



# Módulo de I/O.

## Install and maintain

NetApp  
June 28, 2024

# Tabla de contenidos

- Módulo de I/O ..... 1
- Sustituya el módulo de E/S ASA A900 ..... 1
- Añada un módulo de E/S: ASA A900 ..... 5

# Módulo de I/O.

## Sustituya el módulo de E/S ASA A900

Para reemplazar un módulo de E/S, debe realizar una secuencia específica de tareas.

- Puede utilizar este procedimiento con todas las versiones de ONTAP admitidas por el sistema.
- Todos los demás componentes del sistema deben funcionar correctamente; si no es así, debe ponerse en contacto con el soporte técnico.

### Paso 1: Apague el nodo dañado

Apague o retome el controlador dañado utilizando una de las siguientes opciones.

### Opción 1: La mayoría de los sistemas

Para apagar el controlador dañado, debe determinar el estado del controlador y, si es necesario, tomar el control para que el controlador sano siga sirviendo datos del almacenamiento del controlador dañado.

#### Acerca de esta tarea

Si tiene un clúster con más de dos nodos, debe estar en quórum. Si el clúster no tiene quórum o si una controladora en buen estado muestra falso según su condición, debe corregir el problema antes de apagar la controladora dañada; consulte ["Sincronice un nodo con el clúster"](#).

#### Pasos

1. Si AutoSupport está habilitado, elimine la creación automática de casos invocando un mensaje de AutoSupport: `system node autosupport invoke -node * -type all -message MAINT=number_of_hours_downh`

El siguiente mensaje de AutoSupport suprime la creación automática de casos durante dos horas:  
`cluster1:> system node autosupport invoke -node * -type all -message MAINT=2h`

2. Deshabilite la devolución automática de la consola de la controladora en buen estado: `storage failover modify -node local -auto-giveback false`
3. Lleve la controladora dañada al aviso DEL CARGADOR:

Si el controlador dañado está mostrando...	Realice lo siguiente...
El aviso del CARGADOR	Vaya al paso siguiente.
Waiting for giveback...	Pulse Ctrl-C y, a continuación, responda y cuando se le solicite.
Solicitud del sistema o solicitud de contraseña (introduzca la contraseña del sistema)	Retome o detenga el controlador dañado del controlador en buen estado: <code>storage failover takeover -ofnode impaired_node_name</code>  Cuando el controlador dañado muestre esperando devolución..., pulse Ctrl-C y, a continuación, responda y.

### Opción 2: La controladora se encuentra en un MetroCluster



No use este procedimiento si el sistema está en una configuración de MetroCluster de dos nodos.

Para apagar el controlador dañado, debe determinar el estado del controlador y, si es necesario, tomar el control para que el controlador sano siga sirviendo datos del almacenamiento del controlador dañado.

- Si tiene un clúster con más de dos nodos, debe estar en quórum. Si el clúster no tiene quórum o si una controladora en buen estado muestra falso según su condición, debe corregir el problema antes de apagar la controladora dañada; consulte ["Sincronice un nodo con el clúster"](#).
- Si tiene una configuración MetroCluster, debe haber confirmado que el estado de configuración de MetroCluster está configurado y que los nodos están en estado normal y habilitado (`metrocluster`

node show).

### Pasos

1. Si AutoSupport está habilitado, elimine la creación automática de casos invocando un mensaje de AutoSupport: `system node autosupport invoke -node * -type all -message MAINT=number_of_hours_downh`

El siguiente mensaje de AutoSupport suprime la creación automática de casos durante dos horas:  
`cluster1:*> system node autosupport invoke -node * -type all -message MAINT=2h`

2. Deshabilite la devolución automática de la consola de la controladora en buen estado: `storage failover modify -node local -auto-giveback false`
3. Lleve la controladora dañada al aviso DEL CARGADOR:

Si el controlador dañado está mostrando...	Realice lo siguiente...
El aviso del CARGADOR	Vaya al siguiente paso.
Esperando devolución...	Pulse Ctrl-C y, a continuación, responda y cuando se le solicite.
Solicitud del sistema o solicitud de contraseña (introduzca la contraseña del sistema)	Retome o detenga el controlador dañado del controlador en buen estado: <code>storage failover takeover -ofnode impaired_node_name</code>  Cuando el controlador dañado muestre esperando devolución..., pulse Ctrl-C y, a continuación, responda y.

## Paso 2: Sustituya los módulos de E/S.

Para sustituir un módulo de E/S, búsquelo dentro del chasis y siga la secuencia específica de pasos.

1. Si usted no está ya conectado a tierra, correctamente tierra usted mismo.
2. Desconecte todos los cables asociados al módulo de E/S de destino.

Asegúrese de etiquetar los cables para saber de dónde proceden.

3. Extraiga el módulo de I/O de destino del chasis:

- a. Pulse el botón de leva numerado y con letras.

El botón de leva se aleja del chasis.

- b. Gire el pestillo de la leva hacia abajo hasta que esté en posición horizontal.

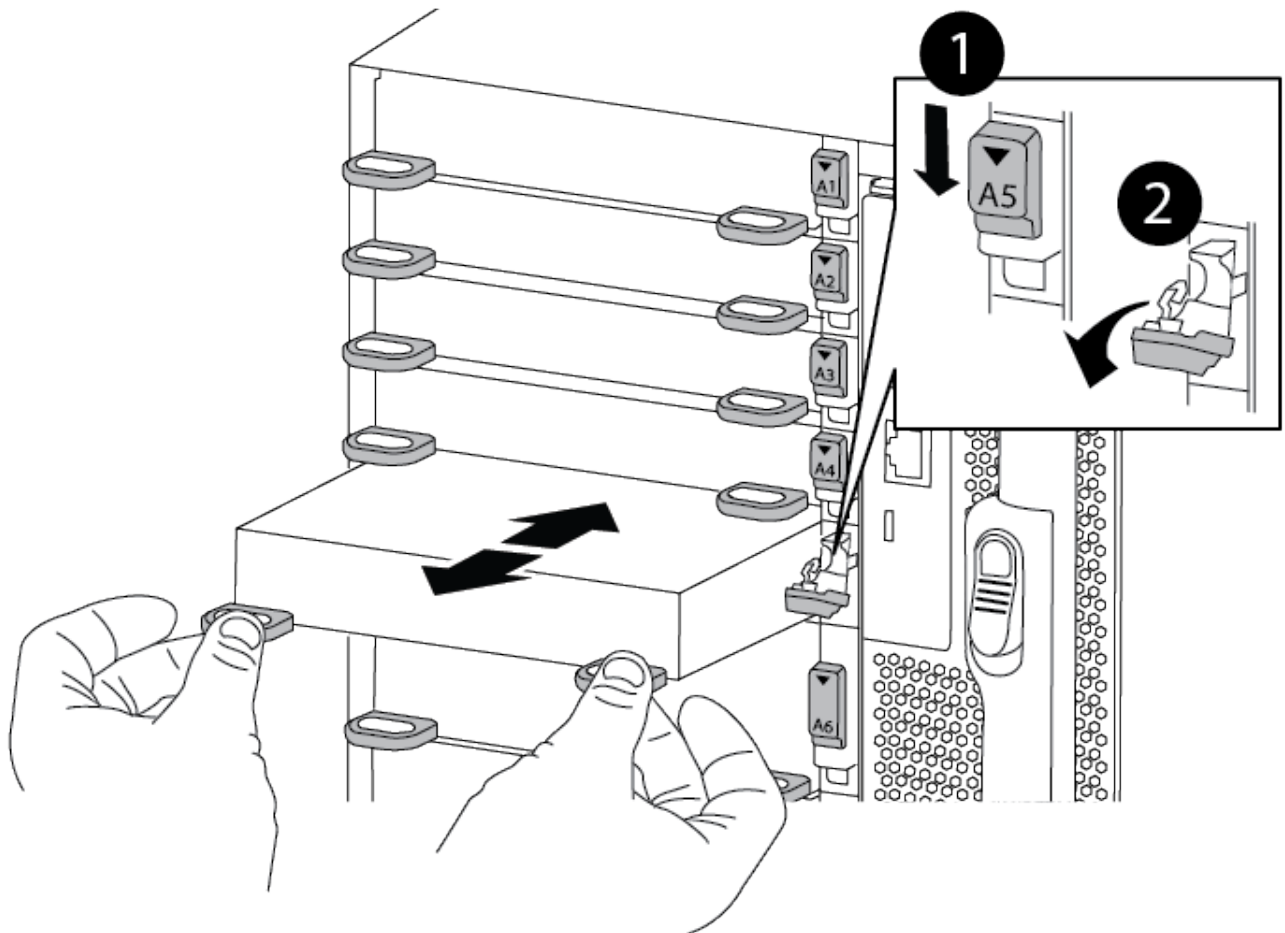
El módulo de E/S se desacopla del chasis y se mueve aproximadamente 1/2 pulgadas fuera de la ranura de E/S.

- c. Extraiga el módulo de E/S del chasis tirando de las lengüetas de tiro de los lados de la cara del

módulo.

Asegúrese de realizar un seguimiento de la ranura en la que se encontraba el módulo de E/S.

Animación: Desmontaje/montaje del módulo de E/S.



1	Pestillo de leva de E/S numerado y con letras
2	Pestillo de leva de E/S completamente desbloqueado

4. Coloque el módulo de E/S a un lado.
5. Instale el módulo de E/S de repuesto en el chasis deslizando suavemente el módulo de E/S en la ranura hasta que el pestillo de la leva de E/S con letras y numerado comience a acoplarse con el pasador de leva de E/S y, a continuación, empuje el pestillo de leva de E/S hasta que bloquee el módulo en su lugar.
6. Recuperar el módulo de E/S, según sea necesario.

### Paso 3: Reinicie el controlador

Después de sustituir un módulo de I/O, debe reiniciar el módulo de la controladora.



Si el nuevo módulo de E/S no es el mismo modelo que el módulo con errores, primero debe reiniciar el BMC.

## Pasos

1. Reinicie el BMC si el módulo de sustitución no es el mismo modelo que el módulo antiguo:
  - a. Desde el aviso DEL CARGADOR, cambie al modo de privilegio avanzado: `priv set advanced`
  - b. Reinicie el BMC: `sp reboot`

2. Desde el aviso del CARGADOR, reinicie el nodo: `bye`



Esto reinicializa las tarjetas PCIe y otros componentes y reinicia el nodo.

3. Si el sistema está configurado para admitir conexiones de clúster de 10 GbE y conexiones de datos en NIC de 40 GbE, convierta estos puertos a conexiones de 10 GbE mediante el comando `nicadmin convert` del modo de mantenimiento. Consulte ["Convertir puertos NIC de 40 GbE en varios puertos 10 GbE para la conectividad 10 GbE"](#) si quiere más información.



Asegúrese de salir del modo de mantenimiento después de completar la conversión.

4. Devolver al nodo a su funcionamiento normal: `storage failover giveback -ofnode impaired_node_name`
5. Si la devolución automática está desactivada, vuelva a habilitarla: `storage failover modify -node local -auto-giveback true`

## Paso 4: Devuelva la pieza que falló a NetApp

Devuelva la pieza que ha fallado a NetApp, como se describe en las instrucciones de RMA que se suministran con el kit. Consulte ["Retorno de artículo sustituciones"](#) para obtener más información.

## Añada un módulo de E/S: ASA A900

Puede agregar un módulo de E/S al sistema agregando un nuevo módulo de E/S a un sistema con ranuras vacías o sustituyendo un módulo de E/S por uno nuevo en un sistema completamente cargado.

### Antes de empezar

- Compruebe la ["Hardware Universe de NetApp"](#) Para asegurarse de que el nuevo módulo de E/S es compatible con el sistema y la versión de ONTAP que está ejecutando.
- Si hay varias ranuras disponibles, compruebe las prioridades de las ranuras en ["Hardware Universe de NetApp"](#) Y utilice el mejor disponible para su módulo de E/S.
- Para agregar sin interrupciones un módulo de E/S, debe tomar el control del controlador de destino, quitar la tapa de relleno de la ranura de la ranura de destino o extraer un módulo de E/S existente, agregar el módulo de E/S nuevo o de repuesto y, a continuación, retirar el controlador de destino.
- Asegúrese de que todos los demás componentes funcionan correctamente.

## **Opción 1: Agregue el módulo de E/S a un sistema con ranuras abiertas**

Puede agregar un módulo de E/S a una ranura de módulo vacía del sistema.

### **Paso 1: Apague el nodo dañado**

Apague o retome el controlador dañado utilizando una de las siguientes opciones.



### Opción 1: La mayoría de los sistemas

Para apagar el controlador dañado, debe determinar el estado del controlador y, si es necesario, tomar el control para que el controlador sano siga sirviendo datos del almacenamiento del controlador dañado.

#### Acerca de esta tarea

Si tiene un clúster con más de dos nodos, debe estar en quórum. Si el clúster no tiene quórum o si una controladora en buen estado muestra falso según su condición, debe corregir el problema antes de apagar la controladora dañada; consulte ["Sincronice un nodo con el clúster"](#).

#### Pasos

1. Si AutoSupport está habilitado, elimine la creación automática de casos invocando un mensaje de AutoSupport: `system node autosupport invoke -node * -type all -message MAINT=number_of_hours_downh`

El siguiente mensaje de AutoSupport suprime la creación automática de casos durante dos horas:  
`cluster1:> system node autosupport invoke -node * -type all -message MAINT=2h`

2. Deshabilite la devolución automática de la consola de la controladora en buen estado: `storage failover modify -node local -auto-giveback false`
3. Lleve la controladora dañada al aviso DEL CARGADOR:

Si el controlador dañado está mostrando...	Realice lo siguiente...
El aviso del CARGADOR	Vaya al paso siguiente.
Waiting for giveback...	Pulse Ctrl-C y, a continuación, responda y cuando se le solicite.
Solicitud del sistema o solicitud de contraseña (introduzca la contraseña del sistema)	Retome o detenga el controlador dañado del controlador en buen estado: <code>storage failover takeover -ofnode impaired_node_name</code>  Cuando el controlador dañado muestre esperando devolución..., pulse Ctrl-C y, a continuación, responda y.

### Opción 2: La controladora se encuentra en un MetroCluster



No use este procedimiento si el sistema está en una configuración de MetroCluster de dos nodos.

Para apagar el controlador dañado, debe determinar el estado del controlador y, si es necesario, tomar el control para que el controlador sano siga sirviendo datos del almacenamiento del controlador dañado.

- Si tiene un clúster con más de dos nodos, debe estar en quórum. Si el clúster no tiene quórum o si una controladora en buen estado muestra falso según su condición, debe corregir el problema antes de apagar la controladora dañada; consulte ["Sincronice un nodo con el clúster"](#).
- Si tiene una configuración MetroCluster, debe haber confirmado que el estado de configuración de MetroCluster está configurado y que los nodos están en estado normal y habilitado (`metrocluster`

```
node show).
```

### Pasos

1. Si AutoSupport está habilitado, elimine la creación automática de casos invocando un mensaje de AutoSupport: `system node autosupport invoke -node * -type all -message MAINT=number_of_hours_downh`

El siguiente mensaje de AutoSupport suprime la creación automática de casos durante dos horas:

```
cluster1:*> system node autosupport invoke -node * -type all -message MAINT=2h
```

2. Deshabilite la devolución automática de la consola de la controladora en buen estado: `storage failover modify -node local -auto-giveback false`
3. Lleve la controladora dañada al aviso DEL CARGADOR:

Si el controlador dañado está mostrando...	Realice lo siguiente...
El aviso del CARGADOR	Vaya al siguiente paso.
Esperando devolución...	Pulse Ctrl-C y, a continuación, responda y cuando se le solicite.
Solicitud del sistema o solicitud de contraseña (introduzca la contraseña del sistema)	Retome o detenga el controlador dañado del controlador en buen estado: <code>storage failover takeover -ofnode impaired_node_name</code>  Cuando el controlador dañado muestre esperando devolución..., pulse Ctrl-C y, a continuación, responda y.

## Paso 2: Adición de módulos de I/O.

1. Si usted no está ya conectado a tierra, correctamente tierra usted mismo.
2. Extraer el obturador de la ranura de destino:
  - a. Presione el pestillo de leva numerado y con letras.
  - b. Gire el pestillo de la leva hacia abajo hasta que esté en la posición abierta.
  - c. Extraer el obturador.
3. Instale el módulo de E/S:
  - a. Alinee el módulo de E/S con los bordes de la ranura.
  - b. Deslice el módulo de E/S en la ranura hasta que el pestillo de leva de E/S numerado y con letras comience a acoplarse con el pasador de leva de E/S.
  - c. Empuje completamente hacia arriba el pestillo de la leva de E/S para bloquear el módulo en su sitio.
4. Si el módulo de E/S de repuesto es un NIC, conecte el módulo a los conmutadores de datos.



Asegúrese de que las ranuras de E/S no utilizadas tengan espacios en blanco instalados para evitar posibles problemas térmicos.

5. Reinicie la controladora desde el aviso del CARGADOR: *Bye*



Esto reinicializa las tarjetas PCIe y otros componentes y reinicia el nodo.

6. Recupere la controladora de la otra controladora. `storage failover giveback -ofnode target_node_name`

7. Habilitar devolución automática si estaba deshabilitada: `storage failover modify -node local -auto-giveback true`

8. Si utiliza las ranuras 3 y/o 7 para las redes, utilice `storage port modify -node <node name> -port <port name> -mode network` comando para convertir la ranura para su uso en la red.

9. Repita estos pasos para la controladora B.

10. Si ha instalado un módulo de E/S de almacenamiento, instale y conecte los cables de las bandejas NS224, como se describe en ["Adición en caliente de una bandeja de unidades NS224"](#).

## Opción 2: Añada un módulo de I/O en un sistema sin ranuras abiertas

Si el sistema está completamente lleno, puede cambiar un módulo de I/O en una ranura de I/O quitando un módulo de I/O existente y reemplazarlo por un módulo de I/O diferente.

1. Si está:

Sustituyendo a...	Realice lo siguiente...
Módulo de E/S NIC con el mismo número de puertos	Los LIF migrarán automáticamente cuando se apaga su módulo de controladora.
Módulo de E/S NIC con menos puertos	Reasignar permanentemente los LIF afectados a un puerto raíz diferente. Consulte <a href="#">"Migrar una LIF"</a> Para obtener información acerca del uso de System Manager para mover las LIF de forma permanente.
Módulo de E/S de NIC con un módulo de E/S de almacenamiento	Utilice System Manager para migrar de forma permanente las LIF a distintos puertos principales, como se describe en <a href="#">"Migrar una LIF"</a> .

## Paso 1: Apague el nodo dañado

Apague o retome el controlador dañado utilizando una de las siguientes opciones.

### Opción 1: La mayoría de los sistemas

Para apagar el controlador dañado, debe determinar el estado del controlador y, si es necesario, tomar el control para que el controlador sano siga sirviendo datos del almacenamiento del controlador dañado.

#### Acerca de esta tarea

Si tiene un clúster con más de dos nodos, debe estar en quórum. Si el clúster no tiene quórum o si una controladora en buen estado muestra falso según su condición, debe corregir el problema antes de apagar la controladora dañada; consulte ["Sincronice un nodo con el clúster"](#).

#### Pasos

1. Si AutoSupport está habilitado, elimine la creación automática de casos invocando un mensaje de AutoSupport: `system node autosupport invoke -node * -type all -message MAINT=number_of_hours_downh`

El siguiente mensaje de AutoSupport suprime la creación automática de casos durante dos horas:  
`cluster1:> system node autosupport invoke -node * -type all -message MAINT=2h`

2. Deshabilite la devolución automática de la consola de la controladora en buen estado: `storage failover modify -node local -auto-giveback false`
3. Lleve la controladora dañada al aviso DEL CARGADOR:

Si el controlador dañado está mostrando...	Realice lo siguiente...
El aviso del CARGADOR	Vaya al paso siguiente.
Waiting for giveback...	Pulse Ctrl-C y, a continuación, responda y cuando se le solicite.
Solicitud del sistema o solicitud de contraseña (introduzca la contraseña del sistema)	Retome o detenga el controlador dañado del controlador en buen estado: <code>storage failover takeover -ofnode impaired_node_name</code>  Cuando el controlador dañado muestre esperando devolución..., pulse Ctrl-C y, a continuación, responda y.

### Opción 2: La controladora se encuentra en un MetroCluster



No use este procedimiento si el sistema está en una configuración de MetroCluster de dos nodos.

Para apagar el controlador dañado, debe determinar el estado del controlador y, si es necesario, tomar el control para que el controlador sano siga sirviendo datos del almacenamiento del controlador dañado.

- Si tiene un clúster con más de dos nodos, debe estar en quórum. Si el clúster no tiene quórum o si una controladora en buen estado muestra falso según su condición, debe corregir el problema antes de apagar la controladora dañada; consulte ["Sincronice un nodo con el clúster"](#).
- Si tiene una configuración MetroCluster, debe haber confirmado que el estado de configuración de MetroCluster está configurado y que los nodos están en estado normal y habilitado (`metrocluster`

node show).

### Pasos

1. Si AutoSupport está habilitado, elimine la creación automática de casos invocando un mensaje de AutoSupport: `system node autosupport invoke -node * -type all -message MAINT=number_of_hours_downh`

El siguiente mensaje de AutoSupport suprime la creación automática de casos durante dos horas:  
`cluster1:*> system node autosupport invoke -node * -type all -message MAINT=2h`

2. Deshabilite la devolución automática de la consola de la controladora en buen estado: `storage failover modify -node local -auto-giveback false`
3. Lleve la controladora dañada al aviso DEL CARGADOR:

Si el controlador dañado está mostrando...	Realice lo siguiente...
El aviso del CARGADOR	Vaya al siguiente paso.
Esperando devolución...	Pulse Ctrl-C y, a continuación, responda y cuando se le solicite.
Solicitud del sistema o solicitud de contraseña (introduzca la contraseña del sistema)	Retome o detenga el controlador dañado del controlador en buen estado: <code>storage failover takeover -ofnode impaired_node_name</code>  Cuando el controlador dañado muestre esperando devolución..., pulse Ctrl-C y, a continuación, responda y.

## Paso 2: Sustituya los módulos de E/S.

1. Si usted no está ya conectado a tierra, correctamente tierra usted mismo.
2. Desconecte cualquier cableado del módulo de E/S de destino.
3. Extraiga el módulo de I/O de destino del chasis:

- a. Presione el pestillo de leva numerado y con letras.

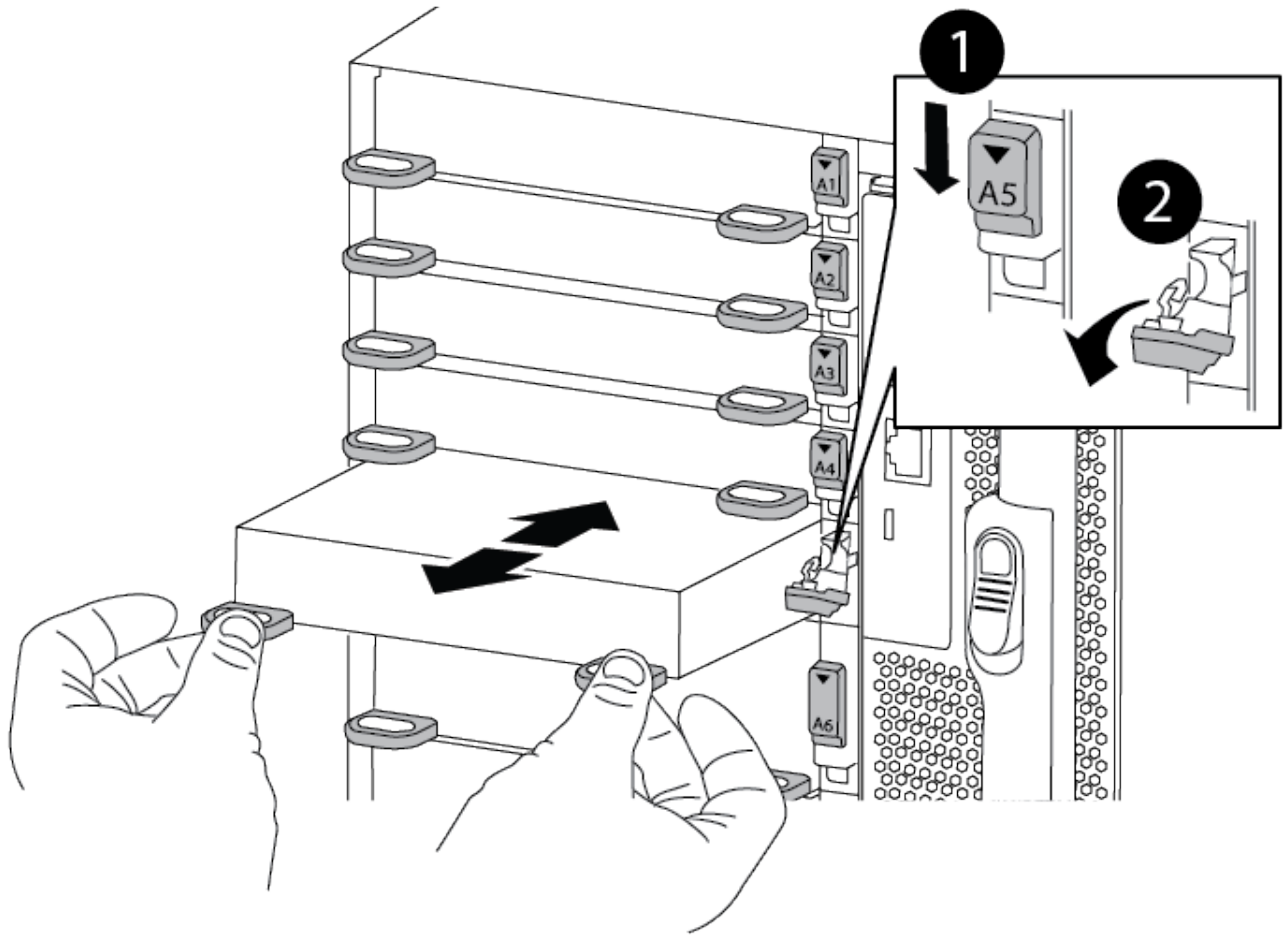
El pestillo de la leva se aleja del chasis.

- b. Gire el pestillo de la leva hacia abajo hasta que esté en posición horizontal.

El módulo de E/S se desacopla del chasis y se mueve aproximadamente 1/2 pulgadas fuera de la ranura de E/S.

- c. Extraiga el módulo de E/S del chasis tirando de las lengüetas de tiro de los lados de la cara del módulo.

Asegúrese de realizar un seguimiento de la ranura en la que se encontraba el módulo de E/S.



<b>1</b>	Pestillo de leva de E/S numerado y con letras
<b>2</b>	Pestillo de leva de E/S completamente desbloqueado

4. Instale el módulo de E/S en la ranura de destino:
  - a. Alinee el módulo de E/S con los bordes de la ranura.
  - b. Deslice el módulo de E/S en la ranura hasta que el pestillo de leva de E/S numerado y con letras comience a acoplarse con el pasador de leva de E/S.
  - c. Empuje completamente hacia arriba el pestillo de la leva de E/S para bloquear el módulo en su sitio.
5. Repita los pasos de desmontaje e instalación para sustituir los módulos adicionales de la controladora A.
6. Si el módulo de E/S de repuesto es un NIC, conecte el módulo o los módulos a los conmutadores de datos.
7. Reinicie la controladora desde el aviso del CARGADOR:

- a. Compruebe la versión de BMC en el controlador: `system service-processor show`
- b. Actualice el firmware de BMC si es necesario: `system service-processor image update`
- c. Reinicie el nodo: `bye`



Esto reinicializa las tarjetas PCIe y otros componentes y reinicia el nodo.



Si se produce un problema durante el reinicio, consulte ["BURT 1494308: Es posible que se active el apagado del entorno durante la sustitución del módulo de E/S."](#)

- 8. Recupere la controladora de la otra controladora. `storage failover giveback -ofnode target_node_name`
- 9. Habilitar devolución automática si estaba deshabilitada: `storage failover modify -node local -auto-giveback true`
- 10. Si agregó:

Si el módulo de E/S es un...	Realice lo siguiente...
Módulo NIC en las ranuras 3 o 7,	Utilice la <code>storage port modify -node *<i>&lt;node name&gt;</i> -port *<i>&lt;port name&gt;</i> -mode network</code> comando para cada puerto.
Módulo de almacenamiento	Instale y conecte los cables de las bandejas NS224 según se describe en <a href="https://docs.netapp.com/us-en/ontap-systems/ns224/hot-add-shelf.html">https://docs.netapp.com/us-en/ontap-systems/ns224/hot-add-shelf.html</a> ["Adición en caliente de una bandeja de unidades NS224"].

- 11. Repita estos pasos para la controladora B.

## Información de copyright

Copyright © 2024 NetApp, Inc. Todos los derechos reservados. Imprimido en EE. UU. No se puede reproducir este documento protegido por copyright ni parte del mismo de ninguna forma ni por ningún medio (gráfico, electrónico o mecánico, incluidas fotocopias, grabaciones o almacenamiento en un sistema de recuperación electrónico) sin la autorización previa y por escrito del propietario del copyright.

El software derivado del material de NetApp con copyright está sujeto a la siguiente licencia y exención de responsabilidad:

ESTE SOFTWARE LO PROPORCIONA NETAPP «TAL CUAL» Y SIN NINGUNA GARANTÍA EXPRESA O IMPLÍCITA, INCLUYENDO, SIN LIMITAR, LAS GARANTÍAS IMPLÍCITAS DE COMERCIALIZACIÓN O IDONEIDAD PARA UN FIN CONCRETO, CUYA RESPONSABILIDAD QUEDA EXIMIDA POR EL PRESENTE DOCUMENTO. EN NINGÚN CASO NETAPP SERÁ RESPONSABLE DE NINGÚN DAÑO DIRECTO, INDIRECTO, ESPECIAL, EJEMPLAR O RESULTANTE (INCLUYENDO, ENTRE OTROS, LA OBTENCIÓN DE BIENES O SERVICIOS SUSTITUTIVOS, PÉRDIDA DE USO, DE DATOS O DE BENEFICIOS, O INTERRUPTIÓN DE LA ACTIVIDAD EMPRESARIAL) CUALQUIERA SEA EL MODO EN EL QUE SE PRODUJERON Y LA TEORÍA DE RESPONSABILIDAD QUE SE APLIQUE, YA SEA EN CONTRATO, RESPONSABILIDAD OBJETIVA O AGRAVIO (INCLUIDA LA NEGLIGENCIA U OTRO TIPO), QUE SURJAN DE ALGÚN MODO DEL USO DE ESTE SOFTWARE, INCLUSO SI HUBIEREN SIDO ADVERTIDOS DE LA POSIBILIDAD DE TALES DAÑOS.

NetApp se reserva el derecho de modificar cualquiera de los productos aquí descritos en cualquier momento y sin aviso previo. NetApp no asume ningún tipo de responsabilidad que surja del uso de los productos aquí descritos, excepto aquello expresamente acordado por escrito por parte de NetApp. El uso o adquisición de este producto no lleva implícita ninguna licencia con derechos de patente, de marcas comerciales o cualquier otro derecho de propiedad intelectual de NetApp.

Es posible que el producto que se describe en este manual esté protegido por una o más patentes de EE. UU., patentes extranjeras o solicitudes pendientes.

LEYENDA DE DERECHOS LIMITADOS: el uso, la copia o la divulgación por parte del gobierno están sujetos a las restricciones establecidas en el subpárrafo (b)(3) de los derechos de datos técnicos y productos no comerciales de DFARS 252.227-7013 (FEB de 2014) y FAR 52.227-19 (DIC de 2007).

Los datos aquí contenidos pertenecen a un producto comercial o servicio comercial (como se define en FAR 2.101) y son propiedad de NetApp, Inc. Todos los datos técnicos y el software informático de NetApp que se proporcionan en este Acuerdo tienen una naturaleza comercial y se han desarrollado exclusivamente con fondos privados. El Gobierno de EE. UU. tiene una licencia limitada, irrevocable, no exclusiva, no transferible, no sublicenciable y de alcance mundial para utilizar los Datos en relación con el contrato del Gobierno de los Estados Unidos bajo el cual se proporcionaron los Datos. Excepto que aquí se disponga lo contrario, los Datos no se pueden utilizar, desvelar, reproducir, modificar, interpretar o mostrar sin la previa aprobación por escrito de NetApp, Inc. Los derechos de licencia del Gobierno de los Estados Unidos de América y su Departamento de Defensa se limitan a los derechos identificados en la cláusula 252.227-7015(b) de la sección DFARS (FEB de 2014).

## Información de la marca comercial

NETAPP, el logotipo de NETAPP y las marcas que constan en <http://www.netapp.com/TM> son marcas comerciales de NetApp, Inc. El resto de nombres de empresa y de producto pueden ser marcas comerciales de sus respectivos propietarios.