



Controladora

Install and maintain

NetApp
September 25, 2024

Tabla de contenidos

- Controladora 1
 - Flujo de trabajo de reemplazo de controlador: ASAA1K 1
 - Requisitos de sustitución de controladoras: ASAA1K 1
 - Apague el controlador defectuoso: ASAA1K 2
 - Sustituya el hardware del módulo del controlador: ASAA1K 3
 - Restaurar y verificar la configuración del sistema - ASAA1K 8
 - Devuelva el controlador - ASAA1K 9
 - Sustitución de controladora completa - ASAA1K 10

Controladora

Flujo de trabajo de reemplazo de controlador: ASA A1K

Siga estos pasos del flujo de trabajo para reemplazar el módulo del controlador.

1

"Revise los requisitos de reemplazo de la controladora".

Para sustituir el módulo del controlador, debe cumplir ciertos requisitos.

2

"Apague el controlador dañado"

Apague o asuma el control de la controladora deteriorada para que la controladora en buen estado siga sirviendo datos del almacenamiento de la controladora dañado.

3

"Sustituya el controlador"

El reemplazo de la controladora incluye la extracción de la controladora deteriorada, el movimiento de los componentes FRU al módulo de controladora de reemplazo y luego la instalación del módulo de controladora de reemplazo en el compartimento.

4

"Restaurar y verificar la configuración del sistema"

Compruebe la configuración de bajo nivel del sistema de la controladora de reemplazo y vuelva a configurar los ajustes del sistema si es necesario.

5

"Devuelva la controladora"

Transfiera la propiedad de los recursos de almacenamiento de nuevo a la controladora de reemplazo.

6

"Reemplazo completo de controladoras"

Verifique los LIF, compruebe el estado del clúster y devuelva la parte con error a NetApp.

Requisitos de sustitución de controladoras: ASA A1K

Revise los requisitos del procedimiento de reemplazo de controladora y seleccione la correcta para su versión del sistema operativo ONTAP.

- Todas las bandejas de unidades deben funcionar correctamente.
- El controlador en buen estado podrá hacerse cargo del controlador que se vaya a sustituir (a que se hace referencia en el presente procedimiento como el "controlador en deterioro").
- Debe sustituir el componente con errores por un componente FRU de repuesto que haya recibido de su proveedor.
- Debe sustituir un módulo de controladora por un módulo de controladora del mismo tipo de modelo. No

puede actualizar su sistema simplemente reemplazando el módulo del controlador.

- No es posible cambiar ninguna unidad o bandeja de unidades como parte de este procedimiento.
- Debido a que el dispositivo de inicio está ubicado en el módulo de administración del sistema que está instalado en la parte posterior del sistema, no es necesario mover el dispositivo de arranque al reemplazar un módulo de controlador.
- Es importante que aplique los comandos de estos pasos en los sistemas correctos:
 - El controlador *drinated* es el controlador que se va a sustituir.
 - El controlador *regrese* es el nuevo controlador que está reemplazando el controlador dañado.
 - El controlador *heated* es el controlador que sobrevive.
- Siempre debe capturar la salida de consola de la controladora en un archivo de registro de texto.

Esto proporciona un registro del procedimiento para poder solucionar los problemas que puedan surgir durante el proceso de reemplazo.

Apague el controlador defectuoso: ASA A1K

Apague o tome el control de la controladora dañada.

Para apagar el controlador dañado, debe determinar el estado del controlador y, si es necesario, tomar el control para que el controlador sano siga sirviendo datos del almacenamiento del controlador dañado.

Acerca de esta tarea

- Si dispone de un sistema SAN, debe haber comprobado los mensajes de evento `cluster kernel-service show`) para el blade SCSI de la controladora dañada. `cluster kernel-service show`El comando (desde el modo avanzado priv) muestra el nombre del nodo, el estado del quórum de ese nodo, el estado de disponibilidad de ese nodo y el estado operativo de ese nodo.`

Cada proceso SCSI-blade debe quórum con los otros nodos del clúster. Todos los problemas deben resolverse antes de continuar con el reemplazo.

- Si tiene un clúster con más de dos nodos, debe estar en quórum. Si el clúster no tiene quórum o si una controladora en buen estado muestra falso según su condición, debe corregir el problema antes de apagar la controladora dañada; consulte "[Sincronice un nodo con el clúster](#)".

Pasos

1. Si AutoSupport está habilitado, suprima la creación automática de casos invocando un mensaje de AutoSupport: `system node autosupport invoke -node * -type all -message MAINT=<# of hours>h`

El siguiente mensaje de AutoSupport suprime la creación automática de casos durante dos horas:

```
cluster1:> system node autosupport invoke -node * -type all -message MAINT=2h
```

2. Deshabilite la devolución automática de la consola de la controladora en buen estado: `storage failover modify -node local -auto-giveback false`



Cuando vea *do desea desactivar la devolución automática?*, introduzca `y`.

3. Lleve la controladora dañada al aviso DEL CARGADOR:

Si el controlador dañado está mostrando...	Realice lo siguiente...
El aviso del CARGADOR	Vaya al paso siguiente.
Esperando devolución...	Pulse Ctrl-C y, a continuación, responda <code>y</code> cuando se le solicite.
Solicitud del sistema o solicitud de contraseña	<p>Retome o detenga el controlador dañado del controlador en buen estado: <code>storage failover takeover -ofnode <i>impaired_node_name</i></code></p> <p>Cuando el controlador dañado muestre esperando devolución..., pulse Ctrl-C y, a continuación, responda <code>y</code>.</p>

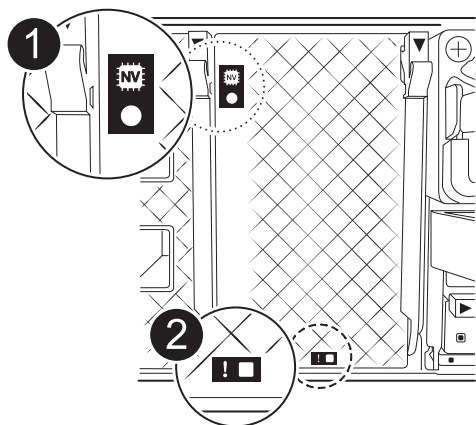
Sustituya el hardware del módulo del controlador: ASA A1K


Para sustituir la controladora, debe extraer la controladora deteriorada, mover los componentes FRU al módulo de controladora de reemplazo, instalar el módulo de controladora de reemplazo en el compartimento y, a continuación, arrancar el sistema en modo de mantenimiento.

Paso 1: Extraiga el módulo del controlador

Cuando sustituya el módulo de controlador o sustituya uno de los componentes del módulo de controlador, debe quitar el módulo de controlador del compartimento.

1. Compruebe el LED de estado de NVRAM ubicado en la ranura 4/5 del sistema. También hay un LED NVRAM en el panel frontal del módulo de controladora. Busque el icono NV:



	LED de estado de NVRAM
---	------------------------

2

LED de alerta de NVRAM



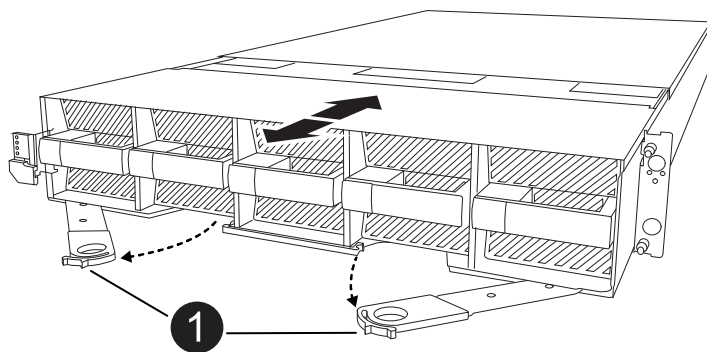
Si el LED de estado de NVRAM está parpadeando, puede significar que el módulo de la controladora no se ha desconectado o detenido correctamente (datos no comprometidos). Si el módulo de controlador asociado no ha asumido correctamente el módulo de controlador defectuoso, póngase en contacto con ["Soporte de NetApp"](#) antes de continuar con este procedimiento.

El comportamiento general del LED de estado de NVRAM en el módulo del controlador defectuoso es el siguiente:

- El LED de estado de NVRAM parpadea cuando se extrae alimentación del módulo de controladora y el módulo de la controladora se encuentra en el estado «esperando devolución» o el módulo de la controladora no se desconecta o se detiene correctamente (datos no comprometidos).
- El LED de estado de NVRAM parpadea cuando el módulo de la controladora se retira del compartimento y puede significar que el módulo de la controladora no se desconecta o se detiene correctamente (datos no comprometidos). Confirme que el módulo del controlador ha tomado correctamente el control del módulo del controlador asociado o que el módulo del controlador defectuoso muestra `waiting for giveback`. A continuación, se puede ignorar el LED parpadeante (y el controlador se puede retirar del receptáculo).

2. Si usted no está ya conectado a tierra, correctamente tierra usted mismo.
3. En la parte delantera de la unidad, enganche los dedos en los orificios de las levas de bloqueo, apriete las lengüetas de las palancas de leva y gire suavemente, pero firmemente, ambos pestillos hacia usted al mismo tiempo.

El módulo del controlador se mueve ligeramente fuera del compartimento.



1

Una leva de bloqueo se bloquea

4. Deslice el módulo del controlador fuera de la carcasa y colóquelo sobre una superficie plana y estable.

Asegúrese de que apoya la parte inferior del módulo del controlador mientras lo desliza fuera de la carcasa.

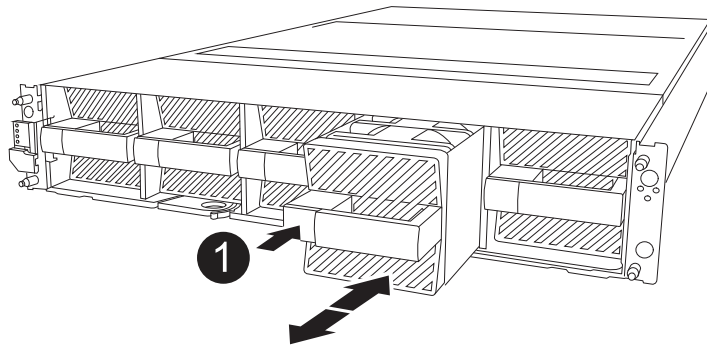
Paso 2: Mueva los ventiladores

Debe retirar los cinco módulos de ventilador del módulo de controlador defectuoso al módulo de controlador de repuesto.

1. Si usted no está ya conectado a tierra, correctamente tierra usted mismo.
2. Retire el bisel (si es necesario) con dos manos, sujetando las aberturas de cada lado del bisel y tirando de él hacia usted hasta que el bisel se suelte de los espárragos de bolas del bastidor del chasis.
3. Pulse el botón de bloqueo gris del módulo de ventiladores y tire del módulo de ventiladores hacia fuera del chasis, asegurándose de que lo apoya con la mano libre.



Los módulos del ventilador son cortos. Apoye siempre la parte inferior del módulo de ventilador con la mano libre para que no se caiga repentinamente del chasis y le haga daño.



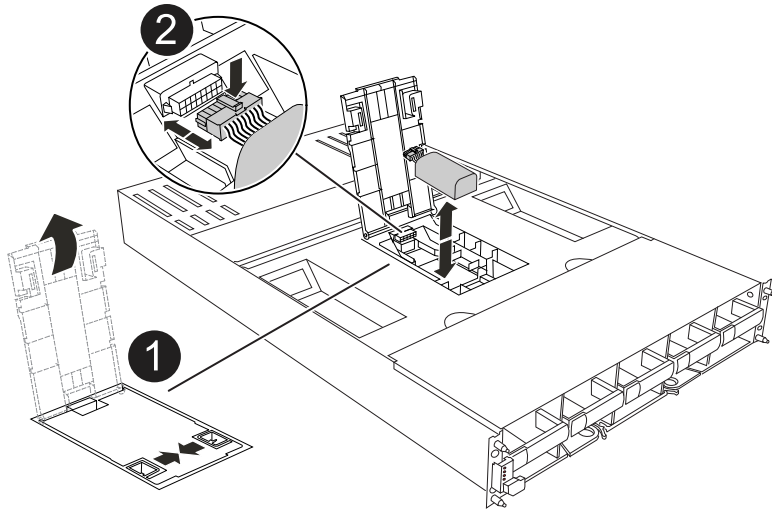
Botón de bloqueo negro

4. Instale el ventilador en el módulo de controlador de sustitución:
 - a. Alinee los bordes del alojamiento del ventilador con la abertura en la parte delantera del módulo de controlador de reemplazo.
 - b. Deslice suavemente el módulo del ventilador por completo en el módulo del controlador de repuesto hasta que encaje en su sitio.
5. Repita los pasos anteriores para los módulos de ventilador restantes.

Paso 3: Mueva la batería de NV

Mueva la batería NV al controlador de reemplazo.

1. Abra la cubierta del conducto de aire de la batería NV y localice la batería NV.



	Cubierta del conducto de aire de la batería NV
	Enchufe de la batería de NV
	Paquete de baterías NV

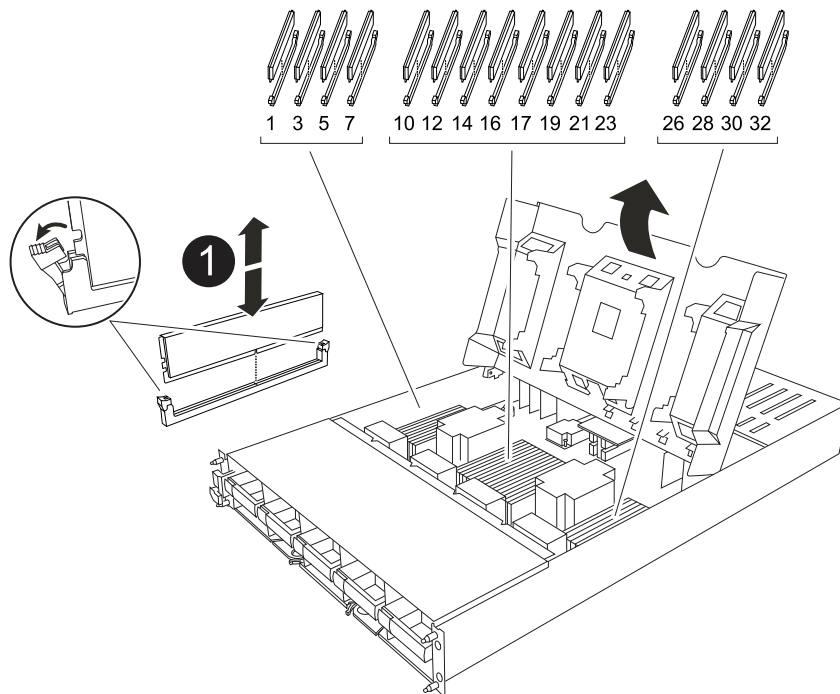
2. Levante la batería para acceder al enchufe de la batería.
3. Apriete el clip de la cara del enchufe de la batería para liberarlo de la toma y, a continuación, desenchufe el cable de la batería de la toma.
4. Levante la batería del conducto de aire y del módulo del controlador.
5. Mueva la batería al módulo de controlador de repuesto y luego instálelo en el conducto de aire de la batería NV:
 - a. Abra el conducto de aire de la batería NV en el módulo de controlador de reemplazo.


- b. Enchufe la clavija de la batería a la toma y asegúrese de que la clavija se bloquea en su lugar.
- c. Inserte la batería en la ranura y presione firmemente la batería para asegurarse de que está bloqueada en su lugar.
- d. Cierre la cubierta del conducto de aire.

Paso 4: Mover los DIMM del sistema

Mueva los módulos DIMM al módulo de controlador de reemplazo.

1. Abra el conducto de aire de la placa base y localice los módulos DIMM.



	<p>DIMM del sistema</p>
---	-------------------------

2. Tenga en cuenta la orientación del DIMM en el socket para poder insertar el DIMM en el módulo de controlador de reemplazo en la orientación adecuada.
3. Extraiga el DIMM de su ranura empujando lentamente las dos lengüetas expulsoras del DIMM a ambos lados del DIMM y, a continuación, extraiga el DIMM de la ranura.



Sujete con cuidado el módulo DIMM por los bordes para evitar la presión sobre los componentes de la placa de circuitos DIMM.

4. Localice la ranura donde está instalando el módulo DIMM en el módulo de controlador de reemplazo.
5. Inserte el módulo DIMM directamente en la ranura.

El módulo DIMM encaja firmemente en la ranura, pero debe entrar fácilmente. Si no es así, realinee el DIMM con la ranura y vuelva a insertarlo.



Inspeccione visualmente el módulo DIMM para comprobar que está alineado de forma uniforme y completamente insertado en la ranura.

- Empuje con cuidado, pero firmemente, en el borde superior del DIMM hasta que las lengüetas expulsoras encajen en su lugar sobre las muescas de los extremos del DIMM.
- Repita estos pasos para los módulos DIMM restantes. Cierre el conducto de aire de la placa base.

Paso 5: Instale el módulo del controlador

Vuelva a instalar el módulo del controlador y arranque.

- Si aún no lo ha hecho, cierre el conducto de aire.
- Alinee el extremo del módulo del controlador con la abertura en la carcasa y deslice el módulo del controlador en el chasis con las palancas giradas hacia fuera de la parte delantera del sistema.
- Una vez que el módulo del controlador le impide deslizarlo más, gire las asas de la leva hacia dentro hasta que queden atrapadas debajo de los ventiladores



No ejerza demasiada fuerza al deslizar el módulo del controlador en la carcasa para evitar dañar los conectores.

El módulo del controlador comienza a arrancar tan pronto como está completamente asentado en la carcasa.

- Restaurar la devolución automática si la ha desactivado mediante el `storage failover modify -node local -auto-giveback true` comando.
- Si AutoSupport está habilitado, restaurar/desactivar la creación automática de casos mediante el `system node autosupport invoke -node * -type all -message MAINT=END` comando.

Restaurar y verificar la configuración del sistema - ASA A1K

Después de completar el reemplazo del hardware, debe verificar la configuración del sistema de bajo nivel de la controladora de reemplazo y volver a configurar la configuración del sistema si es necesario.

Paso 1: Establecer y verificar la hora del sistema

Debe comprobar la hora y la fecha del módulo de la controladora de sustitución en comparación con el módulo de controladora en buen estado de un par de alta disponibilidad o con un servidor de tiempo fiable en una configuración independiente. Si la hora y la fecha no coinciden, debe reiniciarlas en el módulo del controlador de repuesto para evitar posibles interrupciones en los clientes debido a diferencias de tiempo.

Acerca de esta tarea

Es importante que aplique los comandos en los pasos de los sistemas correctos:

- El nodo *regrUSTITUCION* es el nuevo nodo que reemplazó al nodo dañado como parte de este

procedimiento.

- El nodo *heated* es el compañero de alta disponibilidad del nodo *regrel*.

Pasos

1. Si el nodo *reader* no está en el aviso del CARGADOR, detenga el sistema en el símbolo del sistema del CARGADOR.
2. En el nodo *Healthy*, compruebe la hora del sistema: `cluster date show`

La fecha y la hora se basan en la zona horaria configurada.
3. En el símbolo del SISTEMA del CARGADOR, compruebe la fecha y la hora del nodo *regrel*: `show date`

La fecha y la hora se indican en GMT.
4. Si es necesario, establezca la fecha en GMT en el nodo de reemplazo: `set date mm/dd/yyyy`
5. Si es necesario, establezca la hora en GMT del nodo de reemplazo: `set time hh:mm:ss`
6. En el símbolo del SISTEMA del CARGADOR, confirme la fecha y la hora del nodo *regrel*: `show date`

La fecha y la hora se indican en GMT.

Paso 2: Verificar y establecer el estado de alta disponibilidad del chasis

Debe comprobar el HA estado del módulo de la controladora y, si es necesario, actualice el estado para que coincida con la configuración del sistema.

1. Arranque en modo de mantenimiento en el módulo de controladora de reemplazo y verifique que todos los componentes muestran el mismo HA estado: `ha-config show`

El estado de alta disponibilidad debe ser el mismo para todos los componentes.
2. Si el estado del sistema mostrado del módulo del controlador no coincide con la configuración del sistema, defina el HA estado para el módulo de la controladora: `ha-config modify controller ha-state`

El valor de la condición de alta disponibilidad puede ser uno de los siguientes:
 - `ha`
 - `mcc` (no compatible)
 - `mccip` (No compatible con sistemas ASA)
 - `non-ha` (no compatible)
3. Si el estado del sistema mostrado del módulo del controlador no coincide con la configuración del sistema, defina el HA estado para el módulo de la controladora: `ha-config modify controller ha-state`
4. Confirme que el ajuste ha cambiado: `ha-config show`

Devuelva el controlador - ASA A1K

Transfiera la propiedad de los recursos de almacenamiento de nuevo a la controladora de reemplazo.

Pasos

1. Si el sistema de almacenamiento tiene cifrado configurado, debe restaurar la funcionalidad de almacenamiento o cifrado de volúmenes mediante el siguiente procedimiento para reiniciar el sistema:
 - a. Inicie en el menú y ejecute la opción 10
 - b. Introduzca la frase de contraseña y realice una copia de seguridad de los datos y, a continuación, realice un arranque normal. Consulte ["Restaura las claves de cifrado de gestión de claves incorporadas"](#).
 - c. Realice el retorno al nodo primario solo de CFO
 - d. Realice Onboard Sync y verifique que SVM-KEK está establecido en true. Consulte ["Giveback después de que el reemplazo MB falla - la operación fue vetada por keymanager"](#)
 - e. Giveback SFO, (sin fuerza)
2. Si el sistema no tiene el cifrado configurado, realice el siguiente procedimiento para reiniciar el sistema:
 - a. Inicie en el menú y ejecute la opción 1.
 - b. Devolver la controladora:
 - c. Desde la controladora en buen estado, proporcione almacenamiento a la controladora que sustituyó:

```
storage failover giveback -ofnode replacement_node_name
```

La controladora *reader* recupera su almacenamiento y completa el arranque.



Si el retorno se vetó, puede considerar la sustitución de los vetos.

["Busque el contenido de Configuración de alta disponibilidad para su versión de ONTAP 9"](#)

- a. Una vez finalizada la devolución, confirme que el par de alta disponibilidad está en buen estado y que la toma de control es posible:

```
storage failover show
```
3. Compruebe que los volúmenes esperados estén presentes para cada controladora:

```
vol show -node node-name
```
 4. Si deshabilitó la toma de control automática al reiniciar, habilite esa función desde la controladora en buen estado:

```
storage failover modify -node replacement-node-name -onreboot true
```
 5. Si AutoSupport está habilitado, restaurar/desactivar la creación automática de casos mediante el `system node autosupport invoke -node * -type all -message MAINT=END` comando.

Sustitución de controladora completa - ASA A1K

Para restaurar el sistema a su funcionamiento completo, debe verificar los LIF, comprobar el estado del clúster y devolver la parte con error a NetApp.

Paso 1: Verifique las LIF y compruebe el estado del clúster

Antes de devolver el nodo *replacement* al servicio, debe verificar que las LIF estén en sus puertos principales, comprobar el estado del clúster y restablecer el retorno al nodo primario automático.

Pasos

1. Compruebe que las interfaces lógicas están reportando a sus puertos y servidores domésticos:

```
network interface show -is-home false
```

Si alguno de los LIF se muestra como false, este se revierte a sus puertos principales: `network interface revert -vserver * -lif *`

2. Compruebe el estado del clúster. Consulte ["Cómo realizar una comprobación del estado de un clúster con un script en ONTAP"](#) el artículo de la base de conocimientos para obtener más información.
3. Si la devolución automática está desactivada, vuelva a habilitarla: `storage failover modify -node local -auto-giveback true`

Paso 2: Devuelve la parte fallida a NetApp

Devuelva la pieza que ha fallado a NetApp, como se describe en las instrucciones de RMA que se suministran con el kit. Consulte ["Devolución de piezas y sustituciones"](#) la página para obtener más información.

Información de copyright

Copyright © 2024 NetApp, Inc. Todos los derechos reservados. Imprimido en EE. UU. No se puede reproducir este documento protegido por copyright ni parte del mismo de ninguna forma ni por ningún medio (gráfico, electrónico o mecánico, incluidas fotocopias, grabaciones o almacenamiento en un sistema de recuperación electrónico) sin la autorización previa y por escrito del propietario del copyright.

El software derivado del material de NetApp con copyright está sujeto a la siguiente licencia y exención de responsabilidad:

ESTE SOFTWARE LO PROPORCIONA NETAPP «TAL CUAL» Y SIN NINGUNA GARANTÍA EXPRESA O IMPLÍCITA, INCLUYENDO, SIN LIMITAR, LAS GARANTÍAS IMPLÍCITAS DE COMERCIALIZACIÓN O IDONEIDAD PARA UN FIN CONCRETO, CUYA RESPONSABILIDAD QUEDA EXIMIDA POR EL PRESENTE DOCUMENTO. EN NINGÚN CASO NETAPP SERÁ RESPONSABLE DE NINGÚN DAÑO DIRECTO, INDIRECTO, ESPECIAL, EJEMPLAR O RESULTANTE (INCLUYENDO, ENTRE OTROS, LA OBTENCIÓN DE BIENES O SERVICIOS SUSTITUTIVOS, PÉRDIDA DE USO, DE DATOS O DE BENEFICIOS, O INTERRUPTIÓN DE LA ACTIVIDAD EMPRESARIAL) CUALQUIERA SEA EL MODO EN EL QUE SE PRODUJERON Y LA TEORÍA DE RESPONSABILIDAD QUE SE APLIQUE, YA SEA EN CONTRATO, RESPONSABILIDAD OBJETIVA O AGRAVIO (INCLUIDA LA NEGLIGENCIA U OTRO TIPO), QUE SURJAN DE ALGÚN MODO DEL USO DE ESTE SOFTWARE, INCLUSO SI HUBIEREN SIDO ADVERTIDOS DE LA POSIBILIDAD DE TALES DAÑOS.

NetApp se reserva el derecho de modificar cualquiera de los productos aquí descritos en cualquier momento y sin aviso previo. NetApp no asume ningún tipo de responsabilidad que surja del uso de los productos aquí descritos, excepto aquello expresamente acordado por escrito por parte de NetApp. El uso o adquisición de este producto no lleva implícita ninguna licencia con derechos de patente, de marcas comerciales o cualquier otro derecho de propiedad intelectual de NetApp.

Es posible que el producto que se describe en este manual esté protegido por una o más patentes de EE. UU., patentes extranjeras o solicitudes pendientes.

LEYENDA DE DERECHOS LIMITADOS: el uso, la copia o la divulgación por parte del gobierno están sujetos a las restricciones establecidas en el subpárrafo (b)(3) de los derechos de datos técnicos y productos no comerciales de DFARS 252.227-7013 (FEB de 2014) y FAR 52.227-19 (DIC de 2007).

Los datos aquí contenidos pertenecen a un producto comercial o servicio comercial (como se define en FAR 2.101) y son propiedad de NetApp, Inc. Todos los datos técnicos y el software informático de NetApp que se proporcionan en este Acuerdo tienen una naturaleza comercial y se han desarrollado exclusivamente con fondos privados. El Gobierno de EE. UU. tiene una licencia limitada, irrevocable, no exclusiva, no transferible, no sublicenciable y de alcance mundial para utilizar los Datos en relación con el contrato del Gobierno de los Estados Unidos bajo el cual se proporcionaron los Datos. Excepto que aquí se disponga lo contrario, los Datos no se pueden utilizar, desvelar, reproducir, modificar, interpretar o mostrar sin la previa aprobación por escrito de NetApp, Inc. Los derechos de licencia del Gobierno de los Estados Unidos de América y su Departamento de Defensa se limitan a los derechos identificados en la cláusula 252.227-7015(b) de la sección DFARS (FEB de 2014).

Información de la marca comercial

NETAPP, el logotipo de NETAPP y las marcas que constan en <http://www.netapp.com/TM> son marcas comerciales de NetApp, Inc. El resto de nombres de empresa y de producto pueden ser marcas comerciales de sus respectivos propietarios.