



Sistemas ASA A70 y ASA A90

Install and maintain

NetApp
December 18, 2024

Tabla de contenidos

- Sistemas ASA A70 y ASA A90 1
 - Mantener el hardware de ASA A70 y ASA A90 1
 - Soporte de arranque: Recuperación automatizada 2
 - Soporte de arranque: Recuperación manual 11
 - Chasis 34
 - Controladora 40
 - Sustituya un módulo DIMM: ASA A70 y ASA A90 56
 - Sustituya la unidad SSD -ASA A70 y ASA A90 62
 - Sustituya un módulo de ventilador - ASA A70 y ASA A90 63
 - Reemplace NVRAM - ASA A70 y ASA A90 68
 - Sustituya la batería NV - ASA A70 y ASA A90 75
 - Módulo de I/O. 80
 - Sustituya una fuente de alimentación: ASA A70 y ASA A90 88
 - Sustituya la batería del reloj en tiempo real: ASA A70 y ASA A90 91
 - Sustituya el módulo de gestión del sistema - ASA A70 y ASA A90 97

Sistemas ASA A70 y ASA A90

Mantener el hardware de ASA A70 y ASA A90

Es posible que deba realizar procedimientos de mantenimiento en el hardware. En esta sección se incluyen los procedimientos específicos para el mantenimiento de los componentes del sistema ASA A70 y ASA A90.

En los procedimientos de esta sección se asume que ASA los sistemas A70 y A90 de ASA ya se han puesto en marcha como nodo de almacenamiento en el entorno de ONTAP.

Componentes del sistema

Para los sistemas de almacenamiento ASA A70 y ASA A90, se pueden realizar procedimientos de mantenimiento en los componentes siguientes.

"Soporte de arranque: Recuperación manual"	Puede sustituir manualmente un soporte de arranque fallido mediante el módulo USB para la imagen de arranque.
"Soporte de arranque: Recuperación automatizada"	La sustitución de soportes de arranque automatizada usa la imagen de arranque del nodo del partner y ejecuta automáticamente la opción de menú de arranque correspondiente para instalar la imagen de arranque en el soporte de arranque de reemplazo.
"Chasis"	El chasis es el compartimento físico que aloja todos los componentes de la controladora, como la unidad controladora/CPU, el suministro de alimentación y las operaciones de I/O.
"Controladora"	Una controladora consta de una placa, un firmware y un software. Controla el almacenamiento, las tarjetas de E/S y ejecuta el software del sistema operativo ONTAP.
"DIMM"	Un módulo de memoria dual en línea (DIMM) es un tipo de memoria del ordenador. Se instalan para agregar memoria del sistema a una placa base de la controladora.
"Unidad"	Una unidad es un dispositivo que ofrece el almacenamiento físico necesario para datos.
"Ventilador"	Un ventilador enfría el controlador.
"NVRAM"	La NVRAM (memoria de acceso aleatorio no volátil) es un módulo que permite a la controladora proteger y guardar datos en movimiento si el sistema sufre un corte de alimentación. El ID del sistema reside en el módulo de NVRAM. Cuando se sustituye, la controladora asume el nuevo ID del sistema desde el módulo NVRAM de reemplazo.

"Batería de NV"	La batería NV es responsable de suministrar alimentación al módulo de NVRAM mientras los datos en tránsito se separan a la memoria flash después de un corte de alimentación.
"Módulo de I/O."	El módulo de E/S (módulo de entrada/salida) es un componente de hardware que actúa como intermediario entre el controlador y varios dispositivos o sistemas que necesitan intercambiar datos con el controlador.
"Suministro de alimentación"	Un suministro de alimentación proporciona una fuente de alimentación redundante en una controladora.
"Batería del reloj en tiempo real"	Una batería de reloj en tiempo real conserva la información de fecha y hora del sistema si la alimentación está apagada.
"Módulo de gestión del sistema"	El módulo de gestión del sistema proporciona la interfaz entre el controlador y una consola o portátil para el mantenimiento del controlador o del sistema. El módulo de gestión del sistema contiene el soporte de arranque y almacena el número de serie del sistema (SSN).

Soporte de arranque: Recuperación automatizada

Descripción general de la recuperación automatizada de medios de arranque - ASA A70 y ASA A90

Puede reemplazar un medio de arranque fallido mediante la opción de recuperación de medios de arranque automatizado (BMR).

La recuperación multimedia de arranque automática utiliza la imagen de arranque desde el nodo del partner y ejecuta automáticamente la opción de menú de arranque correspondiente para instalar la imagen de arranque en el soporte de arranque de reemplazo.

Flujo de trabajo de sustitución de soportes de arranque: ASA A70 y ASA A90

Siga estos pasos del flujo de trabajo para sustituir el soporte de arranque.

1

"Revise los requisitos de medios de arranque"

Para sustituir el soporte de arranque, debe cumplir ciertos requisitos.

2

"Apague el controlador dañado"

Apague o asuma el control de la controladora deteriorada para que la controladora en buen estado siga sirviendo datos del almacenamiento de la controladora dañado.

3

"Sustituya el soporte de arranque"

Retire el soporte de arranque fallido del módulo de gestión del sistema e instale el soporte de arranque de

repuesto.

4

"Restaurar la imagen en el soporte de arranque (recuperación automática de arranque)"

Restaurar la imagen ONTAP de la controladora asociada.

5

"Devuelve la pieza que ha fallado a NetApp"

Devuelva la pieza que ha fallado a NetApp, como se describe en las instrucciones de RMA que se suministran con el kit.

Requisitos y consideraciones: ASA A70 y ASA A90

Antes de sustituir el soporte de arranque, asegúrese de revisar los siguientes requisitos.

- Debe sustituir el componente con errores por un componente de FRU de reemplazo que haya recibido de NetApp.
- Es importante que aplique los comandos en estos pasos en la controladora correcta:
 - El controlador *drinated* es el controlador en el que está realizando tareas de mantenimiento.
 - El controlador *heated* es el compañero de alta disponibilidad del controlador dañado.
- No debe haber puertos de clúster defectuosos en la controladora dañada.

Apague el controlador: ASA A70 y ASA A90

Debe completar el apagado de la controladora dañada. Apague o tome el control de la controladora dañada.

Para apagar el controlador dañado, debe determinar el estado del controlador y, si es necesario, tomar el control para que el controlador sano siga sirviendo datos del almacenamiento del controlador dañado.

Acerca de esta tarea

- Si dispone de un sistema SAN, debe haber comprobado los mensajes de evento `cluster kernel-service show`) para el blade SCSI de la controladora dañada. `cluster kernel-service show`El comando (desde el modo avanzado priv) muestra el nombre del nodo, "estado del quórum" de ese nodo, el estado de disponibilidad de ese nodo y el estado operativo de ese nodo.`

Cada proceso SCSI-blade debe quórum con los otros nodos del clúster. Todos los problemas deben resolverse antes de continuar con el reemplazo.

- Si tiene un clúster con más de dos nodos, debe estar en quórum. Si el clúster no tiene quórum o si una controladora en buen estado muestra falso según su condición, debe corregir el problema antes de apagar la controladora dañada; consulte "[Sincronice un nodo con el clúster](#)".

Pasos

1. Si AutoSupport está habilitado, suprima la creación automática de casos invocando un mensaje de AutoSupport: `system node autosupport invoke -node * -type all -message MAINT=<# of hours>h`

El siguiente mensaje de AutoSupport suprime la creación automática de casos durante dos horas:

```
cluster1:> system node autosupport invoke -node * -type all -message MAINT=2h
```

2. Desactive la devolución automática de la consola de la controladora en buen estado: `storage failover modify -node local -auto-giveback false`



Cuando vea *do desea desactivar la devolución automática?*, introduzca *y*.

3. Lleve la controladora dañada al aviso DEL CARGADOR:

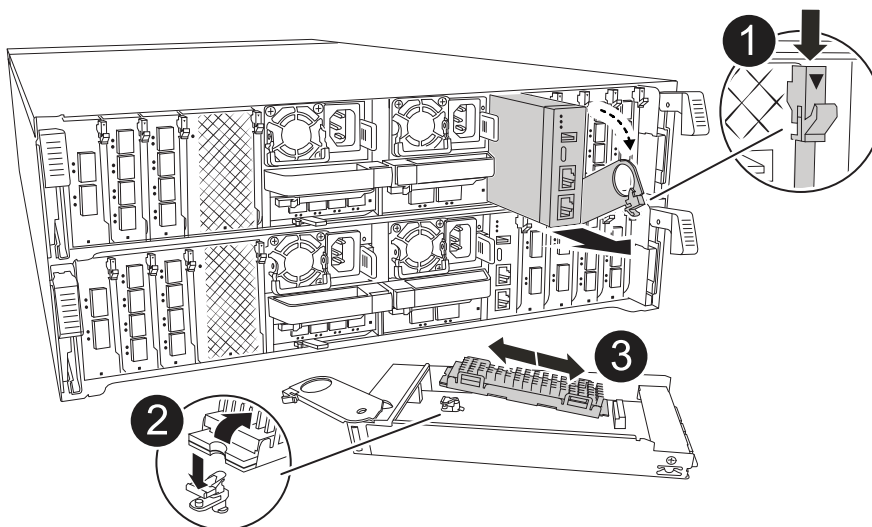
Si el controlador dañado está mostrando...	Realice lo siguiente...
El aviso del CARGADOR	Vaya al paso siguiente.
Esperando devolución...	Pulse Ctrl-C y, a continuación, responda <i>y</i> cuando se le solicite.
Solicitud del sistema o solicitud de contraseña	Retome o detenga el controlador dañado del controlador en buen estado: <code>storage failover takeover -ofnode <i>impaired_node_name</i></code> Cuando el controlador dañado muestre esperando devolución..., pulse Ctrl-C y, a continuación, responda <i>y</i> .

Sustituya el soporte de arranque: ASA A70 y ASA A90

Para sustituir el soporte de arranque, debe extraer el módulo de gestión del sistema de la parte posterior del sistema, extraer el soporte de arranque defectuoso e instalar el soporte de arranque de repuesto en el módulo de gestión del sistema.

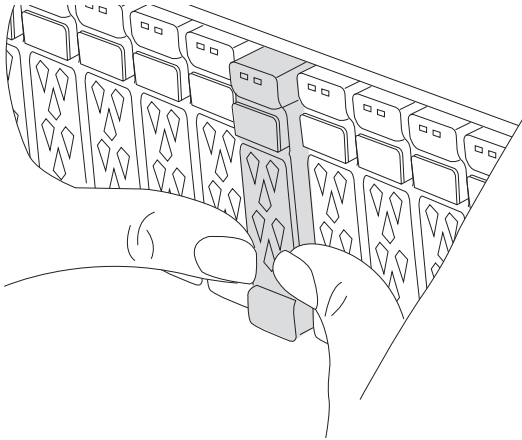
Pasos

El soporte de arranque se encuentra dentro del módulo de gestión del sistema y se accede a él quitando el módulo del sistema.



1	Bloqueo de leva del módulo de gestión del sistema
2	Botón de bloqueo del soporte de arranque
3	Soporte de arranque

1. En la parte frontal del chasis, utilice los pulgares para empujar con firmeza cada unidad hasta que sienta una parada positiva. De este modo se garantiza que las unidades se encuentren firmemente asentadas en el plano medio del chasis.



2. Vaya a la parte posterior del chasis. Si usted no está ya conectado a tierra, correctamente tierra usted mismo.
3. Desconecte la alimentación del módulo del controlador tirando del módulo del controlador hacia fuera unas tres pulgadas:
 - a. Presione ambos pestillos de bloqueo del módulo del controlador y, a continuación, gire ambos pestillos hacia abajo al mismo tiempo.
 - b. Extraiga el módulo del controlador unas 3 pulgadas del chasis para desconectar la alimentación.
 - c. Retire todos los cables conectados al módulo de gestión del sistema. Asegúrese de etiquetar dónde estaban conectados los cables, de modo que pueda conectarlos a los puertos correctos cuando vuelva a instalar el módulo.
 - d. Gire la bandeja de gestión de cables hacia abajo tirando de los botones situados en ambos lados del interior de la bandeja de gestión de cables y, a continuación, gire la bandeja hacia abajo.
 - e. Pulse el botón de la leva de gestión del sistema. La palanca de leva se aleja del chasis.
 - f. Gire la palanca de leva completamente hacia abajo y retire el módulo de gestión del sistema del módulo del controlador.
 - g. Coloque el módulo de gestión del sistema en una alfombrilla antiestática, de forma que se pueda acceder al soporte de arranque.
4. Retire el soporte de arranque del módulo de gestión:
 - a. Pulse el botón de bloqueo azul.
 - b. Gire el soporte de arranque hacia arriba, deslícelo para extraerlo de la toma y déjelo a un lado.
5. Instale el soporte de arranque de repuesto en el módulo de gestión del sistema:

- a. Alinee los bordes del soporte del maletero con el alojamiento del zócalo y, a continuación, empújelo suavemente en el zócalo.
 - b. Gire el soporte de arranque hacia abajo hacia el botón de bloqueo.
 - c. Pulse el botón de bloqueo, gire el soporte del maletero completamente hacia abajo y, a continuación, suelte el botón de bloqueo.
6. Vuelva a instalar el módulo Gestión del sistema:
- a. Gire la bandeja de gestión de cables hasta la posición cerrada.
 - b. Vuelva a conectar el módulo Gestión del sistema.
7. Vuelva a instalar el controlador y vuelva a conectar la alimentación al módulo del controlador:
- a. Empuje firmemente el módulo de la controladora en el chasis hasta que se ajuste al plano medio y esté totalmente asentado.

Los pestillos de bloqueo se elevan cuando el módulo del controlador está completamente asentado.
 - b. Gire los pestillos de bloqueo hacia arriba hasta la posición de bloqueo.

El controlador comienza a arrancar tan pronto como se asienta y se restablece la alimentación.
8. Interrumpa el proceso de arranque pulsando Ctrl-C para detenerse en el símbolo del sistema DEL CARGADOR.

Recuperación tras arranque automatizada - ASA A70 y ASA A90

Restaura la imagen ONTAP desde el nodo asociado cuando el soporte de arranque esté dañado.

Acerca de esta tarea

Si el medio de arranque de un nodo está dañado, el proceso de arranque se detendrá en el símbolo del sistema de Loader y mostrará los mensajes de error de arranque.

Cuando encuentre estos mensajes de error de arranque, deberá restaurar la imagen ONTAP desde el nodo compañero.

Mostrar ejemplo de mensajes de error de inicio

```
Can't find primary boot device u0a.0
Can't find backup boot device u0a.1
ACPI RSDP Found at 0x777fe014

Starting AUTOBOOT press Ctrl-C to abort...
Could not load fat://boot0/X86_64/freebsd/image1/kernel: Device not
found

ERROR: Error booting OS on: 'boot0' file:
fat://boot0/X86_64/Linux/image1/vmlinuz (boot0, fat)
ERROR: Error booting OS on: 'boot0' file:
fat://boot0/X86_64/freebsd/image1/kernel (boot0, fat)

Autoboot of PRIMARY image failed. Device not found (-6)
LOADER-A>
```

Pasos

1. En el símbolo del SISTEMA de Loader, introduzca el comando:

```
boot_recovery -partner
```

La pantalla muestra el siguiente mensaje:

```
Starting boot media recovery (BMR) process. Press Ctrl-C to abort...
```

2. Supervise el proceso de recuperación de medios de arranque como Loader configura los puertos del clúster local y se ejecuta netboot desde el nodo asociado.

Cuando netboot se está ejecutando, Starting BMR aparece el mensaje.

3. Según el método de cifrado, seleccione la opción que coincida con la configuración del sistema:

Sin cifrado

Si no se detecta ningún cifrado, el proceso de recuperación de medios de arranque continúa sin necesidad de gestión de claves.

- a. Continuar supervisando el proceso de recuperación mientras restaura la configuración de backup, el archivo env, mdb y rdb desde el nodo asociado.
- b. Cuando se complete el proceso de recuperación, el nodo se reiniciará. Los siguientes mensajes indican una recuperación correcta:

```
varfs_backup_restore: update checksum for varfs.tgz
varfs_backup_restore: restore using
/cfcard/x86_64/freebsd/oldvarfs.tgz
varfs_backup_restore: Rebooting to load the new varfs
.
Terminated
varfs_backup_restore: bootarg.abandon_varfs is set! Skipping /var
backup.
```

- a. Cuando el nodo se reinicia, compruebe que la recuperación del medio de arranque se haya realizado correctamente confirmando que el sistema vuelva a estar conectado y operativo.
- b. Devuelva la controladora afectada a su funcionamiento normal devolviendo su almacenamiento:

```
storage failover giveback -ofnode impaired_node_name.
```

Gestión de claves incorporada (OKM)

Si se detecta Onboard Key Manager (OKM), el sistema muestra el siguiente mensaje.

```
key manager is configured.
Entering Bootmenu Option 10...

This option must be used only in disaster recovery procedures. Are
you sure? (y or n):
```

- a. Desde la indicación de la opción bootmenu, introduzca Y para confirmar que desea utilizar la opción de recuperación bootmedia.
- b. Introduzca la frase de acceso del gestor de claves incorporado cuando se le solicite y vuelva a introducir la frase de acceso para confirmarla.

Mostrar ejemplo de peticiones de contraseña

```
Enter the passphrase for onboard key management:
Enter the passphrase again to confirm:
Enter the backup data:
TmV0QXBwIEtleSBCbG9iAAECAAAEAAAAcAEAAAAAAAAA3yR6UAAAAACEAAAAAAAA
AA
QAAAAAAAAACJz1u2AAAAAPX84XY5AU0p4Jcb9t8wiwOZoqyJpJ4L6/j5FHJ9yj
/w
RVDO1sZB1E4HO79/zYc82nBwtiHaSPWCbkCrMWuQQDsiAAAAAAAAACgAAAAAAA
AA
3WTh7gAAAAAAAAAAAAAAAAAIAAAAAAgAZJEIWvdeHr5RCavHGclo+wAAAAAAA
AA
IgAAAAAAAAoAAAAAAAAEOTcR0AAAAAAAAAAAAAAAAACAAAAAAJAGr3tJA/LR
zU
QRHwv+1aWvAAAAAAAAAACQAAAAAAAAAgAAAAAAAAABHVFPxAAAAAHUgdVq0EK
Np
.
.
.
.
```

- c. Continuar supervisando el proceso de recuperación mientras restaura la configuración de backup, el archivo env, mdb y rdb desde el nodo asociado.

Cuando se complete el proceso de recuperación, el nodo se reiniciará. Los siguientes mensajes indican una recuperación correcta:

```
Trying to recover keymanager secrets....
Setting recovery material for the onboard key manager
Recovery secrets set successfully
Trying to delete any existing km_onboard.wkeydb file.

Successfully recovered keymanager secrets.
```

- d. Cuando el nodo se reinicia, compruebe que la recuperación del medio de arranque se haya realizado correctamente confirmando que el sistema vuelva a estar conectado y operativo.
- e. Devuelva la controladora afectada a su funcionamiento normal devolviendo su almacenamiento:

```
storage failover giveback -ofnode impaired_node_name.
```

- f. Después de arrancar solo con el agregado CFO, ejecute el siguiente comando.

```
security key-manager onboard sync
```

Gestor de claves externo (EKM)

Si se configura EKM, el sistema muestra el siguiente prompt.

```
Error when fetching key manager config from partner <IP>:  
  
Has key manager been configured on this system? {y|n}
```

a. Introduzca Y si se ha configurado EKM.

```
key manager is configured.  
Entering Bootmenu Option 11...
```

Se le pedirá la configuración de EKM que se utilizó inicialmente durante la configuración.

b. Introduzca cada valor de configuración de EKM cuando se le solicite.

c. Verifique que los atributos para el UUID de cluster y el UUID de almacén de claves son correctos.

- En el nodo del partner, recupere el UUID de clúster con el siguiente comando.

```
cluster identity show
```

- En el nodo asociado, recupere el UUID del almacén de claves con los siguientes comandos.

```
vserver show -type admin -fields uuid
```

```
key-manager keystore show -vserver <nodename>
```

- Si el nodo asociado no está disponible, utilice la clave Mroot-AK para recuperar el UUID:

- Para el UUID de clúster, introduzca el siguiente comando:

```
x-NETAPP-ClusterName: <cluster name>
```

- Para el UUID del almacén de claves, introduzca el siguiente comando:

```
x-NETAPP-KeyUsage: MROOT-AK
```

d. Introduzca los valores para UUID del almacén de claves y UUID de clúster cuando se le solicite.

e. En función de si la clave se ha restaurado correctamente, realice una de las siguientes acciones:

- Si la clave se restaura correctamente, el proceso de recuperación continúa y reinicia el nodo. Continúe con el paso 4.
- Si la llave no se restaura correctamente, el sistema se detendrá y mostrará mensajes de error y advertencia. Vuelva a ejecutar el proceso de recuperación.

Muestre un ejemplo de mensajes de error y advertencia de recuperación de claves

```
ERROR: kmip_init: halting this system with encrypted
mroot...

WARNING: kmip_init: authentication keys might not be
available.

System cannot connect to key managers.

ERROR: kmip_init: halting this system with encrypted
mroot...

Terminated

Uptime: 11m32s

System halting...

LOADER-B>
```

- f. Cuando el nodo se reinicia, compruebe que la recuperación del medio de arranque se haya realizado correctamente confirmando que el sistema vuelva a estar conectado y operativo.
- g. Devuelva la controladora afectada a su funcionamiento normal devolviendo su almacenamiento:

```
storage failover giveback -ofnode impaired_node_name.
```

4. Si la devolución automática está desactivada, vuelva a habilitarla:

```
storage failover modify -node local -auto-giveback true.
```

5. Si AutoSupport está habilitado, restaure la creación automática de casos:

```
system node autosupport invoke -node * -type all -message MAINT=END.
```

Devuelva la pieza fallida a NetApp - ASA A70 y ASA A90

Devuelva la pieza que ha fallado a NetApp, como se describe en las instrucciones de RMA que se suministran con el kit. Consulte ["Devolución de piezas y sustituciones"](#) la página para obtener más información.

Soporte de arranque: Recuperación manual

Descripción general de la recuperación de medios de arranque manual - ASA A70 y ASA A90

Puede sustituir manualmente un soporte de arranque fallido mediante un módulo USB para la imagen de arranque.

La sustitución manual de soportes de arranque utiliza el método tradicional de descargar la imagen ONTAP del sitio de soporte de NetApp, transferir la imagen a una unidad USB, descargarla al soporte de arranque de reemplazo de destino y caminar manualmente por las opciones del menú de arranque para instalar la imagen ONTAP en el soporte de arranque de reemplazo.

Flujo de trabajo de sustitución de soportes de arranque: ASA A70 y ASA A90

Siga estos pasos del flujo de trabajo para sustituir el soporte de arranque.

1

"Revise los requisitos de medios de arranque"

Para sustituir el soporte de arranque, debe cumplir ciertos requisitos.

2

"Compruebe la compatibilidad y el estado de la clave de cifrado"

Verifique si el sistema tiene discos cifrados o habilitados para el gestor de claves de seguridad.

3

"Apague el controlador dañado"

Apague o asuma el control de la controladora deteriorada para que la controladora en buen estado siga sirviendo datos del almacenamiento de la controladora dañado.

4

"Sustituya el soporte de arranque"

Retire el soporte de arranque fallido del módulo de administración del sistema e instale el soporte de arranque de reemplazo y, a continuación, transfiera una imagen ONTAP mediante una unidad flash USB al soporte de arranque de reemplazo.

5

"Arranque la imagen de recuperación"

Inicie la imagen ONTAP desde la unidad USB, restaure el sistema de archivos y verifique las variables de entorno.

6

"Restaure el cifrado"

Restaure la configuración del gestor de claves incorporado o el gestor de claves externo desde el menú de arranque de ONATP.

7

"Devuelve la pieza que ha fallado a NetApp"

Devuelva la pieza que ha fallado a NetApp, como se describe en las instrucciones de RMA que se suministran

con el kit.

Requisitos de sustitución de soportes de arranque: ASA A70 y ASA A90

Antes de sustituir el soporte de arranque, asegúrese de revisar los siguientes requisitos.

- Debe tener una unidad flash USB, formateada a FAT32, con la cantidad de almacenamiento adecuada para guardar el `image_xxx.tgz` archivo.
- Debe copiar `image_xxx.tgz` el archivo en la unidad flash USB para su uso posterior en este procedimiento.
- Debe sustituir el componente con errores por un componente FRU de repuesto que haya recibido de su proveedor.
- Es importante que aplique los comandos en estos pasos en la controladora correcta:
 - El controlador *drinated* es el controlador en el que está realizando tareas de mantenimiento.
 - El controlador *heated* es el compañero de alta disponibilidad del controlador dañado.

Compruebe la compatibilidad y el estado de la clave de cifrado: ASA A70 y ASA A90

Antes de apagar la controladora dañada, compruebe si su versión de ONTAP es compatible con cifrado de volúmenes de NetApp (NVE) y si el sistema de gestión de claves está configurado correctamente.

Paso 1: Compruebe si su versión de ONTAP es compatible con el cifrado de volúmenes de NetApp

Compruebe si su versión de ONTAP es compatible con el cifrado de volúmenes de NetApp (NVE). Esta información es crucial para descargar la imagen ONTAP correcta.

1. Determine si la versión de ONTAP admite el cifrado ejecutando el siguiente comando:

```
version -v
```

Si la salida incluye `1Ono-DARE`, NVE no es compatible con la versión del clúster.

2. Según si NVE es compatible con el sistema, realice una de las siguientes acciones:
 - Si NVE es compatible, descargue la imagen ONTAP con NetApp Volume Encryption.
 - Si NVE no es compatible, descargue la imagen ONTAP **sin** Cifrado de volumen NetApp.

Paso 2: Determine si es seguro apagar el controlador

Para apagar de forma segura una controladora, primero identifique si el gestor de claves externo (EKM) o el gestor de claves incorporado (OKM) están activos. A continuación, verifique el administrador de claves en uso, muestre la información de clave adecuada y realice acciones en función del estado de las claves de autenticación.

1. Determine qué gestor de claves está activado en el sistema:

Versión de ONTAP	Ejecute este comando
ONTAP 9.14.1 o posterior	<pre>security key-manager keystore show</pre> <ul style="list-style-type: none"> • Si EKM está activado, EKM aparece en la salida del comando. • Si OKM está activado, OKM aparece en la salida del comando. • Si no hay ningún gestor de claves activado, No key manager keystores configured aparece en el resultado del comando.
ONTAP 9.13.1 o anterior	<pre>security key-manager show-key-store</pre> <ul style="list-style-type: none"> • Si EKM está activado, external aparece en la salida del comando. • Si OKM está activado, onboard aparece en la salida del comando. • Si no hay ningún gestor de claves activado, No key managers configured aparece en el resultado del comando.

2. En función de si hay configurado un gestor de teclas en el sistema, seleccione una de las siguientes opciones.

No se ha configurado ningún gestor de claves

Puede apagar el controlador defectuoso de forma segura. Vaya a ["apague el controlador dañado"](#).

Se ha configurado el gestor de claves externo o incorporado

- a. Introduzca el siguiente comando query para mostrar el estado de las claves de autenticación en su administrador de claves.

```
security key-manager key query
```

- b. Compruebe la salida del valor de Restored la columna para su gestor de claves.

Esta columna indica si las claves de autenticación del gestor de claves (EKM u OKM) se han restaurado correctamente.

3. En función de si el sistema utiliza el Administrador de claves externo o el Administrador de claves incorporado, seleccione una de las siguientes opciones.

Gestor de claves externo

En función del valor de salida mostrado en la `Restored` columna, siga los pasos adecuados.

Valor de salida en <code>Restored</code> la columna	Siga estos pasos...
<code>true</code>	Puede apagar el controlador defectuoso de forma segura. Vaya a "apague el controlador dañado" .
Cualquier otra cosa que no sea <code>true</code>	<p>a. Restaure las claves de autenticación de gestión de claves externas en todos los nodos del clúster mediante el siguiente comando:</p> <pre>security key-manager external restore</pre> <p>Si el comando falla, póngase en contacto con "Soporte de NetApp".</p> <p>b. Compruebe que <code>Restored</code> la columna se muestre <code>true</code> para todas las claves de autenticación introduciendo <code>`security key-manager key query`</code> el comando.</p> <p>Si todas las claves de autenticación son <code>true</code>, puede apagar de forma segura el controlador defectuoso. Vaya a "apague el controlador dañado".</p>

Gestión de claves incorporada

En función del valor de salida mostrado en la `Restored` columna, siga los pasos adecuados.

Valor de salida en Restored la columna

Siga estos pasos...

true

Realice una copia de seguridad manual de la información de OKM.

- a. Vaya al modo avanzado introduciendo `set -priv advanced` y, a continuación, introdúzcalo y cuando se le solicite.
- b. Introduzca el siguiente comando para mostrar la información de gestión de claves:

```
security key-manager onboard show-backup
```

- c. Copie el contenido de la información de la copia de seguridad en un archivo o archivo de registro separados.

Lo necesitará en escenarios de desastres donde podría necesitar una recuperación manual de OKM.

- d. Puede apagar el controlador defectuoso de forma segura. Vaya a ["apague el controlador dañado"](#).

Valor de salida en Restored la columna	Siga estos pasos...
Cualquier otra cosa que no sea true	<p>a. Introduzca el comando SYNC del gestor de claves de seguridad incorporado:</p> <pre>security key-manager onboard sync</pre> <p>b. Introduzca los 32 caracteres y la clave de acceso alfanumérica de gestión de claves incorporada cuando se le solicite.</p> <p>Si no se puede proporcionar la contraseña, póngase en contacto con "Soporte de NetApp".</p> <p>c. Compruebe que Restored se muestra la columna true para todas las claves de autenticación:</p> <pre>security key-manager key query</pre> <p>d. Compruebe que se muestra el Key Manager tipo `onboard`, y a continuación, realice una copia de seguridad manual de la información de OKM.</p> <p>e. Introduzca el comando para mostrar la información de backup para la gestión de claves:</p> <pre>security key-manager onboard show-backup</pre> <p>f. Copie el contenido de la información de la copia de seguridad en un archivo o archivo de registro separados.</p> <p>Lo necesitará en escenarios de desastres donde podría necesitar una recuperación manual de OKM.</p> <p>g. Puede apagar el controlador defectuoso de forma segura. Vaya a "apague el controlador dañado".</p>

Apague el controlador: ASA A70 y ASA A90

Apague o tome el control de la controladora dañada.

Para apagar el controlador dañado, debe determinar el estado del controlador y, si es necesario, tomar el control para que el controlador sano siga sirviendo datos del almacenamiento del controlador dañado.

Acerca de esta tarea

- Si dispone de un sistema SAN, debe haber comprobado los mensajes de evento `cluster kernel-service show` para el blade SCSI de la controladora dañada. `cluster kernel-service show`El comando (desde el modo avanzado priv) muestra el nombre del nodo, "estado del quórum" de ese nodo, el estado de disponibilidad de ese nodo y el estado operativo de ese nodo.`

Cada proceso SCSI-blade debe quórum con los otros nodos del clúster. Todos los problemas deben

resolverse antes de continuar con el reemplazo.

- Si tiene un clúster con más de dos nodos, debe estar en quórum. Si el clúster no tiene quórum o si una controladora en buen estado muestra falso según su condición, debe corregir el problema antes de apagar la controladora dañada; consulte "[Sincronice un nodo con el clúster](#)".

Pasos

1. Si AutoSupport está habilitado, suprima la creación automática de casos invocando un mensaje de AutoSupport: `system node autosupport invoke -node * -type all -message MAINT=<# of hours>h`

El siguiente mensaje de AutoSupport suprime la creación automática de casos durante dos horas:

```
cluster1:> system node autosupport invoke -node * -type all -message MAINT=2h
```

2. Desactive la devolución automática de la consola de la controladora en buen estado: `storage failover modify -node local -auto-giveback false`



Cuando vea *do desea desactivar la devolución automática?*, introduzca `y`.

3. Lleve la controladora dañada al aviso DEL CARGADOR:

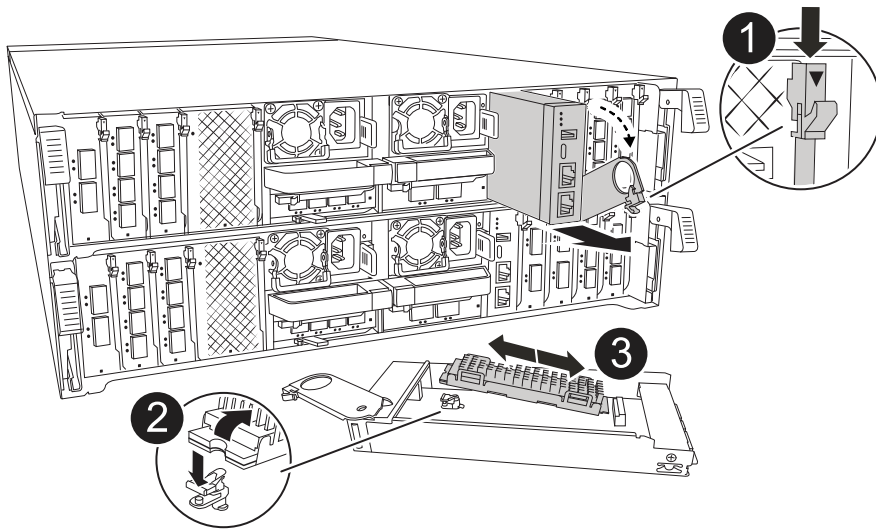
Si el controlador dañado está mostrando...	Realice lo siguiente...
El aviso del CARGADOR	Vaya al paso siguiente.
Esperando devolución...	Pulse Ctrl-C y, a continuación, responda <code>y</code> cuando se le solicite.
Solicitud del sistema o solicitud de contraseña	Retome o detenga el controlador dañado del controlador en buen estado: <code>storage failover takeover -ofnode <i>impaired_node_name</i></code> Cuando el controlador dañado muestre esperando devolución..., pulse Ctrl-C y, a continuación, responda <code>y</code> .

Sustituya el soporte de arranque: ASA A70 y ASA A90

Debe conectar el módulo del controlador, extraer el módulo de gestión del sistema de la parte posterior del sistema, extraer el soporte de arranque defectuoso e instalar el soporte de arranque de repuesto en el módulo de gestión del sistema.

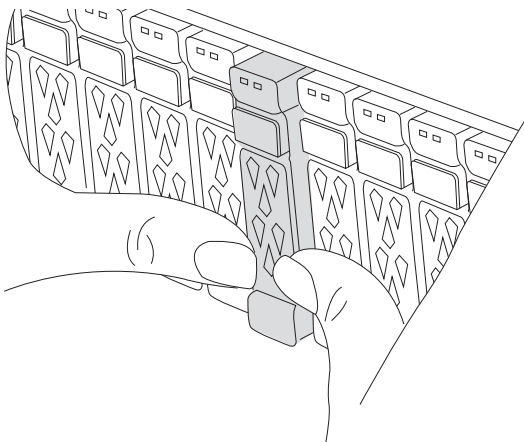
Paso 1: Sustituya el soporte de arranque

El soporte de arranque se encuentra dentro del módulo de gestión del sistema y se accede a él quitando el módulo del sistema.



1	Bloqueo de leva del módulo de gestión del sistema
2	Botón de bloqueo del soporte de arranque
3	Soporte de arranque

1. En la parte frontal del chasis, utilice los pulgares para empujar con firmeza cada unidad hasta que sienta una parada positiva. De este modo se garantiza que las unidades se encuentren firmemente asentadas en el plano medio del chasis.



2. Vaya a la parte posterior del chasis. Si usted no está ya conectado a tierra, correctamente tierra usted mismo.
3. Desconecte la alimentación del módulo del controlador tirando del módulo del controlador hacia fuera unas tres pulgadas:
 - a. Presione ambos pestillos de bloqueo del módulo del controlador y, a continuación, gire ambos pestillos hacia abajo al mismo tiempo.
 - b. Extraiga el módulo del controlador unas 3 pulgadas del chasis para desconectar la alimentación.
 - c. Retire todos los cables conectados al módulo de gestión del sistema. Asegúrese de etiquetar dónde estaban conectados los cables, de modo que pueda conectarlos a los puertos correctos cuando vuelva

- a instalar el módulo.
 - d. Gire la bandeja de gestión de cables hacia abajo tirando de los botones situados en ambos lados del interior de la bandeja de gestión de cables y, a continuación, gire la bandeja hacia abajo.
 - e. Pulse el botón de la leva de gestión del sistema. La palanca de leva se aleja del chasis.
 - f. Gire la palanca de leva completamente hacia abajo y retire el módulo de gestión del sistema del módulo del controlador.
 - g. Coloque el módulo de gestión del sistema en una alfombrilla antiestática, de forma que se pueda acceder al soporte de arranque.
4. Retire el soporte de arranque del módulo de gestión:
- a. Pulse el botón de bloqueo azul.
 - b. Gire el soporte de arranque hacia arriba, deslícelo para extraerlo de la toma y déjelo a un lado.
5. Instale el soporte de arranque de repuesto en el módulo de gestión del sistema:
- a. Alinee los bordes del soporte del maletero con el alojamiento del zócalo y, a continuación, empújelo suavemente en el zócalo.
 - b. Gire el soporte de arranque hacia abajo hacia el botón de bloqueo.
 - c. Pulse el botón de bloqueo, gire el soporte del maletero completamente hacia abajo y, a continuación, suelte el botón de bloqueo.
6. Vuelva a instalar el módulo Gestión del sistema:
- a. Gire la bandeja de gestión de cables hasta la posición cerrada.
 - b. Vuelva a conectar el módulo Gestión del sistema.

Paso 2: Transfiera la imagen de arranque al soporte de arranque

El medio de arranque de reemplazo que instaló se encuentra sin una imagen ONTAP. Puede transferir la imagen ONTAP al soporte de arranque de reemplazo descargando la imagen de servicio ONTAP adecuada de ["Sitio de soporte de NetApp"](#) a una unidad flash USB y, a continuación, al soporte de arranque de reemplazo.

Antes de empezar

- Debe tener una unidad flash USB, formateada con FAT32, con una capacidad mínima de 4 GB.
- Descargue una copia de la misma versión de imagen de ONTAP que la que se estaba ejecutando la controladora afectada. Puede descargar la imagen adecuada en la sección Descargas del sitio de soporte de NetApp. Utilice `version -v` el comando para mostrar si su versión de ONTAP es compatible con NVE. Si aparece el resultado del comando `<10no- DARE>`, su versión de ONTAP no admite NVE.
 - Si NVE es compatible con su versión de ONTAP, descargue la imagen con el cifrado de volúmenes de NetApp, tal y como se indica en el botón de descarga.
 - Si NVE no es compatible, descargue la imagen sin cifrado de volúmenes NetApp, como se indica en el botón de descarga.
- Si el sistema es una pareja de alta disponibilidad, debe tener una conexión de red entre los puertos de gestión de nodos de las controladoras (normalmente las interfaces de e0M GbE).

Pasos

1. Descargue y copie la imagen de servicio adecuada desde el ["Sitio de soporte de NetApp"](#) a la unidad flash USB.
 - a. Descargue la imagen del servicio desde el enlace Descargas de la página, en su espacio de trabajo en su portátil.

b. Descomprima la imagen de servicio.



Si está extrayendo el contenido con Windows, no utilice WinZip para extraer la imagen netboot. Utilice otra herramienta de extracción, como 7-Zip o WinRAR.

La unidad flash USB debe tener la imagen ONTAP adecuada de lo que está ejecutando el controlador dañado.

a. Extraiga la unidad flash USB del ordenador portátil.

2. Inserte la unidad flash USB en el puerto USB-A del módulo de gestión del sistema.

Asegúrese de instalar la unidad flash USB en la ranura indicada para dispositivos USB, y no en el puerto de consola USB.

3. Vuelva a conectar la alimentación al módulo del controlador:

a. Empuje firmemente el módulo de la controladora en el chasis hasta que se ajuste al plano medio y esté totalmente asentado.

Los pestillos de bloqueo se elevan cuando el módulo del controlador está completamente asentado.

b. Gire los pestillos de bloqueo hacia arriba hasta la posición de bloqueo.

La controladora comienza a arrancar en cuanto se vuelve a conectar la alimentación al sistema.

4. Interrumpa el proceso de arranque pulsando Ctrl-C para detenerse en el símbolo del sistema DEL CARGADOR.

Si omite este mensaje, pulse Ctrl-C, seleccione la opción de arrancar en modo de mantenimiento y detenga la controladora para arrancar en EL CARGADOR.

5. Configure el tipo de conexión de red en el símbolo del sistema del CARGADOR:

◦ Si va a configurar DHCP: `ifconfig e0M -auto`



El puerto de destino que configure es el puerto de destino que utiliza para comunicarse con la controladora con la controladora con deterioro de la controladora en buen estado durante la restauración del sistema de archivos var con una conexión de red. También puede utilizar el puerto e0M en este comando.

◦ Si está configurando conexiones manuales: `ifconfig e0M -addr=filer_addr -mask=netmask -gw=gateway`

- Filer_addr es la dirección IP del sistema de almacenamiento.
- La máscara de red es la máscara de red de la red de gestión conectada al partner de alta disponibilidad.
- gateway es la puerta de enlace de la red.



Es posible que sean necesarios otros parámetros para la interfaz. Puede introducir ayuda `ifconfig` en el símbolo del sistema del firmware para obtener más detalles.

Inicie la imagen de recuperación - ASA A70 y ASA A90

Debe arrancar la imagen de ONTAP desde la unidad USB, restaurar el sistema de archivos y verificar las variables del entorno.

Pasos

1. Desde el símbolo DEL SISTEMA DEL CARGADOR, arranque la imagen de recuperación desde la unidad flash USB: `boot_recovery`

La imagen se descarga desde la unidad flash USB.

2. Cuando se le solicite, introduzca el nombre de la imagen o acepte la imagen predeterminada que se muestra dentro de los corchetes de la pantalla.
3. Restaure el sistema de archivos var:

Opción 1: ONTAP 9.16,0 o anterior

- a. En el controlador defectuoso, pulse Y cuando vea `Do you want to restore the backup configuration now?`
- b. En el controlador dañado, pulse Y cuando se le solicite sobrescribir `/etc/ssh/ssh_HOST_ecdsa_KEY`.
- c. En el controlador asociado en buen estado, configure la controladora con deficiencias en el nivel de privilegio avanzado `set -privilege advanced:.`
- d. En la controladora asociada en buen estado, ejecute el comando `restore backup system node restore-backup -node local -target-address impaired_node_IP_address:.`

NOTA: Si ve cualquier mensaje que no sea una restauración exitosa, póngase en contacto con ["Soporte de NetApp"](#).

- e. En la controladora asociada en buen estado, devuelva la controladora afectada al nivel de administración `set -privilege admin:.`
- f. En el controlador deficiente, pulse Y cuando vea `Was the restore backup procedure successful?.`
- g. En el controlador deficiente, pulse Y cuando vea `...would you like to use this restored copy now?.`
- h. En el controlador dañado, pulse Y cuando se le solicite reiniciar el controlador dañado y pulse `ctrl-c` para acceder al menú de arranque.
- i. Si el sistema no utiliza cifrado, seleccione *Opción 1 Normal Boot.*; de lo contrario, vaya a ["Restaure el cifrado"](#).

Opción 2: ONTAP 9.16,1 o posterior

- a. En el controlador dañado, pulse Y cuando se le solicite restaurar la configuración de copia de seguridad.

Después de que el procedimiento de restauración se haya realizado correctamente, este mensaje se mostrará en la consola - `syncflash_partner: Restore from partner complete.`

- b. En la controladora deteriorada, pulse Y cuando se le solicite confirmar si la copia de seguridad de la restauración se ha realizado correctamente.
- c. En el controlador defectuoso, pulse Y cuando se le solicite utilizar la configuración restaurada.
- d. En la controladora defectuosa, pulse Y cuando se le solicite reiniciar el nodo.
- e. En el controlador dañado, pulse Y cuando se le solicite reiniciar el controlador dañado y pulse `ctrl-c` para acceder al menú de arranque.
- f. Si el sistema no utiliza cifrado, seleccione *Opción 1 Normal Boot.*; de lo contrario, vaya a ["Restaure el cifrado"](#).

4. Conecte el cable de la consola al controlador asociado.
5. Respalde la controladora con el `storage failover giveback -fromnode local` comando.
6. Restaure la devolución automática si la ha desactivado mediante el `storage failover modify -node local -auto-giveback true` comando.

7. Si AutoSupport está habilitado, restaurar/desactivar la creación automática de casos mediante el `system node autosupport invoke -node * -type all -message MAINT=END` comando.

NOTA: Si el proceso falla, póngase en contacto con ["Soporte de NetApp"](#).

Restaurar cifrado - ASA A70 y ASA A90

Restaura el cifrado en el soporte de arranque de reemplazo.

Se deben completar los pasos específicos de los sistemas que tengan habilitado el gestor de claves incorporado (OKM), el cifrado de almacenamiento de NetApp (NSE) o el cifrado de volúmenes de NetApp (NVE) mediante la configuración capturada al principio del procedimiento de reemplazo de medios de arranque.

En función del gestor de teclas configurado en el sistema, seleccione una de las siguientes opciones para restaurarlo desde el menú de inicio.

- ["Opción 1: Restaure la configuración del gestor de claves incorporado"](#)
- ["Opción 2: Restaure la configuración del gestor de claves externo"](#)

Opción 1: Restaure la configuración del gestor de claves incorporado

Restaura la configuración del Administrador de claves integrado (OKM) desde el menú de inicio de ONTAP.

Antes de empezar

- Asegúrese de que dispone de la siguiente información al restaurar la configuración de OKM:
 - Se ha introducido la clave de acceso para todo el clúster ["al tiempo que habilita la gestión de claves incorporada"](#).
 - ["Información de backup del gestor de claves incorporado"](#).
- Realice el ["Cómo comprobar el backup de gestión de claves incorporada y la clave de acceso para todo el clúster"](#) procedimiento antes de continuar.

Pasos

1. Conecte el cable de consola a la controladora de destino.
2. En el menú de inicio de ONTAP, seleccione la opción correspondiente en el menú de inicio.

Versión de ONTAP	Seleccione esta opción
ONTAP 9.8 o posterior	<p data-bbox="621 153 925 189">Seleccione la opción 10.</p> <p data-bbox="621 220 1058 256">Mostrar ejemplo de menú de inicio</p> <div data-bbox="654 298 1456 1081" style="border: 1px solid #ccc; padding: 10px;"><p data-bbox="683 331 1294 367">Please choose one of the following:</p><ul data-bbox="683 411 1369 1008" style="list-style-type: none"><li data-bbox="683 411 971 447">(1) Normal Boot.<li data-bbox="683 453 1133 489">(2) Boot without /etc/rc.<li data-bbox="683 495 1045 531">(3) Change password.<li data-bbox="683 537 1369 604">(4) Clean configuration and initialize all disks.<li data-bbox="683 611 1154 646">(5) Maintenance mode boot.<li data-bbox="683 653 1328 688">(6) Update flash from backup config.<li data-bbox="683 695 1240 730">(7) Install new software first.<li data-bbox="683 737 971 772">(8) Reboot node.<li data-bbox="683 779 1192 846">(9) Configure Advanced Drive Partitioning.<li data-bbox="683 852 1333 919">(10) Set Onboard Key Manager recovery secrets.<li data-bbox="683 926 1317 993">(11) Configure node for external key management.<p data-bbox="683 1014 1032 1050">Selection (1-11)? 10</p></div>

Versión de ONTAP	Seleccione esta opción
ONTAP 9,7 y anteriores	<p data-bbox="621 163 1404 195">Seleccione la opción oculta <code>recover_onboard_keymanager</code></p> <p data-bbox="621 233 1058 264">Mostrar ejemplo de menú de inicio</p> <div data-bbox="654 306 1455 968" style="border: 1px solid #ccc; padding: 10px; background-color: #f9f9f9;"> <pre data-bbox="683 342 1369 932"> Please choose one of the following: (1) Normal Boot. (2) Boot without /etc/rc. (3) Change password. (4) Clean configuration and initialize all disks. (5) Maintenance mode boot. (6) Update flash from backup config. (7) Install new software first. (8) Reboot node. (9) Configure Advanced Drive Partitioning. Selection (1-19)? recover_onboard_keymanager </pre> </div>

3. Confirme que desea continuar con el proceso de recuperación.

Mostrar símbolo del sistema de ejemplo

```

This option must be used only in disaster recovery procedures. Are you
sure? (y or n):

```

4. Introduzca dos veces la clave de acceso para todo el clúster.

Al introducir la frase de acceso, la consola no mostrará ninguna entrada.

Mostrar símbolo del sistema de ejemplo

```

Enter the passphrase for onboard key management:

Enter the passphrase again to confirm:

```

5. Introduzca la información de backup.

- a. Pegue todo el contenido desde la línea de COPIA DE SEGURIDAD DE INICIO hasta la línea de COPIA DE SEGURIDAD FINAL.

Mostrar símbolo del sistema de ejemplo

```
Enter the backup data:  
  
-----BEGIN BACKUP-----  
01234567890123456789012345678901234567890123456789012345678901234567890123  
12345678901234567890123456789012345678901234567890123456789012345678901234  
23456789012345678901234567890123456789012345678901234567890123456789012345  
34567890123456789012345678901234567890123456789012345678901234567890123456  
45678901234567890123456789012345678901234567890123456789012345678901234567  
AAAAAAAAAAAAAAAAAAAAAAAAAAAAAAAAAAAAAAAAAAAAAAAAAAAAAAAAAAAAAAAAAAAAAAAA  
AAAAAAAAAAAAAAAAAAAAAAAAAAAAAAAAAAAAAAAAAAAAAAAAAAAAAAAAAAAAAAAAAAAAAAAA  
AAAAAAAAAAAAAAAAAAAAAAAAAAAAAAAAAAAAAAAAAAAAAAAAAAAAAAAAAAAAAAAAAAAAAAAA  
AAAAAAAAAAAAAAAAAAAAAAAAAAAAAAAAAAAAAAAAAAAAAAAAAAAAAAAAAAAAAAAAAAAAAAAA  
AAAAAAAAAAAAAAAAAAAAAAAAAAAAAAAAAAAAAAAAAAAAAAAAAAAAAAAAAAAAAAAAAAAAAAAA  
AAAAAAAAAAAAAAAAAAAAAAAAAAAAAAAAAAAAAAAAAAAAAAAAAAAAAAAAAAAAAAAAAAAAAAAA  
AAAAAAAAAAAAAAAAAAAAAAAAAAAAAAAAAAAAAAAAAAAAAAAAAAAAAAAAAAAAAAAAAAAAAAAA  
AAAAAAAAAAAAAAAAAAAAAAAAAAAAAAAAAAAAAAAAAAAAAAAAAAAAAAAAAAAAAAAAAAAAAAAA  
AAAAAAAAAAAAAAAAAAAAAAAAAAAAAAAAAAAAAAAAAAAAAAAAAAAAAAAAAAAAAAAAAAAAAAAA  
AAAAAAAAAAAAAAAAAAAAAAAAAAAAAAAAAAAAAAAAAAAAAAAAAAAAAAAAAAAAAAAAAAAAAAAA  
AAAAAAAAAAAAAAAAAAAAAAAAAAAAAAAAAAAAAAAAAAAAAAAAAAAAAAAAAAAAAAAAAAAAAAAA  
AAAAAAAAAAAAAAAAAAAAAAAAAAAAAAAAAAAAAAAAAAAAAAAAAAAAAAAAAAAAAAAAAAAAAAAA  
AAAAAAAAAAAAAAAAAAAAAAAAAAAAAAAAAAAAAAAAAAAAAAAAAAAAAAAAAAAAAAAAAAAAAAAA  
AAAAAAAAAAAAAAAAAAAAAAAAAAAAAAAAAAAAAAAAAAAAAAAAAAAAAAAAAAAAAAAAAAAAAAAA  
AAAAAAAAAAAAAAAAAAAAAAAAAAAAAAAAAAAAAAAAAAAAAAAAAAAAAAAAAAAAAAAAAAAAAAAA  
AAAAAAAAAAAAAAAAAAAAAAAAAAAAAAAAAAAAAAAAAAAAAAAAAAAAAAAAAAAAAAAAAAAAAAAA  
AAAAAAAAAAAAAAAAAAAAAAAAAAAAAAAAAAAAAAAAAAAAAAAAAAAAAAAAAAAAAAAAAAAAAAAA  
AAAAAAAAAAAAAAAAAAAAAAAAAAAAAAAAAAAAAAAAAAAAAAAAAAAAAAAAAAAAAAAAAAAAAAAA  
AAAAAAAAAAAAAAAAAAAAAAAAAAAAAAAAAAAAAAAAAAAAAAAAAAAAAAAAAAAAAAAAAAAAAAAA  
AAAAAAAAAAAAAAAAAAAAAAAAAAAAAAAAAAAAAAAAAAAAAAAAAAAAAAAAAAAAAAAAAAAAAAAA  
AAAAAAAAAAAAAAAAAAAAAAAAAAAAAAAAAAAAAAAAAAAAAAAAAAAAAAAAAAAAAAAAAAAAAAAA  
AAAAAAAAAAAAAAAAAAAAAAAAAAAAAAAAAAAAAAAAAAAAAAAAAAAAAAAAAAAAAAAAAAAAAAAA  
01234567890123456789012345678901234567890123456789012345678901234567890123  
12345678901234567890123456789012345678901234567890123456789012345678901234  
23456789012345678901234567890123456789012345678901234567890123456789012345  
AAAAAAAAAAAAAAAAAAAAAAAAAAAAAAAAAAAAAAAAAAAAAAAAAAAAAAAAAAAAAAAAAAAAAAAA  
AAAAAAAAAAAAAAAAAAAAAAAAAAAAAAAAAAAAAAAAAAAAAAAAAAAAAAAAAAAAAAAAAAAAAAAA  
AAAAAAAAAAAAAAAAAAAAAAAAAAAAAAAAAAAAAAAAAAAAAAAAAAAAAAAAAAAAAAAAAAAAAAAA  
  
-----END BACKUP-----
```

b. Pulse la tecla ENTER dos veces al final de la entrada.

El proceso de recuperación finaliza.

Mostrar símbolo del sistema de ejemplo

```
Trying to recover keymanager secrets....
Setting recovery material for the onboard key manager
Recovery secrets set successfully
Trying to delete any existing km_onboard.wkeydb file.

Successfully recovered keymanager secrets.

*****
*****
* Select option "(1) Normal Boot." to complete recovery process.
*
* Run the "security key-manager onboard sync" command to
synchronize the key database after the node reboots.
*****
*****
```



No continúe si la salida mostrada es otra cosa que `Successfully recovered keymanager secrets`. Realice la solución de problemas para corregir el error.

6. Seleccione la opción 1 en el menú de arranque para continuar arrancando en ONTAP.

Mostrar símbolo del sistema de ejemplo

```
*****
*****
* Select option "(1) Normal Boot." to complete the recovery process.
*
*****
*****

(1) Normal Boot.
(2) Boot without /etc/rc.
(3) Change password.
(4) Clean configuration and initialize all disks.
(5) Maintenance mode boot.
(6) Update flash from backup config.
(7) Install new software first.
(8) Reboot node.
(9) Configure Advanced Drive Partitioning.
(10) Set Onboard Key Manager recovery secrets.
(11) Configure node for external key management.
Selection (1-11)? 1
```

7. Confirme que la consola de la controladora muestre el siguiente mensaje.

```
Waiting for giveback...(Press Ctrl-C to abort wait)
```

8. Desde el nodo del partner, devolver la controladora del partner introduciendo el siguiente comando.

```
storage failover giveback -fromnode local -only-cfo-aggregates true.
```

9. Después de arrancar solo con el agregado CFO, ejecute el siguiente comando.

```
security key-manager onboard sync
```

10. Introduzca la clave de acceso en todo el clúster para la instancia de Onboard Key Manager.

Mostrar símbolo del sistema de ejemplo

```
Enter the cluster-wide passphrase for the Onboard Key Manager:
```

```
All offline encrypted volumes will be brought online and the
corresponding volume encryption keys (VEKs) will be restored
automatically within 10 minutes. If any offline encrypted volumes
are not brought online automatically, they can be brought online
manually using the "volume online -vserver <vserver> -volume
<volume_name>" command.
```



Si la sincronización se realiza correctamente, se devuelve el símbolo del sistema de clúster sin mensajes adicionales. Si la sincronización falla, aparecerá un mensaje de error antes de volver al símbolo del sistema del clúster. No continúe hasta que se corrija el error y la sincronización se ejecute correctamente.

11. Asegúrese de que todas las claves estén sincronizadas introduciendo el comando siguiente.

```
security key-manager key query -restored false.
```

```
There are no entries matching your query.
```



No deberían aparecer resultados al filtrar por false en el parámetro restaurado.

12. Realice la devolución del nodo del compañero introduciendo el comando siguiente.

```
storage failover giveback -fromnode local
```

13. Restaure la devolución automática, si la deshabilitó, introduciendo el siguiente comando.

```
storage failover modify -node local -auto-giveback true
```

14. Si AutoSupport está habilitado, restaure la creación automática de casos introduciendo el siguiente comando.

```
system node autosupport invoke -node * -type all -message MAINT=END
```

Opción 2: Restaure la configuración del gestor de claves externo

Restaure la configuración del Administrador de claves externo desde el menú de inicio de ONTAP.

Antes de empezar

Necesita la siguiente información para restaurar la configuración de un gestor de claves externo (EKM).

- Una copia del archivo `/cfcard/kmip/servers.cfg` de otro nodo de cluster o de la siguiente información:
 - La dirección del servidor KMIP.
 - El puerto KMIP.

- Una copia del `/cfcard/kmip/certs/client.crt` archivo de otro nodo del clúster o del certificado de cliente.
- Una copia del `/cfcard/kmip/certs/client.key` archivo de otro nodo de clúster o la clave de cliente.
- Una copia `/cfcard/kmip/certs/CA.pem` del archivo de otro nodo del clúster o las CA del servidor KMIP.

Pasos

1. Conecte el cable de consola a la controladora de destino.
2. Seleccione la opción 11 en el menú de inicio de ONTAP.

Mostrar ejemplo de menú de inicio

```
(1) Normal Boot.
(2) Boot without /etc/rc.
(3) Change password.
(4) Clean configuration and initialize all disks.
(5) Maintenance mode boot.
(6) Update flash from backup config.
(7) Install new software first.
(8) Reboot node.
(9) Configure Advanced Drive Partitioning.
(10) Set Onboard Key Manager recovery secrets.
(11) Configure node for external key management.
Selection (1-11)? 11
```

3. Cuando se le solicite, confirme que ha recopilado la información obligatoria.

Mostrar símbolo del sistema de ejemplo

```
Do you have a copy of the /cfcard/kmip/certs/client.crt file? {y/n}
Do you have a copy of the /cfcard/kmip/certs/client.key file? {y/n}
Do you have a copy of the /cfcard/kmip/certs/CA.pem file? {y/n}
Do you have a copy of the /cfcard/kmip/servers.cfg file? {y/n}
```

4. Cuando se le solicite, introduzca la información del cliente y del servidor.

Mostrar petición de datos

```
Enter the client certificate (client.crt) file contents:
Enter the client key (client.key) file contents:
Enter the KMIP server CA(s) (CA.pem) file contents:
Enter the server configuration (servers.cfg) file contents:
```

Muestra el ejemplo

```
Enter the client certificate (client.crt) file contents:
-----BEGIN CERTIFICATE-----
MIIDvjCCAqagAwIBAgICN3gwDQYJKoZIhvcNAQELBQAwY8xCzAJBgNVBAYTA1VT
MRMwEQYDVQQIEWpDYWxpZm9ybmlhMQwwCgYDVQQHEwNTVkwxDzANBgNVBAoTBk51
MSUobQusvzAFs8G3P54GG32iIRvaCFnj2gQpCxcilJ0qB2foiBGx5XVQ/Mtk+rlap
Pk4ECW/wqSOUXDYtJs1+RB+w0+SHx8mzxpbz3mXF/X/1PC3YOzVNCq5eieek62si
Fp8=
-----END CERTIFICATE-----

Enter the client key (client.key) file contents:
-----BEGIN RSA PRIVATE KEY-----
<key_value>
-----END RSA PRIVATE KEY-----

Enter the KMIP server CA(s) (CA.pem) file contents:
-----BEGIN CERTIFICATE-----
MIIEizCCA3OgAwIBAgIBADANBgkqhkiG9w0BAQsFADCBjzELMAkGA1UEBhMCMVVMx
7yaumMQETNrpMfP+nQMd34y4AmseWYGM6qG0z37BRnYU0Wf2qDL61cQ3/jkm7Y94
EQBKG1NY8dVyjphmYZv+
-----END CERTIFICATE-----

Enter the IP address for the KMIP server: 10.10.10.10
Enter the port for the KMIP server [5696]:

System is ready to utilize external key manager(s).
Trying to recover keys from key servers....
kmp_init: configuring ports
Running command '/sbin/ifconfig e0M'
..
..
kmp_init: cmd: ReleaseExtraBSDPort e0M
```

Después de introducir la información del cliente y el servidor, el proceso de recuperación finaliza.

Muestra el ejemplo

```
System is ready to utilize external key manager(s).
Trying to recover keys from key servers....
[Aug 29 21:06:28]: 0x808806100: 0: DEBUG: kmip2::main:
[initOpenssl]:460: Performing initialization of OpenSSL
Successfully recovered keymanager secrets.
```

5. Seleccione la opción 1 en el menú de arranque para continuar arrancando en ONTAP.

Mostrar símbolo del sistema de ejemplo

```
*****
*****
* Select option "(1) Normal Boot." to complete the recovery process.
*
*****
*****

(1) Normal Boot.
(2) Boot without /etc/rc.
(3) Change password.
(4) Clean configuration and initialize all disks.
(5) Maintenance mode boot.
(6) Update flash from backup config.
(7) Install new software first.
(8) Reboot node.
(9) Configure Advanced Drive Partitioning.
(10) Set Onboard Key Manager recovery secrets.
(11) Configure node for external key management.
Selection (1-11)? 1
```

6. Restaure la devolución automática, si la deshabilitó, introduciendo el siguiente comando.

```
storage failover modify -node local -auto-giveback true
```

7. Si AutoSupport está habilitado, restaure la creación automática de casos introduciendo el siguiente comando.

```
system node autosupport invoke -node * -type all -message MAINT=END
```

Devuelva la pieza fallida a NetApp - ASA A70 y ASA A90

Devuelva la pieza que ha fallado a NetApp, como se describe en las instrucciones de RMA que se suministran con el kit. Consulte "[Devolución de piezas y sustituciones](#)" la página para obtener más información.

Chasis

Flujo de trabajo de sustitución de chasis: ASA A70 y ASA A90

Siga estos pasos del flujo de trabajo para sustituir el chasis.

1

"Revise los requisitos de reemplazo del chasis"

Para sustituir el módulo del chasis, debe cumplir ciertos requisitos.

2

"Apague las controladoras"

Apague las controladoras para poder realizar el mantenimiento del chasis.

3

"Sustituya el chasis"

La sustitución del chasis incluye mover las fuentes de alimentación, los discos duros y el módulo del controlador del chasis dañado al nuevo chasis, y el intercambio del chasis dañado por el nuevo chasis del mismo modelo que el chasis dañado.

4

"Reemplazo completo de chasis"

Compruebe el estado HA del chasis y devuelva la parte fallida a NetApp.

Requisitos de sustitución del chasis: ASA A70 y ASA A90

El chasis es el compartimento físico que aloja todos los componentes de la controladora, como la unidad controladora/CPU, el suministro de alimentación y las operaciones de I/O.

Antes de sustituir el chasis, asegúrese de revisar los siguientes requisitos.

- Asegúrese de que todos los demás componentes del sistema funcionan correctamente; de lo contrario, póngase en contacto con el soporte técnico.
- Puede usar el procedimiento de reemplazo de chasis con todas las versiones de ONTAP compatibles con el sistema.
- El procedimiento de sustitución del chasis se escribe suponiendo que va a mover el panel frontal, las unidades NVMe y los módulos de controladora al nuevo chasis, y que el chasis de reemplazo es un nuevo componente de NetApp.
- **El procedimiento de reemplazo del chasis es disruptivo.** En el caso de un clúster de dos nodos, tendrá una interrupción del servicio completa y una interrupción parcial en un clúster de varios nodos.

Apague los controladores: ASA A70 y ASA A90

Apague las controladoras para poder realizar el mantenimiento del chasis.

Este procedimiento es para sistemas con configuraciones de dos nodos. Si tiene un sistema con más de dos nodos, consulte ["Cómo realizar un apagado y encendido con gracia de una pareja de alta disponibilidad en un clúster de cuatro nodos"](#).

Antes de empezar

- Detenga el acceso de todos los clientes/host a los datos del sistema de NetApp.
- Suspender trabajos de backup externo.
- Asegúrese de que dispone de los permisos y credenciales necesarios:
 - Credenciales de administrador local para ONTAP.
 - Clave de acceso para todo el clúster de gestión de claves incorporada de NetApp (OKM) si usa cifrado de almacenamiento o NVE/NAE.
 - Accesibilidad de BMC para cada controladora.
- Asegúrese de que dispone de las herramientas y el equipo necesarios para la sustitución.
- Como práctica recomendada antes del cierre, debe:
 - Realizar adicionales ["comprobaciones de estado del sistema"](#).
 - Actualice ONTAP a una versión recomendada para el sistema.
 - Resuelva cualquier ["Alertas de estado y riesgos de Active IQ"](#). Tome nota de cualquier fallo presente en el sistema, como los LED de los componentes del sistema.

Pasos

1. Inicie sesión en el clúster a través de SSH o inicie sesión desde cualquier nodo del clúster mediante un cable de consola local y un equipo portátil/consola.
2. Desactive AutoSupport e indique cuánto tiempo espera que el sistema esté fuera de línea:

```
system node autosupport invoke -node * -type all -message "MAINT=8h Power Maintenance"
```

3. Identifique la dirección del SP/BMC de todos los nodos:

```
system service-processor show -node * -fields address
```

4. Salga del shell de cluster: `exit`
5. Inicie sesión en SP/BMC sobre SSH con la dirección IP de cualquiera de los nodos que aparecen en el resultado del paso anterior.

Si está utilizando una consola/portátil, inicie sesión en la controladora con las mismas credenciales de administrador del clúster.



Abra una sesión SSH en cada conexión SP/BMC de modo que pueda supervisar el progreso.

6. Detenga los dos nodos ubicados en el chasis dañado:

```
system node halt -node <node1>,<node2> -skip-lif-migration-before-shutdown
```

```
true -ignore-quorum-warnings true -inhibit-takeover true
```



Para los clústeres que utilizan SnapMirror síncrono en modo StrictSync: `system node halt -node <node1>,<node2> -skip-lif-migration-before-shutdown true -ignore-quorum-warnings true -inhibit-takeover true -ignore-strict-sync-warnings true`

7. Introduzca **y** para cada controlador en el clúster cuando lo vea *Warning: Are you sure you want to halt node "cluster <node-name> number"? {y|n}*:
8. Espere a que cada controladora se detenga y muestre el aviso del CARGADOR.

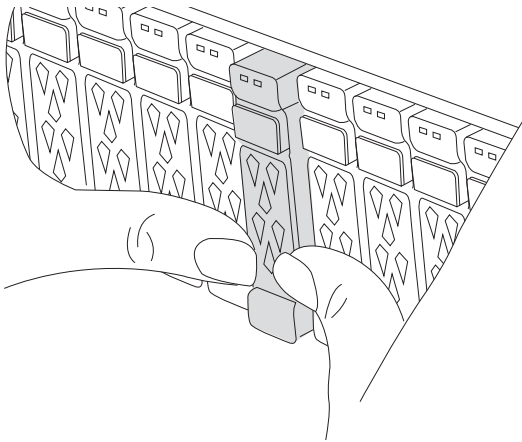
Mueva y reemplace la tornillería: ASA A70 y ASA A90

Mueva las unidades de disco duro y el módulo del controlador del chasis dañado al nuevo chasis, y cambie el chasis dañado por el nuevo chasis del mismo modelo que el chasis dañado.

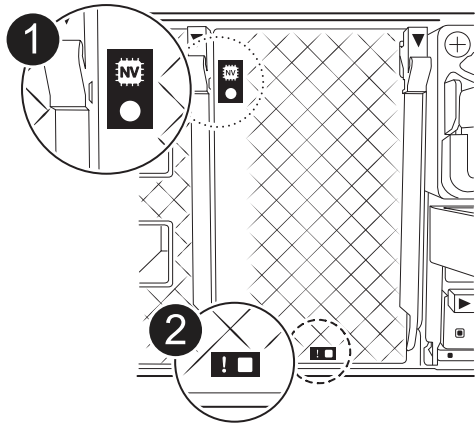
Paso 1: Extraiga el módulo del controlador

Debe quitar el módulo de la controladora del chasis cuando sustituya el módulo de la controladora o sustituya un componente dentro del módulo de la controladora.

1. En la parte frontal del chasis, utilice los pulgares para empujar con firmeza cada unidad hasta que sienta una parada positiva. De este modo se garantiza que las unidades se encuentren firmemente asentadas en el plano medio del chasis.



2. Compruebe que el LED de estado situado en la ranura 4/5 de la parte posterior del módulo del controlador defectuoso está apagado. Busque el icono de NV.



1	LED de estado de NVRAM
2	LED de alerta de NVRAM

- Si el LED NV está apagado, vaya al siguiente paso.
 - Si el LED NV parpadea, espere a que el parpadeo se detenga. Si el parpadeo continúa durante más de 5 minutos, póngase en contacto con el servicio de asistencia técnica para obtener ayuda.
3. Si usted no está ya conectado a tierra, correctamente tierra usted mismo.
 4. Desconecte los cables de la fuente de alimentación del módulo del controlador de las fuentes de alimentación (PSU) del módulo del controlador.



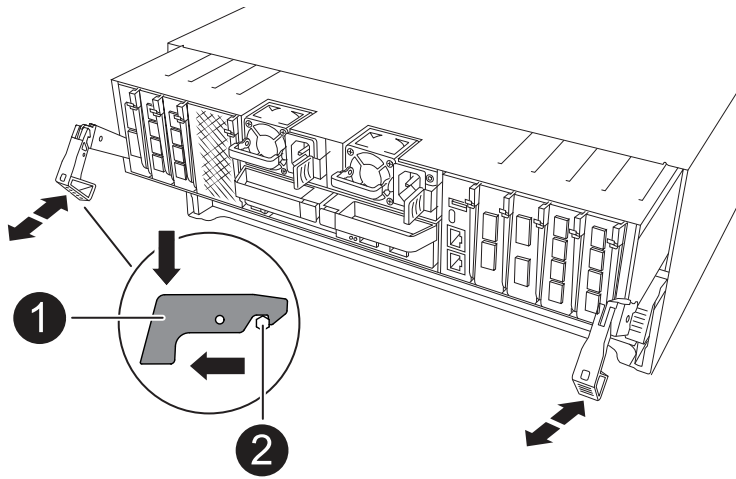
Si el sistema tiene alimentación de CC, desconecte el bloque de alimentación de las PSU.

5. Desconecte los cables del sistema y los módulos SFP y QSFP (si es necesario) del módulo del controlador, realizando un seguimiento de dónde se conectaron los cables.

Deje los cables en el dispositivo de administración de cables de manera que cuando vuelva a instalar el dispositivo de administración de cables, los cables estén organizados.

6. Retire el dispositivo de gestión de cables del módulo del controlador.
7. Presione los dos pestillos de bloqueo hacia abajo y, a continuación, gire ambos pestillos hacia abajo al mismo tiempo.

El módulo de la controladora se mueve ligeramente fuera del chasis.



1	Pestillo de bloqueo
2	Pasador de bloqueo

8. Deslice el módulo del controlador fuera del chasis y colóquelo sobre una superficie plana y estable.

Asegúrese de que admite la parte inferior del módulo de la controladora cuando la deslice para sacarlo del chasis.

9. Repita estos pasos para el otro módulo de controladora del chasis.

Paso 2: Mueva unidades al nuevo chasis

Es necesario mover las unidades desde la apertura de cada bahía en el chasis antiguo hasta la misma apertura de bahía en el nuevo chasis.

1. Retire con cuidado el bisel de la parte delantera del sistema.
2. Quite las unidades:
 - a. Pulse el botón de liberación situado en la parte superior de la cara del soporte debajo de los LED.
 - b. Tire de la palanca de leva hasta su posición totalmente abierta para desasentar la unidad del plano medio y, a continuación, deslice suavemente la unidad para extraerla del chasis.

La transmisión debe desconectarse del chasis, lo que le permitirá deslizarse sin el chasis.



Al extraer una unidad, utilice siempre dos manos para sostener su peso.



Las unidades son frágiles. Manipularlos lo menos posible para evitar que se dañen.

3. Realice un seguimiento de la bahía de unidad de la que era cada unidad y aparte las unidades en un carro o mesa libre de estática.

Paso 3: Sustituya el chasis desde el rack de equipos o el armario del sistema

Debe quitar el chasis existente del rack del equipo o armario del sistema antes de poder instalar el chasis de reemplazo.

1. Quite los tornillos de los puntos de montaje del chasis.
2. Con dos personas, deslice el chasis antiguo fuera de los rieles del rack en un armario del sistema o rack del equipo y, a continuación, colóquelo aparte.
3. Con dos personas, instale el chasis de reemplazo en el rack o armario del sistema de equipamiento guiando el chasis hacia los rieles para rack en un armario del sistema o rack del equipo.
4. Deslice el chasis completamente en el bastidor del equipo o en el armario del sistema.
5. Fije la parte frontal del chasis al rack del equipo o al armario del sistema con los tornillos que quitó del chasis antiguo.
6. Instale las unidades del chasis antiguo en el chasis de reemplazo:
 - a. Alinee la unidad del chasis antiguo con la misma abertura de la bahía en el nuevo chasis.
7. Empuje suavemente la unidad dentro del chasis hasta que llegue.

La palanca de leva se acopla y comienza a girar hacia arriba.

- a. Empuje firmemente la unidad el resto del camino hacia el chasis y, a continuación, bloquee la palanca de leva empujándola hacia arriba y contra el soporte de la unidad.

Asegúrese de cerrar el mango de leva lentamente para que quede alineado correctamente con la parte delantera del portador de accionamiento. Hace clic cuando es seguro.

- b. Repita el proceso para las unidades restantes del sistema.
8. Si todavía no lo ha hecho, instale el panel frontal.

Paso 4: Vuelva a instalar los módulos del controlador

Vuelva a instalar los módulos del controlador en el chasis y reinítelos.

1. Si ha abierto el conducto de aire, cierre el conducto de aire girándolo hacia abajo hasta el tope.

Debe quedar a ras de la chapa metálica del módulo del controlador.

2. Alinee el extremo del módulo del controlador con la abertura del chasis y, a continuación, empuje suavemente el controlador hasta el fondo del chasis.
 - a. Gire los pestillos de bloqueo hacia arriba hasta la posición de bloqueo.
 - b. Si aún no lo ha hecho, vuelva a instalar el dispositivo de gestión de cables y conecte de nuevo el controlador.

Si ha quitado los convertidores de medios (QSFP o SFP), recuerde volver a instalarlos si está utilizando cables de fibra óptica.

3. Repita los pasos anteriores para instalar la segunda controladora en el chasis nuevo.
4. Conecte los cables de alimentación en las fuentes de alimentación.



Si dispone de fuentes de alimentación de CC, vuelva a conectar el bloque de alimentación a las fuentes de alimentación después de que el módulo del controlador esté completamente asentado en el chasis.

El módulo del controlador comienza a arrancar tan pronto como se instala y se restaura la alimentación. Si arranca en el aviso del CARGADOR, reinicie la controladora con `boot_ontap` el comando.

Complete el reemplazo del chasis: ASA A70 y ASA A90

Debe comprobar el estado HA del chasis y devolver la pieza fallida a NetApp tal y como se describe en las instrucciones de la RMA que se suministran con el kit.

Paso 1: Verificar y establecer el estado de alta disponibilidad del chasis

Debe verificar el estado de alta disponibilidad del chasis y, si es necesario, actualizar el estado para que coincida con la configuración del sistema.

1. En el modo de mantenimiento, desde cualquier módulo de controlador, muestre el estado de alta disponibilidad del módulo de controlador local y el chasis: `ha-config show`

El estado de alta disponibilidad debe ser el mismo para todos los componentes.

2. Si el estado del sistema mostrado para el chasis no coincide con la configuración del sistema:
 - a. Establezca el estado de alta disponibilidad para el chasis: `ha-config modify chassis HA-state`

El valor de la condición de alta disponibilidad puede ser uno de los siguientes:

- `ha`
- `mcc` (No compatible con ASA)

- b. Confirme que el ajuste ha cambiado: `ha-config show`

3. Si aún no lo ha hecho, puede volver a obtener el resto de su sistema.

Paso 2: Devuelve la parte fallida a NetApp

Devuelva la pieza que ha fallado a NetApp, como se describe en las instrucciones de RMA que se suministran con el kit. Consulte "[Devolución de piezas y sustituciones](#)" la página para obtener más información.

Controladora

Flujo de trabajo de sustitución de controladora: ASA A70 y ASA A90

Siga estos pasos del flujo de trabajo para reemplazar el módulo del controlador.



"Revise los requisitos de reemplazo de la controladora"

Para sustituir el módulo del controlador, debe cumplir ciertos requisitos.

2**"Apague el controlador dañado"**

Apague o asuma el control de la controladora deteriorada para que la controladora en buen estado siga sirviendo datos del almacenamiento de la controladora dañado.

3**"Sustituya el controlador"**

El reemplazo de la controladora incluye la extracción de la controladora deteriorada, el movimiento de los componentes FRU al módulo de controladora de reemplazo y luego la instalación del módulo de controladora de reemplazo en el compartimento.

4**"Restaurar y verificar la configuración del sistema"**

Compruebe la configuración de bajo nivel del sistema de la controladora de reemplazo y vuelva a configurar los ajustes del sistema si es necesario.

5**"Vuelva a conectar y devuelva el controlador"**

Vuelva a conectar la controladora y transfiera la propiedad de los recursos de almacenamiento a la controladora de reemplazo.

6**"Reemplazo completo de controladoras"**

Verifique los LIF, compruebe el estado del clúster y devuelva la parte con error a NetApp.

Requisitos de sustitución de controladoras: ASA A70 y ASA A90

Debe revisar los requisitos del procedimiento de reemplazo de controladora y seleccionar la correcta para la versión del sistema operativo ONTAP.

- Todas las bandejas de unidades deben funcionar correctamente.
- El controlador en buen estado podrá hacerse cargo del controlador que se vaya a sustituir (a que se hace referencia en el presente procedimiento como el "controlador en deterioro").
- Debe sustituir el componente con errores por un componente FRU de repuesto que haya recibido de su proveedor.
- Debe sustituir un módulo de controladora por un módulo de controladora del mismo tipo de modelo. No puede actualizar su sistema simplemente reemplazando el módulo del controlador.
- No es posible cambiar ninguna unidad o bandeja de unidades como parte de este procedimiento.
- Debido a que el dispositivo de inicio está ubicado en el módulo de administración del sistema que está instalado en la parte posterior del sistema, no es necesario mover el dispositivo de arranque al reemplazar un módulo de controlador.
- Es importante que aplique los comandos de estos pasos en los sistemas correctos:
 - El controlador *drinated* es el controlador que se va a sustituir.
 - El controlador *regrse* es el nuevo controlador que está reemplazando el controlador dañado.
 - El controlador *heated* es el controlador que sobrevive.

- Siempre debe capturar la salida de consola de la controladora en un archivo de registro de texto.

Esto proporciona un registro del procedimiento para poder solucionar los problemas que puedan surgir durante el proceso de reemplazo.

Apague el controlador defectuoso: ASA A70 y ASA A90

Apague o tome el control de la controladora dañada.

Para apagar el controlador dañado, debe determinar el estado del controlador y, si es necesario, tomar el control para que el controlador sano siga sirviendo datos del almacenamiento del controlador dañado.

Acerca de esta tarea

- Si dispone de un sistema SAN, debe haber comprobado los mensajes de evento `cluster kernel-service show`) para el blade SCSI de la controladora dañada. `cluster kernel-service show`El comando (desde el modo avanzado priv) muestra el nombre del nodo, "estado del quórum" de ese nodo, el estado de disponibilidad de ese nodo y el estado operativo de ese nodo.`

Cada proceso SCSI-blade debe quórum con los otros nodos del clúster. Todos los problemas deben resolverse antes de continuar con el reemplazo.

- Si tiene un clúster con más de dos nodos, debe estar en quórum. Si el clúster no tiene quórum o si una controladora en buen estado muestra falso según su condición, debe corregir el problema antes de apagar la controladora dañada; consulte "[Sincronice un nodo con el clúster](#)".

Pasos

1. Si AutoSupport está habilitado, suprima la creación automática de casos invocando un mensaje de AutoSupport: `system node autosupport invoke -node * -type all -message MAINT=<# of hours>h`

El siguiente mensaje de AutoSupport suprime la creación automática de casos durante dos horas:

```
cluster1:> system node autosupport invoke -node * -type all -message MAINT=2h
```

2. Desactive la devolución automática de la consola de la controladora en buen estado: `storage failover modify -node local -auto-giveback false`



Cuando vea *do desea desactivar la devolución automática?*, introduzca `y`.

3. Lleve la controladora dañada al aviso DEL CARGADOR:

Si el controlador dañado está mostrando...	Realice lo siguiente...
El aviso del CARGADOR	Vaya al paso siguiente.
Esperando devolución...	Pulse Ctrl-C y, a continuación, responda <code>y</code> cuando se le solicite.

Si el controlador dañado está mostrando...	Realice lo siguiente...
Solicitud del sistema o solicitud de contraseña	<p>Retome o detenga el controlador dañado del controlador en buen estado: <code>storage failover takeover -ofnode <i>impaired_node_name</i></code></p> <p>Cuando el controlador dañado muestre esperando devolución..., pulse Ctrl-C y, a continuación, responda <code>y</code>.</p>

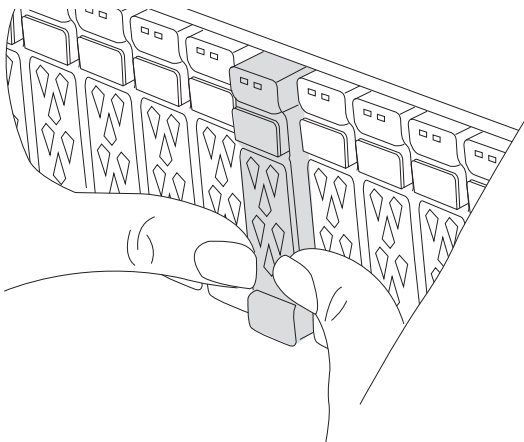
Sustituya el hardware del módulo del controlador: ASA A70 y ASA A90

Para sustituir la controladora, debe extraer la controladora dañada, mover los componentes FRU del módulo de controladora dañado al módulo de controladora de repuesto, instalar el módulo de controladora de repuesto en el chasis y, a continuación, arrancar el sistema en modo de mantenimiento.

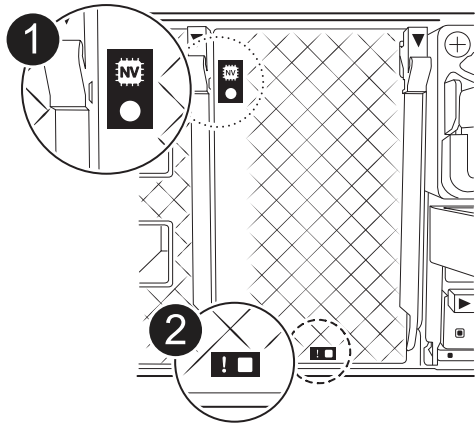
Paso 1: Extraiga el módulo del controlador

Debe quitar el módulo de la controladora del chasis cuando sustituya el módulo de la controladora o sustituya un componente dentro del módulo de la controladora.

1. En la parte frontal del chasis, utilice los pulgares para empujar con firmeza cada unidad hasta que sienta una parada positiva. De este modo se garantiza que las unidades se encuentren firmemente asentadas en el plano medio del chasis.



2. Compruebe que el LED de estado situado en la ranura 4/5 de la parte posterior del módulo del controlador defectuoso está apagado. Busque el icono de NV.



1	LED de estado de NVRAM
2	LED de alerta de NVRAM

- Si el LED NV está apagado, vaya al siguiente paso.
- Si el LED NV parpadea, espere a que el parpadeo se detenga. Si el parpadeo continúa durante más de 5 minutos, póngase en contacto con el servicio de asistencia técnica para obtener ayuda.

3. Si usted no está ya conectado a tierra, correctamente tierra usted mismo.

4. Desconecte los cables de la fuente de alimentación del módulo del controlador de las fuentes de alimentación (PSU) del módulo del controlador.



Si el sistema tiene alimentación de CC, desconecte el bloque de alimentación de las PSU.

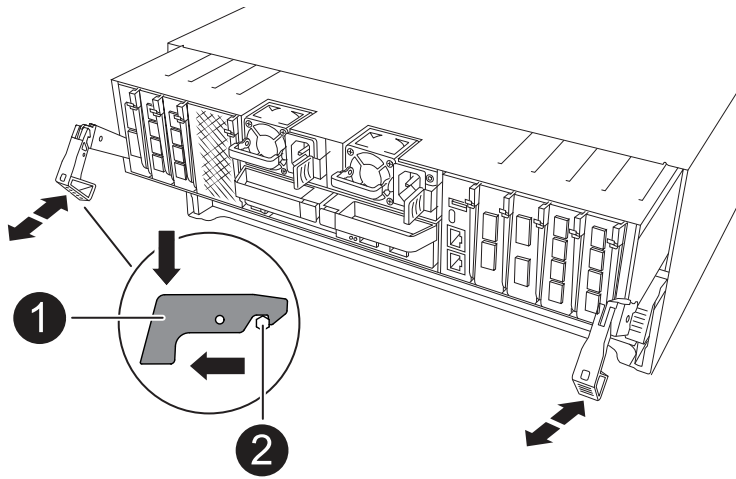
5. Desconecte los cables del sistema y los módulos SFP y QSFP (si es necesario) del módulo del controlador, realizando un seguimiento de dónde se conectaron los cables.

Deje los cables en el dispositivo de administración de cables de manera que cuando vuelva a instalar el dispositivo de administración de cables, los cables estén organizados.

6. Retire el dispositivo de gestión de cables del módulo del controlador.

7. Presione los dos pestillos de bloqueo hacia abajo y, a continuación, gire ambos pestillos hacia abajo al mismo tiempo.

El módulo de la controladora se mueve ligeramente fuera del chasis.



1	Pestillo de bloqueo
2	Pasador de bloqueo

8. Deslice el módulo del controlador fuera del chasis y colóquelo sobre una superficie plana y estable.

Asegúrese de que admite la parte inferior del módulo de la controladora cuando la deslice para sacarlo del chasis.

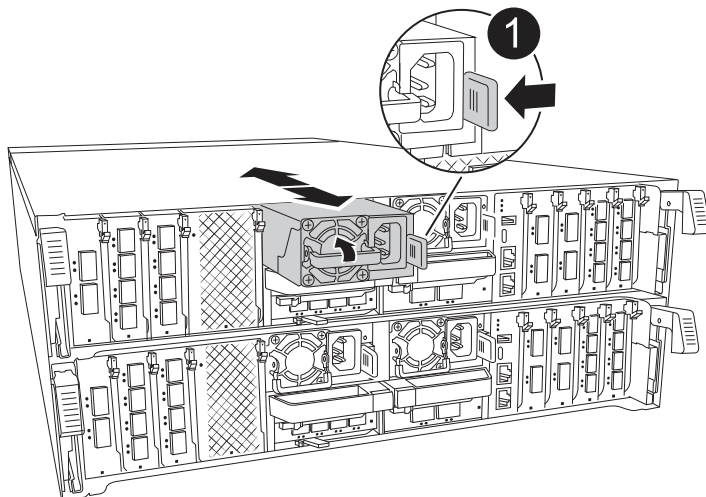
Paso 2: Mueva las fuentes de alimentación

Mueva los suministros de alimentación a la controladora de reemplazo.

1. Gire el mango de la leva de forma que pueda utilizarse para extraer la fuente de alimentación del módulo del controlador mientras presiona la lengüeta de bloqueo.



El suministro de alimentación es corto. Utilice siempre dos manos para apoyarlo cuando lo extraiga del módulo del controlador de modo que no se mueva repentinamente del módulo del controlador y le herir.



1	Lengüeta de bloqueo de PSU de terracota
2	Suministro de alimentación

2. Mueva la fuente de alimentación al nuevo módulo de controlador y, a continuación, instálela.
3. Con ambas manos, sujete y alinee los bordes de la fuente de alimentación con la abertura del módulo del controlador y, a continuación, empuje suavemente la fuente de alimentación en el módulo del controlador hasta que la lengüeta de bloqueo encaje en su sitio.

Las fuentes de alimentación sólo se acoplarán correctamente al conector interno y se bloquearán de una manera.

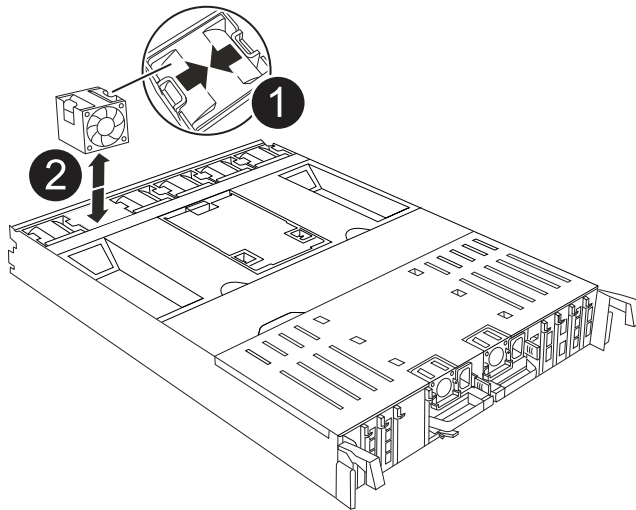


Para evitar dañar el conector interno, no ejerza demasiada fuerza al deslizar la fuente de alimentación hacia el sistema.

Paso 3: Mueva los ventiladores

Mueva los módulos de ventiladores al módulo de controlador de reemplazo.

1. Retire el módulo del ventilador pinzando las lengüetas de bloqueo del lado del módulo del ventilador y, a continuación, levante el módulo del ventilador para extraerlo del módulo del controlador.



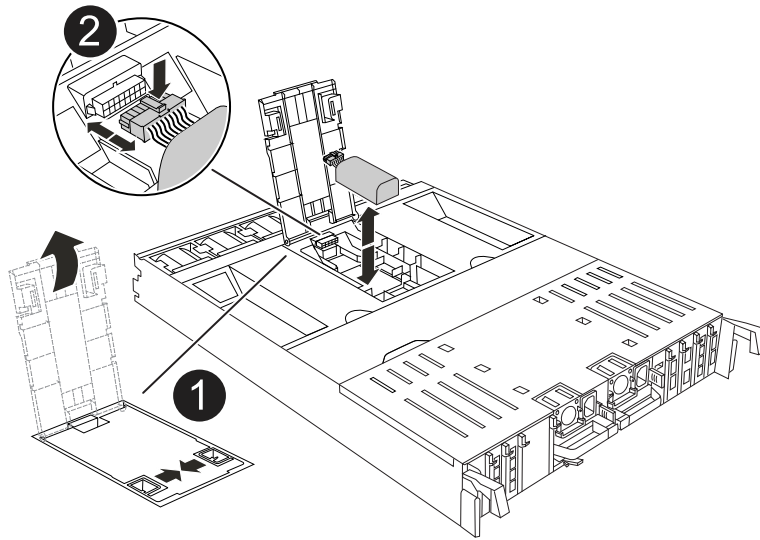
1	Lengüetas de bloqueo del ventilador
2	Módulo de ventilador

2. Mueva el módulo de ventilador al módulo de controlador de repuesto y, a continuación, instale el módulo de ventilador alineando sus bordes con la abertura del módulo de controlador y, a continuación, deslice el módulo de ventilador hacia el módulo de controlador hasta que los pestillos de bloqueo encajen en su lugar.
3. Repita estos pasos para los módulos de ventilador restantes.

Paso 4: Mueva la batería de NV

Mueva la batería de NV al módulo de controladora de repuesto.

1. Abra la cubierta del conducto de aire en el centro del módulo del controlador y localice la batería NV.



1	Conducto de aire de la batería NV
2	Enchufe del paquete de baterías NV

ATENCIÓN: El módulo NV led parpadea mientras separa el contenido de la memoria flash cuando detiene el sistema. Una vez finalizado el destete, el LED se apaga.

2. Levante la batería para acceder al enchufe de la batería.
3. Apriete el clip de la cara del enchufe de la batería para liberarlo de la toma y, a continuación, desenchufe el cable de la batería de la toma.
4. Levante la batería del conducto de aire y del módulo del controlador.
5. Mueva la batería al módulo de controlador de repuesto e instálelo en el módulo de controlador de repuesto:
 - a. Abra el conducto de aire de la batería NV en el módulo de controlador de reemplazo.
 - b. Enchufe la clavija de la batería a la toma y asegúrese de que la clavija se bloquea en su lugar.
 - c. Inserte la batería en la ranura y presione firmemente la batería para asegurarse de que está bloqueada en su lugar.
 - d. Cierre el conducto de aire de la batería NV.

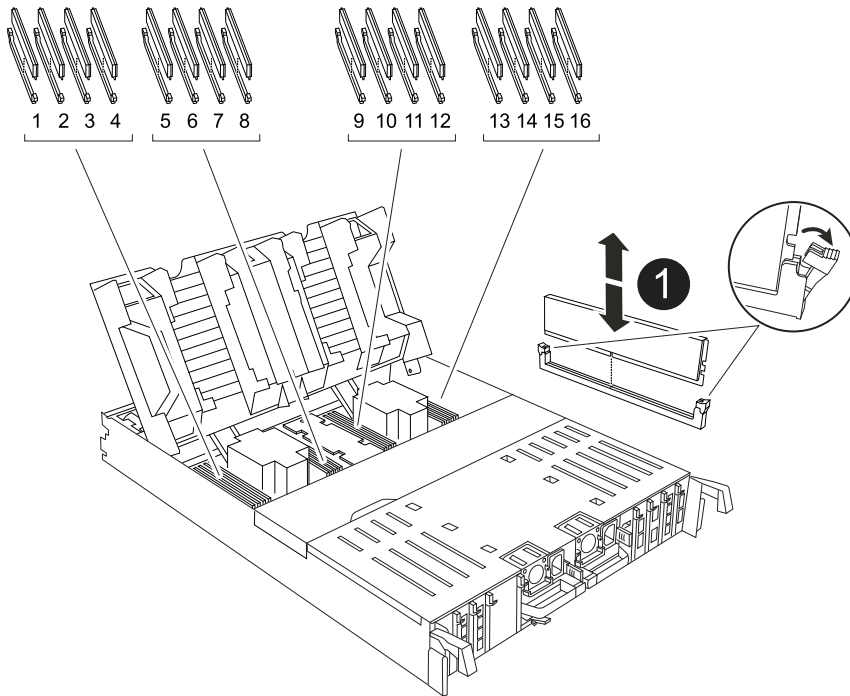
Paso 5: Mover los DIMM del sistema

Mueva los módulos DIMM al módulo de controlador de reemplazo.

1. Abra el conducto de aire del controlador en la parte superior del controlador.
 - a. Inserte los dedos en los huecos de los extremos del conducto de aire.

b. Levante el conducto de aire y gírelo hacia arriba hasta el tope.

2. Localice los DIMM del sistema en la placa base.



1	DIMM del sistema
----------	------------------

3. Tenga en cuenta la orientación del DIMM en el socket para poder insertar el DIMM en el módulo de controlador de reemplazo en la orientación adecuada.

4. Extraiga el DIMM de su ranura empujando lentamente las dos lengüetas expulsoras del DIMM a ambos lados del DIMM y, a continuación, extraiga el DIMM de la ranura.



Sujete con cuidado el módulo DIMM por los bordes para evitar la presión sobre los componentes de la placa de circuitos DIMM.

5. Localice la ranura en el módulo de controlador de reemplazo en el que va a instalar el módulo DIMM.

6. Inserte el módulo DIMM directamente en la ranura.

El módulo DIMM encaja firmemente en la ranura, pero debe entrar fácilmente. Si no es así, realinee el DIMM con la ranura y vuelva a insertarlo.



Inspeccione visualmente el módulo DIMM para comprobar que está alineado de forma uniforme y completamente insertado en la ranura.

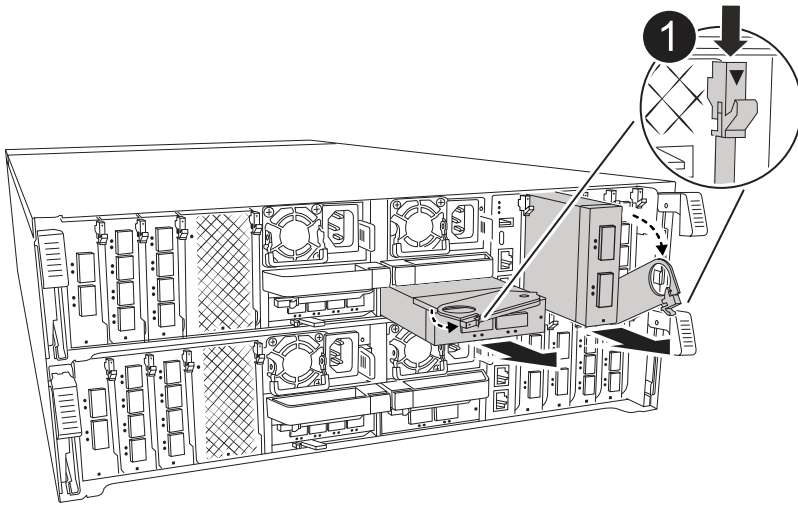
7. Empuje con cuidado, pero firmemente, en el borde superior del DIMM hasta que las lengüetas expulsoras encajen en su lugar sobre las muescas de los extremos del DIMM.

8. Repita estos pasos para los módulos DIMM restantes.

9. Cierre el conducto de aire del controlador.

Paso 6: Mueva los módulos de E/S.

Mueva los módulos de E/S al módulo de controlador de reemplazo.



1

Palanca de leva del módulo de E/S.

1. Desconecte cualquier cableado del módulo de E/S de destino.

Asegúrese de etiquetar los cables para saber de dónde proceden.

2. Gire el ARM de gestión de cables hacia abajo tirando de los botones del interior del ARM de gestión de cables y girándolo hacia abajo.

3. Retire los módulos de E/S del módulo del controlador:

a. Pulse el botón de bloqueo de leva del módulo de E/S de destino.

b. Gire el pestillo de la leva hacia abajo hasta el tope. Para los módulos horizontales, gire la leva hacia fuera del módulo hasta el tope.

c. Retire el módulo del módulo del controlador enganchar el dedo en la abertura de la palanca de leva y sacando el módulo del módulo del controlador.

Asegúrese de realizar un seguimiento de la ranura en la que se encontraba el módulo de E/S.

d. Instale el módulo de E/S de repuesto en el módulo de controlador de sustitución deslizando suavemente el módulo de E/S en la ranura hasta que el pestillo de leva de E/S comience a acoplarse con el pasador de leva de E/S y, a continuación, empuje el pestillo de leva de E/S completamente hacia arriba para bloquear el módulo en su sitio.

4. Repita estos pasos para mover los módulos I/O restantes, excepto los módulos de las ranuras 6 y 7, al módulo de controlador de reemplazo.



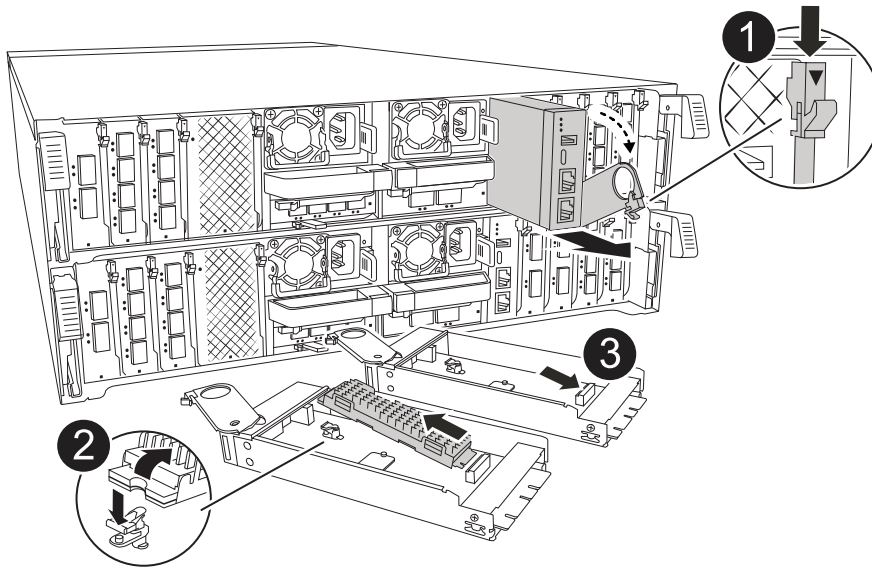
Para mover los módulos de E/S de las ranuras 6 y 7, debe mover el portador que contiene estos módulos de E/S del módulo de controlador defectuoso al módulo de controlador de reemplazo.

5. Mueva el portador que contiene los módulos de E/S en las ranuras 6 y 7 al módulo de controlador de reemplazo:

- a. Pulse el botón de la palanca situada en el extremo derecho de la palanca del soporte. ...Deslice el portador fuera del módulo del controlador dañado. Insértelo en el módulo del controlador de reemplazo en la misma posición que estaba en el módulo del controlador dañado.
- b. Empuje suavemente el soporte hasta el fondo en el módulo de controlador de repuesto hasta que encaje en su sitio.

Paso 7: Mueva el módulo de gestión del sistema

Mueva el módulo Gestión del sistema al módulo de controlador de reemplazo.

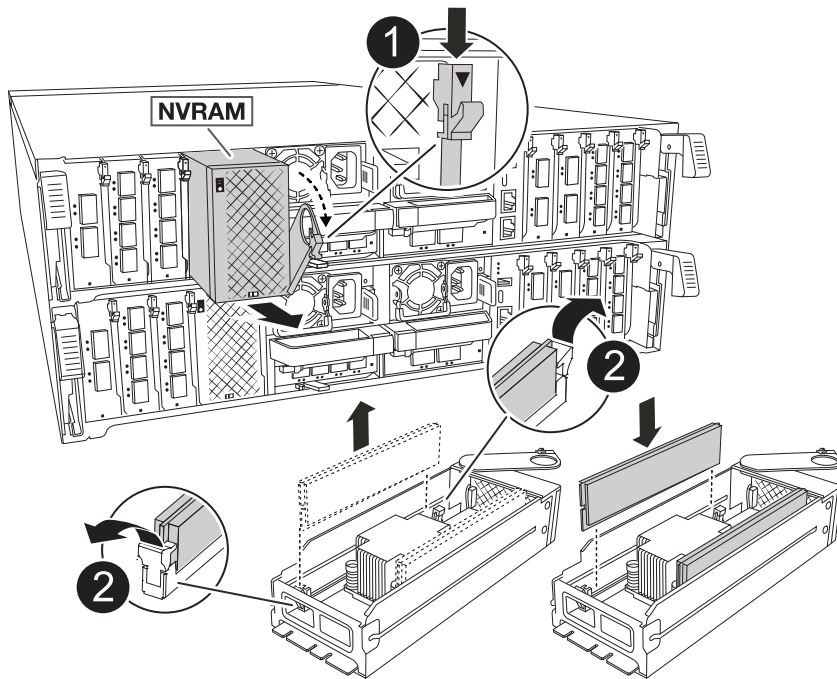


1	Bloqueo de leva del módulo de gestión del sistema
2	Botón de bloqueo del soporte de arranque
3	Módulo de gestión del sistema de sustitución

1. Retire el módulo de gestión del sistema del módulo del controlador defectuoso:
 - a. Pulse el botón de la leva de gestión del sistema.
 - b. Gire la palanca de leva completamente hacia abajo.
 - c. Enrolle el dedo en la palanca de leva y tire del módulo para extraerlo del sistema.
2. Instale el módulo de gestión del sistema en el módulo de controlador de sustitución en la misma ranura en la que estaba en el módulo de controlador dañado:
 - a. Alinee los bordes del módulo de gestión del sistema con la apertura del sistema y empújelo suavemente en el módulo del controlador.
 - b. Deslice suavemente el módulo en la ranura hasta que el pestillo de leva comience a acoplarse con el pasador de leva de E/S y, a continuación, gire el pestillo de leva completamente hacia arriba para bloquear el módulo en su sitio.

Paso 8: Mueva el módulo NVRAM

Mueva el módulo NVRAM al módulo de la controladora de reemplazo.



1	Botón de bloqueo de leva
2	Lengüeta de bloqueo de DIMM

1. Retire el módulo NVRAM del módulo del controlador defectuoso:
 - a. Pulse el botón de bloqueo de leva.
El botón de leva se aleja del chasis.
 - b. Gire el pestillo de leva hasta el tope.
 - c. Retire el módulo NVRAM de la carcasa enganchando el dedo en la abertura de la palanca de leva y tirando del módulo para sacarlo de la carcasa.
2. Instale el módulo NVRAM en la ranura 4/5 del módulo de controladora de reemplazo:
 - a. Alinee el módulo con los bordes de la abertura del chasis en la ranura 4/5.
 - b. Deslice suavemente el módulo en la ranura hasta el fondo y, a continuación, empuje el pestillo de leva completamente hacia arriba para bloquear el módulo en su sitio.

Paso 9: Instale el módulo del controlador

Vuelva a instalar el módulo del controlador y reinicielo.

1. Asegúrese de que el conducto de aire esté completamente cerrado girándolo hacia abajo hasta el tope.
Debe quedar a ras de la chapa metálica del módulo del controlador.

2. Alinee el extremo del módulo del controlador con la abertura del chasis y, a continuación, empuje suavemente el módulo del controlador hasta la mitad del sistema.



No inserte completamente el módulo de la controladora en el chasis hasta que se le indique hacerlo.

3. Vuelva a instalar el ARM de gestión de cables (si se quitó), pero no vuelva a conectar ningún cable a la controladora de reemplazo.
4. Conecte el cable de la consola al puerto de la consola del módulo de controlador de reemplazo y vuelva a conectarlo al portátil para que reciba mensajes de la consola cuando se reinicie. La controladora de reemplazo recibe alimentación de la controladora en buen estado y comienza a reiniciarse tan pronto como se coloca completamente en el chasis.
5. Complete la reinstalación del módulo del controlador:

- a. Empuje firmemente el módulo de la controladora en el chasis hasta que se ajuste al plano medio y esté totalmente asentado.

Los pestillos de bloqueo se elevan cuando el módulo del controlador está completamente asentado.



No ejerza una fuerza excesiva al deslizar el módulo del controlador hacia el chasis para evitar dañar los conectores.

- b. Gire los pestillos de bloqueo hacia arriba hasta la posición de bloqueo.



La controladora arranca en el símbolo del sistema DE Loader tan pronto como está completamente asentada.

6. Desde el aviso de Loader, introduzca `show date` para mostrar la fecha y la hora de la controladora de reemplazo. La fecha y la hora están en GMT.



La hora mostrada es la hora local no siempre GMT y se muestra en modo 24hr.

7. Establezca la hora actual en GMT con `set time hh:mm:ss` el comando. Puede obtener el GMT actual del nodo socio el comando ``date -u`command`.
8. Vuelva a conectar el sistema de almacenamiento, según sea necesario.

Si ha quitado los transceptores (QSFP o SFP), recuerde reinstalarlos si utiliza cables de fibra óptica.

9. Conecte los cables de alimentación en las fuentes de alimentación.



Si dispone de fuentes de alimentación de CC, vuelva a conectar el bloque de alimentación a las fuentes de alimentación después de que el módulo del controlador esté completamente asentado en el chasis.

Restaurar y verificar la configuración del sistema: ASA A70 y ASA A90

Verifique la configuración de bajo nivel del sistema de la controladora de reemplazo y vuelva a configurar los ajustes del sistema según sea necesario.

Paso 1: Verifique la configuración de alta disponibilidad

Debe comprobar el HA estado del módulo de la controladora y, si es necesario, actualice el estado para que coincida con la configuración del sistema.

1. Arranque en modo de mantenimiento: `boot_ontap maint`
 - a. Introduzca `y` cuando vea *Continue with boot?*.

Si aparece el mensaje de advertencia *System ID mismatch*, introduzca `y`.

2. Introduzca `sysconfig -v` y capture el contenido de la pantalla.



Si ve *PERSONALITY MISMATCH* póngase en contacto con el servicio de atención al cliente.

3. En `sysconfig -v` la salida, compare la información de la tarjeta del adaptador con las tarjetas y las ubicaciones de la controladora de reemplazo.
4. Compruebe que todos los componentes muestran el mismo HA estado: `ha-config show`

El estado de alta disponibilidad debe ser el mismo para todos los componentes.
5. Si el estado del sistema mostrado del módulo del controlador no coincide con la configuración del sistema, defina el HA estado para el módulo de la controladora: `ha-config modify controller ha-state`

El valor de la condición de alta disponibilidad puede ser uno de los siguientes:

- `ha`
- `mcc` (no compatible)
- `mccip` (No compatible con sistemas ASA)
- `non-ha` (no compatible)

6. Confirme que el ajuste ha cambiado: `ha-config show`

Paso 2: Verifique la lista de discos

1. Compruebe que el adaptador enumera las rutas de acceso a todos los discos con el `storage show disk -p`.

Si observa algún problema, compruebe el cableado y vuelva a colocar los cables.

2. Salir del modo de mantenimiento `halt: .`

Devuelva el controlador: ASA A70 y ASA A90

Verifique las conexiones de almacenamiento y red, y luego regrese la controladora.

Devuelva la controladora

Restablezca el cifrado si está habilitado y vuelva a poner la controladora en funcionamiento normal.

Sin cifrado

1. En el símbolo del sistema Loader, introduzca `boot_ontap`.
2. Pulse <enter> cuando se detengan los mensajes de la consola.
 - Si ve la petición de datos *login*, vaya al siguiente paso al final de esta sección.
 - Si ve *Waiting for giveback*, pulse la clave <enter>, inicie sesión en el nodo partner y vaya al paso siguiente al final de esta sección.
3. Devuelva el controlador deteriorado al funcionamiento normal devolviendo su almacenamiento:
`storage failover giveback -ofnode impaired_node_name.`
4. Si se ha desactivado la devolución automática, vuelva a activarla `storage failover modify -node local -auto-giveback true:`.
5. Si AutoSupport está activado, restaurar/desactivar la supresión de la creación automática de casos
`system node autosupport invoke -node * -type all -message MAINT=END:`.

Cifrado incorporado (OKM)

1. En el símbolo del sistema Loader, introduzca `boot_ontap maint`.
2. Inicie en el menú ONTAP desde el indicador de Loader `boot_ontap menu` y seleccione la opción 10.
3. Introduzca la frase de contraseña de OKM. Puede obtener esta frase de contraseña del cliente, o póngase en contacto con ["Soporte de NetApp"](#).



Se le pedirá dos veces la contraseña.

4. Introduzca los datos de la clave de backup cuando se le solicite.
5. En el menú de inicio, introduzca la opción 1 para el arranque normal.
6. Pulse <enter> cuando aparezca *Waiting for giveback*.
7. Mueva el cable de la consola al nodo asociado e inicie sesión como `admin`.
8. Asegúrese de que los volcados de memoria en el nodo reparado se guardan en modo avanzado»
`set -privilege advanced` y luego `run local partner savecore`.
9. Volver a la palanca de administración `set privilege admin:`.
10. Devolver solo los agregados de CFO (el agregado raíz): `storage failover giveback -fromnode local -only-cfo-aggregates true`
 - Si encuentra errores, póngase en contacto con ["Soporte de NetApp"](#).
11. Espere 5 minutos después de que se complete el informe de devolución y compruebe el estado de la conmutación por error y el estado de la devolución: `storage failover show` y `storage failover show-giveback`.
12. Mueva el cable de la consola al nodo de reemplazo e introduzca `security key-manager onboard sync`



Se le pedirá la clave de acceso de OKM para todo el clúster.

13. Compruebe el estado de las claves con el siguiente comando: `security key-manager key query -key-type svm-KEK`.

Si la columna *restored* muestra cualquier cosa que no sea *true*, póngase en contacto con "[Soporte de NetApp](#)".

14. Devuelva el controlador deteriorado al funcionamiento normal devolviendo su almacenamiento:
`storage failover giveback -ofnode impaired_node_name.`
15. Si se ha desactivado la devolución automática, vuelva a activarla `storage failover modify -node local -auto-giveback true:`.
16. Si AutoSupport está activado, restaurar/desactivar la supresión de la creación automática de casos `system node autosupport invoke -node * -type all -message MAINT=END:`.

Gestor de claves externo (EKM)

1. Si el volumen raíz está cifrado con External Key Manager y el cable de la consola está conectado al nodo de reemplazo, introduzca `boot_ontap` menu y seleccione la opción 11.
2. Responda *y o n* a las siguientes preguntas:

¿Tiene una copia del archivo `/cfcard/kmip/certs/client.crt`? {s/n}

¿Tiene una copia del archivo `/cfcard/kmip/certs/client.key`? {s/n}

¿Tiene una copia del archivo `/cfcard/kmip/certs/ca.pem`? {s/n}

O.

¿Tiene una copia del archivo `/cfcard/kmip/servers.cfg`? {s/n}

¿Conoce la dirección del servidor KMIP? {s/n}

¿Conoce el puerto KMIP? {s/n}



Póngase en contacto con "[Soporte de NetApp](#)" si tiene problemas.

3. Proporcione la información para:
 - El contenido del archivo del certificado de cliente (`client.crt`).
 - Contenido del archivo de clave de cliente (`client.key`).
 - El contenido del archivo de CA (`CA.pem`) del servidor KMIP.
 - La dirección IP del servidor KMIP.
 - El puerto del servidor KMIP.
4. Una vez que el sistema se procese, verá el menú de inicio. Seleccione '1' para el arranque normal.
5. Compruebe el estado de toma de control `storage failover show:`.
6. Asegúrese de que los volcados de memoria en el nodo reparado se guardan en modo avanzado» `set -privilege advanced` y luego `run local partner savecore.`
7. Devuelva el controlador deteriorado al funcionamiento normal devolviendo su almacenamiento:
`storage failover giveback -ofnode impaired_node_name.`
8. Si se ha desactivado la devolución automática, vuelva a activarla `storage failover modify -node local -auto-giveback true:`.
9. Si AutoSupport está activado, restaurar/desactivar la supresión de la creación automática de casos

```
system node autosupport invoke -node * -type all -message MAINT=END:.
```

Restauración completa del sistema - ASA A70 y ASA A90

Para restaurar el sistema a su funcionamiento completo, debe verificar los LIF, comprobar el estado del clúster y devolver la parte con error a NetApp.

Paso 1: Verifique las LIF y compruebe el estado del clúster

Antes de devolver el nodo *replacement* al servicio, debe verificar que las LIF estén en sus puertos principales, comprobar el estado del clúster y restablecer el retorno al nodo primario automático.

Pasos

1. Compruebe que las interfaces lógicas están reportando a sus puertos y servidores domésticos: `network interface show -is-home false`

Si alguno de los LIF se muestra como false, este se revierte a sus puertos principales: `network interface revert -vserver * -lif *`

2. Compruebe el estado del clúster. Consulte ["Cómo realizar una comprobación del estado de un clúster con un script en ONTAP"](#) el artículo de la base de conocimientos para obtener más información.
3. Si la devolución automática está desactivada, vuelva a habilitarla: `storage failover modify -node local -auto-giveback true`

Paso 2: Devuelve la parte fallida a NetApp

Devuelva la pieza que ha fallado a NetApp, como se describe en las instrucciones de RMA que se suministran con el kit. Consulte ["Devolución de piezas y sustituciones"](#) la página para obtener más información.

Sustituya un módulo DIMM: ASA A70 y ASA A90

Debe sustituir un DIMM en la controladora cuando el sistema de almacenamiento encuentra errores como, por ejemplo, errores excesivos de CECC (códigos de corrección de errores corregibles) basados en alertas de supervisión de estado o errores de ECC no corregibles, normalmente causados por un único fallo de DIMM que impide que el sistema de almacenamiento arranque ONTAP.

Antes de empezar

Todos los demás componentes del sistema deben funcionar correctamente; si no es así, debe ponerse en contacto con el soporte técnico.

Debe sustituir el componente con errores por un componente FRU de repuesto que haya recibido de su proveedor.

Paso 1: Apague el controlador dañado

Apague o tome el control de la controladora dañada.

Para apagar el controlador dañado, debe determinar el estado del controlador y, si es necesario, tomar el

control para que el controlador sano siga sirviendo datos del almacenamiento del controlador dañado.

Acerca de esta tarea

- Si dispone de un sistema SAN, debe haber comprobado los mensajes de evento `cluster kernel-service show` para el blade SCSI de la controladora dañada. `cluster kernel-service show``El comando (desde el modo avanzado `priv`) muestra el nombre del nodo, "estado del quórum" de ese nodo, el estado de disponibilidad de ese nodo y el estado operativo de ese nodo.

Cada proceso SCSI-blade debe quórum con los otros nodos del clúster. Todos los problemas deben resolverse antes de continuar con el reemplazo.

- Si tiene un clúster con más de dos nodos, debe estar en quórum. Si el clúster no tiene quórum o si una controladora en buen estado muestra falso según su condición, debe corregir el problema antes de apagar la controladora dañada; consulte "Sincronice un nodo con el clúster".

Pasos

1. Si AutoSupport está habilitado, suprima la creación automática de casos invocando un mensaje de AutoSupport: `system node autosupport invoke -node * -type all -message MAINT=<# of hours>h`

El siguiente mensaje de AutoSupport suprime la creación automática de casos durante dos horas:

```
cluster1:> system node autosupport invoke -node * -type all -message MAINT=2h
```

2. Desactive la devolución automática de la consola de la controladora en buen estado: `storage failover modify -node local -auto-giveback false`



Cuando vea *do desea desactivar la devolución automática?*, introduzca `y`.

3. Lleve la controladora dañada al aviso DEL CARGADOR:

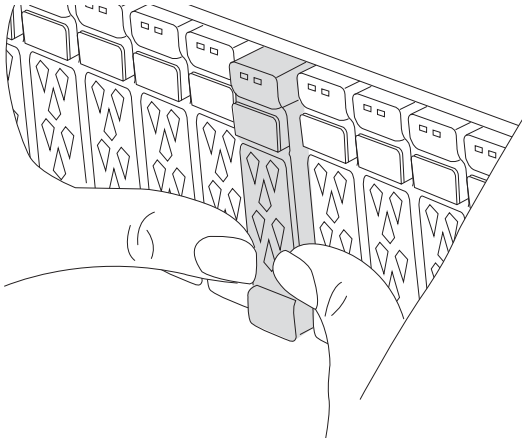
Si el controlador dañado está mostrando...	Realice lo siguiente...
El aviso del CARGADOR	Vaya al paso siguiente.
Esperando devolución...	Pulse Ctrl-C y, a continuación, responda <code>y</code> cuando se le solicite.
Solicitud del sistema o solicitud de contraseña	Retome o detenga el controlador dañado del controlador en buen estado: <code>storage failover takeover -ofnode impaired_node_name</code> Cuando el controlador dañado muestre esperando devolución..., pulse Ctrl-C y, a continuación, responda <code>y</code> .

Paso 2: Extraiga el módulo del controlador

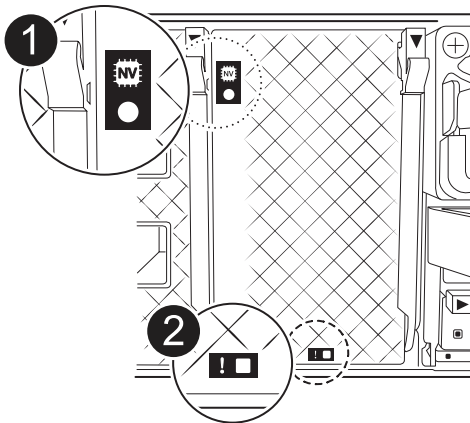
Debe quitar el módulo de la controladora del chasis cuando sustituya el módulo de la controladora o sustituya un componente dentro del módulo de la controladora.

1. En la parte frontal del chasis, utilice los pulgares para empujar con firmeza cada unidad hasta que sienta una parada positiva. De este modo se garantiza que las unidades se encuentren firmemente asentadas en

el plano medio del chasis.




2. Compruebe que el LED de estado situado en la ranura 4/5 de la parte posterior del módulo del controlador defectuoso está apagado. Busque el icono de NV.



1	LED de estado de NVRAM
2	LED de alerta de NVRAM

- Si el LED NV está apagado, vaya al siguiente paso.
 - Si el LED NV parpadea, espere a que el parpadeo se detenga. Si el parpadeo continúa durante más de 5 minutos, póngase en contacto con el servicio de asistencia técnica para obtener ayuda.
3. Si usted no está ya conectado a tierra, correctamente tierra usted mismo.
 4. Desconecte los cables de la fuente de alimentación del módulo del controlador de las fuentes de alimentación (PSU) del módulo del controlador.

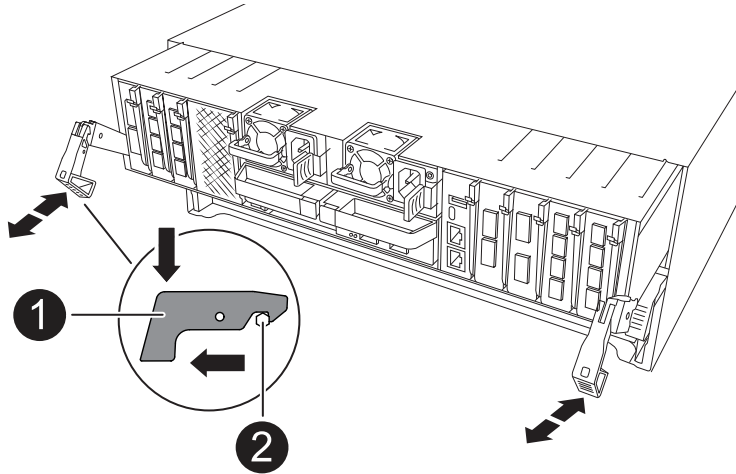
 Si el sistema tiene alimentación de CC, desconecte el bloque de alimentación de las PSU.
 5. Desconecte los cables del sistema y los módulos SFP y QSFP (si es necesario) del módulo del controlador, realizando un seguimiento de dónde se conectaron los cables.

Deje los cables en el dispositivo de administración de cables de manera que cuando vuelva a instalar el

dispositivo de administración de cables, los cables estén organizados.

6. Retire el dispositivo de gestión de cables del módulo del controlador.
7. Presione los dos pestillos de bloqueo hacia abajo y, a continuación, gire ambos pestillos hacia abajo al mismo tiempo.

El módulo de la controladora se mueve ligeramente fuera del chasis.



1	Pestillo de bloqueo
2	Pasador de bloqueo

8. Deslice el módulo del controlador fuera del chasis y colóquelo sobre una superficie plana y estable.

Asegúrese de que admite la parte inferior del módulo de la controladora cuando la deslice para sacarlo del chasis.

Paso 3: Sustituya un DIMM

Para sustituir los DIMM, búselos dentro del controlador y siga la secuencia específica de pasos.

1. Si usted no está ya conectado a tierra, correctamente tierra usted mismo.
2. Abra el conducto de aire del controlador en la parte superior del controlador.
 - a. Inserte los dedos en los huecos de los extremos del conducto de aire.
 - b. Levante el conducto de aire y gírelo hacia arriba hasta el tope.
3. Localice los DIMM en el módulo del controlador e identifique el DIMM de destino.

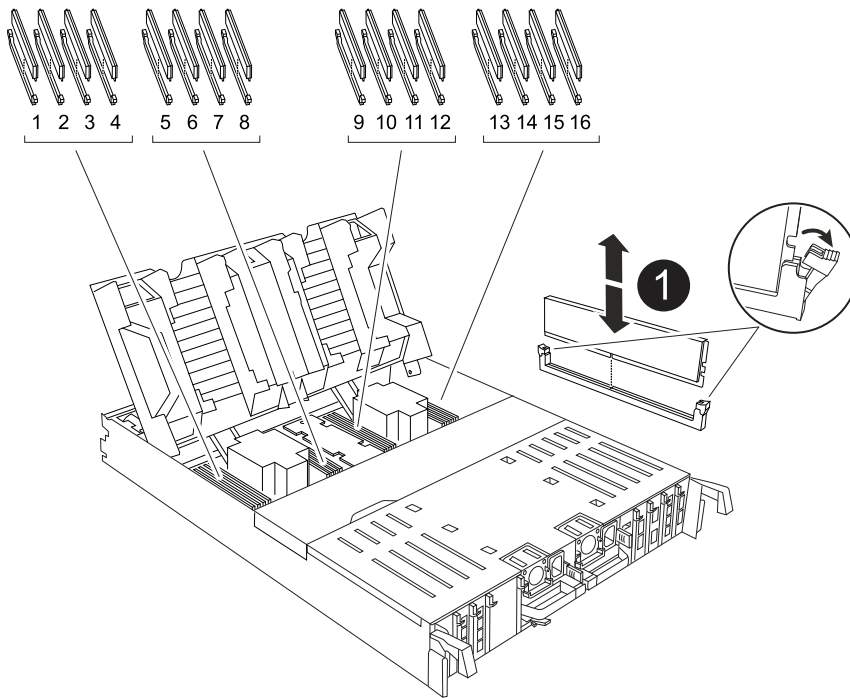


Consulte la "[NetApp Hardware Universe](#)" asignación de FRU o de su módulo de controladora para obtener información sobre la ubicación exacta de DIMM para AFF A70 o AFF A90.

4. Extraiga el DIMM de su ranura empujando lentamente las dos lengüetas expulsoras del DIMM a ambos lados del DIMM y, a continuación, extraiga el DIMM de la ranura.



Sujete con cuidado el módulo DIMM por los bordes para evitar la presión sobre los componentes de la placa de circuitos DIMM.



1

Lengüetas del expulsor de DIMM y DIMM

5. Retire el módulo DIMM de repuesto de la bolsa de transporte antiestática, sujete el módulo DIMM por las esquinas y alinéelo con la ranura.

La muesca entre las patillas del DIMM debe alinearse con la lengüeta del zócalo.

6. Asegúrese de que las lengüetas del expulsor DIMM del conector están en posición abierta y, a continuación, inserte el DIMM directamente en la ranura.

El módulo DIMM encaja firmemente en la ranura, pero debe entrar fácilmente. Si no es así, realinee el DIMM con la ranura y vuelva a insertarlo.



Inspeccione visualmente el módulo DIMM para comprobar que está alineado de forma uniforme y completamente insertado en la ranura.

7. Empuje con cuidado, pero firmemente, en el borde superior del DIMM hasta que las lengüetas expulsoras encajen en su lugar sobre las muescas de los extremos del DIMM.
8. Cierre el conducto de aire del controlador.

Paso 4: Vuelva a instalar el módulo del controlador

Vuelva a instalar el módulo del controlador y reinicielo.

1. Asegúrese de que el conducto de aire esté completamente cerrado girándolo hacia abajo hasta el tope.

Debe quedar a ras de la chapa metálica del módulo del controlador.

2. Alinee el extremo del módulo del controlador con la abertura del chasis y, a continuación, empuje suavemente el módulo del controlador hasta la mitad del sistema.



No inserte completamente el módulo de la controladora en el chasis hasta que se le indique hacerlo.

3. Vuelva a conectar el sistema de almacenamiento, según sea necesario.

Si ha quitado los transceptores (QSFP o SFP), recuerde reinstalarlos si utiliza cables de fibra óptica.



Asegúrese de que el cable de la consola está conectado al módulo del controlador reparado para que reciba mensajes de la consola cuando se reinicie. La controladora reparada recibe alimentación de la controladora en buen estado y comienza a reiniciarse tan pronto como se coloca completamente en el chasis.

4. Complete la reinstalación del módulo del controlador:

- a. Empuje firmemente el módulo de la controladora en el chasis hasta que se ajuste al plano medio y esté totalmente asentado.

Los pestillos de bloqueo se elevan cuando el módulo del controlador está completamente asentado.



No ejerza una fuerza excesiva al deslizar el módulo del controlador hacia el chasis para evitar dañar los conectores.

- b. Gire los pestillos de bloqueo hacia arriba hasta la posición de bloqueo.



Si la controladora arranca en el símbolo del SISTEMA DE Loader, reiníciela con `boot_ontap` el comando.

5. Conecte los cables de alimentación en las fuentes de alimentación.



Si dispone de fuentes de alimentación de CC, vuelva a conectar el bloque de alimentación a las fuentes de alimentación después de que el módulo del controlador esté completamente asentado en el chasis.

6. Devuelva el controlador deteriorado al funcionamiento normal devolviendo su almacenamiento: `storage failover giveback -ofnode impaired_node_name`.
7. Si se ha desactivado la devolución automática, vuelva a activarla `storage failover modify -node local -auto-giveback true:`.
8. Si AutoSupport está activado, restaurar/desactivar la supresión de la creación automática de casos `system node autosupport invoke -node * -type all -message MAINT=END:`.

Paso 5: Devuelva la pieza que falló a NetApp

Devuelva la pieza que ha fallado a NetApp, como se describe en las instrucciones de RMA que se suministran con el kit. Consulte "[Devolución de piezas y sustituciones](#)" la página para obtener más información.

Sustituya la unidad SSD -ASA A70 y ASA A90

Puede sustituir una unidad SSD con errores sin interrupciones mientras hay operaciones de I/O en curso.

Cuando falla una unidad, la plataforma registra un mensaje de advertencia en la consola del sistema que indica qué unidad ha fallado. Además, tanto el LED de fallo del panel de visualización del operador como el LED de fallo de la unidad averiada se iluminan.

Antes de empezar

- Siga las prácticas recomendadas e instale la versión actual del paquete de cualificación de disco (DQP) antes de sustituir una unidad.
- Identifique la unidad de disco que ha fallado ejecutando el `storage disk show -broken` desde la consola del sistema.

La unidad con error se muestra en la lista de unidades con errores. Si no lo hace, debe esperar y volver a ejecutar el comando.



La unidad puede tardar hasta varias horas en aparecer en la lista de unidades con error.

- Determine si la autenticación SED está habilitada.

La forma en que reemplace el disco depende de cómo se utilice la unidad de disco. Si la autenticación SED está activada, debe utilizar las instrucciones de sustitución de SED en "[Guía completa de cifrado de NetApp para ONTAP 9](#)". Estas instrucciones describen los pasos adicionales que debe realizar antes y después de reemplazar una SED.

- Asegúrese de que su plataforma admite la unidad de sustitución. Consulte "[Hardware Universe de NetApp](#)".
- Asegúrese de que todos los demás componentes del sistema funcionan correctamente; de lo contrario, debe ponerse en contacto con el soporte técnico.

Acerca de esta tarea

El firmware de la unidad se actualiza automáticamente (sin interrupciones) en las unidades nuevas con versiones de firmware no actuales.

Al sustituir varias unidades de disco, debe esperar 70 segundos entre la extracción de cada unidad de disco con errores y la inserción de la unidad de disco de reemplazo para que el sistema de almacenamiento pueda reconocer la existencia de cada disco nuevo.

Pasos

1. Puesta a tierra apropiadamente usted mismo.
2. Identifique físicamente la unidad con error.

Cuando falla una unidad, el sistema registra un mensaje de advertencia en la consola del sistema que indica qué unidad falló. Además, el LED de atención (ámbar) del panel de la pantalla del operador de la bandeja de unidades y la unidad con error se iluminan.



El LED de actividad (verde) en una unidad con error puede estar iluminado (fijo), lo que indica que la unidad tiene alimentación, pero no debe parpadear, lo que indica actividad de I/O. Una unidad con error no tiene actividad de I/O.

3. Quite la unidad con error:
 - a. Pulse el botón de liberación de la cara de la unidad para abrir la palanca de la leva.
 - b. Deslice la unidad para sacarla de la estantería con el mango de la leva y apoye la unidad con la otra mano.
4. Espere al menos 70 segundos antes de insertar la unidad de reemplazo.

Esto permite al sistema reconocer que se ha quitado una unidad.

5. Inserte la unidad de reemplazo:
 - a. Con la palanca de leva en posición abierta, utilice ambas manos para insertar el mando de sustitución.
 - b. Presione hasta que la unidad se detenga.
 - c. Cierre el asa de la leva para que la unidad quede completamente asentada en el plano medio y el asa encaje en su lugar.

Asegúrese de cerrar el mango de leva lentamente para que quede alineado correctamente con la cara de la transmisión.

6. Verifique que el LED de actividad de la unidad (verde) esté iluminado.

Cuando el LED de actividad de la unidad está sólido, significa que la unidad tiene alimentación. Cuando el LED de actividad de la unidad parpadea, significa que la unidad tiene alimentación y I/O está en curso. Si el firmware de la unidad se actualiza automáticamente, el LED parpadea.

7. Si desea reemplazar otra unidad, repita los pasos 2 a 6.
8. Devuelva la pieza que ha fallado a NetApp, como se describe en las instrucciones de RMA que se suministran con el kit.

Póngase en contacto con el soporte técnico en "[Soporte de NetApp](#)", 888-463-8277 (Norteamérica), 00-800-44-638277 (Europa), o +800-800-80-800 (Asia/Pacífico) si necesita el número RMA o ayuda adicional con el procedimiento de reemplazo.

Sustituya un módulo de ventilador - ASA A70 y ASA A90

Para sustituir un ventilador, retire el módulo de ventilador que ha fallado y sustitúyalo por un nuevo módulo de ventilador.

Paso 1: Apague el controlador dañado

Apague o tome el control de la controladora dañada.

Para apagar el controlador dañado, debe determinar el estado del controlador y, si es necesario, tomar el control para que el controlador sano siga sirviendo datos del almacenamiento del controlador dañado.

Acerca de esta tarea

- Si dispone de un sistema SAN, debe haber comprobado los mensajes de evento `cluster kernel-service show`) para el blade SCSI de la controladora dañada. `cluster kernel-service show`El comando (desde el modo avanzado priv) muestra el nombre del nodo, "estado del quórum" de ese nodo, el estado de disponibilidad de ese nodo y el estado operativo de ese nodo.`

Cada proceso SCSI-blade debe quórum con los otros nodos del clúster. Todos los problemas deben

resolverse antes de continuar con el reemplazo.

- Si tiene un clúster con más de dos nodos, debe estar en quórum. Si el clúster no tiene quórum o si una controladora en buen estado muestra falso según su condición, debe corregir el problema antes de apagar la controladora dañada; consulte "[Sincronice un nodo con el clúster](#)".

Pasos

1. Si AutoSupport está habilitado, suprima la creación automática de casos invocando un mensaje de AutoSupport: `system node autosupport invoke -node * -type all -message MAINT=<# of hours>h`

El siguiente mensaje de AutoSupport suprime la creación automática de casos durante dos horas:

```
cluster1:> system node autosupport invoke -node * -type all -message MAINT=2h
```

2. Desactive la devolución automática de la consola de la controladora en buen estado: `storage failover modify -node local -auto-giveback false`



Cuando vea *do desea desactivar la devolución automática?*, introduzca `y`.

3. Lleve la controladora dañada al aviso DEL CARGADOR:

Si el controlador dañado está mostrando...	Realice lo siguiente...
El aviso del CARGADOR	Vaya al paso siguiente.
Esperando devolución...	Pulse Ctrl-C y, a continuación, responda <code>y</code> cuando se le solicite.
Solicitud del sistema o solicitud de contraseña	Retome o detenga el controlador dañado del controlador en buen estado: <code>storage failover takeover -ofnode <i>impaired_node_name</i></code> Cuando el controlador dañado muestre esperando devolución..., pulse Ctrl-C y, a continuación, responda <code>y</code> .

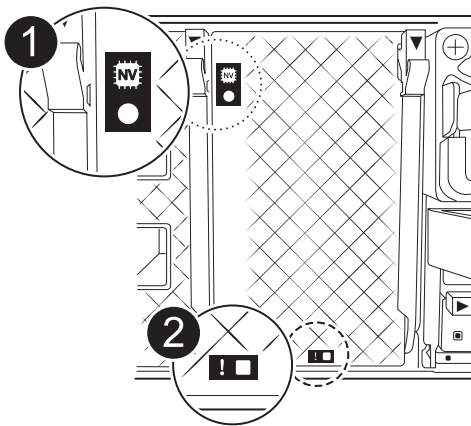
Paso 2: Extraiga el módulo del controlador

Debe quitar el módulo de la controladora del chasis cuando sustituya el módulo de la controladora o sustituya un componente dentro del módulo de la controladora.

1. En la parte frontal del chasis, utilice los pulgares para empujar con firmeza cada unidad hasta que sienta una parada positiva. De este modo se garantiza que las unidades se encuentren firmemente asentadas en el plano medio del chasis.




2. Compruebe que el LED de estado situado en la ranura 4/5 de la parte posterior del módulo del controlador defectuoso está apagado. Busque el icono de NV.



1	LED de estado de NVRAM
2	LED de alerta de NVRAM

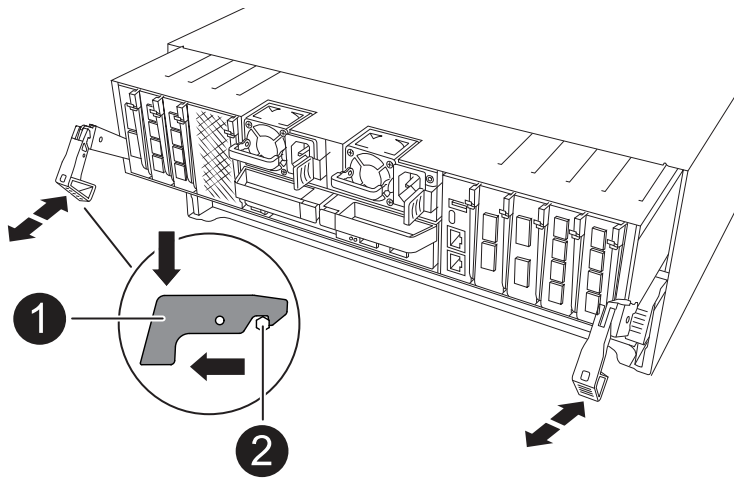
- Si el LED NV está apagado, vaya al siguiente paso.
 - Si el LED NV parpadea, espere a que el parpadeo se detenga. Si el parpadeo continúa durante más de 5 minutos, póngase en contacto con el servicio de asistencia técnica para obtener ayuda.
3. Si usted no está ya conectado a tierra, correctamente tierra usted mismo.
 4. Desconecte los cables de la fuente de alimentación del módulo del controlador de las fuentes de alimentación (PSU) del módulo del controlador.

 Si el sistema tiene alimentación de CC, desconecte el bloque de alimentación de las PSU.
 5. Desconecte los cables del sistema y los módulos SFP y QSFP (si es necesario) del módulo del controlador, realizando un seguimiento de dónde se conectaron los cables.

Deje los cables en el dispositivo de administración de cables de manera que cuando vuelva a instalar el dispositivo de administración de cables, los cables estén organizados.

6. Retire el dispositivo de gestión de cables del módulo del controlador.
7. Presione los dos pestillos de bloqueo hacia abajo y, a continuación, gire ambos pestillos hacia abajo al mismo tiempo.

El módulo de la controladora se mueve ligeramente fuera del chasis.



1	Pestillo de bloqueo
2	Pasador de bloqueo

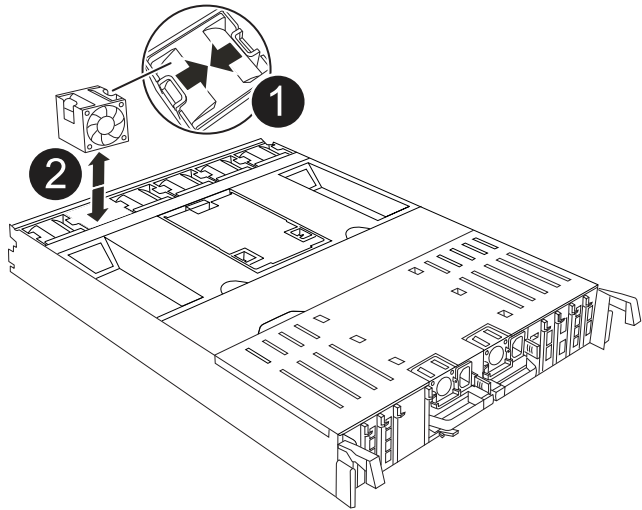
8. Deslice el módulo del controlador fuera del chasis y colóquelo sobre una superficie plana y estable.

Asegúrese de que admite la parte inferior del módulo de la controladora cuando la deslice para sacarlo del chasis.

Paso 3: Reemplace el ventilador

Para sustituir un ventilador, retire el módulo de ventilador que ha fallado y sustitúyalo por un nuevo módulo de ventilador.

1. Identifique el módulo de ventilador que debe sustituir comprobando los mensajes de error de la consola.
2. Retire el módulo del ventilador pinzando las lengüetas de bloqueo del lado del módulo del ventilador y, a continuación, levante el módulo del ventilador para extraerlo del módulo del controlador.



1	Lengüetas de bloqueo del ventilador
2	Módulo de ventilador

3. Alinee los bordes del módulo del ventilador de repuesto con la abertura del módulo del controlador y, a continuación, deslice el módulo del ventilador de repuesto en el módulo del controlador hasta que los pestillos de bloqueo encajen en su lugar.

Paso 4: Vuelva a instalar el módulo del controlador

Vuelva a instalar el módulo del controlador y reinicielo.

1. Asegúrese de que el conducto de aire esté completamente cerrado girándolo hacia abajo hasta el tope.

Debe quedar a ras de la chapa metálica del módulo del controlador.

2. Alinee el extremo del módulo del controlador con la abertura del chasis y, a continuación, empuje suavemente el módulo del controlador hasta la mitad del sistema.



No inserte completamente el módulo de la controladora en el chasis hasta que se le indique hacerlo.

3. Vuelva a conectar el sistema de almacenamiento, según sea necesario.

Si ha quitado los transceptores (QSFP o SFP), recuerde reinstalarlos si utiliza cables de fibra óptica.



Asegúrese de que el cable de la consola está conectado al módulo del controlador reparado para que reciba mensajes de la consola cuando se reinicie. La controladora reparada recibe alimentación de la controladora en buen estado y comienza a reiniciarse tan pronto como se coloca completamente en el chasis.

4. Complete la reinstalación del módulo del controlador:

- a. Empuje firmemente el módulo de la controladora en el chasis hasta que se ajuste al plano medio y esté totalmente asentado.

Los pestillos de bloqueo se elevan cuando el módulo del controlador está completamente asentado.



No ejerza una fuerza excesiva al deslizar el módulo del controlador hacia el chasis para evitar dañar los conectores.

b. Gire los pestillos de bloqueo hacia arriba hasta la posición de bloqueo.



Si la controladora arranca en el símbolo del SISTEMA DE Loader, reiníciela con `boot_ontap` el comando.

5. Conecte los cables de alimentación en las fuentes de alimentación.



Si dispone de fuentes de alimentación de CC, vuelva a conectar el bloque de alimentación a las fuentes de alimentación después de que el módulo del controlador esté completamente asentado en el chasis.

6. Devuelva el controlador deteriorado al funcionamiento normal devolviendo su almacenamiento: `storage failover giveback -ofnode impaired_node_name`.

7. Si se ha desactivado la devolución automática, vuelva a activarla `storage failover modify -node local -auto-giveback true:`.

8. Si AutoSupport está activado, restaurar/desactivar la supresión de la creación automática de casos `system node autosupport invoke -node * -type all -message MAINT=END:`.

Paso 5: Devuelva la pieza que falló a NetApp

Devuelva la pieza que ha fallado a NetApp, como se describe en las instrucciones de RMA que se suministran con el kit. Consulte "[Devolución de piezas y sustituciones](#)" la página para obtener más información.

Reemplace NVRAM - ASA A70 y ASA A90

El módulo de NVRAM consta de hardware NVRAM12 y DIMM reemplazables en campo. Puede sustituir un módulo NVRAM con fallos o los DIMM dentro del módulo NVRAM. Para sustituir un módulo NVRAM con errores, debe quitar el módulo del chasis, mover los DIMM al módulo de reemplazo e instalar el módulo NVRAM de reemplazo en el chasis.

Todos los demás componentes del sistema deben funcionar correctamente; de lo contrario, debe ponerse en contacto con "[Soporte de NetApp](#)".

Debe sustituir el componente con errores por un componente FRU de repuesto que haya recibido de su proveedor.

Paso 1: Apague el controlador dañado

Apague o tome el control de la controladora dañada.

Para apagar el controlador dañado, debe determinar el estado del controlador y, si es necesario, tomar el control para que el controlador sano siga sirviendo datos del almacenamiento del controlador dañado.

Acerca de esta tarea

- Si dispone de un sistema SAN, debe haber comprobado los mensajes de evento `cluster kernel-service show`) para el blade SCSI de la controladora dañada. `cluster kernel-service show``El comando (desde el modo avanzado `priv`) muestra el nombre del nodo, "estado del quórum" de ese nodo, el estado de disponibilidad de ese nodo y el estado operativo de ese nodo.

Cada proceso SCSI-blade debe quórum con los otros nodos del clúster. Todos los problemas deben resolverse antes de continuar con el reemplazo.

- Si tiene un clúster con más de dos nodos, debe estar en quórum. Si el clúster no tiene quórum o si una controladora en buen estado muestra falso según su condición, debe corregir el problema antes de apagar la controladora dañada; consulte "Sincronice un nodo con el clúster".

Pasos

1. Si AutoSupport está habilitado, suprima la creación automática de casos invocando un mensaje de AutoSupport: `system node autosupport invoke -node * -type all -message MAINT=<# of hours>h`

El siguiente mensaje de AutoSupport suprime la creación automática de casos durante dos horas:

```
cluster1:> system node autosupport invoke -node * -type all -message MAINT=2h
```

2. Desactive la devolución automática de la consola de la controladora en buen estado: `storage failover modify -node local -auto-giveback false`



Cuando vea *do desea desactivar la devolución automática?*, introduzca `y`.

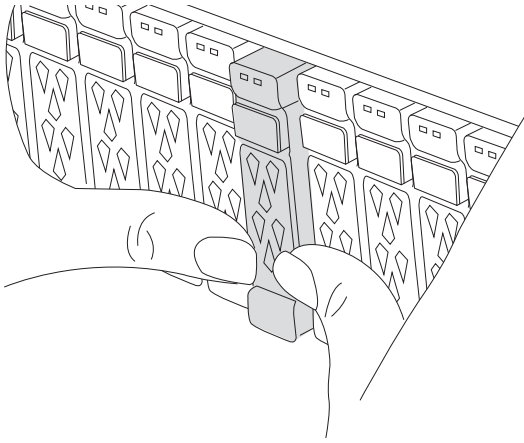
3. Lleve la controladora dañada al aviso DEL CARGADOR:

Si el controlador dañado está mostrando...	Realice lo siguiente...
El aviso del CARGADOR	Vaya al paso siguiente.
Esperando devolución...	Pulse Ctrl-C y, a continuación, responda <code>y</code> cuando se le solicite.
Solicitud del sistema o solicitud de contraseña	Retome o detenga el controlador dañado del controlador en buen estado: <code>storage failover takeover -ofnode <i>impaired_node_name</i></code> Cuando el controlador dañado muestre esperando devolución..., pulse Ctrl-C y, a continuación, responda <code>y</code> .

Paso 2: Sustituya el módulo NVRAM

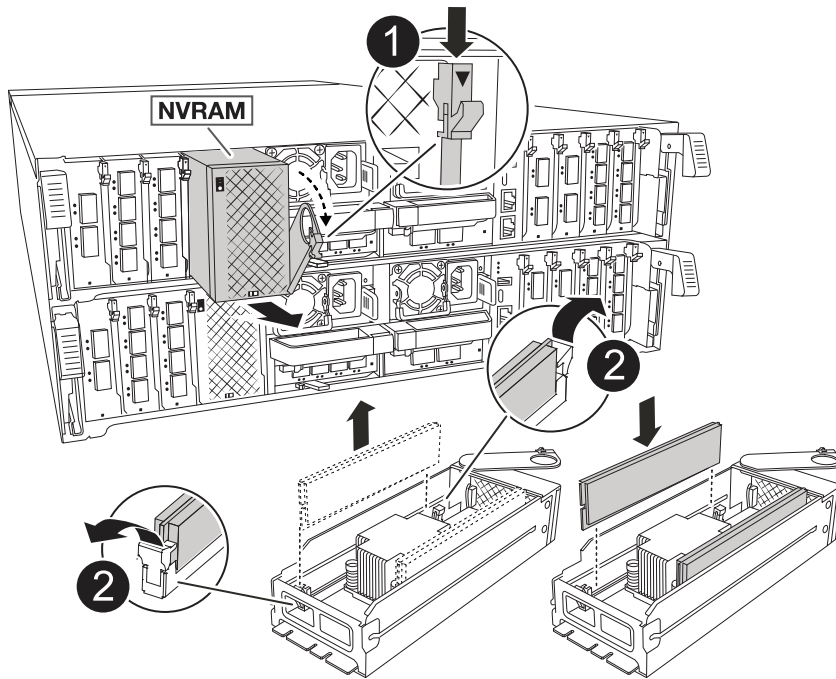
Para sustituir el módulo NVRAM, búsquelo en la ranura 4/5 del chasis y siga la secuencia específica de pasos.

1. En la parte frontal del chasis, utilice los pulgares para empujar con firmeza cada unidad hasta que sienta una parada positiva. De este modo se garantiza que las unidades se encuentren firmemente asentadas en el plano medio del chasis.



2. Vaya a la parte posterior del chasis. Si usted no está ya conectado a tierra, correctamente tierra usted mismo.
3. Desconecte la alimentación del módulo del controlador tirando del módulo del controlador hacia fuera unas tres pulgadas:
 - a. Presione ambos pestillos de bloqueo del módulo del controlador y, a continuación, gire ambos pestillos hacia abajo al mismo tiempo.
 - b. Extraiga el módulo del controlador unas 3 pulgadas del chasis para desconectar la alimentación.
4. Gire hacia abajo la bandeja de gestión de cables tirando de los botones del interior de la bandeja de gestión de cables y girándola hacia abajo.
5. Quite el módulo NVRAM de destino del chasis:
 - a. Pulse el botón de bloqueo de leva.

El botón de leva se aleja del chasis.
 - b. Gire el pestillo de leva hasta el tope.
 - c. Retire el módulo NVRAM defectuoso del chasis engancho el dedo en la abertura de la palanca de leva y tirando del módulo para sacarlo del chasis.



1	Botón de bloqueo de leva
2	Lengüetas de bloqueo DIMM

6. Ajuste el módulo NVRAM en una superficie estable.
7. Retire los DIMM, uno por uno, del módulo NVRAM dañado e instálelos en el módulo NVRAM de reemplazo.
8. Instale el módulo NVRAM de repuesto en el chasis:
 - a. Alinee el módulo con los bordes de la abertura del chasis en la ranura 4/5.
 - b. Deslice suavemente el módulo en la ranura hasta el fondo y, a continuación, empuje el pestillo de leva completamente hacia arriba para bloquear el módulo en su sitio.
9. Vuelva a conectar la alimentación al módulo del controlador:
 - a. Empuje firmemente el módulo de la controladora en el chasis hasta que se ajuste al plano medio y esté totalmente asentado.

Los pestillos de bloqueo se elevan cuando el módulo del controlador está completamente asentado.
 - b. Gire los pestillos de bloqueo hacia arriba hasta la posición de bloqueo.



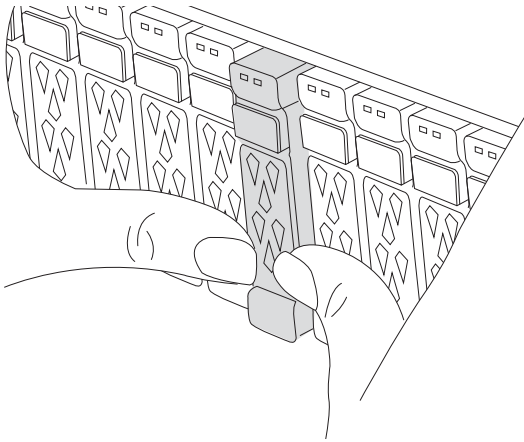
La controladora se reinicia tan pronto como se coloca completamente en el chasis.

10. Gire la bandeja de gestión de cables hasta la posición cerrada.

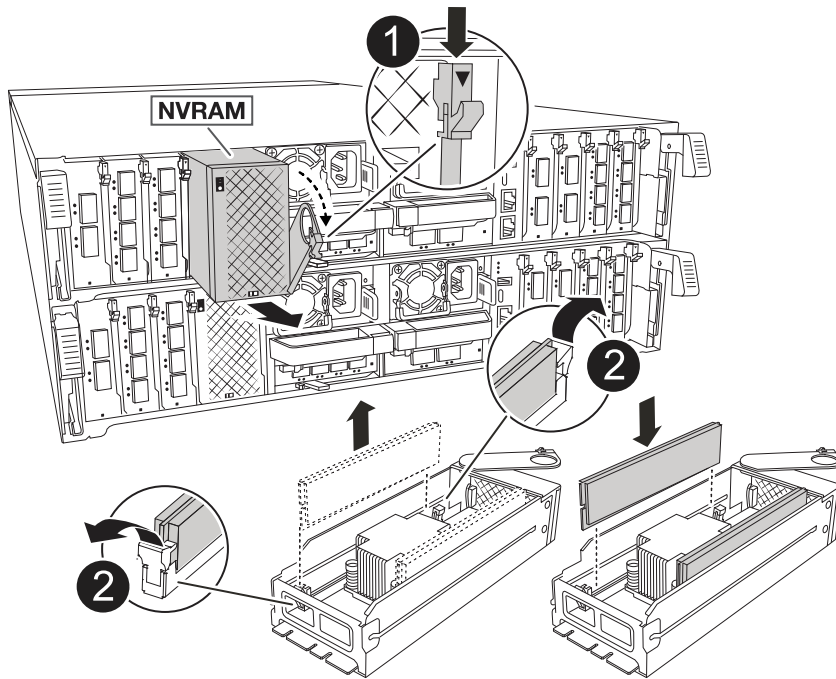
Paso 3: Sustituya un DIMM de NVRAM

Para sustituir DIMM NVRAM en el módulo NVRAM, debe eliminar el módulo NVRAM y, a continuación, sustituir el DIMM de destino.

1. En la parte frontal del chasis, utilice los pulgares para empujar con firmeza cada unidad hasta que sienta una parada positiva. De este modo se garantiza que las unidades se encuentren firmemente asentadas en el plano medio del chasis.



2. Vaya a la parte posterior del chasis. Si usted no está ya conectado a tierra, correctamente tierra usted mismo.
3. Desconecte la alimentación del módulo del controlador tirando del módulo del controlador hacia fuera unas tres pulgadas:
 - a. Presione ambos pestillos de bloqueo del módulo del controlador y, a continuación, gire ambos pestillos hacia abajo al mismo tiempo.
 - b. Extraiga el módulo del controlador unas 3 pulgadas del chasis para desconectar la alimentación.
4. Gire la bandeja de gestión de cables hacia abajo tirando suavemente de las clavijas de los extremos de la bandeja y girando la bandeja hacia abajo.
5. Quite el módulo NVRAM de destino del chasis:
 - a. Pulse el botón de leva.
El botón de leva se aleja del chasis.
 - b. Gire el pestillo de leva hasta el tope.
 - c. Retire el módulo NVRAM del chasis enganchando el dedo en la abertura de la palanca de leva y sacando el módulo del chasis.



1	Botón de bloqueo de leva
2	Lengüetas de bloqueo DIMM

6. Ajuste el módulo NVRAM en una superficie estable.
7. Localice el DIMM que se va a sustituir dentro del módulo NVRAM.



Consulte la etiqueta de asignación de FRU en el lateral del módulo NVRAM para determinar la ubicación de las ranuras DIMM 1 y 2.

8. Retire el módulo DIMM presionando hacia abajo las lengüetas de bloqueo del módulo DIMM y levantando el módulo DIMM para extraerlo del conector.
9. Instale el módulo DIMM de repuesto alineando el módulo DIMM con el zócalo e empuje suavemente el módulo DIMM hacia el zócalo hasta que las lengüetas de bloqueo queden trabadas en su lugar.
10. Instale el módulo NVRAM en el chasis:
 - a. Deslice suavemente el módulo en la ranura hasta que el pestillo de leva comience a acoplarse con el pasador de leva de E/S y, a continuación, gire el pestillo de leva completamente hacia arriba para bloquear el módulo en su sitio.
11. Vuelva a conectar la alimentación al módulo del controlador:
 - a. Empuje firmemente el módulo de la controladora en el chasis hasta que se ajuste al plano medio y esté totalmente asentado.

Los pestillos de bloqueo se elevan cuando el módulo del controlador está completamente asentado.

- b. Gire los pestillos de bloqueo hacia arriba hasta la posición de bloqueo.



La controladora se reinicia tan pronto como se coloca completamente en el chasis.

12. Gire la bandeja de gestión de cables hasta la posición cerrada.

Paso 4: Verifique el estado de la controladora

Debe confirmar el estado de la controladora de las controladoras conectadas al pool de discos al arrancar la controladora.

Pasos

1. Si la controladora se encuentra en modo de mantenimiento (y se muestra `*>` el aviso), salga del modo de mantenimiento y vaya al símbolo del sistema DEL CARGADOR: *Halt*
2. En el aviso del CARGADOR en la controladora, arranque la controladora e introduzca y cuando se le solicite anular el ID del sistema debido a una discrepancia del ID del sistema.
3. Espere hasta que se muestre el mensaje `Waiting for giveback...` en la consola de la controladora con el módulo de reemplazo y, a continuación, desde la controladora en buen estado, verifique el estado del sistema: *Storage failover show*

En el resultado del comando, debe ver un mensaje que indica el estado de las controladoras.

```
Node                Partner                Takeover
-----                -----                -
Node                Partner                Possible State Description
-----                -----                -
<nodename>
                <nodename>-      true      Connected to <nodename>-P2-3-178.
                P2-3-178                Waiting for cluster applications
to
                come online on the local node.
AFF-A90-NBC-P2-3-178
                <nodename>-      true      Connected to <nodename>-P2-3-177,
                P2-3-177                Partial giveback
2 entries were displayed.
```

4. Devolver la controladora:

- a. Desde la controladora en buen estado, devuelva el almacenamiento de la controladora que se sustituyó: *Storage failover giveback -ofnode replacement_node_name*

La controladora se conecta de nuevo a su pool de almacenamiento y completa el arranque.

Si se le solicita que sustituya el ID del sistema debido a una discrepancia de ID del sistema, debe introducir y.



Si el retorno se vetó, puede considerar la sustitución de los vetos.

Para obtener más información, consulte ["Comandos de devolución manual"](#) tema para anular el veto.

- a. Una vez completada la devolución, confirme que la pareja de alta disponibilidad esté en buen estado y que la toma de control sea posible: *Storage failover show*

5. Compruebe que los discos que los pools de discos son los esperados: `storage disk show -ownership`

```
nodel:> storage disk show -ownership

Disk      Aggregate  Home Owner    DR Home    Home ID    Owner ID
DR Home ID Reserver Pool
-----
-----
1.0.0 pod_NVME_SSD_1

0 0 - 0 Pool0
1.0.1 pod_NVME_SSD_1
0 0 - 0 Pool0
1.0.2 pod_NVME_SSD_1
0 0 - 0 Pool0
```

Paso 5: Devuelva la pieza que falló a NetApp

Devuelva la pieza que ha fallado a NetApp, como se describe en las instrucciones de RMA que se suministran con el kit. Consulte ["Devolución de piezas y sustituciones"](#) la página para obtener más información.

Sustituya la batería NV - ASA A70 y ASA A90

Para sustituir la batería NV, debe extraer el módulo de controlador, extraer la batería, sustituir la batería y, a continuación, volver a instalar el módulo de controlador.

Todos los demás componentes del sistema deben funcionar correctamente; si no es así, debe ponerse en contacto con el soporte técnico.

Paso 1: Apague el controlador dañado

Apague o tome el control de la controladora dañada. - Para apagar el controlador dañado, debe determinar el estado del controlador y, si es necesario, tomar el control del controlador para que el controlador en buen estado continúe sirviendo datos del almacenamiento del controlador dañado.

Acerca de esta tarea

- Si dispone de un sistema SAN, debe haber comprobado los mensajes de evento `cluster kernel-service show`) para el blade SCSI de la controladora dañada. `cluster kernel-service show`El comando (desde el modo avanzado priv) muestra el nombre del nodo, "estado del quórum" de ese nodo, el estado de disponibilidad de ese nodo y el estado operativo de ese nodo.`

Cada proceso SCSI-blade debe quórum con los otros nodos del clúster. Todos los problemas deben resolverse antes de continuar con el reemplazo.

- Si tiene un clúster con más de dos nodos, debe estar en quórum. Si el clúster no tiene quórum o si una controladora en buen estado muestra falso según su condición, debe corregir el problema antes de apagar la controladora dañada; consulte ["Sincronice un nodo con el clúster"](#).

Pasos

1. Si AutoSupport está habilitado, suprima la creación automática de casos invocando un mensaje de AutoSupport: `system node autosupport invoke -node * -type all -message MAINT=<# of hours>h`

El siguiente mensaje de AutoSupport suprime la creación automática de casos durante dos horas:

```
cluster1:> system node autosupport invoke -node * -type all -message MAINT=2h
```

2. Desactive la devolución automática de la consola de la controladora en buen estado: `storage failover modify -node local -auto-giveback false`



Cuando vea *do desea desactivar la devolución automática?*, introduzca *y*.

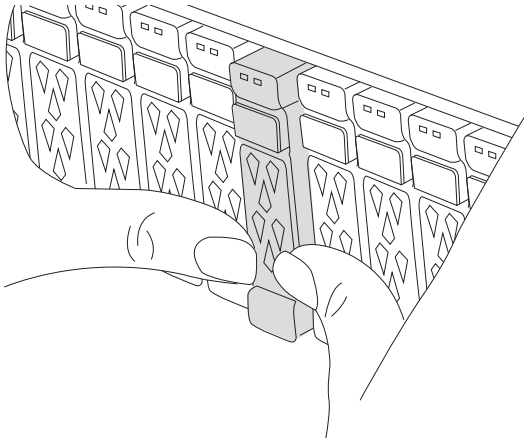
3. Lleve la controladora dañada al aviso DEL CARGADOR:

Si el controlador dañado está mostrando...	Realice lo siguiente...
El aviso del CARGADOR	Vaya al paso siguiente.
Esperando devolución...	Pulse Ctrl-C y, a continuación, responda <i>y</i> cuando se le solicite.
Solicitud del sistema o solicitud de contraseña	Retome o detenga el controlador dañado del controlador en buen estado: <code>storage failover takeover -ofnode <i>impaired_node_name</i></code> Cuando el controlador dañado muestre esperando devolución..., pulse Ctrl-C y, a continuación, responda <i>y</i> .

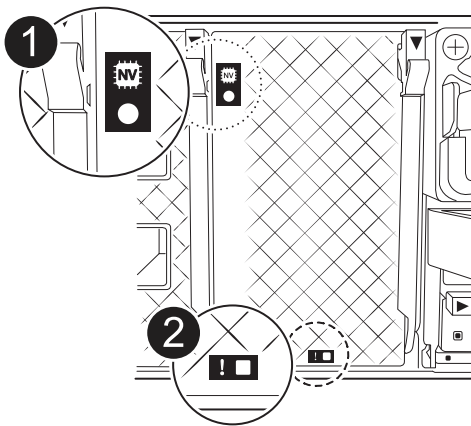
Paso 2: Extraiga el módulo del controlador

Debe quitar el módulo de la controladora del chasis cuando sustituya el módulo de la controladora o sustituya un componente dentro del módulo de la controladora.

1. En la parte frontal del chasis, utilice los pulgares para empujar con firmeza cada unidad hasta que sienta una parada positiva. De este modo se garantiza que las unidades se encuentren firmemente asentadas en el plano medio del chasis.




2. Compruebe que el LED de estado situado en la ranura 4/5 de la parte posterior del módulo del controlador defectuoso está apagado. Busque el icono de NV.



1	LED de estado de NVRAM
2	LED de alerta de NVRAM

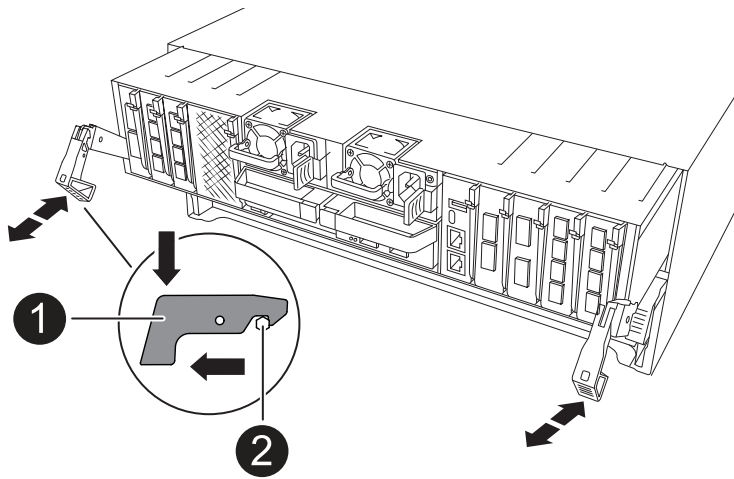
- Si el LED NV está apagado, vaya al siguiente paso.
 - Si el LED NV parpadea, espere a que el parpadeo se detenga. Si el parpadeo continúa durante más de 5 minutos, póngase en contacto con el servicio de asistencia técnica para obtener ayuda.
3. Si usted no está ya conectado a tierra, correctamente tierra usted mismo.
 4. Desconecte los cables de la fuente de alimentación del módulo del controlador de las fuentes de alimentación (PSU) del módulo del controlador.

 Si el sistema tiene alimentación de CC, desconecte el bloque de alimentación de las PSU.
 5. Desconecte los cables del sistema y los módulos SFP y QSFP (si es necesario) del módulo del controlador, realizando un seguimiento de dónde se conectaron los cables.

Deje los cables en el dispositivo de administración de cables de manera que cuando vuelva a instalar el dispositivo de administración de cables, los cables estén organizados.

6. Retire el dispositivo de gestión de cables del módulo del controlador.
7. Presione los dos pestillos de bloqueo hacia abajo y, a continuación, gire ambos pestillos hacia abajo al mismo tiempo.

El módulo de la controladora se mueve ligeramente fuera del chasis.



1	Pestillo de bloqueo
2	Pasador de bloqueo

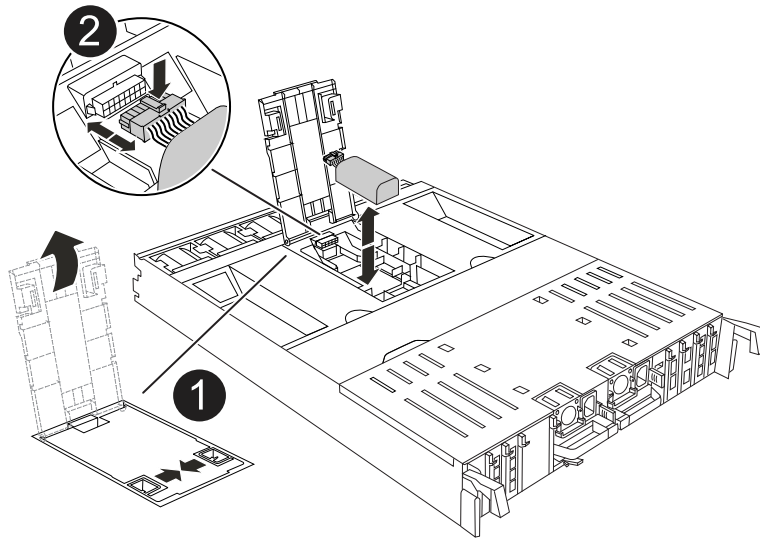
8. Deslice el módulo del controlador fuera del chasis y colóquelo sobre una superficie plana y estable.

Asegúrese de que admite la parte inferior del módulo de la controladora cuando la deslice para sacarlo del chasis.

Paso 3: Sustituya la batería de NV

Retire la batería NV fallida del módulo del controlador e instale la batería NV de repuesto.

1. Abra la cubierta del conducto de aire y localice la batería NV.



1	Cubierta del conducto de aire de la batería NV
2	Enchufe de la batería de NV

2. Levante la batería para acceder al enchufe de la batería.
3. Apriete el clip de la cara del enchufe de la batería para liberarlo de la toma y, a continuación, desenchufe el cable de la batería de la toma.
4. Levante la batería del conducto de aire y del módulo del controlador y, a continuación, déjela a un lado.
5. Extraiga la batería de repuesto de su paquete.
6. Instale el paquete de baterías de repuesto en el controlador:
 - a. Enchufe la clavija de la batería a la toma de la tarjeta vertical y asegúrese de que el enchufe se bloquea en su lugar.
 - b. Inserte la batería en la ranura y presione firmemente la batería para asegurarse de que está bloqueada en su lugar.
7. Cierre la cubierta del conducto de aire NV.

Asegúrese de que el enchufe se bloquea en la toma.

Paso 4: Vuelva a instalar el módulo del controlador

Vuelva a instalar el módulo del controlador y reinicielo.

1. Asegúrese de que el conducto de aire esté completamente cerrado girándolo hacia abajo hasta el tope.
Debe quedar a ras de la chapa metálica del módulo del controlador.
2. Alinee el extremo del módulo del controlador con la abertura del chasis y, a continuación, empuje suavemente el módulo del controlador hasta la mitad del sistema.



No inserte completamente el módulo de la controladora en el chasis hasta que se le indique hacerlo.

3. Vuelva a conectar el sistema de almacenamiento, según sea necesario.

Si ha quitado los transceptores (QSFP o SFP), recuerde reinstalarlos si utiliza cables de fibra óptica.



Asegúrese de que el cable de la consola está conectado al módulo del controlador reparado para que reciba mensajes de la consola cuando se reinicie. La controladora reparada recibe alimentación de la controladora en buen estado y comienza a reiniciarse tan pronto como se coloca completamente en el chasis.

4. Complete la reinstalación del módulo del controlador:

- a. Empuje firmemente el módulo de la controladora en el chasis hasta que se ajuste al plano medio y esté totalmente asentado.

Los pestillos de bloqueo se elevan cuando el módulo del controlador está completamente asentado.



No ejerza una fuerza excesiva al deslizar el módulo del controlador hacia el chasis para evitar dañar los conectores.

- b. Gire los pestillos de bloqueo hacia arriba hasta la posición de bloqueo.



Si la controladora arranca en el símbolo del SISTEMA DE Loader, reiníciela con `boot_ontap` el comando.

5. Conecte los cables de alimentación en las fuentes de alimentación.



Si dispone de fuentes de alimentación de CC, vuelva a conectar el bloque de alimentación a las fuentes de alimentación después de que el módulo del controlador esté completamente asentado en el chasis.

6. Devuelva el controlador deteriorado al funcionamiento normal devolviendo su almacenamiento: `storage failover giveback -ofnode impaired_node_name`.

7. Si se ha desactivado la devolución automática, vuelva a activarla `storage failover modify -node local -auto-giveback true:`.

8. Si AutoSupport está activado, restaurar/desactivar la supresión de la creación automática de casos `system node autosupport invoke -node * -type all -message MAINT=END:`.

Paso 5: Devuelva la pieza que falló a NetApp

Devuelva la pieza que ha fallado a NetApp, como se describe en las instrucciones de RMA que se suministran con el kit. Consulte "[Devolución de piezas y sustituciones](#)" la página para obtener más información.

Módulo de I/O.

Descripción general del módulo de E/S ADD y SUSTITUTE - ASA A70 y ASA A90

Puede sustituir un módulo de I/O con fallo del sistema de almacenamiento con el mismo tipo de módulo de I/O o con una clase diferente de módulo de I/O. También puede agregar un módulo de E/S a un sistema con ranuras vacías.

- ["Agregue un módulo de E/S."](#)

La adición de módulos adicionales puede mejorar la redundancia, lo que ayuda a garantizar que el sistema siga funcionando incluso si falla un módulo.

- ["Sustituya un módulo de E/S."](#)

El reemplazo de un módulo de E/S que falla puede restaurar el sistema a su estado operativo óptimo.

Añada el módulo I/O: ASA A70 y ASA A90

Puede añadir un módulo de I/O al sistema de almacenamiento ASA A70 y ASA A90 cuando haya ranuras vacías disponibles o cuando todas estén completamente ocupadas.

Paso 1: Apague el módulo del controlador defectuoso

Apague o tome el control del módulo del controlador defectuoso.

Para apagar el controlador dañado, debe determinar el estado del controlador y, si es necesario, tomar el control para que el controlador sano siga sirviendo datos del almacenamiento del controlador dañado.

Antes de empezar

Si tiene un clúster con más de dos nodos, debe estar en quórum. Si el clúster no tiene quórum o si una controladora en buen estado muestra falso según su condición, debe corregir el problema antes de apagar la controladora dañada; consulte ["Sincronice un nodo con el clúster"](#).

Pasos

1. Si AutoSupport está habilitado, suprima la creación automática de casos invocando un comando de mensaje de AutoSupport: `system node autosupport invoke -node * -type all -message MAINT=number_of_hours_downh`

El siguiente comando de la AutoSupport suprime la creación automática de casos durante dos horas:

```
cluster1:*> system node autosupport invoke -node * -type all -message MAINT=2h
```

2. Deshabilite la devolución automática de la consola de la controladora en buen estado: `storage failover modify -node local -auto-giveback false`

3. Lleve la controladora dañada al aviso DEL CARGADOR:

Si el controlador dañado está mostrando...	Realice lo siguiente...
El aviso del CARGADOR	Vaya al paso siguiente.
Waiting for giveback...	Pulse Ctrl-C y, a continuación, responda <code>y</code> cuando se le solicite.

Si el controlador dañado está mostrando...	Realice lo siguiente...
Solicitud del sistema o solicitud de contraseña (introduzca la contraseña del sistema)	<p>Detenga o tome el control del controlador dañado del controlador en buen estado: <code>storage failover takeover -ofnode <i>impaired_node_name</i></code></p> <p>Cuando el controlador dañado muestre esperando devolución..., pulse Ctrl-C y, a continuación, responda <code>y</code>.</p>

Paso 2: Agregue el nuevo módulo de E/S.

Si el sistema de almacenamiento tiene ranuras disponibles, instale el nuevo módulo de I/O en una de las ranuras disponibles. Si todas las ranuras están ocupadas, retire un módulo de E/S existente para hacer espacio e instale el nuevo.

Antes de empezar

- Compruebe la ["Hardware Universe de NetApp"](#) para asegurarse de que el nuevo módulo de I/O es compatible con su sistema de almacenamiento y la versión de ONTAP que ejecuta.
- Si hay varias ranuras disponibles, compruebe las prioridades de las ranuras en ["Hardware Universe de NetApp"](#) Y utilice el mejor disponible para su módulo de E/S.
- Asegúrese de que todos los demás componentes funcionan correctamente.

Agregue un módulo de E/S a una ranura disponible

Puede agregar un nuevo módulo de I/O a un sistema de almacenamiento con ranuras disponibles.

Pasos

1. Si usted no está ya conectado a tierra, correctamente tierra usted mismo.
2. Gire hacia abajo la bandeja de gestión de cables tirando de los botones del interior de la bandeja de gestión de cables y girándola hacia abajo.
3. Retire el módulo de obturación de la ranura de destino del soporte:
 - a. Presione el pestillo de leva del módulo de supresión de la ranura de destino.
 - b. Gire el pestillo de leva hacia fuera del módulo hasta el tope.
 - c. Retire el módulo de la carcasa enganchando el dedo en la abertura de la palanca de leva y sacando el módulo de la carcasa.
4. Instale el módulo de E/S:
 - a. Alinee el módulo de E/S con los bordes de la abertura de la ranura del compartimento.
 - b. Deslice suavemente el módulo dentro de la ranura hasta el fondo de la carcasa y, a continuación, gire el pestillo de leva completamente hacia arriba para bloquear el módulo en su lugar.
5. Conecte el módulo de E/S al dispositivo designado.



Asegúrese de que las ranuras de E/S no utilizadas tengan espacios en blanco instalados para evitar posibles problemas térmicos.

6. Gire la bandeja de gestión de cables hasta la posición cerrada.
7. Desde el aviso del CARGADOR, reinicie el nodo:

```
bye
```



De este modo, se reinicializa el módulo de I/O y otros componentes, y se reinicia el nodo.

8. Devuelva la controladora de la controladora asociada:

```
storage failover giveback -ofnode target_node_name
```

9. Repita estos pasos para la controladora B.

10. Desde el nodo en buen estado, restaure la devolución automática si la deshabilitó:

```
storage failover modify -node local -auto-giveback true
```

11. Si AutoSupport está habilitado, restaure la creación automática de casos:

```
system node autosupport invoke -node * -type all -message MAINT=END
```

Agregue un módulo de E/S a un sistema completamente completo

Puede agregar un módulo de E/S a un sistema completamente completo eliminando un módulo de E/S existente e instalando uno nuevo en su lugar.

Acerca de esta tarea

Asegúrese de comprender las siguientes situaciones para agregar un nuevo módulo de E/S a un sistema completamente completo:

Situación	Acción necesaria
NIC a NIC (el mismo número de puertos)	Los LIF migrarán automáticamente cuando se apaga su módulo de controladora.
NIC a NIC (distinto número de puertos)	Reasignar permanentemente las LIF seleccionadas a un puerto raíz diferente. Consulte "Migrar una LIF" para obtener más información.
De NIC al módulo de I/O de almacenamiento	Utilice System Manager para migrar de forma permanente las LIF a distintos puertos principales, como se describe en "Migrar una LIF" .

Pasos

1. Si usted no está ya conectado a tierra, correctamente tierra usted mismo.
2. Desconecte cualquier cableado del módulo de E/S de destino.
3. Gire hacia abajo la bandeja de gestión de cables tirando de los botones del interior de la bandeja de gestión de cables y girándola hacia abajo.
4. Extraiga el módulo de I/O de destino del chasis:
 - a. Pulse el botón de bloqueo de leva.
 - b. Gire el pestillo de leva hacia fuera del módulo hasta el tope.
 - c. Retire el módulo de la carcasa engancho el dedo en la abertura de la palanca de leva y sacando el módulo de la carcasa.

Asegúrese de realizar un seguimiento de la ranura en la que se encontraba el módulo de E/S.

5. Instale el módulo de E/S en la ranura de destino del receptáculo:
 - a. Alinee el módulo con los bordes de la abertura de la ranura de la carcasa.
 - b. Deslice suavemente el módulo dentro de la ranura hasta el fondo de la carcasa y, a continuación, gire el pestillo de leva completamente hacia arriba para bloquear el módulo en su lugar.
6. Conecte el módulo de E/S al dispositivo designado.
7. Repita los pasos de extracción e instalación para reemplazar módulos adicionales para la controladora.
8. Gire la bandeja de gestión de cables hasta la posición cerrada.
9. Reinicie la controladora desde el símbolo del sistema del CARGADOR: `_bye_`

Esto reinicializa las tarjetas PCIe y otros componentes y reinicia el nodo.



Si se produce un problema durante el reinicio, consulte ["BURT 1494308: Es posible que se active el apagado del entorno durante la sustitución del módulo de E/S."](#)

10. Devuelva la controladora de la controladora asociada:

```
storage failover giveback -ofnode target_node_name
```

11. Habilitar devolución automática si estaba deshabilitada:

```
storage failover modify -node local -auto-giveback true
```

12. Debe realizar una de las siguientes acciones:

- Si ha eliminado un módulo de E/S de NIC e instalado un nuevo módulo de E/S de NIC, utilice el siguiente comando de red para cada puerto:

```
storage port modify -node *<node name> -port *<port name> -mode network
```

- Si quitó un módulo de E/S NIC e instaló un módulo de E/S de almacenamiento, instale las bandejas NS224 y conecte los cables de las mismas, como se describe en "[Flujo de trabajo de incorporación en caliente](#)".

13. Repita estos pasos para la controladora B.

Sustituya el módulo de E/S - ASA A70 y ASA A90

Utilice este procedimiento para sustituir un módulo de E/S fallido.

- Puede usar este procedimiento con todas las versiones de ONTAP compatibles con el sistema de almacenamiento.
- Todos los demás componentes del sistema de almacenamiento deben funcionar correctamente; de lo contrario, debe comunicarse con el soporte técnico.

Paso 1: Apague el controlador dañado

Apague o tome el control de la controladora dañada.

Para apagar el controlador dañado, debe determinar el estado del controlador y, si es necesario, tomar el control para que el controlador sano siga sirviendo datos del almacenamiento del controlador dañado.

Acerca de esta tarea

- Si dispone de un sistema SAN, debe haber comprobado los mensajes de evento `cluster kernel-service show`) para el blade SCSI de la controladora dañada. `cluster kernel-service show`El comando (desde el modo avanzado priv) muestra el nombre del nodo, "estado del quórum" de ese nodo, el estado de disponibilidad de ese nodo y el estado operativo de ese nodo.`

Cada proceso SCSI-blade debe quórum con los otros nodos del clúster. Todos los problemas deben resolverse antes de continuar con el reemplazo.

- Si tiene un clúster con más de dos nodos, debe estar en quórum. Si el clúster no tiene quórum o si una controladora en buen estado muestra falso según su condición, debe corregir el problema antes de apagar la controladora dañada; consulte "[Sincronice un nodo con el clúster](#)".

Pasos

1. Si AutoSupport está habilitado, suprima la creación automática de casos invocando un mensaje de AutoSupport: `system node autosupport invoke -node * -type all -message MAINT=<# of hours>h`

El siguiente mensaje de AutoSupport suprime la creación automática de casos durante dos horas:

```
cluster1:> system node autosupport invoke -node * -type all -message MAINT=2h
```

- Desactive la devolución automática de la consola de la controladora en buen estado: `storage failover modify -node local -auto-giveback false`



Cuando vea *do desea desactivar la devolución automática?*, introduzca `y`.

- Lleve la controladora dañada al aviso DEL CARGADOR:

Si el controlador dañado está mostrando...	Realice lo siguiente...
El aviso del CARGADOR	Vaya al paso siguiente.
Esperando devolución...	Pulse Ctrl-C y, a continuación, responda <code>y</code> cuando se le solicite.
Solicitud del sistema o solicitud de contraseña	<p>Retome o detenga el controlador dañado del controlador en buen estado: <code>storage failover takeover -ofnode impaired_node_name</code></p> <p>Cuando el controlador dañado muestre esperando devolución..., pulse Ctrl-C y, a continuación, responda <code>y</code>.</p>

Paso 2: Sustituya un módulo I/O fallido

Para sustituir un módulo de E/S, búsquelo dentro del módulo del controlador y siga la secuencia específica de pasos.

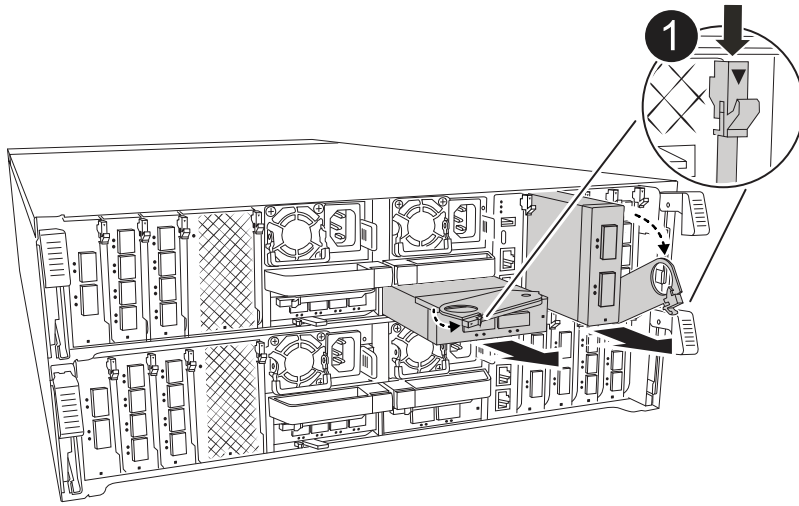
- Si usted no está ya conectado a tierra, correctamente tierra usted mismo.
- Desconecte cualquier cableado del módulo de E/S de destino.

Asegúrese de etiquetar los cables para saber de dónde vienen.

- Gire hacia abajo la bandeja de gestión de cables tirando de los botones del interior de la bandeja de gestión de cables y girándola hacia abajo.
- Retire el módulo de E/S del módulo del controlador:



En la siguiente ilustración, se muestra la extracción de un módulo de E/S horizontal y vertical. Normalmente, solo eliminará un módulo de E/S.



1	Botón de bloqueo de leva
----------	--------------------------

- a. Pulse el botón de bloqueo de leva.
- b. Gire el pestillo de leva hacia fuera del módulo hasta el tope.
- c. Retire el módulo del módulo del controlador engançando el dedo en la abertura de la palanca de leva y sacando el módulo del módulo del controlador.

Asegúrese de realizar un seguimiento de la ranura en la que se encontraba el módulo de E/S.

5. Coloque el módulo de E/S a un lado.
6. Instale el módulo de E/S de repuesto en la ranura de destino:
 - a. Alinee el módulo de E/S con los bordes de la ranura.
 - b. Deslice suavemente el módulo en la ranura hasta el fondo dentro del módulo del controlador y, a continuación, gire el pestillo de leva completamente hacia arriba para bloquear el módulo en su lugar.
7. Conecte el cable al módulo de E/S.
8. Repita los pasos de extracción e instalación para reemplazar módulos adicionales para la controladora.
9. Gire la bandeja de gestión de cables a la posición bloqueada.

Paso 3: Reinicie el controlador

Después de sustituir un módulo de I/O, debe reiniciar el módulo de la controladora.

Pasos

1. Desde el prompt de Loader, reinicie el nodo: `bye`



De este modo, se reinician las tarjetas de I/O y otros componentes y se reinicia el nodo.



Asegúrese de salir del modo de mantenimiento después de completar la conversión.

2. Devolver al nodo a su funcionamiento normal: `storage failover giveback -ofnode impaired_node_name`

3. Si la devolución automática está desactivada, vuelva a habilitarla: `storage failover modify -node local -auto-giveback true`

Paso 4: Devuelva la pieza que falló a NetApp

Devuelva la pieza que ha fallado a NetApp, como se describe en las instrucciones de RMA que se suministran con el kit. Consulte "[Devolución de piezas y sustituciones](#)" la página para obtener más información.

Sustituya una fuente de alimentación: ASA A70 y ASA A90

Para sustituir una fuente de alimentación (PSU) es necesario desconectar la fuente de alimentación de destino de la fuente de alimentación, desconectar el cable de alimentación, quitar la fuente de alimentación antigua e instalar la fuente de alimentación de reemplazo y, a continuación, volver a conectarla a la fuente de alimentación.

Los sistemas de alimentación son redundantes y intercambiables en caliente.

Acerca de esta tarea

Este procedimiento se escribe para sustituir una fuente de alimentación por vez.



No mezcle las PSU con diferentes índices de eficiencia o tipos de entrada diferentes. Sustituya siempre como por ejemplo.

Utilice el procedimiento adecuado para su tipo de PSU: CA o CC.

Opción 1: Sustituya una fuente de alimentación de CA

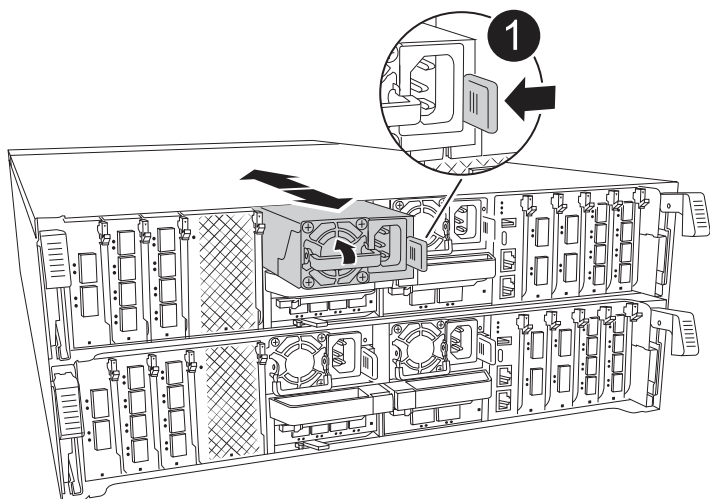
Para sustituir una fuente de alimentación de CA, lleve a cabo los siguientes pasos.

Pasos

1. Si usted no está ya conectado a tierra, correctamente tierra usted mismo.
2. Identifique la fuente de alimentación que desea sustituir, basándose en los mensajes de error de la consola o a través del LED rojo de fallo de la fuente de alimentación.
3. Desconecte la fuente de alimentación:
 - a. Abra el retenedor del cable de alimentación y, a continuación, desconecte el cable de alimentación de la fuente de alimentación.
4. Retire la PSU girando el asa hacia arriba, presione la lengüeta de bloqueo y tire de la PSU para extraerla del módulo de la controladora.



La fuente de alimentación es corta. Utilice siempre dos manos para apoyarlo cuando lo extraiga del módulo del controlador de modo que no se mueva repentinamente del módulo del controlador y le herir.



1

Lengüeta de bloqueo de PSU de terracota

5. Instale la fuente de alimentación de repuesto en el módulo del controlador:
 - a. Con ambas manos, sujete y alinee los bordes de la PSU de repuesto con la abertura del módulo del controlador.
 - b. Empuje con cuidado la PSU hacia el módulo de la controladora hasta que la lengüeta de bloqueo haga clic en su lugar.

Las fuentes de alimentación sólo se acoplarán correctamente al conector interno y se bloquearán de una manera.



Para evitar dañar el conector interno, no ejerza demasiada fuerza al deslizar la fuente de alimentación hacia el sistema.

6. Vuelva a conectar el cableado de la PSU:

- a. Vuelva a conectar el cable de alimentación a la fuente de alimentación.
- b. Fije el cable de alimentación a la fuente de alimentación con el retenedor del cable de alimentación.

Una vez restaurada la alimentación de la fuente de alimentación, el LED de estado debería ser verde.

7. Devuelva la pieza que ha fallado a NetApp, como se describe en las instrucciones de RMA que se suministran con el kit. Consulte "[Devolución de piezas y sustituciones](#)" la página para obtener más información.

Opción 2: Sustituya una fuente de alimentación de CC

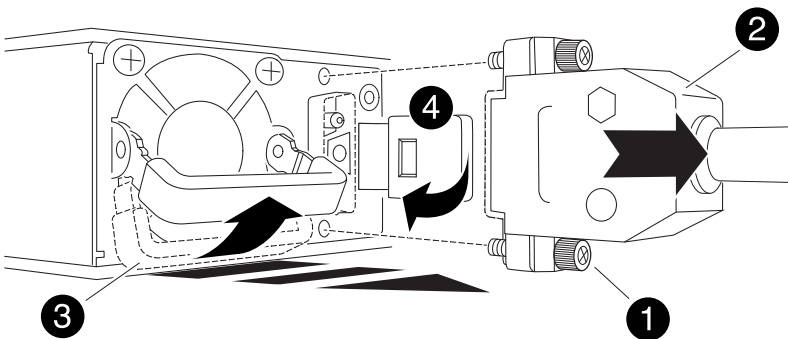
Para sustituir una fuente de alimentación de CC, lleve a cabo los siguientes pasos.

Pasos

1. Si usted no está ya conectado a tierra, correctamente tierra usted mismo.
2. Identifique la fuente de alimentación que desea sustituir, basándose en los mensajes de error de la consola o a través del LED rojo de fallo de la fuente de alimentación.
3. Desconecte la fuente de alimentación:
 - a. Desenrosque el conector del cable D-SUB DC con los tornillos de mariposa del tapón.
 - b. Desenchufe el cable de la fuente de alimentación y colóquelo a un lado.
4. Retire la PSU girando el asa hacia arriba, presione la lengüeta de bloqueo y tire de la PSU para extraerla del módulo de la controladora.



La fuente de alimentación es corta. Utilice siempre dos manos para apoyarlo cuando lo extraiga del módulo del controlador de modo que no se mueva repentinamente del módulo del controlador y le herir.



1	Tornillos de mariposa
2	Conector del cable de alimentación de CC D-SUB
3	Asa de la fuente de alimentación

4**Lengüeta azul de bloqueo de la PSU**

5. Instale la fuente de alimentación de repuesto en el módulo del controlador:

- a. Con ambas manos, sujete y alinee los bordes de la PSU de repuesto con la abertura del módulo del controlador.
- b. Empuje con cuidado la PSU hacia el módulo de la controladora hasta que la lengüeta de bloqueo haga clic en su lugar.

Las fuentes de alimentación sólo se acoplarán correctamente al conector interno y se bloquearán de una manera.



Para evitar dañar el conector interno, no ejerza demasiada fuerza al deslizar la fuente de alimentación hacia el sistema.

6. Vuelva a conectar el cable de alimentación D-SUB DC:

- a. Enchufe el conector del cable de alimentación a la fuente de alimentación.
- b. Fije el cable de alimentación a la PSU con los tornillos de ajuste manual.

Una vez restaurada la alimentación de la fuente de alimentación, el LED de estado debería ser verde.

7. Devuelva la pieza que ha fallado a NetApp, como se describe en las instrucciones de RMA que se suministran con el kit. Consulte "[Devolución de piezas y sustituciones](#)" la página para obtener más información.

Sustituya la batería del reloj en tiempo real: ASA A70 y ASA A90

Puede sustituir la batería del reloj en tiempo real (RTC) en el módulo del controlador de manera que los servicios y aplicaciones del sistema que dependen de la sincronización precisa del tiempo sigan funcionando.

- Puede utilizar este procedimiento con todas las versiones de ONTAP admitidas por el sistema.
- Todos los demás componentes del sistema deben funcionar correctamente; si no es así, debe ponerse en contacto con el soporte técnico.

Paso 1: Apague el controlador dañado

Apague o tome el control de la controladora dañada.

Para apagar el controlador dañado, debe determinar el estado del controlador y, si es necesario, tomar el control para que el controlador sano siga sirviendo datos del almacenamiento del controlador dañado.

Acerca de esta tarea

- Si dispone de un sistema SAN, debe haber comprobado los mensajes de evento `cluster kernel-service show`) para el blade SCSI de la controladora dañada. `cluster kernel-service show`El comando`

(desde el modo avanzado priv) muestra el nombre del nodo, "estado del quórum" de ese nodo, el estado de disponibilidad de ese nodo y el estado operativo de ese nodo.

Cada proceso SCSI-blade debe quórum con los otros nodos del clúster. Todos los problemas deben resolverse antes de continuar con el reemplazo.

- Si tiene un clúster con más de dos nodos, debe estar en quórum. Si el clúster no tiene quórum o si una controladora en buen estado muestra falso según su condición, debe corregir el problema antes de apagar la controladora dañada; consulte "Sincronice un nodo con el clúster".

Pasos

1. Si AutoSupport está habilitado, suprima la creación automática de casos invocando un mensaje de AutoSupport: `system node autosupport invoke -node * -type all -message MAINT=<# of hours>h`

El siguiente mensaje de AutoSupport suprime la creación automática de casos durante dos horas:

```
cluster1:> system node autosupport invoke -node * -type all -message MAINT=2h
```

2. Desactive la devolución automática de la consola de la controladora en buen estado: `storage failover modify -node local -auto-giveback false`



Quando vea *do desea desactivar la devolución automática?*, introduzca *y*.

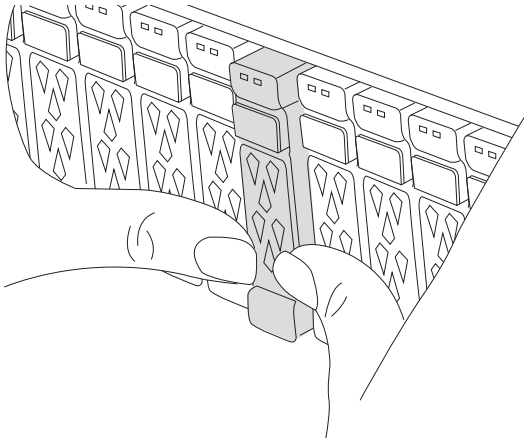
3. Lleve la controladora dañada al aviso DEL CARGADOR:

Si el controlador dañado está mostrando...	Realice lo siguiente...
El aviso del CARGADOR	Vaya al paso siguiente.
Esperando devolución...	Pulse Ctrl-C y, a continuación, responda <i>y</i> cuando se le solicite.
Solicitud del sistema o solicitud de contraseña	Retome o detenga el controlador dañado del controlador en buen estado: <code>storage failover takeover -ofnode <i>impaired_node_name</i></code> Cuando el controlador dañado muestre esperando devolución..., pulse Ctrl-C y, a continuación, responda <i>y</i> .

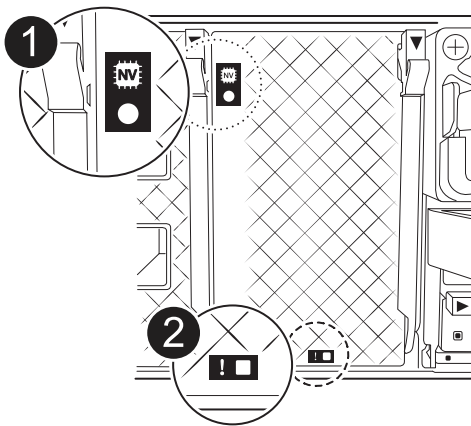
Paso 2: Extraiga el módulo del controlador

Debe quitar el módulo de la controladora del chasis cuando sustituya el módulo de la controladora o sustituya un componente dentro del módulo de la controladora.

1. En la parte frontal del chasis, utilice los pulgares para empujar con firmeza cada unidad hasta que sienta una parada positiva. De este modo se garantiza que las unidades se encuentren firmemente asentadas en el plano medio del chasis.




2. Compruebe que el LED de estado situado en la ranura 4/5 de la parte posterior del módulo del controlador defectuoso está apagado. Busque el icono de NV.



1	LED de estado de NVRAM
2	LED de alerta de NVRAM

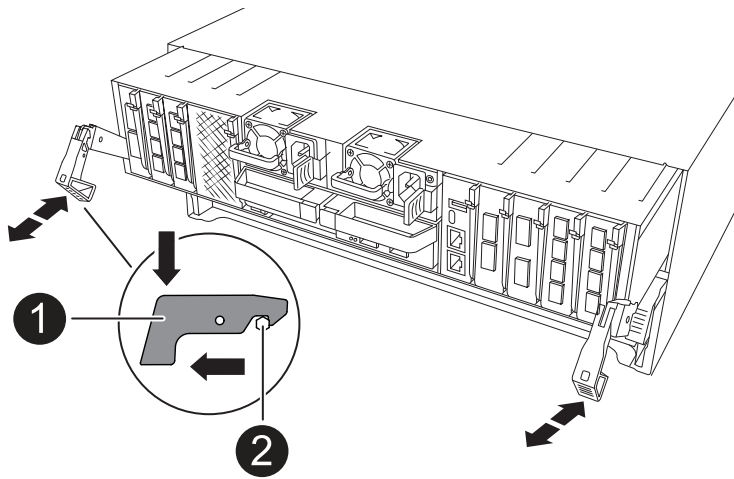
- Si el LED NV está apagado, vaya al siguiente paso.
 - Si el LED NV parpadea, espere a que el parpadeo se detenga. Si el parpadeo continúa durante más de 5 minutos, póngase en contacto con el servicio de asistencia técnica para obtener ayuda.
3. Si usted no está ya conectado a tierra, correctamente tierra usted mismo.
 4. Desconecte los cables de la fuente de alimentación del módulo del controlador de las fuentes de alimentación (PSU) del módulo del controlador.

 Si el sistema tiene alimentación de CC, desconecte el bloque de alimentación de las PSU.
 5. Desconecte los cables del sistema y los módulos SFP y QSFP (si es necesario) del módulo del controlador, realizando un seguimiento de dónde se conectaron los cables.

Deje los cables en el dispositivo de administración de cables de manera que cuando vuelva a instalar el dispositivo de administración de cables, los cables estén organizados.

6. Retire el dispositivo de gestión de cables del módulo del controlador.
7. Presione los dos pestillos de bloqueo hacia abajo y, a continuación, gire ambos pestillos hacia abajo al mismo tiempo.

El módulo de la controladora se mueve ligeramente fuera del chasis.



1	Pestillo de bloqueo
2	Pasador de bloqueo

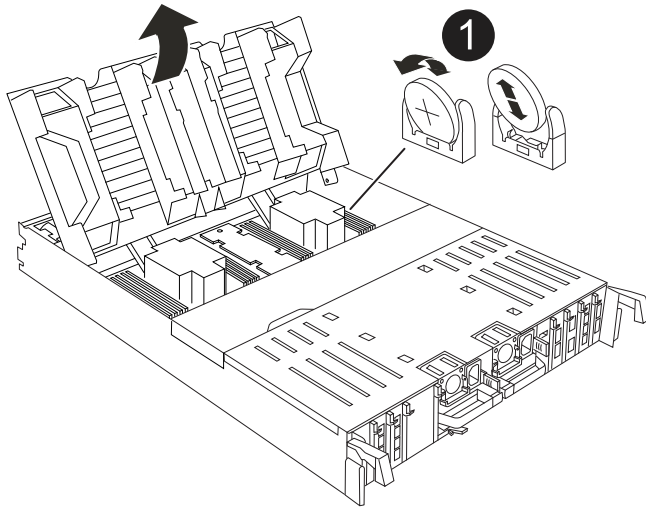
8. Deslice el módulo del controlador fuera del chasis y colóquelo sobre una superficie plana y estable.

Asegúrese de que admite la parte inferior del módulo de la controladora cuando la deslice para sacarlo del chasis.

Paso 3: Sustituya la batería RTC

Retire la batería RTC defectuosa e instale la batería RTC de repuesto.

1. Abra el conducto de aire del controlador en la parte superior del controlador.
 - a. Inserte los dedos en los huecos de los extremos del conducto de aire.
 - b. Levante el conducto de aire y gírelo hacia arriba hasta el tope.
2. Localice la batería del RTC debajo del conducto de aire.



1	Batería RTC y carcasa
----------	-----------------------

3. Tire suavemente de la batería para separarla del soporte, gírela del soporte y, a continuación, levántela para sacarla del soporte.



Tenga en cuenta la polaridad de la batería mientras la retira del soporte. La batería está marcada con un signo más y debe colocarse en el soporte correctamente. Un signo más cerca del soporte le indica cómo debe colocarse la batería.

4. Retire la batería de repuesto de la bolsa de transporte antiestática.
5. Observe la polaridad de la batería RTC y, a continuación, insértela en el soporte inclinando la batería en un ángulo y empujando hacia abajo.
6. Inspeccione visualmente la batería para asegurarse de que está completamente instalada en el soporte y de que la polaridad es correcta.

Paso 4: Vuelva a instalar el módulo del controlador

Vuelva a instalar el módulo del controlador y reinicielo.

1. Asegúrese de que el conducto de aire esté completamente cerrado girándolo hacia abajo hasta el tope.

Debe quedar a ras de la chapa metálica del módulo del controlador.

2. Alinee el extremo del módulo del controlador con la abertura del chasis y, a continuación, empuje suavemente el módulo del controlador hasta la mitad del sistema.



No inserte completamente el módulo de la controladora en el chasis hasta que se le indique hacerlo.

3. Vuelva a conectar el sistema de almacenamiento, según sea necesario.

Si ha quitado los transceptores (QSFP o SFP), recuerde reinstalarlos si utiliza cables de fibra óptica.



Asegúrese de que el cable de la consola está conectado al módulo del controlador reparado para que reciba mensajes de la consola cuando se reinicie. La controladora reparada recibe alimentación de la controladora en buen estado y comienza a reiniciarse tan pronto como se coloca completamente en el chasis.

4. Complete la reinstalación del módulo del controlador:

- a. Empuje firmemente el módulo de la controladora en el chasis hasta que se ajuste al plano medio y esté totalmente asentado.

Los pestillos de bloqueo se elevan cuando el módulo del controlador está completamente asentado.



No ejerza una fuerza excesiva al deslizar el módulo del controlador hacia el chasis para evitar dañar los conectores.

- b. Gire los pestillos de bloqueo hacia arriba hasta la posición de bloqueo.



Si la controladora arranca en el símbolo del SISTEMA DE Loader, reiníciela con `boot_ontap` el comando.

5. Conecte los cables de alimentación en las fuentes de alimentación.



Si dispone de fuentes de alimentación de CC, vuelva a conectar el bloque de alimentación a las fuentes de alimentación después de que el módulo del controlador esté completamente asentado en el chasis.

6. Devuelva el controlador deteriorado al funcionamiento normal devolviendo su almacenamiento: `storage failover giveback -ofnode impaired_node_name`.

7. Si se ha desactivado la devolución automática, vuelva a activarla `storage failover modify -node local -auto-giveback true`.

8. Si AutoSupport está activado, restaurar/desactivar la supresión de la creación automática de casos `system node autosupport invoke -node * -type all -message MAINT=END`.

Paso 5: Restablezca la hora y la fecha del controlador



Después de reemplazar la batería de RTC, insertar el controlador y encender el primer restablecimiento del BIOS, verá los siguientes mensajes de error: `RTC date/time error. Reset date/time to default RTC power failure error` Estos mensajes se interrumpirán y podrá continuar con este procedimiento.

1. Compruebe la fecha y la hora de la controladora en buen estado con `cluster date show` el comando.



Si el sistema se detiene en el menú de arranque, seleccione la opción para `Reboot node` y responda y cuando se le solicite y, a continuación, arranque en el CARGADOR pulsando `Ctrl-C`

1. En el símbolo del sistema DEL CARGADOR DE la controladora objetivo, compruebe la hora y la fecha con `cluster date show` el comando.

2. Si es necesario, modifique la fecha con el `set date mm/dd/yyyy` comando.

3. Si es necesario, ajuste la hora en GMT utilizando `set time hh:mm:ss` comando.
 - a. Confirme la fecha y la hora en la controladora de destino.
 - b. En el aviso del CARGADOR, introduzca `bye` para reinicializar las tarjetas PCIe y otros componentes y dejar que el controlador se reinicie.

Paso 6: Devuelva la pieza que falló a NetApp

Devuelva la pieza que ha fallado a NetApp, como se describe en las instrucciones de RMA que se suministran con el kit. Consulte "[Devolución de piezas y sustituciones](#)" la página para obtener más información.

Sustituya el módulo de gestión del sistema - ASA A70 y ASA A90

El módulo de gestión del sistema, ubicado en la parte posterior de la controladora de la ranura 8, contiene componentes integrados para la gestión del sistema y puertos para la gestión externa. El controlador de destino debe apagarse para sustituir un módulo de gestión del sistema defectuoso o sustituir el soporte de arranque.

El módulo Gestión del sistema tiene los siguientes componentes integrados:

- Soporte de arranque, permitiendo la sustitución de medios de arranque sin extraer el módulo del controlador.
- BMC
- Switch de gestión

El módulo Gestión del sistema también contiene los siguientes puertos para la gestión externa:

- RJ45 Serie
- Serie USB (tipo C)
- USB tipo A (recuperación de arranque)
- Ethernet de e0M RJ45 Gb

Para sustituir el módulo de gestión del sistema o el soporte de arranque, debe apagar el controlador defectuoso.

Antes de empezar

- Este procedimiento usa la siguiente terminología:
 - El controlador dañado es el controlador en el que realiza el mantenimiento.
 - El controlador sano es el compañero de alta disponibilidad del controlador dañado.
- Todos los demás componentes del sistema deben funcionar correctamente.
- La controladora asociada debe poder hacerse cargo de la controladora deteriorada.
- Debe sustituir el componente con errores por un componente FRU de repuesto que haya recibido de su proveedor.

Paso 1: Apague el controlador dañado

Apague o tome el control de la controladora dañada.

Para apagar el controlador dañado, debe determinar el estado del controlador y, si es necesario, tomar el control para que el controlador sano siga sirviendo datos del almacenamiento del controlador dañado.

Acerca de esta tarea

- Si dispone de un sistema SAN, debe haber comprobado los mensajes de evento `cluster kernel-service show` para el blade SCSI de la controladora dañada. `cluster kernel-service show``El comando (desde el modo avanzado `priv`) muestra el nombre del nodo, "estado del quórum" de ese nodo, el estado de disponibilidad de ese nodo y el estado operativo de ese nodo.

Cada proceso SCSI-blade debe quórum con los otros nodos del clúster. Todos los problemas deben resolverse antes de continuar con el reemplazo.

- Si tiene un clúster con más de dos nodos, debe estar en quórum. Si el clúster no tiene quórum o si una controladora en buen estado muestra falso según su condición, debe corregir el problema antes de apagar la controladora dañada; consulte "Sincronice un nodo con el clúster".

Pasos

1. Si AutoSupport está habilitado, suprima la creación automática de casos invocando un mensaje de AutoSupport: `system node autosupport invoke -node * -type all -message MAINT=<# of hours>h`

El siguiente mensaje de AutoSupport suprime la creación automática de casos durante dos horas:

```
cluster1:> system node autosupport invoke -node * -type all -message MAINT=2h
```

2. Desactive la devolución automática de la consola de la controladora en buen estado: `storage failover modify -node local -auto-giveback false`



Cuando vea *do desea desactivar la devolución automática?*, introduzca `y`.

3. Lleve la controladora dañada al aviso DEL CARGADOR:

Si el controlador dañado está mostrando...	Realice lo siguiente...
El aviso del CARGADOR	Vaya al paso siguiente.
Esperando devolución...	Pulse Ctrl-C y, a continuación, responda <code>y</code> cuando se le solicite.
Solicitud del sistema o solicitud de contraseña	Retome o detenga el controlador dañado del controlador en buen estado: <code>storage failover takeover -ofnode <i>impaired_node_name</i></code> Cuando el controlador dañado muestre esperando devolución..., pulse Ctrl-C y, a continuación, responda <code>y</code> .

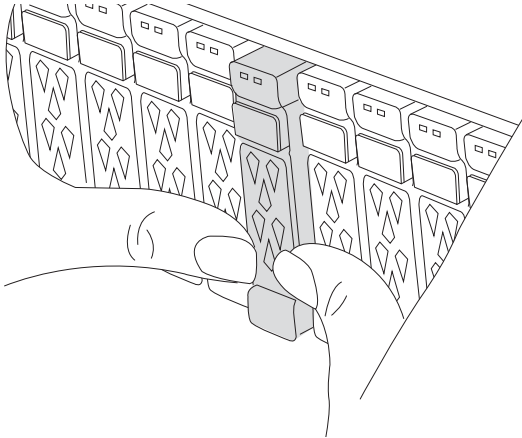
Paso 2: Reemplace el módulo de gestión del sistema dañado

Sustituya el módulo de gestión del sistema defectuoso.

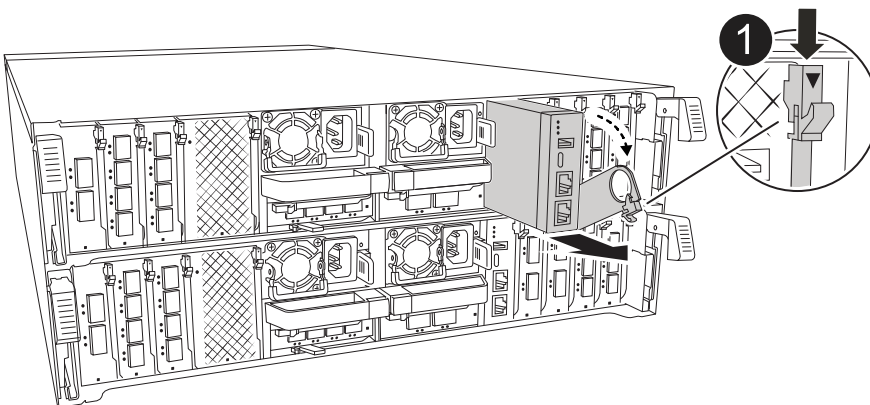
1. En la parte frontal del chasis, utilice los pulgares para empujar con firmeza cada unidad hasta que sienta una parada positiva. De este modo se garantiza que las unidades se encuentren firmemente asentadas en el plano medio del chasis.



Asegúrese de que la separación de NVRAM se haya completado antes de continuar.



2. Vaya a la parte posterior del chasis. Si usted no está ya conectado a tierra, correctamente tierra usted mismo.
3. Desconecte la alimentación del módulo del controlador tirando del módulo del controlador hacia fuera unas tres pulgadas:
 - a. Presione ambos pestillos de bloqueo del módulo del controlador y, a continuación, gire ambos pestillos hacia abajo al mismo tiempo.
 - b. Extraiga el módulo del controlador unas 3 pulgadas del chasis para desconectar la alimentación.
4. Gire la bandeja de gestión de cables hacia abajo tirando de los botones situados en ambos lados del interior de la bandeja de gestión de cables y, a continuación, gire la bandeja hacia abajo.
5. Retire el módulo Gestión del sistema:
 - a. Retire todos los cables conectados al módulo de gestión del sistema. Asegúrese de que la etiqueta donde se conectaron los cables, de modo que pueda conectarlos a los puertos correctos cuando vuelva a instalar el módulo.

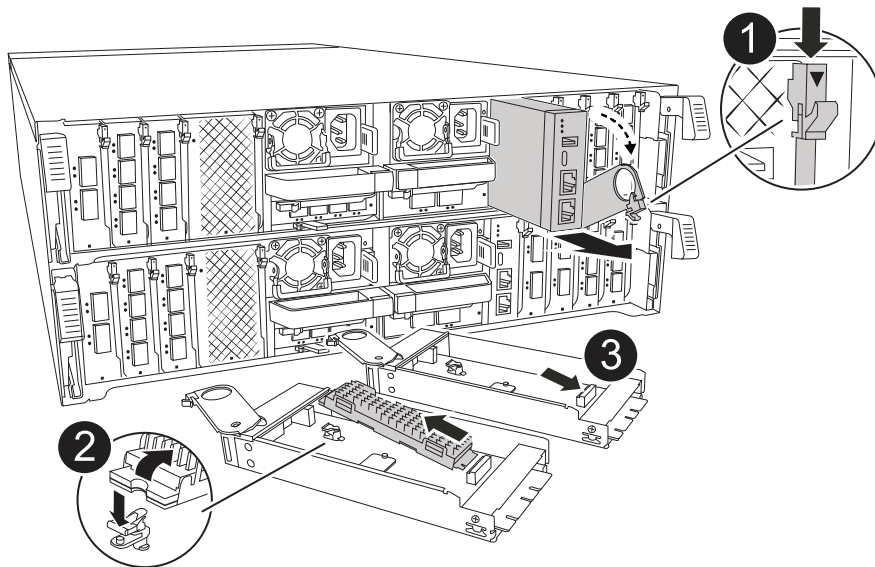


1	Bloqueo de leva del módulo de gestión del sistema
----------	---------------------------------------------------

6. Retire el módulo Gestión del sistema:

- a. Pulse el botón de la leva de gestión del sistema. La palanca de leva se aleja del chasis.
- b. Gire la palanca de leva completamente hacia abajo.
- c. Enrolle el dedo en la palanca de leva y tire del módulo para extraerlo del sistema.
- d. Coloque el módulo de gestión del sistema en una alfombrilla antiestática, de forma que se pueda acceder al soporte de arranque.

7. Mueva el soporte de arranque al módulo de administración del sistema de reemplazo:



1	Bloqueo de leva del módulo de gestión del sistema
2	Botón de bloqueo del soporte de arranque
3	Soporte de arranque

- a. Pulse el botón de bloqueo azul. El soporte de arranque gira ligeramente hacia arriba.
- b. Gire el soporte de arranque hacia arriba y deslícelo para extraerlo del conector.
- c. Instale el soporte de arranque en el módulo de gestión del sistema de sustitución:
 - i. Alinee los bordes del soporte del maletero con el alojamiento del zócalo y, a continuación, empújelo suavemente en el zócalo.
 - ii. Gire el soporte del maletero hacia abajo hasta que encaje el botón de bloqueo. Presione el bloqueo azul si es necesario.

8. Instale el módulo de gestión del sistema:

- a. Alinee los bordes del módulo de gestión del sistema de sustitución con la apertura del sistema y empújelo suavemente en el módulo del controlador.

- b. Deslice suavemente el módulo en la ranura hasta que el pestillo de leva comience a acoplarse con el pasador de leva de E/S y, a continuación, gire el pestillo de leva completamente hacia arriba para bloquear el módulo en su sitio.
9. Vuelva a conectar el módulo Gestión del sistema.
10. Vuelva a conectar la alimentación al módulo del controlador:
 - a. Empuje firmemente el módulo de la controladora en el chasis hasta que se ajuste al plano medio y esté totalmente asentado.

Los pestillos de bloqueo se elevan cuando el módulo del controlador está completamente asentado.
 - b. Gire los pestillos de bloqueo hacia arriba hasta la posición de bloqueo.
11. Gire la bandeja de gestión de cables hasta la posición cerrada.

Paso 3: Reinicie el módulo del controlador

Reinicie el módulo del controlador.

1. Introduzca `bye` en el indicador del CARGADOR.
2. Devuelva la controladora a su funcionamiento normal devolviendo su almacenamiento: `Storage failover giveback -ofnode _impaired_node_name_`
3. Restaure la devolución automática del control mediante el `storage failover modify -node local -auto-giveback true` comando.
4. Si se activó una ventana de mantenimiento de AutoSupport, finalice mediante el `system node autosupport invoke -node * -type all -message MAINT=END` comando.

Paso 4: Instale licencias y registre el número de serie

Debe instalar licencias nuevas para el nodo si el nodo dañado utilizaba funciones de ONTAP que requieren una licencia estándar (bloqueo por nodo). Para funciones con licencias estándar, cada nodo del clúster debe tener su propia clave para la función.

Acerca de esta tarea

Hasta que instale las claves de licencia, las funciones que requieren licencias estándar siguen estando disponibles para el nodo. Sin embargo, si el nodo era el único nodo del clúster con una licencia para la función, no se permiten cambios de configuración en la función. Además, el uso de funciones sin licencia en el nodo puede provocar que no cumpla el acuerdo de licencia, por lo que debe instalar las claves o la clave de licencia de reemplazo en el para el nodo lo antes posible.

Antes de empezar

Las claves de licencia deben tener el formato de 28 caracteres.

Dispone de un período de gracia de 90 días para instalar las claves de licencia. Una vez transcurrido el período de gracia, se invalidarán todas las licencias antiguas. Después de instalar una clave de licencia válida, dispone de 24 horas para instalar todas las claves antes de que finalice el período de gracia.



Si su sistema estaba ejecutando inicialmente ONTAP 9.10,1 o posterior, utilice el procedimiento documentado en ["Proceso posterior al reemplazo de la placa base para actualizar las licencias en un sistema AFF/FAS"](#). Si no está seguro de la versión inicial de ONTAP para su sistema, consulte ["Hardware Universe de NetApp"](#) para obtener más información.

Pasos

1. Si necesita claves de licencia nuevas, obtenga claves de licencia de reemplazo en el ["Sitio de soporte de NetApp"](#) En la sección My Support, en licencias de software.



Las claves de licencia nuevas que necesita se generan automáticamente y se envían a la dirección de correo electrónico que está registrada. Si no recibe el correo electrónico con las claves de licencia en un plazo de 30 días, debe ponerse en contacto con el soporte técnico.

2. Instale cada clave de licencia: `system license add -license-code license-key, license-key...`
3. Elimine las licencias antiguas, si lo desea:
 - a. Comprobar si hay licencias no utilizadas: `license clean-up -unused -simulate`
 - b. Si la lista parece correcta, elimine las licencias no utilizadas: `license clean-up -unused`
4. Registre el número de serie del sistema con el soporte de NetApp.
 - Si AutoSupport está habilitado, envíe un mensaje de AutoSupport para registrar el número de serie.
 - Si AutoSupport no está habilitado, llame al ["Soporte de NetApp"](#) para registrar el número de serie.

Paso 5: Devuelva la pieza que falló a NetApp

Devuelva la pieza que ha fallado a NetApp, como se describe en las instrucciones de RMA que se suministran con el kit. Consulte ["Devolución de piezas y sustituciones"](#) la página para obtener más información.

Información de copyright

Copyright © 2024 NetApp, Inc. Todos los derechos reservados. Imprimido en EE. UU. No se puede reproducir este documento protegido por copyright ni parte del mismo de ninguna forma ni por ningún medio (gráfico, electrónico o mecánico, incluidas fotocopias, grabaciones o almacenamiento en un sistema de recuperación electrónico) sin la autorización previa y por escrito del propietario del copyright.

El software derivado del material de NetApp con copyright está sujeto a la siguiente licencia y exención de responsabilidad:

ESTE SOFTWARE LO PROPORCIONA NETAPP «TAL CUAL» Y SIN NINGUNA GARANTÍA EXPRESA O IMPLÍCITA, INCLUYENDO, SIN LIMITAR, LAS GARANTÍAS IMPLÍCITAS DE COMERCIALIZACIÓN O IDONEIDAD PARA UN FIN CONCRETO, CUYA RESPONSABILIDAD QUEDA EXIMIDA POR EL PRESENTE DOCUMENTO. EN NINGÚN CASO NETAPP SERÁ RESPONSABLE DE NINGÚN DAÑO DIRECTO, INDIRECTO, ESPECIAL, EJEMPLAR O RESULTANTE (INCLUYENDO, ENTRE OTROS, LA OBTENCIÓN DE BIENES O SERVICIOS SUSTITUTIVOS, PÉRDIDA DE USO, DE DATOS O DE BENEFICIOS, O INTERRUPTIÓN DE LA ACTIVIDAD EMPRESARIAL) CUALQUIERA SEA EL MODO EN EL QUE SE PRODUJERON Y LA TEORÍA DE RESPONSABILIDAD QUE SE APLIQUE, YA SEA EN CONTRATO, RESPONSABILIDAD OBJETIVA O AGRAVIO (INCLUIDA LA NEGLIGENCIA U OTRO TIPO), QUE SURJAN DE ALGÚN MODO DEL USO DE ESTE SOFTWARE, INCLUSO SI HUBIEREN SIDO ADVERTIDOS DE LA POSIBILIDAD DE TALES DAÑOS.

NetApp se reserva el derecho de modificar cualquiera de los productos aquí descritos en cualquier momento y sin aviso previo. NetApp no asume ningún tipo de responsabilidad que surja del uso de los productos aquí descritos, excepto aquello expresamente acordado por escrito por parte de NetApp. El uso o adquisición de este producto no lleva implícita ninguna licencia con derechos de patente, de marcas comerciales o cualquier otro derecho de propiedad intelectual de NetApp.

Es posible que el producto que se describe en este manual esté protegido por una o más patentes de EE. UU., patentes extranjeras o solicitudes pendientes.

LEYENDA DE DERECHOS LIMITADOS: el uso, la copia o la divulgación por parte del gobierno están sujetos a las restricciones establecidas en el subpárrafo (b)(3) de los derechos de datos técnicos y productos no comerciales de DFARS 252.227-7013 (FEB de 2014) y FAR 52.227-19 (DIC de 2007).

Los datos aquí contenidos pertenecen a un producto comercial o servicio comercial (como se define en FAR 2.101) y son propiedad de NetApp, Inc. Todos los datos técnicos y el software informático de NetApp que se proporcionan en este Acuerdo tienen una naturaleza comercial y se han desarrollado exclusivamente con fondos privados. El Gobierno de EE. UU. tiene una licencia limitada, irrevocable, no exclusiva, no transferible, no sublicenciable y de alcance mundial para utilizar los Datos en relación con el contrato del Gobierno de los Estados Unidos bajo el cual se proporcionaron los Datos. Excepto que aquí se disponga lo contrario, los Datos no se pueden utilizar, desvelar, reproducir, modificar, interpretar o mostrar sin la previa aprobación por escrito de NetApp, Inc. Los derechos de licencia del Gobierno de los Estados Unidos de América y su Departamento de Defensa se limitan a los derechos identificados en la cláusula 252.227-7015(b) de la sección DFARS (FEB de 2014).

Información de la marca comercial

NETAPP, el logotipo de NETAPP y las marcas que constan en <http://www.netapp.com/TM> son marcas comerciales de NetApp, Inc. El resto de nombres de empresa y de producto pueden ser marcas comerciales de sus respectivos propietarios.