



Sistemas ASA

Install and maintain

NetApp
September 25, 2024

Tabla de contenidos

- Sistemas ASA 1
 - Sistemas A-Series de cabina all-flash SAN (ASA) 1
 - Sistemas C-Series de cabina All-Flash SAN (ASA) 550

Sistemas ASA

Sistemas A-Series de cabina all-flash SAN (ASA)

Sistemas ASA A150

Instalar y configurar

Empezar desde aquí: Elija la experiencia de instalación y configuración

En la mayoría de las configuraciones, puede elegir entre diferentes formatos de contenido.

- ["Pasos rápidos"](#)

Un PDF imprimible de instrucciones paso a paso con enlaces directos a contenido adicional.

- ["Pasos de vídeo"](#)

Instrucciones paso a paso de vídeo.

- ["Pasos detallados"](#)

Instrucciones paso a paso en línea con enlaces directos a contenido adicional.

Si el sistema está en una configuración IP de MetroCluster, consulte ["Instale la configuración IP de MetroCluster"](#) instrucciones.

Guía rápida - ASA A150

Las instrucciones de instalación y configuración proporcionan instrucciones gráficas para una instalación típica de su sistema, desde el bastidor y el cableado hasta la puesta en marcha inicial del sistema. Utilice esta guía si está familiarizado con la instalación de sistemas de NetApp.

Utilice el enlace: ["Instrucciones de instalación y configuración del sistema AFF A150"](#)



El ASA A150 utiliza el mismo procedimiento de instalación que el sistema AFF A150.

Pasos de vídeo - ASA A150

Use los siguientes vídeos para aprender a montar en rack y conectar los cables del sistema y realizar la configuración inicial del sistema.

Si tiene una configuración de MetroCluster, utilice ["Documentación de MetroCluster"](#).

Instalación y cableado de hardware

El siguiente vídeo muestra cómo instalar y conectar el sistema por cable.

[Animación: Instalación y configuración de un AFF A150](#)



El ASA A150 utiliza el mismo procedimiento de instalación que el sistema AFF A150.

Guía detallada - ASA A150

Aprenda a instalar su sistema ASA A150.

Si tiene una configuración de MetroCluster, utilice "[Documentación de MetroCluster](#)".

Paso 1: Preparar la instalación

Para instalar el sistema, cree una cuenta en el sitio de soporte de NetApp, registre el sistema y obtenga las claves de licencia. También es necesario realizar el inventario del número y tipo de cables adecuados para el sistema y recopilar información específica de la red.

Antes de empezar

- Asegúrese de tener acceso a "[Hardware Universe de NetApp](#)" (HWU) para obtener información acerca de los requisitos del sitio, así como información adicional sobre el sistema configurado.
- Asegúrese de tener acceso al "[Notas de la versión](#)" Para su versión de ONTAP para obtener más información sobre este sistema.
- Póngase en contacto con el administrador de red para obtener información sobre la conexión del sistema a los switches.
- Asegúrese de tener los siguientes elementos en su centro:
 - Espacio en rack para el sistema de almacenamiento
 - Destornillador Phillips número 2
 - Cables de red adicionales para conectar el sistema al conmutador de red y al portátil o a la consola con un navegador Web
 - Un portátil o consola con una conexión RJ-45 y acceso a un explorador Web








Pasos

1. Extraiga el contenido de todas las cajas.
2. Registre el número de serie del sistema de las controladoras.



3. Configure su cuenta:
 - a. Inicie sesión en su cuenta existente o cree una cuenta.
 - b. "[Registre su sistema](#)".
4. Descargue e instale "[Config Advisor](#)" en el portátil.
5. Realice un inventario y anote el número y los tipos de cables recibidos.

En la siguiente tabla se identifican los tipos de cables que pueden recibir. Si recibe un cable que no aparece en la tabla, consulte "[Hardware Universe de NetApp](#)" para localizar el cable e identificar su uso.

Tipo de cable...	Número de pieza y longitud	Tipo de conector	Durante...
Cable de 10 GbE (depende del pedido)	X6566B-05-R6 (112-00297), 0,5 m X6566B-2-R6 (112-00299), 2 m		La red de interconexión en clúster
Cable de 10 GbE (depende del pedido)	Número de pieza X6566B-2-R6 (112-00299), 2 m O X6566B-3-R6 (112-00300), 3 m. X6566B-5-R6 (112-00301), 5 m		SQL Server
Cables de red óptica (dependiendo del pedido)	X6553-R6 (112-00188), 2 m X6536-R6 (112-00090), 5 m X6554-R6 (112-00189), 15 m.		Red host FC
Cat 6, RJ-45 (según pedido)	Números de referencia X6585-R6 (112-00291), 3m X6562-R6 (112-00196), 5 m		Red de gestión y datos Ethernet
Almacenamiento (depende del pedido)	Número de pieza X66030A (112-00435), 0,5 m X66031A (112-00436), 1 m. X66032A (112-00437), 2 m X66033A (112-00438), 3 m.		Reducida
Cable de consola Micro-USB	No aplicable		Conexión de consola durante la configuración del software en un portátil/consola que no sea Windows o Mac
Cables de alimentación	No aplicable		Encendido del sistema

6. ["Descargue y complete la Hoja de datos de configuración de clúster"](#).

Paso 2: Instale el hardware

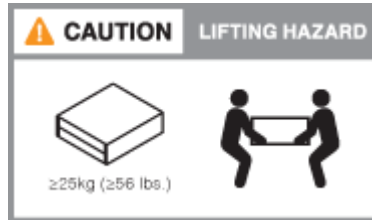
Instale el sistema en un rack de 4 parantes o armario de sistema de NetApp según corresponda.

Pasos

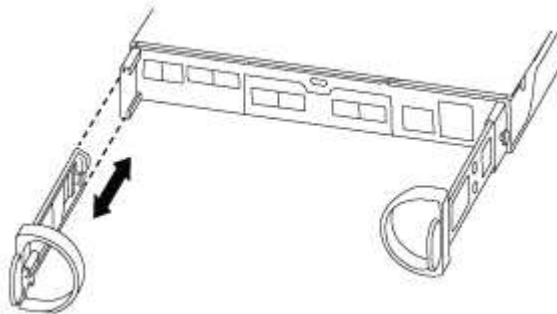
1. Instale los kits de raíles, según sea necesario.
2. Instale y asegure el sistema siguiendo las instrucciones incluidas con el kit de raíl.



Debe ser consciente de los problemas de seguridad asociados con el peso del sistema.



3. Conecte los dispositivos de administración de cables (como se muestra).



4. Coloque el panel frontal en la parte delantera del sistema.

Paso 3: Conecte los controladores a la red

Conecte mediante cable las controladoras a la red mediante el método de clúster sin switch de dos nodos o el método de red de interconexión de clúster.

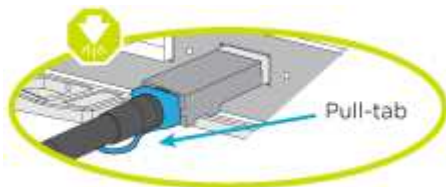
La red de gestión, la red de datos de UTA2 GbE, la red de datos Ethernet y los puertos de gestión de las controladoras están conectados a los switches. Los puertos de interconexión de clúster se cablean en ambas controladoras.

Opción 1: Clúster sin switches de dos nodos

Aprenda a conectar en cable un clúster sin switches de dos nodos.

Antes de empezar

Asegúrese de comprobar que la flecha de la ilustración tenga la orientación correcta de la lengüeta de extracción del conector del cable.

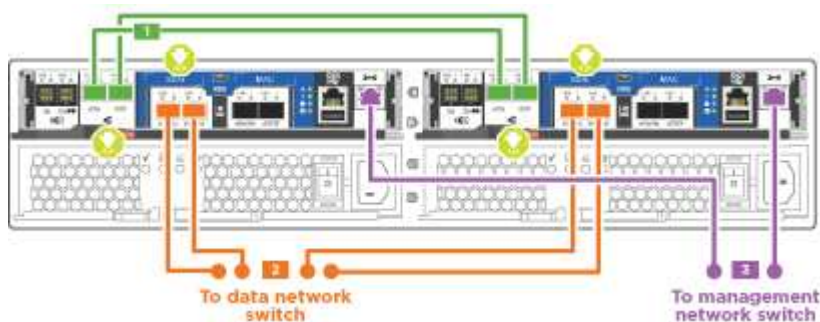


Al insertar el conector, debería sentir que hace clic en su lugar; si no cree que hace clic, quítelo, gírelo y vuelva a intentarlo.

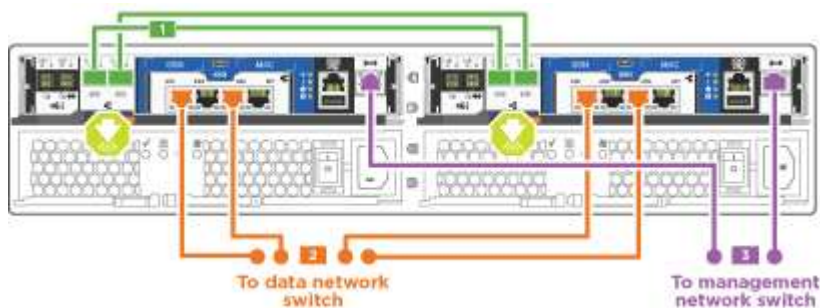
Acercas de esta tarea

Es posible usar los puertos de red de datos de UTA2 GbE o los puertos de red de datos ethernet para conectar las controladoras a la red host. Consulte las siguientes ilustraciones de cableado cuando realice el cableado entre las controladoras y los switches.

Configuraciones de redes de datos de UTA2 GbE



Configuraciones de red Ethernet



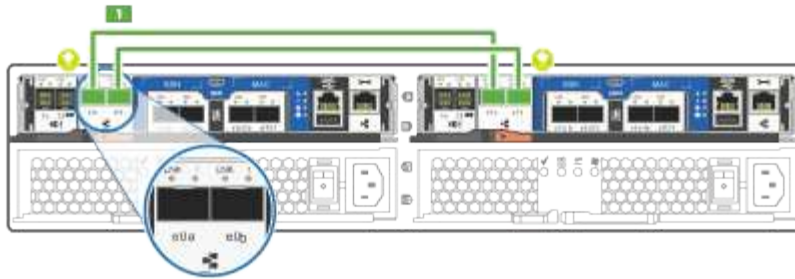
Realice los siguientes pasos en cada módulo del controlador.

Pasos

1. Conecte los puertos de interconexión de clúster e0a a e0a y e0b a e0b con el cable de interconexión del clúster.



Cluster interconnect cables



2. Debe realizar una de las siguientes acciones:

Configuraciones de redes de datos de UTA2 GbE

Use uno de los siguientes tipos de cables para cablear los puertos de datos UTA2 a la red de host.

- Para un host FC, utilice 0C y 0d * o* 0E y 0f.
- Para un sistema 10GbE, utilice e0c y e0d o e0e y e0f.

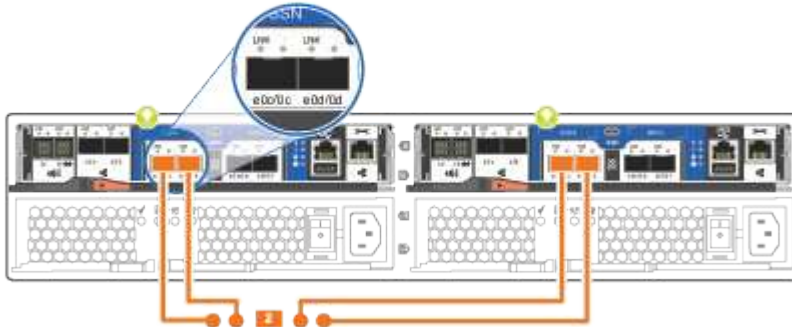


Optical network cables

SFP for optical cables



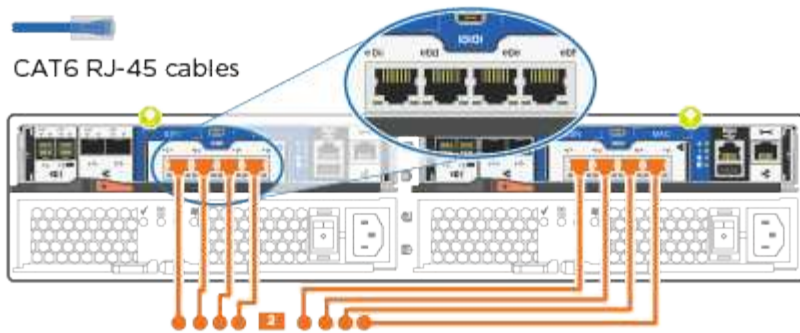
10GbE network cables



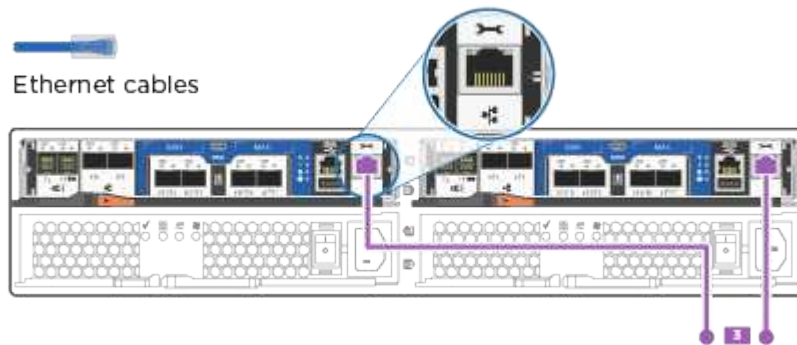
Puede conectar un par de puertos como CNA y un par de puertos como FC, o puede conectar ambas parejas de puertos como CNA o ambas parejas de puertos como FC.

Configuraciones de red Ethernet

Utilice el cable Cat 6 RJ45 para conectar los puertos e0c a e0f a la red host. en la siguiente ilustración.



1. Conecte los puertos e0M a los switches de red de gestión mediante los cables RJ45.



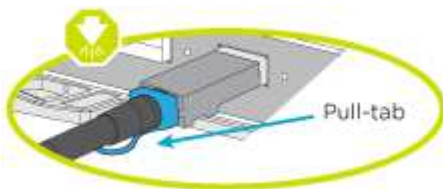
NO enchufe los cables de alimentación en este momento.

Opción 2: Clúster de switches

Aprenda a conectar mediante cable un clúster con switches.

Antes de empezar

Asegúrese de comprobar que la flecha de la ilustración tenga la orientación correcta de la lengüeta de extracción del conector del cable.

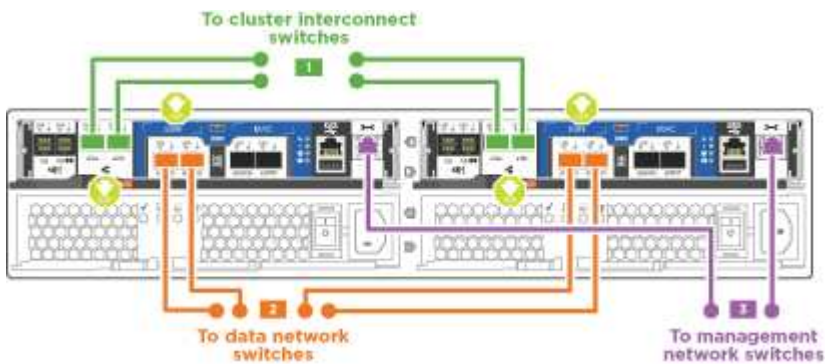


Al insertar el conector, debería sentir que hace clic en su lugar; si no cree que hace clic, quítelo, gírelo y vuelva a intentarlo.

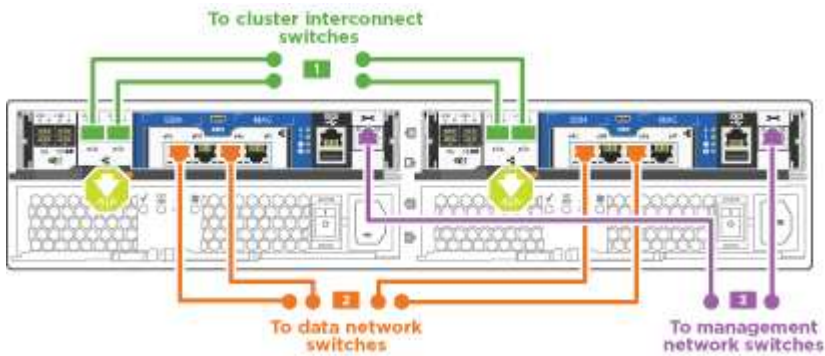
Acerca de esta tarea

Es posible usar los puertos de red de datos de UTA2 GbE o los puertos de red de datos ethernet para conectar las controladoras a la red host. Consulte las siguientes ilustraciones de cableado cuando realice el cableado entre las controladoras y los switches.

Cableado de red unificado



Cableado de red Ethernet



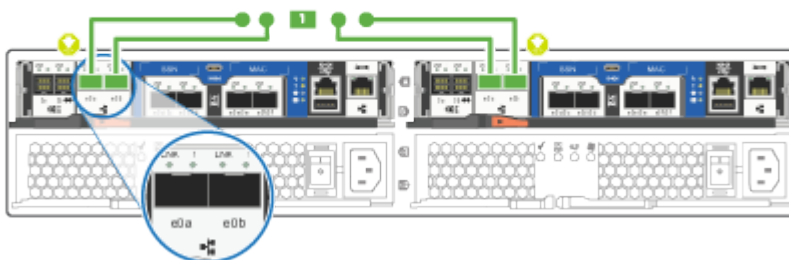
Realice los siguientes pasos en cada módulo del controlador.

Pasos

1. Para cada módulo de controladora, conecte los cables e0a y e0b a los switches de interconexión de clúster con el cable de interconexión de clúster.



Cluster interconnect cables



2. Debe realizar una de las siguientes acciones:

Configuraciones de redes de datos de UTA2 GbE

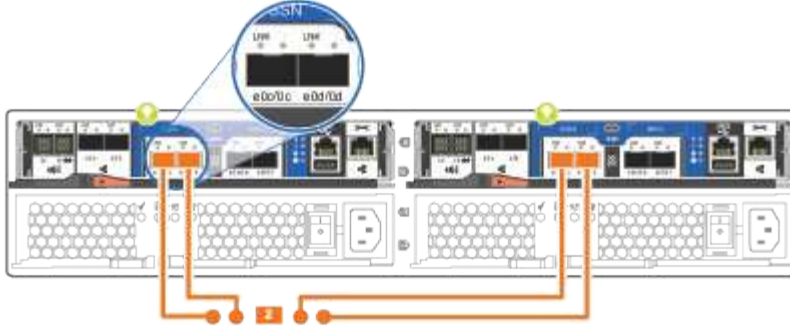
Use uno de los siguientes tipos de cables para cablear los puertos de datos UTA2 a la red de host.

- Para un host FC, utilice 0C y 0d o 0E y 0f.
- Para un sistema 10GbE, utilice e0c y e0d o e0e y e0f.

Optical network cables

SFP for optical cables

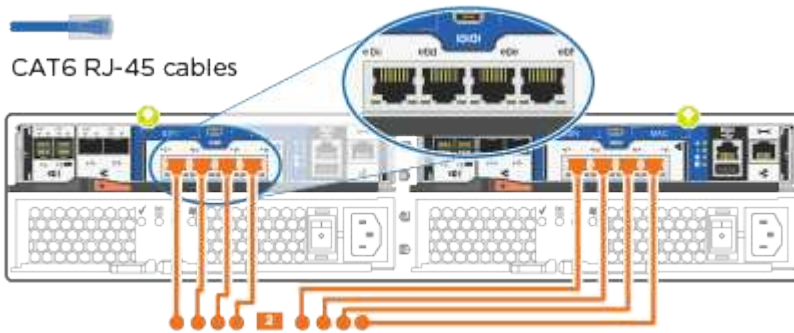
10GbE network cables



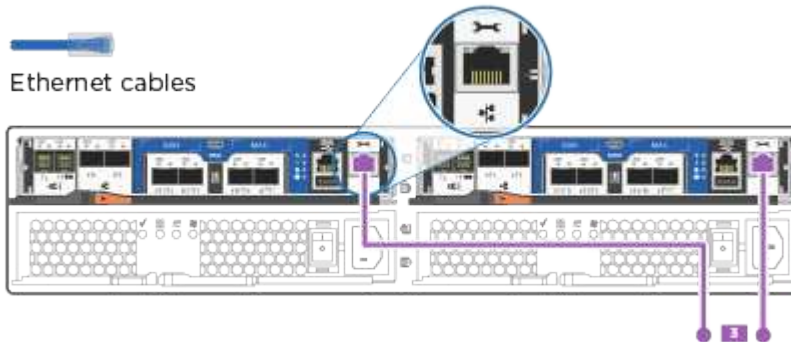
Puede conectar un par de puertos como CNA y un par de puertos como FC, o puede conectar ambas parejas de puertos como CNA o ambas parejas de puertos como FC.

Configuraciones de red Ethernet

Utilice el cable Cat 6 RJ45 para conectar los puertos e0c a e0f a la red host.



1. Conecte los puertos e0M a los switches de red de gestión mediante los cables RJ45.



NO enchufe los cables de alimentación en este momento.

Paso 4: Conecte las controladoras a las bandejas de unidades

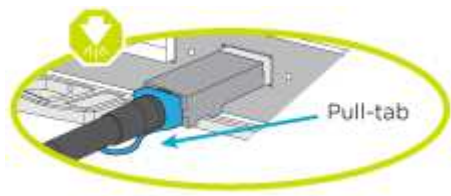
Conecte las controladoras a las bandejas con los puertos de almacenamiento integrados. NetApp recomienda el cableado MP-ha para sistemas con almacenamiento externo.

Acerca de esta tarea

Si tiene una unidad de cinta SAS, puede utilizar el cableado de una sola ruta. Si no dispone de bandejas externas, el cableado MP-ha a las unidades internas es opcional (no se muestra) si los cables SAS se solicitan con el sistema.

Debe cablear las conexiones de bandeja a bandeja y luego conectar ambas controladoras a las bandejas de unidades.

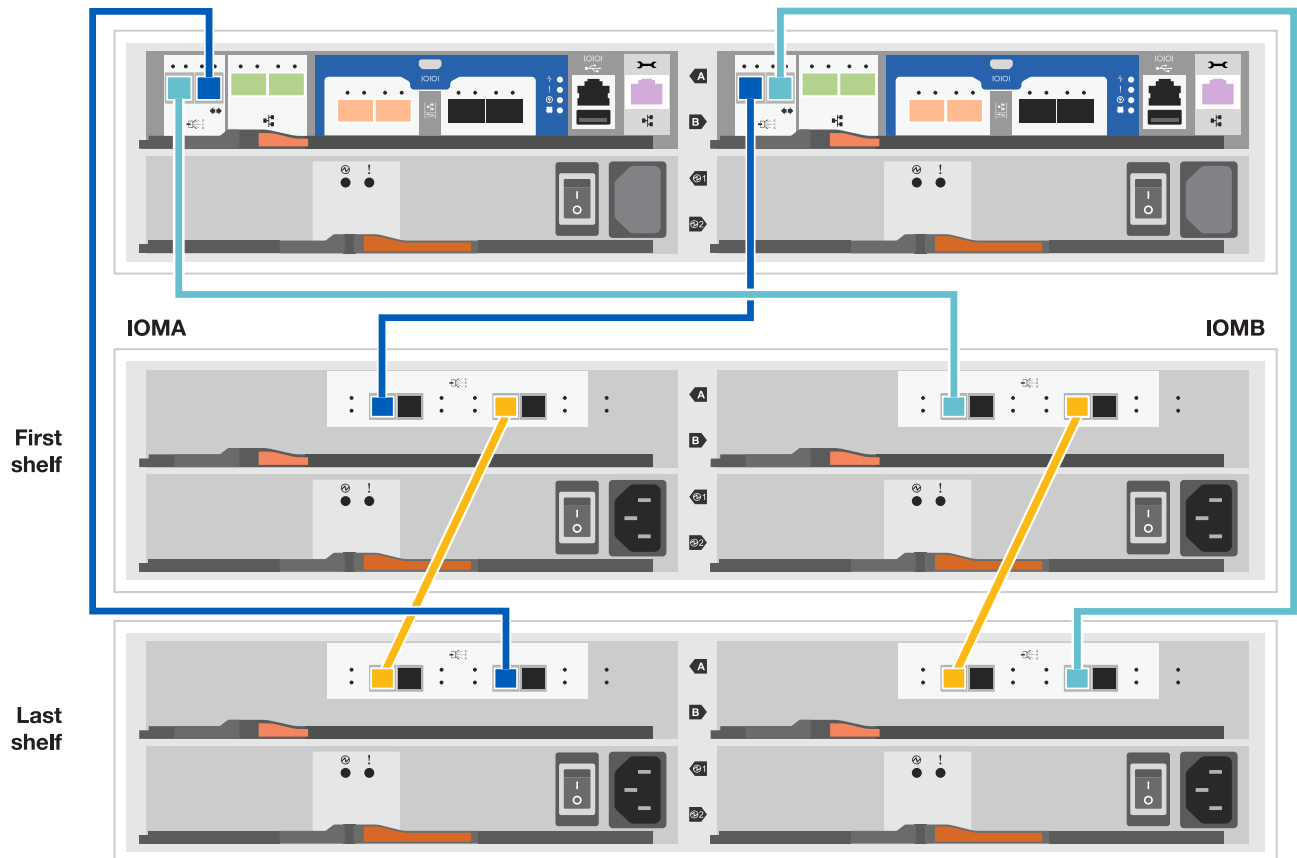
Asegúrese de comprobar que la flecha de la ilustración tenga la orientación correcta de la lengüeta de extracción del conector del cable.



Pasos

1. Conecte los cables de la pareja de alta disponibilidad con bandejas de unidades externas.

En el siguiente ejemplo, se muestra el cableado para las bandejas de unidades DS224C. El cableado es similar al de otras bandejas de unidades compatibles.



2. Cablee los puertos de la bandeja a bandeja.

- Puerto 3 de IOM a al puerto 1 del IOM A en la bandeja que se encuentra directamente debajo.
- Puerto 3 de IOM B al puerto 1 del IOM B en la bandeja directamente inferior.

 Cables HD Mini-SAS a mini-SAS HD

3. Conecte cada nodo a IOM A en la pila.

- Controladora 1 Puerto 0b a IOM a puerto 3 en la última bandeja de unidades de la pila.
- Puerto 0a de controladora 2 a puerto IOM a 1 en la primera bandeja de unidades en la pila.

 Cables HD Mini-SAS a mini-SAS HD

4. Conecte cada nodo a IOM B en la pila

- Controladora 1: Puerto 0a a puerto IOM B 1 en la primera bandeja de unidades en la pila.
- Controladora 2: Puerto 0b al puerto IOM B 3 en la última bandeja de unidades de la pila.

 Cables HD Mini-SAS a mini-SAS HD

Para obtener más información sobre el cableado, consulte "[Instalación y cableado de las bandejas para una instalación nueva del sistema - estantes con módulos IOM12/IOM12B](#)".

Paso 5: Complete la configuración del sistema

Puede completar la instalación y configuración del sistema mediante la detección de clústeres mediante una sola conexión al switch y el portátil, o bien conectarse directamente a una controladora del sistema y luego conectarse al switch de gestión.

Opción 1: Si la detección de red está activada

Si tiene la detección de red habilitada en el portátil, puede completar la configuración y la instalación del sistema mediante la detección automática del clúster.

Pasos

1. Use la animación siguiente para establecer uno o varios ID de bandeja de unidades

[Animación: Configure los identificadores de las bandejas de unidades](#)

2. Enchufe los cables de alimentación a las fuentes de alimentación de la controladora y luego conéctelos a fuentes de alimentación de diferentes circuitos.
3. Encienda los switches de alimentación en ambos nodos.



El arranque inicial puede tardar hasta ocho minutos.

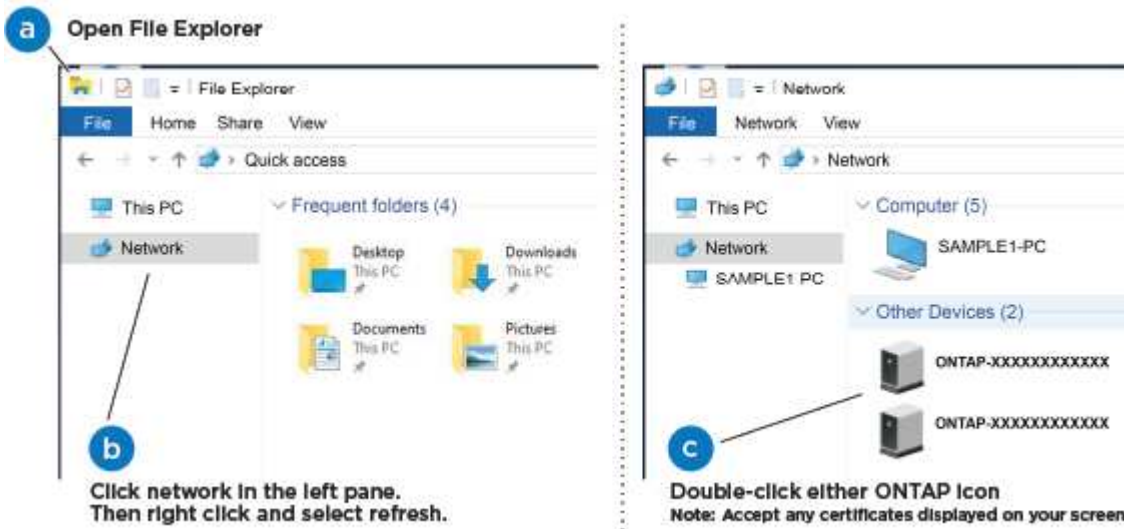
4. Asegúrese de que el ordenador portátil tiene activado el descubrimiento de red.

Consulte la ayuda en línea de su portátil para obtener más información.

5. Utilice la siguiente animación para conectar el portátil al conmutador de administración.

[Animación: Conecte el portátil al conmutador de administración](#)

6. Seleccione un icono de ONTAP que aparece para detectar:



- a. Abra el Explorador de archivos.

- b. Haga clic en red en el panel izquierdo.
- c. Haga clic con el botón derecho del ratón y seleccione Actualizar.
- d. Haga doble clic en el icono de ONTAP y acepte los certificados que aparecen en la pantalla.



XXXXX es el número de serie del sistema para el nodo de destino.

Se abrirá System Manager.

7. Configure el sistema con los datos recogidos en el "[Guía de configuración de ONTAP](#)".
8. Configure su cuenta y descargue Active IQ Config Advisor:
 - a. Inicie sesión en su "[cuenta existente o cuenta create and](#)".
 - b. "[Regístrese](#)" su sistema.
 - c. Descargue "[Active IQ Config Advisor](#)".
9. Compruebe el estado del sistema ejecutando Config Advisor.
10. Después de completar la configuración inicial, vaya a la "[Documentación de ONTAP](#)" Sitio para obtener información sobre la configuración de características adicionales en ONTAP.

Opción 2: Si la detección de red no está activada

Si el descubrimiento de red no está activado en el portátil, debe completar la configuración y la configuración mediante esta tarea.

Pasos

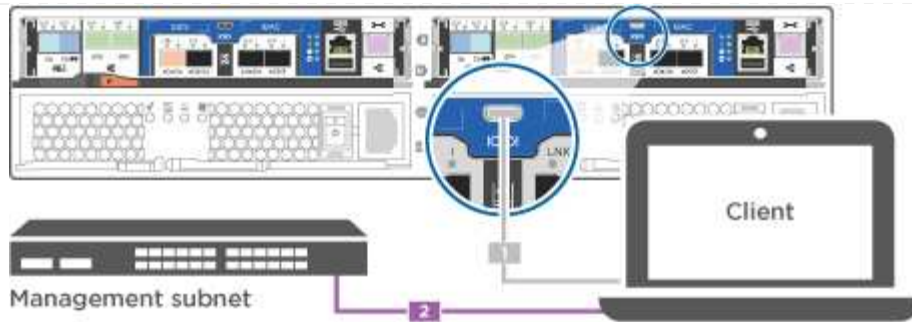
1. Conecte el cable y configure su portátil o consola.
 - a. Ajuste el puerto de la consola del portátil o de la consola en 115,200 baudios con N-8-1.

Consulte la ayuda en línea de su portátil o de la consola para obtener instrucciones sobre cómo configurar el puerto de la consola.

- b. Conecte el cable de la consola al portátil o a la consola y conecte el puerto de la consola del controlador mediante el cable de consola incluido con el sistema.



- c. Conecte el portátil o la consola al conmutador de la subred de administración.



- d. Asigne una dirección TCP/IP al portátil o consola, utilizando una que esté en la subred de gestión.
2. Utilice la animación siguiente para establecer uno o varios ID de bandeja de unidades:

[Animación: Configure los identificadores de las bandejas de unidades](#)

3. Enchufe los cables de alimentación a las fuentes de alimentación de la controladora y luego conéctelos a fuentes de alimentación de diferentes circuitos.
4. Encienda los switches de alimentación en ambos nodos.



El arranque inicial puede tardar hasta ocho minutos.

5. Asigne una dirección IP de gestión de nodos inicial a uno de los nodos.

Si la red de gestión tiene DHCP...	Realice lo siguiente...
Configurado	Registre la dirección IP asignada a las nuevas controladoras.
No configurado	<ol style="list-style-type: none"> a. Abra una sesión de consola mediante PuTTY, un servidor terminal o el equivalente para su entorno. <div style="border: 1px solid gray; padding: 5px; margin: 10px 0;"> <p>Si no sabe cómo configurar PuTTY, compruebe la ayuda en línea del ordenador portátil o de la consola.</p> </div> <ol style="list-style-type: none"> b. Introduzca la dirección IP de administración cuando se lo solicite el script.

6. Mediante System Manager en su portátil o consola, configure el clúster.

a. Dirija su navegador a la dirección IP de gestión de nodos.



El formato de la dirección es <https://x.x.x.x>.

b. Configure el sistema con los datos recogidos en el "[Guía de configuración de ONTAP](#)".

7. Configure su cuenta y descargue Active IQ Config Advisor:

a. Inicie sesión en su "[cuenta existente o cuenta create and](#)".

b. "[Regístrese](#)" su sistema.

c. Descargue "[Active IQ Config Advisor](#)".

8. Compruebe el estado del sistema ejecutando Config Advisor.

9. Después de completar la configuración inicial, vaya a la "[Documentación de ONTAP](#)" Sitio para obtener información sobre la configuración de características adicionales en ONTAP.

Mantener

Mantener el hardware de ASA A150

Para el sistema de almacenamiento ASA A150, puede realizar procedimientos de mantenimiento en los componentes siguientes.

Soporte de arranque

El medio de arranque almacena un conjunto primario y secundario de archivos de imagen de arranque que el sistema utiliza cuando se inicia.

Módulo de almacenamiento en caché

Es necesario sustituir el módulo de almacenamiento en caché de la controladora cuando el sistema registra un único mensaje de AutoSupport (ASUP) que el módulo se ha desconectado.

Chasis

El chasis es el compartimento físico que aloja todos los componentes de la controladora, como la unidad controladora/CPU, el suministro de alimentación y las operaciones de I/O.

Controladora

Una controladora consta de una placa, un firmware y un software. Controla las unidades e implementa las funciones de ONTAP.

DIMM

Debe sustituir un DIMM (módulo de memoria en línea dual) cuando haya una falta de coincidencia en la memoria o tenga un DIMM fallido.

Unidad

Una unidad es un dispositivo que proporciona medios de almacenamiento físico para datos.

Batería NVEM

Se incluye una batería con una controladora y conserva los datos almacenados en caché si falla la alimentación de CA.

Suministro de alimentación

Un suministro de alimentación proporciona una fuente de alimentación redundante en una bandeja de controladoras.

Batería de reloj en tiempo real

Una batería de reloj en tiempo real conserva la información de fecha y hora del sistema si la alimentación está apagada.

Soporte de arranque

Descripción general de la sustitución de soportes de arranque - ASA A150

El soporte de arranque almacena un conjunto principal y secundario de archivos del sistema (imagen de arranque) que el sistema utiliza cuando arranca. En función de la configuración de red, puede realizar una sustitución no disruptiva o disruptiva.

Debe tener una unidad flash USB, formateada a FAT32, con la cantidad de almacenamiento adecuada para guardar el `image_XXX.tgz` archivo.

También debe copiar el `image_XXX.tgz` Archivo a la unidad flash USB para su uso posterior en este procedimiento.

- Ambos métodos no disruptivos y disruptivos para reemplazar medios de arranque requieren restaurar el `var` sistema de archivos:
 - Para poder realizar sustituciones de forma no disruptiva, el par de alta disponibilidad debe estar conectado a una red para restaurar el `var` sistema de archivos.
 - Para el reemplazo disruptivo, no es necesaria una conexión de red para restaurar el `var` el sistema de archivos, pero el proceso requiere dos reinicios.
- Debe sustituir el componente con errores por un componente FRU de repuesto que haya recibido de su proveedor.
- Es importante que aplique los comandos en estos pasos en el nodo correcto:
 - El nodo *drinated* es el nodo en el que realiza tareas de mantenimiento.
 - El *heated node* es el partner de alta disponibilidad del nodo dañado.

Compruebe las claves de cifrado integradas: ASA A150

Antes de apagar la controladora deficiente y comprobar el estado de las claves de cifrado incorporadas, debe comprobar el estado de la controladora deficiente, deshabilitar la devolución automática y comprobar qué versión de ONTAP se está ejecutando en el sistema.

Si tiene un clúster con más de dos nodos, debe estar en quórum. Si el clúster no tiene quórum o si una controladora en buen estado muestra FALSE para tener derecho a recibir este tipo de servicios, debe corregir

el problema antes de apagar la controladora con deficiencias; consulte la ["Sincronice un nodo con el clúster"](#).

Pasos

1. Compruebe el estado del controlador dañado:
 - Si el controlador dañado se encuentra en la solicitud de inicio de sesión, inicie sesión como `admin`.
 - Si la controladora dañada se encuentra en el aviso del CARGADOR y forma parte de la configuración de alta disponibilidad, inicie sesión como `admin` en el controlador en buen estado.
 - Si la controladora dañada se encuentra en una configuración independiente y en un aviso DEL CARGADOR, póngase en contacto con ["mysupport.netapp.com"](https://mysupport.netapp.com).
2. Si AutoSupport está habilitado, elimine la creación automática de casos invocando un mensaje de AutoSupport: `system node autosupport invoke -node * -type all -message MAINT=number_of_hours_downh`

El siguiente mensaje de AutoSupport suprime la creación automática de casos durante dos horas:
`cluster1:*> system node autosupport invoke -node * -type all -message MAINT=2h`
3. Compruebe la versión de ONTAP que el sistema está funcionando en el controlador dañado si está activo, o en el controlador asociado si el controlador dañado está inactivo, usando el `version -v` comando:
 - Si se muestra `<lno-DARE>` o `<1Ono-DARE>` en el resultado del comando, el sistema no admite NVE, continúe para apagar la controladora.
 - Si `<lno-DARE>` no se muestra en el resultado del comando y el sistema ejecuta ONTAP 9.5, vaya a [Opción 1: Compruebe NVE o NSE en sistemas que ejecutan ONTAP 9.5 y versiones anteriores](#).
 - Si `<lno-DARE>` no se muestra en el resultado del comando y el sistema está ejecutando ONTAP 9.6 o una versión posterior, vaya a [Opción 2: Compruebe NVE o NSE en sistemas que ejecutan ONTAP 9.6 y versiones posteriores](#).
4. Si la controladora dañada forma parte de una configuración de alta disponibilidad, deshabilite la recuperación automática de la controladora en buen estado: `storage failover modify -node local -auto-giveback false` o `storage failover modify -node local -auto-giveback -after-panic false`

Opción 1: Compruebe NVE o NSE en sistemas que ejecutan ONTAP 9.5 y versiones anteriores

Antes de apagar la controladora dañada, debe comprobar si el sistema tiene habilitado el cifrado de volúmenes de NetApp (NVE) o el cifrado de almacenamiento de NetApp (NSE). Si es así, debe comprobar la configuración.

Pasos

1. Conecte el cable de la consola al controlador dañado.
2. Compruebe si el cifrado de volúmenes está configurado para cualquier volumen del clúster: `volume show -is-encrypted true`

Si algún volumen aparece en la salida, NVE se configura y debe verificar la configuración NVE. Si no aparece ningún volumen en la lista, compruebe si NSE está configurado.
3. Compruebe si NSE está configurado: `storage encryption disk show`
 - Si el resultado del comando incluye los detalles de la unidad con información sobre el modo y el identificador de claves, se configura NSE y se debe verificar la configuración de NSE.
 - Si NVE y NSE no están configurados, es seguro apagar el controlador afectado.

Verifique la configuración de NVE

Pasos

1. Muestre los ID de claves de las claves de autenticación que se almacenan en los servidores de gestión de claves: `security key-manager query`
 - Si la `Restored` la columna muestra `yes` y se muestran todos los gestores de claves `available`, es seguro apagar el controlador dañado.
 - Si la `Restored` columna muestra cualquier otra cosa que no sea `yes` o si aparece algún gestor de claves `unavailable`, necesita completar algunos pasos adicionales.
 - Si ve el mensaje este comando no es compatible con la gestión de claves incorporada, debe completar algunos pasos adicionales.
2. Si la `Restored` columna mostrada cualquier otra cosa que no sea `yes` o si aparece algún gestor de claves `unavailable`:
 - a. Recupere y restaure todas las claves de autenticación y los ID de clave asociados: `security key-manager restore -address *`

Si el comando falla, póngase en contacto con el soporte de NetApp.

["mysupport.netapp.com"](https://mysupport.netapp.com)

- a. Compruebe que el `Restored` la columna muestra `yes` para todas las claves de autenticación y que se muestran todos los gestores de claves `available`: `security key-manager query`
 - b. Apague el controlador dañado.
3. Si vio el mensaje este comando no es compatible cuando la gestión de claves incorporada está habilitada, muestre las claves almacenadas en el gestor de claves incorporado: `security key-manager key show -detail`
 - a. Si la `Restored` la columna muestra `yes` realice un backup manual de la información de gestión de claves incorporada:
 - Vaya al modo de privilegios avanzado e introduzca `y` cuando se le solicite continuar: `set -priv advanced`
 - Introduzca el comando para mostrar la información de backup de OKM: `security key-manager backup show`
 - Copie el contenido de la información de la copia de seguridad en un archivo o archivo de registro separados. Lo necesitará en escenarios de desastres donde podría necesitar una recuperación manual de OKM.
 - Volver al modo `admin`: `set -priv admin`
 - Apague el controlador dañado.
 - b. Si la `Restored` columna muestra cualquier otra cosa que no sea `yes`:
 - Ejecute el asistente de configuración Key-Manager: `security key-manager setup -node target/impaired node name`



Introduzca la clave de acceso de gestión de claves incorporada del cliente en el símbolo del sistema de. Si no se puede proporcionar la frase de contraseña, póngase en contacto con ["mysupport.netapp.com"](https://mysupport.netapp.com)

- Compruebe que el Restored la columna muestra `yes` para toda la clave de autenticación:
`security key-manager key show -detail`
- Vaya al modo de privilegios avanzado e introduzca `y` cuando se le solicite continuar: `set -priv advanced`
- Introduzca el comando para mostrar la información de backup de OKM: `security key-manager backup show`
- Copie el contenido de la información de la copia de seguridad en un archivo o archivo de registro separados. Lo necesitará en escenarios de desastres donde podría necesitar una recuperación manual de OKM.
- Volver al modo admin: `set -priv admin`
- Puede apagar la controladora de forma segura.

Verifique la configuración de NSE

Pasos

1. Muestre los ID de claves de las claves de autenticación que se almacenan en los servidores de gestión de claves: `security key-manager query`
 - Si la Restored la columna muestra `yes` y se muestran todos los gestores de claves `available`, es seguro apagar el controlador dañado.
 - Si la Restored columna muestra cualquier otra cosa que no sea `yes` o si aparece algún gestor de claves `unavailable`, necesita completar algunos pasos adicionales.
 - Si ve el mensaje este comando no es compatible con la gestión de claves incorporada, debe completar algunos pasos adicionales
2. Si la Restored columna mostrada cualquier otra cosa que no sea `yes` o si aparece algún gestor de claves `unavailable`:
 - a. Recupere y restaure todas las claves de autenticación y los ID de clave asociados: `security key-manager restore -address *`

Si el comando falla, póngase en contacto con el soporte de NetApp.

["mysupport.netapp.com"](https://mysupport.netapp.com)

- a. Compruebe que el Restored la columna muestra `yes` para todas las claves de autenticación y que se muestran todos los gestores de claves `available`: `security key-manager query`
 - b. Apague el controlador dañado.
3. Si vio el mensaje este comando no es compatible cuando la gestión de claves incorporada está habilitada, muestre las claves almacenadas en el gestor de claves incorporado: `security key-manager key show -detail`
 - a. Si la Restored la columna muestra `yes`, realice una copia de seguridad manual de la información de administración de claves integrada:
 - Vaya al modo de privilegios avanzado e introduzca `y` cuando se le solicite continuar: `set -priv advanced`
 - Introduzca el comando para mostrar la información de backup de OKM: `security key-manager backup show`

- Copie el contenido de la información de la copia de seguridad en un archivo o archivo de registro separados. Lo necesitará en escenarios de desastres donde podría necesitar una recuperación manual de OKM.
- Volver al modo admin: `set -priv admin`
- Apague el controlador dañado.

b. Si la `Restored` columna muestra cualquier otra cosa que no sea `yes`:

- Ejecute el asistente de configuración Key-Manager: `security key-manager setup -node target/impaired node name`



Introduzca la frase de contraseña de OKM del cliente en la solicitud. Si no se puede proporcionar la frase de contraseña, póngase en contacto con ["mysupport.netapp.com"](mailto:mysupport.netapp.com)

- Compruebe que el `Restored` la columna muestra `yes` para todas las claves de autenticación: `security key-manager key show -detail`
- Vaya al modo de privilegios avanzado e introduzca `y` cuando se le solicite continuar: `set -priv advanced`
- Introduzca el comando para realizar un backup de la información de OKM: `security key-manager backup show`



Asegúrese de que la información de OKM se guarda en su archivo de registro. Esta información será necesaria en situaciones de desastre en las que OKM podría necesitar recuperación manual.

- Copie el contenido de la información de la copia de seguridad en un archivo o registro separados. Lo necesitará en escenarios de desastres donde podría necesitar una recuperación manual de OKM.
- Volver al modo admin: `set -priv admin`
- Puede apagar el controlador de forma segura.

Opción 2: Compruebe NVE o NSE en sistemas que ejecutan ONTAP 9.6 y versiones posteriores

Antes de apagar la controladora dañada, debe verificar si el sistema tiene habilitado el cifrado de volúmenes de NetApp (NVE) o el cifrado de almacenamiento de NetApp (NSE). Si es así, debe comprobar la configuración.

1. Verifique si el cifrado de volúmenes está en uso para cualquier volumen del clúster: `volume show -is -encrypted true`

Si algún volumen aparece en la salida, NVE se configura y debe verificar la configuración NVE. Si no aparece ningún volumen en la lista, compruebe si NSE está configurado y en uso.

2. Compruebe si NSE está configurado y en uso: `storage encryption disk show`
 - Si el resultado del comando incluye los detalles de la unidad con información sobre el modo y el identificador de clave, NSE se configura y es necesario verificar la configuración de NSE y en uso.
 - Si no se muestra ningún disco, NSE no está configurado.
 - Si NVE y NSE no están configurados, no hay unidades protegidas con las claves NSE, es seguro

apagar la controladora dañada.

Verifique la configuración de NVE

1. Muestre los ID de claves de las claves de autenticación que se almacenan en los servidores de gestión de claves: `security key-manager key query`



Después de la versión ONTAP 9.6, es posible que tenga otros tipos de gestor de claves. Los tipos son KMIP, AKV, y GCP. El proceso de confirmación de estos tipos es el mismo que el de confirmación `external` o `onboard` tipos de gestor de claves.

- Si la `Key Manager` aparece el tipo `external` y la `Restored` la columna muestra `yes`, es seguro apagar el controlador dañado.
 - Si la `Key Manager` aparece el tipo `onboard` y la `Restored` la columna muestra `yes`, necesita completar algunos pasos adicionales.
 - Si la `Key Manager` aparece el tipo `external` y la `Restored` columna muestra cualquier otra cosa que no sea `yes`, necesita completar algunos pasos adicionales.
 - Si la `Key Manager` aparece el tipo `onboard` y la `Restored` columna muestra cualquier otra cosa que no sea `yes`, necesita completar algunos pasos adicionales.
2. Si la `Key Manager` aparece el tipo `onboard` y la `Restored` la columna muestra `yes`, Realizar una copia de seguridad manual de la información de OKM:
 - a. Vaya al modo de privilegios avanzado e introduzca `y` cuando se le solicite continuar: `set -priv advanced`
 - b. Introduzca el comando para mostrar la información de gestión de claves: `security key-manager onboard show-backup`
 - c. Copie el contenido de la información de la copia de seguridad en un archivo o archivo de registro separados. Lo necesitará en escenarios de desastres donde podría necesitar una recuperación manual de OKM.
 - d. Volver al modo `admin`: `set -priv admin`
 - e. Apague el controlador dañado.
 3. Si la `Key Manager` aparece el tipo `external` y la `Restored` columna muestra cualquier otra cosa que no sea `yes`:
 - a. Restaure las claves de autenticación de gestión de claves externas a todos los nodos del clúster: `security key-manager external restore`

Si el comando falla, póngase en contacto con el soporte de NetApp.

["mysupport.netapp.com"](https://mysupport.netapp.com)
 4. Si la `Key Manager` aparece el tipo `onboard` y la `Restored` columna muestra cualquier otra cosa que no sea `yes`:
 - a. Introduzca el comando SYNC del gestor de claves de seguridad incorporado: `security key-`



Introduzca 32 la clave de acceso de gestión de claves incorporada y alfanumérica del cliente en el símbolo del sistema. Si no se puede proporcionar la clave de acceso, comuníquese con el soporte de NetApp. "mysupport.netapp.com"

- b. Compruebe el Restored la columna muestra `yes` para todas las claves de autenticación: `security key-manager key query`
- c. Compruebe que el Key Manager el tipo muestra `onboard`, Y a continuación, realice una copia de seguridad manual de la información de OKM.
- d. Vaya al modo de privilegios avanzado e introduzca `y` cuando se le solicite continuar: `set -priv advanced`
- e. Introduzca el comando para mostrar la información de backup para la gestión de claves: `security key-manager onboard show-backup`
- f. Copie el contenido de la información de la copia de seguridad en un archivo o archivo de registro separados. Lo necesitará en escenarios de desastres donde podría necesitar una recuperación manual de OKM.
- g. Volver al modo admin: `set -priv admin`
- h. Puede apagar el controlador de forma segura.

Verifique la configuración de NSE

1. Muestre los ID de claves de las claves de autenticación que se almacenan en los servidores de gestión de claves: `security key-manager key query -key-type NSE-AK`



Después de la versión ONTAP 9.6, es posible que tenga otros tipos de gestor de claves. Los tipos son KMIP, AKV, y GCP. El proceso de confirmación de estos tipos es el mismo que el de confirmación `external` o `onboard` tipos de gestor de claves.

- Si la Key Manager aparece el tipo `external` y la Restored la columna muestra `yes`, es seguro apagar el controlador dañado.
 - Si la Key Manager aparece el tipo `onboard` y la Restored la columna muestra `yes`, necesita completar algunos pasos adicionales.
 - Si la Key Manager aparece el tipo `external` y la Restored columna muestra cualquier otra cosa que no sea `yes`, necesita completar algunos pasos adicionales.
 - Si la Key Manager aparece el tipo `external` y la Restored columna muestra cualquier otra cosa que no sea `yes`, necesita completar algunos pasos adicionales.
2. Si la Key Manager aparece el tipo `onboard` y la Restored la columna muestra `yes`, Realizar una copia de seguridad manual de la información de OKM:
 - a. Vaya al modo de privilegios avanzado e introduzca `y` cuando se le solicite continuar: `set -priv advanced`
 - b. Introduzca el comando para mostrar la información de gestión de claves: `security key-manager onboard show-backup`
 - c. Copie el contenido de la información de la copia de seguridad en un archivo o archivo de registro separados. Lo necesitará en escenarios de desastres donde podría necesitar una recuperación

manual de OKM.

- d. Volver al modo admin: `set -priv admin`
 - e. Puede apagar el controlador de forma segura.
3. Si la `Key Manager` aparece el tipo `external` y la `Restored` columna muestra cualquier otra cosa que no sea `yes`:
- a. Restaure las claves de autenticación de gestión de claves externas a todos los nodos del clúster:
`security key-manager external restore`
- Si el comando falla, póngase en contacto con el soporte de NetApp.

["mysupport.netapp.com"](https://mysupport.netapp.com)

- a. Compruebe que el `Restored` la columna es igual `yes` para todas las claves de autenticación:
`security key-manager key query`
 - b. Puede apagar el controlador de forma segura.
4. Si la `Key Manager` aparece el tipo `onboard` y la `Restored` columna muestra cualquier otra cosa que no sea `yes`:
- a. Introduzca el comando `SYNC` del gestor de claves de seguridad incorporado: `security key-manager onboard sync`
- Introduzca 32 la clave de acceso de gestión de claves incorporada y alfanumérica del cliente en el símbolo del sistema. Si no se puede proporcionar la clave de acceso, comuníquese con el soporte de NetApp.

["mysupport.netapp.com"](https://mysupport.netapp.com)

- a. Compruebe el `Restored` la columna muestra `yes` para todas las claves de autenticación: `security key-manager key query`
- b. Compruebe que el `Key Manager` el tipo muestra `onboard`, Y a continuación, realice una copia de seguridad manual de la información de OKM.
- c. Vaya al modo de privilegios avanzado e introduzca `y` cuando se le solicite continuar: `set -priv advanced`
- d. Introduzca el comando para mostrar la información de backup para la gestión de claves: `security key-manager onboard show-backup`
- e. Copie el contenido de la información de la copia de seguridad en un archivo o archivo de registro separados. Lo necesitará en escenarios de desastres donde podría necesitar una recuperación manual de OKM.
- f. Volver al modo admin: `set -priv admin`
- g. Puede apagar el controlador de forma segura.

Apague el controlador defectuoso: ASA A150

Apague o retome el controlador dañado siguiendo el procedimiento adecuado para su configuración.

Opción 1: Mayoría de las configuraciones

Después de completar las tareas de NVE o NSE, deberá completar el apagado de la controladora dañada.

Pasos

1. Lleve la controladora dañada al aviso DEL CARGADOR:

Si el controlador dañado muestra...	Realice lo siguiente...
El aviso del CARGADOR	Vaya a Quitar módulo de controlador.
Waiting for giveback...	Pulse Ctrl-C y, a continuación, responda <code>y</code> cuando se le solicite.
Solicitud del sistema o solicitud de contraseña (introduzca la contraseña del sistema)	Retome o detenga el controlador dañado del controlador en buen estado: <code>storage failover takeover -ofnode impaired_node_name</code> Cuando el controlador dañado muestre esperando devolución..., pulse Ctrl-C y, a continuación, responda <code>y</code> .

2. Desde el aviso del CARGADOR, introduzca: `printenv` para capturar todas las variables ambientales de arranque. Guarde el resultado en el archivo de registro.



Es posible que este comando no funcione si el dispositivo de inicio está dañado o no funciona.

Opción 2: La controladora se encuentra en un MetroCluster

Después de completar las tareas de NVE o NSE, deberá completar el apagado de la controladora dañada.



No use este procedimiento si el sistema está en una configuración de MetroCluster de dos nodos.

Para apagar el controlador dañado, debe determinar el estado del controlador y, si es necesario, tomar el control para que el controlador sano siga sirviendo datos del almacenamiento del controlador dañado.

- Si tiene un clúster con más de dos nodos, debe estar en quórum. Si el clúster no tiene quórum o si una controladora en buen estado muestra falso según su condición, debe corregir el problema antes de apagar la controladora dañada; consulte "[Sincronice un nodo con el clúster](#)".
- Si tiene una configuración MetroCluster, debe haber confirmado que el estado de configuración de MetroCluster está configurado y que los nodos están en estado normal y habilitado (`metrocluster node show`).

Pasos

1. Si AutoSupport está habilitado, elimine la creación automática de casos invocando un mensaje de AutoSupport: `system node autosupport invoke -node * -type all -message MAINT=number_of_hours_downh`

El siguiente mensaje de AutoSupport suprime la creación automática de casos durante dos horas:

```
cluster1:*> system node autosupport invoke -node * -type all -message MAINT=2h
```

2. Deshabilite la devolución automática de la consola de la controladora en buen estado: `storage failover modify -node local -auto-giveback false`
3. Lleve la controladora dañada al aviso DEL CARGADOR:

Si el controlador dañado está mostrando...	Realice lo siguiente...
El aviso del CARGADOR	Vaya al paso siguiente.
Esperando devolución...	Pulse Ctrl-C y, a continuación, responda <code>y</code> cuando se le solicite.
Solicitud del sistema o solicitud de contraseña (introduzca la contraseña del sistema)	Retome o detenga el controlador dañado del controlador en buen estado: <code>storage failover takeover -ofnode <i>impaired_node_name</i></code> Cuando el controlador dañado muestre esperando devolución..., pulse Ctrl-C y, a continuación, responda <code>y</code> .

Sustituya el soporte de arranque: ASA A150

Para sustituir el soporte de arranque, debe retirar el módulo del controlador dañado, instalar el soporte de arranque de repuesto y transferir la imagen de inicio a una unidad flash USB.

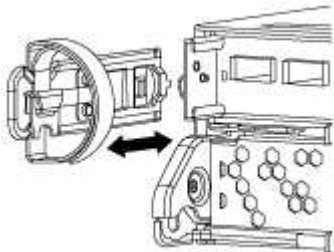
Paso 1: Extraiga el módulo del controlador

Para acceder a los componentes del interior del controlador, primero debe extraer el módulo del controlador del sistema y, a continuación, retirar la cubierta del módulo del controlador.

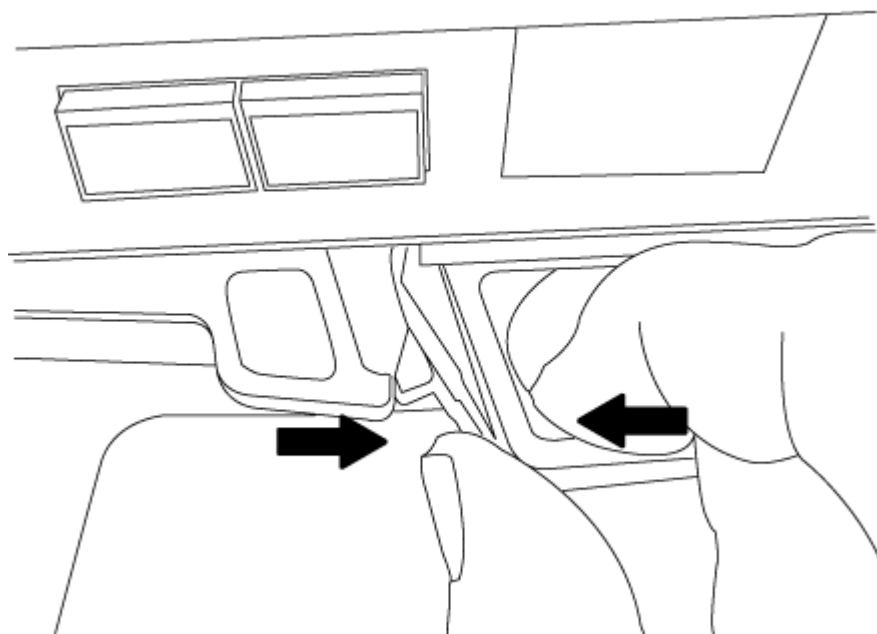
1. Si usted no está ya conectado a tierra, correctamente tierra usted mismo.
2. Afloje el gancho y la correa de bucle que sujetan los cables al dispositivo de administración de cables y, a continuación, desconecte los cables del sistema y los SFP (si fuera necesario) del módulo del controlador, manteniendo un seguimiento del lugar en el que estaban conectados los cables.

Deje los cables en el dispositivo de administración de cables de manera que cuando vuelva a instalar el dispositivo de administración de cables, los cables estén organizados.

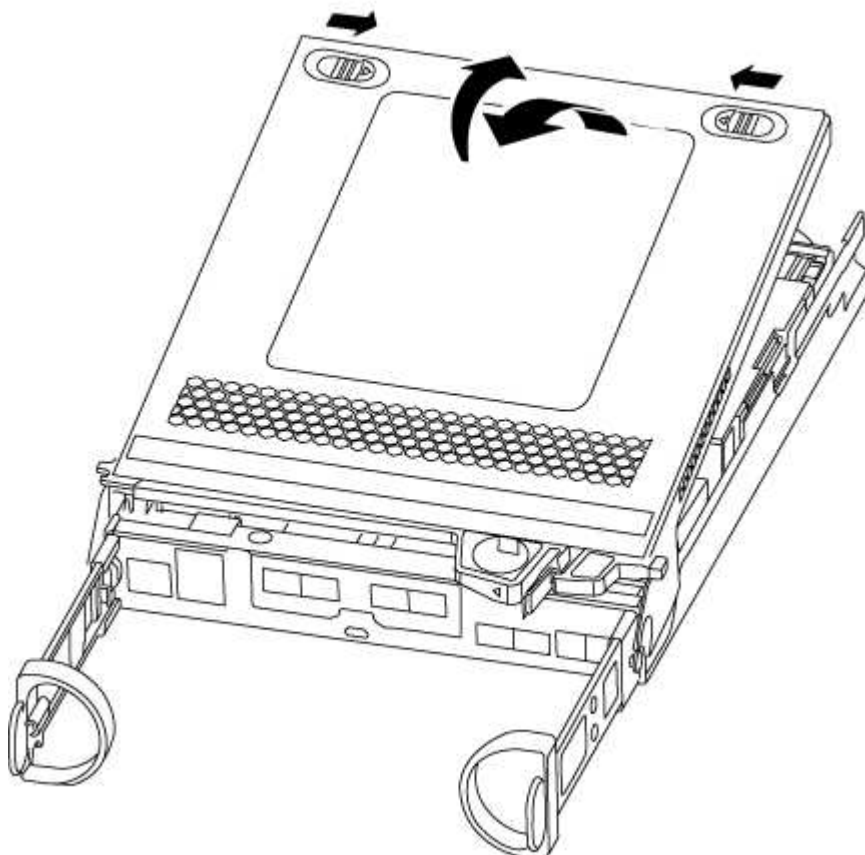
3. Retire y retire los dispositivos de administración de cables de los lados izquierdo y derecho del módulo del controlador.



4. Apriete el pestillo del mango de la leva hasta que se suelte, abra el mango de la leva completamente para liberar el módulo del controlador del plano medio y, a continuación, tire con dos manos del módulo del controlador para extraerlo del chasis.



5. Dé la vuelta al módulo del controlador y colóquelo sobre una superficie plana y estable.
6. Abra la cubierta deslizando las pestañas azules para liberar la cubierta y, a continuación, gire la cubierta hacia arriba y abierta.

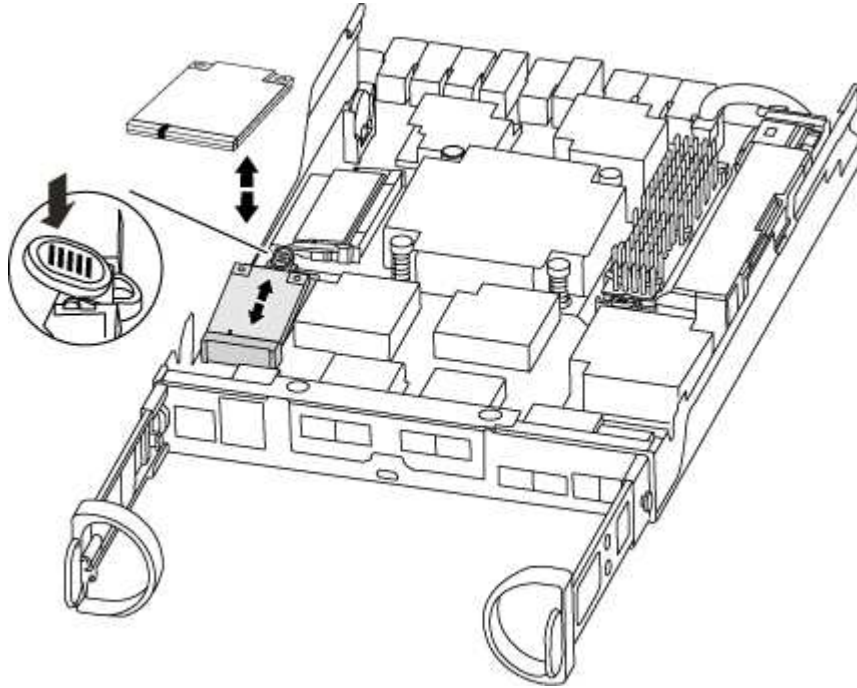


Paso 2: Sustituya el soporte de arranque

Debe localizar el soporte de arranque en la controladora y seguir las instrucciones para su reemplazo.

Pasos

1. Si usted no está ya conectado a tierra, correctamente tierra usted mismo.
2. Localice el medio de arranque con la siguiente ilustración o el mapa de FRU en el módulo de la controladora:



3. Pulse el botón azul de la carcasa del soporte de arranque para liberar el soporte de arranque de su carcasa y, a continuación, tire suavemente de él hacia fuera del zócalo del soporte de arranque.



No gire ni tire del soporte de arranque en línea recta, ya que podría dañar la toma o el soporte de arranque.

4. Alinee los bordes del soporte de arranque de repuesto con el zócalo del soporte de arranque y, a continuación, empújelo suavemente en el zócalo.
5. Compruebe el soporte del maletero para asegurarse de que está asentado completamente en la toma.

Si es necesario, extraiga el soporte de arranque y vuelva a colocarlo en la toma.

6. Empuje el soporte del maletero hacia abajo para activar el botón de bloqueo en la carcasa del soporte del maletero.
7. Cierre la cubierta del módulo del controlador.

Paso 3: Transfiera la imagen de arranque al soporte de arranque

Puede instalar la imagen del sistema en el soporte de arranque de repuesto mediante una unidad flash USB con la imagen instalada en ella. No obstante, debe restaurar el sistema de archivos var durante este procedimiento.

- Debe tener una unidad flash USB, formateada con FAT32, con una capacidad mínima de 4 GB.

- Una copia de la misma versión de imagen de ONTAP que la controladora dañada en funcionamiento. Puede descargar la imagen adecuada en la sección Descargas del sitio de soporte de NetApp
 - Si NVE está habilitado, descargue la imagen con el cifrado de volúmenes de NetApp, como se indica en el botón de descarga.
 - Si el cifrado de volúmenes de NetApp no está habilitado, descargue la imagen sin el cifrado de volúmenes de NetApp, como se indica en el botón de descarga.
- Si el sistema es un par de alta disponibilidad, debe tener una conexión de red.
- Si el sistema es independiente, no necesita una conexión de red, pero debe realizar un reinicio adicional al restaurar el sistema de archivos var.

Pasos

1. Alinee el extremo del módulo del controlador con la abertura del chasis y, a continuación, empuje suavemente el módulo del controlador hasta la mitad del sistema.
2. Vuelva a instalar el dispositivo de administración de cables y vuelva a instalar el sistema, según sea necesario.

Al realizar la copia, recuerde volver a instalar los convertidores de medios (SFP) si se retiraron.

3. Inserte la unidad flash USB en la ranura USB del módulo de controlador.

Asegúrese de instalar la unidad flash USB en la ranura indicada para dispositivos USB, y no en el puerto de consola USB.

4. Empuje completamente el módulo del controlador en el sistema, asegurándose de que el mango de la leva borra la unidad flash USB, empuje firmemente el asa de la leva para terminar de colocar el módulo del controlador, empuje el asa de la leva hasta la posición cerrada y, a continuación, apriete el tornillo de mano.

La controladora comienza a arrancar en cuanto se ha instalado por completo en el chasis.

5. Interrumpa el proceso de arranque para que se detenga en el símbolo del SISTEMA DEL CARGADOR pulsando Ctrl-C cuando vea iniciando AUTOBOOT, pulse Ctrl-C para cancelar....

Si omite este mensaje, pulse Ctrl-C, seleccione la opción de arrancar en modo de mantenimiento y detenga la controladora para arrancar en EL CARGADOR.

6. En el caso de los sistemas con una controladora en el chasis, vuelva a conectar la alimentación y encienda las fuentes de alimentación.

El sistema empieza a arrancar y se detiene en el aviso del CARGADOR.

7. Configure el tipo de conexión de red en el símbolo del sistema del CARGADOR:

- Si va a configurar DHCP: `ifconfig e0a -auto`



El puerto de destino que configure es el puerto de destino que utiliza para comunicarse con la controladora con deterioro de la controladora en buen estado durante la restauración del sistema de archivos var con una conexión de red. También puede utilizar el puerto e0M en este comando.

- Si está configurando conexiones manuales: `ifconfig e0a -addr=filer_addr -mask=netmask -gw=gateway-dns=dns_addr-domain=dns_domain`

- Filer_addr es la dirección IP del sistema de almacenamiento.
- La máscara de red es la máscara de red de la red de gestión conectada al partner de alta disponibilidad.
- gateway es la puerta de enlace de la red.
- dns_addr es la dirección IP de un servidor de nombres de la red.
- dns_Domain es el nombre de dominio del sistema de nombres de dominio (DNS).

Si utiliza este parámetro opcional, no necesita un nombre de dominio completo en la URL del servidor para reiniciar el sistema. Solo necesita el nombre de host del servidor.



Es posible que sean necesarios otros parámetros para la interfaz. Puede entrar `help ifconfig` en el símbolo del sistema del firmware para obtener detalles.

Inicie la imagen de recuperación - ASA A150

Debe arrancar la imagen de ONTAP desde la unidad USB, restaurar el sistema de archivos y verificar las variables del entorno.

Pasos

1. Desde el símbolo DEL SISTEMA DEL CARGADOR, arranque la imagen de recuperación desde la unidad flash USB: `boot_recovery`

La imagen se descarga desde la unidad flash USB.

2. Cuando se le solicite, introduzca el nombre de la imagen o acepte la imagen predeterminada que se muestra dentro de los corchetes de la pantalla.
3. Restaure el sistema de archivos var:

Si el sistema tiene...	Realice lo siguiente...
Una conexión de red	<ol style="list-style-type: none"> a. Pulse <code>y</code> cuando se le solicite que restaure la configuración de copia de seguridad. b. Configure la controladora en buen estado como nivel de privilegio avanzado: <code>set -privilege advanced</code> c. Ejecute el comando <code>restore backup: system node restore-backup -node local -target-address <i>impaired_node_IP_address</i></code> d. Devuelva la controladora al nivel de administrador: <code>set -privilege admin</code> e. Pulse <code>y</code> cuando se le solicite que utilice la configuración restaurada. f. Pulse <code>y</code> cuando se le solicite reiniciar la controladora.

Si el sistema tiene...	Realice lo siguiente...
No hay conexión de red	<p>a. Pulse <code>n</code> cuando se le solicite que restaure la configuración de copia de seguridad.</p> <p>b. Reinicie el sistema cuando el sistema lo solicite.</p> <p>c. Seleccione la opción Actualizar flash desde la configuración de copia de seguridad (flash de sincronización) en el menú que se muestra.</p> <p>Si se le solicita que continúe con la actualización, pulse <code>y</code>.</p>

4. Asegurarse de que las variables medioambientales estén establecidas de la manera esperada:
 - a. Lleve la controladora al aviso del CARGADOR.
 - b. Compruebe la configuración de la variable de entorno con el `printenv` comando.
 - c. Si una variable de entorno no está establecida como se espera, modifíquela con el `setenv environment-variable-name changed-value` comando.
 - d. Guarde los cambios mediante `saveenv` comando.
5. El siguiente depende de la configuración del sistema:
 - Si su sistema tiene configurado el gestor de claves incorporado, NSE o NVE, vaya a [Restaura OKM, NSE y NVE según sea necesario](#)
 - Si su sistema no tiene configurado el gestor de claves incorporado, NSE o NVE, complete los pasos en esta sección.
6. Desde el aviso del CARGADOR, introduzca el `boot_ontap` comando.

Si ve...	Realice lo siguiente...
La solicitud de inicio de sesión de	Vaya al siguiente paso.
Esperando devolución...	<p>a. Inicie sesión en el controlador asociado.</p> <p>b. Confirme que la controladora de destino está lista para la devolución con el <code>storage failover show</code> comando.</p>

7. Conecte el cable de la consola al controlador asociado.
8. Respalde la controladora con el `storage failover giveback -fromnode local` comando.
9. En el símbolo del sistema del clúster, compruebe las interfaces lógicas con el `net int -is-home false` comando.

Si alguna interfaz se muestra como "falsa", vuelva a revertir dichas interfaces a su puerto de inicio utilizando el `net int revert` comando.
10. Mueva el cable de la consola al controlador reparado y ejecute el `version -v` Comando para comprobar las versiones de ONTAP.
11. Restaure la devolución automática si la ha desactivado mediante el `storage failover modify -node local -auto-giveback true` comando.

Restaura OKM, NSE y NVE: ASA A150

Una vez marcadas las variables de entorno, debe completar los pasos específicos de los sistemas que tienen activada la opción Onboard Key Manager (OKM), el cifrado en almacenamiento de NetApp (NSE) o el cifrado de volúmenes de NetApp (NVE).

Determine qué sección debería usar para restaurar sus configuraciones de OKM, NSE o NVE:

Si NSE o NVE están habilitados junto con Onboard Key Manager, debe restaurar la configuración que capturó al principio de este procedimiento.

- Si NSE o NVE están habilitados y el gestor de claves incorporado está habilitado, vaya a. [Opción 1: Restaura NVE o NSE cuando el gestor de claves incorporado está habilitado.](#)
- Si NSE o NVE están habilitados para NATP 9.5, vaya a. [Opción 2: Restaura NSE/NVE en sistemas que ejecutan ONTAP 9.5 y versiones anteriores.](#)
- Si NSE o NVE están habilitados para ONTAP 9.6, vaya a. [Opción 3: Restaura NSE/NVE en sistemas que ejecutan ONTAP 9.6 y versiones posteriores.](#)

Opción 1: Restaura NVE o NSE cuando el gestor de claves incorporado está habilitado

Pasos

1. Conecte el cable de consola a la controladora de destino.
2. Utilice la `boot_ontap` Comando en el símbolo del sistema del CARGADOR para arrancar la controladora.
3. Compruebe la salida de la consola:

Si la consola muestra...	Entonces...
El aviso del CARGADOR	Arranque el controlador en el menú de arranque: <code>boot_ontap menu</code>
Esperando devolución...	<ol style="list-style-type: none">a. Introduzca <code>Ctrl-C</code> en el prompt deb. En el mensaje: ¿Desea detener este controlador en lugar de esperar [y/n]? , introduzca: <code>y</code>c. En el aviso del CARGADOR, introduzca el <code>boot_ontap menu</code> comando.

4. En Boot Menu (Menú de inicio), introduzca el comando oculto, `recover_onboard_keymanager` y responda `y` en el prompt de.
5. Introduzca la frase de acceso para el administrador de claves incorporado que haya obtenido del cliente al principio de este procedimiento.
6. Cuando se le solicite que introduzca los datos de copia de seguridad, pegue los datos de copia de seguridad que capturó al principio de este procedimiento, cuando se le solicite. Pegue la salida de `security key-manager backup show 0.security key-manager onboard show-backup` comando.



Los datos se emiten desde cualquiera de los dos `security key-manager backup show 0.security key-manager onboard show-backup` comando.

Ejemplo de datos de backup:



Si la `Restored` columna = cualquier otra cosa que no sea `yes`, Póngase en contacto con el servicio de atención al cliente

c. Espere 10 minutos hasta que la clave se sincronice en el clúster.

14. Si utiliza ONTAP 9.6 o posterior:

- a. Ejecute el `security key-manager onboard sync` y, a continuación, introduzca la frase de acceso cuando se le solicite.
- b. Introduzca el `security key-manager key query` comando para ver una vista detallada de todas las claves almacenadas en el gestor de claves incorporado y verificar que el `Restored` columna = `yes/true` para todas las claves de autenticación.



Si la `Restored` columna = cualquier otra cosa que no sea `yes/true`, Póngase en contacto con el servicio de atención al cliente

c. Espere 10 minutos hasta que la clave se sincronice en el clúster.

15. Mueva el cable de la consola al controlador correspondiente.

16. Proporcione a la controladora objetivo mediante el `storage failover giveback -fromnode local` comando.

17. Compruebe el estado de devolución, 3 minutos después de que el informe haya finalizado, utilizando la `storage failover show` comando.

Si la devolución no está completa tras 20 minutos, póngase en contacto con el soporte de cliente.

18. En el símbolo del sistema `clustershell`, introduzca el `net int show -is-home false` comando para mostrar las interfaces lógicas que no están en su controladora y puerto de inicio.

Si alguna interfaz aparece como `false`, vuelva a revertir estas interfaces a su puerto de inicio mediante el `net int revert -vserver Cluster -lif nodename` comando.

19. Mueva el cable de la consola a la controladora de destino y ejecute el `version -v` Comando para comprobar las versiones de ONTAP.

20. Restaure la devolución automática si la ha desactivado mediante el `storage failover modify -node local -auto-giveback true` comando.

Opción 2: Restaure NSE/NVE en sistemas que ejecutan ONTAP 9.5 y versiones anteriores

Pasos

1. Conecte el cable de consola a la controladora de destino.
2. Utilice la `boot_ontap` Comando en el símbolo del sistema del CARGADOR para arrancar la controladora.
3. Compruebe la salida de la consola:

Si la consola muestra...	Entonces...
La solicitud de inicio de sesión de	Vaya al paso 7.

Si la consola muestra...	Entonces...
Esperando devolución...	a. Inicie sesión en el controlador asociado. b. Confirme que la controladora de destino está lista para la devolución con el <code>storage failover show</code> comando.

4. Mueva el cable de la consola a la controladora correspondiente y regrese el almacenamiento de la controladora objetivo mediante el `storage failover giveback -fromnode local -only-cfo -aggregates true local` comando.
 - Si el comando falla debido a un disco fallido, desactive físicamente el disco que ha fallado, pero deje el disco en la ranura hasta que se reciba un reemplazo.
 - Si el comando falla debido a una sesión CIFS abierta, compruebe con el cliente cómo cerrar sesiones CIFS.



Los terminación CIFS pueden provocar la pérdida de datos.

- Si el comando falla porque el partner "no está listo", espere 5 minutos para que los NVMeMs se sincronicen.
 - Si se produce un error en el comando debido a un proceso de NDMP, SnapMirror o SnapVault, deshabilite el proceso. Consulte el centro de documentación adecuado para obtener más información.
5. Espere 3 minutos y compruebe el estado de la conmutación al nodo de respaldo con el `storage failover show` comando.
 6. En el símbolo del sistema clustershell, introduzca el `net int show -is-home false` comando para mostrar las interfaces lógicas que no están en su controladora y puerto de inicio.

Si alguna interfaz aparece como `false`, vuelva a revertir estas interfaces a su puerto de inicio mediante el `net int revert -vserver Cluster -lif nodename` comando.

7. Mueva el cable de la consola a la controladora de destino y ejecute la versión `-v command` Para comprobar las versiones de ONTAP.
8. Restaure la devolución automática si la ha desactivado mediante el `storage failover modify -node local -auto-giveback true` comando.
9. Utilice la `storage encryption disk show` en el símbolo del sistema clustershell, para revisar el resultado.



Este comando no funciona si está configurado el cifrado de volúmenes de NetApp

10. Use la consulta del administrador de claves de seguridad para mostrar los ID de claves de las claves de autenticación que se almacenan en los servidores de gestión de claves.
 - Si la `Restored` columna = `yes` Y todos los gestores de claves informan en un estado disponible, vaya a *Complete el proceso de reemplazo*.
 - Si la `Restored` columna = cualquier otra cosa que no sea `yes`, y/o uno o más gestores de claves no están disponibles, utilice `security key-manager restore -address Comando` para recuperar y restaurar todas las claves de autenticación (AKS) e ID de clave asociados con todos los nodos de todos los servidores de administración de claves disponibles.

Compruebe de nuevo el resultado de la consulta del gestor de claves de seguridad para garantizar

que el Restored columna = yes y todos los gestores de claves informan en un estado disponible

11. Si la gestión de claves incorporada está habilitada:

- a. Utilice la `security key-manager key show -detail` para ver una vista detallada de todas las claves almacenadas en el gestor de claves incorporado.
- b. Utilice la `security key-manager key show -detail` y compruebe que el Restored columna = yes para todas las claves de autenticación.

Si la Restored columna = cualquier otra cosa que no sea yes, utilice la `security key-manager setup -node Repaired(Target) node` Comando para restaurar la configuración de la gestión de claves incorporada. Vuelva a ejecutar el `security key-manager key show -detail` comando para verificar Restored columna = yes para todas las claves de autenticación.

12. Conecte el cable de la consola al controlador asociado.

13. Respalde la controladora con el `storage failover giveback -fromnode local` comando.

14. Restaure la devolución automática si la ha desactivado mediante el `storage failover modify -node local -auto-giveback true` comando.

Opción 3: Restaure NSE/NVE en sistemas que ejecutan ONTAP 9.6 y versiones posteriores

Pasos

1. Conecte el cable de consola a la controladora de destino.
2. Utilice la `boot_ontap` Comando en el símbolo del sistema del CARGADOR para arrancar la controladora.
3. Compruebe la salida de la consola:

Si la consola muestra...	Realice lo siguiente...
La solicitud de inicio de sesión de	Vaya al paso 7.
Esperando devolución...	<ol style="list-style-type: none">a. Inicie sesión en el controlador asociado.b. Confirme que la controladora de destino está lista para la devolución con el <code>storage failover show</code> comando.

4. Mueva el cable de la consola a la controladora correspondiente y regrese el almacenamiento de la controladora objetivo mediante el `storage failover giveback -fromnode local -only-cfo -aggregates true local` comando.
 - Si el comando falla debido a un disco fallido, desactive físicamente el disco que ha fallado, pero deje el disco en la ranura hasta que se reciba un reemplazo.
 - Si el comando falla debido a una sesión CIFS abierta, compruebe con el cliente cómo se cierran las sesiones CIFS.



Los terminación CIFS pueden provocar la pérdida de datos.

- Si el comando falla porque el partner está "no listo", espere 5 minutos para que los NVMe se sincronicen.

- Si se produce un error en el comando debido a un proceso de NDMP, SnapMirror o SnapVault, deshabilite el proceso. Consulte el centro de documentación adecuado para obtener más información.

5. Espere 3 minutos y compruebe el estado de la conmutación al nodo de respaldo con el `storage failover show` comando.
6. En el símbolo del sistema `clustershell`, introduzca el `net int show -is-home false` comando para mostrar las interfaces lógicas que no están en su controladora y puerto de inicio.

Si alguna interfaz aparece como `false`, vuelva a revertir estas interfaces a su puerto de inicio mediante el `net int revert -vserver Cluster -lif nodename` comando.

7. Mueva el cable de la consola a la controladora de destino y ejecute el `version -v` Comando para comprobar las versiones de ONTAP.
8. Restaure la devolución automática si la ha desactivado mediante el `storage failover modify -node local -auto-giveback true` comando.
9. Utilice la `storage encryption disk show` en el símbolo del sistema `clustershell`, para revisar el resultado.
10. Utilice la `security key-manager key query` Comando para mostrar los ID de claves de las claves de autenticación que se almacenan en los servidores de gestión de claves.
 - Si la `Restored column = yes/true`, ha finalizado y puede continuar con el proceso de sustitución.
 - Si la `Key Manager type = external` y la `Restored column = cualquier otra cosa que no sea yes/true`, utilice la `security key-manager external restore` Comando para restaurar los ID de claves de las claves de autenticación.



Si el comando falla, póngase en contacto con el servicio de atención al cliente.

- Si la `Key Manager type = onboard` y la `Restored column = cualquier otra cosa que no sea yes/true`, utilice la `security key-manager onboard sync` Comando para volver a sincronizar el tipo de gestor de claves.

Utilice la consulta de claves del administrador de claves de seguridad para verificar que el `Restored column = yes/true` para todas las claves de autenticación.

11. Conecte el cable de la consola al controlador asociado.
12. Respalde la controladora con el `storage failover giveback -fromnode local` comando.
13. Restaure la devolución automática si la ha desactivado mediante el `storage failover modify -node local -auto-giveback true` comando.
14. Si AutoSupport está habilitado, restaure o desactive la creación automática de casos mediante el `system node autosupport invoke -node * -type all -message MAINT=END`

Devuelva la pieza fallida a NetApp - ASA A150

Devuelva la pieza que ha fallado a NetApp, como se describe en las instrucciones de RMA que se suministran con el kit. Consulte "[Devolución de piezas y sustituciones](#)" la página para obtener más información.

Sustituya el módulo de almacenamiento en caché: ASA A150

Debe sustituir el módulo de almacenamiento en caché en el módulo de la controladora cuando el sistema registre un único mensaje de AutoSupport (ASUP) que el módulo se haya desconectado; de lo contrario, el rendimiento se degradará.

Sustituya el componente defectuoso por un componente FRU de reemplazo que haya recibido de su proveedor.

Paso 1: Apague el controlador dañado

Para apagar el controlador dañado, debe determinar el estado del controlador y, si es necesario, tomar el control para que el controlador sano siga sirviendo datos del almacenamiento del controlador dañado.

Acerca de esta tarea

Si tiene un clúster con más de dos nodos, debe estar en quórum. Si el clúster no tiene quórum o si una controladora en buen estado muestra falso según su condición, debe corregir el problema antes de apagar la controladora dañada; consulte ["Sincronice un nodo con el clúster"](#).

Tal vez desee borrar el contenido del módulo de almacenamiento en caché antes de reemplazarlo.

Pasos

1. Aunque los datos del módulo de almacenamiento en caché están cifrados, es posible que desee borrar los datos del módulo de almacenamiento en caché dañado y verificar que el módulo de almacenamiento en caché no tiene datos:
 - a. Borre los datos del módulo de almacenamiento en caché:

```
system controller flash-cache secure-erase run
```
 - b. Compruebe que los datos se han borrado del módulo de almacenamiento en caché:

```
system controller flash-cache secure-erase show -node node_name
```

El resultado debería mostrar el estado del módulo de almacenamiento en caché como borrado.
2. Si la controladora dañada forma parte de un par de alta disponibilidad, deshabilite la devolución automática de la consola de la controladora en buen estado:

```
storage failover modify -node local -auto-giveback false
```
3. Lleve la controladora dañada al aviso DEL CARGADOR:

Si el controlador dañado está mostrando...	Realice lo siguiente...
El aviso del CARGADOR	Vaya al paso siguiente.
Esperando devolución...	Pulse Ctrl-C y, a continuación, responda <code>y</code> cuando se le solicite.

Si el controlador dañado está mostrando...	Realice lo siguiente...
Solicitud del sistema o solicitud de contraseña (introduzca la contraseña del sistema)	<p>Retome o detenga el controlador dañado:</p> <ul style="list-style-type: none"> • Para un par de alta disponibilidad, tome el control dañado del controlador sano: <code>storage failover takeover -ofnode <i>impaired_node_name</i></code> <p>Cuando el controlador dañado muestre esperando devolución..., pulse Ctrl-C y, a continuación, responda <code>y</code>.</p> <ul style="list-style-type: none"> • Para un sistema independiente: <code>system node halt <i>impaired_node_name</i></code>

4. Si el sistema solo tiene un módulo de controlador en el chasis, apague las fuentes de alimentación y, a continuación, desenchufe los cables de alimentación de la controladora dañada de la fuente de alimentación.

Paso 2: Extraiga el módulo de controlador

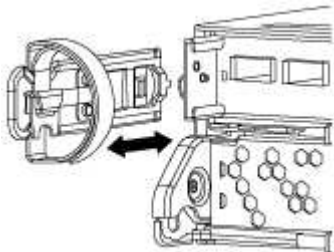
Para acceder a los componentes del interior del controlador, primero debe extraer el módulo del controlador del sistema y, a continuación, retirar la cubierta del módulo del controlador.

Pasos

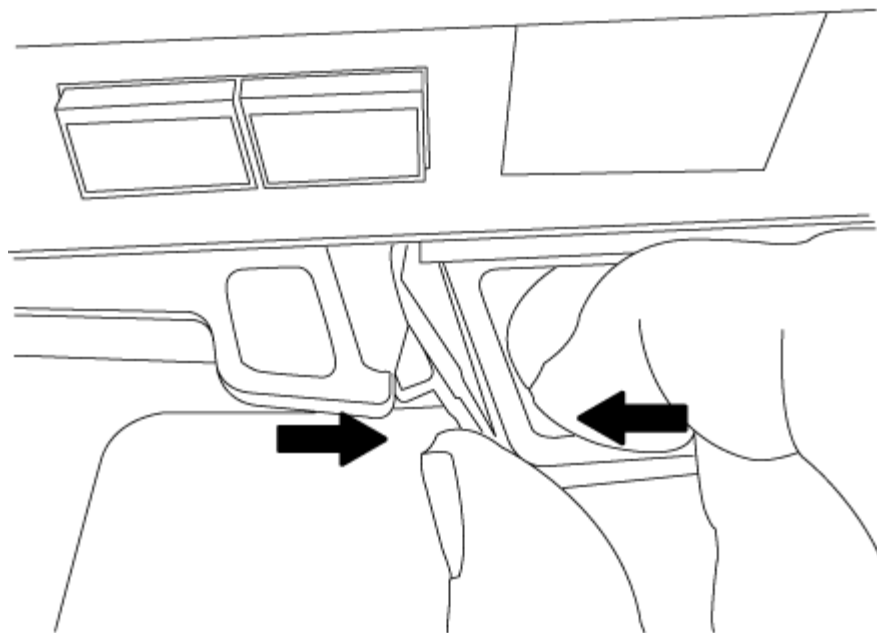
1. Si usted no está ya conectado a tierra, correctamente tierra usted mismo.
2. Afloje el gancho y la correa de bucle que sujetan los cables al dispositivo de administración de cables y, a continuación, desconecte los cables del sistema y los SFP (si fuera necesario) del módulo del controlador, manteniendo un seguimiento del lugar en el que estaban conectados los cables.

Deje los cables en el dispositivo de administración de cables de manera que cuando vuelva a instalar el dispositivo de administración de cables, los cables estén organizados.

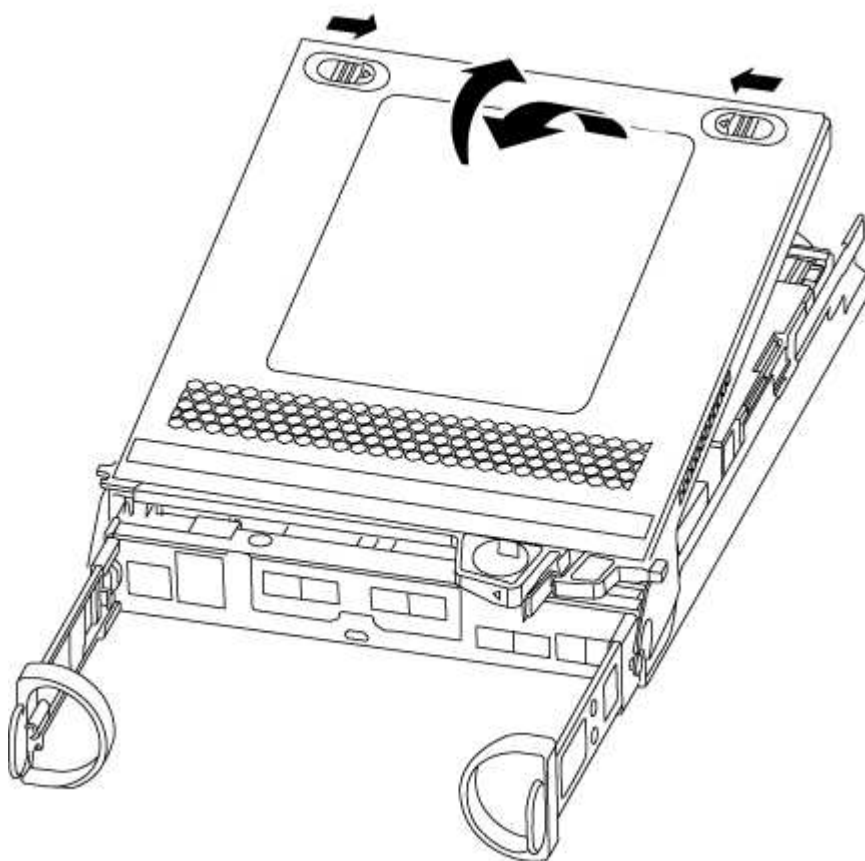
3. Retire y retire los dispositivos de administración de cables de los lados izquierdo y derecho del módulo del controlador.



4. Apriete el pestillo del mango de la leva hasta que se suelte, abra el mango de la leva completamente para liberar el módulo del controlador del plano medio y, a continuación, tire con dos manos del módulo del controlador para extraerlo del chasis.



5. Dé la vuelta al módulo del controlador y colóquelo sobre una superficie plana y estable.
6. Abra la cubierta deslizando las pestañas azules para liberar la cubierta y, a continuación, gire la cubierta hacia arriba y abierta.



Paso 3: Sustituya un módulo de almacenamiento en caché

Para sustituir un módulo de almacenamiento en caché denominado tarjeta PCIe M.2 de

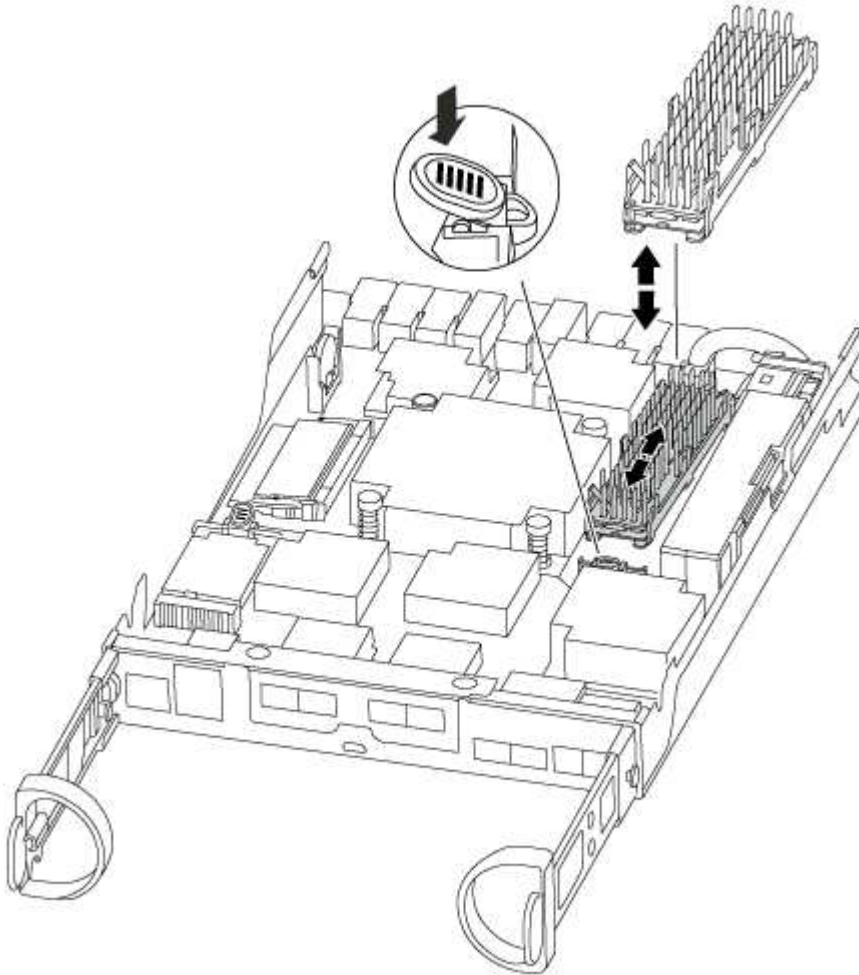
la etiqueta de la controladora, localice la ranura dentro de la controladora y siga la secuencia específica de pasos.

Su sistema de almacenamiento debe cumplir ciertos criterios según su situación:

- Debe tener el sistema operativo adecuado para el módulo de almacenamiento en caché que está instalando.
- Debe admitir la capacidad de almacenamiento en caché.
- Todos los demás componentes del sistema de almacenamiento deben funcionar correctamente; de lo contrario, debe comunicarse con el soporte técnico.

Pasos

1. Si usted no está ya conectado a tierra, correctamente tierra usted mismo.
2. Localice el módulo de almacenamiento en caché que se encuentra en la parte posterior del módulo de la controladora y extráigalo.
 - a. Pulse la pestaña de liberación.
 - b. Extraiga el disipador de calor.



3. Tire suavemente del módulo de almacenamiento en caché hacia fuera de la carcasa.
4. Alinee los bordes del módulo de almacenamiento en caché con el zócalo del alojamiento y, a continuación, empújelo suavemente en el zócalo.

5. Compruebe que el módulo de almacenamiento en caché está asentado completamente en el zócalo.

Si es necesario, extraiga el módulo de caché y vuelva a colocarlo en el zócalo.

6. Vuelva a colocar y empuje el disipador de calor hacia abajo para conectar el botón de bloqueo en la carcasa del módulo de caché.

7. Cierre la cubierta del módulo del controlador, según sea necesario.

Paso 4: Vuelva a instalar el módulo del controlador

Después de sustituir los componentes del módulo del controlador, vuelva a instalarlo en el chasis.

Pasos

1. Si usted no está ya conectado a tierra, correctamente tierra usted mismo.

2. Si aún no lo ha hecho, vuelva a colocar la cubierta del módulo del controlador.

3. Alinee el extremo del módulo del controlador con la abertura del chasis y, a continuación, empuje suavemente el módulo del controlador hasta la mitad del sistema.





No inserte completamente el módulo de la controladora en el chasis hasta que se le indique hacerlo.

4. Recuperar el sistema, según sea necesario.

Si ha quitado los convertidores de medios (QSFP o SFP), recuerde volver a instalarlos si está utilizando cables de fibra óptica.

5. Complete la reinstalación del módulo del controlador:

Si el sistema está en...	Realice estos pasos...
Un par de alta disponibilidad	<p>El módulo de la controladora comienza a arrancar tan pronto como se asienta completamente en el chasis. Esté preparado para interrumpir el proceso de arranque.</p> <ol style="list-style-type: none"> Con la palanca de leva en la posición abierta, empuje firmemente el módulo del controlador hasta que se ajuste al plano medio y esté completamente asentado y, a continuación, cierre la palanca de leva a la posición de bloqueo. <div style="border: 1px solid #ccc; padding: 5px; margin: 10px 0;">  No ejerza una fuerza excesiva al deslizar el módulo del controlador hacia el chasis para evitar dañar los conectores. </div> <p>La controladora comienza a arrancar tan pronto como se encuentra en el chasis.</p> <ol style="list-style-type: none"> Si aún no lo ha hecho, vuelva a instalar el dispositivo de administración de cables. Conecte los cables al dispositivo de gestión de cables con la correa de gancho y lazo.
Una configuración independiente	<ol style="list-style-type: none"> Con la palanca de leva en la posición abierta, empuje firmemente el módulo del controlador hasta que se ajuste al plano medio y esté completamente asentado y, a continuación, cierre la palanca de leva a la posición de bloqueo. <div style="border: 1px solid #ccc; padding: 5px; margin: 10px 0;">  No ejerza una fuerza excesiva al deslizar el módulo del controlador hacia el chasis para evitar dañar los conectores. </div> <ol style="list-style-type: none"> Si aún no lo ha hecho, vuelva a instalar el dispositivo de administración de cables. Conecte los cables al dispositivo de gestión de cables con la correa de gancho y lazo. Vuelva a conectar los cables de alimentación a las fuentes de alimentación y a las fuentes de alimentación, encienda la alimentación para iniciar el proceso de arranque.

Paso 5: Vuelva a cambiar los agregados en una configuración MetroCluster de dos nodos

Una vez que haya completado el reemplazo de FRU en una configuración de MetroCluster de dos nodos, podrá llevar a cabo la operación de conmutación de estado de MetroCluster. De este modo, la configuración vuelve a su estado operativo normal, con las máquinas virtuales de almacenamiento (SVM) sincronizada en el sitio anteriormente afectado que ahora están activas y sirviendo datos de los pools de discos locales.

Esta tarea solo se aplica a configuraciones MetroCluster de dos nodos.

Pasos

1. Compruebe que todos los nodos estén en el enabled provincia: `metrocluster node show`

```
cluster_B::> metrocluster node show

DR                               Configuration  DR
Group Cluster Node              State          Mirroring Mode
-----
1      cluster_A
      controller_A_1 configured      enabled      heal roots
completed
      cluster_B
      controller_B_1 configured      enabled      waiting for
switchback recovery
2 entries were displayed.
```

2. Compruebe que la resincronización se haya completado en todas las SVM: `metrocluster vserver show`
3. Compruebe que las migraciones LIF automáticas que realizan las operaciones de reparación se han completado correctamente: `metrocluster check lif show`
4. Lleve a cabo la conmutación de estado mediante el `metrocluster switchback` comando desde cualquier nodo del clúster superviviente.
5. Compruebe que la operación de conmutación de estado ha finalizado: `metrocluster show`

La operación de conmutación de estado ya está en ejecución cuando un clúster está en el `waiting-for-switchback` provincia:

```
cluster_B::> metrocluster show
Cluster              Configuration State      Mode
-----
Local: cluster_B configured      switchover
Remote: cluster_A configured      waiting-for-switchback
```

La operación de conmutación de estado se completa cuando los clústeres están en el `normal` estado:

```
cluster_B::> metrocluster show
Cluster              Configuration State      Mode
-----
Local: cluster_B configured      normal
Remote: cluster_A configured      normal
```

Si una conmutación de regreso tarda mucho tiempo en terminar, puede comprobar el estado de las líneas base en curso utilizando el `metrocluster config-replication resync-status show` comando.

6. Restablecer cualquier configuración de SnapMirror o SnapVault.

Paso 6: Devuelva la pieza que falló a NetApp

Devuelva la pieza que ha fallado a NetApp, como se describe en las instrucciones de RMA que se suministran con el kit. Consulte ["Devolución de piezas y sustituciones"](#) la página para obtener más información.

Chasis

Descripción general de la sustitución del chasis - ASA A150

Para sustituir el chasis, debe mover las fuentes de alimentación, las unidades de disco duro y el módulo o los módulos de la controladora del chasis dañado al nuevo chasis, y cambiar el chasis dañado del bastidor del equipo o del armario del sistema por el nuevo chasis del mismo modelo que el chasis dañado.

Todos los demás componentes del sistema deben funcionar correctamente; si no es así, debe ponerse en contacto con el soporte técnico.

- Puede utilizar este procedimiento con todas las versiones de ONTAP admitidas por el sistema.
- Este procedimiento se escribe con la suposición de que va a mover todas las unidades y módulos o módulos de controladora al nuevo chasis, y que el chasis es un nuevo componente de NetApp.
- Este procedimiento es disruptivo. En el caso de un clúster de dos controladoras, tendrá una interrupción del servicio completa y una interrupción parcial en un clúster de varios nodos.

Apague los controladores - ASA A150

Apague o retome el controlador dañado siguiendo el procedimiento adecuado para su configuración.

Opción 1: Mayoría de las configuraciones

Este procedimiento es solamente para configuraciones de 2 nodos que no sean de MetroCluster. Si tiene un sistema con más de dos nodos, consulte ["Cómo realizar un apagado y encendido con gracia de una pareja de alta disponibilidad en un clúster de 4 nodos"](#).

Antes de empezar

Necesita:

- Credenciales de administrador local para ONTAP.
- Clave de acceso para todo el clúster de gestión de claves incorporada de NetApp (OKM) si usa cifrado de almacenamiento o NVE/NAE.
- Accesibilidad de BMC para cada controladora.
- Detenga el acceso de todos los clientes/host a los datos del sistema de NetApp.
- Suspender trabajos de backup externo.

- Herramientas y equipos necesarios para la sustitución.



Si el sistema es un StorageGRID de NetApp o ONTAP S3 que se utiliza como nivel de cloud de FabricPool, consulte la ["Apague y encienda sin problemas su Guía de resolución del sistema de almacenamiento"](#) después de realizar este procedimiento.



Si utiliza SSD, consulte ["SU490: \(Impacto: Crítico\) Mejores prácticas para las SSD: Evite el riesgo de un fallo de unidad y de pérdida de datos si se apaga durante más de dos meses"](#)

Como práctica recomendada antes del cierre, debe:

- Realizar adicionales ["comprobaciones de estado del sistema"](#).
- Actualice ONTAP a una versión recomendada para el sistema.
- Resuelva cualquier ["Alertas de estado y riesgos de Active IQ"](#). Tome nota de cualquier fallo presente en el sistema, como los LED de los componentes del sistema.

Pasos

1. Inicie sesión en el clúster a través de SSH o inicie sesión desde cualquier nodo del clúster mediante un cable de consola local y un equipo portátil/consola.
2. Desactive AutoSupport e indique cuánto tiempo espera que el sistema esté fuera de línea:

```
system node autosupport invoke -node * -type all -message "MAINT=8h Power Maintenance"
```

3. Identifique la dirección del SP/BMC de todos los nodos:

```
system service-processor show -node * -fields address
```

4. Salga del shell de cluster: `exit`
5. Inicie sesión en SP/BMC sobre SSH con la dirección IP de cualquiera de los nodos que aparecen en el resultado del paso anterior.

Si está usando una consola o portátil, inicie sesión en la controladora con las mismas credenciales de administrador de clúster.



Abra una sesión SSH en cada conexión SP/BMC de modo que pueda supervisar el progreso.

6. Detenga los 2 nodos ubicados en el chasis dañado:

```
system node halt -node <node>,<node2> -skip-lif-migration-before-shutdown true -ignore-quorum-warnings true -inhibit-takeover true
```



Para los clústeres que utilizan SnapMirror síncrono en modo StrictSync: `system node halt -node <node>,<node2> -skip-lif-migration-before-shutdown true -ignore-quorum-warnings true -inhibit-takeover true -ignore-strict-sync-warnings true`

7. Introduzca `y` para cada controlador en el clúster cuando lo vea *Warning: Are you sure you want to halt node "cluster <node-name> number"?*

{y|n}:

8. Espere a que cada controladora se detenga y muestre el aviso del CARGADOR.

Opción 2: La controladora está en una configuración MetroCluster



No use este procedimiento si el sistema está en una configuración de MetroCluster de dos nodos.

Para apagar el controlador dañado, debe determinar el estado del controlador y, si es necesario, tomar el control para que el controlador sano siga sirviendo datos del almacenamiento del controlador dañado.

- Si tiene un clúster con más de dos nodos, debe estar en quórum. Si el clúster no tiene quórum o si una controladora en buen estado muestra falso según su condición, debe corregir el problema antes de apagar la controladora dañada; consulte "[Sincronice un nodo con el clúster](#)".
- Si tiene una configuración MetroCluster, debe haber confirmado que el estado de configuración de MetroCluster está configurado y que los nodos están en estado normal y habilitado (`metrocluster node show`).

Pasos

1. Si AutoSupport está habilitado, elimine la creación automática de casos invocando un mensaje de AutoSupport: `system node autosupport invoke -node * -type all -message MAINT=number_of_hours_downh`

El siguiente mensaje de AutoSupport suprime la creación automática de casos durante dos horas:

```
cluster1:*> system node autosupport invoke -node * -type all -message MAINT=2h
```

2. Deshabilite la devolución automática de la consola de la controladora en buen estado: `storage failover modify -node local -auto-giveback false`
3. Lleve la controladora dañada al aviso DEL CARGADOR:

Si el controlador dañado está mostrando...	Realice lo siguiente...
El aviso del CARGADOR	Vaya al paso siguiente.
Esperando devolución...	Pulse Ctrl-C y, a continuación, responda <code>y</code> cuando se le solicite.
Solicitud del sistema o solicitud de contraseña (introduzca la contraseña del sistema)	Retome o detenga el controlador dañado del controlador en buen estado: <code>storage failover takeover -ofnode <i>impaired_node_name</i></code> Cuando el controlador dañado muestre esperando devolución..., pulse Ctrl-C y, a continuación, responda <code>y</code> .

Sustituya el chasis - ASA A150

Mueva las fuentes de alimentación, las unidades de disco duro y el módulo o los módulos del controlador del chasis dañado al nuevo chasis, y cambie el chasis dañado del bastidor del equipo o del armario del sistema con el nuevo chasis del mismo modelo

que el chasis dañado.

Paso 1: Mueva una fuente de alimentación

Para desconectar una fuente de alimentación cuando se sustituye un chasis, es necesario apagar, desconectar y quitar la fuente de alimentación del chasis antiguo, así como instalarla y conectarla al chasis de reemplazo.

1. Si usted no está ya conectado a tierra, correctamente tierra usted mismo.
2. Apague la fuente de alimentación y desconecte los cables de alimentación:
 - a. Apague el interruptor de alimentación de la fuente de alimentación.
 - b. Abra el retenedor del cable de alimentación y, a continuación, desconecte el cable de alimentación de la fuente de alimentación.
 - c. Desconecte el cable de alimentación de la fuente de alimentación.
3. Apriete el pestillo del mango de la leva de la fuente de alimentación y, a continuación, abra el asa de la leva para liberar completamente la fuente de alimentación del plano medio.
4. Utilice el asa de leva para extraer la fuente de alimentación del sistema.



Al extraer una fuente de alimentación, utilice siempre dos manos para soportar su peso.

5. Repita los pasos anteriores con todos los suministros de alimentación restantes.
6. Con ambas manos, sujete y alinee los bordes de la fuente de alimentación con la abertura del chasis del sistema y, a continuación, empuje suavemente la fuente de alimentación hacia el chasis con el asa de leva.

Las fuentes de alimentación están codificadas y sólo se pueden instalar de una manera.



No ejerza demasiada fuerza al deslizar la fuente de alimentación en el sistema. Puede dañar el conector.

7. Cierre el asa de la leva de forma que el pestillo encaje en la posición de bloqueo y la fuente de alimentación esté completamente asentada.
8. Vuelva a conectar el cable de alimentación y fíjelo a la fuente de alimentación mediante el mecanismo de bloqueo del cable de alimentación.



Conecte sólo el cable de alimentación a la fuente de alimentación. No conecte el cable de alimentación a una fuente de alimentación en este momento.

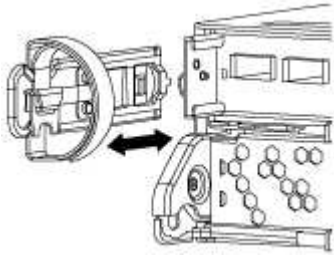
Paso 2: Extraiga el módulo del controlador

Extraiga el módulo o los módulos de la controladora del chasis antiguo.

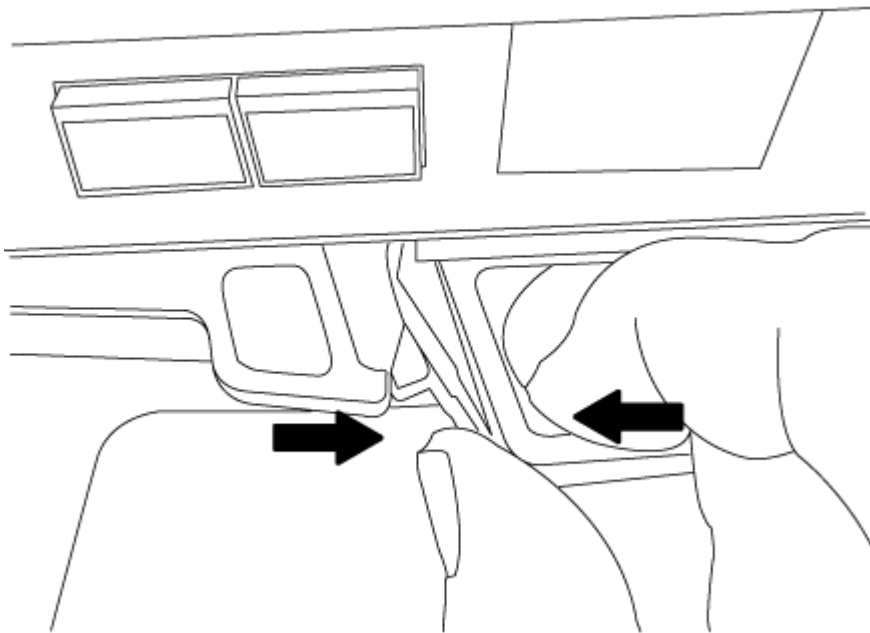
1. Afloje el gancho y la correa de bucle que sujetan los cables al dispositivo de administración de cables y, a continuación, desconecte los cables del sistema y los SFP (si fuera necesario) del módulo del controlador, manteniendo un seguimiento del lugar en el que estaban conectados los cables.

Deje los cables en el dispositivo de administración de cables de manera que cuando vuelva a instalar el dispositivo de administración de cables, los cables estén organizados.

2. Retire y retire los dispositivos de administración de cables de los lados izquierdo y derecho del módulo del controlador.



3. Apriete el pestillo del mango de la leva hasta que se suelte, abra el mango de la leva completamente para liberar el módulo del controlador del plano medio y, a continuación, tire con dos manos del módulo del controlador para extraerlo del chasis.



4. Coloque el módulo de la controladora a un lado en un lugar seguro y repita estos pasos si tiene otro módulo de controladora en el chasis.

Paso 3: Mueva unidades al nuevo chasis

Es necesario mover las unidades desde la apertura de cada bahía en el chasis antiguo hasta la misma apertura de bahía en el nuevo chasis.

1. Retire con cuidado el bisel de la parte delantera del sistema.
2. Quite las unidades:
 - a. Pulse el botón de liberación situado en la parte superior de la cara del soporte debajo de los LED.
 - b. Tire de la palanca de leva hasta su posición totalmente abierta para desasentar la unidad del plano medio y, a continuación, deslice suavemente la unidad para extraerla del chasis.

La transmisión debe desconectarse del chasis, lo que le permitirá deslizarse sin el chasis.



Al extraer una unidad, utilice siempre dos manos para sostener su peso.



Las unidades son frágiles. Manipularlos lo menos posible para evitar que se dañen.

3. Alinee la unidad del chasis antiguo con la misma abertura de la bahía en el nuevo chasis.
4. Empuje suavemente la unidad dentro del chasis hasta que llegue.

La palanca de leva se acopla y comienza a girar hacia arriba.

5. Empuje con firmeza la unidad hasta que llegue al chasis y, a continuación, bloquee el mango de la leva empujándolo hacia arriba y contra el soporte de la unidad.

Asegúrese de cerrar el mango de leva lentamente para que quede alineado correctamente con la parte delantera del portador de accionamiento. Haga clic cuando sea seguro.

6. Repita el proceso para las unidades restantes del sistema.

Paso 4: Sustituya un chasis desde el bastidor del equipo o el armario del sistema

Debe quitar el chasis existente del rack del equipo o armario del sistema antes de poder instalar el chasis de reemplazo.

1. Quite los tornillos de los puntos de montaje del chasis.
2. Con la ayuda de dos o tres personas, deslice el chasis antiguo fuera de los rieles del bastidor en un armario del sistema o soportes *L* en un bastidor del equipo y, a continuación, colóquelo a un lado.
3. Si usted no está ya conectado a tierra, correctamente tierra usted mismo.
4. Con dos o tres personas, instale el chasis de repuesto en el bastidor del equipo o el armario del sistema guiando el chasis en los rieles del bastidor en un armario del sistema o los soportes *L* en un bastidor del equipo.
5. Deslice el chasis completamente en el bastidor del equipo o en el armario del sistema.
6. Fije la parte frontal del chasis al rack del equipo o al armario del sistema con los tornillos que quitó del chasis antiguo.
7. Si todavía no lo ha hecho, instale el panel frontal.

Paso 5: Instale la controladora

Después de instalar el módulo del controlador y cualquier otro componente en el nuevo chasis, arranque.

Para los pares de alta disponibilidad con dos módulos de controladora en el mismo chasis, la secuencia en la que se instala el módulo de controladora es especialmente importante porque intenta reiniciarse tan pronto como lo coloca por completo en el chasis.



1. Alinee el extremo del módulo del controlador con la abertura del chasis y, a continuación, empuje suavemente el módulo del controlador hasta la mitad del sistema.



No inserte completamente el módulo de la controladora en el chasis hasta que se le indique hacerlo.

2. Vuelva a conectar la consola al módulo del controlador y, a continuación, vuelva a conectar el puerto de administración.
3. Repita los pasos anteriores si hay una segunda controladora que se va a instalar en el nuevo chasis.

4. Complete la instalación del módulo del controlador:

Si el sistema está en...	Realice estos pasos...
Un par de alta disponibilidad	<p>a. Con la palanca de leva en la posición abierta, empuje firmemente el módulo del controlador hasta que se ajuste al plano medio y esté completamente asentado y, a continuación, cierre la palanca de leva a la posición de bloqueo.</p> <div style="border-left: 1px solid #ccc; padding-left: 10px; margin: 10px 0;">  No ejerza una fuerza excesiva al deslizar el módulo del controlador hacia el chasis para evitar dañar los conectores. </div> <p>b. Si aún no lo ha hecho, vuelva a instalar el dispositivo de administración de cables.</p> <p>c. Conecte los cables al dispositivo de gestión de cables con la correa de gancho y lazo.</p> <p>d. Repita los pasos anteriores para el segundo módulo de controladora del nuevo chasis.</p>
Una configuración independiente	<p>a. Con la palanca de leva en la posición abierta, empuje firmemente el módulo del controlador hasta que se ajuste al plano medio y esté completamente asentado y, a continuación, cierre la palanca de leva a la posición de bloqueo.</p> <div style="border-left: 1px solid #ccc; padding-left: 10px; margin: 10px 0;">  No ejerza una fuerza excesiva al deslizar el módulo del controlador hacia el chasis para evitar dañar los conectores. </div> <p>b. Si aún no lo ha hecho, vuelva a instalar el dispositivo de administración de cables.</p> <p>c. Conecte los cables al dispositivo de gestión de cables con la correa de gancho y lazo.</p> <p>d. Vuelva a instalar el panel de relleno y vaya al paso siguiente.</p>

5. Conecte las fuentes de alimentación a distintas fuentes de alimentación y, a continuación, enciéndalas.

6. Arranque cada controladora en modo de mantenimiento:

- a. A medida que cada controlador inicia el arranque, pulse `Ctrl-C` para interrumpir el proceso de arranque cuando vea el mensaje `Press Ctrl-C for Boot Menu`.



Si se pierde el aviso y los módulos de la controladora se inician en ONTAP, introduzca `halt`, Y luego en el aviso del CARGADOR entrar `boot_ontap`, pulse `Ctrl-C` cuando se le solicite y repita este paso.

- b. En el menú de inicio, seleccione la opción modo de mantenimiento.

Restaurar y verificar la configuración - ASA A150

Debe comprobar el estado HA del chasis, conmutar los agregados y devolver la pieza fallida a NetApp, tal y como se describe en las instrucciones de la RMA que se suministran con el kit.

Paso 1: Verificar y establecer el estado de alta disponibilidad del chasis

Debe verificar el estado de alta disponibilidad del chasis y, si es necesario, actualizar el estado para que coincida con la configuración del sistema.

1. En el modo de mantenimiento, desde cualquier módulo de controlador, muestre el estado de alta disponibilidad del módulo de controlador local y el chasis: `ha-config show`

El estado de alta disponibilidad debe ser el mismo para todos los componentes.

2. Si el estado del sistema mostrado para el chasis no coincide con la configuración del sistema:
 - a. Establezca el estado de alta disponibilidad para el chasis: `ha-config modify chassis HA-state`

El valor de la condición de alta disponibilidad puede ser uno de los siguientes:

- `ha`
- `mcc`
- `mcc-2n`
- `mccip`
- `non-ha`

- b. Confirme que el ajuste ha cambiado: `ha-config show`

3. Si aún no lo ha hecho, puede volver a obtener el resto de su sistema.
4. Reinicie el sistema.

Paso 2: Vuelva a conmutar los agregados en una configuración de MetroCluster de dos nodos

Una vez que haya completado el reemplazo de FRU en una configuración de MetroCluster de dos nodos, podrá llevar a cabo la operación de conmutación de estado de MetroCluster. De este modo, la configuración vuelve a su estado operativo normal, con las máquinas virtuales de almacenamiento (SVM) sincronizada en el sitio anteriormente afectado que ahora están activas y sirviendo datos de los pools de discos locales.

Esta tarea solo se aplica a configuraciones MetroCluster de dos nodos.

Pasos

1. Compruebe que todos los nodos estén en el `enabled` provincia: `metrocluster node show`

```

cluster_B::> metrocluster node show

DR                               Configuration  DR
Group Cluster Node              State          Mirroring Mode
-----
1      cluster_A
      controller_A_1 configured    enabled    heal roots
completed
      cluster_B
      controller_B_1 configured    enabled    waiting for
switchback recovery
2 entries were displayed.

```

2. Compruebe que la resincronización se haya completado en todas las SVM: `metrocluster vserver show`
3. Compruebe que las migraciones LIF automáticas que realizan las operaciones de reparación se han completado correctamente: `metrocluster check lif show`
4. Lleve a cabo la conmutación de estado mediante el `metrocluster switchback` comando desde cualquier nodo del clúster superviviente.
5. Compruebe que la operación de conmutación de estado ha finalizado: `metrocluster show`

La operación de conmutación de estado ya está en ejecución cuando un clúster está en el `waiting-for-switchback` provincia:

```

cluster_B::> metrocluster show
Cluster              Configuration State      Mode
-----
Local: cluster_B configured    switchover
Remote: cluster_A configured    waiting-for-switchback

```

La operación de conmutación de estado se completa cuando los clústeres están en el `normal` estado:

```

cluster_B::> metrocluster show
Cluster              Configuration State      Mode
-----
Local: cluster_B configured    normal
Remote: cluster_A configured    normal

```

Si una conmutación de regreso tarda mucho tiempo en terminar, puede comprobar el estado de las líneas base en curso utilizando el `metrocluster config-replication resync-status show` comando.

6. Restablecer cualquier configuración de SnapMirror o SnapVault.

Paso 3: Devuelva la pieza que falló a NetApp

Devuelva la pieza que ha fallado a NetApp, como se describe en las instrucciones de RMA que se suministran con el kit. Consulte "[Devolución de piezas y sustituciones](#)" la página para obtener más información.

Controladora

Información general sobre la sustitución de controladoras - ASA A150

Debe revisar los requisitos previos del procedimiento de reemplazo y seleccionar el correcto para su versión del sistema operativo ONTAP.

- Todas las bandejas de unidades deben funcionar correctamente.
- Si su sistema está en un par ha, el controlador en buen estado debe ser capaz de tomar el controlador que se va a sustituir (denominado en este procedimiento el "controlador dañado").
- Si su sistema está en una configuración MetroCluster, debe revisar la sección "[Elección del procedimiento de recuperación correcto](#)" para determinar si debe utilizar este procedimiento.

Si este es el procedimiento que debe utilizar, tenga en cuenta que el procedimiento de sustitución de una controladora en una configuración de MetroCluster de cuatro u ocho nodos es el mismo que el de una pareja de alta disponibilidad. No es necesario realizar pasos específicos de MetroCluster porque el fallo está limitado a un par de alta disponibilidad y pueden utilizarse comandos de recuperación tras fallos del almacenamiento para proporcionar un funcionamiento no disruptivo durante el reemplazo.

- Este procedimiento incluye los pasos para reasignar las unidades de forma automática o manual al controlador *reader*, en función de la configuración del sistema.

Debe realizar la reasignación de las unidades de acuerdo con las instrucciones del procedimiento.

- Debe sustituir el componente con errores por un componente FRU de repuesto que haya recibido de su proveedor.
- Debe sustituir un módulo de controlador por un módulo de controlador del mismo tipo de modelo. No puede actualizar su sistema simplemente reemplazando el módulo del controlador.
- No es posible cambiar ninguna unidad o bandeja de unidades como parte de este procedimiento.
- En este procedimiento, el dispositivo de arranque pasa del controlador dañado al controlador *regrel* de modo que el controlador *regrel* se arranque en la misma versión de ONTAP que el módulo de controlador antiguo.
- Es importante que aplique los comandos de estos pasos en los sistemas correctos:
 - El controlador *drinated* es el controlador que se va a sustituir.
 - El controlador *regrse* es el nuevo controlador que está reemplazando el controlador dañado.
 - El controlador *heated* es el controlador que sobrevive.
- Siempre debe capturar el resultado de la consola de la controladora en un archivo de texto.

Esto proporciona un registro del procedimiento para poder solucionar los problemas que puedan surgir durante el proceso de reemplazo.

Apague el controlador defectuoso: ASA A150

Para apagar el controlador dañado, debe determinar el estado del controlador y, si es

necesario, tomar el control para que el controlador sano siga sirviendo datos del almacenamiento del controlador dañado.

Acerca de esta tarea

- Si dispone de un sistema SAN, debe haber comprobado los mensajes de evento `cluster kernel-service show` para el blade SCSI de la controladora dañada. `cluster kernel-service show`El comando (desde el modo avanzado priv) muestra el nombre del nodo, el estado del quórum de ese nodo, el estado de disponibilidad de ese nodo y el estado operativo de ese nodo.`

Cada proceso SCSI-blade debe quórum con los otros nodos del clúster. Todos los problemas deben resolverse antes de continuar con el reemplazo.

- Si tiene un clúster con más de dos nodos, debe estar en quórum. Si el clúster no tiene quórum o si una controladora en buen estado muestra falso según su condición, debe corregir el problema antes de apagar la controladora dañada; consulte "[Sincronice un nodo con el clúster](#)".

Pasos

1. Si AutoSupport está habilitado, suprima la creación automática de casos invocando un mensaje de AutoSupport: `system node autosupport invoke -node * -type all -message MAINT=<# of hours>h`

El siguiente mensaje de AutoSupport suprime la creación automática de casos durante dos horas:

```
cluster1:> system node autosupport invoke -node * -type all -message MAINT=2h
```

2. Deshabilite la devolución automática de la consola de la controladora en buen estado: `storage failover modify -node local -auto-giveback false`



Cuando vea *do desea desactivar la devolución automática?*, introduzca `y`.

3. Lleve la controladora dañada al aviso DEL CARGADOR:

Si el controlador dañado está mostrando...	Realice lo siguiente...
El aviso del CARGADOR	Vaya al paso siguiente.
Esperando devolución...	Pulse Ctrl-C y, a continuación, responda <code>y</code> cuando se le solicite.
Solicitud del sistema o solicitud de contraseña	Retome o detenga el controlador dañado del controlador en buen estado: <code>storage failover takeover -ofnode <i>impaired_node_name</i></code> Cuando el controlador dañado muestre esperando devolución..., pulse Ctrl-C y, a continuación, responda <code>y</code> .

Sustituya el controlador: ASA A150

Para sustituir el hardware del módulo de la controladora, debe retirar la controladora dañada, mover los componentes de FRU al módulo de la controladora de reemplazo, instalar el módulo de la controladora de reemplazo en el chasis y, a continuación,

arrancar el sistema en modo de mantenimiento.

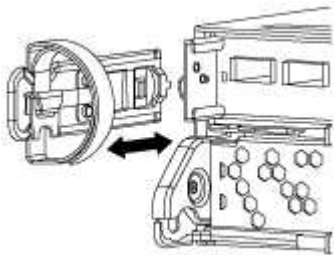
Paso 1: Retire el módulo de controlador

Para sustituir el módulo de controlador, primero debe extraer el módulo de controlador antiguo del chasis.

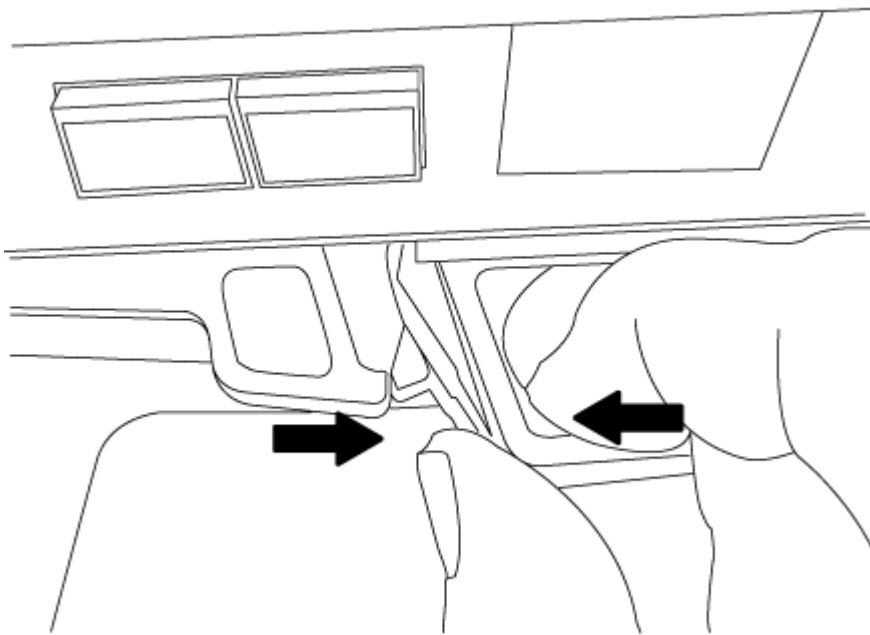
1. Si usted no está ya conectado a tierra, correctamente tierra usted mismo.
2. Afloje el gancho y la correa de bucle que sujetan los cables al dispositivo de administración de cables y, a continuación, desconecte los cables del sistema y los SFP (si fuera necesario) del módulo del controlador, manteniendo un seguimiento del lugar en el que estaban conectados los cables.

Deje los cables en el dispositivo de administración de cables de manera que cuando vuelva a instalar el dispositivo de administración de cables, los cables estén organizados.

3. Retire y retire los dispositivos de administración de cables de los lados izquierdo y derecho del módulo del controlador.

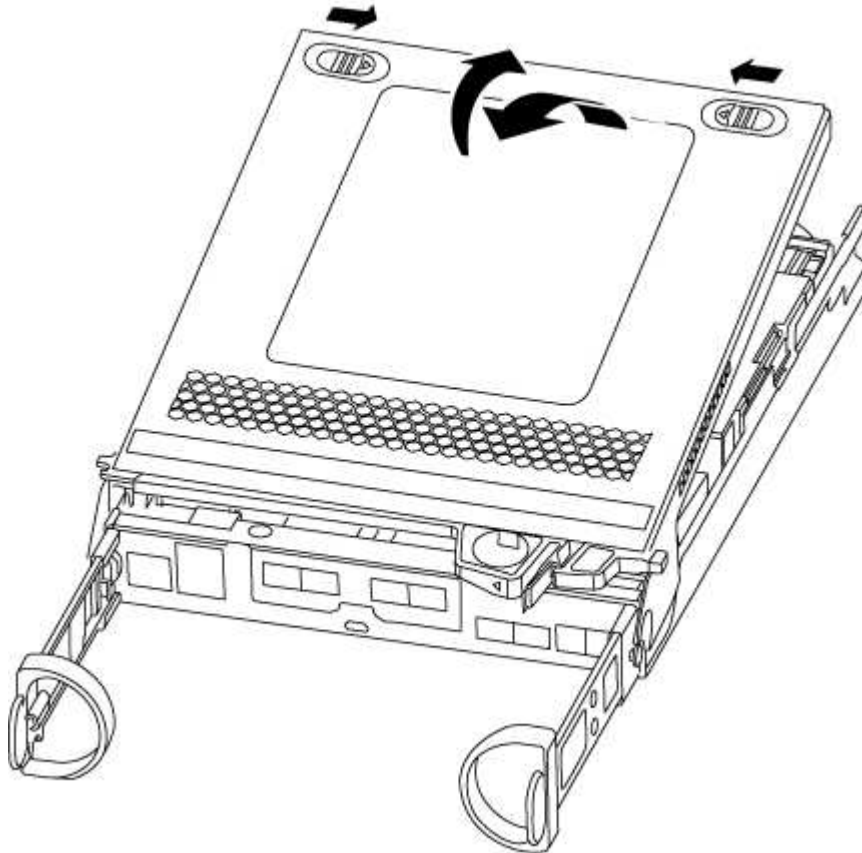


4. Si ha abandonado los módulos SFP en el sistema tras haber quitado los cables, muévalos al nuevo módulo de la controladora.
5. Apriete el pestillo del mango de la leva hasta que se suelte, abra el mango de la leva completamente para liberar el módulo del controlador del plano medio y, a continuación, tire con dos manos del módulo del controlador para extraerlo del chasis.



6. Dé la vuelta al módulo del controlador y colóquelo sobre una superficie plana y estable.
7. Abra la cubierta deslizando las pestañas azules para liberar la cubierta y, a continuación, gire la cubierta

hacia arriba y abierta.



Paso 2: Mueva la batería de NVMEM

Para mover la batería de NVMEM del módulo de controladora antiguo al nuevo módulo de controladora, debe realizar una secuencia específica de pasos.

1. Compruebe el LED de NVMEM:

- Si su sistema está en una configuración de alta disponibilidad, vaya al paso siguiente.
- Si el sistema está en una configuración independiente, apague correctamente el módulo de la controladora y, a continuación, compruebe el LED de NVRAM identificado con el icono de NV.

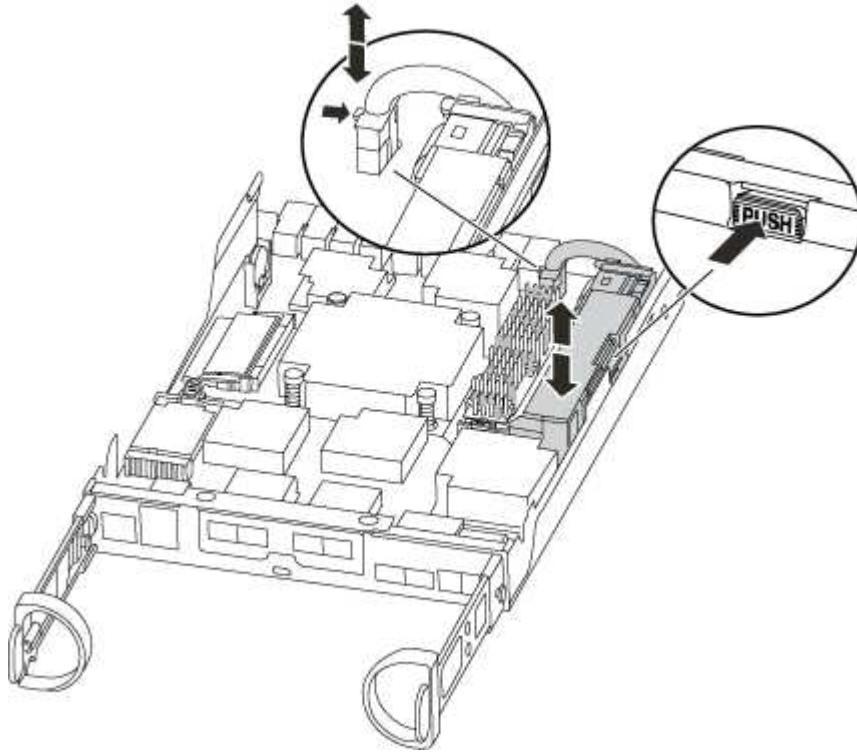


El LED de NVRAM parpadea mientras se separa el contenido de la memoria flash cuando se detiene el sistema. Una vez finalizado el destete, el LED se apaga.

- Si se pierde la alimentación sin un apagado correcto, el LED de NVMEM parpadea hasta que se completa el destete y, a continuación, se apaga el LED.
- Si el LED está encendido y encendido, los datos no escritos se almacenan en NVMEM.

Esto suele ocurrir durante un apagado no controlado una vez que ONTAP se ha iniciado correctamente.

2. Localice la batería de NVMEM en el módulo de la controladora.

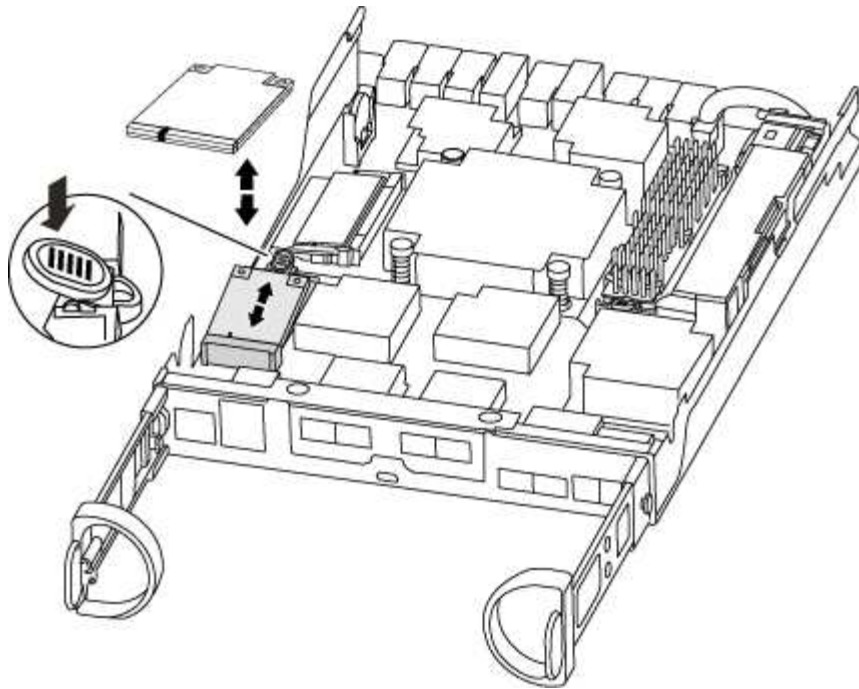


3. Localice el enchufe de la batería y apriete el clip en la parte frontal del enchufe de la batería para liberar el enchufe de la toma y, a continuación, desenchufe el cable de la batería de la toma.
4. Sujete la batería, presione LA lengüeta de bloqueo azul marcada Y, a continuación, levante la batería para sacarla del soporte y del módulo del controlador.
5. Mueva la batería al módulo del controlador de repuesto.
6. Enrolle el cable de la batería alrededor del canal del cable en el lateral del soporte de la batería.
7. Coloque la batería alineando los resaltes de las llaves del soporte de la batería con las muescas "V" de la pared lateral de chapa metálica.
8. Deslice la batería hacia abajo a lo largo de la pared lateral de chapa metálica hasta que las lengüetas de soporte del gancho lateral de la pared entren en las ranuras de la batería y el pestillo de la batería se acople y haga clic en la abertura de la pared lateral.

Paso 3: Mueva el soporte de arranque

Debe localizar el soporte de arranque y seguir las instrucciones para quitarlo del módulo de la controladora anterior e insertarlo en el nuevo módulo de la controladora.

1. Localice el medio de arranque con la siguiente ilustración o el mapa de FRU en el módulo de la controladora:



2. Pulse el botón azul de la carcasa del soporte de arranque para liberar el soporte de arranque de su carcasa y, a continuación, tire suavemente de él hacia fuera del zócalo del soporte de arranque.



No gire ni tire del soporte de arranque en línea recta, ya que podría dañar la toma o el soporte de arranque.

3. Mueva el soporte del maletero al nuevo módulo del controlador, alinee los bordes del soporte del maletero con el alojamiento del zócalo y, a continuación, empújelo suavemente en el zócalo.
4. Compruebe el soporte del maletero para asegurarse de que está asentado completamente en la toma.

Si es necesario, extraiga el soporte de arranque y vuelva a colocarlo en la toma.

5. Empuje el soporte del maletero hacia abajo para activar el botón de bloqueo en la carcasa del soporte del maletero.

Paso 4: Mueva los DIMM

Para mover los módulos DIMM, debe seguir las instrucciones para ubicarlos y moverlos desde el módulo de controlador antiguo al módulo de controlador de reemplazo.

Debe tener preparado el nuevo módulo de controlador para poder mover los DIMM directamente desde el módulo de controlador dañado a las ranuras correspondientes del módulo de controlador de reemplazo.

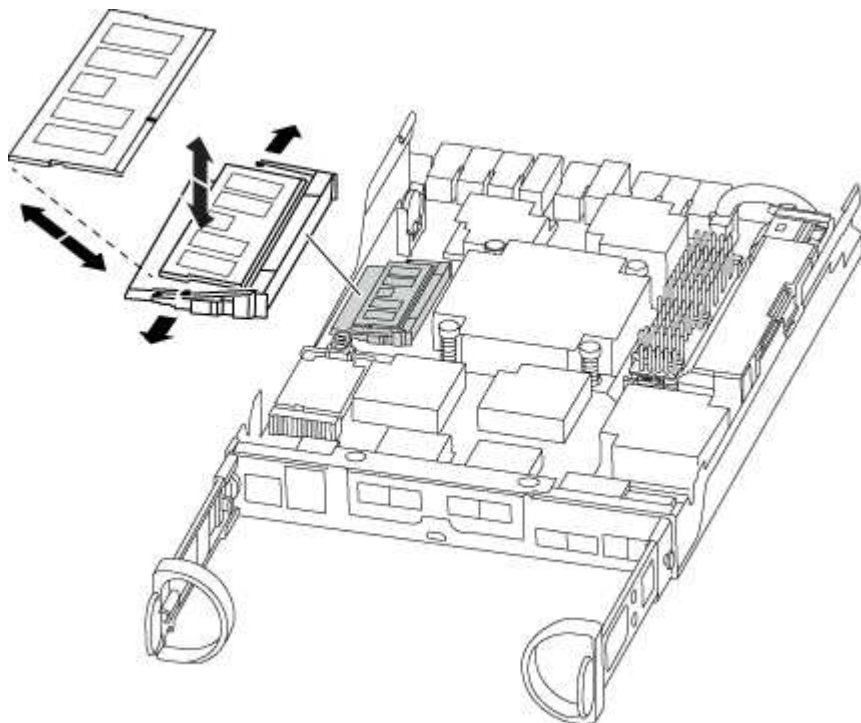
1. Localice los DIMM en el módulo del controlador.
2. Tenga en cuenta la orientación del DIMM en el socket para poder insertar el DIMM en el módulo de controlador de reemplazo en la orientación adecuada.
3. Extraiga el DIMM de su ranura empujando lentamente las dos lengüetas expulsoras del DIMM a ambos lados del DIMM y, a continuación, extraiga el DIMM de la ranura.



Sujete con cuidado el módulo DIMM por los bordes para evitar la presión sobre los componentes de la placa de circuitos DIMM.

El número y la colocación de los DIMM del sistema depende del modelo del sistema.

En la siguiente ilustración se muestra la ubicación de los DIMM del sistema:



4. Repita estos pasos para eliminar módulos DIMM adicionales según sea necesario.
5. Verifique que la batería de NVMEM no esté enchufada al nuevo módulo de la controladora.
6. Localice la ranura en la que está instalando el DIMM.
7. Asegúrese de que las lengüetas del expulsor DIMM del conector están en posición abierta y, a continuación, inserte el DIMM directamente en la ranura.

El módulo DIMM encaja firmemente en la ranura, pero debe entrar fácilmente. Si no es así, realinee el DIMM con la ranura y vuelva a insertarlo.



Inspeccione visualmente el módulo DIMM para comprobar que está alineado de forma uniforme y completamente insertado en la ranura.

8. Repita estos pasos para los módulos DIMM restantes.
9. Localice el enchufe de la batería de NVMEM y, a continuación, apriete el clip de la parte frontal del enchufe del cable de la batería para insertarlo en el zócalo.

Asegúrese de que el tapón se bloquea en el módulo del controlador.

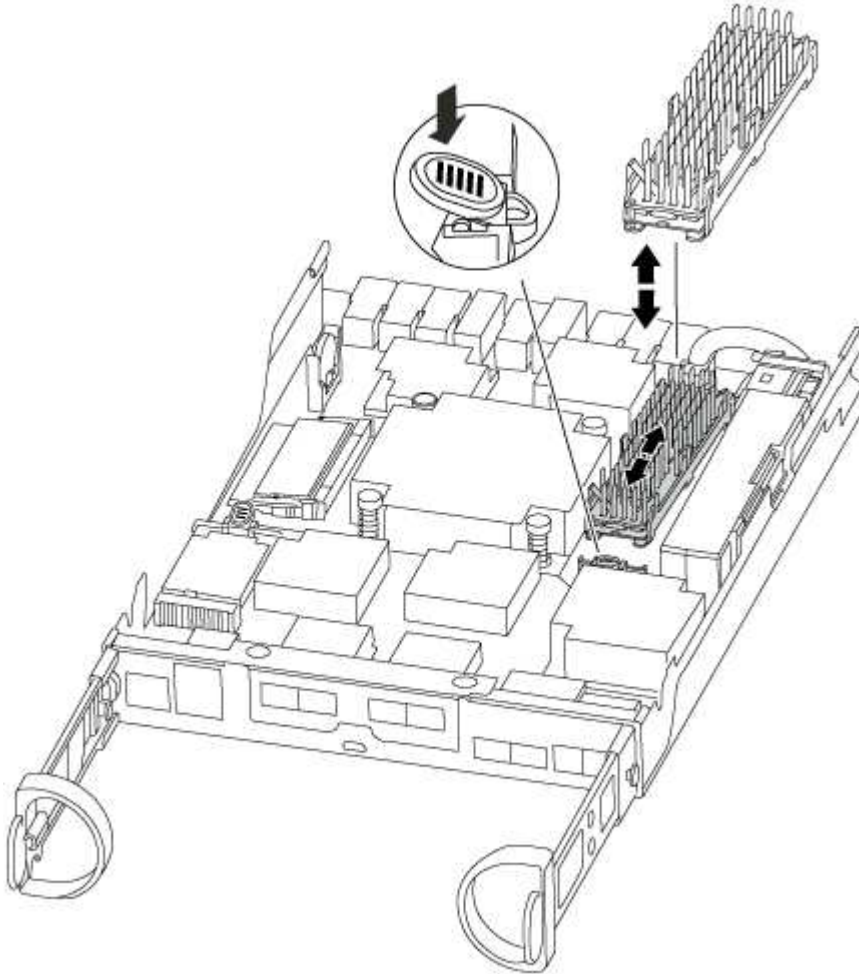
Paso 5: Mueva un módulo de almacenamiento en caché, si está presente

Si el sistema AFF A220 o FAS2700 cuenta con un módulo de almacenamiento en caché, debe mover el módulo de almacenamiento en caché del módulo de la controladora anterior al módulo de la controladora de reemplazo. El módulo de almacenamiento en caché se denomina «M.2 tarjeta PCIe» en la etiqueta del módulo del controlador.

Debe tener el nuevo módulo de controlador preparado para poder mover el módulo de almacenamiento en

caché directamente desde el módulo de controlador anterior a la ranura correspondiente en el nuevo. Todos los demás componentes del sistema de almacenamiento deben funcionar correctamente; de lo contrario, debe comunicarse con el soporte técnico.

1. Localice el módulo de almacenamiento en caché que se encuentra en la parte posterior del módulo de la controladora y extraígallo.
 - a. Pulse la pestaña de liberación.
 - b. Extraiga el disipador de calor.



2. Tire suavemente del módulo de almacenamiento en caché hacia fuera de la carcasa.
3. Mueva el módulo de almacenamiento en caché al nuevo módulo de controlador y, a continuación, alinee los bordes del módulo de almacenamiento en caché con la carcasa del zócalo y empujelo suavemente en el zócalo.
4. Compruebe que el módulo de almacenamiento en caché está asentado completamente en el zócalo.

Si es necesario, extraiga el módulo de caché y vuelva a colocarlo en el zócalo.
5. Vuelva a colocar y empuje el disipador de calor hacia abajo para conectar el botón de bloqueo en la carcasa del módulo de caché.
6. Cierre la cubierta del módulo del controlador, según sea necesario.

Paso 6: Instale la controladora

Después de instalar los componentes del módulo de controlador antiguo en el nuevo módulo de controlador, debe instalar el nuevo módulo de controlador en el chasis del sistema e iniciar el sistema operativo.

Para los pares de alta disponibilidad con dos módulos de controladora en el mismo chasis, la secuencia en la que se instala el módulo de controladora es especialmente importante porque intenta reiniciarse tan pronto como lo coloca por completo en el chasis.



El sistema puede actualizar el firmware del sistema cuando arranca. No cancele este proceso. El procedimiento le obliga a interrumpir el proceso de arranque, que normalmente puede hacer en cualquier momento después de que se le solicite que lo haga. Sin embargo, si el sistema actualiza el firmware del sistema cuando arranca, debe esperar hasta que se haya completado la actualización antes de interrumpir el proceso de arranque.

1. Si usted no está ya conectado a tierra, correctamente tierra usted mismo.
2. Si aún no lo ha hecho, vuelva a colocar la cubierta del módulo del controlador.
3. Alinee el extremo del módulo del controlador con la abertura del chasis y, a continuación, empuje suavemente el módulo del controlador hasta la mitad del sistema.





No inserte completamente el módulo de la controladora en el chasis hasta que se le indique hacerlo.



4. Cablee los puertos de gestión y consola de manera que pueda acceder al sistema para realizar las tareas en las secciones siguientes.



Conectará el resto de los cables al módulo del controlador más adelante en este procedimiento.

5. Complete la reinstalación del módulo del controlador:

Si el sistema está en...	Realice estos pasos...
Un par de alta disponibilidad	<p>El módulo de la controladora comienza a arrancar tan pronto como se asienta completamente en el chasis. Esté preparado para interrumpir el proceso de arranque.</p> <ol style="list-style-type: none"> Con la palanca de leva en la posición abierta, empuje firmemente el módulo del controlador hasta que se ajuste al plano medio y esté completamente asentado y, a continuación, cierre la palanca de leva a la posición de bloqueo. <div style="border-left: 1px solid #ccc; padding-left: 10px; margin: 10px 0;">  No ejerza una fuerza excesiva al deslizar el módulo del controlador hacia el chasis, ya que podría dañar los conectores. </div> <p>La controladora comienza a arrancar tan pronto como se encuentra en el chasis.</p> <ol style="list-style-type: none"> Si aún no lo ha hecho, vuelva a instalar el dispositivo de administración de cables. Conecte los cables al dispositivo de gestión de cables con la correa de gancho y lazo. Interrumpir el proceso de arranque sólo después de determinar el tiempo correcto: <p>Debe buscar un mensaje de la consola de actualización automática del firmware. Si aparece el mensaje de actualización, no pulse <code>Ctrl-C</code> para interrumpir el proceso de arranque hasta que aparezca un mensaje confirmando que la actualización ha finalizado.</p> <p>Sólo pulse <code>Ctrl-C</code> cuando vea el mensaje <code>Press Ctrl-C for Boot Menu</code>.</p> <div style="border-left: 1px solid #ccc; padding-left: 10px; margin: 10px 0;">  Si se cancela la actualización del firmware, el proceso de arranque sale al símbolo del sistema del CARGADOR. Debe ejecutar el comando <code>update_flash</code> y, a continuación, salir DEL CARGADOR y arrancar en modo de mantenimiento pulsando <code>Ctrl-C</code>. Cuando vea iniciar AUTOBOOT, pulse <code>Ctrl+C</code> para cancelar. </div> <p>Si se pierde el aviso y el módulo de la controladora arranca en ONTAP, introduzca <code>halt</code>, Y luego en el aviso del CARGADOR entrar <code>boot_ontap</code>, pulse <code>Ctrl-C</code>. Cuando se le solicite y luego arranque en modo de mantenimiento.</p> <ol style="list-style-type: none"> Seleccione la opción de arrancar en el modo de mantenimiento en el menú que se muestra.

Si el sistema está en...	Realice estos pasos...
Una configuración independiente	<p>a. Con la palanca de leva en la posición abierta, empuje firmemente el módulo del controlador hasta que se ajuste al plano medio y esté completamente asentado y, a continuación, cierre la palanca de leva a la posición de bloqueo.</p> <div style="border-left: 1px solid black; padding-left: 10px; margin-left: 20px;">  No ejerza una fuerza excesiva al deslizar el módulo del controlador hacia el chasis para evitar dañar los conectores. </div> <p>b. Si aún no lo ha hecho, vuelva a instalar el dispositivo de administración de cables.</p> <p>c. Conecte los cables al dispositivo de gestión de cables con la correa de gancho y lazo.</p> <p>d. Vuelva a conectar los cables de alimentación a las fuentes de alimentación y a las fuentes de alimentación; a continuación, encienda la alimentación para iniciar el proceso de arranque.</p> <p>e. Interrumpir el proceso de arranque sólo después de determinar el tiempo correcto:</p> <p>Debe buscar un mensaje de la consola de actualización automática del firmware. Si aparece el mensaje de actualización, no pulse <code>Ctrl-C</code> para interrumpir el proceso de arranque hasta que aparezca un mensaje confirmando que la actualización ha finalizado.</p> <p>Sólo pulse <code>Ctrl-C</code> después de ver la <code>Press Ctrl-C for Boot Menu</code> mensaje.</p> <div style="border-left: 1px solid black; padding-left: 10px; margin-left: 20px;">  Si se cancela la actualización del firmware, el proceso de arranque sale al símbolo del sistema del CARGADOR. Debe ejecutar el comando <code>update_flash</code> y, a continuación, salir DEL CARGADOR y arrancar en modo de mantenimiento pulsando <code>Ctrl-C</code> Cuando vea iniciar AUTOBOOT, pulse <code>Ctrl+C</code> para cancelar. </div> <p>Si se pierde el aviso y el módulo de la controladora arranca en ONTAP, introduzca <code>halt</code>, Y luego en el aviso del CARGADOR entrar <code>boot_ontap</code>, pulse <code>Ctrl-C</code> Cuando se le solicite y luego arranque en modo de mantenimiento.</p> <p>f. En el menú de inicio, seleccione la opción modo de mantenimiento.</p>

Importante: durante el proceso de inicio, es posible que vea las siguientes indicaciones:

- Una advertencia de aviso de que el ID del sistema no coincide y que solicita que se anule el ID del sistema.

- Una advertencia de que al entrar en modo de mantenimiento en una configuración de alta disponibilidad, debe asegurarse de que la controladora en buen estado permanezca inactiva. Puede responder con seguridad y a estas peticiones.

Restaurar y verificar la configuración del sistema - ASA A150

Tras completar el reemplazo y el arranque del hardware en modo de mantenimiento, debe verificar la configuración del sistema de bajo nivel de la controladora de reemplazo y volver a configurar los ajustes del sistema según sea necesario.

Paso 1: Configurar y verificar la hora del sistema después de sustituir el controlador

Debe comprobar la hora y la fecha del módulo de la controladora de sustitución en comparación con el módulo de controladora en buen estado de un par de alta disponibilidad o con un servidor de tiempo fiable en una configuración independiente. Si la hora y la fecha no coinciden, debe reiniciarlas en el módulo del controlador de repuesto para evitar posibles interrupciones en los clientes debido a diferencias de tiempo.

Acerca de esta tarea

Es importante que aplique los comandos en los pasos de los sistemas correctos:

- El nodo *regr* *USTITUCION* es el nuevo nodo que reemplazó al nodo dañado como parte de este procedimiento.
- El nodo *heated* es el compañero de alta disponibilidad del nodo *regrel*.

Pasos

1. Si el nodo *reader* no está en el aviso del CARGADOR, detenga el sistema en el símbolo del sistema del CARGADOR.
2. En el nodo *Healthy*, compruebe la hora del sistema: `cluster date show`

La fecha y la hora se basan en la zona horaria configurada.
3. En el símbolo del SISTEMA del CARGADOR, compruebe la fecha y la hora del nodo *regrel*: `show date`

La fecha y la hora se indican en GMT.
4. Si es necesario, establezca la fecha en GMT en el nodo de reemplazo: `set date mm/dd/yyyy`
5. Si es necesario, establezca la hora en GMT del nodo de reemplazo: `set time hh:mm:ss`
6. En el símbolo del SISTEMA del CARGADOR, confirme la fecha y la hora del nodo *regrel*: `show date`

La fecha y la hora se indican en GMT.

Paso 2: Verifique y configure el estado de alta disponibilidad del módulo de la controladora

Debe comprobar el HA estado del módulo de la controladora y, si es necesario, actualice el estado para que coincida con la configuración del sistema.

1. En el modo de mantenimiento del nuevo módulo de controlador, compruebe que todos los componentes muestran lo mismo HA provincia: `ha-config show`

El estado de alta disponibilidad debe ser el mismo para todos los componentes.

2. Si el estado del sistema mostrado para el chasis no coincide con la configuración del sistema:
 - a. Establezca el estado de alta disponibilidad para el chasis: `ha-config modify chassis HA-state`

El valor de la condición de alta disponibilidad puede ser uno de los siguientes:

- `ha`
- `mcc`
- `mcc-2n`
- `mccip`
- `non-ha`

- b. Confirme que el ajuste ha cambiado: `ha-config show`

Vuelva a conectar el sistema y reasignar los discos - ASA A150

Para completar el procedimiento de sustitución y restaurar el sistema a pleno funcionamiento, debe volver a montar el almacenamiento, confirmar la reasignación del disco, restaurar la configuración de cifrado del almacenamiento de NetApp (si fuera necesario) e instalar licencias para la nueva controladora. Debe completar una serie de tareas antes de restaurar el sistema a pleno funcionamiento.

Paso 1: Recuperar el sistema

Vuelva a conectar los cables de las conexiones de red y almacenamiento del módulo del controlador.

Pasos

1. Vuelva a conectar el módulo del controlador a las conexiones de red y almacenamiento.
2. Compruebe que el cableado sea correcto mediante el ["Active IQ Config Advisor"](#).
 - a. Descargue e instale Config Advisor.
 - b. Introduzca la información del sistema de destino y haga clic en Collect Data.
 - c. Haga clic en la ficha cableado y, a continuación, examine la salida. Asegúrese de que se muestren todas las bandejas de discos y todos los discos aparecen en el resultado, corrigiendo los problemas de cableado que encuentre.
 - d. Compruebe otro cableado haciendo clic en la ficha correspondiente y, a continuación, examinando el resultado de Config Advisor.

Paso 2: Reasignar discos

Si el sistema de almacenamiento está en un par de alta disponibilidad, el ID del sistema del nuevo módulo de controladora se asigna automáticamente a los discos cuando se produce la devolución al final del procedimiento. En un sistema independiente, debe reasignar manualmente el ID a los discos.

Debe utilizar el procedimiento correcto para su configuración:

Redundancia de la controladora	A continuación, use este procedimiento...
Pareja de HA	Opción 1: Comprobar el cambio de ID del sistema en un sistema de alta disponibilidad
Independiente	Opción 2: Reasignar manualmente el ID del sistema en un sistema independiente en ONTAP
Configuración MetroCluster de dos nodos	Opción 3: Reasignar manualmente el ID del sistema en sistemas de una configuración MetroCluster de dos nodos

Opción 1: Comprobar el cambio de ID del sistema en un sistema de alta disponibilidad

Debe confirmar el cambio de ID del sistema al arrancar el controlador *reboot* y, a continuación, comprobar que se ha implementado el cambio.

Este procedimiento solo se aplica a sistemas que ejecutan ONTAP en una pareja de ha.

1. Si el controlador *reader* está en modo de mantenimiento (mostrando la `*>` Salga del modo de mantenimiento y vaya al símbolo del sistema del CARGADOR: `halt`
2. Desde el símbolo DEL SISTEMA DEL CARGADOR en el controlador *reboot*, arranque el controlador, introduciendo `Y` Si se le solicita que anule el ID del sistema debido a una discrepancia de ID del sistema: `boot_ontap`
3. Espere hasta la `Waiting for giveback...` El mensaje se muestra en la consola del controlador *regrse* y, a continuación, en el controlador en buen estado, compruebe que el nuevo ID del sistema asociado se ha asignado automáticamente: `storage failover show`

En el resultado del comando, debería ver un mensaje donde se indica que el ID del sistema ha cambiado en la controladora dañada, con lo que se muestran los ID anteriores y los nuevos correctos. En el ejemplo siguiente, el nodo 2 debe ser sustituido y tiene un ID de sistema nuevo de 151759706.

```
node1> `storage failover show`
Node                Partner                Takeover
-----                -----                -
node1                node2                false                System ID changed on
partner (Old:
151759706), In takeover
node2                node1                -                Waiting for giveback
(HA mailboxes)
```

4. Desde la controladora en buen estado, compruebe que se han guardado los núcleo:
 - a. Cambie al nivel de privilegio avanzado: `set -privilege advanced`

Usted puede responder `Y` cuando se le solicite que continúe en el modo avanzado. Aparece el símbolo

del sistema del modo avanzado (*>).

b. Guarde sus núcleo: `system node run -node local-node-name partner savecore`

c. Espere a que el comando "avecore" se complete antes de emitir la devolución.

Puede introducir el siguiente comando para supervisar el progreso del comando savecore: `system node run -node local-node-name partner savecore -s`

d. Vuelva al nivel de privilegio de administrador: `set -privilege admin`

5. Si el sistema de almacenamiento tiene configurado el cifrado de volúmenes o el almacenamiento, debe restaurar la funcionalidad de cifrado de volúmenes o almacenamiento usando uno de los siguientes procedimientos, en función de si usa la gestión de claves externa o incorporada:

- ["Restaura las claves de cifrado de gestión de claves incorporadas"](#)
- ["Restaura las claves de cifrado de gestión de claves externas"](#)

6. Devolver la controladora:

a. Desde la controladora en buen estado, proporcione almacenamiento a la controladora que substituyó: `storage failover giveback -ofnode replacement_node_name`

La controladora *reader* recupera su almacenamiento y completa el arranque.

Si se le solicita que anule el ID del sistema debido a una falta de coincidencia de ID del sistema, debe introducir `y`.



Si el retorno se vetó, puede considerar la sustitución de los vetos.

["Busque el contenido de Configuración de alta disponibilidad para su versión de ONTAP 9"](#)

a. Una vez finalizada la devolución, confirme que el par de alta disponibilidad está en buen estado y que la toma de control es posible: `storage failover show`

La salida de `storage failover show` El comando no debe incluir el ID del sistema cambiado en el mensaje del partner.

7. Compruebe que los discos se han asignado correctamente: `storage disk show -ownership`

Los discos que pertenecen al controlador *regrel* deben mostrar el nuevo ID del sistema. En el ejemplo siguiente, los discos propiedad del nodo 1 ahora muestran el nuevo ID del sistema, 1873775277:

```
node1> `storage disk show -ownership`
```

Disk Reserver	Aggregate Pool	Home	Owner	DR Home	Home ID	Owner ID	DR Home ID
1.0.0	aggr0_1	node1	node1	-	1873775277	1873775277	-
1873775277	Pool0						
1.0.1	aggr0_1	node1	node1		1873775277	1873775277	-
1873775277	Pool0						
.							
.							
.							

Opción 2: Reasignar manualmente el ID del sistema en un sistema independiente en ONTAP

En un sistema independiente, debe reasignar manualmente los discos al ID del sistema de la nueva controladora antes de devolver el sistema a su estado de funcionamiento normal.



Acerca de esta tarea

Este procedimiento se aplica sólo a sistemas que se encuentran en una configuración independiente.

Pasos

1. Si todavía no lo ha hecho, reinicie el nodo *reboot*, interrumpa el proceso de arranque pulsando Ctrl-C y, a continuación, seleccione la opción de arrancar en el modo de mantenimiento en el menú que se muestra.
2. Debe entrar Y Cuando se le solicite que anule el ID del sistema debido a una discrepancia de ID del sistema.
3. Ver los ID del sistema: `disk show -a`
4. Debe tomar nota del ID del sistema antiguo, que se muestra como parte de la columna propietario del disco.

En el ejemplo siguiente se muestra el ID anterior del sistema de 118073209:

```
*> disk show -a
Local System ID: 118065481
```

DISK	OWNER		POOL	SERIAL NUMBER	HOME
-----	-----		-----	-----	-----
disk_name (118073209)	system-1	(118073209)	Pool0	J8XJE9LC	system-1
disk_name (118073209)	system-1	(118073209)	Pool0	J8Y478RC	system-1
.					
.					
.					

5. Reasignar propiedad de disco mediante la información de ID del sistema obtenida del comando Disk show: `disk reassign -s old system ID disk reassign -s 118073209`

6. Compruebe que los discos se han asignado correctamente: `disk show -a`

Los discos que pertenecen al nodo de reemplazo deben mostrar el nuevo ID del sistema. En el siguiente ejemplo, se muestran ahora los discos propiedad del sistema-1 el nuevo ID del sistema, 118065481:

```
*> disk show -a
Local System ID: 118065481
```

DISK	OWNER		POOL	SERIAL NUMBER	HOME
-----	-----		-----	-----	-----
disk_name (118065481)	system-1	(118065481)	Pool0	J8Y0TDZC	system-1
disk_name (118065481)	system-1	(118065481)	Pool0	J8Y0TDZC	system-1
.					
.					
.					

7. Si el sistema de almacenamiento tiene configurado el cifrado de volúmenes o el almacenamiento, debe restaurar la funcionalidad de cifrado de volúmenes o almacenamiento usando uno de los siguientes procedimientos, en función de si usa la gestión de claves externa o incorporada:

- ["Restaure las claves de cifrado de gestión de claves incorporadas"](#)
- ["Restaure las claves de cifrado de gestión de claves externas"](#)

8. Arrancar el nodo: `boot_ontap`

Opción 3: Reasignar manualmente el ID del sistema en sistemas de una configuración MetroCluster de dos nodos

En una configuración de MetroCluster de dos nodos que ejecuta ONTAP, debe reasignar los discos manualmente al ID del sistema de la nueva controladora antes de devolver el sistema a la condición de

funcionamiento normal.

Acerca de esta tarea

Este procedimiento solo se aplica a sistemas de una configuración MetroCluster de dos nodos que ejecutan ONTAP.

Debe asegurarse de emitir los comandos en este procedimiento en el nodo correcto:

- El nodo *drinated* es el nodo en el que realiza tareas de mantenimiento.
- El nodo *regrUSTITUCION* es el nuevo nodo que reemplazó al nodo dañado como parte de este procedimiento.
- El nodo *heated* es el compañero de recuperación ante desastres del nodo dañado.

Pasos

1. Si todavía no lo ha hecho, reinicie el nodo *regrel*, interrumpa el proceso de arranque introduciendo `Ctrl-C`Y, a continuación, seleccione la opción para iniciar el modo de mantenimiento en el menú que se muestra.

Debe entrar Y Cuando se le solicite que anule el ID del sistema debido a una discrepancia de ID del sistema.

2. Vea los ID del sistema antiguos del nodo en buen estado: ``metrocluster node show -fields node-systemid,dr-partner-systemid'`

En este ejemplo, Node_B_1 es el nodo antiguo, con el ID de sistema antiguo de 118073209:

```
dr-group-id cluster          node          node-systemid dr-
partner-systemid
-----
-----
1          Cluster_A          Node_A_1          536872914
118073209
1          Cluster_B          Node_B_1          118073209
536872914
2 entries were displayed.
```

3. Vea el nuevo ID del sistema en el símbolo del sistema del modo de mantenimiento en el nodo dañado: `disk show`

En este ejemplo, el nuevo ID del sistema es 118065481:

```
Local System ID: 118065481
...
...
```

4. Reasignar la propiedad de disco (para sistemas FAS) o la propiedad de LUN (para sistemas FlexArray) utilizando la información de ID del sistema obtenida del comando `Disk show: disk reassign -s old system ID`

En el caso del ejemplo anterior, el comando es: `disk reassign -s 118073209`

Usted puede responder `Y` cuando se le solicite continuar.

5. Compruebe que los discos (o LUN de FlexArray) se han asignado correctamente: `disk show -a`

Compruebe que los discos que pertenecen al nodo *regrisage* muestran el nuevo ID del sistema para el nodo *regrisage*. En el siguiente ejemplo, los discos propiedad del sistema-1 ahora muestran el nuevo ID del sistema, 118065481:

```
*> disk show -a
Local System ID: 118065481

  DISK          OWNER          POOL  SERIAL NUMBER  HOME
  -----
disk_name      system-1  (118065481) Pool0  J8Y0TDZC      system-1
(118065481)
disk_name      system-1  (118065481) Pool0  J8Y09DXC      system-1
(118065481)
.
.
.
```

6. Desde el nodo en buen estado, compruebe que se han guardado los núcleo:

- a. Cambie al nivel de privilegio avanzado: `set -privilege advanced`

Usted puede responder `Y` cuando se le solicite que continúe en el modo avanzado. Aparece el símbolo del sistema del modo avanzado (`*>`).

- b. Compruebe que se han guardado los núcleo: `system node run -node local-node-name partner savecore`

Si el resultado del comando indica que `savecore` está en curso, espere a que `savecore` se complete antes de emitir el retorno. Puede controlar el progreso del `savecore` mediante el `system node run -node local-node-name partner savecore -s command.</info>`.

- c. Vuelva al nivel de privilegio de administrador: `set -privilege admin`

7. Si el nodo *reader* está en modo de mantenimiento (mostrando el símbolo del sistema `*>`), salga del modo de mantenimiento y vaya al símbolo del sistema DEL CARGADOR: `halt`

8. Arranque el nodo *reboot*: `boot_ontap`

9. Una vez que el nodo *reader* haya arrancado completamente, lleve a cabo una conmutación de estado: `metrocluster switchback`

10. Compruebe la configuración de MetroCluster: `metrocluster node show - fields configuration-state`

```

node1_siteA::> metrocluster node show -fields configuration-state

dr-group-id          cluster node          configuration-state
-----
-----
1 node1_siteA        node1mcc-001         configured
1 node1_siteA        node1mcc-002         configured
1 node1_siteB        node1mcc-003         configured
1 node1_siteB        node1mcc-004         configured

4 entries were displayed.

```

11. Compruebe el funcionamiento de la configuración de MetroCluster en Data ONTAP:

- Compruebe si hay alertas de estado en ambos clústeres: `system health alert show`
- Confirme que el MetroCluster está configurado y en modo normal: `metrocluster show`
- Realizar una comprobación de MetroCluster: `metrocluster check run`
- Mostrar los resultados de la comprobación de MetroCluster: `metrocluster check show`
- Ejecute Config Advisor. Vaya a la página Config Advisor del sitio de soporte de NetApp en "support.netapp.com/NOW/download/tools/config_advisor/".

Después de ejecutar Config Advisor, revise el resultado de la herramienta y siga las recomendaciones del resultado para solucionar los problemas detectados.

12. Simular una operación de switchover:

- Desde el símbolo del sistema de cualquier nodo, cambie al nivel de privilegio avanzado: `set -privilege advanced`

Debe responder con `y` cuando se le solicite que continúe en el modo avanzado y vea el símbolo del sistema del modo avanzado (`*>`).

- Lleve a cabo la operación de regreso con el parámetro `-Simulate`: `metrocluster switchover -simulate`
- Vuelva al nivel de privilegio de administrador: `set -privilege admin`

Restauración completa del sistema - ASA A150

Para restaurar el funcionamiento completo del sistema, debe restaurar la configuración del cifrado de almacenamiento de NetApp (si es necesario), instalar licencias para la nueva controladora y devolver la pieza con error a NetApp, como se describe en las instrucciones de RMA que se incluyen en el kit.

Paso 1: Instalar las licencias para la controladora de reemplazo en ONTAP

Debe instalar licencias nuevas para el nodo *retor* si el nodo dañado utilizaba funciones de ONTAP que requieren una licencia estándar (bloqueo de nodo). Para funciones con licencias estándar, cada nodo del clúster debe tener su propia clave para la función.

Acerca de esta tarea

Hasta que instale las claves de licencia, las funciones que requieren licencias estándar siguen estando disponibles para el nodo *reader*. Sin embargo, si el nodo dañado era el único nodo del clúster con una licencia de la función, no se permiten cambios de configuración en la función. Además, el uso de funciones sin licencia en el nodo podría descumplir con las normativas de su acuerdo de licencia, de modo que debe instalar la clave de licencia o las claves de reemplazo en el Lo antes posible. del nodo *reassessment*.

Antes de empezar

Las claves de licencia deben tener el formato de 28 caracteres.

Dispone de un período de gracia de 90 días para instalar las claves de licencia. Una vez transcurrido el período de gracia, se invalidarán todas las licencias antiguas. Después de instalar una clave de licencia válida, dispone de 24 horas para instalar todas las claves antes de que finalice el período de gracia.

Pasos

1. Si necesita claves de licencia nuevas, obtenga claves de licencia de reemplazo en el "[Sitio de soporte de NetApp](#)" En la sección My Support, en licencias de software.



Las claves de licencia nuevas que necesita se generan automáticamente y se envían a la dirección de correo electrónico que está registrada. Si no recibe el correo electrónico con las claves de licencia en un plazo de 30 días, debe ponerse en contacto con el soporte técnico.

2. Instale cada clave de licencia: `system license add -license-code license-key, license-key...`
3. Elimine las licencias antiguas, si lo desea:
 - a. Comprobar si hay licencias no utilizadas: `license clean-up -unused -simulate`
 - b. Si la lista parece correcta, elimine las licencias no utilizadas: `license clean-up -unused`

Paso 2: Verifique las LIF y registre el número de serie

Antes de devolver el nodo *reader* al servicio, debe comprobar que las LIF se encuentran en sus puertos principales y registrar el número de serie del nodo *reader* si AutoSupport está habilitado y restablecer la devolución automática.

Pasos

1. Compruebe que las interfaces lógicas están reportando a sus puertos y servidores domésticos: `network interface show -is-home false`

Si alguno de los LIF se muestra como `false`, este se revierte a sus puertos principales: `network interface revert -vserver * -lif *`
2. Registre el número de serie del sistema con el soporte de NetApp.
 - Si AutoSupport está habilitado, envíe un mensaje de AutoSupport para registrar el número de serie.
 - Si AutoSupport no está habilitado, llame al "[Soporte de NetApp](#)" para registrar el número de serie.
3. Si se activó una ventana de mantenimiento de AutoSupport, finalice mediante el `system node autosupport invoke -node * -type all -message MAINT=END` comando.
4. Si la devolución automática está desactivada, vuelva a habilitarla: `storage failover modify -node local -auto-giveback true`

Paso 3: Vuelva a cambiar los agregados en una configuración MetroCluster de dos nodos

Una vez que haya completado el reemplazo de FRU en una configuración de MetroCluster de dos nodos, podrá llevar a cabo la operación de conmutación de estado de MetroCluster. De este modo, la configuración vuelve a su estado operativo normal, con las máquinas virtuales de almacenamiento (SVM) sincronizada en el sitio anteriormente afectado que ahora están activas y sirviendo datos de los pools de discos locales.

Esta tarea solo se aplica a configuraciones MetroCluster de dos nodos.

Pasos

1. Compruebe que todos los nodos estén en el `enabled` provincia: `metrocluster node show`

```
cluster_B::> metrocluster node show

DR                               Configuration  DR
Group Cluster Node              State          Mirroring Mode
-----
1      cluster_A
      controller_A_1 configured      enabled      heal roots
completed
      cluster_B
      controller_B_1 configured      enabled      waiting for
switchback recovery
2 entries were displayed.
```

2. Compruebe que la resincronización se haya completado en todas las SVM: `metrocluster vserver show`
3. Compruebe que las migraciones LIF automáticas que realizan las operaciones de reparación se han completado correctamente: `metrocluster check lif show`
4. Lleve a cabo la conmutación de estado mediante el `metrocluster switchback` comando desde cualquier nodo del clúster superviviente.
5. Compruebe que la operación de conmutación de estado ha finalizado: `metrocluster show`

La operación de conmutación de estado ya está en ejecución cuando un clúster está en el `waiting-for-switchback` provincia:

```
cluster_B::> metrocluster show
Cluster              Configuration State      Mode
-----
Local: cluster_B configured      switchover
Remote: cluster_A configured      waiting-for-switchback
```

La operación de conmutación de estado se completa cuando los clústeres están en el `normal` estado:


```
cluster_B::> metrocluster show
Cluster              Configuration State      Mode
-----
Local: cluster_B configured      normal
Remote: cluster_A configured      normal
```

Si una conmutación de regreso tarda mucho tiempo en terminar, puede comprobar el estado de las líneas base en curso utilizando el `metrocluster config-replication resync-status show` comando.

6. Restablecer cualquier configuración de SnapMirror o SnapVault.

Paso 4: Devuelva la pieza que falló a NetApp

Devuelva la pieza que ha fallado a NetApp, como se describe en las instrucciones de RMA que se suministran con el kit. Consulte "[Devolución de piezas y sustituciones](#)" la página para obtener más información.

Sustituya el módulo DIMM ASA A150

Debe sustituir un DIMM en el módulo del controlador cuando el sistema registre un número cada vez mayor de códigos de corrección de errores corregibles (ECC); de lo contrario, se producirá un error en el sistema.

Todos los demás componentes del sistema deben funcionar correctamente; si no es así, debe ponerse en contacto con el soporte técnico.

Debe sustituir el componente con errores por un componente FRU de repuesto que haya recibido de su proveedor.

Paso 1: Apague el controlador dañado

Para apagar el controlador dañado, debe determinar el estado del controlador y, si es necesario, tomar el control para que el controlador sano siga sirviendo datos del almacenamiento del controlador dañado.

Acerca de esta tarea

- Si dispone de un sistema SAN, debe haber comprobado los mensajes de evento `cluster kernel-service show`) para el blade SCSI de la controladora dañada. `cluster kernel-service show`El comando (desde el modo avanzado priv) muestra el nombre del nodo, el estado del quórum de ese nodo, el estado de disponibilidad de ese nodo y el estado operativo de ese nodo.`

Cada proceso SCSI-blade debe quórum con los otros nodos del clúster. Todos los problemas deben resolverse antes de continuar con el reemplazo.

- Si tiene un clúster con más de dos nodos, debe estar en quórum. Si el clúster no tiene quórum o si una controladora en buen estado muestra falso según su condición, debe corregir el problema antes de apagar la controladora dañada; consulte "[Sincronice un nodo con el clúster](#)".

Pasos

1. Si AutoSupport está habilitado, suprima la creación automática de casos invocando un mensaje de AutoSupport: `system node autosupport invoke -node * -type all -message MAINT=<# of hours>h`

El siguiente mensaje de AutoSupport suprime la creación automática de casos durante dos horas:

```
cluster1:> system node autosupport invoke -node * -type all -message MAINT=2h
```

2. Deshabilite la devolución automática de la consola de la controladora en buen estado: `storage failover modify -node local -auto-giveback false`



Cuando vea *do desea desactivar la devolución automática?*, introduzca `y`.

3. Lleve la controladora dañada al aviso DEL CARGADOR:

Si el controlador dañado está mostrando...	Realice lo siguiente...
El aviso del CARGADOR	Vaya al paso siguiente.
Esperando devolución...	Pulse Ctrl-C y, a continuación, responda <code>y</code> cuando se le solicite.
Solicitud del sistema o solicitud de contraseña	Retome o detenga el controlador dañado del controlador en buen estado: <code>storage failover takeover -ofnode <i>impaired_node_name</i></code> Cuando el controlador dañado muestre esperando devolución..., pulse Ctrl-C y, a continuación, responda <code>y</code> .

4. Si el sistema solo tiene un módulo de controlador en el chasis, apague las fuentes de alimentación y, a continuación, desenchufe los cables de alimentación de la controladora dañada de la fuente de alimentación.

Paso 2: Extraiga el módulo de controlador

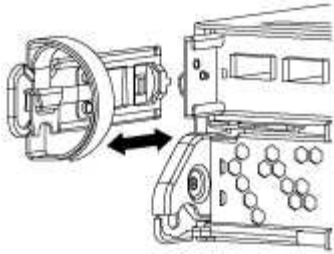
Para acceder a los componentes del interior del controlador, primero debe extraer el módulo del controlador del sistema y, a continuación, retirar la cubierta del módulo del controlador.

Pasos

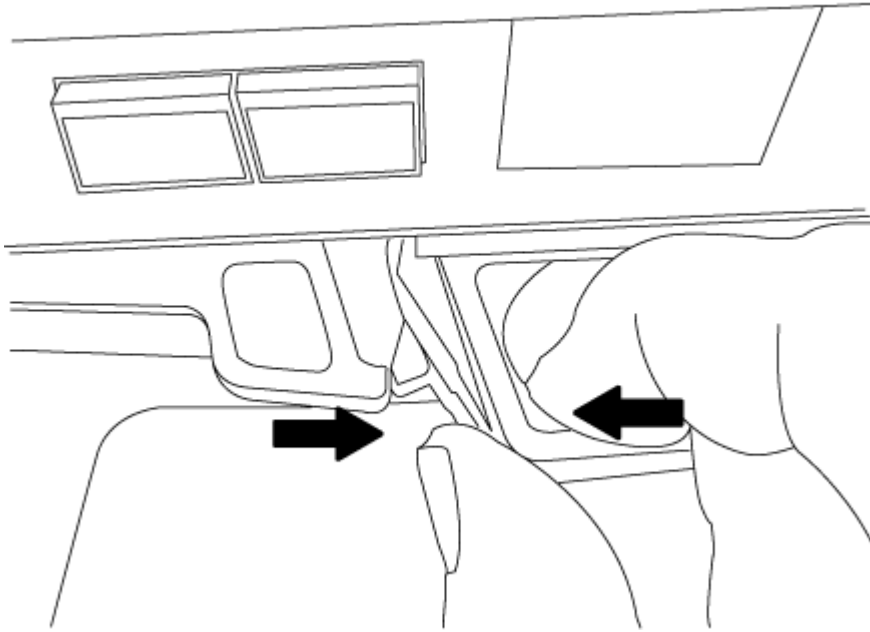
1. Si usted no está ya conectado a tierra, correctamente tierra usted mismo.
2. Afloje el gancho y la correa de bucle que sujetan los cables al dispositivo de administración de cables y, a continuación, desconecte los cables del sistema y los SFP (si fuera necesario) del módulo del controlador, manteniendo un seguimiento del lugar en el que estaban conectados los cables.

Deje los cables en el dispositivo de administración de cables de manera que cuando vuelva a instalar el dispositivo de administración de cables, los cables estén organizados.

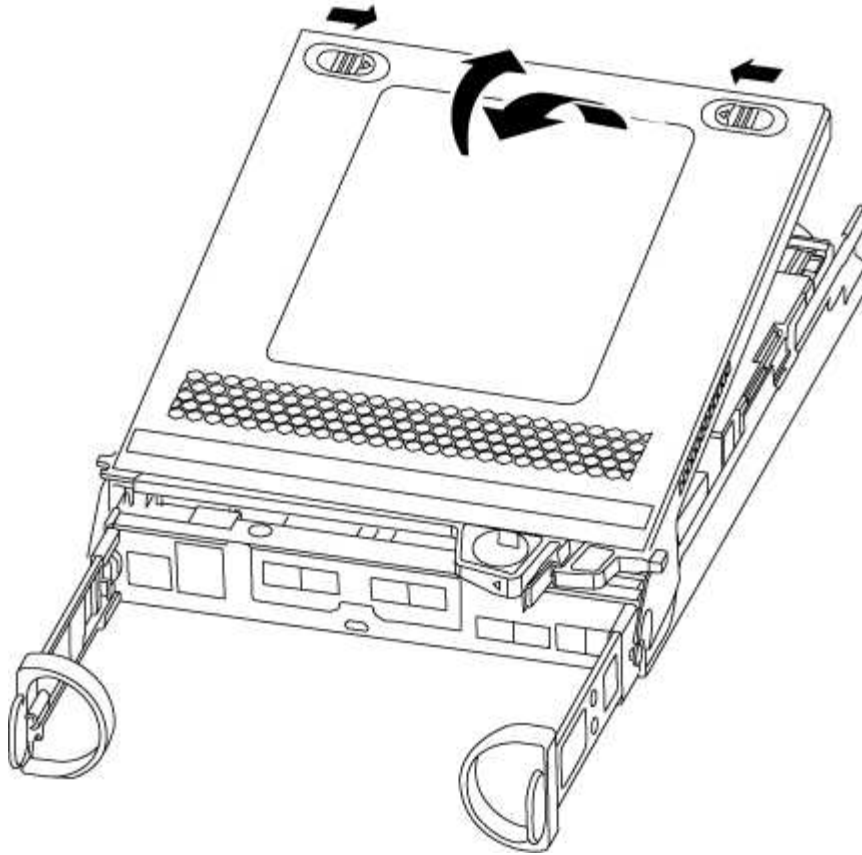
3. Retire y retire los dispositivos de administración de cables de los lados izquierdo y derecho del módulo del controlador.



4. Apriete el pestillo del mango de la leva hasta que se suelte, abra el mango de la leva completamente para liberar el módulo del controlador del plano medio y, a continuación, tire con dos manos del módulo del controlador para extraerlo del chasis.



5. Dé la vuelta al módulo del controlador y colóquelo sobre una superficie plana y estable.
6. Abra la cubierta deslizando las pestañas azules para liberar la cubierta y, a continuación, gire la cubierta hacia arriba y abierta.



Paso 3: Sustituya los módulos DIMM

Para sustituir los DIMM, búsquelos dentro del controlador y siga la secuencia específica de pasos.

Si desea sustituir un DIMM, debe quitarlo después de haber desconectado la batería de NVMEM del módulo de la controladora.

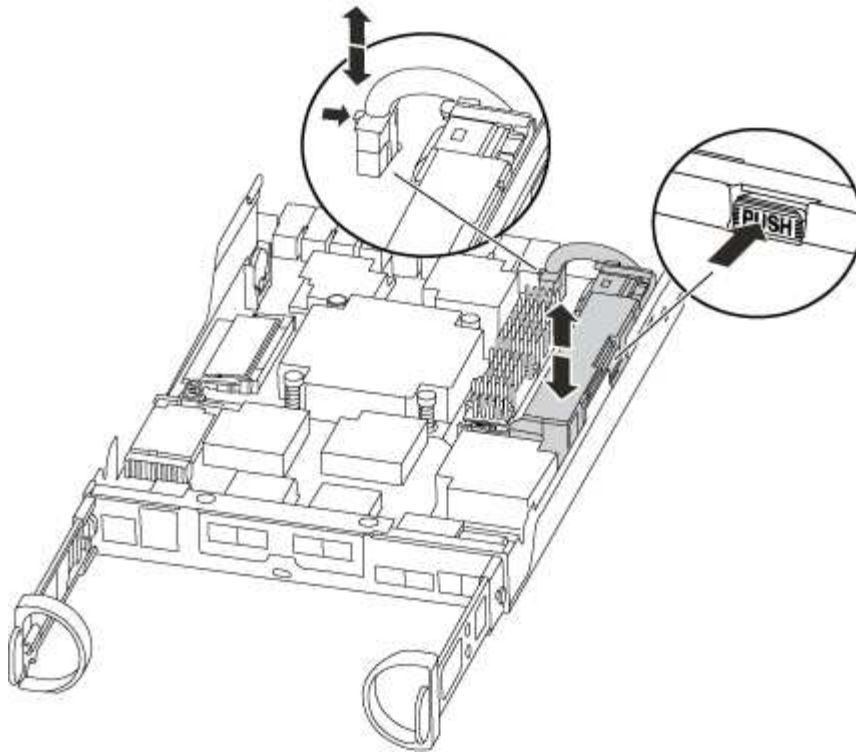
Pasos

1. Si usted no está ya conectado a tierra, correctamente tierra usted mismo.
2. Compruebe el LED de NVMEM en la parte posterior del módulo de la controladora.

Debe realizar un apagado correcto del sistema antes de sustituir componentes del sistema para evitar perder datos no escritos en la memoria no volátil (NVMEM). El LED se encuentra en la parte posterior del módulo del controlador. Busque el siguiente icono:



3. Si el LED de NVMEM no parpadea, no hay contenido en el NVMEM; puede omitir los pasos siguientes y continuar con la siguiente tarea de este procedimiento.
4. Si el LED de NVMEM está parpadeando, hay datos en el NVMEM y debe desconectar la batería para borrar la memoria:
 - a. Localice la batería, presione el clip de la parte frontal del enchufe de la batería para liberar el clip de bloqueo de la toma del enchufe y, a continuación, desenchufe el cable de la batería de la toma.



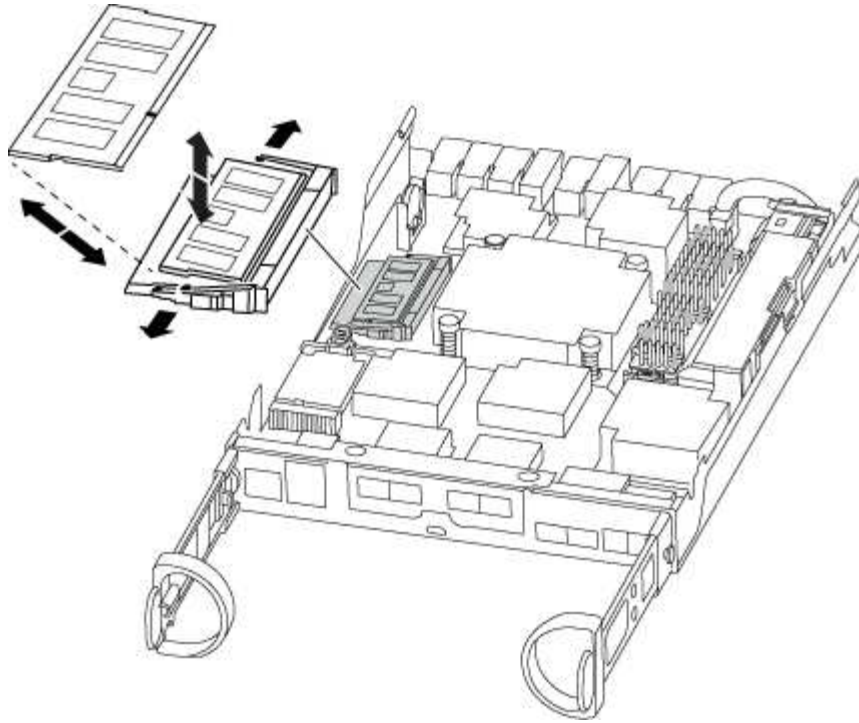
- b. Confirme que el LED de NVMEM ya no está encendido.
 - c. Volver a conectar el conector de la batería.
5. Volver a [Paso 3: Sustituya los módulos DIMM](#) De este procedimiento para volver a comprobar el LED de NVMEM.
 6. Localice los DIMM en el módulo del controlador.
 7. Tenga en cuenta la orientación del módulo DIMM en el zócalo para que pueda insertar el módulo DIMM de repuesto en la orientación adecuada.
 8. Extraiga el DIMM de su ranura empujando lentamente las dos lengüetas expulsoras del DIMM a ambos lados del DIMM y, a continuación, extraiga el DIMM de la ranura.



Sujete con cuidado el módulo DIMM por los bordes para evitar la presión sobre los componentes de la placa de circuitos DIMM.

El número y la colocación de los DIMM del sistema depende del modelo del sistema.

En la siguiente ilustración se muestra la ubicación de los DIMM del sistema:



9. Retire el módulo DIMM de repuesto de la bolsa de transporte antiestática, sujete el módulo DIMM por las esquinas y alinéelo con la ranura.

La muesca entre las patillas del DIMM debe alinearse con la lengüeta del zócalo.

10. Asegúrese de que las lengüetas del expulsor DIMM del conector están en posición abierta y, a continuación, inserte el DIMM directamente en la ranura.

El módulo DIMM encaja firmemente en la ranura, pero debe entrar fácilmente. Si no es así, realinee el DIMM con la ranura y vuelva a insertarlo.



Inspeccione visualmente el módulo DIMM para comprobar que está alineado de forma uniforme y completamente insertado en la ranura.

11. Empuje con cuidado, pero firmemente, en el borde superior del DIMM hasta que las lengüetas expulsoras encajen en su lugar sobre las muescas de los extremos del DIMM.
12. Localice el enchufe de la batería de NVMEM y, a continuación, apriete el clip de la parte frontal del enchufe del cable de la batería para insertarlo en el zócalo.

Asegúrese de que el tapón se bloquea en el módulo del controlador.

13. Cierre la cubierta del módulo del controlador.

Paso 4: Vuelva a instalar el módulo del controlador

Después de sustituir los componentes del módulo del controlador, vuelva a instalarlo en el chasis.

Pasos

1. Si usted no está ya conectado a tierra, correctamente tierra usted mismo.
2. Si aún no lo ha hecho, vuelva a colocar la cubierta del módulo del controlador.
3. Alinee el extremo del módulo del controlador con la abertura del chasis y, a continuación, empuje

suavemente el módulo del controlador hasta la mitad del sistema.





No inserte completamente el módulo de la controladora en el chasis hasta que se le indique hacerlo.

4. Recuperar el sistema, según sea necesario.

Si ha quitado los convertidores de medios (QSFP o SFP), recuerde volver a instalarlos si está utilizando cables de fibra óptica.

5. Complete la reinstalación del módulo del controlador:

Si el sistema está en...	Realice estos pasos...
Un par de alta disponibilidad	<p>El módulo de la controladora comienza a arrancar tan pronto como se asienta completamente en el chasis.</p> <p>a. Con la palanca de leva en la posición abierta, empuje firmemente el módulo del controlador hasta que se ajuste al plano medio y esté completamente asentado y, a continuación, cierre la palanca de leva a la posición de bloqueo.</p> <p> No ejerza una fuerza excesiva al deslizar el módulo del controlador hacia el chasis para evitar dañar los conectores.</p> <p>La controladora comienza a arrancar tan pronto como se encuentra en el chasis.</p> <p>b. Si aún no lo ha hecho, vuelva a instalar el dispositivo de administración de cables.</p> <p>c. Conecte los cables al dispositivo de gestión de cables con la correa de gancho y lazo.</p>
Una configuración independiente	<p>a. Con la palanca de leva en la posición abierta, empuje firmemente el módulo del controlador hasta que se ajuste al plano medio y esté completamente asentado y, a continuación, cierre la palanca de leva a la posición de bloqueo.</p> <p> No ejerza una fuerza excesiva al deslizar el módulo del controlador hacia el chasis para evitar dañar los conectores.</p> <p>b. Si aún no lo ha hecho, vuelva a instalar el dispositivo de administración de cables.</p> <p>c. Conecte los cables al dispositivo de gestión de cables con la correa de gancho y lazo.</p> <p>d. Vuelva a conectar los cables de alimentación a las fuentes de alimentación y a las fuentes de alimentación y, a continuación, encienda la alimentación para iniciar el proceso de arranque.</p>

Paso 5: Vuelva a cambiar los agregados en una configuración MetroCluster de dos nodos

Una vez que haya completado el reemplazo de FRU en una configuración de MetroCluster de dos nodos, podrá llevar a cabo la operación de conmutación de estado de MetroCluster. De este modo, la configuración vuelve a su estado operativo normal, con las máquinas virtuales de almacenamiento (SVM) sincronizada en el sitio anteriormente afectado que ahora están activas y sirviendo datos de los pools de discos locales.

Esta tarea solo se aplica a configuraciones MetroCluster de dos nodos.

Pasos

1. Compruebe que todos los nodos estén en el `enabled` provincia: `metrocluster node show`

```
cluster_B::> metrocluster node show

DR                               Configuration  DR
Group Cluster Node              State          Mirroring Mode
-----
1      cluster_A
      controller_A_1 configured      enabled      heal roots
completed
      cluster_B
      controller_B_1 configured      enabled      waiting for
switchback recovery
2 entries were displayed.
```

2. Compruebe que la resincronización se haya completado en todas las SVM: `metrocluster vserver show`
3. Compruebe que las migraciones LIF automáticas que realizan las operaciones de reparación se han completado correctamente: `metrocluster check lif show`
4. Lleve a cabo la conmutación de estado mediante el `metrocluster switchback` comando desde cualquier nodo del clúster superviviente.
5. Compruebe que la operación de conmutación de estado ha finalizado: `metrocluster show`

La operación de conmutación de estado ya está en ejecución cuando un clúster está en el `waiting-for-switchback` provincia:

```
cluster_B::> metrocluster show
Cluster              Configuration State      Mode
-----
Local: cluster_B configured      switchover
Remote: cluster_A configured      waiting-for-switchback
```

La operación de conmutación de estado se completa cuando los clústeres están en el `normal` estado:


```
cluster_B::> metrocluster show
Cluster           Configuration State      Mode
-----
Local: cluster_B configured      normal
Remote: cluster_A configured      normal
```

Si una conmutación de regreso tarda mucho tiempo en terminar, puede comprobar el estado de las líneas base en curso utilizando el `metrocluster config-replication resync-status show` comando.

6. Restablecer cualquier configuración de SnapMirror o SnapVault.

Paso 6: Devuelva la pieza que falló a NetApp

Devuelva la pieza que ha fallado a NetApp, como se describe en las instrucciones de RMA que se suministran con el kit. Consulte "[Devolución de piezas y sustituciones](#)" la página para obtener más información.

Sustituya la unidad SSD o la unidad de disco duro - ASA 150

Puede sustituir una unidad con error de forma no disruptiva mientras hay I/O en curso. El procedimiento para sustituir un SSD está destinado a unidades sin discos giratorios, y el procedimiento para sustituir un HDD está destinado a unidades giratorias.

Cuando falla una unidad, la plataforma registra un mensaje de advertencia en la consola del sistema que indica qué unidad ha fallado. Además, tanto el LED de fallo del panel de visualización del operador como el LED de fallo de la unidad averiada se iluminan.

Antes de empezar

- Siga las prácticas recomendadas e instale la versión actual del paquete de cualificación de disco (DQP) antes de sustituir una unidad.
- Identifique la unidad con errores ejecutando `storage disk show -broken` el comando desde la consola del sistema.

La unidad con error se muestra en la lista de unidades con errores. Si no lo hace, debe esperar y volver a ejecutar el comando.



Según el tipo y la capacidad, la unidad puede demorar hasta varias horas en aparecer en la lista de unidades con errores.

- Determine si la autenticación SED está habilitada.

La forma en que se reemplace la unidad depende de cómo se utilice la unidad. Si la autenticación SED está activada, debe utilizar las instrucciones de sustitución SED en "[Guía completa de cifrado de NetApp para ONTAP 9](#)". Estas instrucciones describen los pasos adicionales que debe realizar antes y después de reemplazar una SED.

- Asegúrese de que su plataforma admite la unidad de sustitución. Consulte "[Hardware Universe de NetApp](#)".
- Asegúrese de que todos los demás componentes del sistema funcionan correctamente; de lo contrario, debe ponerse en contacto con el soporte técnico.

Acercas de esta tarea

- El firmware de la unidad se actualiza automáticamente (sin interrupciones) en las unidades nuevas con versiones de firmware no actuales.
- Al sustituir una unidad, se debe esperar un minuto entre la eliminación de la unidad con error y la inserción de la unidad de reemplazo para permitir que el sistema de almacenamiento reconozca la existencia de la unidad nueva.

Opción 1: Sustituir SSD

Pasos

1. Si desea asignar manualmente la propiedad de la unidad en la unidad de reemplazo, debe deshabilitar la unidad de reemplazo de asignación automática de unidades, si se encuentra habilitada



La propiedad de la unidad se asigna manualmente y, luego, se vuelve a habilitar la asignación automática de unidades más adelante en este procedimiento.

- a. Compruebe si la asignación automática de unidades está habilitada: `storage disk option show`

Puede introducir el comando en cualquier módulo de la controladora.

Si la asignación automática de unidades está activada, la salida muestra `on` En la columna "asignación automática" (para cada módulo de controlador).

- a. Si la asignación automática de unidades está habilitada, deshabilítela: `storage disk option modify -node node_name -autoassign off`

Debe deshabilitar la asignación automática de unidades en ambos módulos de la controladora.

2. Puesta a tierra apropiadamente usted mismo.

3. Identifique físicamente la unidad con error.

Cuando falla una unidad, el sistema registra un mensaje de advertencia en la consola del sistema que indica qué unidad falló. Además, el LED de atención (ámbar) del panel de la pantalla del operador de la bandeja de unidades y la unidad con error se iluminan.



El LED de actividad (verde) en una unidad con error puede estar iluminado (fijo), lo que indica que la unidad tiene alimentación, pero no debe parpadear, lo que indica actividad de I/O. Una unidad con error no tiene actividad de I/O.

4. Quite la unidad con error:

- a. Pulse el botón de liberación de la cara de la unidad para abrir la palanca de la leva.
- b. Deslice la unidad para sacarla de la estantería con el mango de la leva y apoye la unidad con la otra mano.

5. Espere al menos 70 segundos antes de insertar la unidad de reemplazo.

Esto permite al sistema reconocer que se ha quitado una unidad.

6. Inserte la unidad de reemplazo:

- a. Con la palanca de leva en posición abierta, utilice ambas manos para insertar el mando de sustitución.
- b. Presione hasta que la unidad se detenga.
- c. Cierre el asa de la leva para que la unidad quede completamente asentada en el plano medio y el asa encaje en su lugar.

Asegúrese de cerrar el mango de leva lentamente para que quede alineado correctamente con la cara de la transmisión.

7. Verifique que el LED de actividad de la unidad (verde) esté iluminado.

Cuando el LED de actividad de la unidad está sólido, significa que la unidad tiene alimentación. Cuando el LED de actividad de la unidad parpadea, significa que la unidad tiene alimentación y I/O está en curso. Si el firmware de la unidad se actualiza automáticamente, el LED parpadea.

8. Si desea sustituir otra unidad, repita los pasos 3 a 7.

9. Si ha desactivado la asignación de unidades automáticas en el paso 1, asigne manualmente la propiedad de unidades y vuelva a activar la asignación automática de unidades si es necesario.

a. Mostrar todas las unidades sin propietario: `storage disk show -container-type unassigned`

Puede introducir el comando en cualquier módulo de la controladora.

b. Asigne cada unidad: `storage disk assign -disk disk_name -owner node_name`

Puede introducir el comando en cualquier módulo de la controladora.

Puede usar el carácter comodín para asignar más de una unidad a la vez.

a. Vuelva a habilitar la asignación automática de unidades si es necesario: `storage disk option modify -node node_name -autoassign on`

Debe volver a habilitar la asignación automática de unidades en ambos módulos de la controladora.

10. Devuelva la pieza que ha fallado a NetApp, como se describe en las instrucciones de RMA que se suministran con el kit.

Póngase en contacto con el soporte técnico en "[Soporte de NetApp](#)", 888-463-8277 (Norteamérica), 00-800-44-638277 (Europa), o +800-800-80-800 (Asia/Pacífico) si necesita el número RMA o ayuda adicional con el procedimiento de reemplazo.

Opción 2: Sustituir HDD

1. Si desea asignar manualmente la propiedad de la unidad en la unidad de reemplazo, debe deshabilitar la unidad de reemplazo de asignación automática de unidades, si se encuentra habilitada



La propiedad de la unidad se asigna manualmente y, luego, se vuelve a habilitar la asignación automática de unidades más adelante en este procedimiento.

a. Compruebe si la asignación automática de unidades está habilitada: `storage disk option show`

Puede introducir el comando en cualquier módulo de la controladora.

Si la asignación automática de unidades está activada, la salida muestra `on` En la columna "asignación automática" (para cada módulo de controlador).

a. Si la asignación automática de unidades está habilitada, deshabilítela: `storage disk option modify -node node_name -autoassign off`

Debe deshabilitar la asignación automática de unidades en ambos módulos de la controladora.

2. Puesta a tierra apropiadamente usted mismo.
3. Retire con cuidado el bisel de la parte delantera de la plataforma.
4. Identifique la unidad de disco con error desde el mensaje de advertencia de la consola del sistema y el LED de fallo iluminado en la unidad de disco
5. Pulse el botón de liberación de la cara de la unidad de disco.

En función del sistema de almacenamiento, las unidades de disco tienen el botón de liberación situado en la parte superior o a la izquierda de la cara de la unidad de disco.

Por ejemplo, la siguiente ilustración muestra una unidad de disco con el botón de liberación situado en la parte superior de la cara de la unidad de disco:

El mango de leva de los muelles de accionamiento de disco se abre parcialmente y la unidad de disco se libera del plano medio.

6. Tire de la palanca de leva hasta su posición totalmente abierta para desasentar la unidad de disco del plano medio.
7. Deslice ligeramente la unidad de disco y deje que el disco se reduzca de forma segura, lo que puede tardar menos de un minuto. A continuación, retire la unidad con las dos manos de la bandeja de discos.
8. Con la palanca de leva en la posición abierta, inserte la unidad de disco de repuesto en el compartimiento de la unidad, empujando firmemente hasta que la unidad de disco se detenga.



Espera un mínimo de 10 segundos antes de insertar una nueva unidad de disco. Esto permite al sistema reconocer que se ha quitado una unidad de disco.



Si las bahías de unidades de la plataforma no están totalmente cargadas con unidades, es importante colocar la unidad de reemplazo en la misma bahía de unidad desde la que se quitó la unidad con error.



Utilice dos manos al insertar la unidad de disco, pero no coloque las manos en las placas de la unidad de disco expuestas en la parte inferior del portadiscos.

9. Cierre el asa de leva para que la unidad de disco esté completamente asentada en el plano medio y el asa encaje en su lugar.

Asegúrese de cerrar lentamente el asa de leva para que quede alineado correctamente con la cara de la unidad de disco.

10. Si va a sustituir otra unidad de disco, repita los pasos 4 a 9.
11. Vuelva a instalar el bisel.
12. Si ha desactivado la asignación de unidades automáticas en el paso 1, asigne manualmente la propiedad de unidades y vuelva a activar la asignación automática de unidades si es necesario.
 - a. Mostrar todas las unidades sin propietario: `storage disk show -container-type unassigned`

Puede introducir el comando en cualquier módulo de la controladora.

- b. Asigne cada unidad: `storage disk assign -disk disk_name -owner owner_name`

Puede introducir el comando en cualquier módulo de la controladora.

Puede usar el carácter comodín para asignar más de una unidad a la vez.

- a. Vuelva a habilitar la asignación automática de unidades si es necesario: `storage disk option modify -node node_name -autoassign on`

Debe volver a habilitar la asignación automática de unidades en ambos módulos de la controladora.

13. Devuelva la pieza que ha fallado a NetApp, como se describe en las instrucciones de RMA que se suministran con el kit.

Póngase en contacto con el soporte técnico en "[Soporte de NetApp](#)", 888-463-8277 (Norteamérica), 00-800-44-638277 (Europa), o +800-800-80-800 (Asia/Pacífico) si necesita el número RMA o ayuda adicional con el procedimiento de reemplazo.

Reemplace la batería de NVMEM - ASA A150

Para sustituir una batería de NVMEM en el sistema, debe extraer el módulo de la controladora del sistema, abrirlo, sustituir la batería y cerrar y sustituir el módulo de la controladora.

Todos los demás componentes del sistema deben funcionar correctamente; si no es así, debe ponerse en contacto con el soporte técnico.

Paso 1: Apague el controlador dañado

Para apagar el controlador dañado, debe determinar el estado del controlador y, si es necesario, tomar el control para que el controlador sano siga sirviendo datos del almacenamiento del controlador dañado.

Acerca de esta tarea

- Si dispone de un sistema SAN, debe haber comprobado los mensajes de evento `cluster kernel-service show`) para el blade SCSI de la controladora dañada. `cluster kernel-service show`El comando (desde el modo avanzado priv) muestra el nombre del nodo, el estado del quórum de ese nodo, el estado de disponibilidad de ese nodo y el estado operativo de ese nodo.`

Cada proceso SCSI-blade debe quórum con los otros nodos del clúster. Todos los problemas deben resolverse antes de continuar con el reemplazo.

- Si tiene un clúster con más de dos nodos, debe estar en quórum. Si el clúster no tiene quórum o si una controladora en buen estado muestra falso según su condición, debe corregir el problema antes de apagar la controladora dañada; consulte "[Sincronice un nodo con el clúster](#)".

Pasos

1. Si AutoSupport está habilitado, suprima la creación automática de casos invocando un mensaje de AutoSupport: `system node autosupport invoke -node * -type all -message MAINT=<#`

of hours>h

El siguiente mensaje de AutoSupport suprime la creación automática de casos durante dos horas:

```
cluster1:> system node autosupport invoke -node * -type all -message MAINT=2h
```

2. Deshabilite la devolución automática de la consola de la controladora en buen estado: `storage failover modify -node local -auto-giveback false`



Quando vea *do desea desactivar la devolución automática?*, introduzca *y*.

3. Lleve la controladora dañada al aviso DEL CARGADOR:

Si el controlador dañado está mostrando...	Realice lo siguiente...
El aviso del CARGADOR	Vaya al paso siguiente.
Esperando devolución...	Pulse Ctrl-C y, a continuación, responda <i>y</i> cuando se le solicite.
Solicitud del sistema o solicitud de contraseña	Retome o detenga el controlador dañado del controlador en buen estado: <code>storage failover takeover -ofnode <i>impaired_node_name</i></code> Cuando el controlador dañado muestre esperando devolución..., pulse Ctrl-C y, a continuación, responda <i>y</i> .

4. Si el sistema solo tiene un módulo de controlador en el chasis, apague las fuentes de alimentación y, a continuación, desenchufe los cables de alimentación de la controladora dañada de la fuente de alimentación.

Paso 2: Extraiga el módulo de controlador

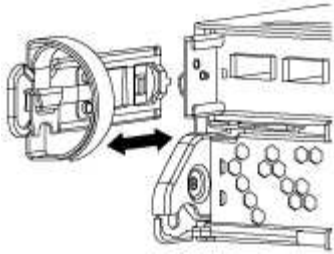
Para acceder a los componentes del interior del controlador, primero debe extraer el módulo del controlador del sistema y, a continuación, retirar la cubierta del módulo del controlador.

Pasos

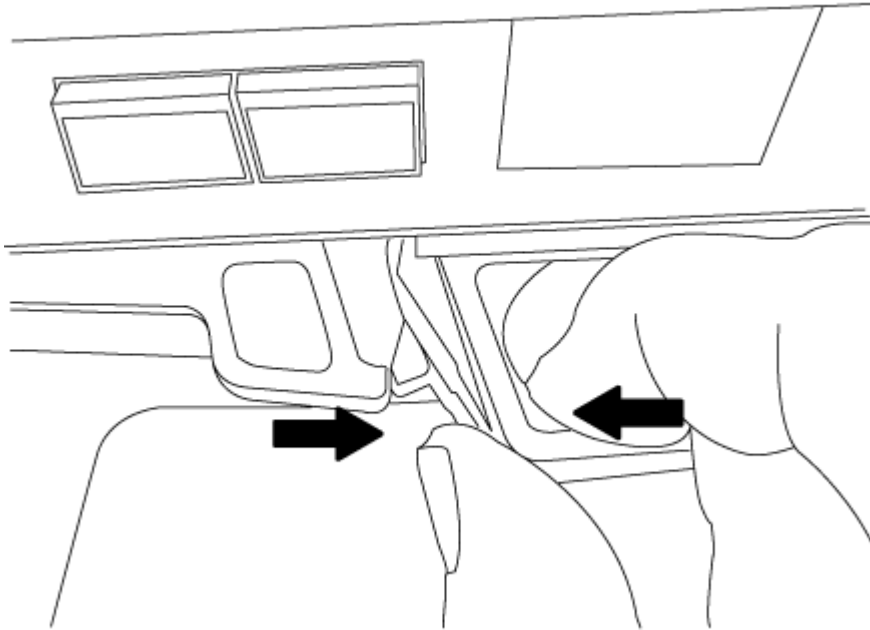
1. Si usted no está ya conectado a tierra, correctamente tierra usted mismo.
2. Afloje el gancho y la correa de bucle que sujetan los cables al dispositivo de administración de cables y, a continuación, desconecte los cables del sistema y los SFP (si fuera necesario) del módulo del controlador, manteniendo un seguimiento del lugar en el que estaban conectados los cables.

Deje los cables en el dispositivo de administración de cables de manera que cuando vuelva a instalar el dispositivo de administración de cables, los cables estén organizados.

3. Retire y retire los dispositivos de administración de cables de los lados izquierdo y derecho del módulo del controlador.



4. Apriete el pestillo del mango de la leva hasta que se suelte, abra el mango de la leva completamente para liberar el módulo del controlador del plano medio y, a continuación, tire con dos manos del módulo del controlador para extraerlo del chasis.



5. Dé la vuelta al módulo del controlador y colóquelo sobre una superficie plana y estable.
6. Abra la cubierta deslizando las pestañas azules para liberar la cubierta y, a continuación, gire la cubierta hacia arriba y abierta.

Paso 3: Sustituya la batería de NVMEM

Para sustituir la batería de NVMEM en su sistema, debe quitar la batería de NVMEM con error del sistema y sustituirla por una nueva batería de NVMEM.

Pasos

1. Si usted no está ya conectado a tierra, correctamente tierra usted mismo.
2. Compruebe el LED de NVMEM:
 - Si su sistema está en una configuración de alta disponibilidad, vaya al paso siguiente.
 - Si el sistema está en una configuración independiente, apague correctamente el módulo de la controladora y, a continuación, compruebe el LED de NVRAM identificado con el icono de NV.

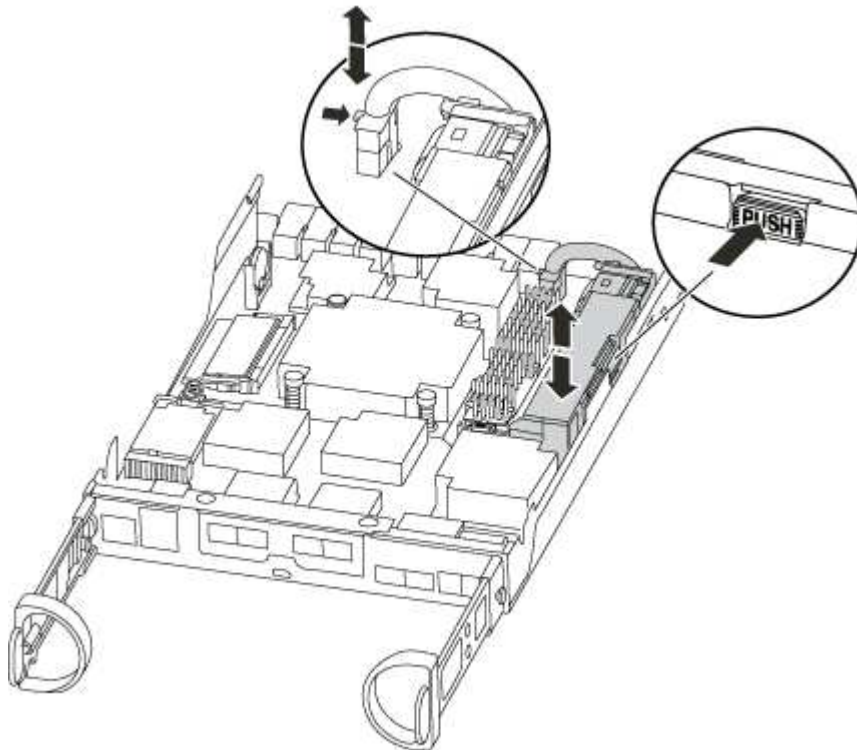


El LED de NVRAM parpadea mientras se separa el contenido de la memoria flash cuando se detiene el sistema. Una vez finalizado el destete, el LED se apaga.

- Si se pierde la alimentación sin un apagado correcto, el LED de NVMEM parpadea hasta que se completa el destete y, a continuación, se apaga el LED.
- Si el LED está encendido y encendido, los datos no escritos se almacenan en NVMEM.

Esto suele ocurrir durante un apagado no controlado una vez que ONTAP se ha iniciado correctamente.

3. Localice la batería de NVMEM en el módulo de la controladora.



4. Localice el enchufe de la batería y apriete el clip en la parte frontal del enchufe de la batería para liberar el enchufe de la toma y, a continuación, desenchufe el cable de la batería de la toma.
5. Extraiga la batería del módulo del controlador y déjela a un lado.
6. Extraiga la batería de repuesto de su paquete.
7. Enrolle el cable de la batería alrededor del canal del cable en el lateral del soporte de la batería.
8. Coloque la batería alineando los resaltes de las llaves del soporte de la batería con las muescas "V" de la pared lateral de chapa metálica.
9. Deslice la batería hacia abajo a lo largo de la pared lateral de chapa metálica hasta que las lengüetas de soporte del gancho lateral de la pared entren en las ranuras de la batería y el pestillo de la batería se acople y haga clic en la abertura de la pared lateral.

10. Vuelva a enchufar el enchufe de la batería al módulo del controlador.

Paso 4: Vuelva a instalar el módulo del controlador

Después de sustituir los componentes del módulo del controlador, vuelva a instalarlo en el chasis.

Pasos

1. Si usted no está ya conectado a tierra, correctamente tierra usted mismo.
2. Si aún no lo ha hecho, vuelva a colocar la cubierta del módulo del controlador.
3. Alinee el extremo del módulo del controlador con la abertura del chasis y, a continuación, empuje suavemente el módulo del controlador hasta la mitad del sistema.




No inserte completamente el módulo de la controladora en el chasis hasta que se le indique hacerlo.

4. Recuperar el sistema, según sea necesario.

Si ha quitado los convertidores de medios (QSFP o SFP), recuerde volver a instalarlos si está utilizando cables de fibra óptica.

5. Complete la reinstalación del módulo del controlador:

Si el sistema está en...	Realice estos pasos...
Un par de alta disponibilidad	<p>El módulo de la controladora comienza a arrancar tan pronto como se asienta completamente en el chasis.</p> <ol style="list-style-type: none">a. Con la palanca de leva en la posición abierta, empuje firmemente el módulo del controlador hasta que se ajuste al plano medio y esté completamente asentado y, a continuación, cierre la palanca de leva a la posición de bloqueo. <p> No ejerza una fuerza excesiva al deslizar el módulo del controlador hacia el chasis para evitar dañar los conectores.</p> <p>La controladora comienza a arrancar tan pronto como se encuentra en el chasis.</p> <ol style="list-style-type: none">b. Si aún no lo ha hecho, vuelva a instalar el dispositivo de administración de cables.c. Conecte los cables al dispositivo de gestión de cables con la correa de gancho y lazo.

Si el sistema está en...	Realice estos pasos...
Una configuración independiente	<p>a. Con la palanca de leva en la posición abierta, empuje firmemente el módulo del controlador hasta que se ajuste al plano medio y esté completamente asentado y, a continuación, cierre la palanca de leva a la posición de bloqueo.</p> <div style="border-left: 1px solid black; padding-left: 10px; margin-left: 20px;">  No ejerza una fuerza excesiva al deslizar el módulo del controlador hacia el chasis para evitar dañar los conectores. </div> <p>b. Si aún no lo ha hecho, vuelva a instalar el dispositivo de administración de cables.</p> <p>c. Conecte los cables al dispositivo de gestión de cables con la correa de gancho y lazo.</p> <p>d. Vuelva a conectar los cables de alimentación a las fuentes de alimentación y a las fuentes de alimentación, encienda la alimentación para iniciar el proceso de arranque.</p>

Paso 5: Vuelva a cambiar los agregados en una configuración MetroCluster de dos nodos

Una vez que haya completado el reemplazo de FRU en una configuración de MetroCluster de dos nodos, podrá llevar a cabo la operación de conmutación de estado de MetroCluster. De este modo, la configuración vuelve a su estado operativo normal, con las máquinas virtuales de almacenamiento (SVM) sincronizada en el sitio anteriormente afectado que ahora están activas y sirviendo datos de los pools de discos locales.

Esta tarea solo se aplica a configuraciones MetroCluster de dos nodos.

Pasos

1. Compruebe que todos los nodos estén en el `enabled` provincia: `metrocluster node show`

```

cluster_B::> metrocluster node show

DR                               Configuration  DR
Group Cluster Node              State          Mirroring Mode
-----
1      cluster_A
      controller_A_1 configured    enabled    heal roots
completed
      cluster_B
      controller_B_1 configured    enabled    waiting for
switchback recovery
2 entries were displayed.

```

2. Compruebe que la resincronización se haya completado en todas las SVM: `metrocluster vserver show`
3. Compruebe que las migraciones LIF automáticas que realizan las operaciones de reparación se han completado correctamente: `metrocluster check lif show`
4. Lleve a cabo la conmutación de estado mediante el `metrocluster switchback` comando desde cualquier nodo del clúster superviviente.
5. Compruebe que la operación de conmutación de estado ha finalizado: `metrocluster show`

La operación de conmutación de estado ya está en ejecución cuando un clúster está en el `waiting-for-switchback` provincia:

```
cluster_B::> metrocluster show
Cluster           Configuration State      Mode
-----
Local: cluster_B configured      switchover
Remote: cluster_A configured      waiting-for-switchback
```

La operación de conmutación de estado se completa cuando los clústeres están en el `normal` estado:

```
cluster_B::> metrocluster show
Cluster           Configuration State      Mode
-----
Local: cluster_B configured      normal
Remote: cluster_A configured      normal
```

Si una conmutación de regreso tarda mucho tiempo en terminar, puede comprobar el estado de las líneas base en curso utilizando el `metrocluster config-replication resync-status show` comando.

6. Restablecer cualquier configuración de SnapMirror o SnapVault.

Paso 6: Devuelva la pieza que falló a NetApp

Devuelva la pieza que ha fallado a NetApp, como se describe en las instrucciones de RMA que se suministran con el kit. Consulte ["Devolución de piezas y sustituciones"](#) la página para obtener más información.

Cambie una fuente de alimentación - ASA A150

El intercambio de una fuente de alimentación implica apagar, desconectar y retirar la fuente de alimentación antigua e instalar, conectar y encender la fuente de alimentación de repuesto.

Todos los demás componentes del sistema deben funcionar correctamente; si no es así, debe ponerse en contacto con el soporte técnico.

- Los sistemas de alimentación son redundantes y intercambiables en caliente.

- Este procedimiento se escribe para sustituir una fuente de alimentación a la vez.

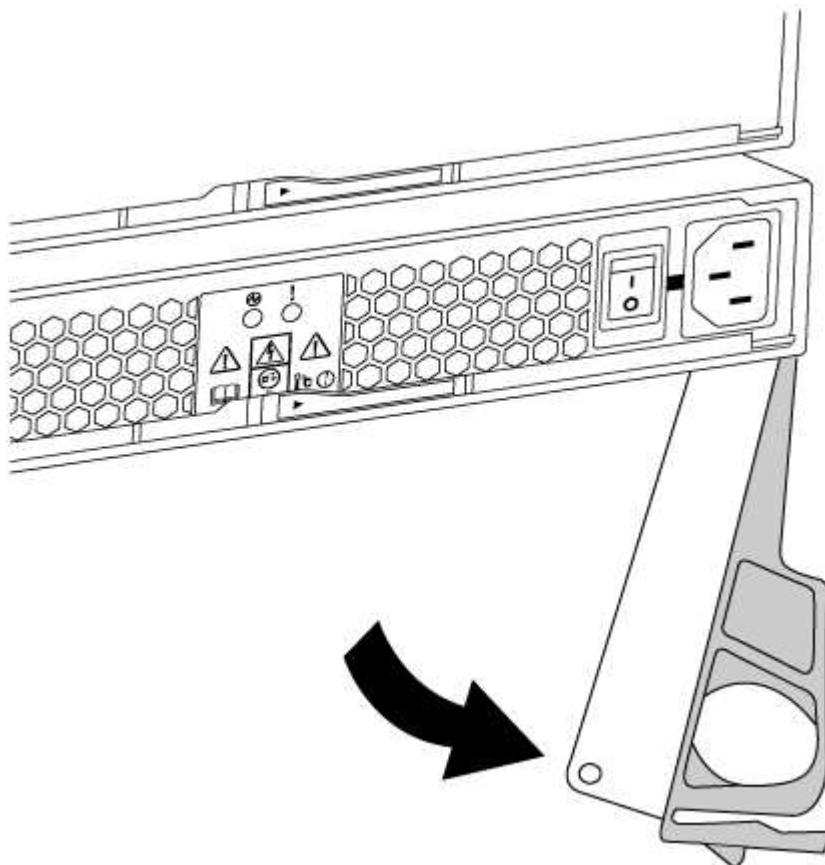


La refrigeración está integrada con la fuente de alimentación, por lo que debe sustituir la fuente de alimentación en un plazo de dos minutos tras la extracción para evitar el sobrecalentamiento debido a la reducción del flujo de aire. Como el chasis proporciona una configuración de refrigeración compartida para los dos nodos de alta disponibilidad, una demora más de dos minutos apagará todos los módulos de la controladora del chasis. Si ambos módulos de controlador se apagan, asegúrese de insertar ambas fuentes de alimentación, apáguela durante 30 segundos y, a continuación, encienda ambos.

- Las fuentes de alimentación están de alcance automático.

Pasos

1. Identifique la fuente de alimentación que desea reemplazar, basándose en mensajes de error de la consola o a través de los LED de las fuentes de alimentación.
2. Si usted no está ya conectado a tierra, correctamente tierra usted mismo.
3. Apague la fuente de alimentación y desconecte los cables de alimentación:
 - a. Apague el interruptor de alimentación de la fuente de alimentación.
 - b. Abra el retenedor del cable de alimentación y, a continuación, desconecte el cable de alimentación de la fuente de alimentación.
 - c. Desconecte el cable de alimentación de la fuente de alimentación.
4. Apriete el pestillo del mango de la leva de la fuente de alimentación y, a continuación, abra el asa de la leva para liberar completamente la fuente de alimentación del plano medio.



5. Utilice el asa de leva para extraer la fuente de alimentación del sistema.



Al extraer una fuente de alimentación, utilice siempre dos manos para soportar su peso.

6. Asegúrese de que el interruptor de encendido/apagado de la nueva fuente de alimentación esté en la posición de apagado.

7. Con ambas manos, sujete y alinee los bordes de la fuente de alimentación con la abertura del chasis del sistema y, a continuación, empuje suavemente la fuente de alimentación hacia el chasis con el asa de leva.

Las fuentes de alimentación están codificadas y sólo se pueden instalar de una manera.



No ejerza demasiada fuerza al deslizar la fuente de alimentación en el sistema. Puede dañar el conector.

8. Cierre el asa de la leva de forma que el pestillo encaje en la posición de bloqueo y la fuente de alimentación esté completamente asentada.

9. Vuelva a conectar el cableado de la fuente de alimentación:

- a. Vuelva a conectar el cable de alimentación a la fuente de alimentación y a la fuente de alimentación.
- b. Fije el cable de alimentación a la fuente de alimentación con el retenedor del cable de alimentación.

Una vez restaurada la alimentación de la fuente de alimentación, el LED de estado debería ser verde.

10. Encienda la fuente de alimentación nueva y, a continuación, compruebe el funcionamiento de los LED de actividad del suministro de alimentación.

Los LED del sistema de alimentación se encienden cuando el suministro de alimentación se conecta.

11. Devuelva la pieza que ha fallado a NetApp, como se describe en las instrucciones de RMA que se suministran con el kit. Consulte "[Devolución de piezas y sustituciones](#)" la página para obtener más información.

Sustituya la batería del reloj en tiempo real - ASA A150

Puede sustituir la batería del reloj en tiempo real (RTC) en el módulo del controlador de manera que los servicios y aplicaciones del sistema que dependen de la sincronización precisa del tiempo sigan funcionando.

- Puede utilizar este procedimiento con todas las versiones de ONTAP admitidas por el sistema
- Todos los demás componentes del sistema deben funcionar correctamente; si no es así, debe ponerse en contacto con el soporte técnico.

Paso 1: Apague el controlador dañado

Para apagar el controlador dañado, debe determinar el estado del controlador y, si es necesario, tomar el control para que el controlador sano siga sirviendo datos del almacenamiento del controlador dañado.

Acerca de esta tarea

- Si dispone de un sistema SAN, debe haber comprobado los mensajes de evento `cluster kernel-service show`) para el blade SCSI de la controladora dañada. `cluster kernel-service show`El comando (desde el modo avanzado priv) muestra el nombre del nodo, el estado del quórum de ese nodo, el estado`

de disponibilidad de ese nodo y el estado operativo de ese nodo.

Cada proceso SCSI-blade debe quórum con los otros nodos del clúster. Todos los problemas deben resolverse antes de continuar con el reemplazo.

- Si tiene un clúster con más de dos nodos, debe estar en quórum. Si el clúster no tiene quórum o si una controladora en buen estado muestra falso según su condición, debe corregir el problema antes de apagar la controladora dañada; consulte "[Sincronice un nodo con el clúster](#)".

Pasos

1. Si AutoSupport está habilitado, suprima la creación automática de casos invocando un mensaje de AutoSupport: `system node autosupport invoke -node * -type all -message MAINT=<# of hours>h`

El siguiente mensaje de AutoSupport suprime la creación automática de casos durante dos horas:

```
cluster1:> system node autosupport invoke -node * -type all -message MAINT=2h
```

2. Deshabilite la devolución automática de la consola de la controladora en buen estado: `storage failover modify -node local -auto-giveback false`



Cuando vea *do desea desactivar la devolución automática?*, introduzca *y*.

3. Lleve la controladora dañada al aviso DEL CARGADOR:

Si el controlador dañado está mostrando...	Realice lo siguiente...
El aviso del CARGADOR	Vaya al paso siguiente.
Esperando devolución...	Pulse Ctrl-C y, a continuación, responda <i>y</i> cuando se le solicite.
Solicitud del sistema o solicitud de contraseña	Retome o detenga el controlador dañado del controlador en buen estado: <code>storage failover takeover -ofnode <i>impaired_node_name</i></code> Cuando el controlador dañado muestre esperando devolución..., pulse Ctrl-C y, a continuación, responda <i>y</i> .

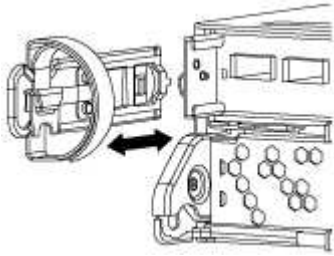
Paso 2: Extraiga el módulo de controlador

Para acceder a los componentes del interior del controlador, primero debe extraer el módulo del controlador del sistema y, a continuación, retirar la cubierta del módulo del controlador.

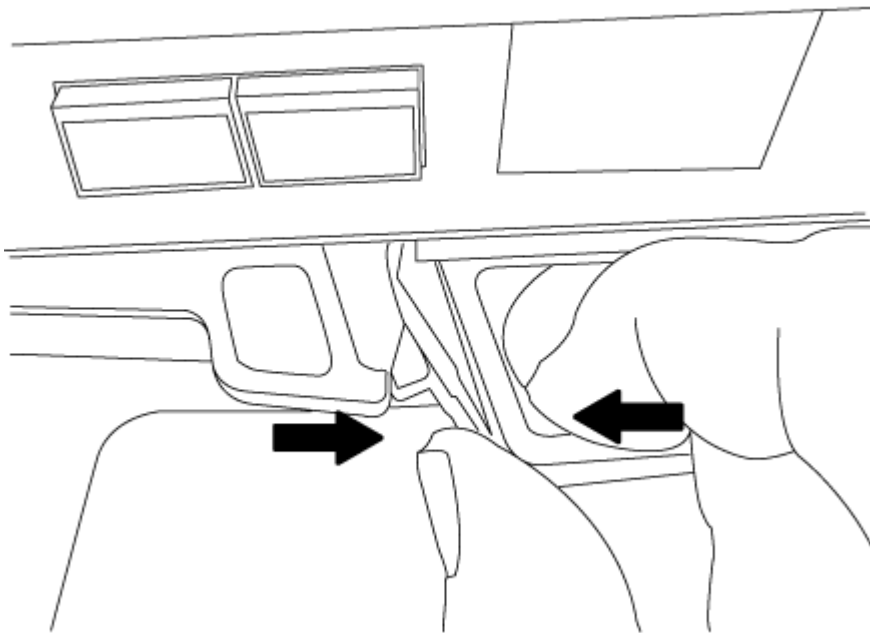
1. Si usted no está ya conectado a tierra, correctamente tierra usted mismo.
2. Afloje el gancho y la correa de bucle que sujetan los cables al dispositivo de administración de cables y, a continuación, desconecte los cables del sistema y los SFP (si fuera necesario) del módulo del controlador, manteniendo un seguimiento del lugar en el que estaban conectados los cables.

Deje los cables en el dispositivo de administración de cables de manera que cuando vuelva a instalar el dispositivo de administración de cables, los cables estén organizados.

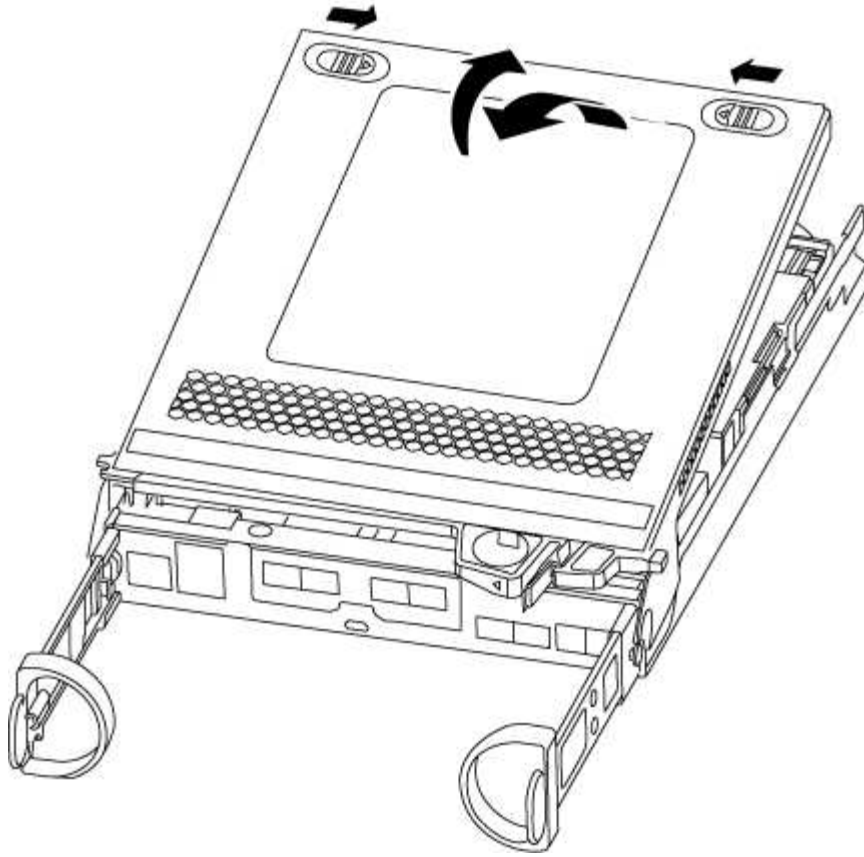
3. Retire y retire los dispositivos de administración de cables de los lados izquierdo y derecho del módulo del controlador.



4. Apriete el pestillo del mango de la leva hasta que se suelte, abra el mango de la leva completamente para liberar el módulo del controlador del plano medio y, a continuación, tire con dos manos del módulo del controlador para extraerlo del chasis.



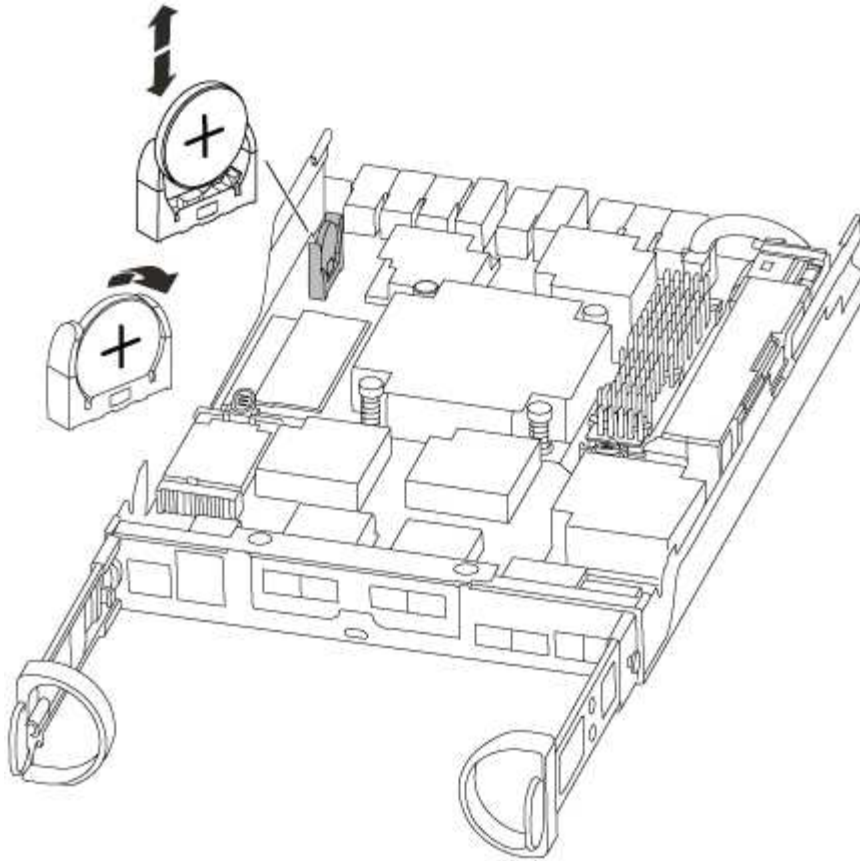
5. Dé la vuelta al módulo del controlador y colóquelo sobre una superficie plana y estable.
6. Abra la cubierta deslizando las pestañas azules para liberar la cubierta y, a continuación, gire la cubierta hacia arriba y abierta.



Paso 3: Sustituya la batería RTC

Para sustituir la batería RTC, búsquela dentro del controlador y siga la secuencia específica de pasos.

1. Si usted no está ya conectado a tierra, correctamente tierra usted mismo.
2. Localice la batería RTC.



3. Tire suavemente de la batería para separarla del soporte, gírela del soporte y, a continuación, levántela para sacarla del soporte.



Tenga en cuenta la polaridad de la batería mientras la retira del soporte. La batería está marcada con un signo más y debe colocarse en el soporte correctamente. Un signo más cerca del soporte le indica cómo debe colocarse la batería.

4. Retire la batería de repuesto de la bolsa de transporte antiestática.
5. Localice el soporte de la batería vacío en el módulo del controlador.
6. Observe la polaridad de la batería RTC y, a continuación, insértela en el soporte inclinando la batería en un ángulo y empujando hacia abajo.
7. Inspeccione visualmente la batería para asegurarse de que está completamente instalada en el soporte y de que la polaridad es correcta.

Paso 4: Vuelva a instalar el módulo del controlador y establezca la fecha y hora después de sustituir la batería RTC

Después de sustituir un componente dentro del módulo del controlador, debe volver a instalar el módulo del controlador en el chasis del sistema, restablecer la fecha y la hora en el controlador y, a continuación, reiniciarlo.

1. Si aún no lo ha hecho, cierre la cubierta del conducto de aire o del módulo del controlador.
2. Alinee el extremo del módulo del controlador con la abertura del chasis y, a continuación, empuje suavemente el módulo del controlador hasta la mitad del sistema.

No inserte completamente el módulo de la controladora en el chasis hasta que se le indique hacerlo.

3. Recuperar el sistema, según sea necesario.

Si ha quitado los convertidores de medios (QSFP o SFP), recuerde volver a instalarlos si está utilizando cables de fibra óptica.

4. Si las fuentes de alimentación estaban desenchufadas, enchúfelas de nuevo y vuelva a instalar los retenedores del cable de alimentación.

5. Complete la reinstalación del módulo del controlador:

- a. Con la palanca de leva en la posición abierta, empuje firmemente el módulo del controlador hasta que se ajuste al plano medio y esté completamente asentado y, a continuación, cierre la palanca de leva a la posición de bloqueo.



No ejerza una fuerza excesiva al deslizar el módulo del controlador hacia el chasis para evitar dañar los conectores.

- b. Si aún no lo ha hecho, vuelva a instalar el dispositivo de administración de cables.

- c. Conecte los cables al dispositivo de gestión de cables con la correa de gancho y lazo.

- d. Vuelva a conectar los cables de alimentación a las fuentes de alimentación y a las fuentes de alimentación; a continuación, encienda la alimentación para iniciar el proceso de arranque.

- e. Detenga la controladora en el aviso del CARGADOR.

6. Restablezca la hora y la fecha en la controladora:

- a. Compruebe la fecha y la hora en el controlador en buen estado con el `show date` comando.

- b. En el aviso DEL CARGADOR en la controladora de destino, compruebe la hora y la fecha.

- c. Si es necesario, modifique la fecha con el `set date mm/dd/yyyy` comando.

- d. Si es necesario, ajuste la hora en GMT utilizando `set time hh:mm:ss` comando.

- e. Confirme la fecha y la hora en la controladora de destino.

7. En el aviso del CARGADOR, introduzca `bye` Para reiniciar las tarjetas PCIe y otros componentes y dejar que se reinicie la controladora.

8. Devuelva el funcionamiento normal de la controladora y devuelva su almacenamiento: `storage failover giveback -ofnode impaired_node_name`

9. Si la devolución automática está desactivada, vuelva a habilitarla: `storage failover modify -node local -auto-giveback true`

Paso 5: Vuelva a cambiar los agregados en una configuración MetroCluster de dos nodos

Una vez que haya completado el reemplazo de FRU en una configuración de MetroCluster de dos nodos, podrá llevar a cabo la operación de conmutación de estado de MetroCluster. De este modo, la configuración vuelve a su estado operativo normal, con las máquinas virtuales de almacenamiento (SVM) sincronizada en el sitio anteriormente afectado que ahora están activas y sirviendo datos de los pools de discos locales.

Esta tarea solo se aplica a configuraciones MetroCluster de dos nodos.

Pasos

1. Compruebe que todos los nodos estén en el `enabled` provincia: `metrocluster node show`

```

cluster_B::> metrocluster node show

DR                               Configuration  DR
Group Cluster Node              State          Mirroring Mode
-----
1      cluster_A
      controller_A_1 configured    enabled    heal roots
completed
      cluster_B
      controller_B_1 configured    enabled    waiting for
switchback recovery
2 entries were displayed.

```

2. Compruebe que la resincronización se haya completado en todas las SVM: `metrocluster vserver show`
3. Compruebe que las migraciones LIF automáticas que realizan las operaciones de reparación se han completado correctamente: `metrocluster check lif show`
4. Lleve a cabo la conmutación de estado mediante el `metrocluster switchback` comando desde cualquier nodo del clúster superviviente.
5. Compruebe que la operación de conmutación de estado ha finalizado: `metrocluster show`

La operación de conmutación de estado ya está en ejecución cuando un clúster está en el `waiting-for-switchback` provincia:

```

cluster_B::> metrocluster show
Cluster              Configuration State      Mode
-----
Local: cluster_B configured    switchover
Remote: cluster_A configured    waiting-for-switchback

```

La operación de conmutación de estado se completa cuando los clústeres están en el `normal` estado:

```

cluster_B::> metrocluster show
Cluster              Configuration State      Mode
-----
Local: cluster_B configured    normal
Remote: cluster_A configured    normal

```

Si una conmutación de regreso tarda mucho tiempo en terminar, puede comprobar el estado de las líneas base en curso utilizando el `metrocluster config-replication resync-status show` comando.

6. Restablecer cualquier configuración de SnapMirror o SnapVault.

Paso 6: Devuelva la pieza que falló a NetApp

Devuelva la pieza que ha fallado a NetApp, como se describe en las instrucciones de RMA que se suministran con el kit. Consulte ["Devolución de piezas y sustituciones"](#) la página para obtener más información.

Sistemas ASA A250

Instalar y configurar

Empezar desde aquí: Elija la experiencia de instalación y configuración

En la mayoría de las configuraciones, puede elegir entre diferentes formatos de contenido.

- ["Pasos rápidos"](#)

Un PDF imprimible de instrucciones paso a paso con enlaces directos a contenido adicional.

- ["Pasos de vídeo"](#)

Instrucciones paso a paso de vídeo.

- ["Pasos detallados"](#)

Instrucciones paso a paso en línea con enlaces directos a contenido adicional.

Si el sistema está en una configuración IP de MetroCluster, consulte ["Instale la configuración IP de MetroCluster"](#) instrucciones.

Pasos rápidos - ASA A250

Las instrucciones de instalación y configuración proporcionan instrucciones gráficas para una instalación típica de su sistema, desde el bastidor y el cableado hasta la puesta en marcha inicial del sistema. Utilice esta guía si está familiarizado con la instalación de sistemas de NetApp.



ASA A250 y ASA C250 utilizan el mismo procedimiento de instalación que el sistema AFF A250.

["Instrucciones de instalación y configuración de AFF A250"](#)

Pasos de vídeo - ASA A250

En el siguiente vídeo se muestra cómo instalar y cablear el sistema nuevo.

[Animación - instalación y configuración de un AFF A250](#)



El ASA A250 utiliza el mismo procedimiento de instalación que el sistema AFF A250.

Pasos detallados - ASA A250

Esta página ofrece instrucciones detalladas paso a paso para instalar un sistema ASA

A250.

Paso 1: Preparar la instalación

Para instalar el sistema, debe crear una cuenta y registrar el sistema. También es necesario realizar el inventario del número y tipo de cables adecuados para el sistema y recopilar información específica de la red.



Los clientes con requisitos de alimentación específicos deben comprobar la HWU para ver sus opciones de configuración.

Antes de empezar

- Asegúrese de tener acceso al "[Hardware Universe de NetApp](#)" (HWU) para obtener información sobre los requisitos del sitio.
- Asegúrese de tener acceso al "[Notas de la versión de ONTAP](#)" para obtener más información sobre este sistema.
- Debe proporcionar lo siguiente en el sitio:
 - Espacio en rack para el sistema de almacenamiento
 - Destornillador Phillips número 2
 - Cables de red adicionales para conectar el sistema al conmutador de red y al portátil o a la consola con un navegador Web

Pasos

1. Extraiga el contenido de todas las cajas.
2. Registre el número de serie del sistema de las controladoras.



3. Configure su cuenta:
 - a. Inicie sesión en su cuenta existente o cree una cuenta.
 - b. "[Regístrese](#)" su sistema.
4. Descargue e instale "[Descargas de NetApp: Config Advisor](#)" en el portátil.
5. Realice un inventario y anote el número y los tipos de cables recibidos.

En la siguiente tabla se identifican los tipos de cables que pueden recibir. Si recibe un cable que no aparece en la tabla, consulte "[Hardware Universe de NetApp](#)" para localizar el cable e identificar su uso.

Tipo de cable...	Número de pieza y longitud	Tipo de conector	Durante...
Cable de 25 GbE	X66240A-05 (112-00595), 0,5 m; X66240-2 (112-00573), 2 m		La red de interconexión en clúster

Tipo de cable...	Número de pieza y longitud	Tipo de conector	Durante...
X66240A-2 (112-00598), 2 m; X66240A-5 (112-00600), 5 m	SQL Server	Cable de 100 GbE	X66211-2 (112-00574), 2 m; X66211-5 (112-00576), 5 m
Reducida	RJ-45 (dependiente del pedido)	No aplicable	
Red de gestión (BMC y puerto de llave inglesa) y datos Ethernet (e0a y e0b)	Fibre Channel	X66250-2 (112-00342) 2 m; X66250-5 (112-00344) 5 m; X66250-15 (112-00346) 15 m; X66250-30 (112-00347) 30m	
	Cable de consola Micro-USB	No aplicable	
Conexión de consola durante la configuración del software	Cables de alimentación	No aplicable	

6. Revise la ["Guía de configuración de ONTAP"](#) y recopilar la información necesaria que aparece en esa guía.

Paso 2: Instale el hardware

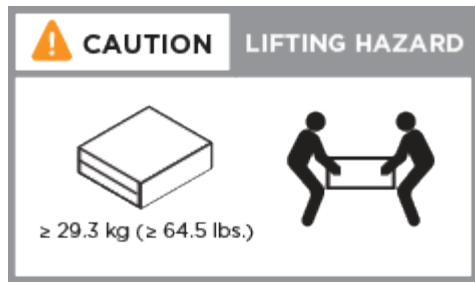
Debe instalar el sistema en un rack de 4 parantes o armario del sistema de NetApp, según corresponda.

Pasos

1. Instale los kits de raíles, según sea necesario.
2. Instale y asegure el sistema siguiendo las instrucciones incluidas con el kit de raíl.



Debe ser consciente de los problemas de seguridad asociados con el peso del sistema.



3. Identifique y administre los cables porque este sistema no tiene un dispositivo de administración de cables.
4. Coloque el panel frontal en la parte delantera del sistema.

Paso 3: Conecte los cables de las controladoras al clúster

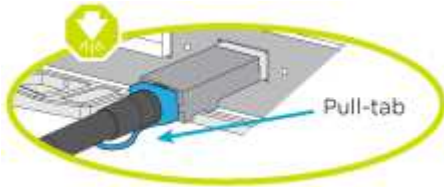
Conecte mediante cable las controladoras a un clúster mediante el método de clúster sin switches de dos nodos o mediante el método de red de interconexión de clúster.

Opción 1: Clúster sin switches de dos nodos

Los puertos de red de gestión, Fibre Channel y datos o host de los módulos de la controladora se conectan a los switches. Los puertos de interconexión de clúster se cablean en ambos módulos de la controladora.

Antes de empezar

- Póngase en contacto con el administrador de red para obtener información sobre la conexión del sistema a los switches.
- Asegúrese de comprobar que la flecha de la ilustración tenga la orientación correcta de la lengüeta de extracción del conector del cable.



Al insertar el conector, debería sentir que hace clic en su lugar; si no cree que hace clic, quítelo, gírelo y vuelva a intentarlo.

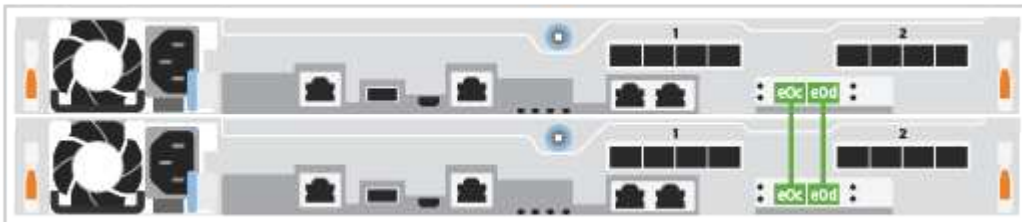
Acerca de esta tarea

Use la animación o los pasos tabulados para completar el cableado entre los controladores y los switches. Ejecute los pasos en cada controladora.

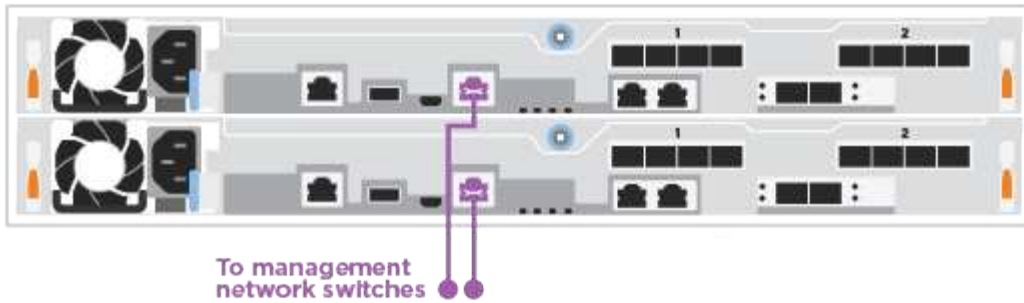
[Animación: Conecte mediante cable el clúster de dos nodos sin switches](#)

Pasos

1. Use el cable de interconexión de clúster de 25GbE para conectar los puertos e0c a e0c y e0d a e0d.



2. Conecte los puertos de llave a los switches de red de gestión con los cables RJ45.



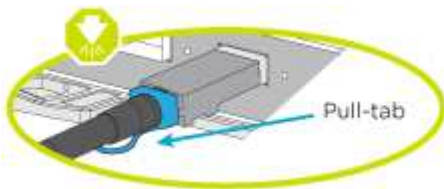
NO enchufe los cables de alimentación en este momento.

Opción 2: Clúster de switches

Todos los puertos de las controladoras están conectados a switches; interconexión de clúster, gestión, Fibre Channel y switches de red de datos o host.

Antes de empezar

- Póngase en contacto con el administrador de red para obtener información sobre la conexión del sistema a los switches.
- Asegúrese de comprobar que la flecha de la ilustración tenga la orientación correcta de la lengüeta de extracción del conector del cable.



Al insertar el conector, debería sentir que hace clic en su lugar; si no cree que hace clic, quítelo, gírelo y vuelva a intentarlo.

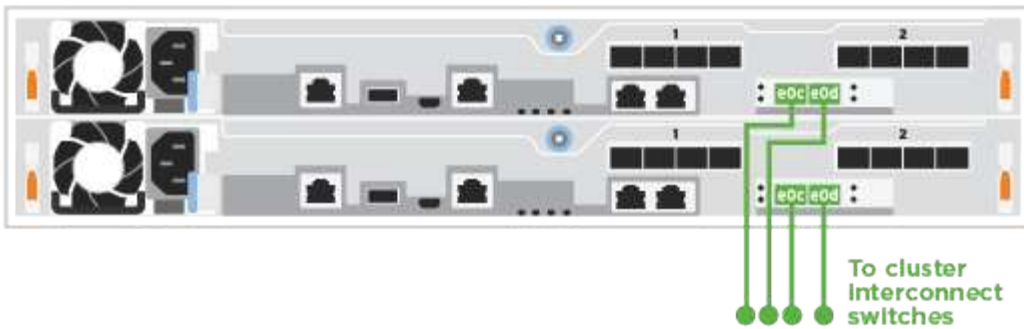
Acerca de esta tarea

Use la animación o los pasos para completar el cableado entre las controladoras y los switches. Ejecute los pasos en cada controladora.

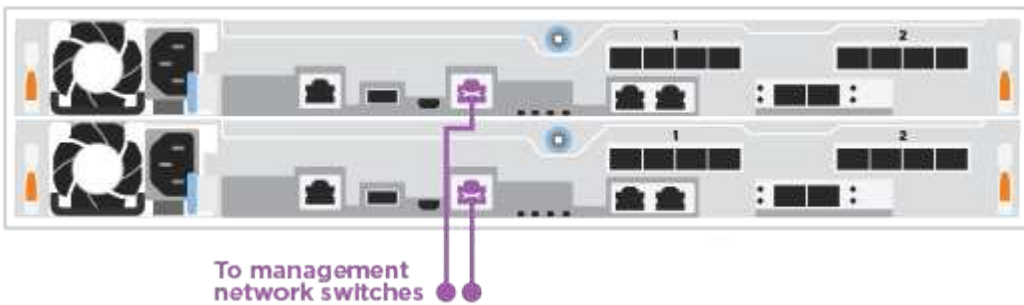
[Animación: Grupo de cables conmutados](#)

Pasos

1. Conecte los puertos e0c y e0d de interconexión de clúster a los switches de 25 GbE de interconexión de clúster.



2. Conecte los puertos de llave a los switches de red de gestión con los cables RJ45.



Paso 4: Cable a red host o almacenamiento (opcional)

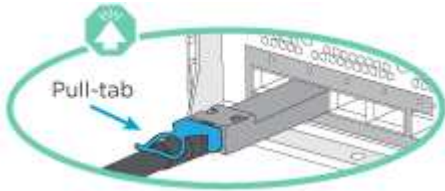
Tiene un cableado opcional dependiente de la configuración a las redes host Fibre Channel o iSCSI, o al almacenamiento de conexión directa. Este cableado no es exclusivo; puede tener cableado para una red host y almacenamiento.

Opción 1: Cable a red de host de Fibre Channel

Los puertos Fibre Channel de las controladoras están conectados a switches de red host Fibre Channel.

Antes de empezar

- Póngase en contacto con el administrador de red para obtener información sobre la conexión del sistema a los switches.
- Asegúrese de comprobar que la flecha de la ilustración tenga la orientación correcta de la lengüeta de extracción del conector del cable.



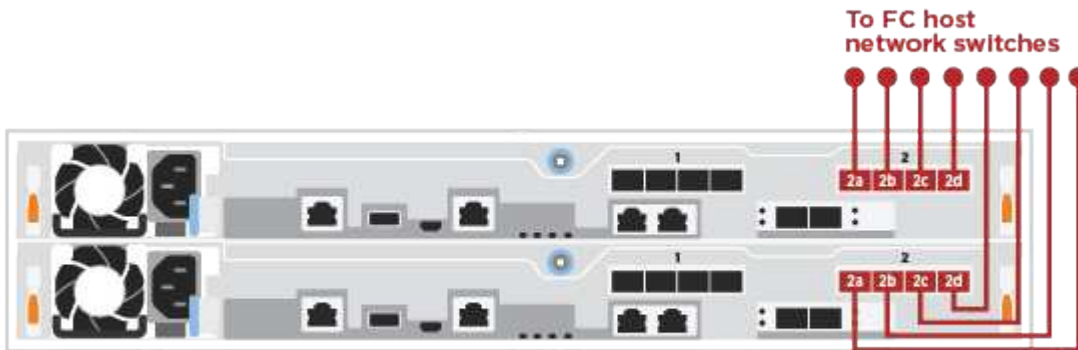
Al insertar el conector, debe sentir que encaja en su lugar; si no lo siente, haga clic, retírelo, gírelo y vuelva a intentarlo.

Acerca de esta tarea

Realice el siguiente paso en cada módulo del controlador.

Pasos

1. Conecte los puertos 2a a 2d a los switches host FC.

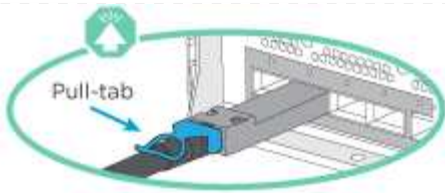


Opción 2: Cable a datos 25GbE o red host

Los puertos de 25 GbE de las controladoras están conectados a datos de 25 GbE o a switches de red de host.

Antes de empezar

- Póngase en contacto con el administrador de red para obtener información sobre la conexión del sistema a los switches.
- Asegúrese de comprobar que la flecha de la ilustración tenga la orientación correcta de la lengüeta de extracción del conector del cable.



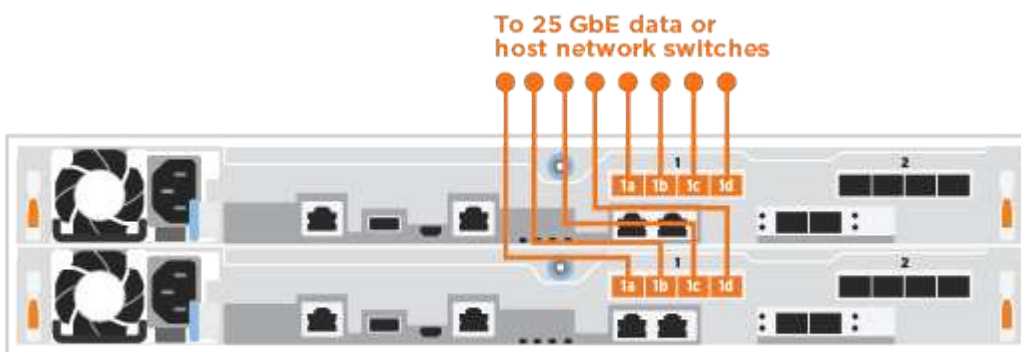
Al insertar el conector, debería sentir que hace clic en su lugar; si no cree que hace clic, quítelo, gírelo y vuelva a intentarlo.

Acerca de esta tarea

Realice el siguiente paso en cada módulo del controlador.

Pasos

1. Los puertos de cable e4a a e4d a los conmutadores de red host 10GbE.

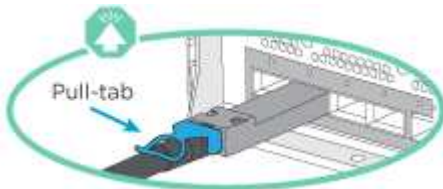


Opción 3: Conecte las controladoras a bandeja de unidades única

Conecte cada controlador a los módulos NSM de la bandeja de unidades NS224.

Antes de empezar

Asegúrese de comprobar que la flecha de la ilustración tenga la orientación correcta de la lengüeta de extracción del conector del cable.



Al insertar el conector, debería sentir que hace clic en su lugar; si no cree que hace clic, quítelo, gírelo y vuelva a intentarlo.

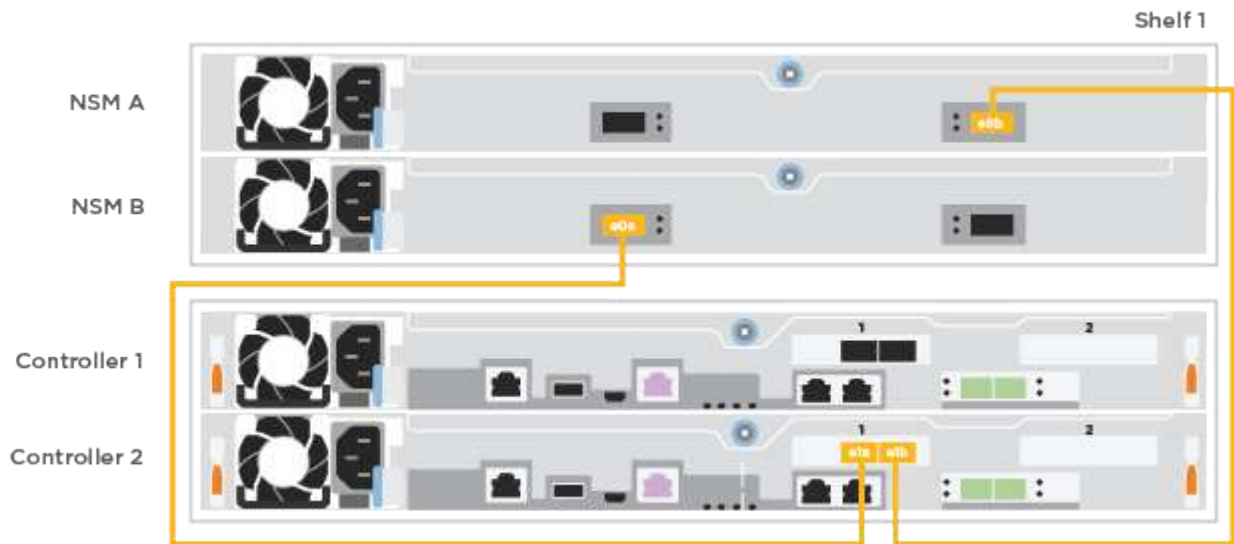
Acerca de esta tarea

Use la animación o los pasos tabulados para completar el cableado entre las controladoras y la bandeja única. Realice los pasos en cada módulo del controlador.

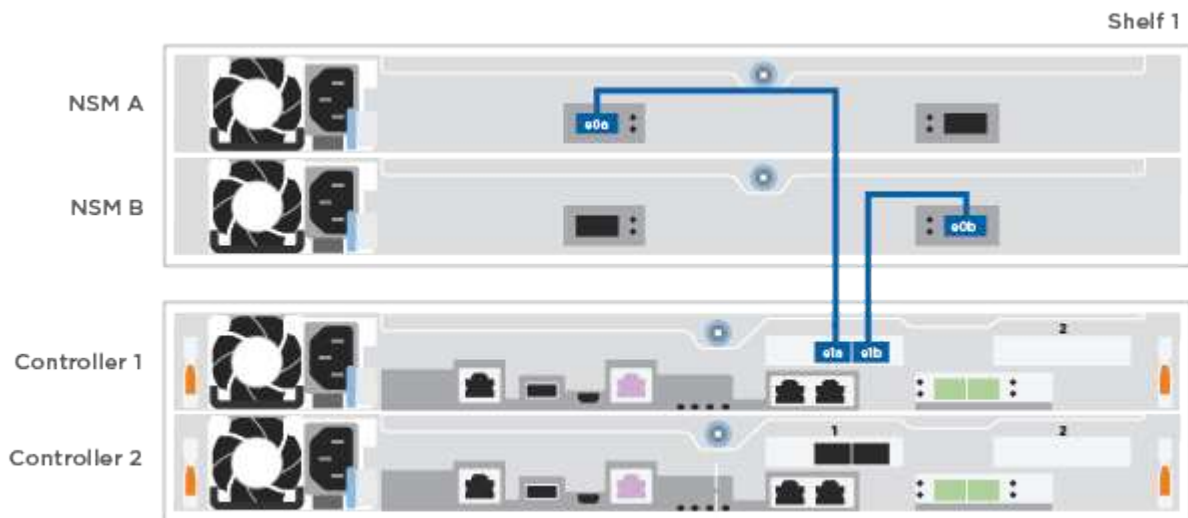
[Animación - conectar los controladores a un solo NS224](#)

Pasos

1. Conecte el cable de la controladora A a la bandeja.



2. Conecte el cable de la controladora B a la bandeja.



Paso 5: Complete la configuración del sistema

Complete la instalación y la configuración del sistema mediante la detección de clústeres que solo tiene una conexión al switch y al portátil, o bien se puede conectar directamente a una controladora del sistema y, a continuación, conectarse al switch de gestión.

Opción 1: Si la detección de red está activada

Si tiene la detección de red habilitada en el portátil, puede completar la configuración y la instalación del sistema mediante la detección automática del clúster.

Pasos

1. Enchufe los cables de alimentación a las fuentes de alimentación de la controladora y luego conéctelos a fuentes de alimentación de diferentes circuitos.

El sistema comienza a iniciarse. El arranque inicial puede tardar hasta ocho minutos.

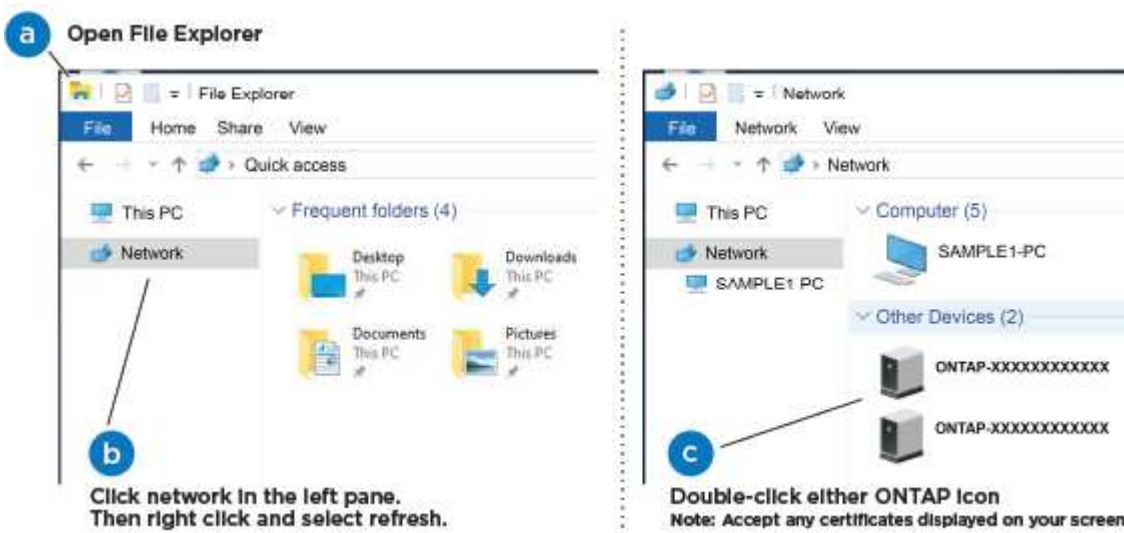
2. Asegúrese de que el ordenador portátil tiene activado el descubrimiento de red.

Consulte la ayuda en línea de su portátil para obtener más información.

3. Utilice la animación para conectar el portátil al conmutador de administración:

[Animación: Conecte el portátil al conmutador de administración](#)

4. Seleccione un icono de ONTAP que aparece para detectar:



- a. Abra el Explorador de archivos.
- b. Haga clic en **Red** en el panel izquierdo.
- c. Haga clic con el botón derecho del ratón y seleccione **Actualizar**.
- d. Haga doble clic en el icono de ONTAP y acepte los certificados que aparecen en la pantalla.



XXXXX es el número de serie del sistema para el nodo de destino.

Se abrirá System Manager.

5. Utilice la configuración guiada de System Manager para configurar el sistema con los datos recogidos en el "[Guía de configuración de ONTAP](#)".
6. Compruebe el estado del sistema ejecutando Config Advisor.
7. Después de completar la configuración inicial, vaya a la "[Recursos de documentación de ONTAP](#)"

[ONTAP System Manager](#)” Página para obtener información sobre cómo configurar las funciones adicionales en ONTAP.

Opción 2: Si la detección de red no está activada

Si el descubrimiento de red no está activado en el portátil, debe completar la configuración y la configuración mediante esta tarea.

Pasos

1. Conecte y configure el portátil o la consola:
 - a. Ajuste el puerto de la consola del portátil o de la consola en 115,200 baudios con N-8-1.



Consulte la ayuda en línea del portátil o de la consola para saber cómo configurar el puerto de la consola.


- b. Conecte el portátil o la consola al conmutador de la subred de administración.



- c. Asigne una dirección TCP/IP al portátil o consola, utilizando una que esté en la subred de gestión.
2. Enchufe los cables de alimentación a las fuentes de alimentación de la controladora y luego conéctelos a fuentes de alimentación de diferentes circuitos.

El sistema comienza a iniciarse. El arranque inicial puede tardar hasta ocho minutos.

3. Asigne una dirección IP de gestión de nodos inicial a uno de los nodos.

Si la red de gestión tiene DHCP...	Realice lo siguiente...
Configurado	Registre la dirección IP asignada a las nuevas controladoras.
No configurado	<ol style="list-style-type: none">a. Abra una sesión de consola mediante PuTTY, un servidor terminal o el equivalente para su entorno.  Si no sabe cómo configurar PuTTY, compruebe la ayuda en línea del ordenador portátil o de la consola.b. Introduzca la dirección IP de administración cuando se lo solicite el script.

4. Mediante System Manager en el portátil o la consola, configure su clúster:

a. Dirija su navegador a la dirección IP de gestión de nodos.



El formato de la dirección es <https://x.x.x.x>.

b. Configure el sistema con los datos recogidos en el "[Guía de configuración de ONTAP](#)".

5. Compruebe el estado del sistema ejecutando Config Advisor.

6. Después de completar la configuración inicial, vaya a la "[Recursos de documentación de ONTAP ONTAP System Manager](#)" Página para obtener información sobre cómo configurar las funciones adicionales en ONTAP.

Mantener

Mantener el hardware de ASA A250

Para el sistema de almacenamiento ASA A250, puede realizar procedimientos de mantenimiento en los componentes siguientes.

Soporte de arranque

El medio de arranque almacena un conjunto primario y secundario de archivos de imagen de arranque que el sistema utiliza cuando se inicia.

Chasis

El chasis es el compartimento físico que aloja todos los componentes de la controladora, como la unidad controladora/CPU, el suministro de alimentación y las operaciones de I/O.

Controladora

Una controladora consta de una placa, un firmware y un software. Controla las unidades e implementa las funciones de ONTAP.

DIMM

Debe sustituir un DIMM (módulo de memoria en línea dual) cuando haya una falta de coincidencia en la memoria o tenga un DIMM fallido.

Unidad

Una unidad es un dispositivo que proporciona medios de almacenamiento físico para datos.

Ventilador

El ventilador enfría el controlador.

Tarjeta mezzanine

Una tarjeta Mezzanine es una placa de circuito impreso que se conecta directamente a otra tarjeta enchufable.

Batería de NVEM

Se incluye una batería en la controladora y conserva los datos en caché si falla la alimentación de CA.

Suministro de alimentación

Un suministro de alimentación proporciona una fuente de alimentación redundante en una bandeja de controladoras.

Batería de reloj en tiempo real

Una batería de reloj en tiempo real conserva la información de fecha y hora del sistema si la alimentación está apagada.

Soporte de arranque

Descripción general y requisitos ASA A250

El soporte de arranque almacena un conjunto principal y secundario de archivos del sistema (imagen de arranque) que el sistema utiliza cuando arranca.

Antes de empezar

- Debe tener una unidad flash USB, formateada a MBR/FAT32, con la cantidad de almacenamiento adecuada para contener el `image_XXX.tgz` archivo.
- También debe copiar el `image_XXX.tgz` Archivo a la unidad flash USB para su uso posterior en este procedimiento.

Acerca de esta tarea

- Ambos métodos no disruptivos y disruptivos para reemplazar medios de arranque requieren restaurar el `var` sistema de archivos:
 - Para poder realizar sustituciones de forma no disruptiva, el par de alta disponibilidad debe estar conectado a una red para restaurar el `var` sistema de archivos.
 - Para el reemplazo disruptivo, no es necesaria una conexión de red para restaurar el `var` el sistema de archivos, pero el proceso requiere dos reinicios.
- Debe sustituir el componente con errores por un componente FRU de repuesto que haya recibido de su proveedor.
- Es importante que aplique los comandos en estos pasos en la controladora correcta:
 - El nodo *drinated* es la controladora en la que realiza tareas de mantenimiento.
 - El nodo *heated* es el compañero de alta disponibilidad de la controladora dañada.

Compruebe las claves de cifrado integradas: ASA A250

Antes de apagar la controladora deficiente y comprobar el estado de las claves de cifrado incorporadas, debe comprobar el estado de la controladora deficiente, deshabilitar la devolución automática y comprobar qué versión de ONTAP se está ejecutando en el sistema.

Si tiene un clúster con más de dos nodos, debe estar en quórum. Si el clúster no tiene quórum o si una controladora en buen estado muestra FALSE para tener derecho a recibir este tipo de servicios, debe corregir

el problema antes de apagar la controladora con deficiencias; consulte la ["Sincronice un nodo con el clúster"](#).

Pasos

1. Compruebe el estado del controlador dañado:
 - Si el controlador dañado se encuentra en la solicitud de inicio de sesión, inicie sesión como `admin`.
 - Si la controladora dañada se encuentra en el aviso del CARGADOR y forma parte de la configuración de alta disponibilidad, inicie sesión como `admin` en el controlador en buen estado.
 - Si la controladora dañada se encuentra en una configuración independiente y en un aviso DEL CARGADOR, póngase en contacto con ["mysupport.netapp.com"](https://mysupport.netapp.com).
2. Si AutoSupport está habilitado, elimine la creación automática de casos invocando un mensaje de AutoSupport: `system node autosupport invoke -node * -type all -message MAINT=number_of_hours_downh`

El siguiente mensaje de AutoSupport suprime la creación automática de casos durante dos horas:
`cluster1:*> system node autosupport invoke -node * -type all -message MAINT=2h`
3. Compruebe la versión de ONTAP que el sistema está funcionando en el controlador dañado si está activo, o en el controlador asociado si el controlador dañado está inactivo, usando el `version -v` comando:
 - Si se muestra `<lno-DARE>` o `<1Ono-DARE>` en el resultado del comando, el sistema no admite NVE, continúe para apagar la controladora.
 - Si `<lno-DARE>` no aparece en el resultado del comando y el sistema está ejecutando ONTAP 9.6 o una versión posterior, vaya a la siguiente sección.
4. Si la controladora dañada forma parte de una configuración de alta disponibilidad, deshabilite la recuperación automática de la controladora en buen estado: `storage failover modify -node local -auto-giveback false` o `storage failover modify -node local -auto-giveback -after-panic false`

Compruebe NVE o NSE en sistemas que ejecutan ONTAP 9.6 y posterior

Antes de apagar la controladora dañada, debe verificar si el sistema tiene habilitado el cifrado de volúmenes de NetApp (NVE) o el cifrado de almacenamiento de NetApp (NSE). Si es así, debe comprobar la configuración.

1. Verifique si el cifrado de volúmenes está en uso para cualquier volumen del clúster: `volume show -is -encrypted true`

Si algún volumen aparece en la salida, NVE se configura y debe verificar la configuración NVE. Si no aparece ningún volumen en la lista, compruebe si NSE está configurado y en uso.
2. Compruebe si NSE está configurado y en uso: `storage encryption disk show`
 - Si el resultado del comando incluye los detalles de la unidad con información sobre el modo y el identificador de clave, NSE se configura y es necesario verificar la configuración de NSE y en uso.
 - Si no se muestra ningún disco, NSE no está configurado.
 - Si NVE y NSE no están configurados, no hay unidades protegidas con las claves NSE, es seguro apagar la controladora dañada.

Verifique la configuración de NVE

1. Muestre los ID de claves de las claves de autenticación que se almacenan en los servidores de gestión de claves: `security key-manager key query`



Después de la versión ONTAP 9.6, es posible que tenga otros tipos de gestor de claves. Los tipos son KMIP, AKV, y GCP. El proceso de confirmación de estos tipos es el mismo que el de confirmación `external` o `onboard` tipos de gestor de claves.

- Si la `Key Manager` aparece el tipo `external` y la `Restored` la columna muestra `yes`, es seguro apagar el controlador dañado.
 - Si la `Key Manager` aparece el tipo `onboard` y la `Restored` la columna muestra `yes`, necesita completar algunos pasos adicionales.
 - Si la `Key Manager` aparece el tipo `external` y la `Restored` columna muestra cualquier otra cosa que no sea `yes`, necesita completar algunos pasos adicionales.
 - Si la `Key Manager` aparece el tipo `onboard` y la `Restored` columna muestra cualquier otra cosa que no sea `yes`, necesita completar algunos pasos adicionales.
2. Si la `Key Manager` aparece el tipo `onboard` y la `Restored` la columna muestra `yes`, Realizar una copia de seguridad manual de la información de OKM:
 - a. Vaya al modo de privilegios avanzado e introduzca `y` cuando se le solicite continuar: `set -priv advanced`
 - b. Introduzca el comando para mostrar la información de gestión de claves: `security key-manager onboard show-backup`
 - c. Copie el contenido de la información de la copia de seguridad en un archivo o archivo de registro separados. Lo necesitará en escenarios de desastres donde podría necesitar una recuperación manual de OKM.
 - d. Volver al modo `admin`: `set -priv admin`
 - e. Apague el controlador dañado.
 3. Si la `Key Manager` aparece el tipo `external` y la `Restored` columna muestra cualquier otra cosa que no sea `yes`:
 - a. Restablezca las claves de autenticación de gestión de claves externas a todos los nodos del clúster: `security key-manager external restore`

Si el comando falla, póngase en contacto con el soporte de NetApp.

["mysupport.netapp.com"](https://mysupport.netapp.com)
 4. Si la `Key Manager` aparece el tipo `onboard` y la `Restored` columna muestra cualquier otra cosa que no sea `yes`:
 - a. Introduzca el comando `SYNC` del gestor de claves de seguridad incorporado: `security key-manager onboard sync`



Introduzca 32 la clave de acceso de gestión de claves incorporada y alfanumérica del cliente en el símbolo del sistema. Si no se puede proporcionar la clave de acceso, comuníquese con el soporte de NetApp. "mysupport.netapp.com"

- b. Compruebe el Restored la columna muestra `yes` para todas las claves de autenticación: `security key-manager key query`
- c. Compruebe que el Key Manager el tipo muestra `onboard`, Y a continuación, realice una copia de seguridad manual de la información de OKM.
- d. Vaya al modo de privilegios avanzado e introduzca `y` cuando se le solicite continuar: `set -priv advanced`
- e. Introduzca el comando para mostrar la información de backup para la gestión de claves: `security key-manager onboard show-backup`
- f. Copie el contenido de la información de la copia de seguridad en un archivo o archivo de registro separados. Lo necesitará en escenarios de desastres donde podría necesitar una recuperación manual de OKM.
- g. Volver al modo admin: `set -priv admin`
- h. Puede apagar el controlador de forma segura.

Verifique la configuración de NSE

1. Muestre los ID de claves de las claves de autenticación que se almacenan en los servidores de gestión de claves: `security key-manager key query -key-type NSE-AK`



Después de la versión ONTAP 9.6, es posible que tenga otros tipos de gestor de claves. Los tipos son KMIP, AKV, y. GCP. El proceso de confirmación de estos tipos es el mismo que el de confirmación `external` o. `onboard` tipos de gestor de claves.

- Si la Key Manager aparece el tipo `external` y la Restored la columna muestra `yes`, es seguro apagar el controlador dañado.
 - Si la Key Manager aparece el tipo `onboard` y la Restored la columna muestra `yes`, necesita completar algunos pasos adicionales.
 - Si la Key Manager aparece el tipo `external` y la Restored columna muestra cualquier otra cosa que no sea `yes`, necesita completar algunos pasos adicionales.
 - Si la Key Manager aparece el tipo `external` y la Restored columna muestra cualquier otra cosa que no sea `yes`, necesita completar algunos pasos adicionales.
2. Si la Key Manager aparece el tipo `onboard` y la Restored la columna muestra `yes`, Realizar una copia de seguridad manual de la información de OKM:
 - a. Vaya al modo de privilegios avanzado e introduzca `y` cuando se le solicite continuar: `set -priv advanced`
 - b. Introduzca el comando para mostrar la información de gestión de claves: `security key-manager onboard show-backup`
 - c. Copie el contenido de la información de la copia de seguridad en un archivo o archivo de registro separados. Lo necesitará en escenarios de desastres donde podría necesitar una recuperación manual de OKM.

- d. Volver al modo admin: `set -priv admin`
 - e. Puede apagar el controlador de forma segura.
3. Si la Key Manager aparece el tipo `external` y la Restored columna muestra cualquier otra cosa que no sea `yes`:
- a. Restaure las claves de autenticación de gestión de claves externas a todos los nodos del clúster:
`security key-manager external restore`

Si el comando falla, póngase en contacto con el soporte de NetApp.

["mysupport.netapp.com"](https://mysupport.netapp.com)

- a. Compruebe que el Restored la columna es igual `yes` para todas las claves de autenticación:
`security key-manager key query`
 - b. Puede apagar el controlador de forma segura.
4. Si la Key Manager aparece el tipo `onboard` y la Restored columna muestra cualquier otra cosa que no sea `yes`:
- a. Introduzca el comando SYNC del gestor de claves de seguridad incorporado: `security key-manager onboard sync`

Introduzca 32 la clave de acceso de gestión de claves incorporada y alfanumérica del cliente en el símbolo del sistema. Si no se puede proporcionar la clave de acceso, comuníquese con el soporte de NetApp.

["mysupport.netapp.com"](https://mysupport.netapp.com)

- a. Compruebe el Restored la columna muestra `yes` para todas las claves de autenticación: `security key-manager key query`
- b. Compruebe que el Key Manager el tipo muestra `onboard`, Y a continuación, realice una copia de seguridad manual de la información de OKM.
- c. Vaya al modo de privilegios avanzado e introduzca `y` cuando se le solicite continuar: `set -priv advanced`
- d. Introduzca el comando para mostrar la información de backup para la gestión de claves: `security key-manager onboard show-backup`
- e. Copie el contenido de la información de la copia de seguridad en un archivo o archivo de registro separados. Lo necesitará en escenarios de desastres donde podría necesitar una recuperación manual de OKM.
- f. Volver al modo admin: `set -priv admin`
- g. Puede apagar el controlador de forma segura.

Apague el controlador - ASA A250

Apague o retome el controlador dañado siguiendo el procedimiento adecuado para su configuración.

Opción 1: La mayoría de los sistemas

Después de completar las tareas de NVE o NSE, deberá completar el apagado de la controladora dañada.

Pasos

1. Lleve la controladora dañada al aviso DEL CARGADOR:

Si el controlador dañado muestra...	Realice lo siguiente...
El aviso del CARGADOR	Vaya a Quitar módulo de controlador.
Waiting for giveback...	Pulse Ctrl-C y, a continuación, responda <code>y</code> cuando se le solicite.
Solicitud del sistema o solicitud de contraseña (introduzca la contraseña del sistema)	Retome o detenga el controlador dañado del controlador en buen estado: <code>storage failover takeover -ofnode impaired_node_name</code> Cuando el controlador dañado muestre esperando devolución..., pulse Ctrl-C y, a continuación, responda <code>y</code> .

2. Desde el aviso del CARGADOR, introduzca: `printenv` para capturar todas las variables ambientales de arranque. Guarde el resultado en el archivo de registro.



Es posible que este comando no funcione si el dispositivo de inicio está dañado o no funciona.

Opción 2: Sistemas en una MetroCluster

Después de completar las tareas de NVE o NSE, deberá completar el apagado de la controladora dañada.



No use este procedimiento si el sistema está en una configuración de MetroCluster de dos nodos.

Para apagar el controlador dañado, debe determinar el estado del controlador y, si es necesario, tomar el control para que el controlador sano siga sirviendo datos del almacenamiento del controlador dañado.

- Si tiene un clúster con más de dos nodos, debe estar en quórum. Si el clúster no tiene quórum o si una controladora en buen estado muestra falso según su condición, debe corregir el problema antes de apagar la controladora dañada; consulte ["Sincronice un nodo con el clúster"](#).
- Si tiene una configuración MetroCluster, debe haber confirmado que el estado de configuración de MetroCluster está configurado y que los nodos están en estado normal y habilitado (`metrocluster node show`).

Pasos

1. Si AutoSupport está habilitado, elimine la creación automática de casos invocando un mensaje de AutoSupport: `system node autosupport invoke -node * -type all -message MAINT=number_of_hours_downh`

El siguiente mensaje de AutoSupport suprime la creación automática de casos durante dos horas:

```
cluster1:*> system node autosupport invoke -node * -type all -message MAINT=2h
```

2. Deshabilite la devolución automática de la consola de la controladora en buen estado: `storage failover modify -node local -auto-giveback false`
3. Lleve la controladora dañada al aviso DEL CARGADOR:

Si el controlador dañado está mostrando...	Realice lo siguiente...
El aviso del CARGADOR	Vaya al paso siguiente.
Esperando devolución...	Pulse Ctrl-C y, a continuación, responda <code>y</code> cuando se le solicite.
Solicitud del sistema o solicitud de contraseña (introduzca la contraseña del sistema)	Retome o detenga el controlador dañado del controlador en buen estado: <code>storage failover takeover -ofnode <i>impaired_node_name</i></code> Cuando el controlador dañado muestre esperando devolución..., pulse Ctrl-C y, a continuación, responda <code>y</code> .

Sustituya el soporte de arranque: ASA A250

Para sustituir el soporte de arranque, debe retirar el módulo del controlador dañado, instalar el soporte de arranque de repuesto y transferir la imagen de inicio a una unidad flash USB.

Paso 1: Extraiga el módulo del controlador

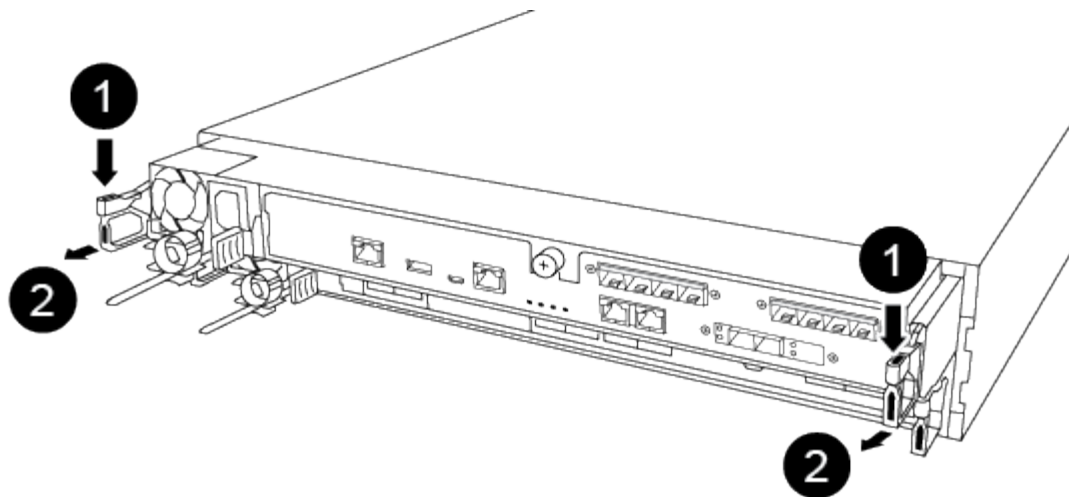
Para acceder a los componentes del módulo del controlador, primero debe extraer el módulo del controlador del sistema y, a continuación, retirar la cubierta del módulo del controlador.

Pasos

1. Si usted no está ya conectado a tierra, correctamente tierra usted mismo.
2. Desconecte las fuentes de alimentación del módulo del controlador de la fuente.
3. Suelte los retenes del cable de alimentación y, a continuación, desenchufe los cables de las fuentes de alimentación.
4. Inserte el índice en el mecanismo de bloqueo de ambos lados del módulo del controlador, presione la palanca con el pulgar y tire suavemente del controlador a unas pocas pulgadas del chasis.



Si tiene dificultades para extraer el módulo del controlador, coloque los dedos de índice a través de los orificios para los dedos desde el interior (cruzando los brazos).



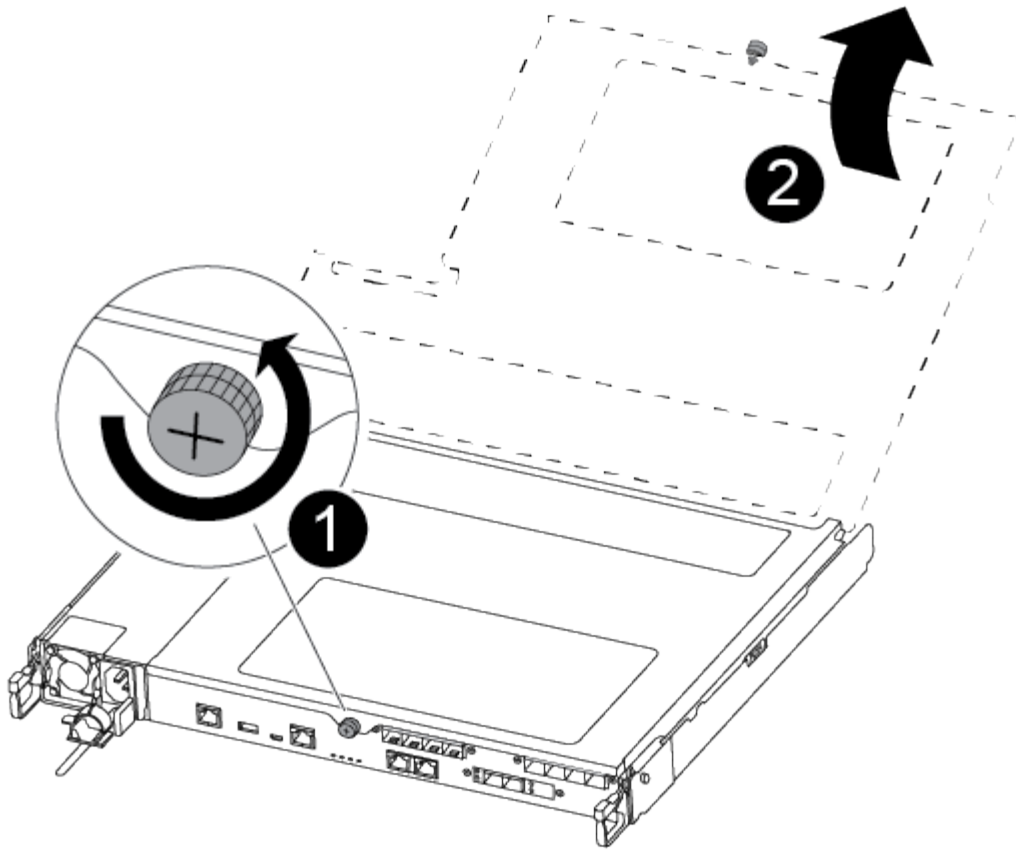
1

Palanca

2

Mecanismo de cierre

5. Con ambas manos, sujete los lados del módulo del controlador y extráigalo suavemente del chasis y configúrelo sobre una superficie plana y estable.
6. Gire el tornillo de mano de la parte frontal del módulo del controlador hacia la izquierda y abra la cubierta del módulo del controlador.



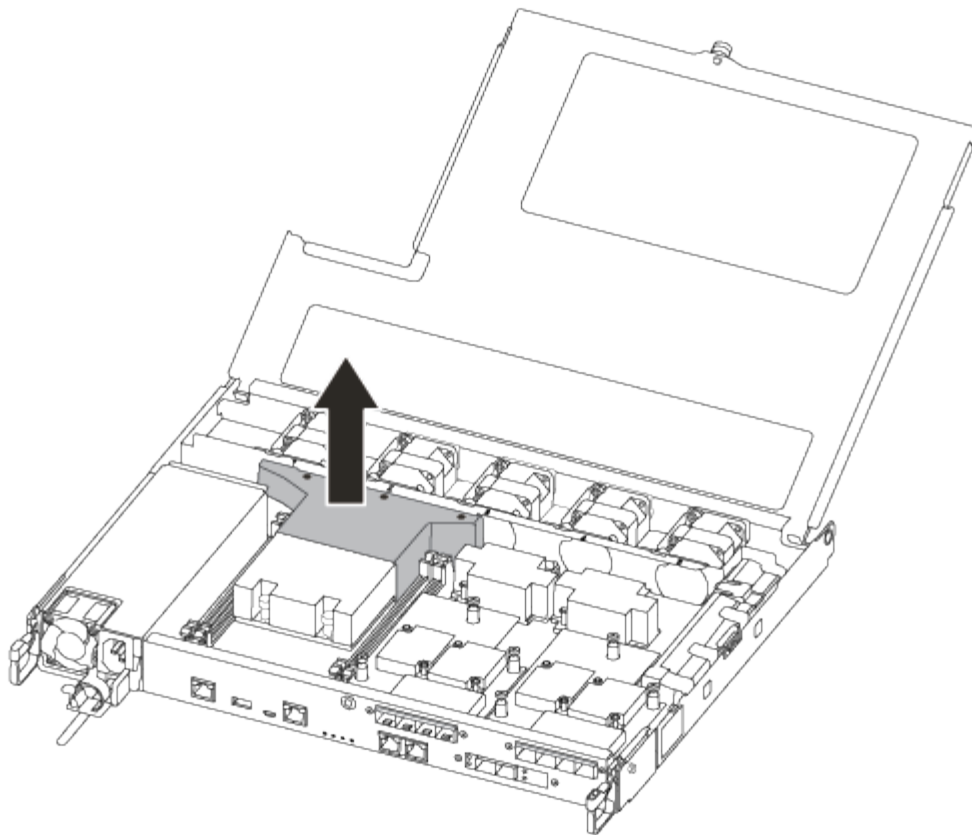
1

Tornillo de apriete manual

2

Cubierta del módulo del controlador.

7. Levantar la tapa del conducto de aire.



Paso 2: Sustituya el soporte de arranque

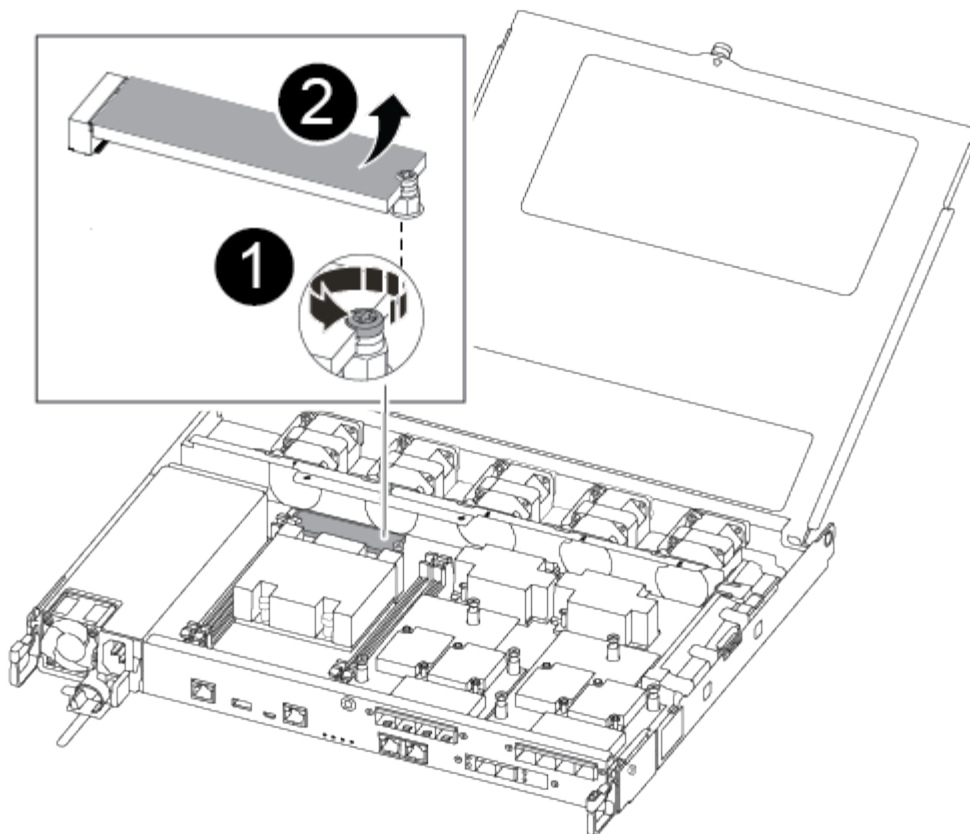
Localice el soporte de arranque con errores en el módulo del controlador quitando el conducto de aire del módulo del controlador antes de sustituir el soporte de arranque.

Necesita un destornillador Phillips magnético número 1 para quitar el tornillo que sujeta el soporte del maletero en su lugar. Debido a las limitaciones de espacio dentro del módulo del controlador, también debe tener un imán para transferir el tornillo a para que no se pierda.

Puede usar el siguiente vídeo o los pasos tabulados para reemplazar el soporte de arranque:

[Animación: Reemplace el soporte de arranque](#)

1. Localice y sustituya el soporte de arranque dañado del módulo del controlador.



<p>1</p>	<p>Retire el tornillo que fija el soporte de arranque a la placa base en el módulo del controlador.</p>
<p>2</p>	<p>Levante el soporte del maletero para extraerlo del módulo del controlador.</p>

2. Con el destornillador magnético número 1, retire el tornillo del soporte del maletero dañado y colóquelo a un lado de forma segura en el imán.
3. Levante suavemente el soporte del maletero dañado y colóquelo a un lado.
4. Retire el soporte del maletero de repuesto de la bolsa de transporte antiestática y alinéelo en su sitio en el módulo del controlador.
5. Con el destornillador magnético número 1, inserte y apriete el tornillo del soporte de arranque.



No aplique fuerza al apretar el tornillo en el soporte del maletero; puede que lo agriete.

Paso 3: Transfiera la imagen de arranque al soporte de arranque

El soporte de arranque de repuesto que ha instalado no tiene una imagen de arranque, por lo que debe transferir una imagen de arranque mediante una unidad flash USB.

- Debe tener una unidad flash USB, formateada a MBR/FAT32, con una capacidad mínima de 4 GB
- Una copia de la misma versión de imagen de ONTAP que la controladora dañada en funcionamiento. Puede descargar la imagen adecuada en la sección Descargas del sitio de soporte de NetApp
 - Si NVE está habilitado, descargue la imagen con el cifrado de volúmenes de NetApp, como se indica

en el botón de descarga.

- Si el cifrado de volúmenes de NetApp no está habilitado, descargue la imagen sin el cifrado de volúmenes de NetApp, como se indica en el botón de descarga.
- Si el sistema es un par de alta disponibilidad, debe tener una conexión de red.
- Si el sistema es independiente, no necesita una conexión de red, pero debe realizar un reinicio adicional al restaurar el sistema de archivos var.
 - a. Descargue y copie la imagen del servicio adecuada del sitio de soporte de NetApp en la unidad flash USB.
 - b. Descargue la imagen de servicio en su espacio de trabajo en su portátil.
 - c. Descomprima la imagen de servicio.



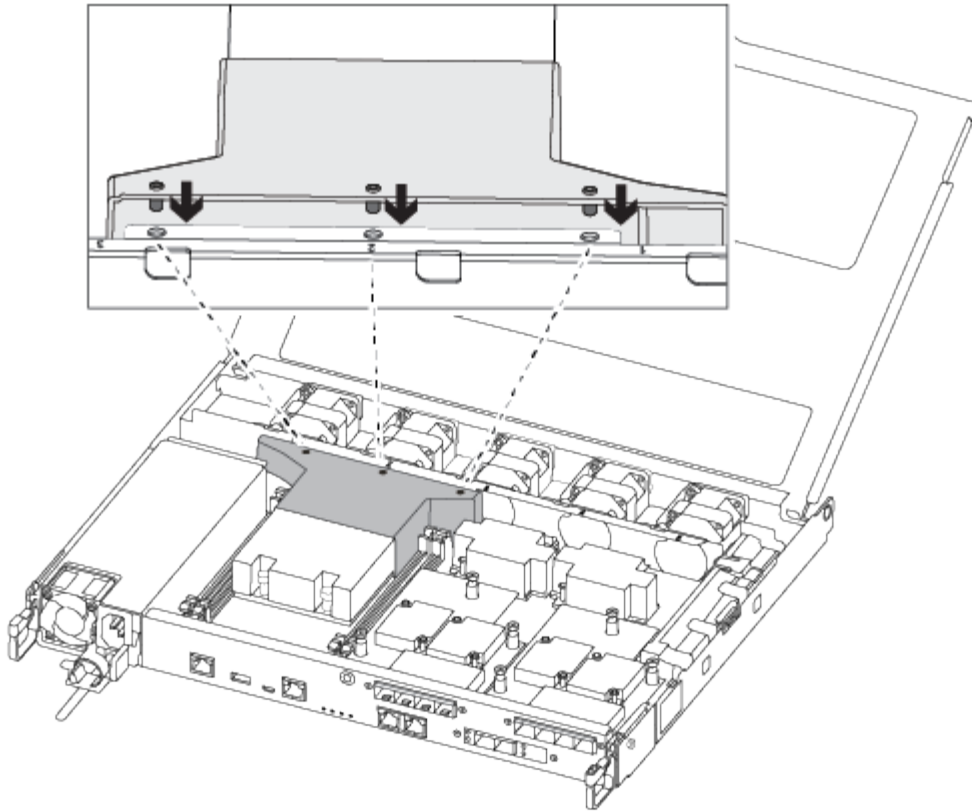
Si va a extraer el contenido mediante Windows, no utilice winzip para extraer la imagen netboot. Utilice otra herramienta de extracción, como 7-Zip o WinRAR.

Hay dos carpetas en el archivo de imagen del servicio descomprimido:

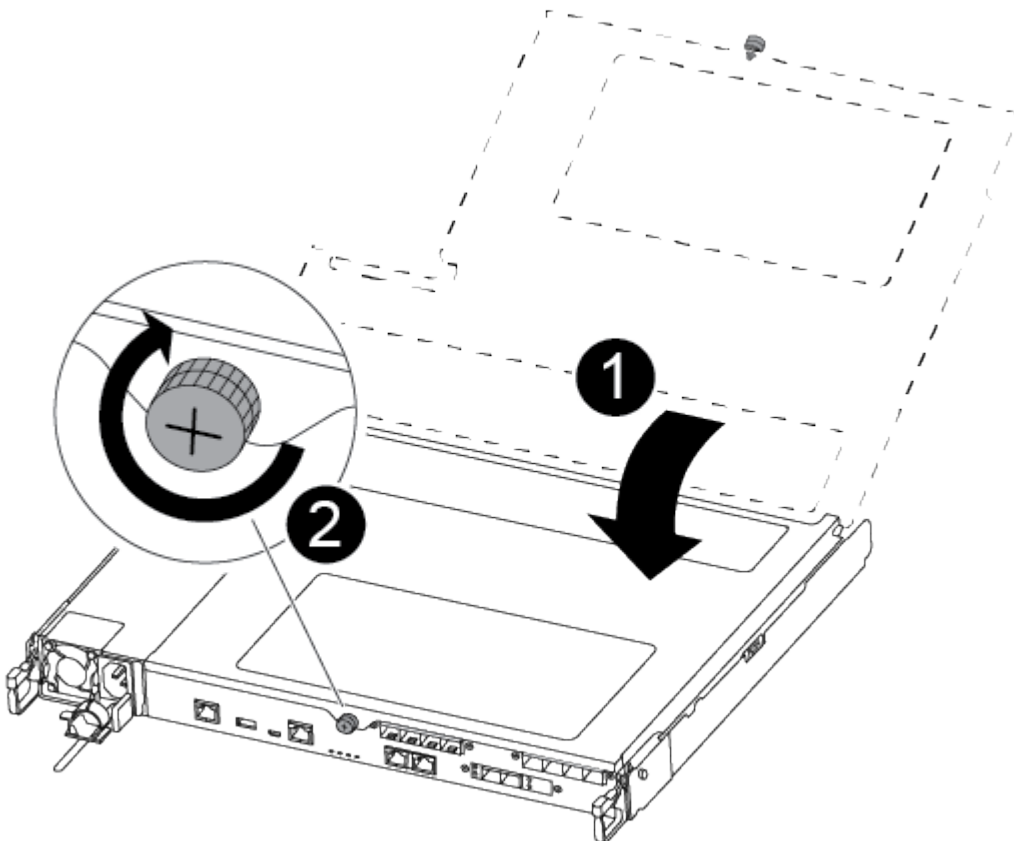
- arranque
 - efi
- d. Copie la carpeta efi en el directorio superior de la unidad flash USB.

La unidad flash USB debe tener la carpeta efi y la misma versión de la imagen de servicio (BIOS) de la que se ejecuta el controlador dañado.

- e. Extraiga la unidad flash USB del ordenador portátil.
- f. Si aún no lo ha hecho, instale el conducto de aire.



g. Cierre la cubierta del módulo del controlador y apriete el tornillo de mariposa.



1	Cubierta del módulo del controlador
2	Tornillo de apriete manual

- h. Alinee el extremo del módulo del controlador con la abertura del chasis y, a continuación, empuje suavemente el módulo del controlador hasta la mitad del sistema.
- i. Enchufe el cable de alimentación en la fuente de alimentación y vuelva a instalar el retenedor del cable de alimentación.
- j. Inserte la unidad flash USB en la ranura USB del módulo de controlador.

Asegúrese de instalar la unidad flash USB en la ranura indicada para dispositivos USB, y no en el puerto de consola USB.

- k. Inserte completamente el módulo del controlador en el chasis:
 - l. Coloque los dedos de índice a través de los orificios de los dedos desde el interior del mecanismo de bloqueo.
- m. Presione los pulgares hacia abajo en las lengüetas naranjas situadas en la parte superior del mecanismo de bloqueo y empuje suavemente el módulo del controlador sobre el tope.
- n. Suelte los pulgares de la parte superior de los mecanismos de bloqueo y siga presionando hasta que los mecanismos de bloqueo encajen en su lugar.

El módulo de la controladora comienza a arrancar tan pronto como se asienta completamente en el chasis. Esté preparado para interrumpir el proceso de arranque.

El módulo del controlador debe estar completamente insertado y alineado con los bordes del chasis.

- o. Interrumpa el proceso de arranque para que se detenga en el símbolo del SISTEMA DEL CARGADOR pulsando Ctrl-C cuando vea iniciando AUTOBOOT, pulse Ctrl-C para cancelar....

Si omite este mensaje, pulse Ctrl-C, seleccione la opción de arrancar en modo de mantenimiento y detenga la controladora para arrancar en EL CARGADOR.

- p. En el caso de los sistemas con una controladora en el chasis, vuelva a conectar la alimentación y encienda las fuentes de alimentación.

El sistema empieza a arrancar y se detiene en el aviso del CARGADOR.

- q. Configure el tipo de conexión de red en el símbolo del sistema del CARGADOR:

- Si va a configurar DHCP: `ifconfig e0a -auto`



El puerto de destino que configure es el puerto de destino que utiliza para comunicarse con la controladora con la controladora con deterioro de la controladora en buen estado durante la restauración del sistema de archivos var con una conexión de red. También puede utilizar el puerto e0M en este comando.

- Si está configurando conexiones manuales: `ifconfig e0a -addr=filer_addr -mask=netmask -gw=gateway-dns=dns_addr-domain=dns_domain`

- `filer_addr` Es la dirección IP del sistema de almacenamiento.

- `netmask` Es la máscara de red de la red de gestión que está conectada al partner de alta disponibilidad.
- `gateway` es la puerta de enlace de la red.
- `dns_addr` Es la dirección IP de un servidor de nombres en la red.
- `dns_domain` Es el nombre de dominio del sistema de nombres de dominio (DNS).

Si utiliza este parámetro opcional, no necesita un nombre de dominio completo en la URL del servidor para reiniciar el sistema. Solo necesita el nombre de host del servidor.



Es posible que sean necesarios otros parámetros para la interfaz. Puede entrar `help ifconfig` en el símbolo del sistema del firmware para obtener detalles.

Inicie la imagen de recuperación - ASA A250

Debe arrancar la imagen de ONTAP desde la unidad USB, restaurar el sistema de archivos y verificar las variables del entorno.

1. Desde el símbolo DEL SISTEMA DEL CARGADOR, arranque la imagen de recuperación desde la unidad flash USB: `boot_recovery`

La imagen se descarga desde la unidad flash USB.

2. Cuando se le solicite, introduzca el nombre de la imagen o acepte la imagen predeterminada que se muestra dentro de los corchetes de la pantalla.
3. Restaure el `var` sistema de archivos:

Si el sistema tiene...	Realice lo siguiente...
Una conexión de red	<ol style="list-style-type: none"> a. Pulse <code>y</code> cuando se le solicite que restaure la configuración de copia de seguridad. b. Configure la controladora en buen estado como nivel de privilegio avanzado: <code>set -privilege advanced</code> c. Ejecute el comando <code>restore backup: system node restore-backup -node local -target-address <i>impaired_node_IP_address</i></code> d. Devuelva la controladora al nivel de administrador: <code>set -privilege admin</code> e. Pulse <code>y</code> cuando se le solicite que utilice la configuración restaurada. f. Pulse <code>y</code> cuando se le solicite reiniciar la controladora.

Si el sistema tiene...	Realice lo siguiente...
No hay conexión de red	<p>a. Pulse n cuando se le solicite que restaure la configuración de copia de seguridad.</p> <p>b. Reinicie el sistema cuando el sistema lo solicite.</p> <p>c. Seleccione la opción Actualizar flash desde la configuración de copia de seguridad (flash de sincronización) en el menú que se muestra.</p> <p>Si se le solicita que continúe con la actualización, pulse y.</p>
No hay conexión de red y está en una configuración de IP de MetroCluster	<p>a. Pulse n cuando se le solicite que restaure la configuración de copia de seguridad.</p> <p>b. Reinicie el sistema cuando el sistema lo solicite.</p> <p>c. Espere a que se conecten las conexiones de almacenamiento iSCSI.</p> <p>Puede continuar después de ver los siguientes mensajes:</p> <pre data-bbox="672 835 1484 1696"> date-and-time [node- name:iscsi.session.stateChanged:notice]: iSCSI session state is changed to Connected for the target iSCSI-target (type: dr_auxiliary, address: ip-address). date-and-time [node- name:iscsi.session.stateChanged:notice]: iSCSI session state is changed to Connected for the target iSCSI-target (type: dr_partner, address: ip-address). date-and-time [node- name:iscsi.session.stateChanged:notice]: iSCSI session state is changed to Connected for the target iSCSI-target (type: dr_auxiliary, address: ip-address). date-and-time [node- name:iscsi.session.stateChanged:notice]: iSCSI session state is changed to Connected for the target iSCSI-target (type: dr_partner, address: ip-address). </pre> <p>d. Seleccione la opción Actualizar flash desde la configuración de copia de seguridad (flash de sincronización) en el menú que se muestra.</p> <p>Si se le solicita que continúe con la actualización, pulse y.</p>

4. Asegurarse de que las variables medioambientales estén establecidas de la manera esperada:
 - a. Lleve la controladora al aviso del CARGADOR.
 - b. Compruebe la configuración de la variable de entorno con el `printenv` comando.
 - c. Si una variable de entorno no está establecida como se espera, modifíquela con el `setenv environment_variable_name changed_value` comando.
 - d. Guarde los cambios mediante `saveenv` comando.
5. El siguiente depende de la configuración del sistema:
 - Si su sistema tiene configurado el gestor de claves incorporado, NSE o NVE, vaya a [Restaurar OKM, NSE y NVE según sea necesario](#)
 - Si su sistema no tiene configurado el gestor de claves incorporado, NSE o NVE, complete los pasos en esta sección.
6. Desde el aviso del CARGADOR, introduzca el `boot_ontap` comando.

Si ve...	Realice lo siguiente...
La solicitud de inicio de sesión de	Vaya al siguiente paso.
Esperando devolución...	<ol style="list-style-type: none"> a. Inicie sesión en el controlador asociado. b. Confirme que la controladora de destino está lista para la devolución con el <code>storage failover show</code> comando.

7. Conecte el cable de la consola al controlador asociado.
8. Respalde la controladora con el `storage failover giveback -fromnode local` comando.
9. En el símbolo del sistema del clúster, compruebe las interfaces lógicas con el `net int -is-home false` comando.

Si alguna interfaz se muestra como "falsa", vuelva a revertir dichas interfaces a su puerto de inicio utilizando el `net int revert` comando.

10. Mueva el cable de la consola al controlador reparado y ejecute el `version -v` Comando para comprobar las versiones de ONTAP.
11. Restaure la devolución automática si la ha desactivado mediante el `storage failover modify -node local -auto-giveback true` comando.

Restaurar OKM, NSE y NVE según sea necesario: ASA A250

Una vez marcadas las variables de entorno, debe completar los pasos específicos de los sistemas que tienen activada la opción Onboard Key Manager (OKM), el cifrado en almacenamiento de NetApp (NSE) o el cifrado de volúmenes de NetApp (NVE).

1. Determine qué sección debe usar para restaurar sus configuraciones de OKM, NSE o NVE: Si NSE o NVE están habilitados junto con el gestor de claves incorporado debe restaurar la configuración capturada al principio de este procedimiento.
 - Si NSE o NVE están habilitados y el gestor de claves incorporado está habilitado, vaya a [Restaurar NVE o NSE cuando el gestor de claves incorporado está habilitado](#).

- Si NSE o NVE están habilitados para ONTAP 9.6, vaya a [Restaure NSE/NVE en sistemas que ejecutan ONTAP 9.6 y versiones posteriores.](#)

Restaure NVE o NSE cuando el gestor de claves incorporado está habilitado

Pasos

1. Conecte el cable de consola a la controladora de destino.
2. Utilice la `boot_ontap` Comando en el símbolo del sistema del CARGADOR para arrancar la controladora.
3. Compruebe la salida de la consola:

Si la consola muestra...	Entonces...
El aviso del CARGADOR	Arranque el controlador en el menú de arranque: <code>boot_ontap menu</code>
Esperando devolución	<ol style="list-style-type: none"> a. Introduzca <code>Ctrl-C</code> en el prompt de b. En el mensaje: ¿Desea detener este nodo en lugar de esperar [y/n]? , introduzca: <code>y</code> c. En el aviso del CARGADOR, introduzca el <code>boot_ontap menu</code> comando.

4. En Boot Menu (Menú de inicio), introduzca el comando oculto, `recover_onboard_keymanager` y responda `y` en el prompt de
5. Introduzca la frase de acceso para el administrador de claves incorporado que haya obtenido del cliente al principio de este procedimiento.
6. Cuando se le solicite que introduzca los datos de copia de seguridad, pegue los datos de copia de seguridad que capturó al principio de este procedimiento, cuando se le solicite. Pegue la salida de `security key-manager backup show 0.security key-manager onboard show-backup` comando



Los datos se emiten desde cualquiera de los dos `security key-manager backup show 0.security key-manager onboard show-backup` comando.

Ejemplo de datos de backup:

```

----- COMIENZE COPIA DE SEGURIDAD-----
AAAAAAAAAAAAAAAAAAAAAAAAAAAAAAAAAAAAAAAAAAAAAAAAAAAAAAAAAAAAAAAAAAAA
AAAAAAAAAAAAAAAAAAAAAAAAAAAAAAAAAAAAAAAAAAAAAAAAAAAAAAAAAAAAAAAAAAAA3
AAAAAAAAAAAAAAAAAAAAAAAAAAAAAAAAAAAAAAAAAAAAAAAAAAAAAAAAAAAAAAAAAAAAAYAYAY
AYAYAYAYAYAYAYAYAYAYAYAYAYAYAYAYAYAYAYAYAYAYAYAYAYAYAYAYAYAYAYAYAYAYAY
YAYAYAYAYAYAYAYAYAYAYAYAYAYAYAYAYAYAYAYAYAYAYAYAYAYAYAYAYAYAYAYAYAYAY
AYAYAYAYAYAYAYAYAYAYAYAYAYAYAYAYAYAYAYAYAYAYAYAYAYAYAYAYAYAYAYAYAYAY...
H4nPQM0nrDRYRa9SCv8AAAAAAAAAAAAAAAAAAAAAAAAAAAAAAAAAAAAAAAAAAAAAAAAAAAA
AAAAAAAAAAAAAAAAAAAAAAAAAAAAAAAAAAAAAAAAAAAAAAAAAAAAAAAAAAAAAAAAAAAA
AAAAAAAAAAAAAAAAAAAAAAAAAAAAAAAAAAAAAAAAAAAAAAAAAAAAAAAAAAAAAAAAAAAA
----- BACKUP FINAL-----

```

7. En Boot Menu (Menú de inicio), seleccione la opción para el inicio normal.

El sistema arranca esperando la devolución... prompt.

8. Confirme que la controladora de destino está lista para la devolución con el `storage failover show` comando.
9. Restauración únicamente de los agregados del director financiero con la `storage failover giveback -fromnode local -only-cfo-aggregates true` comando.
 - Si el comando falla debido a un disco fallido, desactive físicamente el disco que ha fallado, pero deje el disco en la ranura hasta que se reciba un reemplazo.
 - Si el comando falla debido a una sesión CIFS abierta, compruebe con el cliente cómo cerrar sesiones CIFS.



Los terminación CIFS pueden provocar la pérdida de datos.

- Si el comando falla porque el partner "no está listo", espere 5 minutos para que los NVMeMs se sincronicen.
 - Si se produce un error en el comando debido a un proceso de NDMP, SnapMirror o SnapVault, deshabilite el proceso. Consulte el centro de documentación adecuado para obtener más información.
10. Una vez que se haya completado la devolución, compruebe el estado de la conmutación al nodo de respaldo y la devolución con el `storage failover show y.. ``storage failover show`comandos -giveback``.

Solo se mostrarán los agregados CFO (agregados raíz y datos en estilo CFO).

11. Mueva el cable de la consola a la controladora de destino.
 - a. Si ejecuta ONTAP 9.6 o una versión posterior, ejecute la sincronización integrada del gestor de claves de seguridad:
 - b. Ejecute el `security key-manager onboard sync` y, a continuación, introduzca la frase de acceso cuando se le solicite.
 - c. Introduzca el `security key-manager key query` comando para ver una vista detallada de todas las claves almacenadas en el gestor de claves incorporado y verificar que el `Restored` columna = `yes/true` para todas las claves de autenticación.



Si la `Restored` columna = cualquier otra cosa que no sea `yes/true`, Póngase en contacto con el servicio de atención al cliente

- d. Espere 10 minutos hasta que la clave se sincronice en el clúster.
12. Mueva el cable de la consola al controlador correspondiente.
13. Proporcione a la controladora objetivo mediante el `storage failover giveback -fromnode local` comando.
14. Compruebe el estado de devolución, 3 minutos después de que el informe haya finalizado, utilizando la `storage failover show` comando.

Si la devolución no está completa tras 20 minutos, póngase en contacto con el soporte de cliente.

15. En el símbolo del sistema `clustershell`, introduzca el `net int show -is-home false` comando para mostrar las interfaces lógicas que no están en su controladora y puerto de inicio.

Si alguna interfaz aparece como `false`, vuelva a revertir estas interfaces a su puerto de inicio mediante el

```
net int revert -vserver Cluster -lif nodename comando.
```

16. Mueva el cable de la consola a la controladora de destino y ejecute el `version -v` Comando para comprobar las versiones de ONTAP.
17. Restaure la devolución automática si la ha desactivado mediante el `storage failover modify -node local -auto-giveback true` comando.

Restaure NSE/NVE en sistemas que ejecutan ONTAP 9.6 y versiones posteriores

Pasos

1. Conecte el cable de consola a la controladora de destino.
2. Utilice la `boot_ontap` Comando en el símbolo del sistema del CARGADOR para arrancar la controladora.
3. Compruebe la salida de la consola:

Si la consola muestra...	Entonces...
La solicitud de inicio de sesión de	Vaya al paso 7.
Esperando devolución...	<ol style="list-style-type: none">a. Inicie sesión en el controlador asociado.b. Confirme que la controladora de destino está lista para la devolución con el <code>storage failover show</code> comando.

4. Mueva el cable de la consola a la controladora correspondiente y regrese el almacenamiento de la controladora objetivo mediante el `storage failover giveback -fromnode local -only-cfo -aggregates true local` comando.
 - Si el comando falla debido a un disco fallido, desactive físicamente el disco que ha fallado, pero deje el disco en la ranura hasta que se reciba un reemplazo.
 - Si el comando falla debido a una sesión CIFS abierta, compruebe con el cliente cómo cerrar sesiones CIFS.



Los terminación CIFS pueden provocar la pérdida de datos.

- Si el comando falla porque el partner "no está listo", espere 5 minutos para que los NVMeMs se sincronicen.
 - Si se produce un error en el comando debido a un proceso de NDMP, SnapMirror o SnapVault, deshabilite el proceso. Consulte el centro de documentación adecuado para obtener más información.
5. Espere 3 minutos y compruebe el estado de la conmutación al nodo de respaldo con el `storage failover show` comando.
 6. En el símbolo del sistema `clustershell`, introduzca el `net int show -is-home false` comando para mostrar las interfaces lógicas que no están en su controladora y puerto de inicio.

Si alguna interfaz aparece como `false`, vuelva a revertir estas interfaces a su puerto de inicio mediante el `net int revert -vserver Cluster -lif nodename` comando.

7. Mueva el cable de la consola a la controladora de destino y ejecute el `version -v` Comando para comprobar las versiones de ONTAP.

8. Restaure la devolución automática si la ha desactivado mediante el `storage failover modify -node local -auto-giveback true` comando.
9. Utilice la `storage encryption disk show` en el símbolo del sistema clustershell, para revisar el resultado.
10. Utilice la `security key-manager key query` Comando para mostrar los ID de claves de las claves de autenticación que se almacenan en los servidores de gestión de claves.
 - Si la `Restored column = yes/true`, ha finalizado y puede continuar con el proceso de sustitución.
 - Si la `Key Manager type = external` y la `Restored column = cualquier otra cosa que no sea yes/true`, utilice la `security key-manager external restore` Comando para restaurar los ID de claves de las claves de autenticación.



Si el comando falla, póngase en contacto con el servicio de atención al cliente.

- Si la `Key Manager type = onboard` y la `Restored column = cualquier otra cosa que no sea yes/true`, utilice la `security key-manager onboard sync` Comando para volver a sincronizar el tipo de gestor de claves.

Utilice la `security key-manager key query` para comprobar que el `Restored column = yes/true` para todas las claves de autenticación.

11. Conecte el cable de la consola al controlador asociado.
12. Respalde la controladora con el `storage failover giveback -fromnode local` comando.
13. Restaure la devolución automática si la ha desactivado mediante el `storage failover modify -node local -auto-giveback true` comando.

Devuelva la pieza fallida a NetApp - ASA A250

Devuelva la pieza que ha fallado a NetApp, como se describe en las instrucciones de RMA que se suministran con el kit. Consulte ["Devolución de piezas y sustituciones"](#) la página para obtener más información.

Chasis

Descripción general de la sustitución del chasis - ASA A250

Para sustituir el chasis, debe mover el panel frontal, los módulos de controladora y las unidades NVMe desde el chasis dañado hasta el chasis de reemplazo y, a continuación, quitar el chasis dañado del rack del equipo o armario del sistema e instalar el chasis de reemplazo en su lugar.

Acerca de esta tarea

- Todos los demás componentes del sistema deben funcionar correctamente; si no es así, debe ponerse en contacto con el soporte técnico.
- Puede utilizar este procedimiento con todas las versiones de ONTAP admitidas por el sistema.
- Este procedimiento se escribe con la suposición de que va a mover el panel frontal, las unidades NVMe y los módulos de controladora al nuevo chasis, y que el chasis de reemplazo es un nuevo componente de NetApp.

- Este procedimiento es disruptivo. En el caso de un clúster de dos nodos, tendrá una interrupción del servicio completa y una interrupción parcial en un clúster de varios nodos.

Apague los controladores - ASA A250

Este procedimiento es solamente para configuraciones de 2 nodos que no sean de MetroCluster. Si tiene un sistema con más de dos nodos, consulte ["Cómo realizar un apagado y encendido con gracia de una pareja de alta disponibilidad en un clúster de 4 nodos"](#).

Antes de empezar

Necesita:

- Credenciales de administrador local para ONTAP.
- Clave de acceso para todo el clúster de gestión de claves incorporada de NetApp (OKM) si usa cifrado de almacenamiento o NVE/NAE.
- Accesibilidad de BMC para cada controladora.
- Detenga el acceso de todos los clientes/host a los datos del sistema de NetApp.
- Suspender trabajos de backup externo.
- Herramientas y equipos necesarios para la sustitución.



Si el sistema es un StorageGRID de NetApp o ONTAP S3 que se utiliza como nivel de cloud de FabricPool, consulte la ["Apague y encienda sin problemas su Guía de resolución del sistema de almacenamiento"](#) después de realizar este procedimiento.



Si utiliza SSD, consulte ["SU490: \(Impacto: Crítico\) Mejores prácticas para las SSD: Evite el riesgo de un fallo de unidad y de pérdida de datos si se apaga durante más de dos meses"](#)

Como práctica recomendada antes del cierre, debe:

- Realizar adicionales ["comprobaciones de estado del sistema"](#).
- Actualice ONTAP a una versión recomendada para el sistema.
- Resuelva cualquier ["Alertas de estado y riesgos de Active IQ"](#). Tome nota de cualquier fallo presente en el sistema, como los LED de los componentes del sistema.

Pasos

1. Inicie sesión en el clúster a través de SSH o inicie sesión desde cualquier nodo del clúster mediante un cable de consola local y un equipo portátil/consola.
2. Desactive AutoSupport e indique cuánto tiempo espera que el sistema esté fuera de línea:

```
system node autosupport invoke -node * -type all -message "MAINT=8h Power Maintenance"
```

3. Identifique la dirección del SP/BMC de todos los nodos:

```
system service-processor show -node * -fields address
```

4. Salga del shell de cluster: `exit`

5. Inicie sesión en SP/BMC sobre SSH con la dirección IP de cualquiera de los nodos que aparecen en el resultado del paso anterior.

Si está usando una consola o portátil, inicie sesión en la controladora con las mismas credenciales de administrador de clúster.



Abra una sesión SSH en cada conexión SP/BMC de modo que pueda supervisar el progreso.

6. Detenga los 2 nodos ubicados en el chasis dañado:

```
system node halt -node <node>,<node2> -skip-lif-migration-before-shutdown true  
-ignore-quorum-warnings true -inhibit-takeover true
```



Para los clústeres que utilizan SnapMirror síncrono en modo StrictSync: `system node halt -node <node>,<node2> -skip-lif-migration-before-shutdown true -ignore-quorum-warnings true -inhibit-takeover true -ignore-strict -sync-warnings true`

7. Introduzca **y** para cada controlador en el clúster cuando lo vea *Warning: Are you sure you want to halt node "cluster <node-name> number"?*
{y|n}:
8. Espere a que cada controladora se detenga y muestre el aviso del CARGADOR.

Sustituya el chasis - ASA A250

Para sustituir el chasis, mueva las fuentes de alimentación, los discos duros y el módulo del controlador del chasis dañado al nuevo chasis, y cambie el chasis dañado por el nuevo chasis del mismo modelo que el chasis dañado.

Paso 1: Extraiga los módulos de la controladora

Para sustituir el chasis, debe quitar los módulos de la controladora del chasis antiguo.

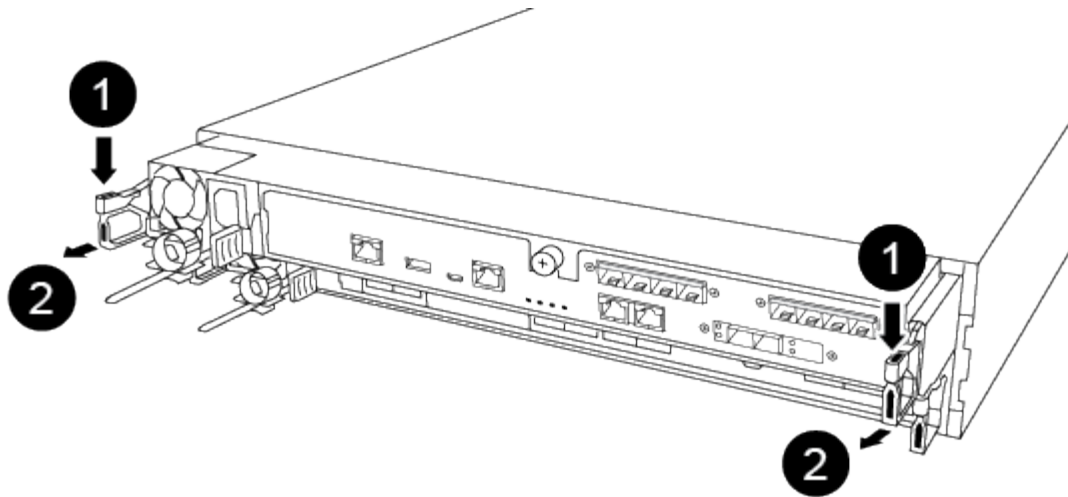
Utilice el siguiente vídeo o los pasos tabulados para reemplazar el chasis; asume la extracción y sustitución del bisel:

[Animación - sustituya el chasis](#)

1. Si usted no está ya conectado a tierra, correctamente tierra usted mismo.
2. Desconecte las fuentes de alimentación del módulo del controlador de la fuente.
3. Suelte los retenes del cable de alimentación y, a continuación, desenchufe los cables de las fuentes de alimentación.
4. Inserte el índice en el mecanismo de bloqueo de ambos lados del módulo del controlador, presione la palanca con el pulgar y tire suavemente del controlador a unas pocas pulgadas del chasis.



Si tiene dificultades para extraer el módulo del controlador, coloque los dedos de índice a través de los orificios para los dedos desde el interior (cruzando los brazos).



1	Palanca
2	Mecanismo de cierre

5. Con ambas manos, sujete los lados del módulo del controlador y extráigalo suavemente del chasis y configúrelo sobre una superficie plana y estable.
6. Coloque el módulo de la controladora en un lugar seguro y repita estos pasos con el otro módulo de la controladora del chasis.

Paso 2: Mueva unidades al nuevo chasis

Es necesario mover las unidades desde la apertura de cada bahía en el chasis antiguo hasta la misma apertura de bahía en el nuevo chasis.

1. Retire con cuidado el bisel de la parte delantera del sistema.
2. Quite las unidades:
 - a. Pulse el botón de liberación situado en la parte superior de la cara del soporte debajo de los LED.
 - b. Tire de la palanca de leva hasta su posición totalmente abierta para desasentar la unidad del plano medio y, a continuación, deslice suavemente la unidad para extraerla del chasis.

La transmisión debe desconectarse del chasis, lo que le permitirá deslizarse sin el chasis.



Al extraer una unidad, utilice siempre dos manos para sostener su peso.



Las unidades son frágiles. Manipularlos lo menos posible para evitar que se dañen.

3. Alinee la unidad del chasis antiguo con la misma apertura de la bahía en el nuevo chasis.
4. Empuje suavemente la unidad dentro del chasis hasta que llegue.

La palanca de leva se acopla y comienza a girar hacia arriba.

5. Empuje con firmeza la unidad hasta que llegue al chasis y, a continuación, bloquee el mango de la leva

empujándolo hacia arriba y contra el soporte de la unidad.

Asegúrese de cerrar el mango de leva lentamente para que quede alineado correctamente con la parte delantera del portador de accionamiento. Hace clic cuando es seguro.

6. Repita el proceso para las unidades restantes del sistema.

Paso 3: Sustituya un chasis desde el bastidor del equipo o el armario del sistema

Debe quitar el chasis existente del rack del equipo o armario del sistema antes de poder instalar el chasis de reemplazo.

1. Quite los tornillos de los puntos de montaje del chasis.
2. Con dos personas, deslice el chasis antiguo fuera de los rieles del rack en un armario del sistema o rack del equipo y, a continuación, colóquelo aparte.
3. Si usted no está ya conectado a tierra, correctamente tierra usted mismo.
4. Con dos personas, instale el chasis de reemplazo en el rack o armario del sistema de equipamiento guiando el chasis hacia los rieles para rack en un armario del sistema o rack del equipo.
5. Deslice el chasis completamente en el bastidor del equipo o en el armario del sistema.
6. Fije la parte frontal del chasis al rack del equipo o al armario del sistema con los tornillos que quitó del chasis antiguo.
7. Si todavía no lo ha hecho, instale el panel frontal.

Paso 4: Instale los módulos del controlador

Después de instalar los módulos de la controladora en el nuevo chasis, debe arrancar el sistema.

Para los pares de alta disponibilidad con dos módulos de controladora en el mismo chasis, la secuencia en la que se instala el módulo de controladora es especialmente importante porque intenta reiniciarse tan pronto como lo coloca por completo en el chasis.

1. Alinee el extremo del módulo del controlador con la abertura del chasis y, a continuación, empuje suavemente el módulo del controlador hasta la mitad del sistema.



No inserte completamente el módulo de la controladora en el chasis hasta que se le indique hacerlo.

2. Vuelva a conectar la consola al módulo del controlador y, a continuación, vuelva a conectar el puerto de administración.
3. Enchufe los cables de alimentación en las fuentes de alimentación y vuelva a instalar los retenes del cable de alimentación.
4. Inserte el módulo de la controladora en el chasis:
 - a. Asegúrese de que los brazos del mecanismo de bloqueo están bloqueados en la posición completamente extendida.
 - b. Con ambas manos, alinee y deslice suavemente el módulo del controlador en los brazos del mecanismo de bloqueo hasta que se detenga.
 - c. Coloque los dedos de índice a través de los orificios de los dedos desde el interior del mecanismo de bloqueo.

- d. Presione los pulgares hacia abajo en las lengüetas naranjas situadas en la parte superior del mecanismo de bloqueo y empuje suavemente el módulo del controlador sobre el tope.
- e. Suelte los pulgares de la parte superior de los mecanismos de bloqueo y siga presionando hasta que los mecanismos de bloqueo encajen en su lugar.

El módulo de la controladora comienza a arrancar tan pronto como se asienta completamente en el chasis. Esté preparado para interrumpir el proceso de arranque.

El módulo del controlador debe estar completamente insertado y alineado con los bordes del chasis.

5. Repita los pasos anteriores para instalar la segunda controladora en el chasis nuevo.

Complete el proceso de restauración y reemplazo - ASA A250

Debe comprobar el estado HA del chasis y devolver la pieza fallida a NetApp, tal y como se describe en las instrucciones de RMA que se suministran con el kit.

Paso 1: Verificar y establecer el estado de alta disponibilidad del chasis

Debe verificar el estado de alta disponibilidad del chasis y, si es necesario, actualizar el estado para que coincida con la configuración del sistema.

1. En el modo de mantenimiento, desde cualquier módulo de controlador, muestre el estado de alta disponibilidad del módulo de controlador local y el chasis: `ha-config show`

El estado de alta disponibilidad debe ser el mismo para todos los componentes.

2. Si el estado del sistema mostrado para el chasis no coincide con la configuración del sistema:

- a. Establezca el estado de alta disponibilidad para el chasis: `ha-config modify chassis HA-state`

El valor de la condición de alta disponibilidad puede ser uno de los siguientes:

- `ha`
- `mcc`
- `mccip`
- `non-ha`

- b. Confirme que el ajuste ha cambiado: `ha-config show`

3. Si aún no lo ha hecho, puede volver a obtener el resto de su sistema.
4. Vuelva a instalar el bisel en la parte delantera del sistema.

Paso 2: Devuelve la parte fallida a NetApp

Devuelva la pieza que ha fallado a NetApp, como se describe en las instrucciones de RMA que se suministran con el kit. Consulte "[Devolución de piezas y sustituciones](#)" la página para obtener más información.

Controladora

Descripción general de la sustitución del módulo del controlador - ASA A250

Debe revisar los requisitos previos del procedimiento de reemplazo y seleccionar el correcto para su versión del sistema operativo ONTAP.

- Todas las bandejas de unidades deben funcionar correctamente.
- Si su sistema está en una configuración MetroCluster, debe revisar la sección "[Elección del procedimiento de recuperación correcto](#)" para determinar si debe utilizar este procedimiento.
- Debe sustituir el componente con errores por un componente FRU de repuesto que haya recibido de su proveedor.
- Debe sustituir un módulo de controlador por un módulo de controlador del mismo tipo de modelo. No puede actualizar su sistema simplemente reemplazando el módulo del controlador.
- No es posible cambiar ninguna unidad o bandeja de unidades como parte de este procedimiento.
- En este procedimiento, el dispositivo de arranque pasa del controlador dañado al controlador *regrel* de modo que el controlador *regrel* se arranque en la misma versión de ONTAP que el módulo de controlador antiguo.
- Es importante que aplique los comandos de estos pasos en los sistemas correctos:
 - El controlador *drinated* es el controlador que se va a sustituir.
 - El controlador *regrse* es el nuevo controlador que está reemplazando el controlador dañado.
 - El controlador *heated* es el controlador que sobrevive.
- Siempre debe capturar el resultado de la consola de la controladora en un archivo de texto.

Esto proporciona un registro del procedimiento para poder solucionar los problemas que puedan surgir durante el proceso de reemplazo.

Apague el módulo del controlador defectuoso - ASA A250

Para apagar el controlador dañado, debe determinar el estado del controlador y, si es necesario, tomar el control para que el controlador sano siga sirviendo datos del almacenamiento del controlador dañado.

Acerca de esta tarea

- Si dispone de un sistema SAN, debe haber comprobado los mensajes de evento `cluster kernel-service show`) para el blade SCSI de la controladora dañada. `cluster kernel-service show`El comando (desde el modo avanzado priv) muestra el nombre del nodo, el estado del quórum de ese nodo, el estado de disponibilidad de ese nodo y el estado operativo de ese nodo.`

Cada proceso SCSI-blade debe quórum con los otros nodos del clúster. Todos los problemas deben resolverse antes de continuar con el reemplazo.

- Si tiene un clúster con más de dos nodos, debe estar en quórum. Si el clúster no tiene quórum o si una controladora en buen estado muestra falso según su condición, debe corregir el problema antes de apagar la controladora dañada; consulte "[Sincronice un nodo con el clúster](#)".

Pasos

1. Si AutoSupport está habilitado, suprima la creación automática de casos invocando un mensaje de AutoSupport: `system node autosupport invoke -node * -type all -message MAINT=<# of hours>h`

El siguiente mensaje de AutoSupport suprime la creación automática de casos durante dos horas:
cluster1:> system node autosupport invoke -node * -type all -message MAINT=2h

2. Deshabilite la devolución automática de la consola de la controladora en buen estado: `storage failover modify -node local -auto-giveback false`



Cuando vea *do desea desactivar la devolución automática?*, introduzca `y`.

3. Lleve la controladora dañada al aviso DEL CARGADOR:

Si el controlador dañado está mostrando...	Realice lo siguiente...
El aviso del CARGADOR	Vaya al paso siguiente.
Esperando devolución...	Pulse Ctrl-C y, a continuación, responda <code>y</code> cuando se le solicite.
Solicitud del sistema o solicitud de contraseña	Retome o detenga el controlador dañado del controlador en buen estado: <code>storage failover takeover -ofnode impaired_node_name</code> Cuando el controlador dañado muestre esperando devolución..., pulse Ctrl-C y, a continuación, responda <code>y</code> .

Sustituya el controlador - ASA A250

Para sustituir el hardware del módulo de la controladora, debe retirar la controladora dañada, mover los componentes de FRU al módulo de la controladora de reemplazo, instalar el módulo de la controladora de reemplazo en el chasis y, a continuación, arrancar el sistema en modo de mantenimiento.

Paso 1: Extraiga el módulo del controlador

Debe quitar el módulo de la controladora del chasis cuando sustituya un componente dentro del módulo de la controladora.

Asegúrese de etiquetar los cables para saber de dónde proceden.

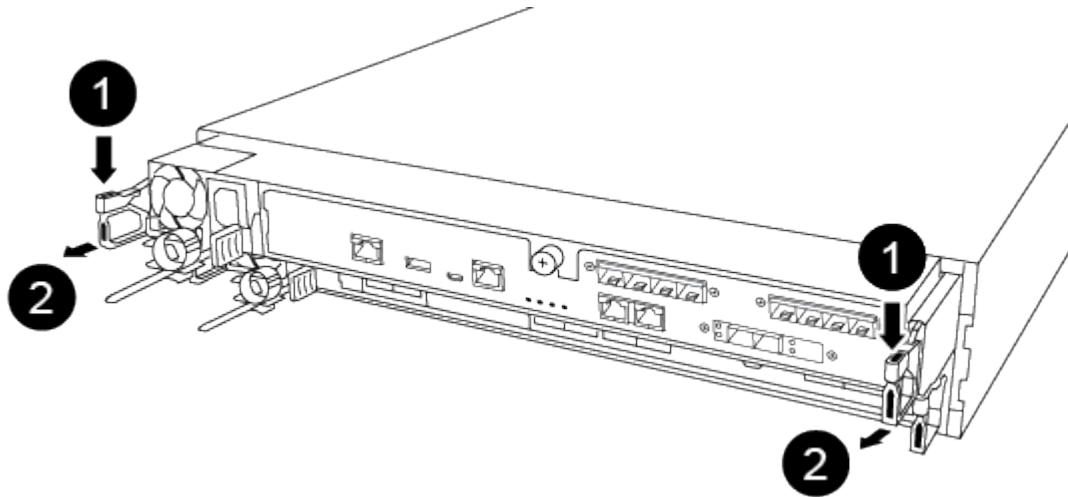
Utilice el siguiente vídeo o los pasos tabulados para reemplazar un módulo de controlador:

[Animación: Sustituya un módulo de controlador](#)

1. Si usted no está ya conectado a tierra, correctamente tierra usted mismo.
2. Desconecte las fuentes de alimentación del módulo del controlador de la fuente.
3. Suelte los retenes del cable de alimentación y, a continuación, desenchufe los cables de las fuentes de alimentación.
4. Inserte el índice en el mecanismo de bloqueo de ambos lados del módulo del controlador, presione la palanca con el pulgar y tire suavemente del controlador a unas pocas pulgadas del chasis.

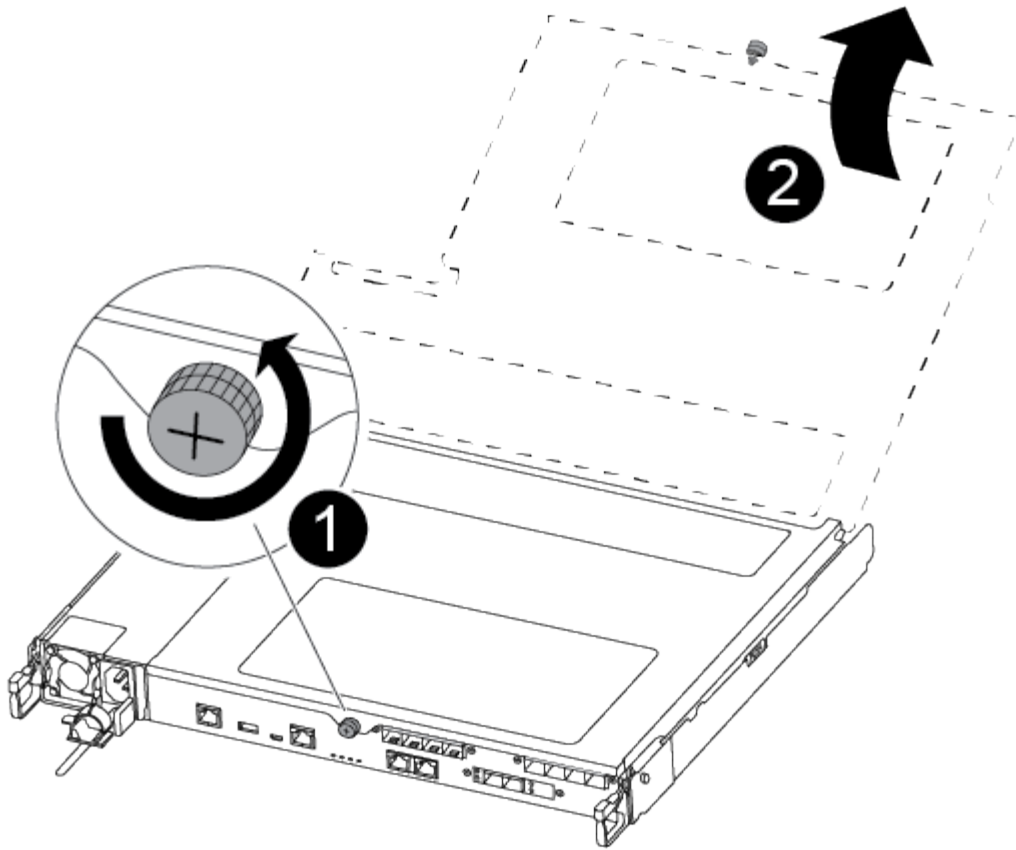


Si tiene dificultades para extraer el módulo del controlador, coloque los dedos de índice a través de los orificios para los dedos desde el interior (cruzando los brazos).



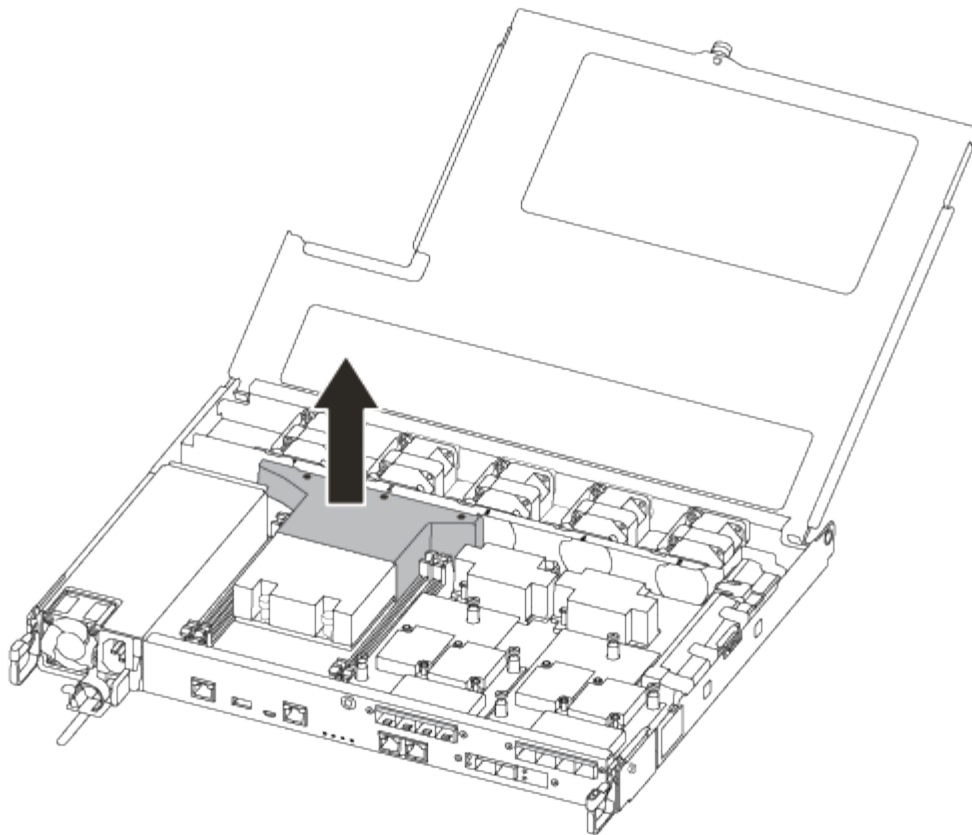
1	Palanca
2	Mecanismo de cierre

5. Con ambas manos, sujete los lados del módulo del controlador y extráigalo suavemente del chasis y configúrelo sobre una superficie plana y estable.
6. Gire el tornillo de mano de la parte frontal del módulo del controlador hacia la izquierda y abra la cubierta del módulo del controlador.



1	Tornillo de apriete manual
2	Cubierta del módulo del controlador.

7. Levantar la tapa del conducto de aire.



Paso 2: Mueva la fuente de alimentación

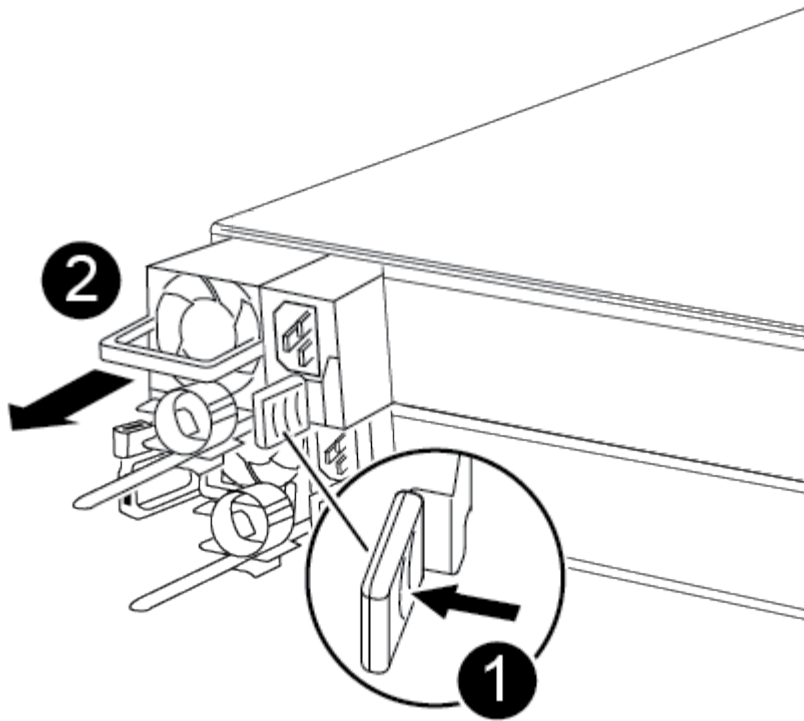
Debe mover la fuente de alimentación del módulo del controlador dañado al módulo del controlador de repuesto cuando sustituya un módulo del controlador.

1. Desconecte la fuente de alimentación.
2. Abra el retenedor del cable de alimentación y, a continuación, desconecte el cable de alimentación de la fuente de alimentación.
3. Desconecte el cable de alimentación de la fuente de alimentación.
4. Gire el mango de la leva de forma que pueda utilizarse para extraer la fuente de alimentación del módulo del controlador mientras presiona la lengüeta de bloqueo.



No ejerza una fuerza excesiva al deslizar el módulo del controlador hacia el chasis para evitar dañar los conectores.

El suministro de alimentación es corto. Utilice siempre dos manos para apoyarlo cuando lo extraiga del módulo del controlador de modo que no se mueva repentinamente del módulo del controlador y le herir.



1	Lengüeta azul de bloqueo de la fuente de alimentación
2	Suministro de alimentación

5. Mueva la fuente de alimentación al nuevo módulo de controlador y, a continuación, instálela.
6. Con ambas manos, sujete y alinee los bordes de la fuente de alimentación con la abertura del módulo del controlador y, a continuación, empuje suavemente la fuente de alimentación en el módulo del controlador hasta que la lengüeta de bloqueo encaje en su sitio.

Las fuentes de alimentación sólo se acoplarán correctamente al conector interno y se bloquearán de una manera.

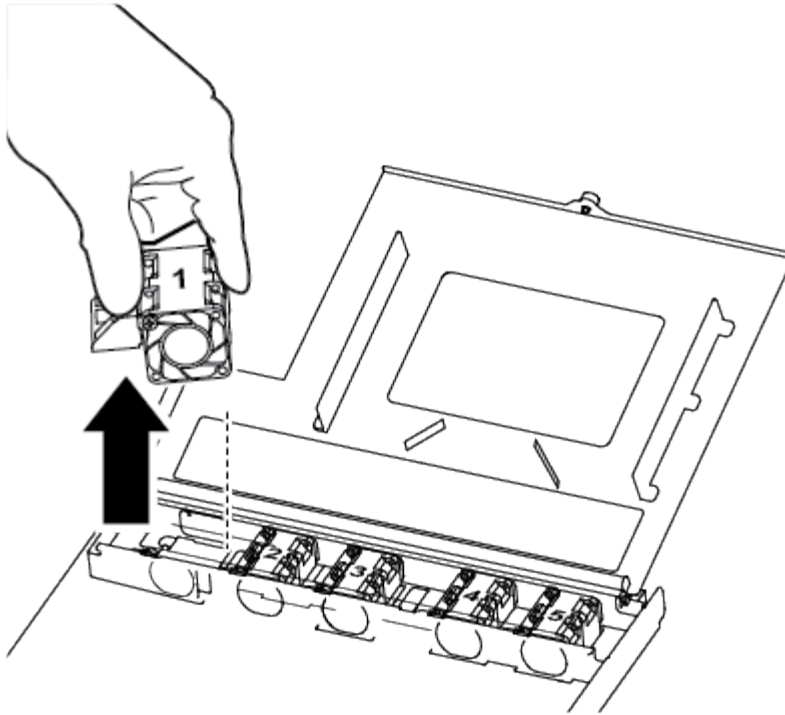


Para evitar dañar el conector interno, no ejerza demasiada fuerza al deslizar la fuente de alimentación hacia el sistema.

Paso 3: Mueva los ventiladores

Debe mover los ventiladores del módulo de la controladora dañada al módulo de sustitución cuando sustituya un módulo de la controladora con fallos.

1. Retire el módulo del ventilador pinzando el lado del módulo del ventilador y, a continuación, levante el módulo del ventilador para extraerlo del módulo del controlador.



1

Módulo de ventilador

2. Mueva el módulo del ventilador al módulo del controlador de repuesto, alinee los bordes del módulo del ventilador con la abertura del módulo del controlador y, a continuación, deslice el módulo del ventilador hacia adentro.
3. Repita estos pasos para los módulos de ventilador restantes.

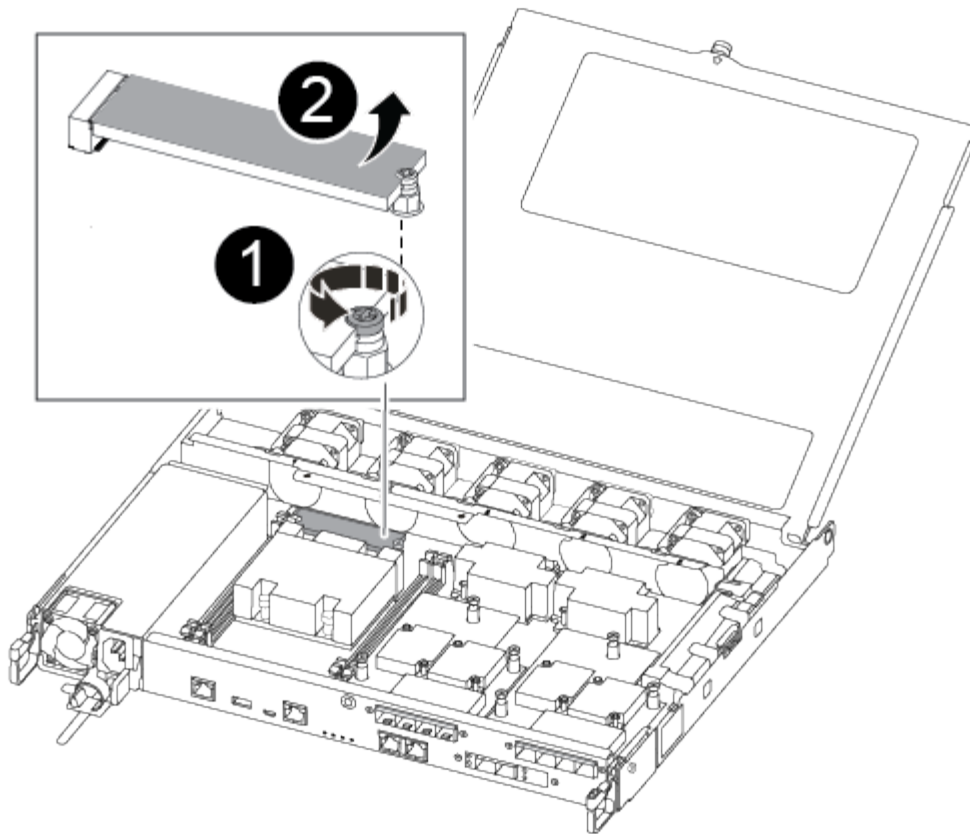
Paso 4: Mueva el soporte de arranque

Debe mover el dispositivo de soporte de arranque del módulo del controlador defectuoso al módulo del controlador de sustitución.

Necesita un destornillador Phillips magnético número 1 para quitar el tornillo que sujeta el soporte del maletero en su lugar. Debido a las limitaciones de espacio dentro del módulo del controlador, también debe tener un imán para transferir el tornillo a para que no se pierda.

1. Localice y mueva el soporte del arranque desde el módulo de la controladora dañada hasta el módulo de la controladora de sustitución.

El soporte del maletero se encuentra debajo de la cubierta del conducto de aire que quitó anteriormente en este procedimiento.



1	Retire el tornillo que fija el soporte de arranque a la placa base en el módulo del controlador dañado.
2	Levante el soporte del maletero para extraerlo del módulo del controlador dañado.

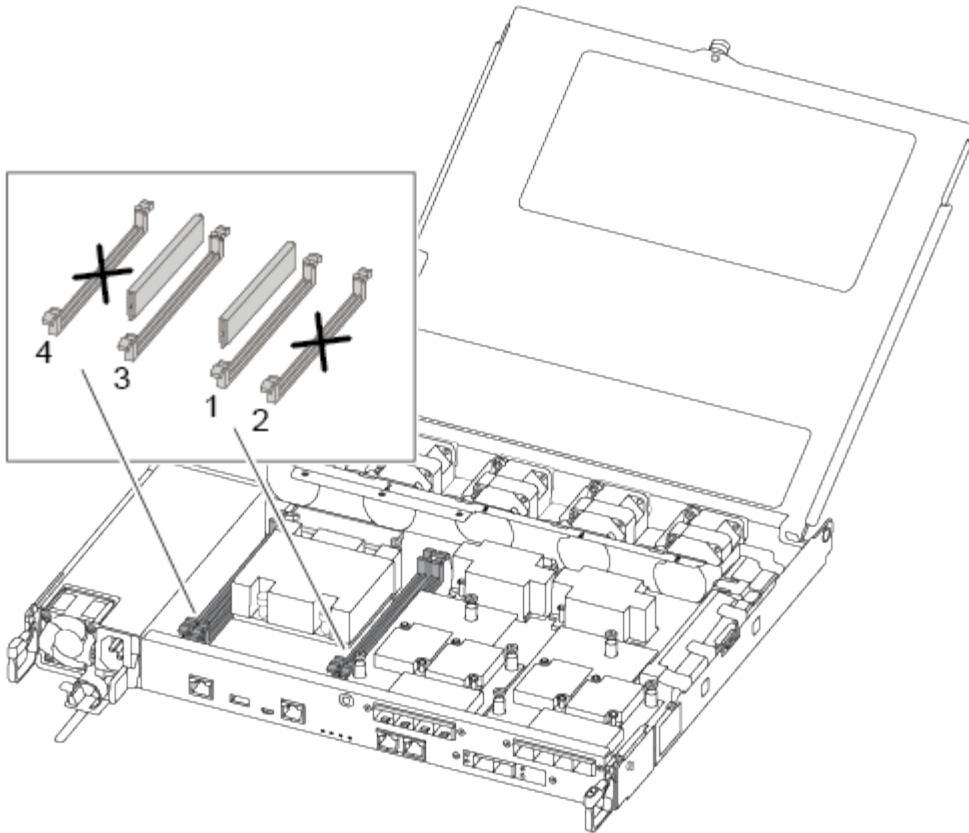
2. Con el destornillador magnético número 1, retire el tornillo del soporte del maletero y colóquelo a un lado de forma segura en el imán.
3. Levante suavemente el soporte del maletero directamente del zócalo y alinéelo en su lugar en el módulo de controlador de repuesto.
4. Con el destornillador magnético número 1, inserte y apriete el tornillo del soporte de arranque.



No aplique fuerza al apretar el tornillo en el soporte del maletero; puede que lo agriete.

Paso 5: Mueva los DIMM

Para mover los módulos DIMM, búsquelos y muévalos del controlador dañado al controlador de recambio y siga la secuencia específica de pasos.



i Instale cada módulo DIMM en la misma ranura que ocupa en el módulo de controlador dañado.

1. Separe lentamente las lengüetas del eyector del DIMM a ambos lados del módulo DIMM y extraiga el módulo DIMM de la ranura.

i Sujete el módulo DIMM por los bordes para evitar la presión sobre los componentes de la placa de circuitos DIMM.

2. Localice la ranura DIMM correspondiente en el módulo de la controladora de reemplazo.
3. Asegúrese de que las lengüetas del expulsor DIMM del zócalo del DIMM están en posición abierta y, a continuación, inserte el DIMM directamente en el zócalo.

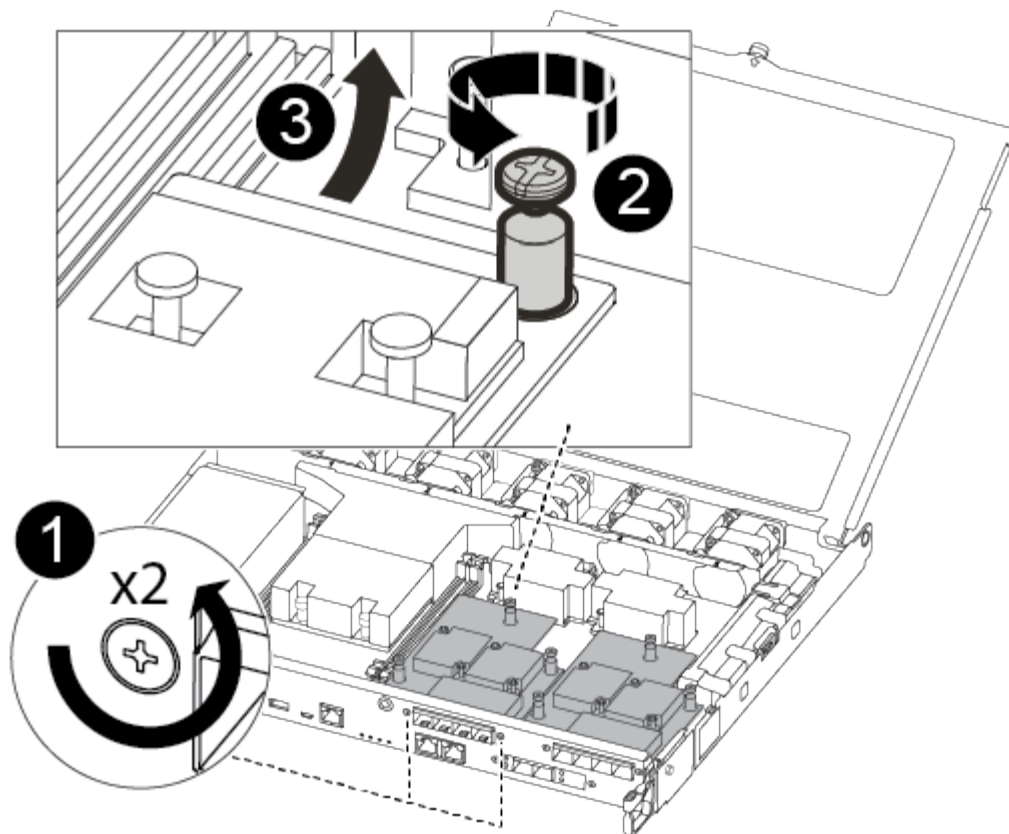
Los módulos DIMM se ajustan firmemente al zócalo. Si no es así, vuelva a insertar el DIMM para alinearlos con el zócalo.

4. Inspeccione visualmente el módulo DIMM para comprobar que está alineado de forma uniforme y completamente insertado en el zócalo.
5. Repita estos pasos para el DIMM restante.

Paso 6: Mover una tarjeta mezzanine

Para mover una tarjeta mezzanine, debe quitar el cableado y cualquier QSFP e SFP de los puertos, mover la tarjeta mezzanine a la controladora de reemplazo, reinstalar cualquier QSFP y SFP en los puertos y cablear los puertos.

1. Localice y mueva las tarjetas mezzanine del módulo de la controladora afectada.



1	Retire los tornillos de la cara del módulo del controlador.
2	Afloje el tornillo del módulo del controlador.
3	Mueva la tarjeta mezzanine

2. Desconecte cualquier cableado asociado con la tarjeta mezzanine.

Asegúrese de etiquetar los cables para saber de dónde proceden.

- a. Retire cualquier módulo SFP o QSFP que pueda estar en la tarjeta mezzanine y colóquelo aparte.
- b. Con el destornillador magnético número 1, retire los tornillos de la cara del módulo del controlador dañado y de la tarjeta mezzanine y déjelos a un lado de forma segura en el imán.
- c. Levante suavemente la tarjeta mezzanine para extraerla del zócalo y muévela a la misma posición en la controladora de reemplazo.
- d. Alinee suavemente la tarjeta intermedia en su lugar en el controlador de repuesto.
- e. Con el destornillador magnético número 1, inserte y apriete los tornillos de la cara del módulo del controlador de repuesto y de la tarjeta mezzanine.



No aplique fuerza al apretar el tornillo de la tarjeta mezzanine, ya que puede romperlo.

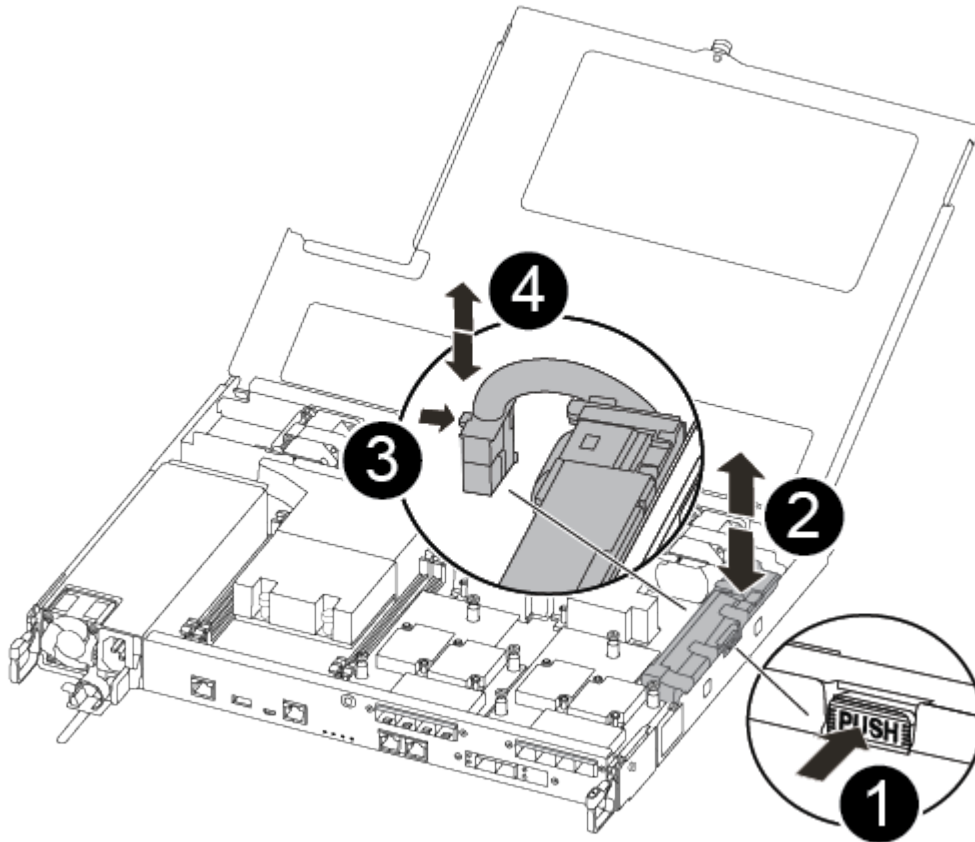
3. Repita estos pasos si hay otra tarjeta intermedia en el módulo de controlador dañado.

4. Inserte los módulos SFP o QSFP que se han extraído en la tarjeta mezzanine.

Paso 7: Mueva la batería NV

Al sustituir el módulo del controlador, debe mover la batería NV del módulo del controlador dañado al módulo del controlador de reemplazo.

1. Localice y mueva la batería de NVMEM desde el módulo de la controladora con deficiencias al módulo de la controladora de reemplazo.



1	Apriete la abrazadera de la cara del enchufe de la batería.
2	Desconecte el cable de la batería de la toma.
3	Sujete la batería y presione LA lengüeta azul de bloqueo marcada CON LA TECLA.
4	Levante la batería para extraerla del soporte y del módulo del controlador.

2. Localice el enchufe de la batería y apriete el clip en la parte frontal del enchufe de la batería para liberar el enchufe de la toma.

3. Sujete la batería, presione LA lengüeta de bloqueo azul marcada Y, a continuación, levante la batería para sacarla del soporte y del módulo del controlador.

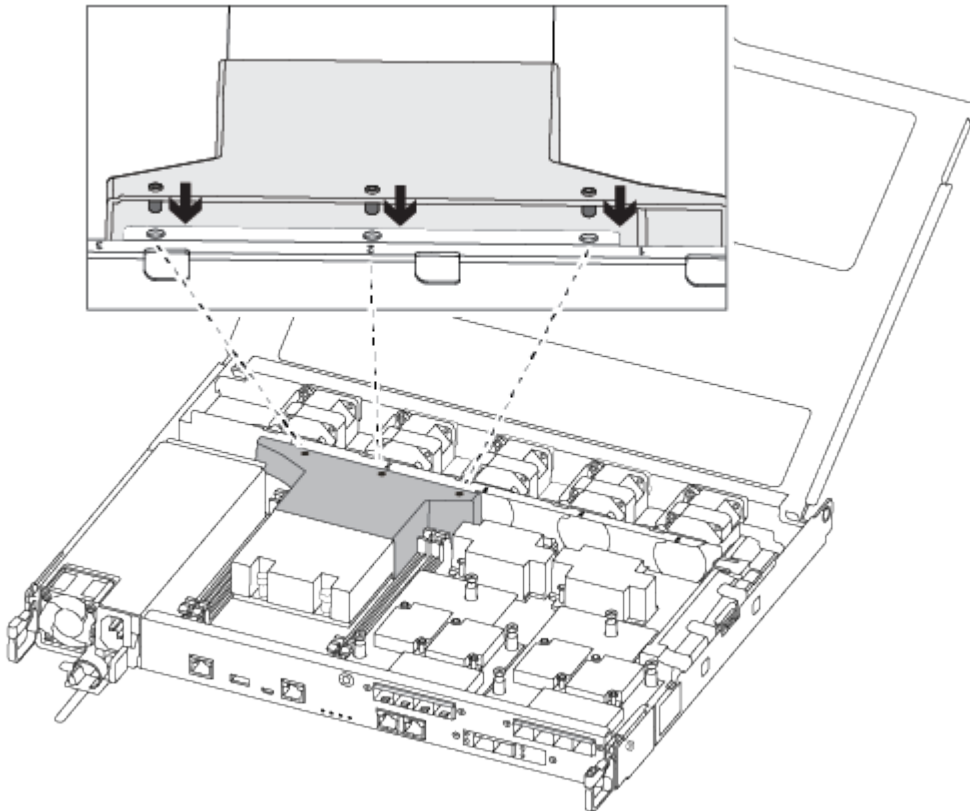
4. Localice el soporte de la batería NV correspondiente en el módulo del controlador de repuesto y alinee la batería NV con el soporte de la batería.
5. Inserte el enchufe de la batería NV en la toma.
6. Deslice la batería hacia abajo a lo largo de la pared lateral de chapa metálica hasta que las lengüetas de soporte del gancho lateral de la pared entren en las ranuras de la batería y el pestillo de la batería se acople y haga clic en la abertura de la pared lateral.
7. Presione firmemente la batería para asegurarse de que está bloqueada en su lugar.

Paso 8: Instale el módulo del controlador

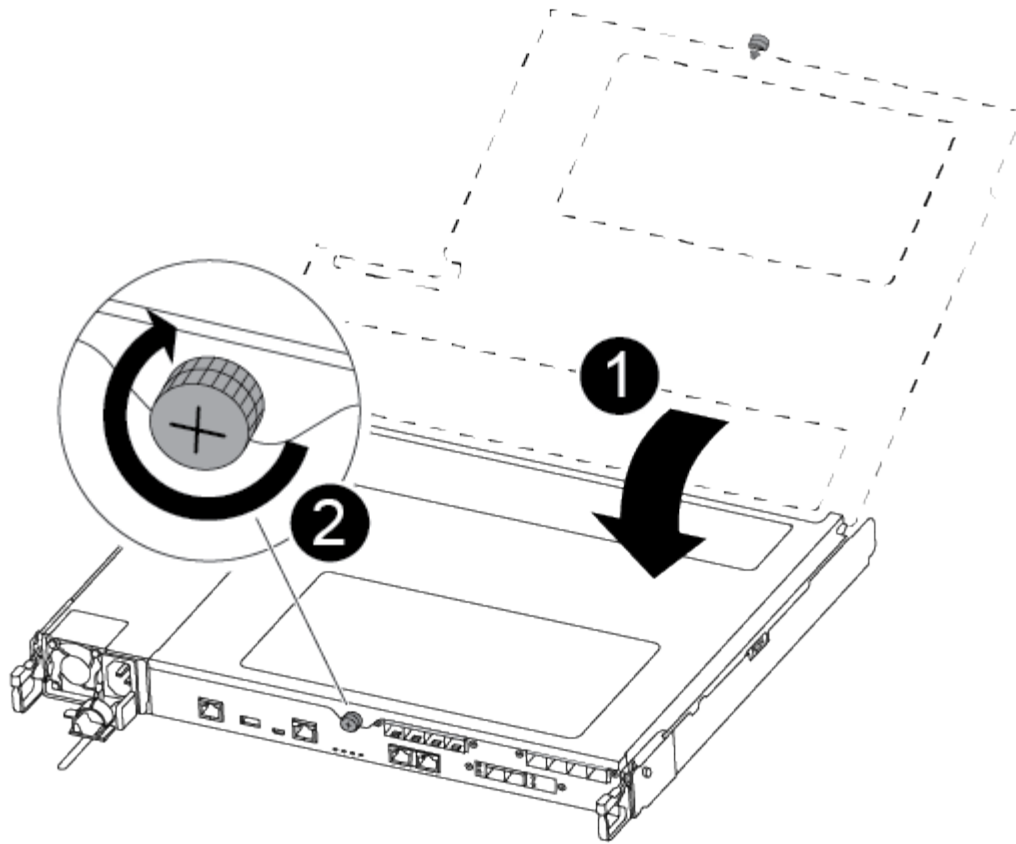
Una vez que todos los componentes se han movido del módulo de controlador dañado al módulo de controlador de repuesto, debe instalar el módulo de controlador de repuesto en el chasis y, a continuación, reiniciarlo en modo de mantenimiento.

Puede utilizar las siguientes ilustraciones o los pasos escritos para instalar el módulo de la controladora de reemplazo en el chasis.

1. Si aún no lo ha hecho, instale el conducto de aire.



2. Cierre la cubierta del módulo del controlador y apriete el tornillo de mariposa.



1	Cubierta del módulo del controlador
2	Tornillo de apriete manual

3. Alinee el extremo del módulo del controlador con la abertura del chasis y, a continuación, empuje suavemente el módulo del controlador hasta la mitad del sistema.



No inserte completamente el módulo de la controladora en el chasis hasta que se le indique hacerlo.

4. Cablee los puertos de gestión y consola de manera que pueda acceder al sistema para realizar las tareas en las secciones siguientes.



Conectará el resto de los cables al módulo del controlador más adelante en este procedimiento.

5. Inserte el módulo de la controladora en el chasis:

6. Asegúrese de que los brazos del mecanismo de bloqueo están bloqueados en la posición completamente extendida.

7. Con ambas manos, alinee y deslice suavemente el módulo del controlador en los brazos del mecanismo de bloqueo hasta que se detenga.

8. Coloque los dedos de índice a través de los orificios de los dedos desde el interior del mecanismo de bloqueo.

9. Presione los pulgares hacia abajo en las lengüetas naranjas situadas en la parte superior del mecanismo de bloqueo y empuje suavemente el módulo del controlador sobre el tope.
10. Suelte los pulgares de la parte superior de los mecanismos de bloqueo y siga presionando hasta que los mecanismos de bloqueo encajen en su lugar.

El módulo de la controladora comienza a arrancar tan pronto como se asienta completamente en el chasis. Esté preparado para interrumpir el proceso de arranque.

El módulo del controlador debe estar completamente insertado y alineado con los bordes del chasis.

Restaurar y verificar la configuración del sistema - ASA A250

Tras completar el reemplazo y el arranque del hardware en modo de mantenimiento, debe verificar la configuración del sistema de bajo nivel de la controladora de reemplazo y volver a configurar los ajustes del sistema según sea necesario.

Paso 1: Configurar y verificar la hora del sistema después de sustituir el controlador

Debe comprobar la hora y la fecha del módulo de la controladora de sustitución en comparación con el módulo de controladora en buen estado de un par de alta disponibilidad o con un servidor de tiempo fiable en una configuración independiente. Si la hora y la fecha no coinciden, debe reiniciarlas en el módulo del controlador de repuesto para evitar posibles interrupciones en los clientes debido a diferencias de tiempo.

Acerca de esta tarea

Es importante que aplique los comandos en los pasos de los sistemas correctos:

- El nodo *regrUSTITUCION* es el nuevo nodo que reemplazó al nodo dañado como parte de este procedimiento.
- El nodo *heated* es el compañero de alta disponibilidad del nodo *regrel*.

Pasos

1. Si el nodo *reader* no está en el aviso del CARGADOR, detenga el sistema en el símbolo del sistema del CARGADOR.
2. En el nodo *Healthy*, compruebe la hora del sistema: `cluster date show`

La fecha y la hora se basan en la zona horaria configurada.
3. En el símbolo del SISTEMA del CARGADOR, compruebe la fecha y la hora del nodo *regrel*: `show date`

La fecha y la hora se indican en GMT.
4. Si es necesario, establezca la fecha en GMT en el nodo de reemplazo: `set date mm/dd/yyyy`
5. Si es necesario, establezca la hora en GMT del nodo de reemplazo: `set time hh:mm:ss`
6. En el símbolo del SISTEMA del CARGADOR, confirme la fecha y la hora del nodo *regrel*: `show date`

La fecha y la hora se indican en GMT.

Paso 2: Verifique y configure el estado de alta disponibilidad de la controladora

Debe comprobar el HA estado del módulo de la controladora y, si es necesario, actualice el estado para que coincida con la configuración del sistema.

1. En el modo de mantenimiento del nuevo módulo de controlador, compruebe que todos los componentes muestran lo mismo HA provincia: `ha-config show`

El estado de alta disponibilidad debe ser el mismo para todos los componentes.

2. Si el estado del sistema mostrado del módulo del controlador no coincide con la configuración del sistema, defina el HA estado para el módulo de la controladora: `ha-config modify controller ha-state`

El valor de la condición de alta disponibilidad puede ser uno de los siguientes:

- ha
- mcc
- mccip
- no ha

3. Si el estado del sistema mostrado del módulo del controlador no coincide con la configuración del sistema, defina el HA estado para el módulo de la controladora: `ha-config modify controller ha-state`

4. Confirme que el ajuste ha cambiado: `ha-config show`

Vuelva a conectar el sistema y reasignar los discos - ASA A250

Continúe con el procedimiento de sustitución presentando el almacenamiento y confirmando la reasignación del disco.

Paso 1: Recuperar el sistema

Vuelva a conectar los cables de las conexiones de red y almacenamiento del módulo del controlador.

Pasos

1. Vuelva a conectar el módulo del controlador a las conexiones de red y almacenamiento.
2. Compruebe que el cableado sea correcto mediante el ["Active IQ Config Advisor"](#).
 - a. Descargue e instale Config Advisor.
 - b. Introduzca la información del sistema de destino y haga clic en Collect Data.
 - c. Haga clic en la ficha cableado y, a continuación, examine la salida. Asegúrese de que se muestren todas las bandejas de discos y todos los discos aparecen en el resultado, corrigiendo los problemas de cableado que encuentre.
 - d. Compruebe otro cableado haciendo clic en la ficha correspondiente y, a continuación, examinando el resultado de Config Advisor.

Paso 2: Reasignar discos

Si el sistema de almacenamiento está en un par de alta disponibilidad, el ID del sistema del nuevo módulo de controladora se asigna automáticamente a los discos cuando se produce la devolución al final del procedimiento. Debe confirmar el cambio de ID del sistema al arrancar el controlador `reboot` y, a continuación, comprobar que se ha implementado el cambio.

Este procedimiento solo se aplica a sistemas que ejecutan ONTAP en una pareja de ha.

1. Si el controlador *reader* está en modo de mantenimiento (mostrando la **>* Salga del modo de mantenimiento y vaya al símbolo del sistema del CARGADOR: `halt`
2. Desde el símbolo DEL SISTEMA DEL CARGADOR en el controlador *reboot*, arranque el controlador, introduciendo `y` Si se le solicita que anule el ID del sistema debido a una discrepancia de ID del sistema:
3. Espere hasta la `Waiting for giveback...` El mensaje se muestra en la consola del controlador *regrse* y, a continuación, en el controlador en buen estado, compruebe que el nuevo ID del sistema asociado se ha asignado automáticamente: `storage failover show`

En el resultado del comando, debería ver un mensaje donde se indica que el ID del sistema ha cambiado en la controladora dañada, con lo que se muestran los ID anteriores y los nuevos correctos. En el ejemplo siguiente, el nodo 2 debe ser sustituido y tiene un ID de sistema nuevo de 151759706.

```
node1> `storage failover show`  
  
Node                Partner                Takeover  
-----            -  
-----  
node1                node2                false        System ID changed on  
partner (Old:                151759755, New:  
151759706), In takeover  
node2                node1                -            Waiting for giveback  
(HA mailboxes)
```

4. Desde la controladora en buen estado, compruebe que se han guardado los núcleo:

- a. Cambie al nivel de privilegio avanzado: `set -privilege advanced`

Usted puede responder `y` cuando se le solicite que continúe en el modo avanzado. Aparece el símbolo del sistema del modo avanzado (**>*).

- b. Guarde sus núcleo: `system node run -node local-node-name partner savecore`

- c. Espere a que el comando "avecore" se complete antes de emitir la devolución.

Puede introducir el siguiente comando para supervisar el progreso del comando `savecore`: `system node run -node local-node-name partner savecore -s`

- d. Vuelva al nivel de privilegio de administrador: `set -privilege admin`

5. Si el sistema de almacenamiento tiene configurado el cifrado de volúmenes o el almacenamiento, debe restaurar la funcionalidad de cifrado de volúmenes o almacenamiento usando uno de los siguientes procedimientos, en función de si usa la gestión de claves externa o incorporada:

- "Restaurar las claves de cifrado de gestión de claves incorporadas"
- "Restaurar las claves de cifrado de gestión de claves externas"

6. Devolver la controladora:

- a. Desde la controladora en buen estado, proporcione almacenamiento a la controladora que sustituyó:
`storage failover giveback -ofnode replacement_node_name`

La controladora *reader* recupera su almacenamiento y completa el arranque.

Si se le solicita que anule el ID del sistema debido a una falta de coincidencia de ID del sistema, debe introducir `y`.



Si el retorno se vetó, puede considerar la sustitución de los vetos.

"Busque el contenido de Configuración de alta disponibilidad para su versión de ONTAP 9"

- a. Una vez finalizada la devolución, confirme que el par de alta disponibilidad está en buen estado y que la toma de control es posible: `storage failover show`

La salida de `storage failover show` El comando no debe incluir el ID del sistema cambiado en el mensaje del partner.

7. Compruebe que los discos se han asignado correctamente: `storage disk show -ownership`

Los discos que pertenecen al controlador *regrel* deben mostrar el nuevo ID del sistema. En el ejemplo siguiente, los discos propiedad del nodo 1 ahora muestran el nuevo ID del sistema, 1873775277:

```
node1> `storage disk show -ownership`

Disk  Aggregate Home  Owner  DR Home  Home ID      Owner ID      DR Home ID
Reserver  Pool
-----  -----  -----  -----  -----  -----  -----
-----  ---
1.0.0  aggr0_1  node1  node1  -          1873775277  1873775277  -
1873775277 Pool0
1.0.1  aggr0_1  node1  node1          1873775277  1873775277  -
1873775277 Pool0
.
.
.
```

8. Si el sistema está en una configuración MetroCluster, supervise el estado de la controladora:

```
metrocluster node show
```

La configuración de MetroCluster tarda unos minutos después del reemplazo y vuelve a su estado normal, momento en el que cada controladora mostrará un estado configurado, con mirroring de DR habilitado y un modo normal. La `metrocluster node show -fields node-systemid` El resultado del comando muestra el ID del sistema antiguo hasta que la configuración de MetroCluster vuelve a ser un estado normal.

9. Si la controladora está en una configuración MetroCluster, según el estado del MetroCluster, compruebe que el campo ID de inicio de recuperación ante desastres muestra el propietario original del disco si el propietario original es una controladora del sitio de recuperación ante desastres.

Esto es necesario si se cumplen las dos opciones siguientes:

- La configuración de MetroCluster está en estado de conmutación.
- El controlador *regrse* es el propietario actual de los discos del sitio de recuperación ante desastres.

["Cambios en la propiedad de disco durante la toma de control de alta disponibilidad y el cambio de MetroCluster en una configuración MetroCluster de cuatro nodos"](#)

10. Si su sistema está en una configuración MetroCluster, compruebe que cada controladora está configurada:
`metrocluster node show - fields configuration-state`

```
node1_siteA::> metrocluster node show -fields configuration-state

dr-group-id          cluster node          configuration-state
-----
-----
1 node1_siteA        node1mcc-001         configured
1 node1_siteA        node1mcc-002         configured
1 node1_siteB        node1mcc-003         configured
1 node1_siteB        node1mcc-004         configured

4 entries were displayed.
```

11. Compruebe que los volúmenes esperados estén presentes para cada controladora: `vol show -node node-name`
12. Si deshabilitó la toma de control automática al reiniciar, habilite esa función desde la controladora en buen estado: `storage failover modify -node replacement-node-name -onreboot true`

Restauración completa del sistema - ASA A250

Para restaurar el funcionamiento completo del sistema, debe restaurar la configuración del cifrado de almacenamiento de NetApp (si es necesario), instalar licencias para la nueva controladora y devolver la pieza con error a NetApp, como se describe en las instrucciones de RMA que se incluyen en el kit.

Paso 1: Instalar las licencias para la controladora de reemplazo en ONTAP

Debe instalar licencias nuevas para el nodo *reitor* si el nodo dañado utilizaba funciones de ONTAP que requieren una licencia estándar (bloqueo de nodo). Para funciones con licencias estándar, cada nodo del clúster debe tener su propia clave para la función.

Acerca de esta tarea

Hasta que instale las claves de licencia, las funciones que requieren licencias estándar siguen estando disponibles para el nodo *reader*. Sin embargo, si el nodo dañado era el único nodo del clúster con una licencia de la función, no se permiten cambios de configuración en la función. Además, el uso de funciones sin licencia en el nodo podría descumplir con las normativas de su acuerdo de licencia, de modo que debe instalar la clave de licencia o las claves de reemplazo en el Lo antes posible. del nodo *reassement*.

Antes de empezar

Las claves de licencia deben tener el formato de 28 caracteres.

Dispone de un período de gracia de 90 días para instalar las claves de licencia. Una vez transcurrido el período de gracia, se invalidarán todas las licencias antiguas. Después de instalar una clave de licencia válida, dispone de 24 horas para instalar todas las claves antes de que finalice el período de gracia.

Pasos

1. Si necesita claves de licencia nuevas, obtenga claves de licencia de reemplazo en el ["Sitio de soporte de NetApp"](#) En la sección My Support, en licencias de software.



Las claves de licencia nuevas que necesita se generan automáticamente y se envían a la dirección de correo electrónico que está registrada. Si no recibe el correo electrónico con las claves de licencia en un plazo de 30 días, debe ponerse en contacto con el soporte técnico.

2. Instale cada clave de licencia: `system license add -license-code license-key, license-key...`
3. Elimine las licencias antiguas, si lo desea:
 - a. Comprobar si hay licencias no utilizadas: `license clean-up -unused -simulate`
 - b. Si la lista parece correcta, elimine las licencias no utilizadas: `license clean-up -unused`

Paso 2: Verifique las LIF y registre el número de serie

Antes de devolver el nodo *reader* al servicio, debe comprobar que las LIF se encuentran en sus puertos principales y registrar el número de serie del nodo *reader* si AutoSupport está habilitado y restablecer la devolución automática.

Pasos

1. Compruebe que las interfaces lógicas están reportando a sus puertos y servidores domésticos: `network interface show -is-home false`

Si alguno de los LIF se muestra como false, este se revierte a sus puertos principales: `network interface revert -vserver * -lif *`

2. Registre el número de serie del sistema con el soporte de NetApp.
 - Si AutoSupport está habilitado, envíe un mensaje de AutoSupport para registrar el número de serie.
 - Si AutoSupport no está habilitado, llame al ["Soporte de NetApp"](#) para registrar el número de serie.
3. Si se activó una ventana de mantenimiento de AutoSupport, finalice mediante el `system node autosupport invoke -node * -type all -message MAINT=END` comando.
4. Si la devolución automática está desactivada, vuelva a habilitarla: `storage failover modify -node local -auto-giveback true`

Paso 3: Devuelva la pieza que falló a NetApp

Devuelva la pieza que ha fallado a NetApp, como se describe en las instrucciones de RMA que se suministran con el kit. Consulte ["Devolución de piezas y sustituciones"](#) la página para obtener más información.

Sustituya un módulo DIMM ASA A250

Debe sustituir un DIMM en el módulo del controlador cuando el sistema registre un número cada vez mayor de códigos de corrección de errores corregibles (ECC); de lo contrario, se producirá un error en el sistema.

Acerca de esta tarea

Todos los demás componentes del sistema deben funcionar correctamente; si no es así, debe ponerse en contacto con el soporte técnico.

Debe sustituir el componente con errores por un componente FRU de repuesto que haya recibido de su proveedor.

Paso 1: Apague el controlador dañado

Para apagar el controlador dañado, debe determinar el estado del controlador y, si es necesario, tomar el control para que el controlador sano siga sirviendo datos del almacenamiento del controlador dañado.

Acerca de esta tarea

- Si dispone de un sistema SAN, debe haber comprobado los mensajes de evento `cluster kernel-service show` para el blade SCSI de la controladora dañada. `cluster kernel-service show`El comando (desde el modo avanzado priv) muestra el nombre del nodo, el estado del quórum de ese nodo, el estado de disponibilidad de ese nodo y el estado operativo de ese nodo.`

Cada proceso SCSI-blade debe quórum con los otros nodos del clúster. Todos los problemas deben resolverse antes de continuar con el reemplazo.

- Si tiene un clúster con más de dos nodos, debe estar en quórum. Si el clúster no tiene quórum o si una controladora en buen estado muestra falso según su condición, debe corregir el problema antes de apagar la controladora dañada; consulte ["Sincronice un nodo con el clúster"](#).

Pasos

1. Si AutoSupport está habilitado, suprima la creación automática de casos invocando un mensaje de AutoSupport: `system node autosupport invoke -node * -type all -message MAINT=<# of hours>h`

El siguiente mensaje de AutoSupport suprime la creación automática de casos durante dos horas:

```
cluster1:> system node autosupport invoke -node * -type all -message MAINT=2h
```

2. Deshabilite la devolución automática de la consola de la controladora en buen estado: `storage failover modify -node local -auto-giveback false`



Cuando vea *do desea desactivar la devolución automática?*, introduzca `y`.

3. Lleve la controladora dañada al aviso DEL CARGADOR:

Si el controlador dañado está mostrando...	Realice lo siguiente...
El aviso del CARGADOR	Vaya al paso siguiente.

Si el controlador dañado está mostrando...	Realice lo siguiente...
Esperando devolución...	Pulse Ctrl-C y, a continuación, responda <i>y</i> cuando se le solicite.
Solicitud del sistema o solicitud de contraseña	<p>Retome o detenga el controlador dañado del controlador en buen estado: <code>storage failover takeover -ofnode <i>impaired_node_name</i></code></p> <p>Cuando el controlador dañado muestre esperando devolución..., pulse Ctrl-C y, a continuación, responda <i>y</i>.</p>

Paso 2: Extraiga el módulo del controlador

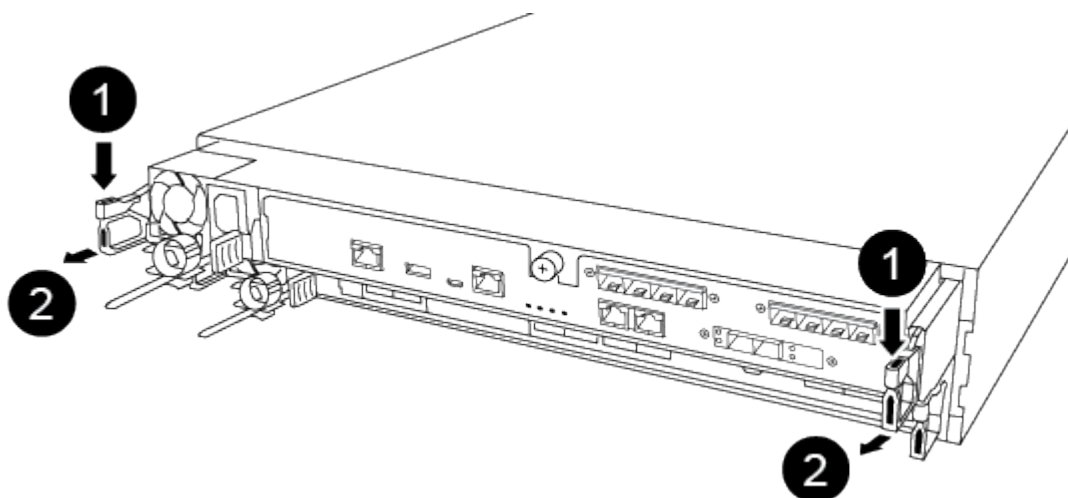
Debe quitar el módulo de la controladora del chasis cuando sustituya un componente dentro del módulo de la controladora.

Asegúrese de etiquetar los cables para saber de dónde proceden.

1. Si usted no está ya conectado a tierra, correctamente tierra usted mismo.
2. Desconecte las fuentes de alimentación del módulo del controlador de la fuente.
3. Suelte los retenes del cable de alimentación y, a continuación, desenchufe los cables de las fuentes de alimentación.
4. Inserte el índice en el mecanismo de bloqueo de ambos lados del módulo del controlador, presione la palanca con el pulgar y tire suavemente del controlador a unas pocas pulgadas del chasis.



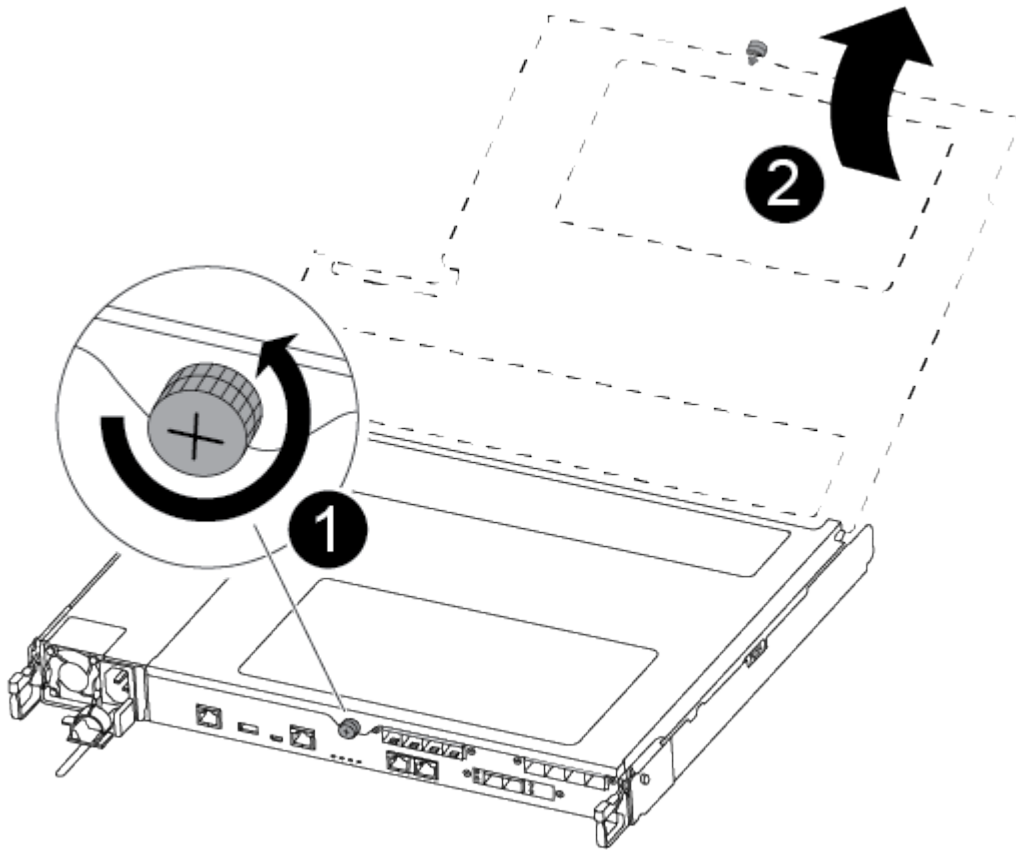
Si tiene dificultades para extraer el módulo del controlador, coloque los dedos de índice a través de los orificios para los dedos desde el interior (cruzando los brazos).



1	Palanca
----------	---------

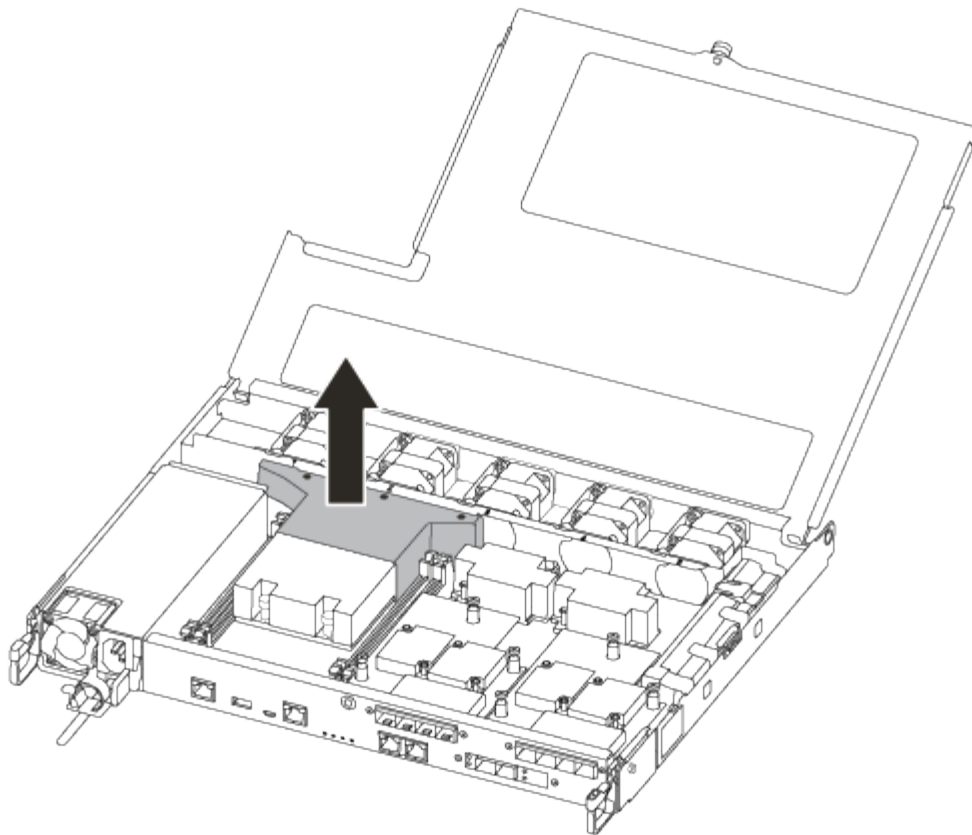
2	Mecanismo de cierre
---	---------------------

5. Con ambas manos, sujete los lados del módulo del controlador y extráigalo suavemente del chasis y configúrelo sobre una superficie plana y estable.
6. Gire el tornillo de mano de la parte frontal del módulo del controlador hacia la izquierda y abra la cubierta del módulo del controlador.



1	Tornillo de apriete manual
2	Cubierta del módulo del controlador.

7. Levantar la tapa del conducto de aire.



Paso 3: Sustituya un DIMM

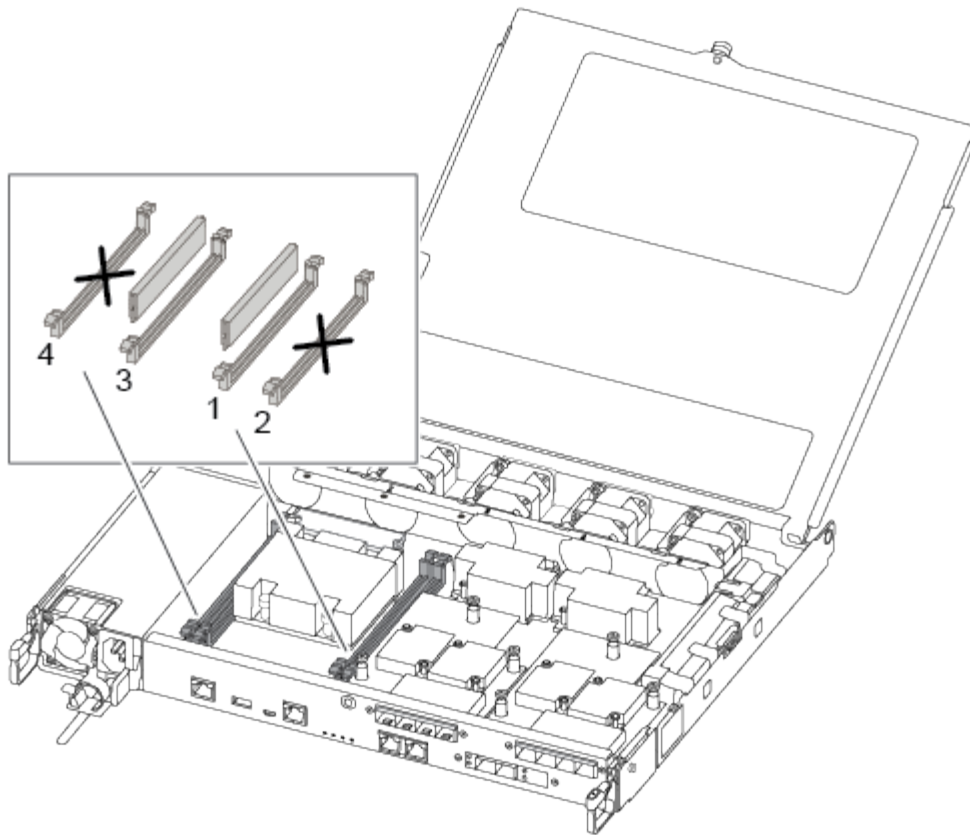
Para sustituir un módulo DIMM, debe localizarlo en el módulo del controlador mediante la etiqueta de mapa DIMM situada en la parte superior del conducto de aire y, a continuación, sustituirlo siguiendo la secuencia específica de pasos.

Utilice el siguiente vídeo o los pasos tabulados para reemplazar un DIMM:

[Animación - sustituya un DIMM](#)

1. Sustituya el DIMM dañado en el módulo de la controladora.

Los módulos DIMM están en la ranura 3 o 1 de la placa base. Las ranuras 2 y 4 se dejan vacías. No intente instalar DIMM en estas ranuras.



2. Tenga en cuenta la orientación del módulo DIMM en el zócalo para que pueda insertar el módulo DIMM de repuesto en la orientación adecuada.
3. Separe lentamente las lengüetas del eyector del DIMM a ambos lados del módulo DIMM y extraiga el módulo DIMM de la ranura.
4. Dejar las lengüetas del expulsor DIMM en el conector en posición abierta.
5. Retire el módulo DIMM de repuesto de la bolsa de transporte antiestática, sujete el módulo DIMM por las esquinas y alinéelo con la ranura.



Sujete el módulo DIMM por los bordes para evitar la presión sobre los componentes de la placa de circuitos DIMM.

6. Inserte el módulo DIMM de repuesto directamente en la ranura.

Los módulos DIMM se ajustan firmemente al zócalo. Si no es así, vuelva a insertar el DIMM para alinearlos con el zócalo.

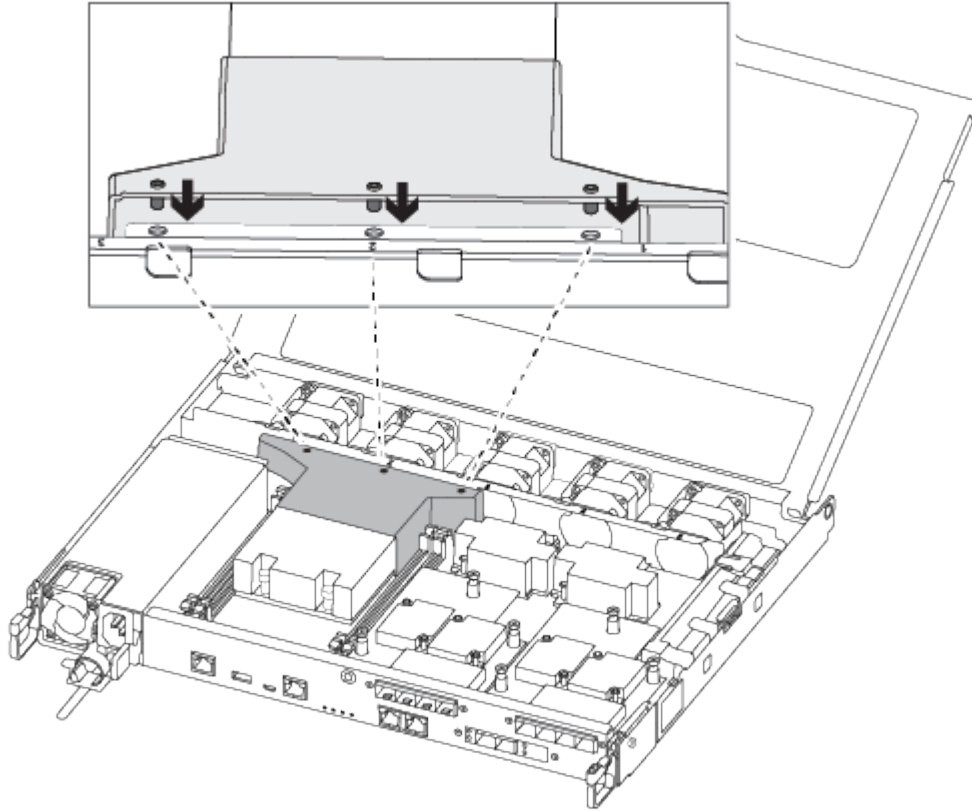
7. Inspeccione visualmente el módulo DIMM para comprobar que está alineado de forma uniforme y completamente insertado en el zócalo.

Paso 4: Instale el módulo del controlador

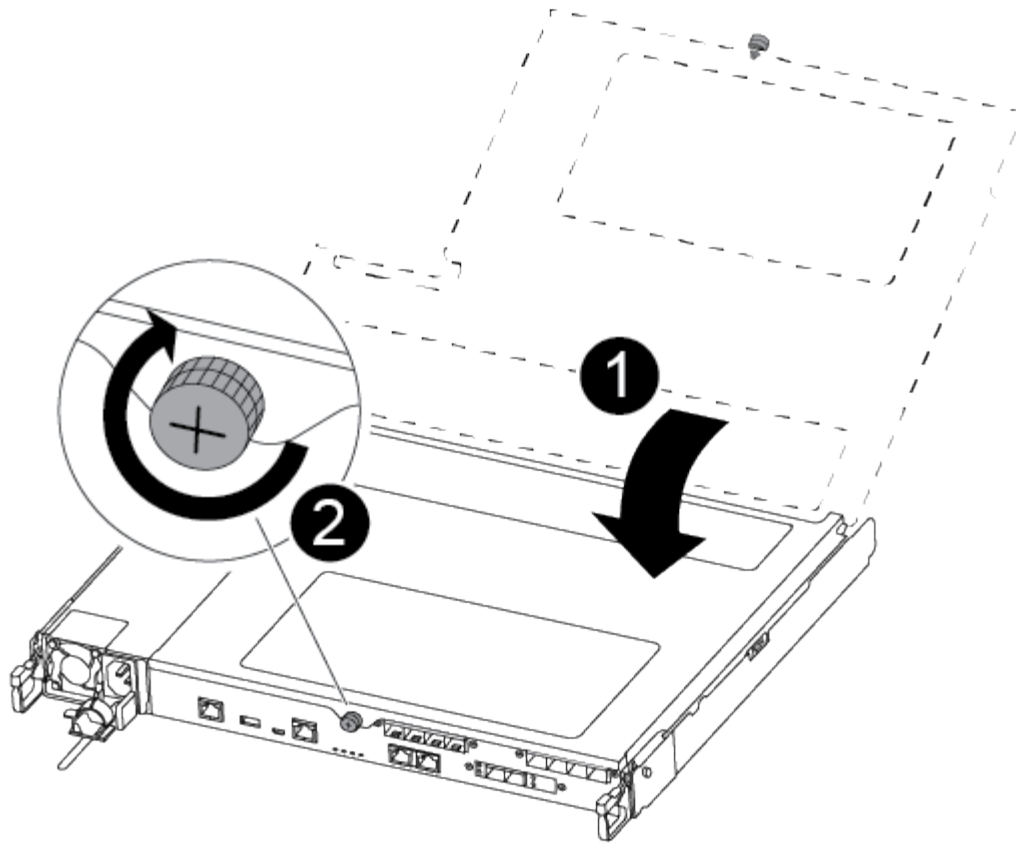
Después de reemplazar el componente en el módulo de controlador, debe reinstalar el módulo de controlador en el chasis y, a continuación, arrancarlo.

Puede utilizar las siguientes ilustraciones o los pasos escritos para instalar el módulo de la controladora de reemplazo en el chasis.

1. Si aún no lo ha hecho, instale el conducto de aire.



2. Cierre la cubierta del módulo del controlador y apriete el tornillo de mariposa.



1	Cubierta del módulo del controlador
2	Tornillo de apriete manual

3. Inserte el módulo de la controladora en el chasis:

- a. Asegúrese de que los brazos del mecanismo de bloqueo están bloqueados en la posición completamente extendida.
- b. Con ambas manos, alinee y deslice suavemente el módulo del controlador en los brazos del mecanismo de bloqueo hasta que se detenga.
- c. Coloque los dedos de índice a través de los orificios de los dedos desde el interior del mecanismo de bloqueo.
- d. Presione los pulgares hacia abajo en las lengüetas naranjas situadas en la parte superior del mecanismo de bloqueo y empuje suavemente el módulo del controlador sobre el tope.
- e. Suelte los pulgares de la parte superior de los mecanismos de bloqueo y siga presionando hasta que los mecanismos de bloqueo encajen en su lugar.

El módulo de la controladora comienza a arrancar tan pronto como se asienta completamente en el chasis.

El módulo del controlador debe estar completamente insertado y alineado con los bordes del chasis.

4. Cablee los puertos de gestión y consola de manera que pueda acceder al sistema para realizar las tareas en las secciones siguientes.



Conectará el resto de los cables al módulo del controlador más adelante en este procedimiento.

Paso 5: Devuelva la pieza que falló a NetApp

Devuelva la pieza que ha fallado a NetApp, como se describe en las instrucciones de RMA que se suministran con el kit. Consulte "[Devolución de piezas y sustituciones](#)" la página para obtener más información.

Sustituya la unidad SSD o la unidad de disco duro - ASA A250

Puede sustituir una unidad con error de forma no disruptiva mientras hay I/o en curso. El procedimiento para sustituir un SSD está destinado a unidades sin discos giratorios, y el procedimiento para sustituir un HDD está destinado a unidades giratorias.

Cuando falla una unidad, la plataforma registra un mensaje de advertencia en la consola del sistema que indica qué unidad ha fallado. Además, tanto el LED de fallo del panel de visualización del operador como el LED de fallo de la unidad averiada se iluminan.

Antes de empezar

- Siga las prácticas recomendadas e instale la versión actual del paquete de cualificación de disco (DQP) antes de sustituir una unidad.
- Identifique la unidad con errores ejecutando `storage disk show -broken` el comando desde la consola del sistema.

La unidad con error se muestra en la lista de unidades con errores. Si no lo hace, debe esperar y volver a ejecutar el comando.



Según el tipo y la capacidad, la unidad puede demorar hasta varias horas en aparecer en la lista de unidades con errores.

- Determine si la autenticación SED está habilitada.

La forma en que se reemplace la unidad depende de cómo se utilice la unidad. Si la autenticación SED está activada, debe utilizar las instrucciones de sustitución SED en "[Guía completa de cifrado de NetApp para ONTAP 9](#)". Estas instrucciones describen los pasos adicionales que debe realizar antes y después de reemplazar una SED.

- Asegúrese de que su plataforma admite la unidad de sustitución. Consulte "[Hardware Universe de NetApp](#)".
- Asegúrese de que todos los demás componentes del sistema funcionan correctamente; de lo contrario, debe ponerse en contacto con el soporte técnico.

Acerca de esta tarea

- El firmware de la unidad se actualiza automáticamente (sin interrupciones) en las unidades nuevas con versiones de firmware no actuales.
- Al sustituir una unidad, se debe esperar un minuto entre la eliminación de la unidad con error y la inserción de la unidad de reemplazo para permitir que el sistema de almacenamiento reconozca la existencia de la unidad nueva.

Opción 1: Sustituir SSD

Pasos

1. Si desea asignar manualmente la propiedad de la unidad en la unidad de reemplazo, debe deshabilitar la unidad de reemplazo de asignación automática de unidades, si se encuentra habilitada



La propiedad de la unidad se asigna manualmente y, luego, se vuelve a habilitar la asignación automática de unidades más adelante en este procedimiento.

- a. Compruebe si la asignación automática de unidades está habilitada: `storage disk option show`

Puede introducir el comando en cualquier módulo de la controladora.

Si la asignación automática de unidades está activada, la salida muestra `on` En la columna "asignación automática" (para cada módulo de controlador).

- a. Si la asignación automática de unidades está habilitada, deshabilítela: `storage disk option modify -node node_name -autoassign off`

Debe deshabilitar la asignación automática de unidades en ambos módulos de la controladora.

2. Puesta a tierra apropiadamente usted mismo.

3. Identifique físicamente la unidad con error.

Cuando falla una unidad, el sistema registra un mensaje de advertencia en la consola del sistema que indica qué unidad falló. Además, el LED de atención (ámbar) del panel de la pantalla del operador de la bandeja de unidades y la unidad con error se iluminan.



El LED de actividad (verde) en una unidad con error puede estar iluminado (fijo), lo que indica que la unidad tiene alimentación, pero no debe parpadear, lo que indica actividad de I/O. Una unidad con error no tiene actividad de I/O.

4. Quite la unidad con error:

- a. Pulse el botón de liberación de la cara de la unidad para abrir la palanca de la leva.
- b. Deslice la unidad para sacarla de la estantería con el mango de la leva y apoye la unidad con la otra mano.

5. Espere al menos 70 segundos antes de insertar la unidad de reemplazo.

Esto permite al sistema reconocer que se ha quitado una unidad.

6. Inserte la unidad de reemplazo:

- a. Con la palanca de leva en posición abierta, utilice ambas manos para insertar el mando de sustitución.
- b. Presione hasta que la unidad se detenga.
- c. Cierre el asa de la leva para que la unidad quede completamente asentada en el plano medio y el asa encaje en su lugar.

Asegúrese de cerrar el mango de leva lentamente para que quede alineado correctamente con la cara de la transmisión.

7. Verifique que el LED de actividad de la unidad (verde) esté iluminado.

Cuando el LED de actividad de la unidad está sólido, significa que la unidad tiene alimentación. Cuando el LED de actividad de la unidad parpadea, significa que la unidad tiene alimentación y I/O está en curso. Si el firmware de la unidad se actualiza automáticamente, el LED parpadea.

8. Si desea sustituir otra unidad, repita los pasos 3 a 7.

9. Si ha desactivado la asignación de unidades automáticas en el paso 1, asigne manualmente la propiedad de unidades y vuelva a activar la asignación automática de unidades si es necesario.

a. Mostrar todas las unidades sin propietario: `storage disk show -container-type unassigned`

Puede introducir el comando en cualquier módulo de la controladora.

b. Asigne cada unidad: `storage disk assign -disk disk_name -owner node_name`

Puede introducir el comando en cualquier módulo de la controladora.

Puede usar el carácter comodín para asignar más de una unidad a la vez.

a. Vuelva a habilitar la asignación automática de unidades si es necesario: `storage disk option modify -node node_name -autoassign on`

Debe volver a habilitar la asignación automática de unidades en ambos módulos de la controladora.

10. Devuelva la pieza que ha fallado a NetApp, como se describe en las instrucciones de RMA que se suministran con el kit.

Póngase en contacto con el soporte técnico en "[Soporte de NetApp](#)", 888-463-8277 (Norteamérica), 00-800-44-638277 (Europa), o +800-800-80-800 (Asia/Pacífico) si necesita el número RMA o ayuda adicional con el procedimiento de reemplazo.

Opción 2: Sustituir HDD

1. Si desea asignar manualmente la propiedad de la unidad en la unidad de reemplazo, debe deshabilitar la unidad de reemplazo de asignación automática de unidades, si se encuentra habilitada



La propiedad de la unidad se asigna manualmente y, luego, se vuelve a habilitar la asignación automática de unidades más adelante en este procedimiento.

a. Compruebe si la asignación automática de unidades está habilitada: `storage disk option show`

Puede introducir el comando en cualquier módulo de la controladora.

Si la asignación automática de unidades está activada, la salida muestra `on` En la columna "asignación automática" (para cada módulo de controlador).

a. Si la asignación automática de unidades está habilitada, deshabilítela: `storage disk option modify -node node_name -autoassign off`

Debe deshabilitar la asignación automática de unidades en ambos módulos de la controladora.

2. Puesta a tierra apropiadamente usted mismo.
3. Retire con cuidado el bisel de la parte delantera de la plataforma.
4. Identifique la unidad de disco con error desde el mensaje de advertencia de la consola del sistema y el LED de fallo iluminado en la unidad de disco
5. Pulse el botón de liberación de la cara de la unidad de disco.

En función del sistema de almacenamiento, las unidades de disco tienen el botón de liberación situado en la parte superior o a la izquierda de la cara de la unidad de disco.

Por ejemplo, la siguiente ilustración muestra una unidad de disco con el botón de liberación situado en la parte superior de la cara de la unidad de disco:

El mango de leva de los muelles de accionamiento de disco se abre parcialmente y la unidad de disco se libera del plano medio.

6. Tire de la palanca de leva hasta su posición totalmente abierta para desasentar la unidad de disco del plano medio.
7. Deslice ligeramente la unidad de disco y deje que el disco se reduzca de forma segura, lo que puede tardar menos de un minuto. A continuación, retire la unidad con las dos manos de la bandeja de discos.
8. Con la palanca de leva en la posición abierta, inserte la unidad de disco de repuesto en el compartimiento de la unidad, empujando firmemente hasta que la unidad de disco se detenga.



Espere un mínimo de 10 segundos antes de insertar una nueva unidad de disco. Esto permite al sistema reconocer que se ha quitado una unidad de disco.



Si las bahías de unidades de la plataforma no están totalmente cargadas con unidades, es importante colocar la unidad de reemplazo en la misma bahía de unidad desde la que se quitó la unidad con error.



Utilice dos manos al insertar la unidad de disco, pero no coloque las manos en las placas de la unidad de disco expuestas en la parte inferior del portadiscos.

9. Cierre el asa de leva para que la unidad de disco esté completamente asentada en el plano medio y el asa encaje en su lugar.

Asegúrese de cerrar lentamente el asa de leva para que quede alineado correctamente con la cara de la unidad de disco.

10. Si va a sustituir otra unidad de disco, repita los pasos 4 a 9.
11. Vuelva a instalar el bisel.
12. Si ha desactivado la asignación de unidades automáticas en el paso 1, asigne manualmente la propiedad de unidades y vuelva a activar la asignación automática de unidades si es necesario.
 - a. Mostrar todas las unidades sin propietario: `storage disk show -container-type unassigned`

Puede introducir el comando en cualquier módulo de la controladora.

- b. Asigne cada unidad: `storage disk assign -disk disk_name -owner owner_name`

Puede introducir el comando en cualquier módulo de la controladora.

Puede usar el carácter comodín para asignar más de una unidad a la vez.

- a. Vuelva a habilitar la asignación automática de unidades si es necesario: `storage disk option modify -node node_name -autoassign on`

Debe volver a habilitar la asignación automática de unidades en ambos módulos de la controladora.

13. Devuelva la pieza que ha fallado a NetApp, como se describe en las instrucciones de RMA que se suministran con el kit.

Póngase en contacto con el soporte técnico en "[Soporte de NetApp](#)", 888-463-8277 (Norteamérica), 00-800-44-638277 (Europa), o +800-800-80-800 (Asia/Pacífico) si necesita el número RMA o ayuda adicional con el procedimiento de reemplazo.

Sustituya un ventilador - ASA A250

Para sustituir un ventilador, retire el módulo de ventilador que ha fallado y sustitúyalo por un nuevo módulo de ventilador.

Paso 1: Apague el controlador dañado

Para apagar el controlador dañado, debe determinar el estado del controlador y, si es necesario, tomar el control para que el controlador sano siga sirviendo datos del almacenamiento del controlador dañado.

Acerca de esta tarea

- Si dispone de un sistema SAN, debe haber comprobado los mensajes de evento `cluster kernel-service show`) para el blade SCSI de la controladora dañada. ``cluster kernel-service show``El comando (desde el modo avanzado `priv`) muestra el nombre del nodo, el estado del quórum de ese nodo, el estado de disponibilidad de ese nodo y el estado operativo de ese nodo.

Cada proceso SCSI-blade debe quórum con los otros nodos del clúster. Todos los problemas deben resolverse antes de continuar con el reemplazo.

- Si tiene un clúster con más de dos nodos, debe estar en quórum. Si el clúster no tiene quórum o si una controladora en buen estado muestra falso según su condición, debe corregir el problema antes de apagar la controladora dañada; consulte "[Sincronice un nodo con el clúster](#)".

Pasos

1. Si AutoSupport está habilitado, suprima la creación automática de casos invocando un mensaje de AutoSupport: `system node autosupport invoke -node * -type all -message MAINT=<# of hours>h`

El siguiente mensaje de AutoSupport suprime la creación automática de casos durante dos horas:

```
cluster1:> system node autosupport invoke -node * -type all -message MAINT=2h
```

2. Deshabilite la devolución automática de la consola de la controladora en buen estado: `storage failover modify -node local -auto-giveback false`



Cuando vea *do desea desactivar la devolución automática?*, introduzca `y`.

3. Lleve la controladora dañada al aviso DEL CARGADOR:

Si el controlador dañado está mostrando...	Realice lo siguiente...
El aviso del CARGADOR	Vaya al paso siguiente.
Esperando devolución...	Pulse Ctrl-C y, a continuación, responda <code>y</code> cuando se le solicite.
Solicitud del sistema o solicitud de contraseña	<p>Retome o detenga el controlador dañado del controlador en buen estado: <code>storage failover takeover -ofnode impaired_node_name</code></p> <p>Cuando el controlador dañado muestre esperando devolución..., pulse Ctrl-C y, a continuación, responda <code>y</code>.</p>

Paso 2: Extraiga el módulo del controlador

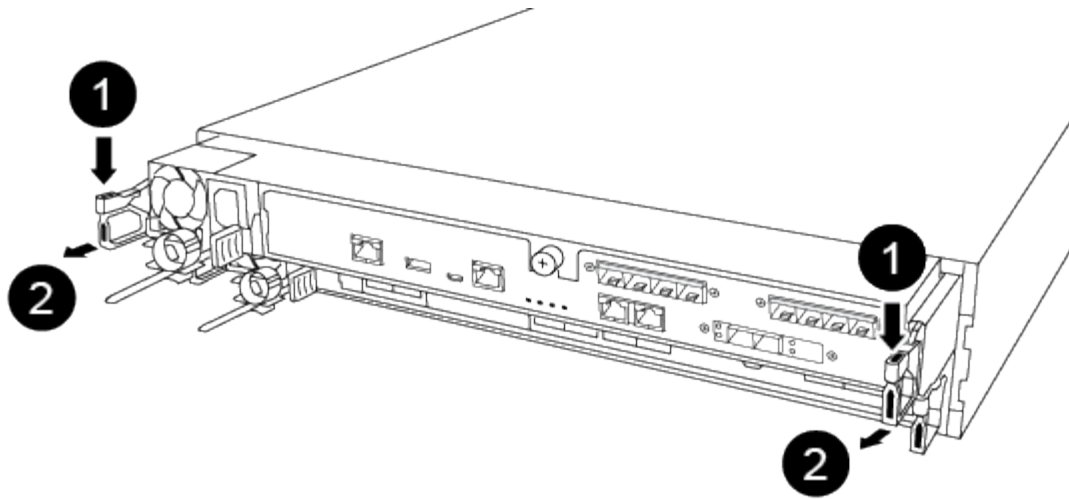
Debe quitar el módulo de la controladora del chasis cuando sustituya un componente dentro del módulo de la controladora.

Asegúrese de etiquetar los cables para saber de dónde proceden.

1. Si usted no está ya conectado a tierra, correctamente tierra usted mismo.
2. Desconecte las fuentes de alimentación del módulo del controlador de la fuente.
3. Suelte los retenes del cable de alimentación y, a continuación, desenchufe los cables de las fuentes de alimentación.
4. Inserte el índice en el mecanismo de bloqueo de ambos lados del módulo del controlador, presione la palanca con el pulgar y tire suavemente del controlador a unas pocas pulgadas del chasis.

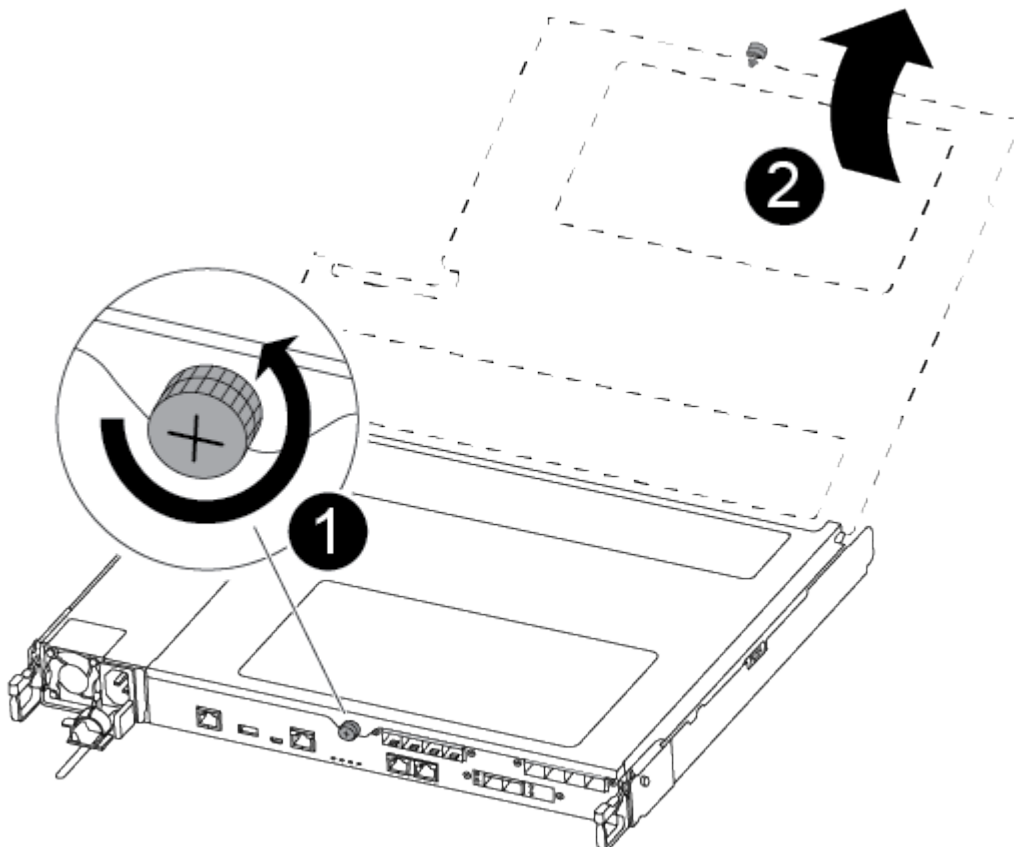


Si tiene dificultades para extraer el módulo del controlador, coloque los dedos de índice a través de los orificios para los dedos desde el interior (cruzando los brazos).



1	Palanca
2	Mecanismo de cierre

5. Con ambas manos, sujete los lados del módulo del controlador y extráigalo suavemente del chasis y configúrelo sobre una superficie plana y estable.
6. Gire el tornillo de mano de la parte frontal del módulo del controlador hacia la izquierda y abra la cubierta del módulo del controlador.



1	Tornillo de apriete manual
2	Cubierta del módulo del controlador

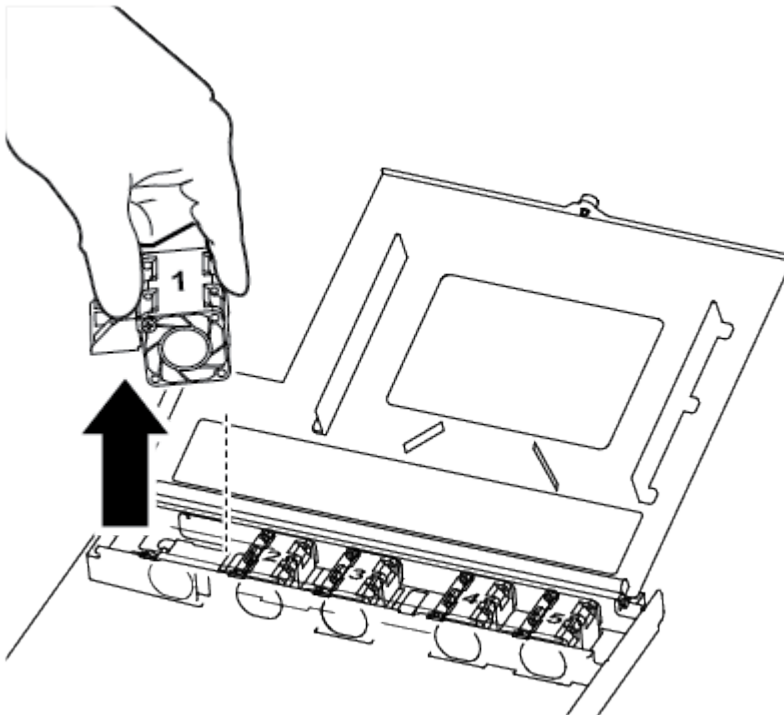
Paso 3: Sustituir un ventilador

Para sustituir un ventilador, retire el módulo de ventilador que ha fallado y sustitúyalo por un nuevo módulo de ventilador.

Utilice el siguiente vídeo o los pasos tabulados para reemplazar un ventilador:

[Animación - sustituya un ventilador](#)

1. Identifique el módulo de ventilador que debe sustituir comprobando los mensajes de error de la consola o ubicando el LED iluminado para el módulo de ventilador en la placa base.
2. Retire el módulo del ventilador pinzando el lado del módulo del ventilador y, a continuación, levante el módulo del ventilador para extraerlo del módulo del controlador.



1	Módulo de ventilador
---	----------------------

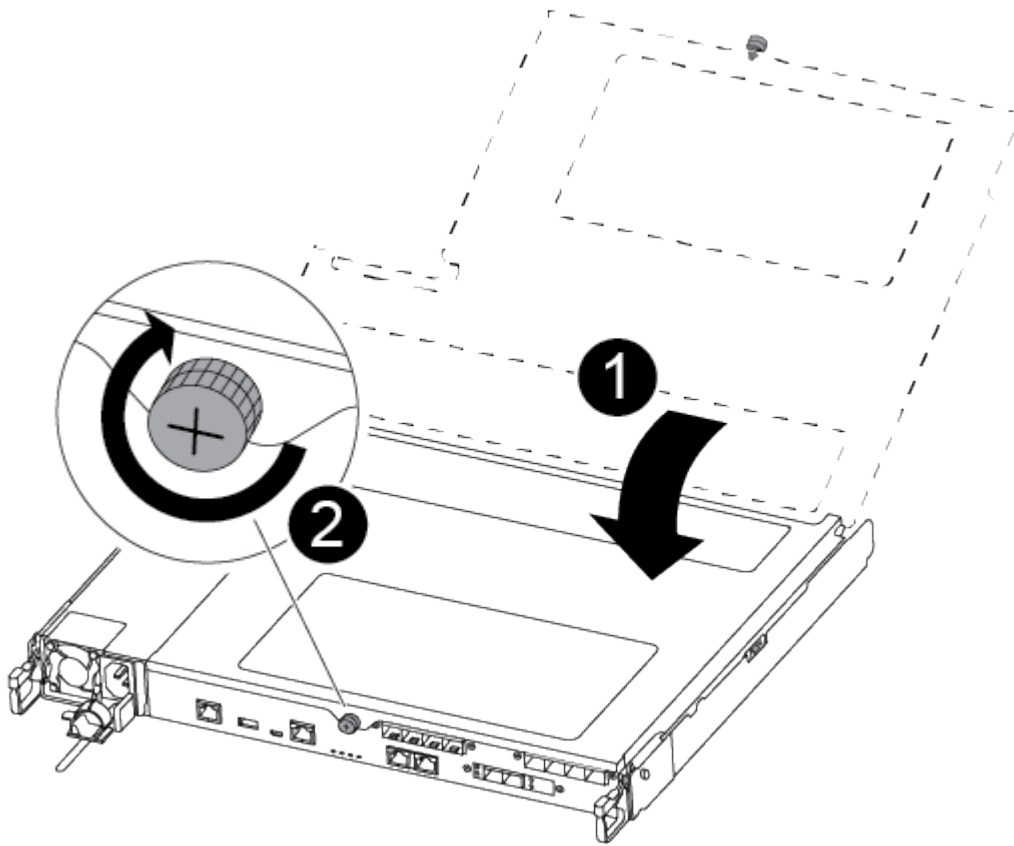
3. Alinee los bordes del módulo del ventilador de repuesto con la abertura del módulo del controlador y, a continuación, deslice el módulo del ventilador de repuesto en el módulo del controlador.

Paso 4: Vuelva a instalar el módulo del controlador

Después de sustituir un componente dentro del módulo del controlador, debe volver a instalar el módulo del

controlador en el chasis del sistema y reiniciarlo.

1. Cierre la cubierta del módulo del controlador y apriete el tornillo de mariposa.



1	Cubierta del módulo del controlador
2	Tornillo de apriete manual

2. Inserte el módulo de la controladora en el chasis:

- a. Asegúrese de que los brazos del mecanismo de bloqueo están bloqueados en la posición completamente extendida.
- b. Con ambas manos, alinee y deslice suavemente el módulo del controlador en los brazos del mecanismo de bloqueo hasta que se detenga.
- c. Coloque los dedos de índice a través de los orificios de los dedos desde el interior del mecanismo de bloqueo.
- d. Presione los pulgares hacia abajo en las lengüetas naranjas situadas en la parte superior del mecanismo de bloqueo y empuje suavemente el módulo del controlador sobre el tope.
- e. Suelte los pulgares de la parte superior de los mecanismos de bloqueo y siga presionando hasta que los mecanismos de bloqueo encajen en su lugar.

El módulo de la controladora comienza a arrancar tan pronto como se asienta completamente en el chasis. Está preparado para interrumpir el proceso de arranque.

El módulo del controlador debe estar completamente insertado y alineado con los bordes del chasis.

3. Recuperar el sistema, según sea necesario.
4. Devuelva el funcionamiento normal de la controladora y devuelva su almacenamiento: `storage failover giveback -ofnode impaired_node_name`
5. Si la devolución automática está desactivada, vuelva a habilitarla: `storage failover modify -node local -auto-giveback true`

Paso 5: Devuelva la pieza que falló a NetApp

Devuelva la pieza que ha fallado a NetApp, como se describe en las instrucciones de RMA que se suministran con el kit. Consulte "[Devolución de piezas y sustituciones](#)" la página para obtener más información.

Sustituya o instale una tarjeta mezzanine - ASA A250

Para sustituir una tarjeta intermedia con error, debe retirar los cables y cualquier módulo SFP o QSFP, sustituir la tarjeta, volver a instalar los módulos SFP o QSFP y volver a conectar las tarjetas. Para instalar una nueva tarjeta mezzanine, debe tener los cables adecuados y los módulos SFP o QSFP.

Acerca de esta tarea

- Puede utilizar este procedimiento con todas las versiones de ONTAP admitidas por el sistema
- Todos los demás componentes del sistema deben funcionar correctamente; si no es así, debe ponerse en contacto con el soporte técnico.

Paso 1: Apague el controlador dañado

Para apagar el controlador dañado, debe determinar el estado del controlador y, si es necesario, tomar el control para que el controlador sano siga sirviendo datos del almacenamiento del controlador dañado.

Acerca de esta tarea

- Si dispone de un sistema SAN, debe haber comprobado los mensajes de evento `cluster kernel-service show`) para el blade SCSI de la controladora dañada. `cluster kernel-service show`El comando (desde el modo avanzado priv) muestra el nombre del nodo, el estado del quórum de ese nodo, el estado de disponibilidad de ese nodo y el estado operativo de ese nodo.`

Cada proceso SCSI-blade debe quórum con los otros nodos del clúster. Todos los problemas deben resolverse antes de continuar con el reemplazo.

- Si tiene un clúster con más de dos nodos, debe estar en quórum. Si el clúster no tiene quórum o si una controladora en buen estado muestra falso según su condición, debe corregir el problema antes de apagar la controladora dañada; consulte "[Sincronice un nodo con el clúster](#)".

Pasos

1. Si AutoSupport está habilitado, suprima la creación automática de casos invocando un mensaje de AutoSupport: `system node autosupport invoke -node * -type all -message MAINT=<# of hours>h`

El siguiente mensaje de AutoSupport suprime la creación automática de casos durante dos horas:

```
cluster1:> system node autosupport invoke -node * -type all -message MAINT=2h
```

2. Deshabilite la devolución automática de la consola de la controladora en buen estado: `storage failover modify -node local -auto-giveback false`



Cuando vea *do desea desactivar la devolución automática?*, introduzca `y`.

3. Lleve la controladora dañada al aviso DEL CARGADOR:

Si el controlador dañado está mostrando...	Realice lo siguiente...
El aviso del CARGADOR	Vaya al paso siguiente.
Esperando devolución...	Pulse Ctrl-C y, a continuación, responda <code>y</code> cuando se le solicite.
Solicitud del sistema o solicitud de contraseña	<p>Retome o detenga el controlador dañado del controlador en buen estado: <code>storage failover takeover -ofnode impaired_node_name</code></p> <p>Cuando el controlador dañado muestre esperando devolución..., pulse Ctrl-C y, a continuación, responda <code>y</code>.</p>

Paso 2: Extraiga el módulo del controlador

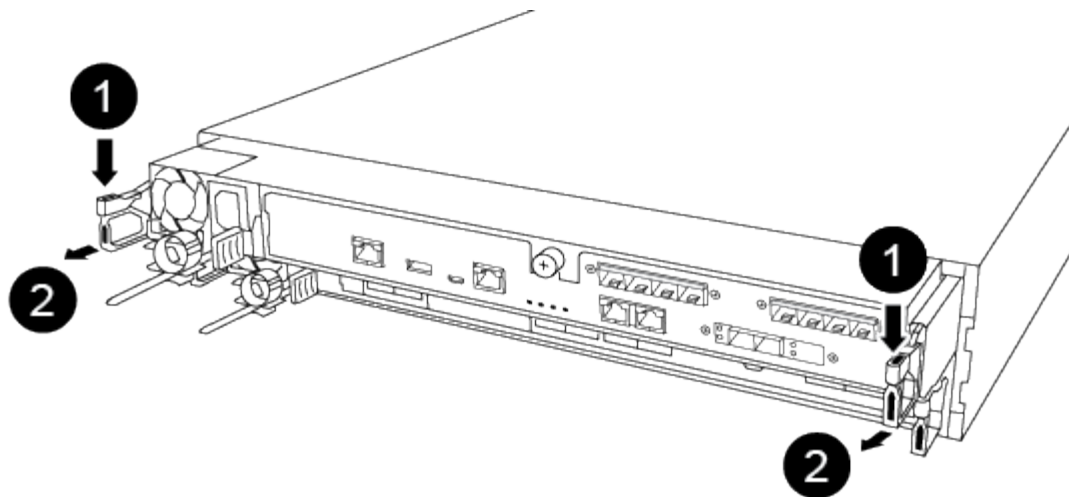
Quite el módulo de la controladora del chasis cuando sustituya un componente dentro del módulo de la controladora.

Asegúrese de etiquetar los cables para saber de dónde proceden.

1. Si usted no está ya conectado a tierra, correctamente tierra usted mismo.
2. Desconecte las fuentes de alimentación del módulo del controlador de la fuente.
3. Suelte los retenes del cable de alimentación y, a continuación, desenchufe los cables de las fuentes de alimentación.
4. Inserte el índice en el mecanismo de bloqueo de ambos lados del módulo del controlador, presione la palanca con el pulgar y tire suavemente del controlador a unas pocas pulgadas del chasis.

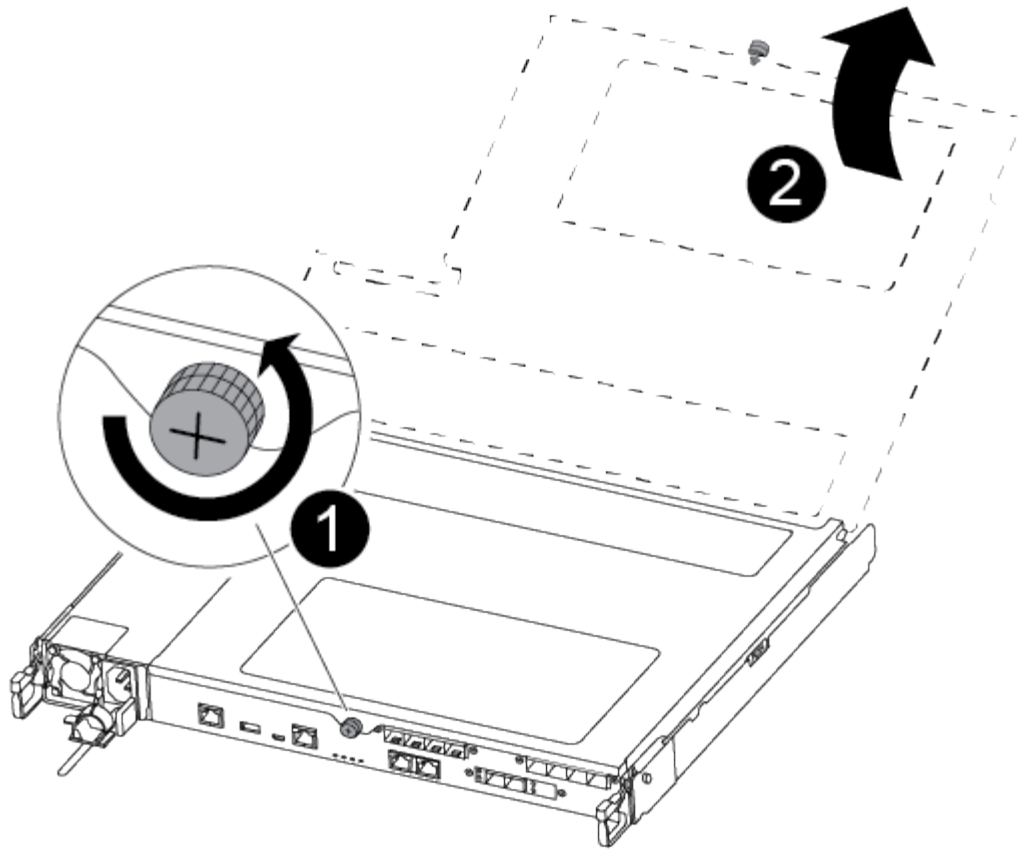


Si tiene dificultades para extraer el módulo del controlador, coloque los dedos de índice a través de los orificios para los dedos desde el interior (cruzando los brazos).



1	Palanca
2	Mecanismo de cierre

5. Con ambas manos, sujete los lados del módulo del controlador y extráigalo suavemente del chasis y configúrelo sobre una superficie plana y estable.
6. Gire el tornillo de mano de la parte frontal del módulo del controlador hacia la izquierda y abra la cubierta del módulo del controlador.



1

Tornillo de apriete manual

2

Cubierta del módulo del controlador.

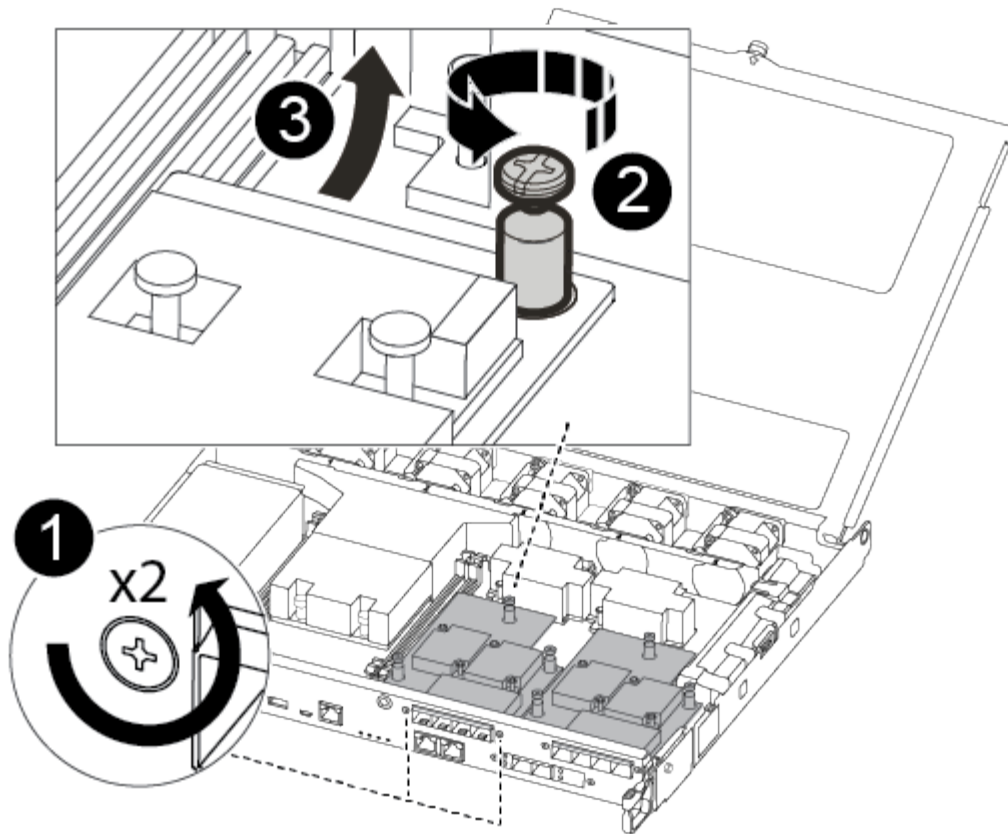
Paso 3: Sustituya o instale una tarjeta mezzanine

Para sustituir una tarjeta intermedia, debe extraer la tarjeta defectuosa e instalar la tarjeta de sustitución; para instalar una tarjeta intermedia, debe extraer la placa frontal e instalar la nueva tarjeta.

Utilice el siguiente vídeo o los pasos tabulados para reemplazar una tarjeta mezzanine:

[Animación - reemplace una tarjeta mezzanine](#)

1. Para sustituir una tarjeta intermedia:
2. Localice y sustituya la tarjeta intermedia defectuosa en el módulo del controlador.



1

Retire los tornillos de la cara del módulo del controlador.

2

Afloje el tornillo del módulo del controlador.

3

Extraiga la tarjeta intermedia.

a. Desconecte cualquier cableado asociado con la tarjeta intermedia dañada.

Asegúrese de etiquetar los cables para saber de dónde proceden.

b. Retire todos los módulos SFP o QSFP que puedan estar en la tarjeta intermedia dañada y déjela aparte.

c. Con el destornillador magnético número 1, retire los tornillos de la cara del módulo del controlador y déjelos a un lado de forma segura en el imán.

d. Con el destornillador magnético n.o 1, afloje el tornillo de la tarjeta mezzanine dañada.

e. Con el destornillador magnético #1, levante suavemente la tarjeta mezzanine dañada directamente de la toma y déjela a un lado.

- f. Retire la tarjeta mezzanine de repuesto de la bolsa de transporte antiestática y alinéela con la cara interior del módulo de controlador.
- g. Alinee suavemente la tarjeta intermedia de repuesto en su lugar.
- h. Con el destornillador magnético número 1, inserte y apriete los tornillos de la cara del módulo del controlador y de la tarjeta mezzanine.



No aplique fuerza al apretar el tornillo de la tarjeta mezzanine, ya que puede romperlo.

- i. Inserte cualquier módulo SFP o QSFP que se haya extraído de la tarjeta mezzanine dañada a la tarjeta mezzanine de reemplazo.

3. Para instalar una tarjeta mezzanine:

4. Si el sistema no dispone de una tarjeta intermedia, debe instalar una nueva.

- a. Con el destornillador magnético número 1, retire los tornillos de la cara del módulo del controlador y la placa frontal que cubre la ranura de la tarjeta mezzanine y déjelos a un lado de forma segura en el imán.
- b. Extraiga la tarjeta mezzanine de la bolsa de transporte antiestática y alinéela con la cara interior del módulo de controlador.
- c. Alinee suavemente la tarjeta intermedia en su lugar.
- d. Con el destornillador magnético número 1, inserte y apriete los tornillos de la cara del módulo del controlador y de la tarjeta mezzanine.

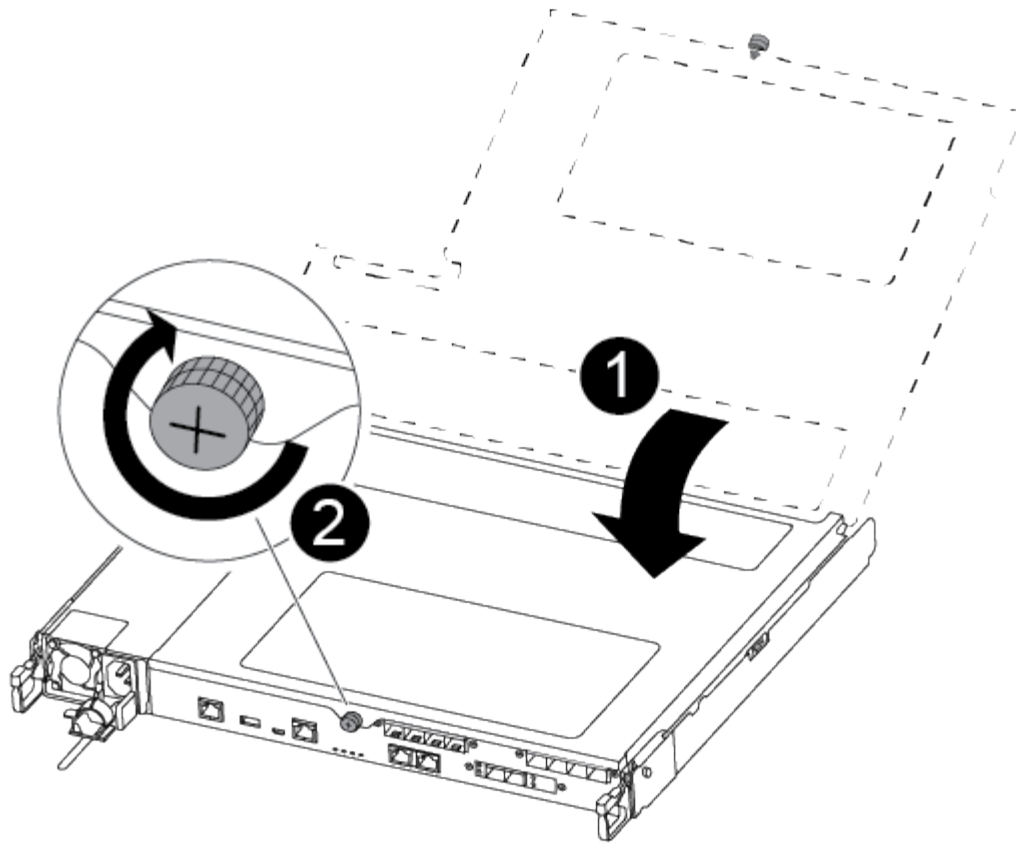


No aplique fuerza al apretar el tornillo de la tarjeta mezzanine, ya que puede romperlo.

Paso 4: Vuelva a instalar el módulo del controlador

Después de sustituir un componente dentro del módulo del controlador, debe volver a instalar el módulo del controlador en el chasis del sistema y reiniciarlo.

1. Cierre la cubierta del módulo del controlador y apriete el tornillo de mariposa.



1

Cubierta del módulo del controlador

2

Tornillo de apriete manual

2. Inserte el módulo de la controladora en el chasis:

- a. Asegúrese de que los brazos del mecanismo de bloqueo están bloqueados en la posición completamente extendida.
- b. Con ambas manos, alinee y deslice suavemente el módulo del controlador en los brazos del mecanismo de bloqueo hasta que se detenga.
- c. Coloque los dedos de índice a través de los orificios de los dedos desde el interior del mecanismo de bloqueo.
- d. Presione los pulgares hacia abajo en las lengüetas naranjas situadas en la parte superior del mecanismo de bloqueo y empuje suavemente el módulo del controlador sobre el tope.
- e. Suelte los pulgares de la parte superior de los mecanismos de bloqueo y siga presionando hasta que los mecanismos de bloqueo encajen en su lugar.

El módulo de la controladora comienza a arrancar tan pronto como se asienta completamente en el chasis. Está preparado para interrumpir el proceso de arranque.

El módulo del controlador debe estar completamente insertado y alineado con los bordes del chasis.

3. Recuperar el sistema, según sea necesario.
4. Devuelva el funcionamiento normal de la controladora y devuelva su almacenamiento: `storage failover giveback -ofnode impaired_node_name`
5. Si la devolución automática está desactivada, vuelva a habilitarla: `storage failover modify -node local -auto-giveback true`

Paso 5: Devuelva la pieza que falló a NetApp

Devuelva la pieza que ha fallado a NetApp, como se describe en las instrucciones de RMA que se suministran con el kit. Consulte "[Devolución de piezas y sustituciones](#)" la página para obtener más información.

Reemplace la batería de NVMEM - ASA A250

Para sustituir una batería de NVMEM en el sistema, debe extraer el módulo de la controladora del sistema, abrirlo, sustituir la batería y cerrar y sustituir el módulo de la controladora.

Todos los demás componentes del sistema deben funcionar correctamente; si no es así, debe ponerse en contacto con el soporte técnico.

Paso 1: Apague el controlador dañado

Para apagar el controlador dañado, debe determinar el estado del controlador y, si es necesario, tomar el control para que el controlador sano siga sirviendo datos del almacenamiento del controlador dañado.

Acerca de esta tarea

- Si dispone de un sistema SAN, debe haber comprobado los mensajes de evento `cluster kernel-service show`) para el blade SCSI de la controladora dañada. `cluster kernel-service show`El comando (desde el modo avanzado priv) muestra el nombre del nodo, el estado del quórum de ese nodo, el estado de disponibilidad de ese nodo y el estado operativo de ese nodo.`

Cada proceso SCSI-blade debe quórum con los otros nodos del clúster. Todos los problemas deben resolverse antes de continuar con el reemplazo.

- Si tiene un clúster con más de dos nodos, debe estar en quórum. Si el clúster no tiene quórum o si una controladora en buen estado muestra falso según su condición, debe corregir el problema antes de apagar la controladora dañada; consulte "[Sincronice un nodo con el clúster](#)".

Pasos

1. Si AutoSupport está habilitado, suprima la creación automática de casos invocando un mensaje de AutoSupport: `system node autosupport invoke -node * -type all -message MAINT=<# of hours>h`

El siguiente mensaje de AutoSupport suprime la creación automática de casos durante dos horas:

```
cluster1:> system node autosupport invoke -node * -type all -message MAINT=2h
```

2. Deshabilite la devolución automática de la consola de la controladora en buen estado: `storage failover modify -node local -auto-giveback false`



Cuando vea *do desea desactivar la devolución automática?*, introduzca *y*.

3. Lleve la controladora dañada al aviso DEL CARGADOR:

Si el controlador dañado está mostrando...	Realice lo siguiente...
El aviso del CARGADOR	Vaya al paso siguiente.
Esperando devolución...	Pulse Ctrl-C y, a continuación, responda <i>y</i> cuando se le solicite.
Solicitud del sistema o solicitud de contraseña	Retome o detenga el controlador dañado del controlador en buen estado: <code>storage failover takeover -ofnode <i>impaired_node_name</i></code> Cuando el controlador dañado muestre esperando devolución..., pulse Ctrl-C y, a continuación, responda <i>y</i> .

Paso 2: Extraiga el módulo del controlador

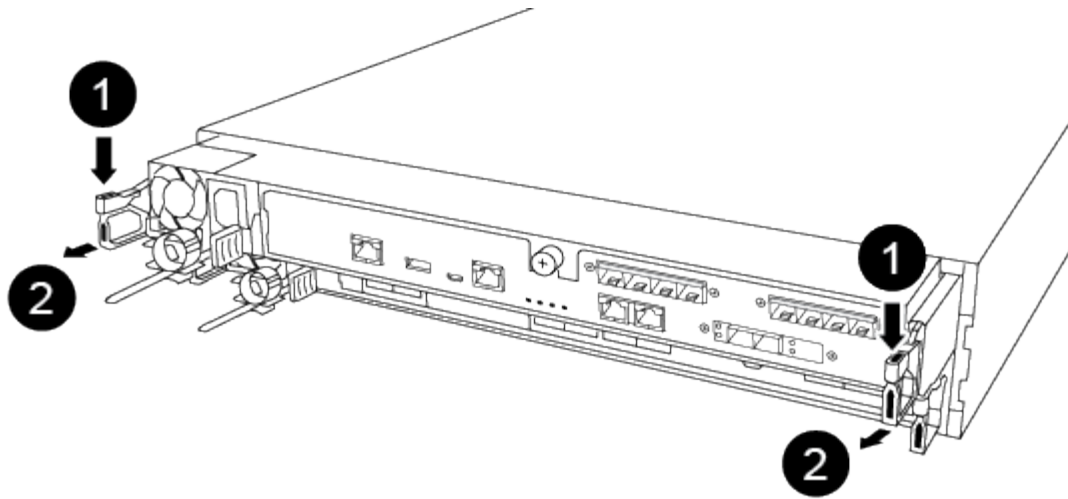
Debe quitar el módulo de la controladora del chasis cuando sustituya un componente dentro del módulo de la controladora.

Asegúrese de etiquetar los cables para saber de dónde proceden.

1. Si usted no está ya conectado a tierra, correctamente tierra usted mismo.
2. Desconecte las fuentes de alimentación del módulo del controlador de la fuente.
3. Suelte los retenes del cable de alimentación y, a continuación, desenchufe los cables de las fuentes de alimentación.
4. Inserte el índice en el mecanismo de bloqueo de ambos lados del módulo del controlador, presione la palanca con el pulgar y tire suavemente del controlador a unas pocas pulgadas del chasis.



Si tiene dificultades para extraer el módulo del controlador, coloque los dedos de índice a través de los orificios para los dedos desde el interior (cruzando los brazos).



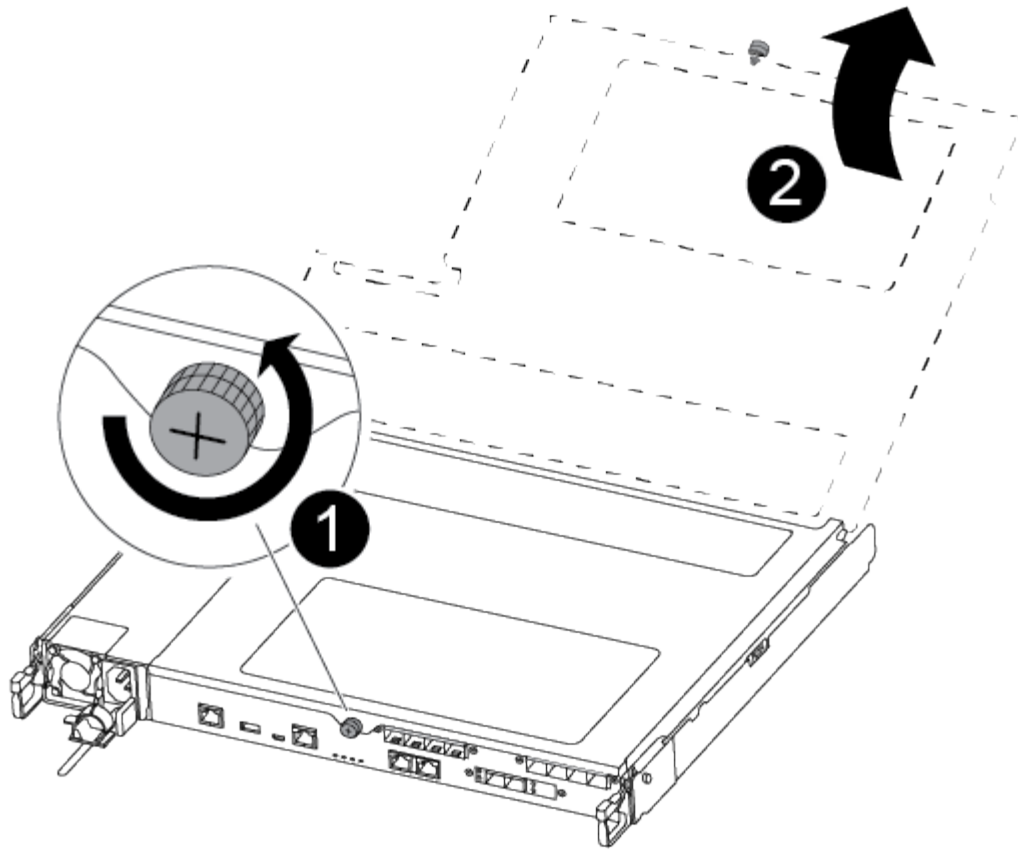
1

Palanca

2

Mecanismo de cierre

5. Con ambas manos, sujete los lados del módulo del controlador y extráigalo suavemente del chasis y configúrelo sobre una superficie plana y estable.
6. Gire el tornillo de mano de la parte frontal del módulo del controlador hacia la izquierda y abra la cubierta del módulo del controlador.



1

Tornillo de apriete manual

2

Cubierta del módulo del controlador.

Paso 3: Sustituya la batería de NVMEM

Para sustituir la batería de NVMEM, debe extraer la batería con error del módulo de la controladora e instalar la batería de repuesto en el módulo de la controladora.

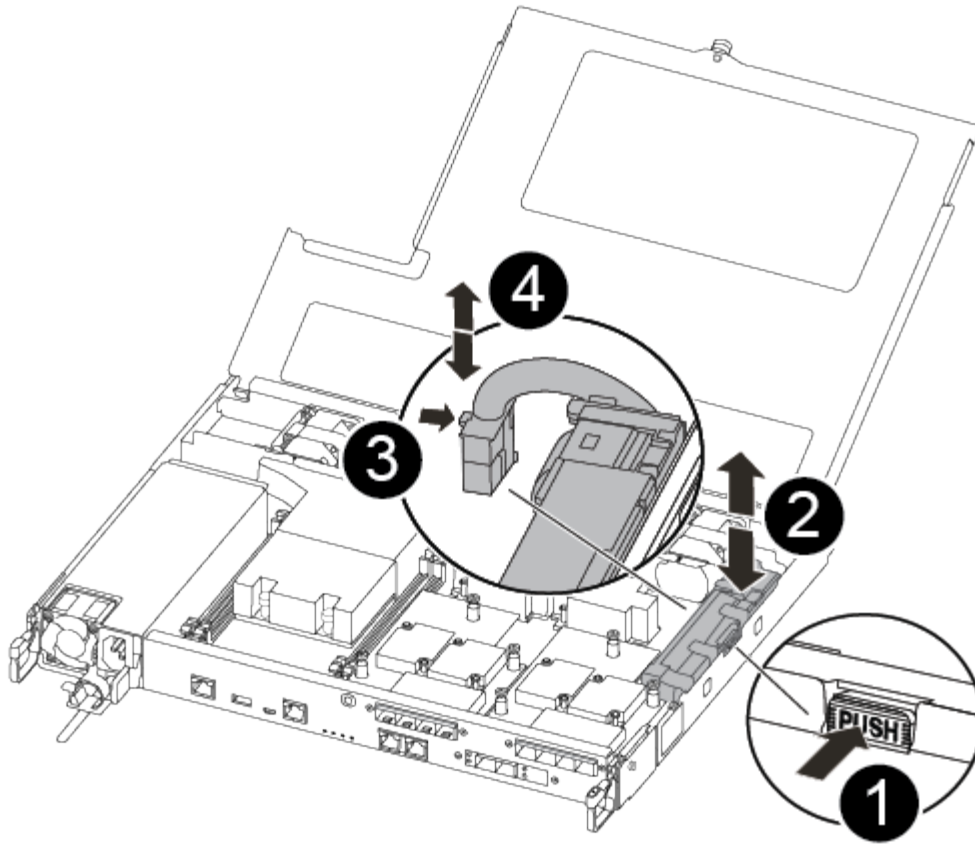
Utilice el siguiente vídeo o los pasos tabulados para reemplazar la batería de NVMEM:

[Animación: Reemplace la batería de NVMEM](#)

1. Localice y sustituya la batería de NVMEM defectuosa en el módulo de la controladora.



Se recomienda seguir las instrucciones ilustradas en el orden indicado.



1

Apriete la abrazadera de la cara del enchufe de la batería.

2

Desconecte el cable de la batería de la toma.

3

Sujete la batería y presione LA lengüeta azul de bloqueo marcada CON LA TECLA.

4

Levante la batería para extraerla del soporte y del módulo del controlador.

2. Localice el enchufe de la batería y apriete el clip en la parte frontal del enchufe de la batería para liberar el enchufe de la toma.
3. Sujete la batería y presione LA lengüeta de bloqueo azul marcada CON LA PRESIÓN, luego levante la batería del soporte y el módulo del controlador y déjela a un lado.
4. Retire la batería NV de repuesto de la bolsa de transporte antiestática y alinéela con el soporte de la batería.

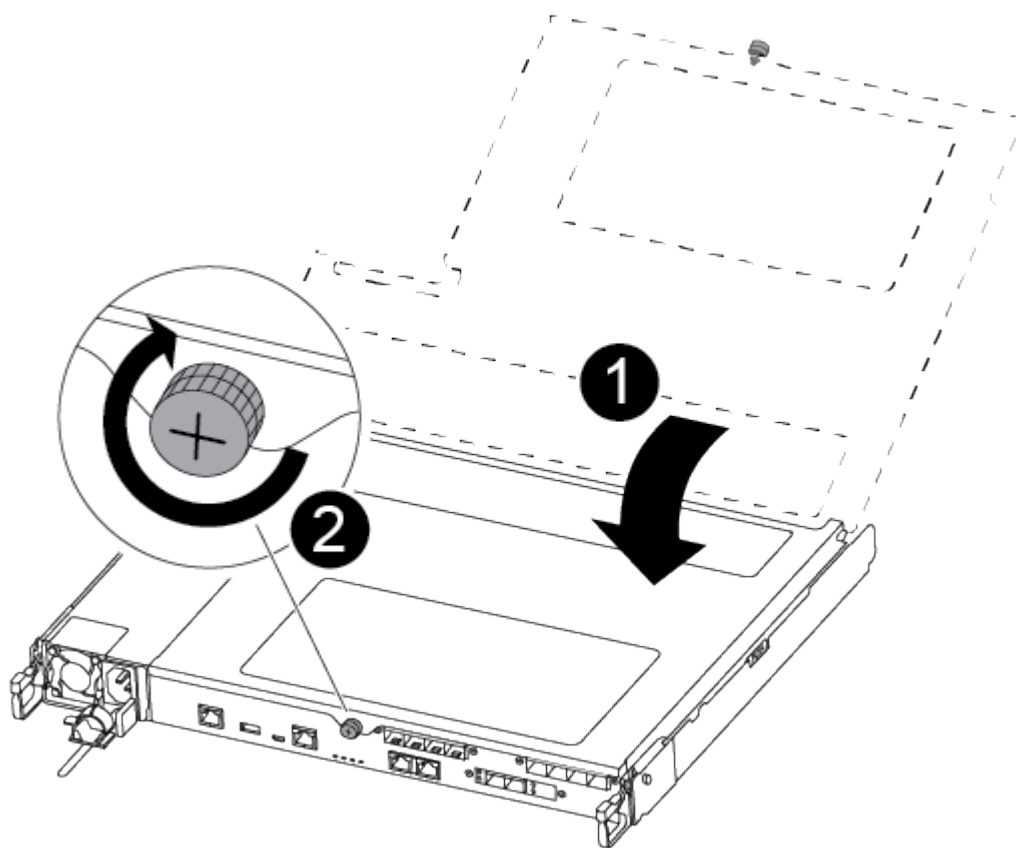
5. Inserte el enchufe de la batería NV de repuesto en la toma.
6. Deslice la batería hacia abajo a lo largo de la pared lateral de chapa metálica hasta que las lengüetas de soporte del gancho lateral de la pared entren en las ranuras de la batería y el pestillo de la batería se acople y haga clic en la abertura de la pared lateral.
7. Presione firmemente la batería para asegurarse de que está bloqueada en su lugar.

Paso 4: Instale el módulo del controlador

Después de reemplazar el componente en el módulo de controlador, debe reinstalar el módulo de controlador en el chasis y, a continuación, arrancarlo.

Puede usar la siguiente ilustración o los pasos escritos para instalar el módulo de la controladora de reemplazo en el chasis.

1. Cierre la cubierta del módulo del controlador y apriete el tornillo de mariposa.



1

Cubierta del módulo del controlador

2

Tornillo de apriete manual

2. Inserte el módulo de la controladora en el chasis:

- a. Asegúrese de que los brazos del mecanismo de bloqueo están bloqueados en la posición completamente extendida.
- b. Con ambas manos, alinee y deslice suavemente el módulo del controlador en los brazos del mecanismo de bloqueo hasta que se detenga.
- c. Coloque los dedos de índice a través de los orificios de los dedos desde el interior del mecanismo de bloqueo.
- d. Presione los pulgares hacia abajo en las lengüetas naranjas situadas en la parte superior del mecanismo de bloqueo y empuje suavemente el módulo del controlador sobre el tope.
- e. Suelte los pulgares de la parte superior de los mecanismos de bloqueo y siga presionando hasta que los mecanismos de bloqueo encajen en su lugar.

El módulo de la controladora comienza a arrancar tan pronto como se asienta completamente en el chasis.

El módulo del controlador debe estar completamente insertado y alineado con los bordes del chasis.

3. Cablee los puertos de gestión y consola de manera que pueda acceder al sistema para realizar las tareas en las secciones siguientes.



Conectará el resto de los cables al módulo del controlador más adelante en este procedimiento.

Paso 5: Devuelva la pieza que falló a NetApp

Devuelva la pieza que ha fallado a NetApp, como se describe en las instrucciones de RMA que se suministran con el kit. Consulte "[Devolución de piezas y sustituciones](#)" la página para obtener más información.

Sustituya una fuente de alimentación: ASA A250

Para sustituir una fuente de alimentación (PSU) es necesario desconectar la fuente de alimentación de destino de la fuente de alimentación, desconectar el cable de alimentación, quitar la fuente de alimentación antigua e instalar la fuente de alimentación de reemplazo y, a continuación, volver a conectarla a la fuente de alimentación.

- Los sistemas de alimentación son redundantes y intercambiables en caliente.
- Este procedimiento se escribe para sustituir una fuente de alimentación por vez.



Se recomienda sustituir la fuente de alimentación en un plazo de dos minutos tras retirarla del chasis. El sistema sigue funcionando, pero ONTAP envía mensajes a la consola sobre la PSU degradada hasta que sustituye la PSU.

- Las fuentes de alimentación están de alcance automático.



No mezcle las PSU con diferentes niveles de eficiencia. Sustituya siempre como por ejemplo.

Utilice el procedimiento adecuado para su tipo de PSU: CA o CC.

Opción 1: Sustituya una fuente de alimentación de CA

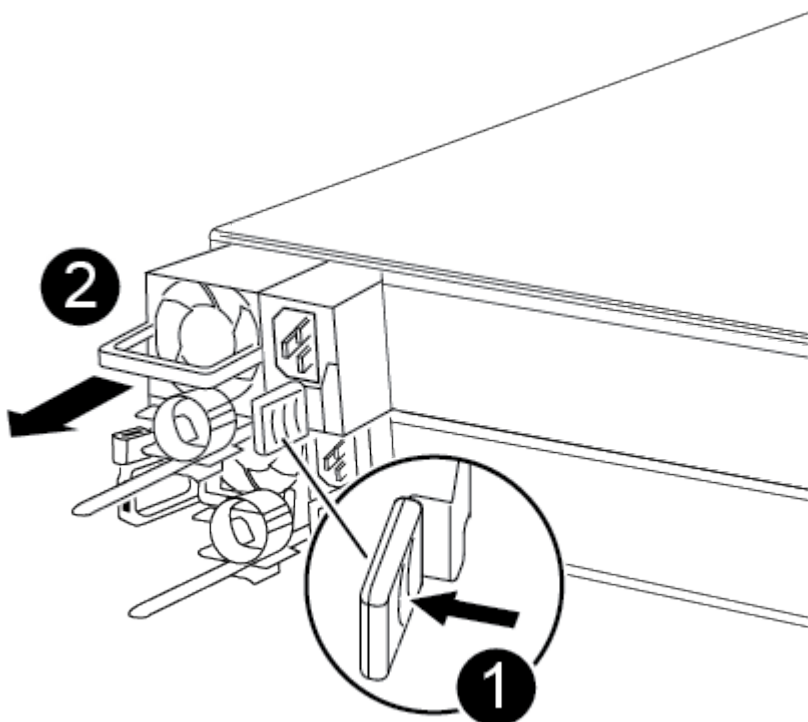
Utilice el siguiente vídeo o los pasos tabulados para reemplazar la PSU:

Animación: Sustituya la fuente de alimentación de CA

1. Si usted no está ya conectado a tierra, correctamente tierra usted mismo.
2. Identifique la fuente de alimentación que desea sustituir, basándose en los mensajes de error de la consola o a través del LED rojo de fallo de la fuente de alimentación.
3. Desconecte la fuente de alimentación:
 - a. Abra el retenedor del cable de alimentación y, a continuación, desconecte el cable de alimentación de la fuente de alimentación.
4. Retire la PSU girando el asa hacia arriba, presione la lengüeta de bloqueo y tire de la PSU para extraerla del módulo de la controladora.



La fuente de alimentación es corta. Utilice siempre dos manos para apoyarlo cuando lo extraiga del módulo del controlador de modo que no se mueva repentinamente del módulo del controlador y le herir.



1

Lengüeta azul de bloqueo de la PSU

2

5. Instale la fuente de alimentación de repuesto en el módulo del controlador:

- a. Con ambas manos, sujete y alinee los bordes de la PSU con la abertura del módulo del controlador.
- b. Empuje con cuidado la PSU hacia el módulo de la controladora hasta que la lengüeta de bloqueo haga clic en su lugar.

Las fuentes de alimentación sólo se acoplarán correctamente al conector interno y se bloquearán de una manera.



Para evitar dañar el conector interno, no ejerza demasiada fuerza al deslizar la fuente de alimentación hacia el sistema.

6. Vuelva a conectar el cableado de la PSU:

- a. Vuelva a conectar el cable de alimentación a la fuente de alimentación.
- b. Fije el cable de alimentación a la fuente de alimentación con el retenedor del cable de alimentación.

Una vez restaurada la alimentación de la fuente de alimentación, el LED de estado debería ser verde.

7. Devuelva la pieza que ha fallado a NetApp, como se describe en las instrucciones de RMA que se suministran con el kit. Consulte "[Devolución de piezas y sustituciones](#)" la página para obtener más información.

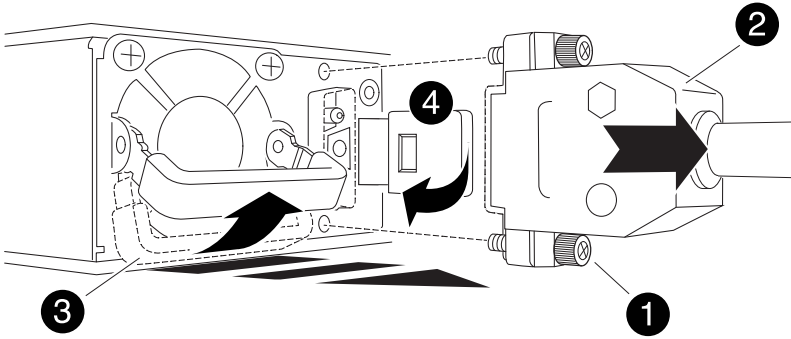
Opción 2: Sustituya una fuente de alimentación de CC

Para sustituir una fuente de alimentación de CC, lleve a cabo los siguientes pasos.

1. Si usted no está ya conectado a tierra, correctamente tierra usted mismo.
2. Identifique la fuente de alimentación que desea sustituir, basándose en los mensajes de error de la consola o a través del LED rojo de fallo de la fuente de alimentación.
3. Desconecte la fuente de alimentación:
 - a. Desenrosque el conector del cable de alimentación D-SUB DC con los tornillos de mariposa del enchufe.
 - b. Desenchufe el cable de alimentación de la fuente de alimentación y colóquelo a un lado.
4. Retire la PSU girando el asa hacia arriba, presione la lengüeta de bloqueo y tire de la PSU para extraerla del módulo de la controladora.



La fuente de alimentación es corta. Utilice siempre dos manos para apoyarlo cuando lo extraiga del módulo del controlador de modo que no se mueva repentinamente del módulo del controlador y le herir.



	Tornillos de mariposa
	Conector del cable de alimentación de CC D-SUB
	Asa de la fuente de alimentación
	Lengüeta azul de bloqueo de la PSU

5. Instale la fuente de alimentación de repuesto en el módulo del controlador:

- a. Con ambas manos, sujete y alinee los bordes de la PSU con la abertura del módulo del controlador.
- b. Empuje con cuidado la PSU hacia el módulo de la controladora hasta que la lengüeta de bloqueo haga clic en su lugar.

Las fuentes de alimentación sólo se acoplarán correctamente al conector interno y se bloquearán de una manera.



Para evitar dañar el conector interno, no ejerza demasiada fuerza al deslizar la fuente de alimentación hacia el sistema.

6. Vuelva a conectar el cable de alimentación D-SUB DC:

- a. Enchufe el conector del cable de alimentación a la fuente de alimentación.
- b. Fije el cable de alimentación a la PSU con los tornillos de ajuste manual.

Una vez restaurada la alimentación de la fuente de alimentación, el LED de estado debería ser verde.

7. Devuelva la pieza que ha fallado a NetApp, como se describe en las instrucciones de RMA que se suministran con el kit. Consulte "[Devolución de piezas y sustituciones](#)" la página para obtener más información.

Sustituya la batería del reloj en tiempo real - ASA A250

Puede sustituir la batería del reloj en tiempo real (RTC) en el módulo del controlador de manera que los servicios y aplicaciones del sistema que dependen de la sincronización precisa del tiempo sigan funcionando.

- Puede utilizar este procedimiento con todas las versiones de ONTAP admitidas por el sistema
- Todos los demás componentes del sistema deben funcionar correctamente; si no es así, debe ponerse en contacto con el soporte técnico.

Paso 1: Apague el controlador dañado

Para apagar el controlador dañado, debe determinar el estado del controlador y, si es necesario, tomar el control para que el controlador sano siga sirviendo datos del almacenamiento del controlador dañado.

Acerca de esta tarea

- Si dispone de un sistema SAN, debe haber comprobado los mensajes de evento `cluster kernel-service show`) para el blade SCSI de la controladora dañada. `cluster kernel-service show`El comando (desde el modo avanzado priv) muestra el nombre del nodo, el estado del quórum de ese nodo, el estado de disponibilidad de ese nodo y el estado operativo de ese nodo.`

Cada proceso SCSI-blade debe quórum con los otros nodos del clúster. Todos los problemas deben resolverse antes de continuar con el reemplazo.

- Si tiene un clúster con más de dos nodos, debe estar en quórum. Si el clúster no tiene quórum o si una controladora en buen estado muestra falso según su condición, debe corregir el problema antes de apagar la controladora dañada; consulte "[Sincronice un nodo con el clúster](#)".

Pasos

1. Si AutoSupport está habilitado, suprima la creación automática de casos invocando un mensaje de AutoSupport: `system node autosupport invoke -node * -type all -message MAINT=<# of hours>h`

El siguiente mensaje de AutoSupport suprime la creación automática de casos durante dos horas:

```
cluster1:> system node autosupport invoke -node * -type all -message MAINT=2h
```


2. Deshabilite la devolución automática de la consola de la controladora en buen estado: `storage failover modify -node local -auto-giveback false`



Cuando vea *do desea desactivar la devolución automática?*, introduzca `y`.

3. Lleve la controladora dañada al aviso DEL CARGADOR:

Si el controlador dañado está mostrando...	Realice lo siguiente...
El aviso del CARGADOR	Vaya al paso siguiente.
Esperando devolución...	Pulse Ctrl-C y, a continuación, responda <code>y</code> cuando se le solicite.
Solicitud del sistema o solicitud de contraseña	<p>Retome o detenga el controlador dañado del controlador en buen estado: <code>storage failover takeover -ofnode impaired_node_name</code></p> <p>Cuando el controlador dañado muestre esperando devolución..., pulse Ctrl-C y, a continuación, responda <code>y</code>.</p>

Paso 2: Extraiga el módulo del controlador

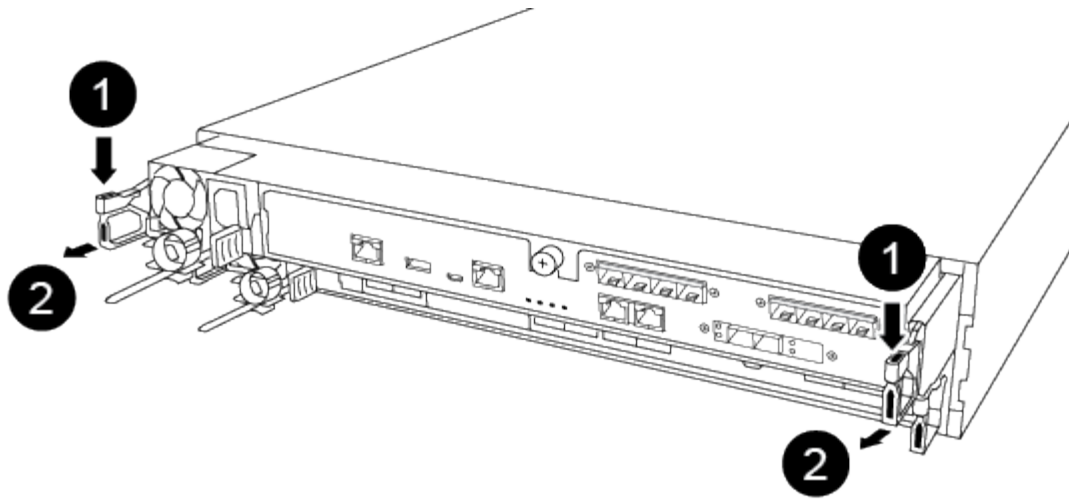
Debe quitar el módulo de la controladora del chasis cuando sustituya un componente dentro del módulo de la controladora.

Asegúrese de etiquetar los cables para saber de dónde proceden.

1. Si usted no está ya conectado a tierra, correctamente tierra usted mismo.
2. Desconecte las fuentes de alimentación del módulo del controlador de la fuente.
3. Suelte los retenes del cable de alimentación y, a continuación, desenchufe los cables de las fuentes de alimentación.
4. Inserte el índice en el mecanismo de bloqueo de ambos lados del módulo del controlador, presione la palanca con el pulgar y tire suavemente del controlador a unas pocas pulgadas del chasis.

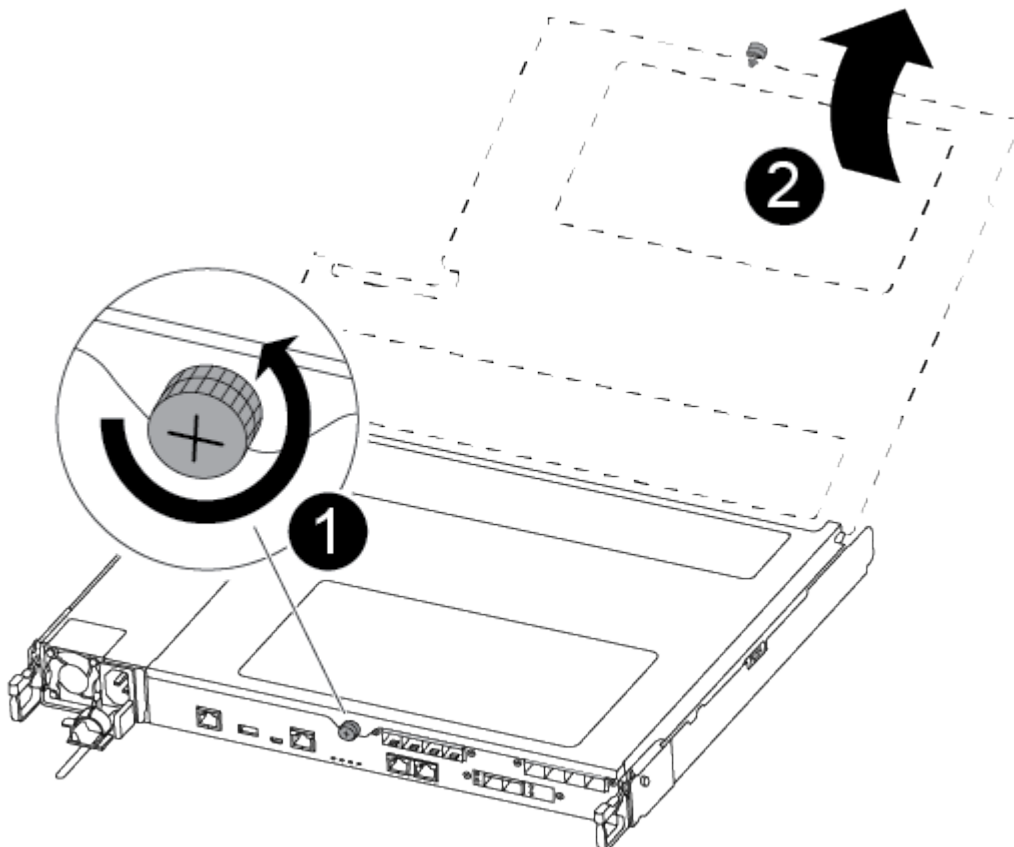


Si tiene dificultades para extraer el módulo del controlador, coloque los dedos de índice a través de los orificios para los dedos desde el interior (cruzando los brazos).



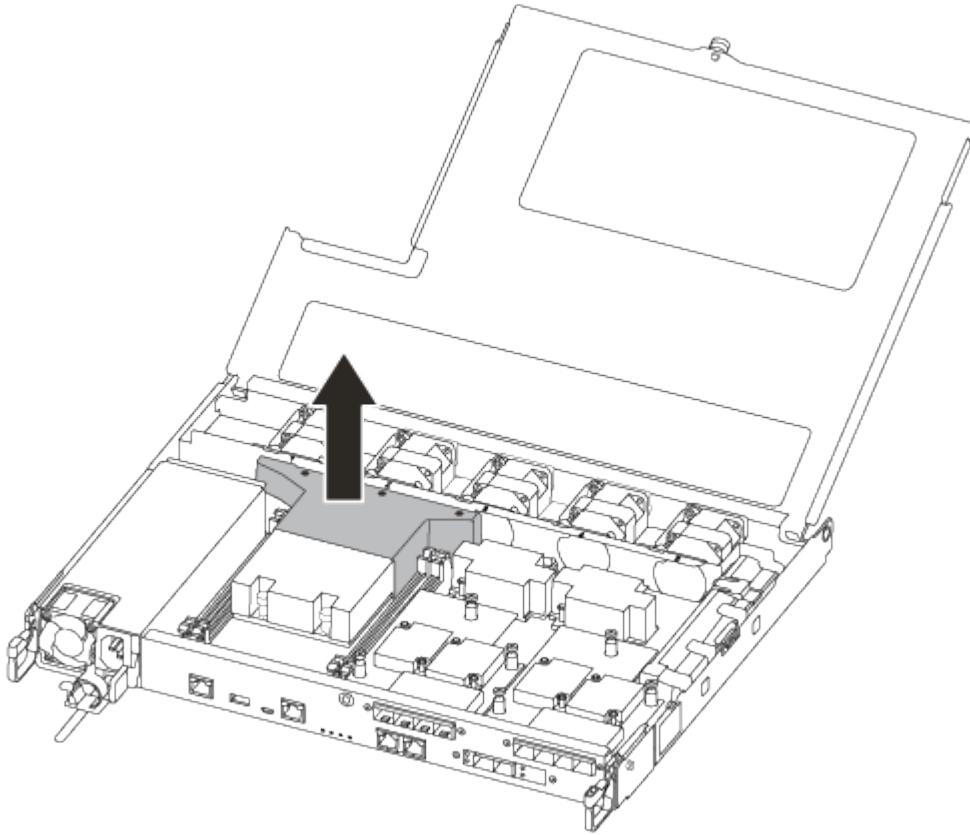
1	Palanca
2	Mecanismo de cierre

5. Con ambas manos, sujete los lados del módulo del controlador y extráigalo suavemente del chasis y configúrelo sobre una superficie plana y estable.
6. Gire el tornillo de mano de la parte frontal del módulo del controlador hacia la izquierda y abra la cubierta del módulo del controlador.



1	Tornillo de apriete manual
2	Cubierta del módulo del controlador.

7. Levantar la tapa del conducto de aire.



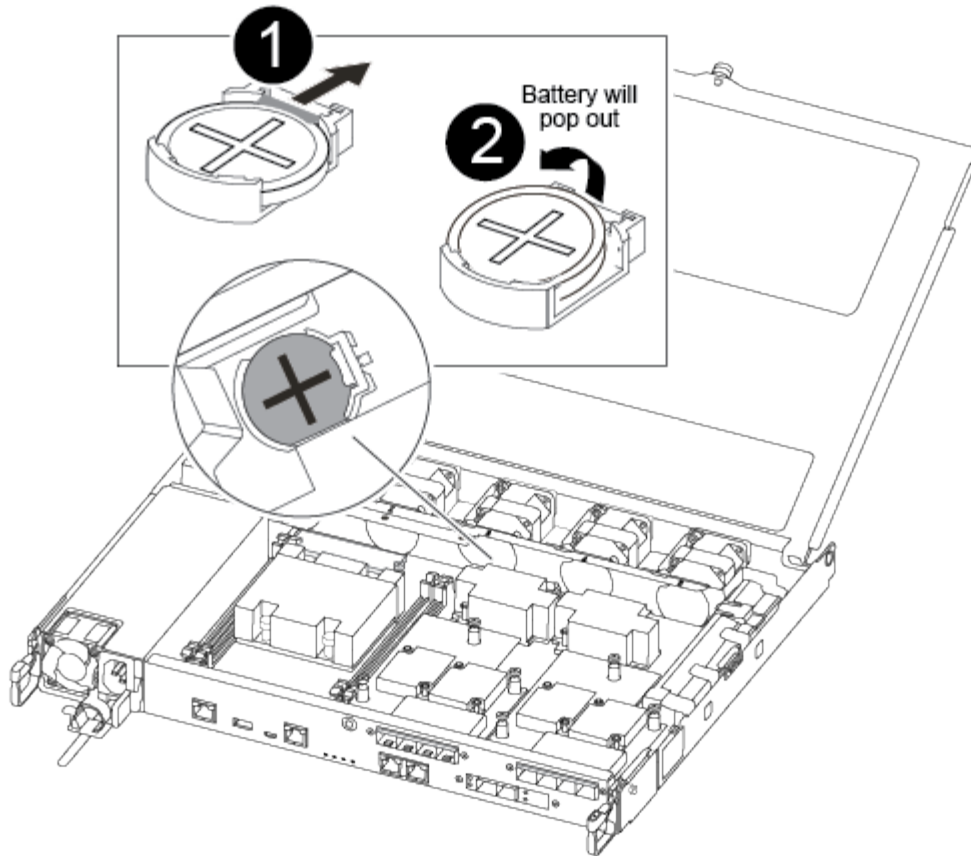
Paso 3: Sustituya la batería RTC

Para sustituir la batería RTC, búsquela dentro del controlador y siga la secuencia específica de pasos.

Utilice el siguiente vídeo o los pasos tabulados para reemplazar la batería RTC:

[Animación: Sustituya la batería RTC](#)

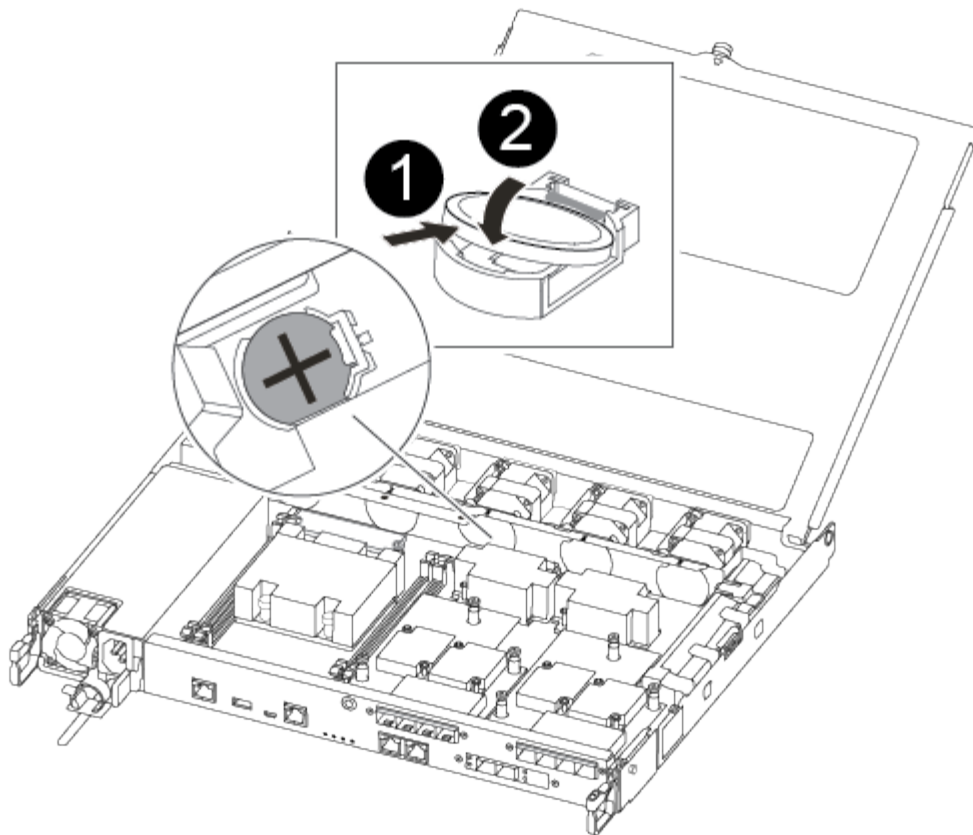
1. Localice la batería RTC entre el disipador térmico y el plano medio y retírela exactamente como se muestra en el gráfico.



<p>1</p>	<p>Tire con cuidado de la lengüeta para separarla del alojamiento de la batería. Atención: tirar de él agresivamente puede desplazar la lengüeta.</p>
<p>2</p>	<p>Levante la batería. Nota: anote la polaridad de la batería.</p>
<p>3</p>	<p>La batería debe expulsarse.</p>

Se expulsará la batería.

2. Retire la batería de repuesto de la bolsa de transporte antiestática.
3. Localice el soporte de la batería RTC entre el disipador térmico y el plano medio e insértelo exactamente como se muestra en el gráfico.



1

Con la polaridad positiva hacia arriba, deslice la batería por debajo de la lengüeta de la carcasa de la batería.

2

Empuje la batería suavemente en su lugar y asegúrese de que la lengüeta la fija a la carcasa.



Si se la empuja agresivamente, la batería se puede expulsar de nuevo.

4. Inspeccione visualmente la batería para asegurarse de que está completamente instalada en el soporte y de que la polaridad es correcta.

Paso 4: Vuelva a instalar el módulo del controlador y ajuste la fecha y hora después de la sustitución de la batería RTC

Después de sustituir un componente dentro del módulo del controlador, debe volver a instalar el módulo del controlador en el chasis del sistema, restablecer la fecha y la hora en el controlador y, a continuación, reiniciarlo.

1. Si aún no lo ha hecho, cierre la cubierta del conducto de aire o del módulo del controlador.
2. Alinee el extremo del módulo del controlador con la abertura del chasis y, a continuación, empuje suavemente el módulo del controlador hasta la mitad del sistema.

No inserte completamente el módulo de la controladora en el chasis hasta que se le indique hacerlo.

3. Recuperar el sistema, según sea necesario.

Si ha quitado los convertidores de medios (QSFP o SFP), recuerde volver a instalarlos si está utilizando cables de fibra óptica.

4. Si las fuentes de alimentación estaban desenchufadas, enchúfelas de nuevo y vuelva a instalar los retenedores del cable de alimentación.

5. Inserte el módulo de la controladora en el chasis:

- a. Asegúrese de que los brazos del mecanismo de bloqueo están bloqueados en la posición completamente extendida.
- b. Con ambas manos, alinee y deslice suavemente el módulo del controlador en los brazos del mecanismo de bloqueo hasta que se detenga.
- c. Coloque los dedos de índice a través de los orificios de los dedos desde el interior del mecanismo de bloqueo.
- d. Presione los pulgares hacia abajo en las lengüetas naranjas situadas en la parte superior del mecanismo de bloqueo y empuje suavemente el módulo del controlador sobre el tope.
- e. Suelte los pulgares de la parte superior de los mecanismos de bloqueo y siga presionando hasta que los mecanismos de bloqueo encajen en su lugar.

El módulo de la controladora comienza a arrancar tan pronto como se asienta completamente en el chasis. Esté preparado para interrumpir el proceso de arranque.

- f. Detenga la controladora en el aviso del CARGADOR.

El módulo del controlador debe estar completamente insertado y alineado con los bordes del chasis.

6. Restablezca la hora y la fecha en la controladora:

- a. Compruebe la fecha y la hora en el controlador en buen estado con el `show date` comando.
- b. En el aviso DEL CARGADOR en la controladora de destino, compruebe la hora y la fecha.
- c. Si es necesario, modifique la fecha con el `set date mm/dd/yyyy` comando.
- d. Si es necesario, ajuste la hora en GMT utilizando `set time hh:mm:ss` comando.
- e. Confirme la fecha y la hora en la controladora de destino.

7. En el aviso del CARGADOR, introduzca `bye` Para reiniciar las tarjetas PCIe y otros componentes y dejar que se reinicie la controladora.

8. Devuelva el funcionamiento normal de la controladora y devuelva su almacenamiento: `storage failover giveback -ofnode impaired_node_name`

9. Si la devolución automática está desactivada, vuelva a habilitarla: `storage failover modify -node local -auto-giveback true`

Paso 5: Devuelva la pieza que falló a NetApp

Devuelva la pieza que ha fallado a NetApp, como se describe en las instrucciones de RMA que se suministran con el kit. Consulte "[Devolución de piezas y sustituciones](#)" la página para obtener más información.

Sistemas ASA A400

Instalar y configurar

Empezar desde aquí: Elija la experiencia de instalación y configuración

En la mayoría de las configuraciones, puede elegir entre diferentes formatos de contenido.

- ["Pasos rápidos"](#)

Un PDF imprimible de instrucciones paso a paso con enlaces directos a contenido adicional.

- ["Pasos de vídeo"](#)

Instrucciones paso a paso de vídeo.

- ["Pasos detallados"](#)

Instrucciones paso a paso en línea con enlaces directos a contenido adicional.

Para configuraciones MetroCluster, consulte:

- ["Instale la configuración de IP de MetroCluster"](#)
- ["Instale la configuración estructural de MetroCluster"](#)

Guía rápida - ASA A400

Las instrucciones de instalación y configuración proporcionan instrucciones gráficas para una instalación típica de su sistema, desde el bastidor y el cableado hasta la puesta en marcha inicial del sistema. Utilice esta guía si está familiarizado con la instalación de sistemas de NetApp.

Utilice los enlaces ["Instrucciones de instalación y configuración de AFF A400"](#): .



El ASA A400 utiliza el mismo procedimiento de instalación que el sistema AFF A400.

Pasos de vídeo - ASA A400

En el siguiente vídeo se muestra cómo instalar y cablear el sistema nuevo.

[Animación: Instrucciones de instalación y configuración de AFF A400](#)



El ASA A400 utiliza el mismo procedimiento de instalación que el sistema AFF A400.

Guía detallada - ASA A400

Esta página proporciona instrucciones detalladas paso a paso para instalar un sistema NetApp típico. Utilice esta guía si desea instrucciones de instalación más detalladas.

Paso 1: Preparar la instalación

Para instalar el sistema, necesita crear una cuenta, registrar el sistema y obtener claves de licencia. También es necesario realizar el inventario del número y tipo de cables adecuados para el sistema y recopilar información específica de la red.

Antes de empezar

Es necesario tener acceso a Hardware Universe para obtener información sobre los requisitos del sitio, así como información adicional sobre el sistema configurado. También es posible que desee tener acceso a las notas de la versión de ONTAP para obtener más información sobre este sistema.

["Hardware Universe de NetApp"](#)

["Busque las notas de la versión de ONTAP 9"](#)

Debe proporcionar lo siguiente en el sitio:

- Espacio en rack para el sistema de almacenamiento
- Destornillador Phillips número 2
- Cables de red adicionales para conectar el sistema al conmutador de red y al portátil o a la consola con un navegador Web

Pasos



1. Extraiga el contenido de todas las cajas.
2. Registre el número de serie del sistema de las controladoras.



3. Realice un inventario y anote el número y los tipos de cables recibidos.

En la siguiente tabla se identifican los tipos de cables que pueden recibir. Si recibe un cable no enumerado en la tabla, consulte la Hardware Universe para localizar el cable e identificar su uso.

["Hardware Universe de NetApp"](#)

Tipo de cable...	Número de pieza y longitud	Tipo de conector	Durante...
Cable de 100 GbE (QSFP28)	X66211A-05 (112-00595), 0,5 m X66211A-1 (112-00573), 1 m. X66211A-2 (112-00574), 2 m X66211A-5 (112-00574), 5 m		Datos de almacenamiento, interconexión del clúster/alta disponibilidad y Ethernet (dependiendo del pedido)
Cable de 25 GbE (SFP28s)	X66240-2 (112-00598), 2 m X66240-5 (112-00639), 5 m		Conexión de red GbE (depende del pedido)

Tipo de cable...	Número de pieza y longitud	Tipo de conector	Durante...
FC de 32 GB (SFP+ Op)	X66250-2 (112-00342), 2 m X66250-5 (112-00344), 5 m X66250-15 (112-00346), 15m		Conexión de red FC
Cables de almacenamiento	X66030A (112-00435), 5 m X66031A (112-00436), 1 m. X66032A (112-00437), 2 m X66033A (112-00438), 3 m.		Cables HD Mini-SAS a mini-SAS HD (dependiendo del pedido)
Cables ópticos	X66250-2-N-C (112-00342)		Cables FC de 16 GB o 25 GbE para tarjetas mezzanine (dependiendo del pedido)
RJ-45 (dependiente del pedido)	X6585-R6 (112-00291), 3 m X6562-R6 (112-00196), 5 m		Red de gestión
Cable de consola Micro-USB	No aplicable		Conexión de consola utilizada durante la configuración del software si el portátil o la consola no admite el descubrimiento de red.
Cables de alimentación	No aplicable		Encendido del sistema

4. Consulte la *Guía de configuración de ONTAP de NetApp* y recopile la información necesaria que se indica en esta guía.

["Guía de configuración de ONTAP"](#)

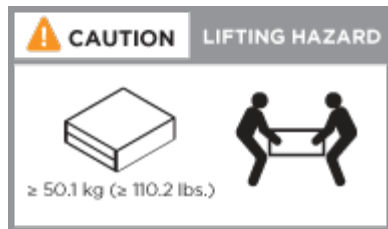
Paso 2: Instale el hardware

Debe instalar el sistema en un rack de 4 parantes o armario del sistema de NetApp, según corresponda.

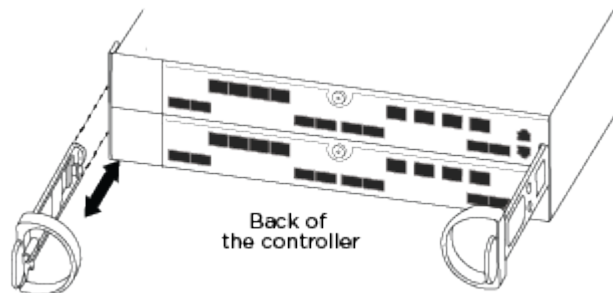
1. Instale los kits de raíles, según sea necesario.
2. Instale y asegure el sistema siguiendo las instrucciones incluidas con el kit de raíl.



Debe ser consciente de los problemas de seguridad asociados con el peso del sistema.



3. Conecte los dispositivos de administración de cables (como se muestra).



4. Coloque el panel frontal en la parte delantera del sistema.

Paso 3: Conecte los controladores a la red

Puede conectar las controladoras a la red mediante el método de clúster sin switch de dos nodos o mediante la red de interconexión de clúster.



Si las etiquetas de puerto de la tarjeta no son visibles, compruebe la orientación de instalación de la tarjeta (el conector hembra PCIe está en el lado izquierdo de la ranura de tarjeta en el A400 y FAS8300/8700) y, a continuación, busque la tarjeta, por número de pieza, en el ["Hardware Universe de NetApp"](#) para un gráfico del bisel que muestra las etiquetas de puerto. El número de referencia de la tarjeta se puede encontrar mediante la `sysconfig -a` o en la lista de embalaje del sistema.



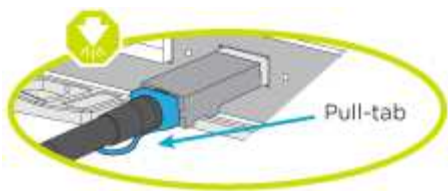
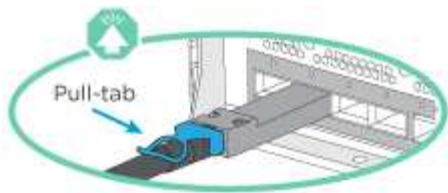
Si va a cablear una configuración IP de MetroCluster, los puertos e0a/e0b están disponibles para alojar LIF de datos (normalmente en el espacio IP predeterminado).

Opción 1: Conecte el cable de un clúster sin switch de dos nodos

Los puertos de datos opcionales, las tarjetas NIC opcionales y los puertos de gestión de los módulos de la controladora se conectan a los switches. Los puertos de alta disponibilidad e interconexión de clúster se cablean en ambos módulos de controladoras.

Debe haberse puesto en contacto con el administrador de red para obtener información sobre la conexión del sistema a los switches.

Asegúrese de comprobar la dirección de las pestañas de contacto del cable al insertar los cables en los puertos. Las pestañas tipo cable están hacia arriba para todos los puertos internos y hacia abajo para las tarjetas de expansión (NIC).

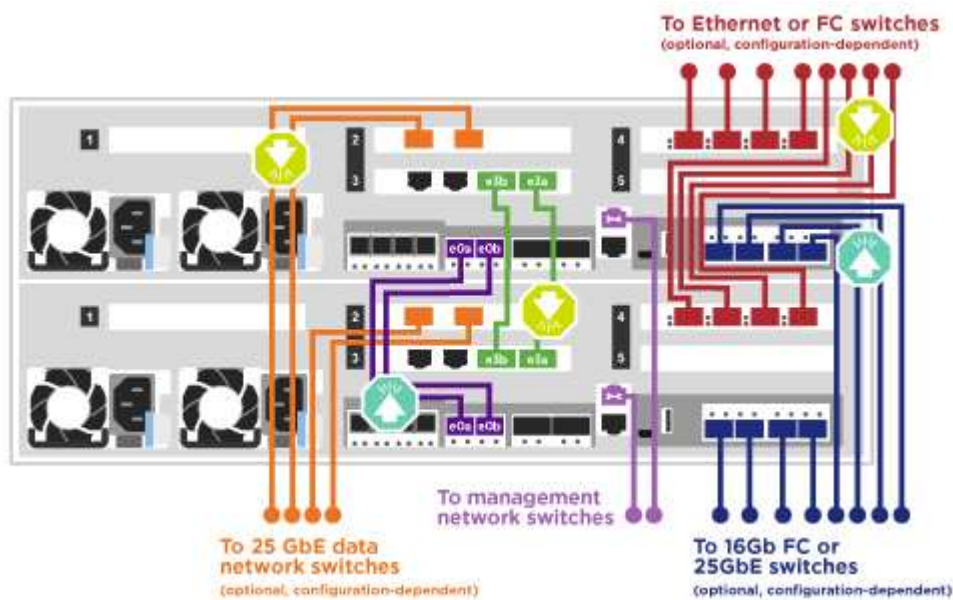


Al insertar el conector, debería sentir que hace clic en su lugar; si no cree que hace clic, quítelo, gírelo y vuelva a intentarlo.

Pasos

1. Utilice la animación o la ilustración para completar el cableado entre las controladoras y los switches:

Animación: Cableado de clúster sin switches de dos nodos



2. Vaya a [Paso 4: Conecte las controladoras a las bandejas de unidades](#) para obtener instrucciones sobre el cableado de la bandeja de unidades.

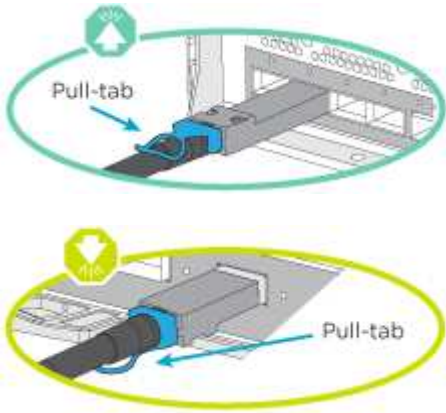
Opción 2: Conectar un clúster de switches

Los puertos de datos opcionales, las tarjetas NIC opcionales, las tarjetas mezzanine y los puertos de gestión de los módulos de controladora están conectados a los switches. Los puertos de interconexión de clúster y alta disponibilidad están conectados mediante cable al switch de clúster/alta disponibilidad.

Debe haberse puesto en contacto con el administrador de red para obtener información sobre la conexión del sistema a los switches.

Asegúrese de comprobar la dirección de las pestañas de contacto del cable al insertar los cables en los puertos. Las pestañas tipo cable están hacia arriba para todos los puertos internos y hacia abajo para las

tarjetas de expansión (NIC).

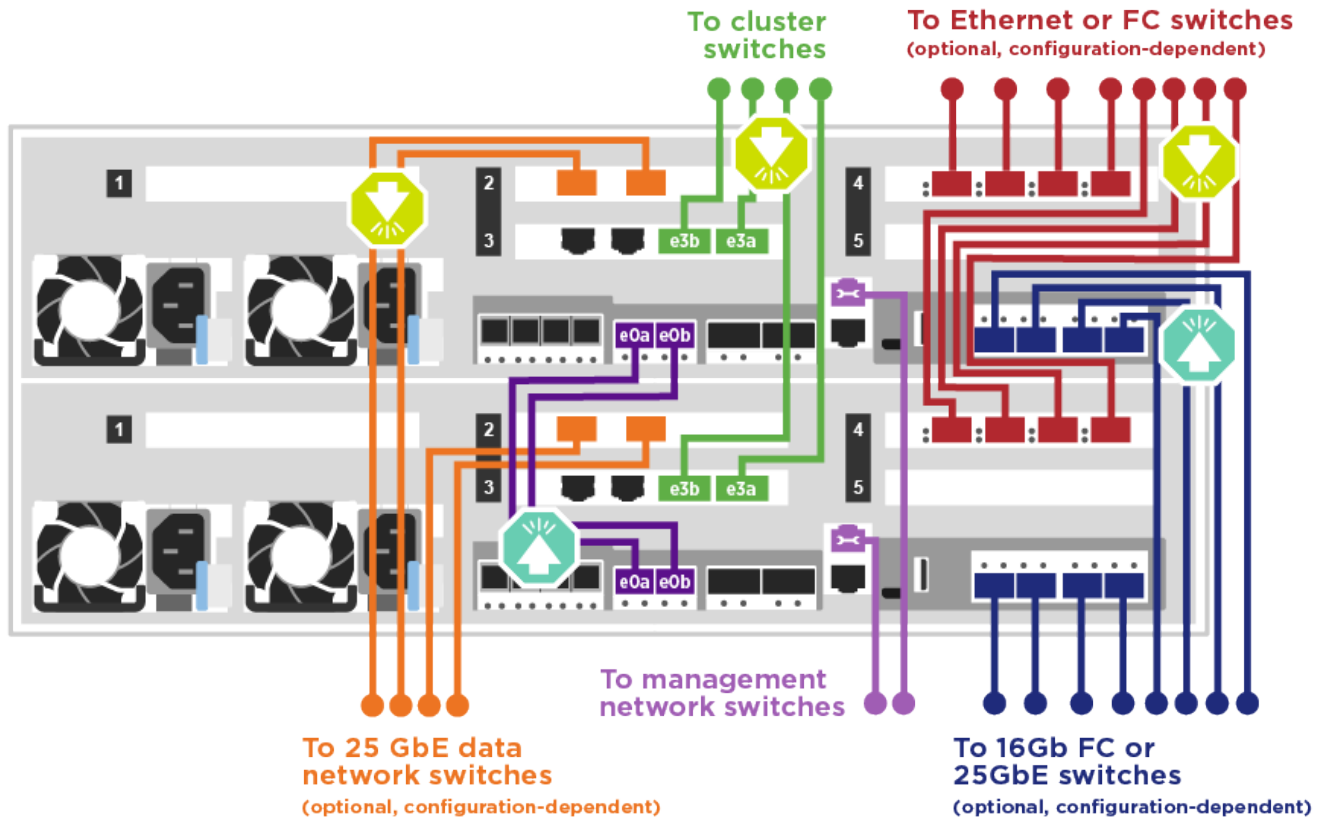


Al insertar el conector, debería sentir que hace clic en su lugar; si no cree que hace clic, quítelo, gírelo y vuelva a intentarlo.

Pasos

1. Utilice la animación o la ilustración para completar el cableado entre las controladoras y los switches:

Animación: Cableado de clúster conmutado



2. Vaya a [Paso 4: Conecte las controladoras a las bandejas de unidades](#) para obtener instrucciones sobre el cableado de la bandeja de unidades.

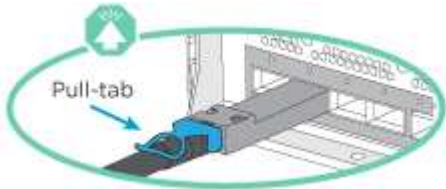
Paso 4: Conecte las controladoras a las bandejas de unidades

Puede conectar las bandejas NSS224 o SAS al sistema.

Opción 1: Conecte las controladoras a una bandeja de unidades única

Debe cablear cada controladora a los módulos NSM de la bandeja de unidades NS224.

Asegúrese de comprobar que la flecha de la ilustración tenga la orientación correcta de la lengüeta de extracción del conector del cable. La lengüeta de extracción del cable para el modelo NS224 está hacia arriba.

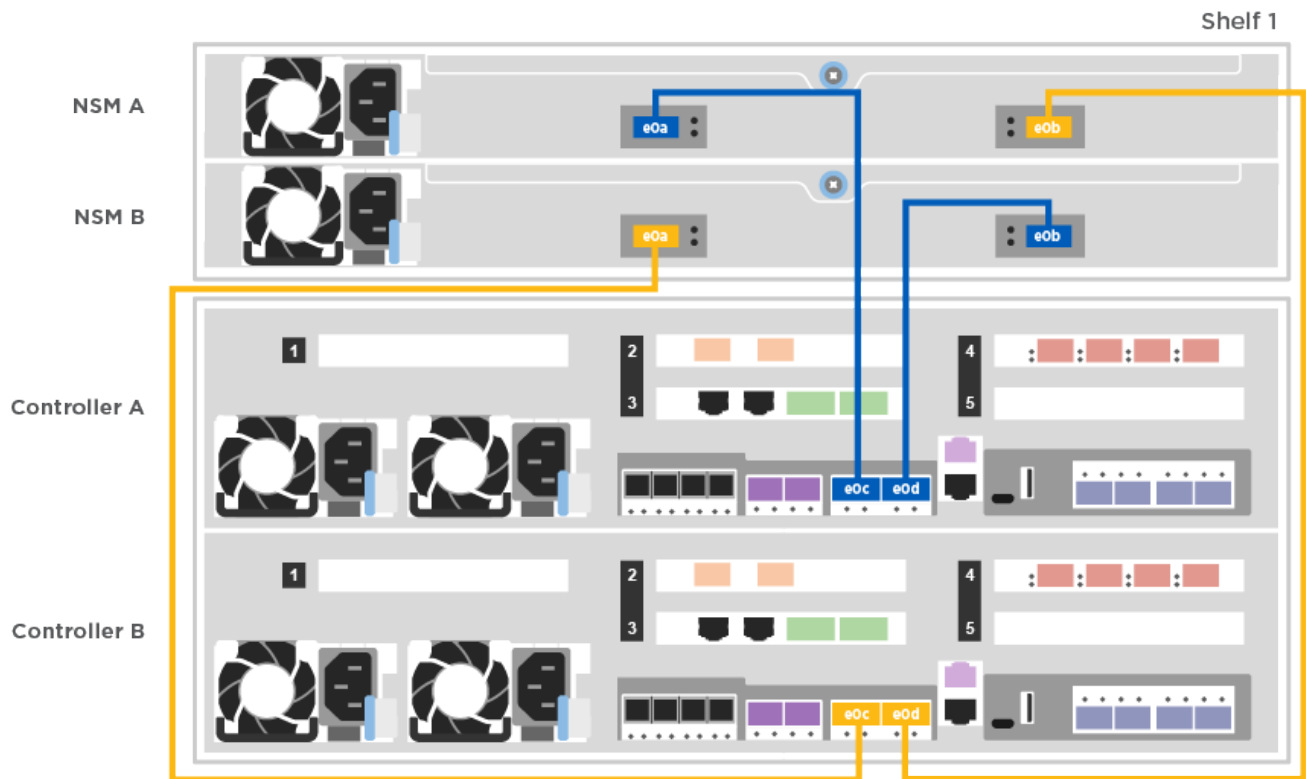


Al insertar el conector, debería sentir que hace clic en su lugar; si no cree que hace clic, quítelo, gírelo y vuelva a intentarlo.

Pasos

1. Use la siguiente animación o ilustración para cablear las controladoras a una sola bandeja de unidades.

[Animación: Conectar los controladores a una bandeja de unidades NS224](#)

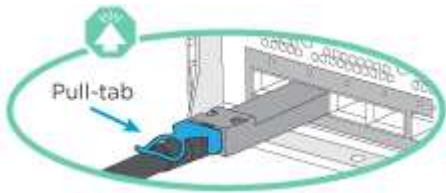


2. Vaya a [Paso 5: Pasos completos para la instalación y la configuración del sistema](#) para completar los procesos de instalación y configuración del sistema.

Opción 2: Conecte las controladoras a dos bandejas de unidades NS224

Debe cablear cada controladora a los módulos NSM de ambas bandejas de unidades NS224.

Asegúrese de comprobar que la flecha de la ilustración tenga la orientación correcta de la lengüeta de extracción del conector del cable. La lengüeta de extracción del cable para el modelo NS224 está hacia arriba.

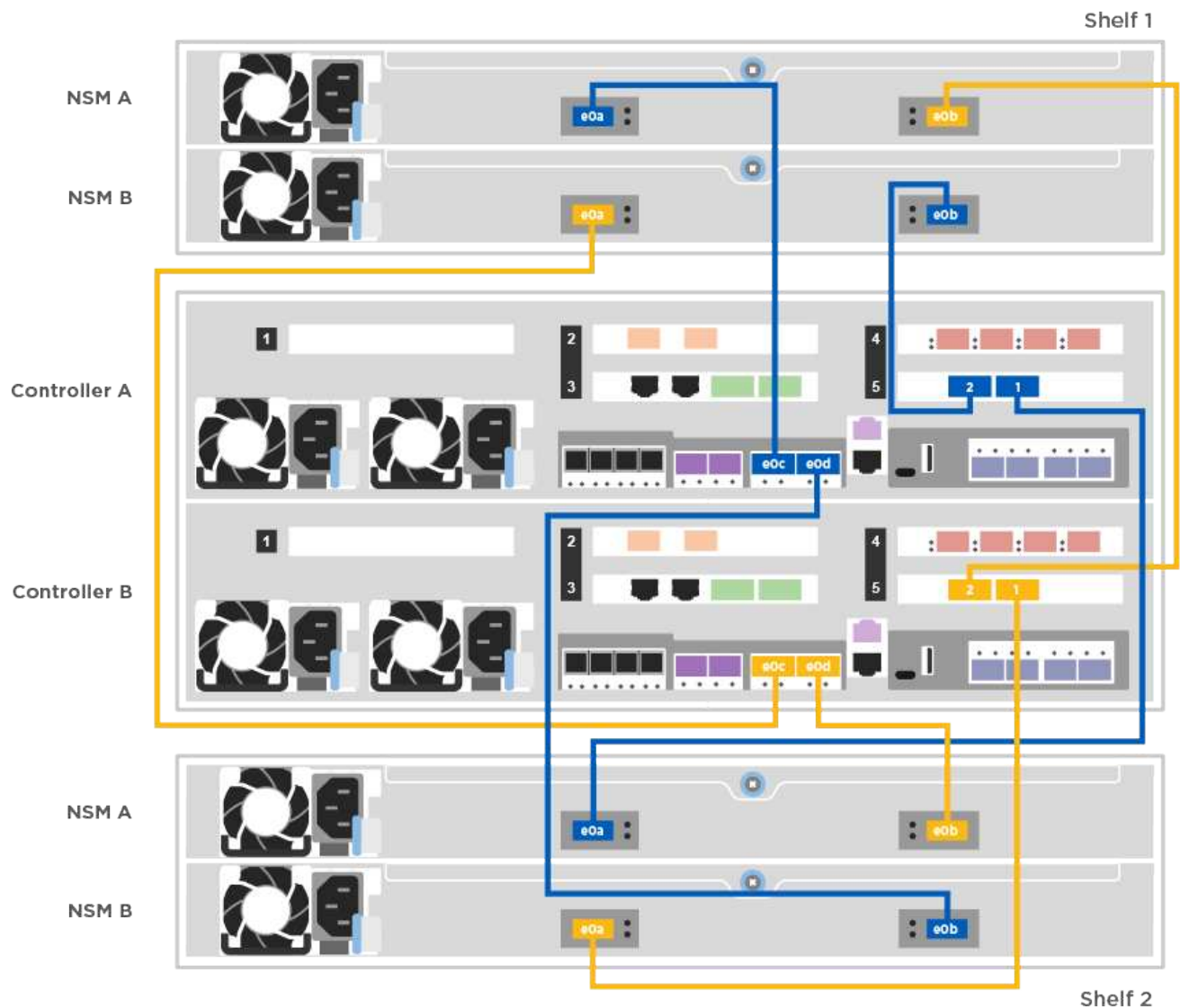


Al insertar el conector, debería sentir que hace clic en su lugar; si no cree que hace clic, quítelo, gírelo y vuelva a intentarlo.

Pasos

1. Utilice la animación o ilustración siguiente para conectar las controladoras a dos bandejas de unidades.

Animación: [Conectar los controladores a una bandeja de unidades NS224](#)

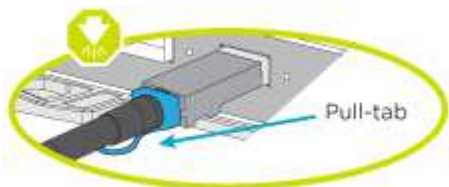


2. Vaya a [Paso 5: Pasos completos para la instalación y la configuración del sistema](#) para completar los procesos de instalación y configuración del sistema.

Opción 3: Conecte las controladoras a las bandejas de unidades SAS

Debe cablear cada controladora a los módulos de IOM en ambas bandejas de unidades SAS.

Asegúrese de comprobar que la flecha de la ilustración tenga la orientación correcta de la lengüeta de extracción del conector del cable. La ficha de cable para DS224-C está inactiva.

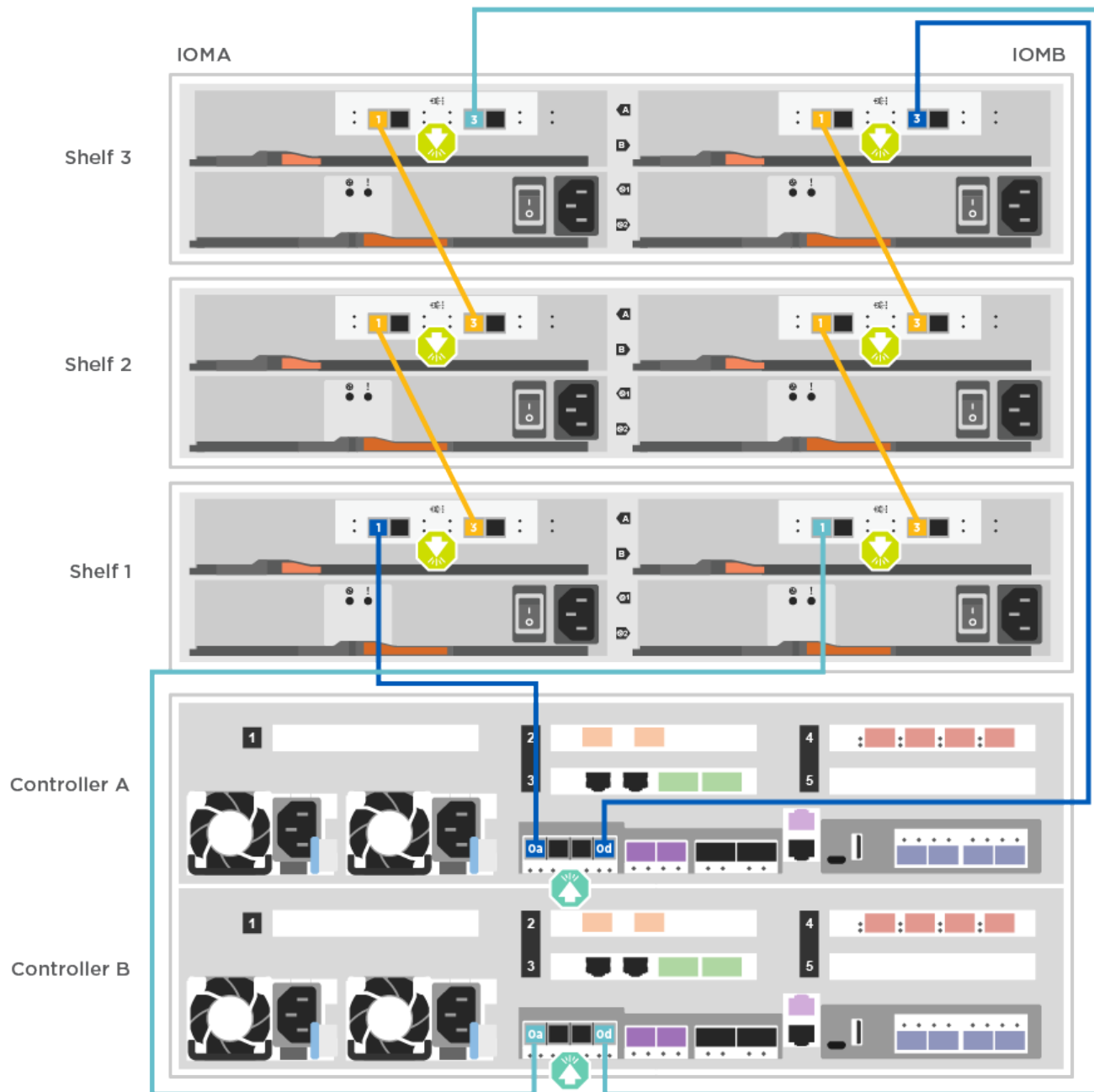


Al insertar el conector, debería sentir que hace clic en su lugar; si no cree que hace clic, quítelo, gírelo y vuelva a intentarlo.

Pasos

1. Use la siguiente ilustración para conectar las controladoras a dos bandejas de unidades.

[Animación: Conectar las controladoras a las bandejas de unidades SAS](#)



2. Vaya a. [Paso 5: Pasos completos para la instalación y la configuración del sistema](#) para completar los procesos de instalación y configuración del sistema.

Paso 5: Pasos completos para la instalación y la configuración del sistema

Puede completar la instalación y configuración del sistema mediante la detección de clústeres mediante una sola conexión al switch y el portátil, o bien conectarse directamente a una controladora del sistema y luego conectarse al switch de gestión.

Opción 1: Completar la configuración y la configuración del sistema si la detección de redes está activada

Si tiene la detección de red habilitada en el portátil, puede completar la configuración y la instalación del sistema mediante la detección automática del clúster.

1. Utilice la animación siguiente para establecer uno o varios ID de bandeja de unidades:

Si el sistema tiene bandejas de unidades NS224, las bandejas se preconfiguradas a los ID de bandeja 00 y 01. Si desea cambiar los ID de las bandejas, debe crear una herramienta para insertarla en el taladro donde se encuentra el botón.

[Animación: Configure los identificadores de las bandejas de unidades](#)

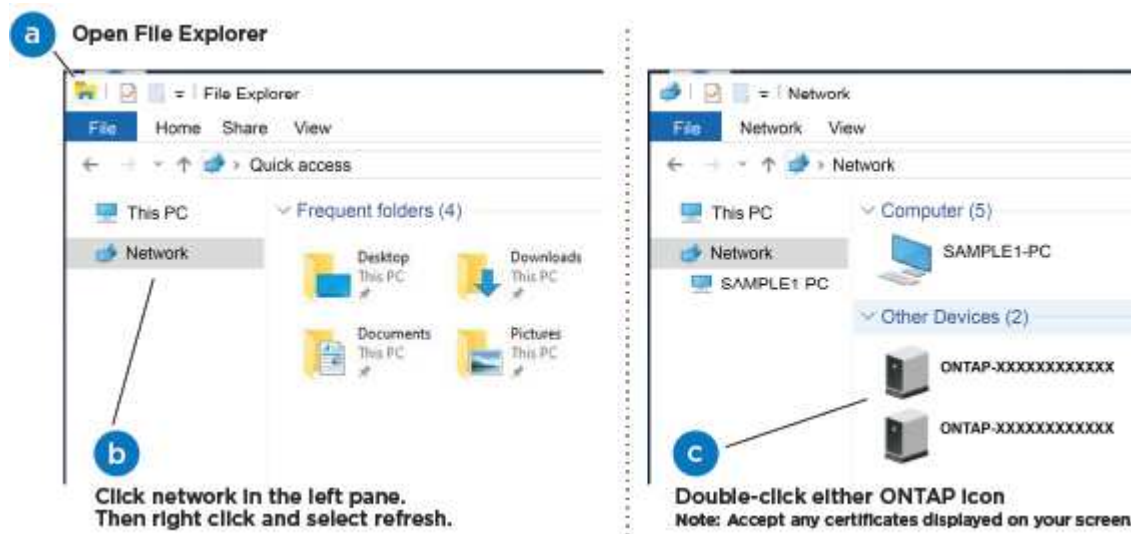
2. Enchufe los cables de alimentación a las fuentes de alimentación de la controladora y luego conéctelos a fuentes de alimentación de diferentes circuitos.
3. Asegúrese de que el ordenador portátil tiene activado el descubrimiento de red.

Consulte la ayuda en línea de su portátil para obtener más información.

4. Utilice la siguiente animación para conectar el portátil al conmutador de administración.

[Animación: Conecte el portátil al conmutador de administración](#)

5. Seleccione un icono de ONTAP que aparece para detectar:



- a. Abra el Explorador de archivos.
- b. Haga clic en red en el panel izquierdo.
- c. Haga clic con el botón derecho del ratón y seleccione Actualizar.
- d. Haga doble clic en el icono de ONTAP y acepte los certificados que aparecen en la pantalla.



XXXXX es el número de serie del sistema para el nodo de destino.

Se abrirá System Manager.

6. Utilice la configuración guiada de System Manager para configurar el sistema con los datos recogidos en la *Guía de configuración de ONTAP* de NetApp.

["Guía de configuración de ONTAP"](#)

7. Configure su cuenta y descargue Active IQ Config Advisor:

a. Inicie sesión en su cuenta existente o cree una cuenta.

["Registro de soporte de NetApp"](#)

b. Registre su sistema.

["Registro de productos de NetApp"](#)

c. Descargue Active IQ Config Advisor.

["Descargas de NetApp: Config Advisor"](#)

8. Compruebe el estado del sistema ejecutando Config Advisor.

9. Después de completar la configuración inicial, vaya a la ["Recursos de documentación de ONTAP ONTAP System Manager"](#) Página para obtener información sobre cómo configurar las funciones adicionales en ONTAP.

Opción 2: Completar la configuración y la configuración del sistema si la detección de red no está activada

Si el descubrimiento de red no está activado en el portátil, debe completar la configuración y la configuración mediante esta tarea.

1. Conecte y configure el portátil o la consola:

a. Ajuste el puerto de la consola del portátil o de la consola en 115,200 baudios con N-8-1.



Consulte la ayuda en línea del portátil o de la consola para saber cómo configurar el puerto de la consola.

b. Conecte el cable de consola al portátil o a la consola mediante el cable de consola incluido con el sistema y, a continuación, conecte el portátil al conmutador de administración de la subred de administración .

c. Asigne una dirección TCP/IP al portátil o consola, utilizando una que esté en la subred de gestión.

2. Utilice la animación siguiente para establecer uno o varios ID de bandeja de unidades:

[Animación: Configure los identificadores de las bandejas de unidades](#)

Si el sistema tiene bandejas de unidades NS224, las bandejas se preconfigurados a los ID de bandeja 00 y 01. Si desea cambiar los ID de las bandejas, debe crear una herramienta para insertarla en el taladro donde se encuentra el botón.

[Animación: Configure los identificadores de las bandejas de unidades](#)

3. Enchufe los cables de alimentación a las fuentes de alimentación de la controladora y luego conéctelos a fuentes de alimentación de diferentes circuitos.



Se muestra FAS8300 y FAS8700.

[Animación: Encienda los controladores](#)



El arranque inicial puede tardar hasta ocho minutos.

4. Asigne una dirección IP de gestión de nodos inicial a uno de los nodos.

Si la red de gestión tiene DHCP...	Realice lo siguiente...
Configurado	Registre la dirección IP asignada a las nuevas controladoras.
No configurado	<p>a. Abra una sesión de consola mediante PuTTY, un servidor terminal o el equivalente para su entorno.</p> <div style="display: flex; align-items: center;"><div style="border: 1px solid black; border-radius: 50%; width: 20px; height: 20px; display: flex; align-items: center; justify-content: center; margin-right: 10px;"><i>i</i></div><div><p>Si no sabe cómo configurar PuTTY, compruebe la ayuda en línea del ordenador portátil o de la consola.</p></div></div> <p>b. Introduzca la dirección IP de administración cuando se lo solicite el script.</p>

5. Mediante System Manager en el portátil o la consola, configure su clúster:

a. Dirija su navegador a la dirección IP de gestión de nodos.



El formato de la dirección es `https://x.x.x.x`.

b. Configure el sistema con los datos recogidos en la *Guía de configuración de ONTAP* de NetApp.

["Guía de configuración de ONTAP"](#)

6. Configure su cuenta y descargue Active IQ Config Advisor:

a. Inicie sesión en su cuenta existente o cree una cuenta.

["Registro de soporte de NetApp"](#)

b. Registre su sistema.

["Registro de productos de NetApp"](#)

c. Descargue Active IQ Config Advisor.

["Descargas de NetApp: Config Advisor"](#)

7. Compruebe el estado del sistema ejecutando Config Advisor.

8. Después de completar la configuración inicial, vaya a la ["Recursos de documentación de ONTAP ONTAP System Manager"](#) Página para obtener información sobre cómo configurar las funciones adicionales en ONTAP.

Mantener

Mantener el hardware de ASA A400

Para el sistema de almacenamiento ASA A400, puede realizar procedimientos de mantenimiento en los componentes siguientes.

Soporte de arranque

El medio de arranque almacena un conjunto primario y secundario de archivos de imagen de arranque que el sistema utiliza cuando se inicia.

Chasis

El chasis es el compartimento físico que aloja todos los componentes de la controladora, como la unidad controladora/CPU, el suministro de alimentación y las operaciones de I/O.

Controladora

Una controladora consta de una placa, un firmware y un software. Controla las unidades e implementa las funciones de ONTAP.

DIMM

Debe sustituir un DIMM (módulo de memoria en línea dual) cuando haya una falta de coincidencia en la memoria o tenga un DIMM fallido.

Ventilador

El ventilador enfría el controlador.

Batería NVDIMM

Una batería NVDIMM es responsable de mantener la alimentación al módulo NVDIMM.

NVDIMM

```
The NVDIMM (non-volatile dual in-line memory module) manages the data transfer from the volatile memory to the non-volatile storage, and maintains data integrity in the event of a power loss or system shutdown.
```

PCIe o tarjeta mezzanine

Una tarjeta PCIe (interconexión de componentes periféricos express) es una tarjeta de expansión que se conecta a la ranura PCIe de la placa base.

Una tarjeta Mezzanine es una tarjeta de expansión diseñada para ser insertada en una ranura especializada en la placa base.

Suministro de alimentación

Un suministro de alimentación proporciona una fuente de alimentación redundante en una bandeja de controladoras.

Batería de reloj en tiempo real

Una batería de reloj en tiempo real conserva la información de fecha y hora del sistema si la alimentación está apagada.

Soporte de arranque

Descripción general de la sustitución de soportes de arranque - ASA A400

El soporte de arranque almacena un conjunto principal y secundario de archivos del sistema (imagen de arranque) que el sistema utiliza cuando arranca. En función de la configuración de red, puede realizar una sustitución no disruptiva o disruptiva.

Debe tener una unidad flash USB, formateada a FAT32, con la cantidad de almacenamiento adecuada para guardar el `image_XXX.tgz` archivo.

También debe copiar el `image_XXX.tgz` Archivo a la unidad flash USB para su uso posterior en este procedimiento.

- Ambos métodos no disruptivos y disruptivos para reemplazar medios de arranque requieren restaurar el `var` sistema de archivos:
 - Para poder realizar sustituciones de forma no disruptiva, el par de alta disponibilidad debe estar conectado a una red para restaurar el `var` sistema de archivos.
 - Para el reemplazo disruptivo, no es necesaria una conexión de red para restaurar el `var` el sistema de archivos, pero el proceso requiere dos reinicios.
- Debe sustituir el componente con errores por un componente FRU de repuesto que haya recibido de su proveedor.
- Es importante que aplique los comandos en estos pasos en el nodo correcto:
 - El nodo *drinated* es el nodo en el que realiza tareas de mantenimiento.
 - El *heated node* es el partner de alta disponibilidad del nodo dañado.

Compruebe el cifrado integrado: ASA A400

Antes de apagar la controladora deficiente y comprobar el estado de las claves de cifrado incorporadas, debe comprobar el estado de la controladora deficiente, deshabilitar la devolución automática y comprobar qué versión de ONTAP se está ejecutando en el sistema.

Si tiene un clúster con más de dos nodos, debe estar en quórum. Si el clúster no tiene quórum o si una controladora en buen estado muestra FALSE para tener derecho a recibir este tipo de servicios, debe corregir el problema antes de apagar la controladora con deficiencias; consulte la ["Sincronice un nodo con el clúster"](#).

Pasos

1. Compruebe el estado del controlador dañado:
 - Si el controlador dañado se encuentra en la solicitud de inicio de sesión, inicie sesión como `admin`.
 - Si la controladora dañada se encuentra en el aviso del CARGADOR y forma parte de la configuración de alta disponibilidad, inicie sesión como `admin` en el controlador en buen estado.
 - Si la controladora dañada se encuentra en una configuración independiente y en un aviso DEL CARGADOR, póngase en contacto con ["mysupport.netapp.com"](http://mysupport.netapp.com).
2. Si AutoSupport está habilitado, elimine la creación automática de casos invocando un mensaje de AutoSupport: `system node autosupport invoke -node * -type all -message MAINT=number_of_hours_downh`

El siguiente mensaje de AutoSupport suprime la creación automática de casos durante dos horas:

```
cluster1:*> system node autosupport invoke -node * -type all -message MAINT=2h
```

3. Compruebe la versión de ONTAP que el sistema está funcionando en el controlador dañado si está activo, o en el controlador asociado si el controlador dañado está inactivo, usando el `version -v` comando:
 - Si se muestra <Ino-DARE> o <1Ono-DARE> en el resultado del comando, el sistema no admite NVE, continúe para apagar la controladora.
 - Si <Ino-DARE> no aparece en el resultado del comando y el sistema está ejecutando ONTAP 9.6 o una versión posterior, vaya a la siguiente sección.
4. Si la controladora dañada forma parte de una configuración de alta disponibilidad, deshabilite la recuperación automática de la controladora en buen estado: `storage failover modify -node local -auto-giveback false` o `storage failover modify -node local -auto-giveback -after-panic false`

Compruebe NVE o NSE en sistemas que ejecutan ONTAP 9.6 y posterior

Antes de apagar la controladora dañada, debe verificar si el sistema tiene habilitado el cifrado de volúmenes de NetApp (NVE) o el cifrado de almacenamiento de NetApp (NSE). Si es así, debe comprobar la configuración.

1. Verifique si el cifrado de volúmenes está en uso para cualquier volumen del clúster: `volume show -is -encrypted true`

Si algún volumen aparece en la salida, NVE se configura y debe verificar la configuración NVE. Si no aparece ningún volumen en la lista, compruebe si NSE está configurado y en uso.

2. Compruebe si NSE está configurado y en uso: `storage encryption disk show`
 - Si el resultado del comando incluye los detalles de la unidad con información sobre el modo y el identificador de clave, NSE se configura y es necesario verificar la configuración de NSE y en uso.
 - Si no se muestra ningún disco, NSE no está configurado.
 - Si NVE y NSE no están configurados, no hay unidades protegidas con las claves NSE, es seguro apagar la controladora dañada.

Verifique la configuración de NVE

1. Muestre los ID de claves de las claves de autenticación que se almacenan en los servidores de gestión de claves: `security key-manager key query`



Después de la versión ONTAP 9.6, es posible que tenga otros tipos de gestor de claves. Los tipos son KMIP, AKV, y GCP. El proceso de confirmación de estos tipos es el mismo que el de confirmación `external` o `onboard` tipos de gestor de claves.

- Si la `Key Manager` aparece el tipo `external` y la `Restored` la columna muestra `yes`, es seguro apagar el controlador dañado.
- Si la `Key Manager` aparece el tipo `onboard` y la `Restored` la columna muestra `yes`, necesita completar algunos pasos adicionales.
- Si la `Key Manager` aparece el tipo `external` y la `Restored` columna muestra cualquier otra cosa que no sea `yes`, necesita completar algunos pasos adicionales.

- Si la `Key Manager` aparece el tipo `onboard` y la `Restored` columna muestra cualquier otra cosa que no sea `yes`, necesita completar algunos pasos adicionales.
2. Si la `Key Manager` aparece el tipo `onboard` y la `Restored` la columna muestra `yes`, Realizar una copia de seguridad manual de la información de OKM:
 - a. Vaya al modo de privilegios avanzado e introduzca `y` cuando se le solicite continuar: `set -priv advanced`
 - b. Introduzca el comando para mostrar la información de gestión de claves: `security key-manager onboard show-backup`
 - c. Copie el contenido de la información de la copia de seguridad en un archivo o archivo de registro separados. Lo necesitará en escenarios de desastres donde podría necesitar una recuperación manual de OKM.
 - d. Volver al modo `admin`: `set -priv admin`
 - e. Apague el controlador dañado.
 3. Si la `Key Manager` aparece el tipo `external` y la `Restored` columna muestra cualquier otra cosa que no sea `yes`:
 - a. Restaure las claves de autenticación de gestión de claves externas a todos los nodos del clúster: `security key-manager external restore`

Si el comando falla, póngase en contacto con el soporte de NetApp.

["mysupport.netapp.com"](https://mysupport.netapp.com)

- a. Compruebe que el `Restored` la columna es igual `yes` para todas las claves de autenticación: `security key-manager key query`
 - b. Apague el controlador dañado.
4. Si la `Key Manager` aparece el tipo `onboard` y la `Restored` columna muestra cualquier otra cosa que no sea `yes`:
 - a. Introduzca el comando `SYNC` del gestor de claves de seguridad incorporado: `security key-manager onboard sync`



Introduzca 32 la clave de acceso de gestión de claves incorporada y alfanumérica del cliente en el símbolo del sistema. Si no se puede proporcionar la clave de acceso, comuníquese con el soporte de NetApp. ["mysupport.netapp.com"](https://mysupport.netapp.com)

- b. Compruebe el `Restored` la columna muestra `yes` para todas las claves de autenticación: `security key-manager key query`
- c. Compruebe que el `Key Manager` el tipo muestra `onboard`, Y a continuación, realice una copia de seguridad manual de la información de OKM.
- d. Vaya al modo de privilegios avanzado e introduzca `y` cuando se le solicite continuar: `set -priv advanced`
- e. Introduzca el comando para mostrar la información de backup para la gestión de claves: `security key-manager onboard show-backup`
- f. Copie el contenido de la información de la copia de seguridad en un archivo o archivo de registro separados. Lo necesitará en escenarios de desastres donde podría necesitar una recuperación

manual de OKM.

- g. Volver al modo admin: `set -priv admin`
- h. Puede apagar el controlador de forma segura.

Verifique la configuración de NSE

1. Muestre los ID de claves de las claves de autenticación que se almacenan en los servidores de gestión de claves: `security key-manager key query -key-type NSE-AK`



Después de la versión ONTAP 9.6, es posible que tenga otros tipos de gestor de claves. Los tipos son KMIP, AKV, y GCP. El proceso de confirmación de estos tipos es el mismo que el de confirmación `external` o `onboard` tipos de gestor de claves.

- Si la `Key Manager` aparece el tipo `external` y la `Restored` la columna muestra `yes`, es seguro apagar el controlador dañado.
 - Si la `Key Manager` aparece el tipo `onboard` y la `Restored` la columna muestra `yes`, necesita completar algunos pasos adicionales.
 - Si la `Key Manager` aparece el tipo `external` y la `Restored` columna muestra cualquier otra cosa que no sea `yes`, necesita completar algunos pasos adicionales.
 - Si la `Key Manager` aparece el tipo `external` y la `Restored` columna muestra cualquier otra cosa que no sea `yes`, necesita completar algunos pasos adicionales.
2. Si la `Key Manager` aparece el tipo `onboard` y la `Restored` la columna muestra `yes`, Realizar una copia de seguridad manual de la información de OKM:
 - a. Vaya al modo de privilegios avanzado e introduzca `y` cuando se le solicite continuar: `set -priv advanced`
 - b. Introduzca el comando para mostrar la información de gestión de claves: `security key-manager onboard show-backup`
 - c. Copie el contenido de la información de la copia de seguridad en un archivo o archivo de registro separados. Lo necesitará en escenarios de desastres donde podría necesitar una recuperación manual de OKM.
 - d. Volver al modo admin: `set -priv admin`
 - e. Puede apagar el controlador de forma segura.
 3. Si la `Key Manager` aparece el tipo `external` y la `Restored` columna muestra cualquier otra cosa que no sea `yes`:
 - a. Restaure las claves de autenticación de gestión de claves externas a todos los nodos del clúster: `security key-manager external restore`

Si el comando falla, póngase en contacto con el soporte de NetApp.

["mysupport.netapp.com"](https://mysupport.netapp.com)

- a. Compruebe que el `Restored` la columna es igual `yes` para todas las claves de autenticación: `security key-manager key query`
- b. Puede apagar el controlador de forma segura.

4. Si la `Key Manager` aparece el tipo `onboard` y la `Restored` columna muestra cualquier otra cosa que no sea `yes`:

a. Introduzca el comando `SYNC` del gestor de claves de seguridad incorporado: `security key-manager onboard sync`

Introduzca 32 la clave de acceso de gestión de claves incorporada y alfanumérica del cliente en el símbolo del sistema. Si no se puede proporcionar la clave de acceso, comuníquese con el soporte de NetApp.

["mysupport.netapp.com"](https://mysupport.netapp.com)

a. Compruebe el `Restored` la columna muestra `yes` para todas las claves de autenticación: `security key-manager key query`

b. Compruebe que el `Key Manager` el tipo muestra `onboard`, Y a continuación, realice una copia de seguridad manual de la información de OKM.

c. Vaya al modo de privilegios avanzado e introduzca `y` cuando se le solicite continuar: `set -priv advanced`

d. Introduzca el comando para mostrar la información de backup para la gestión de claves: `security key-manager onboard show-backup`

e. Copie el contenido de la información de la copia de seguridad en un archivo o archivo de registro separados. Lo necesitará en escenarios de desastres donde podría necesitar una recuperación manual de OKM.

f. Volver al modo `admin`: `set -priv admin`

g. Puede apagar el controlador de forma segura.

Apague el controlador defectuoso: ASA A400

Después de completar las tareas de NVE o NSE, deberá completar el apagado de la controladora dañada. Apague o retome el controlador dañado siguiendo el procedimiento adecuado para su configuración.

Opción 1: Mayoría de las configuraciones

Después de completar las tareas de NVE o NSE, deberá completar el apagado de la controladora dañada.

Pasos

1. Lleve la controladora dañada al aviso DEL CARGADOR:

Si el controlador dañado muestra...	Realice lo siguiente...
El aviso del CARGADOR	Vaya a Quitar módulo de controlador.
Waiting for giveback...	Pulse Ctrl-C y, a continuación, responda <code>y</code> cuando se le solicite.

Si el controlador dañado muestra...	Realice lo siguiente...
Solicitud del sistema o solicitud de contraseña (introduzca la contraseña del sistema)	<p>Retome o detenga el controlador dañado del controlador en buen estado: <code>storage failover takeover -ofnode impaired_node_name</code></p> <p>Cuando el controlador dañado muestre esperando devolución..., pulse Ctrl-C y, a continuación, responda <code>y</code>.</p>

- Desde el aviso del CARGADOR, introduzca: `printenv` para capturar todas las variables ambientales de arranque. Guarde el resultado en el archivo de registro.



Es posible que este comando no funcione si el dispositivo de inicio está dañado o no funciona.

Opción 2: La controladora está en una configuración MetroCluster



No use este procedimiento si el sistema está en una configuración de MetroCluster de dos nodos.

Para apagar el controlador dañado, debe determinar el estado del controlador y, si es necesario, tomar el control para que el controlador sano siga sirviendo datos del almacenamiento del controlador dañado.

- Si tiene un clúster con más de dos nodos, debe estar en quórum. Si el clúster no tiene quórum o si una controladora en buen estado muestra falso según su condición, debe corregir el problema antes de apagar la controladora dañada; consulte "[Sincronice un nodo con el clúster](#)".
- Si tiene una configuración MetroCluster, debe haber confirmado que el estado de configuración de MetroCluster está configurado y que los nodos están en estado normal y habilitado (`metrocluster node show`).

Pasos

- Si AutoSupport está habilitado, elimine la creación automática de casos invocando un mensaje de AutoSupport: `system node autosupport invoke -node * -type all -message MAINT=number_of_hours_downh`

El siguiente mensaje de AutoSupport suprime la creación automática de casos durante dos horas:

```
cluster1:*> system node autosupport invoke -node * -type all -message MAINT=2h
```

- Deshabilite la devolución automática de la consola de la controladora en buen estado: `storage failover modify -node local -auto-giveback false`
- Lleve la controladora dañada al aviso DEL CARGADOR:

Si el controlador dañado está mostrando...	Realice lo siguiente...
El aviso del CARGADOR	Vaya al paso siguiente.
Esperando devolución...	Pulse Ctrl-C y, a continuación, responda <code>y</code> cuando se le solicite.

Si el controlador dañado está mostrando...	Realice lo siguiente...
Solicitud del sistema o solicitud de contraseña (introduzca la contraseña del sistema)	<p>Retome o detenga el controlador dañado del controlador en buen estado: <code>storage failover takeover -ofnode <i>impaired_node_name</i></code></p> <p>Cuando el controlador dañado muestre esperando devolución..., pulse Ctrl-C y, a continuación, responda <code>y</code>.</p>

Opción 3: La controladora se encuentra en un MetroCluster de dos nodos

Para apagar el controlador dañado, debe determinar el estado del controlador y, si es necesario, cambiar el controlador para que el controlador correcto siga sirviendo datos del almacenamiento del controlador dañado.

Acerca de esta tarea

- Debe dejar las fuentes de alimentación encendidas al final de este procedimiento para proporcionar alimentación a la controladora en buen estado.

Pasos

1. Compruebe el estado de MetroCluster para determinar si el controlador dañado ha cambiado automáticamente al controlador en buen estado: `metrocluster show`
2. En función de si se ha producido una conmutación automática, proceda según la siguiente tabla:

Si el controlador está dañado...	Realice lo siguiente...
Se ha cambiado automáticamente	Continúe con el próximo paso.
No se ha cambiado automáticamente	Realice una operación de conmutación de sitios planificada desde el controlador en buen estado: <code>metrocluster switchover</code>
No se ha cambiado automáticamente, ha intentado efectuar una conmutación con el <code>metrocluster switchover</code> y se vetó la conmutación	Revise los mensajes de veto y, si es posible, resuelva el problema e inténtelo de nuevo. Si no puede resolver el problema, póngase en contacto con el soporte técnico.

3. Resincronice los agregados de datos ejecutando el `metrocluster heal -phase aggregates` comando del clúster superviviente.

```
controller_A_1::> metrocluster heal -phase aggregates
[Job 130] Job succeeded: Heal Aggregates is successful.
```

Si la curación es vetada, usted tiene la opción de reemitir el `metrocluster heal` con el `-override -vetoes` parámetro. Si utiliza este parámetro opcional, el sistema anula cualquier veto suave que impida la operación de reparación.

4. Compruebe que se ha completado la operación con el comando `MetroCluster operation show`.

```

controller_A_1::> metrocluster operation show
  Operation: heal-aggregates
  State: successful
Start Time: 7/25/2016 18:45:55
End Time: 7/25/2016 18:45:56
Errors: -

```

5. Compruebe el estado de los agregados mediante `storage aggregate show` comando.

```

controller_A_1::> storage aggregate show
Aggregate      Size Available Used% State   #Vols  Nodes      RAID
Status
-----
...
aggr_b2       227.1GB   227.1GB   0% online    0  mcc1-a2
raid_dp, mirrored, normal...

```

6. Repare los agregados raíz mediante el `metrocluster heal -phase root-aggregates` comando.

```

mcc1A::> metrocluster heal -phase root-aggregates
[Job 137] Job succeeded: Heal Root Aggregates is successful

```

Si la curación es vetada, usted tiene la opción de reemitir el `metrocluster heal` comando con el parámetro `-override-vetoes`. Si utiliza este parámetro opcional, el sistema anula cualquier veto suave que impida la operación de reparación.

7. Compruebe que la operación reparar se ha completado mediante el `metrocluster operation show` comando en el clúster de destino:

```

mcc1A::> metrocluster operation show
  Operation: heal-root-aggregates
  State: successful
Start Time: 7/29/2016 20:54:41
End Time: 7/29/2016 20:54:42
Errors: -

```

8. En el módulo del controlador dañado, desconecte las fuentes de alimentación.

Sustituya el soporte de arranque: ASA A400

Para sustituir el soporte de arranque, debe retirar el módulo del controlador dañado, instalar el soporte de arranque de repuesto y transferir la imagen de inicio a una unidad

flash USB.

Paso 1: Extraiga el módulo del controlador

Para acceder a los componentes internos del módulo de controlador, debe extraer el módulo de controlador del chasis.

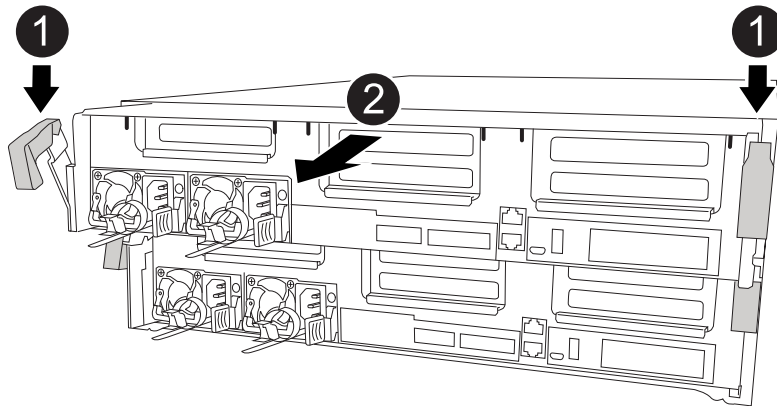
Pasos

1. Si usted no está ya conectado a tierra, correctamente tierra usted mismo.
2. Suelte los retenes del cable de alimentación y, a continuación, desenchufe los cables de las fuentes de alimentación.
3. Afloje el gancho y la correa de bucle que sujetan los cables al dispositivo de administración de cables y, a continuación, desconecte los cables del sistema y los SFP (si fuera necesario) del módulo del controlador, manteniendo un seguimiento del lugar en el que estaban conectados los cables.

Deje los cables en el dispositivo de administración de cables de manera que cuando vuelva a instalar el dispositivo de administración de cables, los cables estén organizados.

4. Retire el dispositivo de administración de cables del módulo del controlador y colóquelo aparte.
5. Presione los dos pestillos de bloqueo hacia abajo y, a continuación, gire ambos pestillos hacia abajo al mismo tiempo.

El módulo de la controladora se mueve ligeramente fuera del chasis.



1	Pestillos de bloqueo
2	La controladora se mueve ligeramente fuera del chasis

6. Deslice el módulo de la controladora para sacarlo del chasis.

Asegúrese de que admite la parte inferior del módulo de la controladora cuando la deslice para sacarlo del chasis.

7. Coloque el módulo del controlador sobre una superficie plana y estable.

Paso 2: Sustituya el soporte de arranque

Debe localizar los medios de arranque en el módulo de la controladora (consulte el mapa de FRU en el módulo de la controladora) y seguir las instrucciones para su reemplazo.

Antes de empezar

Aunque el contenido del soporte de arranque está cifrado, se recomienda borrar el contenido del soporte de arranque antes de reemplazarlo. Para obtener más información, consulte "[Declaración de volatilidad](#)" De su sistema en el sitio de soporte de NetApp.



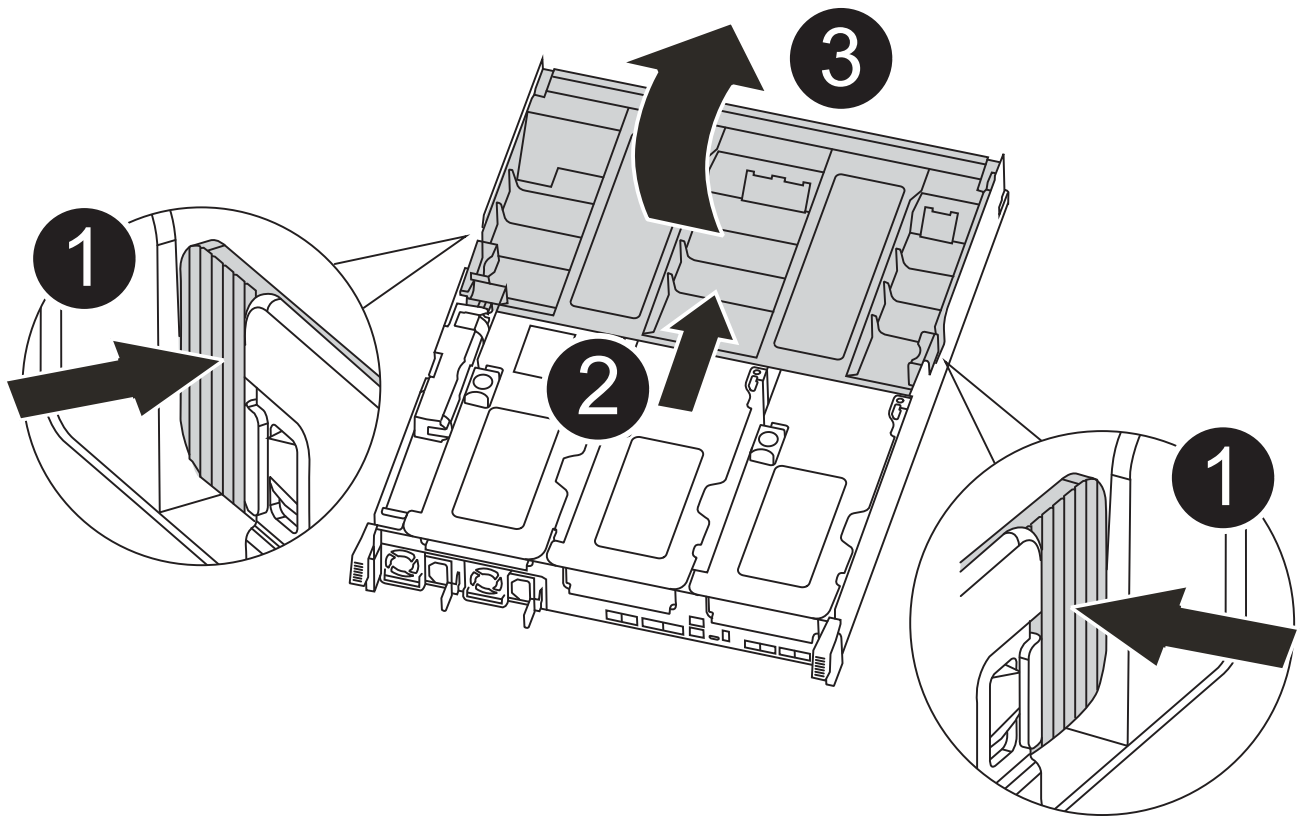
Debe iniciar sesión en el sitio de soporte de NetApp para mostrar el *Statement of volatile* de su sistema.

Puede utilizar la animación, ilustración o los pasos escritos siguientes para sustituir el soporte de arranque.

[Animación: Reemplace el soporte de arranque](#)

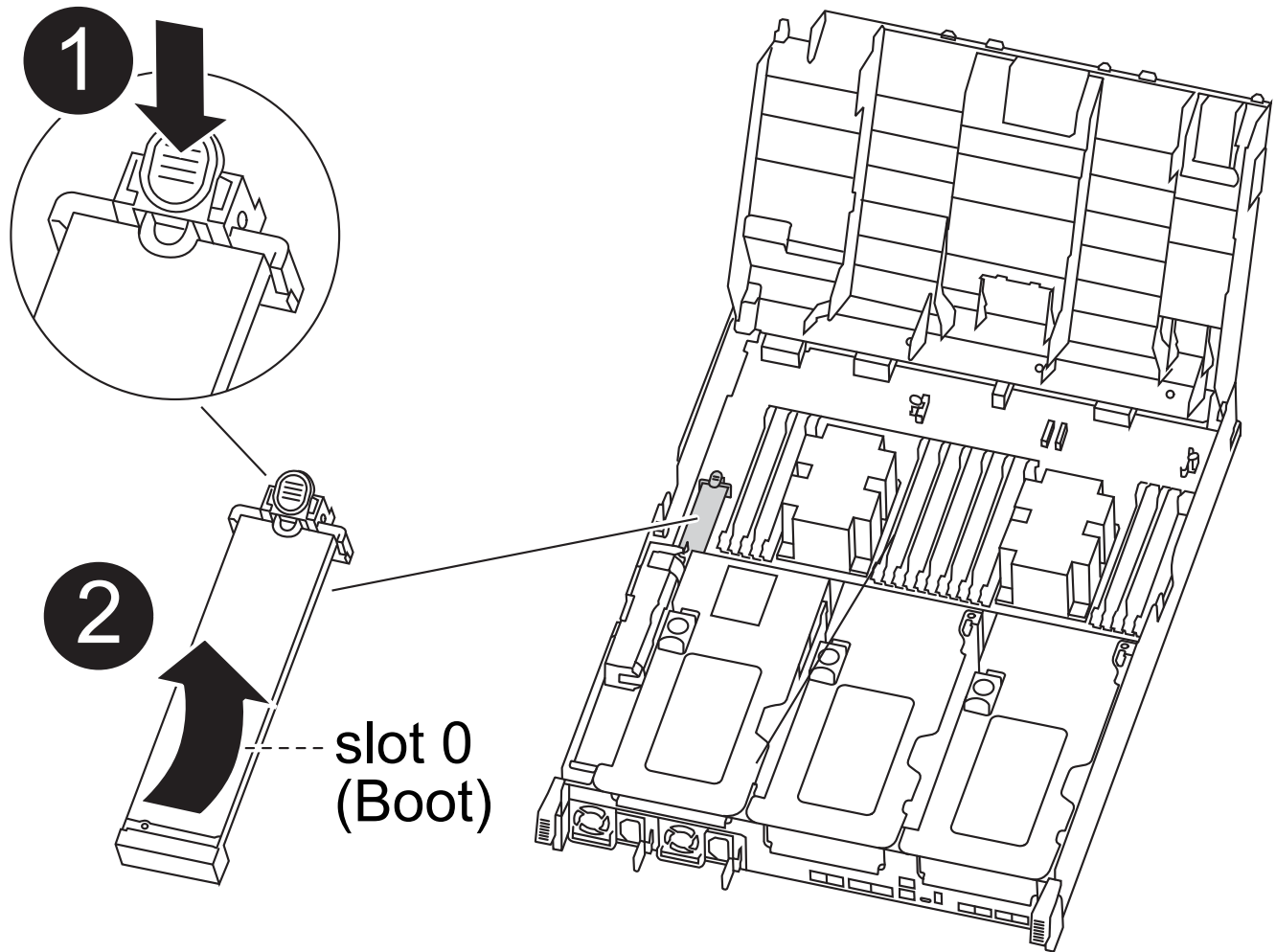
Pasos

1. Abra el conducto de aire:



1	Lengüetas de bloqueo
2	Deslizar el conducto de aire hacia la parte posterior del controlador
3	Gire el conducto de aire hacia arriba

- a. Presione las lengüetas de bloqueo de los lados del conducto de aire hacia el centro del módulo del controlador.
 - b. Deslice el conducto de aire hacia la parte posterior del módulo del controlador y gírelo hacia arriba hasta su posición completamente abierta.
2. Localice y retire el soporte de arranque del módulo de la controladora:



1	Pulse el botón azul
2	Gire el soporte del maletero hacia arriba y extráigalo del zócalo

- a. Pulse el botón azul al final del soporte de arranque hasta que el labio del soporte de arranque desaparezca el botón azul.
 - b. Gire el soporte del maletero hacia arriba y tire con cuidado del soporte del maletero para sacarlo del zócalo.
3. Alinee los bordes del soporte de arranque de repuesto con el zócalo del soporte de arranque y, a continuación, empújelo suavemente en el zócalo.
4. Compruebe el soporte del maletero para asegurarse de que está asentado completamente en la toma.
- Si es necesario, extraiga el soporte de arranque y vuelva a colocarlo en la toma.

5. Bloquee el soporte de arranque en su sitio:
 - a. Gire el soporte de arranque hacia abajo hacia la placa base.
 - b. Con el botón azul, coloque un dedo en el extremo del soporte de arranque y presione el extremo del soporte de inicio para activar el botón azul de bloqueo.
 - c. Mientras presiona el soporte del maletero, levante el botón de bloqueo azul para bloquear el soporte del maletero en su sitio.
6. Cierre el conducto de aire.

Paso 3: Transfiera la imagen de arranque al soporte de arranque

El soporte de arranque de repuesto que ha instalado no tiene una imagen de arranque, por lo que debe transferir una imagen de arranque mediante una unidad flash USB.

Antes de empezar

- Debe tener una unidad flash USB, formateada a MBR/FAT32, con una capacidad mínima de 4 GB
- Una copia de la misma versión de imagen de ONTAP que la controladora dañada en funcionamiento. Puede descargar la imagen adecuada en la sección Descargas del sitio de soporte de NetApp
 - Si NVE está habilitado, descargue la imagen con el cifrado de volúmenes de NetApp, como se indica en el botón de descarga.
 - Si el cifrado de volúmenes de NetApp no está habilitado, descargue la imagen sin el cifrado de volúmenes de NetApp, como se indica en el botón de descarga.
- Si el sistema es un par de alta disponibilidad, debe tener una conexión de red.
- Si el sistema es independiente, no necesita una conexión de red, pero debe realizar un reinicio adicional al restaurar el `var` sistema de archivos.

Pasos

1. Descargue y copie la imagen del servicio adecuada del sitio de soporte de NetApp en la unidad flash USB.
 - a. Descargue la imagen de servicio en su espacio de trabajo en su portátil.
 - b. Descomprima la imagen de servicio.



Si está extrayendo el contenido con Windows, no utilice WinZip para extraer la imagen netboot. Utilice otra herramienta de extracción, como 7-Zip o WinRAR.

Hay dos carpetas en el archivo de imagen del servicio descomprimido:

- `boot`
 - `efi`
- c. Copie el `efi` En el directorio superior de la unidad flash USB.

La unidad flash USB debe tener la carpeta `efi` y la misma versión de la imagen de servicio (BIOS) de la que se ejecuta el controlador dañado.

- d. Extraiga la unidad flash USB del ordenador portátil.
2. Si aún no lo ha hecho, cierre el conducto de aire.
 3. Alinee el extremo del módulo del controlador con la abertura del chasis y, a continuación, empuje suavemente el módulo del controlador hasta la mitad del sistema.

4. Vuelva a instalar el dispositivo de administración de cables y vuelva a instalar el sistema, según sea necesario.

Al realizar la copia, recuerde volver a instalar los convertidores de medios (SFP o QSFP) si se retiraron.

5. Enchufe el cable de alimentación en la fuente de alimentación y vuelva a instalar el retenedor del cable de alimentación.
6. Inserte la unidad flash USB en la ranura USB del módulo de controlador.

Asegúrese de instalar la unidad flash USB en la ranura indicada para dispositivos USB, y no en el puerto de consola USB.

7. Complete la instalación del módulo del controlador:
 - a. Conecte el cable de alimentación a la fuente de alimentación, vuelva a instalar el collar de bloqueo del cable de alimentación y, a continuación, conecte la fuente de alimentación.
 - b. Empuje firmemente el módulo de la controladora en el chasis hasta que se ajuste al plano medio y esté totalmente asentado.

Los pestillos de bloqueo se elevan cuando el módulo del controlador está completamente asentado.



No ejerza una fuerza excesiva al deslizar el módulo del controlador hacia el chasis para evitar dañar los conectores.

El módulo de la controladora comienza a arrancar tan pronto como se asienta completamente en el chasis. Esté preparado para interrumpir el proceso de arranque.

- a. Gire los pestillos de bloqueo hacia arriba, inclinándolos para que los pasadores de bloqueo se puedan separar y, a continuación, bajarlos hasta la posición de bloqueo.
 - b. Si aún no lo ha hecho, vuelva a instalar el dispositivo de administración de cables.
8. Interrumpa el proceso de arranque pulsando Ctrl-C para detenerse en el símbolo del sistema DEL CARGADOR.

Si se pierde este mensaje, pulse Ctrl-C, seleccione la opción de arranque en modo de mantenimiento y, a continuación `halt` La controladora para arrancar en EL CARGADOR.

9. Si la controladora está en una MetroCluster con ampliación o conexión a la estructura, debe restaurar la configuración del adaptador de FC:
 - a. Arranque en modo de mantenimiento: `boot_ontap maint`
 - b. Establezca los puertos MetroCluster como iniciadores: `ucadmin modify -m fc -t initiator adapter_name`
 - c. Detener para volver al modo de mantenimiento: `halt`

Los cambios se implementarán al arrancar el sistema.

Inicie la imagen de recuperación - ASA A400

El procedimiento para arrancar la controladora con deterioro de la imagen de recuperación depende de si el sistema está en una configuración MetroCluster de dos nodos.

Opción 1: La mayoría de los sistemas

Debe arrancar la imagen de ONTAP desde la unidad USB, restaurar el sistema de archivos y verificar las variables del entorno.

Este procedimiento se aplica a los sistemas que no están en una configuración MetroCluster de dos nodos.

Pasos

1. Desde el símbolo DEL SISTEMA DEL CARGADOR, arranque la imagen de recuperación desde la unidad flash USB: `boot_recovery`

La imagen se descarga desde la unidad flash USB.

2. Cuando se le solicite, introduzca el nombre de la imagen o acepte la imagen predeterminada que se muestra dentro de los corchetes de la pantalla.
3. Restaure el `var` sistema de archivos:

Si el sistema tiene...	Realice lo siguiente...
Una conexión de red	<ol style="list-style-type: none">a. Pulse <code>y</code> cuando se le solicite que restaure la configuración de copia de seguridad.b. Configure la controladora en buen estado como nivel de privilegio avanzado: <code>set -privilege advanced</code>c. Ejecute el comando <code>restore backup: system node restore-backup -node local -target-address <i>impaired_node_IP_address</i></code>d. Devuelva la controladora al nivel de administrador: <code>set -privilege admin</code>e. Pulse <code>y</code> cuando se le solicite que utilice la configuración restaurada.f. Pulse <code>y</code> cuando se le solicite reiniciar la controladora.
No hay conexión de red	<ol style="list-style-type: none">a. Pulse <code>n</code> cuando se le solicite que restaure la configuración de copia de seguridad.b. Reinicie el sistema cuando el sistema lo solicite.c. Seleccione la opción Actualizar flash desde la configuración de copia de seguridad (flash de sincronización) en el menú que se muestra. <p>Si se le solicita que continúe con la actualización, pulse <code>y</code>.</p>

4. Asegurarse de que las variables medioambientales estén establecidas de la manera esperada:
 - a. Lleve la controladora al aviso del CARGADOR.
 - b. Compruebe la configuración de la variable de entorno con el `printenv` comando.
 - c. Si una variable de entorno no está establecida como se espera, modifíquela con el `setenv environment-variable-name changed-value` comando.

- d. Guarde los cambios mediante `savenv` comando.
5. El siguiente depende de la configuración del sistema:
 - Si su sistema tiene configurado el gestor de claves incorporado, NSE o NVE, vaya a. [Restaura OKM, NSE y NVE según sea necesario](#)
 - Si su sistema no tiene configurado el gestor de claves incorporado, NSE o NVE, complete los pasos en esta sección.
6. Desde el aviso del CARGADOR, introduzca el `boot_ontap` comando.

Si ve...	Entonces...
La solicitud de inicio de sesión de	Vaya al siguiente paso.
Esperando devolución...	a. Inicie sesión en el controlador asociado. b. Confirme que la controladora de destino está lista para la devolución con el <code>storage failover show</code> comando.

7. Conecte el cable de la consola al controlador asociado.
8. Respalde la controladora con el `storage failover giveback -fromnode local` comando.
9. En el símbolo del sistema del clúster, compruebe las interfaces lógicas con el `net int -is-home false` comando.

Si alguna interfaz se muestra como "falsa", vuelva a revertir dichas interfaces a su puerto de inicio utilizando el `net int revert` comando.

10. Mueva el cable de la consola al controlador reparado y ejecute el `version -v` Comando para comprobar las versiones de ONTAP.
11. Restaura la devolución automática si la ha desactivado mediante el `storage failover modify -node local -auto-giveback true` comando.

Opción 2: La controladora está en un MetroCluster de dos nodos

Debe arrancar la imagen de ONTAP desde la unidad USB y comprobar las variables de entorno.

Este procedimiento se aplica a los sistemas de una configuración MetroCluster de dos nodos.

Pasos

1. Desde el símbolo DEL SISTEMA DEL CARGADOR, arranque la imagen de recuperación desde la unidad flash USB: `boot_recovery`

La imagen se descarga desde la unidad flash USB.

2. Cuando se le solicite, introduzca el nombre de la imagen o acepte la imagen predeterminada que se muestra dentro de los corchetes de la pantalla.
3. Después de instalar la imagen, inicie el proceso de restauración:
 - a. Pulse `n` cuando se le solicite que restaure la configuración de copia de seguridad.
 - b. Pulse `y` cuando se le pida que reinicie para empezar a utilizar el software recién instalado.

Debe estar preparado para interrumpir el proceso de arranque cuando se le solicite.

4. Cuando se inicie el sistema, pulse `Ctrl-C` después de ver la `Press Ctrl-C for Boot Menu` Mensaje. Y cuando aparezca el menú Inicio, seleccione la opción 6.
5. Compruebe que las variables de entorno están establecidas de la forma esperada.
 - a. Lleve el nodo al aviso DEL CARGADOR.
 - b. Compruebe la configuración de la variable de entorno con el `printenv` comando.
 - c. Si una variable de entorno no está establecida como se espera, modifíquela con el `setenv environment-variable-name changed-value` comando.
 - d. Guarde los cambios mediante `saveenv` comando.
 - e. Reiniciar el nodo.

Vuelva a conmutar agregados en una configuración MetroCluster de dos nodos: ASA A400

Una vez que haya completado el reemplazo de FRU en una configuración de MetroCluster de dos nodos, podrá llevar a cabo la operación de conmutación de estado de MetroCluster. De este modo, la configuración vuelve a su estado operativo normal, con las máquinas virtuales de almacenamiento (SVM) sincronizada en el sitio anteriormente afectado que ahora están activas y sirviendo datos de los pools de discos locales.

Esta tarea solo se aplica a configuraciones MetroCluster de dos nodos.

Pasos

1. Compruebe que todos los nodos estén en el `enabled` provincia: `metrocluster node show`

```
cluster_B::> metrocluster node show

DR
Group Cluster Node          Configuration  DR
-----
-----
1      cluster_A
      controller_A_1 configured    enabled    heal roots
completed
      cluster_B
      controller_B_1 configured    enabled    waiting for
switchback recovery
2 entries were displayed.
```

2. Compruebe que la resincronización se haya completado en todas las SVM: `metrocluster vserver show`
3. Compruebe que las migraciones LIF automáticas que realizan las operaciones de reparación se han completado correctamente: `metrocluster check lif show`

4. Lleve a cabo la conmutación de estado mediante el `metrocluster switchback` comando desde cualquier nodo del clúster superviviente.
5. Compruebe que la operación de conmutación de estado ha finalizado: `metrocluster show`

La operación de conmutación de estado ya está en ejecución cuando un clúster está en el `waiting-for-switchback` provincia:

```
cluster_B::> metrocluster show
Cluster           Configuration State      Mode
-----
Local: cluster_B configured      switchover
Remote: cluster_A configured     waiting-for-switchback
```

La operación de conmutación de estado se completa cuando los clústeres están en el `normal` estado:

```
cluster_B::> metrocluster show
Cluster           Configuration State      Mode
-----
Local: cluster_B configured      normal
Remote: cluster_A configured     normal
```

Si una conmutación de regreso tarda mucho tiempo en terminar, puede comprobar el estado de las líneas base en curso utilizando el `metrocluster config-replication resync-status show` comando.

6. Restablecer cualquier configuración de SnapMirror o SnapVault.

Restaura OKM, NSE y NVE: ASA A400

Una vez marcadas las variables de entorno, debe completar los pasos específicos de los sistemas que tienen activada la opción Onboard Key Manager (OKM), el cifrado en almacenamiento de NetApp (NSE) o el cifrado de volúmenes de NetApp (NVE).

1. Determine qué sección debe usar para restaurar sus configuraciones de OKM, NSE o NVE: Si NSE o NVE están habilitados junto con el gestor de claves incorporado debe restaurar la configuración capturada al principio de este procedimiento.
 - Si NSE o NVE están habilitados y el gestor de claves incorporado está habilitado, vaya a [Restaura NVE o NSE cuando el gestor de claves incorporado está habilitado](#).
 - Si NSE o NVE están habilitados para ONTAP 9.6, vaya a [Restaura NSE/NVE en sistemas que ejecutan ONTAP 9.6 y versiones posteriores](#).

Restaura NVE o NSE cuando el gestor de claves incorporado está habilitado

Pasos

1. Conecte el cable de consola a la controladora de destino.
2. Utilice la `boot_ontap` Comando en el símbolo del sistema del CARGADOR para arrancar la controladora.

3. Compruebe la salida de la consola:

Si la consola muestra...	Entonces...
El aviso del CARGADOR	Arranque el controlador en el menú de arranque: <code>boot_ontap menu</code>
Esperando devolución	<ol style="list-style-type: none"> a. Introduzca <code>Ctrl-C</code> en el prompt de b. En el mensaje: ¿Desea detener este nodo en lugar de esperar [y/n]? , introduzca: <code>y</code> c. En el aviso del CARGADOR, introduzca el <code>boot_ontap menu</code> comando.

4. En Boot Menu (Menú de inicio), introduzca el comando oculto, `recover_onboard_keymanager` y responda `y` en el prompt de
5. Introduzca la frase de acceso para el administrador de claves incorporado que haya obtenido del cliente al principio de este procedimiento.
6. Cuando se le solicite que introduzca los datos de copia de seguridad, pegue los datos de copia de seguridad que capturó al principio de este procedimiento, cuando se le solicite. Pegue la salida de `security key-manager backup show O.security key-manager onboard show-backup` comando



Los datos se emiten desde cualquiera de los dos `security key-manager backup show O.security key-manager onboard show-backup` comando.

Ejemplo de datos de backup:

```

----- COMIENZE COPIA DE SEGURIDAD-----
AAAAAAAAAAAAAAAAAAAAAAAAAAAAAAAAAAAAAAAAAAAAAAAAAAAAAAAAAAAAAAAAAAAAAAAA
AAAAAAAAAAAAAAAAAAAAAAAAAAAAAAAAAAAAAAAAAAAAAAAAAAAAAAAAAAAA3AAAAAAAAAAAAAYAYAY
AYAYAYAYAYAYAYAYAYZYAYAYAYAYZYAYAYAYAYAYAYAYAYAYAYAYAYAYAYAYAYAYAYAY
YAYAYAYAYAYAYAYAYAYAYAYAYAYAYAYAYAYAYAYAYAYAYAYAYAYAYAYAYAYAYAYAYAYAY
AYAYAYAYAYAYAYAYAYAYAYAYAYAYAYAYAYAYAYAYAYAYAYAYAYAYAYAYAYAYAYAYAYAY...
H4nPQM0nrDRYRa9SCv8AAAAAAAAAAAAAAAAAAAAAAAAAAAAAAAAAAAAAAAAAAAAAAAAAAAA
AAAAAAAAAAAAAAAAAAAAAAAAAAAAAAAAAAAAAAAAAAAAAAAAAAAAAAAAAAAAAAAAAAAAAAAA
AAAAAAAAAAAAAAAAAAAAAAAAAAAAAAAAAAAAAAAAAAAAAAAAAAAAAAAAAAAAAAAAAAAA
----- BACKUP FINAL-----

```

7. En Boot Menu (Menú de inicio), seleccione la opción para el inicio normal.

El sistema arranca esperando la devolución... prompt.
8. Confirme que la controladora de destino está lista para la devolución con el `storage failover show` comando.
9. Restauración únicamente de los agregados del director financiero con la `storage failover giveback -fromnode local -only-cfo-aggregates true` comando.
 - Si el comando falla debido a un disco fallido, desactive físicamente el disco que ha fallado, pero deje el

disco en la ranura hasta que se reciba un reemplazo.

- Si el comando falla debido a una sesión CIFS abierta, compruebe con el cliente cómo cerrar sesiones CIFS.



Los terminación CIFS pueden provocar la pérdida de datos.

- Si el comando falla porque el partner "no está listo", espere 5 minutos para que los NVMMems se sincronicen.
- Si se produce un error en el comando debido a un proceso de NDMP, SnapMirror o SnapVault, deshabilite el proceso. Consulte el centro de documentación adecuado para obtener más información.

10. Una vez que se haya completado la devolución, compruebe el estado de la conmutación al nodo de respaldo y la devolución con el `storage failover show y.. ``storage failover show`comandos -giveback``.

Solo se mostrarán los agregados CFO (agregados raíz y datos en estilo CFO).

11. Mueva el cable de la consola a la controladora de destino.
 - a. Si ejecuta ONTAP 9.6 o una versión posterior, ejecute la sincronización integrada del gestor de claves de seguridad:
 - b. Ejecute el `security key-manager onboard sync` y, a continuación, introduzca la frase de acceso cuando se le solicite.
 - c. Introduzca el `security key-manager key query` comando para ver una vista detallada de todas las claves almacenadas en el gestor de claves incorporado y verificar que el `Restored` columna = `yes/true` para todas las claves de autenticación.



Si la `Restored` columna = cualquier otra cosa que no sea `yes/true`, Póngase en contacto con el servicio de atención al cliente

- d. Espere 10 minutos hasta que la clave se sincronice en el clúster.

12. Mueva el cable de la consola al controlador correspondiente.
13. Proporcione a la controladora objetivo mediante el `storage failover giveback -fromnode local` comando.
14. Compruebe el estado de devolución, 3 minutos después de que el informe haya finalizado, utilizando la `storage failover show` comando.

Si la devolución no está completa tras 20 minutos, póngase en contacto con el soporte de cliente.

15. En el símbolo del sistema `clustershell`, introduzca el `net int show -is-home false` comando para mostrar las interfaces lógicas que no están en su controladora y puerto de inicio.

Si alguna interfaz aparece como `false`, vuelva a revertir estas interfaces a su puerto de inicio mediante el `net int revert -vserver Cluster -lif nodename` comando.

16. Mueva el cable de la consola a la controladora de destino y ejecute el `version -v` Comando para comprobar las versiones de ONTAP.
17. Restaure la devolución automática si la ha desactivado mediante el `storage failover modify -node local -auto-giveback true` comando.

Restaura NSE/NVE en sistemas que ejecutan ONTAP 9.6 y versiones posteriores

Pasos

1. Conecte el cable de consola a la controladora de destino.
2. Utilice la `boot_ontap` Comando en el símbolo del sistema del CARGADOR para arrancar la controladora.
3. Compruebe la salida de la consola:

Si la consola muestra...	Entonces...
La solicitud de inicio de sesión de	Vaya al paso 7.
Esperando devolución...	<ol style="list-style-type: none">a. Inicie sesión en el controlador asociado.b. Confirme que la controladora de destino está lista para la devolución con el <code>storage failover show</code> comando.

4. Mueva el cable de la consola a la controladora correspondiente y regrese el almacenamiento de la controladora objetivo mediante el `storage failover giveback -fromnode local -only-cfo -aggregates true local` comando.
 - Si el comando falla debido a un disco fallido, desactive físicamente el disco que ha fallado, pero deje el disco en la ranura hasta que se reciba un reemplazo.
 - Si el comando falla debido a una sesión CIFS abierta, compruebe con el cliente cómo cerrar sesiones CIFS.



Los terminación CIFS pueden provocar la pérdida de datos.

- Si el comando falla porque el partner "no está listo", espere 5 minutos para que los NVMMems se sincronicen.
 - Si se produce un error en el comando debido a un proceso de NDMP, SnapMirror o SnapVault, deshabilite el proceso. Consulte el centro de documentación adecuado para obtener más información.
5. Espere 3 minutos y compruebe el estado de la conmutación al nodo de respaldo con el `storage failover show` comando.
 6. En el símbolo del sistema clustershell, introduzca el `net int show -is-home false` comando para mostrar las interfaces lógicas que no están en su controladora y puerto de inicio.

Si alguna interfaz aparece como `false`, vuelva a revertir estas interfaces a su puerto de inicio mediante el `net int revert -vserver Cluster -lif nodename` comando.

7. Mueva el cable de la consola a la controladora de destino y ejecute el `version -v` Comando para comprobar las versiones de ONTAP.
8. Restaura la devolución automática si la ha desactivado mediante el `storage failover modify -node local -auto-giveback true` comando.
9. Utilice la `storage encryption disk show` en el símbolo del sistema clustershell, para revisar el resultado.
10. Utilice la `security key-manager key query` Comando para mostrar los ID de claves de las claves de autenticación que se almacenan en los servidores de gestión de claves.

- Si la `Restored` columna = `yes/true`, ha finalizado y puede continuar con el proceso de sustitución.
- Si la `Key Manager type` = `external` y la `Restored` columna = cualquier otra cosa que no sea `yes/true`, utilice la `security key-manager external restore` Comando para restaurar los ID de claves de las claves de autenticación.



Si el comando falla, póngase en contacto con el servicio de atención al cliente.

- Si la `Key Manager type` = `onboard` y la `Restored` columna = cualquier otra cosa que no sea `yes/true`, utilice la `security key-manager onboard sync` Comando para volver a sincronizar el tipo de gestor de claves.

Utilice la `security key-manager key query` para comprobar que el `Restored` columna = `yes/true` para todas las claves de autenticación.

11. Conecte el cable de la consola al controlador asociado.
12. Respalde la controladora con el `storage failover giveback -fromnode local` comando.
13. Restaure la devolución automática si la ha desactivado mediante el `storage failover modify -node local -auto-giveback true` comando.

Devuelva la pieza fallida a NetApp - ASA A400

Devuelva la pieza que ha fallado a NetApp, como se describe en las instrucciones de RMA que se suministran con el kit. Consulte "[Devolución de piezas y sustituciones](#)" la página para obtener más información.

Chasis

Descripción general de la sustitución del chasis - ASA A400

Para sustituir el chasis, debe mover los ventiladores y los módulos de controladora del chasis dañado al nuevo chasis del mismo modelo que el chasis dañado.

Todos los demás componentes del sistema deben funcionar correctamente; si no es así, debe ponerse en contacto con el soporte técnico.

- Puede utilizar este procedimiento con todas las versiones de ONTAP admitidas por el sistema.
- Este procedimiento es disruptivo. Para un clúster de dos nodos, contará con una interrupción del servicio completa y una interrupción parcial en un clúster de varios nodos.

Apague los controladores - ASA A400

Apague o retome el controlador dañado siguiendo el procedimiento adecuado para su configuración.

Opción 1: Apague las controladoras al sustituir un chasis

Este procedimiento es solamente para configuraciones de 2 nodos que no sean de MetroCluster. Si tiene un sistema con más de dos nodos, consulte "[Cómo realizar un apagado y encendido con gracia de una pareja de alta disponibilidad en un clúster de 4 nodos](#)".

Antes de empezar

Necesita:

- Credenciales de administrador local para ONTAP.
- Clave de acceso para todo el clúster de gestión de claves incorporada de NetApp (OKM) si usa cifrado de almacenamiento o NVE/NAE.
- Accesibilidad de BMC para cada controladora.
- Detenga el acceso de todos los clientes/host a los datos del sistema de NetApp.
- Suspender trabajos de backup externo.
- Herramientas y equipos necesarios para la sustitución.



Si el sistema es un StorageGRID de NetApp o ONTAP S3 que se utiliza como nivel de cloud de FabricPool, consulte la ["Apague y encienda sin problemas su Guía de resolución del sistema de almacenamiento"](#) después de realizar este procedimiento.



Si utiliza SSD, consulte ["SU490: \(Impacto: Crítico\) Mejores prácticas para las SSD: Evite el riesgo de un fallo de unidad y de pérdida de datos si se apaga durante más de dos meses"](#)

Como práctica recomendada antes del cierre, debe:

- Realizar adicionales ["comprobaciones de estado del sistema"](#).
- Actualice ONTAP a una versión recomendada para el sistema.
- Resuelva cualquier ["Alertas de estado y riesgos de Active IQ"](#). Tome nota de cualquier fallo presente en el sistema, como los LED de los componentes del sistema.

Pasos

1. Inicie sesión en el clúster a través de SSH o inicie sesión desde cualquier nodo del clúster mediante un cable de consola local y un equipo portátil/consola.
2. Desactive AutoSupport e indique cuánto tiempo espera que el sistema esté fuera de línea:

```
system node autosupport invoke -node * -type all -message "MAINT=8h Power Maintenance"
```

3. Identifique la dirección del SP/BMC de todos los nodos:

```
system service-processor show -node * -fields address
```

4. Salga del shell de cluster: `exit`
5. Inicie sesión en SP/BMC sobre SSH con la dirección IP de cualquiera de los nodos que aparecen en el resultado del paso anterior.

Si está usando una consola o portátil, inicie sesión en la controladora con las mismas credenciales de administrador de clúster.



Abra una sesión SSH en cada conexión SP/BMC de modo que pueda supervisar el progreso.

6. Detenga los 2 nodos ubicados en el chasis dañado:

```
system node halt -node <node>,<node2> -skip-lif-migration-before-shutdown true
-ignore-quorum-warnings true -inhibit-takeover true
```



Para los clústeres que utilizan SnapMirror síncrono en modo StrictSync: `system node halt -node <node>,<node2> -skip-lif-migration-before-shutdown true -ignore-quorum-warnings true -inhibit-takeover true -ignore-strict -sync-warnings true`

7. Introduzca **y** para cada controlador en el clúster cuando lo vea *Warning: Are you sure you want to halt node "cluster <node-name> number"?* `{y|n}`:
8. Espere a que cada controladora se detenga y muestre el aviso del CARGADOR.

Opción 2: Apague una controladora en una configuración MetroCluster de dos nodos

Para apagar el controlador dañado, debe determinar el estado del controlador y, si es necesario, cambiar el controlador para que el controlador correcto siga sirviendo datos del almacenamiento del controlador dañado.

Acerca de esta tarea

- Debe dejar las fuentes de alimentación encendidas al final de este procedimiento para proporcionar alimentación a la controladora en buen estado.

Pasos

1. Compruebe el estado de MetroCluster para determinar si el controlador dañado ha cambiado automáticamente al controlador en buen estado: `metrocluster show`
2. En función de si se ha producido una conmutación automática, proceda según la siguiente tabla:

Si el controlador está dañado...	Realice lo siguiente...
Se ha cambiado automáticamente	Continúe con el próximo paso.
No se ha cambiado automáticamente	Realice una operación de conmutación de sitios planificada desde el controlador en buen estado: <code>metrocluster switchover</code>
No se ha cambiado automáticamente, ha intentado efectuar una conmutación con el <code>metrocluster switchover</code> y se vetó la conmutación	Revise los mensajes de veto y, si es posible, resuelva el problema e inténtelo de nuevo. Si no puede resolver el problema, póngase en contacto con el soporte técnico.

3. Resincronice los agregados de datos ejecutando el `metrocluster heal -phase aggregates` comando del clúster superviviente.

```
controller_A_1::> metrocluster heal -phase aggregates
[Job 130] Job succeeded: Heal Aggregates is successful.
```

Si la curación es vetada, usted tiene la opción de reemitir el `metrocluster heal` con el `-override -vetoes` parámetro. Si utiliza este parámetro opcional, el sistema anula cualquier veto suave que impida

la operación de reparación.

4. Compruebe que se ha completado la operación con el comando `MetroCluster operation show`.

```
controller_A_1::> metrocluster operation show
  Operation: heal-aggregates
    State: successful
Start Time: 7/25/2016 18:45:55
  End Time: 7/25/2016 18:45:56
  Errors: -
```

5. Compruebe el estado de los agregados mediante `storage aggregate show` comando.

```
controller_A_1::> storage aggregate show
Aggregate      Size Available Used% State   #Vols  Nodes           RAID
Status
-----
-----
...
aggr_b2      227.1GB   227.1GB   0% online    0 mcc1-a2
raid_dp, mirrored, normal...
```

6. Repare los agregados raíz mediante el `metrocluster heal -phase root-aggregates` comando.

```
mcc1A::> metrocluster heal -phase root-aggregates
[Job 137] Job succeeded: Heal Root Aggregates is successful
```

Si la curación es vetada, usted tiene la opción de reemitir el `metrocluster heal` comando con el parámetro `-override-vetoes`. Si utiliza este parámetro opcional, el sistema anula cualquier veto suave que impida la operación de reparación.

7. Compruebe que la operación reparar se ha completado mediante el `metrocluster operation show` comando en el clúster de destino:

```
mcc1A::> metrocluster operation show
  Operation: heal-root-aggregates
    State: successful
Start Time: 7/29/2016 20:54:41
  End Time: 7/29/2016 20:54:42
  Errors: -
```

8. En el módulo del controlador dañado, desconecte las fuentes de alimentación.

Sustituya la tornillería - ASA A400

Mueva los ventiladores, las unidades de disco duro y el módulo del controlador del chasis dañado al nuevo chasis, y cambie el chasis dañado por el nuevo chasis del mismo modelo que el chasis dañado.

Paso 1: Extraiga los módulos de la controladora

Para sustituir el chasis, debe quitar los módulos de la controladora del chasis antiguo.

1. Si usted no está ya conectado a tierra, correctamente tierra usted mismo.
2. Suelte los retenes del cable de alimentación y, a continuación, desenchufe los cables de las fuentes de alimentación.
3. Afloje el gancho y la correa de bucle que sujetan los cables al dispositivo de administración de cables y, a continuación, desconecte los cables del sistema y los SFP (si fuera necesario) del módulo del controlador, manteniendo un seguimiento del lugar en el que estaban conectados los cables.

Deje los cables en el dispositivo de administración de cables de manera que cuando vuelva a instalar el dispositivo de administración de cables, los cables estén organizados.

4. Retire y retire los dispositivos de administración de cables de los lados izquierdo y derecho del módulo del controlador.
5. Presione los dos pestillos de bloqueo hacia abajo y, a continuación, gire ambos pestillos hacia abajo al mismo tiempo.

El módulo de la controladora se mueve ligeramente fuera del chasis.

6. Deslice el módulo de la controladora para sacarlo del chasis.

Asegúrese de que admite la parte inferior del módulo de la controladora cuando la deslice para sacarlo del chasis.

7. Coloque el módulo de la controladora en un lugar seguro y repita estos pasos con el otro módulo de la controladora del chasis.

Paso 2: Mueva los ventiladores

Para mover los módulos de ventilador al chasis de reemplazo al reemplazar el chasis, debe realizar una secuencia específica de tareas.

1. Si usted no está ya conectado a tierra, correctamente tierra usted mismo.
2. Retire el bisel (si es necesario) con dos manos, sujetando las aberturas de cada lado del bisel y tirando de él hacia usted hasta que el bisel se suelte de los espárragos de bolas del bastidor del chasis.
3. Presione hacia abajo el pestillo de liberación en la palanca de leva del módulo del ventilador y luego gire el asa de leva hacia abajo.

El módulo del ventilador se mueve un poco lejos del chasis.

4. Tire del módulo del ventilador hacia fuera del chasis, asegurándose de que lo apoya con la mano libre para que no se balancee del chasis.



Los módulos del ventilador son cortos. Apoye siempre la parte inferior del módulo de ventilador con la mano libre para que no se caiga repentinamente del chasis y le haga daño.

5. Apartar el módulo de ventilador.
6. Repita los pasos anteriores con los módulos de ventilador restantes.
7. Inserte el módulo de ventilador en el chasis de repuesto alineándolo con la abertura y, a continuación, deslizándolo en el chasis.
8. Empuje firmemente el asa de leva del módulo del ventilador de modo que quede asentado completamente en el chasis.

El asa de leva se eleva ligeramente cuando el módulo del ventilador está completamente asentado.

9. Gire el asa de leva hasta su posición cerrada, asegurándose de que el pestillo de liberación de la palanca de leva haga clic en la posición bloqueada.
10. Repita estos pasos para los módulos de ventilador restantes.

Paso 3: Sustituya un chasis desde el bastidor del equipo o el armario del sistema

Debe quitar el chasis existente del rack del equipo o armario del sistema antes de poder instalar el chasis de reemplazo.

1. Quite los tornillos de los puntos de montaje del chasis.
2. Con dos personas, deslice el chasis antiguo fuera de los rieles del rack en un armario del sistema o rack del equipo y, a continuación, colóquelo aparte.
3. Si usted no está ya conectado a tierra, correctamente tierra usted mismo.
4. Con dos personas, instale el chasis de reemplazo en el rack o armario del sistema de equipamiento guiando el chasis hacia los rieles para rack en un armario del sistema o rack del equipo.
5. Deslice el chasis completamente en el bastidor del equipo o en el armario del sistema.
6. Fije la parte frontal del chasis al rack del equipo o al armario del sistema con los tornillos que quitó del chasis antiguo.
7. Si todavía no lo ha hecho, instale el panel frontal.

Paso 4: Instale los módulos del controlador

Después de instalar los módulos del controlador en el nuevo chasis, debe arrancarlo.

Para los pares de alta disponibilidad con dos módulos de controladora en el mismo chasis, la secuencia en la que se instala el módulo de controladora es especialmente importante porque intenta reiniciarse tan pronto como lo coloca por completo en el chasis.

1. Alinee el extremo del módulo del controlador con la abertura del chasis y, a continuación, empuje suavemente el módulo del controlador hasta la mitad del sistema.



No inserte completamente el módulo de la controladora en el chasis hasta que se le indique hacerlo.

2. Vuelva a conectar la consola al módulo del controlador y, a continuación, vuelva a conectar el puerto de administración.

3. Complete la instalación del módulo del controlador:

- a. Conecte el cable de alimentación a la fuente de alimentación, vuelva a instalar el collar de bloqueo del cable de alimentación y, a continuación, conecte la fuente de alimentación.
- b. Con los pestillos de bloqueo, empuje firmemente el módulo del controlador en el chasis hasta que los pestillos de bloqueo empiecen a elevarse.



No ejerza una fuerza excesiva al deslizar el módulo del controlador hacia el chasis para evitar dañar los conectores.

- c. Coloque completamente el módulo del controlador en el chasis girando los pestillos de bloqueo hacia arriba, inclinándolos de manera que borren los pasadores de bloqueo, empuje suavemente el controlador hasta que encaje y, a continuación, baje los pestillos de bloqueo a la posición de bloqueo.

El módulo de la controladora comienza a arrancar tan pronto como se asienta completamente en el chasis. Está preparado para interrumpir el proceso de arranque.

- d. Si aún no lo ha hecho, vuelva a instalar el dispositivo de administración de cables.
- e. Interrumpa el proceso de arranque normal y arranque en EL CARGADOR pulsando `Ctrl-C`.



Si el sistema se detiene en el menú de inicio, seleccione la opción para arrancar EN EL CARGADOR.

- f. En el aviso del CARGADOR, introduzca `bye` Para reiniciar las tarjetas PCIe y otros componentes.
- g. Interrumpa el proceso de arranque y arranque en el símbolo del sistema del CARGADOR pulsando `Ctrl-C`.

Si el sistema se detiene en el menú de inicio, seleccione la opción para arrancar EN EL CARGADOR.

4. Repita los pasos anteriores para instalar la segunda controladora en el chasis nuevo.

Reemplazo completo del chasis - ASA A400

Debe comprobar el estado HA del chasis y devolver la pieza fallida a NetApp tal y como se describe en las instrucciones de la RMA que se suministran con el kit.

Paso 1: Verificar y establecer el estado de alta disponibilidad del chasis

Debe verificar el estado de alta disponibilidad del chasis y, si es necesario, actualizar el estado para que coincida con la configuración del sistema.

1. En el modo de mantenimiento, desde cualquier módulo de controlador, muestre el estado de alta disponibilidad del módulo de controlador local y el chasis: `ha-config show`

El estado de alta disponibilidad debe ser el mismo para todos los componentes.

2. Si el estado del sistema mostrado para el chasis no coincide con la configuración del sistema:

- a. Establezca el estado de alta disponibilidad para el chasis: `ha-config modify chassis HA-state`

El valor de `ha-state` puede ser uno de los siguientes:

- ha
- mcc
- mcc-2n
- mccip
- non-ha

b. Confirme que el ajuste ha cambiado: `ha-config show`

3. Si aún no lo ha hecho, puede volver a obtener el resto de su sistema.
4. Vuelva a instalar el bisel en la parte delantera del sistema.

Paso 2: Vuelva a conmutar los agregados en una configuración de MetroCluster de dos nodos

Una vez que haya completado el reemplazo de FRU en una configuración de MetroCluster de dos nodos, podrá llevar a cabo la operación de conmutación de estado de MetroCluster. De este modo, la configuración vuelve a su estado operativo normal, con las máquinas virtuales de almacenamiento (SVM) sincronizada en el sitio anteriormente afectado que ahora están activas y sirviendo datos de los pools de discos locales.

Esta tarea solo se aplica a configuraciones MetroCluster de dos nodos.

Pasos

1. Compruebe que todos los nodos estén en el `enabled` provincia: `metrocluster node show`

```
cluster_B::> metrocluster node show

DR                               Configuration  DR
Group Cluster Node              State          Mirroring Mode
-----
1      cluster_A
      controller_A_1 configured    enabled    heal roots
completed
      cluster_B
      controller_B_1 configured    enabled    waiting for
switchback recovery
2 entries were displayed.
```

2. Compruebe que la resincronización se haya completado en todas las SVM: `metrocluster vserver show`
3. Compruebe que las migraciones LIF automáticas que realizan las operaciones de reparación se han completado correctamente: `metrocluster check lif show`
4. Lleve a cabo la conmutación de estado mediante el `metrocluster switchback` comando desde cualquier nodo del clúster superviviente.
5. Compruebe que la operación de conmutación de estado ha finalizado: `metrocluster show`

La operación de conmutación de estado ya está en ejecución cuando un clúster está en el `waiting-`

for-switchback provincia:

```
cluster_B::> metrocluster show
Cluster          Configuration State      Mode
-----
Local: cluster_B configured      switchover
Remote: cluster_A configured      waiting-for-switchback
```

La operación de conmutación de estado se completa cuando los clústeres están en el `normal` estado:

```
cluster_B::> metrocluster show
Cluster          Configuration State      Mode
-----
Local: cluster_B configured      normal
Remote: cluster_A configured      normal
```

Si una conmutación de regreso tarda mucho tiempo en terminar, puede comprobar el estado de las líneas base en curso utilizando el `metrocluster config-replication resync-status show` comando.

6. Restablecer cualquier configuración de SnapMirror o SnapVault.

Paso 3: Devuelva la pieza que falló a NetApp

Devuelva la pieza que ha fallado a NetApp, como se describe en las instrucciones de RMA que se suministran con el kit. Consulte "[Devolución de piezas y sustituciones](#)" la página para obtener más información.

Controladora

Información general sobre la sustitución de controladoras - ASA A400

Debe revisar los requisitos previos del procedimiento de reemplazo y seleccionar el correcto para su versión del sistema operativo ONTAP.

- Todas las bandejas de unidades deben funcionar correctamente.
- Si su sistema está en una configuración MetroCluster, debe revisar la sección "[Elección del procedimiento de recuperación correcto](#)" para determinar si debe utilizar este procedimiento.

Si este es el procedimiento que debe utilizar, tenga en cuenta que el procedimiento de sustitución de una controladora en una configuración de MetroCluster de cuatro u ocho nodos es el mismo que el de una pareja de alta disponibilidad. No es necesario realizar pasos específicos de MetroCluster porque el fallo está limitado a un par de alta disponibilidad y pueden utilizarse comandos de recuperación tras fallos del almacenamiento para proporcionar un funcionamiento no disruptivo durante el reemplazo.

- Debe sustituir el componente con errores por un componente FRU de repuesto que haya recibido de su proveedor.
- Debe sustituir un módulo de controlador por un módulo de controlador del mismo tipo de modelo. No puede actualizar su sistema simplemente reemplazando el módulo del controlador.

- No es posible cambiar ninguna unidad o bandeja de unidades como parte de este procedimiento.
- En este procedimiento, el dispositivo de arranque pasa del controlador dañado al controlador *regrel* de modo que el controlador *regrel* se arranque en la misma versión de ONTAP que el módulo de controlador antiguo.
- Es importante que aplique los comandos de estos pasos en los sistemas correctos:
 - El controlador *drinated* es el controlador que se va a sustituir.
 - El *node* de reemplazo es la nueva controladora que está reemplazando a la controladora dañada.
 - El controlador *heated* es el controlador que sobrevive.
- Siempre debe capturar el resultado de la consola de la controladora en un archivo de texto.

Esto proporciona un registro del procedimiento para poder solucionar los problemas que puedan surgir durante el proceso de reemplazo.

Apague el controlador defectuoso: ASA A400

Apague o retome el controlador dañado siguiendo el procedimiento adecuado para su configuración.

Opción 1: La mayoría de los sistemas

Para apagar el controlador dañado, debe determinar el estado del controlador y, si es necesario, tomar el control para que el controlador sano siga sirviendo datos del almacenamiento del controlador dañado.

Acerca de esta tarea

- Si dispone de un sistema SAN, debe haber comprobado los mensajes de evento `cluster kernel-service show` para el blade SCSI de la controladora dañada. El comando (`cluster kernel-service show`) muestra el nombre del nodo, el estado del quórum de ese nodo, el estado de disponibilidad de ese nodo y el estado operativo de ese nodo.

Cada proceso SCSI-blade debe quórum con los otros nodos del clúster. Todos los problemas deben resolverse antes de continuar con el reemplazo.

- Si tiene un clúster con más de dos nodos, debe estar en quórum. Si el clúster no tiene quórum o si una controladora en buen estado muestra falso según su condición, debe corregir el problema antes de apagar la controladora dañada; consulte ["Sincronice un nodo con el clúster"](#).

Pasos

1. Si AutoSupport está habilitado, suprima la creación automática de casos invocando un mensaje de AutoSupport: `system node autosupport invoke -node * -type all -message MAINT=<# of hours>h`

El siguiente mensaje de AutoSupport suprime la creación automática de casos durante dos horas:
`cluster1:> system node autosupport invoke -node * -type all -message MAINT=2h`

2. Deshabilite la devolución automática de la consola de la controladora en buen estado: `storage failover modify -node local -auto-giveback false`



Cuando vea *do desea desactivar la devolución automática?*, introduzca `y`.

3. Lleve la controladora dañada al aviso DEL CARGADOR:

Si el controlador dañado está mostrando...	Realice lo siguiente...
El aviso del CARGADOR	Vaya al paso siguiente.
Esperando devolución...	Pulse Ctrl-C y, a continuación, responda <code>y</code> cuando se le solicite.
Solicitud del sistema o solicitud de contraseña	Retome o detenga el controlador dañado del controlador en buen estado: <code>storage failover takeover -ofnode impaired_node_name</code> Cuando el controlador dañado muestre esperando devolución..., pulse Ctrl-C y, a continuación, responda <code>y</code> .

Opción 2: La controladora está en un MetroCluster de dos nodos

Para apagar el controlador dañado, debe determinar el estado del controlador y, si es necesario, cambiar

el controlador para que el controlador correcto siga sirviendo datos del almacenamiento del controlador dañado.

Acerca de esta tarea

- Debe dejar las fuentes de alimentación encendidas al final de este procedimiento para proporcionar alimentación a la controladora en buen estado.

Pasos

1. Compruebe el estado de MetroCluster para determinar si el controlador dañado ha cambiado automáticamente al controlador en buen estado: `metrocluster show`
2. En función de si se ha producido una conmutación automática, proceda según la siguiente tabla:

Si el controlador está dañado...	Realice lo siguiente...
Se ha cambiado automáticamente	Continúe con el próximo paso.
No se ha cambiado automáticamente	Realice una operación de conmutación de sitios planificada desde el controlador en buen estado: <code>metrocluster switchover</code>
No se ha cambiado automáticamente, ha intentado efectuar una conmutación con el <code>metrocluster switchover</code> y se vetó la conmutación	Revise los mensajes de veto y, si es posible, resuelva el problema e inténtelo de nuevo. Si no puede resolver el problema, póngase en contacto con el soporte técnico.

3. Resincronice los agregados de datos ejecutando el `metrocluster heal -phase aggregates` comando del clúster superviviente.

```
controller_A_1::> metrocluster heal -phase aggregates
[Job 130] Job succeeded: Heal Aggregates is successful.
```

Si la curación es vetada, usted tiene la opción de reemitir el `metrocluster heal` con el `-override-vetoes` parámetro. Si utiliza este parámetro opcional, el sistema anula cualquier veto suave que impida la operación de reparación.

4. Compruebe que se ha completado la operación con el comando `MetroCluster operation show`.

```
controller_A_1::> metrocluster operation show
Operation: heal-aggregates
State: successful
Start Time: 7/25/2016 18:45:55
End Time: 7/25/2016 18:45:56
Errors: -
```

5. Compruebe el estado de los agregados mediante `storage aggregate show` comando.

```

controller_A_1::> storage aggregate show
Aggregate      Size Available Used% State   #Vols  Nodes
RAID Status
-----
...
aggr_b2       227.1GB   227.1GB   0% online    0 mcc1-a2
raid_dp, mirrored, normal...

```

6. Repare los agregados raíz mediante el `metrocluster heal -phase root-aggregates` comando.

```

mcc1A::> metrocluster heal -phase root-aggregates
[Job 137] Job succeeded: Heal Root Aggregates is successful

```

Si la curación es vetada, usted tiene la opción de reemitir el `metrocluster heal` comando con el parámetro `-override-vetoes`. Si utiliza este parámetro opcional, el sistema anula cualquier veto suave que impida la operación de reparación.

7. Compruebe que la operación reparar se ha completado mediante el `metrocluster operation show` comando en el clúster de destino:

```

mcc1A::> metrocluster operation show
Operation: heal-root-aggregates
State: successful
Start Time: 7/29/2016 20:54:41
End Time: 7/29/2016 20:54:42
Errors: -

```

8. En el módulo del controlador dañado, desconecte las fuentes de alimentación.

Sustituya el controlador: ASA A400

Para sustituir el hardware del módulo de la controladora, debe retirar la controladora dañada, mover los componentes de FRU al módulo de la controladora de reemplazo, instalar el módulo de la controladora de reemplazo en el chasis y, a continuación, arrancar el sistema en modo de mantenimiento.

Paso 1: Extraiga el módulo del controlador

Para acceder a los componentes internos del módulo de controlador, debe extraer el módulo de controlador del chasis.

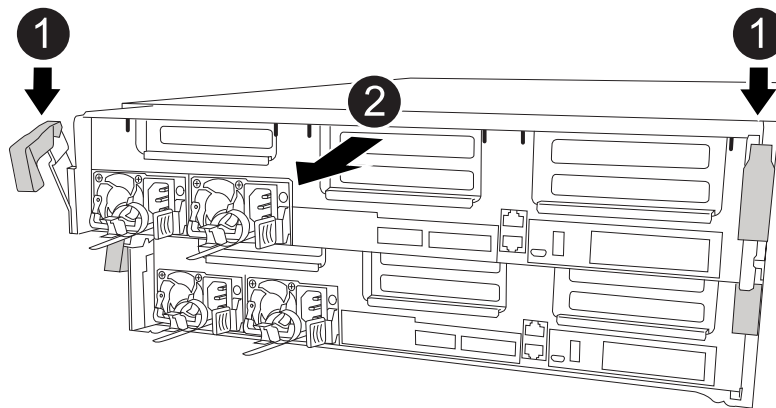
1. Si usted no está ya conectado a tierra, correctamente tierra usted mismo.

- Suelte los retenes del cable de alimentación y, a continuación, desenchufe los cables de las fuentes de alimentación.
- Afloje el gancho y la correa de bucle que sujetan los cables al dispositivo de administración de cables y, a continuación, desconecte los cables del sistema y los SFP (si fuera necesario) del módulo del controlador, manteniendo un seguimiento del lugar en el que estaban conectados los cables.

Deje los cables en el dispositivo de administración de cables de manera que cuando vuelva a instalar el dispositivo de administración de cables, los cables estén organizados.

- Retire el dispositivo de administración de cables del módulo del controlador y colóquelo aparte.
- Presione los dos pestillos de bloqueo hacia abajo y, a continuación, gire ambos pestillos hacia abajo al mismo tiempo.

El módulo de la controladora se mueve ligeramente fuera del chasis.



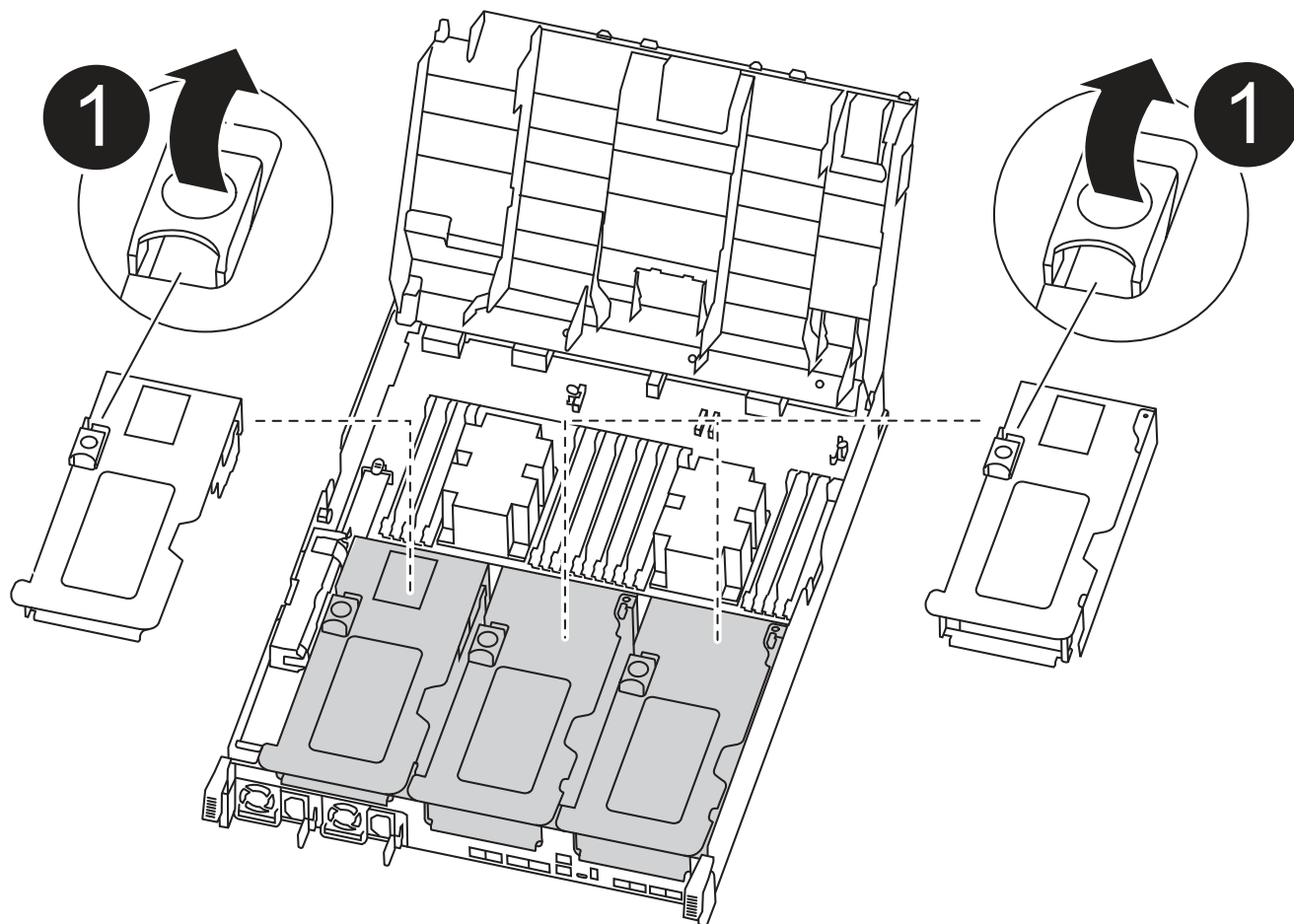
1	Pestillos de bloqueo
2	La controladora se mueve ligeramente fuera del chasis

- Deslice el módulo de la controladora para sacarlo del chasis.

Asegúrese de que admite la parte inferior del módulo de la controladora cuando la deslice para sacarlo del chasis.

- Coloque el módulo del controlador sobre una superficie plana y estable.
- En el módulo del controlador de sustitución, abra el conducto de aire y retire los elevadores vacíos del módulo del controlador mediante la animación, la ilustración o los pasos escritos:

[Animación: Retire los elevadores vacíos del módulo del controlador de sustitución](#)



1

Pestillos del elevador

1. Presione las lengüetas de bloqueo de los lados del conducto de aire hacia el centro del módulo del controlador.
2. Deslice el conducto de aire hacia la parte posterior del módulo del controlador y gírelo hacia arriba hasta su posición completamente abierta.
3. Gire el pestillo de bloqueo del elevador en el lado izquierdo del elevador 1 hacia arriba y hacia el conducto de aire, levante el elevador y colóquelo a un lado.
4. Repita el paso anterior para los elevadores restantes.

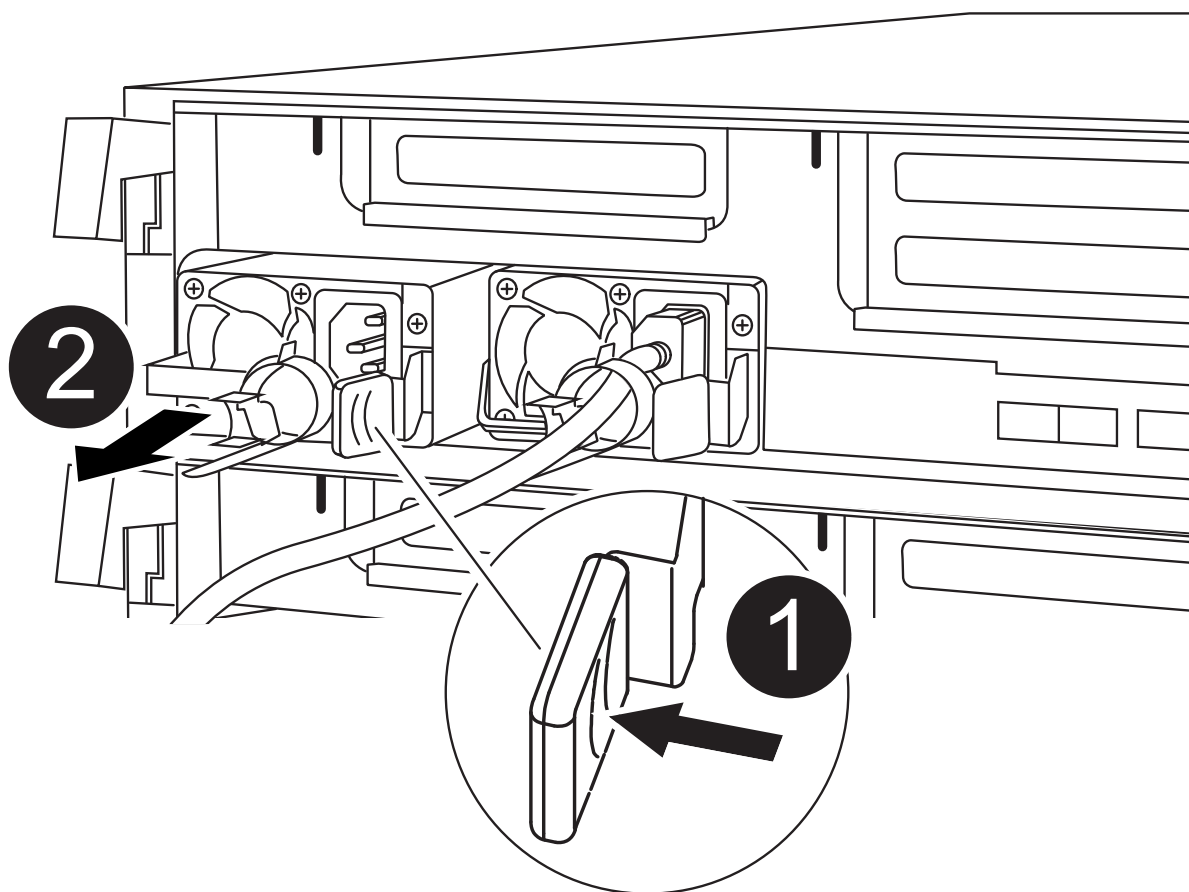
Paso 2: Mueva las fuentes de alimentación

Debe mover la fuente de alimentación del módulo del controlador dañado al módulo del controlador de repuesto cuando sustituya un módulo del controlador.

Puede utilizar la animación, ilustración o los pasos escritos siguientes para mover las fuentes de alimentación al módulo de controlador de reemplazo.

[Animación: Mueva las fuentes de alimentación](#)

1. Retire la fuente de alimentación:



1	Lengüeta de bloqueo de PSU
2	Retén del cable de alimentación

1. Gire el asa de la leva para que pueda utilizarse para extraer la fuente de alimentación del chasis.
2. Pulse la lengüeta de bloqueo azul para liberar la fuente de alimentación del chasis.
3. Con ambas manos, extraiga la fuente de alimentación del chasis y, a continuación, déjela a un lado.
 - a. Mueva la fuente de alimentación al nuevo módulo de controlador y, a continuación, instálela.
 - b. Con ambas manos, sujete y alinee los bordes de la fuente de alimentación con la abertura del módulo del controlador y, a continuación, empuje suavemente la fuente de alimentación en el módulo del controlador hasta que la lengüeta de bloqueo encaje en su sitio.

Las fuentes de alimentación sólo se acoplarán correctamente al conector interno y se bloquearán de una manera.



Para evitar dañar el conector interno, no ejerza demasiada fuerza al deslizar la fuente de alimentación hacia el sistema.

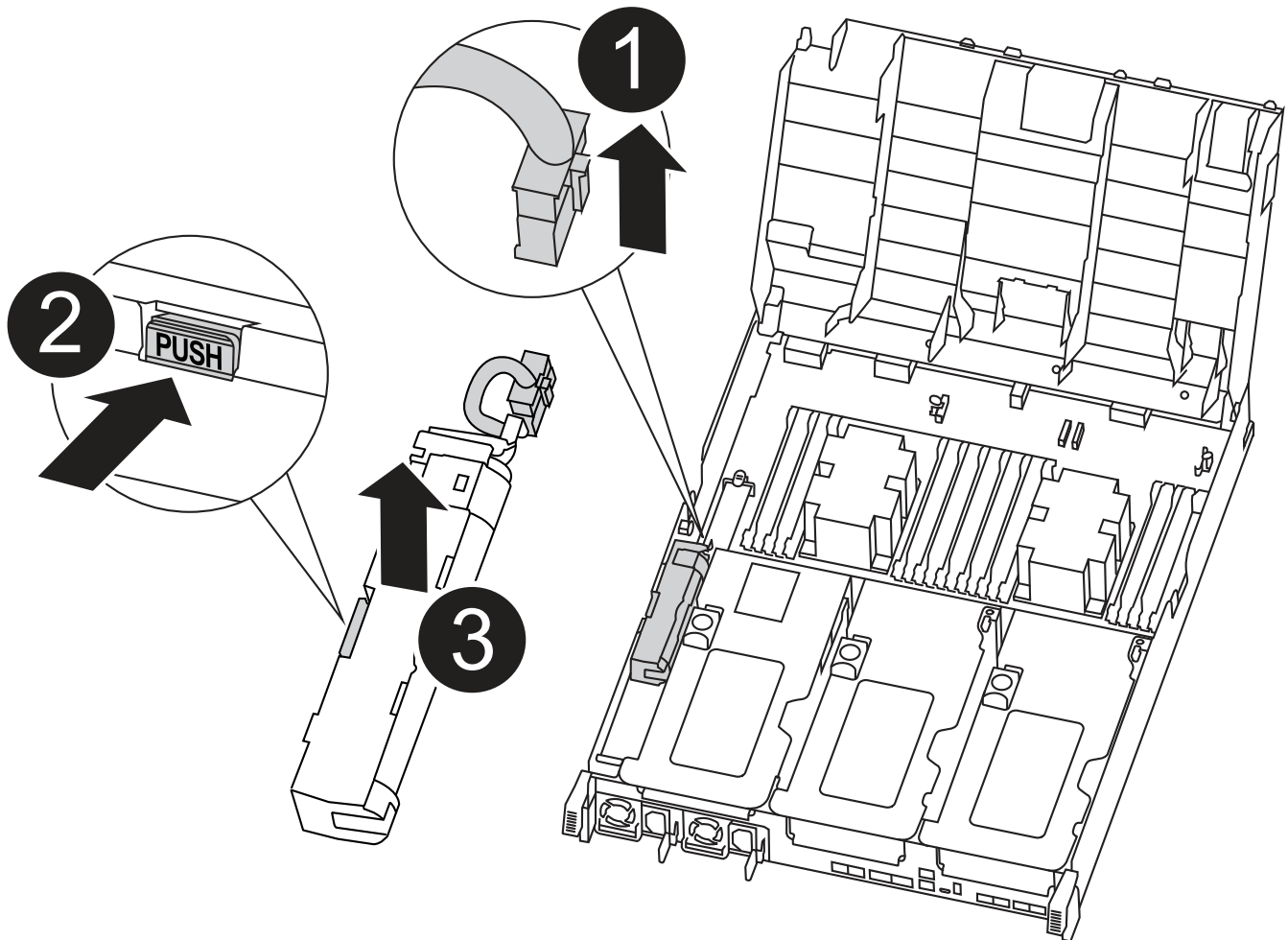
- a. Repita los pasos anteriores con todos los suministros de alimentación restantes.

Paso 3: Mueva la batería NVDIMM

Para mover la batería NVDIMM del módulo de controlador dañado al módulo de controlador de repuesto, debe realizar una secuencia específica de pasos.

Puede utilizar la animación, ilustración o los pasos escritos siguientes para mover la batería NVDIMM del módulo de controlador dañado al módulo de controlador de reemplazo.

Animación: [Mueva la batería NVDIMM](#)



1	Enchufe de la batería NVDIMM
2	Lengüeta de bloqueo de la batería NVDIMM
3	Batería NVDIMM

1. Abra el conducto de aire:

- Presione las lengüetas de bloqueo de los lados del conducto de aire hacia el centro del módulo del controlador.
- Deslice el conducto de aire hacia la parte posterior del módulo del controlador y gírelo hacia arriba

hasta su posición completamente abierta.

2. Localice la batería NVDIMM en el módulo de la controladora.
3. Localice el enchufe de la batería y apriete el clip en la parte frontal del enchufe de la batería para liberar el enchufe de la toma y, a continuación, desenchufe el cable de la batería de la toma.
4. Sujete la batería, presione LA lengüeta de bloqueo azul marcada Y, a continuación, levante la batería para sacarla del soporte y del módulo del controlador.
5. Mueva la batería al módulo del controlador de repuesto.
6. Alinee el módulo de la batería con la abertura de la batería y, a continuación, empuje suavemente la batería hasta que encaje en su sitio.



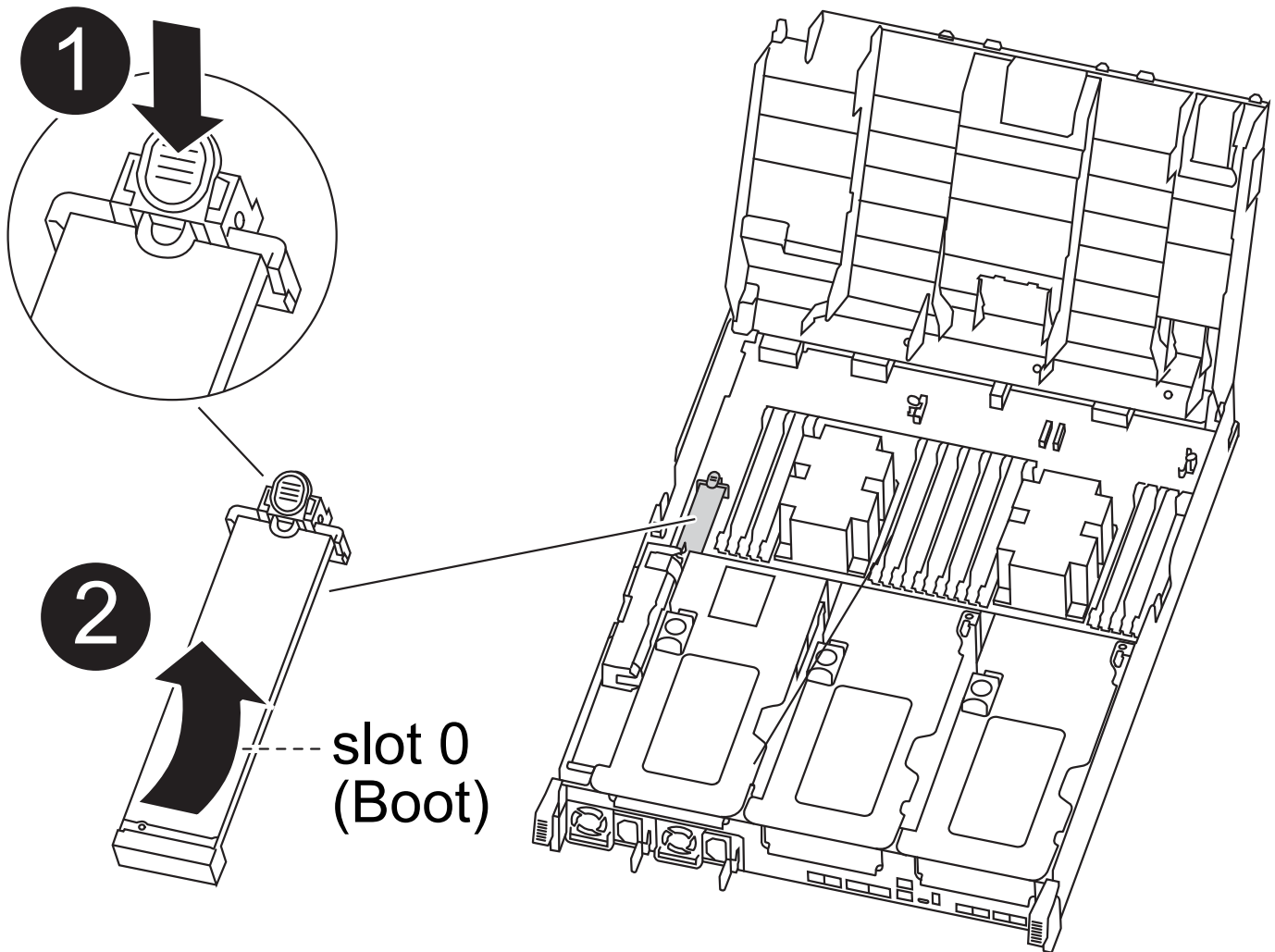
No vuelva a enchufar el cable de la batería a la placa base hasta que se le indique hacerlo.

Paso 4: Mueva el soporte de arranque

Debe localizar el soporte de arranque y, a continuación, seguir las instrucciones para retirarlo del módulo de controlador dañado e insertarlo en el módulo de controlador de sustitución.

Puede utilizar la animación, ilustración o los pasos escritos siguientes para mover el soporte de arranque desde el módulo del controlador dañado al módulo del controlador de reemplazo.

[Animación: Mueve el soporte de arranque](#)



1	Lengüeta de bloqueo del soporte de arranque
2	Soporte de arranque

1. Localice y retire el soporte de arranque del módulo de la controladora:
 - a. Pulse el botón azul al final del soporte de arranque hasta que el labio del soporte de arranque desaparezca el botón azul.
 - b. Gire el soporte del maletero hacia arriba y tire con cuidado del soporte del maletero para sacarlo del zócalo.
2. Mueva el soporte del maletero al nuevo módulo del controlador, alinee los bordes del soporte del maletero con el alojamiento del zócalo y, a continuación, empújelo suavemente en el zócalo.
3. Compruebe el soporte del maletero para asegurarse de que está asentado completamente en la toma.

Si es necesario, extraiga el soporte de arranque y vuelva a colocarlo en la toma.
4. Bloquee el soporte de arranque en su sitio:
 - a. Gire el soporte de arranque hacia abajo hacia la placa base.

- b. Pulse el botón de bloqueo azul para que esté en la posición abierta.
- c. Coloque los dedos en el extremo del soporte del maletero mediante el botón azul, presione firmemente el extremo del soporte del maletero para activar el botón de bloqueo azul.

Paso 5: Mover los elevadores PCIe y la tarjeta mezzanine

Como parte del proceso de sustitución de la controladora, debe mover los elevadores PCIe y la tarjeta mezzanine del módulo de controladora dañada al módulo de controladora de reemplazo.

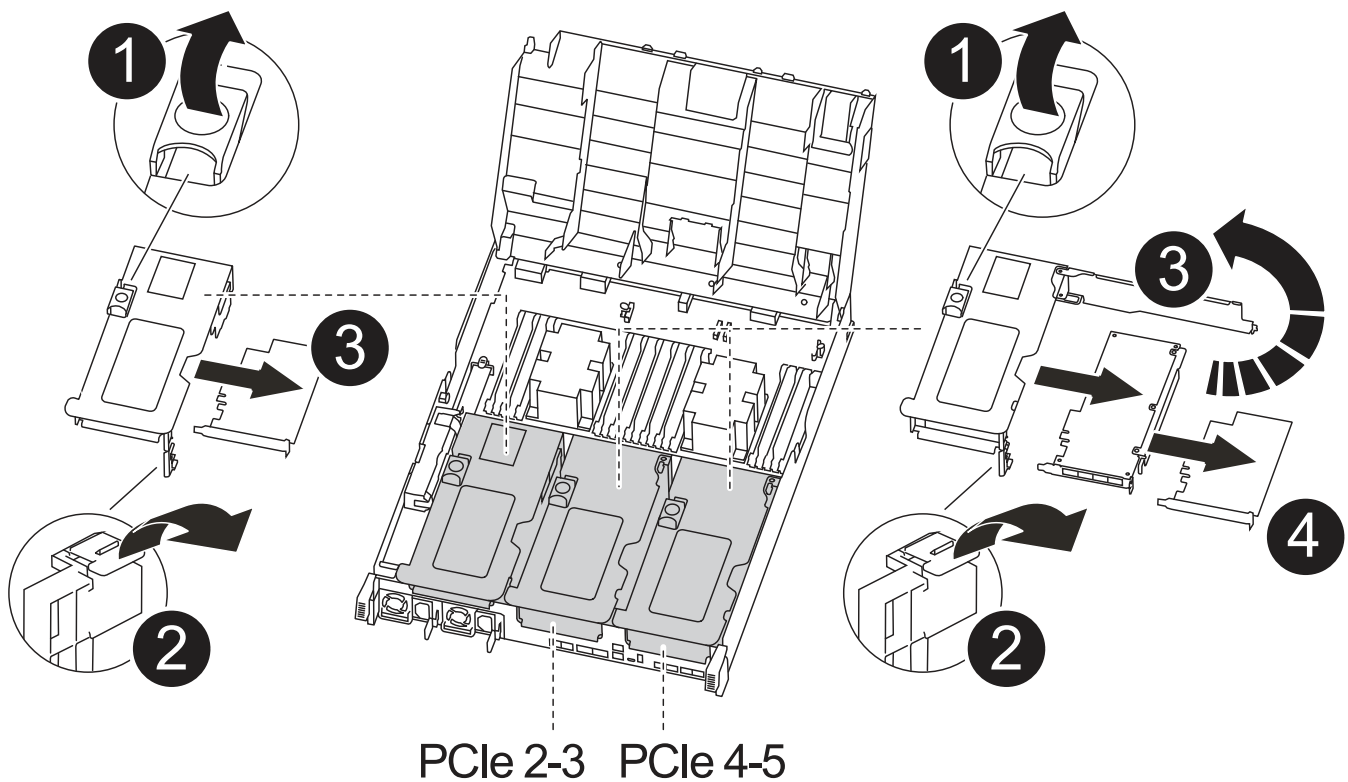
Puede utilizar las siguientes animaciones, ilustraciones o los pasos escritos para mover los elevadores PCIe y la tarjeta intermedia desde el módulo de la controladora dañada al módulo de la controladora de sustitución.

Movimiento de la tarjeta vertical PCIe 1 y 2 (elevadores izquierdo y medio):

[Animación - mover elevadores PCI 1 y 2](#)

Desplazamiento de la tarjeta mezzanine y la tarjeta vertical 3 (tarjeta vertical derecha):

[Animación: Mover la tarjeta mezzanine y la tarjeta vertical 3](#)



1	Pestillo de bloqueo de la tarjeta vertical
2	Pestillo de bloqueo de tarjeta PCI
3	Placa de bloqueo PCI

1. Mueva los elevadores PCIe uno y dos del módulo del controlador dañado al módulo del controlador de sustitución:

- a. Quite todos los módulos SFP o QSFP que puedan estar en las tarjetas PCIe.
- b. Gire el pestillo de bloqueo del elevador en el lado izquierdo del elevador hacia arriba y hacia el conducto de aire.

La tarjeta vertical se eleva ligeramente del módulo del controlador.

- c. Levante la tarjeta vertical y, a continuación, muérela al módulo de la controladora de reemplazo.
- d. Alinee la tarjeta vertical con las patillas del lado de la toma de la tarjeta vertical, baje la tarjeta vertical de los pasadores, empuje la tarjeta vertical directamente hacia la toma de la placa base y, a continuación, gire el pestillo hacia abajo al ras con la chapa metálica de la tarjeta vertical.
- e. Repita este paso para la tarjeta vertical número 2.

2. Extraiga la tarjeta vertical número 3, extraiga la tarjeta intermedia e instálela en el módulo de la controladora de sustitución:

- a. Quite todos los módulos SFP o QSFP que puedan estar en las tarjetas PCIe.
- b. Gire el pestillo de bloqueo del elevador en el lado izquierdo del elevador hacia arriba y hacia el conducto de aire.

La tarjeta vertical se eleva ligeramente del módulo del controlador.

- c. Levante la tarjeta vertical y déjela a un lado en una superficie plana y estable.
- d. Afloje los tornillos de ajuste manual de la tarjeta intermedia y levante suavemente la tarjeta directamente del zócalo y, a continuación, muévela al módulo de controlador de repuesto.
- e. Instale el entresuelo en el controlador de repuesto y fíjelo con los tornillos de apriete manual.
- f. Instale la tercera tarjeta vertical en el módulo de la controladora de reemplazo.

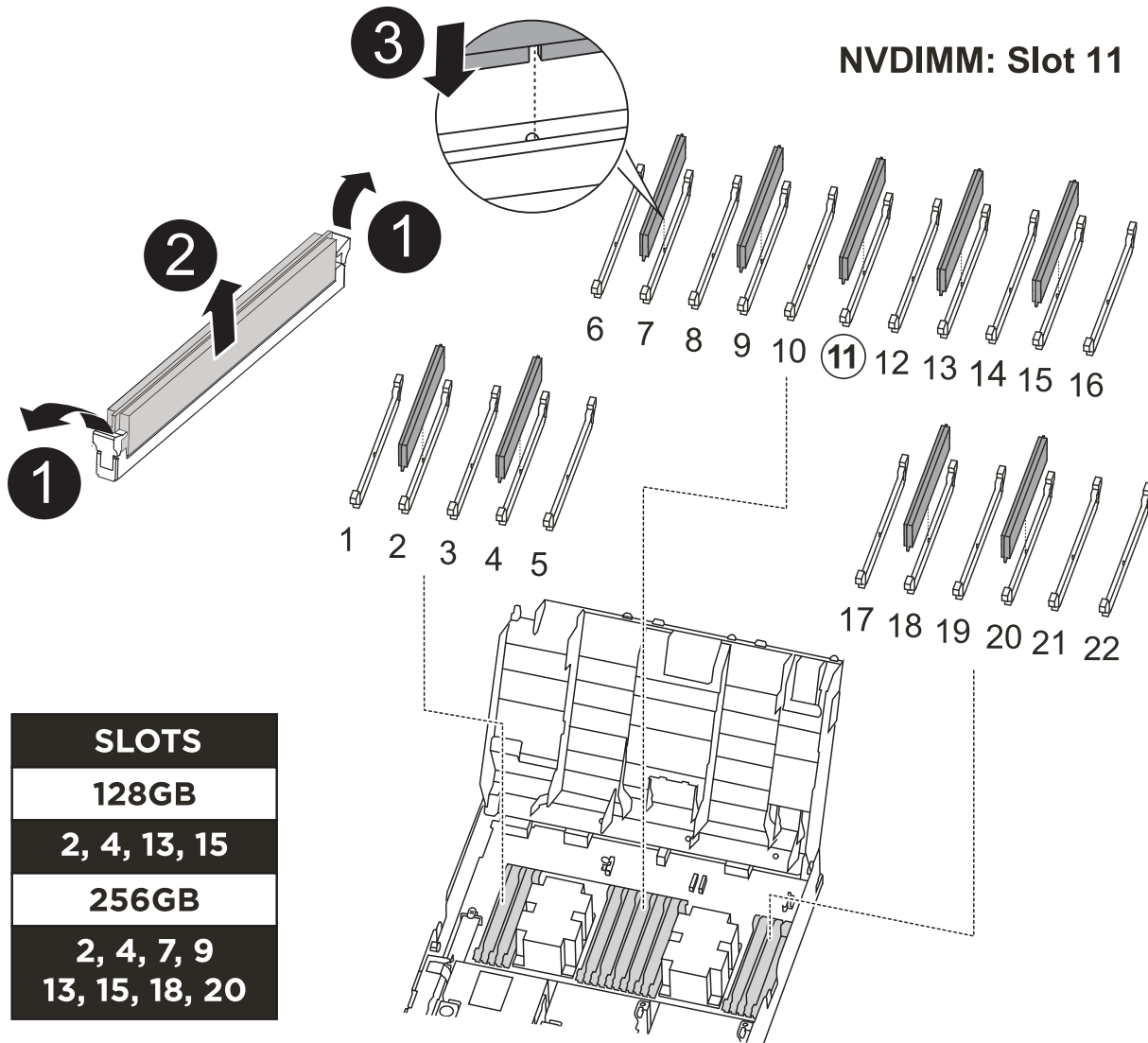
Paso 6: Mueva los DIMM

Debe localizar los módulos DIMM y, a continuación, moverlos desde el módulo del controlador dañado hasta el módulo del controlador de reemplazo.

Debe tener preparado el nuevo módulo de controlador para poder mover los DIMM directamente desde el módulo de controlador dañado a las ranuras correspondientes del módulo de controlador de reemplazo.

Puede utilizar la animación, ilustración o los pasos escritos siguientes para mover los DIMM del módulo de controlador dañado al módulo de controlador de reemplazo.

[Animación: Mueva los DIMM](#)



1	Lengüetas de bloqueo DIMM
2	DIMM
3	Toma DIMM

1. Localice los DIMM en el módulo del controlador.
2. Tenga en cuenta la orientación del DIMM en el socket para poder insertar el DIMM en el módulo de controlador de reemplazo en la orientación adecuada.
3. Compruebe que la batería NVDIMM no está conectada al nuevo módulo de controlador.
4. Mueva los DIMM del módulo del controlador dañado al módulo del controlador de sustitución:



Asegúrese de instalar cada DIMM en la misma ranura que ocupa en el módulo de controlador dañado.

- a. Extraiga el DIMM de su ranura empujando lentamente las lengüetas expulsoras del DIMM a ambos lados del DIMM y, a continuación, extraiga el DIMM de la ranura.



Sujete con cuidado el módulo DIMM por los bordes para evitar la presión sobre los componentes de la placa de circuitos DIMM.

- b. Localice la ranura DIMM correspondiente en el módulo de la controladora de reemplazo.
- c. Asegúrese de que las lengüetas del expulsor DIMM del zócalo del DIMM están en posición abierta y, a continuación, inserte el DIMM directamente en el zócalo.

Los módulos DIMM se ajustan firmemente en el zócalo, pero deben entrar fácilmente. Si no es así, realinee el DIMM con el zócalo y vuelva a insertarlo.

- d. Inspeccione visualmente el módulo DIMM para comprobar que está alineado de forma uniforme y completamente insertado en el zócalo.
 - e. Repita estos subpasos para los módulos DIMM restantes.
5. Conecte la batería NVDIMM a la placa base.

Asegúrese de que el tapón se bloquea en el módulo del controlador.

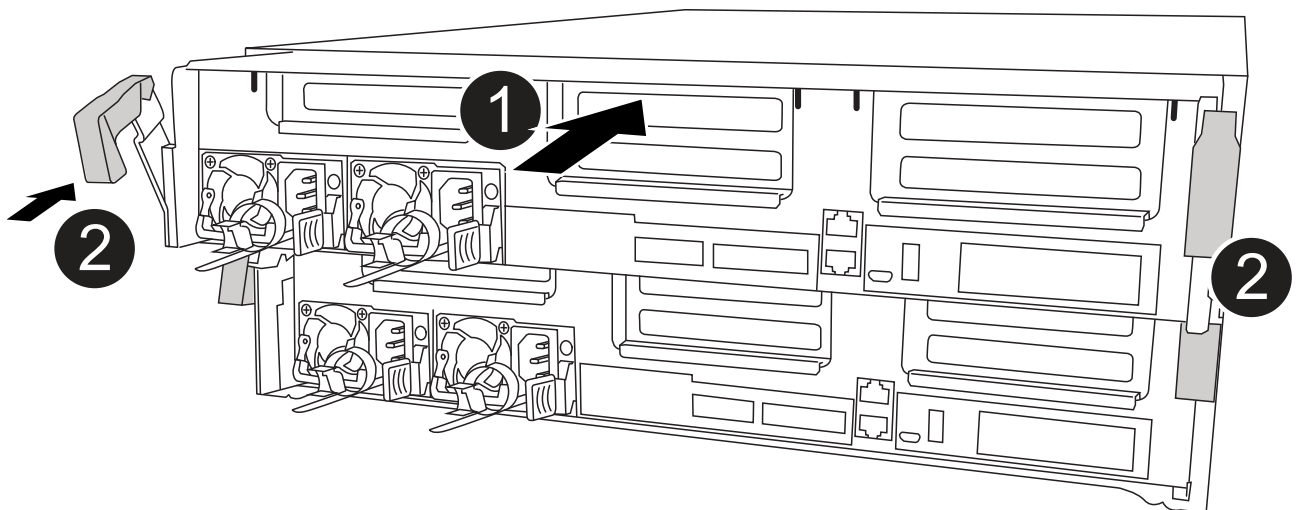
Paso 7: Instale el módulo del controlador

Una vez que todos los componentes se han movido del módulo de controlador dañado al módulo de controlador de repuesto, debe instalar el módulo de controlador de repuesto en el chasis y, a continuación, reiniciarlo en modo de mantenimiento.

1. Si aún no lo ha hecho, cierre el conducto de aire.
2. Alinee el extremo del módulo del controlador con la abertura del chasis y, a continuación, empuje suavemente el módulo del controlador hasta la mitad del sistema.



No inserte completamente el módulo de la controladora en el chasis hasta que se le indique hacerlo.



1	Deslice la controladora hacia el chasis
2	Pestillos de bloqueo

3. Cablee los puertos de gestión y consola de manera que pueda acceder al sistema para realizar las tareas en las secciones siguientes.



Conectará el resto de los cables al módulo del controlador más adelante en este procedimiento.

4. Complete la instalación del módulo del controlador:
- Conecte el cable de alimentación a la fuente de alimentación, vuelva a instalar el collar de bloqueo del cable de alimentación y, a continuación, conecte la fuente de alimentación.
 - Con los pestillos de bloqueo, empuje firmemente el módulo del controlador en el chasis hasta que los pestillos de bloqueo empiecen a elevarse.



No ejerza una fuerza excesiva al deslizar el módulo del controlador hacia el chasis para evitar dañar los conectores.

- Coloque completamente el módulo del controlador en el chasis girando los pestillos de bloqueo hacia arriba, inclinándolos de manera que borren los pasadores de bloqueo, empuje suavemente el controlador hasta que encaje y, a continuación, baje los pestillos de bloqueo a la posición de bloqueo.

El módulo de la controladora comienza a arrancar tan pronto como se asienta completamente en el chasis. Esté preparado para interrumpir el proceso de arranque.

- Si aún no lo ha hecho, vuelva a instalar el dispositivo de administración de cables.
- Interrumpa el proceso de arranque normal y arranque en EL CARGADOR pulsando `Ctrl-C`.



Si el sistema se detiene en el menú de inicio, seleccione la opción para arrancar EN EL CARGADOR.

- En el aviso del CARGADOR, introduzca `bye` Para reiniciar las tarjetas PCIe y otros componentes.
- Interrumpa el proceso de arranque y arranque en el símbolo del sistema del CARGADOR pulsando `Ctrl-C`.

Si el sistema se detiene en el menú de inicio, seleccione la opción para arrancar EN EL CARGADOR.

Restaurar y verificar la configuración del sistema - ASA A400

Tras completar el reemplazo y el arranque del hardware en modo de mantenimiento, debe verificar la configuración del sistema de bajo nivel de la controladora de reemplazo y volver a configurar los ajustes del sistema según sea necesario.

Paso 1: Configurar y verificar la hora del sistema después de sustituir el controlador

Debe comprobar la hora y la fecha del módulo de la controladora de sustitución en comparación con el módulo de controladora en buen estado de un par de alta disponibilidad o con un servidor de tiempo fiable en una configuración independiente. Si la hora y la fecha no coinciden, debe reiniciarlas en el módulo del controlador de repuesto para evitar posibles interrupciones en los clientes debido a diferencias de tiempo.

Acerca de esta tarea

Es importante que aplique los comandos en los pasos de los sistemas correctos:

- El nodo *regr*USTITUCION es el nuevo nodo que reemplazó al nodo dañado como parte de este procedimiento.
- El nodo *heated* es el compañero de alta disponibilidad del nodo *regrel*.

Pasos

1. Si el nodo *reader* no está en el aviso del CARGADOR, detenga el sistema en el símbolo del sistema del CARGADOR.
2. En el nodo *Healthy*, compruebe la hora del sistema: `cluster date show`

La fecha y la hora se basan en la zona horaria configurada.
3. En el símbolo del SISTEMA del CARGADOR, compruebe la fecha y la hora del nodo *regrel*: `show date`

La fecha y la hora se indican en GMT.
4. Si es necesario, establezca la fecha en GMT en el nodo de reemplazo: `set date mm/dd/yyyy`
5. Si es necesario, establezca la hora en GMT del nodo de reemplazo: `set time hh:mm:ss`
6. En el símbolo del SISTEMA del CARGADOR, confirme la fecha y la hora del nodo *regrel*: `show date`

La fecha y la hora se indican en GMT.

Paso 2: Verifique y configure el estado de alta disponibilidad del módulo de la controladora

Debe comprobar el HA estado del módulo de la controladora y, si es necesario, actualice el estado para que coincida con la configuración del sistema.

1. En el modo de mantenimiento del nuevo módulo de controlador, compruebe que todos los componentes muestran lo mismo HA provincia: `ha-config show`

El estado de alta disponibilidad debe ser el mismo para todos los componentes.

2. Si el estado del sistema mostrado del módulo del controlador no coincide con la configuración del sistema, defina el HA estado para el módulo de la controladora: `ha-config modify controller ha-state`

El valor de la condición de alta disponibilidad puede ser uno de los siguientes:

- `ha`
- `mcc`
- `mcc-2n`

- `mccip`
 - `non-ha`
3. Si el estado del sistema mostrado del módulo del controlador no coincide con la configuración del sistema, defina el HA estado para el módulo de la controladora: `ha-config modify controller ha-state`
 4. Confirme que el ajuste ha cambiado: `ha-config show`

Vuelva a conectar el sistema y reasignar los discos - ASA A400

Continúe con el procedimiento de sustitución presentando el almacenamiento y confirmando la reasignación del disco.

Paso 1: Recuperar el sistema

Vuelva a conectar los cables de las conexiones de red y almacenamiento del módulo del controlador.

Pasos

1. Vuelva a conectar el módulo del controlador a las conexiones de red y almacenamiento.
2. Compruebe que el cableado sea correcto mediante el ["Active IQ Config Advisor"](#).
 - a. Descargue e instale Config Advisor.
 - b. Introduzca la información del sistema de destino y haga clic en Collect Data.
 - c. Haga clic en la ficha cableado y, a continuación, examine la salida. Asegúrese de que se muestren todas las bandejas de discos y todos los discos aparecen en el resultado, corrigiendo los problemas de cableado que encuentre.
 - d. Compruebe otro cableado haciendo clic en la ficha correspondiente y, a continuación, examinando el resultado de Config Advisor.

Paso 2: Reasignar discos

Si el sistema de almacenamiento está en un par de alta disponibilidad, el ID del sistema del nuevo módulo de controladora se asigna automáticamente a los discos cuando se produce la devolución al final del procedimiento. Debe confirmar el cambio de ID del sistema al arrancar el controlador *reboot* y, a continuación, comprobar que se ha implementado el cambio.

Este procedimiento solo se aplica a sistemas que ejecutan ONTAP en una pareja de ha.

1. Si el controlador *reader* está en modo de mantenimiento (mostrando la `*>` Salga del modo de mantenimiento y vaya al símbolo del sistema del CARGADOR: `halt`
2. Desde el símbolo DEL SISTEMA DEL CARGADOR en el controlador *reboot*, arranque el controlador, introduciendo `y` Si se le solicita que anule el ID del sistema debido a una discrepancia de ID del sistema: `boot_ontap`
3. Espere hasta la `Waiting for giveback...` El mensaje se muestra en la consola del controlador *regrese* y, a continuación, en el controlador en buen estado, compruebe que el nuevo ID del sistema asociado se ha asignado automáticamente: `storage failover show`

En el resultado del comando, debería ver un mensaje donde se indica que el ID del sistema ha cambiado en la controladora dañada, con lo que se muestran los ID anteriores y los nuevos correctos. En el ejemplo siguiente, el nodo 2 debe ser sustituido y tiene un ID de sistema nuevo de 151759706.

```

node1> `storage failover show`
Node                Partner                Takeover
-----            -
node1                node2                false           System ID changed on
partner (Old:                               151759755, New:
151759706), In takeover
node2                node1                -               Waiting for giveback
(HA mailboxes)

```

4. Desde la controladora en buen estado, compruebe que se han guardado los núcleo:

- a. Cambie al nivel de privilegio avanzado: `set -privilege advanced`

Usted puede responder `Y` cuando se le solicite que continúe en el modo avanzado. Aparece el símbolo del sistema del modo avanzado (`*>`).

- b. Guarde sus núcleo: `system node run -node local-node-name partner savecore`

- c. Espere a que el comando "avecore" se complete antes de emitir la devolución.

Puede introducir el siguiente comando para supervisar el progreso del comando `savecore`: `system node run -node local-node-name partner savecore -s`

- d. Vuelva al nivel de privilegio de administrador: `set -privilege admin`

5. Si el sistema de almacenamiento tiene configurado el cifrado de volúmenes o el almacenamiento, debe restaurar la funcionalidad de cifrado de volúmenes o almacenamiento usando uno de los siguientes procedimientos, en función de si usa la gestión de claves externa o incorporada:

- ["Restaura las claves de cifrado de gestión de claves incorporadas"](#)
- ["Restaura las claves de cifrado de gestión de claves externas"](#)

6. Devolver la controladora:

- a. Desde la controladora en buen estado, proporcione almacenamiento a la controladora que sustituyó: `storage failover giveback -ofnode replacement_node_name`

La controladora *reader* recupera su almacenamiento y completa el arranque.

Si se le solicita que anule el ID del sistema debido a una falta de coincidencia de ID del sistema, debe introducir `y`.



Si el retorno se vetó, puede considerar la sustitución de los vetos.

["Busque el contenido de Configuración de alta disponibilidad para su versión de ONTAP 9"](#)

- a. Una vez finalizada la devolución, confirme que el par de alta disponibilidad está en buen estado y que la toma de control es posible: `storage failover show`

La salida de `storage failover show` El comando no debe incluir el ID del sistema cambiado en el mensaje del partner.

7. Compruebe que los discos se han asignado correctamente: `storage disk show -ownership`

Los discos que pertenecen al controlador *regrel* deben mostrar el nuevo ID del sistema. En el ejemplo siguiente, los discos propiedad del nodo 1 ahora muestran el nuevo ID del sistema, 1873775277:

```
node1> `storage disk show -ownership`

Disk   Aggregate Home   Owner   DR Home   Home ID   Owner ID   DR Home ID
Reserver Pool
-----
-----
-----
-----
1.0.0  aggr0_1  node1  node1   -         1873775277 1873775277 -
1873775277 Pool0
1.0.1  aggr0_1  node1  node1   -         1873775277 1873775277 -
1873775277 Pool0
.
.
.
```

8. Si el sistema está en una configuración MetroCluster, supervise el estado de la controladora:

`metrocluster node show`

La configuración de MetroCluster tarda unos minutos después del reemplazo y vuelve a su estado normal, momento en el que cada controladora mostrará un estado configurado, con mirroring de DR habilitado y un modo normal. La `metrocluster node show -fields node-systemid` El resultado del comando muestra el ID del sistema antiguo hasta que la configuración de MetroCluster vuelve a ser un estado normal.

9. Si la controladora está en una configuración MetroCluster, según el estado del MetroCluster, compruebe que el campo ID de inicio de recuperación ante desastres muestra el propietario original del disco si el propietario original es una controladora del sitio de recuperación ante desastres.

Esto es necesario si se cumplen las dos opciones siguientes:

- La configuración de MetroCluster está en estado de conmutación.
- El controlador *regrse* es el propietario actual de los discos del sitio de recuperación ante desastres.

["Cambios en la propiedad de disco durante la toma de control de alta disponibilidad y el cambio de MetroCluster en una configuración MetroCluster de cuatro nodos"](#)

10. Si su sistema está en una configuración MetroCluster, compruebe que cada controladora está configurada:

`metrocluster node show - fields configuration-state`

```

node1_siteA::> metrocluster node show -fields configuration-state

dr-group-id          cluster node          configuration-state
-----
-----
1 node1_siteA        node1mcc-001         configured
1 node1_siteA        node1mcc-002         configured
1 node1_siteB        node1mcc-003         configured
1 node1_siteB        node1mcc-004         configured

4 entries were displayed.

```

11. Compruebe que los volúmenes esperados estén presentes para cada controladora: `vol show -node node-name`
12. Si deshabilitó la toma de control automática al reiniciar, habilite esa función desde la controladora en buen estado: `storage failover modify -node replacement-node-name -onreboot true`

Restauración completa del sistema - ASA A400

Para restaurar el funcionamiento completo del sistema, debe restaurar la configuración del cifrado de almacenamiento de NetApp (si es necesario), instalar licencias para la nueva controladora y devolver la pieza con error a NetApp, como se describe en las instrucciones de RMA que se incluyen en el kit.

Paso 1: Instalar las licencias para la controladora de reemplazo en ONTAP

Debe instalar licencias nuevas para el nodo *reitor* si el nodo dañado utilizaba funciones de ONTAP que requieren una licencia estándar (bloqueo de nodo). Para funciones con licencias estándar, cada nodo del clúster debe tener su propia clave para la función.

Acerca de esta tarea

Hasta que instale las claves de licencia, las funciones que requieren licencias estándar siguen estando disponibles para el nodo *reader*. Sin embargo, si el nodo dañado era el único nodo del clúster con una licencia de la función, no se permiten cambios de configuración en la función. Además, el uso de funciones sin licencia en el nodo podría descumplir con las normativas de su acuerdo de licencia, de modo que debe instalar la clave de licencia o las claves de reemplazo en el Lo antes posible. del nodo *reassement*.

Antes de empezar

Las claves de licencia deben tener el formato de 28 caracteres.

Dispone de un período de gracia de 90 días para instalar las claves de licencia. Una vez transcurrido el período de gracia, se invalidarán todas las licencias antiguas. Después de instalar una clave de licencia válida, dispone de 24 horas para instalar todas las claves antes de que finalice el período de gracia.

Pasos

1. Si necesita claves de licencia nuevas, obtenga claves de licencia de reemplazo en el ["Sitio de soporte de NetApp"](#) En la sección My Support, en licencias de software.



Las claves de licencia nuevas que necesita se generan automáticamente y se envían a la dirección de correo electrónico que está registrada. Si no recibe el correo electrónico con las claves de licencia en un plazo de 30 días, debe ponerse en contacto con el soporte técnico.

2. Instale cada clave de licencia: `system license add -license-code license-key, license-key...`
3. Elimine las licencias antiguas, si lo desea:
 - a. Comprobar si hay licencias no utilizadas: `license clean-up -unused -simulate`
 - b. Si la lista parece correcta, elimine las licencias no utilizadas: `license clean-up -unused`

Paso 2: Verifique las LIF y registre el número de serie

Antes de devolver el nodo *reader* al servicio, debe comprobar que las LIF se encuentran en sus puertos principales y registrar el número de serie del nodo *reader* si AutoSupport está habilitado y restablecer la devolución automática.

Pasos

1. Compruebe que las interfaces lógicas están reportando a sus puertos y servidores domésticos: `network interface show -is-home false`

Si alguno de los LIF se muestra como false, este se revierte a sus puertos principales: `network interface revert -vserver * -lif *`
2. Registre el número de serie del sistema con el soporte de NetApp.
 - Si AutoSupport está habilitado, envíe un mensaje de AutoSupport para registrar el número de serie.
 - Si AutoSupport no está habilitado, llame al "[Soporte de NetApp](#)" para registrar el número de serie.
3. Si se activó una ventana de mantenimiento de AutoSupport, finalice mediante el `system node autosupport invoke -node * -type all -message MAINT=END` comando.
4. Si la devolución automática está desactivada, vuelva a habilitarla: `storage failover modify -node local -auto-giveback true`

Paso 3: Vuelva a cambiar los agregados en una configuración MetroCluster de dos nodos

Una vez que haya completado el reemplazo de FRU en una configuración de MetroCluster de dos nodos, podrá llevar a cabo la operación de conmutación de estado de MetroCluster. De este modo, la configuración vuelve a su estado operativo normal, con las máquinas virtuales de almacenamiento (SVM) sincronizada en el sitio anteriormente afectado que ahora están activas y sirviendo datos de los pools de discos locales.

Esta tarea solo se aplica a configuraciones MetroCluster de dos nodos.

Pasos

1. Compruebe que todos los nodos estén en el `enabled` provincia: `metrocluster node show`

```

cluster_B::> metrocluster node show

DR
Group Cluster Node          Configuration  DR
-----
-----
1      cluster_A
      controller_A_1 configured    enabled    heal roots
completed
      cluster_B
      controller_B_1 configured    enabled    waiting for
switchback recovery
2 entries were displayed.

```

2. Compruebe que la resincronización se haya completado en todas las SVM: `metrocluster vserver show`
3. Compruebe que las migraciones LIF automáticas que realizan las operaciones de reparación se han completado correctamente: `metrocluster check lif show`
4. Lleve a cabo la conmutación de estado mediante el `metrocluster switchback` comando desde cualquier nodo del clúster superviviente.
5. Compruebe que la operación de conmutación de estado ha finalizado: `metrocluster show`

La operación de conmutación de estado ya está en ejecución cuando un clúster está en el `waiting-for-switchback` provincia:

```

cluster_B::> metrocluster show
Cluster          Configuration State      Mode
-----
Local: cluster_B configured    switchover
Remote: cluster_A configured    waiting-for-switchback

```

La operación de conmutación de estado se completa cuando los clústeres están en el `normal` estado:

```

cluster_B::> metrocluster show
Cluster          Configuration State      Mode
-----
Local: cluster_B configured    normal
Remote: cluster_A configured    normal

```

Si una conmutación de regreso tarda mucho tiempo en terminar, puede comprobar el estado de las líneas base en curso utilizando el `metrocluster config-replication resync-status show` comando.

6. Restablecer cualquier configuración de SnapMirror o SnapVault.

Paso 4: Devuelva la pieza que falló a NetApp

Devuelva la pieza que ha fallado a NetApp, como se describe en las instrucciones de RMA que se suministran con el kit. Consulte "[Devolución de piezas y sustituciones](#)" la página para obtener más información.

Sustituya el módulo DIMM ASA A400

Debe sustituir un DIMM en el módulo del controlador cuando el sistema registre un número cada vez mayor de códigos de corrección de errores corregibles (ECC); de lo contrario, se producirá un error en el sistema.

Todos los demás componentes del sistema deben funcionar correctamente; si no es así, debe ponerse en contacto con el soporte técnico.

Debe sustituir el componente con errores por un componente FRU de repuesto que haya recibido de su proveedor.

Paso 1: Apague el controlador dañado

Apague o retome el controlador dañado siguiendo el procedimiento adecuado para su configuración.

Opción 1: Mayoría de las configuraciones

Para apagar el controlador dañado, debe determinar el estado del controlador y, si es necesario, tomar el control para que el controlador sano siga sirviendo datos del almacenamiento del controlador dañado.

Acerca de esta tarea

- Si dispone de un sistema SAN, debe haber comprobado los mensajes de evento `cluster kernel-service show`) para el blade SCSI de la controladora dañada. `cluster kernel-service show``El comando (desde el modo avanzado `priv`) muestra el nombre del nodo, el estado del quórum de ese nodo, el estado de disponibilidad de ese nodo y el estado operativo de ese nodo.

Cada proceso SCSI-blade debe quórum con los otros nodos del clúster. Todos los problemas deben resolverse antes de continuar con el reemplazo.

- Si tiene un clúster con más de dos nodos, debe estar en quórum. Si el clúster no tiene quórum o si una controladora en buen estado muestra falso según su condición, debe corregir el problema antes de apagar la controladora dañada; consulte ["Sincronice un nodo con el clúster"](#).

Pasos

1. Si AutoSupport está habilitado, suprima la creación automática de casos invocando un mensaje de AutoSupport: `system node autosupport invoke -node * -type all -message MAINT=<# of hours>h`

El siguiente mensaje de AutoSupport suprime la creación automática de casos durante dos horas:
`cluster1:> system node autosupport invoke -node * -type all -message MAINT=2h`

2. Deshabilite la devolución automática de la consola de la controladora en buen estado: `storage failover modify -node local -auto-giveback false`



Cuando vea *do desea desactivar la devolución automática?*, introduzca `y`.

3. Lleve la controladora dañada al aviso DEL CARGADOR:

Si el controlador dañado está mostrando...	Realice lo siguiente...
El aviso del CARGADOR	Vaya al paso siguiente.
Esperando devolución...	Pulse Ctrl-C y, a continuación, responda <code>y</code> cuando se le solicite.
Solicitud del sistema o solicitud de contraseña	Retome o detenga el controlador dañado del controlador en buen estado: <code>storage failover takeover -ofnode impaired_node_name</code> Cuando el controlador dañado muestre esperando devolución..., pulse Ctrl-C y, a continuación, responda <code>y</code> .

Opción 2: La controladora está en un MetroCluster de dos nodos

Para apagar el controlador dañado, debe determinar el estado del controlador y, si es necesario, cambiar

el controlador para que el controlador correcto siga sirviendo datos del almacenamiento del controlador dañado.

Acerca de esta tarea

- Debe dejar las fuentes de alimentación encendidas al final de este procedimiento para proporcionar alimentación a la controladora en buen estado.

Pasos

1. Compruebe el estado de MetroCluster para determinar si el controlador dañado ha cambiado automáticamente al controlador en buen estado: `metrocluster show`
2. En función de si se ha producido una conmutación automática, proceda según la siguiente tabla:

Si el controlador está dañado...	Realice lo siguiente...
Se ha cambiado automáticamente	Continúe con el próximo paso.
No se ha cambiado automáticamente	Realice una operación de conmutación de sitios planificada desde el controlador en buen estado: <code>metrocluster switchover</code>
No se ha cambiado automáticamente, ha intentado efectuar una conmutación con el <code>metrocluster switchover</code> y se vetó la conmutación	Revise los mensajes de veto y, si es posible, resuelva el problema e inténtelo de nuevo. Si no puede resolver el problema, póngase en contacto con el soporte técnico.

3. Resincronice los agregados de datos ejecutando el `metrocluster heal -phase aggregates` comando del clúster superviviente.

```
controller_A_1::> metrocluster heal -phase aggregates
[Job 130] Job succeeded: Heal Aggregates is successful.
```

Si la curación es vetada, usted tiene la opción de reemitir el `metrocluster heal` con el `-override-vetoes` parámetro. Si utiliza este parámetro opcional, el sistema anula cualquier veto suave que impida la operación de reparación.

4. Compruebe que se ha completado la operación con el comando `MetroCluster operation show`.

```
controller_A_1::> metrocluster operation show
Operation: heal-aggregates
State: successful
Start Time: 7/25/2016 18:45:55
End Time: 7/25/2016 18:45:56
Errors: -
```

5. Compruebe el estado de los agregados mediante `storage aggregate show` comando.

```

controller_A_1::> storage aggregate show
Aggregate      Size Available Used% State   #Vols  Nodes
RAID Status
-----
...
aggr_b2       227.1GB   227.1GB   0% online    0 mcc1-a2
raid_dp, mirrored, normal...

```

6. Repare los agregados raíz mediante el `metrocluster heal -phase root-aggregates` comando.

```

mcc1A::> metrocluster heal -phase root-aggregates
[Job 137] Job succeeded: Heal Root Aggregates is successful

```

Si la curación es vetada, usted tiene la opción de reemitir el `metrocluster heal` comando con el parámetro `-override-vetoes`. Si utiliza este parámetro opcional, el sistema anula cualquier veto suave que impida la operación de reparación.

7. Compruebe que la operación reparar se ha completado mediante el `metrocluster operation show` comando en el clúster de destino:

```

mcc1A::> metrocluster operation show
Operation: heal-root-aggregates
State: successful
Start Time: 7/29/2016 20:54:41
End Time: 7/29/2016 20:54:42
Errors: -

```

8. En el módulo del controlador dañado, desconecte las fuentes de alimentación.

Paso 2: Extraiga el módulo del controlador

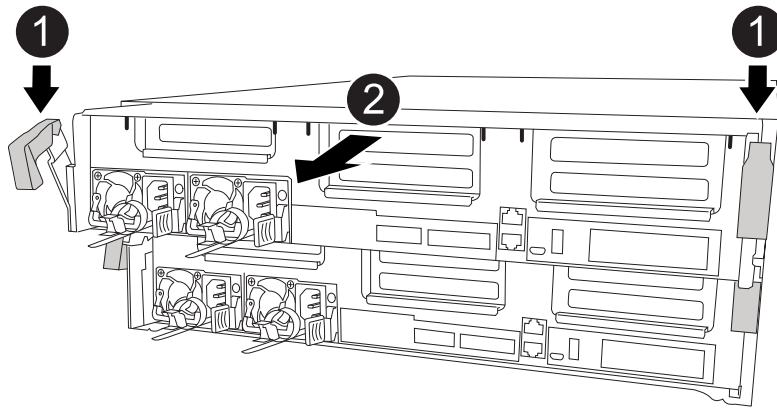
Para acceder a los componentes internos del módulo de controlador, debe extraer el módulo de controlador del chasis.

1. Si usted no está ya conectado a tierra, correctamente tierra usted mismo.
2. Suelte los retenes del cable de alimentación y, a continuación, desenchufe los cables de las fuentes de alimentación.
3. Afloje el gancho y la correa de bucle que sujetan los cables al dispositivo de administración de cables y, a continuación, desconecte los cables del sistema y los SFP (si fuera necesario) del módulo del controlador, manteniendo un seguimiento del lugar en el que estaban conectados los cables.

Deje los cables en el dispositivo de administración de cables de manera que cuando vuelva a instalar el dispositivo de administración de cables, los cables estén organizados.

4. Retire el dispositivo de administración de cables del módulo del controlador y colóquelo aparte.
5. Presione los dos pestillos de bloqueo hacia abajo y, a continuación, gire ambos pestillos hacia abajo al mismo tiempo.

El módulo de la controladora se mueve ligeramente fuera del chasis.



1	Pestillos de bloqueo
2	La controladora se mueve ligeramente fuera del chasis

6. Deslice el módulo de la controladora para sacarlo del chasis.

Asegúrese de que admite la parte inferior del módulo de la controladora cuando la deslice para sacarlo del chasis.

7. Coloque el módulo del controlador sobre una superficie plana y estable.

Paso 3: Sustituya los módulos DIMM del sistema

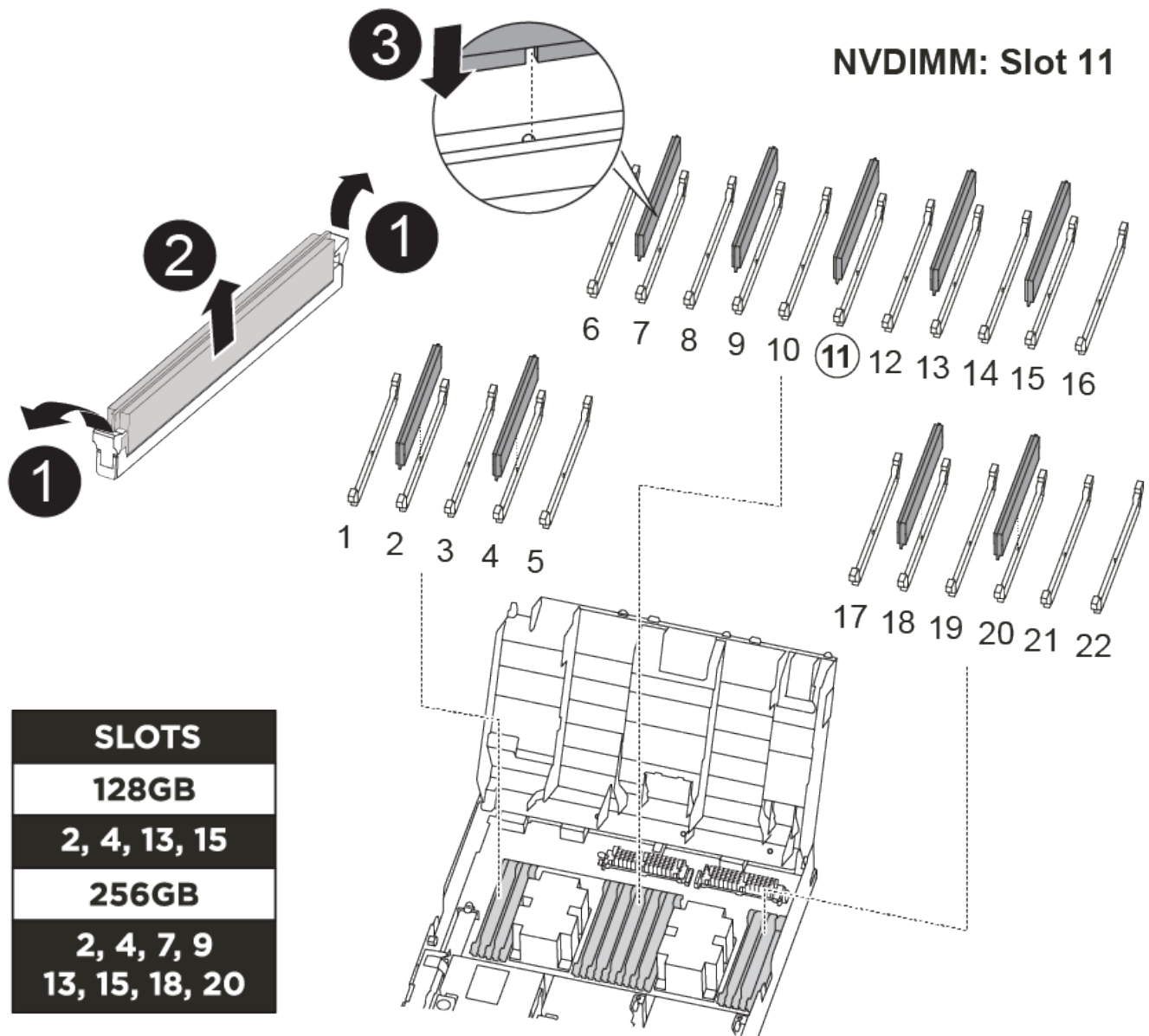
El reemplazo de un DIMM del sistema implica identificar el DIMM de destino a través del mensaje de error asociado, localizar el DIMM de destino mediante el mapa de FRU en el conducto de aire y, a continuación, sustituir el DIMM.

Puede utilizar la animación, la ilustración o los pasos escritos siguientes para reemplazar un módulo DIMM del sistema.



La animación y la ilustración muestran ranuras vacías para zócalos sin DIMM. Estos zócalos vacíos se rellenan con espacios en blanco.

[Animación: Sustituya un módulo DIMM del sistema](#)



1	Lengüetas de bloqueo DIMM
2	DIMM
3	Toma DIMM

Los módulos DIMM se encuentran en los zócalos 2, 4, 13 y 15. El NVDIMM se encuentra en la ranura 11.

1. Abra el conducto de aire:

- a. Presione las lengüetas de bloqueo de los lados del conducto de aire hacia el centro del módulo del controlador.
- b. Deslice el conducto de aire hacia la parte posterior del módulo del controlador y gírelo hacia arriba hasta su posición completamente abierta.

2. Localice los DIMM en el módulo del controlador.
3. Tenga en cuenta la orientación del módulo DIMM en el zócalo para que pueda insertar el módulo DIMM de repuesto en la orientación adecuada.
4. Extraiga el DIMM de su zócalo empujando lentamente las dos lengüetas expulsoras del DIMM a ambos lados del DIMM y, a continuación, deslice el DIMM fuera del zócalo.



Sujete con cuidado el módulo DIMM por los bordes para evitar la presión sobre los componentes de la placa de circuitos DIMM.

5. Retire el módulo DIMM de repuesto de la bolsa de transporte antiestática, sujete el módulo DIMM por las esquinas y alinéelo con la ranura.

La muesca entre las patillas del DIMM debe alinearse con la lengüeta del zócalo.

6. Asegúrese de que las lengüetas del expulsor DIMM del conector están en posición abierta y, a continuación, inserte el DIMM directamente en la ranura.

El módulo DIMM encaja firmemente en la ranura, pero debe entrar fácilmente. Si no es así, realinee el DIMM con la ranura y vuelva a insertarlo.

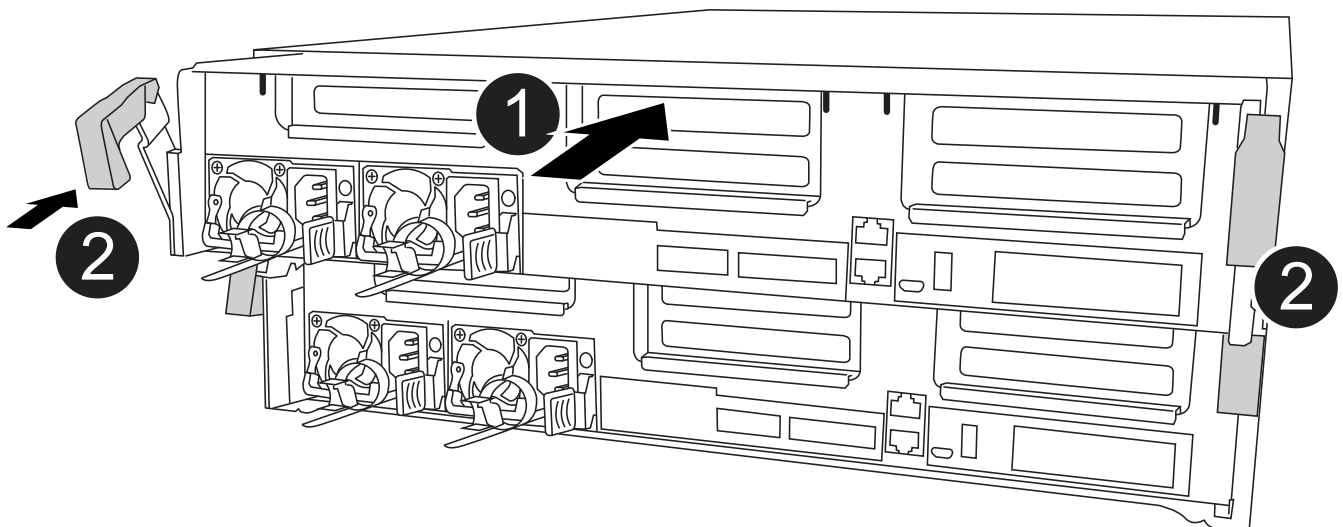


Inspeccione visualmente el módulo DIMM para comprobar que está alineado de forma uniforme y completamente insertado en la ranura.

7. Empuje con cuidado, pero firmemente, en el borde superior del DIMM hasta que las lengüetas expulsoras encajen en su lugar sobre las muescas de los extremos del DIMM.
8. Cierre el conducto de aire.

Paso 4: Instale el módulo del controlador

Después de sustituir el componente en el módulo del controlador, debe volver a instalar el módulo del controlador en el chasis y, a continuación, reiniciarlo en el modo de mantenimiento.



1	Módulo del controlador
2	Pestillos de bloqueo del controlador

1. Si aún no lo ha hecho, cierre el conducto de aire.
2. Alinee el extremo del módulo del controlador con la abertura del chasis y, a continuación, empuje suavemente el módulo del controlador hasta la mitad del sistema.



No inserte completamente el módulo de la controladora en el chasis hasta que se le indique hacerlo.

3. Cablee los puertos de gestión y consola de manera que pueda acceder al sistema para realizar las tareas en las secciones siguientes.



Conectará el resto de los cables al módulo del controlador más adelante en este procedimiento.

4. Complete la instalación del módulo del controlador:
 - a. Conecte el cable de alimentación a la fuente de alimentación, vuelva a instalar el collar de bloqueo del cable de alimentación y, a continuación, conecte la fuente de alimentación.
 - b. Con los pestillos de bloqueo, empuje firmemente el módulo del controlador en el chasis hasta que los pestillos de bloqueo empiecen a elevarse.



No ejerza una fuerza excesiva al deslizar el módulo del controlador hacia el chasis para evitar dañar los conectores.

- c. Coloque completamente el módulo del controlador en el chasis girando los pestillos de bloqueo hacia arriba, inclinándolos de manera que borren los pasadores de bloqueo, empuje suavemente el controlador hasta que encaje y, a continuación, baje los pestillos de bloqueo a la posición de bloqueo.

El módulo de la controladora comienza a arrancar tan pronto como se asienta completamente en el chasis. Esté preparado para interrumpir el proceso de arranque.

- d. Si aún no lo ha hecho, vuelva a instalar el dispositivo de administración de cables.
 - e. Interrumpa el proceso de arranque normal y arranque en EL CARGADOR pulsando `Ctrl-C`.



Si el sistema se detiene en el menú de inicio, seleccione la opción para arrancar EN EL CARGADOR.

- f. En el aviso del CARGADOR, introduzca `bye` Para reiniciar las tarjetas PCIe y otros componentes.
 - g. Interrumpa el proceso de arranque y arranque en el símbolo del sistema del CARGADOR pulsando `Ctrl-C`.

Si el sistema se detiene en el menú de inicio, seleccione la opción para arrancar EN EL CARGADOR.

Paso 5: Restaure el módulo de la controladora a su funcionamiento

Debe volver a conectar el sistema, devolver el módulo de controladora y, a continuación, volver a habilitar el retorno del control automático.

1. Recuperar el sistema, según sea necesario.

Si ha quitado los convertidores de medios (QSFP o SFP), recuerde volver a instalarlos si está utilizando cables de fibra óptica.

2. Devuelva el funcionamiento normal de la controladora y devuelva su almacenamiento: `storage failover giveback -ofnode impaired_node_name`
3. Si la devolución automática está desactivada, vuelva a habilitarla: `storage failover modify -node local -auto-giveback true`

Paso 6: Vuelva a cambiar los agregados en una configuración MetroCluster de dos nodos

Una vez que haya completado el reemplazo de FRU en una configuración de MetroCluster de dos nodos, podrá llevar a cabo la operación de conmutación de estado de MetroCluster. De este modo, la configuración vuelve a su estado operativo normal, con las máquinas virtuales de almacenamiento (SVM) sincronizada en el sitio anteriormente afectado que ahora están activas y sirviendo datos de los pools de discos locales.

Esta tarea solo se aplica a configuraciones MetroCluster de dos nodos.

Pasos

1. Compruebe que todos los nodos estén en el `enabled` provincia: `metrocluster node show`

```
cluster_B::> metrocluster node show

DR                               Configuration  DR
Group Cluster Node              State          Mirroring Mode
-----
-----
1      cluster_A
      controller_A_1 configured      enabled      heal roots
completed
      cluster_B
      controller_B_1 configured      enabled      waiting for
switchback recovery
2 entries were displayed.
```

2. Compruebe que la resincronización se haya completado en todas las SVM: `metrocluster vserver show`
3. Compruebe que las migraciones LIF automáticas que realizan las operaciones de reparación se han completado correctamente: `metrocluster check lif show`
4. Lleve a cabo la conmutación de estado mediante el `metrocluster switchback` comando desde cualquier nodo del clúster superviviente.
5. Compruebe que la operación de conmutación de estado ha finalizado: `metrocluster show`

La operación de conmutación de estado ya está en ejecución cuando un clúster está en el `waiting-for-switchback` provincia:

```
cluster_B::> metrocluster show
Cluster           Configuration State      Mode
-----
Local: cluster_B configured      switchover
Remote: cluster_A configured     waiting-for-switchback
```

La operación de conmutación de estado se completa cuando los clústeres están en el `normal` estado:

```
cluster_B::> metrocluster show
Cluster           Configuration State      Mode
-----
Local: cluster_B configured      normal
Remote: cluster_A configured     normal
```

Si una conmutación de regreso tarda mucho tiempo en terminar, puede comprobar el estado de las líneas base en curso utilizando el `metrocluster config-replication resync-status show` comando.

6. Restablecer cualquier configuración de SnapMirror o SnapVault.

Paso 7: Devuelva la pieza que falló a NetApp

Devuelva la pieza que ha fallado a NetApp, como se describe en las instrucciones de RMA que se suministran con el kit. Consulte "[Devolución de piezas y sustituciones](#)" la página para obtener más información.

Intercambio en caliente de un módulo de ventilador - ASA A400

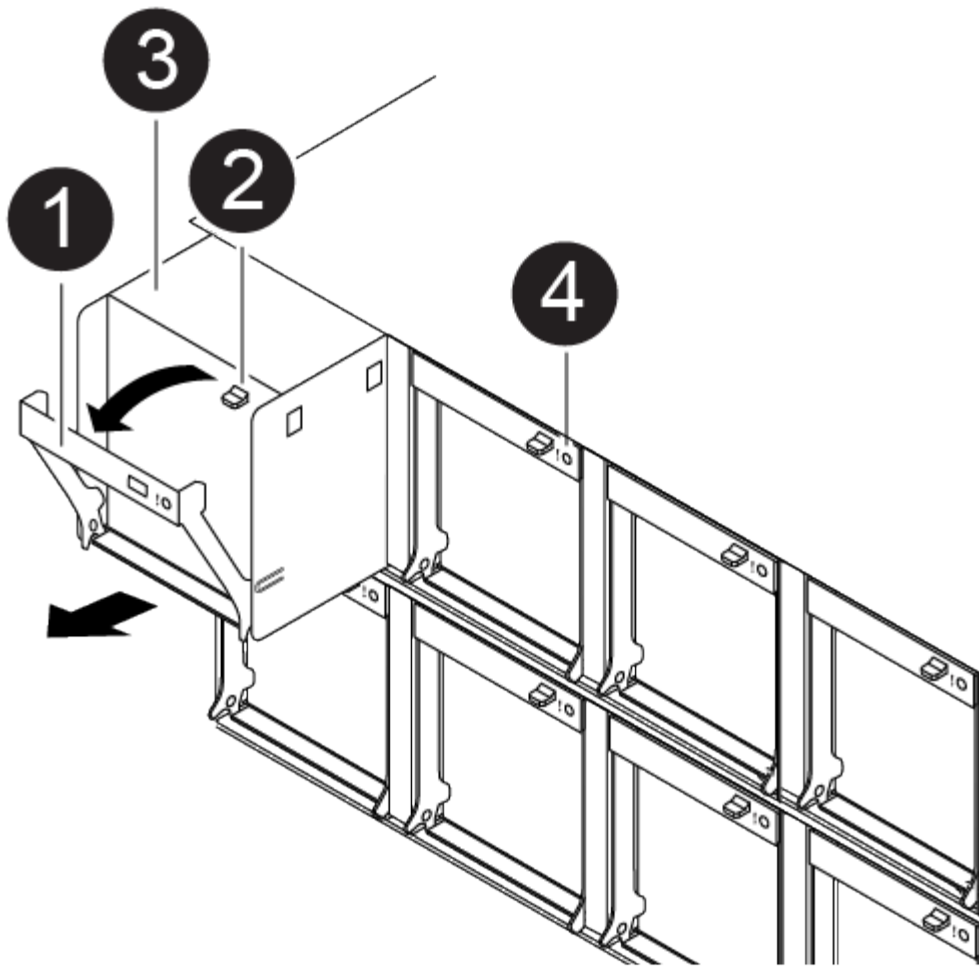
Para cambiar un módulo de ventilador sin interrumpir el servicio, debe realizar una secuencia específica de tareas.



Debe sustituir el módulo de ventilador en un plazo de dos minutos a partir de extraerlo del chasis. El flujo de aire del sistema se interrumpe y el módulo o los módulos del controlador se apagan transcurridos dos minutos para evitar el sobrecalentamiento.

Puede utilizar la animación, la ilustración o los pasos escritos siguientes para intercambiar en caliente un módulo de ventilador.

[Animación - sustituya un ventilador](#)



1	Manija del ventilador
2	Lengüeta de bloqueo
3	Ventilador
4	LED de estado

1. Si usted no está ya conectado a tierra, correctamente tierra usted mismo.
2. Retire el bisel (si es necesario) con dos manos, sujetando las aberturas de cada lado del bisel y tirando de él hacia usted hasta que el bisel se suelte de los espárragos de bolas del bastidor del chasis.
3. Identifique el módulo de ventilador que debe sustituir comprobando los mensajes de error de la consola y mirando el LED de atención en cada módulo de ventilador.
4. Presione hacia abajo el pestillo de liberación en la palanca de leva del módulo del ventilador y luego gire el asa de leva hacia abajo.

El módulo del ventilador se mueve un poco lejos del chasis.

5. Tire del módulo del ventilador hacia fuera del chasis, asegurándose de que lo apoya con la mano libre para que no se balancee del chasis.



Los módulos del ventilador son cortos. Apoye siempre la parte inferior del módulo de ventilador con la mano libre para que no se caiga repentinamente del chasis y le haga daño.

6. Apartar el módulo de ventilador.
7. Inserte el módulo de ventilador de sustitución en el chasis alineándolo con la abertura y, a continuación, deslizándolo hacia el chasis.
8. Empuje firmemente el asa de leva del módulo del ventilador de modo que quede asentado completamente en el chasis.

El asa de leva se eleva ligeramente cuando el módulo del ventilador está completamente asentado.

9. Gire el asa de leva hasta su posición cerrada, asegurándose de que el pestillo de liberación de la palanca de leva haga clic en la posición bloqueada.

El LED de atención no se debe encender después de que el ventilador esté colocado y haya girado hasta alcanzar la velocidad de funcionamiento.

10. Alinee el bisel con los espárragos de bola y, a continuación, empuje suavemente el bisel hacia los espárragos de bola.
11. Devuelva la pieza que ha fallado a NetApp, como se describe en las instrucciones de RMA que se suministran con el kit. Consulte "[Devolución de piezas y sustituciones](#)" la página para obtener más información.

Sustituya la batería del NVDIMM - ASA A400

Para sustituir la batería NVDIMM, debe extraer el módulo de controlador, extraer la batería, sustituir la batería y, a continuación, volver a instalar el módulo de controlador.

Todos los demás componentes del sistema deben funcionar correctamente; si no es así, debe ponerse en contacto con el soporte técnico.

Paso 1: Apague el controlador dañado

Puede apagar o hacerse cargo de la controladora dañada siguiendo diferentes procedimientos, en función de la configuración del hardware del sistema de almacenamiento.

Opción 1: Mayoría de las configuraciones

Para apagar el controlador dañado, debe determinar el estado del controlador y, si es necesario, tomar el control para que el controlador sano siga sirviendo datos del almacenamiento del controlador dañado.

Acerca de esta tarea

- Si dispone de un sistema SAN, debe haber comprobado los mensajes de evento `cluster kernel-service show`) para el blade SCSI de la controladora dañada. `cluster kernel-service show`El comando (desde el modo avanzado priv) muestra el nombre del nodo, el estado del quórum de ese nodo, el estado de disponibilidad de ese nodo y el estado operativo de ese nodo.`

Cada proceso SCSI-blade debe quórum con los otros nodos del clúster. Todos los problemas deben resolverse antes de continuar con el reemplazo.

- Si tiene un clúster con más de dos nodos, debe estar en quórum. Si el clúster no tiene quórum o si una controladora en buen estado muestra falso según su condición, debe corregir el problema antes de apagar la controladora dañada; consulte "[Sincronice un nodo con el clúster](#)".

Pasos

1. Si AutoSupport está habilitado, suprima la creación automática de casos invocando un mensaje de AutoSupport: `system node autosupport invoke -node * -type all -message MAINT=<# of hours>h`

El siguiente mensaje de AutoSupport suprime la creación automática de casos durante dos horas:
`cluster1:> system node autosupport invoke -node * -type all -message MAINT=2h`

2. Deshabilite la devolución automática de la consola de la controladora en buen estado: `storage failover modify -node local -auto-giveback false`



Cuando vea *do desea desactivar la devolución automática?*, introduzca `y`.

3. Lleve la controladora dañada al aviso DEL CARGADOR:

Si el controlador dañado está mostrando...	Realice lo siguiente...
El aviso del CARGADOR	Vaya al paso siguiente.
Esperando devolución...	Pulse Ctrl-C y, a continuación, responda <code>y</code> cuando se le solicite.
Solicitud del sistema o solicitud de contraseña	Retome o detenga el controlador dañado del controlador en buen estado: <code>storage failover takeover -ofnode impaired_node_name</code> Cuando el controlador dañado muestre esperando devolución..., pulse Ctrl-C y, a continuación, responda <code>y</code> .

Opción 2: La controladora está en un MetroCluster de dos nodos

Para apagar el controlador dañado, debe determinar el estado del controlador y, si es necesario, cambiar

el controlador para que el controlador correcto siga sirviendo datos del almacenamiento del controlador dañado.

Acerca de esta tarea

- Debe dejar las fuentes de alimentación encendidas al final de este procedimiento para proporcionar alimentación a la controladora en buen estado.

Pasos

1. Compruebe el estado de MetroCluster para determinar si el controlador dañado ha cambiado automáticamente al controlador en buen estado: `metrocluster show`
2. En función de si se ha producido una conmutación automática, proceda según la siguiente tabla:

Si el controlador está dañado...	Realice lo siguiente...
Se ha cambiado automáticamente	Continúe con el próximo paso.
No se ha cambiado automáticamente	Realice una operación de conmutación de sitios planificada desde el controlador en buen estado: <code>metrocluster switchover</code>
No se ha cambiado automáticamente, ha intentado efectuar una conmutación con el <code>metrocluster switchover</code> y se vetó la conmutación	Revise los mensajes de veto y, si es posible, resuelva el problema e inténtelo de nuevo. Si no puede resolver el problema, póngase en contacto con el soporte técnico.

3. Resincronice los agregados de datos ejecutando el `metrocluster heal -phase aggregates` comando del clúster superviviente.

```
controller_A_1::> metrocluster heal -phase aggregates
[Job 130] Job succeeded: Heal Aggregates is successful.
```

Si la curación es vetada, usted tiene la opción de reemitir el `metrocluster heal` con el `-override-vetoes` parámetro. Si utiliza este parámetro opcional, el sistema anula cualquier veto suave que impida la operación de reparación.

4. Compruebe que se ha completado la operación con el comando `MetroCluster operation show`.

```
controller_A_1::> metrocluster operation show
Operation: heal-aggregates
State: successful
Start Time: 7/25/2016 18:45:55
End Time: 7/25/2016 18:45:56
Errors: -
```

5. Compruebe el estado de los agregados mediante `storage aggregate show` comando.

```

controller_A_1::> storage aggregate show
Aggregate      Size Available Used% State   #Vols  Nodes
RAID Status
-----
...
aggr_b2      227.1GB   227.1GB   0% online    0 mcc1-a2
raid_dp, mirrored, normal...

```

6. Repare los agregados raíz mediante el `metrocluster heal -phase root-aggregates` comando.

```

mcc1A::> metrocluster heal -phase root-aggregates
[Job 137] Job succeeded: Heal Root Aggregates is successful

```

Si la curación es vetada, usted tiene la opción de reemitir el `metrocluster heal` comando con el parámetro `-override-vetoes`. Si utiliza este parámetro opcional, el sistema anula cualquier veto suave que impida la operación de reparación.

7. Compruebe que la operación reparar se ha completado mediante el `metrocluster operation show` comando en el clúster de destino:

```

mcc1A::> metrocluster operation show
Operation: heal-root-aggregates
State: successful
Start Time: 7/29/2016 20:54:41
End Time: 7/29/2016 20:54:42
Errors: -

```

8. En el módulo del controlador dañado, desconecte las fuentes de alimentación.

Paso 2: Extraiga el módulo del controlador

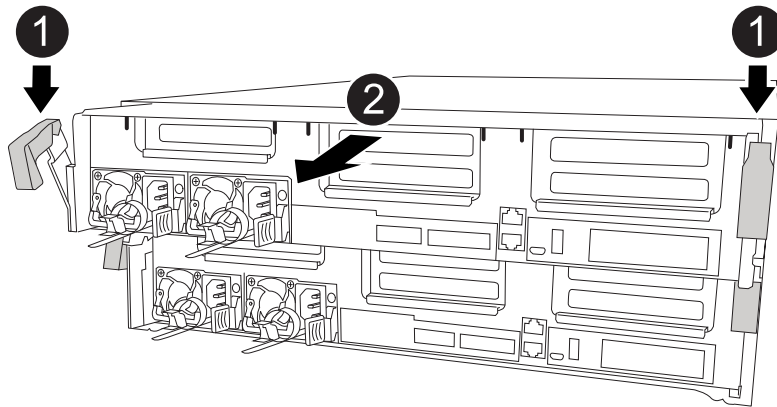
Para acceder a los componentes internos del módulo de controlador, debe extraer el módulo de controlador del chasis.

1. Si usted no está ya conectado a tierra, correctamente tierra usted mismo.
2. Suelte los retenes del cable de alimentación y, a continuación, desenchufe los cables de las fuentes de alimentación.
3. Afloje el gancho y la correa de bucle que sujetan los cables al dispositivo de administración de cables y, a continuación, desconecte los cables del sistema y los SFP (si fuera necesario) del módulo del controlador, manteniendo un seguimiento del lugar en el que estaban conectados los cables.

Deje los cables en el dispositivo de administración de cables de manera que cuando vuelva a instalar el dispositivo de administración de cables, los cables estén organizados.

4. Retire el dispositivo de administración de cables del módulo del controlador y colóquelo aparte.
5. Presione los dos pestillos de bloqueo hacia abajo y, a continuación, gire ambos pestillos hacia abajo al mismo tiempo.

El módulo de la controladora se mueve ligeramente fuera del chasis.



1	Pestillos de bloqueo
2	La controladora se mueve ligeramente fuera del chasis

6. Deslice el módulo de la controladora para sacarlo del chasis.

Asegúrese de que admite la parte inferior del módulo de la controladora cuando la deslice para sacarlo del chasis.

7. Coloque el módulo del controlador sobre una superficie plana y estable.

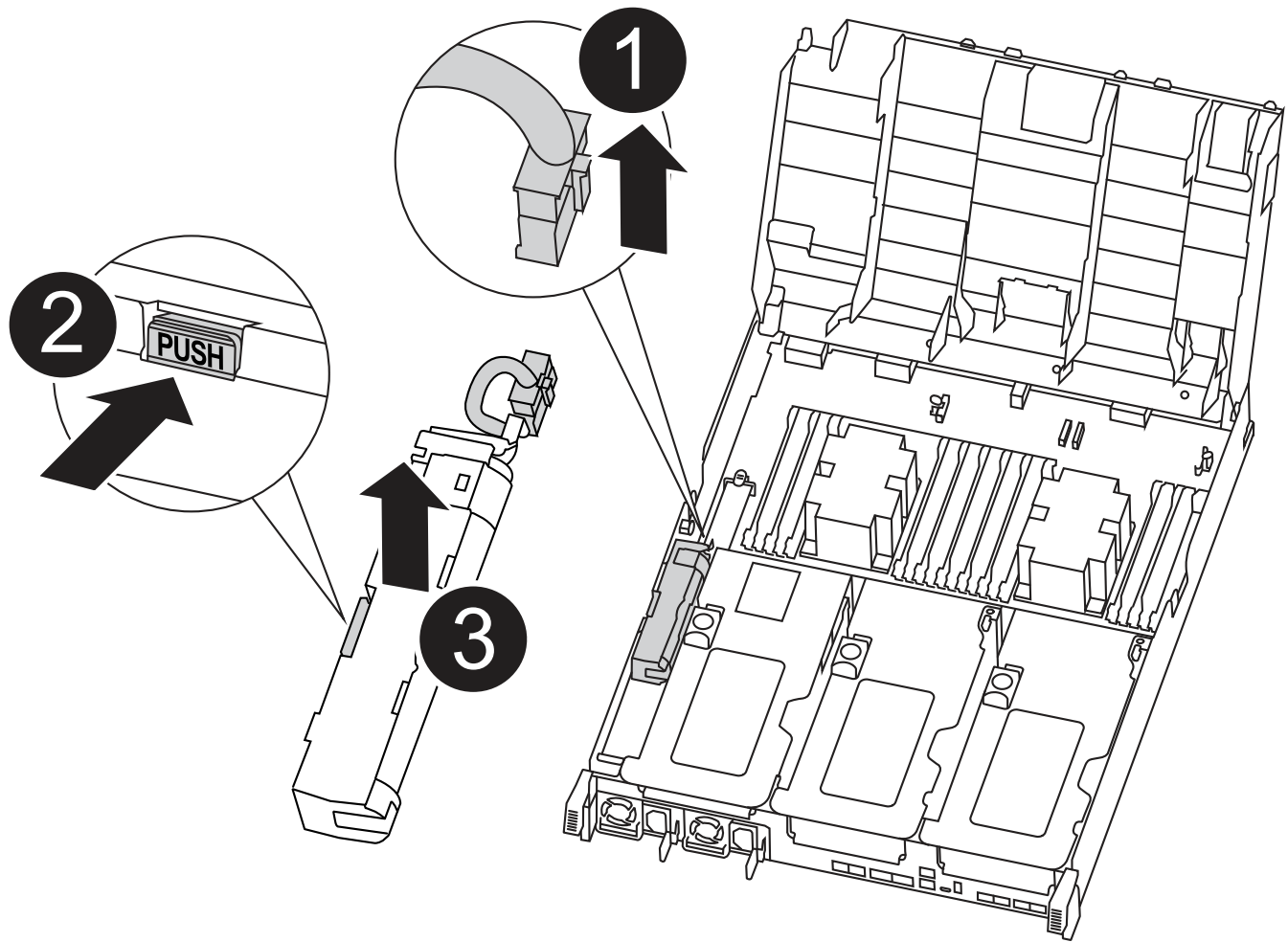
Paso 3: Sustituya la batería NVDIMM

Para sustituir la batería NVDIMM, debe extraer la batería con errores del módulo de la controladora e instalar la batería de repuesto en el módulo de la controladora. Consulte el mapa de FRU dentro del módulo de la controladora para localizar la batería NVDIMM.

El LED NVDIMM parpadea mientras se separa el contenido cuando se detiene el sistema. Una vez finalizado el destete, el LED se apaga.

Puede utilizar la animación, la ilustración o los pasos escritos siguientes para sustituir la batería NVDIMM.

[Animación: Sustituya la batería NVDIMM](#)



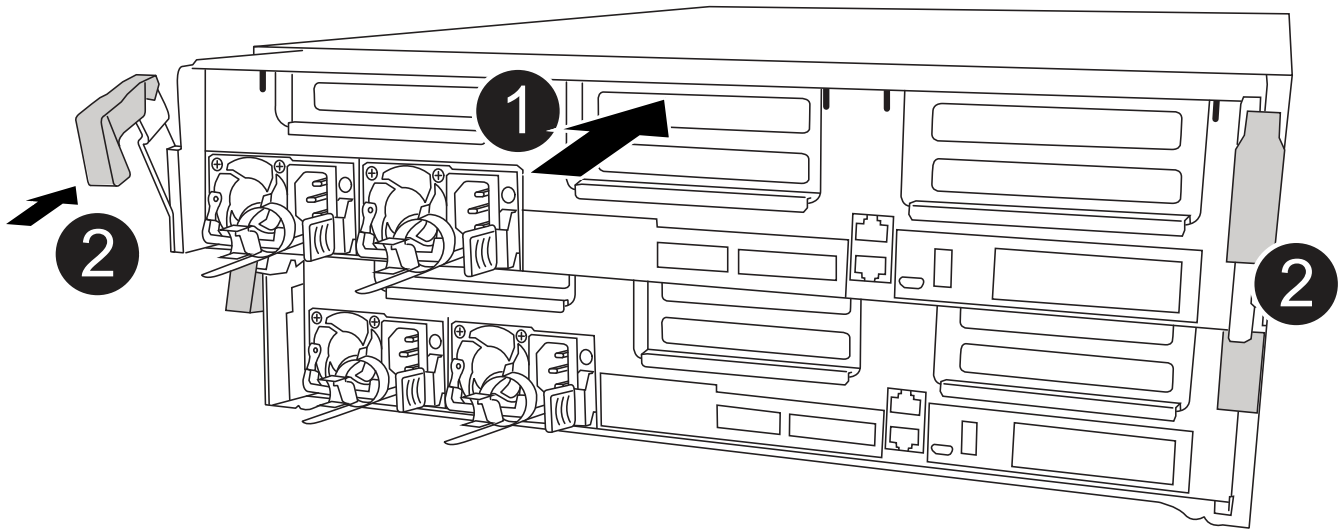
1	Enchufe de la batería
2	Lengüeta de bloqueo
3	Batería NVDIMM

1. Abra el conducto de aire:
 - a. Presione las lengüetas de bloqueo de los lados del conducto de aire hacia el centro del módulo del controlador.
 - b. Deslice el conducto de aire hacia la parte posterior del módulo del controlador y gírelo hacia arriba hasta su posición completamente abierta.
2. Localice la batería NVDIMM en el módulo de la controladora.
3. Localice el enchufe de la batería y apriete el clip en la parte frontal del enchufe de la batería para liberar el enchufe de la toma y, a continuación, desenchufe el cable de la batería de la toma.
4. Sujete la batería, presione LA lengüeta de bloqueo azul marcada Y, a continuación, levante la batería para sacarla del soporte y del módulo del controlador.
5. Extraiga la batería de repuesto de su paquete.



6. Alinee el módulo de la batería con la abertura de la batería y, a continuación, empuje suavemente la batería hasta que encaje en su sitio.
7. Vuelva a enchufar el enchufe de la batería al módulo del controlador y, a continuación, cierre el conducto de aire.

Paso 4: Instale el módulo del controlador

Después de sustituir el componente en el módulo del controlador, debe volver a instalar el módulo del controlador en el chasis y, a continuación, reiniciarlo en el modo de mantenimiento.



1	Módulo del controlador
2	Pestillos de bloqueo del controlador

1. Si aún no lo ha hecho, cierre el conducto de aire.
2. Alinee el extremo del módulo del controlador con la abertura del chasis y, a continuación, empuje suavemente el módulo del controlador hasta la mitad del sistema.
 -  No inserte completamente el módulo de la controladora en el chasis hasta que se le indique hacerlo.
3. Cablee los puertos de gestión y consola de manera que pueda acceder al sistema para realizar las tareas en las secciones siguientes.
 -  Conectará el resto de los cables al módulo del controlador más adelante en este procedimiento.
4. Complete la instalación del módulo del controlador:
 - a. Conecte el cable de alimentación a la fuente de alimentación, vuelva a instalar el collar de bloqueo del

cable de alimentación y, a continuación, conecte la fuente de alimentación.

- b. Con los pestillos de bloqueo, empuje firmemente el módulo del controlador en el chasis hasta que los pestillos de bloqueo empiecen a elevarse.



No ejerza una fuerza excesiva al deslizar el módulo del controlador hacia el chasis para evitar dañar los conectores.

- c. Coloque completamente el módulo del controlador en el chasis girando los pestillos de bloqueo hacia arriba, inclinándolos de manera que borren los pasadores de bloqueo, empuje suavemente el controlador hasta que encaje y, a continuación, baje los pestillos de bloqueo a la posición de bloqueo.

El módulo de la controladora comienza a arrancar tan pronto como se asienta completamente en el chasis. Está preparado para interrumpir el proceso de arranque.

- d. Si aún no lo ha hecho, vuelva a instalar el dispositivo de administración de cables.
- e. Interrumpa el proceso de arranque normal y arranque en EL CARGADOR pulsando `Ctrl-C`.



Si el sistema se detiene en el menú de inicio, seleccione la opción para arrancar EN EL CARGADOR.

- f. En el aviso del CARGADOR, introduzca `bye` Para reiniciar las tarjetas PCIe y otros componentes.
- g. Interrumpa el proceso de arranque y arranque en el símbolo del sistema del CARGADOR pulsando `Ctrl-C`.

Si el sistema se detiene en el menú de inicio, seleccione la opción para arrancar EN EL CARGADOR.

Paso 5: Restaure el módulo de la controladora a su funcionamiento

Debe volver a conectar el sistema, devolver el módulo de controladora y, a continuación, volver a habilitar el retorno del control automático.

1. Recuperar el sistema, según sea necesario.

Si ha quitado los convertidores de medios (QSFP o SFP), recuerde volver a instalarlos si está utilizando cables de fibra óptica.

2. Devuelva el funcionamiento normal de la controladora y devuelva su almacenamiento: `storage failover giveback -ofnode impaired_node_name`
3. Si la devolución automática está desactivada, vuelva a habilitarla: `storage failover modify -node local -auto-giveback true`

Paso 6: Vuelva a cambiar los agregados en una configuración MetroCluster de dos nodos

Una vez que haya completado el reemplazo de FRU en una configuración de MetroCluster de dos nodos, podrá llevar a cabo la operación de conmutación de estado de MetroCluster. De este modo, la configuración vuelve a su estado operativo normal, con las máquinas virtuales de almacenamiento (SVM) sincronizada en el sitio anteriormente afectado que ahora están activas y sirviendo datos de los pools de discos locales.

Esta tarea solo se aplica a configuraciones MetroCluster de dos nodos.

Pasos

1. Compruebe que todos los nodos estén en el enabled provincia: `metrocluster node show`

```
cluster_B::> metrocluster node show

DR                               Configuration  DR
Group Cluster Node              State          Mirroring Mode
-----
1      cluster_A
      controller_A_1 configured      enabled      heal roots
completed
      cluster_B
      controller_B_1 configured      enabled      waiting for
switchback recovery
2 entries were displayed.
```

2. Compruebe que la resincronización se haya completado en todas las SVM: `metrocluster vserver show`
3. Compruebe que las migraciones LIF automáticas que realizan las operaciones de reparación se han completado correctamente: `metrocluster check lif show`
4. Lleve a cabo la conmutación de estado mediante el `metrocluster switchback` comando desde cualquier nodo del clúster superviviente.
5. Compruebe que la operación de conmutación de estado ha finalizado: `metrocluster show`

La operación de conmutación de estado ya está en ejecución cuando un clúster está en el `waiting-for-switchback` provincia:

```
cluster_B::> metrocluster show
Cluster          Configuration State      Mode
-----
Local: cluster_B configured      switchover
Remote: cluster_A configured      waiting-for-switchback
```

La operación de conmutación de estado se completa cuando los clústeres están en el `normal` estado:

```
cluster_B::> metrocluster show
Cluster          Configuration State      Mode
-----
Local: cluster_B configured      normal
Remote: cluster_A configured      normal
```

Si una conmutación de regreso tarda mucho tiempo en terminar, puede comprobar el estado de las líneas base en curso utilizando el `metrocluster config-replication resync-status show` comando.

6. Restablecer cualquier configuración de SnapMirror o SnapVault.

Paso 7: Devuelva la pieza que falló a NetApp

Devuelva la pieza que ha fallado a NetApp, como se describe en las instrucciones de RMA que se suministran con el kit. Consulte "[Devolución de piezas y sustituciones](#)" la página para obtener más información.

Sustituya el NVDIMM - ASA A400

Debe sustituir el NVDIMM en el módulo de la controladora cuando el sistema se registre de que la vida útil del flash está casi en un extremo o que el NVDIMM identificado no es correcto en general; de lo contrario, se producirá una alerta en el sistema.

Todos los demás componentes del sistema deben funcionar correctamente; si no es así, debe ponerse en contacto con el soporte técnico.

Debe sustituir el componente con errores por un componente FRU de repuesto que haya recibido de su proveedor.

Paso 1: Apague el controlador dañado

Apague o retome el controlador dañado siguiendo el procedimiento adecuado para su configuración.

Opción 1: Mayoría de las configuraciones

Para apagar el controlador dañado, debe determinar el estado del controlador y, si es necesario, tomar el control para que el controlador sano siga sirviendo datos del almacenamiento del controlador dañado.

Acerca de esta tarea

- Si dispone de un sistema SAN, debe haber comprobado los mensajes de evento `cluster kernel-service show`) para el blade SCSI de la controladora dañada. `cluster kernel-service show`El comando (desde el modo avanzado priv) muestra el nombre del nodo, el estado del quórum de ese nodo, el estado de disponibilidad de ese nodo y el estado operativo de ese nodo.`

Cada proceso SCSI-blade debe quórum con los otros nodos del clúster. Todos los problemas deben resolverse antes de continuar con el reemplazo.

- Si tiene un clúster con más de dos nodos, debe estar en quórum. Si el clúster no tiene quórum o si una controladora en buen estado muestra falso según su condición, debe corregir el problema antes de apagar la controladora dañada; consulte "[Sincronice un nodo con el clúster](#)".

Pasos

1. Si AutoSupport está habilitado, suprima la creación automática de casos invocando un mensaje de AutoSupport: `system node autosupport invoke -node * -type all -message MAINT=<# of hours>h`

El siguiente mensaje de AutoSupport suprime la creación automática de casos durante dos horas:
`cluster1:> system node autosupport invoke -node * -type all -message MAINT=2h`

2. Deshabilite la devolución automática de la consola de la controladora en buen estado: `storage failover modify -node local -auto-giveback false`



Cuando vea *do desea desactivar la devolución automática?*, introduzca `y`.

3. Lleve la controladora dañada al aviso DEL CARGADOR:

Si el controlador dañado está mostrando...	Realice lo siguiente...
El aviso del CARGADOR	Vaya al paso siguiente.
Esperando devolución...	Pulse Ctrl-C y, a continuación, responda <code>y</code> cuando se le solicite.
Solicitud del sistema o solicitud de contraseña	Retome o detenga el controlador dañado del controlador en buen estado: <code>storage failover takeover -ofnode impaired_node_name</code> Cuando el controlador dañado muestre esperando devolución..., pulse Ctrl-C y, a continuación, responda <code>y</code> .

Opción 2: La controladora está en un MetroCluster de dos nodos

Para apagar el controlador dañado, debe determinar el estado del controlador y, si es necesario, cambiar

el controlador para que el controlador correcto siga sirviendo datos del almacenamiento del controlador dañado.

Acerca de esta tarea

- Debe dejar las fuentes de alimentación encendidas al final de este procedimiento para proporcionar alimentación a la controladora en buen estado.

Pasos

1. Compruebe el estado de MetroCluster para determinar si el controlador dañado ha cambiado automáticamente al controlador en buen estado: `metrocluster show`
2. En función de si se ha producido una conmutación automática, proceda según la siguiente tabla:

Si el controlador está dañado...	Realice lo siguiente...
Se ha cambiado automáticamente	Continúe con el próximo paso.
No se ha cambiado automáticamente	Realice una operación de conmutación de sitios planificada desde el controlador en buen estado: <code>metrocluster switchover</code>
No se ha cambiado automáticamente, ha intentado efectuar una conmutación con el <code>metrocluster switchover</code> y se vetó la conmutación	Revise los mensajes de veto y, si es posible, resuelva el problema e inténtelo de nuevo. Si no puede resolver el problema, póngase en contacto con el soporte técnico.

3. Resincronice los agregados de datos ejecutando el `metrocluster heal -phase aggregates` comando del clúster superviviente.

```
controller_A_1::> metrocluster heal -phase aggregates
[Job 130] Job succeeded: Heal Aggregates is successful.
```

Si la curación es vetada, usted tiene la opción de reemitir el `metrocluster heal` con el `-override-vetoes` parámetro. Si utiliza este parámetro opcional, el sistema anula cualquier veto suave que impida la operación de reparación.

4. Compruebe que se ha completado la operación con el comando `MetroCluster operation show`.

```
controller_A_1::> metrocluster operation show
Operation: heal-aggregates
State: successful
Start Time: 7/25/2016 18:45:55
End Time: 7/25/2016 18:45:56
Errors: -
```

5. Compruebe el estado de los agregados mediante `storage aggregate show` comando.

```

controller_A_1::> storage aggregate show
Aggregate      Size Available Used% State   #Vols  Nodes
RAID Status
-----
...
aggr_b2       227.1GB   227.1GB   0% online    0 mcc1-a2
raid_dp, mirrored, normal...

```

6. Repare los agregados raíz mediante el `metrocluster heal -phase root-aggregates` comando.

```

mcc1A::> metrocluster heal -phase root-aggregates
[Job 137] Job succeeded: Heal Root Aggregates is successful

```

Si la curación es vetada, usted tiene la opción de reemitir el `metrocluster heal` comando con el parámetro `-override-vetoes`. Si utiliza este parámetro opcional, el sistema anula cualquier veto suave que impida la operación de reparación.

7. Compruebe que la operación reparar se ha completado mediante el `metrocluster operation show` comando en el clúster de destino:

```

mcc1A::> metrocluster operation show
Operation: heal-root-aggregates
State: successful
Start Time: 7/29/2016 20:54:41
End Time: 7/29/2016 20:54:42
Errors: -

```

8. En el módulo del controlador dañado, desconecte las fuentes de alimentación.

Paso 2: Extraiga el módulo del controlador

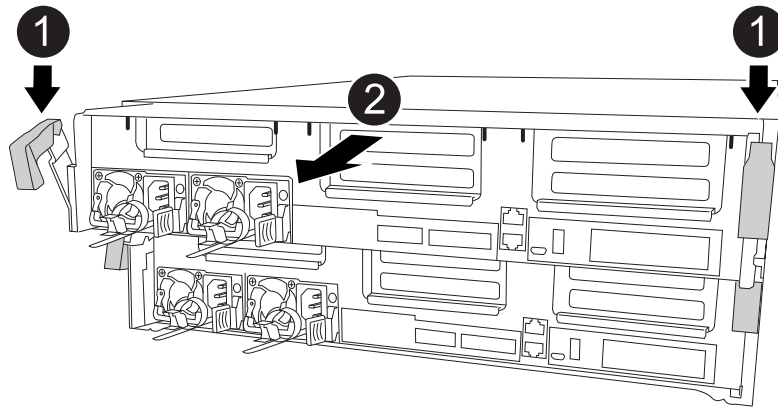
Para acceder a los componentes internos del módulo de controlador, debe extraer el módulo de controlador del chasis.

1. Si usted no está ya conectado a tierra, correctamente tierra usted mismo.
2. Suelte los retenes del cable de alimentación y, a continuación, desenchufe los cables de las fuentes de alimentación.
3. Afloje el gancho y la correa de bucle que sujetan los cables al dispositivo de administración de cables y, a continuación, desconecte los cables del sistema y los SFP (si fuera necesario) del módulo del controlador, manteniendo un seguimiento del lugar en el que estaban conectados los cables.

Deje los cables en el dispositivo de administración de cables de manera que cuando vuelva a instalar el dispositivo de administración de cables, los cables estén organizados.

4. Retire el dispositivo de administración de cables del módulo del controlador y colóquelo aparte.
5. Presione los dos pestillos de bloqueo hacia abajo y, a continuación, gire ambos pestillos hacia abajo al mismo tiempo.

El módulo de la controladora se mueve ligeramente fuera del chasis.



1	Pestillos de bloqueo
2	La controladora se mueve ligeramente fuera del chasis

6. Deslice el módulo de la controladora para sacarlo del chasis.

Asegúrese de que admite la parte inferior del módulo de la controladora cuando la deslice para sacarlo del chasis.

7. Coloque el módulo del controlador sobre una superficie plana y estable.

Paso 3: Sustituya el NVDIMM

Para sustituir el NVDIMM, debe localizarlo en el módulo de controlador mediante el mapa FRU situado en la parte superior del conducto de aire o el mapa FRU situado en la parte superior del elevador de ranura 1.

- El LED NVDIMM parpadea mientras se separa el contenido cuando se detiene el sistema. Una vez finalizado el destete, el LED se apaga.
- Aunque el contenido del NVDIMM está cifrado, se recomienda borrar el contenido del NVDIMM antes de reemplazarlo. Para obtener más información, consulte "[Declaración de volatilidad](#)" En el sitio de soporte de NetApp.

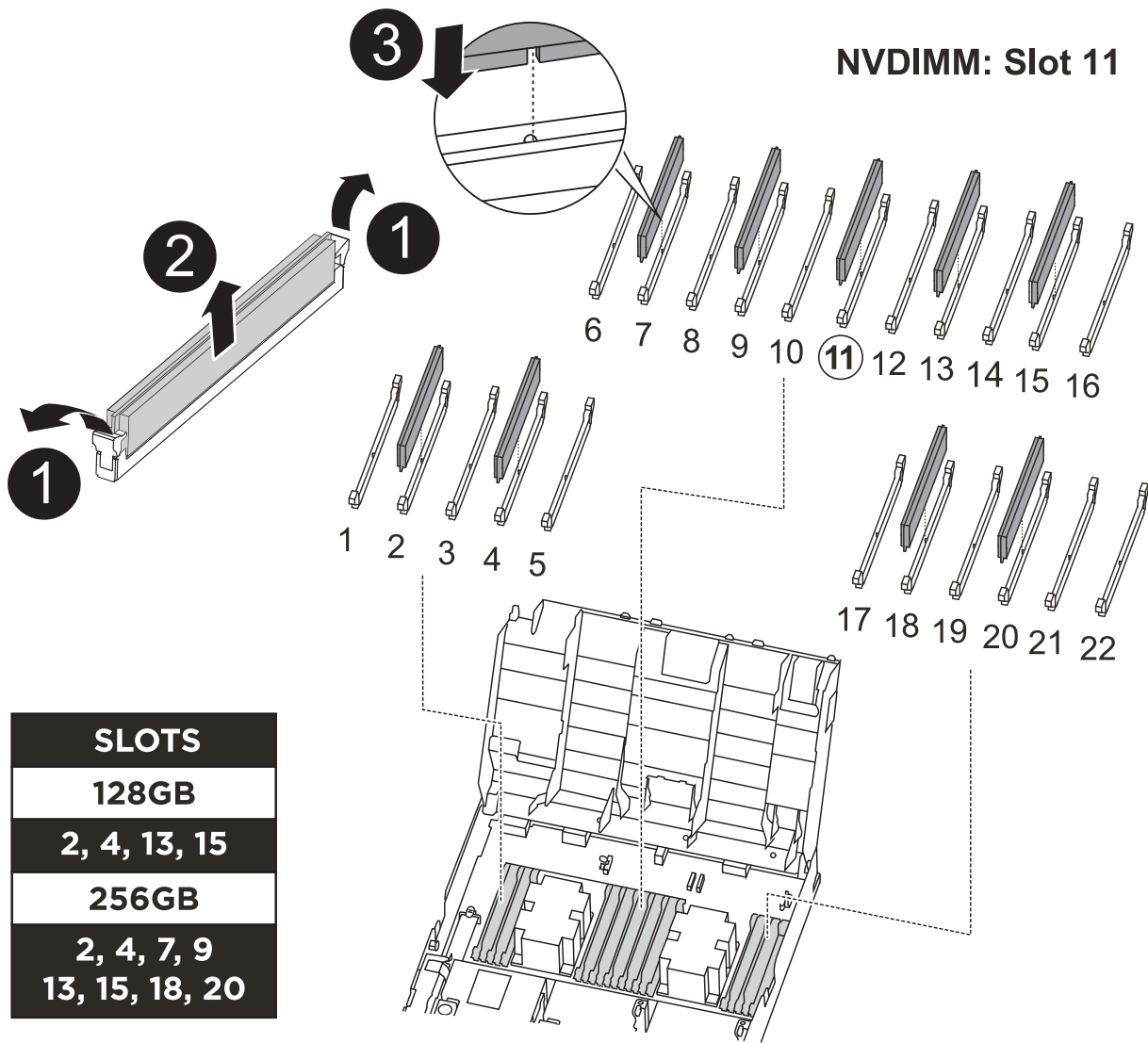


Debe iniciar sesión en el sitio de soporte de NetApp para mostrar el *Statement of volatile* de su sistema.

Puede utilizar la animación, la ilustración o los pasos escritos siguientes para sustituir el NVDIMM.



La animación muestra ranuras vacías para zócalos sin DIMM. Estos zócalos vacíos se rellenan con espacios en blanco.



1	Lengüetas de bloqueo DIMM
2	DIMM
3	Toma DIMM

1. Abra el conducto de aire y, a continuación, localice el NVDIMM en la ranura 11 del módulo del controlador.



El NVDIMM tiene un aspecto muy diferente al de los DIMM del sistema.

2. Extraiga el NVDIMM de su ranura empujando lentamente las dos lengüetas expulsoras NVDIMM de cada lado del NVDIMM y, a continuación, extraiga el NVDIMM de la toma y colóquelo a un lado.



Sujete con cuidado el NVDIMM por los bordes para evitar la presión en los componentes de la placa de circuitos NVDIMM.

3. Retire el NVDIMM de repuesto de la bolsa de transporte antiestática, sujete el NVDIMM por las esquinas y, a continuación, alinéelo con la ranura.

La muesca entre las patillas del NVDIMM debe alinearse con la lengüeta del zócalo.

4. Localice la ranura en la que va a instalar el NVDIMM.
5. Inserte el NVDIMM directamente en la ranura.

El NVDIMM encaja firmemente en la ranura, pero debe entrar fácilmente. Si no es así, realínelo con la ranura y vuelva a insertarlo.



Inspeccione visualmente el NVDIMM para comprobar que está alineado de forma uniforme y completamente insertado en la ranura.

6. Empuje con cuidado, pero firmemente, en el borde superior del NVDIMM hasta que las lengüetas expulsoras encajen en su lugar sobre las muescas de los extremos del NVDIMM.
7. Cierre el conducto de aire.

Paso 4: Instale el módulo del controlador

Después de sustituir el componente en el módulo del controlador, debe volver a instalar el módulo del controlador en el chasis y, a continuación, reiniciarlo en el modo de mantenimiento.

1. Si aún no lo ha hecho, cierre el conducto de aire.
2. Alinee el extremo del módulo del controlador con la abertura del chasis y, a continuación, empuje suavemente el módulo del controlador hasta la mitad del sistema.



No inserte completamente el módulo de la controladora en el chasis hasta que se le indique hacerlo.

3. Cablee los puertos de gestión y consola de manera que pueda acceder al sistema para realizar las tareas en las secciones siguientes.



Conectará el resto de los cables al módulo del controlador más adelante en este procedimiento.

4. Complete la instalación del módulo del controlador:
 - a. Conecte el cable de alimentación a la fuente de alimentación, vuelva a instalar el collar de bloqueo del cable de alimentación y, a continuación, conecte la fuente de alimentación.
 - b. Con los pestillos de bloqueo, empuje firmemente el módulo del controlador en el chasis hasta que los pestillos de bloqueo empiecen a elevarse.



No ejerza una fuerza excesiva al deslizar el módulo del controlador hacia el chasis para evitar dañar los conectores.

- c. Coloque completamente el módulo del controlador en el chasis girando los pestillos de bloqueo hacia arriba, inclinándolos de manera que borren los pasadores de bloqueo, empuje suavemente el

controlador hasta que encaje y, a continuación, baje los pestillos de bloqueo a la posición de bloqueo.

El módulo de la controladora comienza a arrancar tan pronto como se asienta completamente en el chasis. Está preparado para interrumpir el proceso de arranque.

- d. Si aún no lo ha hecho, vuelva a instalar el dispositivo de administración de cables.
- e. Interrumpa el proceso de arranque normal y arranque en EL CARGADOR pulsando `Ctrl-C`.



Si el sistema se detiene en el menú de inicio, seleccione la opción para arrancar EN EL CARGADOR.

- f. En el aviso del CARGADOR, introduzca `bye` Para reiniciar las tarjetas PCIe y otros componentes.
- g. Interrumpa el proceso de arranque y arranque en el símbolo del sistema del CARGADOR pulsando `Ctrl-C`.

Si el sistema se detiene en el menú de inicio, seleccione la opción para arrancar EN EL CARGADOR.

Paso 5: Restaure el módulo de la controladora a su funcionamiento

Debe volver a conectar el sistema, devolver el módulo de controladora y, a continuación, volver a habilitar el retorno del control automático.

1. Recuperar el sistema, según sea necesario.

Si ha quitado los convertidores de medios (QSFP o SFP), recuerde volver a instalarlos si está utilizando cables de fibra óptica.

2. Devuelva el funcionamiento normal de la controladora y devuelva su almacenamiento: `storage failover giveback -ofnode impaired_node_name`
3. Si la devolución automática está desactivada, vuelva a habilitarla: `storage failover modify -node local -auto-giveback true`

Paso 6: Vuelva a cambiar los agregados en una configuración MetroCluster de dos nodos

Una vez que haya completado el reemplazo de FRU en una configuración de MetroCluster de dos nodos, podrá llevar a cabo la operación de conmutación de estado de MetroCluster. De este modo, la configuración vuelve a su estado operativo normal, con las máquinas virtuales de almacenamiento (SVM) sincronizada en el sitio anteriormente afectado que ahora están activas y sirviendo datos de los pools de discos locales.

Esta tarea solo se aplica a configuraciones MetroCluster de dos nodos.

Pasos

1. Compruebe que todos los nodos estén en el `enabled` provincia: `metrocluster node show`

```

cluster_B::> metrocluster node show

DR                               Configuration  DR
Group Cluster Node              State          Mirroring Mode
-----
1      cluster_A
      controller_A_1 configured      enabled      heal roots
completed
      cluster_B
      controller_B_1 configured      enabled      waiting for
switchback recovery
2 entries were displayed.

```

2. Compruebe que la resincronización se haya completado en todas las SVM: `metrocluster vserver show`
3. Compruebe que las migraciones LIF automáticas que realizan las operaciones de reparación se han completado correctamente: `metrocluster check lif show`
4. Lleve a cabo la conmutación de estado mediante el `metrocluster switchback` comando desde cualquier nodo del clúster superviviente.
5. Compruebe que la operación de conmutación de estado ha finalizado: `metrocluster show`

La operación de conmutación de estado ya está en ejecución cuando un clúster está en el `waiting-for-switchback` provincia:

```

cluster_B::> metrocluster show
Cluster              Configuration State      Mode
-----
Local: cluster_B configured      switchover
Remote: cluster_A configured      waiting-for-switchback

```

La operación de conmutación de estado se completa cuando los clústeres están en el `normal` estado:

```

cluster_B::> metrocluster show
Cluster              Configuration State      Mode
-----
Local: cluster_B configured      normal
Remote: cluster_A configured      normal

```

Si una conmutación de regreso tarda mucho tiempo en terminar, puede comprobar el estado de las líneas base en curso utilizando el `metrocluster config-replication resync-status show` comando.

6. Restablecer cualquier configuración de SnapMirror o SnapVault.

Paso 7: Devuelva la pieza que falló a NetApp

Devuelva la pieza que ha fallado a NetApp, como se describe en las instrucciones de RMA que se suministran con el kit. Consulte "[Devolución de piezas y sustituciones](#)" la página para obtener más información.

Sustituya una tarjeta PCIe o mezzanine: ASA A400

Para sustituir una tarjeta PCIe o intermedia, debe desconectar los cables y cualquier módulo SFP y QSFP de las tarjetas, sustituir el PCIe o la tarjeta intermedia con error y volver a conectar las tarjetas.

- Puede utilizar este procedimiento con todas las versiones de ONTAP admitidas por el sistema
- Todos los demás componentes del sistema deben funcionar correctamente; si no es así, debe ponerse en contacto con el soporte técnico.

Paso 1: Apague el controlador dañado

Puede apagar o hacerse cargo de la controladora dañada siguiendo diferentes procedimientos, en función de la configuración del hardware del sistema de almacenamiento.

Opción 1: Mayoría de las configuraciones

Para apagar el controlador dañado, debe determinar el estado del controlador y, si es necesario, tomar el control para que el controlador sano siga sirviendo datos del almacenamiento del controlador dañado.

Acerca de esta tarea

- Si dispone de un sistema SAN, debe haber comprobado los mensajes de evento `cluster kernel-service show` para el blade SCSI de la controladora dañada. `cluster kernel-service show`El comando (desde el modo avanzado priv) muestra el nombre del nodo, el estado del quórum de ese nodo, el estado de disponibilidad de ese nodo y el estado operativo de ese nodo.`

Cada proceso SCSI-blade debe quórum con los otros nodos del clúster. Todos los problemas deben resolverse antes de continuar con el reemplazo.

- Si tiene un clúster con más de dos nodos, debe estar en quórum. Si el clúster no tiene quórum o si una controladora en buen estado muestra falso según su condición, debe corregir el problema antes de apagar la controladora dañada; consulte "[Sincronice un nodo con el clúster](#)".

Pasos

1. Si AutoSupport está habilitado, suprima la creación automática de casos invocando un mensaje de AutoSupport: `system node autosupport invoke -node * -type all -message MAINT=<# of hours>h`

El siguiente mensaje de AutoSupport suprime la creación automática de casos durante dos horas:
`cluster1:> system node autosupport invoke -node * -type all -message MAINT=2h`

2. Deshabilite la devolución automática de la consola de la controladora en buen estado: `storage failover modify -node local -auto-giveback false`



Cuando vea *do desea desactivar la devolución automática?*, introduzca `y`.

3. Lleve la controladora dañada al aviso DEL CARGADOR:

Si el controlador dañado está mostrando...	Realice lo siguiente...
El aviso del CARGADOR	Vaya al paso siguiente.
Esperando devolución...	Pulse Ctrl-C y, a continuación, responda <code>y</code> cuando se le solicite.
Solicitud del sistema o solicitud de contraseña	Retome o detenga el controlador dañado del controlador en buen estado: <code>storage failover takeover -ofnode impaired_node_name</code> Cuando el controlador dañado muestre esperando devolución..., pulse Ctrl-C y, a continuación, responda <code>y</code> .

Opción 2: La controladora está en un MetroCluster de dos nodos

Para apagar el controlador dañado, debe determinar el estado del controlador y, si es necesario, cambiar el controlador para que el controlador correcto siga sirviendo datos del almacenamiento del controlador dañado.

Acerca de esta tarea

- Debe dejar las fuentes de alimentación encendidas al final de este procedimiento para proporcionar alimentación a la controladora en buen estado.

Pasos

1. Compruebe el estado de MetroCluster para determinar si el controlador dañado ha cambiado automáticamente al controlador en buen estado: `metrocluster show`
2. En función de si se ha producido una conmutación automática, proceda según la siguiente tabla:

Si el controlador está dañado...	Realice lo siguiente...
Se ha cambiado automáticamente	Continúe con el próximo paso.
No se ha cambiado automáticamente	Realice una operación de conmutación de sitios planificada desde el controlador en buen estado: <code>metrocluster switchover</code>
No se ha cambiado automáticamente, ha intentado efectuar una conmutación con el <code>metrocluster switchover</code> y se vetó la conmutación	Revise los mensajes de veto y, si es posible, resuelva el problema e inténtelo de nuevo. Si no puede resolver el problema, póngase en contacto con el soporte técnico.

3. Resincronice los agregados de datos ejecutando el `metrocluster heal -phase aggregates` comando del clúster superviviente.

```
controller_A_1::> metrocluster heal -phase aggregates
[Job 130] Job succeeded: Heal Aggregates is successful.
```

Si la curación es vetada, usted tiene la opción de reemitir el `metrocluster heal` con el `-override-vetoes` parámetro. Si utiliza este parámetro opcional, el sistema anula cualquier veto suave que impida la operación de reparación.

4. Compruebe que se ha completado la operación con el comando `MetroCluster operation show`.

```
controller_A_1::> metrocluster operation show
  Operation: heal-aggregates
  State: successful
Start Time: 7/25/2016 18:45:55
  End Time: 7/25/2016 18:45:56
  Errors: -
```

5. Compruebe el estado de los agregados mediante `storage aggregate show` comando.

```
controller_A_1::> storage aggregate show
Aggregate      Size Available Used% State   #Vols  Nodes
RAID Status
-----
...
aggr_b2       227.1GB   227.1GB   0% online    0 mcc1-a2
raid_dp, mirrored, normal...
```

6. Repare los agregados raíz mediante el `metrocluster heal -phase root-aggregates` comando.

```
mcc1A::> metrocluster heal -phase root-aggregates
[Job 137] Job succeeded: Heal Root Aggregates is successful
```

Si la curación es vetada, usted tiene la opción de reemitir el `metrocluster heal` comando con el parámetro `-override-vetoes`. Si utiliza este parámetro opcional, el sistema anula cualquier veto suave que impida la operación de reparación.

7. Compruebe que la operación reparar se ha completado mediante el `metrocluster operation show` comando en el clúster de destino:

```
mcc1A::> metrocluster operation show
Operation: heal-root-aggregates
State: successful
Start Time: 7/29/2016 20:54:41
End Time: 7/29/2016 20:54:42
Errors: -
```

8. En el módulo del controlador dañado, desconecte las fuentes de alimentación.

Paso 2: Extraiga el módulo del controlador

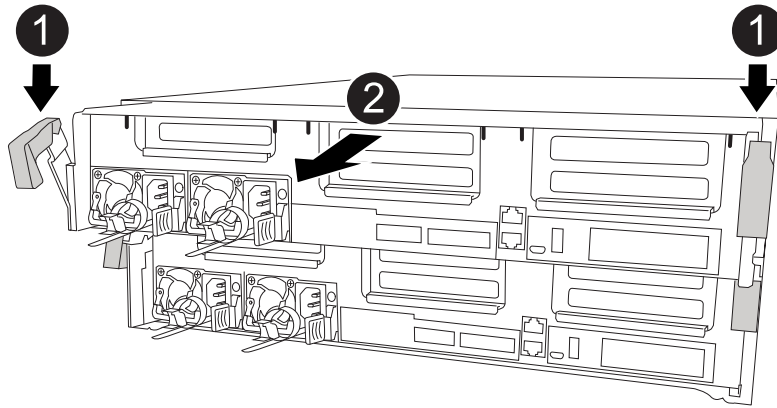
Para acceder a los componentes internos del módulo de controlador, debe extraer el módulo de controlador del chasis.

1. Si usted no está ya conectado a tierra, correctamente tierra usted mismo.
2. Suelte los retenes del cable de alimentación y, a continuación, desenchufe los cables de las fuentes de alimentación.
3. Afloje el gancho y la correa de bucle que sujetan los cables al dispositivo de administración de cables y, a continuación, desconecte los cables del sistema y los SFP (si fuera necesario) del módulo del controlador, manteniendo un seguimiento del lugar en el que estaban conectados los cables.

Deje los cables en el dispositivo de administración de cables de manera que cuando vuelva a instalar el dispositivo de administración de cables, los cables estén organizados.

4. Retire el dispositivo de administración de cables del módulo del controlador y colóquelo aparte.
5. Presione los dos pestillos de bloqueo hacia abajo y, a continuación, gire ambos pestillos hacia abajo al mismo tiempo.

El módulo de la controladora se mueve ligeramente fuera del chasis.



1	Pestillos de bloqueo
2	La controladora se mueve ligeramente fuera del chasis

6. Deslice el módulo de la controladora para sacarlo del chasis.

Asegúrese de que admite la parte inferior del módulo de la controladora cuando la deslice para sacarlo del chasis.

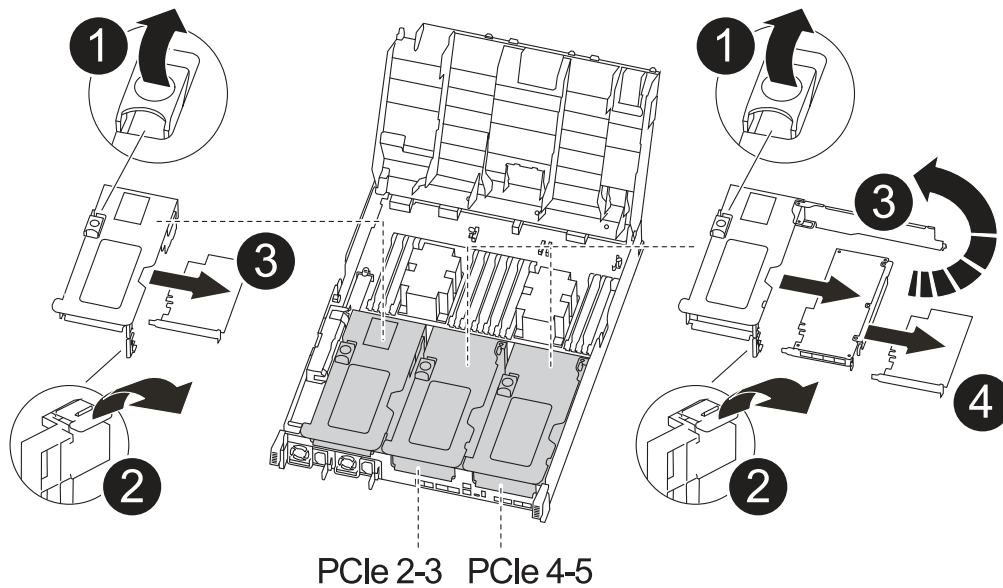
7. Coloque el módulo del controlador sobre una superficie plana y estable.

Paso 3: Sustituya una tarjeta PCIe

Para sustituir una tarjeta PCIe, debe localizar la tarjeta PCIe con error, extraer la tarjeta vertical que contiene la tarjeta del módulo de la controladora, sustituir la tarjeta y volver a instalar la tarjeta vertical PCIe en el módulo de la controladora.

Puede utilizar la animación, la ilustración o los pasos escritos siguientes para sustituir una tarjeta PCIe.

[Animación - reemplace una tarjeta PCIe](#)



1	Pestillo de bloqueo de la tarjeta vertical
2	Pestillo de bloqueo de tarjeta PCI
3	Placa de bloqueo PCI
4	Tarjeta PCI

1. Extraiga la tarjeta vertical que contiene la tarjeta que desea sustituir:
 - a. Abra el conducto de aire presionando las lengüetas de bloqueo de los lados del conducto de aire, deslícelo hacia la parte posterior del módulo del controlador y gírelo hasta su posición completamente abierta.
 - b. Quite todos los módulos SFP o QSFP que puedan estar en las tarjetas PCIe.
 - c. Gire el pestillo de bloqueo del elevador en el lado izquierdo del elevador hacia arriba y hacia el conducto de aire.

La tarjeta vertical se eleva ligeramente del módulo del controlador.
 - d. Levante la tarjeta vertical y déjela a un lado en una superficie plana estable,
2. Extraiga la tarjeta PCIe de la tarjeta vertical:
 - a. Gire la tarjeta vertical de forma que pueda acceder a la tarjeta PCIe.
 - b. Presione el soporte de bloqueo del lateral de la tarjeta vertical PCIe y gírelo a la posición abierta.
 - c. Para elevadores 2 y 3 solamente, gire el panel lateral hacia arriba.
 - d. Extraiga la tarjeta PCIe de la tarjeta vertical empujando suavemente el soporte y extráigala del zócalo.
3. Instale la tarjeta PCIe de repuesto en la tarjeta vertical alineando la tarjeta con la toma, presione la tarjeta en la toma y, a continuación, cierre el panel lateral de la tarjeta vertical, si existe.

Asegúrese de alinear correctamente la tarjeta en la ranura y ejercer una presión uniforme en la tarjeta cuando la asiente en la toma. La tarjeta PCIe debe estar colocada de forma completa y uniforme en la ranura.



Si va a instalar una tarjeta en la ranura inferior y no puede ver bien el zócalo de la tarjeta, extraiga la tarjeta superior para que pueda ver el zócalo de la tarjeta, instale la tarjeta y vuelva a instalar la tarjeta que ha extraído de la ranura superior.

4. Vuelva a instalar la tarjeta vertical:

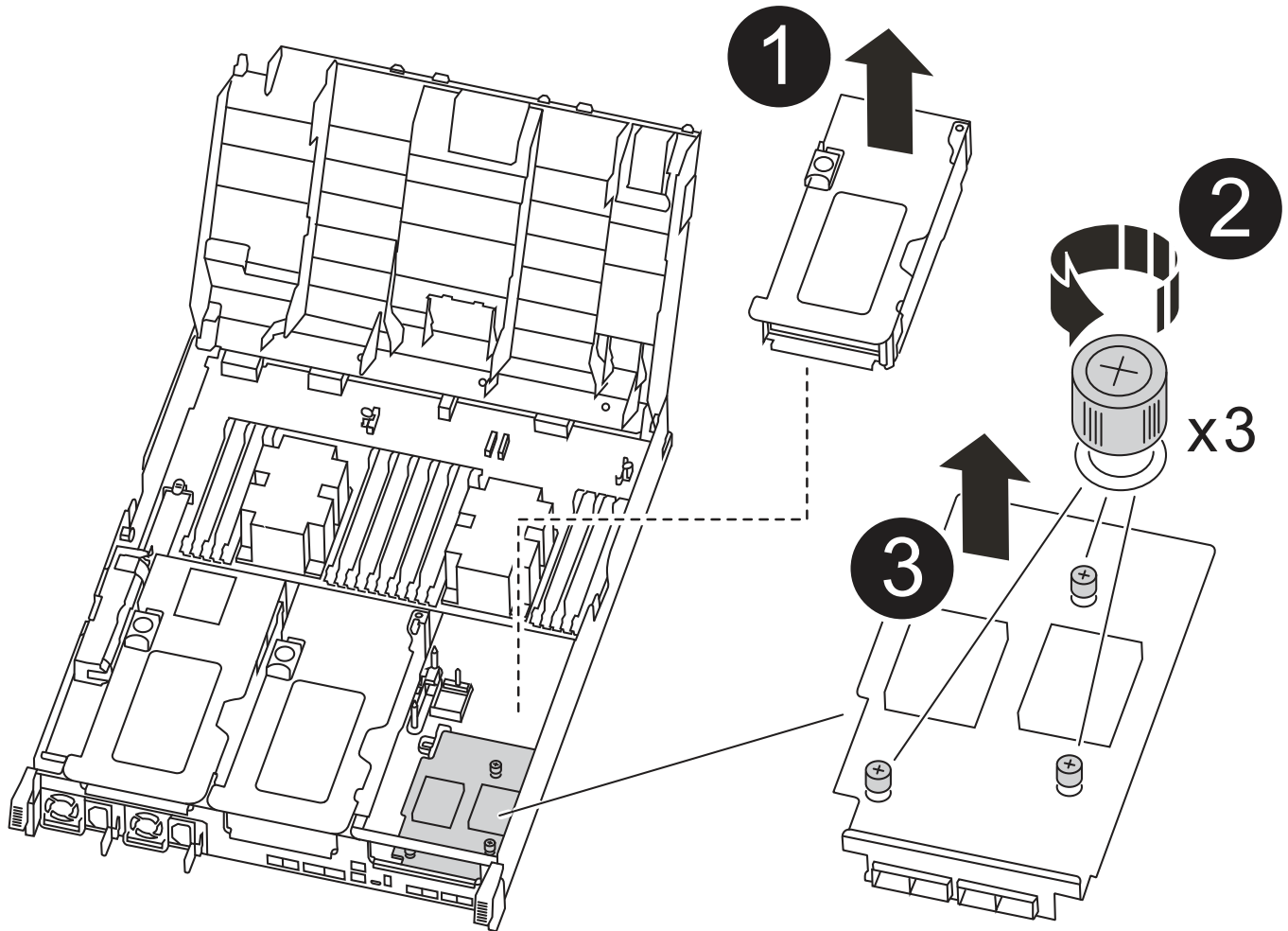
- a. Alinee la tarjeta vertical con los pasadores en el lado de la toma vertical y baje la tarjeta vertical en los pasadores.
- b. Empuje la tarjeta vertical directamente en la toma de la placa base.
- c. Gire el pestillo hacia abajo al mismo nivel que la chapa metálica de la tarjeta vertical.

Paso 4: Sustituya la tarjeta intermedia

La tarjeta mezzanine se encuentra bajo el número de tarjeta vertical 3 (ranuras 4 y 5). Debe extraer esa tarjeta vertical para acceder a la tarjeta intermedia, sustituir la tarjeta intermedia y volver a instalar la tarjeta vertical número 3. Consulte el mapa de FRU en el módulo de la controladora para obtener más información.

Puede utilizar la animación, ilustración o los pasos escritos siguientes para sustituir la tarjeta mezzanine.

[Animación - reemplace la tarjeta mezzanine](#)



1	Tarjeta PCI riser
2	Tornillo de apriete manual del elevador
3	Tarjeta elevadora

1. Extraiga la tarjeta vertical número 3 (ranuras 4 y 5):

- a. Abra el conducto de aire presionando las lengüetas de bloqueo de los lados del conducto de aire, deslícelo hacia la parte posterior del módulo del controlador y gírelo hasta su posición completamente abierta.
- b. Quite todos los módulos SFP o QSFP que puedan estar en las tarjetas PCIe.
- c. Gire el pestillo de bloqueo del elevador en el lado izquierdo del elevador hacia arriba y hacia el conducto de aire.

La tarjeta vertical se eleva ligeramente del módulo del controlador.

- d. Levante la tarjeta vertical y déjela a un lado en una superficie plana y estable.

2. Sustituya la tarjeta mezzanine:
 - a. Retire cualquier módulo QSFP o SFP de la tarjeta.
 - b. Afloje los tornillos de apriete manual de la tarjeta intermedia y levante suavemente la tarjeta directamente de la toma y déjela a un lado.
 - c. Alinee la tarjeta mezzanine de repuesto sobre la toma y los pasadores guía y empuje suavemente la tarjeta hacia la toma.
 - d. Apriete los tornillos de apriete manual de la tarjeta intermedia.
3. Vuelva a instalar la tarjeta vertical:
 - a. Alinee la tarjeta vertical con los pasadores en el lado de la toma vertical y baje la tarjeta vertical en los pasadores.
 - b. Empuje la tarjeta vertical directamente en la toma de la placa base.
 - c. Gire el pestillo hacia abajo al mismo nivel que la chapa metálica de la tarjeta vertical.

Paso 5: Instale el módulo del controlador

Después de sustituir el componente en el módulo del controlador, debe volver a instalar el módulo del controlador en el chasis y, a continuación, reiniciarlo en el modo de mantenimiento.

1. Si aún no lo ha hecho, cierre el conducto de aire.
2. Alinee el extremo del módulo del controlador con la abertura del chasis y, a continuación, empuje suavemente el módulo del controlador hasta la mitad del sistema.



No inserte completamente el módulo de la controladora en el chasis hasta que se le indique hacerlo.

3. Recuperar el sistema, según sea necesario.

Si ha quitado los convertidores de medios (QSFP o SFP), recuerde volver a instalarlos si está utilizando cables de fibra óptica.

4. Complete la instalación del módulo del controlador:
 - a. Conecte el cable de alimentación a la fuente de alimentación, vuelva a instalar el collar de bloqueo del cable de alimentación y, a continuación, conecte la fuente de alimentación.
 - b. Con los pestillos de bloqueo, empuje firmemente el módulo de la controladora en el chasis hasta que cumpla con el plano medio y esté completamente asentado.

Los pestillos de bloqueo se elevan cuando el módulo del controlador está completamente asentado.



No ejerza una fuerza excesiva al deslizar el módulo del controlador hacia el chasis para evitar dañar los conectores.

El módulo de la controladora comienza a arrancar tan pronto como se asienta completamente en el chasis. Esté preparado para interrumpir el proceso de arranque.

- a. Coloque completamente el módulo del controlador en el chasis girando los pestillos de bloqueo hacia arriba, inclinándolos de manera que borren los pasadores de bloqueo, empuje suavemente el controlador hasta que encaje y, a continuación, baje los pestillos de bloqueo a la posición de bloqueo.

- b. Si aún no lo ha hecho, vuelva a instalar el dispositivo de administración de cables.
- c. Interrumpa el proceso de arranque normal y arranque en EL CARGADOR pulsando `Ctrl-C`.



Si el sistema se detiene en el menú de inicio, seleccione la opción para arrancar EN EL CARGADOR.

- d. En el aviso del CARGADOR, introduzca `bye` Para reiniciar las tarjetas PCIe y otros componentes y dejar que se reinicie la controladora.
5. Devuelva el funcionamiento normal de la controladora y devuelva su almacenamiento: `storage failover giveback -ofnode impaired_node_name`
6. Si la devolución automática está desactivada, vuelva a habilitarla: `storage failover modify -node local -auto-giveback true`

Paso 6: Restaure el módulo de la controladora a su funcionamiento

Para restaurar el controlador, debe poder recuperar el sistema, devolver el módulo del controlador y, a continuación, volver a habilitar la devolución automática.

1. Recuperar el sistema, según sea necesario.

Si ha quitado los convertidores de medios (QSFP o SFP), recuerde volver a instalarlos si está utilizando cables de fibra óptica.

2. Devuelva el funcionamiento normal de la controladora y devuelva su almacenamiento: `storage failover giveback -ofnode impaired_node_name`
3. Si la devolución automática está desactivada, vuelva a habilitarla: `storage failover modify -node local -auto-giveback true`

Paso 7: Vuelva a cambiar los agregados en una configuración MetroCluster de dos nodos

Una vez que haya completado el reemplazo de FRU en una configuración de MetroCluster de dos nodos, podrá llevar a cabo la operación de conmutación de estado de MetroCluster. De este modo, la configuración vuelve a su estado operativo normal, con las máquinas virtuales de almacenamiento (SVM) sincronizada en el sitio anteriormente afectado que ahora están activas y sirviendo datos de los pools de discos locales.

Esta tarea solo se aplica a configuraciones MetroCluster de dos nodos.

Pasos

1. Compruebe que todos los nodos estén en el `enabled` provincia: `metrocluster node show`

```

cluster_B::> metrocluster node show

DR
Group Cluster Node          Configuration  DR
-----
-----
1      cluster_A
      controller_A_1 configured    enabled    heal roots
completed
      cluster_B
      controller_B_1 configured    enabled    waiting for
switchback recovery
2 entries were displayed.

```

2. Compruebe que la resincronización se haya completado en todas las SVM: `metrocluster vserver show`
3. Compruebe que las migraciones LIF automáticas que realizan las operaciones de reparación se han completado correctamente: `metrocluster check lif show`
4. Lleve a cabo la conmutación de estado mediante el `metrocluster switchback` comando desde cualquier nodo del clúster superviviente.
5. Compruebe que la operación de conmutación de estado ha finalizado: `metrocluster show`

La operación de conmutación de estado ya está en ejecución cuando un clúster está en el `waiting-for-switchback` provincia:

```

cluster_B::> metrocluster show
Cluster          Configuration State      Mode
-----
-----
Local: cluster_B configured    switchover
Remote: cluster_A configured    waiting-for-switchback

```

La operación de conmutación de estado se completa cuando los clústeres están en el `normal` estado:

```

cluster_B::> metrocluster show
Cluster          Configuration State      Mode
-----
-----
Local: cluster_B configured    normal
Remote: cluster_A configured    normal

```

Si una conmutación de regreso tarda mucho tiempo en terminar, puede comprobar el estado de las líneas base en curso utilizando el `metrocluster config-replication resync-status show` comando.

6. Restablecer cualquier configuración de SnapMirror o SnapVault.

Paso 8: Devuelva la pieza que falló a NetApp

Devuelva la pieza que ha fallado a NetApp, como se describe en las instrucciones de RMA que se suministran con el kit. Consulte "[Devolución de piezas y sustituciones](#)" la página para obtener más información.

Sustitución de una fuente de alimentación: ASA A400

Para sustituir una fuente de alimentación (PSU) es necesario desconectar la fuente de alimentación de destino de la fuente de alimentación, desconectar el cable de alimentación, quitar la fuente de alimentación antigua e instalar la fuente de alimentación de reemplazo y, a continuación, volver a conectar la fuente de alimentación de reemplazo.

- Los sistemas de alimentación son redundantes y intercambiables en caliente.
- Este procedimiento se escribe para sustituir una fuente de alimentación a la vez.

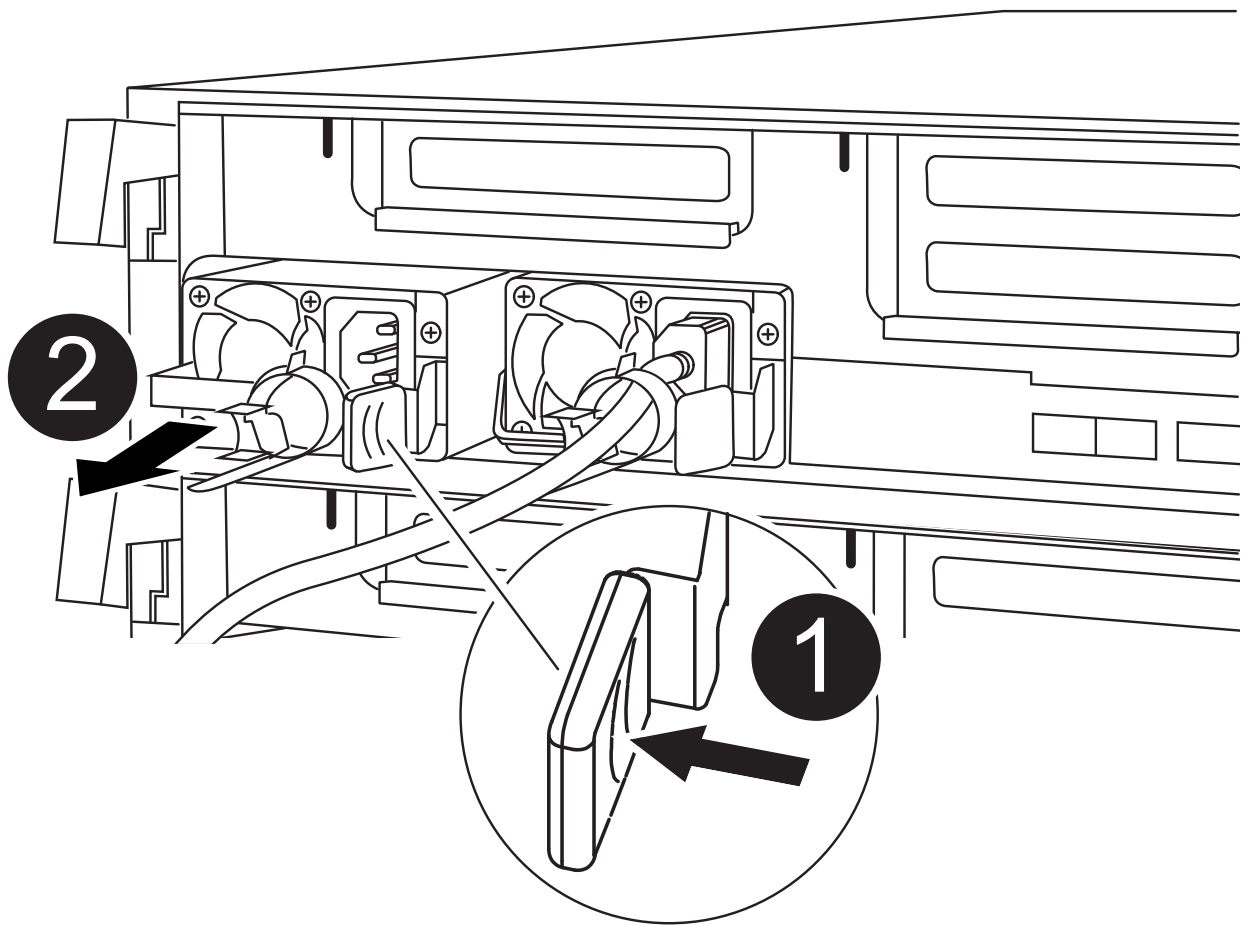


Se recomienda sustituir el suministro de alimentación en un plazo de dos minutos tras retirarlo del chasis. El sistema sigue funcionando, pero ONTAP envía mensajes a la consola acerca del suministro de alimentación degradado hasta que se reemplaza el suministro de alimentación.



No mezcle las PSU con diferentes niveles de eficiencia. Sustituya siempre como por ejemplo.

Puede utilizar la siguiente ilustración con los pasos escritos para sustituir la fuente de alimentación.



1	Lengüeta de bloqueo de PSU
2	Retén del cable de alimentación

1. Si usted no está ya conectado a tierra, correctamente tierra usted mismo.
2. Identifique la fuente de alimentación que desea reemplazar, basándose en mensajes de error de la consola o a través de los LED de las fuentes de alimentación.
3. Desconecte la fuente de alimentación:
 - a. Abra el retenedor del cable de alimentación y, a continuación, desconecte el cable de alimentación de la fuente de alimentación.
 - b. Desconecte el cable de alimentación de la fuente de alimentación.
4. Retire la fuente de alimentación:
 - a. Gire el asa de la leva para que pueda utilizarse para extraer la fuente de alimentación del chasis.
 - b. Pulse la lengüeta de bloqueo azul para liberar la fuente de alimentación del chasis.
 - c. Con ambas manos, extraiga la fuente de alimentación del chasis y, a continuación, déjela a un lado.
5. Con ambas manos, sujete y alinee los bordes de la fuente de alimentación con la abertura del módulo del controlador y, a continuación, empuje suavemente la fuente de alimentación en el módulo del controlador hasta que la lengüeta de bloqueo encaje en su sitio.

Las fuentes de alimentación sólo se acoplarán correctamente al conector interno y se bloquearán de una manera.



Para evitar dañar el conector interno, no ejerza demasiada fuerza al deslizar la fuente de alimentación hacia el sistema.

6. Gire el mango de la leva de forma que quede alineado con la fuente de alimentación.
7. Vuelva a conectar el cableado de la fuente de alimentación:
 - a. Vuelva a conectar el cable de alimentación a la fuente de alimentación y a la fuente de alimentación.
 - b. Fije el cable de alimentación a la fuente de alimentación con el retenedor del cable de alimentación.Una vez restaurada la alimentación de la fuente de alimentación, el LED de estado debería ser verde.
8. Devuelva la pieza que ha fallado a NetApp, como se describe en las instrucciones de RMA que se suministran con el kit. Consulte "[Devolución de piezas y sustituciones](#)" la página para obtener más información.

Sustituya la batería del reloj en tiempo real - ASA A400

Puede sustituir la batería del reloj en tiempo real (RTC) en el módulo del controlador de manera que los servicios y aplicaciones del sistema que dependen de la sincronización precisa del tiempo sigan funcionando.

- Puede utilizar este procedimiento con todas las versiones de ONTAP admitidas por el sistema
- Todos los demás componentes del sistema deben funcionar correctamente; si no es así, debe ponerse en contacto con el soporte técnico.

Paso 1: Apague el controlador dañado

Puede apagar o hacerse cargo de la controladora dañada siguiendo diferentes procedimientos, en función de la configuración del hardware del sistema de almacenamiento.

Opción 1: Mayoría de las configuraciones

Para apagar el controlador dañado, debe determinar el estado del controlador y, si es necesario, tomar el control para que el controlador sano siga sirviendo datos del almacenamiento del controlador dañado.

Acerca de esta tarea

- Si dispone de un sistema SAN, debe haber comprobado los mensajes de evento `cluster kernel-service show` para el blade SCSI de la controladora dañada. El comando (`cluster kernel-service show`) muestra el nombre del nodo, el estado del quórum de ese nodo, el estado de disponibilidad de ese nodo y el estado operativo de ese nodo.

Cada proceso SCSI-blade debe quórum con los otros nodos del clúster. Todos los problemas deben resolverse antes de continuar con el reemplazo.

- Si tiene un clúster con más de dos nodos, debe estar en quórum. Si el clúster no tiene quórum o si una controladora en buen estado muestra falso según su condición, debe corregir el problema antes de apagar la controladora dañada; consulte ["Sincronice un nodo con el clúster"](#).

Pasos

1. Si AutoSupport está habilitado, suprima la creación automática de casos invocando un mensaje de AutoSupport: `system node autosupport invoke -node * -type all -message MAINT=<# of hours>h`

El siguiente mensaje de AutoSupport suprime la creación automática de casos durante dos horas:
`cluster1:> system node autosupport invoke -node * -type all -message MAINT=2h`

2. Deshabilite la devolución automática de la consola de la controladora en buen estado: `storage failover modify -node local -auto-giveback false`



Cuando vea *do desea desactivar la devolución automática?*, introduzca `y`.

3. Lleve la controladora dañada al aviso DEL CARGADOR:

Si el controlador dañado está mostrando...	Realice lo siguiente...
El aviso del CARGADOR	Vaya al paso siguiente.
Esperando devolución...	Pulse Ctrl-C y, a continuación, responda <code>y</code> cuando se le solicite.
Solicitud del sistema o solicitud de contraseña	Retome o detenga el controlador dañado del controlador en buen estado: <code>storage failover takeover -ofnode impaired_node_name</code> Cuando el controlador dañado muestre esperando devolución..., pulse Ctrl-C y, a continuación, responda <code>y</code> .

Opción 2: La controladora está en un MetroCluster de dos nodos

Para apagar el controlador dañado, debe determinar el estado del controlador y, si es necesario, cambiar

el controlador para que el controlador correcto siga sirviendo datos del almacenamiento del controlador dañado.

Acerca de esta tarea

- Debe dejar las fuentes de alimentación encendidas al final de este procedimiento para proporcionar alimentación a la controladora en buen estado.

Pasos

1. Compruebe el estado de MetroCluster para determinar si el controlador dañado ha cambiado automáticamente al controlador en buen estado: `metrocluster show`
2. En función de si se ha producido una conmutación automática, proceda según la siguiente tabla:

Si el controlador está dañado...	Realice lo siguiente...
Se ha cambiado automáticamente	Continúe con el próximo paso.
No se ha cambiado automáticamente	Realice una operación de conmutación de sitios planificada desde el controlador en buen estado: <code>metrocluster switchover</code>
No se ha cambiado automáticamente, ha intentado efectuar una conmutación con el <code>metrocluster switchover</code> y se vetó la conmutación	Revise los mensajes de veto y, si es posible, resuelva el problema e inténtelo de nuevo. Si no puede resolver el problema, póngase en contacto con el soporte técnico.

3. Resincronice los agregados de datos ejecutando el `metrocluster heal -phase aggregates` comando del clúster superviviente.

```
controller_A_1::> metrocluster heal -phase aggregates
[Job 130] Job succeeded: Heal Aggregates is successful.
```

Si la curación es vetada, usted tiene la opción de reemitir el `metrocluster heal` con el `-override-vetoes` parámetro. Si utiliza este parámetro opcional, el sistema anula cualquier veto suave que impida la operación de reparación.

4. Compruebe que se ha completado la operación con el comando `MetroCluster operation show`.

```
controller_A_1::> metrocluster operation show
Operation: heal-aggregates
State: successful
Start Time: 7/25/2016 18:45:55
End Time: 7/25/2016 18:45:56
Errors: -
```

5. Compruebe el estado de los agregados mediante `storage aggregate show` comando.

```

controller_A_1::> storage aggregate show
Aggregate      Size Available Used% State   #Vols  Nodes
RAID Status
-----
...
aggr_b2       227.1GB   227.1GB   0% online    0 mcc1-a2
raid_dp, mirrored, normal...

```

6. Repare los agregados raíz mediante el `metrocluster heal -phase root-aggregates` comando.

```

mcc1A::> metrocluster heal -phase root-aggregates
[Job 137] Job succeeded: Heal Root Aggregates is successful

```

Si la curación es vetada, usted tiene la opción de reemitir el `metrocluster heal` comando con el parámetro `-override-vetoes`. Si utiliza este parámetro opcional, el sistema anula cualquier veto suave que impida la operación de reparación.

7. Compruebe que la operación reparar se ha completado mediante el `metrocluster operation show` comando en el clúster de destino:

```

mcc1A::> metrocluster operation show
Operation: heal-root-aggregates
State: successful
Start Time: 7/29/2016 20:54:41
End Time: 7/29/2016 20:54:42
Errors: -

```

8. En el módulo del controlador dañado, desconecte las fuentes de alimentación.

Paso 2: Extraiga el módulo del controlador

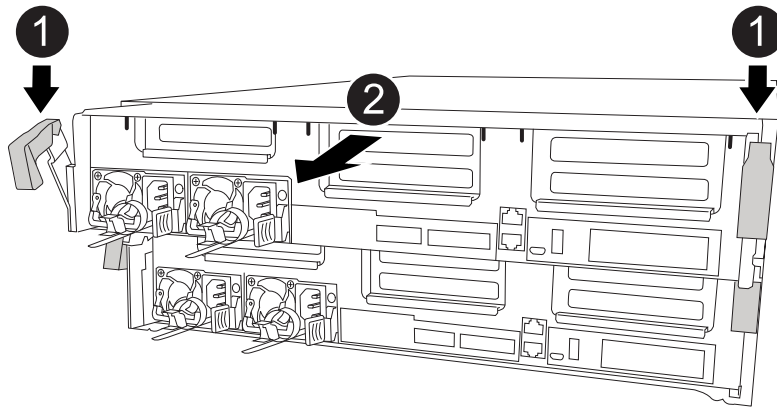
Para acceder a los componentes internos del módulo de controlador, debe extraer el módulo de controlador del chasis.

1. Si usted no está ya conectado a tierra, correctamente tierra usted mismo.
2. Suelte los retenes del cable de alimentación y, a continuación, desenchufe los cables de las fuentes de alimentación.
3. Afloje el gancho y la correa de bucle que sujetan los cables al dispositivo de administración de cables y, a continuación, desconecte los cables del sistema y los SFP (si fuera necesario) del módulo del controlador, manteniendo un seguimiento del lugar en el que estaban conectados los cables.

Deje los cables en el dispositivo de administración de cables de manera que cuando vuelva a instalar el dispositivo de administración de cables, los cables estén organizados.

4. Retire el dispositivo de administración de cables del módulo del controlador y colóquelo aparte.
5. Presione los dos pestillos de bloqueo hacia abajo y, a continuación, gire ambos pestillos hacia abajo al mismo tiempo.

El módulo de la controladora se mueve ligeramente fuera del chasis.



1	Pestillos de bloqueo
2	La controladora se mueve ligeramente fuera del chasis

6. Deslice el módulo de la controladora para sacarlo del chasis.

Asegúrese de que admite la parte inferior del módulo de la controladora cuando la deslice para sacarlo del chasis.

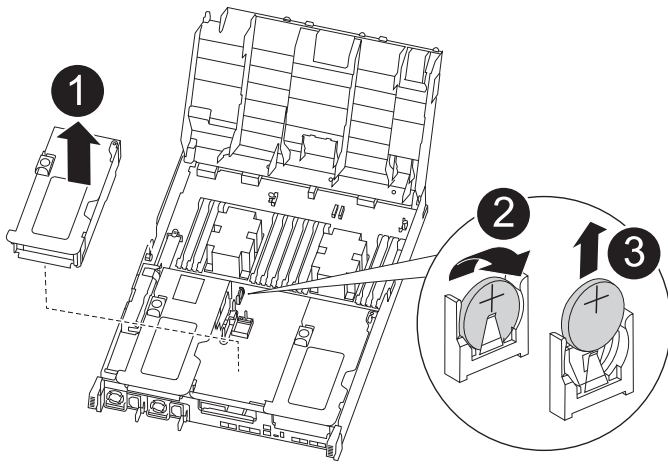
7. Coloque el módulo del controlador sobre una superficie plana y estable.

Paso 3: Sustituya la batería RTC

Debe localizar la batería RTC dentro del módulo del controlador y seguir la secuencia específica de pasos. Consulte el mapa de FRU situado dentro del módulo del controlador para conocer la ubicación de la batería RTC.

Puede utilizar la animación, la ilustración o los pasos escritos siguientes para sustituir la batería RTC.

[Animación: Sustituya la batería del RTC](#)



1	Elevador intermedio
2	Extraiga la batería de RTC
3	Batería del asiento RTC

1. Si usted no está ya conectado a tierra, correctamente tierra usted mismo.
2. Abra el conducto de aire:
 - a. Presione las lengüetas de bloqueo de los lados del conducto de aire hacia el centro del módulo del controlador.
 - b. Deslice el conducto de aire hacia la parte posterior del módulo del controlador y gírelo hacia arriba hasta su posición completamente abierta.
3. Localice, retire y sustituya la batería RTC:
 - a. Mediante el mapa de FRU, localice la batería RTC en el módulo del controlador.
 - b. Tire suavemente de la batería para separarla del soporte, gírela del soporte y, a continuación, levántela para sacarla del soporte.

i Tenga en cuenta la polaridad de la batería mientras la retira del soporte. La batería está marcada con un signo más y debe colocarse en el soporte correctamente. Un signo más cerca del soporte le indica cómo debe colocarse la batería.

 - c. Retire la batería de repuesto de la bolsa de transporte antiestática.
 - d. Observe la polaridad de la batería RTC y, a continuación, insértela en el soporte inclinando la batería en un ángulo y empujando hacia abajo.
4. Inspeccione visualmente la batería para asegurarse de que está completamente instalada en el soporte y de que la polaridad es correcta.
5. Cierre el conducto de aire.

Paso 4: Vuelva a instalar el módulo del controlador y ajuste la fecha y hora después de la sustitución de la batería RTC

Después de sustituir un componente dentro del módulo del controlador, debe volver a instalar el módulo del controlador en el chasis del sistema, restablecer la fecha y la hora en el controlador y, a continuación, reiniciarlo.

1. Si aún no lo ha hecho, cierre la cubierta del conducto de aire o del módulo del controlador.
2. Alinee el extremo del módulo del controlador con la abertura del chasis y, a continuación, empuje suavemente el módulo del controlador hasta la mitad del sistema.

No inserte completamente el módulo de la controladora en el chasis hasta que se le indique hacerlo.

3. Recuperar el sistema, según sea necesario.

Si ha quitado los convertidores de medios (QSFP o SFP), recuerde volver a instalarlos si está utilizando cables de fibra óptica.

4. Si las fuentes de alimentación estaban desenchufadas, enchúfelas de nuevo y vuelva a instalar los retenedores del cable de alimentación.

5. Complete la instalación del módulo del controlador:

- a. Con los pestillos de bloqueo, empuje firmemente el módulo de la controladora en el chasis hasta que cumpla con el plano medio y esté completamente asentado.

Los pestillos de bloqueo se elevan cuando el módulo del controlador está completamente asentado.



No ejerza una fuerza excesiva al deslizar el módulo del controlador hacia el chasis para evitar dañar los conectores.

El módulo de la controladora comienza a arrancar tan pronto como se asienta completamente en el chasis. Esté preparado para interrumpir el proceso de arranque.

- a. Coloque completamente el módulo del controlador en el chasis girando los pestillos de bloqueo hacia arriba, inclinándolos de manera que borren los pasadores de bloqueo, empuje suavemente el controlador hasta que encaje y, a continuación, baje los pestillos de bloqueo a la posición de bloqueo.
- b. Si aún no lo ha hecho, vuelva a instalar el dispositivo de administración de cables.
- c. Interrumpa el proceso de arranque normal y arranque en EL CARGADOR pulsando `Ctrl-C`.



Si el sistema se detiene en el menú de inicio, seleccione la opción para arrancar EN EL CARGADOR.

6. Restablezca la hora y la fecha en la controladora:

- a. Compruebe la fecha y la hora en el controlador en buen estado con el `show date` comando.
- b. En el aviso DEL CARGADOR en la controladora de destino, compruebe la hora y la fecha.
- c. Si es necesario, modifique la fecha con el `set date mm/dd/yyyy` comando.
- d. Si es necesario, ajuste la hora en GMT utilizando `set time hh:mm:ss` comando.
- e. Confirme la fecha y la hora en la controladora de destino.

7. En el aviso del CARGADOR, introduzca `bye` Para reiniciar las tarjetas PCIe y otros componentes y dejar

que se reinicie la controladora.

8. Devuelva el funcionamiento normal de la controladora y devuelva su almacenamiento: `storage failover giveback -ofnode impaired_node_name`
9. Si la devolución automática está desactivada, vuelva a habilitarla: `storage failover modify -node local -auto-giveback true`

Paso 5: Vuelva a cambiar los agregados en una configuración MetroCluster de dos nodos

Una vez que haya completado el reemplazo de FRU en una configuración de MetroCluster de dos nodos, podrá llevar a cabo la operación de conmutación de estado de MetroCluster. De este modo, la configuración vuelve a su estado operativo normal, con las máquinas virtuales de almacenamiento (SVM) sincronizada en el sitio anteriormente afectado que ahora están activas y sirviendo datos de los pools de discos locales.

Esta tarea solo se aplica a configuraciones MetroCluster de dos nodos.

Pasos

1. Compruebe que todos los nodos estén en el `enabled` provincia: `metrocluster node show`

```
cluster_B::> metrocluster node show

DR                               Configuration  DR
Group Cluster Node              State          Mirroring Mode
-----
-----
1      cluster_A
      controller_A_1 configured     enabled    heal roots
completed
      cluster_B
      controller_B_1 configured     enabled    waiting for
switchback recovery
2 entries were displayed.
```

2. Compruebe que la resincronización se haya completado en todas las SVM: `metrocluster vserver show`
3. Compruebe que las migraciones LIF automáticas que realizan las operaciones de reparación se han completado correctamente: `metrocluster check lif show`
4. Lleve a cabo la conmutación de estado mediante el `metrocluster switchback` comando desde cualquier nodo del clúster superviviente.
5. Compruebe que la operación de conmutación de estado ha finalizado: `metrocluster show`

La operación de conmutación de estado ya está en ejecución cuando un clúster está en el `waiting-for-switchback` provincia:

```

cluster_B::> metrocluster show
Cluster           Configuration State      Mode
-----
Local: cluster_B configured      switchover
Remote: cluster_A configured     waiting-for-switchback

```

La operación de conmutación de estado se completa cuando los clústeres están en el normal estado:

```

cluster_B::> metrocluster show
Cluster           Configuration State      Mode
-----
Local: cluster_B configured      normal
Remote: cluster_A configured     normal

```

Si una conmutación de regreso tarda mucho tiempo en terminar, puede comprobar el estado de las líneas base en curso utilizando el `metrocluster config-replication resync-status show` comando.

6. Restablecer cualquier configuración de SnapMirror o SnapVault.

Paso 6: Devuelva la pieza que falló a NetApp

Devuelva la pieza que ha fallado a NetApp, como se describe en las instrucciones de RMA que se suministran con el kit. Consulte ["Devolución de piezas y sustituciones"](#) la página para obtener más información.

Sistemas ASA A800

Instalar y configurar

Empezar desde aquí: Elija la experiencia de instalación y configuración

En la mayoría de las configuraciones (incluida la configuración de ASA), puede elegir entre diferentes formatos de contenido.

- ["Pasos rápidos"](#)

Un PDF imprimible de instrucciones paso a paso con enlaces directos a contenido adicional.

- ["Pasos de vídeo"](#)

Instrucciones paso a paso de vídeo.

- ["Pasos detallados"](#)

Instrucciones paso a paso en línea con enlaces directos a contenido adicional.

Si el sistema está en una configuración IP de MetroCluster, consulte ["Instale la configuración IP de MetroCluster"](#) instrucciones.

Pasos rápidos - ASA A800

Esta página proporciona instrucciones gráficas para una instalación típica del sistema, desde el montaje en rack y el cableado hasta la puesta en marcha inicial del sistema. Utilice la ["Instrucciones de instalación y configuración de AFF A800"](#) Si está familiarizado con la instalación de sistemas de NetApp.



El ASA A800 utiliza el mismo procedimiento de instalación que el sistema AFF A800.

Pasos de vídeo - ASA A800

En el siguiente vídeo se muestra cómo instalar y cablear el sistema nuevo.

["Animación - instalación y configuración de un A800 de AFF"](#)



El ASA A800 utiliza el mismo procedimiento de instalación que el sistema AFF A800.

Pasos detallados - ASA A800

Esta página ofrece instrucciones detalladas paso a paso para instalar un sistema ASA A800.

Paso 1: Preparar la instalación

Para instalar el sistema, debe crear una cuenta y registrar el sistema. También es necesario realizar el inventario del número y tipo de cables adecuados para el sistema y recopilar información específica de la red.

Debe tener acceso a ["Hardware Universe de NetApp"](#) (HWU) para obtener información acerca de los requisitos del sitio, así como información adicional sobre el sistema configurado. Puede que también desee tener acceso a ["Notas de la versión de ONTAP"](#) para obtener más información sobre este sistema.

Lo que necesita

Debe proporcionar lo siguiente en el sitio:

- Espacio en rack para el sistema de almacenamiento
- Destornillador Phillips número 2
- Cables de red adicionales para conectar el sistema al conmutador de red y al portátil o a la consola con un navegador Web
 - a. Extraiga el contenido de todas las cajas.
 - b. Registre el número de serie del sistema de las controladoras.




Pasos

1. Configure su cuenta:
 - a. Inicie sesión en su cuenta existente o cree una cuenta.
 - b. Registro (["Registro de productos de NetApp"](#)) su sistema.

2. Descargue e instale "[Descargas de NetApp: Config Advisor](#)" en el portátil.
3. Realice un inventario y anote el número y los tipos de cables recibidos.

En la siguiente tabla se identifican los tipos de cables que pueden recibir. Si recibe un cable que no aparece en la tabla, consulte "[Hardware Universe de NetApp](#)" para localizar el cable e identificar su uso.

Tipo de conector	Número de pieza y longitud	Tipo de cable...	Durante...
	X66211A-05 (112-00595), 0,5 m		Interconexión de ALTA DISPONIBILIDAD
X66211A-05 (112-00595), 0,5 m; X66211-1 (112-00573), 1 m.	La red de interconexión en clúster	X66211-2 (112-00574), 2 m; X66211-5 (112-00576), 5 m	Datos, almacenamiento
Cable de 10 GbE	X6566B-3-R6 (112-00300), 3 m; X6566B-5-R6 (112-00301), 5 m	SQL Server	Cable de 25 GbE
X66240A-2 (112-00598), 2 m; X66240A-5 (112-00600), 5 m	SQL Server	RJ-45 (dependiente del pedido)	No aplicable
	Gestión	Fibre Channel	X66250-2 (112-00342) 2 m; X66250-5 (112-00344) 5 m; X66250-15 (112-00346) 15 m; X66250-30 (112-00347) 30m
		Cable de consola Micro-USB	No aplicable
	Conexión de consola durante la configuración del software	Cables de alimentación	No aplicable

4. Descargue y complete el "[Hoja de datos para la configuración del clúster](#)".

Paso 2: Instale el hardware

Debe instalar el sistema en un rack de 4 parantes o armario del sistema de NetApp, según corresponda.

Pasos

1. Instale los kits de raíles, según sea necesario.

"Instalación de SuperRail en un rack de cuatro postes"

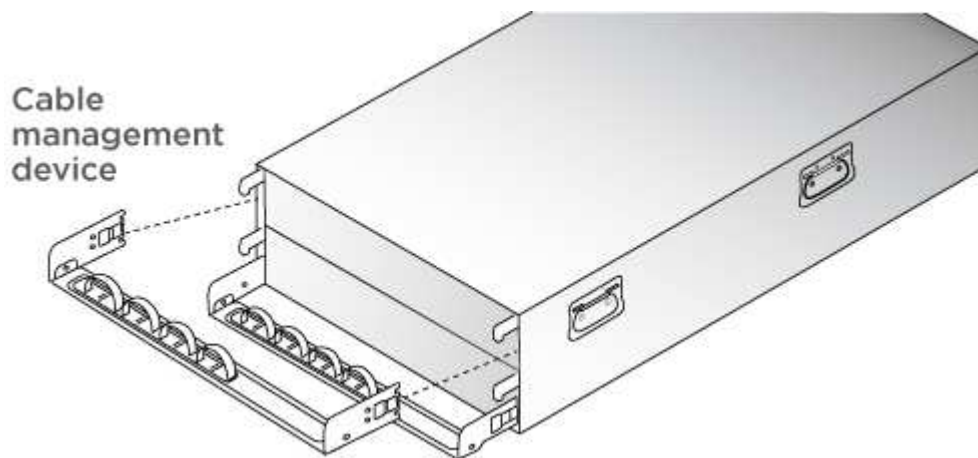
2. Instale y asegure el sistema siguiendo las instrucciones incluidas con el kit de raíl.



Debe ser consciente de los problemas de seguridad asociados con el peso del sistema.



3. Conecte los dispositivos de administración de cables (como se muestra).



4. Coloque el panel frontal en la parte delantera del sistema.

Paso 3: Controladores de cables

Se requiere un cableado para el clúster de la plataforma mediante el método de clúster sin switch de dos nodos o el método de red de interconexión de clúster. Existe un cableado opcional para las redes host Fibre Channel o iSCSI o almacenamiento de conexión directa. Este cableado no es exclusivo; puede tener cables para una red host y almacenamiento.

Cableado necesario: Conecte las controladoras a un clúster

Conecte los cables de las controladoras a un clúster mediante el método de clúster sin switch de dos nodos o mediante el uso de la red de interconexión de clúster.

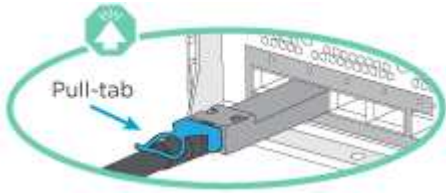
Opción 1: Conecte el cable de un clúster sin switch de dos nodos

Los puertos de red de gestión de las controladoras están conectados a los switches. Los puertos de interconexión de clúster y de alta disponibilidad se cablean en ambas controladoras.

Antes de empezar

Póngase en contacto con el administrador de red para obtener información sobre la conexión del sistema a los switches.

Asegúrese de comprobar que la flecha de la ilustración tenga la orientación correcta de la lengüeta de extracción del conector del cable.

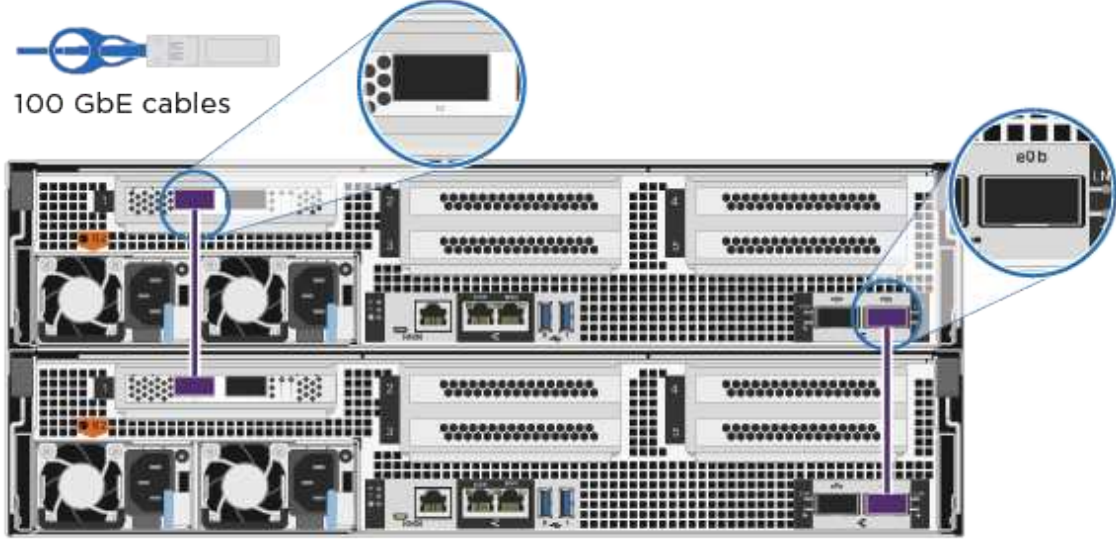


Al insertar el conector, debería sentir que hace clic en su lugar; si no cree que hace clic, quítelo, gírelo y vuelva a intentarlo.

Pasos

1. Utilice la animación o los pasos tabulados para completar el cableado entre los controladores y los conmutadores:

Animación: [Conectar un clúster sin switch de dos nodos](#)

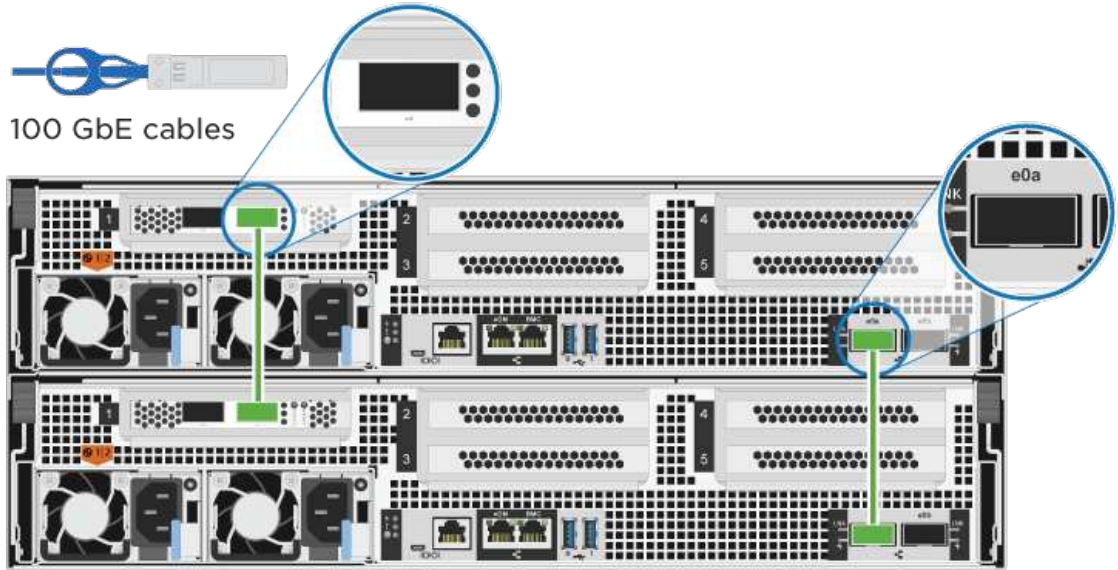
Paso	Lleve a cabo cada módulo de la controladora
1	<p>Conecte los cables de los puertos de interconexión de alta disponibilidad:</p> <ul style="list-style-type: none">• e0b a e0b• e1b a e1b  <p>100 GbE cables</p>

Paso Lleve a cabo cada módulo de la controladora

2

Conecte los puertos de interconexión del clúster:

- e0a a e0a
- e1a a e1a

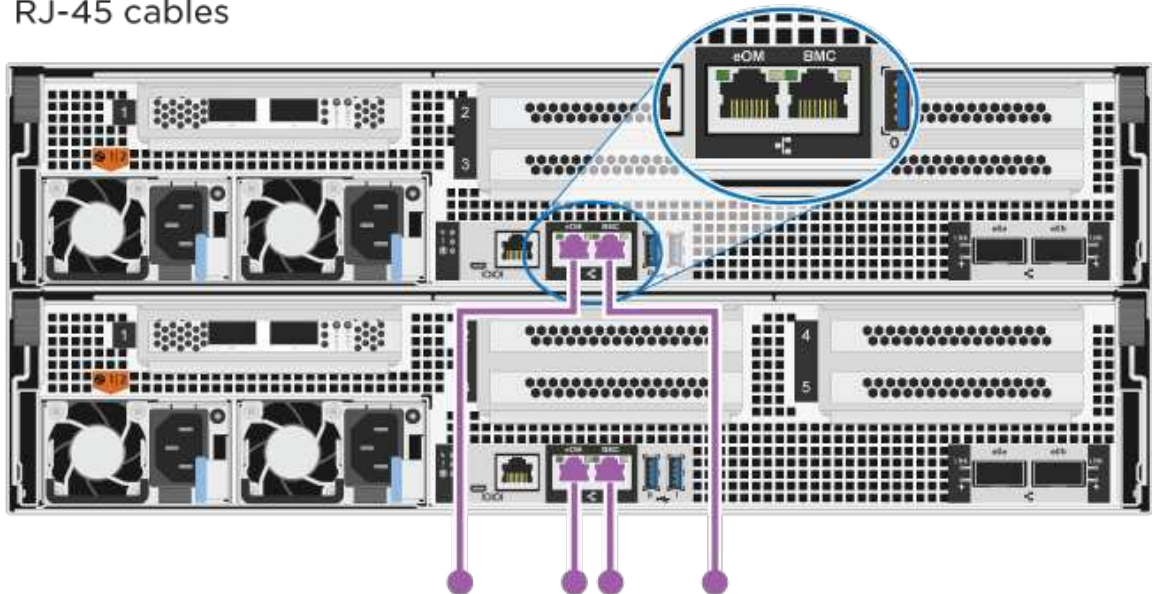


3

Conecte los puertos de gestión a los switches de red de gestión



RJ-45 cables



NO enchufe los cables de alimentación en este momento.

2. Para realizar el cableado opcional, consulte:

- Opción 1: Cable a una red host Fibre Channel
- Opción 2: Cable a una red de host de 10 GbE
- Opción 3: Conecte las controladoras a una bandeja de unidades única
- Opción 4: Conecte las controladoras a dos bandejas de unidades

3. Para completar la configuración del sistema, consulte "[Paso 4: Pasos completos para la instalación y la configuración del sistema](#)".

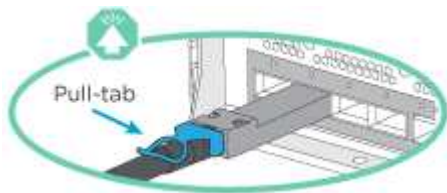
Opción 2: Conectar un clúster de switches

Los puertos de red de interconexión de clústeres y de gestión de las controladoras están conectados a switches mientras que los puertos de interconexión de alta disponibilidad se cablean en ambas controladoras.

Antes de empezar

Póngase en contacto con el administrador de red para obtener información sobre la conexión del sistema a los switches.

Asegúrese de comprobar que la flecha de la ilustración tenga la orientación correcta de la lengüeta de extracción del conector del cable.



Al insertar el conector, debería sentir que hace clic en su lugar; si no cree que hace clic, quítelo, gírelo y vuelva a intentarlo.

Pasos

1. Utilice la animación o los pasos tabulados para completar el cableado entre los controladores y los conmutadores:

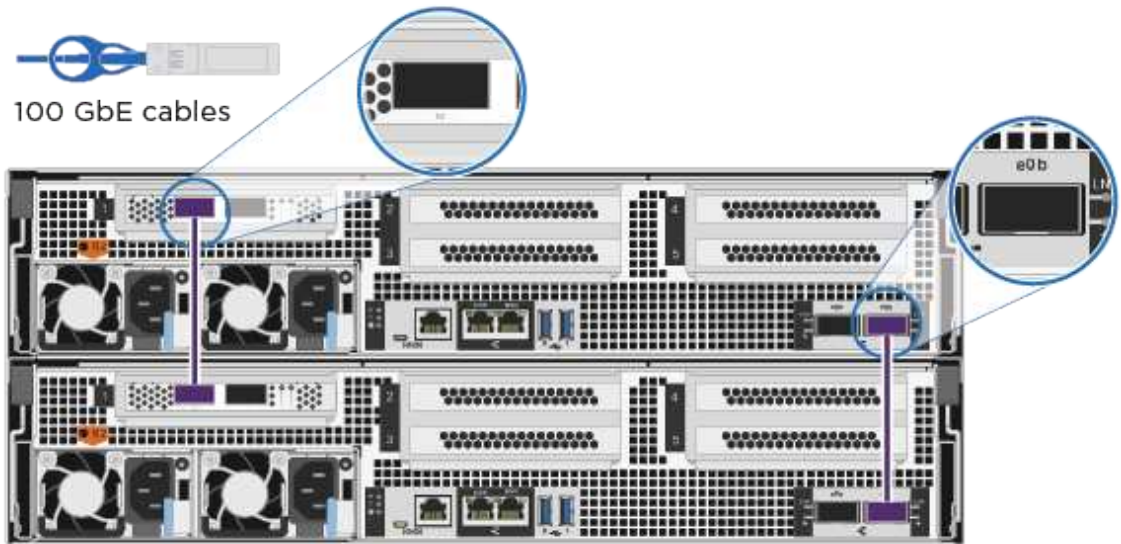
[Animación - conectar un grupo conmutado](#)

Paso Lleve a cabo cada módulo de la controladora

1

Conecte los cables de los puertos de interconexión de alta disponibilidad:

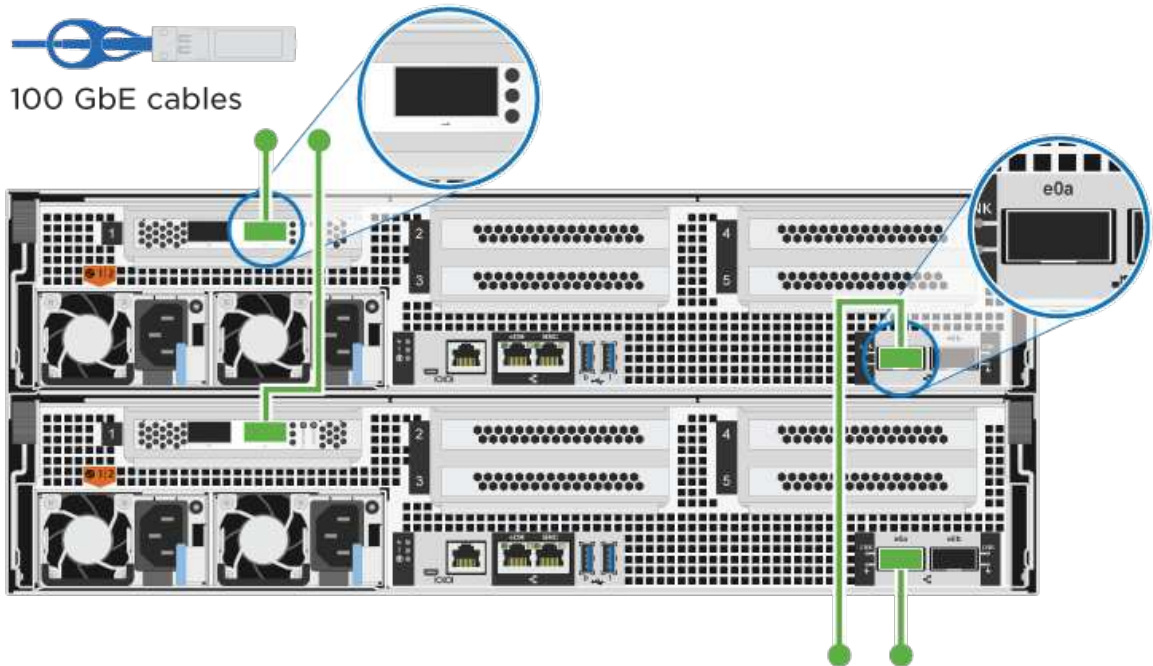
- e0b a e0b
- e1b a e1b


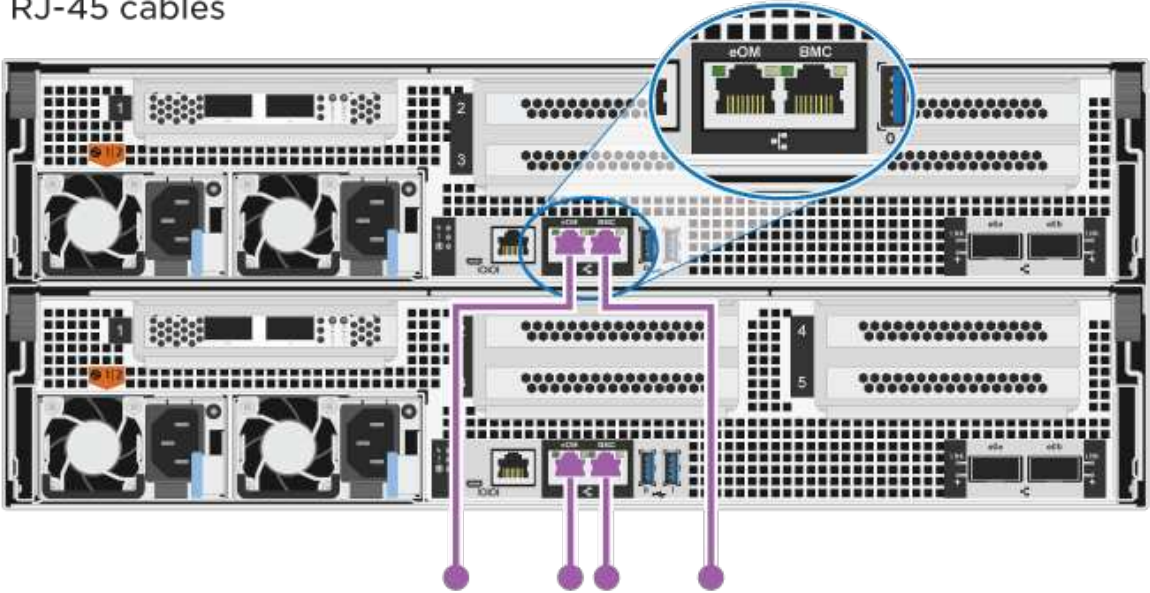



2

Conecte los puertos de interconexión de clúster a los switches de interconexión de clúster de 100 GbE.

e0a
e1a



Paso	Lleve a cabo cada módulo de la controladora
3	<p>Conecte los puertos de gestión a los switches de red de gestión</p> <p> RJ-45 cables</p> 
	NO enchufe los cables de alimentación en este momento.

2. Para realizar el cableado opcional, consulte:

- [Opción 1: Cable a una red host Fibre Channel](#)
- [Opción 2: Cable a una red de host de 10 GbE](#)
- [Opción 3: Conecte las controladoras a una bandeja de unidades única](#)
- [Opción 4: Conecte las controladoras a dos bandejas de unidades](#)

3. Para completar la configuración del sistema, consulte "[Paso 4: Pasos completos para la instalación y la configuración del sistema](#)".

Cableado opcional: Opciones dependientes de la configuración del cable

Tiene un cableado opcional dependiente de la configuración a las redes host Fibre Channel o iSCSI, o al almacenamiento de conexión directa. Este cableado no es exclusivo; puede tener cableado para una red host y almacenamiento.

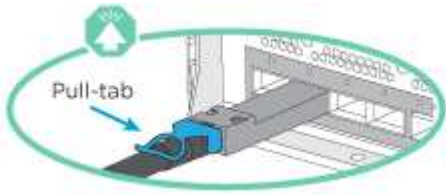
Opción 1: Cable a una red host Fibre Channel

Los puertos Fibre Channel de las controladoras están conectados a switches de red host Fibre Channel.

Antes de empezar

Póngase en contacto con el administrador de red para obtener información sobre la conexión del sistema a los switches.

Asegúrese de comprobar que la flecha de la ilustración tenga la orientación correcta de la lengüeta de extracción del conector del cable.



Al insertar el conector, debería sentir que hace clic en su lugar; si no cree que hace clic, quítelo, gírelo y vuelva a intentarlo.

Paso	Lleve a cabo cada módulo de la controladora
1	<p>Conecte los puertos 2a a 2d a los switches host FC.</p> <p>FC optic cables</p>
2	<p>Para realizar otro cableado opcional, elija entre:</p> <ul style="list-style-type: none"> • Opción 3: Conecte las controladoras a una bandeja de unidades única • Opción 4: Conecte las controladoras a dos bandejas de unidades
3	<p>Para completar la configuración del sistema, consulte "Paso 4: Pasos completos para la instalación y la configuración del sistema".</p>

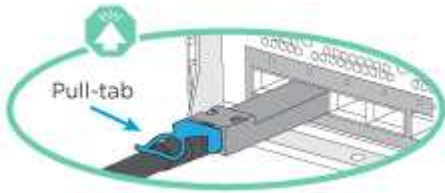
Opción 2: Cable a una red de host de 10 GbE

Los puertos 10 GbE de las controladoras están conectados a switches de red de host de 10 GbE.

Antes de empezar

Póngase en contacto con el administrador de red para obtener información sobre la conexión del sistema a los switches.

Asegúrese de comprobar que la flecha de la ilustración tenga la orientación correcta de la lengüeta de extracción del conector del cable.



Al insertar el conector, debería sentir que hace clic en su lugar; si no cree que hace clic, quítelo, gírelo y vuelva a intentarlo.

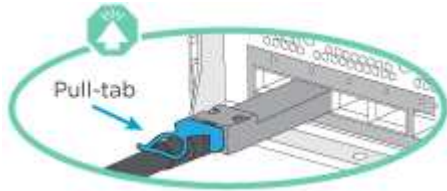
Paso	Lleve a cabo cada módulo de la controladora
1	<p>Los puertos de cable e4a a e4d a los conmutadores de red host 10GbE.</p> <p>10 GbE cables</p>
2	<p>Para realizar otro cableado opcional, elija entre:</p> <ul style="list-style-type: none">• Opción 3: Conecte las controladoras a una bandeja de unidades única• Opción 4: Conecte las controladoras a dos bandejas de unidades
3	<p>Para completar la configuración del sistema, consulte "Paso 4: Pasos completos para la instalación y la configuración del sistema".</p>

Opción 3: Conecte las controladoras a una bandeja de unidades única

Debe cablear cada controladora a los módulos NSM de la bandeja de unidades NS224.

Antes de empezar

Asegúrese de comprobar que la flecha de la ilustración tenga la orientación correcta de la lengüeta de extracción del conector del cable.

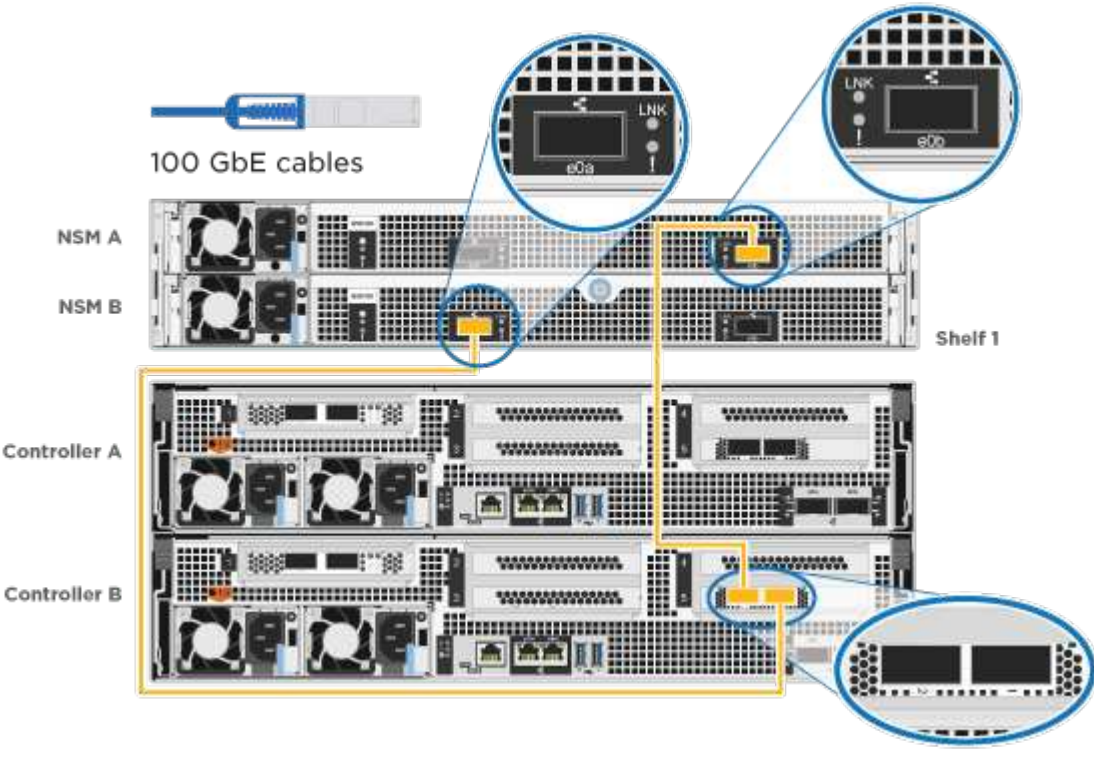


Al insertar el conector, debería sentir que hace clic en su lugar; si no cree que hace clic, quítelo, gírelo y vuelva a intentarlo.

Utilice la animación o los pasos tabulados para cablear las controladoras a una sola bandeja:

[Animación: Conecte con cables las controladoras a una sola bandeja de unidades](#)

Paso	Lleve a cabo cada módulo de la controladora
1	<p>Conecte la controladora A a la bandeja:</p> <p>100 GbE cables</p> <p>NSM A</p> <p>NSM B</p> <p>Shelf 1</p> <p>Controller A</p> <p>Controller B</p>

Paso	Lleve a cabo cada módulo de la controladora
2	<p>Conecte la controladora B a la bandeja:</p>  <p>100 GbE cables</p> <p>NSM A</p> <p>NSM B</p> <p>Shelf 1</p> <p>Controller A</p> <p>Controller B</p>

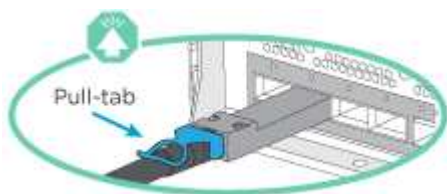
Para completar la configuración del sistema, consulte "[Paso 4: Pasos completos para la instalación y la configuración del sistema](#)".

Opción 4: Conecte las controladoras a dos bandejas de unidades

Debe cablear cada controladora a los módulos NSM de ambas bandejas de unidades NS224.

Antes de empezar

Asegúrese de comprobar que la flecha de la ilustración tenga la orientación correcta de la lengüeta de extracción del conector del cable.



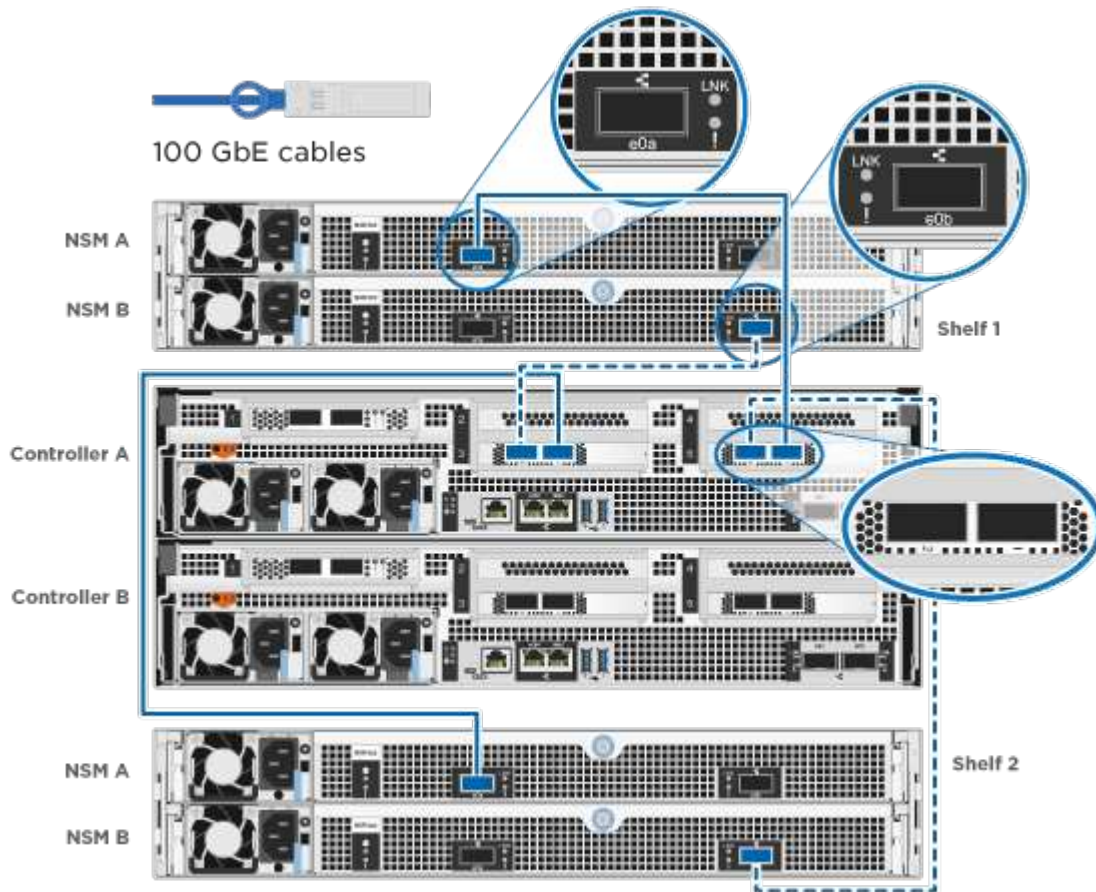
Al insertar el conector, debería sentir que hace clic en su lugar; si no cree que hace clic, quítelo, gírelo y vuelva a intentarlo.

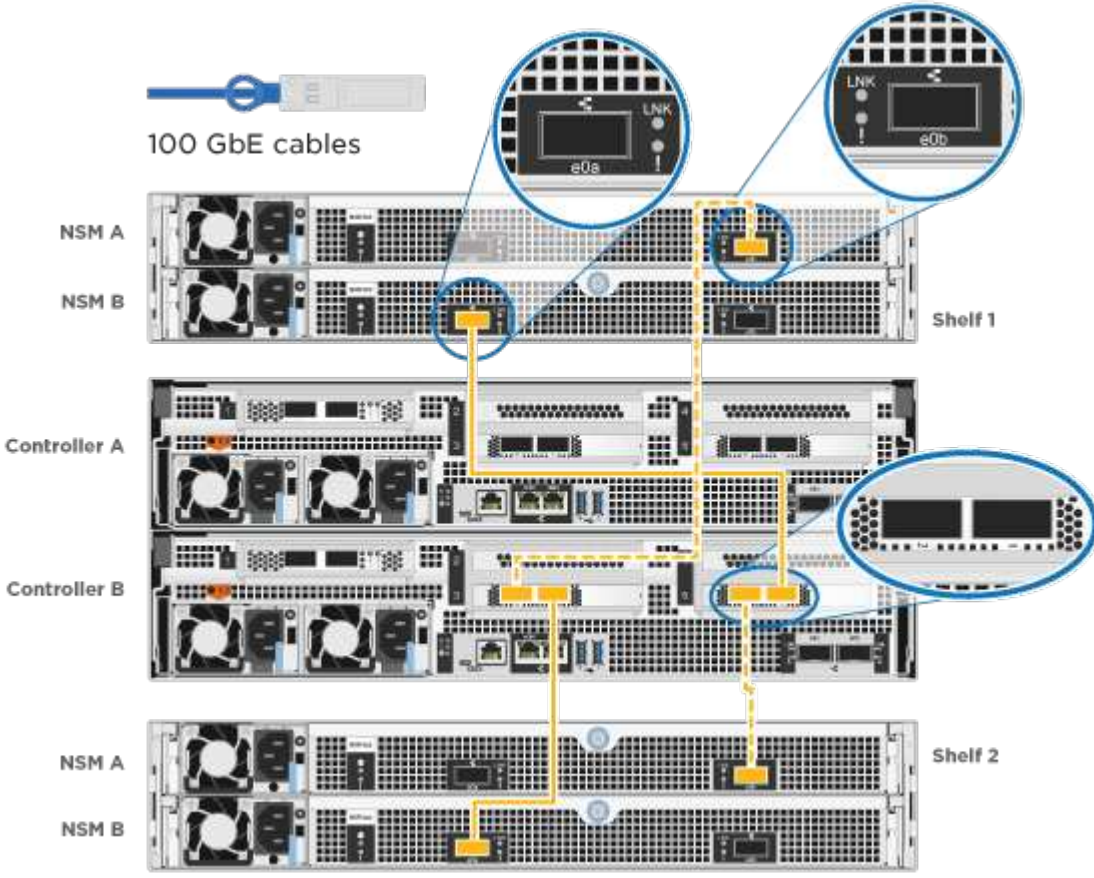
Utilice la animación o los pasos tabulados para cablear las controladoras a dos bandejas de unidades:

[Animación: Conectar los controladores a dos estantes de unidad](#)

Paso Lleve a cabo cada módulo de la controladora

1 Conecte la controladora A a las bandejas:



Paso	Lleve a cabo cada módulo de la controladora
2	<p>Conecte la controladora B a las bandejas:</p>  <p>100 GbE cables</p> <p>NSM A NSM B Shelf 1</p> <p>Controller A Controller B</p> <p>NSM A NSM B Shelf 2</p>

Para completar la configuración del sistema, consulte ["Paso 4: Pasos completos para la instalación y la configuración del sistema"](#).

Paso 4: Pasos completos para la instalación y la configuración del sistema

Complete la instalación y la configuración del sistema mediante la detección de clústeres que solo tiene una conexión al switch y al portátil, o bien se puede conectar directamente a una controladora del sistema y, a continuación, conectarse al switch de gestión.

Opción 1: Completar la configuración y la instalación del sistema si la detección de red está activada

Si tiene la detección de red habilitada en el portátil, puede completar la configuración y la instalación del sistema mediante la detección automática del clúster.

Pasos

1. Enchufe los cables de alimentación a las fuentes de alimentación de la controladora y luego conéctelos a fuentes de alimentación de diferentes circuitos.

El sistema comienza a iniciarse. El arranque inicial puede tardar hasta ocho minutos.

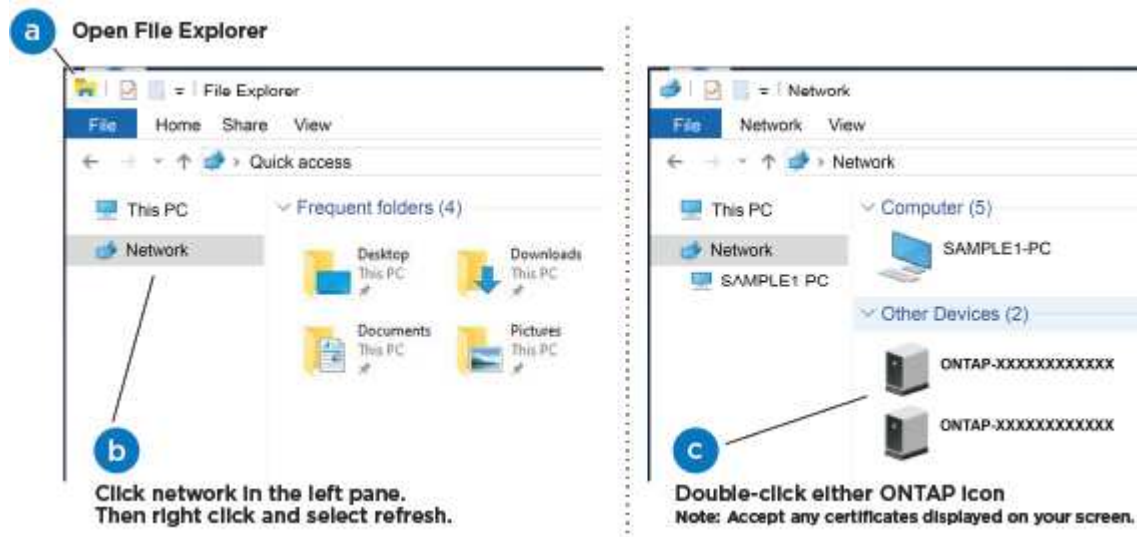
2. Asegúrese de que el ordenador portátil tiene activado el descubrimiento de red.

Consulte la ayuda en línea de su portátil para obtener más información.

3. Utilice la animación para conectar el portátil al conmutador de administración:

[Animación: Conecte el portátil al conmutador de administración](#)

4. Seleccione un icono de ONTAP que aparece para detectar:



a. Abra el Explorador de archivos.

b. Haga clic en **Red** en el panel izquierdo.

c. Haga clic con el botón derecho del ratón y seleccione **Actualizar**.

d. Haga doble clic en el icono de ONTAP y acepte los certificados que aparecen en la pantalla.



XXXXX es el número de serie del sistema para el nodo de destino.

Se abrirá System Manager.

5. Utilice la configuración guiada de System Manager para configurar el sistema con los datos recogidos en el "[Guía de configuración de ONTAP](#)".

6. Compruebe el estado del sistema ejecutando Config Advisor.

7. Después de completar la configuración inicial, vaya a la "[Recursos de documentación de ONTAP ONTAP System Manager](#)" Página para obtener información sobre cómo configurar las funciones adicionales en ONTAP.

Opción 2: Completar la configuración y la instalación del sistema si la detección de red no está habilitada

Si el descubrimiento de red no está activado en el portátil, debe completar la configuración y la configuración mediante esta tarea.

Pasos

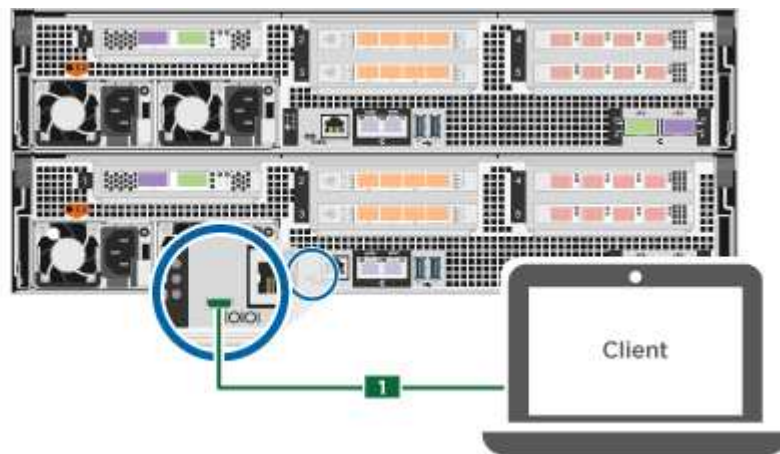
1. Conecte y configure el portátil o la consola:

a. Ajuste el puerto de la consola del portátil o de la consola en 115,200 baudios con N-8-1.

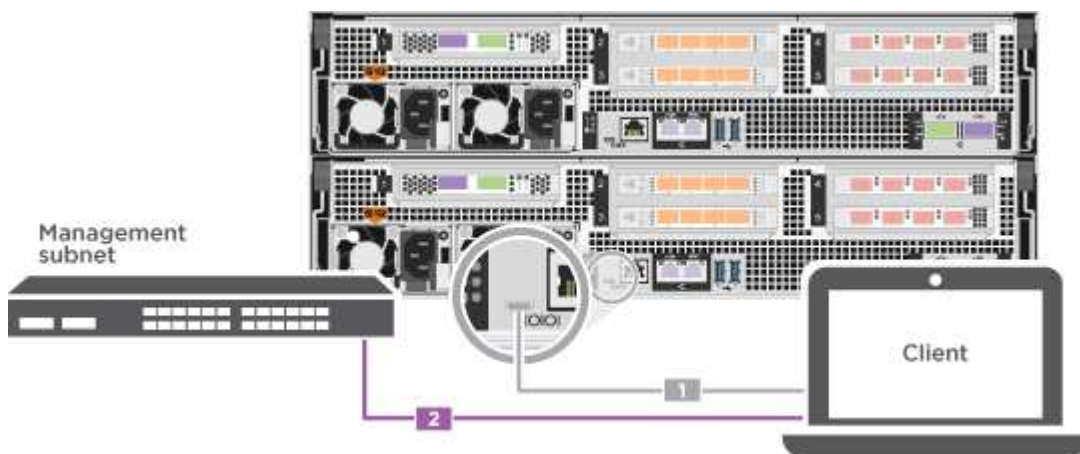


Consulte la ayuda en línea del portátil o de la consola para saber cómo configurar el puerto de la consola.

- b. Conecte el cable de la consola al portátil o a la consola y conecte el puerto de la consola del controlador mediante el cable de consola incluido con el sistema.



- c. Conecte el portátil o la consola al conmutador de la subred de administración.




- d. Asigne una dirección TCP/IP al portátil o consola, utilizando una que esté en la subred de gestión.
2. Enchufe los cables de alimentación a las fuentes de alimentación de la controladora y luego conéctelos a fuentes de alimentación de diferentes circuitos.

El sistema comienza a iniciarse. El arranque inicial puede tardar hasta ocho minutos.

3. Asigne una dirección IP de gestión de nodos inicial a uno de los nodos.

Si la red de gestión tiene DHCP...	Realice lo siguiente...
Configurado	Registre la dirección IP asignada a las nuevas controladoras.

Si la red de gestión tiene DHCP...	Realice lo siguiente...
No configurado	<p>a. Abra una sesión de consola mediante PuTTY, un servidor terminal o el equivalente para su entorno.</p> <div style="display: flex; align-items: center; margin: 10px 0;">  <p>Si no sabe cómo configurar PuTTY, compruebe la ayuda en línea del ordenador portátil o de la consola.</p> </div> <p>b. Introduzca la dirección IP de administración cuando se lo solicite el script.</p>

4. Mediante System Manager en el portátil o la consola, configure su clúster:

a. Dirija su navegador a la dirección IP de gestión de nodos.



El formato de la dirección es `https://x.x.x.x`.

b. Configure el sistema con los datos recogidos en el "[Guía de configuración de ONTAP](#)".

5. Compruebe el estado del sistema ejecutando Config Advisor.

6. Después de completar la configuración inicial, vaya a la "[Recursos de documentación de ONTAP ONTAP System Manager](#)" Página para obtener información sobre cómo configurar las funciones adicionales en ONTAP.

Mantener

Mantener el hardware de ASA A800

Para el sistema de almacenamiento ASA A800, puede realizar procedimientos de mantenimiento en los componentes siguientes.

Soporte de arranque

El medio de arranque almacena un conjunto primario y secundario de archivos de imagen de arranque que el sistema utiliza cuando se inicia.

Chasis

El chasis es el compartimento físico que aloja todos los componentes de la controladora, como la unidad controladora/CPU, el suministro de alimentación y las operaciones de I/O.

Controladora

Una controladora consta de una placa, un firmware y un software. Controla las unidades e implementa las funciones de ONTAP.

DIMM

Debe sustituir un DIMM (módulo de memoria en línea dual) cuando haya una falta de coincidencia en la memoria o tenga un DIMM fallido.

Unidad

Una unidad es un dispositivo que proporciona medios de almacenamiento físico para datos.

Ventilador

El ventilador enfría el controlador.

NVDIMM

El NVDIMM (módulo de memoria en línea doble no volátil) gestiona la transferencia de datos desde la memoria volátil al almacenamiento no volátil y mantiene la integridad de los datos en caso de pérdida de alimentación o de apagado del sistema.

Batería NVDIMM

Una batería NVDIMM es responsable de mantener la alimentación al módulo NVDIMM.

Tarjeta PCIe

Una tarjeta PCIe (interconexión de componentes periféricos express) es una tarjeta de expansión que se conecta a la ranura PCIe de la placa base.

Suministro de alimentación

Un suministro de alimentación proporciona una fuente de alimentación redundante en una bandeja de controladoras.

Batería del reloj en tiempo real

Una batería de reloj en tiempo real conserva la información de fecha y hora del sistema si la alimentación está apagada.

Soporte de arranque

Descripción general de la sustitución de soportes de arranque - ASA A800

- Debe sustituir el componente con errores por un componente FRU de repuesto que haya recibido de su proveedor.
- Es importante que aplique los comandos en estos pasos en la controladora correcta:
 - El controlador *drinated* es el controlador en el que está realizando tareas de mantenimiento.
 - El controlador *heated* es el compañero de alta disponibilidad del controlador dañado.

Compruebe las claves de cifrado integradas: ASA A800

Antes de apagar la controladora deficiente y comprobar el estado de las claves de cifrado incorporadas, debe comprobar el estado de la controladora deficiente, deshabilitar la devolución automática y comprobar qué versión de ONTAP se está ejecutando en el sistema.

Si tiene un clúster con más de dos nodos, debe estar en quórum. Si el clúster no tiene quórum o si una controladora en buen estado muestra FALSE para tener derecho a recibir este tipo de servicios, debe corregir

el problema antes de apagar la controladora con deficiencias; consulte la ["Sincronice un nodo con el clúster"](#).

Pasos

1. Compruebe el estado del controlador dañado:
 - Si el controlador dañado se encuentra en la solicitud de inicio de sesión, inicie sesión como `admin`.
 - Si la controladora dañada se encuentra en el aviso del CARGADOR y forma parte de la configuración de alta disponibilidad, inicie sesión como `admin` en el controlador en buen estado.
 - Si la controladora dañada se encuentra en una configuración independiente y en un aviso DEL CARGADOR, póngase en contacto con ["mysupport.netapp.com"](https://mysupport.netapp.com).
2. Si AutoSupport está habilitado, elimine la creación automática de casos invocando un mensaje de AutoSupport: `system node autosupport invoke -node * -type all -message MAINT=number_of_hours_downh`

El siguiente mensaje de AutoSupport suprime la creación automática de casos durante dos horas:
`cluster1:*> system node autosupport invoke -node * -type all -message MAINT=2h`
3. Compruebe la versión de ONTAP que el sistema está funcionando en el controlador dañado si está activo, o en el controlador asociado si el controlador dañado está inactivo, usando el `version -v` comando:
 - Si se muestra `<lno-DARE>` o `<l1Ono-DARE>` en el resultado del comando, el sistema no admite NVE, continúe para apagar la controladora.
 - Si `<lno-DARE>` no se muestra en el resultado del comando y el sistema ejecuta ONTAP 9.5, vaya a [Opción 1: Compruebe NVE o NSE en sistemas que ejecutan ONTAP 9.5 y versiones anteriores](#).
 - Si `<lno-DARE>` no se muestra en el resultado del comando y el sistema está ejecutando ONTAP 9.6 o una versión posterior, vaya a [Opción 2: Compruebe NVE o NSE en sistemas que ejecutan ONTAP 9.6 y versiones posteriores](#).
4. Si la controladora dañada forma parte de una configuración de alta disponibilidad, deshabilite la recuperación automática de la controladora en buen estado: `storage failover modify -node local -auto-giveback false` o `storage failover modify -node local -auto-giveback -after-panic false`

Opción 1: Compruebe NVE o NSE en sistemas que ejecutan ONTAP 9.5 y versiones anteriores

Antes de apagar la controladora dañada, debe comprobar si el sistema tiene habilitado el cifrado de volúmenes de NetApp (NVE) o el cifrado de almacenamiento de NetApp (NSE). Si es así, debe comprobar la configuración.

Pasos

1. Conecte el cable de la consola al controlador dañado.
2. Compruebe si el cifrado de volúmenes está configurado para cualquier volumen del clúster: `volume show -is-encrypted true`

Si algún volumen aparece en la salida, NVE se configura y debe verificar la configuración NVE. Si no aparece ningún volumen en la lista, compruebe si NSE está configurado.
3. Compruebe si NSE está configurado: `storage encryption disk show`
 - Si el resultado del comando incluye los detalles de la unidad con información sobre el modo y el identificador de claves, se configura NSE y se debe verificar la configuración de NSE.
 - Si NVE y NSE no están configurados, es seguro apagar el controlador afectado.

Verifique la configuración de NVE

Pasos

1. Muestre los ID de claves de las claves de autenticación que se almacenan en los servidores de gestión de claves: `security key-manager query`
 - Si la `Restored` la columna muestra `yes` y se muestran todos los gestores de claves `available`, es seguro apagar el controlador dañado.
 - Si la `Restored` columna muestra cualquier otra cosa que no sea `yes` o si aparece algún gestor de claves `unavailable`, necesita completar algunos pasos adicionales.
 - Si ve el mensaje este comando no es compatible con la gestión de claves incorporada, debe completar algunos pasos adicionales.
2. Si la `Restored` columna mostrada cualquier otra cosa que no sea `yes` o si aparece algún gestor de claves `unavailable`:
 - a. Recupere y restaure todas las claves de autenticación y los ID de clave asociados: `security key-manager restore -address *`

Si el comando falla, póngase en contacto con el soporte de NetApp.

["mysupport.netapp.com"](https://mysupport.netapp.com)

- a. Compruebe que el `Restored` la columna muestra `yes` para todas las claves de autenticación y que se muestran todos los gestores de claves `available`: `security key-manager query`
 - b. Apague el controlador dañado.
3. Si vio el mensaje este comando no es compatible cuando la gestión de claves incorporada está habilitada, muestre las claves almacenadas en el gestor de claves incorporado: `security key-manager key show -detail`
 - a. Si la `Restored` la columna muestra `yes` realice un backup manual de la información de gestión de claves incorporada:
 - Vaya al modo de privilegios avanzado e introduzca `y` cuando se le solicite continuar: `set -priv advanced`
 - Introduzca el comando para mostrar la información de backup de OKM: `security key-manager backup show`
 - Copie el contenido de la información de la copia de seguridad en un archivo o archivo de registro separados. Lo necesitará en escenarios de desastres donde podría necesitar una recuperación manual de OKM.
 - Volver al modo `admin`: `set -priv admin`
 - Apague el controlador dañado.
 - b. Si la `Restored` columna muestra cualquier otra cosa que no sea `yes`:
 - Ejecute el asistente de configuración Key-Manager: `security key-manager setup -node target/impaired node name`



Introduzca la clave de acceso de gestión de claves incorporada del cliente en el símbolo del sistema de. Si no se puede proporcionar la frase de contraseña, póngase en contacto con ["mysupport.netapp.com"](https://mysupport.netapp.com)

- Compruebe que el Restored la columna muestra `yes` para toda la clave de autenticación: `security key-manager key show -detail`
- Vaya al modo de privilegios avanzado e introduzca `y` cuando se le solicite continuar: `set -priv advanced`
- Introduzca el comando para mostrar la información de backup de OKM: `security key-manager backup show`
- Copie el contenido de la información de la copia de seguridad en un archivo o archivo de registro separados. Lo necesitará en escenarios de desastres donde podría necesitar una recuperación manual de OKM.
- Volver al modo admin: `set -priv admin`
- Puede apagar la controladora de forma segura.

Verifique la configuración de NSE

Pasos

1. Muestre los ID de claves de las claves de autenticación que se almacenan en los servidores de gestión de claves: `security key-manager query`
 - Si la Restored la columna muestra `yes` y se muestran todos los gestores de claves `available`, es seguro apagar el controlador dañado.
 - Si la Restored columna muestra cualquier otra cosa que no sea `yes` o si aparece algún gestor de claves `unavailable`, necesita completar algunos pasos adicionales.
 - Si ve el mensaje este comando no es compatible con la gestión de claves incorporada, debe completar algunos pasos adicionales
2. Si la Restored columna mostrada cualquier otra cosa que no sea `yes` o si aparece algún gestor de claves `unavailable`:
 - a. Recupere y restaure todas las claves de autenticación y los ID de clave asociados: `security key-manager restore -address *`

Si el comando falla, póngase en contacto con el soporte de NetApp.

["mysupport.netapp.com"](https://mysupport.netapp.com)

- a. Compruebe que el Restored la columna muestra `yes` para todas las claves de autenticación y que se muestran todos los gestores de claves `available`: `security key-manager query`
 - b. Apague el controlador dañado.
3. Si vio el mensaje este comando no es compatible cuando la gestión de claves incorporada está habilitada, muestre las claves almacenadas en el gestor de claves incorporado: `security key-manager key show -detail`
 - a. Si la Restored la columna muestra `yes`, realice una copia de seguridad manual de la información de administración de claves integrada:
 - Vaya al modo de privilegios avanzado e introduzca `y` cuando se le solicite continuar: `set -priv advanced`
 - Introduzca el comando para mostrar la información de backup de OKM: `security key-manager backup show`

- Copie el contenido de la información de la copia de seguridad en un archivo o archivo de registro separados. Lo necesitará en escenarios de desastres donde podría necesitar una recuperación manual de OKM.
- Volver al modo admin: `set -priv admin`
- Apague el controlador dañado.

b. Si la `Restored` columna muestra cualquier otra cosa que no sea `yes`:

- Ejecute el asistente de configuración Key-Manager: `security key-manager setup -node target/impaired node name`



Introduzca la frase de contraseña de OKM del cliente en la solicitud. Si no se puede proporcionar la frase de contraseña, póngase en contacto con ["mysupport.netapp.com"](mailto:mysupport.netapp.com)

- Compruebe que el `Restored` la columna muestra `yes` para todas las claves de autenticación: `security key-manager key show -detail`
- Vaya al modo de privilegios avanzado e introduzca `y` cuando se le solicite continuar: `set -priv advanced`
- Introduzca el comando para realizar un backup de la información de OKM: `security key-manager backup show`



Asegúrese de que la información de OKM se guarda en su archivo de registro. Esta información será necesaria en situaciones de desastre en las que OKM podría necesitar recuperación manual.

- Copie el contenido de la información de la copia de seguridad en un archivo o registro separados. Lo necesitará en escenarios de desastres donde podría necesitar una recuperación manual de OKM.
- Volver al modo admin: `set -priv admin`
- Puede apagar el controlador de forma segura.

Opción 2: Compruebe NVE o NSE en sistemas que ejecutan ONTAP 9.6 y versiones posteriores

Antes de apagar la controladora dañada, debe verificar si el sistema tiene habilitado el cifrado de volúmenes de NetApp (NVE) o el cifrado de almacenamiento de NetApp (NSE). Si es así, debe comprobar la configuración.

1. Verifique si el cifrado de volúmenes está en uso para cualquier volumen del clúster: `volume show -is -encrypted true`

Si algún volumen aparece en la salida, NVE se configura y debe verificar la configuración NVE. Si no aparece ningún volumen en la lista, compruebe si NSE está configurado y en uso.

2. Compruebe si NSE está configurado y en uso: `storage encryption disk show`
 - Si el resultado del comando incluye los detalles de la unidad con información sobre el modo y el identificador de clave, NSE se configura y es necesario verificar la configuración de NSE y en uso.
 - Si no se muestra ningún disco, NSE no está configurado.
 - Si NVE y NSE no están configurados, no hay unidades protegidas con las claves NSE, es seguro

apagar la controladora dañada.

Verifique la configuración de NVE

1. Muestre los ID de claves de las claves de autenticación que se almacenan en los servidores de gestión de claves: `security key-manager key query`



Después de la versión ONTAP 9.6, es posible que tenga otros tipos de gestor de claves. Los tipos son KMIP, AKV, y GCP. El proceso de confirmación de estos tipos es el mismo que el de confirmación `external` o `onboard` tipos de gestor de claves.

- Si la `Key Manager` aparece el tipo `external` y la `Restored` la columna muestra `yes`, es seguro apagar el controlador dañado.
 - Si la `Key Manager` aparece el tipo `onboard` y la `Restored` la columna muestra `yes`, necesita completar algunos pasos adicionales.
 - Si la `Key Manager` aparece el tipo `external` y la `Restored` columna muestra cualquier otra cosa que no sea `yes`, necesita completar algunos pasos adicionales.
 - Si la `Key Manager` aparece el tipo `onboard` y la `Restored` columna muestra cualquier otra cosa que no sea `yes`, necesita completar algunos pasos adicionales.
2. Si la `Key Manager` aparece el tipo `onboard` y la `Restored` la columna muestra `yes`, Realizar una copia de seguridad manual de la información de OKM:
 - a. Vaya al modo de privilegios avanzado e introduzca `y` cuando se le solicite continuar: `set -priv advanced`
 - b. Introduzca el comando para mostrar la información de gestión de claves: `security key-manager onboard show-backup`
 - c. Copie el contenido de la información de la copia de seguridad en un archivo o archivo de registro separados. Lo necesitará en escenarios de desastres donde podría necesitar una recuperación manual de OKM.
 - d. Volver al modo `admin`: `set -priv admin`
 - e. Apague el controlador dañado.
 3. Si la `Key Manager` aparece el tipo `external` y la `Restored` columna muestra cualquier otra cosa que no sea `yes`:
 - a. Restaure las claves de autenticación de gestión de claves externas a todos los nodos del clúster: `security key-manager external restore`

Si el comando falla, póngase en contacto con el soporte de NetApp.

["mysupport.netapp.com"](https://mysupport.netapp.com)
 4. Si la `Key Manager` aparece el tipo `onboard` y la `Restored` columna muestra cualquier otra cosa que no sea `yes`:
 - a. Introduzca el comando SYNC del gestor de claves de seguridad incorporado: `security key-`



Introduzca 32 la clave de acceso de gestión de claves incorporada y alfanumérica del cliente en el símbolo del sistema. Si no se puede proporcionar la clave de acceso, comuníquese con el soporte de NetApp. "mysupport.netapp.com"

- b. Compruebe el Restored la columna muestra `yes` para todas las claves de autenticación: `security key-manager key query`
- c. Compruebe que el Key Manager el tipo muestra `onboard`, Y a continuación, realice una copia de seguridad manual de la información de OKM.
- d. Vaya al modo de privilegios avanzado e introduzca `y` cuando se le solicite continuar: `set -priv advanced`
- e. Introduzca el comando para mostrar la información de backup para la gestión de claves: `security key-manager onboard show-backup`
- f. Copie el contenido de la información de la copia de seguridad en un archivo o archivo de registro separados. Lo necesitará en escenarios de desastres donde podría necesitar una recuperación manual de OKM.
- g. Volver al modo admin: `set -priv admin`
- h. Puede apagar el controlador de forma segura.

Verifique la configuración de NSE

1. Muestre los ID de claves de las claves de autenticación que se almacenan en los servidores de gestión de claves: `security key-manager key query -key-type NSE-AK`



Después de la versión ONTAP 9.6, es posible que tenga otros tipos de gestor de claves. Los tipos son KMIP, AKV, y GCP. El proceso de confirmación de estos tipos es el mismo que el de confirmación `external` o `onboard` tipos de gestor de claves.

- Si la Key Manager aparece el tipo `external` y la Restored la columna muestra `yes`, es seguro apagar el controlador dañado.
 - Si la Key Manager aparece el tipo `onboard` y la Restored la columna muestra `yes`, necesita completar algunos pasos adicionales.
 - Si la Key Manager aparece el tipo `external` y la Restored columna muestra cualquier otra cosa que no sea `yes`, necesita completar algunos pasos adicionales.
 - Si la Key Manager aparece el tipo `external` y la Restored columna muestra cualquier otra cosa que no sea `yes`, necesita completar algunos pasos adicionales.
2. Si la Key Manager aparece el tipo `onboard` y la Restored la columna muestra `yes`, Realizar una copia de seguridad manual de la información de OKM:
 - a. Vaya al modo de privilegios avanzado e introduzca `y` cuando se le solicite continuar: `set -priv advanced`
 - b. Introduzca el comando para mostrar la información de gestión de claves: `security key-manager onboard show-backup`
 - c. Copie el contenido de la información de la copia de seguridad en un archivo o archivo de registro separados. Lo necesitará en escenarios de desastres donde podría necesitar una recuperación

manual de OKM.

d. Volver al modo admin: `set -priv admin`

e. Puede apagar el controlador de forma segura.

3. Si la `Key Manager` aparece el tipo `external` y la `Restored` columna muestra cualquier otra cosa que no sea `yes`:

a. Restaure las claves de autenticación de gestión de claves externas a todos los nodos del clúster:

```
security key-manager external restore
```

Si el comando falla, póngase en contacto con el soporte de NetApp.

["mysupport.netapp.com"](https://mysupport.netapp.com)

a. Compruebe que el `Restored` la columna es igual `yes` para todas las claves de autenticación:

```
security key-manager key query
```

b. Puede apagar el controlador de forma segura.

4. Si la `Key Manager` aparece el tipo `onboard` y la `Restored` columna muestra cualquier otra cosa que no sea `yes`:

a. Introduzca el comando `SYNC` del gestor de claves de seguridad incorporado: `security key-manager onboard sync`

Introduzca 32 la clave de acceso de gestión de claves incorporada y alfanumérica del cliente en el símbolo del sistema. Si no se puede proporcionar la clave de acceso, comuníquese con el soporte de NetApp.

["mysupport.netapp.com"](https://mysupport.netapp.com)

a. Compruebe el `Restored` la columna muestra `yes` para todas las claves de autenticación: `security key-manager key query`

b. Compruebe que el `Key Manager` el tipo muestra `onboard`, Y a continuación, realice una copia de seguridad manual de la información de OKM.

c. Vaya al modo de privilegios avanzado e introduzca `y` cuando se le solicite continuar: `set -priv advanced`

d. Introduzca el comando para mostrar la información de backup para la gestión de claves: `security key-manager onboard show-backup`

e. Copie el contenido de la información de la copia de seguridad en un archivo o archivo de registro separados. Lo necesitará en escenarios de desastres donde podría necesitar una recuperación manual de OKM.

f. Volver al modo admin: `set -priv admin`

g. Puede apagar el controlador de forma segura.

Apague el controlador - ASA A800

Después de completar las tareas de NVE o NSE, deberá completar el apagado de la controladora dañada. Apague o retome el controlador dañado siguiendo el procedimiento adecuado para su configuración.

Opción 1: La mayoría de los sistemas

Después de completar las tareas de NVE o NSE, deberá completar el apagado de la controladora dañada.

Pasos

1. Lleve la controladora dañada al aviso DEL CARGADOR:

Si el controlador dañado muestra...	Realice lo siguiente...
El aviso del CARGADOR	Vaya a Quitar módulo de controlador.
Waiting for giveback...	Pulse Ctrl-C y, a continuación, responda <code>y</code> cuando se le solicite.
Solicitud del sistema o solicitud de contraseña (introduzca la contraseña del sistema)	Retome o detenga el controlador dañado del controlador en buen estado: <code>storage failover takeover -ofnode impaired_node_name</code> Cuando el controlador dañado muestre esperando devolución..., pulse Ctrl-C y, a continuación, responda <code>y</code> .

2. Desde el aviso del CARGADOR, introduzca: `printenv` para capturar todas las variables ambientales de arranque. Guarde el resultado en el archivo de registro.



Es posible que este comando no funcione si el dispositivo de inicio está dañado o no funciona.

Opción 2: El sistema está en una MetroCluster



No use este procedimiento si el sistema está en una configuración de MetroCluster de dos nodos.

Para apagar el controlador dañado, debe determinar el estado del controlador y, si es necesario, tomar el control para que el controlador sano siga sirviendo datos del almacenamiento del controlador dañado.

- Si tiene un clúster con más de dos nodos, debe estar en quórum. Si el clúster no tiene quórum o si una controladora en buen estado muestra falso según su condición, debe corregir el problema antes de apagar la controladora dañada; consulte "[Sincronice un nodo con el clúster](#)".
- Si tiene una configuración MetroCluster, debe haber confirmado que el estado de configuración de MetroCluster está configurado y que los nodos están en estado normal y habilitado (`metrocluster node show`).

Pasos

1. Si AutoSupport está habilitado, elimine la creación automática de casos invocando un mensaje de AutoSupport: `system node autosupport invoke -node * -type all -message MAINT=number_of_hours_downh`

El siguiente mensaje de AutoSupport suprime la creación automática de casos durante dos horas:

```
cluster1:*> system node autosupport invoke -node * -type all -message MAINT=2h
```

2. Deshabilite la devolución automática de la consola de la controladora en buen estado: `storage failover modify -node local -auto-giveback false`
3. Lleve la controladora dañada al aviso DEL CARGADOR:

Si el controlador dañado está mostrando...	Realice lo siguiente...
El aviso del CARGADOR	Vaya al paso siguiente.
Esperando devolución...	Pulse Ctrl-C y, a continuación, responda <code>y</code> cuando se le solicite.
Solicitud del sistema o solicitud de contraseña (introduzca la contraseña del sistema)	<p>Retome o detenga el controlador dañado del controlador en buen estado: <code>storage failover takeover -ofnode <i>impaired_node_name</i></code></p> <p>Cuando el controlador dañado muestre esperando devolución..., pulse Ctrl-C y, a continuación, responda <code>y</code>.</p>

Sustituya el soporte de arranque: ASA A800

Para sustituir el soporte de arranque, debe retirar el módulo del controlador dañado, instalar el soporte de arranque de repuesto y transferir la imagen de inicio a una unidad flash USB.

Paso 1: Extraiga el módulo del controlador

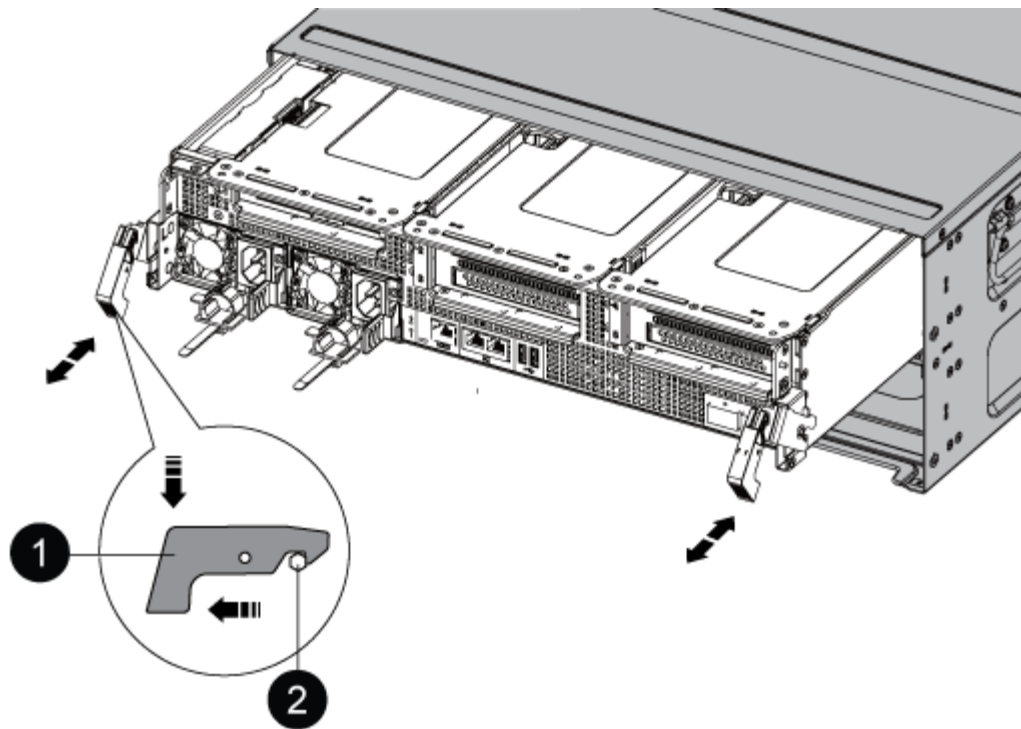
Debe quitar el módulo de la controladora del chasis cuando sustituya el módulo de la controladora o sustituya un componente dentro del módulo de la controladora.

1. Si usted no está ya conectado a tierra, correctamente tierra usted mismo.
2. Desconecte las fuentes de alimentación del módulo del controlador de la fuente.
3. Suelte los retenes del cable de alimentación y, a continuación, desenchufe los cables de las fuentes de alimentación.
4. Afloje el gancho y la correa de bucle que sujetan los cables al dispositivo de administración de cables y, a continuación, desconecte los cables del sistema y los módulos SFP y QSFP (si es necesario) del módulo de controlador, manteniendo un seguimiento del lugar en el que se conectan los cables.

Deje los cables en el dispositivo de administración de cables de manera que cuando vuelva a instalar el dispositivo de administración de cables, los cables estén organizados.

5. Retire el dispositivo de administración de cables del módulo del controlador y colóquelo aparte.
6. Presione los dos pestillos de bloqueo hacia abajo y, a continuación, gire ambos pestillos hacia abajo al mismo tiempo.

El módulo de la controladora se mueve ligeramente fuera del chasis.



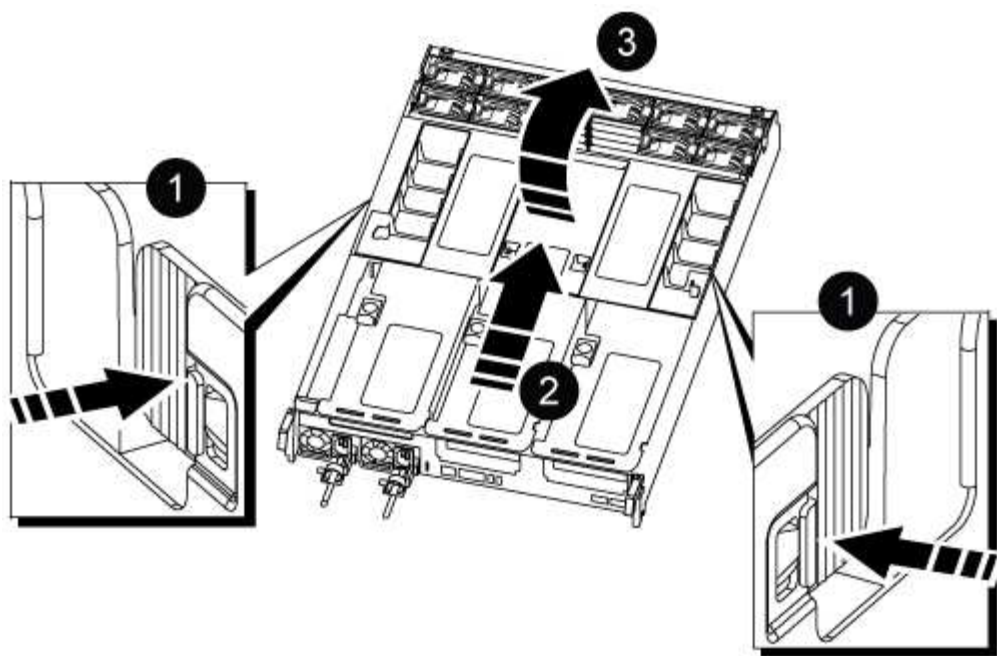
1	Pestillo de bloqueo
2	Pasador de bloqueo

7. Deslice el módulo de la controladora para sacarlo del chasis.

Asegúrese de que admite la parte inferior del módulo de la controladora cuando la deslice para sacarlo del chasis.

8. Coloque el módulo del controlador sobre una superficie plana y estable y, a continuación, abra el conducto de aire:

- a. Presione las lengüetas de bloqueo de los lados del conducto de aire hacia el centro del módulo del controlador.
- b. Deslice el conducto de aire hacia los módulos del ventilador y gírelo hacia arriba hasta su posición completamente abierta.



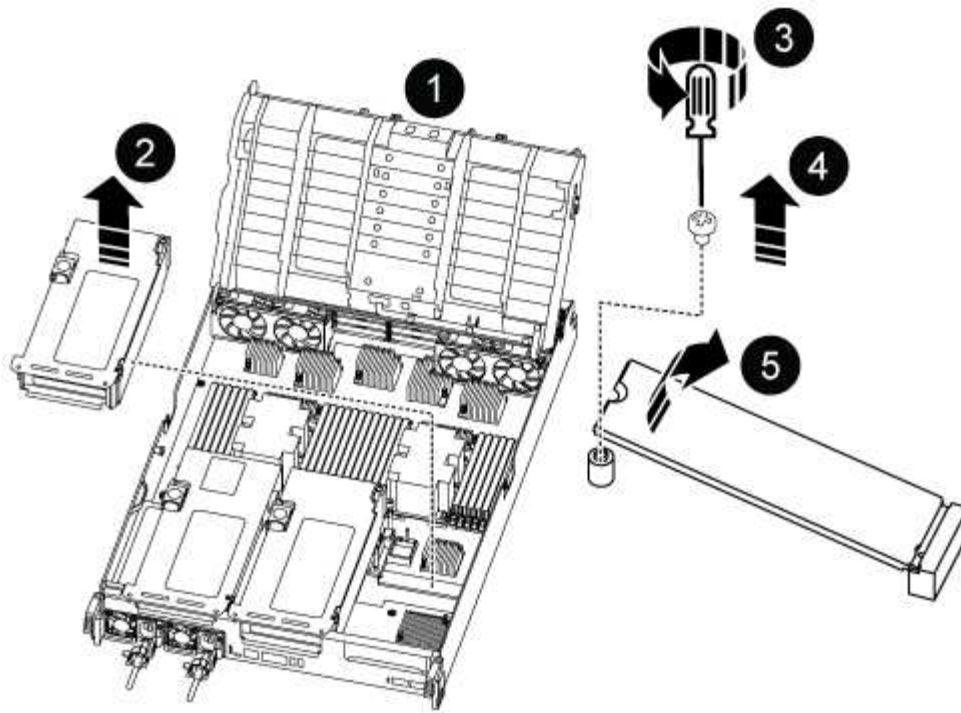
1	Lengüetas de bloqueo del conducto de aire
2	Deslizar el conducto de aire hacia los módulos de ventilador
3	Girar el conducto de aire hacia los módulos del ventilador

Paso 2: Sustituya el soporte de arranque

Para localizar el medio de arranque con error en el módulo del controlador, extraiga el Riser 3 en el módulo del controlador antes de poder sustituir el soporte de arranque.

Necesita un destornillador Phillips para quitar el tornillo que sujeta el soporte del maletero en su lugar.

1. Busque el soporte de arranque:



1	Conducto de aire
2	Elevador 3
3	Destornillador Phillips número 1
4	Tornillo del soporte del maletero
5	Soporte de arranque

2. Extraiga el soporte de arranque del módulo del controlador:

- a. Con un destornillador Phillips del número 1, retire el tornillo que sujeta el soporte del maletero y coloque el tornillo a un lado en un lugar seguro.
- b. Sujetando los lados del soporte de arranque, gire suavemente el soporte de arranque hacia arriba, y luego tire del soporte de arranque directamente del zócalo y colóquelo a un lado.

3. Instale el soporte de arranque de repuesto en el módulo del controlador:

- a. Alinee los bordes del soporte del maletero con el alojamiento del zócalo y, a continuación, empújelo suavemente en el zócalo.
- b. Gire el soporte de arranque hacia abajo hacia la placa base.
- c. Fije el soporte de arranque a la placa base mediante el tornillo de soporte de arranque.

No apriete en exceso el tornillo o podría dañar el soporte del maletero.

4. Vuelva a instalar la tarjeta vertical en el módulo de la controladora.

5. Cierre el conducto de aire:
 - a. Gire el conducto de aire hacia abajo.
 - b. Deslice el conducto de aire hacia los elevadores hasta que encaje en su sitio.

Paso 3: Transfiera la imagen de arranque al soporte de arranque

El soporte de arranque de repuesto que ha instalado no tiene una imagen de arranque, por lo que debe transferir una imagen de arranque mediante una unidad flash USB.

Antes de empezar

- Debe tener una unidad flash USB, formateada con FAT32, con una capacidad mínima de 4 GB.
- Una copia de la misma versión de imagen de ONTAP que la controladora dañada en funcionamiento. Puede descargar la imagen adecuada en la sección Descargas del sitio de soporte de NetApp
 - Si NVE está habilitado, descargue la imagen con el cifrado de volúmenes de NetApp, como se indica en el botón de descarga.
 - Si el cifrado de volúmenes de NetApp no está habilitado, descargue la imagen sin el cifrado de volúmenes de NetApp, como se indica en el botón de descarga.
- Si el sistema es un par de alta disponibilidad, debe tener una conexión de red.
- Si el sistema es independiente, no necesita una conexión de red, pero debe realizar un reinicio adicional al restaurar el sistema de archivos var.

Pasos

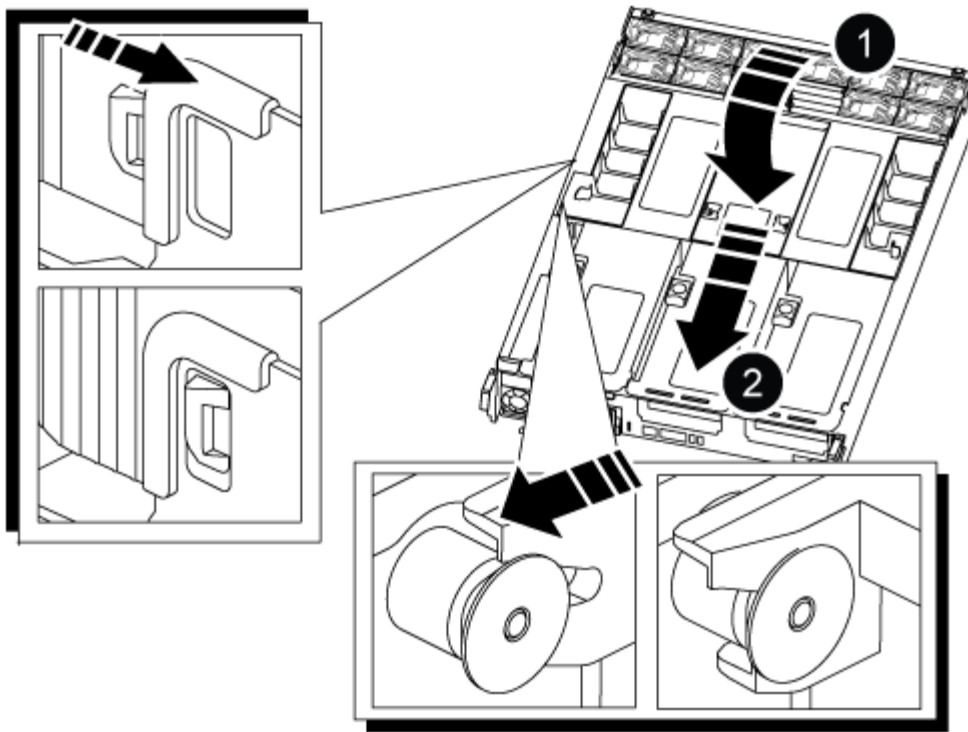
1. Descargue y copie la imagen del servicio adecuada del sitio de soporte de NetApp en la unidad flash USB.
 - a. Descargue la imagen de servicio en su espacio de trabajo en su portátil.
 - b. Descomprima la imagen de servicio.



Si está extrayendo el contenido con Windows, no utilice WinZip para extraer la imagen netboot. Utilice otra herramienta de extracción, como 7-Zip o WinRAR.

Hay dos carpetas en el archivo de imagen del servicio descomprimido:

- arranque
 - efi
- c. Copie la carpeta efi en el directorio superior de la unidad flash USB. + la unidad flash USB debe tener la carpeta efi y la misma versión de la imagen de servicio (BIOS) de la que está ejecutando el controlador dañado.
 - d. Extraiga la unidad flash USB del ordenador portátil.
2. Si aún no lo ha hecho, cierre el conducto de aire:
 - a. Gire el conducto de aire hacia abajo hasta el módulo del controlador.
 - b. Deslice el conducto de aire hacia los elevadores hasta que las lengüetas de bloqueo encajen en su lugar.
 - c. Inspeccione el conducto de aire para asegurarse de que está correctamente asentado y bloqueado en su lugar.



1	Conducto de aire
2	Elevadores

3. Alinee el extremo del módulo del controlador con la abertura del chasis y, a continuación, empuje suavemente el módulo del controlador hasta la mitad del sistema.
4. Vuelva a instalar el dispositivo de administración de cables y vuelva a instalar el sistema, según sea necesario.

Al realizar la copia, recuerde volver a instalar los convertidores de medios (SFP o QSFP) si se retiraron.

5. Enchufe el cable de alimentación en la fuente de alimentación y vuelva a instalar el retenedor del cable de alimentación.
6. Inserte la unidad flash USB en la ranura USB del módulo de controlador.

Asegúrese de instalar la unidad flash USB en la ranura indicada para dispositivos USB, y no en el puerto de consola USB.

7. Empuje suavemente el módulo del controlador hasta que los ganchos de bloqueo del módulo del controlador empiecen a elevarse, empuje firmemente los ganchos de bloqueo para terminar de fijar el módulo del controlador y, a continuación, gire los ganchos de bloqueo a la posición de bloqueo sobre los pasadores del módulo del controlador.

La controladora comienza a arrancar en cuanto se ha instalado por completo en el chasis.

8. Interrumpa el proceso de arranque pulsando Ctrl-C para detenerse en el símbolo del sistema DEL CARGADOR.

Si omite este mensaje, pulse Ctrl-C, seleccione la opción de arrancar en modo de mantenimiento y

detenga la controladora para arrancar en EL CARGADOR.

Inicie la imagen de recuperación - ASA A800

Antes de apagar la controladora deficiente y comprobar el estado de las claves de cifrado incorporadas, debe comprobar el estado de la controladora deficiente, deshabilitar la devolución automática y comprobar qué versión de ONTAP se está ejecutando en el sistema.

Si tiene un clúster con más de dos nodos, debe estar en quórum. Si el clúster no tiene quórum o si una controladora en buen estado muestra FALSE para tener derecho a recibir este tipo de servicios, debe corregir el problema antes de apagar la controladora con deficiencias; consulte la ["Sincronice un nodo con el clúster"](#).

Pasos

1. Compruebe el estado del controlador dañado:

- Si el controlador dañado se encuentra en la solicitud de inicio de sesión, inicie sesión como `admin`.
- Si la controladora dañada se encuentra en el aviso del CARGADOR y forma parte de la configuración de alta disponibilidad, inicie sesión como `admin` en el controlador en buen estado.
- Si la controladora dañada se encuentra en una configuración independiente y en un aviso DEL CARGADOR, póngase en contacto con ["mysupport.netapp.com"](http://mysupport.netapp.com).

2. Si AutoSupport está habilitado, elimine la creación automática de casos invocando un mensaje de AutoSupport: `system node autosupport invoke -node * -type all -message MAINT=number_of_hours_downh`

El siguiente mensaje de AutoSupport suprime la creación automática de casos durante dos horas:

```
cluster1:*> system node autosupport invoke -node * -type all -message MAINT=2h
```

3. Compruebe la versión de ONTAP que el sistema está funcionando en el controlador dañado si está activo, o en el controlador asociado si el controlador dañado está inactivo, usando el `version -v` comando:

- Si se muestra `<lno-DARE>` o `<l1no-DARE>` en el resultado del comando, el sistema no admite NVE, continúe para apagar la controladora.
- Si `<lno-DARE>` no se muestra en el resultado del comando y el sistema ejecuta ONTAP 9.5, vaya a. [Opción 1: Compruebe NVE o NSE en sistemas que ejecutan ONTAP 9.5 y versiones anteriores.](#)
- Si `<lno-DARE>` no se muestra en el resultado del comando y el sistema está ejecutando ONTAP 9.6 o una versión posterior, vaya a. [Opción 2: Compruebe NVE o NSE en sistemas que ejecutan ONTAP 9.6 y versiones posteriores.](#)

4. Si la controladora dañada forma parte de una configuración de alta disponibilidad, deshabilite la recuperación automática de la controladora en buen estado: `storage failover modify -node local -auto-giveback false` o `storage failover modify -node local -auto-giveback -after-panic false`

Opción 1: Compruebe NVE o NSE en sistemas que ejecutan ONTAP 9.5 y versiones anteriores

Antes de apagar la controladora dañada, debe comprobar si el sistema tiene habilitado el cifrado de volúmenes de NetApp (NVE) o el cifrado de almacenamiento de NetApp (NSE). Si es así, debe comprobar la configuración.

Pasos

1. Conecte el cable de la consola al controlador dañado.
2. Compruebe si el cifrado de volúmenes está configurado para cualquier volumen del clúster: `volume show -is-encrypted true`

Si algún volumen aparece en la salida, NVE se configura y debe verificar la configuración NVE. Si no aparece ningún volumen en la lista, compruebe si NSE está configurado.

3. Compruebe si NSE está configurado: `storage encryption disk show`
 - Si el resultado del comando incluye los detalles de la unidad con información sobre el modo y el identificador de claves, se configura NSE y se debe verificar la configuración de NSE.
 - Si NVE y NSE no están configurados, es seguro apagar el controlador afectado.

Verifique la configuración de NVE

Pasos

1. Muestre los ID de claves de las claves de autenticación que se almacenan en los servidores de gestión de claves: `security key-manager query`
 - Si la `Restored` la columna muestra `yes` y se muestran todos los gestores de claves `available`, es seguro apagar el controlador dañado.
 - Si la `Restored` columna muestra cualquier otra cosa que no sea `yes` o si aparece algún gestor de claves `unavailable`, necesita completar algunos pasos adicionales.
 - Si ve el mensaje este comando no es compatible con la gestión de claves incorporada, debe completar algunos pasos adicionales.
2. Si la `Restored` columna mostrada cualquier otra cosa que no sea `yes` o si aparece algún gestor de claves `unavailable`:
 - a. Recupere y restaure todas las claves de autenticación y los ID de clave asociados: `security key-manager restore -address *`

Si el comando falla, póngase en contacto con el soporte de NetApp.

["mysupport.netapp.com"](https://mysupport.netapp.com)

- a. Compruebe que el `Restored` la columna muestra `yes` para todas las claves de autenticación y que se muestran todos los gestores de claves `available`: `security key-manager query`
 - b. Apague el controlador dañado.
3. Si vio el mensaje este comando no es compatible cuando la gestión de claves incorporada está habilitada, muestre las claves almacenadas en el gestor de claves incorporado: `security key-manager key show -detail`
 - a. Si la `Restored` la columna muestra `yes` realice un backup manual de la información de gestión de claves incorporada:
 - Vaya al modo de privilegios avanzado e introduzca `y` cuando se le solicite continuar: `set -priv advanced`
 - Introduzca el comando para mostrar la información de backup de OKM: `security key-manager backup show`
 - Copie el contenido de la información de la copia de seguridad en un archivo o archivo de registro separados. Lo necesitará en escenarios de desastres donde podría necesitar una recuperación

manual de OKM.

- Volver al modo admin: `set -priv admin`
- Apague el controlador dañado.

b. Si la Restored columna muestra cualquier otra cosa que no sea `yes`:

- Ejecute el asistente de configuración Key-Manager: `security key-manager setup -node target/impaired node name`



Introduzca la clave de acceso de gestión de claves incorporada del cliente en el símbolo del sistema de. Si no se puede proporcionar la frase de contraseña, póngase en contacto con "mysupport.netapp.com"

- Compruebe que el Restored la columna muestra `yes` para toda la clave de autenticación: `security key-manager key show -detail`
- Vaya al modo de privilegios avanzado e introduzca `y` cuando se le solicite continuar: `set -priv advanced`
- Introduzca el comando para mostrar la información de backup de OKM: `security key-manager backup show`
- Copie el contenido de la información de la copia de seguridad en un archivo o archivo de registro separados. Lo necesitará en escenarios de desastres donde podría necesitar una recuperación manual de OKM.
- Volver al modo admin: `set -priv admin`
- Puede apagar la controladora de forma segura.

Verifique la configuración de NSE

Pasos

1. Muestre los ID de claves de las claves de autenticación que se almacenan en los servidores de gestión de claves: `security key-manager query`
 - Si la Restored la columna muestra `yes` y se muestran todos los gestores de claves `available`, es seguro apagar el controlador dañado.
 - Si la Restored columna muestra cualquier otra cosa que no sea `yes` o si aparece algún gestor de claves `unavailable`, necesita completar algunos pasos adicionales.
 - Si ve el mensaje este comando no es compatible con la gestión de claves incorporada, debe completar algunos pasos adicionales
2. Si la Restored columna mostrada cualquier otra cosa que no sea `yes` o si aparece algún gestor de claves `unavailable`:
 - a. Recupere y restaure todas las claves de autenticación y los ID de clave asociados: `security key-manager restore -address *`

Si el comando falla, póngase en contacto con el soporte de NetApp.

["mysupport.netapp.com"](https://mysupport.netapp.com)

- a. Compruebe que el Restored la columna muestra `yes` para todas las claves de autenticación y que se muestran todos los gestores de claves `available`: `security key-manager query`

- b. Apague el controlador dañado.
3. Si vio el mensaje este comando no es compatible cuando la gestión de claves incorporada está habilitada, muestre las claves almacenadas en el gestor de claves incorporado: `security key-manager key show -detail`
- a. Si la `Restored` la columna muestra `yes`, realice una copia de seguridad manual de la información de administración de claves integrada:
- Vaya al modo de privilegios avanzado e introduzca `y` cuando se le solicite continuar: `set -priv advanced`
 - Introduzca el comando para mostrar la información de backup de OKM: `security key-manager backup show`
 - Copie el contenido de la información de la copia de seguridad en un archivo o archivo de registro separados. Lo necesitará en escenarios de desastres donde podría necesitar una recuperación manual de OKM.
 - Volver al modo admin: `set -priv admin`
 - Apague el controlador dañado.
- b. Si la `Restored` columna muestra cualquier otra cosa que no sea `yes`:
- Ejecute el asistente de configuración Key-Manager: `security key-manager setup -node target/impaired node name`



Introduzca la frase de contraseña de OKM del cliente en la solicitud. Si no se puede proporcionar la frase de contraseña, póngase en contacto con "mysupport.netapp.com"

- Compruebe que el `Restored` la columna muestra `yes` para todas las claves de autenticación: `security key-manager key show -detail`
- Vaya al modo de privilegios avanzado e introduzca `y` cuando se le solicite continuar: `set -priv advanced`
- Introduzca el comando para realizar un backup de la información de OKM: `security key-manager backup show`



Asegúrese de que la información de OKM se guarda en su archivo de registro. Esta información será necesaria en situaciones de desastre en las que OKM podría necesitar recuperación manual.

- Copie el contenido de la información de la copia de seguridad en un archivo o registro separados. Lo necesitará en escenarios de desastres donde podría necesitar una recuperación manual de OKM.
- Volver al modo admin: `set -priv admin`
- Puede apagar el controlador de forma segura.

Opción 2: Compruebe NVE o NSE en sistemas que ejecutan ONTAP 9.6 y versiones posteriores

Antes de apagar la controladora dañada, debe verificar si el sistema tiene habilitado el cifrado de volúmenes de NetApp (NVE) o el cifrado de almacenamiento de NetApp (NSE). Si es así, debe comprobar la configuración.

1. Verifique si el cifrado de volúmenes está en uso para cualquier volumen del clúster: `volume show -is -encrypted true`

Si algún volumen aparece en la salida, NVE se configura y debe verificar la configuración NVE. Si no aparece ningún volumen en la lista, compruebe si NSE está configurado y en uso.

2. Compruebe si NSE está configurado y en uso: `storage encryption disk show`
 - Si el resultado del comando incluye los detalles de la unidad con información sobre el modo y el identificador de clave, NSE se configura y es necesario verificar la configuración de NSE y en uso.
 - Si no se muestra ningún disco, NSE no está configurado.
 - Si NVE y NSE no están configurados, no hay unidades protegidas con las claves NSE, es seguro apagar la controladora dañada.

Verifique la configuración de NVE

1. Muestre los ID de claves de las claves de autenticación que se almacenan en los servidores de gestión de claves: `security key-manager key query`




Después de la versión ONTAP 9.6, es posible que tenga otros tipos de gestor de claves. Los tipos son KMIP, AKV, y GCP. El proceso de confirmación de estos tipos es el mismo que el de confirmación `external` o `onboard` tipos de gestor de claves.

- Si la `Key Manager` aparece el tipo `external` y la `Restored` la columna muestra `yes`, es seguro apagar el controlador dañado.
 - Si la `Key Manager` aparece el tipo `onboard` y la `Restored` la columna muestra `yes`, necesita completar algunos pasos adicionales.
 - Si la `Key Manager` aparece el tipo `external` y la `Restored` columna muestra cualquier otra cosa que no sea `yes`, necesita completar algunos pasos adicionales.
 - Si la `Key Manager` aparece el tipo `onboard` y la `Restored` columna muestra cualquier otra cosa que no sea `yes`, necesita completar algunos pasos adicionales.
2. Si la `Key Manager` aparece el tipo `onboard` y la `Restored` la columna muestra `yes`, Realizar una copia de seguridad manual de la información de OKM:
 - a. Vaya al modo de privilegios avanzado e introduzca `y` cuando se le solicite continuar: `set -priv advanced`
 - b. Introduzca el comando para mostrar la información de gestión de claves: `security key-manager onboard show-backup`
 - c. Copie el contenido de la información de la copia de seguridad en un archivo o archivo de registro separados. Lo necesitará en escenarios de desastres donde podría necesitar una recuperación manual de OKM.
 - d. Volver al modo `admin`: `set -priv admin`
 - e. Apague el controlador dañado.
 3. Si la `Key Manager` aparece el tipo `external` y la `Restored` columna muestra cualquier otra cosa que no sea `yes`:
 - a. Restaure las claves de autenticación de gestión de claves externas a todos los nodos del clúster: `security key-manager external restore`

Si el comando falla, póngase en contacto con el soporte de NetApp.

["mysupport.netapp.com"](https://mysupport.netapp.com)

- a. Compruebe que el Restored la columna es igual `yes` para todas las claves de autenticación:
`security key-manager key query`
 - b. Apague el controlador dañado.
4. Si la Key Manager aparece el tipo `onboard` y la Restored columna muestra cualquier otra cosa que no sea `yes`:
- a. Introduzca el comando SYNC del gestor de claves de seguridad incorporado: `security key-manager onboard sync`
- 
- Introduzca 32 la clave de acceso de gestión de claves incorporada y alfanumérica del cliente en el símbolo del sistema. Si no se puede proporcionar la clave de acceso, comuníquese con el soporte de NetApp. ["mysupport.netapp.com"](https://mysupport.netapp.com)
- b. Compruebe el Restored la columna muestra `yes` para todas las claves de autenticación: `security key-manager key query`
 - c. Compruebe que el Key Manager el tipo muestra `onboard`, Y a continuación, realice una copia de seguridad manual de la información de OKM.
 - d. Vaya al modo de privilegios avanzado e introduzca `y` cuando se le solicite continuar: `set -priv advanced`
 - e. Introduzca el comando para mostrar la información de backup para la gestión de claves: `security key-manager onboard show-backup`
 - f. Copie el contenido de la información de la copia de seguridad en un archivo o archivo de registro separados. Lo necesitará en escenarios de desastres donde podría necesitar una recuperación manual de OKM.
 - g. Volver al modo admin: `set -priv admin`
 - h. Puede apagar el controlador de forma segura.

Verifique la configuración de NSE

1. Muestre los ID de claves de las claves de autenticación que se almacenan en los servidores de gestión de claves: `security key-manager key query -key-type NSE-AK`



Después de la versión ONTAP 9.6, es posible que tenga otros tipos de gestor de claves. Los tipos son KMIP, AKV, y GCP. El proceso de confirmación de estos tipos es el mismo que el de confirmación `external` o `onboard` tipos de gestor de claves.

- Si la Key Manager aparece el tipo `external` y la Restored la columna muestra `yes`, es seguro apagar el controlador dañado.
- Si la Key Manager aparece el tipo `onboard` y la Restored la columna muestra `yes`, necesita completar algunos pasos adicionales.
- Si la Key Manager aparece el tipo `external` y la Restored columna muestra cualquier otra cosa que no sea `yes`, necesita completar algunos pasos adicionales.
- Si la Key Manager aparece el tipo `external` y la Restored columna muestra cualquier otra cosa

que no sea `yes`, necesita completar algunos pasos adicionales.

2. Si la `Key Manager` aparece el tipo `onboard` y la `Restored` la columna muestra `yes`, Realizar una copia de seguridad manual de la información de OKM:
 - a. Vaya al modo de privilegios avanzado e introduzca `y` cuando se le solicite continuar: `set -priv advanced`
 - b. Introduzca el comando para mostrar la información de gestión de claves: `security key-manager onboard show-backup`
 - c. Copie el contenido de la información de la copia de seguridad en un archivo o archivo de registro separados. Lo necesitará en escenarios de desastres donde podría necesitar una recuperación manual de OKM.
 - d. Volver al modo `admin`: `set -priv admin`
 - e. Puede apagar el controlador de forma segura.
3. Si la `Key Manager` aparece el tipo `external` y la `Restored` columna muestra cualquier otra cosa que no sea `yes`:
 - a. Restaure las claves de autenticación de gestión de claves externas a todos los nodos del clúster: `security key-manager external restore`

Si el comando falla, póngase en contacto con el soporte de NetApp.

["mysupport.netapp.com"](https://mysupport.netapp.com)

- a. Compruebe que el `Restored` la columna es igual `yes` para todas las claves de autenticación: `security key-manager key query`
 - b. Puede apagar el controlador de forma segura.
4. Si la `Key Manager` aparece el tipo `onboard` y la `Restored` columna muestra cualquier otra cosa que no sea `yes`:
 - a. Introduzca el comando `SYNC` del gestor de claves de seguridad incorporado: `security key-manager onboard sync`

Introduzca 32 la clave de acceso de gestión de claves incorporada y alfanumérica del cliente en el símbolo del sistema. Si no se puede proporcionar la clave de acceso, comuníquese con el soporte de NetApp.

["mysupport.netapp.com"](https://mysupport.netapp.com)

- a. Compruebe el `Restored` la columna muestra `yes` para todas las claves de autenticación: `security key-manager key query`
 - b. Compruebe que el `Key Manager` el tipo muestra `onboard`, Y a continuación, realice una copia de seguridad manual de la información de OKM.
 - c. Vaya al modo de privilegios avanzado e introduzca `y` cuando se le solicite continuar: `set -priv advanced`
 - d. Introduzca el comando para mostrar la información de backup para la gestión de claves: `security key-manager onboard show-backup`
 - e. Copie el contenido de la información de la copia de seguridad en un archivo o archivo de registro separados. Lo necesitará en escenarios de desastres donde podría necesitar una recuperación

manual de OKM.

- f. Volver al modo admin: `set -priv admin`
- g. Puede apagar el controlador de forma segura.

Restaurar OKM, NSE y NVE: ASA A800

Una vez marcadas las variables de entorno, debe completar los pasos específicos de los sistemas que tienen activada la opción Onboard Key Manager (OKM), el cifrado en almacenamiento de NetApp (NSE) o el cifrado de volúmenes de NetApp (NVE).

Determine qué sección debería usar para restaurar sus configuraciones de OKM, NSE o NVE:

Si NSE o NVE están habilitados junto con Onboard Key Manager, debe restaurar la configuración que capturó al principio de este procedimiento.

- Si NSE o NVE están habilitados y el gestor de claves incorporado está habilitado, vaya a. [Opción 1: Restaurar NVE o NSE cuando el gestor de claves incorporado está habilitado.](#)
- Si NSE o NVE están habilitados para NATP 9.5, vaya a. [Opción 2: Restaurar NSE/NVE en sistemas que ejecutan ONTAP 9.5 y versiones anteriores.](#)
- Si NSE o NVE están habilitados para ONTAP 9.6, vaya a. [Opción 3: Restaurar NSE/NVE en sistemas que ejecutan ONTAP 9.6 y versiones posteriores.](#)

Opción 1: Restaurar NVE o NSE cuando el gestor de claves incorporado está habilitado

Pasos

1. Conecte el cable de consola a la controladora de destino.
2. Utilice la `boot_ontap` Comando en el símbolo del sistema del CARGADOR para arrancar la controladora.
3. Compruebe la salida de la consola:

Si la consola muestra...	Entonces...
El aviso del CARGADOR	Arranque el controlador en el menú de arranque: <code>boot_ontap menu</code>
Esperando devolución...	<ol style="list-style-type: none">a. Introduzca <code>Ctrl-C</code> en el prompt deb. En el mensaje: ¿Desea detener este controlador en lugar de esperar [y/n]? , introduzca: <code>y</code>c. En el aviso del CARGADOR, introduzca el <code>boot_ontap menu</code> comando.

4. En Boot Menu (Menú de inicio), introduzca el comando oculto, `recover_onboard_keymanager` y responda `y` en el prompt de.
5. Introduzca la frase de acceso para el administrador de claves incorporado que haya obtenido del cliente al principio de este procedimiento.
6. Cuando se le solicite que introduzca los datos de copia de seguridad, pegue los datos de copia de seguridad que capturó al principio de este procedimiento, cuando se le solicite. Pegue la salida de `security key-manager backup show O.security key-manager onboard show-backup` comando.

- b. Introduzca el `key-manager key show -detail` comando para ver una vista detallada de todas las claves almacenadas en el gestor de claves incorporado y verificar que el `Restored` columna = `yes` para todas las claves de autenticación.



Si la `Restored` columna = cualquier otra cosa que no sea `yes`, Póngase en contacto con el servicio de atención al cliente

- c. Espere 10 minutos hasta que la clave se sincronice en el clúster.

14. Si utiliza ONTAP 9.6 o posterior:

- a. Ejecute el `security key-manager onboard sync` y, a continuación, introduzca la frase de acceso cuando se le solicite.
- b. Introduzca el `security key-manager key query` comando para ver una vista detallada de todas las claves almacenadas en el gestor de claves incorporado y verificar que el `Restored` columna = `yes/true` para todas las claves de autenticación.



Si la `Restored` columna = cualquier otra cosa que no sea `yes/true`, Póngase en contacto con el servicio de atención al cliente

- c. Espere 10 minutos hasta que la clave se sincronice en el clúster.

15. Mueva el cable de la consola al controlador correspondiente.

16. Proporcione a la controladora objetivo mediante el `storage failover giveback -fromnode local` comando.

17. Compruebe el estado de devolución, 3 minutos después de que el informe haya finalizado, utilizando la `storage failover show` comando.

Si la devolución no está completa tras 20 minutos, póngase en contacto con el soporte de cliente.

18. En el símbolo del sistema `clustershell`, introduzca el `net int show -is-home false` comando para mostrar las interfaces lógicas que no están en su controladora y puerto de inicio.

Si alguna interfaz aparece como `false`, vuelva a revertir estas interfaces a su puerto de inicio mediante el `net int revert -vserver Cluster -lif nodename` comando.

19. Mueva el cable de la consola a la controladora de destino y ejecute el `version -v` Comando para comprobar las versiones de ONTAP.

20. Restaure la devolución automática si la ha desactivado mediante el `storage failover modify -node local -auto-giveback true` comando.

Opción 2: Restaure NSE/NVE en sistemas que ejecutan ONTAP 9.5 y versiones anteriores

Pasos

1. Conecte el cable de consola a la controladora de destino.
2. Utilice la `boot_ontap` Comando en el símbolo del sistema del CARGADOR para arrancar la controladora.
3. Compruebe la salida de la consola:

Si la consola muestra...	Entonces...
La solicitud de inicio de sesión de	Vaya al paso 7.
Esperando devolución...	<ul style="list-style-type: none"> a. Inicie sesión en el controlador asociado. b. Confirme que la controladora de destino está lista para la devolución con el <code>storage failover show</code> comando.

4. Mueva el cable de la consola a la controladora correspondiente y regrese el almacenamiento de la controladora objetivo mediante el `storage failover giveback -fromnode local -only-cfo -aggregates true local` comando.
 - Si el comando falla debido a un disco fallido, desactive físicamente el disco que ha fallado, pero deje el disco en la ranura hasta que se reciba un reemplazo.
 - Si el comando falla debido a una sesión CIFS abierta, compruebe con el cliente cómo cerrar sesiones CIFS.



Los terminación CIFS pueden provocar la pérdida de datos.

- Si el comando falla porque el partner "no está listo", espere 5 minutos para que los NVMMems se sincronicen.
 - Si se produce un error en el comando debido a un proceso de NDMP, SnapMirror o SnapVault, deshabilite el proceso. Consulte el centro de documentación adecuado para obtener más información.
5. Espere 3 minutos y compruebe el estado de la conmutación al nodo de respaldo con el `storage failover show` comando.
 6. En el símbolo del sistema clustershell, introduzca el `net int show -is-home false` comando para mostrar las interfaces lógicas que no están en su controladora y puerto de inicio.

Si alguna interfaz aparece como `false`, vuelva a revertir estas interfaces a su puerto de inicio mediante el `net int revert -vserver Cluster -lif nodename` comando.
 7. Mueva el cable de la consola a la controladora de destino y ejecute la versión `-v command` Para comprobar las versiones de ONTAP.
 8. Restaure la devolución automática si la ha desactivado mediante el `storage failover modify -node local -auto-giveback true` comando.
 9. Utilice la `storage encryption disk show` en el símbolo del sistema clustershell, para revisar el resultado.



Este comando no funciona si está configurado el cifrado de volúmenes de NetApp

10. Use la consulta del administrador de claves de seguridad para mostrar los ID de claves de las claves de autenticación que se almacenan en los servidores de gestión de claves.
 - Si la `Restored` columna = `yes` Y todos los gestores de claves informan en un estado disponible, vaya a *Complete el proceso de reemplazo*.
 - Si la `Restored` columna = cualquier otra cosa que no sea `yes`, y/o uno o más gestores de claves no están disponibles, utilice `security key-manager restore -address` Comando para recuperar y

restaurar todas las claves de autenticación (AKS) e ID de clave asociados con todos los nodos de todos los servidores de administración de claves disponibles.

Compruebe de nuevo el resultado de la consulta del gestor de claves de seguridad para garantizar que el `Restored` columna = `yes` y todos los gestores de claves informan en un estado disponible

11. Si la gestión de claves incorporada está habilitada:

- a. Utilice la `security key-manager key show -detail` para ver una vista detallada de todas las claves almacenadas en el gestor de claves incorporado.
- b. Utilice la `security key-manager key show -detail` y compruebe que el `Restored` columna = `yes` para todas las claves de autenticación.

Si la `Restored` columna = cualquier otra cosa que no sea `yes`, utilice la `security key-manager setup -node Repaired(Target)node` Comando para restaurar la configuración de la gestión de claves incorporada. Vuelva a ejecutar el `security key-manager key show -detail` comando para verificar `Restored` columna = `yes` para todas las claves de autenticación.

12. Conecte el cable de la consola al controlador asociado.

13. Respalde la controladora con el `storage failover giveback -fromnode local` comando.

14. Restaure la devolución automática si la ha desactivado mediante el `storage failover modify -node local -auto-giveback true` comando.

Opción 3: Restaure NSE/NVE en sistemas que ejecutan ONTAP 9.6 y versiones posteriores

Pasos

1. Conecte el cable de consola a la controladora de destino.
2. Utilice la `boot_ontap` Comando en el símbolo del sistema del CARGADOR para arrancar la controladora.
3. Compruebe la salida de la consola:

Si la consola muestra...	Realice lo siguiente...
La solicitud de inicio de sesión de	Vaya al paso 7.
Esperando devolución...	<ol style="list-style-type: none">a. Inicie sesión en el controlador asociado.b. Confirme que la controladora de destino está lista para la devolución con el <code>storage failover show</code> comando.

4. Mueva el cable de la consola a la controladora correspondiente y regrese el almacenamiento de la controladora objetivo mediante el `storage failover giveback -fromnode local -only-cfo -aggregates true local` comando.
 - Si el comando falla debido a un disco fallido, desactive físicamente el disco que ha fallado, pero deje el disco en la ranura hasta que se reciba un reemplazo.
 - Si el comando falla debido a una sesión CIFS abierta, compruebe con el cliente cómo se cierran las sesiones CIFS.



Los terminación CIFS pueden provocar la pérdida de datos.

- Si el comando falla porque el partner está "no listo", espere 5 minutos para que los NVMMems se sincronicen.
 - Si se produce un error en el comando debido a un proceso de NDMP, SnapMirror o SnapVault, deshabilite el proceso. Consulte el centro de documentación adecuado para obtener más información.
5. Espere 3 minutos y compruebe el estado de la conmutación al nodo de respaldo con el `storage failover show` comando.
 6. En el símbolo del sistema clustershell, introduzca el `net int show -is-home false` comando para mostrar las interfaces lógicas que no están en su controladora y puerto de inicio.

Si alguna interfaz aparece como `false`, vuelva a revertir estas interfaces a su puerto de inicio mediante el `net int revert -vserver Cluster -lif nodename` comando.

7. Mueva el cable de la consola a la controladora de destino y ejecute el `version -v` Comando para comprobar las versiones de ONTAP.
8. Restaure la devolución automática si la ha desactivado mediante el `storage failover modify -node local -auto-giveback true` comando.
9. Utilice la `storage encryption disk show` en el símbolo del sistema clustershell, para revisar el resultado.
10. Utilice la `security key-manager key query` Comando para mostrar los ID de claves de las claves de autenticación que se almacenan en los servidores de gestión de claves.
 - Si la `Restored` columna = `yes/true`, ha finalizado y puede continuar con el proceso de sustitución.
 - Si la `Key Manager type` = `external` y la `Restored` columna = cualquier otra cosa que no sea `yes/true`, utilice la `security key-manager external restore` Comando para restaurar los ID de claves de las claves de autenticación.



Si el comando falla, póngase en contacto con el servicio de atención al cliente.

- Si la `Key Manager type` = `onboard` y la `Restored` columna = cualquier otra cosa que no sea `yes/true`, utilice la `security key-manager onboard sync` Comando para volver a sincronizar el tipo de gestor de claves.

Utilice la consulta de claves del administrador de claves de seguridad para verificar que el `Restored` columna = `yes/true` para todas las claves de autenticación.

11. Conecte el cable de la consola al controlador asociado.
12. Respalde la controladora con el `storage failover giveback -fromnode local` comando.
13. Restaure la devolución automática si la ha desactivado mediante el `storage failover modify -node local -auto-giveback true` comando.
14. Si AutoSupport está habilitado, restaure o desactive la creación automática de casos mediante el `system node autosupport invoke -node * -type all -message MAINT=END`

Devuelva la pieza fallida a NetApp - ASA A800

Devuelva la pieza que ha fallado a NetApp, como se describe en las instrucciones de RMA que se suministran con el kit. Consulte "[Devolución de piezas y sustituciones](#)" la página para obtener más información.

Chasis

Sustituya el chasis - ASA A800

Para sustituir el chasis, debe mover el panel frontal, los módulos de controladora y las unidades NVMe desde el chasis dañado hasta el chasis de reemplazo y, a continuación, quitar el chasis dañado del rack del equipo o armario del sistema e instalar el chasis de reemplazo en su lugar.

Todos los demás componentes del sistema deben funcionar correctamente; si no es así, debe ponerse en contacto con el soporte técnico.

- Puede utilizar este procedimiento con todas las versiones de ONTAP admitidas por el sistema.
- Este procedimiento se escribe con la suposición de que va a mover el panel frontal, las unidades NVMe y los módulos de controladora al nuevo chasis, y que el chasis de reemplazo es un nuevo componente de NetApp.
- Este procedimiento es disruptivo. En el caso de un clúster de dos nodos, tendrá una interrupción del servicio completa y una interrupción parcial en un clúster de varios nodos.

Apague los controladores - ASA A800

Este procedimiento es solamente para configuraciones de 2 nodos que no sean de MetroCluster. Si tiene un sistema con más de dos nodos, consulte ["Cómo realizar un apagado y encendido con gracia de una pareja de alta disponibilidad en un clúster de 4 nodos"](#).

Antes de empezar

Necesita:

- Credenciales de administrador local para ONTAP.
- Clave de acceso para todo el clúster de gestión de claves incorporada de NetApp (OKM) si usa cifrado de almacenamiento o NVE/NAE.
- Accesibilidad de BMC para cada controladora.
- Detenga el acceso de todos los clientes/host a los datos del sistema de NetApp.
- Suspender trabajos de backup externo.
- Herramientas y equipos necesarios para la sustitución.



Si el sistema es un StorageGRID de NetApp o ONTAP S3 que se utiliza como nivel de cloud de FabricPool, consulte la ["Apague y encienda sin problemas su Guía de resolución del sistema de almacenamiento"](#) después de realizar este procedimiento.



Si utiliza SSD, consulte ["SU490: \(Impacto: Crítico\) Mejores prácticas para las SSD: Evite el riesgo de un fallo de unidad y de pérdida de datos si se apaga durante más de dos meses"](#)

Como práctica recomendada antes del cierre, debe:

- Realizar adicionales ["comprobaciones de estado del sistema"](#).
- Actualice ONTAP a una versión recomendada para el sistema.

- Resuelva cualquier "Alertas de estado y riesgos de Active IQ". Tome nota de cualquier fallo presente en el sistema, como los LED de los componentes del sistema.

Pasos

1. Inicie sesión en el clúster a través de SSH o inicie sesión desde cualquier nodo del clúster mediante un cable de consola local y un equipo portátil/consola.
2. Desactive AutoSupport e indique cuánto tiempo espera que el sistema esté fuera de línea:

```
system node autosupport invoke -node * -type all -message "MAINT=8h Power Maintenance"
```

3. Identifique la dirección del SP/BMC de todos los nodos:

```
system service-processor show -node * -fields address
```

4. Salga del shell de cluster: `exit`
5. Inicie sesión en SP/BMC sobre SSH con la dirección IP de cualquiera de los nodos que aparecen en el resultado del paso anterior.

Si está usando una consola o portátil, inicie sesión en la controladora con las mismas credenciales de administrador de clúster.



Abra una sesión SSH en cada conexión SP/BMC de modo que pueda supervisar el progreso.

6. Detenga los 2 nodos ubicados en el chasis dañado:

```
system node halt -node <node>,<node2> -skip-lif-migration-before-shutdown true -ignore-quorum-warnings true -inhibit-takeover true
```



Para los clústeres que utilizan SnapMirror síncrono en modo StrictSync: `system node halt -node <node>,<node2> -skip-lif-migration-before-shutdown true -ignore-quorum-warnings true -inhibit-takeover true -ignore-strict-sync-warnings true`

7. Introduzca **y** para cada controlador en el clúster cuando lo vea *Warning: Are you sure you want to halt node "cluster <node-name> number"?*
`{y|n}:`
8. Espere a que cada controladora se detenga y muestre el aviso del CARGADOR.

Sustituya el chasis - ASA A800

Mueva las fuentes de alimentación, los discos duros y el módulo del controlador del chasis dañado al nuevo chasis, y cambie el chasis dañado por el nuevo chasis del mismo modelo que el chasis dañado.

Paso 1: Extraiga los módulos de la controladora

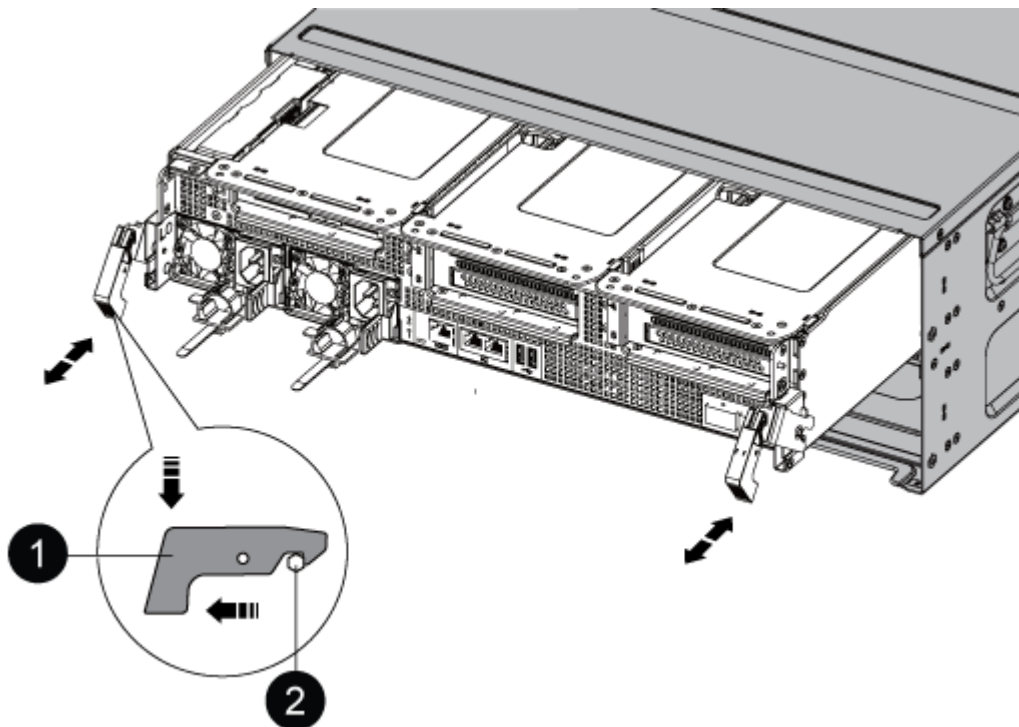
Para sustituir el chasis, debe quitar los módulos de la controladora del chasis antiguo.

1. Si usted no está ya conectado a tierra, correctamente tierra usted mismo.
2. Suelte los retenes del cable de alimentación y, a continuación, desenchufe los cables de las fuentes de alimentación.
3. Afloje el gancho y la correa de bucle que sujetan los cables al dispositivo de administración de cables y, a continuación, desconecte los cables del sistema del módulo del controlador, manteniendo un seguimiento del lugar en el que se conectaron los cables.

Deje los cables en el dispositivo de administración de cables de manera que cuando vuelva a instalar el dispositivo de administración de cables, los cables estén organizados.

4. Retire el dispositivo de administración de cables del módulo del controlador y colóquelo aparte.
5. Presione los dos pestillos de bloqueo hacia abajo y, a continuación, gire ambos pestillos hacia abajo al mismo tiempo.

El módulo de la controladora se mueve ligeramente fuera del chasis.



1	Pestillo de bloqueo
2	Pasador de bloqueo

6. Deslice el módulo de la controladora para sacarlo del chasis.

Asegúrese de que admite la parte inferior del módulo de la controladora cuando la deslice para sacarlo del chasis.

7. Coloque el módulo de la controladora en un lugar seguro y repita estos pasos con el otro módulo de la controladora del chasis.

Paso 2: Mueva unidades al nuevo chasis

Es necesario mover las unidades desde la apertura de cada bahía en el chasis antiguo hasta la misma apertura de bahía en el nuevo chasis.

1. Retire con cuidado el bisel de la parte delantera del sistema.
2. Quite las unidades:
 - a. Pulse el botón de liberación situado en la parte superior de la cara del soporte debajo de los LED.
 - b. Tire de la palanca de leva hasta su posición totalmente abierta para desasentar la unidad del plano medio y, a continuación, deslice suavemente la unidad para extraerla del chasis.

La transmisión debe desconectarse del chasis, lo que le permitirá deslizarse sin el chasis.



Al extraer una unidad, utilice siempre dos manos para sostener su peso.



Las unidades son frágiles. Manipularlos lo menos posible para evitar que se dañen.

3. Alinee la unidad del chasis antiguo con la misma apertura de la bahía en el nuevo chasis.
4. Empuje suavemente la unidad dentro del chasis hasta que llegue.

La palanca de leva se acopla y comienza a girar hacia arriba.

5. Empuje con firmeza la unidad hasta que llegue al chasis y, a continuación, bloquee el mango de la leva empujándolo hacia arriba y contra el soporte de la unidad.

Asegúrese de cerrar el mango de leva lentamente para que quede alineado correctamente con la parte delantera del portador de accionamiento. Hace clic cuando es seguro.

6. Repita el proceso para las unidades restantes del sistema.

Paso 3: Sustituya un chasis desde el bastidor del equipo o el armario del sistema

Debe quitar el chasis existente del rack del equipo o armario del sistema antes de poder instalar el chasis de reemplazo.

1. Quite los tornillos de los puntos de montaje del chasis.
2. Con dos personas, deslice el chasis antiguo fuera de los rieles del rack en un armario del sistema o rack del equipo y, a continuación, colóquelo aparte.
3. Si usted no está ya conectado a tierra, correctamente tierra usted mismo.
4. Con dos personas, instale el chasis de reemplazo en el rack o armario del sistema de equipamiento guiando el chasis hacia los rieles para rack en un armario del sistema o rack del equipo.
5. Deslice el chasis completamente en el bastidor del equipo o en el armario del sistema.
6. Fije la parte frontal del chasis al rack del equipo o al armario del sistema con los tornillos que quitó del chasis antiguo.
7. Si todavía no lo ha hecho, instale el panel frontal.

Paso 4: Instale los módulos del controlador

Después de instalar los módulos del controlador en el nuevo chasis, debe arrancarlo.

Para los pares de alta disponibilidad con dos módulos de controladora en el mismo chasis, la secuencia en la que se instala el módulo de controladora es especialmente importante porque intenta reiniciarse tan pronto como lo coloca por completo en el chasis.

1. Alinee el extremo del módulo del controlador con la abertura del chasis y, a continuación, empuje suavemente el módulo del controlador hasta la mitad del sistema.



No inserte completamente el módulo de la controladora en el chasis hasta que se le indique hacerlo.

2. Vuelva a conectar la consola al módulo del controlador y, a continuación, vuelva a conectar el puerto de administración.
3. Enchufe los cables de alimentación en las fuentes de alimentación y vuelva a instalar los retenes del cable de alimentación.
4. Complete la reinstalación del módulo del controlador:
 - a. Empuje firmemente el módulo de la controladora en el chasis hasta que se ajuste al plano medio y esté totalmente asentado.

Los pestillos de bloqueo se elevan cuando el módulo del controlador está completamente asentado.



No ejerza una fuerza excesiva al deslizar el módulo del controlador hacia el chasis para evitar dañar los conectores.

El módulo de la controladora comienza a arrancar tan pronto como se asienta completamente en el chasis. Esté preparado para interrumpir el proceso de arranque.

- a. Gire los pestillos de bloqueo hacia arriba, inclinándolos para que los pasadores de bloqueo se puedan separar y, a continuación, bajarlos hasta la posición de bloqueo.
 - b. Si aún no lo ha hecho, vuelva a instalar el dispositivo de administración de cables.
 - c. Interrumpa el proceso de arranque normal pulsando `Ctrl-C`.
5. Repita los pasos anteriores para instalar la segunda controladora en el chasis nuevo.

Reemplazo completo del chasis - ASA A800

Debe comprobar el estado HA del chasis y devolver la pieza fallida a NetApp tal y como se describe en las instrucciones de la RMA que se suministran con el kit.

Paso 1: Verificar y establecer el estado de alta disponibilidad del chasis

Debe verificar el estado de alta disponibilidad del chasis y, si es necesario, actualizar el estado para que coincida con la configuración del sistema.

1. En el modo de mantenimiento, desde cualquier módulo de controlador, muestre el estado de alta disponibilidad del módulo de controlador local y el chasis: `ha-config show`

El estado de alta disponibilidad debe ser el mismo para todos los componentes.

2. Si el estado del sistema mostrado para el chasis no coincide con la configuración del sistema:
 - a. Establezca el estado de alta disponibilidad para el chasis: `ha-config modify chassis HA-state`

El valor de la condición de alta disponibilidad puede ser uno de los siguientes:

- ha
- mcc
- mccip
- non-ha

b. Confirme que el ajuste ha cambiado: `ha-config show`

3. Si aún no lo ha hecho, puede volver a obtener el resto de su sistema.
4. Vuelva a instalar el bisel en la parte delantera del sistema.

Paso 2: Devuelve la parte fallida a NetApp

Devuelva la pieza que ha fallado a NetApp, como se describe en las instrucciones de RMA que se suministran con el kit. Consulte "[Devolución de piezas y sustituciones](#)" la página para obtener más información.

Controladora

Información general sobre la sustitución de controladoras - ASA A800

Debe revisar los requisitos previos del procedimiento de reemplazo y seleccionar el correcto para su versión del sistema operativo ONTAP.

- Todas las bandejas de unidades deben funcionar correctamente.
- El controlador en buen estado podrá hacerse cargo del controlador que se vaya a sustituir (a que se hace referencia en el presente procedimiento como el "controlador en deterioro").
- Si su sistema está en una configuración MetroCluster, debe revisar la sección "[Elección del procedimiento de recuperación correcto](#)" para determinar si debe utilizar este procedimiento.
- Debe sustituir el componente con errores por un componente FRU de repuesto que haya recibido de su proveedor.
- Debe sustituir un módulo de controlador por un módulo de controlador del mismo tipo de modelo. No puede actualizar su sistema simplemente reemplazando el módulo del controlador.
- No es posible cambiar ninguna unidad o bandeja de unidades como parte de este procedimiento.
- En este procedimiento, el dispositivo de arranque pasa del controlador dañado al controlador *regrel* de modo que el controlador *regrel* se arranque en la misma versión de ONTAP que el módulo de controlador antiguo.
- Es importante que aplique los comandos de estos pasos en los sistemas correctos:
 - El controlador *drinated* es el controlador que se va a sustituir.
 - El controlador *regrse* es el nuevo controlador que está reemplazando el controlador dañado.
 - El controlador *heated* es el controlador que sobrevive.
- Siempre debe capturar el resultado de la consola de la controladora en un archivo de texto.

Esto proporciona un registro del procedimiento para poder solucionar los problemas que puedan surgir durante el proceso de reemplazo.



No cambie la versión del BIOS del controlador *regrel* para que coincida con el controlador asociado o con el módulo de controlador anterior.

Apague el controlador defectuoso: ASA A800

Para apagar el controlador dañado, debe determinar el estado del controlador y, si es necesario, tomar el control para que el controlador sano siga sirviendo datos del almacenamiento del controlador dañado.

Acerca de esta tarea

- Si dispone de un sistema SAN, debe haber comprobado los mensajes de evento `cluster kernel-service show`) para el blade SCSI de la controladora dañada. `cluster kernel-service show``El comando (desde el modo avanzado `priv`) muestra el nombre del nodo, el estado del quórum de ese nodo, el estado de disponibilidad de ese nodo y el estado operativo de ese nodo.

Cada proceso SCSI-blade debe quórum con los otros nodos del clúster. Todos los problemas deben resolverse antes de continuar con el reemplazo.

- Si tiene un clúster con más de dos nodos, debe estar en quórum. Si el clúster no tiene quórum o si una controladora en buen estado muestra falso según su condición, debe corregir el problema antes de apagar la controladora dañada; consulte "[Sincronice un nodo con el clúster](#)".

Pasos

1. Si AutoSupport está habilitado, suprima la creación automática de casos invocando un mensaje de AutoSupport: `system node autosupport invoke -node * -type all -message MAINT=<# of hours>h`

El siguiente mensaje de AutoSupport suprime la creación automática de casos durante dos horas:

```
cluster1:> system node autosupport invoke -node * -type all -message MAINT=2h
```

2. Deshabilite la devolución automática de la consola de la controladora en buen estado: `storage failover modify -node local -auto-giveback false`



Cuando vea *do desea desactivar la devolución automática?*, introduzca `y`.

3. Lleve la controladora dañada al aviso DEL CARGADOR:

Si el controlador dañado está mostrando...	Realice lo siguiente...
El aviso del CARGADOR	Vaya al paso siguiente.
Esperando devolución...	Pulse Ctrl-C y, a continuación, responda <code>y</code> cuando se le solicite.
Solicitud del sistema o solicitud de contraseña	Retome o detenga el controlador dañado del controlador en buen estado: <code>storage failover takeover -ofnode <i>impaired_node_name</i></code> Cuando el controlador dañado muestre esperando devolución..., pulse Ctrl-C y, a continuación, responda <code>y</code> .

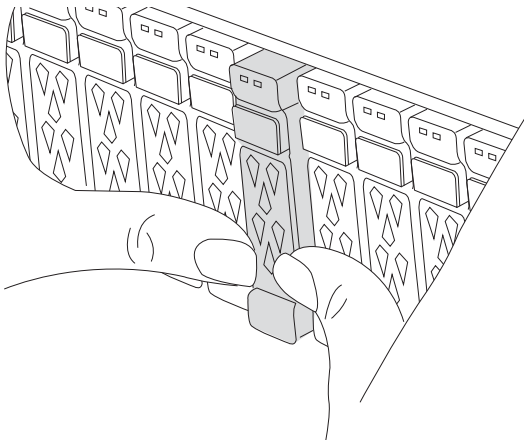
Sustituya el controlador: ASA A800

Para sustituir la controladora, debe retirar la controladora dañada, mover los componentes de FRU al módulo de controladora de reemplazo, instalar el módulo de controladora de reemplazo en el chasis y, a continuación, arrancar el sistema en modo de mantenimiento.

Paso 1: Extraiga el módulo del controlador

Debe quitar el módulo de la controladora del chasis cuando sustituya el módulo de la controladora o sustituya un componente dentro del módulo de la controladora.

1. En la parte frontal del chasis, utilice los pulgares para empujar con firmeza cada unidad hasta que sienta una parada positiva. De este modo se garantiza que las unidades se encuentren firmemente asentadas en el plano medio del chasis.

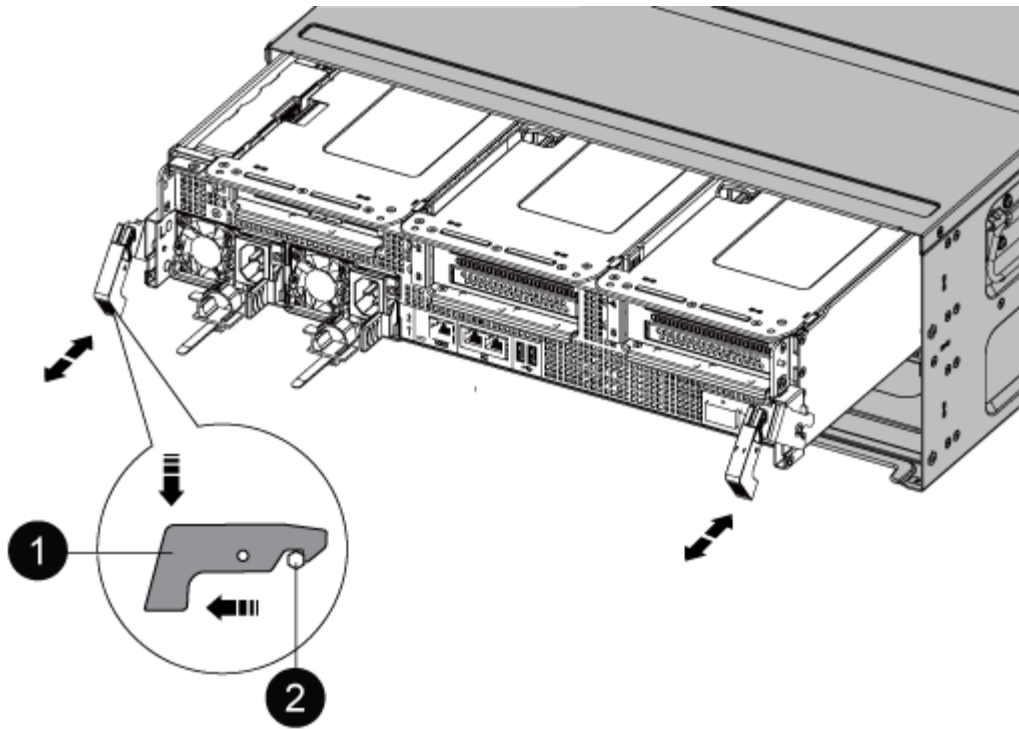


2. Vaya a la parte posterior del chasis. Si usted no está ya conectado a tierra, correctamente tierra usted mismo.
3. Desconecte las fuentes de alimentación del módulo del controlador de la fuente.
4. Suelte los retenes del cable de alimentación y, a continuación, desenchufe los cables de las fuentes de alimentación.
5. Afloje el gancho y la correa de bucle que sujetan los cables al dispositivo de administración de cables y, a continuación, desconecte los cables del sistema y los módulos SFP y QSFP (si es necesario) del módulo de controlador, manteniendo un seguimiento del lugar en el que se conectan los cables.

Deje los cables en el dispositivo de administración de cables de manera que cuando vuelva a instalar el dispositivo de administración de cables, los cables estén organizados.

6. Retire el dispositivo de administración de cables del módulo del controlador y colóquelo aparte.
7. Presione los dos pestillos de bloqueo hacia abajo y, a continuación, gire ambos pestillos hacia abajo al mismo tiempo.

El módulo de la controladora se mueve ligeramente fuera del chasis.



1	Pestillo de bloqueo
2	Pasador de bloqueo

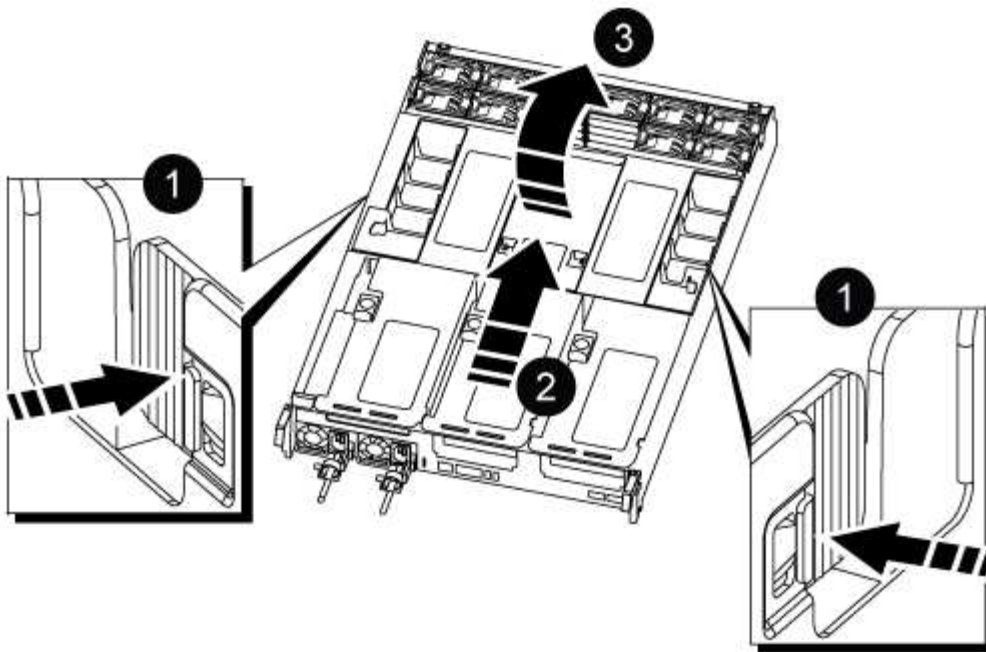
8. Deslice el módulo del controlador para sacarlo del chasis y colóquelo sobre una superficie plana y estable.

Asegúrese de que admite la parte inferior del módulo de la controladora cuando la deslice para sacarlo del chasis. .

9. Coloque el módulo del controlador sobre una superficie plana y estable.

10. Abra el conducto de aire del módulo del controlador:

- a. Presione las lengüetas de bloqueo de los lados del conducto de aire hacia el centro del módulo del controlador.
- b. Deslice el conducto de aire hacia los módulos del ventilador y gírelo hacia arriba hasta su posición completamente abierta.



1	Lengüetas de bloqueo del conducto de aire
2	Deslizar el conducto de aire hacia los módulos de ventilador
3	Girar el conducto de aire hacia los módulos del ventilador

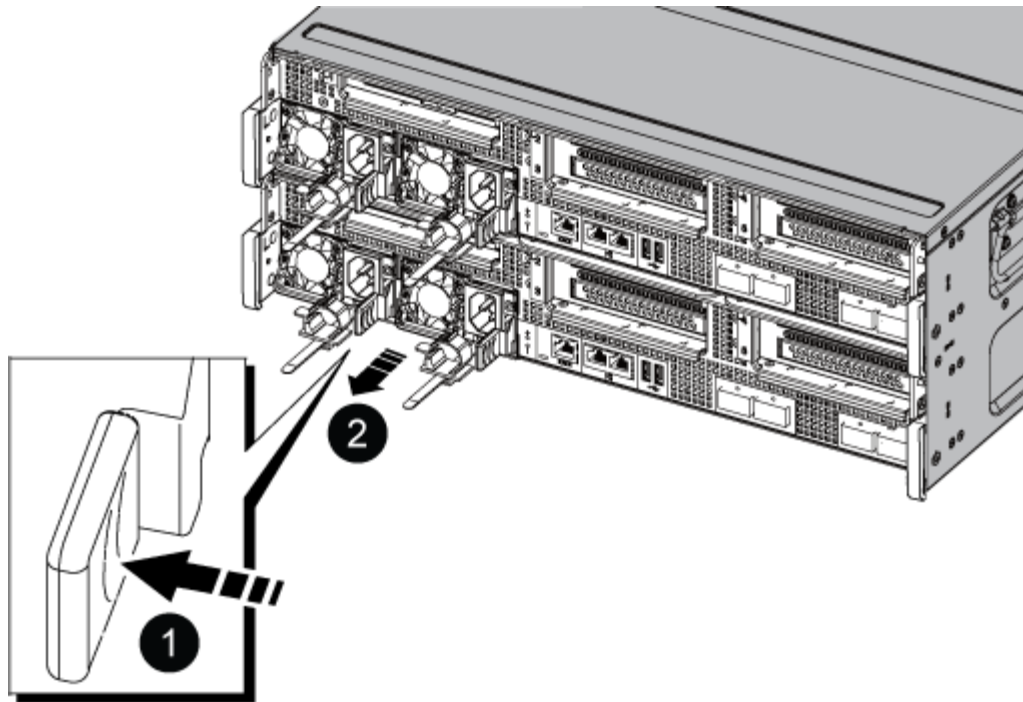
Paso 2: Mueva las fuentes de alimentación

Debe mover las fuentes de alimentación del módulo del controlador dañado al módulo del controlador de recambio cuando sustituya un módulo de controlador.

1. Gire el mango de la leva de forma que pueda utilizarse para extraer la fuente de alimentación del módulo del controlador mientras presiona la lengüeta de bloqueo.



El suministro de alimentación es corto. Utilice siempre dos manos para apoyarlo cuando lo extraiga del módulo del controlador de modo que no se mueva repentinamente del módulo del controlador y le herir.



1	Lengüeta azul de bloqueo de la fuente de alimentación
2	Suministro de alimentación

2. Mueva la fuente de alimentación al nuevo módulo de controlador y, a continuación, instálela.
3. Con ambas manos, sujete y alinee los bordes de la fuente de alimentación con la abertura del módulo del controlador y, a continuación, empuje suavemente la fuente de alimentación en el módulo del controlador hasta que la lengüeta de bloqueo encaje en su sitio.

Las fuentes de alimentación sólo se acoplarán correctamente al conector interno y se bloquearán de una manera.

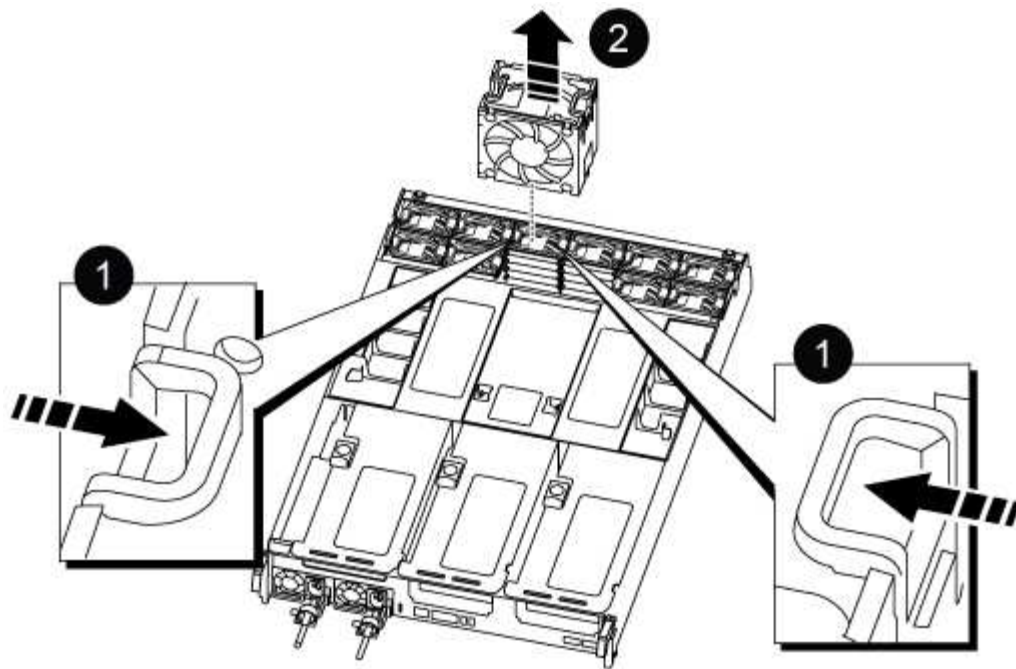


Para evitar dañar el conector interno, no ejerza demasiada fuerza al deslizar la fuente de alimentación hacia el sistema.

Paso 3: Mueva los ventiladores

Debe mover los ventiladores del módulo de la controladora dañada al módulo de sustitución cuando sustituya un módulo de la controladora con fallos.

1. Retire el módulo del ventilador pinzando las lengüetas de bloqueo del lado del módulo del ventilador y, a continuación, levante el módulo del ventilador para extraerlo del módulo del controlador.



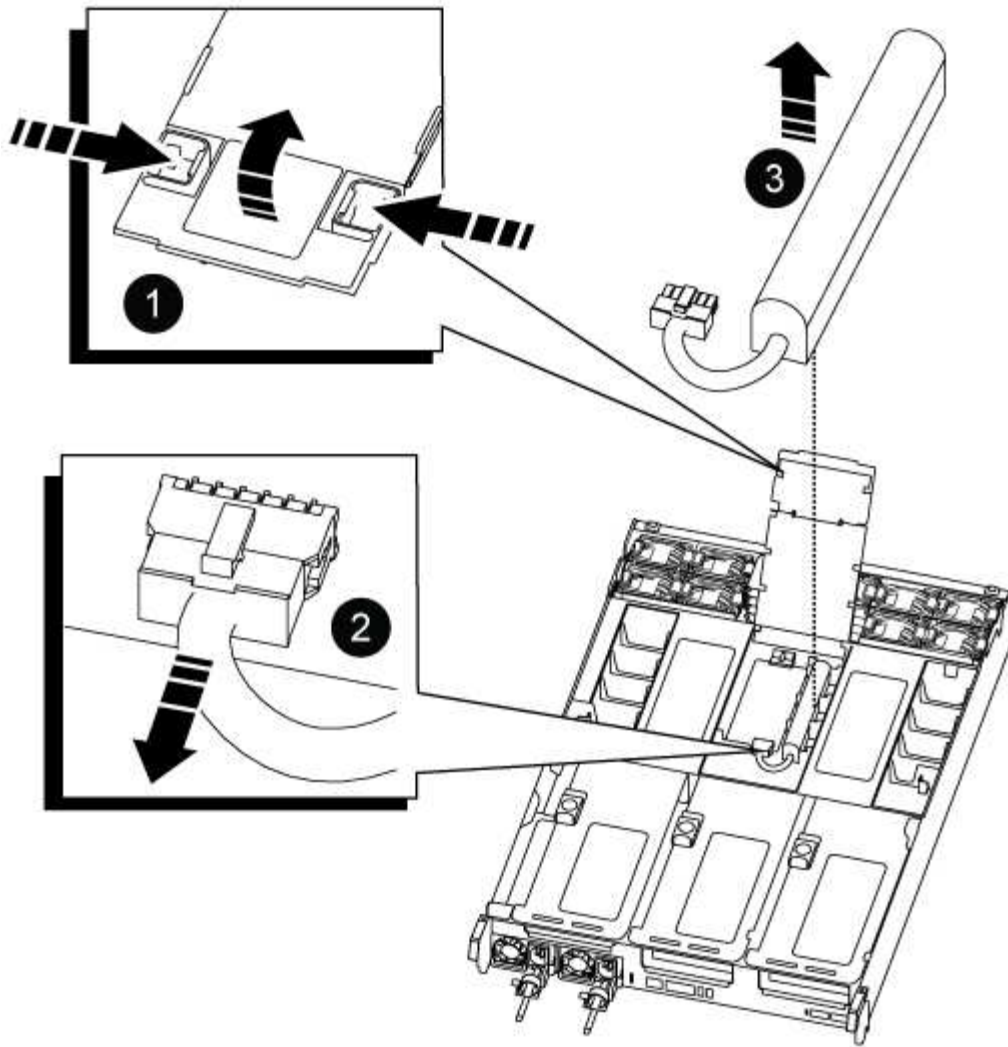
1
Lengüetas de bloqueo del ventilador
2
Módulo de ventilador

2. Mueva el módulo de ventilador al módulo de controlador de repuesto y, a continuación, instale el módulo de ventilador alineando sus bordes con la abertura del módulo de controlador y, a continuación, deslice el módulo de ventilador hacia el módulo de controlador hasta que los pestillos de bloqueo encajen en su lugar.
3. Repita estos pasos para los módulos de ventilador restantes.

Paso 4: Mueva la batería NVDIMM

Al sustituir el módulo de controlador, debe mover la batería NVRAM del módulo de controlador dañado al módulo de controlador de reemplazo

1. Abra la cubierta del conducto de aire y localice la batería NVDIMM en la tarjeta vertical.



1	Elevador del conducto de aire
2	Enchufe de la batería NVDIMM
3	Paquete de baterías NVDIMM

Atención: el LED de la placa de control de la batería NVDIMM parpadea mientras se separa el contenido de la memoria flash cuando se detiene el sistema. Una vez finalizado el destete, el LED se apaga.

2. Localice el enchufe de la batería y apriete el clip en la parte frontal del enchufe de la batería para liberar el enchufe de la toma y, a continuación, desenchufe el cable de la batería de la toma.
3. Sujete la batería y extraiga la batería del conducto de aire y el módulo controlador.
4. Mueva la batería al módulo de la controladora de repuesto y, a continuación, instálela en el conducto de aire NVDIMM:
 - a. Inserte la batería en la ranura y presione firmemente la batería para asegurarse de que está bloqueada en su lugar.
 - b. Enchufe la clavija de la batería a la toma de la tarjeta vertical y asegúrese de que el enchufe se

bloquea en su lugar.

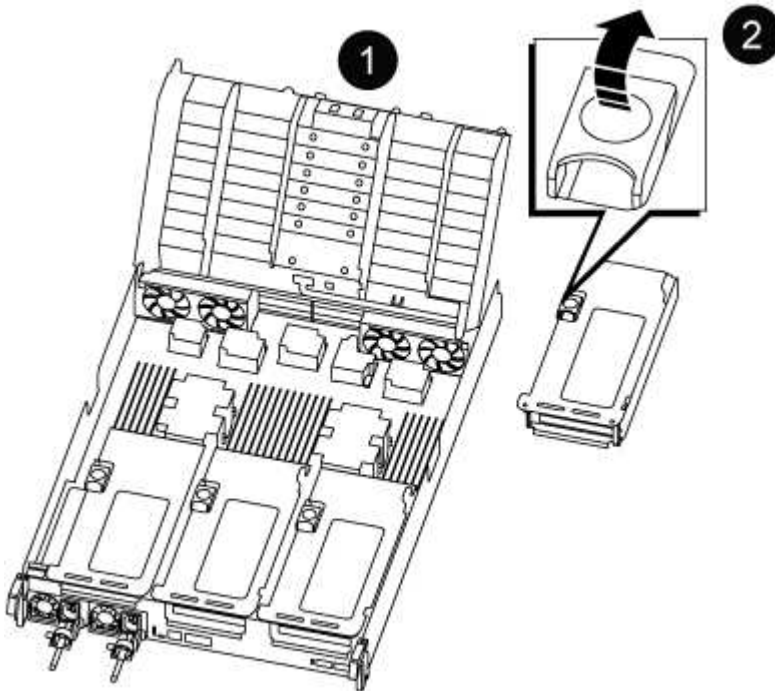
Paso 5: Retire los elevadores PCIe

Como parte del proceso de sustitución de la controladora, debe retirar los módulos PCIe del módulo de la controladora dañada. Se deben instalar en la misma ubicación en el módulo de controladora de repuesto una vez que los NVDIMMS y los DIMM se han movido al módulo de controladora de reemplazo.

1. Extraiga la tarjeta vertical PCIe del módulo de la controladora:
 - a. Quite todos los módulos SFP o QSFP que puedan estar en las tarjetas PCIe.
 - b. Gire el pestillo de bloqueo de la tarjeta vertical en el lado izquierdo de la tarjeta vertical hacia arriba y hacia los módulos de ventilador.

La tarjeta vertical se eleva ligeramente del módulo del controlador.

- c. Levante la tarjeta vertical, colóquela hacia los ventiladores de forma que el borde de chapa metálica de la tarjeta vertical salga del borde del módulo de la controladora, levante la tarjeta vertical para extraerla del módulo de la controladora y, a continuación, colóquela en una superficie plana y estable.



1	Conducto de aire
2	Pestillos de bloqueo de la tarjeta vertical 1 (tarjeta vertical izquierda), la tarjeta vertical 2 (tarjeta vertical media) y 3 (tarjeta vertical derecha)

2. Repita el paso anterior para los elevadores restantes del módulo del controlador dañado.
3. Repita los pasos anteriores con los elevadores vacíos en la controladora de sustitución y póngelos.

Paso 6: Mover los DIMM del sistema

Para mover los módulos DIMM, búsquelos y muévalos del controlador dañado al controlador de recambio y siga la secuencia específica de pasos.

1. Tenga en cuenta la orientación del DIMM en el socket para poder insertar el DIMM en el módulo de controlador de reemplazo en la orientación adecuada.
2. Extraiga el DIMM de su ranura empujando lentamente las dos lengüetas expulsoras del DIMM a ambos lados del DIMM y, a continuación, extraiga el DIMM de la ranura.



Sujete con cuidado el módulo DIMM por los bordes para evitar la presión sobre los componentes de la placa de circuitos DIMM.

3. Localice la ranura en la que está instalando el DIMM.
4. Inserte el módulo DIMM directamente en la ranura.

El módulo DIMM encaja firmemente en la ranura, pero debe entrar fácilmente. Si no es así, realinee el DIMM con la ranura y vuelva a insertarlo.



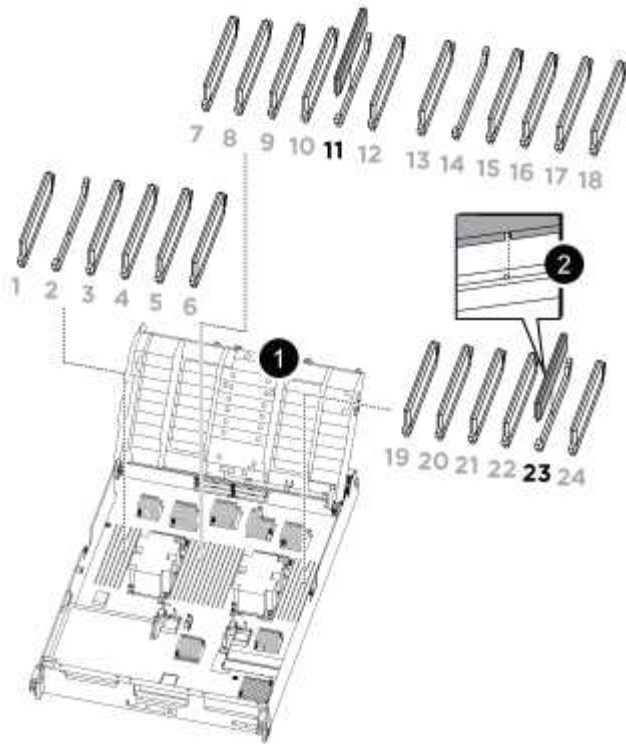
Inspeccione visualmente el módulo DIMM para comprobar que está alineado de forma uniforme y completamente insertado en la ranura.

5. Empuje con cuidado, pero firmemente, en el borde superior del DIMM hasta que las lengüetas expulsoras encajen en su lugar sobre las muescas de los extremos del DIMM.
6. Repita estos pasos para los módulos DIMM restantes.

Paso 7: Mueva los NVDIMM

Para mover los NVDIMM, búsquelos y muévalos del controlador dañado al controlador de recambio y siga la secuencia específica de pasos.

1. Localice los NVDIMM en el módulo del controlador.



- NVDIMM: SLOTS 11 & 23

1	Conducto de aire
2	NVDIMM

2. Tenga en cuenta la orientación del NVDIMM en el zócalo para que pueda insertar el NVDIMM en el módulo de la controladora de repuesto en la orientación adecuada.
3. Extraiga el NVDIMM de su ranura empujando lentamente las dos lengüetas expulsoras NVDIMM de cada lado del NVDIMM y, a continuación, extraiga el NVDIMM de la toma y colóquelo a un lado.



Sujete con cuidado el NVDIMM por los bordes para evitar la presión en los componentes de la placa de circuitos NVDIMM.

4. Localice la ranura en la que va a instalar el NVDIMM.
5. Inserte el NVDIMM directamente en la ranura.

El NVDIMM encaja firmemente en la ranura, pero debe entrar fácilmente. Si no es así, realinee el NVDIMM con la ranura y vuelva a insertarlo.



Inspeccione visualmente el NVDIMM para comprobar que está alineado de forma uniforme y completamente insertado en la ranura.

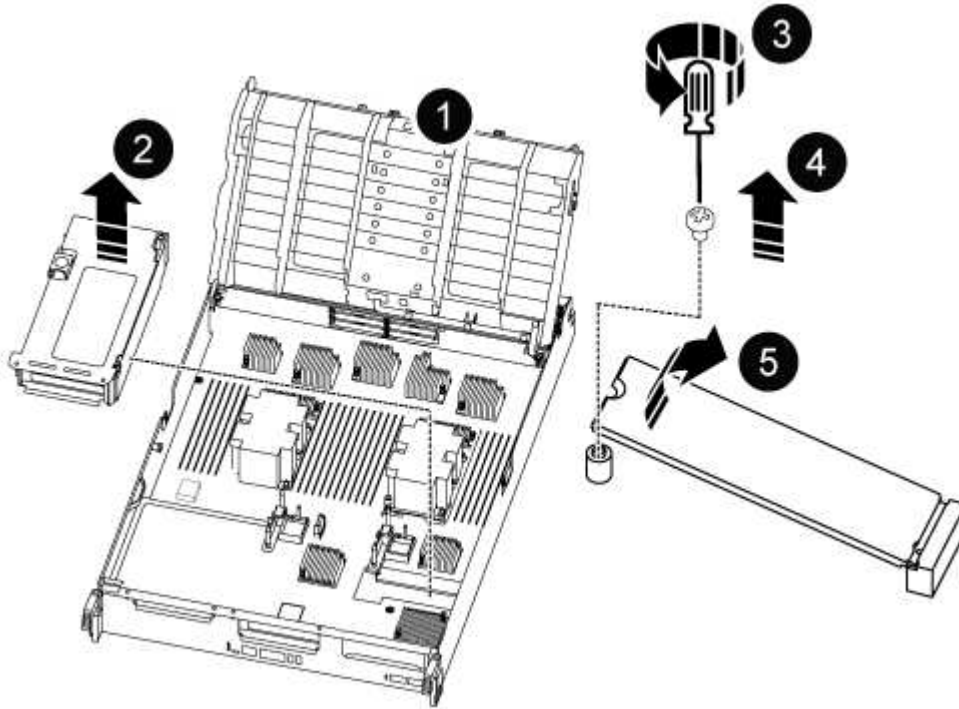
6. Empuje con cuidado, pero firmemente, en el borde superior del NVDIMM hasta que las lengüetas expulsoras encajen en su lugar sobre las muescas de los extremos del NVDIMM.
7. Repita los pasos anteriores para mover el otro NVDIMM.

Paso 8: Mueva el soporte de arranque

Debe mover el dispositivo de soporte de arranque de la controladora afectada e instalarlo en la controladora de sustitución.

El soporte de arranque se encuentra debajo de la tarjeta vertical 3.

1. Busque el soporte de arranque:



1	Conducto de aire
2	Elevador 3
3	Destornillador Phillips número 1
4	Tornillo del soporte del maletero
5	Soporte de arranque

2. Extraiga el soporte de arranque del módulo del controlador:

- Con un destornillador Phillips del número 1, retire el tornillo que sujeta el soporte del maletero y coloque el tornillo a un lado en un lugar seguro.
- Sujetando los lados del soporte de arranque, gire suavemente el soporte de arranque hacia arriba, y luego tire del soporte de arranque directamente del zócalo y colóquelo a un lado.

3. Mueva el soporte de arranque al nuevo módulo de la controladora e instálelo:

- a. Alinee los bordes del soporte del maletero con el alojamiento del zócalo y, a continuación, empújelo suavemente en el zócalo.
- b. Gire el soporte de arranque hacia abajo hacia la placa base.
- c. Fije el soporte de arranque a la placa base mediante el tornillo de soporte de arranque.

No apriete en exceso el tornillo o podría dañar el soporte del maletero.

Paso 9: Instalar los elevadores PCIe

Los elevadores PCIe se instalan en el módulo de controladora de reemplazo después de mover los DIMM, NVDIMM y los medios de arranque.

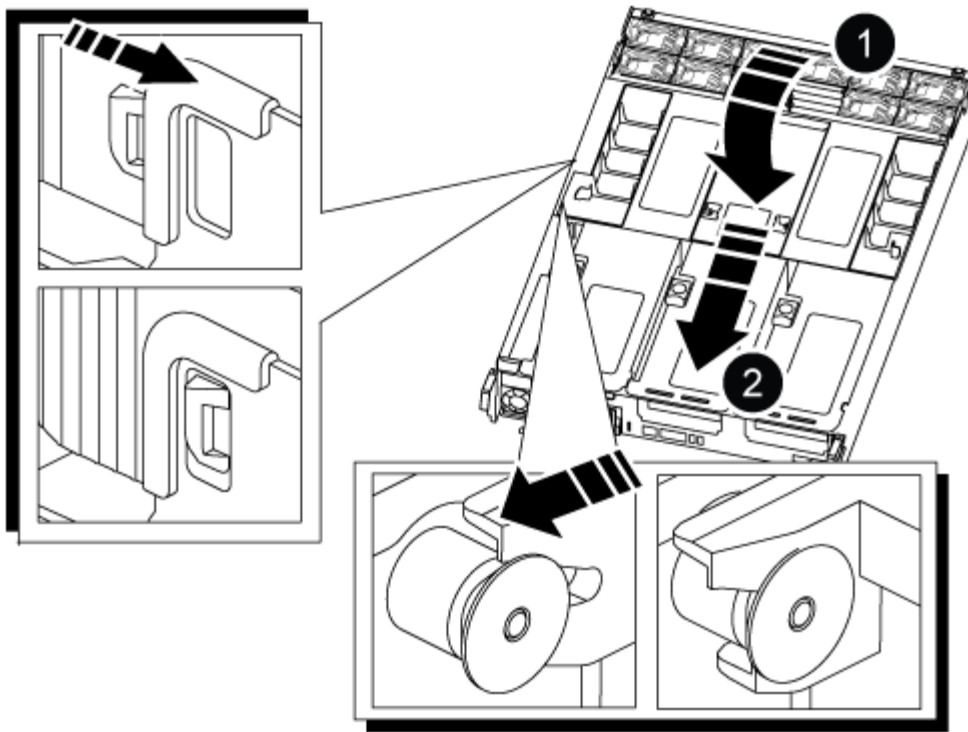
1. Instale la tarjeta vertical en el módulo de la controladora de reemplazo:
 - a. Alinee el reborde de la tarjeta vertical con la parte inferior de la chapa metálica del módulo del controlador.
 - b. Guíe la tarjeta vertical a lo largo de las patillas del módulo de la controladora y, a continuación, baje la tarjeta vertical al módulo de la controladora.
 - c. Gire el pestillo de bloqueo hacia abajo y haga clic en él hasta la posición de bloqueo.

Cuando está bloqueado, el pestillo de bloqueo está alineado con la parte superior de la tarjeta vertical y la tarjeta vertical se asienta directamente en el módulo del controlador.
 - d. Vuelva a insertar todos los módulos SFP o QSFP que se han extraído de las tarjetas PCIe.
2. Repita el paso anterior para los elevadores PCIe restantes.

Paso 10: Instale el módulo del controlador

Una vez que todos los componentes se han movido del módulo de controlador dañado al módulo de controlador de repuesto, debe instalar el módulo de controlador de repuesto en el chasis y, a continuación, reiniciarlo en modo de mantenimiento.

1. Si aún no lo ha hecho, cierre el conducto de aire:
 - a. Gire el conducto de aire hacia abajo hasta el módulo del controlador.
 - b. Deslice el conducto de aire hacia los elevadores hasta que las lengüetas de bloqueo encajen en su lugar.
 - c. Inspeccione el conducto de aire para asegurarse de que está correctamente asentado y bloqueado en su lugar.



1	Lengüetas de bloqueo
2	Deslice el émbolo

2. Alinee el extremo del módulo del controlador con la abertura del chasis y, a continuación, empuje suavemente el módulo del controlador hasta la mitad del sistema.



No inserte completamente el módulo de la controladora en el chasis hasta que se le indique hacerlo.

3. Cablee los puertos de gestión y consola de manera que pueda acceder al sistema para realizar las tareas en las secciones siguientes.



Conectará el resto de los cables al módulo del controlador más adelante en este procedimiento.

4. Complete la reinstalación del módulo del controlador:

a. Empuje firmemente el módulo de la controladora en el chasis hasta que se ajuste al plano medio y esté totalmente asentado.

Los pestillos de bloqueo se elevan cuando el módulo del controlador está completamente asentado.



No ejerza una fuerza excesiva al deslizar el módulo del controlador hacia el chasis para evitar dañar los conectores.

a. Gire los pestillos de bloqueo hacia arriba, inclinándolos para que los pasadores de bloqueo se puedan separar y, a continuación, bajarlos hasta la posición de bloqueo.

5. Conecte los cables del sistema y los módulos del transceptor al módulo del controlador y vuelva a instalar el dispositivo de administración de cables.
6. Enchufe los cables de alimentación en las fuentes de alimentación y vuelva a instalar los retenes del cable de alimentación.

El módulo del controlador comienza a arrancar tan pronto como se conecta a la alimentación. Esté preparado para interrumpir el proceso de arranque.



Si el sistema dispone de fuentes de alimentación CC, asegúrese de que los tornillos de ajuste manual del cable de la fuente de alimentación están apretados.

Restaurar y verificar la configuración del sistema - ASA A800

Tras completar el reemplazo y el arranque del hardware en modo de mantenimiento, debe verificar la configuración del sistema de bajo nivel de la controladora de reemplazo y volver a configurar los ajustes del sistema según sea necesario.

Paso 1: Establecer y verificar la hora del sistema

Debe comprobar la hora y la fecha del módulo de la controladora de sustitución en comparación con el módulo de controladora en buen estado de un par de alta disponibilidad o con un servidor de tiempo fiable en una configuración independiente. Si la hora y la fecha no coinciden, debe reiniciarlas en el módulo del controlador de repuesto para evitar posibles interrupciones en los clientes debido a diferencias de tiempo.

Acerca de esta tarea

Es importante que aplique los comandos en los pasos de los sistemas correctos:

- El nodo *regr* *USTITUCION* es el nuevo nodo que reemplazó al nodo dañado como parte de este procedimiento.
- El nodo *heated* es el compañero de alta disponibilidad del nodo *regrel*.

Pasos

1. Si el nodo *reader* no está en el aviso del CARGADOR, detenga el sistema en el símbolo del sistema del CARGADOR.
2. En el nodo *Healthy*, compruebe la hora del sistema: `cluster date show`

La fecha y la hora se basan en la zona horaria configurada.
3. En el símbolo del SISTEMA del CARGADOR, compruebe la fecha y la hora del nodo *regrel*: `show date`

La fecha y la hora se indican en GMT.
4. Si es necesario, establezca la fecha en GMT en el nodo de reemplazo: `set date mm/dd/yyyy`
5. Si es necesario, establezca la hora en GMT del nodo de reemplazo: `set time hh:mm:ss`
6. En el símbolo del SISTEMA del CARGADOR, confirme la fecha y la hora del nodo *regrel*: `show date`

La fecha y la hora se indican en GMT.

Paso 2: Verificar y establecer el estado de alta disponibilidad del chasis

Debe comprobar el HA estado del módulo de la controladora y, si es necesario, actualice el estado para que coincida con la configuración del sistema.

1. En el modo de mantenimiento del nuevo módulo de controlador, compruebe que todos los componentes muestran lo mismo HA provincia: `ha-config show`

El estado de alta disponibilidad debe ser el mismo para todos los componentes.

2. Si el estado del sistema mostrado del módulo del controlador no coincide con la configuración del sistema, defina el HA estado para el módulo de la controladora: `ha-config modify controller ha-state`

El valor de la condición de alta disponibilidad puede ser uno de los siguientes:

- `ha`
- `mcc`
- `mccip`
- `non-ha`

3. Si el estado del sistema mostrado del módulo del controlador no coincide con la configuración del sistema, defina el HA estado para el módulo de la controladora: `ha-config modify controller ha-state`

4. Confirme que el ajuste ha cambiado: `ha-config show`

Vuelva a conectar el sistema y reasignar los discos - ASA A800

Continúe con el procedimiento de sustitución presentando el almacenamiento y confirmando la reasignación del disco.

Paso 1: Recuperar el sistema

Vuelva a conectar los cables de las conexiones de red y almacenamiento del módulo del controlador.

Pasos

1. Vuelva a conectar el módulo del controlador a las conexiones de red y almacenamiento.
2. Compruebe que el cableado sea correcto mediante el ["Active IQ Config Advisor"](#).
 - a. Descargue e instale Config Advisor.
 - b. Introduzca la información del sistema de destino y haga clic en Collect Data.
 - c. Haga clic en la ficha cableado y, a continuación, examine la salida. Asegúrese de que se muestren todas las bandejas de discos y todos los discos aparecen en el resultado, corrigiendo los problemas de cableado que encuentre.
 - d. Compruebe otro cableado haciendo clic en la ficha correspondiente y, a continuación, examinando el resultado de Config Advisor.

Paso 2: Reasignar discos

Si el sistema de almacenamiento está en un par de alta disponibilidad, el ID del sistema del nuevo módulo de controladora se asigna automáticamente a los discos cuando se produce la devolución al final del procedimiento. Debe confirmar el cambio de ID del sistema al arrancar el controlador *reboot* y, a continuación,

comprobar que se ha implementado el cambio.

Este procedimiento solo se aplica a sistemas que ejecutan ONTAP en una pareja de ha.

1. Si el controlador *reader* está en modo de mantenimiento (mostrando la `*>` Salga del modo de mantenimiento y vaya al símbolo del sistema del CARGADOR: `halt`
2. Desde el símbolo DEL SISTEMA DEL CARGADOR en el controlador *reboot*, arranque el controlador, introduciendo `y` Si se le solicita que anule el ID del sistema debido a una discrepancia de ID del sistema: `boot_ontap`
3. Espere hasta la `Waiting for giveback...` El mensaje se muestra en la consola del controlador *regrese* y, a continuación, en el controlador en buen estado, compruebe que el nuevo ID del sistema asociado se ha asignado automáticamente: `storage failover show`

En el resultado del comando, debería ver un mensaje donde se indica que el ID del sistema ha cambiado en la controladora dañada, con lo que se muestran los ID anteriores y los nuevos correctos. En el ejemplo siguiente, el nodo 2 debe ser sustituido y tiene un ID de sistema nuevo de 151759706.

```
node1> `storage failover show`
```

Node	Partner	Takeover Possible	State Description
node1	node2	false	System ID changed on partner (Old: 151759755, New: 151759706), In takeover
node2	node1	-	Waiting for giveback (HA mailboxes)

4. Desde la controladora en buen estado, compruebe que se han guardado los núcleo:
 - a. Cambie al nivel de privilegio avanzado: `set -privilege advanced`

Usted puede responder `y` cuando se le solicite que continúe en el modo avanzado. Aparece el símbolo del sistema del modo avanzado (`*>`).
 - b. Guarde sus núcleo: `system node run -node local-node-name partner savecore`
 - c. Espere a que el comando "avecore" se complete antes de emitir la devolución.

Puede introducir el siguiente comando para supervisar el progreso del comando `savecore`: `system node run -node local-node-name partner savecore -s`
 - d. Vuelva al nivel de privilegio de administrador: `set -privilege admin`
5. Si el sistema de almacenamiento tiene configurado el cifrado de volúmenes o el almacenamiento, debe restaurar la funcionalidad de cifrado de volúmenes o almacenamiento usando uno de los siguientes procedimientos, en función de si usa la gestión de claves externa o incorporada:
 - "Restaurar las claves de cifrado de gestión de claves incorporadas"
 - "Restaurar las claves de cifrado de gestión de claves externas"

6. Devolver la controladora:

- a. Desde la controladora en buen estado, proporcione almacenamiento a la controladora que sustituyó:
`storage failover giveback -ofnode replacement_node_name`

La controladora *reader* recupera su almacenamiento y completa el arranque.

Si se le solicita que anule el ID del sistema debido a una falta de coincidencia de ID del sistema, debe introducir `y`.



Si el retorno se vetó, puede considerar la sustitución de los vetos.

"Busque el contenido de Configuración de alta disponibilidad para su versión de ONTAP 9"

- a. Una vez finalizada la devolución, confirme que el par de alta disponibilidad está en buen estado y que la toma de control es posible: `storage failover show`

La salida de `storage failover show` El comando no debe incluir el ID del sistema cambiado en el mensaje del partner.

7. Compruebe que los discos se han asignado correctamente: `storage disk show -ownership`

Los discos que pertenecen al controlador *regrel* deben mostrar el nuevo ID del sistema. En el ejemplo siguiente, los discos propiedad del nodo 1 ahora muestran el nuevo ID del sistema, 1873775277:

```
node1> `storage disk show -ownership`

Disk Aggregate Home Owner DR Home Home ID Owner ID DR Home ID
Reserver Pool
-----
-----
-----
1.0.0 aggr0_1 node1 node1 - 1873775277 1873775277 -
1873775277 Pool10
1.0.1 aggr0_1 node1 node1 1873775277 1873775277 -
1873775277 Pool10
.
.
.
```

8. Si el sistema está en una configuración MetroCluster, supervise el estado de la controladora:

`metrocluster node show`

La configuración de MetroCluster tarda unos minutos después del reemplazo y vuelve a su estado normal, momento en el que cada controladora mostrará un estado configurado, con mirroring de DR habilitado y un modo normal. La `metrocluster node show -fields node-systemid` El resultado del comando muestra el ID del sistema antiguo hasta que la configuración de MetroCluster vuelve a ser un estado normal.

9. Si la controladora está en una configuración MetroCluster, según el estado del MetroCluster, compruebe que el campo ID de inicio de recuperación ante desastres muestra el propietario original del disco si el

propietario original es una controladora del sitio de recuperación ante desastres.

Esto es necesario si se cumplen las dos opciones siguientes:

- La configuración de MetroCluster está en estado de conmutación.
- El controlador *regrse* es el propietario actual de los discos del sitio de recuperación ante desastres.

["Cambios en la propiedad de disco durante la toma de control de alta disponibilidad y el cambio de MetroCluster en una configuración MetroCluster de cuatro nodos"](#)

10. Si su sistema está en una configuración MetroCluster, compruebe que cada controladora está configurada:
`metrocluster node show - fields configuration-state`

```
node1_siteA::> metrocluster node show -fields configuration-state

dr-group-id          cluster node          configuration-state
-----
-----
1 node1_siteA        node1mcc-001         configured
1 node1_siteA        node1mcc-002         configured
1 node1_siteB        node1mcc-003         configured
1 node1_siteB        node1mcc-004         configured

4 entries were displayed.
```

11. Compruebe que los volúmenes esperados estén presentes para cada controladora: `vol show -node node-name`
12. Si deshabilitó la toma de control automática al reiniciar, habilite esa función desde la controladora en buen estado: `storage failover modify -node replacement-node-name -onreboot true`

Restauración completa del sistema - ASA A800

Para restaurar el funcionamiento completo del sistema, debe restaurar la configuración del cifrado de almacenamiento de NetApp (si es necesario), instalar licencias para la nueva controladora y devolver la pieza con error a NetApp, como se describe en las instrucciones de RMA que se incluyen en el kit.

Paso 1: Instalar las licencias para la controladora de reemplazo en ONTAP

Debe instalar licencias nuevas para el nodo *retor* si el nodo dañado utilizaba funciones de ONTAP que requieren una licencia estándar (bloqueo de nodo). Para funciones con licencias estándar, cada nodo del clúster debe tener su propia clave para la función.

Acerca de esta tarea

Hasta que instale las claves de licencia, las funciones que requieren licencias estándar siguen estando disponibles para el nodo *reader*. Sin embargo, si el nodo dañado era el único nodo del clúster con una licencia de la función, no se permiten cambios de configuración en la función. Además, el uso de funciones sin licencia en el nodo podría descumplir con las normativas de su acuerdo de licencia, de modo que debe instalar la clave de licencia o las claves de reemplazo en el Lo antes posible. del nodo *reassement*.

Antes de empezar

Las claves de licencia deben tener el formato de 28 caracteres.

Dispone de un período de gracia de 90 días para instalar las claves de licencia. Una vez transcurrido el período de gracia, se invalidarán todas las licencias antiguas. Después de instalar una clave de licencia válida, dispone de 24 horas para instalar todas las claves antes de que finalice el período de gracia.

Pasos

1. Si necesita claves de licencia nuevas, obtenga claves de licencia de reemplazo en el ["Sitio de soporte de NetApp"](#) En la sección My Support, en licencias de software.



Las claves de licencia nuevas que necesita se generan automáticamente y se envían a la dirección de correo electrónico que está registrada. Si no recibe el correo electrónico con las claves de licencia en un plazo de 30 días, debe ponerse en contacto con el soporte técnico.

2. Instale cada clave de licencia: `system license add -license-code license-key, license-key...`
3. Elimine las licencias antiguas, si lo desea:
 - a. Comprobar si hay licencias no utilizadas: `license clean-up -unused -simulate`
 - b. Si la lista parece correcta, elimine las licencias no utilizadas: `license clean-up -unused`

Paso 2: Verifique las LIF y registre el número de serie

Antes de devolver el nodo *reader* al servicio, debe comprobar que las LIF se encuentran en sus puertos principales y registrar el número de serie del nodo *reader* si AutoSupport está habilitado y restablecer la devolución automática.

Pasos

1. Compruebe que las interfaces lógicas están reportando a sus puertos y servidores domésticos: `network interface show -is-home false`

Si alguno de los LIF se muestra como false, este se revierte a sus puertos principales: `network interface revert -vserver * -lif *`
2. Registre el número de serie del sistema con el soporte de NetApp.
 - Si AutoSupport está habilitado, envíe un mensaje de AutoSupport para registrar el número de serie.
 - Si AutoSupport no está habilitado, llame al ["Soporte de NetApp"](#) para registrar el número de serie.
3. Si se activó una ventana de mantenimiento de AutoSupport, finalice mediante el `system node autosupport invoke -node * -type all -message MAINT=END` comando.
4. Si la devolución automática está desactivada, vuelva a habilitarla: `storage failover modify -node local -auto-giveback true`

Paso 3: Devuelva la pieza que falló a NetApp

Devuelva la pieza que ha fallado a NetApp, como se describe en las instrucciones de RMA que se suministran con el kit. Consulte ["Devolución de piezas y sustituciones"](#) la página para obtener más información.

Sustituya el módulo DIMM ASA A800

Debe sustituir un DIMM en el módulo del controlador cuando el sistema registre un número cada vez mayor de códigos de corrección de errores corregibles (ECC); de lo contrario, se producirá un error en el sistema.

Todos los demás componentes del sistema deben funcionar correctamente; si no es así, debe ponerse en contacto con el soporte técnico.

Debe sustituir el componente con errores por un componente FRU de repuesto que haya recibido de su proveedor.

Paso 1: Apague el controlador dañado

Vuelva a conectar los cables de las conexiones de red y almacenamiento del módulo del controlador.

Pasos

1. Vuelva a conectar el módulo del controlador a las conexiones de red y almacenamiento.
2. Compruebe que el cableado sea correcto mediante el ["Active IQ Config Advisor"](#).
 - a. Descargue e instale Config Advisor.
 - b. Introduzca la información del sistema de destino y haga clic en Collect Data.
 - c. Haga clic en la ficha cableado y, a continuación, examine la salida. Asegúrese de que se muestren todas las bandejas de discos y todos los discos aparecen en el resultado, corrigiendo los problemas de cableado que encuentre.
 - d. Compruebe otro cableado haciendo clic en la ficha correspondiente y, a continuación, examinando el resultado de Config Advisor.

Paso 2: Extraiga el módulo del controlador

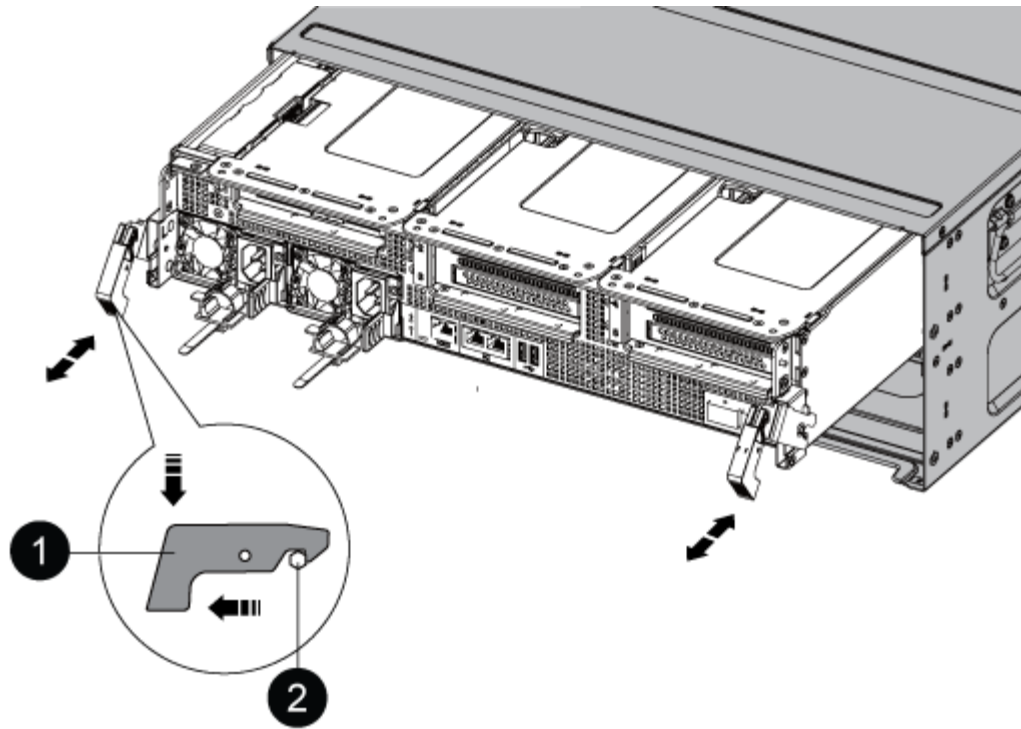
Debe quitar el módulo de la controladora del chasis cuando sustituya el módulo de la controladora o sustituya un componente dentro del módulo de la controladora.

1. Si usted no está ya conectado a tierra, correctamente tierra usted mismo.
2. Desconecte las fuentes de alimentación del módulo del controlador de la fuente.
3. Suelte los retenes del cable de alimentación y, a continuación, desenchufe los cables de las fuentes de alimentación.
4. Afloje el gancho y la correa de bucle que sujetan los cables al dispositivo de administración de cables y, a continuación, desconecte los cables del sistema y los módulos SFP y QSFP (si es necesario) del módulo de controlador, manteniendo un seguimiento del lugar en el que se conectan los cables.

Deje los cables en el dispositivo de administración de cables de manera que cuando vuelva a instalar el dispositivo de administración de cables, los cables estén organizados.

5. Retire el dispositivo de administración de cables del módulo del controlador y colóquelo aparte.
6. Presione los dos pestillos de bloqueo hacia abajo y, a continuación, gire ambos pestillos hacia abajo al mismo tiempo.

El módulo de la controladora se mueve ligeramente fuera del chasis.



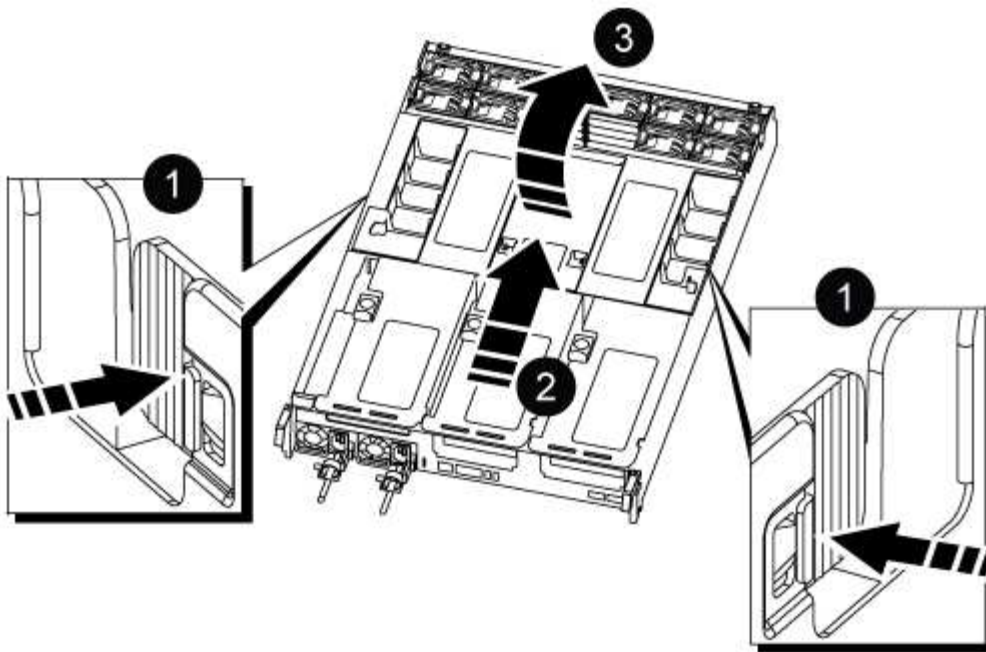
1	Pestillo de bloqueo
2	Pasador de bloqueo

7. Deslice el módulo de la controladora para sacarlo del chasis.

Asegúrese de que admite la parte inferior del módulo de la controladora cuando la deslice para sacarlo del chasis.

8. Coloque el módulo del controlador sobre una superficie plana y estable y, a continuación, abra el conducto de aire:

- a. Presione las lengüetas de bloqueo de los lados del conducto de aire hacia el centro del módulo del controlador.
- b. Deslice el conducto de aire hacia los módulos del ventilador y gírelo hacia arriba hasta su posición completamente abierta.

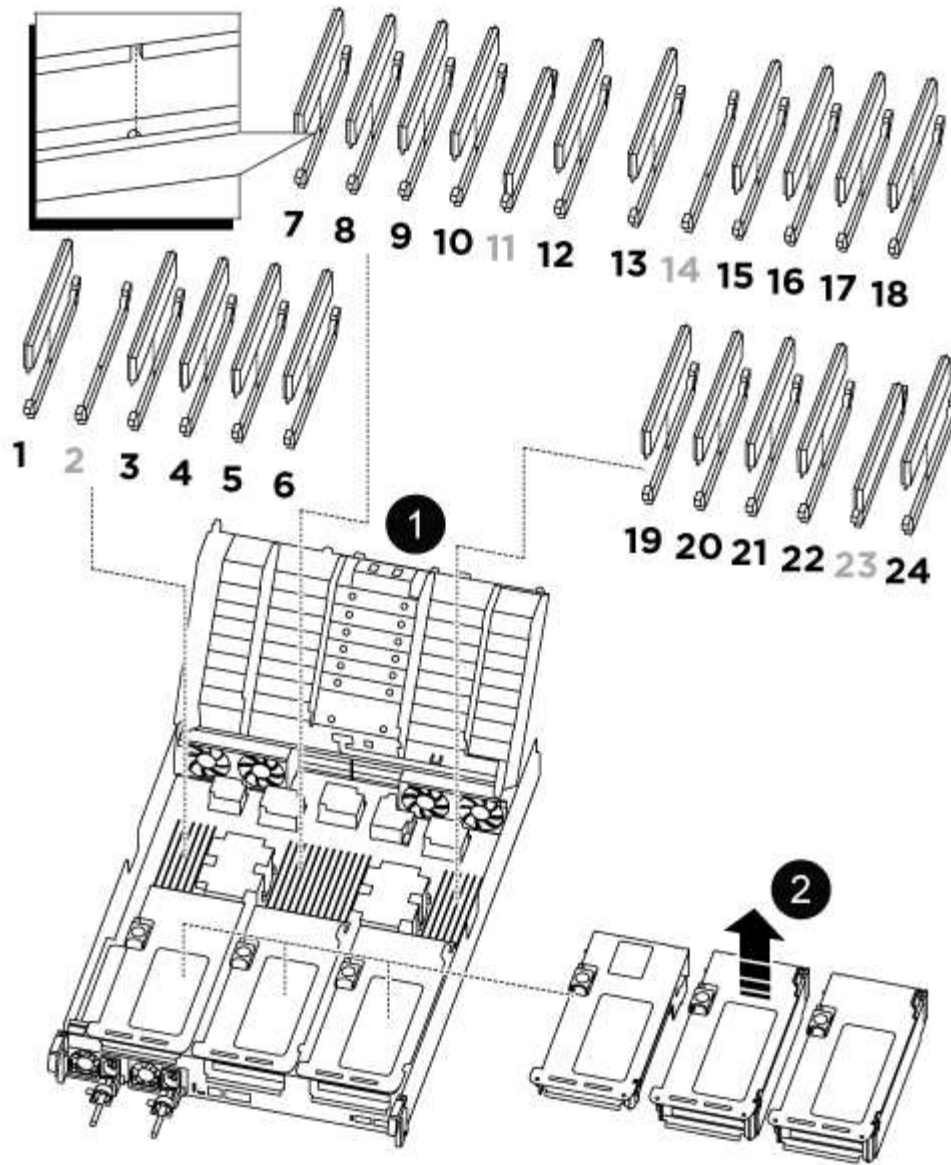


1	Lengüetas de bloqueo del conducto de aire
2	Deslizar el conducto de aire hacia los módulos de ventilador
3	Girar el conducto de aire hacia los módulos del ventilador

Paso 3: Sustituya un DIMM

Para sustituir un módulo DIMM, debe localizarlo en el módulo del controlador mediante la etiqueta de mapa DIMM situada en la parte superior del conducto de aire y, a continuación, sustituirlo siguiendo la secuencia específica de pasos.

1. Al extraer un DIMM, desbloquee el pestillo de bloqueo de la tarjeta vertical correspondiente y, a continuación, extraiga la tarjeta vertical.



<p>1</p>	<p>Tapa del conducto de aire</p>
<p>2</p>	<p>Tarjeta vertical 1 y módulo DIMM, banco 1 y 3-6</p>
<p>Tarjeta vertical 2 y banco DIMM 7-10, 12-13 y 15-18</p>	<p>Tarjeta vertical 3 y DIMM 19 -22 y 24</p>

Nota: las ranuras 2 y 14 se dejan vacías. No intente instalar DIMM en estas ranuras.

2. Tenga en cuenta la orientación del módulo DIMM en el zócalo para que pueda insertar el módulo DIMM de repuesto en la orientación adecuada.
3. Extraiga el DIMM de su ranura empujando lentamente las dos lengüetas expulsoras del DIMM a ambos lados del DIMM y, a continuación, extraiga el DIMM de la ranura.



Sujete con cuidado el módulo DIMM por los bordes para evitar la presión sobre los componentes de la placa de circuitos DIMM.

4. Retire el módulo DIMM de repuesto de la bolsa de transporte antiestática, sujete el módulo DIMM por las esquinas y alinéelo con la ranura.

La muesca entre las patillas del DIMM debe alinearse con la lengüeta del zócalo.

5. Inserte el módulo DIMM directamente en la ranura.

El módulo DIMM encaja firmemente en la ranura, pero debe entrar fácilmente. Si no es así, realinee el DIMM con la ranura y vuelva a insertarlo.



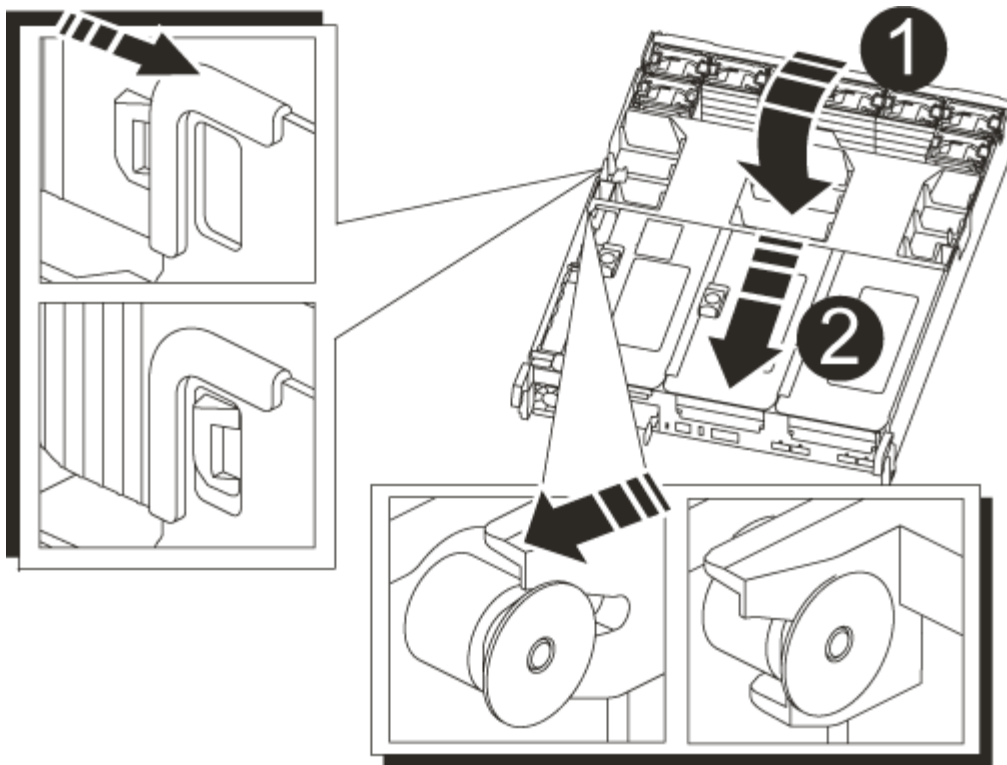
Inspeccione visualmente el módulo DIMM para comprobar que está alineado de forma uniforme y completamente insertado en la ranura.

6. Empuje con cuidado, pero firmemente, en el borde superior del DIMM hasta que las lengüetas expulsoras encajen en su lugar sobre las muescas de los extremos del DIMM.
7. Vuelva a instalar los elevadores que haya extraído del módulo del controlador.
8. Cierre el conducto de aire.

Paso 4: Vuelva a instalar el módulo del controlador e inicie el sistema

Después de sustituir una FRU en el módulo de la controladora, debe volver a instalar el módulo de la controladora y reiniciarlo.

1. Si aún no lo ha hecho, cierre el conducto de aire:
 - a. Gire el conducto de aire hacia abajo hasta el módulo del controlador.
 - b. Deslice el conducto de aire hacia los elevadores hasta que las lengüetas de bloqueo encajen en su lugar.
 - c. Inspeccione el conducto de aire para asegurarse de que está correctamente asentado y bloqueado en su lugar.



1	Lengüetas de bloqueo
2	Deslice el émbolo

2. Alinee el extremo del módulo del controlador con la abertura del chasis y, a continuación, empuje suavemente el módulo del controlador hasta la mitad del sistema.



No inserte completamente el módulo de la controladora en el chasis hasta que se le indique hacerlo.

3. Recuperar el sistema, según sea necesario.

Si ha quitado los convertidores de medios (QSFP o SFP), recuerde volver a instalarlos si está utilizando cables de fibra óptica.

4. Conecte el cable de alimentación a la fuente de alimentación, vuelva a instalar el collar de bloqueo del cable de alimentación y, a continuación, conecte la fuente de alimentación.

5. Complete la reinstalación del módulo del controlador:

a. Empuje firmemente el módulo de la controladora en el chasis hasta que se ajuste al plano medio y esté totalmente asentado.

Los pestillos de bloqueo se elevan cuando el módulo del controlador está completamente asentado.



No ejerza una fuerza excesiva al deslizar el módulo del controlador hacia el chasis para evitar dañar los conectores.

El módulo de la controladora comienza a arrancar tan pronto como se asienta completamente en el chasis.

- a. Gire los pestillos de bloqueo hacia arriba, inclinándolos para que los pasadores de bloqueo se puedan separar y, a continuación, bajarlos hasta la posición de bloqueo.
- b. Si aún no lo ha hecho, vuelva a instalar el dispositivo de administración de cables.

Paso 5: Devuelva la pieza que falló a NetApp

Devuelva la pieza que ha fallado a NetApp, como se describe en las instrucciones de RMA que se suministran con el kit. Consulte "[Devolución de piezas y sustituciones](#)" la página para obtener más información.

Sustituya la unidad SSD o la unidad de disco duro - ASA A800

Puede sustituir una unidad con error de forma no disruptiva mientras hay I/O en curso. El procedimiento para sustituir un SSD está destinado a unidades sin discos giratorios, y el procedimiento para sustituir un HDD está destinado a unidades giratorias.

Cuando falla una unidad, la plataforma registra un mensaje de advertencia en la consola del sistema que indica qué unidad ha fallado. Además, tanto el LED de fallo del panel de visualización del operador como el LED de fallo de la unidad averiada se iluminan.

Antes de empezar

- Siga las prácticas recomendadas e instale la versión actual del paquete de cualificación de disco (DQP) antes de sustituir una unidad.
- Identifique la unidad con errores ejecutando `storage disk show -broken` el comando desde la consola del sistema.

La unidad con error se muestra en la lista de unidades con errores. Si no lo hace, debe esperar y volver a ejecutar el comando.



Según el tipo y la capacidad, la unidad puede demorar hasta varias horas en aparecer en la lista de unidades con errores.

- Determine si la autenticación SED está habilitada.

La forma en que se reemplace la unidad depende de cómo se utilice la unidad. Si la autenticación SED está activada, debe utilizar las instrucciones de sustitución SED en "[Guía completa de cifrado de NetApp para ONTAP 9](#)". Estas instrucciones describen los pasos adicionales que debe realizar antes y después de reemplazar una SED.

- Asegúrese de que su plataforma admite la unidad de sustitución. Consulte "[Hardware Universe de NetApp](#)".
- Asegúrese de que todos los demás componentes del sistema funcionan correctamente; de lo contrario, debe ponerse en contacto con el soporte técnico.

Acerca de esta tarea

- El firmware de la unidad se actualiza automáticamente (sin interrupciones) en las unidades nuevas con versiones de firmware no actuales.
- Al sustituir una unidad, se debe esperar un minuto entre la eliminación de la unidad con error y la inserción de la unidad de reemplazo para permitir que el sistema de almacenamiento reconozca la existencia de la

unidad nueva.

Opción 1: Sustituir SSD

Pasos

1. Si desea asignar manualmente la propiedad de la unidad en la unidad de reemplazo, debe deshabilitar la unidad de reemplazo de asignación automática de unidades, si se encuentra habilitada



La propiedad de la unidad se asigna manualmente y, luego, se vuelve a habilitar la asignación automática de unidades más adelante en este procedimiento.

- a. Compruebe si la asignación automática de unidades está habilitada: `storage disk option show`

Puede introducir el comando en cualquier módulo de la controladora.

Si la asignación automática de unidades está activada, la salida muestra `on` En la columna "asignación automática" (para cada módulo de controlador).

- a. Si la asignación automática de unidades está habilitada, deshabilítela: `storage disk option modify -node node_name -autoassign off`

Debe deshabilitar la asignación automática de unidades en ambos módulos de la controladora.

2. Puesta a tierra apropiadamente usted mismo.

3. Identifique físicamente la unidad con error.

Cuando falla una unidad, el sistema registra un mensaje de advertencia en la consola del sistema que indica qué unidad falló. Además, el LED de atención (ámbar) del panel de la pantalla del operador de la bandeja de unidades y la unidad con error se iluminan.



El LED de actividad (verde) en una unidad con error puede estar iluminado (fijo), lo que indica que la unidad tiene alimentación, pero no debe parpadear, lo que indica actividad de I/O. Una unidad con error no tiene actividad de I/O.

4. Quite la unidad con error:

- a. Pulse el botón de liberación de la cara de la unidad para abrir la palanca de la leva.
- b. Deslice la unidad para sacarla de la estantería con el mango de la leva y apoye la unidad con la otra mano.

5. Espere al menos 70 segundos antes de insertar la unidad de reemplazo.

Esto permite al sistema reconocer que se ha quitado una unidad.

6. Inserte la unidad de reemplazo:

- a. Con la palanca de leva en posición abierta, utilice ambas manos para insertar el mando de sustitución.
- b. Presione hasta que la unidad se detenga.
- c. Cierre el asa de la leva para que la unidad quede completamente asentada en el plano medio y el asa encaje en su lugar.

Asegúrese de cerrar el mango de leva lentamente para que quede alineado correctamente con la cara de la transmisión.

7. Verifique que el LED de actividad de la unidad (verde) esté iluminado.

Cuando el LED de actividad de la unidad está sólido, significa que la unidad tiene alimentación. Cuando el LED de actividad de la unidad parpadea, significa que la unidad tiene alimentación y I/O está en curso. Si el firmware de la unidad se actualiza automáticamente, el LED parpadea.

8. Si desea sustituir otra unidad, repita los pasos 3 a 7.

9. Si ha desactivado la asignación de unidades automáticas en el paso 1, asigne manualmente la propiedad de unidades y vuelva a activar la asignación automática de unidades si es necesario.

a. Mostrar todas las unidades sin propietario: `storage disk show -container-type unassigned`

Puede introducir el comando en cualquier módulo de la controladora.

b. Asigne cada unidad: `storage disk assign -disk disk_name -owner node_name`

Puede introducir el comando en cualquier módulo de la controladora.

Puede usar el carácter comodín para asignar más de una unidad a la vez.

a. Vuelva a habilitar la asignación automática de unidades si es necesario: `storage disk option modify -node node_name -autoassign on`

Debe volver a habilitar la asignación automática de unidades en ambos módulos de la controladora.

10. Devuelva la pieza que ha fallado a NetApp, como se describe en las instrucciones de RMA que se suministran con el kit.

Póngase en contacto con el soporte técnico en "[Soporte de NetApp](#)", 888-463-8277 (Norteamérica), 00-800-44-638277 (Europa), o +800-800-80-800 (Asia/Pacífico) si necesita el número RMA o ayuda adicional con el procedimiento de reemplazo.

Opción 2: Sustituir HDD

1. Si desea asignar manualmente la propiedad de la unidad en la unidad de reemplazo, debe deshabilitar la unidad de reemplazo de asignación automática de unidades, si se encuentra habilitada



La propiedad de la unidad se asigna manualmente y, luego, se vuelve a habilitar la asignación automática de unidades más adelante en este procedimiento.

a. Compruebe si la asignación automática de unidades está habilitada: `storage disk option show`

Puede introducir el comando en cualquier módulo de la controladora.

Si la asignación automática de unidades está activada, la salida muestra `on` En la columna "asignación automática" (para cada módulo de controlador).

a. Si la asignación automática de unidades está habilitada, deshabilítela: `storage disk option modify -node node_name -autoassign off`

Debe deshabilitar la asignación automática de unidades en ambos módulos de la controladora.

2. Puesta a tierra apropiadamente usted mismo.
3. Retire con cuidado el bisel de la parte delantera de la plataforma.
4. Identifique la unidad de disco con error desde el mensaje de advertencia de la consola del sistema y el LED de fallo iluminado en la unidad de disco
5. Pulse el botón de liberación de la cara de la unidad de disco.

En función del sistema de almacenamiento, las unidades de disco tienen el botón de liberación situado en la parte superior o a la izquierda de la cara de la unidad de disco.

Por ejemplo, la siguiente ilustración muestra una unidad de disco con el botón de liberación situado en la parte superior de la cara de la unidad de disco:

El mango de leva de los muelles de accionamiento de disco se abre parcialmente y la unidad de disco se libera del plano medio.

6. Tire de la palanca de leva hasta su posición totalmente abierta para desasentar la unidad de disco del plano medio.
7. Deslice ligeramente la unidad de disco y deje que el disco se reduzca de forma segura, lo que puede tardar menos de un minuto. A continuación, retire la unidad con las dos manos de la bandeja de discos.
8. Con la palanca de leva en la posición abierta, inserte la unidad de disco de repuesto en el compartimiento de la unidad, empujando firmemente hasta que la unidad de disco se detenga.



Espera un mínimo de 10 segundos antes de insertar una nueva unidad de disco. Esto permite al sistema reconocer que se ha quitado una unidad de disco.



Si las bahías de unidades de la plataforma no están totalmente cargadas con unidades, es importante colocar la unidad de reemplazo en la misma bahía de unidad desde la que se quitó la unidad con error.



Utilice dos manos al insertar la unidad de disco, pero no coloque las manos en las placas de la unidad de disco expuestas en la parte inferior del portadiscos.

9. Cierre el asa de leva para que la unidad de disco esté completamente asentada en el plano medio y el asa encaje en su lugar.

Asegúrese de cerrar lentamente el asa de leva para que quede alineado correctamente con la cara de la unidad de disco.

10. Si va a sustituir otra unidad de disco, repita los pasos 4 a 9.
11. Vuelva a instalar el bisel.
12. Si ha desactivado la asignación de unidades automáticas en el paso 1, asigne manualmente la propiedad de unidades y vuelva a activar la asignación automática de unidades si es necesario.
 - a. Mostrar todas las unidades sin propietario: `storage disk show -container-type unassigned`

Puede introducir el comando en cualquier módulo de la controladora.

- b. Asigne cada unidad: `storage disk assign -disk disk_name -owner owner_name`

Puede introducir el comando en cualquier módulo de la controladora.

Puede usar el carácter comodín para asignar más de una unidad a la vez.

- a. Vuelva a habilitar la asignación automática de unidades si es necesario: `storage disk option modify -node node_name -autoassign on`

Debe volver a habilitar la asignación automática de unidades en ambos módulos de la controladora.

13. Devuelva la pieza que ha fallado a NetApp, como se describe en las instrucciones de RMA que se suministran con el kit.

Póngase en contacto con el soporte técnico en "[Soporte de NetApp](#)", 888-463-8277 (Norteamérica), 00-800-44-638277 (Europa), o +800-800-80-800 (Asia/Pacífico) si necesita el número RMA o ayuda adicional con el procedimiento de reemplazo.

Sustituya un ventilador - ASA A800

Para sustituir un ventilador, retire el módulo de ventilador que ha fallado y sustitúyalo por un nuevo módulo de ventilador.

Paso 1: Apague el controlador dañado

Para apagar el controlador dañado, debe determinar el estado del controlador y, si es necesario, tomar el control para que el controlador sano siga sirviendo datos del almacenamiento del controlador dañado.

Acerca de esta tarea

- Si dispone de un sistema SAN, debe haber comprobado los mensajes de evento `cluster kernel-service show`) para el blade SCSI de la controladora dañada. ``cluster kernel-service show``El comando (desde el modo avanzado `priv`) muestra el nombre del nodo, el estado del quórum de ese nodo, el estado de disponibilidad de ese nodo y el estado operativo de ese nodo.

Cada proceso SCSI-blade debe quórum con los otros nodos del clúster. Todos los problemas deben resolverse antes de continuar con el reemplazo.

- Si tiene un clúster con más de dos nodos, debe estar en quórum. Si el clúster no tiene quórum o si una controladora en buen estado muestra falso según su condición, debe corregir el problema antes de apagar la controladora dañada; consulte "[Sincronice un nodo con el clúster](#)".

Pasos

1. Si AutoSupport está habilitado, suprima la creación automática de casos invocando un mensaje de AutoSupport: `system node autosupport invoke -node * -type all -message MAINT=<# of hours>h`

El siguiente mensaje de AutoSupport suprime la creación automática de casos durante dos horas:

```
cluster1:> system node autosupport invoke -node * -type all -message MAINT=2h
```

2. Deshabilite la devolución automática de la consola de la controladora en buen estado: `storage failover modify -node local -auto-giveback false`



Cuando vea *do desea desactivar la devolución automática?*, introduzca `y`.

3. Lleve la controladora dañada al aviso DEL CARGADOR:

Si el controlador dañado está mostrando...	Realice lo siguiente...
El aviso del CARGADOR	Vaya al paso siguiente.
Esperando devolución...	Pulse Ctrl-C y, a continuación, responda <code>y</code> cuando se le solicite.
Solicitud del sistema o solicitud de contraseña	<p>Retome o detenga el controlador dañado del controlador en buen estado: <code>storage failover takeover -ofnode <i>impaired_node_name</i></code></p> <p>Cuando el controlador dañado muestre esperando devolución..., pulse Ctrl-C y, a continuación, responda <code>y</code>.</p>

Paso 2: Extraiga el módulo del controlador

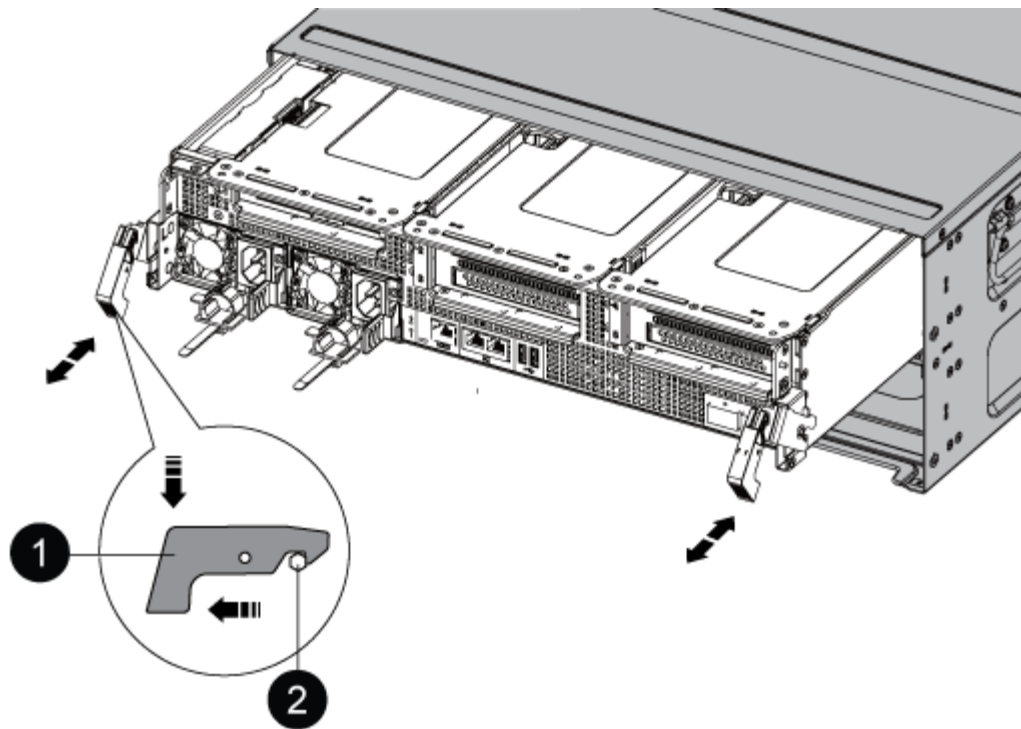
Debe quitar el módulo de la controladora del chasis cuando sustituya un módulo de ventilador.

1. Si usted no está ya conectado a tierra, correctamente tierra usted mismo.
2. Desconecte las fuentes de alimentación del módulo del controlador de la fuente.
3. Suelte los retenes del cable de alimentación y, a continuación, desenchufe los cables de las fuentes de alimentación.
4. Afloje el gancho y la correa de bucle que sujetan los cables al dispositivo de administración de cables y, a continuación, desconecte los cables del sistema del módulo del controlador, manteniendo un seguimiento del lugar en el que se conectaron los cables.

Deje los cables en el dispositivo de administración de cables de manera que cuando vuelva a instalar el dispositivo de administración de cables, los cables estén organizados.

5. Retire el dispositivo de administración de cables del módulo del controlador y colóquelo aparte.
6. Presione los dos pestillos de bloqueo hacia abajo y, a continuación, gire ambos pestillos hacia abajo al mismo tiempo.

El módulo de la controladora se mueve ligeramente fuera del chasis.



1
Pestillo de bloqueo
2
Pasador de bloqueo

7. Deslice el módulo de la controladora para sacarlo del chasis.

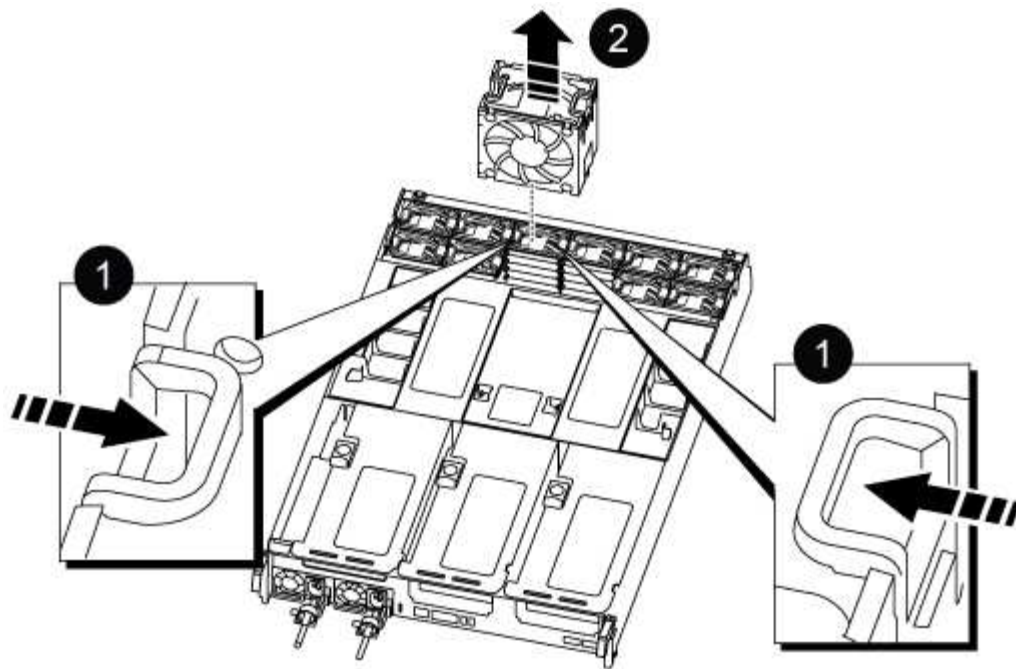
Asegúrese de que admite la parte inferior del módulo de la controladora cuando la deslice para sacarlo del chasis.

8. Coloque el módulo del controlador aparte en un lugar seguro.

Paso 3: Sustituir un ventilador

Para sustituir un ventilador, retire el módulo de ventilador que ha fallado y sustitúyalo por un nuevo módulo de ventilador.

1. Identifique el módulo de ventilador que debe sustituir comprobando los mensajes de error de la consola o ubicando el LED iluminado para el módulo de ventilador en la placa base.
2. Retire el módulo del ventilador pinzando las lengüetas de bloqueo del lado del módulo del ventilador y, a continuación, levante el módulo del ventilador para extraerlo del módulo del controlador.



1
Lengüetas de bloqueo del ventilador
2
Módulo de ventilador

3. Alinee los bordes del módulo del ventilador de repuesto con la abertura del módulo del controlador y, a continuación, deslice el módulo del ventilador de repuesto en el módulo del controlador hasta que los pestillos de bloqueo encajen en su lugar.

Paso 4: Vuelva a instalar el módulo del controlador

Después de sustituir un componente dentro del módulo del controlador, debe volver a instalar el módulo del controlador en el chasis del sistema y reiniciarlo.

1. Alinee el extremo del módulo del controlador con la abertura del chasis y, a continuación, empuje suavemente el módulo del controlador hasta la mitad del sistema.



No inserte completamente el módulo de la controladora en el chasis hasta que se le indique hacerlo.

2. Recuperar el sistema, según sea necesario.
3. Enchufe los cables de alimentación en las fuentes de alimentación y vuelva a instalar los retenes del cable de alimentación.
4. Complete la reinstalación del módulo del controlador:
 - a. Empuje firmemente el módulo de la controladora en el chasis hasta que se ajuste al plano medio y esté totalmente asentado.

Los pestillos de bloqueo se elevan cuando el módulo del controlador está completamente asentado.



No ejerza una fuerza excesiva al deslizar el módulo del controlador hacia el chasis para evitar dañar los conectores.

El módulo de la controladora comienza a arrancar tan pronto como se asienta completamente en el chasis.

- a. Gire los pestillos de bloqueo hacia arriba, inclinándolos para que los pasadores de bloqueo se puedan separar y, a continuación, bajarlos hasta la posición de bloqueo.
 - b. Si aún no lo ha hecho, vuelva a instalar el dispositivo de administración de cables.
5. Devuelva el funcionamiento normal de la controladora y devuelva su almacenamiento: `storage failover giveback -ofnode impaired_node_name`
6. Si la devolución automática está desactivada, vuelva a habilitarla: `storage failover modify -controller local -auto-giveback true`

Paso 5: Devuelva la pieza que falló a NetApp

Devuelva la pieza que ha fallado a NetApp, como se describe en las instrucciones de RMA que se suministran con el kit. Consulte "[Devolución de piezas y sustituciones](#)" la página para obtener más información.

Sustituya un NVDIMM - ASA A800

Debe sustituir el NVDIMM en el módulo de la controladora cuando el sistema se registre de que la vida útil del flash está casi en un extremo o que el NVDIMM identificado no es correcto en general; de lo contrario, se producirá una alerta en el sistema.

Todos los demás componentes del sistema deben funcionar correctamente; si no es así, debe ponerse en contacto con el soporte técnico.

Debe sustituir el componente con errores por un componente FRU de repuesto que haya recibido de su proveedor.

Paso 1: Apague el controlador dañado

Para apagar el controlador dañado, debe determinar el estado del controlador y, si es necesario, tomar el control para que el controlador sano siga sirviendo datos del almacenamiento del controlador dañado.

Acerca de esta tarea

- Si dispone de un sistema SAN, debe haber comprobado los mensajes de evento `cluster kernel-service show`) para el blade SCSI de la controladora dañada. `cluster kernel-service show`El comando (desde el modo avanzado priv) muestra el nombre del nodo, el estado del quórum de ese nodo, el estado de disponibilidad de ese nodo y el estado operativo de ese nodo.`

Cada proceso SCSI-blade debe quórum con los otros nodos del clúster. Todos los problemas deben resolverse antes de continuar con el reemplazo.

- Si tiene un clúster con más de dos nodos, debe estar en quórum. Si el clúster no tiene quórum o si una controladora en buen estado muestra falso según su condición, debe corregir el problema antes de apagar la controladora dañada; consulte "[Sincronice un nodo con el clúster](#)".

Pasos

1. Si AutoSupport está habilitado, suprima la creación automática de casos invocando un mensaje de AutoSupport: `system node autosupport invoke -node * -type all -message MAINT=<# of hours>h`

El siguiente mensaje de AutoSupport suprime la creación automática de casos durante dos horas:

```
cluster1:> system node autosupport invoke -node * -type all -message MAINT=2h
```

2. Deshabilite la devolución automática de la consola de la controladora en buen estado: `storage failover modify -node local -auto-giveback false`



Quando vea *do desea desactivar la devolución automática?*, introduzca `y`.

3. Lleve la controladora dañada al aviso DEL CARGADOR:

Si el controlador dañado está mostrando...	Realice lo siguiente...
El aviso del CARGADOR	Vaya al paso siguiente.
Esperando devolución...	Pulse Ctrl-C y, a continuación, responda <code>y</code> cuando se le solicite.
Solicitud del sistema o solicitud de contraseña	Retome o detenga el controlador dañado del controlador en buen estado: <code>storage failover takeover -ofnode <i>impaired_node_name</i></code> Cuando el controlador dañado muestre esperando devolución..., pulse Ctrl-C y, a continuación, responda <code>y</code> .

Paso 2: Extraiga el módulo del controlador

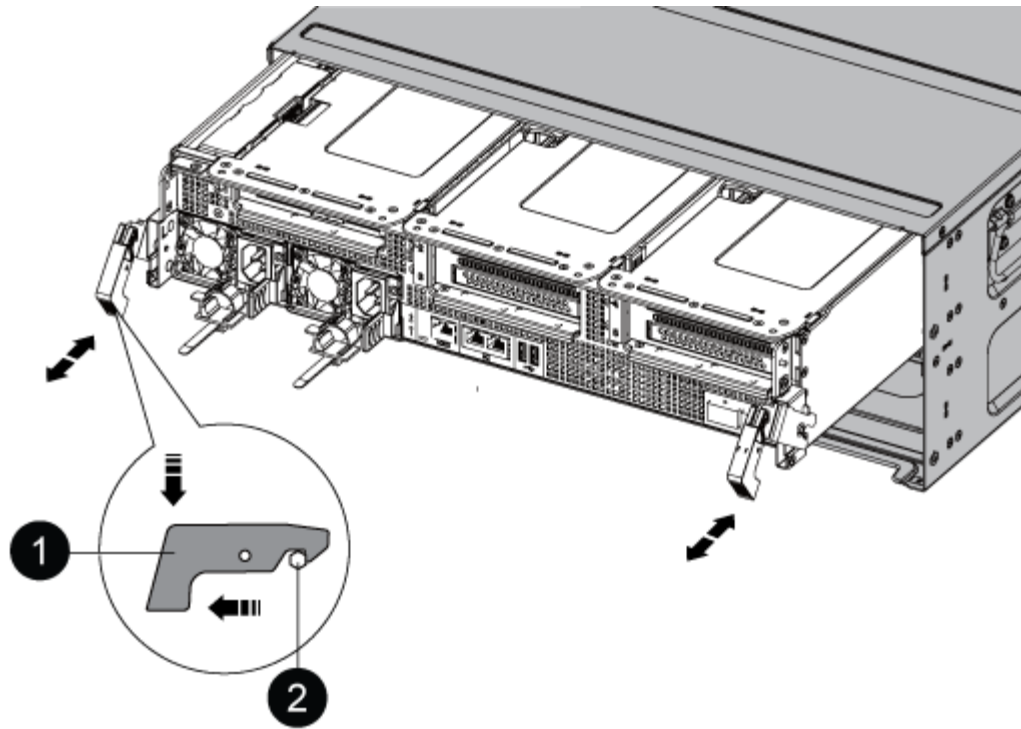
Debe quitar el módulo de la controladora del chasis cuando sustituya el módulo de la controladora o sustituya un componente dentro del módulo de la controladora.

1. Si usted no está ya conectado a tierra, correctamente tierra usted mismo.
2. Desconecte las fuentes de alimentación del módulo del controlador de la fuente.
3. Suelte los retenes del cable de alimentación y, a continuación, desenchufe los cables de las fuentes de alimentación.
4. Afloje el gancho y la correa de bucle que sujetan los cables al dispositivo de administración de cables y, a continuación, desconecte los cables del sistema y los módulos SFP y QSFP (si es necesario) del módulo de controlador, manteniendo un seguimiento del lugar en el que se conectan los cables.

Deje los cables en el dispositivo de administración de cables de manera que cuando vuelva a instalar el dispositivo de administración de cables, los cables estén organizados.

5. Retire el dispositivo de administración de cables del módulo del controlador y colóquelo aparte.
6. Presione los dos pestillos de bloqueo hacia abajo y, a continuación, gire ambos pestillos hacia abajo al mismo tiempo.

El módulo de la controladora se mueve ligeramente fuera del chasis.



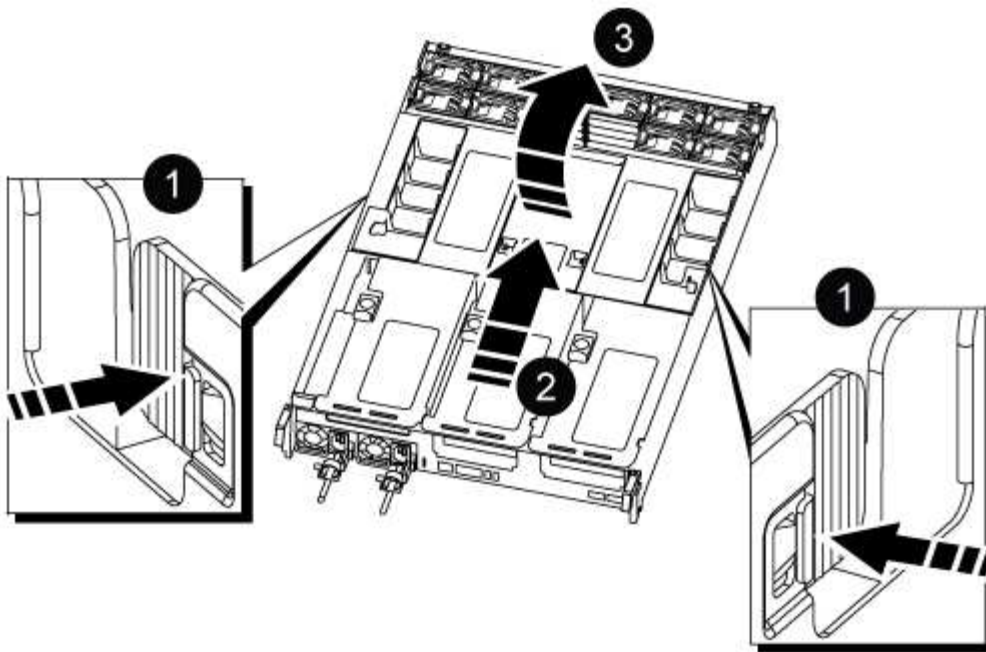
1	Pestillo de bloqueo
2	Pasador de bloqueo

7. Deslice el módulo de la controladora para sacarlo del chasis.

Asegúrese de que admite la parte inferior del módulo de la controladora cuando la deslice para sacarlo del chasis.

8. Coloque el módulo del controlador sobre una superficie plana y estable y, a continuación, abra el conducto de aire:

- a. Presione las lengüetas de bloqueo de los lados del conducto de aire hacia el centro del módulo del controlador.
- b. Deslice el conducto de aire hacia los módulos del ventilador y gírelo hacia arriba hasta su posición completamente abierta.

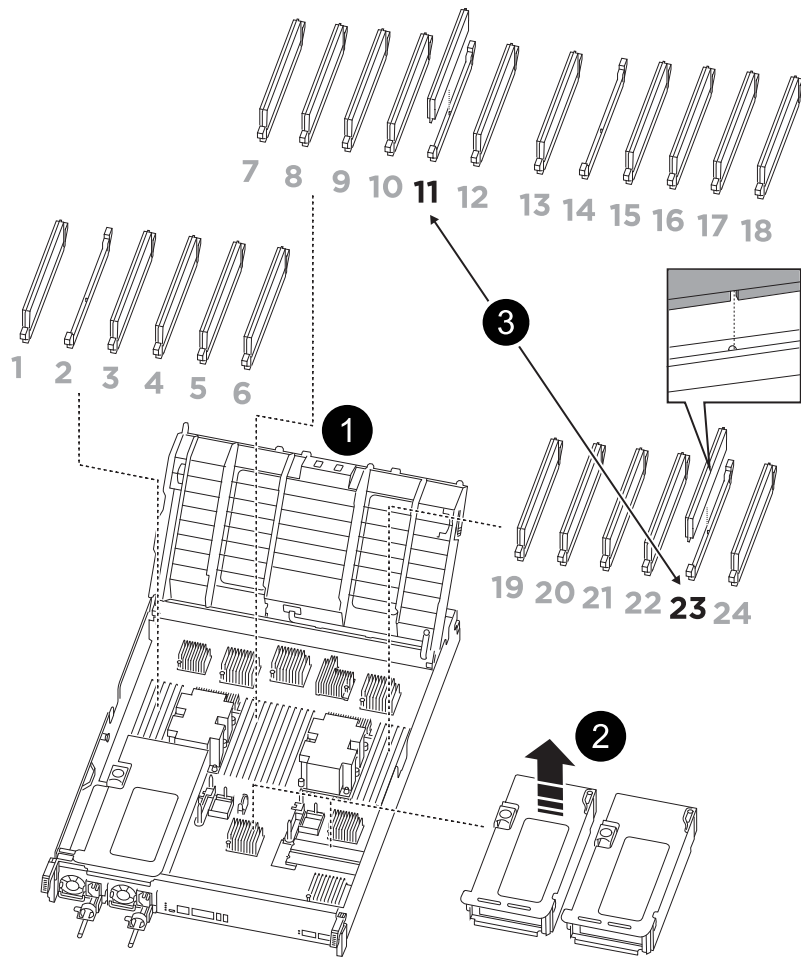


1	Lengüetas de bloqueo del conducto de aire
2	Deslizar el conducto de aire hacia los módulos de ventilador
3	Girar el conducto de aire hacia los módulos del ventilador

Paso 3: Sustituya el NVDIMM

Para sustituir el NVDIMM, debe localizarlo en el módulo del controlador mediante la etiqueta de mapa de NVDIMM situada en la parte superior del conducto de aire y, a continuación, sustituirlo siguiendo la secuencia específica de pasos.

1. Si va a extraer o mover un NVDIMM, desbloquee el pestillo de bloqueo de la tarjeta vertical y, a continuación, extraiga la tarjeta vertical correspondiente.



1	Tapa del conducto de aire
2	Tarjeta vertical 2
3	NVDIMM en las ranuras 11 y 23

2. Tenga en cuenta la orientación del NVDIMM en el zócalo para que pueda insertar el NVDIMM en el módulo de la controladora de repuesto en la orientación adecuada.
3. Extraiga el NVDIMM de su ranura empujando lentamente las dos lengüetas expulsoras NVDIMM de cada lado del NVDIMM y, a continuación, extraiga el NVDIMM de la toma y colóquelo a un lado.



Sujete con cuidado el NVDIMM por los bordes para evitar la presión en los componentes de la placa de circuitos NVDIMM.

4. Retire el NVDIMM de repuesto de la bolsa de transporte antiestática, sujete el NVDIMM por las esquinas y, a continuación, alinéelo con la ranura.

La muesca entre las patillas del NVDIMM debe alinearse con la lengüeta del zócalo.

5. Localice la ranura en la que va a instalar el NVDIMM.

6. Inserte el NVDIMM directamente en la ranura.

El NVDIMM encaja firmemente en la ranura, pero debe entrar fácilmente. Si no es así, realínelo con la ranura y vuelva a insertarlo.



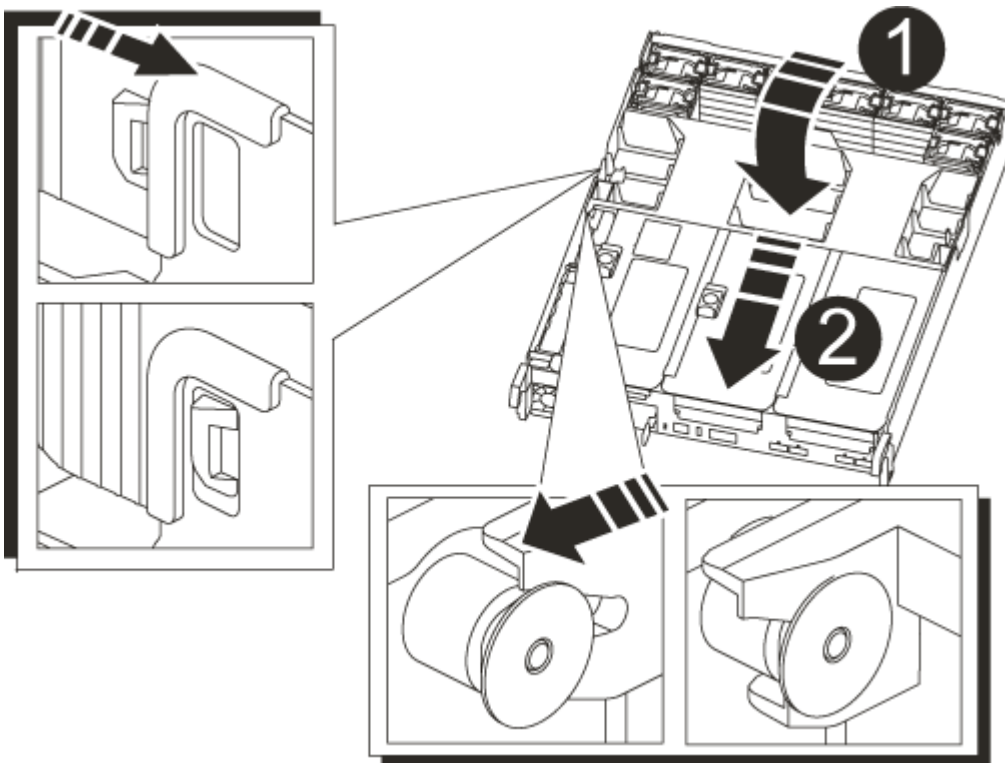
Inspeccione visualmente el NVDIMM para comprobar que está alineado de forma uniforme y completamente insertado en la ranura.

7. Empuje con cuidado, pero firmemente, en el borde superior del NVDIMM hasta que las lengüetas expulsoras encajen en su lugar sobre las muescas de los extremos del NVDIMM.
8. Vuelva a instalar los elevadores que haya extraído del módulo del controlador.
9. Cierre el conducto de aire.

Paso 4: Vuelva a instalar el módulo del controlador e inicie el sistema

Después de sustituir una FRU en el módulo de la controladora, debe volver a instalar el módulo de la controladora y reiniciarlo.

1. Si aún no lo ha hecho, cierre el conducto de aire:
 - a. Gire el conducto de aire hacia abajo hasta el módulo del controlador.
 - b. Deslice el conducto de aire hacia los elevadores hasta que las lengüetas de bloqueo encajen en su lugar.
 - c. Inspeccione el conducto de aire para asegurarse de que está correctamente asentado y bloqueado en su lugar.



1

Lengüetas de bloqueo

2

Deslice el émbolo

2. Alinee el extremo del módulo del controlador con la abertura del chasis y, a continuación, empuje suavemente el módulo del controlador hasta la mitad del sistema.



No inserte completamente el módulo de la controladora en el chasis hasta que se le indique hacerlo.

3. Recuperar el sistema, según sea necesario.

Si ha quitado los convertidores de medios (QSFP o SFP), recuerde volver a instalarlos si está utilizando cables de fibra óptica.

4. Conecte el cable de alimentación a la fuente de alimentación, vuelva a instalar el collar de bloqueo del cable de alimentación y, a continuación, conecte la fuente de alimentación.

5. Complete la reinstalación del módulo del controlador:

- a. Empuje firmemente el módulo de la controladora en el chasis hasta que se ajuste al plano medio y esté totalmente asentado.

Los pestillos de bloqueo se elevan cuando el módulo del controlador está completamente asentado.



No ejerza una fuerza excesiva al deslizar el módulo del controlador hacia el chasis para evitar dañar los conectores.

El módulo de la controladora comienza a arrancar tan pronto como se asienta completamente en el chasis.

- a. Gire los pestillos de bloqueo hacia arriba, inclinándolos para que los pasadores de bloqueo se puedan separar y, a continuación, bajarlos hasta la posición de bloqueo.
- b. Si aún no lo ha hecho, vuelva a instalar el dispositivo de administración de cables.

Paso 4: Devuelva la pieza que falló a NetApp

Devuelva la pieza que ha fallado a NetApp, como se describe en las instrucciones de RMA que se suministran con el kit. Consulte "[Devolución de piezas y sustituciones](#)" la página para obtener más información.

Sustituya la batería del NVDIMM - ASA A800

Para sustituir la batería NVDIMM, debe extraer el módulo de controlador, extraer la batería, sustituir la batería y, a continuación, volver a instalar el módulo de controlador.

Todos los demás componentes del sistema deben funcionar correctamente; si no es así, debe ponerse en contacto con el soporte técnico.

Paso 1: Apague el controlador dañado

Para apagar el controlador dañado, debe determinar el estado del controlador y, si es necesario, tomar el control para que el controlador sano siga sirviendo datos del almacenamiento del controlador dañado.

Acerca de esta tarea

- Si dispone de un sistema SAN, debe haber comprobado los mensajes de evento `cluster kernel-service show`) para el blade SCSI de la controladora dañada. `cluster kernel-service show`El comando (desde el modo avanzado priv) muestra el nombre del nodo, el estado del quórum de ese nodo, el estado de disponibilidad de ese nodo y el estado operativo de ese nodo.`

Cada proceso SCSI-blade debe quórum con los otros nodos del clúster. Todos los problemas deben resolverse antes de continuar con el reemplazo.

- Si tiene un clúster con más de dos nodos, debe estar en quórum. Si el clúster no tiene quórum o si una controladora en buen estado muestra falso según su condición, debe corregir el problema antes de apagar la controladora dañada; consulte "[Sincronice un nodo con el clúster](#)".

Pasos

1. Si AutoSupport está habilitado, suprima la creación automática de casos invocando un mensaje de AutoSupport: `system node autosupport invoke -node * -type all -message MAINT=<# of hours>h`

El siguiente mensaje de AutoSupport suprime la creación automática de casos durante dos horas:

```
cluster1:> system node autosupport invoke -node * -type all -message MAINT=2h
```

2. Deshabilite la devolución automática de la consola de la controladora en buen estado: `storage failover modify -node local -auto-giveback false`



Quando vea *do desea desactivar la devolución automática?*, introduzca *y*.

3. Lleve la controladora dañada al aviso DEL CARGADOR:

Si el controlador dañado está mostrando...	Realice lo siguiente...
El aviso del CARGADOR	Vaya al paso siguiente.
Esperando devolución...	Pulse Ctrl-C y, a continuación, responda <i>y</i> cuando se le solicite.
Solicitud del sistema o solicitud de contraseña	Retome o detenga el controlador dañado del controlador en buen estado: <code>storage failover takeover -ofnode <i>impaired_node_name</i></code> Cuando el controlador dañado muestre esperando devolución..., pulse Ctrl-C y, a continuación, responda <i>y</i> .

Paso 2: Extraiga el módulo del controlador

Debe quitar el módulo de la controladora del chasis cuando sustituya el módulo de la controladora o sustituya un componente dentro del módulo de la controladora.

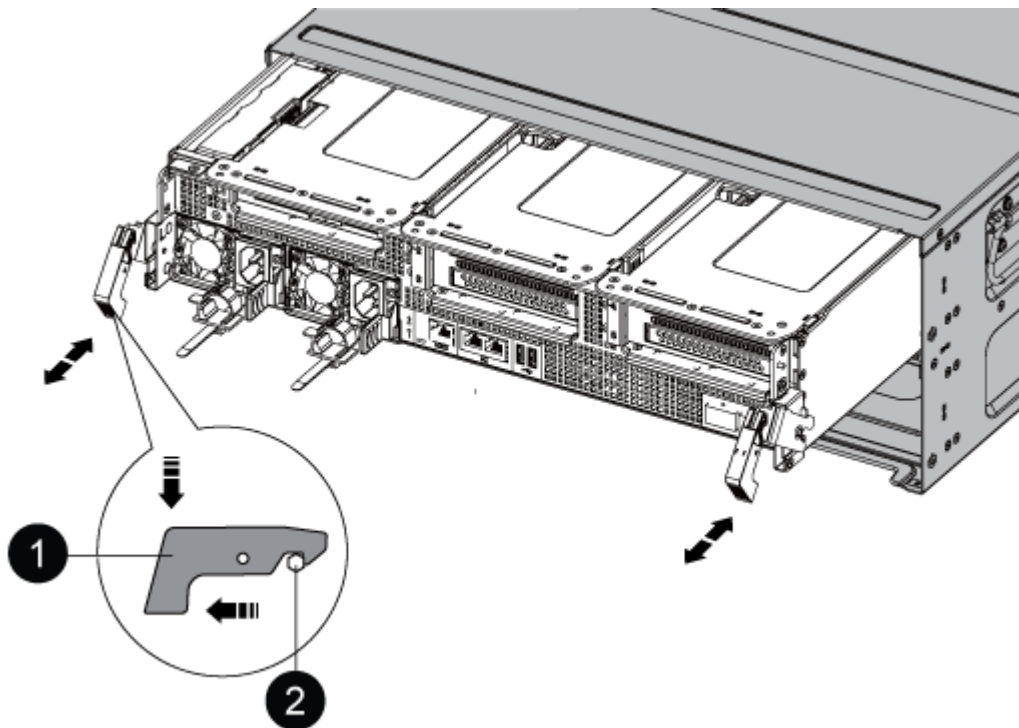
1. Si usted no está ya conectado a tierra, correctamente tierra usted mismo.
2. Desconecte las fuentes de alimentación del módulo del controlador de la fuente.
3. Suelte los retenes del cable de alimentación y, a continuación, desenchufe los cables de las fuentes de alimentación.

- Afloje el gancho y la correa de bucle que sujetan los cables al dispositivo de administración de cables y, a continuación, desconecte los cables del sistema y los módulos SFP y QSFP (si es necesario) del módulo de controlador, manteniendo un seguimiento del lugar en el que se conectan los cables. Afloje el gancho y la correa de bucle que sujetan los cables al dispositivo de administración de cables y, a continuación, desconecte los cables del sistema del módulo del controlador, manteniendo un seguimiento del lugar en el que se conectaron los cables.

Deje los cables en el dispositivo de administración de cables de manera que cuando vuelva a instalar el dispositivo de administración de cables, los cables estén organizados.

- Retire el dispositivo de administración de cables del módulo del controlador y colóquelo aparte.
- Presione los dos pestillos de bloqueo hacia abajo y, a continuación, gire ambos pestillos hacia abajo al mismo tiempo.

El módulo de la controladora se mueve ligeramente fuera del chasis.



1	Pestillo de bloqueo
2	Pasador de bloqueo

- Deslice el módulo de la controladora para sacarlo del chasis.

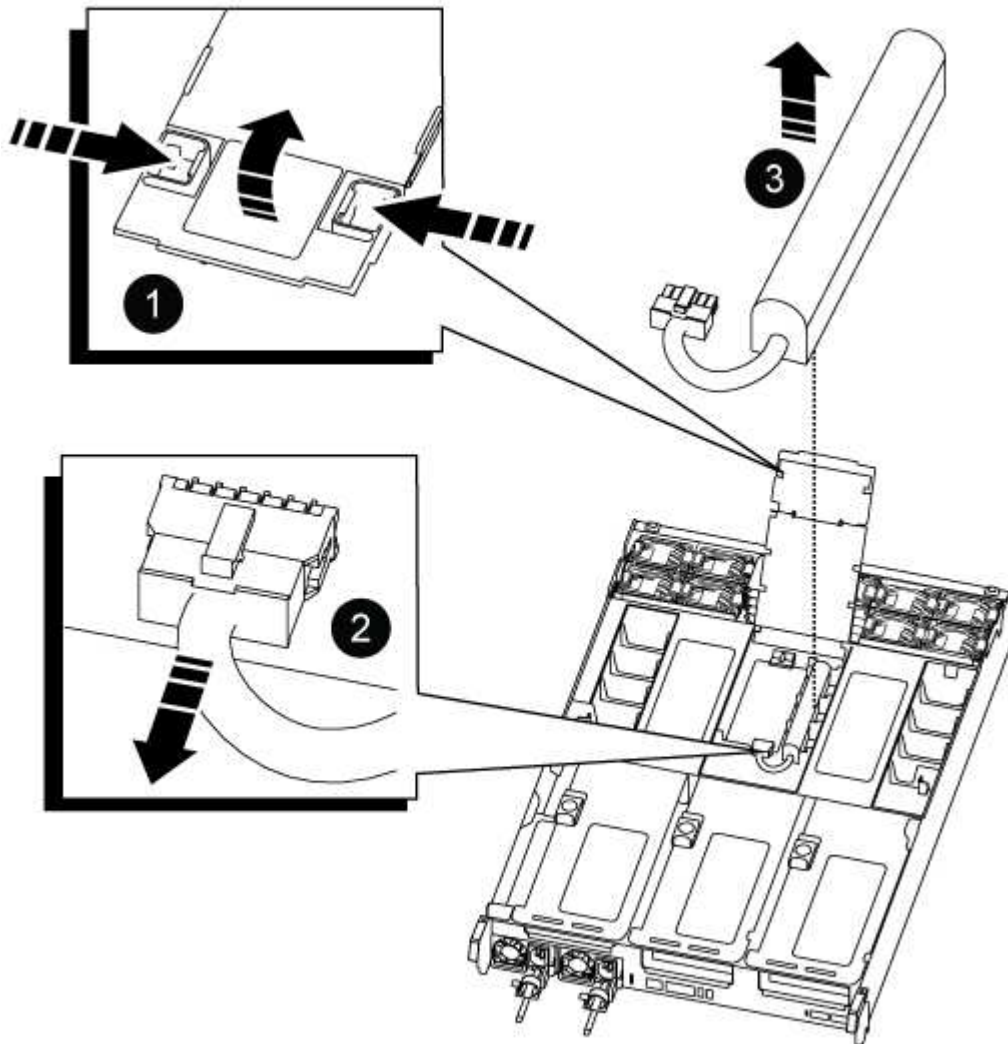
Asegúrese de que admite la parte inferior del módulo de la controladora cuando la deslice para sacarlo del chasis.

- Coloque el módulo del controlador aparte en un lugar seguro.

Paso 3: Sustituya la batería NVDIMM

Para sustituir la batería NVDIMM, debe extraer la batería con errores del módulo de la controladora e instalar la batería de repuesto en el módulo de la controladora.

1. Abra la cubierta del conducto de aire y localice la batería NVDIMM en la tarjeta vertical.



1	Elevador del conducto de aire
2	Enchufe de la batería NVDIMM
3	Paquete de baterías NVDIMM

Atención: el LED de la placa de control de la batería NVDIMM parpadea mientras se separa el contenido de la memoria flash cuando se detiene el sistema. Una vez finalizado el destete, el LED se apaga.

1. Localice el enchufe de la batería y apriete el clip en la parte frontal del enchufe de la batería para liberar el enchufe de la toma y, a continuación, desenchufe el cable de la batería de la toma.

2. Sujete la batería, extraiga la batería del conducto de aire y el módulo de controlador y, a continuación, déjela a un lado.
3. Extraiga la batería de repuesto de su paquete.
4. Instale la batería de repuesto en el conducto de aire NVDIMM:
 - a. Inserte la batería en la ranura y presione firmemente la batería para asegurarse de que está bloqueada en su lugar.
 - b. Enchufe la clavija de la batería a la toma de la tarjeta vertical y asegúrese de que el enchufe se bloquea en su lugar.
5. Cierre el conducto de aire NVDIMM.

Asegúrese de que el enchufe se bloquea en la toma.

Paso 4: Vuelva a instalar el módulo del controlador e inicie el sistema

Después de sustituir una FRU en el módulo de la controladora, debe volver a instalar el módulo de la controladora y reiniciarlo.

1. Alinee el extremo del módulo del controlador con la abertura del chasis y, a continuación, empuje suavemente el módulo del controlador hasta la mitad del sistema.



No inserte completamente el módulo de la controladora en el chasis hasta que se le indique hacerlo.

2. Recuperar el sistema, según sea necesario.

Si ha quitado los convertidores de medios (QSFP o SFP), recuerde volver a instalarlos si está utilizando cables de fibra óptica.

3. Conecte el cable de alimentación a la fuente de alimentación, vuelva a instalar el collar de bloqueo del cable de alimentación y, a continuación, conecte la fuente de alimentación.
4. Complete la reinstalación del módulo del controlador:

- a. Empuje firmemente el módulo de la controladora en el chasis hasta que se ajuste al plano medio y esté totalmente asentado.

Los pestillos de bloqueo se elevan cuando el módulo del controlador está completamente asentado.



No ejerza una fuerza excesiva al deslizar el módulo del controlador hacia el chasis para evitar dañar los conectores.

El módulo de la controladora comienza a arrancar tan pronto como se asienta completamente en el chasis.

- a. Gire los pestillos de bloqueo hacia arriba, inclinándolos para que los pasadores de bloqueo se puedan separar y, a continuación, bajarlos hasta la posición de bloqueo.
- b. Si aún no lo ha hecho, vuelva a instalar el dispositivo de administración de cables.

Paso 5: Devuelva la pieza que falló a NetApp

Devuelva la pieza que ha fallado a NetApp, como se describe en las instrucciones de RMA que se suministran

con el kit. Consulte "[Devolución de piezas y sustituciones](#)" la página para obtener más información.

Sustituya la tarjeta PCIe - ASA A800

Para sustituir una tarjeta PCIe, debe desconectar los cables de las tarjetas, quitar los módulos SFP y QSFP de las tarjetas antes de quitar la tarjeta vertical, volver a instalar la tarjeta vertical y, a continuación, volver a instalar los módulos SFP y QSFP antes de cablear las tarjetas.

- Puede utilizar este procedimiento con todas las versiones de ONTAP admitidas por el sistema
- Todos los demás componentes del sistema deben funcionar correctamente; si no es así, debe ponerse en contacto con el soporte técnico.

Paso 1: Apague el controlador dañado

Para apagar el controlador dañado, debe determinar el estado del controlador y, si es necesario, tomar el control para que el controlador sano siga sirviendo datos del almacenamiento del controlador dañado.

Acerca de esta tarea

- Si dispone de un sistema SAN, debe haber comprobado los mensajes de evento `cluster kernel-service show`) para el blade SCSI de la controladora dañada. `cluster kernel-service show`El comando (desde el modo avanzado priv) muestra el nombre del nodo, el estado del quórum de ese nodo, el estado de disponibilidad de ese nodo y el estado operativo de ese nodo.`

Cada proceso SCSI-blade debe quórum con los otros nodos del clúster. Todos los problemas deben resolverse antes de continuar con el reemplazo.

- Si tiene un clúster con más de dos nodos, debe estar en quórum. Si el clúster no tiene quórum o si una controladora en buen estado muestra falso según su condición, debe corregir el problema antes de apagar la controladora dañada; consulte "[Sincronice un nodo con el clúster](#)".

Pasos

1. Si AutoSupport está habilitado, suprima la creación automática de casos invocando un mensaje de AutoSupport: `system node autosupport invoke -node * -type all -message MAINT=<# of hours>h`

El siguiente mensaje de AutoSupport suprime la creación automática de casos durante dos horas:

```
cluster1:> system node autosupport invoke -node * -type all -message MAINT=2h
```

2. Deshabilite la devolución automática de la consola de la controladora en buen estado: `storage failover modify -node local -auto-giveback false`



Cuando vea *do desea desactivar la devolución automática?*, introduzca `y`.

3. Lleve la controladora dañada al aviso DEL CARGADOR:

Si el controlador dañado está mostrando...	Realice lo siguiente...
El aviso del CARGADOR	Vaya al paso siguiente.

Si el controlador dañado está mostrando...	Realice lo siguiente...
Esperando devolución...	Pulse Ctrl-C y, a continuación, responda <i>y</i> cuando se le solicite.
Solicitud del sistema o solicitud de contraseña	<p>Retome o detenga el controlador dañado del controlador en buen estado: <code>storage failover takeover -ofnode <i>impaired_node_name</i></code></p> <p>Cuando el controlador dañado muestre esperando devolución..., pulse Ctrl-C y, a continuación, responda <i>y</i>.</p>

Paso 2: Extraiga el módulo del controlador

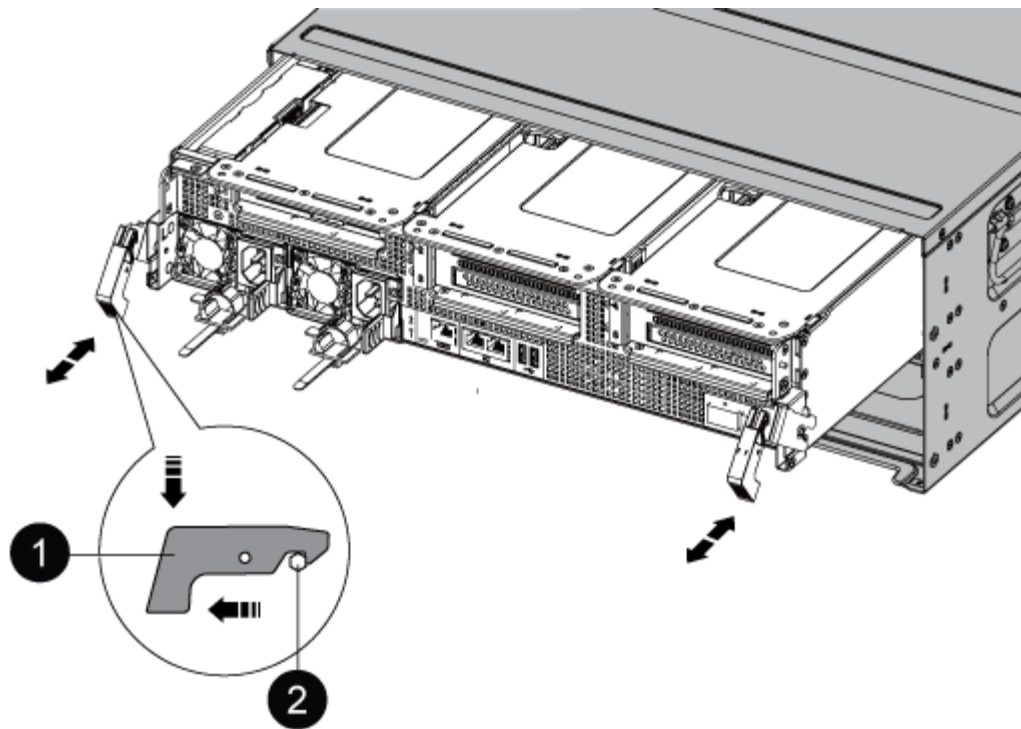
Debe quitar el módulo de la controladora del chasis cuando sustituya el módulo de la controladora o sustituya un componente dentro del módulo de la controladora.

1. Si usted no está ya conectado a tierra, correctamente tierra usted mismo.
2. Desconecte las fuentes de alimentación del módulo del controlador de la fuente.
3. Suelte los retenes del cable de alimentación y, a continuación, desenchufe los cables de las fuentes de alimentación.
4. Afloje el gancho y la correa de bucle que sujetan los cables al dispositivo de administración de cables y, a continuación, desconecte los cables del sistema y los módulos SFP y QSFP (si es necesario) del módulo de controlador, manteniendo un seguimiento del lugar en el que se conectan los cables.

Deje los cables en el dispositivo de administración de cables de manera que cuando vuelva a instalar el dispositivo de administración de cables, los cables estén organizados.

5. Retire el dispositivo de administración de cables del módulo del controlador y colóquelo aparte.
6. Presione los dos pestillos de bloqueo hacia abajo y, a continuación, gire ambos pestillos hacia abajo al mismo tiempo.

El módulo de la controladora se mueve ligeramente fuera del chasis.



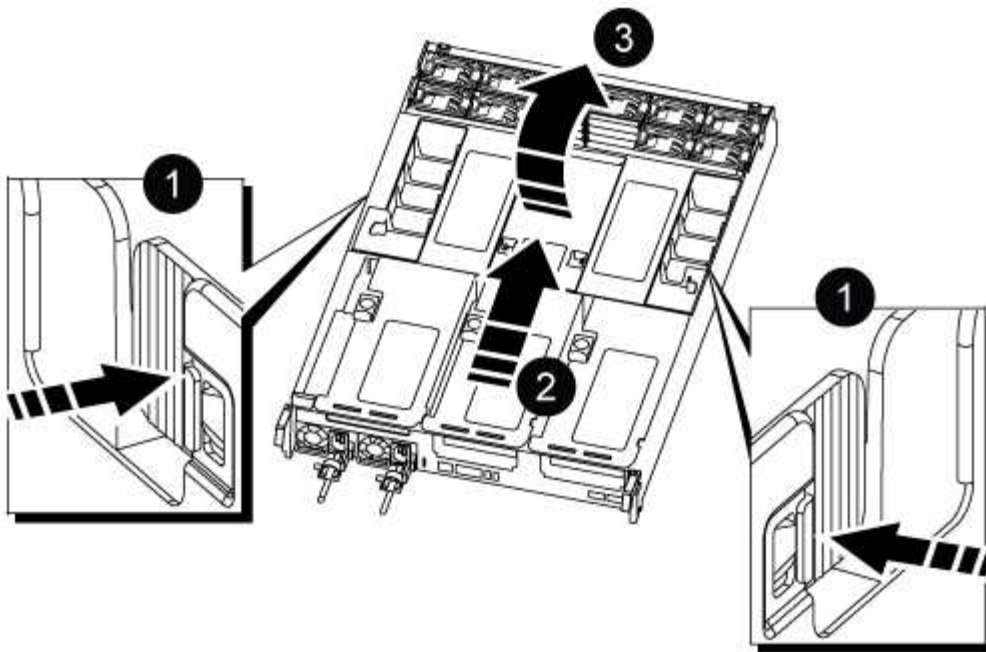
1	Pestillo de bloqueo
2	Pasador de bloqueo

7. Deslice el módulo de la controladora para sacarlo del chasis.

Asegúrese de que admite la parte inferior del módulo de la controladora cuando la deslice para sacarlo del chasis.

8. Coloque el módulo del controlador sobre una superficie plana y estable y, a continuación, abra el conducto de aire:

- a. Presione las lengüetas de bloqueo de los lados del conducto de aire hacia el centro del módulo del controlador.
- b. Deslice el conducto de aire hacia los módulos del ventilador y gírelo hacia arriba hasta su posición completamente abierta.



1	Lengüetas de bloqueo del conducto de aire
2	Deslizar el conducto de aire hacia los módulos de ventilador
3	Girar el conducto de aire hacia los módulos del ventilador

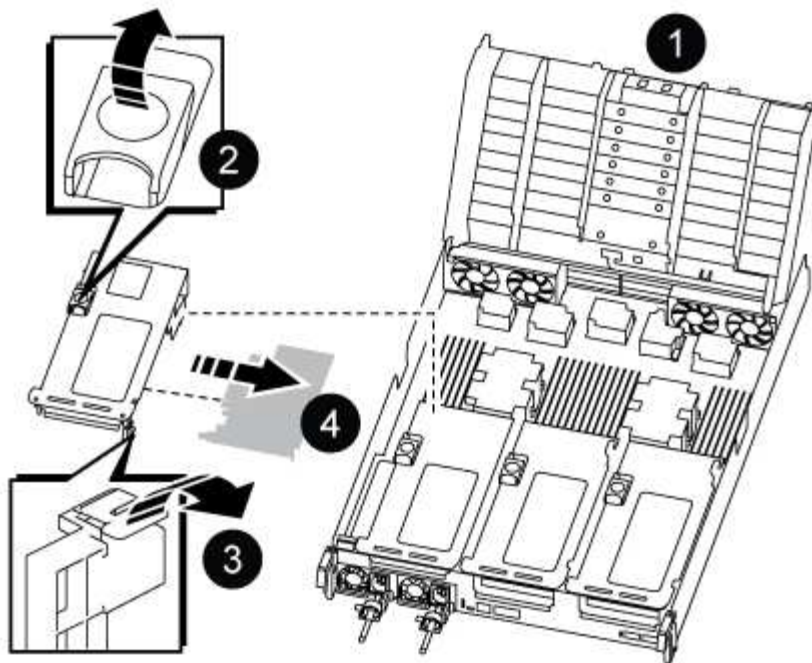
Paso 3: Sustituya una tarjeta PCIe

Para sustituir una tarjeta PCIe, debe retirar el cableado y todos los QSFP e SFP de los puertos de las tarjetas PCIe de la tarjeta vertical objetivo, quitar la tarjeta vertical del módulo de la controladora, retirar y sustituir la tarjeta PCIe, volver a instalar la tarjeta vertical y cualquier QSFP y SFP en los puertos, y conecte los cables de los puertos.

1. Determine si la tarjeta que está reemplazando es de la tarjeta vertical 1 o si es de la tarjeta vertical 2 ó 3.
 - Si va a sustituir la tarjeta PCIe 100GbE en la tarjeta vertical 1, utilice los pasos 2 - 3 y 6 - 7.
 - Si va a sustituir una tarjeta PCIe de la tarjeta vertical 2 o 3, utilice los pasos 4 a 7.
2. Extraiga la tarjeta vertical 1 del módulo del controlador:
 - a. Quite los módulos QSFP que pueden estar en la tarjeta PCIe.
 - b. Gire el pestillo de bloqueo de la tarjeta vertical en el lado izquierdo de la tarjeta vertical hacia arriba y hacia los módulos de ventilador.

La tarjeta vertical se eleva ligeramente del módulo del controlador.

- c. Levante la tarjeta vertical, colóquela hacia los ventiladores de forma que el borde de chapa metálica de la tarjeta vertical salga del borde del módulo de la controladora, levante la tarjeta vertical para extraerla del módulo de la controladora y, a continuación, colóquela en una superficie plana y estable.



1	Conducto de aire
2	Pestillo de bloqueo de la tarjeta vertical
3	Soporte de bloqueo de la tarjeta
4	Tarjeta «riser» 1 (izquierda) con tarjeta PCIe de 100 GbE en la ranura 1.

3. Extraiga la tarjeta PCIe de la tarjeta vertical 1:

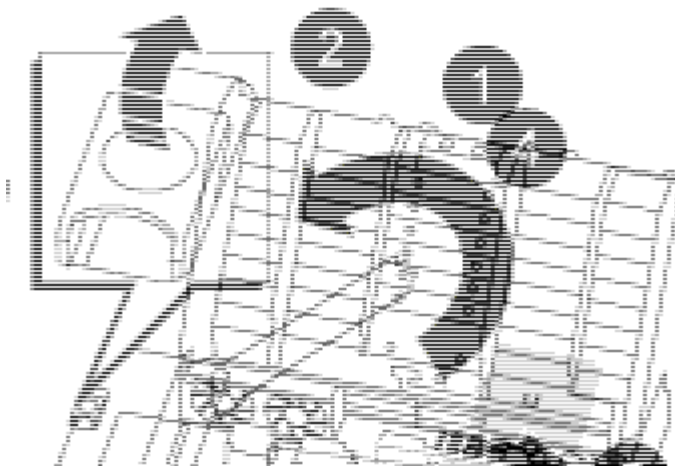
- a. Gire la tarjeta vertical de forma que pueda acceder a la tarjeta PCIe.
- b. Presione el soporte de bloqueo del lateral de la tarjeta vertical PCIe y gírelo a la posición abierta.
- c. Extraiga la tarjeta PCIe de la tarjeta vertical.

4. Extraiga la tarjeta vertical PCIe del módulo de la controladora:

- a. Quite todos los módulos SFP o QSFP que puedan estar en las tarjetas PCIe.
- b. Gire el pestillo de bloqueo de la tarjeta vertical en el lado izquierdo de la tarjeta vertical hacia arriba y hacia los módulos de ventilador.

La tarjeta vertical se eleva ligeramente del módulo del controlador.

- c. Levante la tarjeta vertical, colóquela hacia los ventiladores de forma que el borde de chapa metálica de la tarjeta vertical salga del borde del módulo de la controladora, levante la tarjeta vertical para extraerla del módulo de la controladora y, a continuación, colóquela en una superficie plana y estable.



1	Conducto de aire
2	Pestillo de bloqueo de la tarjeta vertical 2 (tarjeta vertical media) o 3 (tarjeta vertical derecha)
3	Soporte de bloqueo de la tarjeta
4	Panel lateral de la tarjeta vertical 2 ó 3
5	Tarjetas PCIe en tarjeta «riser» 2 o 3

5. Extraiga la tarjeta PCIe de la tarjeta vertical:

- a. Gire la tarjeta vertical de forma que pueda acceder a las tarjetas PCIe.
- b. Presione el soporte de bloqueo del lateral de la tarjeta vertical PCIe y gírelo a la posición abierta.
- c. Extraiga el panel lateral de la tarjeta vertical.
- d. Extraiga la tarjeta PCIe de la tarjeta vertical.

6. Instale la tarjeta PCIe en la misma ranura de la tarjeta vertical:

- a. Alinee la tarjeta con la toma de la tarjeta vertical y, a continuación, deslícela directamente en la toma de la tarjeta vertical.



Asegúrese de que la tarjeta está completamente asentada en la toma de la tarjeta vertical.

- b. Para la tarjeta vertical 2 ó 3, cierre el panel lateral.
- c. Gire el pestillo de bloqueo hasta que encaje en la posición de bloqueo.

7. Instale la tarjeta vertical en el módulo de la controladora:

- a. Alinee el reborde de la tarjeta vertical con la parte inferior de la chapa metálica del módulo del controlador.
- b. Guíe la tarjeta vertical a lo largo de las patillas del módulo de la controladora y, a continuación, baje la tarjeta vertical al módulo de la controladora.

c. Gire el pestillo de bloqueo hacia abajo y haga clic en él hasta la posición de bloqueo.

Cuando está bloqueado, el pestillo de bloqueo está alineado con la parte superior de la tarjeta vertical y la tarjeta vertical se asienta directamente en el módulo del controlador.

d. Vuelva a insertar todos los módulos SFP que se hayan extraído de las tarjetas PCIe.

Paso 4: Vuelva a instalar el módulo del controlador

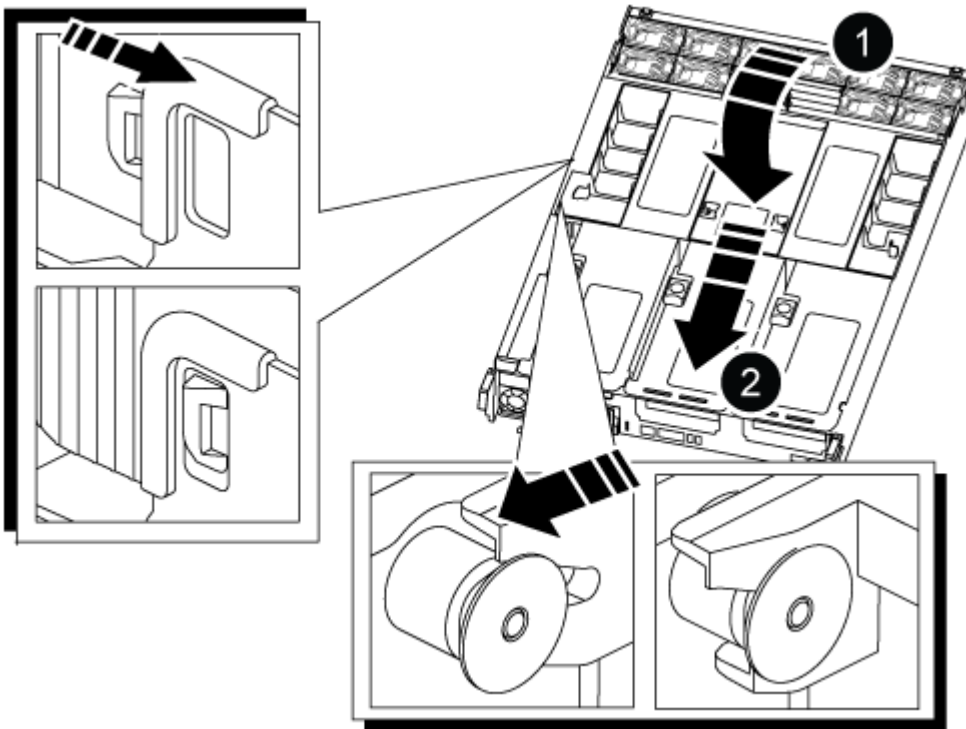
Después de sustituir un componente dentro del módulo del controlador, debe volver a instalar el módulo del controlador en el chasis del sistema y reiniciarlo.

1. Si aún no lo ha hecho, cierre el conducto de aire:

a. Gire el conducto de aire hacia abajo hasta el módulo del controlador.

b. Deslice el conducto de aire hacia los elevadores hasta que las lengüetas de bloqueo encajen en su lugar.

c. Inspeccione el conducto de aire para asegurarse de que está correctamente asentado y bloqueado en su lugar.



1	Lengüetas de bloqueo
2	Deslice el émbolo

2. Alinee el extremo del módulo del controlador con la abertura del chasis y, a continuación, empuje suavemente el módulo del controlador hasta la mitad del sistema.



No inserte completamente el módulo de la controladora en el chasis hasta que se le indique hacerlo.

3. Cablee los puertos de gestión y consola de manera que pueda acceder al sistema para realizar las tareas en las secciones siguientes.



Conectará el resto de los cables al módulo del controlador más adelante en este procedimiento.

4. Complete la reinstalación del módulo del controlador:

- a. Empuje firmemente el módulo de la controladora en el chasis hasta que se ajuste al plano medio y esté totalmente asentado.

Los pestillos de bloqueo se elevan cuando el módulo del controlador está completamente asentado.



No ejerza una fuerza excesiva al deslizar el módulo del controlador hacia el chasis para evitar dañar los conectores.

- a. Gire los pestillos de bloqueo hacia arriba, inclinándolos para que los pasadores de bloqueo se puedan separar y, a continuación, bajarlos hasta la posición de bloqueo.

5. Conecte los cables del sistema y los módulos del transceptor al módulo del controlador y vuelva a instalar el dispositivo de administración de cables.
6. Enchufe los cables de alimentación en las fuentes de alimentación y vuelva a instalar los retenes del cable de alimentación.

El módulo del controlador comienza a arrancar tan pronto como se conecta a la alimentación. Está preparado para interrumpir el proceso de arranque.



Si el sistema dispone de fuentes de alimentación CC, asegúrese de que los tornillos de ajuste manual del cable de la fuente de alimentación están apretados.

7. Devuelva el funcionamiento normal de la controladora y devuelva su almacenamiento: `storage failover giveback -ofnode impaired_node_name`
8. Si la devolución automática está desactivada, vuelva a habilitarla: `storage failover modify -node local -auto-giveback true`

Paso 5: Devuelva la pieza que falló a NetApp

Devuelva la pieza que ha fallado a NetApp, como se describe en las instrucciones de RMA que se suministran con el kit. Consulte "[Devolución de piezas y sustituciones](#)" la página para obtener más información.

Sustituya la fuente de alimentación - ASA A800

Para sustituir una fuente de alimentación (PSU) es necesario desconectar la fuente de alimentación de destino de la fuente de alimentación, desconectar el cable de alimentación, quitar la fuente de alimentación antigua e instalar la fuente de alimentación de reemplazo y, a continuación, volver a conectarla a la fuente de alimentación.

Los sistemas de alimentación son redundantes y intercambiables en caliente.

Acerca de esta tarea

Este procedimiento se escribe para sustituir una fuente de alimentación por vez.



Se recomienda sustituir la fuente de alimentación en un plazo de dos minutos tras retirarla del chasis. El sistema sigue funcionando, pero ONTAP envía mensajes a la consola sobre la PSU degradada hasta que sustituye la PSU.



No mezcle las PSU con diferentes índices de eficiencia o tipos de entrada diferentes. Sustituya siempre como por ejemplo.

Utilice el procedimiento adecuado para su tipo de PSU: CA o CC.

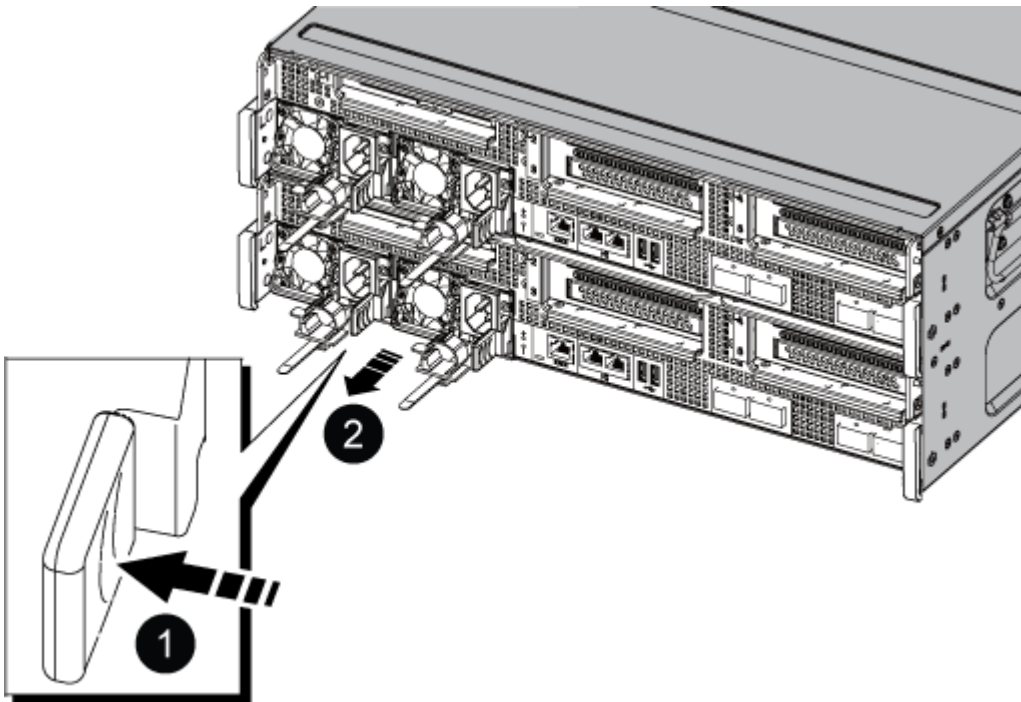
Opción 1: Sustituya una fuente de alimentación de CA

Para sustituir una fuente de alimentación de CA, lleve a cabo los siguientes pasos.

1. Si usted no está ya conectado a tierra, correctamente tierra usted mismo.
2. Identifique la fuente de alimentación que desea sustituir, basándose en los mensajes de error de la consola o a través del LED rojo de fallo de la fuente de alimentación.
3. Desconecte la fuente de alimentación:
 - a. Abra el retenedor del cable de alimentación y, a continuación, desconecte el cable de alimentación de la fuente de alimentación.
 - b. Desconecte el cable de alimentación de la fuente de alimentación.
4. Retire la PSU girando el asa hacia arriba, presione la lengüeta de bloqueo y tire de la PSU para extraerla del módulo de la controladora.



La fuente de alimentación es corta. Utilice siempre dos manos para apoyarlo cuando lo extraiga del módulo del controlador de modo que no se mueva repentinamente del módulo del controlador y le herir.



Lengüeta azul de bloqueo de la PSU



Suministro de alimentación

5. Instale la fuente de alimentación de repuesto en el módulo del controlador:

- a. Con ambas manos, sujete y alinee los bordes de la PSU de repuesto con la abertura del módulo del controlador.
- b. Empuje con cuidado la PSU hacia el módulo de la controladora hasta que la lengüeta de bloqueo haga clic en su lugar.

Las fuentes de alimentación sólo se acoplarán correctamente al conector interno y se bloquearán de una manera.



Para evitar dañar el conector interno, no ejerza demasiada fuerza al deslizar la fuente de alimentación hacia el sistema.

6. Vuelva a conectar el cableado de la PSU:

- a. Vuelva a conectar el cable de alimentación a la fuente de alimentación y a la fuente de alimentación.
- b. Fije el cable de alimentación a la fuente de alimentación con el retenedor del cable de alimentación.

Una vez restaurada la alimentación de la fuente de alimentación, el LED de estado debería ser verde.

7. Devuelva la pieza que ha fallado a NetApp, como se describe en las instrucciones de RMA que se suministran con el kit. Consulte "[Devolución de piezas y sustituciones](#)" la página para obtener más información.

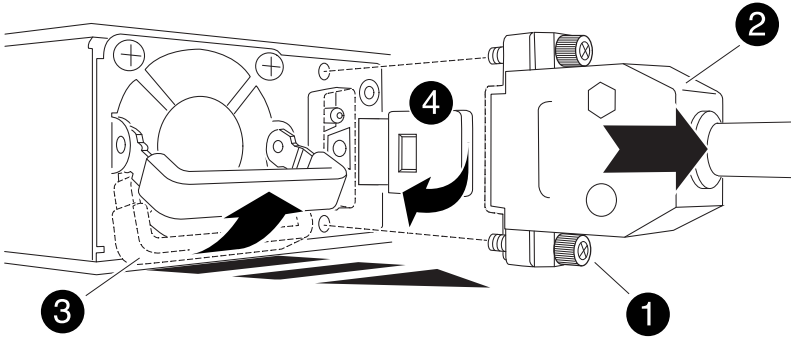
Opción 2: Sustituya una fuente de alimentación de CC

Para sustituir una fuente de alimentación de CC, lleve a cabo los siguientes pasos.

1. Si usted no está ya conectado a tierra, correctamente tierra usted mismo.
2. Identifique la fuente de alimentación que desea sustituir, basándose en los mensajes de error de la consola o a través del LED rojo de fallo de la fuente de alimentación.
3. Desconecte la fuente de alimentación:
 - a. Desenrosque el conector del cable D-SUB DC con los tornillos de mariposa del tapón.
 - b. Desenchufe el cable de la fuente de alimentación y colóquelo a un lado.
4. Retire la PSU girando el asa hacia arriba, presione la lengüeta de bloqueo y tire de la PSU para extraerla del módulo de la controladora.



La fuente de alimentación es corta. Utilice siempre dos manos para apoyarlo cuando lo extraiga del módulo del controlador de modo que no se mueva repentinamente del módulo del controlador y le herir.



	Tornillos de mariposa
	Conector del cable de alimentación de CC D-SUB
	Asa de la fuente de alimentación
	Lengüeta azul de bloqueo de la PSU

5. Instale la fuente de alimentación de repuesto en el módulo del controlador:

- a. Con ambas manos, sujete y alinee los bordes de la PSU de repuesto con la abertura del módulo del controlador.
- b. Empuje con cuidado la PSU hacia el módulo de la controladora hasta que la lengüeta de bloqueo haga clic en su lugar.

Las fuentes de alimentación sólo se acoplarán correctamente al conector interno y se bloquearán de una manera.



Para evitar dañar el conector interno, no ejerza demasiada fuerza al deslizar la fuente de alimentación hacia el sistema.

6. Vuelva a conectar el cable de alimentación D-SUB DC:

- a. Enchufe el conector del cable de alimentación a la fuente de alimentación.
- b. Fije el cable de alimentación a la PSU con los tornillos de ajuste manual.

Una vez restaurada la alimentación de la fuente de alimentación, el LED de estado debería ser verde.

7. Devuelva la pieza que ha fallado a NetApp, como se describe en las instrucciones de RMA que se suministran con el kit. Consulte "[Devolución de piezas y sustituciones](#)" la página para obtener más información.

Sustituya la batería del reloj en tiempo real - ASA A800

Puede sustituir la batería del reloj en tiempo real (RTC) en el módulo del controlador de manera que los servicios y aplicaciones del sistema que dependen de la sincronización precisa del tiempo sigan funcionando.

- Puede utilizar este procedimiento con todas las versiones de ONTAP admitidas por el sistema
- Todos los demás componentes del sistema deben funcionar correctamente; si no es así, debe ponerse en contacto con el soporte técnico.

Paso 1: Apague el controlador dañado

Para apagar el controlador dañado, debe determinar el estado del controlador y, si es necesario, tomar el control para que el controlador sano siga sirviendo datos del almacenamiento del controlador dañado.

Acerca de esta tarea

- Si dispone de un sistema SAN, debe haber comprobado los mensajes de evento `cluster kernel-service show`) para el blade SCSI de la controladora dañada. `cluster kernel-service show`El comando (desde el modo avanzado priv) muestra el nombre del nodo, el estado del quórum de ese nodo, el estado de disponibilidad de ese nodo y el estado operativo de ese nodo.`

Cada proceso SCSI-blade debe quórum con los otros nodos del clúster. Todos los problemas deben resolverse antes de continuar con el reemplazo.

- Si tiene un clúster con más de dos nodos, debe estar en quórum. Si el clúster no tiene quórum o si una controladora en buen estado muestra falso según su condición, debe corregir el problema antes de apagar la controladora dañada; consulte "[Sincronice un nodo con el clúster](#)".

Pasos

1. Si AutoSupport está habilitado, suprima la creación automática de casos invocando un mensaje de AutoSupport: `system node autosupport invoke -node * -type all -message MAINT=<# of hours>h`

El siguiente mensaje de AutoSupport suprime la creación automática de casos durante dos horas:

```
cluster1:> system node autosupport invoke -node * -type all -message MAINT=2h
```

2. Deshabilite la devolución automática de la consola de la controladora en buen estado: `storage failover modify -node local -auto-giveback false`



Cuando vea *do desea desactivar la devolución automática?*, introduzca `y`.

3. Lleve la controladora dañada al aviso DEL CARGADOR:

Si el controlador dañado está mostrando...	Realice lo siguiente...
El aviso del CARGADOR	Vaya al paso siguiente.
Esperando devolución...	Pulse Ctrl-C y, a continuación, responda <code>y</code> cuando se le solicite.
Solicitud del sistema o solicitud de contraseña	<p>Retome o detenga el controlador dañado del controlador en buen estado: <code>storage failover takeover -ofnode <i>impaired_node_name</i></code></p> <p>Cuando el controlador dañado muestre esperando devolución..., pulse Ctrl-C y, a continuación, responda <code>y</code>.</p>

Paso 2: Extraiga el módulo del controlador

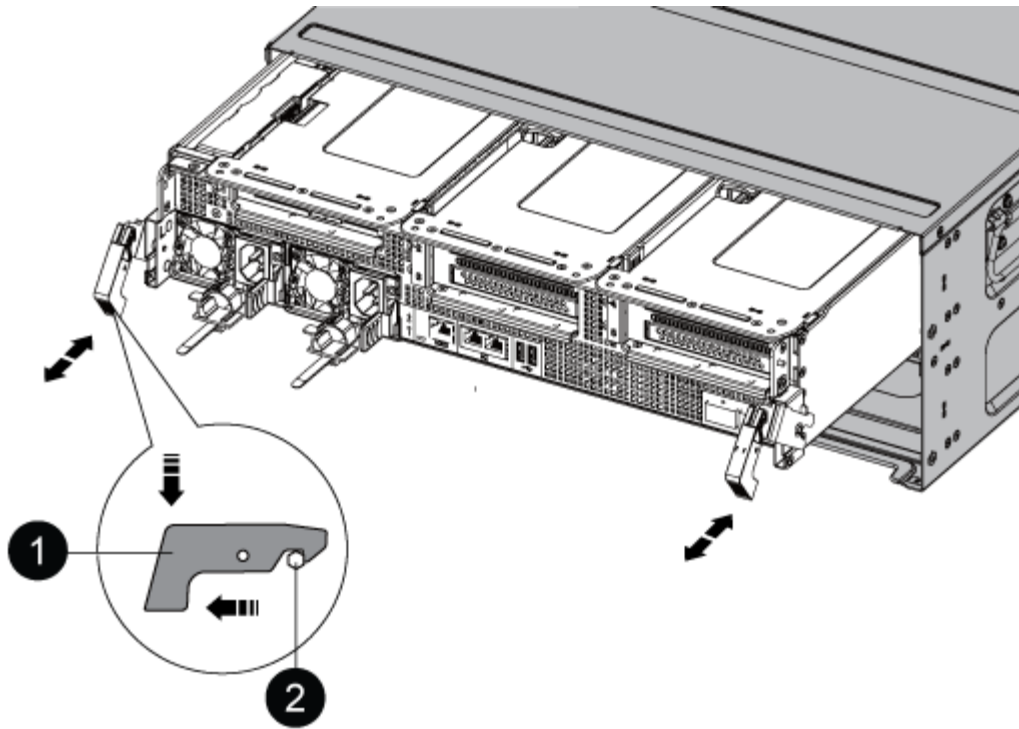
Debe quitar el módulo de la controladora del chasis cuando sustituya el módulo de la controladora o sustituya un componente dentro del módulo de la controladora.

1. Si usted no está ya conectado a tierra, correctamente tierra usted mismo.
2. Desconecte las fuentes de alimentación del módulo del controlador de la fuente.
3. Suelte los retenes del cable de alimentación y, a continuación, desenchufe los cables de las fuentes de alimentación.
4. Afloje el gancho y la correa de bucle que sujetan los cables al dispositivo de administración de cables y, a continuación, desconecte los cables del sistema y los módulos SFP y QSFP (si es necesario) del módulo de controlador, manteniendo un seguimiento del lugar en el que se conectan los cables.

Deje los cables en el dispositivo de administración de cables de manera que cuando vuelva a instalar el dispositivo de administración de cables, los cables estén organizados.

5. Retire el dispositivo de administración de cables del módulo del controlador y colóquelo aparte.
6. Presione los dos pestillos de bloqueo hacia abajo y, a continuación, gire ambos pestillos hacia abajo al mismo tiempo.

El módulo de la controladora se mueve ligeramente fuera del chasis.



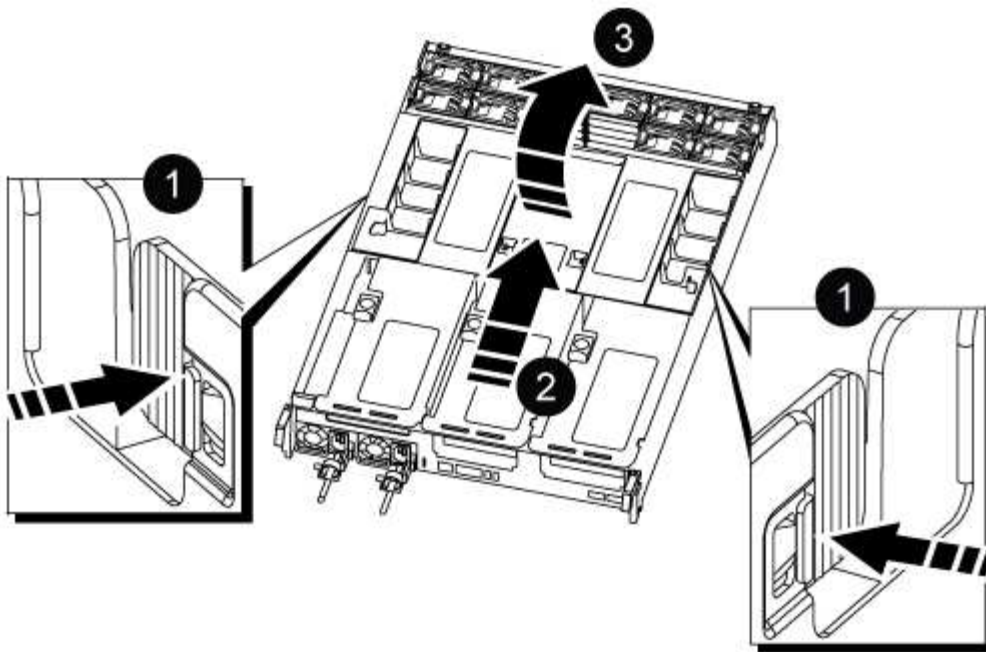
1	Pestillo de bloqueo
2	Pasador de bloqueo

1. Deslice el módulo de la controladora para sacarlo del chasis.

Asegúrese de que admite la parte inferior del módulo de la controladora cuando la deslice para sacarlo del chasis.

2. Coloque el módulo del controlador sobre una superficie plana y estable y, a continuación, abra el conducto de aire:

- a. Presione las lengüetas de bloqueo de los lados del conducto de aire hacia el centro del módulo del controlador.
- b. Deslice el conducto de aire hacia los módulos del ventilador y gírelo hacia arriba hasta su posición completamente abierta.



1	Lengüetas de bloqueo del conducto de aire
2	Deslizar el conducto de aire hacia los módulos de ventilador
3	Girar el conducto de aire hacia los módulos del ventilador

Paso 3: Sustituya la batería RTC

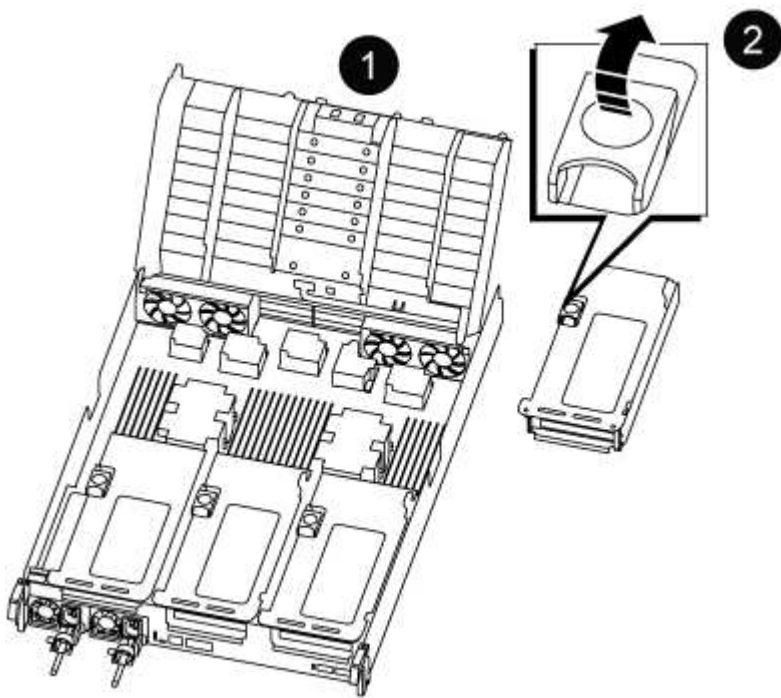
Controladora original

1. Extraiga el elevador PCIe 2 (elevador intermedio) del módulo del controlador:

- a. Quite todos los módulos SFP o QSFP que puedan estar en las tarjetas PCIe.
- b. Gire el pestillo de bloqueo de la tarjeta vertical en el lado izquierdo de la tarjeta vertical hacia arriba y hacia los módulos de ventilador.

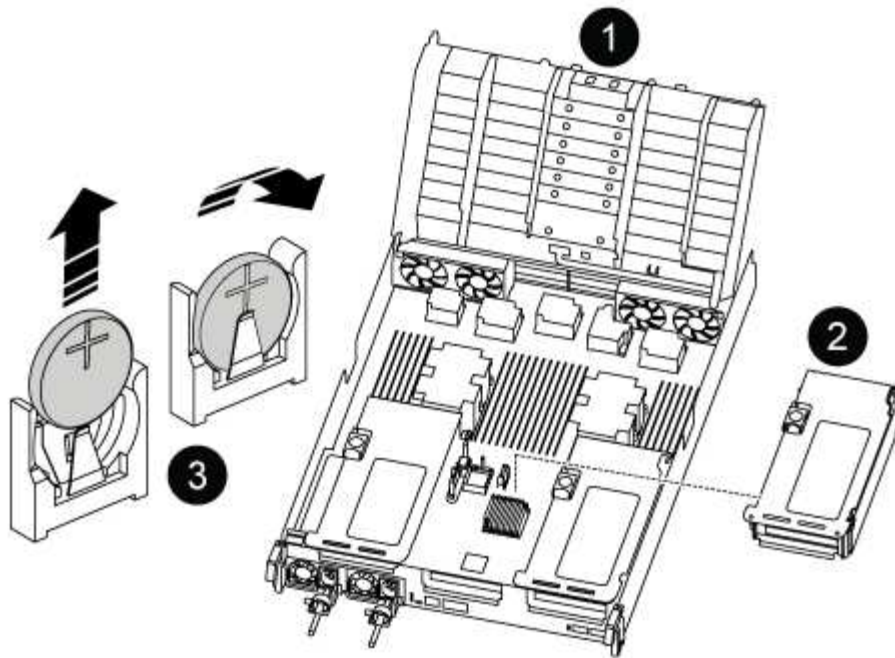
La tarjeta vertical se eleva ligeramente del módulo del controlador.

- c. Levante la tarjeta vertical, colóquela hacia los ventiladores de forma que el borde de chapa metálica de la tarjeta vertical salga del borde del módulo de la controladora, levante la tarjeta vertical para extraerla del módulo de la controladora y, a continuación, colóquela en una superficie plana y estable.



1	Conducto de aire
2	Pestillo de bloqueo de la tarjeta vertical 2 (elevador central)

2. Localice la batería RTC debajo de la tarjeta vertical 2.



1	Conducto de aire
2	Tarjeta vertical 2
3	Batería RTC y carcasa

3. Tire suavemente de la batería para separarla del soporte, gírela del soporte y, a continuación, levántela para sacarla del soporte.



Tenga en cuenta la polaridad de la batería mientras la retira del soporte. La batería está marcada con un signo más y debe colocarse en el soporte correctamente. Un signo más cerca del soporte le indica cómo debe colocarse la batería.

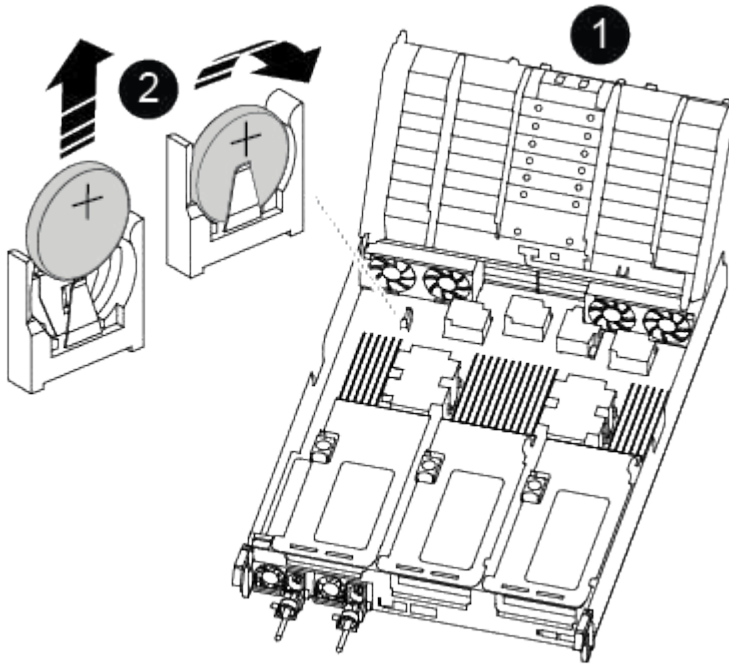
4. Retire la batería de repuesto de la bolsa de transporte antiestática.
5. Observe la polaridad de la batería RTC y, a continuación, insértela en el soporte inclinando la batería en un ángulo y empujando hacia abajo.
6. Inspeccione visualmente la batería para asegurarse de que está completamente instalada en el soporte y de que la polaridad es correcta.
7. Instale la tarjeta vertical en el módulo de la controladora:
 - a. Alinee el reborde de la tarjeta vertical con la parte inferior de la chapa metálica del módulo del controlador.
 - b. Guíe la tarjeta vertical a lo largo de las patillas del módulo de la controladora y, a continuación, baje la tarjeta vertical al módulo de la controladora.
 - c. Gire el pestillo de bloqueo hacia abajo y haga clic en él hasta la posición de bloqueo.

Cuando está bloqueado, el pestillo de bloqueo está alineado con la parte superior de la tarjeta vertical y la tarjeta vertical se asienta directamente en el módulo del controlador.

d. Vuelva a insertar todos los módulos SFP que se hayan extraído de las tarjetas PCIe.

Controlador ver2

1. Localice la batería del RTC cerca de los módulos DIMM.



1	Conducto de aire
2	Batería RTC y carcasa

2. Tire suavemente de la batería para separarla del soporte, gírela del soporte y, a continuación, levántela para sacarla del soporte.



Tenga en cuenta la polaridad de la batería mientras la retira del soporte. La batería está marcada con un signo más y debe colocarse en el soporte correctamente. Un signo más cerca del soporte le indica cómo debe colocarse la batería.

3. Retire la batería de repuesto de la bolsa de transporte antiestática.

4. Observe la polaridad de la batería RTC y, a continuación, insértela en el soporte inclinando la batería en un ángulo y empujando hacia abajo.

5. Inspeccione visualmente la batería para asegurarse de que está completamente instalada en el soporte y de que la polaridad es correcta.

Paso 4: Vuelva a instalar el módulo del controlador

Después de sustituir un componente dentro del módulo del controlador, debe volver a instalar el módulo del controlador en el chasis del sistema, restablecer la fecha y la hora en el controlador y, a continuación, reiniciarlo.

1. Si aún no lo ha hecho, cierre la cubierta del conducto de aire o del módulo del controlador.
2. Alinee el extremo del módulo del controlador con la abertura del chasis y, a continuación, empuje suavemente el módulo del controlador hasta la mitad del sistema.

No inserte completamente el módulo de la controladora en el chasis hasta que se le indique hacerlo.

3. Recuperar el sistema, según sea necesario.

Si ha quitado los convertidores de medios (QSFP o SFP), recuerde volver a instalarlos si está utilizando cables de fibra óptica.

4. Si las fuentes de alimentación estaban desenchufadas, enchúfelas de nuevo y vuelva a instalar los retenedores del cable de alimentación.
5. Complete la reinstalación del módulo del controlador:

- a. Empuje firmemente el módulo de la controladora en el chasis hasta que se ajuste al plano medio y esté totalmente asentado.

Los pestillos de bloqueo se elevan cuando el módulo del controlador está completamente asentado.



No ejerza una fuerza excesiva al deslizar el módulo del controlador hacia el chasis para evitar dañar los conectores.

El módulo de la controladora comienza a arrancar tan pronto como se asienta completamente en el chasis.

- a. Gire los pestillos de bloqueo hacia arriba, inclinándolos para que los pasadores de bloqueo se puedan separar y, a continuación, bajarlos hasta la posición de bloqueo.
 - b. Si aún no lo ha hecho, vuelva a instalar el dispositivo de administración de cables.
 - c. Detenga la controladora en el aviso del CARGADOR.
6. Restablezca la hora y la fecha en la controladora:
 - a. Compruebe la fecha y la hora en el controlador en buen estado con el `show date` comando.
 - b. En el aviso DEL CARGADOR en la controladora de destino, compruebe la hora y la fecha.
 - c. Si es necesario, modifique la fecha con el `set date mm/dd/yyyy` comando.
 - d. Si es necesario, ajuste la hora en GMT utilizando `set time hh:mm:ss` comando.
 - e. Confirme la fecha y la hora en la controladora de destino.
 7. En el aviso del CARGADOR, introduzca `bye` Para reiniciar las tarjetas PCIe y otros componentes y dejar que se reinicie la controladora.
 8. Devuelva el funcionamiento normal de la controladora y devuelva su almacenamiento: `storage failover giveback -ofnode impaired_node_name`
 9. Si la devolución automática está desactivada, vuelva a habilitarla: `storage failover modify -node local -auto-giveback true`

Paso 5: Devuelva la pieza que falló a NetApp

Devuelva la pieza que ha fallado a NetApp, como se describe en las instrucciones de RMA que se suministran con el kit. Consulte "[Devolución de piezas y sustituciones](#)" la página para obtener más información.

Sistemas ASA A900

Instalar y configurar

Empezar desde aquí: Elija la experiencia de instalación y configuración

Puede elegir entre formatos de contenido diversos a modo de guía durante la instalación y configuración de su nuevo sistema de almacenamiento.

- ["Pasos rápidos"](#)

Un PDF imprimible de instrucciones paso a paso con enlaces directos a contenido adicional.

- ["Pasos de vídeo"](#)

Instrucciones paso a paso de vídeo.

- ["Pasos detallados"](#)

Instrucciones paso a paso en línea con enlaces directos a contenido adicional.

Pasos rápidos - ASA A900

La guía rápida proporciona instrucciones gráficas para una instalación típica de su sistema, desde bastidores y cableado hasta la puesta en marcha inicial del sistema. Utilice este contenido si está familiarizado con la instalación de sistemas de NetApp.

Utilice el enlace: ["Instrucciones de instalación y configuración de AFF A900"](#)



El ASA A900 utiliza el mismo procedimiento de instalación que el sistema AFF A900.

Pasos de vídeo - ASA A900

En el siguiente vídeo se muestra cómo instalar y cablear el sistema nuevo.

[Animación: Instrucciones de instalación y configuración de AFF A900](#)



El ASA A900 utiliza el mismo procedimiento de instalación que el sistema AFF A900.

Pasos detallados - ASA 900

Esta página proporciona instrucciones detalladas paso a paso para instalar un sistema NetApp típico. Utilice este artículo si desea instrucciones de instalación más detalladas.

Paso 1: Preparar la instalación

Para instalar el sistema, debe crear una cuenta en el sitio de soporte de NetApp, registrar el sistema y obtener claves de licencia. También es necesario realizar el inventario del número y tipo de cables adecuados para el sistema y recopilar información específica de la red.

Debe tener acceso a ["Hardware Universe de NetApp"](#) para obtener información acerca de los requisitos del sitio así como información adicional sobre el sistema configurado.

Lo que necesita

Puede que también desee tener acceso a "[Notas de la versión de ONTAP 9](#)" Para su versión de ONTAP para obtener más información sobre este sistema.

Debe proporcionar lo siguiente en el sitio:

- Espacio en rack para el sistema de almacenamiento
- Destornillador Phillips número 2
- Cables de red adicionales para conectar el sistema al conmutador de red y al portátil o a la consola con un navegador Web

Pasos

1. Extraiga el contenido de todas las cajas.
2. Registre el número de serie del sistema de las controladoras.

SSN: XXXXXXXXXXXXX








3. Realice un inventario y anote el número y los tipos de cables recibidos.

En la siguiente tabla se identifican los tipos de cables que pueden recibir. Si recibe un cable no enumerado en la tabla, consulte la Hardware Universe para localizar el cable e identificar su uso.

["Hardware Universe de NetApp"](#)

Tipo de cable...	Número de pieza y longitud	Tipo de conector	Durante...
Cable de datos de 25 GbE	X66240A-05 (112-00639), 0,5 m X66240A-2 (112-00598), 2 m X66240A-5 (112-00600), 5 m		Cable de red
FC de 32 GB (SFP+ Op)	X66250-2 (112-00342), 2 m X66250-5 (112-00344), 5 m X66250-15 (112-00346), 15m		Cable de red óptica FC
Cable de red de 40 GbE	X66100-1 (112-00542), 1 m. X66100-3 (112-00543), 3 m. X66100-5 (112-00544), 5 m		Datos Ethernet, red en clúster

Tipo de cable...	Número de pieza y longitud	Tipo de conector	Durante...
Cable de 100 GbE	X66211B-1 (112-00573), 1 m. X66211B-2 (112-00574), 2 m X66211B-5 (112-00576), 5 m		Red, Almacenamiento NVME, Datos Ethernet, red de clúster
Cables ópticos	X66031A (112-00436), 1 m. X66032A (112-00437), 2 m X66033A (112-00438), 3 m.		Red óptica FC
Cat 6, RJ-45 (según pedido)	Números de referencia X6585-R6 (112-00291), 3m X6562-R6 (112-00196), 5 m		Red de gestión y datos Ethernet
Cable de consola Micro-USB	No aplicable		Conexión de consola durante la configuración del software en un portátil/consola que no sea Windows o Mac
Cables de alimentación	No aplicable		Encendido del sistema

4. Revise la ["Guía de configuración de ONTAP"](#) y recopilar la información necesaria que aparece en esa guía.

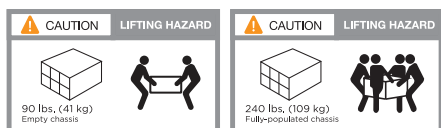
Paso 2: Instale el hardware

Debe instalar el sistema en un rack de 4 parantes o armario del sistema de NetApp, según corresponda.

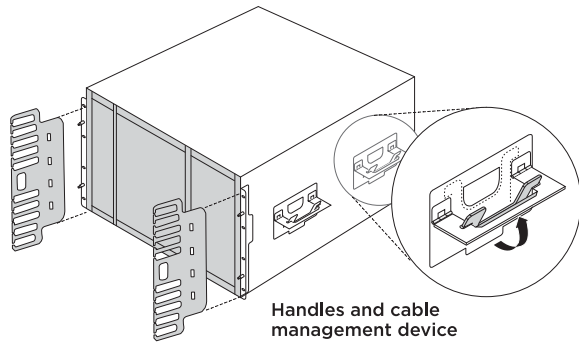
1. Instale los kits de raíles, según sea necesario.
2. Instale y asegure el sistema siguiendo las instrucciones incluidas con el kit de raíl.



Debe ser consciente de los problemas de seguridad asociados con el peso del sistema.

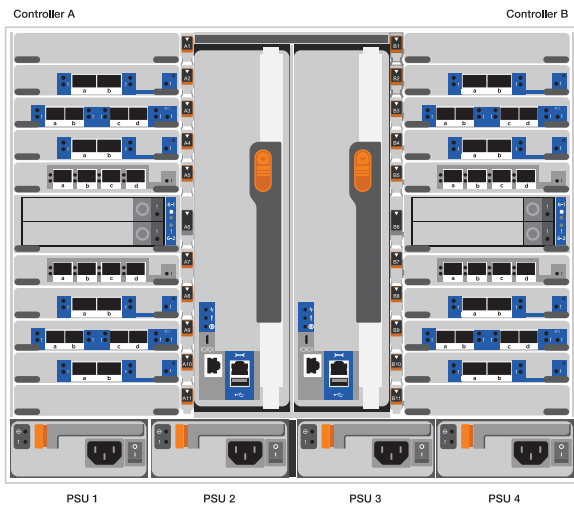


3. Conecte los dispositivos de administración de cables (como se muestra).



4. Coloque el panel frontal en la parte delantera del sistema.

El siguiente diagrama muestra una representación del aspecto típico de un sistema y dónde se encuentran los componentes principales en la parte trasera del sistema:



Paso 3: Conecte los controladores a la red

Puede conectar las controladoras a la red mediante el método de clúster sin switch de dos nodos o mediante la red de interconexión de clúster.

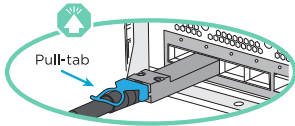
Opción 1: Clúster sin switches de dos nodos

Los puertos de red de gestión, red de datos y gestión de las controladoras se conectan a los switches. Los puertos de interconexión de clúster se cablean en ambas controladoras.

Antes de empezar

Debe haberse puesto en contacto con el administrador de red para obtener información sobre la conexión del sistema a los switches.

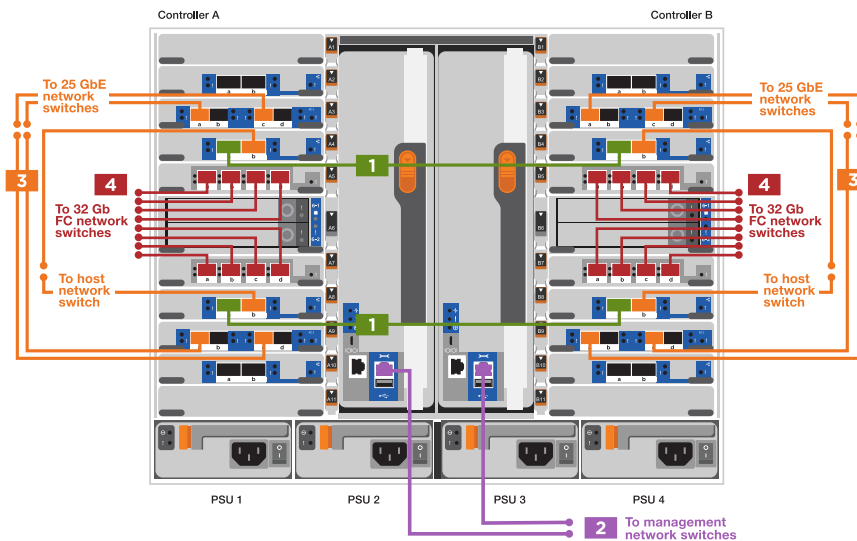
Asegúrese de comprobar la dirección de las pestañas de contacto del cable al insertar los cables en los puertos. Las pestañas de cable están hacia arriba para todos los puertos del módulo de red.



Al insertar el conector, debería sentir que hace clic en su lugar; si no cree que hace clic, quítelo, gírelo y vuelva a intentarlo.

1. Utilice la animación o la ilustración para completar el cableado entre las controladoras y los switches:

Animación: Conectar un clúster sin switch de dos nodos



Paso



Ejecute cada controladora

Conectar puertos de interconexión de clúster:

- Ranura A4 y B4 (e4a)
- Ranura A8 y B8 (e8a)



Paso**Ejecute cada controladora****2**

Conecte los cables de los puertos de gestión de las controladoras (llave inglesa).

**3**

Cable de switches de red 25 GbE:

Puertos de las ranuras A3 y B3 (e3a y e3c) y A9 y B9 (e9a y e9c) a los switches de red de 25 GbE.



Switches de red de host de 40 GbE:

Conecte los puertos b del host-en las ranuras A4 y B4 (e4b) y la ranura A8 y B8 (e8b) al conmutador host.

**4**

Cable de conexiones FC de 32 GB:

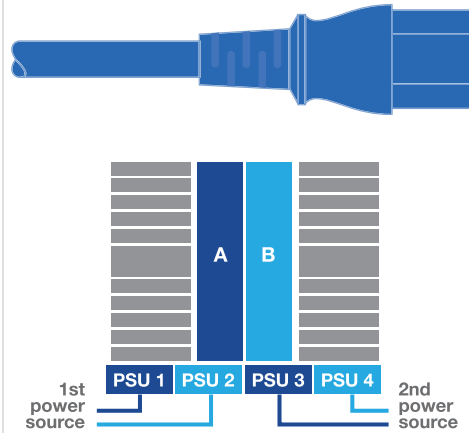
Conecte los puertos de la ranura A5 y B5 (5a, 5b, 5c y 5d) y la ranura A7 y B7 (7a, 7b, 7c y 7d) a los switches de red FC de 32 GB.



Paso

- Sujete los cables a los brazos organizadores de cables (no se muestran).
- Conecte los cables de alimentación a las PSU y conéctelos a distintas fuentes de alimentación (no se muestran). Los PSU 1 y 3 proporcionan alimentación a todos los componentes del lado A, mientras que PSU2 y PSU4 proporcionan alimentación a todos los componentes del lado B.

Ejecute cada controladora



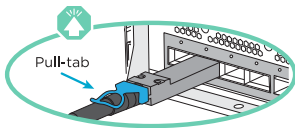
Opción 2: Clúster de switches

Los puertos de red de gestión, red de datos y gestión de las controladoras se conectan a los switches. Los puertos de interconexión de clúster y alta disponibilidad están conectados mediante cable al switch de clúster/alta disponibilidad.

Antes de empezar

Debe haberse puesto en contacto con el administrador de red para obtener información sobre la conexión del sistema a los switches.

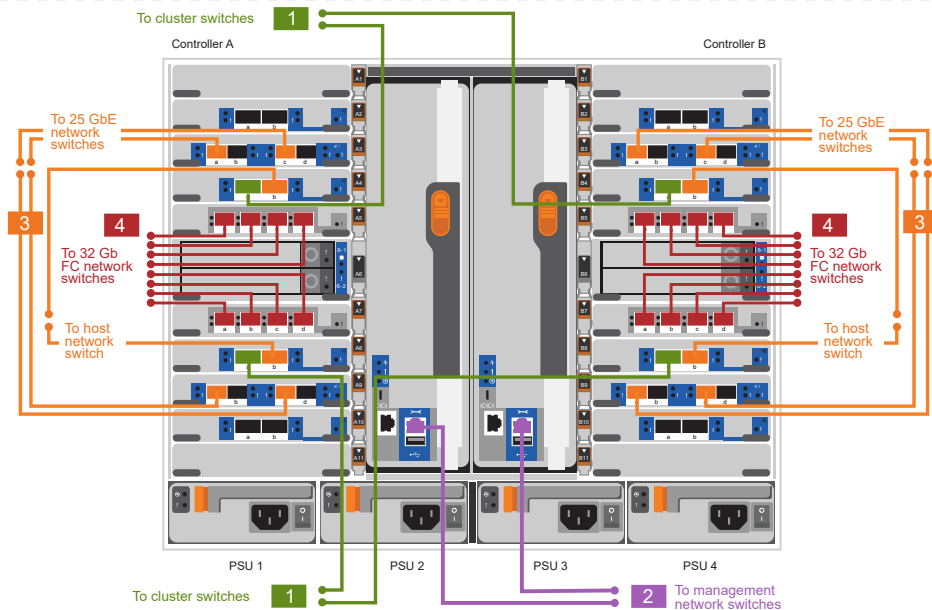
Asegúrese de comprobar la dirección de las pestañas de contacto del cable al insertar los cables en los puertos. Las pestañas de cable están hacia arriba para todos los puertos del módulo de red.



Al insertar el conector, debería sentir que hace clic en su lugar; si no cree que hace clic, quítelo, vuelva a convertirlo y vuelva a intentarlo.

1. Utilice la animación o la ilustración para completar el cableado entre las controladoras y los switches:

[Animación - conectar un grupo conmutado](#)



Paso



Ejecute cada controladora

Conectar los puertos a de interconexión en clúster:

- Ranura A4 y B4 (e4a) en el conmutador de red del clúster.
- Coloque A8 y B8 (e8a) en el conmutador de red del clúster.



Conecte los cables de los puertos de gestión de las controladoras (llave inglesa).



Paso

3

Ejecute cada controladora

Switches de red de 25 GbE de cable:

Puertos de las ranuras A3 y B3 (e3a y e3c) y A9 y B9 (e9a y e9c) a los switches de red de 25 GbE.



Switches de red de host de 40 GbE:

Conecte los puertos b del host-en las ranuras A4 y B4 (e4b) y la ranura A8 y B8 (e8b) al conmutador host.



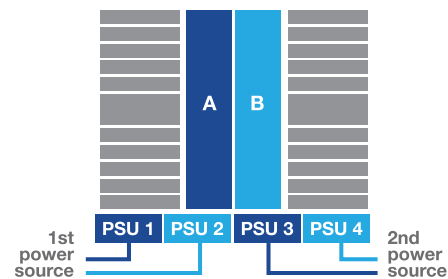
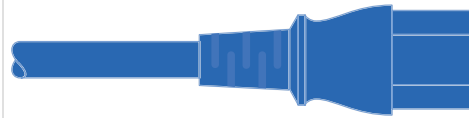
4

Cable de conexiones FC de 32 GB:

Conecte los puertos de la ranura A5 y B5 (5a, 5b, 5c y 5d) y la ranura A7 y B7 (7a, 7b, 7c y 7d) a los switches de red FC de 32 GB.



- Sujete los cables a los brazos organizadores de cables (no se muestran).
- Conecte los cables de alimentación a las PSU y conéctelos a distintas fuentes de alimentación (no se muestran). Los PSU 1 y 3 proporcionan alimentación a todos los componentes del lado A, mientras que PSU2 y PSU4 proporcionan alimentación a todos los componentes del lado B.



Paso 4: Conecte las controladoras a las bandejas de unidades

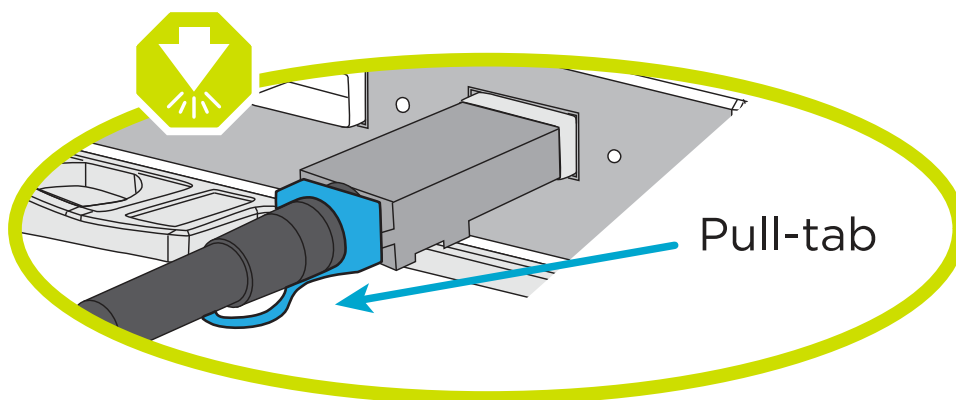
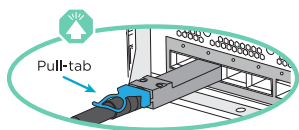
Conecte mediante el cable una única bandeja de unidades NS224 o dos bandejas de unidades NS224 a las controladoras.

Opción 1: Conecte las controladoras a una única bandeja de unidades NS224

Debe cablear cada controladora a los módulos NSM de la bandeja de unidades NS224.

Antes de empezar

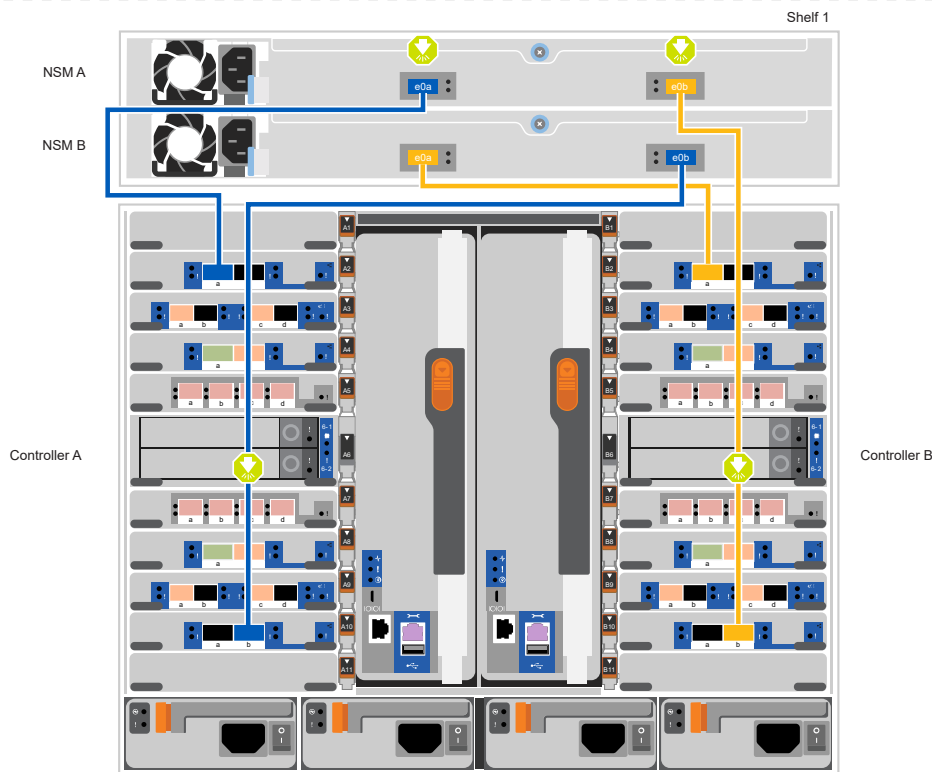
- Asegúrese de comprobar que la flecha de la ilustración tenga la orientación correcta de la lengüeta de extracción del conector del cable. La pestaña desplegable del cable de los módulos de almacenamiento está hacia arriba, mientras que las pestañas de las bandejas están hacia abajo.






Al insertar el conector, debería sentir que hace clic en su lugar; si no cree que hace clic, quítelo, gírelo y vuelva a intentarlo.

1. Utilice la animación o dibujos siguientes para conectar los controladores a una única bandeja de unidades NS224.

[Animación - conectar un solo estante NS224](#)



Paso	Ejecute cada controladora
	<ul style="list-style-type: none"> • Conecte el puerto e2a De la controladora A al puerto e0a en NSM A de la bandeja. • Conecte el puerto e10b de la controladora a al puerto e0b en NSM B de la bandeja.  <p>Cable de 100 GbE</p>
	<ul style="list-style-type: none"> • Conecte el puerto e2a de la controladora B al puerto e0a en NSM B de la bandeja. • Conecte el puerto e10b de la controladora B al puerto e0b en NSM A de la bandeja.  <p>Cable de 100 GbE</p>

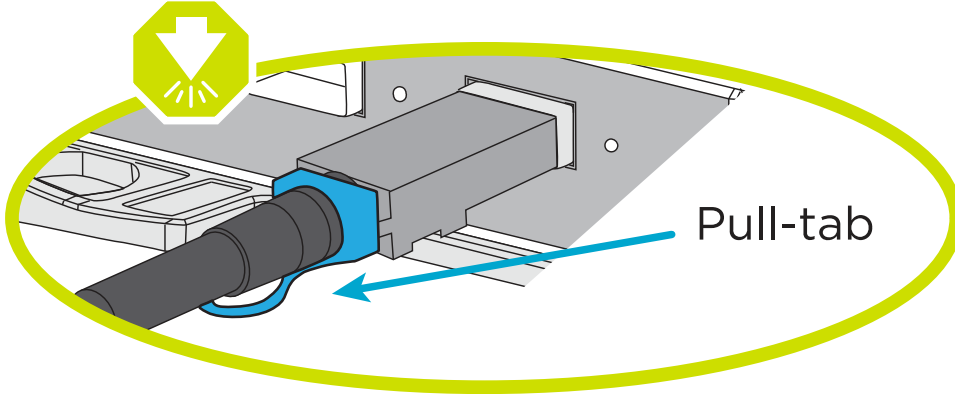
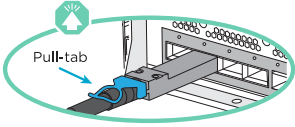
Opción 2: Conecte las controladoras a dos bandejas de unidades NS224

Debe conectar cada controladora a los módulos NSM de las bandejas de unidades NS224.

Antes de empezar

- Asegúrese de comprobar que la flecha de la ilustración tenga la orientación correcta de la lengüeta

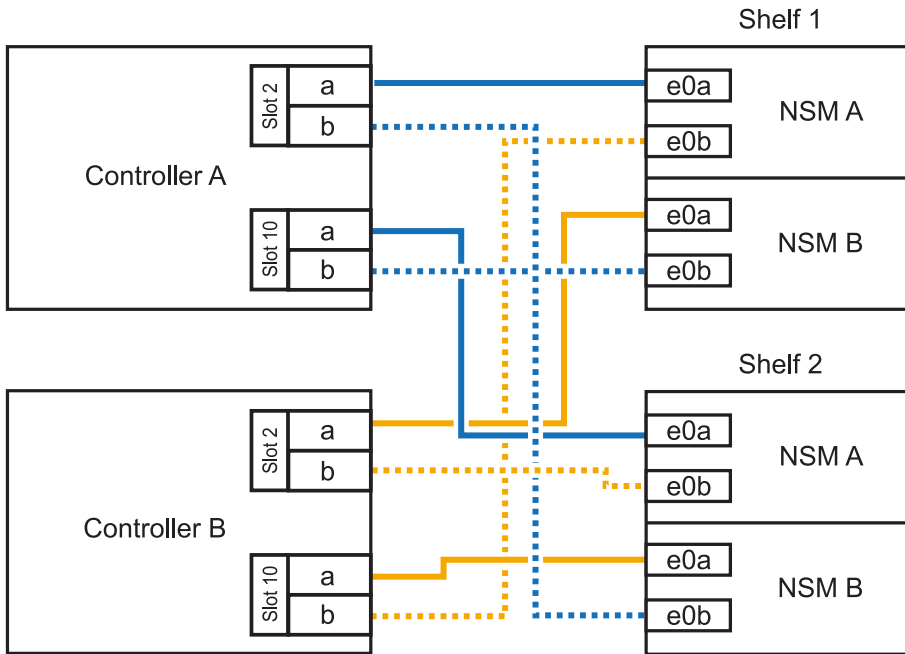
de extracción del conector del cable. La pestaña desplegable del cable de los módulos de almacenamiento está hacia arriba, mientras que las pestañas de las bandejas están hacia abajo.

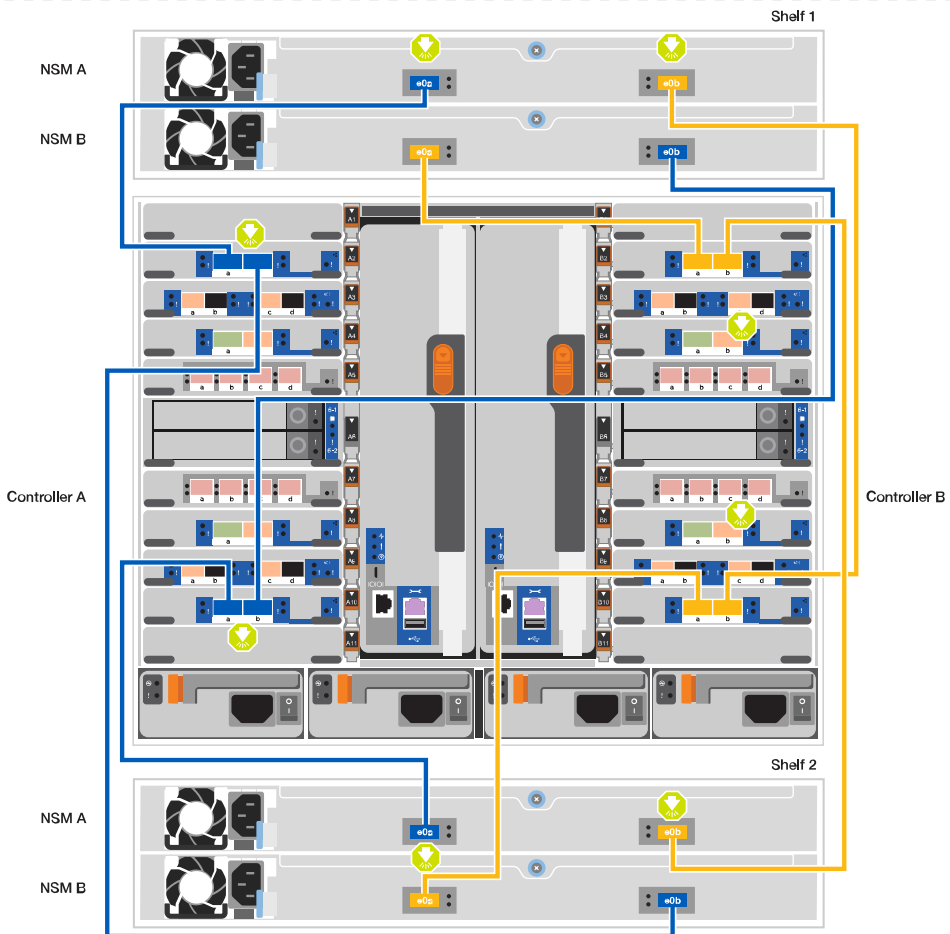


Al insertar el conector, debería sentir que hace clic en su lugar; si no cree que hace clic, quítelo, gírelo y vuelva a intentarlo.

1. Utilice la animación o diagrama siguiente para conectar las controladoras a dos bandejas de unidades NS224.

Animación - cable de dos estantes NS224





Paso



Ejecute cada controladora

- Conecte el puerto e2a de la controladora a NSM a e0a en la bandeja 1.
- Conecte el puerto e10b de la controladora a a NSM B e0b en la bandeja 1.
- Conecte el puerto e2b de la controladora a a NSM B e0b en la bandeja 2.
- Conecte el puerto e10a de la controladora A NSM a e0a en la bandeja 2.



Cable de 100 GbE

Paso	Ejecute cada controladora
	<ul style="list-style-type: none">• Conecte el puerto e2a de la controladora B a NSM B e0a en la bandeja 1.• Conecte el puerto e10b de la controladora B a NSM A e0b en la bandeja 1.• Conecte el puerto e2b de la controladora a NSM A e0b en la bandeja 2.• Conecte el puerto e10a del controlador B al NSM B e0a en la bandeja 2.  <p data-bbox="841 617 1071 646">Cable de 100 GbE</p>

Paso 5: Pasos completos para la instalación y la configuración del sistema

Puede completar la instalación y configuración del sistema mediante la detección de clústeres mediante una sola conexión al switch y el portátil, o bien conectarse directamente a una controladora del sistema y luego conectarse al switch de gestión.

Opción 1: Si la detección de red está activada





Si tiene la detección de red habilitada en el portátil, puede completar la configuración y la instalación del sistema mediante la detección automática del clúster.

1. Use la animación o el dibujo siguientes para establecer uno o varios ID de bandeja de unidades:

Las bandejas NS224 vienen preconfiguradas con los ID de bandeja 00 y 01. Si desea cambiar los ID de las bandejas, debe crear una herramienta para insertarla en el orificio donde se encuentra el botón. Consulte "[Cambiar un ID de bandeja - bandejas NS224](#)" para obtener instrucciones detalladas.

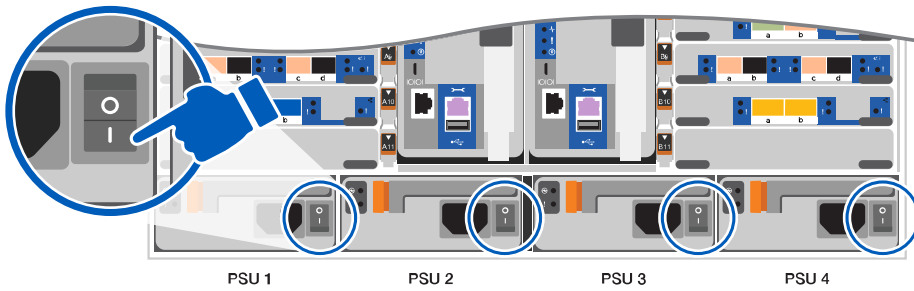
Animación: [Configure los ID de bandeja de unidades NVMe](#)

[anchura=500 px]

	Tapa final de estante
	Placa frontal de la bandeja
	LED de ID de la bandeja
	El botón de configuración del ID de bandeja

2. Encienda los switches de alimentación de las fuentes de alimentación a ambos nodos.

Animación: [Active la alimentación de los controladores](#)



i El arranque inicial puede tardar hasta ocho minutos.

3. Asegúrese de que el ordenador portátil tiene activado el descubrimiento de red.

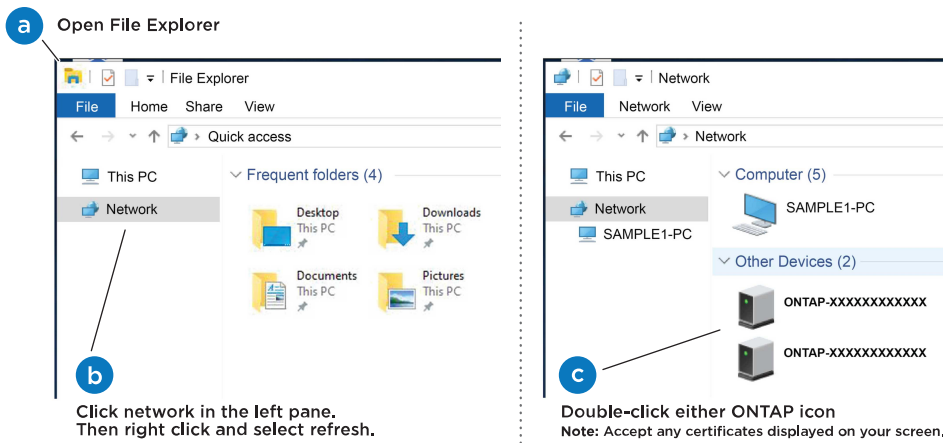
Consulte la ayuda en línea de su portátil para obtener más información.

4. Utilice la siguiente animación para conectar el portátil al conmutador de administración.

[Animación: Conecte el portátil al conmutador de administración](#)



5. Seleccione un icono de ONTAP que aparece para detectar:



a. Abra el Explorador de archivos.

b. Haga clic en red en el panel izquierdo.

c. Haga clic con el botón derecho del ratón y seleccione Actualizar.

d. Haga doble clic en el icono de ONTAP y acepte los certificados que aparecen en la pantalla.

i XXXXX es el número de serie del sistema para el nodo de destino.

Se abrirá System Manager.

6. Utilice la configuración guiada de System Manager para configurar el sistema con los datos recogidos en el ["Guía de configuración de ONTAP"](#).
7. Configure su cuenta y descargue Active IQ Config Advisor:
 - a. Inicie sesión en su cuenta existente o cree una cuenta.
["Registro de soporte de NetApp"](#)
 - b. Registre su sistema.
["Registro de productos de NetApp"](#)
 - c. Descargue Active IQ Config Advisor.
["Descargas de NetApp: Config Advisor"](#)
8. Compruebe el estado del sistema ejecutando Config Advisor.
9. Después de completar la configuración inicial, vaya a la ["Recursos de documentación de ONTAP ONTAP System Manager"](#) Página para obtener información sobre cómo configurar las funciones adicionales en ONTAP.

Opción 2: Si la detección de red no está activada

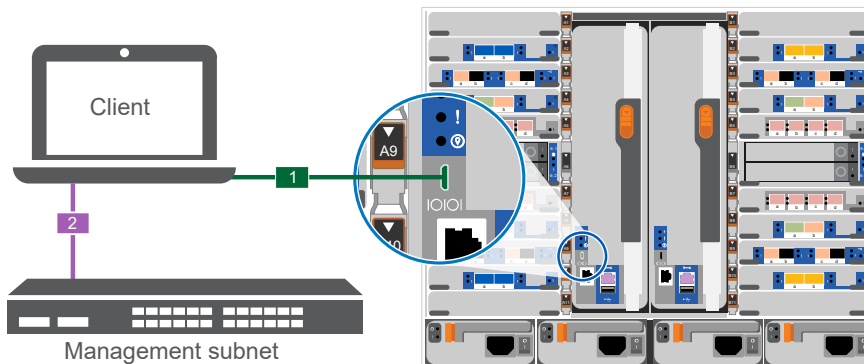
Si no está utilizando un portátil o consola basados en Windows o Mac o si no está activado la detección automática, debe completar la configuración y la configuración con esta tarea.

1. Conecte y configure el portátil o la consola:
 - a. Ajuste el puerto de la consola del portátil o de la consola en 115,200 baudios con N-8-1.



Consulte la ayuda en línea del portátil o de la consola para saber cómo configurar el puerto de la consola.

- b. Conecte el cable de consola al portátil o a la consola mediante el cable de consola incluido con el sistema y, a continuación, conecte el portátil al conmutador de administración de la subred de administración.



- c. Asigne una dirección TCP/IP al portátil o consola, utilizando una que esté en la subred de gestión.

2. Utilice la animación siguiente para establecer uno o varios ID de bandeja de unidades:

Las bandejas NS224 vienen preconfiguradas con los ID de bandeja 00 y 01. Si desea cambiar los ID de las bandejas, debe crear una herramienta para insertarla en el orificio donde se encuentra el botón. Consulte "[Cambiar un ID de bandeja - bandejas NS224](#)" para obtener instrucciones detalladas.

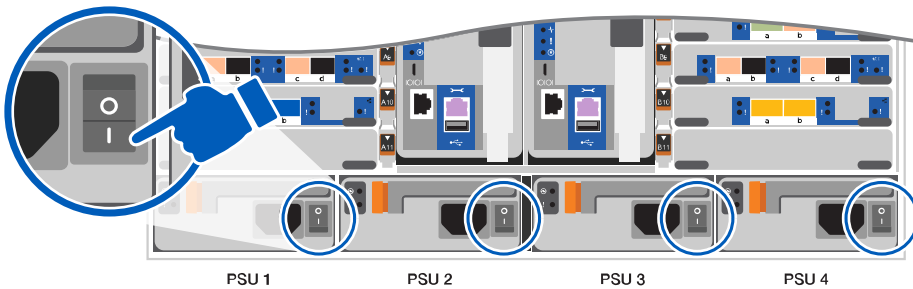
Animación: [Configure los ID de bandeja de unidades NVMe](#)

[anchura=500 px]

	Tapa final de estante
	Placa frontal de la bandeja
	LED de ID de la bandeja
	El botón de configuración del ID de bandeja


3. Encienda los switches de alimentación de las fuentes de alimentación a ambos nodos.

Animación: [Active la alimentación de los controladores](#)



El arranque inicial puede tardar hasta ocho minutos.

4. Asigne una dirección IP de gestión de nodos inicial a uno de los nodos.

Si la red de gestión tiene DHCP...	Realice lo siguiente...
Configurado	Registre la dirección IP asignada a las nuevas controladoras.
No configurado	<p>a. Abra una sesión de consola mediante PuTTY, un servidor terminal o el equivalente para su entorno.</p> <p> Si no sabe cómo configurar PuTTY, compruebe la ayuda en línea del ordenador portátil o de la consola.</p> <p>b. Introduzca la dirección IP de administración cuando se lo solicite el script.</p>

5. Mediante System Manager en el portátil o la consola, configure su clúster:

a. Dirija su navegador a la dirección IP de gestión de nodos.



El formato de la dirección es https://x.x.x.x.

b. Configure el sistema con los datos recogidos en el ["Guía de configuración de ONTAP"](#)

6. Configure su cuenta y descargue Active IQ Config Advisor:

a. Inicie sesión en su cuenta existente o cree una cuenta.

["Registro de soporte de NetApp"](#)

b. Registre su sistema.

["Registro de productos de NetApp"](#)

c. Descargue Active IQ Config Advisor.

["Descargas de NetApp: Config Advisor"](#)

7. Compruebe el estado del sistema ejecutando Config Advisor.

8. Después de completar la configuración inicial, vaya a la ["Recursos de documentación de ONTAP ONTAP System Manager"](#) Página para obtener información sobre cómo configurar las funciones adicionales en ONTAP.

Mantener

Mantener el hardware de ASA A900

Para el sistema de almacenamiento ASA A900, puede realizar procedimientos de mantenimiento en los componentes siguientes.

Soporte de arranque

El medio de arranque almacena un conjunto primario y secundario de archivos de imagen de arranque que el sistema utiliza cuando se inicia.

Chasis

El chasis es el compartimento físico que aloja todos los componentes de la controladora, como la unidad controladora/CPU, el suministro de alimentación y las operaciones de I/O.

Controladora

Una controladora consta de una placa, un firmware y un software. Controla las unidades e implementa las funciones de ONTAP.

DIMM

Debe sustituir un DIMM (módulo de memoria en línea dual) cuando haya una falta de coincidencia en la memoria o tenga un DIMM fallido.

DCPM

El DCPM (módulo de alimentación del controlador de separación) contiene la batería NVRAM11.

Ventilador

El ventilador enfría el controlador.

Módulo de I/O.

El módulo de E/S (módulo de entrada/salida) es un componente de hardware que actúa como intermediario entre el controlador y varios dispositivos o sistemas que necesitan intercambiar datos con el controlador.

LED USB

El módulo USB LED proporciona conectividad a los puertos de la consola y al estado del sistema.

NVRAM

The NVRAM module (Non-Volatile Random Access Memory) allows the controller to retain data across power cycles or system reboots.

Suministro de alimentación

Un suministro de alimentación proporciona una fuente de alimentación redundante en una bandeja de controladoras.

Batería del reloj en tiempo real

Una batería de reloj en tiempo real conserva la información de fecha y hora del sistema si la alimentación está apagada.

Soporte de arranque

Sustituya el soporte de arranque: ASA A900

El soporte de arranque almacena un conjunto principal y secundario de archivos del

sistema (imagen de arranque) que el sistema utiliza cuando arranca. En función de la configuración de red, puede realizar una sustitución no disruptiva o disruptiva.

Debe tener una unidad flash USB, formateada a FAT32, con la cantidad de almacenamiento adecuada para guardar el `image_XXX.tgz`.

También debe copiar el `image_XXX.tgz` Archivo a la unidad flash USB para su uso posterior en este procedimiento.

- Ambos métodos no disruptivos y disruptivos para reemplazar medios de arranque requieren restaurar el `var` sistema de archivos:
 - Para reemplazar de forma no disruptiva, el par de alta disponibilidad no requiere una conexión a una red para restaurar el `var` sistema de archivos. El par de alta disponibilidad de un único chasis tiene una conexión e0S interna, que se utiliza para la transferencia `var config`. entre ellos.
 - Para el reemplazo disruptivo, no es necesaria una conexión de red para restaurar el `var` el sistema de archivos, pero el proceso requiere dos reinicios.
- Debe sustituir el componente con errores por un componente FRU de repuesto que haya recibido de su proveedor.
- Es importante que aplique los comandos en estos pasos en la controladora correcta:
 - El controlador *drinated* es el controlador en el que está realizando tareas de mantenimiento.
 - El controlador *heated* es el compañero de alta disponibilidad del controlador dañado.

Comprobaciones previas al apagado para las claves de cifrado integradas: ASA A900

Antes de apagar la controladora deficiente y comprobar el estado de las claves de cifrado incorporadas, debe comprobar el estado de la controladora deficiente, deshabilitar la devolución automática y comprobar qué versión de ONTAP se está ejecutando en el sistema.

Si tiene un clúster con más de dos nodos, debe estar en quórum. Si el clúster no tiene quórum o si una controladora en buen estado muestra FALSE para tener derecho a recibir este tipo de servicios, debe corregir el problema antes de apagar la controladora con deficiencias; consulte la "[Sincronice un nodo con el clúster](#)".

Pasos

1. Compruebe el estado del controlador dañado:
 - Si el controlador dañado se encuentra en la solicitud de inicio de sesión, inicie sesión como `admin`.
 - Si la controladora dañada se encuentra en el aviso del CARGADOR y forma parte de la configuración de alta disponibilidad, inicie sesión como `admin` en el controlador en buen estado.
 - Si la controladora dañada se encuentra en una configuración independiente y en un aviso DEL CARGADOR, póngase en contacto con "mysupport.netapp.com".
2. Si AutoSupport está habilitado, elimine la creación automática de casos invocando un mensaje de AutoSupport:

```
system node autosupport invoke -node * -type all -message MAINT=number_of_hours_downh
```

El siguiente mensaje de AutoSupport suprime la creación automática de casos durante dos horas:

```
cluster1:*> system node autosupport invoke -node * -type all -message MAINT=2h
```

3. Compruebe la versión de ONTAP que el sistema está funcionando en el controlador dañado si está activo, o en el controlador asociado si el controlador dañado está inactivo, usando el `version -v` comando:
 - Si se muestra <Ino-DARE> o <1Ono-DARE> en el resultado del comando, el sistema no admite NVE, continúe para apagar la controladora.

ONTAP 9.6 y posteriores

Antes de apagar la controladora dañada, debe verificar si el sistema tiene habilitado el cifrado de volúmenes de NetApp (NVE) o el cifrado de almacenamiento de NetApp (NSE). Si es así, debe comprobar la configuración.

1. Verifique si el cifrado de volúmenes está en uso para cualquier volumen del clúster: `volume show -is -encrypted true`

Si algún volumen aparece en la salida, NVE se configura y debe verificar la configuración NVE. Si no aparece ningún volumen en la lista, compruebe si NSE está configurado y en uso.

2. Compruebe si NSE está configurado y en uso: `storage encryption disk show`
 - Si el resultado del comando incluye los detalles de la unidad con información sobre el modo y el identificador de clave, NSE se configura y es necesario verificar la configuración de NSE y en uso.
 - Si no se muestra ningún disco, NSE no está configurado.
 - Si NVE y NSE no están configurados, no hay unidades protegidas con las claves NSE, es seguro apagar la controladora dañada.

Verifique la configuración de NVE

1. Muestre los ID de claves de las claves de autenticación que se almacenan en los servidores de gestión de claves: `security key-manager key query`




Después de la versión ONTAP 9.6, es posible que tenga otros tipos de gestor de claves. Los tipos son KMIP, AKV, y GCP. El proceso de confirmación de estos tipos es el mismo que el de confirmación `external` o `onboard` tipos de gestor de claves.

- Si la `Key Manager` aparece el tipo `external` y la `Restored` la columna muestra `yes`, es seguro apagar el controlador dañado.
 - Si la `Key Manager` aparece el tipo `onboard` y la `Restored` la columna muestra `yes`, necesita completar algunos pasos adicionales.
 - Si la `Key Manager` aparece el tipo `external` y la `Restored` columna muestra cualquier otra cosa que no sea `yes`, necesita completar algunos pasos adicionales.
 - Si la `Key Manager` aparece el tipo `onboard` y la `Restored` columna muestra cualquier otra cosa que no sea `yes`, necesita completar algunos pasos adicionales.
2. Si la `Key Manager` aparece el tipo `onboard` y la `Restored` la columna muestra `yes`, Realizar una copia de seguridad manual de la información de OKM:
 - a. Vaya al modo de privilegios avanzado e introduzca `y` cuando se le solicite continuar: `set -priv advanced`
 - b. Introduzca el comando para mostrar la información de gestión de claves: `security key-manager onboard show-backup`

- c. Copie el contenido de la información de la copia de seguridad en un archivo o archivo de registro separados. Lo necesitará en escenarios de desastres donde podría necesitar una recuperación manual de OKM.
 - d. Volver al modo admin: `set -priv admin`
 - e. Apague el controlador dañado.
3. Si la Key Manager aparece el tipo `external` y la `Restored` columna muestra cualquier otra cosa que no sea `yes`:
- a. Restaure las claves de autenticación de gestión de claves externas a todos los nodos del clúster: `security key-manager external restore`
- Si el comando falla, póngase en contacto con el soporte de NetApp.

["mysupport.netapp.com"](https://mysupport.netapp.com)

- a. Compruebe que el `Restored` la columna es igual `yes` para todas las claves de autenticación: `security key-manager key query`
 - b. Apague el controlador dañado.
4. Si la Key Manager aparece el tipo `onboard` y la `Restored` columna muestra cualquier otra cosa que no sea `yes`:
- a. Introduzca el comando SYNC del gestor de claves de seguridad incorporado: `security key-manager onboard sync`
-  Introduzca 32 la clave de acceso de gestión de claves incorporada y alfanumérica del cliente en el símbolo del sistema. Si no se puede proporcionar la clave de acceso, comuníquese con el soporte de NetApp. ["mysupport.netapp.com"](https://mysupport.netapp.com)
- b. Compruebe el `Restored` la columna muestra `yes` para todas las claves de autenticación: `security key-manager key query`
 - c. Compruebe que el Key Manager el tipo muestra `onboard`, Y a continuación, realice una copia de seguridad manual de la información de OKM.
 - d. Vaya al modo de privilegios avanzado e introduzca `y` cuando se le solicite continuar: `set -priv advanced`
 - e. Introduzca el comando para mostrar la información de backup para la gestión de claves: `security key-manager onboard show-backup`
 - f. Copie el contenido de la información de la copia de seguridad en un archivo o archivo de registro separados. Lo necesitará en escenarios de desastres donde podría necesitar una recuperación manual de OKM.
 - g. Volver al modo admin: `set -priv admin`
 - h. Puede apagar el controlador de forma segura.

Verifique la configuración de NSE

1. Muestre los ID de claves de las claves de autenticación que se almacenan en los servidores de gestión de claves: `security key-manager key query -key-type NSE-AK`



Después de la versión ONTAP 9.6, es posible que tenga otros tipos de gestor de claves. Los tipos son KMIP, AKV, y GCP. El proceso de confirmación de estos tipos es el mismo que el de confirmación `external` o. onboard tipos de gestor de claves.

- Si la Key Manager aparece el tipo `external` y la Restored la columna muestra `yes`, es seguro apagar el controlador dañado.
 - Si la Key Manager aparece el tipo `onboard` y la Restored la columna muestra `yes`, necesita completar algunos pasos adicionales.
 - Si la Key Manager aparece el tipo `external` y la Restored columna muestra cualquier otra cosa que no sea `yes`, necesita completar algunos pasos adicionales.
 - Si la Key Manager aparece el tipo `external` y la Restored columna muestra cualquier otra cosa que no sea `yes`, necesita completar algunos pasos adicionales.
2. Si la Key Manager aparece el tipo `onboard` y la Restored la columna muestra `yes`, Realizar una copia de seguridad manual de la información de OKM:
 - a. Vaya al modo de privilegios avanzado e introduzca `y` cuando se le solicite continuar: `set -priv advanced`
 - b. Introduzca el comando para mostrar la información de gestión de claves: `security key-manager onboard show-backup`
 - c. Copie el contenido de la información de la copia de seguridad en un archivo o archivo de registro separados. Lo necesitará en escenarios de desastres donde podría necesitar una recuperación manual de OKM.
 - d. Volver al modo admin: `set -priv admin`
 - e. Puede apagar el controlador de forma segura.
 3. Si la Key Manager aparece el tipo `external` y la Restored columna muestra cualquier otra cosa que no sea `yes`:
 - a. Restaure las claves de autenticación de gestión de claves externas a todos los nodos del clúster: `security key-manager external restore`

Si el comando falla, póngase en contacto con el soporte de NetApp.

["mysupport.netapp.com"](https://mysupport.netapp.com)

 - a. Compruebe que el Restored la columna es igual `yes` para todas las claves de autenticación: `security key-manager key query`
 - b. Puede apagar el controlador de forma segura.
 4. Si la Key Manager aparece el tipo `onboard` y la Restored columna muestra cualquier otra cosa que no sea `yes`:
 - a. Introduzca el comando SYNC del gestor de claves de seguridad incorporado: `security key-manager onboard sync`

Introduzca 32 la clave de acceso de gestión de claves incorporada y alfanumérica del cliente en el símbolo del sistema. Si no se puede proporcionar la clave de acceso, comuníquese con el soporte de NetApp.

["mysupport.netapp.com"](https://mysupport.netapp.com)

- a. Compruebe el Restored la columna muestra `yes` para todas las claves de autenticación: `security key-manager key query`
- b. Compruebe que el Key Manager el tipo muestra `onboard`, Y a continuación, realice una copia de seguridad manual de la información de OKM.
- c. Vaya al modo de privilegios avanzado e introduzca `y` cuando se le solicite continuar: `set -priv advanced`
- d. Introduzca el comando para mostrar la información de backup para la gestión de claves: `security key-manager onboard show-backup`
- e. Copie el contenido de la información de la copia de seguridad en un archivo o archivo de registro separados. Lo necesitará en escenarios de desastres donde podría necesitar una recuperación manual de OKM.
- f. Volver al modo admin: `set -priv admin`
- g. Puede apagar el controlador de forma segura.

Apague el controlador defectuoso: ASA A900

Apague o retome el controlador dañado siguiendo el procedimiento adecuado para su configuración.

Mayoría de configuraciones

Después de completar las tareas de NVE o NSE, deberá completar el apagado de la controladora dañada.

Para apagar el controlador dañado, debe determinar el estado del controlador y, si es necesario, tomar el control para que el controlador sano siga sirviendo datos del almacenamiento del controlador dañado.

Acerca de esta tarea

- Si dispone de un sistema SAN, debe haber comprobado los mensajes de evento `cluster kernel-service show`) para el blade SCSI de la controladora dañada. El comando `cluster kernel-service show`` (desde el modo avanzado `priv`) muestra el nombre del nodo, el estado del quórum de ese nodo, el estado de disponibilidad de ese nodo y el estado operativo de ese nodo.

Cada proceso SCSI-blade debe quórum con los otros nodos del clúster. Todos los problemas deben resolverse antes de continuar con el reemplazo.

- Si tiene un clúster con más de dos nodos, debe estar en quórum. Si el clúster no tiene quórum o si una controladora en buen estado muestra falso según su condición, debe corregir el problema antes de apagar la controladora dañada; consulte ["Sincronice un nodo con el clúster"](#).

Pasos

1. Si AutoSupport está habilitado, suprima la creación automática de casos invocando un mensaje de AutoSupport: `system node autosupport invoke -node * -type all -message MAINT=<# of hours>h`

El siguiente mensaje de AutoSupport suprime la creación automática de casos durante dos horas:

```
cluster1:> system node autosupport invoke -node * -type all -message MAINT=2h
```

2. Deshabilite la devolución automática de la consola de la controladora en buen estado: `storage failover modify -node local -auto-giveback false`



Cuando vea *do desea desactivar la devolución automática?*, introduzca `y`.

3. Lleve la controladora dañada al aviso DEL CARGADOR:

Si el controlador dañado está mostrando...	Realice lo siguiente...
El aviso del CARGADOR	Vaya al paso siguiente.
Esperando devolución...	Pulse Ctrl-C y, a continuación, responda <code>y</code> cuando se le solicite.
Solicitud del sistema o solicitud de contraseña	Retome o detenga el controlador dañado del controlador en buen estado: <code>storage failover takeover -ofnode impaired_node_name</code> Cuando el controlador dañado muestre esperando devolución..., pulse Ctrl-C y, a continuación, responda <code>y</code> .

La controladora se encuentra en un MetroCluster

Después de completar las tareas de NVE o NSE, deberá completar el apagado de la controladora dañada.



No use este procedimiento si el sistema está en una configuración de MetroCluster de dos nodos.

Para apagar el controlador dañado, debe determinar el estado del controlador y, si es necesario, tomar el control para que el controlador sano siga sirviendo datos del almacenamiento del controlador dañado.

- Si tiene un clúster con más de dos nodos, debe estar en quórum. Si el clúster no tiene quórum o si una controladora en buen estado muestra falso según su condición, debe corregir el problema antes de apagar la controladora dañada; consulte "[Sincronice un nodo con el clúster](#)".
- Si tiene una configuración MetroCluster, debe haber confirmado que el estado de configuración de MetroCluster está configurado y que los nodos están en estado normal y habilitado (`metrocluster node show`).

Pasos

1. Si AutoSupport está habilitado, elimine la creación automática de casos invocando un mensaje de AutoSupport: `system node autosupport invoke -node * -type all -message MAINT=number_of_hours_downh`

El siguiente mensaje de AutoSupport suprime la creación automática de casos durante dos horas:
`cluster1:*> system node autosupport invoke -node * -type all -message MAINT=2h`

2. Deshabilite la devolución automática de la consola de la controladora en buen estado: `storage failover modify -node local -auto-giveback false`
3. Lleve la controladora dañada al aviso DEL CARGADOR:

Si el controlador dañado está mostrando...	Realice lo siguiente...
El aviso del CARGADOR	Vaya al paso siguiente.
Esperando devolución...	Pulse Ctrl-C y, a continuación, responda <code>y</code> cuando se le solicite.
Solicitud del sistema o solicitud de contraseña (introduzca la contraseña del sistema)	Retome o detenga el controlador dañado del controlador en buen estado: <code>storage failover takeover -ofnode <i>impaired_node_name</i></code> Cuando el controlador dañado muestre esperando devolución..., pulse Ctrl-C y, a continuación, responda <code>y</code> .

Sustituya el soporte de arranque: ASA A900

Debe quitar y abrir el módulo de la controladora, localizar y sustituir los medios de arranque en la controladora y, a continuación, transferir la imagen al medio de arranque

de reemplazo.

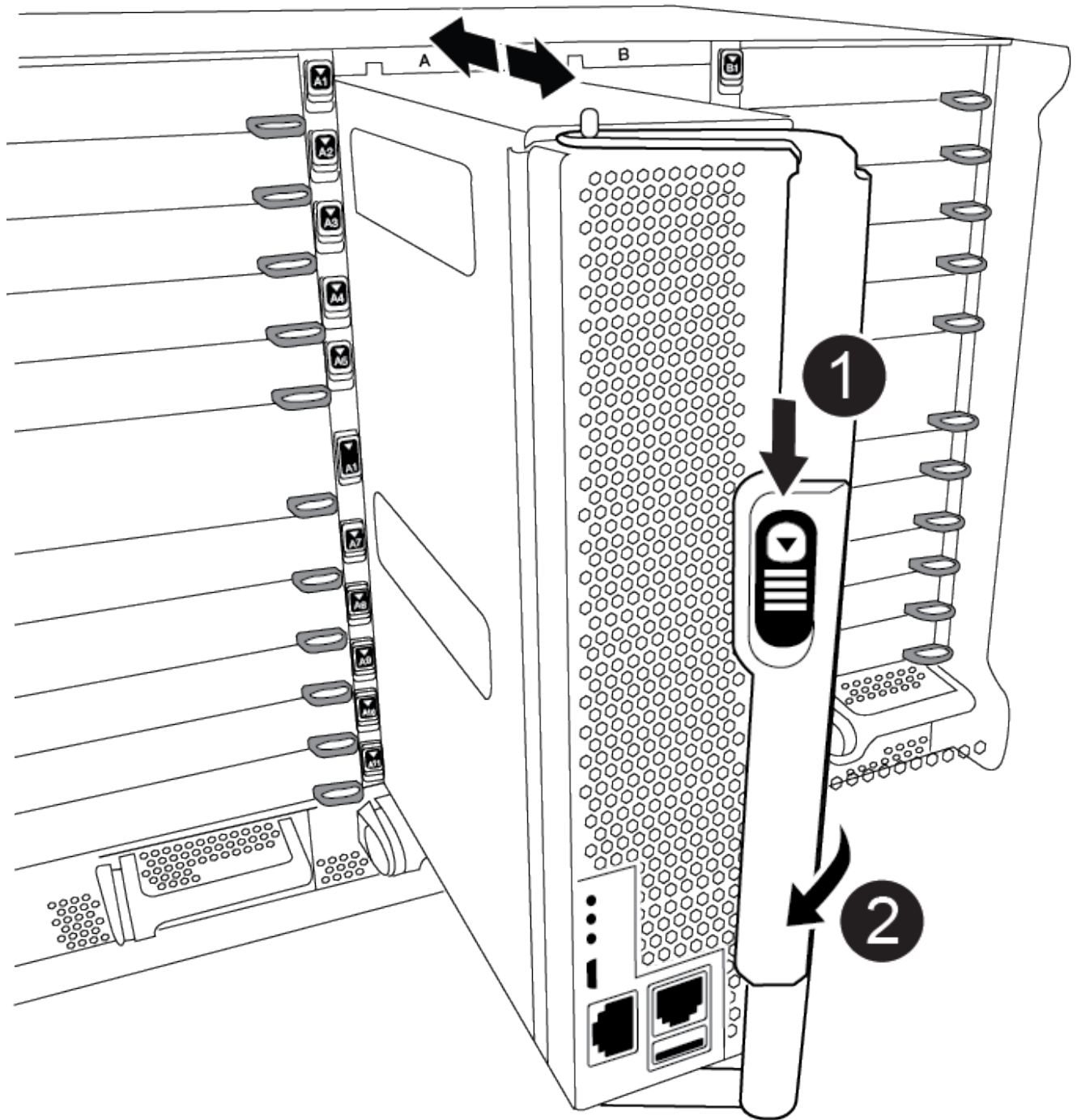
Paso 1: Extraiga el módulo del controlador

Para acceder a los componentes del interior del controlador, primero debe extraer el módulo del controlador del sistema y, a continuación, retirar la cubierta del módulo del controlador.

Pasos

1. Si usted no está ya conectado a tierra, correctamente tierra usted mismo.
2. Desenchufe los cables del módulo del controlador dañado y haga un seguimiento de dónde se conectaron los cables.
3. Deslice el botón terra cotta del asa de la leva hacia abajo hasta que se desbloquee.

[Animación: Retire el controlador](#)



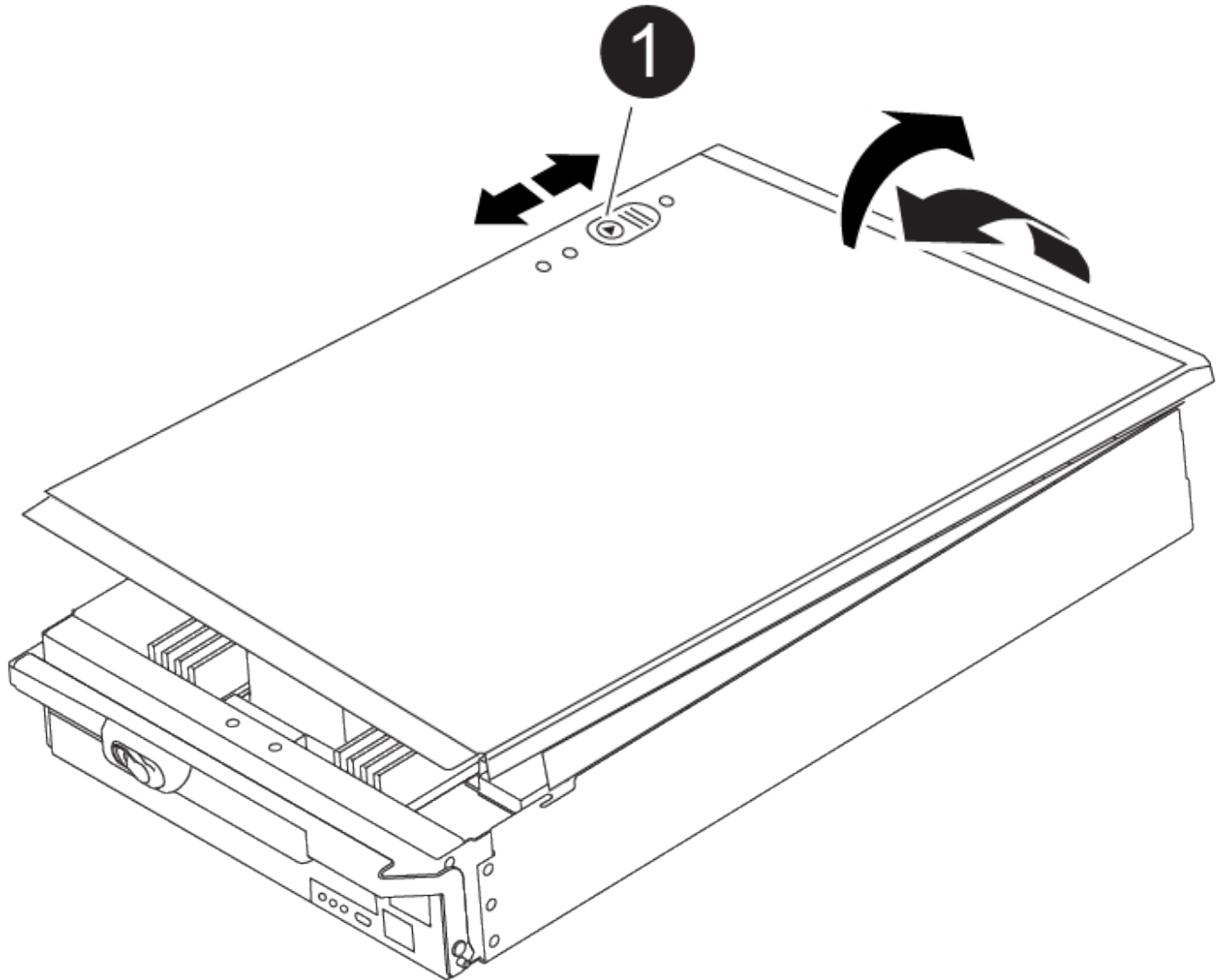
1	Botón de liberación de la palanca de leva
2	Mango de leva

4. Gire el asa de leva para que desacople completamente el módulo del controlador del chasis y, a continuación, deslice el módulo del controlador para sacarlo del chasis.

Asegúrese de que admite la parte inferior del módulo de la controladora cuando la deslice para sacarlo del

chasis.

5. Coloque el lado de la tapa del módulo del controlador hacia arriba sobre una superficie plana y estable, pulse el botón azul de la cubierta, deslice la cubierta hacia la parte posterior del módulo del controlador y, a continuación, gire la cubierta hacia arriba y levántela fuera del módulo del controlador.



1

Botón de bloqueo de la cubierta del módulo del controlador

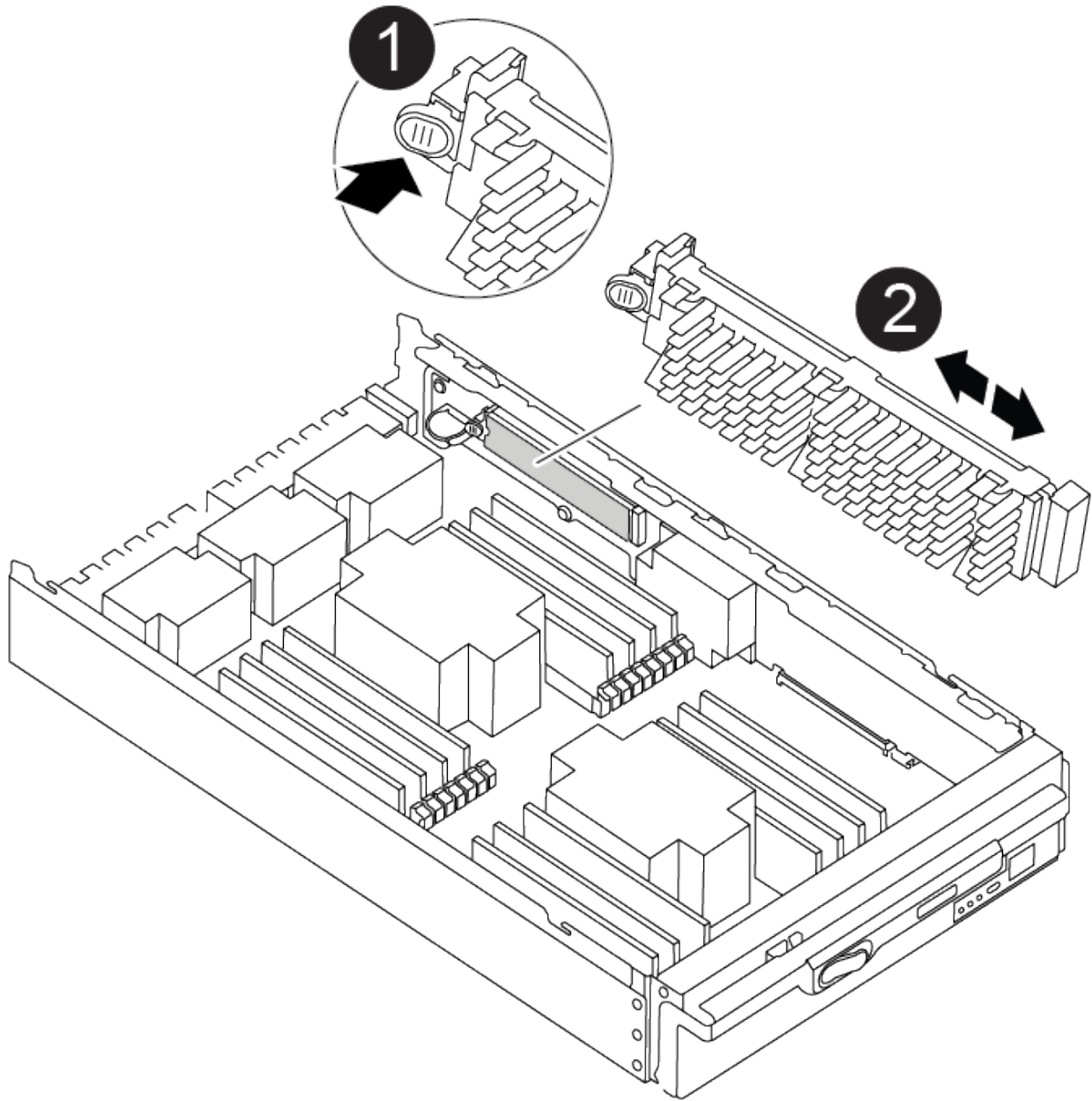
Paso 2: Sustituya el soporte de arranque

Debe localizar el soporte de arranque en la controladora y seguir las instrucciones para su reemplazo.

Pasos

1. Levante el conducto de aire negro situado en la parte posterior del módulo del controlador y, a continuación, localice el soporte del maletero mediante la siguiente ilustración o el mapa de FRU en el módulo del controlador:

[Animación: Reemplace el soporte de arranque](#)



1	Presione la lengüeta de liberación
2	Soporte de arranque

2. Pulse el botón azul de la carcasa del soporte de arranque para liberar el soporte de arranque de su carcasa y, a continuación, tire suavemente de él hacia fuera del zócalo del soporte de arranque.



No gire ni tire del soporte de arranque en línea recta, ya que podría dañar la toma o el soporte de arranque.

3. Alinee los bordes del soporte de arranque de repuesto con el zócalo del soporte de arranque y, a continuación, empújelo suavemente en el zócalo.

4. Compruebe el soporte del maletero para asegurarse de que está asentado completamente en la toma.

Si es necesario, extraiga el soporte de arranque y vuelva a colocarlo en la toma.

5. Empuje el soporte del maletero hacia abajo para activar el botón de bloqueo en la carcasa del soporte del maletero.
6. Vuelva a instalar la tapa del módulo del controlador alineando los pasadores de la tapa con las ranuras del soporte de la placa base y, a continuación, deslice la tapa en su lugar.

Paso 3: Transfiera la imagen de arranque al soporte de arranque

Puede instalar la imagen del sistema en el soporte de arranque de repuesto mediante una unidad flash USB con la imagen instalada en ella. No obstante, debe restaurar el sistema de archivos var durante este procedimiento.

Antes de empezar

- Debe tener una unidad flash USB, formateada con FAT32, con una capacidad mínima de 4 GB.
- Una copia de la misma versión de imagen de ONTAP que la controladora dañada en funcionamiento. Puede descargar la imagen adecuada en la sección Descargas del sitio de soporte de NetApp
 - Si NVE está habilitado, descargue la imagen con el cifrado de volúmenes de NetApp, como se indica en el botón de descarga.
 - Si el cifrado de volúmenes de NetApp no está habilitado, descargue la imagen sin el cifrado de volúmenes de NetApp, como se indica en el botón de descarga.
- Si el sistema es independiente, no necesita una conexión de red, pero debe realizar un reinicio adicional al restaurar el sistema de archivos var.

Pasos

1. Alinee el extremo del módulo del controlador con la abertura del chasis y, a continuación, empuje suavemente el módulo del controlador hasta la mitad del sistema.
2. Recuperar el módulo del controlador, según sea necesario.
3. Inserte la unidad flash USB en la ranura USB del módulo de controlador.

Asegúrese de instalar la unidad flash USB en la ranura indicada para dispositivos USB, y no en el puerto de consola USB.

4. Empuje completamente el módulo del controlador en el sistema, asegurándose de que el mango de la leva borra la unidad flash USB, empuje firmemente el asa de la leva para terminar de sentarse el módulo del controlador y, a continuación, empuje el asa de la leva hasta la posición cerrada.

La controladora comienza a arrancar en cuanto se ha instalado por completo en el chasis.

5. Interrumpa el proceso de arranque para que se detenga en el símbolo del SISTEMA DEL CARGADOR pulsando Ctrl-C cuando vea iniciando AUTOBOOT, pulse Ctrl-C para cancelar....

Si omite este mensaje, pulse Ctrl-C, seleccione la opción de arrancar en modo de mantenimiento y detenga la controladora para arrancar en EL CARGADOR.

6. Configure el tipo de conexión de red en el símbolo del sistema del CARGADOR:

- Si va a configurar DHCP: `ifconfig e0a -auto`



El puerto de destino que configure es el puerto de destino que utiliza para comunicarse con la controladora con la controladora con deterioro de la controladora en buen estado durante la restauración del sistema de archivos var con una conexión de red. También puede utilizar el puerto e0M en este comando.

◦ Si está configurando conexiones manuales: `ifconfig e0a -addr=filer_addr -mask=netmask -gw=gateway-dns=dns_addr-domain=dns_domain`

- Filer_addr es la dirección IP del sistema de almacenamiento.
- La máscara de red es la máscara de red de la red de gestión conectada al partner de alta disponibilidad.
- gateway es la puerta de enlace de la red.
- dns_addr es la dirección IP de un servidor de nombres de la red.
- dns_Domain es el nombre de dominio del sistema de nombres de dominio (DNS).

Si utiliza este parámetro opcional, no necesita un nombre de dominio completo en la URL del servidor para reiniciar el sistema. Solo necesita el nombre de host del servidor.



Es posible que sean necesarios otros parámetros para la interfaz. Puede introducir ayuda `ifconfig` en el símbolo del sistema del firmware para obtener más detalles.

7. Si la controladora está en una MetroCluster con ampliación o conexión a la estructura, debe restaurar la configuración del adaptador de FC:

- a. Arranque en modo de mantenimiento: `boot_ontap maint`
- b. Establezca los puertos MetroCluster como iniciadores: `ucadmin modify -m fc -t initiator adapter_name`
- c. Detener para volver al modo de mantenimiento: `halt`

Los cambios se implementarán al arrancar el sistema.

Inicie la imagen de recuperación - ASA A900

Debe arrancar la imagen de ONTAP desde la unidad USB, restaurar el sistema de archivos y verificar las variables del entorno.

1. Desde el símbolo DEL SISTEMA DEL CARGADOR, arranque la imagen de recuperación desde la unidad flash USB: `boot_recovery`

La imagen se descarga desde la unidad flash USB.

2. Cuando se le solicite, introduzca el nombre de la imagen o acepte la imagen predeterminada que se muestra dentro de los corchetes de la pantalla.

3. Restaure el sistema de archivos var:

Si el sistema tiene...	Realice lo siguiente...
Una conexión de red	<ul style="list-style-type: none"> a. Pulse <code>y</code> cuando se le solicite que restaure la configuración de copia de seguridad. b. Pulse <code>y</code> cuando se le solicite sobrescribir <code>/etc/ssh/ssh_host_ecdsa_key</code>. c. Pulse <code>y</code> cuando se le solicite que confirme si la copia de seguridad de la restauración se realizó correctamente. d. Pulse <code>Y</code> cuando se le solicite la copia de configuración restaurada. e. Configure la controladora dañada al nivel de privilegio avanzado: <code>set -privilege advanced</code> f. Ejecute el comando <code>restore backup:system node restore-backup -node local -target-address impaired_node_IP_address</code> g. Devuelva la controladora dañada al nivel admin: <code>set -privilege admin</code> h. Pulse <code>y</code> cuando se le solicite que utilice la configuración restaurada. i. Pulse <code>y</code> cuando se le solicite reiniciar la controladora dañada.
No hay conexión de red	<ul style="list-style-type: none"> a. Pulse <code>n</code> cuando se le solicite que restaure la configuración de copia de seguridad. b. Reinicie el sistema cuando el sistema lo solicite. c. Seleccione la opción Actualizar flash desde la configuración de copia de seguridad (flash de sincronización) en el menú que se muestra. <p>Si se le solicita que continúe con la actualización, pulse <code>y</code>.</p>

Si el sistema tiene...	Realice lo siguiente...
<p>No hay conexión de red y está en una configuración de IP de MetroCluster</p>	<p>a. Pulse n cuando se le solicite que restaure la configuración de copia de seguridad.</p> <p>b. Reinicie el sistema cuando el sistema lo solicite.</p> <p>c. Espere a que se conecten las conexiones de almacenamiento iSCSI.</p> <p>Puede continuar después de ver los siguientes mensajes:</p> <div data-bbox="672 459 1489 1325" style="border: 1px solid #ccc; padding: 10px; margin: 10px 0;"> <pre> date-and-time [node- name:iscsi.session.stateChanged:notice]: iSCSI session state is changed to Connected for the target iSCSI-target (type: dr_auxiliary, address: ip-address). date-and-time [node- name:iscsi.session.stateChanged:notice]: iSCSI session state is changed to Connected for the target iSCSI-target (type: dr_partner, address: ip-address). date-and-time [node- name:iscsi.session.stateChanged:notice]: iSCSI session state is changed to Connected for the target iSCSI-target (type: dr_auxiliary, address: ip-address). date-and-time [node- name:iscsi.session.stateChanged:notice]: iSCSI session state is changed to Connected for the target iSCSI-target (type: dr_partner, address: ip-address). </pre> </div> <p>d. Seleccione la opción Actualizar flash desde la configuración de copia de seguridad (flash de sincronización) en el menú que se muestra.</p> <p>Si se le solicita que continúe con la actualización, pulse y.</p>

4. Asegurarse de que las variables medioambientales estén establecidas de la manera esperada:

- a. Lleve la controladora dañada al aviso DEL CARGADOR.
- b. Compruebe la configuración de la variable de entorno con el comando `printenv`.
- c. Si una variable de entorno no está establecida como se espera, modifíquela con el `setenv environment_variable_name changed_value` comando.
- d. Guarde los cambios con el comando `saveenv`.

5. El siguiente depende de la configuración del sistema:

- Si su sistema tiene configurado el gestor de claves incorporado, NSE o NVE, vaya a. [Pasos de sustitución de medios posteriores al arranque para OKM, NSE y NVE](#)
- Si su sistema no tiene configurado el gestor de claves incorporado, NSE o NVE, complete los pasos en esta sección.

6. Desde el aviso DEL CARGADOR, introduzca el comando boot_ontap.

Si ve...	Realice lo siguiente...
La solicitud de inicio de sesión de	Vaya al siguiente paso.
Esperando devolución...	a. Inicie sesión en el controlador asociado. b. Confirme que el destino está listo para la devolución con el <code>storage failover show</code> comando.

7. Conecte el cable de la consola al controlador asociado.
8. Dé vuelta a la controladora con el comando de recuperación tras fallos del almacenamiento -fromnode local.
9. En el símbolo del sistema del clúster, compruebe las interfaces lógicas con el comando `net int -is-home false`.

Si alguna de las interfaces se muestra como "false", vuelva a revertir dichas interfaces a su puerto de inicio utilizando el comando `net int revert`.

10. Mueva el cable de la consola al apagado reparado o retome el controlador dañado siguiendo el procedimiento adecuado para su configuración. Y ejecute el comando `version -v` para comprobar las versiones de ONTAP.
11. Restaure la devolución automática si la deshabilitó con el comando `Storage Failover modify -node local -auto-giveback true`.

Pasos de sustitución de medios posteriores al arranque para OKM, NSE y NVE: ASA A900

Una vez comprobadas las variables de entorno, debe completar los pasos específicos para restaurar su gestor de claves incorporado (OKM), el cifrado del almacenamiento de NetApp (NSE) y el cifrado de volúmenes de NetApp (NVE).

Determine qué sección debe usar para restaurar sus configuraciones de OKM, NSE o NVE: Si NSE o NVE están habilitados junto con el gestor de claves incorporado debe restaurar la configuración capturada al principio de este procedimiento.

- Si NSE o NVE están habilitados y el gestor de claves incorporado está habilitado, vaya a. [Restaure NVE o NSE cuando el gestor de claves incorporado está habilitado](#).
- Si NSE o NVE están habilitados para ONTAP 9.6, vaya a. [Restaure NSE/NVE en sistemas que ejecutan ONTAP 9.6 y versiones posteriores](#).

Restaure NVE o NSE cuando el gestor de claves incorporado está habilitado

Pasos

1. Conecte el cable de consola a la controladora de destino.

2. Utilice el comando `boot_ontap` en el símbolo del sistema DEL CARGADOR para arrancar la controladora.
3. Compruebe la salida de la consola:

Si la consola muestra...	Realice lo siguiente...
El aviso del CARGADOR	Arranque el controlador en el menú de arranque: <code>boot_ontap menu</code>
Esperando devolución	<ol style="list-style-type: none"> Introduzca <code>Ctrl-C</code> en el prompt de En el mensaje: <code>¿Desea detener este nodo en lugar de esperar [y/n]?</code> , introduzca: <code>y</code> En el aviso del CARGADOR, introduzca el <code>boot_ontap menu</code> comando.

4. En Boot Menu (Menú de inicio), introduzca el comando oculto, `recover_onboard_keymanager`, y conteste `y` en el prompt de.
5. Introduzca la frase de acceso para el administrador de claves incorporado que haya obtenido del cliente al principio de este procedimiento.
6. Cuando se le solicite que introduzca los datos de copia de seguridad, pegue los datos de copia de seguridad que capturó al principio de esta sección, cuando se le solicite. Pegue la salida de `security key-manager backup show` o `security key-manager onboard show-backup` comando.



Los datos se emiten desde cualquiera de los dos `security key-manager backup show` o el comando «show-backup» de la gestión de claves de seguridad integrada.

Ejemplo de datos de backup:

Introduzca los datos de backup:

```
----- COMIENZE COPIA DE SEGURIDAD-----
AAAAAAAAAAAAAAAAAAAAAAAAAAAAAAAAAAAAAAAAAAAAAAAAAAAAAAAAAAAAAAAA
AAAAAAAAAAAAAAAAAAAAAAAAAAAAAAAAAAAAAAAAAAAAAAAAAAAAAAAAAAAAAAAA3
AAAAAAAAAAAAAAAAAAAAAAAAAAAAAAAAAAAAAAAAAAAAAAAAAAAAAAAAAAAAAAAAAYAYAY
AYAYAYAYAYAYAYAYAYAYZYAYAYAYAYAYZYAYAYAYAYAYAYAYAYAYAYAYAYAYAYAYAY
YAYAYAYAYAYAYAYAYAYAYAYAYAYAYAYAYAYAYAYAYAYAYAYAYAYAYAYAYAYAYAYAYAYAY
AYAYAYAYAYAYAYAYAYAYAYAYAYAYAYAYAYAYAYAYAYAYAYAYAYAYAYAYAYAYAYAYAYAY . . .
H4nPQM0nrDRYRa9SCv8AAAAAAAAAAAAAAAAAAAAAAAAAAAAAAAAAAAAAAAAAAAAAAAA
AAAAAAAAAAAAAAAAAAAAAAAAAAAAAAAAAAAAAAAAAAAAAAAAAAAAAAAAAAAAAAAAAAAA
AAAAAAAAAAAAAAAAAAAAAAAAAAAAAAAAAAAAAAAAAAAAAAAAAAAAAAAAAAAAAAAAAAAA
----- BACKUP FINAL-----
```

7. En Boot Menu (Menú de inicio), seleccione la opción para el inicio normal.
El sistema arranca esperando la devolución... prompt.
8. Mueva el cable de la consola a la controladora correspondiente e inicie sesión como administrador.
9. Confirme que la controladora de destino está lista para la devolución con el `storage failover show` comando.

10. Entorno sólo los agregados del director financiero con la `storage failover giveback -fromnode local -only-cfo-aggregates true` comando.
 - Si el comando falla debido a un disco fallido, desactive físicamente el disco que ha fallado, pero deje el disco en la ranura hasta que se reciba un reemplazo.
 - Si el comando falla debido a una sesión CIFS abierta, compruebe con el cliente cómo se cierran las sesiones CIFS.



Los terminación CIFS pueden provocar la pérdida de datos.

- Si el comando falla porque el asociado "no está listo", espere 5 minutos para que los NVRAMS se sincronicen.
 - Si se produce un error en el comando debido a un proceso de NDMP, SnapMirror o SnapVault, deshabilite el proceso. Consulte el contenido adecuado para obtener más información.
11. Una vez que se haya completado la devolución, compruebe el estado de la conmutación al nodo de respaldo y la devolución con el `storage failover showy.. storage failover show-giveback` comandos.

Solo se mostrarán los agregados CFO (agregados raíz y datos en estilo CFO).

12. Si ejecuta ONTAP 9.6 o una versión posterior, ejecute la sincronización integrada del gestor de claves de seguridad:
 - a. Ejecute el `security key-manager onboard sync` y, a continuación, introduzca la frase de acceso cuando se le solicite.
 - b. Introduzca el `security key-manager key-query` comando para ver una vista detallada de todas las claves almacenadas en el gestor de claves incorporado y verificar que el `Restored` columna = `yes/true` para todas las claves de autenticación.



Si la `Restored` columna = cualquier otra cosa que no sea `yes/true`, Póngase en contacto con el servicio de atención al cliente

- c. Espere 10 minutos hasta que la clave se sincronice en el clúster.
13. Mueva el cable de la consola al controlador correspondiente.
14. Proporcione a la controladora objetivo mediante el `storage failover giveback -fromnode local` comando.
15. Compruebe el estado de devolución, tres minutos después de que haya completado el informe, utilizando la `storage failover show` comando.

Si la devolución no está completa tras 20 minutos, póngase en contacto con el soporte de cliente.

16. En el símbolo del sistema `clustershell`, introduzca el comando `net int show -is-home false` para enumerar las interfaces lógicas que no están en su controlador y puerto de casa.

Si alguna interfaz aparece como `false`, vuelva a revertir estas interfaces a su puerto de inicio mediante el `net int revert -vserver Cluster -lif nodename` comando.

17. Mueva el cable de la consola a la controladora de destino y ejecute el `version -v` Comando para comprobar las versiones de ONTAP.
18. Restaure la devolución automática si la ha desactivado mediante el `storage failover modify`

`-node local -auto-giveback true` comando.

Restaurar NSE/NVE en sistemas que ejecutan ONTAP 9.6 y versiones posteriores

Pasos

1. Conecte el cable de consola a la controladora de destino.
2. Utilice el comando `boot_ontap` en el símbolo del sistema DEL CARGADOR para arrancar la controladora.
3. Compruebe la salida de la consola:

Si la consola muestra...	Realice lo siguiente...
La solicitud de inicio de sesión de	Vaya al paso 7.
Esperando devolución...	<ol style="list-style-type: none">a. Inicie sesión en el controlador asociado.b. Confirme que la controladora de destino está lista para la devolución con el <code>storage failover show</code> comando.

4. Mueva el cable de la consola a la controladora del partner y rebase el almacenamiento de la controladora de destino mediante el comando local de recuperación tras fallos del almacenamiento `-fromnode -only-cfo -agents true local`.
 - Si el comando falla debido a un disco fallido, desactive físicamente el disco que ha fallado, pero deje el disco en la ranura hasta que se reciba un reemplazo.
 - Si el comando falla debido a una sesión CIFS abierta, compruebe con el cliente cómo cerrar sesiones CIFS.



Los terminación CIFS pueden provocar la pérdida de datos.

- Si el comando falla porque el partner está "no listo", espere 5 minutos para que los NVMMems se sincronicen.
 - Si se produce un error en el comando debido a un proceso de NDMP, SnapMirror o SnapVault, deshabilite el proceso. Consulte el contenido adecuado para obtener más información.
5. Espere 3 minutos y compruebe el estado de la conmutación al respaldo con el comando `Storage Failover show`.
 6. En el símbolo del sistema `clustershell`, introduzca el `net int show -is-home false` comando para mostrar las interfaces lógicas que no están en su controladora y puerto de inicio.

Si alguna interfaz aparece como `false`, vuelva a revertir estas interfaces a su puerto de inicio mediante el `net int revert -vserver Cluster -lif nodename` comando.

7. Mueva el cable de la consola a la controladora de destino y ejecute el `version -v` Comando para comprobar las versiones de ONTAP.
8. Restablezca la devolución automática si la ha desactivado mediante el `storage failover modify -node local -auto-giveback true` comando.
9. Utilice la `storage encryption disk show` en el símbolo del sistema `clustershell`, para revisar el resultado.
10. Utilice la `security key-manager key-query` comando para mostrar las claves de cifrado y autenticación almacenadas en los servidores de gestión de claves.

- Si la `Restored` columna = `yes/true`, ha finalizado y puede continuar con el proceso de sustitución.
- Si la `Key Manager type` = `external` y la `Restored` columna = cualquier otra cosa que no sea `yes/true`, utilice la `security key-manager external restore` Comando para restaurar los ID de claves de las claves de autenticación.



Si el comando falla, póngase en contacto con el servicio de atención al cliente.

- Si la `Key Manager type` = `onboard` y la `Restored` columna = cualquier otra cosa que no sea `yes/true`, utilice la `security key-manager onboard sync` Comando para volver a sincronizar el tipo de gestor de claves.

Utilice la `security key-manager key-query` para comprobar que el `Restored` columna = `yes/true` para todas las claves de autenticación.

11. Conecte el cable de la consola al controlador asociado.
12. Dé vuelta a la controladora con el comando de recuperación tras fallos del almacenamiento `-fromnode local`.
13. Restaure la devolución automática si la ha desactivado mediante el `storage failover modify -node local -auto-giveback true` comando.

Devuelva la pieza fallida a NetApp - ASA A900

Devuelva la pieza que ha fallado a NetApp, como se describe en las instrucciones de RMA que se suministran con el kit. Consulte ["Devolución de piezas y sustituciones"](#) la página para obtener más información.

Chasis

Sustituya el chasis - ASA A900

Para reemplazar el chasis, debe retirar las fuentes de alimentación, ventiladores, módulos de controlador, módulos de E/S, módulos DCPM, Y el módulo LED USB del chasis dañado, retire el chasis dañado del bastidor del equipo o del armario del sistema, instale el chasis de repuesto en su lugar y, a continuación, instale los componentes en el chasis de reemplazo.

Todos los demás componentes del sistema deben funcionar correctamente; si no es así, debe ponerse en contacto con el soporte técnico.

- Puede utilizar este procedimiento con todas las versiones de ONTAP admitidas por el sistema.
- Este procedimiento es disruptivo. En el caso de un clúster de dos nodos, tendrá una interrupción del servicio completa y una interrupción parcial en un clúster de varios nodos.

Apague los controladores - ASA A900

Apague los controladores - ASA A900

Este procedimiento es solamente para configuraciones de 2 nodos que no sean de MetroCluster. Si tiene un sistema con más de dos nodos, consulte ["Cómo realizar un](#)

apagado y encendido con gracia de una pareja de alta disponibilidad en un clúster de 4 nodos".

Antes de empezar

Necesita:

- Credenciales de administrador local para ONTAP.
- Clave de acceso para todo el clúster de gestión de claves incorporada de NetApp (OKM) si usa cifrado de almacenamiento o NVE/NAE.
- Accesibilidad de BMC para cada controladora.
- Detenga el acceso de todos los clientes/host a los datos del sistema de NetApp.
- Suspender trabajos de backup externo.
- Herramientas y equipos necesarios para la sustitución.



Si el sistema es un StorageGRID de NetApp o ONTAP S3 que se utiliza como nivel de cloud de FabricPool, consulte la ["Apague y encienda sin problemas su Guía de resolución del sistema de almacenamiento"](#) después de realizar este procedimiento.



Si utiliza SSD, consulte ["SU490: \(Impacto: Crítico\) Mejores prácticas para las SSD: Evite el riesgo de un fallo de unidad y de pérdida de datos si se apaga durante más de dos meses"](#)

Como práctica recomendada antes del cierre, debe:

- Realizar adicionales ["comprobaciones de estado del sistema"](#).
- Actualice ONTAP a una versión recomendada para el sistema.
- Resuelva cualquier ["Alertas de estado y riesgos de Active IQ"](#). Tome nota de cualquier fallo presente en el sistema, como los LED de los componentes del sistema.

Pasos

1. Inicie sesión en el clúster a través de SSH o inicie sesión desde cualquier nodo del clúster mediante un cable de consola local y un equipo portátil/consola.
2. Desactive AutoSupport e indique cuánto tiempo espera que el sistema esté fuera de línea:

```
system node autosupport invoke -node * -type all -message "MAINT=8h Power Maintenance"
```

3. Identifique la dirección del SP/BMC de todos los nodos:

```
system service-processor show -node * -fields address
```

4. Salga del shell de cluster: `exit`
5. Inicie sesión en SP/BMC sobre SSH con la dirección IP de cualquiera de los nodos que aparecen en el resultado del paso anterior.

Si está usando una consola o portátil, inicie sesión en la controladora con las mismas credenciales de administrador de clúster.



Abra una sesión SSH en cada conexión SP/BMC de modo que pueda supervisar el progreso.

6. Detenga los 2 nodos ubicados en el chasis dañado:

```
system node halt -node <node>,<node2> -skip-lif-migration-before-shutdown true  
-ignore-quorum-warnings true -inhibit-takeover true
```



Para los clústeres que utilizan SnapMirror síncrono en modo StrictSync: `system node halt -node <node>,<node2> -skip-lif-migration-before-shutdown true -ignore-quorum-warnings true -inhibit-takeover true -ignore-strict-sync-warnings true`

7. Introduzca **y** para cada controlador en el clúster cuando lo vea *Warning: Are you sure you want to halt node "cluster <node-name> number"?* `{y|n}`:

8. Espere a que cada controladora se detenga y muestre el aviso del CARGADOR.

Mueva y reemplace la tornillería - ASA A900

Mueva y reemplace la tornillería - ASA A900

Para sustituir el chasis, debe quitar los componentes del chasis dañado e instalarlos en el chasis de reemplazo.

Paso 1: Extraiga las fuentes de alimentación

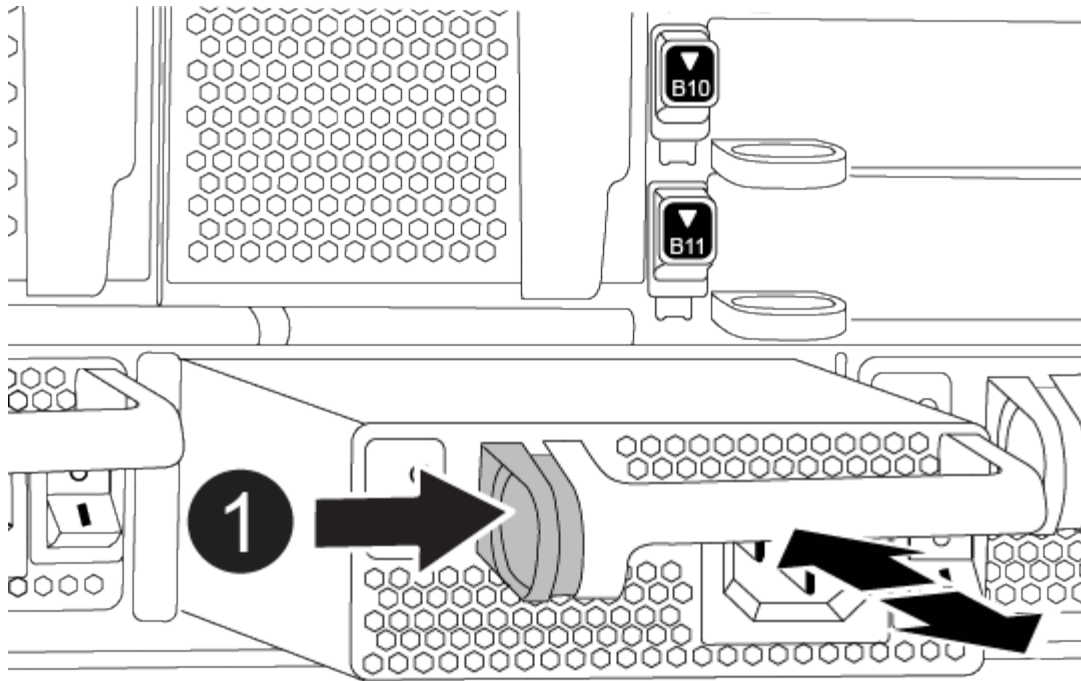
Quitar las fuentes de alimentación al reemplazar un chasis implica apagar, desconectar y luego quitar las cuatro fuentes de alimentación de la parte trasera del chasis dañado.

1. Si usted no está ya conectado a tierra, correctamente tierra usted mismo.
2. Apague la fuente de alimentación y desconecte los cables de alimentación:
 - a. Apague el interruptor de alimentación de la fuente de alimentación.
 - b. Abra el retenedor del cable de alimentación y, a continuación, desconecte el cable de alimentación de la fuente de alimentación.
 - c. Desconecte el cable de alimentación de la fuente de alimentación.
3. Mantenga pulsado el botón de bloqueo de terracota en el asa de la fuente de alimentación y, a continuación, extraiga la fuente de alimentación del chasis.



Al extraer una fuente de alimentación, utilice siempre dos manos para soportar su peso.

[Animación: Extraiga/instale la PSU](#)



1	Botón de bloqueo
----------	------------------

4. Repita los pasos anteriores con todos los suministros de alimentación restantes.

Paso 2: Extraiga los ventiladores

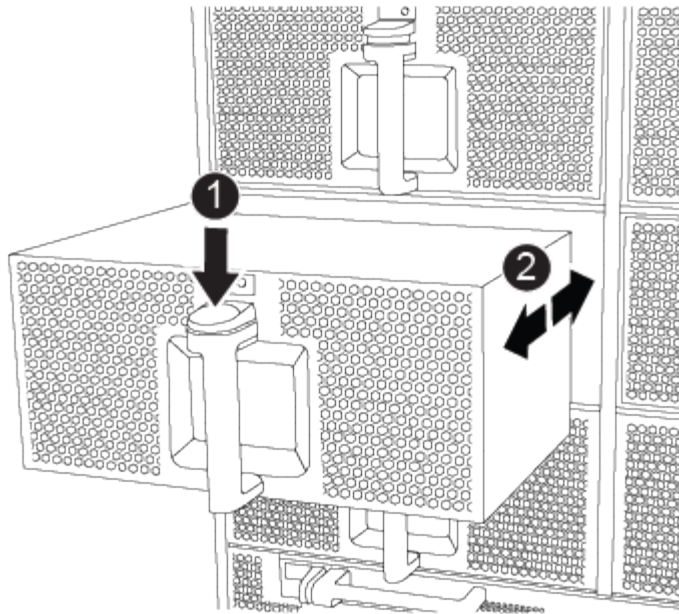
Al sustituir el chasis, debe extraer los seis módulos de ventilador situados en la parte frontal del chasis.

1. Si usted no está ya conectado a tierra, correctamente tierra usted mismo.
2. Retire el bisel (si es necesario) con dos manos, sujetando las aberturas de cada lado del bisel y tirando de él hacia usted hasta que el bisel se suelte de los espárragos de bolas del bastidor del chasis.
3. Pulse el botón de bloqueo de terracota en el módulo de ventiladores y tire del módulo de ventiladores hacia fuera del chasis, asegurándose de que lo sujeta con la mano libre.



Los módulos del ventilador son cortos. Apoye siempre la parte inferior del módulo de ventilador con la mano libre para que no se caiga repentinamente del chasis y le haga daño.

Animación: [Desmontaje/montaje del ventilador](#)



<p>1</p>	<p>Botón de bloqueo de terracota</p>
<p>2</p>	<p>Deslice el ventilador hacia dentro o hacia fuera del chasis</p>

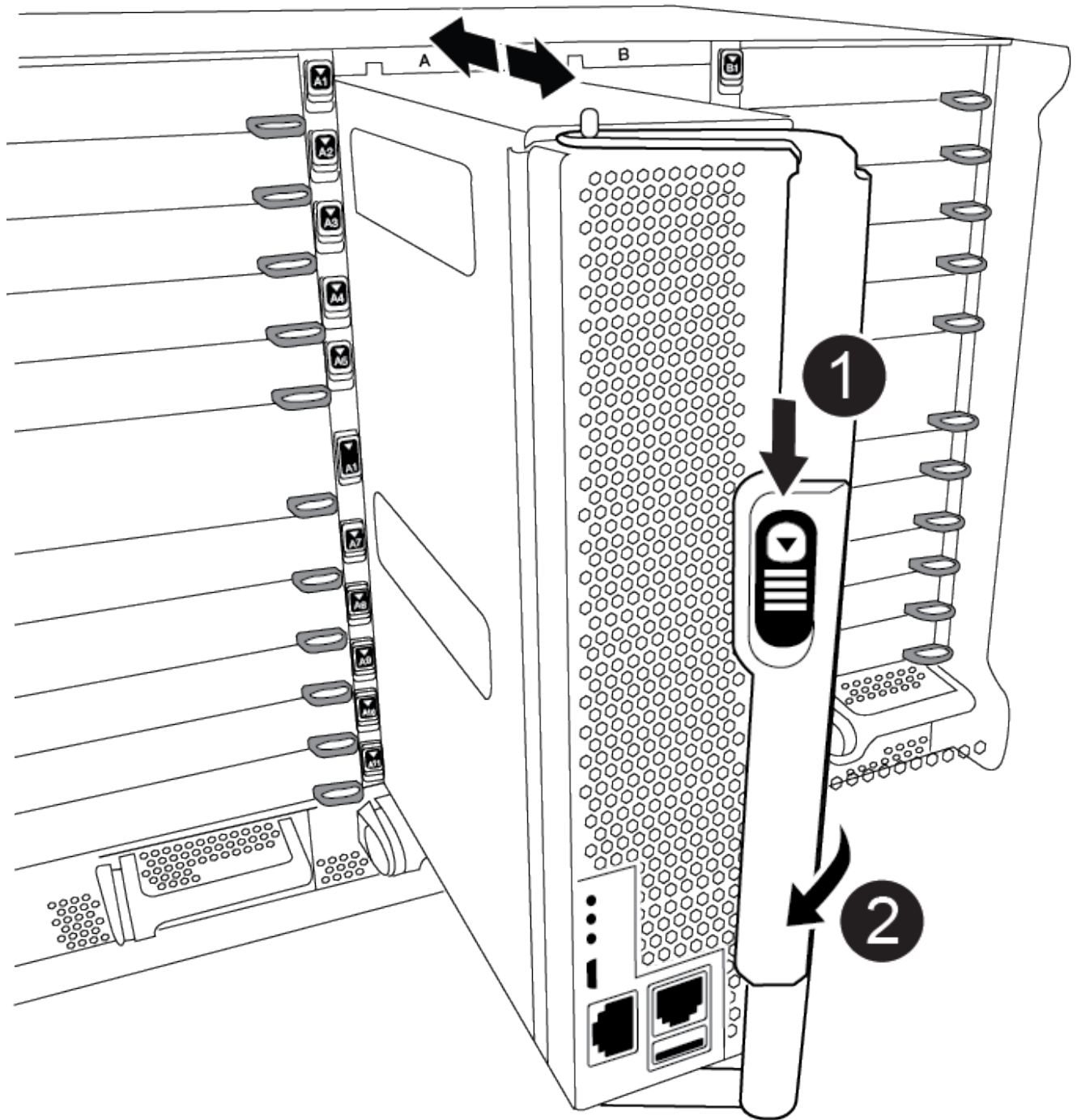
4. Apartar el módulo de ventilador.
5. Repita los pasos anteriores con los módulos de ventilador restantes.

Paso 3: Extraiga el módulo del controlador

Para sustituir el chasis, debe retirar el módulo o los módulos del controlador del chasis dañado.

1. Si usted no está ya conectado a tierra, correctamente tierra usted mismo.
2. Desenchufe los cables del módulo del controlador dañado y haga un seguimiento de dónde se conectaron los cables.
3. Deslice el botón de bloqueo de terracota en el mango de la leva hacia abajo hasta que se desbloquee.

[Animación: Retire el controlador](#)



1	Botón de bloqueo de la palanca de leva
2	Mango de leva

4. Gire el asa de leva para que desacople completamente el módulo del controlador del chasis y, a continuación, deslice el módulo del controlador para sacarlo del chasis.

Asegúrese de que admite la parte inferior del módulo de la controladora cuando la deslice para sacarlo del

chasis.

5. Aparte el módulo del controlador en un lugar seguro y haga un seguimiento de la ranura del chasis de la que procede, de modo que pueda instalarse en la misma ranura del chasis de reemplazo.
6. Repita estos pasos si tiene otro módulo de controlador en el chasis.

Paso 4: Extraiga los módulos de E/S.

Para quitar módulos I/O del chasis deficiente, incluidos los módulos NVRAM, siga la secuencia de pasos específica.

1. Si usted no está ya conectado a tierra, correctamente tierra usted mismo.
2. Desconecte todos los cables asociados al módulo de E/S de destino.

Asegúrese de etiquetar los cables para saber de dónde proceden.

3. Extraiga el módulo de I/O de destino del chasis:

- a. Pulse el botón de bloqueo de la leva con letras y números.

El botón de bloqueo de la leva se aleja del chasis.

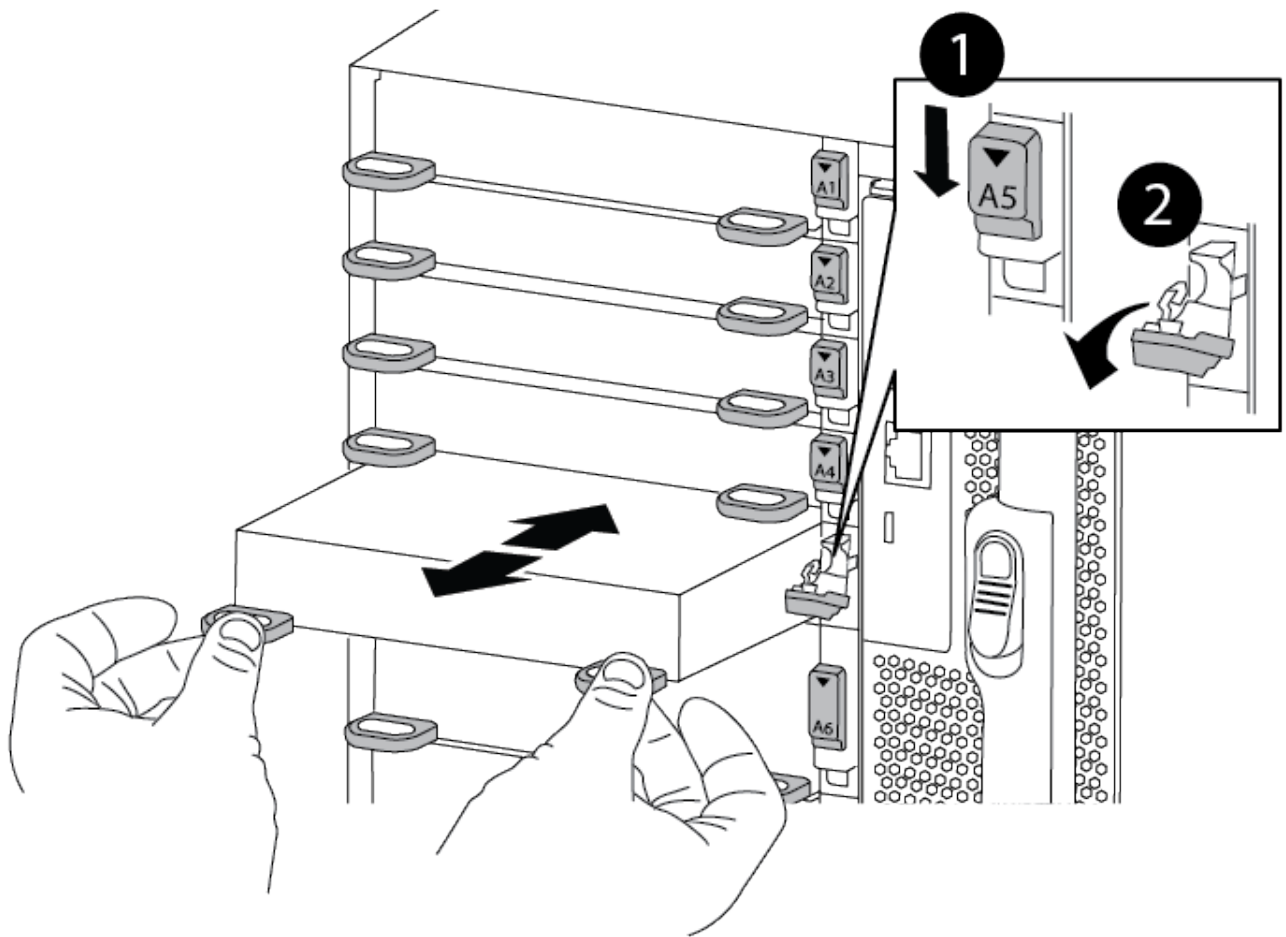
- b. Gire el pestillo de la leva hacia abajo hasta que esté en posición horizontal.

El módulo de E/S se desacopla del chasis y se mueve aproximadamente 1/2 pulgadas fuera de la ranura de E/S.

- c. Extraiga el módulo de E/S del chasis tirando de las lengüetas de tiro de los lados de la cara del módulo.

Asegúrese de realizar un seguimiento de la ranura en la que se encontraba el módulo de E/S.

[Animación: Desmontaje/montaje del módulo de E/S.](#)



1	Pestillo de leva de E/S numerado y con letras
2	Pestillo de leva de E/S completamente desbloqueado

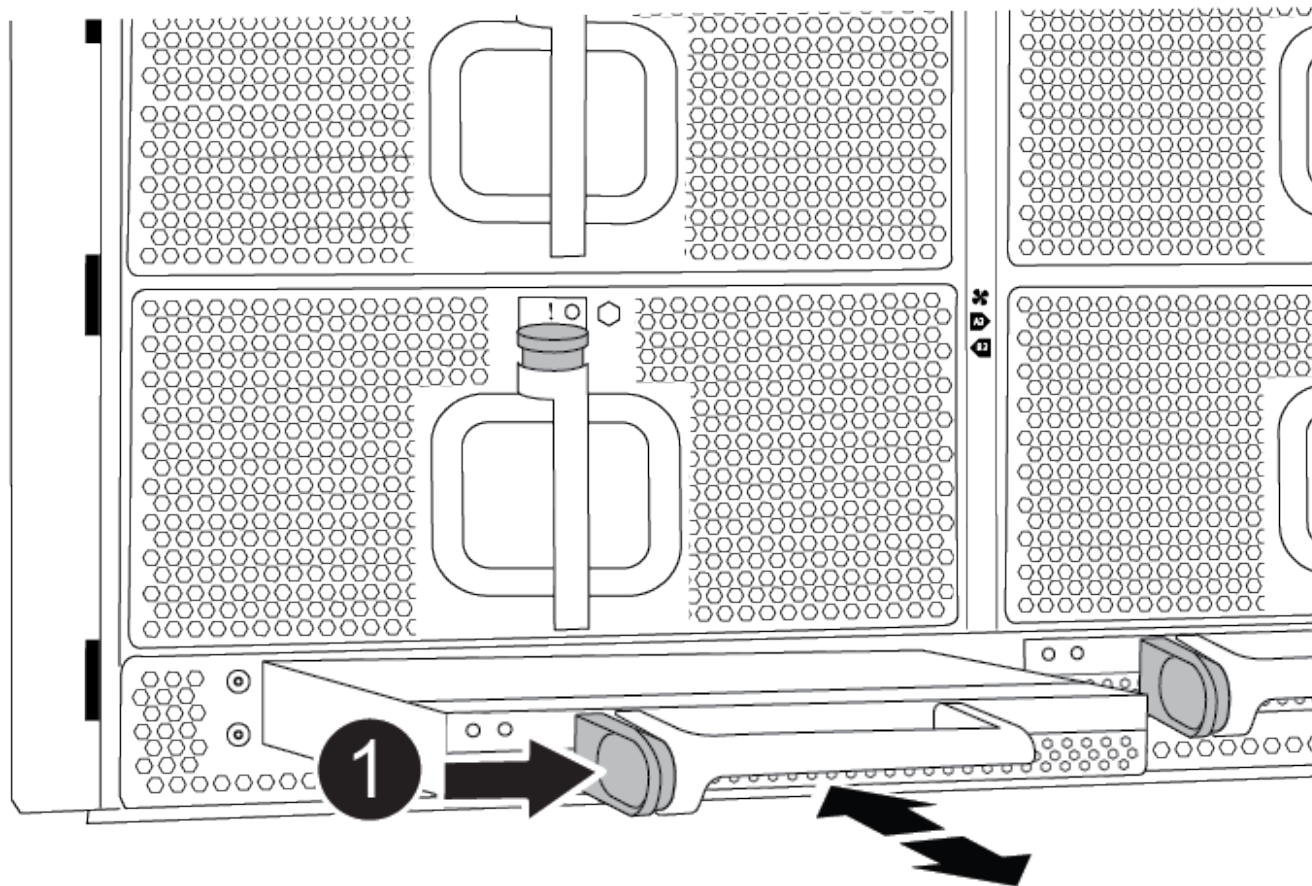
4. Coloque el módulo de E/S a un lado.
5. Repita el paso anterior para los módulos de E/S restantes en el chasis dañado.

Paso 5: Retire el módulo de alimentación del controlador de eliminación de etapas

Retire los dos módulos de alimentación del controlador de separación de etapas de la parte delantera del chasis dañado.

1. Si usted no está ya conectado a tierra, correctamente tierra usted mismo.
2. Presione el botón de bloqueo de terracota en la manija del módulo y luego deslice el DCPM fuera del chasis.

[Animación: Retirar/instalar DCPM](#)



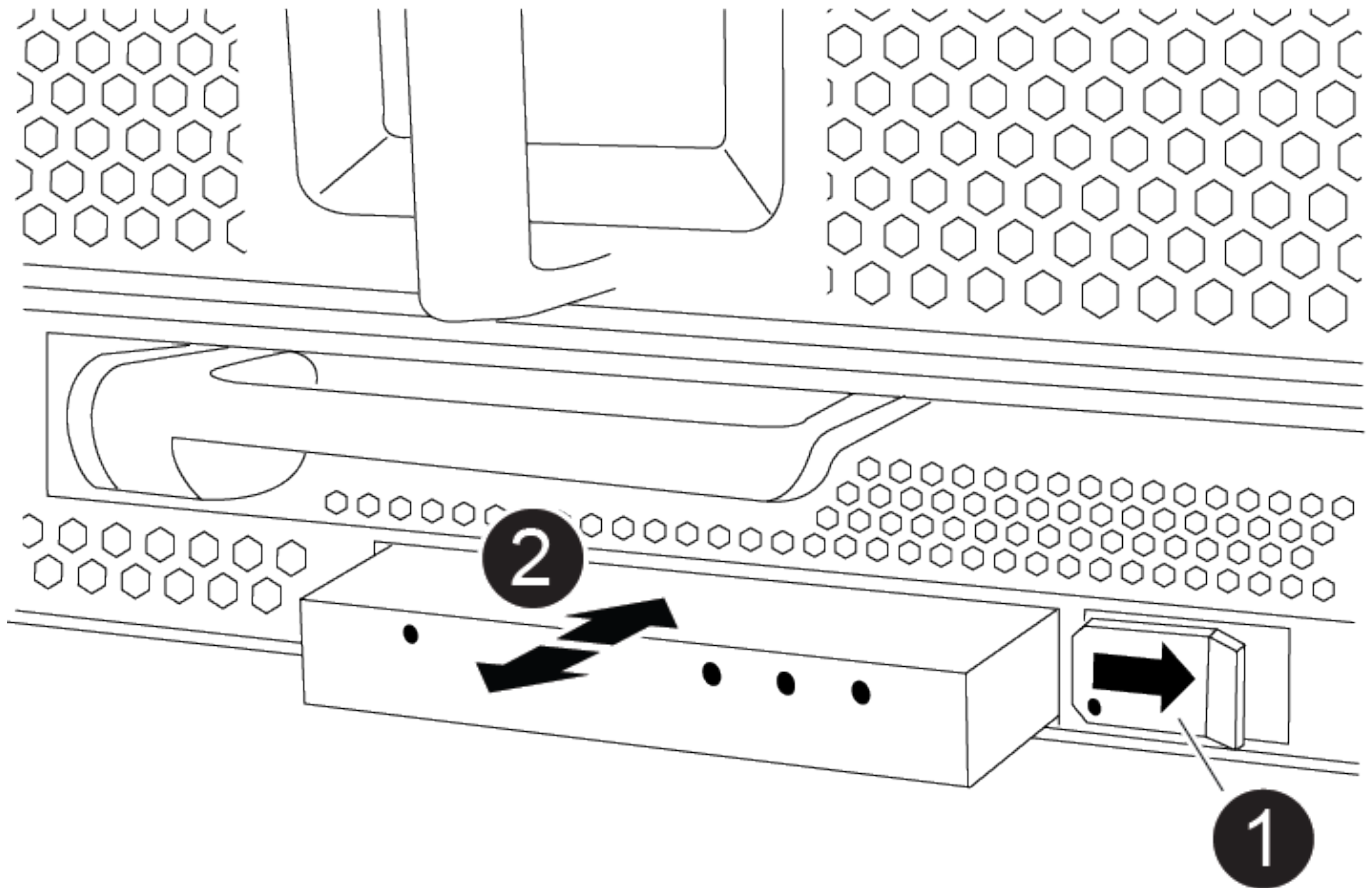
1	Botón de bloqueo de terracota DCPM
----------	------------------------------------

3. Aparte el DCPM en un lugar seguro y repita este paso para el DCPM restante.

Paso 6: Retire el módulo led USB

Extraiga los módulos LED USB.

[Animación: Retire/instale USB](#)



1	Expulse el módulo.
2	Deslícelo para sacarlo del chasis.

1. Localice el módulo LED USB en la parte frontal del chasis deteriorado, directamente debajo de las bahías DCPM.
2. Pulse el botón de bloqueo negro situado en el lado derecho del módulo para liberar el módulo del chasis y, a continuación, deslícelo fuera del chasis dañado.
3. Aparte el módulo en un lugar seguro.

Paso 7: Quite el chasis

Debe quitar el chasis existente del rack del equipo o armario del sistema antes de poder instalar el chasis de reemplazo.

1. Quite los tornillos de los puntos de montaje del chasis.



Si el sistema está en un armario del sistema, es posible que tenga que extraer el soporte de amarre trasero.

2. Con la ayuda de dos o tres personas, deslice el chasis dañado fuera de los rieles del bastidor en un gabinete del sistema o soportes L en un bastidor de equipo, y luego déjelo a un lado.

3. Si usted no está ya conectado a tierra, correctamente tierra usted mismo.
4. Con dos o tres personas, instale el chasis de repuesto en el bastidor del equipo o el armario del sistema guiando el chasis en los rieles del bastidor en un armario del sistema o los soportes L en un bastidor del equipo.
5. Deslice el chasis completamente en el bastidor del equipo o en el armario del sistema.
6. Fije la parte delantera del chasis al bastidor del equipo o al armario del sistema con los tornillos que ha retirado del chasis dañado.
7. Fije la parte posterior del chasis al bastidor del equipo o al armario del sistema.
8. Si va a usar los soportes de gestión de cables, quite esos soportes del chasis dañado y luego instálelos en el chasis de reemplazo.

Paso 8: Instale el módulo de alimentación del controlador de eliminación de etapas

Cuando se instala el chasis de reemplazo en el rack o armario del sistema, debe volver a instalar los módulos de alimentación de la controladora de separación temporal en él.

1. Si usted no está ya conectado a tierra, correctamente tierra usted mismo.
2. Alinee el extremo del DCPM con la abertura del chasis y, a continuación, deslícelo suavemente en el chasis hasta que encaje en su lugar.



El módulo y la ranura están codificados. No fuerce el módulo en la abertura. Si el módulo no entra fácilmente, vuelva a alinear el módulo y deslícelo dentro del chasis.

3. Repita este paso para el DCPM restante.

Paso 9: Instale los ventiladores en el chasis

Para instalar los módulos de ventilador al sustituir el chasis, debe realizar una secuencia específica de tareas.

1. Si usted no está ya conectado a tierra, correctamente tierra usted mismo.
2. Alinee los bordes del módulo del ventilador de repuesto con la abertura del chasis y, a continuación, deslícelo dentro del chasis hasta que encaje en su lugar.

Cuando se inserta en un sistema activo, el LED de atención ámbar parpadea cuatro veces cuando el módulo de ventilador se inserta correctamente en el chasis.

3. Repita estos pasos para los módulos de ventilador restantes.
4. Alinee el bisel con los espárragos de bola y, a continuación, empuje suavemente el bisel hacia los espárragos de bola.

Paso 10: Instalar módulos de E/S.

Para instalar módulos I/O, incluidos los módulos NVRAM del chasis dañado, siga la secuencia de pasos específica.

Debe tener instalado el chasis para poder instalar los módulos de I/O en las ranuras correspondientes del chasis de reemplazo.

1. Si usted no está ya conectado a tierra, correctamente tierra usted mismo.
2. Después de instalar el chasis de repuesto en el bastidor o armario, instale los módulos de E/S en sus

ranuras correspondientes del chasis de reemplazo deslizando suavemente el módulo de E/S en la ranura hasta que el pestillo de leva de E/S numerado y con letras comience a acoplarse, Y, a continuación, empuje completamente hacia arriba el pestillo de la leva de E/S para bloquear el módulo en su sitio.

3. Recuperar el módulo de E/S, según sea necesario.
4. Repita el paso anterior para los módulos de E/S restantes que haya reservado.



Si el chasis deficiente tiene paneles de I/O vacíos, muévalos al chasis de reemplazo en este momento.

Paso 11: Instale las fuentes de alimentación

La instalación de las fuentes de alimentación cuando se reemplaza un chasis implica la instalación de las fuentes de alimentación en el chasis de reemplazo y la conexión a la fuente de alimentación.

1. Si usted no está ya conectado a tierra, correctamente tierra usted mismo.
2. Asegúrese de que los balancines de las fuentes de alimentación estén en la posición de apagado.
3. Con ambas manos, sujete y alinee los bordes de la fuente de alimentación con la abertura del chasis del sistema y, a continuación, empuje suavemente la fuente de alimentación hacia el chasis hasta que encaje en su sitio.

Las fuentes de alimentación están codificadas y sólo se pueden instalar de una manera.



No ejerza demasiada fuerza al deslizar la fuente de alimentación en el sistema. Puede dañar el conector.

4. Vuelva a conectar el cable de alimentación y fíjelo a la fuente de alimentación mediante el mecanismo de bloqueo del cable de alimentación.



Conecte sólo el cable de alimentación a la fuente de alimentación. No conecte el cable de alimentación a una fuente de alimentación en este momento.

5. Repita los pasos anteriores con todos los suministros de alimentación restantes.

Paso 12: Instale los módulos led USB

Instale los módulos LED USB en el chasis de repuesto.

1. Localice la ranura del módulo LED USB en la parte frontal del chasis de sustitución, directamente debajo de las bahías DCPM.
2. Alinee los bordes del módulo con el compartimento de LED USB y empuje suavemente el módulo hasta que encaje en su lugar.

Paso 13: Instale el controlador

Después de instalar el módulo del controlador y cualquier otro componente en el chasis de reemplazo, arranque.

1. Si usted no está ya conectado a tierra, correctamente tierra usted mismo.
2. Conecte las fuentes de alimentación a distintas fuentes de alimentación y, a continuación, enciéndalas.

3. Alinee el extremo del módulo del controlador con la abertura del chasis y, a continuación, empuje suavemente el módulo del controlador hasta la mitad del sistema.



No inserte completamente el módulo de la controladora en el chasis hasta que se le indique hacerlo.

4. Vuelva a conectar la consola al módulo del controlador y, a continuación, vuelva a conectar el puerto de administración.
5. Con el asa de leva en la posición abierta, deslice el módulo del controlador en el chasis y empuje firmemente el módulo del controlador hasta que alcance el plano medio y esté totalmente asentado y, a continuación, cierre el asa de leva hasta que encaje en la posición de bloqueo.



No ejerza una fuerza excesiva al deslizar el módulo del controlador hacia el chasis, ya que podría dañar los conectores.

El módulo de la controladora comienza a arrancar tan pronto como se asienta completamente en el chasis.

6. Repita los pasos anteriores para instalar la segunda controladora en el chasis de reemplazo.
7. Arranque cada controladora.

Restaurar y verificar la configuración - ASA A900

Para completar la sustitución del chasis, debe realizar tareas específicas.

Paso 1: Verificar y establecer el estado de alta disponibilidad del chasis

Debe verificar el estado de alta disponibilidad del chasis y, si es necesario, actualizar el estado para que coincida con la configuración del sistema.

1. En el modo de mantenimiento, desde cualquier módulo de controlador, muestre el estado de alta disponibilidad del módulo de controlador local y el chasis: `ha-config show`

El estado de alta disponibilidad debe ser el mismo para todos los componentes.

2. Si el estado del sistema mostrado para el chasis no coincide con la configuración del sistema:

- a. Establezca el estado de alta disponibilidad para el chasis: `ha-config modify chassis ha-state`

El valor de la condición de alta disponibilidad puede ser uno de los siguientes:

- ha
- no ha

3. Confirme que el ajuste ha cambiado: `ha-config show`
4. Si aún no lo ha hecho, puede volver a obtener el resto de su sistema.

Paso 2: Abra el sistema

1. Si no lo ha hecho, vuelva a conectar los cables de alimentación a las PSU.
2. Encienda las fuentes de alimentación cambiando el interruptor de balancín a **ON** y espere a que los controladores se enciendan por completo.

3. Compruebe si hay alguna luz de fallo en la parte delantera y trasera del chasis y las controladoras después del encendido.
4. Conéctese a la dirección IP de SP o BMC de los nodos a través de SSH. Esta será la misma dirección utilizada para apagar los nodos.
5. Realice comprobaciones de estado adicionales, como se describe en ["How_to_perform_a_cluster_health_check_with_a_script_in_ONTAP"](#)
6. Vuelva a activar AutoSupport (finalice el mensaje de la ventana de mantenimiento):

```
system node autosupport invoke -node * -type all -message MAINT=end
```



Como práctica recomendada, debe realizar lo siguiente:

- Resuelva cualquier ["Alertas de estado y riesgos de Active IQ"](#) (Active IQ tardará tiempo en procesar los mensajes de AutoSupport posteriores al encendido; se espera un retraso en los resultados)
- Ejecución ["Active IQ Config Advisor"](#)
- Compruebe el estado del sistema mediante ["How_to_perform_a_cluster_health_check_with_a_script_in_ONTAP"](#)

Paso 3: Devuelva la pieza que falló a NetApp

Devuelva la pieza que ha fallado a NetApp, como se describe en las instrucciones de RMA que se suministran con el kit. Consulte ["Devolución de piezas y sustituciones"](#) la página para obtener más información.

Controladora

Sustituya el módulo del controlador - ASA A900

Para sustituir el módulo del controlador dañado, debe apagar el controlador dañado, mover los componentes internos al módulo del controlador de recambio, instalar el módulo del controlador de recambio y reiniciar el controlador de recambio.

Antes de empezar

Debe revisar los requisitos previos del procedimiento de reemplazo y seleccionar el correcto para su versión del sistema operativo ONTAP.

- Todas las bandejas de unidades deben funcionar correctamente.
- Si el sistema es un sistema FlexArray o tiene una licencia V_StorageAttach, debe consultar los pasos adicionales necesarios antes de realizar este procedimiento.
- Si su sistema está en un par ha, el controlador en buen estado debe ser capaz de tomar el controlador que se va a sustituir (denominado en este procedimiento el "controlador dañado").
- Si su sistema está en una configuración MetroCluster, debe revisar la sección ["Elección del procedimiento de recuperación correcto"](#) para determinar si debe utilizar este procedimiento.

Si este es el procedimiento que debe utilizar, tenga en cuenta que el procedimiento de sustitución de una controladora en una configuración de MetroCluster de cuatro u ocho nodos es el mismo que el de una pareja de alta disponibilidad. No es necesario realizar pasos específicos de MetroCluster porque el fallo está limitado a un par de alta disponibilidad y pueden utilizarse comandos de recuperación tras fallos del almacenamiento para proporcionar un funcionamiento no disruptivo durante el reemplazo.

- Debe sustituir el componente con errores por un componente FRU de repuesto que haya recibido de su proveedor.
- Debe sustituir un módulo de controlador por un módulo de controlador del mismo tipo de modelo. No puede actualizar su sistema simplemente reemplazando el módulo del controlador.
- No es posible cambiar ninguna unidad o bandeja de unidades como parte de este procedimiento.
- En este procedimiento, el dispositivo de arranque pasa del controlador dañado al controlador de sustitución de modo que el controlador de sustitución se arranque en la misma versión de ONTAP que el módulo de controlador anterior.
- Es importante que aplique los comandos de estos pasos en los sistemas correctos:
 - El controlador dañado es el controlador que se va a sustituir.
 - El controlador de sustitución es el nuevo controlador que está reemplazando al controlador afectado.
 - El controlador sano es el controlador que va a sobrevivir.
- Siempre debe capturar el resultado de la consola de la controladora en un archivo de texto.

Esto proporciona un registro del procedimiento para poder solucionar los problemas que puedan surgir durante el proceso de reemplazo.

Apague el controlador defectuoso: ASA A900

Apague o retome el controlador dañado utilizando una de las siguientes opciones.

Opción 1: La mayoría de los sistemas

Para apagar el controlador dañado, debe determinar el estado del controlador y, si es necesario, tomar el control para que el controlador sano siga sirviendo datos del almacenamiento del controlador dañado.

Acerca de esta tarea

- Si dispone de un sistema SAN, debe haber comprobado los mensajes de evento `cluster kernel-service show`) para el blade SCSI de la controladora dañada. `cluster kernel-service show`El comando (desde el modo avanzado priv) muestra el nombre del nodo, el estado del quórum de ese nodo, el estado de disponibilidad de ese nodo y el estado operativo de ese nodo.`

Cada proceso SCSI-blade debe quórum con los otros nodos del clúster. Todos los problemas deben resolverse antes de continuar con el reemplazo.

- Si tiene un clúster con más de dos nodos, debe estar en quórum. Si el clúster no tiene quórum o si una controladora en buen estado muestra falso según su condición, debe corregir el problema antes de apagar la controladora dañada; consulte "[Sincronice un nodo con el clúster](#)".

Pasos

1. Si AutoSupport está habilitado, suprima la creación automática de casos invocando un mensaje de AutoSupport: `system node autosupport invoke -node * -type all -message MAINT=<# of hours>h`

El siguiente mensaje de AutoSupport suprime la creación automática de casos durante dos horas:
`cluster1:> system node autosupport invoke -node * -type all -message MAINT=2h`

2. Deshabilite la devolución automática de la consola de la controladora en buen estado: `storage failover modify -node local -auto-giveback false`



Cuando vea *do desea desactivar la devolución automática?*, introduzca `y`.

3. Lleve la controladora dañada al aviso DEL CARGADOR:

Si el controlador dañado está mostrando...	Realice lo siguiente...
El aviso del CARGADOR	Vaya al paso siguiente.
Esperando devolución...	Pulse Ctrl-C y, a continuación, responda <code>y</code> cuando se le solicite.
Solicitud del sistema o solicitud de contraseña	Retome o detenga el controlador dañado del controlador en buen estado: <code>storage failover takeover -ofnode impaired_node_name</code> Cuando el controlador dañado muestre esperando devolución..., pulse Ctrl-C y, a continuación, responda <code>y</code> .

Opción 2: La controladora se encuentra en un MetroCluster



No use este procedimiento si el sistema está en una configuración de MetroCluster de dos nodos.

Para apagar el controlador dañado, debe determinar el estado del controlador y, si es necesario, tomar el control para que el controlador sano siga sirviendo datos del almacenamiento del controlador dañado.

- Si tiene un clúster con más de dos nodos, debe estar en quórum. Si el clúster no tiene quórum o si una controladora en buen estado muestra falso según su condición, debe corregir el problema antes de apagar la controladora dañada; consulte "[Sincronice un nodo con el clúster](#)".
- Si tiene una configuración MetroCluster, debe haber confirmado que el estado de configuración de MetroCluster está configurado y que los nodos están en estado normal y habilitado (`metrocluster node show`).

Pasos

1. Si AutoSupport está habilitado, elimine la creación automática de casos invocando un mensaje de AutoSupport: `system node autosupport invoke -node * -type all -message MAINT=number_of_hours_downh`

El siguiente mensaje de AutoSupport suprime la creación automática de casos durante dos horas:
`cluster1:*> system node autosupport invoke -node * -type all -message MAINT=2h`

2. Deshabilite la devolución automática de la consola de la controladora en buen estado: `storage failover modify -node local -auto-giveback false`
3. Lleve la controladora dañada al aviso DEL CARGADOR:

Si el controlador dañado está mostrando...	Realice lo siguiente...
El aviso del CARGADOR	Vaya al paso siguiente.
Esperando devolución...	Pulse Ctrl-C y, a continuación, responda y cuando se le solicite.
Solicitud del sistema o solicitud de contraseña (introduzca la contraseña del sistema)	Retome o detenga el controlador dañado del controlador en buen estado: <code>storage failover takeover -ofnode <i>impaired_node_name</i></code> Cuando el controlador dañado muestre esperando devolución..., pulse Ctrl-C y, a continuación, responda y.

Sustituya el hardware del módulo del controlador: ASA A900

Para sustituir el hardware del módulo de la controladora, debe retirar la controladora dañada, mover los componentes de FRU al módulo de la controladora de reemplazo, instalar el módulo de la controladora de reemplazo en el chasis y, a continuación, arrancar el sistema en modo de mantenimiento.

La siguiente animación muestra todo el proceso de movimiento de componentes desde el controlador dañado

al controlador de recambio.

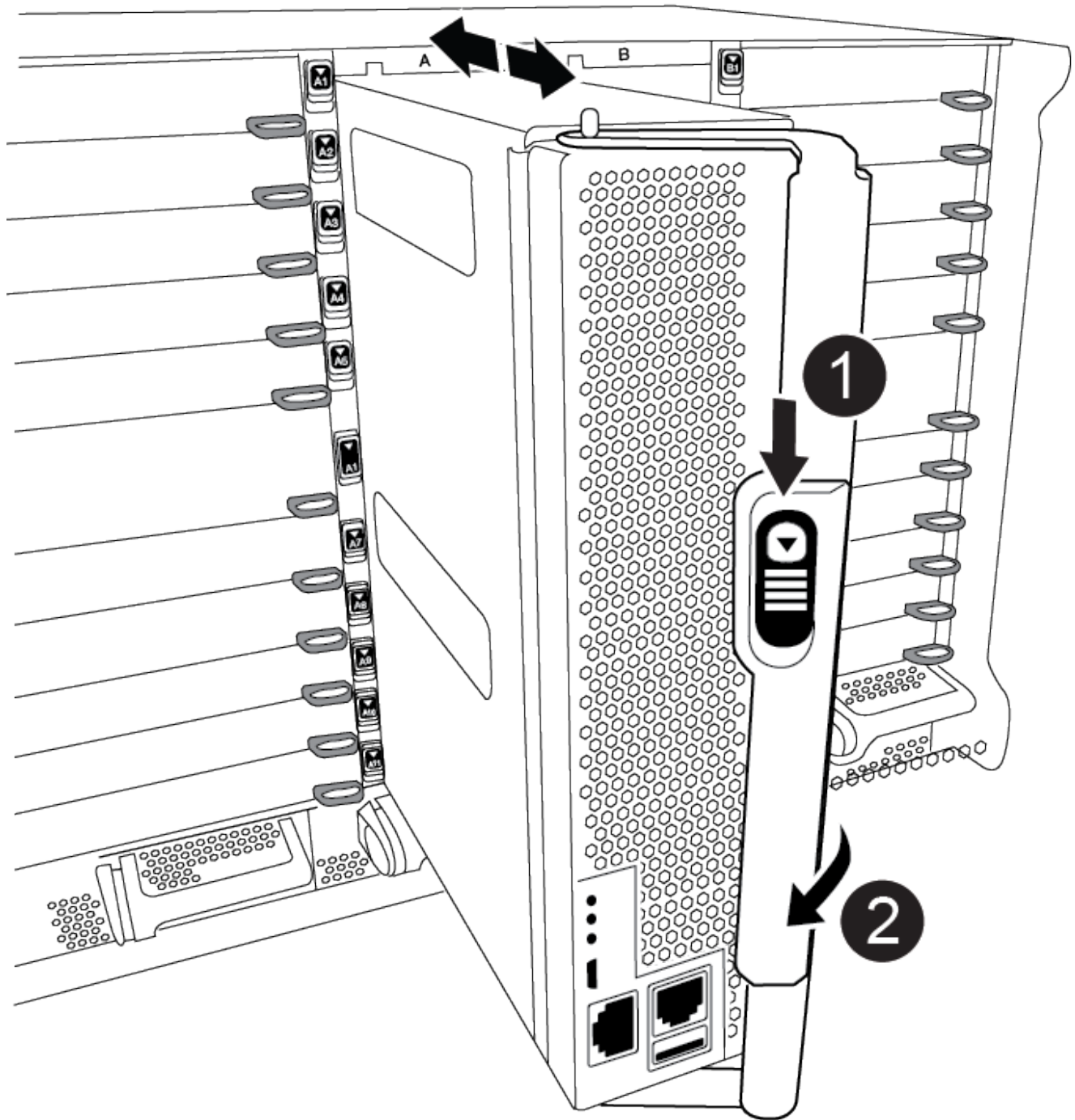
[Animación: Mueva los componentes al controlador de sustitución](#)

Paso 1: Extraiga el módulo del controlador

Para acceder a los componentes del interior del controlador, primero debe extraer el módulo del controlador del sistema y, a continuación, retirar la cubierta del módulo del controlador.

1. Si usted no está ya conectado a tierra, correctamente tierra usted mismo.
2. Desenchufe los cables del módulo del controlador dañado y haga un seguimiento de dónde se conectaron los cables.
3. Deslice el botón terra cotta del asa de la leva hacia abajo hasta que se desbloquee.

[Animación: Retire el controlador](#)



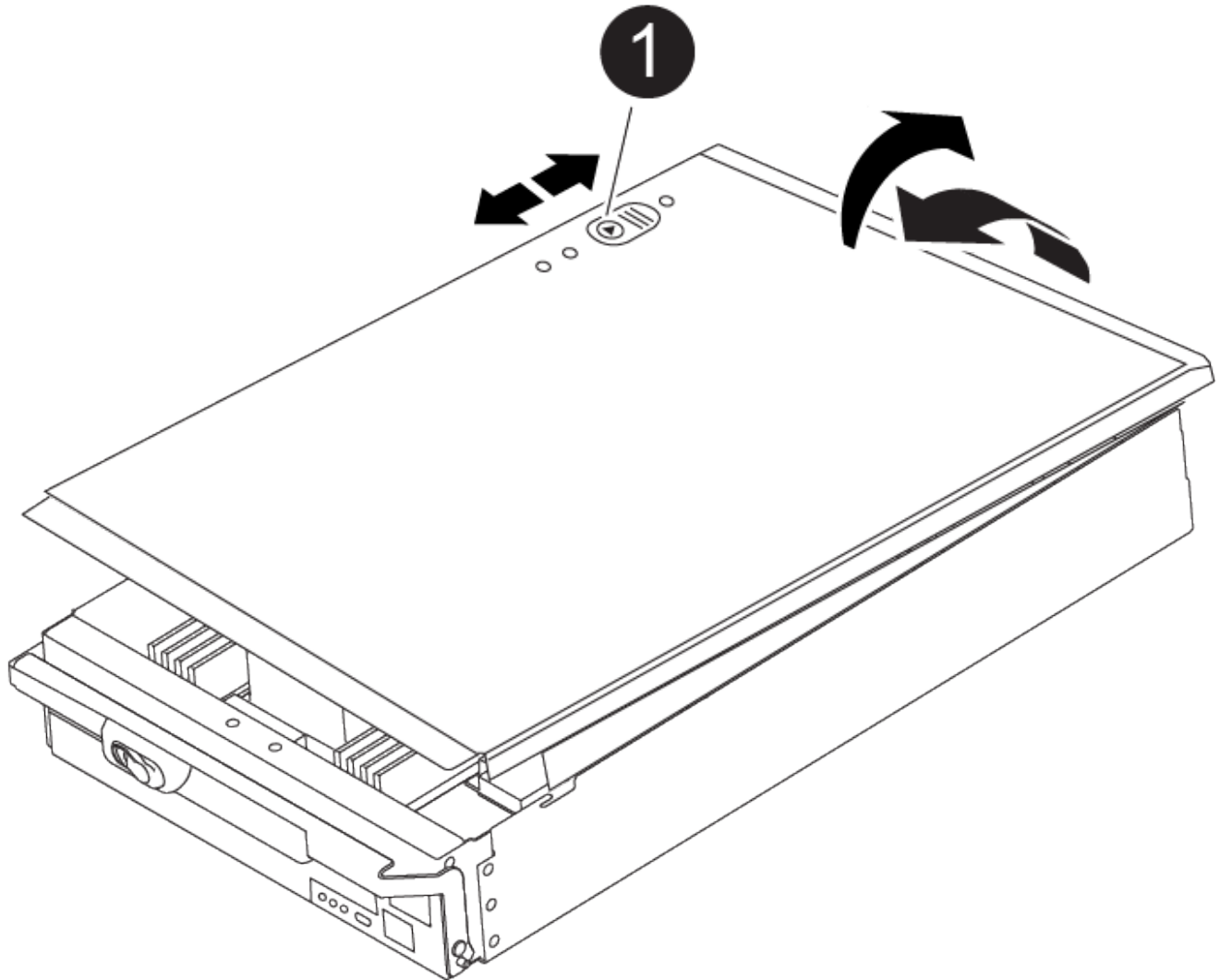
1	Botón de liberación de la palanca de leva
2	Mango de leva

4. Gire el asa de leva para que desacople completamente el módulo del controlador del chasis y, a continuación, deslice el módulo del controlador para sacarlo del chasis.

Asegúrese de que admite la parte inferior del módulo de la controladora cuando la deslice para sacarlo del

chasis.

5. Coloque el lado de la tapa del módulo del controlador hacia arriba sobre una superficie plana y estable, pulse el botón azul de la cubierta, deslice la cubierta hacia la parte posterior del módulo del controlador y, a continuación, gire la cubierta hacia arriba y levántela fuera del módulo del controlador.

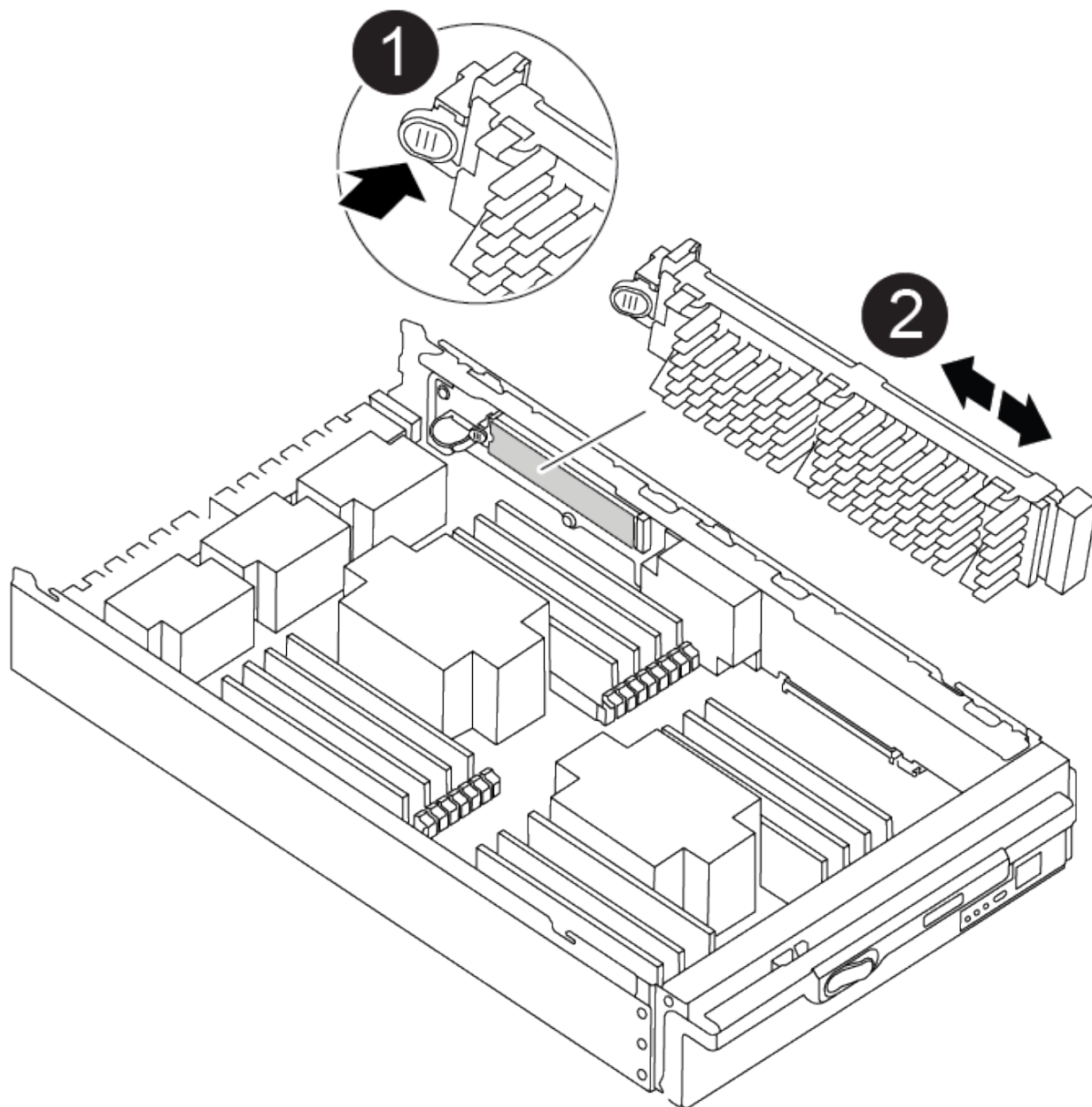


1	Botón de bloqueo de la cubierta del módulo del controlador
----------	--

Paso 2: Mueva el soporte de arranque

Debe localizar el medio de arranque y seguir las instrucciones para quitarlo de la controladora anterior e insertarlo en la nueva controladora.

1. Localice el medio de arranque con la siguiente ilustración o el mapa de FRU en el módulo de la controladora:



1	Presione la lengüeta de liberación
2	Soporte de arranque

2. Pulse el botón azul de la carcasa del soporte de arranque para liberar el soporte de arranque de su carcasa y, a continuación, tire suavemente de él hacia fuera del zócalo del soporte de arranque.



No gire ni tire del soporte de arranque en línea recta, ya que podría dañar la toma o el soporte de arranque.

3. Mueva el soporte del maletero al nuevo módulo del controlador, alinee los bordes del soporte del maletero con el alojamiento del zócalo y, a continuación, empújelo suavemente en el zócalo.

4. Compruebe el soporte del maletero para asegurarse de que está asentado completamente en la toma.

Si es necesario, extraiga el soporte de arranque y vuelva a colocarlo en la toma.

5. Empuje el soporte del maletero hacia abajo para activar el botón de bloqueo en la carcasa del soporte del maletero.

Paso 3: Mueva los DIMM del sistema

Para mover los DIMM, búsquelos y muévalos de la controladora antigua a la controladora de reemplazo y siga la secuencia específica de pasos.

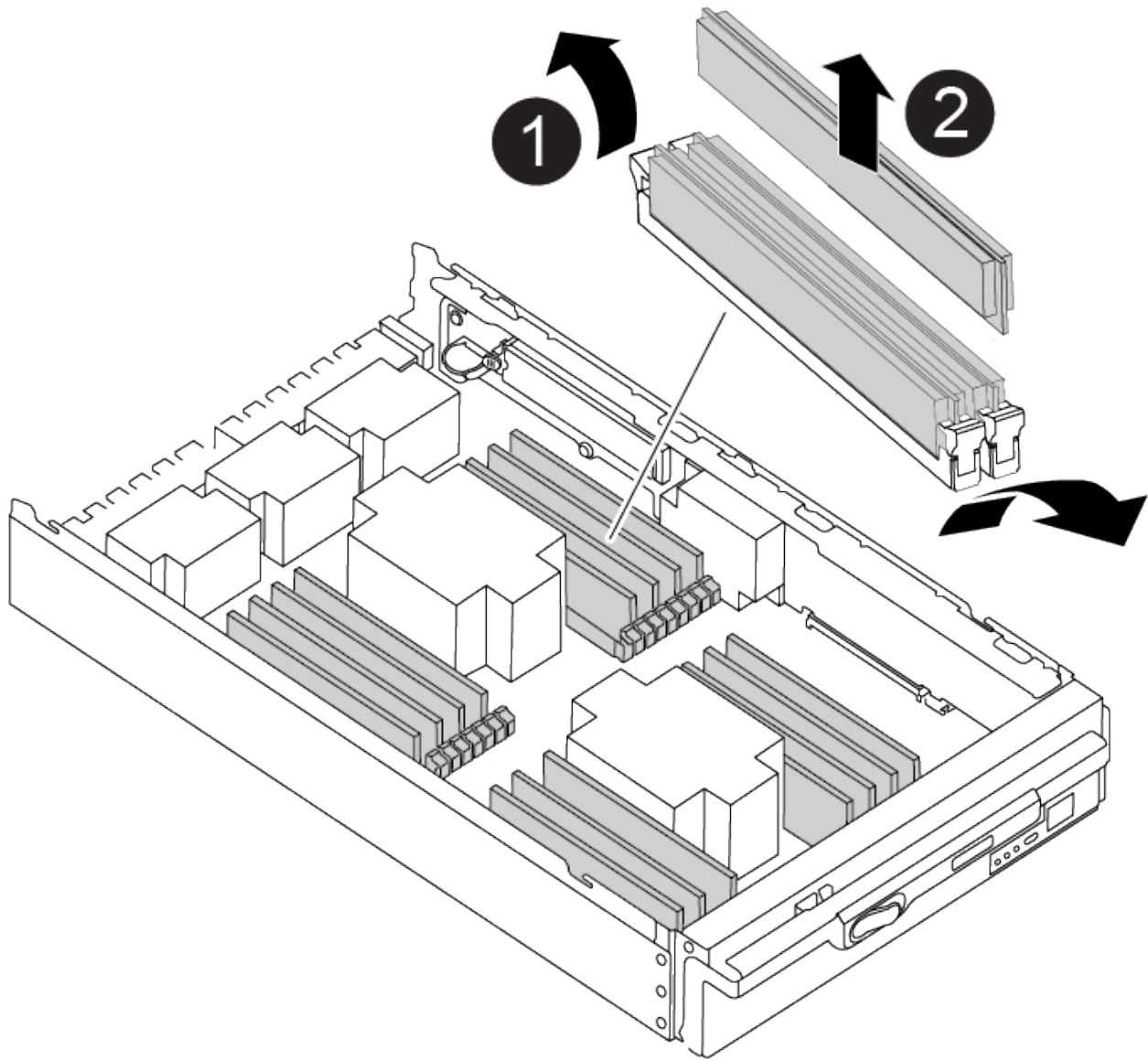


El controlador ver2 tiene menos sockets DIMM. No hay reducción en el número de módulos DIMM admitidos ni cambio en la numeración del socket DIMM. Al mover los módulos DIMM al nuevo módulo del controlador, instale los módulos DIMM en el mismo número/ubicación de socket que el módulo del controlador dañado. Consulte el diagrama de asignación de FRU en el módulo de la controladora ver2 para ver la ubicación de los sockets DIMM.

1. Si usted no está ya conectado a tierra, correctamente tierra usted mismo.
2. Localice los DIMM en el módulo del controlador.
3. Tenga en cuenta la orientación del DIMM en el socket para poder insertar el DIMM en el módulo de controlador de reemplazo en la orientación adecuada.
4. Extraiga el DIMM de su ranura empujando lentamente las dos lengüetas expulsoras del DIMM a ambos lados del DIMM y, a continuación, extraiga el DIMM de la ranura.



Sujete con cuidado el módulo DIMM por los bordes para evitar la presión sobre los componentes de la placa de circuitos DIMM.



1	Lengüetas del expulsor de DIMM
2	DIMM

5. Localice la ranura en la que está instalando el DIMM.
6. Asegúrese de que las lengüetas del expulsor DIMM del conector están en posición abierta y, a continuación, inserte el DIMM directamente en la ranura.

El módulo DIMM encaja firmemente en la ranura, pero debe entrar fácilmente. Si no es así, realinee el DIMM con la ranura y vuelva a insertarlo.



Inspeccione visualmente el módulo DIMM para comprobar que está alineado de forma uniforme y completamente insertado en la ranura.

7. Inserte el módulo DIMM directamente en la ranura.

El módulo DIMM encaja firmemente en la ranura, pero debe entrar fácilmente. Si no es así, realínea el DIMM con la ranura y vuelva a insertarlo.



Inspeccione visualmente el módulo DIMM para comprobar que está alineado de forma uniforme y completamente insertado en la ranura.

- Empuje con cuidado, pero firmemente, en el borde superior del DIMM hasta que las lengüetas expulsoras encajen en su lugar sobre las muescas de los extremos del DIMM.
- Repita estos pasos para los módulos DIMM restantes.

Paso 4: Instale la controladora

Después de instalar los componentes en el módulo de controlador de repuesto, debe instalar el módulo de controlador de repuesto en el chasis del sistema e iniciar el sistema operativo.

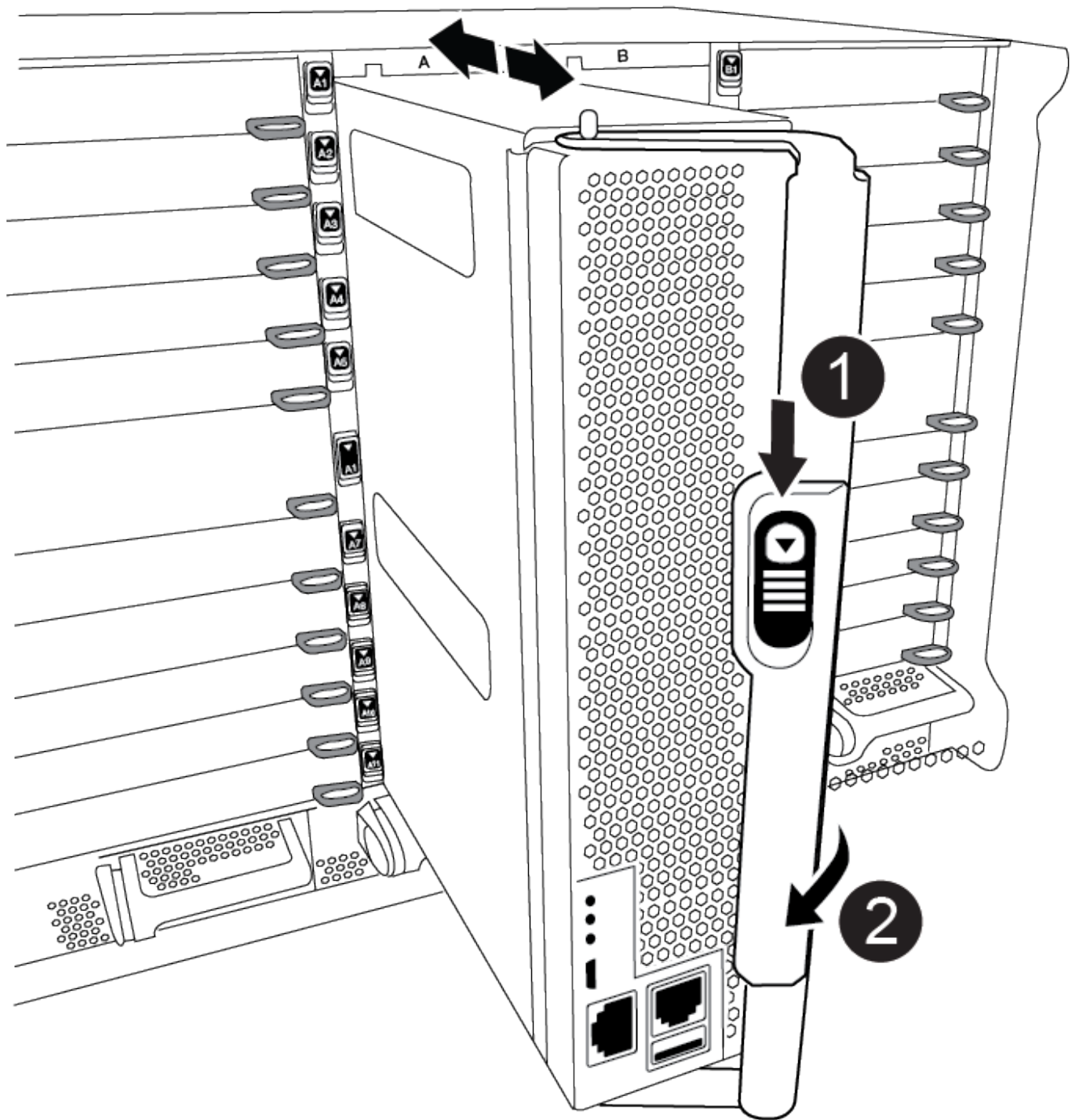
Para los pares de alta disponibilidad con dos módulos de controladora en el mismo chasis, la secuencia en la que se instala el módulo de controladora es especialmente importante porque intenta reiniciarse tan pronto como lo coloca por completo en el chasis.



El sistema puede actualizar el firmware del sistema cuando arranca. No cancele este proceso. El procedimiento le obliga a interrumpir el proceso de arranque, que normalmente puede hacer en cualquier momento después de que se le solicite que lo haga. Sin embargo, si el sistema actualiza el firmware del sistema cuando arranca, debe esperar hasta que se haya completado la actualización antes de interrumpir el proceso de arranque.

- Si usted no está ya conectado a tierra, correctamente tierra usted mismo.
- Si aún no lo ha hecho, vuelva a colocar la cubierta del módulo del controlador.
- Alinee el extremo del módulo del controlador con la abertura del chasis y, a continuación, empuje suavemente el módulo del controlador hasta la mitad del sistema.

[Animación: Instalar el controlador](#)



1	Botón de liberación de la palanca de leva
2	Mango de leva



No inserte completamente el módulo de la controladora en el chasis hasta que se le indique hacerlo.

4. Cablee los puertos de gestión y consola de manera que pueda acceder al sistema para realizar las tareas en las secciones siguientes.



Conectará el resto de los cables al módulo del controlador más adelante en este procedimiento.

5. Complete la reinstalación del módulo del controlador:

- a. Si aún no lo ha hecho, vuelva a instalar el dispositivo de administración de cables.
- b. Empuje firmemente el módulo de la controladora en el chasis hasta que se ajuste al plano medio y esté totalmente asentado.



No ejerza una fuerza excesiva al deslizar el módulo del controlador hacia el chasis para evitar dañar los conectores.

El módulo de la controladora comienza a arrancar tan pronto como se asienta completamente en el chasis. Esté preparado para interrumpir el proceso de arranque.

- a. Gire la palanca de leva del módulo del controlador a la posición de bloqueo.
- b. Para interrumpir el proceso de arranque, pulse `Ctrl-C` Cuando vea `Pulse Ctrl-C` para el menú de inicio.
- c. Seleccione la opción para arrancar `EN EL CARGADOR`.

Restaurar y verificar la configuración del sistema - ASA A900

Después de completar el reemplazo del hardware, debe verificar la configuración del sistema de bajo nivel de la controladora de reemplazo y reconfigurar la configuración del sistema si es necesario.

Paso 1: Establecer y verificar la hora del sistema

Debe comprobar la hora y la fecha del módulo de la controladora de sustitución en comparación con el módulo de controladora en buen estado de un par de alta disponibilidad o con un servidor de tiempo fiable en una configuración independiente. Si la hora y la fecha no coinciden, debe reiniciarlas en el módulo del controlador de repuesto para evitar posibles interrupciones en los clientes debido a diferencias de tiempo.

Acerca de esta tarea

Es importante que aplique los comandos en los pasos de los sistemas correctos:

- El nodo *regr***USTITUCION** es el nuevo nodo que reemplazó al nodo dañado como parte de este procedimiento.
- El nodo *heated* es el compañero de alta disponibilidad del nodo *regrel*.

Pasos

1. Si el nodo *reader* no está en el aviso del `CARGADOR`, detenga el sistema en el símbolo del sistema del `CARGADOR`.
2. En el nodo *Healthy*, compruebe la hora del sistema: `cluster date show`

La fecha y la hora se basan en la zona horaria configurada.

3. En el símbolo del SISTEMA del CARGADOR, compruebe la fecha y la hora del nodo *regrel: show date*
La fecha y la hora se indican en GMT.
4. Si es necesario, establezca la fecha en GMT en el nodo de reemplazo: *set date mm/dd/yyyy*
5. Si es necesario, establezca la hora en GMT del nodo de reemplazo: *set time hh:mm:ss*
6. En el símbolo del SISTEMA del CARGADOR, confirme la fecha y la hora del nodo *regrel: show date*
La fecha y la hora se indican en GMT.

Paso 2: Verifique y establezca el estado de alta disponibilidad de la controladora

Debe comprobar el HA estado del módulo de la controladora y, si es necesario, actualice el estado para que coincida con la configuración del sistema.

1. En el modo de mantenimiento del módulo del controlador de repuesto, compruebe que todos los componentes muestran lo mismo HA provincia: *ha-config show*

Si el sistema está en...	El estado de alta disponibilidad de todos los componentes debería ser...
Un par de alta disponibilidad	ha
Una configuración FC de MetroCluster con cuatro nodos o más	mcc
Una configuración de IP de MetroCluster	mccip

2. Si el estado del sistema mostrado del módulo del controlador no coincide con la configuración del sistema, defina el HA estado para el módulo de la controladora: *ha-config modify controller ha-state*
3. Si el estado del sistema mostrado del chasis no coincide con la configuración del sistema, defina el HA estado para el chasis: *ha-config modify chassis ha-state*

Vuelva a conectar el sistema - ASA A900

Continuar con el procedimiento de sustitución presentando las instalaciones de almacenamiento y de red.

Paso 1: Recuperar el sistema

Debe volver a conectar los cables de las conexiones de red y almacenamiento del módulo de la controladora.

Pasos

1. Recuperar el sistema.
2. Compruebe que el cableado sea correcto mediante el ["Active IQ Config Advisor"](#).
 - a. Descargue e instale Config Advisor.

- b. Introduzca la información del sistema de destino y haga clic en Collect Data.
- c. Haga clic en la ficha cableado y, a continuación, examine la salida. Asegúrese de que se muestren todas las bandejas de discos y todos los discos aparecen en el resultado, corrigiendo los problemas de cableado que encuentre.
- d. Compruebe otro cableado haciendo clic en la ficha correspondiente y, a continuación, examinando el resultado de Config Advisor.



La información de ID del sistema y de asignación de discos se encuentra en el módulo NVRAM, que se encuentra en un módulo independiente del módulo de la controladora y no se ve afectada por la sustitución del módulo de la controladora.

Paso 2: Reasignar discos

Si el sistema de almacenamiento está en un par de alta disponibilidad, el ID del sistema del nuevo módulo de controladora se asigna automáticamente a los discos cuando se produce la devolución al final del procedimiento. Debe confirmar el cambio de ID del sistema al arrancar el controlador *reboot* y, a continuación, comprobar que se ha implementado el cambio.

Este procedimiento solo se aplica a sistemas que ejecutan ONTAP en una pareja de ha.

1. Si el controlador *reader* está en modo de mantenimiento (mostrando la **> Prompt*), salga del modo de mantenimiento y vaya al símbolo del sistema del CARGADOR: `halt`
2. Desde el símbolo DEL SISTEMA DEL CARGADOR en el controlador *reboot*, arranque el controlador, introduciendo `y` Si se le solicita que anule el ID del sistema debido a una discrepancia de ID del sistema: `boot_ontap`
3. Espere hasta la `Waiting for giveback...` El mensaje se muestra en la consola del controlador *regrese* y, a continuación, en el controlador en buen estado, compruebe que el nuevo ID del sistema asociado se ha asignado automáticamente: `storage failover show`

En el resultado del comando, debería ver un mensaje donde se indica que el ID del sistema ha cambiado en la controladora dañada, con lo que se muestran los ID anteriores y los nuevos correctos. En el ejemplo siguiente, el nodo 2 debe ser sustituido y tiene un ID de sistema nuevo de 151759706.

```
node1> `storage failover show`
Node                Partner                Takeover
-----            -
node1                node2                false
partner (Old:
151759706), In takeover
node2                node1                -
(HA mailboxes)      Waiting for giveback
State Description
-----
```

4. Desde la controladora en buen estado, compruebe que se han guardado los núcleo:
 - a. Cambie al nivel de privilegio avanzado: `set -privilege advanced`

Usted puede responder `Y` cuando se le solicite que continúe en el modo avanzado. Aparece el símbolo del sistema del modo avanzado (`*>`).

- b. Guarde sus núcleo: `system node run -node local-node-name partner savecore`
- c. Espere a que se complete el comando `savecore` antes de emitir el retorno.

Puede introducir el siguiente comando para supervisar el progreso del comando `savecore`: `system node run -node local-node-name partner savecore -s`

- d. Vuelva al nivel de privilegio de administrador: `set -privilege admin`
5. Si el sistema de almacenamiento tiene configurado el cifrado de volúmenes o el almacenamiento, debe restaurar la funcionalidad de cifrado de volúmenes o almacenamiento usando uno de los siguientes procedimientos, en función de si usa la gestión de claves externa o incorporada:
- ["Restaura las claves de cifrado de gestión de claves incorporadas"](#)
 - ["Restaura las claves de cifrado de gestión de claves externas"](#)

6. Devolver la controladora:

- a. Desde la controladora en buen estado, proporcione almacenamiento a la controladora que sustituyó: `storage failover giveback -ofnode replacement_node_name`

La controladora *reader* recupera su almacenamiento y completa el arranque.

Si se le solicita que anule el ID del sistema debido a una falta de coincidencia de ID del sistema, debe introducir `y`.



Si el retorno se vetó, puede considerar la sustitución de los vetos.

Para obtener más información, consulte ["Comandos de devolución manual"](#) tema para anular el veto.

- a. Una vez finalizada la devolución, confirme que el par de alta disponibilidad está en buen estado y que la toma de control es posible: `storage failover show`

La salida de `storage failover show` El comando no debe incluir el ID del sistema cambiado en el mensaje del partner.

7. Compruebe que los discos se han asignado correctamente: `storage disk show -ownership`

Los discos que pertenecen al controlador *regrel* deben mostrar el nuevo ID del sistema. En el ejemplo siguiente, los discos propiedad del nodo 1 ahora muestran el nuevo ID del sistema, 1873775277:

```
node1> `storage disk show -ownership`
```

Disk Reserver	Aggregate Pool	Home	Owner	DR	Home ID	Home ID	Owner ID	DR	Home ID
1.0.0 1873775277	aggr0_1 Pool0	node1	node1	-	1873775277	1873775277	1873775277	-	
1.0.1 1873775277	aggr0_1 Pool0	node1	node1		1873775277	1873775277	1873775277	-	
.									
.									
.									

8. Si el sistema está en una configuración MetroCluster, supervise el estado de la controladora:

```
metrocluster node show
```

La configuración de MetroCluster tarda unos minutos después del reemplazo y vuelve a su estado normal, momento en el que cada controladora mostrará un estado configurado, con mirroring de DR habilitado y un modo normal. La salida del comando "MetroCluster node show -fields node-systemid" muestra el ID del sistema antiguo hasta que la configuración de MetroCluster vuelva a su estado normal.

9. Si la controladora está en una configuración MetroCluster, según el estado del MetroCluster, compruebe que el campo ID de inicio de recuperación ante desastres muestra el propietario original del disco si el propietario original es una controladora del sitio de recuperación ante desastres.

Esto es necesario si se cumplen las dos opciones siguientes:

- La configuración de MetroCluster está en estado de conmutación.
- El controlador *regrese* es el propietario actual de los discos del sitio de recuperación ante desastres.

Para obtener más información, consulte ["Cambios en la propiedad de disco durante la toma de control de alta disponibilidad y el cambio de MetroCluster en una configuración MetroCluster de cuatro nodos"](#) tema.

10. Si su sistema está en una configuración MetroCluster, compruebe que cada controladora está configurada:

```
metrocluster node show - fields configuration-state
```

```

node1_siteA::> metrocluster node show -fields configuration-state

dr-group-id          cluster node          configuration-state
-----
-----
1 node1_siteA        node1mcc-001         configured
1 node1_siteA        node1mcc-002         configured
1 node1_siteB        node1mcc-003         configured
1 node1_siteB        node1mcc-004         configured

4 entries were displayed.

```

11. Compruebe que los volúmenes esperados estén presentes para cada controladora: `vol show -node node-name`
12. Si deshabilitó la toma de control automática al reiniciar, habilite esa función desde la controladora en buen estado: `storage failover modify -node replacement-node-name -onreboot true`

Restauración completa del sistema - ASA A900

Para completar el procedimiento de sustitución y restaurar el sistema a pleno funcionamiento, debe recuperar el almacenamiento, restaurar la configuración de cifrado del almacenamiento de NetApp (si fuera necesario) e instalar licencias para la nueva controladora. Debe completar una serie de tareas antes de restaurar el sistema a pleno funcionamiento.

Paso 1: Instale las licencias para la nueva controladora

Debe instalar licencias nuevas para el nodo *retor* si el nodo dañado utilizaba funciones de ONTAP que requieren una licencia estándar (bloqueo de nodo). Para funciones con licencias estándar, cada nodo del clúster debe tener su propia clave para la función.

Acerca de esta tarea

Hasta que instale las claves de licencia, las funciones que requieren licencias estándar siguen estando disponibles para el nodo *reader*. Sin embargo, si el nodo dañado era el único nodo del clúster con una licencia de la función, no se permiten cambios de configuración en la función.

Además, el uso de funciones sin licencia en el nodo podría descumplir con las normativas de su acuerdo de licencia, de modo que debe instalar la clave de licencia o las claves de reemplazo en el Lo antes posible. del nodo *reassement*.

Las claves de licencia deben tener el formato de 28 caracteres.

Dispone de un período de gracia de 90 días para instalar las claves de licencia. Una vez transcurrido el período de gracia, se invalidarán todas las licencias antiguas. Después de instalar una clave de licencia válida, dispone de 24 horas para instalar todas las claves antes de que finalice el período de gracia.

Si el nodo está en una configuración MetroCluster y todos los nodos de un sitio han sido sustituidos, las claves de licencia deben instalarse en el nodo *reader* o en los nodos antes de llevar a cabo la conmutación al estado.

Pasos

1. Si necesita claves de licencia nuevas, obtenga claves de licencia de reemplazo en el ["Sitio de soporte de NetApp"](#) En la sección My Support, en licencias de software.



Las claves de licencia nuevas que necesita se generan automáticamente y se envían a la dirección de correo electrónico que está registrada. Si no recibe el correo electrónico con las claves de licencia en un plazo de 30 días, debe ponerse en contacto con el soporte técnico.

2. Instale cada clave de licencia: `system license add -license-code license-key, license-key...`
3. Elimine las licencias antiguas, si lo desea:
 - a. Comprobar si hay licencias no utilizadas: `license clean-up -unused -simulate`
 - b. Si la lista parece correcta, elimine las licencias no utilizadas: `license clean-up -unused`

Paso 2: Verifique las LIF y registre el número de serie

Antes de devolver el nodo *reader* al servicio, debe comprobar que las LIF se encuentran en sus puertos principales y registrar el número de serie del nodo *reader* si AutoSupport está habilitado y restablecer la devolución automática.

Pasos

1. Compruebe que las interfaces lógicas están reportando a sus puertos y servidores domésticos: `network interface show -is-home false`

Si alguno de los LIF se muestra como false, este se revierte a sus puertos principales: `network interface revert -vserver * -lif *`
2. Registre el número de serie del sistema con el soporte de NetApp.
 - Si AutoSupport está habilitado, envíe un mensaje de AutoSupport para registrar el número de serie.
 - Si AutoSupport no está habilitado, llame al ["Soporte de NetApp"](#) para registrar el número de serie.
3. Si se activó una ventana de mantenimiento de AutoSupport, finalice mediante el `system node autosupport invoke -node * -type all -message MAINT=END` comando.
4. Si la devolución automática está desactivada, vuelva a habilitarla: `storage failover modify -node local -auto-giveback true`

Paso 3: Devuelva la pieza que falló a NetApp

Devuelva la pieza que ha fallado a NetApp, como se describe en las instrucciones de RMA que se suministran con el kit. Consulte ["Devolución de piezas y sustituciones"](#) la página para obtener más información.

Sustituya un módulo DIMM ASA A900

Debe sustituir un DIMM en el módulo del controlador cuando el sistema registre un número cada vez mayor de códigos de corrección de errores corregibles (ECC); de lo contrario, se producirá un error en el sistema.

Antes de empezar

Todos los demás componentes del sistema deben funcionar correctamente; si no es así, debe ponerse en contacto con el soporte técnico.

Debe sustituir el componente con errores por un componente FRU de repuesto que haya recibido de su proveedor.

Paso 1: Apague el controlador dañado

Apague o retome el controlador dañado utilizando una de las siguientes opciones.

Opción 1: La mayoría de los sistemas

Para apagar el controlador dañado, debe determinar el estado del controlador y, si es necesario, tomar el control para que el controlador sano siga sirviendo datos del almacenamiento del controlador dañado.

Acerca de esta tarea

- Si dispone de un sistema SAN, debe haber comprobado los mensajes de evento `cluster kernel-service show`) para el blade SCSI de la controladora dañada. `cluster kernel-service show`El comando (desde el modo avanzado priv) muestra el nombre del nodo, el estado del quórum de ese nodo, el estado de disponibilidad de ese nodo y el estado operativo de ese nodo.`

Cada proceso SCSI-blade debe quórum con los otros nodos del clúster. Todos los problemas deben resolverse antes de continuar con el reemplazo.

- Si tiene un clúster con más de dos nodos, debe estar en quórum. Si el clúster no tiene quórum o si una controladora en buen estado muestra falso según su condición, debe corregir el problema antes de apagar la controladora dañada; consulte "[Sincronice un nodo con el clúster](#)".

Pasos

1. Si AutoSupport está habilitado, suprima la creación automática de casos invocando un mensaje de AutoSupport: `system node autosupport invoke -node * -type all -message MAINT=<# of hours>h`

El siguiente mensaje de AutoSupport suprime la creación automática de casos durante dos horas:
`cluster1:> system node autosupport invoke -node * -type all -message MAINT=2h`

2. Deshabilite la devolución automática de la consola de la controladora en buen estado: `storage failover modify -node local -auto-giveback false`



Cuando vea *do desea desactivar la devolución automática?*, introduzca `y`.

3. Lleve la controladora dañada al aviso DEL CARGADOR:

Si el controlador dañado está mostrando...	Realice lo siguiente...
El aviso del CARGADOR	Vaya al paso siguiente.
Esperando devolución...	Pulse Ctrl-C y, a continuación, responda <code>y</code> cuando se le solicite.
Solicitud del sistema o solicitud de contraseña	Retome o detenga el controlador dañado del controlador en buen estado: <code>storage failover takeover -ofnode impaired_node_name</code> Cuando el controlador dañado muestre esperando devolución..., pulse Ctrl-C y, a continuación, responda <code>y</code> .

Opción 2: La controladora se encuentra en un MetroCluster



No use este procedimiento si el sistema está en una configuración de MetroCluster de dos nodos.

Para apagar el controlador dañado, debe determinar el estado del controlador y, si es necesario, tomar el control para que el controlador sano siga sirviendo datos del almacenamiento del controlador dañado.

- Si tiene un clúster con más de dos nodos, debe estar en quórum. Si el clúster no tiene quórum o si una controladora en buen estado muestra falso según su condición, debe corregir el problema antes de apagar la controladora dañada; consulte "[Sincronice un nodo con el clúster](#)".
- Si tiene una configuración MetroCluster, debe haber confirmado que el estado de configuración de MetroCluster está configurado y que los nodos están en estado normal y habilitado (`metrocluster node show`).

Pasos

1. Si AutoSupport está habilitado, elimine la creación automática de casos invocando un mensaje de AutoSupport: `system node autosupport invoke -node * -type all -message MAINT=number_of_hours_downh`

El siguiente mensaje de AutoSupport suprime la creación automática de casos durante dos horas:
`cluster1:*> system node autosupport invoke -node * -type all -message MAINT=2h`

2. Deshabilite la devolución automática de la consola de la controladora en buen estado: `storage failover modify -node local -auto-giveback false`
3. Lleve la controladora dañada al aviso DEL CARGADOR:

Si el controlador dañado está mostrando...	Realice lo siguiente...
El aviso del CARGADOR	Vaya al paso siguiente.
Esperando devolución...	Pulse Ctrl-C y, a continuación, responda y cuando se le solicite.
Solicitud del sistema o solicitud de contraseña (introduzca la contraseña del sistema)	Retome o detenga el controlador dañado del controlador en buen estado: <code>storage failover takeover -ofnode <i>impaired_node_name</i></code> Cuando el controlador dañado muestre esperando devolución..., pulse Ctrl-C y, a continuación, responda y.

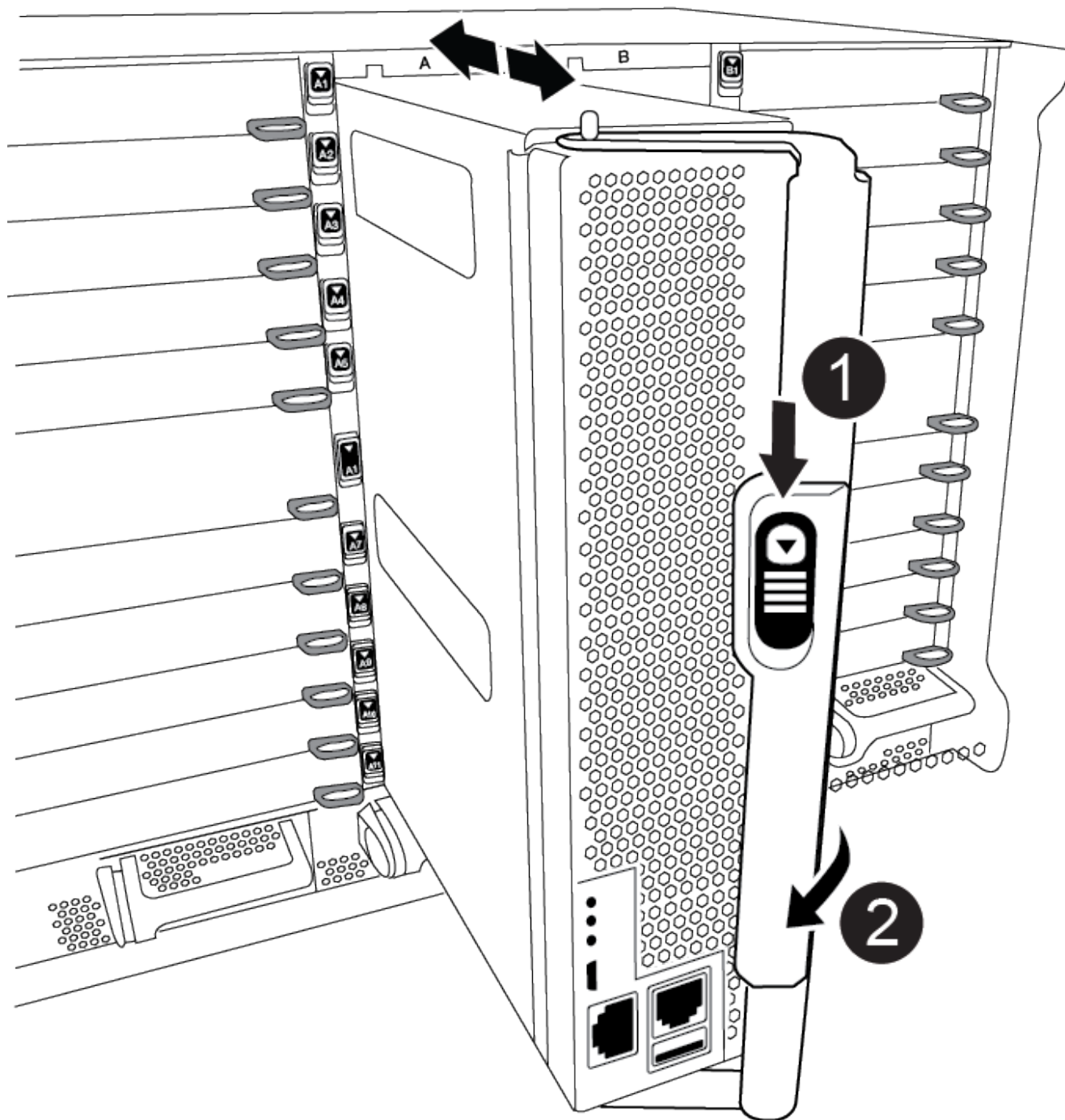
Paso 2: Extraiga el módulo del controlador

Para acceder a los componentes del interior del controlador, primero debe extraer el módulo del controlador del sistema y, a continuación, retirar la cubierta del módulo del controlador.

1. Si usted no está ya conectado a tierra, correctamente tierra usted mismo.
2. Desenchufe los cables del módulo del controlador dañado y haga un seguimiento de dónde se conectaron los cables.

3. Deslice el botón terra cotta del asa de la leva hacia abajo hasta que se desbloquee.

Animación: Retire el controlador

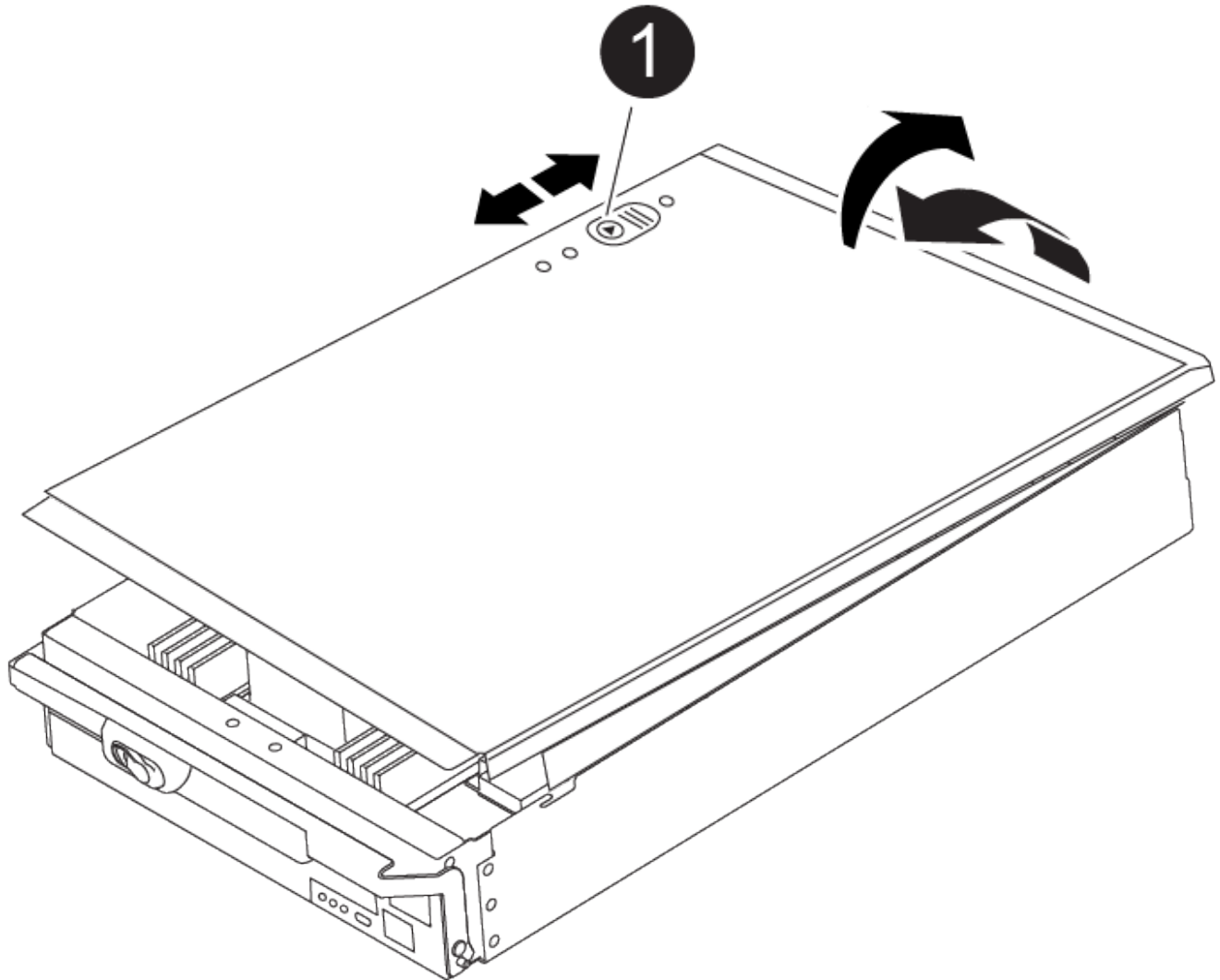


1	Botón de liberación de la palanca de leva
2	Mango de leva

4. Gire el asa de leva para que desacople completamente el módulo del controlador del chasis y, a continuación, deslice el módulo del controlador para sacarlo del chasis.

Asegúrese de que admite la parte inferior del módulo de la controladora cuando la deslice para sacarlo del chasis.

5. Coloque el lado de la tapa del módulo del controlador hacia arriba sobre una superficie plana y estable, pulse el botón azul de la cubierta, deslice la cubierta hacia la parte posterior del módulo del controlador y, a continuación, gire la cubierta hacia arriba y levántela fuera del módulo del controlador.



1

Botón de bloqueo de la cubierta del módulo del controlador

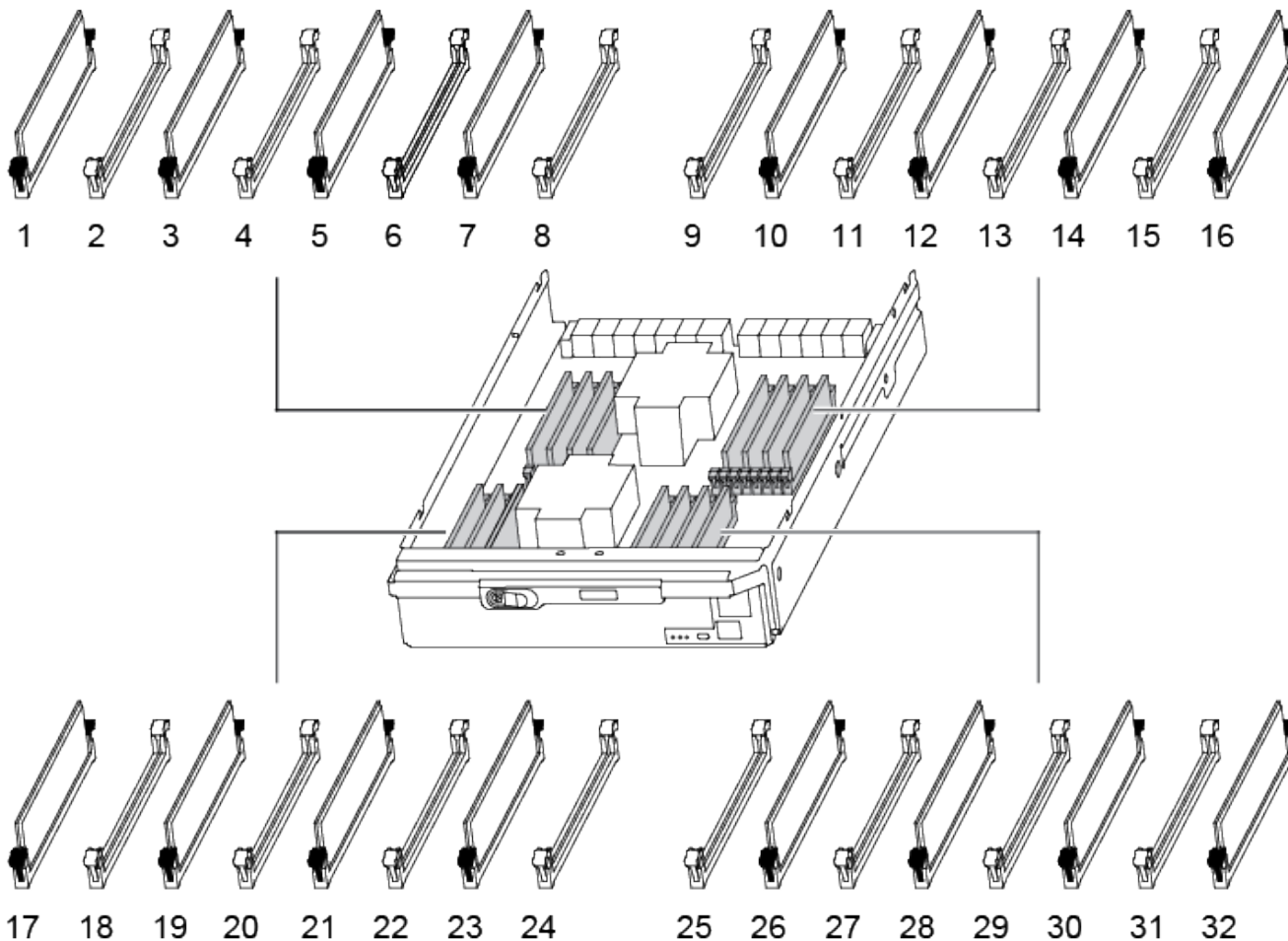
Paso 3: Sustituya los módulos DIMM

Para sustituir los DIMM, búsquelos dentro del controlador y siga la secuencia específica de pasos.



El controlador ver2 tiene menos sockets DIMM. No hay reducción en el número de módulos DIMM admitidos ni cambio en la numeración del socket DIMM. Al mover los módulos DIMM al nuevo módulo del controlador, instale los módulos DIMM en el mismo número/ubicación de socket que el módulo del controlador dañado. Consulte el diagrama de asignación de FRU en el módulo de la controladora ver2 para ver la ubicación de los sockets DIMM.

1. Si usted no está ya conectado a tierra, correctamente tierra usted mismo.
2. Localice los DIMM en el módulo del controlador.

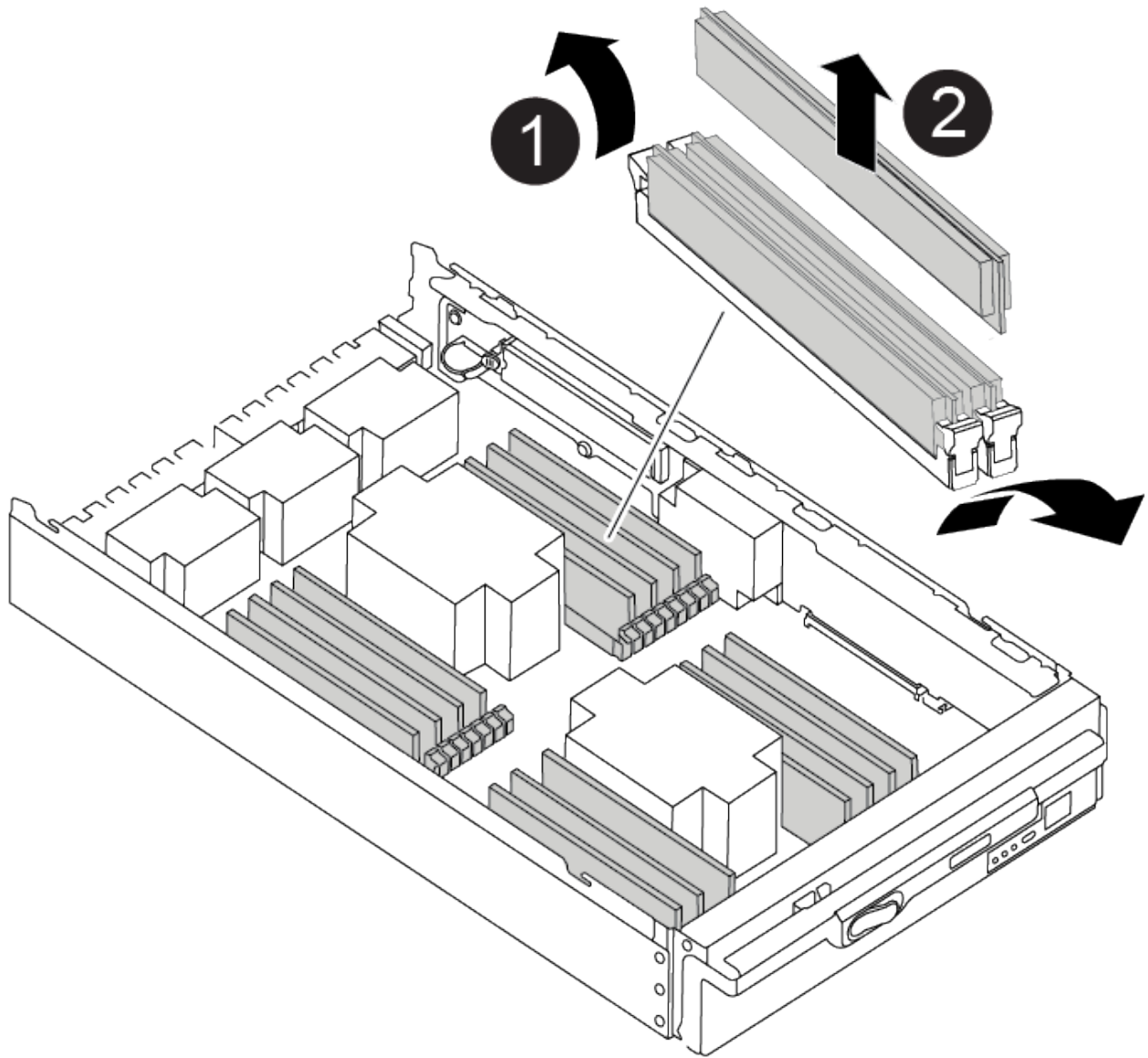


3. Extraiga el DIMM de su ranura empujando lentamente las dos lengüetas expulsoras del DIMM a ambos lados del DIMM y, a continuación, extraiga el DIMM de la ranura.



Sujete con cuidado el módulo DIMM por los bordes para evitar la presión sobre los componentes de la placa de circuitos DIMM.

[Animación - sustituir DIMM](#)



1	Lengüetas del expulsor de DIMM
2	DIMM

4. Retire el módulo DIMM de repuesto de la bolsa de transporte antiestática, sujete el módulo DIMM por las esquinas y alinéelo con la ranura.

La muesca entre las patillas del DIMM debe alinearse con la lengüeta del zócalo.

5. Asegúrese de que las lengüetas del expulsor DIMM del conector están en posición abierta y, a continuación, inserte el DIMM directamente en la ranura.

El módulo DIMM encaja firmemente en la ranura, pero debe entrar fácilmente. Si no es así, realínee el DIMM con la ranura y vuelva a insertarlo.



Inspeccione visualmente el módulo DIMM para comprobar que está alineado de forma uniforme y completamente insertado en la ranura.

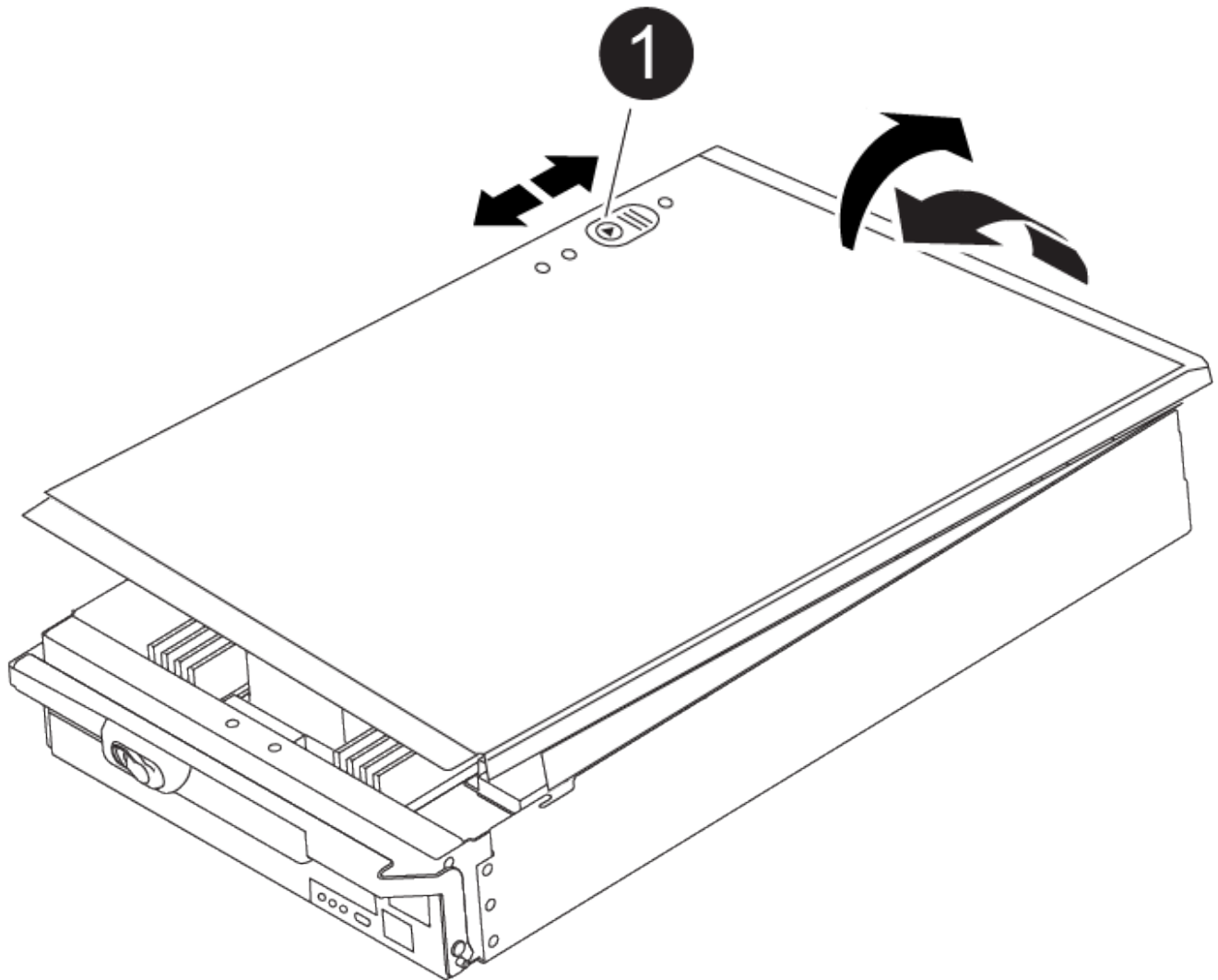
- Empuje con cuidado, pero firmemente, en el borde superior del DIMM hasta que las lengüetas expulsoras encajen en su lugar sobre las muescas de los extremos del DIMM.
- Cierre la cubierta del módulo del controlador.

Paso 4: Instale la controladora

Después de instalar los componentes en el módulo del controlador, debe volver a instalar el módulo del controlador en el chasis del sistema e iniciar el sistema operativo.

Para los pares de alta disponibilidad con dos módulos de controladora en el mismo chasis, la secuencia en la que se instala el módulo de controladora es especialmente importante porque intenta reiniciarse tan pronto como lo coloca por completo en el chasis.

- Si usted no está ya conectado a tierra, correctamente tierra usted mismo.
- Si aún no lo ha hecho, vuelva a colocar la cubierta del módulo del controlador.

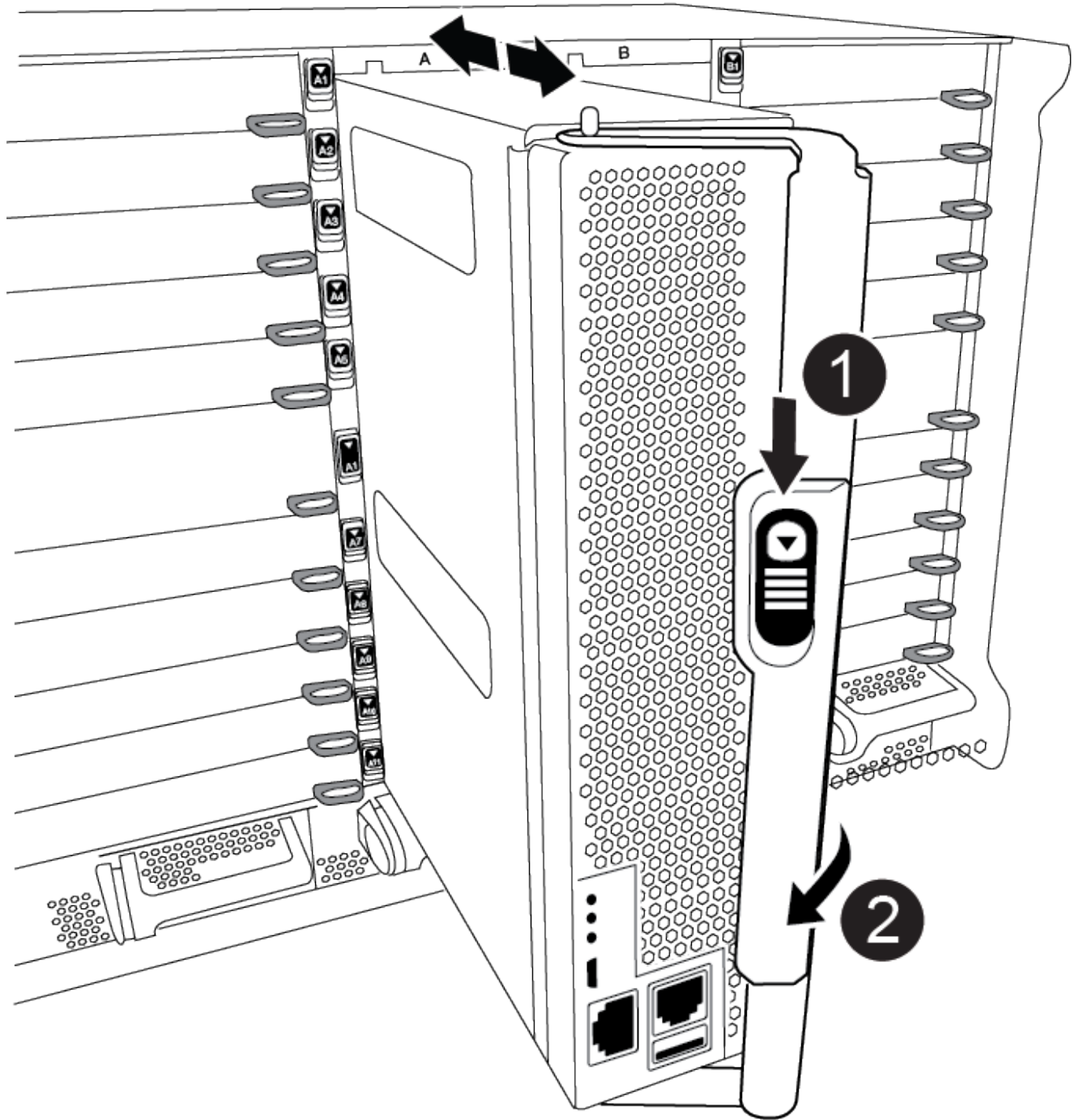


1

Botón de bloqueo de la cubierta del módulo del controlador

3. Alinee el extremo del módulo del controlador con la abertura del chasis y, a continuación, empuje suavemente el módulo del controlador hasta la mitad del sistema.

Animación: [Instalar el controlador](#)



1	Botón de liberación de la palanca de leva
2	Mango de leva



No inserte completamente el módulo de la controladora en el chasis hasta que se le indique hacerlo.

4. Cablee los puertos de gestión y consola de manera que pueda acceder al sistema para realizar las tareas en las secciones siguientes.



Conectará el resto de los cables al módulo del controlador más adelante en este procedimiento.

5. Complete la reinstalación del módulo del controlador:

- a. Si aún no lo ha hecho, vuelva a instalar el dispositivo de administración de cables.
- b. Empuje firmemente el módulo de la controladora en el chasis hasta que se ajuste al plano medio y esté totalmente asentado.

Los pestillos de bloqueo se elevan cuando el módulo del controlador está completamente asentado.



No ejerza una fuerza excesiva al deslizar el módulo del controlador hacia el chasis para evitar dañar los conectores.

El módulo de la controladora comienza a arrancar tan pronto como se asienta completamente en el chasis. Esté preparado para interrumpir el proceso de arranque.

- a. Gire los pestillos de bloqueo hacia arriba, inclinándolos para que los pasadores de bloqueo se puedan separar y, a continuación, bajarlos hasta la posición de bloqueo.
- b. Para interrumpir el proceso de arranque, pulse `Ctrl-C` Cuando vea `Pulse Ctrl-C` para el menú de inicio.
- c. Seleccione la opción de arrancar en el modo de mantenimiento en el menú que se muestra.

Paso 5: Ejecute un diagnóstico de nivel de sistema

Después de instalar un DIMM nuevo, debe ejecutar un diagnóstico.

Su sistema debe estar en el aviso DEL CARGADOR para iniciar los diagnósticos de nivel de sistema.

Todos los comandos de los procedimientos de diagnóstico se emiten desde la controladora en la que se sustituye el componente.

1. Si la controladora que se va a reparar no está en el símbolo del sistema del CARGADOR, siga estos pasos:
 - a. Seleccione la opción modo de mantenimiento en el menú que se muestra.
 - b. Después de que la controladora arranque en modo de mantenimiento, detenga la controladora: `halt`

Tras emitir el comando, debe esperar hasta que el sistema se detenga en el símbolo del sistema del

CARGADOR.



Durante el proceso de arranque, puede responder de forma segura y a peticiones.

- Si aparece un aviso y advierte que al entrar en modo de mantenimiento en una configuración de alta disponibilidad, debe asegurarse de que la controladora en buen estado permanezca inactiva.

2. En el aviso DEL CARGADOR, acceda a los controladores especiales diseñados específicamente para que los diagnósticos del sistema funcionen correctamente: `boot_diags`

Durante el proceso de arranque, puede responder de forma segura y A las indicaciones hasta que aparezca el indicador del modo de mantenimiento (*>).

3. Ejecutar diagnósticos de la memoria del sistema: `sldiag device run -dev mem`

4. Verifique que no haya problemas de hardware como resultado de la sustitución de los módulos DIMM: `sldiag device status -dev mem -long -state failed`

Los diagnósticos de nivel de sistema le devuelven al prompt si no hay errores de prueba o indican el estado completo de los errores resultantes de la prueba del componente.

5. Proceda según el resultado del paso anterior:

Si el diagnóstico del sistema prueba...	Realice lo siguiente...
Se completaron sin fallos	<p>a. Borre los registros de estado: <code>sldiag device clearstatus</code></p> <p>b. Compruebe que se ha borrado el registro: <code>sldiag device status</code></p> <p>Se muestra la siguiente respuesta predeterminada:</p> <p>SLDIAG: No hay mensajes de registro.</p> <p>c. Salir del modo de mantenimiento: <code>halt</code></p> <p>La controladora muestra el aviso del CARGADOR.</p> <p>d. Arranque la controladora desde el símbolo del sistema del CARGADOR: <code>bye</code></p> <p>e. Devolver a la controladora a su funcionamiento normal:</p>
Si la controladora se encuentra en...	Realice lo siguiente...
Un par de alta disponibilidad	Realice un aporte atrás: <code>storage failover giveback -ofnode replacement_node_name</code> Nota: Si ha desactivado la devolución automática, vuelva a habilitarla con el comando <code>Storage Failover modify</code> .

Si la controladora se encuentra en...	Realice lo siguiente...
Se produjeron algunos fallos en las pruebas	<p>Determine la causa del problema:</p> <ol style="list-style-type: none"> a. Salir del modo de mantenimiento: <code>halt</code> <p>Después de emitir el comando, espere hasta que el sistema se detenga en el símbolo del sistema del CARGADOR.</p> b. Compruebe que ha observado todos los aspectos identificados a la hora de ejecutar diagnósticos de nivel de sistema, que los cables estén conectados de forma segura y que los componentes de hardware estén instalados correctamente en el sistema de almacenamiento. c. Inicie el módulo del controlador que está realizando el mantenimiento, interrumpiendo el arranque pulsando <code>Ctrl-C</code> Cuando se le solicite acceder al menú Inicio: <ul style="list-style-type: none"> ◦ Si tiene dos módulos de controladora en el chasis, coloque a fondo el módulo de controladora que va a mantener en el chasis. <p>El módulo del controlador se arranca cuando está completamente asentado.</p> ◦ Si tiene un módulo de controladora en el chasis, conecte las fuentes de alimentación y, a continuación, enciéndalas. d. Seleccione Boot to maintenance mode (Inicio al modo de mantenimiento) en el menú. e. Para salir del modo de mantenimiento, introduzca el siguiente comando: <code>halt</code> <p>Después de emitir el comando, espere hasta que el sistema se detenga en el símbolo del sistema del CARGADOR.</p> f. Vuelva a ejecutar la prueba de diagnóstico de nivel del sistema.

Paso 6: Devuelva la pieza que falló a NetApp

Devuelva la pieza que ha fallado a NetApp, como se describe en las instrucciones de RMA que se suministran con el kit. Consulte "[Devolución de piezas y sustituciones](#)" la página para obtener más información.

Sustituya el DCPM que contiene la batería NVRAM11: ASA A900

Para intercambiar en caliente un módulo de alimentación de controlador de separación (DCPM), que contiene la batería NVRAM11, debe localizar el módulo DCPM con fallos, extraerlo del chasis e instalar el módulo DCPM de repuesto.

Debe tener un módulo DCPM de repuesto en mano antes de extraer el módulo defectuoso del chasis y debe reemplazarse dentro de cinco minutos de su extracción. Una vez que se ha retirado el módulo DCPM del chasis, no hay protección contra el apagado para el módulo de controlador que posee el módulo DCPM,

aparte de la conmutación por error al otro módulo de controlador.

Paso 1: Sustituya el módulo DCPM

Para sustituir el módulo DCPM en su sistema, debe eliminar el módulo DCPM que ha fallado del sistema y, a continuación, reemplazarlo con un nuevo módulo DCPM.

1. Si usted no está ya conectado a tierra, correctamente tierra usted mismo.
2. Retire el bisel de la parte delantera del sistema y colóquelo a un lado.
3. Localice el módulo DCPM que ha fallado en la parte frontal del sistema buscando el LED de atención en el módulo.

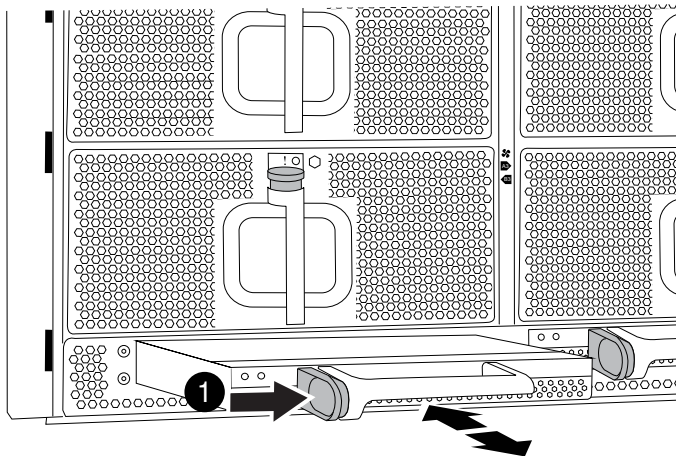
El LED será de color ámbar fijo si el módulo está defectuoso.



El módulo DCPM se debe sustituir en el chasis en un plazo de cinco minutos desde la extracción o el controlador asociado se apagará.

4. Presione el botón de liberación terracota en el asa del módulo y, a continuación, deslice el módulo DCPM fuera del chasis.

Animación: Retirar/instalar DCPM



1

Botón de bloqueo de terra cotta del módulo DCPM

5. Alinee el extremo del módulo DCPM con la abertura del chasis y, a continuación, deslícelo suavemente en el chasis hasta que encaje en su sitio.



El módulo y la ranura están codificados. No fuerce el módulo en la abertura. Si el módulo no entra fácilmente, vuelva a alinear el módulo y deslícelo dentro del chasis.

El LED ámbar parpadea cuatro veces al insertarlo y el LED verde también parpadea si la batería proporciona tensión. Si no parpadea, es probable que deba sustituirse.

Paso 2: Deseche las pilas

Debe desechar las pilas de acuerdo con las normativas locales relativas al reciclaje o eliminación de las pilas. Si no puede desechar las pilas correctamente, deberá devolver las pilas a NetApp, como se describe en las instrucciones de RMA que se suministran con el kit.

["Información sobre seguridad y avisos normativos"](#)

Paso 3: Devuelva la pieza que falló a NetApp

Devuelva la pieza que ha fallado a NetApp, como se describe en las instrucciones de RMA que se suministran con el kit. Consulte ["Devolución de piezas y sustituciones"](#) la página para obtener más información.

Cambie un ventilador - ASA A900

Para cambiar un módulo de ventilador sin interrumpir el servicio, debe realizar una secuencia específica de tareas.



Se recomienda sustituir el suministro de alimentación en un plazo de dos minutos tras retirarlo del chasis. El sistema sigue funcionando, pero ONTAP envía mensajes a la consola acerca del suministro de alimentación degradado hasta que se reemplaza el suministro de alimentación.

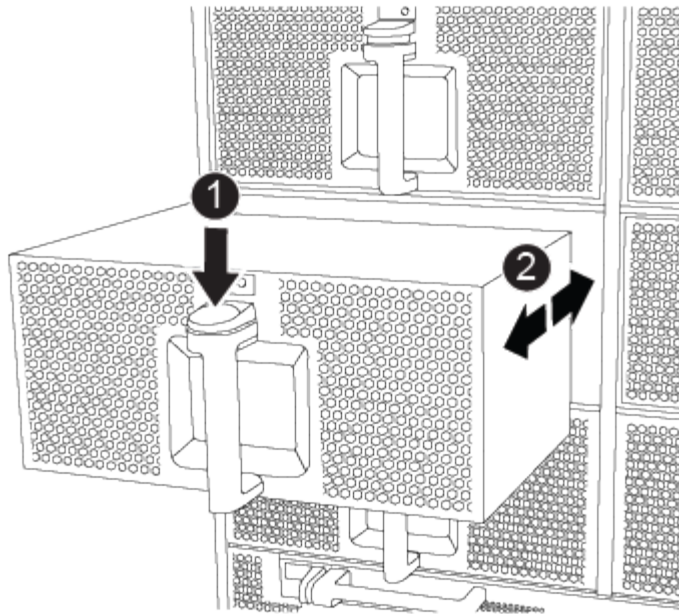
Pasos

1. Si usted no está ya conectado a tierra, correctamente tierra usted mismo.
2. Retire el bisel (si es necesario) con dos manos, sujetando las aberturas de cada lado del bisel y tirando de él hacia usted hasta que el bisel se suelte de los espárragos de bolas del bastidor del chasis.
3. Identifique el módulo de ventilador que debe sustituir comprobando los mensajes de error de la consola y mirando el LED de atención en cada módulo de ventilador.
4. Pulse el botón terracota del módulo del ventilador y tire del módulo del ventilador para sacarlo del chasis, asegurándose de que lo apoya con la mano libre.



Los módulos del ventilador son cortos. Apoye siempre la parte inferior del módulo de ventilador con la mano libre para que no se caiga repentinamente del chasis y le haga daño.

[Animación: Desmontaje/montaje del ventilador](#)



1	Botón de liberación de Terra cotta
2	Deslice el ventilador hacia dentro o hacia fuera del chasis

5. Apartar el módulo de ventilador.
6. Alinee los bordes del módulo del ventilador de repuesto con la abertura del chasis y, a continuación, deslícelo dentro del chasis hasta que encaje en su lugar.

Cuando se inserta en un sistema activo, el LED de atención ámbar parpadea cuatro veces cuando el módulo de ventilador se inserta correctamente en el chasis.

7. Alinee el bisel con los espárragos de bola y, a continuación, empuje suavemente el bisel hacia los espárragos de bola.
8. Devuelva la pieza que ha fallado a NetApp, como se describe en las instrucciones de RMA que se suministran con el kit. Consulte "[Devolución de piezas y sustituciones](#)" la página para obtener más información.

Módulo de I/O.

Sustituya el módulo de E/S ASA A900

Para reemplazar un módulo de E/S, debe realizar una secuencia específica de tareas.

- Puede utilizar este procedimiento con todas las versiones de ONTAP admitidas por el sistema.
- Todos los demás componentes del sistema deben funcionar correctamente; si no es así, debe ponerse en contacto con el soporte técnico.

Paso 1: Apague el nodo dañado

Apague o retome el controlador dañado utilizando una de las siguientes opciones.

Opción 1: La mayoría de los sistemas

Para apagar el controlador dañado, debe determinar el estado del controlador y, si es necesario, tomar el control para que el controlador sano siga sirviendo datos del almacenamiento del controlador dañado.

Acerca de esta tarea

Si tiene un clúster con más de dos nodos, debe estar en quórum. Si el clúster no tiene quórum o si una controladora en buen estado muestra falso según su condición, debe corregir el problema antes de apagar la controladora dañada; consulte ["Sincronice un nodo con el clúster"](#).

Pasos

1. Si AutoSupport está habilitado, suprima la creación automática de casos invocando un comando de mensaje de AutoSupport: `system node autosupport invoke -node * -type all -message MAINT=number_of_hours_downh`

El siguiente comando de la AutoSupport suprime la creación automática de casos durante dos horas:
`cluster1:*> system node autosupport invoke -node * -type all -message MAINT=2h`

2. Deshabilite la devolución automática de la consola de la controladora en buen estado: `storage failover modify -node local -auto-giveback false`
3. Lleve la controladora dañada al aviso DEL CARGADOR:

Si el controlador dañado está mostrando...	Realice lo siguiente...
El aviso del CARGADOR	Vaya al paso siguiente.
Waiting for giveback...	Pulse Ctrl-C y, a continuación, responda y cuando se le solicite.
Solicitud del sistema o solicitud de contraseña (introduzca la contraseña del sistema)	Detenga o tome el control del controlador dañado del controlador en buen estado: <code>storage failover takeover -ofnode <i>impaired_node_name</i></code> Cuando el controlador dañado muestre esperando devolución..., pulse Ctrl-C y, a continuación, responda y.

Opción 2: La controladora se encuentra en un MetroCluster



No use este procedimiento si el sistema está en una configuración de MetroCluster de dos nodos.

Para apagar el controlador dañado, debe determinar el estado del controlador y, si es necesario, tomar el control para que el controlador sano siga sirviendo datos del almacenamiento del controlador dañado.

- Si tiene un clúster con más de dos nodos, debe estar en quórum. Si el clúster no tiene quórum o si una controladora en buen estado muestra falso según su condición, debe corregir el problema antes de apagar la controladora dañada; consulte ["Sincronice un nodo con el clúster"](#).
- Si tiene una configuración MetroCluster, debe haber confirmado que el estado de configuración de MetroCluster está configurado y que los nodos están en estado normal y habilitado (`metrocluster`

node show).

Pasos

1. Si AutoSupport está habilitado, suprima la creación automática de casos invocando un comando de AutoSupport: `system node autosupport invoke -node * -type all -message MAINT=number_of_hours_downh`

El siguiente comando de la AutoSupport suprime la creación automática de casos durante dos horas:
`cluster1:*> system node autosupport invoke -node * -type all -message MAINT=2h`

2. Deshabilite la devolución automática de la consola de la controladora en buen estado: `storage failover modify -node local -auto-giveback false`
3. Lleve la controladora dañada al aviso DEL CARGADOR:

Si el controlador dañado está mostrando...	Realice lo siguiente...
El aviso del CARGADOR	Vaya al siguiente paso.
Esperando devolución...	Pulse Ctrl-C y, a continuación, responda y cuando se le solicite.
Solicitud del sistema o solicitud de contraseña (introduzca la contraseña del sistema)	Detenga o tome el control del controlador dañado del controlador en buen estado: <code>storage failover takeover -ofnode impaired_node_name</code> Cuando el controlador dañado muestre esperando devolución..., pulse Ctrl-C y, a continuación, responda y.

Paso 2: Sustituya los módulos de E/S.

Para sustituir un módulo de E/S, búsquelo dentro del chasis y siga la secuencia específica de pasos.

1. Si usted no está ya conectado a tierra, correctamente tierra usted mismo.
2. Desconecte todos los cables asociados al módulo de E/S de destino.

Asegúrese de etiquetar los cables para saber de dónde proceden.

3. Extraiga el módulo de I/o de destino del chasis:

- a. Pulse el botón de leva numerado y con letras.

El botón de leva se aleja del chasis.

- b. Gire el pestillo de la leva hacia abajo hasta que esté en posición horizontal.

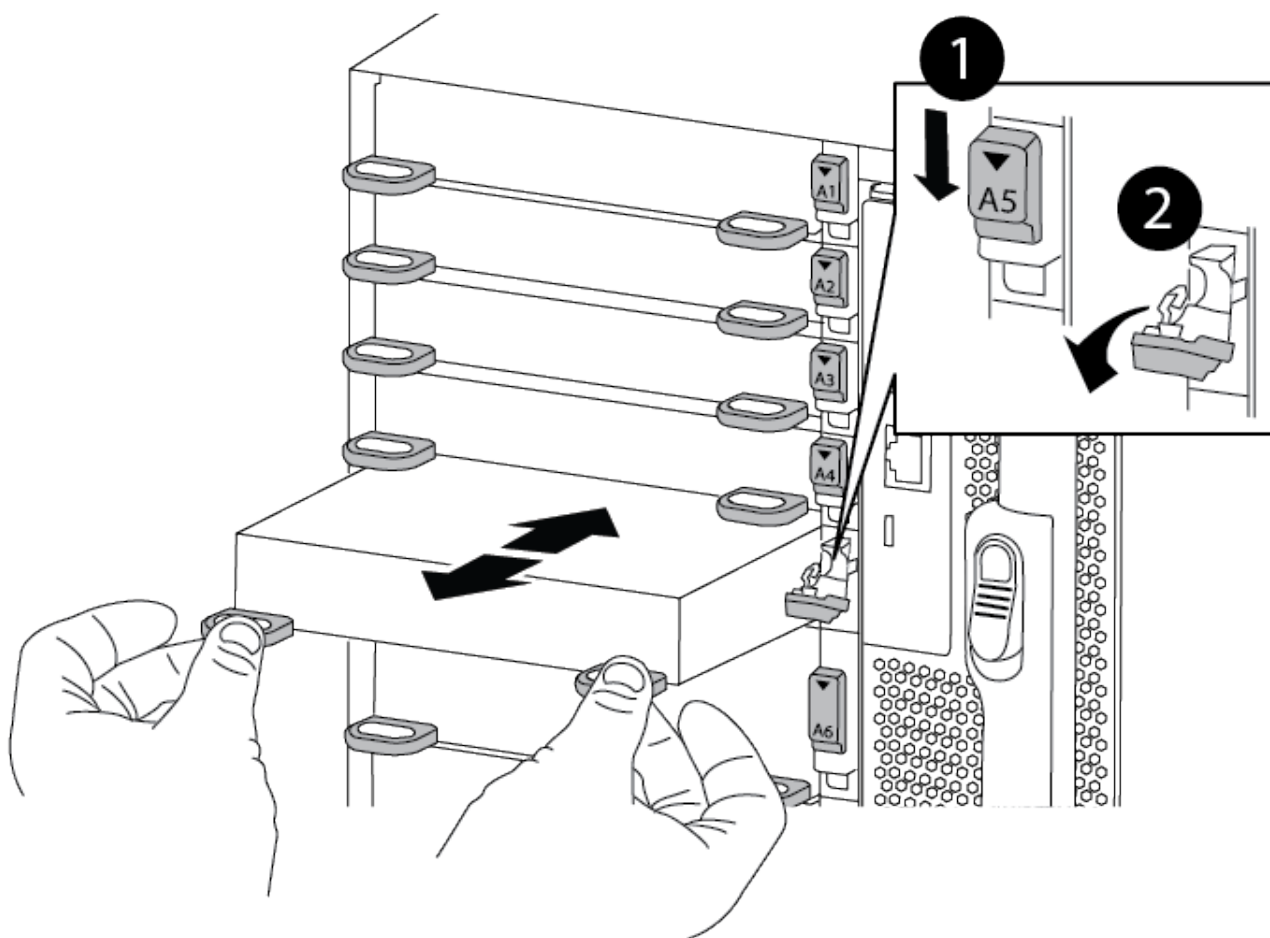
El módulo de E/S se desacopla del chasis y se mueve aproximadamente 1/2 pulgadas fuera de la ranura de E/S.

- c. Extraiga el módulo de E/S del chasis tirando de las lengüetas de tiro de los lados de la cara del

módulo.

Asegúrese de realizar un seguimiento de la ranura en la que se encontraba el módulo de E/S.

Animación: [Desmontaje/montaje del módulo de E/S.](#)



1	Pestillo de leva de E/S numerado y con letras
2	Pestillo de leva de E/S completamente desbloqueado

4. Coloque el módulo de E/S a un lado.
5. Instale el módulo de E/S de repuesto en el chasis deslizando suavemente el módulo de E/S en la ranura hasta que el pestillo de la leva de E/S con letras y numerado comience a acoplarse con el pasador de leva de E/S y, a continuación, empuje el pestillo de leva de E/S hasta que bloquee el módulo en su lugar.
6. Recuperar el módulo de E/S, según sea necesario.

Paso 3: Reinicie el controlador

Después de sustituir un módulo de I/O, debe reiniciar el módulo de la controladora.



Si el nuevo módulo de E/S no es el mismo modelo que el módulo con errores, primero debe reiniciar el BMC.

Pasos

1. Reinicie el BMC si el módulo de sustitución no es el mismo modelo que el módulo antiguo:
 - a. Desde el aviso DEL CARGADOR, cambie al modo de privilegio avanzado: `priv set advanced`
 - b. Reinicie el BMC: `sp reboot`

2. Desde el aviso del CARGADOR, reinicie el nodo: `bye`



Esto reinicializa las tarjetas PCIe y otros componentes y reinicia el nodo.

3. Si el sistema está configurado para admitir conexiones de clúster de 10 GbE y conexiones de datos en NIC de 40 GbE, convierta estos puertos a conexiones de 10 GbE mediante el comando `nicadmin convert` del modo de mantenimiento. Consulte ["Convertir puertos NIC de 40 GbE en varios puertos 10 GbE para la conectividad 10 GbE"](#) si quiere más información.



Asegúrese de salir del modo de mantenimiento después de completar la conversión.

4. Devolver al nodo a su funcionamiento normal: `storage failover giveback -ofnode impaired_node_name`
5. Si la devolución automática está desactivada, vuelva a habilitarla: `storage failover modify -node local -auto-giveback true`

Paso 4: Devuelva la pieza que falló a NetApp

Devuelva la pieza que ha fallado a NetApp, como se describe en las instrucciones de RMA que se suministran con el kit. Consulte ["Devolución de piezas y sustituciones"](#) la página para obtener más información.

Añada un módulo de E/S: ASA A900

Puede agregar un módulo de E/S al sistema agregando un nuevo módulo de E/S a un sistema con ranuras vacías o sustituyendo un módulo de E/S por uno nuevo en un sistema completamente cargado.

Antes de empezar

- Compruebe la ["Hardware Universe de NetApp"](#) Para asegurarse de que el nuevo módulo de E/S es compatible con el sistema y la versión de ONTAP que está ejecutando.
- Si hay varias ranuras disponibles, compruebe las prioridades de las ranuras en ["Hardware Universe de NetApp"](#) Y utilice el mejor disponible para su módulo de E/S.
- Para agregar sin interrupciones un módulo de E/S, debe tomar el control del controlador de destino, quitar la tapa de relleno de la ranura de la ranura de destino o extraer un módulo de E/S existente, agregar el módulo de E/S nuevo o de repuesto y, a continuación, retirar el controlador de destino.
- Asegúrese de que todos los demás componentes funcionan correctamente.

Opción 1: Agregue el módulo de E/S a un sistema con ranuras abiertas

Puede agregar un módulo de E/S a una ranura de módulo vacía del sistema.

Paso 1: Apague el nodo dañado

Apague o retome el controlador dañado utilizando una de las siguientes opciones.

Opción 1: La mayoría de los sistemas

Para apagar el controlador dañado, debe determinar el estado del controlador y, si es necesario, tomar el control para que el controlador sano siga sirviendo datos del almacenamiento del controlador dañado.

Acerca de esta tarea

Si tiene un clúster con más de dos nodos, debe estar en quórum. Si el clúster no tiene quórum o si una controladora en buen estado muestra falso según su condición, debe corregir el problema antes de apagar la controladora dañada; consulte ["Sincronice un nodo con el clúster"](#).

Pasos

1. Si AutoSupport está habilitado, suprima la creación automática de casos invocando un comando de mensaje de AutoSupport: `system node autosupport invoke -node * -type all -message MAINT=number_of_hours_downh`

El siguiente comando de la AutoSupport suprime la creación automática de casos durante dos horas:
`cluster1:*> system node autosupport invoke -node * -type all -message MAINT=2h`

2. Deshabilite la devolución automática de la consola de la controladora en buen estado: `storage failover modify -node local -auto-giveback false`
3. Lleve la controladora dañada al aviso DEL CARGADOR:

Si el controlador dañado está mostrando...	Realice lo siguiente...
El aviso del CARGADOR	Vaya al paso siguiente.
Waiting for giveback...	Pulse Ctrl-C y, a continuación, responda y cuando se le solicite.
Solicitud del sistema o solicitud de contraseña (introduzca la contraseña del sistema)	Detenga o tome el control del controlador dañado del controlador en buen estado: <code>storage failover takeover -ofnode impaired_node_name</code> Cuando el controlador dañado muestre esperando devolución..., pulse Ctrl-C y, a continuación, responda y.

Opción 2: La controladora se encuentra en un MetroCluster



No use este procedimiento si el sistema está en una configuración de MetroCluster de dos nodos.

Para apagar el controlador dañado, debe determinar el estado del controlador y, si es necesario, tomar el control para que el controlador sano siga sirviendo datos del almacenamiento del controlador dañado.

- Si tiene un clúster con más de dos nodos, debe estar en quórum. Si el clúster no tiene quórum o si una controladora en buen estado muestra falso según su condición, debe corregir el problema antes de apagar la controladora dañada; consulte ["Sincronice un nodo con el clúster"](#).
- Si tiene una configuración MetroCluster, debe haber confirmado que el estado de configuración de MetroCluster está configurado y que los nodos están en estado normal y habilitado (`metrocluster`

node show).

Pasos

1. Si AutoSupport está habilitado, suprima la creación automática de casos invocando un comando de AutoSupport: `system node autosupport invoke -node * -type all -message MAINT=number_of_hours_downh`

El siguiente comando de la AutoSupport suprime la creación automática de casos durante dos horas:

```
cluster1:*> system node autosupport invoke -node * -type all -message MAINT=2h
```

2. Deshabilite la devolución automática de la consola de la controladora en buen estado: `storage failover modify -node local -auto-giveback false`
3. Lleve la controladora dañada al aviso DEL CARGADOR:

Si el controlador dañado está mostrando...	Realice lo siguiente...
El aviso del CARGADOR	Vaya al siguiente paso.
Esperando devolución...	Pulse Ctrl-C y, a continuación, responda y cuando se le solicite.
Solicitud del sistema o solicitud de contraseña (introduzca la contraseña del sistema)	Detenga o tome el control del controlador dañado del controlador en buen estado: <code>storage failover takeover -ofnode impaired_node_name</code> Cuando el controlador dañado muestre esperando devolución..., pulse Ctrl-C y, a continuación, responda y.

Paso 2: Adición de módulos de I/O.

1. Si usted no está ya conectado a tierra, correctamente tierra usted mismo.
2. Extraer el obturador de la ranura de destino:
 - a. Presione el pestillo de leva numerado y con letras.
 - b. Gire el pestillo de la leva hacia abajo hasta que esté en la posición abierta.
 - c. Extraer el obturador.
3. Instale el módulo de E/S:
 - a. Alinee el módulo de E/S con los bordes de la ranura.
 - b. Deslice el módulo de E/S en la ranura hasta que el pestillo de leva de E/S numerado y con letras comience a acoplarse con el pasador de leva de E/S.
 - c. Empuje completamente hacia arriba el pestillo de la leva de E/S para bloquear el módulo en su sitio.
4. Si el módulo de E/S de repuesto es un NIC, conecte el módulo a los conmutadores de datos.



Asegúrese de que las ranuras de E/S no utilizadas tengan espacios en blanco instalados para evitar posibles problemas térmicos.

5. Reinicie la controladora desde el aviso del CARGADOR: *Bye*



Esto reinicializa las tarjetas PCIe y otros componentes y reinicia el nodo.

6. Recupere la controladora de la otra controladora. `storage failover giveback -ofnode target_node_name`

7. Habilitar devolución automática si estaba deshabilitada: `storage failover modify -node local -auto-giveback true`

8. Si utiliza las ranuras 3 y/o 7 para las redes, utilice `storage port modify -node <node name> -port <port name> -mode network` comando para convertir la ranura para su uso en la red.

9. Repita estos pasos para la controladora B.

10. Si instaló un módulo de I/O de almacenamiento, instale las bandejas NS224 y conecte los cables de las mismas, tal como se describe en "[Flujo de trabajo de incorporación en caliente](#)".

Opción 2: Añada un módulo de I/o en un sistema sin ranuras abiertas

Si el sistema está completamente lleno, puede cambiar un módulo de I/o en una ranura de I/o quitando un módulo de I/o existente y reemplazarlo por un módulo de I/o diferente.

1. Si está:

Sustituyendo a...	Realice lo siguiente...
Módulo de E/S NIC con el mismo número de puertos	Los LIF migrarán automáticamente cuando se apaga su módulo de controladora.
Módulo de E/S NIC con menos puertos	Reasignar permanentemente los LIF afectados a un puerto raíz diferente. Consulte " Migrar una LIF " Para obtener información acerca del uso de System Manager para mover las LIF de forma permanente.
Módulo de E/S de NIC con un módulo de E/S de almacenamiento	Utilice System Manager para migrar de forma permanente las LIF a distintos puertos principales, como se describe en " Migrar una LIF ".

Paso 1: Apague el nodo dañado

Apague o retome el controlador dañado utilizando una de las siguientes opciones.

Opción 1: La mayoría de los sistemas

Para apagar el controlador dañado, debe determinar el estado del controlador y, si es necesario, tomar el control para que el controlador sano siga sirviendo datos del almacenamiento del controlador dañado.

Acerca de esta tarea

Si tiene un clúster con más de dos nodos, debe estar en quórum. Si el clúster no tiene quórum o si una controladora en buen estado muestra falso según su condición, debe corregir el problema antes de apagar la controladora dañada; consulte ["Sincronice un nodo con el clúster"](#).

Pasos

1. Si AutoSupport está habilitado, suprima la creación automática de casos invocando un comando de mensaje de AutoSupport: `system node autosupport invoke -node * -type all -message MAINT=number_of_hours_downh`

El siguiente comando de la AutoSupport suprime la creación automática de casos durante dos horas:
`cluster1:*> system node autosupport invoke -node * -type all -message MAINT=2h`

2. Deshabilite la devolución automática de la consola de la controladora en buen estado: `storage failover modify -node local -auto-giveback false`
3. Lleve la controladora dañada al aviso DEL CARGADOR:

Si el controlador dañado está mostrando...	Realice lo siguiente...
El aviso del CARGADOR	Vaya al paso siguiente.
Waiting for giveback...	Pulse Ctrl-C y, a continuación, responda y cuando se le solicite.
Solicitud del sistema o solicitud de contraseña (introduzca la contraseña del sistema)	Detenga o tome el control del controlador dañado del controlador en buen estado: <code>storage failover takeover -ofnode impaired_node_name</code> Cuando el controlador dañado muestre esperando devolución..., pulse Ctrl-C y, a continuación, responda y.

Opción 2: La controladora se encuentra en un MetroCluster



No use este procedimiento si el sistema está en una configuración de MetroCluster de dos nodos.

Para apagar el controlador dañado, debe determinar el estado del controlador y, si es necesario, tomar el control para que el controlador sano siga sirviendo datos del almacenamiento del controlador dañado.

- Si tiene un clúster con más de dos nodos, debe estar en quórum. Si el clúster no tiene quórum o si una controladora en buen estado muestra falso según su condición, debe corregir el problema antes de apagar la controladora dañada; consulte ["Sincronice un nodo con el clúster"](#).
- Si tiene una configuración MetroCluster, debe haber confirmado que el estado de configuración de MetroCluster está configurado y que los nodos están en estado normal y habilitado (`metrocluster`

node show).

Pasos

1. Si AutoSupport está habilitado, suprima la creación automática de casos invocando un comando de AutoSupport: `system node autosupport invoke -node * -type all -message MAINT=number_of_hours_downh`

El siguiente comando de la AutoSupport suprime la creación automática de casos durante dos horas:
`cluster1:*> system node autosupport invoke -node * -type all -message MAINT=2h`

2. Deshabilite la devolución automática de la consola de la controladora en buen estado: `storage failover modify -node local -auto-giveback false`
3. Lleve la controladora dañada al aviso DEL CARGADOR:

Si el controlador dañado está mostrando...	Realice lo siguiente...
El aviso del CARGADOR	Vaya al siguiente paso.
Esperando devolución...	Pulse Ctrl-C y, a continuación, responda y cuando se le solicite.
Solicitud del sistema o solicitud de contraseña (introduzca la contraseña del sistema)	Detenga o tome el control del controlador dañado del controlador en buen estado: <code>storage failover takeover -ofnode impaired_node_name</code> Cuando el controlador dañado muestre esperando devolución..., pulse Ctrl-C y, a continuación, responda y.

Paso 2: Sustituya los módulos de E/S.

1. Si usted no está ya conectado a tierra, correctamente tierra usted mismo.
2. Desconecte cualquier cableado del módulo de E/S de destino.
3. Extraiga el módulo de I/o de destino del chasis:

- a. Presione el pestillo de leva numerado y con letras.

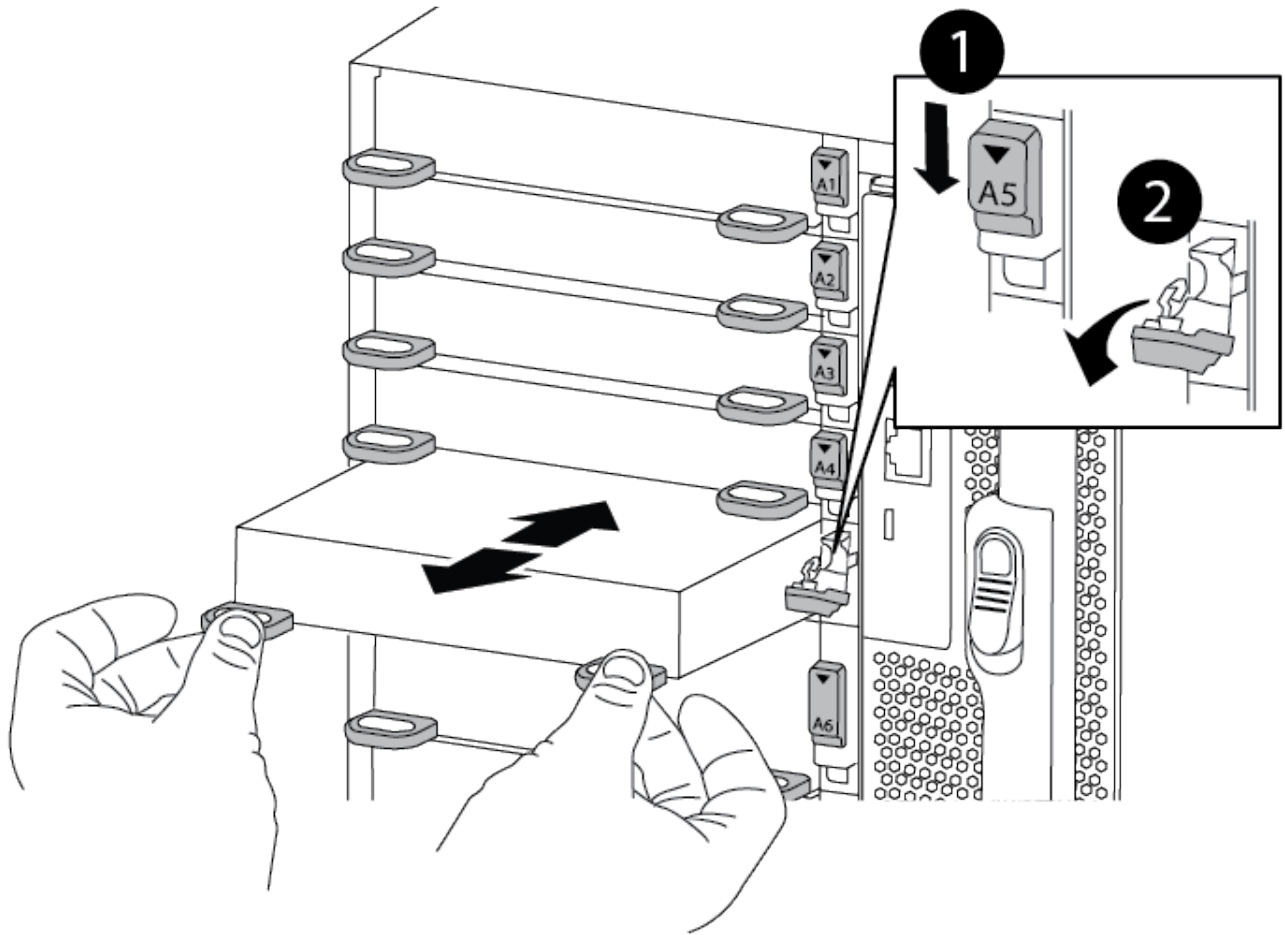
El pestillo de la leva se aleja del chasis.

- b. Gire el pestillo de la leva hacia abajo hasta que esté en posición horizontal.

El módulo de E/S se desacopla del chasis y se mueve aproximadamente 1/2 pulgadas fuera de la ranura de E/S.

- c. Extraiga el módulo de E/S del chasis tirando de las lengüetas de tiro de los lados de la cara del módulo.

Asegúrese de realizar un seguimiento de la ranura en la que se encontraba el módulo de E/S.



1	Pestillo de leva de E/S numerado y con letras
2	Pestillo de leva de E/S completamente desbloqueado

4. Instale el módulo de E/S en la ranura de destino:
 - a. Alinee el módulo de E/S con los bordes de la ranura.
 - b. Deslice el módulo de E/S en la ranura hasta que el pestillo de leva de E/S numerado y con letras comience a acoplarse con el pasador de leva de E/S.
 - c. Empuje completamente hacia arriba el pestillo de la leva de E/S para bloquear el módulo en su sitio.
5. Repita los pasos de desmontaje e instalación para sustituir los módulos adicionales de la controladora A.
6. Si el módulo de E/S de repuesto es un NIC, conecte el módulo o los módulos a los conmutadores de datos.
7. Reinicie la controladora desde el aviso del CARGADOR:

- a. Compruebe la versión de BMC en el controlador: `system service-processor show`
- b. Actualice el firmware de BMC si es necesario: `system service-processor image update`
- c. Reinicie el nodo: `bye`



Esto reinicializa las tarjetas PCIe y otros componentes y reinicia el nodo.



Si se produce un problema durante el reinicio, consulte ["BURT 1494308: Es posible que se active el apagado del entorno durante la sustitución del módulo de E/S."](#)

8. Recupere la controladora de la otra controladora. `storage failover giveback -ofnode target_node_name`
9. Habilitar devolución automática si estaba deshabilitada: `storage failover modify -node local -auto-giveback true`
10. Si agregó:

Si el módulo de E/S es un...	Realice lo siguiente...
Módulo NIC en las ranuras 3 o 7,	Utilice la <code>storage port modify -node <node name> -port <port name> -mode network</code> comando para cada puerto.
Módulo de almacenamiento	Instale y conecte los cables de las bandejas NS224, según se describe en "Flujo de trabajo de incorporación en caliente" .

11. Repita estos pasos para la controladora B.

Sustituya un módulo USB LED - ASA A900

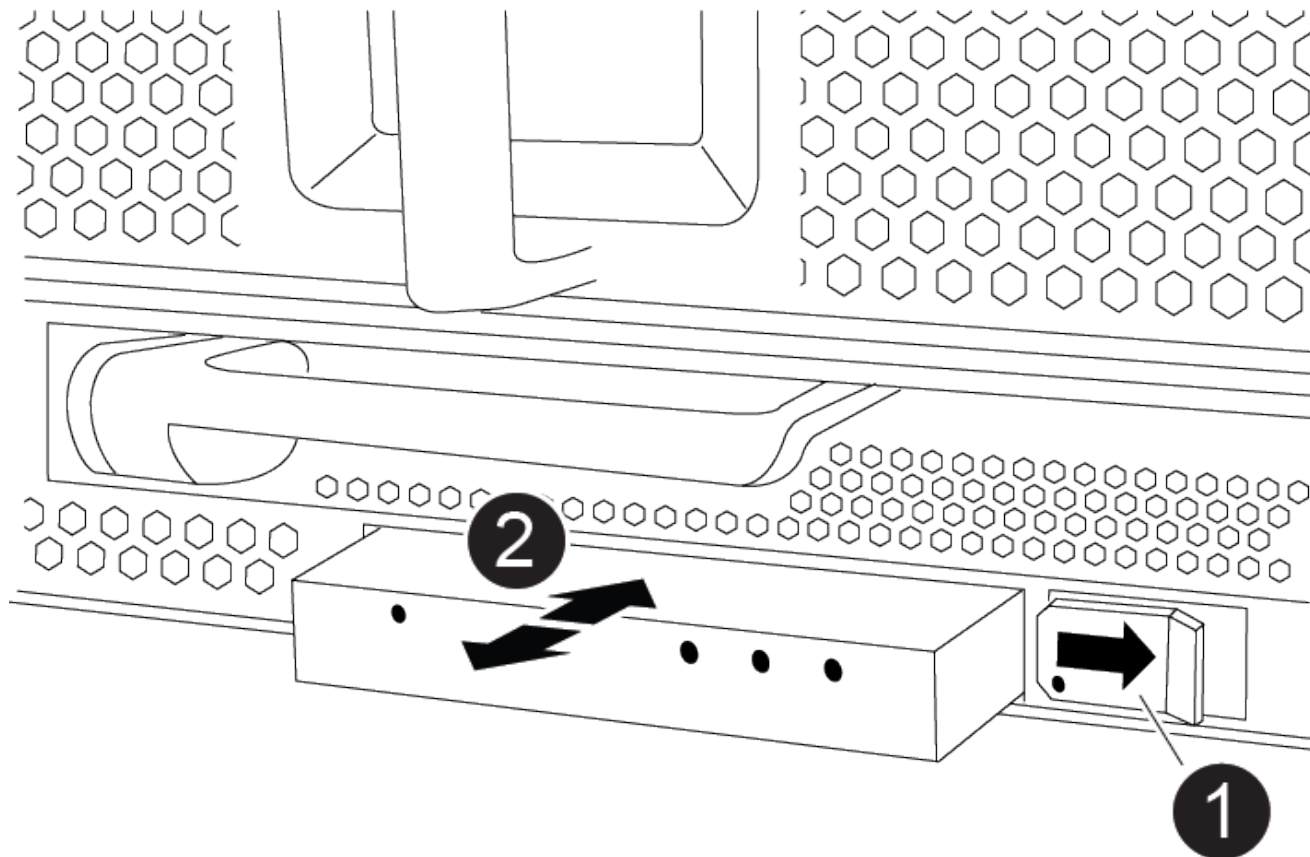
El módulo USB LED proporciona conectividad a los puertos de la consola y al estado del sistema. La sustitución de este módulo no requiere herramientas ni interrumpe el servicio.

Paso 1: Sustituya el módulo USB LED

Pasos

1. Retire el módulo USB LED defectuoso:

[Animación: Extracción/instalación del módulo LED-USB](#)



1	Botón de bloqueo
2	Módulo LED USB

- a. Con el bisel retirado, localice el módulo USB LED en la parte frontal del chasis, en la parte inferior izquierda.
- b. Deslice el pestillo para expulsar parcialmente el módulo.
- c. Tire del módulo para extraerlo del compartimento y desconectarlo del plano medio. No deje la ranura vacía.

2. Instale el nuevo módulo USB LED:

- a. Alinee el módulo con el compartimento con la muesca de la esquina del módulo situada cerca del pestillo del deslizador del chasis. El compartimento le impedirá instalar el módulo boca abajo.
- b. Empuje el módulo dentro del compartimento hasta que esté completamente asentado al ras con el chasis.

Hay un clic audible cuando el módulo está seguro y conectado al plano medio.

Paso 2: Devuelve el componente que ha fallado

1. Devuelva la pieza que ha fallado a NetApp, como se describe en las instrucciones de RMA que se suministran con el kit. Consulte "[Devolución de piezas y sustituciones](#)" la página para obtener más información.

Sustituya el módulo NVRAM y los DIMM de NVRAM - ASA A900

El módulo NVRAM consta de NVRAM11 y DIMM. Puede sustituir un módulo NVRAM con fallos o los DIMM dentro del módulo NVRAM. Para sustituir un módulo NVRAM con fallos, debe quitarlo del chasis, mover los DIMM al módulo de reemplazo e instalar el módulo NVRAM de reemplazo en el chasis.

Para sustituir y el DIMM de NVRAM, debe extraer el módulo NVRAM del chasis, sustituir el DIMM con errores en el módulo y, a continuación, volver a instalar el módulo NVRAM.

Acerca de esta tarea

Debido a que el ID del sistema se deriva del módulo NVRAM, si se reemplaza el módulo, los discos que pertenecen al sistema se reasignan a un nuevo ID del sistema.

Antes de empezar

- Todas las bandejas de discos deben funcionar correctamente.
- Si su sistema está en un par de alta disponibilidad, la controladora del partner debe poder sustituir la controladora asociada con el módulo NVRAM.
- Este procedimiento usa la siguiente terminología:
 - El controlador dañado es el controlador en el que realiza el mantenimiento.
 - El controlador sano es el compañero de alta disponibilidad del controlador dañado.
- Este procedimiento incluye los pasos para volver a asignar automáticamente discos al módulo de la controladora asociado al nuevo módulo NVRAM. Debe reasignar los discos cuando se le indique en el procedimiento. Si se completa la reasignación del disco antes de la devolución, pueden producirse problemas.
- Debe sustituir el componente con errores por un componente FRU de repuesto que haya recibido de su proveedor.
- No puede cambiar ningún disco o bandeja de discos como parte de este procedimiento.

Paso 1: Apague el controlador dañado

Apague o retome el controlador dañado utilizando una de las siguientes opciones.

Opción 1: La mayoría de los sistemas

Para apagar el controlador dañado, debe determinar el estado del controlador y, si es necesario, tomar el control para que el controlador sano siga sirviendo datos del almacenamiento del controlador dañado.

Acerca de esta tarea

- Si dispone de un sistema SAN, debe haber comprobado los mensajes de evento `cluster kernel-service show`) para el blade SCSI de la controladora dañada. `cluster kernel-service show``El comando (desde el modo avanzado `priv`) muestra el nombre del nodo, el estado del quórum de ese nodo, el estado de disponibilidad de ese nodo y el estado operativo de ese nodo.

Cada proceso SCSI-blade debe quórum con los otros nodos del clúster. Todos los problemas deben resolverse antes de continuar con el reemplazo.

- Si tiene un clúster con más de dos nodos, debe estar en quórum. Si el clúster no tiene quórum o si una controladora en buen estado muestra falso según su condición, debe corregir el problema antes de apagar la controladora dañada; consulte "[Sincronice un nodo con el clúster](#)".

Pasos

1. Si AutoSupport está habilitado, suprima la creación automática de casos invocando un mensaje de AutoSupport: `system node autosupport invoke -node * -type all -message MAINT=<# of hours>h`

El siguiente mensaje de AutoSupport suprime la creación automática de casos durante dos horas:
`cluster1:> system node autosupport invoke -node * -type all -message MAINT=2h`

2. Deshabilite la devolución automática de la consola de la controladora en buen estado: `storage failover modify -node local -auto-giveback false`



Cuando vea *do desea desactivar la devolución automática?*, introduzca `y`.

3. Lleve la controladora dañada al aviso DEL CARGADOR:

Si el controlador dañado está mostrando...	Realice lo siguiente...
El aviso del CARGADOR	Vaya al paso siguiente.
Esperando devolución...	Pulse Ctrl-C y, a continuación, responda <code>y</code> cuando se le solicite.
Solicitud del sistema o solicitud de contraseña	Retome o detenga el controlador dañado del controlador en buen estado: <code>storage failover takeover -ofnode impaired_node_name</code> Cuando el controlador dañado muestre esperando devolución..., pulse Ctrl-C y, a continuación, responda <code>y</code> .

Opción 2: La controladora se encuentra en un MetroCluster



No use este procedimiento si el sistema está en una configuración de MetroCluster de dos nodos.

Para apagar el controlador dañado, debe determinar el estado del controlador y, si es necesario, tomar el control para que el controlador sano siga sirviendo datos del almacenamiento del controlador dañado.

- Si tiene un clúster con más de dos nodos, debe estar en quórum. Si el clúster no tiene quórum o si una controladora en buen estado muestra falso según su condición, debe corregir el problema antes de apagar la controladora dañada; consulte "[Sincronice un nodo con el clúster](#)".
- Si tiene una configuración MetroCluster, debe haber confirmado que el estado de configuración de MetroCluster está configurado y que los nodos están en estado normal y habilitado (`metrocluster node show`).

Pasos

1. Si AutoSupport está habilitado, elimine la creación automática de casos invocando un mensaje de AutoSupport: `system node autosupport invoke -node * -type all -message MAINT=number_of_hours_downh`

El siguiente mensaje de AutoSupport suprime la creación automática de casos durante dos horas:
`cluster1:*> system node autosupport invoke -node * -type all -message MAINT=2h`

2. Deshabilite la devolución automática de la consola de la controladora en buen estado: `storage failover modify -node local -auto-giveback false`
3. Lleve la controladora dañada al aviso DEL CARGADOR:

Si el controlador dañado está mostrando...	Realice lo siguiente...
El aviso del CARGADOR	Vaya al paso siguiente.
Esperando devolución...	Pulse Ctrl-C y, a continuación, responda y cuando se le solicite.
Solicitud del sistema o solicitud de contraseña (introduzca la contraseña del sistema)	Retome o detenga el controlador dañado del controlador en buen estado: <code>storage failover takeover -ofnode <i>impaired_node_name</i></code> Cuando el controlador dañado muestre esperando devolución..., pulse Ctrl-C y, a continuación, responda y.

Paso 2: Sustituya el módulo NVRAM

Para sustituir el módulo NVRAM, búsquelo en la ranura 6 del chasis y siga la secuencia específica de pasos.

1. Si usted no está ya conectado a tierra, correctamente tierra usted mismo.
2. Quite el módulo NVRAM de destino del chasis:
 - a. Pulse el botón de leva numerado y con letras.

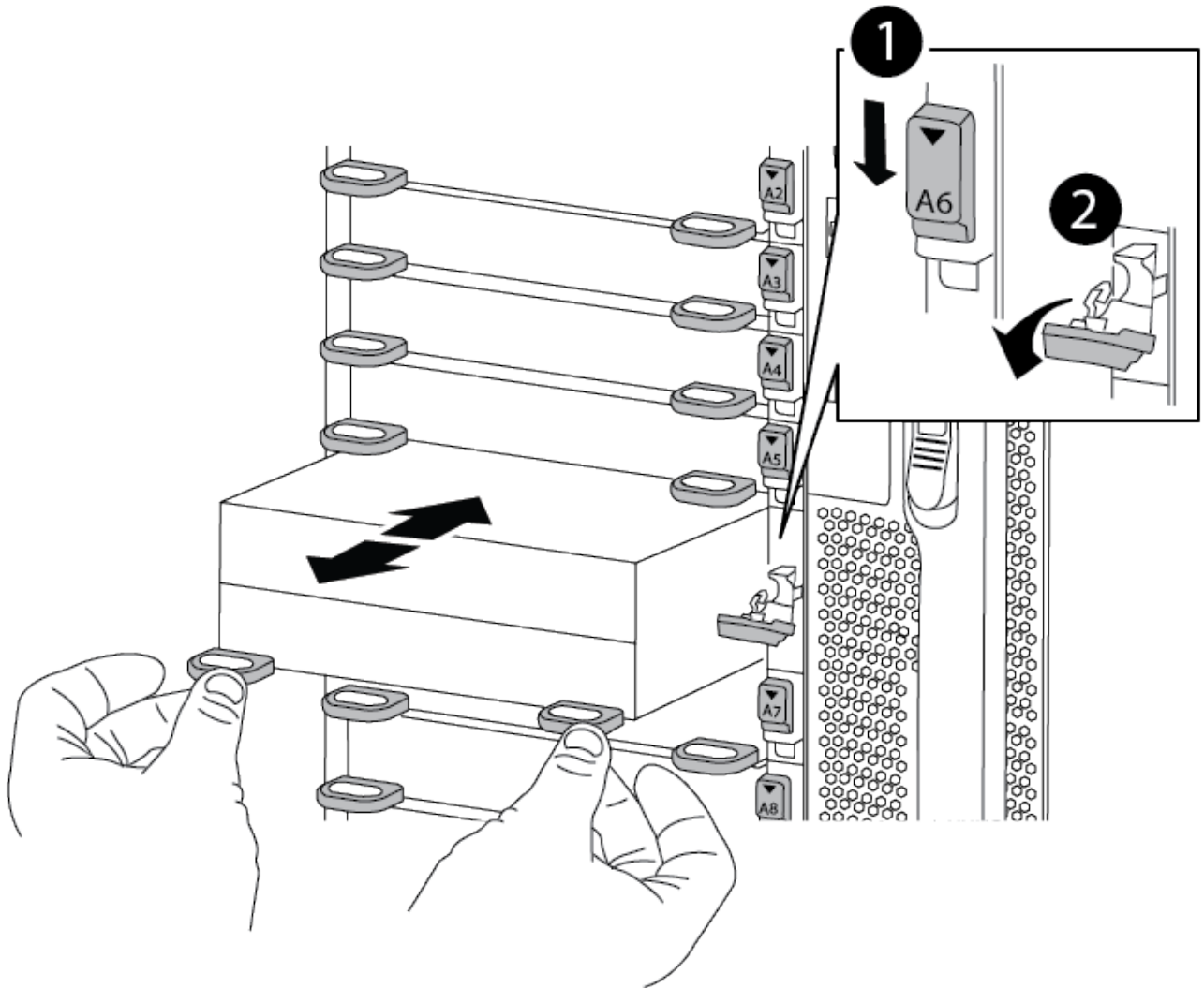
El botón de leva se aleja del chasis.

- b. Gire el pestillo de la leva hacia abajo hasta que esté en posición horizontal.

El módulo NVRAM se desconecta del chasis y se mueve hacia fuera unas pocas pulgadas.

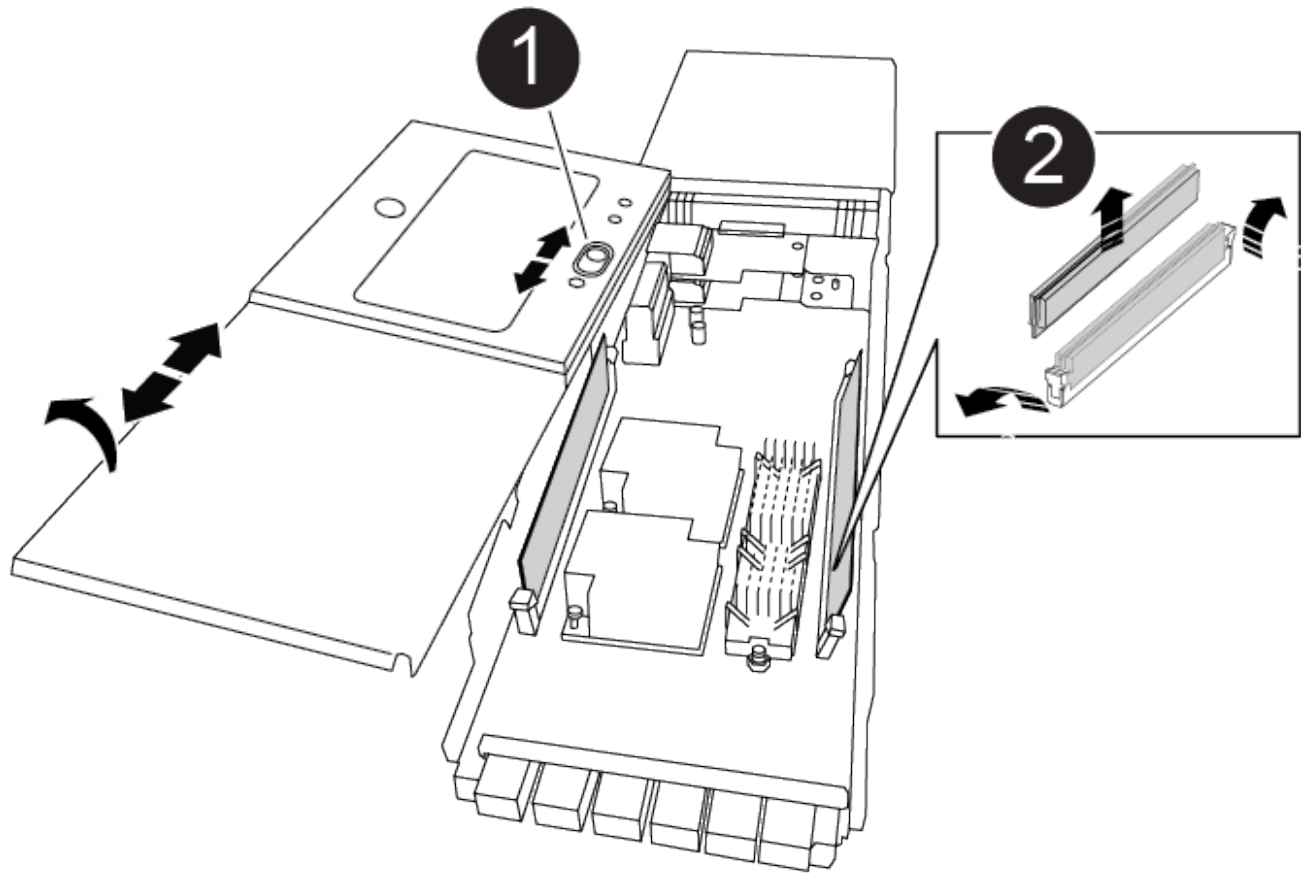
- c. Extraiga el módulo NVRAM del chasis tirando de las lengüetas de tiro situadas en los lados de la cara del módulo.

Animación: [Sustituya el módulo NVRAM](#)



1	Pestillo de leva numerado y con letras
2	Pestillo de leva completamente desbloqueado

- 3. Coloque el módulo NVRAM en una superficie estable y retire la cubierta del módulo NVRAM presionando el botón azul de bloqueo de la cubierta y, a continuación, mientras mantiene pulsado el botón azul, deslice la tapa fuera del módulo NVRAM.



1	Botón de bloqueo de la cubierta
2	Lengüetas del expulsor de DIMM y DIMM

4. Extraiga los DIMM, de uno en uno, del módulo NVRAM antiguo e instálelos en el módulo NVRAM de repuesto.
5. Cierre la cubierta del módulo.
6. Instale el módulo NVRAM de repuesto en el chasis:
 - a. Alinee el módulo con los bordes de la abertura del chasis en la ranura 6.
 - b. Deslice suavemente el módulo dentro de la ranura hasta que el pestillo de leva con letras y números comience a acoplarse con el pasador de leva de E/S y, a continuación, empuje el pestillo de leva hasta que encaje el módulo en su sitio.

Paso 3: Sustituya un DIMM de NVRAM

Para sustituir los DIMM de NVRAM en el módulo NVRAM, debe extraer el módulo NVRAM, abrir el módulo y, a continuación, sustituir el DIMM de destino.

1. Si usted no está ya conectado a tierra, correctamente tierra usted mismo.
2. Quite el módulo NVRAM de destino del chasis:
 - a. Pulse el botón de leva numerado y con letras.

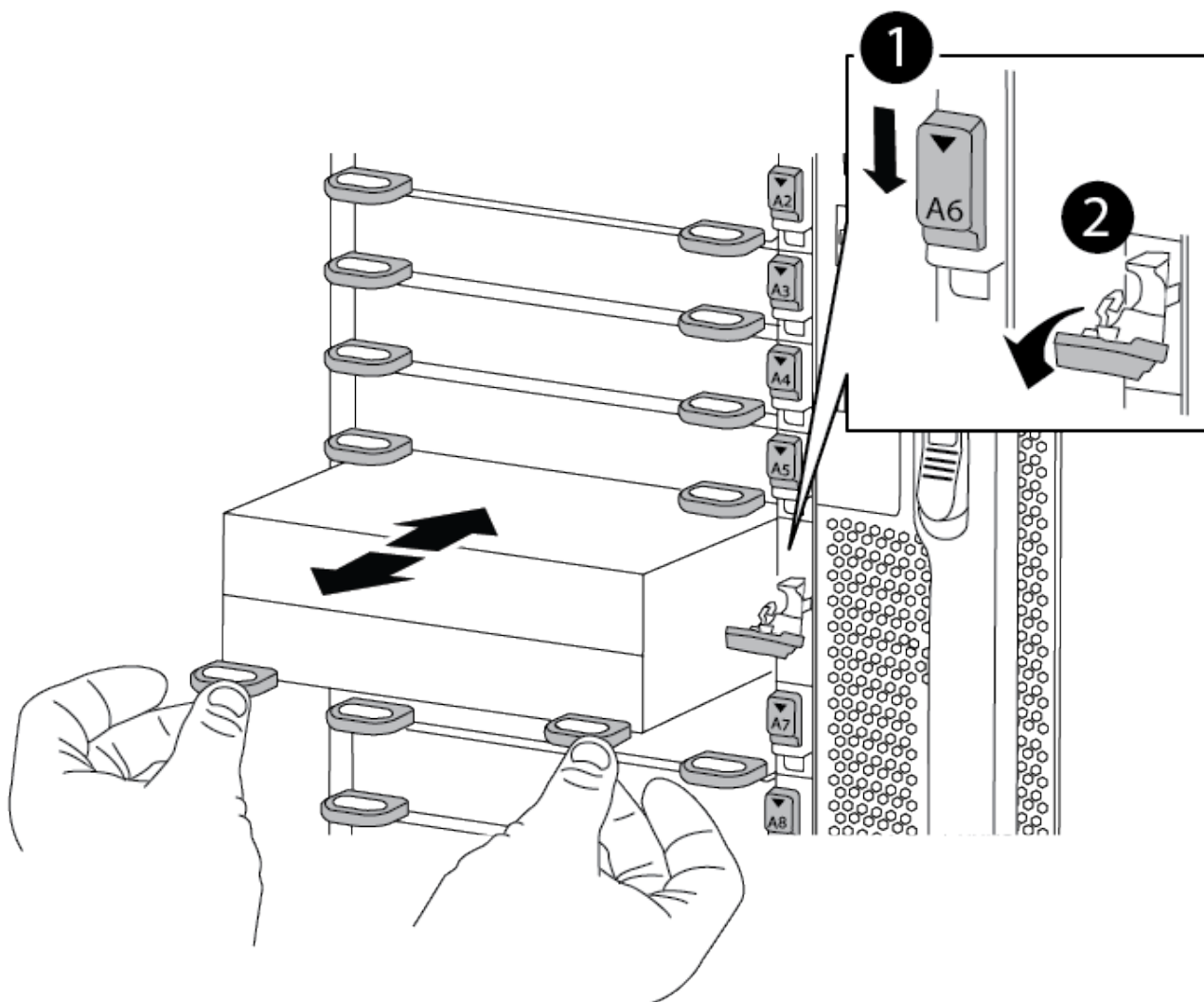
El botón de leva se aleja del chasis.

- b. Gire el pestillo de la leva hacia abajo hasta que esté en posición horizontal.

El módulo NVRAM se desconecta del chasis y se mueve hacia fuera unas pocas pulgadas.

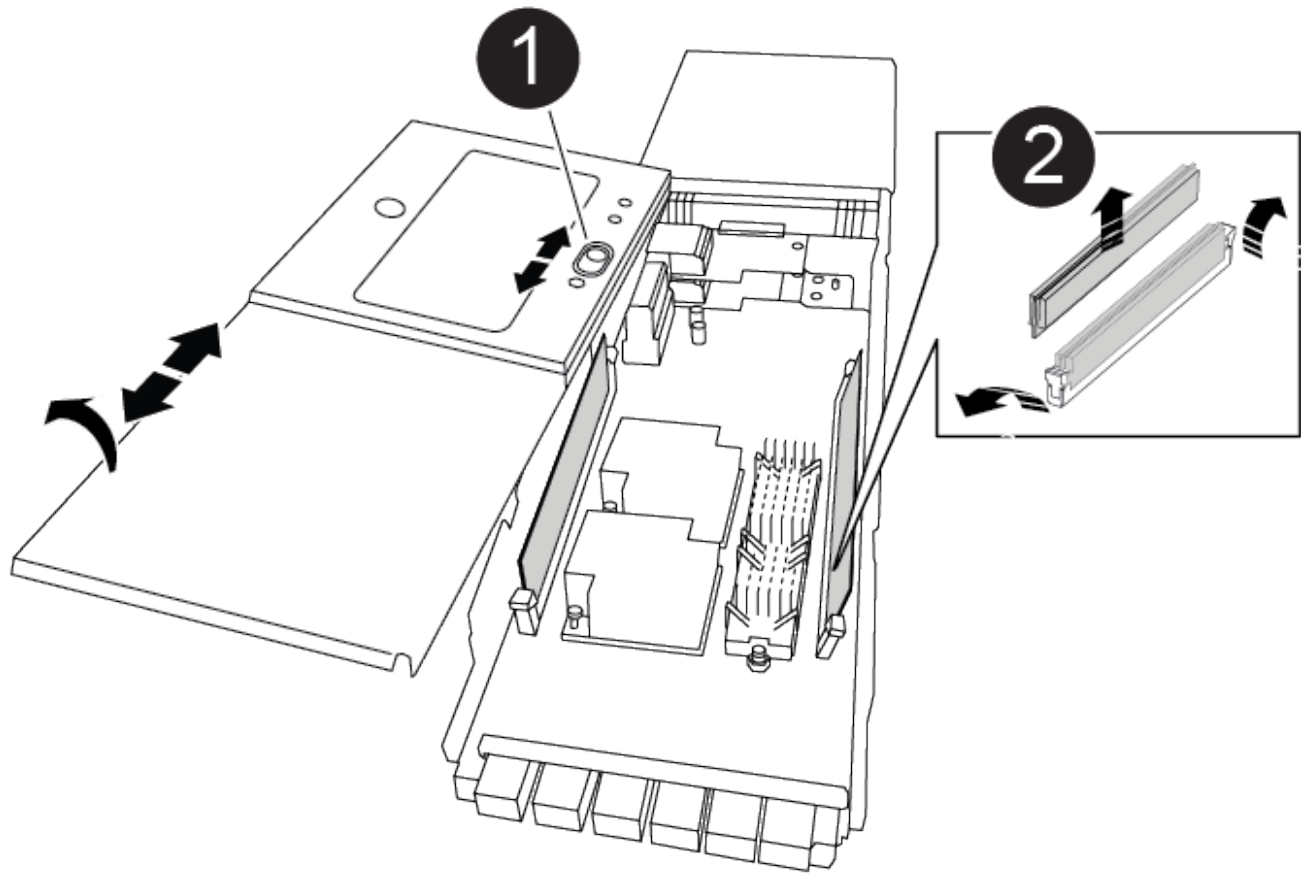
- c. Extraiga el módulo NVRAM del chasis tirando de las lengüetas de tiro situadas en los lados de la cara del módulo.

Animación: [Sustituya el DIMM de NVRAM](#)



1	Pestillo de leva numerado y con letras
2	pestillo de leva completamente desbloqueado

- 3. Coloque el módulo NVRAM en una superficie estable y retire la cubierta del módulo NVRAM presionando el botón azul de bloqueo de la cubierta y, a continuación, mientras mantiene pulsado el botón azul, deslice la tapa fuera del módulo NVRAM.



1	Botón de bloqueo de la cubierta
2	Lengüetas del expulsor de DIMM y DIMM

4. Localice el DIMM que se va a sustituir dentro del módulo NVRAM y, a continuación, extráigalo presionando las lengüetas de bloqueo del DIMM y extráigalo del zócalo.
5. Instale el módulo DIMM de repuesto alineando el módulo DIMM con el zócalo e empuje suavemente el módulo DIMM hacia el zócalo hasta que las lengüetas de bloqueo queden trabadas en su lugar.
6. Cierre la cubierta del módulo.
7. Instale el módulo NVRAM en el chasis:
 - a. Alinee el módulo con los bordes de la abertura del chasis en la ranura 6.
 - b. Deslice suavemente el módulo dentro de la ranura hasta que el pestillo de leva con letras y números comience a acoplarse con el pasador de leva de E/S y, a continuación, empuje el pestillo de leva hasta que encaje el módulo en su sitio.

Paso 4: Reinicie el controlador

Después de sustituir el FRU, debe reiniciar el módulo de la controladora.

1. Para arrancar ONTAP desde el aviso del CARGADOR, introduzca `b>ye`.

Paso 5: Reasignar discos

Deberá confirmar el cambio de ID del sistema cuando arranque la controladora de reemplazo y, a continuación, compruebe que se ha implementado el cambio.



La reasignación de discos solo se necesita al sustituir el módulo NVRAM y no se aplica al reemplazo de DIMM de NVRAM.

Pasos

1. Si la controladora de reemplazo se encuentra en modo de mantenimiento (se muestra la `*>` Prompt), salga del modo de mantenimiento y vaya al símbolo del sistema del CARGADOR: `halt`
2. Desde el aviso DEL CARGADOR en la controladora de reemplazo, arranque la controladora e introduzca y si se le solicita que anule el ID del sistema debido a un error de coincidencia de ID del sistema.
3. Espere hasta que la devolución esté a la espera... El mensaje se muestra en la consola del controlador con el módulo de sustitución y, a continuación, en el controlador en buen estado, compruebe que el nuevo ID del sistema asociado se ha asignado automáticamente: `storage failover show`

En el resultado del comando, debería ver un mensaje donde se indica que el ID del sistema ha cambiado en la controladora dañada, con lo que se muestran los ID anteriores y los nuevos correctos. En el ejemplo siguiente, el nodo 2 debe ser sustituido y tiene un ID de sistema nuevo de 151759706.

```
node1:> storage failover show
```

Node	Partner	Takeover Possible	State Description
node1	node2	false	System ID changed on partner (Old: 151759706), In takeover
node2	node1	-	Waiting for giveback (HA mailboxes)

4. Devolver la controladora:
 - a. Desde la controladora en buen estado, proporcione almacenamiento a la controladora que sustituyó: `storage failover giveback -ofnode replacement_node_name`

La controladora de reemplazo recupera su almacenamiento y completa el arranque.

Si se le solicita que anule el ID del sistema debido a una falta de coincidencia de ID del sistema, debe introducir `y`.



Si el retorno se vetó, puede considerar la sustitución de los vetos.

Para obtener más información, consulte ["Comandos de devolución manual"](#) tema para anular el veto.

- a. Una vez finalizada la devolución, confirme que el par de alta disponibilidad está en buen estado y que la toma de control es posible: `storage failover show`

La salida de `storage failover show` El comando no debe incluir el ID del sistema cambiado en el mensaje del partner.

5. Compruebe que los discos se han asignado correctamente: `storage disk show -ownership`

Los discos que pertenecen al controlador de sustitución deben mostrar el nuevo ID del sistema. En el ejemplo siguiente, los discos propiedad del nodo 1 ahora muestran el nuevo ID del sistema, 151759706:

```
node1:> storage disk show -ownership

Disk Aggregate Home Owner DR Home Home ID Owner ID DR Home ID
Reserver Pool
-----
-----
-----
-----
-----
1.0.0 aggr0_1 node1 node1 - 151759706 151759706 -
151759706 Pool0
1.0.1 aggr0_1 node1 node1 151759706 151759706 -
151759706 Pool0
.
.
.
```

6. Si el sistema está en una configuración MetroCluster, supervise el estado de la controladora:

```
metrocluster node show
```

La configuración de MetroCluster tarda unos minutos después del reemplazo y vuelve a su estado normal, momento en el que cada controladora mostrará un estado configurado, con mirroring de DR habilitado y un modo normal. La `metrocluster node show -fields node-systemid` El resultado del comando muestra el ID del sistema antiguo hasta que la configuración de MetroCluster vuelve a ser un estado normal.

7. Si la controladora está en una configuración MetroCluster, según el estado del MetroCluster, compruebe que el campo ID de inicio de recuperación ante desastres muestra el propietario original del disco si el propietario original es una controladora del sitio de recuperación ante desastres.

Esto es necesario si se cumplen las dos opciones siguientes:

- La configuración de MetroCluster está en estado de conmutación.
- La controladora de sustitución es el propietario actual de los discos del sitio de recuperación ante desastres.

Consulte "[Cambios en la propiedad de disco durante la toma de control de alta disponibilidad y el cambio de MetroCluster en una configuración MetroCluster de cuatro nodos](#)" si quiere más información.

8. Si su sistema está en una configuración MetroCluster, compruebe que cada controladora está configurada:

```
metrocluster node show - fields configuration-state
```

```

node1_siteA::> metrocluster node show -fields configuration-state

dr-group-id          cluster node          configuration-state
-----
-----
1 node1_siteA        node1mcc-001         configured
1 node1_siteA        node1mcc-002         configured
1 node1_siteB        node1mcc-003         configured
1 node1_siteB        node1mcc-004         configured

4 entries were displayed.

```

9. Compruebe que los volúmenes esperados estén presentes para cada controladora: `vol show -node node-name`
10. Si el cifrado del almacenamiento está habilitado, debe restaurar la funcionalidad.
11. Si deshabilitó la toma de control automática al reiniciar, habilite esa función desde la controladora en buen estado: `storage failover modify -node replacement-node-name -onreboot true`

Paso 6: Devuelva la pieza que falló a NetApp

Devuelva la pieza que ha fallado a NetApp, como se describe en las instrucciones de RMA que se suministran con el kit. Consulte "[Devolución de piezas y sustituciones](#)" la página para obtener más información.

Cambie una fuente de alimentación - ASA A900

El intercambio de una fuente de alimentación implica apagar, desconectar y extraer la fuente de alimentación e instalar, conectar y encender la fuente de alimentación de reemplazo.

Todos los demás componentes del sistema deben funcionar correctamente; si no es así, debe ponerse en contacto con el soporte técnico.

Acerca de esta tarea

- Los sistemas de alimentación son redundantes y intercambiables en caliente.
- Este procedimiento se escribe para sustituir una fuente de alimentación a la vez.



Se recomienda sustituir el suministro de alimentación en un plazo de dos minutos tras retirarlo del chasis. El sistema sigue funcionando, pero ONTAP envía mensajes a la consola acerca del suministro de alimentación degradado hasta que se reemplaza el suministro de alimentación.

- Existen cuatro fuentes de alimentación en el sistema.
- Las fuentes de alimentación están de alcance automático.



No mezcle las PSU con diferentes niveles de eficiencia. Sustituya siempre como por ejemplo.

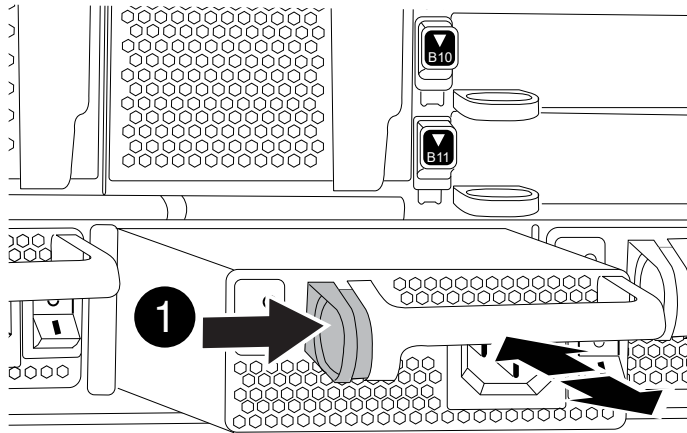
Pasos

1. Identifique la fuente de alimentación que desea reemplazar, basándose en mensajes de error de la consola o a través de los LED de las fuentes de alimentación.
2. Si usted no está ya conectado a tierra, correctamente tierra usted mismo.
3. Apague la fuente de alimentación y desconecte los cables de alimentación:
 - a. Apague el interruptor de alimentación de la fuente de alimentación.
 - b. Abra el retenedor del cable de alimentación y, a continuación, desconecte el cable de alimentación de la fuente de alimentación.
4. Mantenga pulsado el botón terracota del asa de la fuente de alimentación y, a continuación, extraiga la fuente de alimentación del chasis.

PRECAUCIÓN:

Al extraer una fuente de alimentación, utilice siempre dos manos para soportar su peso.

Animación: [Extraiga/instale la PSU](#)



1	Botón de bloqueo
----------	------------------

5. Asegúrese de que el interruptor de encendido/apagado de la nueva fuente de alimentación esté en la posición de apagado.
6. Con ambas manos, sujete y alinee los bordes de la fuente de alimentación con la abertura del chasis del sistema y, a continuación, empuje suavemente la fuente de alimentación hacia el chasis hasta que encaje en su sitio.

Las fuentes de alimentación están codificadas y sólo se pueden instalar de una manera.



No ejerza demasiada fuerza al deslizar la fuente de alimentación en el sistema. Puede dañar el conector.

7. Vuelva a conectar el cableado de la fuente de alimentación:

- a. Vuelva a conectar el cable de alimentación a la fuente de alimentación.
- b. Fije el cable de alimentación a la fuente de alimentación con el retenedor del cable de alimentación.

Una vez restaurada la alimentación de la fuente de alimentación, el LED de estado debería ser verde.

8. Encienda la fuente de alimentación nueva y, a continuación, compruebe el funcionamiento de los LED de actividad del suministro de alimentación.

El LED de alimentación verde se ilumina cuando la fuente de alimentación está completamente insertada en el chasis y el LED de atención ámbar parpadea inicialmente, pero se apaga después de unos momentos.

9. Devuelva la pieza que ha fallado a NetApp, como se describe en las instrucciones de RMA que se suministran con el kit. Consulte "[Devolución de piezas y sustituciones](#)" la página para obtener más información.

Sustituya la batería del reloj en tiempo real - ASA A900

Puede sustituir la batería del reloj en tiempo real (RTC) en el módulo del controlador de manera que los servicios y aplicaciones del sistema que dependen de la sincronización precisa del tiempo sigan funcionando.

- Puede utilizar este procedimiento con todas las versiones de ONTAP admitidas por el sistema
- Todos los demás componentes del sistema deben funcionar correctamente; si no es así, debe ponerse en contacto con el soporte técnico.

Paso 1: Apague el controlador dañado

Apague o retome el controlador dañado utilizando una de las siguientes opciones.

Opción 1: La mayoría de los sistemas

Para apagar el controlador dañado, debe determinar el estado del controlador y, si es necesario, tomar el control para que el controlador sano siga sirviendo datos del almacenamiento del controlador dañado.

Acerca de esta tarea

- Si dispone de un sistema SAN, debe haber comprobado los mensajes de evento `cluster kernel-service show`) para el blade SCSI de la controladora dañada. `cluster kernel-service show``El comando (desde el modo avanzado `priv`) muestra el nombre del nodo, el estado del quórum de ese nodo, el estado de disponibilidad de ese nodo y el estado operativo de ese nodo.

Cada proceso SCSI-blade debe quórum con los otros nodos del clúster. Todos los problemas deben resolverse antes de continuar con el reemplazo.

- Si tiene un clúster con más de dos nodos, debe estar en quórum. Si el clúster no tiene quórum o si una controladora en buen estado muestra falso según su condición, debe corregir el problema antes de apagar la controladora dañada; consulte "[Sincronice un nodo con el clúster](#)".

Pasos

1. Si AutoSupport está habilitado, suprima la creación automática de casos invocando un mensaje de AutoSupport: `system node autosupport invoke -node * -type all -message MAINT=<# of hours>h`

El siguiente mensaje de AutoSupport suprime la creación automática de casos durante dos horas:
`cluster1:> system node autosupport invoke -node * -type all -message MAINT=2h`

2. Deshabilite la devolución automática de la consola de la controladora en buen estado: `storage failover modify -node local -auto-giveback false`



Cuando vea *do desea desactivar la devolución automática?*, introduzca `y`.

3. Lleve la controladora dañada al aviso DEL CARGADOR:

Si el controlador dañado está mostrando...	Realice lo siguiente...
El aviso del CARGADOR	Vaya al paso siguiente.
Esperando devolución...	Pulse Ctrl-C y, a continuación, responda <code>y</code> cuando se le solicite.
Solicitud del sistema o solicitud de contraseña	Retome o detenga el controlador dañado del controlador en buen estado: <code>storage failover takeover -ofnode impaired_node_name</code> Cuando el controlador dañado muestre esperando devolución..., pulse Ctrl-C y, a continuación, responda <code>y</code> .

Opción 2: La controladora se encuentra en un MetroCluster



No use este procedimiento si el sistema está en una configuración de MetroCluster de dos nodos.

Para apagar el controlador dañado, debe determinar el estado del controlador y, si es necesario, tomar el control para que el controlador sano siga sirviendo datos del almacenamiento del controlador dañado.

- Si tiene un clúster con más de dos nodos, debe estar en quórum. Si el clúster no tiene quórum o si una controladora en buen estado muestra falso según su condición, debe corregir el problema antes de apagar la controladora dañada; consulte "[Sincronice un nodo con el clúster](#)".
- Si tiene una configuración MetroCluster, debe haber confirmado que el estado de configuración de MetroCluster está configurado y que los nodos están en estado normal y habilitado (`metrocluster node show`).

Pasos

1. Si AutoSupport está habilitado, elimine la creación automática de casos invocando un mensaje de AutoSupport: `system node autosupport invoke -node * -type all -message MAINT=number_of_hours_downh`

El siguiente mensaje de AutoSupport suprime la creación automática de casos durante dos horas:
`cluster1:*> system node autosupport invoke -node * -type all -message MAINT=2h`

2. Deshabilite la devolución automática de la consola de la controladora en buen estado: `storage failover modify -node local -auto-giveback false`
3. Lleve la controladora dañada al aviso DEL CARGADOR:

Si el controlador dañado está mostrando...	Realice lo siguiente...
El aviso del CARGADOR	Vaya al paso siguiente.
Esperando devolución...	Pulse Ctrl-C y, a continuación, responda y cuando se le solicite.
Solicitud del sistema o solicitud de contraseña (introduzca la contraseña del sistema)	Retome o detenga el controlador dañado del controlador en buen estado: <code>storage failover takeover -ofnode <i>impaired_node_name</i></code> Cuando el controlador dañado muestre esperando devolución..., pulse Ctrl-C y, a continuación, responda y.

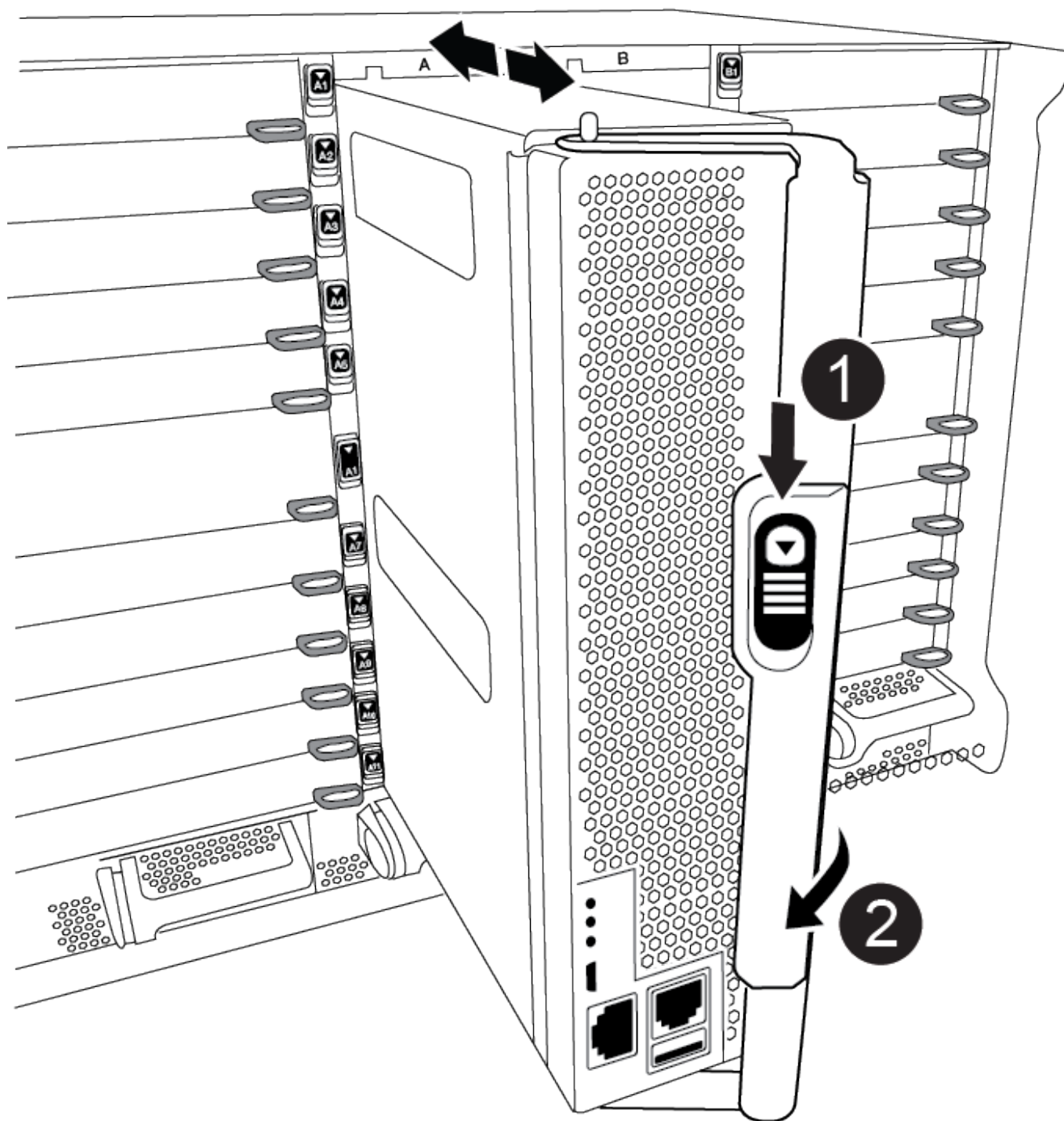
Paso 2: Retire la controladora

Para acceder a los componentes del interior del controlador, primero debe extraer el módulo del controlador del sistema y, a continuación, retirar la cubierta del módulo del controlador.

1. Si usted no está ya conectado a tierra, correctamente tierra usted mismo.
2. Desenchufe los cables del módulo del controlador dañado y haga un seguimiento de dónde se conectaron los cables.

3. Deslice el botón terra cotta del asa de la leva hacia abajo hasta que se desbloquee.

Animación: Retire el controlador

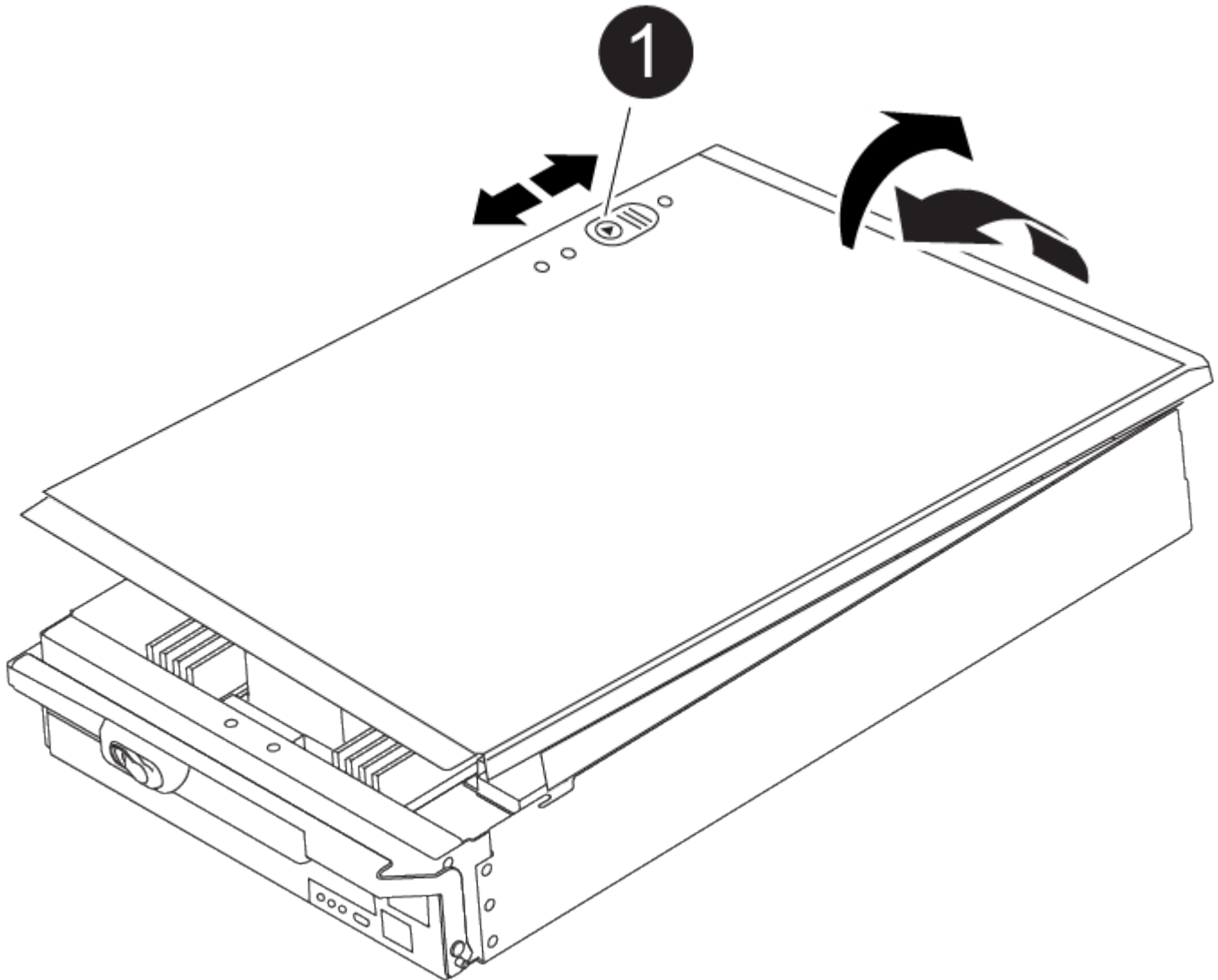


1	Botón de liberación de la palanca de leva
2	Mango de leva

4. Gire el asa de leva para que desacople completamente el módulo del controlador del chasis y, a continuación, deslice el módulo del controlador para sacarlo del chasis.

Asegúrese de que admite la parte inferior del módulo de la controladora cuando la deslice para sacarlo del chasis.

5. Coloque el lado de la tapa del módulo del controlador hacia arriba sobre una superficie plana y estable, pulse el botón azul de la cubierta, deslice la cubierta hacia la parte posterior del módulo del controlador y, a continuación, gire la cubierta hacia arriba y levántela fuera del módulo del controlador.



1

Botón de bloqueo de la cubierta del módulo del controlador

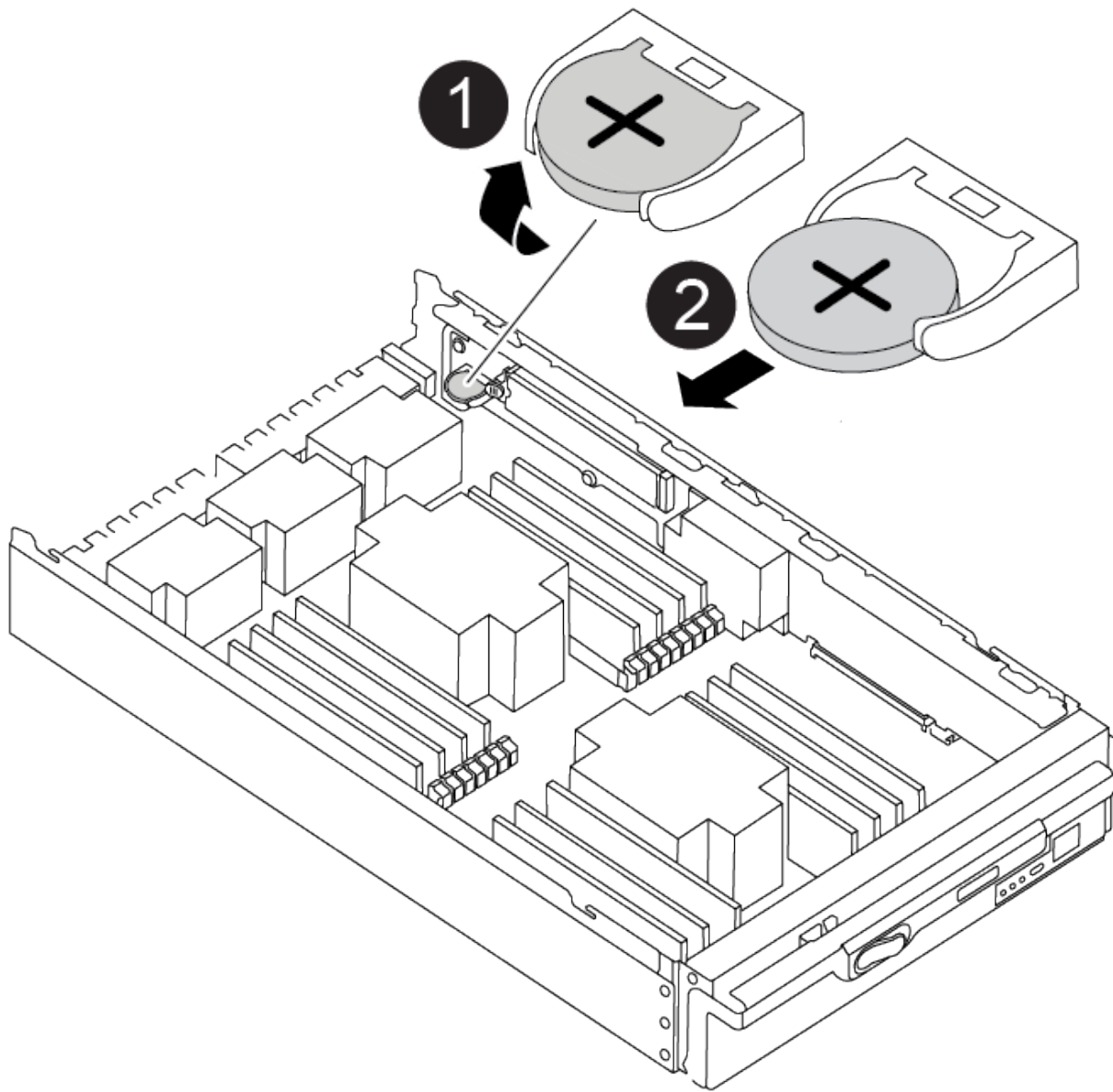
Paso 3: Sustituya la batería RTC

Para sustituir la batería RTC, debe localizar la batería defectuosa en el módulo del controlador, extraerla del soporte y, a continuación, instalar la batería de repuesto en el soporte.

1. Si usted no está ya conectado a tierra, correctamente tierra usted mismo.

2. Localice la batería RTC.

Animación - Sustitución de la batería RTC



1	Batería RTC
2	Carcasa de la batería RTC

3. Tire suavemente de la batería para separarla del soporte, gírela del soporte y, a continuación, levántela para sacarla del soporte.



Tenga en cuenta la polaridad de la batería mientras la retira del soporte. La batería está marcada con un signo más y debe colocarse en el soporte correctamente. Un signo más cerca del soporte le indica cómo debe colocarse la batería.

4. Retire la batería de repuesto de la bolsa de transporte antiestática.
5. Localice el soporte de la batería vacío en el módulo del controlador.
6. Observe la polaridad de la batería RTC y, a continuación, insértela en el soporte inclinando la batería en un ángulo y empujando hacia abajo.
7. Inspeccione visualmente la batería para asegurarse de que está completamente instalada en el soporte y de que la polaridad es correcta.
8. Vuelva a instalar la cubierta del módulo del controlador.

Paso 4: Vuelva a instalar el módulo del controlador y establezca la fecha y hora

Después de sustituir la batería RTC, debe volver a instalar el módulo del controlador. Si la batería RTC se ha dejado fuera del módulo del controlador durante más de 10 minutos, es posible que tenga que restablecer la hora y la fecha.

1. Si aún no lo ha hecho, cierre la cubierta del conducto de aire o del módulo del controlador.
2. Alinee el extremo del módulo del controlador con la abertura del chasis y, a continuación, empuje suavemente el módulo del controlador hasta la mitad del sistema.

No inserte completamente el módulo de la controladora en el chasis hasta que se le indique hacerlo.

3. Recuperar el sistema, según sea necesario.

Si ha quitado los convertidores de medios (QSFP o SFP), recuerde volver a instalarlos si está utilizando cables de fibra óptica.

4. Si las fuentes de alimentación estaban desenchufadas, enchúfelas de nuevo y vuelva a instalar los retenedores del cable de alimentación.
5. Complete la reinstalación del módulo del controlador:
 - a. Con la palanca de leva en la posición abierta, empuje firmemente el módulo del controlador hasta que se ajuste al plano medio y esté completamente asentado y, a continuación, cierre la palanca de leva a la posición de bloqueo.



No ejerza una fuerza excesiva al deslizar el módulo del controlador hacia el chasis para evitar dañar los conectores.

- b. Si aún no lo ha hecho, vuelva a instalar el dispositivo de administración de cables.
- c. Conecte los cables al dispositivo de gestión de cables con la correa de gancho y lazo.
- d. Vuelva a conectar los cables de alimentación a las fuentes de alimentación y a las fuentes de alimentación; a continuación, encienda la alimentación para iniciar el proceso de arranque.
- e. Detenga la controladora en el aviso del CARGADOR.



Si el sistema se detiene en el menú de inicio, seleccione la opción "Reiniciar nodo" y responda y cuando se le solicite, luego arranque en EL CARGADOR pulsando `Ctrl-C`.

1. Restablezca la hora y la fecha en la controladora:
 - a. Compruebe la fecha y la hora en el controlador en buen estado con el `show date` comando.
 - b. En el aviso DEL CARGADOR en la controladora de destino, compruebe la hora y la fecha.

- c. Si es necesario, modifique la fecha con el `set date mm/dd/yyyy` comando.
 - d. Si es necesario, ajuste la hora en GMT utilizando `set time hh:mm:ss` comando.
 - e. Confirme la fecha y la hora en la controladora de destino.
2. En el aviso del CARGADOR, introduzca `bye` Para reiniciar las tarjetas PCIe y otros componentes y dejar que se reinicie la controladora.
 3. Devuelva el funcionamiento normal de la controladora y devuelva su almacenamiento: `storage failover giveback -ofnode impaired_node_name`
 4. Si la devolución automática está desactivada, vuelva a habilitarla: `storage failover modify -node local -auto-giveback true`

Paso 5: Devuelva la pieza que falló a NetApp

Devuelva la pieza que ha fallado a NetApp, como se describe en las instrucciones de RMA que se suministran con el kit. Consulte "[Devolución de piezas y sustituciones](#)" la página para obtener más información.

Sistemas C-Series de cabina All-Flash SAN (ASA)

Sistemas ASA C250

Instalar y configurar

Empezar desde aquí: Elija la experiencia de instalación y configuración

En la mayoría de las configuraciones, puede elegir entre diferentes formatos de contenido.

- "[Pasos rápidos](#)"

Un PDF imprimible de instrucciones paso a paso con enlaces directos a contenido adicional.

- "[Pasos de vídeo](#)"

Instrucciones paso a paso de vídeo.

- "[Pasos detallados](#)"

Instrucciones paso a paso en línea con enlaces directos a contenido adicional.

Si el sistema está en una configuración IP de MetroCluster, consulte "[Instale la configuración IP de MetroCluster](#)" instrucciones.

Pasos rápidos - ASA C250

Las instrucciones de instalación y configuración proporcionan instrucciones gráficas para una instalación típica de su sistema, desde el bastidor y el cableado hasta la puesta en marcha inicial del sistema. Utilice esta guía si está familiarizado con la instalación de sistemas de NetApp.



ASA A250 y ASA C250 utilizan el mismo procedimiento de instalación que el sistema AFF A250.

["Instrucciones de instalación y configuración de AFF A250"](#)

Vídeos - ASA C250

En el siguiente vídeo se muestra cómo instalar y cablear el sistema nuevo.

[Animación - instalación y configuración de un AFF A250](#)



El ASA C250 utiliza el mismo procedimiento de instalación que el sistema AFF A250.

Pasos detallados - ASA C250

En esta sección se ofrecen instrucciones detalladas paso a paso para instalar un sistema ASA C250.

Paso 1: Preparar la instalación

Para instalar su sistema AFF A250, debe crear una cuenta y registrar el sistema. También es necesario realizar el inventario del número y tipo de cables adecuados para el sistema y recopilar información específica de la red.



Los clientes con requisitos de alimentación específicos deben comprobar la HWU para ver sus opciones de configuración.

Antes de empezar

- Asegúrese de tener acceso al ["Hardware Universe de NetApp"](#) (HWU) para obtener información sobre los requisitos del sitio.
- Asegúrese de tener acceso al ["Notas de la versión de ONTAP"](#) para obtener más información sobre este sistema.
- Debe proporcionar lo siguiente en el sitio:
 - Espacio en rack para el sistema de almacenamiento
 - Destornillador Phillips número 2
 - Cables de red adicionales para conectar el sistema al conmutador de red y al portátil o a la consola con un navegador Web

Pasos

1. Extraiga el contenido de todas las cajas.
2. Registre el número de serie del sistema de las controladoras.



3. Configure su cuenta:
 - a. Inicie sesión en su cuenta existente o cree una cuenta.
 - b. ["Regístrese"](#) su sistema.

4. Descargue e instale "[Descargas de NetApp: Config Advisor](#)" en el portátil.
5. Realice un inventario y anote el número y los tipos de cables recibidos.

En la siguiente tabla se identifican los tipos de cables que pueden recibir. Si recibe un cable que no aparece en la tabla, consulte "[Hardware Universe de NetApp](#)" para localizar el cable e identificar su uso.

Tipo de cable...	Número de pieza y longitud	Tipo de conector	Durante...
Cable de 25 GbE	X66240A-05 (112-00595), 0,5 m; X66240-2 (112-00573), 2 m		La red de interconexión en clúster
X66240A-2 (112-00598), 2 m; X66240A-5 (112-00600), 5 m	SQL Server	Cable de 100 GbE	X66211-2 (112-00574), 2 m; X66211-5 (112-00576), 5 m
Reducida	RJ-45 (dependiente del pedido)	No aplicable	
Red de gestión (BMC y puerto de llave inglesa) y datos Ethernet (e0a y e0b)	Fibre Channel	X66250-2 (112-00342) 2 m; X66250-5 (112-00344) 5 m; X66250-15 (112-00346) 15 m; X66250-30 (112-00347) 30m	
	Cable de consola Micro-USB	No aplicable	
Conexión de consola durante la configuración del software	Cables de alimentación	No aplicable	

6. Revise la "[Guía de configuración de ONTAP](#)" y recopilar la información necesaria que aparece en esa guía.

Paso 2: Instale el hardware

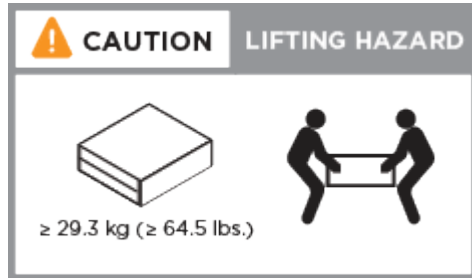
Debe instalar el sistema en un rack de 4 parantes o armario del sistema de NetApp, según corresponda.

Pasos

1. Instale los kits de raíles, según sea necesario.
2. Instale y asegure el sistema siguiendo las instrucciones incluidas con el kit de raíl.



Debe ser consciente de los problemas de seguridad asociados con el peso del sistema.



3. Identifique y administre los cables porque este sistema no tiene un dispositivo de administración de cables.
4. Coloque el panel frontal en la parte delantera del sistema.

Paso 3: Conecte los cables de las controladoras al clúster

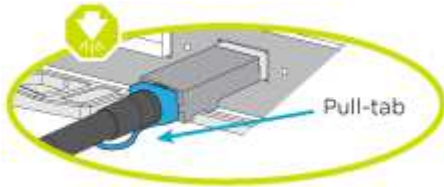
Conecte mediante cable las controladoras a un clúster mediante el método de clúster sin switches de dos nodos o mediante el método de red de interconexión de clúster.

Opción 1: Clúster sin switches de dos nodos

Los puertos de red de gestión, Fibre Channel y datos o host de los módulos de la controladora se conectan a los switches. Los puertos de interconexión de clúster se cablean en ambos módulos de la controladora.

Antes de empezar

- Póngase en contacto con el administrador de red para obtener información sobre la conexión del sistema a los switches.
- Asegúrese de comprobar que la flecha de la ilustración tenga la orientación correcta de la lengüeta de extracción del conector del cable.



Al insertar el conector, debería sentir que hace clic en su lugar; si no cree que hace clic, quítelo, gírelo y vuelva a intentarlo.

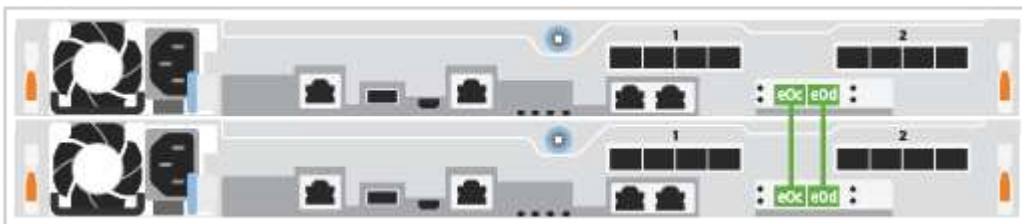
Acerca de esta tarea

Use la animación o los pasos tabulados para completar el cableado entre los controladores y los switches. Ejecute los pasos en cada controladora.

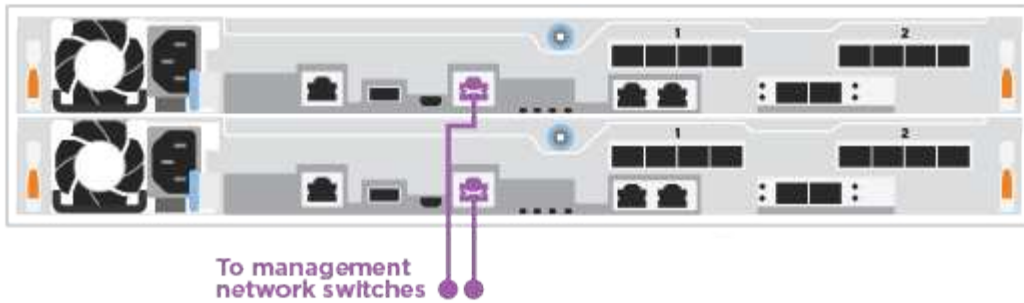
[Animación: Conecte mediante cable el clúster de dos nodos sin switches](#)

Pasos

1. Use el cable de interconexión de clúster de 25GbE para conectar los puertos e0c a e0c y e0d a e0d.



2. Conecte los puertos de llave a los switches de red de gestión con los cables RJ45.



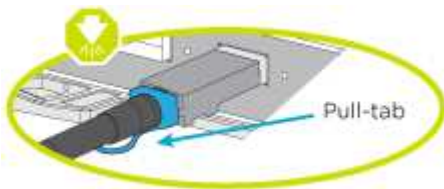
NO enchufe los cables de alimentación en este momento.

Opción 2: Clúster de switches

Todos los puertos de las controladoras están conectados a switches; interconexión de clúster, gestión, Fibre Channel y switches de red de datos o host.

Antes de empezar

- Póngase en contacto con el administrador de red para obtener información sobre la conexión del sistema a los switches.
- Asegúrese de comprobar que la flecha de la ilustración tenga la orientación correcta de la lengüeta de extracción del conector del cable.



Al insertar el conector, debería sentir que hace clic en su lugar; si no cree que hace clic, quítelo, gírelo y vuelva a intentarlo.

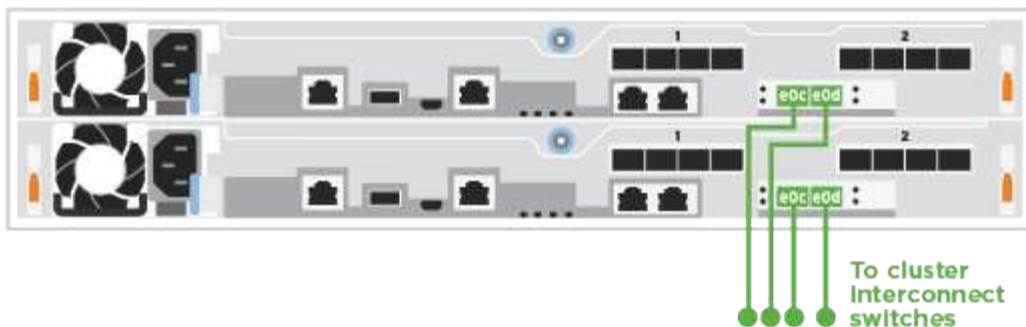
Acerca de esta tarea

Use la animación o los pasos para completar el cableado entre las controladoras y los switches. Ejecute los pasos en cada controladora.

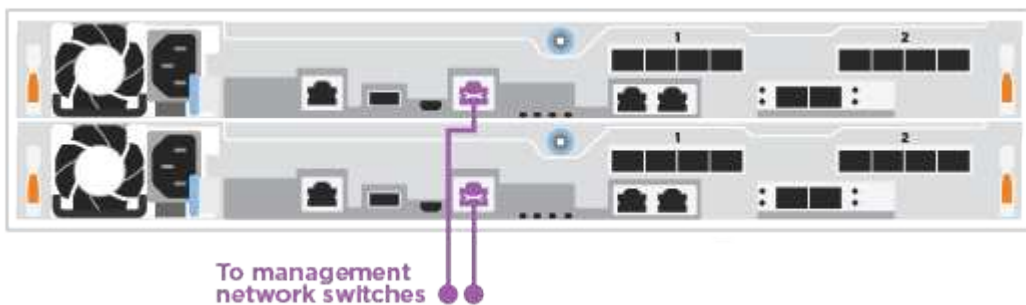
[Animación: Grupo de cables conmutados](#)

Pasos

1. Conecte los puertos e0c y e0d de interconexión de clúster a los switches de 25 GbE de interconexión de clúster.



2. Conecte los puertos de llave a los switches de red de gestión con los cables RJ45.



Paso 4: Cable a red host o almacenamiento (opcional)

Tiene un cableado opcional dependiente de la configuración a las redes host Fibre Channel o iSCSI, o al almacenamiento de conexión directa. Este cableado no es exclusivo; puede tener cableado para una red host y almacenamiento.



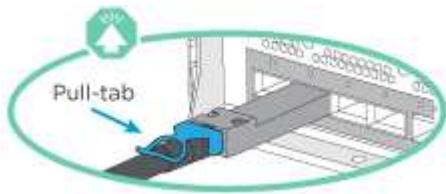
"[Hardware Universe de NetApp](#)" La prioridad de ranura para tarjetas de red host (Fibre Channel o 25GbE) es la ranura 2. Sin embargo, si tiene ambas tarjetas, la tarjeta de canal de fibra va en la ranura 2 y la tarjeta de 25GbE va en la ranura 1 (como se muestra en las opciones a continuación). Si dispone de una bandeja externa, la tarjeta de almacenamiento se coloca en la ranura 1, la única ranura compatible para las bandejas.

Opción 1: Cable a red de host de Fibre Channel

Los puertos Fibre Channel de las controladoras están conectados a switches de red host Fibre Channel.

Antes de empezar

- Póngase en contacto con el administrador de red para obtener información sobre la conexión del sistema a los switches.
- Asegúrese de comprobar que la flecha de la ilustración tenga la orientación correcta de la lengüeta de extracción del conector del cable.



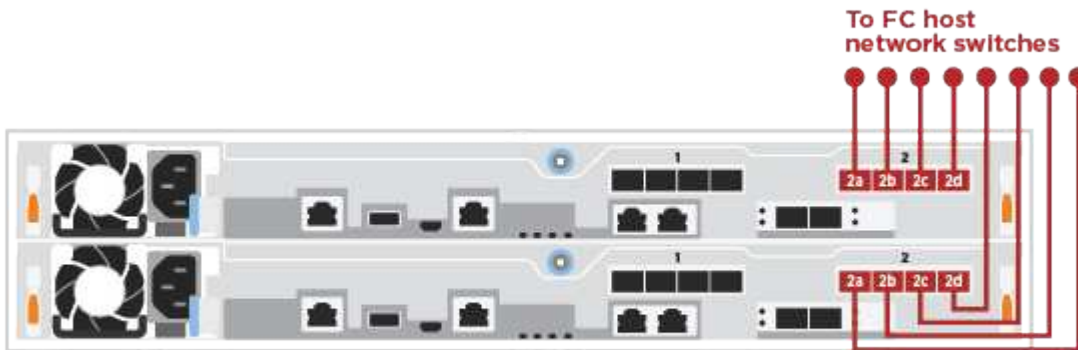
Al insertar el conector, debe sentir que encaja en su lugar; si no lo siente, haga clic, retírelo, gírelo y vuelva a intentarlo.

Acerca de esta tarea

Realice el siguiente paso en cada módulo del controlador.

Pasos

1. Conecte los puertos 2a a 2d a los switches host FC.

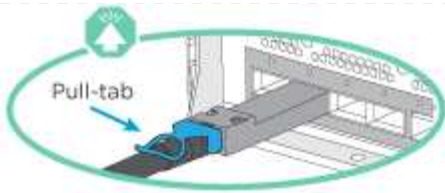


Opción 2: Cable a datos 25GbE o red host

Los puertos de 25 GbE de las controladoras están conectados a datos de 25 GbE o a switches de red de host.

Antes de empezar

- Póngase en contacto con el administrador de red para obtener información sobre la conexión del sistema a los switches.
- Asegúrese de comprobar que la flecha de la ilustración tenga la orientación correcta de la lengüeta de extracción del conector del cable.



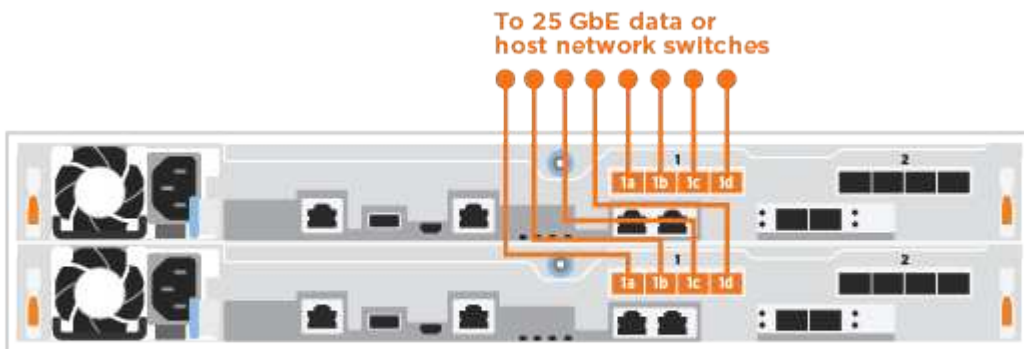
Al insertar el conector, debería sentir que hace clic en su lugar; si no cree que hace clic, quítelo, gírelo y vuelva a intentarlo.

Acerca de esta tarea

Realice el siguiente paso en cada módulo del controlador.

Pasos

1. Los puertos de cable e4a a e4d a los conmutadores de red host 10GbE.

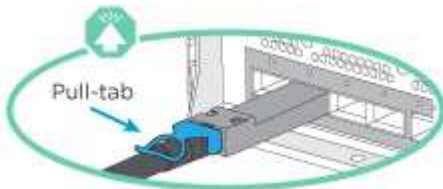


Opción 3: Conecte las controladoras a bandeja de unidades única

Conecte cada controlador a los módulos NSM de la bandeja de unidades NS224.

Antes de empezar

Asegúrese de comprobar que la flecha de la ilustración tenga la orientación correcta de la lengüeta de extracción del conector del cable.



Al insertar el conector, debería sentir que hace clic en su lugar; si no cree que hace clic, quítelo, gírelo y vuelva a intentarlo.

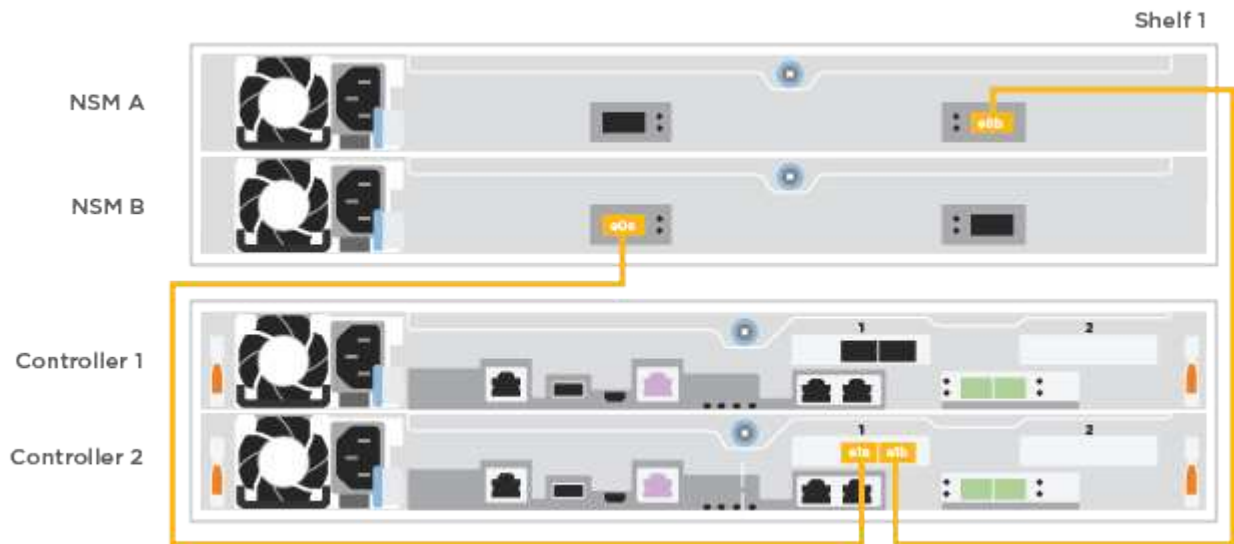
Acerca de esta tarea

Use la animación o los pasos tabulados para completar el cableado entre las controladoras y la bandeja única. Realice los pasos en cada módulo del controlador.

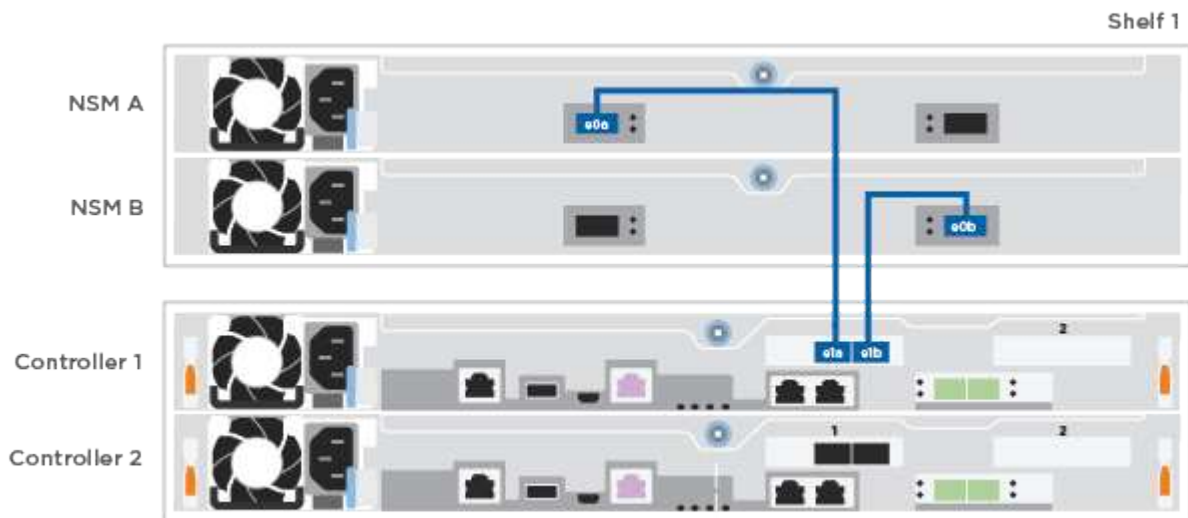
[Animación - conectar los controladores a un solo NS224](#)

Pasos

1. Conecte el cable de la controladora A a la bandeja.



2. Conecte el cable de la controladora B a la bandeja.



Paso 5: Complete la configuración del sistema

Complete la instalación y la configuración del sistema mediante la detección de clústeres que solo tiene una conexión al switch y al portátil, o bien se puede conectar directamente a una controladora del sistema y, a continuación, conectarse al switch de gestión.

Opción 1: Si la detección de red está activada

Si tiene la detección de red habilitada en el portátil, puede completar la configuración y la instalación del sistema mediante la detección automática del clúster.

Pasos

1. Enchufe los cables de alimentación a las fuentes de alimentación de la controladora y luego conéctelos a fuentes de alimentación de diferentes circuitos.

El sistema comienza a iniciarse. El arranque inicial puede tardar hasta ocho minutos.

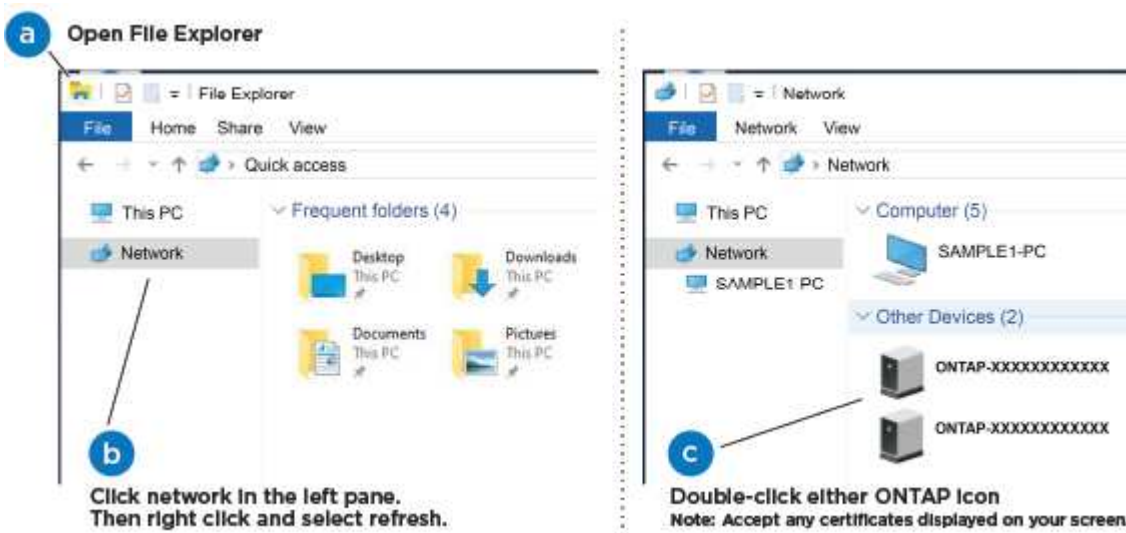
2. Asegúrese de que el ordenador portátil tiene activado el descubrimiento de red.

Consulte la ayuda en línea de su portátil para obtener más información.

3. Utilice la animación para conectar el portátil al conmutador de administración:

[Animación: Conecte el portátil al conmutador de administración](#)

4. Seleccione un icono de ONTAP que aparece para detectar:



- a. Abra el Explorador de archivos.
- b. Haga clic en **Red** en el panel izquierdo.
- c. Haga clic con el botón derecho del ratón y seleccione **Actualizar**.
- d. Haga doble clic en el icono de ONTAP y acepte los certificados que aparecen en la pantalla.



XXXXX es el número de serie del sistema para el nodo de destino.

Se abrirá System Manager.

5. Utilice la configuración guiada de System Manager para configurar el sistema con los datos recogidos en el "[Guía de configuración de ONTAP](#)".
6. Compruebe el estado del sistema ejecutando Config Advisor.
7. Después de completar la configuración inicial, vaya a la "[Recursos de documentación de ONTAP](#)"

[ONTAP System Manager](#)” Página para obtener información sobre cómo configurar las funciones adicionales en ONTAP.

Opción 2: Si la detección de red no está activada

Si el descubrimiento de red no está activado en el portátil, debe completar la configuración y la configuración mediante esta tarea.

Pasos

1. Conecte y configure el portátil o la consola:
 - a. Ajuste el puerto de la consola del portátil o de la consola en 115,200 baudios con N-8-1.



Consulte la ayuda en línea del portátil o de la consola para saber cómo configurar el puerto de la consola.


- b. Conecte el portátil o la consola al conmutador de la subred de administración.



- c. Asigne una dirección TCP/IP al portátil o consola, utilizando una que esté en la subred de gestión.
2. Enchufe los cables de alimentación a las fuentes de alimentación de la controladora y luego conéctelos a fuentes de alimentación de diferentes circuitos.

El sistema comienza a iniciarse. El arranque inicial puede tardar hasta ocho minutos.

3. Asigne una dirección IP de gestión de nodos inicial a uno de los nodos.

Si la red de gestión tiene DHCP...	Realice lo siguiente...
Configurado	Registre la dirección IP asignada a las nuevas controladoras.
No configurado	<ol style="list-style-type: none">a. Abra una sesión de consola mediante PuTTY, un servidor terminal o el equivalente para su entorno.  Si no sabe cómo configurar PuTTY, compruebe la ayuda en línea del ordenador portátil o de la consola.b. Introduzca la dirección IP de administración cuando se lo solicite el script.

4. Mediante System Manager en el portátil o la consola, configure su clúster:

a. Dirija su navegador a la dirección IP de gestión de nodos.



El formato de la dirección es <https://x.x.x.x>.

b. Configure el sistema con los datos recogidos en el "[Guía de configuración de ONTAP](#)".

5. Compruebe el estado del sistema ejecutando Config Advisor.

6. Después de completar la configuración inicial, vaya a la "[Recursos de documentación de ONTAP ONTAP System Manager](#)" Página para obtener información sobre cómo configurar las funciones adicionales en ONTAP.

Mantener

Mantener el hardware de ASA C250

Para el sistema de almacenamiento ASA C250, puede realizar procedimientos de mantenimiento en los componentes siguientes.

Soporte de arranque

El medio de arranque almacena un conjunto primario y secundario de archivos de imagen de arranque que el sistema utiliza cuando se inicia.

Chasis

El chasis es el compartimento físico que aloja todos los componentes de la controladora, como la unidad controladora/CPU, el suministro de alimentación y las operaciones de I/O.

Controladora

Una controladora consta de una placa, un firmware y un software. Controla las unidades e implementa las funciones de ONTAP.

DIMM

Debe sustituir un DIMM (módulo de memoria en línea dual) cuando haya una falta de coincidencia en la memoria o tenga un DIMM fallido.

Unidad

Una unidad es un dispositivo que proporciona medios de almacenamiento físico para datos.

Ventilador

El ventilador enfría el controlador.

Tarjeta mezzanine

Una tarjeta Mezzanine es una placa de circuito impreso que se conecta directamente a otra tarjeta enchufable.

Batería de NVEM

Se incluye una batería en la controladora y conserva los datos en caché si falla la alimentación de CA.

Suministro de alimentación

Un suministro de alimentación proporciona una fuente de alimentación redundante en una bandeja de controladoras.

Batería del reloj en tiempo real

Una batería de reloj en tiempo real conserva la información de fecha y hora del sistema si la alimentación está apagada.

Soporte de arranque

Descripción general de la sustitución de soportes de arranque - ASA C250

El soporte de arranque almacena un conjunto principal y secundario de archivos del sistema (imagen de arranque) que el sistema utiliza cuando arranca.

Antes de empezar

- Debe tener una unidad flash USB, formateada a MBR/FAT32, con la cantidad de almacenamiento adecuada para contener el `image_xxx.tgz` archivo.
- También debe copiar el `image_xxx.tgz` Archivo a la unidad flash USB para su uso posterior en este procedimiento.

Acerca de esta tarea

- Ambos métodos no disruptivos y disruptivos para reemplazar medios de arranque requieren restaurar el `var` sistema de archivos:
 - Para poder realizar sustituciones de forma no disruptiva, el par de alta disponibilidad debe estar conectado a una red para restaurar el `var` sistema de archivos.
 - Para el reemplazo disruptivo, no es necesaria una conexión de red para restaurar el `var` el sistema de archivos, pero el proceso requiere dos reinicios.
- Debe sustituir el componente con errores por un componente FRU de repuesto que haya recibido de su proveedor.
- Es importante que aplique los comandos en estos pasos en la controladora correcta:
 - El nodo *drinated* es la controladora en la que realiza tareas de mantenimiento.
 - El nodo *heated* es el compañero de alta disponibilidad de la controladora dañada.

Compruebe las claves de cifrado integradas: ASA C250

Antes de apagar la controladora deficiente y comprobar el estado de las claves de cifrado incorporadas, debe comprobar el estado de la controladora deficiente, deshabilitar la devolución automática y comprobar qué versión de ONTAP se está ejecutando en el sistema.

Si tiene un clúster con más de dos nodos, debe estar en quórum. Si el clúster no tiene quórum o si una controladora en buen estado muestra FALSE para tener derecho a recibir este tipo de servicios, debe corregir

el problema antes de apagar la controladora con deficiencias; consulte la ["Sincronice un nodo con el clúster"](#).

Pasos

1. Compruebe el estado del controlador dañado:
 - Si el controlador dañado se encuentra en la solicitud de inicio de sesión, inicie sesión como `admin`.
 - Si la controladora dañada se encuentra en el aviso del CARGADOR y forma parte de la configuración de alta disponibilidad, inicie sesión como `admin` en el controlador en buen estado.
 - Si la controladora dañada se encuentra en una configuración independiente y en un aviso DEL CARGADOR, póngase en contacto con ["mysupport.netapp.com"](https://mysupport.netapp.com).
2. Si AutoSupport está habilitado, elimine la creación automática de casos invocando un mensaje de AutoSupport: `system node autosupport invoke -node * -type all -message MAINT=number_of_hours_downh`

El siguiente mensaje de AutoSupport suprime la creación automática de casos durante dos horas:
`cluster1:*> system node autosupport invoke -node * -type all -message MAINT=2h`
3. Compruebe la versión de ONTAP que el sistema está funcionando en el controlador dañado si está activo, o en el controlador asociado si el controlador dañado está inactivo, usando el `version -v` comando:
 - Si se muestra `<lno-DARE>` o `<1Ono-DARE>` en el resultado del comando, el sistema no admite NVE, continúe para apagar la controladora.
 - Si `<lno-DARE>` no aparece en el resultado del comando y el sistema está ejecutando ONTAP 9.6 o una versión posterior, vaya a la siguiente sección.
4. Si la controladora dañada forma parte de una configuración de alta disponibilidad, deshabilite la recuperación automática de la controladora en buen estado: `storage failover modify -node local -auto-giveback false` o `storage failover modify -node local -auto-giveback -after-panic false`

Compruebe NVE o NSE en sistemas que ejecutan ONTAP 9.6 y posterior

Antes de apagar la controladora dañada, debe verificar si el sistema tiene habilitado el cifrado de volúmenes de NetApp (NVE) o el cifrado de almacenamiento de NetApp (NSE). Si es así, debe comprobar la configuración.

1. Verifique si el cifrado de volúmenes está en uso para cualquier volumen del clúster: `volume show -is -encrypted true`

Si algún volumen aparece en la salida, NVE se configura y debe verificar la configuración NVE. Si no aparece ningún volumen en la lista, compruebe si NSE está configurado y en uso.
2. Compruebe si NSE está configurado y en uso: `storage encryption disk show`
 - Si el resultado del comando incluye los detalles de la unidad con información sobre el modo y el identificador de clave, NSE se configura y es necesario verificar la configuración de NSE y en uso.
 - Si no se muestra ningún disco, NSE no está configurado.
 - Si NVE y NSE no están configurados, no hay unidades protegidas con las claves NSE, es seguro apagar la controladora dañada.

Verifique la configuración de NVE

1. Muestre los ID de claves de las claves de autenticación que se almacenan en los servidores de gestión de claves: `security key-manager key query`



Después de la versión ONTAP 9.6, es posible que tenga otros tipos de gestor de claves. Los tipos son KMIP, AKV, y GCP. El proceso de confirmación de estos tipos es el mismo que el de confirmación `external` o `onboard` tipos de gestor de claves.

- Si la Key Manager aparece el tipo `external` y la Restored la columna muestra `yes`, es seguro apagar el controlador dañado.
 - Si la Key Manager aparece el tipo `onboard` y la Restored la columna muestra `yes`, necesita completar algunos pasos adicionales.
 - Si la Key Manager aparece el tipo `external` y la Restored columna muestra cualquier otra cosa que no sea `yes`, necesita completar algunos pasos adicionales.
 - Si la Key Manager aparece el tipo `onboard` y la Restored columna muestra cualquier otra cosa que no sea `yes`, necesita completar algunos pasos adicionales.
2. Si la Key Manager aparece el tipo `onboard` y la Restored la columna muestra `yes`, Realizar una copia de seguridad manual de la información de OKM:
 - a. Vaya al modo de privilegios avanzado e introduzca `y` cuando se le solicite continuar: `set -priv advanced`
 - b. Introduzca el comando para mostrar la información de gestión de claves: `security key-manager onboard show-backup`
 - c. Copie el contenido de la información de la copia de seguridad en un archivo o archivo de registro separados. Lo necesitará en escenarios de desastres donde podría necesitar una recuperación manual de OKM.
 - d. Volver al modo admin: `set -priv admin`
 - e. Apague el controlador dañado.
 3. Si la Key Manager aparece el tipo `external` y la Restored columna muestra cualquier otra cosa que no sea `yes`:
 - a. Restablezca las claves de autenticación de gestión de claves externas a todos los nodos del clúster: `security key-manager external restore`

Si el comando falla, póngase en contacto con el soporte de NetApp.

["mysupport.netapp.com"](https://mysupport.netapp.com)
 4. Si la Key Manager aparece el tipo `onboard` y la Restored columna muestra cualquier otra cosa que no sea `yes`:
 - a. Introduzca el comando SYNC del gestor de claves de seguridad incorporado: `security key-manager onboard sync`



Introduzca 32 la clave de acceso de gestión de claves incorporada y alfanumérica del cliente en el símbolo del sistema. Si no se puede proporcionar la clave de acceso, comuníquese con el soporte de NetApp. "mysupport.netapp.com"

- b. Compruebe el Restored la columna muestra `yes` para todas las claves de autenticación: `security key-manager key query`
- c. Compruebe que el Key Manager el tipo muestra `onboard`, Y a continuación, realice una copia de seguridad manual de la información de OKM.
- d. Vaya al modo de privilegios avanzado e introduzca `y` cuando se le solicite continuar: `set -priv advanced`
- e. Introduzca el comando para mostrar la información de backup para la gestión de claves: `security key-manager onboard show-backup`
- f. Copie el contenido de la información de la copia de seguridad en un archivo o archivo de registro separados. Lo necesitará en escenarios de desastres donde podría necesitar una recuperación manual de OKM.
- g. Volver al modo admin: `set -priv admin`
- h. Puede apagar el controlador de forma segura.

Verifique la configuración de NSE

1. Muestre los ID de claves de las claves de autenticación que se almacenan en los servidores de gestión de claves: `security key-manager key query -key-type NSE-AK`



Después de la versión ONTAP 9.6, es posible que tenga otros tipos de gestor de claves. Los tipos son KMIP, AKV, y. GCP. El proceso de confirmación de estos tipos es el mismo que el de confirmación `external` o. `onboard` tipos de gestor de claves.

- Si la Key Manager aparece el tipo `external` y la Restored la columna muestra `yes`, es seguro apagar el controlador dañado.
 - Si la Key Manager aparece el tipo `onboard` y la Restored la columna muestra `yes`, necesita completar algunos pasos adicionales.
 - Si la Key Manager aparece el tipo `external` y la Restored columna muestra cualquier otra cosa que no sea `yes`, necesita completar algunos pasos adicionales.
 - Si la Key Manager aparece el tipo `external` y la Restored columna muestra cualquier otra cosa que no sea `yes`, necesita completar algunos pasos adicionales.
2. Si la Key Manager aparece el tipo `onboard` y la Restored la columna muestra `yes`, Realizar una copia de seguridad manual de la información de OKM:
 - a. Vaya al modo de privilegios avanzado e introduzca `y` cuando se le solicite continuar: `set -priv advanced`
 - b. Introduzca el comando para mostrar la información de gestión de claves: `security key-manager onboard show-backup`
 - c. Copie el contenido de la información de la copia de seguridad en un archivo o archivo de registro separados. Lo necesitará en escenarios de desastres donde podría necesitar una recuperación manual de OKM.

- d. Volver al modo admin: `set -priv admin`
 - e. Puede apagar el controlador de forma segura.
3. Si la `Key Manager` aparece el tipo `external` y la `Restored` columna muestra cualquier otra cosa que no sea `yes`:
- a. Restaure las claves de autenticación de gestión de claves externas a todos los nodos del clúster:
`security key-manager external restore`

Si el comando falla, póngase en contacto con el soporte de NetApp.

["mysupport.netapp.com"](https://mysupport.netapp.com)

- a. Compruebe que el `Restored` la columna es igual `yes` para todas las claves de autenticación:
`security key-manager key query`
 - b. Puede apagar el controlador de forma segura.
4. Si la `Key Manager` aparece el tipo `onboard` y la `Restored` columna muestra cualquier otra cosa que no sea `yes`:
- a. Introduzca el comando `SYNC` del gestor de claves de seguridad incorporado: `security key-manager onboard sync`

Introduzca 32 la clave de acceso de gestión de claves incorporada y alfanumérica del cliente en el símbolo del sistema. Si no se puede proporcionar la clave de acceso, comuníquese con el soporte de NetApp.

["mysupport.netapp.com"](https://mysupport.netapp.com)

- a. Compruebe el `Restored` la columna muestra `yes` para todas las claves de autenticación: `security key-manager key query`
- b. Compruebe que el `Key Manager` el tipo muestra `onboard`, Y a continuación, realice una copia de seguridad manual de la información de OKM.
- c. Vaya al modo de privilegios avanzado e introduzca `y` cuando se le solicite continuar: `set -priv advanced`
- d. Introduzca el comando para mostrar la información de backup para la gestión de claves: `security key-manager onboard show-backup`
- e. Copie el contenido de la información de la copia de seguridad en un archivo o archivo de registro separados. Lo necesitará en escenarios de desastres donde podría necesitar una recuperación manual de OKM.
- f. Volver al modo admin: `set -priv admin`
- g. Puede apagar el controlador de forma segura.

Apague el controlador - ASA C250

Opción 1: La mayoría de los sistemas

Después de completar las tareas de NVE o NSE, deberá completar el apagado de la controladora dañada.

Pasos

1. Lleve la controladora dañada al aviso DEL CARGADOR:

Si el controlador dañado muestra...	Realice lo siguiente...
El aviso del CARGADOR	Vaya a Quitar módulo de controlador.
Waiting for giveback...	Pulse Ctrl-C y, a continuación, responda <code>y</code> cuando se le solicite.
Solicitud del sistema o solicitud de contraseña (introduzca la contraseña del sistema)	Retome o detenga el controlador dañado del controlador en buen estado: <code>storage failover takeover -ofnode impaired_node_name</code> Cuando el controlador dañado muestre esperando devolución..., pulse Ctrl-C y, a continuación, responda <code>y</code> .

2. Desde el aviso del CARGADOR, introduzca: `printenv` para capturar todas las variables ambientales de arranque. Guarde el resultado en el archivo de registro.



Es posible que este comando no funcione si el dispositivo de inicio está dañado o no funciona.

Opción 2: Sistemas en una MetroCluster

Después de completar las tareas de NVE o NSE, deberá completar el apagado de la controladora dañada.



No use este procedimiento si el sistema está en una configuración de MetroCluster de dos nodos.

Para apagar el controlador dañado, debe determinar el estado del controlador y, si es necesario, tomar el control para que el controlador sano siga sirviendo datos del almacenamiento del controlador dañado.

- Si tiene un clúster con más de dos nodos, debe estar en quórum. Si el clúster no tiene quórum o si una controladora en buen estado muestra falso según su condición, debe corregir el problema antes de apagar la controladora dañada; consulte ["Sincronice un nodo con el clúster"](#).
- Si tiene una configuración MetroCluster, debe haber confirmado que el estado de configuración de MetroCluster está configurado y que los nodos están en estado normal y habilitado (`metrocluster node show`).

Pasos

1. Si AutoSupport está habilitado, elimine la creación automática de casos invocando un mensaje de AutoSupport: `system node autosupport invoke -node * -type all -message MAINT=number_of_hours_downh`

El siguiente mensaje de AutoSupport suprime la creación automática de casos durante dos horas:

```
cluster1:*> system node autosupport invoke -node * -type all -message MAINT=2h
```

2. Deshabilite la devolución automática de la consola de la controladora en buen estado: `storage failover modify -node local -auto-giveback false`

3. Lleve la controladora dañada al aviso DEL CARGADOR:

Si el controlador dañado está mostrando...	Realice lo siguiente...
El aviso del CARGADOR	Vaya al paso siguiente.
Esperando devolución...	Pulse Ctrl-C y, a continuación, responda <code>y</code> cuando se le solicite.
Solicitud del sistema o solicitud de contraseña (introduzca la contraseña del sistema)	Retome o detenga el controlador dañado del controlador en buen estado: <code>storage failover takeover -ofnode <i>impaired_node_name</i></code> Cuando el controlador dañado muestre esperando devolución..., pulse Ctrl-C y, a continuación, responda <code>y</code> .

Sustituya el soporte de arranque: ASA C250

Para sustituir el soporte de arranque, debe retirar el módulo del controlador dañado, instalar el soporte de arranque de repuesto y transferir la imagen de inicio a una unidad flash USB.

Paso 1: Extraiga el módulo del controlador

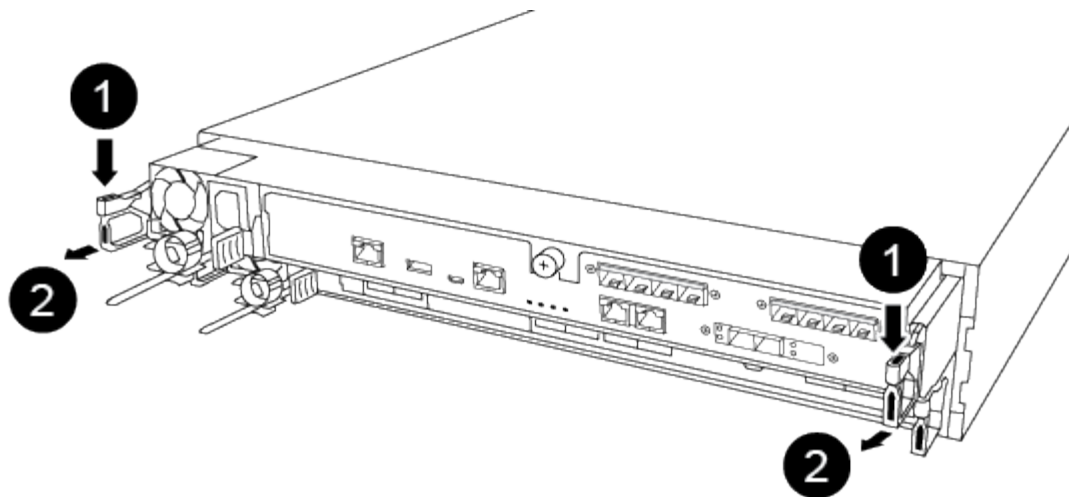
Para acceder a los componentes del módulo del controlador, primero debe extraer el módulo del controlador del sistema y, a continuación, retirar la cubierta del módulo del controlador.

Pasos

1. Si usted no está ya conectado a tierra, correctamente tierra usted mismo.
2. Desconecte las fuentes de alimentación del módulo del controlador de la fuente.
3. Suelte los retenes del cable de alimentación y, a continuación, desenchufe los cables de las fuentes de alimentación.
4. Inserte el índice en el mecanismo de bloqueo de ambos lados del módulo del controlador, presione la palanca con el pulgar y tire suavemente del controlador a unas pocas pulgadas del chasis.

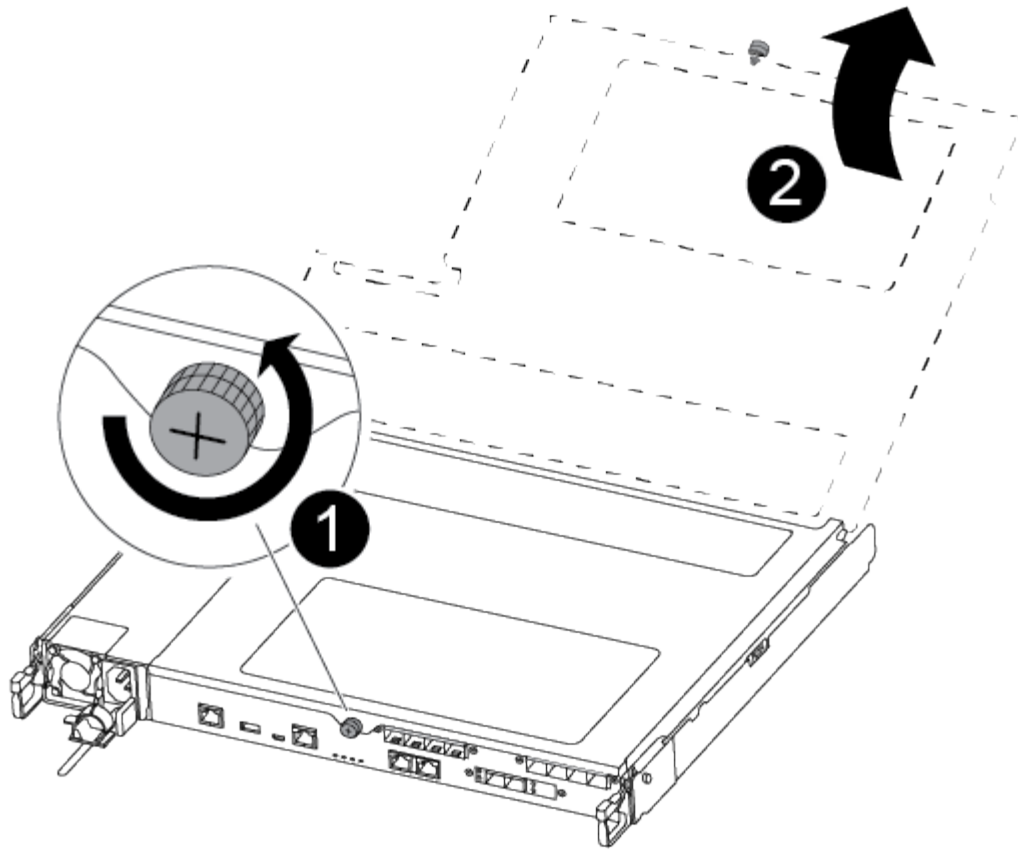


Si tiene dificultades para extraer el módulo del controlador, coloque los dedos de índice a través de los orificios para los dedos desde el interior (cruzando los brazos).



1
Palanca
2
Mecanismo de cierre

5. Con ambas manos, sujete los lados del módulo del controlador y extráigalo suavemente del chasis y configúrelo sobre una superficie plana y estable.
6. Gire el tornillo de mano de la parte frontal del módulo del controlador hacia la izquierda y abra la cubierta del módulo del controlador.



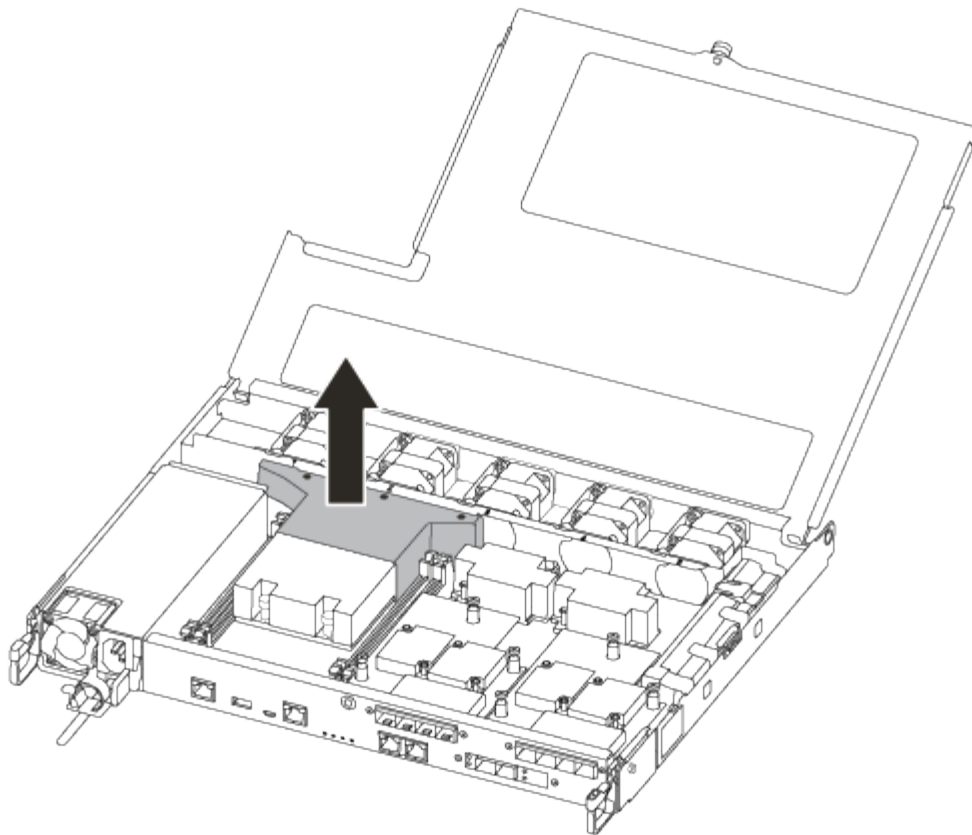
1

Tornillo de apriete manual

2

Cubierta del módulo del controlador.

7. Levantar la tapa del conducto de aire.



Paso 2: Sustituya el soporte de arranque

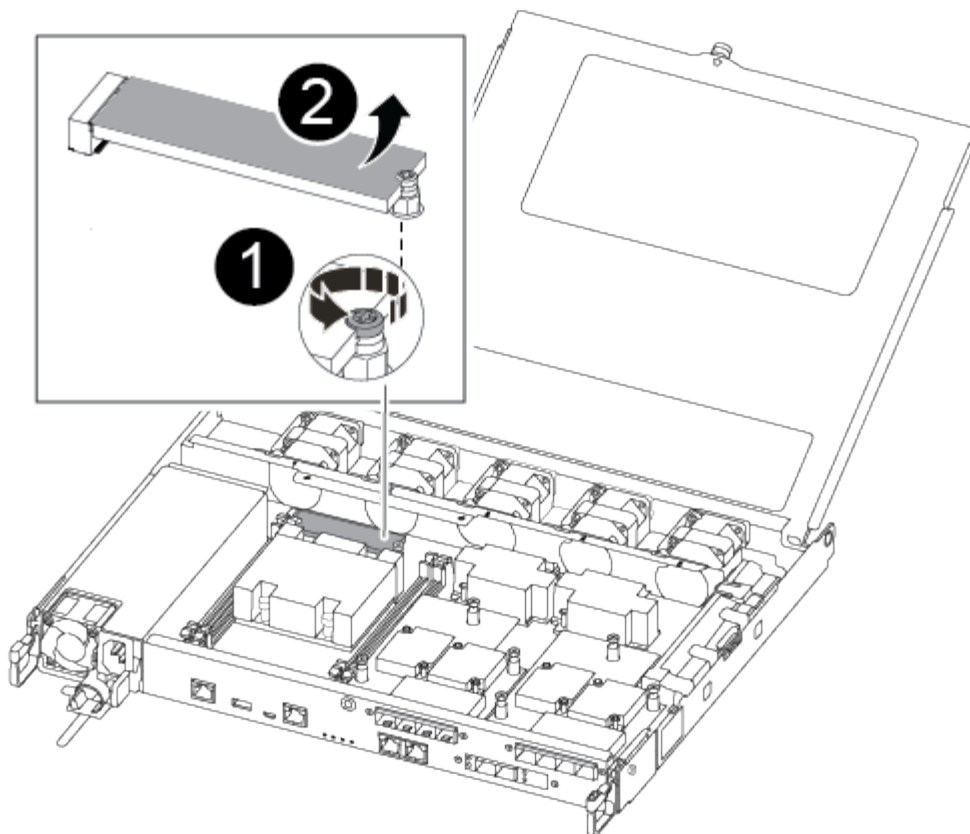
Localice el soporte de arranque con errores en el módulo del controlador quitando el conducto de aire del módulo del controlador antes de sustituir el soporte de arranque.

Necesita un destornillador Phillips magnético número 1 para quitar el tornillo que sujeta el soporte del maletero en su lugar. Debido a las limitaciones de espacio dentro del módulo del controlador, también debe tener un imán para transferir el tornillo a para que no se pierda.

Puede usar el siguiente vídeo o los pasos tabulados para reemplazar el soporte de arranque:

[Animación: Reemplace el soporte de arranque](#)

1. Localice y sustituya el soporte de arranque dañado del módulo del controlador.



1	Retire el tornillo que fija el soporte de arranque a la placa base en el módulo del controlador.
2	Levante el soporte del maletero para extraerlo del módulo del controlador.

2. Con el destornillador magnético número 1, retire el tornillo del soporte del maletero dañado y colóquelo a un lado de forma segura en el imán.
3. Levante suavemente el soporte del maletero dañado y colóquelo a un lado.
4. Retire el soporte del maletero de repuesto de la bolsa de transporte antiestática y alinéelo en su sitio en el módulo del controlador.
5. Con el destornillador magnético número 1, inserte y apriete el tornillo del soporte de arranque.



No aplique fuerza al apretar el tornillo en el soporte del maletero; puede que lo agriete.

Paso 3: Transfiera la imagen de arranque al soporte de arranque

El soporte de arranque de repuesto que ha instalado no tiene una imagen de arranque, por lo que debe transferir una imagen de arranque mediante una unidad flash USB.

- Debe tener una unidad flash USB, formateada a MBR/FAT32, con una capacidad mínima de 4 GB
- Una copia de la misma versión de imagen de ONTAP que la controladora dañada en funcionamiento. Puede descargar la imagen adecuada en la sección Descargas del sitio de soporte de NetApp
 - Si NVE está habilitado, descargue la imagen con el cifrado de volúmenes de NetApp, como se indica

en el botón de descarga.

- Si el cifrado de volúmenes de NetApp no está habilitado, descargue la imagen sin el cifrado de volúmenes de NetApp, como se indica en el botón de descarga.
- Si el sistema es un par de alta disponibilidad, debe tener una conexión de red.
- Si el sistema es independiente, no necesita una conexión de red, pero debe realizar un reinicio adicional al restaurar el sistema de archivos var.
 - a. Descargue y copie la imagen del servicio adecuada del sitio de soporte de NetApp en la unidad flash USB.
 - b. Descargue la imagen de servicio en su espacio de trabajo en su portátil.
 - c. Descomprima la imagen de servicio.



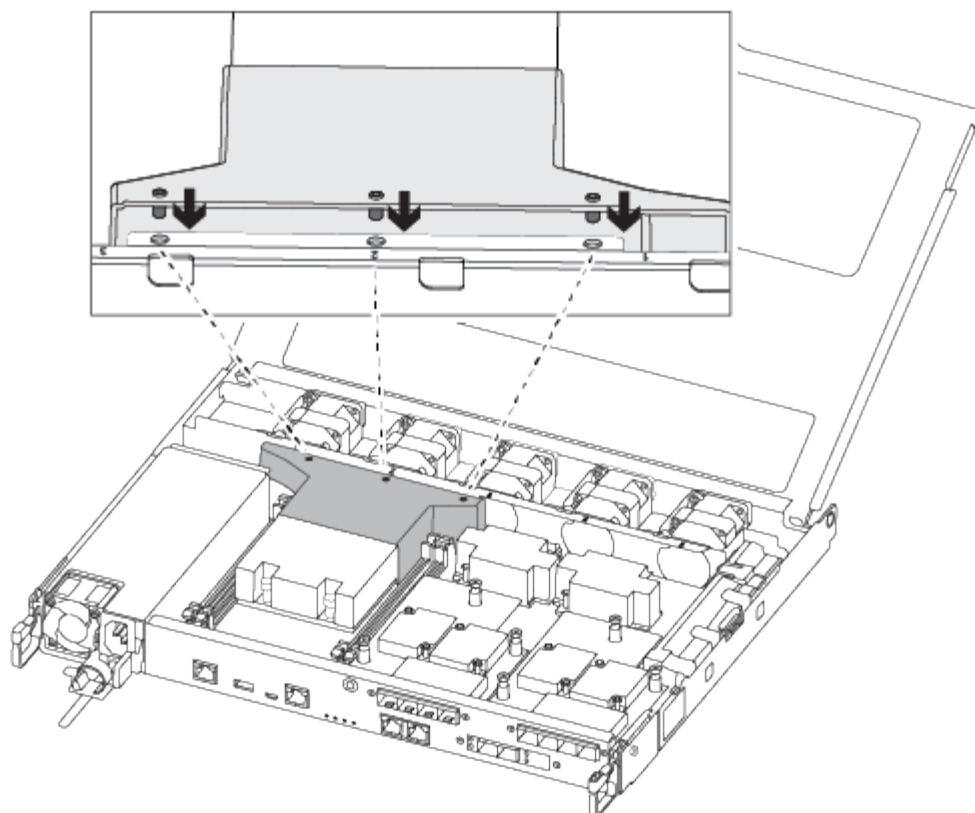
Si va a extraer el contenido mediante Windows, no utilice winzip para extraer la imagen netboot. Utilice otra herramienta de extracción, como 7-Zip o WinRAR.

Hay dos carpetas en el archivo de imagen del servicio descomprimido:

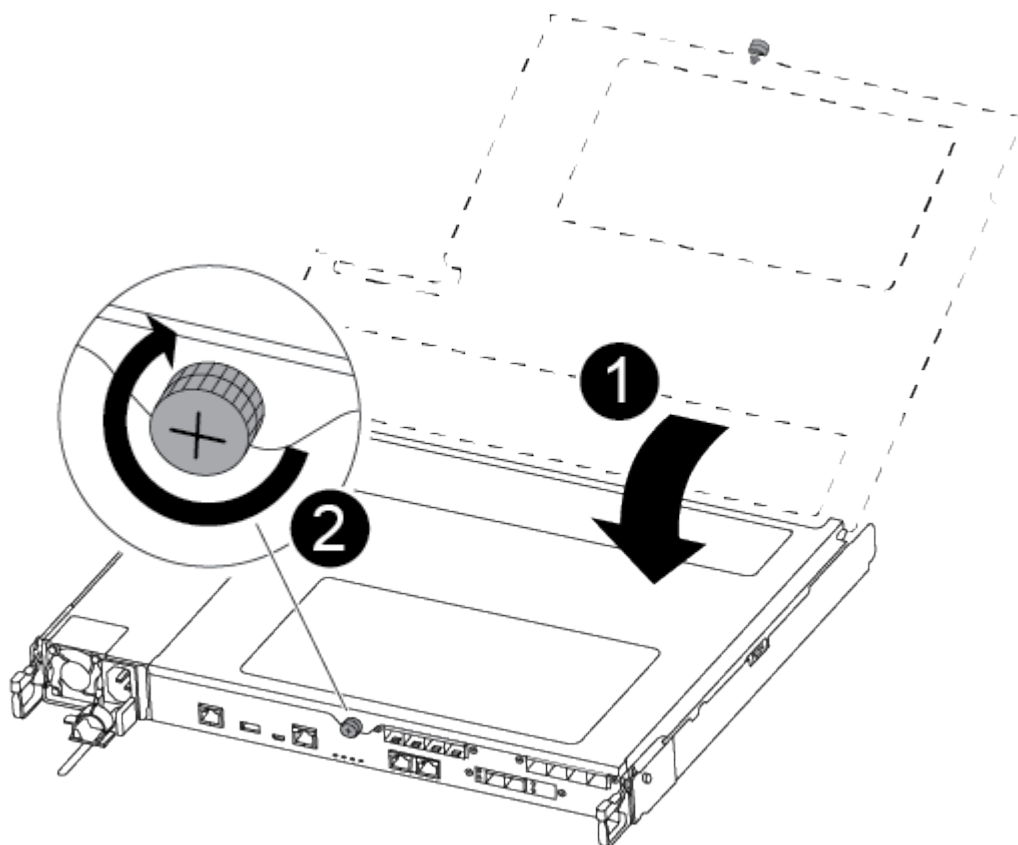
- arranque
 - efi
- d. Copie la carpeta efi en el directorio superior de la unidad flash USB.

La unidad flash USB debe tener la carpeta efi y la misma versión de la imagen de servicio (BIOS) de la que se ejecuta el controlador dañado.

- e. Extraiga la unidad flash USB del ordenador portátil.
- f. Si aún no lo ha hecho, instale el conducto de aire.



g. Cierre la cubierta del módulo del controlador y apriete el tornillo de mariposa.



1	Cubierta del módulo del controlador
2	Tornillo de apriete manual

- h. Alinee el extremo del módulo del controlador con la abertura del chasis y, a continuación, empuje suavemente el módulo del controlador hasta la mitad del sistema.
- i. Enchufe el cable de alimentación en la fuente de alimentación y vuelva a instalar el retenedor del cable de alimentación.
- j. Inserte la unidad flash USB en la ranura USB del módulo de controlador.

Asegúrese de instalar la unidad flash USB en la ranura indicada para dispositivos USB, y no en el puerto de consola USB.

- k. Inserte completamente el módulo del controlador en el chasis:
 - l. Coloque los dedos de índice a través de los orificios de los dedos desde el interior del mecanismo de bloqueo.
- m. Presione los pulgares hacia abajo en las lengüetas naranjas situadas en la parte superior del mecanismo de bloqueo y empuje suavemente el módulo del controlador sobre el tope.
- n. Suelte los pulgares de la parte superior de los mecanismos de bloqueo y siga presionando hasta que los mecanismos de bloqueo encajen en su lugar.

El módulo de la controladora comienza a arrancar tan pronto como se asienta completamente en el chasis. Esté preparado para interrumpir el proceso de arranque.

El módulo del controlador debe estar completamente insertado y alineado con los bordes del chasis.

- o. Interrumpa el proceso de arranque para que se detenga en el símbolo del SISTEMA DEL CARGADOR pulsando Ctrl-C cuando vea iniciando AUTOBOOT, pulse Ctrl-C para cancelar....

Si omite este mensaje, pulse Ctrl-C, seleccione la opción de arrancar en modo de mantenimiento y detenga la controladora para arrancar en EL CARGADOR.

- p. En el caso de los sistemas con una controladora en el chasis, vuelva a conectar la alimentación y encienda las fuentes de alimentación.

El sistema empieza a arrancar y se detiene en el aviso del CARGADOR.

- q. Configure el tipo de conexión de red en el símbolo del sistema del CARGADOR:

- Si va a configurar DHCP: `ifconfig e0a -auto`



El puerto de destino que configure es el puerto de destino que utiliza para comunicarse con la controladora con la controladora con deterioro de la controladora en buen estado durante la restauración del sistema de archivos var con una conexión de red. También puede utilizar el puerto e0M en este comando.

- Si está configurando conexiones manuales: `ifconfig e0a -addr=filer_addr -mask=netmask -gw=gateway-dns=dns_addr-domain=dns_domain`

- `filer_addr` Es la dirección IP del sistema de almacenamiento.

- `netmask` Es la máscara de red de la red de gestión que está conectada al partner de alta disponibilidad.
- `gateway` es la puerta de enlace de la red.
- `dns_addr` Es la dirección IP de un servidor de nombres en la red.
- `dns_domain` Es el nombre de dominio del sistema de nombres de dominio (DNS).

Si utiliza este parámetro opcional, no necesita un nombre de dominio completo en la URL del servidor para reiniciar el sistema. Solo necesita el nombre de host del servidor.



Es posible que sean necesarios otros parámetros para la interfaz. Puede entrar `help ifconfig` en el símbolo del sistema del firmware para obtener detalles.

Inicie la imagen de recuperación - ASA C250

Debe arrancar la imagen de ONTAP desde la unidad USB, restaurar el sistema de archivos y verificar las variables del entorno.

1. Desde el símbolo DEL SISTEMA DEL CARGADOR, arranque la imagen de recuperación desde la unidad flash USB: `boot_recovery`

La imagen se descarga desde la unidad flash USB.

2. Cuando se le solicite, introduzca el nombre de la imagen o acepte la imagen predeterminada que se muestra dentro de los corchetes de la pantalla.
3. Restaure el `var` sistema de archivos:

Si el sistema tiene...	Realice lo siguiente...
Una conexión de red	<ol style="list-style-type: none"> a. Pulse <code>y</code> cuando se le solicite que restaure la configuración de copia de seguridad. b. Configure la controladora en buen estado como nivel de privilegio avanzado: <code>set -privilege advanced</code> c. Ejecute el comando <code>restore backup:system node restore-backup -node local -target-address <i>impaired_node_IP_address</i></code> d. Devuelva la controladora al nivel de administrador: <code>set -privilege admin</code> e. Pulse <code>y</code> cuando se le solicite que utilice la configuración restaurada. f. Pulse <code>y</code> cuando se le solicite reiniciar la controladora.

Si el sistema tiene...	Realice lo siguiente...
No hay conexión de red	<p>a. Pulse n cuando se le solicite que restaure la configuración de copia de seguridad.</p> <p>b. Reinicie el sistema cuando el sistema lo solicite.</p> <p>c. Seleccione la opción Actualizar flash desde la configuración de copia de seguridad (flash de sincronización) en el menú que se muestra.</p> <p>Si se le solicita que continúe con la actualización, pulse y.</p>
No hay conexión de red y está en una configuración de IP de MetroCluster	<p>a. Pulse n cuando se le solicite que restaure la configuración de copia de seguridad.</p> <p>b. Reinicie el sistema cuando el sistema lo solicite.</p> <p>c. Espere a que se conecten las conexiones de almacenamiento iSCSI.</p> <p>Puede continuar después de ver los siguientes mensajes:</p> <pre data-bbox="672 835 1484 1696"> date-and-time [node- name:iscsi.session.stateChanged:notice]: iSCSI session state is changed to Connected for the target iSCSI-target (type: dr_auxiliary, address: ip-address). date-and-time [node- name:iscsi.session.stateChanged:notice]: iSCSI session state is changed to Connected for the target iSCSI-target (type: dr_partner, address: ip-address). date-and-time [node- name:iscsi.session.stateChanged:notice]: iSCSI session state is changed to Connected for the target iSCSI-target (type: dr_auxiliary, address: ip-address). date-and-time [node- name:iscsi.session.stateChanged:notice]: iSCSI session state is changed to Connected for the target iSCSI-target (type: dr_partner, address: ip-address). </pre> <p>d. Seleccione la opción Actualizar flash desde la configuración de copia de seguridad (flash de sincronización) en el menú que se muestra.</p> <p>Si se le solicita que continúe con la actualización, pulse y.</p>

4. Asegurarse de que las variables medioambientales estén establecidas de la manera esperada:
 - a. Lleve la controladora al aviso del CARGADOR.
 - b. Compruebe la configuración de la variable de entorno con el `printenv` comando.
 - c. Si una variable de entorno no está establecida como se espera, modifíquela con el `setenv environment_variable_name changed_value` comando.
 - d. Guarde los cambios mediante `saveenv` comando.
5. El siguiente depende de la configuración del sistema:
 - Si su sistema tiene configurado el gestor de claves incorporado, NSE o NVE, vaya a [Restaurar OKM, NSE y NVE según sea necesario](#)
 - Si su sistema no tiene configurado el gestor de claves incorporado, NSE o NVE, complete los pasos en esta sección.
6. Desde el aviso del CARGADOR, introduzca el `boot_ontap` comando.

Si ve...	Realice lo siguiente...
La solicitud de inicio de sesión de	Vaya al siguiente paso.
Esperando devolución...	<ol style="list-style-type: none"> a. Inicie sesión en el controlador asociado. b. Confirme que la controladora de destino está lista para la devolución con el <code>storage failover show</code> comando.

7. Conecte el cable de la consola al controlador asociado.
8. Respalde la controladora con el `storage failover giveback -fromnode local` comando.
9. En el símbolo del sistema del clúster, compruebe las interfaces lógicas con el `net int -is-home false` comando.

Si alguna interfaz se muestra como "falsa", vuelva a revertir dichas interfaces a su puerto de inicio utilizando el `net int revert` comando.

10. Mueva el cable de la consola al controlador reparado y ejecute el `version -v` Comando para comprobar las versiones de ONTAP.
11. Restaure la devolución automática si la ha desactivado mediante el `storage failover modify -node local -auto-giveback true` comando.

Restaurar OKM, NSE y NVE según sea necesario: ASA C250

Una vez marcadas las variables de entorno, debe completar los pasos específicos de los sistemas que tienen activada la opción Onboard Key Manager (OKM), el cifrado en almacenamiento de NetApp (NSE) o el cifrado de volúmenes de NetApp (NVE).

1. Determine qué sección debe usar para restaurar sus configuraciones de OKM, NSE o NVE: Si NSE o NVE están habilitados junto con el gestor de claves incorporado debe restaurar la configuración capturada al principio de este procedimiento.
 - Si NSE o NVE están habilitados y el gestor de claves incorporado está habilitado, vaya a [Restaurar NVE o NSE cuando el gestor de claves incorporado está habilitado](#).

- Si NSE o NVE están habilitados para ONTAP 9.6, vaya a [Restaure NSE/NVE en sistemas que ejecutan ONTAP 9.6 y versiones posteriores.](#)

Restaure NVE o NSE cuando el gestor de claves incorporado está habilitado

Pasos

1. Conecte el cable de consola a la controladora de destino.
2. Utilice la `boot_ontap` Comando en el símbolo del sistema del CARGADOR para arrancar la controladora.
3. Compruebe la salida de la consola:

Si la consola muestra...	Entonces...
El aviso del CARGADOR	Arranque el controlador en el menú de arranque: <code>boot_ontap menu</code>
Esperando devolución	<ol style="list-style-type: none"> a. Introduzca <code>Ctrl-C</code> en el prompt de b. En el mensaje: ¿Desea detener este nodo en lugar de esperar [y/n]? , introduzca: <code>y</code> c. En el aviso del CARGADOR, introduzca el <code>boot_ontap menu</code> comando.

4. En Boot Menu (Menú de inicio), introduzca el comando oculto, `recover_onboard_keymanager` y responda `y` en el prompt de
5. Introduzca la frase de acceso para el administrador de claves incorporado que haya obtenido del cliente al principio de este procedimiento.
6. Cuando se le solicite que introduzca los datos de copia de seguridad, pegue los datos de copia de seguridad que capturó al principio de este procedimiento, cuando se le solicite. Pegue la salida de `security key-manager backup show O.security key-manager onboard show-backup` comando



Los datos se emiten desde cualquiera de los dos `security key-manager backup show o.security key-manager onboard show-backup` comando.

Ejemplo de datos de backup:

```
----- COMIENZE COPIA DE SEGURIDAD-----
AAAAAAAAAAAAAAAAAAAAAAAAAAAAAAAAAAAAAAAAAAAAAAAAAAAAAAAAAAAAAAAA
AAAAAAAAAAAAAAAAAAAAAAAAAAAAAAAAAAAAAAAAAAAAAAAAAAAAAAAAAAAAAAAA3
AAAAAAAAAAAAAAAAAAAAAAAAAAAAAAAAAAAAAAAAAAAAAAAAAAAAAAAAAAAAAAAAAYAYAY
AYAYAYAYAYAYAYAYAYAYAYAYAYAYAYAYAYAYAYAYAYAYAYAYAYAYAYAYAYAYAY
YAYAYAYAYAYAYAYAYAYAYAYAYAYAYAYAYAYAYAYAYAYAYAYAYAYAYAYAYAYAYAY
AYAYAYAYAYAYAYAYAYAYAYAYAYAYAYAYAYAYAYAYAYAYAYAYAYAYAYAYAYAYAY ...
H4nPQM0nrDRYRa9SCv8AAAAAAAAAAAAAAAAAAAAAAAAAAAAAAAAAAAAAAAAAAAAA
AAAAAAAAAAAAAAAAAAAAAAAAAAAAAAAAAAAAAAAAAAAAAAAAAAAAAAAAAAAAAAAAA
AAAAAAAAAAAAAAAAAAAAAAAAAAAAAAAAAAAAAAAAAAAAAAAAAAAAAAAAAAAAAAAAA
----- BACKUP FINAL-----
```

7. En Boot Menu (Menú de inicio), seleccione la opción para el inicio normal.

El sistema arranca esperando la devolución... prompt.

8. Confirme que la controladora de destino está lista para la devolución con el `storage failover show` comando.
9. Restauración únicamente de los agregados del director financiero con la `storage failover giveback -fromnode local -only-cfo-aggregates true` comando.
 - Si el comando falla debido a un disco fallido, desactive físicamente el disco que ha fallado, pero deje el disco en la ranura hasta que se reciba un reemplazo.
 - Si el comando falla debido a una sesión CIFS abierta, compruebe con el cliente cómo cerrar sesiones CIFS.



Los terminación CIFS pueden provocar la pérdida de datos.

- Si el comando falla porque el partner "no está listo", espere 5 minutos para que los NVMeMs se sincronicen.
 - Si se produce un error en el comando debido a un proceso de NDMP, SnapMirror o SnapVault, deshabilite el proceso. Consulte el centro de documentación adecuado para obtener más información.
10. Una vez que se haya completado la devolución, compruebe el estado de la conmutación al nodo de respaldo y la devolución con el `storage failover show y.. ``storage failover show`comandos -giveback``.

Solo se mostrarán los agregados CFO (agregados raíz y datos en estilo CFO).

11. Mueva el cable de la consola a la controladora de destino.
 - a. Si ejecuta ONTAP 9.6 o una versión posterior, ejecute la sincronización integrada del gestor de claves de seguridad:
 - b. Ejecute el `security key-manager onboard sync` y, a continuación, introduzca la frase de acceso cuando se le solicite.
 - c. Introduzca el `security key-manager key query` comando para ver una vista detallada de todas las claves almacenadas en el gestor de claves incorporado y verificar que el `Restored` columna = `yes/true` para todas las claves de autenticación.



Si la `Restored` columna = cualquier otra cosa que no sea `yes/true`, Póngase en contacto con el servicio de atención al cliente

- d. Espere 10 minutos hasta que la clave se sincronice en el clúster.
12. Mueva el cable de la consola al controlador correspondiente.
13. Proporcione a la controladora objetivo mediante el `storage failover giveback -fromnode local` comando.
14. Compruebe el estado de devolución, 3 minutos después de que el informe haya finalizado, utilizando la `storage failover show` comando.

Si la devolución no está completa tras 20 minutos, póngase en contacto con el soporte de cliente.

15. En el símbolo del sistema `clustershell`, introduzca el `net int show -is-home false` comando para mostrar las interfaces lógicas que no están en su controladora y puerto de inicio.

Si alguna interfaz aparece como `false`, vuelva a revertir estas interfaces a su puerto de inicio mediante el

```
net int revert -vserver Cluster -lif nodename comando.
```

16. Mueva el cable de la consola a la controladora de destino y ejecute el `version -v` Comando para comprobar las versiones de ONTAP.
17. Restaure la devolución automática si la ha desactivado mediante el `storage failover modify -node local -auto-giveback true` comando.

Restaure NSE/NVE en sistemas que ejecutan ONTAP 9.6 y versiones posteriores

Pasos

1. Conecte el cable de consola a la controladora de destino.
2. Utilice la `boot_ontap` Comando en el símbolo del sistema del CARGADOR para arrancar la controladora.
3. Compruebe la salida de la consola:

Si la consola muestra...	Entonces...
La solicitud de inicio de sesión de	Vaya al paso 7.
Esperando devolución...	<ol style="list-style-type: none">a. Inicie sesión en el controlador asociado.b. Confirme que la controladora de destino está lista para la devolución con el <code>storage failover show</code> comando.

4. Mueva el cable de la consola a la controladora correspondiente y regrese el almacenamiento de la controladora objetivo mediante el `storage failover giveback -fromnode local -only-cfo -aggregates true local` comando.
 - Si el comando falla debido a un disco fallido, desactive físicamente el disco que ha fallado, pero deje el disco en la ranura hasta que se reciba un reemplazo.
 - Si el comando falla debido a una sesión CIFS abierta, compruebe con el cliente cómo cerrar sesiones CIFS.



Los terminación CIFS pueden provocar la pérdida de datos.

- Si el comando falla porque el partner "no está listo", espere 5 minutos para que los NVMeMs se sincronicen.
 - Si se produce un error en el comando debido a un proceso de NDMP, SnapMirror o SnapVault, deshabilite el proceso. Consulte el centro de documentación adecuado para obtener más información.
5. Espere 3 minutos y compruebe el estado de la conmutación al nodo de respaldo con el `storage failover show` comando.
 6. En el símbolo del sistema `clustershell`, introduzca el `net int show -is-home false` comando para mostrar las interfaces lógicas que no están en su controladora y puerto de inicio.

Si alguna interfaz aparece como `false`, vuelva a revertir estas interfaces a su puerto de inicio mediante el `net int revert -vserver Cluster -lif nodename` comando.

7. Mueva el cable de la consola a la controladora de destino y ejecute el `version -v` Comando para comprobar las versiones de ONTAP.

8. Restaure la devolución automática si la ha desactivado mediante el `storage failover modify -node local -auto-giveback true` comando.
9. Utilice la `storage encryption disk show` en el símbolo del sistema clustershell, para revisar el resultado.
10. Utilice la `security key-manager key query` Comando para mostrar los ID de claves de las claves de autenticación que se almacenan en los servidores de gestión de claves.
 - Si la `Restored column = yes/true`, ha finalizado y puede continuar con el proceso de sustitución.
 - Si la `Key Manager type = external` y la `Restored column = cualquier otra cosa que no sea yes/true`, utilice la `security key-manager external restore` Comando para restaurar los ID de claves de las claves de autenticación.



Si el comando falla, póngase en contacto con el servicio de atención al cliente.

- Si la `Key Manager type = onboard` y la `Restored column = cualquier otra cosa que no sea yes/true`, utilice la `security key-manager onboard sync` Comando para volver a sincronizar el tipo de gestor de claves.

Utilice la `security key-manager key query` para comprobar que el `Restored column = yes/true` para todas las claves de autenticación.

11. Conecte el cable de la consola al controlador asociado.
12. Respalde la controladora con el `storage failover giveback -fromnode local` comando.
13. Restaure la devolución automática si la ha desactivado mediante el `storage failover modify -node local -auto-giveback true` comando.

Devuelva la pieza fallida a NetApp - ASA C250

Devuelva la pieza que ha fallado a NetApp, como se describe en las instrucciones de RMA que se suministran con el kit. Consulte ["Devolución de piezas y sustituciones"](#) la página para obtener más información.

Chasis

Descripción general de la sustitución del chasis - ASA C250

Para sustituir el chasis, debe mover el panel frontal, los módulos de controladora y las unidades NVMe desde el chasis dañado hasta el chasis de reemplazo y, a continuación, quitar el chasis dañado del rack del equipo o armario del sistema e instalar el chasis de reemplazo en su lugar.

Acerca de esta tarea

- Todos los demás componentes del sistema deben funcionar correctamente; si no es así, debe ponerse en contacto con el soporte técnico.
- Puede utilizar este procedimiento con todas las versiones de ONTAP admitidas por el sistema.
- Este procedimiento se escribe con la suposición de que va a mover el panel frontal, las unidades NVMe y los módulos de controladora al nuevo chasis, y que el chasis de reemplazo es un nuevo componente de NetApp.

- Este procedimiento es disruptivo. En el caso de un clúster de dos nodos, tendrá una interrupción del servicio completa y una interrupción parcial en un clúster de varios nodos.

Apague los controladores - ASA C250

Este procedimiento es solamente para configuraciones de 2 nodos que no sean de MetroCluster. Si tiene un sistema con más de dos nodos, consulte ["Cómo realizar un apagado y encendido con gracia de una pareja de alta disponibilidad en un clúster de 4 nodos"](#).

Antes de empezar

Necesita:

- Credenciales de administrador local para ONTAP.
- Clave de acceso para todo el clúster de gestión de claves incorporada de NetApp (OKM) si usa cifrado de almacenamiento o NVE/NAE.
- Accesibilidad de BMC para cada controladora.
- Detenga el acceso de todos los clientes/host a los datos del sistema de NetApp.
- Suspender trabajos de backup externo.
- Herramientas y equipos necesarios para la sustitución.



Si el sistema es un StorageGRID de NetApp o ONTAP S3 que se utiliza como nivel de cloud de FabricPool, consulte la ["Apague y encienda sin problemas su Guía de resolución del sistema de almacenamiento"](#) después de realizar este procedimiento.



Si utiliza SSD, consulte ["SU490: \(Impacto: Crítico\) Mejores prácticas para las SSD: Evite el riesgo de un fallo de unidad y de pérdida de datos si se apaga durante más de dos meses"](#)

Como práctica recomendada antes del cierre, debe:

- Realizar adicionales ["comprobaciones de estado del sistema"](#).
- Actualice ONTAP a una versión recomendada para el sistema.
- Resuelva cualquier ["Alertas de estado y riesgos de Active IQ"](#). Tome nota de cualquier fallo presente en el sistema, como los LED de los componentes del sistema.

Pasos

1. Inicie sesión en el clúster a través de SSH o inicie sesión desde cualquier nodo del clúster mediante un cable de consola local y un equipo portátil/consola.
2. Desactive AutoSupport e indique cuánto tiempo espera que el sistema esté fuera de línea:

```
system node autosupport invoke -node * -type all -message "MAINT=8h Power Maintenance"
```

3. Identifique la dirección del SP/BMC de todos los nodos:

```
system service-processor show -node * -fields address
```

4. Salga del shell de cluster: `exit`

5. Inicie sesión en SP/BMC sobre SSH con la dirección IP de cualquiera de los nodos que aparecen en el resultado del paso anterior.

Si está usando una consola o portátil, inicie sesión en la controladora con las mismas credenciales de administrador de clúster.



Abra una sesión SSH en cada conexión SP/BMC de modo que pueda supervisar el progreso.

6. Detenga los 2 nodos ubicados en el chasis dañado:

```
system node halt -node <node>,<node2> -skip-lif-migration-before-shutdown true  
-ignore-quorum-warnings true -inhibit-takeover true
```



Para los clústeres que utilizan SnapMirror síncrono en modo StrictSync: `system node halt -node <node>,<node2> -skip-lif-migration-before-shutdown true -ignore-quorum-warnings true -inhibit-takeover true -ignore-strict -sync-warnings true`

7. Introduzca **y** para cada controlador en el clúster cuando lo vea *Warning: Are you sure you want to halt node "cluster <node-name> number"?*
{y|n}:

8. Espere a que cada controladora se detenga y muestre el aviso del CARGADOR.

Sustituya la tornillería - ASA C250

Para sustituir el chasis, mueva las fuentes de alimentación, los discos duros y el módulo del controlador del chasis dañado al nuevo chasis, y cambie el chasis dañado por el nuevo chasis del mismo modelo que el chasis dañado.

Paso 1: Extraiga los módulos de la controladora

Para sustituir el chasis, debe quitar los módulos de la controladora del chasis antiguo.

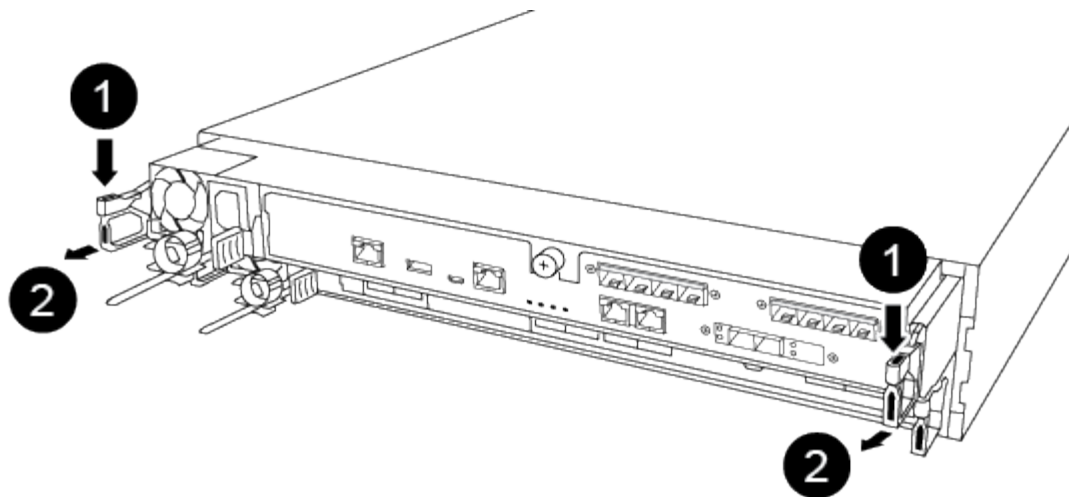
Utilice el siguiente vídeo o los pasos tabulados para reemplazar el chasis; asume la extracción y sustitución del bisel:

[Animación - sustituya el chasis](#)

1. Si usted no está ya conectado a tierra, correctamente tierra usted mismo.
2. Desconecte las fuentes de alimentación del módulo del controlador de la fuente.
3. Suelte los retenes del cable de alimentación y, a continuación, desenchufe los cables de las fuentes de alimentación.
4. Inserte el índice en el mecanismo de bloqueo de ambos lados del módulo del controlador, presione la palanca con el pulgar y tire suavemente del controlador a unas pocas pulgadas del chasis.



Si tiene dificultades para extraer el módulo del controlador, coloque los dedos de índice a través de los orificios para los dedos desde el interior (cruzando los brazos).



1	Palanca
2	Mecanismo de cierre

5. Con ambas manos, sujete los lados del módulo del controlador y extráigalo suavemente del chasis y configúrelo sobre una superficie plana y estable.
6. Coloque el módulo de la controladora en un lugar seguro y repita estos pasos con el otro módulo de la controladora del chasis.

Paso 2: Mueva unidades al nuevo chasis

Es necesario mover las unidades desde la apertura de cada bahía en el chasis antiguo hasta la misma apertura de bahía en el nuevo chasis.

1. Retire con cuidado el bisel de la parte delantera del sistema.
2. Quite las unidades:
 - a. Pulse el botón de liberación situado en la parte superior de la cara del soporte debajo de los LED.
 - b. Tire de la palanca de leva hasta su posición totalmente abierta para desasentar la unidad del plano medio y, a continuación, deslice suavemente la unidad para extraerla del chasis.

La transmisión debe desconectarse del chasis, lo que le permitirá deslizarla sin el chasis.



Al extraer una unidad, utilice siempre dos manos para sostener su peso.



Las unidades son frágiles. Manipúlos lo menos posible para evitar que se dañen.

3. Alinee la unidad del chasis antiguo con la misma apertura de la bahía en el nuevo chasis.
4. Empuje suavemente la unidad dentro del chasis hasta que llegue.

La palanca de leva se acopla y comienza a girar hacia arriba.

5. Empuje con firmeza la unidad hasta que llegue al chasis y, a continuación, bloquee el mango de la leva

empujándolo hacia arriba y contra el soporte de la unidad.

Asegúrese de cerrar el mango de leva lentamente para que quede alineado correctamente con la parte delantera del portador de accionamiento. Hace clic cuando es seguro.

6. Repita el proceso para las unidades restantes del sistema.

Paso 3: Sustituya un chasis desde el bastidor del equipo o el armario del sistema

Debe quitar el chasis existente del rack del equipo o armario del sistema antes de poder instalar el chasis de reemplazo.

1. Quite los tornillos de los puntos de montaje del chasis.
2. Con dos personas, deslice el chasis antiguo fuera de los rieles del rack en un armario del sistema o rack del equipo y, a continuación, colóquelo aparte.
3. Si usted no está ya conectado a tierra, correctamente tierra usted mismo.
4. Con dos personas, instale el chasis de reemplazo en el rack o armario del sistema de equipamiento guiando el chasis hacia los rieles para rack en un armario del sistema o rack del equipo.
5. Deslice el chasis completamente en el bastidor del equipo o en el armario del sistema.
6. Fije la parte frontal del chasis al rack del equipo o al armario del sistema con los tornillos que quitó del chasis antiguo.
7. Si todavía no lo ha hecho, instale el panel frontal.

Paso 4: Instale los módulos del controlador

Después de instalar los módulos de la controladora en el nuevo chasis, debe arrancar el sistema.

Para los pares de alta disponibilidad con dos módulos de controladora en el mismo chasis, la secuencia en la que se instala el módulo de controladora es especialmente importante porque intenta reiniciarse tan pronto como lo coloca por completo en el chasis.

1. Alinee el extremo del módulo del controlador con la abertura del chasis y, a continuación, empuje suavemente el módulo del controlador hasta la mitad del sistema.



No inserte completamente el módulo de la controladora en el chasis hasta que se le indique hacerlo.

2. Vuelva a conectar la consola al módulo del controlador y, a continuación, vuelva a conectar el puerto de administración.
3. Enchufe los cables de alimentación en las fuentes de alimentación y vuelva a instalar los retenes del cable de alimentación.
4. Inserte el módulo de la controladora en el chasis:
 - a. Asegúrese de que los brazos del mecanismo de bloqueo están bloqueados en la posición completamente extendida.
 - b. Con ambas manos, alinee y deslice suavemente el módulo del controlador en los brazos del mecanismo de bloqueo hasta que se detenga.
 - c. Coloque los dedos de índice a través de los orificios de los dedos desde el interior del mecanismo de bloqueo.

- d. Presione los pulgares hacia abajo en las lengüetas naranjas situadas en la parte superior del mecanismo de bloqueo y empuje suavemente el módulo del controlador sobre el tope.
- e. Suelte los pulgares de la parte superior de los mecanismos de bloqueo y siga presionando hasta que los mecanismos de bloqueo encajen en su lugar.

El módulo de la controladora comienza a arrancar tan pronto como se asienta completamente en el chasis. Esté preparado para interrumpir el proceso de arranque.

El módulo del controlador debe estar completamente insertado y alineado con los bordes del chasis.

5. Repita los pasos anteriores para instalar la segunda controladora en el chasis nuevo.

Complete el proceso de restauración y reemplazo - ASA C250

Debe comprobar el estado HA del chasis y devolver la pieza fallida a NetApp, tal y como se describe en las instrucciones de RMA que se suministran con el kit.

Paso 1: Verificar y establecer el estado de alta disponibilidad del chasis

Debe verificar el estado de alta disponibilidad del chasis y, si es necesario, actualizar el estado para que coincida con la configuración del sistema.

1. En el modo de mantenimiento, desde cualquier módulo de controlador, muestre el estado de alta disponibilidad del módulo de controlador local y el chasis: `ha-config show`

El estado de alta disponibilidad debe ser el mismo para todos los componentes.

2. Si el estado del sistema mostrado para el chasis no coincide con la configuración del sistema:

- a. Establezca el estado de alta disponibilidad para el chasis: `ha-config modify chassis HA-state`

El valor de la condición de alta disponibilidad puede ser uno de los siguientes:

- `ha`
- `mcc`
- `mccip`
- `non-ha`

- b. Confirme que el ajuste ha cambiado: `ha-config show`

3. Si aún no lo ha hecho, puede volver a obtener el resto de su sistema.
4. Vuelva a instalar el bisel en la parte delantera del sistema.

Paso 2: Devuelve la parte fallida a NetApp

Devuelva la pieza que ha fallado a NetApp, como se describe en las instrucciones de RMA que se suministran con el kit. Consulte "[Devolución de piezas y sustituciones](#)" la página para obtener más información.

Controladora

Descripción general de la sustitución del módulo del controlador - ASA C250

Debe revisar los requisitos previos del procedimiento de reemplazo y seleccionar el correcto para su versión del sistema operativo ONTAP.

- Todas las bandejas de unidades deben funcionar correctamente.
- Si su sistema está en una configuración MetroCluster, debe revisar la sección "[Elección del procedimiento de recuperación correcto](#)" para determinar si debe utilizar este procedimiento.
- Debe sustituir el componente con errores por un componente FRU de repuesto que haya recibido de su proveedor.
- Debe sustituir un módulo de controlador por un módulo de controlador del mismo tipo de modelo. No puede actualizar su sistema simplemente reemplazando el módulo del controlador.
- No es posible cambiar ninguna unidad o bandeja de unidades como parte de este procedimiento.
- En este procedimiento, el dispositivo de arranque pasa del controlador dañado al controlador *regrel* de modo que el controlador *regrel* se arranque en la misma versión de ONTAP que el módulo de controlador antiguo.
- Es importante que aplique los comandos de estos pasos en los sistemas correctos:
 - El controlador *drinated* es el controlador que se va a sustituir.
 - El controlador *regrse* es el nuevo controlador que está reemplazando el controlador dañado.
 - El controlador *heated* es el controlador que sobrevive.
- Siempre debe capturar el resultado de la consola de la controladora en un archivo de texto.

Esto proporciona un registro del procedimiento para poder solucionar los problemas que puedan surgir durante el proceso de reemplazo.

Apague el módulo del controlador defectuoso - ASA C250

Para apagar el controlador dañado, debe determinar el estado del controlador y, si es necesario, tomar el control para que el controlador sano siga sirviendo datos del almacenamiento del controlador dañado.

Acerca de esta tarea

- Si dispone de un sistema SAN, debe haber comprobado los mensajes de evento `cluster kernel-service show`) para el blade SCSI de la controladora dañada. `cluster kernel-service show`El comando (desde el modo avanzado priv) muestra el nombre del nodo, el estado del quórum de ese nodo, el estado de disponibilidad de ese nodo y el estado operativo de ese nodo.`

Cada proceso SCSI-blade debe quórum con los otros nodos del clúster. Todos los problemas deben resolverse antes de continuar con el reemplazo.

- Si tiene un clúster con más de dos nodos, debe estar en quórum. Si el clúster no tiene quórum o si una controladora en buen estado muestra falso según su condición, debe corregir el problema antes de apagar la controladora dañada; consulte "[Sincronice un nodo con el clúster](#)".

Pasos

1. Si AutoSupport está habilitado, suprima la creación automática de casos invocando un mensaje de AutoSupport: `system node autosupport invoke -node * -type all -message MAINT=<# of hours>h`

El siguiente mensaje de AutoSupport suprime la creación automática de casos durante dos horas:
cluster1:> system node autosupport invoke -node * -type all -message MAINT=2h

2. Deshabilite la devolución automática de la consola de la controladora en buen estado: `storage failover modify -node local -auto-giveback false`



Cuando vea *do desea desactivar la devolución automática?*, introduzca `y`.

3. Lleve la controladora dañada al aviso DEL CARGADOR:

Si el controlador dañado está mostrando...	Realice lo siguiente...
El aviso del CARGADOR	Vaya al paso siguiente.
Esperando devolución...	Pulse Ctrl-C y, a continuación, responda <code>y</code> cuando se le solicite.
Solicitud del sistema o solicitud de contraseña	Retome o detenga el controlador dañado del controlador en buen estado: <code>storage failover takeover -ofnode impaired_node_name</code> Cuando el controlador dañado muestre esperando devolución..., pulse Ctrl-C y, a continuación, responda <code>y</code> .

Sustituya el hardware del módulo del controlador: ASA C250

Para sustituir el hardware del módulo de la controladora, debe retirar la controladora dañada, mover los componentes de FRU al módulo de la controladora de reemplazo, instalar el módulo de la controladora de reemplazo en el chasis y, a continuación, arrancar el sistema en modo de mantenimiento.

Paso 1: Extraiga el módulo del controlador

Debe quitar el módulo de la controladora del chasis cuando sustituya un componente dentro del módulo de la controladora.

Asegúrese de etiquetar los cables para saber de dónde proceden.

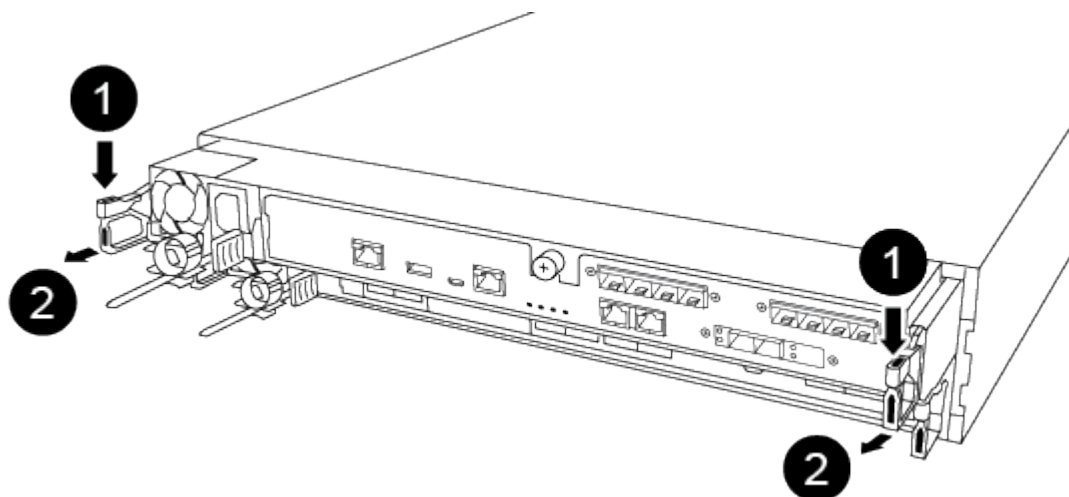
Utilice el siguiente vídeo o los pasos tabulados para reemplazar un módulo de controlador:

[Animación: Sustituya un módulo de controlador](#)

1. Si usted no está ya conectado a tierra, correctamente tierra usted mismo.
2. Desconecte las fuentes de alimentación del módulo del controlador de la fuente.
3. Suelte los retenes del cable de alimentación y, a continuación, desenchufe los cables de las fuentes de alimentación.
4. Inserte el índice en el mecanismo de bloqueo de ambos lados del módulo del controlador, presione la palanca con el pulgar y tire suavemente del controlador a unas pocas pulgadas del chasis.

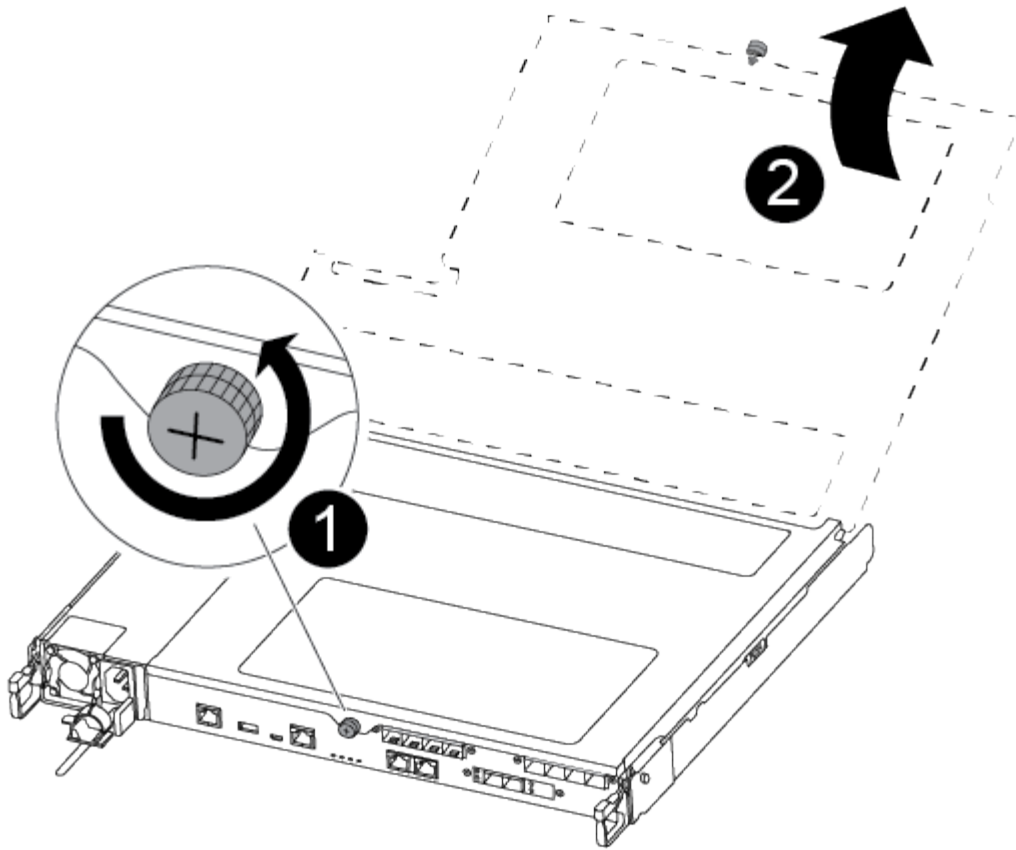


Si tiene dificultades para extraer el módulo del controlador, coloque los dedos de índice a través de los orificios para los dedos desde el interior (cruzando los brazos).



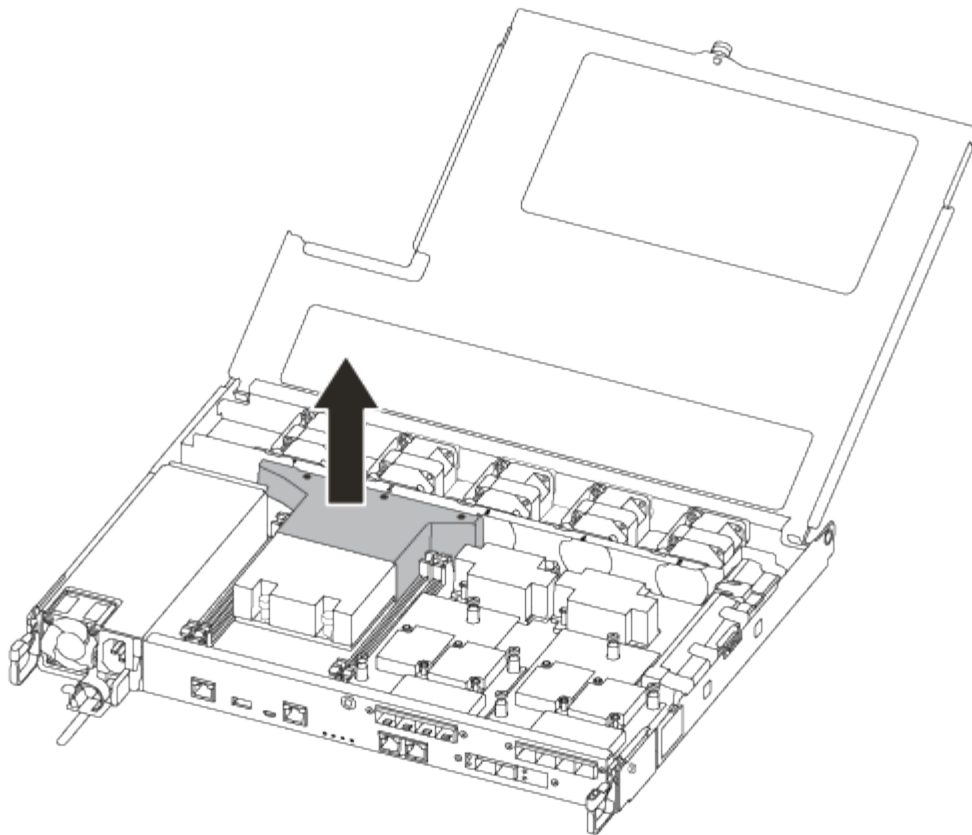
1	Palanca
2	Mecanismo de cierre

5. Con ambas manos, sujete los lados del módulo del controlador y extráigalo suavemente del chasis y configúrelo sobre una superficie plana y estable.
6. Gire el tornillo de mano de la parte frontal del módulo del controlador hacia la izquierda y abra la cubierta del módulo del controlador.



<p>1</p>	<p>Tornillo de apriete manual</p>
<p>2</p>	<p>Cubierta del módulo del controlador.</p>

7. Levantar la tapa del conducto de aire.



Paso 2: Mueva la fuente de alimentación

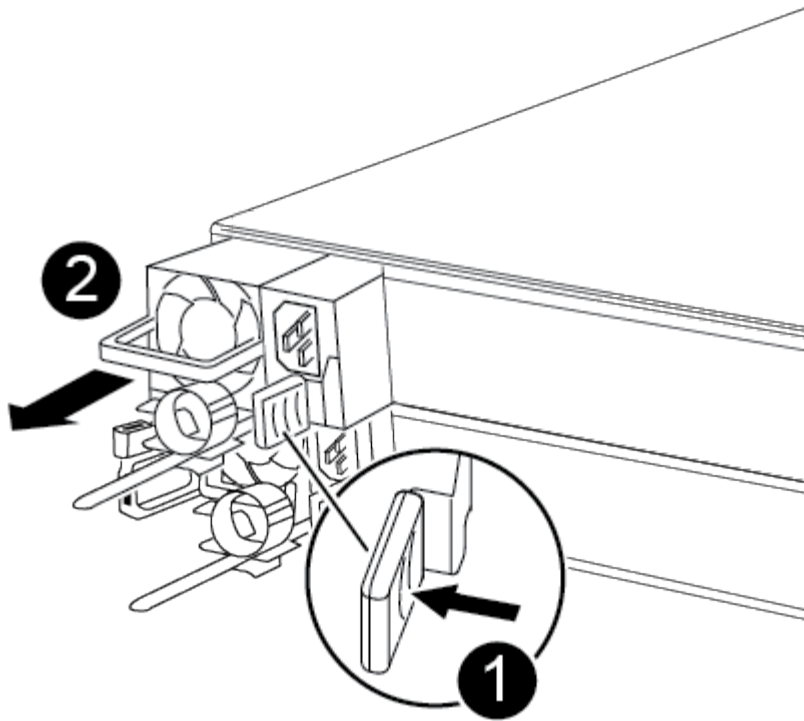
Debe mover la fuente de alimentación del módulo del controlador dañado al módulo del controlador de repuesto cuando sustituya un módulo del controlador.

1. Desconecte la fuente de alimentación.
2. Abra el retenedor del cable de alimentación y, a continuación, desconecte el cable de alimentación de la fuente de alimentación.
3. Desconecte el cable de alimentación de la fuente de alimentación.
4. Gire el mango de la leva de forma que pueda utilizarse para extraer la fuente de alimentación del módulo del controlador mientras presiona la lengüeta de bloqueo.



No ejerza una fuerza excesiva al deslizar el módulo del controlador hacia el chasis para evitar dañar los conectores.

El suministro de alimentación es corto. Utilice siempre dos manos para apoyarlo cuando lo extraiga del módulo del controlador de modo que no se mueva repentinamente del módulo del controlador y le herir.



1	Lengüeta azul de bloqueo de la fuente de alimentación
2	Suministro de alimentación

5. Mueva la fuente de alimentación al nuevo módulo de controlador y, a continuación, instálela.
6. Con ambas manos, sujete y alinee los bordes de la fuente de alimentación con la abertura del módulo del controlador y, a continuación, empuje suavemente la fuente de alimentación en el módulo del controlador hasta que la lengüeta de bloqueo encaje en su sitio.

Las fuentes de alimentación sólo se acoplarán correctamente al conector interno y se bloquearán de una manera.

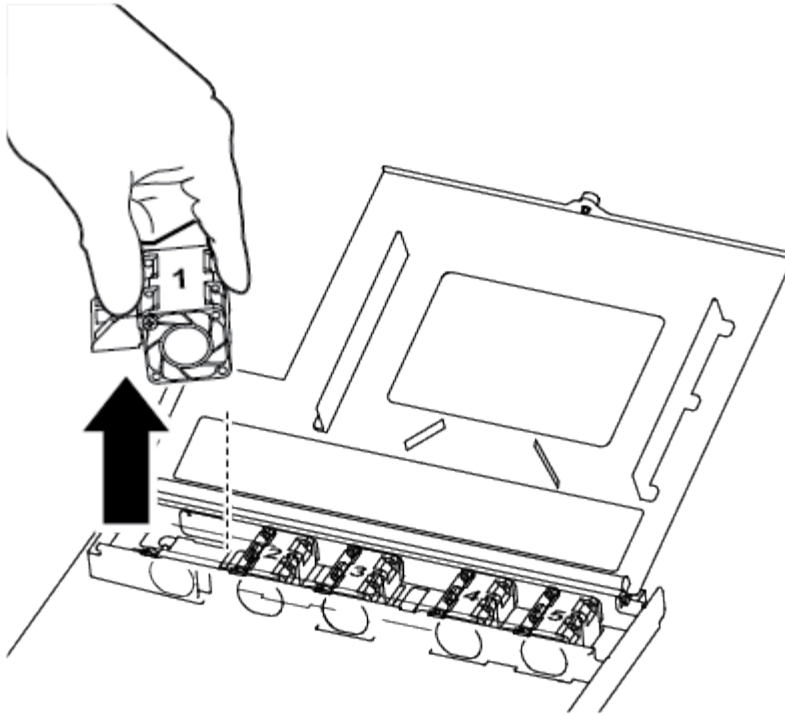


Para evitar dañar el conector interno, no ejerza demasiada fuerza al deslizar la fuente de alimentación hacia el sistema.

Paso 3: Mueva los ventiladores

Debe mover los ventiladores del módulo de la controladora dañada al módulo de sustitución cuando sustituya un módulo de la controladora con fallos.

1. Retire el módulo del ventilador pinzando el lado del módulo del ventilador y, a continuación, levante el módulo del ventilador para extraerlo del módulo del controlador.



1

Módulo de ventilador

2. Mueva el módulo del ventilador al módulo del controlador de repuesto, alinee los bordes del módulo del ventilador con la abertura del módulo del controlador y, a continuación, deslice el módulo del ventilador hacia adentro.
3. Repita estos pasos para los módulos de ventilador restantes.

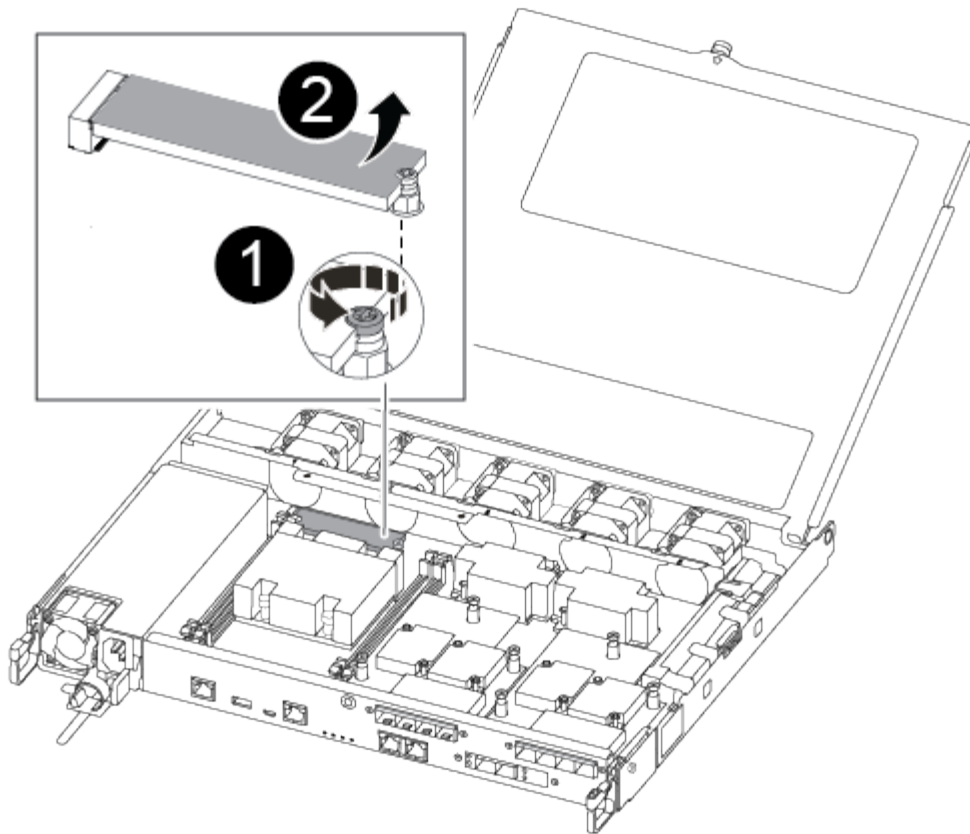
Paso 4: Mueva el soporte de arranque

Debe mover el dispositivo de soporte de arranque del módulo del controlador defectuoso al módulo del controlador de sustitución.

Necesita un destornillador Phillips magnético número 1 para quitar el tornillo que sujeta el soporte del maletero en su lugar. Debido a las limitaciones de espacio dentro del módulo del controlador, también debe tener un imán para transferir el tornillo a para que no se pierda.

1. Localice y mueva el soporte del arranque desde el módulo de la controladora dañada hasta el módulo de la controladora de sustitución.

El soporte del maletero se encuentra debajo de la cubierta del conducto de aire que quitó anteriormente en este procedimiento.



<p>1</p>	<p>Retire el tornillo que fija el soporte de arranque a la placa base en el módulo del controlador dañado.</p>
<p>2</p>	<p>Levante el soporte del maletero para extraerlo del módulo del controlador dañado.</p>

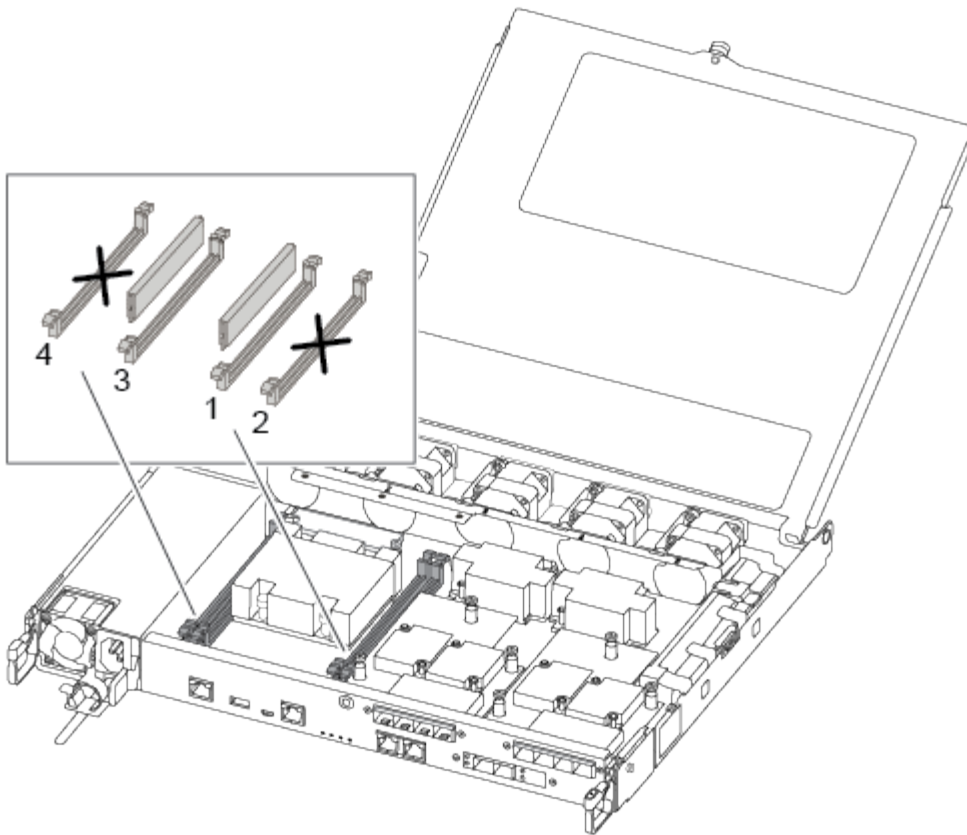
2. Con el destornillador magnético número 1, retire el tornillo del soporte del maletero y colóquelo a un lado de forma segura en el imán.
3. Levante suavemente el soporte del maletero directamente del zócalo y alinéelo en su lugar en el módulo de controlador de repuesto.
4. Con el destornillador magnético número 1, inserte y apriete el tornillo del soporte de arranque.



No aplique fuerza al apretar el tornillo en el soporte del maletero; puede que lo agriete.

Paso 5: Mueva los DIMM

Para mover los módulos DIMM, búsquelos y muévalos del controlador dañado al controlador de recambio y siga la secuencia específica de pasos.



i Instale cada módulo DIMM en la misma ranura que ocupa en el módulo de controlador dañado.

1. Separe lentamente las lengüetas del eyector del DIMM a ambos lados del módulo DIMM y extraiga el módulo DIMM de la ranura.

i Sujete el módulo DIMM por los bordes para evitar la presión sobre los componentes de la placa de circuitos DIMM.

2. Localice la ranura DIMM correspondiente en el módulo de la controladora de reemplazo.
3. Asegúrese de que las lengüetas del expulsor DIMM del zócalo del DIMM están en posición abierta y, a continuación, inserte el DIMM directamente en el zócalo.

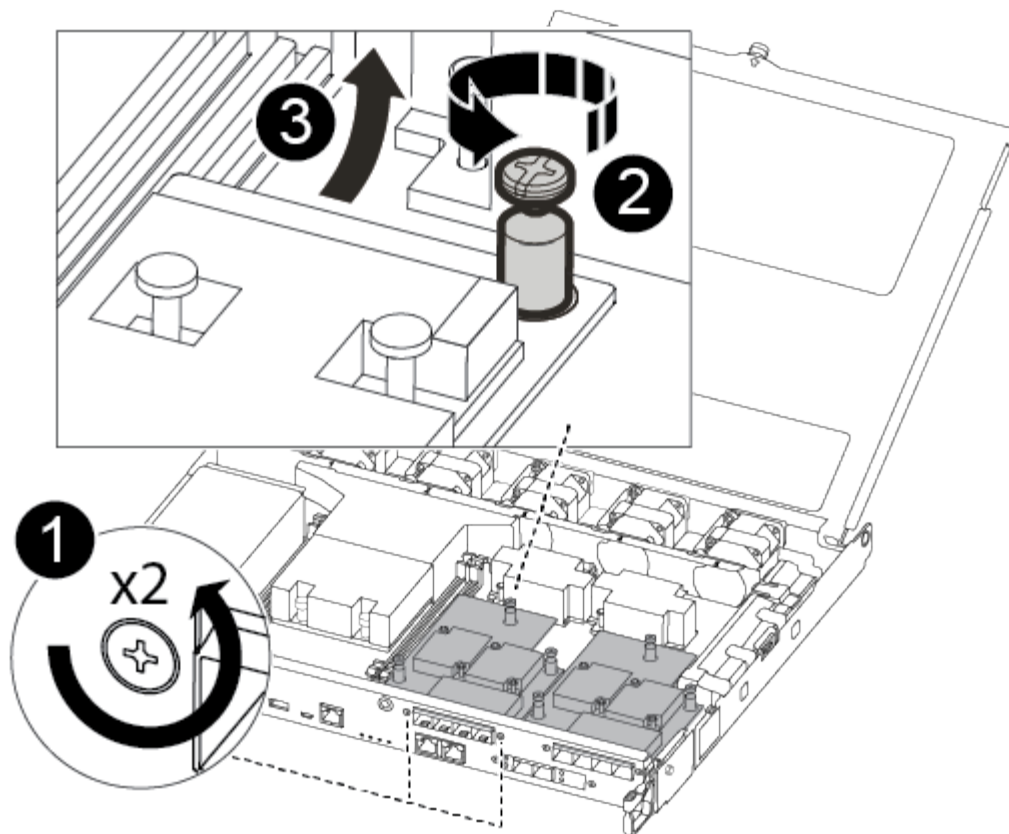
Los módulos DIMM se ajustan firmemente al zócalo. Si no es así, vuelva a insertar el DIMM para alinearlos con el zócalo.

4. Inspeccione visualmente el módulo DIMM para comprobar que está alineado de forma uniforme y completamente insertado en el zócalo.
5. Repita estos pasos para el DIMM restante.

Paso 6: Mover una tarjeta mezzanine

Para mover una tarjeta mezzanine, debe quitar el cableado y cualquier QSFP e SFP de los puertos, mover la tarjeta mezzanine a la controladora de reemplazo, reinstalar cualquier QSFP y SFP en los puertos y cablear los puertos.

1. Localice y mueva las tarjetas mezzanine del módulo de la controladora afectada.



1	Retire los tornillos de la cara del módulo del controlador.
2	Afloje el tornillo del módulo del controlador.
3	Mueva la tarjeta mezzanine

2. Desconecte cualquier cableado asociado con la tarjeta mezzanine.

Asegúrese de etiquetar los cables para saber de dónde proceden.

- a. Retire cualquier módulo SFP o QSFP que pueda estar en la tarjeta mezzanine y colóquelo aparte.
- b. Con el destornillador magnético número 1, retire los tornillos de la cara del módulo del controlador dañado y de la tarjeta mezzanine y déjelos a un lado de forma segura en el imán.
- c. Levante suavemente la tarjeta mezzanine para extraerla del zócalo y muévela a la misma posición en la controladora de reemplazo.
- d. Alinee suavemente la tarjeta intermedia en su lugar en el controlador de repuesto.
- e. Con el destornillador magnético número 1, inserte y apriete los tornillos de la cara del módulo del controlador de repuesto y de la tarjeta mezzanine.



No aplique fuerza al apretar el tornillo de la tarjeta mezzanine, ya que puede romperlo.

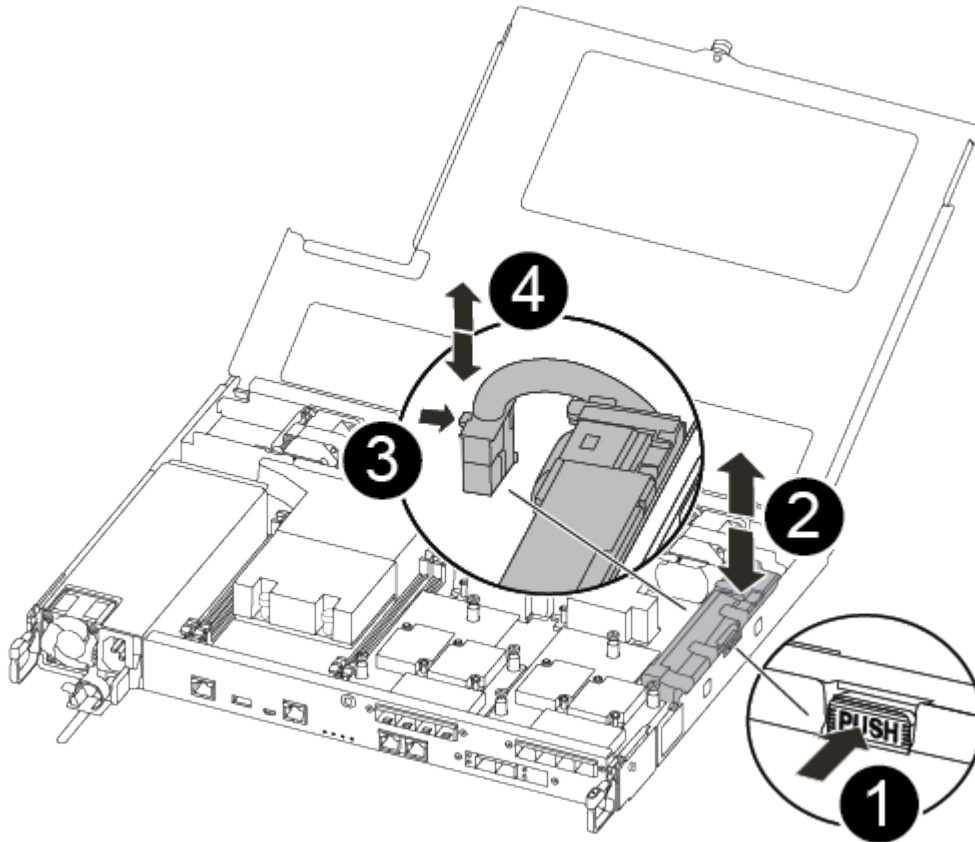
3. Repita estos pasos si hay otra tarjeta intermedia en el módulo de controlador dañado.

4. Inserte los módulos SFP o QSFP que se han extraído en la tarjeta mezzanine.

Paso 7: Mueva la batería NV

Al sustituir el módulo del controlador, debe mover la batería NV del módulo del controlador dañado al módulo del controlador de reemplazo.

1. Localice y mueva la batería de NVMEM desde el módulo de la controladora con deficiencias al módulo de la controladora de reemplazo.



1	Apriete la abrazadera de la cara del enchufe de la batería.
2	Desconecte el cable de la batería de la toma.
3	Sujete la batería y presione LA lengüeta azul de bloqueo marcada CON LA TECLA.
4	Levante la batería para extraerla del soporte y del módulo del controlador.

2. Localice el enchufe de la batería y apriete el clip en la parte frontal del enchufe de la batería para liberar el enchufe de la toma.

3. Sujete la batería, presione LA lengüeta de bloqueo azul marcada Y, a continuación, levante la batería para sacarla del soporte y del módulo del controlador.

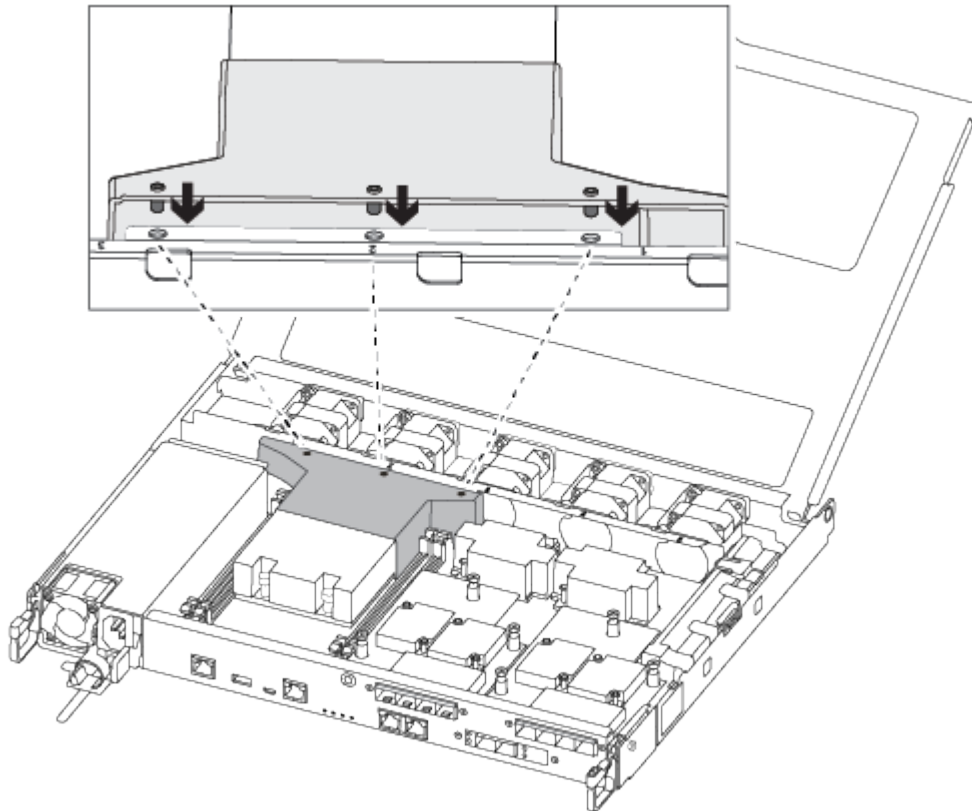
4. Localice el soporte de la batería NV correspondiente en el módulo del controlador de repuesto y alinee la batería NV con el soporte de la batería.
5. Inserte el enchufe de la batería NV en la toma.
6. Deslice la batería hacia abajo a lo largo de la pared lateral de chapa metálica hasta que las lengüetas de soporte del gancho lateral de la pared entren en las ranuras de la batería y el pestillo de la batería se acople y haga clic en la abertura de la pared lateral.
7. Presione firmemente la batería para asegurarse de que está bloqueada en su lugar.

Paso 8: Instale el módulo del controlador

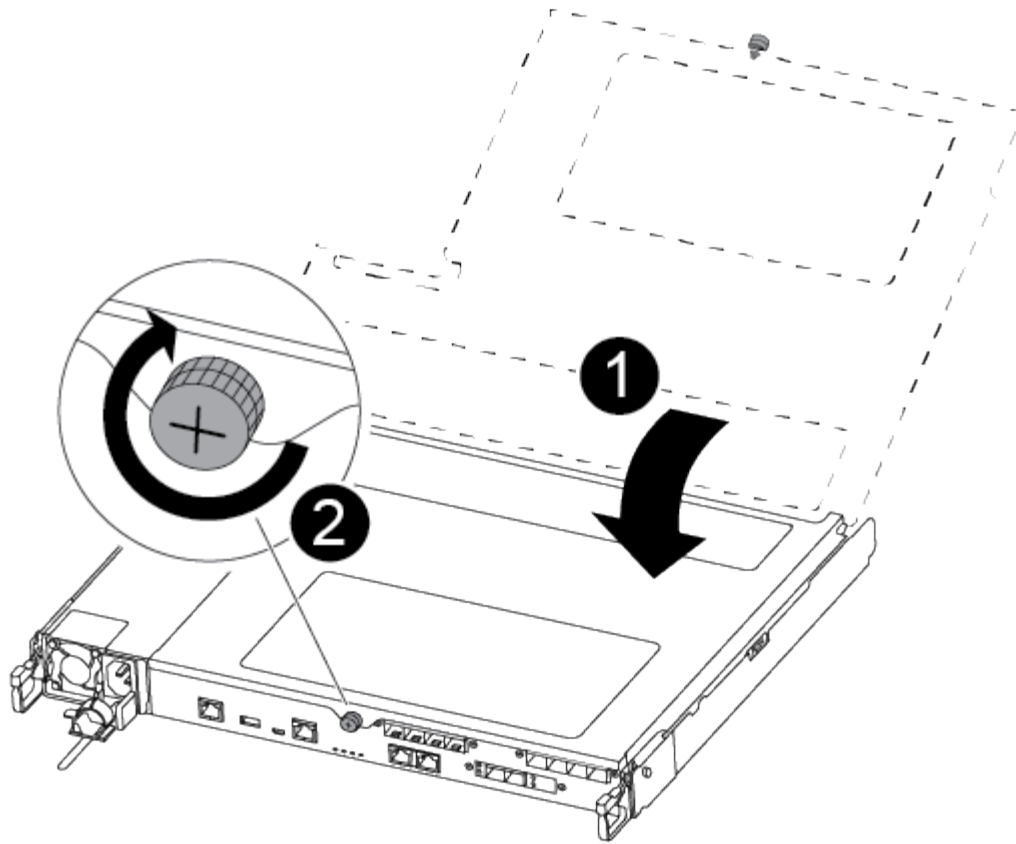
Una vez que todos los componentes se han movido del módulo de controlador dañado al módulo de controlador de repuesto, debe instalar el módulo de controlador de repuesto en el chasis y, a continuación, reiniciarlo en modo de mantenimiento.

Puede utilizar las siguientes ilustraciones o los pasos escritos para instalar el módulo de la controladora de reemplazo en el chasis.

1. Si aún no lo ha hecho, instale el conducto de aire.



2. Cierre la cubierta del módulo del controlador y apriete el tornillo de mariposa.



1	Cubierta del módulo del controlador
2	Tornillo de apriete manual

3. Alinee el extremo del módulo del controlador con la abertura del chasis y, a continuación, empuje suavemente el módulo del controlador hasta la mitad del sistema.



No inserte completamente el módulo de la controladora en el chasis hasta que se le indique hacerlo.

4. Cablee los puertos de gestión y consola de manera que pueda acceder al sistema para realizar las tareas en las secciones siguientes.



Conectará el resto de los cables al módulo del controlador más adelante en este procedimiento.

5. Inserte el módulo de la controladora en el chasis:

6. Asegúrese de que los brazos del mecanismo de bloqueo están bloqueados en la posición completamente extendida.

7. Con ambas manos, alinee y deslice suavemente el módulo del controlador en los brazos del mecanismo de bloqueo hasta que se detenga.

8. Coloque los dedos de índice a través de los orificios de los dedos desde el interior del mecanismo de bloqueo.

9. Presione los pulgares hacia abajo en las lengüetas naranjas situadas en la parte superior del mecanismo de bloqueo y empuje suavemente el módulo del controlador sobre el tope.
10. Suelte los pulgares de la parte superior de los mecanismos de bloqueo y siga presionando hasta que los mecanismos de bloqueo encajen en su lugar.

El módulo de la controladora comienza a arrancar tan pronto como se asienta completamente en el chasis. Esté preparado para interrumpir el proceso de arranque.

El módulo del controlador debe estar completamente insertado y alineado con los bordes del chasis.

Restaurar y verificar la configuración del sistema - ASA C250

Tras completar el reemplazo y el arranque del hardware en modo de mantenimiento, debe verificar la configuración del sistema de bajo nivel de la controladora de reemplazo y volver a configurar los ajustes del sistema según sea necesario.

Paso 1: Configurar y verificar la hora del sistema después de sustituir el controlador

Debe comprobar la hora y la fecha del módulo de la controladora de sustitución en comparación con el módulo de controladora en buen estado de un par de alta disponibilidad o con un servidor de tiempo fiable en una configuración independiente. Si la hora y la fecha no coinciden, debe reiniciarlas en el módulo del controlador de repuesto para evitar posibles interrupciones en los clientes debido a diferencias de tiempo.

Acerca de esta tarea

Es importante que aplique los comandos en los pasos de los sistemas correctos:

- El nodo *regrUSTITUCION* es el nuevo nodo que reemplazó al nodo dañado como parte de este procedimiento.
- El nodo *heated* es el compañero de alta disponibilidad del nodo *regrel*.

Pasos

1. Si el nodo *reader* no está en el aviso del CARGADOR, detenga el sistema en el símbolo del sistema del CARGADOR.
2. En el nodo *Healthy*, compruebe la hora del sistema: `cluster date show`

La fecha y la hora se basan en la zona horaria configurada.
3. En el símbolo del SISTEMA del CARGADOR, compruebe la fecha y la hora del nodo *regrel*: `show date`

La fecha y la hora se indican en GMT.
4. Si es necesario, establezca la fecha en GMT en el nodo de reemplazo: `set date mm/dd/yyyy`
5. Si es necesario, establezca la hora en GMT del nodo de reemplazo: `set time hh:mm:ss`
6. En el símbolo del SISTEMA del CARGADOR, confirme la fecha y la hora del nodo *regrel*: `show date`

La fecha y la hora se indican en GMT.

Paso 2: Verifique y configure el estado de alta disponibilidad de la controladora

Debe comprobar el HA estado del módulo de la controladora y, si es necesario, actualice el estado para que coincida con la configuración del sistema.

1. En el modo de mantenimiento del nuevo módulo de controlador, compruebe que todos los componentes muestran lo mismo HA provincia: `ha-config show`

El estado de alta disponibilidad debe ser el mismo para todos los componentes.

2. Si el estado del sistema mostrado del módulo del controlador no coincide con la configuración del sistema, defina el HA estado para el módulo de la controladora: `ha-config modify controller ha-state`

El valor de la condición de alta disponibilidad puede ser uno de los siguientes:

- ha
- mcc
- mccip
- no ha

3. Si el estado del sistema mostrado del módulo del controlador no coincide con la configuración del sistema, defina el HA estado para el módulo de la controladora: `ha-config modify controller ha-state`

4. Confirme que el ajuste ha cambiado: `ha-config show`

Vuelva a conectar el sistema y reasignar los discos - ASA C250

Continúe con el procedimiento de sustitución presentando el almacenamiento y confirmando la reasignación del disco.

Paso 1: Recuperar el sistema

Vuelva a conectar los cables de las conexiones de red y almacenamiento del módulo del controlador.

Pasos

1. Vuelva a conectar el módulo del controlador a las conexiones de red y almacenamiento.
2. Compruebe que el cableado sea correcto mediante el ["Active IQ Config Advisor"](#).
 - a. Descargue e instale Config Advisor.
 - b. Introduzca la información del sistema de destino y haga clic en Collect Data.
 - c. Haga clic en la ficha cableado y, a continuación, examine la salida. Asegúrese de que se muestren todas las bandejas de discos y todos los discos aparecen en el resultado, corrigiendo los problemas de cableado que encuentre.
 - d. Compruebe otro cableado haciendo clic en la ficha correspondiente y, a continuación, examinando el resultado de Config Advisor.

Paso 2: Reasignar discos

Si el sistema de almacenamiento está en un par de alta disponibilidad, el ID del sistema del nuevo módulo de controladora se asigna automáticamente a los discos cuando se produce la devolución al final del procedimiento. Debe confirmar el cambio de ID del sistema al arrancar el controlador *reboot* y, a continuación, comprobar que se ha implementado el cambio.

Este procedimiento solo se aplica a sistemas que ejecutan ONTAP en una pareja de ha.

1. Si el controlador *reader* está en modo de mantenimiento (mostrando la **>* Salga del modo de mantenimiento y vaya al símbolo del sistema del CARGADOR: `halt`
2. Desde el símbolo DEL SISTEMA DEL CARGADOR en el controlador *reboot*, arranque el controlador, introduciendo `y` Si se le solicita que anule el ID del sistema debido a una discrepancia de ID del sistema:
3. Espere hasta la `Waiting for giveback...` El mensaje se muestra en la consola del controlador *regrese* y, a continuación, en el controlador en buen estado, compruebe que el nuevo ID del sistema asociado se ha asignado automáticamente: `storage failover show`

En el resultado del comando, debería ver un mensaje donde se indica que el ID del sistema ha cambiado en la controladora dañada, con lo que se muestran los ID anteriores y los nuevos correctos. En el ejemplo siguiente, el nodo 2 debe ser sustituido y tiene un ID de sistema nuevo de 151759706.

```
node1> `storage failover show`
```

Node	Partner	Takeover Possible	State Description
node1	node2	false	System ID changed on partner (Old: 151759755, New: 151759706), In takeover
node2	node1	-	Waiting for giveback (HA mailboxes)

4. Desde la controladora en buen estado, compruebe que se han guardado los núcleo:
 - a. Cambie al nivel de privilegio avanzado: `set -privilege advanced`

Usted puede responder `y` cuando se le solicite que continúe en el modo avanzado. Aparece el símbolo del sistema del modo avanzado (**>*).
 - b. Guarde sus núcleo: `system node run -node local-node-name partner savecore`
 - c. Espere a que el comando "avecore" se complete antes de emitir la devolución.

Puede introducir el siguiente comando para supervisar el progreso del comando `savecore`: `system node run -node local-node-name partner savecore -s`
 - d. Vuelva al nivel de privilegio de administrador: `set -privilege admin`
5. Si el sistema de almacenamiento tiene configurado el cifrado de volúmenes o el almacenamiento, debe restaurar la funcionalidad de cifrado de volúmenes o almacenamiento usando uno de los siguientes procedimientos, en función de si usa la gestión de claves externa o incorporada:
 - "Restaurar las claves de cifrado de gestión de claves incorporadas"
 - "Restaurar las claves de cifrado de gestión de claves externas"
6. Devolver la controladora:

- a. Desde la controladora en buen estado, proporcione almacenamiento a la controladora que sustituyó:
`storage failover giveback -ofnode replacement_node_name`

La controladora *reader* recupera su almacenamiento y completa el arranque.

Si se le solicita que anule el ID del sistema debido a una falta de coincidencia de ID del sistema, debe introducir `y`.



Si el retorno se vetó, puede considerar la sustitución de los vetos.

"Busque el contenido de Configuración de alta disponibilidad para su versión de ONTAP 9"

- a. Una vez finalizada la devolución, confirme que el par de alta disponibilidad está en buen estado y que la toma de control es posible: `storage failover show`

La salida de `storage failover show` El comando no debe incluir el ID del sistema cambiado en el mensaje del partner.

7. Compruebe que los discos se han asignado correctamente: `storage disk show -ownership`

Los discos que pertenecen al controlador *regrel* deben mostrar el nuevo ID del sistema. En el ejemplo siguiente, los discos propiedad del nodo 1 ahora muestran el nuevo ID del sistema, 1873775277:

```
node1> `storage disk show -ownership`

Disk   Aggregate Home   Owner  DR Home   Home ID   Owner ID   DR Home ID
Reserver Pool
-----
-----
-----
-----
-----
1.0.0  aggr0_1  node1  node1  -       1873775277 1873775277 -
1873775277 Pool0
1.0.1  aggr0_1  node1  node1  -       1873775277 1873775277 -
1873775277 Pool0
.
.
.
```

8. Si el sistema está en una configuración MetroCluster, supervise el estado de la controladora:

`metrocluster node show`

La configuración de MetroCluster tarda unos minutos después del reemplazo y vuelve a su estado normal, momento en el que cada controladora mostrará un estado configurado, con mirroring de DR habilitado y un modo normal. La `metrocluster node show -fields node-systemid` El resultado del comando muestra el ID del sistema antiguo hasta que la configuración de MetroCluster vuelve a ser un estado normal.

9. Si la controladora está en una configuración MetroCluster, según el estado del MetroCluster, compruebe que el campo ID de inicio de recuperación ante desastres muestra el propietario original del disco si el propietario original es una controladora del sitio de recuperación ante desastres.

Esto es necesario si se cumplen las dos opciones siguientes:

- La configuración de MetroCluster está en estado de conmutación.
- El controlador *regrse* es el propietario actual de los discos del sitio de recuperación ante desastres.

["Cambios en la propiedad de disco durante la toma de control de alta disponibilidad y el cambio de MetroCluster en una configuración MetroCluster de cuatro nodos"](#)

10. Si su sistema está en una configuración MetroCluster, compruebe que cada controladora está configurada:
`metrocluster node show - fields configuration-state`

```
node1_siteA::> metrocluster node show -fields configuration-state

dr-group-id          cluster node          configuration-state
-----
-----
1 node1_siteA        node1mcc-001         configured
1 node1_siteA        node1mcc-002         configured
1 node1_siteB        node1mcc-003         configured
1 node1_siteB        node1mcc-004         configured

4 entries were displayed.
```

11. Compruebe que los volúmenes esperados estén presentes para cada controladora: `vol show -node node-name`
12. Si deshabilitó la toma de control automática al reiniciar, habilite esa función desde la controladora en buen estado: `storage failover modify -node replacement-node-name -onreboot true`

Restauración completa del sistema - ASA C250

Para restaurar el funcionamiento completo del sistema, debe restaurar la configuración del cifrado de almacenamiento de NetApp (si es necesario), instalar licencias para la nueva controladora y devolver la pieza con error a NetApp, como se describe en las instrucciones de RMA que se incluyen en el kit.

Paso 1: Instalar las licencias para la controladora de reemplazo en ONTAP

Debe instalar licencias nuevas para el nodo *reitor* si el nodo dañado utilizaba funciones de ONTAP que requieren una licencia estándar (bloqueo de nodo). Para funciones con licencias estándar, cada nodo del clúster debe tener su propia clave para la función.

Acerca de esta tarea

Hasta que instale las claves de licencia, las funciones que requieren licencias estándar siguen estando disponibles para el nodo *reader*. Sin embargo, si el nodo dañado era el único nodo del clúster con una licencia de la función, no se permiten cambios de configuración en la función. Además, el uso de funciones sin licencia en el nodo podría descumplir con las normativas de su acuerdo de licencia, de modo que debe instalar la clave de licencia o las claves de reemplazo en el Lo antes posible. del nodo *reassement*.

Antes de empezar

Las claves de licencia deben tener el formato de 28 caracteres.

Dispone de un período de gracia de 90 días para instalar las claves de licencia. Una vez transcurrido el período de gracia, se invalidarán todas las licencias antiguas. Después de instalar una clave de licencia válida, dispone de 24 horas para instalar todas las claves antes de que finalice el período de gracia.

Pasos

1. Si necesita claves de licencia nuevas, obtenga claves de licencia de reemplazo en el ["Sitio de soporte de NetApp"](#) En la sección My Support, en licencias de software.



Las claves de licencia nuevas que necesita se generan automáticamente y se envían a la dirección de correo electrónico que está registrada. Si no recibe el correo electrónico con las claves de licencia en un plazo de 30 días, debe ponerse en contacto con el soporte técnico.

2. Instale cada clave de licencia: `system license add -license-code license-key, license-key...`
3. Elimine las licencias antiguas, si lo desea:
 - a. Comprobar si hay licencias no utilizadas: `license clean-up -unused -simulate`
 - b. Si la lista parece correcta, elimine las licencias no utilizadas: `license clean-up -unused`

Paso 2: Verifique las LIF y registre el número de serie

Antes de devolver el nodo *reader* al servicio, debe comprobar que las LIF se encuentran en sus puertos principales y registrar el número de serie del nodo *reader* si AutoSupport está habilitado y restablecer la devolución automática.

Pasos

1. Compruebe que las interfaces lógicas están reportando a sus puertos y servidores domésticos: `network interface show -is-home false`

Si alguno de los LIF se muestra como false, este se revierte a sus puertos principales: `network interface revert -vserver * -lif *`

2. Registre el número de serie del sistema con el soporte de NetApp.
 - Si AutoSupport está habilitado, envíe un mensaje de AutoSupport para registrar el número de serie.
 - Si AutoSupport no está habilitado, llame al ["Soporte de NetApp"](#) para registrar el número de serie.
3. Si se activó una ventana de mantenimiento de AutoSupport, finalice mediante el `system node autosupport invoke -node * -type all -message MAINT=END` comando.
4. Si la devolución automática está desactivada, vuelva a habilitarla: `storage failover modify -node local -auto-giveback true`

Paso 3: Devuelva la pieza que falló a NetApp

Devuelva la pieza que ha fallado a NetApp, como se describe en las instrucciones de RMA que se suministran con el kit. Consulte ["Devolución de piezas y sustituciones"](#) la página para obtener más información.

Sustituya un módulo DIMM ASA C250

Debe sustituir un DIMM en el módulo del controlador cuando el sistema registre un número cada vez mayor de códigos de corrección de errores corregibles (ECC); de lo contrario, se producirá un error en el sistema.

Acerca de esta tarea

Todos los demás componentes del sistema deben funcionar correctamente; si no es así, debe ponerse en contacto con el soporte técnico.

Debe sustituir el componente con errores por un componente FRU de repuesto que haya recibido de su proveedor.

Paso 1: Apague el controlador dañado

Para apagar el controlador dañado, debe determinar el estado del controlador y, si es necesario, tomar el control para que el controlador sano siga sirviendo datos del almacenamiento del controlador dañado.

Acerca de esta tarea

- Si dispone de un sistema SAN, debe haber comprobado los mensajes de evento `cluster kernel-service show` para el blade SCSI de la controladora dañada. `cluster kernel-service show`El comando (desde el modo avanzado priv) muestra el nombre del nodo, el estado del quórum de ese nodo, el estado de disponibilidad de ese nodo y el estado operativo de ese nodo.`

Cada proceso SCSI-blade debe quórum con los otros nodos del clúster. Todos los problemas deben resolverse antes de continuar con el reemplazo.

- Si tiene un clúster con más de dos nodos, debe estar en quórum. Si el clúster no tiene quórum o si una controladora en buen estado muestra falso según su condición, debe corregir el problema antes de apagar la controladora dañada; consulte ["Sincronice un nodo con el clúster"](#).

Pasos

1. Si AutoSupport está habilitado, suprima la creación automática de casos invocando un mensaje de AutoSupport: `system node autosupport invoke -node * -type all -message MAINT=<# of hours>h`

El siguiente mensaje de AutoSupport suprime la creación automática de casos durante dos horas:

```
cluster1:> system node autosupport invoke -node * -type all -message MAINT=2h
```

2. Deshabilite la devolución automática de la consola de la controladora en buen estado: `storage failover modify -node local -auto-giveback false`



Cuando vea *do desea desactivar la devolución automática?*, introduzca `y`.

3. Lleve la controladora dañada al aviso DEL CARGADOR:

Si el controlador dañado está mostrando...	Realice lo siguiente...
El aviso del CARGADOR	Vaya al paso siguiente.

Si el controlador dañado está mostrando...	Realice lo siguiente...
Esperando devolución...	Pulse Ctrl-C y, a continuación, responda <i>y</i> cuando se le solicite.
Solicitud del sistema o solicitud de contraseña	<p>Retome o detenga el controlador dañado del controlador en buen estado: <code>storage failover takeover -ofnode <i>impaired_node_name</i></code></p> <p>Cuando el controlador dañado muestre esperando devolución..., pulse Ctrl-C y, a continuación, responda <i>y</i>.</p>

Paso 2: Extraiga el módulo del controlador

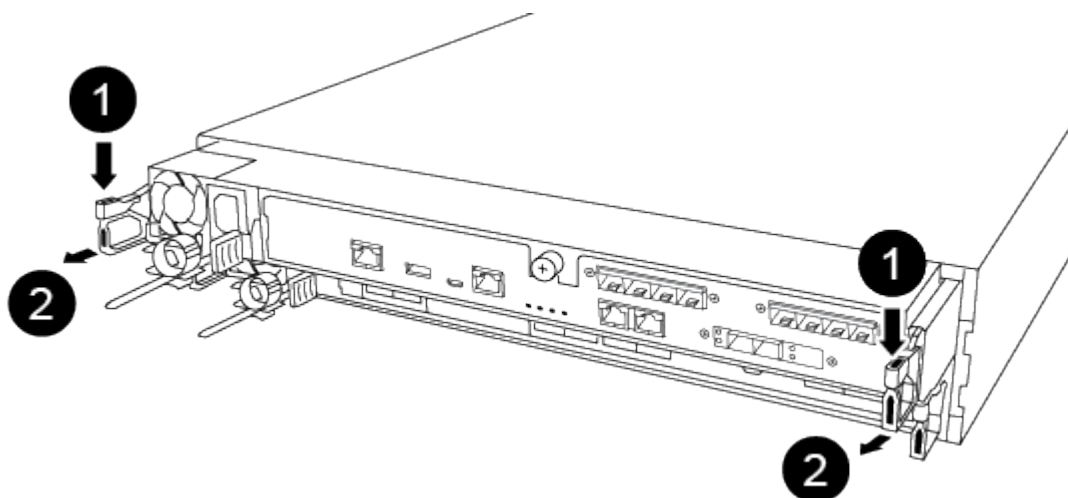
Debe quitar el módulo de la controladora del chasis cuando sustituya un componente dentro del módulo de la controladora.

Asegúrese de etiquetar los cables para saber de dónde proceden.

1. Si usted no está ya conectado a tierra, correctamente tierra usted mismo.
2. Desconecte las fuentes de alimentación del módulo del controlador de la fuente.
3. Suelte los retenes del cable de alimentación y, a continuación, desenchufe los cables de las fuentes de alimentación.
4. Inserte el índice en el mecanismo de bloqueo de ambos lados del módulo del controlador, presione la palanca con el pulgar y tire suavemente del controlador a unas pocas pulgadas del chasis.



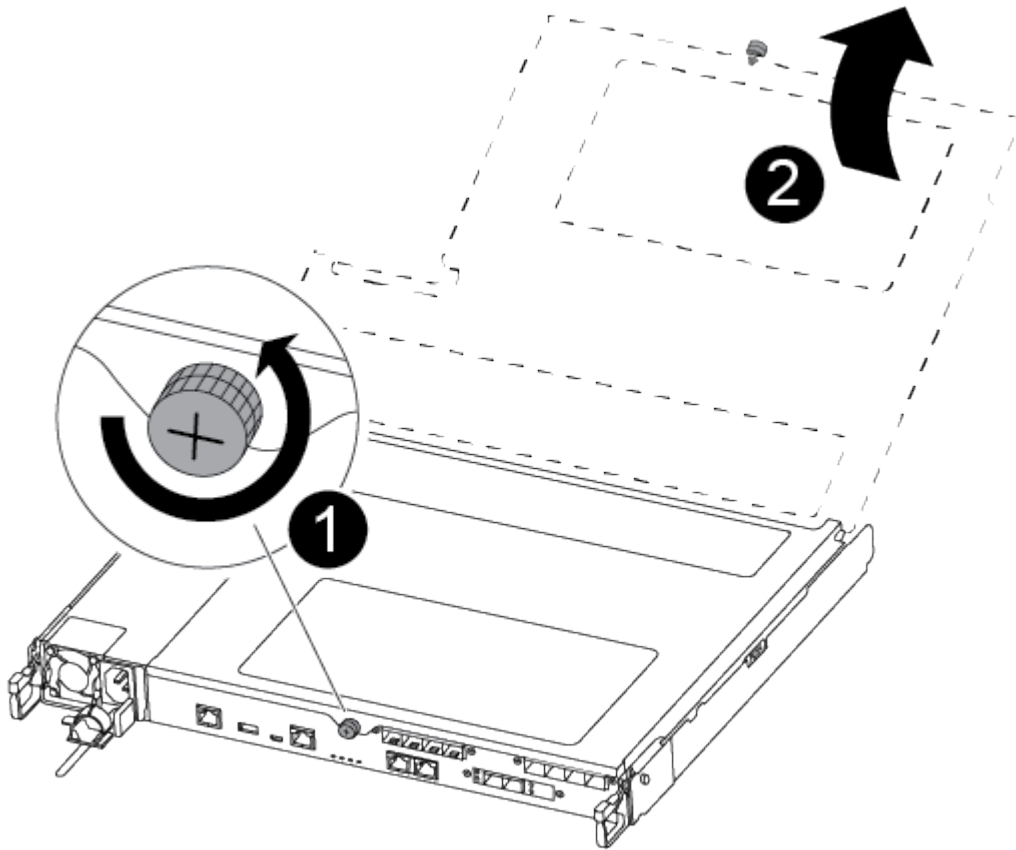
Si tiene dificultades para extraer el módulo del controlador, coloque los dedos de índice a través de los orificios para los dedos desde el interior (cruzando los brazos).



1	Palanca
----------	---------

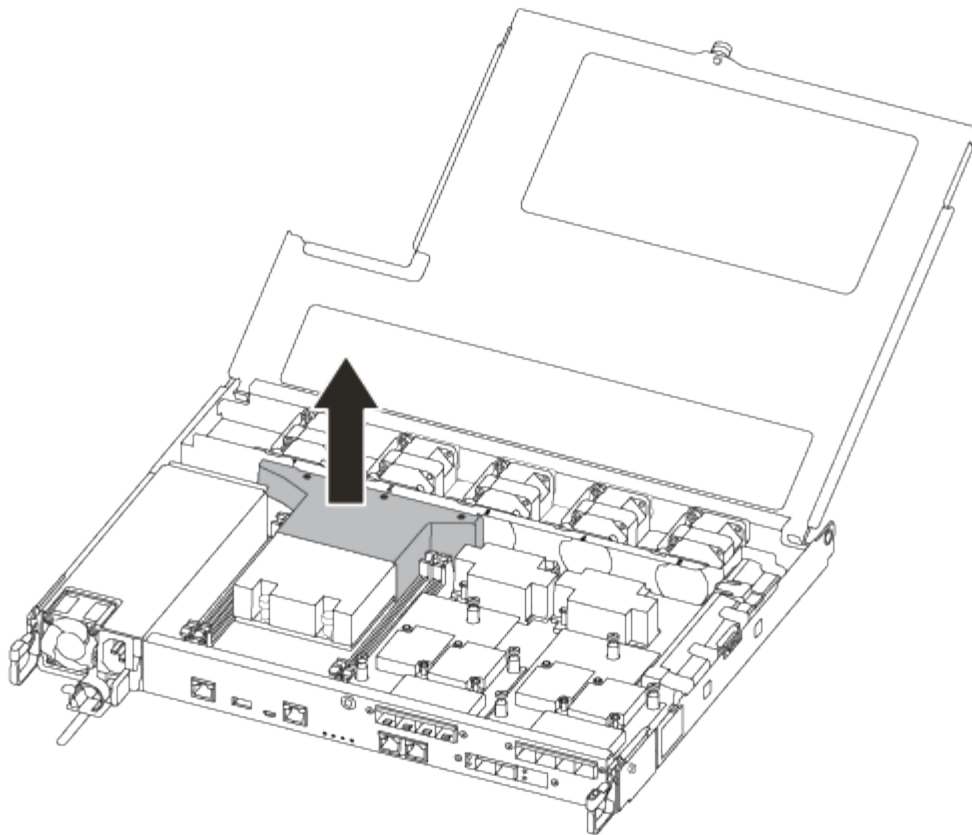
2	Mecanismo de cierre
----------	---------------------

5. Con ambas manos, sujete los lados del módulo del controlador y extráigalo suavemente del chasis y configúrelo sobre una superficie plana y estable.
6. Gire el tornillo de mano de la parte frontal del módulo del controlador hacia la izquierda y abra la cubierta del módulo del controlador.



1	Tornillo de apriete manual
2	Cubierta del módulo del controlador.

7. Levantar la tapa del conducto de aire.



Paso 3: Sustituya un DIMM

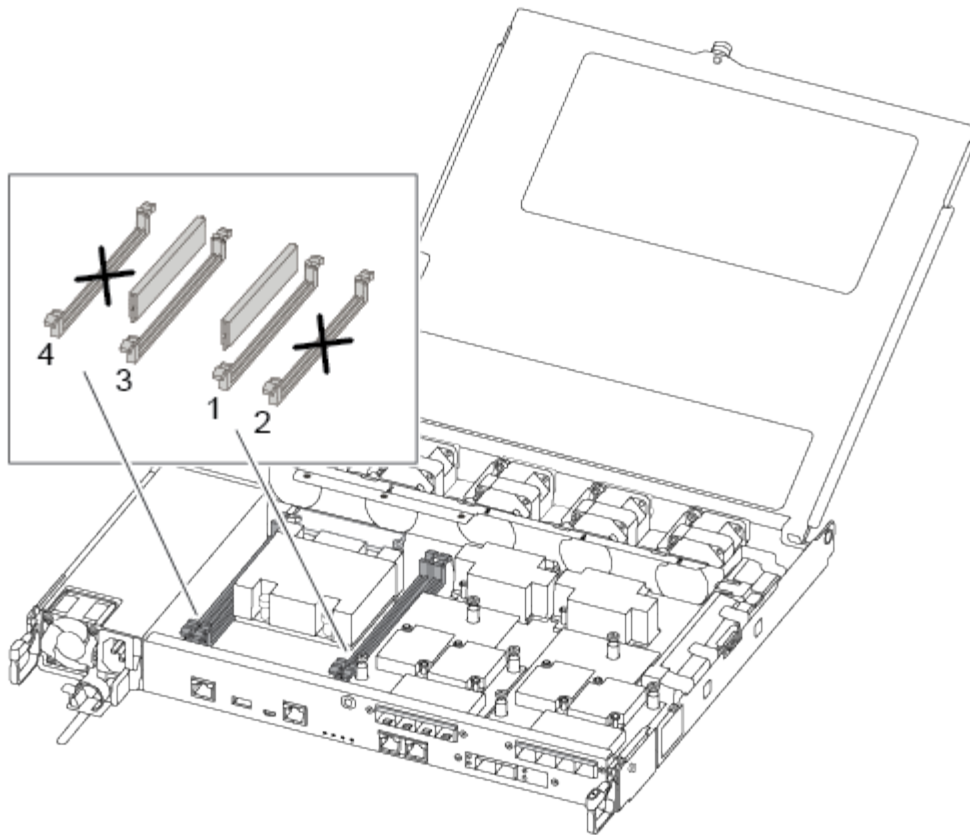
Para sustituir un módulo DIMM, debe localizarlo en el módulo del controlador mediante la etiqueta de mapa DIMM situada en la parte superior del conducto de aire y, a continuación, sustituirlo siguiendo la secuencia específica de pasos.

Utilice el siguiente vídeo o los pasos tabulados para reemplazar un DIMM:

[Animación - sustituya un DIMM](#)

1. Sustituya el DIMM dañado en el módulo de la controladora.

Los módulos DIMM están en la ranura 3 o 1 de la placa base. Las ranuras 2 y 4 se dejan vacías. No intente instalar DIMM en estas ranuras.



2. Tenga en cuenta la orientación del módulo DIMM en el zócalo para que pueda insertar el módulo DIMM de repuesto en la orientación adecuada.
3. Separe lentamente las lengüetas del eyector del DIMM a ambos lados del módulo DIMM y extraiga el módulo DIMM de la ranura.
4. Dejar las lengüetas del expulsor DIMM en el conector en posición abierta.
5. Retire el módulo DIMM de repuesto de la bolsa de transporte antiestática, sujete el módulo DIMM por las esquinas y alinéelo con la ranura.



Sujete el módulo DIMM por los bordes para evitar la presión sobre los componentes de la placa de circuitos DIMM.

6. Inserte el módulo DIMM de repuesto directamente en la ranura.

Los módulos DIMM se ajustan firmemente al zócalo. Si no es así, vuelva a insertar el DIMM para alinearlos con el zócalo.

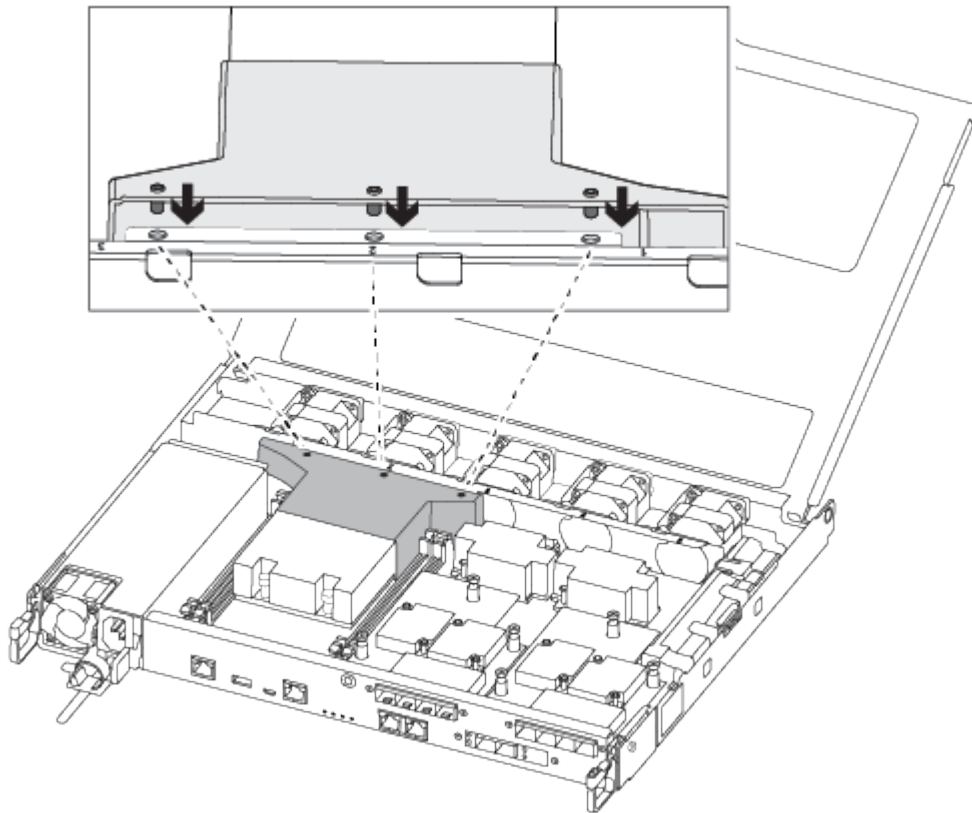
7. Inspeccione visualmente el módulo DIMM para comprobar que está alineado de forma uniforme y completamente insertado en el zócalo.

Paso 4: Instale el módulo del controlador

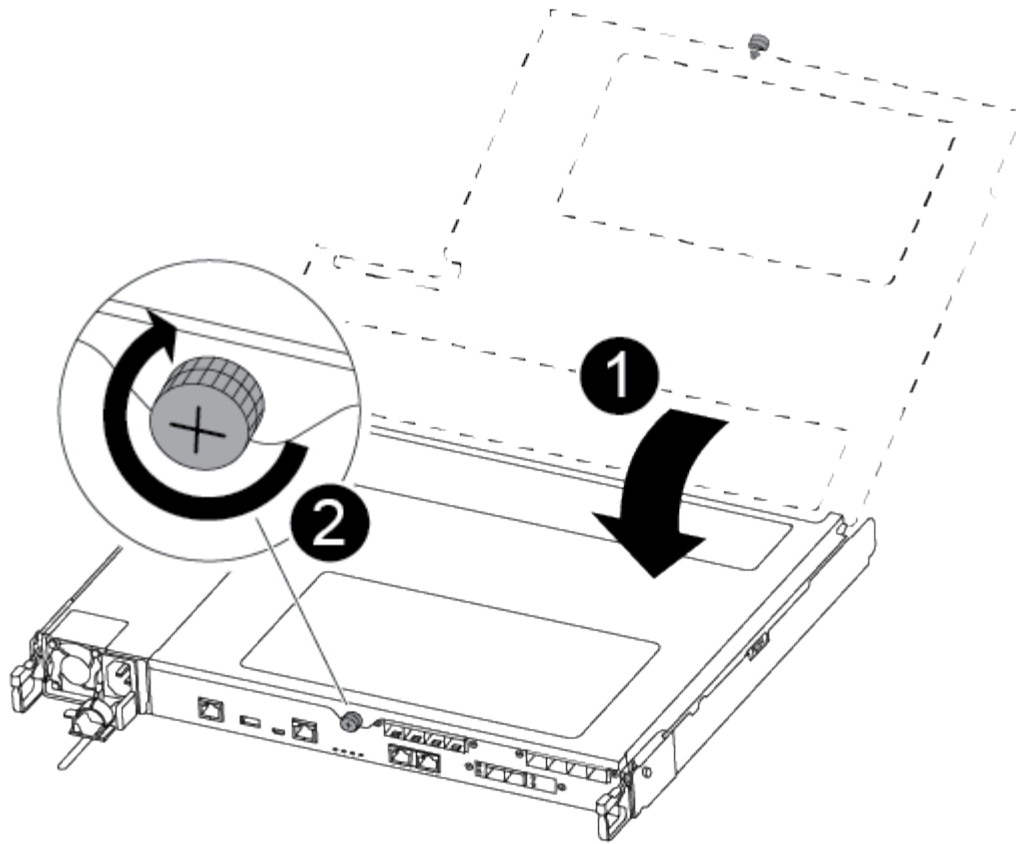
Después de reemplazar el componente en el módulo de controlador, debe reinstalar el módulo de controlador en el chasis y, a continuación, arrancarlo.

Puede utilizar las siguientes ilustraciones o los pasos escritos para instalar el módulo de la controladora de reemplazo en el chasis.

1. Si aún no lo ha hecho, instale el conducto de aire.



2. Cierre la cubierta del módulo del controlador y apriete el tornillo de mariposa.



1	Cubierta del módulo del controlador
2	Tornillo de apriete manual

3. Inserte el módulo de la controladora en el chasis:

- a. Asegúrese de que los brazos del mecanismo de bloqueo están bloqueados en la posición completamente extendida.
- b. Con ambas manos, alinee y deslice suavemente el módulo del controlador en los brazos del mecanismo de bloqueo hasta que se detenga.
- c. Coloque los dedos de índice a través de los orificios de los dedos desde el interior del mecanismo de bloqueo.
- d. Presione los pulgares hacia abajo en las lengüetas naranjas situadas en la parte superior del mecanismo de bloqueo y empuje suavemente el módulo del controlador sobre el tope.
- e. Suelte los pulgares de la parte superior de los mecanismos de bloqueo y siga presionando hasta que los mecanismos de bloqueo encajen en su lugar.

El módulo de la controladora comienza a arrancar tan pronto como se asienta completamente en el chasis.

El módulo del controlador debe estar completamente insertado y alineado con los bordes del chasis.

4. Cablee los puertos de gestión y consola de manera que pueda acceder al sistema para realizar las tareas en las secciones siguientes.



Conectará el resto de los cables al módulo del controlador más adelante en este procedimiento.

Paso 5: Devuelva la pieza que falló a NetApp

Devuelva la pieza que ha fallado a NetApp, como se describe en las instrucciones de RMA que se suministran con el kit. Consulte "[Devolución de piezas y sustituciones](#)" la página para obtener más información.

Sustituya la unidad SSD o la unidad de disco duro - ASA C250

Puede sustituir una unidad con error de forma no disruptiva mientras hay I/O en curso. El procedimiento para sustituir un SSD está destinado a unidades sin discos giratorios, y el procedimiento para sustituir un HDD está destinado a unidades giratorias.

Cuando falla una unidad, la plataforma registra un mensaje de advertencia en la consola del sistema que indica qué unidad ha fallado. Además, tanto el LED de fallo del panel de visualización del operador como el LED de fallo de la unidad averiada se iluminan.

Antes de empezar

- Siga las prácticas recomendadas e instale la versión actual del paquete de cualificación de disco (DQP) antes de sustituir una unidad.
- Identifique la unidad con errores ejecutando `storage disk show -broken` el comando desde la consola del sistema.

La unidad con error se muestra en la lista de unidades con errores. Si no lo hace, debe esperar y volver a ejecutar el comando.



Según el tipo y la capacidad, la unidad puede demorar hasta varias horas en aparecer en la lista de unidades con errores.

- Determine si la autenticación SED está habilitada.

La forma en que se reemplace la unidad depende de cómo se utilice la unidad. Si la autenticación SED está activada, debe utilizar las instrucciones de sustitución SED en "[Guía completa de cifrado de NetApp para ONTAP 9](#)". Estas instrucciones describen los pasos adicionales que debe realizar antes y después de reemplazar una SED.

- Asegúrese de que su plataforma admite la unidad de sustitución. Consulte "[Hardware Universe de NetApp](#)".
- Asegúrese de que todos los demás componentes del sistema funcionan correctamente; de lo contrario, debe ponerse en contacto con el soporte técnico.

Acerca de esta tarea

- El firmware de la unidad se actualiza automáticamente (sin interrupciones) en las unidades nuevas con versiones de firmware no actuales.
- Al sustituir una unidad, se debe esperar un minuto entre la eliminación de la unidad con error y la inserción de la unidad de reemplazo para permitir que el sistema de almacenamiento reconozca la existencia de la unidad nueva.

Opción 1: Sustituir SSD

Pasos

1. Si desea asignar manualmente la propiedad de la unidad en la unidad de reemplazo, debe deshabilitar la unidad de reemplazo de asignación automática de unidades, si se encuentra habilitada



La propiedad de la unidad se asigna manualmente y, luego, se vuelve a habilitar la asignación automática de unidades más adelante en este procedimiento.

- a. Compruebe si la asignación automática de unidades está habilitada: `storage disk option show`

Puede introducir el comando en cualquier módulo de la controladora.

Si la asignación automática de unidades está activada, la salida muestra `on` En la columna "asignación automática" (para cada módulo de controlador).

- a. Si la asignación automática de unidades está habilitada, deshabilítela: `storage disk option modify -node node_name -autoassign off`

Debe deshabilitar la asignación automática de unidades en ambos módulos de la controladora.

2. Puesta a tierra apropiadamente usted mismo.

3. Identifique físicamente la unidad con error.

Cuando falla una unidad, el sistema registra un mensaje de advertencia en la consola del sistema que indica qué unidad falló. Además, el LED de atención (ámbar) del panel de la pantalla del operador de la bandeja de unidades y la unidad con error se iluminan.



El LED de actividad (verde) en una unidad con error puede estar iluminado (fijo), lo que indica que la unidad tiene alimentación, pero no debe parpadear, lo que indica actividad de I/O. Una unidad con error no tiene actividad de I/O.

4. Quite la unidad con error:

- a. Pulse el botón de liberación de la cara de la unidad para abrir la palanca de la leva.
- b. Deslice la unidad para sacarla de la estantería con el mango de la leva y apoye la unidad con la otra mano.

5. Espere al menos 70 segundos antes de insertar la unidad de reemplazo.

Esto permite al sistema reconocer que se ha quitado una unidad.

6. Inserte la unidad de reemplazo:

- a. Con la palanca de leva en posición abierta, utilice ambas manos para insertar el mando de sustitución.
- b. Presione hasta que la unidad se detenga.
- c. Cierre el asa de la leva para que la unidad quede completamente asentada en el plano medio y el asa encaje en su lugar.

Asegúrese de cerrar el mango de leva lentamente para que quede alineado correctamente con la cara de la transmisión.

7. Verifique que el LED de actividad de la unidad (verde) esté iluminado.

Cuando el LED de actividad de la unidad está sólido, significa que la unidad tiene alimentación. Cuando el LED de actividad de la unidad parpadea, significa que la unidad tiene alimentación y I/O está en curso. Si el firmware de la unidad se actualiza automáticamente, el LED parpadea.

8. Si desea sustituir otra unidad, repita los pasos 3 a 7.

9. Si ha desactivado la asignación de unidades automáticas en el paso 1, asigne manualmente la propiedad de unidades y vuelva a activar la asignación automática de unidades si es necesario.

a. Mostrar todas las unidades sin propietario: `storage disk show -container-type unassigned`

Puede introducir el comando en cualquier módulo de la controladora.

b. Asigne cada unidad: `storage disk assign -disk disk_name -owner node_name`

Puede introducir el comando en cualquier módulo de la controladora.

Puede usar el carácter comodín para asignar más de una unidad a la vez.

a. Vuelva a habilitar la asignación automática de unidades si es necesario: `storage disk option modify -node node_name -autoassign on`

Debe volver a habilitar la asignación automática de unidades en ambos módulos de la controladora.

10. Devuelva la pieza que ha fallado a NetApp, como se describe en las instrucciones de RMA que se suministran con el kit.

Póngase en contacto con el soporte técnico en "[Soporte de NetApp](#)", 888-463-8277 (Norteamérica), 00-800-44-638277 (Europa), o +800-800-80-800 (Asia/Pacífico) si necesita el número RMA o ayuda adicional con el procedimiento de reemplazo.

Opción 2: Sustituir HDD

1. Si desea asignar manualmente la propiedad de la unidad en la unidad de reemplazo, debe deshabilitar la unidad de reemplazo de asignación automática de unidades, si se encuentra habilitada



La propiedad de la unidad se asigna manualmente y, luego, se vuelve a habilitar la asignación automática de unidades más adelante en este procedimiento.

a. Compruebe si la asignación automática de unidades está habilitada: `storage disk option show`

Puede introducir el comando en cualquier módulo de la controladora.

Si la asignación automática de unidades está activada, la salida muestra `on` En la columna "asignación automática" (para cada módulo de controlador).

a. Si la asignación automática de unidades está habilitada, deshabilítela: `storage disk option modify -node node_name -autoassign off`

Debe deshabilitar la asignación automática de unidades en ambos módulos de la controladora.

2. Puesta a tierra apropiadamente usted mismo.
3. Retire con cuidado el bisel de la parte delantera de la plataforma.
4. Identifique la unidad de disco con error desde el mensaje de advertencia de la consola del sistema y el LED de fallo iluminado en la unidad de disco
5. Pulse el botón de liberación de la cara de la unidad de disco.

En función del sistema de almacenamiento, las unidades de disco tienen el botón de liberación situado en la parte superior o a la izquierda de la cara de la unidad de disco.

Por ejemplo, la siguiente ilustración muestra una unidad de disco con el botón de liberación situado en la parte superior de la cara de la unidad de disco:

El mango de leva de los muelles de accionamiento de disco se abre parcialmente y la unidad de disco se libera del plano medio.

6. Tire de la palanca de leva hasta su posición totalmente abierta para desasentar la unidad de disco del plano medio.
7. Deslice ligeramente la unidad de disco y deje que el disco se reduzca de forma segura, lo que puede tardar menos de un minuto. A continuación, retire la unidad con las dos manos de la bandeja de discos.
8. Con la palanca de leva en la posición abierta, inserte la unidad de disco de repuesto en el compartimiento de la unidad, empujando firmemente hasta que la unidad de disco se detenga.



Espera un mínimo de 10 segundos antes de insertar una nueva unidad de disco. Esto permite al sistema reconocer que se ha quitado una unidad de disco.



Si las bahías de unidades de la plataforma no están totalmente cargadas con unidades, es importante colocar la unidad de reemplazo en la misma bahía de unidad desde la que se quitó la unidad con error.



Utilice dos manos al insertar la unidad de disco, pero no coloque las manos en las placas de la unidad de disco expuestas en la parte inferior del portadiscos.

9. Cierre el asa de leva para que la unidad de disco esté completamente asentada en el plano medio y el asa encaje en su lugar.

Asegúrese de cerrar lentamente el asa de leva para que quede alineado correctamente con la cara de la unidad de disco.

10. Si va a sustituir otra unidad de disco, repita los pasos 4 a 9.
11. Vuelva a instalar el bisel.
12. Si ha desactivado la asignación de unidades automáticas en el paso 1, asigne manualmente la propiedad de unidades y vuelva a activar la asignación automática de unidades si es necesario.
 - a. Mostrar todas las unidades sin propietario: `storage disk show -container-type unassigned`

Puede introducir el comando en cualquier módulo de la controladora.

- b. Asigne cada unidad: `storage disk assign -disk disk_name -owner owner_name`

Puede introducir el comando en cualquier módulo de la controladora.

Puede usar el carácter comodín para asignar más de una unidad a la vez.

- a. Vuelva a habilitar la asignación automática de unidades si es necesario: `storage disk option modify -node node_name -autoassign on`

Debe volver a habilitar la asignación automática de unidades en ambos módulos de la controladora.

13. Devuelva la pieza que ha fallado a NetApp, como se describe en las instrucciones de RMA que se suministran con el kit.

Póngase en contacto con el soporte técnico en "[Soporte de NetApp](#)", 888-463-8277 (Norteamérica), 00-800-44-638277 (Europa), o +800-800-80-800 (Asia/Pacífico) si necesita el número RMA o ayuda adicional con el procedimiento de reemplazo.

Sustituya un ventilador - ASA C250

Para sustituir un ventilador, retire el módulo de ventilador que ha fallado y sustitúyalo por un nuevo módulo de ventilador.

Paso 1: Apague el controlador dañado

Para apagar el controlador dañado, debe determinar el estado del controlador y, si es necesario, tomar el control para que el controlador sano siga sirviendo datos del almacenamiento del controlador dañado.

Acerca de esta tarea

- Si dispone de un sistema SAN, debe haber comprobado los mensajes de evento `cluster kernel-service show`) para el blade SCSI de la controladora dañada. ``cluster kernel-service show``El comando (desde el modo avanzado `priv`) muestra el nombre del nodo, el estado del quórum de ese nodo, el estado de disponibilidad de ese nodo y el estado operativo de ese nodo.

Cada proceso SCSI-blade debe quórum con los otros nodos del clúster. Todos los problemas deben resolverse antes de continuar con el reemplazo.

- Si tiene un clúster con más de dos nodos, debe estar en quórum. Si el clúster no tiene quórum o si una controladora en buen estado muestra falso según su condición, debe corregir el problema antes de apagar la controladora dañada; consulte "[Sincronice un nodo con el clúster](#)".

Pasos

1. Si AutoSupport está habilitado, suprima la creación automática de casos invocando un mensaje de AutoSupport: `system node autosupport invoke -node * -type all -message MAINT=<# of hours>h`

El siguiente mensaje de AutoSupport suprime la creación automática de casos durante dos horas:

```
cluster1:> system node autosupport invoke -node * -type all -message MAINT=2h
```

2. Deshabilite la devolución automática de la consola de la controladora en buen estado: `storage failover modify -node local -auto-giveback false`



Cuando vea *do desea desactivar la devolución automática?*, introduzca `y`.

3. Lleve la controladora dañada al aviso DEL CARGADOR:

Si el controlador dañado está mostrando...	Realice lo siguiente...
El aviso del CARGADOR	Vaya al paso siguiente.
Esperando devolución...	Pulse Ctrl-C y, a continuación, responda <code>y</code> cuando se le solicite.
Solicitud del sistema o solicitud de contraseña	<p>Retome o detenga el controlador dañado del controlador en buen estado: <code>storage failover takeover -ofnode impaired_node_name</code></p> <p>Cuando el controlador dañado muestre esperando devolución..., pulse Ctrl-C y, a continuación, responda <code>y</code>.</p>

Paso 2: Extraiga el módulo del controlador

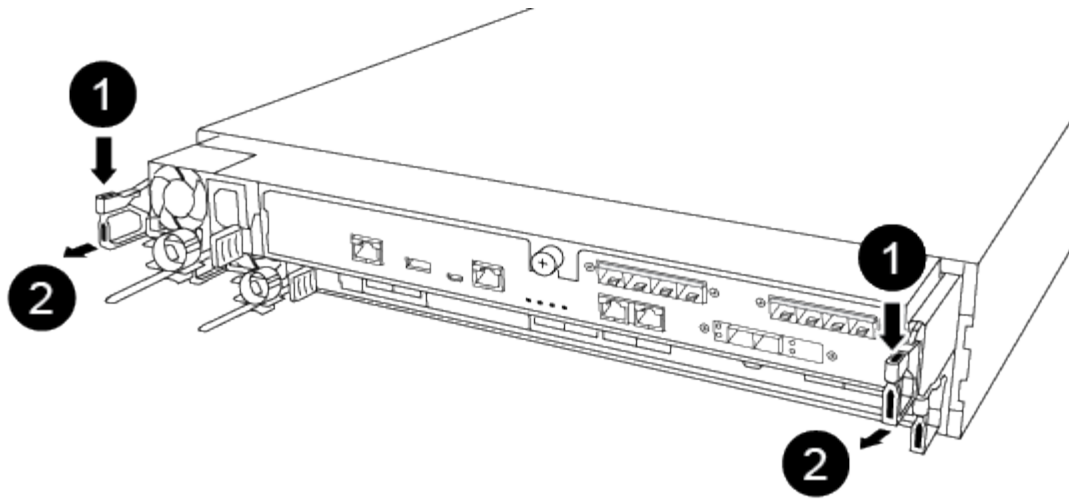
Debe quitar el módulo de la controladora del chasis cuando sustituya un componente dentro del módulo de la controladora.

Asegúrese de etiquetar los cables para saber de dónde proceden.

1. Si usted no está ya conectado a tierra, correctamente tierra usted mismo.
2. Desconecte las fuentes de alimentación del módulo del controlador de la fuente.
3. Suelte los retenes del cable de alimentación y, a continuación, desenchufe los cables de las fuentes de alimentación.
4. Inserte el índice en el mecanismo de bloqueo de ambos lados del módulo del controlador, presione la palanca con el pulgar y tire suavemente del controlador a unas pocas pulgadas del chasis.

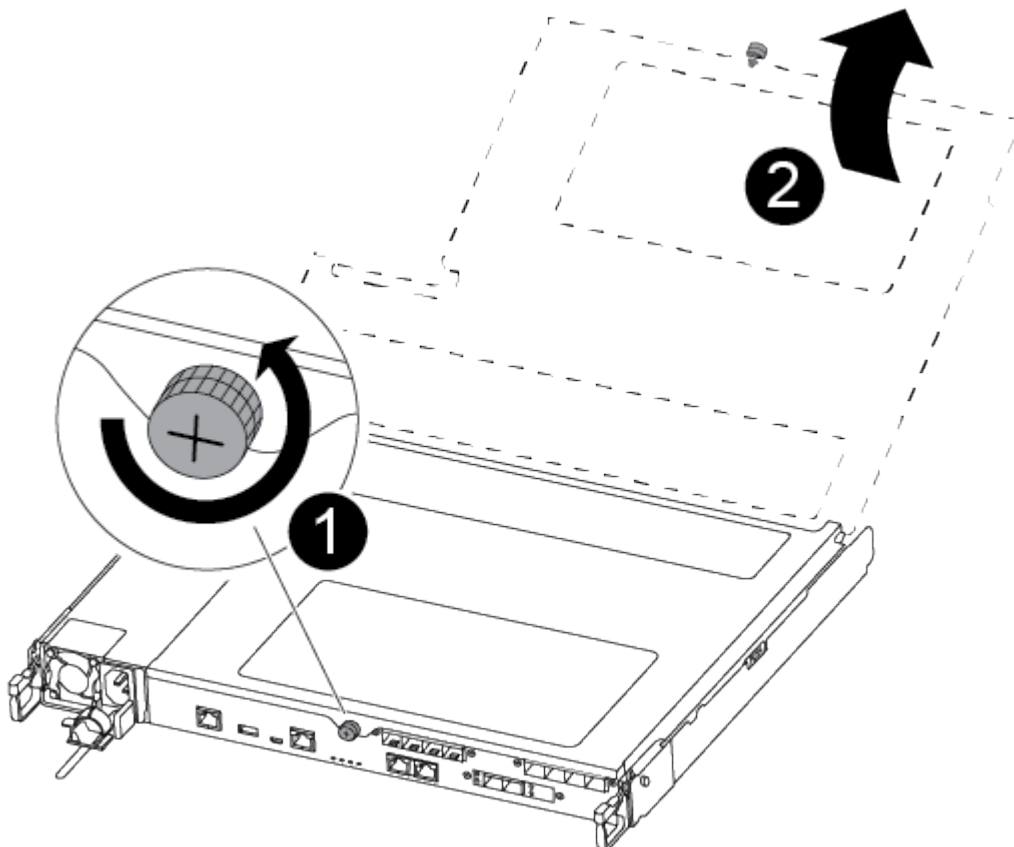


Si tiene dificultades para extraer el módulo del controlador, coloque los dedos de índice a través de los orificios para los dedos desde el interior (cruzando los brazos).



1	Palanca
2	Mecanismo de cierre

5. Con ambas manos, sujete los lados del módulo del controlador y extráigalo suavemente del chasis y configúrelo sobre una superficie plana y estable.
6. Gire el tornillo de mano de la parte frontal del módulo del controlador hacia la izquierda y abra la cubierta del módulo del controlador.



1	Tornillo de apriete manual
2	Cubierta del módulo del controlador

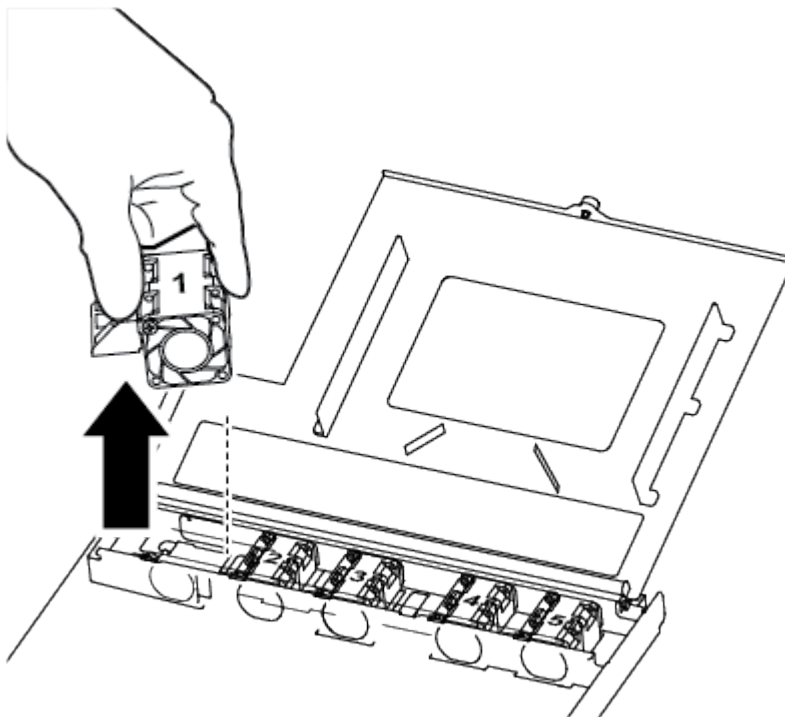
Paso 3: Sustituir un ventilador

Para sustituir un ventilador, retire el módulo de ventilador que ha fallado y sustitúyalo por un nuevo módulo de ventilador.

Utilice el siguiente vídeo o los pasos tabulados para reemplazar un ventilador:

[Animación - sustituya un ventilador](#)

1. Identifique el módulo de ventilador que debe sustituir comprobando los mensajes de error de la consola o ubicando el LED iluminado para el módulo de ventilador en la placa base.
2. Retire el módulo del ventilador pinzando el lado del módulo del ventilador y, a continuación, levante el módulo del ventilador para extraerlo del módulo del controlador.



1	Módulo de ventilador
---	----------------------

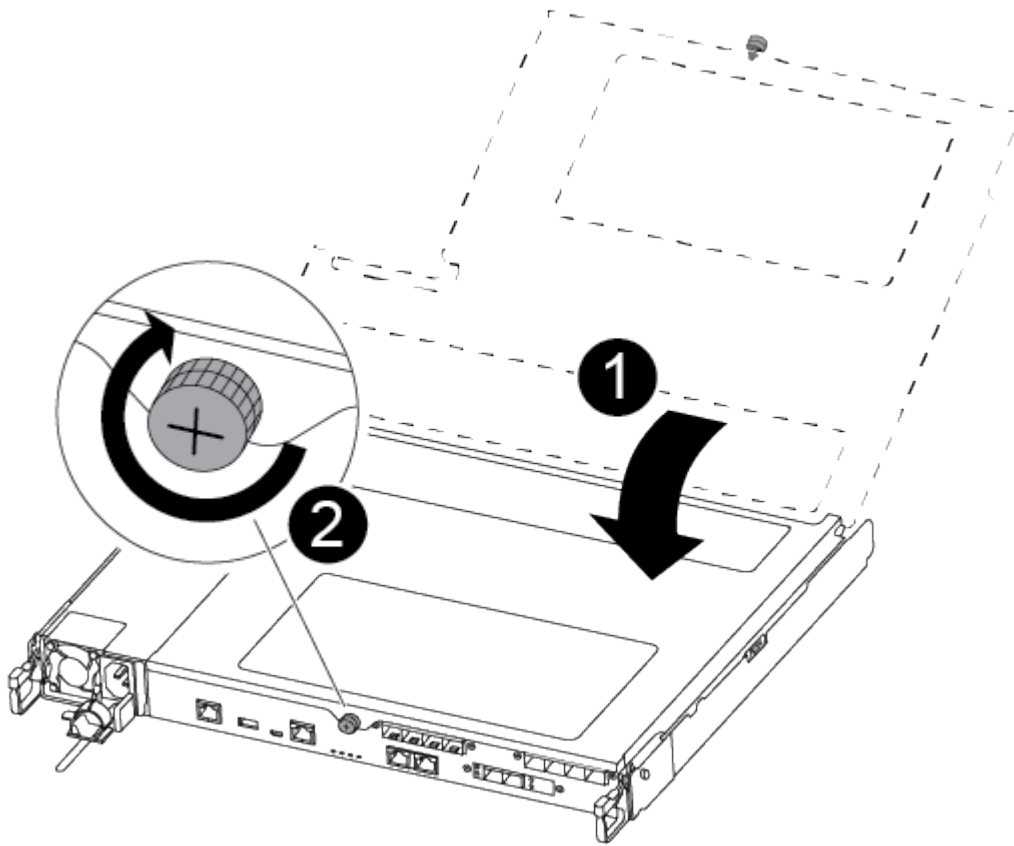
3. Alinee los bordes del módulo del ventilador de repuesto con la abertura del módulo del controlador y, a continuación, deslice el módulo del ventilador de repuesto en el módulo del controlador.

Paso 4: Vuelva a instalar el módulo del controlador

Después de sustituir un componente dentro del módulo del controlador, debe volver a instalar el módulo del

controlador en el chasis del sistema y reiniciarlo.

1. Cierre la cubierta del módulo del controlador y apriete el tornillo de mariposa.



1	Cubierta del módulo del controlador
2	Tornillo de apriete manual

2. Inserte el módulo de la controladora en el chasis:

- a. Asegúrese de que los brazos del mecanismo de bloqueo están bloqueados en la posición completamente extendida.
- b. Con ambas manos, alinee y deslice suavemente el módulo del controlador en los brazos del mecanismo de bloqueo hasta que se detenga.
- c. Coloque los dedos de índice a través de los orificios de los dedos desde el interior del mecanismo de bloqueo.
- d. Presione los pulgares hacia abajo en las lengüetas naranjas situadas en la parte superior del mecanismo de bloqueo y empuje suavemente el módulo del controlador sobre el tope.
- e. Suelte los pulgares de la parte superior de los mecanismos de bloqueo y siga presionando hasta que los mecanismos de bloqueo encajen en su lugar.

El módulo de la controladora comienza a arrancar tan pronto como se asienta completamente en el chasis. Está preparado para interrumpir el proceso de arranque.

El módulo del controlador debe estar completamente insertado y alineado con los bordes del chasis.

3. Recuperar el sistema, según sea necesario.
4. Devuelva el funcionamiento normal de la controladora y devuelva su almacenamiento: `storage failover giveback -ofnode impaired_node_name`
5. Si la devolución automática está desactivada, vuelva a habilitarla: `storage failover modify -node local -auto-giveback true`

Paso 5: Devuelva la pieza que falló a NetApp

Devuelva la pieza que ha fallado a NetApp, como se describe en las instrucciones de RMA que se suministran con el kit. Consulte "[Devolución de piezas y sustituciones](#)" la página para obtener más información.

Sustituya o instale una tarjeta mezzanine - ASA C250

Para sustituir una tarjeta intermedia con error, debe retirar los cables y cualquier módulo SFP o QSFP, sustituir la tarjeta, volver a instalar los módulos SFP o QSFP y volver a conectar las tarjetas. Para instalar una nueva tarjeta mezzanine, debe tener los cables adecuados y los módulos SFP o QSFP.

Acerca de esta tarea

- Puede utilizar este procedimiento con todas las versiones de ONTAP admitidas por el sistema
- Todos los demás componentes del sistema deben funcionar correctamente; si no es así, debe ponerse en contacto con el soporte técnico.

Paso 1: Apague el controlador dañado

Para apagar el controlador dañado, debe determinar el estado del controlador y, si es necesario, tomar el control para que el controlador sano siga sirviendo datos del almacenamiento del controlador dañado.

Acerca de esta tarea

- Si dispone de un sistema SAN, debe haber comprobado los mensajes de evento `cluster kernel-service show`) para el blade SCSI de la controladora dañada. `cluster kernel-service show`El comando (desde el modo avanzado priv) muestra el nombre del nodo, el estado del quórum de ese nodo, el estado de disponibilidad de ese nodo y el estado operativo de ese nodo.`

Cada proceso SCSI-blade debe quórum con los otros nodos del clúster. Todos los problemas deben resolverse antes de continuar con el reemplazo.

- Si tiene un clúster con más de dos nodos, debe estar en quórum. Si el clúster no tiene quórum o si una controladora en buen estado muestra falso según su condición, debe corregir el problema antes de apagar la controladora dañada; consulte "[Sincronice un nodo con el clúster](#)".

Pasos

1. Si AutoSupport está habilitado, suprima la creación automática de casos invocando un mensaje de AutoSupport: `system node autosupport invoke -node * -type all -message MAINT=<# of hours>h`

El siguiente mensaje de AutoSupport suprime la creación automática de casos durante dos horas:

```
cluster1:> system node autosupport invoke -node * -type all -message MAINT=2h
```

2. Deshabilite la devolución automática de la consola de la controladora en buen estado: `storage failover modify -node local -auto-giveback false`



Cuando vea *do desea desactivar la devolución automática?*, introduzca `y`.

3. Lleve la controladora dañada al aviso DEL CARGADOR:

Si el controlador dañado está mostrando...	Realice lo siguiente...
El aviso del CARGADOR	Vaya al paso siguiente.
Esperando devolución...	Pulse Ctrl-C y, a continuación, responda <code>y</code> cuando se le solicite.
Solicitud del sistema o solicitud de contraseña	<p>Retome o detenga el controlador dañado del controlador en buen estado: <code>storage failover takeover -ofnode impaired_node_name</code></p> <p>Cuando el controlador dañado muestre esperando devolución..., pulse Ctrl-C y, a continuación, responda <code>y</code>.</p>

Paso 2: Extraiga el módulo del controlador

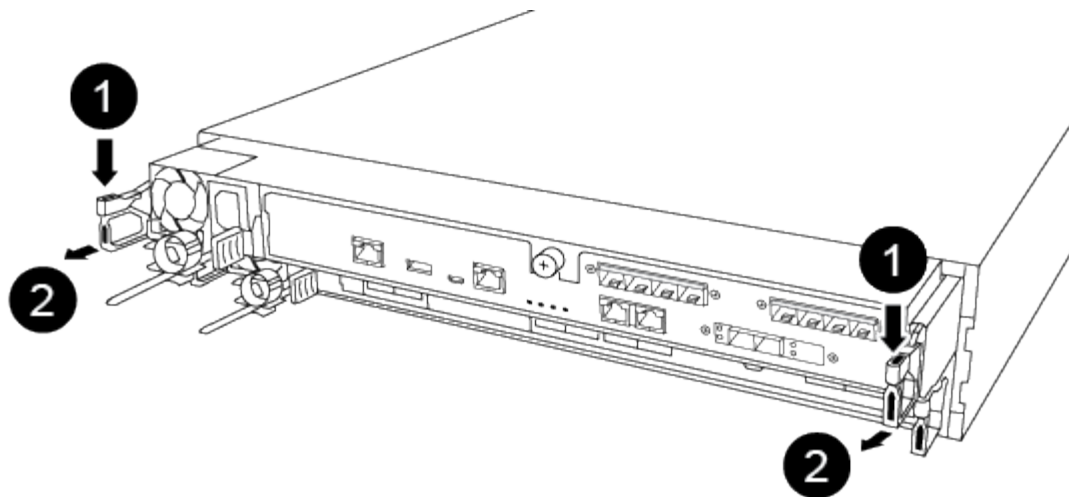
Quite el módulo de la controladora del chasis cuando sustituya un componente dentro del módulo de la controladora.

Asegúrese de etiquetar los cables para saber de dónde proceden.

1. Si usted no está ya conectado a tierra, correctamente tierra usted mismo.
2. Desconecte las fuentes de alimentación del módulo del controlador de la fuente.
3. Suelte los retenes del cable de alimentación y, a continuación, desenchufe los cables de las fuentes de alimentación.
4. Inserte el índice en el mecanismo de bloqueo de ambos lados del módulo del controlador, presione la palanca con el pulgar y tire suavemente del controlador a unas pocas pulgadas del chasis.



Si tiene dificultades para extraer el módulo del controlador, coloque los dedos de índice a través de los orificios para los dedos desde el interior (cruzando los brazos).



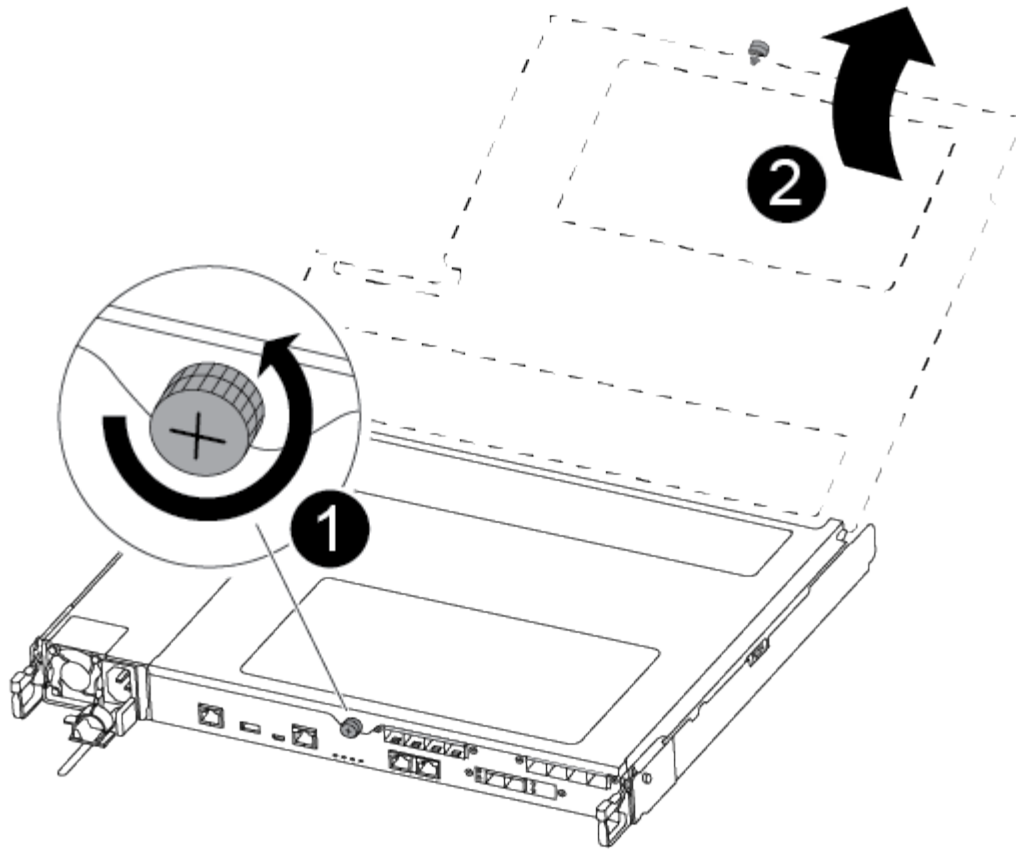
1

Palanca

2

Mecanismo de cierre

5. Con ambas manos, sujete los lados del módulo del controlador y extráigalo suavemente del chasis y configúrelo sobre una superficie plana y estable.
6. Gire el tornillo de mano de la parte frontal del módulo del controlador hacia la izquierda y abra la cubierta del módulo del controlador.



1

Tornillo de apriete manual

2

Cubierta del módulo del controlador.

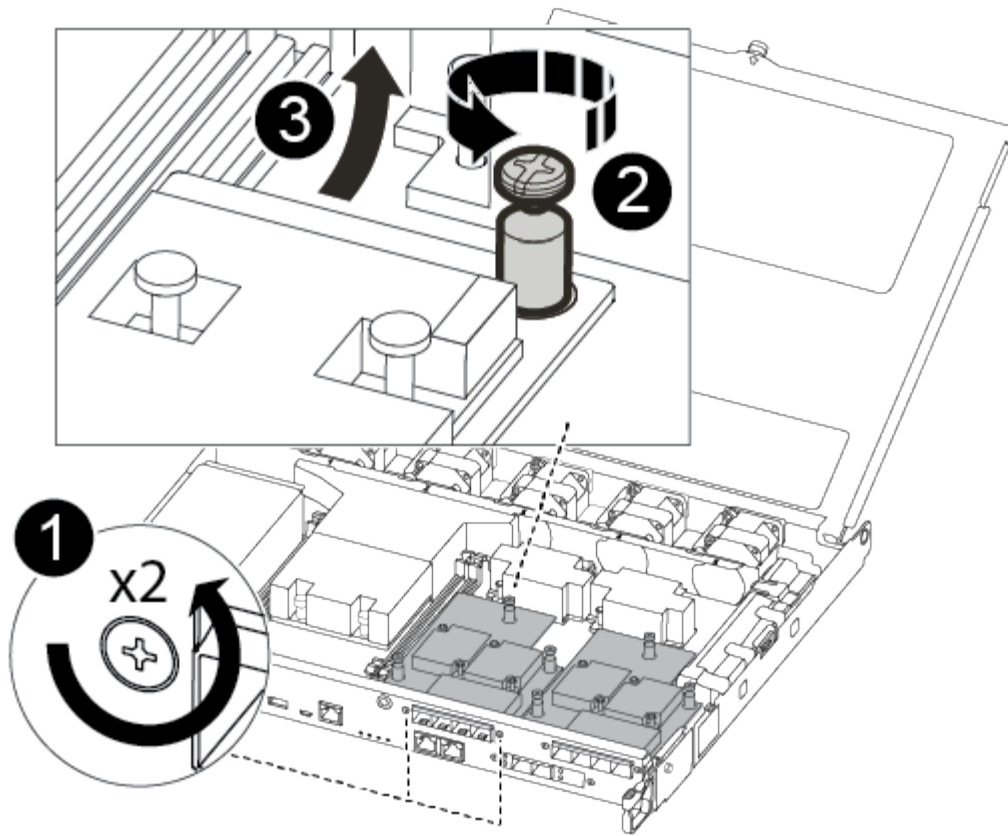
Paso 3: Sustituya o instale una tarjeta mezzanine

Para sustituir una tarjeta intermedia, debe extraer la tarjeta defectuosa e instalar la tarjeta de sustitución; para instalar una tarjeta intermedia, debe extraer la placa frontal e instalar la nueva tarjeta.

Utilice el siguiente vídeo o los pasos tabulados para reemplazar una tarjeta mezzanine:

[Animación - reemplace una tarjeta mezzanine](#)

1. Para sustituir una tarjeta intermedia:
2. Localice y sustituya la tarjeta intermedia defectuosa en el módulo del controlador.



1

Retire los tornillos de la cara del módulo del controlador.

2

Afloje el tornillo del módulo del controlador.

3

Extraiga la tarjeta intermedia.

a. Desconecte cualquier cableado asociado con la tarjeta intermedia dañada.

Asegúrese de etiquetar los cables para saber de dónde proceden.

b. Retire todos los módulos SFP o QSFP que puedan estar en la tarjeta intermedia dañada y déjela aparte.

c. Con el destornillador magnético número 1, retire los tornillos de la cara del módulo del controlador y déjelos a un lado de forma segura en el imán.

d. Con el destornillador magnético n.o 1, afloje el tornillo de la tarjeta mezzanine dañada.

e. Con el destornillador magnético #1, levante suavemente la tarjeta mezzanine dañada directamente de la toma y déjela a un lado.

- f. Retire la tarjeta mezzanine de repuesto de la bolsa de transporte antiestática y alinéela con la cara interior del módulo de controlador.
- g. Alinee suavemente la tarjeta intermedia de repuesto en su lugar.
- h. Con el destornillador magnético número 1, inserte y apriete los tornillos de la cara del módulo del controlador y de la tarjeta mezzanine.



No aplique fuerza al apretar el tornillo de la tarjeta mezzanine, ya que puede romperlo.

- i. Inserte cualquier módulo SFP o QSFP que se haya extraído de la tarjeta mezzanine dañada a la tarjeta mezzanine de reemplazo.

3. Para instalar una tarjeta mezzanine:

4. Si el sistema no dispone de una tarjeta intermedia, debe instalar una nueva.

- a. Con el destornillador magnético número 1, retire los tornillos de la cara del módulo del controlador y la placa frontal que cubre la ranura de la tarjeta mezzanine y déjelos a un lado de forma segura en el imán.
- b. Extraiga la tarjeta mezzanine de la bolsa de transporte antiestática y alinéela con la cara interior del módulo de controlador.
- c. Alinee suavemente la tarjeta intermedia en su lugar.
- d. Con el destornillador magnético número 1, inserte y apriete los tornillos de la cara del módulo del controlador y de la tarjeta mezzanine.

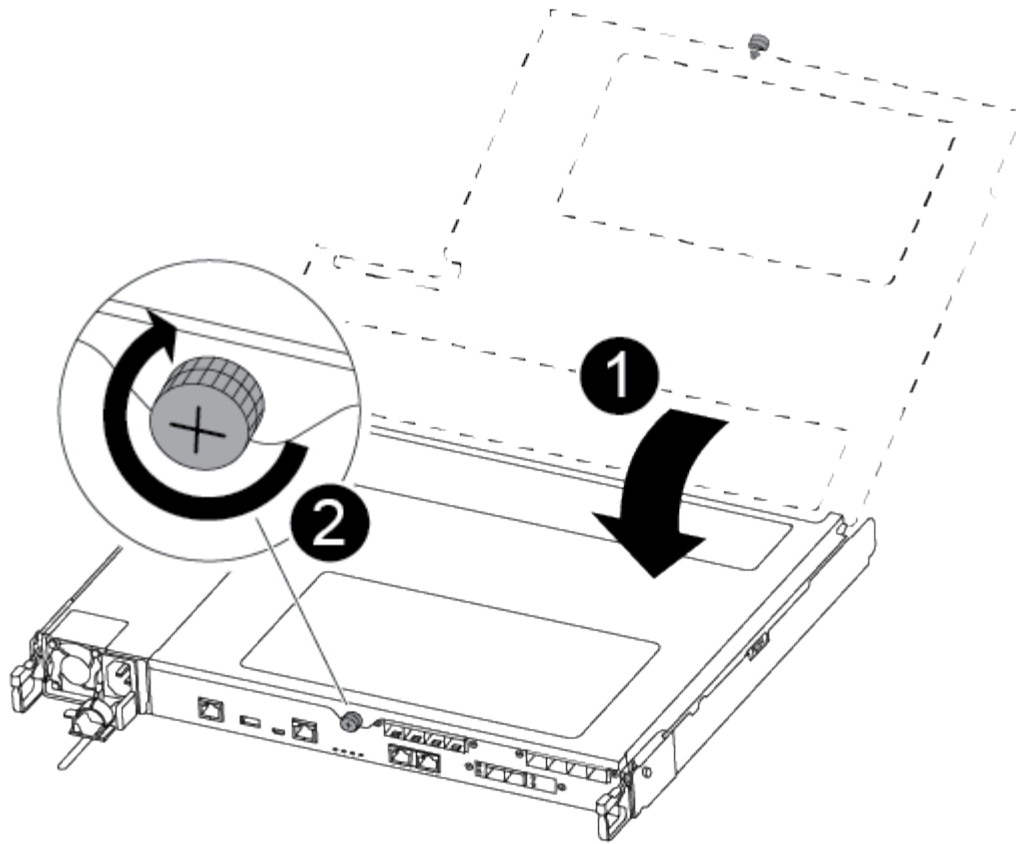


No aplique fuerza al apretar el tornillo de la tarjeta mezzanine, ya que puede romperlo.

Paso 4: Vuelva a instalar el módulo del controlador

Después de sustituir un componente dentro del módulo del controlador, debe volver a instalar el módulo del controlador en el chasis del sistema y reiniciarlo.

- 1. Cierre la cubierta del módulo del controlador y apriete el tornillo de mariposa.



1

Cubierta del módulo del controlador

2

Tornillo de apriete manual

2. Inserte el módulo de la controladora en el chasis:

- a. Asegúrese de que los brazos del mecanismo de bloqueo están bloqueados en la posición completamente extendida.
- b. Con ambas manos, alinee y deslice suavemente el módulo del controlador en los brazos del mecanismo de bloqueo hasta que se detenga.
- c. Coloque los dedos de índice a través de los orificios de los dedos desde el interior del mecanismo de bloqueo.
- d. Presione los pulgares hacia abajo en las lengüetas naranjas situadas en la parte superior del mecanismo de bloqueo y empuje suavemente el módulo del controlador sobre el tope.
- e. Suelte los pulgares de la parte superior de los mecanismos de bloqueo y siga presionando hasta que los mecanismos de bloqueo encajen en su lugar.

El módulo de la controladora comienza a arrancar tan pronto como se asienta completamente en el chasis. Está preparado para interrumpir el proceso de arranque.

El módulo del controlador debe estar completamente insertado y alineado con los bordes del chasis.

3. Recuperar el sistema, según sea necesario.
4. Devuelva el funcionamiento normal de la controladora y devuelva su almacenamiento: `storage failover giveback -ofnode impaired_node_name`
5. Si la devolución automática está desactivada, vuelva a habilitarla: `storage failover modify -node local -auto-giveback true`

Paso 5: Devuelva la pieza que falló a NetApp

Devuelva la pieza que ha fallado a NetApp, como se describe en las instrucciones de RMA que se suministran con el kit. Consulte "[Devolución de piezas y sustituciones](#)" la página para obtener más información.

Reemplace la batería de NVMEM - ASA C250

Para sustituir una batería de NVMEM en el sistema, debe extraer el módulo de la controladora del sistema, abrirlo, sustituir la batería y cerrar y sustituir el módulo de la controladora.

Todos los demás componentes del sistema deben funcionar correctamente; si no es así, debe ponerse en contacto con el soporte técnico.

Paso 1: Apague el controlador dañado

Para apagar el controlador dañado, debe determinar el estado del controlador y, si es necesario, tomar el control para que el controlador sano siga sirviendo datos del almacenamiento del controlador dañado.

Acerca de esta tarea

- Si dispone de un sistema SAN, debe haber comprobado los mensajes de evento `cluster kernel-service show`) para el blade SCSI de la controladora dañada. `cluster kernel-service show`El comando (desde el modo avanzado priv) muestra el nombre del nodo, el estado del quórum de ese nodo, el estado de disponibilidad de ese nodo y el estado operativo de ese nodo.`

Cada proceso SCSI-blade debe quórum con los otros nodos del clúster. Todos los problemas deben resolverse antes de continuar con el reemplazo.

- Si tiene un clúster con más de dos nodos, debe estar en quórum. Si el clúster no tiene quórum o si una controladora en buen estado muestra falso según su condición, debe corregir el problema antes de apagar la controladora dañada; consulte "[Sincronice un nodo con el clúster](#)".

Pasos

1. Si AutoSupport está habilitado, suprima la creación automática de casos invocando un mensaje de AutoSupport: `system node autosupport invoke -node * -type all -message MAINT=<# of hours>h`

El siguiente mensaje de AutoSupport suprime la creación automática de casos durante dos horas:

```
cluster1:> system node autosupport invoke -node * -type all -message MAINT=2h
```

2. Deshabilite la devolución automática de la consola de la controladora en buen estado: `storage failover modify -node local -auto-giveback false`



Cuando vea *do desea desactivar la devolución automática?*, introduzca *y*.

3. Lleve la controladora dañada al aviso DEL CARGADOR:

Si el controlador dañado está mostrando...	Realice lo siguiente...
El aviso del CARGADOR	Vaya al paso siguiente.
Esperando devolución...	Pulse Ctrl-C y, a continuación, responda <i>y</i> cuando se le solicite.
Solicitud del sistema o solicitud de contraseña	Retome o detenga el controlador dañado del controlador en buen estado: <code>storage failover takeover -ofnode <i>impaired_node_name</i></code> Cuando el controlador dañado muestre esperando devolución..., pulse Ctrl-C y, a continuación, responda <i>y</i> .

Paso 2: Extraiga el módulo del controlador

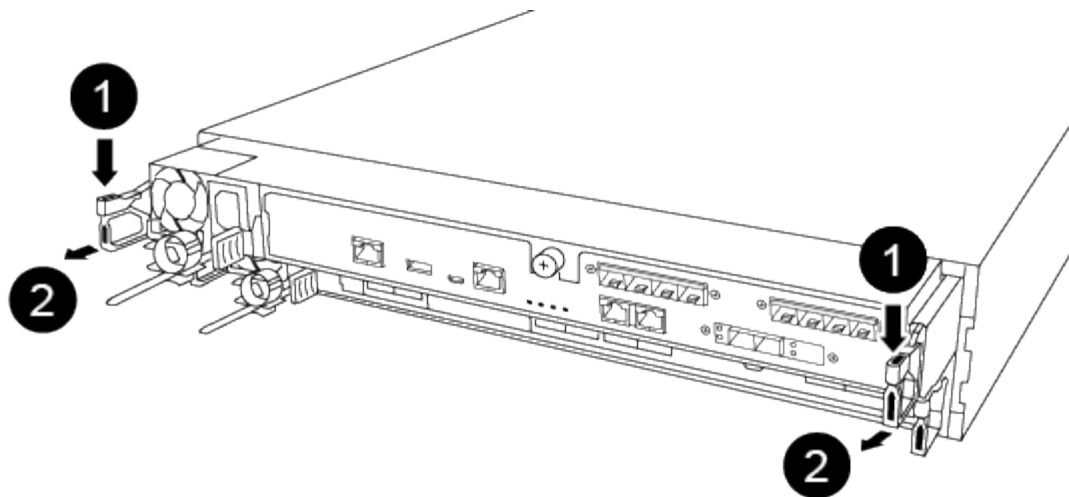
Debe quitar el módulo de la controladora del chasis cuando sustituya un componente dentro del módulo de la controladora.

Asegúrese de etiquetar los cables para saber de dónde proceden.

1. Si usted no está ya conectado a tierra, correctamente tierra usted mismo.
2. Desconecte las fuentes de alimentación del módulo del controlador de la fuente.
3. Suelte los retenes del cable de alimentación y, a continuación, desenchufe los cables de las fuentes de alimentación.
4. Inserte el índice en el mecanismo de bloqueo de ambos lados del módulo del controlador, presione la palanca con el pulgar y tire suavemente del controlador a unas pocas pulgadas del chasis.



Si tiene dificultades para extraer el módulo del controlador, coloque los dedos de índice a través de los orificios para los dedos desde el interior (cruzando los brazos).



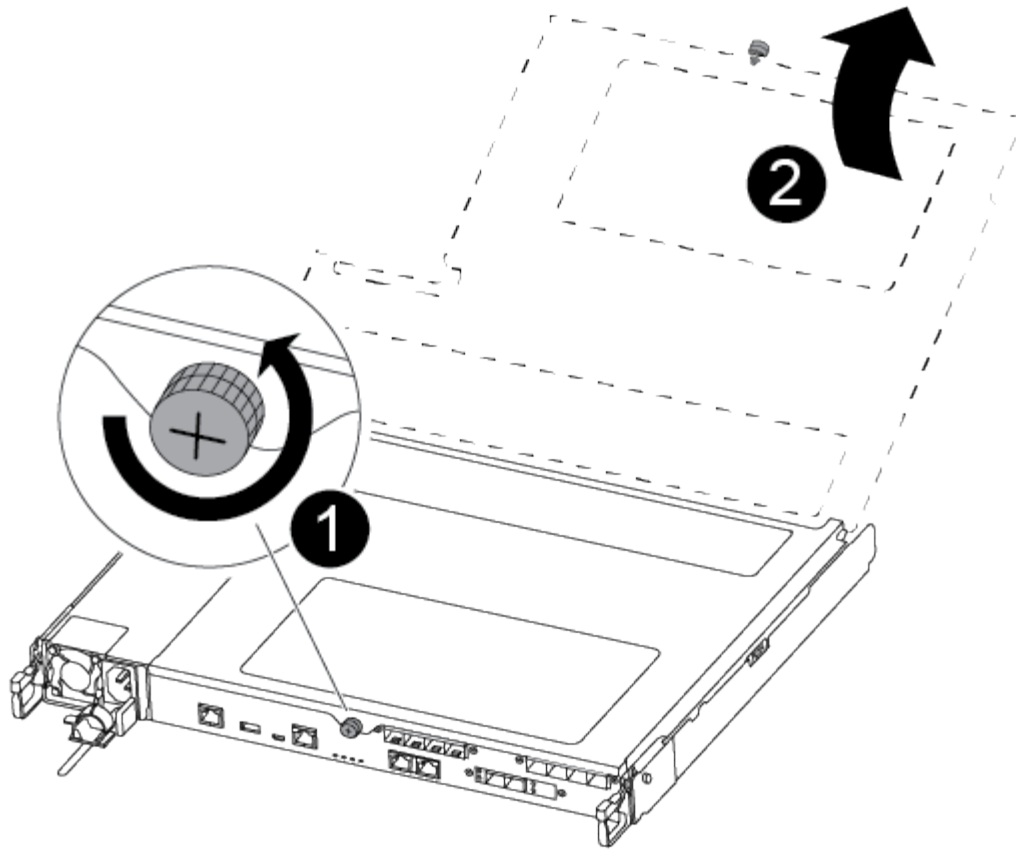
1

Palanca

2

Mecanismo de cierre

5. Con ambas manos, sujete los lados del módulo del controlador y extráigalo suavemente del chasis y configúrelo sobre una superficie plana y estable.
6. Gire el tornillo de mano de la parte frontal del módulo del controlador hacia la izquierda y abra la cubierta del módulo del controlador.



1

Tornillo de apriete manual

2

Cubierta del módulo del controlador.

Paso 3: Sustituya la batería de NVMEM

Para sustituir la batería de NVMEM, debe extraer la batería con error del módulo de la controladora e instalar la batería de repuesto en el módulo de la controladora.

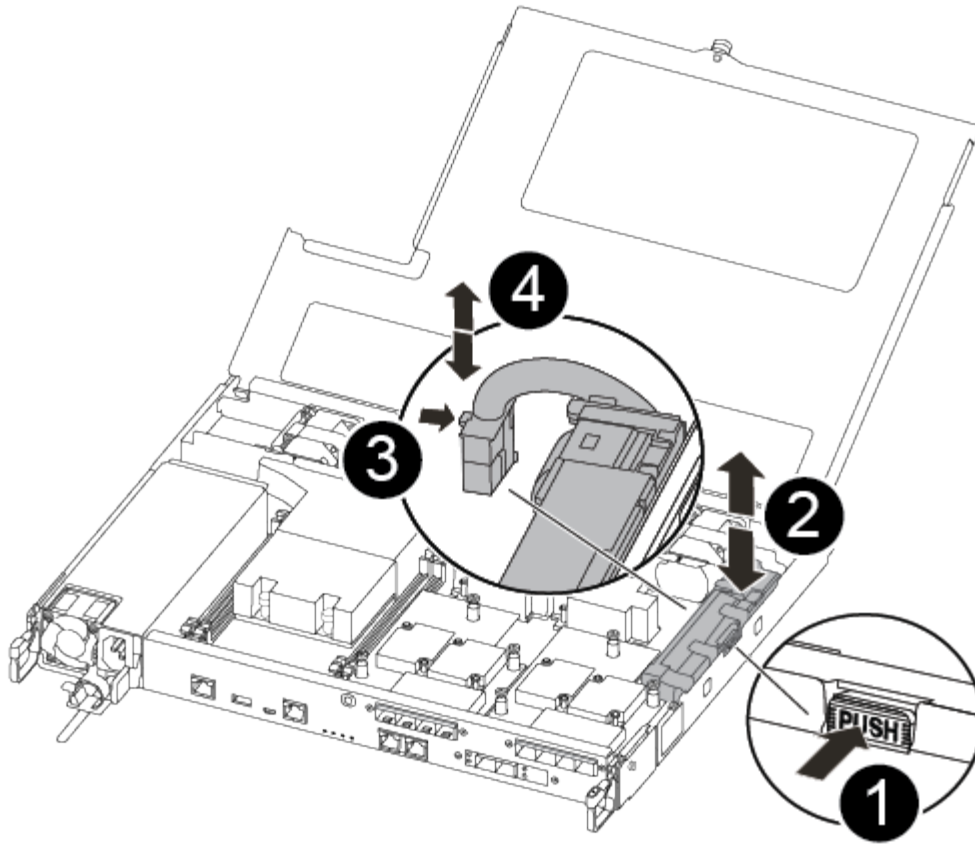
Utilice el siguiente vídeo o los pasos tabulados para reemplazar la batería de NVMEM:

[Animación: Reemplace la batería de NVMEM](#)

1. Localice y sustituya la batería de NVMEM defectuosa en el módulo de la controladora.



Se recomienda seguir las instrucciones ilustradas en el orden indicado.



1

Apriete la abrazadera de la cara del enchufe de la batería.

2

Desconecte el cable de la batería de la toma.

3

Sujete la batería y presione LA lengüeta azul de bloqueo marcada CON LA TECLA.

4

Levante la batería para extraerla del soporte y del módulo del controlador.

2. Localice el enchufe de la batería y apriete el clip en la parte frontal del enchufe de la batería para liberar el enchufe de la toma.
3. Sujete la batería y presione LA lengüeta de bloqueo azul marcada CON LA PRESIÓN, luego levante la batería del soporte y el módulo del controlador y déjela a un lado.
4. Retire la batería NV de repuesto de la bolsa de transporte antiestática y alinéela con el soporte de la batería.

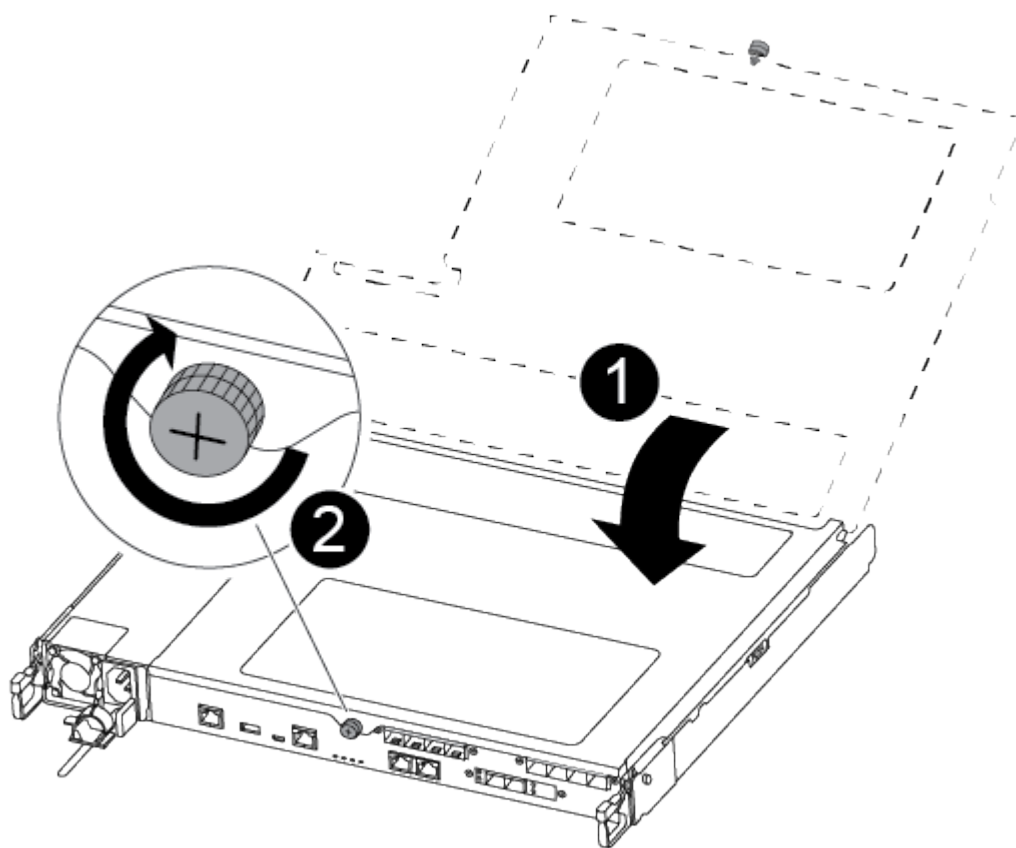
5. Inserte el enchufe de la batería NV de repuesto en la toma.
6. Deslice la batería hacia abajo a lo largo de la pared lateral de chapa metálica hasta que las lengüetas de soporte del gancho lateral de la pared entren en las ranuras de la batería y el pestillo de la batería se acople y haga clic en la abertura de la pared lateral.
7. Presione firmemente la batería para asegurarse de que está bloqueada en su lugar.

Paso 4: Instale el módulo del controlador

Después de reemplazar el componente en el módulo de controlador, debe reinstalar el módulo de controlador en el chasis y, a continuación, arrancarlo.

Puede usar la siguiente ilustración o los pasos escritos para instalar el módulo de la controladora de reemplazo en el chasis.

1. Cierre la cubierta del módulo del controlador y apriete el tornillo de mariposa.



1

Cubierta del módulo del controlador

2

Tornillo de apriete manual

2. Inserte el módulo de la controladora en el chasis:

- a. Asegúrese de que los brazos del mecanismo de bloqueo están bloqueados en la posición completamente extendida.
- b. Con ambas manos, alinee y deslice suavemente el módulo del controlador en los brazos del mecanismo de bloqueo hasta que se detenga.
- c. Coloque los dedos de índice a través de los orificios de los dedos desde el interior del mecanismo de bloqueo.
- d. Presione los pulgares hacia abajo en las lengüetas naranjas situadas en la parte superior del mecanismo de bloqueo y empuje suavemente el módulo del controlador sobre el tope.
- e. Suelte los pulgares de la parte superior de los mecanismos de bloqueo y siga presionando hasta que los mecanismos de bloqueo encajen en su lugar.

El módulo de la controladora comienza a arrancar tan pronto como se asienta completamente en el chasis.

El módulo del controlador debe estar completamente insertado y alineado con los bordes del chasis.

3. Cablee los puertos de gestión y consola de manera que pueda acceder al sistema para realizar las tareas en las secciones siguientes.



Conectará el resto de los cables al módulo del controlador más adelante en este procedimiento.

Paso 5: Devuelva la pieza que falló a NetApp

Devuelva la pieza que ha fallado a NetApp, como se describe en las instrucciones de RMA que se suministran con el kit. Consulte "[Devolución de piezas y sustituciones](#)" la página para obtener más información.

Sustituya una fuente de alimentación: ASA C250

Para sustituir una fuente de alimentación (PSU) es necesario desconectar la fuente de alimentación de destino de la fuente de alimentación, desconectar el cable de alimentación, quitar la fuente de alimentación antigua e instalar la fuente de alimentación de reemplazo y, a continuación, volver a conectarla a la fuente de alimentación.

- Los sistemas de alimentación son redundantes e intercambiables en caliente.
- Este procedimiento se escribe para sustituir una fuente de alimentación por vez.



Se recomienda sustituir la fuente de alimentación en un plazo de dos minutos tras retirarla del chasis. El sistema sigue funcionando, pero ONTAP envía mensajes a la consola sobre la PSU degradada hasta que sustituye la PSU.

- Las fuentes de alimentación están de alcance automático.



No mezcle las PSU con diferentes niveles de eficiencia. Sustituya siempre como por ejemplo.

Utilice el procedimiento adecuado para su tipo de PSU: CA o CC.

Opción 1: Sustituya una fuente de alimentación de CA

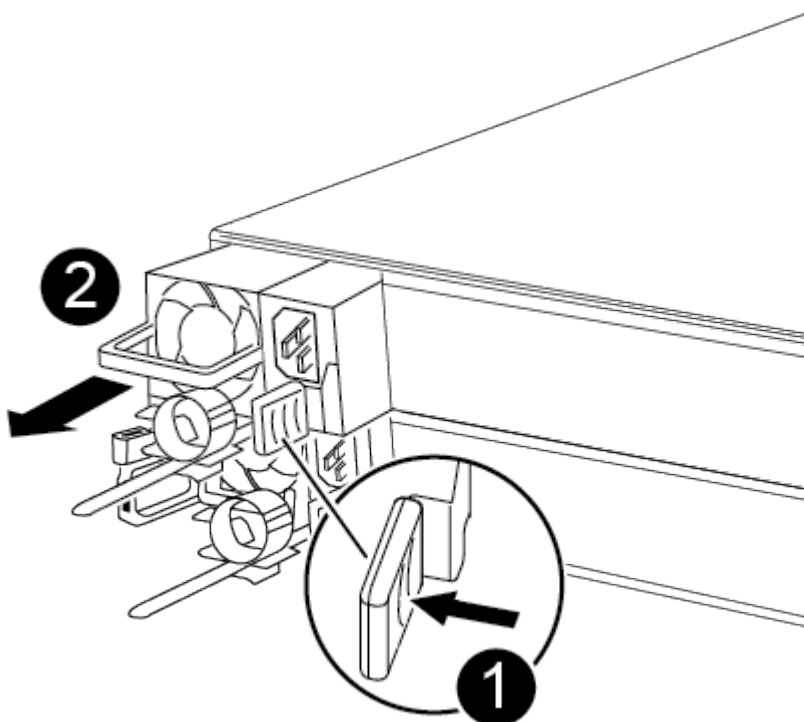
Utilice el siguiente vídeo o los pasos tabulados para reemplazar la PSU:

Animación: Sustituya la fuente de alimentación de CA

1. Si usted no está ya conectado a tierra, correctamente tierra usted mismo.
2. Identifique la fuente de alimentación que desea sustituir, basándose en los mensajes de error de la consola o a través del LED rojo de fallo de la fuente de alimentación.
3. Desconecte la fuente de alimentación:
 - a. Abra el retenedor del cable de alimentación y, a continuación, desconecte el cable de alimentación de la fuente de alimentación.
4. Retire la PSU girando el asa hacia arriba, presione la lengüeta de bloqueo y tire de la PSU para extraerla del módulo de la controladora.



La fuente de alimentación es corta. Utilice siempre dos manos para apoyarlo cuando lo extraiga del módulo del controlador de modo que no se mueva repentinamente del módulo del controlador y le herir.



1

Lengüeta azul de bloqueo de la PSU

2

5. Instale la fuente de alimentación de repuesto en el módulo del controlador:

- a. Con ambas manos, sujete y alinee los bordes de la PSU con la abertura del módulo del controlador.
- b. Empuje con cuidado la PSU hacia el módulo de la controladora hasta que la lengüeta de bloqueo haga clic en su lugar.

Las fuentes de alimentación sólo se acoplarán correctamente al conector interno y se bloquearán de una manera.



Para evitar dañar el conector interno, no ejerza demasiada fuerza al deslizar la fuente de alimentación hacia el sistema.

6. Vuelva a conectar el cableado de la PSU:

- a. Vuelva a conectar el cable de alimentación a la fuente de alimentación.
- b. Fije el cable de alimentación a la fuente de alimentación con el retenedor del cable de alimentación.

Una vez restaurada la alimentación de la fuente de alimentación, el LED de estado debería ser verde.

7. Devuelva la pieza que ha fallado a NetApp, como se describe en las instrucciones de RMA que se suministran con el kit. Consulte "[Devolución de piezas y sustituciones](#)" la página para obtener más información.

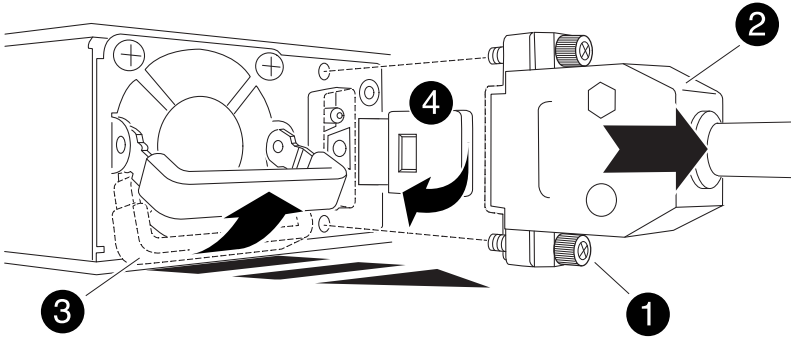
Opción 2: Sustituya una fuente de alimentación de CC

Para sustituir una fuente de alimentación de CC, lleve a cabo los siguientes pasos.

1. Si usted no está ya conectado a tierra, correctamente tierra usted mismo.
2. Identifique la fuente de alimentación que desea sustituir, basándose en los mensajes de error de la consola o a través del LED rojo de fallo de la fuente de alimentación.
3. Desconecte la fuente de alimentación:
 - a. Desenrosque el conector del cable de alimentación D-SUB DC con los tornillos de mariposa del enchufe.
 - b. Desenchufe el cable de alimentación de la fuente de alimentación y colóquelo a un lado.
4. Retire la PSU girando el asa hacia arriba, presione la lengüeta de bloqueo y tire de la PSU para extraerla del módulo de la controladora.



La fuente de alimentación es corta. Utilice siempre dos manos para apoyarlo cuando lo extraiga del módulo del controlador de modo que no se mueva repentinamente del módulo del controlador y le herir.



	Tornillos de mariposa
	Conector del cable de alimentación de CC D-SUB
	Asa de la fuente de alimentación
	Lengüeta azul de bloqueo de la PSU

5. Instale la fuente de alimentación de repuesto en el módulo del controlador:

- a. Con ambas manos, sujete y alinee los bordes de la PSU con la abertura del módulo del controlador.
- b. Empuje con cuidado la PSU hacia el módulo de la controladora hasta que la lengüeta de bloqueo haga clic en su lugar.

Las fuentes de alimentación sólo se acoplarán correctamente al conector interno y se bloquearán de una manera.



Para evitar dañar el conector interno, no ejerza demasiada fuerza al deslizar la fuente de alimentación hacia el sistema.

6. Vuelva a conectar el cable de alimentación D-SUB DC:

- a. Enchufe el conector del cable de alimentación a la fuente de alimentación.
- b. Fije el cable de alimentación a la PSU con los tornillos de ajuste manual.

Una vez restaurada la alimentación de la fuente de alimentación, el LED de estado debería ser verde.

7. Devuelva la pieza que ha fallado a NetApp, como se describe en las instrucciones de RMA que se suministran con el kit. Consulte "[Devolución de piezas y sustituciones](#)" la página para obtener más información.

Sustituya la batería del reloj en tiempo real - ASA C250

Puede sustituir la batería del reloj en tiempo real (RTC) en el módulo del controlador de manera que los servicios y aplicaciones del sistema que dependen de la sincronización precisa del tiempo sigan funcionando.

- Puede utilizar este procedimiento con todas las versiones de ONTAP admitidas por el sistema
- Todos los demás componentes del sistema deben funcionar correctamente; si no es así, debe ponerse en contacto con el soporte técnico.

Paso 1: Apague el controlador dañado

Para apagar el controlador dañado, debe determinar el estado del controlador y, si es necesario, tomar el control para que el controlador sano siga sirviendo datos del almacenamiento del controlador dañado.

Acerca de esta tarea

- Si dispone de un sistema SAN, debe haber comprobado los mensajes de evento `cluster kernel-service show`) para el blade SCSI de la controladora dañada. `cluster kernel-service show`El comando (desde el modo avanzado priv) muestra el nombre del nodo, el estado del quórum de ese nodo, el estado de disponibilidad de ese nodo y el estado operativo de ese nodo.`

Cada proceso SCSI-blade debe quórum con los otros nodos del clúster. Todos los problemas deben resolverse antes de continuar con el reemplazo.

- Si tiene un clúster con más de dos nodos, debe estar en quórum. Si el clúster no tiene quórum o si una controladora en buen estado muestra falso según su condición, debe corregir el problema antes de apagar la controladora dañada; consulte "[Sincronice un nodo con el clúster](#)".

Pasos

1. Si AutoSupport está habilitado, suprima la creación automática de casos invocando un mensaje de AutoSupport: `system node autosupport invoke -node * -type all -message MAINT=<# of hours>h`

El siguiente mensaje de AutoSupport suprime la creación automática de casos durante dos horas:

```
cluster1:> system node autosupport invoke -node * -type all -message MAINT=2h
```

2. Deshabilite la devolución automática de la consola de la controladora en buen estado: `storage failover modify -node local -auto-giveback false`



Cuando vea *do desea desactivar la devolución automática?*, introduzca `y`.

3. Lleve la controladora dañada al aviso DEL CARGADOR:

Si el controlador dañado está mostrando...	Realice lo siguiente...
El aviso del CARGADOR	Vaya al paso siguiente.
Esperando devolución...	Pulse Ctrl-C y, a continuación, responda <code>y</code> cuando se le solicite.
Solicitud del sistema o solicitud de contraseña	<p>Retome o detenga el controlador dañado del controlador en buen estado: <code>storage failover takeover -ofnode <i>impaired_node_name</i></code></p> <p>Cuando el controlador dañado muestre esperando devolución..., pulse Ctrl-C y, a continuación, responda <code>y</code>.</p>

Paso 2: Extraiga el módulo del controlador

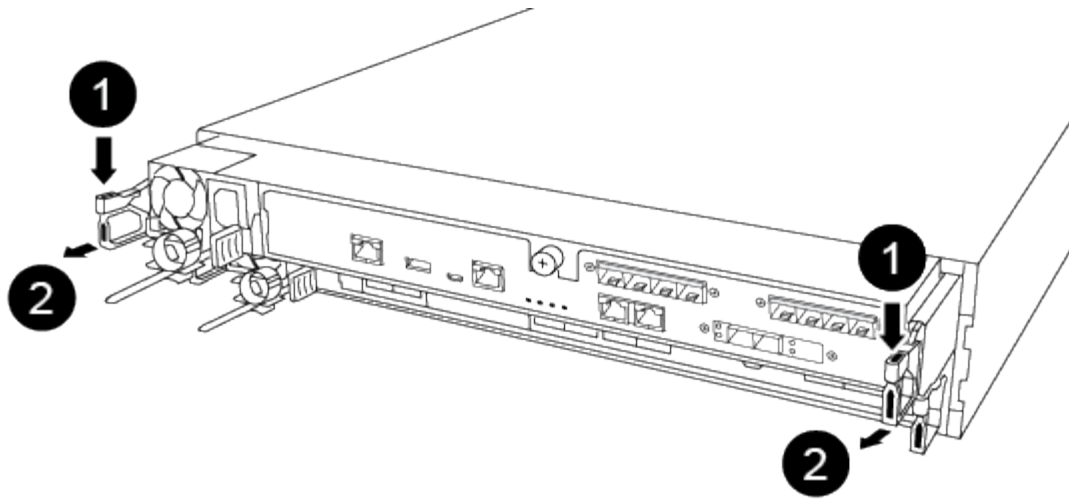
Debe quitar el módulo de la controladora del chasis cuando sustituya un componente dentro del módulo de la controladora.

Asegúrese de etiquetar los cables para saber de dónde proceden.

1. Si usted no está ya conectado a tierra, correctamente tierra usted mismo.
2. Desconecte las fuentes de alimentación del módulo del controlador de la fuente.
3. Suelte los retenes del cable de alimentación y, a continuación, desenchufe los cables de las fuentes de alimentación.
4. Inserte el índice en el mecanismo de bloqueo de ambos lados del módulo del controlador, presione la palanca con el pulgar y tire suavemente del controlador a unas pocas pulgadas del chasis.

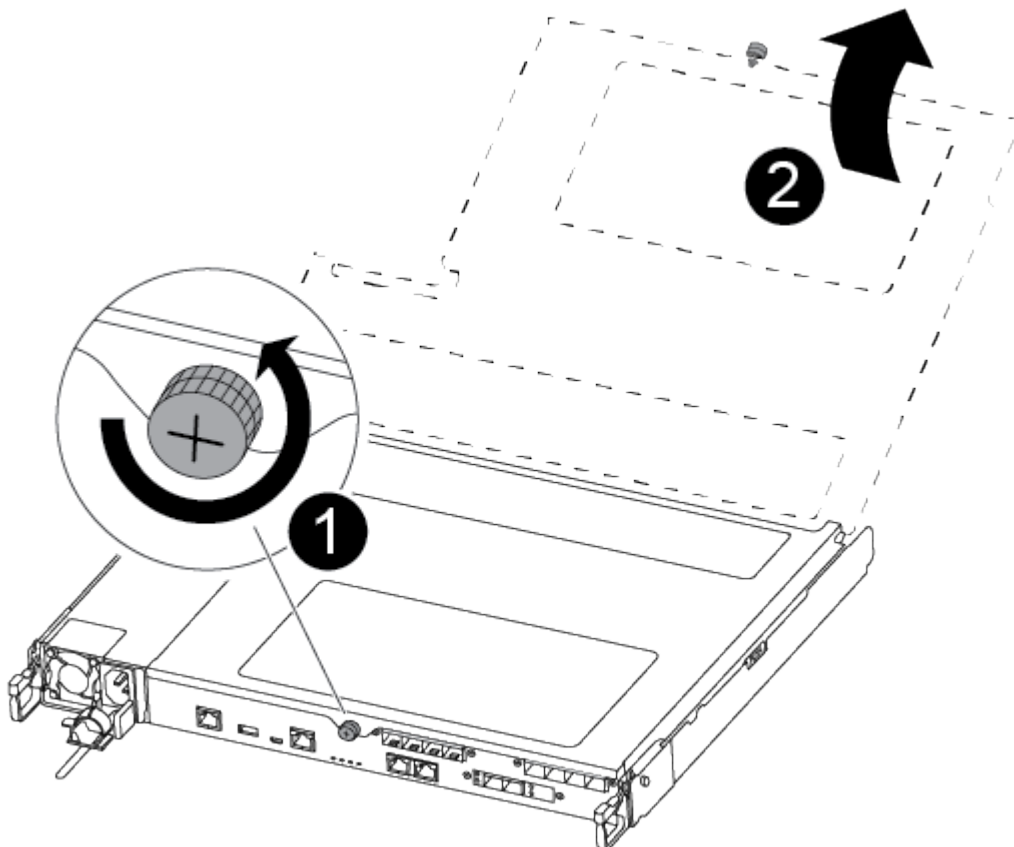


Si tiene dificultades para extraer el módulo del controlador, coloque los dedos de índice a través de los orificios para los dedos desde el interior (cruzando los brazos).



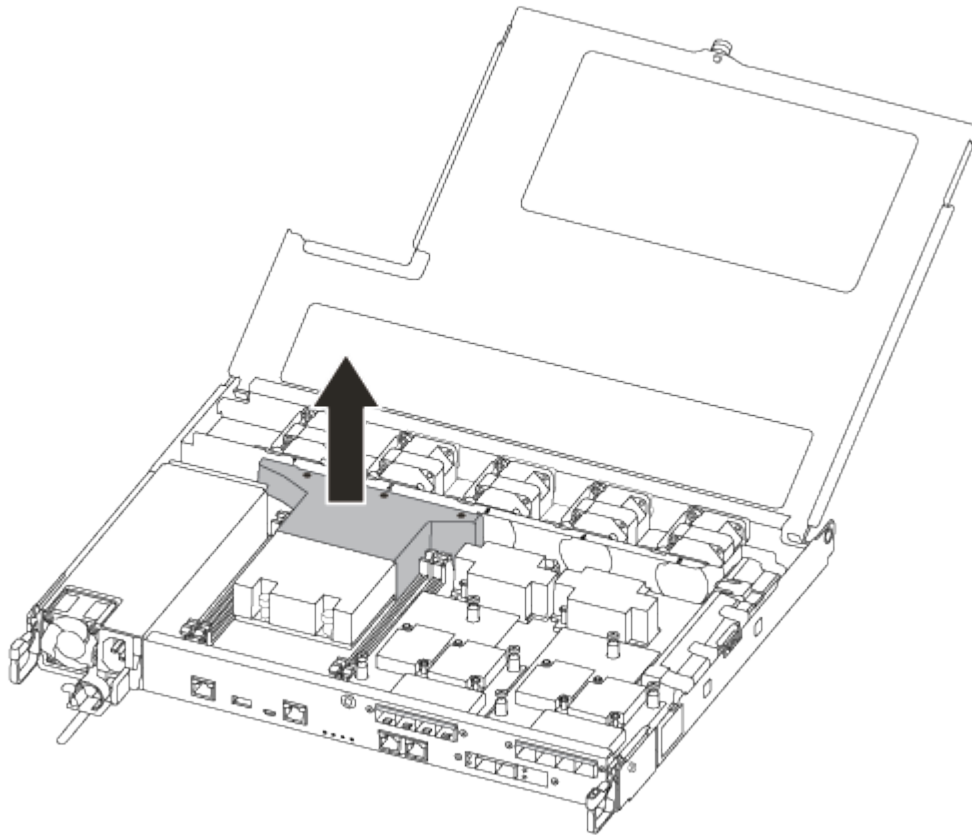
1	Palanca
2	Mecanismo de cierre

5. Con ambas manos, sujete los lados del módulo del controlador y extráigalo suavemente del chasis y configúrelo sobre una superficie plana y estable.
6. Gire el tornillo de mano de la parte frontal del módulo del controlador hacia la izquierda y abra la cubierta del módulo del controlador.



1	Tornillo de apriete manual
2	Cubierta del módulo del controlador.

7. Levantar la tapa del conducto de aire.



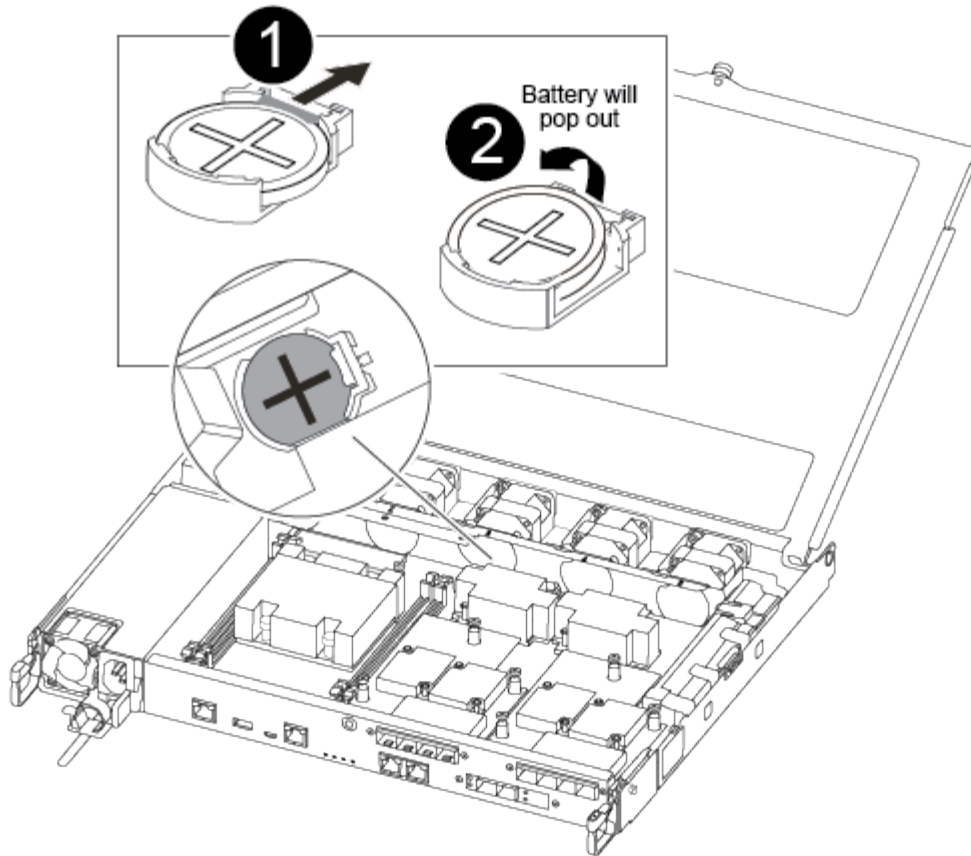
Paso 3: Sustituya la batería RTC

Para sustituir la batería RTC, búsquela dentro del controlador y siga la secuencia específica de pasos.

Utilice el siguiente vídeo o los pasos tabulados para reemplazar la batería RTC:

[Animación: Sustituya la batería RTC](#)

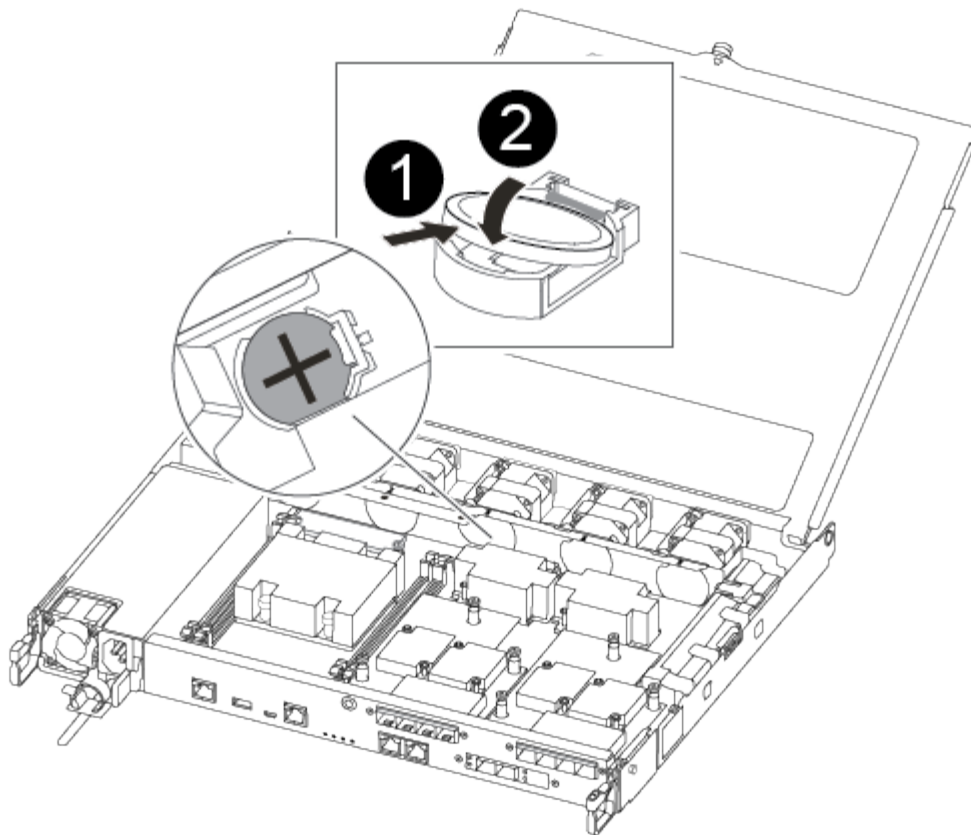
1. Localice la batería RTC entre el disipador térmico y el plano medio y retírela exactamente como se muestra en el gráfico.



<p>1</p>	<p>Tire con cuidado de la lengüeta para separarla del alojamiento de la batería. Atención: tirar de él agresivamente puede desplazar la lengüeta.</p>
<p>2</p>	<p>Levante la batería. Nota: anote la polaridad de la batería.</p>
<p>3</p>	<p>La batería debe expulsarse.</p>

Se expulsará la batería.

2. Retire la batería de repuesto de la bolsa de transporte antiestática.
3. Localice el soporte de la batería RTC entre el disipador térmico y el plano medio e insértelo exactamente como se muestra en el gráfico.



1

Con la polaridad positiva hacia arriba, deslice la batería por debajo de la lengüeta de la carcasa de la batería.

2

Empuje la batería suavemente en su lugar y asegúrese de que la lengüeta la fija a la carcasa.



Si se la empuja agresivamente, la batería se puede expulsar de nuevo.

4. Inspeccione visualmente la batería para asegurarse de que está completamente instalada en el soporte y de que la polaridad es correcta.

Paso 4: Vuelva a instalar el módulo del controlador y ajuste la fecha y hora después de la sustitución de la batería RTC

Después de sustituir un componente dentro del módulo del controlador, debe volver a instalar el módulo del controlador en el chasis del sistema, restablecer la fecha y la hora en el controlador y, a continuación, reiniciarlo.

1. Si aún no lo ha hecho, cierre la cubierta del conducto de aire o del módulo del controlador.
2. Alinee el extremo del módulo del controlador con la abertura del chasis y, a continuación, empuje suavemente el módulo del controlador hasta la mitad del sistema.

No inserte completamente el módulo de la controladora en el chasis hasta que se le indique hacerlo.

3. Recuperar el sistema, según sea necesario.

Si ha quitado los convertidores de medios (QSFP o SFP), recuerde volver a instalarlos si está utilizando cables de fibra óptica.

4. Si las fuentes de alimentación estaban desenchufadas, enchúfelas de nuevo y vuelva a instalar los retenedores del cable de alimentación.

5. Inserte el módulo de la controladora en el chasis:

- a. Asegúrese de que los brazos del mecanismo de bloqueo están bloqueados en la posición completamente extendida.
- b. Con ambas manos, alinee y deslice suavemente el módulo del controlador en los brazos del mecanismo de bloqueo hasta que se detenga.
- c. Coloque los dedos de índice a través de los orificios de los dedos desde el interior del mecanismo de bloqueo.
- d. Presione los pulgares hacia abajo en las lengüetas naranjas situadas en la parte superior del mecanismo de bloqueo y empuje suavemente el módulo del controlador sobre el tope.
- e. Suelte los pulgares de la parte superior de los mecanismos de bloqueo y siga presionando hasta que los mecanismos de bloqueo encajen en su lugar.

El módulo de la controladora comienza a arrancar tan pronto como se asienta completamente en el chasis. Esté preparado para interrumpir el proceso de arranque.

- f. Detenga la controladora en el aviso del CARGADOR.

El módulo del controlador debe estar completamente insertado y alineado con los bordes del chasis.

6. Restablezca la hora y la fecha en la controladora:

- a. Compruebe la fecha y la hora en el controlador en buen estado con el `show date` comando.
- b. En el aviso DEL CARGADOR en la controladora de destino, compruebe la hora y la fecha.
- c. Si es necesario, modifique la fecha con el `set date mm/dd/yyyy` comando.
- d. Si es necesario, ajuste la hora en GMT utilizando `set time hh:mm:ss` comando.
- e. Confirme la fecha y la hora en la controladora de destino.

7. En el aviso del CARGADOR, introduzca `bye` Para reiniciar las tarjetas PCIe y otros componentes y dejar que se reinicie la controladora.

8. Devuelva el funcionamiento normal de la controladora y devuelva su almacenamiento: `storage failover giveback -ofnode impaired_node_name`

9. Si la devolución automática está desactivada, vuelva a habilitarla: `storage failover modify -node local -auto-giveback true`

Paso 5: Devuelva la pieza que falló a NetApp

Devuelva la pieza que ha fallado a NetApp, como se describe en las instrucciones de RMA que se suministran con el kit. Consulte "[Devolución de piezas y sustituciones](#)" la página para obtener más información.

Sistemas ASA C400

Instalar y configurar

Empezar desde aquí: Elija la experiencia de instalación y configuración

En la mayoría de las configuraciones, puede elegir entre diferentes formatos de contenido.

- ["Pasos rápidos"](#)

Un PDF imprimible de instrucciones paso a paso con enlaces directos a contenido adicional.

- ["Pasos de vídeo"](#)

Instrucciones paso a paso de vídeo.

- ["Pasos detallados"](#)

Instrucciones paso a paso en línea con enlaces directos a contenido adicional.

Para configuraciones MetroCluster, consulte:

- ["Instale la configuración de IP de MetroCluster"](#)
- ["Instale la configuración estructural de MetroCluster"](#)

Guía rápida - ASA C400

La guía rápida proporciona instrucciones gráficas para una instalación típica de su sistema, desde bastidores y cableado hasta la puesta en marcha inicial del sistema. Utilice este procedimiento si está familiarizado con la instalación de sistemas NetApp.

Utilice la ["Instrucciones de instalación y configuración de AFF C400"](#).



El ASA C400 utiliza el mismo procedimiento de instalación que el sistema AFF C400.

Vídeos - ASA C400

En el siguiente vídeo se muestra cómo instalar y cablear el sistema nuevo.

Animación: [Instrucciones de instalación y configuración del AFF C400](#)



El ASA C400 utiliza el mismo procedimiento de instalación que el sistema AFF C400.

Si dispone de una configuración MetroCluster, utilice el contenido de instalación de MetroCluster.

["Documentación de MetroCluster"](#)

Guía detallada - ASA C400

Esta guía ofrece instrucciones detalladas paso a paso para la instalación de un sistema típico de NetApp. Utilice esta guía si desea instrucciones de instalación más detalladas.

Si dispone de una configuración MetroCluster, utilice el contenido de instalación de MetroCluster.

["Documentación de MetroCluster"](#)

Paso 1: Preparar la instalación

Para instalar el sistema, necesita crear una cuenta, registrar el sistema y obtener claves de licencia. También es necesario realizar el inventario del número y tipo de cables adecuados para el sistema y recopilar información específica de la red.

Antes de empezar

- Es necesario tener acceso a Hardware Universe para obtener información sobre los requisitos del sitio, así como información adicional sobre el sistema configurado. También es posible que desee tener acceso a las notas de la versión de ONTAP para obtener más información sobre este sistema.

["Hardware Universe de NetApp"](#)

["Busque las notas de la versión de ONTAP 9"](#)

- Debe proporcionar lo siguiente en el sitio:
 - Espacio en rack para el sistema de almacenamiento
 - Destornillador Phillips número 2
 - Cables de red adicionales para conectar el sistema al conmutador de red y al portátil o a la consola con un navegador Web

Pasos


1. Extraiga el contenido de todas las cajas.
2. Registre el número de serie del sistema de las controladoras.









3. Realice un inventario y anote el número y los tipos de cables recibidos.

En la siguiente tabla se identifican los tipos de cables que pueden recibir. Si recibe un cable no enumerado en la tabla, consulte la Hardware Universe para localizar el cable e identificar su uso.

["Hardware Universe de NetApp"](#)

Tipo de cable...	Número de pieza y longitud	Tipo de conector	Durante...
Cable de 100 GbE (QSFP28)	X66211A-05 (112-00595), 0,5 m X66211A-1 (112-00573), 1 m. X66211A-2 (112-00574), 2 m X66211A-5 (112-00574), 5 m		Datos de almacenamiento, interconexión del clúster/alta disponibilidad y Ethernet (dependiendo del pedido)

Tipo de cable...	Número de pieza y longitud	Tipo de conector	Durante...
Cable de 25 GbE (SFP28)	X66240-2 (112-00598), 2 m X66240-5 (112-00639), 5 m		Conexión de red GbE (depende del pedido)
FC de 32 GB (SFP+ Op)	X66250-2 (112-00342), 2 m X66250-5 (112-00344), 5 m X66250-15 (112-00346), 15m		Conexión de red FC
Cables ópticos	X66250-2-N-C (112-00342)		Cables FC de 16 GB o 25 GbE para tarjetas mezzanine (dependiendo del pedido)
RJ-45 (dependiente del pedido)	X6585-R6 (112-00291), 3 m X6562-R6 (112-00196), 5 m		Red de gestión
Cable de consola Micro-USB	No aplicable		Conexión de consola utilizada durante la configuración del software si el portátil o la consola no admite el descubrimiento de red.
Cables de alimentación	No aplicable		Encendido del sistema

4. Consulte la *Guía de configuración de ONTAP de NetApp* y recopile la información necesaria que se indica en esta guía.

["Guía de configuración de ONTAP"](#)

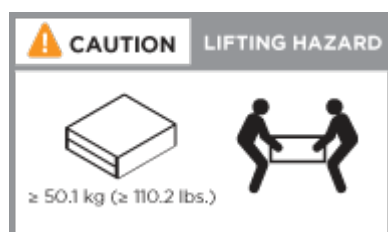
Paso 2: Instale el hardware

Debe instalar el sistema en un rack de 4 parantes o armario del sistema de NetApp, según corresponda.

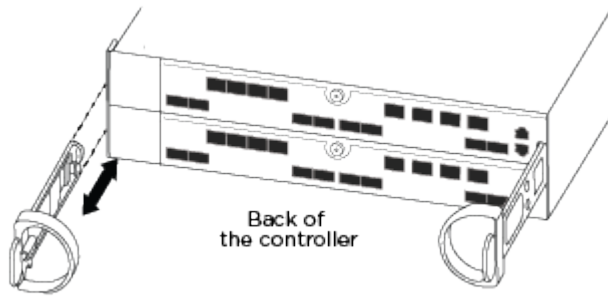
1. Instale los kits de raíles, según sea necesario.
2. Instale y asegure el sistema siguiendo las instrucciones incluidas con el kit de raíl.



Debe ser consciente de los problemas de seguridad asociados con el peso del sistema.



3. Conecte los dispositivos de administración de cables (como se muestra).



4. Coloque el panel frontal en la parte delantera del sistema.

Paso 3: Conecte los controladores a la red

Puede conectar las controladoras a la red mediante el método de clúster sin switch de dos nodos o mediante el método de clúster con switches.

Acerca de esta tarea

- Si las etiquetas de los puertos de la tarjeta no son visibles, puede identificar los puertos consultando la orientación de instalación de la tarjeta (en el caso de C400, el conector hembra PCIe se encuentra en el lado izquierdo de la ranura para tarjeta) y, a continuación, buscar la tarjeta según el número de pieza en Hardware Universe de NetApp, en la que se muestra un gráfico del bisel con las etiquetas de puerto. Puede encontrar el número de pieza de la tarjeta mediante el comando `sysconfig -a` o en la lista de empaquetado del sistema.
- Si va a cablear una configuración IP de MetroCluster, los puertos e0a/e0b están disponibles para alojar LIF de datos (normalmente en el espacio IP predeterminado).

Opción 1: Conecte el cable de un clúster sin switch de dos nodos

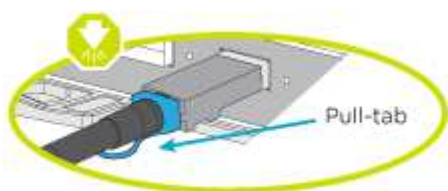
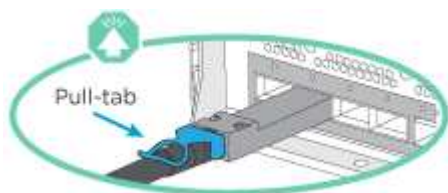
La interconexión de clúster y los puertos de alta disponibilidad de un módulo de controlador se cablean a su módulo de controladora asociado. Los puertos de datos opcionales, las tarjetas NIC opcionales y los puertos de gestión de los módulos de la controladora se conectan a los switches.

Antes de empezar

Debe haberse puesto en contacto con el administrador de red para obtener información sobre la conexión del sistema a los switches.

Acerca de esta tarea

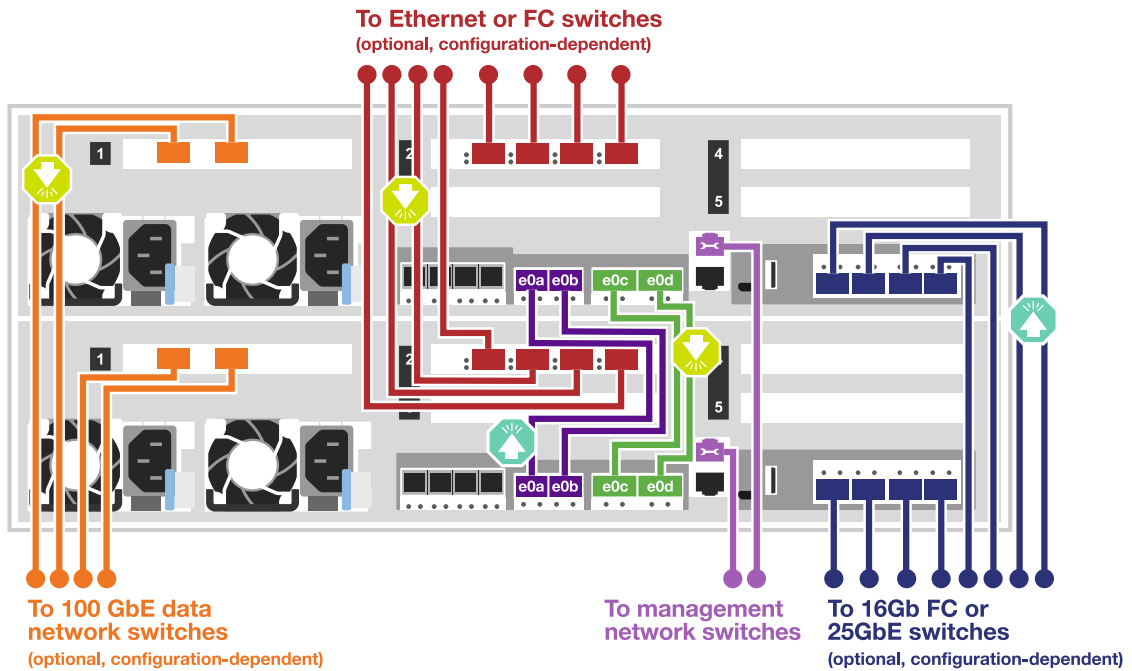
Asegúrese de comprobar la dirección de las pestañas de contacto del cable al insertar los cables en los puertos. Las pestañas tipo cable están hacia arriba para todos los puertos internos y hacia abajo para las tarjetas de expansión (NIC).



Al insertar el conector, debería sentir que hace clic en su lugar; si no cree que hace clic, quítelo, gírelo y vuelva a intentarlo.

Pasos

1. Use la ilustración para completar el cableado entre las controladoras y los switches:



2. Vaya a [Paso 4: Conecte las controladoras a las bandejas de unidades](#) para obtener instrucciones sobre el cableado de la bandeja de unidades.

Opción 2: Conectar un clúster de switches

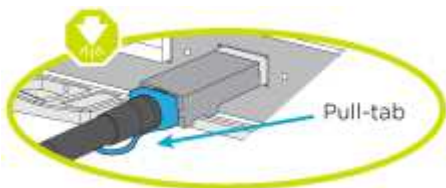
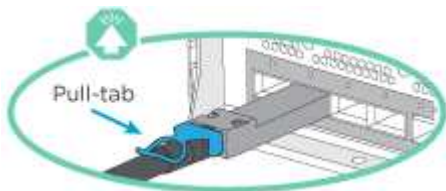
La interconexión de clúster del módulo de controladora y los puertos de alta disponibilidad se cablean al clúster/switch de alta disponibilidad. Los puertos de datos opcionales, las tarjetas NIC opcionales, las tarjetas mezzanine y los puertos de gestión están conectados a switches.

Antes de empezar

Debe haberse puesto en contacto con el administrador de red para obtener información sobre la conexión del sistema a los switches.

Acerca de esta tarea

Asegúrese de comprobar la dirección de las pestañas de contacto del cable al insertar los cables en los puertos. Las pestañas tipo cable están hacia arriba para todos los puertos internos y hacia abajo para las tarjetas de expansión (NIC).

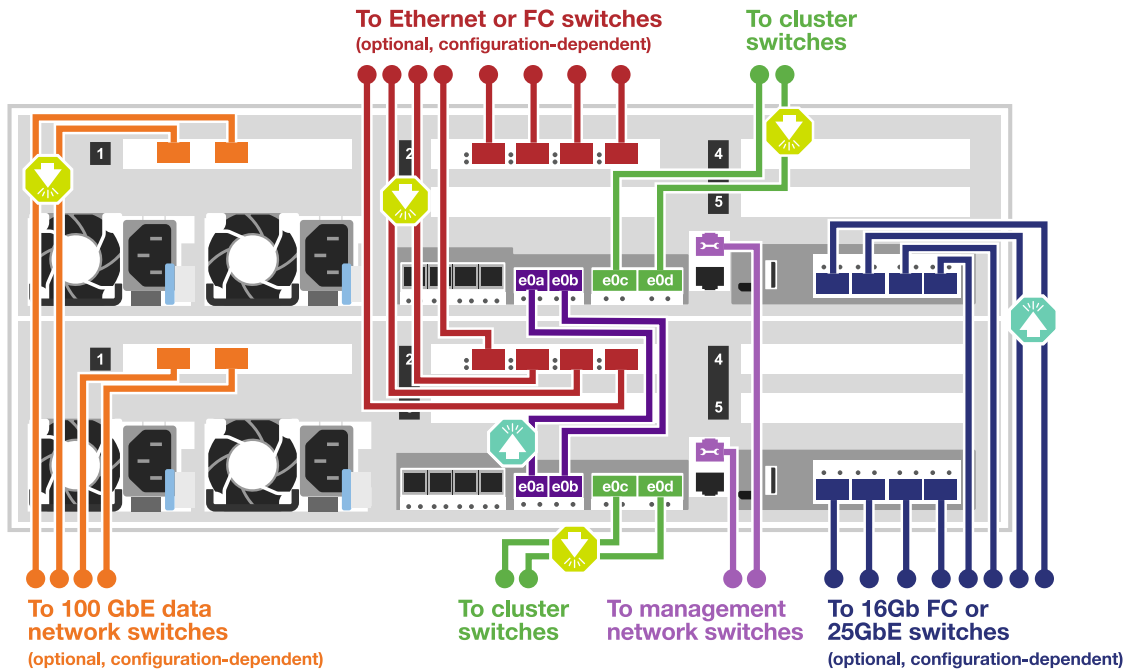




Al insertar el conector, debería sentir que hace clic en su lugar; si no cree que hace clic, quítelo, gírelo y vuelva a intentarlo.

Pasos

1. Use la ilustración para completar el cableado entre las controladoras y los switches:



2. Vaya a [Paso 4: Conecte las controladoras a las bandejas de unidades](#) para obtener instrucciones sobre el cableado de la bandeja de unidades.

Paso 4: Conecte las controladoras a las bandejas de unidades

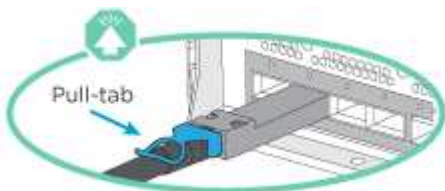
Las siguientes opciones le muestran cómo conectar una o dos bandejas de unidades NS224 al sistema.

Opción 1: Conecte las controladoras a una bandeja de unidades única

Debe cablear cada controladora a los módulos NSM de la bandeja de unidades NS224.

Acerca de esta tarea

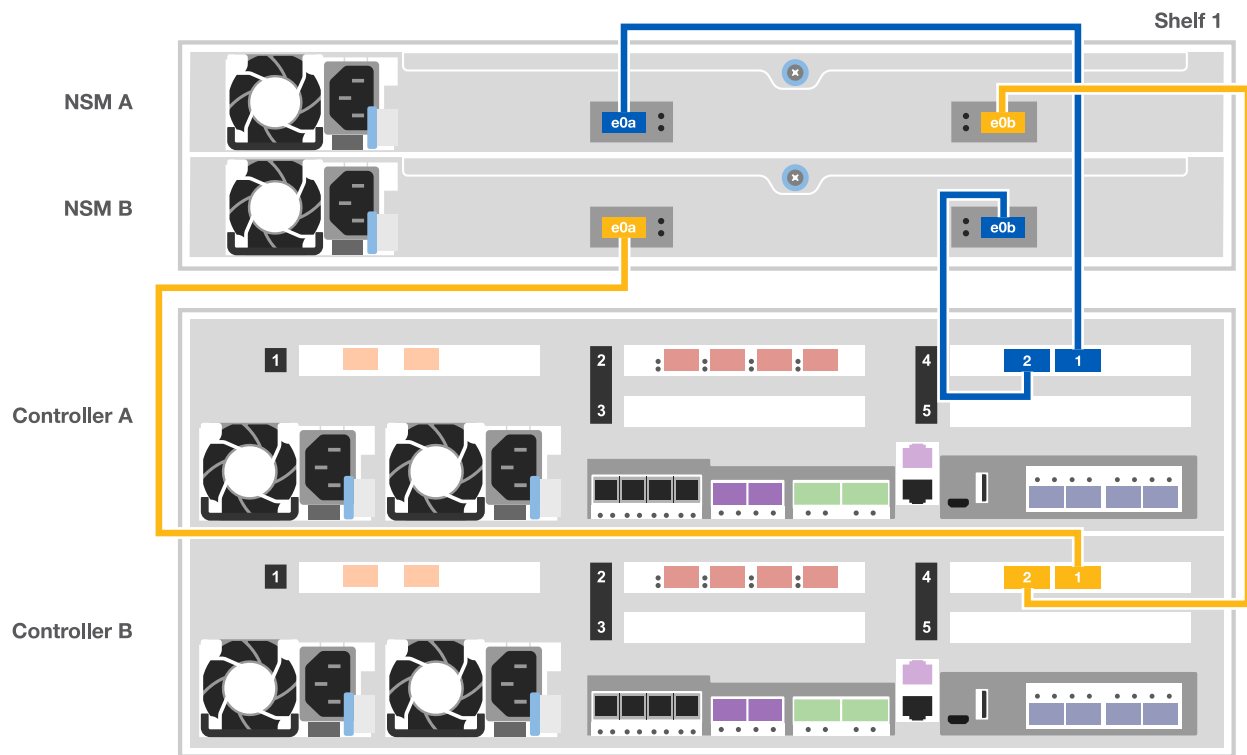
Asegúrese de comprobar que la flecha de la ilustración tenga la orientación correcta de la lengüeta de extracción del conector del cable. La lengüeta de extracción del cable para el modelo NS224 está hacia arriba.



Al insertar el conector, debería sentir que hace clic en su lugar; si no cree que hace clic, quítelo, gírelo y vuelva a intentarlo.

Pasos

1. Utilice la siguiente ilustración para conectar los cables de las controladoras a una única bandeja de unidades.



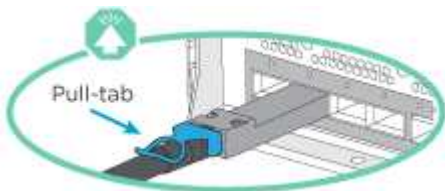
2. Vaya a [Paso 5: Pasos completos para la instalación y la configuración del sistema](#) para completar los procesos de instalación y configuración del sistema.

Opción 2: Conecte las controladoras a dos bandejas de unidades

Debe cablear cada controladora a los módulos NSM de ambas bandejas de unidades NS224.

Acerca de esta tarea

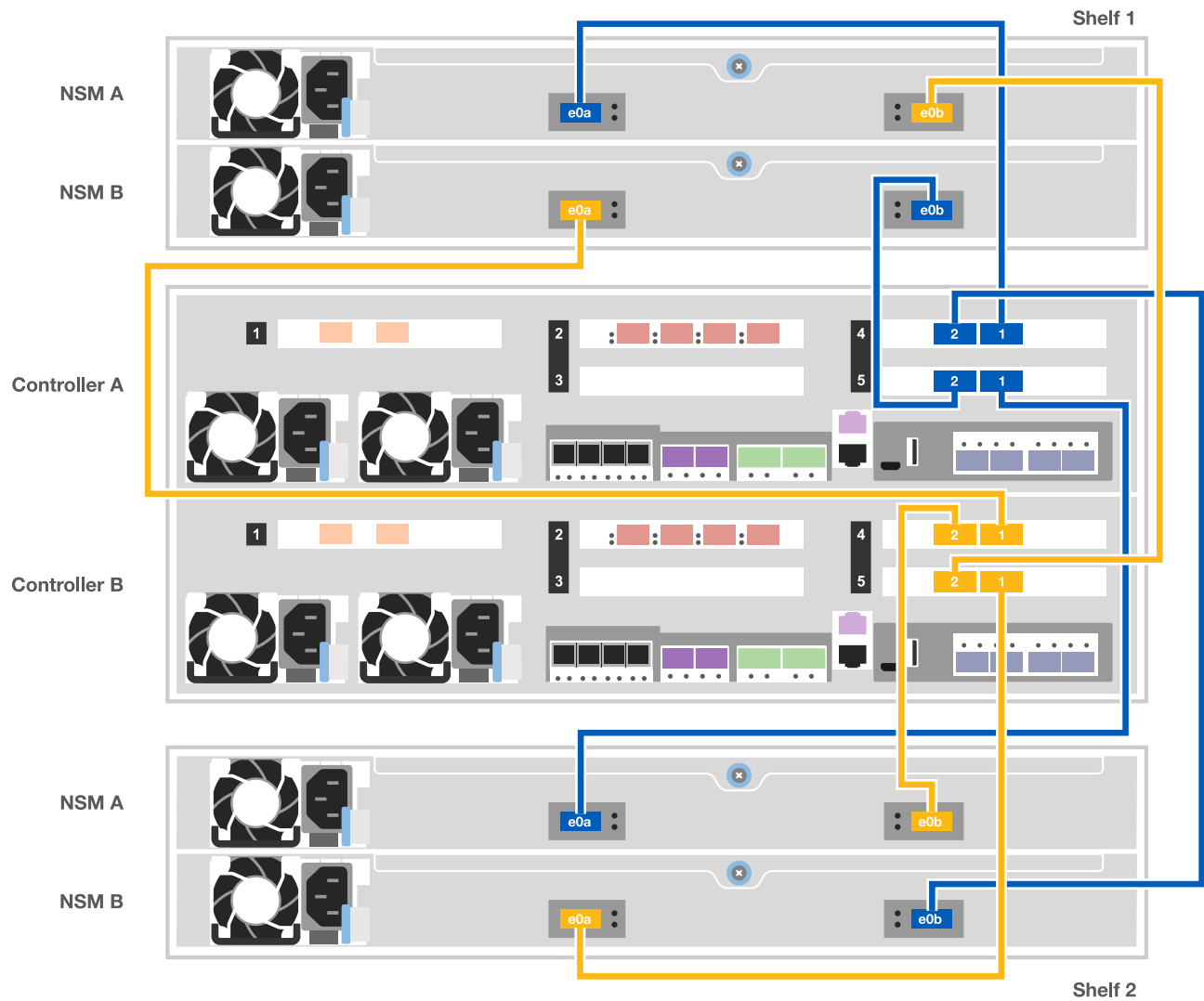
Asegúrese de comprobar que la flecha de la ilustración tenga la orientación correcta de la lengüeta de extracción del conector del cable. La lengüeta de extracción del cable para el modelo NS224 está hacia arriba.



Al insertar el conector, debería sentir que hace clic en su lugar; si no cree que hace clic, quítelo, gírelo y vuelva a intentarlo.

Pasos

1. Use la siguiente ilustración para conectar las controladoras a dos bandejas de unidades.



2. Vaya a [Paso 5: Pasos completos para la instalación y la configuración del sistema](#) para completar los procesos de instalación y configuración del sistema.

Paso 5: Pasos completos para la instalación y la configuración del sistema

Puede completar la instalación y configuración del sistema mediante la detección de clústeres mediante una sola conexión al switch y el portátil, o bien conectarse directamente a una controladora del sistema y luego conectarse al switch de gestión.

Opción 1: Completar la configuración y la configuración del sistema si la detección de redes está activada

Si tiene la detección de red habilitada en el portátil, puede completar la configuración y la instalación del sistema mediante la detección automática del clúster.

1. Use la animación siguiente para encender y establecer los ID de bandeja de una o varias bandejas de unidades:

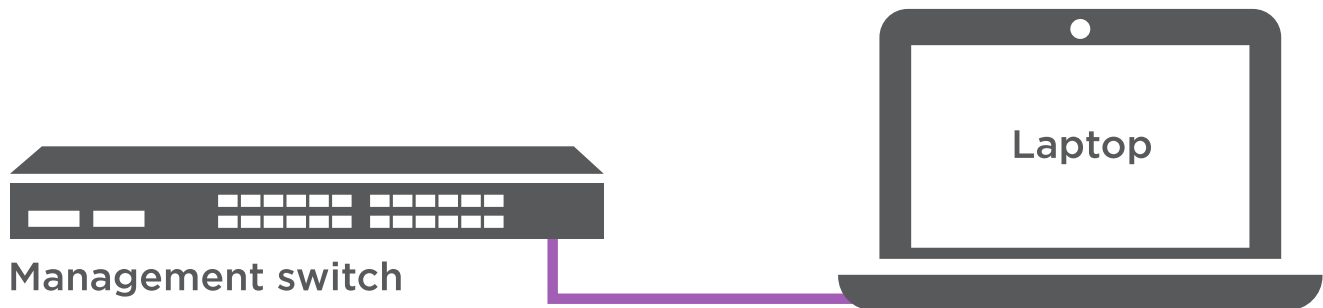
Para bandejas de unidades NS224, los ID de bandeja están preconfigurados en 00 y 01. Si desea cambiar los ID de la bandeja, utilice el extremo enderezado de un clip de papel o el lápiz de punto de bola con punta estrecha para acceder al botón de ID de la bandeja situado detrás de la placa frontal.

Animación: Configure los identificadores de las bandejas de unidades

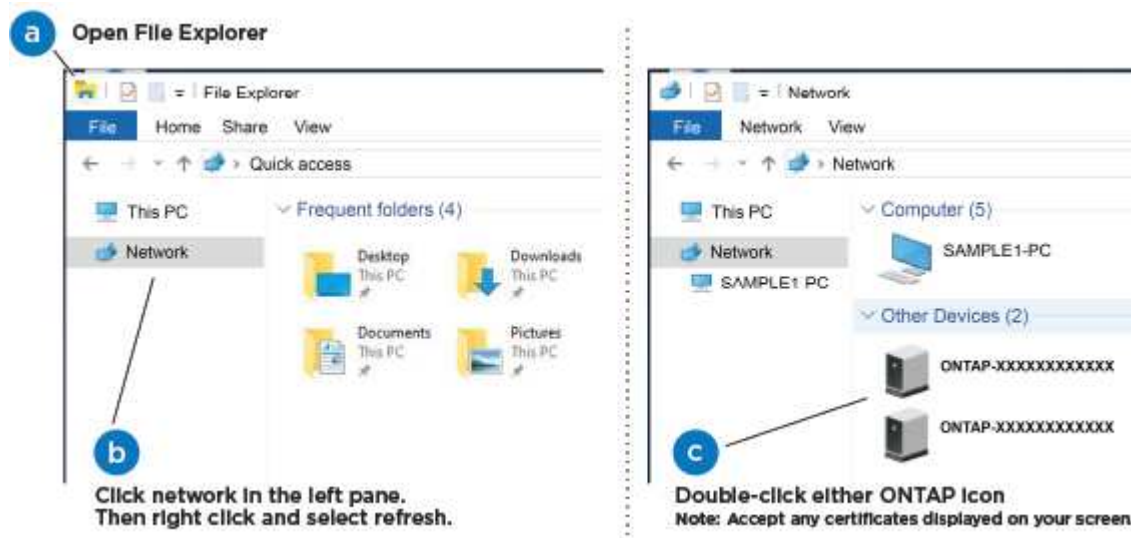
2. Enchufe los cables de alimentación a las fuentes de alimentación de la controladora y luego conéctelos a fuentes de alimentación de diferentes circuitos.
3. Asegúrese de que el ordenador portátil tiene activado el descubrimiento de red.

Consulte la ayuda en línea de su portátil para obtener más información.

4. Conecte el portátil al conmutador de administración.



1. Seleccione un icono de ONTAP que aparece para detectar:



- a. Abra el Explorador de archivos.
- b. Haga clic en red en el panel izquierdo.
- c. Haga clic con el botón derecho del ratón y seleccione Actualizar.
- d. Haga doble clic en el icono de ONTAP y acepte los certificados que aparecen en la pantalla.

 XXXXX es el número de serie del sistema para el nodo de destino.

Se abrirá System Manager.

2. Utilice la configuración guiada de System Manager para configurar el sistema con los datos recogidos en la *Guía de configuración de ONTAP* de NetApp.

"Guía de configuración de ONTAP"

3. Configure su cuenta y descargue Active IQ Config Advisor:

- a. Inicie sesión en su cuenta existente o cree una cuenta.

["Registro de soporte de NetApp"](#)

- b. Registre su sistema.

["Registro de productos de NetApp"](#)

- c. Descargue Active IQ Config Advisor.

["Descargas de NetApp: Config Advisor"](#)

4. Compruebe el estado del sistema ejecutando Config Advisor.

5. Después de completar la configuración inicial, vaya a la ["Recursos de documentación de ONTAP ONTAP System Manager"](#) Página para obtener información sobre cómo configurar las funciones adicionales en ONTAP.

Opción 2: Completar la configuración y la configuración del sistema si la detección de red no está activada

Si el descubrimiento de red no está activado en el portátil, debe completar la configuración y la configuración mediante esta tarea.

1. Conecte y configure el portátil o la consola:

- a. Ajuste el puerto de la consola del portátil o de la consola en 115,200 baudios con N-8-1.



Consulte la ayuda en línea del portátil o de la consola para saber cómo configurar el puerto de la consola.

- b. Conecte el cable de consola al portátil o a la consola mediante el cable de consola incluido con el sistema y, a continuación, conecte el portátil al conmutador de administración de la subred de administración .

- c. Asigne una dirección TCP/IP al portátil o consola, utilizando una que esté en la subred de gestión.

2. Use la animación siguiente para encender y establecer los ID de bandeja de una o varias bandejas de unidades:

Para bandejas de unidades NS224, los ID de bandeja están preconfigurados en 00 y 01. Si desea cambiar los ID de la bandeja, utilice el extremo enderezado de un clip de papel o el lápiz de punto de bola con punta estrecha para acceder al botón de ID de la bandeja situado detrás de la placa frontal.


[Animación: Configure los identificadores de las bandejas de unidades](#)

3. Enchufe los cables de alimentación a las fuentes de alimentación de la controladora y luego conéctelos a fuentes de alimentación de diferentes circuitos.



El arranque inicial puede tardar hasta ocho minutos.

4. Asigne una dirección IP de gestión de nodos inicial a uno de los nodos.

Si la red de gestión tiene DHCP...	Realice lo siguiente...
Configurado	Registre la dirección IP asignada a las nuevas controladoras.
No configurado	<p>a. Abra una sesión de consola mediante PuTTY, un servidor terminal o el equivalente para su entorno.</p> <div style="display: flex; align-items: center; margin: 10px 0;">  <p>Si no sabe cómo configurar PuTTY, compruebe la ayuda en línea del ordenador portátil o de la consola.</p> </div> <p>b. Introduzca la dirección IP de administración cuando se lo solicite el script.</p>

5. Mediante System Manager en el portátil o la consola, configure su clúster:

a. Dirija su navegador a la dirección IP de gestión de nodos.



El formato de la dirección es `https://x.x.x.x`.

b. Configure el sistema con los datos recogidos en la *Guía de configuración de ONTAP* de NetApp.

["Guía de configuración de ONTAP"](#)

6. Configure su cuenta y descargue Active IQ Config Advisor:

a. Inicie sesión en su cuenta existente o cree una cuenta.

["Registro de soporte de NetApp"](#)

b. Registre su sistema.

["Registro de productos de NetApp"](#)

c. Descargue Active IQ Config Advisor.

["Descargas de NetApp: Config Advisor"](#)

7. Compruebe el estado del sistema ejecutando Config Advisor.

8. Después de completar la configuración inicial, vaya a la ["Recursos de documentación de ONTAP ONTAP System Manager"](#) Página para obtener información sobre cómo configurar las funciones adicionales en ONTAP.

Mantener

Mantener el hardware de ASA C400

Para el sistema de almacenamiento ASA C400, puede realizar procedimientos de mantenimiento en los componentes siguientes.

Soporte de arranque

El medio de arranque almacena un conjunto primario y secundario de archivos de imagen de arranque que el sistema utiliza cuando se inicia.

Chasis

El chasis es el compartimento físico que aloja todos los componentes de la controladora, como la unidad controladora/CPU, el suministro de alimentación y las operaciones de I/O.

Controladora

Una controladora consta de una placa, un firmware y un software. Controla las unidades e implementa las funciones de ONTAP.

DIMM

Debe sustituir un DIMM (módulo de memoria en línea dual) cuando haya una falta de coincidencia en la memoria o tenga un DIMM fallido.

Ventilador

El ventilador enfría el controlador.

Batería NVDIMM

Una batería NVDIMM es responsable de mantener la alimentación al módulo NVDIMM.

NVDIMM

```
The NVDIMM (non-volatile dual in-line memory module) manages the data transfer from the volatile memory to the non-volatile storage, and maintains data integrity in the event of a power loss or system shutdown.
```

PCIe o tarjeta mezzanine

Una tarjeta PCIe (interconexión de componentes periféricos express) es una tarjeta de expansión que se conecta a la ranura PCIe de la placa base.

Una tarjeta Mezzanine es una tarjeta de expansión diseñada para ser insertada en una ranura especializada en la placa base.

Suministro de alimentación

Un suministro de alimentación proporciona una fuente de alimentación redundante en una bandeja de controladoras.

Batería de reloj en tiempo real

Una batería de reloj en tiempo real conserva la información de fecha y hora del sistema si la alimentación está apagada.

Soporte de arranque

Descripción general de la sustitución de soportes de arranque - ASA C400

El soporte de arranque almacena un conjunto principal y secundario de archivos del sistema (imagen de arranque) que el sistema utiliza cuando arranca. En función de la configuración de red, puede realizar una sustitución no disruptiva o disruptiva.

Debe tener una unidad flash USB, formateada a FAT32, con la cantidad de almacenamiento adecuada para guardar el `image_XXX.tgz` archivo.

También debe copiar el `image_XXX.tgz` Archivo a la unidad flash USB para su uso posterior en este procedimiento.

- Ambos métodos no disruptivos y disruptivos para reemplazar medios de arranque requieren restaurar el `var` sistema de archivos:
 - Para poder realizar sustituciones de forma no disruptiva, el par de alta disponibilidad debe estar conectado a una red para restaurar el `var` sistema de archivos.
 - Para el reemplazo disruptivo, no es necesaria una conexión de red para restaurar el `var` el sistema de archivos, pero el proceso requiere dos reinicios.
- Debe sustituir el componente con errores por un componente FRU de repuesto que haya recibido de su proveedor.
- Es importante que aplique los comandos en estos pasos en el nodo correcto:
 - El nodo *drinated* es el nodo en el que realiza tareas de mantenimiento.
 - El *heated node* es el partner de alta disponibilidad del nodo dañado.

Compruebe el cifrado integrado: ASA C400

Antes de apagar la controladora deficiente y comprobar el estado de las claves de cifrado incorporadas, debe comprobar el estado de la controladora deficiente, deshabilitar la devolución automática y comprobar qué versión de ONTAP se está ejecutando en el sistema.

Si tiene un clúster con más de dos nodos, debe estar en quórum. Si el clúster no tiene quórum o si una controladora en buen estado muestra FALSE para tener derecho a recibir este tipo de servicios, debe corregir el problema antes de apagar la controladora con deficiencias; consulte la ["Sincronice un nodo con el clúster"](#).

Pasos

1. Compruebe el estado del controlador dañado:
 - Si el controlador dañado se encuentra en la solicitud de inicio de sesión, inicie sesión como `admin`.
 - Si la controladora dañada se encuentra en el aviso del CARGADOR y forma parte de la configuración de alta disponibilidad, inicie sesión como `admin` en el controlador en buen estado.
 - Si la controladora dañada se encuentra en una configuración independiente y en un aviso DEL CARGADOR, póngase en contacto con ["mysupport.netapp.com"](https://mysupport.netapp.com).
2. Si AutoSupport está habilitado, elimine la creación automática de casos invocando un mensaje de AutoSupport: `system node autosupport invoke -node * -type all -message MAINT=number_of_hours_downh`

El siguiente mensaje de AutoSupport suprime la creación automática de casos durante dos horas:

```
cluster1:*> system node autosupport invoke -node * -type all -message MAINT=2h
```

3. Compruebe la versión de ONTAP que el sistema está funcionando en el controlador dañado si está activo, o en el controlador asociado si el controlador dañado está inactivo, usando el `version -v` comando:
 - Si se muestra <Ino-DARE> o <1Ono-DARE> en el resultado del comando, el sistema no admite NVE, continúe para apagar la controladora.
 - Si <Ino-DARE> no aparece en el resultado del comando y el sistema está ejecutando ONTAP 9.6 o una versión posterior, vaya a la siguiente sección.
4. Si la controladora dañada forma parte de una configuración de alta disponibilidad, deshabilite la recuperación automática de la controladora en buen estado: `storage failover modify -node local -auto-giveback false` o `storage failover modify -node local -auto-giveback -after-panic false`

Compruebe NVE o NSE en sistemas que ejecutan ONTAP 9.6 y posterior

Antes de apagar la controladora dañada, debe verificar si el sistema tiene habilitado el cifrado de volúmenes de NetApp (NVE) o el cifrado de almacenamiento de NetApp (NSE). Si es así, debe comprobar la configuración.

1. Verifique si el cifrado de volúmenes está en uso para cualquier volumen del clúster: `volume show -is -encrypted true`

Si algún volumen aparece en la salida, NVE se configura y debe verificar la configuración NVE. Si no aparece ningún volumen en la lista, compruebe si NSE está configurado y en uso.

2. Compruebe si NSE está configurado y en uso: `storage encryption disk show`
 - Si el resultado del comando incluye los detalles de la unidad con información sobre el modo y el identificador de clave, NSE se configura y es necesario verificar la configuración de NSE y en uso.
 - Si no se muestra ningún disco, NSE no está configurado.
 - Si NVE y NSE no están configurados, no hay unidades protegidas con las claves NSE, es seguro apagar la controladora dañada.

Verifique la configuración de NVE

1. Muestre los ID de claves de las claves de autenticación que se almacenan en los servidores de gestión de claves: `security key-manager key query`



Después de la versión ONTAP 9.6, es posible que tenga otros tipos de gestor de claves. Los tipos son KMIP, AKV, y GCP. El proceso de confirmación de estos tipos es el mismo que el de confirmación `external` o `onboard` tipos de gestor de claves.


- Si la `Key Manager` aparece el tipo `external` y la `Restored` la columna muestra `yes`, es seguro apagar el controlador dañado.
- Si la `Key Manager` aparece el tipo `onboard` y la `Restored` la columna muestra `yes`, necesita completar algunos pasos adicionales.
- Si la `Key Manager` aparece el tipo `external` y la `Restored` columna muestra cualquier otra cosa que no sea `yes`, necesita completar algunos pasos adicionales.

- Si la `Key Manager` aparece el tipo `onboard` y la `Restored` columna muestra cualquier otra cosa que no sea `yes`, necesita completar algunos pasos adicionales.
2. Si la `Key Manager` aparece el tipo `onboard` y la `Restored` la columna muestra `yes`, Realizar una copia de seguridad manual de la información de OKM:
 - a. Vaya al modo de privilegios avanzado e introduzca `y` cuando se le solicite continuar: `set -priv advanced`
 - b. Introduzca el comando para mostrar la información de gestión de claves: `security key-manager onboard show-backup`
 - c. Copie el contenido de la información de la copia de seguridad en un archivo o archivo de registro separados. Lo necesitará en escenarios de desastres donde podría necesitar una recuperación manual de OKM.
 - d. Volver al modo `admin`: `set -priv admin`
 - e. Apague el controlador dañado.
 3. Si la `Key Manager` aparece el tipo `external` y la `Restored` columna muestra cualquier otra cosa que no sea `yes`:
 - a. Restaure las claves de autenticación de gestión de claves externas a todos los nodos del clúster: `security key-manager external restore`

Si el comando falla, póngase en contacto con el soporte de NetApp.

["mysupport.netapp.com"](https://mysupport.netapp.com)

- a. Compruebe que el `Restored` la columna es igual `yes` para todas las claves de autenticación: `security key-manager key query`
 - b. Apague el controlador dañado.
4. Si la `Key Manager` aparece el tipo `onboard` y la `Restored` columna muestra cualquier otra cosa que no sea `yes`:
 - a. Introduzca el comando `SYNC` del gestor de claves de seguridad incorporado: `security key-manager onboard sync`



Introduzca 32 la clave de acceso de gestión de claves incorporada y alfanumérica del cliente en el símbolo del sistema. Si no se puede proporcionar la clave de acceso, comuníquese con el soporte de NetApp. ["mysupport.netapp.com"](https://mysupport.netapp.com)
 - b. Compruebe el `Restored` la columna muestra `yes` para todas las claves de autenticación: `security key-manager key query`
 - c. Compruebe que el `Key Manager` el tipo muestra `onboard`, Y a continuación, realice una copia de seguridad manual de la información de OKM.
 - d. Vaya al modo de privilegios avanzado e introduzca `y` cuando se le solicite continuar: `set -priv advanced`
 - e. Introduzca el comando para mostrar la información de backup para la gestión de claves: `security key-manager onboard show-backup`
 - f. Copie el contenido de la información de la copia de seguridad en un archivo o archivo de registro separados. Lo necesitará en escenarios de desastres donde podría necesitar una recuperación

manual de OKM.

- g. Volver al modo admin: `set -priv admin`
- h. Puede apagar el controlador de forma segura.

Verifique la configuración de NSE

1. Muestre los ID de claves de las claves de autenticación que se almacenan en los servidores de gestión de claves: `security key-manager key query -key-type NSE-AK`



Después de la versión ONTAP 9.6, es posible que tenga otros tipos de gestor de claves. Los tipos son KMIP, AKV, y GCP. El proceso de confirmación de estos tipos es el mismo que el de confirmación `external` o `onboard` tipos de gestor de claves.

- Si la `Key Manager` aparece el tipo `external` y la `Restored` la columna muestra `yes`, es seguro apagar el controlador dañado.
 - Si la `Key Manager` aparece el tipo `onboard` y la `Restored` la columna muestra `yes`, necesita completar algunos pasos adicionales.
 - Si la `Key Manager` aparece el tipo `external` y la `Restored` columna muestra cualquier otra cosa que no sea `yes`, necesita completar algunos pasos adicionales.
 - Si la `Key Manager` aparece el tipo `external` y la `Restored` columna muestra cualquier otra cosa que no sea `yes`, necesita completar algunos pasos adicionales.
2. Si la `Key Manager` aparece el tipo `onboard` y la `Restored` la columna muestra `yes`, Realizar una copia de seguridad manual de la información de OKM:
 - a. Vaya al modo de privilegios avanzado e introduzca `y` cuando se le solicite continuar: `set -priv advanced`
 - b. Introduzca el comando para mostrar la información de gestión de claves: `security key-manager onboard show-backup`
 - c. Copie el contenido de la información de la copia de seguridad en un archivo o archivo de registro separados. Lo necesitará en escenarios de desastres donde podría necesitar una recuperación manual de OKM.
 - d. Volver al modo admin: `set -priv admin`
 - e. Puede apagar el controlador de forma segura.
 3. Si la `Key Manager` aparece el tipo `external` y la `Restored` columna muestra cualquier otra cosa que no sea `yes`:
 - a. Restaure las claves de autenticación de gestión de claves externas a todos los nodos del clúster: `security key-manager external restore`

Si el comando falla, póngase en contacto con el soporte de NetApp.

["mysupport.netapp.com"](https://mysupport.netapp.com)

- a. Compruebe que el `Restored` la columna es igual `yes` para todas las claves de autenticación: `security key-manager key query`
- b. Puede apagar el controlador de forma segura.

4. Si la `Key Manager` aparece el tipo `onboard` y la `Restored` columna muestra cualquier otra cosa que no sea `yes`:

a. Introduzca el comando `SYNC` del gestor de claves de seguridad incorporado: `security key-manager onboard sync`

Introduzca 32 la clave de acceso de gestión de claves incorporada y alfanumérica del cliente en el símbolo del sistema. Si no se puede proporcionar la clave de acceso, comuníquese con el soporte de NetApp.

["mysupport.netapp.com"](https://mysupport.netapp.com)

a. Compruebe el `Restored` la columna muestra `yes` para todas las claves de autenticación: `security key-manager key query`

b. Compruebe que el `Key Manager` el tipo muestra `onboard`, Y a continuación, realice una copia de seguridad manual de la información de OKM.

c. Vaya al modo de privilegios avanzado e introduzca `y` cuando se le solicite continuar: `set -priv advanced`

d. Introduzca el comando para mostrar la información de backup para la gestión de claves: `security key-manager onboard show-backup`

e. Copie el contenido de la información de la copia de seguridad en un archivo o archivo de registro separados. Lo necesitará en escenarios de desastres donde podría necesitar una recuperación manual de OKM.

f. Volver al modo `admin`: `set -priv admin`

g. Puede apagar el controlador de forma segura.

Apague el controlador defectuoso: ASA C400

Después de completar las tareas de NVE o NSE, deberá completar el apagado de la controladora dañada. Apague o retome el controlador dañado siguiendo el procedimiento adecuado para su configuración.

Opción 1: Mayoría de las configuraciones

Después de completar las tareas de NVE o NSE, deberá completar el apagado de la controladora dañada.

Pasos

1. Lleve la controladora dañada al aviso DEL CARGADOR:

Si el controlador dañado muestra...	Realice lo siguiente...
El aviso del CARGADOR	Vaya a Quitar módulo de controlador.
Waiting for giveback...	Pulse Ctrl-C y, a continuación, responda <code>y</code> cuando se le solicite.

Si el controlador dañado muestra...	Realice lo siguiente...
Solicitud del sistema o solicitud de contraseña (introduzca la contraseña del sistema)	<p>Retome o detenga el controlador dañado del controlador en buen estado: <code>storage failover takeover -ofnode impaired_node_name</code></p> <p>Cuando el controlador dañado muestre esperando devolución..., pulse Ctrl-C y, a continuación, responda <code>y</code>.</p>

- Desde el aviso del CARGADOR, introduzca: `printenv` para capturar todas las variables ambientales de arranque. Guarde el resultado en el archivo de registro.



Es posible que este comando no funcione si el dispositivo de inicio está dañado o no funciona.

Opción 2: La controladora está en una configuración MetroCluster



No use este procedimiento si el sistema está en una configuración de MetroCluster de dos nodos.

Para apagar el controlador dañado, debe determinar el estado del controlador y, si es necesario, tomar el control para que el controlador sano siga sirviendo datos del almacenamiento del controlador dañado.

- Si tiene un clúster con más de dos nodos, debe estar en quórum. Si el clúster no tiene quórum o si una controladora en buen estado muestra falso según su condición, debe corregir el problema antes de apagar la controladora dañada; consulte ["Sincronice un nodo con el clúster"](#).
- Si tiene una configuración MetroCluster, debe haber confirmado que el estado de configuración de MetroCluster está configurado y que los nodos están en estado normal y habilitado (`metrocluster node show`).

Pasos

- Si AutoSupport está habilitado, elimine la creación automática de casos invocando un mensaje de AutoSupport: `system node autosupport invoke -node * -type all -message MAINT=number_of_hours_downh`

El siguiente mensaje de AutoSupport suprime la creación automática de casos durante dos horas:

```
cluster1:*> system node autosupport invoke -node * -type all -message MAINT=2h
```

- Deshabilite la devolución automática de la consola de la controladora en buen estado: `storage failover modify -node local -auto-giveback false`
- Lleve la controladora dañada al aviso DEL CARGADOR:

Si el controlador dañado está mostrando...	Realice lo siguiente...
El aviso del CARGADOR	Vaya al paso siguiente.
Esperando devolución...	Pulse Ctrl-C y, a continuación, responda <code>y</code> cuando se le solicite.

Si el controlador dañado está mostrando...	Realice lo siguiente...
Solicitud del sistema o solicitud de contraseña (introduzca la contraseña del sistema)	<p>Retome o detenga el controlador dañado del controlador en buen estado: <code>storage failover takeover -ofnode <i>impaired_node_name</i></code></p> <p>Cuando el controlador dañado muestre esperando devolución..., pulse Ctrl-C y, a continuación, responda <code>y</code>.</p>

Opción 3: La controladora se encuentra en un MetroCluster de dos nodos

Para apagar el controlador dañado, debe determinar el estado del controlador y, si es necesario, cambiar el controlador para que el controlador correcto siga sirviendo datos del almacenamiento del controlador dañado.

Acerca de esta tarea

- Debe dejar las fuentes de alimentación encendidas al final de este procedimiento para proporcionar alimentación a la controladora en buen estado.

Pasos

1. Compruebe el estado de MetroCluster para determinar si el controlador dañado ha cambiado automáticamente al controlador en buen estado: `metrocluster show`
2. En función de si se ha producido una conmutación automática, proceda según la siguiente tabla:

Si el controlador está dañado...	Realice lo siguiente...
Se ha cambiado automáticamente	Continúe con el próximo paso.
No se ha cambiado automáticamente	Realice una operación de conmutación de sitios planificada desde el controlador en buen estado: <code>metrocluster switchover</code>
No se ha cambiado automáticamente, ha intentado efectuar una conmutación con el <code>metrocluster switchover</code> y se vetó la conmutación	Revise los mensajes de veto y, si es posible, resuelva el problema e inténtelo de nuevo. Si no puede resolver el problema, póngase en contacto con el soporte técnico.

3. Resincronice los agregados de datos ejecutando el `metrocluster heal -phase aggregates` comando del clúster superviviente.

```
controller_A_1::> metrocluster heal -phase aggregates
[Job 130] Job succeeded: Heal Aggregates is successful.
```

Si la curación es vetada, usted tiene la opción de reemitir el `metrocluster heal` con el `-override -vetoes` parámetro. Si utiliza este parámetro opcional, el sistema anula cualquier veto suave que impida la operación de reparación.

4. Compruebe que se ha completado la operación con el comando `MetroCluster operation show`.

```

controller_A_1::> metrocluster operation show
  Operation: heal-aggregates
  State: successful
Start Time: 7/25/2016 18:45:55
End Time: 7/25/2016 18:45:56
Errors: -

```

5. Compruebe el estado de los agregados mediante `storage aggregate show` comando.

```

controller_A_1::> storage aggregate show
Aggregate      Size Available Used% State   #Vols  Nodes      RAID
Status
-----
-----
...
aggr_b2      227.1GB   227.1GB   0% online    0  mcc1-a2
raid_dp, mirrored, normal...

```

6. Repare los agregados raíz mediante el `metrocluster heal -phase root-aggregates` comando.

```

mcc1A::> metrocluster heal -phase root-aggregates
[Job 137] Job succeeded: Heal Root Aggregates is successful

```

Si la curación es vetada, usted tiene la opción de reemitir el `metrocluster heal` comando con el parámetro `-override-vetoes`. Si utiliza este parámetro opcional, el sistema anula cualquier veto suave que impida la operación de reparación.

7. Compruebe que la operación reparar se ha completado mediante el `metrocluster operation show` comando en el clúster de destino:

```

mcc1A::> metrocluster operation show
  Operation: heal-root-aggregates
  State: successful
Start Time: 7/29/2016 20:54:41
End Time: 7/29/2016 20:54:42
Errors: -

```

8. En el módulo del controlador dañado, desconecte las fuentes de alimentación.

Sustituya el soporte de arranque: ASA C400

Para sustituir el soporte de arranque, debe retirar el módulo del controlador dañado, instalar el soporte de arranque de repuesto y transferir la imagen de inicio a una unidad

flash USB.

Paso 1: Extraiga el módulo del controlador

Para acceder a los componentes internos del módulo de controlador, debe extraer el módulo de controlador del chasis.

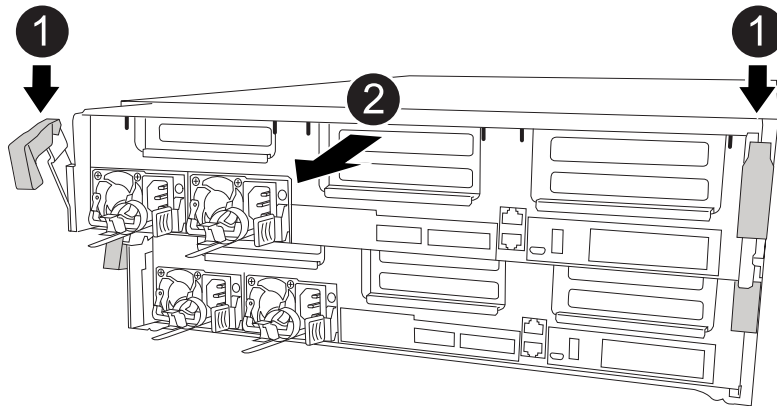
Pasos

1. Si usted no está ya conectado a tierra, correctamente tierra usted mismo.
2. Suelte los retenes del cable de alimentación y, a continuación, desenchufe los cables de las fuentes de alimentación.
3. Afloje el gancho y la correa de bucle que sujetan los cables al dispositivo de administración de cables y, a continuación, desconecte los cables del sistema y los SFP (si fuera necesario) del módulo del controlador, manteniendo un seguimiento del lugar en el que estaban conectados los cables.

Deje los cables en el dispositivo de administración de cables de manera que cuando vuelva a instalar el dispositivo de administración de cables, los cables estén organizados.

4. Retire el dispositivo de administración de cables del módulo del controlador y colóquelo aparte.
5. Presione los dos pestillos de bloqueo hacia abajo y, a continuación, gire ambos pestillos hacia abajo al mismo tiempo.

El módulo de la controladora se mueve ligeramente fuera del chasis.



1	Pestillos de bloqueo
2	La controladora se mueve ligeramente fuera del chasis

6. Deslice el módulo de la controladora para sacarlo del chasis.

Asegúrese de que admite la parte inferior del módulo de la controladora cuando la deslice para sacarlo del chasis.

7. Coloque el módulo del controlador sobre una superficie plana y estable.

Paso 2: Sustituya el soporte de arranque

Debe localizar los medios de arranque en el módulo de la controladora (consulte el mapa de FRU en el módulo de la controladora) y seguir las instrucciones para su reemplazo.

Antes de empezar

Aunque el contenido del soporte de arranque está cifrado, se recomienda borrar el contenido del soporte de arranque antes de reemplazarlo. Para obtener más información, consulte "[Declaración de volatilidad](#)" De su sistema en el sitio de soporte de NetApp.



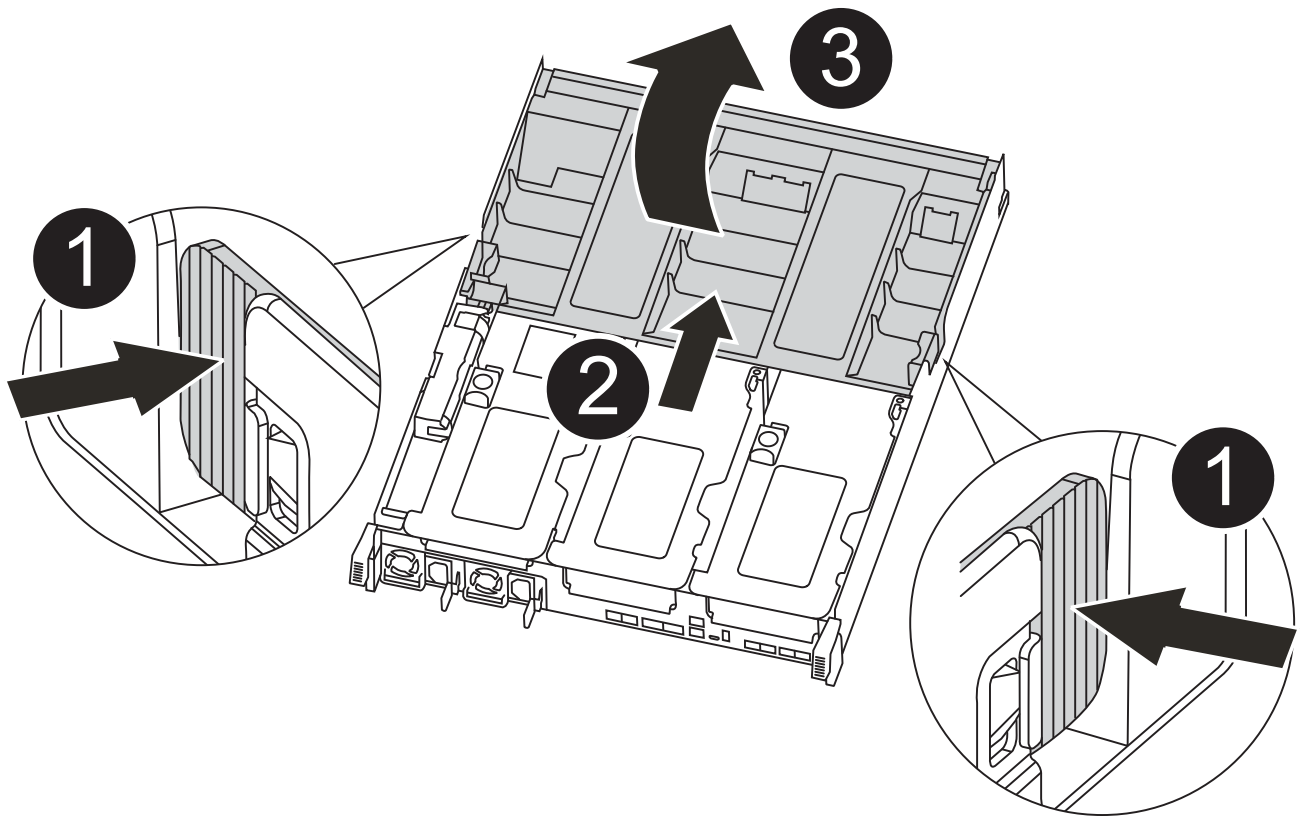
Debe iniciar sesión en el sitio de soporte de NetApp para mostrar el *Statement of volatile* de su sistema.

Puede utilizar la animación, ilustración o los pasos escritos siguientes para sustituir el soporte de arranque.

[Animación: Reemplace el soporte de arranque](#)

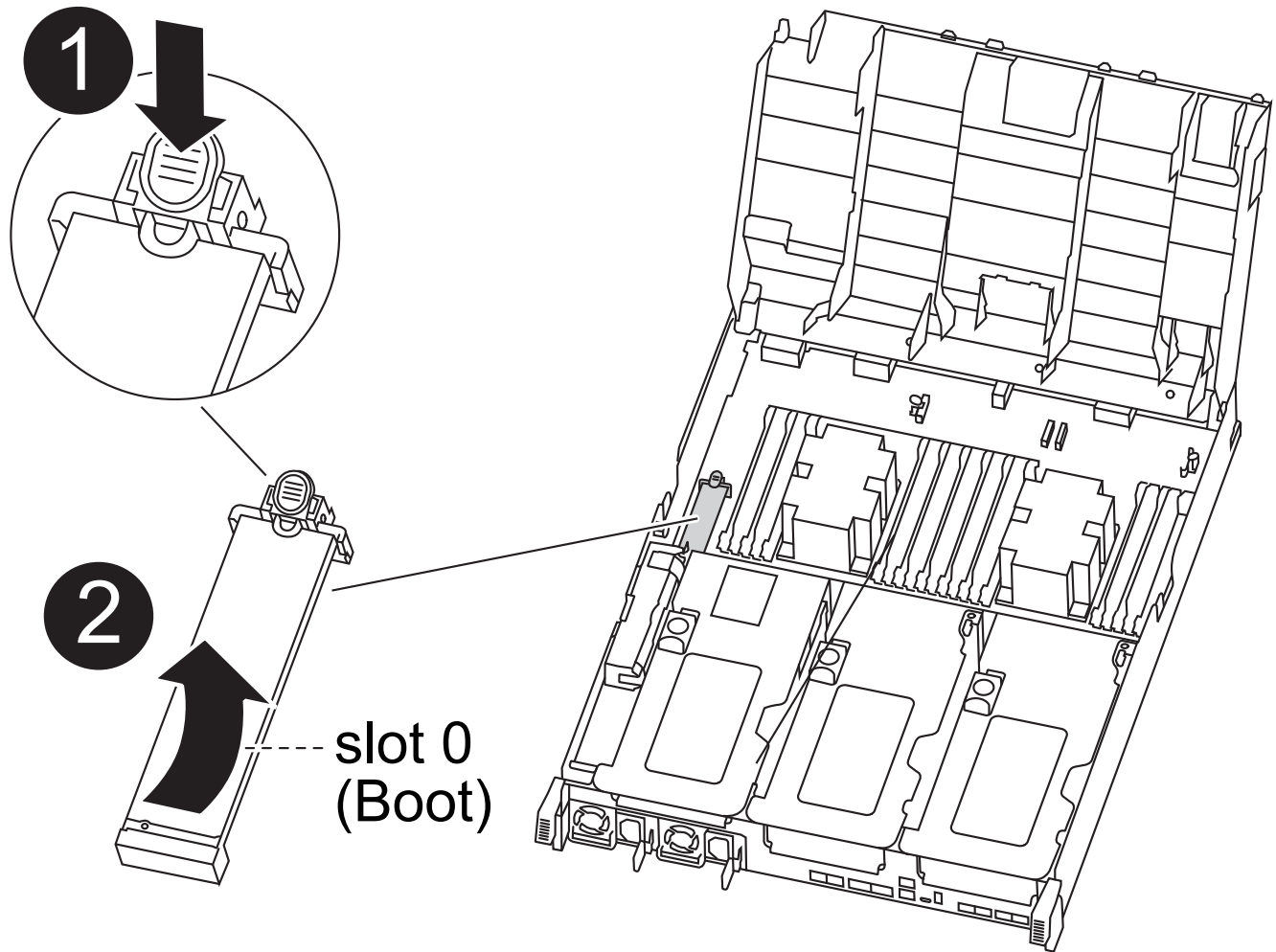
Pasos

1. Abra el conducto de aire:



1	Lengüetas de bloqueo
2	Deslizar el conducto de aire hacia la parte posterior del controlador
3	Gire el conducto de aire hacia arriba

- a. Presione las lengüetas de bloqueo de los lados del conducto de aire hacia el centro del módulo del controlador.
 - b. Deslice el conducto de aire hacia la parte posterior del módulo del controlador y gírelo hacia arriba hasta su posición completamente abierta.
2. Localice y retire el soporte de arranque del módulo de la controladora:



1	Pulse el botón azul
2	Gire el soporte del maletero hacia arriba y extráigalo del zócalo

- a. Pulse el botón azul al final del soporte de arranque hasta que el labio del soporte de arranque desaparezca el botón azul.
 - b. Gire el soporte del maletero hacia arriba y tire con cuidado del soporte del maletero para sacarlo del zócalo.
3. Alinee los bordes del soporte de arranque de repuesto con el zócalo del soporte de arranque y, a continuación, empújelo suavemente en el zócalo.
4. Compruebe el soporte del maletero para asegurarse de que está asentado completamente en la toma.
- Si es necesario, extraiga el soporte de arranque y vuelva a colocarlo en la toma.

5. Bloquee el soporte de arranque en su sitio:
 - a. Gire el soporte de arranque hacia abajo hacia la placa base.
 - b. Con el botón azul, coloque un dedo en el extremo del soporte de arranque y presione el extremo del soporte de inicio para activar el botón azul de bloqueo.
 - c. Mientras presiona el soporte del maletero, levante el botón de bloqueo azul para bloquear el soporte del maletero en su sitio.
6. Cierre el conducto de aire.

Paso 3: Transfiera la imagen de arranque al soporte de arranque

El soporte de arranque de repuesto que ha instalado no tiene una imagen de arranque, por lo que debe transferir una imagen de arranque mediante una unidad flash USB.

Antes de empezar

- Debe tener una unidad flash USB, formateada a MBR/FAT32, con una capacidad mínima de 4 GB
- Una copia de la misma versión de imagen de ONTAP que la controladora dañada en funcionamiento. Puede descargar la imagen adecuada en la sección Descargas del sitio de soporte de NetApp
 - Si NVE está habilitado, descargue la imagen con el cifrado de volúmenes de NetApp, como se indica en el botón de descarga.
 - Si el cifrado de volúmenes de NetApp no está habilitado, descargue la imagen sin el cifrado de volúmenes de NetApp, como se indica en el botón de descarga.
- Si el sistema es un par de alta disponibilidad, debe tener una conexión de red.
- Si el sistema es independiente, no necesita una conexión de red, pero debe realizar un reinicio adicional al restaurar el `var` sistema de archivos.

Pasos

1. Descargue y copie la imagen del servicio adecuada del sitio de soporte de NetApp en la unidad flash USB.
 - a. Descargue la imagen de servicio en su espacio de trabajo en su portátil.
 - b. Descomprima la imagen de servicio.



Si está extrayendo el contenido con Windows, no utilice WinZip para extraer la imagen netboot. Utilice otra herramienta de extracción, como 7-Zip o WinRAR.

Hay dos carpetas en el archivo de imagen del servicio descomprimido:

- `boot`
 - `efi`
- c. Copie el `efi` En el directorio superior de la unidad flash USB.

La unidad flash USB debe tener la carpeta `efi` y la misma versión de la imagen de servicio (BIOS) de la que se ejecuta el controlador dañado.

- d. Extraiga la unidad flash USB del ordenador portátil.
2. Si aún no lo ha hecho, cierre el conducto de aire.
 3. Alinee el extremo del módulo del controlador con la abertura del chasis y, a continuación, empuje suavemente el módulo del controlador hasta la mitad del sistema.

4. Vuelva a instalar el dispositivo de administración de cables y vuelva a instalar el sistema, según sea necesario.

Al realizar la copia, recuerde volver a instalar los convertidores de medios (SFP o QSFP) si se retiraron.

5. Enchufe el cable de alimentación en la fuente de alimentación y vuelva a instalar el retenedor del cable de alimentación.
6. Inserte la unidad flash USB en la ranura USB del módulo de controlador.

Asegúrese de instalar la unidad flash USB en la ranura indicada para dispositivos USB, y no en el puerto de consola USB.

7. Complete la instalación del módulo del controlador:
 - a. Conecte el cable de alimentación a la fuente de alimentación, vuelva a instalar el collar de bloqueo del cable de alimentación y, a continuación, conecte la fuente de alimentación.
 - b. Empuje firmemente el módulo de la controladora en el chasis hasta que se ajuste al plano medio y esté totalmente asentado.

Los pestillos de bloqueo se elevan cuando el módulo del controlador está completamente asentado.



No ejerza una fuerza excesiva al deslizar el módulo del controlador hacia el chasis para evitar dañar los conectores.

El módulo de la controladora comienza a arrancar tan pronto como se asienta completamente en el chasis. Esté preparado para interrumpir el proceso de arranque.

- a. Gire los pestillos de bloqueo hacia arriba, inclinándolos para que los pasadores de bloqueo se puedan separar y, a continuación, bajarlos hasta la posición de bloqueo.
 - b. Si aún no lo ha hecho, vuelva a instalar el dispositivo de administración de cables.
8. Interrumpa el proceso de arranque pulsando Ctrl-C para detenerse en el símbolo del sistema DEL CARGADOR.

Si se pierde este mensaje, pulse Ctrl-C, seleccione la opción de arranque en modo de mantenimiento y, a continuación `halt` La controladora para arrancar en EL CARGADOR.

9. Si la controladora está en una MetroCluster con ampliación o conexión a la estructura, debe restaurar la configuración del adaptador de FC:
 - a. Arranque en modo de mantenimiento: `boot_ontap maint`
 - b. Establezca los puertos MetroCluster como iniciadores: `ucadmin modify -m fc -t initiator adapter_name`
 - c. Detener para volver al modo de mantenimiento: `halt`

Los cambios se implementarán al arrancar el sistema.

Inicie la imagen de recuperación - ASA C400

El procedimiento para arrancar la controladora con deterioro de la imagen de recuperación depende de si el sistema está en una configuración MetroCluster de dos nodos.

Opción 1: La mayoría de los sistemas

Debe arrancar la imagen de ONTAP desde la unidad USB, restaurar el sistema de archivos y verificar las variables del entorno.

Este procedimiento se aplica a los sistemas que no están en una configuración MetroCluster de dos nodos.

Pasos

1. Desde el símbolo DEL SISTEMA DEL CARGADOR, arranque la imagen de recuperación desde la unidad flash USB: `boot_recovery`

La imagen se descarga desde la unidad flash USB.

2. Cuando se le solicite, introduzca el nombre de la imagen o acepte la imagen predeterminada que se muestra dentro de los corchetes de la pantalla.
3. Restaure el `var` sistema de archivos:

Si el sistema tiene...	Realice lo siguiente...
Una conexión de red	<ol style="list-style-type: none">a. Pulse <code>y</code> cuando se le solicite que restaure la configuración de copia de seguridad.b. Configure la controladora en buen estado como nivel de privilegio avanzado: <code>set -privilege advanced</code>c. Ejecute el comando <code>restore backup: system node restore-backup -node local -target-address <i>impaired_node_IP_address</i></code>d. Devuelva la controladora al nivel de administrador: <code>set -privilege admin</code>e. Pulse <code>y</code> cuando se le solicite que utilice la configuración restaurada.f. Pulse <code>y</code> cuando se le solicite reiniciar la controladora.
No hay conexión de red	<ol style="list-style-type: none">a. Pulse <code>n</code> cuando se le solicite que restaure la configuración de copia de seguridad.b. Reinicie el sistema cuando el sistema lo solicite.c. Seleccione la opción Actualizar flash desde la configuración de copia de seguridad (flash de sincronización) en el menú que se muestra. <p>Si se le solicita que continúe con la actualización, pulse <code>y</code>.</p>

4. Asegurarse de que las variables medioambientales estén establecidas de la manera esperada:
 - a. Lleve la controladora al aviso del CARGADOR.
 - b. Compruebe la configuración de la variable de entorno con el `printenv` comando.
 - c. Si una variable de entorno no está establecida como se espera, modifíquela con el `setenv environment-variable-name changed-value` comando.

- d. Guarde los cambios mediante `savenv` comando.
5. El siguiente depende de la configuración del sistema:
 - Si su sistema tiene configurado el gestor de claves incorporado, NSE o NVE, vaya a. [Restaura OKM, NSE y NVE según sea necesario](#)
 - Si su sistema no tiene configurado el gestor de claves incorporado, NSE o NVE, complete los pasos en esta sección.
6. Desde el aviso del CARGADOR, introduzca el `boot_ontap` comando.

Si ve...	Entonces...
La solicitud de inicio de sesión de	Vaya al siguiente paso.
Esperando devolución...	<ol style="list-style-type: none"> a. Inicie sesión en el controlador asociado. b. Confirme que la controladora de destino está lista para la devolución con el <code>storage failover show</code> comando.

7. Conecte el cable de la consola al controlador asociado.
8. Respalde la controladora con el `storage failover giveback -fromnode local` comando.
9. En el símbolo del sistema del clúster, compruebe las interfaces lógicas con el `net int -is-home false` comando.

Si alguna interfaz se muestra como "falsa", vuelva a revertir dichas interfaces a su puerto de inicio utilizando el `net int revert` comando.

10. Mueva el cable de la consola al controlador reparado y ejecute el `version -v` Comando para comprobar las versiones de ONTAP.
11. Restaura la devolución automática si la ha desactivado mediante el `storage failover modify -node local -auto-giveback true` comando.

Opción 2: La controladora está en un MetroCluster de dos nodos

Debe arrancar la imagen de ONTAP desde la unidad USB y comprobar las variables de entorno.

Este procedimiento se aplica a los sistemas de una configuración MetroCluster de dos nodos.

Pasos

1. Desde el símbolo DEL SISTEMA DEL CARGADOR, arranque la imagen de recuperación desde la unidad flash USB: `boot_recovery`

La imagen se descarga desde la unidad flash USB.
2. Cuando se le solicite, introduzca el nombre de la imagen o acepte la imagen predeterminada que se muestra dentro de los corchetes de la pantalla.
3. Después de instalar la imagen, inicie el proceso de restauración:
 - a. Pulse `n` cuando se le solicite que restaure la configuración de copia de seguridad.
 - b. Pulse `y` cuando se le pida que reinicie para empezar a utilizar el software recién instalado.

Debe estar preparado para interrumpir el proceso de arranque cuando se le solicite.

4. Cuando se inicie el sistema, pulse `Ctrl-C` después de ver la `Press Ctrl-C for Boot Menu` Mensaje. Y cuando aparezca el menú Inicio, seleccione la opción 6.
5. Compruebe que las variables de entorno están establecidas de la forma esperada.
 - a. Lleve el nodo al aviso DEL CARGADOR.
 - b. Compruebe la configuración de la variable de entorno con el `printenv` comando.
 - c. Si una variable de entorno no está establecida como se espera, modifíquela con el `setenv environment-variable-name changed-value` comando.
 - d. Guarde los cambios mediante `saveenv` comando.
 - e. Reiniciar el nodo.

Vuelva a conmutar agregados en una configuración MetroCluster de dos nodos: ASA C400

Una vez que haya completado el reemplazo de FRU en una configuración de MetroCluster de dos nodos, podrá llevar a cabo la operación de conmutación de estado de MetroCluster. De este modo, la configuración vuelve a su estado operativo normal, con las máquinas virtuales de almacenamiento (SVM) sincronizada en el sitio anteriormente afectado que ahora están activas y sirviendo datos de los pools de discos locales.

Esta tarea solo se aplica a configuraciones MetroCluster de dos nodos.

Pasos

1. Compruebe que todos los nodos estén en el `enabled` provincia: `metrocluster node show`

```
cluster_B::> metrocluster node show

DR
Group Cluster Node          Configuration  DR
-----
-----
1      cluster_A
      controller_A_1 configured    enabled    heal roots
completed
      cluster_B
      controller_B_1 configured    enabled    waiting for
switchback recovery
2 entries were displayed.
```

2. Compruebe que la resincronización se haya completado en todas las SVM: `metrocluster vserver show`
3. Compruebe que las migraciones LIF automáticas que realizan las operaciones de reparación se han completado correctamente: `metrocluster check lif show`

4. Lleve a cabo la conmutación de estado mediante el `metrocluster switchback` comando desde cualquier nodo del clúster superviviente.
5. Compruebe que la operación de conmutación de estado ha finalizado: `metrocluster show`

La operación de conmutación de estado ya está en ejecución cuando un clúster está en el `waiting-for-switchback` provincia:

```
cluster_B::> metrocluster show
Cluster           Configuration State      Mode
-----
Local: cluster_B configured      switchover
Remote: cluster_A configured      waiting-for-switchback
```

La operación de conmutación de estado se completa cuando los clústeres están en el `normal` estado:

```
cluster_B::> metrocluster show
Cluster           Configuration State      Mode
-----
Local: cluster_B configured      normal
Remote: cluster_A configured      normal
```

Si una conmutación de regreso tarda mucho tiempo en terminar, puede comprobar el estado de las líneas base en curso utilizando el `metrocluster config-replication resync-status show` comando.

6. Restablecer cualquier configuración de SnapMirror o SnapVault.

Restaurar OKM, NSE y NVE según sea necesario: ASA C400

Una vez marcadas las variables de entorno, debe completar los pasos específicos de los sistemas que tienen activada la opción Onboard Key Manager (OKM), el cifrado en almacenamiento de NetApp (NSE) o el cifrado de volúmenes de NetApp (NVE).

1. Determine qué sección debe usar para restaurar sus configuraciones de OKM, NSE o NVE: Si NSE o NVE están habilitados junto con el gestor de claves incorporado debe restaurar la configuración capturada al principio de este procedimiento.
 - Si NSE o NVE están habilitados y el gestor de claves incorporado está habilitado, vaya a [Restaurar NVE o NSE cuando el gestor de claves incorporado está habilitado](#).
 - Si NSE o NVE están habilitados para ONTAP 9.6, vaya a [Restaurar NSE/NVE en sistemas que ejecutan ONTAP 9.6 y versiones posteriores](#).

Restaurar NVE o NSE cuando el gestor de claves incorporado está habilitado

Pasos

1. Conecte el cable de consola a la controladora de destino.
2. Utilice la `boot_ontap` Comando en el símbolo del sistema del CARGADOR para arrancar la controladora.

3. Compruebe la salida de la consola:

Si la consola muestra...	Entonces...
El aviso del CARGADOR	Arranque el controlador en el menú de arranque: <code>boot_ontap menu</code>
Esperando devolución	<ul style="list-style-type: none"> a. Introduzca <code>Ctrl-C</code> en el prompt de b. En el mensaje: ¿Desea detener este nodo en lugar de esperar [y/n]? , introduzca: <code>y</code> c. En el aviso del CARGADOR, introduzca el <code>boot_ontap menu</code> comando.

4. En Boot Menu (Menú de inicio), introduzca el comando oculto, `recover_onboard_keymanager` y responda `y` en el prompt de
5. Introduzca la frase de acceso para el administrador de claves incorporado que haya obtenido del cliente al principio de este procedimiento.
6. Cuando se le solicite que introduzca los datos de copia de seguridad, pegue los datos de copia de seguridad que capturó al principio de este procedimiento, cuando se le solicite. Pegue la salida de `security key-manager backup show 0.security key-manager onboard show-backup` comando



Los datos se emiten desde cualquiera de los dos `security key-manager backup show 0.security key-manager onboard show-backup` comando.

Ejemplo de datos de backup:

```

----- COMIENZE COPIA DE SEGURIDAD-----
AAAAAAAAAAAAAAAAAAAAAAAAAAAAAAAAAAAAAAAAAAAAAAAAAAAAAAAAAAAAAAAAAAAA
AAAAAAAAAAAAAAAAAAAAAAAAAAAAAAAAAAAAAAAAAAAAAAAAAAAAAAAAAAAAAAAAAAAA3
AAAAAAAAAAAAAAAAAAAAAAAAAAAAAAAAAAAAAAAAAAAAAAAAAAAAAAAAAAAAAAAAAAAAAYAYAY
AYAYAYAYAYAYAYAYAYAYZYAYAYAYAYAYZYAYAYAYAYAYAYAYAYAYAYAYAYAYAYAYAYAYAY
YAYAYAYAYAYAYAYAYAYAYAYAYAYAYAYAYAYAYAYAYAYAYAYAYAYAYAYAYAYAYAYAYAYAY
AYAYAYAYAYAYAYAYAYAYAYAYAYAYAYAYAYAYAYAYAYAYAYAYAYAYAYAYAYAYAYAYAYAY...
H4nPQM0nrDRYRa9SCv8AAAAAAAAAAAAAAAAAAAAAAAAAAAAAAAAAAAAAAAAAAAAAAAAAAAA
AAAAAAAAAAAAAAAAAAAAAAAAAAAAAAAAAAAAAAAAAAAAAAAAAAAAAAAAAAAAAAAAAAAA
AAAAAAAAAAAAAAAAAAAAAAAAAAAAAAAAAAAAAAAAAAAA
----- BACKUP FINAL-----

```

7. En Boot Menu (Menú de inicio), seleccione la opción para el inicio normal.
El sistema arranca esperando la devolución... prompt.
8. Confirme que la controladora de destino está lista para la devolución con el `storage failover show` comando.
9. Restauración únicamente de los agregados del director financiero con la `storage failover giveback -fromnode local -only-cfo-aggregates true` comando.
 - Si el comando falla debido a un disco fallido, desactive físicamente el disco que ha fallado, pero deje el

disco en la ranura hasta que se reciba un reemplazo.

- Si el comando falla debido a una sesión CIFS abierta, compruebe con el cliente cómo cerrar sesiones CIFS.



Los terminación CIFS pueden provocar la pérdida de datos.

- Si el comando falla porque el partner "no está listo", espere 5 minutos para que los NVMMems se sincronicen.
- Si se produce un error en el comando debido a un proceso de NDMP, SnapMirror o SnapVault, deshabilite el proceso. Consulte el centro de documentación adecuado para obtener más información.

10. Una vez que se haya completado la devolución, compruebe el estado de la conmutación al nodo de respaldo y la devolución con el `storage failover show y.. ``storage failover show`comandos -giveback``.

Solo se mostrarán los agregados CFO (agregados raíz y datos en estilo CFO).

11. Mueva el cable de la consola a la controladora de destino.
 - a. Si ejecuta ONTAP 9.6 o una versión posterior, ejecute la sincronización integrada del gestor de claves de seguridad:
 - b. Ejecute el `security key-manager onboard sync` y, a continuación, introduzca la frase de acceso cuando se le solicite.
 - c. Introduzca el `security key-manager key query` comando para ver una vista detallada de todas las claves almacenadas en el gestor de claves incorporado y verificar que el `Restored` columna = `yes/true` para todas las claves de autenticación.



Si la `Restored` columna = cualquier otra cosa que no sea `yes/true`, Póngase en contacto con el servicio de atención al cliente

- d. Espere 10 minutos hasta que la clave se sincronice en el clúster.

12. Mueva el cable de la consola al controlador correspondiente.
13. Proporcione a la controladora objetivo mediante el `storage failover giveback -fromnode local` comando.
14. Compruebe el estado de devolución, 3 minutos después de que el informe haya finalizado, utilizando la `storage failover show` comando.

Si la devolución no está completa tras 20 minutos, póngase en contacto con el soporte de cliente.

15. En el símbolo del sistema `clustershell`, introduzca el `net int show -is-home false` comando para mostrar las interfaces lógicas que no están en su controladora y puerto de inicio.

Si alguna interfaz aparece como `false`, vuelva a revertir estas interfaces a su puerto de inicio mediante el `net int revert -vserver Cluster -lif nodename` comando.

16. Mueva el cable de la consola a la controladora de destino y ejecute el `version -v` Comando para comprobar las versiones de ONTAP.
17. Restaure la devolución automática si la ha desactivado mediante el `storage failover modify -node local -auto-giveback true` comando.

Restaura NSE/NVE en sistemas que ejecutan ONTAP 9.6 y versiones posteriores

Pasos

1. Conecte el cable de consola a la controladora de destino.
2. Utilice la `boot_ontap` Comando en el símbolo del sistema del CARGADOR para arrancar la controladora.
3. Compruebe la salida de la consola:

Si la consola muestra...	Entonces...
La solicitud de inicio de sesión de	Vaya al paso 7.
Esperando devolución...	<ol style="list-style-type: none">a. Inicie sesión en el controlador asociado.b. Confirme que la controladora de destino está lista para la devolución con el <code>storage failover show</code> comando.

4. Mueva el cable de la consola a la controladora correspondiente y regrese el almacenamiento de la controladora objetivo mediante el `storage failover giveback -fromnode local -only-cfo -aggregates true local` comando.
 - Si el comando falla debido a un disco fallido, desactive físicamente el disco que ha fallado, pero deje el disco en la ranura hasta que se reciba un reemplazo.
 - Si el comando falla debido a una sesión CIFS abierta, compruebe con el cliente cómo cerrar sesiones CIFS.



Los terminación CIFS pueden provocar la pérdida de datos.

- Si el comando falla porque el partner "no está listo", espere 5 minutos para que los NVMMems se sincronicen.
 - Si se produce un error en el comando debido a un proceso de NDMP, SnapMirror o SnapVault, deshabilite el proceso. Consulte el centro de documentación adecuado para obtener más información.
5. Espere 3 minutos y compruebe el estado de la conmutación al nodo de respaldo con el `storage failover show` comando.
 6. En el símbolo del sistema clustershell, introduzca el `net int show -is-home false` comando para mostrar las interfaces lógicas que no están en su controladora y puerto de inicio.

Si alguna interfaz aparece como `false`, vuelva a revertir estas interfaces a su puerto de inicio mediante el `net int revert -vserver Cluster -lif nodename` comando.

7. Mueva el cable de la consola a la controladora de destino y ejecute el `version -v` Comando para comprobar las versiones de ONTAP.
8. Restaura la devolución automática si la ha desactivado mediante el `storage failover modify -node local -auto-giveback true` comando.
9. Utilice la `storage encryption disk show` en el símbolo del sistema clustershell, para revisar el resultado.
10. Utilice la `security key-manager key query` Comando para mostrar los ID de claves de las claves de autenticación que se almacenan en los servidores de gestión de claves.

- Si la `Restored` columna = `yes/true`, ha finalizado y puede continuar con el proceso de sustitución.
- Si la `Key Manager type` = `external` y la `Restored` columna = cualquier otra cosa que no sea `yes/true`, utilice la `security key-manager external restore` Comando para restaurar los ID de claves de las claves de autenticación.



Si el comando falla, póngase en contacto con el servicio de atención al cliente.

- Si la `Key Manager type` = `onboard` y la `Restored` columna = cualquier otra cosa que no sea `yes/true`, utilice la `security key-manager onboard sync` Comando para volver a sincronizar el tipo de gestor de claves.

Utilice la `security key-manager key query` para comprobar que el `Restored` columna = `yes/true` para todas las claves de autenticación.

11. Conecte el cable de la consola al controlador asociado.
12. Respalde la controladora con el `storage failover giveback -fromnode local` comando.
13. Restaure la devolución automática si la ha desactivado mediante el `storage failover modify -node local -auto-giveback true` comando.

Devuelva la pieza fallida a NetApp - ASA C400

Devuelva la pieza que ha fallado a NetApp, como se describe en las instrucciones de RMA que se suministran con el kit. Consulte "[Devolución de piezas y sustituciones](#)" la página para obtener más información.

Chasis

Descripción general de la sustitución del chasis - ASA C400

Para sustituir el chasis, debe mover los ventiladores y los módulos de controladora del chasis dañado al nuevo chasis del mismo modelo que el chasis dañado.

Todos los demás componentes del sistema deben funcionar correctamente; si no es así, debe ponerse en contacto con el soporte técnico.

- Puede utilizar este procedimiento con todas las versiones de ONTAP admitidas por el sistema.
- Este procedimiento es disruptivo. Para un clúster de dos nodos, contará con una interrupción del servicio completa y una interrupción parcial en un clúster de varios nodos.

Apague los controladores - ASA C400

Apague o retome el controlador dañado siguiendo el procedimiento adecuado para su configuración.

Opción 1: Apague las controladoras al sustituir un chasis

Este procedimiento es solamente para configuraciones de 2 nodos que no sean de MetroCluster. Si tiene un sistema con más de dos nodos, consulte "[Cómo realizar un apagado y encendido con gracia de una pareja de alta disponibilidad en un clúster de 4 nodos](#)".

Antes de empezar

Necesita:

- Credenciales de administrador local para ONTAP.
- Clave de acceso para todo el clúster de gestión de claves incorporada de NetApp (OKM) si usa cifrado de almacenamiento o NVE/NAE.
- Accesibilidad de BMC para cada controladora.
- Detenga el acceso de todos los clientes/host a los datos del sistema de NetApp.
- Suspender trabajos de backup externo.
- Herramientas y equipos necesarios para la sustitución.



Si el sistema es un StorageGRID de NetApp o ONTAP S3 que se utiliza como nivel de cloud de FabricPool, consulte la ["Apague y encienda sin problemas su Guía de resolución del sistema de almacenamiento"](#) después de realizar este procedimiento.



Si utiliza SSD, consulte ["SU490: \(Impacto: Crítico\) Mejores prácticas para las SSD: Evite el riesgo de un fallo de unidad y de pérdida de datos si se apaga durante más de dos meses"](#)

Como práctica recomendada antes del cierre, debe:

- Realizar adicionales ["comprobaciones de estado del sistema"](#).
- Actualice ONTAP a una versión recomendada para el sistema.
- Resuelva cualquier ["Alertas de estado y riesgos de Active IQ"](#). Tome nota de cualquier fallo presente en el sistema, como los LED de los componentes del sistema.

Pasos

1. Inicie sesión en el clúster a través de SSH o inicie sesión desde cualquier nodo del clúster mediante un cable de consola local y un equipo portátil/consola.
2. Desactive AutoSupport e indique cuánto tiempo espera que el sistema esté fuera de línea:

```
system node autosupport invoke -node * -type all -message "MAINT=8h Power Maintenance"
```

3. Identifique la dirección del SP/BMC de todos los nodos:

```
system service-processor show -node * -fields address
```

4. Salga del shell de cluster: `exit`
5. Inicie sesión en SP/BMC sobre SSH con la dirección IP de cualquiera de los nodos que aparecen en el resultado del paso anterior.

Si está usando una consola o portátil, inicie sesión en la controladora con las mismas credenciales de administrador de clúster.



Abra una sesión SSH en cada conexión SP/BMC de modo que pueda supervisar el progreso.

6. Detenga los 2 nodos ubicados en el chasis dañado:


```
system node halt -node <node>,<node2> -skip-lif-migration-before-shutdown true
-ignore-quorum-warnings true -inhibit-takeover true
```



Para los clústeres que utilizan SnapMirror síncrono en modo StrictSync: `system node halt -node <node>,<node2> -skip-lif-migration-before-shutdown true -ignore-quorum-warnings true -inhibit-takeover true -ignore-strict -sync-warnings true`

7. Introduzca **y** para cada controlador en el clúster cuando lo vea *Warning: Are you sure you want to halt node "cluster <node-name> number"?* `{y|n}`:
8. Espere a que cada controladora se detenga y muestre el aviso del CARGADOR.

Opción 2: Apague una controladora en una configuración MetroCluster de dos nodos

Para apagar el controlador dañado, debe determinar el estado del controlador y, si es necesario, cambiar el controlador para que el controlador correcto siga sirviendo datos del almacenamiento del controlador dañado.

Acerca de esta tarea

- Debe dejar las fuentes de alimentación encendidas al final de este procedimiento para proporcionar alimentación a la controladora en buen estado.

Pasos

1. Compruebe el estado de MetroCluster para determinar si el controlador dañado ha cambiado automáticamente al controlador en buen estado: `metrocluster show`
2. En función de si se ha producido una conmutación automática, proceda según la siguiente tabla:

Si el controlador está dañado...	Realice lo siguiente...
Se ha cambiado automáticamente	Continúe con el próximo paso.
No se ha cambiado automáticamente	Realice una operación de conmutación de sitios planificada desde el controlador en buen estado: <code>metrocluster switchover</code>
No se ha cambiado automáticamente, ha intentado efectuar una conmutación con el <code>metrocluster switchover</code> y se vetó la conmutación	Revise los mensajes de veto y, si es posible, resuelva el problema e inténtelo de nuevo. Si no puede resolver el problema, póngase en contacto con el soporte técnico.

3. Resincronice los agregados de datos ejecutando el `metrocluster heal -phase aggregates` comando del clúster superviviente.

```
controller_A_1::> metrocluster heal -phase aggregates
[Job 130] Job succeeded: Heal Aggregates is successful.
```

Si la curación es vetada, usted tiene la opción de reemitir el `metrocluster heal` con el `-override -vetoes` parámetro. Si utiliza este parámetro opcional, el sistema anula cualquier veto suave que impida

la operación de reparación.

4. Compruebe que se ha completado la operación con el comando `MetroCluster operation show`.

```
controller_A_1::> metrocluster operation show
  Operation: heal-aggregates
    State: successful
Start Time: 7/25/2016 18:45:55
  End Time: 7/25/2016 18:45:56
  Errors: -
```

5. Compruebe el estado de los agregados mediante `storage aggregate show` comando.

```
controller_A_1::> storage aggregate show
Aggregate      Size Available Used% State   #Vols  Nodes           RAID
Status
-----
-----
...
aggr_b2      227.1GB   227.1GB   0% online    0 mcc1-a2
raid_dp, mirrored, normal...
```

6. Repare los agregados raíz mediante el `metrocluster heal -phase root-aggregates` comando.

```
mcc1A::> metrocluster heal -phase root-aggregates
[Job 137] Job succeeded: Heal Root Aggregates is successful
```

Si la curación es vetada, usted tiene la opción de reemitir el `metrocluster heal` comando con el parámetro `-override-vetoes`. Si utiliza este parámetro opcional, el sistema anula cualquier veto suave que impida la operación de reparación.

7. Compruebe que la operación reparar se ha completado mediante el `metrocluster operation show` comando en el clúster de destino:

```
mcc1A::> metrocluster operation show
  Operation: heal-root-aggregates
    State: successful
Start Time: 7/29/2016 20:54:41
  End Time: 7/29/2016 20:54:42
  Errors: -
```

8. En el módulo del controlador dañado, desconecte las fuentes de alimentación.

Sustituya la tornillería - ASA C400

Mueva los ventiladores, las unidades de disco duro y el módulo del controlador del chasis dañado al nuevo chasis, y cambie el chasis dañado por el nuevo chasis del mismo modelo que el chasis dañado.

Paso 1: Extraiga los módulos de la controladora

Para sustituir el chasis, debe quitar los módulos de la controladora del chasis antiguo.

1. Si usted no está ya conectado a tierra, correctamente tierra usted mismo.
2. Suelte los retenes del cable de alimentación y, a continuación, desenchufe los cables de las fuentes de alimentación.
3. Afloje el gancho y la correa de bucle que sujetan los cables al dispositivo de administración de cables y, a continuación, desconecte los cables del sistema y los SFP (si fuera necesario) del módulo del controlador, manteniendo un seguimiento del lugar en el que estaban conectados los cables.

Deje los cables en el dispositivo de administración de cables de manera que cuando vuelva a instalar el dispositivo de administración de cables, los cables estén organizados.

4. Retire y retire los dispositivos de administración de cables de los lados izquierdo y derecho del módulo del controlador.
5. Presione los dos pestillos de bloqueo hacia abajo y, a continuación, gire ambos pestillos hacia abajo al mismo tiempo.

El módulo de la controladora se mueve ligeramente fuera del chasis.

6. Deslice el módulo de la controladora para sacarlo del chasis.

Asegúrese de que admite la parte inferior del módulo de la controladora cuando la deslice para sacarlo del chasis.

7. Coloque el módulo de la controladora en un lugar seguro y repita estos pasos con el otro módulo de la controladora del chasis.

Paso 2: Mueva los ventiladores

Para mover los módulos de ventilador al chasis de reemplazo al reemplazar el chasis, debe realizar una secuencia específica de tareas.

1. Si usted no está ya conectado a tierra, correctamente tierra usted mismo.
2. Retire el bisel (si es necesario) con dos manos, sujetando las aberturas de cada lado del bisel y tirando de él hacia usted hasta que el bisel se suelte de los espárragos de bolas del bastidor del chasis.
3. Presione hacia abajo el pestillo de liberación en la palanca de leva del módulo del ventilador y luego gire el asa de leva hacia abajo.

El módulo del ventilador se mueve un poco lejos del chasis.

4. Tire del módulo del ventilador hacia fuera del chasis, asegurándose de que lo apoya con la mano libre para que no se balancee del chasis.



Los módulos del ventilador son cortos. Apoye siempre la parte inferior del módulo de ventilador con la mano libre para que no se caiga repentinamente del chasis y le haga daño.

5. Apartar el módulo de ventilador.
6. Repita los pasos anteriores con los módulos de ventilador restantes.
7. Inserte el módulo de ventilador en el chasis de repuesto alineándolo con la abertura y, a continuación, deslizándolo en el chasis.
8. Empuje firmemente el asa de leva del módulo del ventilador de modo que quede asentado completamente en el chasis.

El asa de leva se eleva ligeramente cuando el módulo del ventilador está completamente asentado.

9. Gire el asa de leva hasta su posición cerrada, asegurándose de que el pestillo de liberación de la palanca de leva haga clic en la posición bloqueada.
10. Repita estos pasos para los módulos de ventilador restantes.

Paso 3: Sustituya un chasis desde el bastidor del equipo o el armario del sistema

Debe quitar el chasis existente del rack del equipo o armario del sistema antes de poder instalar el chasis de reemplazo.

1. Quite los tornillos de los puntos de montaje del chasis.
2. Con dos personas, deslice el chasis antiguo fuera de los rieles del rack en un armario del sistema o rack del equipo y, a continuación, colóquelo aparte.
3. Si usted no está ya conectado a tierra, correctamente tierra usted mismo.
4. Con dos personas, instale el chasis de reemplazo en el rack o armario del sistema de equipamiento guiando el chasis hacia los rieles para rack en un armario del sistema o rack del equipo.
5. Deslice el chasis completamente en el bastidor del equipo o en el armario del sistema.
6. Fije la parte frontal del chasis al rack del equipo o al armario del sistema con los tornillos que quitó del chasis antiguo.
7. Si todavía no lo ha hecho, instale el panel frontal.

Paso 4: Instale los módulos del controlador

Después de instalar los módulos del controlador en el nuevo chasis, debe arrancarlo.

Para los pares de alta disponibilidad con dos módulos de controladora en el mismo chasis, la secuencia en la que se instala el módulo de controladora es especialmente importante porque intenta reiniciarse tan pronto como lo coloca por completo en el chasis.

1. Alinee el extremo del módulo del controlador con la abertura del chasis y, a continuación, empuje suavemente el módulo del controlador hasta la mitad del sistema.



No inserte completamente el módulo de la controladora en el chasis hasta que se le indique hacerlo.

2. Vuelva a conectar la consola al módulo del controlador y, a continuación, vuelva a conectar el puerto de administración.

3. Complete la instalación del módulo del controlador:

- a. Conecte el cable de alimentación a la fuente de alimentación, vuelva a instalar el collar de bloqueo del cable de alimentación y, a continuación, conecte la fuente de alimentación.
- b. Con los pestillos de bloqueo, empuje firmemente el módulo del controlador en el chasis hasta que los pestillos de bloqueo empiecen a elevarse.



No ejerza una fuerza excesiva al deslizar el módulo del controlador hacia el chasis para evitar dañar los conectores.

- c. Coloque completamente el módulo del controlador en el chasis girando los pestillos de bloqueo hacia arriba, inclinándolos de manera que borren los pasadores de bloqueo, empuje suavemente el controlador hasta que encaje y, a continuación, baje los pestillos de bloqueo a la posición de bloqueo.

El módulo de la controladora comienza a arrancar tan pronto como se asienta completamente en el chasis. Está preparado para interrumpir el proceso de arranque.

- d. Si aún no lo ha hecho, vuelva a instalar el dispositivo de administración de cables.
- e. Interrumpa el proceso de arranque normal y arranque en EL CARGADOR pulsando `Ctrl-C`.



Si el sistema se detiene en el menú de inicio, seleccione la opción para arrancar EN EL CARGADOR.

- f. En el aviso del CARGADOR, introduzca `bye` Para reiniciar las tarjetas PCIe y otros componentes.
- g. Interrumpa el proceso de arranque y arranque en el símbolo del sistema del CARGADOR pulsando `Ctrl-C`.

Si el sistema se detiene en el menú de inicio, seleccione la opción para arrancar EN EL CARGADOR.

4. Repita los pasos anteriores para instalar la segunda controladora en el chasis nuevo.

Complete el proceso de restauración y reemplazo - ASA C400

Debe comprobar el estado HA del chasis y devolver la pieza fallida a NetApp tal y como se describe en las instrucciones de la RMA que se suministran con el kit.

Paso 1: Verificar y establecer el estado de alta disponibilidad del chasis

Debe verificar el estado de alta disponibilidad del chasis y, si es necesario, actualizar el estado para que coincida con la configuración del sistema.

1. En el modo de mantenimiento, desde cualquier módulo de controlador, muestre el estado de alta disponibilidad del módulo de controlador local y el chasis: `ha-config show`

El estado de alta disponibilidad debe ser el mismo para todos los componentes.

2. Si el estado del sistema mostrado para el chasis no coincide con la configuración del sistema:

- a. Establezca el estado de alta disponibilidad para el chasis: `ha-config modify chassis HA-state`

El valor de *ha-state* puede ser uno de los siguientes:

- ha
- mcc
- mcc-2n
- mccip
- non-ha

b. Confirme que el ajuste ha cambiado: `ha-config show`

3. Si aún no lo ha hecho, puede volver a obtener el resto de su sistema.
4. Vuelva a instalar el bisel en la parte delantera del sistema.

Paso 2: Vuelva a conmutar los agregados en una configuración de MetroCluster de dos nodos

Una vez que haya completado el reemplazo de FRU en una configuración de MetroCluster de dos nodos, podrá llevar a cabo la operación de conmutación de estado de MetroCluster. De este modo, la configuración vuelve a su estado operativo normal, con las máquinas virtuales de almacenamiento (SVM) sincronizada en el sitio anteriormente afectado que ahora están activas y sirviendo datos de los pools de discos locales.

Esta tarea solo se aplica a configuraciones MetroCluster de dos nodos.

Pasos

1. Compruebe que todos los nodos estén en el `enabled` provincia: `metrocluster node show`

```
cluster_B::> metrocluster node show

DR                               Configuration  DR
Group Cluster Node              State          Mirroring Mode
-----
1      cluster_A
      controller_A_1 configured    enabled    heal roots
completed
      cluster_B
      controller_B_1 configured    enabled    waiting for
switchback recovery
2 entries were displayed.
```

2. Compruebe que la resincronización se haya completado en todas las SVM: `metrocluster vserver show`
3. Compruebe que las migraciones LIF automáticas que realizan las operaciones de reparación se han completado correctamente: `metrocluster check lif show`
4. Lleve a cabo la conmutación de estado mediante el `metrocluster switchback` comando desde cualquier nodo del clúster superviviente.
5. Compruebe que la operación de conmutación de estado ha finalizado: `metrocluster show`

La operación de conmutación de estado ya está en ejecución cuando un clúster está en el `waiting-`

for-switchback provincia:

```
cluster_B::> metrocluster show
Cluster          Configuration State      Mode
-----
Local: cluster_B configured      switchover
Remote: cluster_A configured      waiting-for-switchback
```

La operación de conmutación de estado se completa cuando los clústeres están en el `normal` estado:

```
cluster_B::> metrocluster show
Cluster          Configuration State      Mode
-----
Local: cluster_B configured      normal
Remote: cluster_A configured      normal
```

Si una conmutación de regreso tarda mucho tiempo en terminar, puede comprobar el estado de las líneas base en curso utilizando el `metrocluster config-replication resync-status show` comando.

6. Restablecer cualquier configuración de SnapMirror o SnapVault.

Paso 3: Devuelva la pieza que falló a NetApp

Devuelva la pieza que ha fallado a NetApp, como se describe en las instrucciones de RMA que se suministran con el kit. Consulte "[Devolución de piezas y sustituciones](#)" la página para obtener más información.

Controladora

Descripción general de la sustitución del módulo del controlador - ASA C400

Debe revisar los requisitos previos del procedimiento de reemplazo y seleccionar el correcto para su versión del sistema operativo ONTAP.

- Todas las bandejas de unidades deben funcionar correctamente.
- Si su sistema está en una configuración MetroCluster, debe revisar la sección "[Elección del procedimiento de recuperación correcto](#)" para determinar si debe utilizar este procedimiento.

Si este es el procedimiento que debe utilizar, tenga en cuenta que el procedimiento de sustitución de una controladora en una configuración de MetroCluster de cuatro u ocho nodos es el mismo que el de una pareja de alta disponibilidad. No es necesario realizar pasos específicos de MetroCluster porque el fallo está limitado a un par de alta disponibilidad y pueden utilizarse comandos de recuperación tras fallos del almacenamiento para proporcionar un funcionamiento no disruptivo durante el reemplazo.

- Debe sustituir el componente con errores por un componente FRU de repuesto que haya recibido de su proveedor.
- Debe sustituir un módulo de controlador por un módulo de controlador del mismo tipo de modelo. No puede actualizar su sistema simplemente reemplazando el módulo del controlador.

- No es posible cambiar ninguna unidad o bandeja de unidades como parte de este procedimiento.
- En este procedimiento, el dispositivo de arranque pasa del controlador dañado al controlador *regrel* de modo que el controlador *regrel* se arranque en la misma versión de ONTAP que el módulo de controlador antiguo.
- Es importante que aplique los comandos de estos pasos en los sistemas correctos:
 - El controlador *drinated* es el controlador que se va a sustituir.
 - El *node* de reemplazo es la nueva controladora que está reemplazando a la controladora dañada.
 - El controlador *heated* es el controlador que sobrevive.
- Siempre debe capturar el resultado de la consola de la controladora en un archivo de texto.

Esto proporciona un registro del procedimiento para poder solucionar los problemas que puedan surgir durante el proceso de reemplazo.

Apague el controlador defectuoso: ASA C400

Apague o retome el controlador dañado siguiendo el procedimiento adecuado para su configuración.

Opción 1: La mayoría de los sistemas

Para apagar el controlador dañado, debe determinar el estado del controlador y, si es necesario, tomar el control para que el controlador sano siga sirviendo datos del almacenamiento del controlador dañado.

Acerca de esta tarea

- Si dispone de un sistema SAN, debe haber comprobado los mensajes de evento `cluster kernel-service show`) para el blade SCSI de la controladora dañada. `cluster kernel-service show``El comando (desde el modo avanzado `priv`) muestra el nombre del nodo, el estado del quórum de ese nodo, el estado de disponibilidad de ese nodo y el estado operativo de ese nodo.

Cada proceso SCSI-blade debe quórum con los otros nodos del clúster. Todos los problemas deben resolverse antes de continuar con el reemplazo.

- Si tiene un clúster con más de dos nodos, debe estar en quórum. Si el clúster no tiene quórum o si una controladora en buen estado muestra falso según su condición, debe corregir el problema antes de apagar la controladora dañada; consulte "[Sincronice un nodo con el clúster](#)".

Pasos

1. Si AutoSupport está habilitado, suprima la creación automática de casos invocando un mensaje de AutoSupport: `system node autosupport invoke -node * -type all -message MAINT=<# of hours>h`

El siguiente mensaje de AutoSupport suprime la creación automática de casos durante dos horas:
`cluster1:> system node autosupport invoke -node * -type all -message MAINT=2h`

2. Deshabilite la devolución automática de la consola de la controladora en buen estado: `storage failover modify -node local -auto-giveback false`



Cuando vea *do desea desactivar la devolución automática?*, introduzca `y`.

3. Lleve la controladora dañada al aviso DEL CARGADOR:

Si el controlador dañado está mostrando...	Realice lo siguiente...
El aviso del CARGADOR	Vaya al paso siguiente.
Esperando devolución...	Pulse Ctrl-C y, a continuación, responda <code>y</code> cuando se le solicite.
Solicitud del sistema o solicitud de contraseña	Retome o detenga el controlador dañado del controlador en buen estado: <code>storage failover takeover -ofnode impaired_node_name</code> Cuando el controlador dañado muestre esperando devolución..., pulse Ctrl-C y, a continuación, responda <code>y</code> .

Opción 2: La controladora está en un MetroCluster de dos nodos

Para apagar el controlador dañado, debe determinar el estado del controlador y, si es necesario, cambiar

el controlador para que el controlador correcto siga sirviendo datos del almacenamiento del controlador dañado.

Acerca de esta tarea

- Debe dejar las fuentes de alimentación encendidas al final de este procedimiento para proporcionar alimentación a la controladora en buen estado.

Pasos

1. Compruebe el estado de MetroCluster para determinar si el controlador dañado ha cambiado automáticamente al controlador en buen estado: `metrocluster show`
2. En función de si se ha producido una conmutación automática, proceda según la siguiente tabla:

Si el controlador está dañado...	Realice lo siguiente...
Se ha cambiado automáticamente	Continúe con el próximo paso.
No se ha cambiado automáticamente	Realice una operación de conmutación de sitios planificada desde el controlador en buen estado: <code>metrocluster switchover</code>
No se ha cambiado automáticamente, ha intentado efectuar una conmutación con el <code>metrocluster switchover</code> y se vetó la conmutación	Revise los mensajes de veto y, si es posible, resuelva el problema e inténtelo de nuevo. Si no puede resolver el problema, póngase en contacto con el soporte técnico.

3. Resincronice los agregados de datos ejecutando el `metrocluster heal -phase aggregates` comando del clúster superviviente.

```
controller_A_1::> metrocluster heal -phase aggregates
[Job 130] Job succeeded: Heal Aggregates is successful.
```

Si la curación es vetada, usted tiene la opción de reemitir el `metrocluster heal` con el `-override-vetoes` parámetro. Si utiliza este parámetro opcional, el sistema anula cualquier veto suave que impida la operación de reparación.

4. Compruebe que se ha completado la operación con el comando `MetroCluster operation show`.

```
controller_A_1::> metrocluster operation show
Operation: heal-aggregates
State: successful
Start Time: 7/25/2016 18:45:55
End Time: 7/25/2016 18:45:56
Errors: -
```

5. Compruebe el estado de los agregados mediante `storage aggregate show` comando.

```

controller_A_1::> storage aggregate show
Aggregate      Size Available Used% State   #Vols  Nodes
RAID Status
-----
...
aggr_b2      227.1GB   227.1GB   0% online    0 mcc1-a2
raid_dp, mirrored, normal...

```

6. Repare los agregados raíz mediante el `metrocluster heal -phase root-aggregates` comando.

```

mcc1A::> metrocluster heal -phase root-aggregates
[Job 137] Job succeeded: Heal Root Aggregates is successful

```

Si la curación es vetada, usted tiene la opción de reemitir el `metrocluster heal` comando con el parámetro `-override-vetoes`. Si utiliza este parámetro opcional, el sistema anula cualquier veto suave que impida la operación de reparación.

7. Compruebe que la operación reparar se ha completado mediante el `metrocluster operation show` comando en el clúster de destino:

```

mcc1A::> metrocluster operation show
Operation: heal-root-aggregates
State: successful
Start Time: 7/29/2016 20:54:41
End Time: 7/29/2016 20:54:42
Errors: -

```

8. En el módulo del controlador dañado, desconecte las fuentes de alimentación.

Sustituya el hardware del módulo del controlador: ASA C400

Para sustituir el hardware del módulo de la controladora, debe retirar la controladora dañada, mover los componentes de FRU al módulo de la controladora de reemplazo, instalar el módulo de la controladora de reemplazo en el chasis y, a continuación, arrancar el sistema en modo de mantenimiento.

Paso 1: Extraiga el módulo del controlador

Para acceder a los componentes internos del módulo de controlador, debe extraer el módulo de controlador del chasis.

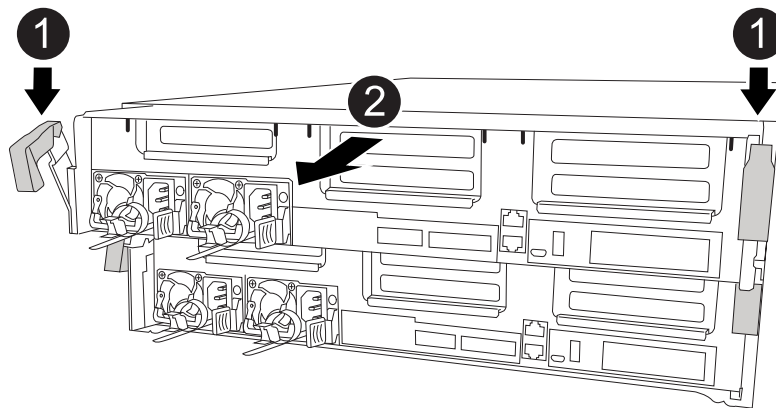
1. Si usted no está ya conectado a tierra, correctamente tierra usted mismo.

- Suelte los retenes del cable de alimentación y, a continuación, desenchufe los cables de las fuentes de alimentación.
- Afloje el gancho y la correa de bucle que sujetan los cables al dispositivo de administración de cables y, a continuación, desconecte los cables del sistema y los SFP (si fuera necesario) del módulo del controlador, manteniendo un seguimiento del lugar en el que estaban conectados los cables.

Deje los cables en el dispositivo de administración de cables de manera que cuando vuelva a instalar el dispositivo de administración de cables, los cables estén organizados.

- Retire el dispositivo de administración de cables del módulo del controlador y colóquelo aparte.
- Presione los dos pestillos de bloqueo hacia abajo y, a continuación, gire ambos pestillos hacia abajo al mismo tiempo.

El módulo de la controladora se mueve ligeramente fuera del chasis.



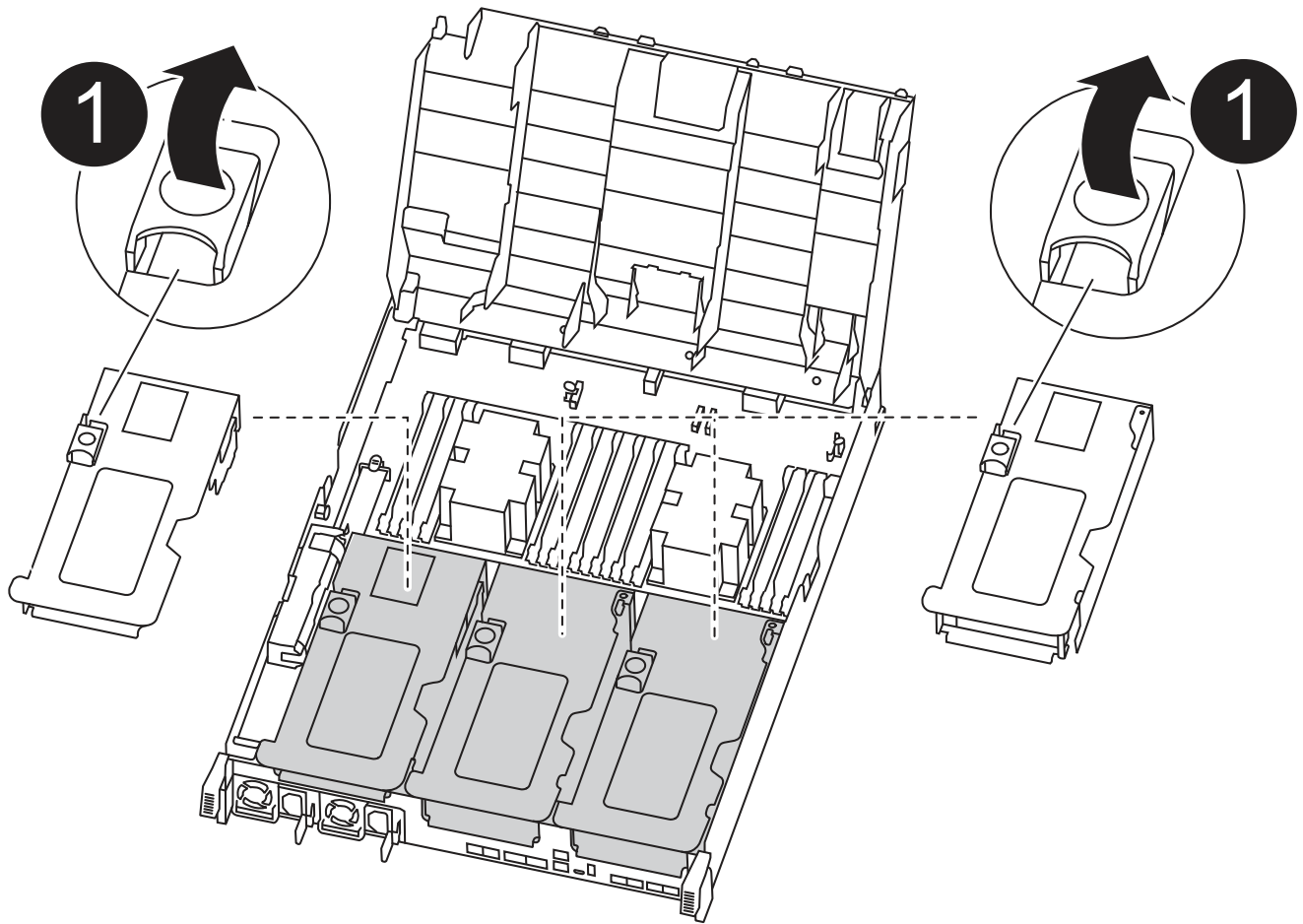
1	Pestillos de bloqueo
2	La controladora se mueve ligeramente fuera del chasis

- Deslice el módulo de la controladora para sacarlo del chasis.

Asegúrese de que admite la parte inferior del módulo de la controladora cuando la deslice para sacarlo del chasis.

- Coloque el módulo del controlador sobre una superficie plana y estable.
- En el módulo del controlador de sustitución, abra el conducto de aire y retire los elevadores vacíos del módulo del controlador mediante la animación, la ilustración o los pasos escritos:

[Animación: Retire los elevadores vacíos del módulo del controlador de sustitución](#)



1

Pestillos del elevador

1. Presione las lengüetas de bloqueo de los lados del conducto de aire hacia el centro del módulo del controlador.
2. Deslice el conducto de aire hacia la parte posterior del módulo del controlador y gírelo hacia arriba hasta su posición completamente abierta.
3. Gire el pestillo de bloqueo del elevador en el lado izquierdo del elevador 1 hacia arriba y hacia el conducto de aire, levante el elevador y colóquelo a un lado.
4. Repita el paso anterior para los elevadores restantes.

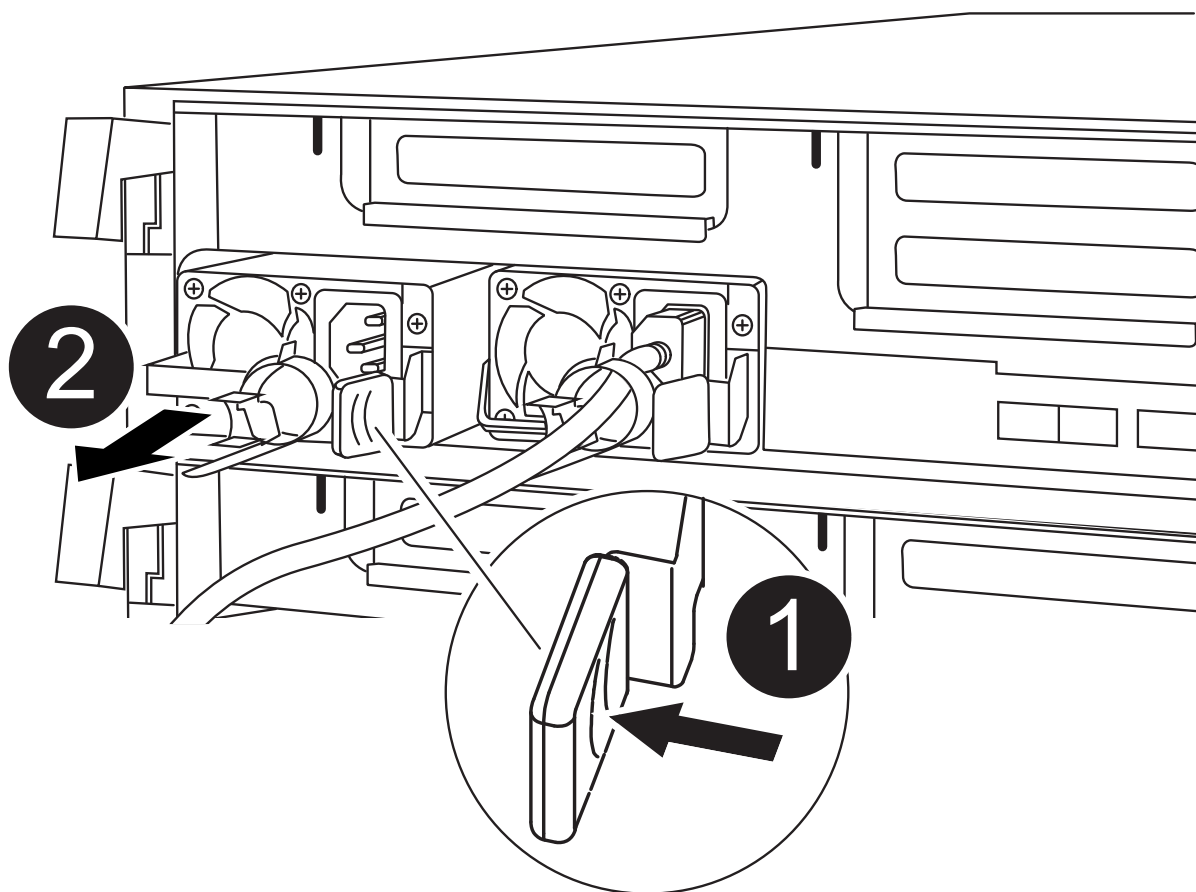
Paso 2: Mueva las fuentes de alimentación

Debe mover la fuente de alimentación del módulo del controlador dañado al módulo del controlador de repuesto cuando sustituya un módulo del controlador.

Puede utilizar la animación, ilustración o los pasos escritos siguientes para mover las fuentes de alimentación al módulo de controlador de reemplazo.

[Animación: Mueva las fuentes de alimentación](#)

1. Retire la fuente de alimentación:



1	Lengüeta de bloqueo de PSU
2	Retén del cable de alimentación

1. Gire el asa de la leva para que pueda utilizarse para extraer la fuente de alimentación del chasis.
2. Pulse la lengüeta de bloqueo azul para liberar la fuente de alimentación del chasis.
3. Con ambas manos, extraiga la fuente de alimentación del chasis y, a continuación, déjela a un lado.
 - a. Mueva la fuente de alimentación al nuevo módulo de controlador y, a continuación, instálela.
 - b. Con ambas manos, sujete y alinee los bordes de la fuente de alimentación con la abertura del módulo del controlador y, a continuación, empuje suavemente la fuente de alimentación en el módulo del controlador hasta que la lengüeta de bloqueo encaje en su sitio.

Las fuentes de alimentación sólo se acoplarán correctamente al conector interno y se bloquearán de una manera.



Para evitar dañar el conector interno, no ejerza demasiada fuerza al deslizar la fuente de alimentación hacia el sistema.

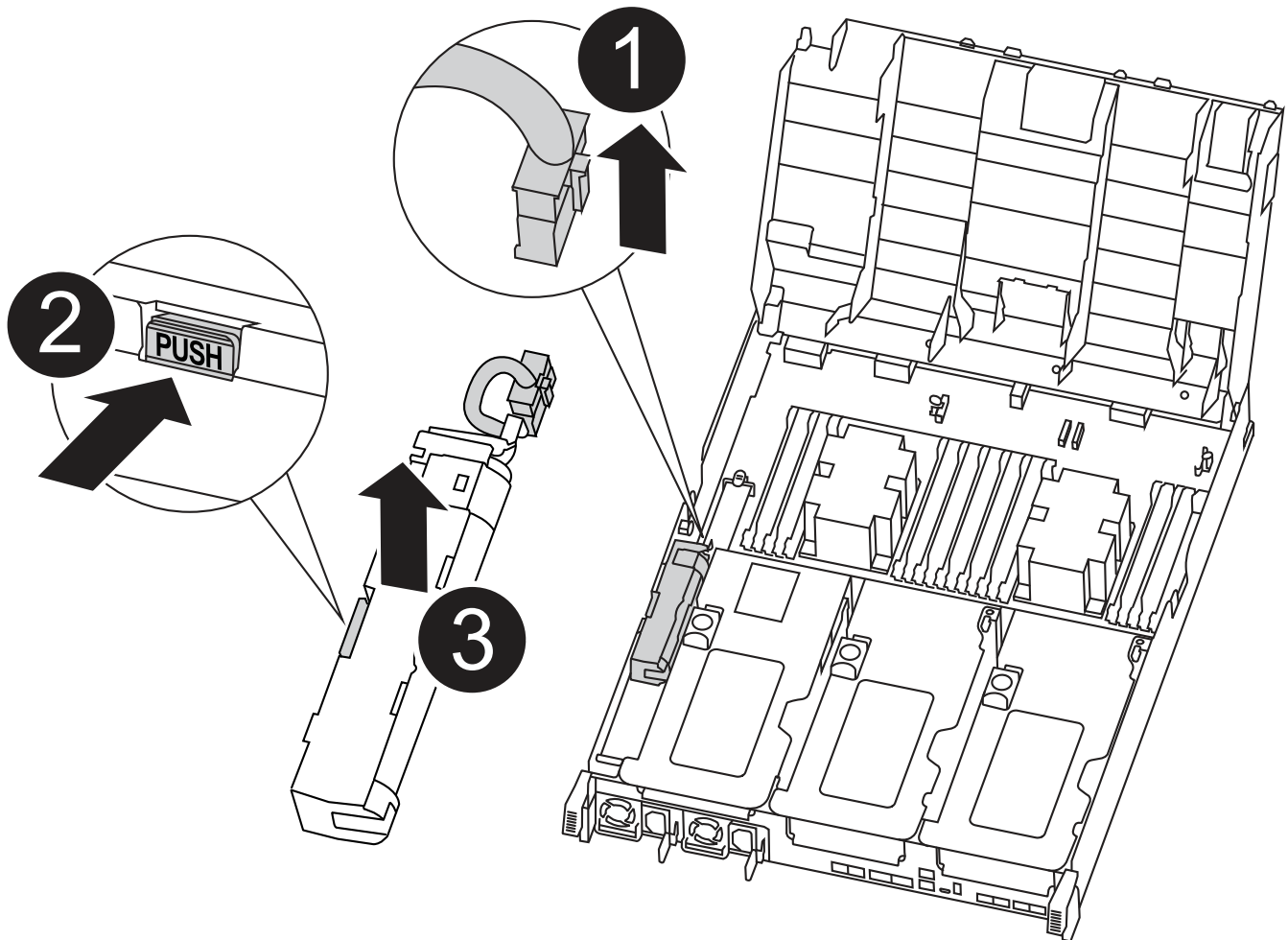
- a. Repita los pasos anteriores con todos los suministros de alimentación restantes.

Paso 3: Mueva la batería NVDIMM

Para mover la batería NVDIMM del módulo de controlador dañado al módulo de controlador de repuesto, debe realizar una secuencia específica de pasos.

Puede utilizar la animación, ilustración o los pasos escritos siguientes para mover la batería NVDIMM del módulo de controlador dañado al módulo de controlador de reemplazo.

Animación: [Mueva la batería NVDIMM](#)



1	Enchufe de la batería NVDIMM
2	Lengüeta de bloqueo de la batería NVDIMM
3	Batería NVDIMM

1. Abra el conducto de aire:

- Presione las lengüetas de bloqueo de los lados del conducto de aire hacia el centro del módulo del controlador.
- Deslice el conducto de aire hacia la parte posterior del módulo del controlador y gírelo hacia arriba

hasta su posición completamente abierta.

2. Localice la batería NVDIMM en el módulo de la controladora.
3. Localice el enchufe de la batería y apriete el clip en la parte frontal del enchufe de la batería para liberar el enchufe de la toma y, a continuación, desenchufe el cable de la batería de la toma.
4. Sujete la batería, presione LA lengüeta de bloqueo azul marcada Y, a continuación, levante la batería para sacarla del soporte y del módulo del controlador.
5. Mueva la batería al módulo del controlador de repuesto.
6. Alinee el módulo de la batería con la abertura de la batería y, a continuación, empuje suavemente la batería hasta que encaje en su sitio.



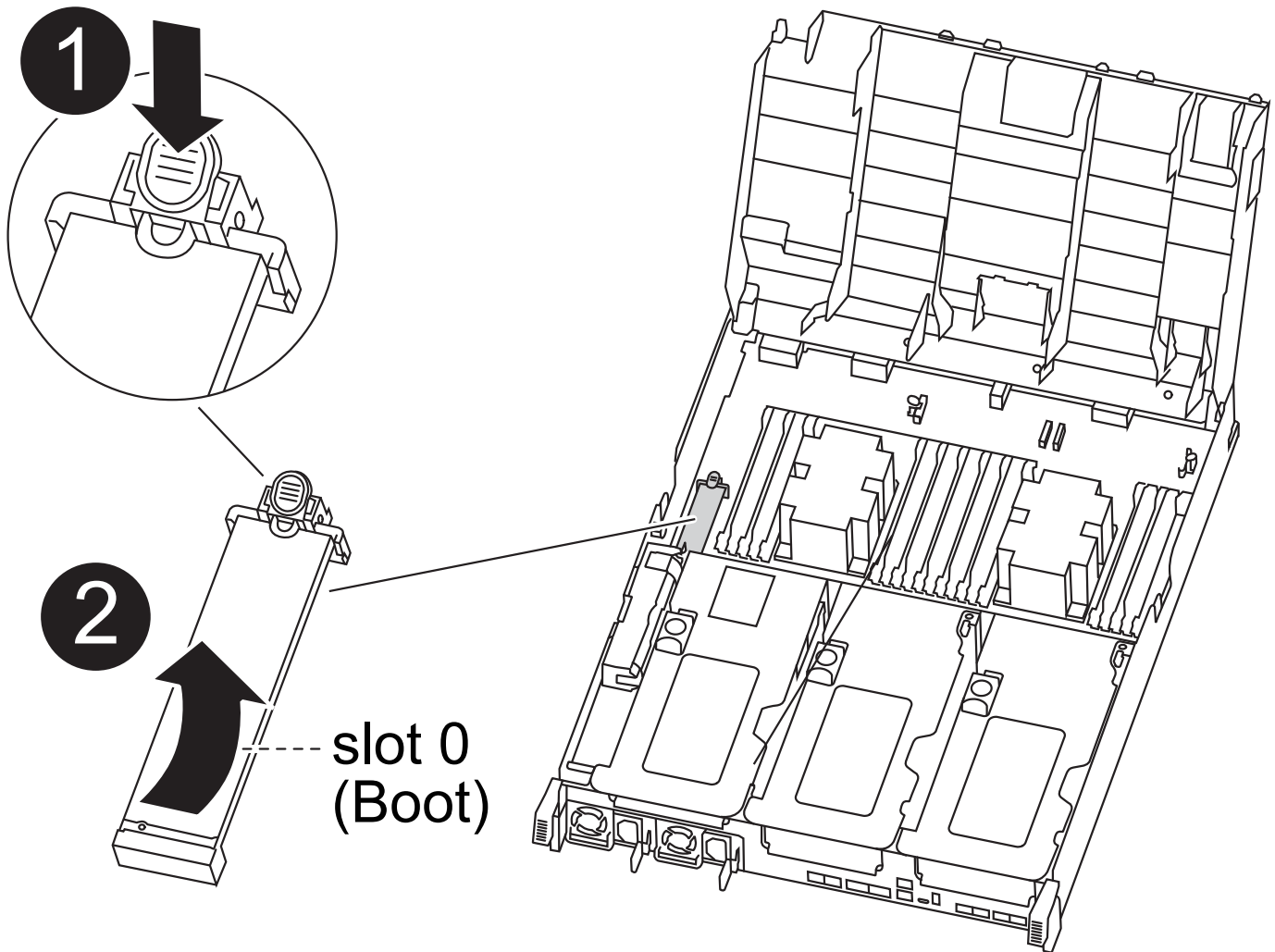
No vuelva a enchufar el cable de la batería a la placa base hasta que se le indique hacerlo.

Paso 4: Mueva el soporte de arranque

Debe localizar el soporte de arranque y, a continuación, seguir las instrucciones para retirarlo del módulo de controlador dañado e insertarlo en el módulo de controlador de sustitución.

Puede utilizar la animación, ilustración o los pasos escritos siguientes para mover el soporte de arranque desde el módulo del controlador dañado al módulo del controlador de reemplazo.

[Animación: Mueve el soporte de arranque](#)



1	Lengüeta de bloqueo del soporte de arranque
2	Soporte de arranque

1. Localice y retire el soporte de arranque del módulo de la controladora:
 - a. Pulse el botón azul al final del soporte de arranque hasta que el labio del soporte de arranque desaparezca el botón azul.
 - b. Gire el soporte del maletero hacia arriba y tire con cuidado del soporte del maletero para sacarlo del zócalo.
2. Mueva el soporte del maletero al nuevo módulo del controlador, alinee los bordes del soporte del maletero con el alojamiento del zócalo y, a continuación, empújelo suavemente en el zócalo.
3. Compruebe el soporte del maletero para asegurarse de que está asentado completamente en la toma.

Si es necesario, extraiga el soporte de arranque y vuelva a colocarlo en la toma.
4. Bloquee el soporte de arranque en su sitio:
 - a. Gire el soporte de arranque hacia abajo hacia la placa base.

- b. Pulse el botón de bloqueo azul para que esté en la posición abierta.
- c. Coloque los dedos en el extremo del soporte del maletero mediante el botón azul, presione firmemente el extremo del soporte del maletero para activar el botón de bloqueo azul.

Paso 5: Mover los elevadores PCIe y la tarjeta mezzanine

Como parte del proceso de sustitución de la controladora, debe mover los elevadores PCIe y la tarjeta mezzanine del módulo de controladora dañado al módulo de controladora de reemplazo.

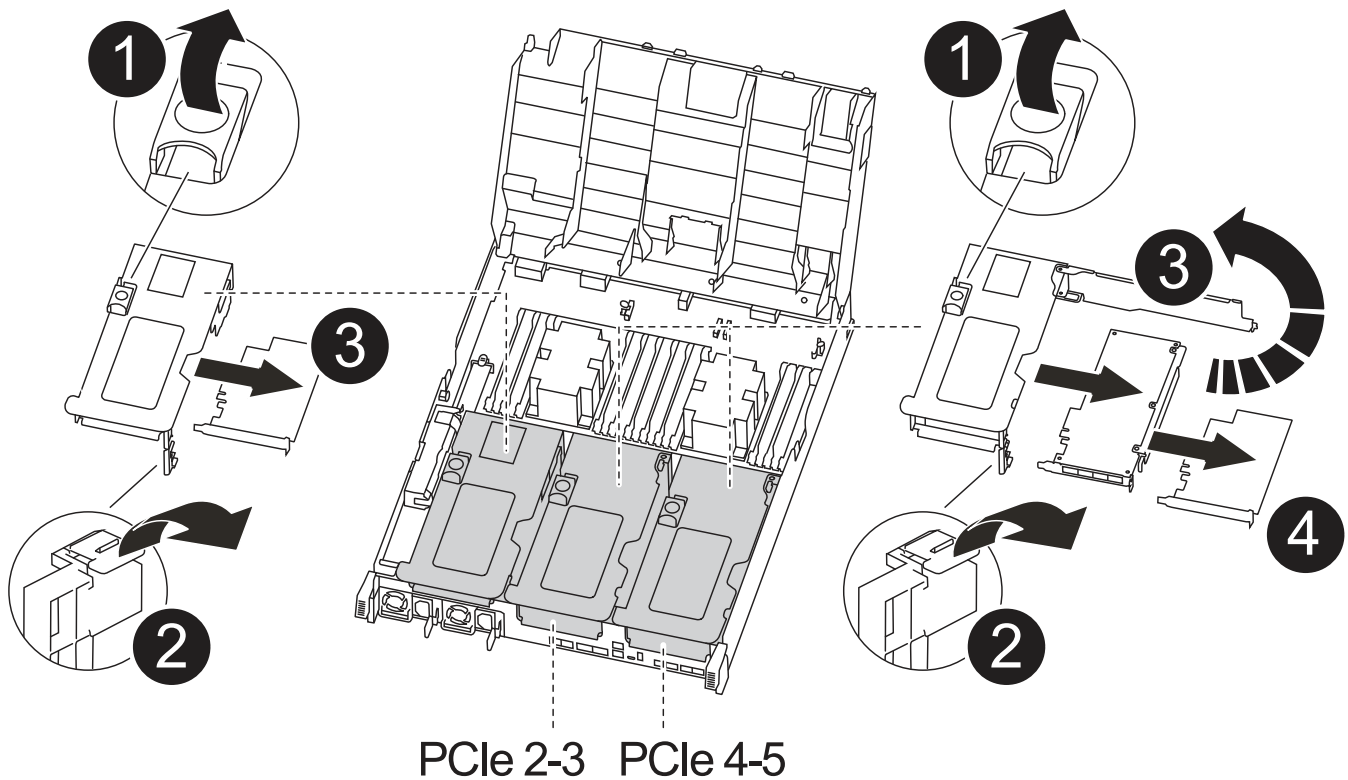
Puede utilizar las siguientes animaciones, ilustraciones o los pasos escritos para mover los elevadores PCIe y la tarjeta intermedia desde el módulo de la controladora dañada al módulo de la controladora de sustitución.

Movimiento de la tarjeta vertical PCIe 1 y 2 (elevadores izquierdo y medio):

[Animación - mover elevadores PCI 1 y 2](#)

Desplazamiento de la tarjeta mezzanine y la tarjeta vertical 3 (tarjeta vertical derecha):

[Animación: Mover la tarjeta mezzanine y la tarjeta vertical 3](#)



1	Pestillo de bloqueo de la tarjeta vertical
2	Pestillo de bloqueo de tarjeta PCI
3	Placa de bloqueo PCI

1. Mueva los elevadores PCIe uno y dos del módulo del controlador dañado al módulo del controlador de sustitución:

- a. Quite todos los módulos SFP o QSFP que puedan estar en las tarjetas PCIe.
- b. Gire el pestillo de bloqueo del elevador en el lado izquierdo del elevador hacia arriba y hacia el conducto de aire.

La tarjeta vertical se eleva ligeramente del módulo del controlador.

- c. Levante la tarjeta vertical y, a continuación, muérela al módulo de la controladora de reemplazo.
- d. Alinee la tarjeta vertical con las patillas del lado de la toma de la tarjeta vertical, baje la tarjeta vertical de los pasadores, empuje la tarjeta vertical directamente hacia la toma de la placa base y, a continuación, gire el pestillo hacia abajo al ras con la chapa metálica de la tarjeta vertical.
- e. Repita este paso para la tarjeta vertical número 2.

2. Extraiga la tarjeta vertical número 3, extraiga la tarjeta intermedia e instálela en el módulo de la controladora de sustitución:

- a. Quite todos los módulos SFP o QSFP que puedan estar en las tarjetas PCIe.
- b. Gire el pestillo de bloqueo del elevador en el lado izquierdo del elevador hacia arriba y hacia el conducto de aire.

La tarjeta vertical se eleva ligeramente del módulo del controlador.

- c. Levante la tarjeta vertical y déjela a un lado en una superficie plana y estable.
- d. Afloje los tornillos de ajuste manual de la tarjeta intermedia y levante suavemente la tarjeta directamente del zócalo y, a continuación, muévela al módulo de controlador de repuesto.
- e. Instale el entresuelo en el controlador de repuesto y fíjelo con los tornillos de apriete manual.
- f. Instale la tercera tarjeta vertical en el módulo de la controladora de reemplazo.

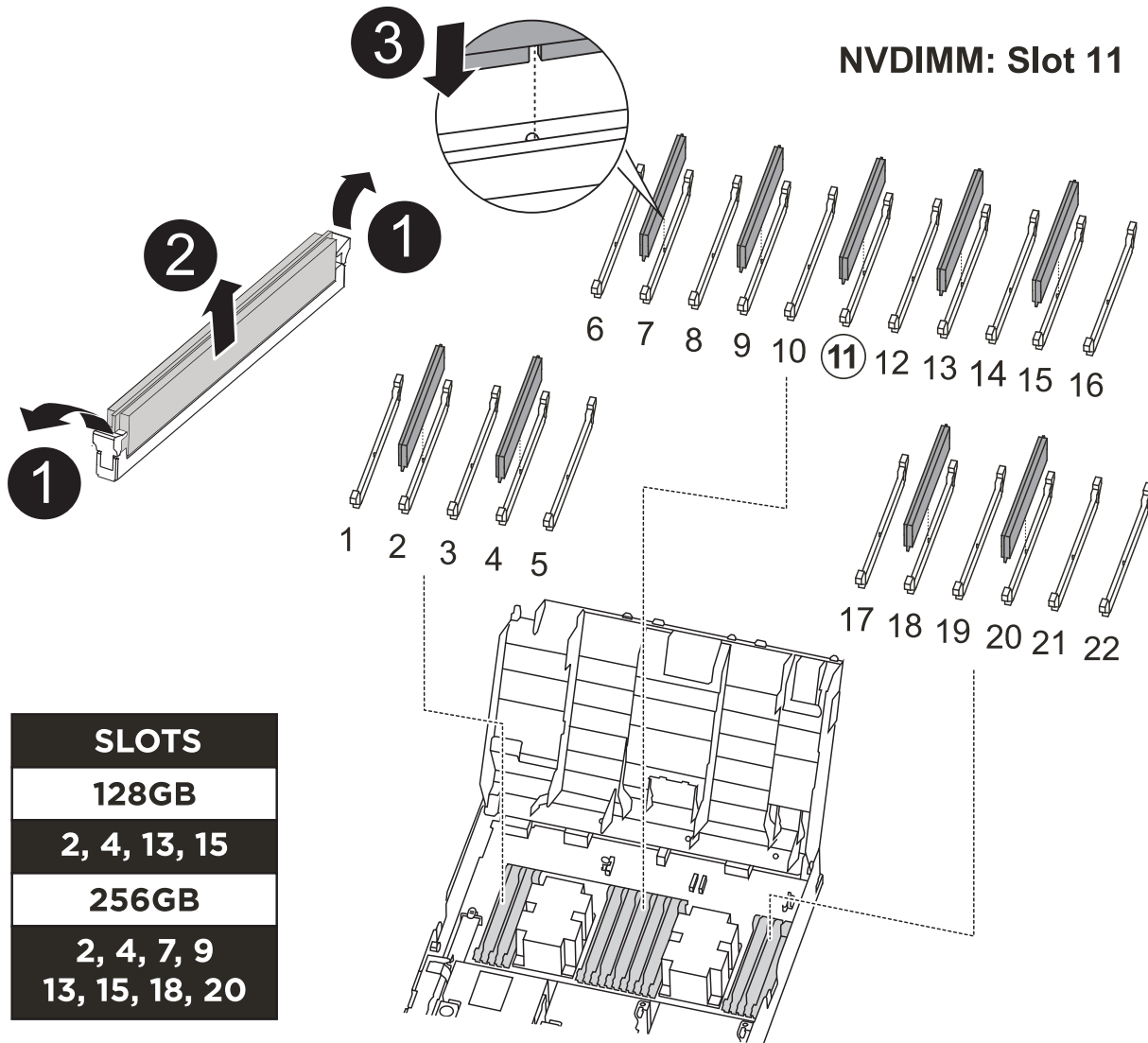
Paso 6: Mueva los DIMM

Debe localizar los módulos DIMM y, a continuación, moverlos desde el módulo del controlador dañado hasta el módulo del controlador de reemplazo.

Debe tener preparado el nuevo módulo de controlador para poder mover los DIMM directamente desde el módulo de controlador dañado a las ranuras correspondientes del módulo de controlador de reemplazo.

Puede utilizar la animación, ilustración o los pasos escritos siguientes para mover los DIMM del módulo de controlador dañado al módulo de controlador de reemplazo.

[Animación: Mueva los DIMM](#)



1	Lengüetas de bloqueo DIMM
2	DIMM
3	Toma DIMM

1. Localice los DIMM en el módulo del controlador.
2. Tenga en cuenta la orientación del DIMM en el socket para poder insertar el DIMM en el módulo de controlador de reemplazo en la orientación adecuada.
3. Compruebe que la batería NVDIMM no está conectada al nuevo módulo de controlador.
4. Mueva los DIMM del módulo del controlador dañado al módulo del controlador de sustitución:



Asegúrese de instalar cada DIMM en la misma ranura que ocupa en el módulo de controlador dañado.

- a. Extraiga el DIMM de su ranura empujando lentamente las lengüetas expulsoras del DIMM a ambos lados del DIMM y, a continuación, extraiga el DIMM de la ranura.



Sujete con cuidado el módulo DIMM por los bordes para evitar la presión sobre los componentes de la placa de circuitos DIMM.

- b. Localice la ranura DIMM correspondiente en el módulo de la controladora de reemplazo.
- c. Asegúrese de que las lengüetas del expulsor DIMM del zócalo del DIMM están en posición abierta y, a continuación, inserte el DIMM directamente en el zócalo.

Los módulos DIMM se ajustan firmemente en el zócalo, pero deben entrar fácilmente. Si no es así, realinee el DIMM con el zócalo y vuelva a insertarlo.

- d. Inspeccione visualmente el módulo DIMM para comprobar que está alineado de forma uniforme y completamente insertado en el zócalo.
 - e. Repita estos subpasos para los módulos DIMM restantes.
5. Conecte la batería NVDIMM a la placa base.

Asegúrese de que el tapón se bloquea en el módulo del controlador.

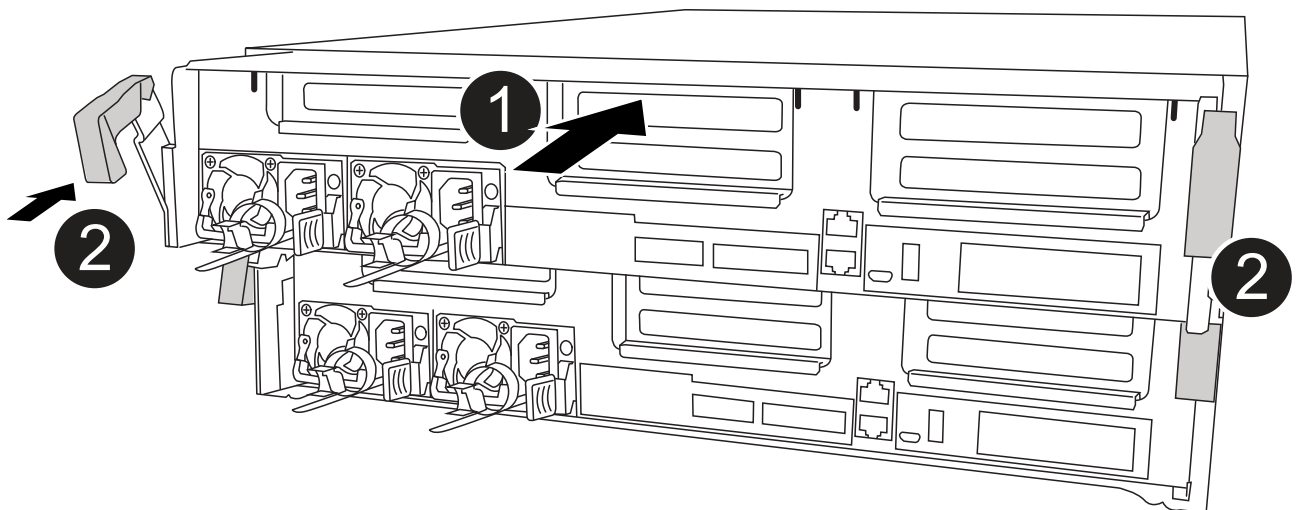
Paso 7: Instale el módulo del controlador

Una vez que todos los componentes se han movido del módulo de controlador dañado al módulo de controlador de repuesto, debe instalar el módulo de controlador de repuesto en el chasis y, a continuación, reiniciarlo en modo de mantenimiento.

1. Si aún no lo ha hecho, cierre el conducto de aire.
2. Alinee el extremo del módulo del controlador con la abertura del chasis y, a continuación, empuje suavemente el módulo del controlador hasta la mitad del sistema.



No inserte completamente el módulo de la controladora en el chasis hasta que se le indique hacerlo.



1	Deslice la controladora hacia el chasis
2	Pestillos de bloqueo

3. Cablee los puertos de gestión y consola de manera que pueda acceder al sistema para realizar las tareas en las secciones siguientes.



Conectará el resto de los cables al módulo del controlador más adelante en este procedimiento.

4. Complete la instalación del módulo del controlador:
- a. Conecte el cable de alimentación a la fuente de alimentación, vuelva a instalar el collar de bloqueo del cable de alimentación y, a continuación, conecte la fuente de alimentación.
 - b. Con los pestillos de bloqueo, empuje firmemente el módulo del controlador en el chasis hasta que los pestillos de bloqueo empiecen a elevarse.



No ejerza una fuerza excesiva al deslizar el módulo del controlador hacia el chasis para evitar dañar los conectores.

- c. Coloque completamente el módulo del controlador en el chasis girando los pestillos de bloqueo hacia arriba, inclinándolos de manera que borren los pasadores de bloqueo, empuje suavemente el controlador hasta que encaje y, a continuación, baje los pestillos de bloqueo a la posición de bloqueo.

El módulo de la controladora comienza a arrancar tan pronto como se asienta completamente en el chasis. Esté preparado para interrumpir el proceso de arranque.

- d. Si aún no lo ha hecho, vuelva a instalar el dispositivo de administración de cables.
- e. Interrumpa el proceso de arranque normal y arranque en EL CARGADOR pulsando `Ctrl-C`.



Si el sistema se detiene en el menú de inicio, seleccione la opción para arrancar EN EL CARGADOR.

- f. En el aviso del CARGADOR, introduzca `bye` Para reiniciar las tarjetas PCIe y otros componentes.
- g. Interrumpa el proceso de arranque y arranque en el símbolo del sistema del CARGADOR pulsando `Ctrl-C`.

Si el sistema se detiene en el menú de inicio, seleccione la opción para arrancar EN EL CARGADOR.

Restaurar y verificar la configuración del sistema - ASA C400

Tras completar el reemplazo y el arranque del hardware en modo de mantenimiento, debe verificar la configuración del sistema de bajo nivel de la controladora de reemplazo y volver a configurar los ajustes del sistema según sea necesario.

Paso 1: Configurar y verificar la hora del sistema después de sustituir el controlador

Debe comprobar la hora y la fecha del módulo de la controladora de sustitución en comparación con el módulo de controladora en buen estado de un par de alta disponibilidad o con un servidor de tiempo fiable en una configuración independiente. Si la hora y la fecha no coinciden, debe reiniciarlas en el módulo del controlador de repuesto para evitar posibles interrupciones en los clientes debido a diferencias de tiempo.

Acerca de esta tarea

Es importante que aplique los comandos en los pasos de los sistemas correctos:

- El nodo *regr*USTITUCION es el nuevo nodo que reemplazó al nodo dañado como parte de este procedimiento.
- El nodo *heated* es el compañero de alta disponibilidad del nodo *regrel*.

Pasos

1. Si el nodo *reader* no está en el aviso del CARGADOR, detenga el sistema en el símbolo del sistema del CARGADOR.
2. En el nodo *Healthy*, compruebe la hora del sistema: `cluster date show`

La fecha y la hora se basan en la zona horaria configurada.
3. En el símbolo del SISTEMA del CARGADOR, compruebe la fecha y la hora del nodo *regrel*: `show date`

La fecha y la hora se indican en GMT.
4. Si es necesario, establezca la fecha en GMT en el nodo de reemplazo: `set date mm/dd/yyyy`
5. Si es necesario, establezca la hora en GMT del nodo de reemplazo: `set time hh:mm:ss`
6. En el símbolo del SISTEMA del CARGADOR, confirme la fecha y la hora del nodo *regrel*: `show date`

La fecha y la hora se indican en GMT.

Paso 2: Verifique y configure el estado de alta disponibilidad del módulo de la controladora

Debe comprobar el HA estado del módulo de la controladora y, si es necesario, actualice el estado para que coincida con la configuración del sistema.

1. En el modo de mantenimiento del nuevo módulo de controlador, compruebe que todos los componentes muestran lo mismo HA provincia: `ha-config show`

El estado de alta disponibilidad debe ser el mismo para todos los componentes.

2. Si el estado del sistema mostrado del módulo del controlador no coincide con la configuración del sistema, defina el HA estado para el módulo de la controladora: `ha-config modify controller ha-state`

El valor de la condición de alta disponibilidad puede ser uno de los siguientes:

- `ha`
- `mcc`
- `mcc-2n`

- `mccip`
 - `non-ha`
3. Si el estado del sistema mostrado del módulo del controlador no coincide con la configuración del sistema, defina el HA estado para el módulo de la controladora: `ha-config modify controller ha-state`
 4. Confirme que el ajuste ha cambiado: `ha-config show`

Vuelva a conectar el sistema y reasignar los discos - ASA C400

Continúe con el procedimiento de sustitución presentando el almacenamiento y confirmando la reasignación del disco.

Paso 1: Recuperar el sistema

Vuelva a conectar los cables de las conexiones de red y almacenamiento del módulo del controlador.

Pasos

1. Vuelva a conectar el módulo del controlador a las conexiones de red y almacenamiento.
2. Compruebe que el cableado sea correcto mediante el ["Active IQ Config Advisor"](#).
 - a. Descargue e instale Config Advisor.
 - b. Introduzca la información del sistema de destino y haga clic en Collect Data.
 - c. Haga clic en la ficha cableado y, a continuación, examine la salida. Asegúrese de que se muestren todas las bandejas de discos y todos los discos aparecen en el resultado, corrigiendo los problemas de cableado que encuentre.
 - d. Compruebe otro cableado haciendo clic en la ficha correspondiente y, a continuación, examinando el resultado de Config Advisor.

Paso 2: Reasignar discos

Si el sistema de almacenamiento está en un par de alta disponibilidad, el ID del sistema del nuevo módulo de controladora se asigna automáticamente a los discos cuando se produce la devolución al final del procedimiento. Debe confirmar el cambio de ID del sistema al arrancar el controlador *reboot* y, a continuación, comprobar que se ha implementado el cambio.

Este procedimiento solo se aplica a sistemas que ejecutan ONTAP en una pareja de ha.

1. Si el controlador *reader* está en modo de mantenimiento (mostrando la `*>` Salga del modo de mantenimiento y vaya al símbolo del sistema del CARGADOR: `halt`
2. Desde el símbolo DEL SISTEMA DEL CARGADOR en el controlador *reboot*, arranque el controlador, introduciendo `y` Si se le solicita que anule el ID del sistema debido a una discrepancia de ID del sistema: `boot_ontap`
3. Espere hasta la `Waiting for giveback...` El mensaje se muestra en la consola del controlador *regrese* y, a continuación, en el controlador en buen estado, compruebe que el nuevo ID del sistema asociado se ha asignado automáticamente: `storage failover show`

En el resultado del comando, debería ver un mensaje donde se indica que el ID del sistema ha cambiado en la controladora dañada, con lo que se muestran los ID anteriores y los nuevos correctos. En el ejemplo siguiente, el nodo 2 debe ser sustituido y tiene un ID de sistema nuevo de 151759706.


```

node1> `storage failover show`

```

Node	Partner	Takeover Possible	State Description
node1	node2	false	System ID changed on partner (Old: 151759706), In takeover 151759755, New: 151759706)
node2	node1	-	Waiting for giveback (HA mailboxes)

4. Desde la controladora en buen estado, compruebe que se han guardado los núcleo:

- a. Cambie al nivel de privilegio avanzado: `set -privilege advanced`

Usted puede responder `Y` cuando se le solicite que continúe en el modo avanzado. Aparece el símbolo del sistema del modo avanzado (`*>`).

- b. Guarde sus núcleo: `system node run -node local-node-name partner savecore`

- c. Espere a que el comando "avecore" se complete antes de emitir la devolución.

Puede introducir el siguiente comando para supervisar el progreso del comando `savecore`: `system node run -node local-node-name partner savecore -s`

- d. Vuelva al nivel de privilegio de administrador: `set -privilege admin`

5. Si el sistema de almacenamiento tiene configurado el cifrado de volúmenes o el almacenamiento, debe restaurar la funcionalidad de cifrado de volúmenes o almacenamiento usando uno de los siguientes procedimientos, en función de si usa la gestión de claves externa o incorporada:

- ["Restaura las claves de cifrado de gestión de claves incorporadas"](#)
- ["Restaura las claves de cifrado de gestión de claves externas"](#)

6. Devolver la controladora:

- a. Desde la controladora en buen estado, proporcione almacenamiento a la controladora que substituyó: `storage failover giveback -ofnode replacement_node_name`

La controladora *reader* recupera su almacenamiento y completa el arranque.

Si se le solicita que anule el ID del sistema debido a una falta de coincidencia de ID del sistema, debe introducir `y`.



Si el retorno se vetó, puede considerar la sustitución de los vetos.

["Busque el contenido de Configuración de alta disponibilidad para su versión de ONTAP 9"](#)

- a. Una vez finalizada la devolución, confirme que el par de alta disponibilidad está en buen estado y que la toma de control es posible: `storage failover show`


```

node1_siteA::> metrocluster node show -fields configuration-state

dr-group-id          cluster node          configuration-state
-----
-----
1 node1_siteA        node1mcc-001         configured
1 node1_siteA        node1mcc-002         configured
1 node1_siteB        node1mcc-003         configured
1 node1_siteB        node1mcc-004         configured

4 entries were displayed.

```

11. Compruebe que los volúmenes esperados estén presentes para cada controladora: `vol show -node node-name`
12. Si deshabilitó la toma de control automática al reiniciar, habilite esa función desde la controladora en buen estado: `storage failover modify -node replacement-node-name -onreboot true`

Restauración completa del sistema - ASA C400

Para restaurar el funcionamiento completo del sistema, debe restaurar la configuración del cifrado de almacenamiento de NetApp (si es necesario), instalar licencias para la nueva controladora y devolver la pieza con error a NetApp, como se describe en las instrucciones de RMA que se incluyen en el kit.

Paso 1: Instalar las licencias para la controladora de reemplazo en ONTAP

Debe instalar licencias nuevas para el nodo *reitor* si el nodo dañado utilizaba funciones de ONTAP que requieren una licencia estándar (bloqueo de nodo). Para funciones con licencias estándar, cada nodo del clúster debe tener su propia clave para la función.

Acerca de esta tarea

Hasta que instale las claves de licencia, las funciones que requieren licencias estándar siguen estando disponibles para el nodo *reader*. Sin embargo, si el nodo dañado era el único nodo del clúster con una licencia de la función, no se permiten cambios de configuración en la función. Además, el uso de funciones sin licencia en el nodo podría descumplir con las normativas de su acuerdo de licencia, de modo que debe instalar la clave de licencia o las claves de reemplazo en el Lo antes posible. del nodo *reassement*.

Antes de empezar

Las claves de licencia deben tener el formato de 28 caracteres.

Dispone de un período de gracia de 90 días para instalar las claves de licencia. Una vez transcurrido el período de gracia, se invalidarán todas las licencias antiguas. Después de instalar una clave de licencia válida, dispone de 24 horas para instalar todas las claves antes de que finalice el período de gracia.

Pasos

1. Si necesita claves de licencia nuevas, obtenga claves de licencia de reemplazo en el ["Sitio de soporte de NetApp"](#) En la sección My Support, en licencias de software.



Las claves de licencia nuevas que necesita se generan automáticamente y se envían a la dirección de correo electrónico que está registrada. Si no recibe el correo electrónico con las claves de licencia en un plazo de 30 días, debe ponerse en contacto con el soporte técnico.

2. Instale cada clave de licencia: `system license add -license-code license-key, license-key...`
3. Elimine las licencias antiguas, si lo desea:
 - a. Comprobar si hay licencias no utilizadas: `license clean-up -unused -simulate`
 - b. Si la lista parece correcta, elimine las licencias no utilizadas: `license clean-up -unused`

Paso 2: Verifique las LIF y registre el número de serie

Antes de devolver el nodo *reader* al servicio, debe comprobar que las LIF se encuentran en sus puertos principales y registrar el número de serie del nodo *reader* si AutoSupport está habilitado y restablecer la devolución automática.

Pasos

1. Compruebe que las interfaces lógicas están reportando a sus puertos y servidores domésticos: `network interface show -is-home false`

Si alguno de los LIF se muestra como false, este se revierte a sus puertos principales: `network interface revert -vserver * -lif *`
2. Registre el número de serie del sistema con el soporte de NetApp.
 - Si AutoSupport está habilitado, envíe un mensaje de AutoSupport para registrar el número de serie.
 - Si AutoSupport no está habilitado, llame al "[Soporte de NetApp](#)" para registrar el número de serie.
3. Si se activó una ventana de mantenimiento de AutoSupport, finalice mediante el `system node autosupport invoke -node * -type all -message MAINT=END` comando.
4. Si la devolución automática está desactivada, vuelva a habilitarla: `storage failover modify -node local -auto-giveback true`

Paso 3: Vuelva a cambiar los agregados en una configuración MetroCluster de dos nodos

Una vez que haya completado el reemplazo de FRU en una configuración de MetroCluster de dos nodos, podrá llevar a cabo la operación de conmutación de estado de MetroCluster. De este modo, la configuración vuelve a su estado operativo normal, con las máquinas virtuales de almacenamiento (SVM) sincronizada en el sitio anteriormente afectado que ahora están activas y sirviendo datos de los pools de discos locales.

Esta tarea solo se aplica a configuraciones MetroCluster de dos nodos.

Pasos

1. Compruebe que todos los nodos estén en el `enabled` provincia: `metrocluster node show`

```

cluster_B::> metrocluster node show

DR                               Configuration  DR
Group Cluster Node              State          Mirroring Mode
-----
1      cluster_A
      controller_A_1 configured      enabled      heal roots
completed
      cluster_B
      controller_B_1 configured      enabled      waiting for
switchback recovery
2 entries were displayed.

```

2. Compruebe que la resincronización se haya completado en todas las SVM: `metrocluster vserver show`
3. Compruebe que las migraciones LIF automáticas que realizan las operaciones de reparación se han completado correctamente: `metrocluster check lif show`
4. Lleve a cabo la conmutación de estado mediante el `metrocluster switchback` comando desde cualquier nodo del clúster superviviente.
5. Compruebe que la operación de conmutación de estado ha finalizado: `metrocluster show`

La operación de conmutación de estado ya está en ejecución cuando un clúster está en el `waiting-for-switchback` provincia:

```

cluster_B::> metrocluster show
Cluster              Configuration State      Mode
-----
Local: cluster_B configured      switchover
Remote: cluster_A configured      waiting-for-switchback

```

La operación de conmutación de estado se completa cuando los clústeres están en el `normal` estado:

```

cluster_B::> metrocluster show
Cluster              Configuration State      Mode
-----
Local: cluster_B configured      normal
Remote: cluster_A configured      normal

```

Si una conmutación de regreso tarda mucho tiempo en terminar, puede comprobar el estado de las líneas base en curso utilizando el `metrocluster config-replication resync-status show` comando.

6. Restablecer cualquier configuración de SnapMirror o SnapVault.

Paso 4: Devuelva la pieza que falló a NetApp

Devuelva la pieza que ha fallado a NetApp, como se describe en las instrucciones de RMA que se suministran con el kit. Consulte "[Devolución de piezas y sustituciones](#)" la página para obtener más información.

Sustituya un módulo DIMM ASA C400

Debe sustituir un DIMM en el módulo del controlador cuando el sistema registre un número cada vez mayor de códigos de corrección de errores corregibles (ECC); de lo contrario, se producirá un error en el sistema.

Todos los demás componentes del sistema deben funcionar correctamente; si no es así, debe ponerse en contacto con el soporte técnico.

Debe sustituir el componente con errores por un componente FRU de repuesto que haya recibido de su proveedor.

Paso 1: Apague el controlador dañado

Apague o retome el controlador dañado siguiendo el procedimiento adecuado para su configuración.

Opción 1: Mayoría de las configuraciones

Para apagar el controlador dañado, debe determinar el estado del controlador y, si es necesario, tomar el control para que el controlador sano siga sirviendo datos del almacenamiento del controlador dañado.

Acerca de esta tarea

- Si dispone de un sistema SAN, debe haber comprobado los mensajes de evento `cluster kernel-service show` para el blade SCSI de la controladora dañada. El comando `cluster kernel-service show` (desde el modo avanzado `priv`) muestra el nombre del nodo, el estado del quórum de ese nodo, el estado de disponibilidad de ese nodo y el estado operativo de ese nodo.

Cada proceso SCSI-blade debe quórum con los otros nodos del clúster. Todos los problemas deben resolverse antes de continuar con el reemplazo.

- Si tiene un clúster con más de dos nodos, debe estar en quórum. Si el clúster no tiene quórum o si una controladora en buen estado muestra falso según su condición, debe corregir el problema antes de apagar la controladora dañada; consulte ["Sincronice un nodo con el clúster"](#).

Pasos

1. Si AutoSupport está habilitado, suprima la creación automática de casos invocando un mensaje de AutoSupport: `system node autosupport invoke -node * -type all -message MAINT=<# of hours>h`

El siguiente mensaje de AutoSupport suprime la creación automática de casos durante dos horas:
`cluster1:> system node autosupport invoke -node * -type all -message MAINT=2h`

2. Deshabilite la devolución automática de la consola de la controladora en buen estado: `storage failover modify -node local -auto-giveback false`



Cuando vea *do desea desactivar la devolución automática?*, introduzca `y`.

3. Lleve la controladora dañada al aviso DEL CARGADOR:

Si el controlador dañado está mostrando...	Realice lo siguiente...
El aviso del CARGADOR	Vaya al paso siguiente.
Esperando devolución...	Pulse Ctrl-C y, a continuación, responda <code>y</code> cuando se le solicite.
Solicitud del sistema o solicitud de contraseña	Retome o detenga el controlador dañado del controlador en buen estado: <code>storage failover takeover -ofnode impaired_node_name</code> Cuando el controlador dañado muestre esperando devolución..., pulse Ctrl-C y, a continuación, responda <code>y</code> .

Opción 2: La controladora está en un MetroCluster de dos nodos

Para apagar el controlador dañado, debe determinar el estado del controlador y, si es necesario, cambiar

el controlador para que el controlador correcto siga sirviendo datos del almacenamiento del controlador dañado.

Acerca de esta tarea

- Debe dejar las fuentes de alimentación encendidas al final de este procedimiento para proporcionar alimentación a la controladora en buen estado.

Pasos

1. Compruebe el estado de MetroCluster para determinar si el controlador dañado ha cambiado automáticamente al controlador en buen estado: `metrocluster show`
2. En función de si se ha producido una conmutación automática, proceda según la siguiente tabla:

Si el controlador está dañado...	Realice lo siguiente...
Se ha cambiado automáticamente	Continúe con el próximo paso.
No se ha cambiado automáticamente	Realice una operación de conmutación de sitios planificada desde el controlador en buen estado: <code>metrocluster switchover</code>
No se ha cambiado automáticamente, ha intentado efectuar una conmutación con el <code>metrocluster switchover</code> y se vetó la conmutación	Revise los mensajes de veto y, si es posible, resuelva el problema e inténtelo de nuevo. Si no puede resolver el problema, póngase en contacto con el soporte técnico.

3. Resincronice los agregados de datos ejecutando el `metrocluster heal -phase aggregates` comando del clúster superviviente.

```
controller_A_1::> metrocluster heal -phase aggregates
[Job 130] Job succeeded: Heal Aggregates is successful.
```

Si la curación es vetada, usted tiene la opción de reemitir el `metrocluster heal` con el `-override-vetoes` parámetro. Si utiliza este parámetro opcional, el sistema anula cualquier veto suave que impida la operación de reparación.

4. Compruebe que se ha completado la operación con el comando `MetroCluster operation show`.

```
controller_A_1::> metrocluster operation show
Operation: heal-aggregates
State: successful
Start Time: 7/25/2016 18:45:55
End Time: 7/25/2016 18:45:56
Errors: -
```

5. Compruebe el estado de los agregados mediante `storage aggregate show` comando.


```

controller_A_1::> storage aggregate show
Aggregate      Size Available Used% State   #Vols  Nodes
RAID Status
-----
...
aggr_b2       227.1GB   227.1GB   0% online    0 mcc1-a2
raid_dp, mirrored, normal...

```

6. Repare los agregados raíz mediante el `metrocluster heal -phase root-aggregates` comando.

```

mcc1A::> metrocluster heal -phase root-aggregates
[Job 137] Job succeeded: Heal Root Aggregates is successful

```

Si la curación es vetada, usted tiene la opción de reemitir el `metrocluster heal` comando con el parámetro `-override-vetoes`. Si utiliza este parámetro opcional, el sistema anula cualquier veto suave que impida la operación de reparación.

7. Compruebe que la operación reparar se ha completado mediante el `metrocluster operation show` comando en el clúster de destino:

```

mcc1A::> metrocluster operation show
Operation: heal-root-aggregates
State: successful
Start Time: 7/29/2016 20:54:41
End Time: 7/29/2016 20:54:42
Errors: -

```

8. En el módulo del controlador dañado, desconecte las fuentes de alimentación.

Paso 2: Extraiga el módulo del controlador

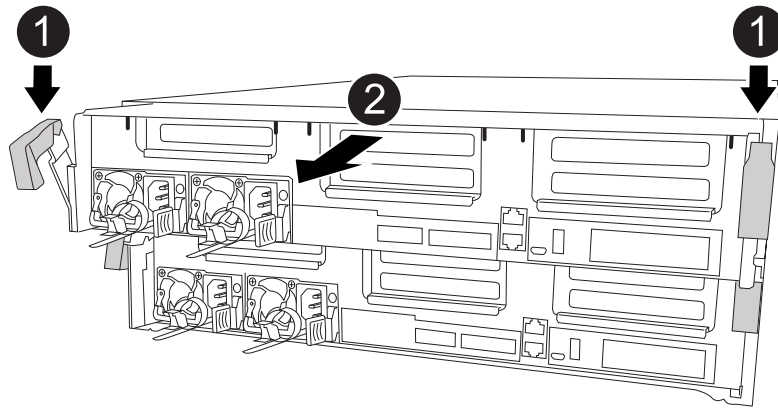
Para acceder a los componentes internos del módulo de controlador, debe extraer el módulo de controlador del chasis.

1. Si usted no está ya conectado a tierra, correctamente tierra usted mismo.
2. Suelte los retenes del cable de alimentación y, a continuación, desenchufe los cables de las fuentes de alimentación.
3. Afloje el gancho y la correa de bucle que sujetan los cables al dispositivo de administración de cables y, a continuación, desconecte los cables del sistema y los SFP (si fuera necesario) del módulo del controlador, manteniendo un seguimiento del lugar en el que estaban conectados los cables.

Deje los cables en el dispositivo de administración de cables de manera que cuando vuelva a instalar el dispositivo de administración de cables, los cables estén organizados.

4. Retire el dispositivo de administración de cables del módulo del controlador y colóquelo aparte.
5. Presione los dos pestillos de bloqueo hacia abajo y, a continuación, gire ambos pestillos hacia abajo al mismo tiempo.

El módulo de la controladora se mueve ligeramente fuera del chasis.



1	Pestillos de bloqueo
2	La controladora se mueve ligeramente fuera del chasis

6. Deslice el módulo de la controladora para sacarlo del chasis.

Asegúrese de que admite la parte inferior del módulo de la controladora cuando la deslice para sacarlo del chasis.

7. Coloque el módulo del controlador sobre una superficie plana y estable.

Paso 3: Sustituya los módulos DIMM del sistema

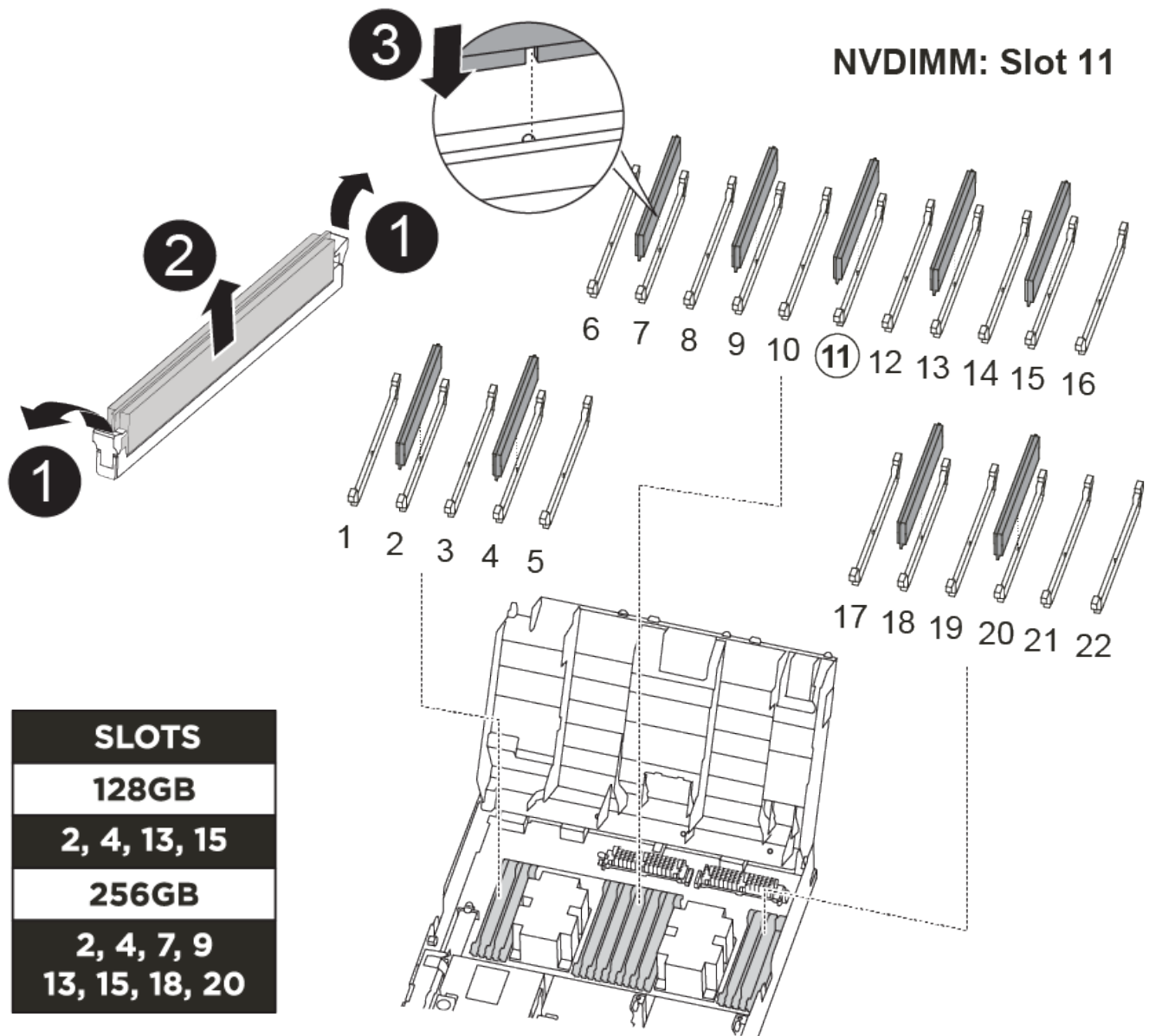
El reemplazo de un DIMM del sistema implica identificar el DIMM de destino a través del mensaje de error asociado, localizar el DIMM de destino mediante el mapa de FRU en el conducto de aire y, a continuación, sustituir el DIMM.

Puede utilizar la animación, la ilustración o los pasos escritos siguientes para reemplazar un módulo DIMM del sistema.



La animación y la ilustración muestran ranuras vacías para zócalos sin DIMM. Estos zócalos vacíos se rellenan con espacios en blanco.

[Animación: Sustituya un módulo DIMM del sistema](#)



1	Lengüetas de bloqueo DIMM
2	DIMM
3	Toma DIMM

Los módulos DIMM se encuentran en los zócalos 2, 4, 13 y 15. El NVDIMM se encuentra en la ranura 11.

1. Abra el conducto de aire:

- a. Presione las lengüetas de bloqueo de los lados del conducto de aire hacia el centro del módulo del controlador.
- b. Deslice el conducto de aire hacia la parte posterior del módulo del controlador y gírelo hacia arriba hasta su posición completamente abierta.

2. Localice los DIMM en el módulo del controlador.
3. Tenga en cuenta la orientación del módulo DIMM en el zócalo para que pueda insertar el módulo DIMM de repuesto en la orientación adecuada.
4. Extraiga el DIMM de su zócalo empujando lentamente las dos lengüetas expulsoras del DIMM a ambos lados del DIMM y, a continuación, deslice el DIMM fuera del zócalo.



Sujete con cuidado el módulo DIMM por los bordes para evitar la presión sobre los componentes de la placa de circuitos DIMM.

5. Retire el módulo DIMM de repuesto de la bolsa de transporte antiestática, sujete el módulo DIMM por las esquinas y alinéelo con la ranura.

La muesca entre las patillas del DIMM debe alinearse con la lengüeta del zócalo.

6. Asegúrese de que las lengüetas del expulsor DIMM del conector están en posición abierta y, a continuación, inserte el DIMM directamente en la ranura.

El módulo DIMM encaja firmemente en la ranura, pero debe entrar fácilmente. Si no es así, realinee el DIMM con la ranura y vuelva a insertarlo.

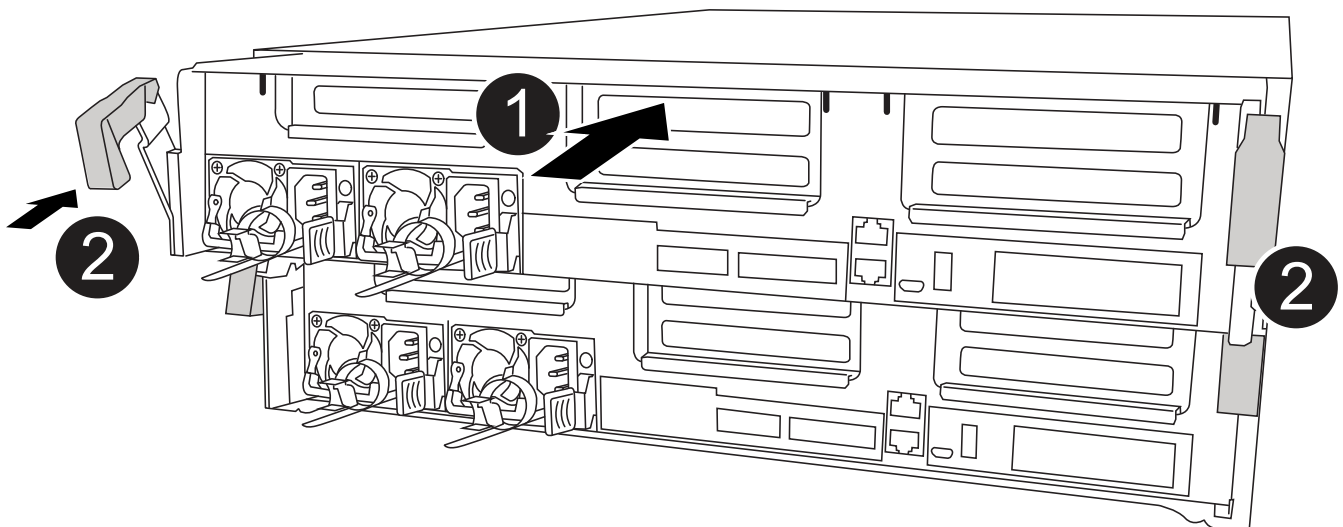


Inspeccione visualmente el módulo DIMM para comprobar que está alineado de forma uniforme y completamente insertado en la ranura.

7. Empuje con cuidado, pero firmemente, en el borde superior del DIMM hasta que las lengüetas expulsoras encajen en su lugar sobre las muescas de los extremos del DIMM.
8. Cierre el conducto de aire.

Paso 4: Instale el módulo del controlador

Después de sustituir el componente en el módulo del controlador, debe volver a instalar el módulo del controlador en el chasis y, a continuación, reiniciarlo en el modo de mantenimiento.



1	Módulo del controlador
2	Pestillos de bloqueo del controlador

1. Si aún no lo ha hecho, cierre el conducto de aire.
2. Alinee el extremo del módulo del controlador con la abertura del chasis y, a continuación, empuje suavemente el módulo del controlador hasta la mitad del sistema.



No inserte completamente el módulo de la controladora en el chasis hasta que se le indique hacerlo.

3. Cablee los puertos de gestión y consola de manera que pueda acceder al sistema para realizar las tareas en las secciones siguientes.



Conectará el resto de los cables al módulo del controlador más adelante en este procedimiento.

4. Complete la instalación del módulo del controlador:
 - a. Conecte el cable de alimentación a la fuente de alimentación, vuelva a instalar el collar de bloqueo del cable de alimentación y, a continuación, conecte la fuente de alimentación.
 - b. Con los pestillos de bloqueo, empuje firmemente el módulo del controlador en el chasis hasta que los pestillos de bloqueo empiecen a elevarse.



No ejerza una fuerza excesiva al deslizar el módulo del controlador hacia el chasis para evitar dañar los conectores.

- c. Coloque completamente el módulo del controlador en el chasis girando los pestillos de bloqueo hacia arriba, inclinándolos de manera que borren los pasadores de bloqueo, empuje suavemente el controlador hasta que encaje y, a continuación, baje los pestillos de bloqueo a la posición de bloqueo.

El módulo de la controladora comienza a arrancar tan pronto como se asienta completamente en el chasis. Esté preparado para interrumpir el proceso de arranque.

- d. Si aún no lo ha hecho, vuelva a instalar el dispositivo de administración de cables.
 - e. Interrumpa el proceso de arranque normal y arranque en EL CARGADOR pulsando `Ctrl-C`.



Si el sistema se detiene en el menú de inicio, seleccione la opción para arrancar EN EL CARGADOR.

- f. En el aviso del CARGADOR, introduzca `bye` Para reiniciar las tarjetas PCIe y otros componentes.
 - g. Interrumpa el proceso de arranque y arranque en el símbolo del sistema del CARGADOR pulsando `Ctrl-C`.

Si el sistema se detiene en el menú de inicio, seleccione la opción para arrancar EN EL CARGADOR.

Paso 5: Restaure el módulo de la controladora a su funcionamiento

Debe volver a conectar el sistema, devolver el módulo de controladora y, a continuación, volver a habilitar el retorno del control automático.

1. Recuperar el sistema, según sea necesario.

Si ha quitado los convertidores de medios (QSFP o SFP), recuerde volver a instalarlos si está utilizando cables de fibra óptica.

2. Devuelva el funcionamiento normal de la controladora y devuelva su almacenamiento: `storage failover giveback -ofnode impaired_node_name`
3. Si la devolución automática está desactivada, vuelva a habilitarla: `storage failover modify -node local -auto-giveback true`

Paso 6: Vuelva a cambiar los agregados en una configuración MetroCluster de dos nodos

Una vez que haya completado el reemplazo de FRU en una configuración de MetroCluster de dos nodos, podrá llevar a cabo la operación de conmutación de estado de MetroCluster. De este modo, la configuración vuelve a su estado operativo normal, con las máquinas virtuales de almacenamiento (SVM) sincronizada en el sitio anteriormente afectado que ahora están activas y sirviendo datos de los pools de discos locales.

Esta tarea solo se aplica a configuraciones MetroCluster de dos nodos.

Pasos

1. Compruebe que todos los nodos estén en el `enabled` provincia: `metrocluster node show`

```
cluster_B::> metrocluster node show

DR                               Configuration  DR
Group Cluster Node              State          Mirroring Mode
-----
-----
1      cluster_A
      controller_A_1 configured      enabled      heal roots
completed
      cluster_B
      controller_B_1 configured      enabled      waiting for
switchback recovery
2 entries were displayed.
```

2. Compruebe que la resincronización se haya completado en todas las SVM: `metrocluster vserver show`
3. Compruebe que las migraciones LIF automáticas que realizan las operaciones de reparación se han completado correctamente: `metrocluster check lif show`
4. Lleve a cabo la conmutación de estado mediante el `metrocluster switchback` comando desde cualquier nodo del clúster superviviente.
5. Compruebe que la operación de conmutación de estado ha finalizado: `metrocluster show`

La operación de conmutación de estado ya está en ejecución cuando un clúster está en el `waiting-for-switchback` provincia:

```
cluster_B::> metrocluster show
Cluster           Configuration State      Mode
-----
Local: cluster_B configured      switchover
Remote: cluster_A configured     waiting-for-switchback
```

La operación de conmutación de estado se completa cuando los clústeres están en el `normal` estado:

```
cluster_B::> metrocluster show
Cluster           Configuration State      Mode
-----
Local: cluster_B configured      normal
Remote: cluster_A configured     normal
```

Si una conmutación de regreso tarda mucho tiempo en terminar, puede comprobar el estado de las líneas base en curso utilizando el `metrocluster config-replication resync-status show` comando.

6. Restablecer cualquier configuración de SnapMirror o SnapVault.

Paso 7: Devuelva la pieza que falló a NetApp

Devuelva la pieza que ha fallado a NetApp, como se describe en las instrucciones de RMA que se suministran con el kit. Consulte ["Devolución de piezas y sustituciones"](#) la página para obtener más información.

Intercambio en caliente de un módulo de ventilador - ASA C400

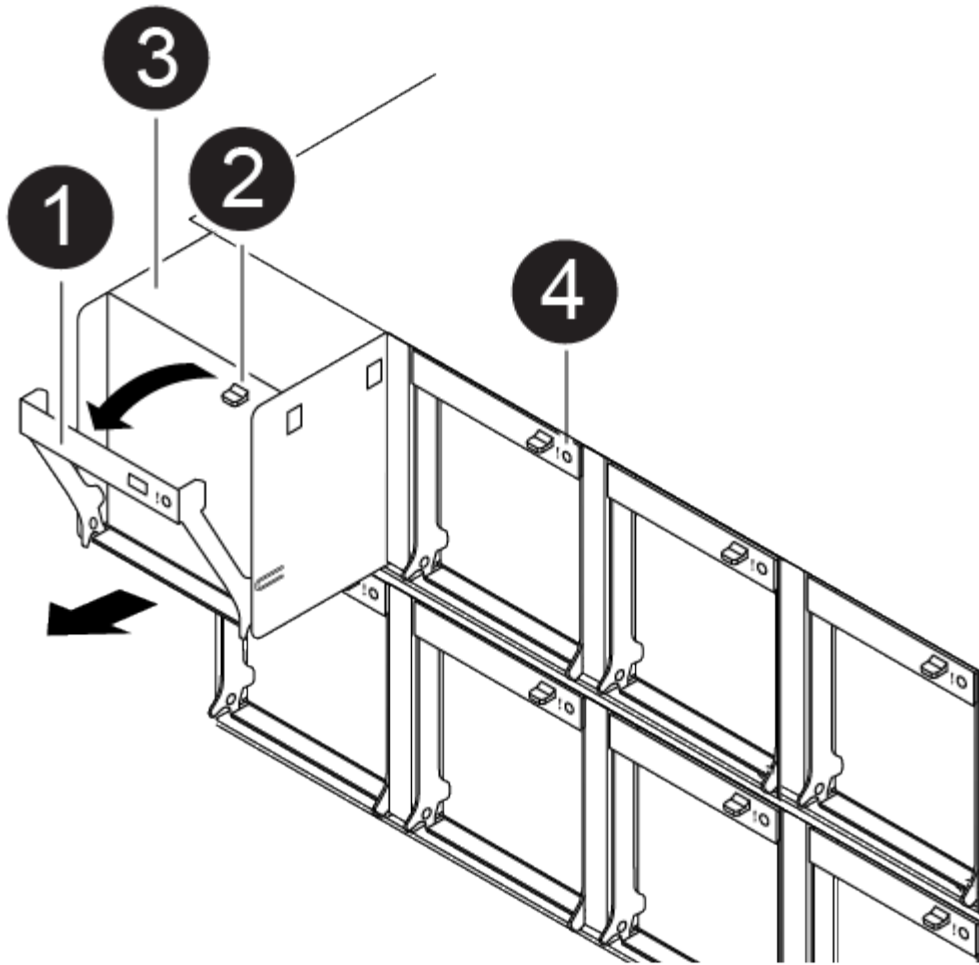
Para cambiar un módulo de ventilador sin interrumpir el servicio, debe realizar una secuencia específica de tareas.



Debe sustituir el módulo de ventilador en un plazo de dos minutos a partir de extraerlo del chasis. El flujo de aire del sistema se interrumpe y el módulo o los módulos del controlador se apagan transcurridos dos minutos para evitar el sobrecalentamiento.

Puede utilizar la animación, la ilustración o los pasos escritos siguientes para intercambiar en caliente un módulo de ventilador.

[Animación - sustituya un ventilador](#)



1	Manija del ventilador
2	Lengüeta de bloqueo
3	Ventilador
4	LED de estado

1. Si usted no está ya conectado a tierra, correctamente tierra usted mismo.
2. Retire el bisel (si es necesario) con dos manos, sujetando las aberturas de cada lado del bisel y tirando de él hacia usted hasta que el bisel se suelte de los espárragos de bolas del bastidor del chasis.
3. Identifique el módulo de ventilador que debe sustituir comprobando los mensajes de error de la consola y mirando el LED de atención en cada módulo de ventilador.
4. Presione hacia abajo el pestillo de liberación en la palanca de leva del módulo del ventilador y luego gire el asa de leva hacia abajo.

El módulo del ventilador se mueve un poco lejos del chasis.

5. Tire del módulo del ventilador hacia fuera del chasis, asegurándose de que lo apoya con la mano libre para que no se balancee del chasis.



Los módulos del ventilador son cortos. Apoye siempre la parte inferior del módulo de ventilador con la mano libre para que no se caiga repentinamente del chasis y le haga daño.

6. Apartar el módulo de ventilador.
7. Inserte el módulo de ventilador de sustitución en el chasis alineándolo con la abertura y, a continuación, deslizándolo hacia el chasis.
8. Empuje firmemente el asa de leva del módulo del ventilador de modo que quede asentado completamente en el chasis.

El asa de leva se eleva ligeramente cuando el módulo del ventilador está completamente asentado.

9. Gire el asa de leva hasta su posición cerrada, asegurándose de que el pestillo de liberación de la palanca de leva haga clic en la posición bloqueada.

El LED de atención no se debe encender después de que el ventilador esté colocado y haya girado hasta alcanzar la velocidad de funcionamiento.

10. Alinee el bisel con los espárragos de bola y, a continuación, empuje suavemente el bisel hacia los espárragos de bola.
11. Devuelva la pieza que ha fallado a NetApp, como se describe en las instrucciones de RMA que se suministran con el kit. Consulte "[Devolución de piezas y sustituciones](#)" la página para obtener más información.

Sustituya la batería del NVDIMM - ASA C400

Para sustituir la batería NVDIMM, debe extraer el módulo de controlador, extraer la batería, sustituir la batería y, a continuación, volver a instalar el módulo de controlador.

Todos los demás componentes del sistema deben funcionar correctamente; si no es así, debe ponerse en contacto con el soporte técnico.

Paso 1: Apague el controlador dañado

Puede apagar o hacerse cargo de la controladora dañada siguiendo diferentes procedimientos, en función de la configuración del hardware del sistema de almacenamiento.

Opción 1: Mayoría de las configuraciones

Para apagar el controlador dañado, debe determinar el estado del controlador y, si es necesario, tomar el control para que el controlador sano siga sirviendo datos del almacenamiento del controlador dañado.

Acerca de esta tarea

- Si dispone de un sistema SAN, debe haber comprobado los mensajes de evento `cluster kernel-service show`) para el blade SCSI de la controladora dañada. `cluster kernel-service show`El comando (desde el modo avanzado priv) muestra el nombre del nodo, el estado del quórum de ese nodo, el estado de disponibilidad de ese nodo y el estado operativo de ese nodo.`

Cada proceso SCSI-blade debe quórum con los otros nodos del clúster. Todos los problemas deben resolverse antes de continuar con el reemplazo.

- Si tiene un clúster con más de dos nodos, debe estar en quórum. Si el clúster no tiene quórum o si una controladora en buen estado muestra falso según su condición, debe corregir el problema antes de apagar la controladora dañada; consulte "[Sincronice un nodo con el clúster](#)".

Pasos

1. Si AutoSupport está habilitado, suprima la creación automática de casos invocando un mensaje de AutoSupport: `system node autosupport invoke -node * -type all -message MAINT=<# of hours>h`

El siguiente mensaje de AutoSupport suprime la creación automática de casos durante dos horas:
`cluster1:> system node autosupport invoke -node * -type all -message MAINT=2h`

2. Deshabilite la devolución automática de la consola de la controladora en buen estado: `storage failover modify -node local -auto-giveback false`



Cuando vea *do desea desactivar la devolución automática?*, introduzca `y`.

3. Lleve la controladora dañada al aviso DEL CARGADOR:

Si el controlador dañado está mostrando...	Realice lo siguiente...
El aviso del CARGADOR	Vaya al paso siguiente.
Esperando devolución...	Pulse Ctrl-C y, a continuación, responda <code>y</code> cuando se le solicite.
Solicitud del sistema o solicitud de contraseña	Retome o detenga el controlador dañado del controlador en buen estado: <code>storage failover takeover -ofnode impaired_node_name</code> Cuando el controlador dañado muestre esperando devolución..., pulse Ctrl-C y, a continuación, responda <code>y</code> .

Opción 2: La controladora está en un MetroCluster de dos nodos

Para apagar el controlador dañado, debe determinar el estado del controlador y, si es necesario, cambiar

el controlador para que el controlador correcto siga sirviendo datos del almacenamiento del controlador dañado.

Acerca de esta tarea

- Debe dejar las fuentes de alimentación encendidas al final de este procedimiento para proporcionar alimentación a la controladora en buen estado.

Pasos

1. Compruebe el estado de MetroCluster para determinar si el controlador dañado ha cambiado automáticamente al controlador en buen estado: `metrocluster show`
2. En función de si se ha producido una conmutación automática, proceda según la siguiente tabla:

Si el controlador está dañado...	Realice lo siguiente...
Se ha cambiado automáticamente	Continúe con el próximo paso.
No se ha cambiado automáticamente	Realice una operación de conmutación de sitios planificada desde el controlador en buen estado: <code>metrocluster switchover</code>
No se ha cambiado automáticamente, ha intentado efectuar una conmutación con el <code>metrocluster switchover</code> y se vetó la conmutación	Revise los mensajes de veto y, si es posible, resuelva el problema e inténtelo de nuevo. Si no puede resolver el problema, póngase en contacto con el soporte técnico.

3. Resincronice los agregados de datos ejecutando el `metrocluster heal -phase aggregates` comando del clúster superviviente.

```
controller_A_1::> metrocluster heal -phase aggregates
[Job 130] Job succeeded: Heal Aggregates is successful.
```

Si la curación es vetada, usted tiene la opción de reemitir el `metrocluster heal` con el `-override-vetoes` parámetro. Si utiliza este parámetro opcional, el sistema anula cualquier veto suave que impida la operación de reparación.

4. Compruebe que se ha completado la operación con el comando `MetroCluster operation show`.

```
controller_A_1::> metrocluster operation show
Operation: heal-aggregates
State: successful
Start Time: 7/25/2016 18:45:55
End Time: 7/25/2016 18:45:56
Errors: -
```

5. Compruebe el estado de los agregados mediante `storage aggregate show` comando.

```

controller_A_1::> storage aggregate show
Aggregate      Size Available Used% State   #Vols  Nodes
RAID Status
-----
...
aggr_b2       227.1GB   227.1GB   0% online    0 mcc1-a2
raid_dp, mirrored, normal...

```

6. Repare los agregados raíz mediante el `metrocluster heal -phase root-aggregates` comando.

```

mcc1A::> metrocluster heal -phase root-aggregates
[Job 137] Job succeeded: Heal Root Aggregates is successful

```

Si la curación es vetada, usted tiene la opción de reemitir el `metrocluster heal` comando con el parámetro `-override-vetoes`. Si utiliza este parámetro opcional, el sistema anula cualquier veto suave que impida la operación de reparación.

7. Compruebe que la operación reparar se ha completado mediante el `metrocluster operation show` comando en el clúster de destino:

```

mcc1A::> metrocluster operation show
Operation: heal-root-aggregates
State: successful
Start Time: 7/29/2016 20:54:41
End Time: 7/29/2016 20:54:42
Errors: -

```

8. En el módulo del controlador dañado, desconecte las fuentes de alimentación.

Paso 2: Extraiga el módulo del controlador

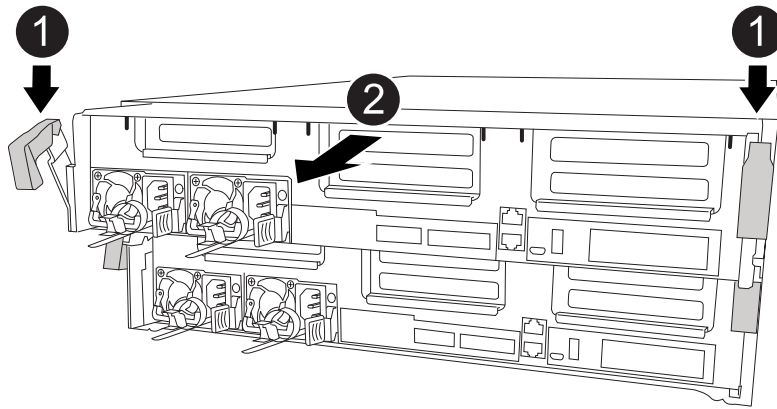
Para acceder a los componentes internos del módulo de controlador, debe extraer el módulo de controlador del chasis.

1. Si usted no está ya conectado a tierra, correctamente tierra usted mismo.
2. Suelte los retenes del cable de alimentación y, a continuación, desenchufe los cables de las fuentes de alimentación.
3. Afloje el gancho y la correa de bucle que sujetan los cables al dispositivo de administración de cables y, a continuación, desconecte los cables del sistema y los SFP (si fuera necesario) del módulo del controlador, manteniendo un seguimiento del lugar en el que estaban conectados los cables.

Deje los cables en el dispositivo de administración de cables de manera que cuando vuelva a instalar el dispositivo de administración de cables, los cables estén organizados.

4. Retire el dispositivo de administración de cables del módulo del controlador y colóquelo aparte.
5. Presione los dos pestillos de bloqueo hacia abajo y, a continuación, gire ambos pestillos hacia abajo al mismo tiempo.

El módulo de la controladora se mueve ligeramente fuera del chasis.



1	Pestillos de bloqueo
2	La controladora se mueve ligeramente fuera del chasis

6. Deslice el módulo de la controladora para sacarlo del chasis.

Asegúrese de que admite la parte inferior del módulo de la controladora cuando la deslice para sacarlo del chasis.

7. Coloque el módulo del controlador sobre una superficie plana y estable.

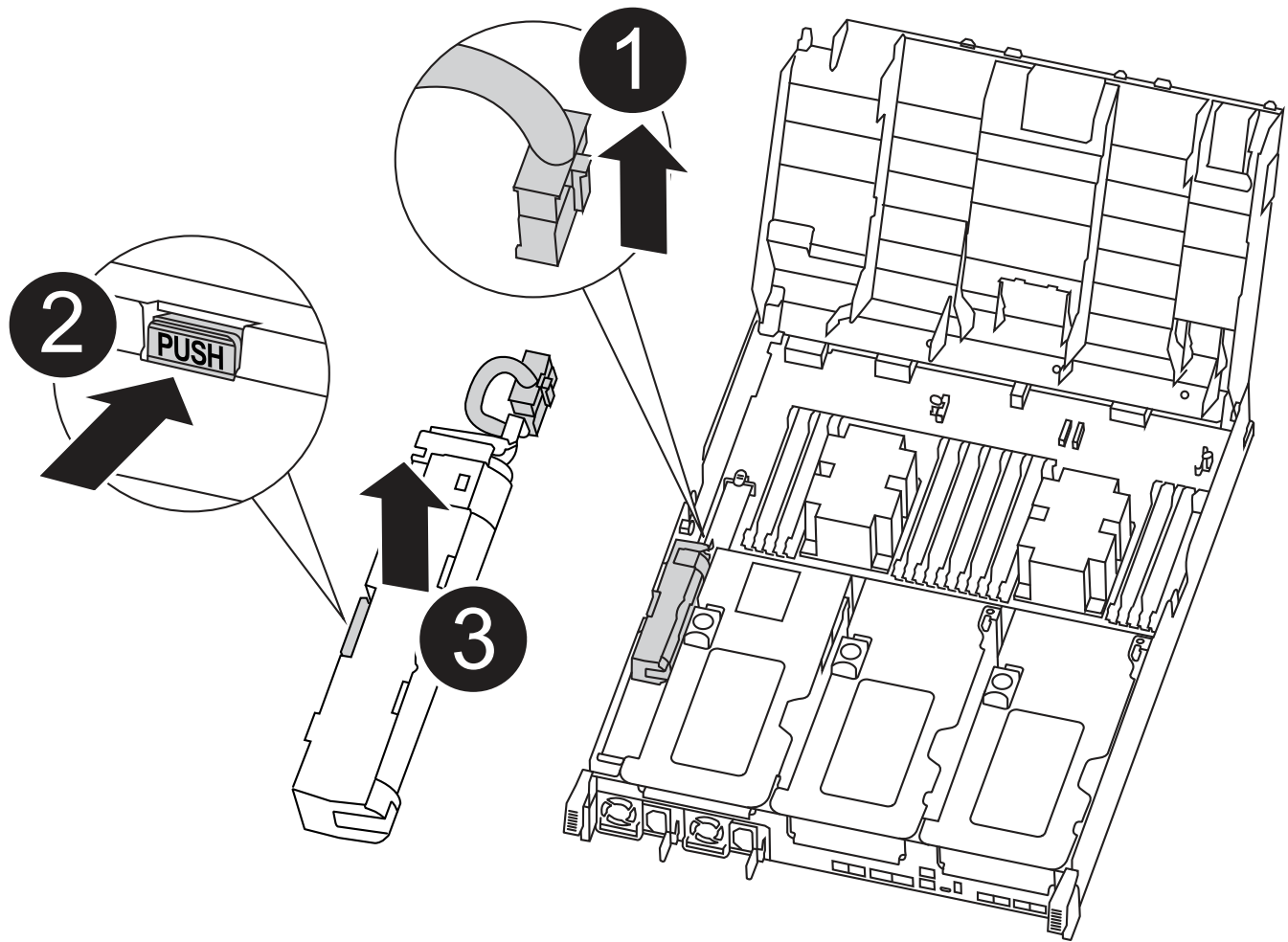
Paso 3: Sustituya la batería NVDIMM

Para sustituir la batería NVDIMM, debe extraer la batería con errores del módulo de la controladora e instalar la batería de repuesto en el módulo de la controladora. Consulte el mapa de FRU dentro del módulo de la controladora para localizar la batería NVDIMM.

El LED NVDIMM parpadea mientras se separa el contenido cuando se detiene el sistema. Una vez finalizado el destete, el LED se apaga.

Puede utilizar la animación, la ilustración o los pasos escritos siguientes para sustituir la batería NVDIMM.

[Animación: Sustituya la batería NVDIMM](#)



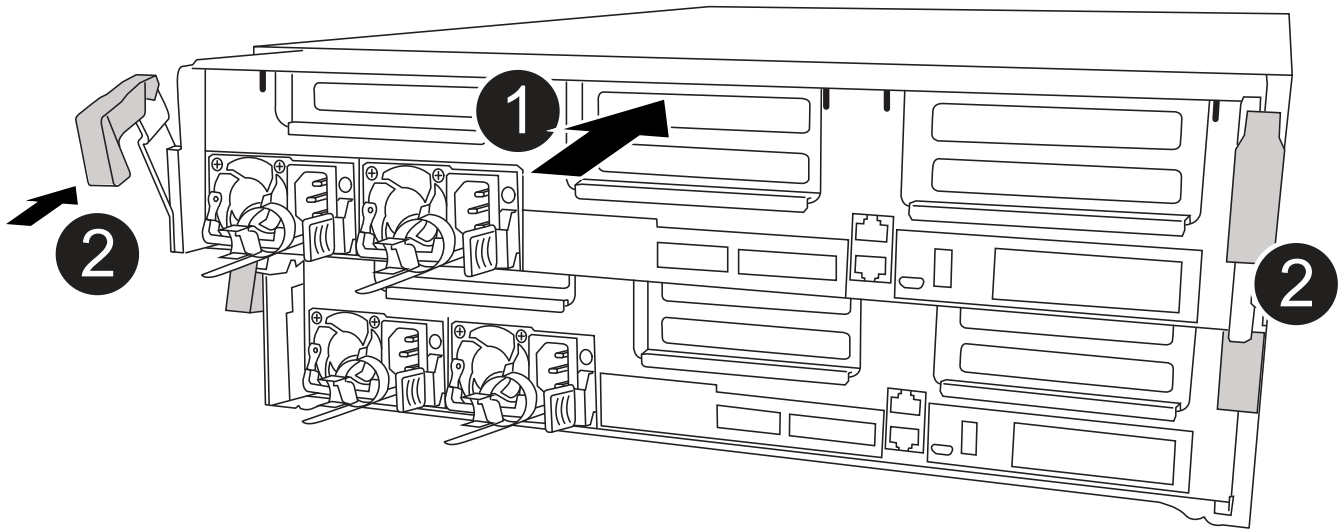
1	Enchufe de la batería
2	Lengüeta de bloqueo
3	Batería NVDIMM

1. Abra el conducto de aire:
 - a. Presione las lengüetas de bloqueo de los lados del conducto de aire hacia el centro del módulo del controlador.
 - b. Deslice el conducto de aire hacia la parte posterior del módulo del controlador y gírelo hacia arriba hasta su posición completamente abierta.
2. Localice la batería NVDIMM en el módulo de la controladora.
3. Localice el enchufe de la batería y apriete el clip en la parte frontal del enchufe de la batería para liberar el enchufe de la toma y, a continuación, desenchufe el cable de la batería de la toma.
4. Sujete la batería, presione LA lengüeta de bloqueo azul marcada Y, a continuación, levante la batería para sacarla del soporte y del módulo del controlador.
5. Extraiga la batería de repuesto de su paquete.



6. Alinee el módulo de la batería con la abertura de la batería y, a continuación, empuje suavemente la batería hasta que encaje en su sitio.
7. Vuelva a enchufar el enchufe de la batería al módulo del controlador y, a continuación, cierre el conducto de aire.

Paso 4: Instale el módulo del controlador

Después de sustituir el componente en el módulo del controlador, debe volver a instalar el módulo del controlador en el chasis y, a continuación, reiniciarlo en el modo de mantenimiento.



1	Módulo del controlador
2	Pestillos de bloqueo del controlador

1. Si aún no lo ha hecho, cierre el conducto de aire.
2. Alinee el extremo del módulo del controlador con la abertura del chasis y, a continuación, empuje suavemente el módulo del controlador hasta la mitad del sistema.
 -  No inserte completamente el módulo de la controladora en el chasis hasta que se le indique hacerlo.
3. Cablee los puertos de gestión y consola de manera que pueda acceder al sistema para realizar las tareas en las secciones siguientes.
 -  Conectará el resto de los cables al módulo del controlador más adelante en este procedimiento.
4. Complete la instalación del módulo del controlador:
 - a. Conecte el cable de alimentación a la fuente de alimentación, vuelva a instalar el collar de bloqueo del

cable de alimentación y, a continuación, conecte la fuente de alimentación.

- b. Con los pestillos de bloqueo, empuje firmemente el módulo del controlador en el chasis hasta que los pestillos de bloqueo empiecen a elevarse.



No ejerza una fuerza excesiva al deslizar el módulo del controlador hacia el chasis para evitar dañar los conectores.

- c. Coloque completamente el módulo del controlador en el chasis girando los pestillos de bloqueo hacia arriba, inclinándolos de manera que borren los pasadores de bloqueo, empuje suavemente el controlador hasta que encaje y, a continuación, baje los pestillos de bloqueo a la posición de bloqueo.

El módulo de la controladora comienza a arrancar tan pronto como se asienta completamente en el chasis. Está preparado para interrumpir el proceso de arranque.

- d. Si aún no lo ha hecho, vuelva a instalar el dispositivo de administración de cables.
- e. Interrumpa el proceso de arranque normal y arranque en EL CARGADOR pulsando `Ctrl-C`.



Si el sistema se detiene en el menú de inicio, seleccione la opción para arrancar EN EL CARGADOR.

- f. En el aviso del CARGADOR, introduzca `bye` Para reiniciar las tarjetas PCIe y otros componentes.
- g. Interrumpa el proceso de arranque y arranque en el símbolo del sistema del CARGADOR pulsando `Ctrl-C`.

Si el sistema se detiene en el menú de inicio, seleccione la opción para arrancar EN EL CARGADOR.

Paso 5: Restaure el módulo de la controladora a su funcionamiento

Debe volver a conectar el sistema, devolver el módulo de controladora y, a continuación, volver a habilitar el retorno del control automático.

1. Recuperar el sistema, según sea necesario.

Si ha quitado los convertidores de medios (QSFP o SFP), recuerde volver a instalarlos si está utilizando cables de fibra óptica.

2. Devuelva el funcionamiento normal de la controladora y devuelva su almacenamiento: `storage failover giveback -ofnode impaired_node_name`
3. Si la devolución automática está desactivada, vuelva a habilitarla: `storage failover modify -node local -auto-giveback true`

Paso 6: Vuelva a cambiar los agregados en una configuración MetroCluster de dos nodos

Una vez que haya completado el reemplazo de FRU en una configuración de MetroCluster de dos nodos, podrá llevar a cabo la operación de conmutación de estado de MetroCluster. De este modo, la configuración vuelve a su estado operativo normal, con las máquinas virtuales de almacenamiento (SVM) sincronizada en el sitio anteriormente afectado que ahora están activas y sirviendo datos de los pools de discos locales.

Esta tarea solo se aplica a configuraciones MetroCluster de dos nodos.

Pasos

1. Compruebe que todos los nodos estén en el `enabled` provincia: `metrocluster node show`

```
cluster_B::> metrocluster node show

DR                               Configuration  DR
Group Cluster Node              State          Mirroring Mode
-----
1      cluster_A
      controller_A_1 configured      enabled      heal roots
completed
      cluster_B
      controller_B_1 configured      enabled      waiting for
switchback recovery
2 entries were displayed.
```

2. Compruebe que la resincronización se haya completado en todas las SVM: `metrocluster vserver show`
3. Compruebe que las migraciones LIF automáticas que realizan las operaciones de reparación se han completado correctamente: `metrocluster check lif show`
4. Lleve a cabo la conmutación de estado mediante el `metrocluster switchback` comando desde cualquier nodo del clúster superviviente.
5. Compruebe que la operación de conmutación de estado ha finalizado: `metrocluster show`

La operación de conmutación de estado ya está en ejecución cuando un clúster está en el `waiting-for-switchback` provincia:

```
cluster_B::> metrocluster show
Cluster          Configuration State      Mode
-----
Local: cluster_B configured      switchover
Remote: cluster_A configured      waiting-for-switchback
```

La operación de conmutación de estado se completa cuando los clústeres están en el `normal` estado:

```
cluster_B::> metrocluster show
Cluster          Configuration State      Mode
-----
Local: cluster_B configured      normal
Remote: cluster_A configured      normal
```

Si una conmutación de regreso tarda mucho tiempo en terminar, puede comprobar el estado de las líneas base en curso utilizando el `metrocluster config-replication resync-status show` comando.

6. Restablecer cualquier configuración de SnapMirror o SnapVault.

Paso 7: Devuelva la pieza que falló a NetApp

Devuelva la pieza que ha fallado a NetApp, como se describe en las instrucciones de RMA que se suministran con el kit. Consulte "[Devolución de piezas y sustituciones](#)" la página para obtener más información.

Sustituya un NVDIMM - ASA C400

Debe sustituir el NVDIMM en el módulo de la controladora cuando el sistema se registre de que la vida útil del flash está casi en un extremo o que el NVDIMM identificado no es correcto en general; de lo contrario, se producirá una alerta en el sistema.

Todos los demás componentes del sistema deben funcionar correctamente; si no es así, debe ponerse en contacto con el soporte técnico.

Debe sustituir el componente con errores por un componente FRU de repuesto que haya recibido de su proveedor.

Paso 1: Apague el controlador dañado

Apague o retome el controlador dañado siguiendo el procedimiento adecuado para su configuración.

Opción 1: Mayoría de las configuraciones

Para apagar el controlador dañado, debe determinar el estado del controlador y, si es necesario, tomar el control para que el controlador sano siga sirviendo datos del almacenamiento del controlador dañado.

Acerca de esta tarea

- Si dispone de un sistema SAN, debe haber comprobado los mensajes de evento `cluster kernel-service show` para el blade SCSI de la controladora dañada. `cluster kernel-service show``El comando (desde el modo avanzado `priv`) muestra el nombre del nodo, el estado del quórum de ese nodo, el estado de disponibilidad de ese nodo y el estado operativo de ese nodo.

Cada proceso SCSI-blade debe quórum con los otros nodos del clúster. Todos los problemas deben resolverse antes de continuar con el reemplazo.

- Si tiene un clúster con más de dos nodos, debe estar en quórum. Si el clúster no tiene quórum o si una controladora en buen estado muestra falso según su condición, debe corregir el problema antes de apagar la controladora dañada; consulte "[Sincronice un nodo con el clúster](#)".

Pasos

1. Si AutoSupport está habilitado, suprima la creación automática de casos invocando un mensaje de AutoSupport: `system node autosupport invoke -node * -type all -message MAINT=<# of hours>h`

El siguiente mensaje de AutoSupport suprime la creación automática de casos durante dos horas:
`cluster1:> system node autosupport invoke -node * -type all -message MAINT=2h`

2. Deshabilite la devolución automática de la consola de la controladora en buen estado: `storage failover modify -node local -auto-giveback false`



Cuando vea *do desea desactivar la devolución automática?*, introduzca `y`.

3. Lleve la controladora dañada al aviso DEL CARGADOR:

Si el controlador dañado está mostrando...	Realice lo siguiente...
El aviso del CARGADOR	Vaya al paso siguiente.
Esperando devolución...	Pulse Ctrl-C y, a continuación, responda <code>y</code> cuando se le solicite.
Solicitud del sistema o solicitud de contraseña	Retome o detenga el controlador dañado del controlador en buen estado: <code>storage failover takeover -ofnode impaired_node_name</code> Cuando el controlador dañado muestre esperando devolución..., pulse Ctrl-C y, a continuación, responda <code>y</code> .

Opción 2: La controladora está en un MetroCluster de dos nodos

Para apagar el controlador dañado, debe determinar el estado del controlador y, si es necesario, cambiar

el controlador para que el controlador correcto siga sirviendo datos del almacenamiento del controlador dañado.

Acerca de esta tarea

- Debe dejar las fuentes de alimentación encendidas al final de este procedimiento para proporcionar alimentación a la controladora en buen estado.

Pasos

1. Compruebe el estado de MetroCluster para determinar si el controlador dañado ha cambiado automáticamente al controlador en buen estado: `metrocluster show`
2. En función de si se ha producido una conmutación automática, proceda según la siguiente tabla:

Si el controlador está dañado...	Realice lo siguiente...
Se ha cambiado automáticamente	Continúe con el próximo paso.
No se ha cambiado automáticamente	Realice una operación de conmutación de sitios planificada desde el controlador en buen estado: <code>metrocluster switchover</code>
No se ha cambiado automáticamente, ha intentado efectuar una conmutación con el <code>metrocluster switchover</code> y se vetó la conmutación	Revise los mensajes de veto y, si es posible, resuelva el problema e inténtelo de nuevo. Si no puede resolver el problema, póngase en contacto con el soporte técnico.

3. Resincronice los agregados de datos ejecutando el `metrocluster heal -phase aggregates` comando del clúster superviviente.

```
controller_A_1::> metrocluster heal -phase aggregates
[Job 130] Job succeeded: Heal Aggregates is successful.
```

Si la curación es vetada, usted tiene la opción de reemitir el `metrocluster heal` con el `-override-vetoes` parámetro. Si utiliza este parámetro opcional, el sistema anula cualquier veto suave que impida la operación de reparación.

4. Compruebe que se ha completado la operación con el comando `MetroCluster operation show`.

```
controller_A_1::> metrocluster operation show
Operation: heal-aggregates
State: successful
Start Time: 7/25/2016 18:45:55
End Time: 7/25/2016 18:45:56
Errors: -
```

5. Compruebe el estado de los agregados mediante `storage aggregate show` comando.

```

controller_A_1::> storage aggregate show
Aggregate      Size Available Used% State   #Vols  Nodes
RAID Status
-----
...
aggr_b2       227.1GB   227.1GB   0% online    0 mcc1-a2
raid_dp, mirrored, normal...

```

6. Repare los agregados raíz mediante el `metrocluster heal -phase root-aggregates` comando.

```

mcc1A::> metrocluster heal -phase root-aggregates
[Job 137] Job succeeded: Heal Root Aggregates is successful

```

Si la curación es vetada, usted tiene la opción de reemitir el `metrocluster heal` comando con el parámetro `-override-vetoes`. Si utiliza este parámetro opcional, el sistema anula cualquier veto suave que impida la operación de reparación.

7. Compruebe que la operación reparar se ha completado mediante el `metrocluster operation show` comando en el clúster de destino:

```

mcc1A::> metrocluster operation show
Operation: heal-root-aggregates
State: successful
Start Time: 7/29/2016 20:54:41
End Time: 7/29/2016 20:54:42
Errors: -

```

8. En el módulo del controlador dañado, desconecte las fuentes de alimentación.

Paso 2: Extraiga el módulo del controlador

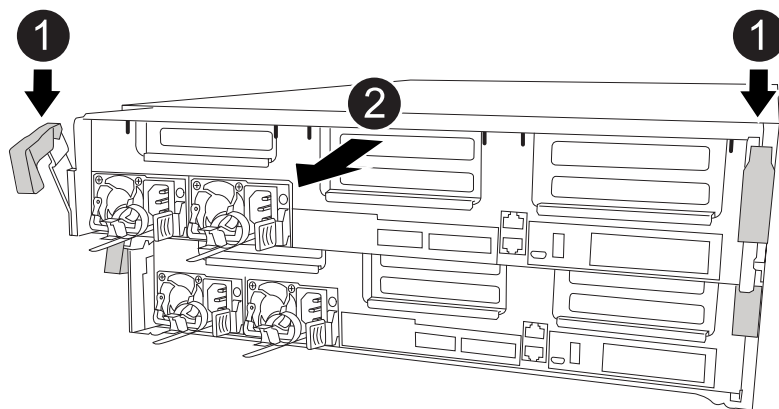
Para acceder a los componentes internos del módulo de controlador, debe extraer el módulo de controlador del chasis.

1. Si usted no está ya conectado a tierra, correctamente tierra usted mismo.
2. Suelte los retenes del cable de alimentación y, a continuación, desenchufe los cables de las fuentes de alimentación.
3. Afloje el gancho y la correa de bucle que sujetan los cables al dispositivo de administración de cables y, a continuación, desconecte los cables del sistema y los SFP (si fuera necesario) del módulo del controlador, manteniendo un seguimiento del lugar en el que estaban conectados los cables.

Deje los cables en el dispositivo de administración de cables de manera que cuando vuelva a instalar el dispositivo de administración de cables, los cables estén organizados.

4. Retire el dispositivo de administración de cables del módulo del controlador y colóquelo aparte.
5. Presione los dos pestillos de bloqueo hacia abajo y, a continuación, gire ambos pestillos hacia abajo al mismo tiempo.

El módulo de la controladora se mueve ligeramente fuera del chasis.



1	Pestillos de bloqueo
2	La controladora se mueve ligeramente fuera del chasis

6. Deslice el módulo de la controladora para sacarlo del chasis.

Asegúrese de que admite la parte inferior del módulo de la controladora cuando la deslice para sacarlo del chasis.

7. Coloque el módulo del controlador sobre una superficie plana y estable.

Paso 3: Sustituya el NVDIMM

Para sustituir el NVDIMM, debe localizarlo en el módulo de controlador mediante el mapa FRU situado en la parte superior del conducto de aire o el mapa FRU situado en la parte superior del elevador de ranura 1.

- El LED NVDIMM parpadea mientras se separa el contenido cuando se detiene el sistema. Una vez finalizado el destete, el LED se apaga.
- Aunque el contenido del NVDIMM está cifrado, se recomienda borrar el contenido del NVDIMM antes de reemplazarlo. Para obtener más información, consulte "[Declaración de volatilidad](#)" En el sitio de soporte de NetApp.

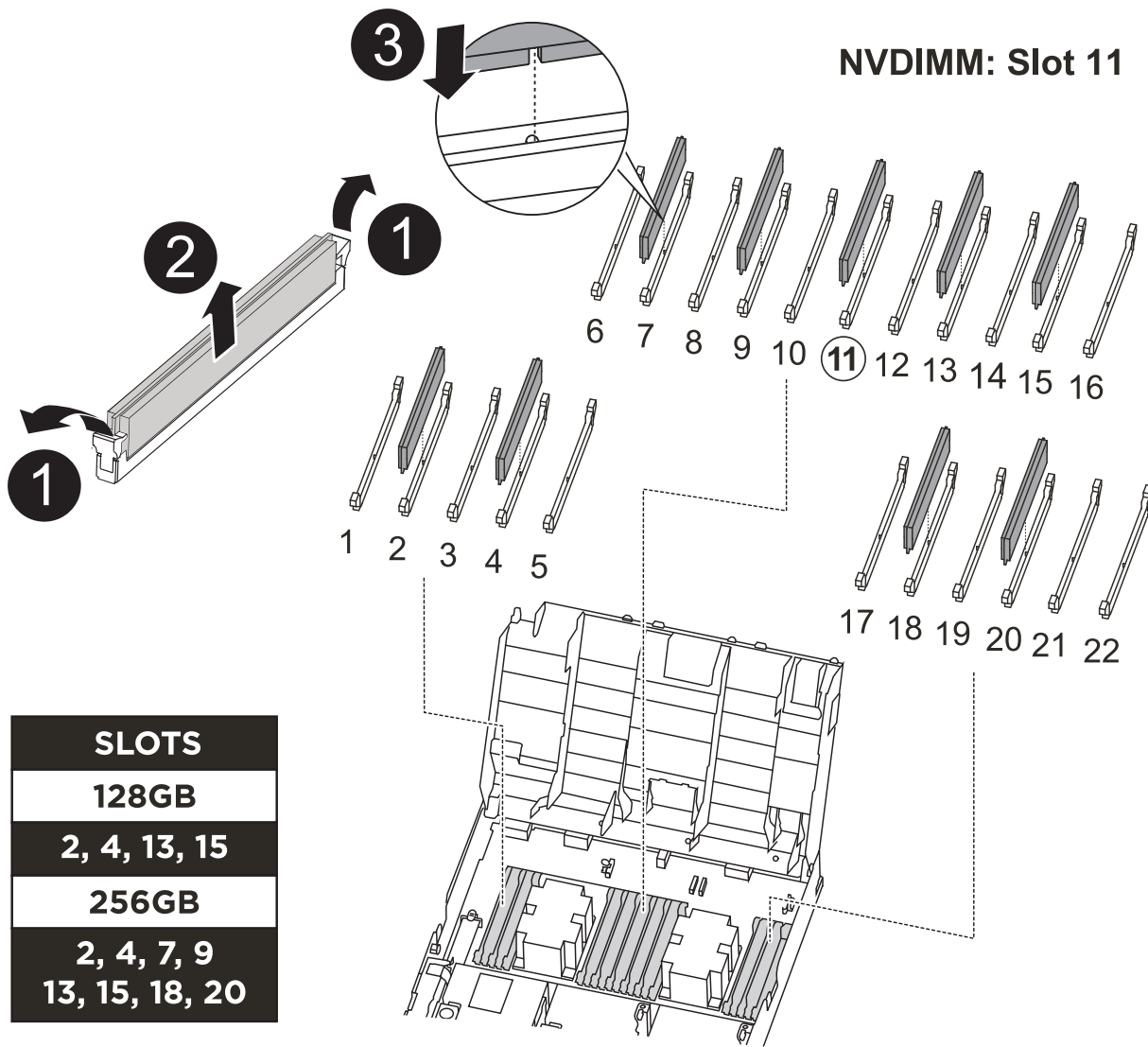


Debe iniciar sesión en el sitio de soporte de NetApp para mostrar el *Statement of volatile* de su sistema.

Puede utilizar la animación, la ilustración o los pasos escritos siguientes para sustituir el NVDIMM.



La animación muestra ranuras vacías para zócalos sin DIMM. Estos zócalos vacíos se rellenan con espacios en blanco.



1	Lengüetas de bloqueo DIMM
2	DIMM
3	Toma DIMM

1. Abra el conducto de aire y, a continuación, localice el NVDIMM en la ranura 11 del módulo del controlador.



El NVDIMM tiene un aspecto muy diferente al de los DIMM del sistema.

2. Extraiga el NVDIMM de su ranura empujando lentamente las dos lengüetas expulsoras NVDIMM de cada lado del NVDIMM y, a continuación, extraiga el NVDIMM de la toma y colóquelo a un lado.



Sujete con cuidado el NVDIMM por los bordes para evitar la presión en los componentes de la placa de circuitos NVDIMM.

3. Retire el NVDIMM de repuesto de la bolsa de transporte antiestática, sujete el NVDIMM por las esquinas y, a continuación, alinéelo con la ranura.

La muesca entre las patillas del NVDIMM debe alinearse con la lengüeta del zócalo.

4. Localice la ranura en la que va a instalar el NVDIMM.
5. Inserte el NVDIMM directamente en la ranura.

El NVDIMM encaja firmemente en la ranura, pero debe entrar fácilmente. Si no es así, realinee el NVDIMM con la ranura y vuelva a insertarlo.



Inspeccione visualmente el NVDIMM para comprobar que está alineado de forma uniforme y completamente insertado en la ranura.

6. Empuje con cuidado, pero firmemente, en el borde superior del NVDIMM hasta que las lengüetas expulsoras encajen en su lugar sobre las muescas de los extremos del NVDIMM.
7. Cierre el conducto de aire.

Paso 4: Instale el módulo del controlador

Después de sustituir el componente en el módulo del controlador, debe volver a instalar el módulo del controlador en el chasis y, a continuación, reiniciarlo en el modo de mantenimiento.

1. Si aún no lo ha hecho, cierre el conducto de aire.
2. Alinee el extremo del módulo del controlador con la abertura del chasis y, a continuación, empuje suavemente el módulo del controlador hasta la mitad del sistema.



No inserte completamente el módulo de la controladora en el chasis hasta que se le indique hacerlo.

3. Cablee los puertos de gestión y consola de manera que pueda acceder al sistema para realizar las tareas en las secciones siguientes.



Conectará el resto de los cables al módulo del controlador más adelante en este procedimiento.

4. Complete la instalación del módulo del controlador:
 - a. Conecte el cable de alimentación a la fuente de alimentación, vuelva a instalar el collar de bloqueo del cable de alimentación y, a continuación, conecte la fuente de alimentación.
 - b. Con los pestillos de bloqueo, empuje firmemente el módulo del controlador en el chasis hasta que los pestillos de bloqueo empiecen a elevarse.



No ejerza una fuerza excesiva al deslizar el módulo del controlador hacia el chasis para evitar dañar los conectores.

- c. Coloque completamente el módulo del controlador en el chasis girando los pestillos de bloqueo hacia arriba, inclinándolos de manera que borren los pasadores de bloqueo, empuje suavemente el

controlador hasta que encaje y, a continuación, baje los pestillos de bloqueo a la posición de bloqueo.

El módulo de la controladora comienza a arrancar tan pronto como se asienta completamente en el chasis. Está preparado para interrumpir el proceso de arranque.

- d. Si aún no lo ha hecho, vuelva a instalar el dispositivo de administración de cables.
- e. Interrumpa el proceso de arranque normal y arranque en EL CARGADOR pulsando `Ctrl-C`.



Si el sistema se detiene en el menú de inicio, seleccione la opción para arrancar EN EL CARGADOR.

- f. En el aviso del CARGADOR, introduzca `bye` Para reiniciar las tarjetas PCIe y otros componentes.
- g. Interrumpa el proceso de arranque y arranque en el símbolo del sistema del CARGADOR pulsando `Ctrl-C`.

Si el sistema se detiene en el menú de inicio, seleccione la opción para arrancar EN EL CARGADOR.

Paso 5: Restaure el módulo de la controladora a su funcionamiento

Debe volver a conectar el sistema, devolver el módulo de controladora y, a continuación, volver a habilitar el retorno del control automático.

1. Recuperar el sistema, según sea necesario.

Si ha quitado los convertidores de medios (QSFP o SFP), recuerde volver a instalarlos si está utilizando cables de fibra óptica.

2. Devuelva el funcionamiento normal de la controladora y devuelva su almacenamiento: `storage failover giveback -ofnode impaired_node_name`
3. Si la devolución automática está desactivada, vuelva a habilitarla: `storage failover modify -node local -auto-giveback true`

Paso 6: Vuelva a cambiar los agregados en una configuración MetroCluster de dos nodos

Una vez que haya completado el reemplazo de FRU en una configuración de MetroCluster de dos nodos, podrá llevar a cabo la operación de conmutación de estado de MetroCluster. De este modo, la configuración vuelve a su estado operativo normal, con las máquinas virtuales de almacenamiento (SVM) sincronizada en el sitio anteriormente afectado que ahora están activas y sirviendo datos de los pools de discos locales.

Esta tarea solo se aplica a configuraciones MetroCluster de dos nodos.

Pasos

1. Compruebe que todos los nodos estén en el `enabled` provincia: `metrocluster node show`

```

cluster_B::> metrocluster node show

DR                               Configuration  DR
Group Cluster Node              State          Mirroring Mode
-----
1      cluster_A
      controller_A_1 configured    enabled    heal roots
completed
      cluster_B
      controller_B_1 configured    enabled    waiting for
switchback recovery
2 entries were displayed.

```

2. Compruebe que la resincronización se haya completado en todas las SVM: `metrocluster vserver show`
3. Compruebe que las migraciones LIF automáticas que realizan las operaciones de reparación se han completado correctamente: `metrocluster check lif show`
4. Lleve a cabo la conmutación de estado mediante el `metrocluster switchback` comando desde cualquier nodo del clúster superviviente.
5. Compruebe que la operación de conmutación de estado ha finalizado: `metrocluster show`

La operación de conmutación de estado ya está en ejecución cuando un clúster está en el `waiting-for-switchback` provincia:

```

cluster_B::> metrocluster show
Cluster              Configuration State      Mode
-----
Local: cluster_B configured    switchover
Remote: cluster_A configured    waiting-for-switchback

```

La operación de conmutación de estado se completa cuando los clústeres están en el `normal` estado:

```

cluster_B::> metrocluster show
Cluster              Configuration State      Mode
-----
Local: cluster_B configured    normal
Remote: cluster_A configured    normal

```

Si una conmutación de regreso tarda mucho tiempo en terminar, puede comprobar el estado de las líneas base en curso utilizando el `metrocluster config-replication resync-status show` comando.

6. Restablecer cualquier configuración de SnapMirror o SnapVault.

Paso 7: Devuelva la pieza que falló a NetApp

Devuelva la pieza que ha fallado a NetApp, como se describe en las instrucciones de RMA que se suministran con el kit. Consulte "[Devolución de piezas y sustituciones](#)" la página para obtener más información.

Sustituya una tarjeta PCIe o mezzanine: ASA C400

Para sustituir una tarjeta PCIe o intermedia, debe desconectar los cables y cualquier módulo SFP y QSFP de las tarjetas, sustituir el PCIe o la tarjeta intermedia con error y volver a conectar las tarjetas.

- Puede utilizar este procedimiento con todas las versiones de ONTAP admitidas por el sistema
- Todos los demás componentes del sistema deben funcionar correctamente; si no es así, debe ponerse en contacto con el soporte técnico.

Paso 1: Apague el controlador dañado

Puede apagar o hacerse cargo de la controladora dañada siguiendo diferentes procedimientos, en función de la configuración del hardware del sistema de almacenamiento.

Opción 1: Mayoría de las configuraciones

Para apagar el controlador dañado, debe determinar el estado del controlador y, si es necesario, tomar el control para que el controlador sano siga sirviendo datos del almacenamiento del controlador dañado.

Acerca de esta tarea

- Si dispone de un sistema SAN, debe haber comprobado los mensajes de evento `cluster kernel-service show` para el blade SCSI de la controladora dañada. `cluster kernel-service show`El comando (desde el modo avanzado priv) muestra el nombre del nodo, el estado del quórum de ese nodo, el estado de disponibilidad de ese nodo y el estado operativo de ese nodo.`

Cada proceso SCSI-blade debe quórum con los otros nodos del clúster. Todos los problemas deben resolverse antes de continuar con el reemplazo.

- Si tiene un clúster con más de dos nodos, debe estar en quórum. Si el clúster no tiene quórum o si una controladora en buen estado muestra falso según su condición, debe corregir el problema antes de apagar la controladora dañada; consulte "[Sincronice un nodo con el clúster](#)".

Pasos

1. Si AutoSupport está habilitado, suprima la creación automática de casos invocando un mensaje de AutoSupport: `system node autosupport invoke -node * -type all -message MAINT=<# of hours>h`

El siguiente mensaje de AutoSupport suprime la creación automática de casos durante dos horas:
`cluster1:> system node autosupport invoke -node * -type all -message MAINT=2h`

2. Deshabilite la devolución automática de la consola de la controladora en buen estado: `storage failover modify -node local -auto-giveback false`



Cuando vea *do desea desactivar la devolución automática?*, introduzca `y`.

3. Lleve la controladora dañada al aviso DEL CARGADOR:

Si el controlador dañado está mostrando...	Realice lo siguiente...
El aviso del CARGADOR	Vaya al paso siguiente.
Esperando devolución...	Pulse Ctrl-C y, a continuación, responda <code>y</code> cuando se le solicite.
Solicitud del sistema o solicitud de contraseña	Retome o detenga el controlador dañado del controlador en buen estado: <code>storage failover takeover -ofnode impaired_node_name</code> Cuando el controlador dañado muestre esperando devolución..., pulse Ctrl-C y, a continuación, responda <code>y</code> .

Opción 2: La controladora está en un MetroCluster de dos nodos

Para apagar el controlador dañado, debe determinar el estado del controlador y, si es necesario, cambiar el controlador para que el controlador correcto siga sirviendo datos del almacenamiento del controlador dañado.

Acerca de esta tarea

- Debe dejar las fuentes de alimentación encendidas al final de este procedimiento para proporcionar alimentación a la controladora en buen estado.

Pasos

1. Compruebe el estado de MetroCluster para determinar si el controlador dañado ha cambiado automáticamente al controlador en buen estado: `metrocluster show`
2. En función de si se ha producido una conmutación automática, proceda según la siguiente tabla:

Si el controlador está dañado...	Realice lo siguiente...
Se ha cambiado automáticamente	Continúe con el próximo paso.
No se ha cambiado automáticamente	Realice una operación de conmutación de sitios planificada desde el controlador en buen estado: <code>metrocluster switchover</code>
No se ha cambiado automáticamente, ha intentado efectuar una conmutación con el <code>metrocluster switchover</code> y se vetó la conmutación	Revise los mensajes de veto y, si es posible, resuelva el problema e inténtelo de nuevo. Si no puede resolver el problema, póngase en contacto con el soporte técnico.

3. Resincronice los agregados de datos ejecutando el `metrocluster heal -phase aggregates` comando del clúster superviviente.

```
controller_A_1::> metrocluster heal -phase aggregates
[Job 130] Job succeeded: Heal Aggregates is successful.
```

Si la curación es vetada, usted tiene la opción de reemitir el `metrocluster heal` con el `-override-vetoes` parámetro. Si utiliza este parámetro opcional, el sistema anula cualquier veto suave que impida la operación de reparación.

4. Compruebe que se ha completado la operación con el comando `MetroCluster operation show`.

```
controller_A_1::> metrocluster operation show
  Operation: heal-aggregates
  State: successful
Start Time: 7/25/2016 18:45:55
  End Time: 7/25/2016 18:45:56
  Errors: -
```

5. Compruebe el estado de los agregados mediante `storage aggregate show` comando.

```
controller_A_1::> storage aggregate show
Aggregate      Size Available Used% State   #Vols  Nodes
RAID Status
-----
...
aggr_b2       227.1GB   227.1GB   0% online    0 mcc1-a2
raid_dp, mirrored, normal...
```

6. Repare los agregados raíz mediante el `metrocluster heal -phase root-aggregates` comando.

```
mcc1A::> metrocluster heal -phase root-aggregates
[Job 137] Job succeeded: Heal Root Aggregates is successful
```

Si la curación es vetada, usted tiene la opción de reemitir el `metrocluster heal` comando con el parámetro `-override-vetoes`. Si utiliza este parámetro opcional, el sistema anula cualquier veto suave que impida la operación de reparación.

7. Compruebe que la operación reparar se ha completado mediante el `metrocluster operation show` comando en el clúster de destino:

```
mcc1A::> metrocluster operation show
Operation: heal-root-aggregates
State: successful
Start Time: 7/29/2016 20:54:41
End Time: 7/29/2016 20:54:42
Errors: -
```

8. En el módulo del controlador dañado, desconecte las fuentes de alimentación.

Paso 2: Extraiga el módulo del controlador

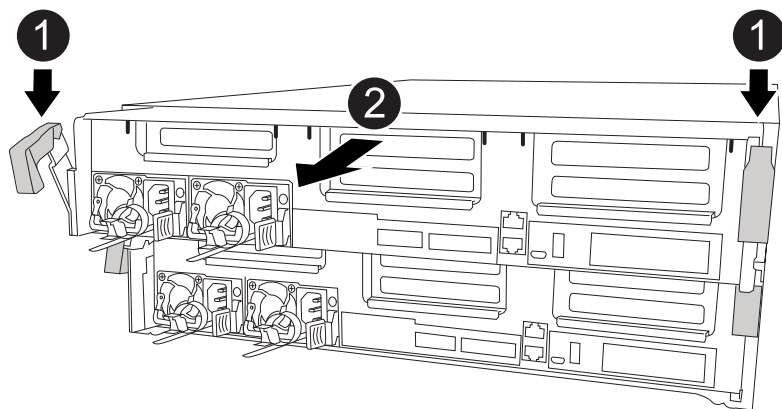
Para acceder a los componentes internos del módulo de controlador, debe extraer el módulo de controlador del chasis.

1. Si usted no está ya conectado a tierra, correctamente tierra usted mismo.
2. Suelte los retenes del cable de alimentación y, a continuación, desenchufe los cables de las fuentes de alimentación.
3. Afloje el gancho y la correa de bucle que sujetan los cables al dispositivo de administración de cables y, a continuación, desconecte los cables del sistema y los SFP (si fuera necesario) del módulo del controlador, manteniendo un seguimiento del lugar en el que estaban conectados los cables.

Deje los cables en el dispositivo de administración de cables de manera que cuando vuelva a instalar el dispositivo de administración de cables, los cables estén organizados.

4. Retire el dispositivo de administración de cables del módulo del controlador y colóquelo aparte.
5. Presione los dos pestillos de bloqueo hacia abajo y, a continuación, gire ambos pestillos hacia abajo al mismo tiempo.

El módulo de la controladora se mueve ligeramente fuera del chasis.



1	Pestillos de bloqueo
2	La controladora se mueve ligeramente fuera del chasis

6. Deslice el módulo de la controladora para sacarlo del chasis.

Asegúrese de que admite la parte inferior del módulo de la controladora cuando la deslice para sacarlo del chasis.

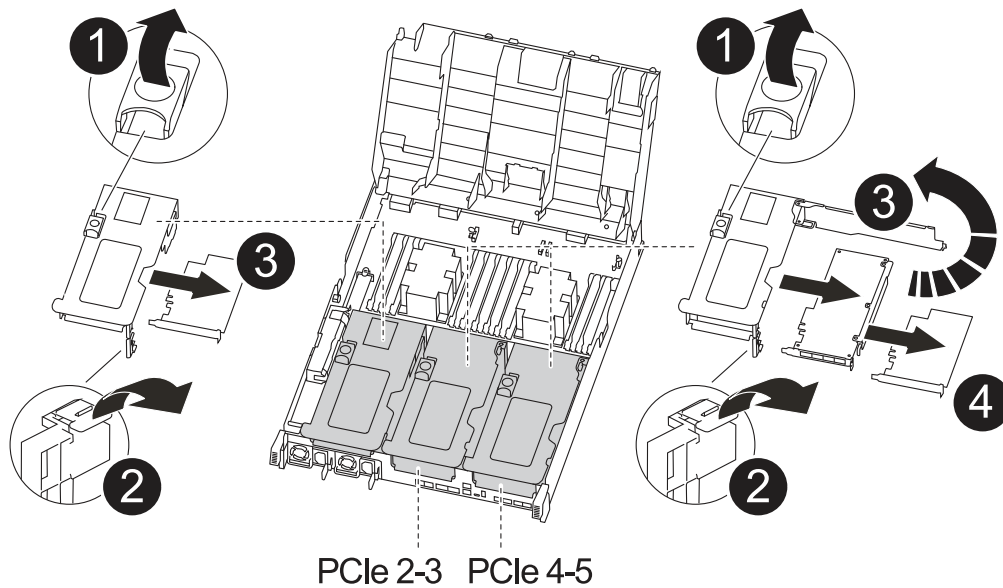
7. Coloque el módulo del controlador sobre una superficie plana y estable.

Paso 3: Sustituya una tarjeta PCIe

Para sustituir una tarjeta PCIe, debe localizar la tarjeta PCIe con error, extraer la tarjeta vertical que contiene la tarjeta del módulo de la controladora, sustituir la tarjeta y volver a instalar la tarjeta vertical PCIe en el módulo de la controladora.

Puede utilizar la animación, la ilustración o los pasos escritos siguientes para sustituir una tarjeta PCIe.

[Animación - reemplace una tarjeta PCIe](#)



1	Pestillo de bloqueo de la tarjeta vertical
2	Pestillo de bloqueo de tarjeta PCI
3	Placa de bloqueo PCI
4	Tarjeta PCI

1. Extraiga la tarjeta vertical que contiene la tarjeta que desea sustituir:
 - a. Abra el conducto de aire presionando las lengüetas de bloqueo de los lados del conducto de aire, deslícelo hacia la parte posterior del módulo del controlador y gírelo hasta su posición completamente abierta.
 - b. Quite todos los módulos SFP o QSFP que puedan estar en las tarjetas PCIe.
 - c. Gire el pestillo de bloqueo del elevador en el lado izquierdo del elevador hacia arriba y hacia el conducto de aire.

La tarjeta vertical se eleva ligeramente del módulo del controlador.
 - d. Levante la tarjeta vertical y déjela a un lado en una superficie plana estable,
2. Extraiga la tarjeta PCIe de la tarjeta vertical:
 - a. Gire la tarjeta vertical de forma que pueda acceder a la tarjeta PCIe.
 - b. Presione el soporte de bloqueo del lateral de la tarjeta vertical PCIe y gírelo a la posición abierta.
 - c. Para elevadores 2 y 3 solamente, gire el panel lateral hacia arriba.
 - d. Extraiga la tarjeta PCIe de la tarjeta vertical empujando suavemente el soporte y extráigala del zócalo.
3. Instale la tarjeta PCIe de repuesto en la tarjeta vertical alineando la tarjeta con la toma, presione la tarjeta en la toma y, a continuación, cierre el panel lateral de la tarjeta vertical, si existe.

Asegúrese de alinear correctamente la tarjeta en la ranura y ejercer una presión uniforme en la tarjeta cuando la asiente en la toma. La tarjeta PCIe debe estar colocada de forma completa y uniforme en la ranura.



Si va a instalar una tarjeta en la ranura inferior y no puede ver bien el zócalo de la tarjeta, extraiga la tarjeta superior para que pueda ver el zócalo de la tarjeta, instale la tarjeta y vuelva a instalar la tarjeta que ha extraído de la ranura superior.

4. Vuelva a instalar la tarjeta vertical:

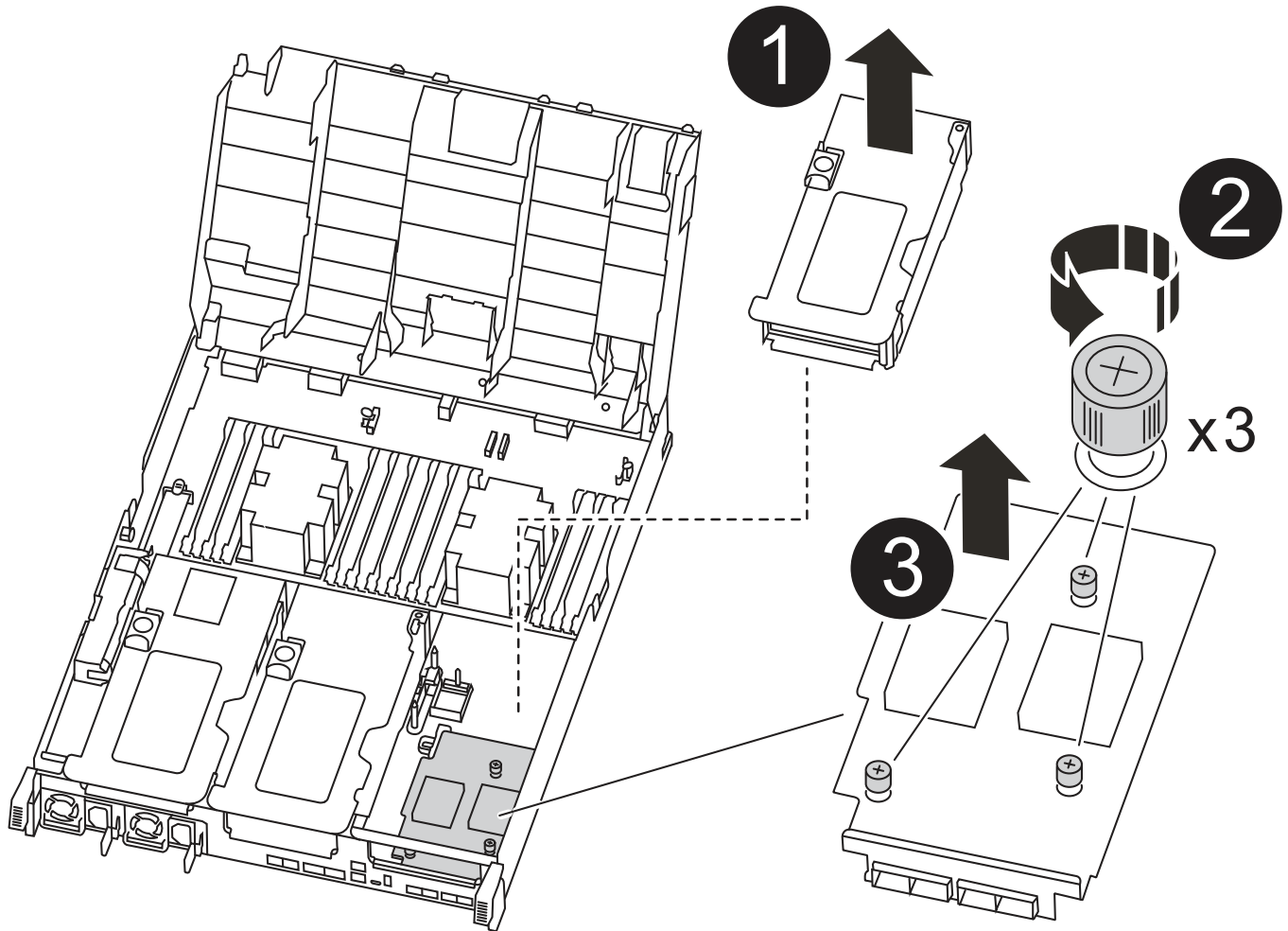
- a. Alinee la tarjeta vertical con los pasadores en el lado de la toma vertical y baje la tarjeta vertical en los pasadores.
- b. Empuje la tarjeta vertical directamente en la toma de la placa base.
- c. Gire el pestillo hacia abajo al mismo nivel que la chapa metálica de la tarjeta vertical.

Paso 4: Sustituya la tarjeta intermedia

La tarjeta mezzanine se encuentra bajo el número de tarjeta vertical 3 (ranuras 4 y 5). Debe extraer esa tarjeta vertical para acceder a la tarjeta intermedia, sustituir la tarjeta intermedia y volver a instalar la tarjeta vertical número 3. Consulte el mapa de FRU en el módulo de la controladora para obtener más información.

Puede utilizar la animación, ilustración o los pasos escritos siguientes para sustituir la tarjeta mezzanine.

[Animación - reemplace la tarjeta mezzanine](#)



1	Tarjeta PCI riser
2	Tornillo de apriete manual del elevador
3	Tarjeta elevadora

1. Extraiga la tarjeta vertical número 3 (ranuras 4 y 5):

- a. Abra el conducto de aire presionando las lengüetas de bloqueo de los lados del conducto de aire, deslícelo hacia la parte posterior del módulo del controlador y gírelo hasta su posición completamente abierta.
- b. Quite todos los módulos SFP o QSFP que puedan estar en las tarjetas PCIe.
- c. Gire el pestillo de bloqueo del elevador en el lado izquierdo del elevador hacia arriba y hacia el conducto de aire.

La tarjeta vertical se eleva ligeramente del módulo del controlador.

- d. Levante la tarjeta vertical y déjela a un lado en una superficie plana y estable.

2. Sustituya la tarjeta mezzanine:
 - a. Retire cualquier módulo QSFP o SFP de la tarjeta.
 - b. Afloje los tornillos de apriete manual de la tarjeta intermedia y levante suavemente la tarjeta directamente de la toma y déjela a un lado.
 - c. Alinee la tarjeta mezzanine de repuesto sobre la toma y los pasadores guía y empuje suavemente la tarjeta hacia la toma.
 - d. Apriete los tornillos de apriete manual de la tarjeta intermedia.
3. Vuelva a instalar la tarjeta vertical:
 - a. Alinee la tarjeta vertical con los pasadores en el lado de la toma vertical y baje la tarjeta vertical en los pasadores.
 - b. Empuje la tarjeta vertical directamente en la toma de la placa base.
 - c. Gire el pestillo hacia abajo al mismo nivel que la chapa metálica de la tarjeta vertical.

Paso 5: Instale el módulo del controlador

Después de sustituir el componente en el módulo del controlador, debe volver a instalar el módulo del controlador en el chasis y, a continuación, reiniciarlo en el modo de mantenimiento.

1. Si aún no lo ha hecho, cierre el conducto de aire.
2. Alinee el extremo del módulo del controlador con la abertura del chasis y, a continuación, empuje suavemente el módulo del controlador hasta la mitad del sistema.



No inserte completamente el módulo de la controladora en el chasis hasta que se le indique hacerlo.

3. Recuperar el sistema, según sea necesario.

Si ha quitado los convertidores de medios (QSFP o SFP), recuerde volver a instalarlos si está utilizando cables de fibra óptica.

4. Complete la instalación del módulo del controlador:
 - a. Conecte el cable de alimentación a la fuente de alimentación, vuelva a instalar el collar de bloqueo del cable de alimentación y, a continuación, conecte la fuente de alimentación.
 - b. Con los pestillos de bloqueo, empuje firmemente el módulo de la controladora en el chasis hasta que cumpla con el plano medio y esté completamente asentado.

Los pestillos de bloqueo se elevan cuando el módulo del controlador está completamente asentado.



No ejerza una fuerza excesiva al deslizar el módulo del controlador hacia el chasis para evitar dañar los conectores.

El módulo de la controladora comienza a arrancar tan pronto como se asienta completamente en el chasis. Esté preparado para interrumpir el proceso de arranque.

- a. Coloque completamente el módulo del controlador en el chasis girando los pestillos de bloqueo hacia arriba, inclinándolos de manera que borren los pasadores de bloqueo, empuje suavemente el controlador hasta que encaje y, a continuación, baje los pestillos de bloqueo a la posición de bloqueo.

- b. Si aún no lo ha hecho, vuelva a instalar el dispositivo de administración de cables.
- c. Interrumpa el proceso de arranque normal y arranque en EL CARGADOR pulsando `Ctrl-C`.



Si el sistema se detiene en el menú de inicio, seleccione la opción para arrancar EN EL CARGADOR.

- d. En el aviso del CARGADOR, introduzca `bye` Para reiniciar las tarjetas PCIe y otros componentes y dejar que se reinicie la controladora.
5. Devuelva el funcionamiento normal de la controladora y devuelva su almacenamiento: `storage failover giveback -ofnode impaired_node_name`
6. Si la devolución automática está desactivada, vuelva a habilitarla: `storage failover modify -node local -auto-giveback true`

Paso 6: Restaure el módulo de la controladora a su funcionamiento

Para restaurar el controlador, debe poder recuperar el sistema, devolver el módulo del controlador y, a continuación, volver a habilitar la devolución automática.

1. Recuperar el sistema, según sea necesario.

Si ha quitado los convertidores de medios (QSFP o SFP), recuerde volver a instalarlos si está utilizando cables de fibra óptica.

2. Devuelva el funcionamiento normal de la controladora y devuelva su almacenamiento: `storage failover giveback -ofnode impaired_node_name`
3. Si la devolución automática está desactivada, vuelva a habilitarla: `storage failover modify -node local -auto-giveback true`

Paso 7: Vuelva a cambiar los agregados en una configuración MetroCluster de dos nodos

Una vez que haya completado el reemplazo de FRU en una configuración de MetroCluster de dos nodos, podrá llevar a cabo la operación de conmutación de estado de MetroCluster. De este modo, la configuración vuelve a su estado operativo normal, con las máquinas virtuales de almacenamiento (SVM) sincronizada en el sitio anteriormente afectado que ahora están activas y sirviendo datos de los pools de discos locales.

Esta tarea solo se aplica a configuraciones MetroCluster de dos nodos.

Pasos

1. Compruebe que todos los nodos estén en el `enabled` provincia: `metrocluster node show`

```

cluster_B::> metrocluster node show

DR                               Configuration  DR
Group Cluster Node              State          Mirroring Mode
-----
1      cluster_A
      controller_A_1 configured    enabled    heal roots
completed
      cluster_B
      controller_B_1 configured    enabled    waiting for
switchback recovery
2 entries were displayed.

```

2. Compruebe que la resincronización se haya completado en todas las SVM: `metrocluster vserver show`
3. Compruebe que las migraciones LIF automáticas que realizan las operaciones de reparación se han completado correctamente: `metrocluster check lif show`
4. Lleve a cabo la conmutación de estado mediante el `metrocluster switchback` comando desde cualquier nodo del clúster superviviente.
5. Compruebe que la operación de conmutación de estado ha finalizado: `metrocluster show`

La operación de conmutación de estado ya está en ejecución cuando un clúster está en el `waiting-for-switchback` provincia:

```

cluster_B::> metrocluster show
Cluster              Configuration State      Mode
-----
Local: cluster_B configured    switchover
Remote: cluster_A configured    waiting-for-switchback

```

La operación de conmutación de estado se completa cuando los clústeres están en el `normal` estado:

```

cluster_B::> metrocluster show
Cluster              Configuration State      Mode
-----
Local: cluster_B configured    normal
Remote: cluster_A configured    normal

```

Si una conmutación de regreso tarda mucho tiempo en terminar, puede comprobar el estado de las líneas base en curso utilizando el `metrocluster config-replication resync-status show` comando.

6. Restablecer cualquier configuración de SnapMirror o SnapVault.

Paso 8: Devuelva la pieza que falló a NetApp

Devuelva la pieza que ha fallado a NetApp, como se describe en las instrucciones de RMA que se suministran con el kit. Consulte "[Devolución de piezas y sustituciones](#)" la página para obtener más información.

Sustitución de una fuente de alimentación: ASA C400

Para sustituir una fuente de alimentación (PSU) es necesario desconectar la fuente de alimentación de destino de la fuente de alimentación, desconectar el cable de alimentación, quitar la fuente de alimentación antigua e instalar la fuente de alimentación de reemplazo y, a continuación, volver a conectar la fuente de alimentación de reemplazo.

- Los sistemas de alimentación son redundantes y intercambiables en caliente.
- Este procedimiento se escribe para sustituir una fuente de alimentación a la vez.

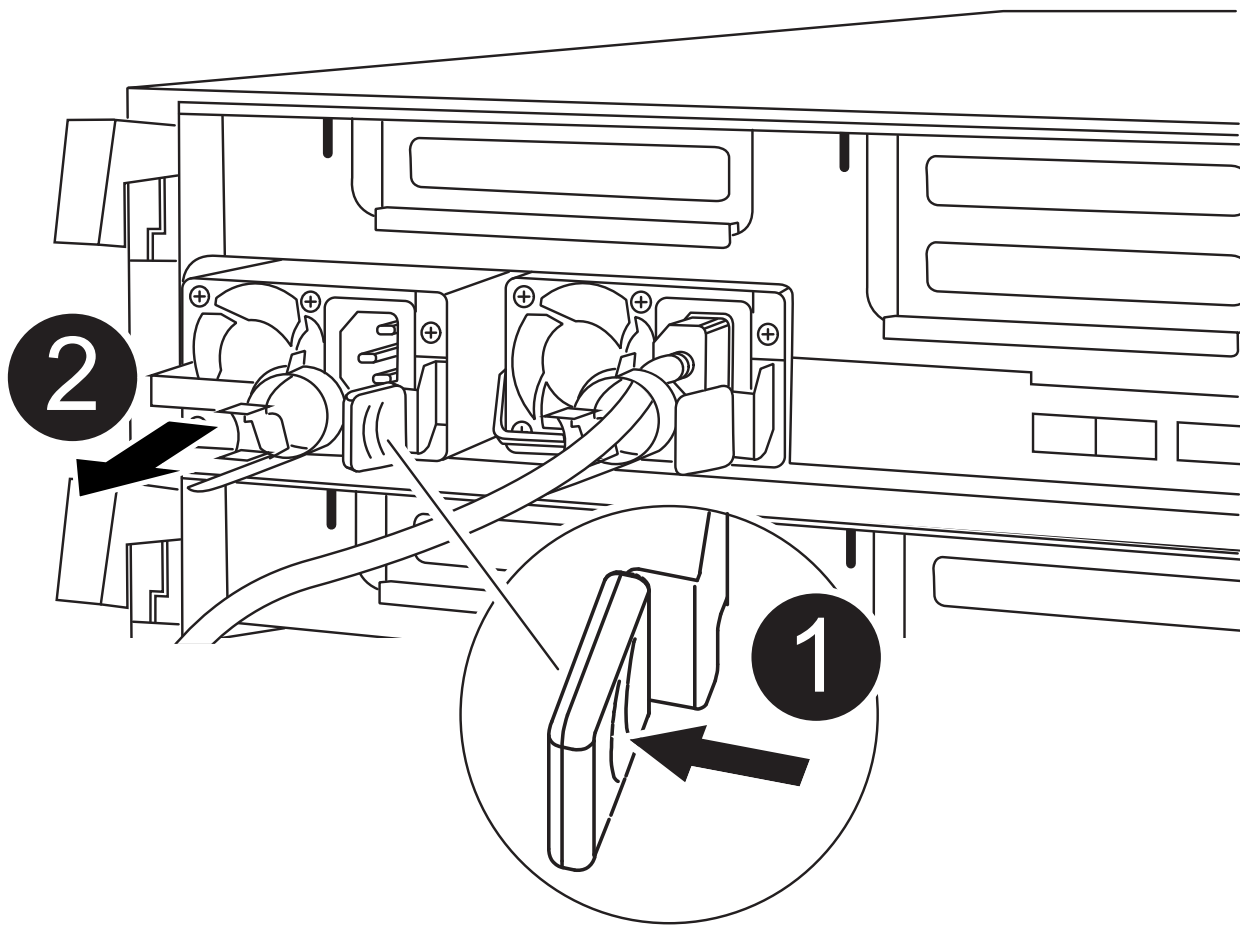


Se recomienda sustituir el suministro de alimentación en un plazo de dos minutos tras retirarlo del chasis. El sistema sigue funcionando, pero ONTAP envía mensajes a la consola acerca del suministro de alimentación degradado hasta que se reemplaza el suministro de alimentación.



No mezcle las PSU con diferentes niveles de eficiencia. Sustituya siempre como por ejemplo.

Puede utilizar la siguiente ilustración con los pasos escritos para sustituir la fuente de alimentación.



1	Lengüeta de bloqueo de PSU
2	Retén del cable de alimentación

1. Si usted no está ya conectado a tierra, correctamente tierra usted mismo.
2. Identifique la fuente de alimentación que desea reemplazar, basándose en mensajes de error de la consola o a través de los LED de las fuentes de alimentación.
3. Desconecte la fuente de alimentación:
 - a. Abra el retenedor del cable de alimentación y, a continuación, desconecte el cable de alimentación de la fuente de alimentación.
 - b. Desconecte el cable de alimentación de la fuente de alimentación.
4. Retire la fuente de alimentación:
 - a. Gire el asa de la leva para que pueda utilizarse para extraer la fuente de alimentación del chasis.
 - b. Pulse la lengüeta de bloqueo azul para liberar la fuente de alimentación del chasis.
 - c. Con ambas manos, extraiga la fuente de alimentación del chasis y, a continuación, déjela a un lado.
5. Con ambas manos, sujete y alinee los bordes de la fuente de alimentación con la abertura del módulo del controlador y, a continuación, empuje suavemente la fuente de alimentación en el módulo del controlador hasta que la lengüeta de bloqueo encaje en su sitio.

Las fuentes de alimentación sólo se acoplarán correctamente al conector interno y se bloquearán de una manera.



Para evitar dañar el conector interno, no ejerza demasiada fuerza al deslizar la fuente de alimentación hacia el sistema.

6. Gire el mango de la leva de forma que quede alineado con la fuente de alimentación.
7. Vuelva a conectar el cableado de la fuente de alimentación:
 - a. Vuelva a conectar el cable de alimentación a la fuente de alimentación y a la fuente de alimentación.
 - b. Fije el cable de alimentación a la fuente de alimentación con el retenedor del cable de alimentación.Una vez restaurada la alimentación de la fuente de alimentación, el LED de estado debería ser verde.
8. Devuelva la pieza que ha fallado a NetApp, como se describe en las instrucciones de RMA que se suministran con el kit. Consulte "[Devolución de piezas y sustituciones](#)" la página para obtener más información.

Sustituya la batería del reloj en tiempo real - ASA C400

Puede sustituir la batería del reloj en tiempo real (RTC) en el módulo del controlador de manera que los servicios y aplicaciones del sistema que dependen de la sincronización precisa del tiempo sigan funcionando.

- Puede utilizar este procedimiento con todas las versiones de ONTAP admitidas por el sistema
- Todos los demás componentes del sistema deben funcionar correctamente; si no es así, debe ponerse en contacto con el soporte técnico.

Paso 1: Apague el controlador dañado

Puede apagar o hacerse cargo de la controladora dañada siguiendo diferentes procedimientos, en función de la configuración del hardware del sistema de almacenamiento.

Opción 1: Mayoría de las configuraciones

Para apagar el controlador dañado, debe determinar el estado del controlador y, si es necesario, tomar el control para que el controlador sano siga sirviendo datos del almacenamiento del controlador dañado.

Acerca de esta tarea

- Si dispone de un sistema SAN, debe haber comprobado los mensajes de evento `cluster kernel-service show` para el blade SCSI de la controladora dañada. `cluster kernel-service show`El comando (desde el modo avanzado priv) muestra el nombre del nodo, el estado del quórum de ese nodo, el estado de disponibilidad de ese nodo y el estado operativo de ese nodo.`

Cada proceso SCSI-blade debe quórum con los otros nodos del clúster. Todos los problemas deben resolverse antes de continuar con el reemplazo.

- Si tiene un clúster con más de dos nodos, debe estar en quórum. Si el clúster no tiene quórum o si una controladora en buen estado muestra falso según su condición, debe corregir el problema antes de apagar la controladora dañada; consulte "[Sincronice un nodo con el clúster](#)".

Pasos

1. Si AutoSupport está habilitado, suprima la creación automática de casos invocando un mensaje de AutoSupport: `system node autosupport invoke -node * -type all -message MAINT=<# of hours>h`

El siguiente mensaje de AutoSupport suprime la creación automática de casos durante dos horas:
`cluster1:> system node autosupport invoke -node * -type all -message MAINT=2h`

2. Deshabilite la devolución automática de la consola de la controladora en buen estado: `storage failover modify -node local -auto-giveback false`



Cuando vea *do desea desactivar la devolución automática?*, introduzca `y`.

3. Lleve la controladora dañada al aviso DEL CARGADOR:

Si el controlador dañado está mostrando...	Realice lo siguiente...
El aviso del CARGADOR	Vaya al paso siguiente.
Esperando devolución...	Pulse Ctrl-C y, a continuación, responda <code>y</code> cuando se le solicite.
Solicitud del sistema o solicitud de contraseña	Retome o detenga el controlador dañado del controlador en buen estado: <code>storage failover takeover -ofnode impaired_node_name</code> Cuando el controlador dañado muestre esperando devolución..., pulse Ctrl-C y, a continuación, responda <code>y</code> .

Opción 2: La controladora está en un MetroCluster de dos nodos

Para apagar el controlador dañado, debe determinar el estado del controlador y, si es necesario, cambiar

el controlador para que el controlador correcto siga sirviendo datos del almacenamiento del controlador dañado.

Acerca de esta tarea

- Debe dejar las fuentes de alimentación encendidas al final de este procedimiento para proporcionar alimentación a la controladora en buen estado.

Pasos

1. Compruebe el estado de MetroCluster para determinar si el controlador dañado ha cambiado automáticamente al controlador en buen estado: `metrocluster show`
2. En función de si se ha producido una conmutación automática, proceda según la siguiente tabla:

Si el controlador está dañado...	Realice lo siguiente...
Se ha cambiado automáticamente	Continúe con el próximo paso.
No se ha cambiado automáticamente	Realice una operación de conmutación de sitios planificada desde el controlador en buen estado: <code>metrocluster switchover</code>
No se ha cambiado automáticamente, ha intentado efectuar una conmutación con el <code>metrocluster switchover</code> y se vetó la conmutación	Revise los mensajes de veto y, si es posible, resuelva el problema e inténtelo de nuevo. Si no puede resolver el problema, póngase en contacto con el soporte técnico.

3. Resincronice los agregados de datos ejecutando el `metrocluster heal -phase aggregates` comando del clúster superviviente.

```
controller_A_1::> metrocluster heal -phase aggregates
[Job 130] Job succeeded: Heal Aggregates is successful.
```

Si la curación es vetada, usted tiene la opción de reemitir el `metrocluster heal` con el `-override-vetoes` parámetro. Si utiliza este parámetro opcional, el sistema anula cualquier veto suave que impida la operación de reparación.

4. Compruebe que se ha completado la operación con el comando `MetroCluster operation show`.

```
controller_A_1::> metrocluster operation show
Operation: heal-aggregates
State: successful
Start Time: 7/25/2016 18:45:55
End Time: 7/25/2016 18:45:56
Errors: -
```

5. Compruebe el estado de los agregados mediante `storage aggregate show` comando.

```

controller_A_1::> storage aggregate show
Aggregate      Size Available Used% State   #Vols  Nodes
RAID Status
-----
...
aggr_b2       227.1GB   227.1GB   0% online    0 mcc1-a2
raid_dp, mirrored, normal...

```

6. Repare los agregados raíz mediante el `metrocluster heal -phase root-aggregates` comando.

```

mcc1A::> metrocluster heal -phase root-aggregates
[Job 137] Job succeeded: Heal Root Aggregates is successful

```

Si la curación es vetada, usted tiene la opción de reemitir el `metrocluster heal` comando con el parámetro `-override-vetoes`. Si utiliza este parámetro opcional, el sistema anula cualquier veto suave que impida la operación de reparación.

7. Compruebe que la operación reparar se ha completado mediante el `metrocluster operation show` comando en el clúster de destino:

```

mcc1A::> metrocluster operation show
Operation: heal-root-aggregates
State: successful
Start Time: 7/29/2016 20:54:41
End Time: 7/29/2016 20:54:42
Errors: -

```

8. En el módulo del controlador dañado, desconecte las fuentes de alimentación.

Paso 2: Extraiga el módulo del controlador

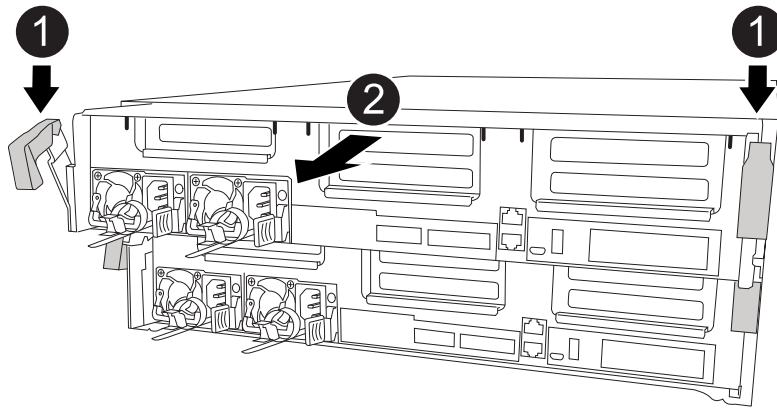
Para acceder a los componentes internos del módulo de controlador, debe extraer el módulo de controlador del chasis.

1. Si usted no está ya conectado a tierra, correctamente tierra usted mismo.
2. Suelte los retenes del cable de alimentación y, a continuación, desenchufe los cables de las fuentes de alimentación.
3. Afloje el gancho y la correa de bucle que sujetan los cables al dispositivo de administración de cables y, a continuación, desconecte los cables del sistema y los SFP (si fuera necesario) del módulo del controlador, manteniendo un seguimiento del lugar en el que estaban conectados los cables.

Deje los cables en el dispositivo de administración de cables de manera que cuando vuelva a instalar el dispositivo de administración de cables, los cables estén organizados.

4. Retire el dispositivo de administración de cables del módulo del controlador y colóquelo aparte.
5. Presione los dos pestillos de bloqueo hacia abajo y, a continuación, gire ambos pestillos hacia abajo al mismo tiempo.

El módulo de la controladora se mueve ligeramente fuera del chasis.



1	Pestillos de bloqueo
2	La controladora se mueve ligeramente fuera del chasis

6. Deslice el módulo de la controladora para sacarlo del chasis.

Asegúrese de que admite la parte inferior del módulo de la controladora cuando la deslice para sacarlo del chasis.

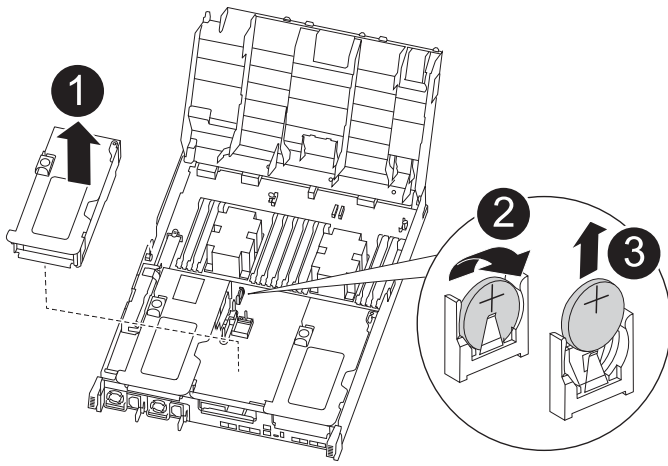
7. Coloque el módulo del controlador sobre una superficie plana y estable.

Paso 3: Sustituya la batería RTC

Debe localizar la batería RTC dentro del módulo del controlador y seguir la secuencia específica de pasos. Consulte el mapa de FRU situado dentro del módulo del controlador para conocer la ubicación de la batería RTC.

Puede utilizar la animación, la ilustración o los pasos escritos siguientes para sustituir la batería RTC.

[Animación: Sustituya la batería del RTC](#)



1	Elevador intermedio
2	Extraiga la batería de RTC
3	Batería del asiento RTC

1. Si usted no está ya conectado a tierra, correctamente tierra usted mismo.
2. Abra el conducto de aire:
 - a. Presione las lengüetas de bloqueo de los lados del conducto de aire hacia el centro del módulo del controlador.
 - b. Deslice el conducto de aire hacia la parte posterior del módulo del controlador y gírelo hacia arriba hasta su posición completamente abierta.
3. Localice, retire y sustituya la batería RTC:
 - a. Mediante el mapa de FRU, localice la batería RTC en el módulo del controlador.
 - b. Tire suavemente de la batería para separarla del soporte, gírela del soporte y, a continuación, levántela para sacarla del soporte.

i Tenga en cuenta la polaridad de la batería mientras la retira del soporte. La batería está marcada con un signo más y debe colocarse en el soporte correctamente. Un signo más cerca del soporte le indica cómo debe colocarse la batería.

 - c. Retire la batería de repuesto de la bolsa de transporte antiestática.
 - d. Observe la polaridad de la batería RTC y, a continuación, insértela en el soporte inclinando la batería en un ángulo y empujando hacia abajo.
4. Inspeccione visualmente la batería para asegurarse de que está completamente instalada en el soporte y de que la polaridad es correcta.
5. Cierre el conducto de aire.

Paso 4: Vuelva a instalar el módulo del controlador y ajuste la fecha y hora después de la sustitución de la batería RTC

Después de sustituir un componente dentro del módulo del controlador, debe volver a instalar el módulo del controlador en el chasis del sistema, restablecer la fecha y la hora en el controlador y, a continuación, reiniciarlo.

1. Si aún no lo ha hecho, cierre la cubierta del conducto de aire o del módulo del controlador.
2. Alinee el extremo del módulo del controlador con la abertura del chasis y, a continuación, empuje suavemente el módulo del controlador hasta la mitad del sistema.

No inserte completamente el módulo de la controladora en el chasis hasta que se le indique hacerlo.

3. Recuperar el sistema, según sea necesario.

Si ha quitado los convertidores de medios (QSFP o SFP), recuerde volver a instalarlos si está utilizando cables de fibra óptica.

4. Si las fuentes de alimentación estaban desenchufadas, enchúfelas de nuevo y vuelva a instalar los retenedores del cable de alimentación.

5. Complete la instalación del módulo del controlador:

- a. Con los pestillos de bloqueo, empuje firmemente el módulo de la controladora en el chasis hasta que cumpla con el plano medio y esté completamente asentado.

Los pestillos de bloqueo se elevan cuando el módulo del controlador está completamente asentado.



No ejerza una fuerza excesiva al deslizar el módulo del controlador hacia el chasis para evitar dañar los conectores.

El módulo de la controladora comienza a arrancar tan pronto como se asienta completamente en el chasis. Esté preparado para interrumpir el proceso de arranque.

- a. Coloque completamente el módulo del controlador en el chasis girando los pestillos de bloqueo hacia arriba, inclinándolos de manera que borren los pasadores de bloqueo, empuje suavemente el controlador hasta que encaje y, a continuación, baje los pestillos de bloqueo a la posición de bloqueo.
- b. Si aún no lo ha hecho, vuelva a instalar el dispositivo de administración de cables.
- c. Interrumpa el proceso de arranque normal y arranque en EL CARGADOR pulsando `Ctrl-C`.



Si el sistema se detiene en el menú de inicio, seleccione la opción para arrancar EN EL CARGADOR.

6. Restablezca la hora y la fecha en la controladora:

- a. Compruebe la fecha y la hora en el controlador en buen estado con el `show date` comando.
- b. En el aviso DEL CARGADOR en la controladora de destino, compruebe la hora y la fecha.
- c. Si es necesario, modifique la fecha con el `set date mm/dd/yyyy` comando.
- d. Si es necesario, ajuste la hora en GMT utilizando `set time hh:mm:ss` comando.
- e. Confirme la fecha y la hora en la controladora de destino.

7. En el aviso del CARGADOR, introduzca `bye` Para reiniciar las tarjetas PCIe y otros componentes y dejar

que se reinicie la controladora.

8. Devuelva el funcionamiento normal de la controladora y devuelva su almacenamiento: `storage failover giveback -ofnode impaired_node_name`
9. Si la devolución automática está desactivada, vuelva a habilitarla: `storage failover modify -node local -auto-giveback true`

Paso 5: Vuelva a cambiar los agregados en una configuración MetroCluster de dos nodos

Una vez que haya completado el reemplazo de FRU en una configuración de MetroCluster de dos nodos, podrá llevar a cabo la operación de conmutación de estado de MetroCluster. De este modo, la configuración vuelve a su estado operativo normal, con las máquinas virtuales de almacenamiento (SVM) sincronizada en el sitio anteriormente afectado que ahora están activas y sirviendo datos de los pools de discos locales.

Esta tarea solo se aplica a configuraciones MetroCluster de dos nodos.

Pasos

1. Compruebe que todos los nodos estén en el `enabled` provincia: `metrocluster node show`

```
cluster_B::> metrocluster node show

DR                               Configuration  DR
Group Cluster Node              State          Mirroring Mode
-----
-----
1      cluster_A
      controller_A_1 configured     enabled    heal roots
completed
      cluster_B
      controller_B_1 configured     enabled    waiting for
switchback recovery
2 entries were displayed.
```

2. Compruebe que la resincronización se haya completado en todas las SVM: `metrocluster vserver show`
3. Compruebe que las migraciones LIF automáticas que realizan las operaciones de reparación se han completado correctamente: `metrocluster check lif show`
4. Lleve a cabo la conmutación de estado mediante el `metrocluster switchback` comando desde cualquier nodo del clúster superviviente.
5. Compruebe que la operación de conmutación de estado ha finalizado: `metrocluster show`

La operación de conmutación de estado ya está en ejecución cuando un clúster está en el `waiting-for-switchback` provincia:

```

cluster_B::> metrocluster show
Cluster           Configuration State      Mode
-----
Local: cluster_B configured      switchover
Remote: cluster_A configured     waiting-for-switchback

```

La operación de conmutación de estado se completa cuando los clústeres están en el normal estado:

```

cluster_B::> metrocluster show
Cluster           Configuration State      Mode
-----
Local: cluster_B configured      normal
Remote: cluster_A configured     normal

```

Si una conmutación de regreso tarda mucho tiempo en terminar, puede comprobar el estado de las líneas base en curso utilizando el `metrocluster config-replication resync-status show` comando.

6. Restablecer cualquier configuración de SnapMirror o SnapVault.

Paso 6: Devuelva la pieza que falló a NetApp

Devuelva la pieza que ha fallado a NetApp, como se describe en las instrucciones de RMA que se suministran con el kit. Consulte ["Devolución de piezas y sustituciones"](#) la página para obtener más información.

Sistemas ASA C800

Instalar y configurar

Empezar desde aquí: Elija la experiencia de instalación y configuración

En la mayoría de las configuraciones (incluida la configuración de ASA), puede elegir entre diferentes formatos de contenido.

- ["Pasos rápidos"](#)

Un PDF imprimible de instrucciones paso a paso con enlaces directos a contenido adicional.

- ["Pasos de vídeo"](#)

Instrucciones paso a paso de vídeo.

- ["Pasos detallados"](#)

Instrucciones paso a paso en línea con enlaces directos a contenido adicional.

Si el sistema está en una configuración IP de MetroCluster, consulte ["Instale la configuración IP de MetroCluster"](#) instrucciones.

Pasos rápidos - ASA C800

Quick Start proporciona instrucciones gráficas para una instalación típica de su sistema, desde bastidores y cableado, hasta la puesta en marcha inicial del sistema.

Utilice la "[Instrucciones de instalación y configuración de ASA C800](#)" Si está familiarizado con la instalación de sistemas de NetApp.

Videos - ASA C800

Hay dos videos: Uno que muestra cómo montar en rack y cablear el sistema y otro que muestra un ejemplo del uso de la configuración guiada de System Manager para realizar la configuración inicial del sistema.

Vídeo uno de dos: Instalación de hardware y cableado

En el siguiente video se muestra cómo instalar y cablear el sistema nuevo.

[Animación - Instalación y configuración de un ASA C800](#)

Vídeo dos de dos: Realizar una configuración de software integral

En el siguiente video se muestra la configuración de software integral para sistemas que ejecutan ONTAP 9.2 y versiones posteriores.

 | <https://img.youtube.com/vi/WAE0afWhj1c?/maxresdefault.jpg>

Pasos detallados - ASA C800

En esta sección se ofrecen instrucciones detalladas paso a paso para instalar un sistema ASA C800.

Paso 1: Preparar la instalación

Para instalar su sistema ASA C800, debe crear una cuenta y registrar el sistema. También es necesario realizar el inventario del número y tipo de cables adecuados para el sistema y recopilar información específica de la red.

Debe tener acceso a "[Hardware Universe de NetApp](#)" (HWU) para obtener información acerca de los requisitos del sitio, así como información adicional sobre el sistema configurado. Puede que también desee tener acceso a "[Notas de la versión de ONTAP](#)" para obtener más información sobre este sistema.

Lo que necesita

Debe proporcionar lo siguiente en el sitio:

- Espacio en rack para el sistema de almacenamiento
- Destornillador Phillips número 2
- Cables de red adicionales para conectar el sistema al conmutador de red y al portátil o a la consola con un navegador Web
 - a. Extraiga el contenido de todas las cajas.
 - b. Registre el número de serie del sistema de las controladoras.




Pasos

1. Configure su cuenta:
 - a. Inicie sesión en su cuenta existente o cree una cuenta.
 - b. Registro ("[Registro de productos de NetApp](#)") su sistema.
2. Descargue e instale "[Descargas de NetApp: Config Advisor](#)" en el portátil.
3. Realice un inventario y anote el número y los tipos de cables recibidos.

En la siguiente tabla se identifican los tipos de cables que pueden recibir. Si recibe un cable que no aparece en la tabla, consulte "[Hardware Universe de NetApp](#)" para localizar el cable e identificar su uso.

Tipo de conector	Número de pieza y longitud	Tipo de cable...	Durante...
	X66211A-05 (112-00595), 0,5 m		Interconexión de ALTA DISPONIBILIDAD
X66211A-05 (112-00595), 0,5 m; X66211-1 (112-00573), 1 m.	La red de interconexión en clúster	X66211-2 (112-00574), 2 m; X66211-5 (112-00576), 5 m	Datos, almacenamiento
Cable de 10 GbE	X6566B-3-R6 (112-00300), 3 m; X6566B-5-R6 (112-00301), 5 m	SQL Server	Cable de 25 GbE
X66240A-2 (112-00598), 2 m; X66240A-5 (112-00600), 5 m	SQL Server	RJ-45 (dependiente del pedido)	No aplicable
	Gestión	Fibre Channel	X66250-2 (112-00342) 2 m; X66250-5 (112-00344) 5 m; X66250-15 (112-00346) 15 m; X66250-30 (112-00347) 30m
		Cable de consola Micro-USB	No aplicable

Tipo de conector	Número de pieza y longitud	Tipo de cable...	Durante...
	Conexión de consola durante la configuración del software	Cables de alimentación	No aplicable

4. Descargue y complete el ["Hoja de datos para la configuración del clúster"](#).

Paso 2: Instale el hardware

Debe instalar el sistema en un rack de 4 parantes o armario del sistema de NetApp, según corresponda.

Pasos

1. Instale los kits de raíles, según sea necesario.

["Instalación de SuperRail en un rack de cuatro postes"](#)

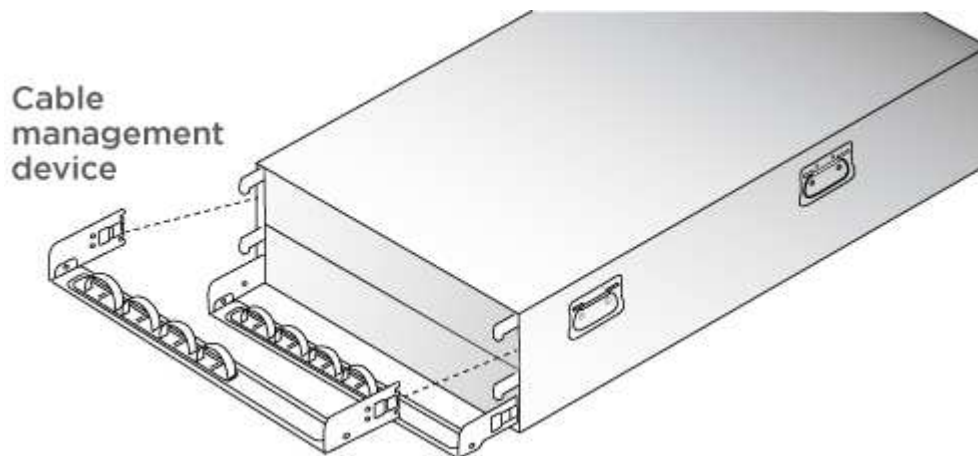
2. Instale y asegure el sistema siguiendo las instrucciones incluidas con el kit de raíl.



Debe ser consciente de los problemas de seguridad asociados con el peso del sistema.



3. Conecte los dispositivos de administración de cables (como se muestra).



4. Coloque el panel frontal en la parte delantera del sistema.

Paso 3: Controladores de cables

Se requiere un cableado para el clúster de la plataforma mediante el método de clúster sin switch de dos nodos o el método de red de interconexión de clúster. Existe un cableado opcional para las redes host Fibre Channel o iSCSI o almacenamiento de conexión directa. Este cableado no es exclusivo; puede tener cables para una red host y almacenamiento.

Cableado necesario: Conecte las controladoras a un clúster

Conecte los cables de las controladoras a un clúster mediante el método de clúster sin switch de dos nodos o mediante el uso de la red de interconexión de clúster.

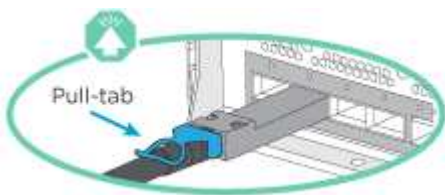
Opción 1: Conecte el cable de un clúster sin switch de dos nodos

Los puertos de red de gestión de las controladoras están conectados a los switches. Los puertos de interconexión de clúster y de alta disponibilidad se cablean en ambas controladoras.

Antes de empezar

Póngase en contacto con el administrador de red para obtener información sobre la conexión del sistema a los switches.

Asegúrese de comprobar que la flecha de la ilustración tenga la orientación correcta de la lengüeta de extracción del conector del cable.



Al insertar el conector, debería sentir que hace clic en su lugar; si no cree que hace clic, quítelo, gírelo y vuelva a intentarlo.

Pasos

1. Utilice la animación o los pasos tabulados para completar el cableado entre los controladores y los conmutadores:

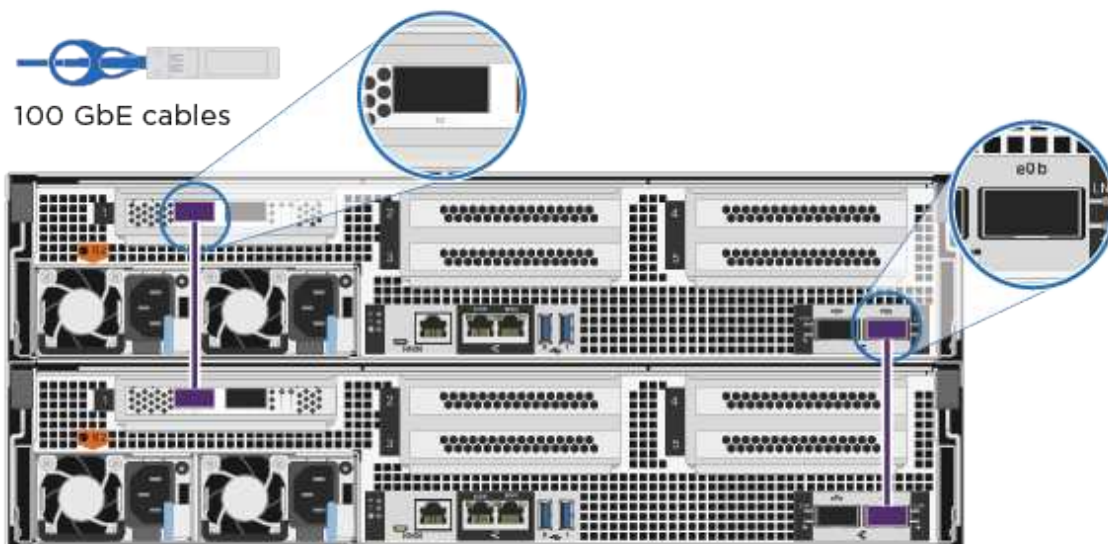
[Animación: Conectar un clúster sin switch de dos nodos](#)

Paso Lleve a cabo cada módulo de la controladora

1

Conecte los cables de los puertos de interconexión de alta disponibilidad:

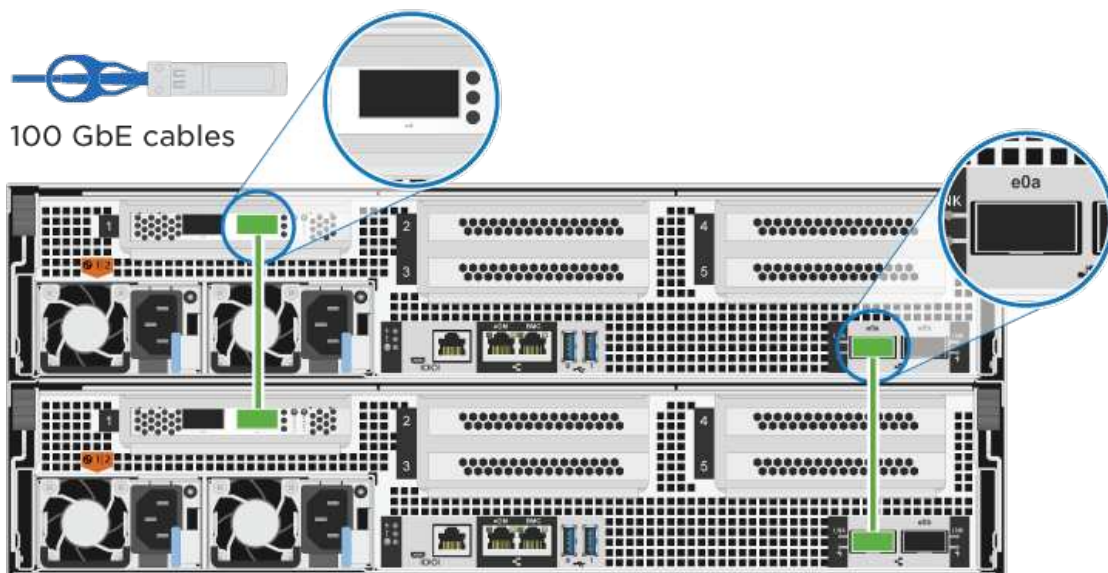
- e0b a e0b
- e1b a e1b


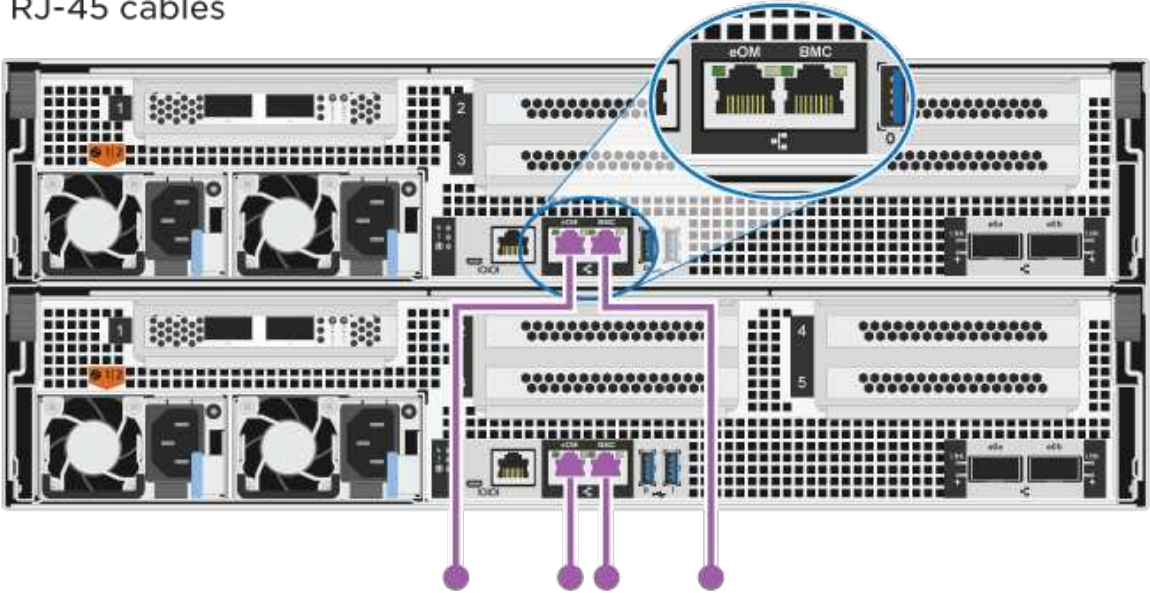



2

Conecte los puertos de interconexión del clúster:

- e0a a e0a
- e1a a e1a



Paso	Lleve a cabo cada módulo de la controladora
3	<p>Conecte los puertos de gestión a los switches de red de gestión</p> <p> RJ-45 cables</p> 
	NO enchufe los cables de alimentación en este momento.

2. Para realizar el cableado opcional, consulte:

- [Opción 1: Cable a una red host Fibre Channel](#)
- [Opción 2: Cable a una red de host de 10 GbE](#)
- [Opción 3: Conecte las controladoras a una bandeja de unidades única](#)
- [Opción 4: Conecte las controladoras a dos bandejas de unidades](#)

3. Para completar la configuración del sistema, consulte ["Paso 4: Pasos completos para la instalación y la configuración del sistema"](#).

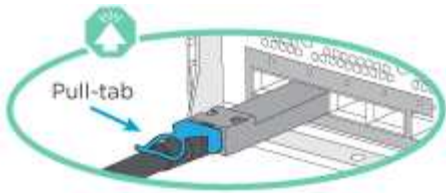
Opción 2: Conectar un clúster de switches

Los puertos de red de interconexión de clústeres y de gestión de las controladoras están conectados a switches mientras que los puertos de interconexión de alta disponibilidad se cablean en ambas controladoras.

Antes de empezar

Póngase en contacto con el administrador de red para obtener información sobre la conexión del sistema a los switches.

Asegúrese de comprobar que la flecha de la ilustración tenga la orientación correcta de la lengüeta de extracción del conector del cable.

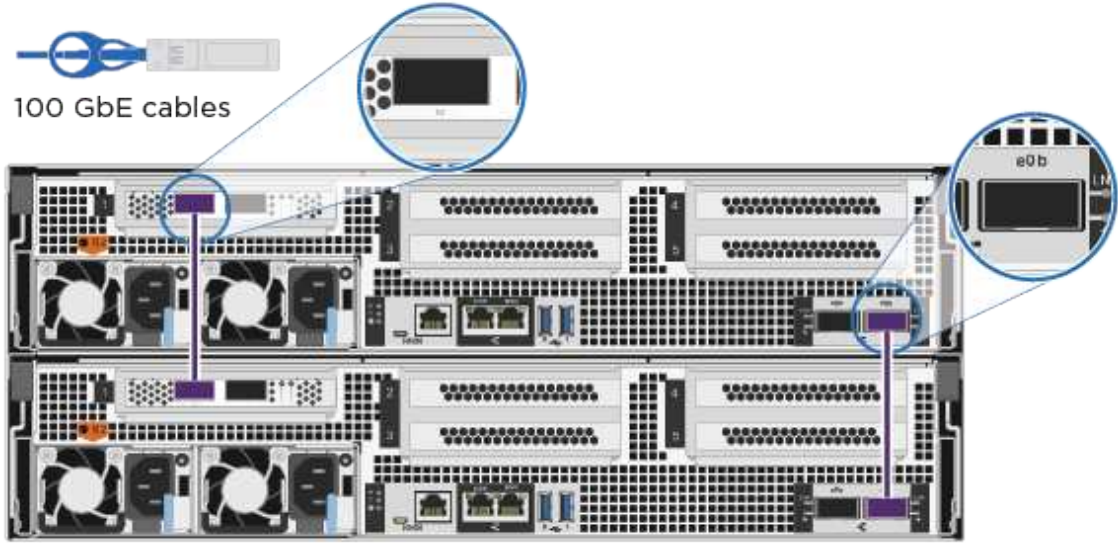


Al insertar el conector, debería sentir que hace clic en su lugar; si no cree que hace clic, quítelo, gírelo y vuelva a intentarlo.

Pasos

1. Utilice la animación o los pasos tabulados para completar el cableado entre los controladores y los conmutadores:

Animación - conectar un grupo conmutado

Paso	Lleve a cabo cada módulo de la controladora
<p>1</p>	<p>Conecte los cables de los puertos de interconexión de alta disponibilidad:</p> <ul style="list-style-type: none"> • e0b a e0b • e1b a e1b  <p>100 GbE cables</p>

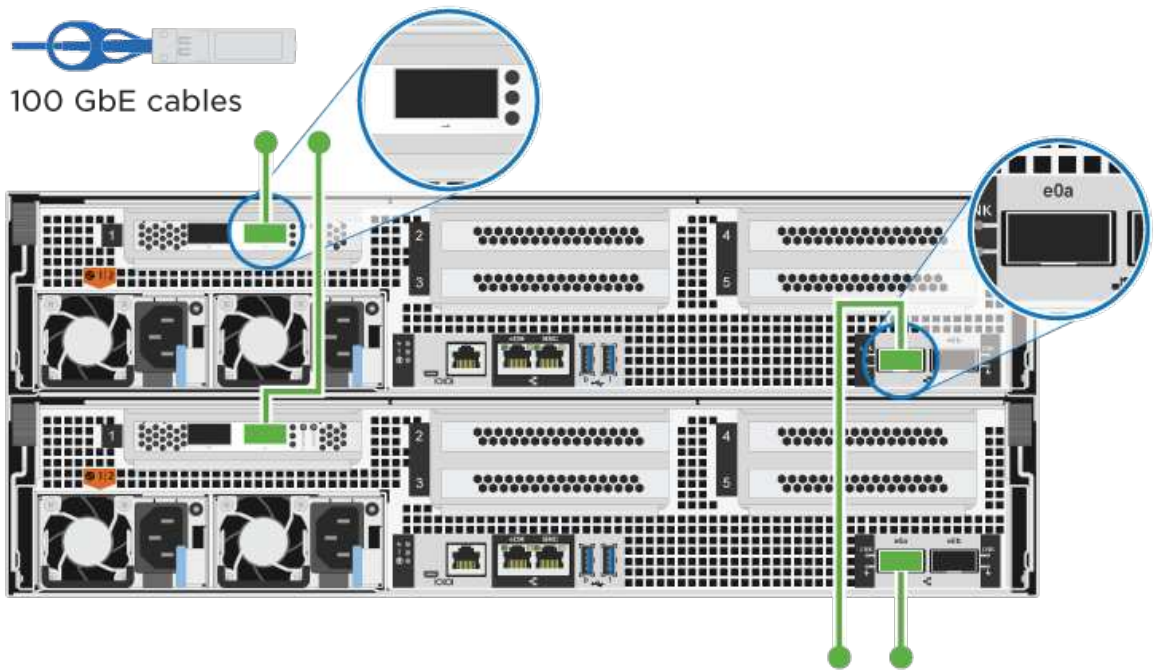
Paso

Lleve a cabo cada módulo de la controladora

2

Conecte los puertos de interconexión de clúster a los switches de interconexión de clúster de 100 GbE.

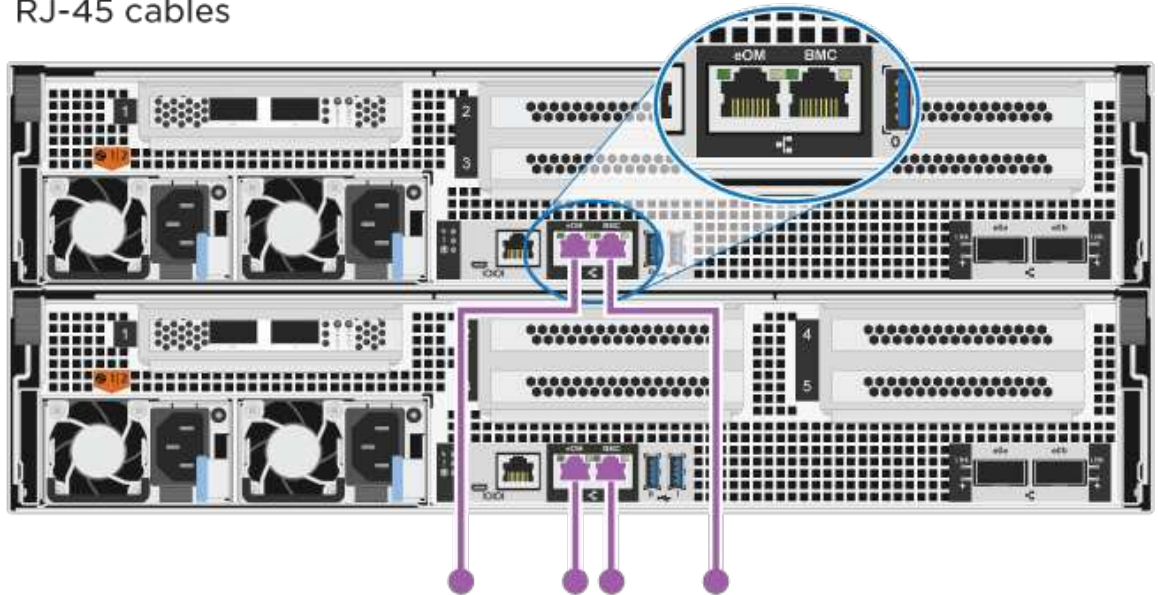
e0a
e1a



3

Conecte los puertos de gestión a los switches de red de gestión

RJ-45 cables



NO enchufe los cables de alimentación en este momento.

2. Para realizar el cableado opcional, consulte:

- [Opción 1: Cable a una red host Fibre Channel](#)
- [Opción 2: Cable a una red de host de 10 GbE](#)
- [Opción 3: Conecte las controladoras a una bandeja de unidades única](#)
- [Opción 4: Conecte las controladoras a dos bandejas de unidades](#)

3. Para completar la configuración del sistema, consulte "[Paso 4: Pasos completos para la instalación y la configuración del sistema](#)".

Cableado opcional: Opciones dependientes de la configuración del cable

Tiene un cableado opcional dependiente de la configuración a las redes host Fibre Channel o iSCSI, o al almacenamiento de conexión directa. Este cableado no es exclusivo; puede tener cableado para una red host y almacenamiento.

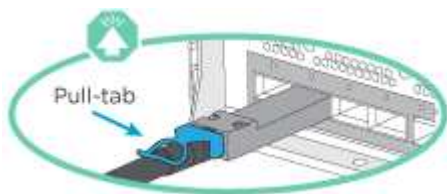
Opción 1: Cable a una red host Fibre Channel

Los puertos Fibre Channel de las controladoras están conectados a switches de red host Fibre Channel.

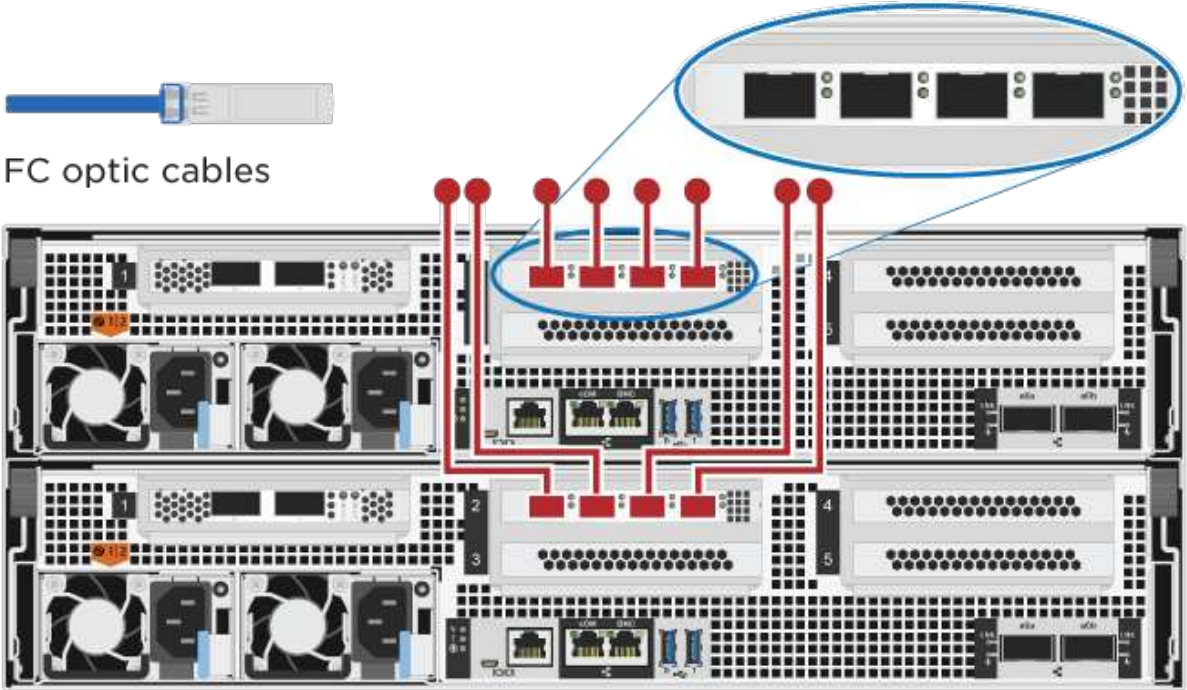
Antes de empezar

Póngase en contacto con el administrador de red para obtener información sobre la conexión del sistema a los switches.

Asegúrese de comprobar que la flecha de la ilustración tenga la orientación correcta de la lengüeta de extracción del conector del cable.



Al insertar el conector, debería sentir que hace clic en su lugar; si no cree que hace clic, quítelo, gírelo y vuelva a intentarlo.

Paso	Lleve a cabo cada módulo de la controladora
1	<p data-bbox="269 155 862 222">Conecte los puertos 2a a 2d a los switches host FC.</p>  <p data-bbox="289 390 558 428">FC optic cables</p>
2	<p data-bbox="269 999 862 1031">Para realizar otro cableado opcional, elija entre:</p> <ul data-bbox="293 1062 1187 1146" style="list-style-type: none"> <li data-bbox="293 1062 1187 1094">• Opción 3: Conecte las controladoras a una bandeja de unidades única <li data-bbox="293 1104 1187 1136">• Opción 4: Conecte las controladoras a dos bandejas de unidades
3	<p data-bbox="269 1199 1357 1262">Para completar la configuración del sistema, consulte "Paso 4: Pasos completos para la instalación y la configuración del sistema".</p>

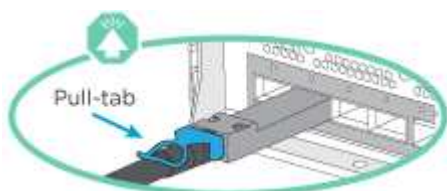
Opción 2: Cable a una red de host de 10 GbE

Los puertos 10 GbE de las controladoras están conectados a switches de red de host de 10 GbE.

Antes de empezar

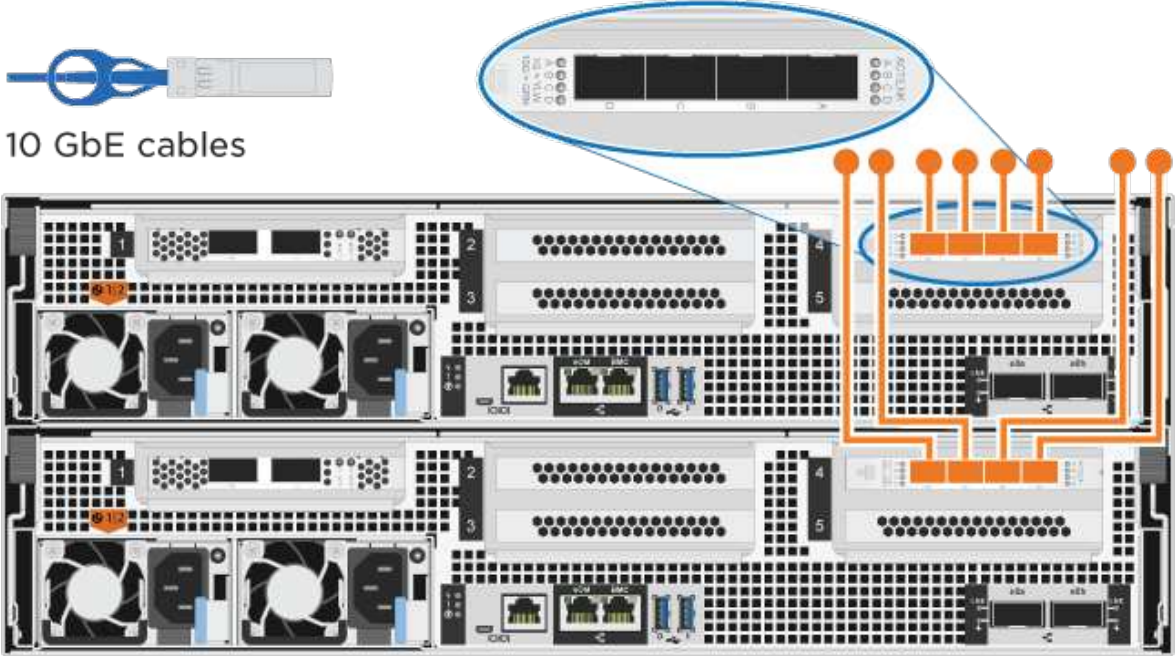
Póngase en contacto con el administrador de red para obtener información sobre la conexión del sistema a los switches.

Asegúrese de comprobar que la flecha de la ilustración tenga la orientación correcta de la lengüeta de extracción del conector del cable.





Al insertar el conector, debería sentir que hace clic en su lugar; si no cree que hace clic, quítelo, gírelo y vuelva a intentarlo.

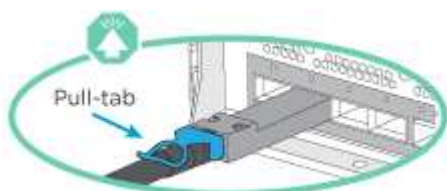
Paso	Lleve a cabo cada módulo de la controladora
1	<p>Los puertos de cable e4a a e4d a los conmutadores de red host 10GbE.</p>  <p>10 GbE cables</p>
2	<p>Para realizar otro cableado opcional, elija entre:</p> <ul style="list-style-type: none">• Opción 3: Conecte las controladoras a una bandeja de unidades única• Opción 4: Conecte las controladoras a dos bandejas de unidades
3	<p>Para completar la configuración del sistema, consulte "Paso 4: Pasos completos para la instalación y la configuración del sistema".</p>

Opción 3: Conecte las controladoras a una bandeja de unidades única

Debe cablear cada controladora a los módulos NSM de la bandeja de unidades NS224.

Antes de empezar

Asegúrese de comprobar que la flecha de la ilustración tenga la orientación correcta de la lengüeta de extracción del conector del cable.

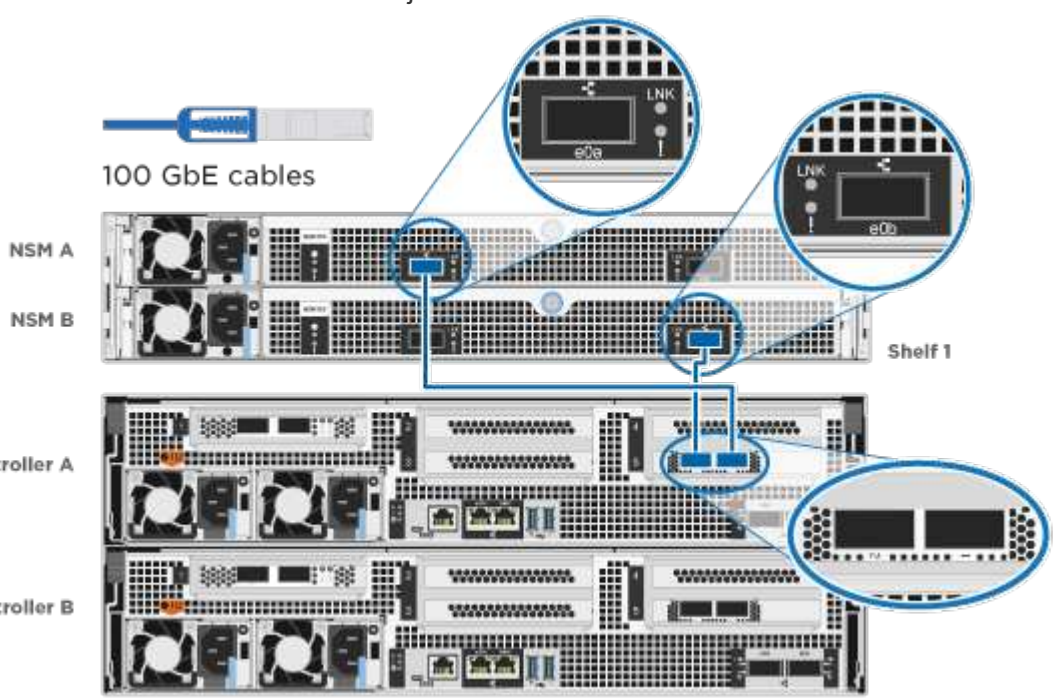


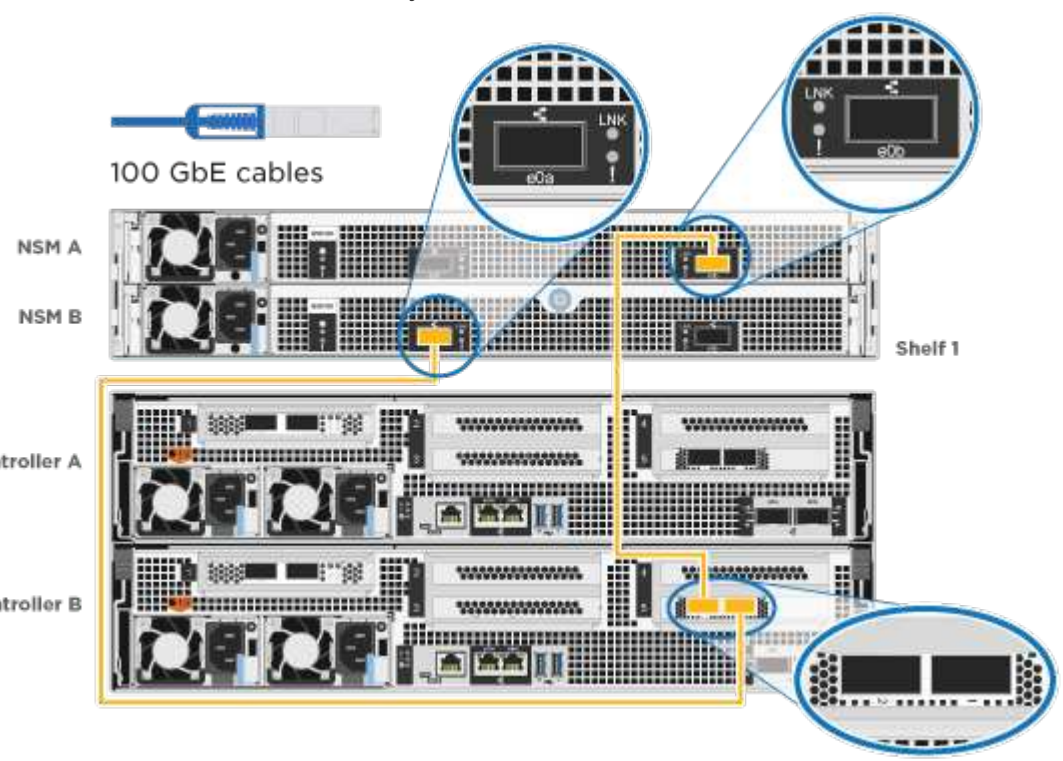


Al insertar el conector, debería sentir que hace clic en su lugar; si no cree que hace clic, quítelo, gírelo y vuelva a intentarlo.

Utilice la animación o los pasos tabulados para cablear las controladoras a una sola bandeja:

Animación: [Conecte con cables las controladoras a una sola bandeja de unidades](#)

Paso	Lleve a cabo cada módulo de la controladora
1	<p>Conecte la controladora A a la bandeja:</p>  <p>The diagram illustrates the connection of a 100 GbE cable between Network Service Modules (NSM A and NSM B) and Controller A and B on Shelf 1. A blue 100 GbE cable is shown at the top left. The NSM modules are at the top, and the Controller modules are below them. Blue callouts highlight the connection points: the cable is plugged into the front panel of NSM A and NSM B, and the other end is plugged into the front panel of Controller A and Controller B. A callout on the right shows a close-up of the front panel of a controller module, highlighting the LNK indicator and the cable port.</p>

Paso	Lleve a cabo cada módulo de la controladora
2	<p>Conecte la controladora B a la bandeja:</p>  <p>100 GbE cables</p> <p>NSM A</p> <p>NSM B</p> <p>Shelf 1</p> <p>Controller A</p> <p>Controller B</p>

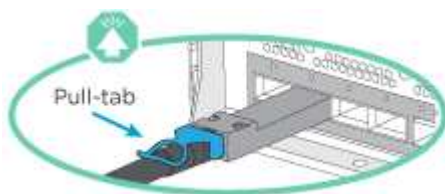
Para completar la configuración del sistema, consulte ["Paso 4: Pasos completos para la instalación y la configuración del sistema"](#).

Opción 4: Conecte las controladoras a dos bandejas de unidades

Debe cablear cada controladora a los módulos NSM de ambas bandejas de unidades NS224.

Antes de empezar

Asegúrese de comprobar que la flecha de la ilustración tenga la orientación correcta de la lengüeta de extracción del cable.



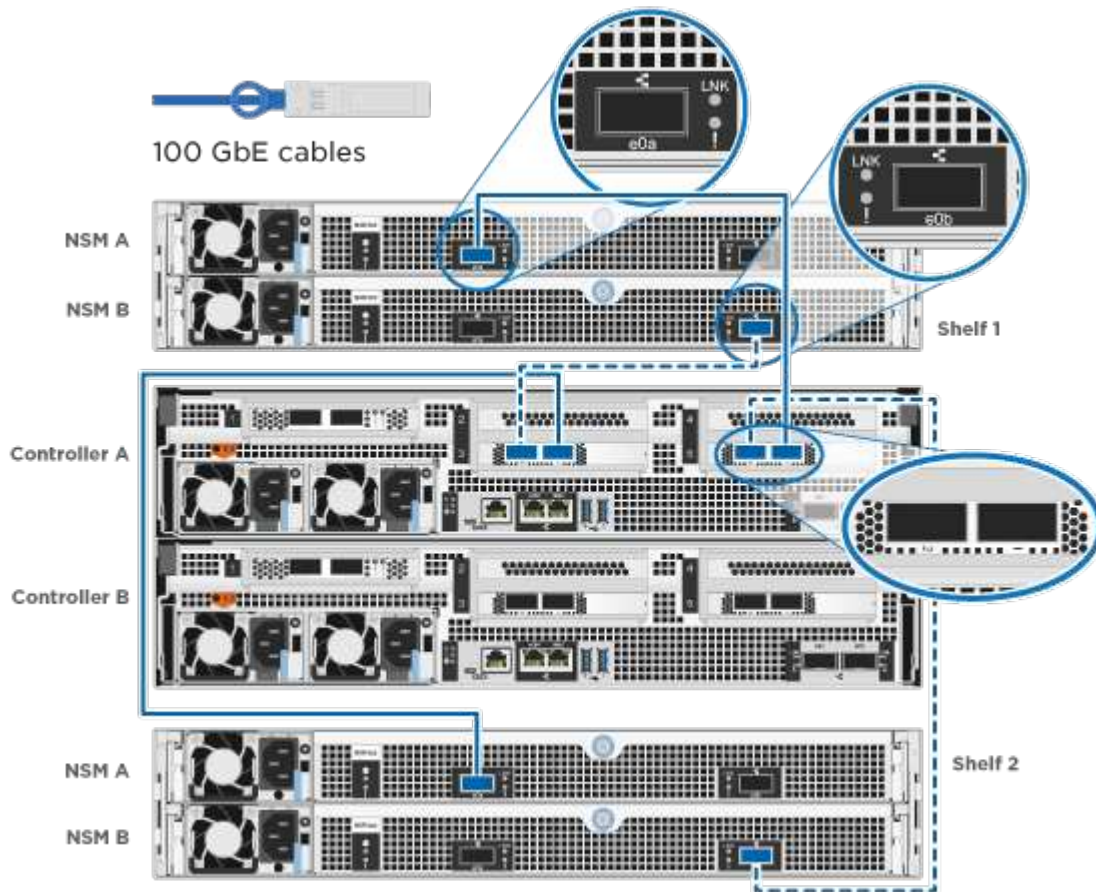
Al insertar el conector, debería sentir que hace clic en su lugar; si no cree que hace clic, quítelo, gírelo y vuelva a intentarlo.

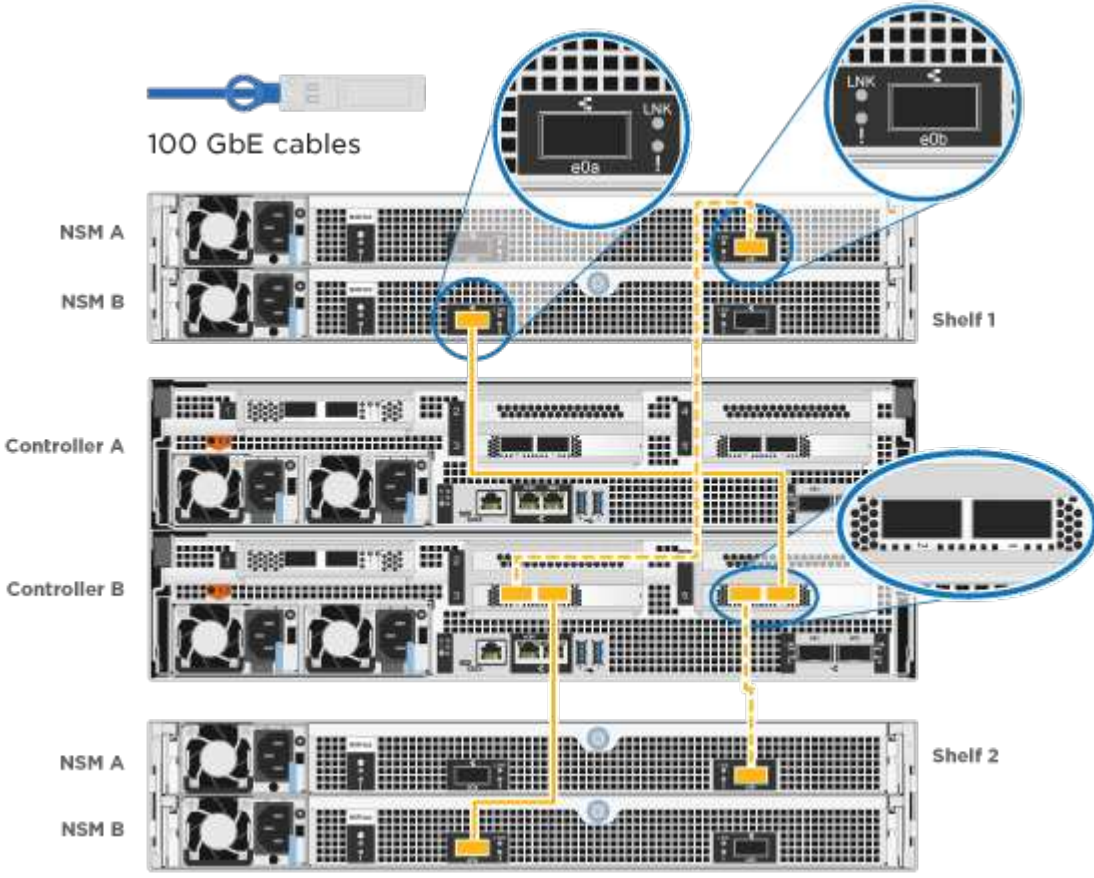
Utilice la animación o los pasos tabulados para cablear las controladoras a dos bandejas de unidades:

[Animación: Conectar los controladores a dos estantes de unidad](#)

Paso Lleve a cabo cada módulo de la controladora

1 Conecte la controladora A a las bandejas:



Paso	Lleve a cabo cada módulo de la controladora
2	<p>Conecte la controladora B a las bandejas:</p>  <p>100 GbE cables</p> <p>NSM A NSM B Shelf 1</p> <p>Controller A Controller B</p> <p>NSM A NSM B Shelf 2</p>

Para completar la configuración del sistema, consulte ["Paso 4: Pasos completos para la instalación y la configuración del sistema"](#).

Paso 4: Pasos completos para la instalación y la configuración del sistema

Complete la instalación y la configuración del sistema mediante la detección de clústeres que solo tiene una conexión al switch y al portátil, o bien se puede conectar directamente a una controladora del sistema y, a continuación, conectarse al switch de gestión.

Opción 1: Completar la configuración y la instalación del sistema si la detección de red está activada

Si tiene la detección de red habilitada en el portátil, puede completar la configuración y la instalación del sistema mediante la detección automática del clúster.

Pasos

1. Enchufe los cables de alimentación a las fuentes de alimentación de la controladora y luego conéctelos a fuentes de alimentación de diferentes circuitos.

El sistema comienza a iniciarse. El arranque inicial puede tardar hasta ocho minutos.

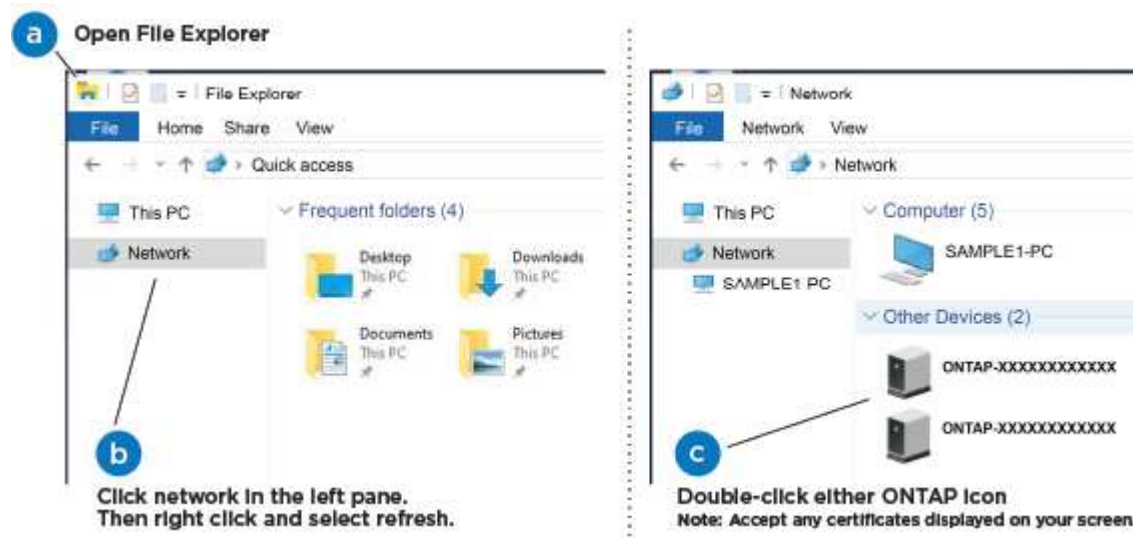
2. Asegúrese de que el ordenador portátil tiene activado el descubrimiento de red.

Consulte la ayuda en línea de su portátil para obtener más información.

3. Utilice la animación para conectar el portátil al conmutador de administración:

[Animación: Conecte el portátil al conmutador de administración](#)

4. Seleccione un icono de ONTAP que aparece para detectar:



a. Abra el Explorador de archivos.

b. Haga clic en **Red** en el panel izquierdo.

c. Haga clic con el botón derecho del ratón y seleccione **Actualizar**.

d. Haga doble clic en el icono de ONTAP y acepte los certificados que aparecen en la pantalla.



XXXXX es el número de serie del sistema para el nodo de destino.

Se abrirá System Manager.

5. Utilice la configuración guiada de System Manager para configurar el sistema con los datos recogidos en el "[Guía de configuración de ONTAP](#)".

6. Compruebe el estado del sistema ejecutando Config Advisor.

7. Después de completar la configuración inicial, vaya a la "[Recursos de documentación de ONTAP ONTAP System Manager](#)" Página para obtener información sobre cómo configurar las funciones adicionales en ONTAP.

Opción 2: Completar la configuración y la instalación del sistema si la detección de red no está habilitada

Si el descubrimiento de red no está activado en el portátil, debe completar la configuración y la configuración mediante esta tarea.

Pasos

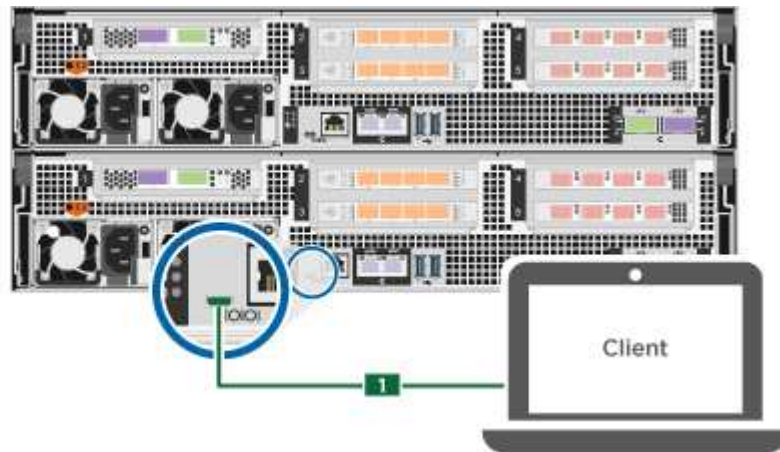
1. Conecte y configure el portátil o la consola:

a. Ajuste el puerto de la consola del portátil o de la consola en 115,200 baudios con N-8-1.

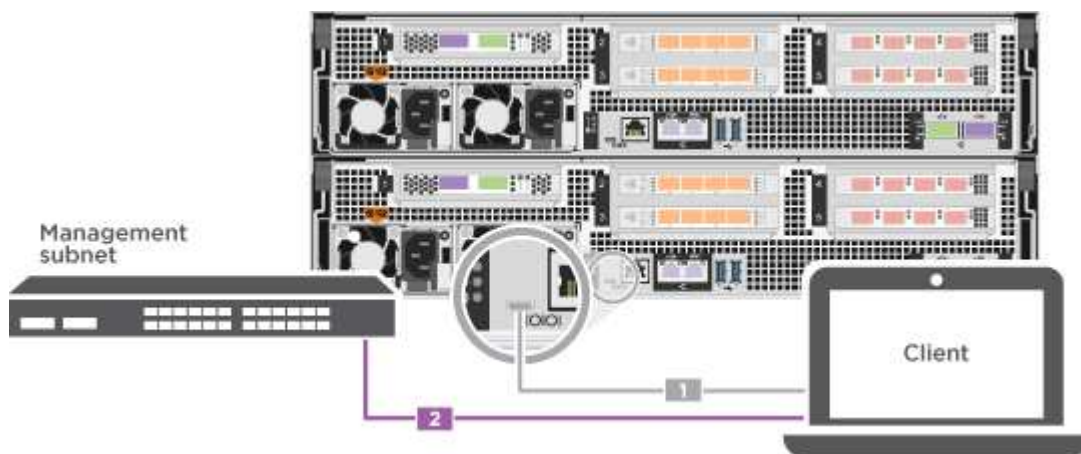


Consulte la ayuda en línea del portátil o de la consola para saber cómo configurar el puerto de la consola.

- b. Conecte el cable de la consola al portátil o a la consola y conecte el puerto de la consola del controlador mediante el cable de consola incluido con el sistema.



- c. Conecte el portátil o la consola al conmutador de la subred de administración.




- d. Asigne una dirección TCP/IP al portátil o consola, utilizando una que esté en la subred de gestión.
2. Enchufe los cables de alimentación a las fuentes de alimentación de la controladora y luego conéctelos a fuentes de alimentación de diferentes circuitos.

El sistema comienza a iniciarse. El arranque inicial puede tardar hasta ocho minutos.

3. Asigne una dirección IP de gestión de nodos inicial a uno de los nodos.

Si la red de gestión tiene DHCP...	Realice lo siguiente...
Configurado	Registre la dirección IP asignada a las nuevas controladoras.

Si la red de gestión tiene DHCP...	Realice lo siguiente...
No configurado	<p>a. Abra una sesión de consola mediante PuTTY, un servidor terminal o el equivalente para su entorno.</p> <div style="display: flex; align-items: center; margin: 10px 0;">  <p>Si no sabe cómo configurar PuTTY, compruebe la ayuda en línea del ordenador portátil o de la consola.</p> </div> <p>b. Introduzca la dirección IP de administración cuando se lo solicite el script.</p>

4. Mediante System Manager en el portátil o la consola, configure su clúster:

a. Dirija su navegador a la dirección IP de gestión de nodos.



El formato de la dirección es `https://x.x.x.x`.

b. Configure el sistema con los datos recogidos en el "[Guía de configuración de ONTAP](#)".

5. Compruebe el estado del sistema ejecutando Config Advisor.

6. Después de completar la configuración inicial, vaya a la "[Recursos de documentación de ONTAP ONTAP System Manager](#)" Página para obtener información sobre cómo configurar las funciones adicionales en ONTAP.

Mantener

Mantener el hardware de ASA C800

Para el sistema de almacenamiento ASA C800, puede realizar procedimientos de mantenimiento en los componentes siguientes.

Soporte de arranque

El medio de arranque almacena un conjunto primario y secundario de archivos de imagen de arranque que el sistema utiliza cuando se inicia.

Chasis

El chasis es el compartimento físico que aloja todos los componentes de la controladora, como la unidad controladora/CPU, el suministro de alimentación y las operaciones de I/O.

Controladora

Una controladora consta de una placa, un firmware y un software. Controla las unidades e implementa las funciones de ONTAP.

DIMM

Debe sustituir un DIMM (módulo de memoria en línea dual) cuando haya una falta de coincidencia en la memoria o tenga un DIMM fallido.

Unidad

Una unidad es un dispositivo que proporciona medios de almacenamiento físico para datos.

Ventilador

El ventilador enfría el controlador.

NVDIMM

El NVDIMM (módulo de memoria en línea doble no volátil) gestiona la transferencia de datos desde la memoria volátil al almacenamiento no volátil y mantiene la integridad de los datos en caso de pérdida de alimentación o de apagado del sistema.

Batería NVDIMM

Una batería NVDIMM es responsable de mantener la alimentación al módulo NVDIMM.

Tarjeta PCIe

Una tarjeta PCIe (interconexión de componentes periféricos express) es una tarjeta de expansión que se conecta a la ranura PCIe de la placa base.

Suministro de alimentación

Un suministro de alimentación proporciona una fuente de alimentación redundante en una bandeja de controladoras.

Batería del reloj en tiempo real

Una batería de reloj en tiempo real conserva la información de fecha y hora del sistema si la alimentación está apagada.

Soporte de arranque

Descripción general de la sustitución de soportes de arranque - ASA C800

- Debe sustituir el componente con errores por un componente FRU de repuesto que haya recibido de su proveedor.
- Es importante que aplique los comandos en estos pasos en la controladora correcta:
 - El controlador *drinated* es el controlador en el que está realizando tareas de mantenimiento.
 - El controlador *heated* es el compañero de alta disponibilidad del controlador dañado.

Compruebe las claves de cifrado integradas: ASA C800

Antes de apagar la controladora deficiente y comprobar el estado de las claves de cifrado incorporadas, debe comprobar el estado de la controladora deficiente, deshabilitar la devolución automática y comprobar qué versión de ONTAP se está ejecutando en el sistema.

Si tiene un clúster con más de dos nodos, debe estar en quórum. Si el clúster no tiene quórum o si una controladora en buen estado muestra FALSE para tener derecho a recibir este tipo de servicios, debe corregir

el problema antes de apagar la controladora con deficiencias; consulte la ["Sincronice un nodo con el clúster"](#).

Pasos

1. Compruebe el estado del controlador dañado:
 - Si el controlador dañado se encuentra en la solicitud de inicio de sesión, inicie sesión como `admin`.
 - Si la controladora dañada se encuentra en el aviso del CARGADOR y forma parte de la configuración de alta disponibilidad, inicie sesión como `admin` en el controlador en buen estado.
 - Si la controladora dañada se encuentra en una configuración independiente y en un aviso DEL CARGADOR, póngase en contacto con ["mysupport.netapp.com"](https://mysupport.netapp.com).
2. Si AutoSupport está habilitado, elimine la creación automática de casos invocando un mensaje de AutoSupport: `system node autosupport invoke -node * -type all -message MAINT=number_of_hours_downh`

El siguiente mensaje de AutoSupport suprime la creación automática de casos durante dos horas:
`cluster1:*> system node autosupport invoke -node * -type all -message MAINT=2h`
3. Compruebe la versión de ONTAP que el sistema está funcionando en el controlador dañado si está activo, o en el controlador asociado si el controlador dañado está inactivo, usando el `version -v` comando:
 - Si se muestra `<lno-DARE>` o `<1Ono-DARE>` en el resultado del comando, el sistema no admite NVE, continúe para apagar la controladora.
 - Si `<lno-DARE>` no se muestra en el resultado del comando y el sistema ejecuta ONTAP 9.5, vaya a [Opción 1: Compruebe NVE o NSE en sistemas que ejecutan ONTAP 9.5 y versiones anteriores](#).
 - Si `<lno-DARE>` no se muestra en el resultado del comando y el sistema está ejecutando ONTAP 9.6 o una versión posterior, vaya a [Opción 2: Compruebe NVE o NSE en sistemas que ejecutan ONTAP 9.6 y versiones posteriores](#).
4. Si la controladora dañada forma parte de una configuración de alta disponibilidad, deshabilite la recuperación automática de la controladora en buen estado: `storage failover modify -node local -auto-giveback false` o `storage failover modify -node local -auto-giveback -after-panic false`

Opción 1: Compruebe NVE o NSE en sistemas que ejecutan ONTAP 9.5 y versiones anteriores

Antes de apagar la controladora dañada, debe comprobar si el sistema tiene habilitado el cifrado de volúmenes de NetApp (NVE) o el cifrado de almacenamiento de NetApp (NSE). Si es así, debe comprobar la configuración.

Pasos

1. Conecte el cable de la consola al controlador dañado.
2. Compruebe si el cifrado de volúmenes está configurado para cualquier volumen del clúster: `volume show -is-encrypted true`

Si algún volumen aparece en la salida, NVE se configura y debe verificar la configuración NVE. Si no aparece ningún volumen en la lista, compruebe si NSE está configurado.
3. Compruebe si NSE está configurado: `storage encryption disk show`
 - Si el resultado del comando incluye los detalles de la unidad con información sobre el modo y el identificador de claves, se configura NSE y se debe verificar la configuración de NSE.
 - Si NVE y NSE no están configurados, es seguro apagar el controlador afectado.

Verifique la configuración de NVE

Pasos

1. Muestre los ID de claves de las claves de autenticación que se almacenan en los servidores de gestión de claves: `security key-manager query`
 - Si la `Restored` la columna muestra `yes` y se muestran todos los gestores de claves `available`, es seguro apagar el controlador dañado.
 - Si la `Restored` columna muestra cualquier otra cosa que no sea `yes` o si aparece algún gestor de claves `unavailable`, necesita completar algunos pasos adicionales.
 - Si ve el mensaje este comando no es compatible con la gestión de claves incorporada, debe completar algunos pasos adicionales.
2. Si la `Restored` columna mostrada cualquier otra cosa que no sea `yes` o si aparece algún gestor de claves `unavailable`:
 - a. Recupere y restaure todas las claves de autenticación y los ID de clave asociados: `security key-manager restore -address *`

Si el comando falla, póngase en contacto con el soporte de NetApp.

["mysupport.netapp.com"](https://mysupport.netapp.com)

- a. Compruebe que el `Restored` la columna muestra `yes` para todas las claves de autenticación y que se muestran todos los gestores de claves `available`: `security key-manager query`
 - b. Apague el controlador dañado.
3. Si vio el mensaje este comando no es compatible cuando la gestión de claves incorporada está habilitada, muestre las claves almacenadas en el gestor de claves incorporado: `security key-manager key show -detail`
 - a. Si la `Restored` la columna muestra `yes` realice un backup manual de la información de gestión de claves incorporada:
 - Vaya al modo de privilegios avanzado e introduzca `y` cuando se le solicite continuar: `set -priv advanced`
 - Introduzca el comando para mostrar la información de backup de OKM: `security key-manager backup show`
 - Copie el contenido de la información de la copia de seguridad en un archivo o archivo de registro separados. Lo necesitará en escenarios de desastres donde podría necesitar una recuperación manual de OKM.
 - Volver al modo `admin`: `set -priv admin`
 - Apague el controlador dañado.
 - b. Si la `Restored` columna muestra cualquier otra cosa que no sea `yes`:
 - Ejecute el asistente de configuración Key-Manager: `security key-manager setup -node target/impaired node name`



Introduzca la clave de acceso de gestión de claves incorporada del cliente en el símbolo del sistema de. Si no se puede proporcionar la frase de contraseña, póngase en contacto con ["mysupport.netapp.com"](https://mysupport.netapp.com)

- Compruebe que el Restored la columna muestra `yes` para toda la clave de autenticación:
`security key-manager key show -detail`
- Vaya al modo de privilegios avanzado e introduzca `y` cuando se le solicite continuar: `set -priv advanced`
- Introduzca el comando para mostrar la información de backup de OKM: `security key-manager backup show`
- Copie el contenido de la información de la copia de seguridad en un archivo o archivo de registro separados. Lo necesitará en escenarios de desastres donde podría necesitar una recuperación manual de OKM.
- Volver al modo admin: `set -priv admin`
- Puede apagar la controladora de forma segura.

Verifique la configuración de NSE

Pasos

1. Muestre los ID de claves de las claves de autenticación que se almacenan en los servidores de gestión de claves: `security key-manager query`
 - Si la Restored la columna muestra `yes` y se muestran todos los gestores de claves `available`, es seguro apagar el controlador dañado.
 - Si la Restored columna muestra cualquier otra cosa que no sea `yes` o si aparece algún gestor de claves `unavailable`, necesita completar algunos pasos adicionales.
 - Si ve el mensaje este comando no es compatible con la gestión de claves incorporada, debe completar algunos pasos adicionales
2. Si la Restored columna mostrada cualquier otra cosa que no sea `yes` o si aparece algún gestor de claves `unavailable`:
 - a. Recupere y restaure todas las claves de autenticación y los ID de clave asociados: `security key-manager restore -address *`

Si el comando falla, póngase en contacto con el soporte de NetApp.

["mysupport.netapp.com"](https://mysupport.netapp.com)

- a. Compruebe que el Restored la columna muestra `yes` para todas las claves de autenticación y que se muestran todos los gestores de claves `available`: `security key-manager query`
 - b. Apague el controlador dañado.
3. Si vio el mensaje este comando no es compatible cuando la gestión de claves incorporada está habilitada, muestre las claves almacenadas en el gestor de claves incorporado: `security key-manager key show -detail`
 - a. Si la Restored la columna muestra `yes`, realice una copia de seguridad manual de la información de administración de claves integrada:
 - Vaya al modo de privilegios avanzado e introduzca `y` cuando se le solicite continuar: `set -priv advanced`
 - Introduzca el comando para mostrar la información de backup de OKM: `security key-manager backup show`

- Copie el contenido de la información de la copia de seguridad en un archivo o archivo de registro separados. Lo necesitará en escenarios de desastres donde podría necesitar una recuperación manual de OKM.
- Volver al modo admin: `set -priv admin`
- Apague el controlador dañado.

b. Si la `Restored` columna muestra cualquier otra cosa que no sea `yes`:

- Ejecute el asistente de configuración Key-Manager: `security key-manager setup -node target/impaired node name`



Introduzca la frase de contraseña de OKM del cliente en la solicitud. Si no se puede proporcionar la frase de contraseña, póngase en contacto con ["mysupport.netapp.com"](mailto:mysupport.netapp.com)

- Compruebe que el `Restored` la columna muestra `yes` para todas las claves de autenticación: `security key-manager key show -detail`
- Vaya al modo de privilegios avanzado e introduzca `y` cuando se le solicite continuar: `set -priv advanced`
- Introduzca el comando para realizar un backup de la información de OKM: `security key-manager backup show`



Asegúrese de que la información de OKM se guarda en su archivo de registro. Esta información será necesaria en situaciones de desastre en las que OKM podría necesitar recuperación manual.

- Copie el contenido de la información de la copia de seguridad en un archivo o registro separados. Lo necesitará en escenarios de desastres donde podría necesitar una recuperación manual de OKM.
- Volver al modo admin: `set -priv admin`
- Puede apagar el controlador de forma segura.

Opción 2: Compruebe NVE o NSE en sistemas que ejecutan ONTAP 9.6 y versiones posteriores

Antes de apagar la controladora dañada, debe verificar si el sistema tiene habilitado el cifrado de volúmenes de NetApp (NVE) o el cifrado de almacenamiento de NetApp (NSE). Si es así, debe comprobar la configuración.

1. Verifique si el cifrado de volúmenes está en uso para cualquier volumen del clúster: `volume show -is -encrypted true`

Si algún volumen aparece en la salida, NVE se configura y debe verificar la configuración NVE. Si no aparece ningún volumen en la lista, compruebe si NSE está configurado y en uso.

2. Compruebe si NSE está configurado y en uso: `storage encryption disk show`
 - Si el resultado del comando incluye los detalles de la unidad con información sobre el modo y el identificador de clave, NSE se configura y es necesario verificar la configuración de NSE y en uso.
 - Si no se muestra ningún disco, NSE no está configurado.
 - Si NVE y NSE no están configurados, no hay unidades protegidas con las claves NSE, es seguro

apagar la controladora dañada.

Verifique la configuración de NVE

1. Muestre los ID de claves de las claves de autenticación que se almacenan en los servidores de gestión de claves: `security key-manager key query`



Después de la versión ONTAP 9.6, es posible que tenga otros tipos de gestor de claves. Los tipos son KMIP, AKV, y GCP. El proceso de confirmación de estos tipos es el mismo que el de confirmación `external` o `onboard` tipos de gestor de claves.

- Si la `Key Manager` aparece el tipo `external` y la `Restored` la columna muestra `yes`, es seguro apagar el controlador dañado.
 - Si la `Key Manager` aparece el tipo `onboard` y la `Restored` la columna muestra `yes`, necesita completar algunos pasos adicionales.
 - Si la `Key Manager` aparece el tipo `external` y la `Restored` columna muestra cualquier otra cosa que no sea `yes`, necesita completar algunos pasos adicionales.
 - Si la `Key Manager` aparece el tipo `onboard` y la `Restored` columna muestra cualquier otra cosa que no sea `yes`, necesita completar algunos pasos adicionales.
2. Si la `Key Manager` aparece el tipo `onboard` y la `Restored` la columna muestra `yes`, Realizar una copia de seguridad manual de la información de OKM:
 - a. Vaya al modo de privilegios avanzado e introduzca `y` cuando se le solicite continuar: `set -priv advanced`
 - b. Introduzca el comando para mostrar la información de gestión de claves: `security key-manager onboard show-backup`
 - c. Copie el contenido de la información de la copia de seguridad en un archivo o archivo de registro separados. Lo necesitará en escenarios de desastres donde podría necesitar una recuperación manual de OKM.
 - d. Volver al modo `admin`: `set -priv admin`
 - e. Apague el controlador dañado.
 3. Si la `Key Manager` aparece el tipo `external` y la `Restored` columna muestra cualquier otra cosa que no sea `yes`:
 - a. Restaure las claves de autenticación de gestión de claves externas a todos los nodos del clúster: `security key-manager external restore`

Si el comando falla, póngase en contacto con el soporte de NetApp.

["mysupport.netapp.com"](https://mysupport.netapp.com)
 4. Si la `Key Manager` aparece el tipo `onboard` y la `Restored` columna muestra cualquier otra cosa que no sea `yes`:
 - a. Introduzca el comando SYNC del gestor de claves de seguridad incorporado: `security key-`



Introduzca 32 la clave de acceso de gestión de claves incorporada y alfanumérica del cliente en el símbolo del sistema. Si no se puede proporcionar la clave de acceso, comuníquese con el soporte de NetApp. "mysupport.netapp.com"

- b. Compruebe el Restored la columna muestra `yes` para todas las claves de autenticación: `security key-manager key query`
- c. Compruebe que el Key Manager el tipo muestra `onboard`, Y a continuación, realice una copia de seguridad manual de la información de OKM.
- d. Vaya al modo de privilegios avanzado e introduzca `y` cuando se le solicite continuar: `set -priv advanced`
- e. Introduzca el comando para mostrar la información de backup para la gestión de claves: `security key-manager onboard show-backup`
- f. Copie el contenido de la información de la copia de seguridad en un archivo o archivo de registro separados. Lo necesitará en escenarios de desastres donde podría necesitar una recuperación manual de OKM.
- g. Volver al modo admin: `set -priv admin`
- h. Puede apagar el controlador de forma segura.

Verifique la configuración de NSE

1. Muestre los ID de claves de las claves de autenticación que se almacenan en los servidores de gestión de claves: `security key-manager key query -key-type NSE-AK`



Después de la versión ONTAP 9.6, es posible que tenga otros tipos de gestor de claves. Los tipos son KMIP, AKV, y. GCP. El proceso de confirmación de estos tipos es el mismo que el de confirmación `external` o. `onboard` tipos de gestor de claves.

- Si la Key Manager aparece el tipo `external` y la Restored la columna muestra `yes`, es seguro apagar el controlador dañado.
 - Si la Key Manager aparece el tipo `onboard` y la Restored la columna muestra `yes`, necesita completar algunos pasos adicionales.
 - Si la Key Manager aparece el tipo `external` y la Restored columna muestra cualquier otra cosa que no sea `yes`, necesita completar algunos pasos adicionales.
 - Si la Key Manager aparece el tipo `external` y la Restored columna muestra cualquier otra cosa que no sea `yes`, necesita completar algunos pasos adicionales.
2. Si la Key Manager aparece el tipo `onboard` y la Restored la columna muestra `yes`, Realizar una copia de seguridad manual de la información de OKM:
 - a. Vaya al modo de privilegios avanzado e introduzca `y` cuando se le solicite continuar: `set -priv advanced`
 - b. Introduzca el comando para mostrar la información de gestión de claves: `security key-manager onboard show-backup`
 - c. Copie el contenido de la información de la copia de seguridad en un archivo o archivo de registro separados. Lo necesitará en escenarios de desastres donde podría necesitar una recuperación

manual de OKM.

- d. Volver al modo admin: `set -priv admin`
 - e. Puede apagar el controlador de forma segura.
3. Si la `Key Manager` aparece el tipo `external` y la `Restored` columna muestra cualquier otra cosa que no sea `yes`:
- a. Restaure las claves de autenticación de gestión de claves externas a todos los nodos del clúster:
`security key-manager external restore`
- Si el comando falla, póngase en contacto con el soporte de NetApp.

["mysupport.netapp.com"](https://mysupport.netapp.com)

- a. Compruebe que el `Restored` la columna es igual `yes` para todas las claves de autenticación:
`security key-manager key query`
 - b. Puede apagar el controlador de forma segura.
4. Si la `Key Manager` aparece el tipo `onboard` y la `Restored` columna muestra cualquier otra cosa que no sea `yes`:
- a. Introduzca el comando `SYNC` del gestor de claves de seguridad incorporado: `security key-manager onboard sync`
- Introduzca 32 la clave de acceso de gestión de claves incorporada y alfanumérica del cliente en el símbolo del sistema. Si no se puede proporcionar la clave de acceso, comuníquese con el soporte de NetApp.

["mysupport.netapp.com"](https://mysupport.netapp.com)

- a. Compruebe el `Restored` la columna muestra `yes` para todas las claves de autenticación: `security key-manager key query`
- b. Compruebe que el `Key Manager` el tipo muestra `onboard`, Y a continuación, realice una copia de seguridad manual de la información de OKM.
- c. Vaya al modo de privilegios avanzado e introduzca `y` cuando se le solicite continuar: `set -priv advanced`
- d. Introduzca el comando para mostrar la información de backup para la gestión de claves: `security key-manager onboard show-backup`
- e. Copie el contenido de la información de la copia de seguridad en un archivo o archivo de registro separados. Lo necesitará en escenarios de desastres donde podría necesitar una recuperación manual de OKM.
- f. Volver al modo admin: `set -priv admin`
- g. Puede apagar el controlador de forma segura.

Apague el controlador - ASA C800

Después de completar las tareas de NVE o NSE, deberá completar el apagado de la controladora dañada. Apague o retome el controlador dañado siguiendo el procedimiento adecuado para su configuración.

Opción 1: La mayoría de los sistemas

Después de completar las tareas de NVE o NSE, deberá completar el apagado de la controladora dañada.

Pasos

1. Lleve la controladora dañada al aviso DEL CARGADOR:

Si el controlador dañado muestra...	Realice lo siguiente...
El aviso del CARGADOR	Vaya a Quitar módulo de controlador.
Waiting for giveback...	Pulse Ctrl-C y, a continuación, responda <code>y</code> cuando se le solicite.
Solicitud del sistema o solicitud de contraseña (introduzca la contraseña del sistema)	Retome o detenga el controlador dañado del controlador en buen estado: <code>storage failover takeover -ofnode impaired_node_name</code> Cuando el controlador dañado muestre esperando devolución..., pulse Ctrl-C y, a continuación, responda <code>y</code> .

2. Desde el aviso del CARGADOR, introduzca: `printenv` para capturar todas las variables ambientales de arranque. Guarde el resultado en el archivo de registro.



Es posible que este comando no funcione si el dispositivo de inicio está dañado o no funciona.

Opción 2: El sistema está en una MetroCluster



No use este procedimiento si el sistema está en una configuración de MetroCluster de dos nodos.

Para apagar el controlador dañado, debe determinar el estado del controlador y, si es necesario, tomar el control para que el controlador sano siga sirviendo datos del almacenamiento del controlador dañado.

- Si tiene un clúster con más de dos nodos, debe estar en quórum. Si el clúster no tiene quórum o si una controladora en buen estado muestra falso según su condición, debe corregir el problema antes de apagar la controladora dañada; consulte ["Sincronice un nodo con el clúster"](#).
- Si tiene una configuración MetroCluster, debe haber confirmado que el estado de configuración de MetroCluster está configurado y que los nodos están en estado normal y habilitado (`metrocluster node show`).

Pasos

1. Si AutoSupport está habilitado, elimine la creación automática de casos invocando un mensaje de AutoSupport: `system node autosupport invoke -node * -type all -message MAINT=number_of_hours_downh`

El siguiente mensaje de AutoSupport suprime la creación automática de casos durante dos horas:

```
cluster1:*> system node autosupport invoke -node * -type all -message MAINT=2h
```

2. Deshabilite la devolución automática de la consola de la controladora en buen estado: `storage failover modify -node local -auto-giveback false`
3. Lleve la controladora dañada al aviso DEL CARGADOR:

Si el controlador dañado está mostrando...	Realice lo siguiente...
El aviso del CARGADOR	Vaya al paso siguiente.
Esperando devolución...	Pulse Ctrl-C y, a continuación, responda <code>y</code> cuando se le solicite.
Solicitud del sistema o solicitud de contraseña (introduzca la contraseña del sistema)	<p>Retome o detenga el controlador dañado del controlador en buen estado: <code>storage failover takeover -ofnode <i>impaired_node_name</i></code></p> <p>Cuando el controlador dañado muestre esperando devolución..., pulse Ctrl-C y, a continuación, responda <code>y</code>.</p>

Sustituya el soporte de arranque: ASA C800

Para sustituir el soporte de arranque, debe retirar el módulo del controlador dañado, instalar el soporte de arranque de repuesto y transferir la imagen de inicio a una unidad flash USB.

Paso 1: Extraiga el módulo del controlador

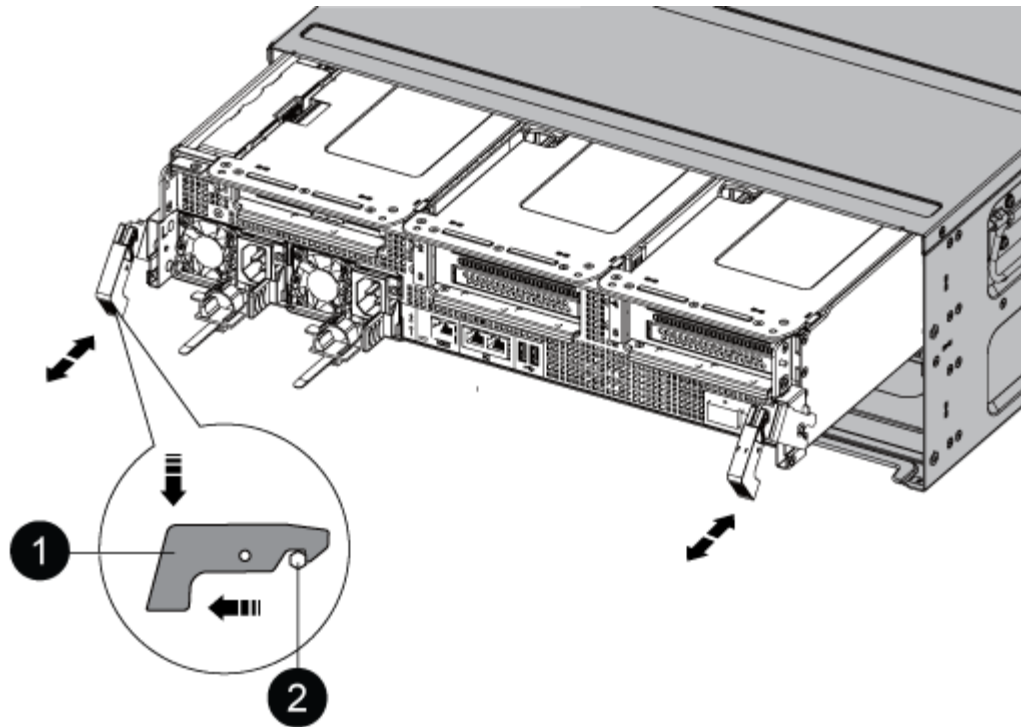
Debe quitar el módulo de la controladora del chasis cuando sustituya el módulo de la controladora o sustituya un componente dentro del módulo de la controladora.

1. Si usted no está ya conectado a tierra, correctamente tierra usted mismo.
2. Desconecte las fuentes de alimentación del módulo del controlador de la fuente.
3. Suelte los retenes del cable de alimentación y, a continuación, desenchufe los cables de las fuentes de alimentación.
4. Afloje el gancho y la correa de bucle que sujetan los cables al dispositivo de administración de cables y, a continuación, desconecte los cables del sistema y los módulos SFP y QSFP (si es necesario) del módulo de controlador, manteniendo un seguimiento del lugar en el que se conectan los cables.

Deje los cables en el dispositivo de administración de cables de manera que cuando vuelva a instalar el dispositivo de administración de cables, los cables estén organizados.

5. Retire el dispositivo de administración de cables del módulo del controlador y colóquelo aparte.
6. Presione los dos pestillos de bloqueo hacia abajo y, a continuación, gire ambos pestillos hacia abajo al mismo tiempo.

El módulo de la controladora se mueve ligeramente fuera del chasis.



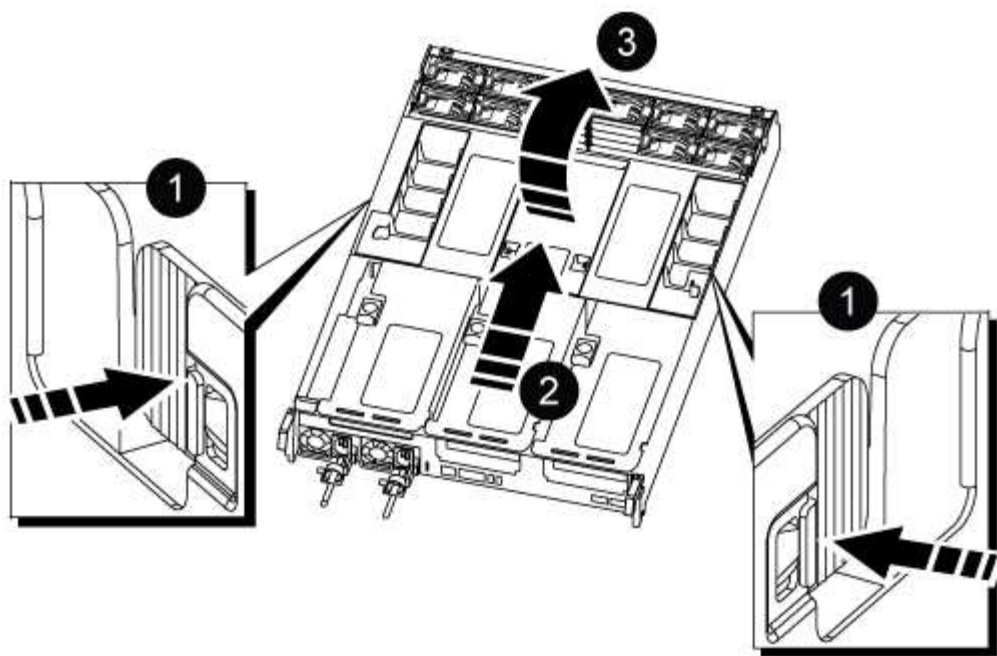
1	Pestillo de bloqueo
2	Pasador de bloqueo

7. Deslice el módulo de la controladora para sacarlo del chasis.

Asegúrese de que admite la parte inferior del módulo de la controladora cuando la deslice para sacarlo del chasis.

8. Coloque el módulo del controlador sobre una superficie plana y estable y, a continuación, abra el conducto de aire:

- a. Presione las lengüetas de bloqueo de los lados del conducto de aire hacia el centro del módulo del controlador.
- b. Deslice el conducto de aire hacia los módulos del ventilador y gírelo hacia arriba hasta su posición completamente abierta.



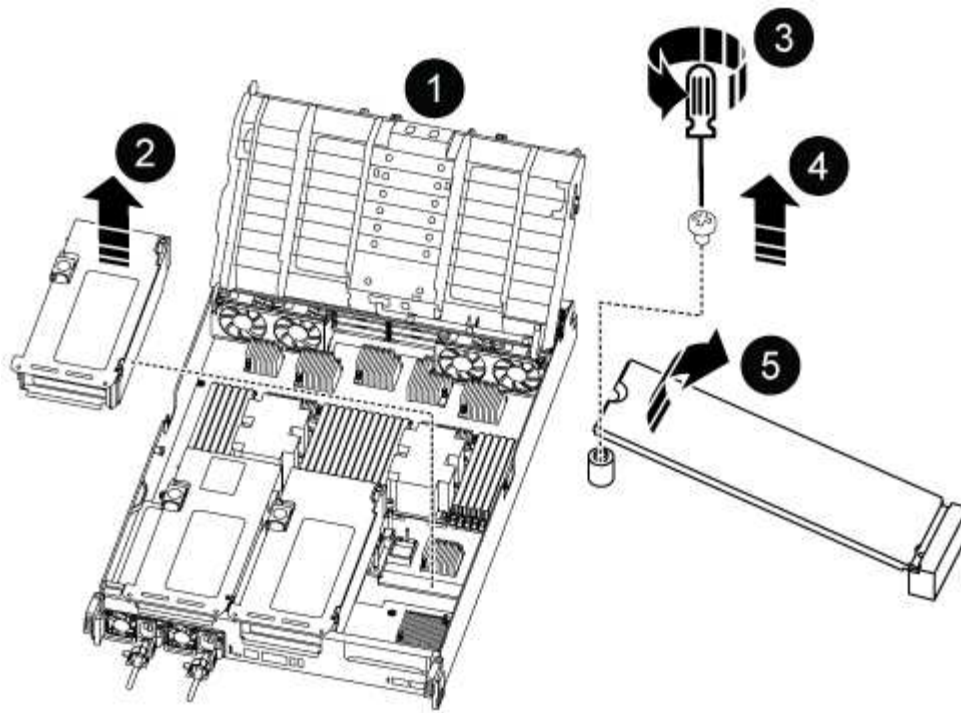
1	Lengüetas de bloqueo del conducto de aire
2	Deslizar el conducto de aire hacia los módulos de ventilador
3	Girar el conducto de aire hacia los módulos del ventilador

Paso 2: Sustituya el soporte de arranque

Para localizar el medio de arranque con error en el módulo del controlador, extraiga el Riser 3 en el módulo del controlador antes de poder sustituir el soporte de arranque.

Necesita un destornillador Phillips para quitar el tornillo que sujeta el soporte del maletero en su lugar.

1. Busque el soporte de arranque:



1	Conducto de aire
2	Elevador 3
3	Destornillador Phillips número 1
4	Tornillo del soporte del maletero
5	Soporte de arranque

2. Extraiga el soporte de arranque del módulo del controlador:

- a. Con un destornillador Phillips del número 1, retire el tornillo que sujeta el soporte del maletero y coloque el tornillo a un lado en un lugar seguro.
- b. Sujetando los lados del soporte de arranque, gire suavemente el soporte de arranque hacia arriba, y luego tire del soporte de arranque directamente del zócalo y colóquelo a un lado.

3. Instale el soporte de arranque de repuesto en el módulo del controlador:

- a. Alinee los bordes del soporte del maletero con el alojamiento del zócalo y, a continuación, empújelo suavemente en el zócalo.
- b. Gire el soporte de arranque hacia abajo hacia la placa base.
- c. Fije el soporte de arranque a la placa base mediante el tornillo de soporte de arranque.

No apriete en exceso el tornillo o podría dañar el soporte del maletero.

4. Vuelva a instalar la tarjeta vertical en el módulo de la controladora.

5. Cierre el conducto de aire:
 - a. Gire el conducto de aire hacia abajo.
 - b. Deslice el conducto de aire hacia los elevadores hasta que encaje en su sitio.

Paso 3: Transfiera la imagen de arranque al soporte de arranque

El soporte de arranque de repuesto que ha instalado no tiene una imagen de arranque, por lo que debe transferir una imagen de arranque mediante una unidad flash USB.

Antes de empezar

- Debe tener una unidad flash USB, formateada con FAT32, con una capacidad mínima de 4 GB.
- Una copia de la misma versión de imagen de ONTAP que la controladora dañada en funcionamiento. Puede descargar la imagen adecuada en la sección Descargas del sitio de soporte de NetApp
 - Si NVE está habilitado, descargue la imagen con el cifrado de volúmenes de NetApp, como se indica en el botón de descarga.
 - Si el cifrado de volúmenes de NetApp no está habilitado, descargue la imagen sin el cifrado de volúmenes de NetApp, como se indica en el botón de descarga.
- Si el sistema es un par de alta disponibilidad, debe tener una conexión de red.
- Si el sistema es independiente, no necesita una conexión de red, pero debe realizar un reinicio adicional al restaurar el sistema de archivos var.

Pasos

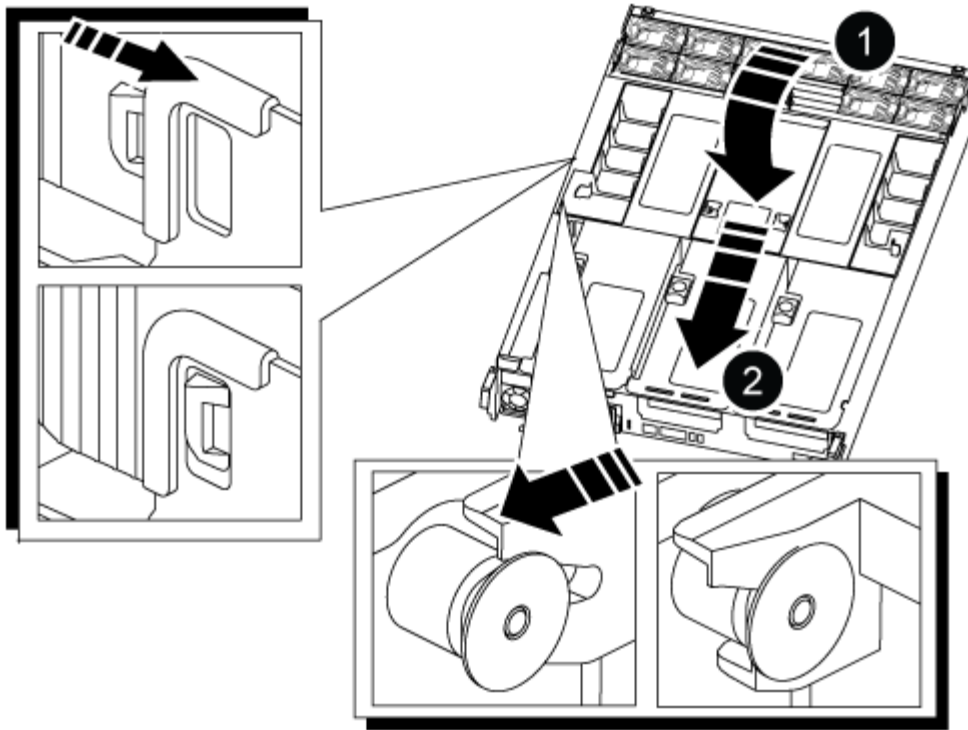
1. Descargue y copie la imagen del servicio adecuada del sitio de soporte de NetApp en la unidad flash USB.
 - a. Descargue la imagen de servicio en su espacio de trabajo en su portátil.
 - b. Descomprima la imagen de servicio.



Si está extrayendo el contenido con Windows, no utilice WinZip para extraer la imagen netboot. Utilice otra herramienta de extracción, como 7-Zip o WinRAR.

Hay dos carpetas en el archivo de imagen del servicio descomprimido:

- arranque
 - efi
- c. Copie la carpeta efi en el directorio superior de la unidad flash USB. + la unidad flash USB debe tener la carpeta efi y la misma versión de la imagen de servicio (BIOS) de la que está ejecutando el controlador dañado.
 - d. Extraiga la unidad flash USB del ordenador portátil.
2. Si aún no lo ha hecho, cierre el conducto de aire:
 - a. Gire el conducto de aire hacia abajo hasta el módulo del controlador.
 - b. Deslice el conducto de aire hacia los elevadores hasta que las lengüetas de bloqueo encajen en su lugar.
 - c. Inspeccione el conducto de aire para asegurarse de que está correctamente asentado y bloqueado en su lugar.



1	Conducto de aire
2	Elevadores

3. Alinee el extremo del módulo del controlador con la abertura del chasis y, a continuación, empuje suavemente el módulo del controlador hasta la mitad del sistema.
4. Vuelva a instalar el dispositivo de administración de cables y vuelva a instalar el sistema, según sea necesario.

Al realizar la copia, recuerde volver a instalar los convertidores de medios (SFP o QSFP) si se retiraron.

5. Enchufe el cable de alimentación en la fuente de alimentación y vuelva a instalar el retenedor del cable de alimentación.
6. Inserte la unidad flash USB en la ranura USB del módulo de controlador.

Asegúrese de instalar la unidad flash USB en la ranura indicada para dispositivos USB, y no en el puerto de consola USB.

7. Empuje suavemente el módulo del controlador hasta que los ganchos de bloqueo del módulo del controlador empiecen a elevarse, empuje firmemente los ganchos de bloqueo para terminar de fijar el módulo del controlador y, a continuación, gire los ganchos de bloqueo a la posición de bloqueo sobre los pasadores del módulo del controlador.

La controladora comienza a arrancar en cuanto se ha instalado por completo en el chasis.

8. Interrumpa el proceso de arranque pulsando Ctrl-C para detenerse en el símbolo del sistema DEL CARGADOR.

Si omite este mensaje, pulse Ctrl-C, seleccione la opción de arrancar en modo de mantenimiento y

detenga la controladora para arrancar en EL CARGADOR.

Inicie la imagen de recuperación - ASA C800

Debe arrancar la imagen de ONTAP desde la unidad USB, restaurar el sistema de archivos y verificar las variables del entorno.

1. Desde el símbolo DEL SISTEMA DEL CARGADOR, arranque la imagen de recuperación desde la unidad flash USB: `boot_recovery`

La imagen se descarga desde la unidad flash USB.

2. Cuando se le solicite, introduzca el nombre de la imagen o acepte la imagen predeterminada que se muestra dentro de los corchetes de la pantalla.
3. Restaure el sistema de archivos var:

Si el sistema tiene...	Realice lo siguiente...
Una conexión de red	<ol style="list-style-type: none">a. Pulse <code>y</code> cuando se le solicite que restaure la configuración de copia de seguridad.b. Configure la controladora en buen estado como nivel de privilegio avanzado: <code>set -privilege advanced</code>c. Ejecute el comando <code>restore backup: system node restore-backup -node local -target-address <i>impaired_node_IP_address</i></code>d. Devuelva la controladora al nivel de administrador: <code>set -privilege admin</code>e. Pulse <code>y</code> cuando se le solicite que utilice la configuración restaurada.f. Pulse <code>y</code> cuando se le solicite reiniciar la controladora.
No hay conexión de red	<ol style="list-style-type: none">a. Pulse <code>n</code> cuando se le solicite que restaure la configuración de copia de seguridad.b. Reinicie el sistema cuando el sistema lo solicite.c. Seleccione la opción Actualizar flash desde la configuración de copia de seguridad (flash de sincronización) en el menú que se muestra. Si se le solicita que continúe con la actualización, pulse <code>y</code>.

Si el sistema tiene...	Realice lo siguiente...
<p>No hay conexión de red y está en una configuración de IP de MetroCluster</p>	<p>a. Pulse n cuando se le solicite que restaure la configuración de copia de seguridad.</p> <p>b. Reinicie el sistema cuando el sistema lo solicite.</p> <p>c. Espere a que se conecten las conexiones de almacenamiento iSCSI.</p> <p>Puede continuar después de ver los siguientes mensajes:</p> <div data-bbox="672 459 1489 1325" style="border: 1px solid #ccc; padding: 10px; margin: 10px 0;"> <pre> date-and-time [node- name:iscsi.session.stateChanged:notice]: iSCSI session state is changed to Connected for the target iSCSI-target (type: dr_auxiliary, address: ip-address). date-and-time [node- name:iscsi.session.stateChanged:notice]: iSCSI session state is changed to Connected for the target iSCSI-target (type: dr_partner, address: ip-address). date-and-time [node- name:iscsi.session.stateChanged:notice]: iSCSI session state is changed to Connected for the target iSCSI-target (type: dr_auxiliary, address: ip-address). date-and-time [node- name:iscsi.session.stateChanged:notice]: iSCSI session state is changed to Connected for the target iSCSI-target (type: dr_partner, address: ip-address). </pre> </div> <p>d. Seleccione la opción Actualizar flash desde la configuración de copia de seguridad (flash de sincronización) en el menú que se muestra.</p> <p>Si se le solicita que continúe con la actualización, pulse y.</p>

4. Asegurarse de que las variables medioambientales estén establecidas de la manera esperada:

- a. Lleve la controladora al aviso del CARGADOR.
- b. Compruebe la configuración de la variable de entorno con el `printenv` comando.
- c. Si una variable de entorno no está establecida como se espera, modifíquela con el `setenv environment_variable_name changed_value` comando.
- d. Guarde los cambios mediante `savenv` comando.

5. El siguiente depende de la configuración del sistema:

- Si su sistema tiene configurado el gestor de claves incorporado, NSE o NVE, vaya a [Restaurar OKM, NSE y NVE según sea necesario](#)
- Si su sistema no tiene configurado el gestor de claves incorporado, NSE o NVE, complete los pasos en esta sección.

6. Desde el aviso del CARGADOR, introduzca el `boot_ontap` comando.

Si ve...	Realice lo siguiente...
La solicitud de inicio de sesión de	Vaya al siguiente paso.
Esperando devolución...	a. Inicie sesión en el controlador asociado. b. Confirme que la controladora de destino está lista para la devolución con el <code>storage failover show</code> comando.

7. Conecte el cable de la consola al controlador asociado.
8. Respalde la controladora con el `storage failover giveback -fromnode local` comando
9. En el símbolo del sistema del clúster, compruebe las interfaces lógicas con el `net int -is-home false` comando.

Si alguna interfaz se muestra como "falsa", vuelva a revertir dichas interfaces a su puerto de inicio utilizando el `net int revert` comando.

10. Mueva el cable de la consola al controlador reparado y ejecute el `version -v` Comando para comprobar las versiones de ONTAP.
11. Restaure la devolución automática si la ha desactivado mediante el `storage failover modify -node local -auto-giveback true` comando.

Restaurar OKM, NSE y NVE según sea necesario: ASA C800

Una vez marcadas las variables de entorno, debe completar los pasos específicos de los sistemas que tienen activada la opción Onboard Key Manager (OKM), el cifrado en almacenamiento de NetApp (NSE) o el cifrado de volúmenes de NetApp (NVE).

Determine qué sección debería usar para restaurar sus configuraciones de OKM, NSE o NVE:

Si NSE o NVE están habilitados junto con Onboard Key Manager, debe restaurar la configuración que capturó al principio de este procedimiento.

- Si NSE o NVE están habilitados y el gestor de claves incorporado está habilitado, vaya a [Opción 1: Restaurar NVE o NSE cuando el gestor de claves incorporado está habilitado](#).
- Si NSE o NVE están habilitados para NATP 9.5, vaya a [Opción 2: Restaurar NSE/NVE en sistemas que ejecutan ONTAP 9.5 y versiones anteriores](#).
- Si NSE o NVE están habilitados para ONTAP 9.6, vaya a [Opción 3: Restaurar NSE/NVE en sistemas que ejecutan ONTAP 9.6 y versiones posteriores](#).

Opción 1: Restaurar NVE o NSE cuando el gestor de claves incorporado está habilitado

Pasos

1. Conecte el cable de consola a la controladora de destino.
2. Utilice la `boot_ontap` Comando en el símbolo del sistema del CARGADOR para arrancar la controladora.
3. Compruebe la salida de la consola:

Si la consola muestra...	Entonces...
El aviso del CARGADOR	Arranque el controlador en el menú de arranque: <code>boot_ontap menu</code>
Esperando devolución...	<ol style="list-style-type: none"> a. Introduzca <code>Ctrl-C</code> en el prompt de b. En el mensaje: ¿Desea detener este controlador en lugar de esperar [y/n]? , introduzca: <code>y</code> c. En el aviso del CARGADOR, introduzca el <code>boot_ontap menu</code> comando.

4. En Boot Menu (Menú de inicio), introduzca el comando oculto, `recover_onboard_keymanager` y responda `y` en el prompt de.
5. Introduzca la frase de acceso para el administrador de claves incorporado que haya obtenido del cliente al principio de este procedimiento.
6. Cuando se le solicite que introduzca los datos de copia de seguridad, pegue los datos de copia de seguridad que capturó al principio de este procedimiento, cuando se le solicite. Pegue la salida de `security key-manager backup show O.security key-manager onboard show-backup` comando.



Los datos se emiten desde cualquiera de los dos `security key-manager backup show O.security key-manager onboard show-backup` comando.

Ejemplo de datos de backup:

```

----- COMIENZE COPIA DE SEGURIDAD-----
AAAAAAAAAAAAAAAAAAAAAAAAAAAAAAAAAAAAAAAAAAAAAAAAAAAAAAAAAAAAAAAAAAAA
AAAAAAAAAAAAAAAAAAAAAAAAAAAAAAAAAAAAAAAAAAAAAAAAAAAAAAAAAAAA3AAAAAAYAYAY
AYAYAYAYAYAYAYAYAYAYZYAYAYAYAYZYAYAYAYAYAYAYAYAYAYAYAYAYAYAYAYAYAY
YAYAYAYAYAYAYAYAYAYAYAYAYAYAYAYAYAYAYAYAYAYAYAYAYAYAYAYAYAYAYAYAYAY
AYAYAYAYAYAYAYAYAYAYAYAYAYAYAYAYAYAYAYAYAYAYAYAYAYAYAYAYAYAYAYAYAYAY...
H4nPQM0nrDRYRa9SCv8AAAAAAAAAAAAAAAAAAAAAAAAAAAAAAAAAAAAAAAAAAAAAAAAAAAA
AAAAAAAAAAAAAAAAAAAAAAAAAAAAAAAAAAAAAAAAAAAAAAAAAAAAAAAAAAAAAAAAAAAAAA
AAAAAAAAAAAAAAAAAAAAAAAAAAAAAAAAAAAAAAAAAAAAAAAAAAAAAAAAAAAAAAAAAAAAAA
----- BACKUP FINAL-----

```

7. En Boot Menu (Menú de inicio), seleccione la opción para el inicio normal.
El sistema se inicia a. `Waiting for giveback... prompt.`
8. Mueva el cable de la consola a la controladora asociada e inicie sesión como `admin`.
9. Confirme que la controladora de destino está lista para la devolución con el `storage failover show` comando.

10. Entorno único de agregados CFO con recuperación tras fallos del almacenamiento `-fromnode local -only-cfo-aggregates true` comando.
- Si el comando falla debido a un disco fallido, desactive físicamente el disco que ha fallado, pero deje el disco en la ranura hasta que se reciba un reemplazo.
 - Si el comando falla debido a una sesión CIFS abierta, compruebe con el cliente cómo se cierran las sesiones CIFS.



Los terminación CIFS pueden provocar la pérdida de datos.

- Si el comando falla porque el partner está "no listo", espere 5 minutos para que los NVMMems se sincronicen.
 - Si se produce un error en el comando debido a un proceso de NDMP, SnapMirror o SnapVault, deshabilite el proceso. Consulte el centro de documentación adecuado para obtener más información.
11. Una vez que se haya completado la devolución, compruebe el estado de la conmutación al nodo de respaldo y la devolución con el `storage failover show` y `storage failover show`comandos -giveback``.

Solo se mostrarán los agregados CFO (agregados raíz y datos en estilo CFO).

12. Mueva el cable de la consola a la controladora de destino.
13. Si utiliza ONTAP 9.5 y versiones anteriores, ejecute el asistente de configuración de Key-Manager:
- a. Inicie el asistente con `security key-manager setup -nodenodename` escriba la clave de acceso para la gestión de claves incorporada cuando se le solicite.
 - b. Introduzca el `key-manager key show -detail` comando para ver una vista detallada de todas las claves almacenadas en el gestor de claves incorporado y verificar que el `Restored` columna = `yes` para todas las claves de autenticación.



Si la `Restored` columna = cualquier otra cosa que no sea `yes`, Póngase en contacto con el servicio de atención al cliente

- c. Espere 10 minutos hasta que la clave se sincronice en el clúster.
14. Si utiliza ONTAP 9.6 o posterior:
- a. Ejecute el `security key-manager onboard sync` y, a continuación, introduzca la frase de acceso cuando se le solicite.
 - b. Introduzca el `security key-manager key query` comando para ver una vista detallada de todas las claves almacenadas en el gestor de claves incorporado y verificar que el `Restored` columna = `yes/true` para todas las claves de autenticación.



Si la `Restored` columna = cualquier otra cosa que no sea `yes/true`, Póngase en contacto con el servicio de atención al cliente

- c. Espere 10 minutos hasta que la clave se sincronice en el clúster.
15. Mueva el cable de la consola al controlador correspondiente.
16. Proporcione a la controladora objetivo mediante el `storage failover giveback -fromnode local` comando.
17. Compruebe el estado de devolución, 3 minutos después de que el informe haya finalizado, utilizando la

`storage failover show` comando.

Si la devolución no está completa tras 20 minutos, póngase en contacto con el soporte de cliente.

18. En el símbolo del sistema clustershell, introduzca el `net int show -is-home false` comando para mostrar las interfaces lógicas que no están en su controladora y puerto de inicio.

Si alguna interfaz aparece como `false`, vuelva a revertir estas interfaces a su puerto de inicio mediante el `net int revert -vserver Cluster -lif nodename` comando.

19. Mueva el cable de la consola a la controladora de destino y ejecute el `version -v` Comando para comprobar las versiones de ONTAP.
20. Restaure la devolución automática si la ha desactivado mediante el `storage failover modify -node local -auto-giveback true` comando.

Opción 2: Restaure NSE/NVE en sistemas que ejecutan ONTAP 9.5 y versiones anteriores

Pasos

1. Conecte el cable de consola a la controladora de destino.
2. Utilice la `boot_ontap` Comando en el símbolo del sistema del CARGADOR para arrancar la controladora.
3. Compruebe la salida de la consola:

Si la consola muestra...	Entonces...
La solicitud de inicio de sesión de	Vaya al paso 7.
Esperando devolución...	<ol style="list-style-type: none">a. Inicie sesión en el controlador asociado.b. Confirme que la controladora de destino está lista para la devolución con el <code>storage failover show</code> comando.

4. Mueva el cable de la consola a la controladora correspondiente y regrese el almacenamiento de la controladora objetivo mediante el `storage failover giveback -fromnode local -only-cfo -aggregates true local` comando.
 - Si el comando falla debido a un disco fallido, desactive físicamente el disco que ha fallado, pero deje el disco en la ranura hasta que se reciba un reemplazo.
 - Si el comando falla debido a una sesión CIFS abierta, compruebe con el cliente cómo cerrar sesiones CIFS.



Los terminación CIFS pueden provocar la pérdida de datos.

- Si el comando falla porque el partner "no está listo", espere 5 minutos para que los NVMems se sincronicen.
 - Si se produce un error en el comando debido a un proceso de NDMP, SnapMirror o SnapVault, deshabilite el proceso. Consulte el centro de documentación adecuado para obtener más información.
5. Espere 3 minutos y compruebe el estado de la conmutación al nodo de respaldo con el `storage failover show` comando.

6. En el símbolo del sistema clustershell, introduzca el `net int show -is-home false` comando para mostrar las interfaces lógicas que no están en su controladora y puerto de inicio.

Si alguna interfaz aparece como `false`, vuelva a revertir estas interfaces a su puerto de inicio mediante el `net int revert -vserver Cluster -lif nodename` comando.

7. Mueva el cable de la consola a la controladora de destino y ejecute la versión `-v command` Para comprobar las versiones de ONTAP.
8. Restaure la devolución automática si la ha desactivado mediante el `storage failover modify -node local -auto-giveback true` comando.
9. Utilice la `storage encryption disk show` en el símbolo del sistema clustershell, para revisar el resultado.



Este comando no funciona si está configurado el cifrado de volúmenes de NetApp

10. Use la consulta del administrador de claves de seguridad para mostrar los ID de claves de las claves de autenticación que se almacenan en los servidores de gestión de claves.
 - Si la `Restored` columna = `yes` Y todos los gestores de claves informan en un estado disponible, vaya a *Complete el proceso de reemplazo*.
 - Si la `Restored` columna = cualquier otra cosa que no sea `yes`, y/o uno o más gestores de claves no están disponibles, utilice `security key-manager restore -address Comando` para recuperar y restaurar todas las claves de autenticación (AKS) e ID de clave asociados con todos los nodos de todos los servidores de administración de claves disponibles.

Compruebe de nuevo el resultado de la consulta del gestor de claves de seguridad para garantizar que el `Restored` columna = `yes` y todos los gestores de claves informan en un estado disponible

11. Si la gestión de claves incorporada está habilitada:
 - a. Utilice la `security key-manager key show -detail` para ver una vista detallada de todas las claves almacenadas en el gestor de claves incorporado.
 - b. Utilice la `security key-manager key show -detail` y compruebe que el `Restored` columna = `yes` para todas las claves de autenticación.

Si la `Restored` columna = cualquier otra cosa que no sea `yes`, utilice la `security key-manager setup -node Repaired(Target)node` Comando para restaurar la configuración de la gestión de claves incorporada. Vuelva a ejecutar el `security key-manager key show -detail` comando para verificar `Restored` columna = `yes` para todas las claves de autenticación.

12. Conecte el cable de la consola al controlador asociado.
13. Respalde la controladora con el `storage failover giveback -fromnode local` comando.
14. Restaure la devolución automática si la ha desactivado mediante el `storage failover modify -node local -auto-giveback true` comando.

Opción 3: Restaure NSE/NVE en sistemas que ejecutan ONTAP 9.6 y versiones posteriores

Pasos

1. Conecte el cable de consola a la controladora de destino.
2. Utilice la `boot_ontap` Comando en el símbolo del sistema del CARGADOR para arrancar la controladora.

3. Compruebe la salida de la consola:

Si la consola muestra...	Realice lo siguiente...
La solicitud de inicio de sesión de	Vaya al paso 7.
Esperando devolución...	a. Inicie sesión en el controlador asociado. b. Confirme que la controladora de destino está lista para la devolución con el <code>storage failover show</code> comando.

4. Mueva el cable de la consola a la controladora correspondiente y regrese el almacenamiento de la controladora objetivo mediante el `storage failover giveback -fromnode local -only-cfo -aggregates true local` comando.

- Si el comando falla debido a un disco fallido, desactive físicamente el disco que ha fallado, pero deje el disco en la ranura hasta que se reciba un reemplazo.
- Si el comando falla debido a una sesión CIFS abierta, compruebe con el cliente cómo se cierran las sesiones CIFS.



Los terminación CIFS pueden provocar la pérdida de datos.

- Si el comando falla porque el partner está "no listo", espere 5 minutos para que los NVMeMs se sincronicen.
- Si se produce un error en el comando debido a un proceso de NDMP, SnapMirror o SnapVault, deshabilite el proceso. Consulte el centro de documentación adecuado para obtener más información.

5. Espere 3 minutos y compruebe el estado de la conmutación al nodo de respaldo con el `storage failover show` comando.

6. En el símbolo del sistema clustershell, introduzca el `net int show -is-home false` comando para mostrar las interfaces lógicas que no están en su controladora y puerto de inicio.

Si alguna interfaz aparece como `false`, vuelva a revertir estas interfaces a su puerto de inicio mediante el `net int revert -vserver Cluster -lif nodename` comando.

7. Mueva el cable de la consola a la controladora de destino y ejecute el `version -v` Comando para comprobar las versiones de ONTAP.

8. Restaure la devolución automática si la ha desactivado mediante el `storage failover modify -node local -auto-giveback true` comando.

9. Utilice la `storage encryption disk show` en el símbolo del sistema clustershell, para revisar el resultado.

10. Utilice la `security key-manager key query` Comando para mostrar los ID de claves de las claves de autenticación que se almacenan en los servidores de gestión de claves.

- Si la `Restored` columna = `yes/true`, ha finalizado y puede continuar con el proceso de sustitución.
- Si la `Key Manager type` = `external` y la `Restored` columna = cualquier otra cosa que no sea `yes/true`, utilice la `security key-manager external restore` Comando para restaurar los ID de claves de las claves de autenticación.



Si el comando falla, póngase en contacto con el servicio de atención al cliente.

- Si la `Key Manager type = onboard` y la `Restored column = cualquier otra cosa que no sea yes/true`, utilice la `security key-manager onboard sync` Comando para volver a sincronizar el tipo de gestor de claves.

Utilice la consulta de claves del administrador de claves de seguridad para verificar que el `Restored column = yes/true` para todas las claves de autenticación.

11. Conecte el cable de la consola al controlador asociado.
12. Respalde la controladora con el `storage failover giveback -fromnode local` comando.
13. Restaure la devolución automática si la ha desactivado mediante el `storage failover modify -node local -auto-giveback true` comando.
14. Si AutoSupport está habilitado, restaure o desactive la creación automática de casos mediante el `system node autosupport invoke -node * -type all -message MAINT=END`

Devuelva la pieza fallida a NetApp - ASA C800

Devuelva la pieza que ha fallado a NetApp, como se describe en las instrucciones de RMA que se suministran con el kit. Consulte "[Devolución de piezas y sustituciones](#)" la página para obtener más información.

Chasis

Sustituya el chasis - ASA C800

Para sustituir el chasis, debe mover el panel frontal, los módulos de controladora y las unidades NVMe desde el chasis dañado hasta el chasis de reemplazo y, a continuación, quitar el chasis dañado del rack del equipo o armario del sistema e instalar el chasis de reemplazo en su lugar.

Todos los demás componentes del sistema deben funcionar correctamente; si no es así, debe ponerse en contacto con el soporte técnico.

- Puede utilizar este procedimiento con todas las versiones de ONTAP admitidas por el sistema.
- Este procedimiento se escribe con la suposición de que va a mover el panel frontal, las unidades NVMe y los módulos de controladora al nuevo chasis, y que el chasis de reemplazo es un nuevo componente de NetApp.
- Este procedimiento es disruptivo. En el caso de un clúster de dos nodos, tendrá una interrupción del servicio completa y una interrupción parcial en un clúster de varios nodos.

Apague los controladores - ASA C800

Este procedimiento es solamente para configuraciones de 2 nodos que no sean de MetroCluster. Si tiene un sistema con más de dos nodos, consulte "[Cómo realizar un apagado y encendido con gracia de una pareja de alta disponibilidad en un clúster de 4 nodos](#)".

Antes de empezar

Necesita:

- Credenciales de administrador local para ONTAP.
- Clave de acceso para todo el clúster de gestión de claves incorporada de NetApp (OKM) si usa cifrado de almacenamiento o NVE/NAE.
- Accesibilidad de BMC para cada controladora.
- Detenga el acceso de todos los clientes/host a los datos del sistema de NetApp.
- Suspender trabajos de backup externo.
- Herramientas y equipos necesarios para la sustitución.



Si el sistema es un StorageGRID de NetApp o ONTAP S3 que se utiliza como nivel de cloud de FabricPool, consulte la ["Apague y encienda sin problemas su Guía de resolución del sistema de almacenamiento"](#) después de realizar este procedimiento.



Si utiliza SSD, consulte ["SU490: \(Impacto: Crítico\) Mejores prácticas para las SSD: Evite el riesgo de un fallo de unidad y de pérdida de datos si se apaga durante más de dos meses"](#)

Como práctica recomendada antes del cierre, debe:

- Realizar adicionales ["comprobaciones de estado del sistema"](#).
- Actualice ONTAP a una versión recomendada para el sistema.
- Resuelva cualquier ["Alertas de estado y riesgos de Active IQ"](#). Tome nota de cualquier fallo presente en el sistema, como los LED de los componentes del sistema.

Pasos

1. Inicie sesión en el clúster a través de SSH o inicie sesión desde cualquier nodo del clúster mediante un cable de consola local y un equipo portátil/consola.
2. Desactive AutoSupport e indique cuánto tiempo espera que el sistema esté fuera de línea:

```
system node autosupport invoke -node * -type all -message "MAINT=8h Power Maintenance"
```

3. Identifique la dirección del SP/BMC de todos los nodos:

```
system service-processor show -node * -fields address
```

4. Salga del shell de cluster: `exit`
5. Inicie sesión en SP/BMC sobre SSH con la dirección IP de cualquiera de los nodos que aparecen en el resultado del paso anterior.

Si está usando una consola o portátil, inicie sesión en la controladora con las mismas credenciales de administrador de clúster.



Abra una sesión SSH en cada conexión SP/BMC de modo que pueda supervisar el progreso.

6. Detenga los 2 nodos ubicados en el chasis dañado:

```
system node halt -node <node>,<node2> -skip-lif-migration-before-shutdown true
-ignore-quorum-warnings true -inhibit-takeover true
```



Para los clústeres que utilizan SnapMirror síncrono en modo StrictSync: `system node halt -node <node>,<node2> -skip-lif-migration-before-shutdown true -ignore-quorum-warnings true -inhibit-takeover true -ignore-strict-sync-warnings true`

7. Introduzca **y** para cada controlador en el clúster cuando lo vea *Warning: Are you sure you want to halt node "cluster <node-name> number"?*
`{y|n}`:
8. Espere a que cada controladora se detenga y muestre el aviso del CARGADOR.

Mueva y reemplace la tornillería - ASA C800

Mueva las fuentes de alimentación, los discos duros y el módulo del controlador del chasis dañado al nuevo chasis, y cambie el chasis dañado por el nuevo chasis del mismo modelo que el chasis dañado.

Paso 1: Extraiga los módulos de la controladora

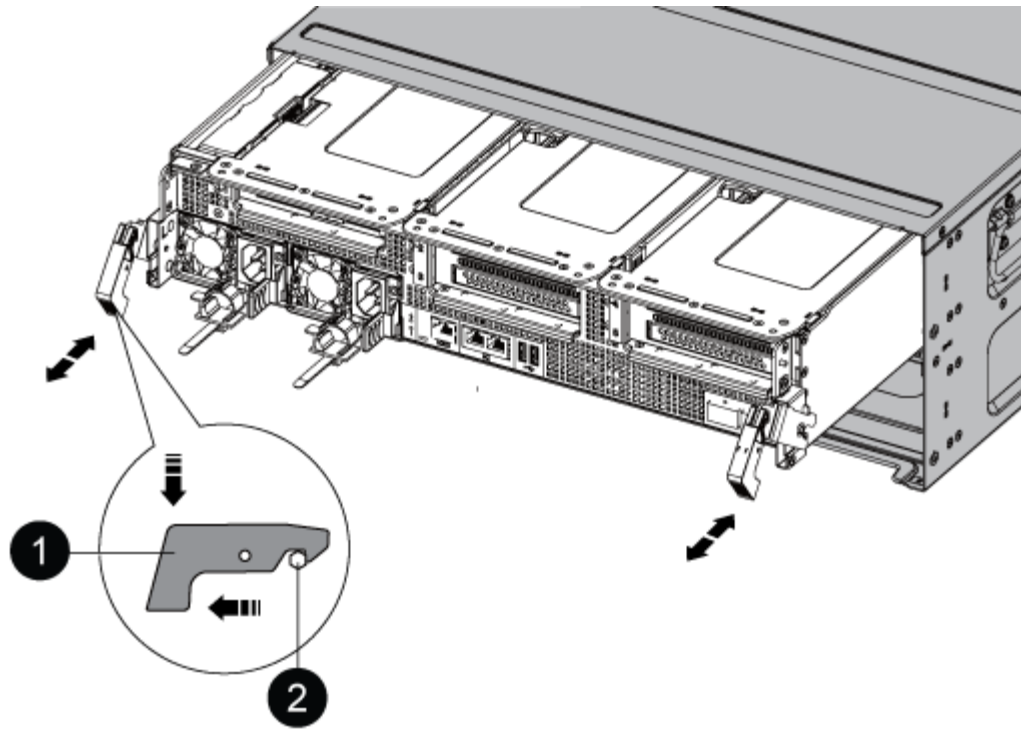
Para sustituir el chasis, debe quitar los módulos de la controladora del chasis antiguo.

1. Si usted no está ya conectado a tierra, correctamente tierra usted mismo.
2. Suelte los retenes del cable de alimentación y, a continuación, desenchufe los cables de las fuentes de alimentación.
3. Afloje el gancho y la correa de bucle que sujetan los cables al dispositivo de administración de cables y, a continuación, desconecte los cables del sistema del módulo del controlador, manteniendo un seguimiento del lugar en el que se conectaron los cables.

Deje los cables en el dispositivo de administración de cables de manera que cuando vuelva a instalar el dispositivo de administración de cables, los cables estén organizados.

4. Retire el dispositivo de administración de cables del módulo del controlador y colóquelo aparte.
5. Presione los dos pestillos de bloqueo hacia abajo y, a continuación, gire ambos pestillos hacia abajo al mismo tiempo.

El módulo de la controladora se mueve ligeramente fuera del chasis.



1	Pestillo de bloqueo
2	Pasador de bloqueo

6. Deslice el módulo de la controladora para sacarlo del chasis.

Asegúrese de que admite la parte inferior del módulo de la controladora cuando la deslice para sacarlo del chasis.

7. Coloque el módulo de la controladora en un lugar seguro y repita estos pasos con el otro módulo de la controladora del chasis.

Paso 2: Mueva unidades al nuevo chasis

Es necesario mover las unidades desde la apertura de cada bahía en el chasis antiguo hasta la misma apertura de bahía en el nuevo chasis.

1. Retire con cuidado el bisel de la parte delantera del sistema.
2. Quite las unidades:
 - a. Pulse el botón de liberación situado en la parte superior de la cara del soporte debajo de los LED.
 - b. Tire de la palanca de leva hasta su posición totalmente abierta para desasentar la unidad del plano medio y, a continuación, deslice suavemente la unidad para extraerla del chasis.

La transmisión debe desconectarse del chasis, lo que le permitirá deslizarse sin el chasis.



Al extraer una unidad, utilice siempre dos manos para sostener su peso.



Las unidades son frágiles. Manipularlos lo menos posible para evitar que se dañen.

3. Alinee la unidad del chasis antiguo con la misma abertura de la bahía en el nuevo chasis.
4. Empuje suavemente la unidad dentro del chasis hasta que llegue.

La palanca de leva se acopla y comienza a girar hacia arriba.

5. Empuje con firmeza la unidad hasta que llegue al chasis y, a continuación, bloquee el mango de la leva empujándolo hacia arriba y contra el soporte de la unidad.

Asegúrese de cerrar el mango de leva lentamente para que quede alineado correctamente con la parte delantera del portador de accionamiento. Hace clic cuando es seguro.

6. Repita el proceso para las unidades restantes del sistema.

Paso 3: Sustituya un chasis desde el bastidor del equipo o el armario del sistema

Debe quitar el chasis existente del rack del equipo o armario del sistema antes de poder instalar el chasis de reemplazo.

1. Quite los tornillos de los puntos de montaje del chasis.
2. Con dos personas, deslice el chasis antiguo fuera de los rieles del rack en un armario del sistema o rack del equipo y, a continuación, colóquelo aparte.
3. Si usted no está ya conectado a tierra, correctamente tierra usted mismo.
4. Con dos personas, instale el chasis de reemplazo en el rack o armario del sistema de equipamiento guiando el chasis hacia los rieles para rack en un armario del sistema o rack del equipo.
5. Deslice el chasis completamente en el bastidor del equipo o en el armario del sistema.
6. Fije la parte frontal del chasis al rack del equipo o al armario del sistema con los tornillos que quitó del chasis antiguo.
7. Si todavía no lo ha hecho, instale el panel frontal.

Paso 4: Instale los módulos del controlador

Después de instalar los módulos del controlador en el nuevo chasis, debe arrancarlo.

Para los pares de alta disponibilidad con dos módulos de controladora en el mismo chasis, la secuencia en la que se instala el módulo de controladora es especialmente importante porque intenta reiniciarse tan pronto como lo coloca por completo en el chasis.

1. Alinee el extremo del módulo del controlador con la abertura del chasis y, a continuación, empuje suavemente el módulo del controlador hasta la mitad del sistema.



No inserte completamente el módulo de la controladora en el chasis hasta que se le indique hacerlo.

2. Vuelva a conectar la consola al módulo del controlador y, a continuación, vuelva a conectar el puerto de administración.
3. Enchufe los cables de alimentación en las fuentes de alimentación y vuelva a instalar los retenes del cable de alimentación.

4. Complete la reinstalación del módulo del controlador:

- a. Empuje firmemente el módulo de la controladora en el chasis hasta que se ajuste al plano medio y esté totalmente asentado.

Los pestillos de bloqueo se elevan cuando el módulo del controlador está completamente asentado.



No ejerza una fuerza excesiva al deslizar el módulo del controlador hacia el chasis para evitar dañar los conectores.

El módulo de la controladora comienza a arrancar tan pronto como se asienta completamente en el chasis. Esté preparado para interrumpir el proceso de arranque.

- a. Gire los pestillos de bloqueo hacia arriba, inclinándolos para que los pasadores de bloqueo se puedan separar y, a continuación, bajarlos hasta la posición de bloqueo.
- b. Si aún no lo ha hecho, vuelva a instalar el dispositivo de administración de cables.
- c. Interrumpa el proceso de arranque normal pulsando `Ctrl-C`.

5. Repita los pasos anteriores para instalar la segunda controladora en el chasis nuevo.

Complete el proceso de restauración y reemplazo - ASA C800

Debe comprobar el estado HA del chasis y devolver la pieza fallida a NetApp tal y como se describe en las instrucciones de la RMA que se suministran con el kit.

Paso 1: Verificar y establecer el estado de alta disponibilidad del chasis

Debe verificar el estado de alta disponibilidad del chasis y, si es necesario, actualizar el estado para que coincida con la configuración del sistema.

1. En el modo de mantenimiento, desde cualquier módulo de controlador, muestre el estado de alta disponibilidad del módulo de controlador local y el chasis: `ha-config show`

El estado de alta disponibilidad debe ser el mismo para todos los componentes.

2. Si el estado del sistema mostrado para el chasis no coincide con la configuración del sistema:

- a. Establezca el estado de alta disponibilidad para el chasis: `ha-config modify chassis HA-state`

El valor de la condición de alta disponibilidad puede ser uno de los siguientes:

- `ha`
- `mcc`
- `mccip`
- `non-ha`

- b. Confirme que el ajuste ha cambiado: `ha-config show`

3. Si aún no lo ha hecho, puede volver a obtener el resto de su sistema.
4. Vuelva a instalar el bisel en la parte delantera del sistema.

Paso 2: Devuelve la parte fallida a NetApp

Devuelva la pieza que ha fallado a NetApp, como se describe en las instrucciones de RMA que se suministran con el kit. Consulte "[Devolución de piezas y sustituciones](#)" la página para obtener más información.

Controladora

Descripción general de la sustitución del módulo del controlador - ASA C800

Debe revisar los requisitos previos del procedimiento de reemplazo y seleccionar el correcto para su versión del sistema operativo ONTAP.

- Todas las bandejas de unidades deben funcionar correctamente.
- El controlador en buen estado podrá hacerse cargo del controlador que se vaya a sustituir (a que se hace referencia en el presente procedimiento como el "controlador en deterioro").
- Si su sistema está en una configuración MetroCluster, debe revisar la sección "[Elección del procedimiento de recuperación correcto](#)" para determinar si debe utilizar este procedimiento.
- Debe sustituir el componente con errores por un componente FRU de repuesto que haya recibido de su proveedor.
- Debe sustituir un módulo de controlador por un módulo de controlador del mismo tipo de modelo. No puede actualizar su sistema simplemente reemplazando el módulo del controlador.
- No es posible cambiar ninguna unidad o bandeja de unidades como parte de este procedimiento.
- En este procedimiento, el dispositivo de arranque pasa del controlador dañado al controlador *regrel* de modo que el controlador *regrel* se arranque en la misma versión de ONTAP que el módulo de controlador antiguo.
- Es importante que aplique los comandos de estos pasos en los sistemas correctos:
 - El controlador *drinated* es el controlador que se va a sustituir.
 - El controlador *regrse* es el nuevo controlador que está reemplazando el controlador dañado.
 - El controlador *heated* es el controlador que sobrevive.
- Siempre debe capturar el resultado de la consola de la controladora en un archivo de texto.

Esto proporciona un registro del procedimiento para poder solucionar los problemas que puedan surgir durante el proceso de reemplazo.



No cambie la versión del BIOS del controlador *regrel* para que coincida con el controlador asociado o con el módulo de controlador anterior.

Apague el controlador defectuoso: ASA C800

Para apagar el controlador dañado, debe determinar el estado del controlador y, si es necesario, tomar el control para que el controlador sano siga sirviendo datos del almacenamiento del controlador dañado.

Acerca de esta tarea

- Si dispone de un sistema SAN, debe haber comprobado los mensajes de evento `cluster kernel-service show`) para el blade SCSI de la controladora dañada. `cluster kernel-service show`El comando (desde el modo avanzado priv) muestra el nombre del nodo, el estado del quórum de ese nodo, el estado`

de disponibilidad de ese nodo y el estado operativo de ese nodo.

Cada proceso SCSI-blade debe quórum con los otros nodos del clúster. Todos los problemas deben resolverse antes de continuar con el reemplazo.

- Si tiene un clúster con más de dos nodos, debe estar en quórum. Si el clúster no tiene quórum o si una controladora en buen estado muestra falso según su condición, debe corregir el problema antes de apagar la controladora dañada; consulte "[Sincronice un nodo con el clúster](#)".

Pasos

1. Si AutoSupport está habilitado, suprima la creación automática de casos invocando un mensaje de AutoSupport: `system node autosupport invoke -node * -type all -message MAINT=<# of hours>h`

El siguiente mensaje de AutoSupport suprime la creación automática de casos durante dos horas:

```
cluster1:> system node autosupport invoke -node * -type all -message MAINT=2h
```

2. Deshabilite la devolución automática de la consola de la controladora en buen estado: `storage failover modify -node local -auto-giveback false`



Quando vea *do desea desactivar la devolución automática?*, introduzca *y*.

3. Lleve la controladora dañada al aviso DEL CARGADOR:

Si el controlador dañado está mostrando...	Realice lo siguiente...
El aviso del CARGADOR	Vaya al paso siguiente.
Esperando devolución...	Pulse Ctrl-C y, a continuación, responda <i>y</i> cuando se le solicite.
Solicitud del sistema o solicitud de contraseña	Retome o detenga el controlador dañado del controlador en buen estado: <code>storage failover takeover -ofnode <i>impaired_node_name</i></code> Cuando el controlador dañado muestre esperando devolución..., pulse Ctrl-C y, a continuación, responda <i>y</i> .

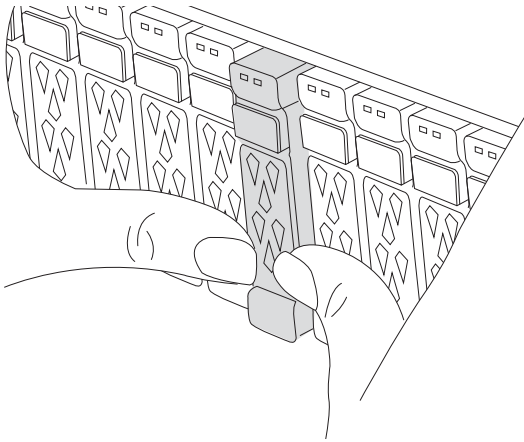
Sustituya el hardware del módulo del controlador: ASA C800

Para sustituir la controladora, debe retirar la controladora dañada, mover los componentes de FRU al módulo de controladora de reemplazo, instalar el módulo de controladora de reemplazo en el chasis y, a continuación, arrancar el sistema en modo de mantenimiento.

Paso 1: Extraiga el módulo del controlador

Debe quitar el módulo de la controladora del chasis cuando sustituya el módulo de la controladora o sustituya un componente dentro del módulo de la controladora.

1. En la parte frontal del chasis, utilice los pulgares para empujar con firmeza cada unidad hasta que sienta una parada positiva. De este modo se garantiza que las unidades se encuentren firmemente asentadas en el plano medio del chasis.

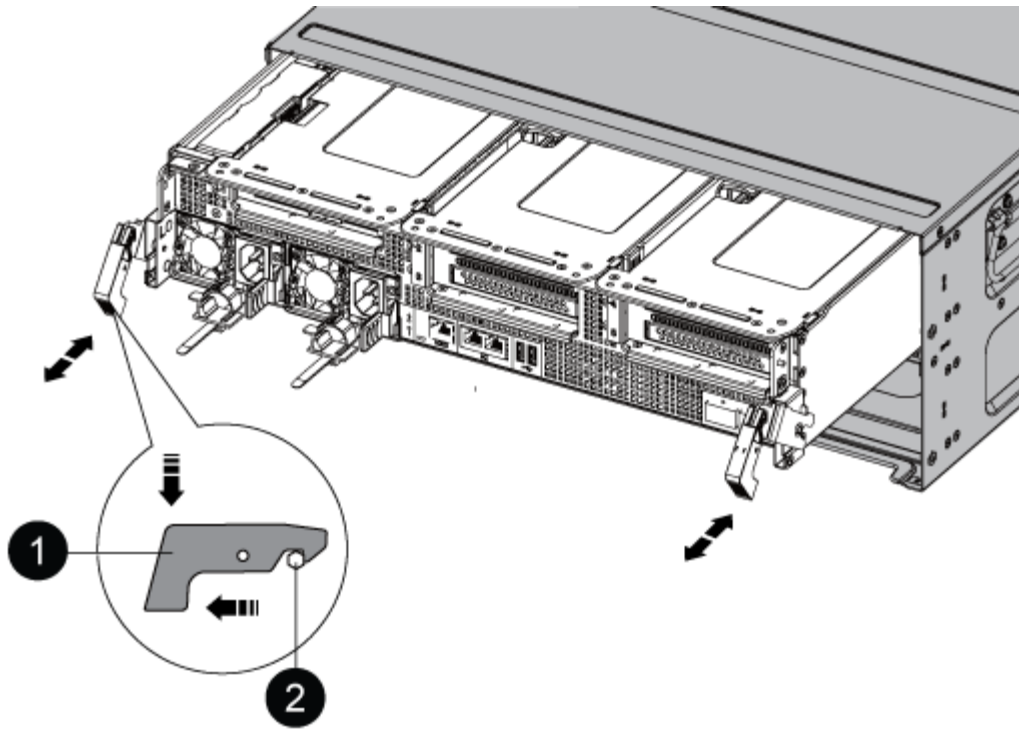


2. Vaya a la parte posterior del chasis. Si usted no está ya conectado a tierra, correctamente tierra usted mismo.
3. Desconecte las fuentes de alimentación del módulo del controlador de la fuente.
4. Suelte los retenes del cable de alimentación y, a continuación, desenchufe los cables de las fuentes de alimentación.
5. Afloje el gancho y la correa de bucle que sujetan los cables al dispositivo de administración de cables y, a continuación, desconecte los cables del sistema y los módulos SFP y QSFP (si es necesario) del módulo de controlador, manteniendo un seguimiento del lugar en el que se conectan los cables.

Deje los cables en el dispositivo de administración de cables de manera que cuando vuelva a instalar el dispositivo de administración de cables, los cables estén organizados.

6. Retire el dispositivo de administración de cables del módulo del controlador y colóquelo aparte.
7. Presione los dos pestillos de bloqueo hacia abajo y, a continuación, gire ambos pestillos hacia abajo al mismo tiempo.

El módulo de la controladora se mueve ligeramente fuera del chasis.



1	Pestillo de bloqueo
2	Pasador de bloqueo

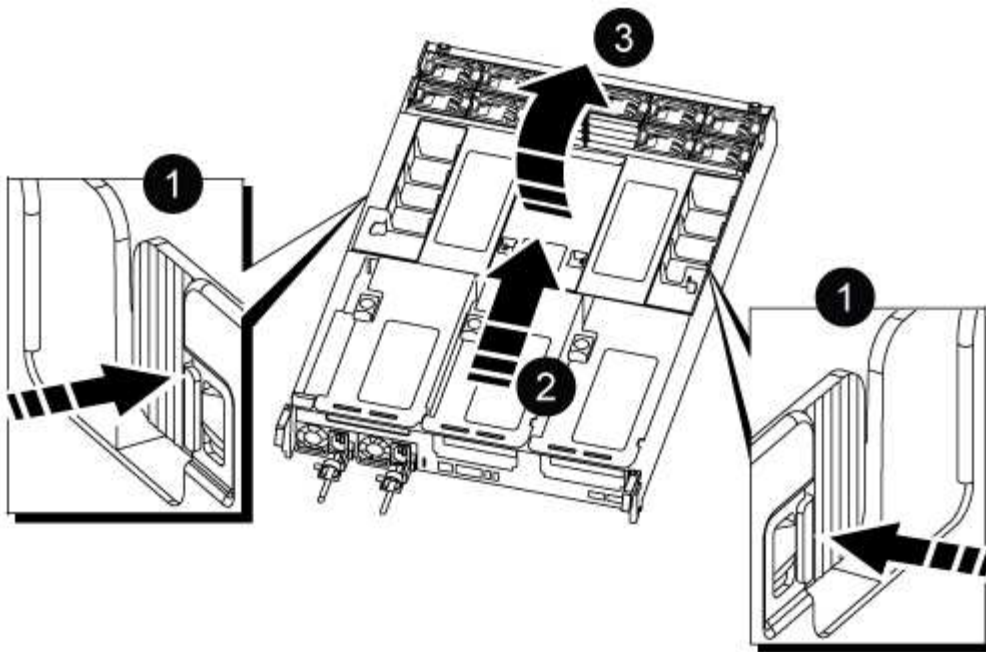
8. Deslice el módulo del controlador para sacarlo del chasis y colóquelo sobre una superficie plana y estable.

Asegúrese de que admite la parte inferior del módulo de la controladora cuando la deslice para sacarlo del chasis. .

9. Coloque el módulo del controlador sobre una superficie plana y estable.

10. Abra el conducto de aire del módulo del controlador:

- a. Presione las lengüetas de bloqueo de los lados del conducto de aire hacia el centro del módulo del controlador.
- b. Deslice el conducto de aire hacia los módulos del ventilador y gírelo hacia arriba hasta su posición completamente abierta.



1	Lengüetas de bloqueo del conducto de aire
2	Deslizar el conducto de aire hacia los módulos de ventilador
3	Girar el conducto de aire hacia los módulos del ventilador

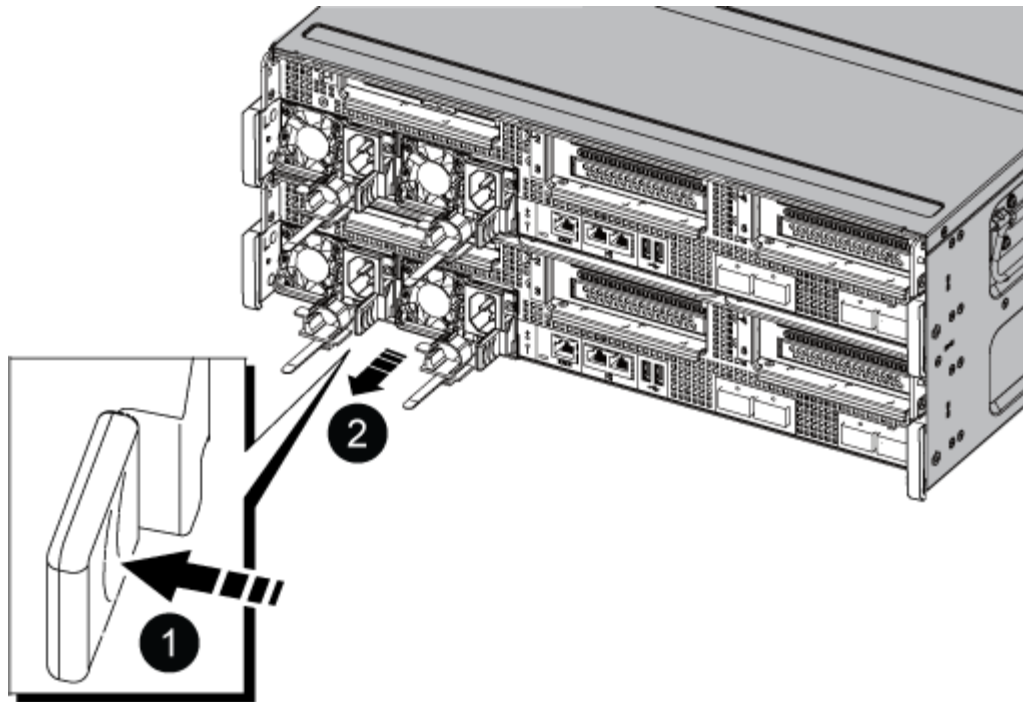
Paso 2: Mueva las fuentes de alimentación

Debe mover las fuentes de alimentación del módulo del controlador dañado al módulo del controlador de recambio cuando sustituya un módulo de controlador.

1. Gire el mango de la leva de forma que pueda utilizarse para extraer la fuente de alimentación del módulo del controlador mientras presiona la lengüeta de bloqueo.



El suministro de alimentación es corto. Utilice siempre dos manos para apoyarlo cuando lo extraiga del módulo del controlador de modo que no se mueva repentinamente del módulo del controlador y le herir.



1	Lengüeta azul de bloqueo de la fuente de alimentación
2	Suministro de alimentación

2. Mueva la fuente de alimentación al nuevo módulo de controlador y, a continuación, instálela.
3. Con ambas manos, sujete y alinee los bordes de la fuente de alimentación con la abertura del módulo del controlador y, a continuación, empuje suavemente la fuente de alimentación en el módulo del controlador hasta que la lengüeta de bloqueo encaje en su sitio.

Las fuentes de alimentación sólo se acoplarán correctamente al conector interno y se bloquearán de una manera.

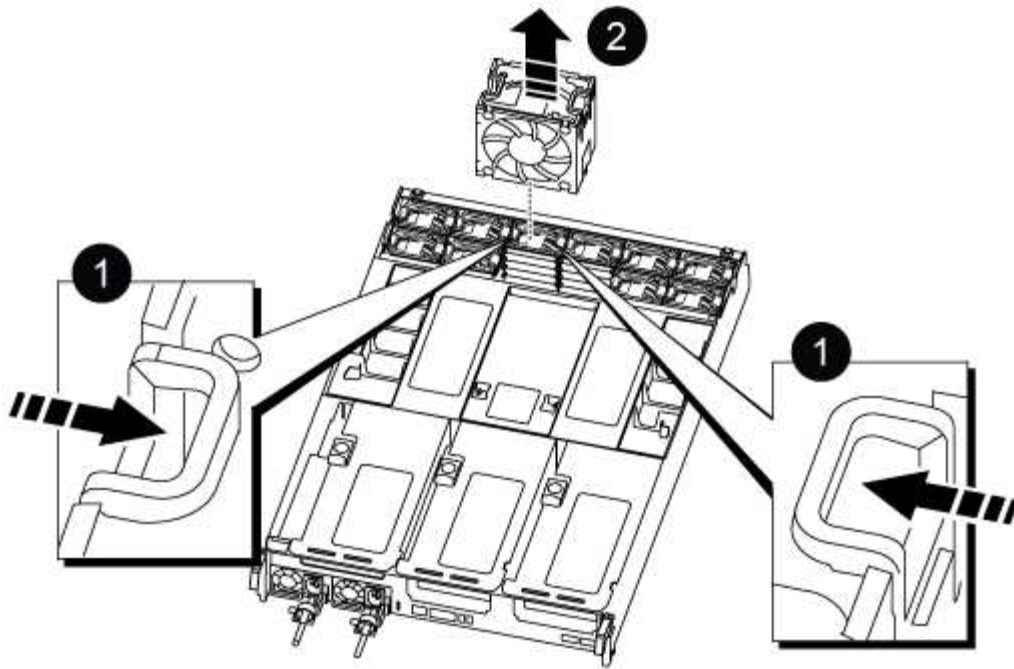


Para evitar dañar el conector interno, no ejerza demasiada fuerza al deslizar la fuente de alimentación hacia el sistema.

Paso 3: Mueva los ventiladores

Debe mover los ventiladores del módulo de la controladora dañada al módulo de sustitución cuando sustituya un módulo de la controladora con fallos.

1. Retire el módulo del ventilador pinzando las lengüetas de bloqueo del lado del módulo del ventilador y, a continuación, levante el módulo del ventilador para extraerlo del módulo del controlador.



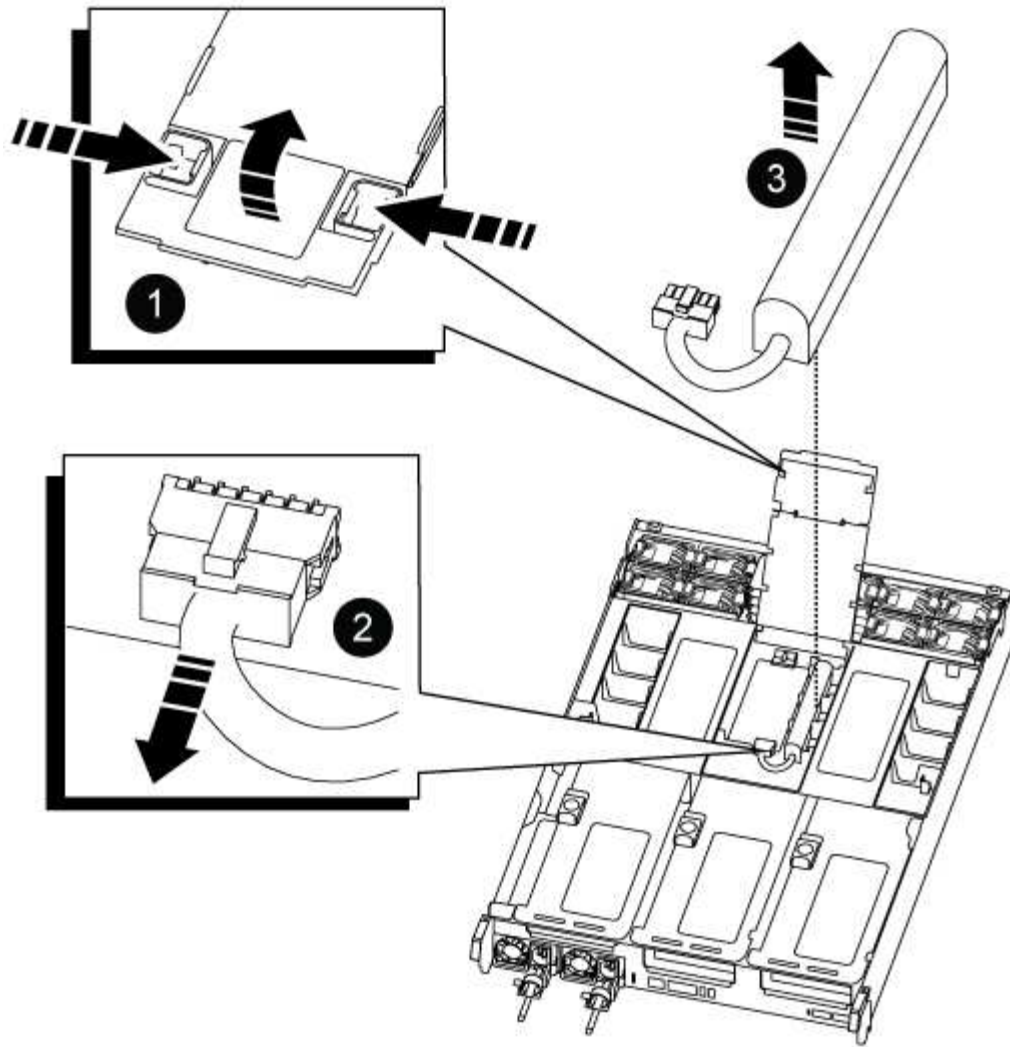
1
Lengüetas de bloqueo del ventilador
2
Módulo de ventilador

2. Mueva el módulo de ventilador al módulo de controlador de repuesto y, a continuación, instale el módulo de ventilador alineando sus bordes con la abertura del módulo de controlador y, a continuación, deslice el módulo de ventilador hacia el módulo de controlador hasta que los pestillos de bloqueo encajen en su lugar.
3. Repita estos pasos para los módulos de ventilador restantes.

Paso 4: Mueva la batería NVDIMM

Al sustituir el módulo de controlador, debe mover la batería NVRAM del módulo de controlador dañado al módulo de controlador de reemplazo

1. Abra la cubierta del conducto de aire y localice la batería NVDIMM en la tarjeta vertical.



1	Elevador del conducto de aire
2	Enchufe de la batería NVDIMM
3	Paquete de baterías NVDIMM

Atención: el LED de la placa de control de la batería NVDIMM parpadea mientras se separa el contenido de la memoria flash cuando se detiene el sistema. Una vez finalizado el destete, el LED se apaga.

2. Localice el enchufe de la batería y apriete el clip en la parte frontal del enchufe de la batería para liberar el enchufe de la toma y, a continuación, desenchufe el cable de la batería de la toma.
3. Sujete la batería y extraiga la batería del conducto de aire y el módulo controlador.
4. Mueva la batería al módulo de la controladora de repuesto y, a continuación, instálela en el conducto de aire NVDIMM:
 - a. Inserte la batería en la ranura y presione firmemente la batería para asegurarse de que está bloqueada en su lugar.
 - b. Enchufe la clavija de la batería a la toma de la tarjeta vertical y asegúrese de que el enchufe se

bloquea en su lugar.

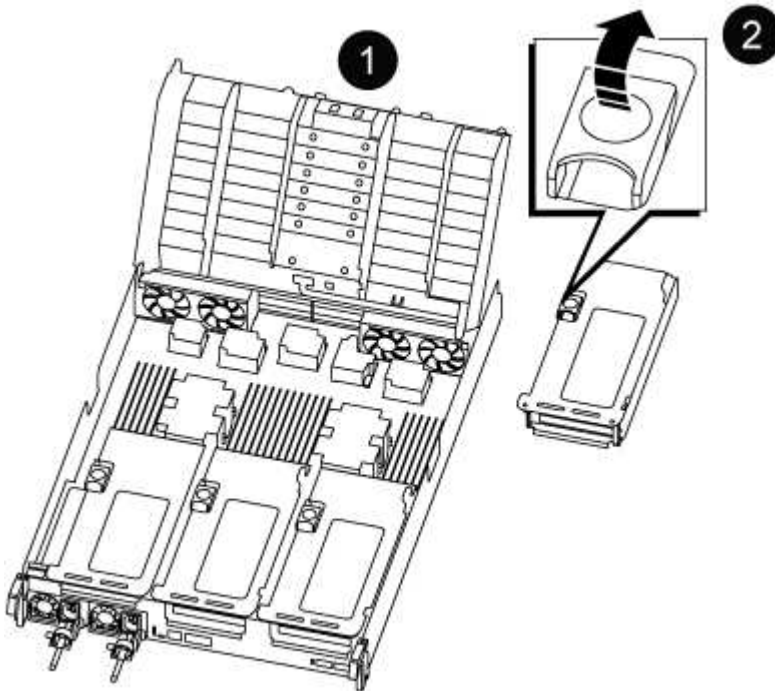
Paso 5: Retire los elevadores PCIe

Como parte del proceso de sustitución de la controladora, debe retirar los módulos PCIe del módulo de la controladora dañada. Se deben instalar en la misma ubicación en el módulo de controladora de repuesto una vez que los NVDIMMS y los DIMM se han movido al módulo de controladora de reemplazo.

1. Extraiga la tarjeta vertical PCIe del módulo de la controladora:
 - a. Quite todos los módulos SFP o QSFP que puedan estar en las tarjetas PCIe.
 - b. Gire el pestillo de bloqueo de la tarjeta vertical en el lado izquierdo de la tarjeta vertical hacia arriba y hacia los módulos de ventilador.

La tarjeta vertical se eleva ligeramente del módulo del controlador.

- c. Levante la tarjeta vertical, colóquela hacia los ventiladores de forma que el borde de chapa metálica de la tarjeta vertical salga del borde del módulo de la controladora, levante la tarjeta vertical para extraerla del módulo de la controladora y, a continuación, colóquela en una superficie plana y estable.



1	Conducto de aire
2	Pestillos de bloqueo de la tarjeta vertical 1 (tarjeta vertical izquierda), la tarjeta vertical 2 (tarjeta vertical media) y 3 (tarjeta vertical derecha)

2. Repita el paso anterior para los elevadores restantes del módulo del controlador dañado.
3. Repita los pasos anteriores con los elevadores vacíos en la controladora de sustitución y póngelos.

Paso 6: Mover los DIMM del sistema

Para mover los módulos DIMM, búselos y muévalos del controlador dañado al controlador de recambio y siga la secuencia específica de pasos.

1. Tenga en cuenta la orientación del DIMM en el socket para poder insertar el DIMM en el módulo de controlador de reemplazo en la orientación adecuada.
2. Extraiga el DIMM de su ranura empujando lentamente las dos lengüetas expulsoras del DIMM a ambos lados del DIMM y, a continuación, extraiga el DIMM de la ranura.



Sujete con cuidado el módulo DIMM por los bordes para evitar la presión sobre los componentes de la placa de circuitos DIMM.

3. Localice la ranura en la que está instalando el DIMM.
4. Inserte el módulo DIMM directamente en la ranura.

El módulo DIMM encaja firmemente en la ranura, pero debe entrar fácilmente. Si no es así, realinee el DIMM con la ranura y vuelva a insertarlo.



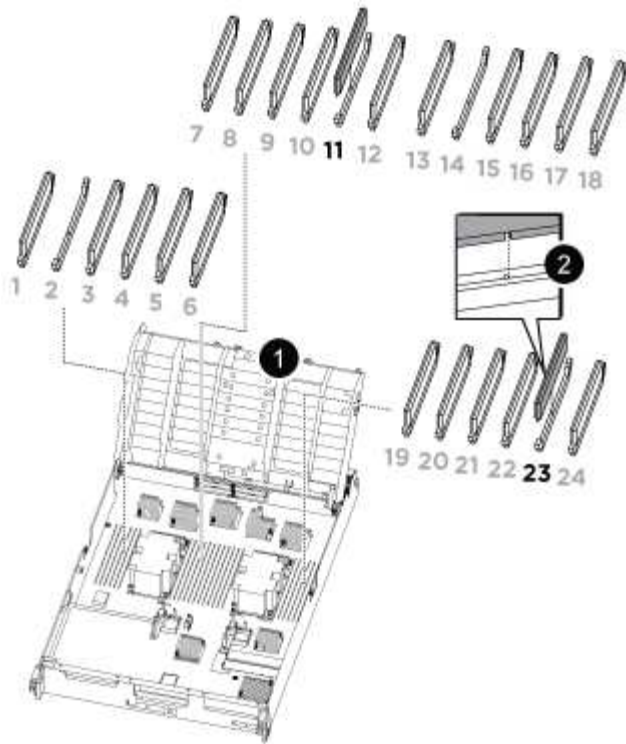
Inspeccione visualmente el módulo DIMM para comprobar que está alineado de forma uniforme y completamente insertado en la ranura.

5. Empuje con cuidado, pero firmemente, en el borde superior del DIMM hasta que las lengüetas expulsoras encajen en su lugar sobre las muescas de los extremos del DIMM.
6. Repita estos pasos para los módulos DIMM restantes.

Paso 7: Mueva los NVDIMM

Para mover los NVDIMM, búselos y muévalos del controlador dañado al controlador de recambio y siga la secuencia específica de pasos.

1. Localice los NVDIMM en el módulo del controlador.



- NVDIMM: SLOTS 11 & 23

1	Conducto de aire
2	NVDIMM

2. Tenga en cuenta la orientación del NVDIMM en el zócalo para que pueda insertar el NVDIMM en el módulo de la controladora de repuesto en la orientación adecuada.
3. Extraiga el NVDIMM de su ranura empujando lentamente las dos lengüetas expulsoras NVDIMM de cada lado del NVDIMM y, a continuación, extraiga el NVDIMM de la toma y colóquelo a un lado.



Sujete con cuidado el NVDIMM por los bordes para evitar la presión en los componentes de la placa de circuitos NVDIMM.

4. Localice la ranura en la que va a instalar el NVDIMM.
5. Inserte el NVDIMM directamente en la ranura.

El NVDIMM encaja firmemente en la ranura, pero debe entrar fácilmente. Si no es así, realinee el NVDIMM con la ranura y vuelva a insertarlo.



Inspeccione visualmente el NVDIMM para comprobar que está alineado de forma uniforme y completamente insertado en la ranura.

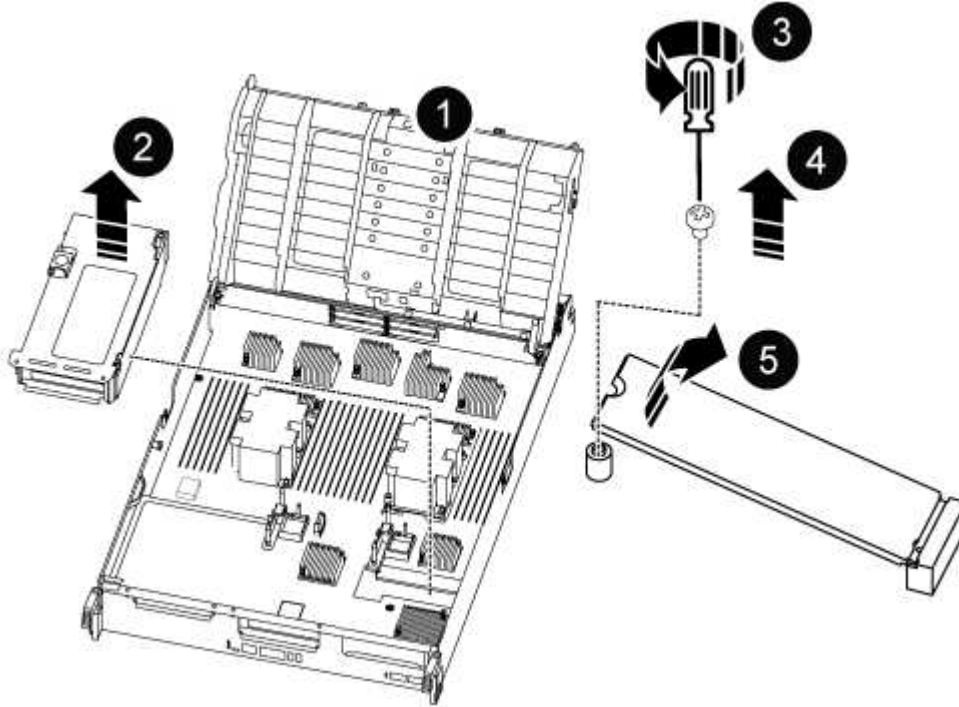
6. Empuje con cuidado, pero firmemente, en el borde superior del NVDIMM hasta que las lengüetas expulsoras encajen en su lugar sobre las muescas de los extremos del NVDIMM.
7. Repita los pasos anteriores para mover el otro NVDIMM.

Paso 8: Mueva el soporte de arranque

Debe mover el dispositivo de soporte de arranque de la controladora afectada e instalarlo en la controladora de sustitución.

El soporte de arranque se encuentra debajo de la tarjeta vertical 3.

1. Busque el soporte de arranque:



1	Conducto de aire
2	Elevador 3
3	Destornillador Phillips número 1
4	Tornillo del soporte del maletero
5	Soporte de arranque

2. Extraiga el soporte de arranque del módulo del controlador:

- Con un destornillador Phillips del número 1, retire el tornillo que sujeta el soporte del maletero y coloque el tornillo a un lado en un lugar seguro.
- Sujetando los lados del soporte de arranque, gire suavemente el soporte de arranque hacia arriba, y luego tire del soporte de arranque directamente del zócalo y colóquelo a un lado.

3. Mueva el soporte de arranque al nuevo módulo de la controladora e instálelo:

- a. Alinee los bordes del soporte del maletero con el alojamiento del zócalo y, a continuación, empújelo suavemente en el zócalo.
- b. Gire el soporte de arranque hacia abajo hacia la placa base.
- c. Fije el soporte de arranque a la placa base mediante el tornillo de soporte de arranque.

No apriete en exceso el tornillo o podría dañar el soporte del maletero.

Paso 9: Instalar los elevadores PCIe

Los elevadores PCIe se instalan en el módulo de controladora de reemplazo después de mover los DIMM, NVDIMM y los medios de arranque.

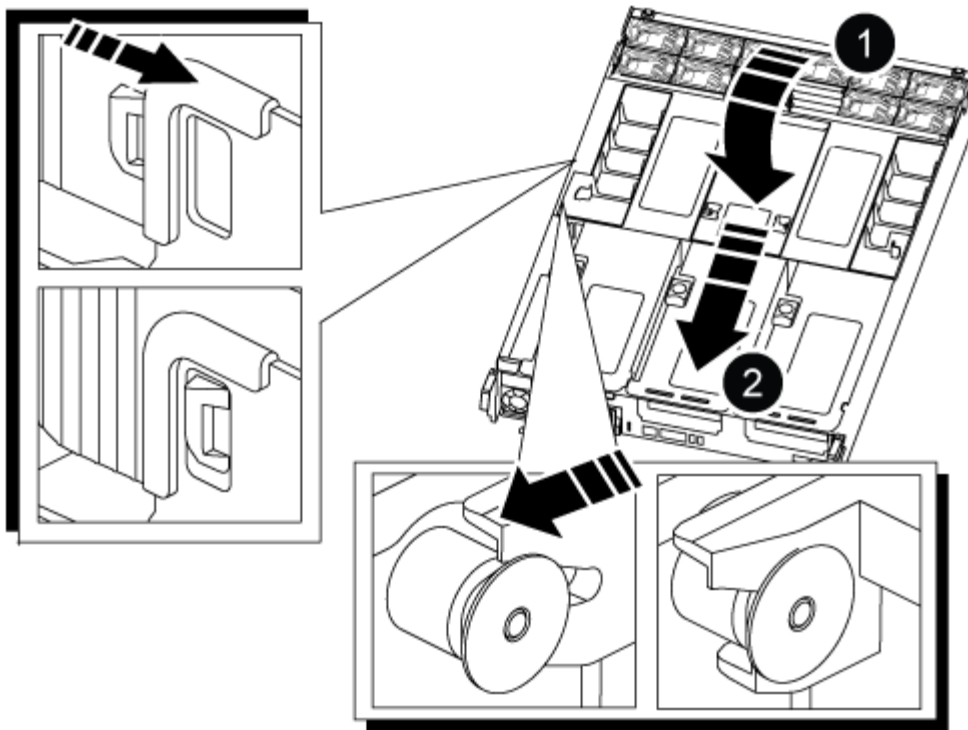
1. Instale la tarjeta vertical en el módulo de la controladora de reemplazo:
 - a. Alinee el reborde de la tarjeta vertical con la parte inferior de la chapa metálica del módulo del controlador.
 - b. Guíe la tarjeta vertical a lo largo de las patillas del módulo de la controladora y, a continuación, baje la tarjeta vertical al módulo de la controladora.
 - c. Gire el pestillo de bloqueo hacia abajo y haga clic en él hasta la posición de bloqueo.

Cuando está bloqueado, el pestillo de bloqueo está alineado con la parte superior de la tarjeta vertical y la tarjeta vertical se asienta directamente en el módulo del controlador.
 - d. Vuelva a insertar todos los módulos SFP o QSFP que se han extraído de las tarjetas PCIe.
2. Repita el paso anterior para los elevadores PCIe restantes.

Paso 10: Instale el módulo del controlador

Una vez que todos los componentes se han movido del módulo de controlador dañado al módulo de controlador de repuesto, debe instalar el módulo de controlador de repuesto en el chasis y, a continuación, reiniciarlo en modo de mantenimiento.

1. Si aún no lo ha hecho, cierre el conducto de aire:
 - a. Gire el conducto de aire hacia abajo hasta el módulo del controlador.
 - b. Deslice el conducto de aire hacia los elevadores hasta que las lengüetas de bloqueo encajen en su lugar.
 - c. Inspeccione el conducto de aire para asegurarse de que está correctamente asentado y bloqueado en su lugar.



1	Lengüetas de bloqueo
2	Deslice el émbolo

2. Alinee el extremo del módulo del controlador con la abertura del chasis y, a continuación, empuje suavemente el módulo del controlador hasta la mitad del sistema.



No inserte completamente el módulo de la controladora en el chasis hasta que se le indique hacerlo.

3. Cablee los puertos de gestión y consola de manera que pueda acceder al sistema para realizar las tareas en las secciones siguientes.



Conectará el resto de los cables al módulo del controlador más adelante en este procedimiento.

4. Complete la reinstalación del módulo del controlador:

a. Empuje firmemente el módulo de la controladora en el chasis hasta que se ajuste al plano medio y esté totalmente asentado.

Los pestillos de bloqueo se elevan cuando el módulo del controlador está completamente asentado.



No ejerza una fuerza excesiva al deslizar el módulo del controlador hacia el chasis para evitar dañar los conectores.

a. Gire los pestillos de bloqueo hacia arriba, inclinándolos para que los pasadores de bloqueo se puedan separar y, a continuación, bajarlos hasta la posición de bloqueo.

5. Conecte los cables del sistema y los módulos del transceptor al módulo del controlador y vuelva a instalar el dispositivo de administración de cables.
6. Enchufe los cables de alimentación en las fuentes de alimentación y vuelva a instalar los retenes del cable de alimentación.

El módulo del controlador comienza a arrancar tan pronto como se conecta a la alimentación. Esté preparado para interrumpir el proceso de arranque.



Si el sistema dispone de fuentes de alimentación CC, asegúrese de que los tornillos de ajuste manual del cable de la fuente de alimentación están apretados.

Restaurar y verificar la configuración del sistema - ASA C800

Tras completar el reemplazo y el arranque del hardware en modo de mantenimiento, debe verificar la configuración del sistema de bajo nivel de la controladora de reemplazo y volver a configurar los ajustes del sistema según sea necesario.

Paso 1: Establecer y verificar la hora del sistema

Debe comprobar la hora y la fecha del módulo de la controladora de sustitución en comparación con el módulo de controladora en buen estado de un par de alta disponibilidad o con un servidor de tiempo fiable en una configuración independiente. Si la hora y la fecha no coinciden, debe reiniciarlas en el módulo del controlador de repuesto para evitar posibles interrupciones en los clientes debido a diferencias de tiempo.

Acerca de esta tarea

Es importante que aplique los comandos en los pasos de los sistemas correctos:

- El nodo *regr*USTITUCION es el nuevo nodo que reemplazó al nodo dañado como parte de este procedimiento.
- El nodo *heated* es el compañero de alta disponibilidad del nodo *regrel*.

Pasos

1. Si el nodo *reader* no está en el aviso del CARGADOR, detenga el sistema en el símbolo del sistema del CARGADOR.
2. En el nodo *Healthy*, compruebe la hora del sistema: `cluster date show`

La fecha y la hora se basan en la zona horaria configurada.
3. En el símbolo del SISTEMA del CARGADOR, compruebe la fecha y la hora del nodo *regrel*: `show date`

La fecha y la hora se indican en GMT.
4. Si es necesario, establezca la fecha en GMT en el nodo de reemplazo: `set date mm/dd/yyyy`
5. Si es necesario, establezca la hora en GMT del nodo de reemplazo: `set time hh:mm:ss`
6. En el símbolo del SISTEMA del CARGADOR, confirme la fecha y la hora del nodo *regrel*: `show date`

La fecha y la hora se indican en GMT.

Paso 2: Verificar y establecer el estado de alta disponibilidad del chasis

Debe comprobar el HA estado del módulo de la controladora y, si es necesario, actualice el estado para que coincida con la configuración del sistema.

1. En el modo de mantenimiento del nuevo módulo de controlador, compruebe que todos los componentes muestran lo mismo HA provincia: `ha-config show`

El estado de alta disponibilidad debe ser el mismo para todos los componentes.

2. Si el estado del sistema mostrado del módulo del controlador no coincide con la configuración del sistema, defina el HA estado para el módulo de la controladora: `ha-config modify controller ha-state`

El valor de la condición de alta disponibilidad puede ser uno de los siguientes:

- `ha`
- `mcc`
- `mccip`
- `non-ha`

3. Si el estado del sistema mostrado del módulo del controlador no coincide con la configuración del sistema, defina el HA estado para el módulo de la controladora: `ha-config modify controller ha-state`

4. Confirme que el ajuste ha cambiado: `ha-config show`

Vuelva a conectar el sistema y reasignar los discos - ASA C800

Continúe con el procedimiento de sustitución presentando el almacenamiento y confirmando la reasignación del disco.

Paso 1: Recuperar el sistema

Vuelva a conectar los cables de las conexiones de red y almacenamiento del módulo del controlador.

Pasos

1. Vuelva a conectar el módulo del controlador a las conexiones de red y almacenamiento.
2. Compruebe que el cableado sea correcto mediante el ["Active IQ Config Advisor"](#).
 - a. Descargue e instale Config Advisor.
 - b. Introduzca la información del sistema de destino y haga clic en Collect Data.
 - c. Haga clic en la ficha cableado y, a continuación, examine la salida. Asegúrese de que se muestren todas las bandejas de discos y todos los discos aparecen en el resultado, corrigiendo los problemas de cableado que encuentre.
 - d. Compruebe otro cableado haciendo clic en la ficha correspondiente y, a continuación, examinando el resultado de Config Advisor.

Paso 2: Reasignar discos

Si el sistema de almacenamiento está en un par de alta disponibilidad, el ID del sistema del nuevo módulo de controladora se asigna automáticamente a los discos cuando se produce la devolución al final del procedimiento. Debe confirmar el cambio de ID del sistema al arrancar el controlador *reboot* y, a continuación,

comprobar que se ha implementado el cambio.

Este procedimiento solo se aplica a sistemas que ejecutan ONTAP en una pareja de ha.

1. Si el controlador *reader* está en modo de mantenimiento (mostrando la `*>` Salga del modo de mantenimiento y vaya al símbolo del sistema del CARGADOR: `halt`
2. Desde el símbolo DEL SISTEMA DEL CARGADOR en el controlador *reboot*, arranque el controlador, introduciendo `y` Si se le solicita que anule el ID del sistema debido a una discrepancia de ID del sistema:`boot_ontap`
3. Espere hasta la `Waiting for giveback...` El mensaje se muestra en la consola del controlador *regrese* y, a continuación, en el controlador en buen estado, compruebe que el nuevo ID del sistema asociado se ha asignado automáticamente: `storage failover show`

En el resultado del comando, debería ver un mensaje donde se indica que el ID del sistema ha cambiado en la controladora dañada, con lo que se muestran los ID anteriores y los nuevos correctos. En el ejemplo siguiente, el nodo 2 debe ser sustituido y tiene un ID de sistema nuevo de 151759706.

```
node1> `storage failover show`
```

Node	Partner	Takeover Possible	State Description
node1	node2	false	System ID changed on partner (Old: 151759755, New: 151759706), In takeover
node2	node1	-	Waiting for giveback (HA mailboxes)

4. Desde la controladora en buen estado, compruebe que se han guardado los núcleo:
 - a. Cambie al nivel de privilegio avanzado: `set -privilege advanced`

Usted puede responder `y` cuando se le solicite que continúe en el modo avanzado. Aparece el símbolo del sistema del modo avanzado (`*>`).
 - b. Guarde sus núcleo: `system node run -node local-node-name partner savecore`
 - c. Espere a que el comando "avecore" se complete antes de emitir la devolución.

Puede introducir el siguiente comando para supervisar el progreso del comando `savecore`: `system node run -node local-node-name partner savecore -s`
 - d. Vuelva al nivel de privilegio de administrador: `set -privilege admin`
5. Si el sistema de almacenamiento tiene configurado el cifrado de volúmenes o el almacenamiento, debe restaurar la funcionalidad de cifrado de volúmenes o almacenamiento usando uno de los siguientes procedimientos, en función de si usa la gestión de claves externa o incorporada:
 - "Restaura las claves de cifrado de gestión de claves incorporadas"
 - "Restaura las claves de cifrado de gestión de claves externas"

6. Devolver la controladora:

- a. Desde la controladora en buen estado, proporcione almacenamiento a la controladora que sustituyó:
`storage failover giveback -ofnode replacement_node_name`

La controladora *reader* recupera su almacenamiento y completa el arranque.

Si se le solicita que anule el ID del sistema debido a una falta de coincidencia de ID del sistema, debe introducir `y`.



Si el retorno se vetó, puede considerar la sustitución de los vetos.

"Busque el contenido de Configuración de alta disponibilidad para su versión de ONTAP 9"

- a. Una vez finalizada la devolución, confirme que el par de alta disponibilidad está en buen estado y que la toma de control es posible: `storage failover show`

La salida de `storage failover show` El comando no debe incluir el ID del sistema cambiado en el mensaje del partner.

7. Compruebe que los discos se han asignado correctamente: `storage disk show -ownership`

Los discos que pertenecen al controlador *regrel* deben mostrar el nuevo ID del sistema. En el ejemplo siguiente, los discos propiedad del nodo 1 ahora muestran el nuevo ID del sistema, 1873775277:

```
node1> `storage disk show -ownership`

Disk  Aggregate Home  Owner  DR Home  Home ID      Owner ID      DR Home ID
Reserver  Pool
-----  -----  -----  -----  -----  -----  -----
-----  ---
1.0.0  aggr0_1  node1  node1  -          1873775277  1873775277  -
1873775277 Pool0
1.0.1  aggr0_1  node1  node1          1873775277  1873775277  -
1873775277 Pool0
.
.
.
```

8. Si el sistema está en una configuración MetroCluster, supervise el estado de la controladora:

`metrocluster node show`

La configuración de MetroCluster tarda unos minutos después del reemplazo y vuelve a su estado normal, momento en el que cada controladora mostrará un estado configurado, con mirroring de DR habilitado y un modo normal. La `metrocluster node show -fields node-systemid` El resultado del comando muestra el ID del sistema antiguo hasta que la configuración de MetroCluster vuelve a ser un estado normal.

9. Si la controladora está en una configuración MetroCluster, según el estado del MetroCluster, compruebe que el campo ID de inicio de recuperación ante desastres muestra el propietario original del disco si el

propietario original es una controladora del sitio de recuperación ante desastres.

Esto es necesario si se cumplen las dos opciones siguientes:

- La configuración de MetroCluster está en estado de conmutación.
- El controlador *regrse* es el propietario actual de los discos del sitio de recuperación ante desastres.

["Cambios en la propiedad de disco durante la toma de control de alta disponibilidad y el cambio de MetroCluster en una configuración MetroCluster de cuatro nodos"](#)

10. Si su sistema está en una configuración MetroCluster, compruebe que cada controladora está configurada:
`metrocluster node show - fields configuration-state`

```
node1_siteA::> metrocluster node show -fields configuration-state

dr-group-id          cluster node          configuration-state
-----
-----
1 node1_siteA        node1mcc-001         configured
1 node1_siteA        node1mcc-002         configured
1 node1_siteB        node1mcc-003         configured
1 node1_siteB        node1mcc-004         configured

4 entries were displayed.
```

11. Compruebe que los volúmenes esperados estén presentes para cada controladora: `vol show -node node-name`
12. Si deshabilitó la toma de control automática al reiniciar, habilite esa función desde la controladora en buen estado: `storage failover modify -node replacement-node-name -onreboot true`

Restauración completa del sistema - ASA C800

Para restaurar el funcionamiento completo del sistema, debe restaurar la configuración del cifrado de almacenamiento de NetApp (si es necesario), instalar licencias para la nueva controladora y devolver la pieza con error a NetApp, como se describe en las instrucciones de RMA que se incluyen en el kit.

Paso 1: Instalar las licencias para la controladora de reemplazo en ONTAP

Debe instalar licencias nuevas para el nodo *retor* si el nodo dañado utilizaba funciones de ONTAP que requieren una licencia estándar (bloqueo de nodo). Para funciones con licencias estándar, cada nodo del clúster debe tener su propia clave para la función.

Acerca de esta tarea

Hasta que instale las claves de licencia, las funciones que requieren licencias estándar siguen estando disponibles para el nodo *reader*. Sin embargo, si el nodo dañado era el único nodo del clúster con una licencia de la función, no se permiten cambios de configuración en la función. Además, el uso de funciones sin licencia en el nodo podría descumplir con las normativas de su acuerdo de licencia, de modo que debe instalar la clave de licencia o las claves de reemplazo en el Lo antes posible. del nodo *reassement*.

Antes de empezar

Las claves de licencia deben tener el formato de 28 caracteres.

Dispone de un período de gracia de 90 días para instalar las claves de licencia. Una vez transcurrido el período de gracia, se invalidarán todas las licencias antiguas. Después de instalar una clave de licencia válida, dispone de 24 horas para instalar todas las claves antes de que finalice el período de gracia.

Pasos

1. Si necesita claves de licencia nuevas, obtenga claves de licencia de reemplazo en el ["Sitio de soporte de NetApp"](#) En la sección My Support, en licencias de software.



Las claves de licencia nuevas que necesita se generan automáticamente y se envían a la dirección de correo electrónico que está registrada. Si no recibe el correo electrónico con las claves de licencia en un plazo de 30 días, debe ponerse en contacto con el soporte técnico.

2. Instale cada clave de licencia: `system license add -license-code license-key, license-key...`
3. Elimine las licencias antiguas, si lo desea:
 - a. Comprobar si hay licencias no utilizadas: `license clean-up -unused -simulate`
 - b. Si la lista parece correcta, elimine las licencias no utilizadas: `license clean-up -unused`

Paso 2: Verifique las LIF y registre el número de serie

Antes de devolver el nodo *reader* al servicio, debe comprobar que las LIF se encuentran en sus puertos principales y registrar el número de serie del nodo *reader* si AutoSupport está habilitado y restablecer la devolución automática.

Pasos

1. Compruebe que las interfaces lógicas están reportando a sus puertos y servidores domésticos: `network interface show -is-home false`

Si alguno de los LIF se muestra como false, este se revierte a sus puertos principales: `network interface revert -vserver * -lif *`
2. Registre el número de serie del sistema con el soporte de NetApp.
 - Si AutoSupport está habilitado, envíe un mensaje de AutoSupport para registrar el número de serie.
 - Si AutoSupport no está habilitado, llame al ["Soporte de NetApp"](#) para registrar el número de serie.
3. Si se activó una ventana de mantenimiento de AutoSupport, finalice mediante el `system node autosupport invoke -node * -type all -message MAINT=END` comando.
4. Si la devolución automática está desactivada, vuelva a habilitarla: `storage failover modify -node local -auto-giveback true`

Paso 3: Devuelva la pieza que falló a NetApp

Devuelva la pieza que ha fallado a NetApp, como se describe en las instrucciones de RMA que se suministran con el kit. Consulte ["Devolución de piezas y sustituciones"](#) la página para obtener más información.

Sustituya un módulo DIMM ASA C800

Debe sustituir un DIMM en el módulo del controlador cuando el sistema registre un número cada vez mayor de códigos de corrección de errores corregibles (ECC); de lo contrario, se producirá un error en el sistema.

Todos los demás componentes del sistema deben funcionar correctamente; si no es así, debe ponerse en contacto con el soporte técnico.

Debe sustituir el componente con errores por un componente FRU de repuesto que haya recibido de su proveedor.

Paso 1: Apague el controlador dañado

Vuelva a conectar los cables de las conexiones de red y almacenamiento del módulo del controlador.

Pasos

1. Vuelva a conectar el módulo del controlador a las conexiones de red y almacenamiento.
2. Compruebe que el cableado sea correcto mediante el ["Active IQ Config Advisor"](#).
 - a. Descargue e instale Config Advisor.
 - b. Introduzca la información del sistema de destino y haga clic en Collect Data.
 - c. Haga clic en la ficha cableado y, a continuación, examine la salida. Asegúrese de que se muestren todas las bandejas de discos y todos los discos aparecen en el resultado, corrigiendo los problemas de cableado que encuentre.
 - d. Compruebe otro cableado haciendo clic en la ficha correspondiente y, a continuación, examinando el resultado de Config Advisor.

Paso 2: Extraiga el módulo del controlador

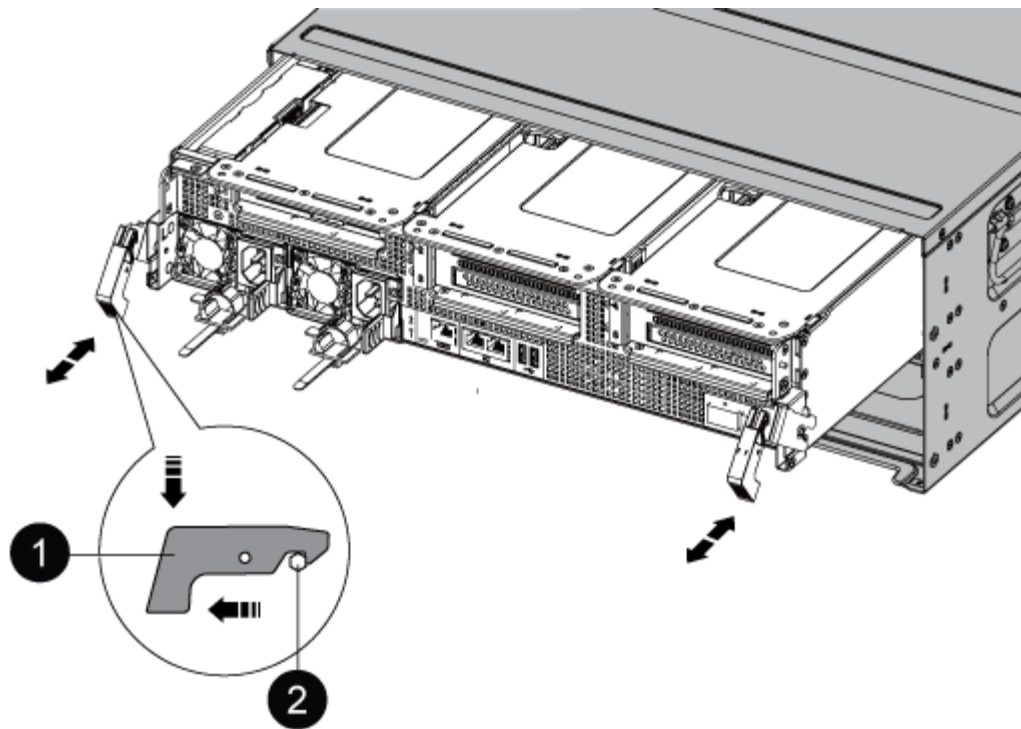
Debe quitar el módulo de la controladora del chasis cuando sustituya el módulo de la controladora o sustituya un componente dentro del módulo de la controladora.

1. Si usted no está ya conectado a tierra, correctamente tierra usted mismo.
2. Desconecte las fuentes de alimentación del módulo del controlador de la fuente.
3. Suelte los retenes del cable de alimentación y, a continuación, desenchufe los cables de las fuentes de alimentación.
4. Afloje el gancho y la correa de bucle que sujetan los cables al dispositivo de administración de cables y, a continuación, desconecte los cables del sistema y los módulos SFP y QSFP (si es necesario) del módulo de controlador, manteniendo un seguimiento del lugar en el que se conectan los cables.

Deje los cables en el dispositivo de administración de cables de manera que cuando vuelva a instalar el dispositivo de administración de cables, los cables estén organizados.

5. Retire el dispositivo de administración de cables del módulo del controlador y colóquelo aparte.
6. Presione los dos pestillos de bloqueo hacia abajo y, a continuación, gire ambos pestillos hacia abajo al mismo tiempo.

El módulo de la controladora se mueve ligeramente fuera del chasis.



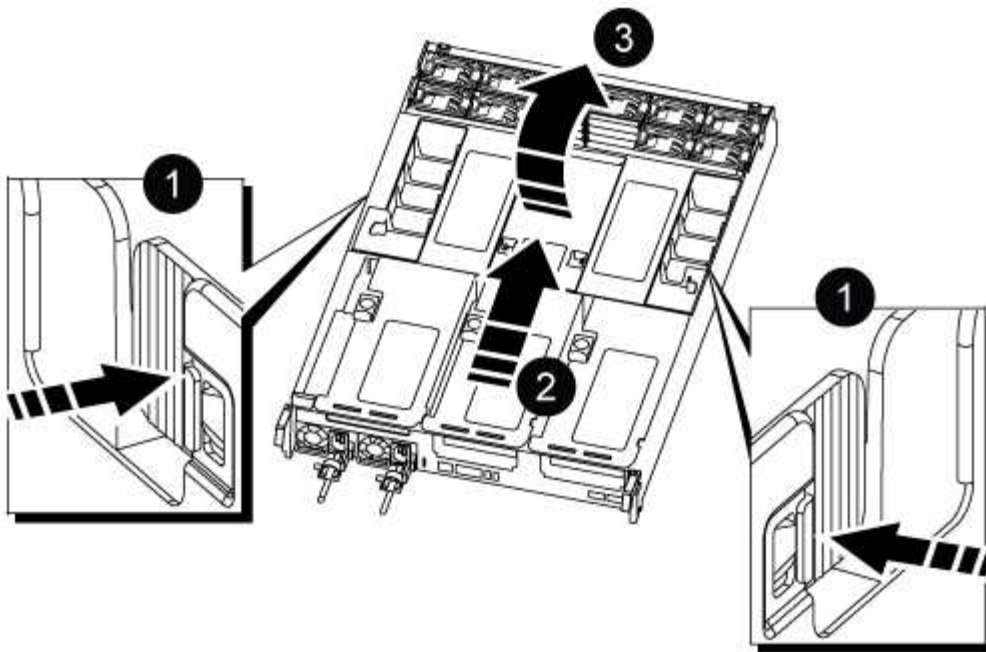
1	Pestillo de bloqueo
2	Pasador de bloqueo

7. Deslice el módulo de la controladora para sacarlo del chasis.

Asegúrese de que admite la parte inferior del módulo de la controladora cuando la deslice para sacarlo del chasis.

8. Coloque el módulo del controlador sobre una superficie plana y estable y, a continuación, abra el conducto de aire:

- a. Presione las lengüetas de bloqueo de los lados del conducto de aire hacia el centro del módulo del controlador.
- b. Deslice el conducto de aire hacia los módulos del ventilador y gírelo hacia arriba hasta su posición completamente abierta.

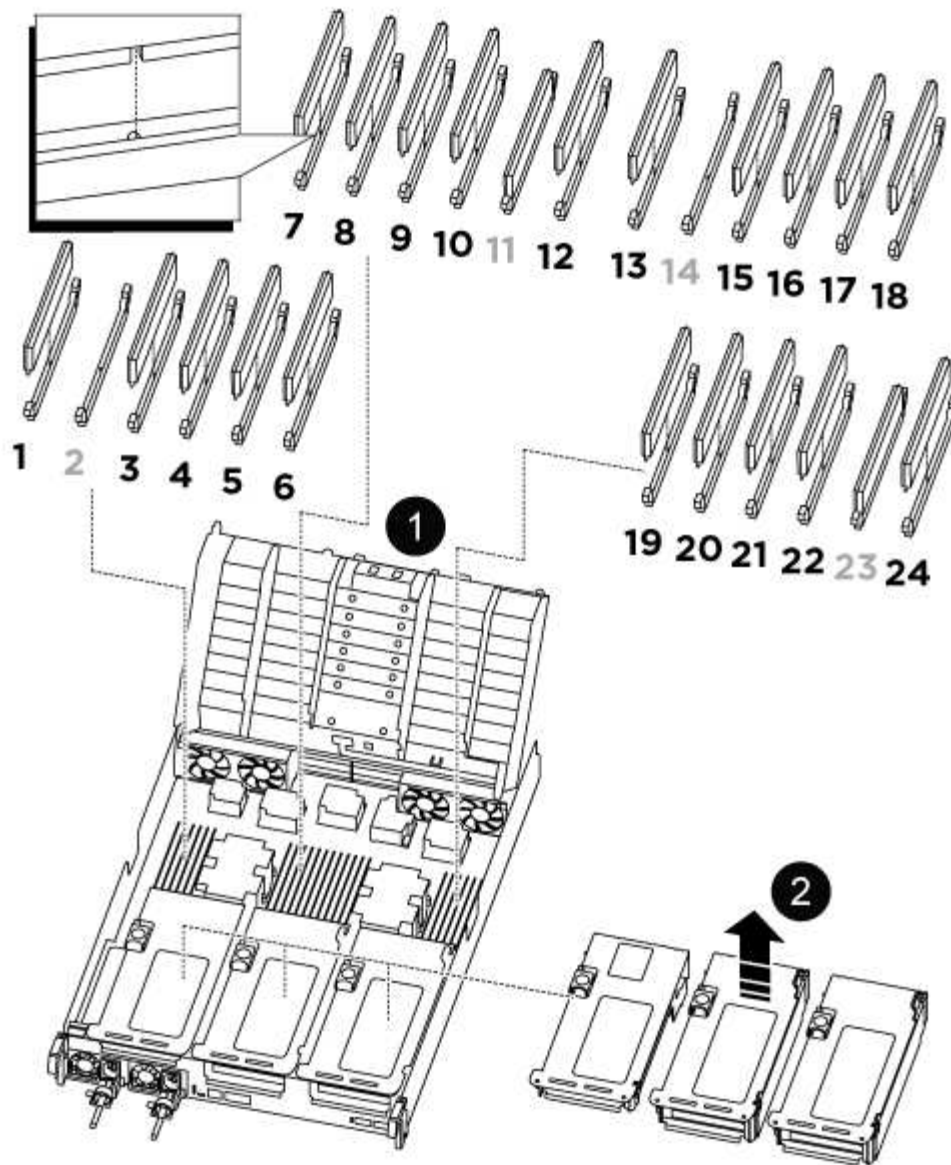


1	Lengüetas de bloqueo del conducto de aire
2	Deslizar el conducto de aire hacia los módulos de ventilador
3	Girar el conducto de aire hacia los módulos del ventilador

Paso 3: Sustituya un DIMM

Para sustituir un módulo DIMM, debe localizarlo en el módulo del controlador mediante la etiqueta de mapa DIMM situada en la parte superior del conducto de aire y, a continuación, sustituirlo siguiendo la secuencia específica de pasos.

1. Al extraer un DIMM, desbloquee el pestillo de bloqueo de la tarjeta vertical correspondiente y, a continuación, extraiga la tarjeta vertical.



1	Tapa del conducto de aire
2	Tarjeta vertical 1 y módulo DIMM, banco 1 y 3-6
Tarjeta vertical 2 y banco DIMM 7-10, 12-13 y 15-18	Tarjeta vertical 3 y DIMM 19 -22 y 24

Nota: las ranuras 2 y 14 se dejan vacías. No intente instalar DIMM en estas ranuras.

2. Tenga en cuenta la orientación del módulo DIMM en el zócalo para que pueda insertar el módulo DIMM de repuesto en la orientación adecuada.
3. Extraiga el DIMM de su ranura empujando lentamente las dos lengüetas expulsoras del DIMM a ambos lados del DIMM y, a continuación, extraiga el DIMM de la ranura.



Sujete con cuidado el módulo DIMM por los bordes para evitar la presión sobre los componentes de la placa de circuitos DIMM.

4. Retire el módulo DIMM de repuesto de la bolsa de transporte antiestática, sujete el módulo DIMM por las esquinas y alinéelo con la ranura.

La muesca entre las patillas del DIMM debe alinearse con la lengüeta del zócalo.

5. Inserte el módulo DIMM directamente en la ranura.

El módulo DIMM encaja firmemente en la ranura, pero debe entrar fácilmente. Si no es así, realinee el DIMM con la ranura y vuelva a insertarlo.



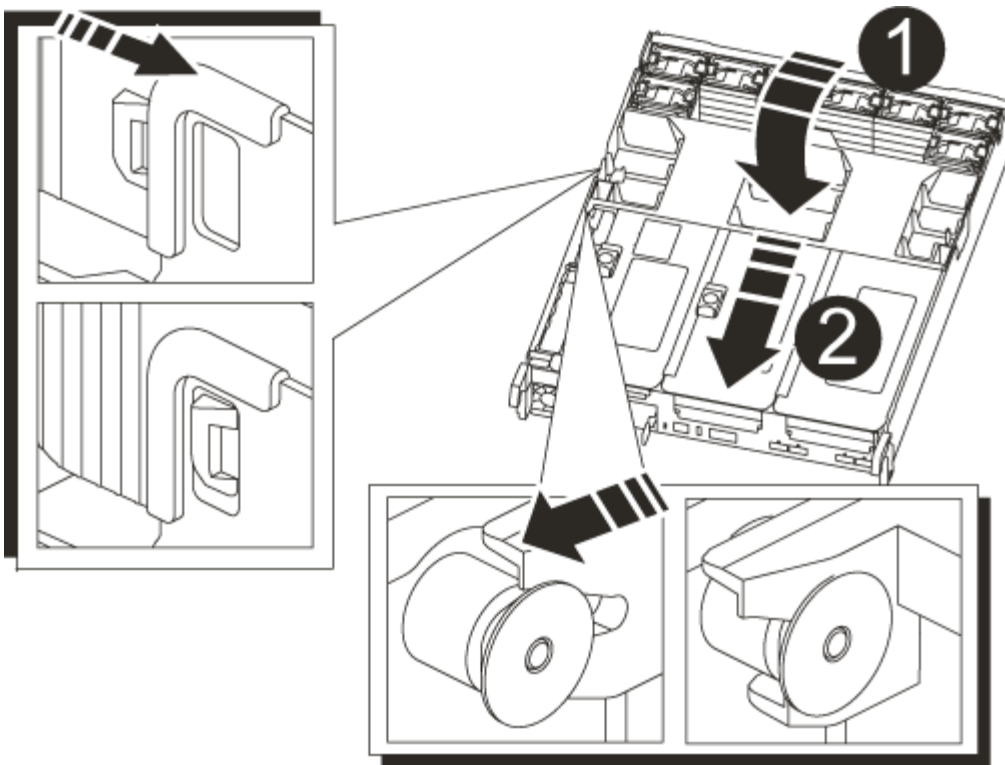
Inspeccione visualmente el módulo DIMM para comprobar que está alineado de forma uniforme y completamente insertado en la ranura.

6. Empuje con cuidado, pero firmemente, en el borde superior del DIMM hasta que las lengüetas expulsoras encajen en su lugar sobre las muescas de los extremos del DIMM.
7. Vuelva a instalar los elevadores que haya extraído del módulo del controlador.
8. Cierre el conducto de aire.

Paso 4: Vuelva a instalar el módulo del controlador e inicie el sistema

Después de sustituir una FRU en el módulo de la controladora, debe volver a instalar el módulo de la controladora y reiniciarlo.

1. Si aún no lo ha hecho, cierre el conducto de aire:
 - a. Gire el conducto de aire hacia abajo hasta el módulo del controlador.
 - b. Deslice el conducto de aire hacia los elevadores hasta que las lengüetas de bloqueo encajen en su lugar.
 - c. Inspeccione el conducto de aire para asegurarse de que está correctamente asentado y bloqueado en su lugar.



1	Lengüetas de bloqueo
2	Deslice el émbolo

2. Alinee el extremo del módulo del controlador con la abertura del chasis y, a continuación, empuje suavemente el módulo del controlador hasta la mitad del sistema.



No inserte completamente el módulo de la controladora en el chasis hasta que se le indique hacerlo.

3. Recuperar el sistema, según sea necesario.

Si ha quitado los convertidores de medios (QSFP o SFP), recuerde volver a instalarlos si está utilizando cables de fibra óptica.

4. Conecte el cable de alimentación a la fuente de alimentación, vuelva a instalar el collar de bloqueo del cable de alimentación y, a continuación, conecte la fuente de alimentación.
5. Complete la reinstalación del módulo del controlador:

- a. Empuje firmemente el módulo de la controladora en el chasis hasta que se ajuste al plano medio y esté totalmente asentado.

Los pestillos de bloqueo se elevan cuando el módulo del controlador está completamente asentado.



No ejerza una fuerza excesiva al deslizar el módulo del controlador hacia el chasis para evitar dañar los conectores.

El módulo de la controladora comienza a arrancar tan pronto como se asienta completamente en el chasis.

- a. Gire los pestillos de bloqueo hacia arriba, inclinándolos para que los pasadores de bloqueo se puedan separar y, a continuación, bajarlos hasta la posición de bloqueo.
- b. Si aún no lo ha hecho, vuelva a instalar el dispositivo de administración de cables.

Paso 5: Devuelva la pieza que falló a NetApp

Devuelva la pieza que ha fallado a NetApp, como se describe en las instrucciones de RMA que se suministran con el kit. Consulte "[Devolución de piezas y sustituciones](#)" la página para obtener más información.

Sustituya la unidad SSD o la unidad de disco duro - ASA C800

Puede sustituir una unidad con error de forma no disruptiva mientras hay I/O en curso. El procedimiento para sustituir un SSD está destinado a unidades sin discos giratorios, y el procedimiento para sustituir un HDD está destinado a unidades giratorias.

Cuando falla una unidad, la plataforma registra un mensaje de advertencia en la consola del sistema que indica qué unidad ha fallado. Además, tanto el LED de fallo del panel de visualización del operador como el LED de fallo de la unidad averiada se iluminan.

Antes de empezar

- Siga las prácticas recomendadas e instale la versión actual del paquete de cualificación de disco (DQP) antes de sustituir una unidad.
- Identifique la unidad con errores ejecutando `storage disk show -broken` el comando desde la consola del sistema.

La unidad con error se muestra en la lista de unidades con errores. Si no lo hace, debe esperar y volver a ejecutar el comando.



Según el tipo y la capacidad, la unidad puede demorar hasta varias horas en aparecer en la lista de unidades con errores.

- Determine si la autenticación SED está habilitada.

La forma en que se reemplace la unidad depende de cómo se utilice la unidad. Si la autenticación SED está activada, debe utilizar las instrucciones de sustitución SED en "[Guía completa de cifrado de NetApp para ONTAP 9](#)". Estas instrucciones describen los pasos adicionales que debe realizar antes y después de reemplazar una SED.

- Asegúrese de que su plataforma admite la unidad de sustitución. Consulte "[Hardware Universe de NetApp](#)".
- Asegúrese de que todos los demás componentes del sistema funcionan correctamente; de lo contrario, debe ponerse en contacto con el soporte técnico.

Acerca de esta tarea

- El firmware de la unidad se actualiza automáticamente (sin interrupciones) en las unidades nuevas con versiones de firmware no actuales.
- Al sustituir una unidad, se debe esperar un minuto entre la eliminación de la unidad con error y la inserción de la unidad de reemplazo para permitir que el sistema de almacenamiento reconozca la existencia de la

unidad nueva.

Opción 1: Sustituir SSD

Pasos

1. Si desea asignar manualmente la propiedad de la unidad en la unidad de reemplazo, debe deshabilitar la unidad de reemplazo de asignación automática de unidades, si se encuentra habilitada



La propiedad de la unidad se asigna manualmente y, luego, se vuelve a habilitar la asignación automática de unidades más adelante en este procedimiento.

- a. Compruebe si la asignación automática de unidades está habilitada: `storage disk option show`

Puede introducir el comando en cualquier módulo de la controladora.

Si la asignación automática de unidades está activada, la salida muestra `on` En la columna "asignación automática" (para cada módulo de controlador).

- a. Si la asignación automática de unidades está habilitada, deshabilítela: `storage disk option modify -node node_name -autoassign off`

Debe deshabilitar la asignación automática de unidades en ambos módulos de la controladora.

2. Puesta a tierra apropiadamente usted mismo.

3. Identifique físicamente la unidad con error.

Cuando falla una unidad, el sistema registra un mensaje de advertencia en la consola del sistema que indica qué unidad falló. Además, el LED de atención (ámbar) del panel de la pantalla del operador de la bandeja de unidades y la unidad con error se iluminan.



El LED de actividad (verde) en una unidad con error puede estar iluminado (fijo), lo que indica que la unidad tiene alimentación, pero no debe parpadear, lo que indica actividad de I/O. Una unidad con error no tiene actividad de I/O.

4. Quite la unidad con error:

- a. Pulse el botón de liberación de la cara de la unidad para abrir la palanca de la leva.
- b. Deslice la unidad para sacarla de la estantería con el mango de la leva y apoye la unidad con la otra mano.

5. Espere al menos 70 segundos antes de insertar la unidad de reemplazo.

Esto permite al sistema reconocer que se ha quitado una unidad.

6. Inserte la unidad de reemplazo:

- a. Con la palanca de leva en posición abierta, utilice ambas manos para insertar el mando de sustitución.
- b. Presione hasta que la unidad se detenga.
- c. Cierre el asa de la leva para que la unidad quede completamente asentada en el plano medio y el asa encaje en su lugar.

Asegúrese de cerrar el mango de leva lentamente para que quede alineado correctamente con la cara de la transmisión.

7. Verifique que el LED de actividad de la unidad (verde) esté iluminado.

Cuando el LED de actividad de la unidad está sólido, significa que la unidad tiene alimentación. Cuando el LED de actividad de la unidad parpadea, significa que la unidad tiene alimentación y I/O está en curso. Si el firmware de la unidad se actualiza automáticamente, el LED parpadea.

8. Si desea sustituir otra unidad, repita los pasos 3 a 7.

9. Si ha desactivado la asignación de unidades automáticas en el paso 1, asigne manualmente la propiedad de unidades y vuelva a activar la asignación automática de unidades si es necesario.

a. Mostrar todas las unidades sin propietario: `storage disk show -container-type unassigned`

Puede introducir el comando en cualquier módulo de la controladora.

b. Asigne cada unidad: `storage disk assign -disk disk_name -owner node_name`

Puede introducir el comando en cualquier módulo de la controladora.

Puede usar el carácter comodín para asignar más de una unidad a la vez.

a. Vuelva a habilitar la asignación automática de unidades si es necesario: `storage disk option modify -node node_name -autoassign on`

Debe volver a habilitar la asignación automática de unidades en ambos módulos de la controladora.

10. Devuelva la pieza que ha fallado a NetApp, como se describe en las instrucciones de RMA que se suministran con el kit.

Póngase en contacto con el soporte técnico en "[Soporte de NetApp](#)", 888-463-8277 (Norteamérica), 00-800-44-638277 (Europa), o +800-800-80-800 (Asia/Pacífico) si necesita el número RMA o ayuda adicional con el procedimiento de reemplazo.

Opción 2: Sustituir HDD

1. Si desea asignar manualmente la propiedad de la unidad en la unidad de reemplazo, debe deshabilitar la unidad de reemplazo de asignación automática de unidades, si se encuentra habilitada



La propiedad de la unidad se asigna manualmente y, luego, se vuelve a habilitar la asignación automática de unidades más adelante en este procedimiento.

a. Compruebe si la asignación automática de unidades está habilitada: `storage disk option show`

Puede introducir el comando en cualquier módulo de la controladora.

Si la asignación automática de unidades está activada, la salida muestra `on` En la columna "asignación automática" (para cada módulo de controlador).

a. Si la asignación automática de unidades está habilitada, deshabilítela: `storage disk option modify -node node_name -autoassign off`

Debe deshabilitar la asignación automática de unidades en ambos módulos de la controladora.

2. Puesta a tierra apropiadamente usted mismo.
3. Retire con cuidado el bisel de la parte delantera de la plataforma.
4. Identifique la unidad de disco con error desde el mensaje de advertencia de la consola del sistema y el LED de fallo iluminado en la unidad de disco
5. Pulse el botón de liberación de la cara de la unidad de disco.

En función del sistema de almacenamiento, las unidades de disco tienen el botón de liberación situado en la parte superior o a la izquierda de la cara de la unidad de disco.

Por ejemplo, la siguiente ilustración muestra una unidad de disco con el botón de liberación situado en la parte superior de la cara de la unidad de disco:

El mango de leva de los muelles de accionamiento de disco se abre parcialmente y la unidad de disco se libera del plano medio.

6. Tire de la palanca de leva hasta su posición totalmente abierta para desasentar la unidad de disco del plano medio.
7. Deslice ligeramente la unidad de disco y deje que el disco se reduzca de forma segura, lo que puede tardar menos de un minuto. A continuación, retire la unidad con las dos manos de la bandeja de discos.
8. Con la palanca de leva en la posición abierta, inserte la unidad de disco de repuesto en el compartimiento de la unidad, empujando firmemente hasta que la unidad de disco se detenga.



Espera un mínimo de 10 segundos antes de insertar una nueva unidad de disco. Esto permite al sistema reconocer que se ha quitado una unidad de disco.



Si las bahías de unidades de la plataforma no están totalmente cargadas con unidades, es importante colocar la unidad de reemplazo en la misma bahía de unidad desde la que se quitó la unidad con error.



Utilice dos manos al insertar la unidad de disco, pero no coloque las manos en las placas de la unidad de disco expuestas en la parte inferior del portadiscos.

9. Cierre el asa de leva para que la unidad de disco esté completamente asentada en el plano medio y el asa encaje en su lugar.

Asegúrese de cerrar lentamente el asa de leva para que quede alineado correctamente con la cara de la unidad de disco.

10. Si va a sustituir otra unidad de disco, repita los pasos 4 a 9.
11. Vuelva a instalar el bisel.
12. Si ha desactivado la asignación de unidades automáticas en el paso 1, asigne manualmente la propiedad de unidades y vuelva a activar la asignación automática de unidades si es necesario.
 - a. Mostrar todas las unidades sin propietario: `storage disk show -container-type unassigned`

Puede introducir el comando en cualquier módulo de la controladora.

- b. Asigne cada unidad: `storage disk assign -disk disk_name -owner owner_name`

Puede introducir el comando en cualquier módulo de la controladora.

Puede usar el carácter comodín para asignar más de una unidad a la vez.

- a. Vuelva a habilitar la asignación automática de unidades si es necesario: `storage disk option modify -node node_name -autoassign on`

Debe volver a habilitar la asignación automática de unidades en ambos módulos de la controladora.

13. Devuelva la pieza que ha fallado a NetApp, como se describe en las instrucciones de RMA que se suministran con el kit.

Póngase en contacto con el soporte técnico en "[Soporte de NetApp](#)", 888-463-8277 (Norteamérica), 00-800-44-638277 (Europa), o +800-800-80-800 (Asia/Pacífico) si necesita el número RMA o ayuda adicional con el procedimiento de reemplazo.

Sustituya un ventilador - ASA C800

Para sustituir un ventilador, retire el módulo de ventilador que ha fallado y sustitúyalo por un nuevo módulo de ventilador.

Paso 1: Apague el controlador dañado

Para apagar el controlador dañado, debe determinar el estado del controlador y, si es necesario, tomar el control para que el controlador sano siga sirviendo datos del almacenamiento del controlador dañado.

Acerca de esta tarea

- Si dispone de un sistema SAN, debe haber comprobado los mensajes de evento `cluster kernel-service show`) para el blade SCSI de la controladora dañada. ``cluster kernel-service show``El comando (desde el modo avanzado `priv`) muestra el nombre del nodo, el estado del quórum de ese nodo, el estado de disponibilidad de ese nodo y el estado operativo de ese nodo.

Cada proceso SCSI-blade debe quórum con los otros nodos del clúster. Todos los problemas deben resolverse antes de continuar con el reemplazo.

- Si tiene un clúster con más de dos nodos, debe estar en quórum. Si el clúster no tiene quórum o si una controladora en buen estado muestra falso según su condición, debe corregir el problema antes de apagar la controladora dañada; consulte "[Sincronice un nodo con el clúster](#)".

Pasos

1. Si AutoSupport está habilitado, suprima la creación automática de casos invocando un mensaje de AutoSupport: `system node autosupport invoke -node * -type all -message MAINT=<# of hours>h`

El siguiente mensaje de AutoSupport suprime la creación automática de casos durante dos horas:

```
cluster1:> system node autosupport invoke -node * -type all -message MAINT=2h
```

2. Deshabilite la devolución automática de la consola de la controladora en buen estado: `storage failover modify -node local -auto-giveback false`



Cuando vea *do desea desactivar la devolución automática?*, introduzca `y`.

3. Lleve la controladora dañada al aviso DEL CARGADOR:

Si el controlador dañado está mostrando...	Realice lo siguiente...
El aviso del CARGADOR	Vaya al paso siguiente.
Esperando devolución...	Pulse Ctrl-C y, a continuación, responda <code>y</code> cuando se le solicite.
Solicitud del sistema o solicitud de contraseña	<p>Retome o detenga el controlador dañado del controlador en buen estado: <code>storage failover takeover -ofnode <i>impaired_node_name</i></code></p> <p>Cuando el controlador dañado muestre esperando devolución..., pulse Ctrl-C y, a continuación, responda <code>y</code>.</p>

Paso 2: Extraiga el módulo del controlador

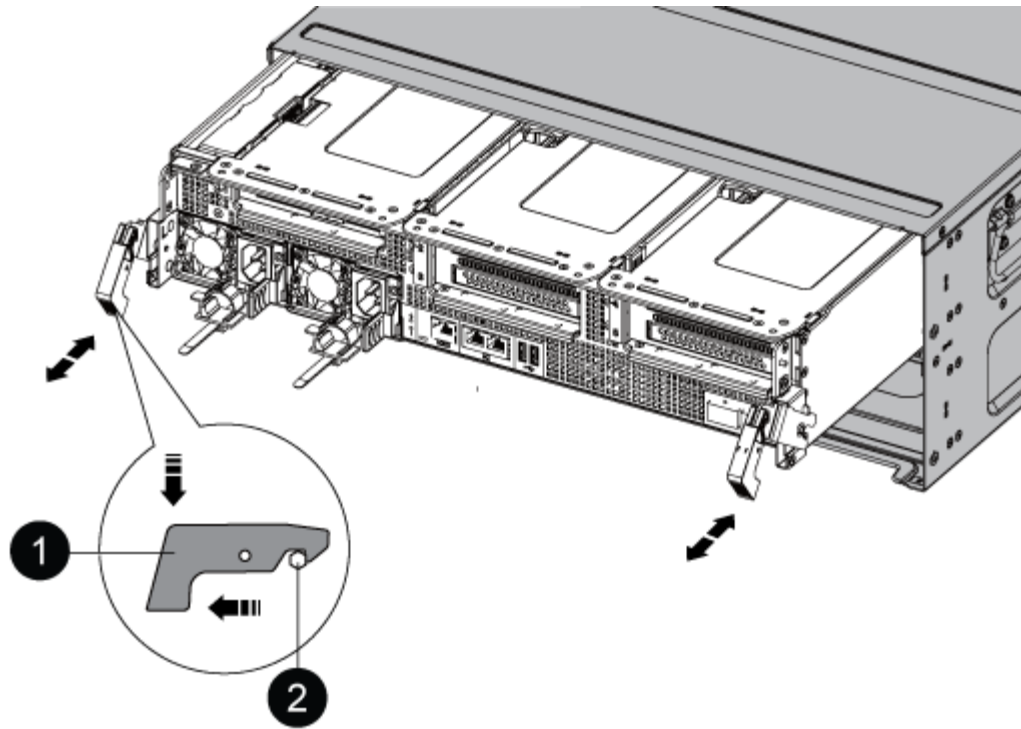
Debe quitar el módulo de la controladora del chasis cuando sustituya un módulo de ventilador.

1. Si usted no está ya conectado a tierra, correctamente tierra usted mismo.
2. Desconecte las fuentes de alimentación del módulo del controlador de la fuente.
3. Suelte los retenes del cable de alimentación y, a continuación, desenchufe los cables de las fuentes de alimentación.
4. Afloje el gancho y la correa de bucle que sujetan los cables al dispositivo de administración de cables y, a continuación, desconecte los cables del sistema del módulo del controlador, manteniendo un seguimiento del lugar en el que se conectaron los cables.

Deje los cables en el dispositivo de administración de cables de manera que cuando vuelva a instalar el dispositivo de administración de cables, los cables estén organizados.

5. Retire el dispositivo de administración de cables del módulo del controlador y colóquelo aparte.
6. Presione los dos pestillos de bloqueo hacia abajo y, a continuación, gire ambos pestillos hacia abajo al mismo tiempo.

El módulo de la controladora se mueve ligeramente fuera del chasis.



1
Pestillo de bloqueo
2
Pasador de bloqueo

7. Deslice el módulo de la controladora para sacarlo del chasis.

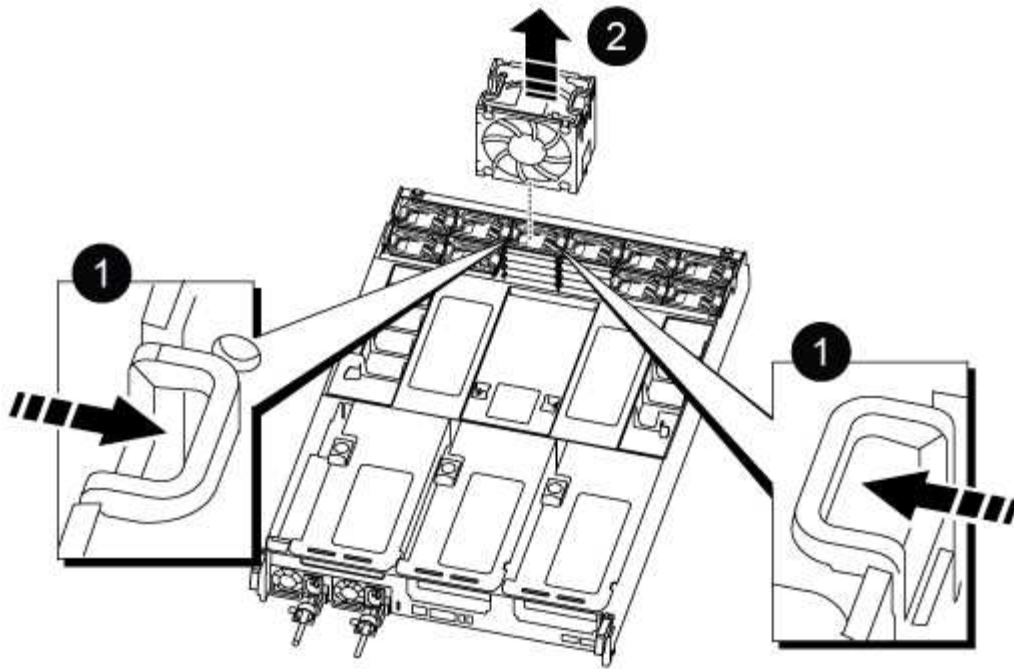
Asegúrese de que admite la parte inferior del módulo de la controladora cuando la deslice para sacarlo del chasis.

8. Coloque el módulo del controlador aparte en un lugar seguro.

Paso 3: Sustituir un ventilador

Para sustituir un ventilador, retire el módulo de ventilador que ha fallado y sustitúyalo por un nuevo módulo de ventilador.

1. Identifique el módulo de ventilador que debe sustituir comprobando los mensajes de error de la consola o ubicando el LED iluminado para el módulo de ventilador en la placa base.
2. Retire el módulo del ventilador pinzando las lengüetas de bloqueo del lado del módulo del ventilador y, a continuación, levante el módulo del ventilador para extraerlo del módulo del controlador.



1
Lengüetas de bloqueo del ventilador
2
Módulo de ventilador

3. Alinee los bordes del módulo del ventilador de repuesto con la abertura del módulo del controlador y, a continuación, deslice el módulo del ventilador de repuesto en el módulo del controlador hasta que los pestillos de bloqueo encajen en su lugar.

Paso 4: Vuelva a instalar el módulo del controlador

Después de sustituir un componente dentro del módulo del controlador, debe volver a instalar el módulo del controlador en el chasis del sistema y reiniciarlo.

1. Alinee el extremo del módulo del controlador con la abertura del chasis y, a continuación, empuje suavemente el módulo del controlador hasta la mitad del sistema.



No inserte completamente el módulo de la controladora en el chasis hasta que se le indique hacerlo.

2. Recuperar el sistema, según sea necesario.
3. Enchufe los cables de alimentación en las fuentes de alimentación y vuelva a instalar los retenes del cable de alimentación.
4. Complete la reinstalación del módulo del controlador:
 - a. Empuje firmemente el módulo de la controladora en el chasis hasta que se ajuste al plano medio y esté totalmente asentado.

Los pestillos de bloqueo se elevan cuando el módulo del controlador está completamente asentado.



No ejerza una fuerza excesiva al deslizar el módulo del controlador hacia el chasis para evitar dañar los conectores.

El módulo de la controladora comienza a arrancar tan pronto como se asienta completamente en el chasis.

- a. Gire los pestillos de bloqueo hacia arriba, inclinándolos para que los pasadores de bloqueo se puedan separar y, a continuación, bajarlos hasta la posición de bloqueo.
 - b. Si aún no lo ha hecho, vuelva a instalar el dispositivo de administración de cables.
5. Devuelva el funcionamiento normal de la controladora y devuelva su almacenamiento: `storage failover giveback -ofnode impaired_node_name`
6. Si la devolución automática está desactivada, vuelva a habilitarla: `storage failover modify -controller local -auto-giveback true`

Paso 5: Devuelva la pieza que falló a NetApp

Devuelva la pieza que ha fallado a NetApp, como se describe en las instrucciones de RMA que se suministran con el kit. Consulte "[Devolución de piezas y sustituciones](#)" la página para obtener más información.

Sustituya un NVDIMM - ASA C800

Debe sustituir el NVDIMM en el módulo de la controladora cuando el sistema se registre de que la vida útil del flash está casi en un extremo o que el NVDIMM identificado no es correcto en general; de lo contrario, se producirá una alerta en el sistema.

Todos los demás componentes del sistema deben funcionar correctamente; si no es así, debe ponerse en contacto con el soporte técnico.

Debe sustituir el componente con errores por un componente FRU de repuesto que haya recibido de su proveedor.

Paso 1: Apague el controlador dañado

Para apagar el controlador dañado, debe determinar el estado del controlador y, si es necesario, tomar el control para que el controlador sano siga sirviendo datos del almacenamiento del controlador dañado.

Acerca de esta tarea

- Si dispone de un sistema SAN, debe haber comprobado los mensajes de evento `cluster kernel-service show`) para el blade SCSI de la controladora dañada. `cluster kernel-service show`El comando (desde el modo avanzado priv) muestra el nombre del nodo, el estado del quórum de ese nodo, el estado de disponibilidad de ese nodo y el estado operativo de ese nodo.`

Cada proceso SCSI-blade debe quórum con los otros nodos del clúster. Todos los problemas deben resolverse antes de continuar con el reemplazo.

- Si tiene un clúster con más de dos nodos, debe estar en quórum. Si el clúster no tiene quórum o si una controladora en buen estado muestra falso según su condición, debe corregir el problema antes de apagar la controladora dañada; consulte "[Sincronice un nodo con el clúster](#)".

Pasos

1. Si AutoSupport está habilitado, suprima la creación automática de casos invocando un mensaje de AutoSupport: `system node autosupport invoke -node * -type all -message MAINT=<# of hours>h`

El siguiente mensaje de AutoSupport suprime la creación automática de casos durante dos horas:

```
cluster1:> system node autosupport invoke -node * -type all -message MAINT=2h
```

2. Deshabilite la devolución automática de la consola de la controladora en buen estado: `storage failover modify -node local -auto-giveback false`



Quando vea *do desea desactivar la devolución automática?*, introduzca `y`.

3. Lleve la controladora dañada al aviso DEL CARGADOR:

Si el controlador dañado está mostrando...	Realice lo siguiente...
El aviso del CARGADOR	Vaya al paso siguiente.
Esperando devolución...	Pulse Ctrl-C y, a continuación, responda <code>y</code> cuando se le solicite.
Solicitud del sistema o solicitud de contraseña	Retome o detenga el controlador dañado del controlador en buen estado: <code>storage failover takeover -ofnode <i>impaired_node_name</i></code> Cuando el controlador dañado muestre esperando devolución..., pulse Ctrl-C y, a continuación, responda <code>y</code> .

Paso 2: Extraiga el módulo del controlador

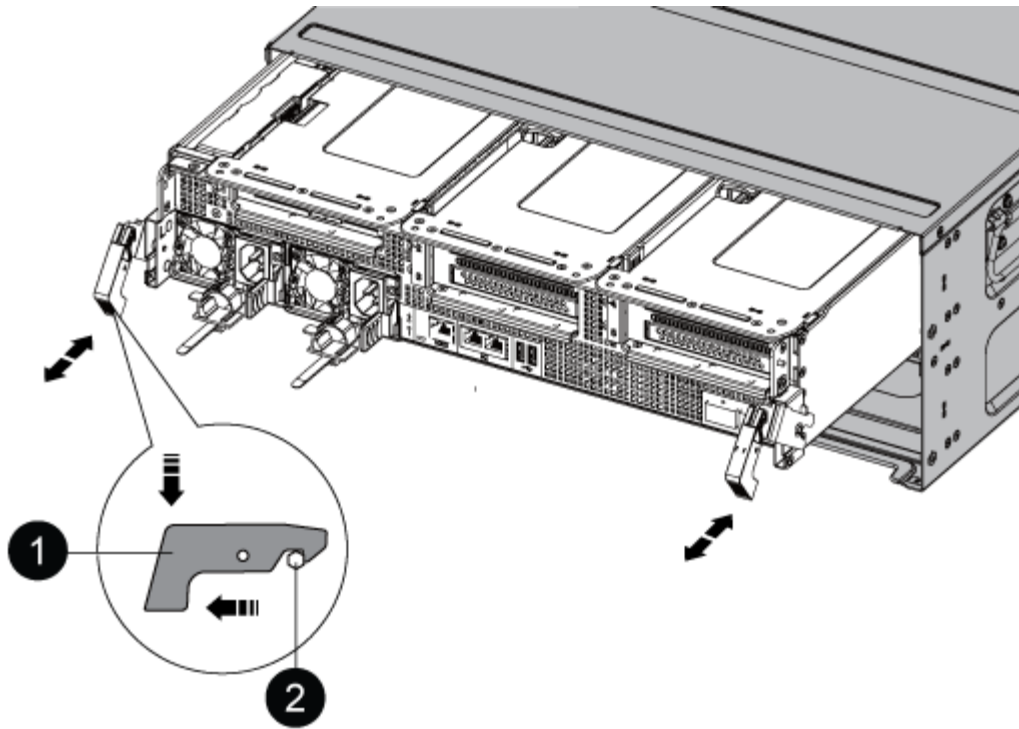
Debe quitar el módulo de la controladora del chasis cuando sustituya el módulo de la controladora o sustituya un componente dentro del módulo de la controladora.

1. Si usted no está ya conectado a tierra, correctamente tierra usted mismo.
2. Desconecte las fuentes de alimentación del módulo del controlador de la fuente.
3. Suelte los retenes del cable de alimentación y, a continuación, desenchufe los cables de las fuentes de alimentación.
4. Afloje el gancho y la correa de bucle que sujetan los cables al dispositivo de administración de cables y, a continuación, desconecte los cables del sistema y los módulos SFP y QSFP (si es necesario) del módulo de controlador, manteniendo un seguimiento del lugar en el que se conectan los cables.

Deje los cables en el dispositivo de administración de cables de manera que cuando vuelva a instalar el dispositivo de administración de cables, los cables estén organizados.

5. Retire el dispositivo de administración de cables del módulo del controlador y colóquelo aparte.
6. Presione los dos pestillos de bloqueo hacia abajo y, a continuación, gire ambos pestillos hacia abajo al mismo tiempo.

El módulo de la controladora se mueve ligeramente fuera del chasis.



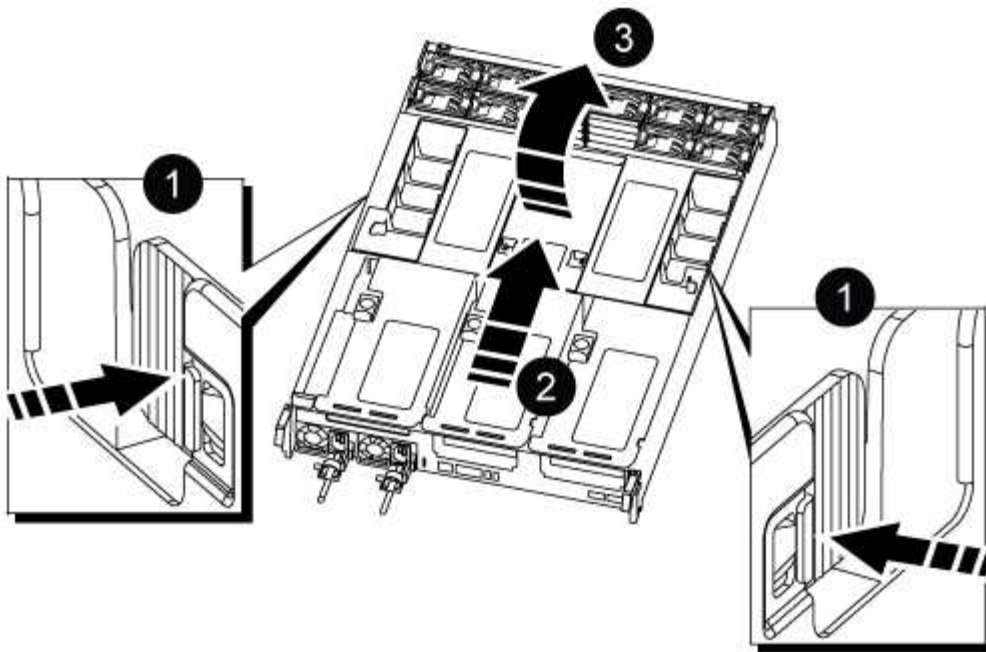
1	Pestillo de bloqueo
2	Pasador de bloqueo

7. Deslice el módulo de la controladora para sacarlo del chasis.

Asegúrese de que admite la parte inferior del módulo de la controladora cuando la deslice para sacarlo del chasis.

8. Coloque el módulo del controlador sobre una superficie plana y estable y, a continuación, abra el conducto de aire:

- a. Presione las lengüetas de bloqueo de los lados del conducto de aire hacia el centro del módulo del controlador.
- b. Deslice el conducto de aire hacia los módulos del ventilador y gírelo hacia arriba hasta su posición completamente abierta.

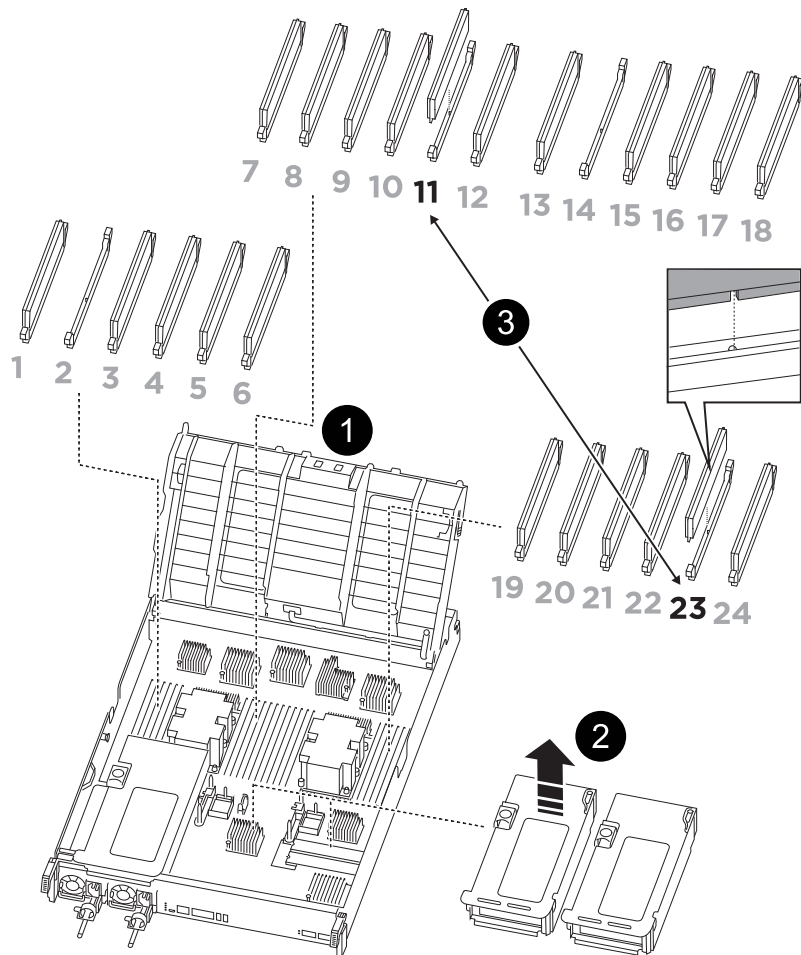


1	Lengüetas de bloqueo del conducto de aire
2	Deslizar el conducto de aire hacia los módulos de ventilador
3	Girar el conducto de aire hacia los módulos del ventilador

Paso 3: Sustituya el NVDIMM

Para sustituir el NVDIMM, debe localizarlo en el módulo del controlador mediante la etiqueta de mapa de NVDIMM situada en la parte superior del conducto de aire y, a continuación, sustituirlo siguiendo la secuencia específica de pasos.

1. Si va a extraer o mover un NVDIMM, desbloquee el pestillo de bloqueo de la tarjeta vertical y, a continuación, extraiga la tarjeta vertical correspondiente.



1	Tapa del conducto de aire
2	Tarjeta vertical 2
3	NVDIMM en las ranuras 11 y 23

2. Tenga en cuenta la orientación del NVDIMM en el zócalo para que pueda insertar el NVDIMM en el módulo de la controladora de repuesto en la orientación adecuada.
3. Extraiga el NVDIMM de su ranura empujando lentamente las dos lengüetas expulsoras NVDIMM de cada lado del NVDIMM y, a continuación, extraiga el NVDIMM de la toma y colóquelo a un lado.



Sujete con cuidado el NVDIMM por los bordes para evitar la presión en los componentes de la placa de circuitos NVDIMM.

4. Retire el NVDIMM de repuesto de la bolsa de transporte antiestática, sujete el NVDIMM por las esquinas y, a continuación, alinéelo con la ranura.

La muesca entre las patillas del NVDIMM debe alinearse con la lengüeta del zócalo.

5. Localice la ranura en la que va a instalar el NVDIMM.

6. Inserte el NVDIMM directamente en la ranura.

El NVDIMM encaja firmemente en la ranura, pero debe entrar fácilmente. Si no es así, realinee el NVDIMM con la ranura y vuelva a insertarlo.



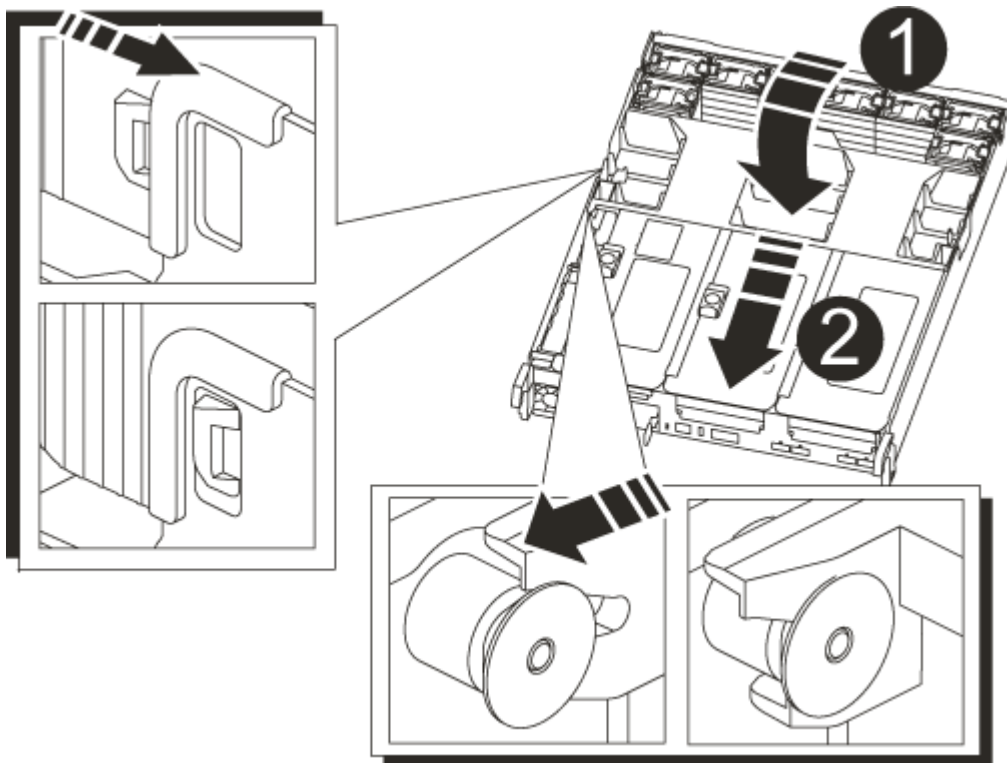
Inspeccione visualmente el NVDIMM para comprobar que está alineado de forma uniforme y completamente insertado en la ranura.

7. Empuje con cuidado, pero firmemente, en el borde superior del NVDIMM hasta que las lengüetas expulsoras encajen en su lugar sobre las muescas de los extremos del NVDIMM.
8. Vuelva a instalar los elevadores que haya extraído del módulo del controlador.
9. Cierre el conducto de aire.

Paso 4: Vuelva a instalar el módulo del controlador e inicie el sistema

Después de sustituir una FRU en el módulo de la controladora, debe volver a instalar el módulo de la controladora y reiniciarlo.

1. Si aún no lo ha hecho, cierre el conducto de aire:
 - a. Gire el conducto de aire hacia abajo hasta el módulo del controlador.
 - b. Deslice el conducto de aire hacia los elevadores hasta que las lengüetas de bloqueo encajen en su lugar.
 - c. Inspeccione el conducto de aire para asegurarse de que está correctamente asentado y bloqueado en su lugar.



1

Lengüetas de bloqueo

2

Deslice el émbolo

2. Alinee el extremo del módulo del controlador con la abertura del chasis y, a continuación, empuje suavemente el módulo del controlador hasta la mitad del sistema.



No inserte completamente el módulo de la controladora en el chasis hasta que se le indique hacerlo.

3. Recuperar el sistema, según sea necesario.

Si ha quitado los convertidores de medios (QSFP o SFP), recuerde volver a instalarlos si está utilizando cables de fibra óptica.

4. Conecte el cable de alimentación a la fuente de alimentación, vuelva a instalar el collar de bloqueo del cable de alimentación y, a continuación, conecte la fuente de alimentación.

5. Complete la reinstalación del módulo del controlador:

- a. Empuje firmemente el módulo de la controladora en el chasis hasta que se ajuste al plano medio y esté totalmente asentado.

Los pestillos de bloqueo se elevan cuando el módulo del controlador está completamente asentado.



No ejerza una fuerza excesiva al deslizar el módulo del controlador hacia el chasis para evitar dañar los conectores.

El módulo de la controladora comienza a arrancar tan pronto como se asienta completamente en el chasis.

- a. Gire los pestillos de bloqueo hacia arriba, inclinándolos para que los pasadores de bloqueo se puedan separar y, a continuación, bajarlos hasta la posición de bloqueo.
- b. Si aún no lo ha hecho, vuelva a instalar el dispositivo de administración de cables.

Paso 4: Devuelva la pieza que falló a NetApp

Devuelva la pieza que ha fallado a NetApp, como se describe en las instrucciones de RMA que se suministran con el kit. Consulte "[Devolución de piezas y sustituciones](#)" la página para obtener más información.

Sustituya la batería del NVDIMM - ASA C800

Para sustituir la batería NVDIMM, debe extraer el módulo de controlador, extraer la batería, sustituir la batería y, a continuación, volver a instalar el módulo de controlador.

Todos los demás componentes del sistema deben funcionar correctamente; si no es así, debe ponerse en contacto con el soporte técnico.

Paso 1: Apague el controlador dañado

Para apagar el controlador dañado, debe determinar el estado del controlador y, si es necesario, tomar el control para que el controlador sano siga sirviendo datos del almacenamiento del controlador dañado.

Acerca de esta tarea

- Si dispone de un sistema SAN, debe haber comprobado los mensajes de evento `cluster kernel-service show`) para el blade SCSI de la controladora dañada. `cluster kernel-service show`El comando (desde el modo avanzado priv) muestra el nombre del nodo, el estado del quórum de ese nodo, el estado de disponibilidad de ese nodo y el estado operativo de ese nodo.`

Cada proceso SCSI-blade debe quórum con los otros nodos del clúster. Todos los problemas deben resolverse antes de continuar con el reemplazo.

- Si tiene un clúster con más de dos nodos, debe estar en quórum. Si el clúster no tiene quórum o si una controladora en buen estado muestra falso según su condición, debe corregir el problema antes de apagar la controladora dañada; consulte "[Sincronice un nodo con el clúster](#)".

Pasos

1. Si AutoSupport está habilitado, suprima la creación automática de casos invocando un mensaje de AutoSupport: `system node autosupport invoke -node * -type all -message MAINT=<# of hours>h`

El siguiente mensaje de AutoSupport suprime la creación automática de casos durante dos horas:

```
cluster1:> system node autosupport invoke -node * -type all -message MAINT=2h
```

2. Deshabilite la devolución automática de la consola de la controladora en buen estado: `storage failover modify -node local -auto-giveback false`



Quando vea *do desea desactivar la devolución automática?*, introduzca `y`.

3. Lleve la controladora dañada al aviso DEL CARGADOR:

Si el controlador dañado está mostrando...	Realice lo siguiente...
El aviso del CARGADOR	Vaya al paso siguiente.
Esperando devolución...	Pulse Ctrl-C y, a continuación, responda <code>y</code> cuando se le solicite.
Solicitud del sistema o solicitud de contraseña	Retome o detenga el controlador dañado del controlador en buen estado: <code>storage failover takeover -ofnode <i>impaired_node_name</i></code> Cuando el controlador dañado muestre esperando devolución..., pulse Ctrl-C y, a continuación, responda <code>y</code> .

Paso 2: Extraiga el módulo del controlador

Debe quitar el módulo de la controladora del chasis cuando sustituya el módulo de la controladora o sustituya un componente dentro del módulo de la controladora.

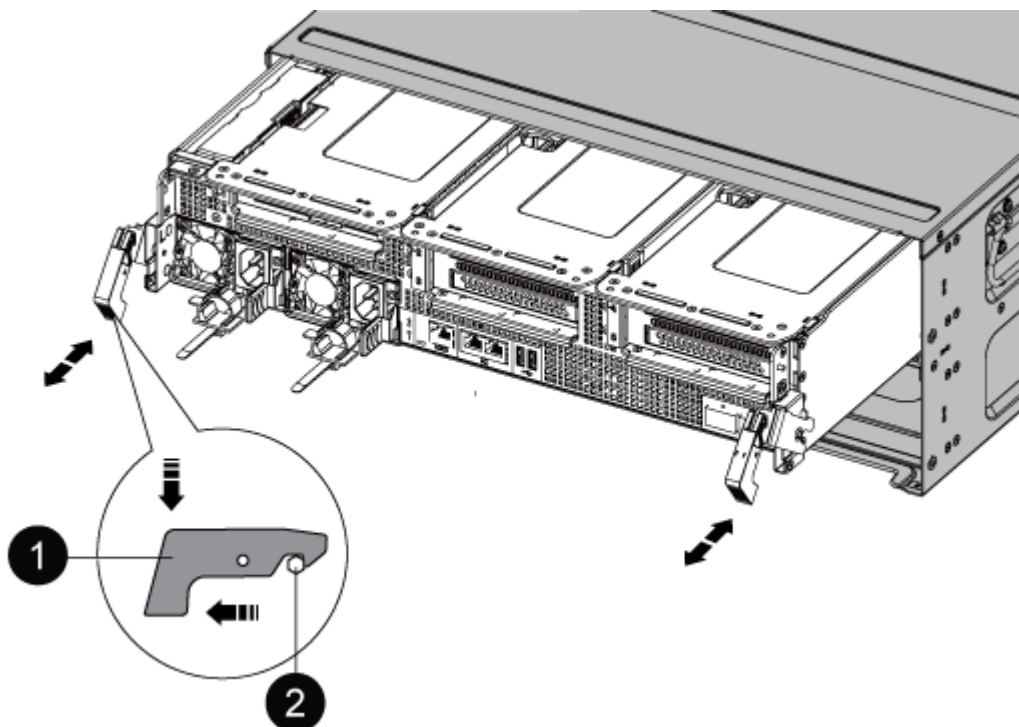
1. Si usted no está ya conectado a tierra, correctamente tierra usted mismo.
2. Desconecte las fuentes de alimentación del módulo del controlador de la fuente.
3. Suelte los retenes del cable de alimentación y, a continuación, desenchufe los cables de las fuentes de alimentación.

- Afloje el gancho y la correa de bucle que sujetan los cables al dispositivo de administración de cables y, a continuación, desconecte los cables del sistema y los módulos SFP y QSFP (si es necesario) del módulo de controlador, manteniendo un seguimiento del lugar en el que se conectan los cables. Afloje el gancho y la correa de bucle que sujetan los cables al dispositivo de administración de cables y, a continuación, desconecte los cables del sistema del módulo del controlador, manteniendo un seguimiento del lugar en el que se conectaron los cables.

Deje los cables en el dispositivo de administración de cables de manera que cuando vuelva a instalar el dispositivo de administración de cables, los cables estén organizados.

- Retire el dispositivo de administración de cables del módulo del controlador y colóquelo aparte.
- Presione los dos pestillos de bloqueo hacia abajo y, a continuación, gire ambos pestillos hacia abajo al mismo tiempo.

El módulo de la controladora se mueve ligeramente fuera del chasis.



1	Pestillo de bloqueo
2	Pasador de bloqueo

- Deslice el módulo de la controladora para sacarlo del chasis.

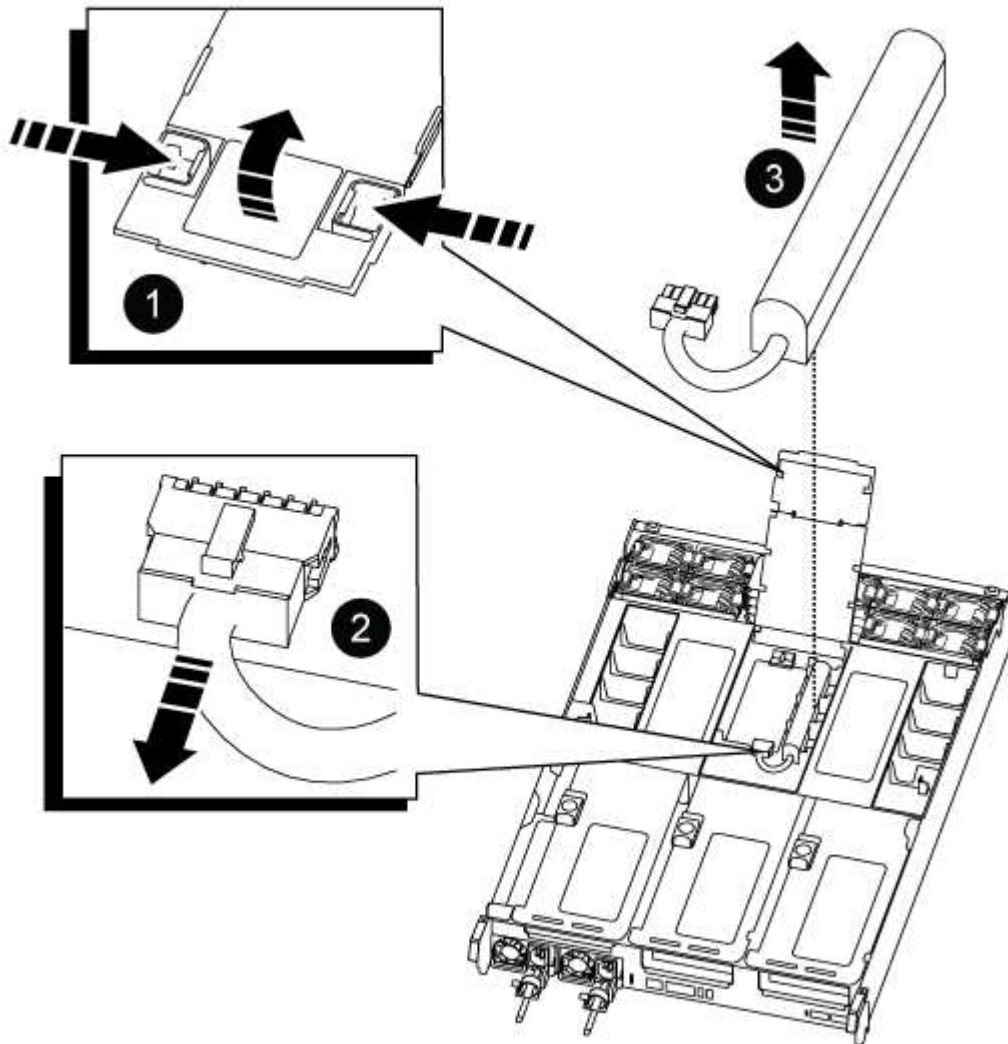
Asegúrese de que admite la parte inferior del módulo de la controladora cuando la deslice para sacarlo del chasis.

- Coloque el módulo del controlador aparte en un lugar seguro.

Paso 3: Sustituya la batería NVDIMM

Para sustituir la batería NVDIMM, debe extraer la batería con errores del módulo de la controladora e instalar la batería de repuesto en el módulo de la controladora.

1. Abra la cubierta del conducto de aire y localice la batería NVDIMM en la tarjeta vertical.



1	Elevador del conducto de aire
2	Enchufe de la batería NVDIMM
3	Paquete de baterías NVDIMM

Atención: el LED de la placa de control de la batería NVDIMM parpadea mientras se separa el contenido de la memoria flash cuando se detiene el sistema. Una vez finalizado el destete, el LED se apaga.

1. Localice el enchufe de la batería y apriete el clip en la parte frontal del enchufe de la batería para liberar el enchufe de la toma y, a continuación, desenchufe el cable de la batería de la toma.

2. Sujete la batería, extraiga la batería del conducto de aire y el módulo de controlador y, a continuación, déjela a un lado.
3. Extraiga la batería de repuesto de su paquete.
4. Instale la batería de repuesto en el conducto de aire NVDIMM:
 - a. Inserte la batería en la ranura y presione firmemente la batería para asegurarse de que está bloqueada en su lugar.
 - b. Enchufe la clavija de la batería a la toma de la tarjeta vertical y asegúrese de que el enchufe se bloquea en su lugar.
5. Cierre el conducto de aire NVDIMM.

Asegúrese de que el enchufe se bloquea en la toma.

Paso 4: Vuelva a instalar el módulo del controlador e inicie el sistema

Después de sustituir una FRU en el módulo de la controladora, debe volver a instalar el módulo de la controladora y reiniciarlo.

1. Alinee el extremo del módulo del controlador con la abertura del chasis y, a continuación, empuje suavemente el módulo del controlador hasta la mitad del sistema.



No inserte completamente el módulo de la controladora en el chasis hasta que se le indique hacerlo.

2. Recuperar el sistema, según sea necesario.

Si ha quitado los convertidores de medios (QSFP o SFP), recuerde volver a instalarlos si está utilizando cables de fibra óptica.

3. Conecte el cable de alimentación a la fuente de alimentación, vuelva a instalar el collar de bloqueo del cable de alimentación y, a continuación, conecte la fuente de alimentación.
4. Complete la reinstalación del módulo del controlador:

- a. Empuje firmemente el módulo de la controladora en el chasis hasta que se ajuste al plano medio y esté totalmente asentado.

Los pestillos de bloqueo se elevan cuando el módulo del controlador está completamente asentado.



No ejerza una fuerza excesiva al deslizar el módulo del controlador hacia el chasis para evitar dañar los conectores.

El módulo de la controladora comienza a arrancar tan pronto como se asienta completamente en el chasis.

- a. Gire los pestillos de bloqueo hacia arriba, inclinándolos para que los pasadores de bloqueo se puedan separar y, a continuación, bajarlos hasta la posición de bloqueo.
- b. Si aún no lo ha hecho, vuelva a instalar el dispositivo de administración de cables.

Paso 5: Devuelva la pieza que falló a NetApp

Devuelva la pieza que ha fallado a NetApp, como se describe en las instrucciones de RMA que se suministran

con el kit. Consulte "[Devolución de piezas y sustituciones](#)" la página para obtener más información.

Sustituya una tarjeta PCIe: ASA C800

Para sustituir una tarjeta PCIe, debe desconectar los cables de las tarjetas, quitar los módulos SFP y QSFP de las tarjetas antes de quitar la tarjeta vertical, volver a instalar la tarjeta vertical y, a continuación, volver a instalar los módulos SFP y QSFP antes de cablear las tarjetas.

- Puede utilizar este procedimiento con todas las versiones de ONTAP admitidas por el sistema
- Todos los demás componentes del sistema deben funcionar correctamente; si no es así, debe ponerse en contacto con el soporte técnico.

Paso 1: Apague el controlador dañado

Para apagar el controlador dañado, debe determinar el estado del controlador y, si es necesario, tomar el control para que el controlador sano siga sirviendo datos del almacenamiento del controlador dañado.

Acerca de esta tarea

- Si dispone de un sistema SAN, debe haber comprobado los mensajes de evento `cluster kernel-service show`) para el blade SCSI de la controladora dañada. `cluster kernel-service show`El comando (desde el modo avanzado priv) muestra el nombre del nodo, el estado del quórum de ese nodo, el estado de disponibilidad de ese nodo y el estado operativo de ese nodo.`
- Cada proceso SCSI-blade debe quórum con los otros nodos del clúster. Todos los problemas deben resolverse antes de continuar con el reemplazo.
- Si tiene un clúster con más de dos nodos, debe estar en quórum. Si el clúster no tiene quórum o si una controladora en buen estado muestra falso según su condición, debe corregir el problema antes de apagar la controladora dañada; consulte "[Sincronice un nodo con el clúster](#)".

Pasos

1. Si AutoSupport está habilitado, suprima la creación automática de casos invocando un mensaje de AutoSupport: `system node autosupport invoke -node * -type all -message MAINT=<# of hours>h`

El siguiente mensaje de AutoSupport suprime la creación automática de casos durante dos horas:

```
cluster1:> system node autosupport invoke -node * -type all -message MAINT=2h
```

2. Deshabilite la devolución automática de la consola de la controladora en buen estado: `storage failover modify -node local -auto-giveback false`



Cuando vea *do desea desactivar la devolución automática?*, introduzca `y`.

3. Lleve la controladora dañada al aviso DEL CARGADOR:

Si el controlador dañado está mostrando...	Realice lo siguiente...
El aviso del CARGADOR	Vaya al paso siguiente.

Si el controlador dañado está mostrando...	Realice lo siguiente...
Esperando devolución...	Pulse Ctrl-C y, a continuación, responda <i>y</i> cuando se le solicite.
Solicitud del sistema o solicitud de contraseña	<p>Retome o detenga el controlador dañado del controlador en buen estado: <code>storage failover takeover -ofnode <i>impaired_node_name</i></code></p> <p>Cuando el controlador dañado muestre esperando devolución..., pulse Ctrl-C y, a continuación, responda <i>y</i>.</p>

Paso 2: Extraiga el módulo del controlador

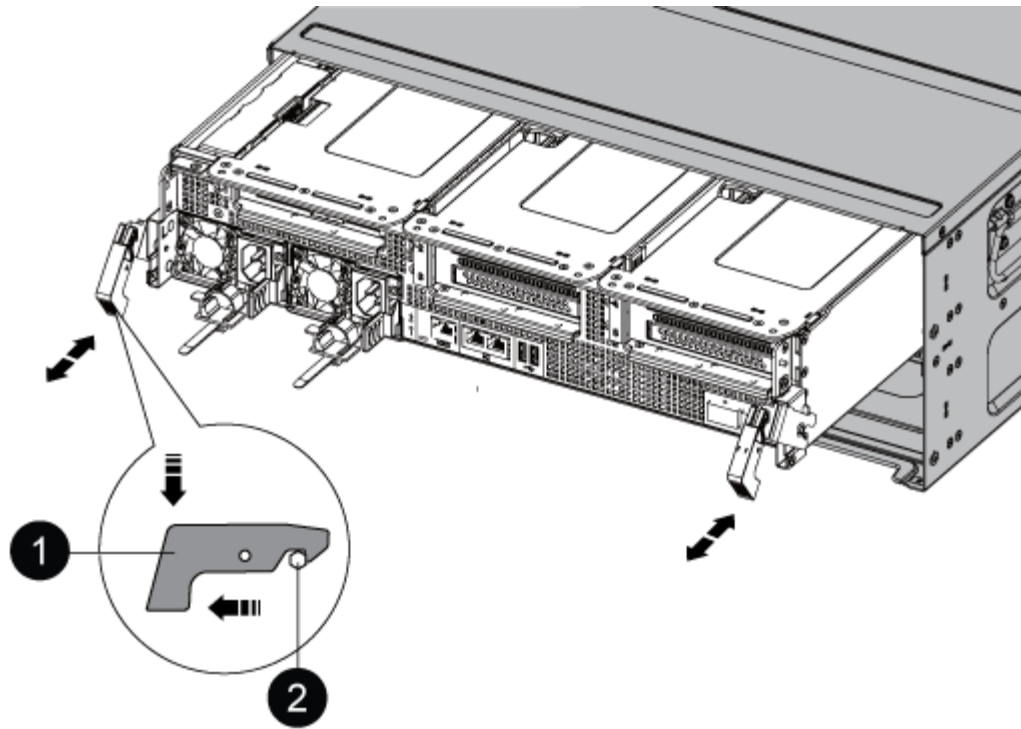
Debe quitar el módulo de la controladora del chasis cuando sustituya el módulo de la controladora o sustituya un componente dentro del módulo de la controladora.

1. Si usted no está ya conectado a tierra, correctamente tierra usted mismo.
2. Desconecte las fuentes de alimentación del módulo del controlador de la fuente.
3. Suelte los retenes del cable de alimentación y, a continuación, desenchufe los cables de las fuentes de alimentación.
4. Afloje el gancho y la correa de bucle que sujetan los cables al dispositivo de administración de cables y, a continuación, desconecte los cables del sistema y los módulos SFP y QSFP (si es necesario) del módulo de controlador, manteniendo un seguimiento del lugar en el que se conectan los cables.

Deje los cables en el dispositivo de administración de cables de manera que cuando vuelva a instalar el dispositivo de administración de cables, los cables estén organizados.

5. Retire el dispositivo de administración de cables del módulo del controlador y colóquelo aparte.
6. Presione los dos pestillos de bloqueo hacia abajo y, a continuación, gire ambos pestillos hacia abajo al mismo tiempo.

El módulo de la controladora se mueve ligeramente fuera del chasis.



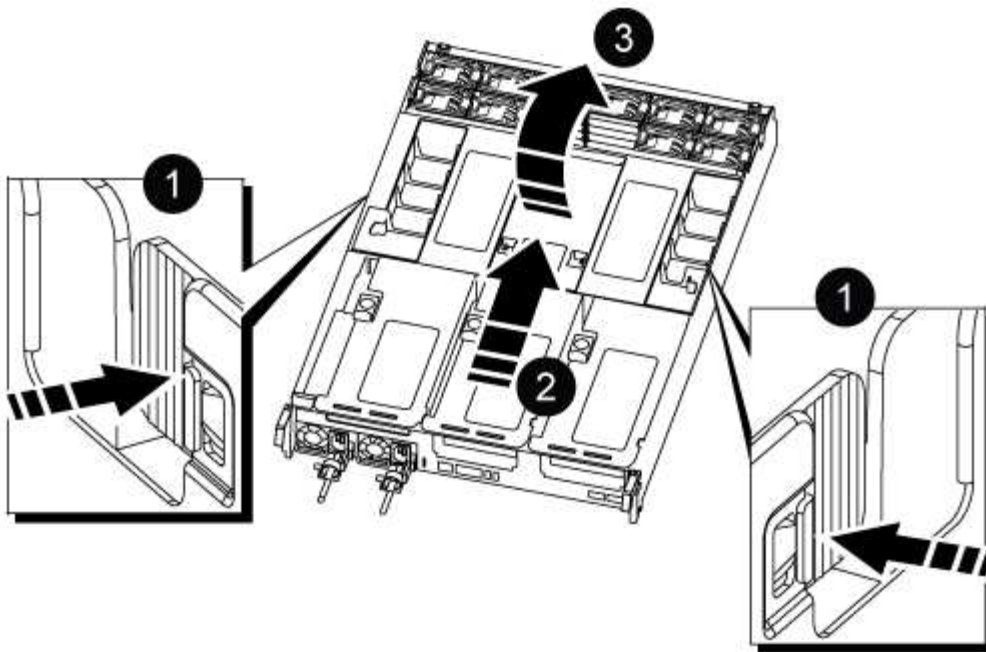
1	Pestillo de bloqueo
2	Pasador de bloqueo

7. Deslice el módulo de la controladora para sacarlo del chasis.

Asegúrese de que admite la parte inferior del módulo de la controladora cuando la deslice para sacarlo del chasis.

8. Coloque el módulo del controlador sobre una superficie plana y estable y, a continuación, abra el conducto de aire:

- a. Presione las lengüetas de bloqueo de los lados del conducto de aire hacia el centro del módulo del controlador.
- b. Deslice el conducto de aire hacia los módulos del ventilador y gírelo hacia arriba hasta su posición completamente abierta.



1	Lengüetas de bloqueo del conducto de aire
2	Deslizar el conducto de aire hacia los módulos de ventilador
3	Girar el conducto de aire hacia los módulos del ventilador

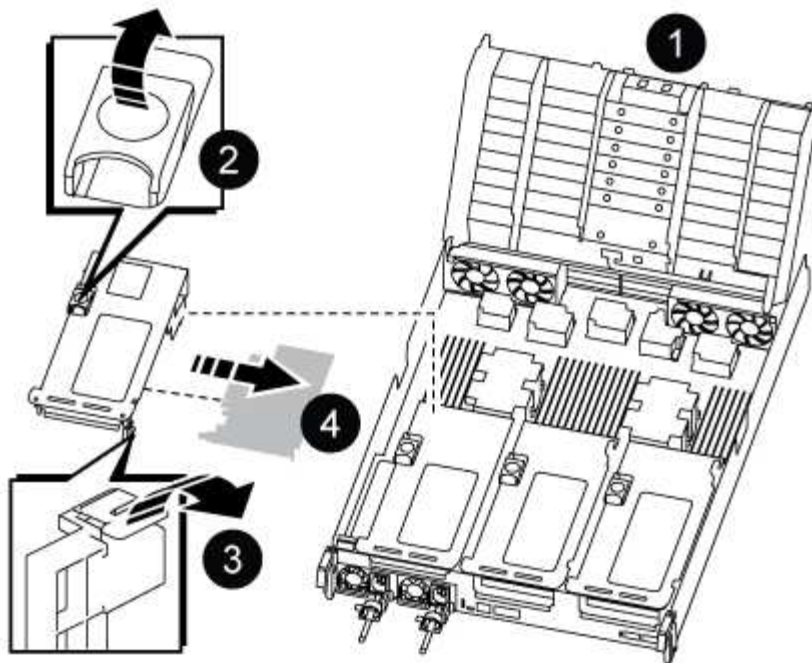
Paso 3: Sustituya una tarjeta PCIe

Para sustituir una tarjeta PCIe, debe retirar el cableado y todos los QSFP e SFP de los puertos de las tarjetas PCIe de la tarjeta vertical objetivo, quitar la tarjeta vertical del módulo de la controladora, retirar y sustituir la tarjeta PCIe, volver a instalar la tarjeta vertical y cualquier QSFP y SFP en los puertos, y conecte los cables de los puertos.

1. Determine si la tarjeta que está reemplazando es de la tarjeta vertical 1 o si es de la tarjeta vertical 2 ó 3.
 - Si va a sustituir la tarjeta PCIe 100GbE en la tarjeta vertical 1, utilice los pasos 2 - 3 y 6 - 7.
 - Si va a sustituir una tarjeta PCIe de la tarjeta vertical 2 o 3, utilice los pasos 4 a 7.
2. Extraiga la tarjeta vertical 1 del módulo del controlador:
 - a. Quite los módulos QSFP que pueden estar en la tarjeta PCIe.
 - b. Gire el pestillo de bloqueo de la tarjeta vertical en el lado izquierdo de la tarjeta vertical hacia arriba y hacia los módulos de ventilador.

La tarjeta vertical se eleva ligeramente del módulo del controlador.

- c. Levante la tarjeta vertical, colóquela hacia los ventiladores de forma que el borde de chapa metálica de la tarjeta vertical salga del borde del módulo de la controladora, levante la tarjeta vertical para extraerla del módulo de la controladora y, a continuación, colóquela en una superficie plana y estable.



1	Conducto de aire
2	Pestillo de bloqueo de la tarjeta vertical
3	Soporte de bloqueo de la tarjeta
4	Tarjeta «riser» 1 (izquierda) con tarjeta PCIe de 100 GbE en la ranura 1.

3. Extraiga la tarjeta PCIe de la tarjeta vertical 1:

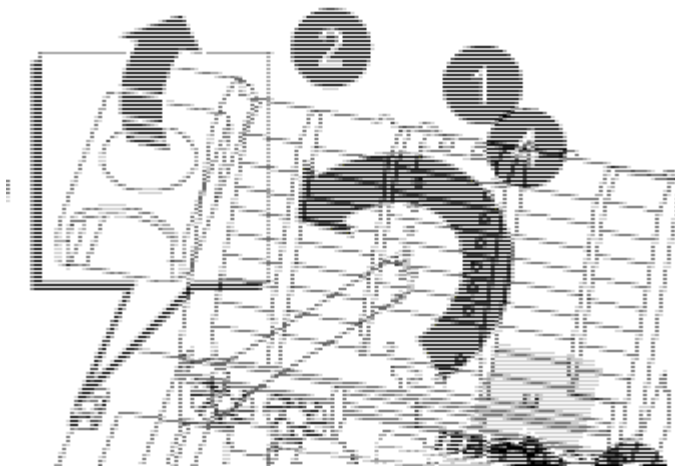
- a. Gire la tarjeta vertical de forma que pueda acceder a la tarjeta PCIe.
- b. Presione el soporte de bloqueo del lateral de la tarjeta vertical PCIe y gírelo a la posición abierta.
- c. Extraiga la tarjeta PCIe de la tarjeta vertical.

4. Extraiga la tarjeta vertical PCIe del módulo de la controladora:

- a. Quite todos los módulos SFP o QSFP que puedan estar en las tarjetas PCIe.
- b. Gire el pestillo de bloqueo de la tarjeta vertical en el lado izquierdo de la tarjeta vertical hacia arriba y hacia los módulos de ventilador.

La tarjeta vertical se eleva ligeramente del módulo del controlador.

- c. Levante la tarjeta vertical, colóquela hacia los ventiladores de forma que el borde de chapa metálica de la tarjeta vertical salga del borde del módulo de la controladora, levante la tarjeta vertical para extraerla del módulo de la controladora y, a continuación, colóquela en una superficie plana y estable.



1	Conducto de aire
2	Pestillo de bloqueo de la tarjeta vertical 2 (tarjeta vertical media) o 3 (tarjeta vertical derecha)
3	Soporte de bloqueo de la tarjeta
4	Panel lateral de la tarjeta vertical 2 ó 3
5	Tarjetas PCIe en tarjeta «riser» 2 o 3

5. Extraiga la tarjeta PCIe de la tarjeta vertical:

- a. Gire la tarjeta vertical de forma que pueda acceder a las tarjetas PCIe.
- b. Presione el soporte de bloqueo del lateral de la tarjeta vertical PCIe y gírelo a la posición abierta.
- c. Extraiga el panel lateral de la tarjeta vertical.
- d. Extraiga la tarjeta PCIe de la tarjeta vertical.

6. Instale la tarjeta PCIe en la misma ranura de la tarjeta vertical:

- a. Alinee la tarjeta con la toma de la tarjeta vertical y, a continuación, deslícela directamente en la toma de la tarjeta vertical.



Asegúrese de que la tarjeta está completamente asentada en la toma de la tarjeta vertical.

- b. Para la tarjeta vertical 2 ó 3, cierre el panel lateral.
- c. Gire el pestillo de bloqueo hasta que encaje en la posición de bloqueo.

7. Instale la tarjeta vertical en el módulo de la controladora:

- a. Alinee el reborde de la tarjeta vertical con la parte inferior de la chapa metálica del módulo del controlador.
- b. Guíe la tarjeta vertical a lo largo de las patillas del módulo de la controladora y, a continuación, baje la tarjeta vertical al módulo de la controladora.

c. Gire el pestillo de bloqueo hacia abajo y haga clic en él hasta la posición de bloqueo.

Cuando está bloqueado, el pestillo de bloqueo está alineado con la parte superior de la tarjeta vertical y la tarjeta vertical se asienta directamente en el módulo del controlador.

d. Vuelva a insertar todos los módulos SFP que se hayan extraído de las tarjetas PCIe.

Paso 4: Vuelva a instalar el módulo del controlador

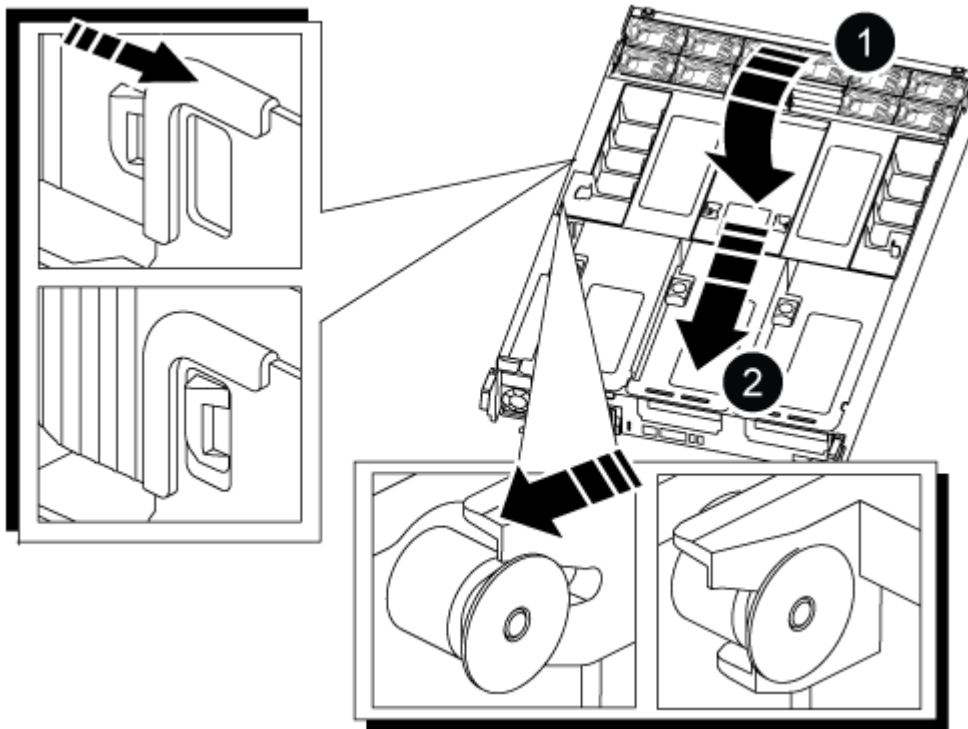
Después de sustituir un componente dentro del módulo del controlador, debe volver a instalar el módulo del controlador en el chasis del sistema y reiniciarlo.

1. Si aún no lo ha hecho, cierre el conducto de aire:

a. Gire el conducto de aire hacia abajo hasta el módulo del controlador.

b. Deslice el conducto de aire hacia los elevadores hasta que las lengüetas de bloqueo encajen en su lugar.

c. Inspeccione el conducto de aire para asegurarse de que está correctamente asentado y bloqueado en su lugar.



1	Lengüetas de bloqueo
2	Deslice el émbolo

2. Alinee el extremo del módulo del controlador con la abertura del chasis y, a continuación, empuje suavemente el módulo del controlador hasta la mitad del sistema.



No inserte completamente el módulo de la controladora en el chasis hasta que se le indique hacerlo.

3. Cablee los puertos de gestión y consola de manera que pueda acceder al sistema para realizar las tareas en las secciones siguientes.



Conectará el resto de los cables al módulo del controlador más adelante en este procedimiento.

4. Complete la reinstalación del módulo del controlador:

- a. Empuje firmemente el módulo de la controladora en el chasis hasta que se ajuste al plano medio y esté totalmente asentado.

Los pestillos de bloqueo se elevan cuando el módulo del controlador está completamente asentado.



No ejerza una fuerza excesiva al deslizar el módulo del controlador hacia el chasis para evitar dañar los conectores.

- a. Gire los pestillos de bloqueo hacia arriba, inclinándolos para que los pasadores de bloqueo se puedan separar y, a continuación, bajarlos hasta la posición de bloqueo.

5. Conecte los cables del sistema y los módulos del transceptor al módulo del controlador y vuelva a instalar el dispositivo de administración de cables.
6. Enchufe los cables de alimentación en las fuentes de alimentación y vuelva a instalar los retenes del cable de alimentación.

El módulo del controlador comienza a arrancar tan pronto como se conecta a la alimentación. Está preparado para interrumpir el proceso de arranque.



Si el sistema dispone de fuentes de alimentación CC, asegúrese de que los tornillos de ajuste manual del cable de la fuente de alimentación están apretados.

7. Devuelva el funcionamiento normal de la controladora y devuelva su almacenamiento: `storage failover giveback -ofnode impaired_node_name`
8. Si la devolución automática está desactivada, vuelva a habilitarla: `storage failover modify -node local -auto-giveback true`

Paso 5: Devuelva la pieza que falló a NetApp

Devuelva la pieza que ha fallado a NetApp, como se describe en las instrucciones de RMA que se suministran con el kit. Consulte "[Devolución de piezas y sustituciones](#)" la página para obtener más información.

Sustituya una fuente de alimentación: ASA C800

Para sustituir una fuente de alimentación (PSU) es necesario desconectar la fuente de alimentación de destino de la fuente de alimentación, desconectar el cable de alimentación, quitar la fuente de alimentación antigua e instalar la fuente de alimentación de reemplazo y, a continuación, volver a conectarla a la fuente de alimentación.

Los sistemas de alimentación son redundantes y intercambiables en caliente.

Acerca de esta tarea

Este procedimiento se escribe para sustituir una fuente de alimentación por vez.



Se recomienda sustituir la fuente de alimentación en un plazo de dos minutos tras retirarla del chasis. El sistema sigue funcionando, pero ONTAP envía mensajes a la consola sobre la PSU degradada hasta que sustituye la PSU.



No mezcle las PSU con diferentes índices de eficiencia o tipos de entrada diferentes. Sustituya siempre como por ejemplo.

Utilice el procedimiento adecuado para su tipo de PSU: CA o CC.

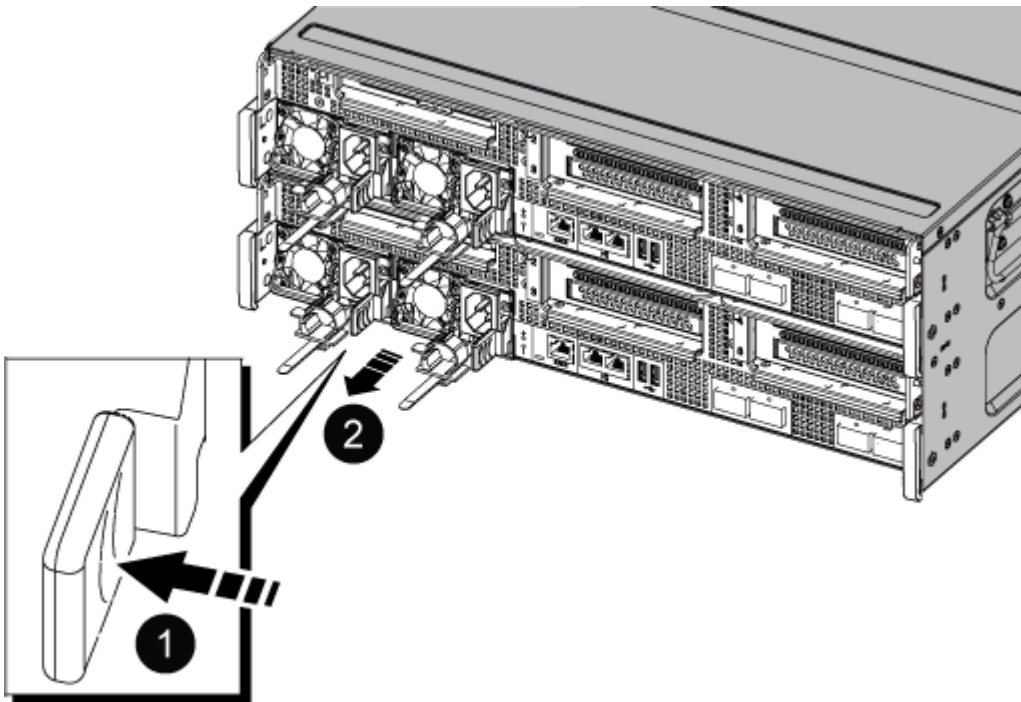
Opción 1: Sustituya una fuente de alimentación de CA

Para sustituir una fuente de alimentación de CA, lleve a cabo los siguientes pasos.

1. Si usted no está ya conectado a tierra, correctamente tierra usted mismo.
2. Identifique la fuente de alimentación que desea sustituir, basándose en los mensajes de error de la consola o a través del LED rojo de fallo de la fuente de alimentación.
3. Desconecte la fuente de alimentación:
 - a. Abra el retenedor del cable de alimentación y, a continuación, desconecte el cable de alimentación de la fuente de alimentación.
 - b. Desconecte el cable de alimentación de la fuente de alimentación.
4. Retire la PSU girando el asa hacia arriba, presione la lengüeta de bloqueo y tire de la PSU para extraerla del módulo de la controladora.



La fuente de alimentación es corta. Utilice siempre dos manos para apoyarlo cuando lo extraiga del módulo del controlador de modo que no se mueva repentinamente del módulo del controlador y le herir.



1

Lengüeta azul de bloqueo de la PSU



Suministro de alimentación

5. Instale la fuente de alimentación de repuesto en el módulo del controlador:

- a. Con ambas manos, sujete y alinee los bordes de la PSU de repuesto con la abertura del módulo del controlador.
- b. Empuje con cuidado la PSU hacia el módulo de la controladora hasta que la lengüeta de bloqueo haga clic en su lugar.

Las fuentes de alimentación sólo se acoplarán correctamente al conector interno y se bloquearán de una manera.



Para evitar dañar el conector interno, no ejerza demasiada fuerza al deslizar la fuente de alimentación hacia el sistema.

6. Vuelva a conectar el cableado de la PSU:

- a. Vuelva a conectar el cable de alimentación a la fuente de alimentación y a la fuente de alimentación.
- b. Fije el cable de alimentación a la fuente de alimentación con el retenedor del cable de alimentación.

Una vez restaurada la alimentación de la fuente de alimentación, el LED de estado debería ser verde.

7. Devuelva la pieza que ha fallado a NetApp, como se describe en las instrucciones de RMA que se suministran con el kit. Consulte "[Devolución de piezas y sustituciones](#)" la página para obtener más información.

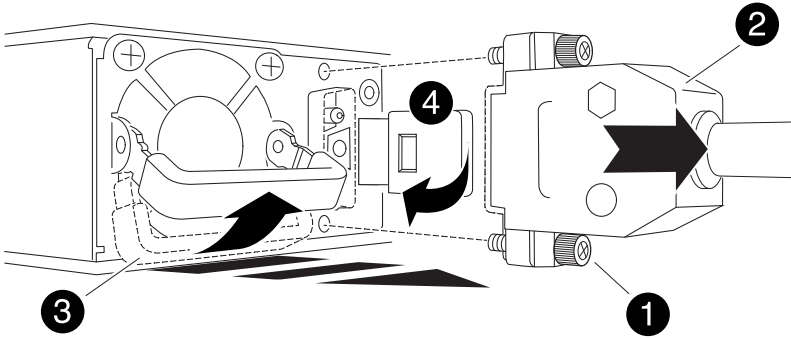
Opción 2: Sustituya una fuente de alimentación de CC

Para sustituir una fuente de alimentación de CC, lleve a cabo los siguientes pasos.

1. Si usted no está ya conectado a tierra, correctamente tierra usted mismo.
2. Identifique la fuente de alimentación que desea sustituir, basándose en los mensajes de error de la consola o a través del LED rojo de fallo de la fuente de alimentación.
3. Desconecte la fuente de alimentación:
 - a. Desenrosque el conector del cable D-SUB DC con los tornillos de mariposa del tapón.
 - b. Desenchufe el cable de la fuente de alimentación y colóquelo a un lado.
4. Retire la PSU girando el asa hacia arriba, presione la lengüeta de bloqueo y tire de la PSU para extraerla del módulo de la controladora.



La fuente de alimentación es corta. Utilice siempre dos manos para apoyarlo cuando lo extraiga del módulo del controlador de modo que no se mueva repentinamente del módulo del controlador y le herir.



	Tornillos de mariposa
	Conector del cable de alimentación de CC D-SUB
	Asa de la fuente de alimentación
	Lengüeta azul de bloqueo de la PSU

5. Instale la fuente de alimentación de repuesto en el módulo del controlador:

- a. Con ambas manos, sujete y alinee los bordes de la PSU de repuesto con la abertura del módulo del controlador.
- b. Empuje con cuidado la PSU hacia el módulo de la controladora hasta que la lengüeta de bloqueo haga clic en su lugar.

Las fuentes de alimentación sólo se acoplarán correctamente al conector interno y se bloquearán de una manera.



Para evitar dañar el conector interno, no ejerza demasiada fuerza al deslizar la fuente de alimentación hacia el sistema.

6. Vuelva a conectar el cable de alimentación D-SUB DC:

- a. Enchufe el conector del cable de alimentación a la fuente de alimentación.
- b. Fije el cable de alimentación a la PSU con los tornillos de ajuste manual.

Una vez restaurada la alimentación de la fuente de alimentación, el LED de estado debería ser verde.

7. Devuelva la pieza que ha fallado a NetApp, como se describe en las instrucciones de RMA que se suministran con el kit. Consulte "[Devolución de piezas y sustituciones](#)" la página para obtener más información.

Sustituya la batería del reloj en tiempo real - ASA C800

Puede sustituir la batería del reloj en tiempo real (RTC) en el módulo del controlador de manera que los servicios y aplicaciones del sistema que dependen de la sincronización precisa del tiempo sigan funcionando.

- Puede utilizar este procedimiento con todas las versiones de ONTAP admitidas por el sistema
- Todos los demás componentes del sistema deben funcionar correctamente; si no es así, debe ponerse en contacto con el soporte técnico.

Paso 1: Apague el controlador dañado

Para apagar el controlador dañado, debe determinar el estado del controlador y, si es necesario, tomar el control para que el controlador sano siga sirviendo datos del almacenamiento del controlador dañado.

Acerca de esta tarea

- Si dispone de un sistema SAN, debe haber comprobado los mensajes de evento `cluster kernel-service show`) para el blade SCSI de la controladora dañada. `cluster kernel-service show`El comando (desde el modo avanzado priv) muestra el nombre del nodo, el estado del quórum de ese nodo, el estado de disponibilidad de ese nodo y el estado operativo de ese nodo.`

Cada proceso SCSI-blade debe quórum con los otros nodos del clúster. Todos los problemas deben resolverse antes de continuar con el reemplazo.

- Si tiene un clúster con más de dos nodos, debe estar en quórum. Si el clúster no tiene quórum o si una controladora en buen estado muestra falso según su condición, debe corregir el problema antes de apagar la controladora dañada; consulte "[Sincronice un nodo con el clúster](#)".

Pasos

1. Si AutoSupport está habilitado, suprima la creación automática de casos invocando un mensaje de AutoSupport: `system node autosupport invoke -node * -type all -message MAINT=<# of hours>h`

El siguiente mensaje de AutoSupport suprime la creación automática de casos durante dos horas:

```
cluster1:> system node autosupport invoke -node * -type all -message MAINT=2h
```

2. Deshabilite la devolución automática de la consola de la controladora en buen estado: `storage failover modify -node local -auto-giveback false`



Cuando vea *do desea desactivar la devolución automática?*, introduzca `y`.

3. Lleve la controladora dañada al aviso DEL CARGADOR:

Si el controlador dañado está mostrando...	Realice lo siguiente...
El aviso del CARGADOR	Vaya al paso siguiente.
Esperando devolución...	Pulse Ctrl-C y, a continuación, responda <code>y</code> cuando se le solicite.
Solicitud del sistema o solicitud de contraseña	<p>Retome o detenga el controlador dañado del controlador en buen estado: <code>storage failover takeover -ofnode <i>impaired_node_name</i></code></p> <p>Cuando el controlador dañado muestre esperando devolución..., pulse Ctrl-C y, a continuación, responda <code>y</code>.</p>

Paso 2: Extraiga el módulo del controlador

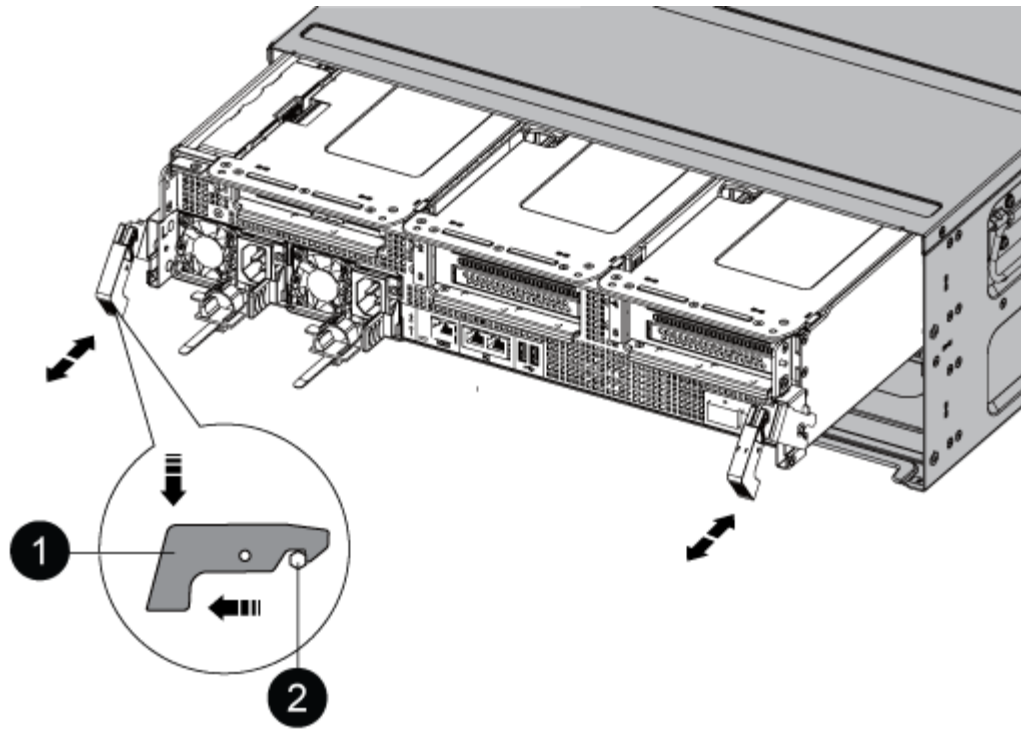
Debe quitar el módulo de la controladora del chasis cuando sustituya el módulo de la controladora o sustituya un componente dentro del módulo de la controladora.

1. Si usted no está ya conectado a tierra, correctamente tierra usted mismo.
2. Desconecte las fuentes de alimentación del módulo del controlador de la fuente.
3. Suelte los retenes del cable de alimentación y, a continuación, desenchufe los cables de las fuentes de alimentación.
4. Afloje el gancho y la correa de bucle que sujetan los cables al dispositivo de administración de cables y, a continuación, desconecte los cables del sistema y los módulos SFP y QSFP (si es necesario) del módulo de controlador, manteniendo un seguimiento del lugar en el que se conectan los cables.

Deje los cables en el dispositivo de administración de cables de manera que cuando vuelva a instalar el dispositivo de administración de cables, los cables estén organizados.

5. Retire el dispositivo de administración de cables del módulo del controlador y colóquelo aparte.
6. Presione los dos pestillos de bloqueo hacia abajo y, a continuación, gire ambos pestillos hacia abajo al mismo tiempo.

El módulo de la controladora se mueve ligeramente fuera del chasis.



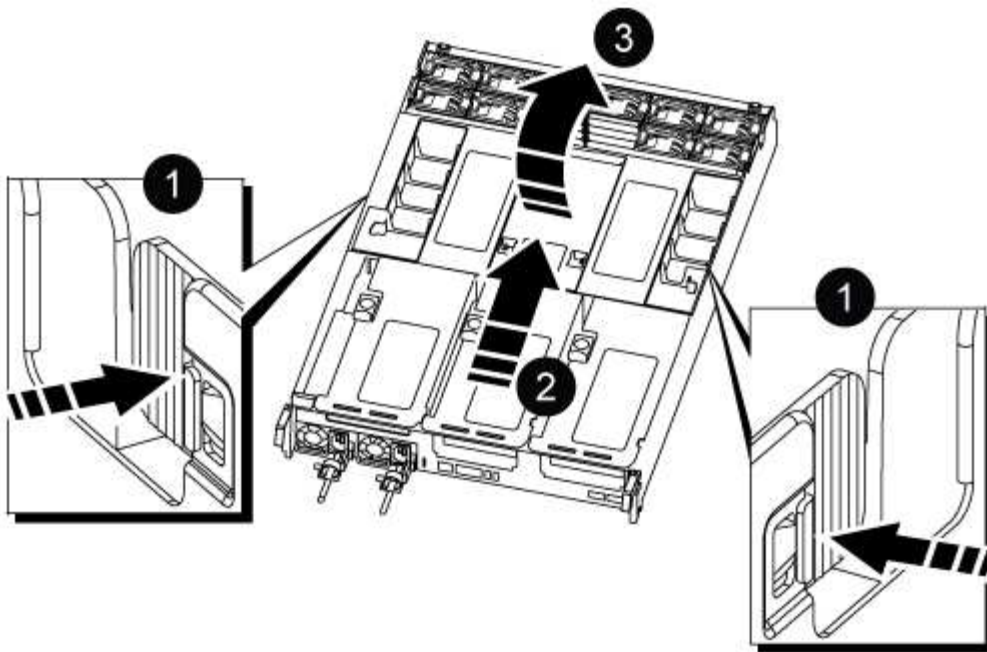
1	Pestillo de bloqueo
2	Pasador de bloqueo

1. Deslice el módulo de la controladora para sacarlo del chasis.

Asegúrese de que admite la parte inferior del módulo de la controladora cuando la deslice para sacarlo del chasis.

2. Coloque el módulo del controlador sobre una superficie plana y estable y, a continuación, abra el conducto de aire:

- a. Presione las lengüetas de bloqueo de los lados del conducto de aire hacia el centro del módulo del controlador.
- b. Deslice el conducto de aire hacia los módulos del ventilador y gírelo hacia arriba hasta su posición completamente abierta.



1	Lengüetas de bloqueo del conducto de aire
2	Deslizar el conducto de aire hacia los módulos de ventilador
3	Girar el conducto de aire hacia los módulos del ventilador

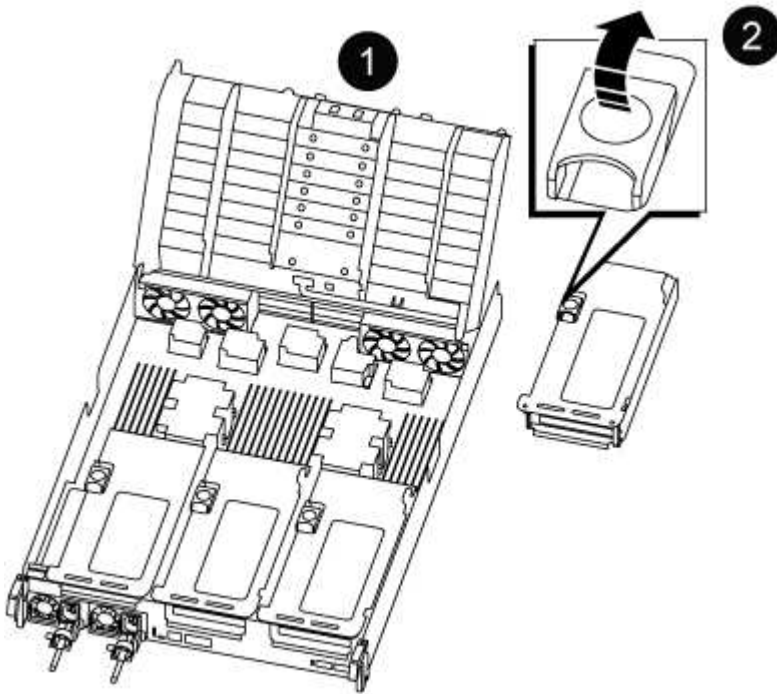
Paso 3: Sustituya la batería RTC

Controladora original

1. Extraiga el elevador PCIe 2 (elevador intermedio) del módulo del controlador:
 - a. Quite todos los módulos SFP o QSFP que puedan estar en las tarjetas PCIe.
 - b. Gire el pestillo de bloqueo de la tarjeta vertical en el lado izquierdo de la tarjeta vertical hacia arriba y hacia los módulos de ventilador.

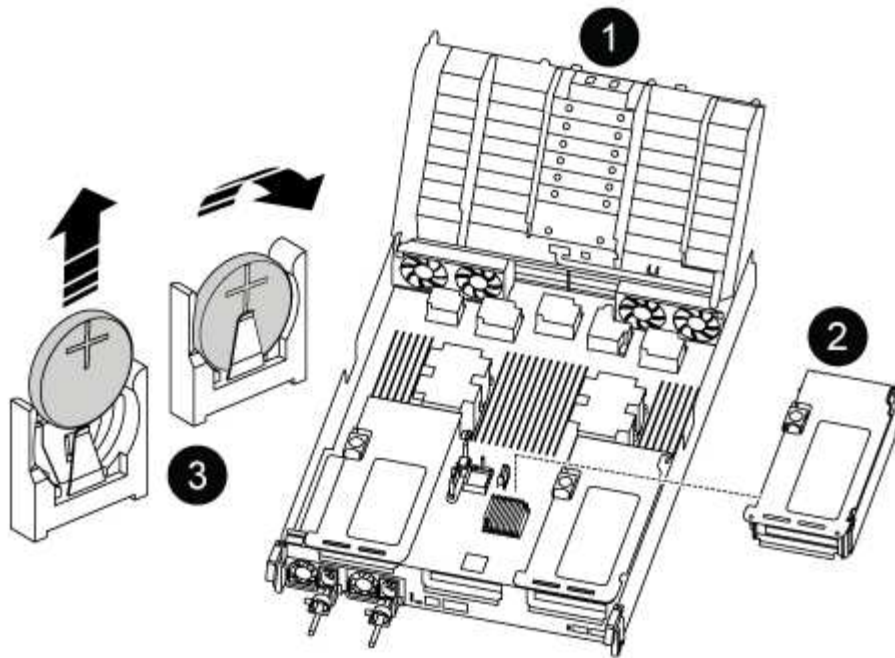
La tarjeta vertical se eleva ligeramente del módulo del controlador.

- c. Levante la tarjeta vertical, colóquela hacia los ventiladores de forma que el borde de chapa metálica de la tarjeta vertical salga del borde del módulo de la controladora, levante la tarjeta vertical para extraerla del módulo de la controladora y, a continuación, colóquela en una superficie plana y estable.



1	Conducto de aire
2	Pestillo de bloqueo de la tarjeta vertical 2 (elevador central)

2. Localice la batería RTC debajo de la tarjeta vertical 2.



1	Conducto de aire
2	Tarjeta vertical 2
3	Batería RTC y carcasa

3. Tire suavemente de la batería para separarla del soporte, gírela del soporte y, a continuación, levántela para sacarla del soporte.



Tenga en cuenta la polaridad de la batería mientras la retira del soporte. La batería está marcada con un signo más y debe colocarse en el soporte correctamente. Un signo más cerca del soporte le indica cómo debe colocarse la batería.

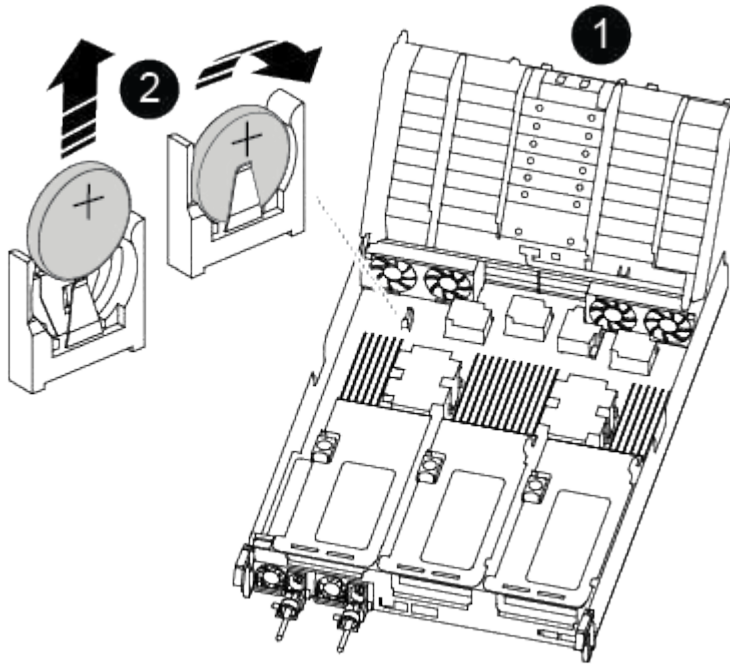
4. Retire la batería de repuesto de la bolsa de transporte antiestática.
5. Observe la polaridad de la batería RTC y, a continuación, insértela en el soporte inclinando la batería en un ángulo y empujando hacia abajo.
6. Inspeccione visualmente la batería para asegurarse de que está completamente instalada en el soporte y de que la polaridad es correcta.
7. Instale la tarjeta vertical en el módulo de la controladora:
 - a. Alinee el reborde de la tarjeta vertical con la parte inferior de la chapa metálica del módulo del controlador.
 - b. Guíe la tarjeta vertical a lo largo de las patillas del módulo de la controladora y, a continuación, baje la tarjeta vertical al módulo de la controladora.
 - c. Gire el pestillo de bloqueo hacia abajo y haga clic en él hasta la posición de bloqueo.

Cuando está bloqueado, el pestillo de bloqueo está alineado con la parte superior de la tarjeta vertical y la tarjeta vertical se asienta directamente en el módulo del controlador.

d. Vuelva a insertar todos los módulos SFP que se hayan extraído de las tarjetas PCIe.

Controlador ver2

1. Localice la batería del RTC cerca de los módulos DIMM.



1	Conducto de aire
2	Batería RTC y carcasa

2. Tire suavemente de la batería para separarla del soporte, gírela del soporte y, a continuación, levántela para sacarla del soporte.



Tenga en cuenta la polaridad de la batería mientras la retira del soporte. La batería está marcada con un signo más y debe colocarse en el soporte correctamente. Un signo más cerca del soporte le indica cómo debe colocarse la batería.

3. Retire la batería de repuesto de la bolsa de transporte antiestática.

4. Observe la polaridad de la batería RTC y, a continuación, insértela en el soporte inclinando la batería en un ángulo y empujando hacia abajo.

5. Inspeccione visualmente la batería para asegurarse de que está completamente instalada en el soporte y de que la polaridad es correcta.

Paso 4: Vuelva a instalar el módulo del controlador

Después de sustituir un componente dentro del módulo del controlador, debe volver a instalar el módulo del controlador en el chasis del sistema, restablecer la fecha y la hora en el controlador y, a continuación, reiniciarlo.

1. Si aún no lo ha hecho, cierre la cubierta del conducto de aire o del módulo del controlador.
2. Alinee el extremo del módulo del controlador con la abertura del chasis y, a continuación, empuje suavemente el módulo del controlador hasta la mitad del sistema.

No inserte completamente el módulo de la controladora en el chasis hasta que se le indique hacerlo.

3. Recuperar el sistema, según sea necesario.

Si ha quitado los convertidores de medios (QSFP o SFP), recuerde volver a instalarlos si está utilizando cables de fibra óptica.

4. Si las fuentes de alimentación estaban desenchufadas, enchúfelas de nuevo y vuelva a instalar los retenedores del cable de alimentación.
5. Complete la reinstalación del módulo del controlador:

- a. Empuje firmemente el módulo de la controladora en el chasis hasta que se ajuste al plano medio y esté totalmente asentado.

Los pestillos de bloqueo se elevan cuando el módulo del controlador está completamente asentado.



No ejerza una fuerza excesiva al deslizar el módulo del controlador hacia el chasis para evitar dañar los conectores.

El módulo de la controladora comienza a arrancar tan pronto como se asienta completamente en el chasis.

- a. Gire los pestillos de bloqueo hacia arriba, inclinándolos para que los pasadores de bloqueo se puedan separar y, a continuación, bajarlos hasta la posición de bloqueo.
 - b. Si aún no lo ha hecho, vuelva a instalar el dispositivo de administración de cables.
 - c. Detenga la controladora en el aviso del CARGADOR.
6. Restablezca la hora y la fecha en la controladora:
 - a. Compruebe la fecha y la hora en el controlador en buen estado con el `show date` comando.
 - b. En el aviso DEL CARGADOR en la controladora de destino, compruebe la hora y la fecha.
 - c. Si es necesario, modifique la fecha con el `set date mm/dd/yyyy` comando.
 - d. Si es necesario, ajuste la hora en GMT utilizando `set time hh:mm:ss` comando.
 - e. Confirme la fecha y la hora en la controladora de destino.
 7. En el aviso del CARGADOR, introduzca `bye` Para reiniciar las tarjetas PCIe y otros componentes y dejar que se reinicie la controladora.
 8. Devuelva el funcionamiento normal de la controladora y devuelva su almacenamiento: `storage failover giveback -ofnode impaired_node_name`
 9. Si la devolución automática está desactivada, vuelva a habilitarla: `storage failover modify -node local -auto-giveback true`

Paso 5: Devuelva la pieza que falló a NetApp

Devuelva la pieza que ha fallado a NetApp, como se describe en las instrucciones de RMA que se suministran con el kit. Consulte "[Devolución de piezas y sustituciones](#)" la página para obtener más información.

Información de copyright

Copyright © 2024 NetApp, Inc. Todos los derechos reservados. Imprimido en EE. UU. No se puede reproducir este documento protegido por copyright ni parte del mismo de ninguna forma ni por ningún medio (gráfico, electrónico o mecánico, incluidas fotocopias, grabaciones o almacenamiento en un sistema de recuperación electrónico) sin la autorización previa y por escrito del propietario del copyright.

El software derivado del material de NetApp con copyright está sujeto a la siguiente licencia y exención de responsabilidad:

ESTE SOFTWARE LO PROPORCIONA NETAPP «TAL CUAL» Y SIN NINGUNA GARANTÍA EXPRESA O IMPLÍCITA, INCLUYENDO, SIN LIMITAR, LAS GARANTÍAS IMPLÍCITAS DE COMERCIALIZACIÓN O IDONEIDAD PARA UN FIN CONCRETO, CUYA RESPONSABILIDAD QUEDA EXIMIDA POR EL PRESENTE DOCUMENTO. EN NINGÚN CASO NETAPP SERÁ RESPONSABLE DE NINGÚN DAÑO DIRECTO, INDIRECTO, ESPECIAL, EJEMPLAR O RESULTANTE (INCLUYENDO, ENTRE OTROS, LA OBTENCIÓN DE BIENES O SERVICIOS SUSTITUTIVOS, PÉRDIDA DE USO, DE DATOS O DE BENEFICIOS, O INTERRUPTIÓN DE LA ACTIVIDAD EMPRESARIAL) CUALQUIERA SEA EL MODO EN EL QUE SE PRODUJERON Y LA TEORÍA DE RESPONSABILIDAD QUE SE APLIQUE, YA SEA EN CONTRATO, RESPONSABILIDAD OBJETIVA O AGRAVIO (INCLUIDA LA NEGLIGENCIA U OTRO TIPO), QUE SURJAN DE ALGÚN MODO DEL USO DE ESTE SOFTWARE, INCLUSO SI HUBIEREN SIDO ADVERTIDOS DE LA POSIBILIDAD DE TALES DAÑOS.

NetApp se reserva el derecho de modificar cualquiera de los productos aquí descritos en cualquier momento y sin aviso previo. NetApp no asume ningún tipo de responsabilidad que surja del uso de los productos aquí descritos, excepto aquello expresamente acordado por escrito por parte de NetApp. El uso o adquisición de este producto no lleva implícita ninguna licencia con derechos de patente, de marcas comerciales o cualquier otro derecho de propiedad intelectual de NetApp.

Es posible que el producto que se describe en este manual esté protegido por una o más patentes de EE. UU., patentes extranjeras o solicitudes pendientes.

LEYENDA DE DERECHOS LIMITADOS: el uso, la copia o la divulgación por parte del gobierno están sujetos a las restricciones establecidas en el subpárrafo (b)(3) de los derechos de datos técnicos y productos no comerciales de DFARS 252.227-7013 (FEB de 2014) y FAR 52.227-19 (DIC de 2007).

Los datos aquí contenidos pertenecen a un producto comercial o servicio comercial (como se define en FAR 2.101) y son propiedad de NetApp, Inc. Todos los datos técnicos y el software informático de NetApp que se proporcionan en este Acuerdo tienen una naturaleza comercial y se han desarrollado exclusivamente con fondos privados. El Gobierno de EE. UU. tiene una licencia limitada, irrevocable, no exclusiva, no transferible, no sublicenciable y de alcance mundial para utilizar los Datos en relación con el contrato del Gobierno de los Estados Unidos bajo el cual se proporcionaron los Datos. Excepto que aquí se disponga lo contrario, los Datos no se pueden utilizar, desvelar, reproducir, modificar, interpretar o mostrar sin la previa aprobación por escrito de NetApp, Inc. Los derechos de licencia del Gobierno de los Estados Unidos de América y su Departamento de Defensa se limitan a los derechos identificados en la cláusula 252.227-7015(b) de la sección DFARS (FEB de 2014).

Información de la marca comercial

NETAPP, el logotipo de NETAPP y las marcas que constan en <http://www.netapp.com/TM> son marcas comerciales de NetApp, Inc. El resto de nombres de empresa y de producto pueden ser marcas comerciales de sus respectivos propietarios.