



Sistemas FAS70 y FAS90

Install and maintain

NetApp
February 13, 2026

Tabla de contenidos

- Sistemas FAS70 y FAS90 1
 - Instalar y configurar 1
 - Flujo de trabajo de instalación y configuración - FAS70 y FAS90 1
 - Requisitos de instalación - FAS70 y FAS90 2
 - Prepárese para instalar - FAS70 y FAS90 3
 - Instale la tornillería - FAS70 y FAS90 5
 - Conecte los cables de la tornillería - FAS70 y FAS90 6
 - Encienda el sistema de almacenamiento: FAS70 y FAS90 17
 - Mantener 22
 - Descripción general de los procedimientos de mantenimiento - FAS70 y FAS90 23
 - Medios de arranque: recuperación automatizada 24
 - Medios de arranque: recuperación manual 36
 - Chasis 59
 - Controladora 68
 - Sustituya un DIMM - FAS70 y FAS90 82
 - Reemplace un ventilador - FAS70 y FAS90 88
 - Sustituya el portador del módulo Flash Cache o un módulo de almacenamiento en caché: FAS70 y FAS90 89
 - Reemplace NVRAM - FAS70 y FAS90 97
 - Sustituya la batería NV - FAS70 y FAS90 106
 - Módulo de I/O 111
 - Intercambio en caliente de una fuente de alimentación: FAS70 y FAS90 130
 - Sustituya la batería del reloj en tiempo real - FAS70 y FAS90 134
 - Sustituya el módulo de gestión del sistema - FAS70 y FAS90 140
- Especificaciones clave 147
 - Especificaciones clave del FAS70 147
 - Especificaciones clave del FAS90 149

Sistemas FAS70 y FAS90

Instalar y configurar

Flujo de trabajo de instalación y configuración - FAS70 y FAS90

Para instalar y configurar el sistema FAS70 o FAS90, revise los requisitos de hardware, prepare su sitio, instale y cablee los componentes de hardware, encienda el sistema y configure el clúster de ONTAP.

1

"Revise los requisitos de la instalación"

Revise el equipo y las herramientas necesarias para instalar el sistema de almacenamiento y los estantes de almacenamiento y revise las precauciones de elevación y seguridad.

2

"Prepárese para instalar el sistema de almacenamiento FAS70 o FAS90"

Para preparar la instalación del sistema, debe preparar el sitio, comprobar los requisitos ambientales y eléctricos y asegurarse de que haya suficiente espacio en el bastidor. A continuación, desembale el equipo, compare su contenido con la hoja de embalaje y registre el hardware para acceder a los beneficios de soporte.

3

"Instale el hardware del sistema de almacenamiento FAS70 o FAS90"

Para instalar el hardware, instale los kits de rieles para el sistema de almacenamiento y las bandejas, y, a continuación, instale y asegure el sistema de almacenamiento en el armario o el rack de telecomunicaciones. A continuación, deslice los estantes sobre los rieles. Por último, conecte los dispositivos de gestión de cables a la parte posterior del sistema de almacenamiento para organizar el enrutamiento de los cables.

4

"Conecte los cables de las controladoras y las bandejas de almacenamiento para el sistema de almacenamiento FAS70 o FAS90"

Para conectar el hardware, primero conecte las controladoras de almacenamiento a la red y, a continuación, conecte las controladoras a las bandejas de almacenamiento.

5

"Encienda el sistema de almacenamiento FAS70 o FAS90"

Antes de encender las controladoras, encienda cada bandeja NS224 y asigne un ID de bandeja único para comprobar que cada bandeja esté identificada de forma única en la configuración, conecte el portátil o la consola a la controladora y, a continuación, conecte las controladoras a las fuentes de alimentación.

6

Después de encender su sistema de almacenamiento, ["configura tu cluster"](#) .

Requisitos de instalación - FAS70 y FAS90

Revise el equipo necesario y las precauciones de elevación para el sistema de almacenamiento FAS70 o FAS90 y las bandejas de almacenamiento.

Equipo necesario para la instalación

Para instalar el sistema de almacenamiento, necesita los siguientes equipos y herramientas.

- Acceso a un explorador web para configurar el sistema de almacenamiento
- Correa de descarga electrostática (ESD)
- Linterna
- Portátil o consola con conexión USB/serie
- Destornillador Phillips número 2

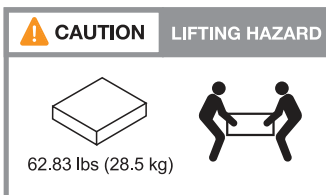
Precauciones de elevación

Los sistemas de almacenamiento y las bandejas son pesados. Tenga cuidado al levantar y mover estos elementos.

Peso del sistema de almacenamiento

Tome las precauciones necesarias al mover o levantar su sistema de almacenamiento.

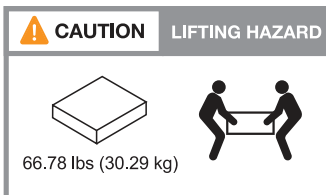
Un sistema de almacenamiento FAS70 o FAS90 puede pesar hasta 28,5 kg (62,83 lbs). Para levantar el sistema, se necesitan dos personas o un elevador hidráulico.



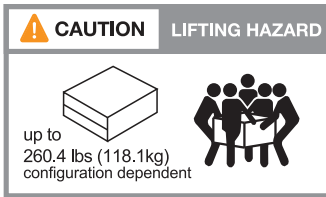
Peso del estante

Tome las precauciones necesarias al mover o levantar su estante.

Un estante NS224 puede pesar hasta 66,78 lbs (30,29 kg). Para levantar el estante, utilice dos personas o un elevador hidráulico. Mantenga todos los componentes en la bandeja (tanto delantera como trasera) para evitar desequilibrar el peso de la bandeja.



Un estante DS460C puede pesar hasta 260,4 lbs (181,1 kg). Para levantar la bandeja de almacenamiento, es posible que necesite hasta cinco personas o un elevador hidráulico. Conserve todos los componentes en la bandeja de almacenamiento (tanto delantera como trasera) para evitar que se desequilibre el peso de bandeja.



Información relacionada

- ["Información sobre seguridad y avisos normativos"](#)

El futuro

Después de haber revisado los requisitos de hardware, usted ["Prepárese para instalar el sistema de almacenamiento FAS70 o FAS90"](#).

Prepárese para instalar - FAS70 y FAS90

Prepárese para instalar su sistema de almacenamiento FAS70 o FAS90 preparando el sitio, desempaquetando las cajas y comparando el contenido de las cajas con la hoja de embalaje, y registrando el sistema para acceder a los beneficios de soporte.

Paso 1: Preparar el sitio

Para instalar el sistema de almacenamiento, asegúrese de que el sitio y el gabinete o rack que planea utilizar cumplan las especificaciones de su configuración.

Pasos

1. Utilice ["Hardware Universe de NetApp"](#) esta herramienta para confirmar que su centro cumple los requisitos ambientales y eléctricos de su sistema de almacenamiento.
2. Asegúrese de que tiene suficiente espacio en armario o rack para el sistema de almacenamiento, las bandejas y los switches:
 - 4U en una configuración de alta disponibilidad
 - 2U por cada bandeja de almacenamiento NS224
3. Instale los switches de red necesarios.

Consulte la ["Documentación de los switches"](#) para obtener instrucciones de instalación y ["Hardware Universe de NetApp"](#) para obtener información sobre compatibilidad.

Paso 2: Desempaquetar las cajas

Después de asegurarse de que el sitio y el gabinete o rack que planea utilizar para su sistema de almacenamiento cumplen con las especificaciones requeridas, desembale todas las cajas y compare el contenido con los artículos en la hoja de embalaje.

Pasos

1. Abra cuidadosamente todas las cajas y coloque el contenido de una manera organizada.
2. Compara el contenido que has desempaquetado con la lista de la hoja de embalaje.



Usted puede obtener su lista de embalaje escaneando el código QR en el lado de la caja de envío.

Los siguientes elementos son algunos de los contenidos que puede ver en las cajas.

Asegúrese de que todo lo que hay en las cajas coincide con la lista de la hoja de embalaje. Si hay alguna discrepancia, anótelas para realizar otras acciones.

Hardware	Cables	
<ul style="list-style-type: none"> • Frontal • Dispositivo de gestión de cables • Sistema de almacenamiento • Kits de rieles con instrucciones (opcional) • Bandeja de almacenamiento (si pidió almacenamiento adicional) 	<ul style="list-style-type: none"> • Cables Ethernet de gestión (cables RJ-45) • Cables de red • Cables de alimentación • Cables de almacenamiento (si ha pedido almacenamiento adicional) • Cable de consola serie USB-C. 	

Paso 3: Registre el sistema de almacenamiento

Una vez que se asegura de que su sitio cumple los requisitos de las especificaciones del sistema de almacenamiento y comprueba que posee todas las piezas solicitadas, debe registrar su sistema de almacenamiento.

Pasos

1. Localice los números de serie del sistema (SSN) de cada controlador que se esté instalando.

Puede encontrar los números de serie en las siguientes ubicaciones:

- En la hoja de embalaje
- En su correo electrónico de confirmación
- En el módulo de gestión del sistema de cada controladora



2. Vaya a la ["Sitio de soporte de NetApp"](#).
3. Determine si necesita registrar el sistema de almacenamiento:

Si usted es un...	Siga estos pasos...
Cliente existente de NetApp	<ol style="list-style-type: none"> a. Inicie sesión con su nombre de usuario y contraseña. b. Selecciona Sistemas > Mis sistemas. c. Confirme que aparecen los nuevos números de serie. d. De lo contrario, siga las instrucciones para nuevos clientes de NetApp.

Si usted es un...	Siga estos pasos...
Nuevo cliente de NetApp	<p>a. Haga clic en Registrar ahora y cree una cuenta.</p> <p>b. Seleccione Sistemas > Registrar sistemas.</p> <p>c. Introduzca los números de serie del sistema de almacenamiento y los detalles solicitados.</p> <p>Una vez aprobado el registro, puede descargar el software necesario. El proceso de aprobación puede llevar hasta 24 horas.</p>

El futuro

Después de haber preparado para instalar su hardware FAS70 o FAS90, usted "[Instale el hardware del sistema de almacenamiento FAS70 o FAS90](#)".

Instale la tornillería - FAS70 y FAS90

Después de preparar la instalación del sistema de almacenamiento FAS70 o FAS90, instale el hardware del sistema. En primer lugar, instale los kits de guías. A continuación, instale y asegure su plataforma en un armario o rack de telecomunicaciones.

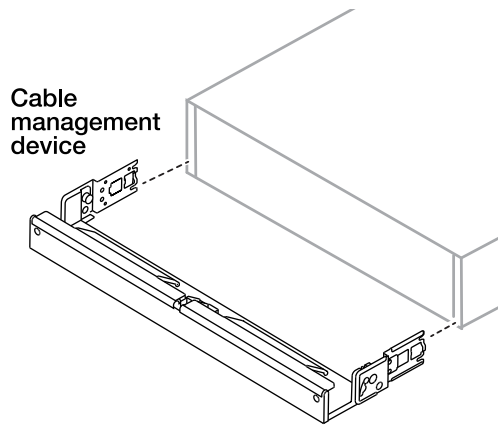
Omita este paso si el armario está relleno previamente.

Antes de empezar

- Asegúrese de tener las instrucciones incluidas en el kit de guías.
- Tenga en cuenta los problemas de seguridad asociados con el peso del sistema de almacenamiento y el estante.
- Comprenda que el flujo de aire a través del sistema de almacenamiento entra desde la parte frontal donde se instalan las tapas de la cubierta protectora o de los extremos y sale de la parte posterior donde se encuentran los puertos.

Pasos

1. Instale los kits de rieles para el sistema de almacenamiento y las bandejas según sea necesario, siguiendo las instrucciones incluidas con los kits.
2. Instale y proteja su sistema de almacenamiento en el armario o el rack de telecomunicaciones:
 - a. Coloque el sistema de almacenamiento en los rieles situados en el centro del armario o rack de telecomunicaciones, y luego apoye el sistema de almacenamiento desde la parte inferior y deslícelo en su lugar.
 - b. Asegúrese de que las clavijas guía del armario o del bastidor de telecomunicaciones estén aisladas en las ranuras de guía del chasis.
 - c. Fije el sistema de almacenamiento al armario o al rack de telecomunicaciones con los tornillos de montaje incluidos.
3. Conecte el panel frontal a la parte frontal del sistema de almacenamiento.
4. Conecte los dispositivos de gestión de cables a la parte posterior del sistema de almacenamiento.



5. Instale y fije la bandeja según sea necesario.

- a. Coloque la parte posterior de la bandeja en los rieles, y luego sostenga la bandeja desde la parte inferior y deslícela en el armario o rack de telecomunicaciones.

Si va a instalar varias bandejas, coloque la primera bandeja directamente encima de las controladoras. Coloque la segunda bandeja directamente debajo de las controladoras. Repita este patrón para todas las bandejas adicionales.

- b. Fije la bandeja al armario o al rack Telco con los tornillos de montaje incluidos.

El futuro

Después de haber instalado el hardware para su sistema de almacenamiento FAS70 o FAS90, usted "[Conecte el hardware del sistema de almacenamiento FAS70 o FAS90.](#)"

Conecte los cables de la tornillería - FAS70 y FAS90

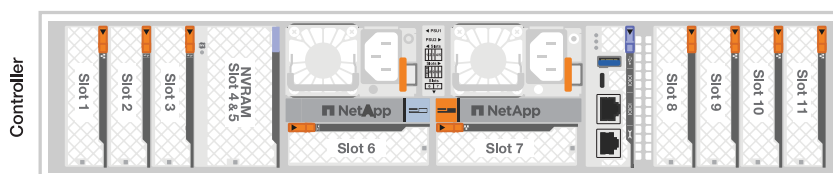
Después de instalar el hardware de rack para el sistema de almacenamiento FAS70 o FAS90, instale los cables de red para las controladoras y conecte los cables entre las controladoras y las bandejas de almacenamiento.

Antes de empezar

Póngase en contacto con el administrador de red para obtener información sobre cómo conectar el sistema de almacenamiento a los switches.

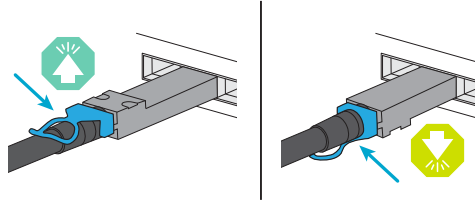
Acerca de esta tarea

- Estos procedimientos muestran configuraciones comunes. El cableado específico depende de los componentes solicitados del sistema de almacenamiento. Para obtener información completa sobre la configuración y la prioridad de las ranuras, consulte "[Hardware Universe de NetApp](#)".
- Las ranuras de I/O de las controladoras FAS70 y FAS90 están numeradas entre 1 y 11.



- Los gráficos de cableado tienen iconos de flecha que muestran la orientación correcta (hacia arriba o hacia abajo) de la lengüeta extraíble del conector de cable al insertar un conector en un puerto.

Al insertar el conector, debería sentir que hace clic en su lugar; si no cree que hace clic, quítelo, vuelva a convertirlo y vuelva a intentarlo.



- Si el cableado va a un conmutador óptico, inserte el transceptor óptico en el puerto del controlador antes de realizar el cableado en el puerto del switch.

Paso 1: Conecte las controladoras de almacenamiento a la red

Conecte los cables de las controladoras al clúster de ONTAP. Este procedimiento varía según el modelo del sistema de almacenamiento y la configuración del módulo de I/O.



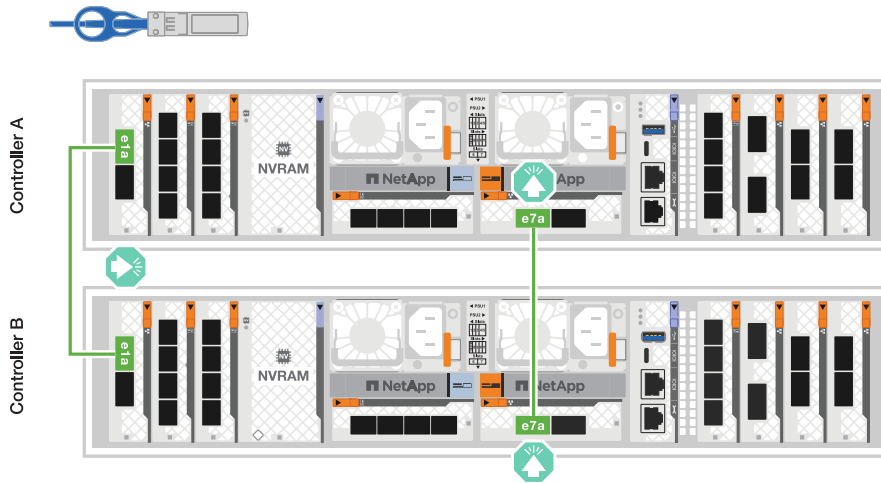
El tráfico de interconexión de clúster y el tráfico de alta disponibilidad comparten los mismos puertos físicos.

Cableado de clúster sin switches

Use el cable de interconexión de clúster/alta disponibilidad para conectar los puertos e1a a e1a y los puertos e7a a e7a.

Pasos

1. Conecte el puerto e1a de la Controladora A al puerto e1a de la Controladora B.
 2. Conecte el puerto e7a de la Controladora A al puerto e7a de la Controladora B.
- Cables de interconexión Cluster/HA*



Cableado de clúster conmutado

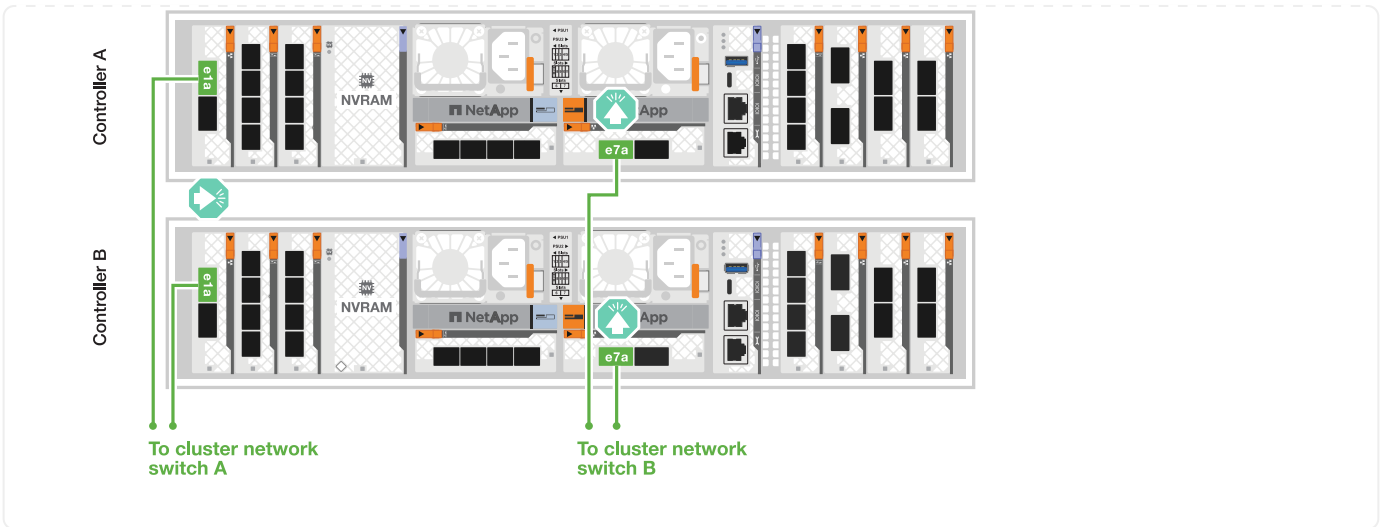
Use el cable de 100 GbE para conectar los puertos e1a a e1a y los puertos e7a a e7a.

Pasos

1. Conecte el puerto e1a de la Controladora A y el puerto e1a de la Controladora B al switch de red de clúster A.
2. Conecte el puerto e7a de la Controladora A y el puerto e7a de la Controladora B al switch de red de clúster B.

Cable de 100 GbE





Paso 2: Conecte los cables de las conexiones de red host

Conecte los puertos del módulo Ethernet a la red host.

A continuación se muestran algunos ejemplos típicos de cableado de red host. Consulte "[Hardware Universe de NetApp](#)" para obtener información sobre la configuración específica del sistema.

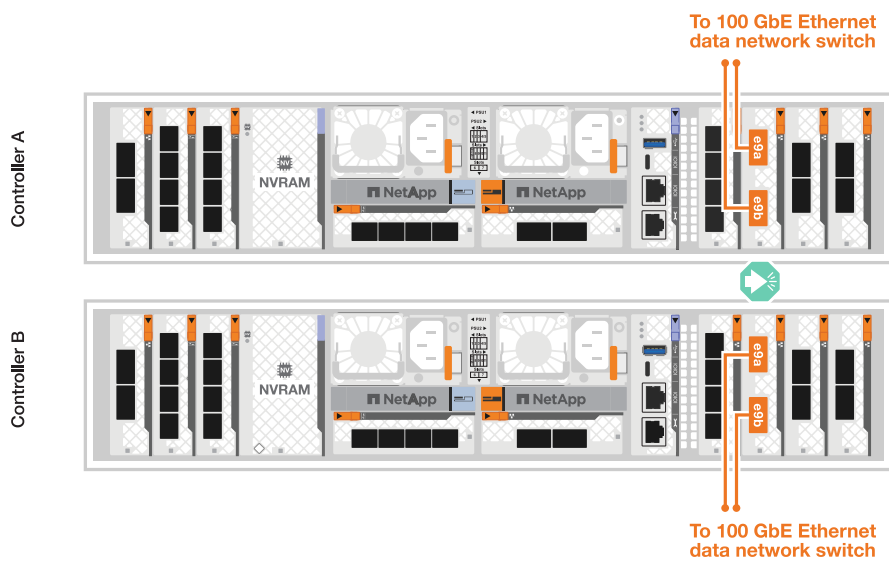
Pasos

1. Conecte los puertos e9a y e9b al switch de red de datos Ethernet.



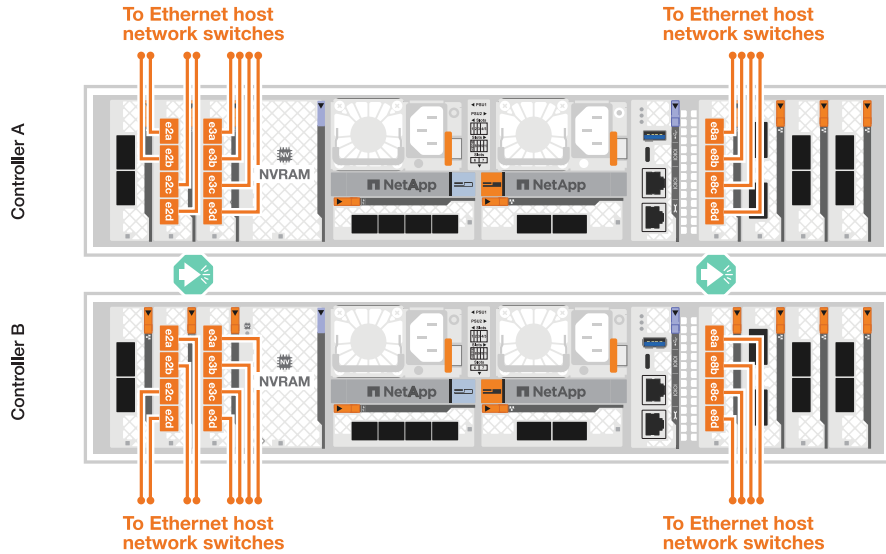
No utilice los puertos e1b y e7b para conexiones de red del host. Utilice una tarjeta host independiente.

Cable de 100 GbE



2. Conecte los switches de red host de 10/25 GbE.

4 puertos, 10/25 GbE Host

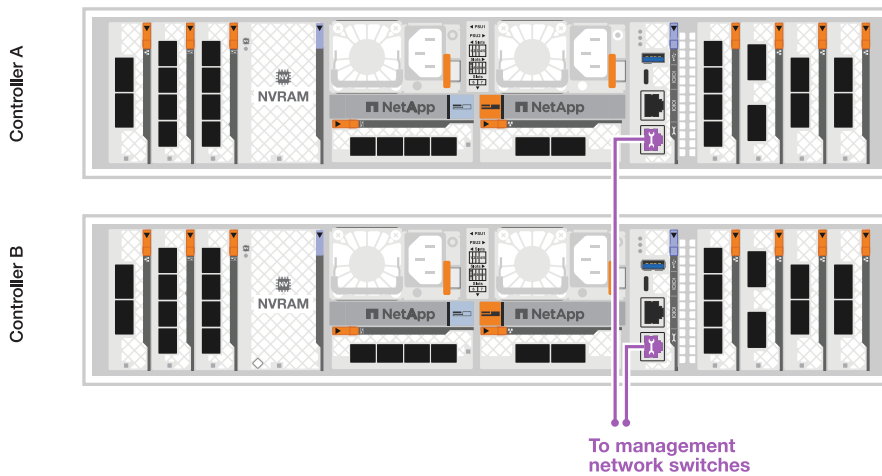


Paso 3: Conecte los cables de las conexiones de red de gestión

Utilice los cables 1000BASE-T RJ-45 para conectar los puertos de gestión (llave) de cada controladora a los switches de red de gestión.



- 1000BASE-T CABLES RJ-45*



No enchufe los cables de alimentación todavía.

Paso 4: Conecte los cables de las conexiones de la bandeja

Los siguientes procedimientos de cableado muestran cómo conectar las controladoras a una bandeja de almacenamiento. Elija una de las siguientes opciones de cableado que coincidan con su configuración.

Para conocer la cantidad máxima de bandejas compatibles con el sistema de almacenamiento y todas las opciones de cableado, consulte "[Hardware Universe de NetApp](#)".

Para obtener información adicional sobre el cableado de las bandejas SAS, consulte ["Reglas y conceptos de cableado SAS: Bandejas con módulos IOM12/IOM12B"](#).

Acerca de esta tarea

Los sistemas de almacenamiento FAS70 y FAS90 admiten estantes DS212C, DS224C, DS460C y NS224 con el módulo NSM100 o NSM100B.

Las principales diferencias entre los módulos NS224 son:

- Los módulos de estante NSM100 utilizan puertos integrados e0a y e0b.
- Los módulos de estante NSM100B utilizan los puertos e1a y e1b en la ranura 1.

El siguiente ejemplo de cableado NS224 muestra módulos NSM100 en los estantes NS224 cuando se hace referencia a los puertos de los módulos de estante.

Opción 1: Una bandeja de almacenamiento NS224

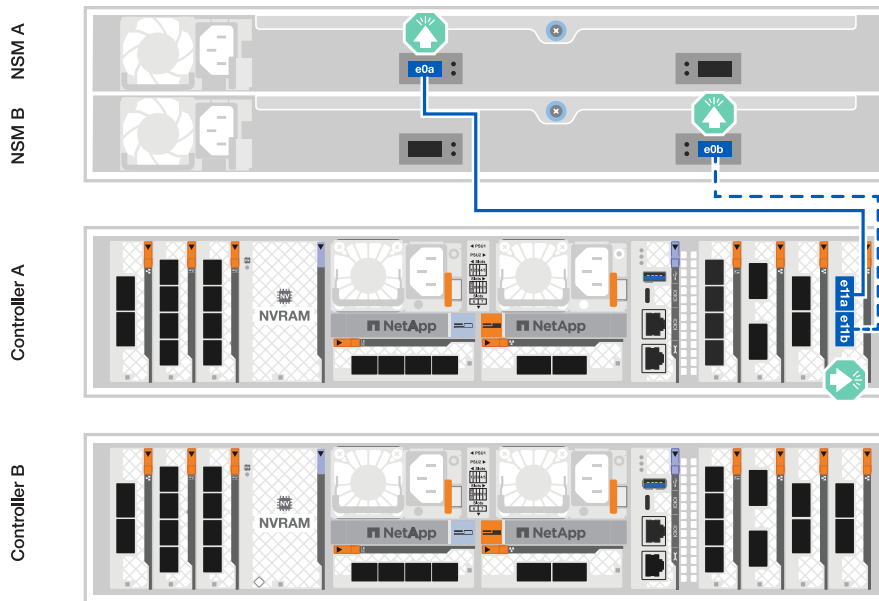
Conecte cada controladora a los módulos NSM de la bandeja NS224. El gráfico muestra el cableado de la controladora A en azul y el cableado de la controladora B en amarillo.

100 GbE QSFP28 cables de cobre

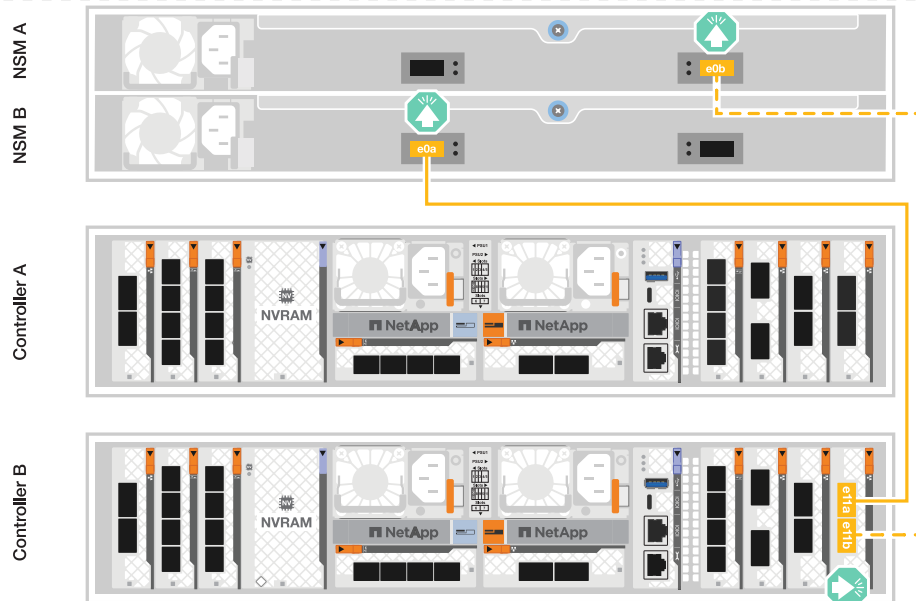


Pasos

1. En la controladora A, conecte los siguientes puertos:
 - a. Conecte el puerto e11a al puerto NSM A e0a.
 - b. Conecte el puerto e11b al puerto NSM B e0b.



2. En la controladora B, conecte los siguientes puertos:
 - a. Conecte el puerto e11a al puerto NSM B e0a.
 - b. Conecte el puerto e11b al puerto NSM A e0b.



Opción 2: Dos bandejas de almacenamiento NS224

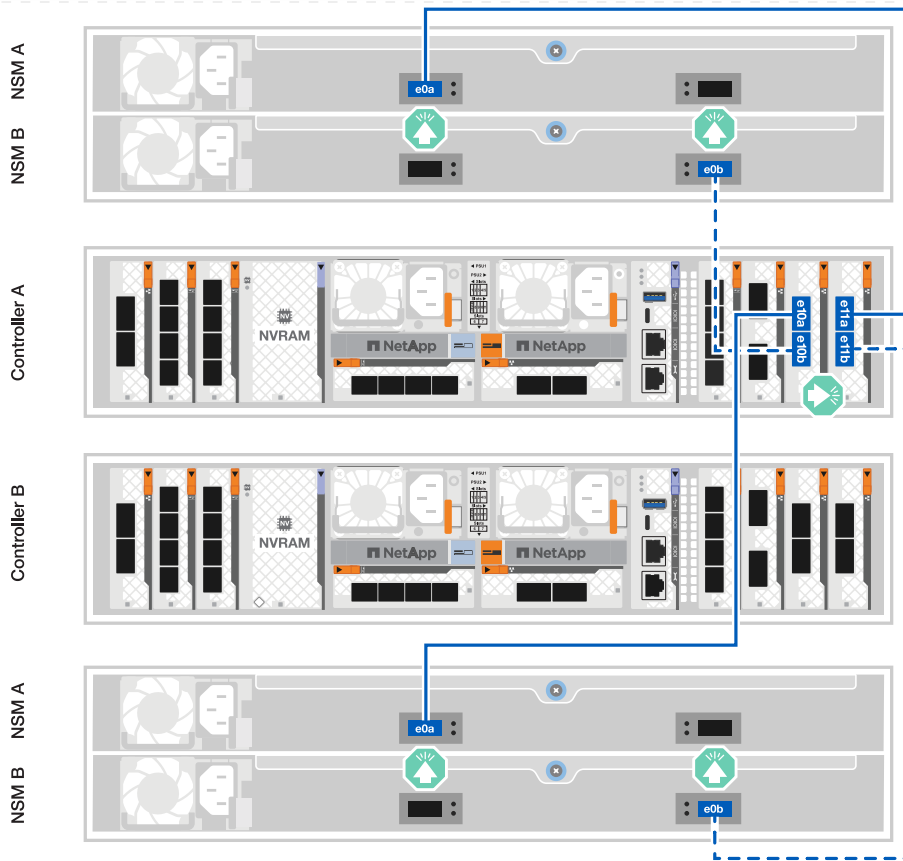
Conecte mediante cable cada controladora a los módulos NSM en ambas bandejas NS224. El gráfico muestra el cableado de la controladora A en azul y el cableado de la controladora B en amarillo.

100 GbE QSFP28 cables de cobre



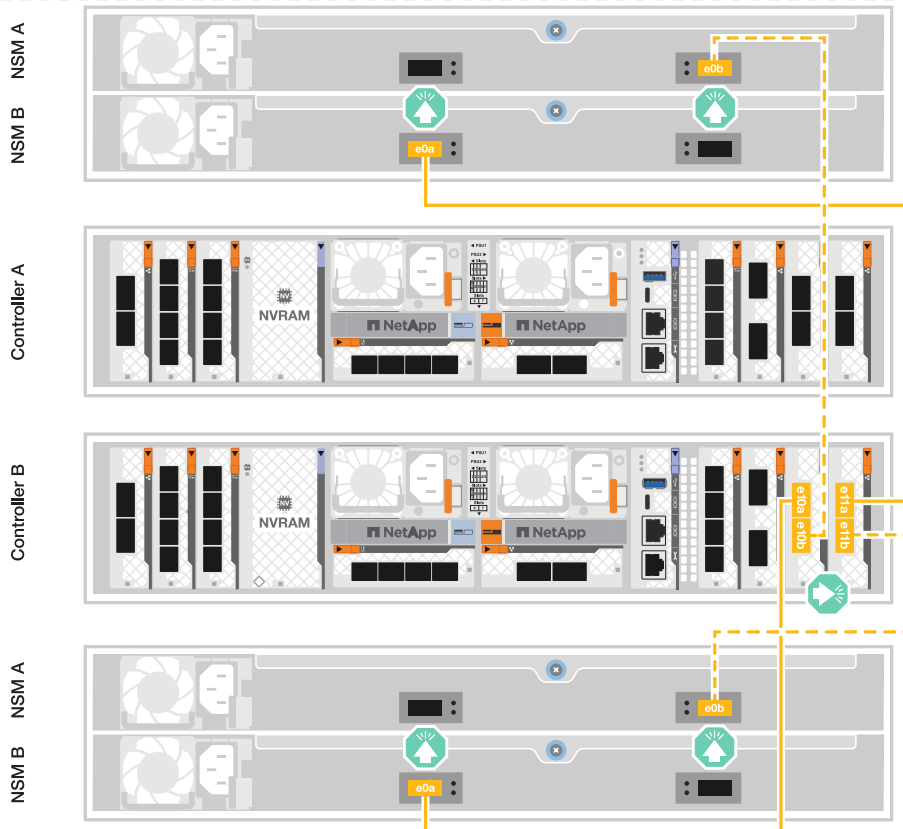
Pasos

1. En la controladora A, conecte los siguientes puertos:
 - a. Conecte el puerto e11a a el puerto e0a de NSM A de la bandeja 1.
 - b. Conecte el puerto e11b al puerto e0b NSM B de la bandeja 2.
 - c. Conecte el puerto E10A a el puerto e0a de NSM A de la bandeja 2.
 - d. Conecte el puerto e10b a el puerto e0b de NSM A de la bandeja 1.



2. En la controladora B, conecte los siguientes puertos:

- a. Conecte el puerto e11a al puerto e0a NSM B de la bandeja 1.
- b. Conecte el puerto e11b a el puerto e0b de NSM A de la bandeja 2.
- c. Conecte el puerto E10A al puerto e0a NSM B de la bandeja 2.
- d. Conecte el puerto e10b a el puerto e0b de NSM A de la bandeja 1.



Opción 3: Dos bandejas DS460C

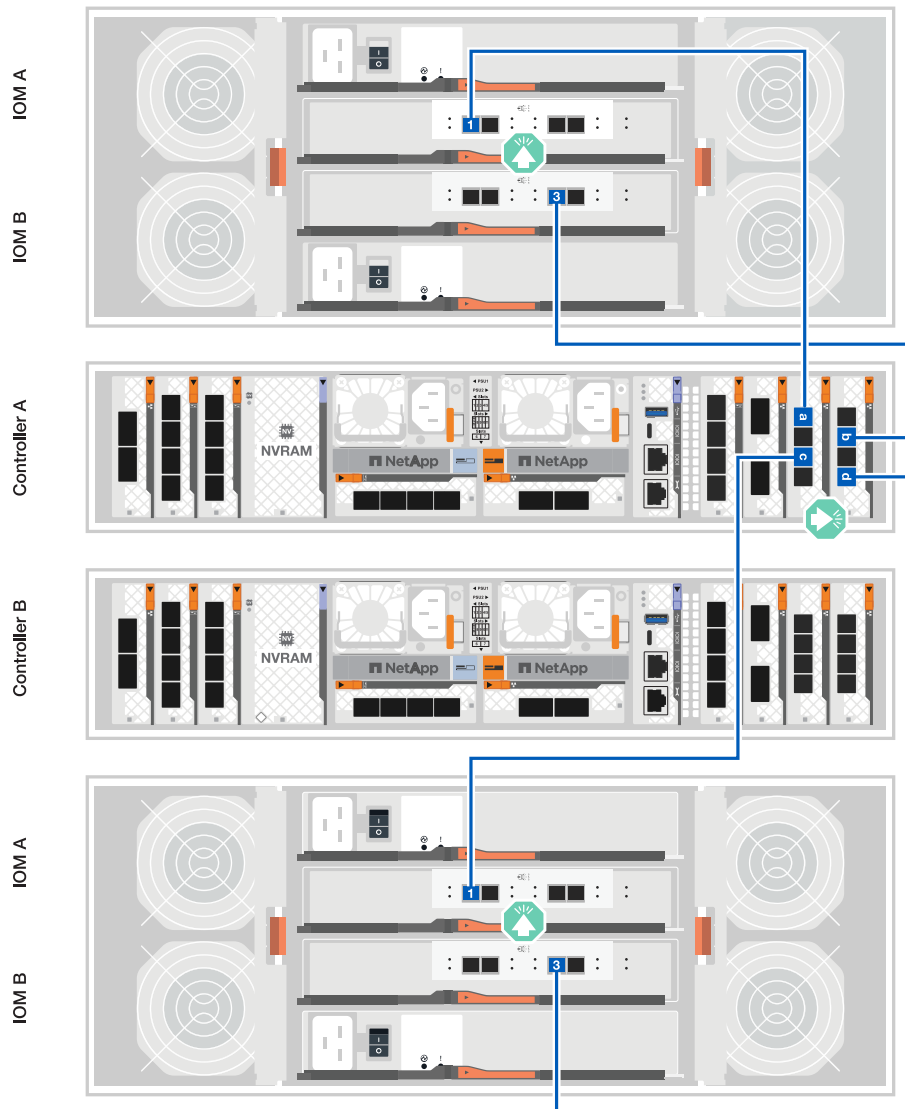
Conecte mediante cable cada controladora a los módulos IOM en ambas bandejas DS460C. El gráfico muestra el cableado de la controladora A en azul y el cableado de la controladora B en amarillo.

- Cable mini-SAS HD*



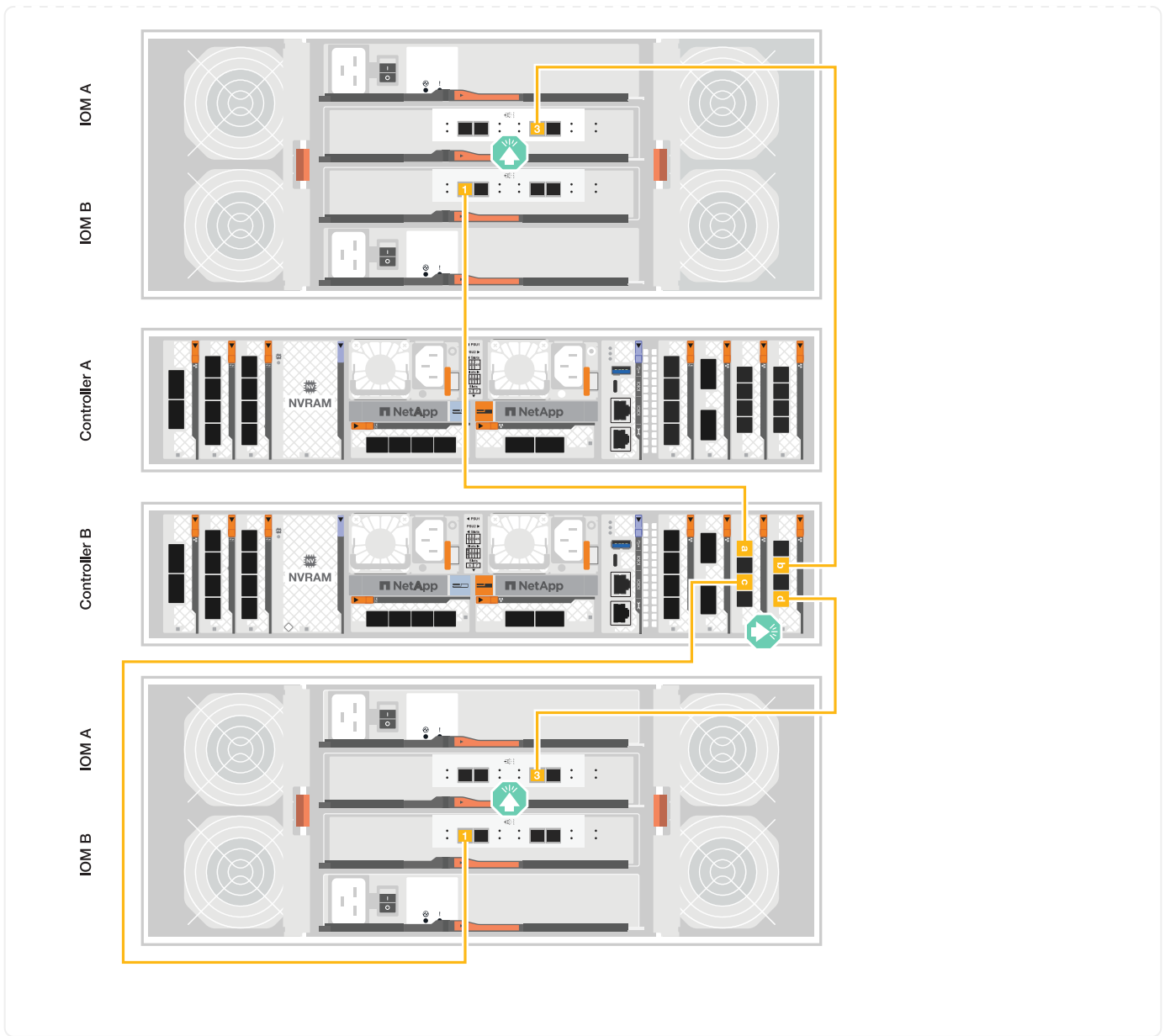
Pasos

1. En la controladora A, conecte las siguientes conexiones:
 - a. Conecte el puerto E10A al puerto 1 de IOM A de la bandeja 1.
 - b. Conecte el puerto e10c al puerto 1 de IOM A de la bandeja 2
 - c. Conecte el puerto e11b al puerto 3 de la bandeja 1 IOM B.
 - d. Conecte el puerto e11d al puerto 3 de la bandeja 2 IOM B.



2. En la controladora B, conecte las siguientes conexiones:

- a. Conecte el puerto E10A al puerto 1 de la bandeja 1 IOM B.
- b. Conecte el puerto e10c al puerto 1 de la bandeja 2 IOM B.
- c. Conecte el puerto e11b al puerto 3 de IOM A de la bandeja 1.
- d. Conecte el puerto e11d al puerto 3 de IOM A de la bandeja 2.



El futuro

Después de haber cableado el hardware para su sistema FAS70 o FAS90, usted "[encienda el sistema de almacenamiento FAS70 o FAS90](#)".

Encienda el sistema de almacenamiento: FAS70 y FAS90

Después de instalar el hardware de rack para el sistema de almacenamiento FAS70 o FAS90 e instalar los cables para las controladoras y las bandejas de almacenamiento, debe encender las bandejas de almacenamiento y las controladoras.

Paso 1: Encienda la bandeja y asigne el ID de bandeja

Opción 1: Bandejas NS224

Cada bandeja se distingue por un ID de bandeja único. Este ID garantiza que la bandeja sea distinta dentro de la configuración del sistema de almacenamiento.

Antes de empezar

Asegúrese de tener un clip o un bolígrafo con punta estrecha para fijar NS224 ID de estante de almacenamiento.

Acerca de esta tarea

- Un ID de bandeja válido es de 01 a 99.

Si tiene bandejas internas (almacenamiento), que se integran en las controladoras, se les asigna un ID de bandeja fijo de 00.

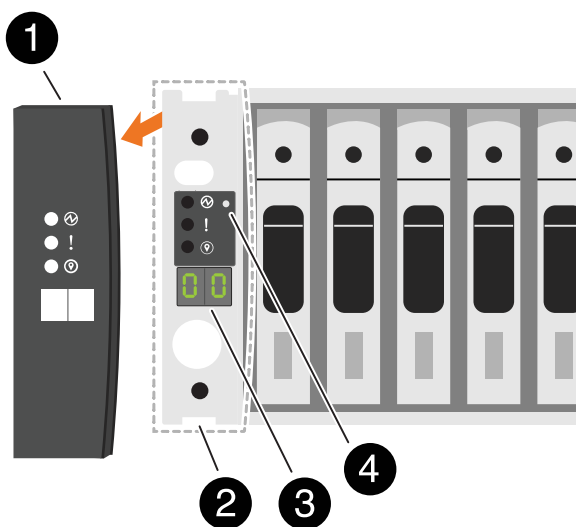
- Se debe apagar y encender la bandeja (desconecte los dos cables de alimentación, espere la cantidad de tiempo correspondiente y vuelva a conectarlos) para que el ID de bandeja surta efecto.

Pasos

1. Para encender la bandeja, conecte primero los cables de alimentación a la bandeja, fíjelos en su sitio con el retén del cable de alimentación y, a continuación, conecte los cables de alimentación a las fuentes de alimentación en diferentes circuitos.

La bandeja se enciende y arranca automáticamente cuando se conecta a la fuente de alimentación.

2. Quite la tapa del extremo izquierdo para acceder al botón de ID de bandeja detrás de la placa frontal.



1	Tapa final de estante
2	Placa frontal de la bandeja
3	Número de ID de la bandeja
4	Botón de ID de bandeja

3. Cambie la primera cantidad de ID de bandeja:

- a. Inserte el extremo enderezado de un clip de papel o un bolígrafo con punta estrecha en el orificio pequeño para presionar el botón de identificación de la bandeja.
- b. Mantenga presionado el botón de ID de la bandeja hasta que el primer número de la pantalla digital parpadee y, a continuación, suelte el botón.

Este número puede tardar hasta 15 segundos en parpadear. De este modo se activa el modo de programación del identificador de bandeja.



Si el ID tarda más de 15 segundos en parpadear, mantenga presionado el botón de ID de bandeja otra vez, asegurándose de presionarlo por completo.

- c. Presione y suelte el botón de ID de la bandeja para avanzar el número hasta que alcance el número deseado de 0 a 9.

Cada duración de la prensa y la liberación puede ser de un segundo.

El primer número continúa parpadeando.

4. Cambie el segundo número de ID de bandeja:

- a. Mantenga presionado el botón hasta que el primer número de la pantalla digital parpadee.

Este número puede tardar hasta tres segundos en parpadear.

El primer número de la pantalla digital deja de parpadear.

- a. Presione y suelte el botón de ID de la bandeja para avanzar el número hasta que alcance el número deseado de 0 a 9.

El segundo número continúa parpadeando.

5. Bloquee el número deseado y salga del modo de programación manteniendo presionado el botón de ID de la bandeja hasta que el segundo número deje de parpadear.

El número puede tardar hasta tres segundos en dejar de parpadear.

Ambos números de la pantalla digital comienzan a parpadear y el LED ámbar se enciende después de unos cinco segundos, para alertarle de que el ID de bandeja pendiente aún no ha aplicado.

6. Apague y encienda la bandeja durante al menos 10 segundos para que el ID de bandeja quede registrado.

- a. Desconecte el cable de alimentación de ambas fuentes de alimentación de la bandeja.
- b. Espere 10 segundos.
- c. Vuelva a conectar los cables de alimentación a los suministros de alimentación de la bandeja para completar el ciclo de alimentación.

Una fuente de alimentación se enciende en cuanto el cable de alimentación está conectado. Su LED bicolor debería iluminarse en verde.

7. Vuelva a colocar la tapa del extremo izquierdo.

Opción 2: Bandejas SAS

Cada bandeja se distingue por un ID de bandeja único. Este ID garantiza que la bandeja sea distinta dentro de la configuración del sistema de almacenamiento.

Acerca de esta tarea

- Un ID de bandeja válido es de 01 a 99.

Si tiene bandejas internas (almacenamiento), que se integran en las controladoras, se les asigna un ID de bandeja fijo de 00.

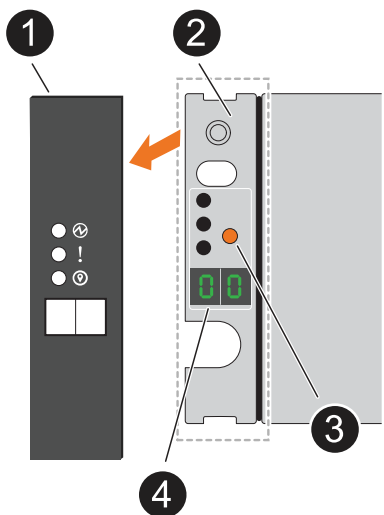
- Debe apagar y encender la bandeja (apagar el switch de alimentación en cada uno de los suministros de alimentación de la bandeja SAS, esperar el tiempo adecuado y, a continuación, volver a encender el encendido) para que el ID de bandeja surta efecto.

Pasos

1. Conecte primero los cables de alimentación a la bandeja, fíjelos en su sitio con el retén del cable de alimentación, conecte los cables de alimentación a las fuentes de alimentación de diferentes circuitos y, a continuación, encienda el interruptor de alimentación en cada una de las fuentes de alimentación (en la parte posterior de la bandeja).

La bandeja se enciende y arranca automáticamente cuando se enciende.

2. Retire la tapa del extremo izquierdo para acceder al botón naranja de ID de la bandeja de la placa frontal.



1	Tapa final de estante
2	Placa frontal de la bandeja
3	Botón de ID de bandeja
4	Número de ID de la bandeja

3. Cambie la primera cantidad de ID de bandeja:

- a. Mantenga presionado el botón de ID de la bandeja hasta que el primer número de la pantalla digital parpadee y, a continuación, suelte el botón.

Este número puede tardar hasta 15 segundos en parpadear. De este modo se activa el modo de programación del identificador de bandeja.



Si el ID tarda más de 15 segundos en parpadear, mantenga presionado el botón de ID de bandeja otra vez, asegurándose de presionarlo por completo.

- b. Presione y suelte el botón de ID de la bandeja para avanzar el número hasta que alcance el número deseado de 0 a 9.

Cada duración de la prensa y la liberación puede ser de un segundo.

El primer número continúa parpadeando.

4. Cambie el segundo número de ID de bandeja:

- a. Mantenga presionado el botón hasta que el primer número de la pantalla digital parpadee.

Este número puede tardar hasta tres segundos en parpadear.

El primer número de la pantalla digital deja de parpadear.

- a. Presione y suelte el botón de ID de la bandeja para avanzar el número hasta que alcance el número deseado de 0 a 9.

El segundo número continúa parpadeando.

5. Bloquee el número deseado y salga del modo de programación manteniendo presionado el botón de ID de la bandeja hasta que el segundo número deje de parpadear.

El número puede tardar hasta tres segundos en dejar de parpadear.

Ambos números de la pantalla digital comienzan a parpadear y el LED ámbar se enciende después de unos cinco segundos, para alertarle de que el ID de bandeja pendiente aún no ha aplicado.

6. Apague y encienda la bandeja durante al menos 10 segundos para que el ID de bandeja quede registrado.

- a. Apague el interruptor de alimentación en cada una de las fuentes de alimentación.
- b. Espere 10 segundos.
- c. Encienda el interruptor de alimentación en cada una de las fuentes de alimentación para completar el ciclo de alimentación.

Cuando se enciende una fuente de alimentación, el LED bicolor debe iluminarse en verde.

7. Vuelva a colocar la tapa del extremo izquierdo.

Paso 2: Encienda los controladores

Después de encender las bandejas y asignarles ID únicos, encienda las controladoras de almacenamiento.

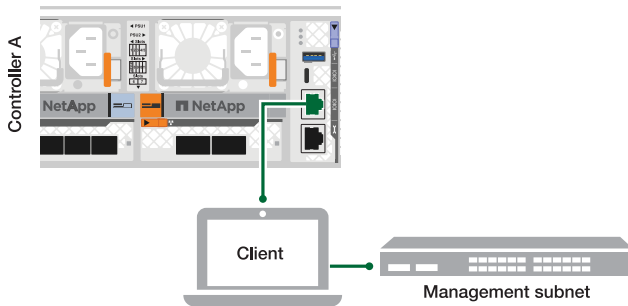
Pasos

1. Conecte el portátil al puerto de la consola de serie. Esto le permitirá supervisar la secuencia de arranque cuando las controladoras estén encendidas.
 - a. Configure el puerto de consola serie del portátil a 115.200 baudios con N-8-1.

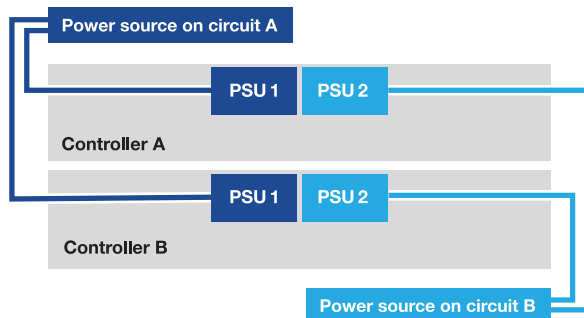


Consulte la ayuda en línea de su portátil para obtener instrucciones sobre cómo configurar el puerto de la consola de serie.

- b. Mediante el cable de consola proporcionado con el sistema de almacenamiento, conecte un extremo del cable de la consola a su portátil y el otro extremo al puerto de la consola serie de la controladora A.
- c. Conecte el portátil al interruptor de la subred de administración.



2. Asigne una dirección TCP/IP al equipo portátil, utilizando una que se encuentre en la subred de administración.
3. Enchufe los dos cables de alimentación en las fuentes de alimentación del controlador y, a continuación, conéctelos a las fuentes de alimentación de diferentes circuitos.



- El sistema comienza a iniciarse. El arranque inicial puede llevar hasta ocho minutos.
 - Los LED parpadean y los ventiladores se inician, lo que indica que las controladoras se están encendiendo.
 - Los ventiladores pueden ser muy ruidosos cuando se ponen en marcha por primera vez. El ruido del ventilador durante el arranque es normal.
4. Asegure los cables de alimentación con el dispositivo de seguridad de cada fuente de alimentación.

El futuro

Después de haber encendido su sistema de almacenamiento FAS70 o FAS90, ["configura tu cluster"](#) .

Mantener

Descripción general de los procedimientos de mantenimiento - FAS70 y FAS90

Mantener el hardware de su sistema de almacenamiento FAS70 o FAS90 para garantizar una fiabilidad a largo plazo y un rendimiento óptimo. Lleve a cabo tareas de mantenimiento periódicas, como la sustitución de componentes defectuosos, ya que esto ayuda a evitar el tiempo de inactividad y la pérdida de datos.

Los procedimientos de mantenimiento suponen que el sistema de almacenamiento FAS70 o FAS90 ya se ha implementado como un nodo de almacenamiento en el entorno ONTAP .

Componentes del sistema

Para los sistemas de almacenamiento FAS70 y FAS90, puede realizar procedimientos de mantenimiento en los siguientes componentes.

"Medios de arranque: recuperación automatizada"	El medio de arranque almacena un conjunto primario y secundario de archivos de imagen ONTAP que el sistema de almacenamiento utiliza para arrancar. Durante la recuperación automatizada, el sistema recupera la imagen de arranque del nodo asociado y ejecuta automáticamente la opción de menú de arranque adecuada para instalar la imagen en el medio de arranque de reemplazo. El proceso de recuperación automática del medio de arranque solo es compatible con ONTAP 9.17.1 y versiones posteriores. Si su sistema de almacenamiento ejecuta una versión anterior de ONTAP, utilice el "procedimiento de recuperación de arranque manual" .
"Medios de arranque: recuperación manual"	El medio de arranque almacena un conjunto primario y secundario de archivos de imagen ONTAP que el sistema de almacenamiento utiliza para arrancar la imagen desde una unidad USB y restaurar la configuración desde el nodo asociado.
"Controladora"	Una controladora consta de una placa, un firmware y un software. Controla las unidades y ejecuta el software del sistema operativo ONTAP.
"DIMM"	Un módulo de memoria dual en línea (DIMM) es un tipo de memoria del ordenador. Se instalan para agregar memoria del sistema a una placa base de la controladora.
"Ventilador"	Un ventilador enfría el controlador.
"Flash Cache"	Flash Cache acelera el acceso a los datos mediante el almacenamiento en caché inteligente en tiempo real de datos recientes de usuarios y metadatos de NetApp. Es eficaz para cargas de trabajo de lectura intensiva aleatoria, como bases de datos, correo electrónico y servicios de archivos.
"NVRAM"	La NVRAM (memoria de acceso aleatorio no volátil) es un módulo que permite a la controladora proteger y guardar datos en movimiento si el sistema sufre un corte de alimentación. El ID del sistema reside en el módulo de NVRAM. Cuando se sustituye, la controladora asume el nuevo ID del sistema desde el módulo NVRAM de reemplazo.

"Batería de NV"	La batería NV es responsable de suministrar alimentación al módulo de NVRAM mientras los datos en tránsito se separan a la memoria flash después de un corte de alimentación.
"Módulo de I/O."	El módulo de E/S (módulo de entrada/salida) es un componente de hardware que actúa como intermediario entre el controlador y varios dispositivos o sistemas que necesitan intercambiar datos con el controlador.
"Suministro de alimentación"	Un suministro de alimentación proporciona una fuente de alimentación redundante en una controladora.
"Batería del reloj en tiempo real"	Una batería de reloj en tiempo real conserva la información de fecha y hora del sistema si la alimentación está apagada.
"Módulo de gestión del sistema"	El módulo de gestión del sistema proporciona la interfaz entre el controlador y una consola o portátil para el mantenimiento del controlador o del sistema. El módulo de gestión del sistema contiene el soporte de arranque y almacena el número de serie del sistema (SSN).

Medios de arranque: recuperación automatizada

Flujo de trabajo de recuperación automatizada de medios de arranque: FAS70 y FAS90

La recuperación automática de la imagen de arranque implica que el sistema identifique y seleccione automáticamente la opción de arranque adecuada. Utiliza la imagen de arranque del nodo asociado para reinstalar ONTAP en el medio de arranque de reemplazo de su sistema de almacenamiento FAS70 o FAS90.

El proceso de recuperación automática del medio de arranque solo es compatible con ONTAP 9.17.1 y versiones posteriores. Si su sistema de almacenamiento ejecuta una versión anterior de ONTAP, utilice el ["procedimiento de recuperación de arranque manual"](#) .

Para comenzar, revise los requisitos de reemplazo, apague el controlador, reemplace el medio de arranque, permita que el sistema restaure la imagen y verifique la funcionalidad del sistema.

1

"Revise los requisitos de medios de arranque"

Revise los requisitos para la sustitución de medios de arranque.

2

"Apague la controladora"

Apague la controladora en el sistema de almacenamiento cuando necesite reemplazar el medio de arranque.

3

"Sustituya el soporte de arranque"

Retire el soporte de arranque fallido del módulo de gestión del sistema e instale el soporte de arranque de repuesto.

4

"Restaura la imagen en el soporte de arranque"

Restaurar la imagen ONTAP de la controladora asociada.

5

"Devuelve la pieza que ha fallado a NetApp"

Devuelva la pieza que ha fallado a NetApp, como se describe en las instrucciones de RMA que se suministran con el kit.

Requisitos para la recuperación automatizada de medios de arranque: FAS70 y FAS90

Antes de reemplazar el medio de arranque en su sistema de almacenamiento FAS70 o FAS90, asegúrese de cumplir con los requisitos necesarios para un reemplazo exitoso. Esto incluye verificar que tenga el medio de arranque de reemplazo correcto, confirmar que los puertos del clúster en la controladora dañada funcionen correctamente y determinar si el Administrador de claves integrado (OKM) o el Administrador de claves externo (EKM) están habilitados.

El proceso de recuperación automática del medio de arranque solo es compatible con ONTAP 9.17.1 y versiones posteriores. Si su sistema de almacenamiento ejecuta una versión anterior de ONTAP, utilice el ["procedimiento de recuperación de arranque manual"](#) .

Revise los siguientes requisitos.

- Debe sustituir el medio de arranque con errores por un medio de arranque de reemplazo que recibió desde NetApp.
- Los puertos del clúster se utilizan para la comunicación entre los dos controladores durante el proceso de recuperación de arranque automático. Asegúrese de que los puertos del clúster del controlador dañado funcionen correctamente.
- Para OKM, necesita la frase de contraseña de todo el clúster y también los datos de respaldo.
- Para EKM, necesita copias de los siguientes archivos del nodo asociado:
 - /cfcard/kmip/servers.cfg
 - /cfcard/kmip/certs/client.crt
 - /cfcard/kmip/certs/cliente.clave
 - /cfcard/kmip/certs/CA.pem
- Comprenda la terminología del controlador utilizada en este procedimiento:
 - El *controlador dañado* es el controlador en el que está realizando mantenimiento.
 - El *controlador saludable* es el socio HA del controlador dañado.

El futuro

Después de revisar los requisitos de soporte de arranque, usted ["apague la controladora"](#).

Apague el controlador para la recuperación automática del medio de arranque - FAS70 y FAS90

Apague el controlador dañado en su sistema de almacenamiento FAS70 o FAS90 para evitar la pérdida de datos y mantener la estabilidad del sistema durante el proceso de

recuperación automática del medio de arranque.

El proceso de recuperación automática del medio de arranque solo es compatible con ONTAP 9.17.1 y versiones posteriores. Si su sistema de almacenamiento ejecuta una versión anterior de ONTAP, utilice el ["procedimiento de recuperación de arranque manual"](#) .

Para apagar el controlador dañado, debe determinar el estado del controlador y, si es necesario, tomar el control para que el controlador sano siga sirviendo datos del almacenamiento del controlador dañado.

Acerca de esta tarea

- Si dispone de un sistema SAN, debe haber comprobado los mensajes de evento `cluster kernel-service show` para el blade SCSI de la controladora dañada. `cluster kernel-service show`El comando (desde el modo avanzado priv) muestra el nombre del nodo, "estado del quórum" de ese nodo, el estado de disponibilidad de ese nodo y el estado operativo de ese nodo.`

Cada proceso SCSI-blade debe quórum con los otros nodos del clúster. Todos los problemas deben resolverse antes de continuar con el reemplazo.

- Si tiene un clúster con más de dos nodos, debe estar en quórum. Si el clúster no tiene quórum o si una controladora en buen estado muestra falso según su condición, debe corregir el problema antes de apagar la controladora dañada; consulte ["Sincronice un nodo con el clúster"](#).

Pasos

1. Si AutoSupport está habilitado, elimine la creación automática de casos invocando un mensaje de AutoSupport:

```
system node autosupport invoke -node * -type all -message MAINT=<# of hours>h
```

El siguiente mensaje de AutoSupport suprime la creación automática de casos durante dos horas:

```
cluster1:> system node autosupport invoke -node * -type all -message MAINT=2h
```

2. Desactivar devolución automática:

- a. Ingrese el siguiente comando desde la consola del controlador en buen estado:

```
storage failover modify -node impaired_node_name -auto-giveback false
```

- b. Ingresar `y` cuando vea el mensaje "¿Desea desactivar la devolución automática?"

3. Lleve la controladora dañada al aviso DEL CARGADOR:

Si el controlador dañado está mostrando...	Realice lo siguiente...
El aviso del CARGADOR	Vaya al paso siguiente.
Esperando devolución...	Pulse Ctrl-C y, a continuación, responda <code>y</code> cuando se le solicite.

Si el controlador dañado está mostrando...	Realice lo siguiente...
Solicitud del sistema o solicitud de contraseña	<p>Retome o detenga el controlador dañado del controlador en buen estado:</p> <pre>storage failover takeover -ofnode impaired_node_name -halt true</pre> <p>El parámetro <i>-halt true</i> lleva al símbolo del sistema de Loader.</p>

El futuro

Después de apagar el controlador defectuoso, usted ["sustituya el soporte de arranque"](#).

Reemplace el medio de arranque para la recuperación de arranque automática - FAS70 y FAS90

El medio de arranque de su sistema de almacenamiento FAS70 o FAS90 almacena datos esenciales de firmware y configuración. El proceso de reemplazo implica retirar el módulo de administración del sistema, retirar el medio de arranque dañado, instalar el nuevo medio de arranque en el módulo y, finalmente, reinstalarlo.

El proceso de recuperación automática del medio de arranque solo es compatible con ONTAP 9.17.1 y versiones posteriores. Si su sistema de almacenamiento ejecuta una versión anterior de ONTAP, utilice el ["procedimiento de recuperación de arranque manual"](#) .

El soporte de arranque se encuentra dentro del módulo de gestión del sistema y se accede a él quitando el módulo del sistema.

Pasos

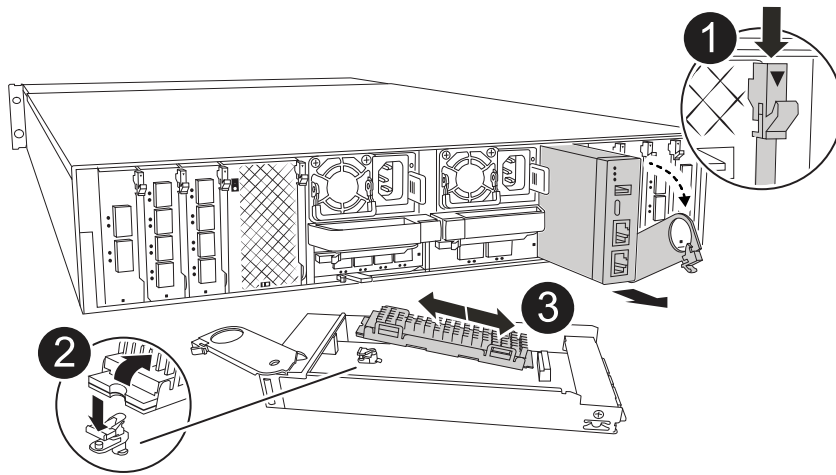
1. Si usted no está ya conectado a tierra, correctamente tierra usted mismo.
2. Desconecte los cables de alimentación de las fuentes de alimentación.



Si el sistema de almacenamiento tiene suministros de alimentación de CC, desconecte el bloque de cables de alimentación de las unidades de suministro de alimentación (PSU).

3. Retire el módulo Gestión del sistema:
 - a. Retire todos los cables conectados al módulo de gestión del sistema. Asegúrese de etiquetar dónde estaban conectados los cables, de modo que pueda conectarlos a los puertos correctos cuando vuelva a instalar el módulo.
 - b. Gire la bandeja de gestión de cables hacia abajo tirando de los botones situados en ambos lados del interior de la bandeja de gestión de cables y, a continuación, gire la bandeja hacia abajo.
 - c. Pulse el botón de leva de gestión del sistema.
 - d. Gire el pestillo de la leva hacia abajo hasta el tope.
 - e. Retire el módulo de gestión del sistema de la carcasa enganchando el dedo en la abertura de la palanca de leva y tirando del módulo para sacarlo de la carcasa.
 - f. Coloque el módulo de gestión del sistema en una alfombrilla antiestática, de forma que se pueda acceder al soporte de arranque.

4. Retire el soporte de arranque del módulo de gestión:



1	Bloqueo de leva del módulo de gestión del sistema
2	Botón de bloqueo del soporte de arranque
3	Soporte de arranque

- a. Pulse el botón de bloqueo azul.
 - b. Gire el soporte de arranque hacia arriba, deslícelo para extraerlo de la toma y déjelo a un lado.
5. Instale el soporte de arranque de repuesto en el módulo de gestión del sistema:
- a. Alinee los bordes del soporte del maletero con el alojamiento del zócalo y, a continuación, empújelo suavemente en el zócalo.
 - b. Gire el soporte de arranque hacia abajo hacia el botón de bloqueo.
 - c. Pulse el botón de bloqueo, gire el soporte del maletero completamente hacia abajo y, a continuación, suelte el botón de bloqueo.
6. Vuelva a instalar el módulo Gestión del sistema:
- a. Alinee el módulo con los bordes de la abertura de la ranura de la carcasa.
 - b. Deslice suavemente el módulo dentro de la ranura hasta el fondo de la carcasa y, a continuación, gire el pestillo de leva completamente hacia arriba para bloquear el módulo en su lugar.
7. Gire la bandeja de gestión de cables hasta la posición cerrada.
- a. Vuelva a conectar el módulo Gestión del sistema.
8. Conecte los cables de alimentación a las fuentes de alimentación y vuelva a instalar el retén del cable de alimentación.

La controladora comienza a arrancar en cuanto se vuelve a conectar la alimentación al sistema.

El futuro

Después de sustituir físicamente el soporte de arranque defectuoso, ["Restaura la imagen ONTAP desde el nodo del partner"](#).

Recuperación automatizada de medios de arranque desde el nodo asociado: FAS70 y FAS90

Tras instalar el nuevo dispositivo de arranque en su sistema de almacenamiento FAS70 o FAS90, puede iniciar el proceso de recuperación automática del dispositivo de arranque para restaurar la configuración desde el nodo asociado. Durante el proceso de recuperación, el sistema comprueba si el cifrado está habilitado y determina el tipo de cifrado de clave utilizado. Si el cifrado de clave está habilitado, el sistema le guiará por los pasos necesarios para restaurarlo.

El proceso de recuperación automática del medio de arranque solo es compatible con ONTAP 9.17.1 y versiones posteriores. Si su sistema de almacenamiento ejecuta una versión anterior de ONTAP, utilice el ["procedimiento de recuperación de arranque manual"](#) .

Antes de empezar

- Determine su tipo de gestor de claves:
 - Administrador de claves integrado (OKM): Requiere contraseña para todo el clúster y datos de respaldo.
 - Gestor de claves externo (EKM): Requiere los siguientes archivos del nodo asociado:
 - /cfcard/knip/servers.cfg
 - /cfcard/knip/certs/client.crt
 - /cfcard/knip/certs/client.key
 - /cfcard/knip/certs/CA.pem

Pasos

1. Desde el indicador LOADER, inicie el proceso de recuperación del medio de arranque:

```
boot_recovery -partner
```

La pantalla muestra el siguiente mensaje:

```
Starting boot media recovery (BMR) process. Press Ctrl-C to abort...
```

2. Supervise el proceso de recuperación de instalación de medios de arranque.

El proceso finaliza y muestra el `Installation complete` mensaje.

3. El sistema comprueba el cifrado y muestra uno de los siguientes mensajes:

Si ve este mensaje...	Realice lo siguiente...
key manager is not configured. Exiting.	<p>El cifrado no está instalado en el sistema.</p> <ol style="list-style-type: none"> Espera a que aparezca la pantalla de inicio de sesión. Inicia sesión en el nodo y devuelve el almacenamiento: <pre>storage failover giveback -ofnode impaired_node_name</pre> Ir a reactivación de la devolución automática Si estaba deshabilitado.
key manager is configured.	El cifrado está instalado. Vaya a restaurar el administrador de claves .



Si el sistema no puede identificar la configuración del gestor de claves, muestra un mensaje de error y le solicita que confirme si el gestor de claves está configurado y de qué tipo (integrado o externo). Responda a las preguntas para continuar.

- Restaura el gestor de claves usando el procedimiento adecuado para tu configuración:

Gestión de claves incorporada (OKM)

El sistema muestra el siguiente mensaje y comienza a ejecutar la opción 10 del menú de arranque:

```
key manager is configured.  
Entering Bootmenu Option 10...  
  
This option must be used only in disaster recovery procedures. Are  
you sure? (y or n):
```

- a. Ingresar `y` Cuando se le solicite, confirme que desea iniciar el proceso de recuperación de OKM.
- b. Introduzca la contraseña para la gestión de llaves a bordo cuando se le solicite.
- c. Vuelva a introducir la contraseña cuando se le solicite confirmación.
- d. Introduzca los datos de copia de seguridad del gestor de claves integrado cuando se le solicite.

Mostrar ejemplo de solicitud de frase de contraseña y datos de respaldo

```
Enter the passphrase for onboard key management:  
-----BEGIN PASSPHRASE-----  
<passphrase_value>  
-----END PASSPHRASE-----  
Enter the passphrase again to confirm:  
-----BEGIN PASSPHRASE-----  
<passphrase_value>  
-----END PASSPHRASE-----  
Enter the backup data:  
-----BEGIN BACKUP-----  
<passphrase_value>  
-----END BACKUP-----
```

- e. Supervise el proceso de recuperación mientras restaura los archivos correspondientes desde el nodo asociado.

Cuando finaliza el proceso de recuperación, el nodo se reinicia. Los siguientes mensajes indican una recuperación exitosa:

```
Trying to recover keymanager secrets....  
Setting recovery material for the onboard key manager  
Recovery secrets set successfully  
Trying to delete any existing km_onboard.keydb file.  
  
Successfully recovered keymanager secrets.
```

- f. Después de reiniciar el nodo, verifique que el sistema esté de nuevo en línea y operativo.
- g. Devuelva la controladora afectada a su funcionamiento normal devolviendo su almacenamiento:

```
storage failover giveback -ofnode impaired_node_name
```

- h. Una vez que el nodo asociado esté completamente operativo y proporcionando datos, sincronice las claves OKM en todo el clúster:

```
security key-manager onboard sync
```

Ir a [reactivación de la devolución automática](#) Si estaba deshabilitado.

Gestor de claves externo (EKM)

El sistema muestra el siguiente mensaje y comienza a ejecutar la opción 11 del menú de arranque:

```
key manager is configured.  
Entering Bootmenu Option 11...
```

- a. Introduzca los ajustes de configuración de EKM cuando se le solicite:

- i. Introduzca el contenido del certificado de cliente desde el `/cfcard/knip/certs/client.crt` archivo:

Mostrar ejemplo de contenido de certificado de cliente

```
-----BEGIN CERTIFICATE-----  
<certificate_value>  
-----END CERTIFICATE-----
```

- ii. Introduzca el contenido del archivo de clave de cliente desde el `/cfcard/knip/certs/client.key` archivo:

Muestra un ejemplo de contenido del archivo de clave de cliente

```
-----BEGIN RSA PRIVATE KEY-----  
<key_value>  
-----END RSA PRIVATE KEY-----
```

- iii. Introduzca el contenido del archivo de CA(s) del servidor KMIP desde el `/cfcard/knip/certs/CA.pem` archivo:

Muestra un ejemplo de contenido del archivo del servidor KMIP

```
-----BEGIN CERTIFICATE-----  
<KMIP_certificate_CA_value>  
-----END CERTIFICATE-----
```

- iv. Introduzca el contenido del archivo de configuración del servidor desde el `/cfcard/knip/servers.cfg` archivo:

Muestra un ejemplo del contenido del archivo de configuración del servidor

```
xxx.xxx.xxx.xxx:5696.host=xxx.xxx.xxx.xxx  
xxx.xxx.xxx.xxx:5696.port=5696  
xxx.xxx.xxx.xxx:5696.trusted_file=/cfcard/knip/certs/CA.pem  
xxx.xxx.xxx.xxx:5696.protocol=KMIP1_4  
1xxx.xxx.xxx.xxx:5696.timeout=25  
xxx.xxx.xxx.xxx:5696.nbio=1  
xxx.xxx.xxx.xxx:5696.cert_file=/cfcard/knip/certs/client.c  
rt  
xxx.xxx.xxx.xxx:5696.key_file=/cfcard/knip/certs/client.key  
xxx.xxx.xxx.xxx:5696.ciphers="TLSv1.2:kRSA:!CAMELLIA:!IDEA:  
!RC2:!RC4:!SEED:!eNULL:!aNULL"  
xxx.xxx.xxx.xxx:5696.verify=true  
xxx.xxx.xxx.xxx:5696.netapp_keystore_uuid=<id_value>
```

- v. Si se le solicita, introduzca el UUID del clúster ONTAP del nodo asociado. Puedes comprobar el UUID del clúster desde el nodo asociado utilizando el `cluster identify show dominio`.

Mostrar ejemplo de solicitud UUID de clúster ONTAP

```
Notice: bootarg.mgwd.cluster_uuid is not set or is empty.  
Do you know the ONTAP Cluster UUID? {y/n} y  
Enter the ONTAP Cluster UUID: <cluster_uuid_value>  
  
System is ready to utilize external key manager(s).
```

- vi. Si se le solicita, introduzca la interfaz de red temporal y la configuración del nodo:
- La dirección IP del puerto
 - La máscara de red para el puerto

- La dirección IP de la puerta de enlace predeterminada

Mostrar ejemplo de avisos de configuración de red temporales

```
In order to recover key information, a temporary network
interface needs to be
configured.
```

```
Select the network port you want to use (for example,
'e0a')
e0M
```

```
Enter the IP address for port : xxx.xxx.xxx.xxx
Enter the netmask for port : xxx.xxx.xxx.xxx
Enter IP address of default gateway: xxx.xxx.xxx.xxx
Trying to recover keys from key servers....
[discover_versions]
[status=SUCCESS reason= message=]
```

b. Verifique el estado de restauración de la clave:

- Si ves `kmip2_client: Successfully imported the keys from external key server: xxx.xxx.xxx.xxx:5696` En la salida, se muestra que la configuración EKM se ha restaurado correctamente. El proceso restaura los archivos correspondientes del nodo asociado y reinicia el nodo. Pase al siguiente paso.
- Si la clave no se restaura correctamente, el sistema se detiene y muestra mensajes de error y advertencia. Vuelva a ejecutar el proceso de recuperación desde el símbolo del sistema del cargador: `boot_recovery -partner`

Muestre un ejemplo de mensajes de error y advertencia de recuperación de claves

```
ERROR: kmip_init: halting this system with encrypted
mroot...
WARNING: kmip_init: authentication keys might not be
available.
*****
*                A T T E N T I O N                *
*                                                    *
*          System cannot connect to key managers.    *
*                                                    *
*****
ERROR: kmip_init: halting this system with encrypted
mroot...
.
Terminated

Uptime: 11m32s
System halting...

LOADER-B>
```

- c. Después de reiniciar el nodo, verifique que el sistema esté de nuevo en línea y operativo.
- d. Devuelva el funcionamiento normal de la controladora y devuelva su almacenamiento:

```
storage failover giveback -ofnode impaired_node_name
```

Ir a [reactivación de la devolución automática](#) Si estaba deshabilitado.

5. Si la devolución automática estaba desactivada, vuelve a activarla:

```
storage failover modify -node local -auto-giveback true
```

6. Si AutoSupport está habilitado, restaure la creación automática de casos:

```
system node autosupport invoke -node * -type all -message MAINT=END
```

El futuro

Después de haber restaurado la imagen ONTAP y el nodo esté activo y sirviendo datos, usted "[Devuelva la pieza fallida a NetApp](#)".

Devuelva la pieza del medio de arranque fallido a NetApp - FAS70 y FAS90

Si un componente de su sistema de almacenamiento FAS70 o FAS90 falla, devuélvalo a NetApp. Consulte la "[Devolución de piezas y sustituciones](#)" página para más información.

Medios de arranque: recuperación manual

Flujo de trabajo de recuperación manual de medios de arranque: FAS70 y FAS90

La recuperación manual de la imagen de arranque implica usar una unidad USB para reinstalar ONTAP en el medio de arranque de reemplazo del sistema FAS70 o FAS90. Debe descargar la imagen de recuperación de ONTAP correspondiente del sitio web de soporte de NetApp y copiarla a una unidad USB. Esta unidad USB preparada se utiliza para realizar la recuperación y restaurar el sistema a su estado operativo.

Si su sistema se ejecuta en ONTAP 9.17.1 y posterior, utilice el ["procedimiento de recuperación de arranque automático"](#) .

Para comenzar, revise los requisitos de recuperación, apague el controlador, reemplace el medio de arranque, use la unidad USB para restaurar la imagen y vuelva a aplicar la configuración de cifrado si es necesario.

1

"Revise los requisitos de sustitución de soportes de arranque"

Revise los requisitos para sustituir el soporte de arranque.

2

"Compruebe las claves de cifrado incorporadas"

Determine si el sistema tiene discos cifrados o habilitados para el gestor de claves de seguridad.

3

"Apague el controlador dañado"

Apague la controladora cuando necesite sustituir el soporte de arranque.

4

"Sustituya el soporte de arranque"

Retire el soporte de arranque fallido del módulo de administración del sistema e instale el soporte de arranque de repuesto y, a continuación, transfiera una imagen ONTAP mediante una unidad flash USB.

5

"Arranque la imagen de recuperación"

Inicie la imagen ONTAP desde la unidad USB, restaure el sistema de archivos y verifique las variables de entorno.

6

"Restaure el cifrado"

Restaure la configuración del administrador de claves integrado o del administrador de claves externo desde el menú de arranque de ONTAP .

7

"Devuelve la pieza que ha fallado a NetApp"

Devuelva la pieza que ha fallado a NetApp, como se describe en las instrucciones de RMA que se suministran con el kit.

Requisitos para la recuperación manual de medios de arranque: FAS70 y FAS90

Antes de sustituir los medios de arranque en el sistema FAS70 o FAS90, asegúrese de cumplir con los requisitos necesarios para un reemplazo correcto. Esto incluye asegurarse de que tiene una unidad flash USB con la cantidad adecuada de almacenamiento y verificar que tiene el dispositivo de arranque de reemplazo correcto.

unidad flash USB

- Asegúrese de tener una unidad flash USB formateada en FAT32.
- El USB debe tener suficiente capacidad de almacenamiento para contener el `image_xxx.tgz` archivo.

Preparación de archivos

Copiar el `image_xxx.tgz` Archivo a la memoria USB. Este archivo se usará al transferir la imagen de ONTAP mediante la memoria USB.

Reemplazo de componentes

Reemplace el componente fallado con el componente de reemplazo proporcionado por NetApp.

Identificación del controlador

Es fundamental aplicar los comandos al controlador correcto cuando se reemplaza el medio de arranque dañado:

- El *controlador dañado* es el controlador en el que está realizando mantenimiento.
- El *controlador saludable* es el socio HA del controlador dañado.

El futuro

Después de revisar los requisitos para reemplazar el soporte de arranque, debe ["compruebe la compatibilidad y el estado de la clave de cifrado en el soporte de arranque"](#).

Compruebe la compatibilidad con cifrado para la recuperación manual de medios de arranque: FAS70 y FAS90

Para garantizar la seguridad de los datos en su sistema de almacenamiento FAS70 o FAS90, debe verificar la compatibilidad y el estado de la clave de cifrado en el soporte de arranque. Compruebe si la versión de ONTAP es compatible con el cifrado de volúmenes de NetApp (NVE) y antes de apagar la controladora compruebe si el gestor de claves está activo.

Paso 1: Compruebe la compatibilidad con NVE y descargue la imagen ONTAP correcta.

Determine si su versión de ONTAP admite NetApp Volume Encryption (NVE) para que pueda descargar la imagen de ONTAP correcta para el reemplazo del medio de arranque.

Pasos

1. Comprueba si tu versión de ONTAP admite cifrado:

```
version -v
```

Si la salida incluye `1Ono-DARE`, NVE no es compatible con la versión del clúster.

2. Descargue la imagen ONTAP apropiada según la compatibilidad con NVE:

- Si NVE es compatible: Descargue la imagen ONTAP con NetApp Volume Encryption.
- Si NVE no es compatible: Descargue la imagen de ONTAP sin NetApp Volume Encryption.



Descargue la imagen ONTAP desde el sitio de soporte de NetApp a su servidor HTTP o FTP o a una carpeta local. Necesitará este archivo de imagen durante el procedimiento de reemplazo del medio de arranque.

Paso 2: Verifique el estado del administrador de claves y la configuración de copia de seguridad.

Antes de apagar el controlador averiado, verifique la configuración del administrador de claves y haga una copia de seguridad de la información necesaria.

Pasos

1. Determine qué gestor de claves está activado en el sistema:

Versión de ONTAP	Ejecute este comando
ONTAP 9.14.1 o posterior	<pre>security key-manager keystore show</pre> <ul style="list-style-type: none">• Si EKM está activado, <code>EKM</code> aparece en la salida del comando.• Si OKM está activado, <code>OKM</code> aparece en la salida del comando.• Si no hay ningún gestor de claves activado, <code>No key manager keystores configured</code> aparece en el resultado del comando.
ONTAP 9.13.1 o anterior	<pre>security key-manager show-key-store</pre> <ul style="list-style-type: none">• Si EKM está activado, <code>external</code> aparece en la salida del comando.• Si OKM está activado, <code>onboard</code> aparece en la salida del comando.• Si no hay ningún gestor de claves activado, <code>No key managers configured</code> aparece en el resultado del comando.

2. Dependiendo de si hay un administrador de claves configurado en su sistema, realice una de las siguientes acciones:

Si no hay ningún gestor de claves configurado:

Puede apagar de forma segura el controlador averiado y proceder al procedimiento de apagado.

Si se ha configurado un gestor de claves (EKM u OKM):

a. Introduzca el siguiente comando de consulta para mostrar el estado de las claves de autenticación en su gestor de claves:

```
security key-manager key query
```


b. Revise la salida y verifique el valor en el `Restored` columna. Esta columna indica si las claves de autenticación para su gestor de claves (ya sea EKM u OKM) se han restaurado correctamente.

3. Complete el procedimiento correspondiente según su tipo de gestor de claves:

Gestor de claves externo (EKM)

Complete estos pasos según el valor en el `Restored` columna.

Si se muestran todas las teclas `true` en la columna Restaurado:

Puede apagar de forma segura el controlador averiado y proceder al procedimiento de apagado.

Si alguna clave muestra un valor distinto de `true` en la columna Restaurado:

- a. Restablecer las claves de autenticación de gestión de claves externas en todos los nodos del clúster:

```
security key-manager external restore
```

Si el comando falla, póngase en contacto con el soporte de NetApp .

- b. Verifique que todas las claves de autenticación se hayan restaurado:

```
security key-manager key query
```

Confirma que el `Restored` pantallas de columna `true` para todas las claves de autenticación.

- c. Si se restauran todas las claves, puede apagar de forma segura el controlador averiado y proceder al procedimiento de apagado.

Gestión de claves incorporada (OKM)

Complete estos pasos según el valor en el `Restored` columna.

Si se muestran todas las teclas `true` en la columna Restaurado:

- a. Realizar una copia de seguridad de la información de OKM:

- i. Cambiar al modo de privilegios avanzados:

```
set -priv advanced
```

Ingresar `y` cuando se le solicite continuar.

- i. Mostrar la información de copia de seguridad de gestión de claves:

```
security key-manager onboard show-backup
```

- ii. Copie la información de la copia de seguridad a un archivo aparte o a su archivo de registro.

Necesitará esta información de respaldo si necesita recuperar OKM manualmente durante el procedimiento de reemplazo.

- iii. Volver al modo administrador:

```
set -priv admin
```

- b. Puede apagar de forma segura el controlador averiado y proceder al procedimiento de apagado.

Si alguna clave muestra un valor distinto de true en la columna Restaurado:

- a. Sincronizar el gestor de claves integrado:

```
security key-manager onboard sync
```

Introduzca la contraseña alfanumérica de 32 caracteres para la gestión de la llave integrada cuando se le solicite.



Esta es la contraseña para todo el clúster que creó cuando configuró inicialmente el Administrador de claves integrado. Si no dispone de esta contraseña, póngase en contacto con el soporte de NetApp .

- b. Verifique que todas las claves de autenticación se hayan restaurado:

```
security key-manager key query
```

Confirma que el Restored pantallas de columna true para todas las claves de autenticación y la Key Manager El tipo muestra onboard .

- c. Realizar una copia de seguridad de la información de OKM:

- i. Cambiar al modo de privilegios avanzados:

```
set -priv advanced
```

Ingresar y cuando se le solicite continuar.

- i. Mostrar la información de copia de seguridad de gestión de claves:

```
security key-manager onboard show-backup
```

- ii. Copie la información de la copia de seguridad a un archivo aparte o a su archivo de registro.

Necesitará esta información de respaldo si necesita recuperar OKM manualmente durante el procedimiento de reemplazo.

- iii. Volver al modo administrador:

```
set -priv admin
```

- d. Puede apagar de forma segura el controlador averiado y proceder al procedimiento de apagado.

El futuro

Después de comprobar la compatibilidad y el estado de la clave de cifrado en el soporte de arranque, debe ["apague la controladora"](#).

Apague el controlador para la recuperación manual del medio de arranque - FAS70 y FAS90

Apague el controlador dañado en su sistema de almacenamiento FAS70 o FAS90 para evitar la pérdida de datos y mantener la estabilidad del sistema durante el proceso de recuperación del medio de arranque manual.

Opción 1: La mayoría de los sistemas

Para apagar el controlador dañado, debe determinar el estado del controlador y, si es necesario, tomar el control para que el controlador sano siga sirviendo datos del almacenamiento del controlador dañado.

Acerca de esta tarea

- Si dispone de un sistema SAN, debe haber comprobado los mensajes de evento `cluster kernel-service show`) para el blade SCSI de la controladora dañada. `cluster kernel-service show``El comando (desde el modo avanzado `priv`) muestra el nombre del nodo, "estado del quórum" de ese nodo, el estado de disponibilidad de ese nodo y el estado operativo de ese nodo.

Cada proceso SCSI-blade debe quórum con los otros nodos del clúster. Todos los problemas deben resolverse antes de continuar con el reemplazo.

- Si tiene un clúster con más de dos nodos, debe estar en quórum. Si el clúster no tiene quórum o si una controladora en buen estado muestra falso según su condición, debe corregir el problema antes de apagar la controladora dañada; consulte "Sincronice un nodo con el clúster".

Pasos

1. Si AutoSupport está habilitado, elimine la creación automática de casos invocando un mensaje de AutoSupport:

```
system node autosupport invoke -node * -type all -message MAINT=<# of hours>h
```

El siguiente mensaje de AutoSupport suprime la creación automática de casos durante dos horas:

```
cluster1:> system node autosupport invoke -node * -type all -message MAINT=2h
```

2. Desactivar devolución automática:

- a. Ingrese el siguiente comando desde la consola del controlador en buen estado:

```
storage failover modify -node impaired_node_name -auto-giveback false
```

- b. Ingresar `y` cuando vea el mensaje "¿Desea desactivar la devolución automática?"

3. Lleve la controladora dañada al aviso DEL CARGADOR:

Si el controlador dañado está mostrando...	Realice lo siguiente...
El aviso del CARGADOR	Vaya al paso siguiente.
Esperando devolución...	Pulse Ctrl-C y, a continuación, responda <code>y</code> cuando se le solicite.

Si el controlador dañado está mostrando...	Realice lo siguiente...
Solicitud del sistema o solicitud de contraseña	<p>Retome o detenga el controlador dañado del controlador en buen estado:</p> <pre>storage failover takeover -ofnode impaired_node_name -halt true</pre> <p>El parámetro <i>-halt true</i> lleva al símbolo del sistema de Loader.</p>

Opción 2: La controladora se encuentra en un MetroCluster

Para apagar el controlador dañado, debe determinar el estado del controlador y, si es necesario, tomar el control para que el controlador sano siga sirviendo datos del almacenamiento del controlador dañado.

- Si tiene un clúster con más de dos nodos, debe estar en quórum. Si el clúster no tiene quórum o si una controladora en buen estado muestra falso según su condición, debe corregir el problema antes de apagar la controladora dañada; consulte "[Sincronice un nodo con el clúster](#)".
- Debe haber confirmado que el estado de configuración de MetroCluster está configurado y que los nodos están en un estado habilitado y normal:

```
metrocluster node show
```

Pasos

1. Si AutoSupport está habilitado, elimine la creación automática de casos invocando un mensaje de AutoSupport:

```
system node autosupport invoke -node * -type all -message
MAINT=number_of_hours_downh
```

El siguiente mensaje de AutoSupport suprime la creación automática de casos durante dos horas:

```
cluster1:*> system node autosupport invoke -node * -type all -message
MAINT=2h
```

2. Desactivar devolución automática:
 - a. Ingrese el siguiente comando desde la consola del controlador en buen estado:

```
storage failover modify -node local -auto-giveback false
```
 - b. Ingresar y cuando vea el mensaje "¿Desea desactivar la devolución automática?"
3. Lleve la controladora dañada al aviso DEL CARGADOR:

Si el controlador dañado está mostrando...	Realice lo siguiente...
El aviso del CARGADOR	Vaya a la siguiente sección.
Esperando devolución...	Pulse Ctrl-C y, a continuación, responda y cuando se le solicite.

Si el controlador dañado está mostrando...

Realice lo siguiente...

Solicitud del sistema o solicitud de contraseña (introduzca la contraseña del sistema)

Retome o detenga el controlador dañado del controlador en buen estado:

```
storage failover takeover -ofnode  
impaired_node_name -halt true
```

El parámetro *-halt true* lleva al símbolo del sistema de Loader.

El futuro

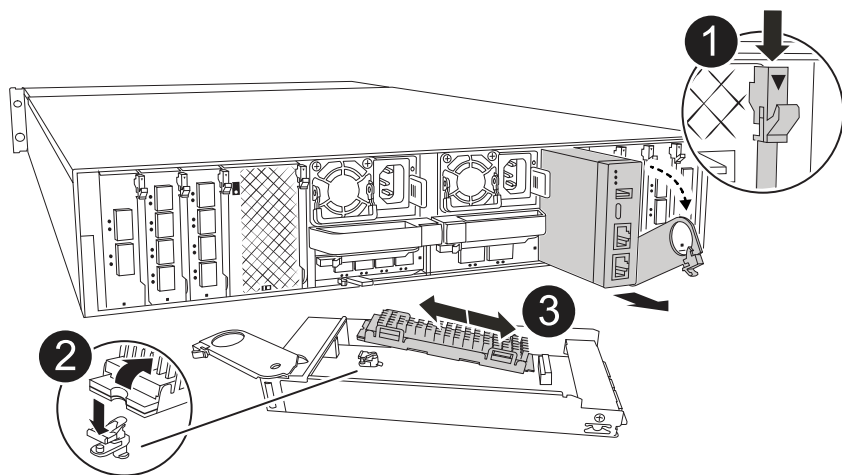
Después de apagar el controlador, debe ["sustituya el soporte de arranque"](#).

Reemplace el medio de arranque y prepárese para la recuperación de arranque manual - FAS70 y FAS90

El medio de arranque de su sistema FAS70 o FAS90 almacena datos esenciales de firmware y configuración. El proceso de reemplazo implica retirar el módulo de administración del sistema, retirar el medio de arranque dañado, instalar el nuevo medio de arranque y, a continuación, transferir manualmente la imagen de ONTAP al nuevo medio de arranque mediante una unidad flash USB.

Paso 1: Sustituya el soporte de arranque

El soporte de arranque se encuentra dentro del módulo de gestión del sistema y se accede a él quitando el módulo del sistema.



1	Bloqueo de leva del módulo de gestión del sistema
2	Botón de bloqueo del soporte de arranque
3	Soporte de arranque

Pasos

1. Si usted no está ya conectado a tierra, correctamente tierra usted mismo.
2. Desconecte los cables de alimentación de las fuentes de alimentación.



Si el sistema de almacenamiento tiene suministros de alimentación de CC, desconecte el bloque de cables de alimentación de las unidades de suministro de alimentación (PSU).

3. Retire el módulo Gestión del sistema:
 - a. Retire todos los cables conectados al módulo de gestión del sistema. Asegúrese de etiquetar dónde estaban conectados los cables, de modo que pueda conectarlos a los puertos correctos cuando vuelva a instalar el módulo.
 - b. Gire la bandeja de gestión de cables hacia abajo tirando de los botones situados en ambos lados del interior de la bandeja de gestión de cables y, a continuación, gire la bandeja hacia abajo.
 - c. Pulse el botón de leva de gestión del sistema.
 - d. Gire el pestillo de la leva hacia abajo hasta el tope.
 - e. Retire el módulo de gestión del sistema de la carcasa engancharlo el dedo en la abertura de la palanca de leva y tirando del módulo para sacarlo de la carcasa.
 - f. Coloque el módulo de gestión del sistema en una alfombrilla antiestática, de forma que se pueda acceder al soporte de arranque.
4. Retire el soporte de arranque del módulo de gestión:
 - a. Pulse el botón de bloqueo azul.
 - b. Gire el soporte de arranque hacia arriba, deslícelo para extraerlo de la toma y déjelo a un lado.
5. Instale el soporte de arranque de repuesto en el módulo de gestión del sistema:
 - a. Alinee los bordes del soporte del maletero con el alojamiento del zócalo y, a continuación, empújelo suavemente en el zócalo.
 - b. Gire el soporte de arranque hacia abajo hacia el botón de bloqueo.
 - c. Pulse el botón de bloqueo, gire el soporte del maletero completamente hacia abajo y, a continuación, suelte el botón de bloqueo.
6. Vuelva a instalar el módulo Gestión del sistema.
 - a. Alinee el módulo con los bordes de la abertura de la ranura de la carcasa.
 - b. Deslice suavemente el módulo dentro de la ranura hasta el fondo de la carcasa y, a continuación, gire el pestillo de leva completamente hacia arriba para bloquear el módulo en su lugar.
7. Gire la bandeja de gestión de cables hasta la posición cerrada.
 - a. Vuelva a conectar el módulo Gestión del sistema.

Paso 2: Transfiera la imagen ONTAP al soporte de arranque

El medio de arranque de reemplazo que instaló se encuentra sin una imagen ONTAP. Puede transferir la imagen ONTAP al soporte de arranque de reemplazo descargando la imagen de servicio ONTAP adecuada de ["Sitio de soporte de NetApp"](#) a una unidad flash USB y, a continuación, al soporte de arranque de reemplazo.

Antes de empezar

- Debe tener una unidad flash USB vacía, formateada a FAT32, con al menos 4GB GB de capacidad.
- Descargue una copia de la misma versión de imagen de ONTAP que la que se estaba ejecutando la

controladora afectada. Puede descargar la imagen adecuada en la sección Descargas del sitio de soporte de NetApp. Utilice `version -v` el comando para mostrar si su versión de ONTAP es compatible con NVE. Si aparece el resultado del comando `<10no- DARE>`, su versión de ONTAP no admite NVE.

- Si NVE es compatible con su versión de ONTAP, descargue la imagen con el cifrado de volúmenes de NetApp, tal y como se indica en el botón de descarga.
- Si NVE no es compatible, descargue la imagen sin cifrado de volúmenes NetApp, como se indica en el botón de descarga.
- Si el sistema es una pareja de alta disponibilidad, debe tener una conexión de red entre los puertos de gestión de nodos de las controladoras (normalmente las interfaces de e0M GbE).

Pasos

1. Descargue y copie la imagen de servicio adecuada desde el "[Sitio de soporte de NetApp](#)" a la unidad flash USB.
 - a. Descargue la imagen del servicio desde el enlace Descargas de la página, en su espacio de trabajo en su portátil.
 - b. Descomprima la imagen de servicio.



Si está extrayendo el contenido con Windows, no utilice WinZip para extraer la imagen netboot. Utilice otra herramienta de extracción, como 7-Zip o WinRAR.

La unidad flash USB debe tener la imagen ONTAP adecuada de lo que está ejecutando el controlador dañado.

- a. Extraiga la unidad flash USB del ordenador portátil.
2. Inserte la unidad flash USB en la ranura USB del módulo de administración del sistema.

Asegúrese de instalar la unidad flash USB en la ranura indicada para dispositivos USB, y no en el puerto de consola USB.

3. Vuelva a enchufar los cables de alimentación a la fuente de alimentación.

El sistema comenzará a reiniciarse, normalmente en el aviso del CARGADOR.

4. Interrumpa el proceso de arranque pulsando Ctrl-C para detenerse en el símbolo del sistema DEL CARGADOR.

Si omite este mensaje, pulse Ctrl-C, seleccione la opción de arrancar en modo de mantenimiento y detenga la controladora para arrancar en EL CARGADOR.

El futuro

Después de reemplazar el soporte de arranque, debe "[inicie la imagen de recuperación](#)".

Recuperación manual de medios de arranque desde una unidad USB - FAS70 y FAS90

Después de instalar el nuevo dispositivo de medio de arranque en su sistema FAS70 o FAS90, puede arrancar la imagen de recuperación manualmente desde una unidad USB para restaurar la configuración desde el nodo asociado.

Antes de empezar

- Asegúrese de que su consola esté conectada al controlador averiado.
- Verifique que dispone de una unidad flash USB con la imagen de recuperación.
- Determina si tu sistema utiliza cifrado. Deberá seleccionar la opción apropiada en el paso 3 según si el cifrado está habilitado o no.

Pasos

1. Desde el indicador LOADER del controlador averiado, arranque la imagen de recuperación desde la unidad flash USB:

```
boot_recovery
```

La imagen de recuperación se descarga desde la unidad flash USB.

2. Cuando se le solicite, ingrese el nombre de la imagen o presione **Enter** para aceptar la imagen predeterminada que se muestra entre corchetes.
3. Restaure el sistema de archivos var siguiendo el procedimiento correspondiente a su versión de ONTAP :

ONTAP 9.16.0 o anterior

Complete los siguientes pasos en el controlador averiado y en el controlador asociado:

- a. **En el controlador averiado:** Pulse Y cuando ves `Do you want to restore the backup configuration now?`
- b. **En el controlador averiado:** Si se le solicita, pulse Y para sobrescribir `/etc/ssh/ssh_host_ecdsa_key`.
- c. **En el controlador asociado:** Configure el controlador afectado con el nivel de privilegios avanzado:

```
set -privilege advanced
```

- d. **En el controlador asociado:** Ejecute el comando de restauración de copia de seguridad:

```
system node restore-backup -node local -target-address  
impaired_node_IP_address
```



Si ve algún mensaje que no sea el de una restauración exitosa, póngase en contacto con el soporte de NetApp .

- e. **En el controlador asociado:** Volver al nivel de administrador:

```
set -privilege admin
```

- f. **En el controlador averiado:** Pulse Y cuando ves `Was the restore backup procedure successful?`
- g. **En el controlador averiado:** Pulse Y cuando ves `...would you like to use this restored copy now?`
- h. **En el controlador averiado:** Pulse Y Cuando se le solicite reiniciar, pulse `Ctrl-C` cuando veas el menú de arranque.
- i. **En el controlador averiado:** Realice una de las siguientes acciones:
 - Si el sistema no utiliza cifrado, seleccione *Opción 1 Arranque normal* del menú de arranque.
 - Si el sistema utiliza cifrado, vaya a ["Restaura el cifrado"](#) .

ONTAP 9.16.1 o posterior

Complete los siguientes pasos en el controlador averiado:

- a. Pulse Y cuando se le solicite restaurar la configuración de copia de seguridad.

Una vez finalizado correctamente el proceso de restauración, aparece el siguiente mensaje:
`syncflash_partner: Restore from partner complete`

- b. Prensa Y cuando se le solicitó que confirmara que la restauración de la copia de seguridad se había realizado correctamente.
- c. Prensa Y cuando se le solicite utilizar la configuración restaurada.
- d. Prensa Y cuando se le solicite reiniciar el nodo.

- e. Prensas y Cuando se le solicite reiniciar de nuevo, pulse `Ctrl-C` cuando veas el menú de arranque.
- f. Debe realizar una de las siguientes acciones:
 - Si el sistema no utiliza cifrado, seleccione *Opción 1 Arranque normal* del menú de arranque.
 - Si el sistema utiliza cifrado, vaya a ["Restaurar el cifrado"](#).

4. Conecte el cable de la consola al controlador asociado.

5. Devuelva el funcionamiento normal de la controladora y devuelva su almacenamiento:

```
storage failover giveback -fromnode local
```

6. Si desactivaste la devolución automática, vuelve a activarla:

```
storage failover modify -node local -auto-giveback true
```

7. Si AutoSupport está habilitado, restaure la creación automática de casos:

```
system node autosupport invoke -node * -type all -message MAINT=END
```

El futuro

Después de arrancar la imagen de recuperación, es necesario ["restaurar el cifrado en el soporte de arranque"](#).

Restaurar claves de cifrado después de la recuperación de arranque manual - FAS70 y FAS90

Restaurar el cifrado en los medios de arranque de reemplazo del sistema FAS70 o FAS90 para garantizar una protección de datos continua. El proceso de sustitución implica verificar la disponibilidad de claves, volver a aplicar la configuración de cifrado y confirmar el acceso seguro a sus datos.

Complete los pasos adecuados para restaurar el cifrado en su sistema según el tipo de administrador de claves que utilice. Si no está seguro de qué administrador de claves utiliza su sistema, revise la configuración que capturó al inicio del procedimiento de reemplazo del medio de arranque.

Gestión de claves incorporada (OKM)

Restablezca la configuración del Administrador de claves integrado (OKM) desde el menú de inicio de ONTAP.

Antes de empezar

Asegúrese de tener disponible la siguiente información:

- Se introdujo la contraseña de todo el clúster mientras "[habilitación de la gestión de llaves a bordo](#)"
- "[Información de backup del gestor de claves incorporado](#)"
- Verificación de que dispone de la contraseña correcta y los datos de copia de seguridad utilizando el "[Cómo comprobar el backup de gestión de claves incorporada y la clave de acceso para todo el clúster](#)" procedimiento

Pasos

Sobre el controlador averiado:

1. Conecte el cable de la consola al controlador averiado.
2. Desde el menú de arranque de ONTAP , seleccione la opción adecuada:

Versión de ONTAP	Seleccione esta opción
ONTAP 9.8 o posterior	<p data-bbox="634 905 935 936">Seleccione la opción 10.</p> <p data-bbox="634 968 1068 999">Mostrar ejemplo de menú de inicio</p> <div data-bbox="667 1041 1422 1829" style="border: 1px solid #ccc; padding: 10px;"><pre data-bbox="691 1077 1382 1791">Please choose one of the following: (1) Normal Boot. (2) Boot without /etc/rc. (3) Change password. (4) Clean configuration and initialize all disks. (5) Maintenance mode boot. (6) Update flash from backup config. (7) Install new software first. (8) Reboot node. (9) Configure Advanced Drive Partitioning. (10) Set Onboard Key Manager recovery secrets. (11) Configure node for external key management. Selection (1-11)? 10</pre></div>

Versión de ONTAP	Seleccione esta opción
ONTAP 9,7 y anteriores	<p data-bbox="634 159 1409 191">Seleccione la opción oculta <code>recover_onboard_keymanager</code></p> <p data-bbox="634 226 1068 258">Mostrar ejemplo de menú de inicio</p> <div data-bbox="667 302 1422 968" style="border: 1px solid #ccc; padding: 10px; margin: 10px 0;"> <pre data-bbox="695 338 1382 930"> Please choose one of the following: (1) Normal Boot. (2) Boot without /etc/rc. (3) Change password. (4) Clean configuration and initialize all disks. (5) Maintenance mode boot. (6) Update flash from backup config. (7) Install new software first. (8) Reboot node. (9) Configure Advanced Drive Partitioning. Selection (1-19)? recover_onboard_keymanager </pre> </div>

3. Confirma que deseas continuar con el proceso de recuperación cuando se te solicite:

Mostrar símbolo del sistema de ejemplo

```

This option must be used only in disaster recovery procedures. Are you
sure? (y or n):

```

4. Introduzca dos veces la clave de acceso para todo el clúster.

Al introducir la contraseña, la consola no muestra ninguna entrada.

Mostrar símbolo del sistema de ejemplo

```

Enter the passphrase for onboard key management:

Enter the passphrase again to confirm:

```

5. Introduzca la información de la copia de seguridad:

- a. Pegue todo el contenido desde la línea BEGIN BACKUP hasta la línea END BACKUP, incluyendo los guiones.

Mostrar símbolo del sistema de ejemplo

Enter the backup data:

```
-----BEGIN
BACKUP-----
01234567890123456789012345678901234567890123456789012345678901
23
12345678901234567890123456789012345678901234567890123456789012
34
23456789012345678901234567890123456789012345678901234567890123
45
34567890123456789012345678901234567890123456789012345678901234
56
45678901234567890123456789012345678901234567890123456789012345
67
AAAAAAAAAAAAAAAAAAAAAAAAAAAAAAAAAAAAAAAAAAAAAAAAAAAAAAAAAAAAAAAAAA
AA
AAAAAAAAAAAAAAAAAAAAAAAAAAAAAAAAAAAAAAAAAAAAAAAAAAAAAAAAAAAAAAAAAA
AA
AAAAAAAAAAAAAAAAAAAAAAAAAAAAAAAAAAAAAAAAAAAAAAAAAAAAAAAAAAAAAAAAAA
AA
AAAAAAAAAAAAAAAAAAAAAAAAAAAAAAAAAAAAAAAAAAAAAAAAAAAAAAAAAAAAAAAAAA
AA
AAAAAAAAAAAAAAAAAAAAAAAAAAAAAAAAAAAAAAAAAAAAAAAAAAAAAAAAAAAAAAAAAA
AA
AAAAAAAAAAAAAAAAAAAAAAAAAAAAAAAAAAAAAAAAAAAAAAAAAAAAAAAAAAAAAAAAAA
AA
AAAAAAAAAAAAAAAAAAAAAAAAAAAAAAAAAAAAAAAAAAAAAAAAAAAAAAAAAAAAAAAAAA
AA
AAAAAAAAAAAAAAAAAAAAAAAAAAAAAAAAAAAAAAAAAAAAAAAAAAAAAAAAAAAAAAAAAA
AA
AAAAAAAAAAAAAAAAAAAAAAAAAAAAAAAAAAAAAAAAAAAAAAAAAAAAAAAAAAAAAAAAAA
AA
AAAAAAAAAAAAAAAAAAAAAAAAAAAAAAAAAAAAAAAAAAAAAAAAAAAAAAAAAAAAAAAAAA
AA
AAAAAAAAAAAAAAAAAAAAAAAAAAAAAAAAAAAAAAAAAAAAAAAAAAAAAAAAAAAAAAAAAA
AA
AAAAAAAAAAAAAAAAAAAAAAAAAAAAAAAAAAAAAAAAAAAAAAAAAAAAAAAAAAAAAAAAAA
AA
AAAAAAAAAAAAAAAAAAAAAAAAAAAAAAAAAAAAAAAAAAAAAAAAAAAAAAAAAAAAAAAAAA
AA
AAAAAAAAAAAAAAAAAAAAAAAAAAAAAAAAAAAAAAAAAAAAAAAAAAAAAAAAAAAAAAAAAA
AA
```

```
AAAAAAAAAAAAAAAAAAAAAAAAAAAAAAAAAAAAAAAAAAAAAAAAAAAAAAAAAAAAAAAA
AA
AAAAAAAAAAAAAAAAAAAAAAAAAAAAAAAAAAAAAAAAAAAAAAAAAAAAAAAAAAAAAAAA
AA
AAAAAAAAAAAAAAAAAAAAAAAAAAAAAAAAAAAAAAAAAAAAAAAAAAAAAAAAAAAAAAAA
AA
01234567890123456789012345678901234567890123456789012345678901
23
12345678901234567890123456789012345678901234567890123456789012
34
23456789012345678901234567890123456789012345678901234567890123
45
AAAAAAAAAAAAAAAAAAAAAAAAAAAAAAAAAAAAAAAAAAAAAAAAAAAAAAAAAAAAAAAA
AA
AAAAAAAAAAAAAAAAAAAAAAAAAAAAAAAAAAAAAAAAAAAAAAAAAAAAAAAAAAAAAAAA
AA
AAAAAAAAAAAAAAAAAAAAAAAAAAAAAAAAAAAAAAAAAAAAAAAAAAAAAAAAAAAAAAAA
AA
-----END
BACKUP-----
```

b. Pulse la tecla Intro dos veces al final del texto introducido.

El proceso de recuperación finaliza y muestra el siguiente mensaje:

Successfully recovered keymanager secrets.

Mostrar símbolo del sistema de ejemplo

```
Trying to recover keymanager secrets....
Setting recovery material for the onboard key manager
Recovery secrets set successfully
Trying to delete any existing km_onboard.wkeydb file.

Successfully recovered keymanager secrets.

*****
*****
* Select option "(1) Normal Boot." to complete recovery process.
*
* Run the "security key-manager onboard sync" command to
synchronize the key database after the node reboots.
*****
*****
```

+



No continúe si el resultado mostrado es diferente de `Successfully recovered keymanager secrets`. Realice la resolución de problemas para corregir el error.

6. Seleccionar opción 1 Desde el menú de arranque, continúe arrancando en ONTAP.

Mostrar símbolo del sistema de ejemplo

```
*****
*****
* Select option "(1) Normal Boot." to complete the recovery
process.
*
*****
*****

(1) Normal Boot.
(2) Boot without /etc/rc.
(3) Change password.
(4) Clean configuration and initialize all disks.
(5) Maintenance mode boot.
(6) Update flash from backup config.
(7) Install new software first.
(8) Reboot node.
(9) Configure Advanced Drive Partitioning.
(10) Set Onboard Key Manager recovery secrets.
(11) Configure node for external key management.
Selection (1-11)? 1
```

7. Confirma que la consola del controlador muestra el siguiente mensaje:

```
Waiting for giveback...(Press Ctrl-C to abort wait)
```

En el controlador asociado:

8. Devuelva el controlador defectuoso:

```
storage failover giveback -fromnode local -only-cfo-aggregates true
```

Sobre el controlador averiado:

9. Tras arrancar únicamente con el agregado CFO, sincronice el gestor de claves:

```
security key-manager onboard sync
```

10. Introduzca la contraseña de todo el clúster para el Administrador de claves integrado cuando se le solicite.

Mostrar símbolo del sistema de ejemplo

```
Enter the cluster-wide passphrase for the Onboard Key Manager:
```

```
All offline encrypted volumes will be brought online and the corresponding volume encryption keys (VEKs) will be restored automatically within 10 minutes. If any offline encrypted volumes are not brought online automatically, they can be brought online manually using the "volume online -vserver <vserver> -volume <volume_name>" command.
```



Si la sincronización se realiza correctamente, se devuelve el indicador del clúster sin mensajes adicionales. Si falla la sincronización, aparecerá un mensaje de error antes de volver al indicador del clúster. No continúe hasta que se corrija el error y la sincronización se ejecute correctamente.

11. Verifique que todas las claves estén sincronizadas:

```
security key-manager key query -restored false
```

El comando no debería devolver ningún resultado. Si aparece algún resultado, repita el comando de sincronización hasta que no se devuelvan más resultados.

En el controlador asociado:

12. Devuelva el controlador defectuoso:

```
storage failover giveback -fromnode local
```

13. Restaure la devolución automática del control si la desactivó:

```
storage failover modify -node local -auto-giveback true
```

14. Si AutoSupport está habilitado, restaure la creación automática de casos:

```
system node autosupport invoke -node * -type all -message MAINT=END
```

Gestor de claves externo (EKM)

Restaure la configuración del Administrador de claves externo desde el menú de inicio de ONTAP.

Antes de empezar

Reúna los siguientes archivos de otro nodo del clúster o de su copia de seguridad:

- ``/cfcard/kmip/servers.cfg`` archivo o la dirección y el puerto del servidor KMIP
- ``/cfcard/kmip/certs/client.crt`` archivo (certificado de cliente)
- ``/cfcard/kmip/certs/client.key`` archivo (clave de cliente)
- ``/cfcard/kmip/certs/CA.pem`` archivo (certificados CA del servidor KMIP)

Pasos

Sobre el controlador averiado:

1. Conecte el cable de la consola al controlador averiado.
2. Seleccionar opción 11 desde el menú de arranque de ONTAP .

Mostrar ejemplo de menú de inicio

```
(1) Normal Boot.
(2) Boot without /etc/rc.
(3) Change password.
(4) Clean configuration and initialize all disks.
(5) Maintenance mode boot.
(6) Update flash from backup config.
(7) Install new software first.
(8) Reboot node.
(9) Configure Advanced Drive Partitioning.
(10) Set Onboard Key Manager recovery secrets.
(11) Configure node for external key management.
Selection (1-11)? 11
```

3. Confirma que has recopilado la información requerida cuando se te solicite:

Mostrar símbolo del sistema de ejemplo

```
Do you have a copy of the /cfcard/kmip/certs/client.crt file?
{y/n}
Do you have a copy of the /cfcard/kmip/certs/client.key file?
{y/n}
Do you have a copy of the /cfcard/kmip/certs/CA.pem file? {y/n}
Do you have a copy of the /cfcard/kmip/servers.cfg file? {y/n}
```

4. Introduzca la información del cliente y del servidor cuando se le solicite:

- a. Introduzca el contenido del archivo de certificado de cliente (client.crt), incluidas las líneas BEGIN y END.
- b. Introduzca el contenido del archivo de clave de cliente (client.key), incluidas las líneas BEGIN y END.
- c. Ingrese el contenido del archivo CA(s) del servidor KMIP (CA.pem), incluidas las líneas BEGIN y END.
- d. Introduzca la dirección IP del servidor KMIP.
- e. Ingrese el puerto del servidor KMIP (presione Enter para usar el puerto predeterminado 5696).

Muestra el ejemplo

```
Enter the client certificate (client.crt) file contents:
-----BEGIN CERTIFICATE-----
<certificate_value>
-----END CERTIFICATE-----

Enter the client key (client.key) file contents:
-----BEGIN RSA PRIVATE KEY-----
<key_value>
-----END RSA PRIVATE KEY-----

Enter the KMIP server CA(s) (CA.pem) file contents:
-----BEGIN CERTIFICATE-----
<certificate_value>
-----END CERTIFICATE-----

Enter the IP address for the KMIP server: 10.10.10.10
Enter the port for the KMIP server [5696]:

System is ready to utilize external key manager(s).
Trying to recover keys from key servers....
kmip_init: configuring ports
Running command '/sbin/ifconfig e0M'
..
..
kmip_init: cmd: ReleaseExtraBSDPort e0M
```

El proceso de recuperación finaliza y muestra el siguiente mensaje:

```
Successfully recovered keymanager secrets.
```

Muestra el ejemplo

```
System is ready to utilize external key manager(s).
Trying to recover keys from key servers....
Performing initialization of OpenSSL
Successfully recovered keymanager secrets.
```

5. Seleccionar opción 1 Desde el menú de arranque, continúe arrancando en ONTAP.

Mostrar símbolo del sistema de ejemplo

```
*****
*****
* Select option "(1) Normal Boot." to complete the recovery
process.
*
*****
*****

(1) Normal Boot.
(2) Boot without /etc/rc.
(3) Change password.
(4) Clean configuration and initialize all disks.
(5) Maintenance mode boot.
(6) Update flash from backup config.
(7) Install new software first.
(8) Reboot node.
(9) Configure Advanced Drive Partitioning.
(10) Set Onboard Key Manager recovery secrets.
(11) Configure node for external key management.
Selection (1-11)? 1
```

6. Restaure la devolución automática del control si la desactivó:

```
storage failover modify -node local -auto-giveback true
```

7. Si AutoSupport está habilitado, restaure la creación automática de casos:

```
system node autosupport invoke -node * -type all -message MAINT=END
```

El futuro

Después de restaurar el cifrado en el soporte de arranque, debe ["Devuelva la pieza fallida a NetApp"](#).

Devuelva la pieza fallida a NetApp - FAS70 y FAS90

Si un componente del sistema FAS70 o FAS90 falla, devuelva la pieza averiada a NetApp. Consulte ["Devolución de piezas y sustituciones"](#) la página para obtener más información.

Chasis

Flujo de trabajo de reemplazo de chasis: FAS70 y FAS90

Comience a reemplazar el chasis de su sistema de almacenamiento FAS70 o FAS90

revisando los requisitos de reemplazo, apagando el controlador, reemplazando el chasis y verificando las operaciones del sistema.

1

"Revise los requisitos de reemplazo del chasis"

Revise los requisitos de reemplazo del chasis.

2

"Prepare el reemplazo del chasis"

Prepárese para sustituir el chasis localizando el sistema, recopilando las credenciales del sistema y las herramientas necesarias, verificando que se ha recibido el chasis de reemplazo y etiquetando los cables del sistema.

3

"Apague la controladora"

Apague el controlador para poder realizar mantenimiento en el chasis.

4

"Sustituya el chasis"

Sustituya el chasis moviendo los componentes del chasis dañado al chasis de reemplazo.

5

"Complete el reemplazo del chasis"

Complete el reemplazo del chasis activando el controlador, devolviéndolo y devolviendo el chasis defectuoso a NetApp.

Requisitos para reemplazar el chasis - FAS70 y FAS90

Antes de reemplazar el chasis de su sistema FAS70 o FAS90, asegúrese de cumplir con los requisitos necesarios para un reemplazo exitoso. Esto incluye verificar que todos los demás componentes del sistema funcionen correctamente, verificar que tenga credenciales de administrador local para ONTAP, el chasis de reemplazo correcto y las herramientas necesarias.

El chasis es el chasis físico que alberga todos los componentes del sistema, como los ventiladores, la unidad controladora/CPU, la NVRAM12, el módulo de administración del sistema, las tarjetas de E/S y los módulos de supresión y las fuentes de alimentación.

Revise los siguientes requisitos.

- Asegúrese de que todos los demás componentes del sistema funcionan correctamente; de lo contrario, póngase en contacto con ["Soporte de NetApp"](#) para obtener ayuda.
- Obtenga credenciales de administrador local para ONTAP si no las tiene.
- Asegúrese de que dispone de las herramientas y el equipo necesarios para la sustitución.
- Puede usar el procedimiento de reemplazo de chasis con todas las versiones de ONTAP compatibles con el sistema.

- El procedimiento de reemplazo del chasis está escrito con la suposición de que va a mover el bisel, los ventiladores, el módulo del controlador, la NVRAM12, el módulo de administración del sistema, las tarjetas de E/S y los módulos de supresión, y las fuentes de alimentación al nuevo chasis, y que el chasis de reemplazo es un componente nuevo de NetApp.

El futuro

Después de revisar los requisitos para reemplazar el chasis, debe ["prepararse para sustituir el chasis"](#).

Prepárese para reemplazar el chasis - FAS70 y FAS90

Prepárese para reemplazar el chasis dañado en su sistema FAS70 o FAS90 identificando el chasis dañado, verificando los componentes de reemplazo y etiquetando los cables y el módulo del controlador.

Paso 1: Localice y supervise su sistema

Debe abrir una sesión de consola y guardar los registros de sesiones para futuras referencias, así como encender el LED de ubicación del sistema para encontrar el chasis dañado.

Pasos

1. Conéctese al puerto de la consola de serie para la interfaz con el sistema y supervisararlo.
2. Busque y encienda el LED de ubicación de la controladora:
 - a. Utilice `system controller location-led show` el comando para mostrar el estado actual del LED de ubicación.
 - b. Cambie el estado del LED de ubicación a ON:

```
system controller location-led modify -node node1 -state on
```

El LED de ubicación permanece encendido durante 30 minutos.

Paso 2: Verifique los componentes de reemplazo

Debe verificar que ha recibido los componentes necesarios, quitarlos del empaque y guardar el empaque.

Pasos

1. Antes de abrir el embalaje, debe mirar la etiqueta del embalaje y verificar:
 - Número de pieza del componente.
 - Descripción de la pieza.
 - Cantidad en la caja.
2. Quite el contenido del paquete y utilice el paquete para devolver el componente con errores a NetApp.

Paso 3: Etiquetar los cables

Debe etiquetar los cables antes de quitarlos de los módulos de E/S en la parte posterior del sistema.

Pasos

1. Etiquete todos los cables asociados con el sistema de almacenamiento. Esto facilita el recableado más adelante en este procedimiento.

2. Si aún no está correctamente conectado a tierra, asígnese a tierra.

El futuro

Una vez que se haya preparado para reemplazar el hardware del chasis FAS70 o FAS90, debe ["apague la controladora"](#) .

Apague el controlador para reemplazar el chasis - FAS70 y FAS90

Apague el controlador en su sistema de almacenamiento FAS70 o FAS90 para evitar la pérdida de datos y garantizar la estabilidad del sistema al reemplazar el chasis.

Para apagar el controlador dañado, debe determinar el estado del controlador y, si es necesario, tomar el control para que el controlador sano siga sirviendo datos del almacenamiento del controlador dañado.

Acerca de esta tarea

- Si dispone de un sistema SAN, debe haber comprobado los mensajes de evento `cluster kernel-service show`) para el blade SCSI de la controladora dañada. ``cluster kernel-service show``El comando (desde el modo avanzado `priv`) muestra el nombre del nodo, ["estado del quórum"](#) de ese nodo, el estado de disponibilidad de ese nodo y el estado operativo de ese nodo.

Cada proceso SCSI-blade debe quórum con los otros nodos del clúster. Todos los problemas deben resolverse antes de continuar con el reemplazo.

- Si tiene un clúster con más de dos nodos, debe estar en quórum. Si el clúster no tiene quórum o si una controladora en buen estado muestra falso según su condición, debe corregir el problema antes de apagar la controladora dañada; consulte ["Sincronice un nodo con el clúster"](#).

Pasos

1. Si AutoSupport está habilitado, elimine la creación automática de casos invocando un mensaje de AutoSupport:

```
system node autosupport invoke -node * -type all -message MAINT=<# of hours>h
```

El siguiente mensaje de AutoSupport suprime la creación automática de casos durante dos horas:

```
cluster1:> system node autosupport invoke -node * -type all -message MAINT=2h
```

2. Desactivar devolución automática:

- a. Ingrese el siguiente comando desde la consola del controlador en buen estado:

```
storage failover modify -node impaired_node_name -auto-giveback false
```

- b. Ingresar `y` cuando vea el mensaje "¿Desea desactivar la devolución automática?"

3. Lleve la controladora dañada al aviso DEL CARGADOR:

Si el controlador dañado está mostrando...	Realice lo siguiente...
El aviso del CARGADOR	Vaya al paso siguiente.
Esperando devolución...	Pulse Ctrl-C y, a continuación, responda <code>y</code> cuando se le solicite.

Si el controlador dañado está mostrando...	Realice lo siguiente...
Solicitud del sistema o solicitud de contraseña	<p>Retome o detenga el controlador dañado del controlador en buen estado:</p> <pre>storage failover takeover -ofnode impaired_node_name -halt true</pre> <p>El parámetro <i>-halt true</i> lleva al símbolo del sistema de Loader.</p>

El futuro

Después de apagar el controlador, debe ["sustituya el chasis"](#).

Reemplazar el chasis - FAS70 y FAS90

Reemplace el chasis de su sistema FAS70 o FAS90 cuando una falla de hardware lo requiera. El proceso de reemplazo implica quitar el controlador, las tarjetas de E/S, el módulo NVRAM12, el módulo de administración del sistema y las unidades de fuente de alimentación (PSU), instalar el chasis de reemplazo y reinstalar los componentes del chasis.

Paso 1: Retire las PSU y los cables

Debes quitar las dos unidades de fuente de alimentación (PSU) antes de quitar el controlador.

Pasos

1. Retire las fuentes de alimentación:

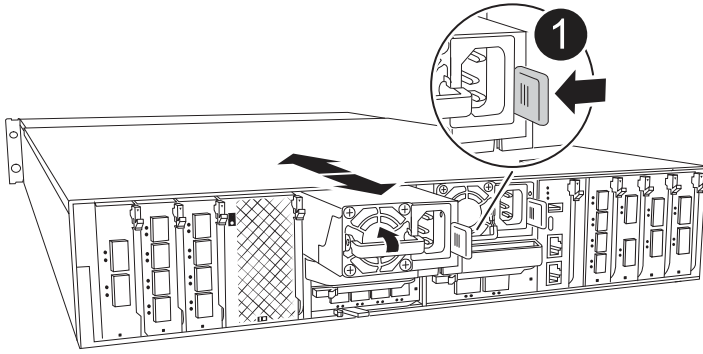
- a. Si usted no está ya conectado a tierra, correctamente tierra usted mismo.
- b. Desconecte los cables de alimentación de las fuentes de alimentación.

Si el sistema tiene alimentación de CC, desconecte el bloque de alimentación de las PSU.

- c. Retire las dos fuentes de alimentación de la parte trasera del chasis girando la manija de la fuente de alimentación hacia arriba para poder sacar la fuente de alimentación, presione la pestaña de bloqueo de la fuente de alimentación y luego saque la fuente de alimentación del chasis.



La fuente de alimentación es corta. Utilice siempre dos manos para apoyarlo cuando lo extraiga del módulo del controlador de modo que no se mueva repentinamente del módulo del controlador y le herir.



1

Lengüeta de bloqueo de PSU de terracota

- a. Repita estos pasos para la segunda fuente de alimentación.
2. Retire los cables:
 - a. Desconecte los cables del sistema y los módulos SFP y QSFP (si es necesario) del módulo del controlador, pero déjelos en el dispositivo de administración de cables para mantenerlos organizados.

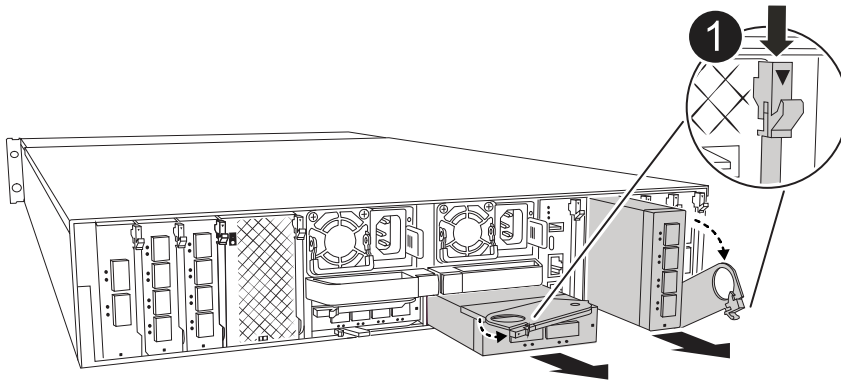


Los cables deben haber sido etiquetados al principio de este procedimiento.

- b. Retire el dispositivo de gestión de cables del chasis y déjelo a un lado.

Paso 2: Retire las tarjetas de E/S, NVRAM12 y el módulo de administración del sistema

1. Extraiga el módulo de I/O de destino del chasis:



1

Bloqueo de leva de E/S.

- a. Pulse el botón de leva del módulo de destino.
- b. Gire el pestillo de leva hacia fuera del módulo hasta el tope.
- c. Retire el módulo del chasis enganchando el dedo en la abertura de la palanca de leva y tirando del módulo hacia afuera del chasis.

Asegúrese de realizar un seguimiento de la ranura en la que se encontraba el módulo de E/S.

d. Deje el módulo de E/S a un lado y repita estos pasos para cualquier otro módulo de E/S.

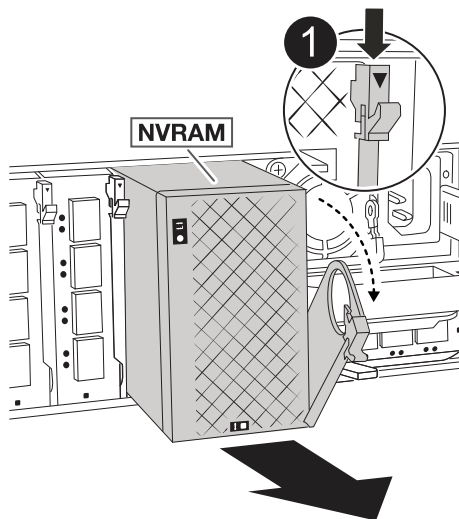
2. Retire el módulo NVRAM12:

a. Pulse el botón de bloqueo de la leva.

El botón de leva se aleja del chasis.

b. Gire el pestillo de la leva hacia abajo hasta el tope.

c. Retire el módulo NVRAM del chasis enganchando el dedo en la abertura de la palanca de leva y sacando el módulo del chasis.



1

Pestillo de leva NVRAM12

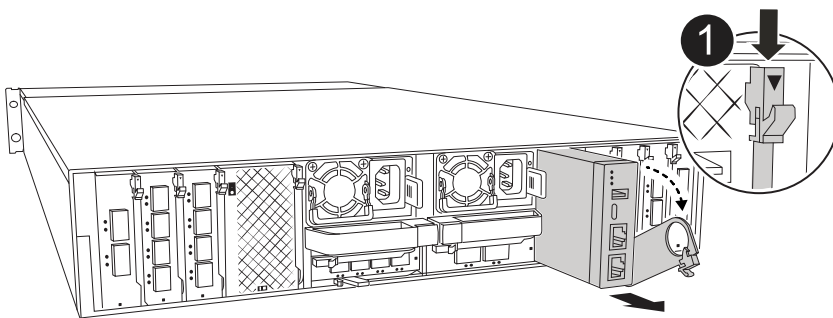
a. Ajuste el módulo NVRAM en una superficie estable.

3. Quitar el módulo de administración del sistema:

a. Pulse el botón de leva del módulo de gestión del sistema.

b. Gire la palanca de leva hacia abajo hasta el tope.

c. Enrolle el dedo en el orificio de la palanca de leva y tire del módulo hacia fuera del sistema.



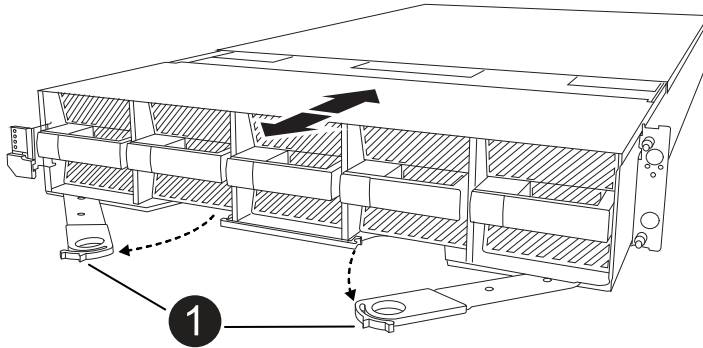
1

Bloqueo de leva del módulo de gestión del sistema

Paso 3: Extraiga el módulo del controlador

1. En la parte delantera de la unidad, enganche los dedos en los orificios de las levas de bloqueo, apriete las lengüetas de las palancas de leva y gire suavemente, pero firmemente, ambos pestillos hacia usted al mismo tiempo.

El módulo de la controladora se mueve ligeramente fuera del chasis.



1	Pestillos de leva de bloqueo
----------	------------------------------

2. Deslice el módulo del controlador fuera del chasis y colóquelo sobre una superficie plana y estable.

Asegúrese de que admite la parte inferior del módulo de la controladora cuando la deslice para sacarlo del chasis.

Paso 4: Reemplace el chasis dañado

Retire el chasis deteriorado e instale el chasis de repuesto.

Pasos

1. Retire el chasis deteriorado:
 - a. Quite los tornillos de los puntos de montaje del chasis.
 - b. Deslice el chasis dañado fuera de los rieles del bastidor en un gabinete de sistema o bastidor de equipo y luego déjelo a un lado.
2. Instale el chasis de reemplazo:
 - a. Instale el chasis de reemplazo en el bastidor del equipo o en el gabinete del sistema guiando el chasis sobre los rieles del bastidor en el gabinete del sistema o en el bastidor del equipo.
 - b. Deslice el chasis completamente en el bastidor del equipo o en el armario del sistema.
 - c. Fije la parte delantera del chasis al bastidor del equipo o al armario del sistema con los tornillos que ha retirado del chasis dañado.

Paso 5: Instale los componentes del chasis

Una vez instalado el chasis de reemplazo, deberá instalar el módulo del controlador, volver a cablear los módulos de E/S y el módulo de administración del sistema, y luego reinstalar y enchufar las fuentes de alimentación.

Pasos

1. Instale el módulo del controlador:
 - a. Alinee el extremo del módulo del controlador con la abertura en la parte frontal del chasis y luego empuje suavemente el controlador hasta el fondo del chasis.
 - b. Gire los pestillos de bloqueo a la posición de bloqueo.
2. Instale las tarjetas de E/S en la parte trasera del chasis:
 - a. Alinee el extremo del módulo de E/S con la misma ranura en el chasis de reemplazo que en el chasis dañado y luego empuje suavemente el módulo hasta el fondo del chasis.
 - b. Gire el pestillo de leva hacia arriba a la posición de bloqueo.
 - c. Repita estos pasos para cualquier otro módulo de E/S.
3. Instale el módulo de administración del sistema en la parte trasera del chasis:
 - a. Alinee el extremo del módulo de administración del sistema con la abertura en el chasis y luego empuje suavemente el módulo hasta el fondo del chasis.
 - b. Gire el pestillo de leva hacia arriba a la posición de bloqueo.
 - c. Si aún no lo ha hecho, reinstale el dispositivo de administración de cables y vuelva a conectar los cables a las tarjetas de E/S y al módulo de administración del sistema.



Si ha quitado los convertidores de medios (QSFP o SFPs), recuerde reinstalarlos.

Asegúrese de que los cables estén conectados de acuerdo con las etiquetas de los cables.

4. Instale el módulo NVRAM12 en la parte posterior del chasis en la parte trasera del chasis:
 - a. Alinee el extremo del módulo NVRAM12 con la abertura en el chasis y luego empuje suavemente el módulo hasta el fondo del chasis.
 - b. Gire el pestillo de leva hacia arriba a la posición de bloqueo.
5. Instalar las fuentes de alimentación:
 - a. Usando ambas manos, sostenga y alinee los bordes de la fuente de alimentación con la abertura en el chasis.
 - b. Empuje suavemente la fuente de alimentación dentro del chasis hasta que la pestaña de bloqueo encaje en su lugar.

Las fuentes de alimentación sólo se acoplarán correctamente al conector interno y se bloquearán de una manera.



Para evitar dañar el conector interno, no ejerza demasiada fuerza al deslizar la fuente de alimentación hacia el sistema.

6. Vuelva a conectar los cables de alimentación de la fuente de alimentación a ambas fuentes de alimentación y asegure cada cable de alimentación a la fuente de alimentación mediante el retenedor del cable de alimentación.

Si dispone de fuentes de alimentación de CC, vuelva a conectar el bloque de alimentación a las fuentes de alimentación después de que el módulo del controlador esté completamente asentado en el chasis y fije el cable de alimentación a la fuente de alimentación con los tornillos de mariposa.

Los módulos del controlador comienzan a arrancar en cuanto se instalan las PSU y se restaura la alimentación.

El futuro

Después de haber reemplazado el chasis FAS70 y FAS90 dañado y reinstalado los componentes en él, debe ["complete el reemplazo del chasis"](#) .

Completar el reemplazo del chasis - FAS70 y FAS90

Reinicie el controlador, verifique el estado del sistema y devuelva la pieza defectuosa a NetApp para completar el paso final del procedimiento de reemplazo del chasis FAS70 y FAS90.

Paso 1: Inicie los controladores y verifique el estado del sistema.

Después de reiniciar los controladores, inicie ONTAP, devuelva los controladores y verifique el estado del sistema de almacenamiento.

Pasos

1. Compruebe la salida de la consola:
 - a. Si la controladora arranca en el símbolo del SISTEMA DE Loader, reinicie la controladora con `boot_ontap` el comando.
 - b. Si la consola aparece `waiting for giveback` después del reinicio, inicie sesión en la controladora asociada y compruebe que la controladora reemplazada esté lista para el retorno con `storage failover show` el comando.
2. Realice la devolución del control:
 - a. Conecte el cable de la consola al controlador asociado.
 - b. Devuelva la controladora afectada a su funcionamiento normal devolviendo su almacenamiento:
`storage failover giveback -ofnode impaired_node_name`
 - c. Si se deshabilitó la devolución automática, vuelva a habilitarla: `storage failover modify -node impaired_node_name -auto-giveback true`
 - d. Si AutoSupport está habilitado, restaure o desactive la creación automática de casos: `system node autosupport invoke -node * -type all -message MAINT=END`
3. Una vez finalizada la devolución, corre ["Active IQ Config Advisor"](#) para verificar el estado del sistema de almacenamiento y corregir cualquier problema que encuentre.

Paso 2: Devuelve la parte fallida a NetApp

Devuelva la pieza que ha fallado a NetApp, como se describe en las instrucciones de RMA que se suministran con el kit. Consulte ["Devolución de piezas y sustituciones"](#) la página para obtener más información.

Controladora

Flujo de trabajo de reemplazo de controlador: FAS70 y FAS90

Para comenzar a sustituir la controladora en su sistema de almacenamiento FAS70 o FAS90, apague la controladora dañada, quite y sustituya la controladora, restaure la configuración del sistema y devuelva el control de los recursos de almacenamiento a la controladora de reemplazo.

1

"Revise los requisitos de reemplazo de la controladora"

Para sustituir el módulo del controlador, debe cumplir ciertos requisitos.

2

"Apague el controlador dañado"

Apague o asuma el control de la controladora deteriorada para que la controladora en buen estado siga sirviendo datos del almacenamiento de la controladora dañado.

3

"Sustituya el controlador"

El reemplazo de la controladora incluye la extracción de la controladora deteriorada, el movimiento de los componentes FRU al módulo de controladora de reemplazo y luego la instalación del módulo de controladora de reemplazo en el compartimento.

4

"Restaurar y verificar la configuración del sistema"

Compruebe la configuración de bajo nivel del sistema de la controladora de reemplazo y vuelva a configurar los ajustes del sistema si es necesario.

5

"Devuelva la controladora"

Transfiera la propiedad de los recursos de almacenamiento de nuevo a la controladora de reemplazo.

6

"Reemplazo completo de controladoras"

Verifique los LIF, compruebe el estado del clúster y devuelva la parte con error a NetApp.

Requisitos para sustituir el controlador - FAS70 y FAS90

Antes de sustituir la controladora en su sistema FAS70 o FAS90, asegúrese de cumplir con los requisitos necesarios para un reemplazo correcto. Esto incluye verificar que todos los demás componentes del sistema funcionan correctamente, verificar que tiene el controlador de reemplazo correcto y guardar la salida de la consola del controlador en un archivo de registro de texto.

Revise los requisitos para reemplazar la controladora.

- Todas las bandejas de unidades deben funcionar correctamente.
- El controlador en buen estado podrá hacerse cargo del controlador que se vaya a sustituir (a que se hace referencia en el presente procedimiento como el "controlador en deterioro").
- No utilice este procedimiento para las actualizaciones de la controladora; consulte la ["Seleccione el procedimiento de actualización del hardware de la controladora"](#) para obtener orientación.
- Si el sistema está en una configuración MetroCluster, debe revisar la sección ["Elección del procedimiento de recuperación correcto"](#) para determinar si debe usar este procedimiento de reemplazo de controlador.
- Debe sustituir el componente con errores por la unidad reemplazable del sector (FRU) que ha recibido de

NetApp.

- Debe sustituir un módulo de controladora por un módulo de controladora del mismo tipo de modelo. No puede actualizar su sistema simplemente reemplazando el módulo del controlador.
- No es posible cambiar ninguna unidad o bandeja de unidades como parte de este procedimiento.
- Debido a que el dispositivo de inicio está ubicado en el módulo de administración del sistema que está instalado en la parte posterior del sistema, no es necesario mover el dispositivo de arranque al reemplazar un módulo de controlador.
- Es importante que aplique los comandos de estos pasos en los sistemas correctos:
 - El controlador *drinated* es el controlador que se va a sustituir.
 - El controlador *regrse* es el nuevo controlador que está reemplazando el controlador dañado.
 - El controlador *heated* es el controlador que sobrevive.
- Siempre debe capturar la salida de consola de la controladora en un archivo de registro de texto.

Esto proporciona un registro del procedimiento para poder solucionar los problemas que puedan surgir durante el proceso de reemplazo.

El futuro

Después de haber revisado los requisitos para reemplazar su controlador FAS70 o FAS90, es necesario ["apague el controlador defectuoso"](#).

Apague la controladora con deterioro: FAS70 y FAS90

Apague la controladora en su sistema de almacenamiento FAS70 o FAS90 para evitar pérdida de datos y garantizar la estabilidad del sistema al sustituir la controladora.

Opción 1: La mayoría de los sistemas

Para apagar el controlador dañado, debe determinar el estado del controlador y, si es necesario, tomar el control para que el controlador sano siga sirviendo datos del almacenamiento del controlador dañado.

Acerca de esta tarea

- Si dispone de un sistema SAN, debe haber comprobado los mensajes de evento `cluster kernel-service show`) para el blade SCSI de la controladora dañada. `cluster kernel-service show``El comando (desde el modo avanzado `priv`) muestra el nombre del nodo, "estado del quórum" de ese nodo, el estado de disponibilidad de ese nodo y el estado operativo de ese nodo.

Cada proceso SCSI-blade debe quórum con los otros nodos del clúster. Todos los problemas deben resolverse antes de continuar con el reemplazo.

- Si tiene un clúster con más de dos nodos, debe estar en quórum. Si el clúster no tiene quórum o si una controladora en buen estado muestra falso según su condición, debe corregir el problema antes de apagar la controladora dañada; consulte "Sincronice un nodo con el clúster".

Pasos

1. Si AutoSupport está habilitado, elimine la creación automática de casos invocando un mensaje de AutoSupport:

```
system node autosupport invoke -node * -type all -message MAINT=<# of hours>h
```

El siguiente mensaje de AutoSupport suprime la creación automática de casos durante dos horas:

```
cluster1:> system node autosupport invoke -node * -type all -message MAINT=2h
```

2. Desactivar devolución automática:

- a. Ingrese el siguiente comando desde la consola del controlador en buen estado:

```
storage failover modify -node impaired_node_name -auto-giveback false
```

- b. Ingresar `y` cuando vea el mensaje "¿Desea desactivar la devolución automática?"

3. Lleve la controladora dañada al aviso DEL CARGADOR:

Si el controlador dañado está mostrando...	Realice lo siguiente...
El aviso del CARGADOR	Vaya al paso siguiente.
Esperando devolución...	Pulse Ctrl-C y, a continuación, responda <code>y</code> cuando se le solicite.

Si el controlador dañado está mostrando...	Realice lo siguiente...
Solicitud del sistema o solicitud de contraseña	<p>Retome o detenga el controlador dañado del controlador en buen estado:</p> <pre>storage failover takeover -ofnode impaired_node_name -halt true</pre> <p>El parámetro <i>-halt true</i> lleva al símbolo del sistema de Loader.</p>

Opción 2: La controladora se encuentra en un MetroCluster

Para apagar el controlador dañado, debe determinar el estado del controlador y, si es necesario, tomar el control para que el controlador sano siga sirviendo datos del almacenamiento del controlador dañado.

- Si tiene un clúster con más de dos nodos, debe estar en quórum. Si el clúster no tiene quórum o si una controladora en buen estado muestra falso según su condición, debe corregir el problema antes de apagar la controladora dañada; consulte ["Sincronice un nodo con el clúster"](#).
- Debe haber confirmado que el estado de configuración de MetroCluster está configurado y que los nodos están en un estado habilitado y normal:

```
metrocluster node show
```

Pasos

1. Si AutoSupport está habilitado, elimine la creación automática de casos invocando un mensaje de AutoSupport:

```
system node autosupport invoke -node * -type all -message
MAINT=number_of_hours_downh
```

El siguiente mensaje de AutoSupport suprime la creación automática de casos durante dos horas:

```
cluster1:*> system node autosupport invoke -node * -type all -message
MAINT=2h
```

2. Desactivar devolución automática:
 - a. Ingrese el siguiente comando desde la consola del controlador en buen estado:

```
storage failover modify -node local -auto-giveback false
```
 - b. Ingresar *y* cuando vea el mensaje "¿Desea desactivar la devolución automática?"
3. Lleve la controladora dañada al aviso DEL CARGADOR:

Si el controlador dañado está mostrando...	Realice lo siguiente...
El aviso del CARGADOR	Vaya a la siguiente sección.
Esperando devolución...	Pulse Ctrl-C y, a continuación, responda <i>y</i> cuando se le solicite.

Si el controlador dañado está mostrando...	Realice lo siguiente...
Solicitud del sistema o solicitud de contraseña (introduzca la contraseña del sistema)	Retome o detenga el controlador dañado del controlador en buen estado: <pre>storage failover takeover -ofnode impaired_node_name -halt true</pre> El parámetro <i>-halt true</i> lleva al símbolo del sistema de Loader.

El futuro

Después de apagar el controlador, debe ["sustituya el controlador"](#).

Sustituya el controlador - FAS70 y FAS90

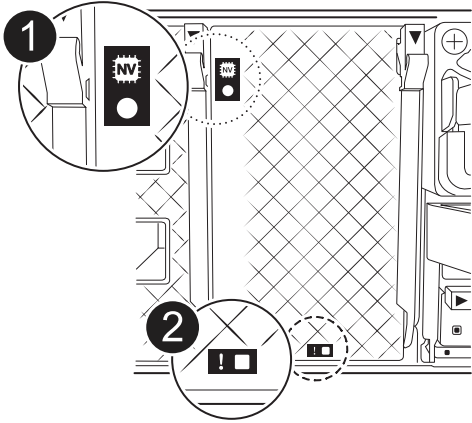
Reemplace la controladora en el sistema FAS70 o FAS90 cuando un error de hardware lo requiera. El proceso de reemplazo implica retirar la controladora dañada, mover los componentes a la controladora de reemplazo, instalar la controladora de reemplazo y reiniciarla.

Paso 1: Extraiga el módulo del controlador

Cuando sustituya el módulo de controlador o sustituya uno de los componentes del módulo de controlador, debe quitar el módulo de controlador del compartimento.

Pasos

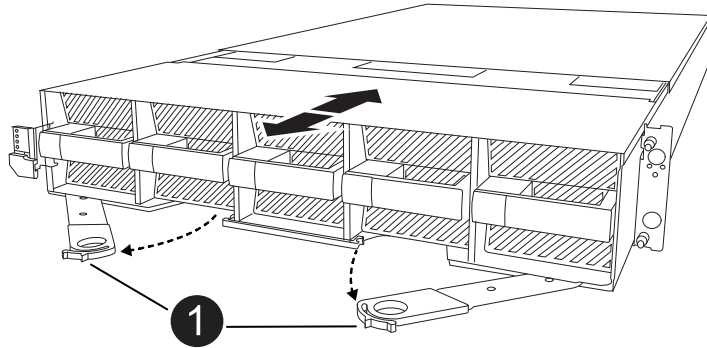
1. Compruebe el LED de estado de NVRAM ubicado en la ranura 4/5 del sistema. También hay un LED NVRAM en el panel frontal del módulo de controladora. Busque el icono NV:



1	LED de estado de NVRAM
2	LED de alerta de NVRAM

- Si el LED NV está apagado, vaya al siguiente paso.
 - Si el LED NV parpadea, espere a que el parpadeo se detenga. Si el parpadeo continúa durante más de 5 minutos, póngase en contacto con el servicio de asistencia técnica para obtener ayuda.
2. Si usted no está ya conectado a tierra, correctamente tierra usted mismo.
 3. En la parte delantera de la unidad, enganche los dedos en los orificios de las levas de bloqueo, apriete las lengüetas de las palancas de leva y gire suavemente, pero firmemente, ambos pestillos hacia usted al mismo tiempo.

El módulo del controlador se mueve ligeramente fuera del compartimento.



1	Pestillos de leva de bloqueo
----------	------------------------------

4. Deslice el módulo del controlador fuera de la carcasa y colóquelo sobre una superficie plana y estable.

Asegúrese de que apoya la parte inferior del módulo del controlador mientras lo desliza fuera de la carcasa.

Paso 2: Mueva los ventiladores

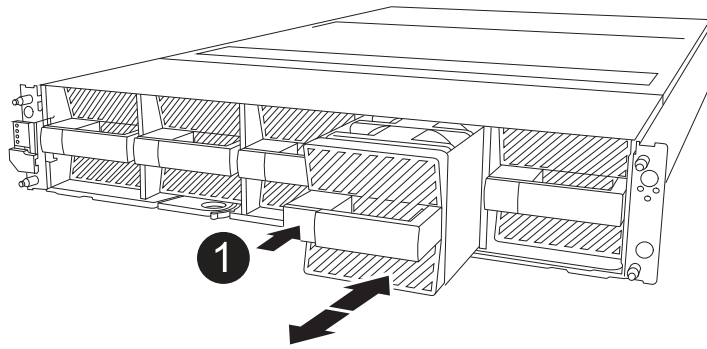
Debe retirar los cinco módulos de ventilador del módulo de controlador defectuoso al módulo de controlador de repuesto.

Pasos

1. Si usted no está ya conectado a tierra, correctamente tierra usted mismo.
2. Retire el bisel (si es necesario) con dos manos, sujetando las aberturas de cada lado del bisel y tirando de él hacia usted hasta que el bisel se suelte de los espárragos de bolas del bastidor del chasis.
3. Pulse el botón de bloqueo gris del módulo de ventiladores y tire del módulo de ventiladores hacia fuera del chasis, asegurándose de que lo apoya con la mano libre.



Los módulos del ventilador son cortos. Apoye siempre la parte inferior del módulo de ventilador con la mano libre para que no se caiga repentinamente del chasis y le haga daño.



1	Botón de bloqueo negro
---	------------------------

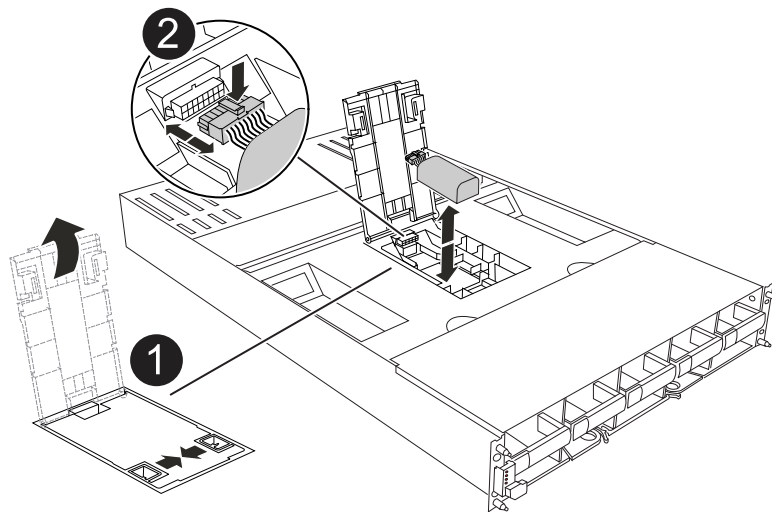
4. Instale el ventilador en el módulo de controlador de sustitución:
 - a. Alinee los bordes del alojamiento del ventilador con la abertura en la parte delantera del módulo de controlador de reemplazo.
 - b. Deslice suavemente el módulo del ventilador por completo en el módulo del controlador de repuesto hasta que encaje en su sitio.
5. Repita los pasos anteriores para los módulos de ventilador restantes.

Paso 3: Mueva la batería de NV

Mueva la batería NV al controlador de reemplazo.

Pasos

1. Abra la cubierta del conducto de aire de la batería NV y localice la batería NV.



1	Cubierta del conducto de aire de la batería NV
2	Enchufe de la batería de NV
3	Paquete de baterías NV

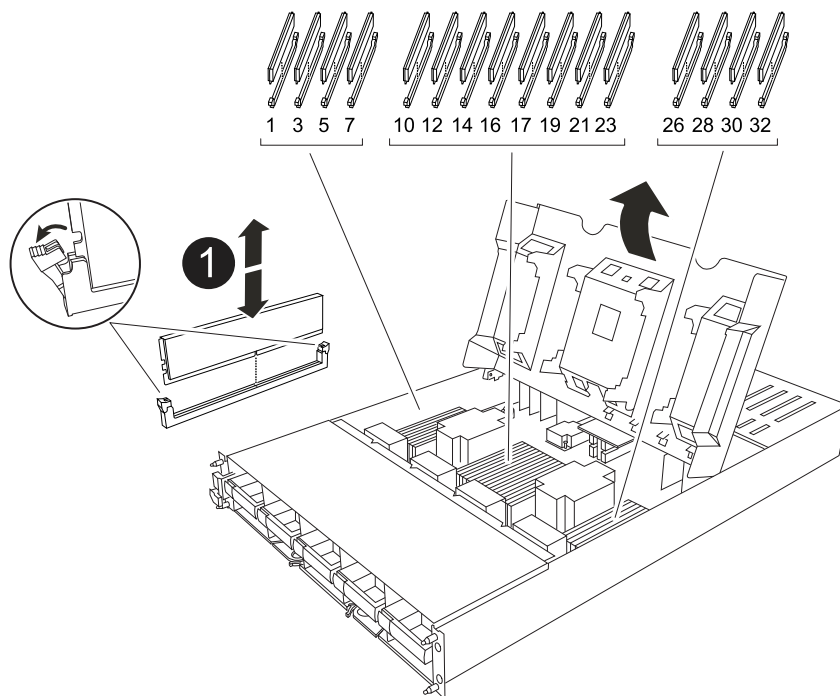
2. Levante la batería para acceder al enchufe de la batería.
3. Apriete el clip de la cara del enchufe de la batería para liberarlo de la toma y, a continuación, desenchufe el cable de la batería de la toma.
4. Levante la batería del conducto de aire y del módulo del controlador.
5. Mueva la batería al módulo de controlador de repuesto y luego instálelo en el conducto de aire de la batería NV:
 - a. Abra el conducto de aire de la batería NV en el módulo de controlador de reemplazo.
 - b. Enchufe la clavija de la batería a la toma y asegúrese de que la clavija se bloquea en su lugar.
 - c. Inserte la batería en la ranura y presione firmemente la batería para asegurarse de que está bloqueada en su lugar.
 - d. Cierre la cubierta del conducto de aire.

Paso 4: Mover los DIMM del sistema

Mueva los módulos DIMM al módulo de controlador de reemplazo.

Pasos

1. Abra el conducto de aire de la placa base y localice los módulos DIMM.



1	DIMM del sistema
----------	------------------

2. Tenga en cuenta la orientación del DIMM en el socket para poder insertar el DIMM en el módulo de controlador de reemplazo en la orientación adecuada.
3. Extraiga el DIMM de su ranura empujando lentamente las dos lengüetas expulsoras del DIMM a ambos lados del DIMM y, a continuación, extraiga el DIMM de la ranura.



Sujete con cuidado el módulo DIMM por los bordes para evitar la presión sobre los componentes de la placa de circuitos DIMM.

4. Localice la ranura donde está instalando el módulo DIMM en el módulo de controlador de reemplazo.
5. Inserte el módulo DIMM directamente en la ranura.

El módulo DIMM encaja firmemente en la ranura, pero debe entrar fácilmente. Si no es así, realinee el DIMM con la ranura y vuelva a insertarlo.



Inspeccione visualmente el módulo DIMM para comprobar que está alineado de forma uniforme y completamente insertado en la ranura.

6. Empuje con cuidado, pero firmemente, en el borde superior del DIMM hasta que las lengüetas expulsoras encajen en su lugar sobre las muescas de los extremos del DIMM.
7. Repita estos pasos para los módulos DIMM restantes. Cierre el conducto de aire de la placa base.

Paso 5: Instale el módulo del controlador

Vuelva a instalar el módulo del controlador y arranque.

1. Asegúrese de que el conducto de aire esté completamente cerrado girándolo hacia abajo hasta el tope.

Debe quedar a ras de la chapa metálica del módulo del controlador.

2. Alinee el extremo del módulo del controlador con la abertura en la carcasa y deslice el módulo del controlador en el chasis con las palancas giradas hacia fuera de la parte delantera del sistema.
3. Una vez que el módulo del controlador le impide deslizarlo más, gire las asas de la leva hacia dentro hasta que queden atrapadas debajo de los ventiladores



No ejerza demasiada fuerza al deslizar el módulo del controlador en la carcasa para evitar dañar los conectores.



La controladora arranca en el símbolo del sistema DE Loader tan pronto como está completamente asentada.

4. Desde el aviso de Loader, introduzca `show date` para mostrar la fecha y la hora de la controladora de reemplazo. La fecha y la hora están en GMT.



La hora mostrada es la hora local no siempre GMT y se muestra en modo 24hr.

5. Establezca la hora actual en GMT con el `set time hh:mm:ss dominio`. Puede obtener la hora GMT actual del nodo asociado con el comando `date -u`.
6. Vuelva a conectar el sistema de almacenamiento, según sea necesario.

Si ha quitado los transceptores (QSFP o SFP), recuerde reinstalarlos si utiliza cables de fibra óptica.

El futuro

Después de reemplazar el controlador FAS70 o FAS90 dañado, debe hacerlo ["restaure la configuración del sistema"](#).

Restaurar y verificar la configuración del sistema: FAS70 y FAS90

Compruebe que la configuración de alta disponibilidad de la controladora esté activa y funcione correctamente en el sistema de almacenamiento FAS70 o FAS90, y confirme que los adaptadores del sistema enumeran todas las rutas a los discos.

Paso 1: Verifique la configuración de alta disponibilidad

Debe comprobar el HA estado del módulo de la controladora y, si es necesario, actualice el estado para que coincida con la configuración del sistema.

Pasos

1. Arranque en modo de mantenimiento: `boot_ontap maint`
 - a. Introduzca `y` cuando vea *Continue with boot?*.

Si aparece el mensaje de advertencia *System ID mismatch*, introduzca `y`.

2. Introduzca `sysconfig -v` y capture el contenido de la pantalla.



Si ve *PERSONALITY MISMATCH* póngase en contacto con el servicio de atención al cliente.

3. En `sysconfig -v` la salida, compare la información de la tarjeta del adaptador con las tarjetas y las ubicaciones de la controladora de reemplazo.
4. Compruebe que todos los componentes muestran el mismo HA estado: `ha-config show`
5. Si el estado del sistema mostrado del módulo del controlador no coincide con la configuración del sistema, defina el HA estado del módulo del controlador: `ha-config modify controller ha`

El valor del estado de alta disponibilidad puede ser uno de los siguientes:

- `ha`
- `mcc` (no compatible)
- `mccip` (No compatible con sistemas ASA)
- `non-ha` (no compatible)

6. Confirme que el ajuste ha cambiado: `ha-config show`

Paso 2: Verifique la lista de discos

Pasos

1. Compruebe que el adaptador enumera las rutas de acceso a todos los discos con el `storage show disk -p`.

Si observa algún problema, compruebe el cableado y vuelva a colocar los cables.

2. Salir del modo de mantenimiento `halt:.`

El futuro

Después de restaurar y verificar la configuración del sistema para su sistema FAS70 o FAS90, debe hacerlo ["devuelva la controladora"](#).

Devuelva el controlador - FAS70 y FAS90

Devuelva el control de los recursos de almacenamiento a la controladora de reemplazo para que su sistema FAS70 o FAS90 pueda reanudar el funcionamiento normal. El procedimiento de devolución varía según el tipo de cifrado utilizado por su sistema: sin cifrado o cifrado mediante Onboard Key Manager (OKM).

Sin cifrado

Devuelva el almacenamiento a la controladora afectada a su funcionamiento normal.

Pasos

1. En el símbolo del sistema Loader, introduzca `boot_ontap`.
2. Pulse <enter> cuando se detengan los mensajes de la consola.
 - Si ve la petición de datos *login*, vaya al siguiente paso al final de esta sección.
 - Si ve *Waiting for giveback*, pulse la clave <enter>, inicie sesión en el nodo partner y vaya al paso siguiente al final de esta sección.
3. Devuelva la controladora afectada a su funcionamiento normal devolviendo su almacenamiento:
`storage failover giveback -ofnode impaired_node_name`
4. Si se ha desactivado la devolución automática, vuelva a activarla: `storage failover modify -node local -auto-giveback true`
5. Si AutoSupport está habilitado, restaure o desactive la creación automática de casos: `system node autosupport invoke -node * -type all -message MAINT=END`

Cifrado incorporado (OKM)

Restablezca el cifrado integrado y devuelva la controladora a su funcionamiento normal.

Pasos

1. En el símbolo del sistema Loader, introduzca `boot_ontap maint`.
2. Inicie en el menú ONTAP desde el indicador de Loader `boot_ontap menu` y seleccione la opción 10.
3. Introduzca la frase de contraseña de OKM.



Se le pedirá dos veces la frase de contraseña.

4. Introduzca los datos de la clave de backup cuando se le solicite.
5. En el menú de inicio, introduzca la opción 1 para el arranque normal.
6. Pulse <enter> cuando aparezca *Waiting for giveback*.
7. Mueva el cable de la consola al nodo asociado e inicie sesión como `admin`.
8. Devolver solo los agregados de CFO (el agregado raíz): `storage failover giveback -fromnode local -only-cfo-aggregates true`
 - Si encuentra errores, póngase en contacto con "[Soporte de NetApp](#)".
9. Espere 5 minutos después de que se complete el informe de devolución y compruebe el estado de la conmutación por error y el estado de la devolución: `storage failover showY storage failover show-giveback`.
10. Sincronizar y verificar el estado de las claves:
 - a. Vuelva a mover el cable de la consola a la controladora de reemplazo.
 - b. Sincronizar claves que faltan: `security key-manager onboard sync`



Se le pedirá la clave de acceso de OKM para todo el clúster.

- c. Compruebe el estado de las claves: `security key-manager key query -restored false`

La salida no debe mostrar resultados cuando se sincroniza correctamente.

Si la salida muestra resultados (los ID de clave de las claves que no están presentes en la tabla de claves internas del sistema), póngase en contacto con ["Soporte de NetApp"](#).

11. Devuelva la controladora afectada a su funcionamiento normal devolviendo su almacenamiento: `storage failover giveback -ofnode impaired_node_name`
12. Si se ha desactivado la devolución automática, vuelva a activarla: `storage failover modify -node local -auto-giveback true`
13. Si AutoSupport está habilitado, restaure o desactive la creación automática de casos: `system node autosupport invoke -node * -type all -message MAINT=END`

El futuro

Después de transferir la propiedad de los recursos de almacenamiento de nuevo a la controladora de reemplazo, debe ["complete el reemplazo de la controladora"](#) realizar un procedimiento.

Sustitución completa de la controladora - FAS70 y FAS90

Para completar el reemplazo de la controladora de su sistema AFF A1K, primero restaure la configuración de cifrado de almacenamiento de NetApp (si es necesario). A continuación, confirme que las interfaces lógicas (LIF) informan a sus puertos principales y realizan una comprobación del estado del clúster. Finalmente, devuelva la pieza defectuosa a NetApp.

Paso 1: Verifique las LIF y compruebe el estado del clúster

Antes de devolver el nodo de sustitución al servicio, compruebe que las interfaces lógicas estén en sus puertos principales, compruebe el estado del clúster y restablezca la devolución automática.

Pasos

1. Verifique que las interfaces lógicas estén reportando a su servidor local y puertos:

```
network interface show -is-home false
```

Si alguna interfaz lógica aparece como falsa, rediríjala a sus puertos originales:

```
network interface revert -vserver * -lif *
```

2. Comprueba el estado de tu clúster. Ver el ["Cómo realizar una comprobación del estado de un clúster con un script en ONTAP"](#) Artículo de la base de conocimientos.
3. Si la devolución automática está desactivada, vuelva a habilitarla:

```
storage failover modify -node local -auto-giveback true
```

Paso 2: Devuelve la parte fallida a NetApp

Devuelva la pieza que ha fallado a NetApp, como se describe en las instrucciones de RMA que se suministran con el kit. Consulte "[Devolución de piezas y sustituciones](#)" la página para obtener más información.

Sustituya un DIMM - FAS70 y FAS90

Reemplace un DIMM en su sistema FAS70 o FAS90 si se detectan errores de memoria que no se pueden corregir o corregir. Estos errores pueden impedir que el sistema de almacenamiento arranque la ONTAP. El proceso de sustitución implica apagar la controladora deteriorada, extraerla, sustituir el DIMM, volver a instalar la controladora y, a continuación, devolver la pieza averiada a NetApp.

Antes de empezar

- Asegúrese de que todos los demás componentes del sistema funcionan correctamente; de lo contrario, debe ponerse en contacto con el soporte técnico.
- Asegúrese de sustituir el componente defectuoso por un componente de reemplazo que ha recibido de NetApp.

Paso 1: Apague el controlador dañado

Apague o retome el controlador dañado utilizando una de las siguientes opciones.

Opción 1: La mayoría de los sistemas

Para apagar el controlador dañado, debe determinar el estado del controlador y, si es necesario, tomar el control para que el controlador sano siga sirviendo datos del almacenamiento del controlador dañado.

Acerca de esta tarea

- Si dispone de un sistema SAN, debe haber comprobado los mensajes de evento `cluster kernel-service show`) para el blade SCSI de la controladora dañada. `cluster kernel-service show``El comando (desde el modo avanzado `priv`) muestra el nombre del nodo, "estado del quórum" de ese nodo, el estado de disponibilidad de ese nodo y el estado operativo de ese nodo.

Cada proceso SCSI-blade debe quórum con los otros nodos del clúster. Todos los problemas deben resolverse antes de continuar con el reemplazo.

- Si tiene un clúster con más de dos nodos, debe estar en quórum. Si el clúster no tiene quórum o si una controladora en buen estado muestra falso según su condición, debe corregir el problema antes de apagar la controladora dañada; consulte "Sincronice un nodo con el clúster".

Pasos

1. Si AutoSupport está habilitado, elimine la creación automática de casos invocando un mensaje de AutoSupport:

```
system node autosupport invoke -node * -type all -message MAINT=<# of hours>h
```

El siguiente mensaje de AutoSupport suprime la creación automática de casos durante dos horas:

```
cluster1:> system node autosupport invoke -node * -type all -message MAINT=2h
```

2. Desactivar devolución automática:

- a. Ingrese el siguiente comando desde la consola del controlador en buen estado:

```
storage failover modify -node impaired_node_name -auto-giveback false
```

- b. Ingresar `y` cuando vea el mensaje "¿Desea desactivar la devolución automática?"

3. Lleve la controladora dañada al aviso DEL CARGADOR:

Si el controlador dañado está mostrando...	Realice lo siguiente...
El aviso del CARGADOR	Vaya al paso siguiente.
Esperando devolución...	Pulse Ctrl-C y, a continuación, responda <code>y</code> cuando se le solicite.

Si el controlador dañado está mostrando...	Realice lo siguiente...
Solicitud del sistema o solicitud de contraseña	<p>Retome o detenga el controlador dañado del controlador en buen estado:</p> <pre>storage failover takeover -ofnode impaired_node_name -halt true</pre> <p>El parámetro <i>-halt true</i> lleva al símbolo del sistema de Loader.</p>

Opción 2: La controladora se encuentra en un MetroCluster

Para apagar el controlador dañado, debe determinar el estado del controlador y, si es necesario, tomar el control para que el controlador sano siga sirviendo datos del almacenamiento del controlador dañado.

- Si tiene un clúster con más de dos nodos, debe estar en quórum. Si el clúster no tiene quórum o si una controladora en buen estado muestra falso según su condición, debe corregir el problema antes de apagar la controladora dañada; consulte "[Sincronice un nodo con el clúster](#)".
- Debe haber confirmado que el estado de configuración de MetroCluster está configurado y que los nodos están en un estado habilitado y normal:

```
metrocluster node show
```

Pasos

1. Si AutoSupport está habilitado, elimine la creación automática de casos invocando un mensaje de AutoSupport:

```
system node autosupport invoke -node * -type all -message
MAINT=number_of_hours_downh
```

El siguiente mensaje de AutoSupport suprime la creación automática de casos durante dos horas:

```
cluster1:*> system node autosupport invoke -node * -type all -message
MAINT=2h
```

2. Desactivar devolución automática:
 - a. Ingrese el siguiente comando desde la consola del controlador en buen estado:

```
storage failover modify -node local -auto-giveback false
```
 - b. Ingresar *y* cuando vea el mensaje "¿Desea desactivar la devolución automática?"
3. Lleve la controladora dañada al aviso DEL CARGADOR:

Si el controlador dañado está mostrando...	Realice lo siguiente...
El aviso del CARGADOR	Vaya a la siguiente sección.
Esperando devolución...	Pulse Ctrl-C y, a continuación, responda <i>y</i> cuando se le solicite.

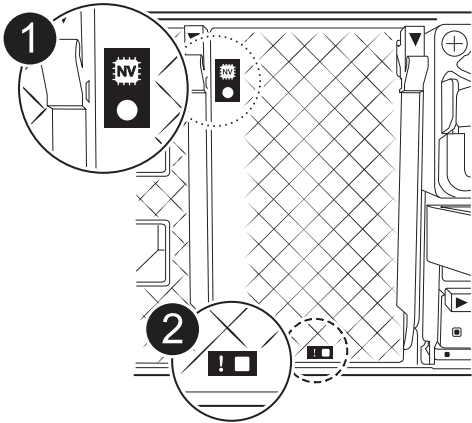
Si el controlador dañado está mostrando...	Realice lo siguiente...
Solicitud del sistema o solicitud de contraseña (introduzca la contraseña del sistema)	<p>Retome o detenga el controlador dañado del controlador en buen estado:</p> <pre>storage failover takeover -ofnode impaired_node_name -halt true</pre> <p>El parámetro <i>-halt true</i> lleva al símbolo del sistema de Loader.</p>

Paso 2: Extraiga el módulo del controlador

Cuando sustituya el módulo de controlador o sustituya uno de los componentes del módulo de controlador, debe quitar el módulo de controlador del compartimento.

Pasos

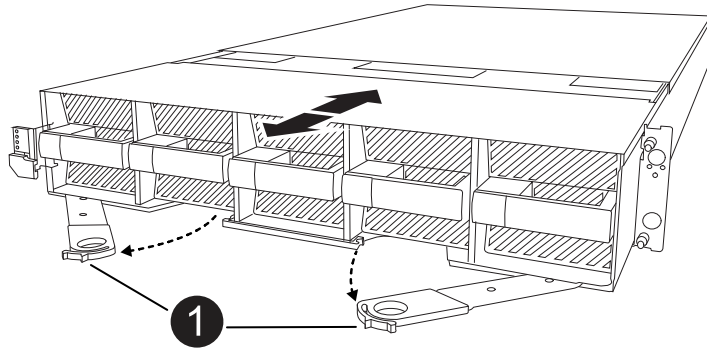
1. Compruebe el LED de estado de NVRAM ubicado en la ranura 4/5 del sistema. También hay un LED NVRAM en el panel frontal del módulo de controladora. Busque el icono NV:



1	LED de estado de NVRAM
2	LED de alerta de NVRAM

- Si el LED NV está apagado, vaya al siguiente paso.
 - Si el LED NV parpadea, espere a que el parpadeo se detenga. Si el parpadeo continúa durante más de 5 minutos, póngase en contacto con el servicio de asistencia técnica para obtener ayuda.
2. Si usted no está ya conectado a tierra, correctamente tierra usted mismo.
 3. En la parte delantera de la unidad, enganche los dedos en los orificios de las levas de bloqueo, apriete las lengüetas de las palancas de leva y gire suavemente, pero firmemente, ambos pestillos hacia usted al mismo tiempo.

El módulo del controlador se mueve ligeramente fuera del compartimento.



1	Pestillos de leva de bloqueo
----------	------------------------------

4. Deslice el módulo del controlador fuera de la carcasa y colóquelo sobre una superficie plana y estable.

Asegúrese de que apoya la parte inferior del módulo del controlador mientras lo desliza fuera de la carcasa.

Paso 3: Sustituya un DIMM

Debe sustituir un DIMM cuando el sistema informe de una condición de fallo permanente para ese DIMM.

1. Si usted no está ya conectado a tierra, correctamente tierra usted mismo.
2. Abra el conducto de aire del controlador en la parte superior del controlador.
 - a. Inserte los dedos en los huecos de los extremos del conducto de aire.
 - b. Levante el conducto de aire y gírelo hacia arriba hasta el tope.
3. Localice los DIMM en su módulo de controlador e identifique el DIMM para su reemplazo.

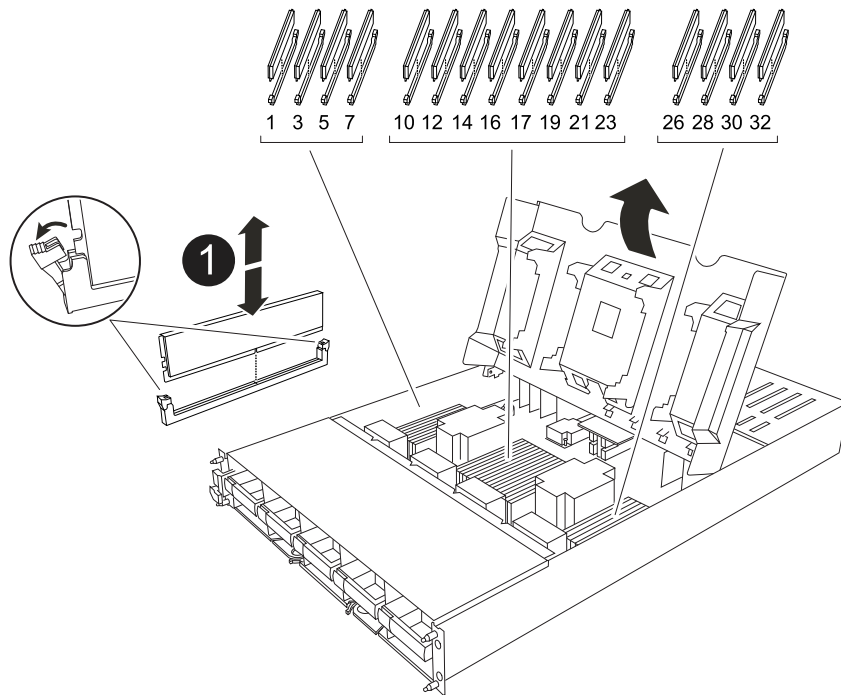
Las ubicaciones de los DIMM dependen del modelo del sistema:

Modelo	Ubicación de la ranura DIMM
FAS70	Ranuras 3, 10, 19, 26
FAS90	Ranuras 3, 7, 10, 14, 19, 23, 26, 30

4. Extraiga el DIMM de su ranura empujando lentamente las dos lengüetas expulsoras del DIMM a ambos lados del DIMM y, a continuación, extraiga el DIMM de la ranura.



Sujete con cuidado el módulo DIMM por los bordes para evitar la presión sobre los componentes de la placa de circuitos DIMM.



1	Lengüetas del expulsor de DIMM y DIMM
----------	---------------------------------------

5. Retire el módulo DIMM de repuesto de la bolsa de transporte antiestática, sujete el módulo DIMM por las esquinas y alinéelo con la ranura.

La muesca entre las patillas del DIMM debe alinearse con la lengüeta del zócalo.

6. Asegúrese de que las lengüetas del expulsor DIMM del conector están en posición abierta y, a continuación, inserte el DIMM directamente en la ranura.

El módulo DIMM encaja firmemente en la ranura, pero debe entrar fácilmente. Si no es así, realinee el DIMM con la ranura y vuelva a insertarlo.



Inspeccione visualmente el módulo DIMM para comprobar que está alineado de forma uniforme y completamente insertado en la ranura.

7. Empuje con cuidado, pero firmemente, en el borde superior del DIMM hasta que las lengüetas expulsoras encajen en su lugar sobre las muescas de los extremos del DIMM.
8. Cierre el conducto de aire del controlador.

Paso 4: Instale la controladora

Vuelva a instalar el módulo del controlador y arranque.

Pasos

1. Asegúrese de que el conducto de aire esté completamente cerrado girándolo hacia abajo hasta el tope.

Debe quedar a ras de la chapa metálica del módulo del controlador.

2. Alinee el extremo del módulo del controlador con la abertura en la carcasa y deslice el módulo del

controlador en el chasis con las palancas giradas hacia fuera de la parte delantera del sistema.

3. Una vez que el módulo del controlador le impide deslizarlo más, gire las asas de la leva hacia dentro hasta que queden atrapadas debajo de los ventiladores



No ejerza demasiada fuerza al deslizar el módulo del controlador en la carcasa para evitar dañar los conectores.

El módulo del controlador comienza a arrancar tan pronto como está completamente asentado en la carcasa.

4. Devuelva el controlador deteriorado al funcionamiento normal devolviendo su almacenamiento: `storage failover giveback -ofnode impaired_node_name`.
5. Si se ha desactivado la devolución automática, vuelva a activarla `storage failover modify -node local -auto-giveback true:`.
6. Si AutoSupport está activado, restaurar/desactivar la supresión de la creación automática de casos `system node autosupport invoke -node * -type all -message MAINT=END:`.

Paso 5: Devuelva la pieza que falló a NetApp

Devuelva la pieza que ha fallado a NetApp, como se describe en las instrucciones de RMA que se suministran con el kit. Consulte "[Devolución de piezas y sustituciones](#)" la página para obtener más información.

Reemplace un ventilador - FAS70 y FAS90

Sustituya un módulo de ventilador en el sistema FAS70 o FAS90 si un ventilador falla o no funciona de manera eficiente, ya que esto puede afectar a la refrigeración del sistema y al rendimiento general. El proceso de reemplazo implica que se apague la controladora, se retire la controladora, se sustituya el ventilador, se reinstale la controladora y se devuelva la parte fallida a NetApp.

Pasos

1. Si usted no está ya conectado a tierra, correctamente tierra usted mismo.
2. Retire el bisel (si es necesario) con dos manos, sujetando las aberturas de cada lado del bisel y tirando de él hacia usted hasta que el bisel se suelte de los espárragos de bolas del bastidor del chasis.
3. Identifique el módulo de ventilador que debe sustituir comprobando los mensajes de error de la consola y mirando el LED de atención en cada módulo de ventilador.

De cara al módulo del controlador, los módulos de ventilador están numerados del 1 al 5, de izquierda a derecha.

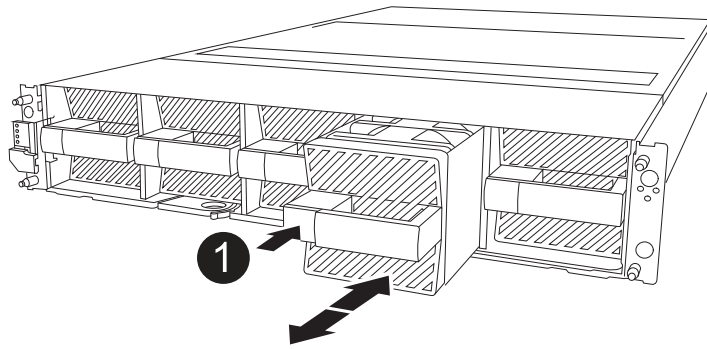


Hay un solo LED para cada ventilador. Es verde cuando el ventilador funciona correctamente y ámbar cuando no.

4. Pulse el botón negro del módulo del ventilador y tire del módulo del ventilador para extraerlo del chasis, asegurándose de que lo apoya con la mano libre.



Los módulos del ventilador son cortos. Apoye siempre la parte inferior del módulo de ventilador con la mano libre para que no se caiga repentinamente del chasis y le haga daño.



1	Botón de liberación negro
---	---------------------------

5. Apartar el módulo de ventilador.
6. Alinee los bordes del módulo del ventilador de repuesto con la abertura del chasis y, a continuación, deslícelo dentro del chasis hasta que encaje en su lugar.

Cuando se inserta en un sistema activo, el LED de atención ámbar se apaga una vez que el sistema reconoce el ventilador.

7. Alinee el bisel con los espárragos de bola y, a continuación, empuje suavemente el bisel hacia los espárragos de bola.
8. Devuelva la pieza que ha fallado a NetApp, como se describe en las instrucciones de RMA que se suministran con el kit. Consulte "[Devolución de piezas y sustituciones](#)" la página para obtener más información.

Sustituya el portador del módulo Flash Cache o un módulo de almacenamiento en caché: FAS70 y FAS90

El portador del módulo Flash Cache SSD NVMe en su sistema FAS70 o FAS90 contiene uno o dos módulos Flash Cache (módulos de almacenamiento en caché) con una sola unidad Flash Cache de SSD integrada en cada módulo de almacenamiento en caché.

FAS70 admite 2TB módulos de caché y FAS90 admite 4TB módulos de caché. No se pueden mezclar módulos de almacenamiento en caché de diferente capacidad en el portador del módulo Flash Cache.

Puede realizar cualquiera de los siguientes procedimientos dependiendo de qué componente debe reemplazar: Todo el portador de módulo de Flash Cache o un módulo de almacenamiento en caché.

- [Sustituya el soporte del módulo Flash Cache](#)
- [Sustituya el módulo de almacenamiento en caché](#)

Sustituya el soporte del módulo Flash Cache

El portador del módulo Flash Cache está ubicado en la ranura 6 y aloja hasta dos módulos Flash Cache. No es posible intercambiar en caliente el portador del módulo Flash Cache

Antes de empezar

- Asegúrese de que el sistema de almacenamiento tenga el sistema operativo adecuado para el portador del módulo Flash Cache de reemplazo.

- Confirme que el resto de los componentes funcionan correctamente; de lo contrario, debe ponerse en contacto con el soporte técnico.

Paso 1: Apague el nodo dañado

Apague o retome el controlador dañado utilizando una de las siguientes opciones.

Opción 1: La mayoría de los sistemas

Para apagar el controlador dañado, debe determinar el estado del controlador y, si es necesario, tomar el control para que el controlador sano siga sirviendo datos del almacenamiento del controlador dañado.

Acerca de esta tarea

- Si dispone de un sistema SAN, debe haber comprobado los mensajes de evento `cluster kernel-service show`) para el blade SCSI de la controladora dañada. `cluster kernel-service show``El comando (desde el modo avanzado `priv`) muestra el nombre del nodo, "estado del quórum" de ese nodo, el estado de disponibilidad de ese nodo y el estado operativo de ese nodo.

Cada proceso SCSI-blade debe quórum con los otros nodos del clúster. Todos los problemas deben resolverse antes de continuar con el reemplazo.

- Si tiene un clúster con más de dos nodos, debe estar en quórum. Si el clúster no tiene quórum o si una controladora en buen estado muestra falso según su condición, debe corregir el problema antes de apagar la controladora dañada; consulte "Sincronice un nodo con el clúster".

Pasos

1. Si AutoSupport está habilitado, elimine la creación automática de casos invocando un mensaje de AutoSupport:

```
system node autosupport invoke -node * -type all -message MAINT=<# of hours>h
```

El siguiente mensaje de AutoSupport suprime la creación automática de casos durante dos horas:

```
cluster1:> system node autosupport invoke -node * -type all -message MAINT=2h
```

2. Desactivar devolución automática:

- a. Ingrese el siguiente comando desde la consola del controlador en buen estado:

```
storage failover modify -node impaired_node_name -auto-giveback false
```

- b. Ingresar `y` cuando vea el mensaje "¿Desea desactivar la devolución automática?"

3. Lleve la controladora dañada al aviso DEL CARGADOR:

Si el controlador dañado está mostrando...	Realice lo siguiente...
El aviso del CARGADOR	Vaya al paso siguiente.
Esperando devolución...	Pulse Ctrl-C y, a continuación, responda <code>y</code> cuando se le solicite.

Si el controlador dañado está mostrando...	Realice lo siguiente...
Solicitud del sistema o solicitud de contraseña	<p>Retome o detenga el controlador dañado del controlador en buen estado:</p> <pre>storage failover takeover -ofnode impaired_node_name -halt true</pre> <p>El parámetro <i>-halt true</i> lleva al símbolo del sistema de Loader.</p>

Opción 2: La controladora se encuentra en un MetroCluster

Para apagar el controlador dañado, debe determinar el estado del controlador y, si es necesario, tomar el control para que el controlador sano siga sirviendo datos del almacenamiento del controlador dañado.

- Si tiene un clúster con más de dos nodos, debe estar en quórum. Si el clúster no tiene quórum o si una controladora en buen estado muestra falso según su condición, debe corregir el problema antes de apagar la controladora dañada; consulte "[Sincronice un nodo con el clúster](#)".
- Debe haber confirmado que el estado de configuración de MetroCluster está configurado y que los nodos están en un estado habilitado y normal:

```
metrocluster node show
```

Pasos

1. Si AutoSupport está habilitado, elimine la creación automática de casos invocando un mensaje de AutoSupport:

```
system node autosupport invoke -node * -type all -message
MAINT=number_of_hours_downh
```

El siguiente mensaje de AutoSupport suprime la creación automática de casos durante dos horas:

```
cluster1:*> system node autosupport invoke -node * -type all -message
MAINT=2h
```

2. Desactivar devolución automática:
 - a. Ingrese el siguiente comando desde la consola del controlador en buen estado:

```
storage failover modify -node local -auto-giveback false
```
 - b. Ingresar *y* cuando vea el mensaje "¿Desea desactivar la devolución automática?"
3. Lleve la controladora dañada al aviso DEL CARGADOR:

Si el controlador dañado está mostrando...	Realice lo siguiente...
El aviso del CARGADOR	Vaya a la siguiente sección.
Esperando devolución...	Pulse Ctrl-C y, a continuación, responda <i>y</i> cuando se le solicite.

Si el controlador dañado está mostrando...

Realice lo siguiente...

Solicitud del sistema o solicitud de contraseña (introduzca la contraseña del sistema)

Retome o detenga el controlador dañado del controlador en buen estado:

```
storage failover takeover -ofnode  
impaired_node_name -halt true
```

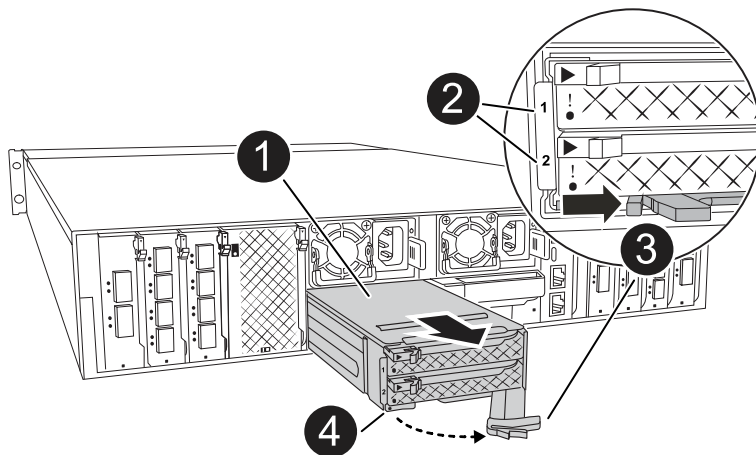
El parámetro *-halt true* lleva al símbolo del sistema de Loader.

Paso 2: Sustituya el portador del módulo Flash Cache

Realice los pasos siguientes para sustituir el portador del módulo Flash Cache.

Pasos

1. Si usted no está ya conectado a tierra, correctamente tierra usted mismo.
2. Localice en la ranura 6 el portador del módulo Flash Cache que ha fallado mediante el LED de atención ámbar iluminado en la parte frontal del portador del módulo Flash Cache.



1	Portador del módulo Flash Cache
2	Núm.s de ranura del módulo de caché
3	Asa de leva portadora del módulo Flash Cache
4	LED de fallo del portador del módulo Flash Cache

3. Elimine el portador del módulo Flash Cache con errores:

- a. Gire la bandeja de gestión de cables hacia abajo tirando de los botones situados en ambos lados del interior de la bandeja de gestión de cables y, a continuación, gire la bandeja hacia abajo.

- b. Pellizque la pestaña azul que se encuentra en la parte inferior del portador del módulo Flash Cache.
 - c. Gire la lengüeta para separarla del módulo.
4. Saque el portador del módulo Flash Cache del módulo de la controladora y establézcalo en una alfombrilla antiestática.
5. Mueva los módulos de almacenamiento en caché al portador del módulo Flash Cache de sustitución:
 - a. Pellizque la lengüeta Terra Cotta en la parte superior del módulo de caché y gire el asa de la leva lejos del módulo de caché.
 - b. Retire el módulo de la carcasa engancho el dedo en la abertura de la palanca de leva y sacando el módulo del soporte del módulo Flash Cache.
 - c. Instale el módulo de almacenamiento en caché en la misma ranura del soporte del módulo Flash Cache de reemplazo y gire el asa de leva a la posición cerrada en el módulo de almacenamiento en caché para bloquearlo en su sitio.
6. Repita estos pasos si hay un segundo módulo de almacenamiento en caché.
7. Instale el portador del módulo Flash Cache de repuesto en el sistema:
 - a. Alinee el módulo con los bordes de la abertura de la ranura de la carcasa.
 - b. Deslice suavemente el módulo dentro de la ranura hasta el fondo de la carcasa y, a continuación, gire el pestillo de leva completamente hacia arriba para bloquear el módulo en su lugar.
 - c. Gire la bandeja de gestión de cables hasta la posición cerrada.

Paso 3: Reinicie el controlador

Después de sustituir el portador del módulo Flash Cache, debe reiniciar el módulo de la controladora.

Pasos

1. En el símbolo del sistema DEL CARGADOR, reinicie el nodo: *Bye*



De este modo, se reinician las tarjetas de I/O y otros componentes y se reinicia el nodo.

2. Devuelva el nodo a su funcionamiento normal: *Storage failover giveback -ofnode impaired_node_name*
3. Si se ha deshabilitado la devolución automática, vuelva a habilitarla: *Storage failover modify -node local -auto-giveback true*

Paso 4: Devuelva la pieza que falló a NetApp

Devuelva la pieza que ha fallado a NetApp, como se describe en las instrucciones de RMA que se suministran con el kit. Consulte "[Devolución de piezas y sustituciones](#)" la página para obtener más información.

Sustituya el módulo de almacenamiento en caché

Los módulos Flash Cache (módulos de almacenamiento en caché) están ubicados en la ranura 6-1 o en la ranura 6-2 o en la ranura 6-1 y la ranura 6-2.

Puede intercambiar en caliente los módulos de caché individuales con módulos de caché de la misma capacidad del mismo proveedor o de otro proveedor compatible.

Antes de empezar

- Asegúrese de que el módulo de almacenamiento en caché de sustitución tiene la misma capacidad que el que ha fallado, del mismo proveedor o de otro proveedor compatible.

- Confirme que el resto de los componentes funcionan correctamente; de lo contrario, debe ponerse en contacto con el soporte técnico.
- Las unidades en los módulos de almacenamiento en caché no son unidades reemplazables en campo (FRU). Debe sustituir todo el módulo de almacenamiento en caché.

Pasos

1. Si usted no está ya conectado a tierra, correctamente tierra usted mismo.
2. Localice el módulo de almacenamiento en caché que ha fallado, en la ranura 6, mediante el LED de atención ámbar iluminado en la parte frontal del módulo de almacenamiento en caché.
3. Prepare la ranura del módulo de almacenamiento en caché para su sustitución de la siguiente manera:
 - a. Registre la capacidad del módulo de almacenamiento en caché, el número de pieza y el número de serie en el nodo de destino: `System node run local sysconfig -av 6`
 - b. En el nivel de privilegios de administración, prepare la ranura del módulo de almacenamiento en caché de destino para su eliminación, respondiendo `y` cuando se le pregunte si desea continuar: `SYSTEM controller slot module remove -node_name -slot_number` El siguiente comando prepara la ranura 6-1 en node1 para su eliminación y muestra un mensaje que es seguro eliminar:

```
::> system controller slot module remove -node node1 -slot 6-1
```

```
Warning: SSD module in slot 6-1 of the node node1 will be powered off for removal.
```

```
Do you want to continue? (y|n): _y_
```

```
The module has been successfully removed from service and powered off. It can now be safely removed.
```

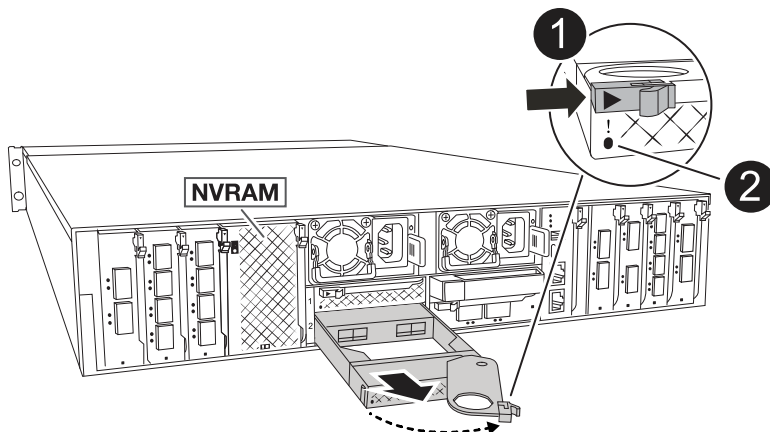
- c. Muestra el estado de la ranura con `system controller slot module show` comando.

El estado de la ranura del módulo de almacenamiento en caché se muestra `powered-off` en la salida de la pantalla para el módulo de almacenamiento en caché que debe sustituirse.



Consulte "[Páginas manuales de comandos](#)" Para su versión de ONTAP para obtener más información.

4. Retire el módulo de almacenamiento en caché:



1	Palanca de leva del módulo de almacenamiento en caché
2	LED de fallo del módulo de almacenamiento en caché

- a. Gire la bandeja de gestión de cables hacia abajo tirando de los botones situados en ambos lados del interior de la bandeja de gestión de cables y, a continuación, gire la bandeja hacia abajo.
- b. Pulse el botón de liberación terracota en la parte frontal del módulo de caché.
- c. Gire la palanca de leva hasta el tope.
- d. Retire el módulo de almacenamiento en caché de la carcasa enganchando el dedo en la abertura de la palanca de leva y sacando el módulo del soporte del módulo Flash Cache.

Asegúrese de admitir el módulo de almacenamiento en caché cuando lo retire del portador del módulo Flash Cache.

5. Instale el módulo de almacenamiento en caché de repuesto:
 - a. Alinee los bordes del módulo de almacenamiento en caché con la apertura del módulo del controlador.
 - b. Empuje suavemente el módulo de almacenamiento en caché en el compartimento hasta que el mango de la leva se acople.
 - c. Gire el mango de la leva hasta que encaje en su sitio.
 - d. Gire la bandeja de gestión de cables hasta la posición cerrada.
6. Utilice el para conectar el módulo de almacenamiento en caché de sustitución `system controller slot module insert` comando de la siguiente manera:

El siguiente comando prepara la ranura 6-1 del nodo 1 para el encendido y muestra un mensaje que indica que está encendida:

```
::> system controller slot module insert -node node1 -slot 6-1
```

```
Warning: NVMe module in slot 6-1 of the node localhost will be powered on and initialized.
```

```
Do you want to continue? (y|n): `y`
```

```
The module has been successfully powered on, initialized and placed into service.
```

7. Compruebe el estado de la ranura mediante `system controller slot module show` comando.

Asegúrese de que el resultado del comando informa el estado de la como `powered-on` y listo para el funcionamiento.

8. Compruebe que el módulo de almacenamiento en caché de sustitución está conectado y reconocido y, a continuación, compruebe visualmente que el LED de atención ámbar no está encendido: `sysconfig -av slot_number`



Si sustituye el módulo de almacenamiento en caché por un módulo de almacenamiento en caché de otro proveedor, el nombre del nuevo proveedor se muestra en el resultado del comando.

9. Devuelva la pieza que ha fallado a NetApp, como se describe en las instrucciones de RMA que se suministran con el kit. Consulte "[Devolución de piezas y sustituciones](#)" la página para obtener más información.

Reemplace NVRAM - FAS70 y FAS90

Sustituya la NVRAM en su sistema FAS70 o FAS90 cuando la memoria no volátil falle o necesite una actualización. El proceso de sustitución implica apagar la controladora deteriorada, sustituir el módulo NVRAM o NVRAM DIMM, reasignar los discos y devolver la pieza averiada a NetApp.

El módulo de NVRAM consta de hardware NVRAM12 y DIMM reemplazables en campo. Puede sustituir un módulo NVRAM con fallos o los DIMM dentro del módulo NVRAM.

Antes de empezar

- Asegúrese de tener la pieza de repuesto disponible. Debe sustituir el componente con errores con un componente de reemplazo que haya recibido de NetApp.
- Asegúrese de que el resto de los componentes del sistema de almacenamiento funcionan correctamente; de lo contrario, póngase en contacto con "[Soporte de NetApp](#)".

Paso 1: Apague el controlador dañado

Apague o retome el controlador dañado utilizando una de las siguientes opciones.

Opción 1: La mayoría de los sistemas

Para apagar el controlador dañado, debe determinar el estado del controlador y, si es necesario, tomar el control para que el controlador sano siga sirviendo datos del almacenamiento del controlador dañado.

Acerca de esta tarea

- Si dispone de un sistema SAN, debe haber comprobado los mensajes de evento `cluster kernel-service show`) para el blade SCSI de la controladora dañada. `cluster kernel-service show``El comando (desde el modo avanzado `priv`) muestra el nombre del nodo, "estado del quórum" de ese nodo, el estado de disponibilidad de ese nodo y el estado operativo de ese nodo.

Cada proceso SCSI-blade debe quórum con los otros nodos del clúster. Todos los problemas deben resolverse antes de continuar con el reemplazo.

- Si tiene un clúster con más de dos nodos, debe estar en quórum. Si el clúster no tiene quórum o si una controladora en buen estado muestra falso según su condición, debe corregir el problema antes de apagar la controladora dañada; consulte "Sincronice un nodo con el clúster".

Pasos

1. Si AutoSupport está habilitado, elimine la creación automática de casos invocando un mensaje de AutoSupport:

```
system node autosupport invoke -node * -type all -message MAINT=<# of hours>h
```

El siguiente mensaje de AutoSupport suprime la creación automática de casos durante dos horas:

```
cluster1:> system node autosupport invoke -node * -type all -message MAINT=2h
```

2. Desactivar devolución automática:

- a. Ingrese el siguiente comando desde la consola del controlador en buen estado:

```
storage failover modify -node impaired_node_name -auto-giveback false
```

- b. Ingresar `y` cuando vea el mensaje "¿Desea desactivar la devolución automática?"

3. Lleve la controladora dañada al aviso DEL CARGADOR:

Si el controlador dañado está mostrando...	Realice lo siguiente...
El aviso del CARGADOR	Vaya al paso siguiente.
Esperando devolución...	Pulse Ctrl-C y, a continuación, responda <code>y</code> cuando se le solicite.

Si el controlador dañado está mostrando...	Realice lo siguiente...
Solicitud del sistema o solicitud de contraseña	<p>Retome o detenga el controlador dañado del controlador en buen estado:</p> <pre>storage failover takeover -ofnode impaired_node_name -halt true</pre> <p>El parámetro <i>-halt true</i> lleva al símbolo del sistema de Loader.</p>

Opción 2: La controladora se encuentra en un MetroCluster

Para apagar el controlador dañado, debe determinar el estado del controlador y, si es necesario, tomar el control para que el controlador sano siga sirviendo datos del almacenamiento del controlador dañado.

- Si tiene un clúster con más de dos nodos, debe estar en quórum. Si el clúster no tiene quórum o si una controladora en buen estado muestra falso según su condición, debe corregir el problema antes de apagar la controladora dañada; consulte "[Sincronice un nodo con el clúster](#)".
- Debe haber confirmado que el estado de configuración de MetroCluster está configurado y que los nodos están en un estado habilitado y normal:

```
metrocluster node show
```

Pasos

1. Si AutoSupport está habilitado, elimine la creación automática de casos invocando un mensaje de AutoSupport:

```
system node autosupport invoke -node * -type all -message
MAINT=number_of_hours_downh
```

El siguiente mensaje de AutoSupport suprime la creación automática de casos durante dos horas:

```
cluster1:*> system node autosupport invoke -node * -type all -message
MAINT=2h
```

2. Desactivar devolución automática:
 - a. Ingrese el siguiente comando desde la consola del controlador en buen estado:

```
storage failover modify -node local -auto-giveback false
```
 - b. Ingresar y cuando vea el mensaje "¿Desea desactivar la devolución automática?"
3. Lleve la controladora dañada al aviso DEL CARGADOR:

Si el controlador dañado está mostrando...	Realice lo siguiente...
El aviso del CARGADOR	Vaya a la siguiente sección.
Esperando devolución...	Pulse Ctrl-C y, a continuación, responda y cuando se le solicite.

Si el controlador dañado está mostrando...	Realice lo siguiente...
Solicitud del sistema o solicitud de contraseña (introduzca la contraseña del sistema)	<p>Retome o detenga el controlador dañado del controlador en buen estado:</p> <pre>storage failover takeover -ofnode impaired_node_name -halt true</pre> <p>El parámetro <i>-halt true</i> lleva al símbolo del sistema de Loader.</p>

Paso 2: Reemplace el módulo NVRAM o NVRAM DIMM

Sustituya el módulo NVRAM o los DIMM de NVRAM con la siguiente opción adecuada.

Opción 1: Sustituya el módulo NVRAM

Para sustituir el módulo NVRAM, búsquelo en la ranura 4/5 del compartimento y siga la secuencia específica de pasos.

Pasos

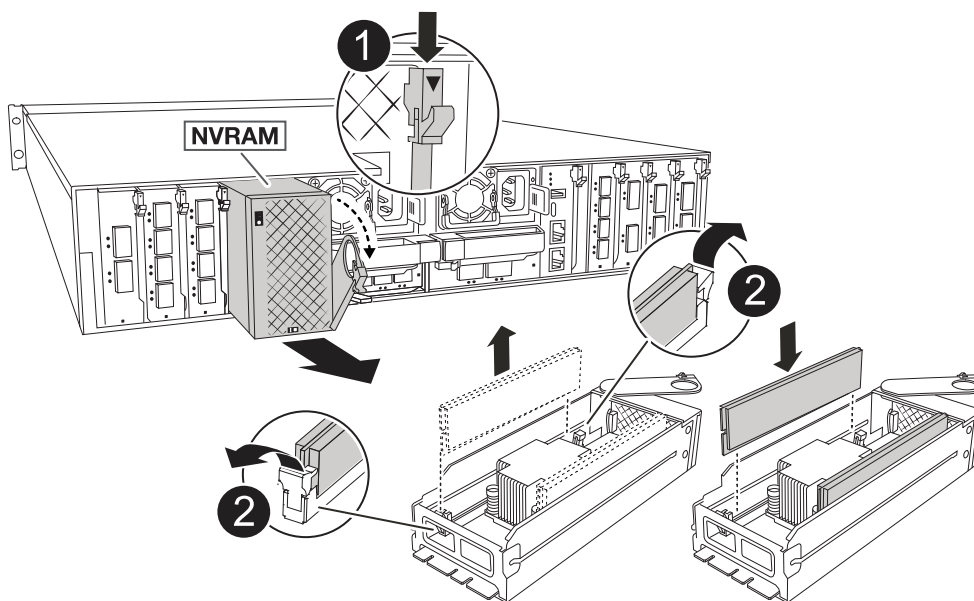
1. Si usted no está ya conectado a tierra, correctamente tierra usted mismo.
2. Desconecte los cables de alimentación de las fuentes de alimentación.
3. Gire la bandeja de gestión de cables hacia abajo tirando suavemente de las clavijas de los extremos de la bandeja y girando la bandeja hacia abajo.
4. Retire el módulo NVRAM defectuoso del compartimento:

- a. Pulse el botón de bloqueo de la leva.

El botón de leva se aleja de la carcasa.

- b. Gire el pestillo de la leva hacia abajo hasta el tope.

- c. Retire el módulo NVRAM defectuoso de la carcasa enganchando el dedo en la abertura de la palanca de leva y sacando el módulo de la carcasa.



1	Botón de bloqueo de leva
2	Lengüetas de bloqueo DIMM

5. Ajuste el módulo NVRAM en una superficie estable.
6. Retire los DIMM, uno por uno, del módulo NVRAM dañado e instálelos en el módulo NVRAM de reemplazo.
7. Instale el módulo NVRAM de reemplazo en el compartimento:
 - a. Alinee el módulo con los bordes de la abertura de la carcasa en la ranura 4/5.

b. Deslice suavemente el módulo en la ranura hasta el fondo y, a continuación, gire el pestillo de la leva completamente hacia arriba para bloquear el módulo en su sitio.

8. Vuelva a habilitar el controlador.

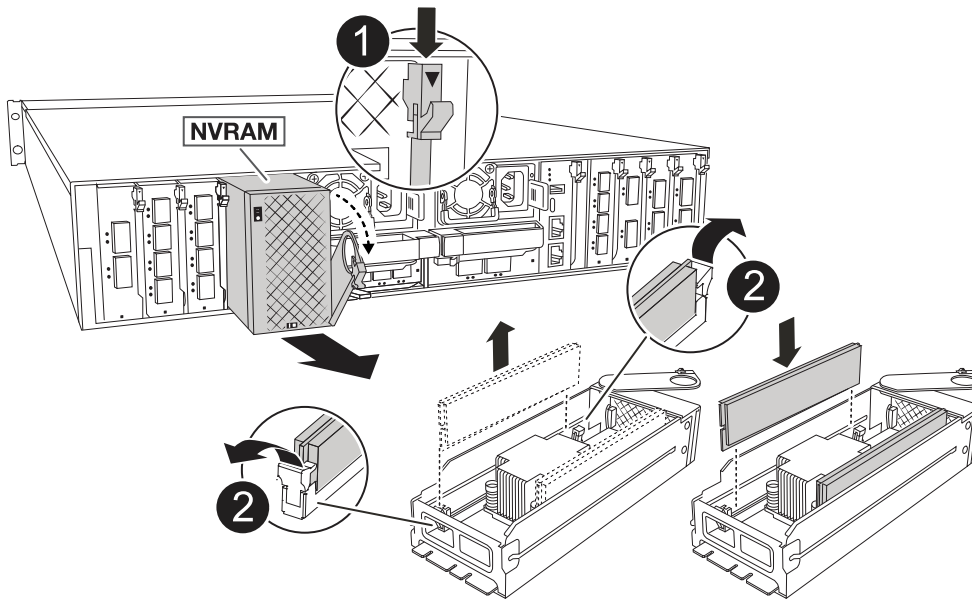
9. Gire la bandeja de gestión de cables hasta la posición cerrada.

Opción 2: Sustituya el módulo DIMM de NVRAM

Para sustituir DIMM NVRAM en el módulo NVRAM, debe eliminar el módulo NVRAM y, a continuación, sustituir el DIMM de destino.

Pasos

1. Si usted no está ya conectado a tierra, correctamente tierra usted mismo.
2. Desconecte los cables de alimentación de las fuentes de alimentación.
3. Gire la bandeja de gestión de cables hacia abajo tirando suavemente de las clavijas de los extremos de la bandeja y girando la bandeja hacia abajo.
4. Retire el módulo NVRAM de destino del compartimento.



1	Botón de bloqueo de leva
2	Lengüetas de bloqueo DIMM

5. Ajuste el módulo NVRAM en una superficie estable.

6. Localice el DIMM que se va a sustituir dentro del módulo NVRAM.



Consulte la etiqueta de asignación de FRU en el lateral del módulo NVRAM para determinar la ubicación de las ranuras DIMM 1 y 2.

7. Retire el módulo DIMM presionando hacia abajo las lengüetas de bloqueo del módulo DIMM y levantando el módulo DIMM para extraerlo del conector.

8. Instale el módulo DIMM de repuesto alineando el módulo DIMM con el zócalo e empuje suavemente

el módulo DIMM hacia el zócalo hasta que las lengüetas de bloqueo queden trabadas en su lugar.

9. Instale el módulo NVRAM en el compartimento:
 - a. Deslice suavemente el módulo en la ranura hasta que el pestillo de leva comience a acoplarse con el pasador de leva de E/S y, a continuación, gire el pestillo de leva completamente hacia arriba para bloquear el módulo en su sitio.
10. Vuelva a habilitar el controlador.
11. Gire la bandeja de gestión de cables hasta la posición cerrada.

Paso 3: Reinicie el controlador

Después de reemplazar la FRU, debe reiniciar el módulo del controlador enchufando nuevamente los cables de alimentación a la fuente de alimentación.

Pasos

1. Vuelva a enchufar los cables de alimentación a la fuente de alimentación.

El sistema comenzará a reiniciarse, normalmente en el aviso del CARGADOR.

2. Introduzca *bye* en el indicador del CARGADOR.
3. Devuelva el controlador deteriorado al funcionamiento normal devolviendo su almacenamiento: `storage failover giveback -ofnode _impaired_node_name`.
4. Si se ha desactivado la devolución automática, vuelva a activarla `storage failover modify -node local -auto-giveback true`:.
5. Si AutoSupport está activado, restaurar/desactivar la supresión de la creación automática de casos `system node autosupport invoke -node * -type all -message MAINT=END`:.

Paso 4: Reasignar discos

Debe confirmar el cambio de ID del sistema al arrancar la controladora y luego verificar que se haya implementado el cambio.



La reasignación de discos solo se necesita al sustituir el módulo NVRAM y no se aplica al reemplazo de DIMM de NVRAM.

Pasos

1. Si la controladora se encuentra en modo de mantenimiento (y se muestra **>* el aviso), salga del modo de mantenimiento y vaya al símbolo del sistema DEL CARGADOR: *Halt*
2. En el aviso del CARGADOR en la controladora, arranque la controladora e introduzca y cuando se le solicite anular el ID del sistema debido a una discrepancia del ID del sistema.
3. Espere hasta que espere el retorno... El mensaje se muestra en la consola del controlador con el módulo de reemplazo y luego, desde el controlador en buen estado, verifique que el nuevo ID del sistema asociado se haya asignado automáticamente: *Storage failover show*

En el resultado del comando, debería ver un mensaje donde se indica que el ID del sistema ha cambiado en la controladora dañada, con lo que se muestran los ID anteriores y los nuevos correctos. En el ejemplo siguiente, el nodo 2 debe ser sustituido y tiene un ID de sistema nuevo de 151759706.

```

node1:> storage failover show

```

Node	Partner	Takeover Possible	State Description
node1	node2	false	System ID changed on partner (Old: 151759706), In takeover
node2	node1	-	151759755, New: Waiting for giveback (HA mailboxes)

4. Devolver la controladora:

- a. Desde la controladora en buen estado, devuelva el almacenamiento de la controladora que se substituyó: *Storage failover giveback -ofnode replacement_node_name*

La controladora recupera su almacenamiento y completa el arranque.

Si se le solicita que sustituya el ID del sistema debido a una discrepancia de ID del sistema, debe introducir y.



Si el retorno se vetó, puede considerar la sustitución de los vetos.

Para obtener más información, consulte ["Comandos de devolución manual"](#) tema para anular el veto.

- a. Una vez completada la devolución, confirme que la pareja de alta disponibilidad esté en buen estado y que la toma de control sea posible: *Storage failover show*

La salida de `storage failover show` El comando no debe incluir el ID del sistema cambiado en el mensaje del partner.

5. Compruebe que los discos se han asignado correctamente: `storage disk show -ownership`

Los discos que pertenecen a la controladora deben mostrar el nuevo ID del sistema. En el ejemplo siguiente, los discos propiedad del nodo 1 ahora muestran el nuevo ID del sistema, 151759706:

```
node1:> storage disk show -ownership
```

Disk Reserver	Aggregate Pool	Home	Owner	DR	Home ID	Home ID	Owner ID	DR	Home ID
1.0.0	aggr0_1	node1	node1	-	151759706	151759706	151759706	-	
151759706	Pool0								
1.0.1	aggr0_1	node1	node1		151759706	151759706	151759706	-	
151759706	Pool0								
.									
.									
.									

6. Si el sistema tiene una configuración MetroCluster, supervise el estado de la controladora: *MetroCluster node show*

La configuración de MetroCluster tarda unos minutos después del reemplazo y vuelve a su estado normal, momento en el que cada controladora mostrará un estado configurado, con mirroring de DR habilitado y un modo normal. ``metrocluster node show -fields node-systemid``El resultado del comando muestra el ID del sistema deficiente hasta que la configuración de MetroCluster vuelve a un estado normal.

7. Si la controladora está en una configuración MetroCluster, según el estado del MetroCluster, compruebe que el campo ID de inicio de recuperación ante desastres muestra el propietario original del disco si el propietario original es una controladora del sitio de recuperación ante desastres.

Esto es necesario si se cumplen las dos opciones siguientes:

- La configuración de MetroCluster está en estado de conmutación.
- El controlador es el propietario actual de los discos en el sitio de recuperación ante desastres.

Consulte "[Cambios en la propiedad de disco durante la toma de control de alta disponibilidad y el cambio de MetroCluster en una configuración MetroCluster de cuatro nodos](#)" si quiere más información.

8. Si su sistema tiene una configuración de MetroCluster, verifique que cada controladora esté configurada: *MetroCluster node show - fields configuration-state*

```

node1_siteA::> metrocluster node show -fields configuration-state

dr-group-id          cluster node          configuration-state
-----
-----
1 node1_siteA        node1mcc-001         configured
1 node1_siteA        node1mcc-002         configured
1 node1_siteB        node1mcc-003         configured
1 node1_siteB        node1mcc-004         configured

4 entries were displayed.

```

9. Compruebe que los volúmenes esperados estén presentes para cada controladora: `vol show -node node-name`
10. Devuelva el controlador deteriorado al funcionamiento normal devolviendo su almacenamiento: `storage failover giveback -ofnode impaired_node_name`.
11. Si se ha desactivado la devolución automática, vuelva a activarla `storage failover modify -node local -auto-giveback true:`.
12. Si AutoSupport está activado, restaurar/desactivar la supresión de la creación automática de casos `system node autosupport invoke -node * -type all -message MAINT=END:`.

Paso 5: Devuelva la pieza que falló a NetApp

Devuelva la pieza que ha fallado a NetApp, como se describe en las instrucciones de RMA que se suministran con el kit. Consulte "[Devolución de piezas y sustituciones](#)" la página para obtener más información.

Sustituya la batería NV - FAS70 y FAS90

Reemplace la batería NV en su sistema FAS70 o FAS90 cuando la batería comience a perder carga o falla, ya que es responsable de preservar los datos críticos del sistema durante cortes de energía. El proceso de reemplazo implica apagar el controlador dañado, quitar el módulo del controlador, reemplazar la batería NV, reinstalar el módulo del controlador y devolver la pieza fallida a NetApp.

Todos los demás componentes del sistema deben funcionar correctamente; si no es así, debe ponerse en contacto con el soporte técnico.

Paso 1: Apague el controlador dañado

Apague o retome el controlador dañado utilizando una de las siguientes opciones.

Opción 1: La mayoría de los sistemas

Para apagar el controlador dañado, debe determinar el estado del controlador y, si es necesario, tomar el control para que el controlador sano siga sirviendo datos del almacenamiento del controlador dañado.

Acerca de esta tarea

- Si dispone de un sistema SAN, debe haber comprobado los mensajes de evento `cluster kernel-service show`) para el blade SCSI de la controladora dañada. `cluster kernel-service show``El comando (desde el modo avanzado `priv`) muestra el nombre del nodo, "estado del quórum" de ese nodo, el estado de disponibilidad de ese nodo y el estado operativo de ese nodo.

Cada proceso SCSI-blade debe quórum con los otros nodos del clúster. Todos los problemas deben resolverse antes de continuar con el reemplazo.

- Si tiene un clúster con más de dos nodos, debe estar en quórum. Si el clúster no tiene quórum o si una controladora en buen estado muestra falso según su condición, debe corregir el problema antes de apagar la controladora dañada; consulte "Sincronice un nodo con el clúster".

Pasos

1. Si AutoSupport está habilitado, elimine la creación automática de casos invocando un mensaje de AutoSupport:

```
system node autosupport invoke -node * -type all -message MAINT=<# of hours>h
```

El siguiente mensaje de AutoSupport suprime la creación automática de casos durante dos horas:

```
cluster1:> system node autosupport invoke -node * -type all -message MAINT=2h
```

2. Desactivar devolución automática:

- a. Ingrese el siguiente comando desde la consola del controlador en buen estado:

```
storage failover modify -node impaired_node_name -auto-giveback false
```

- b. Ingresar `y` cuando vea el mensaje "¿Desea desactivar la devolución automática?"

3. Lleve la controladora dañada al aviso DEL CARGADOR:

Si el controlador dañado está mostrando...	Realice lo siguiente...
El aviso del CARGADOR	Vaya al paso siguiente.
Esperando devolución...	Pulse Ctrl-C y, a continuación, responda <code>y</code> cuando se le solicite.

Si el controlador dañado está mostrando...	Realice lo siguiente...
Solicitud del sistema o solicitud de contraseña	<p>Retome o detenga el controlador dañado del controlador en buen estado:</p> <pre>storage failover takeover -ofnode impaired_node_name -halt true</pre> <p>El parámetro <i>-halt true</i> lleva al símbolo del sistema de Loader.</p>

Opción 2: La controladora se encuentra en un MetroCluster

Para apagar el controlador dañado, debe determinar el estado del controlador y, si es necesario, tomar el control para que el controlador sano siga sirviendo datos del almacenamiento del controlador dañado.

- Si tiene un clúster con más de dos nodos, debe estar en quórum. Si el clúster no tiene quórum o si una controladora en buen estado muestra falso según su condición, debe corregir el problema antes de apagar la controladora dañada; consulte ["Sincronice un nodo con el clúster"](#).
- Debe haber confirmado que el estado de configuración de MetroCluster está configurado y que los nodos están en un estado habilitado y normal:

```
metrocluster node show
```

Pasos

1. Si AutoSupport está habilitado, elimine la creación automática de casos invocando un mensaje de AutoSupport:

```
system node autosupport invoke -node * -type all -message
MAINT=number_of_hours_downh
```

El siguiente mensaje de AutoSupport suprime la creación automática de casos durante dos horas:

```
cluster1:*> system node autosupport invoke -node * -type all -message
MAINT=2h
```

2. Desactivar devolución automática:
 - a. Ingrese el siguiente comando desde la consola del controlador en buen estado:

```
storage failover modify -node local -auto-giveback false
```
 - b. Ingresar y cuando vea el mensaje "¿Desea desactivar la devolución automática?"
3. Lleve la controladora dañada al aviso DEL CARGADOR:

Si el controlador dañado está mostrando...	Realice lo siguiente...
El aviso del CARGADOR	Vaya a la siguiente sección.
Esperando devolución...	Pulse Ctrl-C y, a continuación, responda y cuando se le solicite.

Si el controlador dañado está mostrando...

Realice lo siguiente...

Solicitud del sistema o solicitud de contraseña (introduzca la contraseña del sistema)

Retome o detenga el controlador dañado del controlador en buen estado:

```
storage failover takeover -ofnode  
impaired_node_name -halt true
```

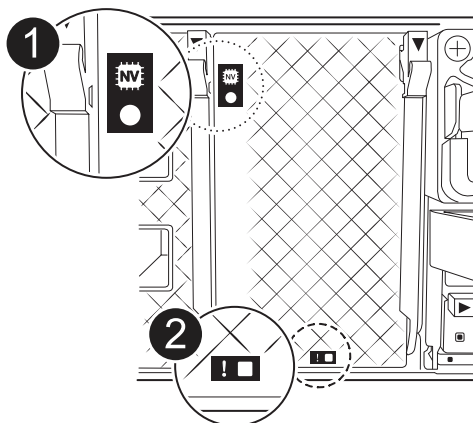
El parámetro *-halt true* lleva al símbolo del sistema de Loader.

Paso 2: Extraiga el módulo del controlador

Cuando sustituya el módulo de controlador o sustituya uno de los componentes del módulo de controlador, debe quitar el módulo de controlador del compartimento.

Pasos

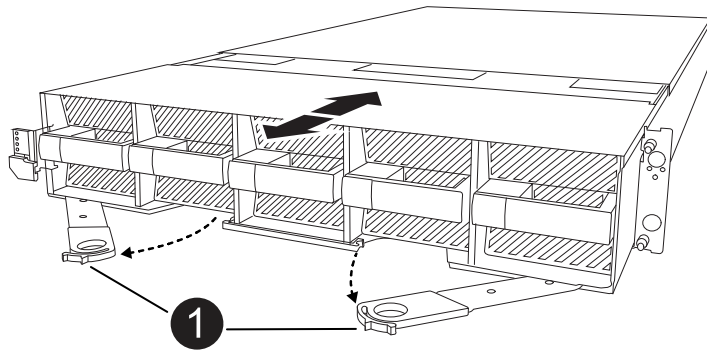
1. Compruebe el LED de estado de NVRAM ubicado en la ranura 4/5 del sistema. También hay un LED NVRAM en el panel frontal del módulo de controladora. Busque el icono NV:



1	LED de estado de NVRAM
2	LED de alerta de NVRAM

- Si el LED NV está apagado, vaya al siguiente paso.
 - Si el LED NV parpadea, espere a que el parpadeo se detenga. Si el parpadeo continúa durante más de 5 minutos, póngase en contacto con el servicio de asistencia técnica para obtener ayuda.
2. Si usted no está ya conectado a tierra, correctamente tierra usted mismo.
 3. En la parte delantera de la unidad, enganche los dedos en los orificios de las levas de bloqueo, apriete las lengüetas de las palancas de leva y gire suavemente, pero firmemente, ambos pestillos hacia usted al mismo tiempo.

El módulo del controlador se mueve ligeramente fuera del compartimento.



1	Pestillos de leva de bloqueo
---	------------------------------

4. Deslice el módulo del controlador fuera de la carcasa y colóquelo sobre una superficie plana y estable.

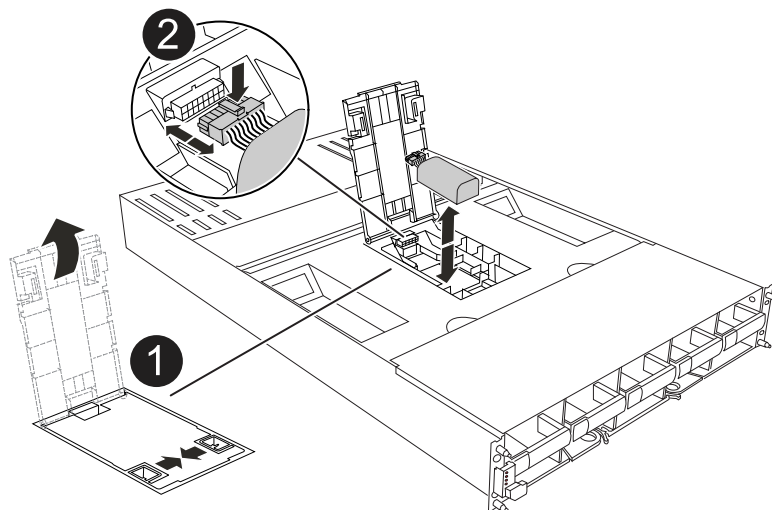
Asegúrese de que apoya la parte inferior del módulo del controlador mientras lo desliza fuera de la carcasa.

Paso 3: Sustituya la batería de NV

Retire la batería NV fallida del módulo del controlador e instale la batería NV de repuesto.

Pasos

1. Abra la cubierta del conducto de aire y localice la batería NV.



1	Cubierta del conducto de aire de la batería NV
2	Enchufe de la batería de NV

2. Levante la batería para acceder al enchufe de la batería.

3. Apriete el clip de la cara del enchufe de la batería para liberarlo de la toma y, a continuación, desenchufe el cable de la batería de la toma.

4. Levante la batería del conducto de aire y del módulo del controlador y, a continuación, déjela a un lado.
5. Extraiga la batería de repuesto de su paquete.
6. Instale el paquete de baterías de repuesto en el controlador:
 - a. Enchufe la clavija de la batería a la toma de la tarjeta vertical y asegúrese de que el enchufe se bloquea en su lugar.
 - b. Inserte la batería en la ranura y presione firmemente la batería para asegurarse de que está bloqueada en su lugar.
7. Cierre la cubierta del conducto de aire NV.

Asegúrese de que el enchufe se bloquea en la toma.

Paso 4: Vuelva a instalar el módulo del controlador

Vuelva a instalar el módulo del controlador y arranque.

Pasos

1. Asegúrese de que el conducto de aire esté completamente cerrado girándolo hacia abajo hasta el tope.
Debe quedar a ras de la chapa metálica del módulo del controlador.
2. Alinee el extremo del módulo del controlador con la abertura en la carcasa y deslice el módulo del controlador en el chasis con las palancas giradas hacia fuera de la parte delantera del sistema.
3. Una vez que el módulo del controlador le impide deslizarlo más, gire las asas de la leva hacia dentro hasta que queden atrapadas debajo de los ventiladores



No ejerza demasiada fuerza al deslizar el módulo del controlador en la carcasa para evitar dañar los conectores.

El módulo del controlador comienza a arrancar tan pronto como está completamente asentado en la carcasa.

4. Devuelva el controlador deteriorado al funcionamiento normal devolviendo su almacenamiento: `storage failover giveback -ofnode impaired_node_name`.
5. Si se ha desactivado la devolución automática, vuelva a activarla `storage failover modify -node local -auto-giveback true:`.
6. Si AutoSupport está activado, restaurar/desactivar la supresión de la creación automática de casos `system node autosupport invoke -node * -type all -message MAINT=END:`.

Paso 5: Devuelva la pieza que falló a NetApp

Devuelva la pieza que ha fallado a NetApp, como se describe en las instrucciones de RMA que se suministran con el kit. Consulte "[Devolución de piezas y sustituciones](#)" la página para obtener más información.

Módulo de I/O.

Descripción general de ADD y SUSTITUIR UN MÓDULO DE E/S - FAS70 y FAS90

El sistema FAS70 o FAS90 ofrece flexibilidad en la expansión o sustitución de módulos

de I/O para mejorar la conectividad de red y el rendimiento. La adición o sustitución de un módulo de E/S es esencial al actualizar las capacidades de red o al abordar un módulo fallido.

Puede sustituir un módulo de I/O con fallo en el sistema de almacenamiento FAS70 o FAS90 por el mismo tipo de módulo de I/O o por otro tipo de módulo de I/O. También puede agregar un módulo de E/S a un sistema con ranuras vacías.

- ["Agregue un módulo de E/S."](#)

La adición de módulos adicionales puede mejorar la redundancia, lo que ayuda a garantizar que el sistema siga funcionando incluso si falla un módulo.

- ["Intercambia en caliente un módulo de E/S"](#)

Puedes intercambiar en caliente ciertos módulos de E/S por un módulo de E/S equivalente para restaurar el sistema de almacenamiento a su estado de funcionamiento óptimo. El intercambio en caliente se hace sin tener que realizar una toma de control manual.

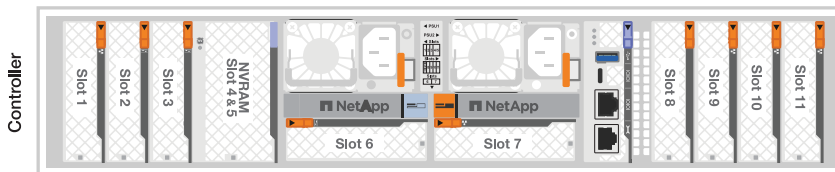
Para usar este procedimiento, tu sistema de almacenamiento debe estar ejecutando ONTAP 9.18.1 o una versión posterior.

- ["Sustituya un módulo de E/S."](#)

El reemplazo de un módulo de E/S que falla puede restaurar el sistema a su estado operativo óptimo.

Numeración de ranuras de E/S.

Las ranuras de I/O de las controladoras FAS70 y FAS90 están numeradas de 1 a 11, como se muestra en la ilustración siguiente.



Agregue un módulo de E/S: FAS70 y FAS90

Agregue un módulo de E/S al sistema yourFAS70 y FAS90 para mejorar la conectividad de red y ampliar la capacidad de su sistema para manejar el tráfico de datos.

Puede añadir un módulo de I/O al sistema de almacenamiento FAS70 y FAS90 cuando haya ranuras vacías disponibles o cuando todas estén completamente ocupadas.

Paso 1: Apague el módulo del controlador defectuoso

Apague o tome el control del módulo del controlador defectuoso.

Opción 1: La mayoría de los sistemas

Para apagar el controlador dañado, debe determinar el estado del controlador y, si es necesario, tomar el control para que el controlador sano siga sirviendo datos del almacenamiento del controlador dañado.

Antes de empezar

Si tiene un clúster con más de dos nodos, debe estar en quórum. Si el clúster no tiene quórum o si una controladora en buen estado muestra falso según su condición, debe corregir el problema antes de apagar la controladora dañada; consulte ["Sincronice un nodo con el clúster"](#).

Pasos

1. Si AutoSupport está habilitado, suprima la creación automática de casos invocando un comando de mensaje de AutoSupport: `system node autosupport invoke -node * -type all -message MAINT=number_of_hours_downh`

El siguiente comando de la AutoSupport suprime la creación automática de casos durante dos horas:
`cluster1:> system node autosupport invoke -node * -type all -message MAINT=2h`

2. Deshabilitar la devolución automática desde la consola del controlador dañado:

```
storage failover modify -node impaired-node -auto-giveback-of false
```



Cuando veas *¿Quieres desactivar la devolución automática?*, escribe `y`.

- a. Si no se puede iniciar el controlador dañado o ya está tomado, debe quitar el enlace de interconexión HA del controlador en buen estado antes de iniciar el controlador dañado. Esto evitará que el controlador dañado realice la devolución automática.

```
system ha interconnect link off -node healthy-node -link 0
```

```
system ha interconnect link off -node healthy-node -link 1
```

3. Lleve la controladora dañada al aviso DEL CARGADOR:

Si el controlador dañado está mostrando...	Realice lo siguiente...
El aviso del CARGADOR	Vaya al paso siguiente.
Solicitud del sistema o solicitud de contraseña (introduzca la contraseña del sistema)	Detenga o tome el control del controlador dañado del controlador en buen estado: <code>storage failover takeover -ofnode <i>impaired_node_name</i></code> Cuando el controlador dañado muestre esperando devolución..., pulse Ctrl-C y, a continuación, responda <code>y</code> .

Opción 2: Configuración de MetroCluster



No use este procedimiento si el sistema está en una configuración de MetroCluster de dos nodos.

Para apagar el controlador dañado, debe determinar el estado del controlador y, si es necesario, tomar el control para que el controlador sano siga sirviendo datos del almacenamiento del controlador dañado.

- Si tiene un clúster con más de dos nodos, debe estar en quórum. Si el clúster no tiene quórum o si una controladora en buen estado muestra falso según su condición, debe corregir el problema antes de apagar la controladora dañada; consulte ["Sincronice un nodo con el clúster"](#).
- Si tiene una configuración MetroCluster, debe haber confirmado que el estado de configuración de MetroCluster está configurado y que los nodos están en estado normal y habilitado (`metrocluster node show`).

Pasos

1. Si AutoSupport está habilitado, suprima la creación automática de casos invocando un comando de AutoSupport: `system node autosupport invoke -node * -type all -message MAINT=number_of_hours_downh`

El siguiente comando de la AutoSupport suprime la creación automática de casos durante dos horas:
`cluster1:> system node autosupport invoke -node * -type all -message MAINT=2h`

2. Deshabilite la devolución automática de la consola de la controladora en buen estado: `storage failover modify -node local -auto-giveback false`
3. Lleve la controladora dañada al aviso DEL CARGADOR:

Si el controlador dañado está mostrando...	Realice lo siguiente...
El aviso del CARGADOR	Vaya al siguiente paso.
Esperando devolución...	Pulse Ctrl-C y, a continuación, responda <code>y</code> cuando se le solicite.
Solicitud del sistema o solicitud de contraseña (introduzca la contraseña del sistema)	Detenga o tome el control del controlador dañado del controlador en buen estado: <code>storage failover takeover -ofnode <i>impaired_node_name</i></code> Cuando el controlador dañado muestre esperando devolución..., pulse Ctrl-C y, a continuación, responda <code>y</code> .

Paso 2: Agregue el nuevo módulo de E/S.

Si el sistema de almacenamiento tiene ranuras disponibles, instale el nuevo módulo de I/O en una de las ranuras disponibles. Si todas las ranuras están ocupadas, retire un módulo de E/S existente para hacer espacio e instale el nuevo.

Antes de empezar

- Compruebe la ["Hardware Universe de NetApp"](#) para asegurarse de que el nuevo módulo de I/O es compatible con su sistema de almacenamiento y la versión de ONTAP que ejecuta.
- Si hay varias ranuras disponibles, compruebe las prioridades de las ranuras en ["Hardware Universe de NetApp"](#) Y utilice el mejor disponible para su módulo de E/S.

- Asegúrese de que todos los demás componentes funcionan correctamente.
- Asegúrese de tener el componente de reemplazo que recibió de NetApp.

Agregue un módulo de E/S a una ranura disponible

Puede agregar un nuevo módulo de I/O a un sistema de almacenamiento con ranuras disponibles.

Pasos

1. Si usted no está ya conectado a tierra, correctamente tierra usted mismo.
2. Gire hacia abajo la bandeja de gestión de cables tirando de los botones del interior de la bandeja de gestión de cables y girándola hacia abajo.
3. Retire el módulo de obturación de la ranura de destino del soporte:
 - a. Presione el pestillo de leva del módulo de supresión de la ranura de destino.
 - b. Gire el pestillo de leva hacia fuera del módulo hasta el tope.
 - c. Retire el módulo de la carcasa enganchando el dedo en la abertura de la palanca de leva y sacando el módulo de la carcasa.
4. Instale el módulo de E/S:
 - a. Alinee el módulo de E/S con los bordes de la abertura de la ranura del compartimento.
 - b. Deslice suavemente el módulo dentro de la ranura hasta el fondo de la carcasa y, a continuación, gire el pestillo de leva completamente hacia arriba para bloquear el módulo en su lugar.
5. Conecte el módulo de E/S al dispositivo designado.



Asegúrese de que las ranuras de E/S no utilizadas tengan espacios en blanco instalados para evitar posibles problemas térmicos.

6. Gire la bandeja de gestión de cables hasta la posición cerrada.
7. Desde el aviso del CARGADOR, reinicie el nodo:

```
bye
```



De este modo, se reinicializa el módulo de I/O y otros componentes, y se reinicia el nodo.

8. Devuelva la controladora de la controladora asociada:

```
storage failover giveback -ofnode target_node_name
```

9. Repita estos pasos para la controladora B.

10. Desde el nodo en buen estado, restaure la devolución automática si la deshabilitó:

```
storage failover modify -node local -auto-giveback true
```

11. Si AutoSupport está habilitado, restaure la creación automática de casos:

```
system node autosupport invoke -node * -type all -message MAINT=END
```

Agregue un módulo de E/S a un sistema completamente completo

Puede agregar un módulo de E/S a un sistema completamente completo eliminando un módulo de E/S existente e instalando uno nuevo en su lugar.

Acerca de esta tarea

Asegúrese de comprender las siguientes situaciones para agregar un nuevo módulo de E/S a un sistema completamente completo:

Situación	Acción necesaria
NIC a NIC (el mismo número de puertos)	Los LIF migrarán automáticamente cuando se apaga su módulo de controladora.
NIC a NIC (distinto número de puertos)	Reasignar permanentemente las LIF seleccionadas a un puerto raíz diferente. Consulte "Migrar una LIF" para obtener más información.
De NIC al módulo de I/O de almacenamiento	Utilice System Manager para migrar de forma permanente las LIF a distintos puertos principales, como se describe en "Migrar una LIF" .

Pasos

1. Si usted no está ya conectado a tierra, correctamente tierra usted mismo.
2. Desconecte cualquier cableado del módulo de E/S de destino.
3. Gire hacia abajo la bandeja de gestión de cables tirando de los botones del interior de la bandeja de gestión de cables y girándola hacia abajo.
4. Extraiga el módulo de I/O de destino del chasis:
 - a. Pulse el botón de bloqueo de leva.
 - b. Gire el pestillo de leva hacia fuera del módulo hasta el tope.
 - c. Retire el módulo de la carcasa enganchar el dedo en la abertura de la palanca de leva y sacando el módulo de la carcasa.

Asegúrese de realizar un seguimiento de la ranura en la que se encontraba el módulo de E/S.

5. Instale el módulo de E/S en la ranura de destino del receptáculo:
 - a. Alinee el módulo con los bordes de la abertura de la ranura de la carcasa.
 - b. Deslice suavemente el módulo dentro de la ranura hasta el fondo de la carcasa y, a continuación, gire el pestillo de leva completamente hacia arriba para bloquear el módulo en su lugar.
6. Conecte el módulo de E/S al dispositivo designado.
7. Repita los pasos de extracción e instalación para reemplazar módulos adicionales para la controladora.
8. Gire la bandeja de gestión de cables hasta la posición cerrada.
9. Reinicie la controladora desde el símbolo del sistema del CARGADOR: `_bye_`

Esto reinicializa las tarjetas PCIe y otros componentes y reinicia el nodo.



Si se produce un problema durante el reinicio, consulte ["BURT 1494308: Es posible que se active el apagado del entorno durante la sustitución del módulo de E/S."](#)

10. Devuelva la controladora de la controladora asociada:

```
storage failover giveback -ofnode target_node_name
```

11. Habilitar devolución automática si estaba deshabilitada:

```
storage failover modify -node local -auto-giveback true
```

12. Debe realizar una de las siguientes acciones:

- Si ha eliminado un módulo de E/S de NIC e instalado un nuevo módulo de E/S de NIC, utilice el siguiente comando de red para cada puerto:

```
storage port modify -node *<node name> -port *<port name> -mode network
```

- Si quitó un módulo de E/S NIC e instaló un módulo de E/S de almacenamiento, instale las bandejas NS224 y conecte los cables de las mismas, como se describe en "[Flujo de trabajo de incorporación en caliente](#)".

13. Repita estos pasos para la controladora B.

Intercambia en caliente un módulo de E/S - FAS 70 y FAS 90

Puedes intercambiar en caliente un módulo de E/S Ethernet en tu sistema de almacenamiento FAS 70 o FAS 90 si falla un módulo y tu sistema de almacenamiento cumple todos los requisitos de versión de ONTAP.

Para intercambiar en caliente un módulo de E/S, asegúrate de que tu sistema de almacenamiento esté ejecutando ONTAP 9.18.1 GA o una versión posterior, prepara tu sistema de almacenamiento y el módulo de E/S, intercambia en caliente el módulo averiado, pon en línea el módulo de reemplazo, restaura el sistema de almacenamiento a su funcionamiento normal y devuelve el módulo averiado a NetApp.

Acerca de esta tarea

- No necesitas realizar una toma de control manual antes de reemplazar el módulo de E/S averiado.
- Aplica los comandos al controlador y a la ranura de E/S correctos durante el intercambio en caliente:
 - El *controlador dañado* es el controlador donde estás reemplazando el módulo de E/S.
 - El *controlador saludable* es el socio HA del controlador dañado.
- Puedes encender los LED de ubicación (azules) del sistema de almacenamiento para ayudarte a localizar físicamente el sistema de almacenamiento afectado. Inicia sesión en el BMC usando SSH y escribe el comando `system location-led on`.

El sistema de almacenamiento incluye tres LED de localización: uno en el panel de visualización del operador y uno en cada controlador. Los LED permanecen iluminados durante 30 minutos.

Puede desactivarlos introduciendo `system location-led off` el comando. Si no está seguro de si los LED están encendidos o apagados, puede comprobar su estado introduciendo `system location-led show` el comando.

Paso 1: Asegúrese de que el sistema de almacenamiento cumpla con los requisitos del procedimiento

Para usar este procedimiento, tu sistema de almacenamiento debe estar ejecutando ONTAP 9.18.1 GA o una versión posterior, y tu sistema de almacenamiento debe cumplir todos los requisitos.



Si tu sistema de almacenamiento no está ejecutando ONTAP 9.18.1 GA o una versión posterior, no puedes usar este procedimiento, debes usar el ["procedimiento para reemplazar un módulo de E/S"](#).

- Estás intercambiando en caliente un módulo de E/S Ethernet en cualquier ranura que tenga cualquier combinación de puertos usados para cluster, HA y cliente con un módulo de E/S equivalente. No puedes cambiar el tipo de módulo de E/S.

Los módulos de E/S Ethernet con puertos usados para almacenamiento o MetroCluster no son intercambiables en caliente.

- Tu sistema de almacenamiento (configuración de clúster sin switches o con switches) puede tener cualquier número de nodos compatibles con tu sistema de almacenamiento.
- Todos los nodos del clúster deben estar ejecutando la misma versión de ONTAP (ONTAP 9.18.1GA o posterior) o estar ejecutando diferentes niveles de parche de la misma versión de ONTAP.

Si los nodos de tu clúster están ejecutando diferentes versiones de ONTAP, esto se considera un clúster de versión mixta y no se admite el intercambio en caliente de un módulo de I/O.

- Los controladores de tu sistema de almacenamiento pueden estar en cualquiera de los siguientes estados:
 - Ambos controladores pueden estar en funcionamiento y ejecutando E/S (sirviendo datos).
 - Cualquiera de los controladores puede estar en un estado de toma de control si la toma de control fue causada por el módulo de I/O que falló y los nodos funcionan correctamente por lo demás.

En determinadas situaciones, ONTAP puede realizar una toma de control automática de cualquiera de los controladores debido al módulo de I/O averiado. Por ejemplo, si el módulo de I/O averiado contenía todos los puertos de cluster (todos los enlaces de cluster de ese controlador se caen) ONTAP realiza una toma de control automática.

- El resto de componentes del sistema de almacenamiento deben funcionar correctamente. De lo contrario, póngase en contacto ["Soporte de NetApp"](#) antes de continuar con este procedimiento.

Paso 2: prepara el sistema de almacenamiento y la ranura del módulo de E/S

Prepara el sistema de almacenamiento y la ranura del módulo de E/S para que sea seguro retirar el módulo de E/S averiado:

Pasos

1. Puesta a tierra apropiadamente usted mismo.
2. Etiqueta los cables para identificar de dónde vienen y luego desconecta todos los cables del módulo de E/S de destino.



El módulo de E/S debe estar averiado (los puertos deben estar en estado de enlace caído); sin embargo, si los enlaces siguen funcionando y contienen el último puerto de clúster en funcionamiento, al desenchufar los cables se desencadena una toma de control automática.

Espera cinco minutos después de desenchufar los cables para asegurarte de que se haya completado cualquier toma de control automática o conmutación por error de LIF antes de continuar con este procedimiento.

3. Si AutoSupport está habilitado, elimine la creación automática de casos invocando un mensaje de AutoSupport:

```
system node autosupport invoke -node * -type all -message MAINT=<number of hours down>h
```

Por ejemplo, el siguiente mensaje de AutoSupport suprime la creación automática de casos durante dos horas:

```
node2::> system node autosupport invoke -node * -type all -message MAINT=2h
```

4. Desactiva la devolución automática si el nodo asociado ha sido tomado por el partner:

Si...	Realice lo siguiente...
Si cualquiera de los controladores tomó el control de su pareja automáticamente	Desactivar devolución automática: a. Introduce el siguiente comando desde la consola del controlador que tomó el control de su pareja: <pre>storage failover modify -node local -auto -giveback false</pre> b. Ingresar <i>y</i> cuando vea el mensaje "¿Desea desactivar la devolución automática?"
Ambos controladores están en funcionamiento y ejecutando E/S (sirviendo datos)	Vaya al paso siguiente.

5. Prepara el módulo de E/S averiado para retirarlo, poniéndolo fuera de servicio y apagándolo:

a. Introduzca el siguiente comando:

```
system controller slot module remove -node impaired_node_name -slot slot_number
```

b. Ingresar *y* cuando veas el mensaje *¿Quieres continuar?*

Por ejemplo, el siguiente comando prepara el módulo que ha fallado en la ranura 7 del nodo 2 (el controlador dañado) para su extracción y muestra un mensaje que indica que es seguro extraerlo:

```
node2::> system controller slot module remove -node node2 -slot 7

Warning: IO_2X_100GBE_NVDA_NIC module in slot 7 of node node2 will be
powered off for removal.

Do you want to continue? {y|n}: y

The module has been successfully removed from service and powered off.
It can now be safely removed.
```

6. Verifica que el módulo de E/S averiado esté apagado:

system controller slot module show

La salida debería mostrar *powered-off* en la *status* columna para el módulo que ha fallado y su número de ranura.

Paso 3: reemplaza el módulo de E/S averiado

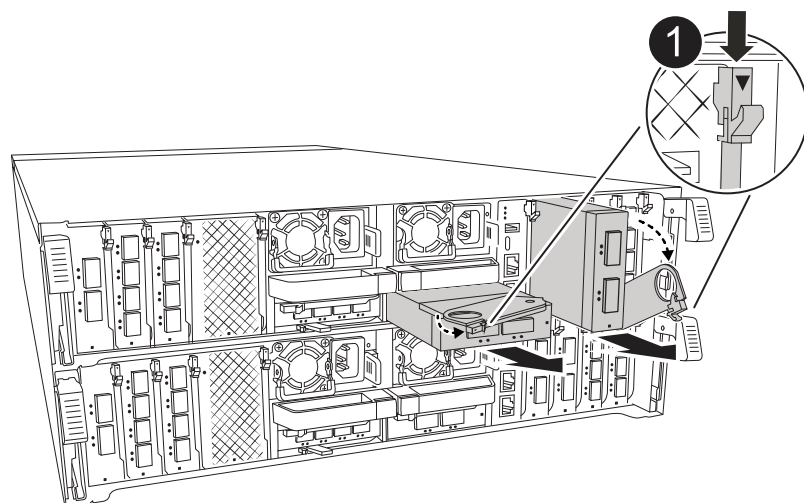
Sustituye el módulo de E/S averiado por un módulo de E/S equivalente.

Pasos

1. Si usted no está ya conectado a tierra, correctamente tierra usted mismo.
2. Gire hacia abajo la bandeja de gestión de cables tirando de los botones del interior de la bandeja de gestión de cables y girándola hacia abajo.
3. Retire el módulo de E/S del módulo del controlador:



La siguiente ilustración muestra la extracción de un módulo de E/S horizontal y vertical. Normalmente, solo extraerás un módulo de E/S.



1

Botón de bloqueo de leva

- a. Pulse el botón de bloqueo de leva.
- b. Gire el pestillo de leva hacia fuera del módulo hasta el tope.
- c. Retire el módulo del módulo del controlador enganchando el dedo en la abertura de la palanca de leva y sacando el módulo del módulo del controlador.

Lleva un registro de en qué ranura estaba el módulo de E/S.

4. Coloque el módulo de E/S a un lado.
5. Instale el módulo de E/S de repuesto en la ranura de destino:
 - a. Alinee el módulo de E/S con los bordes de la ranura.
 - b. Deslice suavemente el módulo en la ranura hasta el fondo dentro del módulo del controlador y, a continuación, gire el pestillo de leva completamente hacia arriba para bloquear el módulo en su lugar.

6. Conecte el cable al módulo de E/S.
7. Gire la bandeja de gestión de cables a la posición bloqueada.

Paso 4: poner en línea el módulo de E/S de sustitución

Pon en línea el módulo de E/S de reemplazo, verifica que los puertos del módulo de E/S se hayan inicializado correctamente, verifica que la ranura esté encendida y luego verifica que el módulo de E/S esté en línea y reconocido.

Acerca de esta tarea

Después de que el módulo de E/S es reemplazado y los puertos vuelven a un estado saludable, los LIFs se revierten al módulo de E/S reemplazado.

Pasos

1. Pon en línea el módulo de E/S de recambio:
 - a. Introduzca el siguiente comando:

```
system controller slot module insert -node impaired_node_name -slot  
slot_number
```

- b. Ingresar `y` Cuando veas el mensaje "¿Quieres continuar?"

La salida debe confirmar que el módulo de E/S se puso en línea correctamente (encendido, inicializado y puesto en servicio).

Por ejemplo, el siguiente comando pone en línea la ranura 7 del nodo 2 (el controlador dañado) y muestra un mensaje que indica que el proceso fue exitoso:

```
node2::> system controller slot module insert -node node2 -slot 7  
  
Warning: IO_2X_100GBE_NVDA_NIC module in slot 7 of node node2 will be  
powered on and initialized.  
  
Do you want to continue? {y|n}: `y`  
  
The module has been successfully powered on, initialized and placed into  
service.
```

2. Verifica que cada puerto del módulo de E/S se haya inicializado correctamente:

- a. Ingrese el siguiente comando desde la consola del controlador dañado:

```
event log show -event *hotplug.init*
```



Puede que las actualizaciones necesarias de firmware y la inicialización del puerto tarden varios minutos.

La salida debería mostrar uno o más eventos EMS `hotplug.init.success` y `hotplug.init.success:` en la columna `Event` indicando que cada puerto en el módulo de E/S se inicializó con éxito.

Por ejemplo, la siguiente salida muestra que la inicialización fue exitosa para los puertos de E/S e7b y e7a:

```
node2::> event log show -event *hotplug.init*

Time                Node                Severity            Event
-----
-----

7/11/2025 16:04:06  node2                NOTICE            hotplug.init.success:
Initialization of ports "e7b" in slot 7 succeeded

7/11/2025 16:04:06  node2                NOTICE            hotplug.init.success:
Initialization of ports "e7a" in slot 7 succeeded

2 entries were displayed.
```

a. Si la inicialización del puerto falla, revisa el registro de EMS para ver los siguientes pasos a seguir.

3. Verifica que la ranura del módulo de E/S esté encendida y lista para funcionar:

```
system controller slot module show
```

La salida debe mostrar el estado de la ranura como *powered-on* y por lo tanto lista para el funcionamiento del módulo de E/S.

4. Verifica que el módulo de E/S está en línea y reconocido.

Ingrese el comando desde la consola del controlador dañado:

```
system controller config show -node local -slot slot_number
```

Si el módulo de E/S se puso en línea correctamente y se reconoce, la salida muestra información del módulo de E/S, incluida la información del puerto para la ranura.

Por ejemplo, deberías ver una salida similar a la siguiente para un módulo de E/S en la ranura 7:

```

node2::> system controller config show -node local -slot 7

Node: node2
Sub- Device/
Slot slot Information
-----
 7      - Dual 40G/100G Ethernet Controller CX6-DX
          e7a MAC Address: d0:39:ea:59:69:74 (auto-100g_cr4-fd-
up)
          QSFPPart Number: L45593-D218-D10
          QSFPSerial Number: LCC2807GJFM-B
          e7b MAC Address: d0:39:ea:59:69:75 (auto-100g_cr4-fd-
up)
          QSFPPart Number: L45593-D218-D10
          QSFPSerial Number: LCC2809G26F-A
          Device Type: CX6-DX PSID(NAP0000000027)
          Firmware Version: 22.44.1700
          Part Number: 111-05341
          Hardware Revision: 20
          Serial Number: 032403001370

```

Paso 5: Restaurar el sistema de almacenamiento a su funcionamiento normal

Restaura el funcionamiento normal de tu sistema de almacenamiento devolviendo el almacenamiento al controlador del que se hizo la toma de control (si es necesario), restaurando la toma de control automática (si es necesario), verificando que los LIF estén en sus puertos de origen y volviendo a habilitar la creación automática de casos en AutoSupport.

Pasos

1. Según sea necesario para la versión de ONTAP que está ejecutando tu sistema de almacenamiento y el estado de los controladores, devuelve el almacenamiento y restaura la toma de control automática en el controlador que fue tomado:

Si...	Realice lo siguiente...
Si cualquiera de los controladores tomó el control de su pareja automáticamente	<p>a. Devuelve el controlador que fue tomado a su funcionamiento normal devolviéndole su almacenamiento:</p> <pre>storage failover giveback -ofnode controller that was taken over_name</pre> <p>b. Restaura la devolución automática desde la consola del controlador que fue tomado:</p> <pre>storage failover modify -node local -auto -giveback true</pre>
Ambos controladores están en funcionamiento y ejecutando E/S (sirviendo datos)	Vaya al paso siguiente.

2. Verifica que las interfaces lógicas estén reportando a su nodo y puertos de origen: `network interface show -is-home false`

Si alguno de los LIF se muestra como false, este se revierte a sus puertos principales: `network interface revert -vserver * -lif *`

3. Si AutoSupport está habilitado, restaure la creación automática de casos:

```
system node autosupport invoke -node * -type all -message MAINT=end
```

Paso 6: Devuelva la pieza que falló a NetApp

Devuelva la pieza que ha fallado a NetApp, como se describe en las instrucciones de RMA que se suministran con el kit. Consulte ["Devolución de piezas y sustituciones"](#) la página para obtener más información.

Sustituya un módulo de E/S - FAS70 y FAS90

Sustituya un módulo de E/S en su sistema FAS70 o FAS90 cuando el módulo falle o necesite una actualización para admitir un rendimiento superior o funciones adicionales. El proceso de sustitución implica apagar la controladora, sustituir el módulo de I/O fallido, reiniciar la controladora y devolver la parte fallida al NetApp.

Puede usar este procedimiento con todas las versiones de ONTAP compatibles con el sistema de almacenamiento.

Antes de empezar

- Debe tener la pieza de repuesto disponible.
- Asegúrese de que el resto de los componentes del sistema de almacenamiento funcionen correctamente. De lo contrario, póngase en contacto con el soporte técnico.

Paso 1: Apague el nodo dañado

Apague o retome el controlador dañado utilizando una de las siguientes opciones.

Opción 1: La mayoría de los sistemas

Para apagar el controlador dañado, debe determinar el estado del controlador y, si es necesario, tomar el control para que el controlador sano siga sirviendo datos del almacenamiento del controlador dañado.

Acerca de esta tarea

- Si dispone de un sistema SAN, debe haber comprobado los mensajes de evento `cluster kernel-service show`) para el blade SCSI de la controladora dañada. `cluster kernel-service show``El comando (desde el modo avanzado `priv`) muestra el nombre del nodo, "estado del quórum" de ese nodo, el estado de disponibilidad de ese nodo y el estado operativo de ese nodo.

Cada proceso SCSI-blade debe quórum con los otros nodos del clúster. Todos los problemas deben resolverse antes de continuar con el reemplazo.

- Si tiene un clúster con más de dos nodos, debe estar en quórum. Si el clúster no tiene quórum o si una controladora en buen estado muestra falso según su condición, debe corregir el problema antes de apagar la controladora dañada; consulte "Sincronice un nodo con el clúster".

Pasos

1. Si AutoSupport está habilitado, elimine la creación automática de casos invocando un mensaje de AutoSupport:

```
system node autosupport invoke -node * -type all -message MAINT=<# of hours>h
```

El siguiente mensaje de AutoSupport suprime la creación automática de casos durante dos horas:

```
cluster1:> system node autosupport invoke -node * -type all -message MAINT=2h
```

2. Desactivar devolución automática:

- a. Ingrese el siguiente comando desde la consola del controlador en buen estado:

```
storage failover modify -node impaired_node_name -auto-giveback false
```

- b. Ingresar `y` cuando vea el mensaje "¿Desea desactivar la devolución automática?"

3. Lleve la controladora dañada al aviso DEL CARGADOR:

Si el controlador dañado está mostrando...	Realice lo siguiente...
El aviso del CARGADOR	Vaya al paso siguiente.
Esperando devolución...	Pulse Ctrl-C y, a continuación, responda <code>y</code> cuando se le solicite.

Si el controlador dañado está mostrando...	Realice lo siguiente...
Solicitud del sistema o solicitud de contraseña	<p>Retome o detenga el controlador dañado del controlador en buen estado:</p> <pre>storage failover takeover -ofnode impaired_node_name -halt true</pre> <p>El parámetro <i>-halt true</i> lleva al símbolo del sistema de Loader.</p>

Opción 2: La controladora se encuentra en un MetroCluster



No use este procedimiento si el sistema está en una configuración de MetroCluster de dos nodos.

Para apagar el controlador dañado, debe determinar el estado del controlador y, si es necesario, tomar el control para que el controlador sano siga sirviendo datos del almacenamiento del controlador dañado.

- Si tiene un clúster con más de dos nodos, debe estar en quórum. Si el clúster no tiene quórum o si una controladora en buen estado muestra falso según su condición, debe corregir el problema antes de apagar la controladora dañada; consulte "[Sincronice un nodo con el clúster](#)".
- Si tiene una configuración MetroCluster, debe haber confirmado que el estado de configuración de MetroCluster está configurado y que los nodos están en estado normal y habilitado (`metrocluster node show`).

Pasos

1. Si AutoSupport está habilitado, suprima la creación automática de casos invocando un comando de AutoSupport: `system node autosupport invoke -node * -type all -message MAINT=number_of_hours_downh`

El siguiente comando de la AutoSupport suprime la creación automática de casos durante dos horas:

```
cluster1:*> system node autosupport invoke -node * -type all -message
MAINT=2h
```

2. Deshabilite la devolución automática de la consola de la controladora en buen estado: `storage failover modify -node local -auto-giveback false`
3. Lleve la controladora dañada al aviso DEL CARGADOR:

Si el controlador dañado está mostrando...	Realice lo siguiente...
El aviso del CARGADOR	Vaya al siguiente paso.
Esperando devolución...	Pulse Ctrl-C y, a continuación, responda <code>y</code> cuando se le solicite.

Si el controlador dañado está mostrando...

Realice lo siguiente...

Solicitud del sistema o solicitud de contraseña (introduzca la contraseña del sistema)

Detenga o tome el control del controlador dañado del controlador en buen estado: `storage failover takeover -ofnode impaired_node_name`

Cuando el controlador dañado muestre esperando devolución..., pulse Ctrl-C y, a continuación, responda `y`.

Paso 2: Sustituya un módulo I/O fallido

Para sustituir un módulo de E/S, búsquelo dentro del receptáculo y siga la secuencia específica de pasos.

Pasos

1. Si usted no está ya conectado a tierra, correctamente tierra usted mismo.
2. Desconecte cualquier cableado del módulo de E/S de destino.

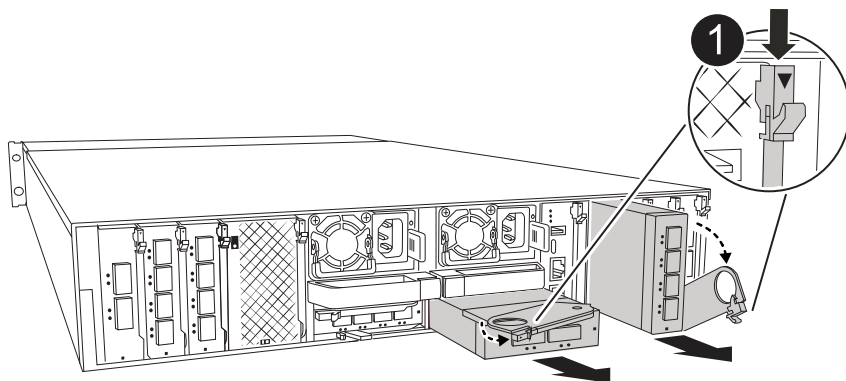


Asegúrese de etiquetar dónde se conectaron los cables, para que pueda conectarlos a los puertos correctos cuando reinstale el módulo.

3. Gire la bandeja de gestión de cables hacia abajo tirando de los botones situados en ambos lados del interior de la bandeja de gestión de cables y, a continuación, gire la bandeja hacia abajo.



En la siguiente ilustración, se muestra la extracción de un módulo de E/S horizontal y vertical. Normalmente, solo eliminará un módulo de E/S.



1

Bloqueo de leva de E/S.

Asegúrese de etiquetar los cables para saber de dónde proceden.

4. Retire el módulo de E/S de destino del receptáculo:
 - a. Pulse el botón de leva del módulo de destino.
 - b. Gire el pestillo de leva hacia fuera del módulo hasta el tope.

- c. Retire el módulo de la carcasa engancho el dedo en la abertura de la palanca de leva y sacando el módulo de la carcasa.

Asegúrese de realizar un seguimiento de la ranura en la que se encontraba el módulo de E/S.

5. Coloque el módulo de E/S a un lado.
6. Instale el módulo de E/S de repuesto en la carcasa:
 - a. Alinee el módulo con los bordes de la abertura de la ranura de la carcasa.
 - b. Deslice suavemente el módulo dentro de la ranura hasta el fondo de la carcasa y, a continuación, gire el pestillo de leva completamente hacia arriba para bloquear el módulo en su lugar.
7. Conecte el cable al módulo de E/S.
8. Gire la bandeja de gestión de cables hasta la posición cerrada.

Paso 3: Reinicie el controlador

Después de sustituir un módulo de I/O, debe reiniciar la controladora.

Pasos

1. Reinicie la controladora desde el aviso del CARGADOR:

bye



Al reiniciar la controladora afectada, también se reinician los módulos de E/S y otros componentes.

2. Devuelva la controladora afectada a su funcionamiento normal devolviendo su almacenamiento:

```
storage failover giveback -ofnode impaired_node_name
```

3. Restaure la devolución automática del control desde la consola de la controladora en buen estado:

```
storage failover modify -node local -auto-giveback true
```

4. Si AutoSupport está habilitado, restaure la creación automática de casos:

```
system node autosupport invoke -node * -type all -message MAINT=END
```

Paso 4: Devuelva la pieza que falló a NetApp

Devuelva la pieza que ha fallado a NetApp, como se describe en las instrucciones de RMA que se suministran con el kit. Consulte "[Devolución de piezas y sustituciones](#)" la página para obtener más información.

Intercambio en caliente de una fuente de alimentación: FAS70 y FAS90

Reemplace una unidad de fuente de alimentación (PSU) de CA o CC en su sistema FAS70 o FAS90 cuando falle o falle, asegurándose de que su sistema continúe recibiendo la alimentación necesaria para un funcionamiento estable. El proceso de sustitución implica desconectar la fuente de alimentación defectuosa de la fuente de alimentación, desconectar el cable de alimentación, sustituir la fuente de alimentación

defectuosa y volver a conectarla a la fuente de alimentación.

Las fuentes de alimentación son redundantes e intercambiables en caliente. No es necesario apagar el controlador para reemplazar una fuente de alimentación.

Acerca de esta tarea

- Este procedimiento se escribe para sustituir una fuente de alimentación por vez.



No mezcle las PSU con diferentes niveles de eficiencia. Sustituya siempre como por ejemplo.

- Utilice el procedimiento adecuado para su tipo de PSU: CA o CC.

Opción 1: Intercambio en caliente de una fuente de alimentación de CA

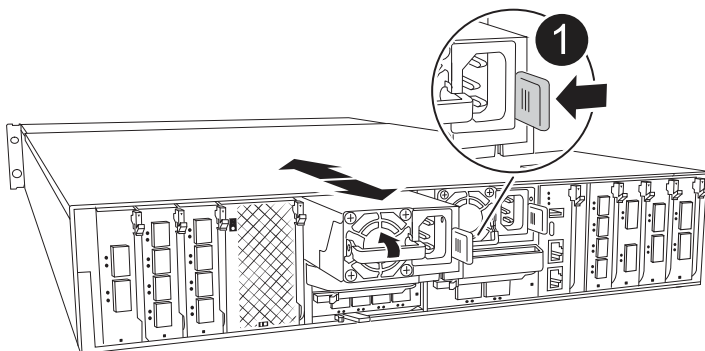
Para sustituir una fuente de alimentación de CA, lleve a cabo los siguientes pasos.

Pasos

1. Si usted no está ya conectado a tierra, correctamente tierra usted mismo.
2. Identifique la fuente de alimentación que desea sustituir, basándose en los mensajes de error de la consola o a través del LED rojo de fallo de la fuente de alimentación.
3. Desconecte la fuente de alimentación:
 - a. Abra el retenedor del cable de alimentación y, a continuación, desconecte el cable de alimentación de la fuente de alimentación.
4. Retire la PSU girando el asa hacia arriba, presione la lengüeta de bloqueo y tire de la PSU para extraerla del módulo de la controladora.



La fuente de alimentación es corta. Utilice siempre dos manos para apoyarlo cuando lo extraiga del módulo del controlador de modo que no se mueva repentinamente del módulo del controlador y le herir.



1

Lengüeta de bloqueo de PSU de terracota

5. Instale la fuente de alimentación de repuesto en el módulo del controlador:
 - a. Con ambas manos, sujete y alinee los bordes de la PSU de repuesto con la abertura del módulo del controlador.
 - b. Empuje con cuidado la PSU hacia el módulo de la controladora hasta que la lengüeta de bloqueo haga clic en su lugar.

Las fuentes de alimentación sólo se acoplarán correctamente al conector interno y se bloquearán de una manera.



Para evitar dañar el conector interno, no ejerza demasiada fuerza al deslizar la fuente de alimentación hacia el sistema.

6. Vuelva a conectar el cableado de la PSU:
 - a. Vuelva a conectar el cable de alimentación a la fuente de alimentación.
 - b. Fije el cable de alimentación a la fuente de alimentación con el retenedor del cable de

alimentación.

Una vez restaurada la alimentación de la fuente de alimentación, el LED de estado debería ser verde.

7. Devuelva la pieza que ha fallado a NetApp, como se describe en las instrucciones de RMA que se suministran con el kit. Consulte "[Devolución de piezas y sustituciones](#)" la página para obtener más información.

Opción 2: Intercambio en caliente de una fuente de alimentación de CC

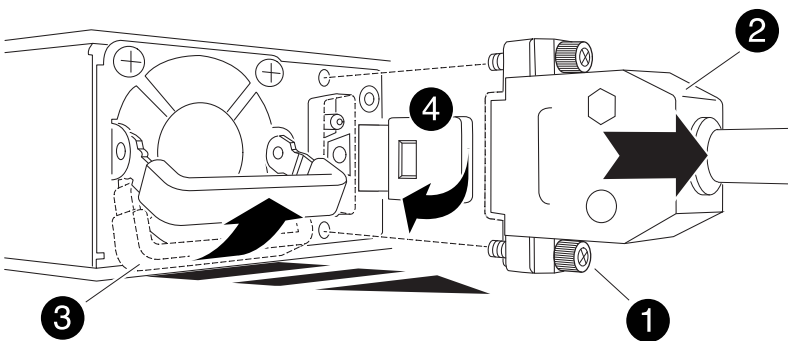
Para sustituir una fuente de alimentación de CC, lleve a cabo los siguientes pasos.

Pasos

1. Si usted no está ya conectado a tierra, correctamente tierra usted mismo.
2. Identifique la fuente de alimentación que desea sustituir, basándose en los mensajes de error de la consola o a través del LED rojo de fallo de la fuente de alimentación.
3. Desconecte la fuente de alimentación:
 - a. Desenrosque el conector del cable D-SUB DC con los tornillos de mariposa del tapón.
 - b. Desenchufe el cable de la fuente de alimentación y colóquelo a un lado.
4. Retire la PSU girando el asa hacia arriba, presione la lengüeta de bloqueo y tire de la PSU para extraerla del módulo de la controladora.



La fuente de alimentación es corta. Utilice siempre dos manos para apoyarlo cuando lo extraiga del módulo del controlador de modo que no se mueva repentinamente del módulo del controlador y le herir.



1	Tornillos de mariposa
2	Conector del cable de alimentación de CC D-SUB
3	Asa de la fuente de alimentación
4	Lengüeta azul de bloqueo de la PSU

5. Instale la fuente de alimentación de repuesto en el módulo del controlador:
 - a. Con ambas manos, sujete y alinee los bordes de la PSU de repuesto con la abertura del módulo

del controlador.

- b. Empuje con cuidado la PSU hacia el módulo de la controladora hasta que la lengüeta de bloqueo haga clic en su lugar.

Las fuentes de alimentación sólo se acoplarán correctamente al conector interno y se bloquearán de una manera.



Para evitar dañar el conector interno, no ejerza demasiada fuerza al deslizar la fuente de alimentación hacia el sistema.

6. Vuelva a conectar el cable de alimentación D-SUB DC:

- a. Enchufe el conector del cable de alimentación a la fuente de alimentación.
- b. Fije el cable de alimentación a la PSU con los tornillos de ajuste manual.

Una vez restaurada la alimentación de la fuente de alimentación, el LED de estado debería ser verde.

7. Devuelva la pieza que ha fallado a NetApp, como se describe en las instrucciones de RMA que se suministran con el kit. Consulte "[Devolución de piezas y sustituciones](#)" la página para obtener más información.

Sustituya la batería del reloj en tiempo real - FAS70 y FAS90

Reemplace la batería de reloj en tiempo real (RTC), comúnmente conocida como una batería de pila de moneda, en su sistema FAS70 o FAS90 para garantizar que los servicios y aplicaciones que dependen de la sincronización de tiempo precisa permanezcan operativos.

Antes de empezar

- Comprenda que puede utilizar este procedimiento con todas las versiones de ONTAP compatibles con el sistema.
- Asegúrese de que todos los demás componentes del sistema funcionan correctamente; de lo contrario, debe ponerse en contacto con el soporte técnico.

Debe utilizar una batería RTC aprobada.

Paso 1: Apague el controlador dañado

Apague o retome el controlador dañado utilizando una de las siguientes opciones.

Opción 1: La mayoría de los sistemas

Para apagar el controlador dañado, debe determinar el estado del controlador y, si es necesario, tomar el control para que el controlador sano siga sirviendo datos del almacenamiento del controlador dañado.

Acerca de esta tarea

- Si dispone de un sistema SAN, debe haber comprobado los mensajes de evento `cluster kernel-service show`) para el blade SCSI de la controladora dañada. `cluster kernel-service show``El comando (desde el modo avanzado `priv`) muestra el nombre del nodo, "estado del quórum" de ese nodo, el estado de disponibilidad de ese nodo y el estado operativo de ese nodo.

Cada proceso SCSI-blade debe quórum con los otros nodos del clúster. Todos los problemas deben resolverse antes de continuar con el reemplazo.

- Si tiene un clúster con más de dos nodos, debe estar en quórum. Si el clúster no tiene quórum o si una controladora en buen estado muestra falso según su condición, debe corregir el problema antes de apagar la controladora dañada; consulte "Sincronice un nodo con el clúster".

Pasos

1. Si AutoSupport está habilitado, elimine la creación automática de casos invocando un mensaje de AutoSupport:

```
system node autosupport invoke -node * -type all -message MAINT=<# of hours>h
```

El siguiente mensaje de AutoSupport suprime la creación automática de casos durante dos horas:

```
cluster1:> system node autosupport invoke -node * -type all -message MAINT=2h
```

2. Desactivar devolución automática:

- a. Ingrese el siguiente comando desde la consola del controlador en buen estado:

```
storage failover modify -node impaired_node_name -auto-giveback false
```

- b. Ingresar `y` cuando vea el mensaje "¿Desea desactivar la devolución automática?"

3. Lleve la controladora dañada al aviso DEL CARGADOR:

Si el controlador dañado está mostrando...	Realice lo siguiente...
El aviso del CARGADOR	Vaya al paso siguiente.
Esperando devolución...	Pulse Ctrl-C y, a continuación, responda <code>y</code> cuando se le solicite.

Si el controlador dañado está mostrando...	Realice lo siguiente...
Solicitud del sistema o solicitud de contraseña	<p>Retome o detenga el controlador dañado del controlador en buen estado:</p> <pre>storage failover takeover -ofnode impaired_node_name -halt true</pre> <p>El parámetro <i>-halt true</i> lleva al símbolo del sistema de Loader.</p>

Opción 2: La controladora se encuentra en un MetroCluster

Para apagar el controlador dañado, debe determinar el estado del controlador y, si es necesario, tomar el control para que el controlador sano siga sirviendo datos del almacenamiento del controlador dañado.

- Si tiene un clúster con más de dos nodos, debe estar en quórum. Si el clúster no tiene quórum o si una controladora en buen estado muestra falso según su condición, debe corregir el problema antes de apagar la controladora dañada; consulte ["Sincronice un nodo con el clúster"](#).
- Debe haber confirmado que el estado de configuración de MetroCluster está configurado y que los nodos están en un estado habilitado y normal:

```
metrocluster node show
```

Pasos

1. Si AutoSupport está habilitado, elimine la creación automática de casos invocando un mensaje de AutoSupport:

```
system node autosupport invoke -node * -type all -message
MAINT=number_of_hours_downh
```

El siguiente mensaje de AutoSupport suprime la creación automática de casos durante dos horas:

```
cluster1:*> system node autosupport invoke -node * -type all -message
MAINT=2h
```

2. Desactivar devolución automática:
 - a. Ingrese el siguiente comando desde la consola del controlador en buen estado:

```
storage failover modify -node local -auto-giveback false
```
 - b. Ingresar *y* cuando vea el mensaje "¿Desea desactivar la devolución automática?"
3. Lleve la controladora dañada al aviso DEL CARGADOR:

Si el controlador dañado está mostrando...	Realice lo siguiente...
El aviso del CARGADOR	Vaya a la siguiente sección.
Esperando devolución...	Pulse Ctrl-C y, a continuación, responda <i>y</i> cuando se le solicite.

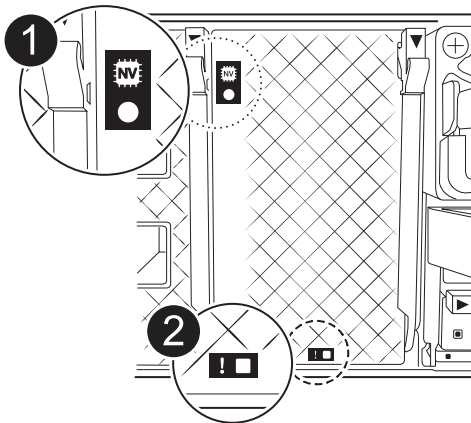
Si el controlador dañado está mostrando...	Realice lo siguiente...
Solicitud del sistema o solicitud de contraseña (introduzca la contraseña del sistema)	<p>Retome o detenga el controlador dañado del controlador en buen estado:</p> <pre>storage failover takeover -ofnode impaired_node_name -halt true</pre> <p>El parámetro <i>-halt true</i> lleva al símbolo del sistema de Loader.</p>

Paso 2: Extraiga el módulo del controlador

Cuando sustituya el módulo de controlador o sustituya uno de los componentes del módulo de controlador, debe quitar el módulo de controlador del compartimento.

Pasos

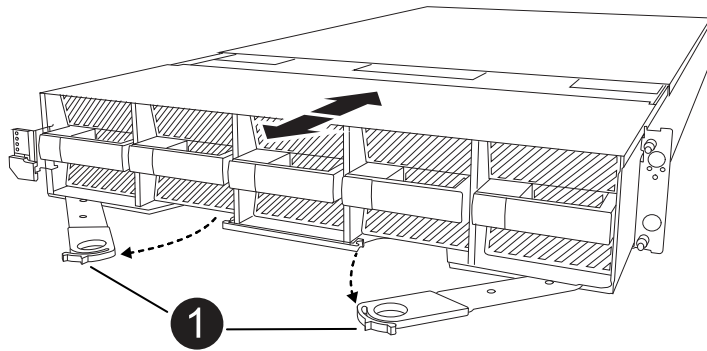
1. Compruebe el LED de estado de NVRAM ubicado en la ranura 4/5 del sistema. También hay un LED NVRAM en el panel frontal del módulo de controladora. Busque el icono NV:



1	LED de estado de NVRAM
2	LED de alerta de NVRAM

- Si el LED NV está apagado, vaya al siguiente paso.
 - Si el LED NV parpadea, espere a que el parpadeo se detenga. Si el parpadeo continúa durante más de 5 minutos, póngase en contacto con el servicio de asistencia técnica para obtener ayuda.
2. Si usted no está ya conectado a tierra, correctamente tierra usted mismo.
 3. En la parte delantera de la unidad, enganche los dedos en los orificios de las levas de bloqueo, apriete las lengüetas de las palancas de leva y gire suavemente, pero firmemente, ambos pestillos hacia usted al mismo tiempo.

El módulo del controlador se mueve ligeramente fuera del compartimento.



1	Pestillos de leva de bloqueo
----------	------------------------------

4. Deslice el módulo del controlador fuera de la carcasa y colóquelo sobre una superficie plana y estable.

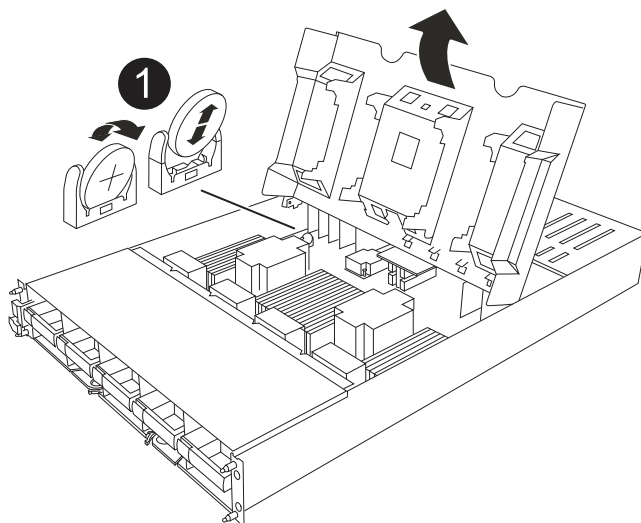
Asegúrese de que apoya la parte inferior del módulo del controlador mientras lo desliza fuera de la carcasa.

Paso 3: Sustituya la batería RTC

Retire la batería RTC defectuosa e instale la batería RTC de repuesto.

Pasos

1. Abra el conducto de aire del controlador en la parte superior del controlador.
 - a. Inserte los dedos en los huecos de los extremos del conducto de aire.
 - b. Levante el conducto de aire y gírelo hacia arriba hasta el tope.
2. Localice la batería del RTC debajo del conducto de aire.



1	Batería RTC y carcasa
----------	-----------------------

3. Tire suavemente de la batería para separarla del soporte, gírela del soporte y, a continuación, levántela para sacarla del soporte.



Tenga en cuenta la polaridad de la batería al retirarla del soporte. La batería está marcada con un signo más y debe colocarse correctamente en el soporte. Un signo más cerca del soporte indica la orientación correcta.

4. Retire la batería de repuesto de la bolsa de transporte antiestática.
5. Observe la polaridad de la batería RTC y, a continuación, insértela en el soporte inclinando la batería en un ángulo y empujando hacia abajo.
6. Inspeccione visualmente la batería para asegurarse de que está completamente instalada en el soporte y de que la polaridad es correcta.

Paso 4: Vuelva a instalar el módulo del controlador

Vuelva a instalar el módulo del controlador y arranque.

Pasos

1. Asegúrese de que el conducto de aire esté completamente cerrado girándolo hacia abajo hasta el tope.

Debe quedar a ras de la chapa metálica del módulo del controlador.

2. Alinee el extremo del módulo del controlador con la abertura en la carcasa y deslice el módulo del controlador en el chasis con las palancas giradas hacia fuera de la parte delantera del sistema.
3. Una vez que el módulo del controlador le impide deslizarlo más, gire las asas de la leva hacia dentro hasta que queden atrapadas debajo de los ventiladores



No ejerza demasiada fuerza al deslizar el módulo del controlador en la carcasa para evitar dañar los conectores.

El módulo del controlador comienza a arrancar tan pronto como está completamente asentado en la carcasa.

4. Devuelva el controlador deteriorado al funcionamiento normal devolviendo su almacenamiento: `storage failover giveback -ofnode impaired_node_name`.
5. Si se ha desactivado la devolución automática, vuelva a activarla `storage failover modify -node local -auto-giveback true:`.
6. Si AutoSupport está activado, restaurar/desactivar la supresión de la creación automática de casos `system node autosupport invoke -node * -type all -message MAINT=END:`.

Paso 5: Restablezca la hora y la fecha del controlador



Después de reemplazar la batería de RTC, insertar el controlador y encender el primer restablecimiento del BIOS, verá los siguientes mensajes de error: `RTC date/time error. Reset date/time to default RTC power failure error` Estos mensajes se interrumpirán y podrá continuar con este procedimiento.

Pasos

1. Compruebe la fecha y la hora de la controladora en buen estado con el comando `cluster date show`.



Si el sistema se detiene en el menú de arranque, seleccione la opción para `Reboot node` y responda y cuando se le solicite y, a continuación, arranque en el CARGADOR pulsando `Ctrl-C`

1. En el símbolo del sistema DEL CARGADOR DE la controladora objetivo, compruebe la hora y la fecha con `cluster date show` el comando.
2. Si es necesario, modifique la fecha con el `set date mm/dd/yyyy` comando.
3. Si es necesario, ajuste la hora en GMT utilizando `set time hh:mm:ss` comando.
 - a. Confirme la fecha y la hora en la controladora de destino.
 - b. En el aviso del CARGADOR, introduzca `bye` para reinicializar las tarjetas PCIe y otros componentes y dejar que el controlador se reinicie.

Paso 6: Devuelva la pieza que falló a NetApp

Devuelva la pieza que ha fallado a NetApp, como se describe en las instrucciones de RMA que se suministran con el kit. Consulte "[Devolución de piezas y sustituciones](#)" la página para obtener más información.

Sustituya el módulo de gestión del sistema - FAS70 y FAS90

Reemplace el módulo de gestión del sistema en su sistema FAS70 o FAS90 cuando se produzca un defecto o su firmware esté dañado. El proceso de reemplazo implica apagar la controladora, reemplazar el módulo de gestión del sistema con errores, reiniciar la controladora, actualizar las claves de licencia y devolver la parte con error a NetApp.

El módulo de gestión del sistema, ubicado en la parte posterior de la controladora de la ranura 8, contiene componentes integrados para la gestión del sistema y puertos para la gestión externa. El controlador de destino debe apagarse para sustituir un módulo de gestión del sistema defectuoso o sustituir el soporte de arranque.

El módulo Gestión del sistema tiene los siguientes componentes integrados:

- Soporte de arranque, permitiendo la sustitución de medios de arranque sin extraer el módulo del controlador.
- BMC
- Switch de gestión

El módulo Gestión del sistema también contiene los siguientes puertos para la gestión externa:

- RJ45 Serie
- Serie USB (tipo C)
- USB tipo A (recuperación de arranque)
- Ethernet de e0M RJ45 Gb

Antes de empezar

- Asegúrese de que todos los demás componentes del sistema funcionan correctamente.
- Asegúrese de que la controladora asociada pueda hacerse cargo de la controladora deteriorada.
- Asegúrese de sustituir el componente defectuoso por un componente de reemplazo que ha recibido de NetApp.

Acerca de esta tarea

Este procedimiento usa la siguiente terminología:

- El controlador dañado es el controlador en el que realiza el mantenimiento.
- El controlador sano es el compañero de alta disponibilidad del controlador dañado.

Paso 1: Apague el controlador dañado

Apague o retome el controlador dañado utilizando una de las siguientes opciones.

Opción 1: La mayoría de los sistemas

Para apagar el controlador dañado, debe determinar el estado del controlador y, si es necesario, tomar el control para que el controlador sano siga sirviendo datos del almacenamiento del controlador dañado.

Acerca de esta tarea

- Si dispone de un sistema SAN, debe haber comprobado los mensajes de evento `cluster kernel-service show`) para el blade SCSI de la controladora dañada. `cluster kernel-service show``El comando (desde el modo avanzado `priv`) muestra el nombre del nodo, "estado del quórum" de ese nodo, el estado de disponibilidad de ese nodo y el estado operativo de ese nodo.

Cada proceso SCSI-blade debe quórum con los otros nodos del clúster. Todos los problemas deben resolverse antes de continuar con el reemplazo.

- Si tiene un clúster con más de dos nodos, debe estar en quórum. Si el clúster no tiene quórum o si una controladora en buen estado muestra falso según su condición, debe corregir el problema antes de apagar la controladora dañada; consulte "Sincronice un nodo con el clúster".

Pasos

1. Si AutoSupport está habilitado, elimine la creación automática de casos invocando un mensaje de AutoSupport:

```
system node autosupport invoke -node * -type all -message MAINT=<# of hours>h
```

El siguiente mensaje de AutoSupport suprime la creación automática de casos durante dos horas:

```
cluster1:> system node autosupport invoke -node * -type all -message MAINT=2h
```

2. Desactivar devolución automática:

- a. Ingrese el siguiente comando desde la consola del controlador en buen estado:

```
storage failover modify -node impaired_node_name -auto-giveback false
```

- b. Ingresar `y` cuando vea el mensaje "¿Desea desactivar la devolución automática?"

3. Lleve la controladora dañada al aviso DEL CARGADOR:

Si el controlador dañado está mostrando...	Realice lo siguiente...
El aviso del CARGADOR	Vaya al paso siguiente.
Esperando devolución...	Pulse Ctrl-C y, a continuación, responda <code>y</code> cuando se le solicite.

Si el controlador dañado está mostrando...	Realice lo siguiente...
Solicitud del sistema o solicitud de contraseña	<p>Retome o detenga el controlador dañado del controlador en buen estado:</p> <pre>storage failover takeover -ofnode impaired_node_name -halt true</pre> <p>El parámetro <i>-halt true</i> lleva al símbolo del sistema de Loader.</p>

Opción 2: La controladora se encuentra en un MetroCluster

Para apagar el controlador dañado, debe determinar el estado del controlador y, si es necesario, tomar el control para que el controlador sano siga sirviendo datos del almacenamiento del controlador dañado.

- Si tiene un clúster con más de dos nodos, debe estar en quórum. Si el clúster no tiene quórum o si una controladora en buen estado muestra falso según su condición, debe corregir el problema antes de apagar la controladora dañada; consulte "[Sincronice un nodo con el clúster](#)".
- Debe haber confirmado que el estado de configuración de MetroCluster está configurado y que los nodos están en un estado habilitado y normal:

```
metrocluster node show
```

Pasos

1. Si AutoSupport está habilitado, elimine la creación automática de casos invocando un mensaje de AutoSupport:

```
system node autosupport invoke -node * -type all -message
MAINT=number_of_hours_downh
```

El siguiente mensaje de AutoSupport suprime la creación automática de casos durante dos horas:

```
cluster1:*> system node autosupport invoke -node * -type all -message
MAINT=2h
```

2. Desactivar devolución automática:
 - a. Ingrese el siguiente comando desde la consola del controlador en buen estado:

```
storage failover modify -node local -auto-giveback false
```
 - b. Ingresar *y* cuando vea el mensaje "¿Desea desactivar la devolución automática?"
3. Lleve la controladora dañada al aviso DEL CARGADOR:

Si el controlador dañado está mostrando...	Realice lo siguiente...
El aviso del CARGADOR	Vaya a la siguiente sección.
Esperando devolución...	Pulse Ctrl-C y, a continuación, responda <i>y</i> cuando se le solicite.

Si el controlador dañado está mostrando...

Realice lo siguiente...

Solicitud del sistema o solicitud de contraseña (introduzca la contraseña del sistema)

Retome o detenga el controlador dañado del controlador en buen estado:

```
storage failover takeover -ofnode  
impaired_node_name -halt true
```

El parámetro *-halt true* lleva al símbolo del sistema de Loader.

Paso 2: Reemplace el módulo de gestión del sistema dañado

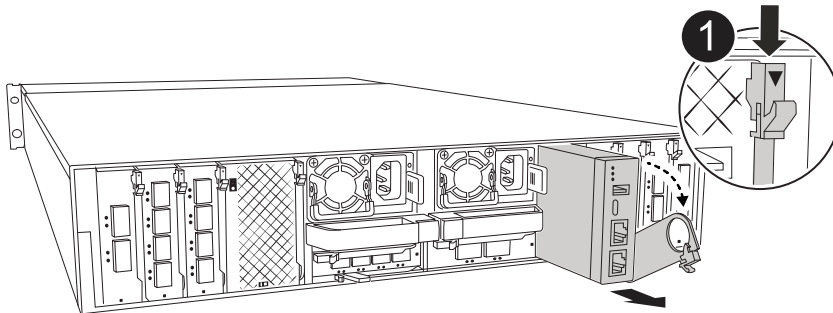
Sustituya el módulo de gestión del sistema defectuoso.

Pasos

1. Retire el módulo Gestión del sistema:



Asegúrese de que la separación de NVRAM se haya completado antes de continuar. Cuando el LED del módulo NV está apagado, NVRAM se separa. Si el LED parpadea, espere a que se detenga el parpadeo. Si el parpadeo continúa durante más de 5 minutos, póngase en contacto con el servicio de asistencia técnica para obtener ayuda.



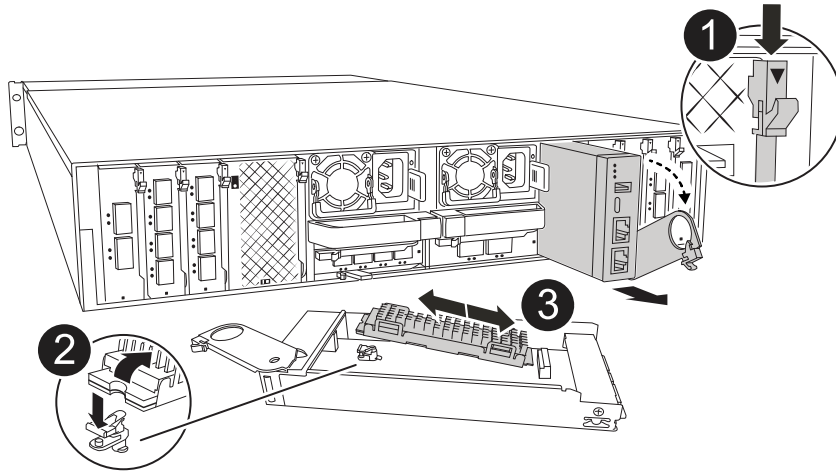
1

Bloqueo de leva del módulo de gestión del sistema

- a. Si usted no está ya conectado a tierra, correctamente tierra usted mismo.
 - b. Desconecte los cables de alimentación de las fuentes de alimentación.
2. Eliminar el módulo de administración del sistema
 - a. Retire todos los cables conectados al módulo de gestión del sistema. Asegúrese de que la etiqueta donde se conectaron los cables, de modo que pueda conectarlos a los puertos correctos cuando vuelva a instalar el módulo.
 - b. Desconecte los cables de alimentación de la PSU de la controladora afectada.
 - c. Gire la bandeja de gestión de cables hacia abajo tirando de los botones situados en ambos lados del interior de la bandeja de gestión de cables y, a continuación, gire la bandeja hacia abajo.
 - d. Pulse el botón de leva del módulo de gestión del sistema.
 - e. Gire la palanca de leva hacia abajo hasta el tope.

- f. Enrolle el dedo en el orificio de la palanca de leva y tire del módulo hacia fuera del sistema.
- g. Coloque el módulo de gestión del sistema en una alfombrilla antiestática, de forma que se pueda acceder al soporte de arranque.

3. Mueva el soporte de arranque al módulo de administración del sistema de reemplazo:



1	Bloqueo de leva del módulo de gestión del sistema
2	Botón de bloqueo del soporte de arranque
3	Soporte de arranque

- a. Pulse el botón azul de bloqueo del soporte de arranque en el módulo de gestión del sistema defectuoso.
 - b. Gire el soporte de arranque hacia arriba y deslícelo para extraerlo del conector.
4. Instale el soporte de arranque en el módulo de gestión del sistema de sustitución:
- a. Alinee los bordes del soporte del maletero con el alojamiento del zócalo y, a continuación, empújelo suavemente en el zócalo.
 - b. Gire el soporte de arranque hacia abajo hasta que toque el botón de bloqueo.
 - c. Presione el bloqueo azul, gire el soporte del maletero completamente hacia abajo y suelte el botón de bloqueo azul.
5. Instale el módulo de gestión del sistema de repuesto en el compartimento:
- a. Alinee los bordes del módulo de gestión del sistema de sustitución con la apertura del sistema y empújelo suavemente en el módulo del controlador.
 - b. Deslice suavemente el módulo en la ranura hasta que el pestillo de leva comience a acoplarse con el pasador de leva de E/S y, a continuación, gire el pestillo de leva completamente hacia arriba para bloquear el módulo en su sitio.
6. Gire el ARM de gestión de cables hasta la posición cerrada.
7. Vuelva a conectar el módulo Gestión del sistema.

Paso 3: Reinicie el módulo del controlador

Reinicie el módulo del controlador.

Pasos

1. Vuelva a enchufar los cables de alimentación a la fuente de alimentación.

El sistema comenzará a reiniciarse, normalmente en el aviso del CARGADOR.

2. Introduzca `bye` en el indicador del CARGADOR.
3. Devuelva el controlador deteriorado al funcionamiento normal devolviendo su almacenamiento: `storage failover giveback -ofnode impaired_node_name`.
4. Si se ha desactivado la devolución automática, vuelva a activarla `storage failover modify -node local -auto-giveback true:`.
5. Si AutoSupport está activado, restaurar/desactivar la supresión de la creación automática de casos `system node autosupport invoke -node * -type all -message MAINT=END:`.

Paso 4: Instale licencias y registre el número de serie

Debe instalar licencias nuevas para el nodo si el nodo dañado utilizaba funciones de ONTAP que requieren una licencia estándar (bloqueo por nodo). Para funciones con licencias estándar, cada nodo del clúster debe tener su propia clave para la función.

Acerca de esta tarea

Hasta que instale las claves de licencia, las funciones que requieren licencias estándar siguen estando disponibles para el nodo. Sin embargo, si el nodo era el único nodo del clúster con una licencia para la función, no se permiten cambios de configuración en la función. Además, el uso de funciones sin licencia en el nodo puede provocar que no cumpla el acuerdo de licencia, por lo que debe instalar las claves o la clave de licencia de reemplazo en el para el nodo lo antes posible.

Antes de empezar

Las claves de licencia deben tener el formato de 28 caracteres.

Dispone de un período de gracia de 90 días para instalar las claves de licencia. Una vez transcurrido el período de gracia, se invalidarán todas las licencias antiguas. Después de instalar una clave de licencia válida, dispone de 24 horas para instalar todas las claves antes de que finalice el período de gracia.



Si su sistema estaba ejecutando inicialmente ONTAP 9.10,1 o posterior, utilice el procedimiento documentado en ["Proceso posterior al reemplazo de la placa base para actualizar las licencias en un sistema AFF/FAS"](#). Si no está seguro de la versión inicial de ONTAP para su sistema, consulte ["Hardware Universe de NetApp"](#) para obtener más información.

Pasos

1. Si necesita claves de licencia nuevas, obtenga claves de licencia de reemplazo en el ["Sitio de soporte de NetApp"](#) En la sección My Support, en licencias de software.



Las claves de licencia nuevas que necesita se generan automáticamente y se envían a la dirección de correo electrónico que está registrada. Si no recibe el correo electrónico con las claves de licencia en un plazo de 30 días, debe ponerse en contacto con el soporte técnico.

2. Instale cada clave de licencia: `system license add -license-code license-key, license-key...`
3. Elimine las licencias antiguas, si lo desea:
 - a. Comprobar si hay licencias no utilizadas: `license clean-up -unused -simulate`
 - b. Si la lista parece correcta, elimine las licencias no utilizadas: `license clean-up -unused`
4. Registre el número de serie del sistema con el soporte de NetApp.
 - Si AutoSupport está habilitado, envíe un mensaje de AutoSupport para registrar el número de serie.
 - Si AutoSupport no está habilitado, llame al ["Soporte de NetApp"](#) para registrar el número de serie.

Paso 5: Devuelva la pieza que falló a NetApp

Devuelva la pieza que ha fallado a NetApp, como se describe en las instrucciones de RMA que se suministran con el kit. Consulte ["Devolución de piezas y sustituciones"](#) la página para obtener más información.

Especificaciones clave

Especificaciones clave del FAS70

Las siguientes son especificaciones seleccionadas para el sistema de almacenamiento FAS70 en un solo par de alta disponibilidad. Visite NetApp Hardware Universe (HWU) para conocer las especificaciones completas de este sistema de almacenamiento.

Especificaciones del FAS70 de un vistazo

- Configuración de la plataforma: par HA de chasis doble FAS70
- Capacidad máxima bruta: 15.0000 PB
- Memoria: 256.0000 GB
- Factor de forma: chasis 2U con 1 controlador HA
- Versión de ONTAP : ONTAP: 9.16.1P2
- Ranuras de expansión PCIe: 18
- Versión mínima de ONTAP : ONTAP 9.15.1

Máximos de escalamiento

- Tipo: NAS; Pares HA: 12; Capacidad bruta: 180,0 PB / 159,9 PiB; Memoria máxima: 3072 GB
- Tipo: SAN; Pares HA: 6; Capacidad bruta: 90,0 PB / 79,9 PiB; Memoria máxima: 1536 GB
- Tipo: Par HA; Capacidad bruta: 15,0 PB / 13,3 PiB; Memoria máxima: 256,0000

E/S

E/S integrada

No hay datos de E/S integrados.

E/S total

- Protocolo: Ethernet 200 Gbps; Puertos: 20
- Protocolo: Ethernet 100 Gbps; Puertos: 32
- Protocolo: Ethernet 25 Gbps; Puertos: 48
- Protocolo: Ethernet 10 Gbps; Puertos: 48
- Protocolo: FC 64 Gbps; Puertos: 48
- Protocolo: NVMe/FC 64 Gbps; Puertos: 48
- Puertos: 0
- Protocolo: SAS 12 Gbps; Puertos: 48

Puertos de gestión

- Protocolo: Ethernet 1 Gbps; Puertos: 2
- Protocolo: RS-232 115 Kbps; Puertos: 4
- Protocolo: USB 600 Mbps; Puertos: 2

Redes de almacenamiento compatibles

- CIFS
- FC
- iSCSI
- NFS v3
- NFS v4.0
- NFS v4.1
- NFS v4.2
- NVMe/FC
- NVMe/TCP
- S3
- S3 con NAS
- SMB 2.0
- SMB 2.1
- SMB 2.x
- SMB 3.0
- SMB 3.1
- SMB 3.1.1

Especificaciones del entorno del sistema

- Potencia típica: 3392 BTU/h
- Potencia en el peor de los casos: 5136 BTU/h
- Peso: 59,5 lb, 27,0 kg

- Altura: 2U
- Ancho: compatible con rack IEC de 19" (17,7" 44,9 cm)
- Profundidad: 30,0" (35,2" con soporte para gestión de cables)
- Temperatura/altitud/humedad de funcionamiento: 10 °C a 35 °C (50 °F a 95 °F) a una altitud de hasta 3048 m (10 000 pies); humedad relativa del 8 % al 80 %, sin condensación
- Temperatura/humedad sin funcionamiento: -40 °C a 70 °C (-40 °F a 158 °F) hasta 12 192 m (40 000 pies); 10 % a 95 % de humedad relativa, sin condensación, en el contenedor original
- Ruido acústico: Potencia sonora declarada (LwAd): 8,5; Presión sonora (LpAm) (posición de transeúntes): 67,7 dB

Cumplimiento

- Certificaciones EMC/EMI: AMCA, FCC, ICES, KC, Marruecos, VCCI
- Certificaciones seguridad: BIS, CB, CSA, G_K_U-SoR, IRAM, NOM, NRCS, SONCAP, TBS
- Certificaciones Seguridad/EMC/EMI: EAC, UKRSEPRO
- Certificaciones Seguridad/EMC/EMI/RoHS: BSMI, CE DoC, UKCA DoC
- Estándares EMC/EMI: BS-EN-55032, BS-EN55035, CISPR 32, EN55022, EN55024, EN55032, EN55035, EN61000-3-2, EN61000-3-3, FCC Parte 15 Clase A, ICES-003, KS C 9832, KS C 9835
- Normas de seguridad: ANSI/UL60950-1, ANSI/UL62368-1, BS-EN62368-1, CAN/CSA C22.2 n.º 60950-1, CAN/CSA C22.2 n.º 62368-1, CNS 15598-1, EN60825-1, EN62368-1, IEC 62368-1, IEC60950-1, IS 13252 (parte 1)

Alta disponibilidad

- Controlador de administración de placa base (BMC) basado en Ethernet e interfaz de administración ONTAP
- Controladores redundantes intercambiables en caliente
- Fuentes de alimentación redundantes intercambiables en caliente
- Gestión en banda de SAS a través de conexiones SAS para estanterías externas

Especificaciones clave del FAS90

Las siguientes son especificaciones seleccionadas para el sistema de almacenamiento FAS90 en un solo par de alta disponibilidad. Visite [NetApp Hardware Universe \(HWU\)](#) para conocer las especificaciones completas de este sistema de almacenamiento.

Especificaciones del FAS90 de un vistazo

- Configuración de la plataforma: par HA de chasis doble FAS90
- Capacidad máxima bruta: 15.0000 PB
- Memoria: 1024.0000 GB
- Factor de forma: chasis 2U con 1 controlador HA
- Versión de ONTAP : ONTAP: 9.16.1P2
- Ranuras de expansión PCIe: 18

- Versión mínima de ONTAP : ONTAP 9.15.1

Máximos de escalamiento

- Tipo: NAS; Pares HA: 12; Capacidad bruta: 180,0 PB / 159,9 PiB; Memoria máxima: 12288 GB
- Tipo: SAN; Pares HA: 6; Capacidad bruta: 90,0 PB / 79,9 PiB; Memoria máxima: 6144 GB
- Tipo: Par HA; Capacidad bruta: 15,0 PB / 13,3 PiB; Memoria máxima: 1024,0000

E/S

E/S integrada

No hay datos de E/S integrados.

E/S total

- Protocolo: Ethernet 200 Gbps; Puertos: 20
- Protocolo: Ethernet 100 Gbps; Puertos: 32
- Protocolo: Ethernet 25 Gbps; Puertos: 48
- Protocolo: Ethernet 10 Gbps; Puertos: 48
- Protocolo: FC 64 Gbps; Puertos: 48
- Protocolo: NVMe/FC 64 Gbps; Puertos: 48
- Puertos: 0
- Protocolo: SAS 12 Gbps; Puertos: 48

Puertos de gestión

- Protocolo: Ethernet 1 Gbps; Puertos: 2
- Protocolo: RS-232 115 Kbps; Puertos: 4
- Protocolo: USB 600 Mbps; Puertos: 2

Redes de almacenamiento compatibles

- CIFS
- FC
- iSCSI
- NFS v3
- NFS v4.0
- NFS v4.1
- NFS v4.2
- NVMe/FC
- NVMe/TCP
- S3
- S3 con NAS

- SMB 2.0
- SMB 2.1
- SMB 2.x
- SMB 3.0
- SMB 3.1
- SMB 3.1.1

Especificaciones del entorno del sistema

- Potencia típica: 3392 BTU/h
- Potencia en el peor de los casos: 5136 BTU/h
- Peso: 59,5 lb, 27,0 kg
- Altura: 2U
- Ancho: compatible con rack IEC de 19" (17,7" 44,9 cm)
- Profundidad: 30,0" (35,2" con soporte para gestión de cables)
- Temperatura/altitud/humedad de funcionamiento: 10 °C a 35 °C (50 °F a 95 °F) a una altitud de hasta 3048 m (10 000 pies); humedad relativa del 8 % al 80 %, sin condensación
- Temperatura/humedad sin funcionamiento: -40 °C a 70 °C (-40 °F a 158 °F) hasta 12 192 m (40 000 pies); 10 % a 95 % de humedad relativa, sin condensación, en el contenedor original
- Ruido acústico: Potencia sonora declarada (LwAd): 8,5; Presión sonora (LpAm) (posición de transeúntes): 67,7 dB

Cumplimiento

- Certificaciones EMC/EMI: AMCA, FCC, ICES, KC, Marruecos, VCCI
- Certificaciones seguridad: BIS, CB, CSA, G_K_U-SoR, IRAM, NOM, NRCS, SONCAP, TBS
- Certificaciones Seguridad/EMC/EMI: EAC, UKRSEPRO
- Certificaciones Seguridad/EMC/EMI/RoHS: BSMI, CE DoC, UKCA DoC
- Estándares EMC/EMI: BS-EN-55032, BS-EN55035, CISPR 32, EN55022, EN55024, EN55032, EN55035, EN61000-3-2, EN61000-3-3, FCC Parte 15 Clase A, ICES-003, KS C 9832, KS C 9835
- Normas de seguridad: ANSI/UL60950-1, ANSI/UL62368-1, BS-EN62368-1, CAN/CSA C22.2 n.º 60950-1, CAN/CSA C22.2 n.º 62368-1, CNS 15598-1, EN60825-1, EN62368-1, IEC 62368-1, IEC60950-1, IS 13252 (parte 1)

Alta disponibilidad

- Controlador de administración de placa base (BMC) basado en Ethernet e interfaz de administración ONTAP
- Controladores redundantes intercambiables en caliente
- Fuentes de alimentación redundantes intercambiables en caliente
- Gestión en banda de SAS a través de conexiones SAS para estanterías externas

Información de copyright

Copyright © 2026 NetApp, Inc. Todos los derechos reservados. Imprimido en EE. UU. No se puede reproducir este documento protegido por copyright ni parte del mismo de ninguna forma ni por ningún medio (gráfico, electrónico o mecánico, incluidas fotocopias, grabaciones o almacenamiento en un sistema de recuperación electrónico) sin la autorización previa y por escrito del propietario del copyright.

El software derivado del material de NetApp con copyright está sujeto a la siguiente licencia y exención de responsabilidad:

ESTE SOFTWARE LO PROPORCIONA NETAPP «TAL CUAL» Y SIN NINGUNA GARANTÍA EXPRESA O IMPLÍCITA, INCLUYENDO, SIN LIMITAR, LAS GARANTÍAS IMPLÍCITAS DE COMERCIALIZACIÓN O IDONEIDAD PARA UN FIN CONCRETO, CUYA RESPONSABILIDAD QUEDA EXIMIDA POR EL PRESENTE DOCUMENTO. EN NINGÚN CASO NETAPP SERÁ RESPONSABLE DE NINGÚN DAÑO DIRECTO, INDIRECTO, ESPECIAL, EJEMPLAR O RESULTANTE (INCLUYENDO, ENTRE OTROS, LA OBTENCIÓN DE BIENES O SERVICIOS SUSTITUTIVOS, PÉRDIDA DE USO, DE DATOS O DE BENEFICIOS, O INTERRUPTIÓN DE LA ACTIVIDAD EMPRESARIAL) CUALQUIERA SEA EL MODO EN EL QUE SE PRODUJERON Y LA TEORÍA DE RESPONSABILIDAD QUE SE APLIQUE, YA SEA EN CONTRATO, RESPONSABILIDAD OBJETIVA O AGRAVIO (INCLUIDA LA NEGLIGENCIA U OTRO TIPO), QUE SURJAN DE ALGÚN MODO DEL USO DE ESTE SOFTWARE, INCLUSO SI HUBIEREN SIDO ADVERTIDOS DE LA POSIBILIDAD DE TALES DAÑOS.

NetApp se reserva el derecho de modificar cualquiera de los productos aquí descritos en cualquier momento y sin aviso previo. NetApp no asume ningún tipo de responsabilidad que surja del uso de los productos aquí descritos, excepto aquello expresamente acordado por escrito por parte de NetApp. El uso o adquisición de este producto no lleva implícita ninguna licencia con derechos de patente, de marcas comerciales o cualquier otro derecho de propiedad intelectual de NetApp.

Es posible que el producto que se describe en este manual esté protegido por una o más patentes de EE. UU., patentes extranjeras o solicitudes pendientes.

LEYENDA DE DERECHOS LIMITADOS: el uso, la copia o la divulgación por parte del gobierno están sujetos a las restricciones establecidas en el subpárrafo (b)(3) de los derechos de datos técnicos y productos no comerciales de DFARS 252.227-7013 (FEB de 2014) y FAR 52.227-19 (DIC de 2007).

Los datos aquí contenidos pertenecen a un producto comercial o servicio comercial (como se define en FAR 2.101) y son propiedad de NetApp, Inc. Todos los datos técnicos y el software informático de NetApp que se proporcionan en este Acuerdo tienen una naturaleza comercial y se han desarrollado exclusivamente con fondos privados. El Gobierno de EE. UU. tiene una licencia limitada, irrevocable, no exclusiva, no transferible, no sublicenciable y de alcance mundial para utilizar los Datos en relación con el contrato del Gobierno de los Estados Unidos bajo el cual se proporcionaron los Datos. Excepto que aquí se disponga lo contrario, los Datos no se pueden utilizar, desvelar, reproducir, modificar, interpretar o mostrar sin la previa aprobación por escrito de NetApp, Inc. Los derechos de licencia del Gobierno de los Estados Unidos de América y su Departamento de Defensa se limitan a los derechos identificados en la cláusula 252.227-7015(b) de la sección DFARS (FEB de 2014).

Información de la marca comercial

NETAPP, el logotipo de NETAPP y las marcas que constan en <http://www.netapp.com/TM> son marcas comerciales de NetApp, Inc. El resto de nombres de empresa y de producto pueden ser marcas comerciales de sus respectivos propietarios.