



# **Gestionar grupos de alta disponibilidad**

## **StorageGRID 11.5**

NetApp  
April 11, 2024

# Tabla de contenidos

- Gestionar grupos de alta disponibilidad ..... 1
  - Qué es un grupo de alta disponibilidad ..... 1
  - Cómo se utilizan los grupos de alta disponibilidad ..... 2
  - Opciones de configuración para grupos de alta disponibilidad ..... 4
- Crear un grupo de alta disponibilidad ..... 5
- Edición de un grupo de alta disponibilidad ..... 9
- Eliminar un grupo de alta disponibilidad ..... 12

# Gestionar grupos de alta disponibilidad

Los grupos de alta disponibilidad pueden usarse para proporcionar conexiones de datos altamente disponibles para clientes S3 y Swift. Los grupos DE ALTA DISPONIBILIDAD también se pueden utilizar para proporcionar conexiones de alta disponibilidad al administrador de grid y al administrador de inquilinos.

- ["Qué es un grupo de alta disponibilidad"](#)
- ["Cómo se utilizan los grupos de alta disponibilidad"](#)
- ["Opciones de configuración para grupos de alta disponibilidad"](#)
- ["Crear un grupo de alta disponibilidad"](#)
- ["Edición de un grupo de alta disponibilidad"](#)
- ["Eliminar un grupo de alta disponibilidad"](#)

## Qué es un grupo de alta disponibilidad

Los grupos de alta disponibilidad usan direcciones IP virtuales (VIP) para proporcionar acceso de backup activo a los servicios Gateway Node o Admin Node.

Un grupo de alta disponibilidad consta de una o varias interfaces de red en los nodos de administración y de pasarela. Al crear un grupo ha, se seleccionan las interfaces de red que pertenecen a la red de cuadrícula (eth0) o a la red de cliente (eth2). Todas las interfaces de un grupo de alta disponibilidad deben estar en la misma subred de red.

Un grupo de alta disponibilidad mantiene una o varias direcciones IP virtuales que se han añadido a la interfaz activa en el grupo. Si la interfaz activa deja de estar disponible, las direcciones IP virtuales se mueven a otra interfaz. Por lo general, este proceso de conmutación por error solo se realiza en unos pocos segundos y es lo suficientemente rápido como para que las aplicaciones cliente tengan un impacto escaso y puedan confiar en los comportamientos normales de reintento para continuar con el funcionamiento.

La interfaz activa de un grupo de alta disponibilidad se designa como maestro. El resto de las interfaces se designan como copia de seguridad. Para ver estas designaciones, seleccione **Nodes > node > Descripción general**.

Overview

Hardware

Network



Storage

Load Balancer

Events

Tasks

Node Information 

Name	DC1-ADM1
Type	Admin Node
ID	711b7b9b-8d24-4d9f-877a-be3fa3ac27e8
Connection State	 Connected
Software Version	11.4.0 (build 20200515.2346.8edcbbf)
HA Groups	Fabric Pools, Master
IP Addresses	192.168.2.208, 10.224.2.208, 47.47.2.208, 47.47.4.219 <a href="#">Show more</a> 

Al crear un grupo de alta disponibilidad, se especifica una interfaz para que sea el maestro preferido. El principal preferido es la interfaz activa a menos que se produzca un fallo que haga que las direcciones VIP se reasignan a una interfaz de copia de seguridad. Cuando se resuelve el fallo, las direcciones VIP se vuelven automáticamente al maestro preferido.

La conmutación por error puede activarse por cualquiera de estas razones:

- El nodo en el que se configura la interfaz se desactiva.
- El nodo en el que se configura la interfaz pierde la conectividad con los demás nodos durante al menos 2 minutos
- La interfaz activa se desactiva.
- El servicio Load Balancer se detiene.
- El servicio de alta disponibilidad se detiene.



Es posible que la conmutación al respaldo no se active por errores de red externos al nodo que aloja la interfaz activa. Del mismo modo, la conmutación por error no se activa con el fallo del servicio CLB (obsoleto) o los servicios para el administrador de grid o el administrador de inquilinos.

Si el grupo de alta disponibilidad incluye interfaces de más de dos nodos, la interfaz activa podría moverse a la interfaz de cualquier otro nodo durante la conmutación por error.

## Cómo se utilizan los grupos de alta disponibilidad

Puede que quiera utilizar grupos de alta disponibilidad por varios motivos.

- Un grupo de alta disponibilidad puede proporcionar conexiones administrativas de alta disponibilidad al administrador de grid o al administrador de inquilinos.
- Un grupo de alta disponibilidad puede proporcionar conexiones de datos de alta disponibilidad para clientes S3 y Swift.

- Un grupo de alta disponibilidad que contiene una sola interfaz le permite proporcionar muchas direcciones VIP y establecer explícitamente direcciones IPv6.

Un grupo de alta disponibilidad solo puede proporcionar alta disponibilidad si todos los nodos incluidos en el grupo proporcionan los mismos servicios. Cuando crea un grupo de alta disponibilidad, añada interfaces desde los tipos de nodos que proporcionan los servicios necesarios.

- **Admin Nodes:** Incluye el servicio Load Balancer y permite el acceso al Grid Manager o al arrendatario Manager.
- **Nodos de puerta de enlace:** Incluye el servicio Load Balancer y el servicio CLB (obsoleto).

Objetivo del grupo de alta disponibilidad	Añada nodos de este tipo al grupo de alta disponibilidad
Acceso a Grid Manager	<ul style="list-style-type: none"> <li>• Nodo de administración principal (<b>Master</b> preferido)</li> <li>• Nodos de administrador no primario</li> </ul> <p><b>Nota:</b> el nodo de administración principal debe ser el Master preferido. Algunos procedimientos de mantenimiento solo se pueden realizar desde el nodo de administración principal.</p>
Acceso solo al administrador de inquilinos	<ul style="list-style-type: none"> <li>• Nodos de administrador primario o no primario</li> </ul>
Acceso al cliente de S3 o Swift: Servicio Load Balancer	<ul style="list-style-type: none"> <li>• Nodos de administración</li> <li>• Nodos de puerta de enlace</li> </ul>
Acceso al cliente S3 o Swift: Servicio CLB	<ul style="list-style-type: none"> <li>• Nodos de puerta de enlace</li> </ul> <p><b>Nota:</b> el servicio CLB está en desuso.</p>

## Limitaciones en el uso de grupos de alta disponibilidad con Grid Manager o Intenant Manager

El fallo de los servicios del administrador de grid o del administrador de inquilinos no activa la conmutación por error dentro del grupo de alta disponibilidad.

Si ha iniciado sesión en Grid Manager o en el arrendatario Manager cuando se produce la conmutación por error, ha cerrado sesión y debe volver a iniciar sesión para reanudar la tarea.

No se pueden realizar algunos procedimientos de mantenimiento cuando el nodo administrador principal no está disponible. Durante la conmutación por error, puede utilizar Grid Manager para supervisar el sistema StorageGRID.

## Limitaciones del uso de grupos de alta disponibilidad con el servicio CLB

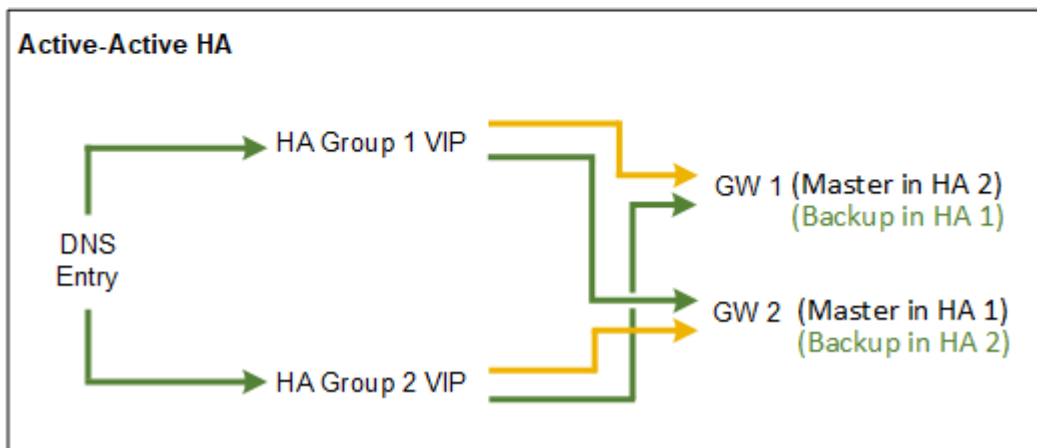
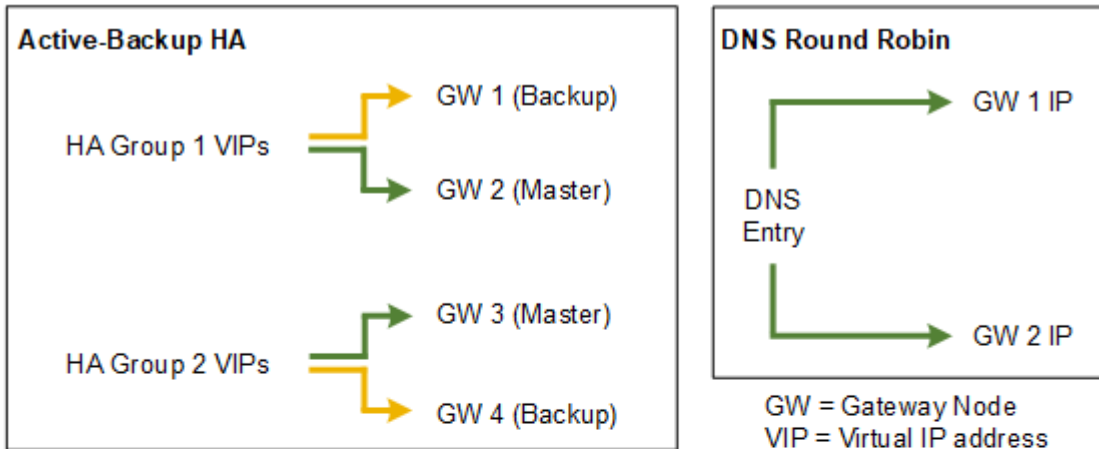
El error del servicio CLB no activa la conmutación por error dentro del grupo ha.



El servicio CLB está obsoleto.

# Opciones de configuración para grupos de alta disponibilidad

Los diagramas siguientes proporcionan ejemplos de diferentes formas de configurar grupos de alta disponibilidad. Cada opción tiene ventajas y desventajas.



Al crear varios grupos de alta disponibilidad solapados como se muestra en el ejemplo de alta disponibilidad activo-activo, el rendimiento total se escala con el número de nodos y grupos de alta disponibilidad. Con tres o más nodos y tres o más grupos de alta disponibilidad, también tiene la capacidad de continuar con las operaciones utilizando cualquiera de los VIP incluso durante los procedimientos de mantenimiento, lo que requiere que desconecte un nodo.

La tabla resume las ventajas de cada configuración de alta disponibilidad que se muestra en el diagrama.

Configuración	Ventajas	Desventajas
Alta disponibilidad de Active-Backup	<ul style="list-style-type: none"> <li>Gestionada por StorageGRID sin dependencias externas.</li> <li>Rápida recuperación tras fallos.</li> </ul>	<ul style="list-style-type: none"> <li>Solo un nodo de un grupo de alta disponibilidad está activo. Al menos un nodo por grupo de alta disponibilidad estará inactivo.</li> </ul>

Configuración	Ventajas	Desventajas
Operación por turnos DNS	<ul style="list-style-type: none"> <li>• Mayor rendimiento total.</li> <li>• Sin hosts inactivos.</li> </ul>	<ul style="list-style-type: none"> <li>• Conmutación al respaldo lenta, que puede depender del comportamiento del cliente.</li> <li>• Requiere la configuración del hardware fuera de StorageGRID.</li> <li>• Necesita una comprobación del estado implementada por el cliente.</li> </ul>
Activa-activa	<ul style="list-style-type: none"> <li>• El tráfico se distribuye entre varios grupos de alta disponibilidad.</li> <li>• Alto rendimiento de agregado escalable con el número de grupos de alta disponibilidad.</li> <li>• Rápida recuperación tras fallos.</li> </ul>	<ul style="list-style-type: none"> <li>• Más complejo de configurar.</li> <li>• Requiere la configuración del hardware fuera de StorageGRID.</li> <li>• Necesita una comprobación del estado implementada por el cliente.</li> </ul>

## Crear un grupo de alta disponibilidad

Puede crear uno o varios grupos de alta disponibilidad para proporcionar acceso de alta disponibilidad a los servicios en nodos de administración o nodos de puerta de enlace.

### Lo que necesitará

- Debe iniciar sesión en Grid Manager mediante un explorador compatible.
- Debe tener el permiso acceso raíz.

### Acerca de esta tarea

Una interfaz debe cumplir las siguientes condiciones para incluirse en un grupo de alta disponibilidad:

- La interfaz debe ser para un nodo de puerta de enlace o un nodo de administrador.
- La interfaz debe pertenecer a la red de cuadrícula (eth0) o a la red de cliente (eth2).
- La interfaz debe configurarse con dirección IP fija o estática, no con DHCP.

### Pasos

1. Seleccione **Configuración > Configuración de red > grupos de alta disponibilidad**.

Aparece la página grupos de alta disponibilidad.

## High Availability Groups

High availability (HA) groups allow multiple nodes to participate in an active-backup group. HA groups maintain virtual IP addresses on the active node and switch to a backup node automatically if a node fails.

+ Create Edit Remove

Name	Description	Virtual IP Addresses	Interfaces
No HA groups found.			

### 2. Haga clic en **Crear**.

Se muestra el cuadro de diálogo Crear grupo de alta disponibilidad.

### 3. Escriba un nombre y, si lo desea, una descripción del grupo de alta disponibilidad.

### 4. Haga clic en **Seleccionar interfaces**.

Se muestra el cuadro de diálogo Add interfaces to High Availability Group. En la tabla se enumeran los nodos elegibles, las interfaces y las subredes IPv4.

### Add Interfaces to High Availability Group

Select interfaces to include in the HA group. All interfaces must be in the same network subnet.

Add to HA group	Node Name	Interface	IPv4 Subnet	Unavailable Reason
	g140-g1	eth0	172.16.0.0/21	This IP address is not in the same subnet as the selected interfaces
	g140-g1	eth2	47.47.0.0/21	This IP address is not in the same subnet as the selected interfaces
	g140-g2	eth0	172.16.0.0/21	This IP address is not in the same subnet as the selected interfaces
	g140-g2	eth2	47.47.0.0/21	This IP address is not in the same subnet as the selected interfaces
	g140-g3	eth0	172.16.0.0/21	This IP address is not in the same subnet as the selected interfaces
<input checked="" type="checkbox"/>	g140-g3	eth2	192.168.0.0/21	
	g140-g4	eth0	172.16.0.0/21	This IP address is not in the same subnet as the selected interfaces
<input checked="" type="checkbox"/>	g140-g4	eth2	192.168.0.0/21	

There are 2 interfaces selected.

Cancel Apply

Una interfaz no aparece en la lista si DHCP asigna su dirección IP.

### 5. En la columna **Agregar al grupo ha**, active la casilla de verificación de la interfaz que desee agregar al grupo ha.

Tenga en cuenta las siguientes directrices para seleccionar interfaces:

- Debe seleccionar al menos una interfaz.
- Si selecciona más de una interfaz, todas las interfaces deben estar en la red de cuadrícula (eth0) o en la red de cliente (eth2).
- Todas las interfaces deben estar en la misma subred o en subredes con un prefijo común.

Las direcciones IP se restringirán a la subred más pequeña (la que tenga el prefijo más grande).



- Si selecciona interfaces en diferentes tipos de nodos y se produce una conmutación al nodo de respaldo, solo estarán disponibles en las IP virtuales los servicios comunes a los nodos seleccionados.
  - Seleccione dos o más nodos de administrador para la protección de alta disponibilidad de Grid Manager o del inquilino Manager.
  - Seleccione dos o más nodos de administrador, nodos de puerta de enlace o ambos para la protección de alta disponibilidad del servicio Load Balancer.
  - Seleccione dos o más nodos de puerta de enlace para la protección de alta disponibilidad del servicio CLB.



El servicio CLB está obsoleto.

## Add Interfaces to High Availability Group

Select interfaces to include in the HA group. All interfaces must be in the same network subnet.

Add to HA group	Node Name	Interface	IPv4 Subnet	Unavailable Reason
<input checked="" type="checkbox"/>	DC1-ADM1	eth0	10.96.100.0/23	
<input checked="" type="checkbox"/>	DC1-G1	eth0	10.96.100.0/23	
<input checked="" type="checkbox"/>	DC2-ADM1	eth0	10.96.100.0/23	

There are 3 interfaces selected.

**Attention:** You have selected nodes of different types that run different services. If a failover occurs, only the services common to all node types will be available on the virtual IPs.

Cancel

Apply

6. Haga clic en **aplicar**.

Las interfaces seleccionadas se muestran en la sección interfaces de la página Create High Availability Group. De forma predeterminada, la primera interfaz de la lista se selecciona como patrón preferido.

## Create High Availability Group

### High Availability Group

Name

Description

### Interfaces

Select interfaces to include in the HA group. All interfaces must be in the same network subnet.

Select Interfaces

Node Name	Interface	IPv4 Subnet	Preferred Master
g140-g1	eth2	47.47.0.0/21	<input checked="" type="radio"/>
g140-g2	eth2	47.47.0.0/21	<input type="radio"/>

Displaying 2 interfaces.

### Virtual IP Addresses

Virtual IP Subnet: 47.47.0.0/21. All virtual IP addresses must be within this subnet. There must be at least 1 and no more than 10 virtual IP addresses.

Virtual IP Address 1



Cancel

Save

- Si desea que una interfaz diferente sea el Master preferido, seleccione esa interfaz en la columna **Master** preferido.

El principal preferido es la interfaz activa a menos que se produzca un fallo que haga que las direcciones VIP se reasignan a una interfaz de copia de seguridad.



Si el grupo ha proporciona acceso a Grid Manager, debe seleccionar una interfaz en el nodo de administración principal para que sea el maestro preferido. Algunos procedimientos de mantenimiento solo se pueden realizar desde el nodo de administración principal.

- En la sección direcciones IP virtuales de la página, introduzca de una a 10 direcciones IP virtuales para el grupo de alta disponibilidad. Haga clic en el signo más (+) Para agregar varias direcciones IP.

Debe proporcionar al menos una dirección IPv4. De manera opcional, es posible especificar direcciones IPv4 e IPv6 adicionales.

Las direcciones IPv4 deben estar en la subred IPv4 compartida por todas las interfaces miembros.

9. Haga clic en **Guardar**.

El grupo ha se ha creado y ahora puede utilizar las direcciones IP virtuales configuradas.

#### Información relacionada

["Instale Red Hat Enterprise Linux o CentOS"](#)

["Instale VMware"](#)

["Instalar Ubuntu o Debian"](#)

["Gestión del equilibrio de carga"](#)

## Edición de un grupo de alta disponibilidad

Puede editar un grupo de alta disponibilidad para cambiar su nombre y descripción, agregar o quitar interfaces, o agregar o actualizar una dirección IP virtual.

#### Lo que necesitará

- Debe iniciar sesión en Grid Manager mediante un explorador compatible.
- Debe tener el permiso acceso raíz.

#### Acerca de esta tarea

Entre algunos de los motivos para editar un grupo de alta disponibilidad se encuentran los siguientes:

- Agregar una interfaz a un grupo existente. La dirección IP de la interfaz debe estar dentro de la misma subred que otras interfaces ya asignadas al grupo.
- Quitar una interfaz de un grupo de alta disponibilidad. Por ejemplo, no puede iniciar un procedimiento de retirada de sitio o nodo si se utiliza la interfaz de un nodo para la red de cuadrícula o la red de cliente en un grupo ha.

#### Pasos

1. Seleccione **Configuración > Configuración de red > grupos de alta disponibilidad**.

Aparece la página grupos de alta disponibilidad.

#### High Availability Groups

High availability (HA) groups allow multiple nodes to participate in an active-backup group. HA groups maintain virtual IP addresses on the active node and switch to a backup node automatically if a node fails.

+ Create   Edit   Remove				
	Name	Description	Virtual IP Addresses	Interfaces
<input type="radio"/>	HA Group 1		47.47.4.219	g140-adm1:eth2 (preferred Master) g140-g1:eth2
<input type="radio"/>	HA Group 2		47.47.4.218 47.47.4.217	g140-g1:eth2 (preferred Master) g140-g2:eth2

Displaying 2 HA groups.

2. Seleccione el grupo ha que desea editar y haga clic en **Editar**.

Se muestra el cuadro de diálogo Editar grupo de alta disponibilidad.

3. Si lo desea, actualice el nombre o la descripción del grupo.

4. Opcionalmente, haga clic en **Seleccionar interfaces** para cambiar las interfaces del grupo ha.

Se muestra el cuadro de diálogo Add interfaces to High Availability Group.

### Add Interfaces to High Availability Group

Select interfaces to include in the HA group. All interfaces must be in the same network subnet.

Add to HA group	Node Name	Interface	IPv4 Subnet	Unavailable Reason
<input type="checkbox"/>	g140-g1	eth0	172.16.0.0/21	This IP address is not in the same subnet as the selected interfaces
<input type="checkbox"/>	g140-g1	eth2	47.47.0.0/21	This IP address is not in the same subnet as the selected interfaces
<input type="checkbox"/>	g140-g2	eth0	172.16.0.0/21	This IP address is not in the same subnet as the selected interfaces
<input type="checkbox"/>	g140-g2	eth2	47.47.0.0/21	This IP address is not in the same subnet as the selected interfaces
<input type="checkbox"/>	g140-g3	eth0	172.16.0.0/21	This IP address is not in the same subnet as the selected interfaces
<input checked="" type="checkbox"/>	g140-g3	eth2	192.168.0.0/21	
<input type="checkbox"/>	g140-g4	eth0	172.16.0.0/21	This IP address is not in the same subnet as the selected interfaces
<input checked="" type="checkbox"/>	g140-g4	eth2	192.168.0.0/21	

There are 2 interfaces selected.

Una interfaz no aparece en la lista si DHCP asigna su dirección IP.

5. Active o anule la selección de las casillas de verificación para agregar o quitar interfaces.

Tenga en cuenta las siguientes directrices para seleccionar interfaces:

- Debe seleccionar al menos una interfaz.
- Si selecciona más de una interfaz, todas las interfaces deben estar en la red de cuadrícula (eth0) o en la red de cliente (eth2).
- Todas las interfaces deben estar en la misma subred o en subredes con un prefijo común.

Las direcciones IP se restringirán a la subred más pequeña (la que tenga el prefijo más grande).

- Si selecciona interfaces en diferentes tipos de nodos y se produce una conmutación al nodo de respaldo, solo estarán disponibles en las IP virtuales los servicios comunes a los nodos seleccionados.
  - Seleccione dos o más nodos de administrador para la protección de alta disponibilidad de Grid Manager o del inquilino Manager.
  - Seleccione dos o más nodos de administrador, nodos de puerta de enlace o ambos para la protección de alta disponibilidad del servicio Load Balancer.
  - Seleccione dos o más nodos de puerta de enlace para la protección de alta disponibilidad del servicio CLB.



El servicio CLB está obsoleto.

6. Haga clic en **aplicar**.

Las interfaces seleccionadas se muestran en la sección interfaces de la página. De forma predeterminada, la primera interfaz de la lista se selecciona como patrón preferido.

### Edit High Availability Group 'HA Group - Admin Nodes'

---

#### High Availability Group

Name

Description

---

#### Interfaces

Select interfaces to include in the HA group. All interfaces must be in the same network subnet.

Node Name	Interface	IPv4 Subnet	Preferred Master
DC1-ADM1	eth0	10.96.100.0/23	<input checked="" type="radio"/>
DC2-ADM1	eth0	10.96.100.0/23	<input type="radio"/>

Displaying 2 interfaces.

---

#### Virtual IP Addresses

Virtual IP Subnet: 10.96.100.0/23. All virtual IP addresses must be within this subnet. There must be at least 1 and no more than 10 virtual IP addresses.

Virtual IP Address 1  +

7. Si desea que una interfaz diferente sea el Master preferido, seleccione esa interfaz en la columna **Master** preferido.

El principal preferido es la interfaz activa a menos que se produzca un fallo que haga que las direcciones VIP se reasignan a una interfaz de copia de seguridad.



Si el grupo ha proporciona acceso a Grid Manager, debe seleccionar una interfaz en el nodo de administración principal para que sea el maestro preferido. Algunos procedimientos de mantenimiento solo se pueden realizar desde el nodo de administración principal.

8. De manera opcional, actualice las direcciones IP virtuales del grupo de alta disponibilidad.

Debe proporcionar al menos una dirección IPv4. De manera opcional, es posible especificar direcciones IPv4 e IPv6 adicionales.

Las direcciones IPv4 deben estar en la subred IPv4 compartida por todas las interfaces miembros.

9. Haga clic en **Guardar**.

El grupo de alta disponibilidad se ha actualizado.

## Eliminar un grupo de alta disponibilidad

Puede eliminar un grupo de alta disponibilidad que ya no utilice.

### Lo que necesitará

- Debe iniciar sesión en Grid Manager mediante un explorador compatible.
- Debe tener el permiso acceso raíz.

### Aboque por esta tarea

Si quita un grupo de alta disponibilidad, todos los clientes S3 o Swift que se hayan configurado para usar una de las direcciones IP virtuales del grupo ya no podrán conectarse a StorageGRID. Para evitar que se produzcan interrupciones en el cliente, debe actualizar todas las aplicaciones cliente S3 o Swift afectadas antes de quitar un grupo de alta disponibilidad. Actualice cada cliente para que se conecte mediante otra dirección IP, por ejemplo, la dirección IP virtual de un grupo ha diferente o la dirección IP configurada para una interfaz durante la instalación o mediante DHCP.

### Pasos

1. Seleccione **Configuración > Configuración de red > grupos de alta disponibilidad**.

Aparece la página grupos de alta disponibilidad.

#### High Availability Groups

High availability (HA) groups allow multiple nodes to participate in an active-backup group. HA groups maintain virtual IP addresses on the active node and switch to a backup node automatically if a node fails.

<input type="button" value="+ Create"/> <input type="button" value="Edit"/> <input type="button" value="Remove"/>				
	Name	Description	Virtual IP Addresses	Interfaces
<input type="radio"/>	HA Group 1		47.47.4.219	g140-adm1:eth2 (preferred Master) g140-g1:eth2
<input type="radio"/>	HA Group 2		47.47.4.218 47.47.4.217	g140-g1:eth2 (preferred Master) g140-g2:eth2
Displaying 2 HA groups.				

2. Seleccione el grupo ha que desea quitar y haga clic en **Quitar**.

Aparece la advertencia Eliminar grupo de alta disponibilidad.

 Warning

Delete High Availability Group

Are you sure you want to delete High Availability Group 'HA group 1'?

Cancel

OK

3. Haga clic en **Aceptar**.

El grupo de alta disponibilidad se ha eliminado.

## Información de copyright

Copyright © 2024 NetApp, Inc. Todos los derechos reservados. Imprimido en EE. UU. No se puede reproducir este documento protegido por copyright ni parte del mismo de ninguna forma ni por ningún medio (gráfico, electrónico o mecánico, incluidas fotocopias, grabaciones o almacenamiento en un sistema de recuperación electrónico) sin la autorización previa y por escrito del propietario del copyright.

El software derivado del material de NetApp con copyright está sujeto a la siguiente licencia y exención de responsabilidad:

ESTE SOFTWARE LO PROPORCIONA NETAPP «TAL CUAL» Y SIN NINGUNA GARANTÍA EXPRESA O IMPLÍCITA, INCLUYENDO, SIN LIMITAR, LAS GARANTÍAS IMPLÍCITAS DE COMERCIALIZACIÓN O IDONEIDAD PARA UN FIN CONCRETO, CUYA RESPONSABILIDAD QUEDA EXIMIDA POR EL PRESENTE DOCUMENTO. EN NINGÚN CASO NETAPP SERÁ RESPONSABLE DE NINGÚN DAÑO DIRECTO, INDIRECTO, ESPECIAL, EJEMPLAR O RESULTANTE (INCLUYENDO, ENTRE OTROS, LA OBTENCIÓN DE BIENES O SERVICIOS SUSTITUTIVOS, PÉRDIDA DE USO, DE DATOS O DE BENEFICIOS, O INTERRUPTIÓN DE LA ACTIVIDAD EMPRESARIAL) CUALQUIERA SEA EL MODO EN EL QUE SE PRODUJERON Y LA TEORÍA DE RESPONSABILIDAD QUE SE APLIQUE, YA SEA EN CONTRATO, RESPONSABILIDAD OBJETIVA O AGRAVIO (INCLUIDA LA NEGLIGENCIA U OTRO TIPO), QUE SURJAN DE ALGÚN MODO DEL USO DE ESTE SOFTWARE, INCLUSO SI HUBIEREN SIDO ADVERTIDOS DE LA POSIBILIDAD DE TALES DAÑOS.

NetApp se reserva el derecho de modificar cualquiera de los productos aquí descritos en cualquier momento y sin aviso previo. NetApp no asume ningún tipo de responsabilidad que surja del uso de los productos aquí descritos, excepto aquello expresamente acordado por escrito por parte de NetApp. El uso o adquisición de este producto no lleva implícita ninguna licencia con derechos de patente, de marcas comerciales o cualquier otro derecho de propiedad intelectual de NetApp.

Es posible que el producto que se describe en este manual esté protegido por una o más patentes de EE. UU., patentes extranjeras o solicitudes pendientes.

LEYENDA DE DERECHOS LIMITADOS: el uso, la copia o la divulgación por parte del gobierno están sujetos a las restricciones establecidas en el subpárrafo (b)(3) de los derechos de datos técnicos y productos no comerciales de DFARS 252.227-7013 (FEB de 2014) y FAR 52.227-19 (DIC de 2007).

Los datos aquí contenidos pertenecen a un producto comercial o servicio comercial (como se define en FAR 2.101) y son propiedad de NetApp, Inc. Todos los datos técnicos y el software informático de NetApp que se proporcionan en este Acuerdo tienen una naturaleza comercial y se han desarrollado exclusivamente con fondos privados. El Gobierno de EE. UU. tiene una licencia limitada, irrevocable, no exclusiva, no transferible, no sublicenciable y de alcance mundial para utilizar los Datos en relación con el contrato del Gobierno de los Estados Unidos bajo el cual se proporcionaron los Datos. Excepto que aquí se disponga lo contrario, los Datos no se pueden utilizar, desvelar, reproducir, modificar, interpretar o mostrar sin la previa aprobación por escrito de NetApp, Inc. Los derechos de licencia del Gobierno de los Estados Unidos de América y su Departamento de Defensa se limitan a los derechos identificados en la cláusula 252.227-7015(b) de la sección DFARS (FEB de 2014).

## Información de la marca comercial

NETAPP, el logotipo de NETAPP y las marcas que constan en <http://www.netapp.com/TM> son marcas comerciales de NetApp, Inc. El resto de nombres de empresa y de producto pueden ser marcas comerciales de sus respectivos propietarios.