



# ¿Cuáles son los costes de enlace

## StorageGRID 11.5

NetApp  
April 11, 2024

# Tabla de contenidos

- ¿Cuáles son los costes de enlace ..... 1
- Actualizando costes de enlace ..... 2

# ¿Cuáles son los costes de enlace

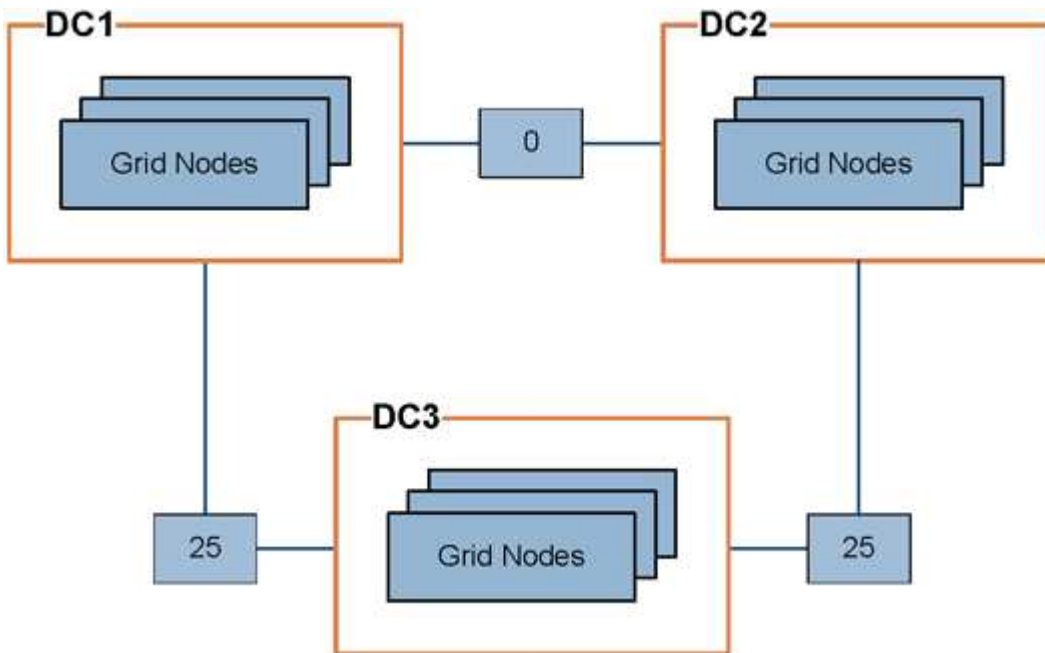
Los costes de enlace le permiten priorizar qué sitio de centro de datos proporciona un servicio solicitado cuando existen dos o más centros de datos. Puede ajustar los costes de vínculo para reflejar la latencia entre los sitios.

- Los costes de enlace se utilizan para priorizar qué copia de objetos se utiliza para llevar a cabo las recuperaciones de objetos.
- Los costes de enlace los utiliza la API de gestión de grid y la API de gestión de inquilinos para determinar qué servicios StorageGRID internos utilizar.
- Los costes de enlace los utiliza el servicio CLB en los nodos de puerta de enlace para dirigir las conexiones del cliente.



El servicio CLB está obsoleto.

El diagrama muestra una cuadrícula de tres sitios con costes de enlace configurados entre sitios:



- El servicio CLB de los nodos Gateway distribuye igualmente las conexiones de cliente a todos los nodos de almacenamiento del mismo sitio del centro de datos y a cualquier sitio del centro de datos con un coste de enlace de 0.

En el ejemplo, un nodo de puerta de enlace en el sitio del centro de datos 1 (DC1) distribuye igualmente conexiones de cliente a nodos de almacenamiento en DC1 y a nodos de almacenamiento en DC2. Un nodo de puerta de enlace en DC3 envía conexiones de cliente sólo a los nodos de almacenamiento en DC3.

- Al recuperar un objeto que existe como varias copias replicadas, StorageGRID recupera la copia en el centro de datos que tiene el coste de enlace más bajo.

En el ejemplo, si una aplicación cliente en DC2 recupera un objeto almacenado en DC1 y DC3, el objeto se recupera de DC1, ya que el coste del vínculo de DC1 a DC2 es 0, que es inferior al coste del vínculo de DC3 a DC2 (25).

Los costes de enlace son números relativos arbitrarios sin unidad de medida específica. Por ejemplo, un costo de enlace de 50 se utiliza de forma menos preferente que un costo de enlace de 25. En la tabla se muestran los costes de los enlaces más utilizados.

Enlace	Coste del enlace	Notas
Entre sitios físicos del centro de datos	25 (predeterminado)	Centros de datos conectados por un enlace WAN.
Entre las ubicaciones lógicas del centro de datos en la misma ubicación física	0	Centros de datos lógicos en el mismo edificio físico o campus conectados por una LAN.

### Información relacionada

["Cómo funciona el equilibrio de carga: Servicio CLB"](#)

## Actualizando costes de enlace

Puede actualizar los costes de enlace entre los sitios de centros de datos para reflejar la latencia entre los sitios.

### Lo que necesitará

- Debe iniciar sesión en Grid Manager mediante un explorador compatible.
- Debe tener el permiso Grid Topology Page Configuration.

### Pasos

1. Seleccione **Configuración > Ajustes de red > coste de enlace**.

**Link Cost**  
Updated: 2021-03-29 12:28:41 EDT

**Site Names** (1 - 2 of 2)

Site ID	Site Name	Actions
10	Data Center 1	
20	Data Center 2	

Show 50 Records Per Page  Previous « 1 » Next

**Link Costs**

Link Source	Link Destination	Actions
<input type="text" value=""/>	10	20

2. Seleccione un sitio en **origen de enlace** e introduzca un valor de coste entre 0 y 100 en **destino de**

**enlace.**

No se puede cambiar el coste del vínculo si el origen es el mismo que el destino.

Para cancelar los cambios, haga clic en  **Revert.**

3. Haga clic en **aplicar cambios.**

## Información de copyright

Copyright © 2024 NetApp, Inc. Todos los derechos reservados. Imprimido en EE. UU. No se puede reproducir este documento protegido por copyright ni parte del mismo de ninguna forma ni por ningún medio (gráfico, electrónico o mecánico, incluidas fotocopias, grabaciones o almacenamiento en un sistema de recuperación electrónico) sin la autorización previa y por escrito del propietario del copyright.

El software derivado del material de NetApp con copyright está sujeto a la siguiente licencia y exención de responsabilidad:

ESTE SOFTWARE LO PROPORCIONA NETAPP «TAL CUAL» Y SIN NINGUNA GARANTÍA EXPRESA O IMPLÍCITA, INCLUYENDO, SIN LIMITAR, LAS GARANTÍAS IMPLÍCITAS DE COMERCIALIZACIÓN O IDONEIDAD PARA UN FIN CONCRETO, CUYA RESPONSABILIDAD QUEDA EXIMIDA POR EL PRESENTE DOCUMENTO. EN NINGÚN CASO NETAPP SERÁ RESPONSABLE DE NINGÚN DAÑO DIRECTO, INDIRECTO, ESPECIAL, EJEMPLAR O RESULTANTE (INCLUYENDO, ENTRE OTROS, LA OBTENCIÓN DE BIENES O SERVICIOS SUSTITUTIVOS, PÉRDIDA DE USO, DE DATOS O DE BENEFICIOS, O INTERRUPTIÓN DE LA ACTIVIDAD EMPRESARIAL) CUALQUIERA SEA EL MODO EN EL QUE SE PRODUJERON Y LA TEORÍA DE RESPONSABILIDAD QUE SE APLIQUE, YA SEA EN CONTRATO, RESPONSABILIDAD OBJETIVA O AGRAVIO (INCLUIDA LA NEGLIGENCIA U OTRO TIPO), QUE SURJAN DE ALGÚN MODO DEL USO DE ESTE SOFTWARE, INCLUSO SI HUBIEREN SIDO ADVERTIDOS DE LA POSIBILIDAD DE TALES DAÑOS.

NetApp se reserva el derecho de modificar cualquiera de los productos aquí descritos en cualquier momento y sin aviso previo. NetApp no asume ningún tipo de responsabilidad que surja del uso de los productos aquí descritos, excepto aquello expresamente acordado por escrito por parte de NetApp. El uso o adquisición de este producto no lleva implícita ninguna licencia con derechos de patente, de marcas comerciales o cualquier otro derecho de propiedad intelectual de NetApp.

Es posible que el producto que se describe en este manual esté protegido por una o más patentes de EE. UU., patentes extranjeras o solicitudes pendientes.

LEYENDA DE DERECHOS LIMITADOS: el uso, la copia o la divulgación por parte del gobierno están sujetos a las restricciones establecidas en el subpárrafo (b)(3) de los derechos de datos técnicos y productos no comerciales de DFARS 252.227-7013 (FEB de 2014) y FAR 52.227-19 (DIC de 2007).

Los datos aquí contenidos pertenecen a un producto comercial o servicio comercial (como se define en FAR 2.101) y son propiedad de NetApp, Inc. Todos los datos técnicos y el software informático de NetApp que se proporcionan en este Acuerdo tienen una naturaleza comercial y se han desarrollado exclusivamente con fondos privados. El Gobierno de EE. UU. tiene una licencia limitada, irrevocable, no exclusiva, no transferible, no sublicenciable y de alcance mundial para utilizar los Datos en relación con el contrato del Gobierno de los Estados Unidos bajo el cual se proporcionaron los Datos. Excepto que aquí se disponga lo contrario, los Datos no se pueden utilizar, desvelar, reproducir, modificar, interpretar o mostrar sin la previa aprobación por escrito de NetApp, Inc. Los derechos de licencia del Gobierno de los Estados Unidos de América y su Departamento de Defensa se limitan a los derechos identificados en la cláusula 252.227-7015(b) de la sección DFARS (FEB de 2014).

## Información de la marca comercial

NETAPP, el logotipo de NETAPP y las marcas que constan en <http://www.netapp.com/TM> son marcas comerciales de NetApp, Inc. El resto de nombres de empresa y de producto pueden ser marcas comerciales de sus respectivos propietarios.