



Administrar redes y conexiones

StorageGRID 11.7

NetApp
April 12, 2024

Tabla de contenidos

- Administrar redes y conexiones 1
 - Configurar ajustes de red: Información general 1
 - Directrices para redes StorageGRID 1
 - Ver direcciones IP 2
 - Cifrados compatibles para conexiones TLS salientes 4
 - Configure las interfaces VLAN 4
 - Administrar directivas de clasificación de tráfico 8
 - Gestionar costes de enlaces 15

Administrar redes y conexiones

Configurar ajustes de red: Información general

Puede configurar varios ajustes de red desde el Gestor de cuadrícula para ajustar el funcionamiento del sistema StorageGRID.

Configure las interfaces VLAN

Puede hacerlo "[Cree interfaces de LAN virtual \(VLAN\)](#)" para aislar y crear particiones del tráfico con el fin de mejorar la seguridad, la flexibilidad y el rendimiento. Cada interfaz de VLAN está asociada con una o varias interfaces principales en los nodos de administración y de puerta de enlace. Puede utilizar interfaces VLAN en grupos de alta disponibilidad y en extremos de equilibrador de carga para segregar el tráfico cliente o administrador por aplicación o inquilino.

Directivas de clasificación de tráfico

Puede utilizar "[políticas de clasificación de tráfico](#)" para identificar y gestionar diferentes tipos de tráfico de red, incluido el tráfico relacionado con buckets específicos, inquilinos, subredes de cliente o extremos de equilibrador de carga. Estas políticas pueden ayudar a limitar y supervisar el tráfico.

Directrices para redes StorageGRID

Puede utilizar Grid Manager para configurar y administrar redes y conexiones StorageGRID.

Consulte "[Configure las conexiones de clientes S3 y Swift](#)" Para aprender a conectar clientes S3 o Swift.

Redes StorageGRID predeterminadas

De forma predeterminada, StorageGRID admite tres interfaces de red por nodo de grid, lo que permite configurar las redes para cada nodo de grid individual de modo que se ajusten a sus requisitos de seguridad y acceso.

Para obtener más información acerca de la topología de red, consulte "[Directrices sobre redes](#)".

Red Grid

Obligatorio. La red de red se utiliza para todo el tráfico interno de StorageGRID. Proporciona conectividad entre todos los nodos de la cuadrícula, en todos los sitios y subredes.

Red de administración

Opcional. La red de administración suele utilizarse para la administración y el mantenimiento del sistema. También se puede utilizar para el acceso a protocolos de cliente. La red de administración suele ser una red privada y no es necesario que se pueda enrutar entre sitios.

Red cliente

Opcional. La red cliente es una red abierta que se suele utilizar para proporcionar acceso a aplicaciones cliente S3 y Swift, de modo que la red Grid se pueda aislar y proteger. La red de cliente puede comunicarse

con cualquier subred accesible a través de la puerta de enlace local.

Directrices

- Cada nodo de grid StorageGRID requiere una interfaz de red dedicada, una dirección IP, una máscara de subred y una puerta de enlace para cada red a la que está asignado.
- Un nodo de grid no puede tener más de una interfaz en una red.
- Se admite una sola puerta de enlace, por red y cada nodo de grid, y debe estar en la misma subred que el nodo. Si es necesario, puede implementar un enrutamiento más complejo en la puerta de enlace.
- En cada nodo, cada red asigna una interfaz de red específica.

Red	Nombre de la interfaz
Cuadrícula	eth0
Admin (opcional)	eth1
Cliente (opcional)	eth2

- Si el nodo está conectado a un dispositivo StorageGRID, se utilizan puertos específicos para cada red. Para obtener más información, consulte las instrucciones de instalación del dispositivo.
- La ruta predeterminada se genera automáticamente, por nodo. Si eth2 está habilitado, 0.0.0.0/0 utiliza la red cliente en eth2. Si eth2 no está habilitado, 0.0.0.0/0 utiliza la red de cuadrícula en eth0.
- La red cliente no se pone en funcionamiento hasta que el nodo de grid se ha Unido a la cuadrícula
- La red de administrador se puede configurar durante la puesta en marcha del nodo de grid para permitir el acceso a la interfaz de usuario de la instalación antes de que la cuadrícula esté totalmente instalada.

Interfaces opcionales

Opcionalmente, se pueden añadir interfaces adicionales a un nodo. Por ejemplo, puede agregar una interfaz troncal a un nodo de administración o de puerta de enlace, para poder utilizar ["Interfaces VLAN"](#) para segregar el tráfico que pertenece a diferentes aplicaciones o arrendatarios. O bien, puede que desee añadir una interfaz de acceso para utilizarla en un ["Grupo de alta disponibilidad"](#).

Para añadir enlaces troncales o interfaces de acceso, consulte lo siguiente:

- **VMware (después de instalar el nodo):** ["VMware: Añada tronco o interfaces de acceso a un nodo"](#)
 - **RHEL o CentOS (antes de instalar el nodo):** ["Crear archivos de configuración del nodo"](#)
 - **Ubuntu o Debian (antes de instalar el nodo):** ["Crear archivos de configuración del nodo"](#)
 - **RHEL, CentOS, Ubuntu o Debian (después de instalar el nodo):** ["Linux: Añada tronco o interfaces de acceso a un nodo"](#)

Ver direcciones IP

Puede ver la dirección IP de cada nodo de grid en el sistema StorageGRID. Luego, puede usar esta dirección IP para iniciar sesión en el nodo de la cuadrícula en la línea de comandos y realizar diversos procedimientos de mantenimiento.

Antes de empezar

Ha iniciado sesión en Grid Manager mediante un "navegador web compatible".

Acerca de esta tarea

Para obtener más información sobre cómo cambiar direcciones IP, consulte "Configurar las direcciones IP".

Pasos

1. Seleccione **NODES > grid node > Descripción general**.
2. Seleccione **Mostrar más** a la derecha del título direcciones IP.

Las direcciones IP de ese nodo de grid se enumeran en una tabla.

DC2-SGA-010-096-106-021 (Storage Node) [🔗](#) ✕

Overview | Hardware | Network | Storage | Objects | ILM | Tasks

Node information [?](#)

Name: DC2-SGA-010-096-106-021
Type: Storage Node
ID: f0890e03-4c72-401f-ae92-245511a38e51
Connection state: ✔ Connected
Storage used: Object data 7% [?](#)
Object metadata 5% [?](#)
Software version: 11.6.0 (build 20210915.1941.afce2d9)
IP addresses: 10.96.106.21 - eth0 (Grid Network)
[Hide additional IP addresses ^](#)

Interface ⌵	IP address ⌵
eth0 (Grid Network)	10.96.106.21
eth0 (Grid Network)	fe80::2a0:98ff:fe64:6582
hic2	10.96.106.21
hic4	10.96.106.21
mtc2	169.254.0.1

Alerts

Alert name ⌵	Severity ? ⌵	Time triggered ⌵	Current values
ILM placement unachievable 🔗	! Major	2 hours ago ?	
A placement instruction in an ILM rule cannot be achieved for certain objects.			

Cifrados compatibles para conexiones TLS salientes

El sistema StorageGRID es compatible con un conjunto limitado de conjuntos de cifrado para conexiones TLS (seguridad de la capa de transporte) con los sistemas externos utilizados para la federación de identidades y los pools de almacenamiento en cloud.

Versiones compatibles de TLS

StorageGRID admite TLS 1.2 y TLS 1.3 para conexiones a sistemas externos que se utilizan para la federación de identidades y los pools de almacenamiento en cloud.

Se han seleccionado los cifrados TLS compatibles con sistemas externos para garantizar la compatibilidad con una gama de sistemas externos. La lista supera la lista de cifrados que se admiten con aplicaciones cliente S3 o Swift. Para configurar los cifrados, vaya a **CONFIGURACIÓN > SEGURIDAD > CONFIGURACIÓN DE SEGURIDAD** y seleccione **Políticas TLS y SSH**.



Las opciones de configuración de TLS, como las versiones de protocolos, los cifrados, los algoritmos de intercambio de claves y los algoritmos MAC, no se pueden configurar en StorageGRID. Si tiene solicitudes específicas sobre esta configuración, póngase en contacto con su representante de cuenta de NetApp.

Configure las interfaces VLAN

Puede crear interfaces de LAN virtual (VLAN) en nodos de administrador y de puerta de enlace, y usarlas en grupos de alta disponibilidad y extremos de equilibrador de carga para aislar y dividir el tráfico para garantizar la seguridad, la flexibilidad y el rendimiento.

Consideraciones sobre las interfaces VLAN

- Para crear una interfaz de VLAN, introduzca un ID de VLAN y elija una interfaz principal en uno o varios nodos.
- Se debe configurar una interfaz padre como interfaz troncal en el conmutador.
- Una interfaz principal puede ser Grid Network (eth0), Client Network (eth2) o una interfaz troncal adicional para la máquina virtual o el host con configuración básica (por ejemplo, ens256).
- Para cada interfaz de VLAN, solo puede seleccionar una interfaz principal para un nodo determinado. Por ejemplo, no puede utilizar la interfaz de red de grid y la interfaz de red de cliente en el mismo nodo de gateway que la interfaz principal para la misma VLAN.
- Si la interfaz de VLAN es para el tráfico del nodo de administración, que incluye tráfico relacionado con el administrador de grid y el administrador de inquilinos, seleccione interfaces sólo en nodos de administración.
- Si la interfaz de VLAN es para el tráfico de clientes S3 o Swift, seleccione interfaces en nodos de administrador o nodos de puerta de enlace.
- Si necesita agregar interfaces de línea externa, consulte lo siguiente para obtener más información:
 - **VMware (después de instalar el nodo):** ["VMware: Añada tronco o interfaces de acceso a un nodo"](#)
 - **RHEL o CentOS (antes de instalar el nodo):** ["Crear archivos de configuración del nodo"](#)
 - **Ubuntu o Debian (antes de instalar el nodo):** ["Crear archivos de configuración del nodo"](#)

- **RHEL, CentOS, Ubuntu o Debian (después de instalar el nodo):** ["Linux: Añada tronco o interfaces de acceso a un nodo"](#)

Cree una interfaz VLAN

Antes de empezar

- Ha iniciado sesión en Grid Manager mediante un ["navegador web compatible"](#).
- Tiene el permiso acceso raíz.
- Se ha configurado una interfaz de línea externa en la red y está conectada al nodo de máquina virtual o Linux. Conoce el nombre de la interfaz troncal.
- Conoce el ID de la VLAN que desea configurar.

Acerca de esta tarea

El administrador de red podría haber configurado una o más interfaces troncales y una o varias VLAN para separar el tráfico de administración o cliente que pertenezca a diferentes aplicaciones o inquilinos. Cada VLAN se identifica por un ID o etiqueta numéricos. Por ejemplo, la red puede utilizar VLAN 100 para el tráfico FabricPool y VLAN 200 para una aplicación de archivado.

Puede utilizar Grid Manager para crear interfaces VLAN que permitan a los clientes acceder a StorageGRID en una VLAN específica. Cuando se crean interfaces VLAN, se especifica el identificador de VLAN y se seleccionan las interfaces principales (troncales) en uno o varios nodos.

Acceda al asistente

Pasos

1. Seleccione **CONFIGURACIÓN > Red > interfaces VLAN**.
2. Seleccione **Crear**.

Introduzca los detalles de las interfaces de VLAN

Pasos

1. Especifique el ID de la VLAN en la red. Puede introducir cualquier valor entre 1 y 4094.

Los ID de VLAN no tienen por qué ser únicos. Por ejemplo, puede utilizar el identificador de VLAN 200 para el tráfico de administración en un sitio y el mismo identificador de VLAN para el tráfico de cliente en otro sitio. Puede crear interfaces VLAN independientes con diferentes conjuntos de interfaces principales en cada sitio. Sin embargo, dos interfaces de VLAN con el mismo ID no pueden compartir la misma interfaz en un nodo. Si especifica un ID que ya se ha utilizado, aparecerá un mensaje.

2. De manera opcional, introduzca una breve descripción para la interfaz de VLAN.
3. Seleccione **continuar**.

Elija interfaces padre

En la tabla, se enumeran las interfaces disponibles para todos los nodos de administrador y los nodos de puerta de enlace en cada sitio del grid. Las interfaces de la red de administración (eth1) no se pueden utilizar como interfaces principales y no se muestran.

Pasos

1. Seleccione una o varias interfaces primarias para asociar esta VLAN.

Por ejemplo, es posible que desee conectar una VLAN a la interfaz de red de cliente (eth2) para un nodo de puerta de enlace y un nodo de administrador.

Parent interfaces

Select one or more parent interfaces for this VLAN interface. You can only select one parent interface on each node for each VLAN interface.

Site	Node name	Interface	Description	Node type	Attached VLANs	
<input type="checkbox"/>	Data Center 2	DC2-ADM1	eth0	Grid Network	Non-primary Admin	—
<input checked="" type="checkbox"/>	Data Center 2	DC2-ADM1	eth2	Client Network	Non-primary Admin	—
<input type="checkbox"/>	Data Center 1	DC1-G1	eth0	Grid Network	Gateway	—
<input checked="" type="checkbox"/>	Data Center 1	DC1-G1	eth2	Client Network	Gateway	—
<input type="checkbox"/>	Data Center 1	DC1-ADM1	eth0	Grid Network	Primary Admin	—


2 interfaces are selected.

[Previous](#) [Continue](#)

2. Seleccione **continuar**.

Confirme la configuración

Pasos

1. Revise la configuración y realice cualquier cambio.
 - Si necesita cambiar el ID de VLAN o la descripción, seleccione **introducir detalles de VLAN** en la parte superior de la página.
 - Si necesita cambiar una interfaz padre, seleccione **elegir interfaces padre** en la parte superior de la página o seleccione **anterior**.
 - Si necesita quitar una interfaz principal, seleccione la papelera .
2. Seleccione **Guardar**.
3. Espere hasta 5 minutos para que la nueva interfaz aparezca como una selección en la página grupos de alta disponibilidad y aparezca en la tabla * interfaces de red* para el nodo (**NODES > nodo de interfaz principal > Red**).

Edite una interfaz VLAN

Cuando edite una interfaz de VLAN, puede realizar los siguientes tipos de cambios:

- Cambie el ID o la descripción de la VLAN.
- Agregar o quitar interfaces principales.

Por ejemplo, es posible que desee quitar una interfaz principal de una interfaz VLAN si va a retirar el nodo asociado.

Tenga en cuenta lo siguiente:

- No puede cambiar un ID de VLAN si la interfaz VLAN se utiliza en un grupo de alta disponibilidad.
- No puede quitar una interfaz principal si se utiliza esa interfaz principal en un grupo de alta disponibilidad.

Por ejemplo, supongamos que la VLAN 200 está conectada a las interfaces principales de los nodos A y B. Si un grupo de alta disponibilidad utiliza la interfaz VLAN 200 para el nodo A y la interfaz eth2 para el nodo B, puede quitar la interfaz principal sin usar para el nodo B, pero no puede quitar la interfaz principal utilizada para el nodo A.

Pasos

1. Seleccione **CONFIGURACIÓN > Red > interfaces VLAN**.
2. Seleccione la casilla de comprobación de la interfaz de VLAN que desea editar. A continuación, seleccione **acciones > Editar**.
3. Si lo desea, actualice el ID de VLAN o la descripción. A continuación, seleccione **continuar**.

No se puede actualizar un identificador de VLAN si la VLAN se utiliza en un grupo de alta disponibilidad.

4. Opcionalmente, active o desactive las casillas de verificación para agregar interfaces principales o para eliminar las interfaces no utilizadas. A continuación, seleccione **continuar**.
5. Revise la configuración y realice cualquier cambio.
6. Seleccione **Guardar**.

Quite una interfaz VLAN

Puede eliminar una o varias interfaces VLAN.

No puede quitar una interfaz VLAN si actualmente se utiliza en un grupo de alta disponibilidad. Para poder eliminarlo, debe quitar la interfaz VLAN del grupo ha.

Para evitar cualquier interrupción en el tráfico de cliente, considere realizar una de las siguientes acciones:

- Añada una nueva interfaz VLAN al grupo de alta disponibilidad antes de eliminar esta interfaz de VLAN.
- Cree un nuevo grupo de alta disponibilidad que no utilice esta interfaz VLAN.
- Si la interfaz VLAN que desea quitar tiene actualmente la interfaz activa, edite el grupo de alta disponibilidad. Mueva la interfaz de VLAN que desea quitar a la parte inferior de la lista de prioridades. Espere hasta que se establezca la comunicación en la nueva interfaz principal y, a continuación, quite la interfaz antigua del grupo de alta disponibilidad. Por último, elimine la interfaz de VLAN en ese nodo.

Pasos

1. Seleccione **CONFIGURACIÓN > Red > interfaces VLAN**.
2. Seleccione la casilla de comprobación de cada interfaz de VLAN que desea quitar. A continuación, seleccione **acciones > Eliminar**.
3. Seleccione **Sí** para confirmar su selección.

Se eliminan todas las interfaces VLAN seleccionadas. Se muestra un banner verde de éxito en la página de interfaces de VLAN.

Administrar directivas de clasificación de tráfico

Gestionar políticas de clasificación de tráfico: Información general

Para mejorar sus ofertas de calidad de servicio (QoS), puede crear normativas de clasificación del tráfico para identificar y supervisar distintos tipos de tráfico de red. Estas políticas pueden ayudar a limitar y supervisar el tráfico.

Las políticas de clasificación del tráfico se aplican a los extremos en el servicio StorageGRID Load Balancer para los nodos de puerta de enlace y los nodos de administración. Para crear directivas de clasificación de tráfico, debe haber creado ya puntos finales de equilibrador de carga.

Reglas de coincidencia

Cada directiva de clasificación de tráfico contiene una o más reglas coincidentes para identificar el tráfico de red relacionado con una o varias de las siguientes entidades:

- Cucharones
- Subred
- Inquilino
- Puntos finales del equilibrador de carga

StorageGRID supervisa el tráfico que coincide con cualquier regla dentro de la política de acuerdo con los objetivos de la regla. Cualquier tráfico que coincida con cualquier regla de una directiva se gestiona mediante dicha directiva. A la inversa, puede establecer reglas que coincidan con todo el tráfico excepto una entidad especificada.

Limitación del tráfico

Opcionalmente, puede agregar los siguientes tipos de límite a una política:

- Ancho de banda de agregado
- Ancho de banda por solicitud
- Solicitudes simultáneas
- Tasa de solicitud

Los valores límite se aplican por cada equilibrador de carga. Si el tráfico se distribuye de forma simultánea entre varios equilibradores de carga, las tasas máximas totales son un múltiplo de los límites de velocidad que especifique.



Puede crear políticas para limitar el ancho de banda agregado o para limitar el ancho de banda por solicitud. Sin embargo, la StorageGRID no puede limitar ambos tipos de ancho de banda a la vez. Los límites de ancho de banda agregados pueden imponer un impacto adicional mínimo en el rendimiento en el tráfico no limitado.

Para límites de ancho de banda agregados o por solicitud, las solicitudes se transmiten de entrada o salida a la velocidad establecida. StorageGRID sólo puede aplicar una velocidad, por lo que la política más específica, por tipo de matcher, es la aplicada. El ancho de banda consumido por la solicitud no cuenta en comparación con otras políticas que coincidan menos específicas que contengan políticas de límite de ancho de banda agregado. Para todos los demás tipos de límites, las solicitudes de clientes se retrasan 250 milisegundos y

reciben una respuesta de reducción lenta de 503 para las solicitudes que exceden cualquier límite de directiva coincidente.

En Grid Manager, puede ver los gráficos de tráfico y comprobar que las directivas están aplicando los límites de tráfico que espera.

Utilice las políticas de clasificación del tráfico con los SLA

Puede utilizar políticas de clasificación del tráfico junto con los límites de capacidad y protección de datos para aplicar acuerdos de nivel de servicio (SLA) que ofrezcan detalles sobre la capacidad, la protección de datos y el rendimiento.

El siguiente ejemplo muestra tres niveles de un acuerdo de nivel de servicio. Puede crear políticas de clasificación del tráfico para alcanzar los objetivos de rendimiento de cada nivel de SLA.

Nivel de servicio	Capacidad	Protección de datos	El máximo rendimiento permitido	Coste
Oro	1 PB de almacenamiento permitido	Regla de 3 copia de ILM	25 000 solicitudes/s Ancho de banda de 5 GB/s (40 Gbps)	por mes
Plata	Capacidad de almacenamiento de 250 TB	2 regla de copia de ILM	10 000 solicitudes/s Ancho de banda de 1.25 GB/s (10 Gbps)	\$\$ al mes
Bronce	Capacidad de almacenamiento de 100 TB	2 regla de copia de ILM	5 000 solicitudes/s Ancho de banda de 1 GB/s (8 Gbps)	\$ al mes

Cree directivas de clasificación de tráfico

Puede crear políticas de clasificación del tráfico si desea supervisar y, de manera opcional, limitar el tráfico de red por bloque, periodo de reunión, CIDR, extremo de equilibrador de carga o inquilino. De manera opcional, puede establecer límites para una política en función del ancho de banda, el número de solicitudes simultáneas o la tasa de solicitudes.

Antes de empezar

- Ha iniciado sesión en Grid Manager mediante un ["navegador web compatible"](#).
- Tiene el permiso acceso raíz.
- Ha creado cualquier punto final de equilibrador de carga que desee que coincida.
- Ha creado los inquilinos que desea que coincidan.

Pasos

1. Seleccione **CONFIGURACIÓN > Red > Clasificación de tráfico**.

2. Seleccione **Crear**.
3. Introduzca un nombre y una descripción (opcional) para la política y seleccione **Continuar**.

Por ejemplo, describa a qué se aplica esta política de clasificación del tráfico y a qué se limitará.

4. Seleccione **Añadir regla** y especifique los siguientes detalles para crear una o más reglas de coincidencia para la política. Cualquier política que cree debe tener al menos una regla de coincidencia. Seleccione **continuar**.

Campo	Descripción
Tipo	<p>Seleccione los tipos de tráfico a los que se aplica la regla de coincidencia. Los tipos de tráfico son bucket, bucket regex, CIDR, load balancer endpoint y tenant.</p>
Valor de coincidencia	<p>Introduzca el valor que coincida con el tipo seleccionado.</p> <ul style="list-style-type: none"> • Bucket: Introduzca uno o más nombres de bucket. • Bucket Regex: Introduzca una o más expresiones regulares utilizadas para hacer coincidir un juego de nombres de cubos. <p>La expresión regular no está anclada. Utilice el anclaje ^ para que coincida al principio del nombre del cubo y utilice el anclaje \$ para que coincida al final del nombre. La coincidencia de expresiones regulares admite un subconjunto de sintaxis PCRE (expresión regular compatible con Perl).</p> <ul style="list-style-type: none"> • CIDR: Introduzca una o más subredes IPv4, en notación CIDR, que coincida con la subred deseada. • Punto final de equilibrio de carga: Seleccione un nombre de punto final. Estos son los puntos finales del equilibrador de carga definidos en "Configurar puntos finales del equilibrador de carga". • Tenant: La coincidencia de inquilinos utiliza el ID de clave de acceso. Si la solicitud no contiene un identificador de clave de acceso (por ejemplo, acceso anónimo), la propiedad del bloque al que se accede se utiliza para determinar el inquilino.
Coincidencia inversa	<p>Si desea hacer coincidir todo el tráfico de red <i>excepto</i> tráfico consistente con el valor Tipo y Coincidencia que acaba de definir, seleccione la casilla de verificación Coincidencia inversa. De lo contrario, deje la casilla de verificación desactivada.</p> <p>Por ejemplo, si desea que esta política se aplique a todos los puntos finales excepto a uno de los de equilibrio de carga, especifique el punto final de equilibrio de carga que se va a excluir y seleccione Coincidencia inversa.</p> <p>Para una directiva que contiene varios matchers donde al menos uno es un matcher inverso, tenga cuidado de no crear una política que coincida con todas las solicitudes.</p>

5. Opcionalmente, seleccione **Agregar un límite** y seleccione los siguientes detalles para agregar uno o más límites para controlar el tráfico de red que coincide con una regla.



StorageGRID recopila métricas incluso si no agrega ningún límite, para que pueda comprender las tendencias del tráfico.

Campo	Descripción
Tipo	<p>El tipo de límite que desea aplicar al tráfico de red coincidente con la regla. Por ejemplo, puede limitar el ancho de banda o la tasa de solicitud.</p> <p>Nota: Puede crear políticas para limitar el ancho de banda agregado o limitar el ancho de banda por solicitud. Sin embargo, la StorageGRID no puede limitar ambos tipos de ancho de banda a la vez. Cuando se utiliza el ancho de banda agregado, el ancho de banda por solicitud no está disponible. Por el contrario, cuando se utiliza el ancho de banda por solicitud, el ancho de banda agregado no estará disponible. Los límites de ancho de banda agregados pueden imponer un impacto adicional mínimo en el rendimiento en el tráfico no limitado.</p> <p>Para los límites de ancho de banda, StorageGRID aplica la política que mejor se adapte al tipo de conjunto de límites. Por ejemplo, si tiene una directiva que limita el tráfico en una sola dirección, entonces el tráfico en la dirección opuesta será ilimitado, aunque haya tráfico que coincida con las directivas adicionales que tengan límites de ancho de banda. StorageGRID implanta las «mejores» coincidencias para los límites de ancho de banda en el siguiente orden:</p> <ul style="list-style-type: none">• Dirección IP exacta (/máscara 32)• Nombre exacto del cucharón• Regex. Cucharón• Inquilino• Extremo• Coincidencias CIDR no exactas (no /32)• Coincidencias inversas
Se aplica a.	Si este límite se aplica a las solicitudes de lectura del cliente (GET o HEAD) o las solicitudes de escritura (PUT, POST o DELETE).
Valor	<p>El valor al que se limitará el tráfico de red, en función de la unidad que seleccione. Por ejemplo, introduzca 10 y seleccione MiB/s para evitar que el tráfico de red que coincide con esta regla supere los 10 MiB/s.</p> <p>Nota: Dependiendo de la configuración de unidades, las unidades disponibles serán binarias (por ejemplo, GiB) o decimales (por ejemplo, GB). Para cambiar la configuración de unidades, seleccione la lista desplegable de usuario en la parte superior derecha del Administrador de cuadrícula y, a continuación, seleccione Preferencias de usuario.</p>
Unidad	La unidad que describe el valor introducido.

Por ejemplo, si desea crear un límite de ancho de banda de 40 GB/s para un nivel de SLA, cree dos

límites de ancho de banda agregados: GET/HEAD at 40 GB/s y PUT/POST/DELETE at 40 GB/s.

6. Seleccione **continuar**.
7. Lea y revise la política de clasificación de tráfico. Utilice el botón **Anterior** para volver atrás y realizar los cambios necesarios. Cuando esté satisfecho con la política, seleccione **Guardar y continuar**.

El tráfico de clientes S3 y Swift ahora se maneja de acuerdo con la política de clasificación del tráfico.

Después de terminar

"[Ver las métricas de tráfico de red](#)" para verificar que las políticas están aplicando los límites de tráfico que espera.

Edite la política de clasificación de tráfico

Puede editar una directiva de clasificación de tráfico para cambiar su nombre o descripción, o para crear, editar o eliminar cualquier regla o límite para la directiva.

Antes de empezar

- Ha iniciado sesión en Grid Manager mediante un "[navegador web compatible](#)".
- Tiene el permiso acceso raíz.

Pasos

1. Seleccione **CONFIGURACIÓN > Red > Clasificación de tráfico**.

Aparece la página Políticas de clasificación de tráfico y las políticas existentes se muestran en una tabla.

2. Edite la política mediante el menú Acciones o la página de detalles. Consulte "[crear políticas de clasificación de tráfico](#)" para qué entrar.

Menú Actions

- a. Seleccione la casilla de verificación de la política.
- b. Selecciona **Acciones > Editar**.

Detalles

- a. Seleccione el nombre de la política.
- b. Seleccione el botón **Editar** junto al nombre de la política.

3. Para el paso Introducir nombre de política, edite opcionalmente el nombre o la descripción de la política y seleccione **Continuar**.
4. Para el paso Agregar reglas de coincidencia, opcionalmente agregue una regla o edite el **Tipo** y **Valor de coincidencia** de la regla existente, y seleccione **Continuar**.
5. Para el paso Establecer límites, opcionalmente agregue, edite o elimine un límite, y seleccione **Continuar**.
6. Revise la política actualizada y seleccione **Guardar y continuar**.

Los cambios realizados en la directiva se guardan y el tráfico de red se gestiona de acuerdo con las directivas de clasificación del tráfico. Puede ver los gráficos de tráfico y comprobar que las directivas están aplicando los límites de tráfico que espera.

Eliminar una directiva de clasificación de tráfico

Puede eliminar una política de clasificación de tráfico si ya no la necesita. Asegúrese de eliminar la política correcta porque no se puede recuperar una política al eliminarla.

Antes de empezar

- Ha iniciado sesión en Grid Manager mediante un "navegador web compatible".
- Tiene el permiso acceso raíz.

Pasos

1. Seleccione **CONFIGURACIÓN > Red > Clasificación de tráfico**.

Aparece la página Políticas de clasificación de tráfico con las políticas existentes enumeradas en una tabla.

2. Elimine la política mediante el menú Acciones o la página de detalles.

Menú Actions

- a. Seleccione la casilla de verificación de la política.
- b. Seleccione **acciones > Quitar**.

Página de detalles de política

- a. Seleccione el nombre de la política.
- b. Seleccione el botón **Eliminar** junto al nombre de la política.

3. Seleccione **Sí** para confirmar que desea eliminar la política.

La directiva se elimina.

Ver las métricas de tráfico de red

Puede supervisar el tráfico de red mediante los gráficos que están disponibles en la página de políticas de clasificación del tráfico.

Antes de empezar

- Ha iniciado sesión en Grid Manager mediante un "navegador web compatible".
- Tiene el permiso de acceso root o el permiso de cuentas de tenant.

Acerca de esta tarea

Para cualquier política de clasificación de tráfico existente, puede ver métricas para el servicio de equilibrio de carga para determinar si la política está limitando correctamente el tráfico en toda la red. Los datos de los gráficos pueden ayudarle a determinar si necesita ajustar la política.

Incluso si no se establecen límites para una política de clasificación del tráfico, se recopilan las métricas y los gráficos proporcionan información útil para comprender las tendencias del tráfico.

Pasos

1. Seleccione **CONFIGURACIÓN > Red > Clasificación de tráfico**.

Aparece la página Políticas de clasificación de tráfico y las políticas existentes se muestran en la tabla.

2. Seleccione el nombre de la política de clasificación de tráfico para la que desea ver las métricas.
3. Seleccione la pestaña **Métricas**.

Aparecen los gráficos de política de clasificación de tráfico. Los gráficos muestran métricas solo para el tráfico que coincide con la directiva seleccionada.

Los siguientes gráficos se incluyen en la página.

- Tasa de solicitud: Este gráfico proporciona la cantidad de ancho de banda que coincide con esta política manejada por todos los equilibradores de carga. Los datos recibidos incluyen cabeceras de solicitud para todas las solicitudes y tamaño de datos de cuerpo para las respuestas que tienen datos de cuerpo. Enviado incluye cabeceras de respuesta para todas las solicitudes y tamaño de datos de cuerpo de respuesta para las solicitudes que incluyen datos de cuerpo en la respuesta.



Cuando se completan las solicitudes, este gráfico sólo muestra el uso del ancho de banda. Para solicitudes de objetos lentos o grandes, el ancho de banda instantáneo real puede diferir de los valores indicados en este gráfico.

- Tasa de respuesta de error: Este gráfico proporciona una tasa aproximada a la que las solicitudes que coinciden con esta política devuelven errores (código de estado HTTP ≥ 400) a los clientes.
 - Duración media de la solicitud (sin error): Este gráfico proporciona una duración media de las solicitudes correctas que coinciden con esta política.
 - Uso de ancho de banda de política: Este gráfico proporciona la cantidad de ancho de banda que coincide con esta política manejada por todos los equilibradores de carga. Los datos recibidos incluyen cabeceras de solicitud para todas las solicitudes y tamaño de datos de cuerpo para las respuestas que tienen datos de cuerpo. Enviado incluye cabeceras de respuesta para todas las solicitudes y tamaño de datos de cuerpo de respuesta para las solicitudes que incluyen datos de cuerpo en la respuesta.
4. Coloque el cursor sobre un gráfico de líneas para ver una ventana emergente de valores en una parte específica del gráfico.
 5. Seleccione **Grafana dashboard** justo debajo del título de Métricas para ver todos los gráficos de una política. Además de los cuatro gráficos de la pestaña **Métricas**, puedes ver dos gráficos más:
 - Ratio de solicitud de escritura por tamaño de objeto: Ratio de solicitudes DE PUT/POST/DELETE que coincidan con esta política. El posicionamiento en una celda individual muestra las tasas por segundo. Las tasas que se muestran en la vista flotante se truncan en números enteros y pueden informar de 0 cuando hay solicitudes que no sean cero en el bloque.
 - Tasa de solicitud de lectura por tamaño de objeto: La tasa de SOLICITUDES DE OBTENCIÓN/CABECERA que coinciden con esta política. El posicionamiento en una celda individual muestra las tasas por segundo. Las tasas que se muestran en la vista flotante se truncan en números enteros y pueden informar de 0 cuando hay solicitudes que no sean cero en el bloque.
 6. También puede acceder a los gráficos desde el menú **SUPPORT**.
 - a. Seleccione **SUPPORT > Tools > Metrics**.
 - b. Selecciona **Política de clasificación de tráfico** en la sección **Grafana**.
 - c. Seleccione la política en el menú en la parte superior izquierda de la página.
 - d. Coloque el cursor sobre un gráfico para ver una ventana emergente que muestra la fecha y hora de la muestra, los tamaños de los objetos que se agregan al recuento y el número de solicitudes por segundo durante ese período de tiempo.

Las directivas de clasificación del tráfico se identifican por su ID. Los ID de política se muestran en la página de políticas de clasificación de tráfico.

7. Analice los gráficos para determinar con qué frecuencia la política limita el tráfico y si necesita ajustar la política.

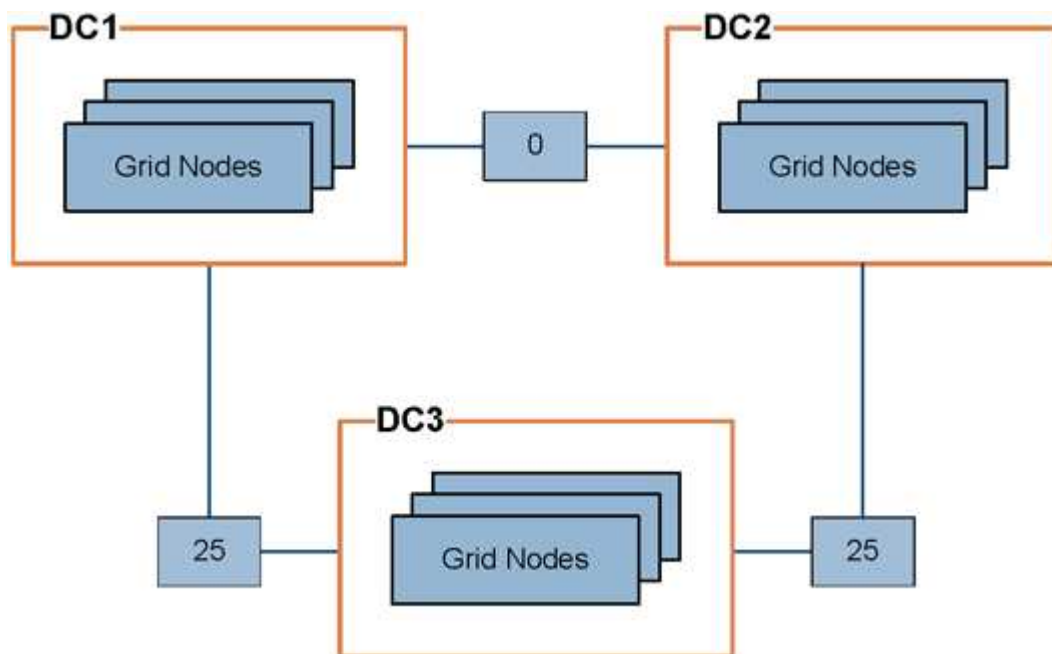
Gestionar costes de enlaces

Los costes de enlace le permiten priorizar qué sitio de centro de datos proporciona un servicio solicitado cuando existen dos o más centros de datos. Puede ajustar los costes de vínculo para reflejar la latencia entre los sitios.

¿Qué son los costes de enlace?

- Los costes de enlace se utilizan para priorizar qué copia de objetos se utiliza para llevar a cabo las recuperaciones de objetos.
- Los costes de enlace los utiliza la API de gestión de grid y la API de gestión de inquilinos para determinar qué servicios StorageGRID internos utilizar.
- Los costes de enlace los utiliza el servicio de equilibrio de carga en los nodos de administración y de gateway para dirigir las conexiones de cliente. Consulte ["Consideraciones que tener en cuenta al equilibrio de carga"](#).

El diagrama muestra una cuadrícula de tres sitios con costes de enlace configurados entre sitios:



- El servicio Load Balancer en los nodos de administración y de puerta de enlace distribuye equitativamente las conexiones de los clientes a todos los nodos de almacenamiento en el mismo sitio del centro de datos y a cualquier sitio del centro de datos con un coste de enlace de 0.

En el ejemplo, un nodo de puerta de enlace en el sitio del centro de datos 1 (DC1) distribuye igualmente conexiones de cliente a nodos de almacenamiento en DC1 y a nodos de almacenamiento en DC2. Un nodo de puerta de enlace en DC3 envía conexiones de cliente sólo a los nodos de almacenamiento en DC3.

- Al recuperar un objeto que existe como varias copias replicadas, StorageGRID recupera la copia en el centro de datos que tiene el coste de enlace más bajo.

En el ejemplo, si una aplicación cliente de DC2 recupera un objeto almacenado tanto en DC1 como en DC3, el objeto se recupera de DC1, porque el coste del enlace de DC1 a DC2 es 0, que es inferior al coste del enlace de DC3 a DC2 (25).

Los costes de enlace son números relativos arbitrarios sin unidad de medida específica. Por ejemplo, un costo de enlace de 50 se utiliza de forma menos preferente que un costo de enlace de 25. En la tabla se muestran los costes de los enlaces más utilizados.

Enlace	Coste del enlace	Notas
Entre sitios físicos del centro de datos	25 (predeterminado)	Centros de datos conectados por un enlace WAN.
Entre las ubicaciones lógicas del centro de datos en la misma ubicación física	0	Centros de datos lógicos en el mismo edificio físico o campus conectados por una LAN.

Actualizar costes de enlace

Puede actualizar los costes de enlace entre los sitios de centros de datos para reflejar la latencia entre los sitios.

Antes de empezar

- Ha iniciado sesión en Grid Manager mediante un ["navegador web compatible"](#).
- Usted tiene la ["Permiso de configuración de la página de topología de cuadrícula"](#).

Pasos

1. Selecciona **SOPORTE > OTRO > Costo de enlace**.

Link Cost

Updated: 2023-02-15 18:09:28 MST

Site Names (1 - 3 of 3)

Site ID	Site Name	Actions
10	Data Center 1	
20	Data Center 2	
30	Data Center 3	

Show Records Per Page

Previous
« 1 » Next

Link Costs

Link Source	Link Destination			Actions
	10	20	30	
<input type="text" value="Data Center 1"/>	0	<input type="text" value="25"/>	<input type="text" value="25"/>	

2. Seleccione un sitio en **origen de enlace** e introduzca un valor de coste entre 0 y 100 en **destino de enlace**.

No puede cambiar el coste del enlace si el origen es el mismo que el destino.

Para cancelar los cambios, seleccione **Revert**.

3. Seleccione **aplicar cambios**.

Información de copyright

Copyright © 2024 NetApp, Inc. Todos los derechos reservados. Imprimido en EE. UU. No se puede reproducir este documento protegido por copyright ni parte del mismo de ninguna forma ni por ningún medio (gráfico, electrónico o mecánico, incluidas fotocopias, grabaciones o almacenamiento en un sistema de recuperación electrónico) sin la autorización previa y por escrito del propietario del copyright.

El software derivado del material de NetApp con copyright está sujeto a la siguiente licencia y exención de responsabilidad:

ESTE SOFTWARE LO PROPORCIONA NETAPP «TAL CUAL» Y SIN NINGUNA GARANTÍA EXPRESA O IMPLÍCITA, INCLUYENDO, SIN LIMITAR, LAS GARANTÍAS IMPLÍCITAS DE COMERCIALIZACIÓN O IDONEIDAD PARA UN FIN CONCRETO, CUYA RESPONSABILIDAD QUEDA EXIMIDA POR EL PRESENTE DOCUMENTO. EN NINGÚN CASO NETAPP SERÁ RESPONSABLE DE NINGÚN DAÑO DIRECTO, INDIRECTO, ESPECIAL, EJEMPLAR O RESULTANTE (INCLUYENDO, ENTRE OTROS, LA OBTENCIÓN DE BIENES O SERVICIOS SUSTITUTIVOS, PÉRDIDA DE USO, DE DATOS O DE BENEFICIOS, O INTERRUPTIÓN DE LA ACTIVIDAD EMPRESARIAL) CUALQUIERA SEA EL MODO EN EL QUE SE PRODUJERON Y LA TEORÍA DE RESPONSABILIDAD QUE SE APLIQUE, YA SEA EN CONTRATO, RESPONSABILIDAD OBJETIVA O AGRAVIO (INCLUIDA LA NEGLIGENCIA U OTRO TIPO), QUE SURJAN DE ALGÚN MODO DEL USO DE ESTE SOFTWARE, INCLUSO SI HUBIEREN SIDO ADVERTIDOS DE LA POSIBILIDAD DE TALES DAÑOS.

NetApp se reserva el derecho de modificar cualquiera de los productos aquí descritos en cualquier momento y sin aviso previo. NetApp no asume ningún tipo de responsabilidad que surja del uso de los productos aquí descritos, excepto aquello expresamente acordado por escrito por parte de NetApp. El uso o adquisición de este producto no lleva implícita ninguna licencia con derechos de patente, de marcas comerciales o cualquier otro derecho de propiedad intelectual de NetApp.

Es posible que el producto que se describe en este manual esté protegido por una o más patentes de EE. UU., patentes extranjeras o solicitudes pendientes.

LEYENDA DE DERECHOS LIMITADOS: el uso, la copia o la divulgación por parte del gobierno están sujetos a las restricciones establecidas en el subpárrafo (b)(3) de los derechos de datos técnicos y productos no comerciales de DFARS 252.227-7013 (FEB de 2014) y FAR 52.227-19 (DIC de 2007).

Los datos aquí contenidos pertenecen a un producto comercial o servicio comercial (como se define en FAR 2.101) y son propiedad de NetApp, Inc. Todos los datos técnicos y el software informático de NetApp que se proporcionan en este Acuerdo tienen una naturaleza comercial y se han desarrollado exclusivamente con fondos privados. El Gobierno de EE. UU. tiene una licencia limitada, irrevocable, no exclusiva, no transferible, no sublicenciable y de alcance mundial para utilizar los Datos en relación con el contrato del Gobierno de los Estados Unidos bajo el cual se proporcionaron los Datos. Excepto que aquí se disponga lo contrario, los Datos no se pueden utilizar, desvelar, reproducir, modificar, interpretar o mostrar sin la previa aprobación por escrito de NetApp, Inc. Los derechos de licencia del Gobierno de los Estados Unidos de América y su Departamento de Defensa se limitan a los derechos identificados en la cláusula 252.227-7015(b) de la sección DFARS (FEB de 2014).

Información de la marca comercial

NETAPP, el logotipo de NETAPP y las marcas que constan en <http://www.netapp.com/TM> son marcas comerciales de NetApp, Inc. El resto de nombres de empresa y de producto pueden ser marcas comerciales de sus respectivos propietarios.