



Directrices sobre redes

StorageGRID 11.7

NetApp
April 12, 2024

Tabla de contenidos

- Directrices sobre redes 1
 - Directrices de redes: Descripción general 1
 - Tipos de red StorageGRID 2
 - Ejemplos de topología de red 6
 - Requisitos de red 13
 - Requisitos específicos de la red 14
 - Consideraciones sobre redes específicas de la implementación 16
 - Instalación y aprovisionamiento de red 19
 - Directrices posteriores a la instalación 20
 - Referencia de puerto de red 20

Directrices sobre redes

Directrices de redes: Descripción general

Use estas directrices para obtener más información sobre la arquitectura de StorageGRID y las topologías de red, así como para conocer los requisitos de configuración y aprovisionamiento de la red.

Acerca de estas instrucciones

Estas directrices ofrecen información que se puede usar para crear la infraestructura de red de StorageGRID antes de implementar y configurar nodos de StorageGRID. Utilice estas directrices para asegurarse de que la comunicación puede producirse entre todos los nodos de la cuadrícula y entre la cuadrícula y los clientes y servicios externos.

Los clientes externos y los servicios externos necesitan conectarse a redes StorageGRID para realizar funciones como las siguientes:

- Almacenar y recuperar datos de objetos
- Recibir notificaciones por correo electrónico
- Acceder a la interfaz de gestión de StorageGRID (el administrador de grid y el administrador de inquilinos)
- Acceder al recurso compartido de auditoría (opcional)
- Proporcionar servicios como:
 - Protocolo de hora de red (NTP)
 - Sistema de nombres de dominio (DNS)
 - Servidor de gestión de claves (KMS)

Las redes de StorageGRID deben configurarse de manera adecuada para manejar el tráfico de estas funciones y más.

Antes de empezar

Para configurar las redes de un sistema StorageGRID es necesario contar con un alto nivel de experiencia en conmutación Ethernet, redes TCP/IP, subredes, enrutamiento de red y servidores de seguridad.

Antes de configurar la red, familiarícese con la arquitectura de StorageGRID tal como se describe en ["Más información sobre StorageGRID"](#).

Después de determinar qué redes StorageGRID desea usar y cómo se configurarán esas redes, puede instalar y configurar los nodos StorageGRID siguiendo las instrucciones correspondientes.

Instale nodos basados en software

- ["Instale Red Hat Enterprise Linux o CentOS"](#)
- ["Instalar Ubuntu o Debian"](#)
- ["Instale VMware"](#)

Instale los nodos del dispositivo

- ["Instale el hardware del dispositivo"](#)

Configure y administre el software de StorageGRID

- ["Administre StorageGRID"](#)
- ["Notas de la versión"](#)

Tipos de red StorageGRID

Los nodos de grid en un proceso del sistema de StorageGRID *grid traffic*, *admin traffic* y *client*. Debe configurar la red de forma adecuada para administrar estos tres tipos de tráfico y proporcionar control y seguridad.

Tipos de tráfico

Tipo de tráfico	Descripción	Tipo de red
Tráfico de red	El tráfico interno de StorageGRID que viaja entre todos los nodos de la cuadrícula. Todos los nodos de grid deben poder comunicarse con el resto de los nodos de grid en esta red.	Red de grid (obligatoria)
Tráfico de administración	El tráfico utilizado para la administración y el mantenimiento del sistema.	Red de administración (opcional) Red VLAN (opcional)
Tráfico del cliente	El tráfico que se desplaza entre aplicaciones cliente externas y la cuadrícula, incluidas todas las solicitudes de almacenamiento de objetos de los clientes S3 y Swift.	Red de cliente (opcional) Red VLAN (opcional)

Puede configurar las redes de las siguientes maneras:

- Sólo red de red de red
- Redes Grid y Admin
- Redes de clientes y grid
- Grid, Admin y redes de clientes

La red de red es obligatoria y puede administrar todo el tráfico de red. Las redes de administración y cliente se pueden incluir en el momento de la instalación o agregar más tarde para adaptarse a los cambios en los requisitos. Aunque la red de administración y la red de cliente son opcionales, cuando se utilizan estas redes para gestionar el tráfico administrativo y de cliente, la red de cuadrícula se puede aislar y proteger.

Sólo se puede acceder a los puertos internos a través de la red de cuadrícula. Se puede acceder a los puertos externos desde todos los tipos de red. Esta flexibilidad proporciona varias opciones para diseñar una implementación de StorageGRID y configurar filtros de puertos e IP externos en switches y firewalls. Consulte ["comunicaciones internas de los nodos de grid"](#) y.. ["comunicaciones externas"](#).

Interfaces de red

Los nodos StorageGRID están conectados a cada red de acuerdo con las siguientes interfaces específicas:

Red	Nombre de la interfaz
Red de grid (obligatoria)	eth0
Red administrativa (opcional)	eth1
Red de cliente (opcional)	eth2

Para obtener detalles sobre la asignación de puertos virtuales o físicos a interfaces de red de los nodos, consulte las instrucciones de instalación:

Nodos basados en software

- ["Instale Red Hat Enterprise Linux o CentOS"](#)
- ["Instalar Ubuntu o Debian"](#)
- ["Instale VMware"](#)

Nodos del dispositivo

- ["Dispositivo de almacenamiento SGF6112"](#)
- ["Dispositivo de almacenamiento SG6000"](#)
- ["Dispositivo de almacenamiento SG5700"](#)
- ["Servicios de aplicaciones SG100 y SG1000"](#)

Información de red para cada nodo

Tiene que configurar lo siguiente para cada red que habilite en un nodo:

- Dirección IP
- Máscara de subred
- Dirección IP de la pasarela

Solo puede configurar una combinación de dirección IP, máscara y puerta de enlace para cada una de las tres redes de cada nodo de grid. Si no desea configurar una puerta de enlace para una red, debe usar la dirección IP como dirección de puerta de enlace.

Grupos de alta disponibilidad

Los grupos de alta disponibilidad ofrecen la posibilidad de agregar direcciones IP virtuales (VIP) a la interfaz de red de cliente o de grid. Para obtener más información, consulte ["Gestión de grupos de alta disponibilidad"](#).

Red Grid

Se requiere la red de red. Se utiliza para todo el tráfico interno de StorageGRID. Grid Network proporciona conectividad entre todos los nodos de la cuadrícula, en todos los sitios y subredes. Todos los nodos de la red de cuadrícula deben poder comunicarse con los demás nodos. La red de cuadrícula puede estar compuesta de varias subredes. Las redes que contienen servicios de grid críticos, como NTP, también se pueden agregar como subredes de grid.



StorageGRID no admite la traducción de direcciones de red (NAT) entre los nodos.

La red de cuadrícula se puede utilizar para todo el tráfico de administración y todo el tráfico de cliente, incluso si la red de administración y la red de cliente están configuradas. La puerta de enlace de red de cuadrícula es la puerta de enlace predeterminada del nodo a menos que el nodo tenga configurada la red de cliente.



Al configurar la red de cuadrícula, debe asegurarse de que la red está protegida de clientes que no son de confianza, como los que se encuentran en Internet abierto.

Tenga en cuenta los siguientes requisitos y detalles para el gateway de red de Grid:

- La pasarela de red de cuadrícula debe configurarse si hay varias subredes de la cuadrícula.
- Grid Network Gateway es la puerta de enlace predeterminada del nodo hasta que se completa la configuración de la cuadrícula.
- Se generan automáticamente rutas estáticas para todos los nodos a todas las subredes configuradas en la lista global de subredes de red de cuadrícula.
- Si se agrega una red de cliente, la puerta de enlace predeterminada cambia de la puerta de enlace de red de cuadrícula a la puerta de enlace de red de cliente cuando finaliza la configuración de la cuadrícula.

Red de administración

La red administrativa es opcional. Una vez configurada, se puede utilizar para el tráfico de administración y mantenimiento del sistema. La red administrativa suele ser una red privada y no es necesario que se pueda enrutar entre nodos.

Puede elegir qué nodos de grid deben tener habilitada la red de administrador.

Cuando utiliza la red administrativa, el tráfico administrativo y de mantenimiento no necesita desplazarse por la red de red. Entre los usos típicos de la red administrativa se incluyen los siguientes:

- Acceso a las interfaces de usuario de Grid Manager y de arrendatario Manager.
- Acceso a servicios esenciales como servidores NTP, servidores DNS, servidores de gestión de claves (KMS) externos y servidores de protocolo ligero de acceso a directorios (LDAP).
- Acceso a registros de auditoría en nodos de administrador.
- Acceso de protocolo de shell seguro (SSH) para mantenimiento y soporte.

La red de administración nunca se utiliza para el tráfico de grid interno. Se proporciona una puerta de enlace de red de administración y permite que la red de administración se comuniquen con varias subredes externas. Sin embargo, la puerta de enlace de red del administrador nunca se usa como la puerta de enlace predeterminada del nodo.

Tenga en cuenta los siguientes requisitos y detalles para la puerta de enlace de red de administración:

- La pasarela de red de administración es necesaria si las conexiones se realizarán desde fuera de la subred de la red de administración o si se configuran varias subredes de la red de administración.
- Se crean rutas estáticas para cada subred configurada en la lista de subredes de red de administración del nodo.

Red cliente

La red cliente es opcional. Cuando se la configura, se utiliza para proporcionar acceso a los servicios grid para aplicaciones cliente como S3 y Swift. Si piensa hacer que los datos de StorageGRID sean accesibles para un recurso externo (por ejemplo, un pool de almacenamiento en cloud o el servicio de replicación de CloudMirror

de StorageGRID), el recurso externo también puede usar la red de clientes. Los nodos de grid pueden comunicarse con cualquier subred accesible a través de la puerta de enlace de red del cliente.

Puede elegir qué nodos de grid deben tener activada la red de cliente. Todos los nodos no tienen que estar en la misma red cliente, y los nodos nunca se comunicarán entre sí a través de la red cliente. La red de cliente no se pone en funcionamiento hasta que se completa la instalación de la red.

Para mayor seguridad, puede especificar que la interfaz de red de cliente de un nodo no sea de confianza, de modo que la red de cliente sea más restrictiva de la que se permitan las conexiones. Si la interfaz de red de cliente de un nodo no es de confianza, la interfaz acepta conexiones salientes como las que utiliza la replicación de CloudMirror, pero solo acepta conexiones entrantes en puertos que se han configurado explícitamente como extremos de equilibrador de carga. Consulte "[Gestionar los controles del firewall](#)" y "[Configurar puntos finales del equilibrador de carga](#)".

Cuando utiliza una red cliente, no es necesario que el tráfico de cliente se desplace por la red de red de red. El tráfico de red de cuadrícula puede separarse en una red segura que no se puede enrutar. Los siguientes tipos de nodo se configuran con frecuencia con una red de cliente:

- Nodos de puerta de enlace, debido a que estos nodos proporcionan acceso al servicio de equilibrado de carga de StorageGRID y acceso de clientes S3 y Swift a la grid.
- Nodos de almacenamiento, ya que estos nodos proporcionan acceso a los protocolos S3 y Swift, así como a los pools de almacenamiento en cloud y al servicio de replicación de CloudMirror.
- Los nodos de administración, para garantizar que los usuarios inquilinos se puedan conectar al Administrador de inquilinos sin tener que utilizar la red de administración.

Tenga en cuenta lo siguiente para la puerta de enlace de red de cliente:

- La puerta de enlace de red de cliente es necesaria si la red de cliente está configurada.
- La puerta de enlace de red de cliente se convierte en la ruta predeterminada para el nodo de la cuadrícula cuando finaliza la configuración de la cuadrícula.

Redes VLAN opcionales

Según sea necesario, de forma opcional, puede utilizar redes de LAN virtual (VLAN) para el tráfico de clientes y para algunos tipos de tráfico de administración. Sin embargo, el tráfico de red no puede utilizar una interfaz VLAN. El tráfico interno de StorageGRID entre nodos siempre debe utilizar la red de cuadrícula en eth0.

Para admitir las VLAN, debe configurar una o varias interfaces en un nodo como interfaces troncales en el switch. Puede configurar la interfaz de red de grid (eth0) o la interfaz de red de cliente (eth2) para que sea una línea troncal, o puede agregar interfaces troncales al nodo.

Si eth0 está configurado como troncal, el tráfico de red de cuadrícula fluye a través de la interfaz nativa del tronco, como se ha configurado en el switch. De forma similar, si eth2 está configurado como una conexión troncal y la red cliente también está configurada en el mismo nodo, la red cliente utiliza la VLAN nativa del puerto troncal como configurada en el switch.

Solo se admite en redes VLAN el tráfico de administración entrante, como se usa para el tráfico SSH, Grid Manager o Tenant Manager. El tráfico saliente, como se usa para NTP, DNS, LDAP, KMS y los pools de almacenamiento en cloud, no se admite a través de redes VLAN.



Las interfaces de VLAN solo se pueden añadir a los nodos de administración y a los nodos de puerta de enlace. No se puede usar una interfaz de VLAN para el acceso de cliente o de administrador a los nodos de almacenamiento o los nodos de archivado.

Consulte "[Configure las interfaces VLAN](#)" si desea obtener instrucciones y directrices.

Las interfaces VLAN solo se usan en grupos de alta disponibilidad y se asignan direcciones VIP en el nodo activo. Consulte "[Gestión de grupos de alta disponibilidad](#)" si desea obtener instrucciones y directrices.

Ejemplos de topología de red

Topología de red de cuadrícula

La topología de red más sencilla se crea configurando la red de cuadrícula únicamente.

Al configurar Grid Network, se establecen la dirección IP del host, la máscara de subred y la dirección IP de la puerta de enlace para la interfaz eth0 de cada nodo de la cuadrícula.

Durante la configuración, debe agregar todas las subredes de red de cuadrícula a la Lista de subredes de red de cuadrícula (GNSL). Esta lista incluye todas las subredes de todos los sitios y podría incluir también subredes externas que proporcionan acceso a servicios críticos como NTP, DNS o LDAP.

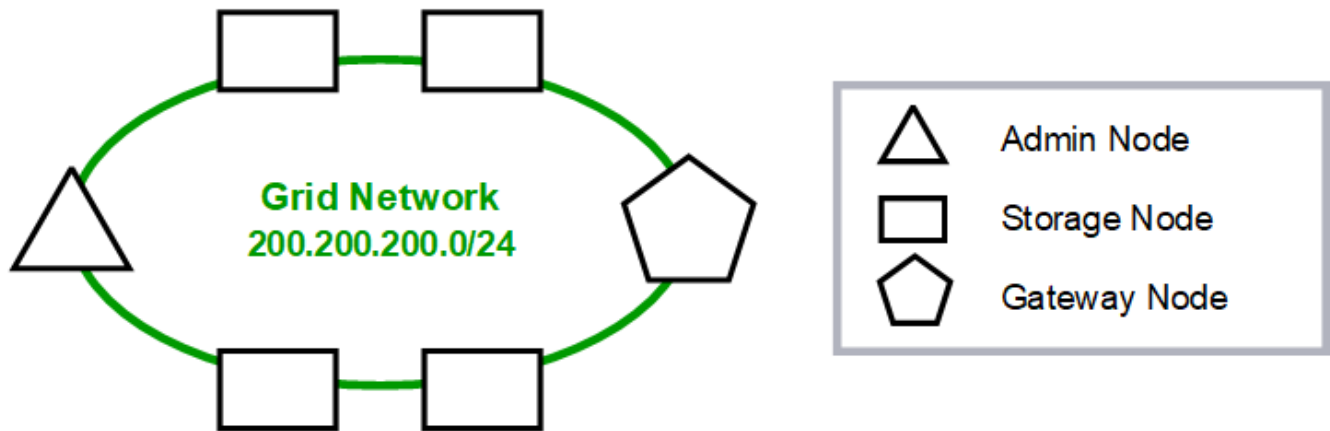
En la instalación, la interfaz de red de cuadrícula aplica rutas estáticas para todas las subredes de la GNSL y establece la ruta predeterminada del nodo a la puerta de enlace de red de cuadrícula si se ha configurado alguna. GNSL no es necesario si no hay ninguna red de cliente y la puerta de enlace de red de cuadrícula es la ruta predeterminada del nodo. También se generan rutas de host a todos los demás nodos de la cuadrícula.

En este ejemplo, todo el tráfico comparte la misma red, incluido el tráfico relacionado con las solicitudes de clientes S3 y Swift, y las funciones de administración y mantenimiento.



Esta topología es adecuada para implementaciones de un único sitio que no están disponibles externamente, implementaciones de prueba de concepto o de prueba, o cuando un equilibrador de carga de terceros actúa como límite de acceso del cliente. Cuando sea posible, la red de red debe utilizarse exclusivamente para el tráfico interno. Tanto la red de administración como la red de cliente tienen restricciones de firewall adicionales que bloquean el tráfico externo a los servicios internos. Se admite el uso de Grid Network para el tráfico de clientes externos, pero este uso ofrece menos capas de protección.

Topology example: Grid Network only



Provisioned

GNSL → 200.200.200.0/24

Nodes	Grid Network	
	IP/mask	Gateway
Admin	200.200.200.32/24	200.200.200.1
Storage	200.200.200.33/24	200.200.200.1
Storage	200.200.200.34/24	200.200.200.1
Storage	200.200.200.35/24	200.200.200.1
Storage	200.200.200.36/24	200.200.200.1
Gateway	200.200.200.37/24	200.200.200.1

System Generated

Nodes	Routes	Type	From
All	0.0.0.0/0 → 200.200.200.1	Default	Grid Network gateway
	200.200.200.0/24 → eth0	Link	Interface IP/mask

Topología de red de administrador

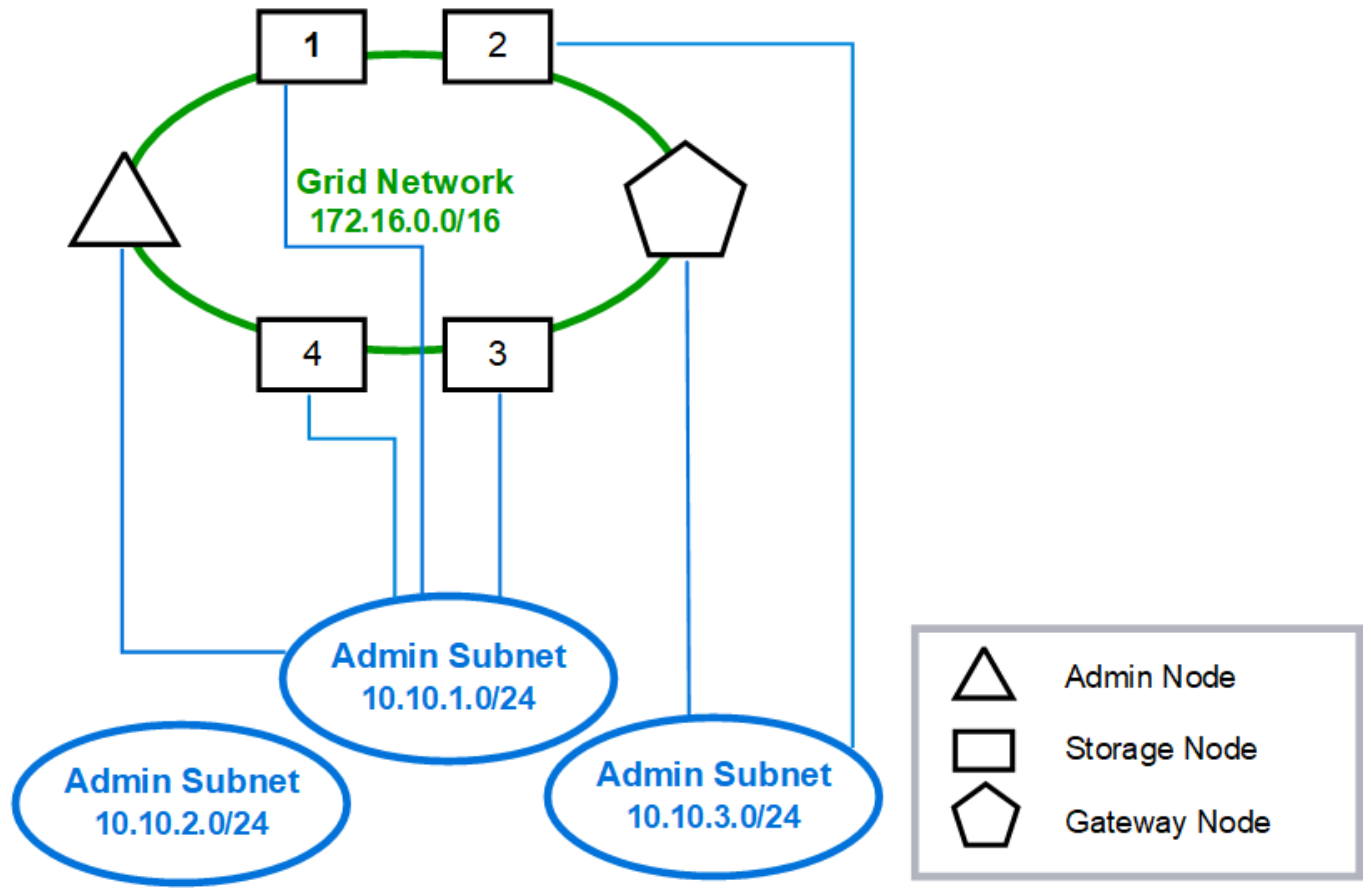
Tener una red Admin es opcional. Una forma de utilizar una red administrativa y una red de grid es configurar una red Grid enrutable y una red de administración limitada para cada nodo.

Cuando se configura la red de administración, se establece la dirección IP del host, la máscara de subred y la dirección IP de puerta de enlace para la interfaz eth1 de cada nodo de cuadrícula.

La red de administrador puede ser única para cada nodo y puede estar compuesta de varias subredes. Cada nodo se puede configurar con una lista de subredes externas de administración (AESL). ESL enumera las subredes a las que se puede acceder a través de la red de administración para cada nodo. ESL también debe incluir las subredes de cualquier servicio al que la cuadrícula acceda a través de la Red de administración, como NTP, DNS, KMS y LDAP. Las rutas estáticas se aplican para cada subred en el ESL.

En este ejemplo, la red de grid se utiliza para el tráfico relacionado con las solicitudes de cliente S3 y Swift y la gestión de objetos. Mientras que la red de administración se utiliza para funciones administrativas.

Topology example: Grid and Admin Networks



GNSL → 172.16.0.0/16

AESL (all) → 10.10.1.0/24 10.10.2.0/24 10.10.3.0/24

Nodes	Grid Network		Admin Network	
	IP/mask	Gateway	IP/mask	Gateway
Admin	172.16.200.32/24	172.16.200.1	10.10.1.10/24	10.10.1.1
Storage 1	172.16.200.33/24	172.16.200.1	10.10.1.11/24	10.10.1.1
Storage 2	172.16.200.34/24	172.16.200.1	10.10.3.65/24	10.10.3.1
Storage 3	172.16.200.35/24	172.16.200.1	10.10.1.12/24	10.10.1.1
Storage 4	172.16.200.36/24	172.16.200.1	10.10.1.13/24	10.10.1.1
Gateway	172.16.200.37/24	172.16.200.1	10.10.3.66/24	10.10.3.1

System Generated

Nodes	Routes	Type	From
All	0.0.0.0/0 → 172.16.200.1	Default	Grid Network gateway
Admin,	172.16.0.0/16 → eth0	Static	GNSL
Storage 1,	10.10.1.0/24 → eth1	Link	Interface IP/mask
3, and 4	10.10.2.0/24 → 10.10.1.1	Static	AESL
	10.10.3.0/24 → 10.10.1.1	Static	AESL
Storage 2,	172.16.0.0/16 → eth0	Static	GNSL
Gateway	10.10.1.0/24 → 10.10.3.1	Static	AESL
	10.10.2.0/24 → 10.10.3.1	Static	AESL
	10.10.3.0/24 → eth1	Link	Interface IP/mask

Topología de la red de cliente

Tener una red cliente es opcional. Al usar una red de cliente, el tráfico de red de cliente (por ejemplo, S3 y Swift) se puede separar del tráfico interno de la cuadrícula, lo que permite que las redes de grid estén más seguras. El tráfico administrativo puede ser gestionado por el cliente o la red de cuadrícula cuando la red de administración no está configurada.

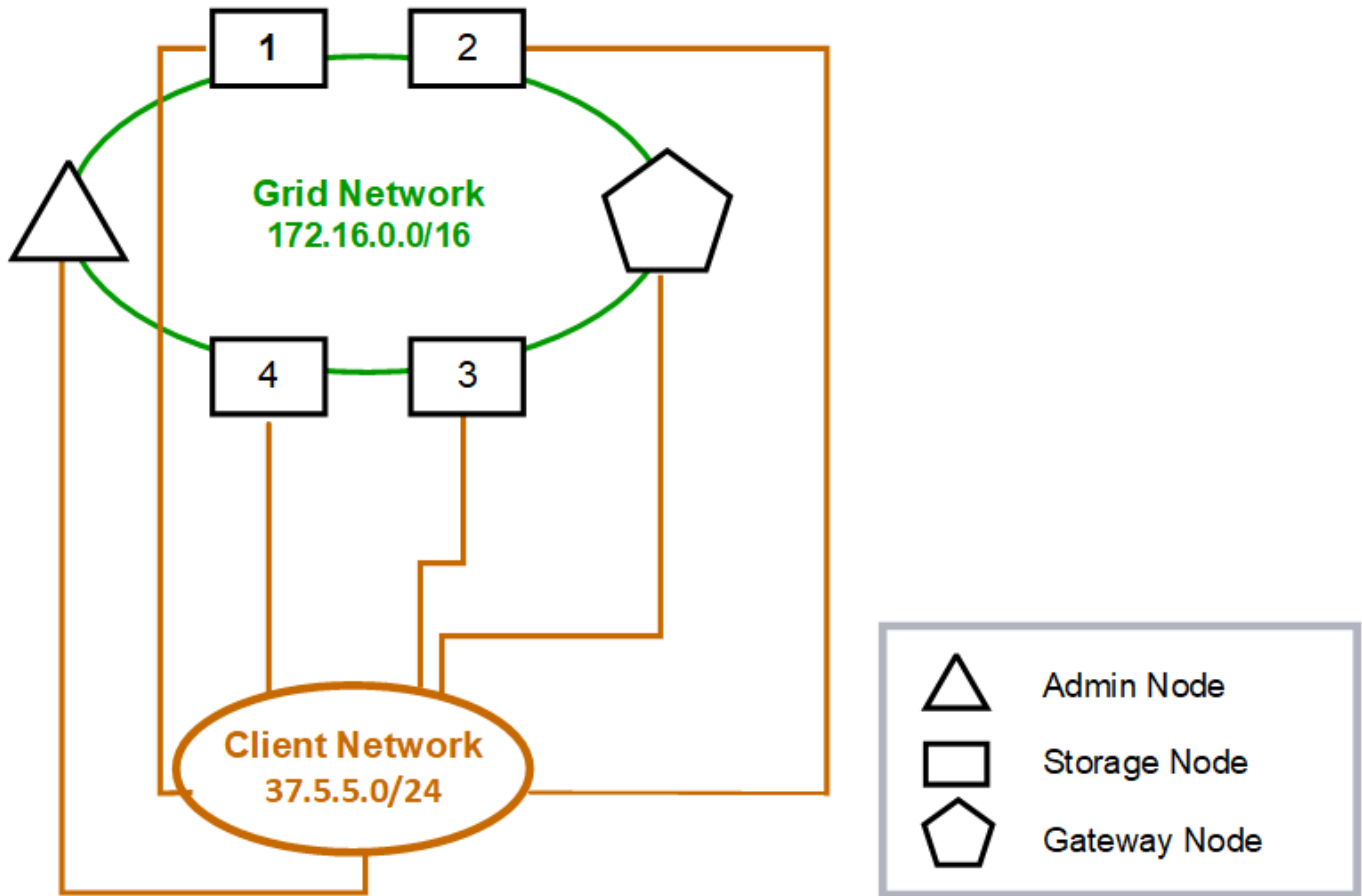
Cuando configura la red de cliente, establece la dirección IP del host, la máscara de subred y la dirección IP de puerta de enlace para la interfaz eth2 del nodo configurado. La red de cliente de cada nodo puede ser independiente de la red de cliente en cualquier otro nodo.

Si configura una red de cliente para un nodo durante la instalación, la puerta de enlace predeterminada del nodo cambia de la puerta de enlace de red de cuadrícula a la puerta de enlace de red de cliente cuando se completa la instalación. Si se añade más tarde una red de cliente, la puerta de enlace predeterminada del nodo se cambia de la misma manera.

En este ejemplo, la red de cliente se utiliza para solicitudes de clientes S3 y Swift y para funciones

administrativas, mientras que la red de grid se dedica a operaciones de gestión de objetos internos.

Topology example: Grid and Client Networks



GNSL → 172.16.0.0/16

Nodes	Grid Network	Client Network	
	IP/mask	IP/mask	Gateway
Admin	172.16.200.32/24	37.5.5.10/24	37.5.5.1
Storage	172.16.200.33/24	37.5.5.11/24	37.5.5.1
Storage	172.16.200.34/24	37.5.5.12/24	37.5.5.1
Storage	172.16.200.35/24	37.5.5.13/24	37.5.5.1
Storage	172.16.200.36/24	37.5.5.14/24	37.5.5.1
Gateway	172.16.200.37/24	37.5.5.15/24	37.5.5.1

System Generated

Nodes	Routes		Type	From
All	0.0.0.0/0	→ 37.5.5.1	Default	Client Network gateway
	172.16.0.0/16	→ eth0	Link	Interface IP/mask
	37.5.5.0/24	→ eth2	Link	Interface IP/mask

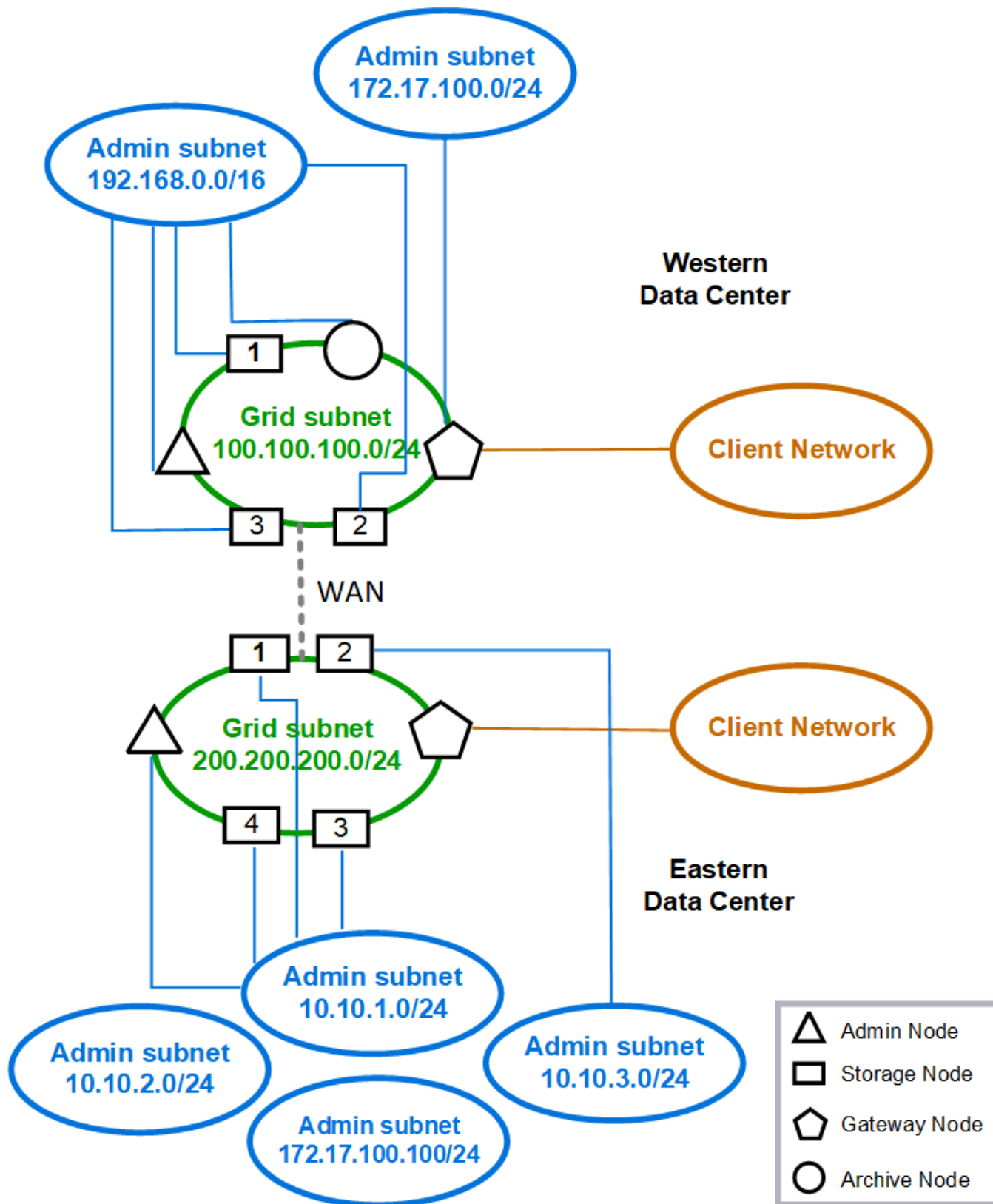
Topología para las tres redes

Puede configurar las tres redes en una topología de red que consiste en una red de red privada, redes de administración específicas de un sitio limitado y redes de cliente abiertas. El uso de puntos finales de equilibrador de carga y redes de cliente que no sean de confianza puede proporcionar seguridad adicional si es necesario.

En este ejemplo:

- La red de cuadrícula se utiliza para el tráfico de red relacionado con las operaciones de gestión de objetos internos.
- La red de administración se utiliza para el tráfico relacionado con funciones administrativas.
- La red de cliente se utiliza para el tráfico relacionado con las solicitudes de clientes S3 y Swift.

Topology example: Grid, Admin, and Client Networks



Requisitos de red

Debe verificar que la infraestructura y la configuración de redes actuales pueden admitir el diseño de red StorageGRID planificado.

Requisitos generales de red

Todas las puestas en marcha de StorageGRID deben admitir las siguientes conexiones.

Estas conexiones se pueden realizar a través de las redes Grid, Admin o Client o las combinaciones de estas redes, como se ilustra en los ejemplos de topología de red.

- **Conexiones de administración:** Conexiones de entrada de un administrador al nodo, normalmente a través de SSH. Acceso del navegador web a Grid Manager, al responsable de inquilinos y al instalador de dispositivos de StorageGRID.

- **Conexiones de servidor NTP:** Conexión UDP saliente que recibe una respuesta UDP entrante.

El nodo de administración primario debe tener acceso al menos un servidor NTP.

- **Conexiones de servidor DNS:** Conexión UDP saliente que recibe una respuesta UDP entrante.
- **Conexiones del servidor LDAP/Active Directory:** Conexión TCP saliente desde el servicio Identity en nodos de almacenamiento.
- **AutoSupport:** Conexión TCP de salida de los nodos Admin a cualquiera de los dos `support.netapp.com` o un proxy configurado por el cliente.
- **Servidor de administración de claves externo:** Conexión TCP de salida desde cada nodo de dispositivo con cifrado de nodos activado.
- Conexiones TCP de entrada desde clientes S3 y Swift.
- Solicitudes salientes de servicios de plataforma de StorageGRID como la replicación de CloudMirror o de los pools de almacenamiento en cloud.

Si StorageGRID no puede contactar con ninguno de los servidores NTP o DNS aprovisionados mediante las reglas de enrutamiento predeterminadas, intentará el contacto automáticamente en todas las redes (Grid, Admin y Client) siempre y cuando se especifiquen las direcciones IP de los servidores DNS y NTP. Si se puede acceder a los servidores NTP o DNS en cualquier red, StorageGRID creará automáticamente reglas de enrutamiento adicionales para garantizar que la red se utilice para todos los futuros intentos de conexión con ella.



Aunque puede utilizar estas rutas de host detectadas automáticamente, en general debe configurar manualmente las rutas DNS y NTP para garantizar la conectividad en caso de que se produzca un error en la detección automática.

Si no está listo para configurar las redes de administración y cliente opcionales durante la implementación, puede configurar estas redes cuando apruebe los nodos de cuadrícula durante los pasos de configuración. Además, puede configurar estas redes después de la instalación mediante la herramienta Cambiar IP (consulte "[Configurar las direcciones IP](#)").

Solo se admiten las conexiones de clientes S3 y Swift, así como las conexiones de administración SSH, Grid Manager y inquilino Manager. Conexiones salientes, como los servidores NTP, DNS, LDAP, AutoSupport y KMS, Debe pasar directamente por las interfaces de cliente, administrador o red de grid. Si la interfaz se configura como una conexión troncal para admitir interfaces VLAN, este tráfico fluirá por la VLAN nativa de la

interfaz, tal como se configuró en el switch.

Redes de área extensa (WAN) para varios sitios

Al configurar un sistema StorageGRID con varios sitios, la conexión WAN entre sitios debe tener un ancho de banda mínimo de 25 Mbit/segundo en cada dirección antes de tener en cuenta el tráfico de clientes. La replicación de datos o el código de borrado entre sitios, la expansión de nodos o sitios, la recuperación de nodos y otras operaciones o configuraciones requerirán un ancho de banda adicional.

Los requisitos mínimos reales de ancho de banda WAN dependen de la actividad del cliente y del esquema de protección de ILM. Para obtener ayuda para calcular los requisitos mínimos de ancho de banda WAN, póngase en contacto con su asesor de los servicios profesionales de NetApp.

Conexiones para nodos de administrador y nodos de puerta de enlace

Los nodos de administración siempre deben estar protegidos de clientes que no son de confianza, como los que están en la Internet abierta. Debe asegurarse de que ningún cliente que no sea de confianza puede acceder a un nodo de administración en la red de grid, la red de administración o la red de cliente.

Los nodos de administración y los nodos de puerta de enlace que planea añadir a grupos de alta disponibilidad se deben configurar con una dirección IP estática. Para obtener más información, consulte ["Gestión de grupos de alta disponibilidad"](#).

Uso de la traducción de direcciones de red (NAT)

No utilice la traducción de direcciones de red (NAT) en la red de grid entre nodos de grid o entre sitios de StorageGRID. Cuando utilice direcciones IPv4 privadas para la red de cuadrícula, esas direcciones deben poder enrutarse directamente desde cada nodo de cuadrícula de cada sitio. Sin embargo, según sea necesario, puede utilizar NAT entre clientes externos y nodos de cuadrícula, como para proporcionar una dirección IP pública para un nodo de puerta de enlace. El uso de NAT para tender un segmento de red pública sólo se admite cuando se emplea una aplicación de túnel que es transparente para todos los nodos de la cuadrícula, lo que significa que los nodos de la cuadrícula no necesitan conocimientos de direcciones IP públicas.

Requisitos específicos de la red

Siga los requisitos para cada tipo de red StorageGRID.

Routers y puertas de enlace de red

- Si se establece, la puerta de enlace para una red determinada debe estar dentro de la subred de la red específica.
- Si configura una interfaz con direcciones estáticas, debe especificar una dirección de puerta de enlace distinta de 0.0.0.0.
- Si no tiene una puerta de enlace, lo mejor es establecer la dirección de la puerta de enlace para que sea la dirección IP de la interfaz de red.

Subredes



Cada red debe estar conectada a su propia subred que no se superponga con ninguna otra red del nodo.

Grid Manager aplica las siguientes restricciones durante la implementación. Se proporcionan aquí para ayudar en la planificación de la red previa al despliegue.

- La máscara de subred para cualquier dirección IP de red no puede ser 255.255.255.254 o 255.255.255.255 (/31 o /32 en notación CIDR).
- La subred definida por una dirección IP de interfaz de red y una máscara de subred (CIDR) no puede superponer la subred de ninguna otra interfaz configurada en el mismo nodo.
- La subred de red de cuadrícula para cada nodo debe estar incluida en el GNSL.
- La subred de la red de administración no puede superponerse con la subred de la red de red de red, la subred de la red de cliente o cualquier subred de la GNSL.
- Las subredes de la AESL no pueden superponerse con ninguna subred de la GNSL.
- La subred de la red cliente no puede superponerse con la subred de la red de red de red, la subred de la red de administración, ninguna subred de la GNSL ni ninguna subred de la AESL.

Red Grid

- En el momento de la implementación, cada nodo de grid se debe conectar a la red de grid y debe ser capaz de comunicarse con el nodo administrador principal mediante la configuración de red especificada al implementar el nodo.
- Durante las operaciones normales de grid, cada nodo de grid debe poder comunicarse con los demás nodos de grid a través de la red de cuadrícula.



Grid Network debe poder enrutar directamente entre cada nodo. No se admite la traducción de direcciones de red (NAT) entre nodos.

- Si la red de cuadrícula consta de varias subredes, agréguelas a la Lista de subredes de red de cuadrícula (GNSL). Las rutas estáticas se crean en todos los nodos de cada subred en el GNSL.
- Si la interfaz de red de cuadrícula está configurada como una conexión troncal para admitir interfaces VLAN, la VLAN nativa de la conexión debe ser la VLAN utilizada para el tráfico de red de red de red de red de red. Debe accederse a todos los nodos de grid a través de la VLAN nativa del tronco.

Red de administración

La red administrativa es opcional. Si planea configurar una red de administración, siga estos requisitos y directrices.

Los usos típicos de la red de administración incluyen conexiones de administración, AutoSupport, KMS y conexiones a servidores críticos como NTP, DNS y LDAP si estas conexiones no se proporcionan a través de la red de grid o la red de cliente.



La Red de administración y ESL pueden ser exclusivos de cada nodo, siempre que se pueda acceder a los servicios de red y clientes deseados.



Debe definir al menos una subred en la red de administración para habilitar las conexiones entrantes desde subredes externas. Las rutas estáticas se generan automáticamente en cada nodo para cada subred de la ESL.

Red cliente

La red cliente es opcional. Si planea configurar una red de cliente, tenga en cuenta las siguientes consideraciones.

- La red de clientes está diseñada para admitir el tráfico de clientes S3 y Swift. Si se configura, la puerta de enlace de red de cliente se convierte en la puerta de enlace predeterminada del nodo.
- Si utiliza una red de cliente, puede ayudar a proteger StorageGRID de ataques hostiles aceptando tráfico de cliente entrante sólo en puntos finales de equilibrador de carga configurados explícitamente. Consulte ["Configurar puntos finales del equilibrador de carga"](#).
- Si la interfaz de red de cliente está configurada como troncal para admitir interfaces VLAN, considere si es necesario configurar la interfaz de red de cliente (eth2). Si se configura, el tráfico de red de cliente fluirá a través de la VLAN nativa del tronco, como se configuró en el switch.

Consideraciones sobre redes específicas de la implementación

Implementaciones de Linux

Para obtener eficiencia, fiabilidad y seguridad, el sistema StorageGRID se ejecuta en Linux como una colección de motores de contenedor. No se requiere una configuración de red relacionada con el motor del contenedor en un sistema StorageGRID.

Utilice un dispositivo que no sea de vínculo, como un par VLAN o Ethernet virtual (veth), para la interfaz de red del contenedor. Especifique este dispositivo como la interfaz de red en el archivo de configuración del nodo.



No utilice dispositivos de enlace o puente directamente como interfaz de red de contenedor. Hacerlo podría evitar el arranque de nodos debido a un problema de kernel con el uso de macvlan con dispositivos de enlace y puente en el espacio de nombres de contenedores.

Consulte las instrucciones de instalación para ["Red Hat Enterprise Linux o CentOS"](#) o ["Ubuntu o Debian"](#) implementaciones.

Configuración de red host para puestas en marcha del motor de contenedores

Antes de iniciar la implementación de StorageGRID en una plataforma de motor de contenedores, determine qué redes (grid, administrador, cliente) utilizará cada nodo. Debe asegurarse de que la interfaz de red de cada nodo esté configurada en la interfaz de host virtual o física correcta y que cada red tenga el ancho de banda suficiente.

Hosts físicos

Si utiliza hosts físicos para dar soporte a los nodos de grid:

- Asegúrese de que todos los hosts utilicen la misma interfaz de host para cada interfaz de nodo. Esta estrategia simplifica la configuración del host y permite la migración de nodos futura.
- Obtenga una dirección IP para el propio host físico.



El host puede usar una interfaz física del host en sí y uno o más nodos que se ejecutan en el host. Todas las direcciones IP asignadas al host o los nodos que utilizan esta interfaz deben ser únicas. El host y el nodo no pueden compartir direcciones IP.

- Abra los puertos requeridos en el host.
- Si piensa utilizar interfaces VLAN en StorageGRID, el host debe tener una o varias interfaces troncales en las que se pueda acceder a las VLAN deseadas. Estas interfaces se pueden pasar al contenedor de nodos como eth0, eth2 o como interfaces adicionales. Para añadir enlaces troncales o interfaces de acceso, consulte lo siguiente:
 - **RHEL o CentOS (antes de instalar el nodo):** ["Crear archivos de configuración del nodo"](#)
 - **Ubuntu o Debian (antes de instalar el nodo):** ["Crear archivos de configuración del nodo"](#)
 - **RHEL, CentOS, Ubuntu o Debian (después de instalar el nodo):** ["Linux: Añada tronco o interfaces de acceso a un nodo"](#)

Recomendaciones mínimas de ancho de banda

En la siguiente tabla, se presentan las recomendaciones mínimas de ancho de banda LAN para cada tipo de nodo StorageGRID y cada tipo de red. Debe aprovisionar cada host físico o virtual con suficiente ancho de banda de red para satisfacer los requisitos mínimos del agregado de ancho de banda para la cantidad total y el tipo de nodos StorageGRID que planea ejecutar en ese host.

Tipo de nodo	Tipo de red		
	Cuadrícula	Admin	Cliente
	• Ancho de banda LAN mínimo*	Admin	10 Gbps
1 Gbps	1 Gbps	Puerta de enlace	10 Gbps
1 Gbps	10 Gbps	Reducida	10 Gbps
1 Gbps	10 Gbps	Archivado	10 Gbps



En esta tabla no se incluye el ancho de banda SAN, el cual es necesario para acceder al almacenamiento compartido. Si utiliza almacenamiento compartido al que se accede a través de Ethernet (iSCSI o FCoE), debe aprovisionar interfaces físicas independientes en cada host para proporcionar un ancho de banda SAN suficiente. Para evitar presentar un cuello de botella, el ancho de banda SAN de un host determinado debe igualar prácticamente el ancho de banda de red del nodo de almacenamiento agregado para todos los nodos de almacenamiento que se ejecuten en ese host.

Utilice la tabla para determinar el número mínimo de interfaces de red que se deben aprovisionar en cada host, según el número y el tipo de nodos StorageGRID que piensa ejecutar en ese host.

Por ejemplo, para ejecutar un nodo de administrador, un nodo de puerta de enlace y un nodo de almacenamiento en un solo host:

- Conectar las redes Grid y Admin en el nodo Admin (requiere 10 + 1 = 11 Gbps)

- Conecte las redes Grid y Client en el nodo Gateway (requiere 10 + 10 = 20 Gbps)
- Conectar la red de grid en el nodo de almacenamiento (requiere 10 Gbps)

En este escenario, debe proporcionar un mínimo de $11 + 20 + 10 = 41$ Gbps de ancho de banda de red, Que podrían ser satisfechas por dos interfaces de 40 Gbps o cinco interfaces de 10 Gbps, potencialmente agregadas en enlaces y luego compartidas por las tres o más VLAN que llevan las subredes Grid, Admin y Client locales al centro de datos físico que contiene el host.

Para obtener algunas maneras recomendadas de configurar los recursos físicos y de red en los hosts del clúster de StorageGRID con el fin de prepararse para la implementación de StorageGRID, consulte lo siguiente:

- ["Configurar la red host \(Red Hat Enterprise Linux o CentOS\)"](#)
- ["Configurar la red host \(Ubuntu o Debian\)"](#)

Conexión a redes y puertos para los servicios de plataforma y los pools de almacenamiento en cloud

Si piensa utilizar los servicios de plataforma StorageGRID o los pools de almacenamiento en cloud, debe configurar la red de grid y los firewalls para garantizar que se pueda acceder a los extremos de destino.

Conexión en red para servicios de plataforma

Como se describe en ["Gestione servicios de plataforma para clientes"](#) y.. ["¿Qué son los servicios de plataforma?"](#), Los servicios de plataforma incluyen servicios externos que proporcionan integración de búsqueda, notificación de eventos y replicación CloudMirror.

Los servicios de plataforma requieren acceso desde los nodos de almacenamiento que alojan el servicio ADC de StorageGRID a los extremos de servicio externos. Algunos ejemplos para proporcionar acceso son:

- En los nodos de almacenamiento con servicios ADC, configure redes de administración únicas con entradas AESL que se enrutan a los extremos de destino.
- Confíe en la ruta predeterminada proporcionada por una red cliente. Si utiliza la ruta predeterminada, puede utilizar la ["Función de red de cliente no confiable"](#) para restringir las conexiones entrantes.

Redes para Cloud Storage Pools

Los pools de almacenamiento en cloud también requieren el acceso de los nodos de almacenamiento a los extremos que proporciona el servicio externo que se utiliza, como el almacenamiento de Amazon S3 Glacier o Microsoft Azure Blob. Para obtener más información, consulte ["¿Qué es un pool de almacenamiento en cloud?"](#).

Puertos para los servicios de plataforma y Cloud Storage Pools

De forma predeterminada, los servicios de plataforma y las comunicaciones de Cloud Storage Pool utilizan los puertos siguientes:

- **80**: Para los URI de punto final que comienzan con `http`
- **443**: Para los URI de punto final que comienzan con `https`

Se puede especificar un puerto diferente cuando se crea o edita el extremo. Consulte ["Referencia de puerto"](#)

de red".

Si utiliza un servidor proxy no transparente, también debe hacerlo ["configure las opciones del proxy de almacenamiento"](#) para permitir el envío de mensajes a puntos finales externos, como un punto final en internet.

VLAN y servicios de plataforma y Cloud Storage Pools

No puede utilizar redes VLAN para servicios de plataforma o pools de Cloud Storage. Los extremos de destino deben ser accesibles a través de Grid, Admin o Client Network.

Nodos del dispositivo

Puede configurar los puertos de red en dispositivos StorageGRID para utilizar los modos de enlace de puertos que cumplan con los requisitos de rendimiento, redundancia y conmutación al respaldo.

Los puertos 10/25-GbE de los dispositivos StorageGRID se pueden configurar en modo de enlace fijo o agregado para las conexiones a la red Grid y a la red de clientes.

Los puertos de red administrador de 1 GbE se pueden configurar en modo independiente o activo-Backup para las conexiones a la red administrativa.

Consulte la información sobre los modos de enlace de puertos para su dispositivo:

- ["Modos de enlace de puertos \(SGF6112\)"](#)
- ["Modos de enlace de puertos \(controladora SG6000-CN\)"](#)
- ["Modos de enlace de puertos \(controladora E5700SG\)"](#)
- ["Modos de enlace de puertos \(SG100 y SG1000\)"](#)

Instalación y aprovisionamiento de red

Debe comprender cómo se utilizan Grid Network y las redes de administración y cliente opcionales durante la implementación de nodos y la configuración de grid.

Puesta en marcha inicial de un nodo

Cuando implemente un nodo por primera vez, debe conectar el nodo a la red de grid y asegurarse de que tiene acceso al nodo de administración principal. Si la red de cuadrícula está aislada, puede configurar la red de administración en el nodo de administración principal para el acceso de configuración e instalación desde fuera de la red de cuadrícula.

Una red de cuadrícula con una puerta de enlace configurada se convierte en la puerta de enlace predeterminada para un nodo durante la implementación. La puerta de enlace predeterminada permite que los nodos de grid de las subredes independientes se comuniquen con el nodo de administración principal antes de que se haya configurado la cuadrícula.

Si es necesario, las subredes que contienen servidores NTP o que requieren acceso a Grid Manager o API también se pueden configurar como subredes de cuadrícula.

Registro automático de nodos con el nodo de administración principal

Una vez que los nodos se han implementado, se registran en el nodo de administrador principal mediante la red de grid. A continuación, puede utilizar el administrador de grid, el `configure-storagegrid.py` Python o la API de instalación para configurar la cuadrícula y aprobar los nodos registrados. Durante la configuración de la cuadrícula, puede configurar varias subredes. Las rutas estáticas a estas subredes a través de la puerta de enlace de red de cuadrícula se crearán en cada nodo cuando complete la configuración de la cuadrícula.

Desactivación de la red de administración o de la red de cliente

Si desea desactivar la red de administración o la red de cliente, puede eliminar la configuración de ellos durante el proceso de aprobación del nodo o puede utilizar la herramienta Cambiar IP una vez completada la instalación (consulte "[Configurar las direcciones IP](#)").

Directrices posteriores a la instalación

Después de completar la implementación y la configuración de un nodo de grid, siga estas directrices para el direccionamiento DHCP y los cambios de configuración de red.

- Si se utilizó DHCP para asignar direcciones IP, configure una reserva DHCP para cada dirección IP en las redes que se estén utilizando.

DHCP solo puede configurarse durante la fase de implementación. No puede configurar DHCP durante la configuración.



Los nodos se reinician cuando cambian sus direcciones IP, lo que puede provocar interrupciones de servicio si un cambio de dirección DHCP afecta a varios nodos al mismo tiempo.

- Debe usar los procedimientos de cambio IP si desea cambiar direcciones IP, máscaras de subred y puertas de enlace predeterminadas para un nodo de grid. Consulte "[Configurar las direcciones IP](#)".
- Si realiza cambios de configuración de redes, incluidos los cambios de enrutamiento y puerta de enlace, es posible que se pierda la conectividad de cliente al nodo de administración principal y a otros nodos de grid. En función de los cambios de red aplicados, es posible que deba restablecer estas conexiones.

Referencia de puerto de red

Debe asegurarse de que la infraestructura de red pueda proporcionar comunicación interna y externa entre los nodos de la cuadrícula y a clientes y servicios externos. Es posible que necesite acceso a través de firewalls internos y externos, sistemas de conmutación y sistemas de enrutamiento.

Utilice los detalles proporcionados para "[Comunicaciones internas de los nodos de grid](#)" y.. "[Comunicaciones externas](#)" para determinar cómo configurar cada puerto necesario.

Comunicaciones internas de los nodos de grid

El firewall interno de StorageGRID permite conexiones entrantes a puertos específicos de la red de grid. Las conexiones también se aceptan en los puertos definidos por puntos finales del equilibrador de carga.



NetApp recomienda habilitar el tráfico del protocolo de mensajes de control de Internet (ICMP) entre los nodos de grid. Habilitar el tráfico ICMP puede mejorar el rendimiento de conmutación al respaldo cuando no se puede alcanzar un nodo de grid.

Además de ICMP y los puertos enumerados en la tabla, StorageGRID utiliza el Protocolo de redundancia del enrutador virtual (VRRP). VRRP es un protocolo de Internet que utiliza el número de protocolo IP 112. StorageGRID utiliza VRRP sólo en modo unidifusión. VRRP sólo es necesario si "[grupos de alta disponibilidad](#)" están configurados.

Directrices para nodos basados en Linux

Si las políticas de redes empresariales restringen el acceso a cualquiera de estos puertos, puede reasignar puertos en el momento de la implementación mediante un parámetro de configuración de implementación. Para obtener más información acerca de la reasignación de puertos y los parámetros de configuración de implementación, consulte:

- "[Instale Red Hat Enterprise Linux o CentOS](#)"
- "[Instalar Ubuntu o Debian](#)"

Directrices para nodos basados en VMware

Configure los siguientes puertos únicamente si necesita definir restricciones de firewall externas a la red de VMware.

Si las políticas de redes empresariales restringen el acceso a cualquiera de estos puertos, puede reasignar los puertos al implementar nodos mediante VMware vSphere Web Client o mediante un valor de archivo de configuración al automatizar la puesta en marcha de nodos de grid. Para obtener más información acerca de la reasignación de puertos y los parámetros de configuración de implementación, consulte "[Instale VMware](#)".

Directrices para nodos de dispositivos

Si las directivas de redes empresariales restringen el acceso a cualquiera de estos puertos, puede reasignar puertos mediante el instalador de dispositivos de StorageGRID. Consulte "[Opcional: Reasignar puertos de red para el dispositivo](#)".

Puertos internos StorageGRID

Puerto	TCP o UDP	De	Para	Detalles
22	TCP	Nodo de administrad or principal	Todos los nodos	Para realizar procedimientos de mantenimiento, el nodo administrador principal debe poder comunicarse con los demás nodos mediante SSH en el puerto 22. Permitir el tráfico SSH desde otros nodos es opcional.
80	TCP	Dispositivos	Nodo de administrad or principal	Lo usan los dispositivos StorageGRID para comunicarse con el nodo administrador principal para iniciar la instalación.
123	UDP	Todos los nodos	Todos los nodos	Servicio de protocolo de hora de red. Cada nodo sincroniza su hora con todos los demás nodos mediante NTP.

Puerto	TCP o UDP	De	Para	Detalles
443	TCP	Todos los nodos	Nodo de administrador principal	Se utiliza para comunicar el estado al nodo de administración principal durante la instalación y otros procedimientos de mantenimiento.
1055	TCP	Todos los nodos	Nodo de administrador principal	Tráfico interno para instalación, expansión, recuperación y otros procedimientos de mantenimiento.
1139	TCP	Nodos de almacenamiento	Nodos de almacenamiento	Tráfico interno entre los nodos de almacenamiento.
1501	TCP	Todos los nodos	Nodos de almacenamiento con ADC	Generación de informes, auditoría y tráfico interno de configuración.
1502	TCP	Todos los nodos	Nodos de almacenamiento	Tráfico interno relacionado con S3 y Swift.
1504	TCP	Todos los nodos	Nodos de administración	Informes del servicio NMS y tráfico interno de configuración.
1505	TCP	Todos los nodos	Nodos de administración	Tráfico interno de servicio AMS.
1506	TCP	Todos los nodos	Todos los nodos	Tráfico interno de estado del servidor.
1507	TCP	Todos los nodos	Nodos de puerta de enlace	Tráfico interno del equilibrador de carga.
1508	TCP	Todos los nodos	Nodo de administrador principal	Tráfico interno de gestión de la configuración.
1509	TCP	Todos los nodos	Nodos de archivado	Tráfico interno del nodo de archivado.
1511	TCP	Todos los nodos	Nodos de almacenamiento	Tráfico interno de metadatos.

Puerto	TCP o UDP	De	Para	Detalles
7001	TCP	Nodos de almacenamiento	Nodos de almacenamiento	Comunicación del clúster entre nodos TLS de Cassandra.
7443	TCP	Todos los nodos	Nodo de administrador principal	Tráfico interno para instalación, expansión, recuperación, otros procedimientos de mantenimiento e informes de errores.
8011	TCP	Todos los nodos	Nodo de administrador principal	Tráfico interno para instalación, expansión, recuperación y otros procedimientos de mantenimiento.
8443	TCP	Nodo de administrador principal	Nodos del dispositivo	Tráfico interno relacionado con el procedimiento de modo de mantenimiento.
9042	TCP	Nodos de almacenamiento	Nodos de almacenamiento	Puerto de cliente Cassandra.
9999	TCP	Todos los nodos	Todos los nodos	Tráfico interno para múltiples servicios. Incluye procedimientos de mantenimiento, mediciones y actualizaciones de redes.
10226	TCP	Nodos de almacenamiento	Nodo de administrador principal	Los dispositivos StorageGRID los usan para reenviar mensajes de AutoSupport desde E-Series SANtricity System Manager al nodo de administrador principal.
10342	TCP	Todos los nodos	Nodo de administrador principal	Tráfico interno para instalación, expansión, recuperación y otros procedimientos de mantenimiento.
11139	TCP	Nodos de almacenamiento/archivado	Nodos de almacenamiento/archivado	Tráfico interno entre los nodos de almacenamiento y los nodos de archivado.
18000	TCP	Nodos de almacenamiento/administrador	Nodos de almacenamiento con ADC	Tráfico interno del servicio de cuentas.
18001	TCP	Nodos de almacenamiento/administrador	Nodos de almacenamiento con ADC	Tráfico interno de Federación de identidades.

Puerto	TCP o UDP	De	Para	Detalles
18002	TCP	Nodos de almacenamiento/administrador	Nodos de almacenamiento	Tráfico de API interno relacionado con los protocolos de objetos.
18003	TCP	Nodos de almacenamiento/administrador	Nodos de almacenamiento con ADC	Servicios de plataforma tráfico interno.
18017	TCP	Nodos de almacenamiento/administrador	Nodos de almacenamiento	Tráfico interno del servicio Data mover para Cloud Storage Pools.
18019	TCP	Nodos de almacenamiento	Nodos de almacenamiento	Tráfico interno del servicio de fragmentos para la codificación de borrado.
18082	TCP	Nodos de almacenamiento/administrador	Nodos de almacenamiento	Tráfico interno relacionado con S3.
18083	TCP	Todos los nodos	Nodos de almacenamiento	Tráfico interno relacionado con Swift.
18086	TCP	Todos los nodos de cuadrícula	Todos los nodos de almacenamiento	Tráfico interno relacionado con el servicio LDR.
18200	TCP	Nodos de almacenamiento/administrador	Nodos de almacenamiento	Estadísticas adicionales acerca de las solicitudes de cliente.
19000	TCP	Nodos de almacenamiento/administrador	Nodos de almacenamiento con ADC	Tráfico interno del servicio Keystone.

Información relacionada

["Comunicaciones externas"](#)

Comunicaciones externas

Los clientes necesitan comunicarse con los nodos de grid para procesar y recuperar contenido. Los puertos utilizados dependen de los protocolos de almacenamiento de objetos seleccionados. Estos puertos deben ser accesibles para el cliente.

Acceso restringido a los puertos

Si las políticas de red de la empresa restringen el acceso a cualquiera de los puertos, puede utilizar ["puntos finales del equilibrador de carga"](#) para permitir el acceso a puertos definidos por el usuario. Entonces puede usar ["Redes de clientes no confiables"](#) para permitir el acceso sólo en los puertos de punto final del equilibrador de carga.

Reasignación de puertos

Para utilizar sistemas y protocolos como SMTP, DNS, SSH o DHCP, debe reasignar puertos al implementar nodos. Sin embargo, no debe reasignar los puntos finales del equilibrador de carga. Para obtener información sobre la reasignación de puertos, consulte las instrucciones de instalación:

- ["Instale Red Hat Enterprise Linux o CentOS"](#)
- ["Instalar Ubuntu o Debian"](#)
- ["Instale VMware"](#)
- ["Opcional: Reasignar puertos de red para el dispositivo"](#)

Puertos que se utilizan para comunicaciones externas

En la siguiente tabla se muestran los puertos que se utilizan para el tráfico hacia los nodos.



En esta lista no se incluyen los puertos que se pueden configurar como ["puntos finales del equilibrador de carga"](#) o se utiliza para ["servidores de syslog"](#).

Puerto	TCP o UDP	Protocolo	De	Para	Detalles
22	TCP	SSH	Portátil de servicio	Todos los nodos	Se requiere acceso SSH o consola para procedimientos con pasos de la consola. De manera opcional, puede utilizar el puerto 2022 en lugar de 22.
25	TCP	SMTP	Nodos de administración	Servidor de correo electrónico	Se usa para alertas y AutoSupport basado en correo electrónico. Puede anular el valor predeterminado de puerto 25 mediante la página servidores de correo electrónico.
53	TCP/UDP	DNS	Todos los nodos	Servidores DNS	Se utiliza para DNS.

Puerto	TCP o UDP	Protocolo	De	Para	Detalles
67	UDP	DHCP	Todos los nodos	Servicio DHCP	Si se utiliza de manera opcional para admitir la configuración de red basada en DHCP. El servicio dhclient no se ejecuta para cuadrículas configuradas estáticamente.
68	UDP	DHCP	Servicio DHCP	Todos los nodos	Si se utiliza de manera opcional para admitir la configuración de red basada en DHCP. El servicio dhclient no se ejecuta para redes que utilizan direcciones IP estáticas.
80	TCP	HTTP	Navegador	Nodos de administración	El puerto 80 redirige al puerto 443 para la interfaz de usuario del nodo de administración.
80	TCP	HTTP	Navegador	Dispositivos	El puerto 80 redirige al puerto 8443 para el instalador del dispositivo StorageGRID.
80	TCP	HTTP	Nodos de almacenamiento con ADC	AWS	Se utiliza para mensajes de servicios de plataforma enviados a AWS u otros servicios externos que utilizan HTTP. Los inquilinos pueden anular el valor de puerto HTTP predeterminado de 80 al crear un extremo.
80	TCP	HTTP	Nodos de almacenamiento	AWS	Solicitudes de Cloud Storage Pools enviadas a destinos de AWS que utilizan HTTP. Los administradores de grid pueden anular el valor de puerto HTTP predeterminado de 80 al configurar un pool de almacenamiento en el cloud.
111	TCP/UDP	Rpcind	Cliente NFS	Nodos de administración	Utilizado por la exportación de auditoría basada en NFS (portmap). Nota: este puerto sólo es necesario si está activada la exportación de auditoría basada en NFS.
123	UDP	NTP	Nodos NTP primarios	NTP externo	Servicio de protocolo de hora de red. Los nodos seleccionados como orígenes NTP primarios también sincronizan las horas del reloj con los orígenes de hora NTP externos.

Puerto	TCP o UDP	Protocolo	De	Para	Detalles
137	UDP	NetBIOS	Cliente de SMB	Nodos de administración	<p>Lo utiliza la exportación de auditoría basada en SMB para clientes que requieren compatibilidad con NetBIOS.</p> <p>Nota: este puerto sólo es necesario si está activada la exportación de auditoría basada en SMB.</p>
138	UDP	NetBIOS	Cliente de SMB	Nodos de administración	<p>Lo utiliza la exportación de auditoría basada en SMB para clientes que requieren compatibilidad con NetBIOS.</p> <p>Nota: este puerto sólo es necesario si está activada la exportación de auditoría basada en SMB.</p>
139	TCP	SMB	Cliente de SMB	Nodos de administración	<p>Lo utiliza la exportación de auditoría basada en SMB para clientes que requieren compatibilidad con NetBIOS.</p> <p>Nota: este puerto sólo es necesario si está activada la exportación de auditoría basada en SMB.</p>
161	TCP/UDP	SNMP	Cliente SNMP	Todos los nodos	<p>Se utiliza para realizar sondeos de SNMP. Todos los nodos proporcionan información básica, mientras que los nodos de administrador también proporcionan datos de alertas y alarmas. El puerto UDP 161 se establece de forma predeterminada cuando está configurado.</p> <p>Nota: este puerto sólo es necesario y sólo se abre en el firewall del nodo si SNMP está configurado. Si planea utilizar SNMP, puede configurar puertos alternativos.</p> <p>Nota: para obtener más información sobre el uso de SNMP con StorageGRID, póngase en contacto con su representante de cuentas de NetApp.</p>

Puerto	TCP o UDP	Protocolo	De	Para	Detalles
162	TCP/UDP	Notificaciones SNMP	Todos los nodos	Destinos de notificaciones	<p>Las notificaciones y capturas de SNMP salientes se muestran de forma predeterminada en el puerto UDP 162.</p> <p>Nota: este puerto sólo es necesario si SNMP está activado y los destinos de notificación están configurados. Si planea utilizar SNMP, puede configurar puertos alternativos.</p> <p>Nota: para obtener más información sobre el uso de SNMP con StorageGRID, póngase en contacto con su representante de cuentas de NetApp.</p>
389	TCP/UDP	LDAP	Nodos de almacenamiento con ADC	Active Directory/LDAP	Se utiliza para conectarse a un servidor Active Directory o LDAP para la Federación de identidades.
443	TCP	HTTPS	Navegador	Nodos de administración	<p>Lo utilizan los exploradores web y los clientes de API de administración para acceder a Grid Manager y a arrendatario Manager.</p> <p>Nota: Si cierra los puertos 443 o 8443 de Grid Manager, cualquier usuario conectado actualmente a un puerto bloqueado, incluido usted, perderá el acceso a Grid Manager a menos que su dirección IP se haya agregado a la lista de direcciones con privilegios. Consulte "Configurar los controles del firewall" Para configurar direcciones IP con privilegios.</p>
443	TCP	HTTPS	Nodos de administración	Active Directory	Lo utilizan los nodos de administrador que se conectan a Active Directory si el inicio de sesión único (SSO) está habilitado.
443	TCP	HTTPS	Nodos de archivado	Amazon S3	Se usa para acceder a Amazon S3 desde nodos de archivado.
443	TCP	HTTPS	Nodos de almacenamiento con ADC	AWS	Se utiliza para los mensajes de servicios de la plataforma enviados a AWS u otros servicios externos que utilizan HTTPS. Los inquilinos pueden anular el valor de puerto HTTP predeterminado de 443 al crear un extremo.

Puerto	TCP o UDP	Protocolo	De	Para	Detalles
443	TCP	HTTPS	Nodos de almacenamiento	AWS	Solicitudes de Cloud Storage Pools enviadas a destinos de AWS que utilizan HTTPS. Los administradores de grid pueden anular el valor predeterminado del puerto HTTPS de 443 al configurar un pool de almacenamiento en el cloud.
445	TCP	SMB	Cliente de SMB	Nodos de administración	Utilizado por la exportación de auditoría basada en SMB. Nota: este puerto sólo es necesario si está activada la exportación de auditoría basada en SMB.
903	TCP	NFS	Cliente NFS	Nodos de administración	Utilizada por la exportación de auditorías basadas en NFS (<code>rpc.mountd</code>). Nota: este puerto sólo es necesario si está activada la exportación de auditoría basada en NFS.
2022	TCP	SSH	Portátil de servicio	Todos los nodos	Se requiere acceso SSH o consola para procedimientos con pasos de la consola. De manera opcional, puede utilizar el puerto 22 en lugar de 2022.
2049	TCP	NFS	Cliente NFS	Nodos de administración	Utilizada por la exportación de auditoría basada en NFS (<code>nfs</code>). Nota: este puerto sólo es necesario si está activada la exportación de auditoría basada en NFS.
5353	UDP	MDNS	Todos los nodos	Todos los nodos	Proporciona el servicio DNS de multidifusión (mDNS) que se utiliza para los cambios de IP de red completa y para la detección de nodos de administración principales durante la instalación, la expansión y la recuperación.
5696	TCP	KMIP	Dispositivo	KMS	Protocolo de interoperabilidad de gestión de claves (KMIP) tráfico externo de los dispositivos configurados para el cifrado de nodos en el servidor de gestión de claves (KMS), a menos que se especifique un puerto diferente en la página de configuración de KMS del instalador de dispositivos de StorageGRID.

Puerto	TCP o UDP	Protocolo	De	Para	Detalles
8022	TCP	SSH	Portátil de servicio	Todos los nodos	SSH en el puerto 8022 otorga acceso al sistema operativo base en las plataformas de dispositivos y nodos virtuales para que admitan y solucionar problemas. Este puerto no se usa para los nodos basados en Linux (configuración básica) y no es necesario acceder a ellos entre los nodos de grid ni durante las operaciones normales.
8443	TCP	HTTPS	Navegador	Nodos de administración	Opcional. Lo utilizan los exploradores web y los clientes API de administración para acceder a Grid Manager. Se puede utilizar para separar las comunicaciones de Grid Manager y de arrendatario Manager. Nota: Si cierra los puertos 443 o 8443 de Grid Manager, cualquier usuario conectado actualmente a un puerto bloqueado, incluido usted, perderá el acceso a Grid Manager a menos que su dirección IP se haya agregado a la lista de direcciones con privilegios. Consulte "Configurar los controles del firewall" Para configurar direcciones IP con privilegios.
9022	TCP	SSH	Portátil de servicio	Dispositivos	Concede acceso a los dispositivos StorageGRID en modo de preconfiguración para soporte y resolución de problemas. No es necesario que este puerto esté accesible entre los nodos de grid ni durante las operaciones normales.
9091	TCP	HTTPS	Servicio Grafana externo	Nodos de administración	Utilizados por servicios de Grafana externos para un acceso seguro al servicio Prometheus de StorageGRID. Nota: este puerto sólo es necesario si está habilitado el acceso a Prometheus basado en certificados.
9443	TCP	HTTPS	Navegador	Nodos de administración	Opcional. Lo utilizan exploradores web y clientes de API de gestión para acceder al administrador de inquilinos. Se puede utilizar para separar las comunicaciones de Grid Manager y de arrendatario Manager.
18082	TCP	HTTPS	Cientes S3	Nodos de almacenamiento	Tráfico del cliente de S3 directamente a los nodos de almacenamiento (HTTPS).

Puerto	TCP o UDP	Protocolo	De	Para	Detalles
18083	TCP	HTTPS	Clientes Swift	Nodos de almacenamiento	El tráfico del cliente de Swift directamente a los nodos de almacenamiento (HTTPS).
18084	TCP	HTTP	Clientes S3	Nodos de almacenamiento	Tráfico del cliente de S3 directamente a los nodos de almacenamiento (HTTP).
18085	TCP	HTTP	Clientes Swift	Nodos de almacenamiento	Tráfico de clientes de Swift directamente a los nodos de almacenamiento (HTTP).
23000-23999	TCP	HTTPS	Todos los nodos en la cuadrícula de origen para la replicación entre grid	Nodos de administración y nodos de puerta de enlace en el grid de destino para la replicación entre grid	Este rango de puertos está reservado para conexiones de federación de grid. Ambas cuadrículas de una conexión determinada utilizan el mismo puerto.

Información de copyright

Copyright © 2024 NetApp, Inc. Todos los derechos reservados. Imprimido en EE. UU. No se puede reproducir este documento protegido por copyright ni parte del mismo de ninguna forma ni por ningún medio (gráfico, electrónico o mecánico, incluidas fotocopias, grabaciones o almacenamiento en un sistema de recuperación electrónico) sin la autorización previa y por escrito del propietario del copyright.

El software derivado del material de NetApp con copyright está sujeto a la siguiente licencia y exención de responsabilidad:

ESTE SOFTWARE LO PROPORCIONA NETAPP «TAL CUAL» Y SIN NINGUNA GARANTÍA EXPRESA O IMPLÍCITA, INCLUYENDO, SIN LIMITAR, LAS GARANTÍAS IMPLÍCITAS DE COMERCIALIZACIÓN O IDONEIDAD PARA UN FIN CONCRETO, CUYA RESPONSABILIDAD QUEDA EXIMIDA POR EL PRESENTE DOCUMENTO. EN NINGÚN CASO NETAPP SERÁ RESPONSABLE DE NINGÚN DAÑO DIRECTO, INDIRECTO, ESPECIAL, EJEMPLAR O RESULTANTE (INCLUYENDO, ENTRE OTROS, LA OBTENCIÓN DE BIENES O SERVICIOS SUSTITUTIVOS, PÉRDIDA DE USO, DE DATOS O DE BENEFICIOS, O INTERRUPTIÓN DE LA ACTIVIDAD EMPRESARIAL) CUALQUIERA SEA EL MODO EN EL QUE SE PRODUJERON Y LA TEORÍA DE RESPONSABILIDAD QUE SE APLIQUE, YA SEA EN CONTRATO, RESPONSABILIDAD OBJETIVA O AGRAVIO (INCLUIDA LA NEGLIGENCIA U OTRO TIPO), QUE SURJAN DE ALGÚN MODO DEL USO DE ESTE SOFTWARE, INCLUSO SI HUBIEREN SIDO ADVERTIDOS DE LA POSIBILIDAD DE TALES DAÑOS.

NetApp se reserva el derecho de modificar cualquiera de los productos aquí descritos en cualquier momento y sin aviso previo. NetApp no asume ningún tipo de responsabilidad que surja del uso de los productos aquí descritos, excepto aquello expresamente acordado por escrito por parte de NetApp. El uso o adquisición de este producto no lleva implícita ninguna licencia con derechos de patente, de marcas comerciales o cualquier otro derecho de propiedad intelectual de NetApp.

Es posible que el producto que se describe en este manual esté protegido por una o más patentes de EE. UU., patentes extranjeras o solicitudes pendientes.

LEYENDA DE DERECHOS LIMITADOS: el uso, la copia o la divulgación por parte del gobierno están sujetos a las restricciones establecidas en el subpárrafo (b)(3) de los derechos de datos técnicos y productos no comerciales de DFARS 252.227-7013 (FEB de 2014) y FAR 52.227-19 (DIC de 2007).

Los datos aquí contenidos pertenecen a un producto comercial o servicio comercial (como se define en FAR 2.101) y son propiedad de NetApp, Inc. Todos los datos técnicos y el software informático de NetApp que se proporcionan en este Acuerdo tienen una naturaleza comercial y se han desarrollado exclusivamente con fondos privados. El Gobierno de EE. UU. tiene una licencia limitada, irrevocable, no exclusiva, no transferible, no sublicenciable y de alcance mundial para utilizar los Datos en relación con el contrato del Gobierno de los Estados Unidos bajo el cual se proporcionaron los Datos. Excepto que aquí se disponga lo contrario, los Datos no se pueden utilizar, desvelar, reproducir, modificar, interpretar o mostrar sin la previa aprobación por escrito de NetApp, Inc. Los derechos de licencia del Gobierno de los Estados Unidos de América y su Departamento de Defensa se limitan a los derechos identificados en la cláusula 252.227-7015(b) de la sección DFARS (FEB de 2014).

Información de la marca comercial

NETAPP, el logotipo de NETAPP y las marcas que constan en <http://www.netapp.com/TM> son marcas comerciales de NetApp, Inc. El resto de nombres de empresa y de producto pueden ser marcas comerciales de sus respectivos propietarios.