



Instale en el armario o rack

StorageGRID 11.7

NetApp
April 12, 2024

Tabla de contenidos

- Instale en el armario o rack 1
 - Instale en el armario o rack (SGF6112) 1
 - SG6000 2
 - Instale en el armario o rack (SG5700) 10
 - Instale en el armario o rack (SG100 y SG1000) 12

Instale en el armario o rack

Instale en el armario o rack (SGF6112)

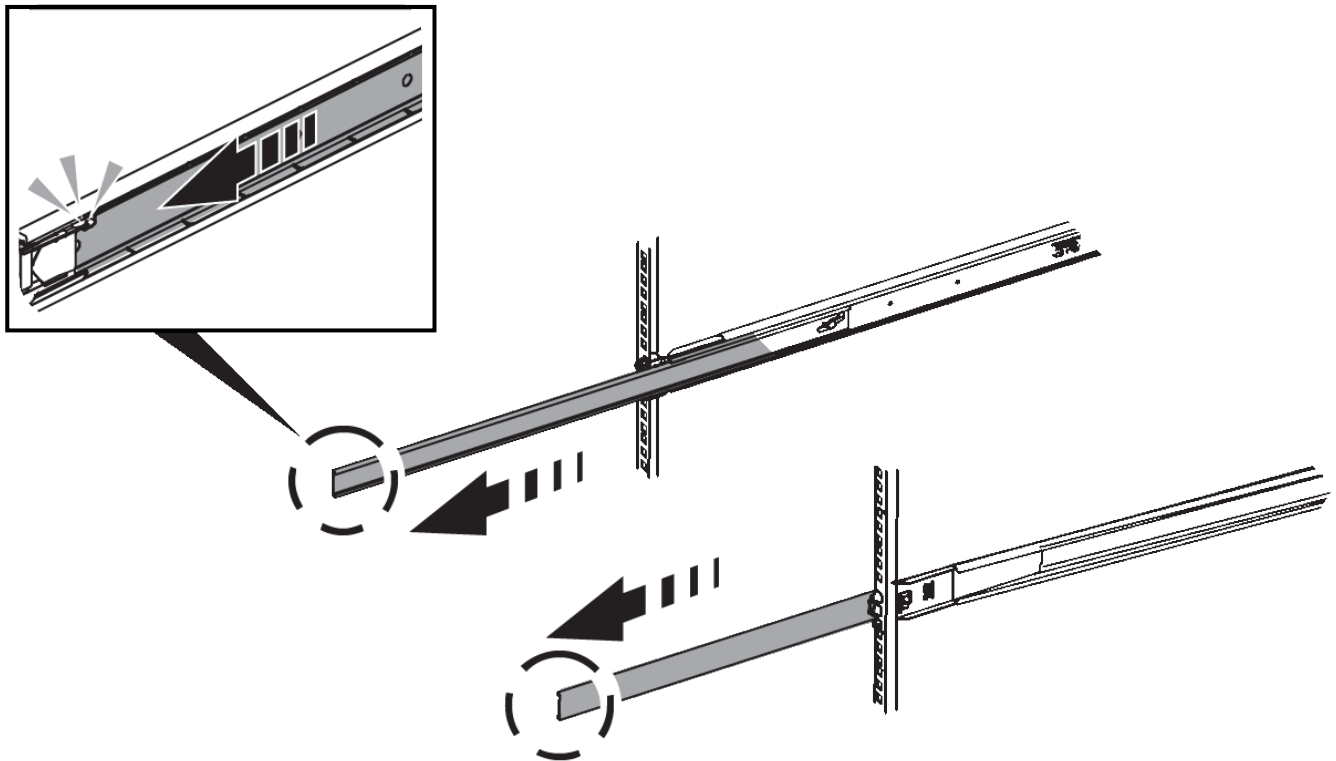
Instala un conjunto de rieles para el dispositivo en el armario o rack y, a continuación, desliza el dispositivo sobre los rieles.

Antes de empezar

- Ha revisado el documento de avisos de seguridad que se incluye en la caja y comprende las precauciones para mover e instalar el hardware.
- Tiene las instrucciones incluidas en el kit de raíl.

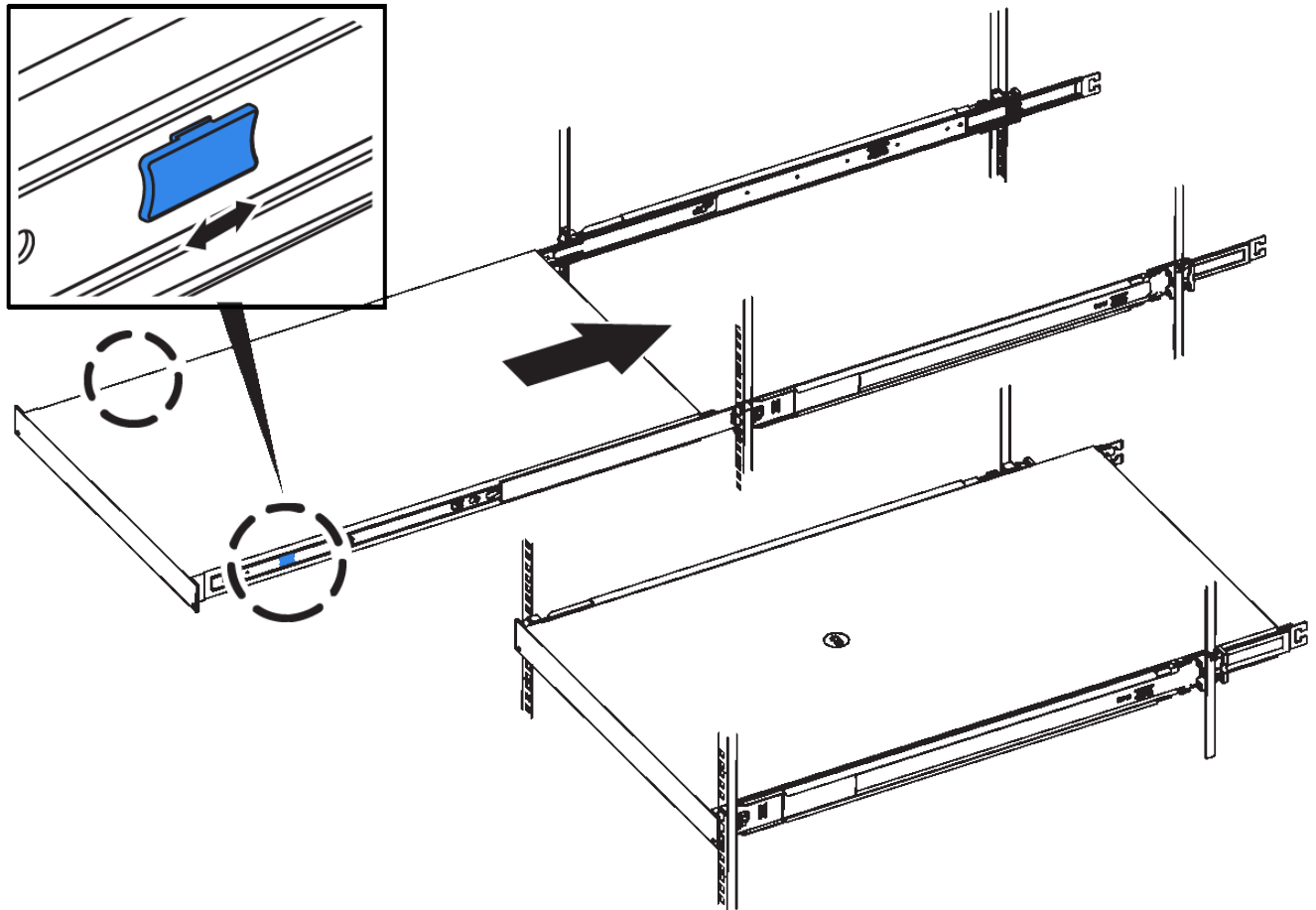
Pasos

1. Siga con cuidado las instrucciones del kit de raíl para instalar los rieles en su armario o rack.
2. En los dos rieles instalados en el armario o rack, extienda las partes móviles de los rieles hasta que oiga un clic.



3. Inserte el aparato en los rieles.
4. Deslice el aparato en el armario o rack.

Cuando no pueda mover el aparato más, tire de los pestillos azules de ambos lados del chasis para deslizar el aparato completamente hacia adentro.



5. Apriete los tornillos cautivos del panel frontal del aparato para fijar el aparato en el rack.



No conecte el panel frontal hasta que haya encendido el aparato.

SG6000

Instale en el armario o rack (SG6000)

Para SG6060 y SGF6024, instale rieles en el armario o rack y deslice la bandeja de controladoras, las bandejas de expansión y la controladora de computación en los rieles. En el caso de SG6060, no instale las unidades en cada bandeja hasta que se hayan instalado las bandejas.

Modelo	Instale	Para obtener más información
SG6060	bandeja de controladoras de 60 unidades y cualquier bandeja de expansión de 60 unidades	"Instale las bandejas de 60 unidades"

Modelo	Instale	Para obtener más información
SG6060	60 unidades en cada bandeja	"Instale las unidades"
SGF6024	bandeja de controladoras de 24 unidades	"Instale las bandejas de 24 unidades"
SG6060 y SGF6024	Controladora de computación SG6000-CN	"Instale el controlador SG6000-CN"

Instalación de las bandejas de 60 unidades (SG6060)

Instale un conjunto de rieles para la bandeja de controladoras E2860 en el armario o rack y, a continuación, deslice la bandeja de controladoras sobre los rieles. Si va a instalar bandejas de expansión de 60 unidades, aplica el mismo procedimiento.

Antes de empezar

- Ha revisado el documento de avisos de seguridad que se incluye en la caja y comprende las precauciones para mover e instalar el hardware.
- Tiene las instrucciones incluidas en el kit de raíl.



Cada bandeja de 60 unidades pesa aproximadamente 132 lb (60 kg) sin unidades instaladas. Se necesitan cuatro personas o un elevador mecánico para mover el estante de forma segura.



Para evitar que se dañe el hardware, no mueva nunca la bandeja si hay unidades instaladas. Debe quitar todas las unidades antes de mover la bandeja.



Al instalar la bandeja de controladoras E2860 o las bandejas de expansión opcionales, instale el hardware desde la parte inferior hasta la parte superior del rack o armario para evitar que el equipo se vuelque. Para garantizar que el equipo más pesado se encuentra en la parte inferior del armario o bastidor, instale el controlador SG6000-CN encima de la bandeja de controladores E2860 y las bandejas de expansión.



Antes de realizar la instalación, compruebe que los cables ópticos de 0,5 m que se suministran con el aparato o los cables que suministra, tienen la longitud suficiente para el diseño planificado.

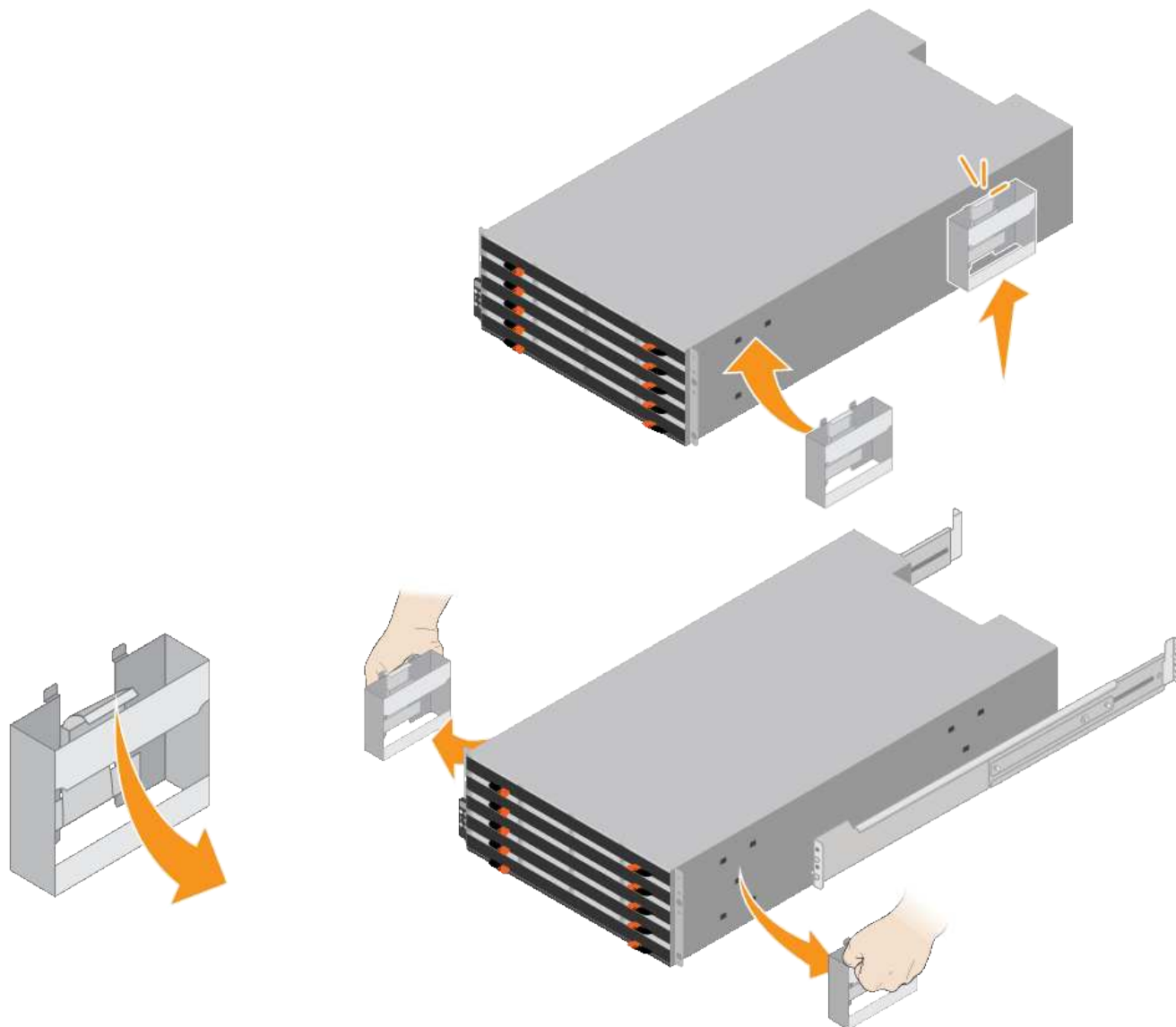
Pasos

1. Siga con cuidado las instrucciones del kit de raíl para instalar los rieles en su armario o rack.

Para armarios con orificios cuadrados, instale primero las tuercas de jaula proporcionadas para fijar la parte delantera y trasera del estante con tornillos.

2. Retire la caja de embalaje exterior del aparato. A continuación, pliegue las solapas de la caja interior.
3. Si está levantando el aparato a mano, fije las cuatro asas a los lados del chasis.

Empuje cada asa hasta que encaje en su sitio.



4. Coloque la parte posterior de la bandeja (el extremo con los conectores) en los rieles.
5. Apoye la estantería desde la parte inferior y deslícela en el armario. Si está utilizando las asas, utilice los cierres para separar un asa a la vez mientras desliza el estante en.

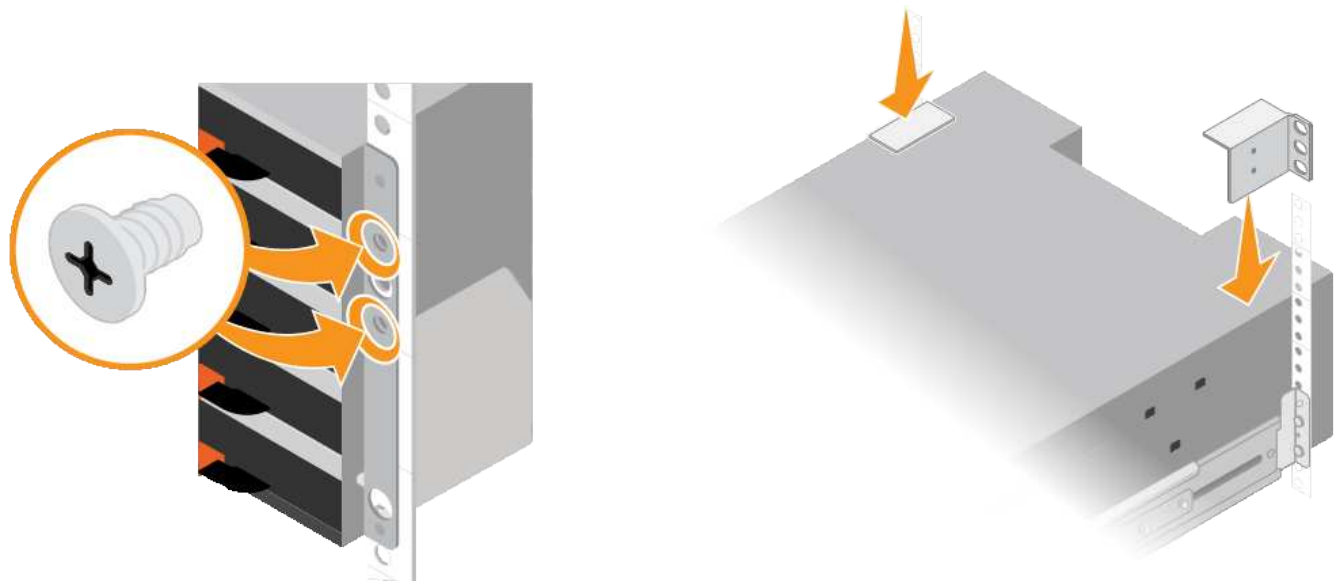
Para quitar las asas, tire hacia atrás del pestillo de liberación, empuje hacia abajo y tire hacia fuera de la bandeja.

6. Fije la bandeja a la parte frontal del armario.

Inserte los tornillos en el primer y tercer orificio de la parte superior de la bandeja en ambos lados.

7. Fije la bandeja a la parte posterior del armario.

Coloque dos soportes traseros a cada lado de la parte superior trasera del estante. Inserte los tornillos en el primer y tercer orificio de cada soporte.



8. Repita estos pasos para todas las bandejas de ampliación.

Instalar las unidades (SG6060)

Después de instalar la bandeja de 60 unidades en un armario o rack, instale todas las unidades 60 en la bandeja. El envío para la bandeja de controladoras E2860 incluye dos unidades SSD, que debe instalarse en el cajón superior de la bandeja de controladoras. Cada bandeja de expansión opcional incluye 60 unidades de disco duro y sin unidades SSD.

Antes de empezar

Instaló la bandeja de controladoras E2860 o bandejas de expansión opcionales (uno o dos) en el armario o rack.



Para evitar que se dañe el hardware, no mueva nunca la bandeja si hay unidades instaladas. Debe quitar todas las unidades antes de mover la bandeja.

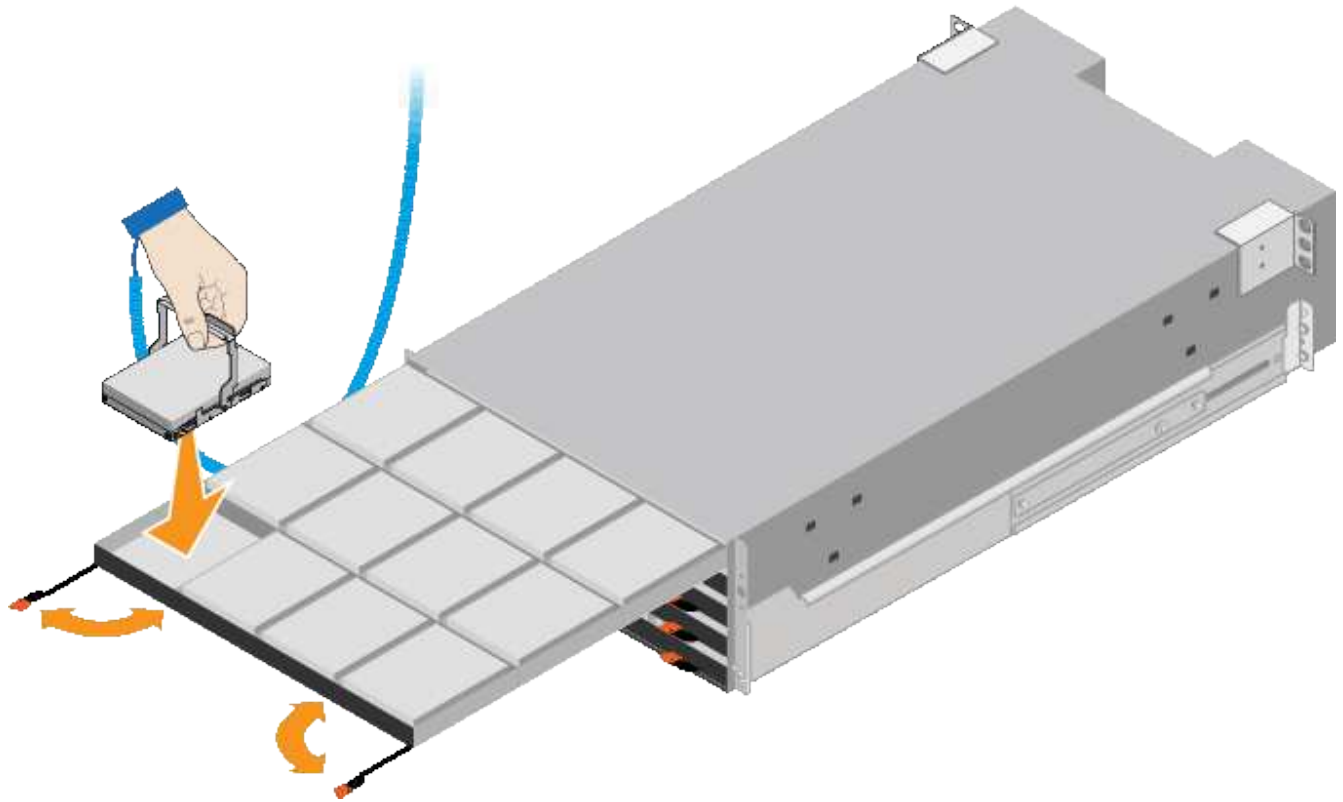
Pasos

1. Envuelva el extremo de la correa de la muñequera ESD alrededor de su muñeca y fije el extremo de la pinza a una masa metálica para evitar descargas estáticas.
2. Quite las unidades de su embalaje.
3. Suelte las palancas del cajón de mando superior y deslice el cajón hacia fuera con las palancas.
4. Busque las dos unidades SSD.



Las bandejas de expansión no usan unidades SSD.

5. Levante cada palanca de mando a una posición vertical.
6. Instale las dos unidades SSD en las ranuras 0 y 1 (las primeras dos ranuras a lo largo del lado izquierdo del cajón).
7. Coloque con cuidado cada unidad en su ranura y baje el asa de la unidad levantada hasta que encaje en su lugar.



8. Instale 10 unidades de disco duro en el cajón superior.

9. Deslice el cajón hacia atrás presionando el centro y cerrando ambas palancas con cuidado.



Deje de empujar el cajón si siente que está agarrotado. Utilice las palancas de liberación de la parte delantera del cajón para desdeslizar el cajón hacia atrás. A continuación, vuelva a insertar con cuidado el cajón en la ranura.

10. Repita estos pasos para instalar unidades de disco duro en los otros cuatro cajones.



Debe instalar las 60 unidades para garantizar que su funcionamiento es correcto.

11. Coloque el panel frontal en la bandeja.

12. Si tiene bandejas de ampliación, repita estos pasos para instalar 12 unidades de disco duro en cada cajón de cada bandeja de ampliación.

13. Siga las instrucciones de instalación del SG6000-CN en un armario o bastidor.

Instalación de las bandejas de 24 unidades (SGF6024)

Instale un conjunto de rieles para la bandeja de controladoras EF570 en el armario o rack y, a continuación, deslice la cabina sobre los rieles.

Antes de empezar

- Ha revisado el documento de avisos de seguridad que se incluye en la caja y comprende las precauciones para mover e instalar el hardware.
- Tiene las instrucciones incluidas en el kit de raíl.

Pasos

1. Siga con cuidado las instrucciones del kit de raíl para instalar los rieles en su armario o rack.

Para armarios con orificios cuadrados, instale primero las tuercas de jaula proporcionadas para fijar la parte delantera y trasera del estante con tornillos.

2. Retire la caja de embalaje exterior del aparato. A continuación, pliegue las solapas de la caja interior.
3. Coloque la parte posterior de la bandeja (el extremo con los conectores) en los rieles.



Una balda totalmente cargada pesa aproximadamente 24 kg (52 lb). Se necesitan dos personas para mover el recinto de forma segura.

4. Deslice con cuidado la caja completamente sobre los rieles.



Es posible que tenga que ajustar los rieles para asegurarse de que el alojamiento se desliza completamente sobre los rieles.

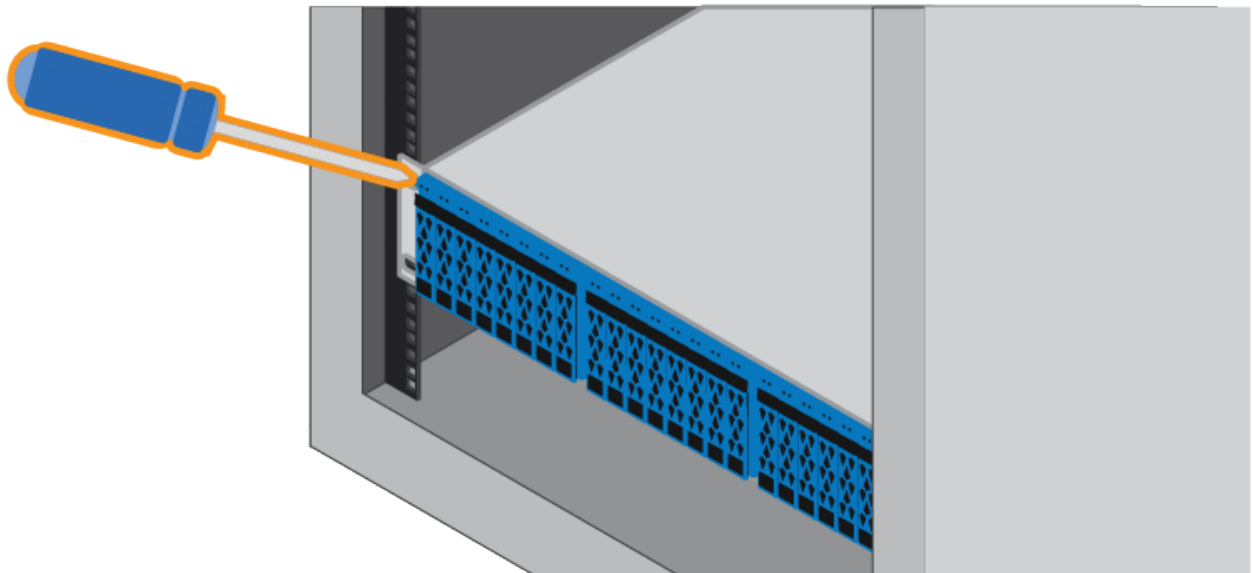


No coloque equipos adicionales en los rieles después de terminar de instalar el gabinete. Los rieles no están diseñados para soportar peso adicional.

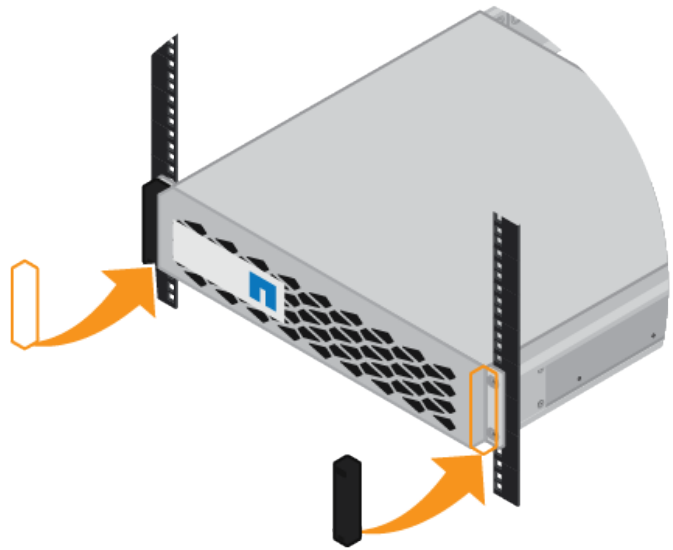


Si corresponde, puede que deba retirar las tapas de extremo de la bandeja o el panel frontal del sistema para fijar el compartimento a la poste del rack; si es así, debe sustituir las tapas de extremo o el bisel cuando haya terminado.

5. Fije el compartimento a la parte frontal del armario o rack y los rieles introduciendo dos tornillos M5 a través de los soportes de montaje (preinstalados en ambos lados de la parte frontal del gabinete), los orificios en el rack o armario del sistema y los orificios en la parte frontal de los rieles.



6. Fije la carcasa a la parte posterior de los rieles insertando dos tornillos M5 por los soportes de la carcasa y el soporte del kit de rieles.
7. Si procede, sustituya las tapas del extremo de la bandeja o el embellecedor del sistema.



Instalación del controlador SG6000-CN (SG6060 y SG6024)

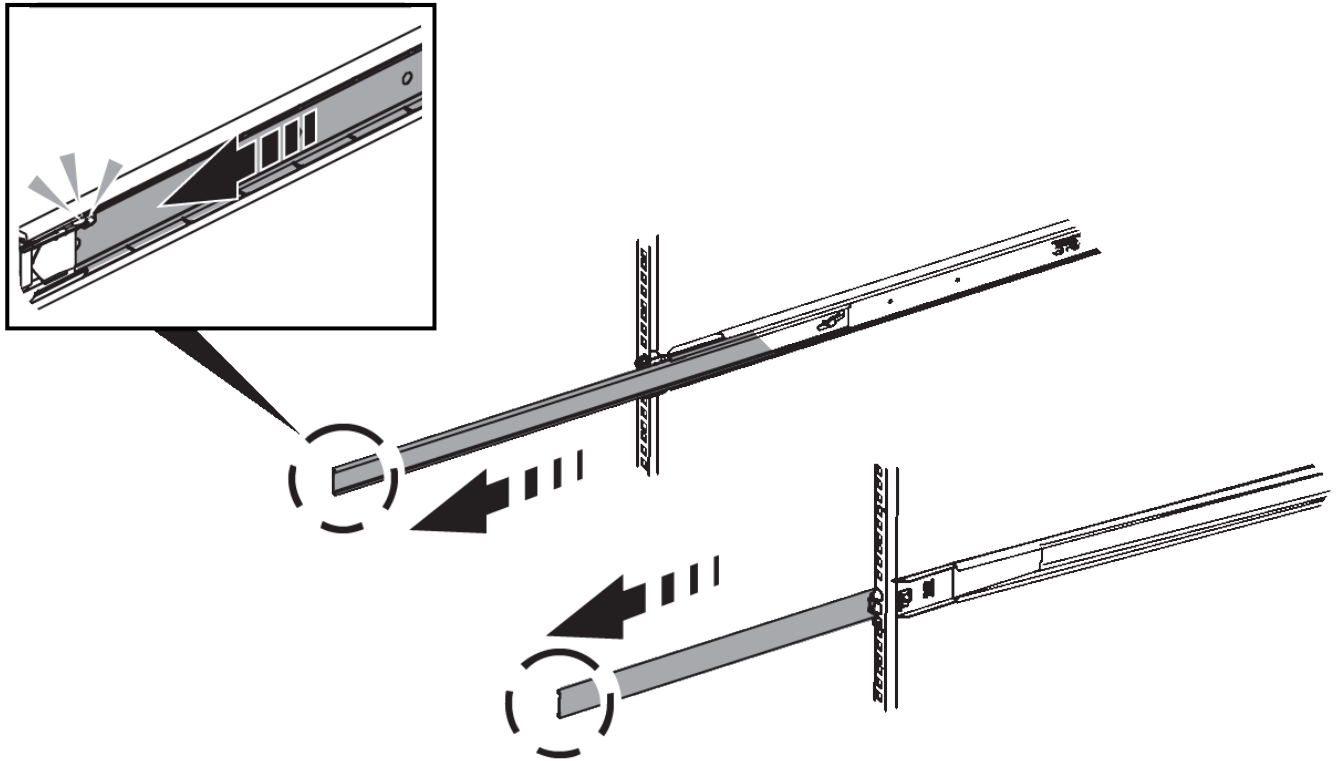
Instale un conjunto de rieles para la controladora SG6000-CN en el armario o rack y, a continuación, deslice la controladora en los rieles.

Antes de empezar

- Ha revisado el documento de avisos de seguridad que se incluye en la caja y comprende las precauciones para mover e instalar el hardware.
- Tiene las instrucciones incluidas en el kit de raíl.
- Instaló la bandeja de controladoras E2860 y unidades o la bandeja de controladoras EF570.

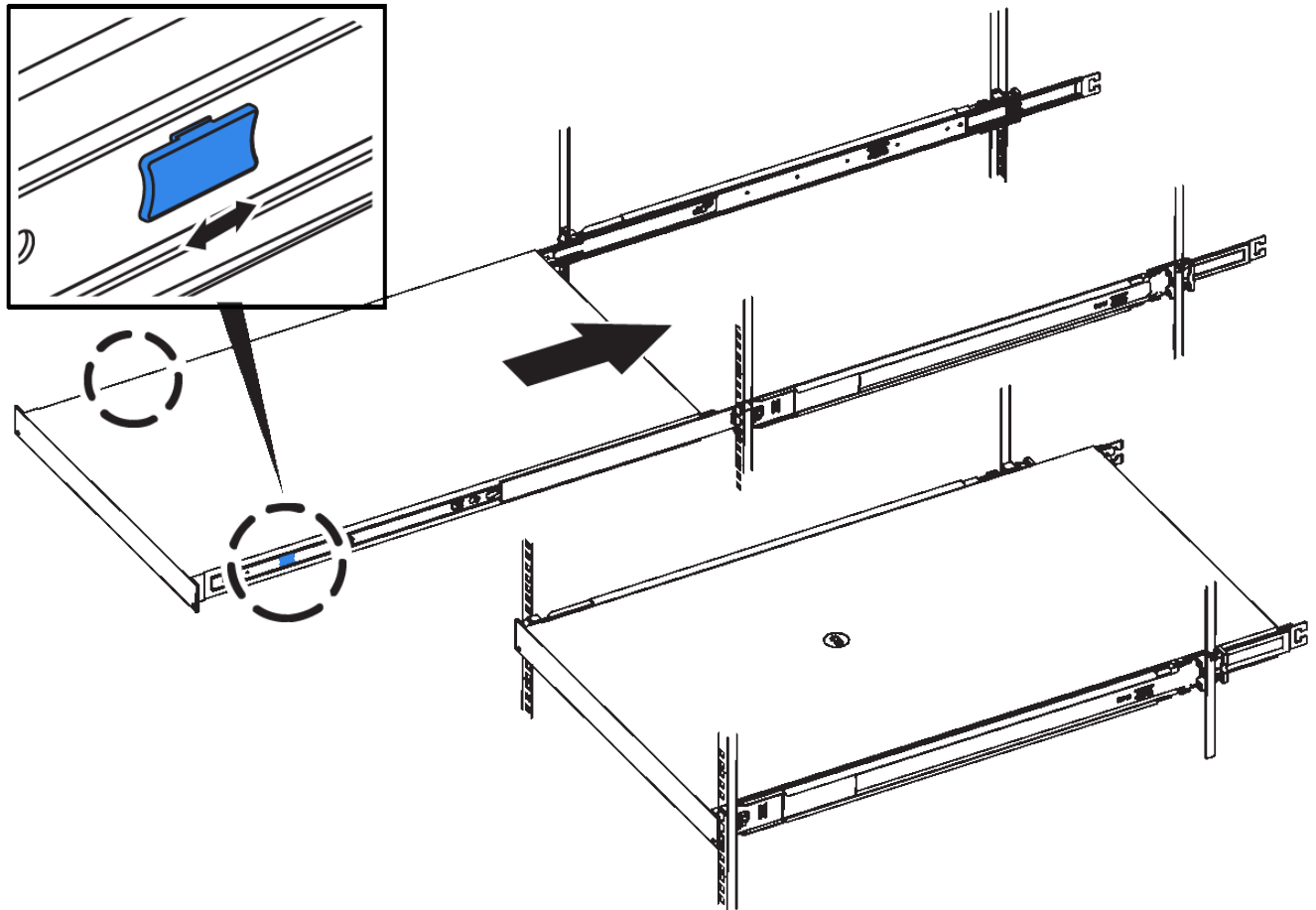
Pasos

1. Siga con cuidado las instrucciones del kit de raíl para instalar los rieles en su armario o rack.
2. En los dos rieles instalados en el armario o rack, extienda las partes móviles de los rieles hasta que oiga un clic.



3. Inserte el controlador SG6000-CN en los rieles.
4. Deslice el controlador en el armario o rack.

Cuando ya no pueda mover la controladora, tire de los pestillos azules de ambos lados del chasis para deslizar la controladora completamente hacia dentro.



No conecte el panel frontal hasta que haya encendido la controladora.

5. Apriete los tornillos cautivos del panel frontal del controlador para fijar el controlador en el rack.



Instale en el armario o rack (SG5700)

Instale un conjunto de rieles en el armario o rack y, a continuación, deslice el dispositivo sobre los rieles. Si tiene un SG5760, instale las unidades después de instalar el dispositivo.

Antes de empezar

- Ha revisado el documento de avisos de seguridad que se incluye en la caja y comprende las precauciones para mover e instalar el hardware.
- Tiene las instrucciones incluidas en el kit de raíl.

Instale SG5712

Siga estos pasos para instalar un dispositivo SG5712 en un rack o armario.



El SG5712 pesa aproximadamente 29 kg (64 lb) cuando está totalmente cargado con unidades. Se requiere que dos personas o un ascensor mecanizado muevan de forma segura el SG5712.



Instale el hardware desde la parte inferior del rack, armario o rack hasta para evitar que el equipo vuelque.

Pasos

1. Siga las instrucciones del kit de rieles para instalar los rieles.
2. Coloque la parte posterior del aparato (el extremo con los conectores) en los rieles.
3. Deslice con cuidado el aparato completamente hacia atrás en el armario o rack.
4. Fije el aparato al armario o al bastidor tal y como se indica en las instrucciones del kit de guías.
5. Fije el panel frontal en la parte frontal.

Instale SG5760

Siga estos pasos para instalar un dispositivo SG5760 y cualquier bandeja de expansión en un rack o armario.



Instale el hardware desde la parte inferior del rack, armario o rack hasta para evitar que el equipo vuelque.



El SG5760 pesa aproximadamente 60 kg (132 lb) sin unidades instaladas. Se requiere que cuatro personas o un ascensor mecanizado muevan de forma segura un SG5760 vacío.



Para evitar que se dañe el hardware, no mueva nunca un SG5760 si hay unidades instaladas. Debe quitar todas las unidades antes de mover la bandeja.

Pasos

1. Siga las instrucciones del kit de raíl para instalar los rieles en su armario o rack.
2. Prepárese para mover el aparato:
 - a. Retire la caja de embalaje exterior.
 - b. Pliegue hacia abajo las solapas de la caja interior.
 - c. Si va a levantar el SG5760 manualmente, fije las cuatro asas a los lados del chasis.

Retire estas asas mientras desliza el aparato sobre los rieles.

3. Si su gabinete tiene un orificio cuadrado, instale las tuercas de la jaula para que pueda asegurar la parte delantera y trasera del estante con tornillos.
4. Coloque la parte posterior del aparato (el extremo con los conectores) en los rieles.
5. Sostenga el dispositivo desde la parte inferior, deslícelo en el rack o armario.

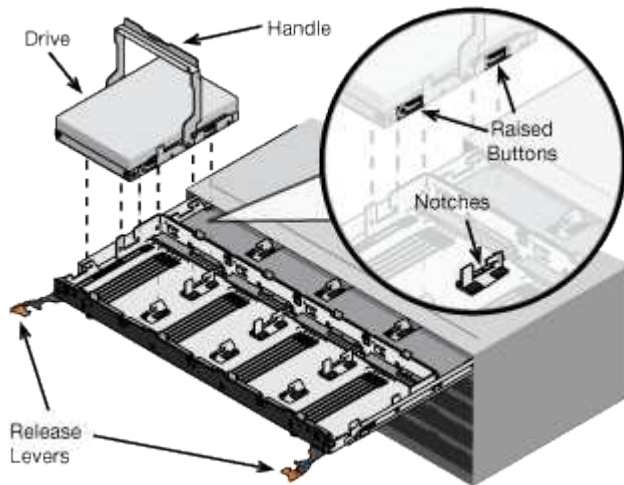
Utilice los pestillos para quitar las asas mientras desliza el aparato hacia adentro.

6. Fije el aparato a la parte delantera del bastidor insertando dos tornillos en el primer y tercer orificio (contando desde la parte superior) de cada lado.
7. Fije el dispositivo a la parte posterior del rack o armario con los soportes.

8. Instale 12 unidades en cada uno de los cinco cajones de unidades.

Debe instalar las 60 unidades para garantizar que su funcionamiento es correcto.

- a. Coloque la muñequera ESD y retire los accionamientos de su embalaje.
- b. Suelte las palancas del cajón de mando superior y deslice el cajón hacia fuera con las palancas.
- c. Levante el asa de la unidad a la posición vertical y alinee los botones de la unidad con las muescas del cajón.



- d. Al presionar suavemente en la parte superior de la unidad, gire la palanca de mando hacia abajo hasta que la unidad encaje en su lugar.
- e. Después de instalar los primeros 12 mandos, deslice el cajón hacia atrás presionando el centro y cerrando ambas palancas con cuidado.
- f. Repita estos pasos para los otros cuatro cajones.

9. Conecte el panel frontal.

Instale en el armario o rack (SG100 y SG1000)

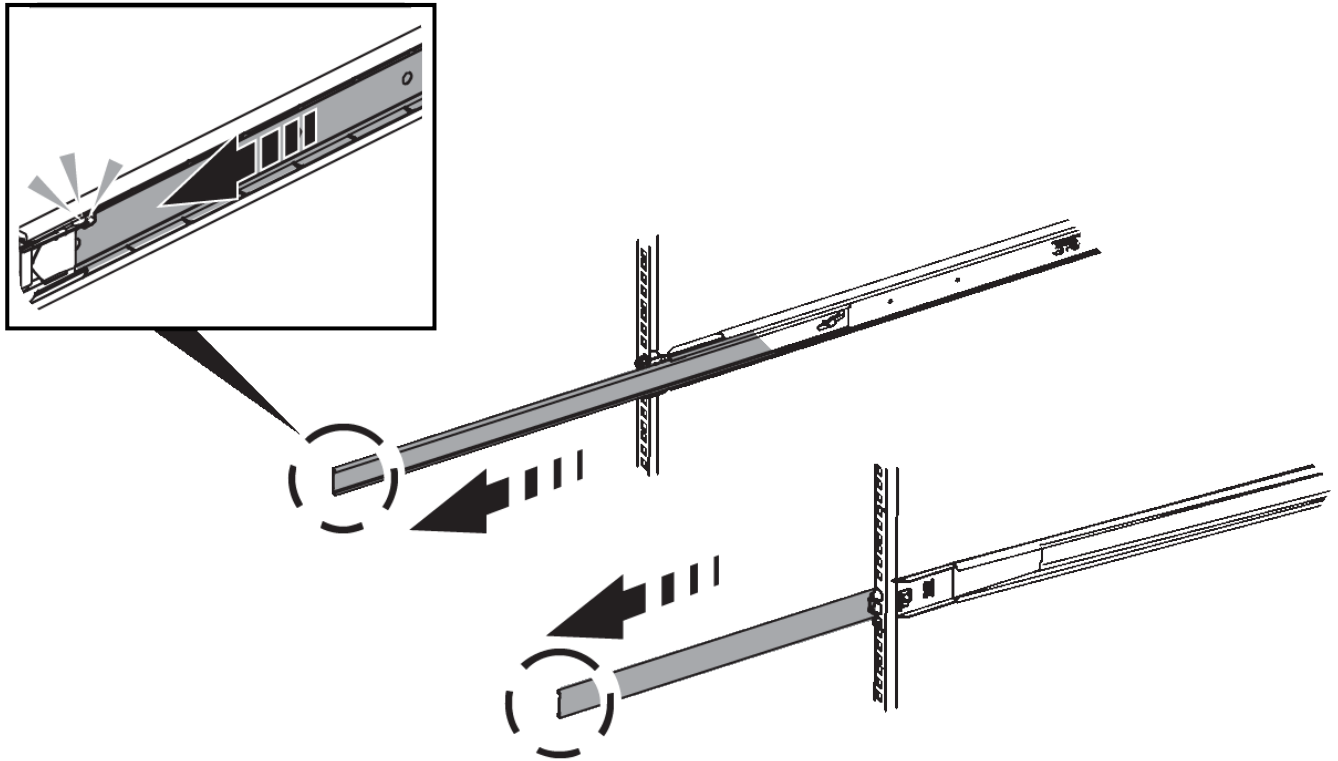
Instala un conjunto de rieles para el dispositivo en el armario o rack y, a continuación, desliza el dispositivo sobre los rieles.

Antes de empezar

- Ha revisado el documento de avisos de seguridad que se incluye en la caja y comprende las precauciones para mover e instalar el hardware.
- Tiene las instrucciones incluidas en el kit de raíl.

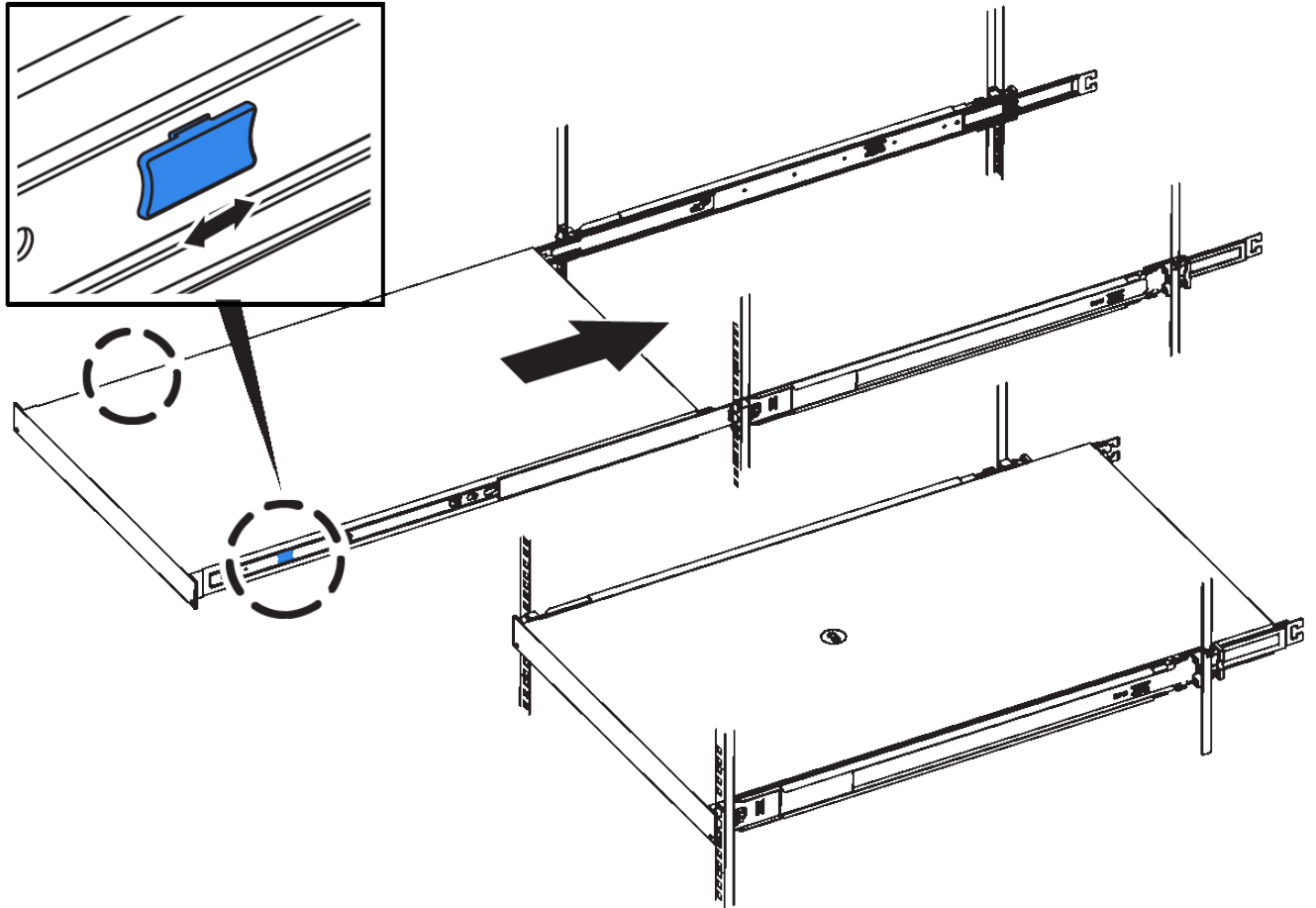
Pasos

1. Siga con cuidado las instrucciones del kit de raíl para instalar los rieles en su armario o rack.
2. En los dos rieles instalados en el armario o rack, extienda las partes móviles de los rieles hasta que oiga un clic.



3. Inserte el aparato en los rieles.
4. Deslice el aparato en el armario o rack.

Cuando no pueda mover el aparato más, tire de los pestillos azules de ambos lados del chasis para deslizar el aparato completamente hacia adentro.



No conecte el panel frontal hasta que haya encendido el aparato.

Información de copyright

Copyright © 2024 NetApp, Inc. Todos los derechos reservados. Imprimido en EE. UU. No se puede reproducir este documento protegido por copyright ni parte del mismo de ninguna forma ni por ningún medio (gráfico, electrónico o mecánico, incluidas fotocopias, grabaciones o almacenamiento en un sistema de recuperación electrónico) sin la autorización previa y por escrito del propietario del copyright.

El software derivado del material de NetApp con copyright está sujeto a la siguiente licencia y exención de responsabilidad:

ESTE SOFTWARE LO PROPORCIONA NETAPP «TAL CUAL» Y SIN NINGUNA GARANTÍA EXPRESA O IMPLÍCITA, INCLUYENDO, SIN LIMITAR, LAS GARANTÍAS IMPLÍCITAS DE COMERCIALIZACIÓN O IDONEIDAD PARA UN FIN CONCRETO, CUYA RESPONSABILIDAD QUEDA EXIMIDA POR EL PRESENTE DOCUMENTO. EN NINGÚN CASO NETAPP SERÁ RESPONSABLE DE NINGÚN DAÑO DIRECTO, INDIRECTO, ESPECIAL, EJEMPLAR O RESULTANTE (INCLUYENDO, ENTRE OTROS, LA OBTENCIÓN DE BIENES O SERVICIOS SUSTITUTIVOS, PÉRDIDA DE USO, DE DATOS O DE BENEFICIOS, O INTERRUPCIÓN DE LA ACTIVIDAD EMPRESARIAL) CUALQUIERA SEA EL MODO EN EL QUE SE PRODUJERON Y LA TEORÍA DE RESPONSABILIDAD QUE SE APLIQUE, YA SEA EN CONTRATO, RESPONSABILIDAD OBJETIVA O AGRAVIO (INCLUIDA LA NEGLIGENCIA U OTRO TIPO), QUE SURJAN DE ALGÚN MODO DEL USO DE ESTE SOFTWARE, INCLUSO SI HUBIEREN SIDO ADVERTIDOS DE LA POSIBILIDAD DE TALES DAÑOS.

NetApp se reserva el derecho de modificar cualquiera de los productos aquí descritos en cualquier momento y sin aviso previo. NetApp no asume ningún tipo de responsabilidad que surja del uso de los productos aquí descritos, excepto aquello expresamente acordado por escrito por parte de NetApp. El uso o adquisición de este producto no lleva implícita ninguna licencia con derechos de patente, de marcas comerciales o cualquier otro derecho de propiedad intelectual de NetApp.

Es posible que el producto que se describe en este manual esté protegido por una o más patentes de EE. UU., patentes extranjeras o solicitudes pendientes.

LEYENDA DE DERECHOS LIMITADOS: el uso, la copia o la divulgación por parte del gobierno están sujetos a las restricciones establecidas en el subpárrafo (b)(3) de los derechos de datos técnicos y productos no comerciales de DFARS 252.227-7013 (FEB de 2014) y FAR 52.227-19 (DIC de 2007).

Los datos aquí contenidos pertenecen a un producto comercial o servicio comercial (como se define en FAR 2.101) y son propiedad de NetApp, Inc. Todos los datos técnicos y el software informático de NetApp que se proporcionan en este Acuerdo tienen una naturaleza comercial y se han desarrollado exclusivamente con fondos privados. El Gobierno de EE. UU. tiene una licencia limitada, irrevocable, no exclusiva, no transferible, no sublicenciable y de alcance mundial para utilizar los Datos en relación con el contrato del Gobierno de los Estados Unidos bajo el cual se proporcionaron los Datos. Excepto que aquí se disponga lo contrario, los Datos no se pueden utilizar, desvelar, reproducir, modificar, interpretar o mostrar sin la previa aprobación por escrito de NetApp, Inc. Los derechos de licencia del Gobierno de los Estados Unidos de América y su Departamento de Defensa se limitan a los derechos identificados en la cláusula 252.227-7015(b) de la sección DFARS (FEB de 2014).

Información de la marca comercial

NETAPP, el logotipo de NETAPP y las marcas que constan en <http://www.netapp.com/TM> son marcas comerciales de NetApp, Inc. El resto de nombres de empresa y de producto pueden ser marcas comerciales de sus respectivos propietarios.