



# Preparar los hosts (Red Hat o CentOS)

## StorageGRID 11.7

NetApp  
April 12, 2024

# Tabla de contenidos

- Preparar los hosts (Red Hat o CentOS) ..... 1
  - Cómo cambia la configuración de todo el host durante la instalación ..... 1
  - Instale Linux ..... 2
  - Configurar la red host (Red Hat Enterprise Linux o CentOS) ..... 3
  - Configurar el almacenamiento del host ..... 8
  - Configurar el volumen de almacenamiento del motor del contenedor ..... 11
  - Instale los servicios de host StorageGRID ..... 13

# Preparar los hosts (Red Hat o CentOS)

## Cómo cambia la configuración de todo el host durante la instalación

En sistemas con configuración básica, StorageGRID realiza algunos cambios en todo el host `sysctl` configuración.

Se realizan los siguientes cambios:

```
# Recommended Cassandra setting: CASSANDRA-3563, CASSANDRA-13008, DataStax
documentation
vm.max_map_count = 1048575

# core file customization
# Note: for cores generated by binaries running inside containers, this
# path is interpreted relative to the container filesystem namespace.
# External cores will go nowhere, unless /var/local/core also exists on
# the host.
kernel.core_pattern = /var/local/core/%e.core.%p

# Set the kernel minimum free memory to the greater of the current value
or
# 512MiB if the host has 48GiB or less of RAM or 1.83GiB if the host has
more than 48GiB of RTAM
vm.min_free_kbytes = 524288

# Enforce current default swappiness value to ensure the VM system has
some
# flexibility to garbage collect behind anonymous mappings. Bump
watermark_scale_factor
# to help avoid OOM conditions in the kernel during memory allocation
bursts. Bump
# dirty_ratio to 90 because we explicitly fsync data that needs to be
persistent, and
# so do not require the dirty_ratio safety net. A low dirty_ratio combined
with a large
# working set (nr_active_pages) can cause us to enter synchronous I/O mode
unnecessarily,
# with deleterious effects on performance.
vm.swappiness = 60
vm.watermark_scale_factor = 200
vm.dirty_ratio = 90

# Turn off slow start after idle
```

```

net.ipv4.tcp_slow_start_after_idle = 0

# Tune TCP window settings to improve throughput
net.core.rmem_max = 8388608
net.core.wmem_max = 8388608
net.ipv4.tcp_rmem = 4096 524288 8388608
net.ipv4.tcp_wmem = 4096 262144 8388608
net.core.netdev_max_backlog = 2500

# Turn on MTU probing
net.ipv4.tcp_mtu_probing = 1

# Be more liberal with firewall connection tracking
net.ipv4.netfilter.ip_conntrack_tcp_be_liberal = 1

# Reduce TCP keepalive time to reasonable levels to terminate dead
connections
net.ipv4.tcp_keepalive_time = 270
net.ipv4.tcp_keepalive_probes = 3
net.ipv4.tcp_keepalive_intvl = 30

# Increase the ARP cache size to tolerate being in a /16 subnet
net.ipv4.neigh.default.gc_thresh1 = 8192
net.ipv4.neigh.default.gc_thresh2 = 32768
net.ipv4.neigh.default.gc_thresh3 = 65536
net.ipv6.neigh.default.gc_thresh1 = 8192
net.ipv6.neigh.default.gc_thresh2 = 32768
net.ipv6.neigh.default.gc_thresh3 = 65536

# Disable IP forwarding, we are not a router
net.ipv4.ip_forward = 0

# Follow security best practices for ignoring broadcast ping requests
net.ipv4.icmp_echo_ignore_broadcasts = 1

# Increase the pending connection and accept backlog to handle larger
connection bursts.
net.core.somaxconn=4096
net.ipv4.tcp_max_syn_backlog=4096

```

## Instale Linux

Debe instalar Linux en todos los hosts Grid. Utilice la ["Herramienta de matriz de interoperabilidad de NetApp"](#) para obtener una lista de las versiones compatibles.



Asegúrese de que su sistema operativo esté actualizado al kernel 4,15 de Linux o superior.

## Pasos

1. Instalar Linux en todos los hosts de grid físicos o virtuales de acuerdo con las instrucciones del mayorista o del procedimiento estándar.



En el caso de que utilice el instalador Linux estándar, NetApp recomienda seleccionar la configuración del software «nodo informático», si está disponible, o el entorno base «instalación decimal». No instale ningún entorno de escritorio gráfico.

2. Asegúrese de que todos los hosts tengan acceso a repositorios de paquetes, incluido el canal Extras.

Es posible que necesite estos paquetes adicionales más adelante en este procedimiento de instalación.

3. Si el intercambio está activado:

- a. Ejecute el siguiente comando: `$ sudo swapoff --all`
- b. Eliminar todas las entradas de intercambio de `/etc/fstab` para mantener los ajustes.



Si no se deshabilita por completo el intercambio, el rendimiento se puede reducir considerablemente.

## Configurar la red host (Red Hat Enterprise Linux o CentOS)

Una vez finalizada la instalación de Linux en los hosts, puede que deba realizar alguna configuración adicional para preparar un conjunto de interfaces de red en cada host adecuado para la asignación a los nodos StorageGRID que se pondrá en marcha más adelante.

### Antes de empezar

- Ha revisado el ["Directrices para redes de StorageGRID"](#).
- Ha revisado la información sobre ["requisitos de migración de contenedores de nodos"](#).
- Si utiliza hosts virtuales, ha leído el [Consideraciones y recomendaciones para la clonación de direcciones MAC](#) antes de configurar la red del host.



Si utiliza equipos virtuales como hosts, debe seleccionar VMXNET 3 como adaptador de red virtual. El adaptador de red VMware E1000 ha provocado problemas de conectividad con contenedores StorageGRID puestos en marcha en ciertas distribuciones de Linux.

### Acerca de esta tarea

Los nodos de grid deben poder acceder a la red de grid y, opcionalmente, a las redes de administrador y cliente. Para proporcionar este acceso, debe crear asignaciones que asocien la interfaz física del host con las interfaces virtuales para cada nodo de grid. Cuando se crean interfaces de host, se utilizan nombres descriptivos para facilitar la puesta en marcha en todos los hosts y para habilitar la migración.

La misma interfaz se puede compartir entre el host y uno o varios nodos. Por ejemplo, podría usar la misma interfaz para el acceso al host y el acceso a la red de administrador de nodo para facilitar el mantenimiento del host y del nodo. Aunque el host y los nodos individuales pueden compartir la misma interfaz, todos deben tener direcciones IP diferentes. Las direcciones IP no se pueden compartir entre nodos ni entre el host y

cualquier nodo.

Puede utilizar la misma interfaz de red de host para proporcionar la interfaz de red de cuadrícula para todos los nodos StorageGRID del host; puede utilizar una interfaz de red de host diferente para cada nodo; o puede hacer algo entre ambos. Sin embargo, normalmente no debería proporcionar la misma interfaz de red host que las interfaces de red de Grid y Admin para un solo nodo, o bien como la interfaz de red de cuadrícula para un nodo y la interfaz de red de cliente para otro.

Puede completar esta tarea de muchas maneras. Por ejemplo, si los hosts son máquinas virtuales y va a implementar uno o dos nodos de StorageGRID para cada host, puede crear el número correcto de interfaces de red en el hipervisor y usar una asignación de 1 a 1. Si va a poner en marcha varios nodos en hosts con configuración básica para su uso en producción, puede aprovechar el soporte de la pila de red de Linux para VLAN y LACP para la tolerancia a fallos y el uso compartido de ancho de banda. En las siguientes secciones, se ofrecen enfoques detallados de estos dos ejemplos. No es necesario utilizar ninguno de estos ejemplos; puede utilizar cualquier enfoque que satisfaga sus necesidades.



No utilice dispositivos de enlace o puente directamente como interfaz de red de contenedor. De esta manera, se podría evitar el inicio del nodo causado por un problema de kernel con el uso de MACVLAN con dispositivos de enlace y puente en el espacio de nombres del contenedor. En su lugar, utilice un dispositivo que no sea de vínculo, como un par VLAN o Ethernet virtual (veth). Especifique este dispositivo como la interfaz de red en el archivo de configuración del nodo.

#### Información relacionada

["Creando archivos de configuración del nodo"](#)

## Consideraciones y recomendaciones para la clonación de direcciones MAC

La clonación de direcciones MAC hace que el contenedor utilice la dirección MAC del host y el host utilice la dirección MAC de una dirección que especifique o una generada aleatoriamente. Debe utilizar la clonación de direcciones MAC para evitar el uso de configuraciones de red en modo promiscuo.

### Activación de la clonación de MAC

En algunos entornos, la seguridad se puede mejorar mediante el clonado de direcciones MAC porque permite utilizar un NIC virtual dedicado para la red de administración, la red de cuadrícula y la red de cliente. Si el contenedor utiliza la dirección MAC de la NIC dedicada en el host, podrá evitar el uso de configuraciones de red en modo promiscuo.



La clonación de direcciones MAC está pensada para utilizarse con instalaciones de servidores virtuales y puede que no funcione correctamente con todas las configuraciones de dispositivos físicos.



Si no se puede iniciar un nodo debido a que una interfaz objetivo de clonado MAC está ocupada, es posible que deba establecer el enlace a "inactivo" antes de iniciar el nodo. Además, es posible que el entorno virtual pueda evitar la clonación de MAC en una interfaz de red mientras el enlace está activo. Si un nodo no puede configurar la dirección MAC e iniciar debido a una interfaz que está ocupada, configurar el enlace a "inactivo" antes de iniciar el nodo puede solucionar el problema.

La clonación de direcciones MAC está deshabilitada de forma predeterminada y debe establecerse mediante

claves de configuración de nodos. Debe habilitarla cuando instala StorageGRID.

Hay una clave para cada red:

- ADMIN\_NETWORK\_TARGET\_TYPE\_INTERFACE\_CLONE\_MAC
- GRID\_NETWORK\_TARGET\_TYPE\_INTERFACE\_CLONE\_MAC
- CLIENT\_NETWORK\_TARGET\_TYPE\_INTERFACE\_CLONE\_MAC

Si se establece la clave en "verdadero", el contenedor utilizará la dirección MAC de la NIC del host. Además, el host utilizará la dirección MAC de la red de contenedores especificada. De forma predeterminada, la dirección del contenedor es una dirección generada aleatoriamente, pero si ha definido una utilizando la `__NETWORK_MAC` la clave de configuración del nodo, en su lugar, se usa esa dirección. El host y el contenedor siempre tendrán direcciones MAC diferentes.



Al habilitar la clonación MAC en un host virtual sin habilitar también el modo promiscuo en el hipervisor, es posible que la red de host Linux utilice la interfaz del host para dejar de funcionar.

### Casos de uso de clonación DE MAC

Existen dos casos de uso a tener en cuenta con la clonación de MAC:

- Clonado DE MAC no activado: Cuando el `__CLONE_MAC` La clave del archivo de configuración del nodo no está establecida o se establece en "false", el host utilizará el NIC MAC host y el contenedor tendrá un MAC generado por StorageGRID, a menos que se especifique un MAC en el `__NETWORK_MAC` clave. Si se establece una dirección en la `__NETWORK_MAC` clave, el contenedor tendrá la dirección especificada en `__NETWORK_MAC` clave. Esta configuración de claves requiere el uso del modo promiscuo.
- Clonado DE MAC activado: Cuando la `__CLONE_MAC` La clave del archivo de configuración del nodo se establece en "true", el contenedor utiliza el NIC MAC del host y el host utiliza un MAC generado por StorageGRID, a menos que se especifique un MAC en el `__NETWORK_MAC` clave. Si se establece una dirección en la `__NETWORK_MAC` key, el host utiliza la dirección especificada en lugar de la generada. En esta configuración de claves, no debe utilizar el modo promiscuo.



Si no desea utilizar la clonación de direcciones MAC y prefiere permitir que todas las interfaces reciban y transmitan datos para direcciones MAC distintas de las asignadas por el hipervisor, asegúrese de que las propiedades de seguridad en los niveles de conmutador virtual y grupo de puertos estén establecidas en **Aceptar** para el modo promiscuo, los cambios de dirección MAC y las transmisiones falsificadas. Los valores establecidos en el conmutador virtual pueden ser anulados por los valores en el nivel de grupo de puertos, por lo que asegúrese de que la configuración sea la misma en ambos lugares.

Para habilitar la clonación de MAC, consulte ["instrucciones para crear archivos de configuración de nodo"](#).

### Ejemplo de clonación EN MAC

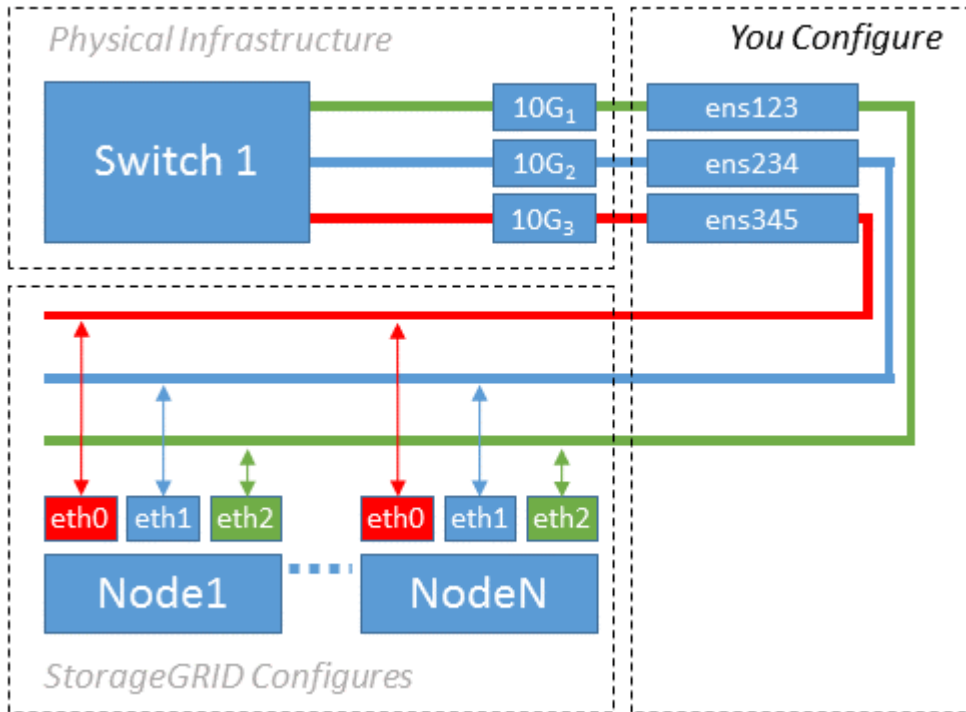
Ejemplo de clonación MAC habilitada con un host que tiene la dirección MAC 11:22:33:44:55:66 para la interfaz ens256 y las siguientes claves en el archivo de configuración del nodo:

- ADMIN\_NETWORK\_TARGET = ens256
- ADMIN\_NETWORK\_MAC = b2:9c:02:c2:27:10
- ADMIN\_NETWORK\_TARGET\_TYPE\_INTERFACE\_CLONE\_MAC = true

**Resultado:** El MAC de host para ens256 es b2:9c:02:c2:27:10 y el MAC de red de administración es 11:22:33:44:55:66

## Ejemplo 1: Asignación de 1 a 1 a NIC físicas o virtuales

El ejemplo 1 describe una asignación sencilla de interfaz física que requiere poca o ninguna configuración en el lado del host.



El sistema operativo Linux crea el `ensXYZ` interfaces automáticamente durante la instalación o el arranque, o cuando las interfaces se añaden en caliente. No se necesita ninguna configuración que no sea asegurarse de que las interfaces estén configuradas para que se encuentren en funcionamiento automáticamente después del arranque. Es necesario determinar cuál `ensXYZ` Corresponde a qué red StorageGRID (grid, administrador o cliente) para poder proporcionar las asignaciones correctas más adelante en el proceso de configuración.

Tenga en cuenta que en la figura se muestran varios nodos StorageGRID; sin embargo, normalmente usaría esta configuración para máquinas virtuales de un solo nodo.

Si el conmutador 1 es un conmutador físico, debe configurar los puertos conectados a las interfaces 10G1 a 10G3 para el modo de acceso y colocarlos en las VLAN adecuadas.

## Ejemplo 2: Enlace LACP que transporta VLAN

### Acerca de esta tarea

En el ejemplo 2 se supone que está familiarizado con las interfaces de red de enlace y con la creación de interfaces VLAN en la distribución Linux que está utilizando.

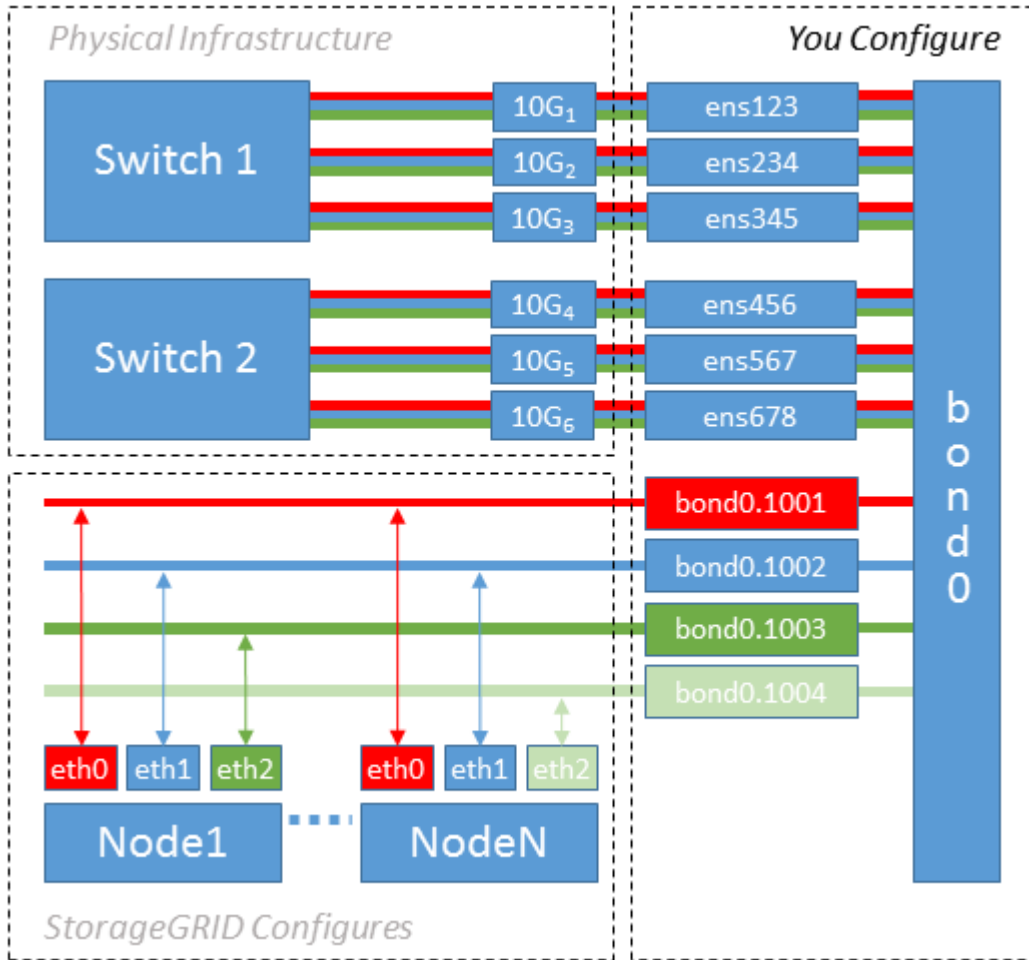
El ejemplo 2 describe un esquema genérico, flexible y basado en VLAN que facilita el uso compartido de todo el ancho de banda de red disponible en todos los nodos de un único host. Este ejemplo se aplica especialmente a hosts con configuración básica.

Para entender este ejemplo, supongamos que tiene tres subredes distintas para las redes Grid, Admin y Client en cada centro de datos. Las subredes se encuentran en VLAN independientes (1001, 1002 y 1003) y se



presentan al host en un puerto de tronco enlazado con LACP (bond0). Usted configuraría tres interfaces VLAN en el enlace: Bond0.1001, bond0.1002, y bond0.1003.

Si requiere VLAN y subredes independientes para redes de nodos en el mismo host, puede agregar interfaces VLAN en el vínculo y asignarlas al host (mostrado como bond0.1004 en la ilustración).



## Pasos

1. Agregue todas las interfaces de red físicas que se utilizarán para la conectividad de red de StorageGRID en un único vínculo de LACP.

Utilice el mismo nombre para el enlace en cada host. Por ejemplo: bond0.

2. Cree interfaces VLAN que utilicen este vínculo como su "dispositivo físico asociado," using the standard VLAN interface naming convention `\physdev-name.VLAN ID`.

Tenga en cuenta que los pasos 1 y 2 requieren una configuración adecuada en los conmutadores EDGE que terminan los otros extremos de los enlaces de red. Los puertos del switch perimetral también deben agregarse a un canal de puerto LACP, donde se debe configurar como tronco y donde se puede pasar todas las VLAN requeridas.

Se proporcionan archivos de configuración de interfaz de muestra para este esquema de configuración de red por host.

## Información relacionada

## Configurar el almacenamiento del host

Se deben asignar los volúmenes de almacenamiento en bloque a cada host.

### Antes de empezar

Ha revisado los siguientes temas, que le proporcionan información necesaria para realizar esta tarea:

["Los requisitos de almacenamiento y rendimiento"](#)

["Requisitos de migración de contenedores de nodos"](#)

### Acerca de esta tarea

Al asignar volúmenes de almacenamiento en bloque (LUN) a los hosts, utilice las tablas de «requisitos de almacenamiento» para determinar lo siguiente:

- Número de volúmenes necesarios para cada host (según la cantidad y los tipos de nodos que se pondrán en marcha en ese host)
- Categoría de almacenamiento para cada volumen (es decir, datos del sistema o datos de objetos)
- El tamaño de cada volumen

Utilizará esta información, así como el nombre persistente asignado por Linux a cada volumen físico cuando implemente nodos StorageGRID en el host.



No es necesario crear particiones, formatear o montar ninguno de estos volúmenes; solo debe asegurarse de que sean visibles para los hosts.

Evite utilizar archivos especiales de dispositivos «RAW» (`/dev/sdb`, por ejemplo) al redactar la lista de nombres de volumen. Estos archivos pueden cambiar entre reinicios del host, lo que impacta en el funcionamiento correcto del sistema. Si utiliza LUN iSCSI y rutas múltiples de asignación de dispositivos, considere el uso de alias multivía en la `/dev/mapper` directorio, especialmente si la topología SAN incluye rutas de red redundantes al almacenamiento compartido. De forma alternativa, puede utilizar los enlaces programables creados por el sistema en `/dev/disk/by-path/` para los nombres de dispositivos persistentes.

Por ejemplo:

```
ls -l
$ ls -l /dev/disk/by-path/
total 0
lrwxrwxrwx 1 root root 9 Sep 19 18:53 pci-0000:00:07.1-ata-2 -> ../../sr0
lrwxrwxrwx 1 root root 9 Sep 19 18:53 pci-0000:03:00.0-scsi-0:0:0:0 ->
../../sda
lrwxrwxrwx 1 root root 10 Sep 19 18:53 pci-0000:03:00.0-scsi-0:0:0:0-part1
-> ../../sda1
lrwxrwxrwx 1 root root 10 Sep 19 18:53 pci-0000:03:00.0-scsi-0:0:0:0-part2
-> ../../sda2
lrwxrwxrwx 1 root root 9 Sep 19 18:53 pci-0000:03:00.0-scsi-0:0:1:0 ->
../../sdb
lrwxrwxrwx 1 root root 9 Sep 19 18:53 pci-0000:03:00.0-scsi-0:0:2:0 ->
../../sdc
lrwxrwxrwx 1 root root 9 Sep 19 18:53 pci-0000:03:00.0-scsi-0:0:3:0 ->
../../sdd
```

Los resultados serán distintos para cada instalación.

Asigne nombres descriptivos a cada uno de estos volúmenes de almacenamiento en bloques para simplificar la instalación inicial de StorageGRID y los procedimientos de mantenimiento futuros. Si se utiliza el controlador multivía del asignador de dispositivos para acceder de forma redundante a volúmenes de almacenamiento compartido, es posible utilizar el `alias` en su `/etc/multipath.conf` archivo.

Por ejemplo:

```

multipaths {
    multipath {
        wwid 3600a09800059d6df00005df2573c2c30
        alias docker-storage-volume-hostA
    }
    multipath {
        wwid 3600a09800059d6df00005df3573c2c30
        alias sgws-adml-var-local
    }
    multipath {
        wwid 3600a09800059d6df00005df4573c2c30
        alias sgws-adml-audit-logs
    }
    multipath {
        wwid 3600a09800059d6df00005df5573c2c30
        alias sgws-adml-tables
    }
    multipath {
        wwid 3600a09800059d6df00005df6573c2c30
        alias sgws-gw1-var-local
    }
    multipath {
        wwid 3600a09800059d6df00005df7573c2c30
        alias sgws-sn1-var-local
    }
    multipath {
        wwid 3600a09800059d6df00005df7573c2c30
        alias sgws-sn1-rangedb-0
    }
    ...
}

```

Esto hará que los alias aparezcan como dispositivos de bloque en el `/dev/mapper` directorio en el host, lo que permite especificar un nombre descriptivo y de fácil validación cada vez que una operación de configuración o mantenimiento requiere especificar un volumen de almacenamiento de bloques.



Si está configurando almacenamiento compartido para admitir la migración de nodos de StorageGRID y el uso de rutas múltiples de asignación de dispositivos, puede crear e instalar un común `/etc/multipath.conf` en todos los hosts ubicados conjuntamente. Solo tiene que asegurarse de usar un volumen de almacenamiento de motor de contenedores diferente en cada host. El uso de alias e incluir el nombre de host de destino en el alias de cada LUN del volumen de almacenamiento del motor de contenedor hará que esto resulte fácil de recordar y se recomienda.

#### Información relacionada

["Configurar el volumen de almacenamiento del motor del contenedor"](#)

# Configurar el volumen de almacenamiento del motor del contenedor

Antes de instalar el motor de contenedor (Docker o Podman), es posible que deba formatear el volumen de almacenamiento y montarlo.

## Acerca de esta tarea

Puede omitir estos pasos si tiene pensado utilizar almacenamiento local para el volumen de almacenamiento de Docker o Podman y tener suficiente espacio disponible en la partición de host que contiene `/var/lib/docker` Para Docker y `/var/lib/containers` Para Podman.



Podman solo es compatible con Red Hat Enterprise Linux (RHEL).

## Pasos

1. Cree un sistema de archivos en el volumen de almacenamiento del motor de contenedores:

```
sudo mkfs.ext4 container-engine-storage-volume-device
```

2. Monte el volumen de almacenamiento del motor del contenedor:

- Para Docker:

```
sudo mkdir -p /var/lib/docker  
sudo mount container-storage-volume-device /var/lib/docker
```

- Para Podman:

```
sudo mkdir -p /var/lib/containers  
sudo mount container-storage-volume-device /var/lib/containers
```

3. Añada una entrada para contenedor-almacenamiento-volumen-dispositivo a `/etc/fstab`.

Este paso garantiza que el volumen de almacenamiento se vuelva a montar automáticamente después de reiniciar el host.

## Instale Docker

El sistema StorageGRID se ejecuta en Red Hat Enterprise Linux o CentOS como colección de contenedores. Si ha elegido utilizar el motor de contenedor Docker, siga estos pasos para instalar Docker. En caso contrario, [Instalar Podman](#).

## Pasos

1. Siga las instrucciones para su distribución de Linux para instalar Docker.



Si Docker no se incluye con su distribución de Linux, puede descargarla en el sitio web de Docker.

2. Para asegurarse de que Docker se ha activado y se ha iniciado, ejecute los dos comandos siguientes:

```
sudo systemctl enable docker
```

```
sudo systemctl start docker
```

3. Confirme que ha instalado la versión esperada de Docker; para ello, introduzca lo siguiente:

```
sudo docker version
```

Las versiones cliente y servidor deben ser 1.11.0 o posterior.

## Instalar Podman

El sistema StorageGRID se ejecuta en Red Hat Enterprise Linux como una colección de contenedores. Si ha elegido utilizar el motor de contenedor de Podman, siga estos pasos para instalar Podman. En caso contrario, [Instale Docker](#).



Podman solo es compatible con Red Hat Enterprise Linux (RHEL).

### Pasos

1. Instale Podman y Podman-Docker siguiendo las instrucciones para su distribución de Linux.



También debe instalar el paquete Podman-Docker cuando instale Podman.

2. Confirme que ha instalado la versión esperada de Podman y Podman-Docker; para ello, introduzca lo siguiente:

```
sudo docker version
```



El paquete Podman-Docker le permite utilizar comandos Docker.

Las versiones cliente y servidor deben ser 3.2.3 o posterior.

```
Version: 3.2.3
API Version: 3.2.3
Go Version: go1.15.7
Built: Tue Jul 27 03:29:39 2021
OS/Arch: linux/amd64
```

# Instale los servicios de host StorageGRID

Se utiliza el paquete de RPM de StorageGRID para instalar los servicios de host de StorageGRID.

## Acerca de esta tarea

Estas instrucciones describen cómo instalar los servicios host desde los paquetes RPM. Como alternativa, puede utilizar los metadatos del repositorio de Yum incluidos en el archivo de instalación para instalar los paquetes RPM de forma remota. Consulte las instrucciones del repositorio de Yum para el sistema operativo Linux.

## Pasos

1. Copie los paquetes de RPM de StorageGRID en cada uno de sus hosts o haga que estén disponibles en el almacenamiento compartido.

Por ejemplo, colóquelos en el `/tmp` directory, para poder utilizar el comando de ejemplo en el paso siguiente.

2. Inicie sesión en cada host como raíz o utilice una cuenta con permiso sudo y ejecute los siguientes comandos en el orden especificado:

```
sudo yum --nogpgcheck localinstall /tmp/StorageGRID-Webscale-Images-  
version-SHA.rpm
```

```
sudo yum --nogpgcheck localinstall /tmp/StorageGRID-Webscale-Service-  
version-SHA.rpm
```



Primero debe instalar el paquete de imágenes y luego el paquete de servicio.



Si colocó los paquetes en un directorio distinto de `/tmp`, modifique el comando para reflejar la ruta de acceso utilizada.

## Información de copyright

Copyright © 2024 NetApp, Inc. Todos los derechos reservados. Imprimido en EE. UU. No se puede reproducir este documento protegido por copyright ni parte del mismo de ninguna forma ni por ningún medio (gráfico, electrónico o mecánico, incluidas fotocopias, grabaciones o almacenamiento en un sistema de recuperación electrónico) sin la autorización previa y por escrito del propietario del copyright.

El software derivado del material de NetApp con copyright está sujeto a la siguiente licencia y exención de responsabilidad:

ESTE SOFTWARE LO PROPORCIONA NETAPP «TAL CUAL» Y SIN NINGUNA GARANTÍA EXPRESA O IMPLÍCITA, INCLUYENDO, SIN LIMITAR, LAS GARANTÍAS IMPLÍCITAS DE COMERCIALIZACIÓN O IDONEIDAD PARA UN FIN CONCRETO, CUYA RESPONSABILIDAD QUEDA EXIMIDA POR EL PRESENTE DOCUMENTO. EN NINGÚN CASO NETAPP SERÁ RESPONSABLE DE NINGÚN DAÑO DIRECTO, INDIRECTO, ESPECIAL, EJEMPLAR O RESULTANTE (INCLUYENDO, ENTRE OTROS, LA OBTENCIÓN DE BIENES O SERVICIOS SUSTITUTIVOS, PÉRDIDA DE USO, DE DATOS O DE BENEFICIOS, O INTERRUPTIÓN DE LA ACTIVIDAD EMPRESARIAL) CUALQUIERA SEA EL MODO EN EL QUE SE PRODUJERON Y LA TEORÍA DE RESPONSABILIDAD QUE SE APLIQUE, YA SEA EN CONTRATO, RESPONSABILIDAD OBJETIVA O AGRAVIO (INCLUIDA LA NEGLIGENCIA U OTRO TIPO), QUE SURJAN DE ALGÚN MODO DEL USO DE ESTE SOFTWARE, INCLUSO SI HUBIEREN SIDO ADVERTIDOS DE LA POSIBILIDAD DE TALES DAÑOS.

NetApp se reserva el derecho de modificar cualquiera de los productos aquí descritos en cualquier momento y sin aviso previo. NetApp no asume ningún tipo de responsabilidad que surja del uso de los productos aquí descritos, excepto aquello expresamente acordado por escrito por parte de NetApp. El uso o adquisición de este producto no lleva implícita ninguna licencia con derechos de patente, de marcas comerciales o cualquier otro derecho de propiedad intelectual de NetApp.

Es posible que el producto que se describe en este manual esté protegido por una o más patentes de EE. UU., patentes extranjeras o solicitudes pendientes.

LEYENDA DE DERECHOS LIMITADOS: el uso, la copia o la divulgación por parte del gobierno están sujetos a las restricciones establecidas en el subpárrafo (b)(3) de los derechos de datos técnicos y productos no comerciales de DFARS 252.227-7013 (FEB de 2014) y FAR 52.227-19 (DIC de 2007).

Los datos aquí contenidos pertenecen a un producto comercial o servicio comercial (como se define en FAR 2.101) y son propiedad de NetApp, Inc. Todos los datos técnicos y el software informático de NetApp que se proporcionan en este Acuerdo tienen una naturaleza comercial y se han desarrollado exclusivamente con fondos privados. El Gobierno de EE. UU. tiene una licencia limitada, irrevocable, no exclusiva, no transferible, no sublicenciable y de alcance mundial para utilizar los Datos en relación con el contrato del Gobierno de los Estados Unidos bajo el cual se proporcionaron los Datos. Excepto que aquí se disponga lo contrario, los Datos no se pueden utilizar, desvelar, reproducir, modificar, interpretar o mostrar sin la previa aprobación por escrito de NetApp, Inc. Los derechos de licencia del Gobierno de los Estados Unidos de América y su Departamento de Defensa se limitan a los derechos identificados en la cláusula 252.227-7015(b) de la sección DFARS (FEB de 2014).

## Información de la marca comercial

NETAPP, el logotipo de NETAPP y las marcas que constan en <http://www.netapp.com/TM> son marcas comerciales de NetApp, Inc. El resto de nombres de empresa y de producto pueden ser marcas comerciales de sus respectivos propietarios.