



# Procedimientos de hardware

## StorageGRID 11.7

NetApp  
April 12, 2024

# Tabla de contenidos

- Procedimientos de hardware ..... 1
  - Sustituye la controladora de almacenamiento de la serie E2800 en SG5700 ..... 1
  - Sustituya el controlador de computación E5700SG..... 12
  - Sustituir otros componentes de hardware ..... 14

# Procedimientos de hardware

## Sustituye la controladora de almacenamiento de la serie E2800 en SG5700

Es posible que deba sustituir la controladora serie E2800 si no funciona de forma óptima o si ha fallado.

### Acerca de esta tarea

- Tiene una controladora de sustitución con el mismo número de pieza que la controladora que desea sustituir.



No confíe en las instrucciones E-Series para sustituir una controladora con el dispositivo StorageGRID, ya que los procedimientos no son los mismos.

- Tiene etiquetas para identificar cada cable conectado a la controladora.
- Si todas las unidades están protegidas, revisó los pasos de la "[Procedimiento de sustitución de controladora de la serie E2800 simple](#)", que incluyen la descarga e instalación de E-Series SANtricity System Manager desde el sitio de soporte de NetApp y, a continuación, utilizar Enterprise Management Window (EMW) para desbloquear las unidades seguras después de reemplazar la controladora.



No podrá utilizar el aparato hasta que desbloquee las unidades con la tecla guardada.

- Debe tener permisos de acceso específicos.
- Debe iniciar sesión en Grid Manager mediante un "[navegador web compatible](#)".

### Acerca de esta tarea

Puede determinar si tiene un contenedor de controladora con errores de dos maneras:

- Recovery Guru en System Manager de SANtricity le dirige al usuario reemplazar la controladora.
- El LED de alerta ámbar del controlador está encendido, lo que indica que el controlador tiene un fallo.

No se podrá acceder al nodo de almacenamiento del dispositivo cuando se sustituye la controladora. Si la controladora de la serie E2800 funciona lo suficiente, puede hacerlo "[Coloque la controladora E5700SG en modo de mantenimiento](#)".

Al sustituir una controladora, debe quitar la batería de la controladora original e instalarla en la controladora de reemplazo. En algunos casos, es posible que también necesite quitar la tarjeta de interfaz del host de la controladora original e instalarla en la controladora de reemplazo.

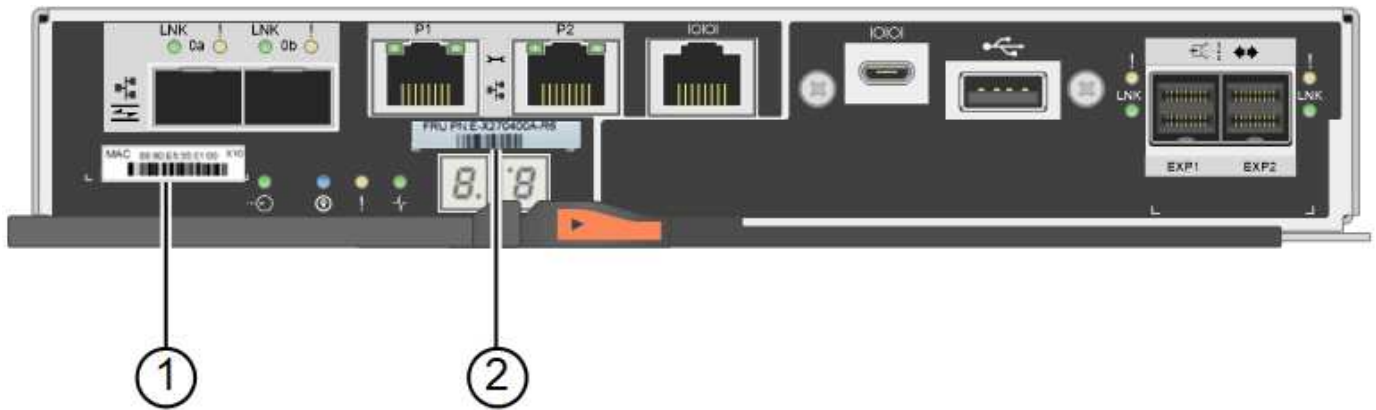


Las controladoras de almacenamiento en la mayoría de los modelos de dispositivos no incluyen tarjetas de interfaz del host (HIC).

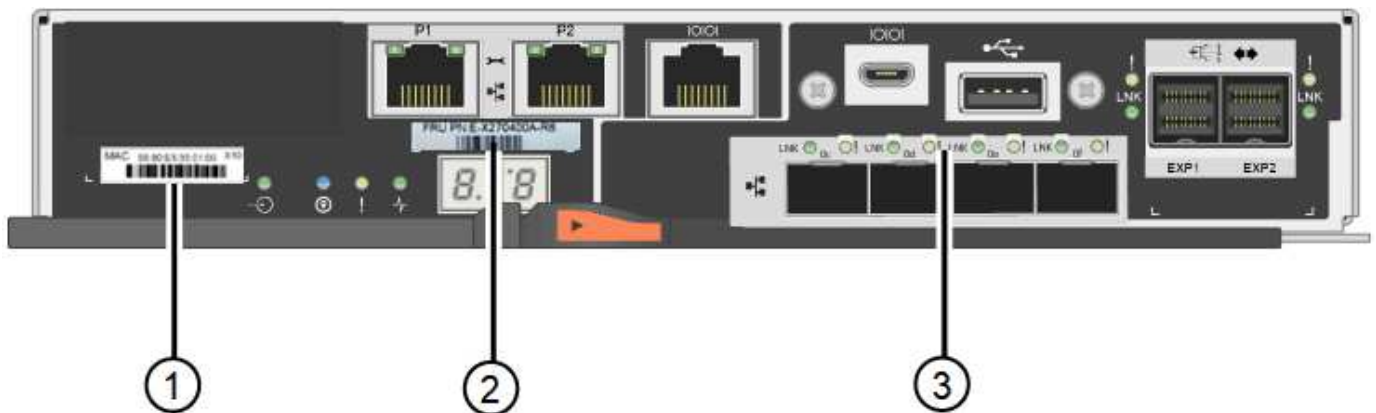
## Paso 1: Prepárese para quitar el controlador

Estas cifras muestran el controlador E2800A y el controlador E2800B. El procedimiento para sustituir las controladoras de la serie E2800 y la controladora EF570 es idéntico.

Controladora de almacenamiento E2800A:



Controladora de almacenamiento E2800B:



Etiqueta	componente	Descripción
1	Dirección MAC	La dirección MAC para el puerto de gestión 1 ("P1 en el E2800A y 0a en la E2800B"). Si utilizó DHCP para obtener la dirección IP de la controladora original, necesitará esta dirección para conectarse a la nueva controladora.
2	Número de pieza de FRU	El número de pieza de FRU. Este número debe coincidir con el número de pieza de repuesto de la controladora instalada actualmente.
3	HIC de 4 puertos	La tarjeta de interfaz del host (HIC) de 4 puertos. Esta tarjeta se debe mover al nuevo controlador cuando realice la sustitución.  <b>Nota:</b> El controlador E2800A no tiene HIC.

Siga las instrucciones del procedimiento de reemplazo de controladora E2800 para preparar la extracción de la controladora.

SANtricity System Manager se utiliza para realizar estos pasos.

### Pasos

1. Anote en qué versión del software de sistema operativo SANtricity está instalada actualmente en la

controladora.

2. Anote en qué versión de NVSRAM está instalada actualmente.
3. Si la función Drive Security está habilitada, asegúrese de que existe una clave guardada y de que conoce la frase de contraseña necesaria para instalarla.



**Posible pérdida de acceso a los datos** — Si todas las unidades del dispositivo tienen la seguridad habilitada, el nuevo controlador no podrá acceder al dispositivo hasta que desbloquee las unidades seguras mediante la ventana de administración empresarial en el Administrador del sistema de SANtricity.

4. Realice un backup de la base de datos de configuración.

Si se produce un problema al quitar una controladora, puede usar el archivo guardado para restaurar la configuración.

5. Recopile datos de soporte del dispositivo.



La recogida de datos de soporte antes y después de sustituir un componente, garantiza que pueda enviar un conjunto de registros completo al soporte técnico si el reemplazo no resuelve el problema.

## Paso 2: Desconecte la controladora

Desconecte la controladora y confirme que se hayan completado todas las operaciones.

### Pasos

1. Si el dispositivo StorageGRID se ejecuta en un sistema StorageGRID, "[Coloque la controladora E5700SG en modo de mantenimiento](#)".
2. Si la controladora E2800 funciona lo suficiente como para permitir un apagado controlado, confirme que todas las operaciones han finalizado.
3. En la página de inicio del Administrador del sistema de SANtricity, seleccione **Ver operaciones en curso**.
4. Confirmar que se han completado todas las operaciones.
5. Apague la bandeja de controladoras.

## Paso 3: Retire el controlador

Retire el controlador del aparato.

### Pasos

1. Coloque una muñequera ESD o tome otras precauciones antiestáticas.
2. Etiquete los cables y desconecte los cables y SFP.



Para evitar un rendimiento degradado, no tuerza, pliegue, pellizque ni pise los cables.

3. Suelte el controlador del aparato apretando el pestillo del asa de la leva hasta que se suelte y, a continuación, abra el asa de leva a la derecha.
4. Con dos manos y el mango de la leva, deslice el controlador para sacarlo del aparato.



Utilice siempre dos manos para soportar el peso del controlador.

- Coloque el controlador sobre una superficie plana y sin estática con la cubierta extraíble hacia arriba.
- Retire la cubierta presionando el botón y deslizando la cubierta hacia fuera.

## Paso 4: Mueva la batería al nuevo controlador

Retire la batería de la controladora que ha fallado e instálela en la controladora de reemplazo.

### Pasos

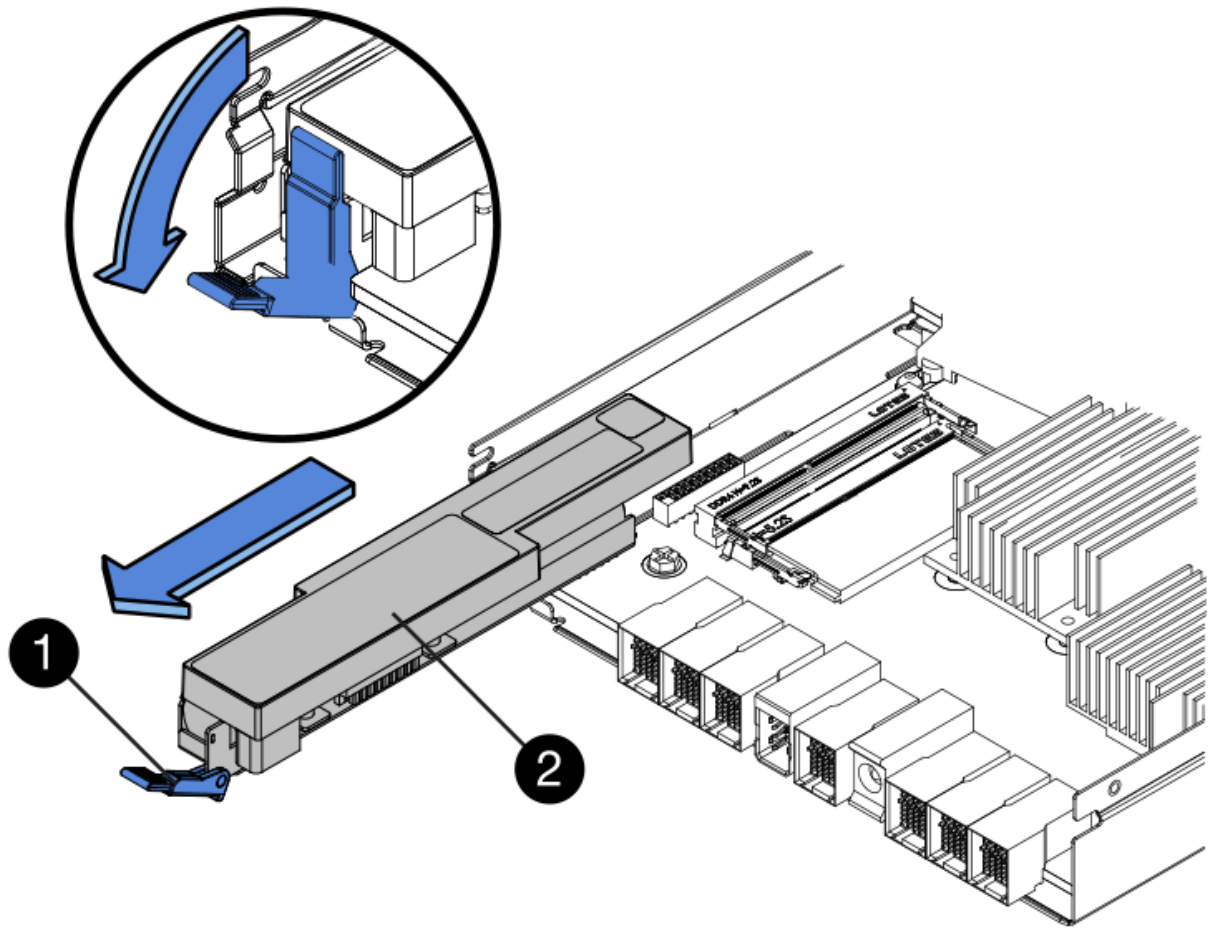
- Confirme que el LED verde dentro del controlador (entre la batería y los DIMM) está apagado.

Si este LED verde está encendido, el controlador sigue utilizando la batería. Debe esperar a que este LED se apague antes de quitar los componentes.



Elemento	Descripción
1	LED de caché interna activa
2	Batería

- Localice el pestillo de liberación azul de la batería.
- Para desenganchar la batería, presione el pestillo de liberación hacia abajo y hacia fuera del controlador.



Elemento	Descripción
1	Pestillo de liberación de la batería
2	Batería

4. Levante la batería y deslícela fuera del controlador.
5. Retire la cubierta del controlador de recambio.
6. Oriente el controlador de repuesto de manera que la ranura de la batería quede orientada hacia usted.
7. Inserte la batería en el controlador en un ángulo ligeramente descendente.

Debe insertar la brida metálica de la parte frontal de la batería en la ranura de la parte inferior del controlador y deslizar la parte superior de la batería por debajo del pasador de alineación pequeño del lado izquierdo del controlador.

8. Mueva el pestillo de la batería hacia arriba para fijar la batería.

Cuando el pestillo hace clic en su lugar, la parte inferior del pestillo se engancha a una ranura metálica del chasis.

9. Dé la vuelta al controlador para confirmar que la batería está instalada correctamente.



**Posible daño de hardware** — la brida metálica de la parte frontal de la batería debe estar completamente insertada en la ranura del controlador (como se muestra en la primera figura). Si la batería no está instalada correctamente (como se muestra en la segunda figura), la brida metálica podría entrar en contacto con la placa del controlador, causando daños.

- **Correcto** — la brida metálica de la batería está completamente insertada en la ranura del controlador:



- **Incorrecto** — la brida metálica de la batería no está insertada en la ranura del controlador:



10. Vuelva a colocar la cubierta del controlador.

### **Step5: Mueva HIC a una nueva controladora, si es necesario**

Si la controladora con errores incluye una tarjeta de interfaz del host (HIC), mueva la HIC de la controladora con error a la controladora de reemplazo.

Una HIC independiente se utiliza únicamente para la controladora E2800B. La HIC se monta en la placa del controlador principal e incluye dos conectores SPF.



Las ilustraciones de este procedimiento muestran una HIC de 2 puertos. La HIC de la controladora puede tener una cantidad de puertos diferente.



## E2800A

Una controladora E2800A no tiene una HIC.

Vuelva a colocar la cubierta del controlador E2800A y vaya a [Paso 6: Reemplace el controlador](#)

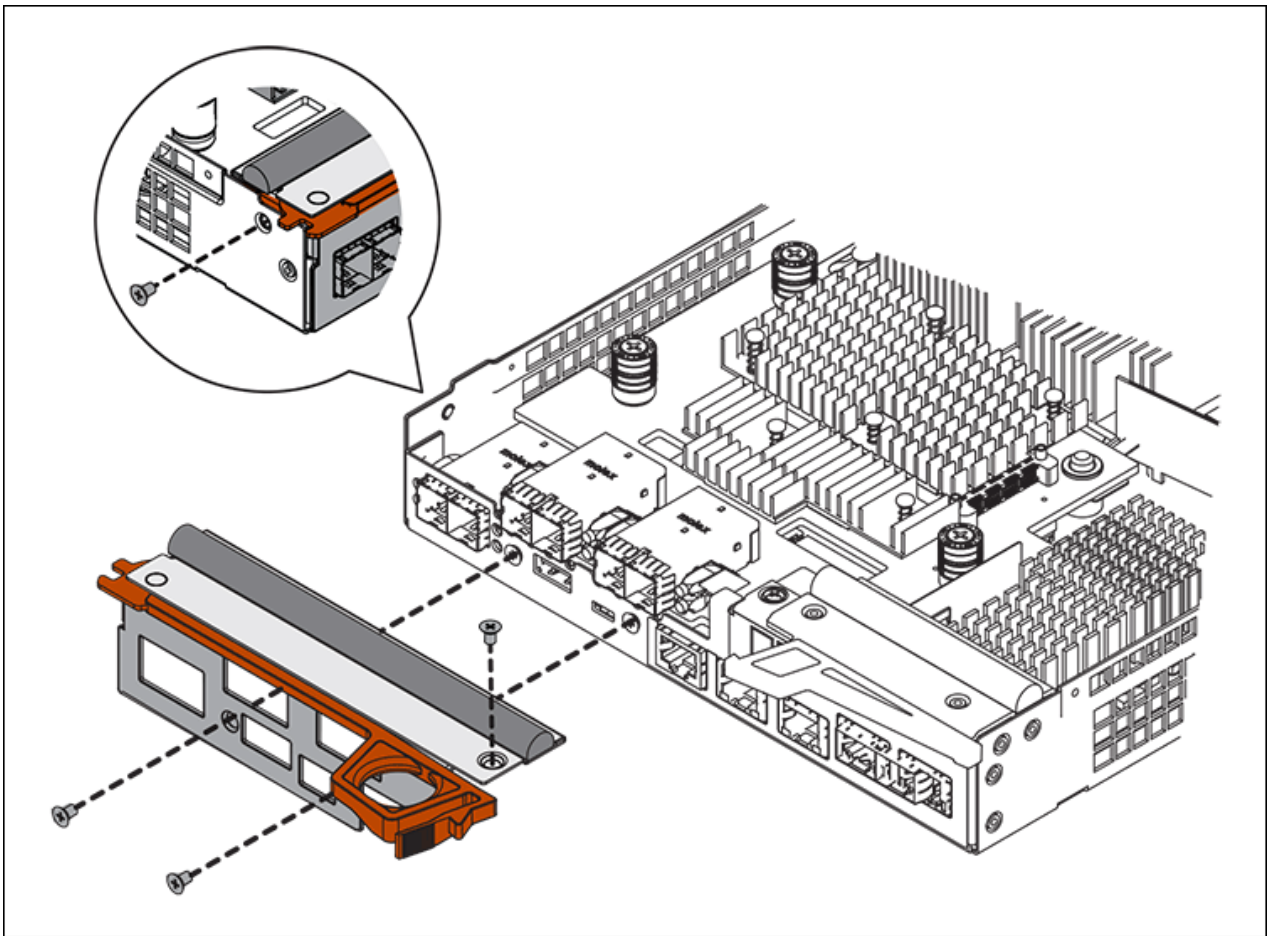
## E2800B

Mueva la HIC de la controladora E2800B con errores a la controladora de reemplazo.

### Pasos

1. Quite todos los SFP de la HIC.
2. Con un destornillador Phillips del número 1, quite los tornillos que conectan la placa frontal de HIC a la controladora.

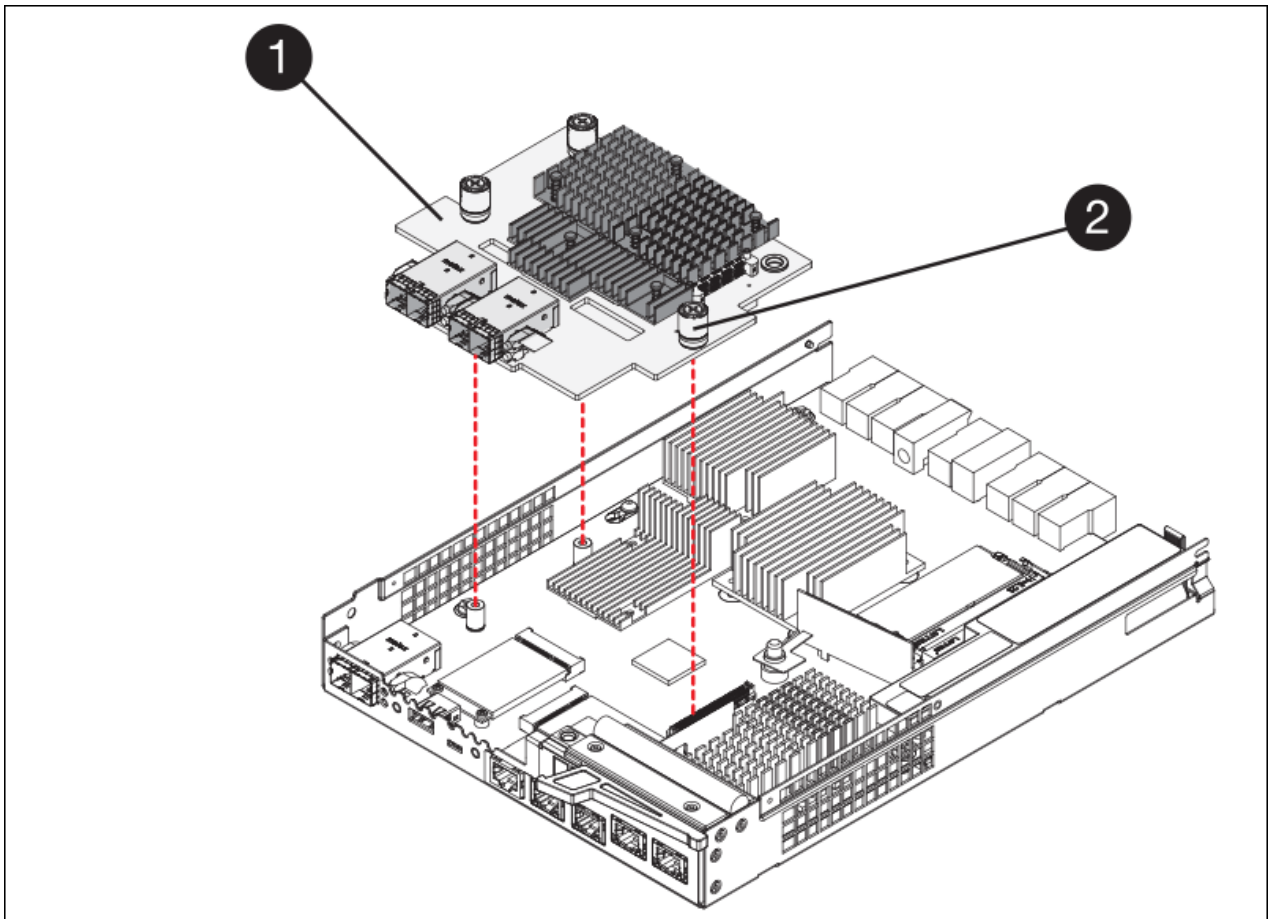
Hay cuatro tornillos: Uno en la parte superior, uno en el lateral y dos en la parte delantera.



3. Quite la placa frontal de HIC.
4. Con los dedos o un destornillador Phillips, afloje los tres tornillos de ajuste manual que fijan la HIC a la tarjeta controladora.
5. Retire con cuidado la tarjeta HIC de la tarjeta controladora levantando la tarjeta y deslizándola hacia atrás.



Tenga cuidado de no arañar ni golpear los componentes en la parte inferior de la HIC o en la parte superior de la tarjeta de la controladora.



Etiqueta	Descripción
1	Tarjeta de interfaz del host
2	Tornillos de apriete manual

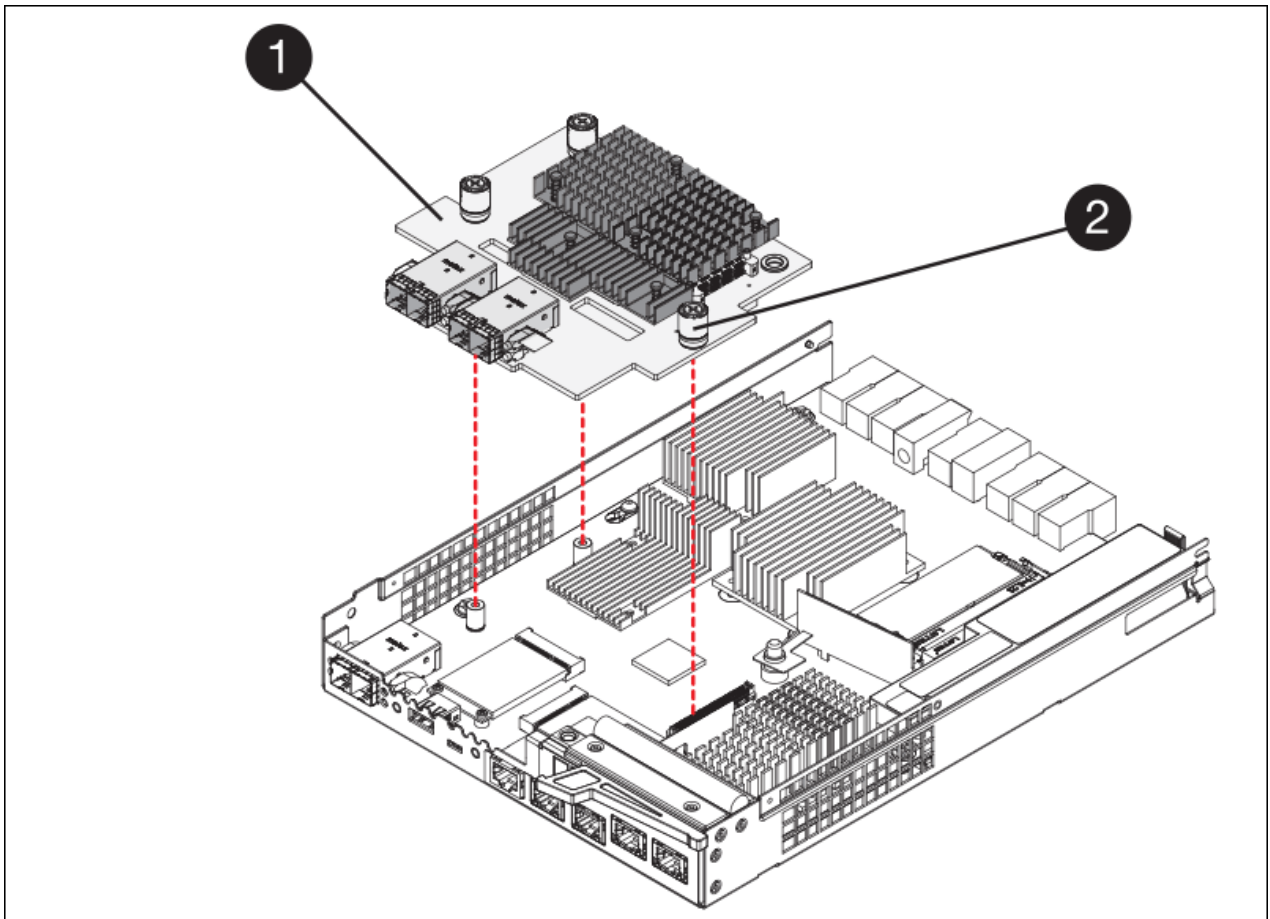
6. Coloque la HIC en una superficie sin estática.
7. Con un destornillador Phillips del número 1, quite los cuatro tornillos que fijan la placa frontal vacía al controlador de repuesto y quite la placa frontal.
8. Alinee los tres tornillos de apriete manual de la HIC con los orificios correspondientes de la controladora de reemplazo y alinee el conector de la parte inferior de la HIC con el conector de la interfaz HIC de la tarjeta controladora.

Tenga cuidado de no arañar ni golpear los componentes en la parte inferior de la HIC o en la parte superior de la tarjeta de la controladora.

9. Baje con cuidado la HIC en su lugar y coloque el conector de la HIC presionando suavemente en la HIC.



\* Posible daño del equipo \* — Tenga cuidado de no pellizcar el conector de cinta de oro para los led del controlador entre la HIC y los tornillos de ajuste manual.

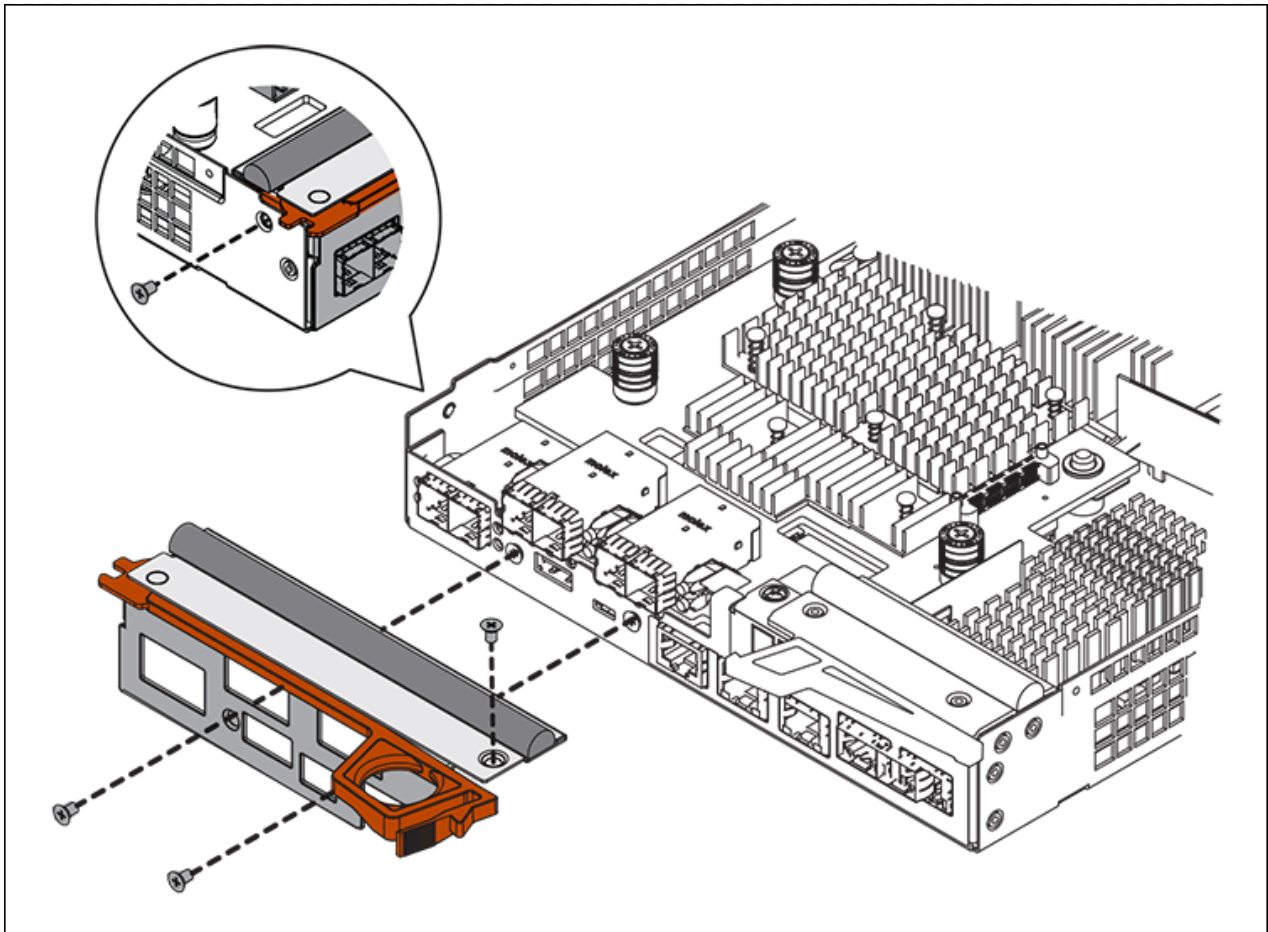


Etiqueta	Descripción
1	Tarjeta de interfaz del host
2	Tornillos de apriete manual

10. Apriete a mano los tornillos de mariposa HIC.

No utilice un destornillador, o puede apretar los tornillos en exceso.

11. Con un destornillador Phillips del número 1, conecte la placa frontal de la HIC que quitó de la controladora original a la nueva controladora con cuatro tornillos.



12. Vuelva a instalar todos los SFP que se hayan quitado en la HIC.

## Paso 6: Reemplace el controlador

Instale el controlador de sustitución y compruebe que se ha vuelto a unir a la cuadrícula.

### Pasos

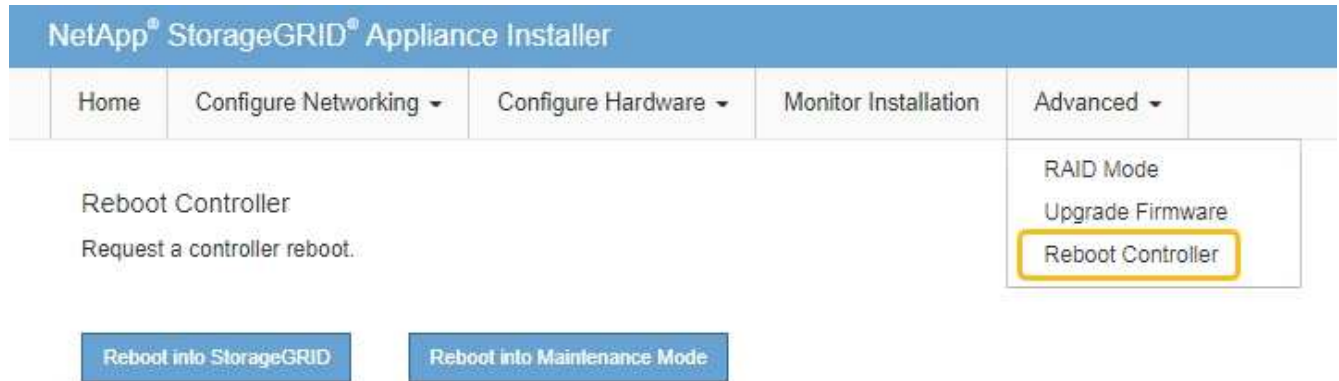
1. Instale el controlador de repuesto en el aparato.
  - a. Dé la vuelta al controlador de modo que la cubierta extraíble quede orientada hacia abajo.
  - b. Con el mango de la leva en la posición abierta, deslice el controlador completamente en el aparato.
  - c. Mueva la palanca de leva hacia la izquierda para bloquear el controlador en su sitio.
  - d. Sustituya los cables y SFP.
  - e. Encienda la bandeja de controladoras.
  - f. Espere a que se reinicie la controladora E2800. Compruebe que la pantalla de siete segmentos muestra el estado de 99.
  - g. Determinar cómo se asignará una dirección IP a la controladora de reemplazo.




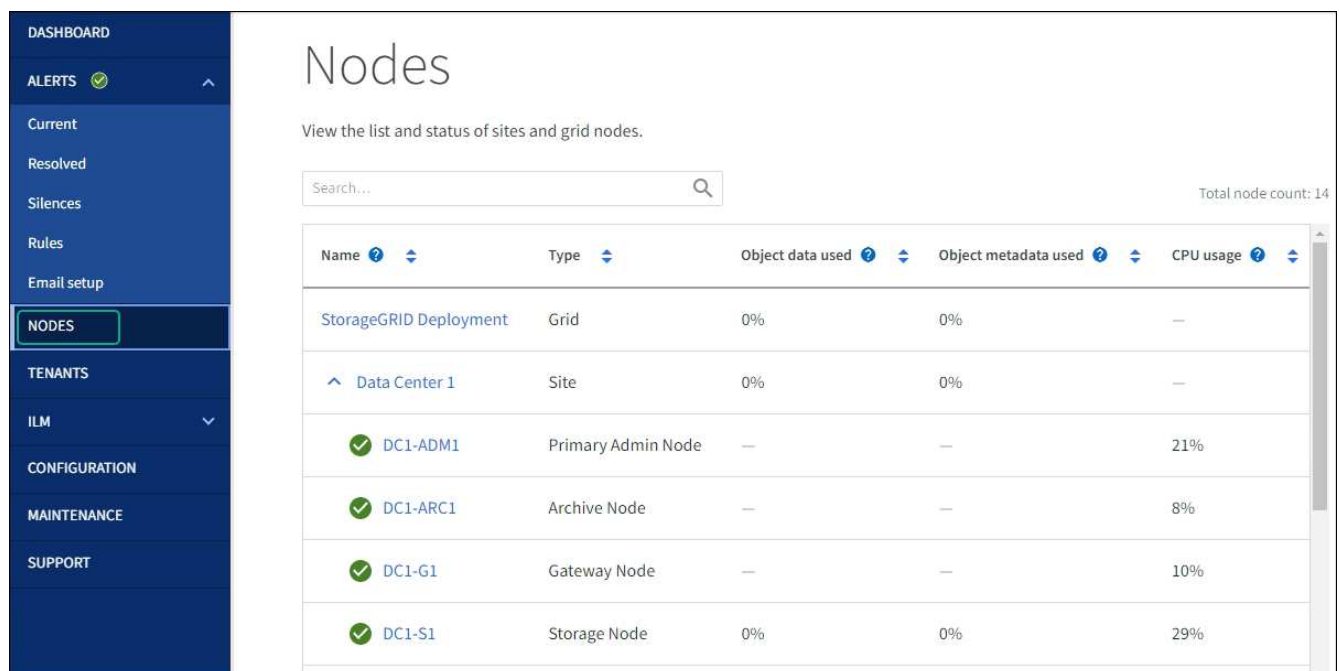
Los pasos para asignar una dirección IP a la controladora de reemplazo dependen de si se conectó el puerto de gestión 1 a una red con un servidor DHCP y si todas las unidades están protegidas.

Si el puerto de gestión 1 está conectado a una red con un servidor DHCP, la nueva controladora obtendrá su dirección IP del servidor DHCP. Este valor puede ser diferente de la dirección IP de la controladora original.

2. Si el dispositivo utiliza unidades seguras, siga las instrucciones del procedimiento de reemplazo de la controladora E2800 para importar la clave de seguridad de la unidad.
3. Vuelva a poner el aparato en modo de funcionamiento normal. En el instalador del dispositivo StorageGRID, seleccione **Avanzado > Reiniciar controlador** y, a continuación, seleccione **Reiniciar en StorageGRID**.



4. Durante el reinicio, supervise el estado del nodo para determinar cuándo se ha reUnido a la cuadrícula.  
El dispositivo se reinicia y vuelve a unir la cuadrícula. Este proceso puede llevar hasta 20 minutos.
5. Confirme que el reinicio ha finalizado y que el nodo se ha vuelto a unir a la cuadrícula. En Grid Manager, compruebe que la página Nodos muestra un estado normal (icono de marca de verificación verde  a la izquierda del nombre del nodo) del nodo del dispositivo, lo que indica que no hay ninguna alerta activa y que el nodo está conectado a la cuadrícula.



6. En SANtricity System Manager, confirme que el estado de la nueva controladora es óptimo y recoja datos de soporte.

Tras sustituir la pieza, devuelva la pieza que ha fallado a NetApp, tal y como se describe en las instrucciones de RMA incluidas con el kit. Consulte ["Retorno de artículo sustituciones"](#) para obtener más información.

#### Información relacionada

["Sitio de documentación para sistemas E-Series y EF-Series de NetApp"](#)

## Sustituya el controlador de computación E5700SG

Es posible que deba sustituir la controladora E5700SG si no funciona de forma óptima o si ha fallado.

#### Antes de empezar

- Tiene una controladora de sustitución con el mismo número de pieza que la controladora que desea sustituir.
- Ha descargado las instrucciones de E-Series para reemplazar una controladora E5700 con errores.



Utilice las instrucciones E-Series como referencia solo si necesita más detalles para realizar un paso específico. No confíe en las instrucciones E-Series para sustituir una controladora con el dispositivo StorageGRID, ya que los procedimientos no son los mismos. Por ejemplo, las instrucciones de E-Series para la controladora E5700 describen cómo quitar la batería y la tarjeta de interfaz del host (HIC) de una controladora con errores e instalarlas en una controladora de reemplazo. Estos pasos no se aplican a la controladora E5700SG.

- Tiene etiquetas para identificar cada cable conectado a la controladora.

#### Acerca de esta tarea

No se podrá acceder al nodo de almacenamiento del dispositivo cuando se sustituye la controladora. Si el controlador E5700SG funciona lo suficiente, puede realizar un apagado controlado al inicio de este procedimiento.



Si va a sustituir la controladora antes de instalar el software StorageGRID, es posible que no pueda acceder al instalador de dispositivos de StorageGRID inmediatamente después de completar este procedimiento. Aunque puede acceder al instalador de dispositivos de StorageGRID desde otros hosts en la misma subred que el dispositivo, no puede acceder a él desde hosts en otras subredes. Esta condición debe resolverse dentro de los 15 minutos (cuando se agota cualquier entrada de caché ARP para el tiempo de espera original de la controladora); asimismo, puede borrar la condición de inmediato mediante la purga manual de todas las entradas antiguas de la caché ARP desde el enrutador o la puerta de enlace local.

#### Pasos

1. Apague el controlador E5700SG.
  - a. Inicie sesión en el nodo de grid:
    - i. Introduzca el siguiente comando: `ssh admin@grid_node_IP`
    - ii. Introduzca la contraseña que aparece en `Passwords.txt` archivo.
    - iii. Introduzca el siguiente comando para cambiar a la raíz: `su -`

iv. Introduzca la contraseña que aparece en `Passwords.txt` archivo.

Cuando ha iniciado sesión como root, el símbolo del sistema cambia de \$ para #.

b. Apague el controlador E5700SG:

**shutdown -h now**

c. Espere a que se escriban en las unidades todos los datos de la memoria caché.

El LED verde de caché activa en la parte posterior de la controladora E2800 está encendido cuando es necesario escribir datos en caché en las unidades. Debe esperar a que se apague este LED.

2. Apague la alimentación.

a. En la página de inicio del Administrador del sistema de SANtricity, seleccione **Ver operaciones en curso**.

b. Confirmar que se han completado todas las operaciones.

c. Apague los dos interruptores de alimentación del aparato.

d. Espere a que se apaguen todos los LED.

3. Si las redes StorageGRID conectadas a la controladora utilizan servidores DHCP:

a. Tenga en cuenta las direcciones MAC de los puertos de la controladora de reemplazo (que se encuentran en las etiquetas de la controladora).

b. Solicite al administrador de red que actualice la configuración de la dirección IP de la controladora original para reflejar las direcciones MAC de la controladora de reemplazo.



Debe asegurarse de que las direcciones IP de la controladora original se hayan actualizado antes de aplicar alimentación a la controladora de reemplazo. De lo contrario, la controladora obtendrá nuevas direcciones IP de DHCP cuando se arranque y es posible que no pueda volver a conectarse a StorageGRID. Este paso se aplica a todas las redes StorageGRID conectadas a la controladora.

4. Retire el controlador del dispositivo:

a. Coloque una muñequera ESD o tome otras precauciones antiestáticas.

b. Etiquete los cables y desconecte los cables y SFP.



Para evitar un rendimiento degradado, no tuerza, pliegue, pellizque ni pise los cables.

c. Suelte el controlador del aparato apretando el pestillo del asa de la leva hasta que se suelte y, a continuación, abra el asa de leva a la derecha.

d. Con dos manos y el mango de la leva, deslice el controlador para sacarlo del aparato.



Utilice siempre dos manos para soportar el peso del controlador.

5. Instale el controlador de repuesto en el aparato.

a. Dé la vuelta al controlador de modo que la cubierta extraíble quede orientada hacia abajo.

b. Con el mango de la leva en la posición abierta, deslice el controlador completamente en el aparato.

c. Mueva la palanca de leva hacia la izquierda para bloquear el controlador en su sitio.

- d. Sustituya los cables y SFP.
- 6. Encienda el dispositivo y supervise los LED del controlador y las pantallas de siete segmentos.

Una vez que las controladoras se hayan iniciado correctamente, las pantallas de siete segmentos deberían mostrar lo siguiente:

- Controladora de la serie E2800:

El estado final es 99.

- Controladora E5700SG:

El estado final es HA.

- 7. Confirme que el nodo de almacenamiento del dispositivo aparece en Grid Manager y que no aparece ninguna alarma.

Tras sustituir la pieza, devuelva la pieza que ha fallado a NetApp, tal y como se describe en las instrucciones de RMA incluidas con el kit. Consulte "[Retorno de artículo sustituciones](#)" para obtener más información.

#### Información relacionada

["Sitio de documentación para sistemas E-Series y EF-Series de NetApp"](#)

## Sustituir otros componentes de hardware

Puede que necesite sustituir una batería de controladora, una unidad, un ventilador o un suministro de alimentación en el dispositivo StorageGRID.

#### Antes de empezar

- Tiene el procedimiento de sustitución del hardware E-Series.
- El aparato se ha estado "[se pone en modo de mantenimiento](#)" si el procedimiento de sustitución de componentes requiere que apague el aparato.

#### Acerca de esta tarea

Para sustituir la batería en la controladora E2800, consulte las instrucciones de estas instrucciones para sustituir la controladora E2800. Estas instrucciones describen cómo extraer el controlador del aparato, extraer la batería del controlador, instalar la batería y sustituir el controlador.

Para sustituir una unidad, un contenedor de alimentación/ventilador, un contenedor de ventilador, un contenedor de alimentación o un cajón de unidades en el dispositivo, acceda a los procedimientos de E-Series para mantener el hardware E2800.

### Instrucciones para la sustitución de componentes SG5712

FRU	Consulte las instrucciones de E-Series para
Unidad	Reemplazar una unidad en bandejas de 12 o 24 unidades E2800
Contenedor de alimentación/ventilador	Reemplazar un contenedor de alimentación-ventilador en bandejas E2800



## Instrucciones para la sustitución de componentes SG5760

FRU	Consulte las instrucciones de E-Series para
Unidad	Reemplazar una unidad en bandejas E2860
Contenedor de alimentación	Reemplazar un contenedor de alimentación en bandejas E2860
Contenedor de ventilador	Reemplazar un contenedor de ventiladores en bandejas E2860
Cajón de unidades	Reemplazar un cajón de unidades en bandejas E2860

### Información relacionada

["Sustituya la controladora E2800"](#)

["Sitio de documentación para sistemas E-Series y EF-Series de NetApp"](#)

## Información de copyright

Copyright © 2024 NetApp, Inc. Todos los derechos reservados. Imprimido en EE. UU. No se puede reproducir este documento protegido por copyright ni parte del mismo de ninguna forma ni por ningún medio (gráfico, electrónico o mecánico, incluidas fotocopias, grabaciones o almacenamiento en un sistema de recuperación electrónico) sin la autorización previa y por escrito del propietario del copyright.

El software derivado del material de NetApp con copyright está sujeto a la siguiente licencia y exención de responsabilidad:

ESTE SOFTWARE LO PROPORCIONA NETAPP «TAL CUAL» Y SIN NINGUNA GARANTÍA EXPRESA O IMPLÍCITA, INCLUYENDO, SIN LIMITAR, LAS GARANTÍAS IMPLÍCITAS DE COMERCIALIZACIÓN O IDONEIDAD PARA UN FIN CONCRETO, CUYA RESPONSABILIDAD QUEDA EXIMIDA POR EL PRESENTE DOCUMENTO. EN NINGÚN CASO NETAPP SERÁ RESPONSABLE DE NINGÚN DAÑO DIRECTO, INDIRECTO, ESPECIAL, EJEMPLAR O RESULTANTE (INCLUYENDO, ENTRE OTROS, LA OBTENCIÓN DE BIENES O SERVICIOS SUSTITUTIVOS, PÉRDIDA DE USO, DE DATOS O DE BENEFICIOS, O INTERRUPTIÓN DE LA ACTIVIDAD EMPRESARIAL) CUALQUIERA SEA EL MODO EN EL QUE SE PRODUJERON Y LA TEORÍA DE RESPONSABILIDAD QUE SE APLIQUE, YA SEA EN CONTRATO, RESPONSABILIDAD OBJETIVA O AGRAVIO (INCLUIDA LA NEGLIGENCIA U OTRO TIPO), QUE SURJAN DE ALGÚN MODO DEL USO DE ESTE SOFTWARE, INCLUSO SI HUBIEREN SIDO ADVERTIDOS DE LA POSIBILIDAD DE TALES DAÑOS.

NetApp se reserva el derecho de modificar cualquiera de los productos aquí descritos en cualquier momento y sin aviso previo. NetApp no asume ningún tipo de responsabilidad que surja del uso de los productos aquí descritos, excepto aquello expresamente acordado por escrito por parte de NetApp. El uso o adquisición de este producto no lleva implícita ninguna licencia con derechos de patente, de marcas comerciales o cualquier otro derecho de propiedad intelectual de NetApp.

Es posible que el producto que se describe en este manual esté protegido por una o más patentes de EE. UU., patentes extranjeras o solicitudes pendientes.

LEYENDA DE DERECHOS LIMITADOS: el uso, la copia o la divulgación por parte del gobierno están sujetos a las restricciones establecidas en el subpárrafo (b)(3) de los derechos de datos técnicos y productos no comerciales de DFARS 252.227-7013 (FEB de 2014) y FAR 52.227-19 (DIC de 2007).

Los datos aquí contenidos pertenecen a un producto comercial o servicio comercial (como se define en FAR 2.101) y son propiedad de NetApp, Inc. Todos los datos técnicos y el software informático de NetApp que se proporcionan en este Acuerdo tienen una naturaleza comercial y se han desarrollado exclusivamente con fondos privados. El Gobierno de EE. UU. tiene una licencia limitada, irrevocable, no exclusiva, no transferible, no sublicenciable y de alcance mundial para utilizar los Datos en relación con el contrato del Gobierno de los Estados Unidos bajo el cual se proporcionaron los Datos. Excepto que aquí se disponga lo contrario, los Datos no se pueden utilizar, desvelar, reproducir, modificar, interpretar o mostrar sin la previa aprobación por escrito de NetApp, Inc. Los derechos de licencia del Gobierno de los Estados Unidos de América y su Departamento de Defensa se limitan a los derechos identificados en la cláusula 252.227-7015(b) de la sección DFARS (FEB de 2014).

## Información de la marca comercial

NETAPP, el logotipo de NETAPP y las marcas que constan en <http://www.netapp.com/TM> son marcas comerciales de NetApp, Inc. El resto de nombres de empresa y de producto pueden ser marcas comerciales de sus respectivos propietarios.