



Procedimientos de mantenimiento de hardware

StorageGRID 11.7

NetApp
April 12, 2024

Tabla de contenidos

- Procedimientos de mantenimiento de hardware 1
 - Verifique el componente que se va a sustituir en el SGF6112. 1
 - Sustituya una o ambas fuentes de alimentación del dispositivo SGF6112 3
 - Sustituya el ventilador de un dispositivo SGF6112 6
 - Reemplace las unidades en el dispositivo SGF6112 11
 - Sustituya NIC en el SGF6112 13
 - Sustituya la batería CMOS de la SGF6112 21
 - Sustituya el dispositivo SGF6112 26
 - Reubique SGF6112 en el armario o rack 29
 - Vuelva a colocar la cubierta SGF6112 32

Procedimientos de mantenimiento de hardware

Verifique el componente que se va a sustituir en el SGF6112

Si no está seguro de qué componente de hardware debe sustituir en el dispositivo, complete este procedimiento para identificar el componente y la ubicación del dispositivo en el centro de datos.

Antes de empezar

- Tiene el número de serie del dispositivo de almacenamiento donde se tiene que reemplazar el componente.
- Ha iniciado sesión en Grid Manager mediante un ["navegador web compatible"](#).

Acerca de esta tarea

Utilice este procedimiento para identificar el dispositivo con hardware defectuoso y cuáles de los siguientes componentes de hardware reemplazables no funcionan correctamente:

- Fuentes de alimentación
- Ventiladores
- Unidades de estado sólido (SSD)
- Tarjetas de interfaz de red (NIC)
- Batería CMOS

Pasos

1. Identifique el componente fallido y el nombre del dispositivo en el que está instalado.
 - a. En Grid Manager, selecciona **ALERTS > current**.

Aparece la página Alertas.

- b. Seleccione la alerta para ver los detalles de la alerta.



Seleccione la alerta, no el encabezado de un grupo de alertas.

- c. Registre el nombre del nodo y la etiqueta de identificación única del componente que ha fallado.

Appliance NIC fault detected

A problem with a network interface card (NIC) in the appliance was detected.

Recommended actions

1. Reseat the NIC. Refer to the instructions for your appliance.
2. If necessary, replace the NIC. See the maintenance instructions for your appliance.

Time triggered

2023-02-17 13:36:31 EST (2023-02-17 18:36:31 UTC)

Status

Active (silence this alert )

Site / Node

Data Center 1 **SGF6112-032-X6606A**

Severity

 Critical

Description

ConnectX-6 Lx EN adapter card,
25GbE, Dual-port SFP28, PCIe 4.0 x8,
No Crypto

Firmware Version

26.33.1048 (MT_0000000531)

Device

hic3

Part number

X1153A

2. Identifique el chasis con el componente que se debe reemplazar.
 - a. En Grid Manager, seleccione **NODES**.
 - b. En la tabla de la página Nodes, seleccione el nombre del nodo de almacenamiento del dispositivo con el componente con errores.
 - c. Seleccione la ficha **hardware**.

Compruebe el **Número de serie del controlador de cómputo** en la sección del dispositivo StorageGRID. Compruebe si el número de serie coincide con el número de serie del dispositivo de almacenamiento en el que va a sustituir el componente. Si el número de serie coincide, ha encontrado el aparato correcto.

StorageGRID Appliance

Appliance model: ?	SGF6112	
Storage controller failed drive count: ?	2	
Storage data drive type: ?	SSD	
Storage data drive size: ?	1.92 TB	
Storage RAID mode: ?	MRAIDA [failed SSD in slot 7 (lower), 8 (upper)]	
Storage connectivity: ?	Nominal	
Overall power supply: ?	Degraded	
Compute controller BMC IP: ?	10.227.102.33	
Compute controller serial number: ?	703C-RNL-01020001	
Compute hardware: ?	Needs Attention	
Compute controller CPU temperature: ?	Nominal	
Compute controller chassis temperature: ?	Nominal	
Compute controller power supply A: ?	Failed	
Compute controller power supply B: ?	Nominal	

- Si la sección StorageGRID Appliance en Grid Manager no se muestra, el nodo seleccionado no es un dispositivo StorageGRID. Seleccione un nodo diferente en la vista de árbol.
 - Si los números de serie no coinciden, seleccione un nodo diferente en la vista de árbol.
3. Una vez que haya localizado el nodo donde se debe reemplazar el componente, anote la dirección IP de BMC del dispositivo que aparece en la sección Aplicación StorageGRID.

Para ayudarle a localizar el dispositivo en el centro de datos, puede utilizar la dirección IP de BMC para encender el LED de identificación del dispositivo.

["Encienda y apague el LED de identificación del aparato"](#)

Sustituya una o ambas fuentes de alimentación del dispositivo SGF6112

El dispositivo SGF6112 tiene dos fuentes de alimentación por redundancia. Si una de las fuentes de alimentación falla, debe reemplazarla por lo antes posible para garantizar que el dispositivo tenga alimentación redundante. Ambas fuentes de alimentación que funcionan en el aparato deben ser del mismo modelo y potencia.

Antes de empezar

- Ya tienes ["ubicación física del aparato"](#) con la fuente de alimentación que se debe sustituir.
- Ya tienes ["se determina la ubicación de la fuente de alimentación que se va a sustituir"](#).
- Si solo va a sustituir un suministro de alimentación:
 - Ha desembalado la unidad de suministro de alimentación de repuesto y se ha asegurado de que es el

mismo modelo y vataje que la unidad de suministro de alimentación que desea sustituir.

- Ha confirmado que la otra fuente de alimentación está instalada y en funcionamiento.
- Si va a sustituir ambos suministros de alimentación al mismo tiempo:
 - Ha desembalado las unidades de suministro de alimentación de repuesto y se ha asegurado de que sean del mismo modelo y vataje.

Acerca de esta tarea

La figura muestra las dos unidades de suministro de alimentación del SGF6112. Se puede acceder a las fuentes de alimentación desde la parte posterior del aparato.



Pasos

1. Si sólo va a sustituir una fuente de alimentación, no es necesario apagar el aparato. Vaya a la [Desenchufe el cable de alimentación](#) paso. Si va a sustituir ambas fuentes de alimentación al mismo tiempo, haga lo siguiente antes de desconectar los cables de alimentación:
 - a. "Apague el aparato".

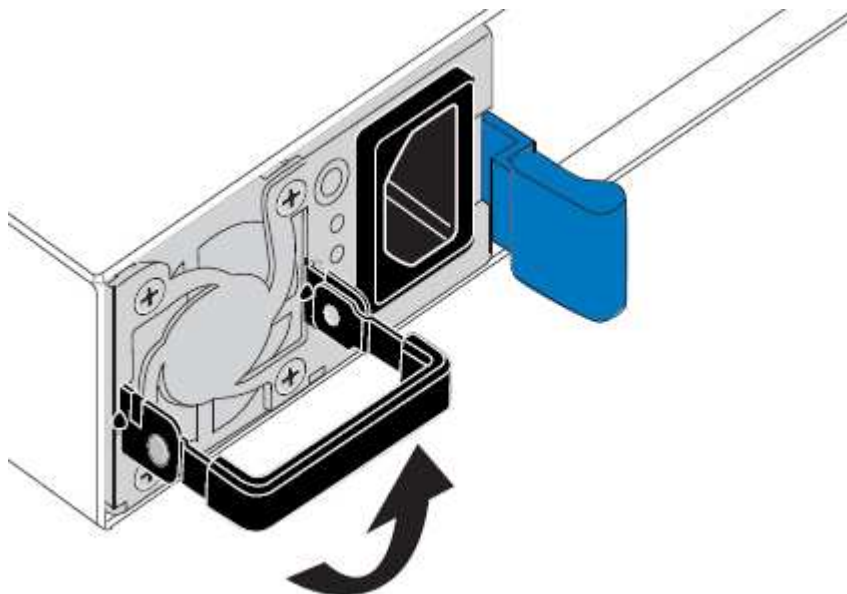


Si alguna vez ha utilizado una regla de ILM que crea solo una copia de un objeto y va a sustituir ambas fuentes de alimentación al mismo tiempo, debe sustituir las fuentes de alimentación durante una ventana de mantenimiento programada. De lo contrario, es posible que pierda temporalmente el acceso a esos objetos durante este procedimiento. Consulte la información acerca de ["por qué no debe utilizar replicación de copia única"](#).

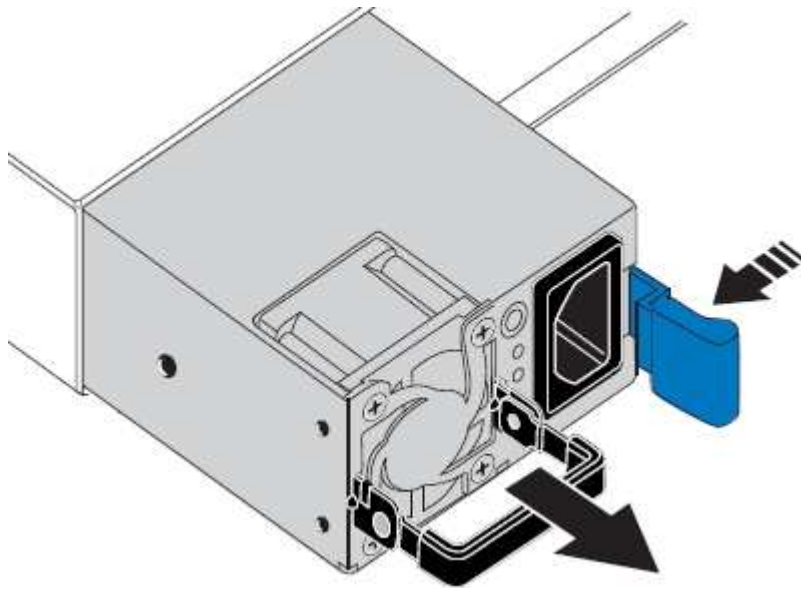
2. desenchufe el cable de alimentación de cada fuente de alimentación que vaya a sustituirse.

Cuando se ve desde la parte posterior del aparato, la fuente de alimentación A (PSU0) está a la derecha y la fuente de alimentación B (PSU1) a la izquierda.

3. Levante el asa del primer suministro que se va a sustituir.



4. Presione el pestillo azul y saque la fuente de alimentación.



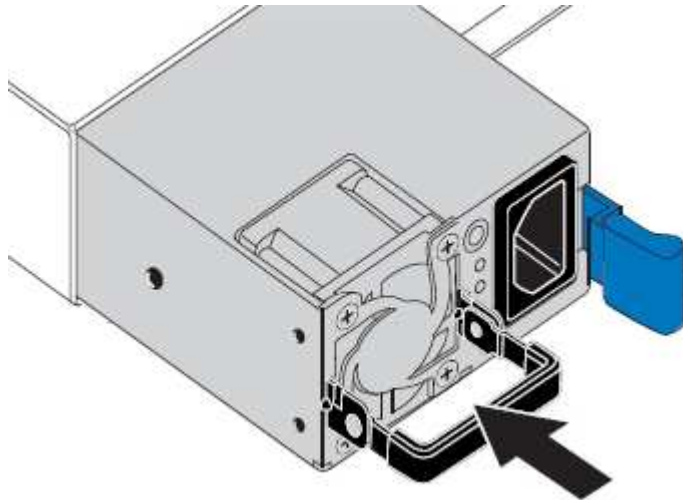
5. Con el pestillo azul a la derecha, deslice la fuente de alimentación de repuesto hacia el chasis.



Las dos fuentes de alimentación instaladas deben ser del mismo modelo y potencia.

Asegúrese de que el pestillo azul está en el lado derecho cuando deslice la unidad de sustitución en.

Notará un clic cuando la fuente de alimentación esté bloqueada en su lugar.



6. Empuje el asa hacia abajo contra el cuerpo de la PSU.

7. Si va a sustituir ambas fuentes de alimentación, repita los pasos 2 a 6 para sustituir la segunda fuente de alimentación.

8. ["Conecte los cables de alimentación a las unidades sustituidas y aplique alimentación"](#).

Tras sustituir la pieza, devuelva la pieza que ha fallado a NetApp, tal y como se describe en las instrucciones de RMA incluidas con el kit. Consulte ["Retorno de artículo sustituciones"](#) para obtener más información.

Sustituya el ventilador de un dispositivo SGF6112

El dispositivo SGF6112 tiene ocho ventiladores de refrigeración. Si uno de los ventiladores falla, debe reemplazarla por lo antes posible, para que el dispositivo tenga la refrigeración adecuada.

Antes de empezar

- Tiene el ventilador de sustitución correcto.
- Ha determinado la ubicación del ventilador que se va a sustituir.

["Verifique el componente que desea reemplazar"](#)

- Ha localizado físicamente el dispositivo SGF6112 en el que va a sustituir el ventilador en el centro de datos.

["Localice el dispositivo en el centro de datos"](#)



A. ["apagado controlado del aparato"](#) es necesario antes de retirar el dispositivo del rack.

- Ha desconectado todos los cables y retirado la cubierta del aparato.

["Retire la cubierta SGF6112"](#)

- Ha confirmado que los otros ventiladores están instalados y en ejecución.

Acerca de esta tarea

Para evitar interrupciones del servicio, confirme que el resto de los nodos de almacenamiento están conectados al grid antes de comenzar a sustituir el ventilador o sustituir el ventilador durante una ventana de mantenimiento programada si se esperan períodos de interrupción del servicio. Consulte la información acerca de ["supervisar los estados de conexión de los nodos"](#).



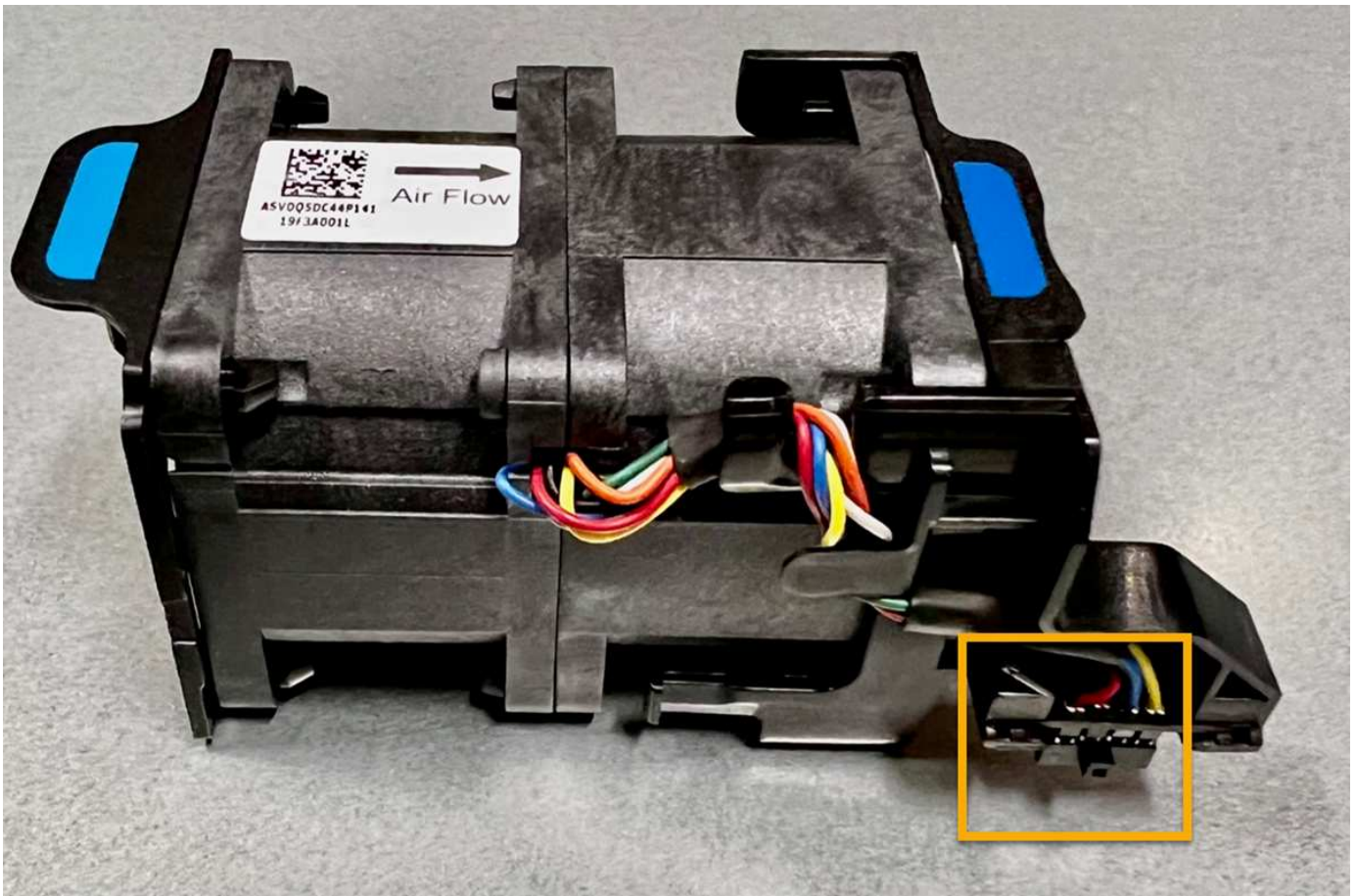
Si alguna vez ha utilizado una regla de ILM que crea solo una copia de un objeto, debe sustituir el ventilador durante una ventana de mantenimiento programada. De lo contrario, es posible que pierda temporalmente el acceso a esos objetos durante este procedimiento. Consulte la información acerca de ["por qué no debe utilizar replicación de copia única"](#).

No se podrá acceder al nodo del dispositivo mientras sustituye el ventilador.

La fotografía muestra un ventilador del aparato. Se resalta el conector eléctrico. Se puede acceder a los ventiladores de refrigeración después de retirar la cubierta superior del aparato.



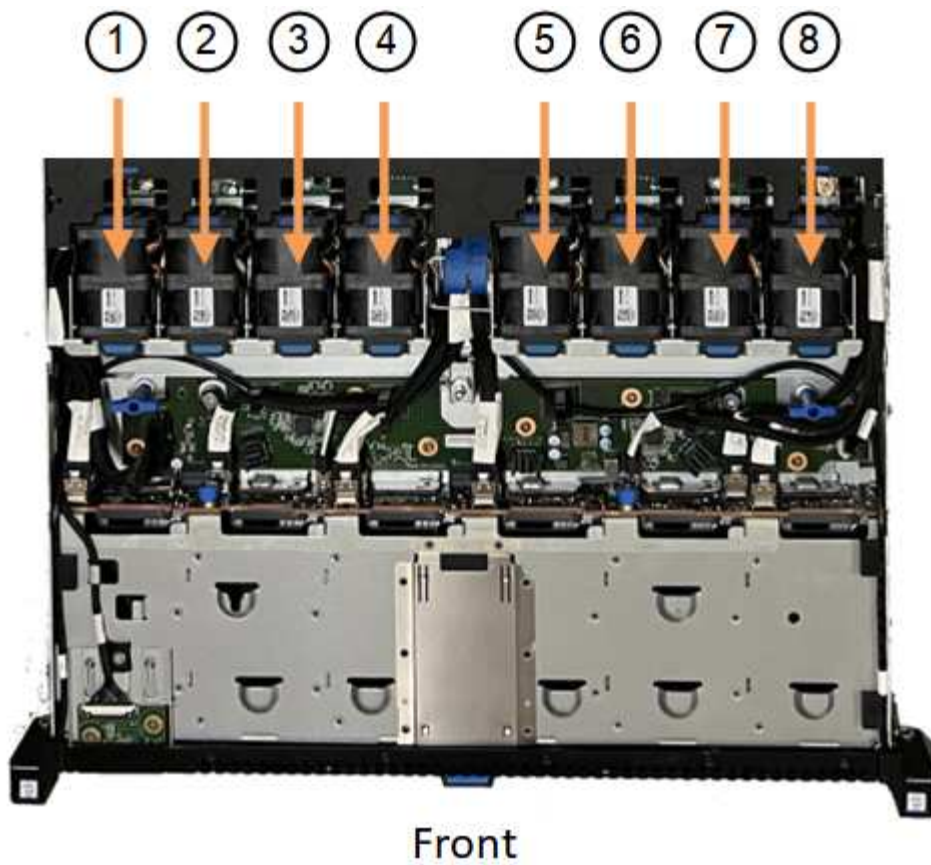
Cada una de las dos unidades de suministro de alimentación también contiene un ventilador. Los ventiladores de suministro de alimentación no se incluyen en este procedimiento.



Pasos

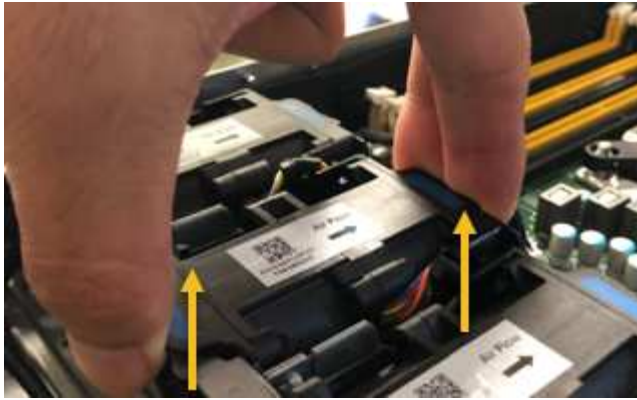
1. Envuelva el extremo de la correa de la muñequera ESD alrededor de su muñeca y fije el extremo de la pinza a una masa metálica para evitar descargas estáticas.
2. Localice el ventilador que debe reemplazar.

Los ocho ventiladores se encuentran en las siguientes posiciones del chasis (mitad delantera de SGF6112 con la cubierta superior quitada):



	Unidad de ventilador
1	Ventilador_SYS0
2	Ventilador_SYS1
3	Ventilador_SYS2
4	Ventilador_SYS3
5	Ventilador_SYS4
6	Ventilador_SYS5
7	Ventilador_SYS6
8	Ventilador_SYS7

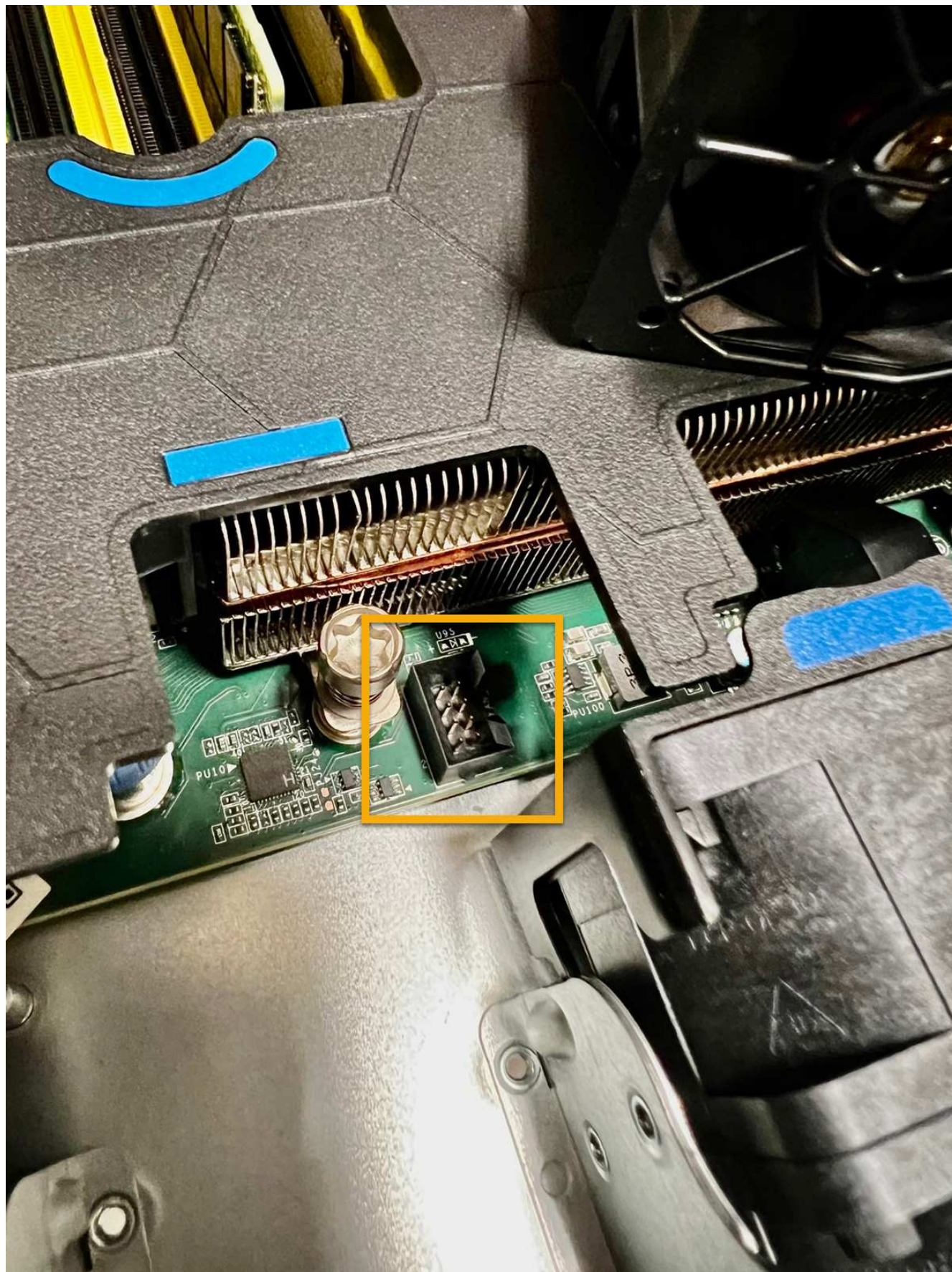
1. Utilice las pestañas azules del ventilador para extraer el ventilador que ha fallado del chasis.



2. Deslice el ventilador de repuesto en la ranura abierta del chasis.

Asegúrese de alinear el conector del ventilador con la toma de la placa de circuitos.

3. Presione firmemente el conector del ventilador en la placa de circuitos (toma resaltada).



4. Vuelva a colocar la cubierta superior en el aparato y presione el pestillo hacia abajo para fijar la cubierta en su lugar.

5. Encienda el dispositivo y supervise los LED del dispositivo y los códigos de inicio.

Utilice la interfaz de BMC para supervisar el estado de inicio.

6. Confirme que el nodo del dispositivo aparece en Grid Manager y que no aparece ninguna alerta.

Tras sustituir la pieza, devuelva la pieza que ha fallado a NetApp, tal y como se describe en las instrucciones de RMA incluidas con el kit. Consulte "[Retorno de artículo sustituciones](#)" para obtener más información.

Reemplace las unidades en el dispositivo SGF6112

El dispositivo de almacenamiento SGF6112 contiene 12 unidades SSD. Los datos en las unidades se protegen por un esquema de RAID que permite que el dispositivo se recupere de cualquier fallo de unidad sin tener que copiar datos de otro nodo.

El fallo de una segunda unidad antes de corregir un fallo inicial de unidad puede requerir que se copien datos de otros nodos para restaurar la redundancia. Esta restauración de redundancia puede llevar más tiempo y puede ser imposible si las reglas de ILM de una copia única están en uso o se usaron en el pasado, o si la redundancia de datos se ha visto afectada por fallos en otros nodos. Por lo tanto, si se produce un fallo en una de las unidades SGF6112, debe sustituirla lo antes posible para garantizar la redundancia.

Antes de empezar

- Ya tienes "[ubicación física del aparato](#)".
- Ha verificado qué unidad ha fallado al señalar que el LED izquierdo de la unidad es ámbar fijo o utilizar Grid Manager a. "[vea la alerta causada por la unidad con error](#)".



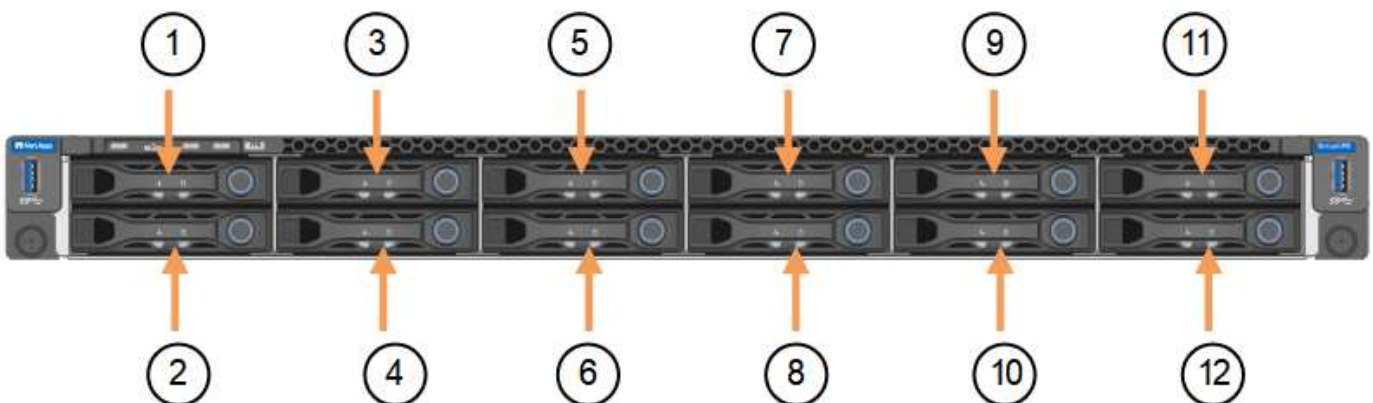
Consulte la información sobre la visualización de los indicadores de estado para verificar el fallo.

- Ha obtenido la unidad de reemplazo.
- Ha obtenido la protección ESD adecuada.

Pasos

1. Compruebe que el LED de fallo izquierdo de la unidad esté en color ámbar o utilice el ID de ranura de unidad de la alerta para localizar la unidad.

Las doce unidades se encuentran en las siguientes posiciones del chasis (se muestra la parte frontal del chasis con el panel frontal quitado):



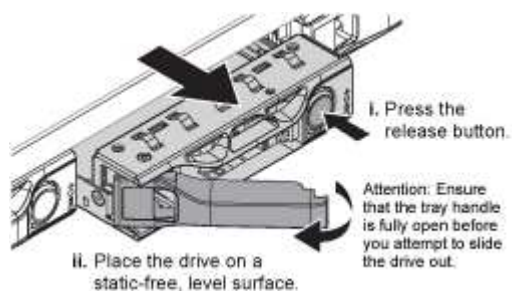
Posición	Unidad
1	HDD00
2	HDD01
3	HDD02
4	HDD03
5	HDD04
6	HDD05
7	HDD06
8	HDD07
9	HDD08
10	HDD09
11	HDD10
12	HDD11

También puede utilizar Grid Manager para supervisar el estado de las unidades SSD. Seleccione **NODES**. A continuación, seleccione **Storage Node > Hardware**. Si se produce un error en una unidad, el campo Storage RAID Mode contiene un mensaje acerca de qué unidad ha fallado.

1. Envuelva el extremo de la correa de la muñequera ESD alrededor de su muñeca y fije el extremo de la pinza a una masa metálica para evitar descargas estáticas.
2. Desembale la unidad de repuesto y configúrela en una superficie nivelada y sin estática cerca del aparato.

Guarde todos los materiales de embalaje.

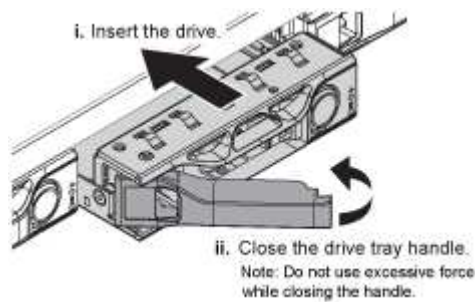
3. Pulse el botón de liberación de la unidad con error.



La palanca de los muelles de accionamiento se abre parcialmente y la unidad se libera de la ranura.

4. Abra el asa, deslice la unidad hacia fuera y colóquela en una superficie nivelada y sin estática.
5. Presione el botón de liberación de la unidad de reemplazo antes de insertarla en la ranura de la unidad.

Los muelles de pestillo se abren.



6. Inserte la unidad de reemplazo en la ranura y, a continuación, cierre el asa de la unidad.



No ejerza demasiada fuerza al cerrar el mango.

Cuando la unidad se inserta por completo, se oye un clic.

La unidad sustituida se reconstruye automáticamente con datos reflejados de las unidades de trabajo. El LED de la unidad debe parpadear inicialmente, pero luego dejar de parpadear tan pronto como el sistema determine que la unidad tiene suficiente capacidad y es funcional.

Puede comprobar el estado de la reconstrucción mediante Grid Manager.

7. Si se produjo un error en más de una unidad y se reemplazó, es posible que haya alertas que indican que algunos volúmenes deben restaurarse datos en ellos. Si recibe una alerta, antes de intentar recuperar el volumen, seleccione **NODOS > appliance Storage Node > Hardware**. En la sección StorageGRID Appliance de la página, compruebe que el modo RAID de almacenamiento esté en buen estado o recompilándose. Si el estado enumera una o varias unidades con errores, corrija esta condición antes de intentar restaurar volúmenes.
8. En Grid Manager, vaya a **NODES > appliance Storage Node > Hardware**. En la sección StorageGRID Appliance de la página, compruebe que el modo RAID de almacenamiento esté en buen estado.

Tras sustituir la pieza, devuelva la pieza que ha fallado a NetApp, tal y como se describe en las instrucciones de RMA incluidas con el kit. Consulte "[Retorno de artículo sustituciones](#)" para obtener más información.

Sustituya NIC en el SGF6112

Es posible que deba reemplazar una tarjeta de interfaz de red (NIC) en el SGF6112 si no funciona de manera óptima o si ha fallado.

Utilice estos procedimientos para:

- Retire la NIC
- Vuelva a instalar la NIC

Retire la NIC

Antes de empezar

- Tiene la NIC de sustitución correcta.
- Ha determinado la ubicación de la NIC que desea sustituir.

["Verifique la ubicación del componente que desea reemplazar"](#)

- Ha localizado físicamente el dispositivo SGF6112 en el que va a sustituir la NIC en el centro de datos.

["Localice el dispositivo en el centro de datos"](#)



A. ["apagado controlado del aparato"](#) es necesario antes de retirar el dispositivo del rack.

- Ha desconectado todos los cables y retirado la cubierta del aparato.

["Retire la cubierta SGF6112"](#)

Acerca de esta tarea

Para evitar interrupciones del servicio, confirme que todos los demás nodos de almacenamiento están conectados a la cuadrícula antes de iniciar la sustitución de la tarjeta de interfaz de red (NIC) o sustituya la NIC durante una ventana de mantenimiento programada cuando se esperan períodos de interrupción del servicio. Consulte la información acerca de ["supervisar los estados de conexión de los nodos"](#).

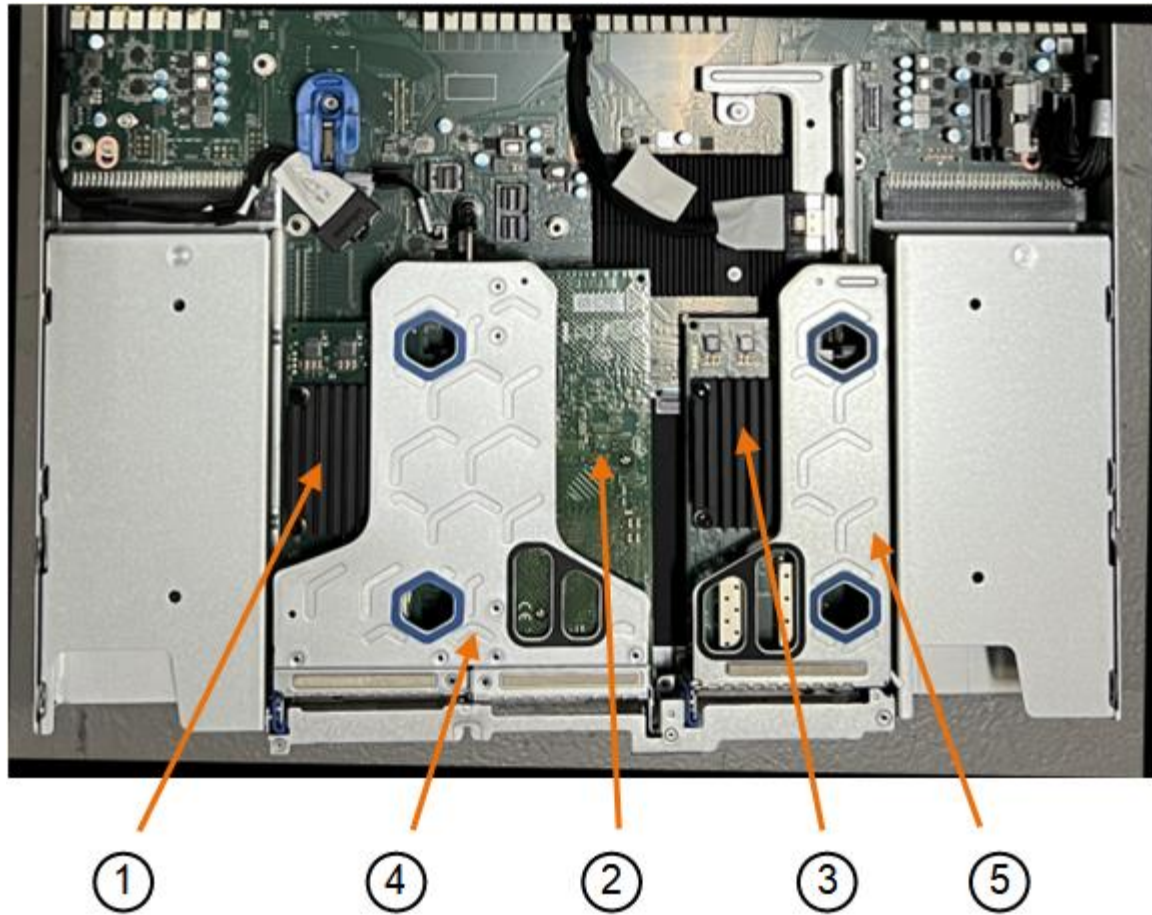


Si alguna vez ha utilizado una regla de ILM que crea solo una copia de un objeto, debe sustituir la NIC durante una ventana de mantenimiento programada. De lo contrario, es posible que pierda temporalmente el acceso a esos objetos durante este procedimiento. Consulte la información acerca de ["por qué no debe utilizar replicación de copia única"](#).

Pasos

1. Envuelva el extremo de la correa de la muñequera ESD alrededor de su muñeca y fije el extremo de la pinza a una masa metálica para evitar descargas estáticas.
2. Localice el conjunto elevador que contiene la NIC en la parte posterior del aparato.

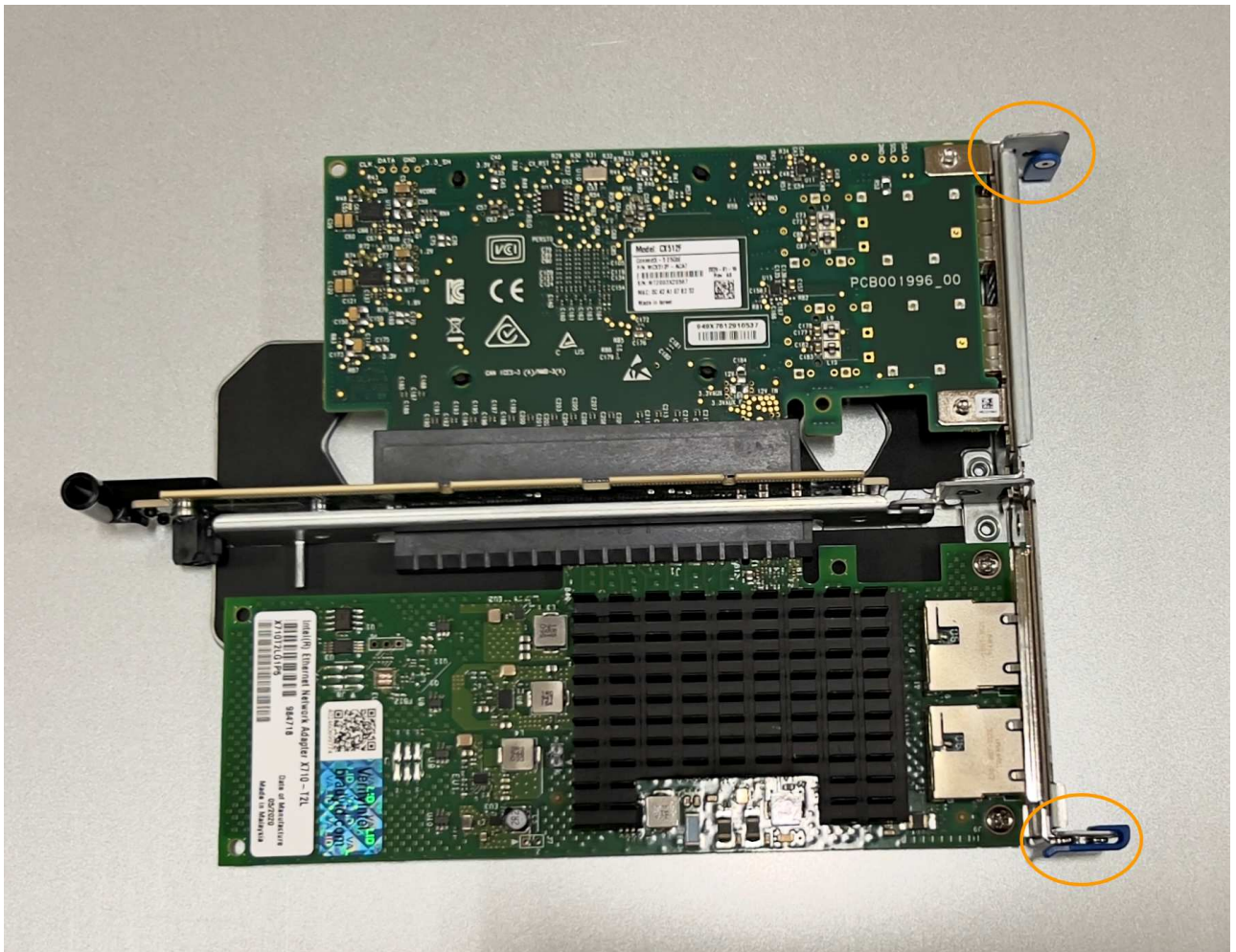
Las tres NIC del SGF6112 se encuentran en dos conjuntos elevadores en las posiciones del chasis que se muestran en la fotografía (se muestra la parte posterior de SGF6112 con la cubierta superior desmontada):



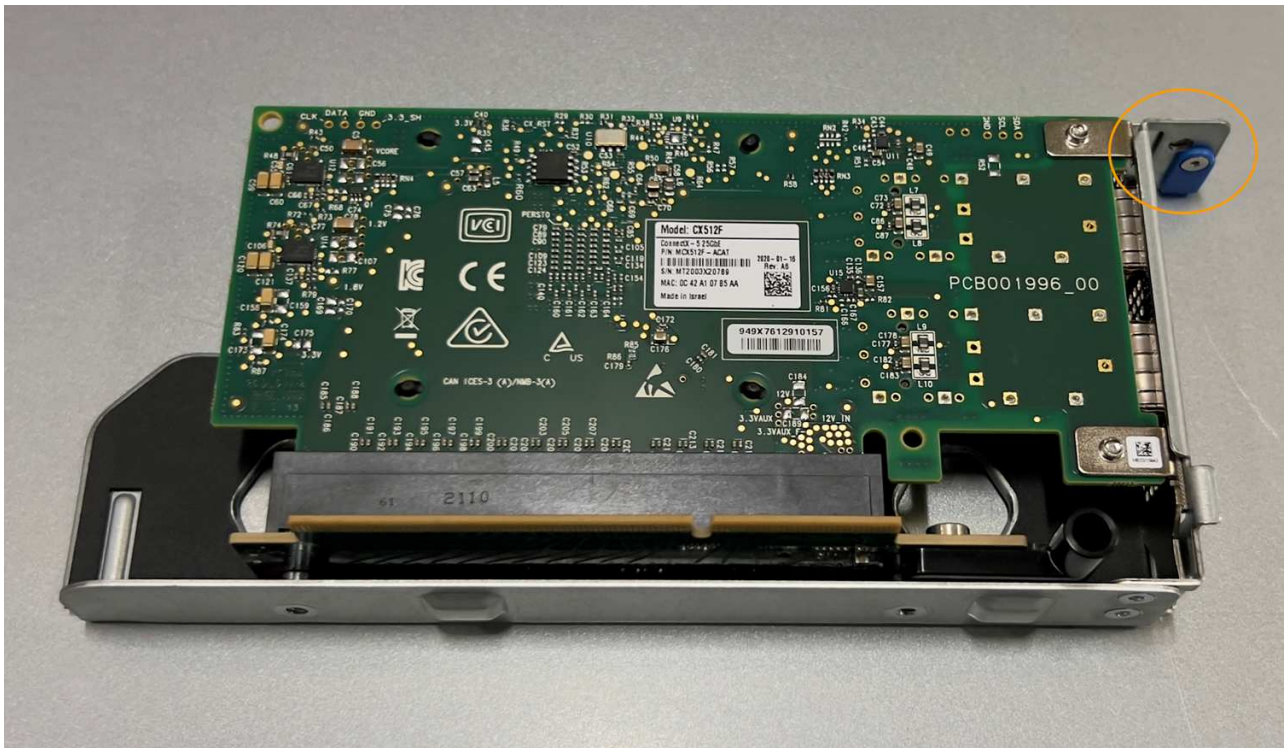
	Nombre del dispositivo o de la pieza	Descripción
1	hic1 pb/hic2	Puertos de red Ethernet 10/25 GbE en el conjunto de elevador de dos puertos
2	mtc1 pb/mtc2	Puertos de gestión de 1/10GBase-T en el conjunto de elevador de dos puertos
3	hic3 pb/hic4	Puertos de red Ethernet 10/25 GbE en el conjunto de elevador de un puerto
4	Conjunto de elevador de dos ranuras	Es compatible con uno de los NIC 10/25 GbE y la NIC 1/10GBase-T
5	Conjunto de elevador de una ranura	Compatible con uno de los NIC 10/25 GbE

1. Sujete el conjunto del elevador con la NIC averiada a través de los orificios marcados en azul y levántelo con cuidado hacia arriba. Mueva el conjunto de elevador hacia la parte delantera del chasis mientras lo levanta para permitir que los conectores externos de sus NIC instaladas despejen el chasis.
2. Coloque el elevador sobre una superficie antiestática plana con el marco metálico hacia abajo para acceder a los NIC.

- * Conjunto de riser de dos ranuras con dos NIC*



- * Conjunto elevador de una ranura con un NIC *



3. Abra el pestillo azul (con un círculo) del NIC que se va a sustituir y retire con cuidado el NIC del conjunto del elevador. Balancee ligeramente la NIC para ayudar a quitar la NIC de su conector. No use fuerza excesiva.
4. Coloque el NIC en una superficie antiestática plana.

Vuelva a instalar la NIC

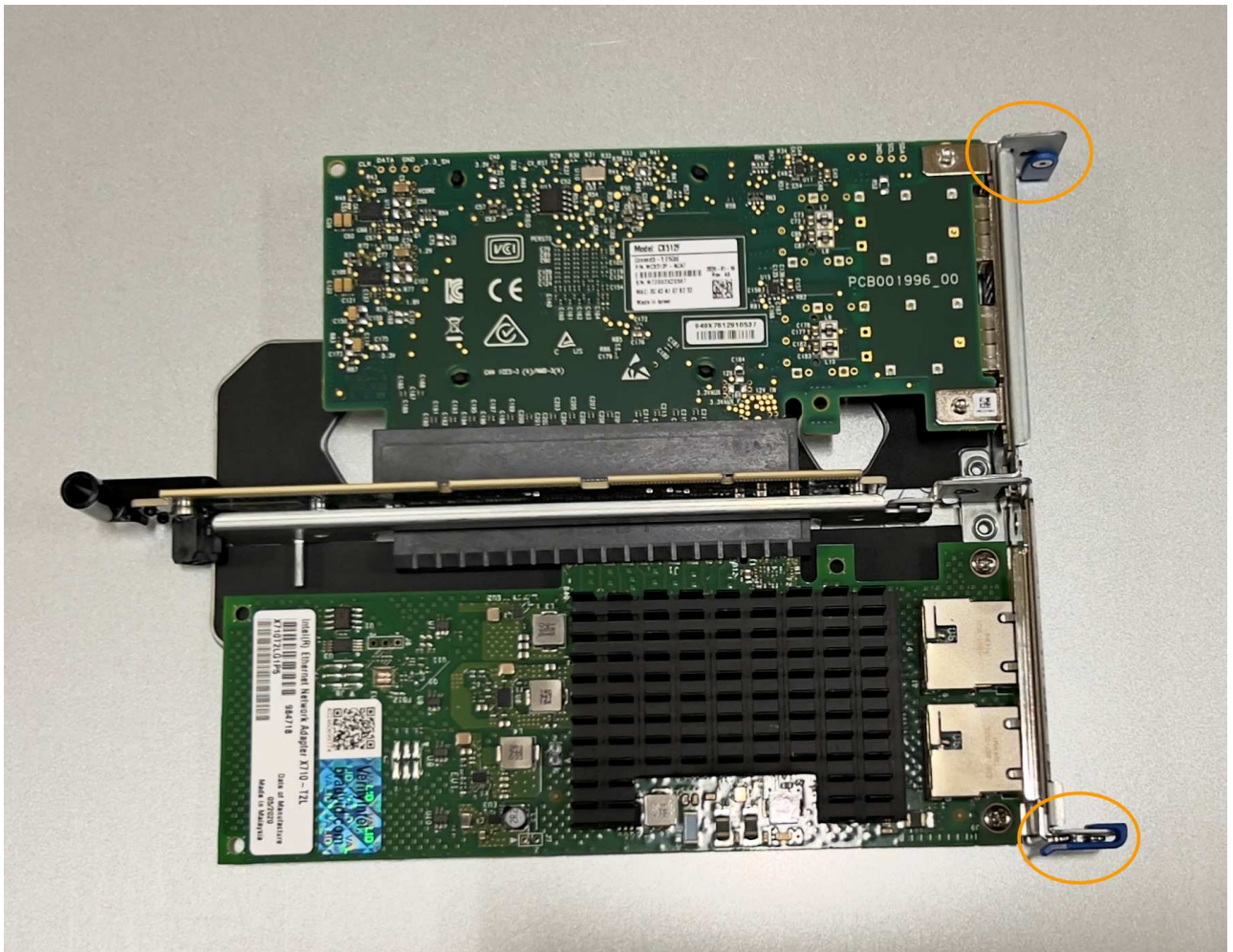
Instale la NIC de reemplazo en la misma ubicación que la que se quitó.

Antes de empezar

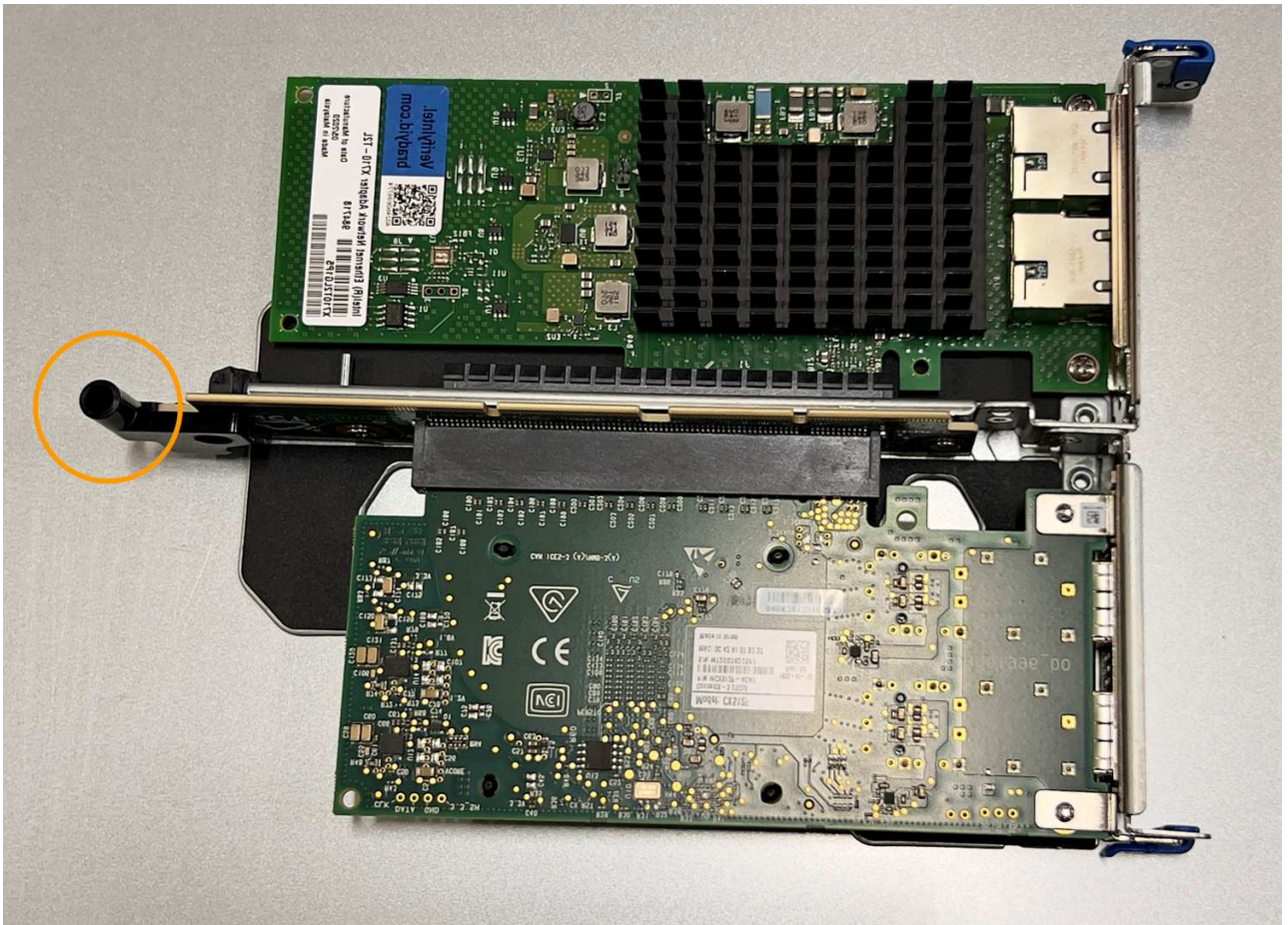
- Tiene la NIC de sustitución correcta.
- Ha eliminado la NIC fallida existente.

Pasos

1. Envuelva el extremo de la correa de la muñequera ESD alrededor de su muñeca y fije el extremo de la pinza a una masa metálica para evitar descargas estáticas.
2. Retire la NIC de repuesto de su embalaje.
3. Si va a sustituir una de las NIC en el conjunto de elevador de dos ranuras, realice lo siguiente:
 - a. Asegúrese de que el pestillo azul está en la posición abierta.
 - b. Alinee la NIC con su conector en el conjunto elevador. Presione con cuidado el NIC en el conector hasta que quede completamente asentado como se muestra en la fotografía y cierre el pestillo azul.



- c. Localice el orificio de alineación en el conjunto del elevador de dos ranuras (con un círculo) que se alinea con un pasador guía en la placa del sistema para garantizar la colocación correcta del conjunto del elevador.



d. Localice el pasador guía en la placa del sistema



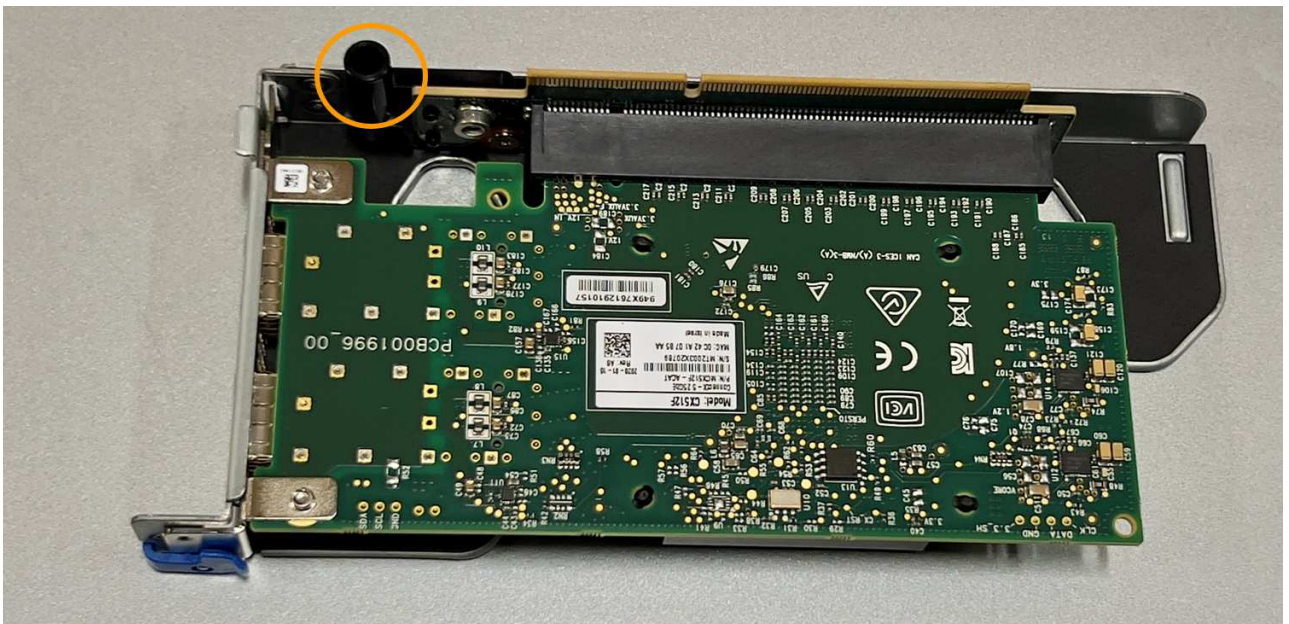
e. Coloque el conjunto de elevador en el chasis, asegurándose de que esté alineado con el conector de

la placa del sistema y el pasador guía.

- f. Presione con cuidado el conjunto del elevador de dos ranuras en su sitio a lo largo de su línea central, junto a los orificios marcados en azul, hasta que quede completamente asentado.
4. Si va a sustituir la NIC en el conjunto elevador de una ranura, realice lo siguiente:
- a. Asegúrese de que el pestillo azul está en la posición abierta.
 - b. Alinee la NIC con su conector en el conjunto elevador. Presione con cuidado el NIC en el conector hasta que quede completamente asentado como se muestra en la fotografía y cierre el pestillo azul.



- c. Localice el orificio de alineación en el conjunto del elevador de una ranura (con un círculo) que se alinea con un pasador guía en la placa del sistema para garantizar la colocación correcta del conjunto del elevador.



d. Localice el pasador guía en la placa del sistema



e. Coloque el conjunto de elevador de una ranura en el chasis, asegurándose de que esté alineado con el conector de la placa del sistema y el pasador guía.

f. Presione con cuidado el conjunto del elevador de una ranura en su sitio a lo largo de su línea central, junto a los orificios marcados en azul, hasta que quede completamente asentado.

5. Retire las tapas protectoras de los puertos NIC en los que va a volver a instalar los cables.

Después de terminar

Si no tiene que realizar ningún otro procedimiento de mantenimiento en el aparato, vuelva a instalar la cubierta del aparato, vuelva a colocar el aparato en el bastidor, conecte los cables y conecte la alimentación.

Tras sustituir la pieza, devuelva la pieza que ha fallado a NetApp, tal y como se describe en las instrucciones de RMA incluidas con el kit. Consulte ["Retorno de artículo sustituciones"](#) para obtener más información.

Sustituya la batería CMOS de la SGF6112

Utilice este procedimiento para sustituir la batería de botón CMOS de la placa del sistema.

Utilice estos procedimientos para:

- Extraiga la batería CMOS
- Vuelva a instalar la batería CMOS

Extraiga la batería CMOS

Antes de empezar

- Ha verificado que la batería CMOS de la SGF6112 necesita ser reemplazada.

["Verifique el componente que desea reemplazar"](#)

- Ha localizado físicamente el aparato SGF6112 donde va a sustituir la batería CMOS en el centro de datos.

["Localice el dispositivo en el centro de datos"](#)



A. ["apagado controlado del aparato"](#) es necesario antes de retirar el dispositivo del rack.

- Ha desconectado todos los cables y retirado la cubierta del aparato.

["Retire la cubierta SGF6112"](#)

Acerca de esta tarea

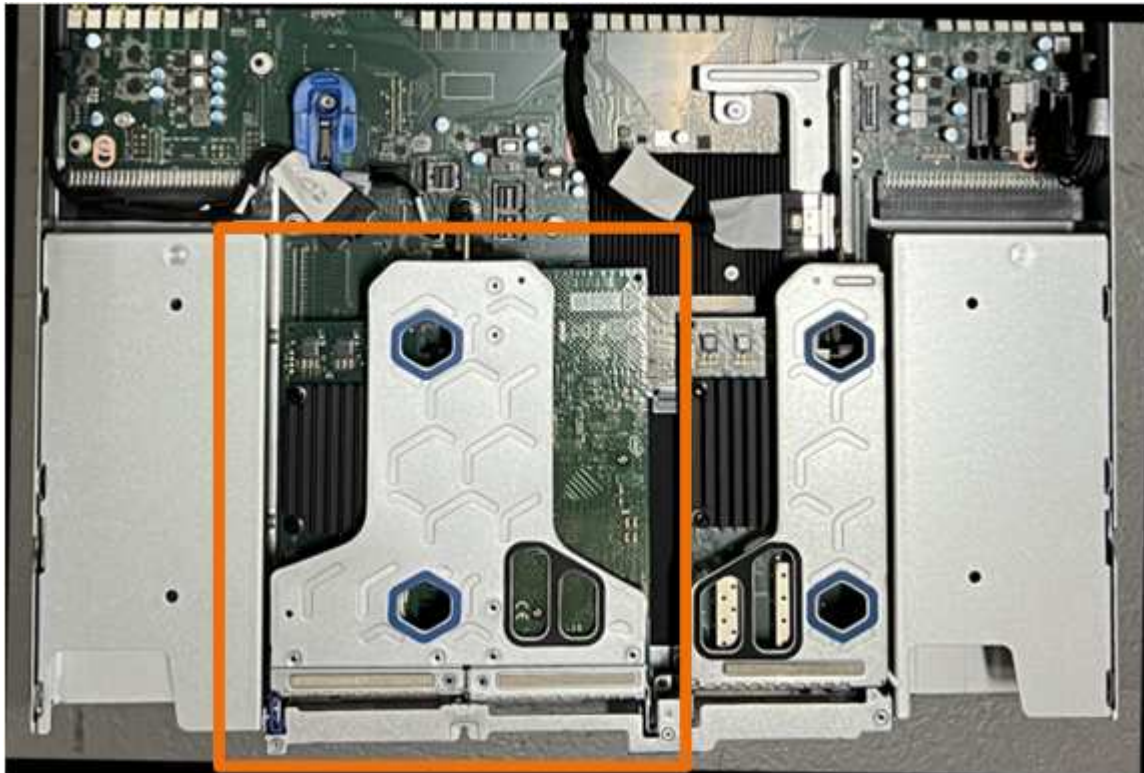
Para evitar interrupciones del servicio, confirme que todos los demás nodos de almacenamiento están conectados a la red antes de iniciar la sustitución de la batería CMOS o reemplace la batería durante una ventana de mantenimiento programada cuando se esperan períodos de interrupción del servicio. Consulte la información acerca de ["supervisar los estados de conexión de los nodos"](#).



Si alguna vez utilizó una regla de ILM que crea solo una copia de un objeto, debe sustituir la batería durante una ventana de mantenimiento programada. De lo contrario, es posible que pierda temporalmente el acceso a esos objetos durante este procedimiento. Consulte la información acerca de ["por qué no debe utilizar replicación de copia única"](#).

Pasos

1. Envuelva el extremo de la correa de la muñequera ESD alrededor de su muñeca y fije el extremo de la pinza a una masa metálica para evitar descargas estáticas.
2. Localice el conjunto de elevador de dos ranuras en la parte posterior del aparato.



3. Sujete el conjunto del elevador a través de los orificios marcados en azul y levántelo con cuidado hacia arriba. Mueva el conjunto de elevador hacia la parte delantera del chasis mientras lo levanta para permitir que los conectores externos de sus NIC instaladas despejen el chasis.

4. Coloque el elevador sobre una superficie antiestática plana con el marco metálico hacia abajo.
5. Localice la batería CMOS en la placa del sistema en la posición debajo del conjunto de elevador retirado.



6. Utilice el dedo o una herramienta de palanca de plástico para empujar el clip de retención (resaltado) lejos de la batería para soltarlo de la toma.



7. Retire la batería y deséchela correctamente.

Vuelva a instalar la batería CMOS

Instale la batería CMOS de repuesto en la toma de la placa del sistema.

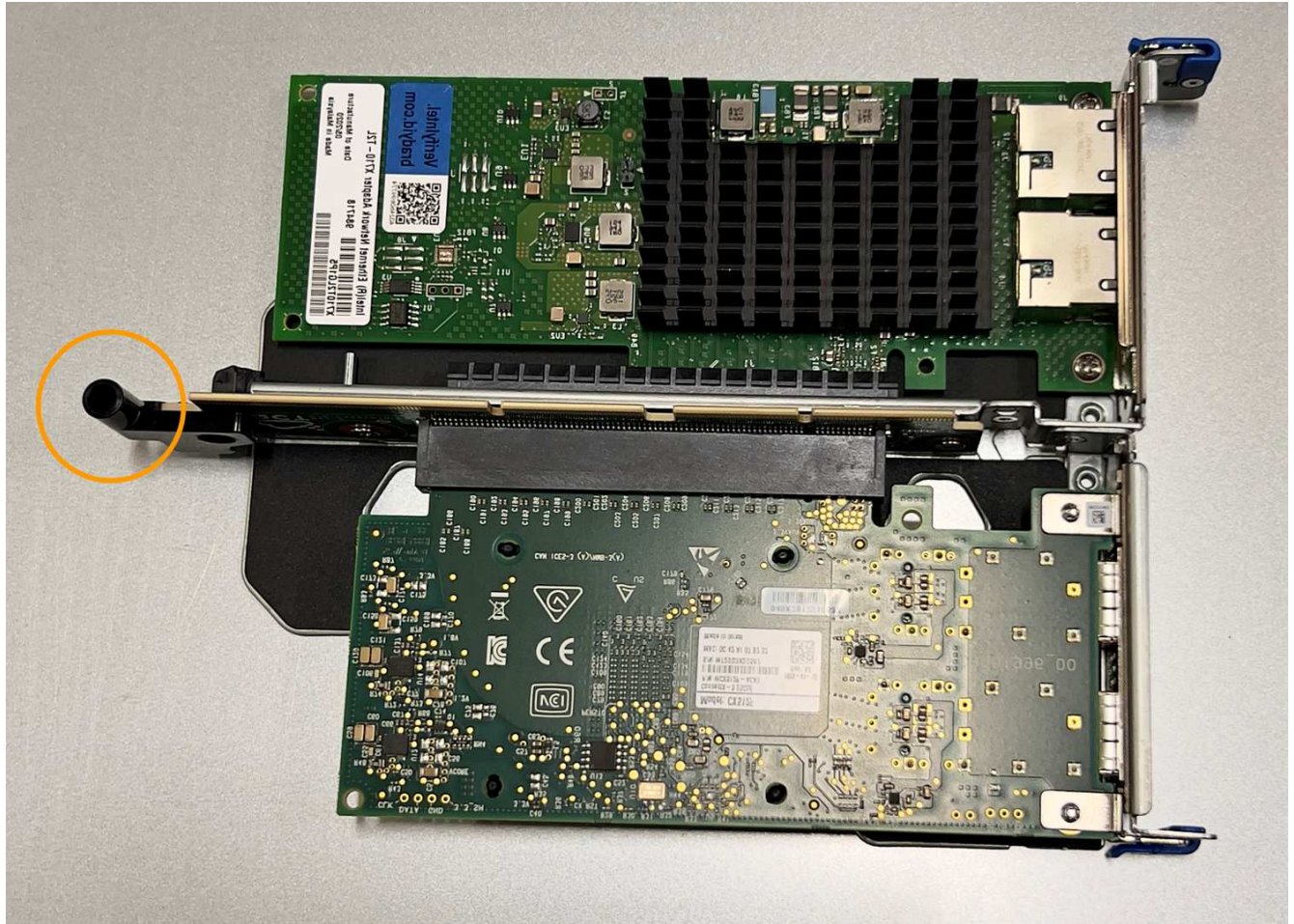
Antes de empezar

- Tiene la batería CMOS de reemplazo correcta (CR2032).

- Ha extraído la batería CMOS fallida.

Pasos

1. Envuelva el extremo de la correa de la muñequera ESD alrededor de su muñeca y fije el extremo de la pinza a una masa metálica para evitar descargas estáticas.
2. Retire la batería CMOS de su embalaje.
3. Presione la batería de repuesto en la toma vacía de la placa del sistema con el lado positivo (+) hacia arriba hasta que la batería encaje en su sitio.
4. Localice el orificio de alineación en el conjunto del elevador de dos ranuras (con un círculo) que se alinea con el pasador guía de la placa del sistema para garantizar la colocación correcta del conjunto del elevador.



5. Localice el pasador guía en la placa del sistema



6. Coloque el conjunto de elevador en el chasis, asegurándose de que esté alineado con el conector de la placa del sistema y el pasador guía.
7. Presione con cuidado el conjunto del elevador de dos ranuras en su sitio a lo largo de su línea central, junto a los orificios marcados en azul, hasta que quede completamente asentado.
8. Si no tiene que realizar ningún otro procedimiento de mantenimiento en el aparato, vuelva a instalar la cubierta del aparato, vuelva a colocar el aparato en el bastidor, conecte los cables y conecte la alimentación.
9. Si el dispositivo donde sustituyó el dispositivo usaba un servidor de gestión de claves (KMS) para cifrar los datos, podría ser necesario realizar una configuración adicional para que el nodo pueda unirse al grid. Si el nodo no se une automáticamente a la cuadrícula, asegúrese de que estas opciones de configuración se hayan transferido al nuevo dispositivo y configure manualmente cualquier configuración que no tenga la configuración esperada:
 - ["Configure las conexiones StorageGRID"](#)
 - ["Configure el cifrado de nodo para el dispositivo"](#)
10. Inicie sesión en el dispositivo:
 - a. Introduzca el siguiente comando: `ssh admin@grid_node_IP`
 - b. Introduzca la contraseña que aparece en `Passwords.txt` archivo.
 - c. Introduzca el siguiente comando para cambiar a la raíz: `su -`
 - d. Introduzca la contraseña que aparece en `Passwords.txt` archivo.
11. Restaure la conectividad de red de BMC para el dispositivo. Existen dos opciones:
 - Utilice IP estáticas, máscara de red y puerta de enlace
 - Utilice DHCP para obtener una IP, una máscara de red y una puerta de enlace
 - i. Para restaurar la configuración de BMC para utilizar una IP estática, una máscara de red y una

puerta de enlace, escriba los siguientes comandos:

```
run-host-command ipmitool lan set 1 ipsrc static
```

```
run-host-command ipmitool lan set 1 ipaddr Appliance_IP
```

```
run-host-command ipmitool lan set 1 netmask Netmask_IP
```

```
run-host-command ipmitool lan set 1 defgw ipaddr Default_gateway
```

- i. Para restaurar la configuración de BMC a fin de utilizar DHCP a fin de obtener una IP, una máscara de red y una puerta de enlace, introduzca el siguiente comando:

```
run-host-command ipmitool lan set 1 ipsrc dhcp
```

12. Después de restaurar la conectividad de red de BMC, conéctese a la interfaz de BMC para auditar y restaurar cualquier configuración de BMC personalizada adicional que pueda haber aplicado. Por ejemplo, se debe confirmar la configuración de los destinos de capturas SNMP y las notificaciones por correo electrónico. Consulte "[Configurar la interfaz de BMC](#)".
13. Confirme que el nodo del dispositivo aparece en Grid Manager y que no aparece ninguna alerta.

Sustituya el dispositivo SGF6112

Es posible que deba sustituir el aparato si no funciona de forma óptima o si ha fallado.

Antes de empezar

- Tiene un aparato de repuesto con el mismo número de pieza que el aparato que va a sustituir.
- Tiene etiquetas para identificar cada cable que está conectado al dispositivo.
- Ya tienes "[ubicación física del aparato](#)".

Acerca de esta tarea

No se podrá acceder al nodo StorageGRID mientras sustituye el dispositivo. Si el aparato funciona lo suficiente, puede realizar un apagado controlado al inicio de este procedimiento.



Si va a sustituir el dispositivo antes de instalar el software StorageGRID, es posible que no pueda acceder al instalador de dispositivos StorageGRID inmediatamente después de completar este procedimiento. Aunque puede acceder al instalador de dispositivos de StorageGRID desde otros hosts en la misma subred que el dispositivo, no puede acceder a él desde hosts en otras subredes. Esta condición debe resolverse dentro de los 15 minutos (cuando se agota cualquier entrada de caché ARP para el tiempo original del dispositivo) o puede borrar la condición de inmediato mediante la purga manual de todas las entradas antiguas de la caché ARP desde el enrutador o la puerta de enlace local.

Pasos

1. Muestre las configuraciones actuales del aparato y regístrelas.
 - a. Inicie sesión en el dispositivo que se va a sustituir:
 - i. Introduzca el siguiente comando: `ssh admin@grid_node_IP`
 - ii. Introduzca la contraseña que aparece en `Passwords.txt` archivo.

- iii. Introduzca el siguiente comando para cambiar a la raíz: `su -`
- iv. Introduzca la contraseña que aparece en `Passwords.txt` archivo.

Cuando ha iniciado sesión como root, el símbolo del sistema cambia de \$ para #.

- b. Introduzca: `run-host-command ipmitool lan print` Para mostrar las configuraciones actuales de BMC del dispositivo.

2. Apague el aparato:

"Apague SGF6112"

- 3. Si alguna de las interfaces de red de este dispositivo StorageGRID está configurada para DHCP, es posible que necesite actualizar las asignaciones de permisos DHCP permanentes en los servidores DHCP para hacer referencia a las direcciones MAC del dispositivo de reemplazo, a fin de garantizar que el dispositivo tenga asignadas las direcciones IP esperadas. Consulte "[Actualizar referencias de direcciones MAC](#)".

4. Retire y sustituya el aparato:

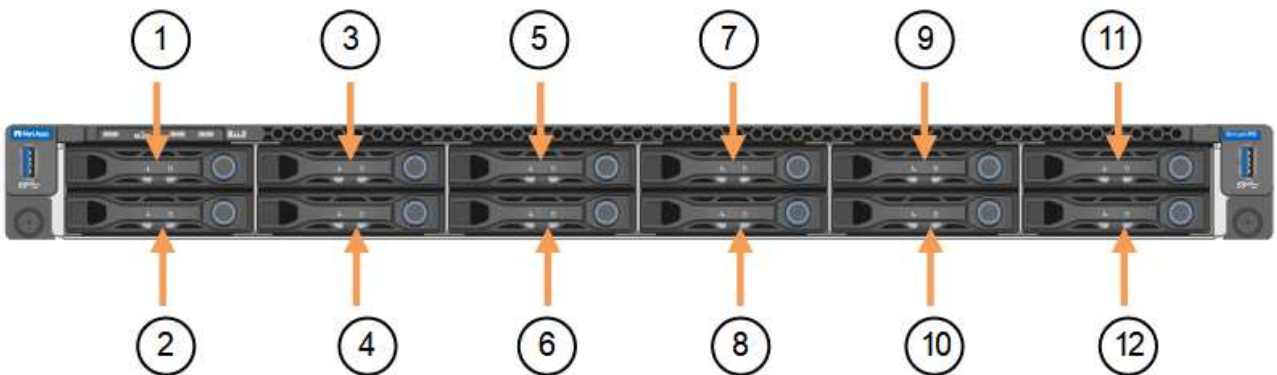
- a. Etiquete los cables y desconecte los cables y cualquier transceptor de red.



Para evitar un rendimiento degradado, no tuerza, pliegue, pellizque ni pise los cables.

- b. Retire el dispositivo que ha fallado del armario o rack.
- c. Tenga en cuenta la posición de los componentes reemplazables (dos fuentes de alimentación, ocho ventiladores de refrigeración, tres NIC y doce SSD) en el dispositivo con fallo.

Las doce unidades se encuentran en las siguientes posiciones del chasis (se muestra la parte frontal del chasis con el panel frontal quitado):



	Unidad
1	HDD00
2	HDD01
3	HDD02
4	HDD03

	Unidad
5	HDD04
6	HDD05
7	HDD06
8	HDD07
9	HDD08
10	HDD09
11	HDD10
12	HDD11

d. Transfiera los componentes reemplazables al aparato de repuesto.

Siga las instrucciones de mantenimiento suministradas para volver a instalar los componentes reemplazables.



Si desea conservar los datos en las unidades, asegúrese de insertar las unidades SSD en las mismas ranuras de la unidad que ocupaban en el dispositivo con error. Si no lo hace, el instalador de dispositivos mostrará un mensaje de advertencia y deberá colocar las unidades en las ranuras correctas y reiniciar el dispositivo para que el dispositivo pueda volver a unirse a la cuadrícula.

a. Instale el dispositivo de repuesto en el armario o rack.

b. Reemplace los cables y cualquier transceptor óptico.

c. Encienda el aparato y espere a que vuelva a unirse a la red. Si el dispositivo no se vuelve a unir a la cuadrícula, siga las instrucciones de la página de inicio del instalador de dispositivos de StorageGRID para solucionar cualquier problema.



Para evitar la pérdida de datos si el instalador del dispositivo indica que se requieren cambios de hardware físicos, como mover unidades de disco a diferentes ranuras, apague el dispositivo antes de realizar cambios de hardware.

5. Si el dispositivo donde sustituyó el dispositivo usaba un servidor de gestión de claves (KMS) para cifrar los datos, podría ser necesario realizar una configuración adicional para que el nodo pueda unirse al grid. Si el nodo no se une automáticamente a la cuadrícula, asegúrese de que estas opciones de configuración se hayan transferido al nuevo dispositivo y configure manualmente cualquier configuración que no tenga la configuración esperada:

- ["Configure las conexiones StorageGRID"](#)
- ["Configure el cifrado de nodo para el dispositivo"](#)

6. Inicie sesión en el dispositivo sustituido:

- a. Introduzca el siguiente comando: `ssh admin@grid_node_IP`
 - b. Introduzca la contraseña que aparece en `Passwords.txt` archivo.
 - c. Introduzca el siguiente comando para cambiar a la raíz: `su -`
 - d. Introduzca la contraseña que aparece en `Passwords.txt` archivo.
7. Restaure la conectividad de red BMC para el dispositivo sustituido. Existen dos opciones:
- Utilice IP estáticas, máscara de red y puerta de enlace
 - Utilice DHCP para obtener una IP, una máscara de red y una puerta de enlace
- i. Para restaurar la configuración de BMC para utilizar una IP estática, una máscara de red y una puerta de enlace, escriba los siguientes comandos:

```
run-host-command ipmitool lan set 1 ipsrc static
```



```
run-host-command ipmitool lan set 1 ipaddr Appliance_IP
```



```
run-host-command ipmitool lan set 1 netmask Netmask_IP
```



```
run-host-command ipmitool lan set 1 defgw ipaddr Default_gateway
```
 - i. Para restaurar la configuración de BMC a fin de utilizar DHCP a fin de obtener una IP, una máscara de red y una puerta de enlace, introduzca el siguiente comando:

```
run-host-command ipmitool lan set 1 ipsrc dhcp
```
8. Después de restaurar la conectividad de red de BMC, conéctese a la interfaz de BMC para auditar y restaurar cualquier configuración de BMC personalizada adicional que pueda haber aplicado. Por ejemplo, se debe confirmar la configuración de los destinos de capturas SNMP y las notificaciones por correo electrónico. Consulte "[Configurar la interfaz de BMC](#)".
9. Confirme que el nodo del dispositivo aparece en Grid Manager y que no aparece ninguna alerta.

Información relacionada

["Instale el dispositivo en un armario o rack \(SGF6112\)"](#)

["Ver indicadores de estado"](#)

["Ver los códigos de arranque del dispositivo"](#)

Tras sustituir la pieza, devuelva la pieza que ha fallado a NetApp, tal y como se describe en las instrucciones de RMA incluidas con el kit. Consulte "[Retorno de artículo sustituciones](#)" para obtener más información.

Reubique SGF6112 en el armario o rack

Retire el SGF6112 de un armario o rack para acceder a la cubierta superior o para mover el dispositivo a una ubicación diferente. A continuación, vuelva a instalarlo en un armario o rack cuando haya finalizado el mantenimiento del hardware.

Quite SGF6112 del armario o rack

Antes de empezar

- Tiene etiquetas para identificar cada cable que está conectado al SGF6112.
- Ha localizado físicamente el SGF6112 en el que realiza tareas de mantenimiento en el centro de datos.

["Localice SGF6112 en el centro de datos"](#)

- Ha cerrado el SGF6112.

["Apague SGF6112"](#)



No apague el aparato con el interruptor de alimentación.

Pasos

1. Etiquete y desconecte los cables de alimentación del aparato.
2. Envuelva el extremo de la correa de la muñequera ESD alrededor de su muñeca y fije el extremo de la pinza a una masa metálica para evitar descargas estáticas.
3. Etiquete y desconecte los cables de datos del dispositivo y los transceptores SFP+ o SFP28.



Para evitar un rendimiento degradado, no tuerza, pliegue, pellizque ni pise los cables.

4. Afloje los dos tornillos cautivos del panel frontal del aparato.



5. Deslice el SGF6112 hacia delante para sacarlo del rack hasta que los raíles de montaje estén completamente extendidos y oiga un clic en los pestillos de ambos lados.

Se puede acceder a la cubierta superior del aparato.

6. Opcional: Si está retirando completamente el dispositivo del armario o rack, siga las instrucciones del kit de guías para quitar el aparato de los rieles.

Tras sustituir la pieza, devuelva la pieza que ha fallado a NetApp, tal y como se describe en las instrucciones de RMA incluidas con el kit. Consulte ["Retorno de artículo sustituciones"](#) para obtener más información.

Vuelva a instalar SGF6112 en el armario o rack

Antes de empezar

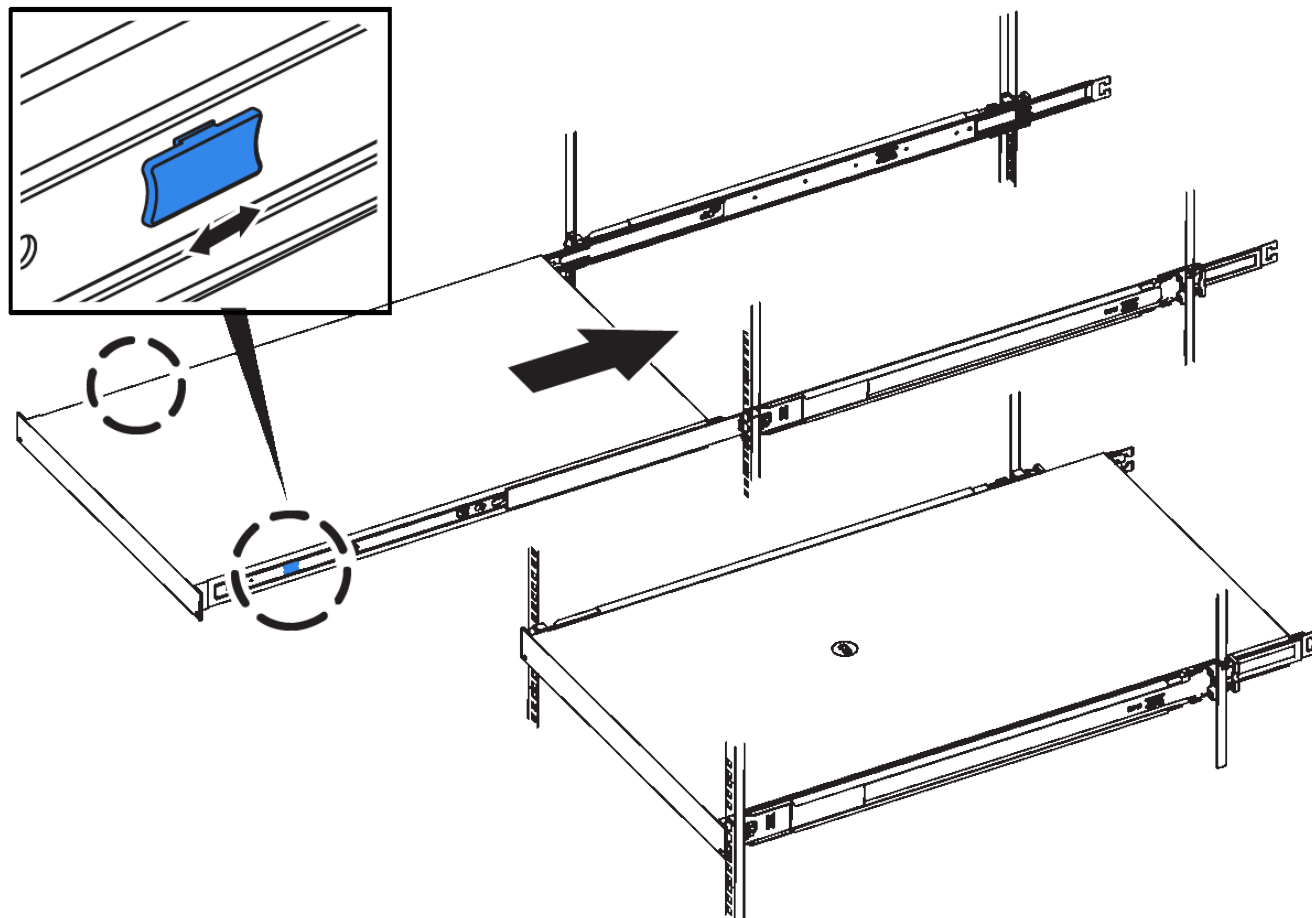
Ha vuelto a instalar la cubierta del aparato.

["Vuelva a instalar la cubierta SGF6112"](#)

Pasos

1. Presione el carril azul para soltar ambos rieles del bastidor al mismo tiempo y deslice el SGF6112 en el bastidor hasta que quede completamente asentado.

Cuando ya no pueda mover la controladora, tire de los pestillos azules de ambos lados del chasis para deslizar la controladora completamente hacia dentro.



No conecte el panel frontal hasta que haya encendido la controladora.

2. Apriete los tornillos cautivos del panel frontal del controlador para fijar el controlador en el rack.



3. Envuelva el extremo de la correa de la muñequera ESD alrededor de su muñeca y fije el extremo de la pinza a una masa metálica para evitar descargas estáticas.
4. Vuelva a conectar los cables de datos de la controladora y cualquier transceptor SFP+ o SFP28.



Para evitar un rendimiento degradado, no tuerza, pliegue, pellizque ni pise los cables.

["Aparato por cable \(SGF6112\)"](#)

5. Vuelva a conectar los cables de alimentación de la controladora.

["Conectar los cables de alimentación y aplicar alimentación \(SGF6112\)"](#)

Después de terminar

El aparato se puede reiniciar.

["Encienda el SGF6112 y verifique el funcionamiento"](#)

Vuelva a colocar la cubierta SGF6112

Retire la cubierta del aparato para acceder a los componentes internos para realizar tareas de mantenimiento y vuelva a colocarla cuando haya terminado.

Retire la cubierta

Antes de empezar

Retire el aparato del armario o rack para acceder a la cubierta superior.

["Quite SGF6112 del armario o rack"](#)

Pasos

1. Asegúrese de que el pestillo de la cubierta SGF6112 no esté bloqueado. Si es necesario, gire un cuarto de vuelta el cierre de plástico azul en la dirección de desbloqueo, como se muestra en el bloqueo del pestillo.
2. Gire el pestillo hacia arriba y hacia atrás hacia la parte trasera del chasis SGF6112 hasta que se detenga; a continuación, levante con cuidado la cubierta del chasis y déjela a un lado.



Envuelva el extremo de la correa de una pulsera ESD alrededor de su muñeca y fije el extremo del clip a un suelo de metal para evitar la descarga estática cuando trabaje dentro del SGF6112.

Vuelva a instalar la cubierta

Antes de empezar

Ha completado todos los procedimientos de mantenimiento dentro del aparato.

Pasos

1. Con el pestillo de la cubierta abierto, sujete la cubierta por encima del chasis y alinee el orificio del pestillo de la cubierta superior con el pasador del chasis. Cuando la cubierta esté alineada, bájela en el chasis.



2. Gire el pestillo de la cubierta hacia adelante y hacia abajo hasta que se detenga y la cubierta se asiente completamente en el chasis. Compruebe que no hay separaciones a lo largo del borde delantero de la cubierta.

Si la cubierta no está completamente asentada, es posible que no pueda deslizar el SGF6112 en el bastidor.

3. Opcional: Gire un cuarto de vuelta el cierre de plástico azul en el sentido de bloqueo, como se muestra en el bloqueo del pestillo, para bloquearlo.

Después de terminar

Vuelva a instalar el aparato en el armario o rack.

["Vuelva a instalar SGF6112 en el armario o rack"](#)

Información de copyright

Copyright © 2024 NetApp, Inc. Todos los derechos reservados. Imprimido en EE. UU. No se puede reproducir este documento protegido por copyright ni parte del mismo de ninguna forma ni por ningún medio (gráfico, electrónico o mecánico, incluidas fotocopias, grabaciones o almacenamiento en un sistema de recuperación electrónico) sin la autorización previa y por escrito del propietario del copyright.

El software derivado del material de NetApp con copyright está sujeto a la siguiente licencia y exención de responsabilidad:

ESTE SOFTWARE LO PROPORCIONA NETAPP «TAL CUAL» Y SIN NINGUNA GARANTÍA EXPRESA O IMPLÍCITA, INCLUYENDO, SIN LIMITAR, LAS GARANTÍAS IMPLÍCITAS DE COMERCIALIZACIÓN O IDONEIDAD PARA UN FIN CONCRETO, CUYA RESPONSABILIDAD QUEDA EXIMIDA POR EL PRESENTE DOCUMENTO. EN NINGÚN CASO NETAPP SERÁ RESPONSABLE DE NINGÚN DAÑO DIRECTO, INDIRECTO, ESPECIAL, EJEMPLAR O RESULTANTE (INCLUYENDO, ENTRE OTROS, LA OBTENCIÓN DE BIENES O SERVICIOS SUSTITUTIVOS, PÉRDIDA DE USO, DE DATOS O DE BENEFICIOS, O INTERRUPTIÓN DE LA ACTIVIDAD EMPRESARIAL) CUALQUIERA SEA EL MODO EN EL QUE SE PRODUJERON Y LA TEORÍA DE RESPONSABILIDAD QUE SE APLIQUE, YA SEA EN CONTRATO, RESPONSABILIDAD OBJETIVA O AGRAVIO (INCLUIDA LA NEGLIGENCIA U OTRO TIPO), QUE SURJAN DE ALGÚN MODO DEL USO DE ESTE SOFTWARE, INCLUSO SI HUBIEREN SIDO ADVERTIDOS DE LA POSIBILIDAD DE TALES DAÑOS.

NetApp se reserva el derecho de modificar cualquiera de los productos aquí descritos en cualquier momento y sin aviso previo. NetApp no asume ningún tipo de responsabilidad que surja del uso de los productos aquí descritos, excepto aquello expresamente acordado por escrito por parte de NetApp. El uso o adquisición de este producto no lleva implícita ninguna licencia con derechos de patente, de marcas comerciales o cualquier otro derecho de propiedad intelectual de NetApp.

Es posible que el producto que se describe en este manual esté protegido por una o más patentes de EE. UU., patentes extranjeras o solicitudes pendientes.

LEYENDA DE DERECHOS LIMITADOS: el uso, la copia o la divulgación por parte del gobierno están sujetos a las restricciones establecidas en el subpárrafo (b)(3) de los derechos de datos técnicos y productos no comerciales de DFARS 252.227-7013 (FEB de 2014) y FAR 52.227-19 (DIC de 2007).

Los datos aquí contenidos pertenecen a un producto comercial o servicio comercial (como se define en FAR 2.101) y son propiedad de NetApp, Inc. Todos los datos técnicos y el software informático de NetApp que se proporcionan en este Acuerdo tienen una naturaleza comercial y se han desarrollado exclusivamente con fondos privados. El Gobierno de EE. UU. tiene una licencia limitada, irrevocable, no exclusiva, no transferible, no sublicenciable y de alcance mundial para utilizar los Datos en relación con el contrato del Gobierno de los Estados Unidos bajo el cual se proporcionaron los Datos. Excepto que aquí se disponga lo contrario, los Datos no se pueden utilizar, desvelar, reproducir, modificar, interpretar o mostrar sin la previa aprobación por escrito de NetApp, Inc. Los derechos de licencia del Gobierno de los Estados Unidos de América y su Departamento de Defensa se limitan a los derechos identificados en la cláusula 252.227-7015(b) de la sección DFARS (FEB de 2014).

Información de la marca comercial

NETAPP, el logotipo de NETAPP y las marcas que constan en <http://www.netapp.com/TM> son marcas comerciales de NetApp, Inc. El resto de nombres de empresa y de producto pueden ser marcas comerciales de sus respectivos propietarios.