



Gestionar grupos de alta disponibilidad

StorageGRID 11.8

NetApp
March 19, 2024

Tabla de contenidos

- Gestionar grupos de alta disponibilidad 1
 - Gestionar grupos de alta disponibilidad: Descripción general 1
 - ¿Cómo se utilizan los grupos de alta disponibilidad? 3
 - Opciones de configuración para grupos de alta disponibilidad 4
 - Configuración de grupos de alta disponibilidad 6

Gestionar grupos de alta disponibilidad

Gestionar grupos de alta disponibilidad: Descripción general

Puede agrupar las interfaces de red de varios nodos de administrador y puerta de enlace en un grupo de alta disponibilidad (ha). Si la interfaz activa del grupo de alta disponibilidad falla, una interfaz de backup puede administrar la carga de trabajo.

¿Qué es un grupo de alta disponibilidad?

Puede usar grupos de alta disponibilidad para proporcionar conexiones de datos de alta disponibilidad para clientes S3 y Swift o proporcionar conexiones de alta disponibilidad a Grid Manager y Tenant Manager.

Cada grupo de alta disponibilidad proporciona acceso a los servicios compartidos en los nodos seleccionados.

- Los grupos de ALTA DISPONIBILIDAD que incluyen nodos de puerta de enlace, nodos de administrador o ambos proporcionan conexiones de datos con alta disponibilidad para los clientes S3 y Swift.
- Los grupos DE ALTA DISPONIBILIDAD que incluyen solo los nodos de administrador proporcionan conexiones de alta disponibilidad con el administrador de grid y el administrador de inquilinos.
- Un grupo de alta disponibilidad que sólo incluye dispositivos SG100 o SG1000 y nodos de software basados en VMware puede proporcionar conexiones de alta disponibilidad "[Inquilinos de S3 que usan S3 Select](#)". Se recomienda a los grupos de ALTA DISPONIBILIDAD cuando se usa S3 Select, pero no es obligatorio.

¿Cómo se crea un grupo de alta disponibilidad?

1. Debe seleccionar una interfaz de red para uno o más nodos de administrador o nodos de puerta de enlace. Puede usar una interfaz de red de cuadrícula (eth0), una interfaz de red de cliente (eth2), una interfaz VLAN o una interfaz de acceso que haya agregado al nodo.



No puede agregar una interfaz a un grupo de alta disponibilidad si tiene una dirección IP asignada por DHCP.

2. Se especifica una interfaz para ser la interfaz principal. La interfaz Primary es la interfaz activa a menos que se produzca un fallo.
3. El orden de prioridad de las interfaces de copia de seguridad se determina.
4. Asigne una a 10 direcciones IP virtuales (VIP) al grupo. Las aplicaciones cliente pueden utilizar cualquiera de estas direcciones VIP para conectarse a StorageGRID.

Para ver instrucciones, consulte "[Configuración de grupos de alta disponibilidad](#)".

¿Cuál es la interfaz activa?

Durante el funcionamiento normal, todas las direcciones VIP del grupo se añaden a la interfaz principal, que es la primera interfaz en el orden de prioridad. Siempre que la interfaz principal siga estando disponible, se utiliza cuando los clientes se conectan a cualquier dirección VIP del grupo. Es decir, durante el funcionamiento normal, la interfaz principal es la interfaz activa del grupo.

Del mismo modo, durante el funcionamiento normal, las interfaces de menor prioridad del grupo de alta disponibilidad actúan como interfaces de backup. Estas interfaces de copia de seguridad no se utilizan a menos que la interfaz primaria (actualmente activa) deje de estar disponible.

Ver el estado actual del grupo de alta disponibilidad de un nodo

Para ver si un nodo está asignado a un grupo ha y determinar su estado actual, seleccione **NODES > node**.

Si la ficha **Descripción general** incluye una entrada para **grupos ha**, el nodo se asigna a los grupos ha enumerados. El valor después de que el nombre del grupo sea el estado actual del nodo del grupo de alta disponibilidad:

- **Activo:** El grupo ha se está alojando actualmente en este nodo.
- **Copia de seguridad:** El grupo ha no está utilizando actualmente este nodo; se trata de una interfaz de copia de seguridad.
- **Detenido:** El grupo HA no se puede alojar en este nodo porque el servicio High Availability (Keepalived) se ha detenido manualmente.
- **Fallo:** El grupo HA no se puede alojar en este nodo debido a uno o más de los siguientes:
 - El servicio Load Balancer (nginx-gw) no se está ejecutando en el nodo.
 - La interfaz eth0 o VIP del nodo está inactiva.
 - El nodo está inactivo.

En este ejemplo, el nodo de administración principal se ha añadido a dos grupos de alta disponibilidad. Este nodo es actualmente la interfaz activa del grupo de clientes de administración y una interfaz de respaldo del grupo de clientes de FabricPool.

DC1-ADM1 (Primary Admin Node) [🔗](#)

Overview Hardware Network Storage Load balancer Tasks

Node information [?](#)

Name: DC1-ADM1

Type: Primary Admin Node

ID: ce00d9c8-8a79-4742-bdef-c9c658db5315

Connection state: ✔ Connected

Software version: 11.6.0 (build 20211207.1804.614bc17)

HA groups:

- Admin clients (Active)
- FabricPool clients (Backup)

IP addresses:

- 172.16.1.225 - eth0 (Grid Network)
- 10.224.1.225 - eth1 (Admin Network)
- 47.47.0.2, 47.47.1.225 - eth2 (Client Network)

[Show additional IP addresses](#) ▼

¿Qué ocurre cuando falla la interfaz activa?

La interfaz que aloja actualmente las direcciones VIP es la interfaz activa. Si el grupo incluye más de una interfaz y la interfaz activa falla, las direcciones VIP se mueven a la primera interfaz de respaldo disponible en el orden de prioridad. Si falla esa interfaz, las direcciones VIP se mueven a la siguiente interfaz de respaldo disponible, etc.

La conmutación por error puede activarse por cualquiera de estas razones:

- El nodo en el que se configura la interfaz se desactiva.
- El nodo en el que se configura la interfaz pierde la conectividad con los demás nodos durante al menos 2 minutos.
- La interfaz activa se desactiva.
- El servicio Load Balancer se detiene.
- El servicio de alta disponibilidad se detiene.



Es posible que la conmutación al respaldo no se active por errores de red externos al nodo que aloja la interfaz activa. Del mismo modo, los servicios para Grid Manager o el Gestor de inquilinos no activan la conmutación por error.

Por lo general, el proceso de recuperación tras fallos sólo se realiza en unos pocos segundos y es lo suficientemente rápido como para que las aplicaciones cliente tengan un impacto escaso y puedan confiar en los comportamientos normales de reintento para continuar con el funcionamiento.

Cuando se resuelve un fallo y hay una interfaz de mayor prioridad disponible de nuevo, las direcciones VIP se mueven automáticamente a la interfaz de mayor prioridad disponible.

¿Cómo se utilizan los grupos de alta disponibilidad?

Puede usar grupos de alta disponibilidad para proporcionar conexiones de alta disponibilidad a StorageGRID para datos de objetos y para uso administrativo.

- Un grupo de alta disponibilidad puede proporcionar conexiones administrativas de alta disponibilidad al administrador de grid o al administrador de inquilinos.
- Un grupo de alta disponibilidad puede proporcionar conexiones de datos de alta disponibilidad para clientes S3 y Swift.
- Un grupo de alta disponibilidad que contiene una sola interfaz le permite proporcionar muchas direcciones VIP y establecer explícitamente direcciones IPv6.

Un grupo de alta disponibilidad solo puede proporcionar alta disponibilidad si todos los nodos incluidos en el grupo proporcionan los mismos servicios. Cuando crea un grupo de alta disponibilidad, añada interfaces desde los tipos de nodos que proporcionan los servicios necesarios.

- **Admin Nodes:** Incluye el servicio Load Balancer y permite el acceso al Grid Manager o al arrendatario Manager.
- *** Nodos de Gateway*:** Incluye el servicio de Equilibrador de Carga.

Objetivo del grupo de alta disponibilidad	Añada nodos de este tipo al grupo de alta disponibilidad
Acceso a Grid Manager	<ul style="list-style-type: none"> • Nodo de administración principal (primario) • Nodos de administrador no primario <p>Nota: el nodo de administración principal debe ser la interfaz principal. Algunos procedimientos de mantenimiento solo se pueden realizar desde el nodo de administración principal.</p>
Acceso solo al administrador de inquilinos	<ul style="list-style-type: none"> • Nodos de administrador primario o no primario
Acceso al cliente de S3 o Swift: Servicio Load Balancer	<ul style="list-style-type: none"> • Nodos de administración • Nodos de puerta de enlace
Acceso de clientes S3 para "S3 Select"	<ul style="list-style-type: none"> • Aparatos SG100 o SG1000 • Nodos de software basados en VMware <p>Nota: Se recomiendan los grupos DE HA cuando se usa S3 Select, pero no es necesario.</p>

Limitaciones en el uso de grupos de alta disponibilidad con Grid Manager o Intenant Manager

Si falla un servicio de Grid Manager o de arrendatario Manager, no se activa la conmutación por error del grupo de alta disponibilidad.

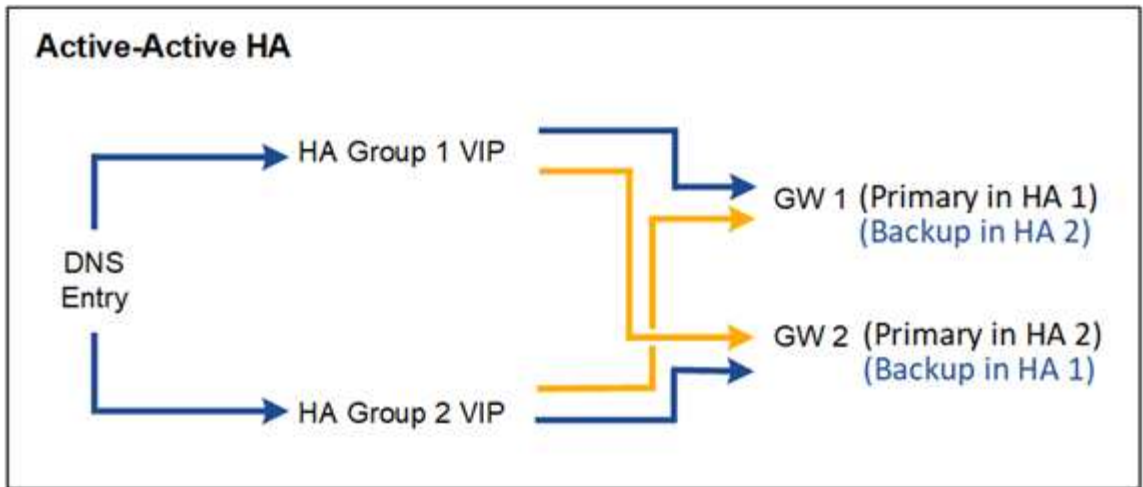
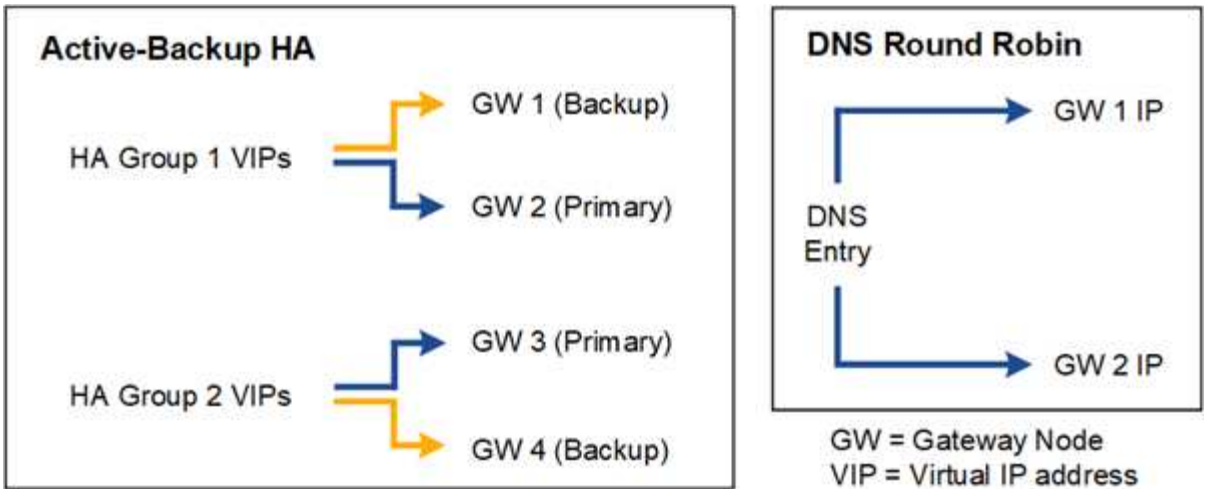
Si ha iniciado sesión en Grid Manager o en el arrendatario Manager cuando se produce la conmutación por error, ha cerrado sesión y debe volver a iniciar sesión para reanudar la tarea.

Algunos procedimientos de mantenimiento no se pueden realizar cuando el nodo de administración principal no está disponible. Durante la conmutación por error, puede utilizar Grid Manager para supervisar el sistema StorageGRID.

Opciones de configuración para grupos de alta disponibilidad

Los diagramas siguientes proporcionan ejemplos de diferentes formas de configurar grupos de alta disponibilidad. Cada opción tiene ventajas y desventajas.

En los diagramas, el azul indica la interfaz primaria del grupo de alta disponibilidad y el amarillo indica la interfaz de backup del grupo de alta disponibilidad.



La tabla resume las ventajas de cada configuración de alta disponibilidad que se muestra en el diagrama.

Configuración	Ventajas	Desventajas
Alta disponibilidad de Active-Backup	<ul style="list-style-type: none"> Gestionada por StorageGRID sin dependencias externas. Rápida recuperación tras fallos. 	<ul style="list-style-type: none"> Solo un nodo de un grupo de alta disponibilidad está activo. Al menos un nodo por grupo de alta disponibilidad estará inactivo.
Operación por turnos DNS	<ul style="list-style-type: none"> Mayor rendimiento total. Sin hosts inactivos. 	<ul style="list-style-type: none"> Conmutación al respaldo lenta, que puede depender del comportamiento del cliente. Requiere la configuración del hardware fuera de StorageGRID. Necesita una comprobación del estado implementada por el cliente.

Configuración	Ventajas	Desventajas
Alta disponibilidad activo-activo	<ul style="list-style-type: none"> • El tráfico se distribuye entre varios grupos de alta disponibilidad. • Alto rendimiento de agregado escalable con el número de grupos de alta disponibilidad. • Rápida recuperación tras fallos. 	<ul style="list-style-type: none"> • Más complejo de configurar. • Requiere la configuración del hardware fuera de StorageGRID. • Necesita una comprobación del estado implementada por el cliente.

Configuración de grupos de alta disponibilidad

Puede configurar grupos de alta disponibilidad para proporcionar acceso de alta disponibilidad a los servicios en nodos de administración o de puerta de enlace.

Antes de empezar

- Ha iniciado sesión en Grid Manager mediante un ["navegador web compatible"](#).
- Usted tiene la ["Permiso de acceso raíz"](#).
- Si piensa utilizar una interfaz VLAN en un grupo de alta disponibilidad, ha creado la interfaz VLAN. Consulte ["Configure las interfaces VLAN"](#).
- Si planea utilizar una interfaz de acceso para un nodo en un grupo de alta disponibilidad, ha creado la interfaz:
 - **Red Hat Enterprise Linux (antes de instalar el nodo):** ["Crear archivos de configuración del nodo"](#)
 - **Ubuntu o Debian (antes de instalar el nodo):** ["Crear archivos de configuración del nodo"](#)
 - **Linux (después de instalar el nodo):** ["Linux: Añada tronco o interfaces de acceso a un nodo"](#)
 - **VMware (después de instalar el nodo):** ["VMware: Añada tronco o interfaces de acceso a un nodo"](#)

Crear un grupo de alta disponibilidad

Cuando crea un grupo de alta disponibilidad, selecciona una o varias interfaces y las organiza por orden de prioridad. A continuación, debe asignar una o varias direcciones VIP al grupo.

Una interfaz debe ser para que un nodo de puerta de enlace o un nodo de administrador se incluyan en un grupo de alta disponibilidad. Un grupo de alta disponibilidad solo puede usar una interfaz para cualquier nodo concreto; sin embargo, se pueden usar otras interfaces para el mismo nodo en otros grupos de alta disponibilidad.

Acceda al asistente

Pasos

1. Seleccione **CONFIGURACIÓN > Red > grupos de alta disponibilidad**.
2. Seleccione **Crear**.

Introduzca los detalles del grupo de alta disponibilidad

Pasos

1. Proporcione un nombre único para el grupo de alta disponibilidad.

2. De forma opcional, puede introducir una descripción para el grupo de alta disponibilidad.
3. Seleccione **continuar**.

Añada interfaces al grupo de alta disponibilidad

Pasos

1. Seleccione una o varias interfaces para añadirlas a este grupo de alta disponibilidad.

Utilice los encabezados de columna para ordenar las filas o introduzca un término de búsqueda para localizar las interfaces más rápidamente.

Add interfaces to the HA group

Select one or more interfaces for this HA group. You can select only one interface for each node.

Total interface count: 4

	Node	Interface	Site	IPv4 subnet	Node type
<input type="checkbox"/>	DC1-ADM1-104-96	eth0	DC1	10.96.104.0/22	Primary Admin Node
<input type="checkbox"/>	DC1-ADM1-104-96	eth2	DC1	—	Primary Admin Node
<input type="checkbox"/>	DC2-ADM1-104-103	eth0	DC2	10.96.104.0/22	Admin Node
<input type="checkbox"/>	DC2-ADM1-104-103	eth2	DC2	—	Admin Node

0 interfaces selected

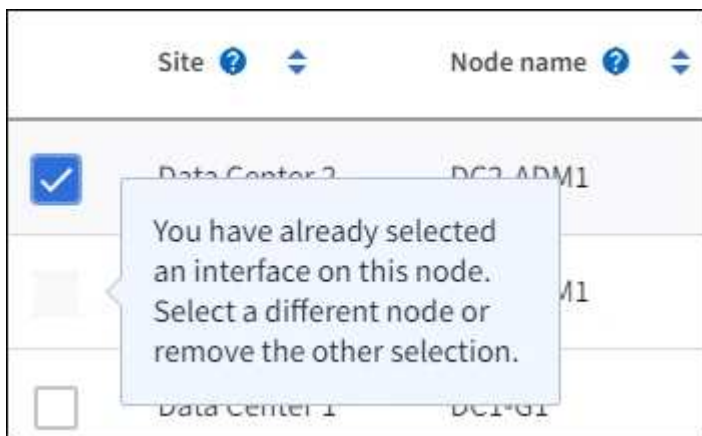


Después de crear una interfaz VLAN, espere hasta 5 minutos para que la nueva interfaz aparezca en la tabla.

Directrices para seleccionar interfaces

- Debe seleccionar al menos una interfaz.
- Solo puede seleccionar una interfaz para un nodo.
- Si el grupo ha es para la protección de alta disponibilidad de los servicios Admin Node, que incluyen Grid Manager y el inquilino Manager, seleccione interfaces sólo en nodos de administrador.
- Si el grupo de alta disponibilidad está para la protección de alta disponibilidad de tráfico de cliente S3 o Swift, seleccione interfaces en nodos de administrador, nodos de puerta de enlace o ambos.
- Si selecciona interfaces en diferentes tipos de nodos, aparece una nota informativa. Se le recuerda que si se produce una conmutación al respaldo, los servicios que proporciona el nodo que antes estaba activo podrían no estar disponibles en el nodo recién activo. Por ejemplo, un nodo de puerta de enlace de backup no puede ofrecer una protección de alta disponibilidad de los servicios de nodo de administración. Del mismo modo, un nodo de administración de copia de seguridad no puede realizar todos los procedimientos de mantenimiento que puede proporcionar el nodo de administración primario.

- Si no puede seleccionar una interfaz, su casilla de verificación está desactivada. La sugerencia de herramienta proporciona más información.



- No puede seleccionar una interfaz si su valor de subred o puerta de enlace entra en conflicto con otra interfaz seleccionada.
- No puede seleccionar una interfaz configurada si no tiene una dirección IP estática.

2. Seleccione **continuar**.

Determinar el orden de prioridad

Si el grupo HA incluye más de una interfaz, puede determinar cuál es la interfaz principal y cuáles son las interfaces de backup (failover). Si la interfaz principal falla, las direcciones VIP se mueven a la interfaz de mayor prioridad que está disponible. Si falla esa interfaz, las direcciones VIP pasan a la siguiente interfaz de mayor prioridad que esté disponible, etc.

Pasos

1. Arrastre filas en la columna **Orden de prioridad** para determinar la interfaz principal y cualquier interfaz de respaldo.

La primera interfaz de la lista es la interfaz principal. La interfaz Primary es la interfaz activa a menos que se produzca un fallo.

Determine the priority order

Determine the primary interface and the backup (failover) interfaces for this HA group. Drag and drop rows or select the arrows.

Priority order	Node	Interface	Node type
1 (Primary interface)	↕ DC1-ADM1-104-96	eth2	Primary Admin Node
2	↕ DC2-ADM1-104-103	eth2	Admin Node



Si el grupo ha proporciona acceso a Grid Manager, debe seleccionar una interfaz en el nodo de administración principal para que sea la interfaz principal. Algunos procedimientos de mantenimiento solo se pueden realizar desde el nodo de administración principal.

2. Seleccione **continuar**.

Introduzca las direcciones IP

Pasos

1. En el campo **CIDR de subred**, especifique la subred VIP en notación CIDR --una dirección IPv4 seguida de una barra y la longitud de subred (0-32).

La dirección de red no debe tener ningún bit de host configurado. Por ejemplo: 192.16.0.0/22.



Si utiliza un prefijo de 32 bits, la dirección de red VIP también funciona como dirección de puerta de enlace y dirección VIP.

Enter details for the HA group

Subnet CIDR ⓘ

Specify the subnet in CIDR notation. The optional gateway IP and all VIPs must be in this subnet.

IPv4 address followed by a slash and the subnet length (0-32)

Gateway IP address (optional) ⓘ

Optionally specify the IP address of the gateway, which must be in the subnet. If the subnet address length is 32, the gateway IP address is automatically set to the subnet IP.

Virtual IP address ⓘ

Specify at least 1 and no more than 10 virtual IPs for the HA group. All virtual IPs must be in the same subnet. If the subnet length is 32, only one VIP is allowed, which is automatically set to the subnet/gateway IP.

[Add another IP address](#)

2. De manera opcional, si alguno de los clientes S3, Swift, administrativos o de arrendatario accederá a estas direcciones VIP desde una subred diferente, introduzca la **dirección IP de la puerta de enlace**. La dirección de la puerta de enlace debe estar en la subred VIP.

Los usuarios de cliente y administrador utilizarán esta puerta de enlace para acceder a las direcciones IP virtuales.

3. Introduzca al menos una y como máximo diez direcciones VIP para la interfaz activa en el grupo de alta disponibilidad. Todas las direcciones VIP deben estar dentro de la subred VIP y todas estarán activas al mismo tiempo en la interfaz activa.

Debe proporcionar al menos una dirección IPv4. De manera opcional, es posible especificar direcciones IPv4 e IPv6 adicionales.

4. Seleccione **Crear grupo ha** y seleccione **Finalizar**.

El grupo ha se ha creado y ahora puede utilizar las direcciones IP virtuales configuradas.

Siguientes pasos

Si utilizará este grupo de ha para el equilibrio de carga, cree un extremo de equilibrio de carga para determinar el puerto y el protocolo de red y para conectar los certificados necesarios. Consulte "[Configurar puntos finales del equilibrador de carga](#)".

Editar un grupo de alta disponibilidad

Puede editar un grupo de alta disponibilidad para cambiar su nombre y descripción, agregar o quitar interfaces, cambiar el orden de prioridad o agregar o actualizar direcciones IP virtuales.

Por ejemplo, es posible que deba editar un grupo de alta disponibilidad si desea quitar el nodo asociado a una interfaz seleccionada en un procedimiento de retirada del sitio o nodo.

Pasos

1. Seleccione **CONFIGURACIÓN > Red > grupos de alta disponibilidad**.

La página grupos de alta disponibilidad muestra todos los grupos de alta disponibilidad existentes.

2. Seleccione la casilla de comprobación del grupo de alta disponibilidad que desea editar.
3. Realice una de las siguientes acciones, según lo que desee actualizar:
 - Seleccione **acciones > Editar dirección IP virtual** para agregar o eliminar direcciones VIP.
 - Seleccione **acciones > Editar grupo ha** para actualizar el nombre o la descripción del grupo, agregar o quitar interfaces, cambiar el orden de prioridad o agregar o quitar direcciones VIP.
4. Si ha seleccionado **Editar dirección IP virtual**:
 - a. Actualice las direcciones IP virtuales del grupo de alta disponibilidad.
 - b. Seleccione **Guardar**.
 - c. Seleccione **Finalizar**.
5. Si ha seleccionado **Editar grupo ha**:
 - a. Si lo desea, actualice el nombre o la descripción del grupo.
 - b. Opcionalmente, seleccione o desactive las casillas de verificación para agregar o eliminar interfaces.



Si el grupo ha proporciona acceso a Grid Manager, debe seleccionar una interfaz en el nodo de administración principal para que sea la interfaz principal. Algunos procedimientos de mantenimiento solo se pueden realizar desde el nodo de administración principal

- c. Opcionalmente, arrastre Filas para cambiar el orden de prioridad de la interfaz principal y cualquier interfaz de backup de este grupo de alta disponibilidad.
- d. De manera opcional, actualice las direcciones IP virtuales.
- e. Seleccione **Guardar** y, a continuación, seleccione **Finalizar**.

Eliminar un grupo de alta disponibilidad

Puede eliminar uno o varios grupos de alta disponibilidad al mismo tiempo.



No puede eliminar un grupo de alta disponibilidad si está vinculado a un extremo de equilibrador de carga. Para eliminar un grupo de alta disponibilidad, debe eliminarlo de los extremos de equilibrio de carga que lo utilicen.

Para evitar que se produzcan interrupciones en el cliente, actualice las aplicaciones cliente S3 o Swift afectadas antes de quitar un grupo de alta disponibilidad. Actualice cada cliente para que se conecte mediante otra dirección IP, por ejemplo, la dirección IP virtual de un grupo ha diferente o la dirección IP configurada para una interfaz durante la instalación.

Pasos

1. Seleccione **CONFIGURACIÓN > Red > grupos de alta disponibilidad**.
2. Revise la columna **Load Balancer Endpoints** para cada grupo HA que desee eliminar. Si se muestra algún punto final del equilibrador de carga:
 - a. Vaya a **CONFIGURATION > Network > Load Balancer Endpoints**.
 - b. Seleccione la casilla de verificación para el punto final.
 - c. Seleccione **acciones > Editar modo de enlace de punto final**.
 - d. Actualice el modo de enlace para eliminar el grupo HA.
 - e. Seleccione **Guardar cambios**.
3. Si no aparece ningún punto final del equilibrador de carga, seleccione la casilla de verificación de cada grupo de alta disponibilidad que desee quitar.
4. Seleccione **Acciones > Eliminar grupo HA**.
5. Revise el mensaje y seleccione **Eliminar grupo ha** para confirmar su selección.

Se eliminan todos los grupos de alta disponibilidad seleccionados. Aparecerá un banner verde de éxito en la página grupos de alta disponibilidad.

Información de copyright

Copyright © 2024 NetApp, Inc. Todos los derechos reservados. Imprimido en EE. UU. No se puede reproducir este documento protegido por copyright ni parte del mismo de ninguna forma ni por ningún medio (gráfico, electrónico o mecánico, incluidas fotocopias, grabaciones o almacenamiento en un sistema de recuperación electrónico) sin la autorización previa y por escrito del propietario del copyright.

El software derivado del material de NetApp con copyright está sujeto a la siguiente licencia y exención de responsabilidad:

ESTE SOFTWARE LO PROPORCIONA NETAPP «TAL CUAL» Y SIN NINGUNA GARANTÍA EXPRESA O IMPLÍCITA, INCLUYENDO, SIN LIMITAR, LAS GARANTÍAS IMPLÍCITAS DE COMERCIALIZACIÓN O IDONEIDAD PARA UN FIN CONCRETO, CUYA RESPONSABILIDAD QUEDA EXIMIDA POR EL PRESENTE DOCUMENTO. EN NINGÚN CASO NETAPP SERÁ RESPONSABLE DE NINGÚN DAÑO DIRECTO, INDIRECTO, ESPECIAL, EJEMPLAR O RESULTANTE (INCLUYENDO, ENTRE OTROS, LA OBTENCIÓN DE BIENES O SERVICIOS SUSTITUTIVOS, PÉRDIDA DE USO, DE DATOS O DE BENEFICIOS, O INTERRUPTIÓN DE LA ACTIVIDAD EMPRESARIAL) CUALQUIERA SEA EL MODO EN EL QUE SE PRODUJERON Y LA TEORÍA DE RESPONSABILIDAD QUE SE APLIQUE, YA SEA EN CONTRATO, RESPONSABILIDAD OBJETIVA O AGRAVIO (INCLUIDA LA NEGLIGENCIA U OTRO TIPO), QUE SURJAN DE ALGÚN MODO DEL USO DE ESTE SOFTWARE, INCLUSO SI HUBIEREN SIDO ADVERTIDOS DE LA POSIBILIDAD DE TALES DAÑOS.

NetApp se reserva el derecho de modificar cualquiera de los productos aquí descritos en cualquier momento y sin aviso previo. NetApp no asume ningún tipo de responsabilidad que surja del uso de los productos aquí descritos, excepto aquello expresamente acordado por escrito por parte de NetApp. El uso o adquisición de este producto no lleva implícita ninguna licencia con derechos de patente, de marcas comerciales o cualquier otro derecho de propiedad intelectual de NetApp.

Es posible que el producto que se describe en este manual esté protegido por una o más patentes de EE. UU., patentes extranjeras o solicitudes pendientes.

LEYENDA DE DERECHOS LIMITADOS: el uso, la copia o la divulgación por parte del gobierno están sujetos a las restricciones establecidas en el subpárrafo (b)(3) de los derechos de datos técnicos y productos no comerciales de DFARS 252.227-7013 (FEB de 2014) y FAR 52.227-19 (DIC de 2007).

Los datos aquí contenidos pertenecen a un producto comercial o servicio comercial (como se define en FAR 2.101) y son propiedad de NetApp, Inc. Todos los datos técnicos y el software informático de NetApp que se proporcionan en este Acuerdo tienen una naturaleza comercial y se han desarrollado exclusivamente con fondos privados. El Gobierno de EE. UU. tiene una licencia limitada, irrevocable, no exclusiva, no transferible, no sublicenciable y de alcance mundial para utilizar los Datos en relación con el contrato del Gobierno de los Estados Unidos bajo el cual se proporcionaron los Datos. Excepto que aquí se disponga lo contrario, los Datos no se pueden utilizar, desvelar, reproducir, modificar, interpretar o mostrar sin la previa aprobación por escrito de NetApp, Inc. Los derechos de licencia del Gobierno de los Estados Unidos de América y su Departamento de Defensa se limitan a los derechos identificados en la cláusula 252.227-7015(b) de la sección DFARS (FEB de 2014).

Información de la marca comercial

NETAPP, el logotipo de NETAPP y las marcas que constan en <http://www.netapp.com/TM> son marcas comerciales de NetApp, Inc. El resto de nombres de empresa y de producto pueden ser marcas comerciales de sus respectivos propietarios.