



# Instalar StorageGRID en Ubuntu o Debian

## StorageGRID 11.8

NetApp  
March 19, 2024

# Tabla de contenidos

- Instalar StorageGRID en Ubuntu o Debian ..... 1
  - Inicio rápido para instalar StorageGRID en Ubuntu o Debian ..... 1
  - Planificar y preparar la instalación en Ubuntu o Debian ..... 2
  - Automatizar la instalación (Ubuntu o Debian) ..... 26
  - Implemente nodos de grid virtual (Ubuntu o Debian)..... 29
  - Configurar la cuadrícula y completar la instalación (Ubuntu o Debian) ..... 52
  - Información general de la instalación de la API de REST ..... 65
  - A continuación, ¿dónde ir ..... 66
  - Solucionar problemas de instalación ..... 67
  - Ejemplo /etc/network/interfaces ..... 68

# Instalar StorageGRID en Ubuntu o Debian

## Inicio rápido para instalar StorageGRID en Ubuntu o Debian

Siga estos pasos de alto nivel para instalar un nodo StorageGRID Ubuntu o Debian.

1

### Preparación

- Descubra ["Arquitectura de StorageGRID y topología de red"](#).
- Conozca los aspectos específicos de ["Redes StorageGRID"](#).
- Reúna y prepare el ["Información y materiales requeridos"](#).
- Prepare lo necesario ["CPU y RAM"](#).
- Prevea ["requisitos de rendimiento y almacenamiento"](#).
- ["Prepare los servidores Linux"](#) Que alojará sus nodos de StorageGRID.

2

### Puesta en marcha

Desplegar nodos de grid. Cuando se implementan nodos de grid, se crean como parte del sistema StorageGRID y se conectan a una o varias redes.

- Para implementar nodos de grid basados en software en los hosts que preparó en el paso 1, utilice la línea de comandos de Linux y ["archivos de configuración de nodos"](#).
- Para poner en marcha los nodos de dispositivos StorageGRID, siga el ["Inicio rápido para la instalación de hardware"](#).

3

### Configuración

Cuando se hayan desplegado todos los nodos, utilice Grid Manager a ["configure la cuadrícula y complete la instalación"](#).

## Automatizar la instalación

Para ahorrar tiempo y proporcionar coherencia, puede automatizar la instalación del servicio de host de StorageGRID y la configuración de nodos de grid.

- Use un marco de orquestación estándar como Ansible, Puppet o Chef para automatizar:
  - Instalación de RHEL
  - La configuración de redes y almacenamiento
  - Instalación del motor de contenedor y del servicio de host StorageGRID
  - Puesta en marcha de nodos de grid virtual

Consulte ["Automatizar la instalación y configuración del servicio de host de StorageGRID"](#).

- Después de implementar los nodos de grid, ["Automatice la configuración del sistema StorageGRID"](#) Usando el script de configuración de Python proporcionado en el archivo de instalación.

- ["Automatice la instalación y la configuración de los nodos de grid de dispositivos"](#)
- Si es un desarrollador avanzado de implementaciones de StorageGRID, automatice la instalación de los nodos de grid mediante el ["Instalación de la API de REST"](#).

## Planificar y preparar la instalación en Ubuntu o Debian

### Información y materiales requeridos

Antes de instalar StorageGRID, recopile y prepare la información y los materiales necesarios.

#### Información obligatoria

##### Plan de red

Qué redes pretende conectar a cada nodo StorageGRID. StorageGRID admite múltiples redes para la separación del tráfico, la seguridad y la conveniencia administrativa.

Consulte StorageGRID ["Directrices sobre redes"](#).

##### Información de red

A menos que se utilice DHCP, las direcciones IP para asignar a cada nodo de grid y las direcciones IP de los servidores DNS y NTP.

##### Servidores para nodos de grid

Identificar un conjunto de servidores (físicos, virtuales o ambos) que, agregado, proporcione los recursos suficientes para respaldar el número y el tipo de nodos de StorageGRID que va a implementar.



Si la instalación de StorageGRID no utilizará nodos de almacenamiento del dispositivo StorageGRID (hardware), debe usar almacenamiento RAID de hardware con caché de escritura respaldada por batería (BBWC). StorageGRID no admite el uso de redes de área de almacenamiento virtuales (VSAN), RAID de software ni ninguna protección RAID.

##### Migración de nodos (si es necesario)

Comprenda el ["requisitos para la migración de nodos"](#), si desea realizar el mantenimiento programado en hosts físicos sin ninguna interrupción del servicio.

##### Información relacionada

["Herramienta de matriz de interoperabilidad de NetApp"](#)

##### Materiales requeridos

##### Licencia de StorageGRID de NetApp

Debe tener una licencia de NetApp válida y con firma digital.



En el archivo de instalación de StorageGRID se incluye una licencia que no sea de producción, y que se puede utilizar para pruebas y entornos Grid de prueba de concepto.

##### Archivo de instalación de StorageGRID

["Descargue el archivo de instalación de StorageGRID y extraiga los archivos"](#).

## Portátil de servicio

El sistema StorageGRID se instala a través de un ordenador portátil de servicio.

El portátil de servicio debe tener:

- Puerto de red
- Cliente SSH (por ejemplo, PuTTY)
- ["Navegador web compatible"](#)

## Documentación de StorageGRID

- ["Notas de la versión"](#)
- ["Instrucciones para administrar StorageGRID"](#)

## Descargue y extraiga los archivos de instalación de StorageGRID

Debe descargar el archivo de instalación de StorageGRID y extraer los archivos necesarios.

### Pasos

1. Vaya a la ["Página de descargas de NetApp para StorageGRID"](#).
2. Seleccione el botón para descargar la última versión, o seleccione otra versión en el menú desplegable y seleccione **Ir**.
3. Inicie sesión con el nombre de usuario y la contraseña de su cuenta de NetApp.
4. Si aparece una declaración Precaution/MustRead, léala y seleccione la casilla de verificación.



Debe aplicar cualquier revisión requerida después de instalar la versión de StorageGRID. Para obtener más información, consulte ["procedimiento de revisión en las instrucciones de recuperación y mantenimiento"](#)

5. Lea el Contrato de licencia de usuario final, seleccione la casilla de verificación y, a continuación, seleccione **\* Aceptar y continuar \***.

Aparece la página de descargas de la versión seleccionada. La página contiene tres columnas:

6. En la columna **instalar StorageGRID**, seleccione el archivo .tgz o .zip para Ubuntu o Debian.



Seleccione la **.zip** Archivo si está ejecutando Windows en el portátil de servicio.

7. Guarde y extraiga el archivo de archivado.
8. Elija los archivos que necesite en la siguiente lista.

El conjunto de archivos que necesita depende de la topología de grid planificada y de cómo se implementará la cuadrícula StorageGRID.



Las rutas enumeradas en la tabla son relativas al directorio de nivel superior instalado por el archivo de instalación extraído.

Ruta y nombre de archivo	Descripción
	Archivo de texto que describe todos los archivos contenidos en el archivo de descarga de StorageGRID.
	Un archivo de licencia de NetApp que no es de producción y que se puede usar para pruebas e implementaciones conceptuales.
	PAQUETE DEB para instalar las imágenes del nodo StorageGRID en hosts de Ubuntu o Debian.
	Suma de comprobación MD5 para el archivo <code>/debs/storagegrid-webscale-images-version-SHA.deb</code> .
	PAQUETE DEB para instalar el servicio de host de StorageGRID en hosts de Ubuntu o Debian.
Herramienta de secuencia de comandos de la implementación	Descripción
	Script Python que se utiliza para automatizar la configuración de un sistema StorageGRID.
	Una secuencia de comandos Python que se utiliza para automatizar la configuración de los dispositivos StorageGRID.
	Ejemplo de secuencia de comandos Python que puede utilizar para iniciar sesión en la API de gestión de grid cuando está activado el inicio de sesión único. También puede utilizar este script para ping federate.
	Ejemplo de archivo de configuración para utilizar con <code>configure-storagegrid.py</code> guión.
	Un archivo de configuración en blanco para usar con el <code>configure-storagegrid.py</code> guión.
	Ejemplo de rol de Ansible y libro de aplicaciones para configurar hosts Ubuntu o Debian para la implementación del contenedor StorageGRID. Puede personalizar el rol o el libro de estrategia según sea necesario.

Ruta y nombre de archivo	Descripción
	Un ejemplo de script de Python que puede utilizar para iniciar sesión en la API de administración de grid cuando se activa el inicio de sesión único (SSO) mediante Active Directory o ping federate.
	Un guion de ayuda llamado por el compañero <code>storagegrid-ssoauth-azure.py</code> Script de Python para realizar interacciones SSO con Azure.
	Esquemas de API para StorageGRID.  <b>Nota:</b> Antes de realizar una actualización, puede usar estos esquemas para confirmar que cualquier código que haya escrito para usar las API de administración de StorageGRID será compatible con la nueva versión de StorageGRID si no tiene un entorno StorageGRID que no sea de producción para probar la compatibilidad de la actualización.

## Requisitos de software para Ubuntu y Debian

Es posible usar una máquina virtual para alojar cualquier tipo de nodo StorageGRID. Se necesita una máquina virtual para cada nodo de grid.

Para instalar StorageGRID en Ubuntu o Debian, debe instalar algunos paquetes de software de terceros. Algunas distribuciones de Linux soportadas no contienen estos paquetes por defecto. Las versiones del paquete de software en las que se han probado las instalaciones de StorageGRID incluyen las que se indican en esta página.



Si selecciona una opción de instalación en tiempo de ejecución de contenedor y distribución de Linux que requiera alguno de estos paquetes y la distribución de Linux no los instala automáticamente, instale una de las versiones que se enumeran aquí, si está disponible en su proveedor o en el proveedor de soporte para su distribución de Linux. De lo contrario, utilice las versiones de paquete predeterminadas disponibles en su proveedor.



Todas las opciones de instalación requieren Podman o Docker. No instale ambos paquetes. Instale solo el paquete requerido por su opción de instalación.

## Versiones de Python probadas

- 3,5.2-2
- 3,6.8-2
- 3,6.8-38
- 3,6.9-1
- 3,7.3-1
- 3,8.10-0

- 3,9.2-1
- 3,9.10-2
- 3,9.16-1
- 3.10.6-1
- 3.11.2-6

### Versiones de Podman probadas

- 3,2.3-0
- 3,4.4+ds1
- 4,1.1-7
- 4,2.0-11
- 4,3.1+ds1-8+b1
- 4,4.1-8
- 4,4.1-12

### Versiones de Docker probadas



La compatibilidad de Docker está obsoleta y se eliminará en un lanzamiento futuro.

- Docker-CE 20.10.7
- Docker-CE 20.10.20-3
- Docker-CE 23,0.6-1
- Docker-CE 24,0.2-1
- Docker-CE 24,0.4-1
- Docker-CE 24,0.5-1
- Docker-CE 24,0.7-1
- 1.5-2

### Requisitos de CPU y RAM

Antes de instalar el software StorageGRID, verifique y configure el hardware de manera que esté listo para admitir el sistema StorageGRID.

Cada nodo StorageGRID requiere los siguientes recursos mínimos:

- Núcleos de CPU: 8 por nodo
- RAM: Al menos 24 GB por nodo y de 2 a 16 GB menos que la RAM total del sistema, en función de la RAM total disponible y la cantidad de software que no sea StorageGRID que se ejecute en el sistema

Asegúrese de que el número de nodos StorageGRID que tiene previsto ejecutar en cada host físico o virtual no supere el número de núcleos de CPU o la RAM física disponible. Si los hosts no están dedicados a ejecutar StorageGRID (no se recomienda), asegúrese de tener en cuenta los requisitos de recursos de las otras aplicaciones.





Supervise el uso de la CPU y la memoria de forma regular para garantizar que estos recursos sigan teniendo la capacidad de adaptarse a su carga de trabajo. Por ejemplo, si se dobla la asignación de RAM y CPU de los nodos de almacenamiento virtual, se proporcionarán recursos similares a los que se proporcionan para los nodos de dispositivos StorageGRID. Además, si la cantidad de metadatos por nodo supera los 500 GB, puede aumentar la memoria RAM por nodo a 48 GB o más. Para obtener información sobre la gestión del almacenamiento de metadatos de objetos, el aumento del valor de Espacio Reservado de Metadatos y la supervisión del uso de CPU y memoria, consulte las instrucciones para ["administración"](#), ["Supervisión"](#), y ["actualizar"](#) StorageGRID

Si la tecnología de subprocesos múltiples está habilitada en los hosts físicos subyacentes, puede proporcionar 8 núcleos virtuales (4 núcleos físicos) por nodo. Si el subprocesamiento no está habilitado en los hosts físicos subyacentes, debe proporcionar 8 núcleos físicos por nodo.

Si utiliza máquinas virtuales como hosts y tiene control del tamaño y el número de máquinas virtuales, debe utilizar una única máquina virtual para cada nodo StorageGRID y ajustar el tamaño de la máquina virtual según corresponda.

Para implementaciones de producción, no debe ejecutar varios nodos de almacenamiento en el mismo hardware de almacenamiento físico o host virtual. Cada nodo de almacenamiento de una única puesta en marcha de StorageGRID debe tener su propio dominio de fallos aislado. Puede maximizar la durabilidad y disponibilidad de los datos de objetos si se asegura de que un único error de hardware solo pueda afectar a un único nodo de almacenamiento.

Consulte también ["Los requisitos de almacenamiento y rendimiento"](#).

## Los requisitos de almacenamiento y rendimiento

Debe comprender los requisitos de almacenamiento de los nodos de StorageGRID, de tal modo que pueda proporcionar espacio suficiente para admitir la configuración inicial y la ampliación de almacenamiento futura.

Los nodos de StorageGRID requieren tres categorías lógicas de almacenamiento:

- **\* Container pool\***: Almacenamiento de nivel de rendimiento (10K SAS o SSD) para los contenedores de nodos, que se asignará al controlador de almacenamiento Docker cuando instale y configure Docker en los hosts que serán compatibles con sus nodos StorageGRID.
- **Datos del sistema** — almacenamiento de nivel de rendimiento (10K SAS o SSD) para almacenamiento persistente por nodo de datos del sistema y registros de transacciones, que los servicios host StorageGRID consumirán y asignarán a nodos individuales.
- **Almacenamiento masivo de datos de objetos**: Almacenamiento en niveles de rendimiento (10K SAS o SSD) y capacidad (NL-SAS/SATA) para el almacenamiento persistente de datos de objetos y metadatos de objetos.

Se deben utilizar dispositivos de bloques respaldados por RAID para todas las categorías de almacenamiento. No se admiten discos, SSD o JBOD no redundantes. Puede usar almacenamiento RAID compartido o local para cualquiera de las categorías de almacenamiento; sin embargo, si desea usar la funcionalidad de migración de nodos en StorageGRID, debe almacenar tanto los datos del sistema como los datos de objetos en almacenamiento compartido. Para obtener más información, consulte ["Requisitos de migración de contenedores de nodos"](#).

## Requisitos de rendimiento

El rendimiento de los volúmenes utilizados para el pool de contenedores, los datos del sistema y los metadatos de objetos afecta significativamente el rendimiento general del sistema. Debe usar almacenamiento de nivel de rendimiento (10 000 SAS o SSD) para estos volúmenes a fin de garantizar que el rendimiento de disco sea adecuado en términos de latencia, operaciones de entrada/salida por segundo (IOPS) y rendimiento. Puede usar almacenamiento en niveles de capacidad (NL-SAS/SATA) para el almacenamiento persistente de datos de objetos.

Los volúmenes utilizados para el pool de contenedores, los datos del sistema y los datos de objetos deben tener el almacenamiento en caché de devolución de escritura habilitado. La caché debe estar en un medio protegido o persistente.

## Requisitos para hosts que usan almacenamiento de NetApp ONTAP

Si el nodo StorageGRID utiliza almacenamiento asignado de un sistema NetApp ONTAP, confirme que el volumen no tiene una política de organización en niveles de FabricPool habilitada. Al deshabilitar el almacenamiento en niveles de FabricPool para los volúmenes que se usan con los nodos StorageGRID, se simplifica la solución de problemas y las operaciones de almacenamiento.



No utilice nunca FabricPool para colocar en niveles datos relacionados con StorageGRID en el propio StorageGRID. La organización en niveles de los datos de StorageGRID en StorageGRID aumenta la solución de problemas y la complejidad operativa.

## Número de hosts requeridos

Cada sitio StorageGRID requiere como mínimo tres nodos de almacenamiento.



En una puesta en marcha de producción, no ejecute más de un nodo de almacenamiento en un solo host físico o virtual. El uso de un host dedicado para cada nodo de almacenamiento proporciona un dominio de fallo aislado.

Pueden ponerse en marcha otros tipos de nodos, como los nodos de administrador o los nodos de pasarela, en los mismos hosts o bien en sus propios hosts dedicados, según sea necesario.

## Número de volúmenes de almacenamiento para cada host

En la siguiente tabla se muestra el número de volúmenes de almacenamiento (LUN) necesarios para cada host y el tamaño mínimo requerido para cada LUN, en función del cual se pondrán en marcha los nodos en ese host.

El tamaño máximo de LUN probado es 39 TB.



Estos números son para cada host, no para toda la cuadrícula.

Propósito de LUN	Categoría de almacenamiento	Número de LUN	Tamaño mínimo/LUN
Bloque de almacenamiento del motor del contenedor	Pool de contenedores	1	Número total de nodos × 100 GB

Propósito de LUN	Categoría de almacenamiento	Número de LUN	Tamaño mínimo/LUN
/var/local volumen	Datos del sistema	1 para cada nodo de este host	90 GB
Nodo de almacenamiento	Datos de objetos	3 para cada nodo de almacenamiento de este host  <b>Nota:</b> un nodo de almacenamiento basado en software puede tener de 1 a 16 volúmenes de almacenamiento; se recomiendan al menos 3 volúmenes de almacenamiento.	12 TB (4 TB/LUN) CONSULTE <a href="#">Requisitos de almacenamiento para nodos de almacenamiento</a> si quiere más información.
Nodo de almacenamiento (solo metadatos)	Metadatos de objetos	1	4 TB consulte <a href="#">Requisitos de almacenamiento para nodos de almacenamiento</a> si quiere más información.  <b>Nota:</b> Solo se requiere un rangedb para los nodos de almacenamiento solo de metadatos.
Registros de auditoría del nodo de administrador	Datos del sistema	1 para cada nodo de administrador de este host	200 GB
Tablas Admin Node	Datos del sistema	1 para cada nodo de administrador de este host	200 GB



En función del nivel de auditoría configurado, el tamaño de las entradas de usuario, como el nombre de clave de objeto S3, Y cuántos datos de registro de auditoría debe conservar, es posible que necesite aumentar el tamaño del LUN del registro de auditoría en cada nodo de administración. Por lo general, un grid genera aproximadamente 1 KB de datos de auditoría por operación de S3. Lo que significaría que un LUN de 200 GB admitiría 70 millones de operaciones al día o 800 operaciones por segundo durante dos o tres días.

### Espacio de almacenamiento mínimo para un host

En la siguiente tabla se muestra el espacio de almacenamiento mínimo necesario para cada tipo de nodo. Puede utilizar esta tabla para determinar la cantidad mínima de almacenamiento que debe proporcionar al host en cada categoría de almacenamiento, según la cual se pondrán en marcha los nodos en ese host.



Las instantáneas de disco no se pueden utilizar para restaurar los nodos de grid. En su lugar, consulte "[recuperación de nodo de grid](#)" procedimientos para cada tipo de nodo.

Tipo de nodo	Pool de contenedores	Datos del sistema	Datos de objetos
Nodo de almacenamiento	100 GB	90 GB	4.000 GB
Nodo de administración	100 GB	490 GB (3 LUN)	<i>no aplicable</i>
Nodo de puerta de enlace	100 GB	90 GB	<i>no aplicable</i>
Nodo de archivado	100 GB	90 GB	<i>no aplicable</i>

### Ejemplo: Calcular los requisitos de almacenamiento para un host

Suponga que planea implementar tres nodos en el mismo host: Un nodo de almacenamiento, un nodo de administración y un nodo de puerta de enlace. Debe proporcionar un mínimo de nueve volúmenes de almacenamiento al host. Necesitará un mínimo de 300 GB de almacenamiento de nivel de rendimiento para los contenedores de nodos, 670 GB de almacenamiento de nivel de rendimiento para los datos del sistema y los registros de transacciones, y 12 TB de almacenamiento de nivel de capacidad para los datos de objetos.

Tipo de nodo	Propósito de LUN	Número de LUN	Tamaño de LUN
Nodo de almacenamiento	Pool de almacenamiento de Docker	1	300 GB (100 GB/nodo)
Nodo de almacenamiento	<code>/var/local</code> volumen	1	90 GB
Nodo de almacenamiento	Datos de objetos	3	12 TB (4 TB/LUN)
Nodo de administración	<code>/var/local</code> volumen	1	90 GB
Nodo de administración	Registros de auditoría del nodo de administrador	1	200 GB
Nodo de administración	Tablas Admin Node	1	200 GB
Nodo de puerta de enlace	<code>/var/local</code> volumen	1	90 GB
<b>Total</b>		<b>9</b>	<ul style="list-style-type: none"> <li>• Piscina de contenedores: * 300 GB</li> </ul> <p><b>Datos del sistema:</b> 670 GB</p> <p><b>Datos del objeto:</b> 12,000 GB</p>

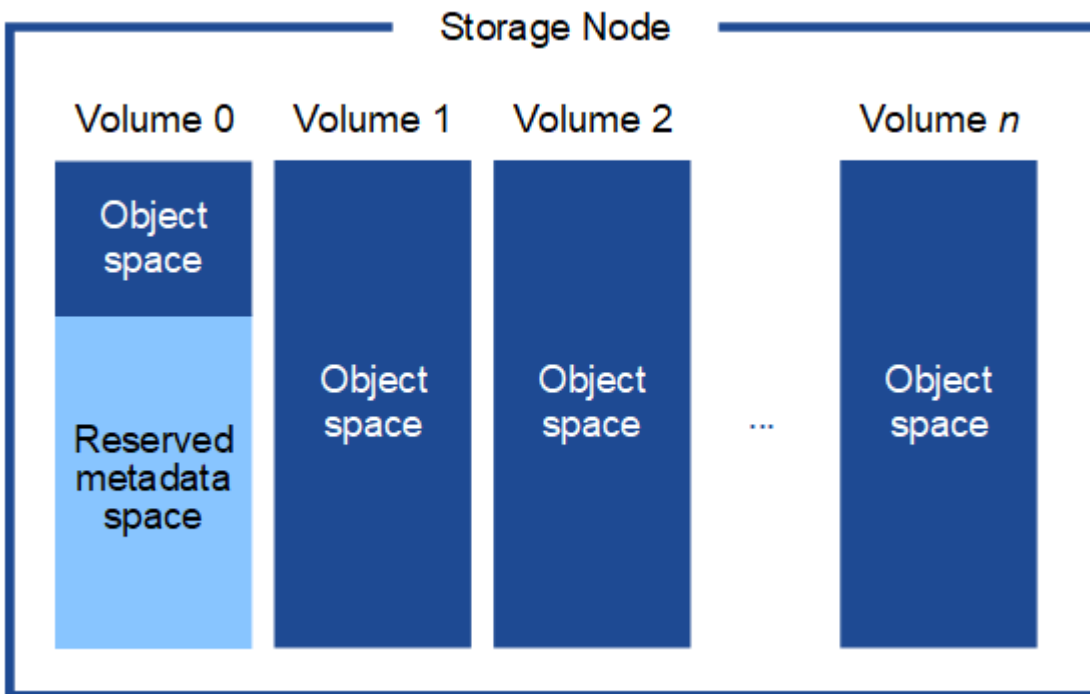
## Requisitos de almacenamiento para nodos de almacenamiento

Un nodo de almacenamiento basado en software puede tener de 1 a 16 volúmenes de almacenamiento: Se recomiendan -3 o más volúmenes de almacenamiento. Cada volumen de almacenamiento debe ser 4 TB o mayor.



Un nodo de almacenamiento de dispositivo puede tener hasta 48 volúmenes de almacenamiento.

Como se muestra en la figura, StorageGRID reserva espacio para los metadatos del objeto en el volumen de almacenamiento 0 de cada nodo de almacenamiento. Cualquier espacio restante en el volumen de almacenamiento 0 y cualquier otro volumen de almacenamiento en el nodo de almacenamiento se utilizan exclusivamente para los datos de objetos.



Para proporcionar redundancia y proteger los metadatos de objetos de la pérdida, StorageGRID almacena tres copias de los metadatos para todos los objetos del sistema en cada sitio. Las tres copias de metadatos de objetos se distribuyen uniformemente por todos los nodos de almacenamiento de cada sitio.

Cuando se instala un grid con nodos de almacenamiento solo de metadatos, el grid también debe contener un número mínimo de nodos para el almacenamiento de objetos. Consulte "[Tipos de nodos de almacenamiento](#)" Para obtener más información sobre nodos de almacenamiento solo de metadatos.

- Para un grid de sitio único, hay al menos dos nodos de almacenamiento configurados para objetos y metadatos.
- Para un grid de varios sitios, al menos un nodo de almacenamiento por sitio está configurado para objetos y metadatos.

Cuando se asigna espacio al volumen 0 de un nuevo nodo de almacenamiento, se debe garantizar que haya espacio suficiente para la porción de ese nodo de todos los metadatos de objetos.

- Como mínimo, debe asignar al menos 4 TB al volumen 0.



Si solo se utiliza un volumen de almacenamiento para un nodo de almacenamiento y se asignan 4 TB o menos al volumen, es posible que el nodo de almacenamiento introduzca el estado de solo lectura de almacenamiento al inicio y almacene solo metadatos de objetos.



Si se asigna menos de 500 GB al volumen 0 (solo para uso no en producción), el 10 % de la capacidad del volumen de almacenamiento se reserva para metadatos.

- Si va a instalar un nuevo sistema (StorageGRID 11,6 o superior) y cada nodo de almacenamiento tiene 128 GB o más de RAM, asigne 8 TB o más al volumen 0. Al usar un valor mayor para el volumen 0, se puede aumentar el espacio permitido para los metadatos en cada nodo de almacenamiento.
- Al configurar nodos de almacenamiento diferentes para un sitio, utilice el mismo ajuste para el volumen 0 si es posible. Si un sitio contiene nodos de almacenamiento de distintos tamaños, el nodo de almacenamiento con el volumen más pequeño 0 determinará la capacidad de metadatos de ese sitio.

Para obtener más información, vaya a ["Gestione el almacenamiento de metadatos de objetos"](#).

## Requisitos de migración de contenedores de nodos

La función de migración de nodos permite mover manualmente un nodo de un host a otro. Normalmente, ambos hosts están en el mismo centro de datos físico.

La migración de nodos le permite realizar el mantenimiento de un host físico sin interrumpir las operaciones de grid. Se mueven todos los nodos de StorageGRID, uno por vez, a otro host antes de desconectar el host físico. La migración de nodos requiere solamente un corto tiempo de inactividad para cada nodo y no debe afectar al funcionamiento o a la disponibilidad de los servicios de grid.

Si desea utilizar la función de migración de nodos StorageGRID, la implementación debe satisfacer requisitos adicionales:

- Nombres de interfaces de red consistentes entre los hosts de un único centro de datos físico
- Almacenamiento compartido para metadatos de StorageGRID y volúmenes de repositorios de objetos al que todos los hosts pueden acceder en un único centro de datos físico. Por ejemplo, puede usar cabinas de almacenamiento E-Series de NetApp.

Si utiliza hosts virtuales y la capa de hipervisor subyacente admite la migración de máquinas virtuales, es posible que desee utilizar esta función en lugar de la función de migración de nodos de StorageGRID. En este caso, puede ignorar estos requisitos adicionales.

Antes de realizar una migración o mantenimiento del hipervisor, apague los nodos correctamente. Consulte las instrucciones para ["apagar un nodo de grid"](#).

### No se admite la migración en vivo de VMware

Al realizar una instalación completa en máquinas virtuales de VMware, OpenStack Live Migration y VMware LIVE vMotion provocan que la hora del reloj de la máquina virtual cambie y que los nodos de grid de ningún tipo no sean compatibles. Aunque es poco frecuente, las horas de reloj incorrectas pueden provocar la pérdida de datos o actualizaciones de configuración.

Es compatible con la migración de datos fríos. En la migración en frío, debe apagar los nodos de StorageGRID antes de migrarlos entre hosts. Consulte las instrucciones para ["apagar un nodo de grid"](#).

## Nombres de interfaces de red consistentes

Para mover un nodo de un host a otro, el servicio de host StorageGRID debe tener cierta confianza en que la conectividad de red externa que tiene el nodo en su ubicación actual puede duplicarse en la nueva ubicación. Obtiene esta confianza mediante el uso de nombres de interfaz de red consistentes en los hosts.

Suponga, por ejemplo, que StorageGRID NodeA que se ejecuta en Host1 se ha configurado con las siguientes asignaciones de interfaz:

eth0 → bond0.1001

eth1 → bond0.1002

eth2 → bond0.1003

El lado izquierdo de las flechas corresponde a las interfaces tradicionales vistas desde un contenedor StorageGRID (es decir, las interfaces Grid, Admin y Client Network, respectivamente). El lado derecho de las flechas corresponde a las interfaces de host reales que proporcionan estas redes, que son tres interfaces VLAN subordinadas al mismo vínculo de interfaz física.

Ahora, supongamos que desea migrar NodeA a Host2. Si Host2 también tiene interfaces denominadas bond0.1001, bond0.1002, y bond0.1003, el sistema permitirá el movimiento, suponiendo que las interfaces con nombre similar proporcionarán la misma conectividad en Host2 que en Host1. Si Host2 no tiene interfaces con los mismos nombres, no se permitirá la transferencia.

Existen muchas formas de lograr una nomenclatura de interfaz de red coherente en varios hosts; consulte ["Configure la red del host"](#) para algunos ejemplos.

## Almacenamiento compartido

Para lograr migraciones de nodos rápidas y de baja sobrecarga, la función de migración de nodos de StorageGRID no mueve físicamente datos del nodo. En su lugar, la migración de nodos se realiza como par de operaciones de exportación e importación, de la siguiente manera:

### Pasos

1. Durante la operación de «exportación de nodo», se extrae una pequeña cantidad de datos de estado persistente del contenedor de nodos que se ejecuta en el HostA y se almacena en caché en el volumen de datos del sistema de ese nodo. A continuación, se instancia el contenedor de nodos en HostA.
2. Durante la operación de importación de nodos, se instancian el contenedor de nodos en el host B que utiliza la misma interfaz de red y las asignaciones de almacenamiento en bloque que estaban vigentes en el host. A continuación, los datos de estado persistente en caché se insertan en la nueva instancia.

Dado este modo de funcionamiento, es necesario acceder a todos los volúmenes de almacenamiento de objetos y datos del sistema del nodo desde HostA y HostB para permitir la migración y funcionar. Además, deben haberse asignado al nodo utilizando nombres que se garanticen que hacen referencia a las mismas LUN en HostA y HostB.

En el siguiente ejemplo se muestra una solución para la asignación de dispositivos de bloque para un nodo de almacenamiento de StorageGRID, donde se está utilizando el acceso múltiple de DM en los hosts y se ha utilizado el campo de alias en `/etc/multipath.conf` para proporcionar nombres de dispositivos de bloque coherentes y fáciles de usar disponibles en todos los hosts.

`/var/local` → `/dev/mapper/sgws-sn1-var-local`  
`rangedb0` → `/dev/mapper/sgws-sn1-rangedb0`  
`rangedb1` → `/dev/mapper/sgws-sn1-rangedb1`  
`rangedb2` → `/dev/mapper/sgws-sn1-rangedb2`  
`rangedb3` → `/dev/mapper/sgws-sn1-rangedb3`

## Preparar los hosts (Ubuntu o Debian)

### Cómo cambia la configuración de todo el host durante la instalación

En sistemas con configuración básica, StorageGRID realiza algunos cambios en todo el host `sysctl` configuración.

Se realizan los siguientes cambios:

```
# Recommended Cassandra setting: CASSANDRA-3563, CASSANDRA-13008, DataStax
documentation
vm.max_map_count = 1048575

# core file customization
# Note: for cores generated by binaries running inside containers, this
# path is interpreted relative to the container filesystem namespace.
# External cores will go nowhere, unless /var/local/core also exists on
# the host.
kernel.core_pattern = /var/local/core/%e.core.%p

# Set the kernel minimum free memory to the greater of the current value
or
# 512MiB if the host has 48GiB or less of RAM or 1.83GiB if the host has
more than 48GiB of RTAM
vm.min_free_kbytes = 524288

# Enforce current default swappiness value to ensure the VM system has
some
# flexibility to garbage collect behind anonymous mappings. Bump
watermark_scale_factor
# to help avoid OOM conditions in the kernel during memory allocation
bursts. Bump
# dirty_ratio to 90 because we explicitly fsync data that needs to be
```



```
persistent, and
# so do not require the dirty_ratio safety net. A low dirty_ratio combined
with a large
# working set (nr_active_pages) can cause us to enter synchronous I/O mode
unnecessarily,
# with deleterious effects on performance.
vm.swappiness = 60
vm.watermark_scale_factor = 200
vm.dirty_ratio = 90

# Turn off slow start after idle
net.ipv4.tcp_slow_start_after_idle = 0

# Tune TCP window settings to improve throughput
net.core.rmem_max = 8388608
net.core.wmem_max = 8388608
net.ipv4.tcp_rmem = 4096 524288 8388608
net.ipv4.tcp_wmem = 4096 262144 8388608
net.core.netdev_max_backlog = 2500

# Turn on MTU probing
net.ipv4.tcp_mtu_probing = 1

# Be more liberal with firewall connection tracking
net.ipv4.netfilter.ip_conntrack_tcp_be_liberal = 1

# Reduce TCP keepalive time to reasonable levels to terminate dead
connections
net.ipv4.tcp_keepalive_time = 270
net.ipv4.tcp_keepalive_probes = 3
net.ipv4.tcp_keepalive_intvl = 30

# Increase the ARP cache size to tolerate being in a /16 subnet
net.ipv4.neigh.default.gc_thresh1 = 8192
net.ipv4.neigh.default.gc_thresh2 = 32768
net.ipv4.neigh.default.gc_thresh3 = 65536
net.ipv6.neigh.default.gc_thresh1 = 8192
net.ipv6.neigh.default.gc_thresh2 = 32768
net.ipv6.neigh.default.gc_thresh3 = 65536

# Disable IP forwarding, we are not a router
net.ipv4.ip_forward = 0

# Follow security best practices for ignoring broadcast ping requests
net.ipv4.icmp_echo_ignore_broadcasts = 1
```

```
# Increase the pending connection and accept backlog to handle larger
connection bursts.
net.core.somaxconn=4096
net.ipv4.tcp_max_syn_backlog=4096
```

## Instale Linux

Debe instalar StorageGRID en todos los hosts de grid de Ubuntu o Debian. Para ver una lista de las versiones admitidas, use la herramienta de matriz de interoperabilidad de NetApp.



Asegúrese de que su sistema operativo esté actualizado al kernel 4,15 de Linux o superior.

## Pasos

1. Instalar Linux en todos los hosts de grid físicos o virtuales de acuerdo con las instrucciones del mayorista o del procedimiento estándar.



No instale ningún entorno de escritorio gráfico. Al instalar Ubuntu, debe seleccionar **utilidades estándar del sistema**. Se recomienda seleccionar **OpenSSH Server** para habilitar el acceso ssh a sus hosts Ubuntu. Todas las demás opciones pueden permanecer desactivadas.

2. Asegúrese de que todos los hosts tengan acceso a los repositorios de paquetes de Ubuntu o Debian.
3. Si el intercambio está activado:
  - a. Ejecute el siguiente comando: `$ sudo swapoff --all`
  - b. Eliminar todas las entradas de intercambio de `/etc/fstab` para mantener los ajustes.



Si no se deshabilita por completo el intercambio, el rendimiento se puede reducir considerablemente.

## Comprender la instalación del perfil de AppArmor

Si trabaja en un entorno Ubuntu autoimplementado y utiliza el sistema de control de acceso obligatorio AppArmor, los perfiles AppArmor asociados a los paquetes que instala en el sistema base pueden estar bloqueados por los paquetes correspondientes instalados con StorageGRID.

De forma predeterminada, los perfiles AppArmor se instalan para los paquetes que instale en el sistema operativo base. Cuando ejecuta estos paquetes desde el contenedor del sistema StorageGRID, los perfiles AppArmor están bloqueados. Los paquetes base DHCP, MySQL, NTP y tcdump entran en conflicto con AppArmor y otros paquetes base también pueden entrar en conflicto.

Tiene dos opciones para gestionar los perfiles de AppArmor:

- Deshabilite perfiles individuales para los paquetes instalados en el sistema base que se solapan con los paquetes del contenedor del sistema StorageGRID. Al deshabilitar perfiles individuales, aparece una entrada en los archivos de registro de StorageGRID que indica que AppArmor está activado.

Utilice los siguientes comandos:

```
sudo ln -s /etc/apparmor.d/<profile.name> /etc/apparmor.d/disable/  
sudo apparmor_parser -R /etc/apparmor.d/<profile.name>
```

### Ejemplo:

```
sudo ln -s /etc/apparmor.d/bin.ping /etc/apparmor.d/disable/  
sudo apparmor_parser -R /etc/apparmor.d/bin.ping
```

- Desactive por completo AppArmor. Para Ubuntu 9.10 o posterior, siga las instrucciones de la comunidad en línea Ubuntu: "[Desactive AppArmor](#)". Es posible que deshabilitar AppArmor por completo no sea posible en las versiones más recientes de Ubuntu.

Después de desactivar AppArmor, no aparecerá ninguna entrada que indique que AppArmor está habilitado en los archivos de registro de StorageGRID.

## Configurar la red host (Ubuntu o Debian)

Una vez finalizada la instalación de Linux en los hosts, puede que deba realizar alguna configuración adicional para preparar un conjunto de interfaces de red en cada host adecuado para la asignación a los nodos StorageGRID que se pondrá en marcha más adelante.

### Antes de empezar

- Ha revisado el "[Directrices para redes de StorageGRID](#)".
- Ha revisado la información sobre "[requisitos de migración de contenedores de nodos](#)".
- Si utiliza hosts virtuales, ha leído el [Consideraciones y recomendaciones para la clonación de direcciones MAC](#) antes de configurar la red del host.



Si utiliza equipos virtuales como hosts, debe seleccionar VMXNET 3 como adaptador de red virtual. El adaptador de red VMware E1000 ha provocado problemas de conectividad con contenedores StorageGRID puestos en marcha en ciertas distribuciones de Linux.

### Acerca de esta tarea

Los nodos de grid deben poder acceder a la red de grid y, opcionalmente, a las redes de administrador y cliente. Para proporcionar este acceso, debe crear asignaciones que asocien la interfaz física del host con las interfaces virtuales para cada nodo de grid. Cuando se crean interfaces de host, se utilizan nombres descriptivos para facilitar la puesta en marcha en todos los hosts y para habilitar la migración.

La misma interfaz se puede compartir entre el host y uno o varios nodos. Por ejemplo, podría usar la misma interfaz para el acceso al host y el acceso a la red de administrador de nodo para facilitar el mantenimiento del host y del nodo. Aunque el host y los nodos individuales pueden compartir la misma interfaz, todos deben tener direcciones IP diferentes. Las direcciones IP no se pueden compartir entre nodos ni entre el host y cualquier nodo.

Puede utilizar la misma interfaz de red de host para proporcionar la interfaz de red de cuadrícula para todos

los nodos StorageGRID del host; puede utilizar una interfaz de red de host diferente para cada nodo; o puede hacer algo entre ambos. Sin embargo, normalmente no debería proporcionar la misma interfaz de red host que las interfaces de red de Grid y Admin para un solo nodo, o bien como la interfaz de red de cuadrícula para un nodo y la interfaz de red de cliente para otro.

Puede completar esta tarea de muchas maneras. Por ejemplo, si los hosts son máquinas virtuales y va a implementar uno o dos nodos de StorageGRID para cada host, puede crear el número correcto de interfaces de red en el hipervisor y usar una asignación de 1 a 1. Si va a poner en marcha varios nodos en hosts con configuración básica para su uso en producción, puede aprovechar el soporte de la pila de red de Linux para VLAN y LACP para la tolerancia a fallos y el uso compartido de ancho de banda. En las siguientes secciones, se ofrecen enfoques detallados de estos dos ejemplos. No es necesario utilizar ninguno de estos ejemplos; puede utilizar cualquier enfoque que satisfaga sus necesidades.



No utilice dispositivos de enlace o puente directamente como interfaz de red de contenedor. De esta manera, se podría evitar el inicio del nodo causado por un problema de kernel con el uso de MACVLAN con dispositivos de enlace y puente en el espacio de nombres del contenedor. En su lugar, utilice un dispositivo que no sea de vínculo, como un par VLAN o Ethernet virtual (veth). Especifique este dispositivo como la interfaz de red en el archivo de configuración del nodo.

### Consideraciones y recomendaciones para la clonación de direcciones MAC

La clonación de direcciones MAC hace que el contenedor utilice la dirección MAC del host y el host utilice la dirección MAC de una dirección que especifique o una generada aleatoriamente. Debe utilizar la clonación de direcciones MAC para evitar el uso de configuraciones de red en modo promiscuo.

### Activación de la clonación de MAC

En algunos entornos, la seguridad se puede mejorar mediante el clonado de direcciones MAC porque permite utilizar un NIC virtual dedicado para la red de administración, la red de cuadrícula y la red de cliente. Si el contenedor utiliza la dirección MAC de la NIC dedicada en el host, podrá evitar el uso de configuraciones de red en modo promiscuo.



La clonación de direcciones MAC está pensada para utilizarse con instalaciones de servidores virtuales y puede que no funcione correctamente con todas las configuraciones de dispositivos físicos.



Si no se puede iniciar un nodo debido a que una interfaz objetivo de clonado MAC está ocupada, es posible que deba establecer el enlace a "inactivo" antes de iniciar el nodo. Además, es posible que el entorno virtual pueda evitar la clonación de MAC en una interfaz de red mientras el enlace está activo. Si un nodo no puede configurar la dirección MAC e iniciar debido a una interfaz que está ocupada, configurar el enlace a "inactivo" antes de iniciar el nodo puede solucionar el problema.

La clonación de direcciones MAC está deshabilitada de forma predeterminada y debe establecerse mediante claves de configuración de nodos. Debe habilitarla cuando instala StorageGRID.

Hay una clave para cada red:

- ADMIN\_NETWORK\_TARGET\_TYPE\_INTERFACE\_CLONE\_MAC
- GRID\_NETWORK\_TARGET\_TYPE\_INTERFACE\_CLONE\_MAC

- `CLIENT_NETWORK_TARGET_TYPE_INTERFACE_CLONE_MAC`

Si se establece la clave en "verdadero", el contenedor utilizará la dirección MAC de la NIC del host. Además, el host utilizará la dirección MAC de la red de contenedores especificada. De forma predeterminada, la dirección del contenedor es una dirección generada aleatoriamente, pero si ha definido una utilizando la `__NETWORK_MAC` la clave de configuración del nodo, en su lugar, se usa esa dirección. El host y el contenedor siempre tendrán direcciones MAC diferentes.



Al habilitar la clonación MAC en un host virtual sin habilitar también el modo promiscuo en el hipervisor, es posible que la red de host Linux utilice la interfaz del host para dejar de funcionar.

## Casos de uso de clonación DE MAC

Existen dos casos de uso a tener en cuenta con la clonación de MAC:

- Clonado DE MAC no activado: Cuando el `__CLONE_MAC` La clave del archivo de configuración del nodo no está establecida o se establece en "false", el host utilizará el NIC MAC host y el contenedor tendrá un MAC generado por StorageGRID, a menos que se especifique un MAC en el `__NETWORK_MAC` clave. Si se establece una dirección en la `__NETWORK_MAC` clave, el contenedor tendrá la dirección especificada en `__NETWORK_MAC` clave. Esta configuración de claves requiere el uso del modo promiscuo.
- Clonado DE MAC activado: Cuando la `__CLONE_MAC` La clave del archivo de configuración del nodo se establece en "true", el contenedor utiliza el NIC MAC del host y el host utiliza un MAC generado por StorageGRID, a menos que se especifique un MAC en el `__NETWORK_MAC` clave. Si se establece una dirección en la `__NETWORK_MAC` key, el host utiliza la dirección especificada en lugar de la generada. En esta configuración de claves, no debe utilizar el modo promiscuo.



Si no desea utilizar la clonación de direcciones MAC y prefiere permitir que todas las interfaces reciban y transmitan datos para direcciones MAC distintas de las asignadas por el hipervisor, asegúrese de que las propiedades de seguridad en los niveles de conmutador virtual y grupo de puertos estén establecidas en **Aceptar** para el modo promiscuo, los cambios de dirección MAC y las transmisiones falsificadas. Los valores establecidos en el conmutador virtual pueden ser anulados por los valores en el nivel de grupo de puertos, por lo que asegúrese de que la configuración sea la misma en ambos lugares.

Para habilitar la clonación de MAC, consulte ["instrucciones para crear archivos de configuración de nodo"](#).

## Ejemplo de clonación EN MAC

Ejemplo de clonación MAC habilitada con un host que tiene la dirección MAC 11:22:33:44:55:66 para la interfaz ens256 y las siguientes claves en el archivo de configuración del nodo:

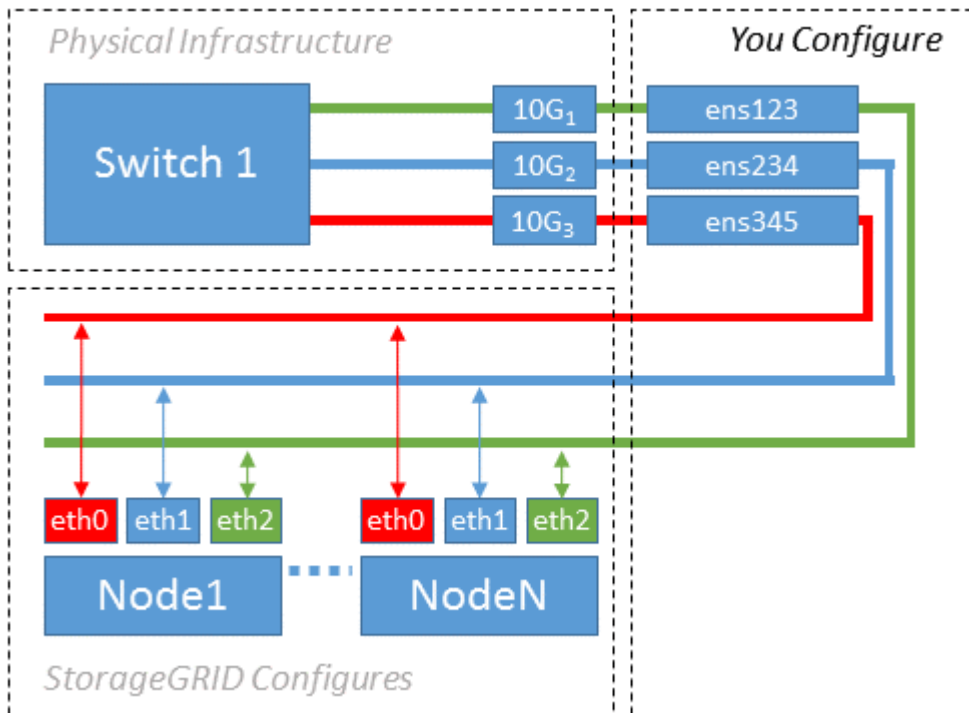
- `ADMIN_NETWORK_TARGET = ens256`
- `ADMIN_NETWORK_MAC = b2:9c:02:c2:27:10`
- `ADMIN_NETWORK_TARGET_TYPE_INTERFACE_CLONE_MAC = true`

Resultado: El MAC host para ens256 es b2:9c:02:c2:27:10 y el MAC de la red de administración es 11:22:33:44:55:66

### Ejemplo 1: Asignación de 1 a 1 a NIC físicas o virtuales

El ejemplo 1 describe una asignación sencilla de interfaz física que requiere poca o ninguna configuración en

el lado del host.



El sistema operativo Linux crea las interfaces ensXYZ automáticamente durante la instalación o el arranque, o cuando las interfaces se añaden en caliente. No se necesita ninguna configuración que no sea asegurarse de que las interfaces estén configuradas para que se encuentren en funcionamiento automáticamente después del arranque. Debe determinar qué red ensXYZ corresponde a qué red StorageGRID (Grid, Admin o Cliente) para poder proporcionar las asignaciones correctas más adelante en el proceso de configuración.

Tenga en cuenta que en la figura se muestran varios nodos StorageGRID; sin embargo, normalmente usaría esta configuración para máquinas virtuales de un solo nodo.

Si el switch 1 es un switch físico, debe configurar los puertos conectados a las interfaces de 10 G<sub>1</sub> a 10 G<sub>3</sub> para el modo de acceso y colocarlos en las VLAN que corresponda.

### Ejemplo 2: Enlace LACP que transporta VLAN

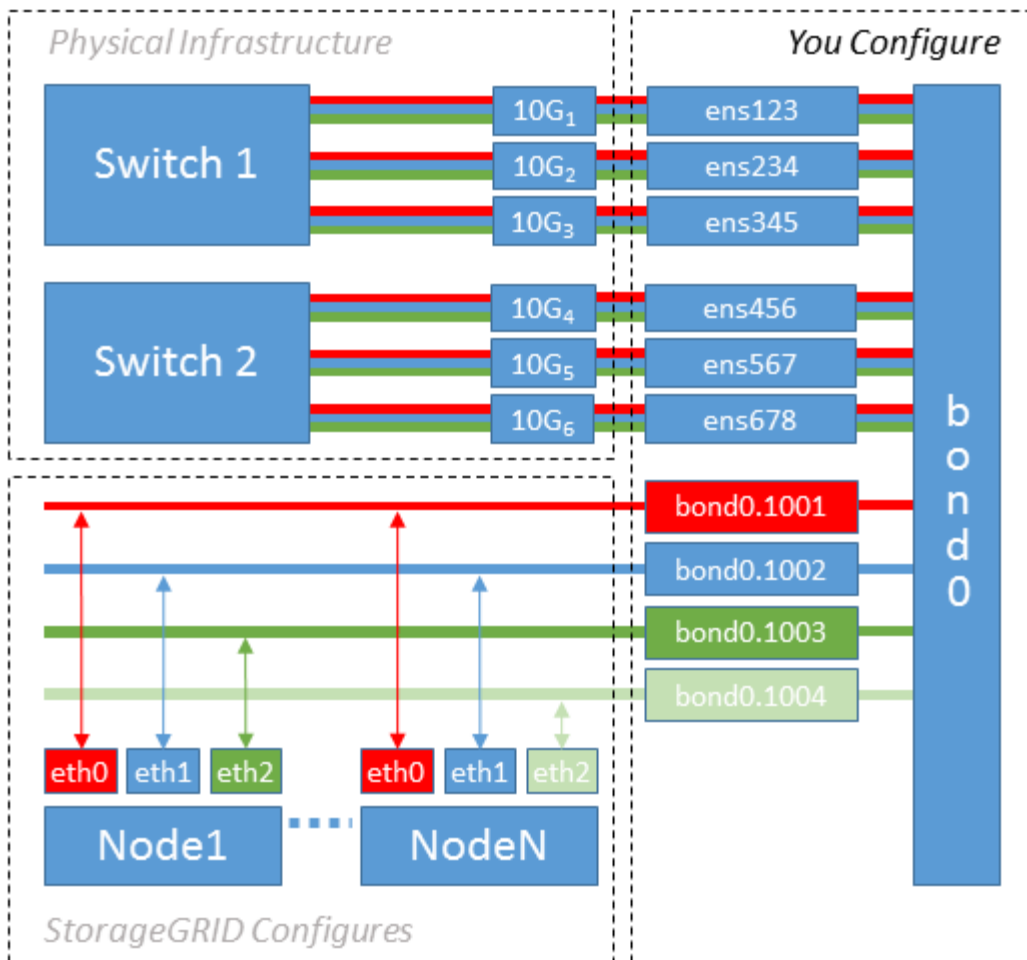
En el ejemplo 2 se supone que está familiarizado con las interfaces de red de enlace y con la creación de interfaces VLAN en la distribución Linux que está utilizando.

#### Acerca de esta tarea

El ejemplo 2 describe un esquema genérico, flexible y basado en VLAN que facilita el uso compartido de todo el ancho de banda de red disponible en todos los nodos de un único host. Este ejemplo se aplica especialmente a hosts con configuración básica.

Para entender este ejemplo, supongamos que tiene tres subredes distintas para las redes Grid, Admin y Client en cada centro de datos. Las subredes se encuentran en VLAN independientes (1001, 1002 y 1003) y se presentan al host en un puerto de tronco enlazado con LACP (bond0). Usted configuraría tres interfaces VLAN en el enlace: Bond0.1001, bond0.1002, y bond0.1003.

Si requiere VLAN y subredes independientes para redes de nodos en el mismo host, puede agregar interfaces VLAN en el vínculo y asignarlas al host (mostrado como bond0.1004 en la ilustración).



## Pasos

1. Agregue todas las interfaces de red físicas que se utilizarán para la conectividad de red de StorageGRID en un único vínculo de LACP.

Utilice el mismo nombre para el enlace en cada host, por ejemplo, bond0.

2. Cree interfaces VLAN que utilicen este vínculo como su «dispositivo físico» asociado mediante la convención de nomenclatura de la interfaz VLAN estándar `physdev-name.VLAN ID`.

Tenga en cuenta que los pasos 1 y 2 requieren una configuración adecuada en los conmutadores EDGE que terminan los otros extremos de los enlaces de red. Los puertos del switch perimetral también deben agregarse a un canal de puerto LACP, donde se debe configurar como tronco y donde se puede pasar todas las VLAN requeridas.

Se proporcionan archivos de configuración de interfaz de ejemplo para este esquema de configuración de red por host.

## Información relacionada

["Ejemplo /etc/network/interfaces"](#)

## Configurar el almacenamiento del host

Se deben asignar los volúmenes de almacenamiento en bloque a cada host.

## Antes de empezar

Ha revisado los siguientes temas, que le proporcionan información necesaria para realizar esta tarea:

["Los requisitos de almacenamiento y rendimiento"](#)

["Requisitos de migración de contenedores de nodos"](#)

## Acerca de esta tarea

Cuando asigne volúmenes de almacenamiento de bloques (LUN) a hosts, utilice las tablas en «Requisitos de almacenamiento» para determinar lo siguiente:

- Número de volúmenes necesarios para cada host (según la cantidad y los tipos de nodos que se pondrán en marcha en ese host)
- Categoría de almacenamiento para cada volumen (es decir, datos del sistema o datos de objetos)
- El tamaño de cada volumen

Utilizará esta información, así como el nombre persistente asignado por Linux a cada volumen físico cuando implemente nodos StorageGRID en el host.



No es necesario crear particiones, formatear o montar ninguno de estos volúmenes; solo debe asegurarse de que sean visibles para los hosts.



Solo se requiere un LUN de datos de objetos para los nodos de almacenamiento solo de metadatos.

Evite utilizar archivos especiales de dispositivos raw (`/dev/sdb`, por ejemplo) al redactar la lista de nombres de volumen. Estos archivos pueden cambiar entre reinicios del host, lo que impacta en el funcionamiento correcto del sistema. Si utiliza LUN iSCSI y rutas múltiples de asignación de dispositivos, considere el uso de alias multivía en la `/dev/mapper` directorio, especialmente si la topología SAN incluye rutas de red redundantes al almacenamiento compartido. De forma alternativa, puede utilizar los enlaces programables creados por el sistema en `/dev/disk/by-path/` para los nombres de dispositivos persistentes.

Por ejemplo:



```

ls -l
$ ls -l /dev/disk/by-path/
total 0
lrwxrwxrwx 1 root root 9 Sep 19 18:53 pci-0000:00:07.1-ata-2 -> ../../sr0
lrwxrwxrwx 1 root root 9 Sep 19 18:53 pci-0000:03:00.0-scsi-0:0:0:0 ->
../../sda
lrwxrwxrwx 1 root root 10 Sep 19 18:53 pci-0000:03:00.0-scsi-0:0:0:0-part1
-> ../../sda1
lrwxrwxrwx 1 root root 10 Sep 19 18:53 pci-0000:03:00.0-scsi-0:0:0:0-part2
-> ../../sda2
lrwxrwxrwx 1 root root 9 Sep 19 18:53 pci-0000:03:00.0-scsi-0:0:1:0 ->
../../sdb
lrwxrwxrwx 1 root root 9 Sep 19 18:53 pci-0000:03:00.0-scsi-0:0:2:0 ->
../../sdc
lrwxrwxrwx 1 root root 9 Sep 19 18:53 pci-0000:03:00.0-scsi-0:0:3:0 ->
../../sdd

```

Los resultados serán distintos para cada instalación.

Asigne nombres descriptivos a cada uno de estos volúmenes de almacenamiento en bloques para simplificar la instalación inicial de StorageGRID y los procedimientos de mantenimiento futuros. Si se utiliza el controlador multivía del asignador de dispositivos para acceder de forma redundante a volúmenes de almacenamiento compartido, es posible utilizar el `alias` en su `/etc/multipath.conf` archivo.

Por ejemplo:

```

multipaths {
    multipath {
        wwid 3600a09800059d6df00005df2573c2c30
        alias docker-storage-volume-hostA
    }
    multipath {
        wwid 3600a09800059d6df00005df3573c2c30
        alias sgws-adml-var-local
    }
    multipath {
        wwid 3600a09800059d6df00005df4573c2c30
        alias sgws-adml-audit-logs
    }
    multipath {
        wwid 3600a09800059d6df00005df5573c2c30
        alias sgws-adml-tables
    }
    multipath {
        wwid 3600a09800059d6df00005df6573c2c30
        alias sgws-gw1-var-local
    }
    multipath {
        wwid 3600a09800059d6df00005df7573c2c30
        alias sgws-sn1-var-local
    }
    multipath {
        wwid 3600a09800059d6df00005df7573c2c30
        alias sgws-sn1-rangedb-0
    }
    ...
}

```

Esto hará que los alias aparezcan como dispositivos de bloque en el `/dev/mapper` directorio en el host, lo que permite especificar un nombre descriptivo y de fácil validación cada vez que una operación de configuración o mantenimiento requiere especificar un volumen de almacenamiento de bloques.



Si está configurando almacenamiento compartido para admitir la migración de nodos de StorageGRID y el uso de rutas múltiples de asignación de dispositivos, puede crear e instalar un común `/etc/multipath.conf` en todos los hosts ubicados conjuntamente. Solo hay que asegurarse de usar un volumen de almacenamiento de Docker diferente en cada host. El uso de alias e incluir el nombre de host de destino en el alias de cada LUN de volumen de almacenamiento de Docker facilitará su recordatorio y le recomienda que lo haga.

#### Información relacionada

["Los requisitos de almacenamiento y rendimiento"](#)

["Requisitos de migración de contenedores de nodos"](#)

## Configure el volumen de almacenamiento de Docker

Antes de instalar Docker, es posible que tenga que formatear el volumen de almacenamiento de Docker y montarlo en `/var/lib/docker`.

### Acerca de esta tarea

Puede omitir estos pasos si tiene pensado utilizar almacenamiento local para el volumen de almacenamiento de Docker y tener suficiente espacio disponible en la partición de host que contiene `/var/lib`.

### Pasos

1. Cree un sistema de archivos en el volumen de almacenamiento de Docker:

```
sudo mkfs.ext4 docker-storage-volume-device
```

2. Monte el volumen de almacenamiento de Docker:

```
sudo mkdir -p /var/lib/docker
sudo mount docker-storage-volume-device /var/lib/docker
```

3. Añada una entrada para `docker-storage-volume-device` a `/etc/fstab`.

Este paso garantiza que el volumen de almacenamiento se vuelva a montar automáticamente después de reiniciar el host.

## Instale Docker

El sistema StorageGRID se ejecuta en Linux como una colección de contenedores de Docker. Antes de instalar StorageGRID, debe instalar Docker.

### Pasos

1. Siga las instrucciones para su distribución de Linux para instalar Docker.



Si Docker no se incluye con su distribución de Linux, puede descargarla en el sitio web de Docker.

2. Para asegurarse de que Docker se ha activado y se ha iniciado, ejecute los dos comandos siguientes:

```
sudo systemctl enable docker
```

```
sudo systemctl start docker
```

3. Confirme que ha instalado la versión esperada de Docker; para ello, introduzca lo siguiente:

```
sudo docker version
```

Las versiones cliente y servidor deben ser 1.11.0 o posterior.

### Información relacionada

["Configurar el almacenamiento del host"](#)

### Instale los servicios de host StorageGRID

Se utiliza el paquete StorageGRID DEB PARA instalar los servicios de host de StorageGRID.

#### Acerca de esta tarea

Estas instrucciones describen cómo instalar los servicios host desde los paquetes DEB. Como alternativa, puede usar los metadatos del repositorio de APT incluidos en el archivo de instalación para instalar los paquetes DEB de forma remota. Consulte las instrucciones del repositorio de APT para su sistema operativo Linux.

#### Pasos

1. Copie los paquetes StorageGRID DEB en cada host o déjelos disponibles en el almacenamiento compartido.

Por ejemplo, colóquelos en el `/tmp` directory, para poder utilizar el comando de ejemplo en el paso siguiente.

2. Inicie sesión en cada host como raíz o utilice una cuenta con permiso sudo y ejecute los siguientes comandos.

Debe instalar el `images` primero el paquete, y el `service` segundo paquete. Si colocó los paquetes en un directorio distinto de `/tmp`, modifique el comando para reflejar la ruta de acceso utilizada.

```
sudo dpkg --install /tmp/storagegrid-webscale-images-version-SHA.deb
```

```
sudo dpkg --install /tmp/storagegrid-webscale-service-version-SHA.deb
```



Python 2.7 ya debe estar instalado antes de poder instalar los paquetes StorageGRID. La `sudo dpkg --install /tmp/storagegrid-webscale-images-version-SHA.deb` el comando fallará hasta que lo haya hecho.

## Automatizar la instalación (Ubuntu o Debian)

Puede automatizar la instalación del servicio de host de StorageGRID y la configuración de los nodos de grid.

#### Acerca de esta tarea

La automatización de la puesta en marcha puede ser útil en cualquiera de los siguientes casos:

- Ya utiliza un marco de orquestación estándar, como Ansible, Puppet o Chef, para poner en marcha y configurar hosts físicos o virtuales.
- Tiene pensado implementar varias instancias de StorageGRID.
- Está poniendo en marcha una instancia de StorageGRID grande y compleja.

El servicio de host StorageGRID se instala mediante un paquete y está impulsado por archivos de configuración que pueden crearse de forma interactiva durante una instalación manual, o bien se pueden preparar con antelación (o mediante programación) para permitir la instalación automatizada mediante marcos de orquestación estándar. StorageGRID proporciona scripts Python opcionales para automatizar la configuración de dispositivos StorageGRID y todo el sistema StorageGRID (el «grid»). Puede utilizar estos scripts directamente o puede inspeccionarlos para obtener información sobre cómo utilizar la API REST de instalación de StorageGRID en las herramientas de configuración e implementación de grid que desarrolla usted mismo.

## Automatizar la instalación y configuración del servicio de host de StorageGRID

Puede automatizar la instalación del servicio de host de StorageGRID mediante marcos de orquestación estándar como Ansible, Puppet, Chef, Fabric o SaltStack.

El servicio de host StorageGRID está empaquetado en UN DEB y está controlado por archivos de configuración que se pueden preparar con antelación (o mediante programación) para permitir la instalación automatizada. Si ya utiliza un marco de orquestación estándar para instalar y configurar Ubuntu o Debian, agregar StorageGRID a sus libros de estrategia o recetas debe ser sencillo.

Puede automatizar estas tareas:

1. Instalando Linux
2. Configurando Linux
3. Configurar interfaces de red de host para que cumplan los requisitos de StorageGRID
4. Configurar el almacenamiento del host para cumplir con los requisitos de StorageGRID
5. Instalación de Docker
6. Instalar el servicio host StorageGRID
7. Creación de archivos de configuración del nodo StorageGRID en `/etc/storagegrid/nodes`
8. Validar los archivos de configuración del nodo StorageGRID
9. Iniciar el servicio de host StorageGRID

### Ejemplo de rol y libro de estrategia de Ansible

El rol y el libro de estrategia de Ansible de ejemplo se proporcionan con el archivo de instalación en `/extras` carpeta. El libro de estrategia de Ansible muestra cómo `storagegrid` El rol prepara los hosts e instala StorageGRID en los servidores de destino. Puede personalizar el rol o el libro de estrategia según sea necesario.

## Automatice la configuración de StorageGRID

Después de implementar los nodos de grid, puede automatizar la configuración del sistema StorageGRID.

### Antes de empezar

- Conoce la ubicación de los siguientes archivos del archivo de instalación.

Nombre de archivo	Descripción
configure-storagegrid.py	Script Python utilizado para automatizar la configuración
configure-storagegrid.sample.json	Archivo de configuración de ejemplo para utilizar con el script
configure-storagegrid.blank.json	Archivo de configuración en blanco para utilizar con el script

- Ha creado un `configure-storagegrid.json` archivo de configuración. Para crear este archivo, puede modificar el archivo de configuración de ejemplo (`configure-storagegrid.sample.json`) o el archivo de configuración en blanco (`configure-storagegrid.blank.json`).

### Acerca de esta tarea

Puede utilizar el `configure-storagegrid.py` El guión de Python y el `configure-storagegrid.json` Archivo de configuración para automatizar la configuración del sistema StorageGRID.



También puede configurar el sistema mediante Grid Manager o la API de instalación.

### Pasos

1. Inicie sesión en el equipo Linux que está utilizando para ejecutar el script Python.
2. Cambie al directorio en el que ha extraído el archivo de instalación.

Por ejemplo:

```
cd StorageGRID-Webscale-version/platform
```

donde `platform` es `debs`, `rpms`, o `vsphere`.

3. Ejecute el script Python y utilice el archivo de configuración que ha creado.

Por ejemplo:

```
./configure-storagegrid.py ./configure-storagegrid.json --start-install
```

### Resultado

Un paquete de recuperación `.zip` el archivo se genera durante el proceso de configuración y se descarga en el directorio en el que se ejecuta el proceso de instalación y configuración. Debe realizar una copia de seguridad del archivo de paquete de recuperación para poder recuperar el sistema StorageGRID si falla uno o más nodos de grid. Por ejemplo, cópielo en una ubicación de red segura y en una ubicación de almacenamiento en nube segura.



El archivo del paquete de recuperación debe estar protegido porque contiene claves de cifrado y contraseñas que se pueden usar para obtener datos del sistema StorageGRID.

Si especificó que se deben generar contraseñas aleatorias, abra el `Passwords.txt` File y busque las contraseñas que se necesitan para acceder al sistema StorageGRID.

```
#####
##### The StorageGRID "recovery package" has been downloaded as: #####
#####      ./sgws-recovery-package-994078-rev1.zip      #####
#####   Safeguard this file as it will be needed in case of a   #####
#####           StorageGRID node recovery.           #####
#####
```

El sistema StorageGRID se instala y configura cuando se muestra un mensaje de confirmación.

```
StorageGRID has been configured and installed.
```

#### Información relacionada

["Información general de la instalación de la API de REST"](#)

## Implemente nodos de grid virtual (Ubuntu o Debian)

### Cree archivos de configuración de nodos para implementaciones de Ubuntu o Debian

Los archivos de configuración de los nodos son archivos de texto pequeños que proporcionan la información que el servicio de host StorageGRID necesita para iniciar un nodo y conectarlo a la red adecuada y bloquear recursos de almacenamiento. Los archivos de configuración de nodos se usan para los nodos virtuales y no se usan para los nodos del dispositivo.

#### Ubicación de los archivos de configuración del nodo

Coloque el archivo de configuración de cada nodo StorageGRID en el `/etc/storagegrid/nodes` directorio en el host donde se ejecutará el nodo. Por ejemplo, si planea ejecutar un nodo de administración, un nodo de puerta de enlace y un nodo de almacenamiento en Hosta, debe colocar tres archivos de configuración de nodo en `/etc/storagegrid/nodes` En Hosta.

Puede crear los archivos de configuración directamente en cada host mediante un editor de texto, como vim o nano, o bien puede crearlos en otro lugar y moverlos a cada host.

#### Nomenclatura de los archivos de configuración de nodos

Los nombres de los archivos de configuración son significativos. El formato es `node-name.conf`, donde `node-name` es un nombre que asigna al nodo. Este nombre aparece en el instalador de StorageGRID y se utiliza para operaciones de mantenimiento de nodos, como la migración de nodos.

Los nombres de los nodos deben seguir estas reglas:

- Debe ser único
- Debe comenzar por una letra
- Puede contener los caracteres De La A a la Z y de la a a la Z.
- Puede contener los números del 0 al 9
- Puede contener uno o varios guiones (-)
- No debe tener más de 32 caracteres, sin incluir el `.conf` extensión

Todos los archivos incluidos `/etc/storagegrid/nodes` que no sigan estas convenciones de nomenclatura no serán analizadas por el servicio de host.

Si tiene una topología de varios sitios planificada para la cuadrícula, un esquema típico de nomenclatura de nodos podría ser:

```
site-nodetype-nodenumbers.conf
```

Por ejemplo, podría utilizar `dc1-adm1.conf` Para el primer nodo de administrador en el centro de datos 1, y `dc2-sn3.conf` Para el tercer nodo de almacenamiento en el centro de datos 2. Sin embargo, puede utilizar cualquier esquema que desee, siempre que todos los nombres de nodo sigan las reglas de nomenclatura.

### Contenido de un archivo de configuración de nodo

Un archivo de configuración contiene pares clave/valor, con una clave y un valor por línea. Para cada par clave/valor, siga estas reglas:

- La clave y el valor deben estar separados por un signo igual (=) y espacios en blanco opcionales.
- Las teclas no pueden contener espacios.
- Los valores pueden contener espacios incrustados.
- Se ignora cualquier espacio en blanco inicial o final.

La siguiente tabla define los valores de todas las claves admitidas. Cada clave tiene una de las siguientes designaciones:

- **Requerido:** Requerido para cada nodo o para los tipos de nodo especificados
- **Mejor práctica:** Opcional, aunque recomendado
- **Opcional:** Opcional para todos los nodos

### Claves de red de administración

#### IP\_ADMINISTRADOR



Valor	Designación
<p>La dirección IPv4 de red de grid del nodo de administrador principal para la cuadrícula a la que pertenece este nodo. Utilice el mismo valor especificado para GRID_NETWORK_IP para el nodo de grid con NODE_TYPE = VM_Admin_Node y ADMIN_ROLE = Primary. Si omite este parámetro, el nodo intenta detectar un nodo de administración principal con mDNS.</p> <p>"La forma en que los nodos de grid detectan el nodo de administrador principal"</p> <p><b>Nota:</b> Este valor se ignora, y podría estar prohibido, en el nodo de administración principal.</p>	Mejor práctica

### ADMIN\_NETWORK\_CONFIG

Valor	Designación
DHCP, ESTÁTICO O DESHABILITADO	Opcional

### ADMIN\_NETWORK\_ESL

Valor	Designación
<p>Lista separada por comas de subredes en notación CIDR a la que este nodo debe comunicarse mediante la puerta de enlace de la red de administración.</p> <p>Ejemplo: 172.16.0.0/21, 172.17.0.0/21</p>	Opcional

### ADMIN\_NETWORK\_GATEWAY

Valor	Designación
<p>La dirección IPv4 de la puerta de enlace de red de administrador local para este nodo. Debe estar en la subred definida por ADMIN_NETWORK_IP y ADMIN_NETWORK_MASK. Este valor se omite para redes configuradas con DHCP.</p> <p>Ejemplos:</p> <p>1.1.1.1</p> <p>10.224.4.81</p>	Obligatorio si ADMIN_NETWORK_ESL se especifica. Opcional de lo contrario.

### IP\_RED\_ADMIN

Valor	Designación
<p>La dirección IPv4 de este nodo en la red administrativa. Esta clave solo es necesaria cuando ADMIN_NETWORK_CONFIG = STATIC; no la especifique para otros valores.</p> <p>Ejemplos:</p> <p>1.1.1.1</p> <p>10.224.4.81</p>	<p>Necesario cuando ADMIN_NETWORK_CONFIG = STATIC.</p> <p>Opcional de lo contrario.</p>

### ADMIN\_NETWORK\_MAC

Valor	Designación
<p>La dirección MAC de la interfaz de red de administración en el contenedor.</p> <p>Este campo es opcional. Si se omite, se generará automáticamente una dirección MAC.</p> <p>Debe tener 6 pares de dígitos hexadecimales separados por dos puntos.</p> <p>Ejemplo: b2:9c:02:c2:27:10</p>	<p>Opcional</p>

### ADMIN\_NETWORK\_MASK

Valor	Designación
<p>La máscara de red IPv4 para este nodo, en la red de administrador. Especifique esta clave cuando ADMIN_NETWORK_CONFIG = STATIC; no la especifique para otros valores.</p> <p>Ejemplos:</p> <p>255.255.255.0</p> <p>255.255.248.0</p>	<p>Necesario si se especifica ADMIN_NETWORK_IP y ADMIN_NETWORK_CONFIG = STATIC.</p> <p>Opcional de lo contrario.</p>

### MTU\_RED\_ADMIN

Valor	Designación

<p>La unidad de transmisión máxima (MTU) para este nodo en la red de administración. No especifique si ADMIN_NETWORK_CONFIG = DHCP. Si se especifica, el valor debe estar entre 1280 y 9216. Si se omite, se utiliza 1500.</p> <p>Si desea utilizar tramas gigantes, establezca el MTU en un valor adecuado para tramas gigantes, como 9000. De lo contrario, mantenga el valor predeterminado.</p> <p><b>IMPORTANTE:</b> El valor MTU de la red debe coincidir con el valor configurado en el puerto del switch al que está conectado el nodo. De lo contrario, pueden ocurrir problemas de rendimiento de red o pérdida de paquetes.</p> <p>Ejemplos:</p> <p>1500</p> <p>8192</p>	<p>Opcional</p>
---	-----------------

### ADMIN\_NETWORK\_TARGET

Valor	Designación
<p>Nombre del dispositivo host que utilizará para el acceso a la red de administración mediante el nodo StorageGRID. Solo se admiten nombres de interfaces de red. Normalmente, se utiliza un nombre de interfaz diferente al especificado para GRID_NETWORK_TARGET o CLIENT_NETWORK_TARGET.</p> <p><b>Nota:</b> No utilice dispositivos de enlace o puente como objetivo de red. Configure una VLAN (u otra interfaz virtual) en la parte superior del dispositivo de enlace o utilice un puente y un par Ethernet virtual (veth).</p> <p><b>Mejor práctica:</b> especifique un valor aunque este nodo no tenga inicialmente una dirección IP de red de administración. Después, puede añadir una dirección IP de red de administrador más adelante, sin tener que volver a configurar el nodo en el host.</p> <p>Ejemplos:</p> <p>bond0.1002</p> <p>ens256</p>	<p>Mejor práctica</p>

### ADMIN\_NETWORK\_TARGET\_TYPE

Valor	Designación

Interfaz (este es el único valor admitido.)	Opcional
---	----------

### ADMIN\_NETWORK\_TARGET\_TYPE\_INTERFACE\_CLONE\_MAC

Valor	Designación
<p>Verdadero o Falso</p> <p>Establezca la clave en "TRUE" para que el contenedor StorageGRID use la dirección MAC de la interfaz de destino del host en la red de administración.</p> <p><b>Mejor práctica:</b> en redes donde se requiera el modo promiscuo, utilice la clave ADMIN_NETWORK_TARGET_TYPE_INTERFACE_CLONE_MAC en su lugar.</p> <p>Para obtener más información sobre la clonación de MAC:</p> <ul style="list-style-type: none"> <li>• <a href="#">"Consideraciones y recomendaciones para la clonación de direcciones MAC (Red Hat Enterprise Linux)"</a></li> <li>• <a href="#">"Consideraciones y recomendaciones para la clonación de direcciones MAC (Ubuntu o Debian)"</a></li> </ul>	Mejor práctica

### ADMIN\_ROLE

Valor	Designación
<p>Primario o no primario</p> <p>Esta clave solo es necesaria cuando NODE_TYPE = VM_ADMIN_Node; no la especifique para otros tipos de nodos.</p>	<p>Necesario cuando NODE_TYPE = VM_ADMIN_Node</p> <p>Opcional de lo contrario.</p>

### Bloquear las teclas del dispositivo

### BLOCK\_DEVICE\_AUDIT\_LOGS

Valor	Designación

La ruta y el nombre del archivo especial del dispositivo de bloque que este nodo utilizará para el almacenamiento persistente de los registros de auditoría.

Ejemplos:

```
/dev/disk/by-path/pci-0000:03:00.0-scsi-0:0:0:0
```

```
/dev/disk/by-id/wwn-  
0x600a09800059d6df000060d757b475fd
```

```
/dev/mapper/sgws-adm1-audit-logs
```

Necesario para nodos con NODE\_TYPE = VM\_ADMIN\_Node. No lo especifique para otros tipos de nodo.

### **BLOQUE\_DISPOSITIVO\_RANGEDB\_NNNN**

Valor	Designación
-------	-------------

Ruta y nombre del archivo especial del dispositivo de bloque que este nodo utilizará para el almacenamiento de objetos persistente. Esta clave solo es necesaria para los nodos con NODE\_TYPE = VM\_Storage\_Node; no la especifique para otros tipos de nodos.

Sólo SE requiere BLOCK\_DEVICE\_RANGEDB\_000; el resto es opcional. El dispositivo de bloque especificado para BLOCK\_DEVICE\_RANGEDB\_000 debe tener al menos 4 TB; los demás pueden ser más pequeños.

No deje espacios vacíos. Si especifica BLOCK\_DEVICE\_RANGEDB\_005, también debe especificar BLOCK\_DEVICE\_RANGEDB\_004.

**Nota:** Para la compatibilidad con las implementaciones existentes, las claves de dos dígitos son compatibles con los nodos actualizados.

Ejemplos:

```
/dev/disk/by-path/pci-0000:03:00.0-scsi-0:0:0:0
```

```
/dev/disk/by-id/wwn-0x600a09800059d6df000060d757b475fd
```

```
/dev/mapper/sgws-snl-rangedb-000
```

Obligatorio:

BLOQUE\_DISPOSITIVO\_RANGE  
DB\_000

Opcional:

BLOQUE\_DISPOSITIVO\_RANGE  
DB\_001

BLOQUE\_DISPOSITIVO\_RANGE  
DB\_002

BLOQUE\_DISPOSITIVO\_RANGE  
DB\_003

BLOQUE\_DISPOSITIVO\_RANGE  
DB\_004

BLOQUE\_DISPOSITIVO\_RANGE  
DB\_005

BLOQUE\_DISPOSITIVO\_RANGE  
DB\_006

BLOQUE\_DISPOSITIVO\_RANGE  
DB\_007

BLOQUE\_DISPOSITIVO\_RANGE  
DB\_008

BLOQUE\_DISPOSITIVO\_RANGE  
DB\_009

BLOQUE\_DISPOSITIVO\_RANGE  
DB\_010

BLOQUE\_DISPOSITIVO\_RANGE  
DB\_011

BLOQUE\_DISPOSITIVO\_RANGE  
DB\_012

BLOQUE\_DISPOSITIVO\_RANGE  
DB\_013

BLOQUE\_DISPOSITIVO\_RANGE  
DB\_014

BLOQUE\_DISPOSITIVO\_RANGE  
DB\_015

## BLOCK\_DEVICE\_TABLES

Valor	Designación
<p>Ruta y nombre del archivo especial del dispositivo de bloque que este nodo utilizará para el almacenamiento persistente de tablas de bases de datos. Esta clave solo es necesaria para los nodos con NODE_TYPE = VM_ADMIN_Node; no la especifique para otros tipos de nodos.</p> <p>Ejemplos:</p> <pre>/dev/disk/by-path/pci-0000:03:00.0-scsi-0:0:0:0</pre> <pre>/dev/disk/by-id/wwn-0x600a09800059d6df000060d757b475fd</pre> <pre>/dev/mapper/sgws-adm1-tables</pre>	Obligatorio

## BLOCK\_DEVICE\_VAR\_LOCAL

Valor	Designación
<p>Ruta de acceso y nombre del archivo especial del dispositivo de bloque que este nodo utilizará para su /var/local almacenamiento persistente.</p> <p>Ejemplos:</p> <pre>/dev/disk/by-path/pci-0000:03:00.0-scsi-0:0:0:0</pre> <pre>/dev/disk/by-id/wwn-0x600a09800059d6df000060d757b475fd</pre> <pre>/dev/mapper/sgws-sn1-var-local</pre>	Obligatorio

## Claves de red cliente

### CLIENT\_NETWORK\_CONFIG

Valor	Designación
DHCP, ESTÁTICO O DESHABILITADO	Opcional

### PUERTA\_DE\_ENLACE\_RED\_CLIENTE

Valor	Designación
-------	-------------

<p>Dirección IPv4 de la puerta de enlace de red de cliente local para este nodo, que debe estar en la subred definida por CLIENT_NETWORK_IP y CLIENT_NETWORK_MASK. Este valor se omite para redes configuradas con DHCP.</p> <p>Ejemplos:</p> <p>1.1.1.1</p> <p>10.224.4.81</p>	Opcional
---	----------

### IP\_RED\_CLIENTE

Valor	Designación
<p>La dirección IPv4 de este nodo en la red cliente.</p> <p>Esta clave solo es necesaria cuando CLIENT_NETWORK_CONFIG = STATIC; no la especifique para otros valores.</p> <p>Ejemplos:</p> <p>1.1.1.1</p> <p>10.224.4.81</p>	<p>Necesario cuando CLIENT_NETWORK_CONFIG = ESTÁTICO</p> <p>Opcional de lo contrario.</p>

### MAC\_RED\_CLIENTE

Valor	Designación
<p>La dirección MAC de la interfaz de red de cliente en el contenedor.</p> <p>Este campo es opcional. Si se omite, se generará automáticamente una dirección MAC.</p> <p>Debe tener 6 pares de dígitos hexadecimales separados por dos puntos.</p> <p>Ejemplo: b2:9c:02:c2:27:20</p>	Opcional

### MÁSCARA\_RED\_CLIENTE

Valor	Designación



<p>La máscara de red IPv4 para este nodo en la red de cliente.</p> <p>Especifique esta clave cuando CLIENT_NETWORK_CONFIG = STATIC; no la especifique para otros valores.</p> <p>Ejemplos:</p> <p>255.255.255.0</p> <p>255.255.248.0</p>	<p>Necesario si se especifica CLIENT_NETWORK_ip y CLIENT_NETWORK_CONFIG = ESTÁTICO</p> <p>Opcional de lo contrario.</p>
--	---

## MTU\_RED\_CLIENTE

Valor	Designación
<p>La unidad de transmisión máxima (MTU) para este nodo en la red cliente. No especifique si CLIENT_NETWORK_CONFIG = DHCP. Si se especifica, el valor debe estar entre 1280 y 9216. Si se omite, se utiliza 1500.</p> <p>Si desea utilizar tramas gigantes, establezca el MTU en un valor adecuado para tramas gigantes, como 9000. De lo contrario, mantenga el valor predeterminado.</p> <p><b>IMPORTANTE:</b> El valor MTU de la red debe coincidir con el valor configurado en el puerto del switch al que está conectado el nodo. De lo contrario, pueden ocurrir problemas de rendimiento de red o pérdida de paquetes.</p> <p>Ejemplos:</p> <p>1500</p> <p>8192</p>	<p>Opcional</p>

## DESTINO\_RED\_CLIENTE

Valor	Designación
-------	-------------

<p>Nombre del dispositivo host que utilizará para el acceso a la red de cliente mediante el nodo StorageGRID. Solo se admiten nombres de interfaces de red. Normalmente, se utiliza un nombre de interfaz diferente al especificado para GRID_NETWORK_TARGET o ADMIN_NETWORK_TARGET.</p> <p><b>Nota:</b> No utilice dispositivos de enlace o puente como objetivo de red. Configure una VLAN (u otra interfaz virtual) en la parte superior del dispositivo de enlace o utilice un puente y un par Ethernet virtual (veth).</p> <p><b>Mejor práctica:</b> especifique un valor aunque este nodo no tenga inicialmente una dirección IP de red de cliente. Después puede añadir una dirección IP de red de cliente más tarde, sin tener que volver a configurar el nodo en el host.</p> <p>Ejemplos:</p> <p>bond0.1003</p> <p>ens423</p>	<p>Mejor práctica</p>
---	-----------------------

#### CLIENT\_NETWORK\_TARGET\_TYPE

Valor	Designación
Interfaz (solo se admite este valor.)	Opcional

#### CLIENT\_NETWORK\_TARGET\_TYPE\_INTERFACE\_CLONE\_MAC

Valor	Designación
<p>Verdadero o Falso</p> <p>Establezca la clave en "true" para hacer que el contenedor StorageGRID utilice la dirección MAC de la interfaz de destino del host en la red cliente.</p> <p><b>Mejor práctica:</b> en redes donde se requiera el modo promiscuo, utilice la clave CLIENT_NETWORK_TARGET_TYPE_INTERFACE_CLONE_MAC en su lugar.</p> <p>Para obtener más información sobre la clonación de MAC:</p> <ul style="list-style-type: none"> <li>• <a href="#">"Consideraciones y recomendaciones para la clonación de direcciones MAC (Red Hat Enterprise Linux)"</a></li> <li>• <a href="#">"Consideraciones y recomendaciones para la clonación de direcciones MAC (Ubuntu o Debian)"</a></li> </ul>	<p>Mejor práctica</p>

## Claves de red de cuadrícula

### GRID\_NETWORK\_CONFIG

Valor	Designación
ESTÁTICO o DHCP  El valor por defecto es ESTÁTICO si no se especifica.	Mejor práctica

### PUERTA\_DE\_ENLACE\_RED\_GRID

Valor	Designación
Dirección IPv4 de la puerta de enlace de red local para este nodo, que debe estar en la subred definida por GRID_NETWORK_IP y GRID_NETWORK_MASK. Este valor se omite para redes configuradas con DHCP.  Si la red de red es una subred única sin puerta de enlace, utilice la dirección de puerta de enlace estándar de la subred (X.30 Z.1) o el valor DE GRID_NETWORK_IP de este nodo; cualquiera de los dos valores simplificará las posibles futuras expansiones de red de cuadrícula.	Obligatorio

### IP\_RED\_GRID

Valor	Designación
Dirección IPv4 de este nodo en la red de cuadrícula. Esta clave solo es necesaria cuando GRID_NETWORK_CONFIG = STATIC; no la especifique para otros valores.  Ejemplos:  1.1.1.1  10.224.4.81	Necesario cuando GRID_NETWORK_CONFIG = ESTÁTICO  Opcional de lo contrario.

### MAC\_RED\_GRID

Valor	Designación
-------	-------------

<p>La dirección MAC de la interfaz de red de red del contenedor.</p> <p>Debe tener 6 pares de dígitos hexadecimales separados por dos puntos.</p> <p>Ejemplo: b2:9c:02:c2:27:30</p>	<p>Opcional</p> <p>Si se omite, se generará automáticamente una dirección MAC.</p>
---	--

### GRID\_NETWORK\_MASK

Valor	Designación
<p>Máscara de red IPv4 para este nodo en la red de cuadrícula. Especifique esta clave cuando GRID_NETWORK_CONFIG = STATIC; no la especifique para otros valores.</p> <p>Ejemplos:</p> <p>255.255.255.0</p> <p>255.255.248.0</p>	<p>Necesario cuando se especifica GRID_NETWORK_ip y GRID_NETWORK_CONFIG = ESTÁTICO.</p> <p>Opcional de lo contrario.</p>

### MTU\_RED\_GRID

Valor	Designación

<p>La unidad de transmisión máxima (MTU) para este nodo en la red Grid. No especifique si GRID_NETWORK_CONFIG = DHCP. Si se especifica, el valor debe estar entre 1280 y 9216. Si se omite, se utiliza 1500.</p> <p>Si desea utilizar tramas gigantes, establezca el MTU en un valor adecuado para tramas gigantes, como 9000. De lo contrario, mantenga el valor predeterminado.</p> <p><b>IMPORTANTE:</b> El valor MTU de la red debe coincidir con el valor configurado en el puerto del switch al que está conectado el nodo. De lo contrario, pueden ocurrir problemas de rendimiento de red o pérdida de paquetes.</p> <p><b>IMPORTANTE:</b> Para obtener el mejor rendimiento de red, todos los nodos deben configurarse con valores MTU similares en sus interfaces de red Grid. La alerta <b>Red de cuadrícula MTU</b> se activa si hay una diferencia significativa en la configuración de MTU para la Red de cuadrícula en nodos individuales. No es necesario que los valores de MTU sean los mismos para todos los tipos de red.</p> <p>Ejemplos:</p> <p>1500</p> <p>8192</p>	<p>Opcional</p>
--	-----------------

## GRID\_NETWORK\_TARGET

Valor	Designación
<p>Nombre del dispositivo host que utilizará para el acceso a la red de cuadrícula mediante el nodo StorageGRID. Solo se admiten nombres de interfaces de red. Normalmente, se utiliza un nombre de interfaz diferente al especificado para ADMIN_NETWORK_TARGET o CLIENT_NETWORK_TARGET.</p> <p><b>Nota:</b> No utilice dispositivos de enlace o puente como objetivo de red. Configure una VLAN (u otra interfaz virtual) en la parte superior del dispositivo de enlace o utilice un puente y un par Ethernet virtual (veth).</p> <p>Ejemplos:</p> <p>bond0.1001</p> <p>ens192</p>	<p>Obligatorio</p>

## GRID\_NETWORK\_TARGET\_TYPE

Valor	Designación

Interfaz (este es el único valor admitido.)	Opcional
---	----------

## GRID\_NETWORK\_TARGET\_TYPE\_INTERFACE\_CLONE\_MAC

Valor	Designación
<p>Verdadero o Falso</p> <p>Establezca el valor de la clave en "verdadero" para que el contenedor StorageGRID utilice la dirección MAC de la interfaz de destino del host en la red de red.</p> <p><b>Mejor práctica:</b> en redes donde se requiera el modo promiscuo, utilice la clave GRID_NETWORK_TARGET_TYPE_INTERFACE_CLONE_MAC en su lugar.</p> <p>Para obtener más información sobre la clonación de MAC:</p> <ul style="list-style-type: none"> <li>• <a href="#">"Consideraciones y recomendaciones para la clonación de direcciones MAC (Red Hat Enterprise Linux)"</a></li> <li>• <a href="#">"Consideraciones y recomendaciones para la clonación de direcciones MAC (Ubuntu o Debian)"</a></li> </ul>	Mejor práctica

### Clave de interfaces

## INTERFAZ\_DESTINO\_nnnn

Valor	Designación
<p>Nombre y descripción opcional para una interfaz adicional que se desea añadir a este nodo. Puede añadir varias interfaces adicionales a cada nodo.</p> <p>Para <i>nnnn</i>, especifique un número único para cada entrada de INTERFAZ_DESTINO que agregue.</p> <p>Para el valor, especifique el nombre de la interfaz física en el host de configuración básica. A continuación, de manera opcional, añada una coma y proporcione una descripción de la interfaz, que se muestra en la página interfaces VLAN y en la página grupos de alta disponibilidad.</p> <p>Ejemplo: INTERFACE_TARGET_0001=ens256, Trunk</p> <p>Si añade una interfaz troncal, debe configurar una interfaz VLAN en StorageGRID. Si agrega una interfaz de acceso, puede añadir la interfaz directamente a un grupo de alta disponibilidad; no es necesario configurar una interfaz de VLAN.</p>	Opcional

## Clave RAM máxima

### RAM\_MÁXIMA

Valor	Designación
<p>La cantidad máxima de RAM que se permite que este nodo consuma. Si se omite esta clave, el nodo no tiene restricciones de memoria. Al establecer este campo para un nodo de nivel de producción, especifique un valor que sea al menos 24 GB y 16 a 32 GB menor que la RAM total del sistema.</p> <p><b>Nota:</b> El valor de la RAM afecta al espacio reservado real de metadatos de un nodo. Consulte "<a href="#">Descripción del espacio reservado de metadatos</a>".</p> <p>El formato de este campo es <i>numberunit</i>, donde <i>unit</i> puede ser b, k, m, o. g.</p> <p>Ejemplos:</p> <p>24g</p> <p>38654705664b</p> <p><b>Nota:</b> Si desea utilizar esta opción, debe activar el soporte de núcleo para grupos de memoria.</p>	Opcional

## Clave de tipo de nodo

### TIPO\_NODO

Valor	Designación
<p>Tipo de nodo:</p> <p>VM_Admin_Node VM_Storage_Node VM_Archive_Node Puerta de enlace_API_VM</p>	Obligatorio

## Claves de reasignación de puertos

### REASIGNAR\_PUERTO

Valor	Designación
-------	-------------

<p>Reasigna cualquier puerto que usa un nodo para las comunicaciones internas del nodo de grid o las comunicaciones externas. La reasignación de puertos es necesaria si las políticas de red de la empresa restringen uno o más puertos utilizados por StorageGRID, como se describe en "<a href="#">Comunicaciones internas de los nodos de grid</a>" o "<a href="#">Comunicaciones externas</a>".</p> <p><b>IMPORTANTE:</b> No reasigne los puertos que planea usar para configurar los puntos finales del equilibrador de carga.</p> <p><b>Nota:</b> Si sólo SE establece PORT_REMAP, la asignación que especifique se utiliza tanto para comunicaciones entrantes como salientes. Si TAMBIÉN se especifica PORT_REMAP_INBOUND, PORT_REMAP sólo se aplica a las comunicaciones salientes.</p> <p>El formato utilizado es: <i>network type/protocol/default port used by grid node/new port</i>, donde <i>network type</i> es grid, administrador o cliente, y <i>protocol</i> es tcp o udp.</p> <p>Ejemplo: PORT_REMAP = client/tcp/18082/443</p>	Opcional
---	----------

## PORT\_REMAP\_INBOUND

Valor	Designación
<p>Reasigna las comunicaciones entrantes al puerto especificado. Si especifica PORT_REMAP_INBOUND pero no especifica un valor para PORT_REMAP, las comunicaciones salientes para el puerto no cambian.</p> <p><b>IMPORTANTE:</b> No reasigne los puertos que planea usar para configurar los puntos finales del equilibrador de carga.</p> <p>El formato utilizado es: <i>network type/protocol/remapped port /default port used by grid node</i>, donde <i>network type</i> es grid, administrador o cliente, y <i>protocol</i> es tcp o udp.</p> <p>Ejemplo: PORT_REMAP_INBOUND = grid/tcp/3022/22</p>	Opcional

## La forma en que los nodos de grid detectan el nodo de administrador principal

Los nodos de grid se comunican con el nodo de administrador principal para realizar tareas de configuración y gestión. Cada nodo de grid debe conocer la dirección IP del nodo de administrador principal en la red de grid.

Para garantizar que un nodo de grid pueda acceder al nodo de administrador principal, puede realizar cualquiera de las siguientes acciones al implementar el nodo:

- Puede usar el parámetro ADMIN\_IP para introducir la dirección IP del nodo administrador primario manualmente.



- Puede omitir el parámetro ADMIN\_IP para que el nodo del grid detecte el valor automáticamente. La detección automática es especialmente útil cuando la red de cuadrícula utiliza DHCP para asignar la dirección IP al nodo de administración principal.

La detección automática del nodo de administración principal se realiza mediante un sistema de nombres de dominio de multidifusión (mDNS). Cuando se inicia por primera vez el nodo de administración principal, publica su dirección IP mediante mDNS. A continuación, otros nodos de la misma subred pueden consultar la dirección IP y adquirirla automáticamente. Sin embargo, debido a que el tráfico IP de multidifusión no se puede enrutar en subredes, los nodos de otras subredes no pueden adquirir directamente la dirección IP del nodo de administración principal.

Si utiliza la detección automática:



- Debe incluir la configuración ADMIN\_IP para al menos un nodo de grid en las subredes a las que no está conectado directamente el nodo de administración principal. A continuación, este nodo de cuadrícula publicará la dirección IP del nodo de administración principal para otros nodos de la subred a fin de detectar con mDNS.
- Asegúrese de que la infraestructura de red admite la transferencia de tráfico IP multifundido dentro de una subred.

## Archivos de configuración del nodo de ejemplo

Puede usar los archivos de configuración del nodo de ejemplo para ayudar a configurar los archivos de configuración del nodo para el sistema StorageGRID. Los ejemplos muestran archivos de configuración de nodo para todos los tipos de nodos de cuadrícula.

En la mayoría de los nodos, puede agregar información de direccionamiento de red de administrador y cliente (IP, máscara, puerta de enlace, etc.) al configurar la cuadrícula mediante Grid Manager o la API de instalación. La excepción es el nodo de administrador principal. Si desea examinar la dirección IP de red de administrador del nodo de administración principal para completar la configuración de grid (porque la red de grid no se enrutó, por ejemplo), debe configurar la conexión de red de administración para el nodo de administración principal en su archivo de configuración de nodo. Esto se muestra en el ejemplo.



En los ejemplos, el destino de red de cliente se ha configurado como práctica recomendada, aunque la red de cliente esté deshabilitada de forma predeterminada.

### Ejemplo de nodo de administración primario

**Ejemplo de nombre de archivo:** `/etc/storagegrid/nodes/dc1-adm1.conf`

**Ejemplo del contenido del archivo:**

```

NODE_TYPE = VM_Admin_Node
ADMIN_ROLE = Primary
BLOCK_DEVICE_VAR_LOCAL = /dev/mapper/dc1-adm1-var-local
BLOCK_DEVICE_AUDIT_LOGS = /dev/mapper/dc1-adm1-audit-logs
BLOCK_DEVICE_TABLES = /dev/mapper/dc1-adm1-tables
GRID_NETWORK_TARGET = bond0.1001
ADMIN_NETWORK_TARGET = bond0.1002
CLIENT_NETWORK_TARGET = bond0.1003

GRID_NETWORK_IP = 10.1.0.2
GRID_NETWORK_MASK = 255.255.255.0
GRID_NETWORK_GATEWAY = 10.1.0.1

ADMIN_NETWORK_CONFIG = STATIC
ADMIN_NETWORK_IP = 192.168.100.2
ADMIN_NETWORK_MASK = 255.255.248.0
ADMIN_NETWORK_GATEWAY = 192.168.100.1
ADMIN_NETWORK_ESL = 192.168.100.0/21,172.16.0.0/21,172.17.0.0/21

```

### Ejemplo para Storage Node

**Ejemplo de nombre de archivo:** /etc/storagegrid/nodes/dc1-sn1.conf

**Ejemplo del contenido del archivo:**

```

NODE_TYPE = VM_Storage_Node
ADMIN_IP = 10.1.0.2
BLOCK_DEVICE_VAR_LOCAL = /dev/mapper/dc1-sn1-var-local
BLOCK_DEVICE_RANGEDB_00 = /dev/mapper/dc1-sn1-rangedb-0
BLOCK_DEVICE_RANGEDB_01 = /dev/mapper/dc1-sn1-rangedb-1
BLOCK_DEVICE_RANGEDB_02 = /dev/mapper/dc1-sn1-rangedb-2
BLOCK_DEVICE_RANGEDB_03 = /dev/mapper/dc1-sn1-rangedb-3
GRID_NETWORK_TARGET = bond0.1001
ADMIN_NETWORK_TARGET = bond0.1002
CLIENT_NETWORK_TARGET = bond0.1003

GRID_NETWORK_IP = 10.1.0.3
GRID_NETWORK_MASK = 255.255.255.0
GRID_NETWORK_GATEWAY = 10.1.0.1

```

### Ejemplo para nodo de archivado

**Ejemplo de nombre de archivo:** /etc/storagegrid/nodes/dc1-arcl.conf

**Ejemplo del contenido del archivo:**

```
NODE_TYPE = VM_Archive_Node
ADMIN_IP = 10.1.0.2
BLOCK_DEVICE_VAR_LOCAL = /dev/mapper/dcl-arcl-var-local
GRID_NETWORK_TARGET = bond0.1001
ADMIN_NETWORK_TARGET = bond0.1002
CLIENT_NETWORK_TARGET = bond0.1003

GRID_NETWORK_IP = 10.1.0.4
GRID_NETWORK_MASK = 255.255.255.0
GRID_NETWORK_GATEWAY = 10.1.0.1
```

### **Ejemplo para Gateway Node**

**Ejemplo de nombre de archivo:** /etc/storagegrid/nodes/dcl-gw1.conf

**Ejemplo del contenido del archivo:**

```
NODE_TYPE = VM_API_Gateway
ADMIN_IP = 10.1.0.2
BLOCK_DEVICE_VAR_LOCAL = /dev/mapper/dcl-gw1-var-local
GRID_NETWORK_TARGET = bond0.1001
ADMIN_NETWORK_TARGET = bond0.1002
CLIENT_NETWORK_TARGET = bond0.1003
GRID_NETWORK_IP = 10.1.0.5
GRID_NETWORK_MASK = 255.255.255.0
GRID_NETWORK_GATEWAY = 10.1.0.1
```

### **Ejemplo de un nodo de administrador que no es primario**

**Ejemplo de nombre de archivo:** /etc/storagegrid/nodes/dcl-adm2.conf

**Ejemplo del contenido del archivo:**

```
NODE_TYPE = VM_Admin_Node
ADMIN_ROLE = Non-Primary
ADMIN_IP = 10.1.0.2
BLOCK_DEVICE_VAR_LOCAL = /dev/mapper/dc1-adm2-var-local
BLOCK_DEVICE_AUDIT_LOGS = /dev/mapper/dc1-adm2-audit-logs
BLOCK_DEVICE_TABLES = /dev/mapper/dc1-adm2-tables
GRID_NETWORK_TARGET = bond0.1001
ADMIN_NETWORK_TARGET = bond0.1002
CLIENT_NETWORK_TARGET = bond0.1003

GRID_NETWORK_IP = 10.1.0.6
GRID_NETWORK_MASK = 255.255.255.0
GRID_NETWORK_GATEWAY = 10.1.0.1
```

## Validar la configuración de StorageGRID

Después de crear archivos de configuración en `/etc/storagegrid/nodes` Debe validar el contenido de cada uno de los nodos StorageGRID.

Para validar el contenido de los archivos de configuración, ejecute el siguiente comando en cada host:

```
sudo storagegrid node validate all
```

Si los archivos son correctos, el resultado muestra **PASADO** para cada archivo de configuración, como se muestra en el ejemplo.



Cuando se usa solo una LUN en los nodos de solo metadatos, puede recibir un mensaje de advertencia que se puede ignorar.

```
Checking for misnamed node configuration files... PASSED
Checking configuration file for node dc1-adm1... PASSED
Checking configuration file for node dc1-gw1... PASSED
Checking configuration file for node dc1-sn1... PASSED
Checking configuration file for node dc1-sn2... PASSED
Checking configuration file for node dc1-sn3... PASSED
Checking for duplication of unique values between nodes... PASSED
```



Para una instalación automatizada, puede suprimir este resultado utilizando `-q` o `--quiet` de la `storagegrid` (por ejemplo, `storagegrid --quiet...`). Si suprime el resultado, el comando tendrá un valor de salida que no es cero si se detectan advertencias o errores de configuración.

Si los archivos de configuración son incorrectos, los problemas se muestran como **ADVERTENCIA** y **ERROR**, como se muestra en el ejemplo. Si se encuentra algún error de configuración, debe corregirlo antes de

continuar con la instalación.

```
Checking for misnamed node configuration files...
WARNING: ignoring /etc/storagegrid/nodes/dcl-adml
WARNING: ignoring /etc/storagegrid/nodes/dcl-sn2.conf.keep
WARNING: ignoring /etc/storagegrid/nodes/my-file.txt
Checking configuration file for node dcl-adml...
ERROR: NODE_TYPE = VM_Foo_Node
      VM_Foo_Node is not a valid node type.  See *.conf.sample
ERROR: ADMIN_ROLE = Foo
      Foo is not a valid admin role.  See *.conf.sample
ERROR: BLOCK_DEVICE_VAR_LOCAL = /dev/mapper/sgws-gw1-var-local
      /dev/mapper/sgws-gw1-var-local is not a valid block device
Checking configuration file for node dcl-gw1...
ERROR: GRID_NETWORK_TARGET = bond0.1001
      bond0.1001 is not a valid interface.  See `ip link show`
ERROR: GRID_NETWORK_IP = 10.1.3
      10.1.3 is not a valid IPv4 address
ERROR: GRID_NETWORK_MASK = 255.248.255.0
      255.248.255.0 is not a valid IPv4 subnet mask
Checking configuration file for node dcl-sn1...
ERROR: GRID_NETWORK_GATEWAY = 10.2.0.1
      10.2.0.1 is not on the local subnet
ERROR: ADMIN_NETWORK_ESL = 192.168.100.0/21,172.16.0foo
      Could not parse subnet list
Checking configuration file for node dcl-sn2... PASSED
Checking configuration file for node dcl-sn3... PASSED
Checking for duplication of unique values between nodes...
ERROR: GRID_NETWORK_IP = 10.1.0.4
      dcl-sn2 and dcl-sn3 have the same GRID_NETWORK_IP
ERROR: BLOCK_DEVICE_VAR_LOCAL = /dev/mapper/sgws-sn2-var-local
      dcl-sn2 and dcl-sn3 have the same BLOCK_DEVICE_VAR_LOCAL
ERROR: BLOCK_DEVICE_RANGEDB_00 = /dev/mapper/sgws-sn2-rangedb-0
      dcl-sn2 and dcl-sn3 have the same BLOCK_DEVICE_RANGEDB_00
```

## Inicie el servicio de host StorageGRID

Para iniciar los nodos de StorageGRID y asegurarse de que reinicien después del reinicio de un host, debe habilitar e iniciar el servicio de host StorageGRID.

### Pasos

1. Ejecute los siguientes comandos en cada host:

```
sudo systemctl enable storagegrid
sudo systemctl start storagegrid
```

2. Ejecute el siguiente comando para asegurarse de que se sigue la implementación:

```
sudo storagegrid node status node-name
```

3. Si alguno de los nodos devuelve el estado «Sin ejecución» o «Detenido», ejecute el siguiente comando:

```
sudo storagegrid node start node-name
```

4. Si anteriormente habilitó e inició el servicio de host de StorageGRID (o si no está seguro de si el servicio se ha habilitado e iniciado), también debe ejecutar el siguiente comando:

```
sudo systemctl reload-or-restart storagegrid
```

## Configurar la cuadrícula y completar la instalación (Ubuntu o Debian)

### Desplácese hasta Grid Manager

El Gestor de cuadrícula se utiliza para definir toda la información necesaria para configurar el sistema StorageGRID.

#### Antes de empezar

El nodo de administración principal debe estar implementado y haber completado la secuencia de inicio inicial.

#### Pasos

1. Abra el explorador web y desplácese hasta una de las siguientes direcciones:

```
https://primary_admin_node_ip
```

```
client_network_ip
```

También puede acceder a Grid Manager en el puerto 8443:

```
https://primary_admin_node_ip:8443
```

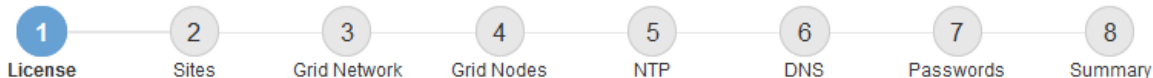


Puede usar la dirección IP para la IP del nodo de administración principal en la red de grid o en la red de administración, según corresponda a su configuración de red.

2. Selecciona **Instalar un sistema StorageGRID**.

Se muestra la página que se utiliza para configurar un sistema StorageGRID.

Install



## License

Enter a grid name and upload the license file provided by NetApp for your StorageGRID system.

Grid Name

License File

## Especifique la información de licencia de StorageGRID

Debe especificar el nombre del sistema StorageGRID y cargar el archivo de licencia proporcionado por NetApp.

### Pasos

1. En la página Licencia, introduzca un nombre significativo para su sistema StorageGRID en el campo **Nombre de cuadrícula**.

Tras la instalación, el nombre se muestra en la parte superior del menú nodos.

2. Seleccione **Examinar** y busque el archivo de licencia de NetApp (*NLF-unique-id.txt*) Y seleccione **Abrir**.

El archivo de licencia se valida y se muestra el número de serie.



El archivo de instalación de StorageGRID incluye una licencia gratuita que no proporciona ningún derecho de soporte para el producto. Puede actualizar a una licencia que ofrezca soporte tras la instalación.

1 License   2 Sites   3 Grid Network   4 Grid Nodes   5 NTP   6 DNS   7 Passwords   8 Summary

License

Enter a grid name and upload the license file provided by NetApp for your StorageGRID system.

Grid Name

License File  NLF-959007-Internal.txt

License Serial Number

3. Seleccione **Siguiente**.

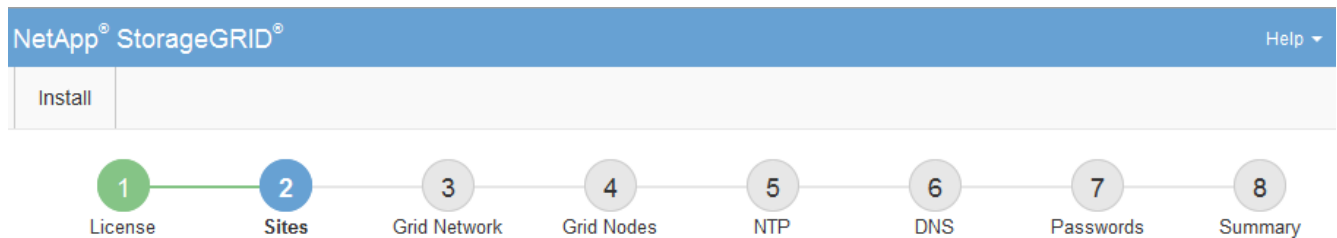


## Agregar sitios

Debe crear al menos un sitio cuando instale StorageGRID. Puede crear sitios adicionales para aumentar la fiabilidad y la capacidad de almacenamiento de su sistema StorageGRID.

1. En la página Sitios, introduzca el **Nombre del sitio**.
2. Para agregar sitios adicionales, haga clic en el signo más situado junto a la última entrada del sitio e introduzca el nombre en el nuevo cuadro de texto **Nombre del sitio**.

Agregue tantos sitios adicionales como sea necesario para la topología de la cuadrícula. Puede agregar hasta 16 sitios.



### Sites

In a single-site deployment, infrastructure and operations are centralized in one site.

In a multi-site deployment, infrastructure can be distributed asymmetrically across sites, and proportional to the needs of each site. Typically, sites are located in geographically different locations. Having multiple sites also allows the use of distributed replication and erasure coding for increased availability and resiliency.

Site Name 1	<input type="text" value="Raleigh"/>	✕
Site Name 2	<input type="text" value="Atlanta"/>	+ ✕

3. Haga clic en **Siguiente**.

## Especifique las subredes de red de red

Debe especificar las subredes que se utilizan en la red de cuadrícula.

### Acerca de esta tarea

Las entradas de subred incluyen las subredes de la red de grid para cada sitio del sistema de StorageGRID, junto con las subredes a las que sea necesario acceder a través de la red de grid.

Si tiene varias subredes de cuadrícula, se requiere la puerta de enlace de red de cuadrícula. Todas las subredes de la cuadrícula especificadas deben ser accesibles a través de esta puerta de enlace.

### Pasos

1. Especifique la dirección de red CIDR para al menos una red de cuadrícula en el cuadro de texto **Subnet 1**.
2. Haga clic en el signo más situado junto a la última entrada para añadir una entrada de red adicional.

Si ya ha implementado al menos un nodo, haga clic en **detectar subredes** de redes de cuadrícula para rellenar automáticamente la Lista de subredes de red de cuadrícula con las subredes notificadas por los nodos de cuadrícula que se han registrado en el Gestor de cuadrícula.



Install



### Grid Network

You must specify the subnets that are used on the Grid Network. These entries typically include the subnets for the Grid Network for each site in your StorageGRID system. Select Discover Grid Networks to automatically add subnets based on the network configuration of all registered nodes.

**Note:** You must manually add any subnets for NTP, DNS, LDAP, or other external servers accessed through the Grid Network gateway.

Subnet 1



3. Haga clic en **Siguiente**.

## Aprobar los nodos de cuadrícula pendientes

Debe aprobar cada nodo de cuadrícula para poder unirse al sistema StorageGRID.

### Antes de empezar

Ha puesto en marcha todos los nodos de grid de dispositivos virtuales y StorageGRID.



Es más eficiente realizar una instalación única de todos los nodos, en lugar de instalar algunos ahora y algunos nodos más adelante.

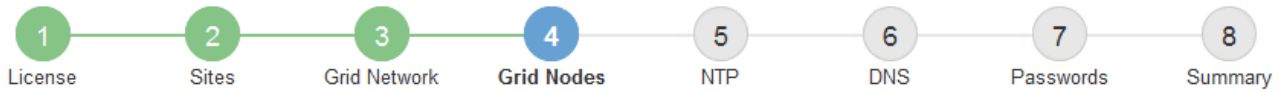
### Pasos

1. Revise la lista Pending Nodes y confirme que se muestran todos los nodos de grid que ha implementado.



Si falta un nodo de cuadrícula, confirme que se ha implementado correctamente.

2. Seleccione el botón de opción situado junto al nodo pendiente que desea aprobar.



## Grid Nodes

Approve and configure grid nodes, so that they are added correctly to your StorageGRID system.

### Pending Nodes

Grid nodes are listed as pending until they are assigned to a site, configured, and approved.

+ Approve		✗ Remove		Search		Q			
Grid Network MAC Address	↑↓	Name	↑↓	Type	↑↓	Platform	↑↓	Grid Network IPv4 Address	▼
<input checked="" type="radio"/>	50:6b:4b:42:d7:00	NetApp-SGA	Storage Node	StorageGRID Appliance	172.16.5.20/21				

### Approved Nodes

Grid nodes that have been approved and have been configured for installation. An approved grid node's configuration can be edited if errors are identified.

✎ Edit		↺ Reset		✗ Remove		Search		Q			
Grid Network MAC Address	↑↓	Name	↑↓	Site	↑↓	Type	↑↓	Platform	↑↓	Grid Network IPv4 Address	▼
<input type="radio"/>	00:50:56:87:42:ff	dc1-adm1	Raleigh	Admin Node	VMware VM	172.16.4.210/21					
<input type="radio"/>	00:50:56:87:c0:16	dc1-s1	Raleigh	Storage Node	VMware VM	172.16.4.211/21					
<input type="radio"/>	00:50:56:87:79:ee	dc1-s2	Raleigh	Storage Node	VMware VM	172.16.4.212/21					
<input type="radio"/>	00:50:56:87:db:9c	dc1-s3	Raleigh	Storage Node	VMware VM	172.16.4.213/21					
<input type="radio"/>	00:50:56:87:62:38	dc1-g1	Raleigh	API Gateway Node	VMware VM	172.16.4.214/21					

3. Haga clic en **aprobar**.

4. En Configuración general, modifique la configuración de las siguientes propiedades según sea necesario:

- **Sitio:** El nombre del sistema del sitio para este nodo de cuadrícula.
- **Nombre:** El nombre del sistema para el nodo. El nombre predeterminado es el nombre que especifique cuando configure el nodo.

Los nombres de sistema son necesarios para las operaciones internas de StorageGRID y no se pueden cambiar después de completar la instalación. Sin embargo, durante este paso del proceso de instalación, puede cambiar los nombres del sistema según sea necesario.

- **Función NTP:** La función de Protocolo de hora de red (NTP) del nodo de red. Las opciones son **automático**, **primario** y **Cliente**. Al seleccionar **automático**, se asigna la función principal a los nodos de administración, los nodos de almacenamiento con servicios ADC, los nodos de puerta de enlace y cualquier nodo de cuadrícula que tenga direcciones IP no estáticas. Al resto de los nodos de grid se le asigna el rol de cliente.



Asegúrese de que al menos dos nodos de cada sitio puedan acceder a al menos cuatro fuentes de NTP externas. Si solo un nodo de un sitio puede acceder a los orígenes NTP, se producirán problemas de tiempo si ese nodo falla. Además, designar dos nodos por sitio como orígenes NTP primarios garantiza una sincronización precisa si un sitio está aislado del resto de la cuadrícula.

- **Tipo de almacenamiento** (solo nodos de almacenamiento): Especifique que un nuevo nodo de almacenamiento se utilice exclusivamente para metadatos. Las opciones son **Objetos y metadatos** y **Solo metadatos**. Consulte "[Tipos de nodos de almacenamiento](#)" Para obtener más información sobre nodos de almacenamiento solo de metadatos.



Cuando se instala un grid con nodos solo metadatos, este también debe contener un número mínimo de nodos para el almacenamiento de objetos. Para un grid de sitio único, hay al menos dos nodos de almacenamiento configurados para objetos y metadatos. Para un grid de varios sitios, al menos un nodo de almacenamiento por sitio está configurado para objetos y metadatos.

- **Servicio ADC** (sólo nodos de almacenamiento): Seleccione **automático** para que el sistema determine si el nodo requiere el servicio controlador de dominio administrativo (ADC). El servicio ADC realiza un seguimiento de la ubicación y disponibilidad de los servicios de red. Al menos tres nodos de almacenamiento en cada sitio deben incluir el servicio ADC. No puede agregar el servicio ADC a un nodo después de que se haya desplegado.

5. En Red de cuadrícula, modifique la configuración de las siguientes propiedades según sea necesario:

- **Dirección IPv4 (CIDR)**: La dirección de red CIDR para la interfaz de red Grid (eth0 dentro del contenedor). Por ejemplo: 192.168.1.234/21
- **Gateway**: El gateway de red de red de red de red de red de red de red. Por ejemplo: 192.168.0.1

La puerta de enlace es necesaria si hay varias subredes de la cuadrícula.



Si seleccionó DHCP para la configuración de red de cuadrícula y cambia el valor aquí, el nuevo valor se configurará como dirección estática en el nodo. Debe asegurarse de que la dirección IP resultante no esté dentro del pool de direcciones de DHCP.

6. Si desea configurar la red administrativa para el nodo de grid, añada o actualice los ajustes en la sección Admin Network, según sea necesario.

Introduzca las subredes de destino de las rutas fuera de esta interfaz en el cuadro de texto **subredes (CIDR)**. Si hay varias subredes de administración, se requiere la puerta de enlace de administración.



Si seleccionó DHCP para la configuración de red del administrador y cambia el valor aquí, el nuevo valor se configurará como dirección estática en el nodo. Debe asegurarse de que la dirección IP resultante no esté dentro del pool de direcciones de DHCP.

**Dispositivos:** Para un dispositivo StorageGRID, si la red de administración no se configuró durante la instalación inicial mediante el instalador de dispositivos StorageGRID, no se puede configurar en este cuadro de diálogo Administrador de grid. En su lugar, debe seguir estos pasos:

- a. Reinicie el dispositivo: En el instalador del equipo, seleccione **Avanzado > Reiniciar**.

El reinicio puede tardar varios minutos.

- b. Seleccione **Configurar redes > Configuración de enlaces** y active las redes apropiadas.
- c. Seleccione **Configurar redes > Configuración IP** y configure las redes habilitadas.
- d. Vuelva a la página de inicio y haga clic en **Iniciar instalación**.
- e. En Grid Manager: Si el nodo aparece en la tabla Nodos aprobados, elimine el nodo.
- f. Quite el nodo de la tabla Pending Nodes.
- g. Espere a que el nodo vuelva a aparecer en la lista Pending Nodes.
- h. Confirme que puede configurar las redes adecuadas. Ya deben rellenarse con la información proporcionada en la página de configuración de IP del instalador de dispositivos.

Para obtener más información, consulte "[Inicio rápido para la instalación de hardware](#)" para localizar las instrucciones del aparato.

7. Si desea configurar la Red cliente para el nodo de cuadrícula, agregue o actualice los ajustes en la sección Red cliente según sea necesario. Si se configura la red de cliente, se requiere la puerta de enlace y se convierte en la puerta de enlace predeterminada del nodo después de la instalación.



Si seleccionó DHCP para la configuración de red de cliente y cambia el valor aquí, el nuevo valor se configurará como dirección estática en el nodo. Debe asegurarse de que la dirección IP resultante no esté dentro del pool de direcciones de DHCP.

**Electrodomésticos:** Para un dispositivo StorageGRID, si la red cliente no se configuró durante la instalación inicial mediante el instalador de dispositivos StorageGRID, no se puede configurar en este cuadro de diálogo Administrador de grid. En su lugar, debe seguir estos pasos:

- a. Reinicie el dispositivo: En el instalador del equipo, seleccione **Avanzado > Reiniciar**.

El reinicio puede tardar varios minutos.

- b. Seleccione **Configurar redes > Configuración de enlaces** y active las redes apropiadas.
- c. Seleccione **Configurar redes > Configuración IP** y configure las redes habilitadas.
- d. Vuelva a la página de inicio y haga clic en **Iniciar instalación**.
- e. En Grid Manager: Si el nodo aparece en la tabla Nodos aprobados, elimine el nodo.
- f. Quite el nodo de la tabla Pending Nodes.
- g. Espere a que el nodo vuelva a aparecer en la lista Pending Nodes.
- h. Confirme que puede configurar las redes adecuadas. Ya deben rellenarse con la información proporcionada en la página de configuración de IP del instalador de dispositivos.

Para saber cómo instalar dispositivos StorageGRID, consulte "[Inicio rápido para la instalación de hardware](#)" para localizar las instrucciones del aparato.

8. Haga clic en **Guardar**.

La entrada del nodo de grid se mueve a la lista de nodos aprobados.



## Grid Nodes

Approve and configure grid nodes, so that they are added correctly to your StorageGRID system.

### Pending Nodes

Grid nodes are listed as pending until they are assigned to a site, configured, and approved.

+ Approve
✕ Remove

Search Q

Grid Network MAC Address	Name	Type	Platform	Grid Network IPv4 Address
<i>No results found.</i>				

◀
▶

### Approved Nodes

Grid nodes that have been approved and have been configured for installation. An approved grid node's configuration can be edited if errors are identified.

✎ Edit
🔄 Reset
✕ Remove

Search Q

	Grid Network MAC Address	Name	Site	Type	Platform	Grid Network IPv4 Address
<input type="radio"/>	00:50:56:87:42:ff	dc1-adm1	Raleigh	Admin Node	VMware VM	172.16.4.210/21
<input type="radio"/>	00:50:56:87:c0:16	dc1-s1	Raleigh	Storage Node	VMware VM	172.16.4.211/21
<input type="radio"/>	00:50:56:87:79:ee	dc1-s2	Raleigh	Storage Node	VMware VM	172.16.4.212/21
<input type="radio"/>	00:50:56:87:db:9c	dc1-s3	Raleigh	Storage Node	VMware VM	172.16.4.213/21
<input type="radio"/>	00:50:56:87:62:38	dc1-g1	Raleigh	API Gateway Node	VMware VM	172.16.4.214/21
<input type="radio"/>	50:6b:4b:42:d7:00	NetApp-SGA	Raleigh	Storage Node	StorageGRID Appliance	172.16.5.20/21

◀
▶

9. Repita estos pasos para cada nodo de cuadrícula pendiente que desee aprobar.

Debe aprobar todos los nodos que desee de la cuadrícula. Sin embargo, puede volver a esta página en cualquier momento antes de hacer clic en **instalar** en la página Resumen. Puede modificar las propiedades de un nodo de cuadrícula aprobado seleccionando su botón de opción y haciendo clic en **Editar**.

10. Cuando haya terminado de aprobar nodos de cuadrícula, haga clic en **Siguiente**.

## Especifique la información del servidor de protocolo de tiempo de redes

Es necesario especificar la información de configuración del protocolo de tiempo de redes (NTP) para el sistema StorageGRID, de manera que se puedan mantener sincronizadas las operaciones realizadas en servidores independientes.

### Acerca de esta tarea

Debe especificar las direcciones IPv4 para los servidores NTP.

Debe especificar servidores NTP externos. Los servidores NTP especificados deben usar el protocolo NTP.

Debe especificar cuatro referencias de servidor NTP de estrato 3 o superior para evitar problemas con la desviación del tiempo.



Al especificar el origen NTP externo para una instalación de StorageGRID en el nivel de producción, no use el servicio Windows Time (W32Time) en una versión de Windows anterior a Windows Server 2016. El servicio de tiempo en versiones anteriores de Windows no es lo suficientemente preciso y no es compatible con Microsoft para su uso en entornos de gran precisión como StorageGRID.

["Límite de soporte para configurar el servicio de tiempo de Windows para entornos de alta precisión"](#)

Los nodos a los que asignó previamente roles NTP primarios utilizan los servidores NTP externos.



Asegúrese de que al menos dos nodos de cada sitio puedan acceder a al menos cuatro fuentes de NTP externas. Si solo un nodo de un sitio puede acceder a los orígenes NTP, se producirán problemas de tiempo si ese nodo falla. Además, designar dos nodos por sitio como orígenes NTP primarios garantiza una sincronización precisa si un sitio está aislado del resto de la cuadrícula.

## Pasos

1. Especifique las direcciones IPv4 para al menos cuatro servidores NTP en los cuadros de texto **servidor 1** a **servidor 4**.
2. Si es necesario, seleccione el signo más junto a la última entrada para agregar entradas adicionales del servidor.

The screenshot shows the NetApp StorageGRID installation wizard interface. At the top, there is a blue header with the text "NetApp® StorageGRID®" and a "Help" dropdown menu. Below the header is a navigation bar with the word "Install" and a series of eight numbered steps: 1 License, 2 Sites, 3 Grid Network, 4 Grid Nodes, 5 NTP (highlighted in blue), 6 DNS, 7 Passwords, and 8 Summary. Below the navigation bar, the "Network Time Protocol" section is visible. It contains the instruction: "Enter the IP addresses for at least four Network Time Protocol (NTP) servers, so that operations performed on separate servers are kept in sync." There are four input fields labeled "Server 1" through "Server 4". The values entered are: Server 1: 10.60.248.183, Server 2: 10.227.204.142, Server 3: 10.235.48.111, and Server 4: 0.0.0.0. A plus sign (+) is located to the right of the Server 4 input field.

3. Seleccione **Siguiente**.

## Información relacionada

["Directrices sobre redes"](#)

## Especifique la información del servidor DNS

Debe especificar la información DNS del sistema StorageGRID, de modo que pueda acceder a los servidores externos con nombres de host en lugar de direcciones IP.

### Acerca de esta tarea

Especificando ["Información del servidor DNS"](#) Permite usar nombres de host de nombre de dominio completo (FQDN) en lugar de direcciones IP para notificaciones por correo electrónico y AutoSupport.

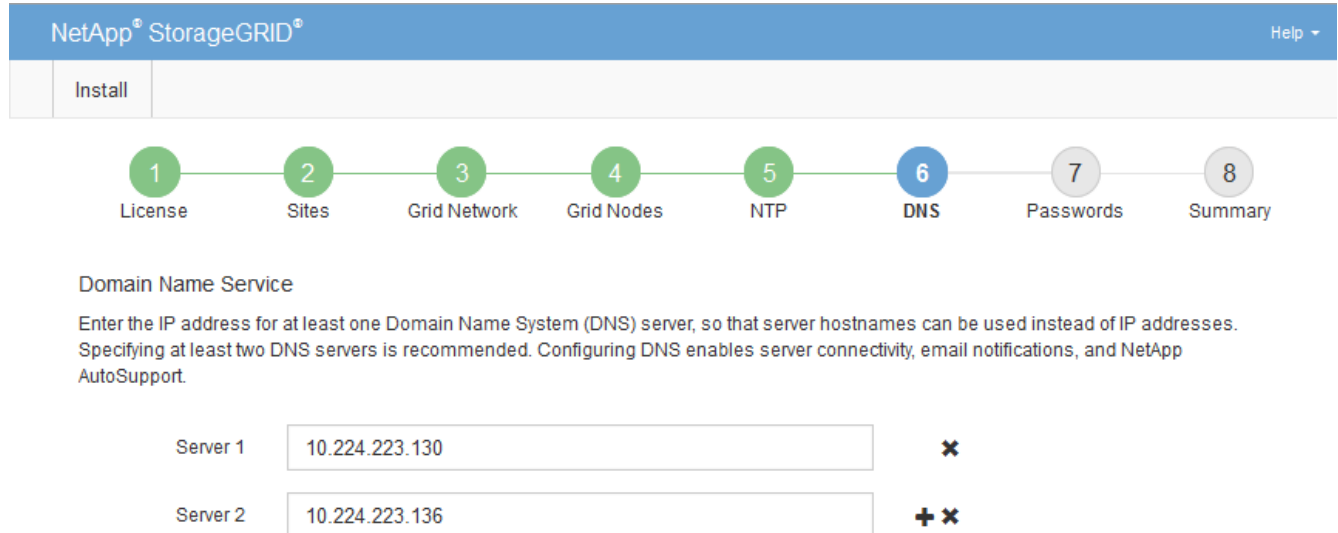
Para garantizar que el funcionamiento sea correcto, especifique dos o tres servidores DNS. Si especifica más de tres, es posible que solo se utilicen tres debido a las limitaciones conocidas del sistema operativo en algunas plataformas. Si tiene restricciones de enrutamiento en su entorno, puede ["Personalice la lista de servidores DNS"](#) Para nodos individuales (normalmente todos los nodos en un sitio) para usar un conjunto diferente de hasta tres servidores DNS.

Si es posible, utilice servidores DNS a los que cada sitio puede acceder localmente para asegurarse de que un sitio islandn pueda resolver los FQDN para destinos externos.

Si se omite o se configura incorrectamente la información del servidor DNS, se activa una alarma DNST en el servicio SSM de cada nodo de cuadrícula. La alarma se borra cuando DNS está configurado correctamente y la nueva información del servidor ha llegado a todos los nodos de la cuadrícula.

### Pasos

1. Especifique la dirección IPv4 para al menos un servidor DNS en el cuadro de texto **servidor 1**.
2. Si es necesario, seleccione el signo más junto a la última entrada para agregar entradas adicionales del servidor.



The screenshot shows the NetApp StorageGRID installation wizard interface. At the top, there is a blue header with "NetApp® StorageGRID®" and a "Help" dropdown. Below the header is a progress bar with eight steps: 1. License, 2. Sites, 3. Grid Network, 4. Grid Nodes, 5. NTP, 6. DNS (highlighted in blue), 7. Passwords, and 8. Summary. Below the progress bar, the "Domain Name Service" section is visible. It contains the following text: "Enter the IP address for at least one Domain Name System (DNS) server, so that server hostnames can be used instead of IP addresses. Specifying at least two DNS servers is recommended. Configuring DNS enables server connectivity, email notifications, and NetApp AutoSupport." Below this text are two input fields for DNS servers. The first field is labeled "Server 1" and contains the IP address "10.224.223.130". To its right is a red "X" icon. The second field is labeled "Server 2" and contains the IP address "10.224.223.136". To its right is a red "+ X" icon, indicating that more servers can be added.

La práctica recomendada es especificar al menos dos servidores DNS. Puede especificar hasta seis servidores DNS.

3. Seleccione **Siguiente**.

## Especifique las contraseñas del sistema StorageGRID

Como parte de la instalación del sistema StorageGRID, debe introducir las contraseñas que se utilizarán para proteger el sistema y realizar tareas de mantenimiento.

## Acerca de esta tarea

Utilice la página instalar contraseñas para especificar la contraseña de acceso de aprovisionamiento y la contraseña de usuario raíz de administración de grid.

- La clave de acceso de aprovisionamiento se usa como clave de cifrado y el sistema StorageGRID no la almacena.
- Debe disponer de la clave de acceso de aprovisionamiento para los procedimientos de instalación, ampliación y mantenimiento, incluida la descarga del paquete de recuperación. Por lo tanto, es importante almacenar la frase de contraseña de aprovisionamiento en una ubicación segura.
- Puede cambiar la frase de acceso de aprovisionamiento desde Grid Manager si tiene la actual.
- La contraseña de usuario raíz de gestión de grid se puede cambiar mediante Grid Manager.
- Las contraseñas de SSH y la consola de línea de comandos generadas aleatoriamente se almacenan en la `Passwords.txt` En el paquete de recuperación.

## Pasos

1. En **frase de paso de aprovisionamiento**, introduzca la contraseña de provisión que será necesaria para realizar cambios en la topología de la red del sistema StorageGRID.

Almacenar la clave de acceso de aprovisionamiento en un lugar seguro.



Si después de la instalación ha finalizado y desea cambiar la contraseña de acceso de aprovisionamiento más tarde, puede utilizar Grid Manager. Seleccione **CONFIGURACIÓN > Control de acceso > contraseñas de cuadrícula**.

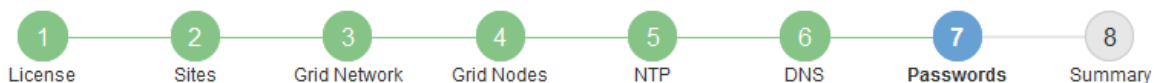
2. En **Confirmar la frase de paso de aprovisionamiento**, vuelva a introducir la contraseña de aprovisionamiento para confirmarla.
3. En **Grid Management Root User Password**, introduzca la contraseña que se utilizará para acceder a Grid Manager como usuario "root".

Guarde la contraseña en un lugar seguro.

4. En **Confirmar contraseña de usuario raíz**, vuelva a introducir la contraseña de Grid Manager para confirmarla.



Install



### Passwords

Enter secure passwords that meet your organization's security policies. A text file containing the command line passwords must be downloaded during the final installation step.

Provisioning Passphrase	<input type="password"/>
Confirm Provisioning Passphrase	<input type="password"/>
Grid Management Root User Password	<input type="password"/>
Confirm Root User Password	<input type="password"/>

Create random command line passwords.

5. Si va a instalar una cuadrícula con fines de prueba de concepto o demostración, opcionalmente desactive la casilla de verificación **Crear contraseñas de línea de comandos aleatorias**.

En las implementaciones de producción, las contraseñas aleatorias deben utilizarse siempre por motivos de seguridad. Borrar **Crear contraseñas de línea de comandos aleatorias** solo para las cuadrículas de demostración si desea utilizar contraseñas predeterminadas para acceder a los nodos de la cuadrícula desde la línea de comandos usando la cuenta "root" o "admin".



Se le solicitará que descargue el archivo del paquete de recuperación (`sgws-recovery-package-id-revision.zip`) Después de hacer clic en **instalar** en la página Resumen. Debe **"descargue este archivo"** para completar la instalación. Las contraseñas que se necesitan para acceder al sistema se almacenan en la `Passwords.txt` Archivo, incluido en el archivo del paquete de recuperación.

6. Haga clic en **Siguiente**.

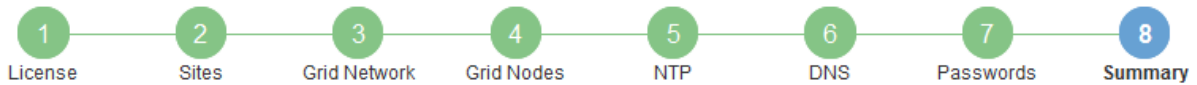
## Revise la configuración y complete la instalación

Debe revisar con cuidado la información de configuración que ha introducido para asegurarse de que la instalación se complete correctamente.

### Pasos

1. Abra la página **Resumen**.

Install



### Summary

Verify that all of the grid configuration information is correct, and then click Install. You can view the status of each grid node as it installs. Click the Modify links to go back and change the associated information.

### General Settings

<b>Grid Name</b>	Grid1	<a href="#">Modify License</a>
<b>Passwords</b>	Auto-generated random command line passwords	<a href="#">Modify Passwords</a>

### Networking

<b>NTP</b>	10.60.248.183 10.227.204.142 10.235.48.111	<a href="#">Modify NTP</a>
<b>DNS</b>	10.224.223.130 10.224.223.136	<a href="#">Modify DNS</a>
<b>Grid Network</b>	172.16.0.0/21	<a href="#">Modify Grid Network</a>

### Topology

<b>Topology</b>	Atlanta	<a href="#">Modify Sites</a>	<a href="#">Modify Grid Nodes</a>
	Raleigh		
	<a href="#">dc1-adm1</a> <a href="#">dc1-g1</a> <a href="#">dc1-s1</a> <a href="#">dc1-s2</a> <a href="#">dc1-s3</a> <a href="#">NetApp-SGA</a>		

2. Verifique que toda la información de configuración de la cuadrícula sea correcta. Utilice los enlaces Modify de la página Summary para volver atrás y corregir los errores.
3. Haga clic en **instalar**.



Si un nodo está configurado para utilizar la red de cliente, la puerta de enlace predeterminada para ese nodo cambia de la red de cuadrícula a la red de cliente cuando hace clic en **instalar**. Si se pierde la conectividad, debe asegurarse de acceder al nodo de administración principal a través de una subred accesible. Consulte "[Directrices sobre redes](#)" para obtener más detalles.

4. Haga clic en **Descargar paquete de recuperación**.

Cuando la instalación avance hasta el punto en el que se define la topología de la cuadrícula, se le pedirá que descargue el archivo del paquete de recuperación (.zip), y confirme que puede obtener acceso al contenido de este archivo. Debe descargar el archivo de paquete de recuperación para que pueda recuperar el sistema StorageGRID si falla uno o más nodos de grid. La instalación continúa en segundo plano, pero no es posible completar la instalación y acceder al sistema StorageGRID hasta que se descargue y verifique este archivo.

5. Compruebe que puede extraer el contenido del .zip archivar y, a continuación, guardarlo en dos ubicaciones seguras, seguras e independientes.



El archivo del paquete de recuperación debe estar protegido porque contiene claves de cifrado y contraseñas que se pueden usar para obtener datos del sistema StorageGRID.

6. Seleccione la casilla de verificación **He descargado y verificado correctamente el archivo del paquete de recuperación** y haga clic en **Siguiente**.

Si la instalación sigue en curso, aparece la página de estado. Esta página indica el progreso de la instalación para cada nodo de cuadrícula.

Installation Status

If necessary, you may [Download the Recovery Package file](#) again.

Name	Site	Grid Network IPv4 Address	Progress	Stage
dc1-adm1	Site1	172.16.4.215/21	<div style="width: 100%;"></div>	Starting services
dc1-g1	Site1	172.16.4.216/21	<div style="width: 100%;"></div>	Complete
dc1-s1	Site1	172.16.4.217/21	<div style="width: 75%;"></div>	Waiting for Dynamic IP Service peers
dc1-s2	Site1	172.16.4.218/21	<div style="width: 25%;"></div>	Downloading hotfix from primary Admin if needed
dc1-s3	Site1	172.16.4.219/21	<div style="width: 25%;"></div>	Downloading hotfix from primary Admin if needed

Cuando se llega a la fase completa de todos los nodos de cuadrícula, aparece la página de inicio de sesión de Grid Manager.

7. Inicie sesión en Grid Manager con el usuario "root" y la contraseña que especificó durante la instalación.

## Directrices posteriores a la instalación

Después de completar la implementación y la configuración de un nodo de grid, siga estas directrices para el direccionamiento DHCP y los cambios de configuración de red.

- Si se utilizó DHCP para asignar direcciones IP, configure una reserva DHCP para cada dirección IP en las redes que se estén utilizando.

DHCP solo puede configurarse durante la fase de implementación. No puede configurar DHCP durante la configuración.



Los nodos se reinician cuando cambian sus direcciones IP, lo que puede provocar interrupciones de servicio si un cambio de dirección DHCP afecta a varios nodos al mismo tiempo.

- Debe usar los procedimientos de cambio IP si desea cambiar direcciones IP, máscaras de subred y puertas de enlace predeterminadas para un nodo de grid. Consulte "[Configurar las direcciones IP](#)".
- Si realiza cambios de configuración de redes, incluidos los cambios de enrutamiento y puerta de enlace, es posible que se pierda la conectividad de cliente al nodo de administración principal y a otros nodos de grid. En función de los cambios de red aplicados, es posible que deba restablecer estas conexiones.

## Información general de la instalación de la API de REST

StorageGRID proporciona la API de instalación de StorageGRID para realizar tareas de instalación.

La API utiliza la plataforma API de código abierto de Swagger para proporcionar la documentación de API. Swagger permite que tanto desarrolladores como no desarrolladores interactúen con la API en una interfaz de usuario que ilustra cómo responde la API a los parámetros y las opciones. En esta documentación se asume que está familiarizado con las tecnologías web estándar y el formato de datos JSON.



Cualquier operación de API que realice mediante la página web de documentos de API es una operación en directo. Tenga cuidado de no crear, actualizar o eliminar datos de configuración u otros datos por error.

Cada comando de API REST incluye la URL de la API, una acción HTTP, los parámetros de URL necesarios o opcionales y una respuesta de API esperada.

## API de instalación de StorageGRID

La API de instalación de StorageGRID solo está disponible cuando está configurando inicialmente el sistema StorageGRID y si necesita realizar una recuperación de nodo de administración principal. Se puede acceder a la API de instalación a través de HTTPS desde Grid Manager.

Para acceder a la documentación de la API, vaya a la página web de instalación en el nodo de administración principal y seleccione **Ayuda > Documentación de la API** en la barra de menús.

La API de instalación de StorageGRID incluye las siguientes secciones:

- **Config** — Operaciones relacionadas con la versión del producto y las versiones de la API. Puede mostrar la versión de la versión del producto y las versiones principales de la API que admite esa versión.
- **Grid** — Operaciones de configuración a nivel de cuadrícula. Puede obtener y actualizar la configuración de la cuadrícula, incluidos los detalles de la cuadrícula, las subredes de la red de cuadrícula, las contraseñas de la cuadrícula y las direcciones IP del servidor NTP y DNS.
- **Nodes** — Operaciones de configuración a nivel de nodo. Puede recuperar una lista de nodos de cuadrícula, eliminar un nodo de cuadrícula, configurar un nodo de cuadrícula, ver un nodo de cuadrícula y restablecer la configuración de un nodo de cuadrícula.
- **Aprovisionamiento** — Operaciones de aprovisionamiento. Puede iniciar la operación de aprovisionamiento y ver el estado de la operación de aprovisionamiento.
- **Recuperación** — Operaciones de recuperación del nodo de administración principal. Puede restablecer la información, cargar el paquete de recuperación, iniciar la recuperación y ver el estado de la operación de recuperación.
- **Paquete de recuperación** — Operaciones para descargar el paquete de recuperación.
- **Esquemas** — esquemas API para implementaciones avanzadas
- **Sites** — Operaciones de configuración a nivel de sitio. Puede crear, ver, eliminar y modificar un sitio.

### Información relacionada

["Automatización de la instalación"](#)

## A continuación, ¿dónde ir

Después de completar una instalación, realice las tareas de integración y configuración necesarias. Puede realizar las tareas opcionales según sea necesario.

### Tareas requeridas

- ["Cree una cuenta de inquilino"](#) Para cada protocolo de cliente (Swift o S3) que se utilizará para almacenar objetos en el sistema StorageGRID.
- ["Acceso al sistema de control"](#) mediante la configuración de grupos y cuentas de usuario. Opcionalmente, puede hacerlo ["configurar un origen de identidad federado"](#) (Como Active Directory u OpenLDAP), para

que pueda importar grupos y usuarios de administración. O bien, puede hacerlo ["crear usuarios y grupos locales"](#).

- Integre y pruebe el ["S3 API"](#) o. ["API Swift"](#) Aplicaciones cliente que utilizará para cargar objetos en el sistema StorageGRID.
- ["Configure las reglas de gestión de la vida útil de la información \(ILM\) y la política de ILM"](#) se desea utilizar para proteger los datos de objetos.
- Si la instalación incluye nodos de almacenamiento del dispositivo, utilice el sistema operativo SANtricity para realizar las siguientes tareas:
  - Conéctese a cada dispositivo StorageGRID.
  - Comprobar recepción de datos AutoSupport.

Consulte ["Configure el hardware"](#).

- Revise y siga el ["Directrices de fortalecimiento del sistema StorageGRID"](#) eliminar los riesgos de seguridad.
- ["Configure las notificaciones por correo electrónico para las alertas del sistema"](#).
- Si el sistema StorageGRID incluye algún nodo de archivado (obsoleto), configure la conexión del nodo de archivado al sistema de almacenamiento de archivado externo de destino.

## Tareas opcionales

- ["Actualice las direcciones IP del nodo de grid"](#) Si han cambiado desde que planificó el despliegue y generó el paquete de recuperación.
- ["Configurar el cifrado del almacenamiento"](#), si es necesario.
- ["Configurar la compresión del almacenamiento"](#) para reducir el tamaño de los objetos almacenados, si es necesario.

## Solucionar problemas de instalación

Si se produce algún problema durante la instalación del sistema StorageGRID, puede acceder a los archivos de registro de la instalación. Es posible que el soporte técnico también deba utilizar los archivos de registro de instalación para resolver problemas.

Los siguientes archivos de registro de instalación están disponibles en el contenedor que ejecuta cada nodo:

- `/var/local/log/install.log` (se encuentra en todos los nodos de grid)
- `/var/local/log/gdu-server.log` (Encontrado en el nodo de administración principal)

Los siguientes archivos de registro de instalación están disponibles en el host:

- `/var/log/storagegrid/daemon.log`
- `/var/log/storagegrid/nodes/<node-name>.log`

Para obtener información sobre cómo acceder a los archivos de registro, consulte ["Recopilar archivos de registro y datos del sistema"](#).

### Información relacionada

["Solucionar los problemas de un sistema StorageGRID"](#)

## Ejemplo /etc/network/interfaces

La `/etc/network/interfaces` File incluye tres secciones, que definen las interfaces físicas, la interfaz de enlace y las interfaces VLAN. Puede combinar las tres secciones de ejemplo en un solo archivo, que agregará cuatro interfaces físicas de Linux en un único enlace LACP y establecerá tres interfaces de VLAN que tendencia al vínculo para su uso como interfaces de grid, administrador y red de cliente de StorageGRID.

### Interfaces físicas

Tenga en cuenta que los switches de los otros extremos de los enlaces también deben tratar los cuatro puertos como un único enlace troncal o canal de puerto LACP y deben pasar, al menos, las tres VLAN de referencia con etiquetas.

```
# loopback interface
auto lo
iface lo inet loopback

# ens160 interface
auto ens160
iface ens160 inet manual
    bond-master bond0
    bond-primary en160

# ens192 interface
auto ens192
iface ens192 inet manual
    bond-master bond0

# ens224 interface
auto ens224
iface ens224 inet manual
    bond-master bond0

# ens256 interface
auto ens256
iface ens256 inet manual
    bond-master bond0
```

### Interfaz de vínculo

```
# bond0 interface
auto bond0
iface bond0 inet manual
    bond-mode 4
    bond-miimon 100
    bond-slaves ens160 ens192 end224 ens256
```

## Interfaces de VLAN

```
# 1001 vlan
auto bond0.1001
iface bond0.1001 inet manual
vlan-raw-device bond0

# 1002 vlan
auto bond0.1002
iface bond0.1002 inet manual
vlan-raw-device bond0

# 1003 vlan
auto bond0.1003
iface bond0.1003 inet manual
vlan-raw-device bond0
```

## Información de copyright

Copyright © 2024 NetApp, Inc. Todos los derechos reservados. Imprimido en EE. UU. No se puede reproducir este documento protegido por copyright ni parte del mismo de ninguna forma ni por ningún medio (gráfico, electrónico o mecánico, incluidas fotocopias, grabaciones o almacenamiento en un sistema de recuperación electrónico) sin la autorización previa y por escrito del propietario del copyright.

El software derivado del material de NetApp con copyright está sujeto a la siguiente licencia y exención de responsabilidad:

ESTE SOFTWARE LO PROPORCIONA NETAPP «TAL CUAL» Y SIN NINGUNA GARANTÍA EXPRESA O IMPLÍCITA, INCLUYENDO, SIN LIMITAR, LAS GARANTÍAS IMPLÍCITAS DE COMERCIALIZACIÓN O IDONEIDAD PARA UN FIN CONCRETO, CUYA RESPONSABILIDAD QUEDA EXIMIDA POR EL PRESENTE DOCUMENTO. EN NINGÚN CASO NETAPP SERÁ RESPONSABLE DE NINGÚN DAÑO DIRECTO, INDIRECTO, ESPECIAL, EJEMPLAR O RESULTANTE (INCLUYENDO, ENTRE OTROS, LA OBTENCIÓN DE BIENES O SERVICIOS SUSTITUTIVOS, PÉRDIDA DE USO, DE DATOS O DE BENEFICIOS, O INTERRUPTIÓN DE LA ACTIVIDAD EMPRESARIAL) CUALQUIERA SEA EL MODO EN EL QUE SE PRODUJERON Y LA TEORÍA DE RESPONSABILIDAD QUE SE APLIQUE, YA SEA EN CONTRATO, RESPONSABILIDAD OBJETIVA O AGRAVIO (INCLUIDA LA NEGLIGENCIA U OTRO TIPO), QUE SURJAN DE ALGÚN MODO DEL USO DE ESTE SOFTWARE, INCLUSO SI HUBIEREN SIDO ADVERTIDOS DE LA POSIBILIDAD DE TALES DAÑOS.

NetApp se reserva el derecho de modificar cualquiera de los productos aquí descritos en cualquier momento y sin aviso previo. NetApp no asume ningún tipo de responsabilidad que surja del uso de los productos aquí descritos, excepto aquello expresamente acordado por escrito por parte de NetApp. El uso o adquisición de este producto no lleva implícita ninguna licencia con derechos de patente, de marcas comerciales o cualquier otro derecho de propiedad intelectual de NetApp.

Es posible que el producto que se describe en este manual esté protegido por una o más patentes de EE. UU., patentes extranjeras o solicitudes pendientes.

LEYENDA DE DERECHOS LIMITADOS: el uso, la copia o la divulgación por parte del gobierno están sujetos a las restricciones establecidas en el subpárrafo (b)(3) de los derechos de datos técnicos y productos no comerciales de DFARS 252.227-7013 (FEB de 2014) y FAR 52.227-19 (DIC de 2007).

Los datos aquí contenidos pertenecen a un producto comercial o servicio comercial (como se define en FAR 2.101) y son propiedad de NetApp, Inc. Todos los datos técnicos y el software informático de NetApp que se proporcionan en este Acuerdo tienen una naturaleza comercial y se han desarrollado exclusivamente con fondos privados. El Gobierno de EE. UU. tiene una licencia limitada, irrevocable, no exclusiva, no transferible, no sublicenciable y de alcance mundial para utilizar los Datos en relación con el contrato del Gobierno de los Estados Unidos bajo el cual se proporcionaron los Datos. Excepto que aquí se disponga lo contrario, los Datos no se pueden utilizar, desvelar, reproducir, modificar, interpretar o mostrar sin la previa aprobación por escrito de NetApp, Inc. Los derechos de licencia del Gobierno de los Estados Unidos de América y su Departamento de Defensa se limitan a los derechos identificados en la cláusula 252.227-7015(b) de la sección DFARS (FEB de 2014).

## Información de la marca comercial

NETAPP, el logotipo de NETAPP y las marcas que constan en <http://www.netapp.com/TM> son marcas comerciales de NetApp, Inc. El resto de nombres de empresa y de producto pueden ser marcas comerciales de sus respectivos propietarios.