



Planificar y preparar la instalación en Ubuntu o Debian

StorageGRID 11.8

NetApp
March 19, 2024

Tabla de contenidos

- Planificar y preparar la instalación en Ubuntu o Debian 1
 - Información y materiales requeridos 1
 - Descargue y extraiga los archivos de instalación de StorageGRID 2
 - Requisitos de software para Ubuntu y Debian 4
 - Requisitos de CPU y RAM 5
 - Los requisitos de almacenamiento y rendimiento 6
 - Requisitos de migración de contenedores de nodos 11
- Preparar los hosts (Ubuntu o Debian) 13

Planificar y preparar la instalación en Ubuntu o Debian

Información y materiales requeridos

Antes de instalar StorageGRID, recopile y prepare la información y los materiales necesarios.

Información obligatoria

Plan de red

Qué redes pretende conectar a cada nodo StorageGRID. StorageGRID admite múltiples redes para la separación del tráfico, la seguridad y la conveniencia administrativa.

Consulte StorageGRID "[Directrices sobre redes](#)".

Información de red

A menos que se utilice DHCP, las direcciones IP para asignar a cada nodo de grid y las direcciones IP de los servidores DNS y NTP.

Servidores para nodos de grid

Identificar un conjunto de servidores (físicos, virtuales o ambos) que, agregado, proporcione los recursos suficientes para respaldar el número y el tipo de nodos de StorageGRID que va a implementar.



Si la instalación de StorageGRID no utilizará nodos de almacenamiento del dispositivo StorageGRID (hardware), debe usar almacenamiento RAID de hardware con caché de escritura respaldada por batería (BBWC). StorageGRID no admite el uso de redes de área de almacenamiento virtuales (VSAN), RAID de software ni ninguna protección RAID.

Migración de nodos (si es necesario)

Comprenda el "[requisitos para la migración de nodos](#)", si desea realizar el mantenimiento programado en hosts físicos sin ninguna interrupción del servicio.

Información relacionada

["Herramienta de matriz de interoperabilidad de NetApp"](#)

Materiales requeridos

Licencia de StorageGRID de NetApp

Debe tener una licencia de NetApp válida y con firma digital.



En el archivo de instalación de StorageGRID se incluye una licencia que no sea de producción, y que se puede utilizar para pruebas y entornos Grid de prueba de concepto.

Archivo de instalación de StorageGRID

["Descargue el archivo de instalación de StorageGRID y extraiga los archivos"](#).

Portátil de servicio

El sistema StorageGRID se instala a través de un ordenador portátil de servicio.

El portátil de servicio debe tener:

- Puerto de red
- Cliente SSH (por ejemplo, PuTTY)
- ["Navegador web compatible"](#)

Documentación de StorageGRID

- ["Notas de la versión"](#)
- ["Instrucciones para administrar StorageGRID"](#)

Descargue y extraiga los archivos de instalación de StorageGRID

Debe descargar el archivo de instalación de StorageGRID y extraer los archivos necesarios.

Pasos

1. Vaya a la ["Página de descargas de NetApp para StorageGRID"](#).
2. Seleccione el botón para descargar la última versión, o seleccione otra versión en el menú desplegable y seleccione **Ir**.
3. Inicie sesión con el nombre de usuario y la contraseña de su cuenta de NetApp.
4. Si aparece una declaración Precaution/MustRead, léala y seleccione la casilla de verificación.



Debe aplicar cualquier revisión requerida después de instalar la versión de StorageGRID. Para obtener más información, consulte ["procedimiento de revisión en las instrucciones de recuperación y mantenimiento"](#)

5. Lea el Contrato de licencia de usuario final, seleccione la casilla de verificación y, a continuación, seleccione * Aceptar y continuar *.

Aparece la página de descargas de la versión seleccionada. La página contiene tres columnas:

6. En la columna **instalar StorageGRID**, seleccione el archivo .tgz o .zip para Ubuntu o Debian.



Seleccione la `.zip` Archivo si está ejecutando Windows en el portátil de servicio.

7. Guarde y extraiga el archivo de archivado.
8. Elija los archivos que necesite en la siguiente lista.

El conjunto de archivos que necesita depende de la topología de grid planificada y de cómo se implementará la cuadrícula StorageGRID.



Las rutas enumeradas en la tabla son relativas al directorio de nivel superior instalado por el archivo de instalación extraído.

Ruta y nombre de archivo	Descripción
	Archivo de texto que describe todos los archivos contenidos en el archivo de descarga de StorageGRID.
	Un archivo de licencia de NetApp que no es de producción y que se puede usar para pruebas e implementaciones conceptuales.
	PAQUETE DEB para instalar las imágenes del nodo StorageGRID en hosts de Ubuntu o Debian.
	Suma de comprobación MD5 para el archivo <code>/debs/storagegrid-webscale-images-version-SHA.deb</code> .
	PAQUETE DEB para instalar el servicio de host de StorageGRID en hosts de Ubuntu o Debian.
Herramienta de secuencia de comandos de la implementación	Descripción
	Script Python que se utiliza para automatizar la configuración de un sistema StorageGRID.
	Una secuencia de comandos Python que se utiliza para automatizar la configuración de los dispositivos StorageGRID.
	Ejemplo de secuencia de comandos Python que puede utilizar para iniciar sesión en la API de gestión de grid cuando está activado el inicio de sesión único. También puede utilizar este script para ping federate.
	Ejemplo de archivo de configuración para utilizar con <code>configure-storagegrid.py</code> guión.
	Un archivo de configuración en blanco para usar con el <code>configure-storagegrid.py</code> guión.
	Ejemplo de rol de Ansible y libro de aplicaciones para configurar hosts Ubuntu o Debian para la implementación del contenedor StorageGRID. Puede personalizar el rol o el libro de estrategia según sea necesario.

Ruta y nombre de archivo	Descripción
	Un ejemplo de script de Python que puede utilizar para iniciar sesión en la API de administración de grid cuando se activa el inicio de sesión único (SSO) mediante Active Directory o ping federate.
	Un guion de ayuda llamado por el compañero <code>storagegrid-ssoauth-azure.py</code> Script de Python para realizar interacciones SSO con Azure.
	Esquemas de API para StorageGRID. Nota: Antes de realizar una actualización, puede usar estos esquemas para confirmar que cualquier código que haya escrito para usar las API de administración de StorageGRID será compatible con la nueva versión de StorageGRID si no tiene un entorno StorageGRID que no sea de producción para probar la compatibilidad de la actualización.

Requisitos de software para Ubuntu y Debian

Es posible usar una máquina virtual para alojar cualquier tipo de nodo StorageGRID. Se necesita una máquina virtual para cada nodo de grid.

Para instalar StorageGRID en Ubuntu o Debian, debe instalar algunos paquetes de software de terceros. Algunas distribuciones de Linux soportadas no contienen estos paquetes por defecto. Las versiones del paquete de software en las que se han probado las instalaciones de StorageGRID incluyen las que se indican en esta página.



Si selecciona una opción de instalación en tiempo de ejecución de contenedor y distribución de Linux que requiera alguno de estos paquetes y la distribución de Linux no los instala automáticamente, instale una de las versiones que se enumeran aquí, si está disponible en su proveedor o en el proveedor de soporte para su distribución de Linux. De lo contrario, utilice las versiones de paquete predeterminadas disponibles en su proveedor.



Todas las opciones de instalación requieren Podman o Docker. No instale ambos paquetes. Instale solo el paquete requerido por su opción de instalación.

Versiones de Python probadas

- 3,5.2-2
- 3,6.8-2
- 3,6.8-38
- 3,6.9-1
- 3,7.3-1
- 3,8.10-0

- 3.9.2-1
- 3.9.10-2
- 3.9.16-1
- 3.10.6-1
- 3.11.2-6

Versiones de Podman probadas

- 3,2.3-0
- 3,4.4+ds1
- 4,1.1-7
- 4,2.0-11
- 4,3.1+ds1-8+b1
- 4,4.1-8
- 4,4.1-12

Versiones de Docker probadas



La compatibilidad de Docker está obsoleta y se eliminará en un lanzamiento futuro.

- Docker-CE 20.10.7
- Docker-CE 20.10.20-3
- Docker-CE 23,0.6-1
- Docker-CE 24,0.2-1
- Docker-CE 24,0.4-1
- Docker-CE 24,0.5-1
- Docker-CE 24,0.7-1
- 1.5-2

Requisitos de CPU y RAM

Antes de instalar el software StorageGRID, verifique y configure el hardware de manera que esté listo para admitir el sistema StorageGRID.

Cada nodo StorageGRID requiere los siguientes recursos mínimos:

- Núcleos de CPU: 8 por nodo
- RAM: Al menos 24 GB por nodo y de 2 a 16 GB menos que la RAM total del sistema, en función de la RAM total disponible y la cantidad de software que no sea StorageGRID que se ejecute en el sistema

Asegúrese de que el número de nodos StorageGRID que tiene previsto ejecutar en cada host físico o virtual no supere el número de núcleos de CPU o la RAM física disponible. Si los hosts no están dedicados a ejecutar StorageGRID (no se recomienda), asegúrese de tener en cuenta los requisitos de recursos de las otras aplicaciones.



Supervise el uso de la CPU y la memoria de forma regular para garantizar que estos recursos siguen teniendo la capacidad de adaptarse a su carga de trabajo. Por ejemplo, si se dobla la asignación de RAM y CPU de los nodos de almacenamiento virtual, se proporcionarán recursos similares a los que se proporcionan para los nodos de dispositivos StorageGRID. Además, si la cantidad de metadatos por nodo supera los 500 GB, puede aumentar la memoria RAM por nodo a 48 GB o más. Para obtener información sobre la gestión del almacenamiento de metadatos de objetos, el aumento del valor de Espacio Reservado de Metadatos y la supervisión del uso de CPU y memoria, consulte las instrucciones para ["administración"](#), ["Supervisión"](#), y ["actualizar"](#) StorageGRID

Si la tecnología de subprocesos múltiples está habilitada en los hosts físicos subyacentes, puede proporcionar 8 núcleos virtuales (4 núcleos físicos) por nodo. Si el subprocesamiento no está habilitado en los hosts físicos subyacentes, debe proporcionar 8 núcleos físicos por nodo.

Si utiliza máquinas virtuales como hosts y tiene control del tamaño y el número de máquinas virtuales, debe utilizar una única máquina virtual para cada nodo StorageGRID y ajustar el tamaño de la máquina virtual según corresponda.

Para implementaciones de producción, no debe ejecutar varios nodos de almacenamiento en el mismo hardware de almacenamiento físico o host virtual. Cada nodo de almacenamiento de una única puesta en marcha de StorageGRID debe tener su propio dominio de fallos aislado. Puede maximizar la durabilidad y disponibilidad de los datos de objetos si se asegura de que un único error de hardware solo pueda afectar a un único nodo de almacenamiento.

Consulte también ["Los requisitos de almacenamiento y rendimiento"](#).

Los requisitos de almacenamiento y rendimiento

Debe comprender los requisitos de almacenamiento de los nodos de StorageGRID, de tal modo que pueda proporcionar espacio suficiente para admitir la configuración inicial y la ampliación de almacenamiento futura.

Los nodos de StorageGRID requieren tres categorías lógicas de almacenamiento:

- *** Container pool***: Almacenamiento de nivel de rendimiento (10K SAS o SSD) para los contenedores de nodos, que se asignará al controlador de almacenamiento Docker cuando instale y configure Docker en los hosts que serán compatibles con sus nodos StorageGRID.
- **Datos del sistema** — almacenamiento de nivel de rendimiento (10K SAS o SSD) para almacenamiento persistente por nodo de datos del sistema y registros de transacciones, que los servicios host StorageGRID consumirán y asignarán a nodos individuales.
- **Almacenamiento masivo de datos de objetos**: Almacenamiento en niveles de rendimiento (10K SAS o SSD) y capacidad (NL-SAS/SATA) para el almacenamiento persistente de datos de objetos y metadatos de objetos.

Se deben utilizar dispositivos de bloques respaldados por RAID para todas las categorías de almacenamiento. No se admiten discos, SSD o JBOD no redundantes. Puede usar almacenamiento RAID compartido o local para cualquiera de las categorías de almacenamiento; sin embargo, si desea usar la funcionalidad de migración de nodos en StorageGRID, debe almacenar tanto los datos del sistema como los datos de objetos en almacenamiento compartido. Para obtener más información, consulte ["Requisitos de migración de contenedores de nodos"](#).

Requisitos de rendimiento

El rendimiento de los volúmenes utilizados para el pool de contenedores, los datos del sistema y los metadatos de objetos afecta significativamente el rendimiento general del sistema. Debe usar almacenamiento de nivel de rendimiento (10 000 SAS o SSD) para estos volúmenes a fin de garantizar que el rendimiento de disco sea adecuado en términos de latencia, operaciones de entrada/salida por segundo (IOPS) y rendimiento. Puede usar almacenamiento en niveles de capacidad (NL-SAS/SATA) para el almacenamiento persistente de datos de objetos.

Los volúmenes utilizados para el pool de contenedores, los datos del sistema y los datos de objetos deben tener el almacenamiento en caché de devolución de escritura habilitado. La caché debe estar en un medio protegido o persistente.

Requisitos para hosts que usan almacenamiento de NetApp ONTAP

Si el nodo StorageGRID utiliza almacenamiento asignado de un sistema NetApp ONTAP, confirme que el volumen no tiene una política de organización en niveles de FabricPool habilitada. Al deshabilitar el almacenamiento en niveles de FabricPool para los volúmenes que se usan con los nodos StorageGRID, se simplifica la solución de problemas y las operaciones de almacenamiento.



No utilice nunca FabricPool para colocar en niveles datos relacionados con StorageGRID en el propio StorageGRID. La organización en niveles de los datos de StorageGRID en StorageGRID aumenta la solución de problemas y la complejidad operativa.

Número de hosts requeridos

Cada sitio StorageGRID requiere como mínimo tres nodos de almacenamiento.



En una puesta en marcha de producción, no ejecute más de un nodo de almacenamiento en un solo host físico o virtual. El uso de un host dedicado para cada nodo de almacenamiento proporciona un dominio de fallo aislado.

Pueden ponerse en marcha otros tipos de nodos, como los nodos de administrador o los nodos de pasarela, en los mismos hosts o bien en sus propios hosts dedicados, según sea necesario.

Número de volúmenes de almacenamiento para cada host

En la siguiente tabla se muestra el número de volúmenes de almacenamiento (LUN) necesarios para cada host y el tamaño mínimo requerido para cada LUN, en función del cual se pondrán en marcha los nodos en ese host.

El tamaño máximo de LUN probado es 39 TB.



Estos números son para cada host, no para toda la cuadrícula.

Propósito de LUN	Categoría de almacenamiento	Número de LUN	Tamaño mínimo/LUN
Bloque de almacenamiento del motor del contenedor	Pool de contenedores	1	Número total de nodos × 100 GB

Propósito de LUN	Categoría de almacenamiento	Número de LUN	Tamaño mínimo/LUN
/var/local volumen	Datos del sistema	1 para cada nodo de este host	90 GB
Nodo de almacenamiento	Datos de objetos	3 para cada nodo de almacenamiento de este host Nota: un nodo de almacenamiento basado en software puede tener de 1 a 16 volúmenes de almacenamiento; se recomiendan al menos 3 volúmenes de almacenamiento.	12 TB (4 TB/LUN) CONSULTE Requisitos de almacenamiento para nodos de almacenamiento si quiere más información.
Nodo de almacenamiento (solo metadatos)	Metadatos de objetos	1	4 TB consulte Requisitos de almacenamiento para nodos de almacenamiento si quiere más información. Nota: Solo se requiere un rangedb para los nodos de almacenamiento solo de metadatos.
Registros de auditoría del nodo de administrador	Datos del sistema	1 para cada nodo de administrador de este host	200 GB
Tablas Admin Node	Datos del sistema	1 para cada nodo de administrador de este host	200 GB



En función del nivel de auditoría configurado, el tamaño de las entradas de usuario, como el nombre de clave de objeto S3, Y cuántos datos de registro de auditoría debe conservar, es posible que necesite aumentar el tamaño del LUN del registro de auditoría en cada nodo de administración. Por lo general, un grid genera aproximadamente 1 KB de datos de auditoría por operación de S3. Lo que significaría que un LUN de 200 GB admitiría 70 millones de operaciones al día o 800 operaciones por segundo durante dos o tres días.

Espacio de almacenamiento mínimo para un host

En la siguiente tabla se muestra el espacio de almacenamiento mínimo necesario para cada tipo de nodo. Puede utilizar esta tabla para determinar la cantidad mínima de almacenamiento que debe proporcionar al host en cada categoría de almacenamiento, según la cual se pondrán en marcha los nodos en ese host.



Las instantáneas de disco no se pueden utilizar para restaurar los nodos de grid. En su lugar, consulte "[recuperación de nodo de grid](#)" procedimientos para cada tipo de nodo.

Tipo de nodo	Pool de contenedores	Datos del sistema	Datos de objetos
Nodo de almacenamiento	100 GB	90 GB	4.000 GB
Nodo de administración	100 GB	490 GB (3 LUN)	<i>no aplicable</i>
Nodo de puerta de enlace	100 GB	90 GB	<i>no aplicable</i>
Nodo de archivado	100 GB	90 GB	<i>no aplicable</i>

Ejemplo: Calcular los requisitos de almacenamiento para un host

Suponga que planea implementar tres nodos en el mismo host: Un nodo de almacenamiento, un nodo de administración y un nodo de puerta de enlace. Debe proporcionar un mínimo de nueve volúmenes de almacenamiento al host. Necesitará un mínimo de 300 GB de almacenamiento de nivel de rendimiento para los contenedores de nodos, 670 GB de almacenamiento de nivel de rendimiento para los datos del sistema y los registros de transacciones, y 12 TB de almacenamiento de nivel de capacidad para los datos de objetos.

Tipo de nodo	Propósito de LUN	Número de LUN	Tamaño de LUN
Nodo de almacenamiento	Pool de almacenamiento de Docker	1	300 GB (100 GB/nodo)
Nodo de almacenamiento	<code>/var/local</code> volumen	1	90 GB
Nodo de almacenamiento	Datos de objetos	3	12 TB (4 TB/LUN)
Nodo de administración	<code>/var/local</code> volumen	1	90 GB
Nodo de administración	Registros de auditoría del nodo de administrador	1	200 GB
Nodo de administración	Tablas Admin Node	1	200 GB
Nodo de puerta de enlace	<code>/var/local</code> volumen	1	90 GB

Tipo de nodo	Propósito de LUN	Número de LUN	Tamaño de LUN
Total		9	<ul style="list-style-type: none"> Piscina de contenedores:* 300 GB <p>Datos del sistema: 670 GB</p> <p>Datos del objeto: 12,000 GB</p>

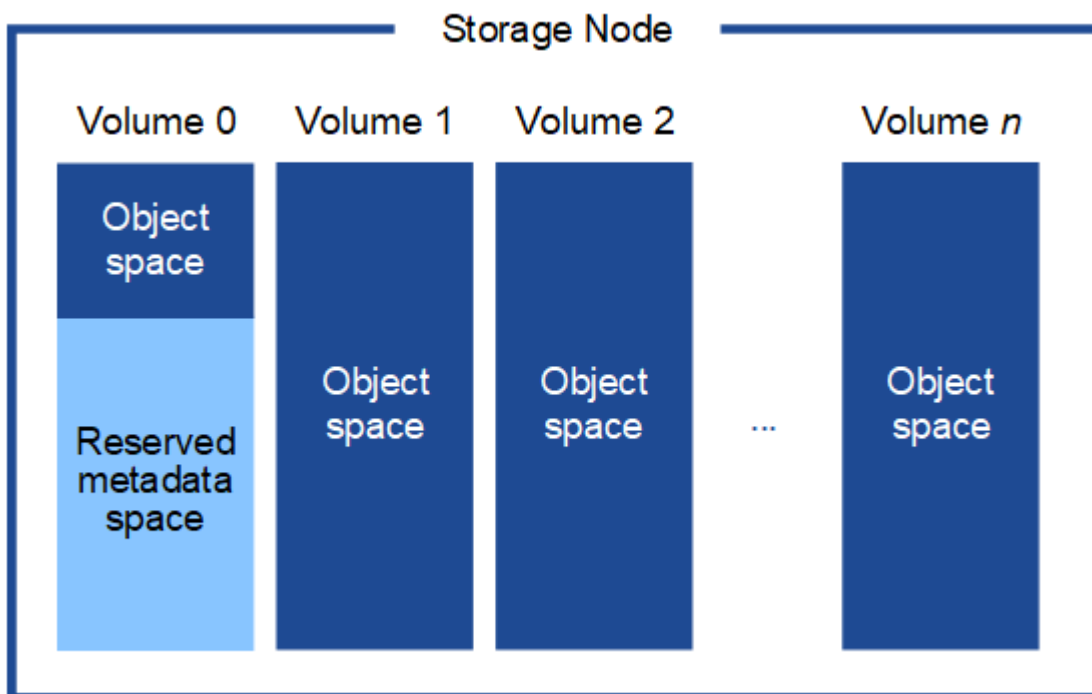
Requisitos de almacenamiento para nodos de almacenamiento

Un nodo de almacenamiento basado en software puede tener de 1 a 16 volúmenes de almacenamiento: Se recomiendan -3 o más volúmenes de almacenamiento. Cada volumen de almacenamiento debe ser 4 TB o mayor.



Un nodo de almacenamiento de dispositivo puede tener hasta 48 volúmenes de almacenamiento.

Como se muestra en la figura, StorageGRID reserva espacio para los metadatos del objeto en el volumen de almacenamiento 0 de cada nodo de almacenamiento. Cualquier espacio restante en el volumen de almacenamiento 0 y cualquier otro volumen de almacenamiento en el nodo de almacenamiento se utilizan exclusivamente para los datos de objetos.



Para proporcionar redundancia y proteger los metadatos de objetos de la pérdida, StorageGRID almacena tres copias de los metadatos para todos los objetos del sistema en cada sitio. Las tres copias de metadatos de objetos se distribuyen uniformemente por todos los nodos de almacenamiento de cada sitio.

Cuando se instala un grid con nodos de almacenamiento solo de metadatos, el grid también debe contener un número mínimo de nodos para el almacenamiento de objetos. Consulte ["Tipos de nodos de almacenamiento"](#)

Para obtener más información sobre nodos de almacenamiento solo de metadatos.

- Para un grid de sitio único, hay al menos dos nodos de almacenamiento configurados para objetos y metadatos.
- Para un grid de varios sitios, al menos un nodo de almacenamiento por sitio está configurado para objetos y metadatos.

Cuando se asigna espacio al volumen 0 de un nuevo nodo de almacenamiento, se debe garantizar que haya espacio suficiente para la porción de ese nodo de todos los metadatos de objetos.

- Como mínimo, debe asignar al menos 4 TB al volumen 0.



Si solo se utiliza un volumen de almacenamiento para un nodo de almacenamiento y se asignan 4 TB o menos al volumen, es posible que el nodo de almacenamiento introduzca el estado de solo lectura de almacenamiento al inicio y almacene solo metadatos de objetos.



Si se asigna menos de 500 GB al volumen 0 (solo para uso no en producción), el 10 % de la capacidad del volumen de almacenamiento se reserva para metadatos.

- Si va a instalar un nuevo sistema (StorageGRID 11,6 o superior) y cada nodo de almacenamiento tiene 128 GB o más de RAM, asigne 8 TB o más al volumen 0. Al usar un valor mayor para el volumen 0, se puede aumentar el espacio permitido para los metadatos en cada nodo de almacenamiento.
- Al configurar nodos de almacenamiento diferentes para un sitio, utilice el mismo ajuste para el volumen 0 si es posible. Si un sitio contiene nodos de almacenamiento de distintos tamaños, el nodo de almacenamiento con el volumen más pequeño 0 determinará la capacidad de metadatos de ese sitio.

Para obtener más información, vaya a. ["Gestione el almacenamiento de metadatos de objetos"](#).

Requisitos de migración de contenedores de nodos

La función de migración de nodos permite mover manualmente un nodo de un host a otro. Normalmente, ambos hosts están en el mismo centro de datos físico.

La migración de nodos le permite realizar el mantenimiento de un host físico sin interrumpir las operaciones de grid. Se mueven todos los nodos de StorageGRID, uno por vez, a otro host antes de desconectar el host físico. La migración de nodos requiere solamente un corto tiempo de inactividad para cada nodo y no debe afectar al funcionamiento o a la disponibilidad de los servicios de grid.

Si desea utilizar la función de migración de nodos StorageGRID, la implementación debe satisfacer requisitos adicionales:

- Nombres de interfaces de red consistentes entre los hosts de un único centro de datos físico
- Almacenamiento compartido para metadatos de StorageGRID y volúmenes de repositorios de objetos al que todos los hosts pueden acceder en un único centro de datos físico. Por ejemplo, puede usar cabinas de almacenamiento E-Series de NetApp.

Si utiliza hosts virtuales y la capa de hipervisor subyacente admite la migración de máquinas virtuales, es posible que desee utilizar esta función en lugar de la función de migración de nodos de StorageGRID. En este caso, puede ignorar estos requisitos adicionales.

Antes de realizar una migración o mantenimiento del hipervisor, apague los nodos correctamente. Consulte las instrucciones para ["apagar un nodo de grid"](#).

No se admite la migración en vivo de VMware

Al realizar una instalación completa en máquinas virtuales de VMware, OpenStack Live Migration y VMware LIVE vMotion provocan que la hora del reloj de la máquina virtual cambie y que los nodos de grid de ningún tipo no sean compatibles. Aunque es poco frecuente, las horas de reloj incorrectas pueden provocar la pérdida de datos o actualizaciones de configuración.

Es compatible con la migración de datos fríos. En la migración en frío, debe apagar los nodos de StorageGRID antes de migrarlos entre hosts. Consulte las instrucciones para ["apagar un nodo de grid"](#).

Nombres de interfaces de red consistentes

Para mover un nodo de un host a otro, el servicio de host StorageGRID debe tener cierta confianza en que la conectividad de red externa que tiene el nodo en su ubicación actual puede duplicarse en la nueva ubicación. Obtiene esta confianza mediante el uso de nombres de interfaz de red consistentes en los hosts.

Suponga, por ejemplo, que StorageGRID NodeA que se ejecuta en Host1 se ha configurado con las siguientes asignaciones de interfaz:

eth0 → bond0.1001

eth1 → bond0.1002

eth2 → bond0.1003

El lado izquierdo de las flechas corresponde a las interfaces tradicionales vistas desde un contenedor StorageGRID (es decir, las interfaces Grid, Admin y Client Network, respectivamente). El lado derecho de las flechas corresponde a las interfaces de host reales que proporcionan estas redes, que son tres interfaces VLAN subordinadas al mismo vínculo de interfaz física.

Ahora, supongamos que desea migrar NodeA a Host2. Si Host2 también tiene interfaces denominadas bond0.1001, bond0.1002, y bond0.1003, el sistema permitirá el movimiento, suponiendo que las interfaces con nombre similar proporcionarán la misma conectividad en Host2 que en Host1. Si Host2 no tiene interfaces con los mismos nombres, no se permitirá la transferencia.

Existen muchas formas de lograr una nomenclatura de interfaz de red coherente en varios hosts; consulte ["Configure la red del host"](#) para algunos ejemplos.

Almacenamiento compartido

Para lograr migraciones de nodos rápidas y de baja sobrecarga, la función de migración de nodos de StorageGRID no mueve físicamente datos del nodo. En su lugar, la migración de nodos se realiza como par de operaciones de exportación e importación, de la siguiente manera:

Pasos

1. Durante la operación de «exportación de nodo», se extrae una pequeña cantidad de datos de estado persistente del contenedor de nodos que se ejecuta en el HostA y se almacena en caché en el volumen de datos del sistema de ese nodo. A continuación, se instancia el contenedor de nodos en HostA.
2. Durante la operación de importación de nodos, se instancian el contenedor de nodos en el host B que utiliza la misma interfaz de red y las asignaciones de almacenamiento en bloque que estaban vigentes en

el host. A continuación, los datos de estado persistente en caché se insertan en la nueva instancia.

Dado este modo de funcionamiento, es necesario acceder a todos los volúmenes de almacenamiento de objetos y datos del sistema del nodo desde HostA y HostB para permitir la migración y funcionar. Además, deben haberse asignado al nodo utilizando nombres que se garanticen que hacen referencia a las mismas LUN en HostA y HostB.

En el siguiente ejemplo se muestra una solución para la asignación de dispositivos de bloque para un nodo de almacenamiento de StorageGRID, donde se está utilizando el acceso múltiple de DM en los hosts y se ha utilizado el campo de alias en `/etc/multipath.conf` para proporcionar nombres de dispositivos de bloque coherentes y fáciles de usar disponibles en todos los hosts.

`/var/local` → `/dev/mapper/sgws-sn1-var-local`

`rangedb0` → `/dev/mapper/sgws-sn1-rangedb0`

`rangedb1` → `/dev/mapper/sgws-sn1-rangedb1`

`rangedb2` → `/dev/mapper/sgws-sn1-rangedb2`

`rangedb3` → `/dev/mapper/sgws-sn1-rangedb3`

Preparar los hosts (Ubuntu o Debian)

Cómo cambia la configuración de todo el host durante la instalación

En sistemas con configuración básica, StorageGRID realiza algunos cambios en todo el host `sysctl` configuración.

Se realizan los siguientes cambios:

```
# Recommended Cassandra setting: CASSANDRA-3563, CASSANDRA-13008, DataStax
documentation
vm.max_map_count = 1048575

# core file customization
# Note: for cores generated by binaries running inside containers, this
# path is interpreted relative to the container filesystem namespace.
# External cores will go nowhere, unless /var/local/core also exists on
# the host.
kernel.core_pattern = /var/local/core/%e.core.%p

# Set the kernel minimum free memory to the greater of the current value
or
# 512MiB if the host has 48GiB or less of RAM or 1.83GiB if the host has
```

```
more than 48GiB of RTAM
vm.min_free_kbytes = 524288

# Enforce current default swappiness value to ensure the VM system has
some
# flexibility to garbage collect behind anonymous mappings. Bump
watermark_scale_factor
# to help avoid OOM conditions in the kernel during memory allocation
bursts. Bump
# dirty_ratio to 90 because we explicitly fsync data that needs to be
persistent, and
# so do not require the dirty_ratio safety net. A low dirty_ratio combined
with a large
# working set (nr_active_pages) can cause us to enter synchronous I/O mode
unnecessarily,
# with deleterious effects on performance.
vm.swappiness = 60
vm.watermark_scale_factor = 200
vm.dirty_ratio = 90

# Turn off slow start after idle
net.ipv4.tcp_slow_start_after_idle = 0

# Tune TCP window settings to improve throughput
net.core.rmem_max = 8388608
net.core.wmem_max = 8388608
net.ipv4.tcp_rmem = 4096 524288 8388608
net.ipv4.tcp_wmem = 4096 262144 8388608
net.core.netdev_max_backlog = 2500

# Turn on MTU probing
net.ipv4.tcp_mtu_probing = 1

# Be more liberal with firewall connection tracking
net.ipv4.netfilter.ip_conntrack_tcp_be_liberal = 1

# Reduce TCP keepalive time to reasonable levels to terminate dead
connections
net.ipv4.tcp_keepalive_time = 270
net.ipv4.tcp_keepalive_probes = 3
net.ipv4.tcp_keepalive_intvl = 30

# Increase the ARP cache size to tolerate being in a /16 subnet
net.ipv4.neigh.default.gc_thresh1 = 8192
net.ipv4.neigh.default.gc_thresh2 = 32768
net.ipv4.neigh.default.gc_thresh3 = 65536
```



```
net.ipv6.neigh.default.gc_thresh1 = 8192
net.ipv6.neigh.default.gc_thresh2 = 32768
net.ipv6.neigh.default.gc_thresh3 = 65536

# Disable IP forwarding, we are not a router
net.ipv4.ip_forward = 0

# Follow security best practices for ignoring broadcast ping requests
net.ipv4.icmp_echo_ignore_broadcasts = 1

# Increase the pending connection and accept backlog to handle larger
connection bursts.
net.core.somaxconn=4096
net.ipv4.tcp_max_syn_backlog=4096
```

Instale Linux

Debe instalar StorageGRID en todos los hosts de grid de Ubuntu o Debian. Para ver una lista de las versiones admitidas, use la herramienta de matriz de interoperabilidad de NetApp.



Asegúrese de que su sistema operativo esté actualizado al kernel 4,15 de Linux o superior.

Pasos

1. Instalar Linux en todos los hosts de grid físicos o virtuales de acuerdo con las instrucciones del mayorista o del procedimiento estándar.



No instale ningún entorno de escritorio gráfico. Al instalar Ubuntu, debe seleccionar **utilidades estándar del sistema**. Se recomienda seleccionar **OpenSSH Server** para habilitar el acceso ssh a sus hosts Ubuntu. Todas las demás opciones pueden permanecer desactivadas.

2. Asegúrese de que todos los hosts tengan acceso a los repositorios de paquetes de Ubuntu o Debian.
3. Si el intercambio está activado:
 - a. Ejecute el siguiente comando: `$ sudo swapoff --all`
 - b. Eliminar todas las entradas de intercambio de `/etc/fstab` para mantener los ajustes.



Si no se deshabilita por completo el intercambio, el rendimiento se puede reducir considerablemente.

Comprender la instalación del perfil de AppArmor

Si trabaja en un entorno Ubuntu autoimplementado y utiliza el sistema de control de acceso obligatorio AppArmor, los perfiles AppArmor asociados a los paquetes que instala en el sistema base pueden estar bloqueados por los paquetes correspondientes

instalados con StorageGRID.

De forma predeterminada, los perfiles AppArmor se instalan para los paquetes que instale en el sistema operativo base. Cuando ejecuta estos paquetes desde el contenedor del sistema StorageGRID, los perfiles AppArmor están bloqueados. Los paquetes base DHCP, MySQL, NTP y tcdump entran en conflicto con AppArmor y otros paquetes base también pueden entrar en conflicto.

Tiene dos opciones para gestionar los perfiles de AppArmor:

- Deshabilite perfiles individuales para los paquetes instalados en el sistema base que se solapen con los paquetes del contenedor del sistema StorageGRID. Al deshabilitar perfiles individuales, aparece una entrada en los archivos de registro de StorageGRID que indica que AppArmor está activado.

Utilice los siguientes comandos:

```
sudo ln -s /etc/apparmor.d/<profile.name> /etc/apparmor.d/disable/  
sudo apparmor_parser -R /etc/apparmor.d/<profile.name>
```

Ejemplo:

```
sudo ln -s /etc/apparmor.d/bin.ping /etc/apparmor.d/disable/  
sudo apparmor_parser -R /etc/apparmor.d/bin.ping
```

- Desactive por completo AppArmor. Para Ubuntu 9.10 o posterior, siga las instrucciones de la comunidad en línea Ubuntu: "[Desactive AppArmor](#)". Es posible que deshabilitar AppArmor por completo no sea posible en las versiones más recientes de Ubuntu.

Después de desactivar AppArmor, no aparecerá ninguna entrada que indique que AppArmor está habilitado en los archivos de registro de StorageGRID.

Configurar la red host (Ubuntu o Debian)

Una vez finalizada la instalación de Linux en los hosts, puede que deba realizar alguna configuración adicional para preparar un conjunto de interfaces de red en cada host adecuado para la asignación a los nodos StorageGRID que se pondrá en marcha más adelante.

Antes de empezar

- Ha revisado el "[Directrices para redes de StorageGRID](#)".
- Ha revisado la información sobre "[requisitos de migración de contenedores de nodos](#)".
- Si utiliza hosts virtuales, ha leído el [Consideraciones y recomendaciones para la clonación de direcciones MAC](#) antes de configurar la red del host.



Si utiliza equipos virtuales como hosts, debe seleccionar VMXNET 3 como adaptador de red virtual. El adaptador de red VMware E1000 ha provocado problemas de conectividad con contenedores StorageGRID puestos en marcha en ciertas distribuciones de Linux.

Acerca de esta tarea

Los nodos de grid deben poder acceder a la red de grid y, opcionalmente, a las redes de administrador y cliente. Para proporcionar este acceso, debe crear asignaciones que asocien la interfaz física del host con las interfaces virtuales para cada nodo de grid. Cuando se crean interfaces de host, se utilizan nombres descriptivos para facilitar la puesta en marcha en todos los hosts y para habilitar la migración.

La misma interfaz se puede compartir entre el host y uno o varios nodos. Por ejemplo, podría usar la misma interfaz para el acceso al host y el acceso a la red de administrador de nodo para facilitar el mantenimiento del host y del nodo. Aunque el host y los nodos individuales pueden compartir la misma interfaz, todos deben tener direcciones IP diferentes. Las direcciones IP no se pueden compartir entre nodos ni entre el host y cualquier nodo.

Puede utilizar la misma interfaz de red de host para proporcionar la interfaz de red de cuadrícula para todos los nodos StorageGRID del host; puede utilizar una interfaz de red de host diferente para cada nodo; o puede hacer algo entre ambos. Sin embargo, normalmente no debería proporcionar la misma interfaz de red host que las interfaces de red de Grid y Admin para un solo nodo, o bien como la interfaz de red de cuadrícula para un nodo y la interfaz de red de cliente para otro.

Puede completar esta tarea de muchas maneras. Por ejemplo, si los hosts son máquinas virtuales y va a implementar uno o dos nodos de StorageGRID para cada host, puede crear el número correcto de interfaces de red en el hipervisor y usar una asignación de 1 a 1. Si va a poner en marcha varios nodos en hosts con configuración básica para su uso en producción, puede aprovechar el soporte de la pila de red de Linux para VLAN y LACP para la tolerancia a fallos y el uso compartido de ancho de banda. En las siguientes secciones, se ofrecen enfoques detallados de estos dos ejemplos. No es necesario utilizar ninguno de estos ejemplos; puede utilizar cualquier enfoque que satisfaga sus necesidades.



No utilice dispositivos de enlace o puente directamente como interfaz de red de contenedor. De esta manera, se podría evitar el inicio del nodo causado por un problema de kernel con el uso de MACVLAN con dispositivos de enlace y puente en el espacio de nombres del contenedor. En su lugar, utilice un dispositivo que no sea de vínculo, como un par VLAN o Ethernet virtual (veth). Especifique este dispositivo como la interfaz de red en el archivo de configuración del nodo.

Consideraciones y recomendaciones para la clonación de direcciones MAC

La clonación de direcciones MAC hace que el contenedor utilice la dirección MAC del host y el host utilice la dirección MAC de una dirección que especifique o una generada aleatoriamente. Debe utilizar la clonación de direcciones MAC para evitar el uso de configuraciones de red en modo promiscuo.

Activación de la clonación de MAC

En algunos entornos, la seguridad se puede mejorar mediante el clonado de direcciones MAC porque permite utilizar un NIC virtual dedicado para la red de administración, la red de cuadrícula y la red de cliente. Si el contenedor utiliza la dirección MAC de la NIC dedicada en el host, podrá evitar el uso de configuraciones de red en modo promiscuo.



La clonación de direcciones MAC está pensada para utilizarse con instalaciones de servidores virtuales y puede que no funcione correctamente con todas las configuraciones de dispositivos físicos.



Si no se puede iniciar un nodo debido a que una interfaz objetivo de clonado MAC está ocupada, es posible que deba establecer el enlace a "inactivo" antes de iniciar el nodo. Además, es posible que el entorno virtual pueda evitar la clonación de MAC en una interfaz de red mientras el enlace está activo. Si un nodo no puede configurar la dirección MAC e iniciar debido a una interfaz que está ocupada, configurar el enlace a "inactivo" antes de iniciar el nodo puede solucionar el problema.

La clonación de direcciones MAC está deshabilitada de forma predeterminada y debe establecerse mediante claves de configuración de nodos. Debe habilitarla cuando instala StorageGRID.

Hay una clave para cada red:

- ADMIN_NETWORK_TARGET_TYPE_INTERFACE_CLONE_MAC
- GRID_NETWORK_TARGET_TYPE_INTERFACE_CLONE_MAC
- CLIENT_NETWORK_TARGET_TYPE_INTERFACE_CLONE_MAC

Si se establece la clave en "verdadero", el contenedor utilizará la dirección MAC de la NIC del host. Además, el host utilizará la dirección MAC de la red de contenedores especificada. De forma predeterminada, la dirección del contenedor es una dirección generada aleatoriamente, pero si ha definido una utilizando la `__NETWORK_MAC` la clave de configuración del nodo, en su lugar, se usa esa dirección. El host y el contenedor siempre tendrán direcciones MAC diferentes.



Al habilitar la clonación MAC en un host virtual sin habilitar también el modo promiscuo en el hipervisor, es posible que la red de host Linux utilice la interfaz del host para dejar de funcionar.

Casos de uso de clonación DE MAC

Existen dos casos de uso a tener en cuenta con la clonación de MAC:

- Clonado DE MAC no activado: Cuando el `__CLONE_MAC` La clave del archivo de configuración del nodo no está establecida o se establece en "false", el host utilizará el NIC MAC host y el contenedor tendrá un MAC generado por StorageGRID, a menos que se especifique un MAC en el `__NETWORK_MAC` clave. Si se establece una dirección en la `__NETWORK_MAC` clave, el contenedor tendrá la dirección especificada en `__NETWORK_MAC` clave. Esta configuración de claves requiere el uso del modo promiscuo.
- Clonado DE MAC activado: Cuando la `__CLONE_MAC` La clave del archivo de configuración del nodo se establece en "true", el contenedor utiliza el NIC MAC del host y el host utiliza un MAC generado por StorageGRID, a menos que se especifique un MAC en el `__NETWORK_MAC` clave. Si se establece una dirección en la `__NETWORK_MAC` key, el host utiliza la dirección especificada en lugar de la generada. En esta configuración de claves, no debe utilizar el modo promiscuo.



Si no desea utilizar la clonación de direcciones MAC y prefiere permitir que todas las interfaces reciban y transmitan datos para direcciones MAC distintas de las asignadas por el hipervisor, asegúrese de que las propiedades de seguridad en los niveles de conmutador virtual y grupo de puertos estén establecidas en **Aceptar** para el modo promiscuo, los cambios de dirección MAC y las transmisiones falsificadas. Los valores establecidos en el conmutador virtual pueden ser anulados por los valores en el nivel de grupo de puertos, por lo que asegúrese de que la configuración sea la misma en ambos lugares.

Para habilitar la clonación de MAC, consulte ["instrucciones para crear archivos de configuración de nodo"](#).

Ejemplo de clonación EN MAC

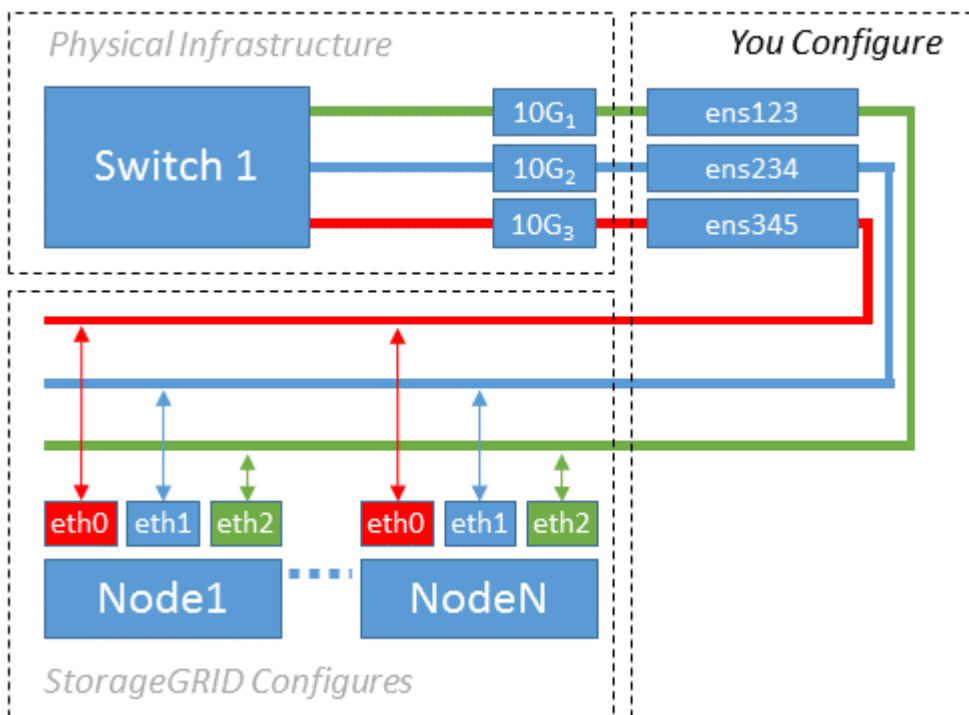
Ejemplo de clonación MAC habilitada con un host que tiene la dirección MAC 11:22:33:44:55:66 para la interfaz ens256 y las siguientes claves en el archivo de configuración del nodo:

- ADMIN_NETWORK_TARGET = ens256
- ADMIN_NETWORK_MAC = b2:9c:02:c2:27:10
- ADMIN_NETWORK_TARGET_TYPE_INTERFACE_CLONE_MAC = true

Resultado: El MAC host para ens256 es b2:9c:02:c2:27:10 y el MAC de la red de administración es 11:22:33:44:55:66

Ejemplo 1: Asignación de 1 a 1 a NIC físicas o virtuales

El ejemplo 1 describe una asignación sencilla de interfaz física que requiere poca o ninguna configuración en el lado del host.



El sistema operativo Linux crea las interfaces ensXYZ automáticamente durante la instalación o el arranque, o cuando las interfaces se añaden en caliente. No se necesita ninguna configuración que no sea asegurarse de que las interfaces estén configuradas para que se encuentren en funcionamiento automáticamente después del arranque. Debe determinar qué red ensXYZ corresponde a qué red StorageGRID (Grid, Admin o Cliente) para poder proporcionar las asignaciones correctas más adelante en el proceso de configuración.

Tenga en cuenta que en la figura se muestran varios nodos StorageGRID; sin embargo, normalmente usaría esta configuración para máquinas virtuales de un solo nodo.

Si el switch 1 es un switch físico, debe configurar los puertos conectados a las interfaces de 10 G₁ a 10 G₃ para el modo de acceso y colocarlos en las VLAN que corresponda.

Ejemplo 2: Enlace LACP que transporta VLAN

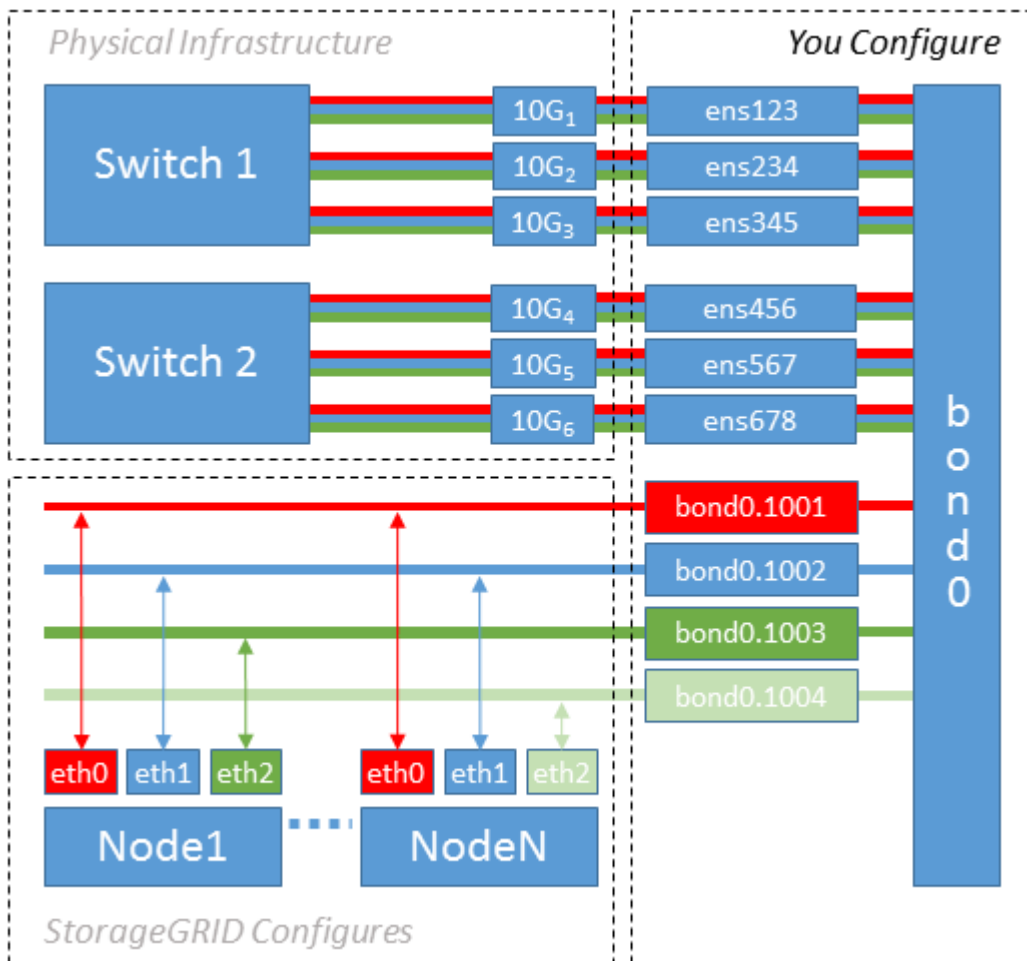
En el ejemplo 2 se supone que está familiarizado con las interfaces de red de enlace y con la creación de interfaces VLAN en la distribución Linux que está utilizando.

Acerca de esta tarea

El ejemplo 2 describe un esquema genérico, flexible y basado en VLAN que facilita el uso compartido de todo el ancho de banda de red disponible en todos los nodos de un único host. Este ejemplo se aplica especialmente a hosts con configuración básica.

Para entender este ejemplo, supongamos que tiene tres subredes distintas para las redes Grid, Admin y Client en cada centro de datos. Las subredes se encuentran en VLAN independientes (1001, 1002 y 1003) y se presentan al host en un puerto de tronco enlazado con LACP (bond0). Usted configuraría tres interfaces VLAN en el enlace: Bond0.1001, bond0.1002, y bond0.1003.

Si requiere VLAN y subredes independientes para redes de nodos en el mismo host, puede agregar interfaces VLAN en el vínculo y asignarlas al host (mostrado como bond0.1004 en la ilustración).



Pasos

1. Agregue todas las interfaces de red físicas que se utilizarán para la conectividad de red de StorageGRID en un único vínculo de LACP.

Utilice el mismo nombre para el enlace en cada host, por ejemplo, bond0.

2. Cree interfaces VLAN que utilicen este vínculo como su «dispositivo físico» asociado mediante la

convención de nomenclatura de la interfaz VLAN estándar `physdev-name.VLAN ID`.

Tenga en cuenta que los pasos 1 y 2 requieren una configuración adecuada en los conmutadores EDGE que terminan los otros extremos de los enlaces de red. Los puertos del switch perimetral también deben agregarse a un canal de puerto LACP, donde se debe configurar como tronco y donde se puede pasar todas las VLAN requeridas.

Se proporcionan archivos de configuración de interfaz de ejemplo para este esquema de configuración de red por host.

Información relacionada

["Ejemplo /etc/network/interfaces"](#)

Configurar el almacenamiento del host

Se deben asignar los volúmenes de almacenamiento en bloque a cada host.

Antes de empezar

Ha revisado los siguientes temas, que le proporcionan información necesaria para realizar esta tarea:

["Los requisitos de almacenamiento y rendimiento"](#)

["Requisitos de migración de contenedores de nodos"](#)

Acerca de esta tarea

Cuando asigne volúmenes de almacenamiento de bloques (LUN) a hosts, utilice las tablas en «Requisitos de almacenamiento» para determinar lo siguiente:

- Número de volúmenes necesarios para cada host (según la cantidad y los tipos de nodos que se pondrán en marcha en ese host)
- Categoría de almacenamiento para cada volumen (es decir, datos del sistema o datos de objetos)
- El tamaño de cada volumen

Utilizará esta información, así como el nombre persistente asignado por Linux a cada volumen físico cuando implemente nodos StorageGRID en el host.



No es necesario crear particiones, formatear o montar ninguno de estos volúmenes; solo debe asegurarse de que sean visibles para los hosts.



Solo se requiere un LUN de datos de objetos para los nodos de almacenamiento solo de metadatos.

Evite utilizar archivos especiales de dispositivos raw (`/dev/sdb`, por ejemplo) al redactar la lista de nombres de volumen. Estos archivos pueden cambiar entre reinicios del host, lo que impacta en el funcionamiento correcto del sistema. Si utiliza LUN iSCSI y rutas múltiples de asignación de dispositivos, considere el uso de alias multivía en la `/dev/mapper` directorio, especialmente si la topología SAN incluye rutas de red redundantes al almacenamiento compartido. De forma alternativa, puede utilizar los enlaces programables creados por el sistema en `/dev/disk/by-path/` para los nombres de dispositivos persistentes.

Por ejemplo:

```

ls -l
$ ls -l /dev/disk/by-path/
total 0
lrwxrwxrwx 1 root root 9 Sep 19 18:53 pci-0000:00:07.1-ata-2 -> ../../sr0
lrwxrwxrwx 1 root root 9 Sep 19 18:53 pci-0000:03:00.0-scsi-0:0:0:0 ->
../../sda
lrwxrwxrwx 1 root root 10 Sep 19 18:53 pci-0000:03:00.0-scsi-0:0:0:0-part1
-> ../../sda1
lrwxrwxrwx 1 root root 10 Sep 19 18:53 pci-0000:03:00.0-scsi-0:0:0:0-part2
-> ../../sda2
lrwxrwxrwx 1 root root 9 Sep 19 18:53 pci-0000:03:00.0-scsi-0:0:1:0 ->
../../sdb
lrwxrwxrwx 1 root root 9 Sep 19 18:53 pci-0000:03:00.0-scsi-0:0:2:0 ->
../../sdc
lrwxrwxrwx 1 root root 9 Sep 19 18:53 pci-0000:03:00.0-scsi-0:0:3:0 ->
../../sdd

```

Los resultados serán distintos para cada instalación.

Asigne nombres descriptivos a cada uno de estos volúmenes de almacenamiento en bloques para simplificar la instalación inicial de StorageGRID y los procedimientos de mantenimiento futuros. Si se utiliza el controlador multivía del asignador de dispositivos para acceder de forma redundante a volúmenes de almacenamiento compartido, es posible utilizar el `alias` en su `/etc/multipath.conf` archivo.

Por ejemplo:


```

multipaths {
    multipath {
        wwid 3600a09800059d6df00005df2573c2c30
        alias docker-storage-volume-hostA
    }
    multipath {
        wwid 3600a09800059d6df00005df3573c2c30
        alias sgws-adml-var-local
    }
    multipath {
        wwid 3600a09800059d6df00005df4573c2c30
        alias sgws-adml-audit-logs
    }
    multipath {
        wwid 3600a09800059d6df00005df5573c2c30
        alias sgws-adml-tables
    }
    multipath {
        wwid 3600a09800059d6df00005df6573c2c30
        alias sgws-gw1-var-local
    }
    multipath {
        wwid 3600a09800059d6df00005df7573c2c30
        alias sgws-sn1-var-local
    }
    multipath {
        wwid 3600a09800059d6df00005df7573c2c30
        alias sgws-sn1-rangedb-0
    }
    ...
}

```

Esto hará que los alias aparezcan como dispositivos de bloque en el `/dev/mapper` directorio en el host, lo que permite especificar un nombre descriptivo y de fácil validación cada vez que una operación de configuración o mantenimiento requiere especificar un volumen de almacenamiento de bloques.



Si está configurando almacenamiento compartido para admitir la migración de nodos de StorageGRID y el uso de rutas múltiples de asignación de dispositivos, puede crear e instalar un común `/etc/multipath.conf` en todos los hosts ubicados conjuntamente. Solo hay que asegurarse de usar un volumen de almacenamiento de Docker diferente en cada host. El uso de alias e incluir el nombre de host de destino en el alias de cada LUN de volumen de almacenamiento de Docker facilitará su recordatorio y le recomienda que lo haga.

Información relacionada

["Los requisitos de almacenamiento y rendimiento"](#)

["Requisitos de migración de contenedores de nodos"](#)

Configure el volumen de almacenamiento de Docker

Antes de instalar Docker, es posible que tenga que formatear el volumen de almacenamiento de Docker y montarlo en `/var/lib/docker`.

Acerca de esta tarea

Puede omitir estos pasos si tiene pensado utilizar almacenamiento local para el volumen de almacenamiento de Docker y tener suficiente espacio disponible en la partición de host que contiene `/var/lib`.

Pasos

1. Cree un sistema de archivos en el volumen de almacenamiento de Docker:

```
sudo mkfs.ext4 docker-storage-volume-device
```

2. Monte el volumen de almacenamiento de Docker:

```
sudo mkdir -p /var/lib/docker
sudo mount docker-storage-volume-device /var/lib/docker
```

3. Añada una entrada para `docker-Storage-volume-device` a `/etc/fstab`.

Este paso garantiza que el volumen de almacenamiento se vuelva a montar automáticamente después de reiniciar el host.

Instale Docker

El sistema StorageGRID se ejecuta en Linux como una colección de contenedores de Docker. Antes de instalar StorageGRID, debe instalar Docker.

Pasos

1. Siga las instrucciones para su distribución de Linux para instalar Docker.



Si Docker no se incluye con su distribución de Linux, puede descargarla en el sitio web de Docker.

2. Para asegurarse de que Docker se ha activado y se ha iniciado, ejecute los dos comandos siguientes:

```
sudo systemctl enable docker
```

```
sudo systemctl start docker
```

3. Confirme que ha instalado la versión esperada de Docker; para ello, introduzca lo siguiente:

```
sudo docker version
```

Las versiones cliente y servidor deben ser 1.11.0 o posterior.

Información relacionada

["Configurar el almacenamiento del host"](#)

Instale los servicios de host StorageGRID

Se utiliza el paquete StorageGRID DEB PARA instalar los servicios de host de StorageGRID.

Acerca de esta tarea

Estas instrucciones describen cómo instalar los servicios host desde los paquetes DEB. Como alternativa, puede usar los metadatos del repositorio de APT incluidos en el archivo de instalación para instalar los paquetes DEB de forma remota. Consulte las instrucciones del repositorio de APT para su sistema operativo Linux.

Pasos

1. Copie los paquetes StorageGRID DEB en cada host o déjelos disponibles en el almacenamiento compartido.

Por ejemplo, colóquelos en el `/tmp` directory, para poder utilizar el comando de ejemplo en el paso siguiente.

2. Inicie sesión en cada host como raíz o utilice una cuenta con permiso sudo y ejecute los siguientes comandos.

Debe instalar el `images` primero el paquete, y el `service` segundo paquete. Si colocó los paquetes en un directorio distinto de `/tmp`, modifique el comando para reflejar la ruta de acceso utilizada.

```
sudo dpkg --install /tmp/storagegrid-webscale-images-version-SHA.deb
```

```
sudo dpkg --install /tmp/storagegrid-webscale-service-version-SHA.deb
```



Python 2.7 ya debe estar instalado antes de poder instalar los paquetes StorageGRID. La `sudo dpkg --install /tmp/storagegrid-webscale-images-version-SHA.deb` el comando fallará hasta que lo haya hecho.

Información de copyright

Copyright © 2024 NetApp, Inc. Todos los derechos reservados. Imprimido en EE. UU. No se puede reproducir este documento protegido por copyright ni parte del mismo de ninguna forma ni por ningún medio (gráfico, electrónico o mecánico, incluidas fotocopias, grabaciones o almacenamiento en un sistema de recuperación electrónico) sin la autorización previa y por escrito del propietario del copyright.

El software derivado del material de NetApp con copyright está sujeto a la siguiente licencia y exención de responsabilidad:

ESTE SOFTWARE LO PROPORCIONA NETAPP «TAL CUAL» Y SIN NINGUNA GARANTÍA EXPRESA O IMPLÍCITA, INCLUYENDO, SIN LIMITAR, LAS GARANTÍAS IMPLÍCITAS DE COMERCIALIZACIÓN O IDONEIDAD PARA UN FIN CONCRETO, CUYA RESPONSABILIDAD QUEDA EXIMIDA POR EL PRESENTE DOCUMENTO. EN NINGÚN CASO NETAPP SERÁ RESPONSABLE DE NINGÚN DAÑO DIRECTO, INDIRECTO, ESPECIAL, EJEMPLAR O RESULTANTE (INCLUYENDO, ENTRE OTROS, LA OBTENCIÓN DE BIENES O SERVICIOS SUSTITUTIVOS, PÉRDIDA DE USO, DE DATOS O DE BENEFICIOS, O INTERRUPTIÓN DE LA ACTIVIDAD EMPRESARIAL) CUALQUIERA SEA EL MODO EN EL QUE SE PRODUJERON Y LA TEORÍA DE RESPONSABILIDAD QUE SE APLIQUE, YA SEA EN CONTRATO, RESPONSABILIDAD OBJETIVA O AGRAVIO (INCLUIDA LA NEGLIGENCIA U OTRO TIPO), QUE SURJAN DE ALGÚN MODO DEL USO DE ESTE SOFTWARE, INCLUSO SI HUBIEREN SIDO ADVERTIDOS DE LA POSIBILIDAD DE TALES DAÑOS.

NetApp se reserva el derecho de modificar cualquiera de los productos aquí descritos en cualquier momento y sin aviso previo. NetApp no asume ningún tipo de responsabilidad que surja del uso de los productos aquí descritos, excepto aquello expresamente acordado por escrito por parte de NetApp. El uso o adquisición de este producto no lleva implícita ninguna licencia con derechos de patente, de marcas comerciales o cualquier otro derecho de propiedad intelectual de NetApp.

Es posible que el producto que se describe en este manual esté protegido por una o más patentes de EE. UU., patentes extranjeras o solicitudes pendientes.

LEYENDA DE DERECHOS LIMITADOS: el uso, la copia o la divulgación por parte del gobierno están sujetos a las restricciones establecidas en el subpárrafo (b)(3) de los derechos de datos técnicos y productos no comerciales de DFARS 252.227-7013 (FEB de 2014) y FAR 52.227-19 (DIC de 2007).

Los datos aquí contenidos pertenecen a un producto comercial o servicio comercial (como se define en FAR 2.101) y son propiedad de NetApp, Inc. Todos los datos técnicos y el software informático de NetApp que se proporcionan en este Acuerdo tienen una naturaleza comercial y se han desarrollado exclusivamente con fondos privados. El Gobierno de EE. UU. tiene una licencia limitada, irrevocable, no exclusiva, no transferible, no sublicenciable y de alcance mundial para utilizar los Datos en relación con el contrato del Gobierno de los Estados Unidos bajo el cual se proporcionaron los Datos. Excepto que aquí se disponga lo contrario, los Datos no se pueden utilizar, desvelar, reproducir, modificar, interpretar o mostrar sin la previa aprobación por escrito de NetApp, Inc. Los derechos de licencia del Gobierno de los Estados Unidos de América y su Departamento de Defensa se limitan a los derechos identificados en la cláusula 252.227-7015(b) de la sección DFARS (FEB de 2014).

Información de la marca comercial

NETAPP, el logotipo de NETAPP y las marcas que constan en <http://www.netapp.com/TM> son marcas comerciales de NetApp, Inc. El resto de nombres de empresa y de producto pueden ser marcas comerciales de sus respectivos propietarios.