



# Procedimientos de hardware

## StorageGRID Appliances

NetApp  
April 11, 2024

# Tabla de contenidos

- Procedimientos de hardware ..... 1
  - Sustituya una o ambas fuentes de alimentación en SG100 o SG1000 ..... 1
  - Reemplace el ventilador en SG100 o SG1000 ..... 3
  - Reemplace la unidad en SG100 o SG1000 ..... 6
  - Sustituya un SG100 o un SG1000 ..... 8

# Procedimientos de hardware

## Sustituya una o ambas fuentes de alimentación en SG100 o SG1000

El dispositivo de servicios tiene dos fuentes de alimentación para redundancia. Si uno de los suministros de alimentación falla, debe reemplazarla por lo antes posible para garantizar que la controladora de computación tenga alimentación redundante. Ambas fuentes de alimentación que funcionan en la controladora deben ser del mismo modelo y vatios.

### Antes de empezar

- Ya tienes "[ubicación física del controlador](#)" con la fuente de alimentación que se debe sustituir.
- Si solo va a sustituir un suministro de alimentación:
  - Ha desembalado la unidad de suministro de alimentación de repuesto y se ha asegurado de que es el mismo modelo y vataje que la unidad de suministro de alimentación que desea sustituir.
  - Ha confirmado que la otra fuente de alimentación está instalada y en funcionamiento.
- Si va a sustituir ambos suministros de alimentación al mismo tiempo:
  - Ha desembalado las unidades de suministro de alimentación de repuesto y se ha asegurado de que sean del mismo modelo y vataje.

### Acerca de esta tarea

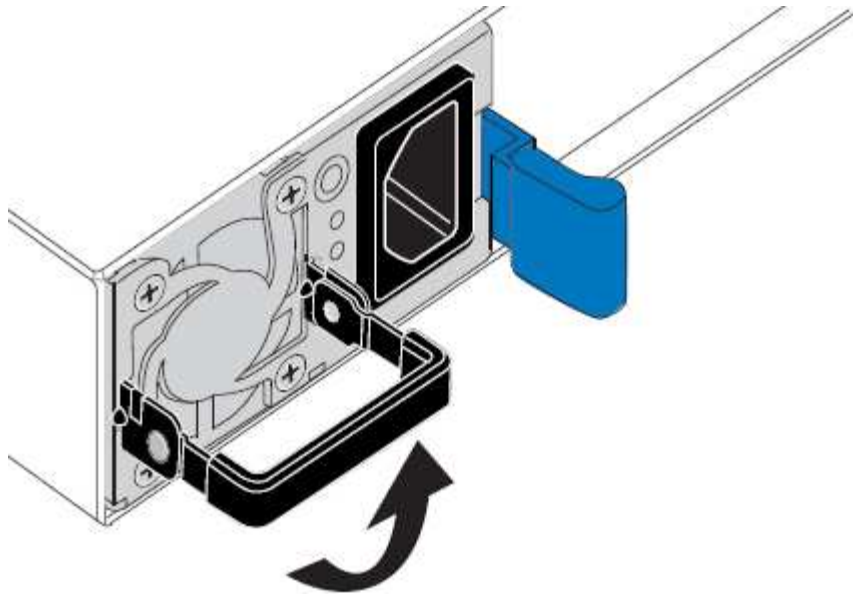
La figura muestra las dos unidades de alimentación del SG100, a las que se puede acceder desde la parte posterior del aparato.



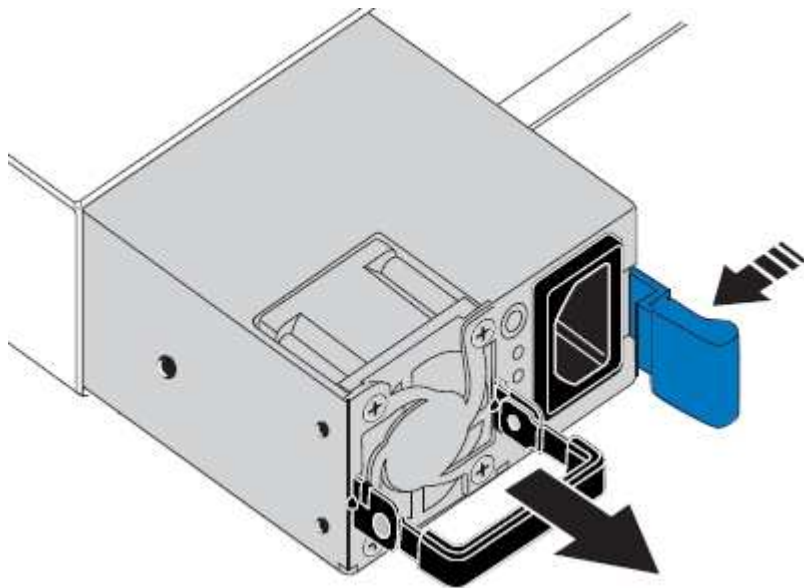
Las fuentes de alimentación del SG1000 son idénticas.

### Pasos

1. Si sólo va a sustituir una fuente de alimentación, no es necesario apagar el aparato. Vaya a la [Desenchufe el cable de alimentación](#) paso. Si va a sustituir ambas fuentes de alimentación al mismo tiempo, haga lo siguiente antes de desconectar los cables de alimentación:
  - a. "[Apague el aparato](#)".
2. desenchufe el cable de alimentación de cada fuente de alimentación que vaya a sustituirse.
3. Levante la palanca de leva en el primer suministro que se va a sustituir.



4. Presione el pestillo azul y saque la fuente de alimentación.

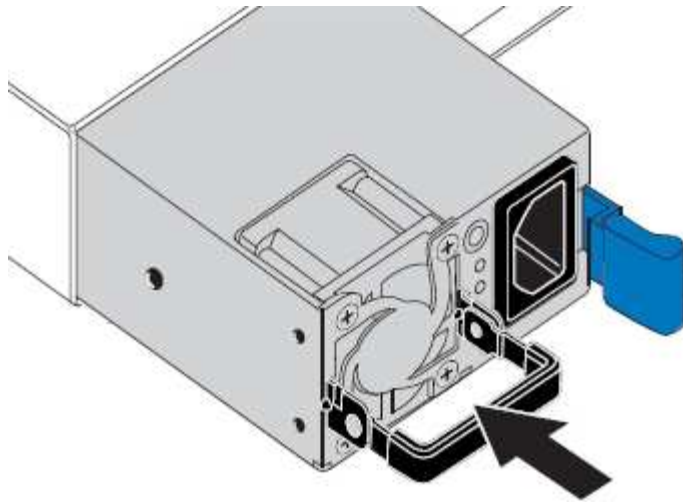


5. Con el pestillo azul a la derecha, deslice la fuente de alimentación de repuesto hacia el chasis.



Ambas fuentes de alimentación deben ser del mismo modelo y vataje.

Asegúrese de que el pestillo azul está en el lado derecho cuando deslice la unidad de sustitución en.



6. Empuje la palanca de leva hacia abajo para fijar la fuente de alimentación de repuesto.
7. Si va a sustituir ambas fuentes de alimentación, repita los pasos 2 a 6 para sustituir la segunda fuente de alimentación.
8. ["Conecte los cables de alimentación a las unidades sustituidas y aplique alimentación"](#).

Tras sustituir la pieza, devuelva la pieza que ha fallado a NetApp, tal y como se describe en las instrucciones de RMA incluidas con el kit. Consulte ["Repuestos de devolución de piezas"](#) para obtener más información.

## Reemplace el ventilador en SG100 o SG1000

El aparato de servicios tiene ocho ventiladores de refrigeración. Si uno de los ventiladores falla, debe reemplazarla por lo antes posible, para que el dispositivo tenga la refrigeración adecuada.

### Antes de empezar

- Ha desembalado el ventilador de repuesto.
- Ya tienes ["ubicación física del aparato"](#).
- Ha confirmado que los otros ventiladores están instalados y en ejecución.

### Acerca de esta tarea

No se podrá acceder al nodo del dispositivo mientras sustituye el ventilador.

La fotografía muestra un ventilador para el aparato de servicios. Se puede acceder a los ventiladores de refrigeración después de retirar la cubierta superior del aparato.



Cada una de las dos unidades de suministro de alimentación también contiene un ventilador. Esos ventiladores no están incluidos en este procedimiento.



## Pasos

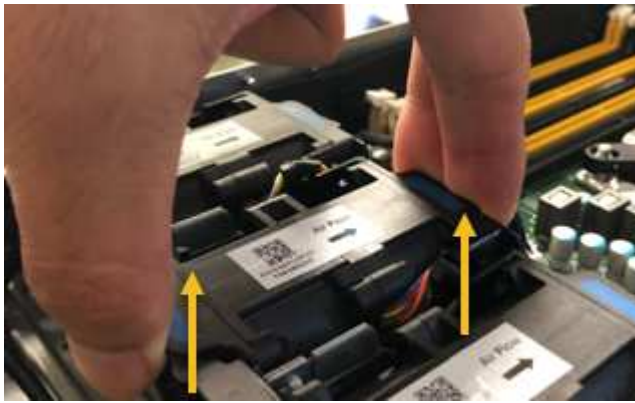
1. Apague el aparato.
  - a. Inicie sesión en el nodo de grid:
    - i. Introduzca el siguiente comando: `ssh admin@grid_node_IP`
    - ii. Introduzca la contraseña que aparece en `Passwords.txt` archivo.
    - iii. Introduzca el siguiente comando para cambiar a la raíz: `su -`
    - iv. Introduzca la contraseña que aparece en `Passwords.txt` archivo.

Cuando ha iniciado sesión como root, el símbolo del sistema cambia de \$ para #.

- b. Apague el aparato de servicios:  
**`shutdown -h now`**
2. Utilice uno de estos dos métodos para comprobar que la alimentación del dispositivo de servicios está desactivada:
  - El LED del indicador de alimentación de la parte frontal del aparato está apagado.
  - La página Power Control de la interfaz del BMC indica que el aparato está apagado.
3. Tire del aparato para extraerlo del rack.
4. Levante el pestillo de la cubierta superior y retire la cubierta del aparato.
5. Localice el ventilador que falló.

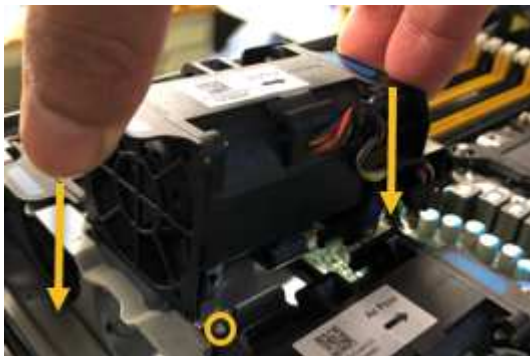


6. Levante el ventilador fallido para sacarlo del chasis.

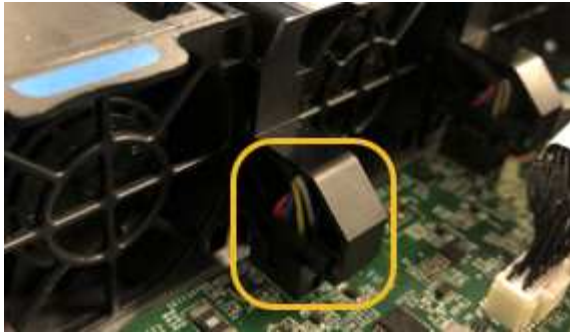


7. Deslice el ventilador de repuesto en la ranura abierta del chasis.

Alinee el borde del ventilador con el pasador guía. El pasador está en un círculo en la fotografía.



8. Presione firmemente el conector del ventilador en la placa de circuitos.



9. Vuelva a colocar la cubierta superior en el aparato y presione el pestillo hacia abajo para fijar la cubierta en su lugar.
10. Encienda el dispositivo y supervise los LED del controlador y los códigos de arranque.

Utilice la interfaz de BMC para supervisar el estado de inicio.

11. Confirme que el nodo del dispositivo aparece en Grid Manager y que no aparece ninguna alerta.

Tras sustituir la pieza, devuelva la pieza que ha fallado a NetApp, tal y como se describe en las instrucciones de RMA incluidas con el kit. Consulte ["Repuestos de devolución de piezas"](#) para obtener más información.

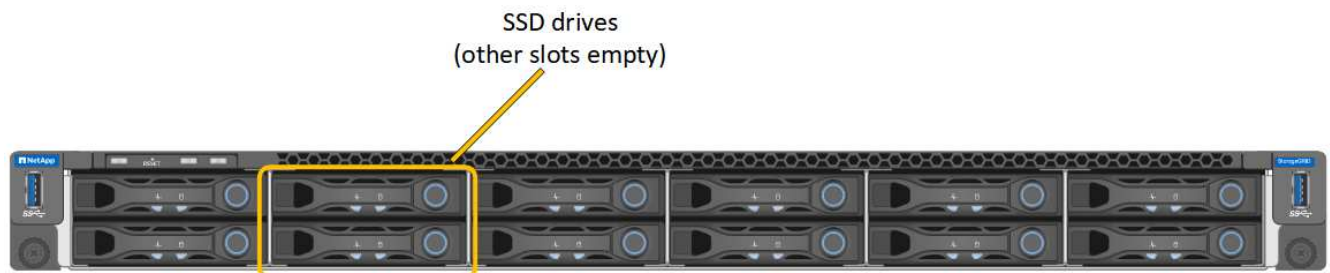
## Reemplace la unidad en SG100 o SG1000

Los SSD del dispositivo de servicios contienen el sistema operativo StorageGRID. Además, cuando el dispositivo se configura como un nodo de administración, los SSD también contienen registros de auditoría, métricas y tablas de bases de datos. Las unidades se reflejan con RAID1 para redundancia. Si una de las unidades falla, es necesario reemplazarla por Lo antes posible. para garantizar la redundancia.

### Antes de empezar

- Ya tienes ["ubicación física del aparato"](#).
- Ha comprobado qué unidad ha fallado, teniendo en cuenta que el LED izquierdo parpadea en color ámbar.

Los dos SSD se colocan en las ranuras tal como se muestra en el diagrama siguiente:



Si elimina la unidad de trabajo, descenderá el nodo del dispositivo. Consulte la información sobre la visualización de los indicadores de estado para verificar el fallo.

- Ha obtenido la unidad de reemplazo.
- Ha obtenido la protección ESD adecuada.



## Pasos

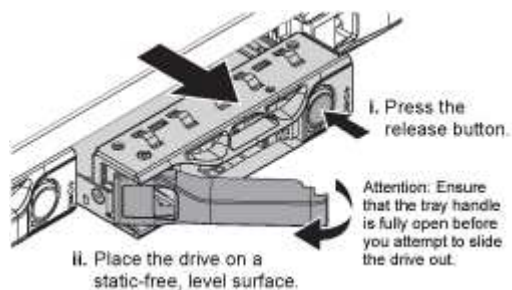
1. Compruebe que el LED izquierdo parpadea en ámbar en la unidad que se va a sustituir. Si se notificó un problema de unidad en los interfaces de usuario de Grid Manager o BMC, HDD02 o HDD2 se refieren a la unidad en la ranura superior y HDD03 o HDD3 se refieren a la unidad en la ranura inferior.

También puede utilizar Grid Manager para supervisar el estado de los SSD. Seleccione **NODOS**. A continuación, seleccione **Appliance Node > Hardware**. Si se produce un error en una unidad, el campo Storage RAID Mode contiene un mensaje acerca de qué unidad ha fallado.

2. Envuelva el extremo de la correa de la muñequera ESD alrededor de su muñeca y fije el extremo de la pinza a una masa metálica para evitar descargas estáticas.
3. Desembale la unidad de repuesto y configúrela en una superficie nivelada y sin estática cerca del aparato.

Guarde todos los materiales de embalaje.

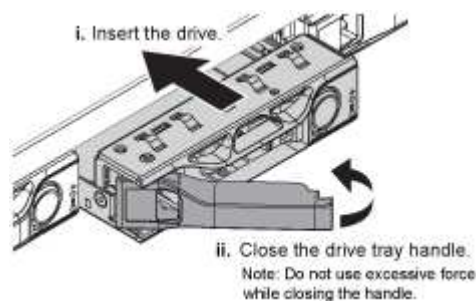
4. Pulse el botón de liberación de la unidad con error.



La palanca de los muelles de accionamiento se abre parcialmente y la unidad se libera de la ranura.

5. Abra el asa, deslice la unidad hacia fuera y colóquela en una superficie nivelada y sin estática.
6. Presione el botón de liberación de la unidad de reemplazo antes de insertarla en la ranura de la unidad.

Los muelles de pestillo se abren.



7. Inserte la unidad de reemplazo en la ranura y, a continuación, cierre el asa de la unidad.



No ejerza demasiada fuerza al cerrar el mango.

Cuando la unidad se inserta por completo, se oye un clic.

La unidad se reconstruye automáticamente con datos reflejados de la unidad en funcionamiento. Puede comprobar el estado de la reconstrucción mediante Grid Manager. Seleccione **NODOS**. A continuación, seleccione **Appliance Node > Hardware**. El campo Storage RAID Mode contiene un mensaje de «reforma» hasta que la unidad se reconstruya por completo.

Tras sustituir la pieza, devuelva la pieza que ha fallado a NetApp, tal y como se describe en las instrucciones de RMA incluidas con el kit. Consulte ["Repuestos de devolución de piezas"](#) para obtener más información.

## Sustituya un SG100 o un SG1000

Es posible que deba sustituir el aparato si no funciona de forma óptima o si ha fallado.

### Antes de empezar

- Tiene un aparato de repuesto con el mismo número de pieza que el aparato que va a sustituir.
- Tiene etiquetas para identificar cada cable que está conectado al dispositivo.
- Ya tienes ["ubicación física del aparato"](#).

### Acerca de esta tarea

No se podrá acceder al nodo StorageGRID mientras sustituye el dispositivo. Si el aparato funciona lo suficiente, puede realizar un apagado controlado al inicio de este procedimiento.



Si va a sustituir el dispositivo antes de instalar el software StorageGRID, es posible que no pueda acceder al instalador de dispositivos StorageGRID inmediatamente después de completar este procedimiento. Aunque puede acceder al instalador de dispositivos de StorageGRID desde otros hosts en la misma subred que el dispositivo, no puede acceder a él desde hosts en otras subredes. Esta condición debe resolverse dentro de los 15 minutos (cuando se agota cualquier entrada de caché ARP para el tiempo original del dispositivo) o puede borrar la condición de inmediato mediante la purga manual de todas las entradas antiguas de la caché ARP desde el enrutador o la puerta de enlace local.

### Pasos

1. Muestre las configuraciones actuales del aparato y regístrelas.
  - a. Inicie sesión en el dispositivo que se va a sustituir:
    - i. Introduzca el siguiente comando: `ssh admin@grid_node_IP`
    - ii. Introduzca la contraseña que aparece en `Passwords.txt` archivo.
    - iii. Introduzca el siguiente comando para cambiar a la raíz: `su -`
    - iv. Introduzca la contraseña que aparece en `Passwords.txt` archivo.

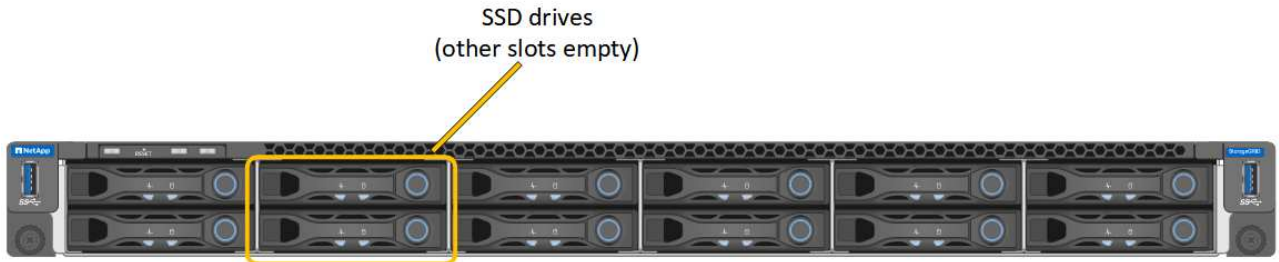
Cuando ha iniciado sesión como root, el símbolo del sistema cambia de \$ para #.
  - b. Introduzca: **run-host-command ipmitool lan print** Para mostrar las configuraciones actuales de BMC del dispositivo.
2. Apague el aparato: `shutdown -h now`
3. Si alguna de las interfaces de red de este dispositivo StorageGRID está configurada para DHCP, es posible que deba actualizar las asignaciones de permisos DHCP permanentes en los servidores DHCP para hacer referencia a las direcciones MAC del dispositivo de reemplazo. La actualización garantiza que el dispositivo tenga asignadas las direcciones IP esperadas. Consulte ["Actualizar referencias de direcciones MAC"](#).
4. Retire y sustituya el aparato:
  - a. Etiquete los cables y desconecte los cables y cualquier transceptor de red.



Para evitar un rendimiento degradado, no tuerza, pliegue, pellizque ni pise los cables.

- b. Retire el dispositivo que ha fallado del armario o rack.
- c. Transfiera las dos fuentes de alimentación, ocho ventiladores de refrigeración y dos SSD del dispositivo con error al dispositivo de reemplazo.

Los dos SSD se colocan en las ranuras tal como se muestra en el diagrama siguiente:



HDD02 o HDD2 se refieren a la unidad en la ranura superior, y HDD03 o HDD3 se refieren a la unidad en la ranura inferior.

Siga las instrucciones proporcionadas para sustituir estos componentes.

- a. Instale el dispositivo de repuesto en el armario o rack.
  - b. Reemplace los cables y cualquier transceptor óptico.
  - c. Encienda el aparato y espere a que vuelva a unirse a la red.
  - d. Confirme que el nodo del dispositivo aparece en Grid Manager y que no aparece ninguna alerta.
5. Inicie sesión en el dispositivo sustituido:
- a. Introduzca el siguiente comando: `ssh admin@grid_node_IP`
  - b. Introduzca la contraseña que aparece en `Passwords.txt` archivo.
  - c. Introduzca el siguiente comando para cambiar a la raíz: `su -`
  - d. Introduzca la contraseña que aparece en `Passwords.txt` archivo.
6. Restaure la conectividad de red BMC para el dispositivo sustituido. Existen dos opciones:

- Utilice IP estáticas, máscara de red y puerta de enlace
- Utilice DHCP para obtener una IP, una máscara de red y una puerta de enlace
  - i. Para restaurar la configuración de BMC para utilizar una IP estática, una máscara de red y una puerta de enlace, escriba los siguientes comandos:

```
run-host-command ipmitool lan set 1 ipsrc static
```

```
run-host-command ipmitool lan set 1 ipaddr Appliance_IP
```

```
run-host-command ipmitool lan set 1 netmask Netmask_IP
```

```
run-host-command ipmitool lan set 1 defgw ipaddr Default_gateway
```

- i. Para restaurar la configuración de BMC a fin de utilizar DHCP a fin de obtener una IP, una máscara de

red y una puerta de enlace, introduzca el siguiente comando:

```
run-host-command ipmitool lan set 1 ipsrc dhcp
```

7. Después de restaurar la conectividad de red de BMC, conéctese a la interfaz de BMC para auditar y restaurar cualquier configuración de BMC personalizada adicional que pueda haber aplicado. Por ejemplo, se debe confirmar la configuración de los destinos de capturas SNMP y las notificaciones por correo electrónico. Consulte "[Configurar la interfaz de BMC](#)".
8. Confirme que el nodo del dispositivo aparece en Grid Manager y que no aparece ninguna alerta.

Tras sustituir la pieza, devuelva la pieza que ha fallado a NetApp, tal y como se describe en las instrucciones de RMA incluidas con el kit. Consulte "[Repuestos de devolución de piezas](#)" para obtener más información.

#### **Información relacionada**

["Ver indicadores de estado"](#)

["Ver los códigos de arranque del dispositivo"](#)

## Información de copyright

Copyright © 2024 NetApp, Inc. Todos los derechos reservados. Imprimido en EE. UU. No se puede reproducir este documento protegido por copyright ni parte del mismo de ninguna forma ni por ningún medio (gráfico, electrónico o mecánico, incluidas fotocopias, grabaciones o almacenamiento en un sistema de recuperación electrónico) sin la autorización previa y por escrito del propietario del copyright.

El software derivado del material de NetApp con copyright está sujeto a la siguiente licencia y exención de responsabilidad:

ESTE SOFTWARE LO PROPORCIONA NETAPP «TAL CUAL» Y SIN NINGUNA GARANTÍA EXPRESA O IMPLÍCITA, INCLUYENDO, SIN LIMITAR, LAS GARANTÍAS IMPLÍCITAS DE COMERCIALIZACIÓN O IDONEIDAD PARA UN FIN CONCRETO, CUYA RESPONSABILIDAD QUEDA EXIMIDA POR EL PRESENTE DOCUMENTO. EN NINGÚN CASO NETAPP SERÁ RESPONSABLE DE NINGÚN DAÑO DIRECTO, INDIRECTO, ESPECIAL, EJEMPLAR O RESULTANTE (INCLUYENDO, ENTRE OTROS, LA OBTENCIÓN DE BIENES O SERVICIOS SUSTITUTIVOS, PÉRDIDA DE USO, DE DATOS O DE BENEFICIOS, O INTERRUPTIÓN DE LA ACTIVIDAD EMPRESARIAL) CUALQUIERA SEA EL MODO EN EL QUE SE PRODUJERON Y LA TEORÍA DE RESPONSABILIDAD QUE SE APLIQUE, YA SEA EN CONTRATO, RESPONSABILIDAD OBJETIVA O AGRAVIO (INCLUIDA LA NEGLIGENCIA U OTRO TIPO), QUE SURJAN DE ALGÚN MODO DEL USO DE ESTE SOFTWARE, INCLUSO SI HUBIEREN SIDO ADVERTIDOS DE LA POSIBILIDAD DE TALES DAÑOS.

NetApp se reserva el derecho de modificar cualquiera de los productos aquí descritos en cualquier momento y sin aviso previo. NetApp no asume ningún tipo de responsabilidad que surja del uso de los productos aquí descritos, excepto aquello expresamente acordado por escrito por parte de NetApp. El uso o adquisición de este producto no lleva implícita ninguna licencia con derechos de patente, de marcas comerciales o cualquier otro derecho de propiedad intelectual de NetApp.

Es posible que el producto que se describe en este manual esté protegido por una o más patentes de EE. UU., patentes extranjeras o solicitudes pendientes.

LEYENDA DE DERECHOS LIMITADOS: el uso, la copia o la divulgación por parte del gobierno están sujetos a las restricciones establecidas en el subpárrafo (b)(3) de los derechos de datos técnicos y productos no comerciales de DFARS 252.227-7013 (FEB de 2014) y FAR 52.227-19 (DIC de 2007).

Los datos aquí contenidos pertenecen a un producto comercial o servicio comercial (como se define en FAR 2.101) y son propiedad de NetApp, Inc. Todos los datos técnicos y el software informático de NetApp que se proporcionan en este Acuerdo tienen una naturaleza comercial y se han desarrollado exclusivamente con fondos privados. El Gobierno de EE. UU. tiene una licencia limitada, irrevocable, no exclusiva, no transferible, no sublicenciable y de alcance mundial para utilizar los Datos en relación con el contrato del Gobierno de los Estados Unidos bajo el cual se proporcionaron los Datos. Excepto que aquí se disponga lo contrario, los Datos no se pueden utilizar, desvelar, reproducir, modificar, interpretar o mostrar sin la previa aprobación por escrito de NetApp, Inc. Los derechos de licencia del Gobierno de los Estados Unidos de América y su Departamento de Defensa se limitan a los derechos identificados en la cláusula 252.227-7015(b) de la sección DFARS (FEB de 2014).

## Información de la marca comercial

NETAPP, el logotipo de NETAPP y las marcas que constan en <http://www.netapp.com/TM> son marcas comerciales de NetApp, Inc. El resto de nombres de empresa y de producto pueden ser marcas comerciales de sus respectivos propietarios.