



Ejemplos de topología de red

StorageGRID software

NetApp
February 12, 2026

Tabla de contenidos

- Ejemplos de topología de red 1
 - Topología de red Grid para StorageGRID 1
 - Topología de red de administración para StorageGRID 2
 - Topología de red de cliente para StorageGRID 4
 - Topología de red para las tres redes StorageGRID 6

Ejemplos de topología de red

Topología de red Grid para StorageGRID

La topología de red más sencilla se crea configurando la red de cuadrícula únicamente.

Al configurar Grid Network, se establecen la dirección IP del host, la máscara de subred y la dirección IP de la puerta de enlace para la interfaz eth0 de cada nodo de la cuadrícula.

Durante la configuración, debe agregar todas las subredes de red de cuadrícula a la Lista de subredes de red de cuadrícula (GNSL). Esta lista incluye todas las subredes de todos los sitios y podría incluir también subredes externas que proporcionan acceso a servicios críticos como NTP, DNS o LDAP.

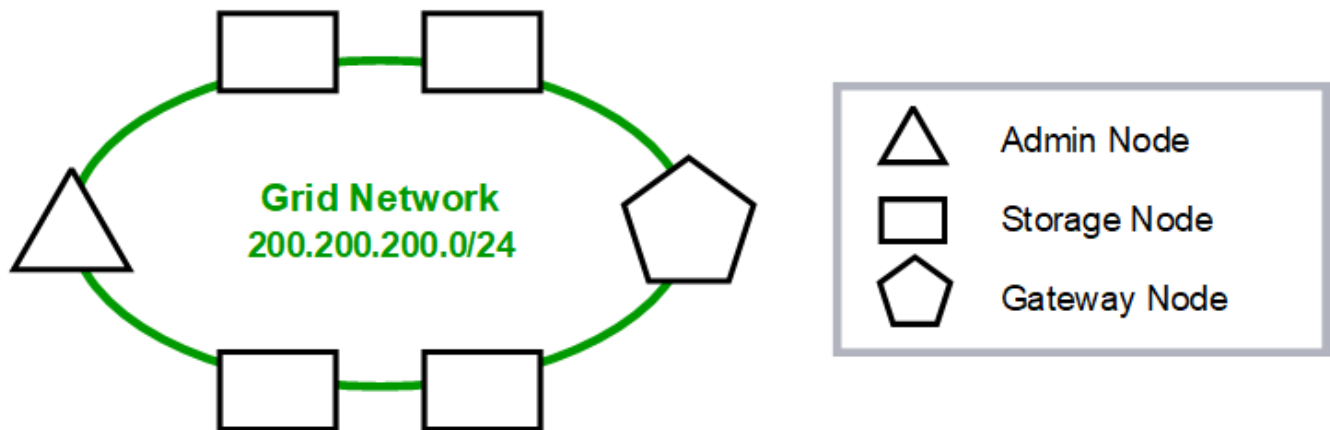
En la instalación, la interfaz de red de cuadrícula aplica rutas estáticas para todas las subredes de la GNSL y establece la ruta predeterminada del nodo a la puerta de enlace de red de cuadrícula si se ha configurado alguna. GNSL no es necesario si no hay ninguna red de cliente y la puerta de enlace de red de cuadrícula es la ruta predeterminada del nodo. También se generan rutas de host a todos los demás nodos de la cuadrícula.

En este ejemplo, todo el tráfico comparte la misma red, incluido el tráfico relacionado con solicitudes de cliente S3 y funciones administrativas y de mantenimiento.



Esta topología es adecuada para implementaciones de un único sitio que no están disponibles externamente, implementaciones de prueba de concepto o de prueba, o cuando un equilibrador de carga de terceros actúa como límite de acceso del cliente. Cuando sea posible, la red de red debe utilizarse exclusivamente para el tráfico interno. Tanto la red de administración como la red de cliente tienen restricciones de firewall adicionales que bloquean el tráfico externo a los servicios internos. Se admite el uso de Grid Network para el tráfico de clientes externos, pero este uso ofrece menos capas de protección.

Topology example: Grid Network only



Provisioned

GNSL → 200.200.200.0/24

Nodes	Grid Network	
	IP/mask	Gateway
Admin	200.200.200.32/24	200.200.200.1
Storage	200.200.200.33/24	200.200.200.1
Storage	200.200.200.34/24	200.200.200.1
Storage	200.200.200.35/24	200.200.200.1
Storage	200.200.200.36/24	200.200.200.1
Gateway	200.200.200.37/24	200.200.200.1

System Generated

Nodes	Routes	Type	From
All	0.0.0.0/0 → 200.200.200.1	Default	Grid Network gateway
	200.200.200.0/24 → eth0	Link	Interface IP/mask

Topología de red de administración para StorageGRID

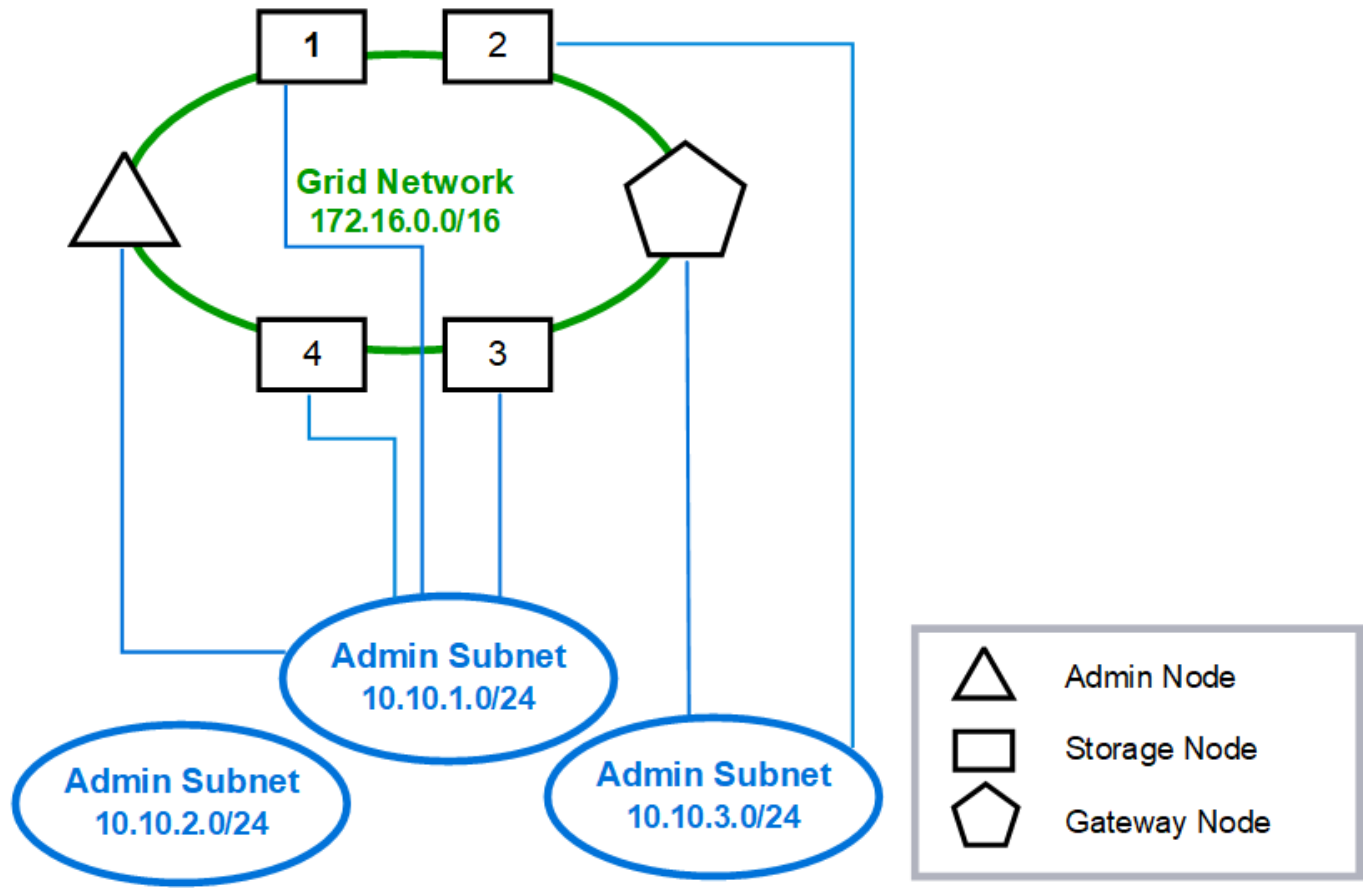
Tener una red Admin es opcional. Una forma de utilizar una red administrativa y una red de grid es configurar una red Grid enrutable y una red de administración limitada para cada nodo.

Cuando se configura la red de administración, se establece la dirección IP del host, la máscara de subred y la dirección IP de puerta de enlace para la interfaz eth1 de cada nodo de cuadrícula.

La red de administrador puede ser única para cada nodo y puede estar compuesta de varias subredes. Cada nodo se puede configurar con una lista de subredes externas de administración (AESL). ESL enumera las subredes a las que se puede acceder a través de la red de administración para cada nodo. ESL también debe incluir las subredes de cualquier servicio al que la cuadrícula acceda a través de la Red de administración, como NTP, DNS, KMS y LDAP. Las rutas estáticas se aplican para cada subred en el ESL.

En este ejemplo, la red de grid se utiliza para el tráfico relacionado con las solicitudes de cliente S3 y la gestión de objetos, mientras que la red de administración se utiliza para las funciones administrativas.

Topology example: Grid and Admin Networks



GNSL → 172.16.0.0/16

AESL (all) → 10.10.1.0/24 10.10.2.0/24 10.10.3.0/24

Nodes	Grid Network		Admin Network	
	IP/mask	Gateway	IP/mask	Gateway
Admin	172.16.200.32/24	172.16.200.1	10.10.1.10/24	10.10.1.1
Storage 1	172.16.200.33/24	172.16.200.1	10.10.1.11/24	10.10.1.1
Storage 2	172.16.200.34/24	172.16.200.1	10.10.3.65/24	10.10.3.1
Storage 3	172.16.200.35/24	172.16.200.1	10.10.1.12/24	10.10.1.1
Storage 4	172.16.200.36/24	172.16.200.1	10.10.1.13/24	10.10.1.1
Gateway	172.16.200.37/24	172.16.200.1	10.10.3.66/24	10.10.3.1

System Generated

Nodes	Routes	Type	From
All	0.0.0.0/0 → 172.16.200.1	Default	Grid Network gateway
Admin,	172.16.0.0/16 → eth0	Static	GNSL
Storage 1,	10.10.1.0/24 → eth1	Link	Interface IP/mask
3, and 4	10.10.2.0/24 → 10.10.1.1	Static	AESL
	10.10.3.0/24 → 10.10.1.1	Static	AESL
Storage 2,	172.16.0.0/16 → eth0	Static	GNSL
Gateway	10.10.1.0/24 → 10.10.3.1	Static	AESL
	10.10.2.0/24 → 10.10.3.1	Static	AESL
	10.10.3.0/24 → eth1	Link	Interface IP/mask

Topología de red de cliente para StorageGRID

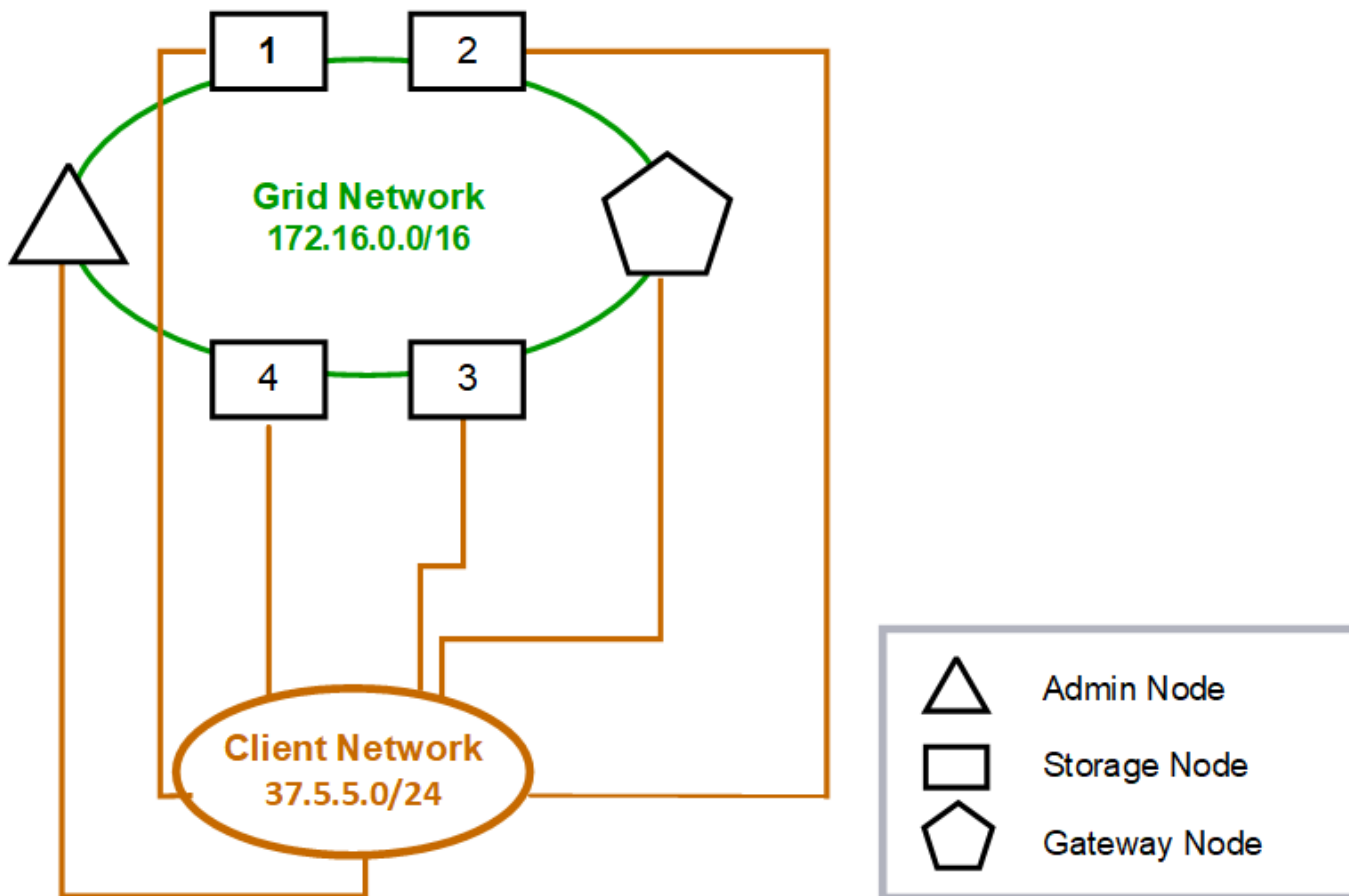
Tener una red cliente es opcional. El uso de una red cliente permite que el tráfico de red cliente (por ejemplo, S3) se separe del tráfico interno de grid, lo que permite que la red de grid sea más segura. El tráfico administrativo puede ser gestionado por el cliente o la red de cuadrícula cuando la red de administración no está configurada.

Cuando configura la red de cliente, establece la dirección IP del host, la máscara de subred y la dirección IP de puerta de enlace para la interfaz eth2 del nodo configurado. La red de cliente de cada nodo puede ser independiente de la red de cliente en cualquier otro nodo.

Si configura una red de cliente para un nodo durante la instalación, la puerta de enlace predeterminada del nodo cambia de la puerta de enlace de red de cuadrícula a la puerta de enlace de red de cliente cuando se completa la instalación. Si se añade más tarde una red de cliente, la puerta de enlace predeterminada del nodo se cambia de la misma manera.

En este ejemplo, la red cliente se utiliza para las solicitudes de cliente S3 y para las funciones administrativas, mientras que la red de grid está dedicada a las operaciones de gestión de objetos internos.

Topology example: Grid and Client Networks



GNSL → 172.16.0.0/16

Nodes	Grid Network	Client Network	
	IP/mask	IP/mask	Gateway
Admin	172.16.200.32/24	37.5.5.10/24	37.5.5.1
Storage	172.16.200.33/24	37.5.5.11/24	37.5.5.1
Storage	172.16.200.34/24	37.5.5.12/24	37.5.5.1
Storage	172.16.200.35/24	37.5.5.13/24	37.5.5.1
Storage	172.16.200.36/24	37.5.5.14/24	37.5.5.1
Gateway	172.16.200.37/24	37.5.5.15/24	37.5.5.1

System Generated

Nodes	Routes		Type	From
All	0.0.0.0/0	→ 37.5.5.1	Default	Client Network gateway
	172.16.0.0/16	→ eth0	Link	Interface IP/mask
	37.5.5.0/24	→ eth2	Link	Interface IP/mask

Información relacionada

["Cambie la configuración de red de los nodos"](#)

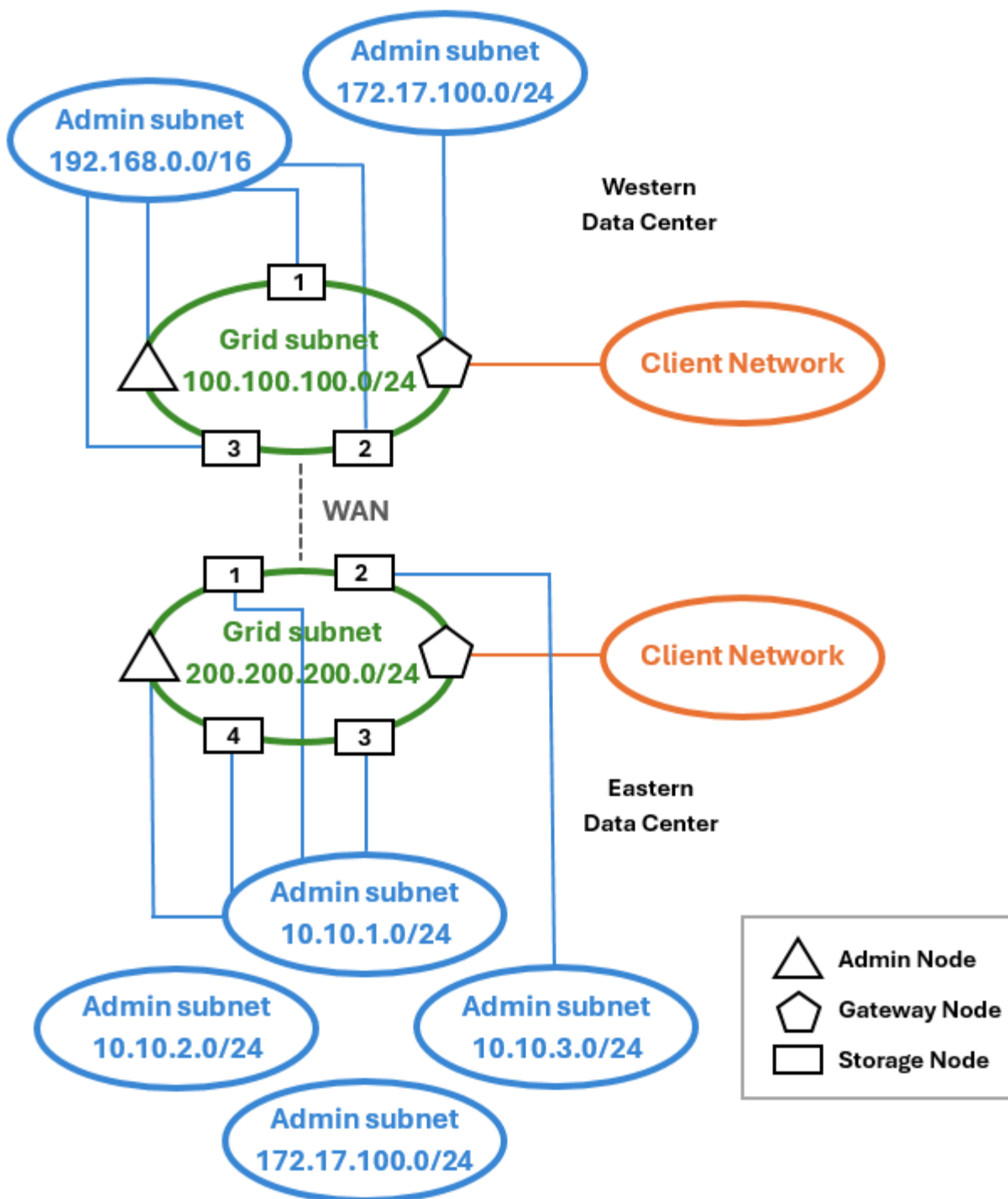
Topología de red para las tres redes StorageGRID

Puede configurar las tres redes en una topología de red que consiste en una red de red privada, redes de administración específicas de un sitio limitado y redes de cliente abiertas. El uso de puntos finales de equilibrador de carga y redes de cliente que no sean de confianza puede proporcionar seguridad adicional si es necesario.

En este ejemplo:

- La red de cuadrícula se utiliza para el tráfico de red relacionado con las operaciones de gestión de objetos internos.
- La red de administración se utiliza para el tráfico relacionado con funciones administrativas.
- La red cliente se utiliza para el tráfico relacionado con las solicitudes de cliente S3.

Ejemplo de topología: Grid, Admin y Redes de clientes



Información de copyright

Copyright © 2026 NetApp, Inc. Todos los derechos reservados. Imprimido en EE. UU. No se puede reproducir este documento protegido por copyright ni parte del mismo de ninguna forma ni por ningún medio (gráfico, electrónico o mecánico, incluidas fotocopias, grabaciones o almacenamiento en un sistema de recuperación electrónico) sin la autorización previa y por escrito del propietario del copyright.

El software derivado del material de NetApp con copyright está sujeto a la siguiente licencia y exención de responsabilidad:

ESTE SOFTWARE LO PROPORCIONA NETAPP «TAL CUAL» Y SIN NINGUNA GARANTÍA EXPRESA O IMPLÍCITA, INCLUYENDO, SIN LIMITAR, LAS GARANTÍAS IMPLÍCITAS DE COMERCIALIZACIÓN O IDONEIDAD PARA UN FIN CONCRETO, CUYA RESPONSABILIDAD QUEDA EXIMIDA POR EL PRESENTE DOCUMENTO. EN NINGÚN CASO NETAPP SERÁ RESPONSABLE DE NINGÚN DAÑO DIRECTO, INDIRECTO, ESPECIAL, EJEMPLAR O RESULTANTE (INCLUYENDO, ENTRE OTROS, LA OBTENCIÓN DE BIENES O SERVICIOS SUSTITUTIVOS, PÉRDIDA DE USO, DE DATOS O DE BENEFICIOS, O INTERRUPCIÓN DE LA ACTIVIDAD EMPRESARIAL) CUALQUIERA SEA EL MODO EN EL QUE SE PRODUJERON Y LA TEORÍA DE RESPONSABILIDAD QUE SE APLIQUE, YA SEA EN CONTRATO, RESPONSABILIDAD OBJETIVA O AGRAVIO (INCLUIDA LA NEGLIGENCIA U OTRO TIPO), QUE SURJAN DE ALGÚN MODO DEL USO DE ESTE SOFTWARE, INCLUSO SI HUBIEREN SIDO ADVERTIDOS DE LA POSIBILIDAD DE TALES DAÑOS.

NetApp se reserva el derecho de modificar cualquiera de los productos aquí descritos en cualquier momento y sin aviso previo. NetApp no asume ningún tipo de responsabilidad que surja del uso de los productos aquí descritos, excepto aquello expresamente acordado por escrito por parte de NetApp. El uso o adquisición de este producto no lleva implícita ninguna licencia con derechos de patente, de marcas comerciales o cualquier otro derecho de propiedad intelectual de NetApp.

Es posible que el producto que se describe en este manual esté protegido por una o más patentes de EE. UU., patentes extranjeras o solicitudes pendientes.

LEYENDA DE DERECHOS LIMITADOS: el uso, la copia o la divulgación por parte del gobierno están sujetos a las restricciones establecidas en el subpárrafo (b)(3) de los derechos de datos técnicos y productos no comerciales de DFARS 252.227-7013 (FEB de 2014) y FAR 52.227-19 (DIC de 2007).

Los datos aquí contenidos pertenecen a un producto comercial o servicio comercial (como se define en FAR 2.101) y son propiedad de NetApp, Inc. Todos los datos técnicos y el software informático de NetApp que se proporcionan en este Acuerdo tienen una naturaleza comercial y se han desarrollado exclusivamente con fondos privados. El Gobierno de EE. UU. tiene una licencia limitada, irrevocable, no exclusiva, no transferible, no sublicenciable y de alcance mundial para utilizar los Datos en relación con el contrato del Gobierno de los Estados Unidos bajo el cual se proporcionaron los Datos. Excepto que aquí se disponga lo contrario, los Datos no se pueden utilizar, desvelar, reproducir, modificar, interpretar o mostrar sin la previa aprobación por escrito de NetApp, Inc. Los derechos de licencia del Gobierno de los Estados Unidos de América y su Departamento de Defensa se limitan a los derechos identificados en la cláusula 252.227-7015(b) de la sección DFARS (FEB de 2014).

Información de la marca comercial

NETAPP, el logotipo de NETAPP y las marcas que constan en <http://www.netapp.com/TM> son marcas comerciales de NetApp, Inc. El resto de nombres de empresa y de producto pueden ser marcas comerciales de sus respectivos propietarios.