



Gestion et contrôle des configurations MetroCluster

Active IQ Unified Manager 9.7

NetApp
April 17, 2024

Sommaire

- Gestion et contrôle des configurations MetroCluster 1
 - Composants d'une configuration Fabric MetroCluster 1
 - Définitions de l'état de la connectivité des clusters 6
 - Définitions d'état de la mise en miroir des données 7
 - Contrôle des configurations MetroCluster 7
 - Contrôle de la réplication MetroCluster 8

Gestion et contrôle des configurations MetroCluster

La prise en charge de la surveillance des configurations MetroCluster dans l'interface utilisateur Web Unified Manager vous permet de vérifier la présence de problèmes de connectivité dans votre configuration MetroCluster. La détection précoce d'un problème de connectivité vous permet de gérer efficacement vos configurations MetroCluster.

Composants d'une configuration Fabric MetroCluster

Lors de la planification de votre configuration MetroCluster, vous devez connaître les composants matériels et les interconnexions.

Groupes de reprise après incident

Une configuration Fabric MetroCluster se compose d'un ou deux groupes DR, selon le nombre de nœuds dans la configuration MetroCluster. Chaque groupe de reprise sur incident se compose de quatre nœuds.

- Une configuration MetroCluster à huit nœuds se compose de deux groupes de reprise après incident.
- Une configuration MetroCluster à quatre nœuds se compose d'un seul groupe de reprise après incident.

L'illustration suivante présente l'organisation des nœuds dans une configuration MetroCluster à huit nœuds :

L'illustration ci-dessous présente l'organisation des nœuds dans une configuration MetroCluster à quatre nœuds :

Principaux éléments matériels

La configuration MetroCluster inclut les éléments matériels clés suivants :

- Contrôleurs de stockage

Les contrôleurs de stockage ne sont pas directement connectés au stockage, mais ils se connectent à deux fabriques de commutateurs FC redondantes.

- Ponts FC-SAS

Le pont FC-to-SAS connecte les piles de stockage SAS aux commutateurs FC, fournissant ainsi une passerelle entre les deux protocoles.

- Commutateurs FC

Les commutateurs FC fournissent le backbone long courrier ISL entre les deux sites. Les commutateurs FC fournissent les deux structures de stockage qui permettent la mise en miroir des données vers les pools de stockage distants.

- Réseau de peering de cluster

Le réseau de peering de cluster assure la connectivité en miroir de la configuration du cluster, y compris la

configuration de la machine virtuelle de stockage (SVM). La configuration de l'ensemble des SVM sur un cluster est mise en miroir sur le cluster partenaire.

Configuration MetroCluster à 8 nœuds

Une configuration à huit nœuds se compose de deux clusters, un sur chaque site géographiquement séparé. Cluster_A est situé sur le premier site MetroCluster. Cluster_B est situé sur le second site MetroCluster. Chaque site dispose d'une pile de stockage SAS. D'autres piles de stockage sont prises en charge, mais une seule s'affiche sur chaque site. Les paires haute disponibilité sont configurées comme des clusters sans commutateur, sans commutateurs d'interconnexion de cluster. Une configuration commutée est prise en charge, mais n'est pas affichée.

Une configuration à huit nœuds comprend les connexions suivantes :

- Des connexions FC des HBA de chaque contrôleur et des adaptateurs FC-VI à chacun des commutateurs FC
- Une connexion FC de chaque pont FC-SAS à un commutateur FC
- Des connexions SAS entre chaque tiroir SAS et entre le haut et le bas de chaque pile et un pont FC-SAS
- Une interconnexion haute disponibilité entre chaque contrôleur de la paire haute disponibilité locale

Si les contrôleurs prennent en charge une paire haute disponibilité à châssis unique, l'interconnexion haute disponibilité est interne, passant par le fond de panier, ce qui signifie qu'une interconnexion externe n'est pas requise.

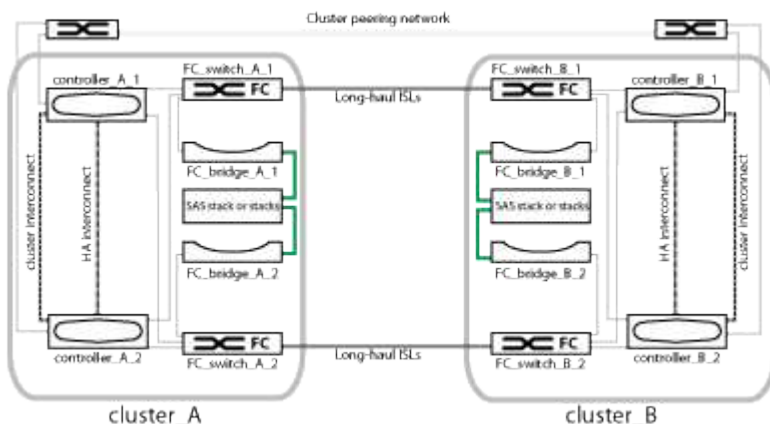
- Connexions Ethernet des contrôleurs vers le réseau fourni par le client, utilisé pour le peering de cluster

La configuration de SVM est répliquée sur le réseau de peering de cluster.

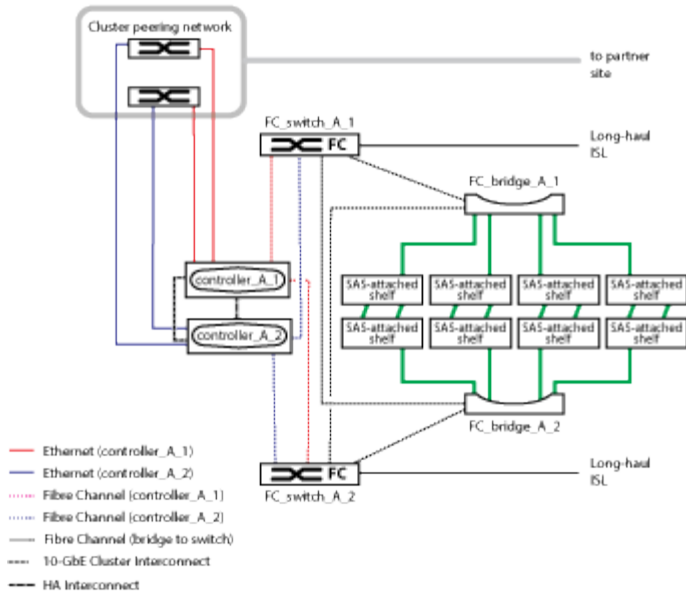
- Une interconnexion de cluster entre chaque contrôleur du cluster local

Configuration Fabric MetroCluster à quatre nœuds

L'illustration suivante présente une vue simplifiée d'une configuration Fabric MetroCluster à quatre nœuds. Pour certaines connexions, une seule ligne représente plusieurs connexions redondantes entre les composants. Les connexions du réseau de gestion et de données ne sont pas affichées.

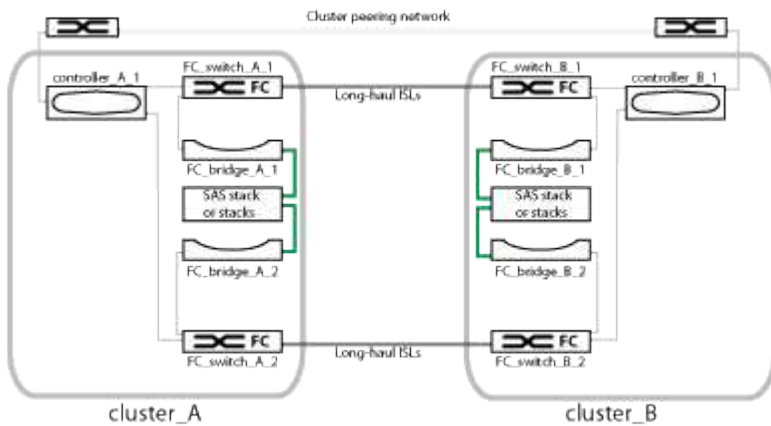


L'illustration ci-dessous présente une vue plus détaillée de la connectivité au sein d'un seul cluster MetroCluster (la même configuration est utilisée pour les deux clusters) :



Configuration Fabric MetroCluster à deux nœuds

L'illustration suivante présente une vue simplifiée d'une configuration Fabric MetroCluster à deux nœuds. Pour certaines connexions, une seule ligne représente plusieurs connexions redondantes entre les composants. Les connexions du réseau de gestion et de données ne sont pas affichées.

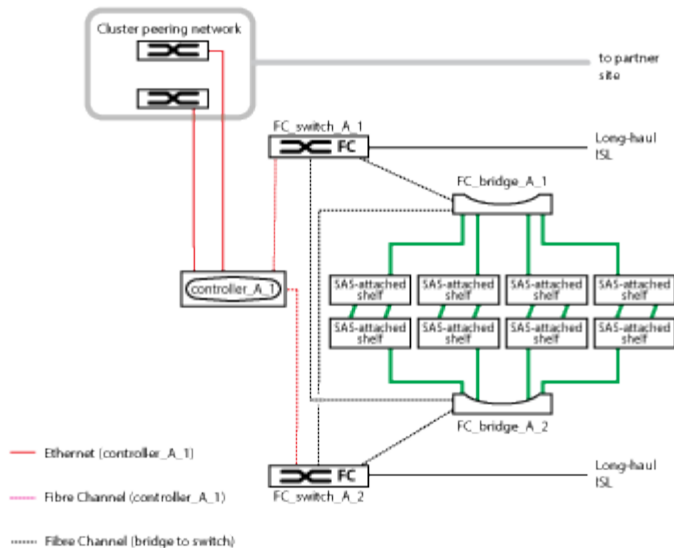


Une configuration à deux nœuds se compose de deux clusters, un sur chaque site géographiquement séparé. Cluster_A est situé sur le premier site MetroCluster. Cluster_B est situé sur le second site MetroCluster. Chaque site dispose d'une pile de stockage SAS. D'autres piles de stockage sont prises en charge, mais une seule s'affiche sur chaque site.



Dans une configuration à deux nœuds, les nœuds ne sont pas configurés en tant que paire haute disponibilité.

L'illustration ci-dessous présente une vue plus détaillée de la connectivité au sein d'un seul cluster MetroCluster (la même configuration est utilisée pour les deux clusters) :



Une configuration à deux nœuds comprend les connexions suivantes :

- Des connexions FC entre l'adaptateur FC-VI sur chaque module de contrôleur
- Des connexions FC reliant les HBA de chaque module de contrôleur au pont FC-SAS pour chaque pile de tiroirs SAS
- Des connexions SAS entre chaque tiroir SAS et entre le haut et le bas de chaque pile et un pont FC-SAS
- Connexions Ethernet des contrôleurs vers le réseau fourni par le client, utilisé pour le peering de cluster

La configuration de SVM est répliquée sur le réseau de peering de cluster.

Composants d'une configuration Stretch MetroCluster à deux nœuds avec disques SAS

La configuration MetroCluster à deux nœuds avec connexion SAS nécessite plusieurs composants, notamment deux clusters à un seul nœud dans lesquels les contrôleurs de stockage sont directement connectés au stockage par le biais de câbles SAS.

La configuration MetroCluster inclut les éléments matériels clés suivants :

- Contrôleurs de stockage

Les contrôleurs de stockage se connectent directement au stockage à l'aide de câbles SAS.

Chaque contrôleur de stockage est configuré comme partenaire de reprise après incident sur un contrôleur de stockage du site partenaire.

- Des câbles SAS en cuivre peuvent être utilisés pour des distances plus courtes.
- Vous pouvez utiliser des câbles SAS optiques sur de longues distances.



Dans les systèmes qui utilisent des LUN de baies E-Series, les contrôleurs de stockage peuvent être directement connectés aux baies de stockage E-Series. Pour les autres LUN de baies, des connexions via des commutateurs FC sont requises.

"Matrice d'interopérabilité NetApp"

Dans le IMT, vous pouvez utiliser le champ solution de stockage pour sélectionner votre solution MetroCluster. Utilisez **Explorateur de composants** pour sélectionner les composants et la version ONTAP pour affiner votre recherche. Vous pouvez cliquer sur **Afficher les résultats** pour afficher la liste des configurations prises en charge qui correspondent aux critères.

- Réseau de peering de cluster

Le réseau de peering de cluster assure la connectivité en miroir de la configuration de la machine virtuelle de stockage (SVM). La configuration de tous les SVM sur un cluster est mise en miroir sur le cluster partenaire.

Composants d'une configuration Stretch MetroCluster à deux nœuds avec connexion Bridge-Attached

Lorsque vous planifiez votre configuration MetroCluster, vous devez comprendre les éléments de la configuration et leur fonctionnement commun.

La configuration MetroCluster inclut les éléments matériels clés suivants :

- Contrôleurs de stockage

Les contrôleurs de stockage ne sont pas directement connectés au stockage, mais sont connectés à des ponts FC-SAS. Les contrôleurs de stockage sont reliés par des câbles FC entre les adaptateurs FC-VI de chaque contrôleur.

Chaque contrôleur de stockage est configuré comme partenaire de reprise après incident sur un contrôleur de stockage du site partenaire.

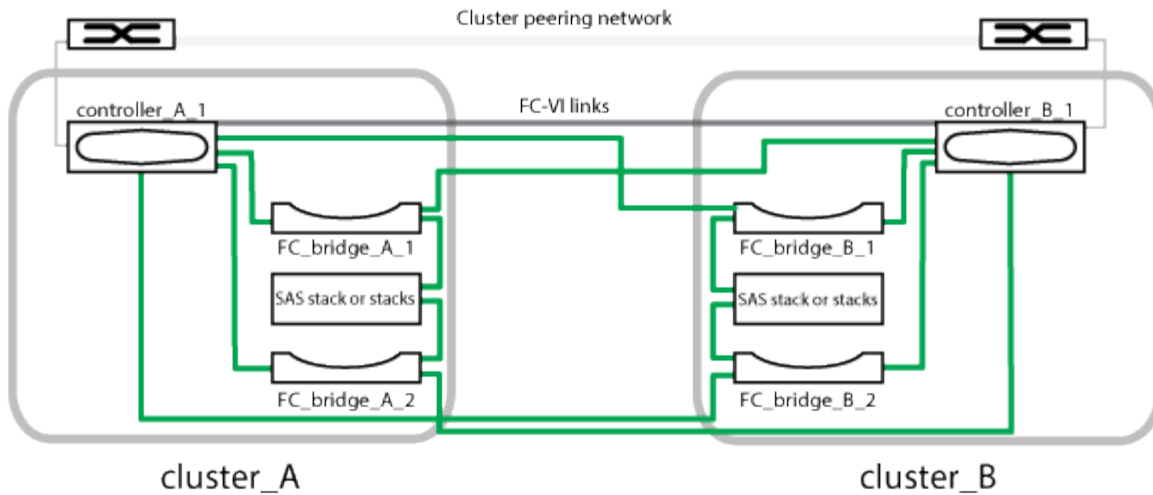
- Ponts FC-SAS

Le pont FC-to-SAS relie les piles de stockage SAS aux ports d'initiateur FC des contrôleurs, offrant ainsi une passerelle entre les deux protocoles.

- Réseau de peering de cluster

Le réseau de peering de cluster assure la connectivité en miroir de la configuration de la machine virtuelle de stockage (SVM). La configuration de tous les SVM sur un cluster est mise en miroir sur le cluster partenaire.

L'illustration suivante présente une vue simplifiée de la configuration MetroCluster. Pour certaines connexions, une seule ligne représente plusieurs connexions redondantes entre les composants. Les connexions du réseau de gestion et de données ne sont pas affichées.



- La configuration se compose de deux clusters à un seul nœud.
- Chaque site dispose d'une ou plusieurs piles de stockage SAS.




Les tiroirs SAS des configurations MetroCluster ne sont pas pris en charge avec le câblage ACP.

D'autres piles de stockage sont prises en charge, mais une seule s'affiche sur chaque site.

Définitions de l'état de la connectivité des clusters




La connectivité entre les clusters d'une configuration MetroCluster peut être l'un des États suivants : optimal, impacté ou arrêté. La présentation des États de connectivité vous permet de gérer efficacement vos configurations MetroCluster.

État de la connectivité	Description	Icône affichée
Optimale	La connectivité entre les clusters dans la configuration MetroCluster est normale.	
Sont concernés	Une ou plusieurs erreurs compromettent l'état de la disponibilité du basculement. Toutefois, les deux clusters de la configuration MetroCluster sont toujours en service. Par exemple, lorsque la liaison ISL est en panne, lorsque la liaison IP intercluster est en panne ou lorsque le cluster partenaire est inaccessible.	

État de la connectivité	Description	Icône affichée
Vers le bas	La connectivité entre les clusters de la configuration MetroCluster est en panne, car l'un des clusters ou les deux sont en panne ou en mode de basculement. Par exemple, lorsque le cluster partenaire est hors service à cause d'un incident ou lorsqu'un basculement est planifié à des fins de test.	<p>Basculement par erreur :</p>  <p>Basculement réussi :</p> 

Définitions d'état de la mise en miroir des données

Les configurations MetroCluster permettent la mise en miroir des données et offrent la possibilité supplémentaire de lancer un basculement en cas d'indisponibilité de l'ensemble d'un site. L'état de la mise en miroir des données entre les clusters d'une configuration MetroCluster peut être Normal ou mise en miroir indisponible. La compréhension de cet état permet de gérer efficacement les configurations MetroCluster.

État de la mise en miroir des données	Description	Icône affichée
Normale	La mise en miroir des données entre les clusters dans la configuration MetroCluster est normale.	
Mise en miroir indisponible	La mise en miroir des données entre les clusters de la configuration MetroCluster est indisponible en raison du basculement. Par exemple, lorsque le cluster partenaire est hors service à cause d'un incident ou lorsqu'un basculement est planifié à des fins de test.	<p>Basculement par erreur :</p>  <p>Basculement réussi :</p> 

Contrôle des configurations MetroCluster

Vous pouvez surveiller les problèmes de connectivité dans votre configuration MetroCluster. Ces détails incluent l'état des composants, la connectivité dans un cluster

et l'état de connectivité entre les clusters dans la configuration MetroCluster.

Avant de commencer

- Les clusters locaux et distants de la configuration MetroCluster doivent être ajoutés à Active IQ Unified Manager.
- Vous devez avoir le rôle opérateur, administrateur d'applications ou administrateur de stockage.

Description de la tâche

Vous pouvez utiliser les informations affichées sur la page Cluster / Health Details pour corriger tout problème de connectivité. Par exemple, si la connectivité entre le nœud et le commutateur d'un cluster est inactive, l'icône suivante est affichée :



Si vous déplacez le pointeur sur l'icône, vous pouvez afficher des informations détaillées sur l'événement généré.

Unified Manager utilise des alertes d'état du système pour surveiller l'état des composants et la connectivité dans la configuration MetroCluster.

L'onglet MetroCluster Connectivity n'est affiché que pour les clusters dans une configuration MetroCluster.

Étapes

1. Dans le volet de navigation de gauche, cliquez sur **Storage > clusters**.

La liste de tous les clusters surveillés s'affiche.

2. Dans la vue **Santé : tous les clusters**, cliquez sur le nom du cluster pour lequel vous souhaitez afficher les détails de la configuration MetroCluster.
3. Dans la page **Cluster / Santé**, cliquez sur l'onglet **connectivité MetroCluster**.

La topologie de la configuration MetroCluster s'affiche dans la zone d'objet cluster correspondante.

Une fois que vous avez terminé

Si vous détectez les problèmes de connectivité dans votre configuration MetroCluster, vous devez vous connecter à System Manager ou accéder à l'interface de ligne de commandes de ONTAP pour résoudre les problèmes.

Contrôle de la réplication MetroCluster

Vous pouvez contrôler et diagnostiquer l'état de santé général des connexions logiques tout en symétrisant les données. Vous pouvez identifier les problèmes ou tout risque qui interrompt la mise en miroir des composants de cluster, tels que les agrégats, les nœuds et les machines virtuelles de stockage.

Avant de commencer

Le cluster local et distant en configuration MetroCluster doivent être ajoutés à Unified Manager

Description de la tâche

Vous pouvez utiliser les informations affichées sur la page Cluster / Health Details pour corriger tout problème de réplication.

Si vous déplacez le pointeur sur l'icône, vous pouvez afficher des informations détaillées sur l'événement généré.

Unified Manager utilise des alertes d'état du système pour surveiller l'état des composants et la connectivité dans la configuration MetroCluster.

Étapes

1. Dans le volet de navigation de gauche, cliquez sur **Storage > clusters**.

La liste des clusters surveillés s'affiche.

2. Dans la vue **Santé : tous les clusters**, cliquez sur le nom du cluster pour lequel vous souhaitez afficher les détails de la réplication MetroCluster, puis cliquez sur l'onglet **réplication MetroCluster**.

La topologie de la configuration MetroCluster à répliquer est affichée sur le site local, dans la zone d'objets du cluster correspondante, avec les informations relatives au site distant où les données sont mises en miroir.

Une fois que vous avez terminé

Si vous détectez les problèmes de mise en miroir dans votre configuration MetroCluster, vous devez vous connecter à System Manager ou accéder à l'interface de ligne de commandes de ONTAP pour résoudre les problèmes.

Informations sur le copyright

Copyright © 2024 NetApp, Inc. Tous droits réservés. Imprimé aux États-Unis. Aucune partie de ce document protégé par copyright ne peut être reproduite sous quelque forme que ce soit ou selon quelque méthode que ce soit (graphique, électronique ou mécanique, notamment par photocopie, enregistrement ou stockage dans un système de récupération électronique) sans l'autorisation écrite préalable du détenteur du droit de copyright.

Les logiciels dérivés des éléments NetApp protégés par copyright sont soumis à la licence et à l'avis de non-responsabilité suivants :

CE LOGICIEL EST FOURNI PAR NETAPP « EN L'ÉTAT » ET SANS GARANTIES EXPRESSES OU TACITES, Y COMPRIS LES GARANTIES TACITES DE QUALITÉ MARCHANDE ET D'ADÉQUATION À UN USAGE PARTICULIER, QUI SONT EXCLUES PAR LES PRÉSENTES. EN AUCUN CAS NETAPP NE SERA TENU POUR RESPONSABLE DE DOMMAGES DIRECTS, INDIRECTS, ACCESSOIRES, PARTICULIERS OU EXEMPLAIRES (Y COMPRIS L'ACHAT DE BIENS ET DE SERVICES DE SUBSTITUTION, LA PERTE DE JOUISSANCE, DE DONNÉES OU DE PROFITS, OU L'INTERRUPTION D'ACTIVITÉ), QUELLES QU'EN SOIENT LA CAUSE ET LA DOCTRINE DE RESPONSABILITÉ, QU'IL S'AGISSE DE RESPONSABILITÉ CONTRACTUELLE, STRICTE OU DÉLICTEUELLE (Y COMPRIS LA NÉGLIGENCE OU AUTRE) DÉCOULANT DE L'UTILISATION DE CE LOGICIEL, MÊME SI LA SOCIÉTÉ A ÉTÉ INFORMÉE DE LA POSSIBILITÉ DE TELS DOMMAGES.

NetApp se réserve le droit de modifier les produits décrits dans le présent document à tout moment et sans préavis. NetApp décline toute responsabilité découlant de l'utilisation des produits décrits dans le présent document, sauf accord explicite écrit de NetApp. L'utilisation ou l'achat de ce produit ne concède pas de licence dans le cadre de droits de brevet, de droits de marque commerciale ou de tout autre droit de propriété intellectuelle de NetApp.

Le produit décrit dans ce manuel peut être protégé par un ou plusieurs brevets américains, étrangers ou par une demande en attente.

LÉGENDE DE RESTRICTION DES DROITS : L'utilisation, la duplication ou la divulgation par le gouvernement sont sujettes aux restrictions énoncées dans le sous-paragraphe (b)(3) de la clause Rights in Technical Data-Noncommercial Items du DFARS 252.227-7013 (février 2014) et du FAR 52.227-19 (décembre 2007).

Les données contenues dans les présentes se rapportent à un produit et/ou service commercial (tel que défini par la clause FAR 2.101). Il s'agit de données propriétaires de NetApp, Inc. Toutes les données techniques et tous les logiciels fournis par NetApp en vertu du présent Accord sont à caractère commercial et ont été exclusivement développés à l'aide de fonds privés. Le gouvernement des États-Unis dispose d'une licence limitée irrévocable, non exclusive, non cessible, non transférable et mondiale. Cette licence lui permet d'utiliser uniquement les données relatives au contrat du gouvernement des États-Unis d'après lequel les données lui ont été fournies ou celles qui sont nécessaires à son exécution. Sauf dispositions contraires énoncées dans les présentes, l'utilisation, la divulgation, la reproduction, la modification, l'exécution, l'affichage des données sont interdits sans avoir obtenu le consentement écrit préalable de NetApp, Inc. Les droits de licences du Département de la Défense du gouvernement des États-Unis se limitent aux droits identifiés par la clause 252.227-7015(b) du DFARS (février 2014).

Informations sur les marques commerciales

NETAPP, le logo NETAPP et les marques citées sur le site <http://www.netapp.com/TM> sont des marques déposées ou des marques commerciales de NetApp, Inc. Les autres noms de marques et de produits sont des marques commerciales de leurs propriétaires respectifs.