



# Résoudre les événements de performances

## Active IQ Unified Manager 9.7

NetApp  
April 17, 2024

# Sommaire

Résoudre les événements de performances .....	1
Confirmation que la latence se trouve dans la plage prévue .....	1
Examinez l'impact des modifications de configuration sur les performances des charges de travail .....	1
Possibilité d'améliorer les performances des charges de travail côté client .....	1
Vérifiez si le client ou le réseau ne présentent pas de problème .....	2
Vérifier si les autres volumes du groupe de règles de QoS ont une activité particulièrement élevée .....	2
Déplacement des interfaces logiques .....	3
Exécutez les opérations d'efficacité du stockage à un moment moins occupé .....	8
Ajouter des disques et réaffecter des données .....	9
Comment l'activation de Flash cache sur un nœud peut améliorer les performances des charges de travail .....	9
Comment l'activation de Flash Pool sur un agrégat de stockage peut améliorer les performances des charges de travail .....	10
Vérification de l'état de la configuration MetroCluster .....	10
Vérification de la configuration MetroCluster .....	11
Déplacement des charges de travail vers un autre agrégat .....	11
Déplacement des workloads vers un nœud différent .....	13
Déplacement des charges de travail vers un agrégat sur un autre nœud .....	14
Déplacement des workloads vers un nœud dans une autre paire haute disponibilité .....	16
Déplacement des workloads vers un autre nœud dans une paire haute disponibilité différente .....	18
Utilisez les paramètres de règles de QoS pour hiérarchiser le travail sur ce nœud .....	20
Supprimez les volumes et les LUN inactifs .....	20
Ajout de disques et reconstruction des agrégats .....	21

# Résoudre les événements de performances

Vous pouvez utiliser les actions suggérées pour essayer et résoudre par vous-même les événements de performances. Les trois premières suggestions sont toujours affichées et les actions de la quatrième suggestion sont spécifiques au type d'événement affiché.

Les liens **Help Me Do this** fournissent des informations supplémentaires pour chaque action suggérée, y compris des instructions pour effectuer une action spécifique. Certaines actions peuvent impliquer l'utilisation d'Unified Manager, de ONTAP System Manager, d'OnCommand Workflow Automation, des commandes de l'interface de ligne de commande d'ONTAP ou une combinaison de ces outils.

## Confirmation que la latence se trouve dans la plage prévue

Lorsqu'un composant de cluster conflit, des workloads de volume qui l'utilisent peuvent avoir réduit le temps de réponse (latence). Vous pouvez examiner la latence de chaque charge de travail victime dans le composant en conflit pour confirmer que sa latence réelle se situe dans la plage prévue. Vous pouvez également cliquer sur le nom d'un volume pour afficher les données historiques du volume.

Si l'événement de performances est dans un état obsolète, la latence de chaque victime impliquée dans l'événement peut avoir été retournée dans la plage prévue.

## Examinez l'impact des modifications de configuration sur les performances des charges de travail

Les modifications de configuration sur le cluster, telles qu'une défaillance de disque, un basculement haute disponibilité ou un volume déplacé, peuvent avoir un impact négatif sur la performance du volume et entraîner une augmentation de la latence.

Dans Unified Manager, vous pouvez consulter la page analyse de la charge de travail pour voir quand une modification récente de la configuration s'est produite et la comparer aux opérations et à la latence (temps de réponse) afin de voir s'il y a eu un changement d'activité pour la charge de travail du volume sélectionnée.

Les pages de performances de Unified Manager ne peuvent détecter qu'un nombre limité d'événements de modification. Les pages d'intégrité fournissent des alertes pour d'autres événements provoqués par des modifications de configuration. Vous pouvez rechercher le volume dans Unified Manager pour afficher l'historique des événements.

## Possibilité d'améliorer les performances des charges de travail côté client

Vous pouvez vérifier les charges de travail de vos clients, par exemple les applications ou les bases de données, qui envoient des E/S aux volumes concernés par un événement de performances afin de déterminer si une modification côté client peut corriger l'événement.

Lorsque les clients connectés aux volumes d'un cluster augmentent leurs demandes d'E/S, le cluster doit

travailler plus fort pour répondre à la demande. Si vous savez quels clients disposent d'un nombre élevé de demandes d'E/S sur un volume particulier du cluster, vous pouvez améliorer les performances du cluster en ajustant le nombre de clients accédant au volume ou en réduisant la quantité d'E/S vers ce volume. Vous pouvez aussi appliquer ou augmenter une limite au groupe de règles de QoS dont le volume est membre.

Vous pouvez analyser les clients et leurs applications pour déterminer si les clients envoient plus d'E/S qu'à d'autres fins, ce qui peut provoquer des conflits sur un composant du cluster. Sur la page Détails de l'événement, la section diagnostic du système affiche les charges de travail du volume supérieur utilisant le composant en conflit. Si vous savez quel client accède à un volume particulier, vous pouvez vous rendre sur le client pour déterminer si le matériel client ou une application ne fonctionne pas comme prévu ou fait plus de travail que d'habitude.

Dans une configuration MetroCluster, les demandes d'écriture vers un volume situé sur un cluster local sont mises en miroir sur un volume du cluster distant. En effet, le volume source du cluster local étant synchronisé avec le volume de destination du cluster distant, peut également augmenter la demande des deux clusters dans la configuration MetroCluster. En réduisant les demandes d'écriture sur ces volumes en miroir, les clusters effectuent moins d'opérations de synchronisation, ce qui réduit l'impact sur les performances des autres workloads.

## **Vérifiez si le client ou le réseau ne présentent pas de problème**

Lorsque les clients connectés aux volumes d'un cluster augmentent leurs demandes d'E/S, le cluster doit travailler plus fort pour répondre à la demande. La demande accrue sur le cluster peut créer des conflits entre les composants, augmenter la latence des charges de travail qui l'utilisent et déclencher un événement dans Unified Manager.

Sur la page Détails de l'événement, la section diagnostic du système affiche les charges de travail du volume supérieur utilisant le composant en conflit. Si vous savez quel client accède à un volume particulier, vous pouvez vous rendre sur le client pour déterminer si le matériel client ou une application ne fonctionne pas comme prévu ou fait plus de travail que d'habitude. Vous devrez peut-être contacter votre administrateur client ou votre fournisseur d'applications pour obtenir de l'aide.

Vous pouvez vérifier votre infrastructure réseau pour déterminer s'il existe des problèmes matériels, des goulets d'étranglement ou des charges de travail concurrentes qui peuvent avoir entraîné des demandes d'E/S entre le cluster et des clients connectés à fonctionner plus lentement que prévu. Vous devrez peut-être contacter votre administrateur réseau pour obtenir de l'aide.

## **Vérifier si les autres volumes du groupe de règles de QoS ont une activité particulièrement élevée**

Examinez les charges de travail du groupe de règles de qualité de service (QoS) avec le changement d'activité le plus important pour déterminer si plusieurs charges de travail ont été à l'origine de l'événement. Vous savez également si d'autres charges de travail dépassent la limite de débit définie ou si elles restent dans la plage d'activité attendue.

Sur la page Détails de l'événement, dans la section diagnostic du système, vous pouvez trier les charges de travail par déviation maximale de l'activité pour afficher les charges de travail avec le changement d'activité le plus important en haut du tableau. Ces charges de travail peuvent être les « mensonges » dont l'activité a dépassé la limite définie et qui ont pu provoquer l'événement.

Vous pouvez accéder à la page d'analyse des charges de travail pour chaque charge de travail de volume pour examiner son activité IOPS. Si la charge de travail a des périodes d'activité très élevées, elle a peut-être contribué à l'événement. Vous pouvez modifier les paramètres du groupe de règles pour la charge de travail ou déplacer la charge de travail vers un autre groupe de règles.

Pour gérer les groupes de règles, vous pouvez utiliser ONTAP System Manager ou les commandes de l'interface de ligne de commandes ONTAP :

- Création d'une « policy group ».
- Ajout ou suppression de charges de travail dans un « policy group »
- Déplacez une charge de travail entre les groupes de règles.
- Modifier la limite de débit d'un groupe de règles.

## Déplacement des interfaces logiques

Le transfert des interfaces logiques (LIF) vers un port moins occupé peut aider à améliorer l'équilibrage de la charge, à faciliter les opérations de maintenance et l'ajustement des performances, et à réduire l'accès indirect.

L'accès indirect peut diminuer l'efficacité du système. Elle survient lorsqu'un workload de volume utilise différents nœuds pour le traitement du réseau et le traitement des données. Pour réduire l'accès indirect, vous pouvez réorganiser les LIF, ce qui implique le déplacement des LIF afin d'utiliser le même nœud pour le traitement réseau et le traitement des données. Vous pouvez configurer l'équilibrage de charge pour que ONTAP déplace automatiquement les LIF occupées vers un autre port ou vous pouvez déplacer une LIF manuellement.

### • Avantages\*

- Améliorer l'équilibrage des charges.
- Réduire les accès indirects.

### Considérations



Lors du déplacement d'une LIF connectée à des partages CIFS, les clients qui accèdent aux partages CIFS sont déconnectés. Toute demande de lecture ou d'écriture vers les partages CIFS est perturbée.

Vous utilisez les commandes ONTAP pour configurer l'équilibrage de charge. Pour plus d'informations, consultez la documentation relative à la mise en réseau de ONTAP.

Vous utilisez ONTAP System Manager et les commandes de l'interface de ligne de commande ONTAP pour déplacer les LIF manuellement.

## Déplacement manuel des LIF

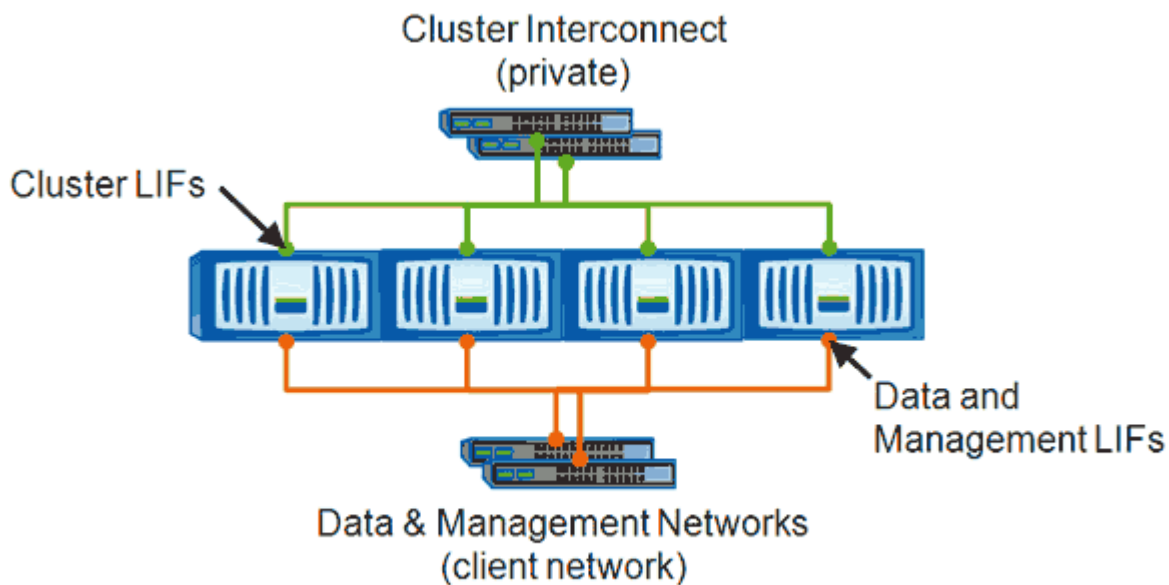
Les SVM (Storage Virtual machine) contiennent des volumes de données et une ou plusieurs interfaces logiques (LIF) via lesquelles le SVM fournit des données aux clients. Vous pouvez déplacer des LIF de données d'un port physique vers un autre au sein

d'une même SVM. Pour optimiser l'équilibrage de la charge ou faciliter les opérations de maintenance et l'ajustement des performances,

### Description de la tâche

Il existe différents types de LIF :

- LIF de données : associées à un SVM et servant à la communication avec les clients.
- Cluster Management LIFs : utilisé pour gérer les nœuds, les SVM et le cluster lui-même.
- LIFs de cluster : utilisées pour le trafic intracluster.
- LIFs intercluster : utilisées pour la communication entre les clusters.
- LIFs intracluster : utilisées pour la communication entre paires haute disponibilité.
- LIF de gestion du SVM : LIFs de données associées à un SVM et utilisées pour gérer ce SVM.



Note: Networks are redundant

Ce workflow décrit la procédure de déplacement des LIF de données. Cela s'applique aux LIF NAS (NFS et CIFS), mais pas aux LIF SAN (FC et iSCSI).



Lors du déplacement d'une LIF connectée à des partages CIFS, les clients qui accèdent aux partages CIFS seront déconnectés. Toute demande de lecture ou d'écriture vers les partages CIFS sera interrompue.



Pour plus d'informations sur le déplacement d'autres types de LIF, y compris des informations détaillées sur le déplacement DE LIF connectées à des partages CIFS, consultez la documentation réseau ONTAP.

Vous pouvez effectuer les actions de base suivantes liées aux LIFs de données :

- Afficher toutes les LIFs de données.
- Identifier les LIF les plus chargées.
- Identifier le nœud le plus adapté à une LIF occupée.

- Modifier le port ou le nœud de rattachement d'une LIF pour modifier son emplacement privilégié dans le cluster.

Vous devez déplacer une LIF plutôt que de migrer une LIF pour une modification plus durable. Pour revenir au port de Home port d'origine, vous devez restaurer la LIF.

- Migrez une LIF de données vers un autre port en raison d'une modification temporaire qui peut être utilisée si le port de rattachement ou le nœud présente un problème ou est en cours de maintenance planifiée.
- Ne rétablissez pas une LIF de données à son port d'origine.

## Identifier le nœud le plus adapté à une LIF occupée à l'aide de ONTAP System Manager

Vous pouvez afficher des informations sur tous les ports d'un cluster. Vous pouvez afficher des informations telles que le rôle de port réseau (cluster, données ou gestion des nœuds), l'état de la liaison, l'unité de transmission maximale (MTU), la définition de la vitesse et l'état opérationnel, ainsi que le groupe d'interfaces des ports, le cas échéant.

### Étapes

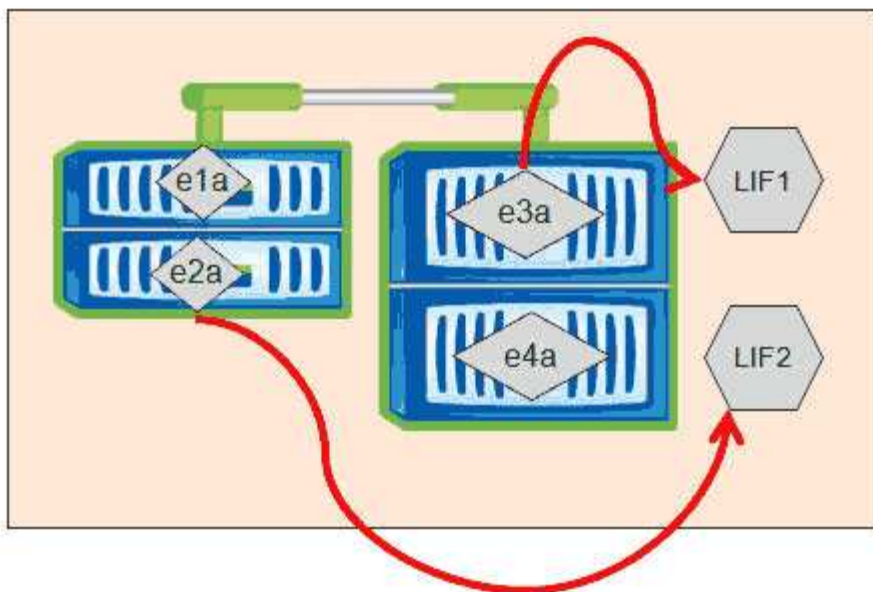
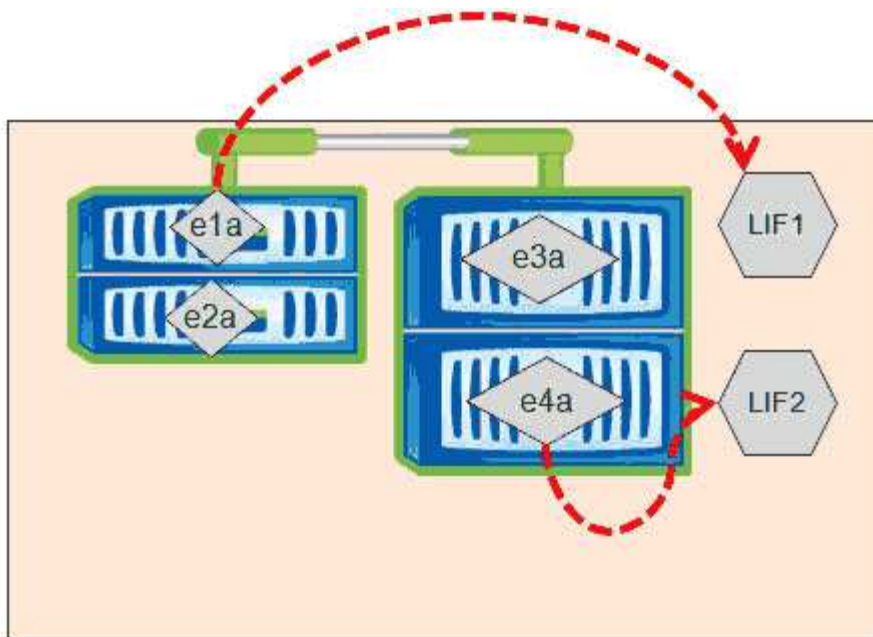
1. Ouvrez ONTAP System Manager.
2. Dans l'onglet **Home**, double-cliquez sur le système de stockage.
3. Dans le volet de navigation, développez la hiérarchie **Nodes**.
4. Pour rechercher les connexions actives sur un nœud, dans le volet de navigation, sélectionnez l'icône correspondant à un nœud.
5. Cliquez sur le lien du nom d'un nœud, puis sur **Configuration > ports/adaptateurs**.
6. Notez le nombre de clients le plus élevé par nœud.

## Modification du port d'origine et des nœuds d'une LIF à l'aide de ONTAP System Manager

Vous pouvez modifier l'emplacement privilégié d'une LIF en modifiant son home port et son home node. Il s'agit d'une configuration plus durable que la migration d'une LIF, généralement utilisée pour déplacer temporairement une LIF vers un autre nœud lors d'une maintenance planifiée.

### Description de la tâche

L'image suivante montre le port et le nœud de rattachement de la LIF d'origine ainsi que le port de rattachement et le nœud après la modification. Le port de départ LIF1 est passé de e1a à e3a et LIF2 a été changé de e4a à e2a.



## Étapes

1. Ouvrez ONTAP System Manager.
2. Dans l'onglet **Home**, double-cliquez sur le système de stockage.
3. Dans le volet de navigation, développez la hiérarchie **SVM**.
4. Dans le volet de navigation, sélectionnez les SVM et cliquez sur **Configuration > interfaces réseau**.
5. Sélectionnez le LIF et cliquez sur **Edit**.
6. Dans la boîte de dialogue **Modifier l'interface**, entrez le port d'accueil et l'adresse réseau du port cible.



**Edit Interface - lif1**

Role: data

Status: Enabled

Protocol Access: cifs

---

Home Port: nucleus-04:e0a

Network address: 199.99.999.99

Netmask: 255.255.255.0

Gateway (Optional): 199.99.999.99



Dans ONTAP 8.2.1, le champ Port de départ est désactivé.

7. Cliquez sur **Enregistrer et fermer**.

## Restauration d'une LIF vers son port d'accueil à l'aide de ONTAP System Manager

Vous pouvez restaurer une LIF de son port actuel vers son port home Port après qu'elle ait été over ou migrée vers un autre port manuellement ou automatiquement. Pour cela, vous pouvez utiliser ONTAP System Manager.

### Description de la tâche

Lors de la création d'une LIF, l'administrateur spécifie un port de rattachement et un nœud de rattachement à utiliser comme emplacement privilégié de la LIF. Si le nœud de rattachement est indisponible ou si le port de rattachement connaît une panne de liaison physique, la LIF est automatiquement migrée vers un nouvel emplacement. Le nouvel emplacement est signalé dans ONTAP System Manager, par exemple, en tant que port actuel du LIF. Sauf si l'option de restauration automatique est activée, la LIF reste à ce nouvel emplacement jusqu'à ce qu'elle soit rétablie.

### Étapes

1. Ouvrez ONTAP System Manager.
2. Dans l'onglet **Home**, double-cliquez sur le système de stockage.
3. Dans le volet de navigation, développez la hiérarchie **Storage Virtual machines**.
4. Dans le volet de navigation, sélectionner le SVM et cliquer sur **Configuration > interfaces réseau**.
5. Recherchez les LIF de données qui affichent une icône de maison avec une croix rouge, dans la colonne **Port courant**, comme dans l'image suivante.

Interface...	Data Protocol Access	Management Acc...	IP Address...	Current Port	Operational ...	Administrative Status
nucleus-01...	nfs	No		nucleus...	Enabled	Enabled
nucleus-01...	iscsi	No		nucleus...	Enabled	Enabled
nucleus-01...	nfs,cifs,fcache	No		nucleus...	Enabled	Enabled

6. Sélectionnez le LIF et cliquez sur **Envoyer à domicile**.

Cette option est activée uniquement lorsque l'interface sélectionnée est hébergée sur un port non-home et lorsque le port Home est disponible.

## Exécutez les opérations d'efficacité du stockage à un moment moins occupé

Vous pouvez modifier la règle ou la planification qui gère les opérations d'efficacité du stockage pour s'exécuter lorsque les charges de travail des volumes concernés sont moins occupées.

Les opérations d'efficacité du stockage peuvent utiliser un nombre élevé de ressources CPU du cluster et devenir un tyran pour les volumes sur lesquels les opérations sont exécutées. Si les volumes victimes ont une activité élevée en même temps que lorsque les opérations d'efficacité du stockage sont exécutées, leur latence peut augmenter et déclencher un événement.

Sur la page Détails de l'événement, la section diagnostic système affiche les charges de travail dans le groupe de règles QoS par déviation de pic d'activité pour identifier les charges de travail dominantes. Si la mention « efficacité de stockage » s'affiche en haut du tableau, ces opérations intimident les charges de travail victimes. En modifiant la règle d'efficacité ou la planification de l'exécution lorsque ces charges de travail sont moins occupées, vous pouvez empêcher les opérations d'efficacité du stockage d'provoquer des conflits sur un cluster.

ONTAP System Manager peut être utilisé pour gérer les règles d'efficacité. Vous pouvez utiliser les commandes ONTAP pour gérer les règles d'efficacité et les planifications.

### Définition de l'efficacité du stockage

L'efficacité du stockage vous permet de stocker le maximum de données pour un coût minimum et de gérer la croissance rapide des données tout en consommant moins d'espace. La stratégie NetApp d'efficacité du stockage repose sur la base intégrée de la virtualisation du stockage et du stockage unifié fournies par son système d'exploitation ONTAP principal et son système de fichiers WAFL (Write Anywhere File Layout).

L'efficacité du stockage inclut l'utilisation de technologies telles que le provisionnement fin, la copie Snapshot, la déduplication, la compression des données, FlexClone, Réplication fine avec SnapVault et SnapMirror volume, RAID-DP, Flash cache, l'agrégat Flash Pool et les agrégats compatibles FabricPool, qui permettent d'augmenter l'utilisation du stockage et de réduire les coûts de stockage.

L'architecture de stockage unifié vous permet de consolider efficacement un réseau de stockage (SAN), un stockage NAS et un stockage secondaire sur une seule plateforme.

Les disques haute densité, comme les disques SATA (Serial Advanced Technology Attachment) configurés dans des agrégats Flash Pool ou avec la technologie Flash cache et RAID-DP, améliorent l'efficacité sans nuire aux performances et à la résilience.

Un agrégat compatible FabricPool comprend un agrégat 100 % SSD servant de Tier de performance et un magasin d'objets que vous spécifiez comme Tier cloud. La configuration d'FabricPool vous aide à gérer le Tier de stockage (Tier de performance local ou Tier cloud) à stocker vos données selon que celles-ci sont fréquemment utilisées.

Les technologies telles que le provisionnement fin, la copie Snapshot, la déduplication, la compression des données, la réplication fine avec SnapVault et SnapMirror volume, et FlexClone, permettent de réaliser des économies plus importantes. Ces technologies peuvent être utilisées séparément ou ensemble pour optimiser l'efficacité du stockage.

## Ajouter des disques et réaffecter des données

Vous pouvez ajouter des disques à un agrégat pour augmenter la capacité de stockage et les performances de cet agrégat. Après l'ajout de disques, vous constaterez une amélioration des performances de lecture uniquement après avoir rélocalisé les données sur les disques que vous avez ajoutés.

Ces instructions peuvent être utilisées lorsqu'Unified Manager a reçu des événements d'agrégat déclenchés par des seuils de performance dynamiques ou définis par le système :

- Lorsque vous avez reçu un événement de seuil dynamique, l'icône du composant de cluster représentant l'agrégat dans un conflit s'affiche en rouge sur la page des détails d'événements.

Sous l'icône, entre parenthèses, est le nom de l'agrégat, qui identifie l'agrégat auquel vous pouvez ajouter des disques.

- Lorsque vous avez reçu un événement de seuil défini par le système, sur la page Détails de l'événement, le texte de description de l'événement répertorie le nom de l'agrégat qui présente le problème.

Vous pouvez ajouter des disques et réaffecter des données sur cet agrégat.

Les disques que vous ajoutez à l'agrégat doivent déjà exister dans le cluster. Si le cluster ne dispose pas de disques supplémentaires, vous devrez peut-être contacter votre administrateur ou acheter plus de disques. Vous pouvez utiliser ONTAP System Manager ou les commandes ONTAP pour ajouter des disques à un agrégat.



Vous devez réaffecter les données lorsque vous utilisez des agrégats HDD et Flash Pool uniquement. Ne pas réaffecter de données sur des agrégats SSD ou FabricPool.

## Comment l'activation de Flash cache sur un nœud peut améliorer les performances des charges de travail

Vous pouvez améliorer les performances des charges de travail en activant la mise en cache intelligente des données Flash cache™ sur chaque nœud du cluster.

Un module Flash cache, ou module d'accélération des performances module de mémoire PCIe, optimise les performances des charges de travail exigeant une capacité de lecture aléatoire maximale en fonctionnant

comme un cache de lecture externe intelligent. Ce matériel fonctionne en tandem avec le composant logiciel WAFL External cache de ONTAP.

Dans Unified Manager, l'icône de composant de cluster qui représente l'agrégat dans les conflits est mise en surbrillance rouge sur la page des détails d'événements. Sous l'icône, entre parenthèses, est le nom de l'agrégat, qui identifie l'agrégat. Vous pouvez activer Flash cache sur le nœud sur lequel réside l'agrégat.

Vous pouvez utiliser ONTAP System Manager ou les commandes ONTAP pour vérifier si Flash cache est installé ou activé et l'activer s'il n'est pas déjà activé. La commande suivante indique si le module Flash cache est activé sur un nœud spécifique : `cluster::> run local options flexscale.enable`

Pour plus d'informations sur Flash cache et sur la configuration requise pour l'utiliser, consultez le rapport technique suivant :

["Rapport technique 3832 : guide des meilleures pratiques de Flash cache"](#)

## Comment l'activation de Flash Pool sur un agrégat de stockage peut améliorer les performances des charges de travail

Vous pouvez améliorer la performance des charges de travail en activant la fonction Flash Pool sur un agrégat. Un Flash Pool est un agrégat qui regroupe des disques durs et des disques SSD. Les disques durs sont utilisés pour le stockage primaire et les disques SSD fournissent un cache d'écriture et de lecture haute performance qui optimise les performances de l'agrégat.

Dans Unified Manager, la page Détails des événements affiche le nom de l'agrégat en conflit. Vous pouvez utiliser ONTAP System Manager ou les commandes ONTAP pour vérifier si Flash Pool est activé pour un agrégat. Si vous avez installé des disques SSD, vous pouvez utiliser l'interface de ligne de commandes pour l'activer. Si des disques SSD sont installés, vous pouvez exécuter la commande suivante sur l'agrégat pour vérifier si Flash Pool est activé : `cluster::> storage aggregate show -aggregate aggr_name -field hybrid-enabled`

Dans cette commande, `aggr_name` est le nom de l'agrégat, comme l'agrégat en conflit.

Pour plus d'informations sur Flash Pool et sur les conditions requises pour son utilisation, consultez le *Guide de gestion du stockage physique clustered Data ONTAP*.

## Vérification de l'état de la configuration MetroCluster

Vous pouvez utiliser Unified Manager pour vérifier l'état des clusters d'une configuration MetroCluster. L'état et les événements vous aident à déterminer s'il existe des problèmes matériels ou logiciels qui peuvent affecter les performances de vos charges de travail.

Si vous configurez Unified Manager pour envoyer des alertes par e-mail, vous pouvez vérifier dans votre courrier électronique s'il existe des problèmes d'intégrité sur le cluster local ou distant qui pourraient avoir contribué à un événement de performances. Dans l'interface graphique Unified Manager, vous pouvez sélectionner **gestion des événements** pour afficher une liste des événements en cours, puis utiliser les filtres pour afficher uniquement les événements de configuration MetroCluster.

# Vérification de la configuration MetroCluster

Vous pouvez éviter les problèmes de performances des charges de travail en miroir dans une configuration MetroCluster en vous assurant que la configuration MetroCluster est correctement configurée. Vous pouvez également améliorer les performances des charges de travail en modifiant la configuration ou en mettant à niveau des composants logiciels ou matériels.

Le *MetroCluster installation and Configuration Guide* fournit des instructions sur la configuration des clusters dans la configuration MetroCluster, notamment les commutateurs Fibre Channel (FC), les câbles et les liaisons intercommutateurs (ISL). Il permet également de configurer le logiciel MetroCluster de sorte que les clusters locaux et distants puissent communiquer avec les données de volume en miroir.

Vous pouvez comparer votre configuration MetroCluster aux exigences du *MetroCluster installation and Configuration Guide* afin de déterminer si le changement ou la mise à niveau des composants de votre configuration MetroCluster peut améliorer les performances des charges de travail. Cet comparatif peut vous aider à répondre aux questions suivantes :

- Les contrôleurs sont-ils adaptés à vos charges de travail ?
- Devez-vous mettre à niveau vos bundles ISL vers une bande passante plus importante pour gérer davantage de débit ?
- Pouvez-vous régler les crédits tampon à tampon (BBC) de vos commutateurs pour augmenter la bande passante ?
- Si vos charges de travail disposent d'un débit d'écriture élevé vers le stockage SSD, devez-vous mettre à niveau vos ponts FC-SAS pour prendre en charge le débit ?

Pour plus d'informations sur le remplacement ou la mise à niveau des composants MetroCluster, reportez-vous au *MetroCluster Service Guide*.

## Déplacement des charges de travail vers un autre agrégat

Unified Manager vous permet d'identifier un agrégat moins occupé que l'agrégat dans lequel résident vos charges de travail, puis de déplacer les volumes ou les LUN sélectionnés vers cet agrégat. Le déplacement de charges de travail hautes performances vers un agrégat moins occupé, ou un agrégat sur lequel le stockage Flash est activé, permet à la charge de travail de réaliser davantage d'efficacité.

### Avant de commencer

- Vous devez avoir le rôle opérateur, administrateur d'applications ou administrateur de stockage.
- Vous devez avoir enregistré le nom de l'agrégat actuellement ayant un problème de performances.
- Vous devez avoir enregistré la date et l'heure à laquelle l'agrégat a reçu l'événement.
- Vous devez avoir enregistré l'ID d'événement, par exemple "p-sdt-cluse1-ag-2542".
- Unified Manager doit avoir collecté et analysé un mois ou plus de données de performances.

## Description de la tâche

Cette procédure vous permet d'identifier les ressources suivantes afin de déplacer des charges de travail hautes performances vers un agrégat inférieur :

- Agrégats du même cluster moins utilisés
- Les volumes les plus performants de l'agrégat actuel

## Étapes

1. Identifier l'agrégat du cluster le moins utilisé :

a. Dans la page de détails **Event**, cliquez sur le nom du cluster sur lequel réside l'agrégat.

Les détails du cluster s'affichent sur la page d'accueil Performance/Cluster.

b. Sur la page **Résumé**, cliquez sur **Aggregates** dans le volet **objets gérés**.

La liste des agrégats sur ce cluster s'affiche.

c. Cliquez sur la colonne **utilisation** pour trier les agrégats par le moins utilisés.

Vous pouvez également identifier les agrégats ayant la capacité **libre** la plus élevée. Ainsi, vous disposez d'une liste d'agrégats potentiels vers lesquels vous pouvez déplacer des charges de travail.

d. Écrire le nom de l'agrégat dans lequel vous souhaitez déplacer les charges de travail.

2. Identifiez les volumes les plus performants de l'agrégat ayant reçu l'événement :

a. Cliquez sur l'agrégat qui présente le problème de performances.

Les détails de l'agrégat sont affichés sur la page de l'explorateur des performances/agrégats.

b. Dans le sélecteur **Time Range**, sélectionnez **30 derniers jours**, puis cliquez sur **Apply Range**.

Vous pouvez ainsi afficher une période d'historique de performance plus longue que celle des 72 heures par défaut. Vous souhaitez déplacer un volume qui utilise de nombreuses ressources de façon cohérente, pas seulement au cours des 72 dernières heures.

c. Dans le contrôle **View and compare**, sélectionnez **volumes sur cet agrégat**.

Une liste des volumes FlexVol et des volumes composant FlexGroup sur cet agrégat est affichée.

d. Pour afficher les volumes les plus performants, triez par Mbit/s, puis par IOPS les plus élevées.

e. Notez les noms des volumes que vous souhaitez déplacer vers un autre agrégat.

3. Déplacez les volumes hautes performances vers l'agrégat que vous avez identifié comme présentant un faible taux d'utilisation.

Vous pouvez effectuer l'opération de déplacement en utilisant ONTAP System Manager, OnCommand Workflow Automation et les commandes ONTAP ou une combinaison de ces outils.

## Une fois que vous avez terminé

Après quelques jours, vérifiez si vous recevez le même type d'événements de ce nœud ou de cet agrégat.

# Déplacement des workloads vers un nœud différent

Grâce à Unified Manager, vous pouvez identifier un agrégat sur un autre nœud moins occupé que le nœud sur lequel vos charges de travail sont en cours d'exécution, puis déplacer les volumes sélectionnés vers cet agrégat. Le déplacement de charges de travail hautes performances vers un agrégat sur un nœud moins occupé permet aux workloads sur les deux nœuds de gagner en efficacité.

## Avant de commencer

- Vous devez avoir le rôle opérateur, administrateur d'applications ou administrateur de stockage.
- Vous devez avoir enregistré le nom du nœud qui rencontre actuellement un problème de performances.
- Vous devez avoir enregistré la date et l'heure à laquelle le nœud a reçu l'événement de performance.
- Vous devez avoir enregistré l'ID d'événement, par exemple « p-sdt-cluse1-nod-6982 ».
- Unified Manager doit avoir collecté et analysé les données de performances pendant un mois ou plus.

## Description de la tâche

Cette procédure vous aide à identifier les ressources suivantes afin de déplacer des charges de travail hautes performances vers un nœud le plus faible utilisé :

- Les nœuds du même cluster présentent la plus grande capacité de performances disponible
- Les agrégats du nouveau nœud ayant la capacité de performances la plus élevée
- Les volumes les plus performants du nœud actuel

## Étapes

1. Identifiez un nœud dans le cluster qui présente la capacité de performances disponible la plus élevée :

- a. Sur la page **Détails de l'événement**, cliquez sur le nom du cluster sur lequel réside le nœud.

Les détails du cluster s'affichent sur la page d'accueil Performance/Cluster.

- b. Dans l'onglet **Résumé**, cliquez sur **nœuds** dans le volet **objets gérés**.

La liste des nœuds de ce cluster s'affiche.

- c. Cliquez sur la colonne **capacité de performance utilisée** pour trier les nœuds par le pourcentage le moins utilisé.

Vous trouverez ainsi une liste de nœuds potentiels vers lesquels vous pouvez déplacer des charges de travail.

- d. Notez le nom du nœud vers lequel vous souhaitez déplacer les charges de travail.

2. Identifier un agrégat sur le nouveau nœud le moins utilisé :

- a. Dans le volet de navigation de gauche, cliquez sur **Storage > Aggregates** et sélectionnez **Performance > tous les agrégats** dans le menu Affichage.

La vue Performance : tous les agrégats s'affiche.

- b. Cliquez sur **Filtering**, sélectionnez **Node** dans le menu déroulant de gauche, saisissez le nom du nœud dans le champ de texte, puis cliquez sur **appliquer le filtre**.

La vue Performance : tous les agrégats sont de nouveau affichés avec la liste des agrégats disponibles sur ce nœud.

- c. Cliquez sur la colonne **capacité de performance utilisée** pour trier les agrégats par le moins utilisé.

Ainsi, vous disposez d'une liste d'agrégats potentiels vers lesquels vous pouvez déplacer des charges de travail.

- d. Écrivez le nom de l'agrégat dans lequel vous souhaitez déplacer les charges de travail.

3. Identifiez les charges de travail hautes performances du nœud ayant reçu l'événement :

- a. Revenez à la page **Détails de l'événement** pour l'événement.
- b. Dans le champ **volumes affectés**, cliquez sur le lien correspondant au nombre de volumes.

La vue Performance : tous les volumes s'affichent avec une liste filtrée des volumes de ce nœud.

- c. Cliquez sur la colonne **capacité totale** pour trier les volumes selon le plus grand espace alloué.

Ceci fournit une liste de volumes potentiels que vous pouvez déplacer.

- d. Notez les noms des volumes que vous souhaitez déplacer, ainsi que le nom des agrégats actuels où ils résident.

4. Déplacez les volumes vers les agrégats que vous avez identifiés comme présentant la meilleure capacité de performances disponible sur le nouveau nœud.

Vous pouvez effectuer l'opération de déplacement en utilisant ONTAP System Manager, OnCommand Workflow Automation et les commandes ONTAP ou une combinaison de ces outils.

## Une fois que vous avez terminé

Après quelques jours, vous pouvez vérifier si vous recevez le même type d'événements du même nœud ou de l'agrégat.

## Déplacement des charges de travail vers un agrégat sur un autre nœud

Grâce à Unified Manager, vous pouvez identifier un agrégat sur un autre nœud moins occupé que le nœud sur lequel vos charges de travail sont en cours d'exécution, puis déplacer les volumes sélectionnés vers cet agrégat. Le déplacement de charges de travail hautes performances vers un agrégat sur un nœud moins occupé permet aux charges de travail des deux nœuds de gagner en efficacité.

### Avant de commencer

- Vous devez avoir le rôle opérateur, administrateur d'applications ou administrateur de stockage.
- Vous devez avoir enregistré le nom du nœud qui rencontre actuellement un problème de performances.
- Vous devez avoir enregistré la date et l'heure à laquelle le nœud a reçu l'événement de performance.



- Vous devez avoir enregistré l’ID d’événement, par exemple « p-sdt-class1-nod-6982 ».
- Unified Manager doit avoir collecté et analysé un mois ou plus de données de performances.

## Description de la tâche

Cette procédure vous permet d’identifier les ressources suivantes afin de déplacer des charges de travail hautes performances vers un nœud inférieur :

- Les nœuds du même cluster sont moins utilisés
- Les agrégats du nouveau nœud les moins utilisés
- Les volumes les plus performants du nœud actuel

## Étapes

1. Identifier un nœud du cluster le moins utilisé :

a. Dans la page **Event** details, cliquez sur le nom du cluster sur lequel réside le nœud.

Les détails du cluster s’affichent sur la page d’accueil Performance/Cluster.

b. Sur la page **Résumé**, cliquez sur **noeuds** dans le volet **objets gérés**.

La liste des nœuds de ce cluster s’affiche.

c. Cliquez sur la colonne **utilisation** pour trier les nœuds par le moins utilisé.

Vous pouvez également identifier les nœuds qui ont la plus grande **capacité libre**. Vous trouverez ainsi une liste de nœuds potentiels vers lesquels vous pouvez déplacer des charges de travail.

d. Notez le nom du nœud vers lequel vous souhaitez déplacer les charges de travail.

2. Identifier un agrégat sur le nouveau nœud le moins utilisé :

a. Dans le volet de navigation de gauche, cliquez sur **Storage > Aggregates** et sélectionnez **Performance > tous les agrégats** dans le menu Affichage.

La vue Performance : tous les agrégats s’affiche.

b. Cliquez sur **Filtering**, sélectionnez **Node** dans le menu déroulant de gauche, saisissez le nom du noeud dans le champ de texte, puis cliquez sur **appliquer le filtre**.

La vue Performance : tous les agrégats sont de nouveau affichés avec la liste des agrégats disponibles sur ce nœud.

c. Cliquez sur la colonne **utilisation** pour trier les agrégats par le moins utilisés.

Vous pouvez également identifier les agrégats ayant la capacité **libre** la plus élevée. Ainsi, vous disposez d’une liste d’agrégats potentiels vers lesquels vous pouvez déplacer des charges de travail.

d. Écrire le nom de l’agrégat dans lequel vous souhaitez déplacer les charges de travail.

3. Identifiez les charges de travail hautes performances du nœud ayant reçu l’événement :

a. Revenez à la page **Event** details de l’événement.

b. Dans le champ **volumes affectés**, cliquez sur le lien correspondant au nombre de volumes.

La vue Performance : tous les volumes s'affiche avec une liste filtrée des volumes de ce nœud.

c. Cliquez sur la colonne **capacité totale** pour trier les volumes selon le plus grand espace alloué.

Ceci fournit une liste de volumes potentiels que vous pouvez déplacer.

d. Notez les noms des volumes que vous souhaitez déplacer, ainsi que le nom des agrégats actuels où ils résident.

4. Déplacez les volumes vers les agrégats que vous avez identifiés comme ayant une faible utilisation sur le nouveau nœud.

Vous pouvez effectuer l'opération de déplacement en utilisant ONTAP System Manager, OnCommand Workflow Automation et les commandes ONTAP ou une combinaison de ces outils.

## Une fois que vous avez terminé

Après quelques jours, vérifiez si vous recevez le même type d'événements de ce nœud ou de cet agrégat.

## Déplacement des workloads vers un nœud dans une autre paire haute disponibilité

Unified Manager permet d'identifier un agrégat sur un nœud d'une autre paire haute disponibilité avec plus de capacité de performances que la paire haute disponibilité sur laquelle sont actuellement exécutées vos charges de travail. Vous pouvez ensuite déplacer les volumes sélectionnés vers des agrégats sur la nouvelle paire haute disponibilité.

### Avant de commencer

- Vous devez avoir le rôle opérateur, administrateur d'applications ou administrateur de stockage.
- Votre cluster doit comprendre au moins deux paires haute disponibilité

Ce processus de résolution des problèmes ne peut pas être utilisé si le cluster ne compte qu'une seule paire haute disponibilité.

- Vous devez avoir enregistré les noms des deux nœuds de la paire haute disponibilité qui présentent actuellement un problème de performances.
- Vous devez avoir enregistré la date et l'heure à laquelle les nœuds ont reçu l'événement de performance.
- Vous devez avoir enregistré l'ID d'événement, par exemple « p-sdt-cluse1-nod-6982 ».
- Unified Manager doit avoir collecté et analysé les données de performances pendant un mois ou plus.

### Description de la tâche

Le déplacement de charges de travail hautes performances vers un agrégat d'un nœud présentant une capacité plus élevée en termes de performances permet aux charges de travail des deux nœuds d'être plus efficaces. Cette procédure vous permet d'identifier les ressources suivantes pour déplacer les charges de travail haute performance vers un nœud qui dispose de plus de capacité de performances disponible sur une autre paire haute disponibilité :

- Les nœuds d'une paire haute disponibilité différente sur le même cluster qui présentent la plus grande capacité de performances libres
- Les agrégats des nouveaux nœuds qui offrent la meilleure capacité de performances disponible
- Les volumes les plus performants sur les nœuds actuels

## Étapes

1. Identifiez les nœuds qui font partie d'une autre paire haute disponibilité sur le même cluster :
  - a. Sur la page **Détails de l'événement**, cliquez sur le nom du cluster sur lequel se trouvent les nœuds.  
Les détails du cluster s'affichent sur la page d'accueil Performance/Cluster.
  - b. Sur la page **Résumé**, cliquez sur **nœuds** dans le volet **objets gérés**.  
La liste des nœuds de ce cluster est affichée dans la vue performances : tous les nœuds.
  - c. Écrire les noms des nœuds qui se trouvent dans différentes paires haute disponibilité de la paire haute disponibilité actuellement ayant un problème de performances.
2. Identifiez un nœud dans la nouvelle paire haute disponibilité qui présente la capacité de performances la plus élevée :
  - a. Dans la vue **Performance : tous les nœuds**, cliquez sur la colonne **Performance Capacity utilisé** pour trier les nœuds par le pourcentage le moins utilisé.  
Vous trouverez ainsi une liste de nœuds potentiels vers lesquels vous pouvez déplacer des charges de travail.
  - b. Écrire le nom du nœud sur une autre paire HA vers laquelle vous souhaitez déplacer les charges de travail
3. Identifiez un agrégat sur le nouveau nœud qui présente la capacité de performances la plus élevée :
  - a. Dans la vue **Performance : tous les nœuds**, cliquez sur le nœud.  
Les détails des nœuds s'affichent sur la page Performance/Node Explorer.
  - b. Dans le menu **View and compare**, sélectionnez **Aggregates sur ce nœud**.  
Les agrégats de ce nœud s'affichent dans la grille.
  - c. Cliquez sur la colonne **capacité de performance utilisée** pour trier les agrégats par le moins utilisé.  
Ainsi, vous disposez d'une liste d'agrégats potentiels vers lesquels vous pouvez déplacer des charges de travail.
  - d. Écrire le nom de l'agrégat dans lequel vous souhaitez déplacer les charges de travail.
4. Identifiez les charges de travail haute performance issues des nœuds qui ont reçu l'événement :
  - a. Revenez à la page **Event** détails de l'événement.
  - b. Dans le champ **volumes affectés**, cliquez sur le lien correspondant au nombre de volumes du premier nœud.  
La vue Performance : tous les volumes s'affiche avec une liste filtrée des volumes de ce nœud.

c. Cliquez sur la colonne **capacité totale** pour trier les volumes selon le plus grand espace alloué.

Cela fournit une liste de volumes potentiels que vous pouvez déplacer.

d. Notez les noms des volumes que vous souhaitez déplacer, ainsi que le nom des agrégats actuels où ils résident.

e. Exécutez les étapes 4c et 4d pour le second nœud qui faisait partie de cet événement pour identifier les volumes que vous souhaitez également déplacer à partir de ce nœud.

5. Déplacez les volumes vers les agrégats que vous avez identifiés comme présentant la meilleure capacité de performances disponible sur le nouveau nœud.

Vous pouvez effectuer l'opération de déplacement en utilisant ONTAP System Manager, OnCommand Workflow Automation et les commandes ONTAP ou une combinaison de ces outils.

## Une fois que vous avez terminé

Après quelques jours, vous pouvez vérifier si vous recevez le même type d'événements du même nœud ou de l'agrégat.

## Déplacement des workloads vers un autre nœud dans une paire haute disponibilité différente

Grâce à Unified Manager, vous pouvez identifier un agrégat sur un nœud d'une autre paire haute disponibilité moins occupée que la paire haute disponibilité sur laquelle vos charges de travail sont actuellement exécutées. Vous pouvez ensuite déplacer les volumes sélectionnés vers des agrégats sur la nouvelle paire haute disponibilité. Le déplacement de charges de travail hautes performances vers un agrégat sur un nœud moins occupé permet aux charges de travail des deux nœuds de gagner en efficacité.

### Avant de commencer

- Vous devez avoir le rôle opérateur, administrateur d'applications ou administrateur de stockage.
- Le cluster doit comprendre au moins deux paires haute disponibilité ; ce processus de correction n'est pas possible si votre cluster ne compte qu'une seule paire haute disponibilité.
- Vous devez avoir enregistré les noms des deux nœuds de la paire haute disponibilité qui présentent actuellement le problème de performances.
- Vous devez avoir enregistré la date et l'heure à laquelle les nœuds ont reçu l'événement de performance.
- Vous devez avoir enregistré l'ID d'événement, par exemple « p-sdt-class1-nod-6982 ».
- Unified Manager doit avoir collecté et analysé un mois ou plus de données de performances.

### Description de la tâche

Cette procédure vous permet d'identifier les ressources suivantes afin de déplacer des charges de travail haute performance vers un nœud le plus faible utilisé sur une autre paire haute disponibilité :

- Les nœuds d'une paire haute disponibilité différente sur le même cluster qui sont moins utilisés
- Les agrégats sur les nouveaux nœuds les moins utilisés

- Les volumes les plus performants sur les nœuds actuels

## Étapes

1. Identifiez les nœuds qui font partie d'une autre paire haute disponibilité sur le même cluster :
  - a. Dans le volet de navigation de gauche, cliquez sur **Storage > clusters** et sélectionnez **Performance > tous les clusters** dans le menu Affichage.  
  
La vue Performance : tous les clusters est affichée.
  - b. Cliquez sur le numéro dans le champ **nombre de nœuds** pour le cluster actuel.  
  
La vue Performance : tous les nœuds est affichée.
  - c. Écrire les noms des nœuds qui se trouvent dans différentes paires haute disponibilité de la paire haute disponibilité actuellement ayant le problème de performances.
2. Identifier un nœud dans la nouvelle paire HA la moins utilisée :
  - a. Cliquez sur la colonne **utilisation** pour trier les nœuds par le moins utilisé.  
  
Vous pouvez également identifier les nœuds qui ont la plus grande **capacité libre**. Vous trouverez ainsi une liste de nœuds potentiels vers lesquels vous pouvez déplacer des charges de travail.
  - b. Notez le nom du nœud vers lequel vous souhaitez déplacer les charges de travail.
3. Identifier un agrégat sur le nouveau nœud le moins utilisé :
  - a. Dans le volet de navigation de gauche, cliquez sur **Storage > Aggregates** et sélectionnez **Performance > tous les agrégats** dans le menu Affichage.  
  
La vue Performance : tous les agrégats s'affiche.
  - b. Cliquez sur **Filtering**, sélectionnez **Node** dans le menu déroulant de gauche, saisissez le nom du nœud dans le champ de texte, puis cliquez sur **appliquer le filtre**.  
  
La vue Performance : tous les agrégats sont de nouveau affichés avec la liste des agrégats disponibles sur ce nœud.
  - c. Cliquez sur la colonne **utilisation** pour trier les agrégats par le moins utilisés.  
  
Vous pouvez également identifier les agrégats ayant la capacité **libre** la plus élevée. Ainsi, vous disposez d'une liste d'agrégats potentiels vers lesquels vous pouvez déplacer des charges de travail.
  - d. Écrire le nom de l'agrégat dans lequel vous souhaitez déplacer les charges de travail.
4. Identifiez les charges de travail haute performance issues des nœuds qui ont reçu l'événement :
  - a. Revenez à la page **Event** details de l'événement.
  - b. Dans le champ **volumes affectés**, cliquez sur le lien correspondant au nombre de volumes du premier nœud.  
  
La vue Performance : tous les volumes s'affiche avec une liste filtrée des volumes de ce nœud.
  - c. Cliquez sur la colonne **capacité totale** pour trier les volumes selon le plus grand espace alloué.  
  
Cela fournit une liste de volumes potentiels que vous pouvez déplacer.

- d. Notez les noms des volumes que vous souhaitez déplacer, ainsi que le nom des agrégats actuels où ils résident.
  - e. Exécutez les étapes 4c et 4d pour le second nœud qui faisait partie de cet événement pour identifier les volumes que vous souhaitez également déplacer à partir de ce nœud.
5. Déplacez les volumes vers les agrégats que vous avez identifiés comme ayant une faible utilisation sur le nouveau nœud.

Vous pouvez effectuer l'opération de déplacement en utilisant ONTAP System Manager, OnCommand Workflow Automation et les commandes ONTAP ou une combinaison de ces outils.

## Une fois que vous avez terminé

Après quelques jours, vérifiez si vous recevez le même type d'événements de ce nœud ou de cet agrégat.

## Utilisez les paramètres de règles de QoS pour hiérarchiser le travail sur ce nœud

Vous pouvez définir une limite au groupe de règles de QoS pour contrôler la limite d'E/S par seconde (IOPS) ou de débit en Mbit/s pour les workloads qu'il contient. Si des charges de travail se trouvent dans un groupe de règles sans limite définie, telles que le groupe de règles par défaut ou la limite définie ne répond pas à vos besoins, vous pouvez augmenter la limite définie ou déplacer les charges de travail vers un nouveau groupe de règles ou un groupe existant présentant la limite souhaitée.

Si un événement de performance d'un nœud est causé par des charges de travail qui utilisent trop les ressources du nœud, la description de l'événement sur la page Détails de l'événement affiche un lien vers la liste des volumes concernés. Sur la page Performance/volumes, vous pouvez trier les volumes affectés par IOPS et Mo/sec pour voir quelles charges de travail ont le plus d'utilisation qui pourrait avoir contribué à cet événement.

En attribuant les volumes sur lesquels les ressources de nœud sont surutilisées à un paramètre de groupe de règles plus restrictif, le groupe de règles accélère les workloads afin de limiter leur activité, ce qui permet de réduire l'utilisation des ressources de ce nœud.

Vous pouvez utiliser ONTAP System Manager ou les commandes ONTAP pour gérer les « policy Groups », notamment les tâches suivantes :

- Création d'une « policy group »
- Ajout ou suppression de charges de travail dans un « policy group »
- Déplacement d'une charge de travail entre des groupes de règles
- Modification de la limite de débit d'un groupe de règles

## Supprimez les volumes et les LUN inactifs

Une fois l'espace libre de l'agrégat identifié comme un problème, vous pouvez rechercher les volumes et les LUN inutilisés et les supprimer de l'agrégat. Cela peut aider à réduire le problème de peu d'espace disque.

Si un événement de performance d'un agrégat est provoqué par un manque d'espace disque, quelques méthodes vous permettent de déterminer quels volumes et LUN ne sont plus utilisés.

Pour identifier les volumes inutilisés :

- Sur la page Détails de l'événement, le champ **nombre d'objets affectés** fournit un lien qui affiche la liste des volumes affectés.

Cliquez sur le lien pour afficher les volumes dans la vue Performance : tous les volumes. De là, vous pouvez trier les volumes affectés par **IOPS** pour voir quels volumes n'ont pas été actifs.

Pour identifier les LUN non utilisées :

1. Dans la page Détails de l'événement, notez le nom de l'agrégat sur lequel l'événement s'est produit.
2. Dans le volet de navigation de gauche, cliquez sur **Storage > LUNs** et sélectionnez **Performance > toutes les LUN** dans le menu Affichage.
3. Cliquez sur **Filtering**, sélectionnez **Aggregate** dans le menu déroulant de gauche, saisissez le nom de l'agrégat dans le champ de texte, puis cliquez sur **appliquer le filtre**.
4. Triez la liste des LUN affectées par **IOPS** pour afficher les LUN qui ne sont pas actives.

Une fois les volumes et LUN inutilisés, vous pouvez utiliser ONTAP System Manager ou les commandes ONTAP pour supprimer ces objets.

## Ajout de disques et reconstruction des agrégats

Vous pouvez ajouter des disques à un agrégat pour augmenter la capacité de stockage et les performances de cet agrégat. Après l'ajout de disques, vous constatez uniquement une amélioration des performances après la reconstruction de l'agrégat.

Lorsque vous recevez un événement de seuil défini par le système sur la page Détails de l'événement, le texte de description de l'événement répertorie le nom de l'agrégat qui rencontre le problème. Vous pouvez ajouter des disques et reconstruire des données sur cet agrégat.

Les disques que vous ajoutez à l'agrégat doivent déjà exister dans le cluster. Si le cluster ne dispose pas de disques supplémentaires, vous devrez peut-être contacter votre administrateur ou acheter plus de disques. Vous pouvez utiliser ONTAP System Manager ou les commandes ONTAP pour ajouter des disques à un agrégat.

["Rapport technique 3838 : Guide de configuration du sous-système de stockage"](#)

## Informations sur le copyright

Copyright © 2024 NetApp, Inc. Tous droits réservés. Imprimé aux États-Unis. Aucune partie de ce document protégé par copyright ne peut être reproduite sous quelque forme que ce soit ou selon quelque méthode que ce soit (graphique, électronique ou mécanique, notamment par photocopie, enregistrement ou stockage dans un système de récupération électronique) sans l'autorisation écrite préalable du détenteur du droit de copyright.

Les logiciels dérivés des éléments NetApp protégés par copyright sont soumis à la licence et à l'avis de non-responsabilité suivants :

CE LOGICIEL EST FOURNI PAR NETAPP « EN L'ÉTAT » ET SANS GARANTIES EXPRESSES OU TACITES, Y COMPRIS LES GARANTIES TACITES DE QUALITÉ MARCHANDE ET D'ADÉQUATION À UN USAGE PARTICULIER, QUI SONT EXCLUES PAR LES PRÉSENTES. EN AUCUN CAS NETAPP NE SERA TENU POUR RESPONSABLE DE DOMMAGES DIRECTS, INDIRECTS, ACCESSOIRES, PARTICULIERS OU EXEMPLAIRES (Y COMPRIS L'ACHAT DE BIENS ET DE SERVICES DE SUBSTITUTION, LA PERTE DE JOUISSANCE, DE DONNÉES OU DE PROFITS, OU L'INTERRUPTION D'ACTIVITÉ), QUELLES QU'EN SOIENT LA CAUSE ET LA DOCTRINE DE RESPONSABILITÉ, QU'IL S'AGISSE DE RESPONSABILITÉ CONTRACTUELLE, STRICTE OU DÉLICTELLE (Y COMPRIS LA NÉGLIGENCE OU AUTRE) DÉCOULANT DE L'UTILISATION DE CE LOGICIEL, MÊME SI LA SOCIÉTÉ A ÉTÉ INFORMÉE DE LA POSSIBILITÉ DE TELS DOMMAGES.

NetApp se réserve le droit de modifier les produits décrits dans le présent document à tout moment et sans préavis. NetApp décline toute responsabilité découlant de l'utilisation des produits décrits dans le présent document, sauf accord explicite écrit de NetApp. L'utilisation ou l'achat de ce produit ne concède pas de licence dans le cadre de droits de brevet, de droits de marque commerciale ou de tout autre droit de propriété intellectuelle de NetApp.

Le produit décrit dans ce manuel peut être protégé par un ou plusieurs brevets américains, étrangers ou par une demande en attente.

LÉGENDE DE RESTRICTION DES DROITS : L'utilisation, la duplication ou la divulgation par le gouvernement sont sujettes aux restrictions énoncées dans le sous-paragraphe (b)(3) de la clause Rights in Technical Data-Noncommercial Items du DFARS 252.227-7013 (février 2014) et du FAR 52.227-19 (décembre 2007).

Les données contenues dans les présentes se rapportent à un produit et/ou service commercial (tel que défini par la clause FAR 2.101). Il s'agit de données propriétaires de NetApp, Inc. Toutes les données techniques et tous les logiciels fournis par NetApp en vertu du présent Accord sont à caractère commercial et ont été exclusivement développés à l'aide de fonds privés. Le gouvernement des États-Unis dispose d'une licence limitée irrévocable, non exclusive, non cessible, non transférable et mondiale. Cette licence lui permet d'utiliser uniquement les données relatives au contrat du gouvernement des États-Unis d'après lequel les données lui ont été fournies ou celles qui sont nécessaires à son exécution. Sauf dispositions contraires énoncées dans les présentes, l'utilisation, la divulgation, la reproduction, la modification, l'exécution, l'affichage des données sont interdits sans avoir obtenu le consentement écrit préalable de NetApp, Inc. Les droits de licences du Département de la Défense du gouvernement des États-Unis se limitent aux droits identifiés par la clause 252.227-7015(b) du DFARS (février 2014).

## Informations sur les marques commerciales

NETAPP, le logo NETAPP et les marques citées sur le site <http://www.netapp.com/TM> sont des marques déposées ou des marques commerciales de NetApp, Inc. Les autres noms de marques et de produits sont des marques commerciales de leurs propriétaires respectifs.