



Composants d'une configuration Fabric MetroCluster

Active IQ Unified Manager 9.9

NetApp
October 22, 2024

Sommaire

- Composants d'une configuration Fabric MetroCluster 1
 - Groupes de reprise après incident 1
 - Principaux éléments matériels 1
 - Configuration MetroCluster à 8 nœuds 1
 - Configuration Fabric MetroCluster à quatre nœuds 2
 - Configuration Fabric MetroCluster à deux nœuds 3
- Composants d'une configuration Stretch MetroCluster à deux nœuds avec disques SAS 4
- Composants d'une configuration Stretch MetroCluster à deux nœuds avec connexion Bridge-Attached. . . . 5

Composants d'une configuration Fabric MetroCluster

Lors de la planification de votre configuration MetroCluster, vous devez connaître les composants matériels et les interconnexions.

Groupes de reprise après incident

Une configuration Fabric MetroCluster se compose d'un ou deux groupes DR, selon le nombre de nœuds dans la configuration MetroCluster. Chaque groupe de reprise sur incident se compose de quatre nœuds.

- Une configuration MetroCluster à huit nœuds se compose de deux groupes de reprise après incident.
- Une configuration MetroCluster à quatre nœuds se compose d'un seul groupe de reprise après incident.

L'illustration suivante présente l'organisation des nœuds dans une configuration MetroCluster à huit nœuds :

L'illustration ci-dessous présente l'organisation des nœuds dans une configuration MetroCluster à quatre nœuds :

Principaux éléments matériels

La configuration MetroCluster inclut les éléments matériels clés suivants :

- Contrôleurs de stockage

Les contrôleurs de stockage ne sont pas directement connectés au stockage, mais ils se connectent à deux fabriques de commutateurs FC redondantes.

- Ponts FC-SAS

Le pont FC-to-SAS connecte les piles de stockage SAS aux commutateurs FC, fournissant ainsi une passerelle entre les deux protocoles.

- Commutateurs FC

Les commutateurs FC fournissent le backbone long courrier ISL entre les deux sites. Les commutateurs FC fournissent les deux structures de stockage qui permettent la mise en miroir des données vers les pools de stockage distants.

- Réseau de peering de cluster

Le réseau de peering de cluster assure la connectivité en miroir de la configuration du cluster, y compris la configuration de la machine virtuelle de stockage (SVM). La configuration de l'ensemble des SVM sur un cluster est mise en miroir sur le cluster partenaire.

Configuration MetroCluster à 8 nœuds

Une configuration à huit nœuds se compose de deux clusters, un sur chaque site géographiquement séparé.

Cluster_A est situé sur le premier site MetroCluster. Cluster_B est situé sur le second site MetroCluster. Chaque site dispose d'une pile de stockage SAS. D'autres piles de stockage sont prises en charge, mais une seule s'affiche sur chaque site. Les paires haute disponibilité sont configurées comme des clusters sans commutateur, sans commutateurs d'interconnexion de cluster. Une configuration commutée est prise en charge, mais n'est pas affichée.

Une configuration à huit nœuds comprend les connexions suivantes :

- Des connexions FC des HBA de chaque contrôleur et des adaptateurs FC-VI à chacun des commutateurs FC
- Une connexion FC de chaque pont FC-SAS à un commutateur FC
- Des connexions SAS entre chaque tiroir SAS et entre le haut et le bas de chaque pile et un pont FC-SAS
- Une interconnexion haute disponibilité entre chaque contrôleur de la paire haute disponibilité locale

Si les contrôleurs prennent en charge une paire haute disponibilité à châssis unique, l'interconnexion haute disponibilité est interne, passant par le fond de panier, ce qui signifie qu'une interconnexion externe n'est pas requise.

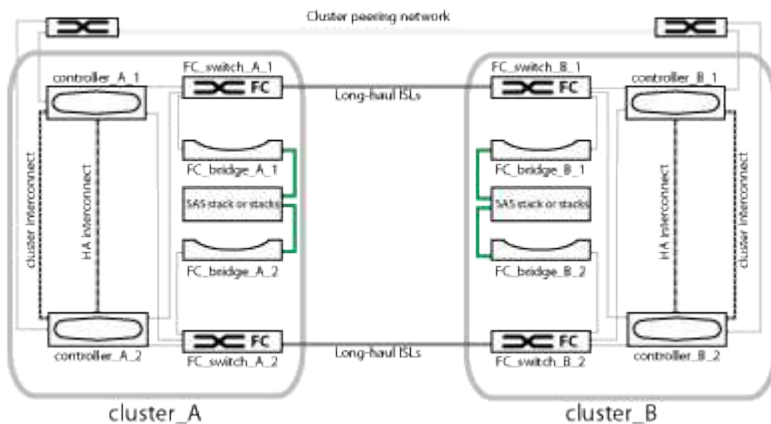
- Connexions Ethernet des contrôleurs vers le réseau fourni par le client, utilisé pour le peering de cluster

La configuration de SVM est répliquée sur le réseau de peering de cluster.

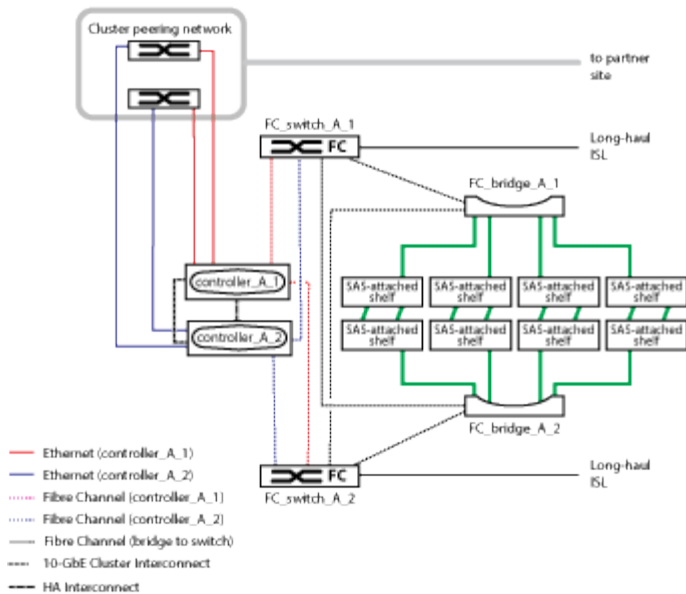
- Une interconnexion de cluster entre chaque contrôleur du cluster local

Configuration Fabric MetroCluster à quatre nœuds

L'illustration suivante présente une vue simplifiée d'une configuration Fabric MetroCluster à quatre nœuds. Pour certaines connexions, une seule ligne représente plusieurs connexions redondantes entre les composants. Les connexions du réseau de gestion et de données ne sont pas affichées.

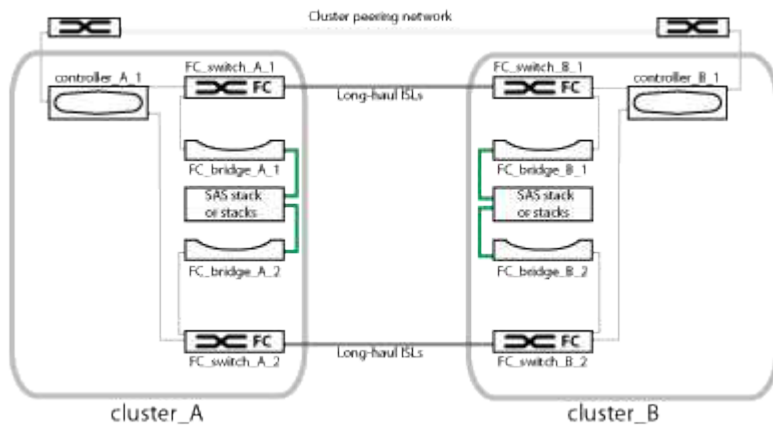


L'illustration ci-dessous présente une vue plus détaillée de la connectivité au sein d'un seul cluster MetroCluster (la même configuration est utilisée pour les deux clusters) :



Configuration Fabric MetroCluster à deux nœuds

L'illustration suivante présente une vue simplifiée d'une configuration Fabric MetroCluster à deux nœuds. Pour certaines connexions, une seule ligne représente plusieurs connexions redondantes entre les composants. Les connexions du réseau de gestion et de données ne sont pas affichées.

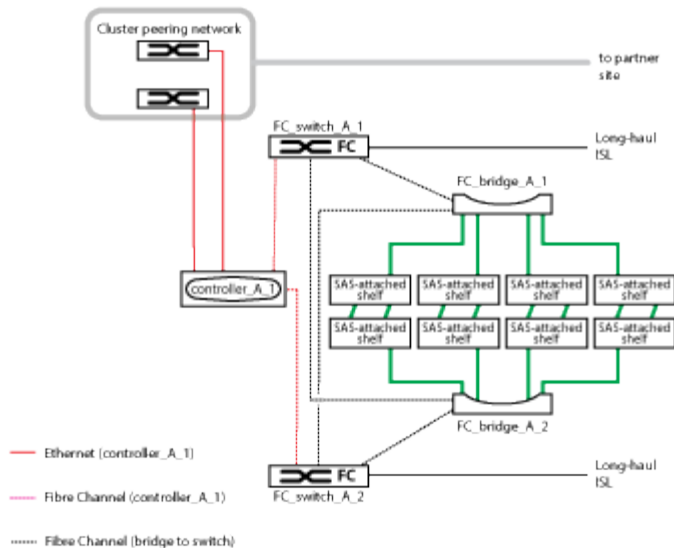


Une configuration à deux nœuds se compose de deux clusters, un sur chaque site géographiquement séparé. Cluster_A est situé sur le premier site MetroCluster. Cluster_B est situé sur le second site MetroCluster. Chaque site dispose d'une pile de stockage SAS. D'autres piles de stockage sont prises en charge, mais une seule s'affiche sur chaque site.



Dans une configuration à deux nœuds, les nœuds ne sont pas configurés en tant que paire haute disponibilité.

L'illustration ci-dessous présente une vue plus détaillée de la connectivité au sein d'un seul cluster MetroCluster (la même configuration est utilisée pour les deux clusters) :



Une configuration à deux nœuds comprend les connexions suivantes :

- Des connexions FC entre l'adaptateur FC-VI sur chaque module de contrôleur
- Des connexions FC reliant les HBA de chaque module de contrôleur au pont FC-SAS pour chaque pile de tiroirs SAS
- Des connexions SAS entre chaque tiroir SAS et entre le haut et le bas de chaque pile et un pont FC-SAS
- Connexions Ethernet des contrôleurs vers le réseau fourni par le client, utilisé pour le peering de cluster

La configuration de SVM est répliquée sur le réseau de peering de cluster.

Composants d'une configuration Stretch MetroCluster à deux nœuds avec disques SAS

La configuration MetroCluster à deux nœuds avec connexion SAS nécessite plusieurs composants, notamment deux clusters à un seul nœud dans lesquels les contrôleurs de stockage sont directement connectés au stockage par le biais de câbles SAS.

La configuration MetroCluster inclut les éléments matériels clés suivants :

- Contrôleurs de stockage

Les contrôleurs de stockage se connectent directement au stockage à l'aide de câbles SAS.

Chaque contrôleur de stockage est configuré comme partenaire de reprise après incident sur un contrôleur de stockage du site partenaire.

- Des câbles SAS en cuivre peuvent être utilisés pour des distances plus courtes.
- Vous pouvez utiliser des câbles SAS optiques sur de longues distances.



Dans les systèmes qui utilisent des LUN de baies E-Series, les contrôleurs de stockage peuvent être directement connectés aux baies de stockage E-Series. Pour les autres LUN de baies, des connexions via des commutateurs FC sont requises.

"Matrice d'interopérabilité NetApp"

Dans le IMT, vous pouvez utiliser le champ solution de stockage pour sélectionner votre solution MetroCluster. Utilisez **Explorateur de composants** pour sélectionner les composants et la version ONTAP pour affiner votre recherche. Vous pouvez cliquer sur **Afficher les résultats** pour afficher la liste des configurations prises en charge qui correspondent aux critères.

- Réseau de peering de cluster

Le réseau de peering de cluster assure la connectivité en miroir de la configuration de la machine virtuelle de stockage (SVM). La configuration de tous les SVM sur un cluster est mise en miroir sur le cluster partenaire.

Composants d'une configuration Stretch MetroCluster à deux nœuds avec connexion Bridge-Attached

Lorsque vous planifiez votre configuration MetroCluster, vous devez comprendre les éléments de la configuration et leur fonctionnement commun.

La configuration MetroCluster inclut les éléments matériels clés suivants :

- Contrôleurs de stockage

Les contrôleurs de stockage ne sont pas directement connectés au stockage, mais sont connectés à des ponts FC-SAS. Les contrôleurs de stockage sont reliés par des câbles FC entre les adaptateurs FC-VI de chaque contrôleur.

Chaque contrôleur de stockage est configuré comme partenaire de reprise après incident sur un contrôleur de stockage du site partenaire.

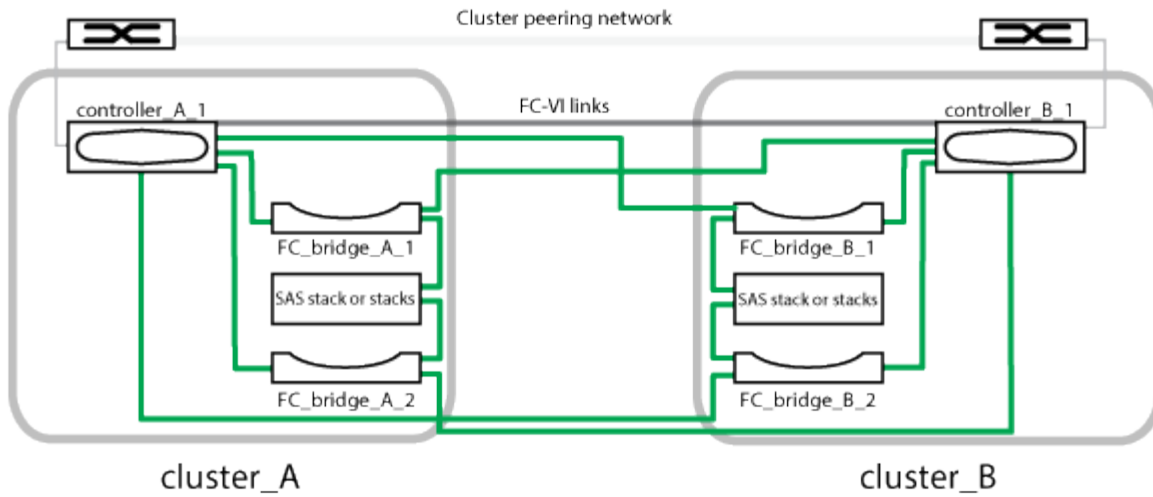
- Ponts FC-SAS

Le pont FC-to-SAS relie les piles de stockage SAS aux ports d'initiateur FC des contrôleurs, offrant ainsi une passerelle entre les deux protocoles.

- Réseau de peering de cluster

Le réseau de peering de cluster assure la connectivité en miroir de la configuration de la machine virtuelle de stockage (SVM). La configuration de tous les SVM sur un cluster est mise en miroir sur le cluster partenaire.

L'illustration suivante présente une vue simplifiée de la configuration MetroCluster. Pour certaines connexions, une seule ligne représente plusieurs connexions redondantes entre les composants. Les connexions du réseau de gestion et de données ne sont pas affichées.



- La configuration se compose de deux clusters à un seul nœud.
- Chaque site dispose d'une ou plusieurs piles de stockage SAS.



Les tiroirs SAS des configurations MetroCluster ne sont pas pris en charge avec le câblage ACP.

D'autres piles de stockage sont prises en charge, mais une seule s'affiche sur chaque site.

Informations sur le copyright

Copyright © 2024 NetApp, Inc. Tous droits réservés. Imprimé aux États-Unis. Aucune partie de ce document protégé par copyright ne peut être reproduite sous quelque forme que ce soit ou selon quelque méthode que ce soit (graphique, électronique ou mécanique, notamment par photocopie, enregistrement ou stockage dans un système de récupération électronique) sans l'autorisation écrite préalable du détenteur du droit de copyright.

Les logiciels dérivés des éléments NetApp protégés par copyright sont soumis à la licence et à l'avis de non-responsabilité suivants :

CE LOGICIEL EST FOURNI PAR NETAPP « EN L'ÉTAT » ET SANS GARANTIES EXPRESSES OU TACITES, Y COMPRIS LES GARANTIES TACITES DE QUALITÉ MARCHANDE ET D'ADÉQUATION À UN USAGE PARTICULIER, QUI SONT EXCLUES PAR LES PRÉSENTES. EN AUCUN CAS NETAPP NE SERA TENU POUR RESPONSABLE DE DOMMAGES DIRECTS, INDIRECTS, ACCESSOIRES, PARTICULIERS OU EXEMPLAIRES (Y COMPRIS L'ACHAT DE BIENS ET DE SERVICES DE SUBSTITUTION, LA PERTE DE JOUISSANCE, DE DONNÉES OU DE PROFITS, OU L'INTERRUPTION D'ACTIVITÉ), QUELLES QU'EN SOIENT LA CAUSE ET LA DOCTRINE DE RESPONSABILITÉ, QU'IL S'AGISSE DE RESPONSABILITÉ CONTRACTUELLE, STRICTE OU DÉLICTELLE (Y COMPRIS LA NÉGLIGENCE OU AUTRE) DÉCOULANT DE L'UTILISATION DE CE LOGICIEL, MÊME SI LA SOCIÉTÉ A ÉTÉ INFORMÉE DE LA POSSIBILITÉ DE TELS DOMMAGES.

NetApp se réserve le droit de modifier les produits décrits dans le présent document à tout moment et sans préavis. NetApp décline toute responsabilité découlant de l'utilisation des produits décrits dans le présent document, sauf accord explicite écrit de NetApp. L'utilisation ou l'achat de ce produit ne concède pas de licence dans le cadre de droits de brevet, de droits de marque commerciale ou de tout autre droit de propriété intellectuelle de NetApp.

Le produit décrit dans ce manuel peut être protégé par un ou plusieurs brevets américains, étrangers ou par une demande en attente.

LÉGENDE DE RESTRICTION DES DROITS : L'utilisation, la duplication ou la divulgation par le gouvernement sont sujettes aux restrictions énoncées dans le sous-paragraphe (b)(3) de la clause Rights in Technical Data-Noncommercial Items du DFARS 252.227-7013 (février 2014) et du FAR 52.227-19 (décembre 2007).

Les données contenues dans les présentes se rapportent à un produit et/ou service commercial (tel que défini par la clause FAR 2.101). Il s'agit de données propriétaires de NetApp, Inc. Toutes les données techniques et tous les logiciels fournis par NetApp en vertu du présent Accord sont à caractère commercial et ont été exclusivement développés à l'aide de fonds privés. Le gouvernement des États-Unis dispose d'une licence limitée irrévocable, non exclusive, non cessible, non transférable et mondiale. Cette licence lui permet d'utiliser uniquement les données relatives au contrat du gouvernement des États-Unis d'après lequel les données lui ont été fournies ou celles qui sont nécessaires à son exécution. Sauf dispositions contraires énoncées dans les présentes, l'utilisation, la divulgation, la reproduction, la modification, l'exécution, l'affichage des données sont interdits sans avoir obtenu le consentement écrit préalable de NetApp, Inc. Les droits de licences du Département de la Défense du gouvernement des États-Unis se limitent aux droits identifiés par la clause 252.227-7015(b) du DFARS (février 2014).

Informations sur les marques commerciales

NETAPP, le logo NETAPP et les marques citées sur le site <http://www.netapp.com/TM> sont des marques déposées ou des marques commerciales de NetApp, Inc. Les autres noms de marques et de produits sont des marques commerciales de leurs propriétaires respectifs.