



Mise en miroir de volume distant

E-Series Systems

NetApp
March 06, 2023

Table des matières

- Mise en miroir de volume distant 1
 - Présentation des volumes de stockage distant 1
 - Exigences et restrictions relatives au stockage distant 1
 - Configurer le matériel pour les volumes de stockage distants 4
 - Importer le stockage distant 6
 - Gérer la progression de l'importation 8
 - Modifier les paramètres de connexion du stockage distant 8
 - Supprime un objet de stockage distant 9

Mise en miroir de volume distant

Présentation des volumes de stockage distant

Utilisez la fonctionnalité volumes de stockage à distance SANtricity® pour importer des données d'un périphérique de stockage distant directement vers un volume E-Series local. Cette fonction contribue à simplifier le processus de mise à niveau des équipements et à fournir des fonctionnalités de migration des données permettant de déplacer des données depuis des systèmes non-E-Series vers des systèmes E-Series.

Présentation de la configuration

La fonctionnalité volumes de stockage distants est disponible avec SANtricity System Manager sur les ID de sous-modèles sélectionnés. Pour utiliser cette fonctionnalité, vous devez configurer un système de stockage distant et un système de stockage E-Series pour communiquer les uns avec les autres.

Utilisez le workflow suivant :

1. ["Examinez les conditions et les restrictions"](#).
2. ["Configuration du matériel"](#).
3. ["Importer le stockage distant"](#).

Trouvez plus d'informations

- Aide en ligne, disponible dans l'interface utilisateur de System Manager ou dans ["Documentation sur le logiciel SANtricity"](#).
- Pour plus d'informations techniques sur la fonction volumes de stockage distants, reportez-vous au ["Rapport technique sur les volumes de stockage à distance"](#).

Exigences et restrictions relatives au stockage distant

Avant de configurer la fonction volumes de stockage distants, vérifiez les exigences et restrictions suivantes.

Configuration matérielle requise

Protocoles pris en charge

Pour la version initiale de la fonction volumes de stockage distants, la prise en charge est uniquement disponible pour les protocoles iSCSI et IPv4.

Reportez-vous à la ["Matrice d'interopérabilité NetApp"](#) Pour obtenir des informations à jour sur le support et la configuration entre l'hôte et les baies E-Series (destination) utilisées pour la fonctionnalité Remote Storage volumes.

Configuration requise pour le système de stockage

La baie de stockage E-Series doit inclure les éléments suivants :

- Deux contrôleurs (mode duplex)
- Connexions iSCSI pour les deux contrôleurs E-Series afin de communiquer avec le système de stockage distant via une ou plusieurs connexions iSCSI
- SANtricity OS 11.71 ou version ultérieure
- Fonction de stockage à distance activée dans l'ID du sous-modèle (SMID)

Le système distant peut être un système de stockage E-Series ou un système d'un autre fournisseur. Il doit inclure des interfaces compatibles iSCSI.

Besoins en termes de volume

Les volumes utilisés pour les importations doivent satisfaire aux exigences en matière de taille, de statut et d'autres critères.

Volume de stockage distant

Le volume source d'une importation est appelé « volume de stockage distant ». Ce volume doit répondre aux critères suivants :

- Ne peut pas faire partie d'une autre importation
- Le statut doit être en ligne

Une fois l'importation lancée, le micrologiciel du contrôleur crée un volume de stockage distant en arrière-plan. Du fait de ce processus d'arrière-plan, le volume de stockage distant n'est pas gérable dans System Manager et ne peut être utilisé que pour l'opération d'importation.

Une fois créé, le volume de stockage distant est traité comme tout autre volume standard sur le système E-Series, à l'exception des cas suivants :

- Peut être utilisé comme proxy pour le périphérique de stockage distant.
- Ne peut pas être utilisé comme candidats pour d'autres copies de volume ou instantanés.
- Impossible de modifier le paramètre Data assurance pendant l'importation.
- Ne peut pas être mappé à des hôtes, car ils sont strictement réservés à l'opération d'importation.

Chaque volume de stockage distant est associé à un seul objet de stockage distant. Toutefois, un objet de stockage distant peut être associé à plusieurs volumes de stockage distant. Le volume de stockage distant est identifié de manière unique à l'aide de l'une des combinaisons suivantes :

- Identificateur d'objet de stockage distant
- Numéro de LUN du périphérique de stockage distant

Candidats au volume cible

Le volume cible correspond au volume de destination sur le système E-Series local.

Le volume de destination doit répondre aux critères suivants :

- Doit être un volume RAID/DDP
- Doit avoir une capacité égale ou supérieure au volume de stockage distant.
- Doit avoir une taille de bloc identique au volume de stockage distant.

- Doit avoir un état valide (optimal).
- Ne peut avoir aucune des relations suivantes : copie de volume, copies Snapshot, mise en miroir asynchrone ou synchrone.
- Ne peut pas faire l'objet d'opérations de reconfiguration : extension de volume dynamique, extension de capacité dynamique, taille de segment dynamique, migration RAID dynamique, réduction dynamique de la capacité, Ou défragmentation.
- Ne peut pas être mappé à un hôte avant le début de l'importation (cependant, il peut être mappé après le démarrage de l'importation).
- Flash Read cache (FRC) ne peut pas être activé.

System Manager vérifie automatiquement ces exigences dans le cadre de l'assistant d'importation de stockage distant. Seuls les volumes qui répondent à toutes les exigences sont affichés pour la sélection du volume de destination.

Restrictions

La fonction de stockage à distance comporte les restrictions suivantes :

- La mise en miroir doit être désactivée.
- Le volume de destination du système E-Series ne doit pas contenir de snapshots.
- Le volume de destination du système E-Series ne doit pas être mappé à un hôte avant le démarrage de l'importation.
- Le provisionnement des ressources doit être désactivé sur le volume de destination du système E-Series.
- Les mappages directs du volume de stockage distant vers un ou plusieurs hôtes ne sont pas pris en charge.
- Web Services Proxy n'est pas pris en charge.
- Les secrets CHAP iSCSI ne sont pas pris en charge.
- SMcli n'est pas pris en charge.
- Le datastore VMware n'est pas pris en charge.
- Un seul système de stockage de la paire relation/importation peut être mis à niveau à la fois lorsqu'une paire d'importation est présente.

Préparation pour les importations de production

Il est conseillé d'effectuer un test ou une importation « à sec » avant l'importation de la production afin de vérifier que le stockage et la configuration de la fabrique sont corrects.

De nombreuses variables peuvent avoir un impact sur l'opération d'importation et le temps de fin. Pour garantir la réussite d'une importation de production et obtenir une estimation de la durée, vous pouvez utiliser ces importations de test pour vous assurer que toutes les connexions fonctionnent comme prévu et que l'opération d'importation se termine dans un délai approprié. Vous pouvez alors apporter des ajustements pour obtenir les résultats souhaités avant que l'importation de production ne soit lancée.

Configurer le matériel pour les volumes de stockage distants

Le système de stockage E-Series doit être configuré de manière à communiquer avec le système de stockage distant via le protocole iSCSI pris en charge.

Configuration d'un périphérique de stockage distant et d'une baie E-Series

Avant de passer à SANtricity System Manager pour configurer la fonction volumes de stockage distants, procédez comme suit :

1. Établissez manuellement une connexion câblée entre le système E-Series et le système de stockage à distance, de sorte que les deux systèmes puissent communiquer via iSCSI.
2. Configurez les ports iSCSI de sorte que le système E-Series et le système de stockage distant puissent communiquer correctement.
3. Procurez-vous l'IQN du système E-Series.
4. Assurez que le système E-Series est visible sur le système de stockage distant. Si le système de stockage distant est un système E-Series, créez un hôte en utilisant l'IQN du système E-Series de destination comme informations de connexion pour le port hôte.
5. Si le périphérique de stockage distant est utilisé par un hôte/une application :
 - Arrêtez les E/S vers le périphérique de stockage distant.
 - Annulez/démontez le périphérique de stockage distant.
6. Mappez le périphérique de stockage distant sur l'hôte défini pour le système de stockage E-Series.
7. Obtenez le numéro de LUN du périphérique utilisé pour le mappage.



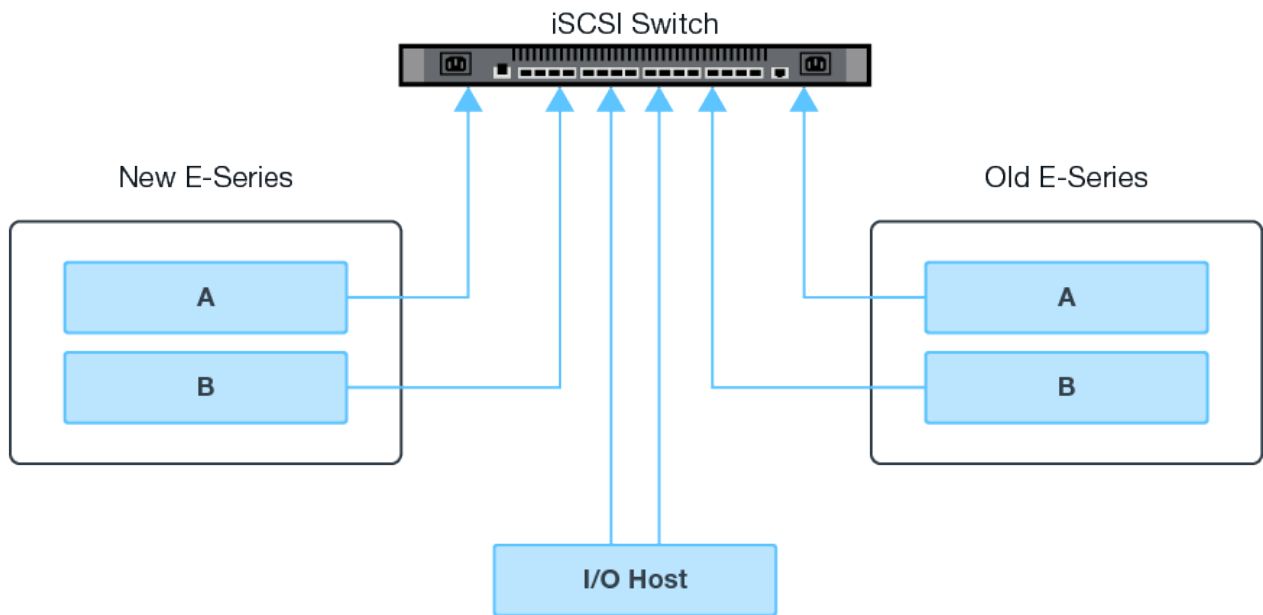
Recommandé : sauvegardez le volume source distant avant de lancer le processus d'importation.

Branchez les câbles des matrices de stockage

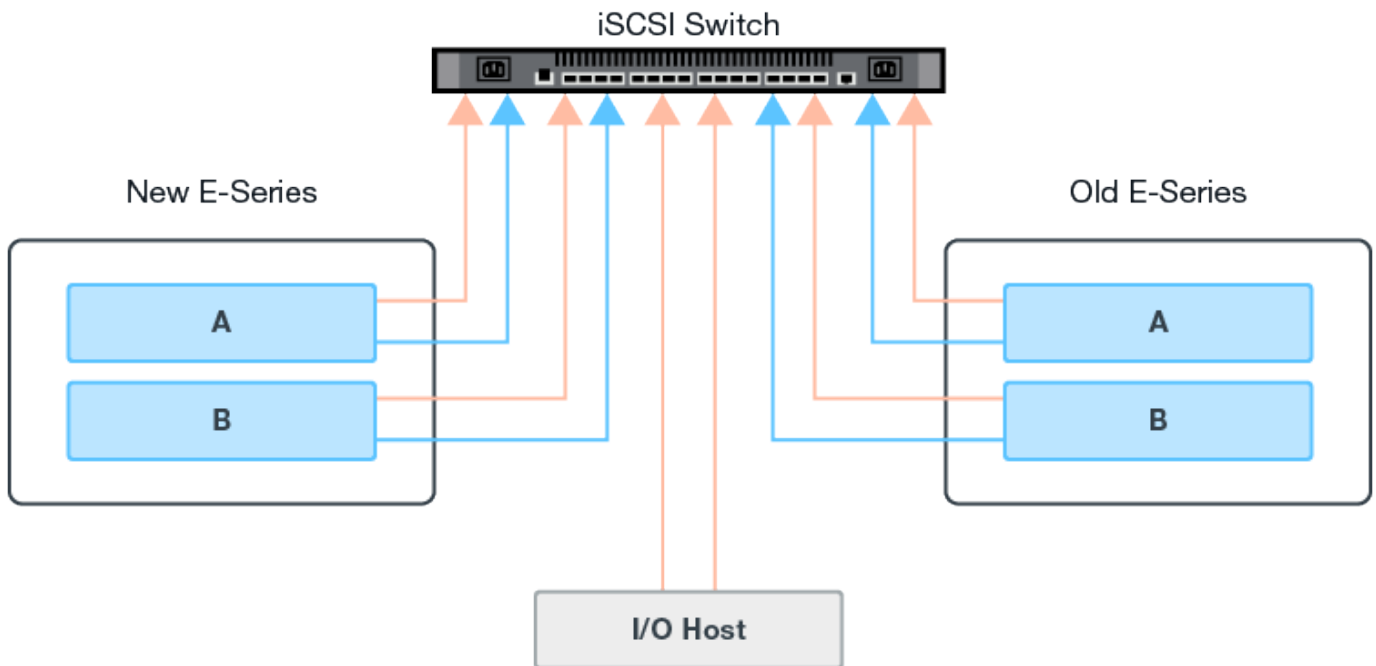
Dans le cadre du processus de configuration, les baies de stockage et l'hôte d'E/S doivent être câblés à l'interface compatible iSCSI.

Les diagrammes suivants présentent des exemples de câblage des systèmes de manière à ce qu'ils effectuent des opérations de volume de stockage distant sur une connexion iSCSI.

Fabric Connection - Use Case 1



Fabric Connection - Use Case 2



Configurez les ports iSCSI

Vous devez configurer les ports iSCSI pour assurer la communication entre la cible (baie de stockage E-Series locale) et la source (baie de stockage à distance).

Les ports iSCSI peuvent être configurés de plusieurs façons en fonction de votre sous-réseau. Voici quelques

exemples de configuration des ports iSCSI à utiliser avec la fonction volumes de stockage distants.

| Source A | Source B | Cible A | Cible B |
|----------------|----------------|----------------|----------------|
| 10.10.1.100/22 | 10.10.2.100/22 | 10.10.1.101/22 | 10.10.2.101/22 |

| Source A | Source B | Cible A | Cible B |
|----------------|----------------|----------------|----------------|
| 10.10.0.100/16 | 10.10.0.100/16 | 10.10.0.101/16 | 10.10.0.101/16 |

Importer le stockage distant

Pour lancer une importation du stockage à partir d'un système distant vers un système de stockage E-Series local, utilisez l'assistant d'importation de stockage distant dans l'interface utilisateur de SANtricity System Manager.

Ce dont vous avez besoin

- Le système de stockage E-Series doit être configuré pour communiquer avec le système de stockage distant. Voir "[Configuration du matériel](#)".
- Pour le système de stockage distant, rassemblez les informations suivantes :
 - IQN iSCSI
 - Adresses IP iSCSI
 - Numéro LUN du périphérique de stockage distant (volume source)
- Pour le système de stockage E-Series local, créez ou sélectionnez un volume à utiliser pour l'importation des données. Le volume cible doit remplir les conditions suivantes :
 - Correspond à la taille de bloc du périphérique de stockage distant (le volume source).
 - A une capacité égale ou supérieure à celle du périphérique de stockage distant.
 - Dispose d'un état optimal et est disponible. Pour obtenir la liste complète des besoins, reportez-vous à la section "[Exigences et restrictions](#)".
- Recommandé : sauvegardez les volumes sur le système de stockage distant avant de démarrer le processus d'importation.

Description de la tâche

Dans cette tâche, vous créez un mappage entre le périphérique de stockage distant et un volume sur le système de stockage E-Series local. Lorsque vous avez terminé la configuration, l'importation commence.



Étant donné que de nombreuses variables peuvent avoir un impact sur l'opération d'importation et son temps d'achèvement, vous devez d'abord effectuer de plus petites importations de test. Utilisez ces tests pour vous assurer que toutes les connexions fonctionnent comme prévu et que l'opération d'importation s'effectue dans un délai approprié.

Étapes

1. Dans le Gestionnaire système SANtricity, cliquez sur **stockage > stockage distant**.
2. Cliquez sur **Importer stockage distant**.

Un assistant d'importation de stockage distant s'affiche.

3. À l'étape 1a du panneau configurer la source, entrez les informations de connexion.

- a. Dans le champ **Nom**, entrez le nom du périphérique de stockage distant.
- b. Sous les propriétés de connexion **iSCSI**, entrez les informations suivantes pour le périphérique de stockage distant : IQN, adresse IP et numéro de port (par défaut, 3260).

Si vous souhaitez ajouter une autre connexion iSCSI, cliquez sur **+Ajouter une autre adresse IP** pour inclure une adresse IP supplémentaire pour le stockage distant. Lorsque vous avez terminé, cliquez sur **Suivant**.

Après avoir cliqué sur Suivant, l'étape 1b du panneau configurer la source s'affiche.

4. Dans le champ **LUN**, sélectionnez le LUN source souhaité pour le périphérique de stockage distant, puis cliquez sur **Suivant**.

Le panneau configurer la cible s'ouvre et affiche les candidats de volume devant servir de cible pour l'importation. Certains volumes n'apparaissent pas dans la liste des candidats en raison de la taille du bloc, de la capacité ou de la disponibilité du volume.

5. Dans le tableau, sélectionnez un volume cible sur le système de stockage E-Series. Si nécessaire, utilisez le curseur pour modifier la priorité d'importation. Cliquez sur **Suivant**. Confirmez l'opération dans la boîte de dialogue suivante en tapant `continue`, Puis cliquez sur **Continuer**.

Si le volume cible a une capacité supérieure au volume source, cette capacité supplémentaire n'est pas signalée à l'hôte connecté au système E-Series. Pour utiliser la nouvelle capacité, vous devez effectuer une opération d'extension du système de fichiers sur l'hôte une fois l'opération d'importation terminée et déconnectée.

Après avoir confirmé la configuration dans la boîte de dialogue, le panneau Revue s'affiche.

6. Dans l'écran Revue, vérifiez que le périphérique de stockage distant, la cible et les paramètres d'importation spécifiés sont corrects. Cliquez sur **Finish** pour terminer la création du stockage distant.

Une autre boîte de dialogue s'ouvre et vous demande si vous souhaitez lancer une autre importation.

7. Si nécessaire, cliquez sur **Oui** pour créer une autre importation de stockage à distance. Cliquez sur Oui pour revenir à l'étape 1a du panneau configurer la source, où vous pouvez sélectionner la configuration existante ou en ajouter une nouvelle. Si vous ne souhaitez pas créer d'autre importation, cliquez sur **non** pour quitter la boîte de dialogue.

Une fois le processus d'importation lancé, l'ensemble du volume cible est écrasé par les données copiées. Si l'hôte écrit de nouvelles données sur le volume cible au cours de ce processus, ces nouvelles données sont propagées au périphérique distant (volume source).

8. Affichez la progression de l'opération dans la boîte de dialogue opérations de visualisation sous le panneau stockage distant.

Le temps nécessaire à l'importation dépend de la taille du système de stockage distant, du paramètre de priorité de l'importation et de la charge d'E/S sur les systèmes de stockage et les volumes associés. Une fois l'importation terminée, le volume local est une copie du périphérique de stockage distant.

9. Lorsque vous êtes prêt à rompre la relation entre les deux volumes, sélectionnez **déconnecter** sur l'objet d'importation dans la vue opérations en cours. Une fois la relation déconnectée, les performances du volume local reprennent leur état normal et n'ont plus affectées par la connexion distante.

Gérer la progression de l'importation

Une fois le processus d'importation démarré, vous pouvez afficher et prendre des mesures sur sa progression.

Pour chaque opération d'importation, la page opérations en cours affiche un pourcentage d'achèvement et une estimation du temps restant. Les actions sont notamment la modification de la priorité d'importation, l'arrêt et la reprise des opérations et la déconnexion de l'opération.



Vous pouvez également afficher les opérations en cours à partir de la page d'accueil (**Accueil > Afficher les opérations en cours**).

Étapes

1. Dans SANtricity System Manager, accédez à la page stockage distant et sélectionnez **Afficher les opérations**.

La boîte de dialogue opérations en cours s'affiche.

2. Si vous le souhaitez, utilisez les liens de la colonne actions pour arrêter et reprendre, modifier la priorité ou se déconnecter d'une opération.
 - **Changer priorité** – sélectionnez **changer priorité** pour modifier la priorité de traitement d'une opération en cours ou en attente. Appliquez une priorité à l'opération, puis cliquez sur **OK**.
 - **Stop** – sélectionnez **Stop** pour interrompre la copie des données à partir du périphérique de stockage distant. La relation entre la paire d'importation est toujours intacte et vous pouvez sélectionner **reprendre** lorsque vous êtes prêt à poursuivre l'opération d'importation.
 - **Reprendre** – sélectionnez **reprendre** pour commencer un processus arrêté ou en échec à partir de l'endroit où il s'était arrêté. Ensuite, appliquez une priorité à l'opération reprendre, puis cliquez sur **OK**.

L'opération reprendre ne redémarre pas * l'importation depuis le début. Si vous souhaitez redémarrer le processus depuis le début, vous devez sélectionner **déconnecter**, puis recréer l'importation via l'Assistant importation de stockage distant.

- **Disconnect** – sélectionnez **Disconnect** pour rompre la relation entre les volumes source et de destination pour une opération d'importation qui s'est arrêtée, terminée ou a échoué.

Modifier les paramètres de connexion du stockage distant

Vous pouvez modifier, ajouter ou supprimer des paramètres de connexion pour n'importe quelle configuration de stockage distant via l'option Afficher/Modifier les paramètres.

Les modifications apportées aux propriétés de connexion affectent les importations en cours. Pour éviter les interruptions, modifiez uniquement les propriétés de connexion lorsque les importations ne sont pas en cours d'exécution.

Étapes

1. Dans l'écran stockage distant du Gestionnaire système SANtricity, sélectionnez l'objet stockage distant souhaité dans la section liste des résultats.
2. Cliquez sur **Afficher/Modifier les paramètres**.

L'écran Paramètres de stockage à distance s'affiche.

3. Cliquez sur l'onglet **Propriétés de connexion**.

Les paramètres d'adresse IP et de port configurés pour l'importation de stockage à distance s'affichent.

4. Effectuez l'une des opérations suivantes :

- **Modifier** – cliquez sur **Modifier** en regard de l'élément de ligne correspondant à l'objet de stockage distant. Entrez l'adresse IP et/ou les informations de port révisées dans les champs.
- **Ajouter** – cliquez sur **Ajouter**, puis entrez la nouvelle adresse IP et les informations de port dans les champs fournis. Cliquez sur **Ajouter** pour confirmer, puis la nouvelle connexion apparaît dans la liste des objets de stockage distants.
- **Supprimer** – sélectionnez la connexion souhaitée dans la liste, puis cliquez sur **Supprimer**. Confirmez l'opération en tapant `delete` Dans le champ fourni, puis cliquez sur **Supprimer**. La connexion est supprimée de la liste des objets de stockage distants.

5. Cliquez sur **Enregistrer**.

Les paramètres de connexion modifiés sont appliqués à l'objet de stockage distant.

Supprime un objet de stockage distant

Une fois l'importation terminée, vous pouvez supprimer un objet de stockage distant si vous ne souhaitez plus copier les données entre les périphériques locaux et distants.

Étapes

1. Assurez-vous qu'aucune importation n'est associée à l'objet de stockage distant que vous envisagez de supprimer.
2. Dans l'écran stockage distant du Gestionnaire système SANtricity, sélectionnez l'objet stockage distant souhaité dans la section liste des résultats.
3. Cliquez sur **Supprimer**.

La boîte de dialogue confirmer la suppression de la connexion de stockage distant s'affiche.

4. Confirmez l'opération en tapant `remove` Puis cliquez sur **Supprimer**.

L'objet stockage distant sélectionné est supprimé.

Informations sur le copyright

Copyright © 2023 NetApp, Inc. Tous droits réservés. Imprimé aux États-Unis. Aucune partie de ce document protégé par copyright ne peut être reproduite sous quelque forme que ce soit ou selon quelque méthode que ce soit (graphique, électronique ou mécanique, notamment par photocopie, enregistrement ou stockage dans un système de récupération électronique) sans l'autorisation écrite préalable du détenteur du droit de copyright.

Les logiciels dérivés des éléments NetApp protégés par copyright sont soumis à la licence et à l'avis de non-responsabilité suivants :

CE LOGICIEL EST FOURNI PAR NETAPP « EN L'ÉTAT » ET SANS GARANTIES EXPRESSES OU TACITES, Y COMPRIS LES GARANTIES TACITES DE QUALITÉ MARCHANDE ET D'ADÉQUATION À UN USAGE PARTICULIER, QUI SONT EXCLUES PAR LES PRÉSENTES. EN AUCUN CAS NETAPP NE SERA TENU POUR RESPONSABLE DE DOMMAGES DIRECTS, INDIRECTS, ACCESSOIRES, PARTICULIERS OU EXEMPLAIRES (Y COMPRIS L'ACHAT DE BIENS ET DE SERVICES DE SUBSTITUTION, LA PERTE DE JOUISSANCE, DE DONNÉES OU DE PROFITS, OU L'INTERRUPTION D'ACTIVITÉ), QUELLES QU'EN SOIENT LA CAUSE ET LA DOCTRINE DE RESPONSABILITÉ, QU'IL S'AGISSE DE RESPONSABILITÉ CONTRACTUELLE, STRICTE OU DÉLICTELLE (Y COMPRIS LA NÉGLIGENCE OU AUTRE) DÉCOULANT DE L'UTILISATION DE CE LOGICIEL, MÊME SI LA SOCIÉTÉ A ÉTÉ INFORMÉE DE LA POSSIBILITÉ DE TELS DOMMAGES.

NetApp se réserve le droit de modifier les produits décrits dans le présent document à tout moment et sans préavis. NetApp décline toute responsabilité découlant de l'utilisation des produits décrits dans le présent document, sauf accord explicite écrit de NetApp. L'utilisation ou l'achat de ce produit ne concède pas de licence dans le cadre de droits de brevet, de droits de marque commerciale ou de tout autre droit de propriété intellectuelle de NetApp.

Le produit décrit dans ce manuel peut être protégé par un ou plusieurs brevets américains, étrangers ou par une demande en attente.

LÉGENDE DE RESTRICTION DES DROITS : L'utilisation, la duplication ou la divulgation par le gouvernement sont sujettes aux restrictions énoncées dans le sous-paragraphe (b)(3) de la clause Rights in Technical Data-Noncommercial Items du DFARS 252.227-7013 (février 2014) et du FAR 52.227-19 (décembre 2007).

Les données contenues dans les présentes se rapportent à un produit et/ou service commercial (tel que défini par la clause FAR 2.101). Il s'agit de données propriétaires de NetApp, Inc. Toutes les données techniques et tous les logiciels fournis par NetApp en vertu du présent Accord sont à caractère commercial et ont été exclusivement développés à l'aide de fonds privés. Le gouvernement des États-Unis dispose d'une licence limitée irrévocable, non exclusive, non cessible, non transférable et mondiale. Cette licence lui permet d'utiliser uniquement les données relatives au contrat du gouvernement des États-Unis d'après lequel les données lui ont été fournies ou celles qui sont nécessaires à son exécution. Sauf dispositions contraires énoncées dans les présentes, l'utilisation, la divulgation, la reproduction, la modification, l'exécution, l'affichage des données sont interdits sans avoir obtenu le consentement écrit préalable de NetApp, Inc. Les droits de licences du Département de la Défense du gouvernement des États-Unis se limitent aux droits identifiés par la clause 252.227-7015(b) du DFARS (février 2014).

Informations sur les marques commerciales

NETAPP, le logo NETAPP et les marques citées sur le site <http://www.netapp.com/TM> sont des marques déposées ou des marques commerciales de NetApp, Inc. Les autres noms de marques et de produits sont des marques commerciales de leurs propriétaires respectifs.