



# Informations sur le matériel H410S et H610S

## Element Software

NetApp  
January 15, 2024

# Sommaire

- Informations sur le matériel H410S et H610S ..... 1
  - Trouvez plus d'informations ..... 1
  - Installez les nœuds de stockage H-Series ..... 1
  - Remplacer un nœud H410S ..... 10
  - Remplacer un nœud H610S ..... 14
  - Remplacez les disques ..... 16
  - Remplacez une unité d'alimentation ..... 20

# Informations sur le matériel H410S et H610S

Des informations sont disponibles sur l'installation et la maintenance des nœuds de stockage H-series.

Voici les liens vers le contenu de l'installation et de la maintenance :

- ["Installez les nœuds de stockage H-Series"](#)
- ["Remplacer un nœud H410S"](#)
- ["Remplacer un nœud H610S"](#)
- ["Remplacez les disques"](#)
- ["Remplacez une unité d'alimentation"](#)

## Trouvez plus d'informations

- ["Documentation SolidFire et Element"](#)
- ["Documentation relative aux versions antérieures des produits NetApp SolidFire et Element"](#)

## Installez les nœuds de stockage H-Series

Avant de commencer avec votre système de stockage 100 % Flash, il est conseillé d'installer et de configurer correctement les nœuds de stockage.



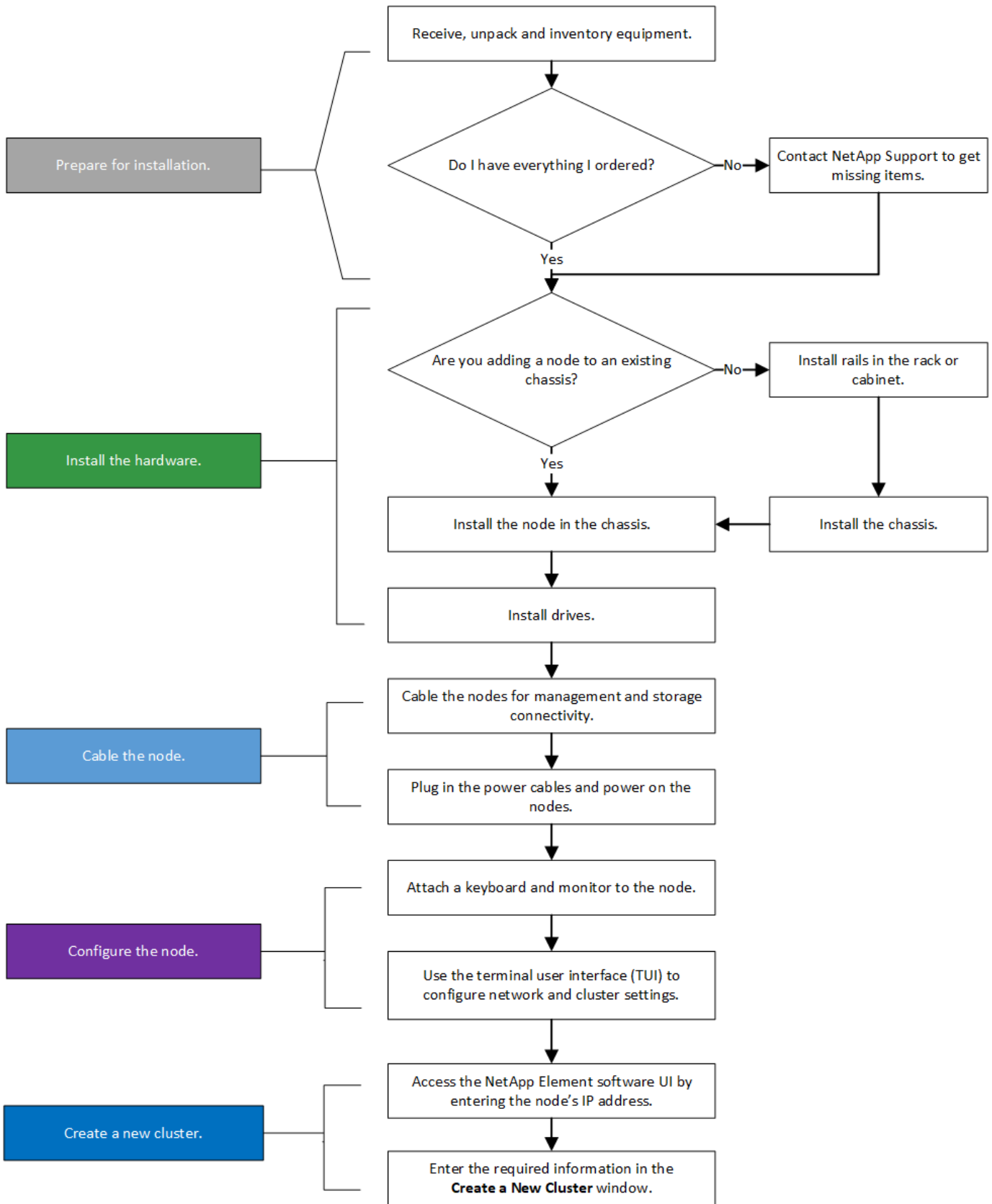
Voir la ["affiche"](#) pour une représentation visuelle des instructions.

- [Diagrammes de flux de travail](#)
- [Avant l'installation](#)
- [Installer les rails](#)
- [Installez et câblez les nœuds](#)
- [Configurez les nœuds](#)
- [Création d'un cluster](#)

## Diagrammes de flux de travail

Les schémas de flux de travail présentés ici fournissent un aperçu général des étapes d'installation. Les étapes varient légèrement selon le modèle de la série H.

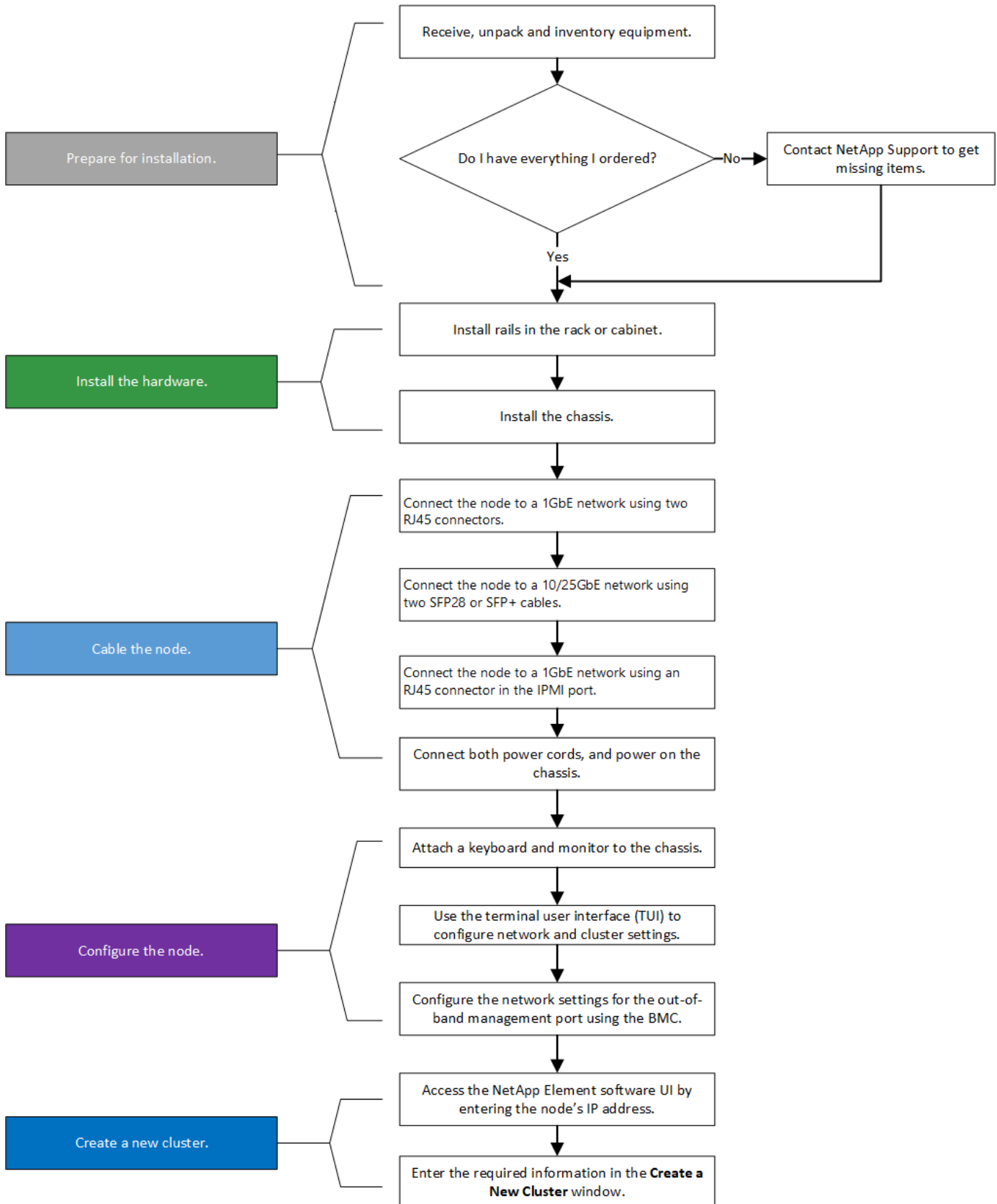
### H410S



## H610S



Les termes « nœud » et « châssis » sont utilisés de manière interchangeable dans les cas d'H610S, car les nœuds et les châssis ne sont pas des composants distincts, contrairement à un châssis 2U à quatre nœuds.



## Avant l'installation

Avant de procéder à l'installation, inventoriez le matériel qui vous a été expédié et contactez le support NetApp en cas de problème.

Assurez-vous que vous disposez des éléments suivants à votre emplacement d'installation :

- Espace rack pour le système.

Type de nœud	D'espace rack
Nœuds H410S	Deux unités de rack (2U)
Nœuds H610S	Une unité de rack (1U)

- Câbles ou émetteurs-récepteurs SFP28/SFP+ à connexion directe
- Câbles Cat5e ou supérieur avec connecteur RJ45
- Un commutateur KVM (clavier, vidéo, souris) pour configurer votre système
- Clé USB (en option)



Le matériel qui vous est expédié dépend de ce que vous commandez. La nouvelle commande 2U à quatre nœuds comprend le châssis, le panneau, le kit de rails de coulissement, les lecteurs, les nœuds de stockage, et câbles d'alimentation (deux par châssis). Si vous commandez des nœuds de stockage H610S, les disques sont installés dans le châssis.



Lors de l'installation du matériel de fixation, assurez-vous de retirer tout le matériel d'emballage et l'emballage de l'unité. Cela empêchera les nœuds de surchauffer et de s'arrêter.

## Installer les rails

La commande de matériel qui vous a été expédiée comprend un jeu de rails coulissants. Vous aurez besoin d'un tournevis pour terminer l'installation du rail. Les étapes d'installation varient légèrement pour chaque modèle de nœud.



Installez le matériel de fixation du bas du rack jusqu'en haut pour éviter que l'équipement ne se renverse. Si votre rack comprend des dispositifs de stabilisation, installez-les avant d'installer le matériel.

- [H410S](#)
- [H610S](#)

### H410S

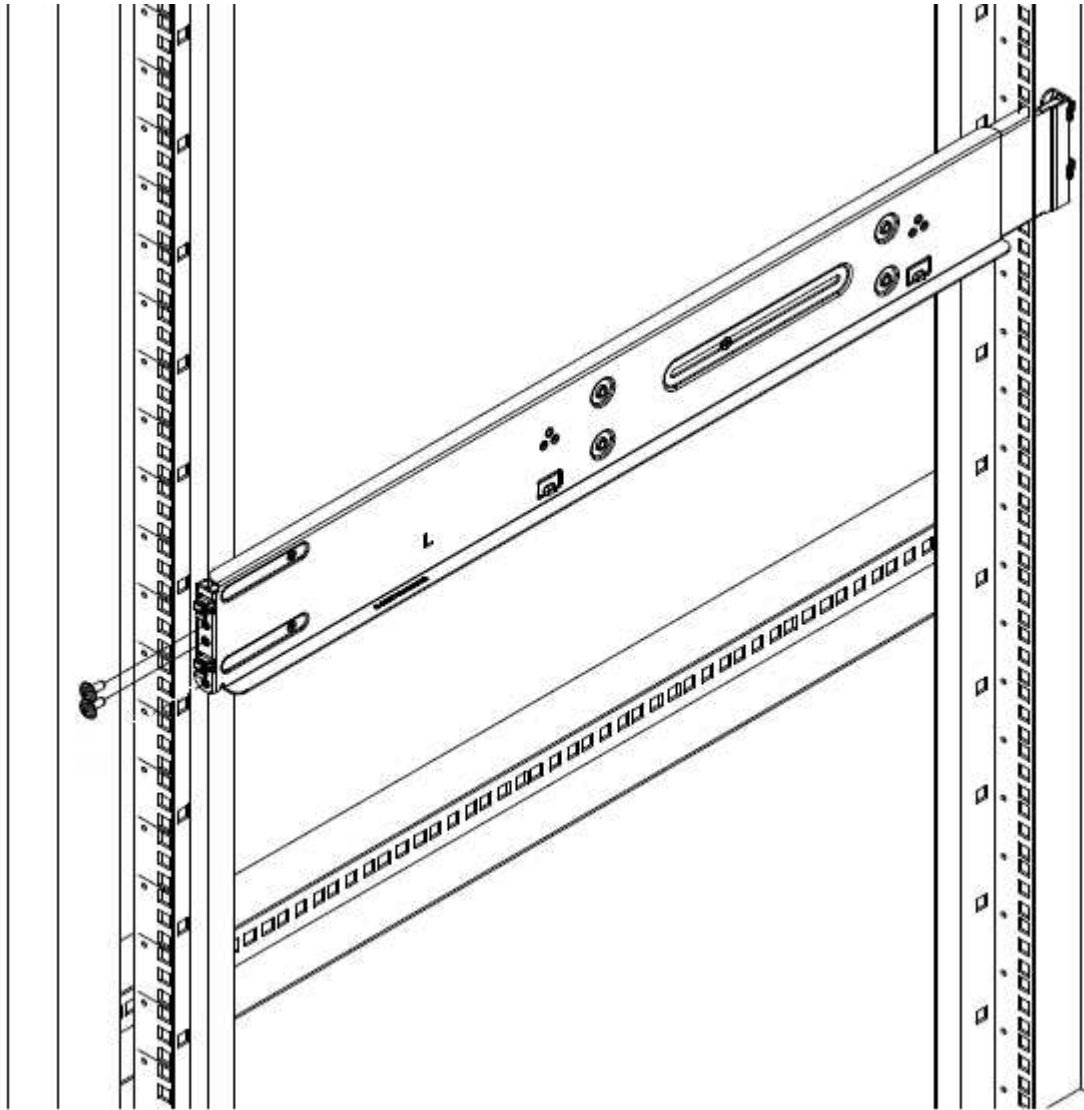
Les nœuds H410S sont installés dans un châssis 2U H-Series à quatre nœuds livré avec deux jeux d'adaptateurs. Si vous souhaitez installer le châssis dans un rack à trous ronds, utilisez les adaptateurs appropriés pour un rack à trous ronds. Les rails pour les nœuds H410S s'adaptent à un rack de 29 pouces à 33.5 pouces de profondeur. Lorsque le rail est complètement engagé, sa longueur est de 28 pouces et les sections avant et arrière du rail sont maintenues ensemble par une seule vis.



Si vous installez le châssis sur un rail entièrement sous contrat, les sections avant et arrière du rail peuvent se séparer.

## Étapes

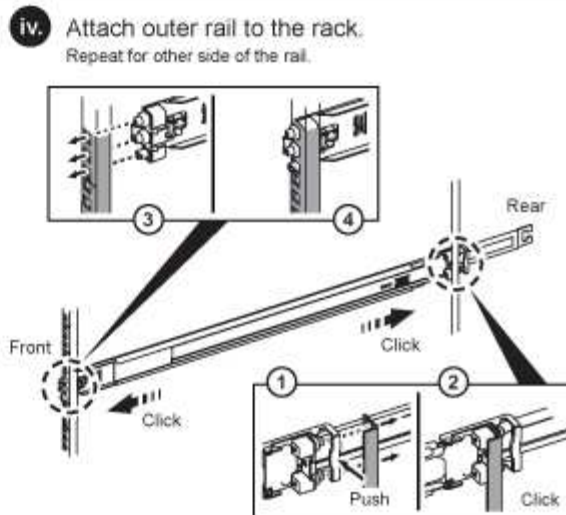
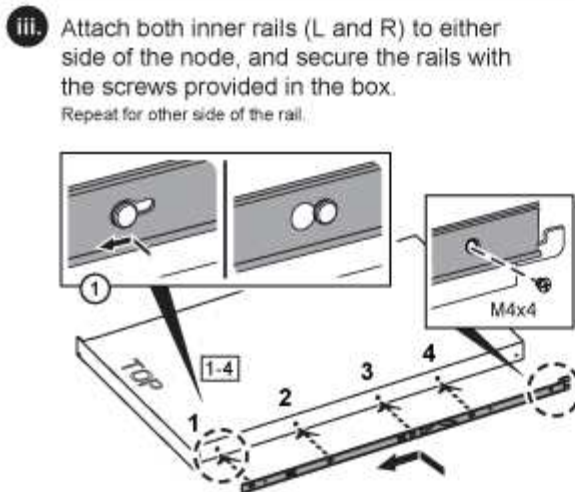
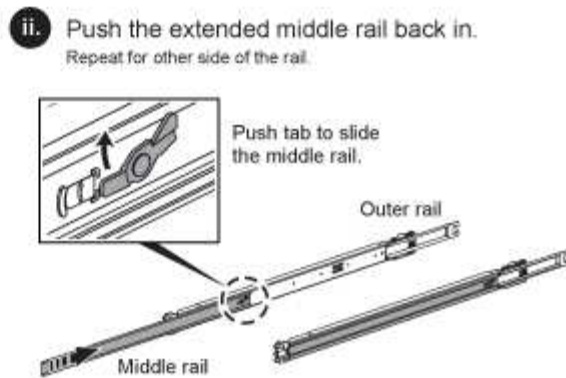
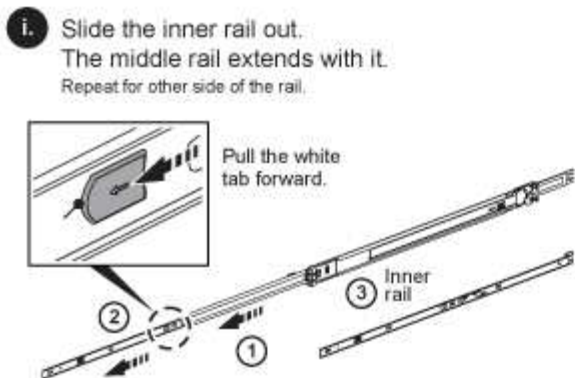
1. Alignez l'avant du rail avec les trous du montant avant du rack.
2. Poussez les crochets situés à l'avant du rail dans les trous du montant avant du rack, puis vers le bas, jusqu'à ce que les ergots à ressort s'enclenchent dans les trous du rack.
3. Fixez le rail au rack à l'aide de vis. Voici une illustration du rail gauche fixé à l'avant du rack :



4. Étendre la section arrière du rail jusqu'au montant arrière du rack.
5. Alignez les crochets à l'arrière du rail avec les trous appropriés sur le montant arrière, en vous assurant que l'avant et l'arrière du rail sont au même niveau.
6. Montez l'arrière du rail sur le rack et fixez le rail à l'aide de vis.
7. Effectuez toutes les étapes ci-dessus pour l'autre côté du rack.

## H610S

Voici une illustration de l'installation des rails pour un nœud de stockage H610S :



Il y a des rails gauche et droit sur les H610S. Positionnez le trou de vis vers le bas de manière à ce que la vis moletée puisse fixer le châssis sur le rail.

## Installez et câblez les nœuds

Vous installez le nœud de stockage H410S dans un châssis 2U à quatre nœuds. Pour H610S, installez le châssis/nœud directement sur les rails du rack.



Retirez tous les matériaux d'emballage et d'emballage de l'unité. Cela empêche la surchauffe et l'arrêt des nœuds.

- [H410S](#)
- [H610S](#)

### H410S

#### Étapes

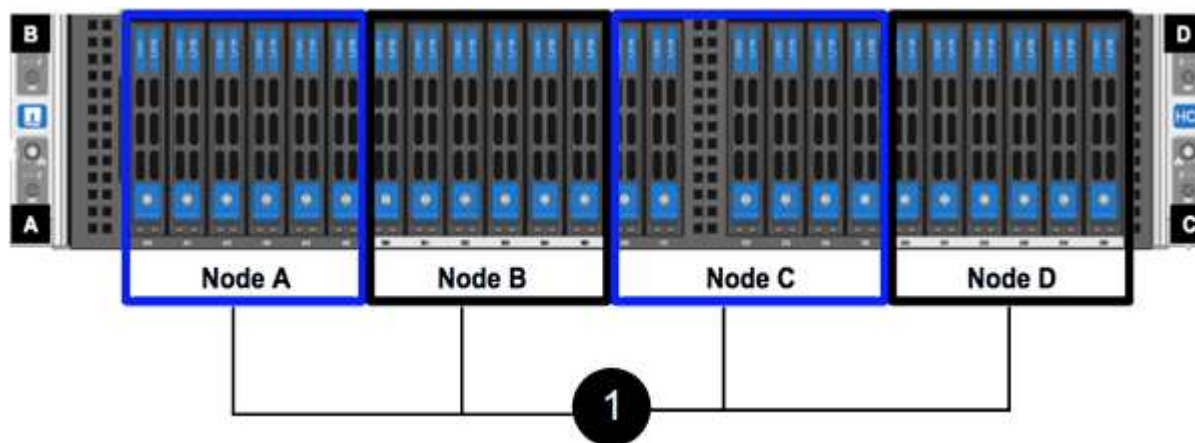
1. Installez les nœuds H410S dans le châssis. Voici un exemple de châssis avec quatre nœuds installés :





Prenez garde en soulevant le matériel et en l'installant dans le rack. Ce châssis à quatre nœuds vide pèse 24.7 kg (2 unités de rack 2U) et 54.45 3.6 kg (8.0 lb).

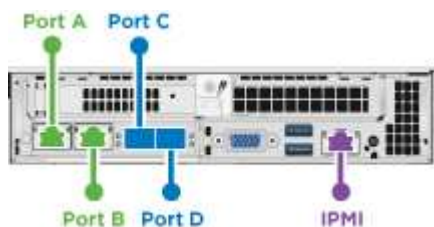
2. Installez les disques.



3. Câblez les nœuds.



Si les événements d'aération situés à l'arrière du châssis sont bloqués par des câbles ou des étiquettes, ils peuvent provoquer des défaillances prématurées de composants en raison d'une surchauffe.



- Connectez deux câbles CAT5e ou supérieur dans les ports A et B pour la connectivité de gestion.
- Connectez deux câbles SFP28/SFP+ ou des émetteurs-récepteurs dans les ports C et D pour la connectivité du stockage.
- (Facultatif, recommandé) Connectez un câble CAT5e au port IPMI pour la connectivité de gestion hors bande.

4. Branchez les câbles d'alimentation aux deux unités d'alimentation par châssis et branchez-les sur une prise secteur ou une prise secteur de 240 V.

5. Mettez les nœuds sous tension.



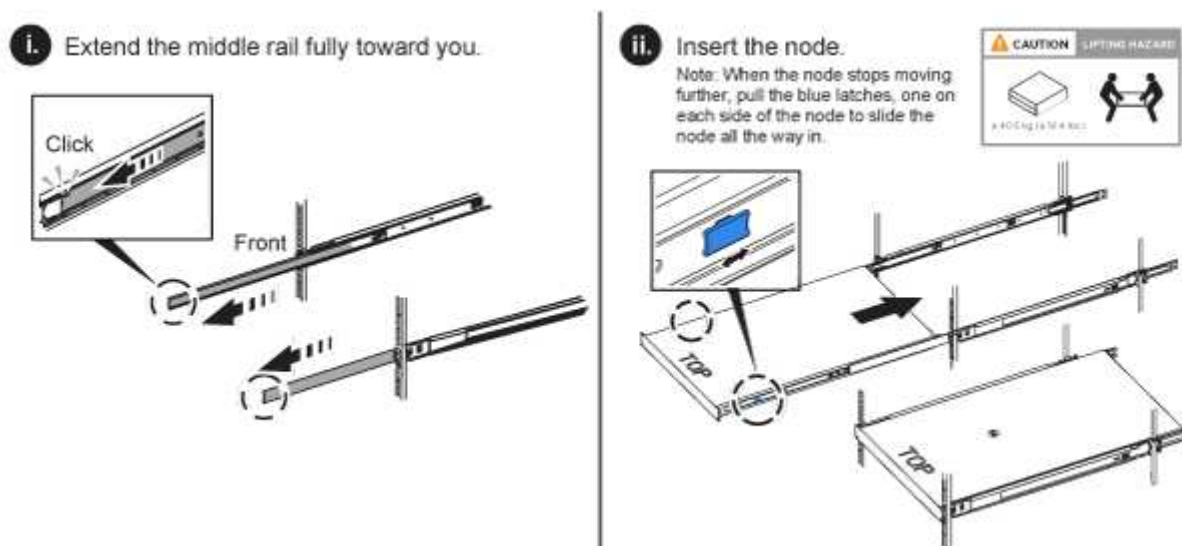
Le démarrage du nœud prend environ six minutes.



## H610S

### Étapes

1. Installez le châssis H610S. Voici une illustration de l'installation du nœud/châssis sur le rack :

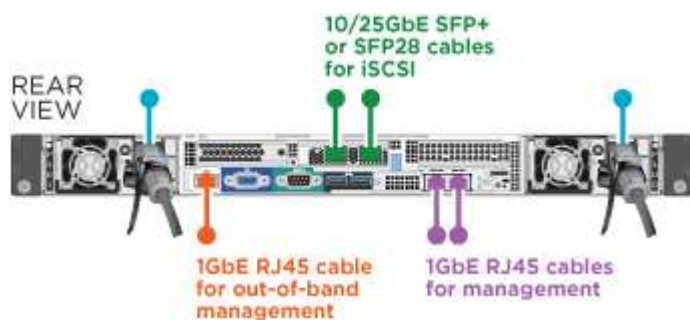


Prenez garde en soulevant le matériel et en l'installant dans le rack. Un châssis H610S pèse 18.4 kg (40.5 lb).

2. Câblez les nœuds.



Si les événements d'aération situés à l'arrière du châssis sont bloqués par des câbles ou des étiquettes, ils peuvent provoquer des défaillances prématurées de composants en raison d'une surchauffe.



- Connectez le nœud à un réseau 10 GbE à l'aide de deux câbles SFP28 ou SFP+.
- Connectez le nœud à un réseau 1 GbE à l'aide de deux connecteurs RJ45.

- Connectez le nœud à un réseau 1 GbE à l'aide d'un connecteur RJ-45 dans le port IPMI.
- Connectez les deux câbles d'alimentation au nœud.

3. Mettez les nœuds sous tension.



Le démarrage du nœud prend environ cinq minutes et 30 secondes.



## Configurez les nœuds

Une fois le matériel rack et les câbles requis, vous êtes prêt à configurer votre nouvelle ressource de stockage.

### Étapes

1. Connectez un clavier et un moniteur au nœud.
2. Dans l'interface utilisateur du terminal (TUI) qui s'affiche, configurez les paramètres réseau et cluster du nœud à l'aide du système de navigation à l'écran.



Vous devez obtenir l'adresse IP du nœud à partir de la TUI. Vous en avez besoin lorsque vous ajoutez le nœud à un cluster. Une fois les paramètres enregistrés, le nœud est en attente et peut être ajouté à un cluster. Consultez le [<insert link to Setup section>](#).

3. Configurez la gestion hors bande à l'aide du contrôleur BMC (Baseboard Management Controller). Ces étapes s'appliquent uniquement aux nœuds H610S\*.
  - a. Utilisez un navigateur Web et accédez à l'adresse IP BMC par défaut : 192.168.0.120
  - b. Connectez-vous en utilisant **root** comme nom d'utilisateur et **calvin** comme mot de passe.
  - c. Dans l'écran de gestion des nœuds, accédez à **Paramètres > Paramètres réseau** et configurez les paramètres réseau pour le port de gestion hors bande.



Voir "[Cet article de la base de connaissances \(connexion requise\)](#)".

## Création d'un cluster

Après avoir ajouté le nœud de stockage à votre installation et configuré la nouvelle ressource de stockage, vous êtes prêt à créer un nouveau cluster de stockage

### Étapes

1. À partir d'un client sur le même réseau que le nœud qui vient d'être configuré, accédez à l'interface utilisateur du logiciel NetApp Element en entrant l'adresse IP du nœud.
2. Saisissez les informations requises dans la fenêtre **Créer un nouveau cluster**. Voir la "[présentation de l'installation](#)" pour en savoir plus.

## Trouvez plus d'informations

- "[Documentation SolidFire et Element](#)"

- ["Documentation relative aux versions antérieures des produits NetApp SolidFire et Element"](#)

## Remplacer un nœud H410S

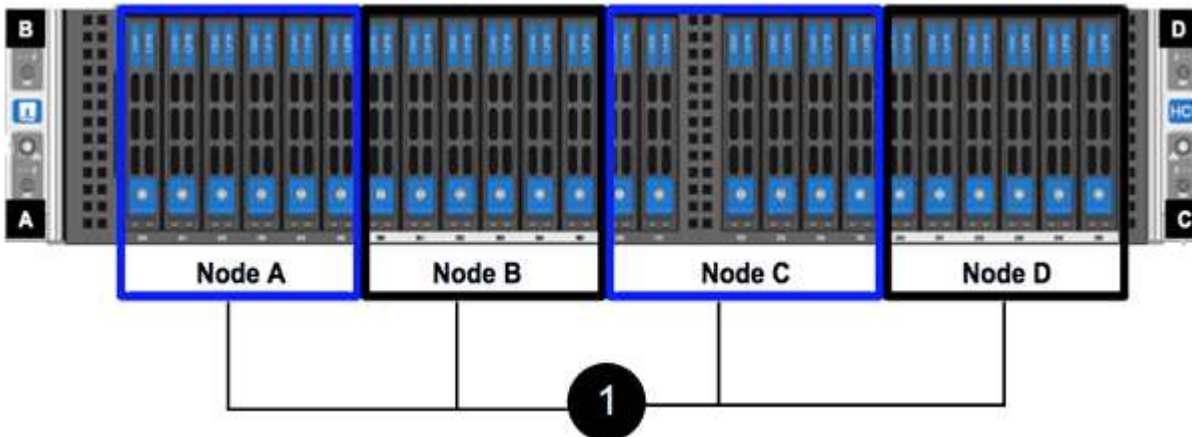
Vous devez remplacer un nœud de stockage en cas de défaillance du processeur, de problèmes de carte Radian, d'autres problèmes liés à la carte mère ou s'il ne s'active pas. Les instructions s'appliquent aux nœuds de stockage H410S.

Les alarmes de l'interface utilisateur du logiciel NetApp Element vous avertissent en cas de défaillance d'un nœud de stockage. Vous devez utiliser l'interface utilisateur d'Element pour obtenir le numéro de série (numéro de service) du nœud défaillant. Vous avez besoin de ces informations pour localiser le nœud défectueux dans le cluster.

Voici l'arrière d'un châssis à deux racks (2U) à quatre nœuds avec quatre nœuds de stockage :



La vue avant d'un châssis à quatre nœuds avec nœuds H410S présente les baies correspondant à chaque nœud :



### Ce dont vous avez besoin

- Vous avez vérifié que votre nœud de stockage est défectueux et doit être remplacé.
- Vous avez obtenu un nouveau nœud de stockage.
- Vous avez un bracelet antistatique (ESD) ou vous avez pris une autre protection antistatique.
- Chaque câble est identifié comme étant connecté au nœud de stockage.

Voici une présentation générale des étapes à suivre :

- [Préparez-vous à remplacer le nœud](#)
- [Remplacez le nœud dans le châssis](#)

- [Ajoutez le nœud au cluster](#)

## Préparez-vous à remplacer le nœud

Avant d'installer le nœud de remplacement, vous devez retirer correctement le nœud de stockage défectueux dans l'interface utilisateur du logiciel NetApp Element. Vous pouvez le faire sans interrompre le service. Pour obtenir le numéro de série du nœud de stockage défectueux, utilisez l'interface d'Element et faites-le correspondre au numéro de série indiqué sur l'autocollant à l'arrière du nœud.

### Étapes

1. Dans l'interface utilisateur de l'élément, sélectionnez **Cluster > Drives**.
2. Retirez les disques du nœud à l'aide de l'une des méthodes suivantes :

Option	Étapes
Pour supprimer des lecteurs individuels	<ol style="list-style-type: none"> <li>a. Cliquez sur <b>actions</b> pour le lecteur que vous souhaitez supprimer.</li> <li>b. Cliquez sur <b>Supprimer</b>.</li> </ol>
Pour supprimer plusieurs lecteurs	<ol style="list-style-type: none"> <li>a. Sélectionnez tous les lecteurs que vous souhaitez supprimer, puis cliquez sur <b>actions groupées</b>.</li> <li>b. Cliquez sur <b>Supprimer</b>.</li> </ol>

3. Sélectionnez **Cluster > Nodes**.
4. Notez le numéro de série (numéro de service) du nœud défectueux. La correspondance doit être avec le numéro de série indiqué sur l'autocollant à l'arrière du nœud.
5. Une fois le numéro de série spécifié, supprimez le nœud du cluster comme suit :
  - a. Sélectionnez le bouton **actions** pour le nœud que vous souhaitez supprimer.
  - b. Sélectionnez **Supprimer**.

## Remplacez le nœud dans le châssis

Après avoir retiré le nœud défectueux du cluster à l'aide de l'interface utilisateur du logiciel NetApp Element, vous êtes prêt à retirer physiquement le nœud du châssis. Vous devez installer le nœud de remplacement dans le même slot dans le châssis depuis lequel vous avez retiré le nœud défectueux.

### Étapes

1. Porter une protection antistatique avant de procéder.
2. Déballez le nouveau nœud de stockage et placez-le sur une surface plane à proximité du châssis.

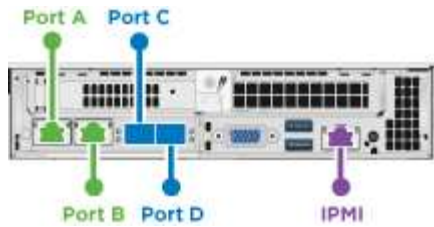
Conservez l'emballage du matériel de retour du nœud défectueux à NetApp.

3. Étiquetez chaque câble inséré à l'arrière du nœud de stockage que vous souhaitez supprimer.

Une fois le nouveau nœud de stockage installé, vous devez insérer les câbles dans les ports d'origine.

Voici une image montrant l'arrière d'un nœud de stockage :

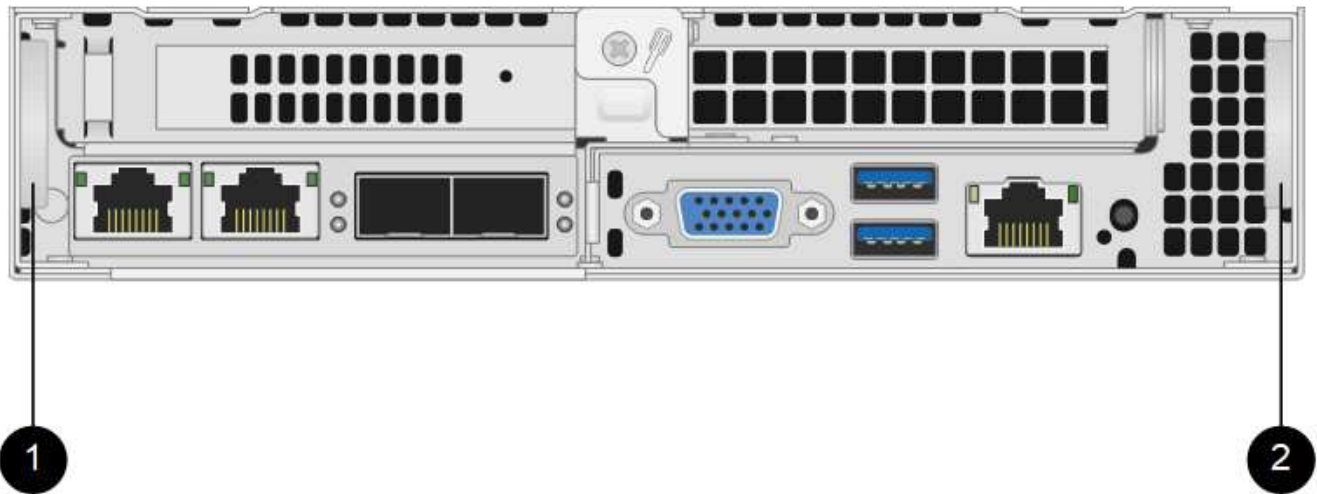




Port	Détails
Orifice A	Port RJ45 1/10 GbE
Orifice B	Port RJ45 1/10 GbE
Orifice C	10 GbE SFP+ ou port SFP28
Orifice D	10 GbE SFP+ ou port SFP28
IPMI	Port RJ45 1/10 GbE

- Déconnectez tous les câbles du nœud de stockage.
- Abaissez la poignée de came sur le côté droit du nœud et tirez le nœud vers l'extérieur à l'aide des deux poignées de came.

La poignée de came que vous tirez vers le bas a une flèche sur elle pour indiquer la direction dans laquelle elle se déplace. L'autre poignée de came ne se déplace pas et est là pour vous aider à extraire le nœud.



Élément	Description
1	Poignée de came pour vous aider à extraire le nœud.
2	Poignée de came que vous tirez vers le bas avant de retirer le nœud.



Soutenez le nœud avec vos deux mains lorsque vous sortez du châssis.

6. Placez le nœud sur une surface plane.

Vous devez pack le nœud et le renvoyer à NetApp.

7. Installez le nœud de remplacement dans le même slot dans le châssis.



Veillez à ne pas exercer de force excessive lors de l'insertion du nœud dans le châssis.

8. Déplacez les disques du nœud que vous avez supprimé et insérez-les dans le nouveau nœud.

9. Reconnectez les câbles aux ports à partir desquels vous les avez débranchés à l'origine.

Les étiquettes que vous aviez sur les câbles lorsque vous les avez débranchés vous guideront.



a. Si les événements d'aération situés à l'arrière du châssis sont bloqués par des câbles ou des étiquettes, ils peuvent provoquer des défaillances prématurées de composants en raison d'une surchauffe.

b. Ne forcez pas les câbles dans les ports ; vous risquez d'endommager les câbles, les ports ou les deux.



Assurez-vous que le nœud de remplacement est câblé de la même manière que les autres nœuds du châssis.

10. Appuyez sur le bouton situé à l'avant du nœud pour le mettre sous tension.

## Ajoutez le nœud au cluster

Lorsque vous ajoutez un nœud au cluster ou que vous installez de nouveaux disques dans un nœud existant, les disques s'enregistrent automatiquement comme disponibles. Vous devez ajouter des disques au cluster à l'aide de l'interface utilisateur ou de l'API Element avant qu'ils ne puissent participer au cluster.

La version logicielle de chaque nœud d'un cluster doit être compatible. Lorsque vous ajoutez un nœud à un cluster, le cluster installe la version cluster du logiciel Element sur le nouveau nœud, si nécessaire.

### Étapes

1. Sélectionnez **Cluster > Nodes**.

2. Sélectionnez **en attente** pour afficher la liste des nœuds en attente.

3. Effectuez l'une des opérations suivantes :

- Pour ajouter des nœuds individuels, sélectionnez l'icône **actions** pour le nœud que vous souhaitez ajouter.
- Pour ajouter plusieurs nœuds, cochez la case des nœuds à ajouter, puis **actions groupées**.



Si le nœud que vous ajoutez dispose d'une version différente de celle du logiciel Element que celle exécutée sur le cluster, le cluster met à jour de manière asynchrone le nœud vers la version du logiciel Element qui s'exécute sur le maître de cluster. Une fois le nœud mis à jour, il s'ajoute automatiquement au cluster. Au cours de ce processus asynchrone, le nœud sera dans un `pendingActive` état.

#### 4. Sélectionnez **Ajouter**.

Le nœud apparaît dans la liste des nœuds actifs.

#### 5. Dans l'interface utilisateur de l'élément, sélectionnez **Cluster > Drives**.

#### 6. Sélectionnez **disponible** pour afficher la liste des lecteurs disponibles.

#### 7. Effectuez l'une des opérations suivantes :

- Pour ajouter des lecteurs individuels, sélectionnez l'icône **actions** pour le lecteur que vous souhaitez ajouter, puis sélectionnez **Ajouter**.
- Pour ajouter plusieurs lecteurs, cochez les cases des lecteurs à ajouter, sélectionnez **actions groupées**, puis sélectionnez **Ajouter**.

## Trouvez plus d'informations

- ["Documentation SolidFire et Element"](#)
- ["Documentation relative aux versions antérieures des produits NetApp SolidFire et Element"](#)

## Remplacer un nœud H610S

Vous devrez peut-être remplacer le châssis si le ventilateur, l'unité de traitement centrale (CPU) ou le module de mémoire DIMM (Dual Inline Memory module) tombe en panne, ou si vous devez résoudre les problèmes de surchauffe ou de démarrage. Le voyant orange clignotant à l'avant du châssis indique qu'il est possible de remplacer le châssis.

Contactez le support NetApp avant de continuer.



Voir la ["Article de la base de connaissances"](#) Pour plus d'informations sur les conditions d'installation des nœuds H610S Les nœuds de stockage nouveaux et H610S de rechange peuvent avoir des exigences d'installation supplémentaires en fonction de la version logicielle Element existante du cluster de stockage. Contactez le support NetApp pour plus d'informations.



Les termes « nœud » et « châssis » sont utilisés de manière interchangeable dans les cas d'H610S, qui est un châssis 1U.

## Pratiques d'excellence pour l'ajout et la suppression de disques

Pour ajouter des disques au cluster, il est recommandé de suivre les meilleures pratiques suivantes :

- Ajoutez toutes les unités de bloc et assurez-vous que la synchronisation des blocs est terminée avant d'ajouter les unités de coupe.
- Pour le logiciel Element 10.x et versions ultérieures, ajoutez tous les disques de bloc à la fois. Assurez-vous de ne pas le faire pour plus de trois nœuds à la fois.
- Pour le logiciel Element 9.x et les versions antérieures, ajoutez trois disques à la fois. Vous pouvez ainsi synchroniser complètement vos données avant d'ajouter le groupe suivant de trois disques.
- Retirez l'entraînement de coupe et assurez-vous que la synchronisation de coupe est terminée avant de retirer les lecteurs de bloc.
- Supprimez tous les disques de bloc d'un seul nœud à la fois. Assurez-vous que la synchronisation des



blocs est terminée avant de passer au nœud suivant.

### Ce dont vous avez besoin

- Vous avez contacté le service de support NetApp. Si vous commandez une solution de remplacement, vous devez ouvrir un dossier auprès du support NetApp.
- Vous avez obtenu le nœud de remplacement.
- Vous avez un bracelet antistatique (ESD) ou vous avez pris une autre protection antistatique.
- Si vous devez effectuer le processus de retour à l'image d'usine (RTFI), vous avez obtenu la clé USB. Le support NetApp peut vous aider à choisir si vous avez besoin d'effectuer le processus de retour sur IP.
- Vous avez un clavier et un moniteur.
- Vous avez correctement supprimé le nœud défectueux du cluster.
- Si un module DIMM est en panne, vous avez retiré les disques avant de retirer le nœud du cluster.

### Description de la tâche

Les alarmes de l'interface utilisateur de l'élément vous avertissent lorsqu'un hôte échoue. Vous devez correspondre au numéro de série de l'hôte défaillant à partir du client Web VMware vSphere avec le numéro de série indiqué sur l'autocollant situé à l'arrière du nœud.

### Étapes

1. Localisez le numéro de service à l'avant du châssis défectueux.



2. Vérifiez que le numéro de série indiqué sur le numéro de série correspond au numéro de dossier de support NetApp lors de la commande du châssis de remplacement.
3. Branchez le clavier et le moniteur à l'arrière du châssis défectueux.
4. Vérifiez le numéro de série du nœud défaillant avec le support NetApp.
5. Mettez le châssis hors tension.
6. Etiqueter les disques à l'avant et les câbles à l'arrière de leur emplacement de manière à ce que vous puissiez les replacer aux mêmes emplacements après le remplacement. Pour connaître le positionnement des disques dans le châssis, reportez-vous à l'image suivante :



7. Déposer les câbles.
8. Retirez le châssis en dévissant les vis moletées sur les oreilles de montage. Vous devez emballer le châssis défectueux et renvoyer à NetApp.
9. Installez le châssis de remplacement.
10. Retirez soigneusement les disques du châssis défectueux et insérez-les dans le châssis de remplacement.



Vous devez insérer les lecteurs dans les emplacements où ils se trouvaient avant de les retirer.

11. Retirez les blocs d'alimentation du châssis défectueux et insérez-les dans le châssis de remplacement.
12. Insérez les câbles d'alimentation et les câbles réseau dans leurs ports d'origine.
13. Des émetteurs-récepteurs SFP (Small form-factor pluggable) peuvent être insérés dans les ports 10GbE du nœud de remplacement. Vous devez les retirer avant de brancher les ports 10GbE.



Consultez la documentation du fournisseur de votre commutateur si votre commutateur ne reconnaît pas les câbles.

14. Mettez le châssis sous tension en appuyant sur le bouton d'alimentation situé à l'avant. Le démarrage du nœud prend environ cinq minutes et 30 secondes.
15. Effectuez les étapes de configuration.

## Trouvez plus d'informations

- ["Documentation SolidFire et Element"](#)
- ["Documentation relative aux versions antérieures des produits NetApp SolidFire et Element"](#)

## Remplacez les disques

Si un entraînement est défectueux ou si le niveau d'usure de l'entraînement tombe en dessous d'un seuil, vous devez le remplacer. Les alarmes dans l'interface utilisateur du logiciel Element vous avertissent lorsqu'un disque est en panne ou va tomber en panne. Vous pouvez remplacer à chaud un disque défectueux.

### Description de la tâche

Cette procédure est destinée au remplacement des disques dans les nœuds de stockage H410S et H610S. Le retrait d'un lecteur met le lecteur hors ligne. Toutes les données du disque sont supprimées et migrées vers d'autres disques du cluster. La migration des données vers d'autres disques actifs du système peut prendre quelques minutes à une heure selon l'utilisation de la capacité et les E/S actives sur le cluster. Suivez ces bonnes pratiques pour gérer les disques tout en les retirant et en les remplaçant :

- Conservez le lecteur dans le sac ESD jusqu'à ce que vous soyez prêt à l'installer.
- Ouvrez le sac ESD à la main ou coupez le dessus avec une paire de ciseaux.

- Portez toujours un bracelet antistatique relié à la terre sur une surface non peinte du châssis.
- Utilisez toujours les deux mains lors du retrait, de l'installation ou du transport d'un lecteur.
- Ne forcez jamais un lecteur dans le châssis.
- Lors de l'expédition des disques, utilisez toujours l'emballage approuvé.
- Ne pas empiler les disques les uns sur les autres.

## Pratiques d'excellence pour l'ajout et la suppression de disques

- Ajoutez toutes les unités de bloc et assurez-vous que la synchronisation des blocs est terminée avant d'ajouter les unités de coupe.
- Pour le logiciel Element 10.x et versions ultérieures, ajoutez tous les disques de bloc à la fois. Assurez-vous de ne pas le faire pour plus de trois nœuds à la fois.
- Pour le logiciel Element 9.x et les versions antérieures, ajoutez trois disques à la fois. Vous pouvez ainsi synchroniser complètement vos données avant d'ajouter le groupe suivant de trois disques.
- Retirez l'entraînement de coupe et assurez-vous que la synchronisation de coupe est terminée avant de retirer les lecteurs de bloc.
- Supprimez tous les disques de bloc d'un seul nœud à la fois. Assurez-vous que la synchronisation des blocs est terminée avant de passer au nœud suivant.

### Étapes

1. Retirez le disque du cluster à l'aide de l'interface utilisateur du logiciel NetApp Element :
  - a. Dans l'interface utilisateur de l'élément, sélectionnez **Cluster > lecteurs**.
  - b. Sélectionnez **FAILED** pour afficher la liste des disques défectueux.
  - c. Notez le numéro de slot du disque défaillant. Vous avez besoin de ces informations pour localiser le lecteur défectueux dans le châssis.
  - d. Sélectionnez **actions** pour le lecteur que vous souhaitez supprimer.
  - e. Sélectionnez **Supprimer**.



Si la capacité de retrait des disques actifs est insuffisante avant de supprimer un nœud, un message d'erreur s'affiche lorsque vous confirmez le retrait du disque. Après avoir résolu l'erreur, vous pouvez à présent retirer physiquement le lecteur du châssis.

2. Remplacez le lecteur du châssis :
  - a. Déballez le lecteur de remplacement et placez-le sur une surface plane et sans électricité statique près du rack. Enregistrez les matériaux d'emballage lorsque vous renvoyez le disque défectueux à NetApp. Voici la vue avant des nœuds de stockage H610S et H410S avec les disques :

H610S storage node

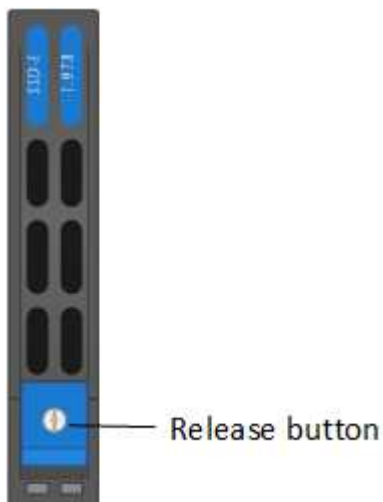


H410S storage nodes in a four-node chassis



b. **(H410S uniquement)** procédez comme suit :

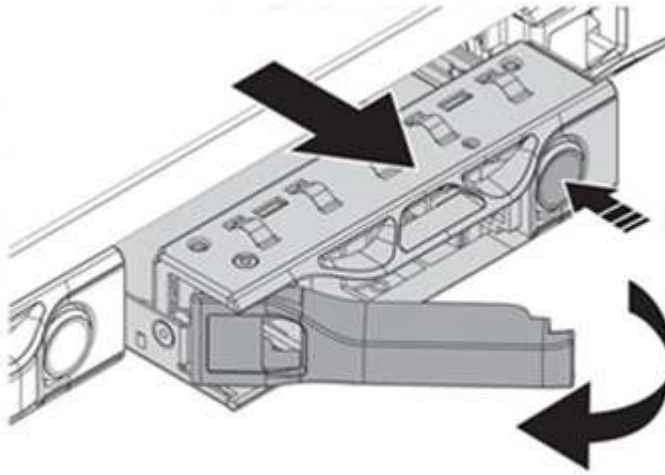
- i. Identifiez le nœud en faisant correspondre le numéro de série (numéro de service) avec le numéro que vous avez noté dans l'interface utilisateur de l'élément. Le numéro de série est apposé sur un autocollant à l'arrière de chaque nœud. Une fois le nœud identifié, vous pouvez utiliser les informations relatives à son slot pour identifier le slot dans lequel le disque défectueux est. Les lecteurs sont classés par ordre alphabétique de A à D et de 0 à 5.
- ii. Retirez le panneau.
- iii. Appuyez sur le bouton de déverrouillage du lecteur défectueux :



Lorsque vous appuyez sur le bouton de déverrouillage, la poignée de came des ressorts d'entraînement s'ouvre partiellement et l'entraînement se relâche du fond de panier central.

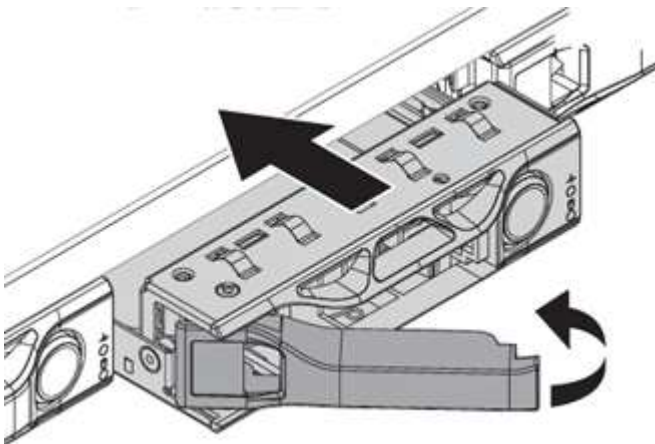
- i. Ouvrez la poignée de came et faites glisser l'entraînement avec précaution à l'aide des deux mains.
  - ii. Placer le disque sur une surface plane antistatique.
  - iii. Insérez le lecteur de remplacement dans le slot complètement dans le châssis à l'aide des deux mains.
  - iv. Appuyez sur la poignée de came jusqu'à ce qu'elle s'enclenche.
  - v. Réinstallez le panneau.
  - vi. Informer le support NetApp sur le remplacement des disques. Le support NetApp vous fournira des instructions pour renvoyer le disque défectueux.
- c. **(H610S uniquement)** effectuez les opérations suivantes :

- i. Faites correspondre le numéro de slot du disque défectueux dans l'interface utilisateur d'Element avec le numéro sur le châssis. Le voyant du disque défectueux s'allume en orange.
- ii. Retirez le panneau.
- iii. Appuyez sur le bouton de déverrouillage et retirez le lecteur défectueux comme indiqué dans l'illustration suivante :



Assurez-vous que la poignée du bac est complètement ouverte avant d'essayer de faire glisser le lecteur hors du châssis.

- i. Faites glisser l'entraînement et placez-le sur une surface plane et non statique.
- ii. Appuyez sur le bouton de dégagement du lecteur de remplacement avant de l'insérer dans la baie. Les ressorts de la poignée du plateau d'entraînement s'ouvrent.



- iii. Insérez le lecteur de remplacement sans exercer de force excessive. Lorsque le lecteur est complètement inséré, vous entendez un clic.
- iv. Fermez soigneusement la poignée du plateau du lecteur.
- v. Réinstallez le panneau.
- vi. Informer le support NetApp sur le remplacement des disques. Le support NetApp vous fournira des instructions pour renvoyer le disque défectueux.

3. Ajoutez le disque au cluster à l'aide de l'interface utilisateur Element.



Lorsque vous installez un nouveau lecteur dans un nœud existant, le lecteur s'enregistre automatiquement sous **disponible** dans l'interface utilisateur de l'élément. Vous devez ajouter le disque au cluster avant qu'il ne puisse participer au cluster.

- a. Dans l'interface utilisateur de l'élément, sélectionnez **Cluster > lecteurs**.
- b. Sélectionnez **disponible** pour afficher la liste des lecteurs disponibles.
- c. Sélectionnez l'icône actions du lecteur que vous souhaitez ajouter et sélectionnez **Ajouter**.

## Trouvez plus d'informations

- ["Documentation SolidFire et Element"](#)
- ["Documentation relative aux versions antérieures des produits NetApp SolidFire et Element"](#)

## Remplacez une unité d'alimentation

Chaque châssis comprend deux blocs d'alimentation pour la redondance de l'alimentation. Si un bloc d'alimentation est défectueux, remplacez-le dès que possible pour vous assurer que le châssis dispose d'une source d'alimentation redondante.

### Ce dont vous avez besoin

- Vous avez déterminé que l'unité d'alimentation est défectueuse.
- Vous avez une unité d'alimentation de remplacement.
- Vous avez vérifié que le second bloc d'alimentation fonctionne.
- Vous avez un bracelet antistatique (ESD), ou vous avez pris d'autres précautions antistatiques.

### Description de la tâche

La procédure de remplacement s'applique aux modèles de nœuds suivants :

- Châssis NetApp HCI à deux unités de rack (2U) à quatre nœuds
- Un châssis de stockage H610S (1U)



Dans le cas des H610S, les termes « nœud » et « châssis » sont utilisés de manière interchangeable, parce que les nœuds et les châssis ne sont pas des composants distincts, contrairement au châssis 2U à quatre nœuds.

Les alarmes de l'interface utilisateur de l'élément fournissent des informations sur l'unité d'alimentation défectueuse, en se référant à elle en tant que PS1 ou PS2. Dans un châssis NetApp HCI 2U à quatre nœuds, PS1 fait référence à l'unité située sur la ligne supérieure du châssis et PS2 à l'unité située sur la ligne inférieure du châssis. Vous pouvez remplacer l'unité d'alimentation défectueuse pendant que votre châssis est sous tension et opérationnel, tant que l'unité d'alimentation redondante fonctionne.



Si vous remplacez les deux blocs d'alimentation d'un nœud, les blocs d'alimentation doivent avoir le même numéro de pièce et la même puissance. Un non-concordance des blocs d'alimentation peut endommager le système.

### Étapes

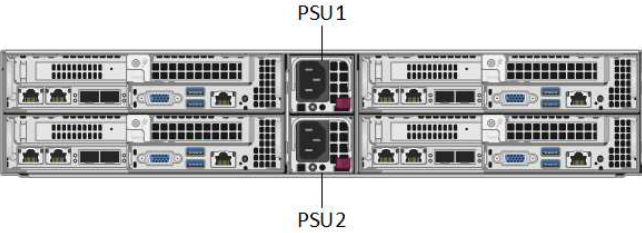

1. Localisez l'unité d'alimentation défectueuse dans le châssis. Le voyant de l'unité défectueuse s'allume en

orange.



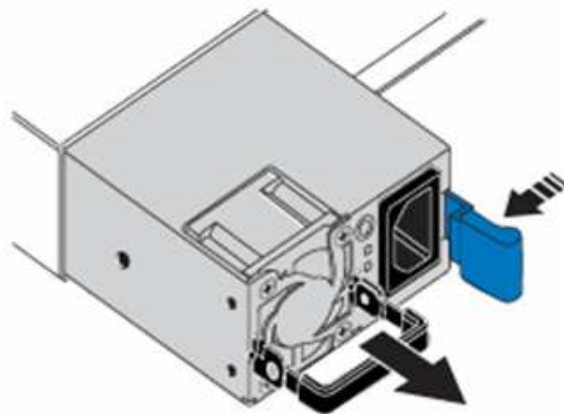
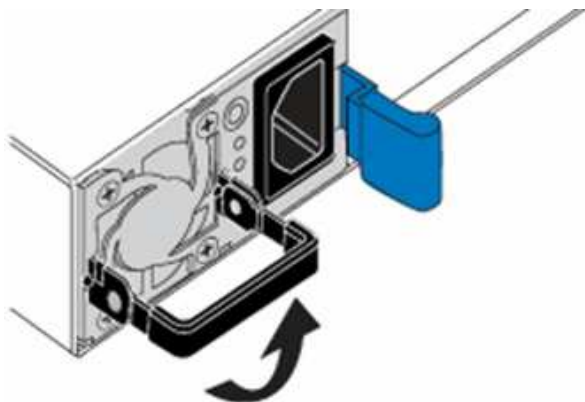
Les unités d'alimentation sont situées différemment en fonction du type de châssis.

Reportez-vous aux images ci-dessous pour connaître l'emplacement des blocs d'alimentation :

Modèle	Emplacement des unités d'alimentation
Châssis de stockage NetApp HCI 2U à quatre nœuds	 <p data-bbox="873 709 927 758">i</p> <p data-bbox="987 667 1451 800">Les nœuds de votre châssis peuvent paraître différents selon le type de nœuds (stockage ou calcul) dont vous disposez.</p>
Châssis H610S	

2. Identifiez le nœud approprié à l'aide de la balise bleue de retrait ou du numéro de série. La balise bleue indique le numéro de série (S/N) et la disposition des disques. Vérifiez le numéro de série du nœud à réparer.
  - Si vous remplacez les deux blocs d'alimentation, passez à l'étape 3.
  - Si vous remplacez une seule unité d'alimentation, passez à l'étape 4.
3. Vérifiez que le nœud a été hors tension ou prêt à être mis hors tension pour le service. Notez ce qui suit :
  - Un nœud qui a été mis hors tension n'affiche aucune LED d'alimentation bleue sur les disques ou le bouton d'alimentation.
  - Un nœud qui n'a pas encore été arrêté affiche les LED bleues sur les disques et le bouton d'alimentation.
  - Un nœud arrêté et prêt pour le service affiche une LED d'unité d'alimentation clignotante qui clignote pour être allumée (vert) et éteinte (pas de couleur).
  - Un nœud qui n'a pas encore été arrêté affiche des LED vertes relatives aux alimentations.
4. Débranchez le cordon d'alimentation de l'unité d'alimentation ou des deux cordons d'alimentation en cas de remplacement des deux unités.
5. Soulevez la poignée de came et appuyez sur le loquet bleu pour faire glisser l'unité d'alimentation.





L'illustration en est un exemple. L'emplacement des unités d'alimentation dans le châssis et la couleur du bouton de déverrouillage varient en fonction du type de châssis que vous avez.



Veillez à utiliser les deux mains pour supporter le poids de l'unité d'alimentation.

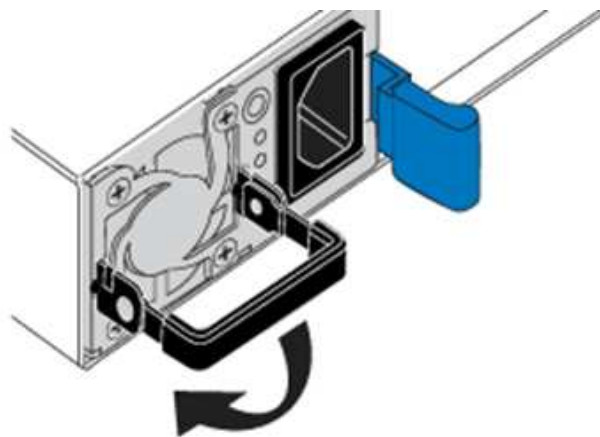
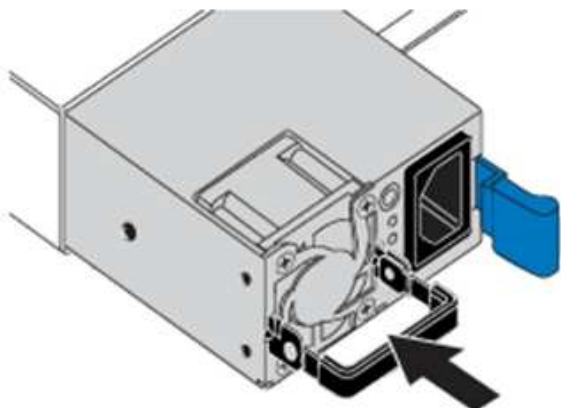
Répétez les étapes 3, 4 et 5 en cas de remplacement d'une seconde unité d'alimentation.

- Repérez l'étiquette sur l'unité d'alimentation que vous avez retirée du châssis. L'étiquette contient des détails sur le fabricant et la puissance de sortie.



Ne remplacez pas le bloc d'alimentation si la puissance de l'alimentation de votre RMA ne correspond pas à la puissance de l'alimentation supprimée. Contactez le support NetApp pour les étapes suivantes.

- À l'aide des deux mains, alignez les bords de l'unité d'alimentation avec l'ouverture du châssis, poussez doucement l'unité dans le châssis à l'aide de la poignée de came jusqu'à ce qu'elle s'enclenche et remettez la poignée de came en position verticale.



- Branchez un ou les deux cordons d'alimentation.
- Si vous avez remplacé les deux blocs d'alimentation, accédez à l'avant du nœud et appuyez sur le bouton d'alimentation pour mettre les nœuds sous tension. Après la mise sous tension, le voyant du bouton d'alimentation s'allume en bleu fixe. Les voyants bleus des lecteurs et le bouton d'identification clignotent.



10. Retournez l'unité défectueuse à NetApp en suivant les instructions dans la boîte qui vous a été expédiée.

## **Trouvez plus d'informations**

- ["Documentation SolidFire et Element"](#)
- ["Documentation relative aux versions antérieures des produits NetApp SolidFire et Element"](#)

## Informations sur le copyright

Copyright © 2024 NetApp, Inc. Tous droits réservés. Imprimé aux États-Unis. Aucune partie de ce document protégé par copyright ne peut être reproduite sous quelque forme que ce soit ou selon quelque méthode que ce soit (graphique, électronique ou mécanique, notamment par photocopie, enregistrement ou stockage dans un système de récupération électronique) sans l'autorisation écrite préalable du détenteur du droit de copyright.

Les logiciels dérivés des éléments NetApp protégés par copyright sont soumis à la licence et à l'avis de non-responsabilité suivants :

CE LOGICIEL EST FOURNI PAR NETAPP « EN L'ÉTAT » ET SANS GARANTIES EXPRESSES OU TACITES, Y COMPRIS LES GARANTIES TACITES DE QUALITÉ MARCHANDE ET D'ADÉQUATION À UN USAGE PARTICULIER, QUI SONT EXCLUES PAR LES PRÉSENTES. EN AUCUN CAS NETAPP NE SERA TENU POUR RESPONSABLE DE DOMMAGES DIRECTS, INDIRECTS, ACCESSOIRES, PARTICULIERS OU EXEMPLAIRES (Y COMPRIS L'ACHAT DE BIENS ET DE SERVICES DE SUBSTITUTION, LA PERTE DE JOUISSANCE, DE DONNÉES OU DE PROFITS, OU L'INTERRUPTION D'ACTIVITÉ), QUELLES QU'EN SOIENT LA CAUSE ET LA DOCTRINE DE RESPONSABILITÉ, QU'IL S'AGISSE DE RESPONSABILITÉ CONTRACTUELLE, STRICTE OU DÉLICTELLE (Y COMPRIS LA NÉGLIGENCE OU AUTRE) DÉCOULANT DE L'UTILISATION DE CE LOGICIEL, MÊME SI LA SOCIÉTÉ A ÉTÉ INFORMÉE DE LA POSSIBILITÉ DE TELS DOMMAGES.

NetApp se réserve le droit de modifier les produits décrits dans le présent document à tout moment et sans préavis. NetApp décline toute responsabilité découlant de l'utilisation des produits décrits dans le présent document, sauf accord explicite écrit de NetApp. L'utilisation ou l'achat de ce produit ne concède pas de licence dans le cadre de droits de brevet, de droits de marque commerciale ou de tout autre droit de propriété intellectuelle de NetApp.

Le produit décrit dans ce manuel peut être protégé par un ou plusieurs brevets américains, étrangers ou par une demande en attente.

LÉGENDE DE RESTRICTION DES DROITS : L'utilisation, la duplication ou la divulgation par le gouvernement sont sujettes aux restrictions énoncées dans le sous-paragraphe (b)(3) de la clause Rights in Technical Data-Noncommercial Items du DFARS 252.227-7013 (février 2014) et du FAR 52.227-19 (décembre 2007).

Les données contenues dans les présentes se rapportent à un produit et/ou service commercial (tel que défini par la clause FAR 2.101). Il s'agit de données propriétaires de NetApp, Inc. Toutes les données techniques et tous les logiciels fournis par NetApp en vertu du présent Accord sont à caractère commercial et ont été exclusivement développés à l'aide de fonds privés. Le gouvernement des États-Unis dispose d'une licence limitée irrévocable, non exclusive, non cessible, non transférable et mondiale. Cette licence lui permet d'utiliser uniquement les données relatives au contrat du gouvernement des États-Unis d'après lequel les données lui ont été fournies ou celles qui sont nécessaires à son exécution. Sauf dispositions contraires énoncées dans les présentes, l'utilisation, la divulgation, la reproduction, la modification, l'exécution, l'affichage des données sont interdits sans avoir obtenu le consentement écrit préalable de NetApp, Inc. Les droits de licences du Département de la Défense du gouvernement des États-Unis se limitent aux droits identifiés par la clause 252.227-7015(b) du DFARS (février 2014).

## Informations sur les marques commerciales

NETAPP, le logo NETAPP et les marques citées sur le site <http://www.netapp.com/TM> sont des marques déposées ou des marques commerciales de NetApp, Inc. Les autres noms de marques et de produits sont des marques commerciales de leurs propriétaires respectifs.