



Documentation des logiciels SolidFire et Element 12.7

Element Software

NetApp
October 02, 2024

Sommaire

Documentation des logiciels SolidFire et Element 12.7	1
Informations sur la version actuelle et précédente	2
Logiciel NetApp Element	2
Services de gestion	2
Plug-in NetApp Element pour vCenter Server	2
Micrologiciel de stockage	3
Trouvez plus d'informations	3
Nouveautés du logiciel Element 12.5 et versions ultérieures	3
Concepts	7
Trouvez plus d'informations	7
Présentation du produit	7
Présentation de l'architecture de SolidFire	8
Nœuds	13
Clusters	15
Sécurité	17
Comptes et autorisations	19
Stockage	20
Protection des données	23
La performance et la qualité de service	28
De formation	31
Trouvez plus d'informations	31
Mise en réseau	31
Configuration de switch pour les clusters exécutant le logiciel Element	31
Configuration requise pour les ports réseau	33
Essayez-le	38
Trouvez plus d'informations	38
Essayez les fonctionnalités de stockage à l'aide du nœud de démonstration Element	38
Installer et entretenir le matériel	42
Trouvez plus d'informations	42
Informations sur le matériel H410S et H610S	42
Informations sur le matériel SF-Series	65
Retour aux informations sur l'image d'usine	72
Nœuds de stockage	79
Présentation de l'installation	112
Trouvez plus d'informations	112
Configuration d'un cluster avec des nœuds de stockage Element	112
Configuration d'un cluster avec des nœuds Fibre Channel	118
Déterminez les composants SolidFire à installer	122
Configurez un nœud de gestion	123
Configurez l'accès à l'interface utilisateur Web du nom de domaine complet	123
Et la suite	127
Gérez le stockage avec le logiciel Element	129
Trouvez plus d'informations	129

Accédez à l'interface utilisateur du logiciel Element	129
Configuration des options du système SolidFire après le déploiement	130
Utilisez les options de base de l'interface utilisateur du logiciel Element	137
Gestion des comptes	139
Gérez votre système	154
Gérez les volumes et les volumes virtuels	183
Protégez vos données	209
Dépanner votre système	256
Gérez et contrôlez le stockage avec NetApp Hybrid Cloud Control	297
Ajoutez et gérez des clusters de stockage avec NetApp Hybrid Cloud Control	297
Configurez l'accès à l'interface utilisateur Web du nom de domaine complet	301
Créez et gérez des comptes utilisateurs à l'aide de NetApp Hybrid Cloud Control	306
Créez et gérez des volumes à l'aide de NetApp Hybrid Cloud Control	310
Créez et gérez des groupes d'accès de volume	316
Création et gestion des initiateurs	318
Création et gestion de règles de QoS pour les volumes	321
Surveillez votre système SolidFire avec NetApp Cloud Control	324
Gérez le stockage avec l'API Element	337
Trouvez plus d'informations	337
À propos de l'API du logiciel Element	338
Objets communs	342
Méthodes communes	459
Méthodes d'API de compte	479
Méthodes de l'API de l'administrateur	492
Méthodes d'API du cluster	504
Méthodes d'API de création du cluster	573
Méthodes d'API de lecteur	582
Méthodes API Fibre Channel	596
Méthodes de l'API de l'initiateur	607
Méthodes d'API LDAP	619
Méthodes d'API d'authentification multifacteur	631
Méthodes API d'authentification de session	650
Méthodes d'API des nœuds	654
Méthodes d'API de réplication	768
Méthodes API de sécurité	787
Méthodes d'API SnapMirror	824
Méthodes API de configuration du système	854
Méthodes d'API de mise en réseau mutualisée	911
Méthodes d'API de volume	922
Méthodes d'API de groupe d'accès aux volumes	1028
Méthodes d'API de snapshot de volume	1051
Méthodes d'API de volume virtuel	1109
Contrôle d'accès	1129
Exemples de réponse	1139
Plug-in NetApp Element pour vCenter Server	1226

Pour en savoir plus	1226
Surveiller le stockage avec SolidFire Active IQ	1227
Pour en savoir plus	1227
Travaillez avec le nœud de gestion	1228
Présentation du nœud de gestion	1228
Installez ou restaurez un nœud de gestion	1229
Accédez au nœud de gestion	1248
Modifiez le certificat SSL par défaut du nœud de gestion	1250
Utilisation de l'interface du nœud de gestion	1251
Utilisation de l'API REST du nœud de gestion	1255
Gérer les connexions de prise en charge	1273
Mettez à niveau votre système de stockage 100 % Flash NetApp SolidFire	1282
Présentation de la séquence de mise à niveau	1282
Procédures de mise à niveau du système	1284
Mettez à niveau vos composants vSphere d'un système de stockage NetApp SolidFire avec le plug-in Element pour vCenter Server	1324
Versions antérieures de la documentation du logiciel SolidFire et NetApp Element	1326
Pour en savoir plus	1326
Mentions légales	1327
Droits d'auteur	1327
Marques déposées	1327
Brevets	1327
Politique de confidentialité	1327
Source ouverte	1327

Documentation des logiciels SolidFire et Element 12.7

Informations sur la version actuelle et précédente

Vous trouverez des liens vers les notes de version plus récentes et plus anciennes concernant divers composants de l'environnement de stockage Element.



Vous serez invité à vous connecter à l'aide de vos identifiants du support NetApp.

Logiciel NetApp Element

- ["Notes de version du logiciel NetApp Element 12.7"](#)
- ["Notes de version du logiciel NetApp Element 12.5"](#)
- ["Notes de version du logiciel NetApp Element 12.3.2"](#)
- ["Notes de version du logiciel NetApp Element 12.3.1"](#)
- ["Notes de version du logiciel NetApp Element 12.3"](#)
- ["Notes de version du logiciel NetApp Element 12.2.1"](#)
- ["Notes de version du logiciel NetApp Element 12.2"](#)
- ["Notes de version du logiciel NetApp Element 12.0.1"](#)
- ["Notes de version du logiciel NetApp Element 12.0"](#)
- ["Notes de version du logiciel NetApp Element 11.8.2"](#)
- ["Notes de version du logiciel NetApp Element 11.8.1"](#)
- ["Notes de version du logiciel NetApp Element 11.8"](#)
- ["Notes de version du logiciel NetApp Element 11.7"](#)
- ["Notes de version du logiciel NetApp Element 11.5.1"](#)
- ["Notes de version du logiciel NetApp Element 11,3P1"](#)

Services de gestion

- ["Notes de version des services de gestion"](#)

Plug-in NetApp Element pour vCenter Server

- ["Notes de version du plug-in vCenter 5.3" *NOUVEAU*](#)
- ["Notes de version du plug-in vCenter 5.2"](#)
- ["Notes de version du plug-in vCenter 5.1"](#)
- ["Notes de version du plug-in vCenter 5.0"](#)
- ["Notes de version du plug-in vCenter 4.10"](#)
- ["Notes de version du plug-in vCenter 4.9"](#)
- ["Notes de version du plug-in vCenter 4.8"](#)
- ["Notes de version du plug-in vCenter 4.7"](#)

- ["Notes de version du plug-in vCenter 4.6"](#)
- ["Notes de version du plug-in vCenter 4.5"](#)
- ["Notes de version du plug-in vCenter 4.4"](#)
- ["Notes de version du plug-in vCenter 4.3"](#)

Micrologiciel de stockage

- ["Notes de version du pack de firmware de stockage 2.175.0" NOUVEAU](#)
- ["Notes de version du pack de firmware de stockage 2.164.0"](#)
- ["Notes de version du pack de firmware de stockage 2.150"](#)
- ["Notes de version du pack de firmware de stockage 2.146"](#)
- ["Notes de version du pack de firmware de stockage 2.99.2"](#)
- ["Notes de version du pack de firmware de stockage 2.76"](#)
- ["Notes de version du pack de firmware de stockage 2.27"](#)
- ["Notes de version BMC 3.84.07 H610S"](#)
- ["Versions de micrologiciel et de pilote ESXi prises en charge" NOUVEAU](#)

Trouvez plus d'informations

- ["Documentation SolidFire et Element"](#)
- ["Plug-in NetApp Element pour vCenter Server"](#)
- ["Documentation relative aux versions antérieures des produits NetApp SolidFire et Element"](#)
- ["Présentation du stockage 100 % Flash de SolidFire"](#)

Nouveautés du logiciel Element 12.5 et versions ultérieures

NetApp met régulièrement à jour les logiciels SolidFire et Element pour vous apporter de nouvelles fonctionnalités, des améliorations et des correctifs. La dernière version d'Element 12.7 comprend des mises à jour des composants système et de sécurité, des améliorations opérationnelles et des problèmes résolus.



Les mises à jour cumulatives logicielles et micrologicielles sont installées dans le cadre d'une mise à niveau d'Element 12.7 basée sur la version actuelle d'élément exécutée sur un cluster de stockage. Par exemple, si un cluster exécute actuellement Element 12.3.x, vous pouvez effectuer la mise à niveau directement vers Element 12.7 pour obtenir les mises à jour cumulatives à partir d'Element 12.5 et 12.7. Pour les chemins de mise à niveau pris en charge, voir ceci ["Article de la base de connaissances"](#)

Élément 12.7

Découvrez les nouveautés d'Element 12.7.

Algorithmes CHAP sécurisés

Element 12.7 inclut la prise en charge des algorithmes CHAP (Challenge-Handshake Authentication Protocol) sécurisés conformes FIPS SHA1, SHA-256 et SHA3-256. "[En savoir plus >>](#)".

Taux de synchronisation du bloc dynamique (bin)

Les opérations de cluster telles que l'ajout, la mise à niveau ou la maintenance de nœuds, ou l'ajout de disques, déclenchent la synchronisation du bloc (bin) pour distribuer les données de bloc aux nœuds nouveaux ou mis à jour d'une disposition de cluster. Si l'on utilise une seule vitesse lente comme taux de synchronisation par défaut, ces opérations prennent du temps et ne tire pas parti de la puissance de traitement supérieure des nœuds plus volumineux. À partir de la version Element 12.7, la vitesse de synchronisation est réglée de manière dynamique en fonction du nombre de cœurs sur le nœud de stockage, ce qui permet d'accélérer considérablement ces opérations.

Par exemple, si vous ajoutez de grands nœuds de stockage à 28 cœurs (H610S, SF19210 et SF38410) exécutant Element 12.7 dans un cluster existant, le taux de synchronisation des données se maintient automatiquement à 110 Mbit/s au lieu de 60 Mbit/s. En outre, lorsque vous exploitez le mode de maintenance des nœuds pour ces nœuds de stockage volumineux, par exemple lors d'une mise à niveau d'Element 12.3.x ou version ultérieure vers Element 12.7 avec NetApp Hybrid Cloud Control, le taux de synchronisation du débit de données de bloc modifié est automatiquement réglé sur 110 Mbit/s au lieu de 20 Mbit/s.

Si vous ajoutez des nœuds de stockage à 16 cœurs (H410S) et des petits nœuds de stockage à 12 cœurs (SF4805) à un cluster Element 12.7, le taux de synchronisation pour les données reste à 60 Mbit/s. Toutefois, pour la synchronisation des blocs modifiés lorsque vous les sortez du mode de maintenance des nœuds lors des mises à niveau d'Element 12.3.x vers Element 12.7, le taux de synchronisation est automatiquement synchronisé de 20 Mbit/s à 60 Mbit/s pour les nœuds de stockage moyens et de 40 Mbit/s pour les nœuds de stockage plus petits.

Lorsque vous supprimez des nœuds de stockage, aucun impact sur le taux de synchronisation des blocs, ce qui évite l'impact sur les performances des E/S client

Amélioration de la collecte des données superflues

Pour les clusters avec des nœuds de stockage plus grands, par exemple, une H610S-4, qui dispose de 1 po d'espace utilisé, exécutent des charges de travail très élevées avec des écrasements. Dotés de fonctions de déduplication et de compression élevées, le processus Garbage Collection peut désormais tenir le rythme, car la taille du filtre de floraison par défaut a été augmentée pour les nœuds plus volumineux, passant de 700 Go ou plus de mémoire à 1048576 bits. Cette modification est automatiquement appliquée après la mise à niveau des nœuds de stockage vers Element 12.7, sans impact sur les nœuds plus petits.

Amélioration de l'échelle

Avec Element 12.7, vous n'avez plus besoin de suivre un séquençage spécifique lors de l'ajout de plusieurs nœuds de stockage de disques de bloc et de métadonnées à un cluster existant. Il vous suffit de sélectionner tous les disques disponibles et de les ajouter en bloc à l'aide de l'interface utilisateur et de l'API d'Element. Element 12.7 gère automatiquement la synchronisation des données de manière à ce que tous les services de bloc soient synchronisés simultanément. Les services de bloc de chaque nœud étant synchronisés, le disque de métadonnées de ce nœud devient assignable aux volumes hôtes. Cette amélioration de l'évolutivité réduit considérablement le temps de réponse en lecture et empêche toute dégradation des performances pendant la synchronisation des données sur les nœuds de stockage nouvellement ajoutés.

Mises à jour du firmware des nœuds de stockage

Le logiciel Element 12.7 inclut un bundle de firmware du stockage version 2.164.0, qui prend notamment en charge les nouveaux composants système. ["En savoir plus >>"](#).



Il n'y a pas de nouvelle mise à jour du firmware dans la version Element 12.7. Toutefois, en fonction du bundle de firmware actuel exécuté sur les nœuds de stockage, les mises à jour cumulatives sont installées lors de la mise à niveau vers Element 12.7.

Documentation SolidFire Active IQ

Dans l'interface utilisateur de SolidFire Active IQ, vous pouvez désormais accéder à la page de gestion de la QoS pour afficher les recommandations et informations de limitation de nœud pour votre cluster. De plus, le tableau de bord du cluster affiche désormais le nombre total de snapshots. Parmi les autres améliorations récentes, citons l'ajout des informations sur les nœuds principaux et secondaires pour les volumes actifs et le débit moyen, les IOPS et la latence moyenne pendant les 30 dernières minutes sur les volumes primaires d'un nœud.

La documentation SolidFire Active IQ est désormais accessible depuis la documentation du logiciel Element. ["En savoir plus >>"](#).

NetApp bogues en ligne contient des problèmes résolus et connus

Les problèmes résolus et connus sont répertoriés dans l'outil NetApp bogues en ligne. Vous pouvez rechercher les problèmes liés au logiciel Element et aux autres produits sur ["NetApp bogues en ligne"](#).

Éléments 12.5

Element 12.5 offre un accès amélioré aux nœuds de stockage, une meilleure gestion des domaines de protection personnalisés, de nouveaux événements et défaillances de cluster, une fonctionnalité améliorée de création d'interface utilisateur de cluster et une sécurité renforcée.

Accès amélioré au nœud de stockage

Element 12.5 améliore l'accès à distance aux nœuds individuels à l'aide de certificats SSH signés. Pour fournir un accès distant sécurisé aux nœuds de stockage, un nouveau compte utilisateur local à privilèges limités appelé `sfreadonly` est maintenant créé pendant le RTFI d'un nœud de stockage. Le `sfreadonly` le compte permet l'accès au nœud de stockage back-end à des fins de maintenance de base ou de dépannage. Vous pouvez maintenant configurer le `supportAdmin` Type d'accès d'un utilisateur administrateur de cluster pour autoriser l'accès du support NetApp au cluster si nécessaire.

Gestion améliorée des domaines de protection personnalisés

Element 12.5 est doté d'une nouvelle interface utilisateur qui vous permet d'afficher rapidement et facilement les domaines de protection personnalisés existants et de configurer de nouveaux domaines de protection personnalisés.

Amélioration des défaillances, événements et alertes du cluster

L'élément 12.5 améliore le dépannage de votre système avec l'introduction des nouveaux codes d'événement du tableau de bord `BmcSelfTestFailed` et `CpuThermalEventThreshold`. Le logiciel Element 12.5 comprend également des améliorations de robustesse pour les événements et les alertes de cluster existants, comme `nodeOffline`, `volumeOffline`, `driveHealthFault`, `networkEvent`, et `cSumEvent`.

Activez le chiffrement logiciel au repos à partir de l'interface de création du cluster

Outre une nouvelle case à cocher dans l'interface de création de cluster, Element 12.5 permet d'activer le chiffrement logiciel au repos pour les clusters de stockage 100 % Flash SolidFire lors de la création du cluster.

Mises à jour du firmware des nœuds de stockage

Le logiciel Element 12.5 inclut des mises à jour de firmware pour les nœuds de stockage. ["En savoir plus >>"](#).

Sécurité renforcée

L'élément 12.5 contient l'atténuation qui ferme l'exposition du logiciel Element à la vulnérabilité Apache Log4j. Les clusters de stockage NetApp SolidFire avec la fonctionnalité de volumes virtuels (VVols) activée sont exposés à la vulnérabilité Apache Log4j. Pour plus d'informations sur la solution de contournement concernant la vulnérabilité Apache Log4j dans le logiciel NetApp Element, consultez [Article de la base de connaissances](#).

Si vous utilisez Element 11.x, 12.0 ou 12.2, ou si votre cluster de stockage se trouve déjà au niveau d'Element 12.3 ou 12.3.1 avec la fonctionnalité VVols activée, vous devez effectuer une mise à niveau vers la version 12.5.

Element 12.5 inclut également plus de 120 résolutions de vulnérabilité dans la sécurité CVE.

Trouvez plus d'informations

- ["Notes de version des services de contrôle et de gestion de cloud hybride NetApp"](#)
- ["Plug-in NetApp Element pour vCenter Server"](#)
- ["Documentation SolidFire et Element"](#)
- ["Documentation SolidFire et Element"](#)
- ["Centre de documentation des logiciels SolidFire et Element pour les versions précédentes"](#)
- ["Page Ressources NetApp HCI"](#)
- ["Versions de firmware de stockage prises en charge pour les nœuds de stockage SolidFire"](#)

Concepts

Découvrez les concepts de base du logiciel Element.

- ["Présentation du produit"](#)
- [Présentation de l'architecture de SolidFire](#)
- [Nœuds](#)
- [Clusters](#)
- ["Sécurité"](#)
- [Comptes et autorisations](#)
- ["Volumes"](#)
- [Protection des données](#)
- [La performance et la qualité de service](#)

Trouvez plus d'informations

- ["Présentation du stockage 100 % Flash de SolidFire"](#)
- ["Documentation SolidFire et Element"](#)

Présentation du produit

Un système de stockage 100 % Flash SolidFire comprend des composants matériels distincts (disques et nœuds) regroupés dans un seul pool de ressources de stockage. Ce cluster unifié présente comme un système de stockage unique utilisable par des clients externes, et est géré à l'aide du logiciel NetApp Element.

Grâce à l'interface Element, aux API ou à d'autres outils de gestion, vous pouvez surveiller la capacité et les performances de stockage du cluster SolidFire et gérer les activités de stockage sur une infrastructure mutualisée.

Fonctionnalités SolidFire

Le système SolidFire offre les fonctionnalités suivantes :

- Offre un stockage haute performance pour votre infrastructure de cloud privé à grande échelle
- Une évolutivité flexible qui permet de répondre à l'évolution des besoins en stockage
- Utilise une interface logicielle de gestion du stockage Element basée sur des API
- Garantit les performances à l'aide des règles de qualité de service
- Équilibrage automatique de la charge sur l'ensemble des nœuds du cluster inclus
- Rééquilibrage automatique des clusters lors de l'ajout ou de la suppression de nœuds

Déploiement SolidFire

Nœuds de stockage fournis par NetApp et intégrés au logiciel NetApp Element

Trouvez plus d'informations

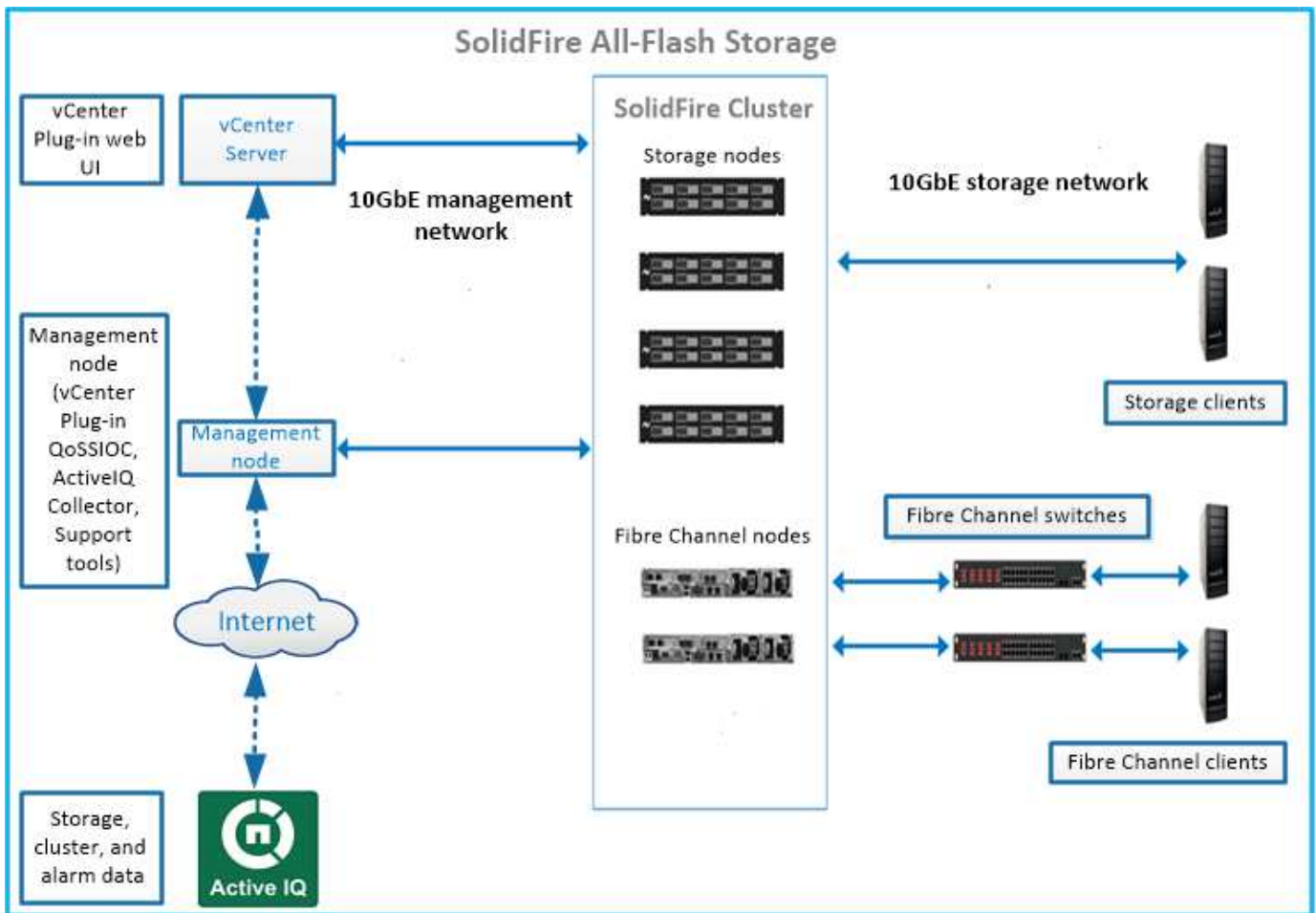
- ["Présentation du stockage 100 % Flash de SolidFire"](#)
- ["Documentation SolidFire et Element"](#)
- ["Plug-in NetApp Element pour vCenter Server"](#)

Présentation de l'architecture de SolidFire

Un système de stockage 100 % Flash SolidFire comprend des composants matériels distincts (disques et nœuds) regroupés dans un pool de ressources de stockage avec le logiciel NetApp Element exécuté indépendamment sur chaque nœud. Ce système de stockage unique est géré comme une entité unique via l'interface utilisateur du logiciel Element, l'API et d'autres outils de gestion.

Un système de stockage SolidFire comprend les composants matériels suivants :

- **Cluster** : le hub du système de stockage SolidFire qui est un ensemble de nœuds.
- **Nœuds** : les composants matériels regroupés dans un cluster. Il existe deux types de nœuds :
 - Nœuds de stockage, qui sont des serveurs contenant un ensemble de disques
 - Nœuds Fibre Channel (FC), que vous utilisez pour vous connecter aux clients FC
- **Disques** : utilisés dans les nœuds de stockage pour stocker les données du cluster. Un nœud de stockage contient deux types de disques :
 - Les lecteurs de métadonnées de volume stockent des informations qui définissent les volumes et les autres objets au sein d'un cluster.
 - Les disques de blocs stockent les blocs de données des volumes.



Vous pouvez gérer, contrôler et mettre à jour le système à l'aide de l'interface utilisateur Web d'Element et d'autres outils compatibles :

- "Interfaces logicielles SolidFire"
- "SolidFire Active IQ"
- "Nœud de gestion pour le logiciel Element"
- "Services de gestion"

URL courantes

Les URL suivantes sont couramment utilisées avec les systèmes de stockage 100 % Flash de SolidFire :

URL	Description
<code>https://[storage cluster MVIP address]</code>	Accédez à l'interface utilisateur du logiciel NetApp Element.
<code>https://activeiq.solidfire.com</code>	Surveillez les données et recevez des alertes en cas de goulot d'étranglement ou de problèmes potentiels au niveau du système.
<code>https://[management node IP address]</code>	Accédez à NetApp Hybrid Cloud Control pour mettre à niveau vos services d'installation et de gestion des mises à jour du stockage.

URL	Description
<code>https://[IP address]:442</code>	À partir de l'interface utilisateur par nœud, accédez aux paramètres du réseau et du cluster et utilisez les tests et utilitaires du système. " En savoir plus . "
<code>https://[management node IP address]/mnode</code>	Utilisez l'API REST des services de gestion et d'autres fonctionnalités du nœud de gestion. " En savoir plus . "
<code>https://[management node IP address]:9443</code>	Enregistrez le module du plug-in vCenter dans le client Web vSphere. " En savoir plus . "

Trouvez plus d'informations

- "[Documentation SolidFire et Element](#)"
- "[Plug-in NetApp Element pour vCenter Server](#)"

Interfaces logicielles SolidFire

Un système de stockage SolidFire peut être géré à l'aide de différentes interfaces logicielles et utilitaires d'intégration NetApp Element.

Options

- [Interface utilisateur du logiciel NetApp Element](#)
- [API du logiciel NetApp Element](#)
- [Plug-in NetApp Element pour vCenter Server](#)
- [Le contrôle des clouds hybrides NetApp](#)
- [Interfaces utilisateur de nœud de gestion](#)
- [Utilitaires et outils d'intégration supplémentaires](#)

Interface utilisateur du logiciel NetApp Element

Permet de configurer le stockage Element, de surveiller la performance et la capacité du cluster et de gérer l'activité de stockage dans une infrastructure mutualisée. Element est le système d'exploitation du stockage au cœur d'un cluster SolidFire. Le logiciel Element s'exécute de façon indépendante sur tous les nœuds du cluster et permet aux nœuds du cluster de combiner les ressources présentées comme un système de stockage unique aux clients externes. Le logiciel Element est chargé de la coordination, de l'évolutivité et de la gestion du cluster dans son ensemble. L'interface logicielle repose sur l'API Element.

["Gérez le stockage avec le logiciel Element"](#)

API du logiciel NetApp Element

Permet d'utiliser un ensemble d'objets, de méthodes et de routines pour gérer le stockage Element. L'API Element est basée sur le protocole JSON-RPC sur HTTPS. Vous pouvez surveiller les opérations de l'API dans l'interface utilisateur Element en activant le journal de l'API. Cela vous permet de voir les méthodes qui sont émises vers le système. Vous pouvez activer à la fois les demandes et les réponses pour voir comment le système répond aux méthodes émises.

["Gérez le stockage avec l'API Element"](#)

Plug-in NetApp Element pour vCenter Server

Permet de configurer et de gérer des clusters de stockage exécutant le logiciel Element à l'aide d'une autre interface conçue pour l'interface utilisateur Element dans VMware vSphere.

["Plug-in NetApp Element pour vCenter Server"](#)

Le contrôle des clouds hybrides NetApp

Mise à niveau des services de stockage et de gestion Element et gestion des ressources de stockage avec l'interface NetApp Cloud hybride.

["Présentation de la gestion et du contrôle du stockage avec NetApp Hybrid Cloud Control"](#)

Interfaces utilisateur de nœud de gestion

Le nœud de gestion contient deux interfaces utilisateur : une interface pour la gestion des services REST et une interface utilisateur par nœud pour la gestion des paramètres du réseau et du cluster, ainsi que des tests et utilitaires du système d'exploitation. Depuis l'interface utilisateur de l'API REST, vous pouvez accéder à un menu d'API liées aux services qui contrôlent la fonctionnalité du système basée sur les services à partir du nœud de gestion.

Utilitaires et outils d'intégration supplémentaires

Bien que vous gériez votre stockage à l'aide de NetApp Element, de l'API NetApp Element et du plug-in NetApp Element pour vCenter Server, vous pouvez utiliser des utilitaires et des outils d'intégration supplémentaires pour accéder au stockage.

Interface de ligne de commandes d'Element

["Interface de ligne de commandes d'Element"](#) Permet de contrôler un système de stockage SolidFire à l'aide d'une interface de ligne de commandes sans avoir à utiliser l'API Element.

Outils Element PowerShell

["Outils Element PowerShell"](#) Activer un ensemble de fonctions Microsoft Windows PowerShell qui utilisent l'API Element pour gérer un système de stockage SolidFire.

Les kits de développement logiciel Element

["Les kits de développement logiciel Element"](#) Permettent de gérer votre cluster SolidFire à l'aide des outils suivants :

- Element Java SDK : permet aux programmeurs d'intégrer l'API Element au langage de programmation Java.
- SDK Element .NET : permet aux programmeurs d'intégrer l'API Element à la plate-forme de programmation .NET.
- Kit de développement logiciel Element Python : permet aux programmeurs d'intégrer l'API Element dans le langage de programmation Python.

Suite de tests API SolidFire Postman

Permet aux programmeurs d'utiliser une collection de ["Post-man"](#) Fonctions qui testent les appels API d'élément.

Adaptateur de réplication du stockage SolidFire

"[Adaptateur de réplication du stockage SolidFire](#)" S'intègre à VMware site Recovery Manager (SRM) afin de permettre la communication avec les clusters de stockage SolidFire répliqués et d'exécuter des flux de travail pris en charge.

SolidFire VRO

"[SolidFire VRO](#)" Utilisez l'API Element pour gérer votre système de stockage SolidFire avec VMware vRealize Orchestrator.

Fournisseur SolidFire VSS

"[Fournisseur SolidFire VSS](#)" Intégration des clichés instantanés VSS avec les copies Snapshot et les clones Element

Trouvez plus d'informations

- "[Documentation SolidFire et Element](#)"
- "[Plug-in NetApp Element pour vCenter Server](#)"

SolidFire Active IQ

"[SolidFire Active IQ](#)" est un outil en ligne qui offre des vues historiques mises à jour en permanence des données au niveau du cluster. Vous pouvez définir des alertes pour des événements, des seuils ou des metrics spécifiques. SolidFire Active IQ vous permet de surveiller les performances et la capacité du système, ainsi que de rester informé de l'état du cluster.

Les informations suivantes concernant votre système sont disponibles dans SolidFire Active IQ :

- Nombre de nœuds et état des nœuds : sain, hors ligne ou panne
- Représentation graphique du processeur, de l'utilisation de la mémoire et de l'accélération des nœuds
- Détails sur le nœud, par exemple le numéro de série, l'emplacement du slot dans le châssis, le modèle et la version du logiciel NetApp Element s'exécutant sur le nœud de stockage
- Informations relatives aux processeurs et au stockage sur les machines virtuelles

Pour plus d'informations sur SolidFire Active IQ, consultez le "[Documentation SolidFire Active IQ](#)".

Pour en savoir plus

- "[Documentation SolidFire et Element](#)"
- "[Plug-in NetApp Element pour vCenter Server](#)"
- "[Site de support NetApp etgt ; outils pour Active IQ](#)"

Nœud de gestion pour le logiciel Element

Le "[Nœud de gestion \(nœud M\)](#)" Serveur virtuel qui s'exécute en parallèle avec un ou plusieurs clusters de stockage logiciels Element. Utilisé pour mettre à niveau et fournir des services système comprenant la surveillance et la télémétrie, gérer les ressources et

les paramètres du cluster, exécuter des tests système et des utilitaires, et activer l'accès au support NetApp pour la résolution de problèmes.

Le nœud de gestion interagit avec un cluster de stockage pour effectuer des actions de gestion, mais il n'est pas membre du cluster de stockage. Les nœuds de gestion recueillent régulièrement des informations sur le cluster via des appels d'API et les signalent à Active IQ à des fins de surveillance à distance (si cette option est activée). Des nœuds de gestion sont également chargés de coordonner les mises à niveau logicielles des nœuds du cluster.

Avec la version 11.3 d'Element, le nœud de gestion fonctionne comme un hôte de microservice, ce qui permet de mettre à jour plus rapidement des services logiciels spécifiques en dehors des versions majeures. Ces microservices ou "[services de gestion](#)" sont mises à jour fréquemment sous forme de packs de services.

Services de gestion pour le stockage 100 % Flash de SolidFire

Depuis la version d'Element 11.3, **les services de gestion** sont hébergés sur le "[nœud de gestion](#)", permettant des mises à jour plus rapides de certains services logiciels en dehors des versions majeures.

Avec des services de gestion centralisés et étendus pour le stockage 100 % Flash de SolidFire. Ces services incluent "[Le contrôle des clouds hybrides NetApp](#)", Les mises à jour de télémétrie, de journalisation et de service du système Active IQ, ainsi que le service QoSIOIC pour le plug-in Element pour vCenter.



En savoir plus sur "[versions des services de gestion](#)".

Nœuds

Les nœuds sont des ressources matérielles ou virtuelles regroupées dans un cluster afin de fournir des fonctionnalités de calcul et de stockage de blocs.

Le logiciel NetApp Element définit différents rôles de nœud pour un cluster. Les types de rôles de nœud sont les suivants :

- [Nœud de gestion](#)
- [Nœud de stockage](#)
- [Nœud Fibre Channel](#)

L'état des nœuds est indiqué variant en fonction de l'association du cluster.

Nœud de gestion

Un nœud de gestion est une machine virtuelle utilisée pour mettre à niveau et fournir des services système, notamment pour la surveillance et la télémétrie, gérer les ressources et les paramètres de cluster, exécuter des tests système et des utilitaires, et activer l'accès au support NetApp pour la résolution de problèmes. "[En savoir plus >>](#)"

Nœud de stockage

Un nœud de stockage SolidFire est un serveur qui contient un ensemble de disques qui communiquent entre eux via l'interface réseau Bond10G. Les disques du nœud contiennent des espaces de bloc et de métadonnées pour le stockage et la gestion des données. Chaque nœud contient une image d'usine du

logiciel NetApp Element.

Les caractéristiques des nœuds de stockage sont les suivantes :

- Chaque nœud porte un nom unique. Si un nom de nœud n'est pas spécifié par un administrateur, il prend par défaut la valeur SF-XXXX, où XXXX correspond à quatre caractères aléatoires générés par le système.
- Chaque nœud dispose de son propre cache d'écriture NVRAM haute performance pour améliorer les performances globales du système et réduire la latence d'écriture.
- Chaque nœud est relié à deux réseaux, au stockage et à la gestion, chacun disposant de deux liens indépendants pour la redondance et la performance. Chaque nœud requiert une adresse IP sur chaque réseau.
- Vous pouvez créer un cluster avec de nouveaux nœuds de stockage ou ajouter des nœuds de stockage à un cluster existant afin d'augmenter la capacité et les performances de stockage.
- Vous pouvez ajouter ou supprimer des nœuds du cluster à tout moment, sans interruption de service.

Nœud Fibre Channel

Les nœuds Fibre Channel SolidFire assurent la connectivité avec un commutateur Fibre Channel, que vous pouvez connecter aux clients Fibre Channel. Les nœuds Fibre Channel agissent comme un convertisseur de protocole entre les protocoles Fibre Channel et iSCSI. Cela vous permet d'ajouter une connectivité Fibre Channel à tout cluster SolidFire existant ou nouveau.

Caractéristiques des nœuds Fibre Channel :

- Les commutateurs Fibre Channel permettent de gérer l'état de la structure, assurant ainsi des interconnexions optimisées.
- Le trafic entre deux ports traverse uniquement les commutateurs ; il n'est transmis à aucun autre port.
- La défaillance d'un port est isolée et n'affecte pas le fonctionnement des autres ports.
- Plusieurs paires de ports peuvent communiquer simultanément dans une structure.

Etat de fonctionnement du nœud

Un nœud peut être dans l'un des États suivant le niveau de configuration.

- **Disponible**

Le nœud ne possède pas de nom de cluster associé et ne fait pas encore partie d'un cluster.

- **En attente**

Le nœud est configuré et peut être ajouté à un cluster désigné.

L'authentification n'est pas requise pour accéder au nœud.

- **En attente active**

Le système est en cours d'installation du logiciel d'élément compatible sur le nœud. Une fois l'opération terminée, le nœud passe à l'état actif.

- **Actif**

Ce nœud participe à un cluster.

Une authentification est requise pour modifier le nœud.

Dans chacun de ces États, certains champs sont en lecture seule.

Trouvez plus d'informations

- ["Documentation SolidFire et Element"](#)
- ["Plug-in NetApp Element pour vCenter Server"](#)

Clusters

Un cluster est le moyeu d'un système de stockage SolidFire et il est composé d'un ensemble de nœuds. Pour réaliser les fonctionnalités d'efficacité du stockage SolidFire, vous devez disposer d'au moins quatre nœuds dans un cluster. Un cluster apparaît sur le réseau comme un seul groupe logique, qui est ensuite accessible en tant que stockage bloc.

La création d'un nouveau cluster initialise un nœud en tant que propriétaire des communications pour un cluster et établit des communications réseau pour chaque nœud du cluster. Ce processus n'est effectué qu'une seule fois pour chaque nouveau cluster. La création d'un cluster peut s'effectuer à l'aide de l'interface utilisateur Element ou de l'API.

Vous pouvez faire évoluer horizontalement un cluster en ajoutant des nœuds supplémentaires. Lorsque vous ajoutez un nouveau nœud, aucune interruption de service n'est constatée, et le cluster utilise automatiquement les performances et la capacité du nouveau nœud.

Les administrateurs et les hôtes peuvent accéder au cluster à l'aide d'adresses IP virtuelles. Tout nœud du cluster peut héberger les adresses IP virtuelles. L'adresse IP virtuelle de gestion (MVIP) permet la gestion des clusters via une connexion 1 GbE, tandis que l'adresse IP virtuelle de stockage (SVIP) permet l'accès de l'hôte au stockage via une connexion 10 GbE. Ces adresses IP virtuelles permettent des connexions cohérentes, quelle que soit la taille ou la composition d'un cluster SolidFire. Si un nœud hébergeant une adresse IP virtuelle échoue, un autre nœud du cluster commence à héberger l'adresse IP virtuelle.



À partir de la version 11.0 de l'élément, les nœuds peuvent être configurés avec IPv4, IPv6 ou les deux adresses pour leur réseau de gestion. Cela s'applique à la fois aux nœuds de stockage et aux nœuds de gestion, à l'exception du nœud de gestion 11.3 et versions ultérieures qui ne prennent pas en charge IPv6. Lors de la création d'un cluster, seule une seule adresse IPv4 ou IPv6 peut être utilisée pour le MVIP et le type d'adresse correspondant doit être configuré sur tous les nœuds.

Plus d'informations sur les clusters

- [Clusters de stockage faisant autorité](#)
- [Règle des tiers](#)
- [La capacité inutilisée](#)
- [Efficacité du stockage](#)
- [Quorum du cluster de stockage](#)

Clusters de stockage faisant autorité

Le cluster de stockage faisant autorité est le cluster de stockage que NetApp Hybrid Cloud Control utilise pour authentifier les utilisateurs.

Si votre nœud de gestion ne dispose que d'un seul cluster de stockage, il fait autorité. Si votre nœud de gestion dispose de deux ou plusieurs clusters de stockage, un de ces clusters est désigné comme cluster qui fait autorité, et seuls les utilisateurs de ce cluster peuvent se connecter au contrôle de cloud hybride NetApp. Pour déterminer le cluster faisant autorité, vous pouvez utiliser le `GET /mnode/about` API. Dans la réponse, l'adresse IP dans `token_url` Champ est l'adresse IP virtuelle de gestion (MVIP) du cluster de stockage faisant autorité. Si vous tentez de vous connecter à NetApp Hybrid Cloud Control en tant qu'utilisateur qui ne se trouve pas sur le cluster qui fait autorité, la tentative de connexion échoue.

De nombreuses fonctionnalités NetApp Hybrid Cloud Control sont conçues pour fonctionner avec plusieurs clusters de stockage, mais l'authentification et l'autorisation disposent de limites. L'authentification et l'autorisation sont limités par le fait que l'utilisateur du cluster qui fait autorité peut exécuter des actions sur d'autres clusters liés à NetApp Hybrid Cloud Control, même s'ils ne sont pas un utilisateur sur les autres clusters de stockage.

Avant d'administrer plusieurs clusters de stockage, veillez à ce que les utilisateurs définis sur les clusters qui font autorité soient définis sur tous les autres clusters de stockage avec les mêmes autorisations. Vous pouvez gérer les utilisateurs à partir de "[Interface utilisateur du logiciel Element](#)".

Voir "[créer et gérer les ressources du cluster de stockage](#)" pour plus d'informations sur l'utilisation des ressources du cluster de stockage du nœud de gestion.

Règle des tiers

Lorsque vous combinez des types de nœuds de stockage dans un cluster de stockage NetApp SolidFire, aucun nœud de stockage ne peut contenir plus de 33 % de la capacité totale du cluster de stockage.

La capacité inutilisée

Si un nouveau nœud ajouté augmente la capacité totale du cluster de plus de 50 %, une partie de cette capacité devient inutilisable (« bloqué »), afin de lui conformer à la règle de capacité. Ce qui reste le cas jusqu'à ce que de la capacité de stockage supplémentaire soit ajoutée. Si un nœud très volumineux est ajouté qui obéit également à la règle de capacité, le nœud précédemment bloqué ne sera plus bloqué, tandis que le nouveau nœud ajouté est bloqué. La capacité doit toujours être ajoutée par paires pour éviter ce problème. Lorsqu'un nœud est bloqué, une défaillance de cluster appropriée est déclenchée.

Efficacité du stockage

Les clusters de stockage NetApp SolidFire utilisent la déduplication, la compression et le provisionnement fin pour réduire la quantité de stockage physique nécessaire au stockage d'un volume.

- **Compression**

La compression réduit la quantité de stockage physique nécessaire pour un volume en combinant des blocs de données dans des groupes de compression, chacun étant stocké sous forme de bloc unique.

- **Déduplication**

La déduplication réduit le volume de stockage physique requis pour un volume en abandonnant des blocs de données dupliqués.

- **Provisionnement fin**

Une LUN ou un volume à provisionnement fin est un volume pour lequel le stockage n'est pas réservé à l'avance. Au contraire, le stockage est alloué de manière dynamique, selon les besoins. L'espace libre est relibéré dans le système de stockage lorsque les données du volume ou de la LUN sont supprimées

Quorum du cluster de stockage

Le logiciel Element crée un cluster de stockage à partir de nœuds sélectionnés, qui tient à jour une base de données répliquée de la configuration du cluster. Un minimum de trois nœuds sont nécessaires pour participer à l'ensemble de groupe afin de maintenir le quorum nécessaire pour la résilience du cluster.

Sécurité

Lorsque vous utilisez votre système de stockage 100 % Flash SolidFire, vos données sont protégées par des protocoles de sécurité standard.

Chiffrement des données au repos (matériel)

Tous les disques des nœuds de stockage sont capables de chiffrer le chiffrement AES 256 bits au niveau du disque. Chaque lecteur dispose de sa propre clé de cryptage, qui est créée lors de l'initialisation initiale du lecteur. Lorsque vous activez la fonctionnalité de cryptage, un mot de passe à l'échelle du cluster est créé et des segments de mot de passe sont ensuite distribués à tous les nœuds du cluster. Aucun nœud ne stocke la totalité du mot de passe. Le mot de passe est alors utilisé pour protéger par mot de passe tous les accès aux lecteurs. Le mot de passe est nécessaire pour déverrouiller le lecteur et ne l'est pas tant que l'alimentation n'est pas coupée du lecteur ou que le lecteur n'est pas verrouillé.

"[Activation de la fonctionnalité de chiffrement matériel au repos](#)" n'affecte pas les performances ou l'efficacité sur le cluster. Si un disque ou un nœud compatible avec le chiffrement est retiré de la configuration du cluster avec l'API Element ou l'interface utilisateur d'Element, le chiffrement au repos est désactivé sur les disques. Une fois le lecteur retiré, vous pouvez le supprimer en utilisant le `SecureEraseDrives` Méthode API. Si un disque physique ou un nœud est supprimé de force, les données restent protégées par le mot de passe de l'ensemble du cluster et par les clés de cryptage individuelles du disque.

Chiffrement des données au repos (logiciel)

Un autre type de chiffrement logiciel au repos permet de chiffrer toutes les données écrites sur les SSD du cluster de stockage. "[Lorsque cette option est activée](#)", il crypte toutes les données écrites et décrypte toutes les données lues automatiquement dans le logiciel. Le chiffrement logiciel au repos assure la mise en miroir de l'implémentation du lecteur SED (Self-Encrypting Drive) dans le matériel pour assurer la sécurité des données en l'absence de SED.



Pour les clusters de stockage 100 % Flash SolidFire, le chiffrement logiciel au repos doit être activé au cours de la création du cluster et ne peut pas être désactivé une fois le cluster créé.

Les solutions logicielles et matérielles de chiffrement au repos peuvent être utilisées de manière indépendante ou en association.

Gestion externe des clés

Vous pouvez configurer le logiciel Element pour qu'il gère les clés de chiffrement du cluster de stockage à

l'aide d'un service tiers de gestion des clés conforme KMIP. Lorsque vous activez cette fonctionnalité, la clé de chiffrement de mot de passe d'accès au disque au niveau du cluster est gérée par un KMS que vous spécifiez.

Element peut utiliser les services de gestion des clés suivants :

- Gemalto SafeNet KeySecure
- SAFENET CHEZ KeySecure
- KeyControl HyTrust
- Gestionnaire de sécurité des données Vormetric
- IBM Security Key Lifecycle Manager

Pour plus d'informations sur la configuration de la gestion externe des clés, reportez-vous à la section "[vous lancez dans une mise en œuvre externe de la gestion des clés](#)" documentation :

Authentification multifacteur

L'authentification multifacteur (MFA) vous permet de présenter plusieurs types de preuves à l'utilisateur lors NetApp Element de la connexion. Vous pouvez configurer Element pour qu'il accepte uniquement l'authentification multi-facteurs pour les connexions intégrant votre système de gestion des utilisateurs et votre fournisseur d'identités. Vous pouvez configurer Element pour qu'il s'intègre à un fournisseur d'identités SAML 2.0 existant qui peut appliquer plusieurs schémas d'authentification, tels que les mots de passe et les messages texte, les mots de passe et les e-mails, ou d'autres méthodes.

Vous pouvez coupler l'authentification multi-facteurs avec des fournisseurs d'identité compatibles SAML 2.0 (IDP) courants, tels que Microsoft Active Directory Federation Services (ADFS) et Shibboleth.

Pour configurer MFA, voir "[le système active l'authentification multifacteur](#)" documentation :

FIPS 140-2 pour le chiffrement HTTPS et des données au repos

Les clusters de stockage NetApp SolidFire prennent en charge le chiffrement conforme à la norme FIPS 140-2 (Federal Information Processing Standard) pour les modules cryptographiques. Vous pouvez activer la conformité FIPS 140-2 sur votre cluster SolidFire pour les communications HTTPS et le chiffrement de disques.

Lorsque vous activez le mode d'exploitation FIPS 140-2 sur votre cluster, le cluster active NetApp Cryptographic Security module (NCSM) et exploite le chiffrement certifié FIPS 140-2 niveau 1 pour toutes les communications via HTTPS vers l'interface utilisateur et l'API de NetApp Element. Vous utilisez le `EnableFeature` API d'Element avec le `fips` Paramètre pour activer le chiffrement FIPS 140-2 HTTPS. Sur les clusters de stockage avec du matériel compatible FIPS, vous pouvez également activer le chiffrement de disque FIPS pour les données au repos à l'aide du `EnableFeature` API d'Element avec le `FipsDrives` paramètre.

Pour plus d'informations sur la préparation d'un nouveau cluster de stockage à des fins de chiffrement FIPS 140-2, reportez-vous à la section "[Créez un cluster prenant en charge les disques FIPS](#)".

Pour plus d'informations sur l'activation de FIPS 140-2 sur un cluster existant préparé, reportez-vous à la section "[L'API d'élément EnableFeature](#)".

Pour en savoir plus

- "[Documentation SolidFire et Element](#)"

- ["Plug-in NetApp Element pour vCenter Server"](#)

Comptes et autorisations

Pour administrer et donner l'accès aux ressources de stockage de votre système, vous devez configurer des comptes pour les ressources système.

Avec le stockage Element, vous pouvez créer et gérer les types de compte suivants :

- [L'administrateur compte pour le cluster de stockage](#)
- [Les comptes utilisateurs de l'accès au volume de stockage](#)
- [Comptes utilisateurs de cluster faisant autorité pour NetApp Hybrid Cloud Control](#)

Comptes d'administrateur du cluster de stockage

Deux types de comptes d'administrateur peuvent exister dans un cluster de stockage qui exécute le logiciel NetApp Element :

- **Compte d'administrateur de cluster principal** : ce compte d'administrateur est créé lors de la création du cluster. Il s'agit du compte administratif principal avec le niveau d'accès le plus élevé au cluster. Ce compte est similaire à un utilisateur root dans un système Linux. Vous pouvez modifier le mot de passe de ce compte administrateur.
- **Compte d'administrateur de cluster** : vous pouvez donner à un compte d'administrateur de cluster une plage limitée d'accès administratif pour effectuer des tâches spécifiques au sein d'un cluster. Les identifiants attribués à chaque compte d'administrateur du cluster sont utilisés pour authentifier les demandes d'interface utilisateur d'API et d'éléments du système de stockage.



Un compte d'administrateur de cluster local (non LDAP) est nécessaire pour accéder aux nœuds actifs d'un cluster via l'interface utilisateur par nœud. Les identifiants de compte ne sont pas nécessaires pour accéder à un nœud qui ne fait pas encore partie d'un cluster.

C'est possible "[gérer les comptes d'administrateur du cluster](#)" En créant, supprimant et modifiant des comptes d'administrateur du cluster, en modifiant le mot de passe d'administrateur du cluster et en configurant des paramètres LDAP afin de gérer l'accès système pour les utilisateurs.

Comptes d'utilisateur

Les comptes utilisateur permettent de contrôler l'accès aux ressources de stockage sur un réseau logiciel NetApp Element. Au moins un compte utilisateur est nécessaire avant la création du volume.

Lorsque vous créez un volume, il est affecté à un compte. Si vous avez créé un volume virtuel, le compte est le conteneur de stockage.

Voici quelques considérations supplémentaires :

- Le compte contient l'authentification CHAP requise pour accéder aux volumes qui lui sont affectés.
- Un compte peut avoir jusqu'à 2000 volumes qui lui sont attribués, mais un volume ne peut appartenir qu'à un seul compte.
- Les comptes utilisateur peuvent être gérés à partir du point d'extension NetApp Element Management.

Comptes d'utilisateur de cluster qui font autorité

Les comptes utilisateurs qui font autorité sur le cluster peuvent s'authentifier sur toutes les ressources de stockage associées à l'instance NetApp de contrôle du cloud hybride de nœuds et de clusters. Ce compte vous permet de gérer des volumes, des comptes, des groupes d'accès et bien plus encore dans tous les clusters.

Les comptes utilisateurs qui font autorité sont gérés depuis le menu supérieur droit de l'option de gestion des utilisateurs du contrôle de cloud hybride NetApp.

Le "[cluster de stockage faisant autorité](#)" Est le cluster de stockage utilisé par NetApp Hybrid Cloud Control pour authentifier les utilisateurs.

Tous les utilisateurs créés sur le cluster de stockage qui fait autorité peuvent se connecter au contrôle de cloud hybride NetApp. Les utilisateurs créés sur d'autres clusters de stockage *ne* pas se connecter à Cloud Control hybride.

- Si votre nœud de gestion ne dispose que d'un seul cluster de stockage, il fait autorité.
- Si votre nœud de gestion dispose de deux ou plusieurs clusters de stockage, un de ces clusters est désigné comme cluster qui fait autorité, et seuls les utilisateurs de ce cluster peuvent se connecter au contrôle de cloud hybride NetApp.

Alors que de nombreuses fonctionnalités NetApp de cloud hybride Control fonctionnent avec plusieurs clusters de stockage, l'authentification et l'autorisation disposent des limites nécessaires. L'authentification et l'autorisation sont limités par le fait que les utilisateurs du cluster qui fait autorité peuvent exécuter des actions sur d'autres clusters liés à NetApp Hybrid Cloud Control, même s'ils ne sont pas un utilisateur sur les autres clusters de stockage. Avant d'administrer plusieurs clusters de stockage, veillez à ce que les utilisateurs définis sur les clusters qui font autorité soient définis sur tous les autres clusters de stockage avec les mêmes autorisations. Vous pouvez gérer les utilisateurs NetApp Hybrid Cloud Control.

Comptes de volume

Les comptes spécifiques aux volumes sont uniquement spécifiques au cluster de stockage sur lequel ils ont été créés. Ces comptes vous permettent de définir des autorisations sur des volumes spécifiques sur le réseau, mais n'ont aucun effet en dehors de ces volumes.

Les comptes de volumes sont gérés dans le tableau NetApp Hybrid Cloud Control volumes.

Stockage

Volumes

Le système de stockage NetApp Element provisionne le stockage à l'aide de volumes. Les volumes sont des périphériques de bloc accessibles sur le réseau par des clients iSCSI ou Fibre Channel.

Le stockage Element vous permet de créer, afficher, modifier, supprimer, cloner, sauvegarder ou restaurer des volumes pour les comptes utilisateurs. Vous pouvez également gérer chaque volume d'un cluster, et ajouter ou supprimer des volumes dans des groupes d'accès aux volumes.

Volumes persistants

Les volumes persistants permettent de stocker les données de configuration du nœud de gestion sur un cluster de stockage spécifié, plutôt que localement avec une VM, de sorte que les données puissent être conservées en cas de perte ou de suppression du nœud de gestion. Les volumes persistants sont une configuration de nœud de gestion facultative, mais recommandée.

Une option permettant d'activer les volumes persistants est incluse dans l'installation et la mise à niveau des scripts lorsque "[déploiement d'un nouveau nœud de gestion](#)". Les volumes persistants sont des volumes situés sur un cluster de stockage logiciel Element qui contiennent des informations de configuration des nœuds de gestion pour la VM du nœud de gestion hôte dont la persistance est supérieure à la durée de vie de la machine virtuelle. En cas de perte du nœud de gestion, une VM de remplacement peut se reconnecter à et récupérer les données de configuration pour la machine virtuelle perdue.

La fonctionnalité de volumes persistants, si elle est activée pendant l'installation ou la mise à niveau, crée automatiquement plusieurs volumes. Ces volumes, comme tout volume logiciel Element, peuvent être visualisés à l'aide de l'interface utilisateur Web du logiciel Element, du plug-in NetApp Element pour vCenter Server ou de l'API, selon vos préférences et votre installation. Les volumes persistants doivent être actifs et exécutés avec une connexion iSCSI au nœud de gestion afin de conserver les données de configuration actuelles pouvant être utilisées pour la restauration.



Les volumes persistants associés à des services de gestion sont créés et attribués à un nouveau compte lors de l'installation ou de la mise à niveau. Si vous utilisez des volumes persistants, ne modifiez pas ou ne supprimez pas les volumes ou leur compte associé

Volumes virtuels (vvols)

Les volumes virtuels vSphere sont un modèle de stockage utilisé par VMware qui permet de déplacer une grande partie de la gestion du stockage pour vSphere du système de stockage vers VMware vCenter. Avec Virtual volumes (vvols), vous pouvez allouer du stockage en fonction des besoins de machines virtuelles individuelles.

Liaisons

Le cluster NetApp Element choisit un nœud final de protocole optimal, crée une liaison qui associe l'hôte ESXi et le volume virtuel au nœud final du protocole et renvoie la liaison à l'hôte ESXi. Une fois lié, l'hôte ESXi peut effectuer des opérations d'E/S avec le volume virtuel lié.

Terminaux PE

Les hôtes VMware ESXi utilisent des proxys d'E/S logiques appelés terminaux de protocole pour communiquer avec les volumes virtuels. Les hôtes ESXi lient les volumes virtuels aux terminaux PE pour effectuer des opérations d'E/S. Lorsqu'une machine virtuelle de l'hôte effectue une opération d'E/S, le point de terminaison de protocole associé dirige les E/S vers le volume virtuel auquel elle est couplée.

Les terminaux PE d'un cluster NetApp Element fonctionnent comme des unités logiques d'administration SCSI. Chaque terminal de protocole est créé automatiquement par le cluster. Pour chaque nœud d'un cluster, un terminal de protocole correspondant est créé. Par exemple, un cluster à quatre nœuds possède quatre terminaux de protocole.

iSCSI est le seul protocole pris en charge par le logiciel NetApp Element. Le protocole Fibre Channel n'est pas pris en charge. Les terminaux de protocole ne peuvent pas être supprimés ou modifiés par un utilisateur, ne sont pas associés à un compte et ne peuvent pas être ajoutés à un groupe d'accès de volume.

Conteneurs de stockage

Les conteneurs de stockage sont des constructions logiques qui sont mappées aux comptes NetApp Element et utilisées pour le reporting et l'allocation des ressources. Ils regroupent des capacités de stockage brutes ou des fonctionnalités de stockage agrégées que le système de stockage peut fournir aux volumes virtuels. Un datastore VVol créé dans vSphere est mappé à un conteneur de stockage individuel. Par défaut, un conteneur de stockage unique dispose de toutes les ressources disponibles depuis le cluster NetApp Element. Si une gouvernance plus granulaire est nécessaire pour la colocation, plusieurs conteneurs de stockage peuvent être créés.

Les conteneurs de stockage fonctionnent comme des comptes classiques et peuvent contenir à la fois des volumes virtuels et des volumes traditionnels. Un maximum de quatre conteneurs de stockage par cluster est pris en charge. Un conteneur de stockage au moins est requis pour utiliser la fonctionnalité VVols. La découverte des conteneurs de stockage dans vCenter lors de la création des volumes virtuels est possible.

Fournisseur VASA

Pour que vSphere soit conscient de la fonctionnalité vVol du cluster NetApp Element, l'administrateur vSphere doit enregistrer le fournisseur NetApp Element VASA auprès de vCenter. Le fournisseur VASA est le chemin de contrôle hors bande entre vSphere et le cluster Element. Il est chargé d'exécuter les demandes sur le cluster Element pour le compte de vSphere, par exemple la création de machines virtuelles, la mise à disposition de machines virtuelles pour vSphere et la publicité des fonctionnalités de stockage pour vSphere.

Le fournisseur VASA s'exécute comme faisant partie du maître de cluster dans le logiciel Element. Le maître de cluster est un service hautement disponible qui bascule vers n'importe quel nœud du cluster si nécessaire. En cas de défaillance du maître de cluster, le fournisseur VASA le déplace tout en assurant une haute disponibilité pour le fournisseur VASA. Toutes les tâches de provisionnement et de gestion du stockage utilisent le fournisseur VASA, qui gère toutes les modifications requises dans le cluster Element.



Pour Element 12.5 et versions antérieures, ne vous enregistrez pas plusieurs fournisseurs NetApp Element VASA dans une seule instance de vCenter. Ainsi, lorsqu'un deuxième fournisseur NetApp Element VASA est ajouté, tous les data stores VVOL sont inaccessibles.



Le support VASA pour 10 centres maximum est disponible en tant que correctif de mise à niveau si vous avez déjà enregistré un fournisseur VASA auprès de votre vCenter. Pour installer, suivez les instructions du manifeste VASA39 et téléchargez le fichier .tar.gz à partir du "[Téléchargements de logiciels NetApp](#)" le site. Le fournisseur NetApp Element VASA utilise un certificat NetApp. Avec ce correctif, le certificat est utilisé non modifié par vCenter pour prendre en charge plusieurs vCenters pour VASA et VVol. Ne modifiez pas le certificat. Les certificats SSL personnalisés ne sont pas pris en charge par VASA.

Trouvez plus d'informations

- "[Documentation SolidFire et Element](#)"
- "[Plug-in NetApp Element pour vCenter Server](#)"

Groupes d'accès de volume

La création et l'utilisation de groupes d'accès aux volumes vous permettent de contrôler l'accès à un ensemble de volumes. Lorsque vous associez un ensemble de volumes et un ensemble d'initiateurs à un groupe d'accès de volume, le groupe d'accès accorde à ces initiateurs l'accès à cet ensemble de volumes.

Les groupes d'accès aux volumes du stockage NetApp SolidFire permettent d'accéder à une collection de volumes via des IQN ou des WWPN des initiateurs iSCSI Fibre Channel. Chaque IQN que vous ajoutez à un groupe d'accès peut accéder à chaque volume du groupe sans utiliser l'authentification CHAP. Chaque WWPN que vous ajoutez à un groupe d'accès active l'accès réseau Fibre Channel aux volumes du groupe d'accès.

Les groupes d'accès de volume ont les limites suivantes :

- Un maximum de 128 initiateurs par groupe d'accès de volume.
- Un maximum de 64 groupes d'accès par volume.
- Un groupe d'accès peut être composé de 2000 volumes au maximum.
- Un IQN ou un WWPN ne peut appartenir qu'à un seul groupe d'accès de volume.
- Pour les clusters Fibre Channel, un seul volume peut appartenir à un maximum de quatre groupes d'accès.

Initiateurs

Les initiateurs permettent aux clients externes d'accéder aux volumes d'un cluster, servant de point d'entrée pour la communication entre les clients et les volumes. Vous pouvez utiliser des initiateurs pour l'accès CHAP aux volumes de stockage plutôt qu'en fonction du compte. Un seul initiateur, lorsqu'il est ajouté à un groupe d'accès de volume, permet aux membres du groupe d'accès de volume d'accéder à tous les volumes de stockage ajoutés au groupe sans nécessiter d'authentification. Un initiateur ne peut appartenir à qu'un seul groupe d'accès.

Protection des données

Les fonctionnalités de protection des données incluent la réplication à distance, les copies Snapshot de volume, le clonage de volume, les domaines de protection et la haute disponibilité avec la technologie double Helix.

La protection des données du stockage Element repose sur plusieurs concepts :

- [Types de réplication distante](#)
- [Snapshots de volumes pour la protection des données](#)
- [Clones de volumes](#)
- [Présentation des processus de sauvegarde et de restauration pour le stockage Element](#)
- [Domaines de protection](#)
- [Domaines de protection personnalisés](#)
- [Double haute disponibilité Helix](#)

Types de réplication distante

La réplication à distance des données peut prendre les formes suivantes :

- [Réplication synchrone et asynchrone entre les clusters](#)
- [Réplication snapshot uniquement](#)

- [Réplication entre les clusters Element et ONTAP à l'aide de SnapMirror](#)

Pour plus d'informations, voir "[Tr-4741 : réplication à distance du logiciel NetApp Element](#)".

Réplication synchrone et asynchrone entre les clusters

Pour les clusters exécutant le logiciel NetApp Element, la réplication en temps réel permet de créer rapidement des copies distantes des données de volume.

Vous pouvez associer un cluster de stockage à quatre autres clusters de stockage maximum. Il peut répliquer des données de volume de manière synchrone ou asynchrone à partir de l'un des clusters d'une paire de clusters pour effectuer des scénarios de basculement et de restauration.

Réplication synchrone

La réplication synchrone réplique en continu les données du cluster source vers le cluster cible et est affectée par la latence, la perte de paquets, la gigue et la bande passante.

La réplication synchrone est adaptée aux situations suivantes :

- Réplication de plusieurs systèmes sur une courte distance
- Un site de reprise sur incident qui est géographiquement local à la source
- Les applications urgentes et la protection des bases de données
- Les applications de continuité de l'activité qui requièrent que le site secondaire fonctionne comme site principal lorsque le site primaire est en panne

Réplication asynchrone

La réplication asynchrone réplique continuellement les données d'un cluster source vers un cluster cible sans attendre les accusés de réception du cluster cible. Pendant la réplication asynchrone, les écritures sont réceptionnées sur le client (l'application) après qu'elles sont validées sur le cluster source.

La réplication asynchrone est adaptée aux situations suivantes :

- Le site de reprise après sinistre est loin de la source et l'application ne tolère pas les latences induites par le réseau.
- La bande passante est limitée sur le réseau qui connecte les clusters source et cible.

Réplication snapshot uniquement

La protection des données snapshot uniquement réplique les données modifiées au point spécifique de temps sur un cluster distant. Seuls les snapshots créés sur le cluster source sont répliqués. Les écritures actives du volume source ne sont pas.

Vous pouvez définir la fréquence des réplications de snapshot.

La réplication Snapshot n'affecte pas la réplication asynchrone ou synchrone.

Réplication entre les clusters Element et ONTAP à l'aide de SnapMirror

Avec la technologie NetApp SnapMirror, vous pouvez répliquer les snapshots qui ont été réalisés à l'aide du logiciel NetApp Element sur ONTAP à des fins de reprise après incident. Dans une relation SnapMirror, Element est un terminal et ONTAP l'autre.

SnapMirror est une technologie de réplication NetApp Snapshot qui facilite la reprise sur incident et permet le basculement de l'infrastructure de stockage primaire vers un stockage secondaire sur un site distant. La technologie SnapMirror crée une réplique, ou miroir, des données de travail dans un système de stockage secondaire, à partir duquel vous pouvez continuer à transmettre des données en cas de panne sur le site primaire. Les données sont mises en miroir au niveau du volume.

La relation entre le volume source du stockage primaire et le volume de destination du stockage secondaire est appelée « relation de protection des données ». Les clusters sont appelés « terminaux » dans lesquels se trouvent les volumes, tandis que les volumes qui contiennent les données répliquées doivent être associés. Cette relation de type peer-to-peer permet aux clusters et aux volumes d'échanger les données de manière sécurisée.

SnapMirror s'exécute de façon native sur les contrôleurs NetApp ONTAP. Il est intégré dans Element et s'exécute sur les clusters NetApp HCI et SolidFire. La logique de contrôle de SnapMirror réside dans le logiciel ONTAP. Par conséquent, toutes les relations SnapMirror doivent impliquer au moins un système ONTAP afin d'effectuer les tâches de coordination. Les utilisateurs gèrent les relations entre les clusters Element et ONTAP principalement via l'interface utilisateur Element, mais certaines tâches de gestion résident dans NetApp ONTAP System Manager. Les utilisateurs peuvent également gérer SnapMirror via l'interface de ligne de commande et l'API, qui sont tous les deux disponibles dans ONTAP et Element.

Voir "[Tr-4651 : Architecture et configuration de NetApp SolidFire SnapMirror](#)" (connexion requise)

Vous devez activer manuellement la fonctionnalité SnapMirror au niveau du cluster à l'aide du logiciel Element. La fonctionnalité SnapMirror est désactivée par défaut et n'est pas automatiquement activée dans le cadre d'une nouvelle installation ou mise à niveau.

Après avoir activé SnapMirror, vous pouvez créer des relations SnapMirror à partir de l'onglet protection des données dans le logiciel Element.

Le logiciel NetApp Element 10.1 et versions supérieures prennent en charge la fonctionnalité SnapMirror pour copier et restaurer des snapshots avec les systèmes ONTAP.

Les systèmes exécutant Element 10.1 et versions ultérieures intègrent un code permettant de communiquer directement avec SnapMirror sur des systèmes ONTAP exécutant la version 9.3 ou ultérieure. L'API Element propose des méthodes d'activation de la fonctionnalité SnapMirror sur les clusters, les volumes et les snapshots. De plus, l'interface utilisateur d'Element inclut des fonctionnalités permettant de gérer les relations SnapMirror entre le logiciel Element et les systèmes ONTAP.

À partir des systèmes Element 10.3 et ONTAP 9.4, vous pouvez répliquer des volumes ONTAP émis vers des volumes Element dans des cas d'utilisation spécifiques, avec une fonctionnalité limitée.

Pour plus d'informations, consultez la documentation ONTAP.

Snapshots de volumes pour la protection des données

Un snapshot de volume est une copie instantanée d'un volume que vous pouvez utiliser par la suite pour restaurer un volume à un moment précis.

Bien que les snapshots soient similaires aux clones de volume, les snapshots constituent simplement des répliques de métadonnées de volume, ce qui vous permet de les monter ou d'les écrire. La création d'un snapshot de volume ne prend qu'une petite quantité de ressources système et d'espace, ce qui accélère la création de snapshots que le clonage.

Vous pouvez répliquer des snapshots sur un cluster distant et les utiliser comme copie de sauvegarde du volume. Cela permet de restaurer un volume à un point dans le temps en utilisant le snapshot répliqué ; vous

pouvez également créer un clone d'un volume à partir d'un snapshot répliqué.

Vous pouvez sauvegarder des snapshots depuis un cluster Element vers un magasin d'objets externe ou vers un autre cluster Element. Lorsque vous sauvegardez un snapshot dans un magasin d'objets externe, vous devez disposer d'une connexion au magasin d'objets qui permet des opérations de lecture/écriture.

Pour la protection des données, il est possible de créer un snapshot pour un ou plusieurs volumes individuels.

Clones de volumes

Un clone d'un ou plusieurs volumes est une copie instantanée des données. Lorsque vous clonez un volume, le système crée un snapshot du volume, puis crée une copie des données référencées par le snapshot.

Il s'agit d'un processus asynchrone, et la durée nécessaire de ce processus dépend de la taille du volume que vous clonez et de la charge actuelle du cluster.

Le cluster prend en charge jusqu'à deux demandes de clones en cours d'exécution par volume et jusqu'à huit opérations de clonage de volumes actifs à la fois. Les demandes dépassant ces limites sont placées en file d'attente pour traitement ultérieur.

Présentation des processus de sauvegarde et de restauration pour le stockage Element

Vous pouvez sauvegarder et restaurer des volumes dans d'autres systèmes de stockage SolidFire, ainsi que dans des magasins d'objets secondaires compatibles avec Amazon S3 ou OpenStack Swift.

Vous pouvez sauvegarder un volume dans les éléments suivants :

- Un cluster de stockage SolidFire
- Un magasin d'objets Amazon S3
- Un magasin d'objets OpenStack Swift

Lorsque vous restaurez des volumes à partir d'OpenStack Swift ou d'Amazon S3, vous devez disposer d'informations de manifeste à partir du processus de sauvegarde d'origine. Si vous restaurez un volume sauvegardé sur un système de stockage SolidFire, aucune information manifeste n'est requise.

Domaines de protection

Un domaine de protection est un nœud ou un ensemble de nœuds regroupés de manière à ce qu'une partie ou l'ensemble des nœuds puissent tomber en panne, tout en maintenant la disponibilité des données. Les domaines de protection permettent à un cluster de stockage de se réparer automatiquement contre la perte d'un châssis (affinité de châssis) ou d'un domaine entier (groupe de châssis).

Vous pouvez activer manuellement la surveillance du domaine de protection à l'aide du point d'extension de la configuration NetApp Element dans le plug-in NetApp Element pour vCenter Server. Vous pouvez sélectionner un seuil de domaine de protection en fonction des domaines de nœud ou de châssis. Vous pouvez également activer la surveillance du domaine de protection à l'aide de l'API Element ou de l'interface utilisateur Web.

Une disposition de domaine de protection affecte chaque nœud à un domaine de protection spécifique.

Deux dispositions de domaine de protection différentes, appelées niveaux de domaine de protection, sont prises en charge.

- Au niveau du nœud, chaque nœud se trouve dans son propre domaine de protection.
- Au niveau du châssis, seuls les nœuds qui partagent un châssis se trouvent dans le même domaine de protection.
 - L'organisation au niveau du châssis est automatiquement déterminée par le matériel lors de l'ajout d'un nœud au cluster.
 - Dans un cluster où chaque nœud se trouve dans un châssis distinct, ces deux niveaux sont fonctionnellement identiques.

Lors de la création d'un nouveau cluster, si vous utilisez des nœuds de stockage résidant dans un châssis partagé, il est préférable de concevoir une protection contre les défaillances au niveau du châssis à l'aide de la fonction domaines de protection.

domaines de protection personnalisés

Vous pouvez définir une disposition de domaine de protection personnalisée qui correspond à votre disposition spécifique de châssis et de nœud, et où chaque nœud est associé à un seul domaine de protection personnalisé. Par défaut, chaque nœud est affecté au même domaine de protection personnalisé par défaut.

Si aucun domaine de protection personnalisé n'est attribué :

- L'opération de cluster n'est pas affectée.
- Le niveau personnalisé n'est ni tolérant ni résilient.

Lorsque vous configurez des domaines de protection personnalisés pour un cluster, trois niveaux de protection sont possibles, à partir du tableau de bord de l'interface utilisateur Web d'Element :

- Non protégé : le cluster de stockage n'est pas protégé contre la défaillance de l'un de ses domaines de protection personnalisés. Pour résoudre ce problème, ajoutez de la capacité de stockage supplémentaire au cluster ou reconfigurez les domaines de protection personnalisés du cluster afin de protéger le cluster d'éventuelles pertes de données.
- Tolérance aux pannes : le cluster de stockage dispose d'une capacité suffisante pour éviter la perte de données suite à la défaillance de l'un de ses domaines de protection personnalisés.
- Résilience des pannes : le cluster de stockage dispose de suffisamment de capacité libre pour permettre l'auto-rétablissement après la panne de l'un de ses domaines de protection personnalisés. Une fois le processus de réparation terminé, le cluster est protégé contre la perte de données en cas d'échec des domaines supplémentaires.

Si plusieurs domaines de protection personnalisés sont affectés, chaque sous-système affecte des doublons à des domaines de protection personnalisés distincts. Si ce n'est pas possible, il revient à attribuer des doublons à des nœuds distincts. Chaque sous-système (par exemple, bacs, tranches, fournisseurs de points de terminaison de protocole et ensemble) le fait indépendamment.

Vous pouvez utiliser l'interface utilisateur Element pour "[Configurez les domaines de protection personnalisés](#)", Ou vous pouvez utiliser les méthodes API suivantes :

- "[GetProtectionDomainLayout](#)" - Indique le châssis et le domaine de protection personnalisé dans lequel se trouve chaque nœud.
- "[SetProtectionDomainLayout](#)" - Permet d'affecter un domaine de protection personnalisé à chaque nœud.

Double haute disponibilité Helix

La protection des données Helix double est une méthode de réplication qui répartit au moins deux copies redondantes des données sur tous les disques d'un système. L'approche « sans RAID » permet à un système d'absorber plusieurs défaillances simultanées à tous les niveaux du système de stockage et de les réparer rapidement.

La performance et la qualité de service

Un cluster de stockage SolidFire propose des paramètres de qualité de service (QoS) par volume. Vous pouvez garantir les performances des clusters mesurées en entrées et sorties par seconde (IOPS) à l'aide de trois paramètres configurables pour définir la QoS : IOPS min, IOPS max et IOPS en rafale.



SolidFire Active IQ dispose d'une page de recommandations de QoS qui fournit des conseils sur la configuration optimale et la configuration des paramètres de QoS.

Paramètres de qualité de service

Les paramètres IOPS sont définis de l'une des manières suivantes :

- **IOPS minimum** - le nombre minimal d'entrées et de sorties soutenues par seconde (IOPS) que le cluster de stockage fournit à un volume. La valeur d'IOPS minimale configurée pour un volume correspond au niveau de performance garanti pour un volume. Les performances ne tombent pas en dessous de ce niveau.
- **Nombre maximal d'IOPS** - nombre maximal d'IOPS en continu que le cluster de stockage fournit à un volume. Lorsque les niveaux d'IOPS du cluster sont extrêmement élevés, ce niveau de performance d'IOPS n'est pas dépassé.
- **IOPS en rafale** - le nombre maximal d'IOPS autorisé dans un scénario en rafale courte. Si un volume s'exécute en dessous du nombre maximal d'IOPS, les crédits de bursting sont cumulés. Lorsque les niveaux de performance deviennent très élevés et vont jusqu'à des niveaux maximum, de courtes IOPS sont autorisées sur le volume.

Le logiciel Element utilise IOPS en rafale lorsqu'un cluster fonctionne à faible taux d'utilisation des IOPS du cluster.

Un seul volume peut augmenter le nombre d'IOPS en rafale et utiliser les crédits pour dépasser ses IOPS max. Jusqu'à son niveau d'IOPS en rafale pour une « période définie ». Un volume peut monter en charge jusqu'à 60 secondes si le cluster est capable de répondre aux besoins en rafale. Un volume atteint une seconde de crédit en rafale (jusqu'à 60 secondes maximum) par seconde que le volume s'exécute en dessous de sa limite IOPS max.

Les IOPS en rafale sont limitées de deux manières :

- Un volume peut augmenter de plusieurs secondes au-dessus de ses IOPS max., ce qui équivaut au nombre de crédits de bursting que le volume a courus.
- Lorsqu'un volume dépasse sa valeur d'IOPS max, il est limité par son paramètre d'IOPS en rafale. Par conséquent, les IOPS en rafale ne dépassent jamais le paramètre d'IOPS de rafale pour le volume.
- **Bande passante effective max** - la bande passante maximale est calculée en multipliant le nombre d'IOPS (sur la base de la courbe QoS) par la taille d'E/S.

Exemple : les paramètres de QoS de 100 IOPS min, de 1000 IOPS max et de 1500 000 IOPS en rafale ont plusieurs effets sur la qualité de performance :

- Les charges de travail peuvent atteindre et maintenir un maximum de 1000 000 IOPS jusqu'à ce que les conflits entre charges de travail pour les IOPS apparaissent sur le cluster. Les IOPS sont ensuite réduites de manière incrémentielle jusqu'à ce que les IOPS sur tous les volumes se situent dans les plages de QoS désignées, et les conflits pour les performances sont éliminés.
- Les performances de tous les volumes sont poussées vers le IOPS minimum de 100. Les niveaux ne tombent pas en dessous du paramètre min. D'IOPS, mais peuvent rester supérieurs à 100 000 IOPS en cas de conflit de charge de travail.
- Les performances ne sont jamais supérieures à 1000 100 IOPS, ou inférieures à 80 000 IOPS pendant une période prolongée. Les performances de 1500 000 IOPS (IOPS en rafale) sont autorisées, mais uniquement pour les volumes qui ont accumulé des crédits de bursting, car ils sont inférieurs aux IOPS max. Et ne sont autorisés que sur de courtes périodes. Les niveaux en rafale ne sont jamais durables.

Limites de valeur de QoS

Voici les valeurs minimales et maximales possibles pour la QoS.

Paramètres	Valeur min	Valeur par défaut	4 KO	5 8 KO	6 16 KO	262KO
IOPS min	50	50	15,000	9,375*	5556*	385*
IOPS max	100	15,000	200,000**	125,000	74,074	5128
IOPS en rafale	100	15,000	200,000**	125,000	74.074	5128

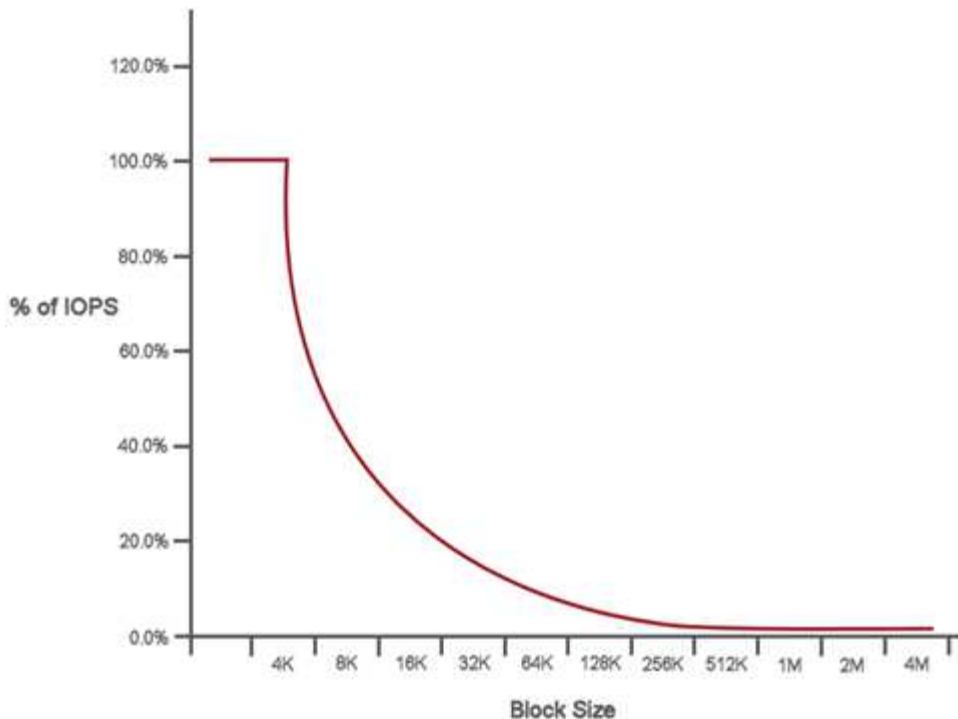
*Ces estimations sont approximatives. **IOPS max et IOPS en rafale peuvent être définis sur 200,000 ; cependant, ce paramètre est uniquement autorisé à uncaréellement les performances d'un volume. Les performances maximales réelles d'un volume sont limitées par l'utilisation du cluster et les performances par nœud.

Performances de QoS

La courbe des performances de QoS indique la relation entre la taille de bloc et le pourcentage d'IOPS.

La taille et la bande passante des blocs ont un impact direct sur le nombre d'IOPS qu'une application peut obtenir. Pour le logiciel Element, il prend en compte la taille des blocs reçus en normalisant ces tailles à la taille des blocs jusqu'à la taille 4 ko. En fonction des charges de travail, le système peut augmenter la taille des blocs. Lorsque la taille de bloc augmente, le système augmente la bande passante jusqu'au niveau nécessaire pour traiter les tailles de bloc de taille supérieure. Plus la bande passante augmente le nombre d'IOPS, plus le système peut atteindre une baisse.

La courbe des performances de QoS indique la relation entre l'augmentation de la taille des blocs et la diminution du pourcentage d'IOPS :



Par exemple, si les tailles de bloc sont de 4 ko et que la bande passante est de 4000 kbit/s, le nombre d'IOPS est de 1000. Si les tailles de bloc augmentent à 8 Ko, la bande passante augmente à 5000 kbit/s et les IOPS diminuent à 625. En prenant en compte la taille des blocs, le système s'assure que des charges de travail moins prioritaires qui utilisent des tailles de blocs plus élevées, comme les sauvegardes et les activités de l'hyperviseur, n'utilisent pas trop les performances requises par le trafic prioritaire utilisant des blocs de tailles plus petite.

Des règles de QoS

Une règle de QoS vous permet de créer et d'enregistrer des paramètres de qualité de service standardisés qui peuvent être appliqués à de nombreux volumes.

Les règles de qualité de service sont idéales pour les environnements de services, par exemple avec des serveurs de bases de données, d'applications ou d'infrastructure qui ne redémarrent pas et ont besoin d'un accès constant égal au stockage. La qualité de service des volumes individuels est optimale pour les machines virtuelles à utilisation légère, telles que les postes de travail virtuels ou les machines virtuelles de type kiosque spécialisées, qui peuvent être redémarrés, mis sous tension ou arrêtés tous les jours ou plusieurs fois par jour.

Les règles de QoS et de QoS ne doivent pas être combinées. Si vous utilisez des règles de QoS, n'utilisez pas la QoS personnalisée sur un volume. La QoS personnalisée remplace et ajuste les valeurs des règles de QoS pour les paramètres de QoS du volume.



Le cluster sélectionné doit être Element 10.0 ou version ultérieure pour utiliser les règles de QoS ; sinon, les fonctions de politique de QoS ne sont pas disponibles.

Trouvez plus d'informations

- ["Documentation SolidFire et Element"](#)

De formation

Avant de commencer, nous vous conseillons de vérifier les conditions préalables au déploiement du logiciel NetApp Element, y compris les exigences de mise en réseau et de port.

- ["Configuration réseau requise"](#)
- ["Configuration de commutateurs"](#)
- ["Configuration requise pour les ports réseau"](#)

Trouvez plus d'informations

- ["Documentation SolidFire et Element"](#)

Mise en réseau

La configuration réseau d'un système SolidFire se compose de commutateurs et de ports. La mise en œuvre de ces éléments dépend de votre système.

Pour en savoir plus

- ["Configuration de switch pour les clusters exécutant le logiciel Element"](#)
- ["Configuration requise pour les ports réseau"](#)
- ["Documentation SolidFire et Element"](#)
- ["Plug-in NetApp Element pour vCenter Server"](#)

Configuration de switch pour les clusters exécutant le logiciel Element

Le logiciel NetApp Element présente certaines exigences de commutation et les meilleures pratiques pour optimiser la performance du stockage.

Les nœuds de stockage nécessitent 10 ou 25 GbE de switches Ethernet, en fonction du matériel spécifique, pour les services de stockage iSCSI et la communication des services intra-cluster des nœuds. Les commutateurs 1GbE peuvent être utilisés pour ces types de trafic :

- Gestion du cluster et des nœuds
- Trafic de gestion au sein du cluster entre les nœuds
- Trafic entre les nœuds de cluster et la machine virtuelle du nœud de gestion

Meilleure pratique : vous devez mettre en œuvre les meilleures pratiques suivantes lors de la configuration des commutateurs Ethernet pour le trafic de cluster :

- Pour le trafic non lié au stockage dans le cluster, déployez une paire de commutateurs 1 GbE pour assurer la haute disponibilité et le partage de charge.
- Sur les commutateurs du réseau de stockage, déployez les commutateurs par paires et configurez et utilisez des trames Jumbo (une taille MTU de 9 9216 octets). Cela garantit une installation réussie et élimine les erreurs de réseau de stockage dues à la fragmentation des paquets.

Le déploiement d'éléments nécessite au moins deux segments de réseau, un pour chacun des types de trafic suivants :

- Gestion
- Stockage/données

En fonction des modèles de nœuds de stockage NetApp H-Series et de la configuration de câblage planifiée, vous pouvez séparer physiquement ces réseaux à l'aide de commutateurs distincts ou les séparer logiquement en utilisant des VLAN. Dans la plupart des déploiements, cependant, il est nécessaire de séparer logiquement ces réseaux à l'aide de VLAN.

Les nœuds de stockage doivent pouvoir communiquer avant, pendant et après le déploiement.

Si vous implémentez des réseaux de gestion distincts pour les nœuds de stockage, assurez-vous que ces réseaux de gestion disposent de routes réseau entre ces nœuds. Ces réseaux doivent avoir des passerelles attribuées et il doit y avoir une route entre les passerelles. Assurez-vous que chaque nouveau nœud dispose d'une passerelle attribuée pour faciliter la communication entre les nœuds et les réseaux de gestion.

NetApp Element requiert les éléments suivants :

- Tous les ports de commutation connectés aux nœuds de stockage NetApp H-Series doivent être configurés comme des ports de périphérie Spanning Tree.
 - Sur les commutateurs Cisco, en fonction du modèle du commutateur, de la version logicielle et du type de port, vous pouvez effectuer cette opération à l'aide de l'une des commandes suivantes :
 - `spanning-tree port type edge`
 - `spanning-tree port type edge trunk`
 - `spanning-tree portfast`
 - `spanning-tree portfast trunk`
 - Sur les switches Mellanox, vous pouvez le faire avec `spanning-tree port type edge` commande.
- Les commutateurs qui gèrent le trafic de stockage doivent prendre en charge des débits d'au moins 10 GbE par port (jusqu'à 25 GbE par port est pris en charge).
- Les commutateurs qui gèrent le trafic de gestion doivent prendre en charge des vitesses d'au moins 1 GbE par port.
- Vous devez configurer des trames Jumbo sur les ports du commutateur en gérant le trafic de stockage. Les hôtes doivent pouvoir envoyer des paquets de 9000 octets de bout en bout pour une installation réussie.
- La latence réseau aller-retour entre tous les nœuds de stockage ne doit pas dépasser 2 ms.

Certains nœuds offrent des fonctionnalités de gestion hors bande supplémentaires par le biais d'un port de gestion dédié. Les nœuds NetApp H300S, H500S et H700S permettent également l'accès IPMI via le port A. Il est recommandé de simplifier la gestion à distance en configurant la gestion hors bande pour tous les nœuds de votre environnement.

Pour en savoir plus

- ["Configuration requise pour le réseau et les commutateurs NetApp HCI"](#)
- ["Documentation SolidFire et Element"](#)
- ["Plug-in NetApp Element pour vCenter Server"](#)

Configuration requise pour les ports réseau

Vous devrez peut-être autoriser les ports TCP et UDP suivants via le pare-feu de périphérie de votre centre de données pour pouvoir gérer le système à distance et permettre aux clients situés à l'extérieur de votre centre de données de se connecter aux ressources. Certains de ces ports peuvent ne pas être requis, selon l'utilisation du système.

Tous les ports sont TCP, sauf indication contraire, et tous les ports TCP doivent prendre en charge la communication de liaison tridirectionnelle entre le serveur de support NetApp, le nœud de gestion et les nœuds exécutant le logiciel Element. Par exemple, l'hôte d'une source de nœud de gestion communique avec l'hôte d'une destination MVIP de cluster de stockage via le port TCP 443, et l'hôte de destination communique de nouveau avec l'hôte source via n'importe quel port.



Activez ICMP entre le nœud de gestion, les nœuds exécutant le logiciel Element et le cluster MVIP.

Les abréviations suivantes sont utilisées dans le tableau :

- MIP : adresse IP de gestion, une adresse par nœud
- SIP : adresse IP de stockage, une adresse par nœud
- MVIP : adresse IP virtuelle de gestion
- SVIP : adresse IP virtuelle de stockage

Source	Destination	Port	Description
Clients iSCSI	Cluster de stockage MVIP	443	(Facultatif) l'accès à l'interface et aux API
Clients iSCSI	Cluster de stockage SVIP	3260	Communications iSCSI du client
Clients iSCSI	SIP de nœud de stockage	3260	Communications iSCSI du client
Nœud de gestion	<code>sfsupport.solidfire.com</code>	22	Tunnel SSH inversé pour l'accès au support

Source	Destination	Port	Description
Nœud de gestion	MIP du nœud de stockage	22	Accès SSH pour la prise en charge
Nœud de gestion	Serveurs DNS	53 TCP/UDP	Recherche DNS
Nœud de gestion	MIP du nœud de stockage	442	Accès à l'interface et à l'API pour les mises à niveau du nœud de stockage et du logiciel Element
Nœud de gestion	Cluster de stockage MVIP	442	Accès à l'interface et à l'API pour les mises à niveau du nœud de stockage et du logiciel Element
Nœud de gestion	monitoring.solidfire.com	443	Reporting sur le cluster de stockage Active IQ
Nœud de gestion	Cluster de stockage MVIP	443	Accès à l'interface et à l'API pour les mises à niveau du nœud de stockage et du logiciel Element
Nœud de gestion	repo.netapp.com	443	Donne accès aux composants nécessaires à l'installation/la mise à jour du déploiement sur site.
Nœud de gestion	Nœud de stockage BMC/IPMI	623 UDP	Port RMCP. Ceci est nécessaire pour gérer les systèmes compatibles IPMI.
Nœud de gestion	Nœud témoin	9442	Service d'API de configuration par nœud
Nœud de gestion	Serveur vCenter	9443	Enregistrement du plug-in vCenter. Le port peut être fermé une fois l'enregistrement terminé.
Serveur SNMP	Cluster de stockage MVIP	161 UDP	Interrogation SNMP
Serveur SNMP	MIP du nœud de stockage	161 UDP	Interrogation SNMP
Nœud de stockage BMC/IPMI	Nœud de gestion	623 UDP	Port RMCP. Ceci est nécessaire pour gérer les systèmes compatibles IPMI.
MIP du nœud de stockage	Serveurs DNS	53 TCP/UDP	Recherche DNS
MIP du nœud de stockage	Nœud de gestion	80	Mises à niveau du logiciel Element

Source	Destination	Port	Description
MIP du nœud de stockage	Terminal S3/Swift	80	(Facultatif) communication HTTP avec le terminal S3/Swift pour la sauvegarde et la restauration
MIP du nœud de stockage	Serveur NTP	123 UDP	NTP
MIP du nœud de stockage	Nœud de gestion	162 UDP	(Facultatif) les interruptions SNMP
MIP du nœud de stockage	Serveur SNMP	162 UDP	(Facultatif) les interruptions SNMP
MIP du nœud de stockage	Serveur LDAP	389 TCP/UDP	(Facultatif) recherche LDAP
MIP du nœud de stockage	Nœud de gestion	443	Mises à niveau du firmware du stockage Element
MIP du nœud de stockage	Cluster de stockage distant MVIP	443	Communication de jumelage de cluster de réplication à distance
MIP du nœud de stockage	MIP du nœud de stockage distant	443	Communication de jumelage de cluster de réplication à distance
MIP du nœud de stockage	Terminal S3/Swift	443	(Facultatif) communication HTTPS vers le terminal S3/Swift pour la sauvegarde et la restauration
MIP du nœud de stockage	Nœud de gestion	514 TCP/UDP 10514 TCP/UDP	Transfert syslog
MIP du nœud de stockage	Serveur Syslog	514 TCP/UDP 10514 TCP/UDP	Transfert syslog
MIP du nœud de stockage	Serveur LDAPS	636 TCP/UDP	Recherche LDAPS
MIP du nœud de stockage	MIP du nœud de stockage distant	2181	Communication intercluster pour la réplication distante

Source	Destination	Port	Description
SIP de nœud de stockage	SIP du nœud de stockage distant	2181	Communication intercluster pour la réplication distante
SIP de nœud de stockage	SIP de nœud de stockage	3260	ISCSI internœud
SIP de nœud de stockage	SIP du nœud de stockage distant	4000 à 4020	Transfert des données nœud à nœud de réplication à distance
PC administrateur système	Nœud de gestion	442	Accès interface utilisateur HTTPS au nœud de gestion
PC administrateur système	MIP du nœud de stockage	442	L'interface et l'API HTTPS accèdent au nœud de stockage
PC administrateur système	Nœud de gestion	443	L'interface et l'API HTTPS accèdent au nœud de gestion
PC administrateur système	Cluster de stockage MVIP	443	L'interface HTTPS et l'accès API au cluster de stockage
PC administrateur système	Gammes H410 et H600, contrôleur de gestion de la carte mère du nœud de stockage (BMC)/interface de gestion de plateforme intelligente (IPMI)	443	L'interface HTTPS et l'API permettent d'accéder au contrôle à distance des nœuds
PC administrateur système	MIP du nœud de stockage	443	Création du cluster de stockage HTTPS, accès d'interface post-déploiement au cluster de stockage
PC administrateur système	Nœud de stockage BMC/IPMI séries H410 et H600	623 UDP	Port Remote Management Control Protocol. Ceci est nécessaire pour gérer les systèmes compatibles IPMI.
PC administrateur système	Nœud témoin	8080	Interface utilisateur Web par nœud témoin
Serveur vCenter	Cluster de stockage MVIP	443	Accès à l'API du plug-in vCenter
Serveur vCenter	Plug-in à distance	8333	Service de plug-in vCenter distant
Serveur vCenter	Nœud de gestion	8443	(Facultatif) service QoSSIOC plug-in vCenter.

Source	Destination	Port	Description
Serveur vCenter	Cluster de stockage MVIP	8444	Accès au fournisseur vCenter VASA (VVol uniquement)
Serveur vCenter	Nœud de gestion	9443	Enregistrement du plug-in vCenter. Le port peut être fermé une fois l'enregistrement terminé.

Pour en savoir plus

- ["Documentation SolidFire et Element"](#)
- ["Plug-in NetApp Element pour vCenter Server"](#)

Essayez-le

Découvrez les ressources et les outils qui vous aideront à utiliser le logiciel Element.

- ["Lab on Demand pour le stockage de cloud privé flexible avec Element \(connexion requise\)"](#): Ce laboratoire présente les concepts d'évolutivité scale-out sans limites, la performance garantie des workloads et l'automatisation de l'infrastructure de stockage applicable aux systèmes de stockage exécutant le logiciel Element.
- ["Essayez les fonctionnalités de stockage à l'aide du nœud de démonstration Element"](#): Element Demo Node est une machine virtuelle VMware du logiciel Element, qui permet de démontrer facilement la plupart des principales fonctionnalités de stockage des produits NetApp HCI et SolidFire.

Trouvez plus d'informations

- ["Page des ressources de stockage 100 % Flash de SolidFire"](#)

Essayez les fonctionnalités de stockage à l'aide du nœud de démonstration Element

["Nœud de démonstration Element"](#) Est une version VMware Virtual machine (VM) du logiciel Element, qui permet de démontrer facilement de nombreuses fonctionnalités clés de stockage des produits NetApp HCI et SolidFire. Le nœud de démonstration permet aux développeurs de coder par rapport à l'API Element sans matériel physique. Il est fourni sous forme de fichier OVA pour un déploiement VMware facile.

Fonctionnalités prises en charge :

Le nœud de démonstration d'Element n'est destiné qu'à être utilisé comme outil de démonstration et de développement. Avant d'utiliser le nœud de démonstration, tenez compte des limitations fonctionnelles suivantes :

- Le nœud de démonstration Element ne prend pas en charge la mise en cluster. Elle fonctionne comme un cluster à un seul nœud uniquement.
- Elle ne prend pas en charge les mises à niveau d'Element. Pour effectuer une démonstration de la plus récente version d'Element, nous vous recommandons d'installer une nouvelle VM de nœud de démonstration.
- Son objectif n'est pas de démontrer la performance du stockage. Les performances observées sur le nœud de démonstration n'indiquent aucunement la performance des clusters physiques.
- Vous ne pouvez pas ajouter de nœuds de démonstration aux clusters NetApp HCI ou SolidFire.
- Les VLAN VRF ne sont pas pris en charge (les VLAN balisés standard sont pris en charge)
- Le service de tranche multi-disques (MDSS) n'est pas pris en charge.
- Le nœud de démonstration Element n'est pris en charge qu'avec les datastores VMFS. Les VVol ne sont pas pris en charge.
- La fonctionnalité de configuration et de surveillance basée sur le matériel ne fonctionne pas avec le nœud de démonstration.
- Elle prend en charge un maximum de 10 snapshots par volume.

- Elle prend en charge un maximum de 20 comptes par nœud/cluster.
- Il prend en charge un maximum de 100 volumes par compte.
- Il prend en charge un maximum de 200 vols par compte.
- Elle prend en charge une taille de volume maximale de 100 Gio.
- Elle prend en charge un cluster limité à 3000 000 IOPS.



Toutes les autres limites du logiciel Element s'appliquent. Pour plus de détails, reportez-vous aux dernières notes de version du logiciel Element.

Exigences liées aux VM

- Capacité totale de 240 Go (la taille et le nombre de disques virtuels de la machine virtuelle ne peuvent pas être modifiés. Tout stockage supplémentaire présenté via l'hyperviseur est ignoré par le système d'exploitation invité.)
- Disque racine de 60 Go
- Mise à zéro avec/Eager (un disque de métadonnées de 30 Go ou trois disques de blocs de 50 Go) ou mise à zéro avec provisionnement fin/mise en service (**recommandé**) (un disque de métadonnées de 30 Go ou trois disques de bloc de 50 Go)
- Deux CPU virtuels (entièrement réservés)
- 16 Go de RAM (entièrement réservé)
- Adaptateur HBA unique pour tous les disques, LSI Logic parallèle
- Deux cartes vNIC, vmxnet3 (une gestion, un stockage)

Configuration requise pour l'hôte

- ESXi 6.0 ou 6.5 pour le nœud de démonstration Element 11.7 VM
- ESXi 6.5 pour le nœud de démonstration Element 12.0 et 12.2 machines virtuelles
- ESXi 6.7 et 7.0 pour les nœuds de démonstration Element 12.3 et 12.5 machines virtuelles
- Architecture Intel® 64 bits multicœur

Téléchargez le nœud de démonstration Element

Le logiciel Element Demo Node est un ensemble de fichiers VMware qui ont été emballés dans un fichier .ova.

Installez le nœud de démonstration Element sur VMware ESXi

L'installation d'Element Demo Node sur VMware ESXi implique les tâches suivantes :

- [Configurez les interfaces réseau](#)
- [Enregistrez le nœud de démonstration sur un serveur ESXi](#)
- [Démarrez le nœud de démonstration sur un serveur ESXi](#)

Configurez les interfaces réseau

Le nœud de démonstration Element requiert deux réseaux de machines virtuelles distincts. L'une concerne le trafic de stockage et l'autre le trafic de gestion. Vous devez configurer le réseau de stockage pour prendre en

charge les trames Jumbo.

Enregistrez le nœud de démonstration sur un serveur ESXi

Pour enregistrer Element Demo Node sur un serveur ESXi, vous devez déployer le fichier .ova du nœud de démonstration à l'aide de vSphere client.

Étapes

1. Connectez-vous au client vSphere et sélectionnez l'hôte ESXi dans le panneau d'inventaire.
2. Sélectionnez **fichier > déployer le modèle OVF**.

L'assistant de déploiement de modèle OVF est lancé.

3. Sur la page **Sélectionner le modèle**, accédez au fichier OVA que vous avez téléchargé et sélectionnez **Ouvrir**.
4. Sélectionnez **Suivant**.
5. Sur la page **Nom et emplacement**, spécifiez un nom et un emplacement pour le modèle déployé, puis sélectionnez **Suivant**.
6. Sur la page **Sélectionner une ressource**, naviguez jusqu'à l'emplacement où vous souhaitez exécuter le modèle, puis sélectionnez **Suivant**.
7. Vérifiez les détails et sélectionnez **Suivant**.
8. Sur la page **Sélectionner le stockage**, sélectionnez l'emplacement de stockage des fichiers de la machine virtuelle, puis sélectionnez **Suivant**.
9. Sur la page **Select Networks**, mappez le réseau utilisé dans le fichier OVA aux deux réseaux de machines virtuelles distincts de votre inventaire et sélectionnez **Next**.
10. Sur la page **prêt à terminer**, vérifiez les détails de la machine virtuelle que vous créez, puis sélectionnez **Terminer**.



Le déploiement d'un nœud de démonstration peut prendre quelques minutes.

Démarrez le nœud de démonstration sur un serveur ESXi

Vous devez démarrer la VM du nœud de démonstration pour accéder à Element via la console VMware ESXi.

Étapes

1. Dans vSphere client, sélectionnez la machine virtuelle du nœud de démonstration que vous avez créée.
2. Sélectionnez l'onglet **Résumé** pour afficher les détails de cette machine virtuelle.
3. Sélectionnez **Power On** pour démarrer la VM.
4. Sélectionnez **lancer la console Web**.
5. Utilisez la TUI pour configurer le nœud de démonstration. Pour plus d'informations, voir "[Configurez un nœud de stockage](#)".

Comment obtenir de l'aide

Le nœud de démonstration Element est disponible pour les bénévoles de meilleurs efforts. Pour obtenir de l'aide, publiez vos questions sur le "[Forum des nœuds de démo Element](#)".

Trouvez plus d'informations

- ["Page des ressources de stockage 100 % Flash de SolidFire"](#)
- ["Page de téléchargement du nœud de démonstration Element \(connexion requise\)"](#)

Installer et entretenir le matériel

Découvrez comment installer et gérer le matériel H-Series et SF-Series.

- [Informations sur le matériel H410S et H610S](#)
- [Informations sur le matériel SF-Series](#)
- [Retour aux informations sur l'image d'usine](#)

Trouvez plus d'informations

- ["Documentation SolidFire et Element"](#)
- ["Documentation relative aux versions antérieures des produits NetApp SolidFire et Element"](#)

Informations sur le matériel H410S et H610S

Des informations sont disponibles sur l'installation et la maintenance des nœuds de stockage H-series.

Voici les liens vers le contenu de l'installation et de la maintenance :

- ["Installez les nœuds de stockage H-Series"](#)
- ["Remplacer un nœud H410S"](#)
- ["Remplacer un nœud H610S"](#)
- ["Remplacez les disques"](#)
- ["Remplacez une unité d'alimentation"](#)

Trouvez plus d'informations

- ["Documentation SolidFire et Element"](#)
- ["Documentation relative aux versions antérieures des produits NetApp SolidFire et Element"](#)

Installez les nœuds de stockage H-Series

Avant de commencer avec votre système de stockage 100 % Flash, il est conseillé d'installer et de configurer correctement les nœuds de stockage.



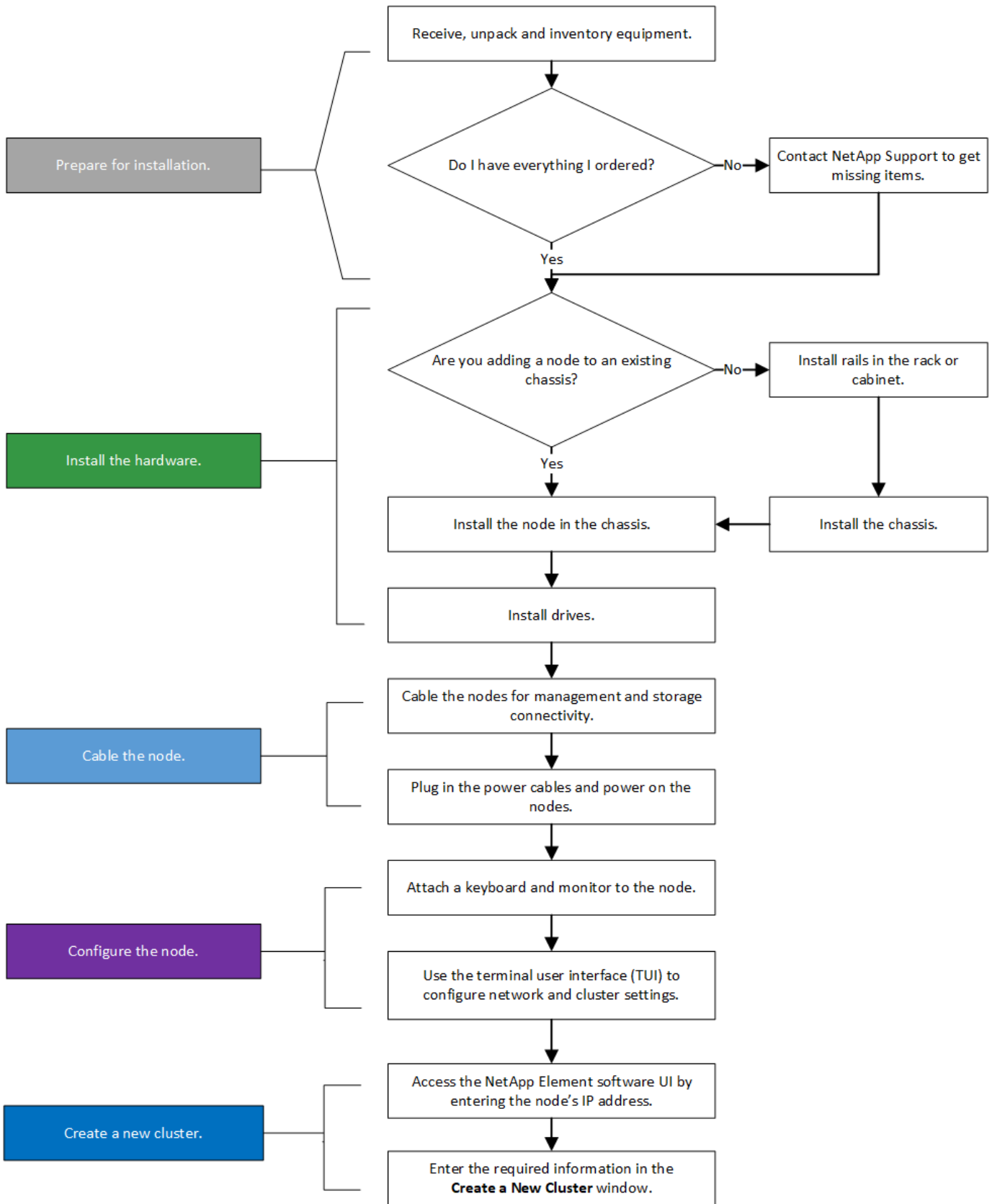
Voir la "affiche" pour une représentation visuelle des instructions.

- [Diagrammes de flux de travail](#)
- [Avant l'installation](#)
- [Installer les rails](#)
- [Installez et câblez les nœuds](#)
- [Configurez les nœuds](#)
- [Création d'un cluster](#)

Diagrammes de flux de travail

Les schémas de flux de travail présentés ici fournissent un aperçu général des étapes d'installation. Les étapes varient légèrement selon le modèle de la série H.

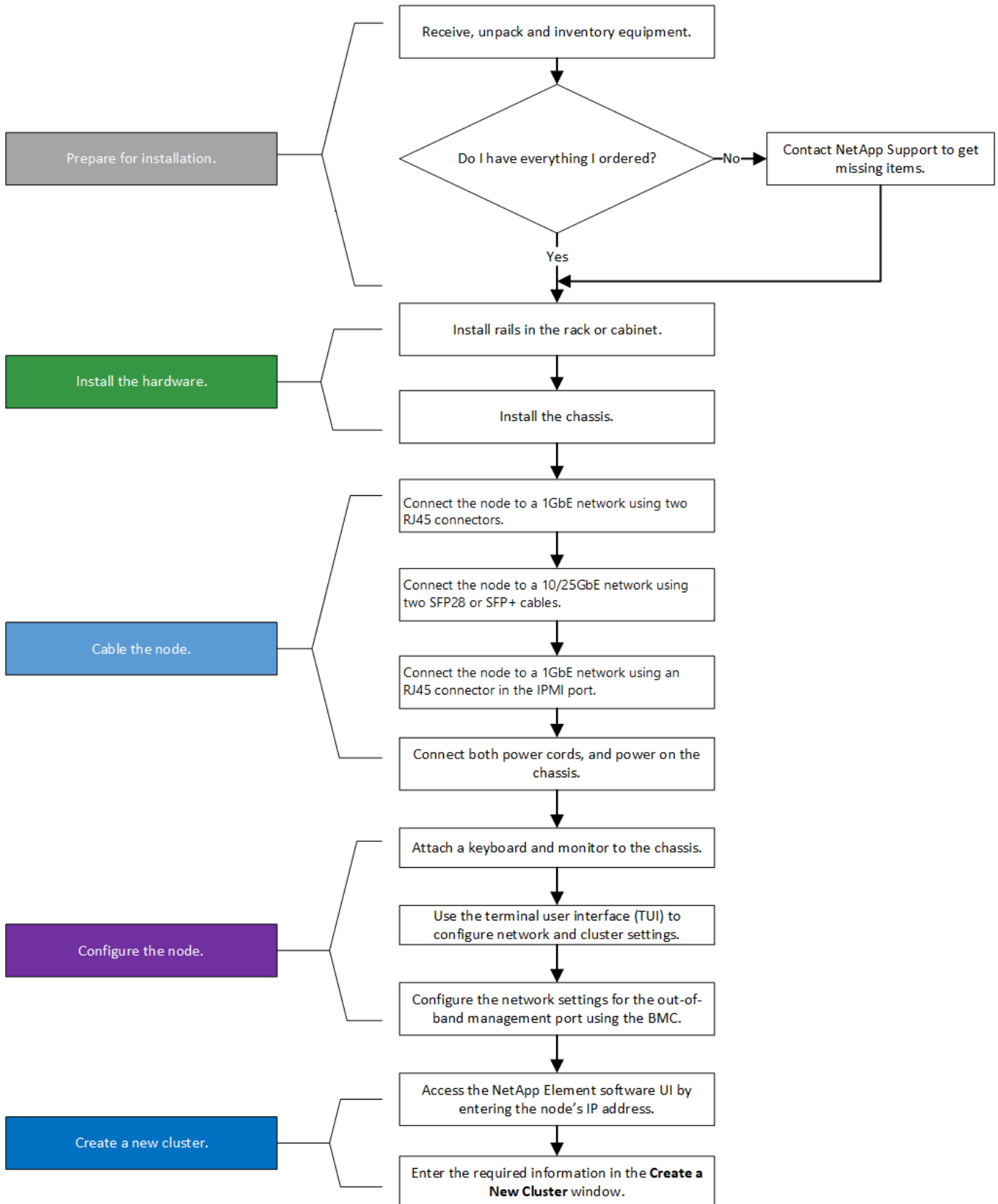
H410S



H610S



Les termes « nœud » et « châssis » sont utilisés de manière interchangeable dans les cas d'H610S, car les nœuds et les châssis ne sont pas des composants distincts, contrairement à un châssis 2U à quatre nœuds.



Avant l'installation

Avant de procéder à l'installation, inventoriez le matériel qui vous a été expédié et contactez le support NetApp en cas de problème.

Assurez-vous que vous disposez des éléments suivants à votre emplacement d'installation :

- Espace rack pour le système.

Type de nœud	D'espace rack
Nœuds H410S	Deux unités de rack (2U)
Nœuds H610S	Une unité de rack (1U)

- Câbles ou émetteurs-récepteurs SFP28/SFP+ à connexion directe
- Câbles Cat5e ou supérieur avec connecteur RJ45
- Un commutateur KVM (clavier, vidéo, souris) pour configurer votre système
- Clé USB (en option)



Le matériel qui vous est expédié dépend de ce que vous commandez. La nouvelle commande 2U à quatre nœuds comprend le châssis, le panneau, le kit de rails de coulissement, les lecteurs, les nœuds de stockage, et câbles d'alimentation (deux par châssis). Si vous commandez des nœuds de stockage H610S, les disques sont installés dans le châssis.



Lors de l'installation du matériel de fixation, assurez-vous de retirer tout le matériel d'emballage et l'emballage de l'unité. Cela empêchera les nœuds de surchauffer et de s'arrêter.

Installer les rails

La commande de matériel qui vous a été expédiée comprend un jeu de rails coulissants. Vous aurez besoin d'un tournevis pour terminer l'installation du rail. Les étapes d'installation varient légèrement pour chaque modèle de nœud.



Installez le matériel de fixation du bas du rack jusqu'en haut pour éviter que l'équipement ne se renverse. Si votre rack comprend des dispositifs de stabilisation, installez-les avant d'installer le matériel.

- [H410S](#)
- [H610S](#)

H410S

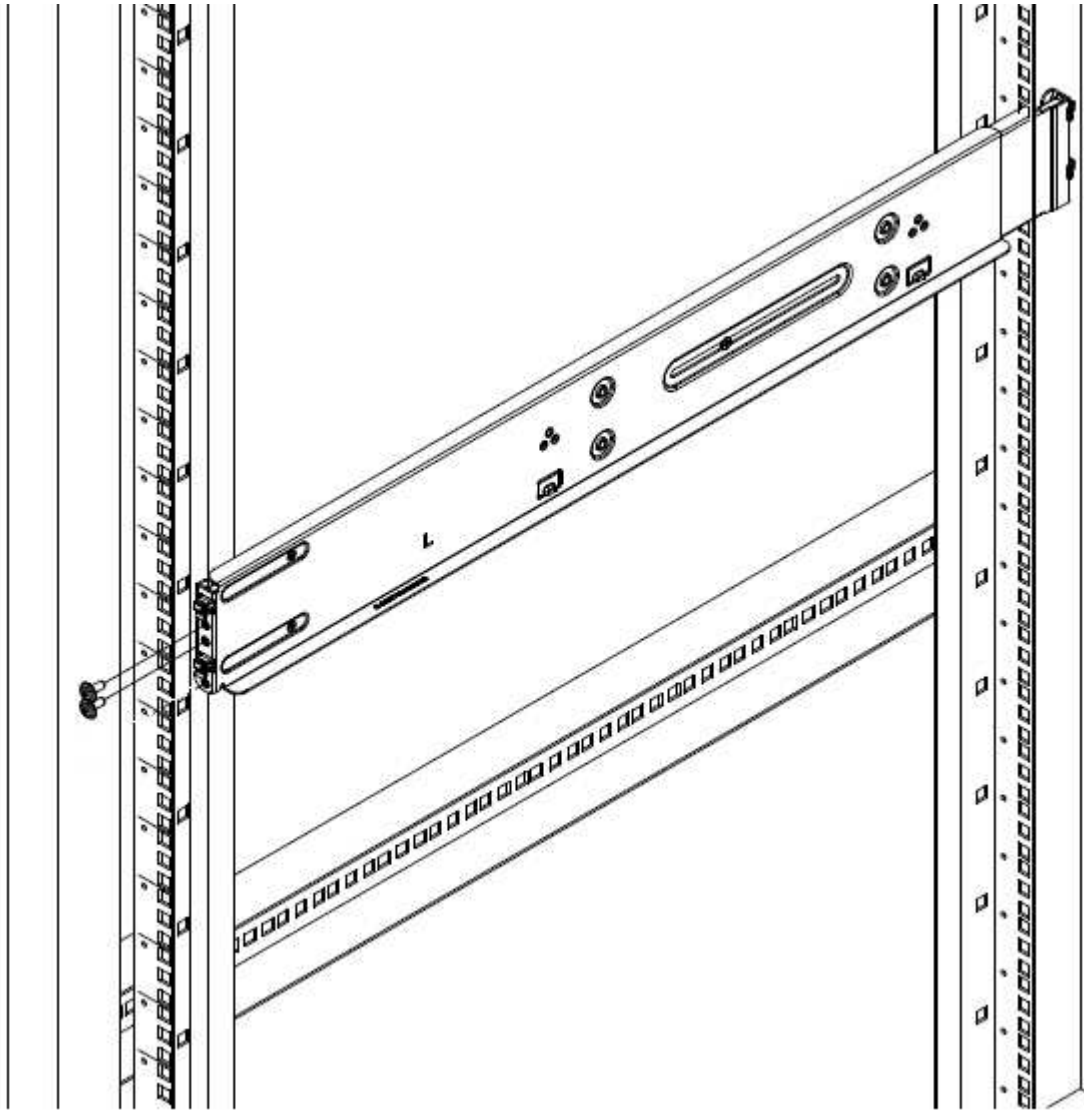
Les nœuds H410S sont installés dans un châssis 2U H-Series à quatre nœuds livré avec deux jeux d'adaptateurs. Si vous souhaitez installer le châssis dans un rack à trous ronds, utilisez les adaptateurs appropriés pour un rack à trous ronds. Les rails pour les nœuds H410S s'adaptent à un rack de 29 pouces à 33.5 pouces de profondeur. Lorsque le rail est complètement engagé, sa longueur est de 28 pouces et les sections avant et arrière du rail sont maintenues ensemble par une seule vis.



Si vous installez le châssis sur un rail entièrement sous contrat, les sections avant et arrière du rail peuvent se séparer.

Étapes

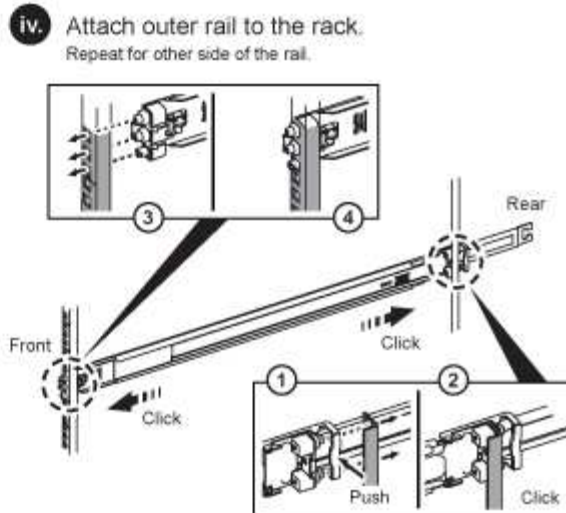
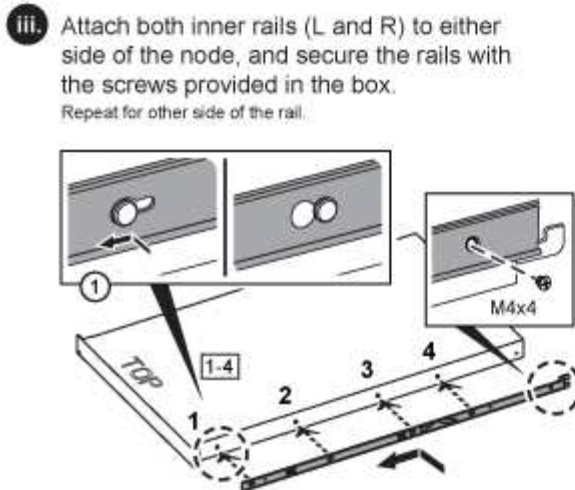
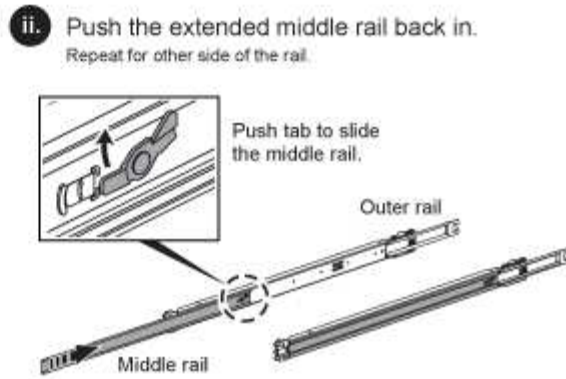
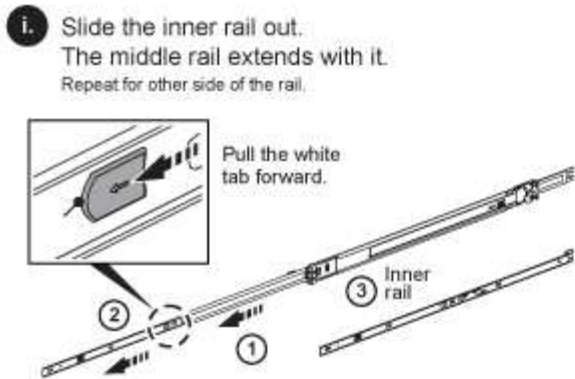
1. Alignez l'avant du rail avec les trous du montant avant du rack.
2. Poussez les crochets situés à l'avant du rail dans les trous du montant avant du rack, puis vers le bas, jusqu'à ce que les ergots à ressort s'enclenchent dans les trous du rack.
3. Fixez le rail au rack à l'aide de vis. Voici une illustration du rail gauche fixé à l'avant du rack :



4. Étendre la section arrière du rail jusqu'au montant arrière du rack.
5. Alignez les crochets à l'arrière du rail avec les trous appropriés sur le montant arrière, en vous assurant que l'avant et l'arrière du rail sont au même niveau.
6. Montez l'arrière du rail sur le rack et fixez le rail à l'aide de vis.
7. Effectuez toutes les étapes ci-dessus pour l'autre côté du rack.

H610S

Voici une illustration de l'installation des rails pour un nœud de stockage H610S :



Il y a des rails gauche et droit sur les H610S. Positionnez le trou de vis vers le bas de manière à ce que la vis moletée puisse fixer le châssis sur le rail.

Installez et câblez les nœuds

Vous installez le nœud de stockage H410S dans un châssis 2U à quatre nœuds. Pour H610S, installez le châssis/nœud directement sur les rails du rack.



Retirez tous les matériaux d'emballage et d'emballage de l'unité. Cela empêche la surchauffe et l'arrêt des nœuds.

- [H410S](#)
- [H610S](#)

H410S

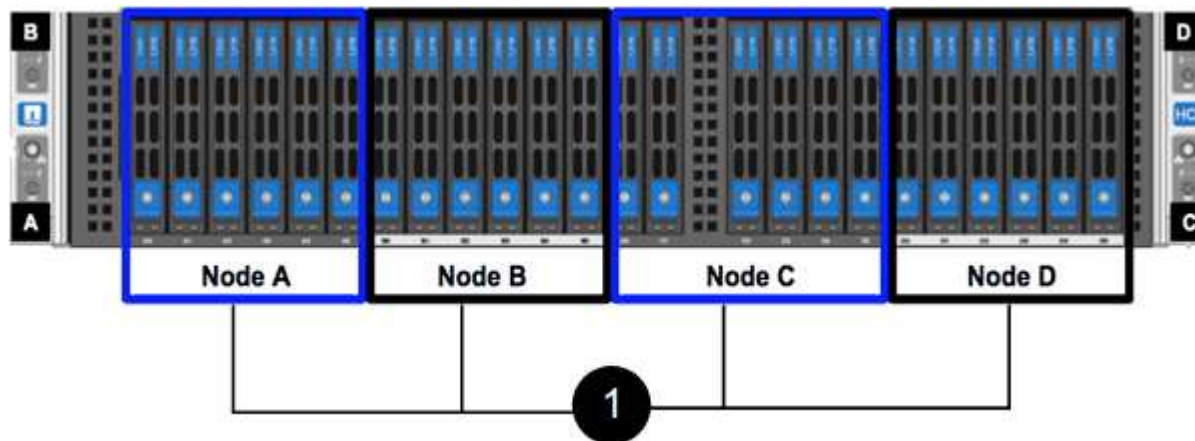
Étapes

1. Installez les nœuds H410S dans le châssis. Voici un exemple de châssis avec quatre nœuds installés :



Prenez garde en soulevant le matériel et en l'installant dans le rack. Ce châssis à quatre nœuds vide pèse 24.7 kg (2 unités de rack 2U) et 54.45 3.6 kg (8.0 lb).

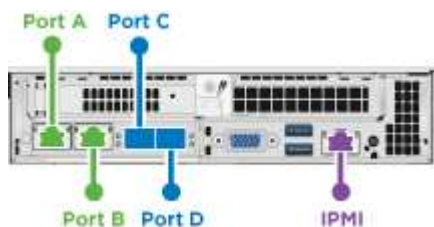
2. Installez les disques.



3. Câblez les nœuds.



Si les événements d'aération situés à l'arrière du châssis sont bloqués par des câbles ou des étiquettes, ils peuvent provoquer des défaillances prématurées de composants en raison d'une surchauffe.



- Connectez deux câbles CAT5e ou supérieur dans les ports A et B pour la connectivité de gestion.
- Connectez deux câbles SFP28/SFP+ ou des émetteurs-récepteurs dans les ports C et D pour la connectivité du stockage.
- (Facultatif, recommandé) Connectez un câble CAT5e au port IPMI pour la connectivité de gestion hors bande.

4. Branchez les câbles d'alimentation aux deux unités d'alimentation par châssis et branchez-les sur une prise secteur ou une prise secteur de 240 V.

5. Mettez les nœuds sous tension.



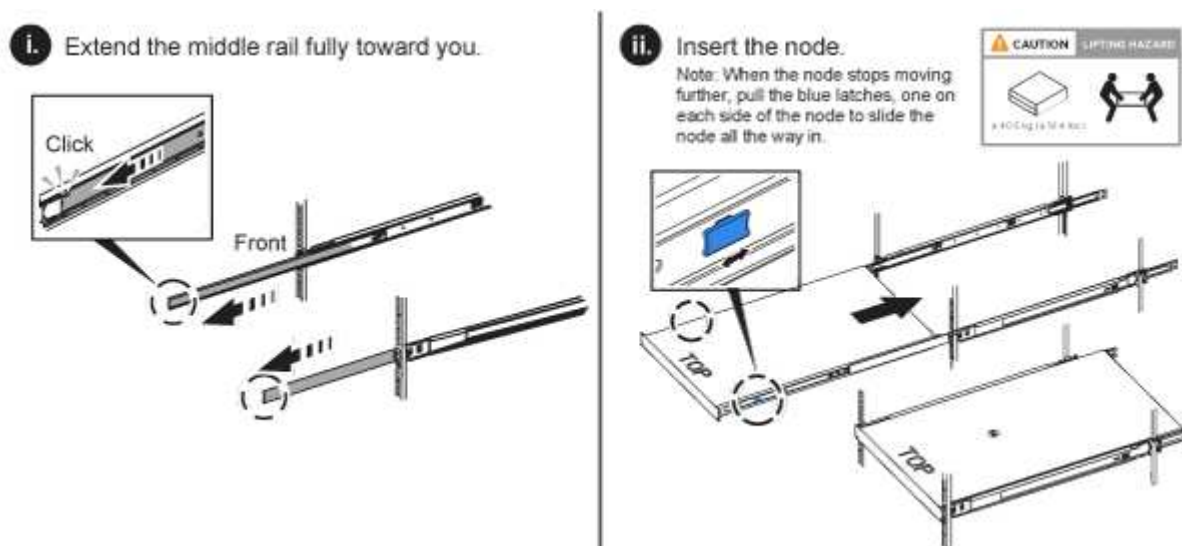
Le démarrage du nœud prend environ six minutes.



H610S

Étapes

1. Installez le châssis H610S. Voici une illustration de l'installation du nœud/châssis sur le rack :

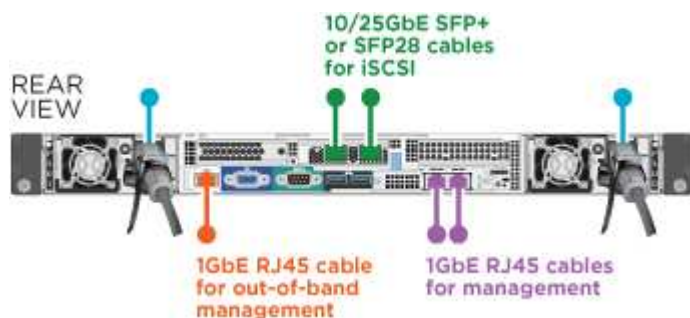


Prenez garde en soulevant le matériel et en l'installant dans le rack. Un châssis H610S pèse 18.4 kg (40.5 lb).

2. Câblez les nœuds.



Si les événements d'aération situés à l'arrière du châssis sont bloqués par des câbles ou des étiquettes, ils peuvent provoquer des défaillances prématurées de composants en raison d'une surchauffe.



- Connectez le nœud à un réseau 10 GbE à l'aide de deux câbles SFP28 ou SFP+.
- Connectez le nœud à un réseau 1 GbE à l'aide de deux connecteurs RJ45.

- Connectez le nœud à un réseau 1 GbE à l'aide d'un connecteur RJ-45 dans le port IPMI.
- Connectez les deux câbles d'alimentation au nœud.

3. Mettez les nœuds sous tension.



Le démarrage du nœud prend environ cinq minutes et 30 secondes.



Configurez les nœuds

Une fois le matériel rack et les câbles requis, vous êtes prêt à configurer votre nouvelle ressource de stockage.

Étapes

1. Connectez un clavier et un moniteur au nœud.
2. Dans l'interface utilisateur du terminal (TUI) qui s'affiche, configurez les paramètres réseau et cluster du nœud à l'aide du système de navigation à l'écran.



Vous devez obtenir l'adresse IP du nœud à partir de la TUI. Vous en avez besoin lorsque vous ajoutez le nœud à un cluster. Une fois les paramètres enregistrés, le nœud est en attente et peut être ajouté à un cluster. Consultez le [<insert link to Setup section>](#).

3. Configurez la gestion hors bande à l'aide du contrôleur BMC (Baseboard Management Controller). Ces étapes s'appliquent uniquement aux nœuds H610S*.
 - a. Utilisez un navigateur Web et accédez à l'adresse IP BMC par défaut : 192.168.0.120
 - b. Connectez-vous en utilisant **root** comme nom d'utilisateur et **calvin** comme mot de passe.
 - c. Dans l'écran de gestion des nœuds, accédez à **Paramètres > Paramètres réseau** et configurez les paramètres réseau pour le port de gestion hors bande.



Voir "[Cet article de la base de connaissances \(connexion requise\)](#)".

Création d'un cluster

Après avoir ajouté le nœud de stockage à votre installation et configuré la nouvelle ressource de stockage, vous êtes prêt à créer un nouveau cluster de stockage.

Étapes

1. À partir d'un client sur le même réseau que le nœud qui vient d'être configuré, accédez à l'interface utilisateur du logiciel NetApp Element en entrant l'adresse IP du nœud.
2. Saisissez les informations requises dans la fenêtre **Créer un nouveau cluster**. Voir la "[présentation de l'installation](#)" pour en savoir plus.

Trouvez plus d'informations

- "[Documentation SolidFire et Element](#)"

- ["Documentation relative aux versions antérieures des produits NetApp SolidFire et Element"](#)

Remplacer un nœud H410S

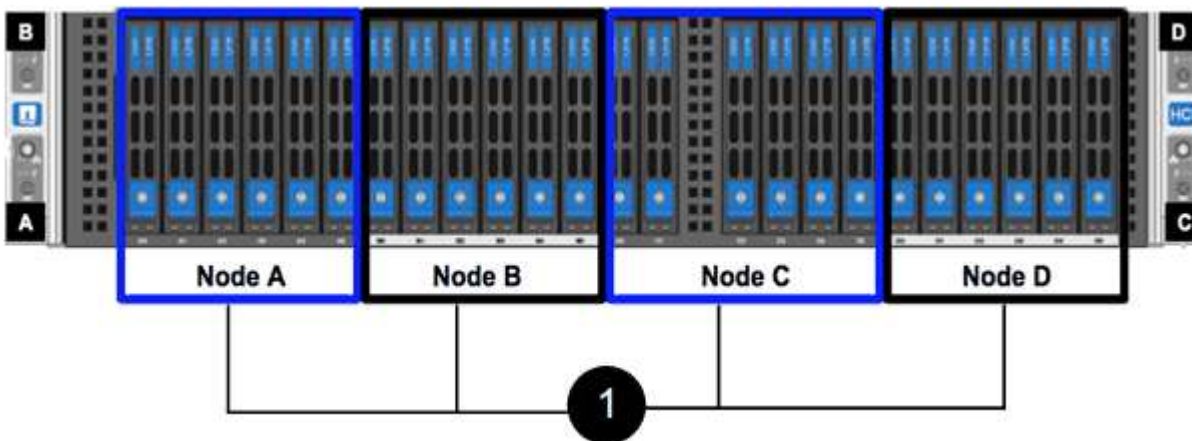
Vous devez remplacer un nœud de stockage en cas de défaillance du processeur, de problèmes de carte Radian, d'autres problèmes liés à la carte mère ou s'il ne s'active pas. Les instructions s'appliquent aux nœuds de stockage H410S.

Les alarmes de l'interface utilisateur du logiciel NetApp Element vous avertissent en cas de défaillance d'un nœud de stockage. Vous devez utiliser l'interface utilisateur d'Element pour obtenir le numéro de série (numéro de service) du nœud défaillant. Vous avez besoin de ces informations pour localiser le nœud défectueux dans le cluster.

Voici l'arrière d'un châssis à deux racks (2U) à quatre nœuds avec quatre nœuds de stockage :



La vue avant d'un châssis à quatre nœuds avec nœuds H410S présente les baies correspondant à chaque nœud :



Ce dont vous avez besoin

- Vous avez vérifié que votre nœud de stockage est défectueux et doit être remplacé.
- Vous avez obtenu un nouveau nœud de stockage.
- Vous avez un bracelet antistatique (ESD) ou vous avez pris une autre protection antistatique.
- Chaque câble est identifié comme étant connecté au nœud de stockage.

Voici une présentation générale des étapes à suivre :

- [Préparez-vous à remplacer le nœud](#)
- [Remplacez le nœud dans le châssis](#)

- [Ajoutez le nœud au cluster](#)

Préparez-vous à remplacer le nœud

Avant d'installer le nœud de remplacement, vous devez retirer correctement le nœud de stockage défectueux dans l'interface utilisateur du logiciel NetApp Element. Vous pouvez le faire sans interrompre le service. Pour obtenir le numéro de série du nœud de stockage défectueux, utilisez l'interface d'Element et faites-le correspondre au numéro de série indiqué sur l'autocollant à l'arrière du nœud.

Étapes

1. Dans l'interface utilisateur de l'élément, sélectionnez **Cluster > Drives**.
2. Retirez les disques du nœud à l'aide de l'une des méthodes suivantes :

Option	Étapes
Pour supprimer des lecteurs individuels	<ol style="list-style-type: none"> a. Cliquez sur actions pour le lecteur que vous souhaitez supprimer. b. Cliquez sur Supprimer.
Pour supprimer plusieurs lecteurs	<ol style="list-style-type: none"> a. Sélectionnez tous les lecteurs que vous souhaitez supprimer, puis cliquez sur actions groupées. b. Cliquez sur Supprimer.

3. Sélectionnez **Cluster > Nodes**.
4. Notez le numéro de série (numéro de service) du nœud défectueux. La correspondance doit être avec le numéro de série indiqué sur l'autocollant à l'arrière du nœud.
5. Une fois le numéro de série spécifié, supprimez le nœud du cluster comme suit :
 - a. Sélectionnez le bouton **actions** pour le nœud que vous souhaitez supprimer.
 - b. Sélectionnez **Supprimer**.

Remplacez le nœud dans le châssis

Après avoir retiré le nœud défectueux du cluster à l'aide de l'interface utilisateur du logiciel NetApp Element, vous êtes prêt à retirer physiquement le nœud du châssis. Vous devez installer le nœud de remplacement dans le même slot dans le châssis depuis lequel vous avez retiré le nœud défectueux.

Étapes

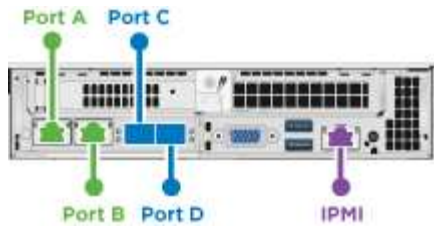
1. Porter une protection antistatique avant de procéder.
2. Déballez le nouveau nœud de stockage et placez-le sur une surface plane à proximité du châssis.

Conservez l'emballage du matériel de retour du nœud défectueux à NetApp.

3. Étiquetez chaque câble inséré à l'arrière du nœud de stockage que vous souhaitez supprimer.

Une fois le nouveau nœud de stockage installé, vous devez insérer les câbles dans les ports d'origine.

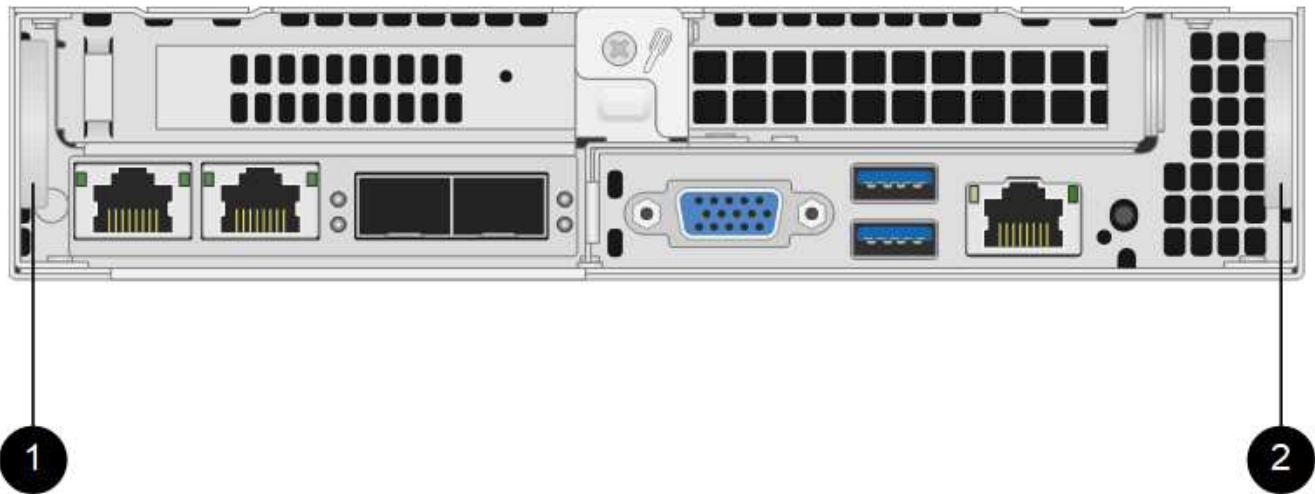
Voici une image montrant l'arrière d'un nœud de stockage :



Port	Détails
Orifice A	Port RJ45 1/10 GbE
Orifice B	Port RJ45 1/10 GbE
Orifice C	10 GbE SFP+ ou port SFP28
Orifice D	10 GbE SFP+ ou port SFP28
IPMI	Port RJ45 1/10 GbE

4. Déconnectez tous les câbles du nœud de stockage.
5. Abaissez la poignée de came sur le côté droit du nœud et tirez le nœud vers l'extérieur à l'aide des deux poignées de came.

La poignée de came que vous tirez vers le bas a une flèche sur elle pour indiquer la direction dans laquelle elle se déplace. L'autre poignée de came ne se déplace pas et est là pour vous aider à extraire le nœud.



Élément	Description
1	Poignée de came pour vous aider à extraire le nœud.
2	Poignée de came que vous tirez vers le bas avant de retirer le nœud.



Soutenez le nœud avec vos deux mains lorsque vous sortez du châssis.

6. Placez le nœud sur une surface plane.

Vous devez pack le nœud et le renvoyer à NetApp.

7. Installez le nœud de remplacement dans le même slot dans le châssis.



Veillez à ne pas exercer de force excessive lors de l'insertion du nœud dans le châssis.

8. Déplacez les disques du nœud que vous avez supprimé et insérez-les dans le nouveau nœud.

9. Reconnectez les câbles aux ports à partir desquels vous les avez déconnectés à l'origine.

Les étiquettes que vous aviez sur les câbles lorsque vous les avez débranchées vous guideront.



a. Si les événements d'aération situés à l'arrière du châssis sont bloqués par des câbles ou des étiquettes, ils peuvent provoquer des défaillances prématurées de composants en raison d'une surchauffe.

b. Ne forcez pas les câbles dans les ports ; vous risquez d'endommager les câbles, les ports ou les deux.



Assurez-vous que le nœud de remplacement est câblé de la même manière que les autres nœuds du châssis.

10. Appuyez sur le bouton situé à l'avant du nœud pour le mettre sous tension.

Ajoutez le nœud au cluster

Lorsque vous ajoutez un nœud au cluster ou que vous installez de nouveaux disques dans un nœud existant, les disques s'enregistrent automatiquement comme disponibles. Vous devez ajouter des disques au cluster à l'aide de l'interface utilisateur ou de l'API Element avant qu'ils ne puissent participer au cluster.

La version logicielle de chaque nœud d'un cluster doit être compatible. Lorsque vous ajoutez un nœud à un cluster, le cluster installe la version cluster du logiciel Element sur le nouveau nœud, si nécessaire.

Étapes

1. Sélectionnez **Cluster > Nodes**.

2. Sélectionnez **en attente** pour afficher la liste des nœuds en attente.

3. Effectuez l'une des opérations suivantes :

- Pour ajouter des nœuds individuels, sélectionnez l'icône **actions** pour le nœud que vous souhaitez ajouter.
- Pour ajouter plusieurs nœuds, cochez la case des nœuds à ajouter, puis **actions groupées**.



Si le nœud que vous ajoutez dispose d'une version différente de celle du logiciel Element que celle exécutée sur le cluster, le cluster met à jour de manière asynchrone le nœud vers la version du logiciel Element qui s'exécute sur le maître de cluster. Une fois le nœud mis à jour, il s'ajoute automatiquement au cluster. Au cours de ce processus asynchrone, le nœud sera dans un `pendingActive` état.

4. Sélectionnez **Ajouter**.

Le nœud apparaît dans la liste des nœuds actifs.

5. Dans l'interface utilisateur de l'élément, sélectionnez **Cluster > Drives**.

6. Sélectionnez **disponible** pour afficher la liste des lecteurs disponibles.

7. Effectuez l'une des opérations suivantes :

- Pour ajouter des lecteurs individuels, sélectionnez l'icône **actions** pour le lecteur que vous souhaitez ajouter, puis sélectionnez **Ajouter**.
- Pour ajouter plusieurs lecteurs, cochez les cases des lecteurs à ajouter, sélectionnez **actions groupées**, puis sélectionnez **Ajouter**.

Trouvez plus d'informations

- ["Documentation SolidFire et Element"](#)
- ["Documentation relative aux versions antérieures des produits NetApp SolidFire et Element"](#)

Remplacer un nœud H610S

Vous devrez peut-être remplacer le châssis si le ventilateur, l'unité de traitement centrale (CPU) ou le module de mémoire DIMM (Dual Inline Memory module) tombe en panne, ou si vous devez résoudre les problèmes de surchauffe ou de démarrage. Le voyant orange clignotant à l'avant du châssis indique qu'il est possible de remplacer le châssis.

Contactez le support NetApp avant de continuer.



Voir la ["Article de la base de connaissances"](#) Pour plus d'informations sur les conditions d'installation des nœuds H610S Les nœuds de stockage nouveaux et H610S de rechange peuvent avoir des exigences d'installation supplémentaires en fonction de la version logicielle Element existante du cluster de stockage. Contactez le support NetApp pour plus d'informations.



Les termes « nœud » et « châssis » sont utilisés de manière interchangeable dans les cas d'H610S, qui est un châssis 1U.

Pratiques d'excellence pour l'ajout et la suppression de disques

Pour ajouter des disques au cluster, il est recommandé de suivre les meilleures pratiques suivantes :

- Ajoutez toutes les unités de bloc et assurez-vous que la synchronisation des blocs est terminée avant d'ajouter les unités de coupe.
- Pour le logiciel Element 10.x et versions ultérieures, ajoutez tous les disques de bloc à la fois. Assurez-vous de ne pas le faire pour plus de trois nœuds à la fois.
- Pour le logiciel Element 9.x et les versions antérieures, ajoutez trois disques à la fois. Vous pouvez ainsi synchroniser complètement vos données avant d'ajouter le groupe suivant de trois disques.
- Retirez l'entraînement de coupe et assurez-vous que la synchronisation de coupe est terminée avant de retirer les lecteurs de bloc.
- Supprimez tous les disques de bloc d'un seul nœud à la fois. Assurez-vous que la synchronisation des blocs est terminée avant de passer au nœud suivant.

Ce dont vous avez besoin

- Vous avez contacté le service de support NetApp. Si vous commandez une solution de remplacement, vous devez ouvrir un dossier auprès du support NetApp.
- Vous avez obtenu le noeud de remplacement.
- Vous avez un bracelet antistatique (ESD) ou vous avez pris une autre protection antistatique.
- Si vous devez effectuer le processus de retour à l'image d'usine (RTFI), vous avez obtenu la clé USB. Le support NetApp peut vous aider à choisir si vous avez besoin d'effectuer le processus de retour sur IP.
- Vous avez un clavier et un moniteur.
- Vous avez correctement supprimé le noeud défectueux du cluster.
- Si un module DIMM est en panne, vous avez retiré les disques avant de retirer le noeud du cluster.

Description de la tâche

Les alarmes de l'interface utilisateur de l'élément vous avertissent lorsqu'un hôte échoue. Vous devez correspondre au numéro de série de l'hôte défaillant à partir du client Web VMware vSphere avec le numéro de série indiqué sur l'autocollant situé à l'arrière du noeud.

Étapes

1. Localisez le numéro de service à l'avant du châssis défectueux.



2. Vérifiez que le numéro de série indiqué sur le numéro de série correspond au numéro de dossier de support NetApp lors de la commande du châssis de remplacement.
3. Branchez le clavier et le moniteur à l'arrière du châssis défectueux.
4. Vérifiez le numéro de série du noeud défaillant avec le support NetApp.
5. Mettez le châssis hors tension.
6. Etiqueter les disques à l'avant et les câbles à l'arrière de leur emplacement de manière à ce que vous puissiez les replacer aux mêmes emplacements après le remplacement. Pour connaître le positionnement des disques dans le châssis, reportez-vous à l'image suivante :



7. Déposer les câbles.
8. Retirez le châssis en dévissant les vis moletées sur les oreilles de montage. Vous devez emballer le châssis défectueux et renvoyer à NetApp.
9. Installez le châssis de remplacement.
10. Retirez soigneusement les disques du châssis défectueux et insérez-les dans le châssis de remplacement.



Vous devez insérer les lecteurs dans les emplacements où ils se trouvaient avant de les retirer.

11. Retirez les blocs d'alimentation du châssis défectueux et insérez-les dans le châssis de remplacement.
12. Insérez les câbles d'alimentation et les câbles réseau dans leurs ports d'origine.
13. Des émetteurs-récepteurs SFP (Small form-factor pluggable) peuvent être insérés dans les ports 10GbE du nœud de remplacement. Vous devez les retirer avant de brancher les ports 10GbE.



Consultez la documentation du fournisseur de votre commutateur si votre commutateur ne reconnaît pas les câbles.

14. Mettez le châssis sous tension en appuyant sur le bouton d'alimentation situé à l'avant. Le démarrage du nœud prend environ cinq minutes et 30 secondes.
15. Effectuez les étapes de configuration.

Trouvez plus d'informations

- ["Documentation SolidFire et Element"](#)
- ["Documentation relative aux versions antérieures des produits NetApp SolidFire et Element"](#)

Remplacez les disques

Si un entraînement est défectueux ou si le niveau d'usure de l'entraînement tombe en dessous d'un seuil, vous devez le remplacer. Les alarmes dans l'interface utilisateur du logiciel Element vous avertissent lorsqu'un disque est en panne ou va tomber en panne. Vous pouvez remplacer à chaud un disque défectueux.

Description de la tâche

Cette procédure est destinée au remplacement des disques dans les nœuds de stockage H410S et H610S Le retrait d'un lecteur met le lecteur hors ligne. Toutes les données du disque sont supprimées et migrées vers d'autres disques du cluster. La migration des données vers d'autres disques actifs du système peut prendre quelques minutes à une heure selon l'utilisation de la capacité et les E/S actives sur le cluster. Suivez ces bonnes pratiques pour gérer les disques tout en les retirant et en les remplaçant :

- Conservez le lecteur dans le sac ESD jusqu'à ce que vous soyez prêt à l'installer.
- Ouvrez le sac ESD à la main ou coupez le dessus avec une paire de ciseaux.
- Portez toujours un bracelet antistatique relié à la terre sur une surface non peinte du châssis.

- Utilisez toujours les deux mains lors du retrait, de l'installation ou du transport d'un lecteur.
- Ne forcez jamais un lecteur dans le châssis.
- Lors de l'expédition des disques, utilisez toujours l'emballage approuvé.
- Ne pas empiler les disques les uns sur les autres.

Pratiques d'excellence pour l'ajout et la suppression de disques

- Ajoutez toutes les unités de bloc et assurez-vous que la synchronisation des blocs est terminée avant d'ajouter les unités de coupe.
- Pour le logiciel Element 10.x et versions ultérieures, ajoutez tous les disques de bloc à la fois. Assurez-vous de ne pas le faire pour plus de trois nœuds à la fois.
- Pour le logiciel Element 9.x et les versions antérieures, ajoutez trois disques à la fois. Vous pouvez ainsi synchroniser complètement vos données avant d'ajouter le groupe suivant de trois disques.
- Retirez l'entraînement de coupe et assurez-vous que la synchronisation de coupe est terminée avant de retirer les lecteurs de bloc.
- Supprimez tous les disques de bloc d'un seul nœud à la fois. Assurez-vous que la synchronisation des blocs est terminée avant de passer au nœud suivant.

Étapes

1. Retirez le disque du cluster à l'aide de l'interface utilisateur du logiciel NetApp Element :
 - a. Dans l'interface utilisateur de l'élément, sélectionnez **Cluster > lecteurs**.
 - b. Sélectionnez **FAILED** pour afficher la liste des disques défectueux.
 - c. Notez le numéro de slot du disque défaillant. Vous avez besoin de ces informations pour localiser le lecteur défectueux dans le châssis.
 - d. Sélectionnez **actions** pour le lecteur que vous souhaitez supprimer.
 - e. Sélectionnez **Supprimer**.



Si la capacité de retrait des disques actifs est insuffisante avant de supprimer un nœud, un message d'erreur s'affiche lorsque vous confirmez le retrait du disque. Après avoir résolu l'erreur, vous pouvez à présent retirer physiquement le lecteur du châssis.

2. Remplacez le lecteur du châssis :
 - a. Déballez le lecteur de remplacement et placez-le sur une surface plane et sans électricité statique près du rack. Enregistrez les matériaux d'emballage lorsque vous renvoyez le disque défectueux à NetApp. Voici la vue avant des nœuds de stockage H610S et H410S avec les disques :

H610S storage node

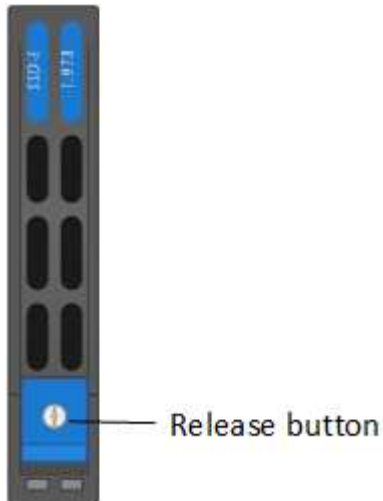


H410S storage nodes in a four-node chassis



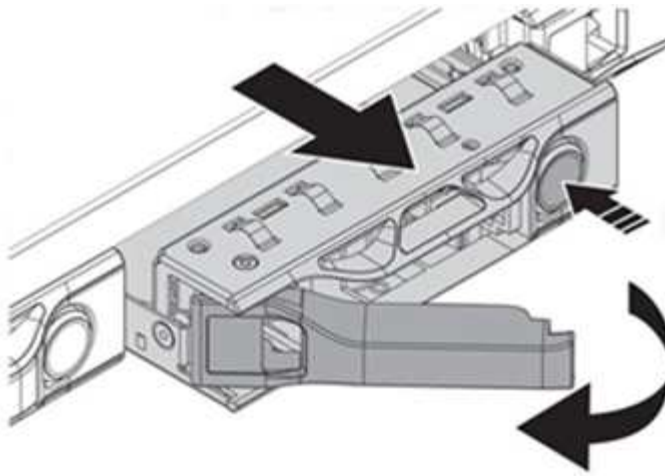
b. **(H410S uniquement)** procédez comme suit :

- i. Identifiez le nœud en faisant correspondre le numéro de série (numéro de service) avec le numéro que vous avez noté dans l'interface utilisateur de l'élément. Le numéro de série est apposé sur un autocollant à l'arrière de chaque nœud. Une fois le nœud identifié, vous pouvez utiliser les informations relatives à son slot pour identifier le slot dans lequel le disque défectueux est. Les lecteurs sont classés par ordre alphabétique de A à D et de 0 à 5.
- ii. Retirez le panneau.
- iii. Appuyez sur le bouton de déverrouillage du lecteur défectueux :



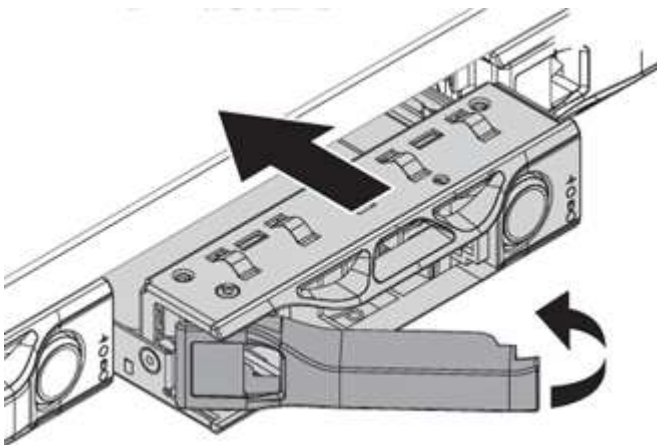
Lorsque vous appuyez sur le bouton de déverrouillage, la poignée de came des ressorts d'entraînement s'ouvre partiellement et l'entraînement se relâche du fond de panier central.

- i. Ouvrez la poignée de came et faites glisser l'entraînement avec précaution à l'aide des deux mains.
 - ii. Placer le disque sur une surface plane antistatique.
 - iii. Insérez le lecteur de remplacement dans le slot complètement dans le châssis à l'aide des deux mains.
 - iv. Appuyez sur la poignée de came jusqu'à ce qu'elle s'enclenche.
 - v. Réinstallez le panneau.
 - vi. Informer le support NetApp sur le remplacement des disques. Le support NetApp vous fournira des instructions pour renvoyer le disque défectueux.
- c. **(H610S uniquement)** effectuez les opérations suivantes :
- i. Faites correspondre le numéro de slot du disque défectueux dans l'interface utilisateur d'Element avec le numéro sur le châssis. Le voyant du disque défectueux s'allume en orange.
 - ii. Retirez le panneau.
 - iii. Appuyez sur le bouton de déverrouillage et retirez le lecteur défectueux comme indiqué dans l'illustration suivante :



Assurez-vous que la poignée du bac est complètement ouverte avant d'essayer de faire glisser le lecteur hors du châssis.

- i. Faites glisser l'entraînement et placez-le sur une surface plane et non statique.
- ii. Appuyez sur le bouton de dégagement du lecteur de remplacement avant de l'insérer dans la baie. Les ressorts de la poignée du plateau d'entraînement s'ouvrent.



- iii. Insérez le lecteur de remplacement sans exercer de force excessive. Lorsque le lecteur est complètement inséré, vous entendez un clic.
- iv. Fermez soigneusement la poignée du plateau du lecteur.
- v. Réinstallez le panneau.
- vi. Informer le support NetApp sur le remplacement des disques. Le support NetApp vous fournira des instructions pour renvoyer le disque défectueux.

3. Ajoutez le disque au cluster à l'aide de l'interface utilisateur Element.



Lorsque vous installez un nouveau lecteur dans un nœud existant, le lecteur s'enregistre automatiquement sous **disponible** dans l'interface utilisateur de l'élément. Vous devez ajouter le disque au cluster avant qu'il ne puisse participer au cluster.

- a. Dans l'interface utilisateur de l'élément, sélectionnez **Cluster > lecteurs**.
- b. Sélectionnez **disponible** pour afficher la liste des lecteurs disponibles.
- c. Sélectionnez l'icône actions du lecteur que vous souhaitez ajouter et sélectionnez **Ajouter**.

Trouvez plus d'informations

- ["Documentation SolidFire et Element"](#)
- ["Documentation relative aux versions antérieures des produits NetApp SolidFire et Element"](#)

Remplacez une unité d'alimentation

Chaque châssis comprend deux blocs d'alimentation pour la redondance de l'alimentation. Si un bloc d'alimentation est défectueux, remplacez-le dès que possible pour vous assurer que le châssis dispose d'une source d'alimentation redondante.

Ce dont vous avez besoin

- Vous avez déterminé que l'unité d'alimentation est défectueuse.
- Vous avez une unité d'alimentation de remplacement.
- Vous avez vérifié que le second bloc d'alimentation fonctionne.
- Vous avez un bracelet antistatique (ESD), ou vous avez pris d'autres précautions antistatiques.

Description de la tâche

La procédure de remplacement s'applique aux modèles de nœuds suivants :

- Châssis NetApp HCI à deux unités de rack (2U) à quatre nœuds
- Un châssis de stockage H610S (1U)



Dans le cas des H610S, les termes « nœud » et « châssis » sont utilisés de manière interchangeable, parce que les nœuds et les châssis ne sont pas des composants distincts, contrairement au châssis 2U à quatre nœuds.

Les alarmes de l'interface utilisateur de l'élément fournissent des informations sur l'unité d'alimentation défectueuse, en se référant à elle en tant que PS1 ou PS2. Dans un châssis NetApp HCI 2U à quatre nœuds, PS1 fait référence à l'unité située sur la ligne supérieure du châssis et PS2 à l'unité située sur la ligne inférieure du châssis. Vous pouvez remplacer l'unité d'alimentation défectueuse pendant que votre châssis est sous tension et opérationnel, tant que l'unité d'alimentation redondante fonctionne.



Si vous remplacez les deux blocs d'alimentation d'un nœud, les blocs d'alimentation doivent avoir le même numéro de pièce et la même puissance. Un non-concordance des blocs d'alimentation peut endommager le système.

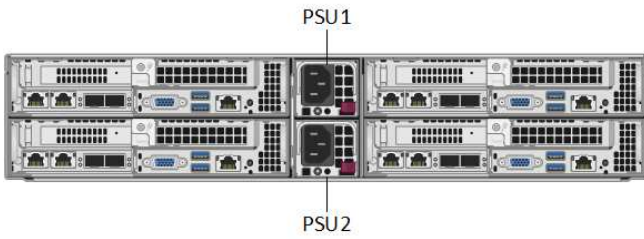

Étapes

1. Localisez l'unité d'alimentation défectueuse dans le châssis. Le voyant de l'unité défectueuse s'allume en orange.

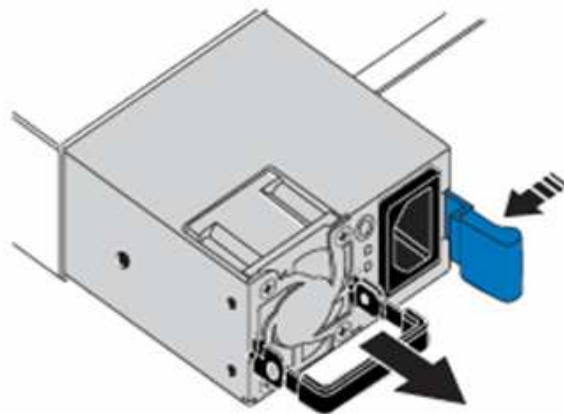
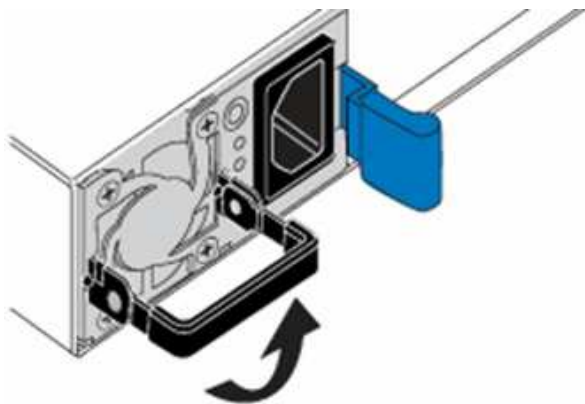


Les unités d'alimentation sont situées différemment en fonction du type de châssis.

Reportez-vous aux images ci-dessous pour connaître l'emplacement des blocs d'alimentation :

Modèle	Emplacement des unités d'alimentation
Châssis de stockage NetApp HCI 2U à quatre nœuds	 <p data-bbox="873 493 928 550">i</p> <p data-bbox="987 457 1448 588">Les nœuds de votre châssis peuvent paraître différents selon le type de nœuds (stockage ou calcul) dont vous disposez.</p>
Châssis H610S	

2. Identifiez le nœud approprié à l'aide de la balise bleue de retrait ou du numéro de série. La balise bleue indique le numéro de série (S/N) et la disposition des disques. Vérifiez le numéro de série du nœud à réparer.
 - Si vous remplacez les deux blocs d'alimentation, passez à l'étape 3.
 - Si vous remplacez une seule unité d'alimentation, passez à l'étape 4.
3. Vérifiez que le nœud a été hors tension ou prêt à être mis hors tension pour le service. Notez ce qui suit :
 - Un nœud qui a été mis hors tension n'affiche aucune LED d'alimentation bleue sur les disques ou le bouton d'alimentation.
 - Un nœud qui n'a pas encore été arrêté affiche les LED bleues sur les disques et le bouton d'alimentation.
 - Un nœud arrêté et prêt pour le service affiche une LED d'unité d'alimentation clignotante qui clignote pour être allumée (vert) et éteinte (pas de couleur).
 - Un nœud qui n'a pas encore été arrêté affiche des LED vertes relatives aux alimentations.
4. Débranchez le cordon d'alimentation de l'unité d'alimentation ou des deux cordons d'alimentation en cas de remplacement des deux unités.
5. Soulevez la poignée de came et appuyez sur le loquet bleu pour faire glisser l'unité d'alimentation.



L'illustration en est un exemple. L'emplacement des unités d'alimentation dans le châssis et la couleur du bouton de déverrouillage varient en fonction du type de châssis que vous avez.



Veillez à utiliser les deux mains pour supporter le poids de l'unité d'alimentation.

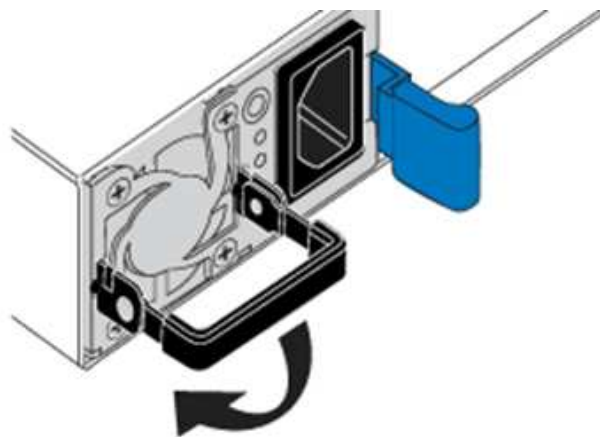
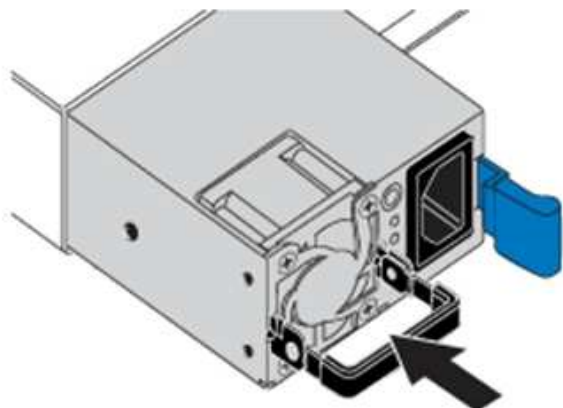
Répétez les étapes 3, 4 et 5 en cas de remplacement d'une seconde unité d'alimentation.

- Repérez l'étiquette sur l'unité d'alimentation que vous avez retirée du châssis. L'étiquette contient des détails sur le fabricant et la puissance de sortie.



Ne remplacez pas le bloc d'alimentation si la puissance de l'alimentation de votre RMA ne correspond pas à la puissance de l'alimentation supprimée. Contactez le support NetApp pour les étapes suivantes.

- À l'aide des deux mains, alignez les bords de l'unité d'alimentation avec l'ouverture du châssis, poussez doucement l'unité dans le châssis à l'aide de la poignée de came jusqu'à ce qu'elle s'enclenche et remettez la poignée de came en position verticale.



- Branchez un ou les deux cordons d'alimentation.
- Si vous avez remplacé les deux blocs d'alimentation, accédez à l'avant du nœud et appuyez sur le bouton d'alimentation pour mettre les nœuds sous tension. Après la mise sous tension, le voyant du bouton d'alimentation s'allume en bleu fixe. Les voyants bleus des lecteurs et le bouton d'identification clignotent.

10. Retournez l'unité défectueuse à NetApp en suivant les instructions dans la boîte qui vous a été expédiée.

Trouvez plus d'informations

- ["Documentation SolidFire et Element"](#)
- ["Documentation relative aux versions antérieures des produits NetApp SolidFire et Element"](#)

Informations sur le matériel SF-Series

Des informations sur l'installation et la maintenance des nœuds de stockage SF-Series sont disponibles.

Voici les liens vers le contenu de l'installation et de la maintenance :

- ["Installez et configurez les nœuds SolidFire C-Series"](#)
- ["Installez et configurez les nœuds Fibre Channel"](#)
- ["Installez et configurez les nœuds de stockage SF-Series"](#)
- ["Remplacez un châssis"](#)
- ["Remplacez les disques"](#)
- ["Remplacez une unité d'alimentation"](#)

Trouvez plus d'informations

- ["Documentation SolidFire et Element"](#)
- ["Documentation relative aux versions antérieures des produits NetApp SolidFire et Element"](#)

Remplacez un châssis

Vous devrez peut-être remplacer le châssis si le ventilateur, l'unité de traitement centrale (CPU) ou le module de mémoire DIMM (Dual Inline Memory module) tombe en panne, ou si vous devez résoudre les problèmes de surchauffe ou de démarrage. Les pannes de cluster dans l'interface utilisateur du logiciel NetApp Element et le voyant orange clignotant à l'avant du châssis indiquent qu'un remplacement de châssis est possible. Contactez le support NetApp avant de continuer.

Ce dont vous avez besoin

- Vous avez contacté le service de support NetApp.

Si vous commandez une pièce de rechange, vous devez avoir ouvert un dossier auprès du support NetApp.

- Vous avez obtenu le châssis de remplacement.
- Vous avez un bracelet antistatique (ESD) ou vous avez pris une autre protection antistatique.
- Si vous devez effectuer le processus de retour à l'image d'usine (RTFI), vous avez obtenu la clé USB.

Le support NetApp vous aidera à choisir si le modèle de gestion des données client est nécessaire. Voir ["Cet article de la base de connaissances \(connexion requise\)"](#).

- Vous avez un clavier et un moniteur.

Description de la tâche

Les instructions de ce document s'appliquent si vous disposez d'un châssis à une unité de rack (1U) avec l'un des nœuds suivants :

- SF2405
- SF4805
- SF9605
- SF9608
- SF19210
- SF38410
- SF-FCN-01
- FC0025

Les nœuds suivants ne sont pas pris en charge en fonction de la version du logiciel Element :



- À partir des nœuds de stockage Element 12.7, SF2405 et SF9608, ainsi que des nœuds FC FC0025 et SF-FCN-01.
- À partir des nœuds de stockage Element 12.0, SF3010, SF6010 et SF9010.

Étapes

1. Recherchez le numéro de service du châssis défaillant et vérifiez que le numéro de série correspond au numéro de dossier que vous avez ouvert avec le support NetApp lors de la commande de remplacement.

Vous pouvez localiser le numéro de service à l'avant du châssis.

La figure suivante est un exemple de numéro de service :



La figure ci-dessus est un exemple. L'emplacement exact du numéro de service peut varier en fonction du modèle de votre matériel.

2. Branchez le clavier et le moniteur à l'arrière du châssis défectueux.
3. Vérifiez les informations relatives au châssis avec le support NetApp.
4. Mettez le châssis hors tension.
5. Etiqueter les lecteurs à l'avant du châssis et les câbles à l'arrière.



Les nœuds Fibre Channel n'ont pas de disques à l'avant.

6. Retirez les blocs d'alimentation et les câbles.
7. Retirez soigneusement les disques et placez-les sur une surface plane et antistatique.



Si vous disposez d'un nœud Fibre Channel, vous pouvez ignorer cette étape.

8. Retirez le châssis en appuyant sur le loquet ou en dévissant la vis moletée, en fonction de votre modèle de matériel.

Vous devez emballer le châssis défectueux et renvoyer à NetApp.

9. **Facultatif** : retirez les rails et installez les nouveaux rails fournis avec votre châssis de remplacement.

Vous pouvez choisir de réutiliser les rails existants. Si vous réutilisez les rails existants, vous pouvez ignorer cette étape.

10. Faites glisser le châssis de remplacement sur les rails.
11. Pour les nœuds de stockage, insérez les disques du châssis défectueux dans le châssis de remplacement.



Vous devez insérer les lecteurs dans les emplacements où ils se trouvaient dans le châssis défectueux.

12. Installer les unités d'alimentation.
13. Insérez les câbles du bloc d'alimentation et les câbles 1 GbE et 10 GbE dans leurs ports d'origine.

Des émetteurs-récepteurs SFP (Small form-factor pluggable) peuvent être insérés dans les ports 10GbE du châssis de remplacement. Vous devez les retirer avant de brancher les ports 10GbE.

14. Si vous avez déterminé qu'il n'est pas nécessaire d'exécuter le processus RTFI sur le nœud, démarrez le nœud et attendez que l'interface utilisateur du terminal (TUI) s'affiche. Passez à l'étape 16 et laissez le cluster repasser une image automatique du nœud lorsque vous l'ajoutez à l'aide de l'interface utilisateur.
15. **Facultatif** : si le support NetApp vous recommande de recréer un examen d'imagerie du nœud à l'aide d'une clé USB, effectuez les opérations suivantes :
 - a. Mettez le châssis sous tension. Il démarre avec l'image clé RTFI.
 - b. À la première invite, tapez **y** pour afficher l'image du nœud de stockage.
 - c. À la deuxième invite, tapez **N** pour les vérifications de l'état du matériel.

Si le script RTFI détecte un problème avec un composant matériel, il affiche une erreur dans la console. Si vous voyez une erreur, contactez le support NetApp. Une fois le processus RTFI terminé, le nœud s'arrête.

- d. Retirez la clé USB du logement USB.

- e. Démarrez le nœud nouvellement imagé et attendez que la TUI apparaisse.
16. Configurez les informations sur le réseau et le cluster à partir de l'interface utilisateur TUI.

Vous pouvez contacter le support NetApp pour obtenir de l'aide.

17. Ajoutez le nouveau nœud au cluster à l'aide de la TUI du cluster.
18. Emballez et renvoyez le châssis défectueux.

Trouvez plus d'informations

- ["Documentation SolidFire et Element"](#)
- ["Documentation relative aux versions antérieures des produits NetApp SolidFire et Element"](#)

Remplacement de disques par des nœuds de stockage SF-Series

Vous pouvez remplacer à chaud un disque SSD défectueux.

Ce dont vous avez besoin

- Vous avez un disque de remplacement.
- Vous avez un bracelet antistatique (ESD), ou vous avez pris d'autres précautions antistatiques.
- Vous avez contacté le support NetApp afin de vérifier que le disque SSD doit être remplacé et que la procédure de résolution est appropriée.

Lorsque vous appelez le support NetApp, vous aurez besoin du numéro de série ou du numéro de service. L'assistance vous fournira un disque de remplacement conformément à votre contrat de niveau de service.

Description de la tâche

Ces instructions s'appliquent aux modèles de nœuds de stockage SolidFire suivants :

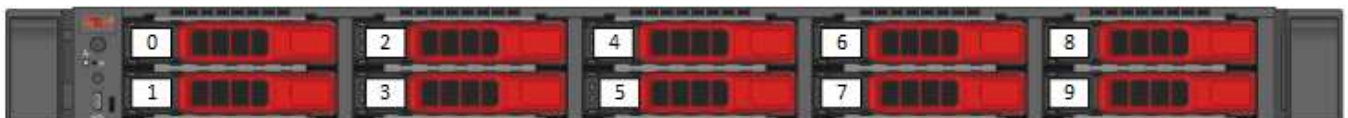
- SF2405
- SF4805
- SF9605
- SF9608
- SF19210
- SF38410



Les nœuds suivants ne sont pas pris en charge en fonction de la version du logiciel Element :

- À partir des nœuds de stockage Element 12.7, SF2405 et SF9608.
- À partir des nœuds de stockage Element 12.0, SF3010, SF6010 et SF9010.

La figure suivante montre le positionnement des entraînements dans un châssis SF9605 :





La figure ci-dessus est un exemple. Le système SF9608 a une disposition de disque différente qui inclut seulement huit disques numérotés de un à huit, de gauche à droite.

Le slot 0 contient le lecteur de métadonnées pour le nœud. Si vous remplacez le disque dans le slot 0, vous devez attacher l'autocollant inclus dans la boîte d'expédition sur le disque de remplacement afin que vous puissiez l'identifier séparément des autres disques.

Suivez ces bonnes pratiques lors de la gestion des disques :

- Pour éviter les décharges électrostatiques (ESD), gardez le lecteur dans le sac ESD jusqu'à ce que vous soyez prêt à l'installer.
- N'insérez pas d'outil métallique ou de couteau dans le sac ESD.
- Ouvrez le sac ESD à la main ou coupez le dessus avec une paire de ciseaux.
- Conservez le sac ESD et tous les matériaux d'emballage au cas où vous devriez retourner un disque plus tard.
- Portez toujours un bracelet antistatique relié à la terre sur une surface non peinte du châssis.
- Utilisez toujours les deux mains lors du retrait, de l'installation ou du transport d'un lecteur.
- Ne forcez jamais un lecteur dans le châssis.
- Ne pas empiler les disques les uns sur les autres.
- Lors de l'expédition des disques, utilisez toujours l'emballage approuvé.



Voici une présentation générale des étapes à suivre :

- [Retirer le lecteur du cluster](#)
- [Remplacez le lecteur du châssis](#)
- [Ajoutez le lecteur au cluster](#)

Retirer le lecteur du cluster

Le système SolidFire met un disque en panne si l'auto-diagnostic du disque indique au nœud qu'il est en panne ou si la communication avec le disque s'arrête pendant cinq minutes et demie au moins. Le système affiche la liste des disques défectueux. Vous devez supprimer un disque défectueux de la liste des disques défectueux dans le logiciel NetApp Element.

Étapes

1. Dans l'interface utilisateur de l'élément, sélectionnez **Cluster > Drives**.
2. Sélectionnez **FAILED** pour afficher la liste des disques défectueux.
3. Notez le numéro de slot du disque défaillant.

Vous avez besoin de ces informations pour localiser le lecteur défectueux dans le châssis.

4. Retirez le disque défectueux à l'aide de l'une des méthodes suivantes :

Option	Étapes
Pour supprimer des lecteurs individuels	a. Sélectionnez actions pour le lecteur que vous souhaitez supprimer. b. Sélectionnez Supprimer .
Pour supprimer plusieurs lecteurs	a. Sélectionnez tous les lecteurs que vous souhaitez supprimer, puis sélectionnez actions groupées . b. Sélectionnez Supprimer .

Remplacez le lecteur du châssis

Après avoir retiré un disque défectueux de la liste des disques défectueux dans l'interface utilisateur d'Element, vous êtes prêt à remplacer physiquement le disque défectueux du châssis.

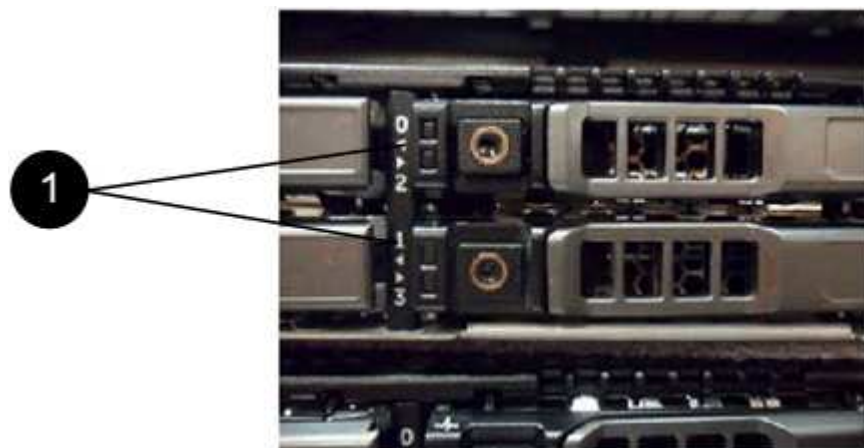
Étapes

1. Déballez le lecteur de remplacement et placez-le sur une surface plane et sans électricité statique près du rack.

Enregistrez les matériaux d'emballage lorsque vous renvoyez le disque défectueux à NetApp.

2. Faites correspondre le numéro de slot du disque défectueux dans l'interface utilisateur d'Element avec le numéro sur le châssis.

La figure suivante illustre la numérotation des emplacements de lecteur :



Élément	Description
1	Numéros des connecteurs de lecteur

3. Appuyez sur le cercle rouge du lecteur que vous souhaitez retirer pour libérer le lecteur.

Le loquet s'ouvre.

4. Faites glisser le lecteur hors du châssis et placez-le sur une surface plane et non statique.

5. Appuyez sur le cercle rouge du lecteur de remplacement avant de le faire glisser dans le logement.
6. Insérez le lecteur de remplacement et appuyez sur le cercle rouge pour fermer le loquet.
7. Informer le support NetApp sur le remplacement des disques.

Le support NetApp vous fournira des instructions pour renvoyer le disque défectueux.

Ajoutez le lecteur au cluster

Après avoir installé un nouveau lecteur dans le châssis, il s'enregistre comme disponible. Vous devez ajouter le disque au cluster à l'aide de l'interface utilisateur d'Element avant qu'il ne puisse participer au cluster.

Étapes

1. Dans l'interface utilisateur de l'élément, cliquez sur **Cluster > Drives**.
2. Cliquez sur **disponible** pour afficher la liste des lecteurs disponibles.
3. Choisissez l'une des options suivantes pour ajouter des lecteurs :

Option	Étapes
Pour ajouter des lecteurs individuels	<ol style="list-style-type: none"> a. Sélectionnez le bouton actions pour le lecteur que vous souhaitez ajouter. b. Sélectionnez Ajouter.
Pour ajouter plusieurs disques	<ol style="list-style-type: none"> a. Cochez les cases des lecteurs à ajouter, puis sélectionnez actions groupées. b. Sélectionnez Ajouter.

Trouvez plus d'informations

- ["Documentation SolidFire et Element"](#)
- ["Documentation relative aux versions antérieures des produits NetApp SolidFire et Element"](#)

Remplacez une unité d'alimentation

Chaque châssis SolidFire comprend deux unités d'alimentation pour la redondance de l'alimentation. En cas de panne d'un bloc d'alimentation, vous devez le remplacer dès que possible pour vous assurer que le châssis dispose d'une source d'alimentation redondante.

Ce dont vous avez besoin

- Vous avez déterminé que l'unité d'alimentation doit être remplacée.
- Vous avez une unité d'alimentation de remplacement.
- Vous avez vérifié que le second bloc d'alimentation fonctionne.
- Vous avez un bracelet antistatique (ESD), ou vous avez pris d'autres précautions antistatiques.

Description de la tâche

Ces instructions s'appliquent si vous disposez d'un châssis à une unité de rack (1U) avec l'un des nœuds

suivants :

- SF2405
- SF4805
- SF9605
- SF9608
- SF19210
- SF38410
- SF-FCN-01
- FC0025

Les nœuds suivants ne sont pas pris en charge en fonction de la version du logiciel Element :



- À partir des nœuds de stockage Element 12.7, SF2405 et SF9608, ainsi que des nœuds FC FC0025 et SF-FCN-01.
- À partir des nœuds de stockage Element 12.0, SF3010, SF6010 et SF9010.

Étapes

1. Débranchez le cordon d'alimentation de l'unité d'alimentation que vous remplacez.
2. Appuyez sur le bouton de déverrouillage pour faire glisser l'unité d'alimentation hors du châssis.



Veillez à utiliser les deux mains pour supporter le poids de l'unité d'alimentation.

3. À l'aide des deux mains, alignez les bords de l'unité d'alimentation de remplacement avec l'ouverture du châssis, puis poussez doucement l'unité dans le châssis.



Ne forcez pas trop lorsque vous faites glisser l'unité d'alimentation dans le châssis pour éviter d'endommager le matériel.

4. Branchez le cordon d'alimentation.
5. Retournez l'unité défectueuse à NetApp en suivant les instructions dans la boîte qui vous a été expédiée.

Vous pouvez contacter le support NetApp pour obtenir de l'aide sur la procédure de remplacement.

Trouvez plus d'informations

- ["Documentation SolidFire et Element"](#)
- ["Documentation relative aux versions antérieures des produits NetApp SolidFire et Element"](#)

Retour aux informations sur l'image d'usine

Configurez l'image de retour à l'image d'usine

Les systèmes de stockage NetApp SolidFire utilisent le processus de retour à l'image d'usine (RTFI) pour écrire une image logicielle sur un nouveau nœud ou restaurer l'état d'usine d'un nœud. Le processus RTFI efface en toute sécurité toutes les données et

configurations existantes (le cas échéant) et installe une image logicielle NetApp Element non configurée. Le processus RTFI est disponible pour tous les nœuds SolidFire.

Les systèmes SolidFire utilisent un processus RTFI pour toutes les installations logicielles Element. Il s'agit notamment des installations manuelles internes réalisées par des développeurs, des installations automatiques par des tests de structure automatisés, des installations sur site par des ingénieurs de service et des clients, ainsi que des installations réalisées par divers intégrateurs et partenaires. Le même processus RTFI est utilisé sur tous les nœuds SolidFire, quel que soit le châssis ou le type de nœud utilisé, pour résoudre automatiquement les problèmes.

Les intégrateurs destinés à ce guide sont les intégrateurs qui installent, configurent, utilisent ou résolvent les problèmes liés au stockage.

- Linux : vous avez des antécédents avec les systèmes Linux.
- Mise en réseau : vous connaissez bien les réseaux de serveurs et le stockage en réseau, notamment les adresses IP, les masques de réseau et les passerelles.



Le processus RTFI est destructeur de données et efface en toute sécurité toutes les données et les détails de configuration du nœud et installe un nouveau système d'exploitation. Vérifiez que le nœud utilisé pour le processus RTFI n'est pas actif dans le cadre d'un cluster.

Déployer et installer l'image RTFI International Organization for Standardization (ISO) et effectuer le processus RTFI :

- [Options de déploiement et d'installation de RTFI](#)
- [Effectuer le processus RTFI](#)
- [Menu d'options RTFI](#)

Trouvez plus d'informations

- ["Documentation SolidFire et Element"](#)
- ["Documentation relative aux versions antérieures des produits NetApp SolidFire et Element"](#)

Options de déploiement et d'installation de RTFI

Le processus de retour à l'image d'usine (RTFI) utilise un support amorçable et installable avec un système d'exploitation Linux totalement autonome et minimaliste pour déployer le logiciel Element sur un nœud. Vous pouvez télécharger l'image ISO RTFI spécifique à votre version logicielle Element à partir du ["Site de support NetApp"](#).

Après avoir téléchargé l'image ISO RTFI, vous pouvez la déployer selon l'une des méthodes les plus courantes suivantes :

- **Clé USB physique:** Vous pouvez écrire un logiciel d'élément amorçable ISO sur une clé USB. Pour obtenir des instructions, consultez l'article de la base de connaissances ["Comment créer une clé RTFI pour recréer l'image d'un nœud de stockage SolidFire"](#). Insérez la clé USB avec l'ISO dans le nœud et démarrez à partir de la clé USB.
- **Média virtuel utilisant le port de gestion du contrôleur de gestion de la carte mère (BMC) :** vous pouvez utiliser le contrôleur BMC pour établir une connexion dynamique à l'ISO situé sur votre système client. L'ISO est disponible pour le système d'exploitation hôte en tant que lecteur virtuel (CD ou DVD). Pour plus d'informations, consultez l'article de la base de connaissances ["Comment RTFI un nœud via](#)

BMC".

- **Démarrage réseau à l'aide d'un environnement d'exécution de prédémarrage (PXE), d'un protocole TFTP (Trivial File Transfer Protocol) ou FTP** : au lieu de déballer manuellement une image ISO, vous pouvez utiliser `autofs` Pour extraire automatiquement une image lorsque le processus RTFI le demande. Ce mécanisme de déploiement nécessite plus de configuration initiale, mais permet une automatisation et une évolutivité correctes de l'installation.

Trouvez plus d'informations

- ["Documentation SolidFire et Element"](#)
- ["Documentation relative aux versions antérieures des produits NetApp SolidFire et Element"](#)

Le processus RTFI

Vous pouvez lancer le processus de retour à l'image d'usine (RTFI) en interagissant avec le nœud via des invites de console texte qui s'affichent avant le démarrage du système.



Le processus RTFI est destructeur de données et efface en toute sécurité toutes les données et les détails de configuration du nœud et installe un nouveau système d'exploitation. Vérifiez que le nœud utilisé pour le processus RTFI n'est pas actif dans le cadre d'un cluster.



Le processus RTFI effectue les opérations de haut niveau suivantes :

1. Démarre l'installation après la confirmation de l'utilisateur et valide l'image.
2. Déverrouille tous les lecteurs d'un nœud.
3. Valide et clignote le micrologiciel.
4. Contrôle le matériel.
5. Teste le matériel.

6. Secure efface tous les lecteurs sélectionnés.
7. Divise le disque racine et crée des systèmes de fichiers.
8. Monte et décompresse l'image.
9. Configure le nom d'hôte, la mise en réseau (Dynamic Host Configuration Protocol), la configuration de cluster par défaut et le chargeur d'amorçage GRUB.
10. Arrête tous les services, collecte les journaux et redémarre.

Pour configurer votre nœud une fois le processus RTFI terminé, reportez-vous à la section "[Documentation relative à la version de votre logiciel Element](#)". Une fois qu'un nœud a terminé avec succès le processus RTFI, il passe à l'état *Available* (non configuré) par défaut.

Effectuer le processus RTFI

Utilisez la procédure suivante pour restaurer le logiciel Element sur votre nœud SolidFire.

Pour plus d'informations sur la création d'une clé USB ou sur l'utilisation du contrôleur BMC pour exécuter le processus RTFI, reportez-vous à la section [Options de déploiement et d'installation de RTFI](#).

Avant de commencer

Vérifiez que vous répondez aux exigences suivantes :

- Vous avez accès à une console pour le nœud SolidFire.
- Le nœud sur lequel vous exécutez le processus RTFI est sous tension et connecté à un réseau.
- Le nœud sur lequel vous exécutez le processus RTFI ne fait pas partie d'un cluster actif.
- Vous avez accès à un support d'installation amorçable contenant l'image de la version adéquate du logiciel Element pour votre configuration.

Contactez le support NetApp en cas de problème avant d'effectuer le processus de retour sur IP.

Étapes

1. Connectez un moniteur et un clavier à l'arrière du nœud ou connectez-vous à l'interface utilisateur IP du contrôleur BMC et ouvrez la console **iKVM/HTML5** à partir de l'onglet **Remote Control** de l'interface utilisateur.
2. Insérez une clé USB contenant une image appropriée dans l'un des deux emplacements USB situés à l'arrière du nœud.
3. Mettez le nœud sous tension ou redémarrez-le. Au démarrage, sélectionnez Boot Device en sélectionnant **F11**:



Vous devez sélectionner **F11** plusieurs fois en succession rapide car l'écran Boot Device (périphérique d'amorçage) passe rapidement.

4. Dans le menu de sélection du périphérique d'amorçage, mettez l'option USB en surbrillance.

Les options qui s'affichent dépendent de la marque USB que vous utilisez.



Si aucun périphérique USB n'est répertorié, accédez au BIOS, vérifiez que le périphérique USB est répertorié dans l'ordre de démarrage, redémarrez et réessayez.

Si cela ne résout pas le problème, accédez au BIOS, accédez à l'onglet **Enregistrer et Quitter**, sélectionnez **Restaurer sur les valeurs par défaut optimisées**, acceptez et enregistrez les paramètres, puis redémarrez.

5. Une liste des images qui se trouvent sur le périphérique USB en surbrillance s'affiche. Sélectionnez la version souhaitée et sélectionnez ENTER pour démarrer le processus RTFI.

Le nom et le numéro de version du logiciel de l'élément d'image RTFI s'affichent.

6. Dans l'invite initiale, vous êtes informé que le processus supprime toutes les données du nœud et que les données ne peuvent pas être récupérées une fois le processus démarré. Saisissez **Oui** pour commencer.



Toutes les données et les informations de configuration sont effacées définitivement du nœud après l'exécution du processus. Si vous choisissez de ne pas continuer, vous êtes dirigé vers le [Menu d'options RTFI](#).



Si vous souhaitez regarder la console pendant le processus RTFI, vous pouvez appuyer sur les touches **ALT+F8** pour basculer vers la console de mode détaillé. Appuyez sur **ALT+F7** pour revenir à l'interface utilisateur principale.

7. Entrez **non** lorsque vous êtes invité à effectuer des tests matériels complets sauf si vous avez une raison de suspecter une défaillance matérielle ou si vous êtes invité à effectuer les tests par le support NetApp.

Un message indique que le processus RTFI est terminé et que le système s'éteint.

8. Si nécessaire, retirez tous les supports d'installation amorçables après la mise hors tension du nœud.

Le nœud est maintenant prêt à être mis sous tension et configuré. Voir la "[Documentation de configuration du stockage fournie par le logiciel Element](#)" pour configurer le nœud de stockage.

Si vous avez rencontré un message d'erreur pendant le processus RTFI, reportez-vous à la section [Menu d'options RTFI](#).

Trouvez plus d'informations

- "[Documentation SolidFire et Element](#)"
- "[Documentation relative aux versions antérieures des produits NetApp SolidFire et Element](#)"

Menu d'options RTFI

Le menu d'options suivant s'affiche si le processus RTFI échoue ou si vous choisissez de ne pas continuer à l'invite initiale du processus RTFI.



Contactez le support NetApp avant d'utiliser l'une des options de commande suivantes.

Option	Description
Redémarrer	Quitte le processus RTFI et redémarre le nœud dans son état actuel. Aucun nettoyage n'a été effectué.
Mise hors tension	Met gracieusement hors tension le nœud dans son état actuel. Aucun nettoyage n'a été effectué.
Quitter	Quitte le processus RTFI et ouvre une invite de commande.
UploadLogs	Collecte tous les journaux sur le système et télécharge une seule archive de journal consolidée vers une URL spécifiée.

Chargez les journaux

Collectez tous les journaux du système et téléchargez-les vers une URL spécifiée en suivant la procédure ci-dessous.

Étapes

1. À l'invite du menu des options RTFI, entrez **UploadLogs**.
2. Entrez les informations du répertoire distant :
 - a. Saisissez une URL qui inclut le protocole. Par exemple : `ftp://`, `scp://`, `http://`, or `https://`.
 - b. (Facultatif) Ajouter un nom d'utilisateur et un mot de passe intégrés. Par exemple :
`scp://user:password@URLaddress.com`.



Pour une gamme complète d'options de syntaxe, reportez-vous à la section "[Gondolage](#)" manuel d'utilisation.

Le fichier journal est téléchargé et enregistré dans le répertoire spécifié en tant que `.tbz2` archivage.

Utiliser le tunnel de support

Si vous avez besoin d'un support technique pour votre système NetApp HCI ou votre système de stockage 100 % Flash SolidFire, le support NetApp peut se connecter à distance à votre système. Pour démarrer une session et obtenir un accès à distance, le support NetApp peut ouvrir une connexion SSH (reverse Secure Shell) à votre environnement.

Vous pouvez ouvrir un port TCP pour une connexion en tunnel SSH inversé avec le support NetApp. Cette connexion permet au support NetApp de se connecter à votre nœud de gestion.

Avant de commencer

- Pour les services de gestion version 2.18 ou ultérieure, la fonctionnalité d'accès à distance est désactivée par défaut sur le nœud de gestion. Pour activer la fonctionnalité d'accès à distance, reportez-vous à la section "[Gérez la fonctionnalité SSH sur le nœud de gestion](#)".
- Si votre nœud de gestion est derrière un serveur proxy, les ports TCP suivants sont requis dans le fichier sshd.config :

Port TCP	Description	Direction de la connexion
443	Appels API/HTTPS pour le transfert du port inversé via le tunnel de support ouvert vers l'interface utilisateur Web	Nœud de gestion vers nœuds de stockage
22	Accès connexion SSH	Nœud de gestion, vers nœuds de stockage ou depuis les nœuds de stockage vers le nœud de gestion

Étapes

- Connectez-vous à votre nœud de gestion et ouvrez une session de terminal.
- À l'invite, entrez les informations suivantes :

```
rst -r sfsupport.solidfire.com -u element -p <port_number>
```

- Pour fermer le tunnel de support à distance, entrez ce qui suit :

```
rst --killall
```

- (Facultatif) Désactiver "[fonctionnalité d'accès à distance](#)" encore.



Si vous ne désactivez pas SSH, l'option SSH reste activée sur le nœud de gestion. La configuration SSH activée persiste sur le nœud de gestion via des mises à jour et des mises à niveau jusqu'à ce qu'elle soit désactivée manuellement.

Trouvez plus d'informations

- "[Documentation SolidFire et Element](#)"
- "[Documentation relative aux versions antérieures des produits NetApp SolidFire et Element](#)"

Nœuds de stockage

Les versions de firmware prises en charge pour les nœuds de stockage H-Series et SolidFire.

- [H610S](#)
- [H410S](#)
- [SF38410, SF19210, SF9605 ET SF4805](#)

H610S

Numéro de modèle (partie familiale): H610S numéros de modèle complets: H610S-1, H610S-1-ne, H610S-2, H610S-2-ne, H610S-4, H610S-2-ne, H610S H610S-4-NE ET H610S-2F

Microprogramme de composant géré par un ensemble de micrologiciels de stockage

Pendant les délais de la version 11.x, le logiciel NetApp Element était le seul moyen de libérer du firmware. À partir d'Element 12.0, le concept de **Storage Firmware Bundle** a été introduit et les mises à jour du micrologiciel ont été désormais possibles par un ensemble de microprogramme de stockage ou de microprogramme de stockage fourni indépendamment dans une version d'Element 12.x.



Un tiret (-) dans le tableau suivant indique que le composant matériel particulier n'a PAS été pris en charge dans ce véhicule de libération.

Re lâc he z le vé hi cu le	Da te de pu bli ca tio n	BI OS	B M C	CP LD	Ca rte ré se au 10/ 25 Gb E CX 4	Ca rte ré se au 10/ 25 Gb E CX 5	Ca ch e NV DI M M od ul e S m art (G en 1)	Mé m oir e NV DI M M ch e S m art (G en 2)	M od ul e NV DI M M ch e S m art (G en 2)	Mé m oir e NV DI M M ch e S m art (G en 2)	Ca ch e NV DI M M ch e S m art (G en 1)	So ur ce d' én er gi e NV DI M M ch e S m art (G en 1)	M od ul e NV DI M M ch e S m art (G en 2)	So ur ce d' én er gi e NV DI M M ch e S m art (G en 2)	So ur ce d' én er gi e NV DI M M ch e S m art (G en 3)	Le ct eu r Sa m su ng P M9 63 (S ED)	Le ct eu r Sa m su ng P M9 63 (N- SE D)	Le ct eu r Sa m su ng P M9 83 (S ED)	Le ct eu r Sa m su ng P M9 83 (N- SE D)	Le ct eu r Ki ox ia lec te ur C D5 (N- SE D)	Di sq ue C D5 (FI PS)	Le ct eu r Sa m su ng P M9 A3 (S ED)	Dri ve SK Hy ni x PE 80 10 (S ED)	Dri ve SK Hy ni x PE 80 10 (N- SE D)	
Pa ck de mi cro pro gra m me de st oc ka ge 2.1 75. 0	06/ 15/ 20 23	3B 11	3.9 4.0 7	12 2	14. 25. 10 20	16. 32. 10 10	3.1	2.1 6	26. 2C	1.3 0	25. 3C	1.4 0	1.1 0	3.5	2.1 7	CX V8 20 2Q	CX V8 50 1Q	ED A5 60 2Q	ED A5 90 0Q	01 09	01 09	01 08	G D C5 60 2Q	11 09 2A 10	11 0B 2A 10

Re lâc he z le vé hi cu le	Da te de pu bli ca tio n	BI OS	B M C	CP LD	Ca rte ré se au 10/ 25 Gb E CX 4	Ca rte ré se au 10/ 25 Gb E CX 5	Ca ch e NV DI M M od ul e S m art (G en 1)	Mé m oir e NV DI M M ch e NV DI M M En m art (G en 2)	M od ul e NV DI M M ch e NV DI M M En m art (G en 2)	Mé m oir e NV DI M M ch e NV DI M M En m art (G en 1)	Ca ch e NV DI M M ch e NV DI M M En m art (G en 1)	So ur ce d' én er gi M e NV DI M M ch e NV DI M M En m art (G en 1)	M od ul e NV DI M M ch e NV DI M M En m art (G en 2)	So ur ce d' én er gi M e NV DI M M ch e NV DI M M En m art (G en 2)	So ur ce d' én er gi M e NV DI M M ch e NV DI M M En m art (G en 3)	Le ct eu r Sa m su ng P M9 63 (S ED)	Le ct eu r Sa m su ng P M9 63 (N- SE D)	Le ct eu r Sa m su ng P M9 83 (S ED)	Le ct eu r Sa m su ng P M9 83 (N- SE D)	Le ct eu r Ki ox ia lec te ur C D5 (S ED)	Ki ox ia lec te ur C D5 (N- SE D)	Di sq ue C D5 (FI PS)	Le ct eu r Sa m su ng P M9 A3 (S ED)	Dri ve SK Hy ni x PE 80 10 (S ED)	Dri ve SK Hy ni x PE 80 10 (N- SE D)
En se m bl e de mi cr op ro gr a m m e de st oc ka ge 2.1 64. 0	10/ 20/ 20 22	3B 11	3.9 4.0 7	12	14. 25. 10 20	16. 32. 10 10	3.1	2.1 6	26. 2C	1.3 0	25. 3C	1.4 0	1.1 0	3.3	2.1 6	CX V8 20 2Q	CX V8 50 1Q	ED A5 60 2Q	ED A5 90 0Q	01 09	01 09	01 08	G D C5 60 2Q	11 09 2A 10	11 0B 2A 10

Re lâc he z le vé hi cu le	Da te de pu bli ca tio n	BI OS	B M C	CP LD	Ca rte ré se au 10/ 25 Gb E CX 4	Ca rte ré se au 10/ 25 Gb E CX 5	Ca ch e NV DI M M od ul e S m art (G en 1)	Mé m oir e NV DI M M ch e NV DI M M En er gy So ur ce (B P M) S m art (G en 1)	M od ul e NV DI M M ch e NV DI M M En er gy So ur ce (G en 2)	Mé m oir e NV DI M M ch e NV DI M M En er gy So ur ce (B P M) S m art (G en 2)	Ca ch e NV DI M M ch e NV DI M M En er gy So ur ce (G en 1)	So ur ce d' én er gi e NV DI M M ch e NV DI M M En er gy So ur ce (P G E M) Ag ig at ec h (G en 1)	M od ul e NV DI M M ch e NV DI M M En er gy So ur ce (G en 2)	So ur ce d' én er gi e NV DI M M ch e NV DI M M En er gy So ur ce (P G E M) Ag ig at ec h (G en 2)	So ur ce d' én er gi e NV DI M M ch e NV DI M M En er gy So ur ce (P G E M) Ag ig at ec h (G en 3)	Le ct eu r Sa m su ng P M9 63 (S ED)	Le ct eu r Sa m su ng P M9 63 (N- SE D)	Le ct eu r Sa m su ng P M9 83 (S ED)	Le ct eu r Sa m su ng P M9 83 (N- SE D)	Le ct eu r Ki ox ia lec te ur C D5 (S ED)	Ki ox ia lec te ur C D5 (N- SE D)	Di sq ue C D5 (FI PS)	Le ct eu r Sa m su ng P M9 A3 (S ED)	Dri ve SK Hy ni x PE 80 10 (S ED)	Dri ve SK Hy ni x PE 80 10 (N- SE D)
En se m bl e de mi cr op ro gr a m m e de st oc ka ge 2.1 64. 0 à Ne tA pp El e m en t	10/ 20/ 20 22	3B 11	3.9 4.0 7	12 2	14. 25. 10 20	16. 32. 10 10	3.1	2.1 6	26. 2C	1.3 0	25. 3C	1.4 0	1.1 0	3.3	2.1 6	CX V8 20 2Q	CX V8 50 1Q	ED A5 60 2Q	ED A5 90 0Q	01 09	01 09	01 08	G D C5 60 2Q	11 09 2A 10	11 0B 2A 10

Re lâc he z le vé hi cu le	Da te de pu bli ca tio n	BI OS	B M C	CP LD	Ca rte ré se au 10/ 25 Gb E CX 4	Ca rte ré se au 10/ 25 Gb E CX 5	Ca ch e NV DI M M od ul e S m art (G en 1)	Mé m oir e NV DI M M ch e S m art (G en 2)	M od ul e NV DI M M ch e S m art (G en 2)	Mé m oir e NV DI M M ch e S m art (G en 2)	Ca ch e NV DI M M ch e S m art (G en 1)	So ur ce d' én er gi e NV DI M M ch e S m art (G en 1)	M od ul e NV DI M M ch e S m art (G en 2)	So ur ce d' én er gi e NV DI M M ch e S m art (G en 2)	So ur ce d' én er gi e NV DI M M ch e S m art (G en 3)	Le ct eu r Sa m su ng P M9 63 (S ED)	Le ct eu r Sa m su ng P M9 63 (N- SE D)	Le ct eu r Sa m su ng P M9 83 (S ED)	Le ct eu r Sa m su ng P M9 83 (N- SE D)	Le ct eu r Ki ox ia lec te ur C D5 (N- SE D)	Di sq ue C D5 (FI PS)	Le ct eu r Sa m su ng P M9 A3 (S ED)	Dri ve SK Hy ni x PE 80 10 (S ED)	Dri ve SK Hy ni x PE 80 10 (N- SE D)	
En se m bl e de mi cr op ro gr a m m e de st oc ka ge 2.1 50. 4	06/ 08/ 20 22	3B 11	3.9 4.0 7	12 2	14. 25. 10 20	-	3.1	2.1 6	26. 2C	1.3 0	25. 3C	1.4 0	1.1 0	3.3	2.1 6	CX V8 20 2Q	CX V8 50 1Q	ED A5 60 2Q	ED A5 90 0Q	01 09	01 09	01 08	G D C5 50 2Q	11 09 2A 10	11 0B 2A 10

Re lâc he z le vé hi cu le	Da te de pu bli ca tio n	BI OS	B M C	CP LD	Ca rte ré se au 10/ 25 Gb E CX 4	Ca rte ré se au 10/ 25 Gb E CX 5	Ca ch e NV DI M M od ul e S m art (G en 1)	Mé m oir e NV DI M M ch e NV DI M M En m art (G en 2)	M od ul e NV DI M M ch e NV DI M M En m art (G en 2)	Mé m oir e NV DI M M ch e NV DI M M En m art (G en 1)	Ca ch e NV DI M M ch e NV DI M M En m art (G en 1)	So ur ce d' én er gi e NV DI M M ch e NV DI M M En m art (G en 1)	M od ul e NV DI M M ch e NV DI M M En m art (G en 2)	So ur ce d' én er gi e NV DI M M ch e NV DI M M En m art (G en 2)	So ur ce d' én er gi e NV DI M M ch e NV DI M M En m art (G en 3)	Le ct eu r Sa m su ng P M9 63 (S ED)	Le ct eu r Sa m su ng P M9 63 (N- SE D)	Le ct eu r Sa m su ng P M9 83 (S ED)	Le ct eu r Sa m su ng P M9 83 (N- SE D)	Le ct eu r Ki ox ia lec te ur C D5 (S ED)	Ki ox ia lec te ur C D5 (N- SE D)	Di sq ue C D5 (FI PS)	Le ct eu r Sa m su ng P M9 A3 (S ED)	Dri ve SK Hy ni x PE 80 10 (S ED)	Dri ve SK Hy ni x PE 80 10 (N- SE D)
En se m bl e de mi cr op ro gr a m m e de st oc ka ge 2.1 50. 4 à Ne tA pp El e m en t	06/ 08/ 20 22	3B 11	3.9 4.0 7	12 2	14. 25. 10 20	-	3.1	2.1 6	26. 2C	1.3 0	25. 3C	1.4 0	1.1 0	3.3	2.1 6	CX V8 20 2Q	CX V8 50 1Q	ED A5 60 2Q	ED A5 90 0Q	01 09	01 09	01 08	G D C5 50 2Q	11 09 2A 10	11 0B 2A 10

Re lâc he z le vé hi cu le	Da te de pu bli ca tio n	BI OS	B M C	CP LD	Ca rte ré se au 10/ 25 Gb E CX 4	Ca rte ré se au 10/ 25 Gb E CX 5	Ca ch e NV DI M M od ul e S m art (G en 1)	Mé m oir e NV DI M M ch e S m art (G en 2)	M od ul e NV DI M M ch e S m art (G en 2)	Mé m oir e NV DI M M ch e S m art (G en 2)	Ca ch e NV DI M M ch e S m art (G en 1)	So ur ce d' én er gi M e NV DI M M ch e S m art (G en 1)	M od ul e NV DI M M ch e S m art (G en 2)	So ur ce d' én er gi M e NV DI M M ch e S m art (G en 2)	So ur ce d' én er gi M e NV DI M M ch e S m art (G en 3)	Le ct eu r Sa m su ng P M9 63 (S ED)	Le ct eu r Sa m su ng P M9 63 (N- SE D)	Le ct eu r Sa m su ng P M9 83 (S ED)	Le ct eu r Sa m su ng P M9 83 (N- SE D)	Le ct eu r Ki ox ia lec te ur C D5 (S ED)	Ki ox ia lec te ur C D5 (N- SE D)	Di sq ue C D5 (FI PS)	Le ct eu r Sa m su ng P M9 A3 (S ED)	Dri ve SK Hy ni x PE 80 10 (S ED)	Dri ve SK Hy ni x PE 80 10 (N- SE D)
En se m bl e de mi cr op ro gr a m m e de st oc ka ge 2.1 46. 2	02/ 22/ 20 22	3B 11	3.9 4.0 7	12 2	14. 25. 10 20	-	3.1	2.1 6	26. 2C	1.3 0	25. 3C	1.4 0	1.1 0	3.3	2.1 6	CX V8 20 2Q	CX V8 50 1Q	ED A5 60 2Q	ED A5 90 0Q	01 09	01 09	01 08	G D C5 50 2Q	11 09 2A 10	11 0B 2A 10

Re lâc he z le vé hi cu le	Da te de pu bli ca tio n	BI OS	B M C	CP LD	Ca rte ré se au 10/ 25 Gb E CX 4	Ca rte ré se au 10/ 25 Gb E CX 5	Ca ch e NV DI M M od ul e S m art (G en 1)	Mé m oir e NV DI M M ch e NV DI M M En m art (G en 2)	M od ul e NV DI M M ch e NV DI M M En m art (G en 2)	Mé m oir e NV DI M M ch e NV DI M M En m art (G en 2)	Ca ch e NV DI M M ch e NV DI M M En m art (G en 1)	So ur ce d' én er gi e NV DI M M ch e NV DI M M En m art (G en 1)	M od ul e NV DI M M ch e NV DI M M En m art (G en 2)	So ur ce d' én er gi e NV DI M M ch e NV DI M M En m art (G en 2)	So ur ce d' én er gi e NV DI M M ch e NV DI M M En m art (G en 3)	Le ct eu r Sa m su ng P M9 63 (S ED)	Le ct eu r Sa m su ng P M9 63 (N- SE D)	Le ct eu r Sa m su ng P M9 83 (S ED)	Le ct eu r Sa m su ng P M9 83 (N- SE D)	Le ct eu r Ki ox ia lec te ur C D5 (S ED)	Ki ox ia lec te ur C D5 (N- SE D)	Di sq ue C D5 (FI PS)	Le ct eu r Sa m su ng P M9 A3 (S ED)	Dri ve SK Hy ni x PE 80 10 (S ED)	Dri ve SK Hy ni x PE 80 10 (N- SE D)
En se m bl e de mi cr op ro gr a m m e de st oc ka ge 2.9 9.4 à Ne tA pp El e m en t	09/ 16/ 20 21	3B 06	3.9 1.0 7	12 2	14. 25. 10 20	-	3.1	2.1 6	26. 2C	1.3 0	25. 3C	1.4 0	1.1 0	3.1	2.1 6	CX V8 20 2Q	CX V8 50 1Q	ED A5 40 2Q	ED A5 70 0Q	01 09	01 09	01 08	-	-	-

Re lâc he z le vé hi cu le	Da te de pu bli ca tio n	BI OS	B M C	CP LD	Ca rte ré se au 10/ 25 Gb E CX 4	Ca rte ré se au 10/ 25 Gb E CX 5	Ca ch e NV DI M M od ul e S m art (G en 1)	Mé m oir e NV DI M M ch e NV DI M M En mer gy So ur ce (B P M) S m art (G en 1)	M od ul e NV DI M M ch e NV DI M M En mer gy So ur ce (B P M) S m art (G en 2)	Mé m oir e NV DI M M ch e NV DI M M En mer gy So ur ce (B P M) S m art (G en 2)	Ca ch e NV DI M M ch e NV DI M M En mer gy So ur ce (B P M) S m art (G en 1)	So ur ce d' én er gi e NV DI M M ch e NV DI M M En mer gy So ur ce (B P M) S m art (G en 1)	M od ul e NV DI M M ch e NV DI M M En mer gy So ur ce (B P M) S m art (G en 1)	So ur ce d' én er gi e NV DI M M ch e NV DI M M En mer gy So ur ce (B P M) S m art (G en 2)	So ur ce d' én er gi e NV DI M M ch e NV DI M M En mer gy So ur ce (B P M) S m art (G en 3)	Le ct eu r Sa m su ng P M9 63 (S ED)	Le ct eu r Sa m su ng P M9 63 (N- SE D)	Le ct eu r Sa m su ng P M9 83 (S ED)	Le ct eu r Sa m su ng P M9 83 (N- SE D)	Le ct eu r Ki ox ia lec te ur C D5 (S ED)	Ki ox ia lec te ur C D5 (N- SE D)	Di sq ue C D5 (FI PS)	Le ct eu r Sa m su ng P M9 A3 (S ED)	Dri ve SK Hy ni x PE 80 10 (S ED)	Dri ve SK Hy ni x PE 80 10 (N- SE D)
En se m bl e de mi cr op ro gr a m m e de st oc ka ge 2.9 9.4 à Ne tA pp El e m ent	12/ 06/ 20 21	3B 06	3.9 1.0 7	12 2	14. 25. 10 20	-	3.1	2.1 6	26. 2C	1.3 0	25. 3C	1.4 0	1.1 0	3.1	2.1 6	CX V8 20 2Q	CX V8 50 1Q	ED A5 40 2Q	ED A5 70 0Q	01 09	01 09	01 08	-	-	-

Re lâc he z le vé hi cu le	Da te de pu bli ca tio n	BI OS	B M C	CP LD	Ca rte ré se au 10/ 25 Gb E CX 4	Ca rte ré se au 10/ 25 Gb E CX 5	Ca ch e NV DI M M od ul e S m art (G en 1)	Mé m oir e DI ch e NV DI M e S m art (G en 1)	M od ul e NV DI ch e NV DI M e S m art (G en 2)	Mé m oir e DI ch e NV DI M e S m art (G en 2)	Ca ch e NV DI M e S m art (G en 1)	So ur ce d' én er gi e NV DI ch e NV DI M e S m art (G en 1)	M od ul e NV DI ch e NV DI M e S m art (G en 2)	So ur ce d' én er gi e NV DI ch e NV DI M e S m art (G en 2)	So ur ce d' én er gi e NV DI ch e NV DI M e S m art (G en 3)	Le ct eu r Sa m su ng P M9 63 (S ED)	Le ct eu r Sa m su ng P M9 63 (N- SE D)	Le ct eu r Sa m su ng P M9 83 (S ED)	Le ct eu r Sa m su ng P M9 83 (N- SE D)	Le ct eu r Ki ox ia lec te ur C D5 (N- SE D)	Di sq ue C D5 (FI PS)	Le ct eu r Sa m su ng P M9 A3 (S ED)	Dri ve SK Hy ni x PE 80 10 (S ED)	Dri ve SK Hy ni x PE 80 10 (N- SE D)	
En se m bl e de mi cr op ro gr a m m e de st oc ka ge 2.9 9.2	12/ 06/ 20 21	3B 06	3.9 1.0 7	12 2	14. 25. 10 20	-	3.1	2.1 6	26. 2C	1.3 0	25. 3C	1.4 0	1.1 0	3.1	2.1 6	CX V8 20 2Q	CX V8 50 1Q	ED A5 40 2Q	ED A5 70 0Q	01 09	01 09	01 08	-	-	-

Re lâc he z le vé hi cu le	Da te de pu bli ca tio n	BI OS	B M C	CP LD	Ca rte ré se au 10/ 25 Gb E CX 4	Ca rte ré se au 10/ 25 Gb E CX 5	Ca ch e NV DI M M od ul e S m art (G en 1)	Mé m oir e NV DI M M ch e S m art (G en 2)	M od ul e NV DI M M ch e S m art (G en 2)	Mé m oir e NV DI M M ch e S m art (G en 2)	Ca ch e NV DI M M od ul e NV DI M M ch e S m art (G en 1)	So ur ce d' én er gi e NV DI M M ch e S m art (G en 1)	M od ul e NV DI M M ch e S m art (G en 2)	So ur ce d' én er gi e NV DI M M ch e S m art (G en 2)	So ur ce d' én er gi e NV DI M M ch e S m art (G en 3)	Le ct eu r Sa m su ng P M9 63 (S ED)	Le ct eu r Sa m su ng P M9 63 (N- SE D)	Le ct eu r Sa m su ng P M9 83 (S ED)	Le ct eu r Sa m su ng P M9 83 (N- SE D)	Le ct eu r Ki ox ia lec te ur C D5 (S ED)	Ki ox ia lec te ur C D5 (N- SE D)	Di sq ue C D5 (FI PS)	Le ct eu r Sa m su ng P M9 A3 (S ED)	Dri ve SK Hy ni x PE 80 10 (S ED)	Dri ve SK Hy ni x PE 80 10 (N- SE D)
En se m bl e de mi cr op ro gr a m m e de st oc ka ge 2.9 9.1 à Ne tA pp El e m ent	09/ 16/ 20 21	3B 06	3.8 6.0 7	12 2	14. 25. 10 20	-	3.1	2.1 6	26. 2C	1.3 0	25. 3C	1.4 0	1.1 0	3.1	2.1 6	CX V8 20 2Q	CX V8 50 1Q	ED A5 40 2Q	ED A5 70 0Q	01 09	01 09	01 08	-	-	-

Re lâc he z le vé hi cu le	Da te de pu bli ca tio n	BI OS	B M C	CP LD	Ca rte ré se au 10/ 25 Gb E CX 4	Ca rte ré se au 10/ 25 Gb E CX 5	Ca ch e NV DI M M od ul e S m art (G en 1)	Mé m oir e NV DI M M ch e S m art (G en 2)	M od ul e NV DI M M ch e S m art (G en 2)	Mé m oir e NV DI M M ch e S m art (G en 2)	Ca ch e NV DI M M od ul e NV DI M M ch e S m art (G en 1)	So ur ce d' én er gi e NV DI M M ch e S m art (G en 1)	M od ul e NV DI M M ch e S m art (G en 2)	So ur ce d' én er gi e NV DI M M ch e S m art (G en 2)	So ur ce d' én er gi e NV DI M M ch e S m art (G en 3)	Le ct eu r Sa m su ng P M9 63 (S ED)	Le ct eu r Sa m su ng P M9 63 (N- SE D)	Le ct eu r Sa m su ng P M9 83 (S ED)	Le ct eu r Sa m su ng P M9 83 (N- SE D)	Le ct eu r Ki ox ia lec te ur C D5 (S ED)	Ki ox ia lec te ur C D5 (N- SE D)	Di sq ue C D5 (FI PS)	Le ct eu r Sa m su ng P M9 A3 (S ED)	Dri ve SK Hy ni x PE 80 10 (S ED)	Dri ve SK Hy ni x PE 80 10 (N- SE D)
En se m bl e de mi cr op ro gr a m m e de st oc ka ge 2.9 9 à Ne tA pp El e m en t 12.	04/ 15/ 20 21	3B 06	3.8 6.0 7	12 2	14. 25. 10 20	-	3.1	2.1 6	26. 2C	1.3 0	25. 3C	1.4 0	1.1 0	3.1	2.1 6	CX V8 20 2Q	CX V8 50 1Q	ED A5 40 2Q	ED A5 70 0Q	01 09	01 09	01 08	-	-	-

Re lâc he z le vé hi cu le	Da te de pu bli ca tio n	BI OS	B M C	CP LD	Ca rte ré se au 10/ 25 Gb E CX 4	Ca rte ré se au 10/ 25 Gb E CX 5	Ca ch e NV DI M M od ul e S m art (G en 1)	Mé m oir e NV DI M M ch e S m art (G en 2)	M od ul e NV DI M M ch e S m art (G en 2)	Mé m oir e NV DI M M ch e S m art (G en 2)	Ca ch e NV DI M M od ul e NV DI M M ch e S m art (G en 1)	So ur ce d' én er gi M e NV DI M M ch e S m art (G en 1)	M od ul e NV DI M M ch e S m art (G en 2)	So ur ce d' én er gi M e NV DI M M ch e S m art (G en 2)	So ur ce d' én er gi M e NV DI M M ch e S m art (G en 3)	Le ct eu r Sa m su ng P M9 63 (S ED)	Le ct eu r Sa m su ng P M9 63 (N- SE D)	Le ct eu r Sa m su ng P M9 83 (S ED)	Le ct eu r Sa m su ng P M9 83 (N- SE D)	Le ct eu r Ki ox ia lec te ur C D5 (S ED)	Ki ox ia lec te ur C D5 (N- SE D)	Di sq ue C D5 (FI PS)	Le ct eu r Sa m su ng P M9 A3 (S ED)	Dri ve SK Hy ni x PE 80 10 (S ED)	Dri ve SK Hy ni x PE 80 10 (N- SE D)
En se m bl e de mi cr op ro gr a m m e de st oc ka ge 2.7 6.8	02/ 03/ 20 21	3B 06	3.8 6.0 7	12 2	14. 25. 10 20	-	3.1	2.1 6	26. 2C	1.3 0	25. 3C	1.4 0	-	-	-	CX V8 20 2Q	CX V8 50 1Q	ED A5 40 2Q	ED A5 70 0Q	01 09	01 09	01 08	-	-	-

Re lâc he z le vé hi cu le	Da te de pu bli ca tio n	BI OS	B M C	CP LD	Ca rte ré se au 10/ 25 Gb E CX 4	Ca rte ré se au 10/ 25 Gb E CX 5	Ca ch e NV DI M M od ul e S m art (G en 1)	Mé m oir e NV DI M M ch e S m art (G en 2)	M od ul e NV DI M M ch e S m art (G en 2)	Mé m oir e NV DI M M ch e S m art (G en 2)	Ca ch e NV DI M M ch e S m art (G en 1)	So ur ce d' én er gi M e NV DI M M ch e S m art (G en 1)	M od ul e NV DI M M ch e S m art (G en 2)	So ur ce d' én er gi M e NV DI M M ch e S m art (G en 2)	So ur ce d' én er gi M e NV DI M M ch e S m art (G en 3)	Le ct eu r Sa m su ng P M9 63 (S ED)	Le ct eu r Sa m su ng P M9 63 (N- SE D)	Le ct eu r Sa m su ng P M9 83 (S ED)	Le ct eu r Sa m su ng P M9 83 (N- SE D)	Le ct eu r Ki ox ia lec te ur C D5 (N- SE D)	Di sq ue C D5 (FI PS)	Le ct eu r Sa m su ng P M9 A3 (S ED)	Dri ve SK Hy ni x PE 80 10 (S ED)	Dri ve SK Hy ni x PE 80 10 (N- SE D)	
En se m bl e de mi cr op ro gr a m m e de st oc ka ge 2.2 7.1	09/ 29/ 20 20	3B 03	3.8 4.0 7	12 2	14. 02. 10 02	-	3.1	2.1 6	26. 2C	1.3 0	25. 3C	1.4 0	-	-	-	CX V8 20 2Q	CX V8 50 1Q	ED A5 30 2Q	ED A5 60 0Q	01 08	01 08	01 08	-	-	-

Re lâc he z le vé hi cu le	Da te de pu bli ca tio n	BI OS	B M C	CP LD	Ca rte ré se au 10/ 25 Gb E CX 4	Ca rte ré se au 10/ 25 Gb E CX 5	Ca ch e NV DI M M od ul e S m art (G en 1)	Mé m oir e NV DI M M ch e S m art (G en 2)	M od ul e NV DI M M ch e S m art (G en 2)	Mé m oir e NV DI M M ch e S m art (G en 2)	Ca ch e NV DI M M ch e S m art (G en 1)	So ur ce d' én er gi e NV DI M M ch e S m art (G en 1)	M od ul e NV DI M M ch e S m art (G en 2)	So ur ce d' én er gi e NV DI M M ch e S m art (G en 2)	So ur ce d' én er gi e NV DI M M ch e S m art (G en 3)	Le ct eu r Sa m su ng P M9 63 (S ED)	Le ct eu r Sa m su ng P M9 63 (N- SE D)	Le ct eu r Sa m su ng P M9 83 (S ED)	Le ct eu r Sa m su ng P M9 83 (N- SE D)	Le ct eu r Ki ox ia lec te ur C D5 (S ED)	Ki ox ia lec te ur C D5 (N- SE D)	Di sq ue C D5 (FI PS)	Le ct eu r Sa m su ng P M9 A3 (S ED)	Dri ve SK Hy ni x PE 80 10 (S ED)	Dri ve SK Hy ni x PE 80 10 (N- SE D)
En se m bl e de mi cr op ro gr a m m e de st oc ka ge 2.7 6.8 à Ne tA pp El e m ent	06/ 02/ 20 21	3B 06	3.8 6.0 7	12 2	14. 25. 10 20	-	3.1	2.1 6	26. 2C	1.3 0	25. 3C	1.4 0	1.1 0	3.1	2.1 6	CX V8 20 2Q	CX V8 50 1Q	ED A5 40 2Q	ED A5 70 0Q	01 09	01 09	01 08	-	-	-

Re lâc he z le vé hi cu le	Da te de pu bli ca tio n	BI OS	B M C	CP LD	Ca rte ré se au 10/ 25 Gb E CX 4	Ca rte ré se au 10/ 25 Gb E CX 5	Ca ch e NV DI M M od ul e S m art (G en 1)	Mé m oir e DI ch e NV DI M M ch e S m art (G en 1)	M od ul e NV DI M M ch e S m art (G en 2)	Mé m oir e DI ch e NV DI M M ch e S m art (G en 2)	Ca ch e NV DI M M od ul e NV DI M M ch e S m art (G en 1)	So ur ce d' én er gi e NV DI M M ch e S m art (G en 1)	M od ul e NV DI M M ch e S m art (G en 2)	So ur ce d' én er gi e NV DI M M ch e S m art (G en 2)	So ur ce d' én er gi e NV DI M M ch e S m art (G en 3)	Le ct eu r Sa m su ng P M9 63 (S ED)	Le ct eu r Sa m su ng P M9 63 (N- SE D)	Le ct eu r Sa m su ng P M9 83 (S ED)	Le ct eu r Sa m su ng P M9 83 (N- SE D)	Le ct eu r Ki ox ia lec te ur C D5 (S ED)	Ki ox ia lec te ur C D5 (N- SE D)	Di sq ue C D5 (FI PS)	Le ct eu r Sa m su ng P M9 A3 (S ED)	Dri ve SK Hy ni x PE 80 10 (S ED)	Dri ve SK Hy ni x PE 80 10 (N- SE D)
En se m bl e de mi cr op ro gr a m m e de st oc ka ge 2.2 1 à Ne tA pp El e m en t	09/ 29/ 20 20	3B 03	3.8 4.0 7	12 2	14. 22. 10 02	-	3.1	2.1 6	26. 2C	1.3 0	25. 3C	1.4 0	-	-	-	CX V8 20 2Q	CX V8 50 1Q	ED A5 30 2Q	ED A5 60 0Q	01 08	01 08	01 08	-	-	-

Re lâc he z le vé hi cu le	Da te de pu bli ca tio n	BI OS	B M C	CP LD	Ca rte ré se au 10/ 25 Gb E CX 4	Ca rte ré se au 10/ 25 Gb E CX 5	Ca ch e NV DI M M od ul e S m art (G en 1)	Mé m oir e NV DI M M ch e S m art (G en 2)	M od ul e NV DI M M ch e S m art (G en 2)	Mé m oir e NV DI M M ch e S m art (G en 1)	Ca ch e NV DI M M ch e S m art (G en 1)	So ur ce d' én er gi e NV DI M M ch e S m art (G en 1)	M od ul e NV DI M M ch e S m art (G en 2)	So ur ce d' én er gi e NV DI M M ch e S m art (G en 2)	So ur ce d' én er gi e NV DI M M ch e S m art (G en 3)	Le ct eu r Sa m su ng P M9 63 (S ED)	Le ct eu r Sa m su ng P M9 63 (N- SE D)	Le ct eu r Sa m su ng P M9 83 (S ED)	Le ct eu r Sa m su ng P M9 83 (N- SE D)	Le ct eu r Ki ox ia lec te ur C D5 (S ED)	Ki ox ia lec te ur C D5 (N- SE D)	Di sq ue C D5 (FI PS)	Le ct eu r Sa m su ng P M9 A3 (S ED)	Dri ve SK Hy ni x PE 80 10 (S ED)	Dri ve SK Hy ni x PE 80 10 (N- SE D)
En se m bl e de mi cr op ro gr a m m e de st oc ka ge 2.7 6.8 à Ne tA pp El e m ent	06/ 02/ 20 21	3B 06	3.8 6.0 7	12 2	14. 25. 10 20	-	3.1	2.1 6	26. 2C	1.3 0	25. 3C	1.4 0	1.1 0	3.1	2.1 6	CX V8 20 2Q	CX V8 50 1Q	ED A5 40 2Q	ED A5 70 0Q	01 09	01 09	01 08	-	-	-

Re lâc he z le vé hi cu le	Da te de pu bli ca tio n	BI OS	B M C	CP LD	Ca rte ré se au 10/ 25 Gb E CX 4	Ca rte ré se au 10/ 25 Gb E CX 5	Ca ch e NV DI M M od ul e S m art (G en 1)	Mé m oir e NV DI M M ch e S m art (G en 2)	M od ul e NV DI M M ch e S m art (G en 2)	Mé m oir e NV DI M M ch e S m art (G en 2)	Ca ch e NV DI M M od ul e NV DI M M ch e S m art (G en 1)	So ur ce d' én er gi M e NV DI M M ch e S m art (G en 1)	M od ul e NV DI M M ch e S m art (G en 2)	So ur ce d' én er gi M e NV DI M M ch e S m art (G en 2)	So ur ce d' én er gi M e NV DI M M ch e S m art (G en 3)	Le ct eu r Sa m su ng P M9 63 (S ED)	Le ct eu r Sa m su ng P M9 63 (N- SE D)	Le ct eu r Sa m su ng P M9 83 (S ED)	Le ct eu r Sa m su ng P M9 83 (N- SE D)	Le ct eu r Ki ox ia lec te ur C D5 (S ED)	Ki ox ia lec te ur C D5 (N- SE D)	Di sq ue C D5 (FI PS)	Le ct eu r Sa m su ng P M9 A3 (S ED)	Dri ve SK Hy ni x PE 80 10 (S ED)	Dri ve SK Hy ni x PE 80 10 (N- SE D)
En se m bl e de mi cr op ro gr a m m e de st oc ka ge 1.2 .17 à Ne tA pp El e m en t	03/ 20/ 20 20	3B 03	3.7 8.0 7	12 2	14. 22. 10 02	-	3.1	2.1 6	26. 2C	1.3 0	25. 3C	1.4 0	-	-	-	CX V8 20 2Q	CX V8 50 1Q	ED A5 20 2Q	ED A5 20 0Q	01 08	01 08	01 08	-	-	-

Re lâc he z p u b l i c a t i o n	Da te de p u b l i c a t i o n	BI OS	B M C	CP LD	Ca rte ré se au 10/ 25 Gb E CX 4	Ca rte ré se au 10/ 25 Gb E CX 5	Ca ch e NV DI M M od ul e S m art (G en 1)	Mé m oir e NV DI M M od ul e S m art (G en 2)	Mé m oir e NV DI M M od ul e S m art (G en 2)	Ca ch e NV DI M M od ul e S m art (G en 1)	So ur ce d' én er gi M e M M od ul e S m art (G en 1)	So ur ce d' én er gi M e M M od ul e S m art (G en 2)	So ur ce d' én er gi M e M M od ul e S m art (G en 3)	Le ct eu r Sa m su ng P M9 63 (S ED)	Le ct eu r Sa m su ng P M9 63 (N- SE D)	Le ct eu r Sa m su ng P M9 83 (S ED)	Le ct eu r Sa m su ng P M9 83 (N- SE D)	Le ct eu r Ki ox ia lec te ur C D5 (N- SE D)	Di sq ue C D5 (FI PS)	Le ct eu r Sa m su ng P M9 A3 (S ED)	Dri ve SK Hy ni x PE 80 (S ED)	Dri ve SK Hy ni x PE 80 (N- SE D)			
Ne tA pp El e m en t 11. 8	03/ 11/ 20 20	3B 03	3.7 8.0 7	12	14. 22. 10 02	-	3.1	2.1 6	26. 2C	1.3 0	25. 3C	1.4 0	-	-	-	CX V8 20 2Q	CX V8 50 1Q	ED A5 20 2Q	ED A5 20 0Q	01 08	01 08	01 07	-	-	-
Ne tA pp El e m en t 11. 7	11/ 21/ 20 19	3A 10	3.7 6.0 7	11 7	14. 22. 10 02	-	2. C	2.0 7	26. 2C	1.3 0	25. 3C	1.4 0	-	-	-	CX V8 20 2Q	CX V8 50 1Q	ED A5 20 2Q	ED A5 20 0Q	01 08	01 08	01 07	-	-	-

Re lâc he z le vé hi cu le	Da te de pu bli ca tio n	BI OS	B MC	CP LD	Ca rte ré se au 10/ 25 Gb E CX 4	Ca rte ré se au 10/ 25 Gb E CX 5	Ca ch e NV DI M od ul e SM art (G en 1)	Mé moir e NV DI M ch e NV DI M en ce NV DI M SM art (G en 1)	M od ul e NV DI M ch e NV DI M en ce NV DI M SM art (G en 2)	Mé moir e NV DI M ch e NV DI M en ce NV DI M SM art (G en 1)	Ca ch e NV DI M ch e NV DI M en ce NV DI M SM art (G en 1)	So ur ce d' én er gi e NV DI M ch e NV DI M SM art (G en 1)	M od ul e NV DI M ch e NV DI M SM art (G en 2)	So ur ce d' én er gi e NV DI M ch e NV DI M SM art (G en 2)	So ur ce d' én er gi e NV DI M ch e NV DI M SM art (G en 3)	Le ct eu r Sa m su ng P 63 (S ED)	Le ct eu r Sa m su ng P 63 (N- SE D)	Le ct eu r Sa m su ng P 83 (S ED)	Le ct eu r Sa m su ng P 83 (N- SE D)	Le ct eu r Ki ox ia lec te ur C D5 (N- SE D)	Di sq ue C D5 (FI PS)	Le ct eu r Sa m su ng P M9 A3 (S ED)	Dri ve SK Hy ni x PE 80 (S ED)	Dri ve SK Hy ni x PE 80 (N- SE D)	
Ne tA pp Ei e m en t 11. 5.1	02/ 20/ 20 20	3A 08	3.7 6.0 7	11 7	14. 22. 10 02	-	2. C	2.0 7	26. 2C	1.3 0	25. 3C	1.4 0	-	-	-	CX V8 20 2Q	CX V8 50 1Q	ED A5 20 2Q	ED A5 20 0Q	01 08	01 08	01 07	-	-	-
Ne tA pp Ei e m en t 11. 5	09/ 26/ 20 19	3A 08	3.7 6.0 7	11 7	14. 22. 10 02	-	2. C	2.0 7	26. 2C	1.3 0	-	-	-	-	-	CX V8 20 2Q	CX V8 50 1Q	ED A5 20 2Q	ED A5 20 0Q	-	-	01 07	-	-	-

Re lâc he z le vé hi cu le	Da te de pu bli ca tio n	BI OS	B M C	CP LD	Ca rte ré se au 10/ 25 Gb E CX 4	Ca rte ré se au 10/ 25 Gb E CX 5	Ca ch e NV DI M M od ul e S m art (G en 1)	Mé m oir e NV DI M M od ul e S m art (G en 1)	M od ul e NV DI M M od ul e S m art (G en 2)	Mé m oir e NV DI M M od ul e S m art (G en 2)	Ca ch e NV DI M M od ul e S m art (G en 1)	So ur ce d' én er gi M e NV DI M M od ul e S m art (G en 1)	M od ul e NV DI M M od ul e S m art (G en 2)	So ur ce d' én er gi M e NV DI M M od ul e S m art (G en 2)	So ur ce d' én er gi M e NV DI M M od ul e S m art (G en 3)	Le ct eu r Sa m su ng P M9 63 (S ED)	Le ct eu r Sa m su ng P M9 63 (N- SE D)	Le ct eu r Sa m su ng P M9 83 (S ED)	Le ct eu r Sa m su ng P M9 83 (N- SE D)	Le ct eu r Ki ox ia lec te ur C D5 (N- SE D)	Di sq ue C D5 (FI PS)	Le ct eu r Sa m su ng P M9 A3 (S ED)	Dri ve SK Hy ni x PE 80 10 (S ED)	Dri ve SK Hy ni x PE 80 10 (N- SE D)	
Ne tA pp El e m en t 11. 3.2	02/ 19/ 20 20	3A 08	3.7 6.0 7	11 7	14. 22. 10 02	-	2. C	2.0 7	26. 2C	1.3 0	25. 3C	1.4 0	-	-	-	CX V8 20 2Q	CX V8 50 1Q	ED A5 20 2Q	ED A5 20 0Q	01 08	01 08	-	-	-	-
Ne tA pp El e m en t 11. 3.1	08/ 19/ 20 19	3A 08	3.7 6.0 7	11 7	14. 22. 10 02	-	2. C	2.0 7	26. 2C	1.3 0	-	-	-	-	-	CX V8 20 2Q	CX V8 50 1Q	ED A5 20 2Q	ED A5 20 0Q	-	-	-	-	-	-

Re lâc he z le vé hi cu le	Da te de pu bli ca tío n	BI OS	B M C	CP LD	Ca rte ré se au 10/ 25 Gb E CX 4	Ca rte ré se au 10/ 25 Gb E CX 5	Ca ch e NV DI M M od ul e S m art (G en 1)	Mé m oir e NV DI M M od ul e S m art (G en 1)	M od ul e NV DI M M od ul e S m art (G en 2)	Mé m oir e NV DI M M od ul e S m art (G en 2)	Ca ch e NV DI M M od ul e S m art (G en 1)	So ur ce d' én er gi e NV DI M M od ul e S m art (G en 1)	M od ul e NV DI M M od ul e S m art (G en 2)	So ur ce d' én er gi e NV DI M M od ul e S m art (G en 2)	So ur ce d' én er gi e NV DI M M od ul e S m art (G en 3)	Le ct eu r Sa m su ng P M9 63 (S ED)	Le ct eu r Sa m su ng P M9 63 (N- SE D)	Le ct eu r Sa m su ng P M9 83 (S ED)	Le ct eu r Sa m su ng P M9 83 (N- SE D)	Le ct eu r Ki ox ia lec te ur C D5 (N- SE D)	Di sq ue C D5 (FI PS)	Le ct eu r Sa m su ng P M9 A3 (S ED)	Dri ve SK Hy ni x PE 80 10 (S ED)	Dri ve SK Hy ni x PE 80 10 (N- SE D)		
Ne tA pp El e m en t 11. 1.1	02/ 19/ 20 20	3A 06	3.7 0.0 7	11 7	14. 22. 10 02	-	2. C	2.0 7	26. 2C	1.3 0	25. 3C	1.4 0	-	-	-	CX V8 20 2Q	CX V8 50 1Q	ED A5 20 2Q	ED A5 20 0Q	01 08	01 08	-	-	-	-	
Ne tA pp El e m en t 11. 1	04/ 25/ 20 19	3A 06	3.7 0.0 7	11 7	14. 22. 10 02	-	2. C	2.0 7	26. 2C	1.3 0	-	-	-	-	-	CX V8 20 2Q	CX V8 50 1Q	ED A5 20 2Q	ED A5 20 0Q	-	-	-	-	-	-	-

Re lâc he z p u b l i c a t i o n le	Da te de p u b l i c a t i o n	BI OS	B M C	CP LD	Ca rte ré se au 10/ 25 Gb E CX 4	Ca rte ré se au 10/ 25 Gb E CX 5	Ca ch e NV DI M M od ul e S m art (G en 1)	Mé m oir e NV DI M M od ul e S m art (G en 1)	M od ul e NV DI M M od ul e S m art (G en 2)	Mé m oir e NV DI M M od ul e S m art (G en 2)	Ca ch e NV DI M M od ul e S m art (G en 1)	So ur ce d' én er gi M M od ul e S m art (G en 1)	M od ul e NV DI M M od ul e S m art (G en 2)	So ur ce d' én er gi M M od ul e S m art (G en 2)	So ur ce d' én er gi M M od ul e S m art (G en 3)	Le ct eu r Sa m su ng P M9 63 (S ED)	Le ct eu r Sa m su ng P M9 63 (N- SE D)	Le ct eu r Sa m su ng P M9 83 (S ED)	Le ct eu r Sa m su ng P M9 83 (N- SE D)	Le ct eu r Ki ox ia lec te ur C D5 (N- SE D)	Di sq ue C D5 (FI PS)	Le ct eu r Sa m su ng P M9 A3 (S ED)	Dri ve SK Hy ni x PE 80 10 (S ED)	Dri ve SK Hy ni x PE 80 10 (N- SE D)	
Ne tA pp El e m en t 11. 0.2	02/ 19/ 20 20	3A 06	3.7 0.0 7	11 7	14. 22. 10 02	-	2. C	2.0 7	26. 2C	1.3 0	25. 3C	1.4 0	-	-	-	CX V8 20 2Q	CX V8 50 1Q	ED A5 20 2Q	ED A5 20 0Q	01 08	01 08	-	-	-	-
Ne tA pp El e m en t 11	11/ 29/ 20 18	3A 06	3.7 0.0 7	11 7	14. 22. 10 02	-	2. C	2.0 7	26. 2C	1.3 0	-	-	-	-	-	CX V8 20 2Q	CX V8 50 1Q	ED A5 20 2Q	ED A5 20 0Q	-	-	-	-	-	-

Micrologiciel de composant non géré par un pack de microprogramme de stockage

Les micrologiciels suivants ne sont pas gérés par un pack de microprogramme de stockage :

Composant	Version actuelle
Carte réseau 1/10 GbE	3.2d 0x80000b4b
Dispositif de démarrage	M161225i

H410S

Numéro de modèle (partie famille): H410S **numéros de modèle complets:** H410S-0, H410S-1, H410S-1-
ne et H410S-2

Microprogramme de composant géré par un ensemble de micrologiciels de stockage

Microprogramme de composant géré par un ensemble de micrologiciels de stockage.

Relâchez le véhicule	Date de publication	BIOS	BMC	Carte réseau 10/25 GbE SMC Mellanox	Mémoire cache NVDIMM RMS200	Mémoire cache NVDIMM RMS300	Lecteur Samsung PM863 (SED)	Lecteur Samsung PM863 (N-SED)	Drive Toshiba Hawk-4 (SED)	Drive Toshiba Hawk-4 (N-SED)	Lecteur Samsung PM883 (SED)
Pack de microprogramme de stockage 2.175.0	06/15/2023	NAT3.4	07.02.00	14.25.1020	ae3b8cc	7d8422bc	GXT5404Q	GXT5103Q	8ENP7101	8ENP6101	HXT7A04Q
Ensemble de microprogramme de stockage 2.164.0 à NetApp Element 12.7	10/20/2022	NAT3.4	6.98.00	14.25.1020	ae3b8cc	7d8422bc	GXT5404Q	GXT5103Q	8ENP7101	8ENP6101	HXT7A04Q
Ensemble de microprogramme de stockage 2.164.0	10/20/2022	NAT3.4	6.98.00	14.25.1020	ae3b8cc	7d8422bc	GXT5404Q	GXT5103Q	8ENP7101	8ENP6101	HXT7A04Q

Relâchez le véhicule	Date de publication	BIOS	BMC	Carte réseau 10/25 GbE SMCI Mellanox	Mémoire cache NVDIMM RMS200	Mémoire cache NVDIMM RMS300	Lecteur Samsung PM863 (SED)	Lecteur Samsung PM863 (N-SED)	Drive Toshiba Hawk-4 (SED)	Drive Toshiba Hawk-4 (N-SED)	Lecteur Samsung PM883 (SED)
Ensemble de microprogramme de stockage 2.164.0 à NetApp Element 12.7	10/20/2022	NAT3.4	6.98.00	14.25.1020	ae3b8cc	7d8422bc	GXT5404Q	GXT5103Q	8ENP7101	8ENP6101	HXT7A04Q
Ensemble de microprogramme de stockage 2.150.4 à NetApp Element 12.5	06/08/2022	NAT3.4	6.98.00	14.25.1020	ae3b8cc	7d8422bc	GXT5404Q	GXT5103Q	8ENP7101	8ENP6101	HXT7A04Q
Ensemble de microprogramme de stockage 2.99 à NetApp Element 12.3	04/15/2021	NA2.1	6.84.00	14.25.1020	ae3b8cc	7d8422bc	GXT5404Q	GXT5103Q	8ENP7101	8ENP6101	HXT7904Q

Relâchez le véhicule	Date de publication	BIOS	BMC	Carte réseau 10/25 GbE SMCI Mellanox	Mémoire cache NVDIMM RMS200	Mémoire cache NVDIMM RMS300	Lecteur Samsung PM863 (SED)	Lecteur Samsung PM863 (N-SED)	Drive Toshiba Hawk-4 (SED)	Drive Toshiba Hawk-4 (N-SED)	Lecteur Samsung PM883 (SED)
Ensemble de microprogramme de stockage 2.76.8 à NetApp Element 12.2.1	06/02/2021	NA2.1	6.84.00	14.25.1020	ae3b8cc	7d8422bc	GXT5404Q	GXT5103Q	8ENP7101	8ENP6101	HXT7904Q
Ensemble de microprogramme de stockage 1.2.17 à NetApp Element 12.0	03/20/2020	NA2.1	3.25	14.21.1000	ae3b8cc	7d8422bc	GXT5404Q	GXT5103Q	8ENP7101	8ENP6101	HXT7904Q
NetApp Element 11.8.2	02/22/2022	NA2.1	3.25	14.21.1000	ae3b8cc	7d8422bc	GXT5404Q	GXT5103Q	8ENP7101	8ENP6101	HXT7904Q
NetApp Element 11.8.1	06/02/2021	NA2.1	3.25	14.21.1000	ae3b8cc	7d8422bc	GXT5404Q	GXT5103Q	8ENP7101	8ENP6101	HXT7904Q
NetApp Element 11.8	03/11/2020	NA2.1	3.25	14.21.1000	ae3b8cc	7d8422bc	GXT5404Q	GXT5103Q	8ENP7101	8ENP6101	HXT7904Q
NetApp Element 11.7	11/21/2019	NA2.1	3.25	14.21.1000	ae3b8cc	7d8422bc	GXT5404Q	GXT5103Q	8ENP7101	8ENP6101	HXT7904Q
NetApp Element 11.5.1	02/19/2020	NA2.1	3.25	14.21.1000	ae3b8cc	7d8422bc	GXT5404Q	GXT5103Q	8ENP7101	8ENP6101	HXT7904Q
NetApp Element 11.5	09/26/2019	NA2.1	3.25	14.21.1000	ae3b8cc	7d8422bc	GXT5404Q	GXT5103Q	8ENP7101	8ENP6101	HXT7904Q

Relâchez le véhicule	Date de publication	BIOS	BMC	Carte réseau 10/25 GbE SMC Mellanox	Mémoire cache NVDIMM RMS200	Mémoire cache NVDIMM RMS300	Lecteur Samsung PM863 (SED)	Lecteur Samsung PM863 (N-SED)	Drive Toshiba Hawk-4 (SED)	Drive Toshiba Hawk-4 (N-SED)	Lecteur Samsung PM883 (SED)
NetApp Element 11.3.2	02/19/2020	NA2.1	3.25	14.21.1000	ae3b8cc	7d8422bc	GXT5404Q	GXT5103Q	8ENP7101	8ENP6101	HXT7904Q
NetApp Element 11.3.1	08/19/2019	NA2.1	3.25	14.21.1000	ae3b8cc	7d8422bc	GXT5404Q	GXT5103Q	8ENP7101	8ENP6101	HXT7904Q
NetApp Element 11.1.1	02/19/2020	NA2.1	3.25	14.17.2020	ae3b8cc	7d8422bc	GXT5404Q	GXT5103Q	8ENP7101	8ENP6101	HXT7904Q
NetApp Element 11.1	04/25/2019	NA2.1	3.25	14.17.2020	ae3b8cc	7d8422bc	GXT5404Q	GXT5103Q	8ENP7101	8ENP6101	HXT7904Q
NetApp Element 11.0.2	02/19/2020	NA2.1	3.25	14.17.2020	ae3b8cc	7d8422bc	GXT5404Q	GXT5103Q	8ENP7101	8ENP6101	HXT7904Q
NetApp Element 11.0	11/29/2018	NA2.1	3.25	14.17.2020	ae3b8cc	-	GXT5404Q	GXT5103Q	8ENP7101	8ENP6101	HXT7904Q

Micrologiciel de composant non géré par un pack de microprogramme de stockage

Les micrologiciels suivants ne sont pas gérés par un pack de microprogramme de stockage :

Composant	Version actuelle
CPLD	01.A1.06
Adaptateur SAS	16.00.01.00
Microcontrôleur (MCU)	1.18
Carte réseau 1/10 GbE SIOM	1.93
Alimentation	1.3
Périphérique de démarrage SSDSCKJB240G7	N2010121
Dispositif d'amorçage MTFDDAV240TCB1AR	DOMU037

SF38410, SF19210, SF9605 et SF4805

Numéros de modèle complets : SF38410, SF19210, SF9605 et SF4805

Microprogramme de composant géré par un ensemble de micrologiciels de stockage

Pendant les délais de la version 11.x, le logiciel NetApp Element était le seul moyen de libérer du firmware. À partir d'Element 12.0, le concept de **Storage Firmware Bundle** a été introduit et les mises à jour du micrologiciel ont été désormais possibles par un ensemble de microprogramme de stockage ou de microprogramme de stockage fourni indépendamment dans une version d'Element 12.x.



Un tiret (-) dans le tableau suivant indique que le composant matériel particulier n'a PAS été pris en charge dans ce véhicule de libération.

Relâchez le véhicule	Date de publication	NIC	MÉMOIRE CACHE NVDIMM RMS200 (RMS200)	MÉMOIRE CACHE NVDIMM RMS200 (RMS300)	Lecteur Samsung PM863 (SED)	Lecteur Samsung PM863 (N-SED)	Drive Toshiba Hawk-4 (SED)	Drive Toshiba Hawk-4 (N-SED)	Lecteur Samsung PM883 (SED)
Ensemble de microprogramme de stockage 2.164.0	10/20/2022	7.10.18	ae3b8cc	7d8422bc	GXT5404 Q	GXT5103 Q	8ENP710 1	8ENP610 1	HXT7A04 Q
Ensemble de microprogramme de stockage 2.164.0 à NetApp Element 12.7	10/20/2022	7.10.18	ae3b8cc	7d8422bc	GXT5404 Q	GXT5103 Q	8ENP710 1	8ENP610 1	HXT7A04 Q
Ensemble de microprogramme de stockage 2.150.4	06/08/2022	7.10.18	ae3b8cc	7d8422bc	GXT5404 Q	GXT5103 Q	8ENP710 1	8ENP610 1	HXT7A04 Q
Ensemble de microprogramme de stockage 2.150.4 à NetApp Element 12.5	06/08/2022	7.10.18	ae3b8cc	7d8422bc	GXT5404 Q	GXT5103 Q	8ENP710 1	8ENP610 1	HXT7A04 Q

Relâchez le véhicule	Date de publication	NIC	MÉMOIRE CACHE NVDIMM RMS200 (RMS200)	MÉMOIRE CACHE NVDIMM RMS200 (RMS300)	Lecteur Samsung PM863 (SED)	Lecteur Samsung PM863 (N-SED)	Drive Toshiba Hawk-4 (SED)	Drive Toshiba Hawk-4 (N-SED)	Lecteur Samsung PM883 (SED)
Ensemble de microprogramme de stockage 2.146.2	02/22/2022	7.10.18	ae3b8cc	7d8422bc	GXT5404 Q	GXT5103 Q	8ENP710 1	8ENP610 1	HXT7A04 Q
Ensemble de microprogramme de stockage 2.99.4 à NetApp Element 12.3.2	09/16/2021	7.10.18	ae3b8cc	7d8422bc	GXT5404 Q	GXT5103 Q	8ENP710 1	8ENP610 1	HXT7904 Q
Ensemble de microprogramme de stockage 2.99.4 à NetApp Element 12.3.1.165	12/06/2021	7.10.18	ae3b8cc	7d8422bc	GXT5404 Q	GXT5103 Q	8ENP710 1	8ENP610 1	HXT7904 Q
Ensemble de microprogramme de stockage 2.99.2	08/03/2021	7.10.18	ae3b8cc	7d8422bc	GXT5404 Q	GXT5103 Q	8ENP710 1	8ENP610 1	HXT7904 Q

Relâchez le véhicule	Date de publication	NIC	MÉMOIRE CACHE NVDIMM RMS200 (RMS200)	MÉMOIRE CACHE NVDIMM RMS200 (RMS300)	Lecteur Samsung PM863 (SED)	Lecteur Samsung PM863 (N-SED)	Drive Toshiba Hawk-4 (SED)	Drive Toshiba Hawk-4 (N-SED)	Lecteur Samsung PM883 (SED)
Ensemble de microprogramme de stockage 2.99.1 à NetApp Element 12.3.1.103	09/16/2021	7.10.18	ae3b8cc	7d8422bc	GXT5404Q	GXT5103Q	8ENP7101	8ENP6101	HXT7904Q
Ensemble de microprogramme de stockage 2.99 à NetApp Element 12.3	04/15/2021	7.10.18	ae3b8cc	7d8422bc	GXT5404Q	GXT5103Q	8ENP7101	8ENP6101	HXT7904Q
Ensemble de microprogramme de stockage 2.76.8	02/03/2021	7.10.18	ae3b8cc	7d8422bc	GXT5404Q	GXT5103Q	8ENP7101	8ENP6101	HXT7904Q
Ensemble de microprogramme de stockage 2.27.1	09/29/2020	7.10.18	ae3b8cc	7d8422bc	GXT5404Q	GXT5103Q	8ENP7101	8ENP6101	HXT7104Q

Relâchez le véhicule	Date de publication	NIC	MÉMOIRE CACHE NVDIMM RMS200 (RMS200)	MÉMOIRE CACHE NVDIMM RMS200 (RMS300)	Lecteur Samsung PM863 (SED)	Lecteur Samsung PM863 (N-SED)	Drive Toshiba Hawk-4 (SED)	Drive Toshiba Hawk-4 (N-SED)	Lecteur Samsung PM883 (SED)
Ensemble de microprogramme de stockage 2.76.8 à NetApp Element 12.2.1	06/02/2021	7.10.18	ae3b8cc	7d8422bc	GXT5404 Q	GXT5103 Q	8ENP710 1	8ENP610 1	HXT7904 Q
Ensemble de microprogramme de stockage 2.21 à NetApp Element 12.2	09/29/2020	7.10.18	ae3b8cc	7d8422bc	GXT5404 Q	GXT5103 Q	8ENP710 1	8ENP610 1	HXT7104 Q
Ensemble de microprogramme de stockage 2.76.8 à NetApp Element 12.0.1	06/02/2021	7.10.18	ae3b8cc	7d8422bc	GXT5404 Q	GXT5103 Q	8ENP710 1	8ENP610 1	HXT7904 Q
Ensemble de microprogramme de stockage 1.2.17 à NetApp Element 12.0	03/20/2020	7.10.18	ae3b8cc	7d8422bc	GXT5404 Q	GXT5103 Q	8ENP710 1	8ENP610 1	HXT7104 Q
NetApp Element 11.8.2	02/22/2022	7.10.18	ae3b8cc	7d8422bc	GXT5404 Q	GXT5103 Q	8ENP710 1	8ENP610 1	HXT7104 Q

Relâchez le véhicule	Date de publication	NIC	MÉMOIRE CACHE NVDIMM RMS200 (RMS200)	MÉMOIRE CACHE NVDIMM RMS200 (RMS300)	Lecteur Samsung PM863 (SED)	Lecteur Samsung PM863 (N-SED)	Drive Toshiba Hawk-4 (SED)	Drive Toshiba Hawk-4 (N-SED)	Lecteur Samsung PM883 (SED)
NetApp Element 11.8.1	06/02/2021	7.10.18	ae3b8cc	7d8422bc	GXT5404 Q	GXT5103 Q	8ENP710 1	8ENP610 1	HXT7104 Q
NetApp Element 11.8	03/11/2020	7.10.18	ae3b8cc	7d8422bc	GXT5404 Q	GXT5103 Q	8ENP710 1	8ENP610 1	HXT7104 Q
NetApp Element 11.7	11/21/2019	7.10.18	ae3b8cc	7d8422bc	GXT5404 Q	GXT5103 Q	8ENP710 1	8ENP610 1	HXT7104 Q
NetApp Element 11.5.1	02/19/2020	7.10.18	ae3b8cc	7d8422bc	GXT5404 Q	GXT5103 Q	8ENP710 1	8ENP610 1	HXT7104 Q
NetApp Element 11.5	09/26/2019	7.10.18	ae3b8cc	7d8422bc	GXT5404 Q	GXT5103 Q	8ENP710 1	8ENP610 1	HXT7104 Q
NetApp Element 11.3.2	02/19/2020	7.10.18	ae3b8cc	7d8422bc	GXT5404 Q	GXT5103 Q	8ENP710 1	8ENP610 1	HXT7104 Q
NetApp Element 11.3.1	08/19/2019	7.10.18	ae3b8cc	7d8422bc	GXT5404 Q	GXT5103 Q	8ENP710 1	8ENP610 1	HXT7104 Q
NetApp Element 11.1.1	02/19/2020	7.10.18	ae3b8cc	7d8422bc	GXT5404 Q	GXT5103 Q	8ENP710 1	8ENP610 1	HXT7104 Q
NetApp Element 11.1	04/25/2019	7.10.18	ae3b8cc	7d8422bc	GXT5404 Q	GXT5103 Q	8ENP710 1	8ENP610 1	HXT7104 Q
NetApp Element 11.0.2	02/19/2020	7.10.18	ae3b8cc	7d8422bc	GXT5404 Q	GXT5103 Q	8ENP710 1	8ENP610 1	HXT7104 Q
NetApp Element 11	11/29/2018	7.10.18	ae3b8cc	-	GXT5404 Q	GXT5103 Q	8ENP710 1	8ENP610 1	HXT7104 Q

Micrologiciel de composant non géré par un pack de microprogramme de stockage

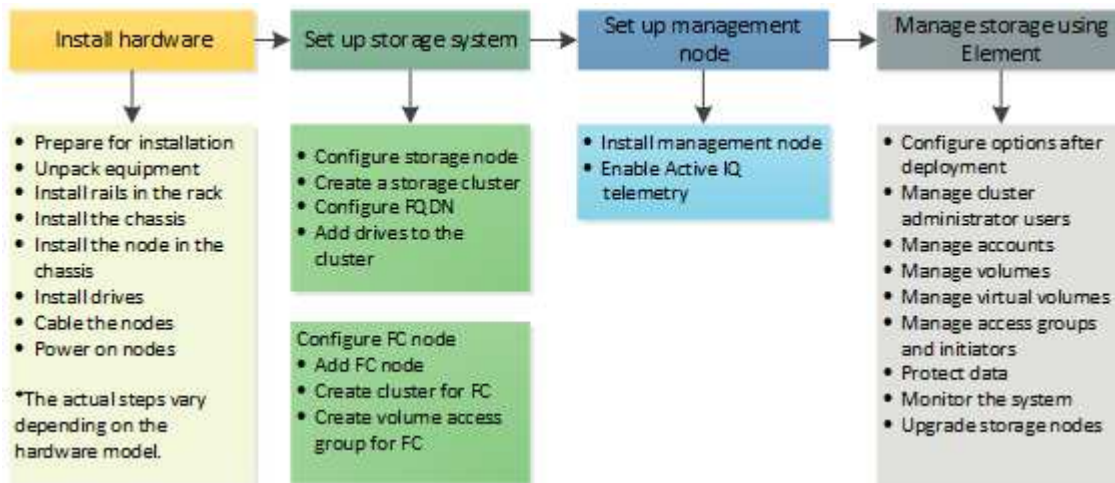
Les micrologiciels suivants ne sont pas gérés par un pack de microprogramme de stockage :

Composant	Version actuelle
BIOS	2.8.0
IDRAC	2.75.75.75
Module d'identité	N41WC 1.02
Adaptateur SAS	16.00.01.00
Alimentation	1.3
Dispositif de démarrage	M161225i

Présentation de l'installation

A ce stade, vous devriez avoir installé le matériel. Le matériel inclut également le logiciel Element.

Ensuite, vous devrez configurer le système de stockage pour votre environnement. Vous pouvez configurer un cluster avec des nœuds de stockage ou des nœuds Fibre Channel, puis le gérer à l'aide du logiciel Element après avoir installé les nœuds et les câblés dans une unité de rack et les mettre sous tension.



Étapes de configuration du stockage

1. Sélectionnez l'une des options suivantes :
 - "Configurez le cluster avec des nœuds de stockage"
 - "Configurez le cluster avec des nœuds Fibre Channel"
2. "Déterminez les composants SolidFire à installer"
3. "Configurez un nœud de gestion et activez la télémétrie Active IQ"

Trouvez plus d'informations

- "Découvrez les prochaines étapes à suivre pour utiliser le stockage"
- "Documentation SolidFire et Element"

Configuration d'un cluster avec des nœuds de stockage Element

Vous pouvez configurer un cluster avec des nœuds de stockage et le gérer à l'aide du logiciel Element après avoir installé et câblé les nœuds dans une unité rack et mis sous tension. Vous pouvez ensuite installer et configurer des composants supplémentaires dans votre système de stockage.

Étapes

1. "Configurez un nœud de stockage"
2. "Créer un cluster de stockage"

3. ["Connectez-vous à l'interface utilisateur du logiciel Element"](#)
4. ["Ajout de disques au cluster"](#)
5. ["Déterminez les composants SolidFire à installer"](#)
6. ["Configurez un nœud de gestion"](#)

Trouvez plus d'informations

- ["Documentation SolidFire et Element"](#)

Configurez un nœud de stockage

Vous devez configurer des nœuds individuels avant de pouvoir les ajouter à un cluster. Après avoir installé et câblé un nœud dans une unité de rack et mis sous tension, vous pouvez configurer les paramètres réseau du nœud à l'aide de l'interface utilisateur par nœud ou de l'interface utilisateur du terminal de nœud (TUI). Assurez-vous de disposer des informations de configuration réseau nécessaires au nœud avant de poursuivre.

Deux options permettent de configurer des nœuds de stockage :

- [Interface pour chaque nœud](#): Utiliser l'interface utilisateur par nœud pour configurer les paramètres réseau du nœud.
- [TUI](#): Utilisez l'interface utilisateur du terminal de nœud (TUI) pour configurer le nœud.

Vous ne pouvez pas ajouter un nœud avec des adresses IP attribuées par DHCP à un cluster. Vous pouvez utiliser l'adresse IP DHCP pour configurer initialement le nœud dans l'interface utilisateur, l'interface utilisateur ou l'API de chaque nœud. Au cours de cette configuration initiale, vous pouvez ajouter des informations d'adresse IP statique pour pouvoir ajouter le nœud à un cluster.

Après la configuration initiale, vous pouvez accéder au nœud à l'aide de l'adresse IP de gestion du nœud. Vous pouvez ensuite modifier les paramètres du nœud, l'ajouter à un cluster ou utiliser le nœud pour créer un cluster. Vous pouvez également configurer un nouveau nœud à l'aide des méthodes de l'API du logiciel Element.



À partir de la version 11.0 de l'élément, les nœuds peuvent être configurés avec IPv4, IPv6 ou les deux adresses pour leur réseau de gestion. Cela s'applique à la fois aux nœuds de stockage et aux nœuds de gestion, à l'exception du nœud de gestion 11.3 et versions ultérieures qui ne prennent pas en charge IPv6. Lorsque vous créez un cluster, seule une seule adresse IPv4 ou IPv6 peut être utilisée pour le MVIP et le type d'adresse correspondant doit être configuré sur tous les nœuds.

Configurez un nœud de stockage à l'aide de l'interface utilisateur par nœud

Vous pouvez configurer des nœuds à l'aide de l'interface utilisateur par nœud.

Description de la tâche

- Vous pouvez configurer le nœud pour qu'il soit doté d'une adresse IPv4 ou IPv6.
- Pour accéder à un nœud, l'adresse DHCP doit s'afficher dans la TUI. Vous ne pouvez pas utiliser d'adresses DHCP pour ajouter un nœud à un cluster.



Vous devez configurer les interfaces de gestion (Bond1G) et de stockage (Bond10G) pour des sous-réseaux distincts. Les interfaces Bond1G et Bond10G configurées pour le même sous-réseau provoquent des problèmes de routage lorsque le trafic de stockage est envoyé via l'interface Bond1G. Si vous devez utiliser le même sous-réseau pour la gestion et le trafic de stockage, configurez manuellement le trafic de gestion pour utiliser l'interface Bond10G. Vous pouvez le faire pour chaque nœud à l'aide de la page **Paramètres de cluster** de l'interface utilisateur par nœud.

Étapes

1. Dans une fenêtre de navigateur, entrez l'adresse IP DHCP d'un nœud.

Vous devez ajouter l'extension :442 pour accéder au nœud ; par exemple, <https://172.25.103.6:442>.

L'onglet **Paramètres réseau** s'ouvre avec la section **Bond1G**.

2. Entrez les paramètres du réseau de gestion 1G.
3. Cliquez sur **appliquer les modifications**.
4. Cliquez sur **Bond10G** pour afficher les paramètres du réseau de stockage 10G.
5. Entrez les paramètres du réseau de stockage 10G.
6. Cliquez sur **appliquer les modifications**.
7. Cliquez sur **Paramètres du cluster**.
8. Saisissez le nom d'hôte du réseau 10G.
9. Indiquez le nom du cluster.



Ce nom doit être ajouté à la configuration pour tous les nœuds avant que le cluster ne puisse être créé. Tous les nœuds d'un cluster doivent avoir des noms de cluster identiques. Les noms de cluster sont sensibles à la casse.

10. Cliquez sur **appliquer les modifications**.

Configurez un nœud de stockage à l'aide de l'interface TUI

Vous pouvez utiliser l'interface utilisateur du terminal (TUI) pour effectuer la configuration initiale des nouveaux nœuds.

Vous devez configurer les interfaces Bond1G (gestion) et Bond10G (stockage) pour des sous-réseaux distincts. Les interfaces Bond1G et Bond10G configurées pour le même sous-réseau provoquent des problèmes de routage lorsque le trafic de stockage est envoyé via l'interface Bond1G. Si vous devez utiliser le même sous-réseau pour la gestion et le trafic de stockage, configurez manuellement le trafic de gestion pour utiliser l'interface Bond10G. Vous pouvez le faire pour chaque nœud en utilisant la page **Cluster > Nodes** de l'interface utilisateur d'élément.

Étapes

1. Connectez un clavier et un moniteur au nœud, puis mettez-le sous tension.

Le menu principal de stockage NetApp de la TUI s'affiche sur le terminal tty1.



Si le nœud ne parvient pas à atteindre votre serveur de configuration, le TUI affiche un message d'erreur. Vérifiez votre connexion au serveur de configuration ou la connexion réseau pour résoudre l'erreur.

2. Sélectionnez **réseau** > **Configuration réseau**.



Pour naviguer dans le menu, appuyez sur les touches fléchées vers le haut ou vers le bas. Pour passer à un autre bouton ou aux champs à partir des boutons, appuyez sur **Tab**. Pour naviguer entre les champs, utilisez les touches fléchées vers le haut ou vers le bas.

3. Sélectionnez **Bond1G (gestion)** ou **Bond10G (stockage)** pour configurer les paramètres réseau 1G et 10G pour le nœud.
4. Pour les champs mode Bond et État, appuyez sur **Tab** pour sélectionner le bouton aide et identifier les options disponibles.

Tous les nœuds d'un cluster doivent avoir des noms de cluster identiques. Les noms de cluster sont sensibles à la casse. Si un serveur DHCP fonctionne sur le réseau avec des adresses IP disponibles, l'adresse 1 GbE apparaît dans le champ adresse.

5. Appuyez sur **Tab** pour sélectionner le bouton **OK** et enregistrer les modifications.

Le nœud est mis en attente et peut être ajouté à un cluster existant ou à un nouveau cluster.

Trouvez plus d'informations

- ["Documentation SolidFire et Element"](#)
- ["Plug-in NetApp Element pour vCenter Server"](#)

Créer un cluster de stockage

Vous pouvez créer un cluster de stockage une fois que vous avez configuré tous les nœuds individuels. Lorsque vous créez un cluster, un compte utilisateur d'administrateur de cluster est automatiquement créé pour vous. L'administrateur de cluster est autorisé à gérer tous les attributs de cluster et peut créer d'autres comptes d'administrateur de cluster.

Ce dont vous avez besoin

- Vous avez installé le nœud de gestion.
- Vous avez configuré tous les nœuds individuels.

Description de la tâche

Lors de la nouvelle configuration de nœud, des adresses IP de gestion (MIP) 1G ou 10G sont attribuées à chaque nœud. Vous devez utiliser l'une des adresses IP de nœud créées lors de la configuration pour ouvrir la page Créer un nouveau cluster. L'adresse IP que vous utilisez dépend du réseau que vous avez choisi pour la gestion du cluster.



Si vous souhaitez activer l'ensemble du cluster "[chiffrement logiciel pour les données au repos](#)" Pour les clusters de stockage 100 % Flash SolidFire, vous devez effectuer cette opération lors de la création du cluster. À partir de la version Element 12.5, vous devez activer le chiffrement logiciel au repos dans l'interface de création du cluster lors de la création du cluster. Pour Element 12.3.x et versions antérieures, vous devez créer le cluster à l'aide de "[CreateCluster](#)" La méthode API et définissez le paramètre `enableSoftwareEncryptionAtRest` sur `true`. Si le chiffrement logiciel au repos est activé sur le cluster, il ne peut pas être désactivé. C'est possible "[activer et désactiver](#)" Chiffrement matériel au repos après la création du cluster.

Lorsque vous créez un nouveau cluster, tenez compte des points suivants :



- Si vous utilisez des nœuds de stockage qui résident dans un châssis partagé, vous pouvez envisager de concevoir un système de protection contre les défaillances au niveau du châssis à l'aide de la fonction de domaines de protection.
- Si un châssis partagé n'est pas utilisé, vous pouvez définir une disposition de domaine de protection personnalisée.

Étapes

1. Dans une fenêtre de navigateur, entrez `https://MIP:443`, Où MIP est l'adresse IP du nœud de gestion.
2. Dans Créer un nouveau cluster, saisissez les informations suivantes :

- Gestion VIP : IP virtuelle routable sur le réseau 1GbE ou 10GbE pour les tâches de gestion du réseau.



Vous pouvez créer un nouveau cluster à l'aide de l'adressage IPv4 ou IPv6.

- iSCSI (stockage) VIP : IP virtuelle sur le réseau 10GbE pour le stockage et la découverte iSCSI.



Vous ne pouvez pas modifier le nom MVIP, SVIP ou du cluster après avoir créé le cluster.

- Nom d'utilisateur : nom d'utilisateur principal de l'administrateur du cluster pour l'accès authentifié au cluster. Vous devez enregistrer le nom d'utilisateur pour référence ultérieure.



Vous pouvez utiliser des lettres majuscules et minuscules, des caractères spéciaux et des chiffres pour le nom d'utilisateur et le mot de passe.

- Mot de passe : mot de passe pour l'accès authentifié au cluster. Vous devez enregistrer le mot de passe pour pouvoir le consulter ultérieurement. La protection des données bidirectionnelle est activée par défaut. Vous ne pouvez pas modifier ce paramètre.

3. Lisez le contrat de licence de l'utilisateur final et sélectionnez **J'accepte**.
4. **Facultatif** : dans la liste nœuds, assurez-vous que les cases à cocher des nœuds qui ne doivent pas être inclus dans le cluster ne sont pas sélectionnées.
5. Sélectionnez **Créer un cluster**.

La création du cluster peut prendre plusieurs minutes, en fonction du nombre de nœuds qu'il contient. Sur un réseau correctement configuré, un petit cluster de cinq nœuds doit prendre moins d'une minute. Une fois le cluster créé, la fenêtre Créer un nouveau cluster est redirigée vers l'adresse URL MVIP du cluster et affiche l'interface utilisateur de l'élément.

Pour en savoir plus

- ["Gestion du stockage avec l'API Element"](#)
- ["Documentation SolidFire et Element"](#)
- ["Plug-in NetApp Element pour vCenter Server"](#)

Accédez à l'interface utilisateur du logiciel Element

Vous pouvez accéder à l'interface utilisateur d'Element à l'aide de l'adresse IP virtuelle de gestion (MVIP) du nœud de cluster principal.

Vous devez vous assurer que les bloqueurs de fenêtres contextuelles et les paramètres NoScript sont désactivés dans votre navigateur.

Vous pouvez accéder à l'interface utilisateur à l'aide d'un adressage IPv4 ou IPv6, en fonction de la configuration durant la création du cluster.

Étapes

1. Options au choix :

- IPv6 : entrez `https://[IPv6_MVIP_address]`. Par exemple :

```
https://[fd20:8b1e:b256:45a::1234]/
```

- IPv4 : entrez `https://[IPv4_MVIP_address]`. Par exemple :

```
https://10.123.456.789/
```

2. Pour DNS, entrez le nom d'hôte.
3. Cliquez sur les messages de certificat d'authentification.

Pour en savoir plus

- ["Documentation SolidFire et Element"](#)
- ["Plug-in NetApp Element pour vCenter Server"](#)

Ajout de disques à un cluster

Lorsque vous ajoutez un nœud au cluster ou que vous installez de nouveaux disques dans un nœud existant, les disques s'enregistrent automatiquement comme disponibles. Vous devez ajouter des disques au cluster à l'aide de l'interface utilisateur ou de l'API Element avant qu'ils ne puissent participer au cluster.

Les lecteurs ne sont pas affichés dans la liste lecteurs disponibles lorsque les conditions suivantes existent :

- Les disques sont à l'état actif, Suppression, Effacement ou échec.
- Le nœud dont le lecteur fait partie est en attente.

Étapes

1. Dans l'interface utilisateur Element, sélectionnez **Cluster > Drives**.
2. Cliquez sur **disponible** pour afficher la liste des lecteurs disponibles.
3. Effectuez l'une des opérations suivantes :
 - Pour ajouter des lecteurs individuels, cliquez sur l'icône **actions** du lecteur que vous souhaitez ajouter et cliquez sur **Ajouter**.
 - Pour ajouter plusieurs lecteurs, cochez les cases des lecteurs à ajouter, cliquez sur **actions groupées**, puis cliquez sur **Ajouter**.

```
== Find more information
* https://docs.netapp.com/us-en/element-software/index.html[SolidFire
and Element Software Documentation]
* https://docs.netapp.com/us-en/vcp/index.html[NetApp Element Plug-in
for vCenter Server^]
```

Configuration d'un cluster avec des nœuds Fibre Channel

Vous pouvez configurer un cluster avec des nœuds Fibre Channel et le gérer à l'aide du logiciel Element après avoir installé, câbler les nœuds dans une unité en rack et les mettre sous tension. Vous pouvez ensuite installer et configurer des composants supplémentaires dans votre système de stockage.

Étapes

1. "[Configurez un nœud Fibre Channel](#)"
2. "[Créez un nouveau cluster avec des nœuds Fibre Channel](#)"
3. "[Ajout de nœuds Fibre Channel à un cluster](#)"
4. "[Configurez des zones pour les nœuds Fibre Channel](#)"
5. "[Créez un groupe d'accès de volume pour les clients Fibre Channel](#)"
6. "[Déterminez les composants SolidFire à installer](#)"
7. "[Configurez un nœud de gestion](#)"

Trouvez plus d'informations

- "[Documentation SolidFire et Element](#)"

Configurez un nœud Fibre Channel

Les nœuds Fibre Channel permettent de connecter le cluster à une structure réseau Fibre Channel. Les nœuds Fibre Channel sont ajoutés par paires et fonctionnent en mode actif-actif (tous les nœuds traitent activement le trafic pour le cluster). Les clusters qui exécutent la version 9.0 ou ultérieure du logiciel Element prennent en charge jusqu'à quatre nœuds ; les clusters qui exécutent des versions précédentes prennent en charge jusqu'à deux nœuds.

Avant de configurer un nœud Fibre Channel, vous devez vous assurer que les conditions suivantes sont remplies :

- Au moins deux nœuds Fibre Channel sont connectés aux commutateurs Fibre Channel.
- Tous les ports Fibre Channel SolidFire doivent être connectés à votre structure Fibre Channel. Les quatre connexions réseau Bond10G SolidFire doivent être connectées par un groupe de liens LACP au niveau du switch. Cela permettra d'optimiser les performances globales des systèmes Fibre Channel.
- Consultez et vérifiez toutes les meilleures pratiques relatives aux clusters Fibre Channel inclus dans cet article de la base de connaissances NetApp.

["Meilleures pratiques pour les clusters FC SolidFire"](#)

Les étapes de configuration du réseau et du cluster sont les mêmes pour les nœuds de stockage et les nœuds Fibre Channel.

Lorsque vous créez un nouveau cluster avec des nœuds Fibre Channel et des nœuds de stockage SolidFire, les adresses WWPN (World port Name) des nœuds sont disponibles dans l'interface utilisateur d'Element. Vous pouvez utiliser les adresses WWPN pour segmenter le commutateur Fibre Channel.

Les WWPN sont enregistrés dans le système lorsque vous créez un nouveau cluster avec des nœuds. Dans l'interface utilisateur d'Element, vous trouverez les adresses WWPN à partir de la colonne WWPN de l'onglet ports FC, accessible depuis l'onglet Cluster.

Trouvez plus d'informations

[Ajout de nœuds Fibre Channel à un cluster](#)

[Créez un nouveau cluster avec des nœuds Fibre Channel](#)

Créez un nouveau cluster avec des nœuds Fibre Channel

Vous pouvez créer un nouveau cluster après avoir configuré les différents nœuds Fibre Channel. Lorsque vous créez un cluster, un compte utilisateur d'administrateur de cluster est automatiquement créé pour vous. L'administrateur de cluster est autorisé à gérer tous les attributs de cluster et peut créer d'autres comptes d'administrateur de cluster.

Lors de la nouvelle configuration de nœud, des adresses IP de gestion (MIP) 1G ou 10G sont attribuées à chaque nœud. Vous devez utiliser l'une des adresses IP de nœud créées lors de la configuration pour ouvrir la page Créer un nouveau cluster. L'adresse IP que vous utilisez dépend du réseau que vous avez choisi pour la gestion du cluster.

Ce dont vous avez besoin

Vous avez configuré les différents nœuds Fibre Channel.

Étapes

1. Dans une fenêtre de navigateur, entrez une adresse MIP de nœud.
2. Dans Créer un nouveau cluster, saisissez les informations suivantes :
 - Gestion VIP : IP virtuelle routable sur le réseau 1GbE ou 10GbE pour les tâches de gestion du réseau.
 - iSCSI (stockage) VIP : IP virtuelle sur le réseau 10GbE pour le stockage et la découverte iSCSI.



Vous ne pouvez pas modifier le SVIP après avoir créé le cluster.

- Nom d'utilisateur : nom d'utilisateur principal de l'administrateur du cluster pour l'accès authentifié au cluster. Vous devez enregistrer le nom d'utilisateur pour référence ultérieure.



Vous pouvez utiliser des lettres majuscules et minuscules, des caractères spéciaux et des chiffres pour le nom d'utilisateur.

- Mot de passe : mot de passe pour l'accès authentifié au cluster. Vous devez enregistrer le nom d'utilisateur pour référence ultérieure. La protection des données bidirectionnelle est activée par défaut. Vous ne pouvez pas modifier ce paramètre.

3. Lisez le contrat de licence de l'utilisateur final et cliquez sur **J'accepte**.
4. **Facultatif** : dans la liste nœuds, assurez-vous que les cases à cocher des nœuds qui ne doivent pas être inclus dans le cluster ne sont pas sélectionnées.
5. Cliquez sur **Créer un cluster**.

La création du cluster peut prendre plusieurs minutes, en fonction du nombre de nœuds qu'il contient. Sur un réseau correctement configuré, un petit cluster de cinq nœuds doit prendre moins d'une minute. Une fois le cluster créé, la fenêtre Créer un nouveau cluster est redirigée vers l'adresse URL MVIP du cluster et affiche l'interface utilisateur Web.

Trouvez plus d'informations

- ["Documentation SolidFire et Element"](#)
- ["Plug-in NetApp Element pour vCenter Server"](#)

Ajout de nœuds Fibre Channel à un cluster

Vous pouvez ajouter des nœuds Fibre Channel à un cluster lorsque davantage de stockage est nécessaire ou lors de la création du cluster. Les nœuds Fibre Channel requièrent la configuration initiale lors de la première mise sous tension. Une fois le nœud configuré, il apparaît dans la liste des nœuds en attente et vous pouvez l'ajouter à un cluster.

La version logicielle de chaque nœud Fibre Channel d'un cluster doit être compatible. Lorsque vous ajoutez un nœud Fibre Channel à un cluster, le cluster installe la version cluster d'Element sur le nouveau nœud, le cas échéant.

Étapes

1. Sélectionnez **Cluster > Nodes**.
2. Cliquez sur **en attente** pour afficher la liste des nœuds en attente.
3. Effectuez l'une des opérations suivantes :
 - Pour ajouter des nœuds individuels, cliquez sur l'icône **actions** du nœud que vous souhaitez ajouter.
 - Pour ajouter plusieurs nœuds, cochez la case des nœuds à ajouter, puis **actions groupées**.



Si le nœud que vous ajoutez dispose d'une version d'Element différente de celle exécutée sur le cluster, le cluster met à jour de manière asynchrone le nœud vers la version d'élément qui s'exécute sur le maître de cluster. Une fois le nœud mis à jour, il s'ajoute automatiquement au cluster. Au cours de ce processus asynchrone, le nœud sera à l'état suspendu actif.

4. Cliquez sur **Ajouter**.

Le nœud apparaît dans la liste des nœuds actifs.

Trouvez plus d'informations

- ["Documentation SolidFire et Element"](#)
- ["Plug-in NetApp Element pour vCenter Server"](#)

Configurez des zones pour les nœuds Fibre Channel

Lorsque vous créez un nouveau cluster avec des nœuds Fibre Channel et des nœuds de stockage SolidFire, les adresses WWPN (World port Name) des nœuds sont disponibles dans l'interface utilisateur Web. Vous pouvez utiliser les adresses WWPN pour segmenter le commutateur Fibre Channel.

Les WWPN sont enregistrés dans le système lorsque vous créez un nouveau cluster avec des nœuds. Dans l'interface utilisateur d'Element, vous trouverez les adresses WWPN à partir de la colonne WWPN de l'onglet ports FC, accessible depuis l'onglet Cluster.

Trouvez plus d'informations

- ["Documentation SolidFire et Element"](#)
- ["Plug-in NetApp Element pour vCenter Server"](#)

Créez un groupe d'accès de volume pour les clients Fibre Channel

Les groupes d'accès aux volumes permettent la communication entre les clients Fibre Channel et les volumes d'un système de stockage SolidFire. Le mappage des initiateurs clients Fibre Channel (WWPN) sur les volumes d'un groupe d'accès de volume permet d'obtenir des E/S de données sécurisées entre un réseau Fibre Channel et un volume SolidFire.

Vous pouvez également ajouter des initiateurs iSCSI à un groupe d'accès de volume. Les initiateurs accèdent aux mêmes volumes du groupe d'accès de volume.

Étapes

1. Cliquez sur **Management > Access Groups**.
2. Cliquez sur **Créer un groupe d'accès**.
3. Entrez un nom pour le groupe d'accès au volume dans le champ **Nom**.
4. Sélectionnez et ajoutez les initiateurs Fibre Channel dans la liste **initiateurs Fibre Channel**.



Vous pouvez ajouter ou supprimer des initiateurs ultérieurement.

5. **Facultatif:** sélectionnez et ajoutez un initiateur iSCSI dans la liste **initiateurs**.
6. Pour connecter des volumes au groupe d'accès, effectuez les opérations suivantes :
 - a. Sélectionnez un volume dans la liste **volumes**.
 - b. Cliquez sur **attacher un volume**.
7. Cliquez sur **Créer un groupe d'accès**.

Trouvez plus d'informations

- ["Documentation SolidFire et Element"](#)
- ["Plug-in NetApp Element pour vCenter Server"](#)

Déterminez les composants SolidFire à installer

Vous pouvez vérifier quels composants SolidFire, tels que le nœud de gestion, Active IQ et l'agent de surveillance NetApp (NMA), que vous devez installer, en fonction des choix de configuration et de déploiement.

Le tableau suivant répertorie les composants supplémentaires et indique si vous devez les installer.

Composant	Cluster de stockage SolidFire autonome	Cluster NetApp HCI
Nœud de gestion	Recommandé	Installé par défaut, obligatoire
Active IQ	Recommandé*	Recommandé*
Agent de surveillance NetApp	Non pris en charge	Recommandé

*Active IQ est requis pour les clusters de stockage SolidFire avec licence de capacité.

Étapes

1. Déterminer quels composants doivent être installés.
2. Terminez l'installation conformément à la ["installez le nœud de gestion"](#) procédure.



Pour configurer Active IQ, utilisez `--telemetry_active` Paramètre dans le script d'installation pour permettre la collecte de données pour l'analytique par Active IQ.

3. Pour plus d'informations sur l'agent de surveillance NetApp, consultez ce document ["procédure"](#).

Pour en savoir plus

- ["Documentation SolidFire et Element"](#)
- ["Plug-in NetApp Element pour vCenter Server"](#)

Configurez un nœud de gestion

Vous pouvez installer le nœud de gestion du logiciel NetApp Element (nœud M) pour mettre à niveau et fournir des services système, gérer les ressources et les paramètres du cluster, exécuter des tests système et des utilitaires, et activer l'accès au support NetApp pour le dépannage.

1. Voir la ["installez le nœud de gestion"](#) documentation :



Pour configurer Active IQ, utilisez `--telemetry_active` Paramètre dans le script d'installation pour permettre la collecte de données pour l'analytique par Active IQ.

Trouvez plus d'informations

- ["Documentation SolidFire et Element"](#)
- ["Plug-in NetApp Element pour vCenter Server"](#)

Configurez l'accès à l'interface utilisateur Web du nom de domaine complet

Le stockage 100 % Flash SolidFire avec le logiciel NetApp Element 12.2 ou version ultérieure vous permet d'accéder aux interfaces Web du cluster de stockage à l'aide du nom de domaine complet (FQDN). Si vous souhaitez utiliser le FQDN pour accéder aux interfaces utilisateur Web telles que l'interface utilisateur Web d'Element, l'interface utilisateur par nœud ou l'interface utilisateur du nœud de gestion, vous devez d'abord ajouter un paramètre de cluster de stockage pour identifier le FQDN utilisé par le cluster.

Ce processus permet au cluster de rediriger correctement une session de connexion et améliore l'intégration avec les services externes tels que les gestionnaires de clés et les fournisseurs d'identité pour l'authentification multi-facteurs.

Ce dont vous avez besoin

- Cette fonctionnalité requiert Element 12.2 ou version ultérieure.
- La configuration de cette fonctionnalité à l'aide des API REST de NetApp Hybrid Cloud Control nécessite des services de gestion version 2.15 ou ultérieure.
- La configuration de cette fonctionnalité à l'aide de l'interface de contrôle du cloud hybride NetApp nécessite des services de gestion version 2.19 ou ultérieure.
- Pour utiliser des API REST, vous devez avoir déployé un nœud de gestion exécutant la version 11.5 ou une version ultérieure.
- Vous avez besoin de noms de domaine complets pour le nœud de gestion et chaque cluster de stockage qui se règlent correctement par adresse IP du nœud de gestion et par adresse IP de chaque cluster de stockage.

Vous pouvez configurer ou supprimer l'accès à l'interface utilisateur Web du FQDN à l'aide de NetApp Hybrid Cloud Control et de l'API REST. Vous pouvez également dépanner des FQDN mal configurés.

- [Configurez l'accès à l'interface utilisateur Web du FQDN à l'aide de NetApp Hybrid Cloud Control](#)

- [Configurez l'accès à l'interface utilisateur Web du FQDN à l'aide de l'API REST](#)
- [Supprimez l'accès à l'interface utilisateur Web du FQDN à l'aide de NetApp Hybrid Cloud Control](#)
- [Supprimez l'accès à l'interface utilisateur Web du FQDN à l'aide de l'API REST](#)
- [Dépannage](#)

Configurez l'accès à l'interface utilisateur Web du FQDN à l'aide de NetApp Hybrid Cloud Control

Étapes

1. Ouvrez l'adresse IP du nœud de gestion dans un navigateur Web :

```
https://<ManagementNodeIP>
```

2. Connectez-vous au contrôle de cloud hybride NetApp en fournissant les identifiants de l'administrateur du cluster de stockage.
3. Sélectionnez l'icône de menu en haut à droite de la page.
4. Sélectionnez **configurer**.
5. Dans le volet **noms de domaine complets**, sélectionnez **configurer**.
6. Dans la fenêtre obtenue, saisissez les FQDN du nœud de gestion et de chaque cluster de stockage.
7. Sélectionnez **Enregistrer**.

Le volet **noms de domaine pleinement qualifiés** répertorie chaque cluster de stockage avec son MVIP et son FQDN associés.



Seuls les clusters de stockage connectés avec le jeu FQDN sont répertoriés dans le volet **noms de domaine complets**.

Configurez l'accès à l'interface utilisateur Web du FQDN à l'aide de l'API REST

Étapes

1. Assurez-vous que le DNS des nœuds de stockage d'éléments et du nœud M est correctement configuré pour l'environnement réseau de sorte que les FQDN de l'environnement puissent être résolus. Pour définir le DNS, accédez à l'interface utilisateur par nœud pour les nœuds de stockage et au nœud de gestion, puis sélectionnez **Paramètres réseau > réseau de gestion**.
 - a. Interface par nœud pour les nœuds de stockage :
https://<storage_node_management_IP>:442
 - b. Interface par nœud pour le nœud de gestion : https://<management_node_IP>:442
2. Modifiez les paramètres du cluster de stockage à l'aide de l'API Element.
 - a. Accédez à l'API d'Element et créez la préférence d'interface de cluster suivante à l'aide du "[CreateClusterInterfacePreference](#)" Méthode API, insertion du FQDN MVIP du cluster pour la valeur de préférence :
 - Nom : `mvip_fqdn`
 - Valeur : `Fully Qualified Domain Name for the Cluster MVIP`

Dans cet exemple, FQDN=storagecluster.my.org :

```
https://<Cluster_MVIP>/json-rpc/12.2?  
method=CreateClusterInterfacePreference&name=mvip_fqdn&value=storageclus  
ter.my.org
```

3. Modifiez les paramètres du nœud de gestion à l'aide de l'API REST sur le nœud de gestion :

a. Accédez à l'interface de l'API REST pour le nœud de gestion en entrant l'adresse IP du nœud de gestion suivie de `/mnode/2/`

Par exemple :

https://<management_node_IP>/mnode/2/

- a. Cliquez sur **Authoriser** ou sur une icône de verrouillage et saisissez le nom d'utilisateur et le mot de passe du cluster.
- b. Saisissez l'ID client en tant que `mnode-client`.
- c. Cliquez sur **Autoriser** pour commencer la session, puis fermez la fenêtre.
- d. Dans la liste des serveurs, sélectionnez `mnode2`.
- e. Cliquez sur **OBTENIR /paramètres**.
- f. Cliquez sur **essayez-le**.
- g. Cliquez sur **Exécuter**.
- h. Enregistrez tous les paramètres de proxy indiqués dans le corps de réponse.
- i. Cliquez sur **PUT/settings**.
- j. Cliquez sur **essayez-le**.
- k. Dans la zone du corps de la demande, entrez le FQDN du nœud de gestion comme valeur pour le `mnode_fqdn` paramètre.
- l. Entrez les valeurs de paramètre de proxy que vous avez enregistrées précédemment dans les autres paramètres du corps de la demande. Si vous laissez les paramètres proxy vides ou ne les incluez pas dans le corps de la demande, les paramètres proxy existants seront supprimés.
- m. Cliquez sur **Exécuter**.

Supprimez l'accès à l'interface utilisateur Web du FQDN à l'aide de NetApp Hybrid Cloud Control

Cette procédure permet de supprimer l'accès Web FQDN pour le nœud de gestion et les clusters de stockage.

Étapes

1. Dans le volet **noms de domaine complets**, sélectionnez **Modifier**.
2. Dans la fenêtre qui s'affiche, supprimez le contenu du champ de texte **FQDN**.
3. Sélectionnez **Enregistrer**.

La fenêtre se ferme et le FQDN n'est plus répertorié dans le volet **noms de domaine complets**.

Supprimez l'accès à l'interface utilisateur Web du FQDN à l'aide de l'API REST

Étapes

1. Modifiez les paramètres du cluster de stockage à l'aide de l'API Element.
 - a. Accédez à l'API d'Element et supprimez cette préférence d'interface de cluster à l'aide du DeleteClusterInterfacePreference Méthode API :

- Nom : mvip_fqdn

Par exemple :

```
https://<Cluster_MVIP>/json-rpc/12.2?method=DeleteClusterInterfacePreference&name=mvip_fqdn
```

2. Modifiez les paramètres du nœud de gestion à l'aide de l'API REST sur le nœud de gestion :

- a. Accédez à l'interface de l'API REST pour le nœud de gestion en entrant l'adresse IP du nœud de gestion suivie de /mnode/2/. Par exemple :

```
https://<management_node_IP>/mnode/2/
```

- b. Sélectionnez **Authorise** ou toute icône de verrouillage et entrez le nom d'utilisateur et le mot de passe du cluster d'éléments.
- c. Saisissez l'ID client en tant que mnode-client.
- d. Sélectionnez **Autoriser** pour démarrer une session.
- e. Fermez la fenêtre.
- f. Sélectionnez **PUT /settings**.
- g. Sélectionnez **essayez-le**.
- h. Dans la zone corps de la demande, ne saisissez pas de valeur pour le mnode_fqdn paramètre. Spécifiez également si le proxy doit être utilisé (true ou false) pour le use_proxy paramètre.

```
{  
  "mnode_fqdn": "",  
  "use_proxy": false  
}
```

- i. Sélectionnez **Exécuter**.

Dépannage

Si les FQDN ne sont pas correctement configurés, il se peut que vous ayez des difficultés à accéder au nœud de gestion, à un cluster de stockage ou aux deux. Utilisez les informations suivantes pour résoudre le problème.

Problème	Cause	Solution
<ul style="list-style-type: none"> • Vous obtenez une erreur de navigateur lors de la tentative d'accès au nœud de gestion ou au cluster de stockage à l'aide du FQDN. • Vous ne pouvez pas vous connecter à un nœud de gestion ou au cluster de stockage utilisant une adresse IP. 	Le FQDN du nœud de gestion et le FQDN du cluster de stockage ne sont pas correctement configurés.	Utilisez les instructions de l'API REST de cette page pour supprimer les paramètres du nœud de gestion et du nom de domaine complet du cluster de stockage et les configurer à nouveau.
<ul style="list-style-type: none"> • Vous obtenez une erreur de navigateur lors de la tentative d'accès au FQDN du cluster de stockage. • Vous ne pouvez pas vous connecter à un nœud de gestion ou au cluster de stockage utilisant une adresse IP. 	Le FQDN du nœud de gestion est correctement configuré, mais le FQDN du cluster de stockage n'est pas correctement configuré.	Utilisez les instructions de l'API REST de cette page pour supprimer les paramètres FQDN du cluster de stockage et les configurer à nouveau
<ul style="list-style-type: none"> • Une erreur de navigateur s'affiche lors de la tentative d'accès au FQDN du nœud de gestion. • Vous pouvez vous connecter au nœud de gestion et au cluster de stockage à l'aide d'une adresse IP. 	Le FQDN du nœud de gestion n'est pas correctement configuré, mais le FQDN du cluster de stockage est correctement configuré.	Connectez-vous au contrôle du cloud hybride NetApp pour corriger les paramètres de FQDN du nœud de gestion dans l'interface utilisateur, ou utilisez les instructions de l'API REST de cette page pour corriger les paramètres.

Trouvez plus d'informations

- ["Documentation SolidFire et Element"](#)
- ["Plug-in NetApp Element pour vCenter Server"](#)

Et la suite

Une fois le logiciel Element configuré, vous gérez le stockage en effectuant certaines des options suivantes :

- ["Accédez à l'interface utilisateur du logiciel Element"](#)
- ["Configuration des options du système SolidFire après le déploiement"](#)
- ["Gestion des comptes"](#)
- ["Gérez votre système"](#)
- ["Gérez les volumes et les volumes virtuels"](#)

- ["Protégez vos données"](#)
- ["Dépanner votre système"](#)

Trouvez plus d'informations

- ["Documentation SolidFire et Element"](#)
- ["Documentation relative aux versions antérieures des produits NetApp SolidFire et Element"](#)
- ["Plug-in NetApp Element pour vCenter Server"](#)

Gérez le stockage avec le logiciel Element

Utilisez le logiciel Element pour configurer le stockage SolidFire, surveiller la capacité et les performances du cluster, et gérer les activités de stockage sur une infrastructure mutualisée.

Element est le système d'exploitation du stockage au cœur d'un cluster SolidFire. Le logiciel Element s'exécute de façon indépendante sur tous les nœuds du cluster et permet aux nœuds du cluster de combiner les ressources et de présenter comme un système de stockage unique aux clients externes. Le logiciel Element est chargé de la coordination, de l'évolutivité et de la gestion du cluster dans son ensemble.

L'interface logicielle repose sur l'API Element.

- ["Accédez à l'interface utilisateur du logiciel Element"](#)
- ["Configuration des options du système SolidFire après le déploiement"](#)
- ["Mise à niveau des composants du système de stockage"](#)
- ["Utilisez les options de base de l'interface utilisateur du logiciel Element"](#)
- ["Gestion des comptes"](#)
- ["Gérez votre système"](#)
- ["Gérez les volumes et les volumes virtuels"](#)
- ["Protégez vos données"](#)
- ["Dépanner votre système"](#)

Trouvez plus d'informations

- ["Documentation SolidFire et Element"](#)
- ["Plug-in NetApp Element pour vCenter Server"](#)

Accédez à l'interface utilisateur du logiciel Element

Vous pouvez accéder à l'interface utilisateur d'Element à l'aide de l'adresse IP virtuelle de gestion (MVIP) du nœud de cluster principal.

Vous devez vous assurer que les bloqueurs de fenêtres contextuelles et les paramètres NoScript sont désactivés dans votre navigateur.

Vous pouvez accéder à l'interface utilisateur à l'aide d'un adressage IPv4 ou IPv6, en fonction de la configuration durant la création du cluster.

1. Options au choix :

- IPv6 : saisissez l'adresse MVIP `https://[IPv6]` par exemple :

```
https://[fd20:8b1e:b256:45a::1234]/
```

- IPv4 : saisissez l'adresse MVIP `https://[IPv4]` par exemple :

```
https://10.123.456.789/
```

2. Pour DNS, entrez le nom d'hôte.
3. Cliquez sur les messages de certificat d'authentification.

Trouvez plus d'informations

- ["Documentation SolidFire et Element"](#)
- ["Plug-in NetApp Element pour vCenter Server"](#)

Configuration des options du système SolidFire après le déploiement

Une fois le système SolidFire configuré, vous pouvez effectuer certaines tâches facultatives.

Si vous modifiez les informations d'identification dans le système, vous pouvez connaître l'impact sur les autres composants.

En outre, vous pouvez configurer les paramètres de l'authentification multifacteur, de la gestion externe des clés et de la sécurité FIPS (Federal Information Processing Standards). Vous devez également examiner la mise à jour des mots de passe si nécessaire.

Trouvez plus d'informations

- ["Modifiez les identifiants dans NetApp HCI et NetApp SolidFire"](#)
- ["Modifiez le certificat SSL par défaut du logiciel Element"](#)
- ["Modifiez le mot de passe IPMI pour les nœuds"](#)
- ["Activez l'authentification multifacteur"](#)
- ["Commencez par une gestion externe des clés"](#)
- ["Créez un cluster prenant en charge les disques FIPS"](#)

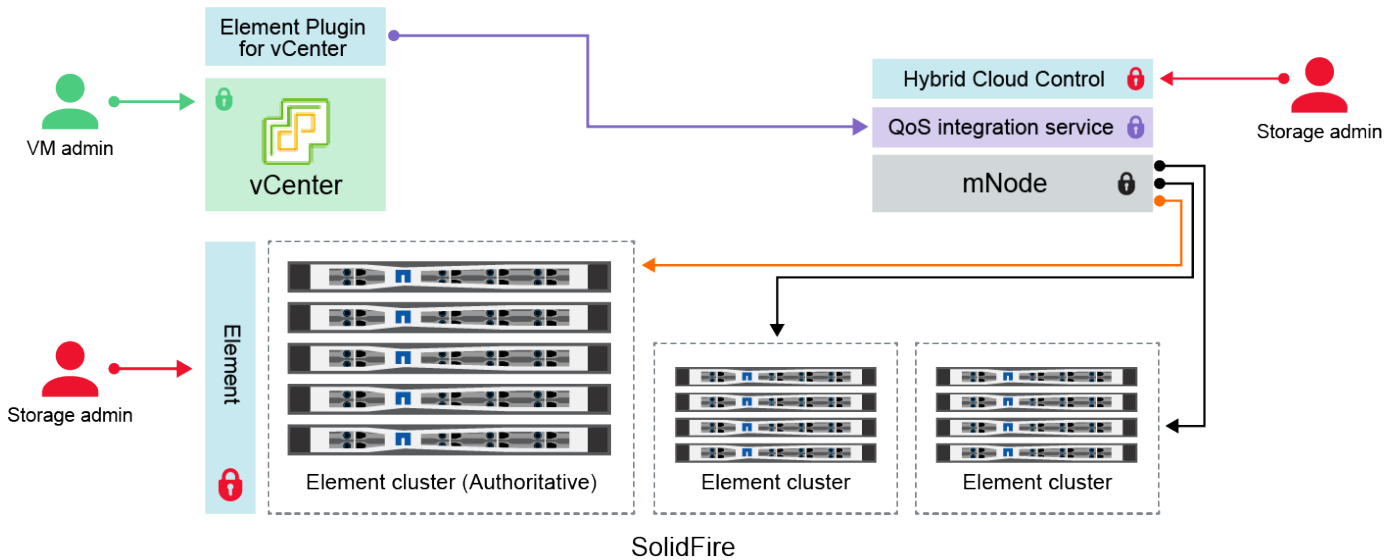
Modifiez les identifiants dans NetApp HCI et NetApp SolidFire

Selon les politiques de sécurité établies dans l'entreprise qui ont déployé NetApp HCI ou NetApp SolidFire, il est souvent possible de modifier des identifiants ou des mots de passe. Avant de modifier les mots de passe, vous devez connaître l'impact sur les autres composants logiciels du déploiement.

Si vous modifiez les identifiants d'un composant d'un déploiement NetApp HCI ou NetApp SolidFire, le tableau suivant fournit des conseils sur l'impact sur les autres composants.



Interactions des composants avec NetApp SolidFire



:





- Administrator uses administrative Element storage credentials to log into Element UI and Hybrid Cloud Control
- Element Plugin for VMware vCenter uses password to communicate with QoS service on mNode
- mNode and services use Element certificates to communicate with authoritative storage cluster
- mNode and services use Element administrative credentials for additional storage clusters
- Administrators use VMware vSphere Single Sign-on credentials to log into vCenter

Type et icône d'informations d'identification	Utilisation par l'administrateur	Reportez-vous à ces instructions
Informations d'identification d'élément 	<p>S'applique à: NetApp HCI et SolidFire</p> <p>Les administrateurs utilisent ces informations d'identification pour se connecter à :</p> <ul style="list-style-type: none"> • Interface utilisateur Element sur le cluster de stockage Element • Contrôle du cloud hybride sur le nœud de gestion (mNode) <p>Lorsque Hybrid Cloud Control gère plusieurs clusters de stockage, il n'accepte que les identifiants d'administration des clusters de stockage, appelés « cluster qui fait autorité », pour lesquels le nœud a été initialement configuré. Pour les clusters de stockage ajoutés ultérieurement au contrôle du cloud hybride, mNode stocke en toute sécurité les informations d'identification d'administration. Si les informations d'identification des clusters de stockage ajoutés ultérieurement sont modifiées, les informations d'identification doivent également être mises à jour dans le mNode à l'aide de l'API mNode.</p>	<ul style="list-style-type: none"> • "Mettre à jour les mots de passe d'administration du cluster de stockage." • Mettez à jour les informations d'identification d'administrateur du cluster de stockage dans le nœud mNode à l'aide du "API modifyclusteradmin".

Type et icône d'informations d'identification	Utilisation par l'administrateur	Reportez-vous à ces instructions
<p>Identifiants d'authentification unique vSphere</p> 	<p>S'applique à: NetApp HCI seulement</p> <p>Les administrateurs utilisent ces informations d'identification pour se connecter au client VMware vSphere. Lorsque vCenter fait partie de l'installation de NetApp HCI, les identifiants sont configurés dans le moteur de déploiement NetApp comme suit :</p> <ul style="list-style-type: none"> • <code>nomutilisateur@vsphere.locusmabl</code> avec le mot de passe spécifié, et • admin@vsphere.locks.com avec le mot de passe spécifié. Lorsqu'un vCenter existant est utilisé pour déployer NetApp HCI, les identifiants d'authentification unique vSphere sont gérés par les administrateurs IT VMware. 	<p>"Mettre à jour les identifiants vCenter et ESXi".</p>
<p>Informations d'identification du contrôleur BMC (Baseboard Management Controller)</p> 	<p>S'applique à: NetApp HCI seulement</p> <p>Les administrateurs utilisent ces identifiants pour se connecter au BMC des nœuds de calcul NetApp dans un déploiement NetApp HCI. Le contrôleur BMC propose des fonctions de base de surveillance du matériel et de console virtuelle.</p> <p>Les identifiants BMC (parfois appelés <i>IPMI</i>) pour chaque nœud de calcul NetApp sont stockés de manière sécurisée sur le nœud mNode dans les déploiements NetApp HCI. NetApp Hybrid Cloud Control utilise les identifiants BMC dans la capacité d'un compte de service pour communiquer avec le BMC dans les nœuds de calcul lors des mises à niveau du micrologiciel du nœud de calcul.</p> <p>Lorsque les informations d'identification BMC sont modifiées, les informations d'identification des nœuds de calcul respectifs doivent également être mises à jour sur mNode pour conserver toutes les fonctionnalités de contrôle du cloud hybride.</p>	<ul style="list-style-type: none"> • "Configurez IPMI pour chaque nœud sur NetApp HCI". • Pour les nœuds H410C, H610C et H615C, "Modifier le mot de passe IPMI par défaut". • Pour les nœuds H410S et H610S "Modifier le mot de passe IPM par défaut". • "Modifiez les informations d'identification BMC sur le nœud de gestion".

Type et icône d'informations d'identification	Utilisation par l'administrateur	Reportez-vous à ces instructions
<p>Identifiants ESXi</p> 	<p>S'applique à: NetApp HCI seulement</p> <p>Les administrateurs peuvent se connecter à des hôtes ESXi à l'aide de SSH ou de DCUI local avec un compte racine local. Dans les déploiements NetApp HCI, le nom d'utilisateur est « root » et le mot de passe a été spécifié lors de l'installation initiale de ce nœud de calcul dans le moteur de déploiement NetApp.</p> <p>Les identifiants root ESXi pour chaque nœud de calcul NetApp sont stockés en toute sécurité sur le nœud mNode dans les déploiements NetApp HCI. NetApp Hybrid Cloud Control utilise les identifiants se trouvant dans la capacité d'un compte de service pour communiquer avec les hôtes ESXi directement pendant les mises à niveau du firmware du nœud de calcul et les vérifications de l'état de santé.</p> <p>Lorsque les identifiants root ESXi sont modifiés par un administrateur VMware, les informations d'identification des nœuds de calcul respectifs doivent être mises à jour sur le nœud mNode pour conserver la fonctionnalité de contrôle du cloud hybride.</p>	<p>"Mettez à jour les informations d'identification pour les hôtes vCenter et ESXi".</p>
<p>Mot de passe d'intégration de la QoS</p> 	<p>S'applique à: NetApp HCI et optionnel en SolidFire</p> <p>Non utilisé pour les connexions interactives par les administrateurs.</p> <p>L'intégration de QoS entre VMware vSphere et Element Software s'effectue via :</p> <ul style="list-style-type: none"> • Le plug-in Element pour vCenter Server, et • Service de qualité de service sur le mNode. <p>Pour l'authentification, le service QoS utilise un mot de passe exclusivement utilisé dans ce contexte. Le mot de passe QoS est spécifié lors de l'installation initiale du plug-in Element pour vCenter Server, ou généré automatiquement lors du déploiement de NetApp HCI.</p> <p>Aucun impact sur les autres composants.</p>	<p>"Mettez à jour les informations d'identification QoSSIOC dans le plug-in NetApp Element pour vCenter Server".</p> <p>Le mot de passe NetApp Element Plug-in for vCenter Server SIOC est également appelé <i>QoSSIOC password</i>.</p> <p>Consultez l'article Element Plug-in for vCenter Server KB.</p>

Type et icône d'informations d'identification	Utilisation par l'administrateur	Reportez-vous à ces instructions
Identifiants de l'appliance vCenter Service 	<p>S'applique à : NetApp HCI uniquement si configuré par le moteur de déploiement NetApp</p> <p>Les administrateurs peuvent se connecter aux machines virtuelles de l'appliance vCenter Server. Dans les déploiements NetApp HCI, le nom d'utilisateur est « root » et le mot de passe a été spécifié lors de l'installation initiale de ce nœud de calcul dans le moteur de déploiement NetApp. Selon la version de VMware vSphere déployée, certains administrateurs du domaine d'authentification unique vSphere peuvent également se connecter à l'appliance.</p> <p>Aucun impact sur les autres composants.</p>	Aucune modification requise.
Identifiants d'administrateur du nœud de gestion NetApp 	<p>S'applique à : NetApp HCI et optionnel en SolidFire</p> <p>Les administrateurs peuvent se connecter aux ordinateurs virtuels de nœud de gestion NetApp pour obtenir des fonctions avancées de configuration et de dépannage. Selon la version du nœud de gestion déployée, la connexion via SSH n'est pas activée par défaut.</p> <p>Dans les déploiements NetApp HCI, le nom d'utilisateur et le mot de passe ont été spécifiés par l'utilisateur lors de l'installation initiale de ce nœud de calcul dans le moteur de déploiement NetApp.</p> <p>Aucun impact sur les autres composants.</p>	Aucune modification requise.

Trouvez plus d'informations

- ["Modifiez le certificat SSL par défaut du logiciel Element"](#)
- ["Modifiez le mot de passe IPMI pour les nœuds"](#)
- ["Activez l'authentification multifacteur"](#)
- ["Commencez par une gestion externe des clés"](#)
- ["Créez un cluster prenant en charge les disques FIPS"](#)

Modifiez le certificat SSL par défaut du logiciel Element

Vous pouvez modifier le certificat SSL par défaut et la clé privée du nœud de stockage du cluster à l'aide de l'API NetApp Element.

Lors de la création d'un cluster logiciel NetApp Element, le cluster crée un certificat SSL unique et une clé privée auto-signés qui sont utilisés pour toutes les communications HTTPS via l'interface utilisateur d'Element,

l'interface utilisateur par nœud ou les API. Le logiciel Element prend en charge les certificats auto-signés ainsi que les certificats émis et vérifiés par une autorité de certification (AC) de confiance.

Vous pouvez utiliser les méthodes d'API suivantes pour obtenir plus d'informations sur le certificat SSL par défaut et apporter des modifications.

- **GetSSLCertificate**

Vous pouvez utiliser le "[Méthode GetSSLCertificate](#)" Pour récupérer des informations sur le certificat SSL actuellement installé, y compris tous les détails du certificat.

- **SetSSLCertificate**

Vous pouvez utiliser le "[Méthode SetSSLCertificate](#)" Pour définir les certificats SSL du cluster et par nœud sur le certificat et la clé privée que vous fournissez. Le système valide le certificat et la clé privée pour empêcher l'application d'un certificat non valide.

- **RemoveSSLCertificate**

Le "[Méthode RemoveSSLCertificate](#)" Supprime le certificat SSL et la clé privée actuellement installés. Le cluster génère alors un nouveau certificat auto-signé et une nouvelle clé privée.



Le certificat SSL de cluster est automatiquement appliqué à tous les nouveaux nœuds ajoutés au cluster. Tout nœud supprimé du cluster revient à un certificat auto-signé et toutes les informations de certificat et de clé définies par l'utilisateur sont supprimées du nœud.

Trouvez plus d'informations

- "[Modifiez le certificat SSL par défaut du nœud de gestion](#)"
- "[Quelles sont les exigences relatives à la définition de certificats SSL personnalisés dans Element Software ?](#)"
- "[Documentation SolidFire et Element](#)"
- "[Plug-in NetApp Element pour vCenter Server](#)"

Modifiez le mot de passe IPMI par défaut pour les nœuds

Vous pouvez modifier le mot de passe administrateur par défaut de l'interface IPMI (Intelligent Platform Management interface) dès que vous disposez d'un accès IPMI à distance au nœud. Vous pouvez le faire si des mises à jour d'installation sont disponibles.

Pour plus de détails sur la configuration de l'accès IPM pour les nœuds, voir "[Configurez IPMI pour chaque nœud](#)".

Vous pouvez modifier le mot de passe IPM pour ces nœuds :

- Nœuds H410S
- Nœuds H610S

Modifiez le mot de passe IPMI par défaut pour les nœuds H410S

Vous devez modifier le mot de passe par défaut du compte administrateur IPMI sur chaque nœud de stockage

dès que vous configurez le port réseau IPMI.

Ce dont vous avez besoin

Vous devez avoir configuré l'adresse IP IPMI pour chaque nœud de stockage.

Étapes

1. Ouvrez un navigateur Web sur un ordinateur qui peut atteindre le réseau IPMI et naviguez jusqu'à l'adresse IP IPMI du nœud.
2. Entrez le nom d'utilisateur `ADMIN` et mot de passe `ADMIN` dans l'invite de connexion.
3. Lorsque vous vous connectez, cliquez sur l'onglet **Configuration**.
4. Cliquez sur **utilisateurs**.
5. Sélectionner `ADMIN` Et cliquez sur **Modifier l'utilisateur**.
6. Cochez la case **Modifier le mot de passe**.
7. Entrez un nouveau mot de passe dans les champs **Mot de passe** et **confirmer le mot de passe**.
8. Cliquez sur **Modifier**, puis sur **OK**.
9. Répétez cette procédure pour tous les autres nœuds H410S avec des mots de passe IPMI par défaut.

Modifiez le mot de passe IPMI par défaut pour les nœuds H610S

Vous devez modifier le mot de passe par défaut du compte administrateur IPMI sur chaque nœud de stockage dès que vous configurez le port réseau IPMI.

Ce dont vous avez besoin

Vous devez avoir configuré l'adresse IP IPMI pour chaque nœud de stockage.

Étapes

1. Ouvrez un navigateur Web sur un ordinateur qui peut atteindre le réseau IPMI et naviguez jusqu'à l'adresse IP IPMI du nœud.
2. Entrez le nom d'utilisateur `root` et mot de passe `calvin` dans l'invite de connexion.
3. Lorsque vous vous connectez, cliquez sur l'icône de navigation dans le menu en haut à gauche de la page pour ouvrir le tiroir de la barre latérale.
4. Cliquez sur **Paramètres**.
5. Cliquez sur **gestion des utilisateurs**.
6. Sélectionnez l'utilisateur **Administrateur** dans la liste.
7. Activez la case à cocher **Modifier le mot de passe**.
8. Saisissez un nouveau mot de passe fort dans les champs **Mot de passe** et **confirmer le mot de passe**.
9. Cliquez sur **Enregistrer** en bas de la page.
10. Répétez cette procédure pour tous les autres nœuds H610S avec mots de passe IPMI par défaut.

Trouvez plus d'informations

- ["Documentation SolidFire et Element"](#)
- ["Plug-in NetApp Element pour vCenter Server"](#)

Utilisez les options de base de l'interface utilisateur du logiciel Element

L'interface utilisateur Web du logiciel NetApp Element (interface utilisateur Element) vous permet de contrôler et d'effectuer des tâches courantes sur votre système SolidFire.

Il permet notamment d'afficher les commandes API activées par l'activité de l'interface utilisateur et de fournir des commentaires.

- ["Afficher l'activité API"](#)
- ["Icônes de l'interface Element"](#)
- ["Laisser des commentaires"](#)

Pour en savoir plus

- ["Documentation SolidFire et Element"](#)
- ["Plug-in NetApp Element pour vCenter Server"](#)

Afficher l'activité API

Le système Element utilise l'API NetApp Element pour ses fonctionnalités. L'interface utilisateur d'Element vous permet d'afficher différents types d'activité de l'API en temps réel sur le système lorsque vous utilisez l'interface. Avec le journal de l'API, vous pouvez afficher l'activité de l'API du système initiée par l'utilisateur et en arrière-plan, ainsi que les appels de l'API effectués sur la page que vous consultez actuellement.

Vous pouvez utiliser le journal d'API pour identifier les méthodes d'API utilisées pour certaines tâches et voir comment utiliser les méthodes et objets d'API pour créer des applications personnalisées.

Pour plus d'informations sur chaque méthode, reportez-vous à la section ["Référence de l'API du logiciel Element"](#).

1. Dans la barre de navigation de l'interface utilisateur Element, cliquez sur **log API**.
2. Pour modifier le type d'activité API affiché dans la fenêtre Journal API, effectuez les opérations suivantes :
 - a. Sélectionnez **demandes** pour afficher le trafic de requêtes API.
 - b. Sélectionnez **réponses** pour afficher le trafic de réponse API.
 - c. Pour filtrer les types de trafic API, sélectionnez l'une des options suivantes :
 - **Utilisateur initié** : trafic API par vos activités au cours de cette session d'interface utilisateur Web.
 - **Interrogation en arrière-plan** : trafic API généré par activité du système en arrière-plan.
 - **Current page** : trafic API généré par des tâches sur la page que vous consultez actuellement.

Trouvez plus d'informations

- ["Gestion du stockage avec l'API Element"](#)
- ["Documentation SolidFire et Element"](#)
- ["Plug-in NetApp Element pour vCenter Server"](#)

Taux de rafraîchissement de l'interface affecté par la charge du cluster

Selon les temps de réponse de l'API, le cluster peut ajuster automatiquement l'intervalle d'actualisation des données sur certaines parties de la page logicielle NetApp Element que vous affichez.


L'intervalle d'actualisation est réinitialisé par défaut lorsque vous rechargez la page dans votre navigateur. Vous pouvez afficher l'intervalle d'actualisation en cours en cliquant sur le nom du cluster dans le coin supérieur droit de la page. Notez que l'intervalle contrôle la fréquence des requêtes API, et non la rapidité à laquelle les données sont rétraitées par le serveur.

Lorsqu'un cluster est soumis à une charge importante, il peut être possible de mettre en file d'attente les demandes d'API depuis l'interface utilisateur d'Element. Dans de rares cas, lorsque la réponse du système est significativement retardée, comme une connexion réseau lente combinée à un cluster occupé, vous risquez d'être déconnecté de l'interface utilisateur Element si le système ne répond pas suffisamment rapidement aux demandes d'API mises en attente. Si vous êtes redirigé vers l'écran de déconnexion, vous pouvez vous reconnecter après avoir rejeté une invite d'authentification initiale du navigateur. Lorsque vous revenez à la page de présentation, vous pouvez être invité à saisir les informations d'identification du cluster si elles ne sont pas enregistrées par votre navigateur.

Icônes de l'interface Element

L'interface du logiciel NetApp Element affiche des icônes représentant les actions que vous pouvez effectuer sur les ressources système.

Le tableau suivant fournit une référence rapide :

Icône	Description
	Actions
	Sauvegarde sur
	Cloner ou copier
	Supprimer ou purger
	Modifier
	Filtre
	Paire

	Actualisez
	Restaurer
	Source de restauration
	Retour arrière
	Snapshot

Laisser des commentaires

Vous pouvez améliorer l'interface utilisateur Web du logiciel Element et résoudre tous les problèmes liés à l'interface utilisateur à l'aide du formulaire de commentaires accessible via l'interface utilisateur.

1. À partir de n'importe quelle page de l'interface utilisateur de l'élément, cliquez sur le bouton **Feedback**.
2. Entrez les informations pertinentes dans les champs Résumé et Description.
3. Joignez toutes les captures d'écran utiles.
4. Entrez un nom et une adresse e-mail.
5. Cochez la case pour inclure les données relatives à votre environnement actuel.
6. Cliquez sur **soumettre**.

Trouvez plus d'informations

- ["Documentation SolidFire et Element"](#)
- ["Plug-in NetApp Element pour vCenter Server"](#)

Gestion des comptes

Dans les systèmes de stockage SolidFire, les locataires peuvent utiliser des comptes pour permettre aux clients de se connecter aux volumes d'un cluster. Lorsque vous créez un volume, il est affecté à un compte spécifique. Vous pouvez également gérer les comptes d'administrateur de cluster pour un système de stockage SolidFire.

- ["Travailler avec des comptes à l'aide du protocole CHAP"](#)
- ["Gérez les comptes utilisateurs d'administrateur du cluster"](#)

Pour en savoir plus

- ["Documentation SolidFire et Element"](#)
- ["Plug-in NetApp Element pour vCenter Server"](#)

Travailler avec des comptes à l'aide du protocole CHAP

Dans les systèmes de stockage SolidFire, les locataires peuvent utiliser des comptes pour permettre aux clients de se connecter aux volumes d'un cluster. Un compte contient l'authentification CHAP (Challenge-Handshake Authentication Protocol) requise pour accéder aux volumes qui lui sont affectés. Lorsque vous créez un volume, il est affecté à un compte spécifique.

Un compte peut comporter jusqu'à deux milliers de volumes qui lui sont attribués, mais un volume ne peut appartenir qu'à un seul compte.

Algorithmes CHAP

Depuis Element 12.7, les algorithmes CHAP sécurisés conformes à la norme FIPS SHA1, SHA-256 et SHA3-256 sont pris en charge. Avec l'élément 12.7, lorsqu'un initiateur iSCSI hôte crée une session iSCSI avec une cible iSCSI Element, il demande la liste des algorithmes CHAP à utiliser. La cible iSCSI de l'élément choisit le premier algorithme qu'il prend en charge dans la liste demandée par l'initiateur iSCSI de l'hôte. Pour confirmer que la cible iSCSI de l'élément choisit l'algorithme le plus sécurisé, vous devez configurer l'initiateur iSCSI hôte pour qu'il envoie une liste d'algorithmes ordonnés de MOST Secure, par exemple, SHA3-256, pour le moins sécurisé, par exemple, SHA1 ou MD5. Lorsque les algorithmes SHA ne sont pas demandés par l'initiateur iSCSI hôte, la cible iSCSI de l'élément choisit MD5, en supposant que la liste d'algorithmes proposée par l'hôte contient MD5. Vous devrez peut-être mettre à jour la configuration de l'initiateur iSCSI hôte pour activer la prise en charge des algorithmes sécurisés.

Lors d'une mise à niveau d'Element 12.7, si vous avez déjà mis à jour la configuration de l'initiateur iSCSI hôte afin d'envoyer une demande de session avec une liste incluant des algorithmes SHA, au redémarrage des nœuds de stockage, Les nouveaux algorithmes sécurisés sont activés et les nouvelles sessions iSCSI ou les sessions reconnectées sont établies à l'aide du protocole le plus sécurisé. Toutes les sessions iSCSI existantes passent de MD5 à SHA pendant la mise à niveau. Si vous ne mettez pas à jour la configuration de l'initiateur iSCSI hôte pour demander le SHA, les sessions iSCSI existantes continueront à utiliser MD5. À une date ultérieure, après la mise à jour des algorithmes CHAP de l'initiateur iSCSI de l'hôte, les sessions iSCSI devraient passer progressivement de MD5 à SHA au fil du temps en fonction des activités de maintenance qui entraînent une reconnexion de session iSCSI.

Par exemple, l'initiateur iSCSI hôte par défaut de Red Hat Enterprise Linux (RHEL) 8.3 possède le `node.session.auth.chap_algs = SHA3-256,SHA256,SHA1,MD5` Définition des commentaires qui entraînent l'utilisation de MD5 pour l'initiateur iSCSI uniquement. Annuler la suppression de ce paramètre sur l'hôte et redémarrer l'initiateur iSCSI déclenche des sessions iSCSI à partir de cet hôte pour démarrer l'utilisation de SHA3-256.

Si nécessaire, vous pouvez utiliser le ["ListiSCSISessions"](#) Méthode API pour voir les algorithmes CHAP utilisés pour chaque session.

Créez un compte

Vous pouvez créer un compte pour autoriser l'accès aux volumes.

Chaque nom de compte dans le système doit être unique.

1. Sélectionnez **gestion > comptes**.
2. Cliquez sur **Créer un compte**.
3. Saisissez un **Nom d'utilisateur**.
4. Dans la section **CHAP Settings**, entrez les informations suivantes :



Laissez les champs d'informations d'identification vides pour générer automatiquement l'un ou l'autre des mots de passe.

- **Secret d'initiateur** pour l'authentification de session de nœud CHAP.
 - **Secret cible** pour l'authentification de session de nœud CHAP.
5. Cliquez sur **Créer un compte**.

Afficher les détails du compte

Vous pouvez afficher l'activité de performances des comptes individuels dans un format graphique.

Le graphique fournit des informations d'E/S et de débit pour le compte. Les niveaux d'activité moyenne et maximale sont indiqués par incréments de périodes de déclaration de 10 secondes. Ces statistiques comprennent l'activité de tous les volumes affectés au compte.

1. Sélectionnez **gestion > comptes**.
2. Cliquez sur l'icône actions d'un compte.
3. Cliquez sur **Afficher les détails**.

Voici quelques-uns des détails :

- **Statut** : état du compte. Valeurs possibles :
 - Active : un compte actif.
 - Verrouillé : un compte verrouillé.
 - Supprimé : compte supprimé et purgé.
- **Volumes actifs** : nombre de volumes actifs affectés au compte.
- **Compression** : le score d'efficacité de compression pour les volumes affectés au compte.
- **Déduplication** : score d'efficacité de la déduplication pour les volumes affectés au compte.
- **Provisionnement fin** : le score d'efficacité du provisionnement fin pour les volumes affectés au compte.
- **Efficacité globale** : le score global d'efficacité pour les volumes affectés au compte.

Modifier un compte

Vous pouvez modifier un compte pour modifier son statut, modifier les secrets CHAP ou modifier le nom du compte.

La modification des paramètres CHAP d'un compte ou la suppression d'initiateurs ou de volumes d'un groupe d'accès peut entraîner une perte inattendue de l'accès aux volumes. Pour vérifier que l'accès au volume ne sera pas perdu de façon inattendue, déconnectez toujours les sessions iSCSI qui seront affectées par une modification de compte ou de groupe d'accès. Vérifiez également que les initiateurs peuvent se reconnecter aux volumes après la modification des paramètres de l'initiateur et des paramètres du cluster.



Les volumes persistants associés à des services de gestion sont attribués à un nouveau compte créé lors de l'installation ou de la mise à niveau. Si vous utilisez des volumes persistants, ne modifiez pas ou ne supprimez pas leur compte associé.

1. Sélectionnez **gestion > comptes**.
2. Cliquez sur l'icône actions d'un compte.
3. Dans le menu qui s'affiche, sélectionnez **Modifier**.
4. **Facultatif**: modifiez le **Nom d'utilisateur**.
5. **Facultatif** : cliquez sur la liste déroulante **Statut** et sélectionnez un autre état.



Si vous changez l'état à **Locked**, toutes les connexions iSCSI au compte sont résiliées et le compte n'est plus accessible. Les volumes associés au compte sont conservés, mais ils ne sont pas détectables iSCSI.

6. **Facultatif**: sous **Paramètres CHAP**, modifiez les informations d'identification **Secret initiateur** et **Secret cible** utilisées pour l'authentification de session de nœud.



Si vous ne modifiez pas les informations d'identification **CHAP Settings**, elles restent les mêmes. Si vous ne renseignez pas les champs d'informations d'identification, le système génère de nouveaux mots de passe.

7. Cliquez sur **Enregistrer les modifications**.

Supprimer un compte

Vous pouvez supprimer un compte lorsqu'il n'est plus nécessaire.

Supprimez et supprimez tous les volumes associés au compte avant de supprimer le compte.



Les volumes persistants associés à des services de gestion sont attribués à un nouveau compte créé lors de l'installation ou de la mise à niveau. Si vous utilisez des volumes persistants, ne modifiez pas ou ne supprimez pas leur compte associé.

1. Sélectionnez **gestion > comptes**.
2. Cliquez sur l'icône actions du compte à supprimer.
3. Dans le menu qui s'affiche, sélectionnez **Supprimer**.
4. Confirmez l'action.

Trouvez plus d'informations

- ["Documentation SolidFire et Element"](#)
- ["Plug-in NetApp Element pour vCenter Server"](#)

Gérez les comptes utilisateurs d'administrateur du cluster

Vous pouvez gérer les comptes d'administrateur de cluster d'un système de stockage SolidFire en créant, en supprimant et en modifiant les comptes d'administrateur du cluster, en modifiant le mot de passe d'administrateur du cluster et en configurant les

paramètres LDAP afin de gérer l'accès système pour les utilisateurs.

Types de compte d'administrateur du cluster de stockage

Il existe deux types de comptes d'administrateur pouvant exister dans un cluster de stockage qui exécute le logiciel NetApp Element : le compte d'administrateur principal du cluster et un compte d'administrateur du cluster.

• Compte d'administrateur de cluster principal

Ce compte administrateur est créé lors de la création du cluster. Il s'agit du compte administratif principal avec le niveau d'accès le plus élevé au cluster. Ce compte est similaire à un utilisateur root dans un système Linux. Vous pouvez modifier le mot de passe de ce compte administrateur.

• Compte administrateur de cluster

Vous pouvez donner à un administrateur de cluster une plage limitée d'accès administratif afin d'effectuer des tâches spécifiques au sein d'un cluster. Les identifiants attribués à chaque compte d'administrateur du cluster sont utilisés pour authentifier les demandes d'interface utilisateur d'API et d'éléments du système de stockage.



Un compte d'administrateur de cluster local (non LDAP) est nécessaire pour accéder aux nœuds actifs d'un cluster via l'interface utilisateur par nœud. Les identifiants de compte ne sont pas nécessaires pour accéder à un nœud qui ne fait pas encore partie d'un cluster.

Afficher les détails de l'administrateur du cluster

1. Pour créer un compte d'administrateur de cluster à l'échelle du cluster (non LDAP), effectuez les opérations suivantes :
 - a. Cliquez sur **utilisateurs > administrateurs de cluster**.
2. Sur la page administrateurs de cluster de l'onglet utilisateurs, vous pouvez afficher les informations suivantes.
 - **ID** : numéro séquentiel attribué au compte administrateur de cluster.
 - **Nom d'utilisateur** : nom donné au compte administrateur de cluster lors de sa création.
 - **Accès** : les autorisations d'utilisateur attribuées au compte d'utilisateur. Valeurs possibles :
 - lecture
 - création de rapports
 - nœuds
 - disques
 - volumes
 - comptes
 - ClusterAdmins
 - administrateur
 - SupportAdmin



Toutes les autorisations sont disponibles pour le type d'accès administrateur.

- **Type** : le type d'administrateur de cluster. Valeurs possibles :
 - Cluster
 - LDAP
- **Attributes** : si le compte administrateur de cluster a été créé à l'aide de l'API d'élément, cette colonne affiche toutes les paires nom-valeur qui ont été définies à l'aide de cette méthode.

Voir "[Référence de l'API du logiciel NetApp Element](#)".

Créez un compte d'administrateur de cluster

Vous pouvez créer de nouveaux comptes d'administrateur de cluster avec des autorisations d'autorisation ou de restriction de l'accès à des zones spécifiques du système de stockage. Lorsque vous définissez les autorisations de compte d'administrateur de cluster, le système accorde des droits en lecture seule pour toutes les autorisations que vous n'attribuez pas à l'administrateur de cluster.

Si vous souhaitez créer un compte administrateur de cluster LDAP, assurez-vous que LDAP est configuré sur le cluster avant de commencer.

"Activez l'authentification LDAP à l'aide de l'interface utilisateur Element"

Vous pouvez modifier ultérieurement les privilèges du compte administrateur du cluster pour les rapports, les nœuds, les disques, les volumes, les comptes, et l'accès au niveau du cluster. Lorsque vous activez une autorisation, le système attribue un accès en écriture à ce niveau. Le système accorde à l'utilisateur administrateur un accès en lecture seule pour les niveaux que vous ne sélectionnez pas.

Vous pouvez également supprimer tout compte utilisateur administrateur de cluster créé par un administrateur système. Vous ne pouvez pas supprimer le compte d'administrateur principal du cluster qui a été créé lors de la création du cluster.

1. Pour créer un compte d'administrateur de cluster à l'échelle du cluster (non LDAP), effectuez les opérations suivantes :
 - a. Cliquez sur **utilisateurs > administrateurs de cluster**.
 - b. Cliquez sur **Créer un administrateur de cluster**.
 - c. Sélectionnez le type d'utilisateur **Cluster**.
 - d. Entrez un nom d'utilisateur et un mot de passe pour le compte et confirmez le mot de passe.
 - e. Sélectionnez les autorisations utilisateur à appliquer au compte.
 - f. Cochez la case pour accepter le contrat de licence de l'utilisateur final.
 - g. Cliquez sur **Créer un administrateur de cluster**.
2. Pour créer un compte d'administrateur de cluster dans le répertoire LDAP, effectuez les opérations suivantes :
 - a. Cliquez sur **Cluster > LDAP**.
 - b. Assurez-vous que l'authentification LDAP est activée.
 - c. Cliquez sur **Test User Authentication** et copiez le nom distinctif qui apparaît pour l'utilisateur ou l'un des groupes dont l'utilisateur est membre afin de pouvoir le coller ultérieurement.
 - d. Cliquez sur **utilisateurs > administrateurs de cluster**.
 - e. Cliquez sur **Créer un administrateur de cluster**.

- f. Sélectionnez le type d'utilisateur LDAP.
- g. Dans le champ Nom unique, suivez l'exemple de la zone de texte pour entrer un nom distinctif complet pour l'utilisateur ou le groupe. Vous pouvez également le coller à partir du nom distinctif que vous avez copié précédemment.

Si le nom distinctif fait partie d'un groupe, alors tout utilisateur membre de ce groupe sur le serveur LDAP aura les autorisations de ce compte d'administrateur.

Pour ajouter des utilisateurs ou des groupes LDAP Cluster Admin, le format général du nom d'utilisateur est « LDAP:<Nom unique complet> ».

- a. Sélectionnez les autorisations utilisateur à appliquer au compte.
- b. Cochez la case pour accepter le contrat de licence de l'utilisateur final.
- c. Cliquez sur **Créer un administrateur de cluster**.

Modifiez les autorisations d'administrateur de cluster

Vous pouvez modifier les privilèges du compte administrateur du cluster pour les comptes de rapports, les nœuds, les disques, les volumes, les comptes, et l'accès au niveau du cluster. Lorsque vous activez une autorisation, le système attribue un accès en écriture à ce niveau. Le système accorde à l'utilisateur administrateur un accès en lecture seule pour les niveaux que vous ne sélectionnez pas.

1. Cliquez sur **utilisateurs > administrateurs de cluster**.
2. Cliquez sur l'icône actions de l'administrateur de cluster que vous souhaitez modifier.
3. Cliquez sur **Modifier**.
4. Sélectionnez les autorisations utilisateur à appliquer au compte.
5. Cliquez sur **Enregistrer les modifications**.

Modifier les mots de passe des comptes d'administrateur du cluster

Vous pouvez utiliser l'interface utilisateur Element pour modifier les mots de passe de l'administrateur du cluster.

1. Cliquez sur **utilisateurs > administrateurs de cluster**.
2. Cliquez sur l'icône actions de l'administrateur de cluster que vous souhaitez modifier.
3. Cliquez sur **Modifier**.
4. Dans le champ Modifier le mot de passe, saisissez un nouveau mot de passe et confirmez-le.
5. Cliquez sur **Enregistrer les modifications**.

Trouvez plus d'informations

- ["Activez l'authentification LDAP à l'aide de l'interface utilisateur Element"](#)
- ["Désactivez LDAP"](#)
- ["Documentation SolidFire et Element"](#)
- ["Plug-in NetApp Element pour vCenter Server"](#)

Gérez LDAP

Vous pouvez configurer le protocole LDAP (Lightweight Directory Access Protocol) pour activer la fonctionnalité de connexion sécurisée basée sur des répertoires au stockage SolidFire. Vous pouvez configurer LDAP au niveau du cluster et autoriser des utilisateurs et des groupes LDAP.

La gestion du protocole LDAP implique la configuration de l'authentification LDAP sur un cluster SolidFire à l'aide d'un environnement Microsoft Active Directory existant et le test de la configuration.



Vous pouvez utiliser les adresses IPv4 et IPv6.

L'activation du protocole LDAP implique les étapes générales suivantes, décrites en détail :

1. **Effectuer les étapes de pré-configuration pour la prise en charge du protocole LDAP.** Vérifiez que vous disposez de tous les détails nécessaires à la configuration de l'authentification LDAP.
2. **Activer l'authentification LDAP.** Utilisez l'interface utilisateur Element ou l'API Element.
3. **Valider la configuration LDAP.** Vous pouvez également vérifier que le cluster est configuré avec les valeurs correctes en exécutant la méthode GetLdapConfiguration API ou en vérifiant la configuration LCAP à l'aide de l'interface utilisateur Element.
4. **Tester l'authentification LDAP** (avec le `readonly` utilisateur). Vérifiez que la configuration LDAP est correcte soit en exécutant la méthode TestLdapAuthentication API soit en utilisant l'interface utilisateur Element. Pour ce test initial, utilisez le nom d'utilisateur "sAMAccountName" de l' `readonly` utilisateur. Cela permet de vérifier que votre cluster est configuré correctement pour l'authentification LDAP et de valider également que `readonly` les identifiants et l'accès sont corrects. Si cette étape échoue, répétez les étapes 1 à 3.
5. **Tester l'authentification LDAP** (avec un compte utilisateur que vous souhaitez ajouter). Répétez setp 4 avec un compte utilisateur que vous souhaitez ajouter en tant qu'administrateur de cluster Element. Copiez le `distinguished Nom (DN)` ou utilisateur (ou groupe). Ce DN sera utilisé à l'étape 6.
6. **Ajouter le cluster LDAP admin** (copiez et collez le DN à partir de l'étape d'authentification LDAP de test). En utilisant soit l'interface utilisateur Element soit la méthode de l'API AddapClusterAdmin, créez un nouvel utilisateur administrateur cluster avec le niveau d'accès approprié. Pour le nom d'utilisateur, collez le nom d'utilisateur complet que vous avez copié à l'étape 5. Cela garantit que le DN est correctement formaté.
7. **Tester l'accès admin du cluster.** Connectez-vous au cluster à l'aide du nouvel utilisateur administrateur de cluster LDAP. Si vous avez ajouté un groupe LDAP, vous pouvez vous connecter en tant qu'utilisateur de ce groupe.

Suivez les étapes de pré-configuration pour la prise en charge du protocole LDAP

Avant d'activer la prise en charge LDAP dans Element, vous devez configurer un serveur Windows Active Directory Server et effectuer d'autres tâches de préconfiguration.

Étapes

1. Configurer un serveur Windows Active Directory.
2. **Facultatif:** activez la prise en charge LDAPS.
3. Créer des utilisateurs et des groupes.
4. Créez un compte de service en lecture seule (tel que «`sfreadonly`») à utiliser pour la recherche dans l'annuaire LDAP.

Activez l'authentification LDAP à l'aide de l'interface utilisateur Element

Vous pouvez configurer l'intégration du système de stockage avec un serveur LDAP existant. Les administrateurs LDAP peuvent ainsi gérer de façon centralisée l'accès au système de stockage pour les utilisateurs.

Vous pouvez configurer LDAP à l'aide de l'interface utilisateur Element ou de l'API Element. Cette procédure explique comment configurer LDAP à l'aide de l'interface utilisateur Element.

Cet exemple montre comment configurer l'authentification LDAP sur SolidFire et qu'elle utilise SearchAndBind comme type d'authentification. L'exemple utilise un seul serveur Active Directory Windows Server 2012 R2.

Étapes

1. Cliquez sur **Cluster > LDAP**.
2. Cliquez sur **Oui** pour activer l'authentification LDAP.
3. Cliquez sur **Ajouter un serveur**.
4. Saisissez **Nom d'hôte/adresse IP**.



Un numéro de port personnalisé facultatif peut également être saisi.

Par exemple, pour ajouter un numéro de port personnalisé, entrez <nom d'hôte ou adresse ip> :<numéro de port>

5. **Facultatif:** sélectionnez **utiliser le protocole LDAPS**.
6. Entrez les informations requises dans **Paramètres généraux**.

LDAP Servers

Host Name/IP Address	<input type="text" value="192.168.9.99"/>	Remove
	<input type="checkbox"/> Use LDAPS Protocol	

[Add a Server](#)

General Settings

Auth Type	<input type="text" value="Search and Bind"/>	▼
Search Bind DN	<input type="text" value="msmyth@thesmyths.ca"/>	
Search Bind Password	<input type="text" value="e.g. password"/>	<input type="checkbox"/> Show password
User Search Base DN	<input type="text" value="OU=Home users,DC=thesmyths,DC=ca"/>	
User Search Filter	<input type="text" value="(&(objectClass=person)((sAMAccountName=%USER"/>	
Group Search Type	<input type="text" value="Active Directory"/>	▼
Group Search Base DN	<input type="text" value="OU=Home users,DC=thesmyths,DC=ca"/>	

[Save Changes](#)

7. Cliquez sur **Activer LDAP**.
8. Cliquez sur **Tester l'authentification utilisateur** si vous souhaitez tester l'accès au serveur pour un utilisateur.
9. Copiez le nom distinctif et les informations sur le groupe d'utilisateurs qui s'affichent pour une utilisation ultérieure lors de la création d'administrateurs de cluster.
10. Cliquez sur **Enregistrer les modifications** pour enregistrer les nouveaux paramètres.
11. Pour créer un utilisateur dans ce groupe afin que tout le monde puisse se connecter, procédez comme suit :
 - a. Cliquez sur **User > View**.

Create a New Cluster Admin

Select User Type

Cluster LDAP

Enter User Details

Distinguished Name

CN=StorageAdmins,OU=Home
users,DC=thesmyths,DC=ca

Select User Permissions

- | | |
|------------------------------------|--|
| <input type="checkbox"/> Reporting | <input type="checkbox"/> Volumes |
| <input type="checkbox"/> Nodes | <input type="checkbox"/> Accounts |
| <input type="checkbox"/> Drives | <input type="checkbox"/> Cluster Admin |

Accept the Following End User License Agreement

- Pour le nouvel utilisateur, cliquez sur **LDAP** pour le Type d'utilisateur et collez le groupe que vous avez copié dans le champ Nom unique.
- Sélectionnez les autorisations, généralement toutes les autorisations.
- Faites défiler jusqu'au contrat de licence utilisateur final et cliquez sur **J'accepte**.
- Cliquez sur **Créer un administrateur de cluster**.

Maintenant, vous avez un utilisateur avec la valeur d'un groupe Active Directory.

Pour tester cette méthode, déconnectez-vous de l'interface utilisateur d'Element et reconnectez-vous en tant qu'utilisateur dans ce groupe.

Activez l'authentification LDAP avec l'API Element

Vous pouvez configurer l'intégration du système de stockage avec un serveur LDAP existant. Les administrateurs LDAP peuvent ainsi gérer de façon centralisée l'accès au système de stockage pour les utilisateurs.

Vous pouvez configurer LDAP à l'aide de l'interface utilisateur Element ou de l'API Element. Cette procédure explique comment configurer LDAP à l'aide de l'API Element.

Pour exploiter l'authentification LDAP sur un cluster SolidFire, vous activez d'abord l'authentification LDAP sur le cluster à l'aide de `EnableLdapAuthentication` Méthode API.

Étapes

1. Activez d'abord l'authentification LDAP sur le cluster à l'aide de `EnableLdapAuthentication` Méthode API.
2. Entrez les informations requises.

```
{
  "method": "EnableLdapAuthentication",
  "params": {
    "authType": "SearchAndBind",
    "groupSearchBaseDN": "dc=prodtest,dc=solidfire,dc=net",
    "groupSearchType": "ActiveDirectory",
    "searchBindDN": "SFReadOnly@prodtest.solidfire.net",
    "searchBindPassword": "ReadOnlyPW",
    "userSearchBaseDN": "dc=prodtest,dc=solidfire,dc=net ",
    "userSearchFilter":
      " (& (objectClass=person) (sAMAccountName=%USERNAME%)) "
    "serverURIs": [
      "ldap://172.27.1.189",
    ]
  },
  "id": "1"
}
```

3. Modifiez les valeurs des paramètres suivants :

Paramètres utilisés	Description
AuthType : SearchAndBind	Indique que le cluster utilisera le compte de service readonly pour rechercher d'abord l'utilisateur authentifié et lier ensuite cet utilisateur s'il est trouvé et authentifié.
GroupSearchBaseDN : dc=prodtest,dc=solidfire,dc=net	Spécifie l'emplacement dans l'arborescence LDAP pour commencer la recherche de groupes. Pour cet exemple, nous avons utilisé la racine de notre arbre. Si votre arborescence LDAP est très grande, vous pouvez le définir sur une sous-arborescence plus granulaire pour réduire les temps de recherche.

Paramètres utilisés	Description
<p>UserSearchBaseDN : dc=prodtest,dc=solidfire,dc=net</p>	<p>Indique l'emplacement dans l'arborescence LDAP pour commencer la recherche d'utilisateurs. Pour cet exemple, nous avons utilisé la racine de notre arbre. Si votre arborescence LDAP est très grande, vous pouvez le définir sur une sous-arborescence plus granulaire pour réduire les temps de recherche.</p>
<p>GroupSearchType : ActiveDirectory</p>	<p>Utilise le serveur Windows Active Directory comme serveur LDAP.</p>
<div data-bbox="183 562 824 741" style="border: 1px solid #ccc; padding: 5px; margin-bottom: 10px;"> <pre>userSearchFilter: " (& (objectClass=person) (sAMAccountName=%USERNAME%)) "</pre> </div> <p>Pour utiliser userPrincipalName (adresse e-mail pour la connexion), vous pouvez remplacer userSearchFilter par :</p> <div data-bbox="183 909 824 1045" style="border: 1px solid #ccc; padding: 5px; margin-bottom: 10px;"> <pre>" (& (objectClass=person) (userPrincipalName=%USERNAME%)) "</pre> </div> <p>Ou, pour effectuer une recherche à la fois userPrincipalName et sAMAccountName, vous pouvez utiliser le userSearchFilter suivant :</p> <div data-bbox="183 1213 824 1308" style="border: 1px solid #ccc; padding: 5px;"> <pre>" (& (objectClass=person) (</pre> </div>	<p>(SAMAccountName=%USERNAME%)(userPrincipalName=%USERNAME%))» ----</p>
<p>Utilise sAMAccountName comme nom d'utilisateur pour la connexion à la grappe SolidFire. Ces paramètres indiquent à LDAP de rechercher le nom d'utilisateur spécifié lors de la connexion dans l'attribut sAMAccountName et limitent également la recherche à des entrées dont la valeur est « personne » dans l'attribut objectClass.</p>	<p>SearchBindDN</p>
<p>Il s'agit du nom distinctif de l'utilisateur readonly qui sera utilisé pour effectuer une recherche dans l'annuaire LDAP. Pour le répertoire actif, il est généralement plus facile d'utiliser le nom d'utilisateur en titre (format d'adresse e-mail) pour l'utilisateur.</p>	<p>SearchBindPassword</p>

Pour tester cette méthode, déconnectez-vous de l'interface utilisateur d'Element et reconnectez-vous en tant

qu'utilisateur dans ce groupe.

Afficher les détails LDAP

Affichez les informations LDAP sur la page LDAP de l'onglet Cluster.



Vous devez activer LDAP pour afficher ces paramètres de configuration LDAP.

1. Pour afficher les détails LDAP avec l'interface utilisateur d'élément, cliquez sur **Cluster > LDAP**.

- **Nom d'hôte/adresse IP** : adresse d'un serveur d'annuaire LDAP ou LDAPS.
- **Type d'authentification** : méthode d'authentification de l'utilisateur. Valeurs possibles :
 - Liaison directe
 - Rechercher et lier
- **Rechercher un DN de liaison** : un DN complet pour se connecter avec pour effectuer une recherche LDAP pour l'utilisateur (nécessite un accès de niveau de liaison à l'annuaire LDAP).
- **Search Bind Password** : mot de passe utilisé pour authentifier l'accès au serveur LDAP.
- **Recherche utilisateur DN de base** : le DN de base de l'arborescence utilisée pour lancer la recherche utilisateur. Le système recherche la sous-arborescence à partir de l'emplacement spécifié.
- **Filtre de recherche d'utilisateur** : saisissez ce qui suit en utilisant votre nom de domaine :

```
(&(objectClass=person)(|(sAMAccountName=%USERNAME%)(userPrincipalName=%USERN  
AME%)))
```

- **Type de recherche de groupe** : type de recherche qui contrôle le filtre de recherche de groupe par défaut utilisé. Valeurs possibles :
 - Active Directory : appartenance imbriquée à tous les groupes LDAP d'un utilisateur.
 - Aucun groupe : aucun support de groupe.
 - DN du membre : groupes de style DN du membre (niveau unique).
- **Recherche de groupe DN de base** : le DN de base de l'arborescence utilisée pour lancer la recherche de groupe. Le système recherche la sous-arborescence à partir de l'emplacement spécifié.
- **Tester l'authentification utilisateur** : une fois le protocole LDAP configuré, utilisez-le pour tester le nom d'utilisateur et l'authentification par mot de passe pour le serveur LDAP. Saisissez un compte déjà existant pour le tester. Les informations relatives au nom distinctif et au groupe d'utilisateurs s'affichent, que vous pouvez copier pour une utilisation ultérieure lors de la création d'administrateurs de cluster.

Testez la configuration LDAP

Après avoir configuré LDAP, vous devez le tester à l'aide de l'interface utilisateur d'Element ou de l'API d'Element `TestLdapAuthentication` méthode.

Étapes

1. Pour tester la configuration LDAP avec l'interface utilisateur Element, procédez comme suit :
 - a. Cliquez sur **Cluster > LDAP**.
 - b. Cliquez sur **Test authentification LDAP**.
 - c. Pour résoudre les problèmes, utilisez les informations du tableau ci-dessous :

Message d'erreur	Description
xLDAPUserNotFound	<ul style="list-style-type: none"> L'utilisateur en cours de test est introuvable dans la configuration userSearchBaseDN sous-arbre. Le userSearchFilter n'est pas configuré correctement.
xLDAPBindFailed (Error: Invalid credentials)	<ul style="list-style-type: none"> Le nom d'utilisateur testé est un utilisateur LDAP valide, mais le mot de passe fourni est incorrect. Le nom d'utilisateur testé est un utilisateur LDAP valide, mais le compte est actuellement désactivé.
xLDAPSearchBindFailed (Error: Can't contact LDAP server)	L'URI du serveur LDAP est incorrecte.
xLDAPSearchBindFailed (Error: Invalid credentials)	Le nom d'utilisateur ou le mot de passe en lecture seule n'est pas configuré correctement.
xLDAPSearchFailed (Error: No such object)	Le userSearchBaseDN N'est pas un emplacement valide dans l'arborescence LDAP.
xLDAPSearchFailed (Error: Referral)	<ul style="list-style-type: none"> Le userSearchBaseDN N'est pas un emplacement valide dans l'arborescence LDAP. Le userSearchBaseDN et groupSearchBaseDN Sont dans une UO imbriquée. Cela peut entraîner des problèmes de permission. La solution consiste à inclure l'UO dans les entrées DN de base d'utilisateur et de groupe (par exemple : ou=storage, cn=company, cn=com)

2. Pour tester la configuration LDAP avec l'API Element, procédez comme suit :
 - a. Appelez la méthode TestLdapAuthentication.

```
{
  "method": "TestLdapAuthentication",
  "params": {
    "username": "admin1",
    "password": "admin1PASS"
  },
  "id": 1
}
```

- b. Passez en revue les résultats. Si l'appel API réussit, les résultats incluent le nom distinctif de l'utilisateur spécifié et une liste de groupes dans lesquels l'utilisateur est membre.

```
{
  "id": 1
  "result": {
    "groups": [
      "CN=StorageMgmt,OU=PTUsers,DC=prodtest,DC=solidfire,DC=net"
    ],
    "userDN": "CN=Admin1
Jones,OU=PTUsers,DC=prodtest,DC=solidfire,DC=net"
  }
}
```

Désactivez LDAP

Vous pouvez désactiver l'intégration LDAP à l'aide de l'interface utilisateur Element.

Avant de commencer, notez tous les paramètres de configuration, car la désactivation du protocole LDAP efface tous les paramètres.

Étapes

1. Cliquez sur **Cluster > LDAP**.
2. Cliquez sur **non**.
3. Cliquez sur **Désactiver LDAP**.

Trouvez plus d'informations

- ["Documentation SolidFire et Element"](#)
- ["Plug-in NetApp Element pour vCenter Server"](#)

Gérez votre système

Vous pouvez gérer votre système dans l'interface utilisateur Element. C'est notamment l'activation de l'authentification multifacteur, la gestion des paramètres de cluster, la prise

en charge de la norme FIPS (Federal Information Processing Standards) et la gestion des clés externe.

- ["Activez l'authentification multifacteur"](#)
- ["Configurez les paramètres du cluster"](#)
- ["Créez un cluster prenant en charge les disques FIPS"](#)
- ["Commencez par une gestion externe des clés"](#)

Pour en savoir plus

- ["Documentation SolidFire et Element"](#)
- ["Plug-in NetApp Element pour vCenter Server"](#)

Activez l'authentification multifacteur

L'authentification multifacteur (MFA) fait appel à un fournisseur d'identités tiers via le langage SAML pour gérer les sessions utilisateur. L'authentification multifacteur permet aux administrateurs de configurer d'autres facteurs d'authentification, tels que le mot de passe et l'e-mail, ainsi que le mot de passe et l'e-mail.

Configuration de l'authentification multifacteur

Vous pouvez utiliser ces étapes de base avec l'API Element pour configurer votre cluster afin qu'il utilise l'authentification multifacteur.

Vous trouverez des détails sur chaque méthode API dans le ["Référence de l'API d'élément"](#).

1. Créez une nouvelle configuration IDP pour le cluster en appelant la méthode d'API suivante et en transmettant les métadonnées IDP au format JSON : `CreateIdpConfiguration`

Les métadonnées IDP, au format texte brut, sont extraites du IDP tiers. Ces métadonnées doivent être validées pour être correctement formatées dans JSON. De nombreuses applications de formateur JSON sont disponibles, par exemple : <https://freeformatter.com/json-escape.html>.

2. Récupérez les métadonnées du cluster, via `spMetadataUrl`, pour les copier vers le IDP tiers en appelant la méthode d'API suivante : `ListIdpConfigurations`

`SpMetadataUrl` est une URL utilisée pour récupérer les métadonnées du fournisseur de services du cluster pour le PDI afin d'établir une relation de confiance.

3. Configurez les assertions SAML sur l'IDP tiers pour inclure l'attribut « `NameID` » afin d'identifier de manière unique un utilisateur pour la journalisation d'audit et pour que Single Logout fonctionne correctement.
4. Créez un ou plusieurs comptes utilisateur administrateur de cluster authentifiés par un IDP tiers pour autorisation en appelant la méthode API suivante : `AddIdpClusterAdmin`



Le nom d'utilisateur de l'administrateur de cluster IDP doit correspondre au mappage de nom/valeur de l'attribut SAML pour l'effet souhaité, comme indiqué dans les exemples suivants :

- Email=[bob@company.com](#) — où le IDP est configuré pour publier une adresse électronique dans les attributs SAML.
- Group=cluster-Administrator - où le IDP est configuré pour libérer une propriété de groupe dans laquelle tous les utilisateurs doivent avoir accès. Notez que le couplage nom/valeur de l'attribut SAML est sensible à la casse à des fins de sécurité.

5. Activez l'authentification multifacteur pour le cluster en appelant la méthode API suivante :

`EnableIdpAuthentication`

Trouvez plus d'informations

- ["Documentation SolidFire et Element"](#)
- ["Plug-in NetApp Element pour vCenter Server"](#)

Informations supplémentaires pour l'authentification multifacteur

Concernant l'authentification multifacteur, vous devez connaître les mises en garde suivantes.

- Pour actualiser les certificats IDP qui ne sont plus valides, vous devez utiliser un utilisateur non-IDP admin pour appeler la méthode API suivante : `UpdateIdpConfiguration`
- MFA est incompatible avec des certificats d'une longueur inférieure à 2048 bits. Par défaut un certificat SSL 2048 bits est créé sur le cluster. Évitez de définir un certificat de taille plus petite lors de l'appel de la méthode API : `SetSSLCertificate`



Si le cluster utilise un certificat dont la pré-mise à niveau est inférieure à 2048 bits, le certificat du cluster doit être mis à jour avec un certificat de 2048 bits ou plus après la mise à niveau vers l'élément 12.0 ou version ultérieure.

- Les utilisateurs admin IDP ne peuvent pas être utilisés directement pour effectuer des appels d'API (par exemple, via des kits de développement logiciel ou Postman) ou pour d'autres intégrations (par exemple, OpenStack Cinder ou le plug-in vCenter). Ajoutez soit des utilisateurs d'administrateur de cluster LDAP, soit des utilisateurs d'administrateur de cluster local si vous avez besoin de créer des utilisateurs qui ont ces capacités.

Trouvez plus d'informations

- ["Gestion du stockage avec l'API Element"](#)
- ["Documentation SolidFire et Element"](#)
- ["Plug-in NetApp Element pour vCenter Server"](#)

Configurez les paramètres du cluster

Vous pouvez afficher et modifier les paramètres au niveau du cluster et effectuer des tâches spécifiques au cluster à partir de l'onglet Cluster de l'interface utilisateur Element.

Vous pouvez configurer des paramètres tels que le seuil de remplissage du cluster, l'accès au support, le cryptage au repos, les volumes virtuels, SnapMirror, Et aux clients de diffusion NTP.

Options

- Utilisation des volumes virtuels
- Utilisez la réplication SnapMirror entre les clusters Element et ONTAP
- Définissez le seuil maximal du cluster
- Activez et désactivez l'accès au support
- "Comment les seuils de blocage d'espace sont-ils calculés pour l'élément"
- Activez et désactivez le cryptage pour un cluster
- Gérez la bannière Conditions d'utilisation
- Configuration des serveurs Network Time Protocol pour que le cluster puisse effectuer une requête
- Gérer SNMP
- Gérer les disques
- Gérer des nœuds
- Gérer des réseaux virtuels
- Afficher les détails des ports Fibre Channel

Trouvez plus d'informations

- ["Documentation SolidFire et Element"](#)
- ["Plug-in NetApp Element pour vCenter Server"](#)

Activez et désactivez le cryptage des données au repos pour un cluster

Avec les clusters SolidFire, vous pouvez chiffrer toutes les données au repos stockées sur les disques du cluster. Vous pouvez activer la protection des lecteurs à autochiffrement (SED) au niveau du cluster à l'aide de l'une ou l'autre "[chiffrement matériel ou logiciel pour les données au repos](#)".

Vous pouvez activer le chiffrement matériel au repos à l'aide de l'interface utilisateur et de l'API d'Element. L'activation de la fonctionnalité de chiffrement matériel au repos n'a aucune incidence sur les performances ou l'efficacité du cluster. Vous pouvez activer le chiffrement logiciel au repos uniquement à l'aide de l'API Element.

Le chiffrement matériel au repos n'est pas activé par défaut lors de la création du cluster. Il peut être activé et désactivé depuis l'interface utilisateur d'Element.



Pour les clusters de stockage 100 % Flash SolidFire, le chiffrement logiciel au repos doit être activé au cours de la création du cluster et ne peut pas être désactivé une fois le cluster créé.

Ce dont vous avez besoin

- Vous disposez des privilèges d'administrateur de cluster pour activer ou modifier les paramètres de chiffrement.
- Pour le chiffrement matériel au repos, vous avez vérifié que le cluster est en état de fonctionnement avant de modifier les paramètres de chiffrement.
- Si vous désactivez le cryptage, deux nœuds doivent participer à un cluster pour accéder à la clé afin de désactiver le cryptage sur un disque.

Vérifiez le chiffrement des données au repos

Pour voir l'état actuel du chiffrement au repos et/ou logiciel au repos sur le cluster, utilisez le "GetClusterInfo" méthode. Vous pouvez utiliser le "GetSoftwareEncryptionAtRestInfo" méthode d'obtention des informations que le cluster utilise pour chiffrer les données au repos.



Le tableau de bord de l'interface utilisateur du logiciel Element sur <https://<MVIP>/> à l'heure actuelle, le chiffrement des données au repos est uniquement affiché pour le chiffrement matériel.

Options

- [Chiffrement matériel des données au repos](#)
- [Chiffrement logiciel des données au repos](#)
- [Désactivation du chiffrement matériel des données au repos](#)

Chiffrement matériel des données au repos



Pour activer le chiffrement au repos à l'aide d'une configuration externe de gestion des clés, vous devez activer le chiffrement au repos via le "API". L'activation de l'utilisation du bouton de l'interface utilisateur Element existante revient à l'utilisation des clés générées en interne.

1. Dans l'interface utilisateur de l'élément, sélectionnez **Cluster > Paramètres**.
2. Sélectionnez **Activer le chiffrement au repos**.

Chiffrement logiciel des données au repos



Le chiffrement logiciel au repos ne peut pas être désactivé après son activation sur le cluster.

1. Lors de la création du cluster, exécutez la "[créer une méthode de cluster](#)" avec `enableSoftwareEncryptionAtRest` réglé sur `true`.

Désactivation du chiffrement matériel des données au repos

1. Dans l'interface utilisateur de l'élément, sélectionnez **Cluster > Paramètres**.
2. Sélectionnez **Désactiver le chiffrement au repos**.

Trouvez plus d'informations

- ["Documentation SolidFire et Element"](#)
- ["Documentation relative aux versions antérieures des produits NetApp SolidFire et Element"](#)

Définissez le seuil maximal du cluster

Vous pouvez modifier le niveau auquel le système génère un avertissement de remplissage de cluster de blocs en suivant les étapes ci-dessous. En outre, vous pouvez utiliser la méthode `ModifyClusterFullThreshold` API pour modifier le niveau auquel le système génère un avertissement de bloc ou de métadonnées.

Ce dont vous avez besoin

Vous devez disposer des privilèges d'administrateur de cluster.

Étapes

1. Cliquez sur **Cluster > Paramètres**.
2. Dans la section Paramètres complets du cluster, entrez un pourcentage dans **émettre une alerte d'avertissement lorsque la capacité de _ % reste avant que Helix n'ait pu récupérer suite à une panne du nœud**.
3. Cliquez sur **Enregistrer les modifications**.

Trouvez plus d'informations

["Comment les seuils de blocage d'espace sont-ils calculés pour l'élément"](#)

Activez et désactivez l'accès au support

Vous pouvez activer l'accès du support pour permettre temporairement au personnel de support NetApp d'accéder aux nœuds de stockage via SSH pour le dépannage.

Pour modifier l'accès au support, vous devez disposer de privilèges d'administrateur du cluster.

1. Cliquez sur **Cluster > Paramètres**.
2. Dans la section Activer/Désactiver l'accès au support, entrez la durée (en heures) à laquelle vous souhaitez autoriser le support à accéder.
3. Cliquez sur **Activer l'accès au support**.
4. **Facultatif**: pour désactiver l'accès au support, cliquez sur **Désactiver l'accès au support**.

Gérez la bannière Conditions d'utilisation

Vous pouvez activer, modifier ou configurer une bannière contenant un message pour l'utilisateur.

Options

[Activez la bannière Conditions d'utilisation](#)

[Modifiez la bannière Conditions d'utilisation](#)

[Désactivez la bannière Conditions d'utilisation](#)

Activez la bannière Conditions d'utilisation

Vous pouvez activer une bannière Conditions d'utilisation qui s'affiche lorsqu'un utilisateur se connecte à l'interface utilisateur Element. Lorsque l'utilisateur clique sur la bannière, une boîte de dialogue de texte contenant le message que vous avez configuré pour le cluster s'affiche. La bannière peut être rejetée à tout moment.

Vous devez disposer des privilèges d'administrateur de cluster pour activer la fonctionnalité Conditions d'utilisation.

1. Cliquez sur **utilisateurs > Conditions d'utilisation**.
2. Dans le formulaire **Conditions d'utilisation**, entrez le texte à afficher pour la boîte de dialogue Conditions d'utilisation.



Ne pas dépasser 4096 caractères.

3. Cliquez sur **Activer**.

Modifiez la bannière Conditions d'utilisation

Vous pouvez modifier le texte qu'un utilisateur voit lorsqu'il sélectionne la bannière de connexion Conditions d'utilisation.

Ce dont vous avez besoin

- Vous devez disposer des privilèges d'administrateur de cluster pour configurer les conditions d'utilisation.
- Assurez-vous que la fonctionnalité Conditions d'utilisation est activée.

Étapes

1. Cliquez sur **utilisateurs > Conditions d'utilisation**.
2. Dans la boîte de dialogue **Conditions d'utilisation**, modifiez le texte que vous souhaitez afficher.



Ne pas dépasser 4096 caractères.

3. Cliquez sur **Enregistrer les modifications**.

Désactivez la bannière Conditions d'utilisation

Vous pouvez désactiver la bannière Conditions d'utilisation. Lorsque la bannière est désactivée, l'utilisateur n'est plus invité à accepter les conditions d'utilisation lors de l'utilisation de l'interface utilisateur Element.

Ce dont vous avez besoin

- Vous devez disposer des privilèges d'administrateur de cluster pour configurer les conditions d'utilisation.
- Assurez-vous que les Conditions d'utilisation sont activées.

Étapes

1. Cliquez sur **utilisateurs > Conditions d'utilisation**.
2. Cliquez sur **Désactiver**.

Définissez le protocole de temps du réseau

La configuration du protocole NTP (Network Time Protocol) peut être effectuée de deux manières : demandez à chaque nœud d'un cluster d'écouter les diffusions ou demandez à chaque nœud d'interroger un serveur NTP pour les mises à jour.

Le NTP est utilisé pour synchroniser les horloges sur un réseau. La connexion à un serveur NTP interne ou externe doit faire partie de la configuration initiale du cluster.

Configuration des serveurs Network Time Protocol pour que le cluster puisse effectuer une requête

Vous pouvez demander à chaque nœud d'un cluster d'interroger un serveur NTP (Network Time Protocol) pour les mises à jour. Le cluster contacte uniquement les serveurs configurés et demande les informations NTP à leur place.

Configurez le protocole NTP sur le cluster afin de pointer vers un serveur NTP local. Vous pouvez utiliser l'adresse IP ou le nom d'hôte FQDN. Le serveur NTP par défaut à l'heure de création du cluster est défini sur `us.pool.ntp.org`. Cependant, une connexion à ce site ne peut pas toujours être établie en fonction de

l'emplacement physique du cluster SolidFire.

L'utilisation du FQDN dépend de la mise en place et de l'exploitation des paramètres DNS de chaque nœud de stockage. Pour ce faire, configurez les serveurs DNS sur chaque nœud de stockage et assurez-vous que les ports sont ouverts en consultant la page Configuration requise du port réseau.

Vous pouvez entrer jusqu'à cinq serveurs NTP différents.



Vous pouvez utiliser les adresses IPv4 et IPv6.

Ce dont vous avez besoin

Vous devez disposer des privilèges d'administrateur de cluster pour configurer ce paramètre.

Étapes

1. Configurez une liste d'adresses IP et/ou de FQDN dans les paramètres du serveur.
2. Assurez-vous que le DNS est correctement défini sur les nœuds.
3. Cliquez sur **Cluster > Paramètres**.
4. Sous Paramètres du protocole d'heure du réseau, sélectionnez **non**, qui utilise la configuration NTP standard.
5. Cliquez sur **Enregistrer les modifications**.

Trouvez plus d'informations

- ["Documentation SolidFire et Element"](#)
- ["Plug-in NetApp Element pour vCenter Server"](#)

Configurez le cluster pour écouter les diffusions NTP

En utilisant le mode de diffusion, vous pouvez demander à chaque nœud d'un cluster d'écouter sur le réseau les messages de diffusion NTP (Network Time Protocol) d'un serveur particulier.

Ce dont vous avez besoin

- Vous devez disposer des privilèges d'administrateur de cluster pour configurer ce paramètre.
- Vous devez configurer un serveur NTP sur votre réseau en tant que serveur de diffusion.

Étapes

1. Cliquez sur **Cluster > Paramètres**.
2. Saisissez le ou les serveurs NTP qui utilisent le mode de diffusion dans la liste de serveurs.
3. Sous Paramètres du protocole d'heure du réseau, sélectionnez **Oui** pour utiliser un client de diffusion.
4. Pour définir le client de diffusion, dans le champ **Server**, saisissez le serveur NTP que vous avez configuré en mode diffusion.
5. Cliquez sur **Enregistrer les modifications**.

Trouvez plus d'informations

- ["Documentation SolidFire et Element"](#)

- ["Plug-in NetApp Element pour vCenter Server"](#)

Gérer SNMP

Vous pouvez configurer le protocole SNMP (simple Network Management Protocol) dans votre cluster.

Vous pouvez sélectionner un demandeur SNMP, sélectionner la version de SNMP à utiliser, identifier l'utilisateur SNMP user based Security Model (USM) et configurer les traps pour surveiller le cluster SolidFire. Vous pouvez également afficher les fichiers de la base d'informations de gestion et y accéder.



Vous pouvez utiliser les adresses IPv4 et IPv6.

Détails SNMP

Sur la page SNMP de l'onglet Cluster, vous pouvez afficher les informations suivantes.

• MIB SNMP

Les fichiers MIB qui sont disponibles pour vous à visualiser ou télécharger.

• Paramètres SNMP généraux

Vous pouvez activer ou désactiver SNMP. Après avoir activé SNMP, vous pouvez choisir la version à utiliser. Si vous utilisez la version 2, vous pouvez ajouter des requestors et, si vous utilisez la version 3, vous pouvez configurer des utilisateurs USM.

• Paramètres de déROUTement SNMP

Vous pouvez identifier les recouvrements que vous souhaitez capturer. Vous pouvez définir l'hôte, le port et la chaîne de communauté pour chaque destinataire de l'interruption.

Configurez un demandeur SNMP

Lorsque SNMP version 2 est activé, vous pouvez activer ou désactiver un demandeur et configurer les demandeurs pour qu'ils reçoivent les requêtes SNMP autorisées.

1. Cliquez sur Menu:Cluster[SNMP].
2. Sous **Paramètres SNMP généraux**, cliquez sur **Oui** pour activer SNMP.
3. Dans la liste **version**, sélectionnez **version 2**.
4. Dans la section **Requetors**, saisissez les informations **Community String** et **Network**.



Par défaut, la chaîne de communauté est publique, et le réseau est localhost. Vous pouvez modifier ces paramètres par défaut.

5. **Facultatif:** pour ajouter un autre demandeur, cliquez sur **Ajouter un demandeur** et entrez les informations **chaîne de communauté** et **réseau**.
6. Cliquez sur **Enregistrer les modifications**.

Trouvez plus d'informations

- [Configurer les traps SNMP](#)
- [Affichez les données d'objet géré à l'aide des fichiers de base d'informations de gestion](#)

Configurez un utilisateur SNMP USM

Lorsque vous activez SNMP version 3, vous devez configurer un utilisateur USM pour qu'il reçoive les requêtes SNMP autorisées.

1. Cliquez sur **Cluster > SNMP**.
2. Sous **Paramètres SNMP généraux**, cliquez sur **Oui** pour activer SNMP.
3. Dans la liste **version**, sélectionnez **version 3**.
4. Dans la section **USM Users**, entrez le nom, le mot de passe et la phrase de passe.
5. **Facultatif**: pour ajouter un autre utilisateur USM, cliquez sur **Ajouter un utilisateur USM** et entrez le nom, le mot de passe et la phrase de passe.
6. Cliquez sur **Enregistrer les modifications**.

Configurer les traps SNMP

Les administrateurs système peuvent utiliser des traps SNMP, également appelés notifications, pour contrôler l'état de santé du cluster SolidFire.

Lorsque les traps SNMP sont activés, le cluster SolidFire génère des traps associés à des entrées du journal d'événements et à des alertes système. Pour recevoir des notifications SNMP, vous devez choisir les interruptions qui doivent être générées et identifier les destinataires des informations d'interruption. Par défaut, aucun trap n'est généré.

1. Cliquez sur **Cluster > SNMP**.
2. Sélectionnez un ou plusieurs types de pièges dans la section **Paramètres de déroutement SNMP** que le système doit générer :
 - Traps à la défaillance du cluster
 - Trappe à l'erreur du cluster résolue
 - N°1 : arguments concernant les événements de
3. Dans la section **Trap Recipients**, entrez les informations d'hôte, de port et de chaîne de communauté pour un destinataire.
4. **Facultatif** : pour ajouter un autre destinataire d'interruption, cliquez sur **Ajouter un destinataire d'interruption** et entrez les informations sur l'hôte, le port et la chaîne de communauté.
5. Cliquez sur **Enregistrer les modifications**.

Affichez les données d'objet géré à l'aide des fichiers de base d'informations de gestion

Vous pouvez afficher et télécharger les fichiers de la base d'informations de gestion (MIB) utilisés pour définir chacun des objets gérés. La fonctionnalité SNMP prend en charge l'accès en lecture seule aux objets définis dans SolidFire-StorageCluster-MIB.

Les données statistiques fournies dans la MIB montrent l'activité du système pour les éléments suivants :

- Statistiques du cluster
- Statistiques de volume
- Volumes par statistiques de compte
- Statistiques de nœud
- Autres données telles que les rapports, les erreurs et les événements système

Le système prend également en charge l'accès au fichier MIB contenant les points d'accès de niveau supérieur (OID) aux produits SF-Series.

Étapes

1. Cliquez sur **Cluster > SNMP**.
2. Sous **SNMP MIB**, cliquez sur le fichier MIB que vous souhaitez télécharger.
3. Dans la fenêtre de téléchargement qui en résulte, ouvrez ou enregistrez le fichier MIB.

Gérer les disques

Chaque nœud contient un ou plusieurs disques physiques utilisés pour stocker une partie des données pour le cluster. Le cluster utilise la capacité et les performances du disque une fois le disque ajouté au cluster. Vous pouvez gérer les disques à l'aide de l'interface utilisateur Element.

Pour en savoir plus

- ["Documentation SolidFire et Element"](#)
- ["Plug-in NetApp Element pour vCenter Server"](#)

Détails sur le disque

La page lecteurs de l'onglet Cluster fournit la liste des lecteurs actifs du cluster. Vous pouvez filtrer la page en sélectionnant dans les onglets actif, disponible, Suppression, Effacement et échec.

Lorsque vous initialisez un cluster, la liste des disques actifs est vide. Vous pouvez ajouter des disques non attribués à un cluster et dans l'onglet disponible après la création d'un nouveau cluster SolidFire.

Les éléments suivants apparaissent dans la liste des lecteurs actifs.

- **ID de lecteur**

Numéro séquentiel attribué au disque.

- **ID de nœud**

Numéro de nœud attribué lorsque ce nœud est ajouté au cluster.

- **Nom du nœud**

Nom du nœud qui héberge le disque.

- **Slot**

Numéro de logement où le lecteur est physiquement situé.

- **Capacité**

Taille du lecteur, en Go.

- **Série**

Numéro de série du disque.

- **Usure restante**

L'indicateur de niveau d'usure.

Le système de stockage indique l'usure approximative disponible sur chaque disque SSD pour l'écriture et l'effacement des données. Un disque qui a consommé 5 % de ses cycles d'écriture et d'effacement prévus signale l'usure restante de 95 %. Le système n'actualise pas automatiquement les informations relatives à l'usure des disques ; vous pouvez actualiser ou fermer et recharger la page pour actualiser les informations.

- **Type**

Type de disque. Ce type peut être un bloc ou des métadonnées.

Gérer des nœuds

Vous pouvez gérer le stockage SolidFire et les nœuds Fibre Channel depuis la page nœuds de l'onglet Cluster.

Si un nouveau nœud ajouté augmente la capacité totale du cluster de plus de 50 %, une partie de cette capacité devient inutilisable (« bloqué »), afin de lui conformer à la règle de capacité. Cela reste le cas jusqu'à l'ajout de stockage supplémentaire. Si un nœud très volumineux est ajouté qui obéit également à la règle de capacité, le nœud précédemment bloqué ne sera plus bloqué, tandis que le nouveau nœud ajouté est bloqué. La capacité doit toujours être ajoutée par paires pour éviter ce problème. Lorsqu'un nœud est bloqué, une défaillance de cluster appropriée est déclenchée.

Trouvez plus d'informations

[Ajout d'un nœud à un cluster](#)

Ajout d'un nœud à un cluster

Vous pouvez ajouter des nœuds à un cluster lorsque plus de stockage est nécessaire ou après sa création. Les nœuds requièrent la configuration initiale lors de la première mise sous tension. Une fois le nœud configuré, il apparaît dans la liste des nœuds en attente et vous pouvez l'ajouter à un cluster.

La version logicielle de chaque nœud d'un cluster doit être compatible. Lorsque vous ajoutez un nœud à un cluster, le cluster installe la version cluster du logiciel NetApp Element sur le nouveau nœud, si nécessaire.

Vous pouvez ajouter des nœuds de plus petite ou plus grande capacité à un cluster existant. Vous pouvez ajouter de plus grandes capacités à un cluster afin d'adapter la capacité. Des nœuds plus grands ajoutés à un cluster avec des nœuds plus petits doivent être ajoutés par paires. Ainsi, l'espace nécessaire à la double Helix est suffisant pour déplacer les données en cas de panne de l'un des nœuds les plus importants. Vous pouvez

ajouter des nœuds de moins grandes capacités à un cluster de nœuds afin d'améliorer les performances.



Si un nouveau nœud ajouté augmente la capacité totale du cluster de plus de 50 %, une partie de cette capacité devient inutilisable (« bloqué »), afin de lui conformer à la règle de capacité. Cela reste le cas jusqu'à l'ajout de stockage supplémentaire. Si un nœud très volumineux est ajouté qui obéit également à la règle de capacité, le nœud précédemment bloqué ne sera plus bloqué, tandis que le nouveau nœud ajouté est bloqué. La capacité doit toujours être ajoutée par paires pour éviter ce problème. Lorsqu'un nœud est bloqué, la défaillance du cluster `strandeCapacity` est déclenchée.

"Vidéo NetApp : l'évolutivité à votre rythme : développement d'un cluster SolidFire"

Vous pouvez ajouter des nœuds aux appliances NetApp HCI.

Étapes

1. Sélectionnez **Cluster > Nodes**.
2. Cliquez sur **en attente** pour afficher la liste des nœuds en attente.

Lorsque le processus d'ajout de nœuds est terminé, ils apparaissent dans la liste nœuds actifs. Les nœuds en attente apparaissent alors dans la liste en attente active.

SolidFire installe la version du logiciel Element du cluster sur les nœuds en attente lorsque vous les ajoutez à un cluster. Cette opération peut prendre quelques minutes.

3. Effectuez l'une des opérations suivantes :
 - Pour ajouter des nœuds individuels, cliquez sur l'icône **actions** du nœud que vous souhaitez ajouter.
 - Pour ajouter plusieurs nœuds, cochez la case des nœuds à ajouter, puis **actions groupées**.
Remarque : si le nœud que vous ajoutez possède une version différente du logiciel Element que la version exécutée sur le cluster, le cluster met à jour de manière asynchrone le nœud vers la version du logiciel Element qui s'exécute sur le maître de cluster. Une fois le nœud mis à jour, il s'ajoute automatiquement au cluster. Au cours de ce processus asynchrone, le nœud sera à l'état suspendu actif.
4. Cliquez sur **Ajouter**.

Le nœud apparaît dans la liste des nœuds actifs.

Trouvez plus d'informations

[Gestion des versions de nœud et compatibilité](#)

Gestion des versions de nœud et compatibilité

La compatibilité des nœuds repose sur la version du logiciel Element installée sur un nœud. Si le nœud et le cluster n'exécutent pas de versions compatibles, les clusters de stockage logiciel Element s'images automatiquement d'un nœud sur la version du logiciel Element.

La liste suivante décrit les niveaux de signification de la version du logiciel qui constituent le numéro de version du logiciel Element :

- **Majeur**

Le premier numéro désigne une version logicielle. Un nœud avec un numéro de composant majeur ne peut pas être ajouté à un cluster contenant des nœuds d'un numéro de patch majeur différent, ni un cluster peut être créé avec des nœuds de versions majeures mixtes.

- **Mineur**

Le deuxième nombre désigne les fonctionnalités logicielles plus petites ou les améliorations apportées aux fonctions logicielles existantes qui ont été ajoutées à une version majeure. Ce composant est incrémenté dans un composant de version majeure pour indiquer que cette version incrémentielle n'est pas compatible avec d'autres versions incrémentielles du logiciel Element avec un composant mineur différent. Par exemple, 11.0 n'est pas compatible avec 11.1 et 11.1 n'est pas compatible avec 11.2.

- **Micro**

Le troisième nombre désigne un correctif compatible (version incrémentielle) à la version logicielle de l'élément représentée par les composants majeur.mineur. Par exemple, 11.0.1 est compatible avec 11.0.2 et 11.0.2 avec 11.0.3.

Les numéros de version majeurs et mineurs doivent correspondre à la compatibilité. Les micro-numéros ne doivent pas nécessairement correspondre pour la compatibilité.

Capacité du cluster dans un environnement de nœuds mixtes

Vous pouvez combiner plusieurs types de nœuds dans un cluster. Le SF-Series 2405, 3010, 4805, 6010, 9605 9010, 19210, 38410 et la série H peuvent coexister dans un cluster.

La série H comprend les nœuds H610S-1, H610S-2, H610S-4 et H410S. Ces nœuds sont compatibles avec 10 GbE et 25 GbE.

Il est préférable de ne pas associer de nœuds non chiffrés et chiffrés. Dans un cluster à nœuds mixtes, aucun nœud ne peut dépasser 33 % de la capacité totale du cluster. Par exemple, dans un cluster doté de quatre nœuds SF-Series 4805, le plus grand nœud à ajouter seul est un système SF-Series 9605. Le seuil de capacité du cluster est calculé en fonction de la perte potentielle du nœud le plus grand dans ce cas.

En fonction de votre version du logiciel Element, les nœuds de stockage SF-Series suivants ne sont pas pris en charge :

À commencer par...	Nœud de stockage non pris en charge...
Élément 12.7	<ul style="list-style-type: none">• SF2405• SF9608
Élément 12.0	<ul style="list-style-type: none">• SF3010• SF6010• SF9010

Si vous tentez de mettre à niveau un de ces nœuds vers une version d'élément non prise en charge, une erreur s'affiche, indiquant que ce nœud n'est pas pris en charge par Element 12.x.

Afficher les détails du nœud

Vous pouvez afficher les détails de chaque nœud, notamment les balises de service, les détails de disque et les graphiques de l'utilisation et des statistiques de disque. La page nœuds de l'onglet Cluster fournit la colonne version dans laquelle vous pouvez afficher la version logicielle de chaque nœud.

Étapes

1. Cliquez sur **Cluster > Nodes**.
2. Pour afficher les détails d'un nœud spécifique, cliquez sur l'icône **actions** d'un nœud.
3. Cliquez sur **Afficher les détails**.
4. Vérifiez les détails du nœud :
 - **ID de nœud** : ID généré par le système pour le nœud.
 - **Nom de nœud** : nom d'hôte du nœud.
 - **4K IOPS** disponibles : le nombre d'IOPS configuré pour le nœud.
 - **Rôle de nœud** : rôle dont dispose le nœud dans le cluster. Valeurs possibles :
 - Cluster Master : nœud qui effectue des tâches administratives à l'échelle du cluster et qui contient MVIP et SVIP.
 - Nœud ensemble : nœud qui participe au cluster. Il y a 3 ou 5 nœuds d'ensemble en fonction de la taille du groupe.
 - Fibre Channel : nœud du cluster.
 - **Type de nœud** : type de modèle du nœud.
 - **Disques actifs** : nombre de disques actifs dans le nœud.
 - **IP de gestion** : adresse IP de gestion (MIP) attribuée au nœud pour les tâches d'administration réseau 1 GbE ou 10 GbE.
 - **IP du cluster** : adresse IP du cluster (CIP) attribuée au nœud utilisé pour la communication entre les nœuds du même cluster.
 - **Adresse IP de stockage** : adresse IP de stockage (SIP) attribuée au nœud utilisé pour la découverte du réseau iSCSI et tout le trafic du réseau de données.
 - **ID VLAN de gestion** : ID virtuel pour le réseau local de gestion.
 - **ID du VLAN de stockage** : ID virtuel pour le réseau local de stockage.
 - **Version** : la version du logiciel s'exécutant sur chaque nœud.
 - **Port de réplication** : port utilisé sur les nœuds pour la réplication à distance.
 - **Service Tag** : numéro de numéro de service unique attribué au nœud.

Afficher les détails des ports Fibre Channel

Vous pouvez afficher des détails sur les ports Fibre Channel, tels que son état, son nom et son adresse de port, à partir de la page des ports FC.

Afficher les informations relatives aux ports Fibre Channel connectés au cluster.

Étapes

1. Cliquez sur **Cluster > FC ports**.
2. Pour filtrer les informations de cette page, cliquez sur **Filter**.
3. Consultez les détails :
 - **ID de nœud** : nœud hébergeant la session pour la connexion.
 - **Nom du nœud** : nom du nœud généré par le système.
 - **Slot** : numéro de logement où se trouve le port Fibre Channel.
 - **Port HBA** : port physique sur l'adaptateur de bus hôte Fibre Channel (HBA).
 - **WWNN** : le nom de nœud mondial.
 - **WWPN** : nom du port mondial cible.
 - **WWN du commutateur** : nom mondial du commutateur Fibre Channel.
 - **Etat du port** : état actuel du port.
 - **NPort ID** : ID du port de nœud sur la structure Fibre Channel.
 - **Vitesse** : vitesse Fibre Channel négociée. Les valeurs possibles sont les suivantes :
 - 4 Gbit/s
 - 8 Go/s.
 - 16 Gbits/s

Trouvez plus d'informations

- ["Documentation SolidFire et Element"](#)
- ["Plug-in NetApp Element pour vCenter Server"](#)

Gérer des réseaux virtuels

La mise en réseau virtuelle dans le stockage SolidFire permet la connexion au cluster du trafic entre plusieurs clients sur des réseaux logiques distincts. Les connexions au cluster sont isolées sur la pile réseau via l'utilisation de balisage VLAN.

Trouvez plus d'informations

- [Ajouter un réseau virtuel](#)
- [Activer le routage et le transfert virtuels](#)
- [Modifier un réseau virtuel](#)
- [Modifier les VLAN VRF](#)
- [Supprimer un réseau virtuel](#)

Ajouter un réseau virtuel

Vous pouvez ajouter un nouveau réseau virtuel à une configuration de cluster pour permettre la connexion d'un environnement mutualisé à un cluster exécutant le logiciel Element.

Ce dont vous avez besoin

- Identifiez le bloc des adresses IP qui seront attribuées aux réseaux virtuels sur les nœuds de cluster.
- Identifiez une adresse IP du réseau de stockage (SVIP) qui sera utilisée comme point de terminaison pour l'ensemble du trafic de stockage NetApp Element.



Vous devez tenir compte des critères suivants pour cette configuration :

- Les VLAN qui ne sont pas activés par VRF exigent que les initiateurs se trouvent dans le même sous-réseau que le SVIP.
- Les VLAN activés par VRF ne nécessitent pas que les initiateurs se trouvent sur le même sous-réseau que le SVIP, et le routage est pris en charge.
- Le SVIP par défaut ne requiert pas que les initiateurs se trouvent dans le même sous-réseau que le SVIP, et le routage est pris en charge.

Lorsqu'un réseau virtuel est ajouté, une interface pour chaque nœud est créée et chaque nœud nécessite une adresse IP de réseau virtuel. Le nombre d'adresses IP que vous spécifiez lors de la création d'un nouveau réseau virtuel doit être égal ou supérieur au nombre de nœuds du cluster. Les adresses réseau virtuelles sont provisionnées en bloc et attribuées automatiquement aux nœuds individuels. Il n'est pas nécessaire d'attribuer manuellement des adresses réseau virtuelles aux nœuds du cluster.

Étapes

1. Cliquez sur **Cluster > Network**.
2. Cliquez sur **Create VLAN**.
3. Dans la boîte de dialogue **Créer un nouveau VLAN**, entrez les valeurs dans les champs suivants :
 - **Nom VLAN**
 - **Balise VLAN**
 - **SVIP**
 - **Masque de réseau**
 - (Facultatif) **Description**
4. Saisissez l'adresse **IP de départ** pour la plage d'adresses IP dans **blocs d'adresses IP**.
5. Saisissez **Size** de la plage IP comme nombre d'adresses IP à inclure dans le bloc.
6. Cliquez sur **Ajouter un bloc** pour ajouter un bloc non continu d'adresses IP pour ce VLAN.
7. Cliquez sur **Create VLAN**.

Afficher les détails des réseaux virtuels

Étapes

1. Cliquez sur **Cluster > Network**.
2. Vérifiez les détails.
 - **ID** : ID unique du réseau VLAN, qui est attribué par le système.
 - **Nom** : nom unique attribué par l'utilisateur pour le réseau VLAN.
 - **Balise VLAN** : balise VLAN attribuée lors de la création du réseau virtuel.
 - **SVIP** : adresse IP virtuelle de stockage attribuée au réseau virtuel.
 - **Masque de réseau** : masque de réseau pour ce réseau virtuel.

- **Gateway** : adresse IP unique d'une passerelle de réseau virtuel. VRF doit être activée.
- **VRF activée** : indication de l'activation ou non du routage et du transfert virtuels.
- **Adresses IP utilisées** : plage d'adresses IP de réseau virtuel utilisées pour le réseau virtuel.

Activer le routage et le transfert virtuels

Vous pouvez activer le routage et le transfert virtuels (VRF), ce qui permet à plusieurs instances d'une table de routage d'exister dans un routeur et de travailler simultanément. Cette fonctionnalité est disponible uniquement pour les réseaux de stockage.

Vous ne pouvez activer VRF qu'au moment de la création d'un VLAN. Si vous souhaitez revenir à une fonction non VRF, vous devez supprimer et recréer le VLAN.

1. Cliquez sur **Cluster > Network**.
2. Pour activer VRF sur un nouveau VLAN, sélectionnez **Create VLAN**.
 - a. Entrez les informations pertinentes pour le nouveau VRF/VLAN. Voir Ajout d'un réseau virtuel.
 - b. Cochez la case **Activer VRF**.
 - c. **Facultatif** : saisissez une passerelle.
3. Cliquez sur **Create VLAN**.

Trouvez plus d'informations

[Ajouter un réseau virtuel](#)

Modifier un réseau virtuel

Vous pouvez modifier les attributs VLAN, tels que le nom du VLAN, le masque de réseau et la taille des blocs d'adresse IP. La balise VLAN et SVIP ne peuvent pas être modifiés pour un VLAN. L'attribut de passerelle n'est pas un paramètre valide pour les VLAN non VRF.

Si des sessions iSCSI, de réplication à distance ou d'autres sessions réseau existent, la modification peut échouer.

Lors de la gestion de la taille des plages d'adresses IP VLAN, notez les limitations suivantes :

- Vous pouvez uniquement supprimer les adresses IP de la plage d'adresses IP initiale attribuée au moment de la création du VLAN.
- Vous pouvez supprimer un bloc d'adresses IP qui a été ajouté après la plage d'adresses IP initiale, mais vous ne pouvez pas redimensionner un bloc IP en supprimant les adresses IP.
- Lorsque vous tentez de supprimer les adresses IP, depuis la plage d'adresse IP initiale ou dans un bloc IP, celles utilisées par les nœuds du cluster, l'opération peut échouer.
- Vous ne pouvez pas réaffecter d'adresses IP utilisées spécifiques à d'autres nœuds du cluster.

Vous pouvez ajouter un bloc d'adresses IP en suivant la procédure suivante :

1. Sélectionnez **Cluster > Network**.
2. Sélectionnez l'icône actions du VLAN que vous souhaitez modifier.

3. Sélectionnez **Modifier**.
4. Dans la boîte de dialogue **Edit VLAN**, entrez les nouveaux attributs du VLAN.
5. Sélectionnez **Ajouter un bloc** pour ajouter un bloc non continu d'adresses IP pour le réseau virtuel.
6. Sélectionnez **Enregistrer les modifications**.

Lien vers les articles de la base de connaissances de dépannage

Lien vers les articles de la base de connaissances pour obtenir de l'aide pour résoudre les problèmes de gestion de vos plages d'adresses IP de VLAN.

- ["Avertissement IP en double après ajout d'un nœud de stockage dans VLAN sur le cluster Element"](#)
- ["Comment déterminer les adresses IP VLAN utilisées et les nœuds auxquels ces adresses IP sont affectées dans l'élément"](#)

Modifier les VLAN VRF

Vous pouvez modifier les attributs VLAN VRF, tels que le nom du VLAN, le masque de réseau, la passerelle et les blocs d'adresse IP.

1. Cliquez sur **Cluster > Network**.
2. Cliquez sur l'icône actions du VLAN que vous souhaitez modifier.
3. Cliquez sur **Modifier**.
4. Entrez les nouveaux attributs pour le VLAN VRF dans la boîte de dialogue **Edit VLAN**.
5. Cliquez sur **Enregistrer les modifications**.

Supprimer un réseau virtuel

Vous pouvez supprimer un objet réseau virtuel. Vous devez ajouter les blocs d'adresse à un autre réseau virtuel avant de supprimer un réseau virtuel.

1. Cliquez sur **Cluster > Network**.
2. Cliquez sur l'icône actions du VLAN à supprimer.
3. Cliquez sur **Supprimer**.
4. Confirmez le message.

Trouvez plus d'informations

[Modifier un réseau virtuel](#)

Créez un cluster prenant en charge les disques FIPS

La sécurité devient de plus en plus cruciale pour le déploiement de solutions dans de nombreux environnements clients. La norme FIPS (Federal Information Processing Standards) est une norme en matière de sécurité et d'interopérabilité des ordinateurs. Le chiffrement certifié FIPS 140-2 pour les données au repos est un composant de la solution de sécurité globale.

- ["Évitez de mélanger les nœuds pour les disques FIPS"](#)

- ["Activation du chiffrement des données au repos"](#)
- ["Identifiez si les nœuds sont prêts pour la fonctionnalité disques FIPS"](#)
- ["Activez la fonctionnalité disques FIPS"](#)
- ["Vérifiez l'état du lecteur FIPS"](#)
- ["Dépannez la fonctionnalité de lecteur FIPS"](#)

Évitez de mélanger les nœuds pour les disques FIPS

Pour préparer l'activation de la fonctionnalité de lecteurs FIPS, évitez de combiner les nœuds où certains prennent en charge des disques FIPS et d'autres non.

Un cluster est considéré comme étant conforme à la norme FIPS dans les conditions suivantes :

- Tous les disques sont certifiés FIPS.
- Tous les nœuds sont des nœuds de disques FIPS.
- Le chiffrement au repos est activé.
- La fonctionnalité disques FIPS est activée. L'ensemble des disques et nœuds doit être compatible FIPS et le chiffrement au repos doit être activé pour que la fonctionnalité de disque FIPS soit activée.

Activation du chiffrement des données au repos

Vous pouvez activer et désactiver le chiffrement au repos au niveau du cluster. Cette fonctionnalité n'est pas activée par défaut. Pour prendre en charge les disques FIPS, vous devez activer le chiffrement au repos.

1. Dans l'interface utilisateur du logiciel NetApp Element, cliquez sur **Cluster > Paramètres**.
2. Cliquez sur **Activer le chiffrement au repos**.

Trouvez plus d'informations

- [Activez et désactivez le cryptage pour un cluster](#)
- ["Documentation SolidFire et Element"](#)
- ["Plug-in NetApp Element pour vCenter Server"](#)

Identifiez si les nœuds sont prêts pour la fonctionnalité disques FIPS

Vous devez vérifier si tous les nœuds du cluster de stockage sont prêts à prendre en charge les disques FIPS à l'aide de la méthode GetFipsReport API du logiciel NetApp Element.

Le rapport obtenu affiche l'un des États suivants :

- **Aucun** : le nœud ne peut pas prendre en charge la fonctionnalité disques FIPS.
- **Partiel** : les nœuds sont compatibles FIPS, mais tous les disques ne sont pas des disques FIPS.
- **Prêt** : le nœud est compatible FIPS et tous les disques sont des disques FIPS ou pas de disque.

Étapes

1. Utilisez l'API d'Element pour vérifier si les nœuds et les disques du cluster de stockage peuvent prendre en charge les disques FIPS en saisissant :

```
GetFipsReport
```

2. Examinez les résultats en notant tous les nœuds qui n'ont pas affiché l'état prêt.
3. Pour tous les nœuds n'ayant pas affiché l'état prêt, vérifiez si le disque est capable de prendre en charge la fonctionnalité disques FIPS :
 - À l'aide de l'API Element, entrez : `GetHardwareList`
 - Notez la valeur du **DriveEncryptionCapabilityType**. Si c'est le cas avec la norme fips, le matériel peut prendre en charge la fonctionnalité disques FIPS.

Voir les détails `GetFipsReport` ou `ListDriveHardware` dans le "[Référence de l'API d'élément](#)".

4. Si le disque ne prend pas en charge la fonctionnalité disques FIPS, remplacez le matériel par du matériel FIPS (soit un nœud, soit des disques).

Trouvez plus d'informations

- "[Documentation SolidFire et Element](#)"
- "[Plug-in NetApp Element pour vCenter Server](#)"

Activez la fonctionnalité disques FIPS

Vous pouvez activer la fonctionnalité disques FIPS à l'aide du logiciel NetApp Element `EnableFeature` Méthode API.

Le chiffrement au repos doit être activé sur le cluster et tous les nœuds et lecteurs doivent être compatibles FIPS, comme indiqué lorsque `GetFipsReport` affiche un état prêt pour tous les nœuds.

Étape

1. Activez la norme FIPS sur tous les disques à l'aide de l'API Element en saisissant :

```
EnableFeature params: FipsDrives
```

Trouvez plus d'informations

- "[Gérez le stockage avec l'API Element](#)"
- "[Documentation SolidFire et Element](#)"
- "[Plug-in NetApp Element pour vCenter Server](#)"

Vérifiez l'état du lecteur FIPS

Vous pouvez vérifier si la fonctionnalité disques FIPS est activée sur le cluster à l'aide du logiciel NetApp Element `GetFeatureStatus` Méthode API, qui indique si l'état d'activation des lecteurs FIPS est vrai ou faux.

1. Utilisez l'API d'Element pour vérifier la fonctionnalité disques FIPS sur le cluster en saisissant :

GetFeatureStatus

2. Examinez les résultats du `GetFeatureStatus` Appel d'API. Si la valeur des lecteurs FIPS est `True`, la fonctionnalité lecteurs FIPS est activée.

```
{"enabled": true,  
"feature": "FipsDrives"  
}
```

Trouvez plus d'informations

- ["Gérez le stockage avec l'API Element"](#)
- ["Documentation SolidFire et Element"](#)
- ["Plug-in NetApp Element pour vCenter Server"](#)

Dépannez la fonctionnalité de lecteur FIPS

L'interface utilisateur de NetApp Element permet d'afficher les alertes concernant les pannes de cluster ou les erreurs du système liées à la fonctionnalité disques FIPS.

1. A l'aide de l'interface utilisateur de l'élément, sélectionnez **Rapport > alertes**.
2. Recherchez les défauts du cluster, notamment :
 - Les disques FIPS ne correspondent pas
 - La norme FIPS est mise en conformité
3. Pour des suggestions de résolution, voir informations sur les codes de défaillance du cluster.

Trouvez plus d'informations

- [Codes d'anomalie du bloc d'instruments](#)
- ["Gérez le stockage avec l'API Element"](#)
- ["Documentation SolidFire et Element"](#)
- ["Plug-in NetApp Element pour vCenter Server"](#)

Activez FIPS 140-2 pour HTTPS sur votre cluster

Vous pouvez utiliser la méthode de l'API `EnableFeature` pour activer le mode de fonctionnement FIPS 140-2 pour les communications HTTPS.

Avec le logiciel NetApp Element, vous avez le choix d'activer le mode de fonctionnement FIPS (Federal information Processing Standards) 140-2 sur votre cluster. L'activation de ce mode active NetApp Cryptographic Security module (NCSM) et exploite le chiffrement certifié FIPS 140-2 de niveau 1 pour toutes les communications via HTTPS vers l'interface utilisateur et l'API de NetApp Element.



Une fois le mode FIPS 140-2 activé, celui-ci ne peut pas être désactivé. Lorsque le mode FIPS 140-2-2 est activé, chaque nœud du cluster redémarre et s'exécute automatiquement pour assurer le bon fonctionnement de NCSM en mode certifié FIPS 140-2. Cela entraîne une interruption des connexions de stockage et de gestion du cluster. Vous devez planifier soigneusement et activer ce mode uniquement si votre environnement a besoin du mécanisme de chiffrement qu'il offre.

Pour plus d'informations, voir les informations de l'API Element.

Voici un exemple de demande d'API pour activer la norme FIPS :

```
{
  "method": "EnableFeature",
  "params": {
    "feature" : "fips"
  },
  "id": 1
}
```

Une fois ce mode de fonctionnement activé, toutes les communications HTTPS utilisent le chiffrement approuvé FIPS 140-2.

Trouvez plus d'informations

- [Chiffrement SSL](#)
- ["Gérez le stockage avec l'API Element"](#)
- ["Documentation SolidFire et Element"](#)
- ["Plug-in NetApp Element pour vCenter Server"](#)

Chiffrement SSL

Le chiffrement SSL sont des algorithmes de cryptage utilisés par les hôtes pour établir une communication sécurisée. Le logiciel Element prend en charge les chiffrements standard et non standard lorsque le mode FIPS 140-2 est activé.

Les listes suivantes fournissent le chiffrement SSL (Secure Socket Layer) standard pris en charge par le logiciel Element et le chiffrement SSL pris en charge lorsque le mode FIPS 140-2 est activé :

- **FIPS 140-2 désactivé**

- TLS_DHE_RSA_WITH_AES_128_CBC_SHA256 (DH 2048) - A.
- TLS_DHE_RSA_WITH_AES_128_GCM_SHA256 (DH 2048) - A.
- TLS_DHE_RSA_WITH_AES_256_CBC_SHA256 (DH 2048) - A.
- TLS_DHE_RSA_WITH_AES_256_GCM_SHA384 (DH 2048) - A.
- TLS_ECDHE_RSA_WITH_AES_128_CBC_SHA256 (SECP256R1) - A.

TLS_ECDHE_RSA_WITH_AES_128_GCM_SHA256 (SECP256R1) - A.
TLS_ECDHE_RSA_WITH_AES_256_CBC_SHA384 (SECP256R1) - A.
TLS_ECDHE_RSA_WITH_AES_256_GCM_SHA384 (SECP256R1) - A.
TLS_RSA_WITH_3DES_EDE_CBC_SHA (RSA 2048) - C
TLS_RSA_WITH_AES_128_CBC_SHA (RSA 2048) - A.
TLS_RSA_WITH_AES_128_CBC_SHA256 (RSA 2048) - A.
TLS_RSA_WITH_AES_128_GCM_SHA256 (RSA 2048) - A.
TLS_RSA_WITH_AES_256_CBC_SHA (RSA 2048) - A.
TLS_RSA_WITH_AES_256_CBC_SHA256 (RSA 2048) - A.
TLS_RSA_WITH_AES_256_GCM_SHA384 (RSA 2048) - A.
TLS_RSA_WITH_CAMELLIA_128_CBC_SHA (RSA 2048) - A
TLS_RSA_WITH_CAMELLIA_256_CBC_SHA (RSA 2048) - A
TLS_RSA_WITH_IDEA_CBC_SHA (RSA 2048) - A.
TLS_RSA_WITH_RC4_128_MD5 (RSA 2048) - C
TLS_RSA_WITH_RC4_128_SHA (RSA 2048) - C.
TLS_RSA_WITH_SEED_CBC_SHA (RSA 2048) - A.

• **FIPS 140-2 activé**

TLS_DHE_RSA_WITH_AES_128_CBC_SHA256 (DH 2048) - A.
TLS_DHE_RSA_WITH_AES_128_GCM_SHA256 (DH 2048) - A.
TLS_DHE_RSA_WITH_AES_256_CBC_SHA256 (DH 2048) - A.
TLS_DHE_RSA_WITH_AES_256_GCM_SHA384 (DH 2048) - A.
TLS_ECDHE_RSA_WITH_AES_128_CBC_SHA256 (SECT571R1) - A.
TLS_ECDHE_RSA_WITH_AES_128_CBC_SHA256 (SECP256R1) - A.
TLS_ECDHE_RSA_WITH_AES_128_GCM_SHA256 (SECP256R1) - A.
TLS_ECDHE_RSA_WITH_AES_128_GCM_SHA256 (SECT571R1) - A.
TLS_ECDHE_RSA_WITH_AES_256_CBC_SHA384 (SECT571R1) - A.
TLS_ECDHE_RSA_WITH_AES_256_CBC_SHA384 (SECP256R1) - A.
TLS_ECDHE_RSA_WITH_AES_256_GCM_SHA384 (SECP256R1) - A.

TLS_ECDHE_RSA_WITH_AES_256_GCM_SHA384 (SECT571R1) - A.

TLS_RSA_WITH_3DES_EDE_CBC_SHA (RSA 2048) - C

TLS_RSA_WITH_AES_128_CBC_SHA (RSA 2048) - A.

TLS_RSA_WITH_AES_128_CBC_SHA256 (RSA 2048) - A.

TLS_RSA_WITH_AES_128_GCM_SHA256 (RSA 2048) - A.

TLS_RSA_WITH_AES_256_CBC_SHA (RSA 2048) - A.

TLS_RSA_WITH_AES_256_CBC_SHA256 (RSA 2048) - A.

TLS_RSA_WITH_AES_256_GCM_SHA384 (RSA 2048) - A.

Trouvez plus d'informations

[Activez FIPS 140-2 pour HTTPS sur votre cluster](#)

Commencez par une gestion externe des clés

La gestion externe des clés (EKM) assure la gestion de la clé d'authentification sécurisée (AK) en association avec un serveur de clés externe hors cluster (EKS). Les clés de verrouillage sont utilisées pour verrouiller et déverrouiller les disques à autocryptage (SED) lorsque "[chiffrement des données au repos](#)" est activé sur le cluster. Le EKS fournit une génération et un stockage sécurisés des clés de sécurité. Le cluster utilise le protocole KMIP (Key Management Interoperability Protocol), un protocole standard défini PAR OASIS, pour communiquer avec le EKS.

- ["Configurer la gestion externe"](#)
- ["Chiffrement logiciel de nouvelle clé pour la clé principale REST"](#)
- ["Récupérer les clés d'authentification inaccessibles ou non valides"](#)
- ["Commandes d'API de gestion externe des clés"](#)

Trouvez plus d'informations

- ["CreateCluster API pouvant être utilisée pour activer le chiffrement logiciel au repos"](#)
- ["Documentation SolidFire et Element"](#)
- ["Documentation relative aux versions antérieures des produits NetApp SolidFire et Element"](#)

Configurez la gestion externe des clés

Procédez comme suit et utilisez les méthodes de l'API Element répertoriées pour configurer votre fonctionnalité de gestion externe des clés.

Ce dont vous avez besoin

- Si vous configurez la gestion externe des clés en association avec le chiffrement logiciel au repos, vous avez activé le chiffrement logiciel au repos à l'aide du "[CreateCluster](#)" méthode sur un nouveau cluster qui ne contient pas de volumes.

Étapes

1. Établissez une relation de confiance avec le serveur de clés externe (EKS).
 - a. Créez une paire de clés publique/privée pour le cluster Element qui est utilisé pour établir une relation de confiance avec le serveur clé en appelant la méthode API suivante : ["CreatePublicPrivateKeypair"](#)
 - b. Obtenir la demande de signature de certificat (CSR) que l'autorité de certification doit signer. La RSC permet au serveur de clés de vérifier que le cluster d'éléments qui accédera aux clés est authentifié comme cluster d'éléments. Appelez la méthode API suivante : ["GetClientCertificateSignRequest"](#)
 - c. Utilisez EKS/Certificate Authority pour signer la RSC récupérée. Pour plus d'informations, consultez la documentation d'un fournisseur tiers.
2. Créez un serveur et un fournisseur sur le cluster pour communiquer avec EKS. Un fournisseur clé définit l'endroit où une clé doit être obtenue et un serveur définit les attributs spécifiques de l'EKS qui seront communiqués.
 - a. Créez un fournisseur de clés où résident les détails du serveur de clés en appelant la méthode API suivante : ["CreateKeyProviderKmpip"](#)
 - b. Créez un serveur de clés fournissant le certificat signé et le certificat de clé publique de l'autorité de certification en appelant les méthodes API suivantes : ["CreateKeyServerKmpip"](#)
["TestKeyServerKmpip"](#)

Si le test échoue, vérifiez la connectivité et la configuration de votre serveur. Répétez ensuite le test.
 - c. Ajoutez le serveur de clés dans le conteneur du fournisseur de clés en appelant les méthodes d'API suivantes : ["AddKeyServerToProviderKmpip"](#)
["TestKeyProviderKmpip"](#)

Si le test échoue, vérifiez la connectivité et la configuration de votre serveur. Répétez ensuite le test.
3. Pour le chiffrement au repos, effectuez l'une des opérations suivantes :
 - a. (Pour le chiffrement matériel des données au repos) Activer ["chiffrement matériel au repos"](#) En fournissant l'ID du fournisseur de clés qui contient le serveur de clés utilisé pour stocker les clés en appelant le ["EnableEncryptionAtRest"](#) Méthode API.



Vous devez activer le chiffrement au repos via le ["API"](#). L'activation du chiffrement au repos à l'aide du bouton de l'interface utilisateur d'Element entraîne la restauration de la fonctionnalité à l'aide de clés générées en interne.

- b. (Pour le chiffrement logiciel au repos) dans l'ordre de ["chiffrement logiciel pour les données au repos"](#) Pour utiliser le nouveau fournisseur de clés créé, transmettez l'ID du fournisseur de clés au ["RekeySoftwareEncryptionAtRestMasterKey"](#) Méthode API.

Trouvez plus d'informations

- ["Activez et désactivez le cryptage pour un cluster"](#)
- ["Documentation SolidFire et Element"](#)
- ["Documentation relative aux versions antérieures des produits NetApp SolidFire et Element"](#)

Chiffrement logiciel de nouvelle clé pour la clé principale REST

Vous pouvez utiliser l'API Element pour re-saisir une clé existante. Ce processus crée une nouvelle clé principale de remplacement pour votre serveur de gestion de clés

externe. Les clés principales sont toujours remplacées par de nouvelles clés principales et ne sont jamais dupliquées ou remplacées.

Vous devrez peut-être procéder à une nouvelle clé dans le cadre de l'une des procédures suivantes :

- Créez une nouvelle clé dans le cadre d'un changement de gestion interne des clés à gestion externe des clés.
- Créez une nouvelle clé comme réaction ou comme protection contre un événement lié à la sécurité.



Ce processus est asynchrone et renvoie une réponse avant la fin de l'opération de renouvellement de clé. Vous pouvez utiliser le `"GetAsyncResult"` méthode d'interrogation du système pour voir quand le processus est terminé.

Ce dont vous avez besoin

- Vous avez activé le chiffrement logiciel au repos à l'aide du `"CreateCluster"` D'une nouvelle méthode située sur un nouveau cluster, qui ne contient pas de volumes et n'a pas d'E/S. Utilisez le lien `../api/reference_element_api_getsoftwareencryptionatrestinfo.html[GetSoftwareEncryptionatRestInfo]` pour confirmer que l'état est `enabled` avant de continuer.
- Vous avez `"établissement d'une relation de confiance"` Entre le cluster SolidFire et un serveur de clés externe (EKS). Exécutez le `"TestKeyProviderKmpip"` méthode permettant de vérifier qu'une connexion au fournisseur de clés est établie.

Étapes

1. Exécutez le `"ListeKeyProvidersKmpip"` Commande et copiez l'ID du fournisseur de clés (`keyProviderID`).
2. Exécutez le `"RekeySoftwareEncryptionAtRestMasterKey"` avec le `keyManagementType` ens. paramètre `external` et `keyProviderID` Comme numéro d'ID du fournisseur de clés de l'étape précédente :

```
{
  "method": "rekeysoftwareencryptionatrestmasterkey",
  "params": {
    "keyManagementType": "external",
    "keyProviderID": "<ID number>"
  }
}
```

3. Copiez le `asyncHandle` valeur du `RekeySoftwareEncryptionAtRestMasterKey` réponse de la commande.
4. Exécutez le `"GetAsyncResult"` commande avec `asyncHandle` valeur de l'étape précédente pour confirmer le changement de configuration. À partir de la réponse de commande, vous devriez voir que l'ancienne configuration de clé principale a été mise à jour avec de nouvelles informations de clé. Copiez le nouvel ID de fournisseur de clés pour l'utiliser ultérieurement.


```

{
  "id": null,
  "result": {
    "createTime": "2021-01-01T22:29:18Z",
    "lastUpdateTime": "2021-01-01T22:45:51Z",
    "result": {
      "keyToDecommission": {
        "keyID": "<value>",
        "keyManagementType": "internal"
      },
      "newKey": {
        "keyID": "<value>",
        "keyManagementType": "external",
        "keyProviderID": <value>
      },
      "operation": "Rekeying Master Key. Master Key management being transferred from Internal Key Management to External Key Management with keyProviderID=<value>",
      "state": "Ready"
    },
    "resultType": "RekeySoftwareEncryptionAtRestMasterKey",
    "status": "complete"
  }
}

```

5. Exécutez le `GetSoftwareEncryptionatRestInfo` commande pour confirmer que les nouveaux détails de clé, y compris le `keyProviderID`, ont été mis à jour.

```

{
  "id": null,
  "result": {
    "masterKeyInfo": {
      "keyCreatedTime": "2021-01-01T22:29:18Z",
      "keyID": "<updated value>",
      "keyManagementType": "external",
      "keyProviderID": <value>
    },
    "rekeyMasterKeyAsyncResultID": <value>
    "status": "enabled",
    "version": 1
  },
}

```

- ["Gérez le stockage avec l'API Element"](#)
- ["Documentation SolidFire et Element"](#)
- ["Documentation relative aux versions antérieures des produits NetApp SolidFire et Element"](#)

Récupérer les clés d'authentification inaccessibles ou non valides

Parfois, une erreur peut se produire et nécessiter l'intervention de l'utilisateur. En cas d'erreur, un défaut du bloc d'instruments (appelé code inconvenient du bloc d'instruments) est généré. Les deux cas les plus probables sont décrits ici.

Le cluster ne parvient pas à déverrouiller les lecteurs en raison d'une défaillance du cluster KmipServerFault.

Cela peut se produire lorsque le cluster démarre et que le serveur de clés est inaccessible ou que la clé requise n'est pas disponible.

1. Suivre les étapes de récupération des codes inconvenient du tableau de bord (le cas échéant).

Il est possible de définir une défaillance sliceServiceSain, car les lecteurs de métadonnées ont été marqués comme défectueux et placés dans l'état « disponible ».

Étapes à supprimer :

1. Ajoutez à nouveau les lecteurs.
2. Au bout de 3 à 4 minutes, vérifier que le sliceServiceUnhealthy le défaut a disparu.

Voir ["codes d'anomalie du bloc d'instruments"](#) pour en savoir plus.

Commandes d'API de gestion externe des clés

Liste de toutes les API disponibles pour la gestion et la configuration d'EKM.

Utilisé pour établir une relation de confiance entre le cluster et les serveurs appartenant à un client externe :

- CreatePublicPrivateKeypair
- GetClientCertificateSignRequest

Utilisé pour définir les détails spécifiques des serveurs externes appartenant au client :

- CreateKeyServerKmip
- ModifyKeyServerKmip
- DeleteKeyServerKmip
- GetKeyServerKmip
- ListKeyServersKmip
- TestKeyServerKmip

Utilisé pour la création et la maintenance de fournisseurs clés qui gèrent des serveurs de clés externes :

- CreateKeyProviderKmip
- DeleteKeyProviderKmip

- [AddKeyServerToProviderKmpip](#)
- [RemoveKeyServerFromProviderKmpip](#)
- [GetKeyProviderKmpip](#)
- [ListeKeyProvidersKmpip](#)
- [RekeySoftwareEncryptionAtResteMasterKey](#)
- [TestKeyProviderKmpip](#)

Pour plus d'informations sur les méthodes API, voir ["Informations de référence API"](#).

Gérez les volumes et les volumes virtuels

Vous pouvez gérer les données d'un cluster exécutant le logiciel Element à partir de l'onglet gestion dans l'interface utilisateur d'Element. Les fonctions de gestion de cluster disponibles incluent la création et la gestion des volumes de données, des groupes d'accès aux volumes, des initiateurs et des règles de qualité de service (QoS).

- ["Utilisation de volumes"](#)
- ["Utilisation des volumes virtuels"](#)
- ["Utilisation des groupes d'accès de volumes et des initiateurs"](#)

Pour en savoir plus

- ["Documentation SolidFire et Element"](#)
- ["Plug-in NetApp Element pour vCenter Server"](#)

Utilisation de volumes

Le système SolidFire provisionne le stockage à l'aide de volumes. Les volumes sont des périphériques de bloc accessibles sur le réseau par des clients iSCSI ou Fibre Channel. Dans la page volumes de l'onglet gestion, vous pouvez créer, modifier, cloner et supprimer des volumes d'un nœud. Vous pouvez également consulter des statistiques sur la bande passante du volume et sur l'utilisation des E/S.

Trouvez plus d'informations

- ["Gestion des règles de qualité de service"](#)
- ["Créer un volume"](#)
- ["Consultez les détails de performances de chaque volume"](#)
- ["Modifier les volumes actifs"](#)
- ["Supprimer un volume"](#)
- ["Restaurer un volume supprimé"](#)
- ["Purger un volume"](#)
- ["Clonez un volume"](#)
- ["Attribuez des LUN aux volumes Fibre Channel"](#)

- ["Appliquer une policy de QoS aux volumes"](#)
- ["Ne supprime pas l'association de la policy QoS d'un volume"](#)

Gestion des règles de qualité de service

Les règles de qualité de service (QoS) vous permettent de créer et de sauvegarder des paramètres de qualité de service standardisés qui peuvent être appliqués à de nombreux volumes. Vous pouvez créer, modifier et supprimer des règles de QoS à partir de la page règles de QoS de l'onglet gestion.



Si vous utilisez des règles de QoS, n'utilisez pas la QoS personnalisée sur un volume. La QoS personnalisée remplace et ajuste les valeurs des règles de QoS pour les paramètres de QoS du volume.

["Vidéo NetApp : règles de qualité de service SolidFire"](#)

Voir ["La performance et la qualité de service"](#).

- Création d'une règle de QoS
- Modifiez une règle QoS
- Suppression d'une règle QoS

Création d'une règle de QoS

Vous pouvez créer des règles de QoS et les appliquer lors de la création de volumes.

1. Sélectionnez **Management > QoS Politiques**.
2. Cliquez sur **Créer une stratégie QoS**.
3. Entrez **Nom de la stratégie**.
4. Saisissez les valeurs de **min**, **Max IOPS** et **Burst IOPS**.
5. Cliquez sur **Créer une stratégie QoS**.

Modifiez une règle QoS

Vous pouvez modifier le nom d'une stratégie de QoS existante ou modifier les valeurs associées à cette règle. La modification d'une politique de QoS affecte tous les volumes associés à la règle.

1. Sélectionnez **Management > QoS Politiques**.
2. Cliquez sur l'icône actions de la stratégie QoS que vous souhaitez modifier.
3. Dans le menu qui s'affiche, sélectionnez **Modifier**.
4. Dans la boîte de dialogue **Modifier la stratégie QoS**, modifiez les propriétés suivantes comme requis :
 - Nom de la règle
 - IOPS min
 - IOPS max
 - IOPS en rafale
5. Cliquez sur **Enregistrer les modifications**.

Suppression d'une règle QoS

Vous pouvez supprimer une règle QoS s'il n'est plus nécessaire. Lorsque vous supprimez une policy de QoS, tous les volumes associés à la règle gèrent les paramètres de QoS mais ne sont plus associés à une policy.



Si vous tentez de dissocier un volume d'une règle de QoS, vous pouvez modifier les paramètres de QoS de ce volume sur personnalisé.

1. Sélectionnez **Management > QoS Policies**.
2. Cliquez sur l'icône actions de la stratégie QoS que vous souhaitez supprimer.
3. Dans le menu qui s'affiche, sélectionnez **Supprimer**.
4. Confirmez l'action.

Trouvez plus d'informations

- ["Ne supprime pas l'association de la policy QoS d'un volume"](#)
- ["Documentation SolidFire et Element"](#)
- ["Plug-in NetApp Element pour vCenter Server"](#)

Gérer les volumes

Le système SolidFire provisionne le stockage à l'aide de volumes. Les volumes sont des périphériques de bloc accessibles sur le réseau par des clients iSCSI ou Fibre Channel.

Dans la page volumes de l'onglet gestion, vous pouvez créer, modifier, cloner et supprimer des volumes d'un nœud.

Créer un volume

Vous pouvez créer un volume et l'associer à un compte donné. Chaque volume doit être associé à un compte. Cette association permet au compte d'accéder au volume via les initiateurs iSCSI à l'aide des informations d'identification CHAP.

Vous pouvez spécifier les paramètres QoS d'un volume lors de sa création.

1. Sélectionnez **Management > volumes**.
2. Cliquez sur **Créer un volume**.
3. Dans la boîte de dialogue **Créer un nouveau volume**, entrez **Nom du volume**.
4. Entrez la taille totale du volume.



La taille de volume par défaut est en Go. Vous pouvez créer des volumes en utilisant des tailles mesurées en Go ou Gio :

- 1 Go = 1 000 000 000 octets
- 1 Gio = 1 073 741 824 octets

5. Sélectionnez une **taille de bloc** pour le volume.
6. Cliquez sur la liste déroulante **compte** et sélectionnez le compte qui devrait avoir accès au volume.

Si aucun compte n'existe, cliquez sur le lien **Créer un compte**, entrez un nouveau nom de compte et

cliquez sur **Créer**. Le compte est créé et associé au nouveau volume.



S'il y a plus de 50 comptes, la liste n'apparaît pas. Commencer à taper et la fonction de saisie semi-automatique affiche les valeurs possibles que vous pouvez choisir.

7. Pour définir la **qualité de service**, effectuez l'une des opérations suivantes :

- a. Sous **Policy**, vous pouvez sélectionner une stratégie de qualité de service existante, si disponible.
- b. Sous **Paramètres personnalisés**, définissez les valeurs minimum, maximum et rafale personnalisées pour IOPS ou utilisez les valeurs QoS par défaut.

Pour les volumes dont la valeur IOPS max ou Burst supérieure à 20,000, il faut des files d'attente très poussées ou plusieurs sessions pour atteindre ce niveau d'IOPS sur un seul volume.

8. Cliquez sur **Créer un volume**.

Afficher les détails du volume

1. Sélectionnez **Management > volumes**.

2. Vérifiez les détails.

- **ID** : ID généré par le système pour le volume.
- **Nom** : nom donné au volume lors de sa création.
- **Compte** : le nom du compte attribué au volume.
- **Access Groups** : nom du ou des groupes d'accès au volume auxquels le volume appartient.
- **Access** : type d'accès attribué au volume lors de sa création. Valeurs possibles :
 - Lecture/écriture : toutes les lectures et écritures sont acceptées.
 - Lecture seule : toutes les activités de lecture sont autorisées ; aucune écriture n'est autorisée.
 - Verrouillé : seul l'accès administrateur est autorisé.
 - ReplicationTarget : désigné comme volume cible dans une paire de volumes répliqués.
- **Utilisé** : pourcentage d'espace utilisé dans le volume.
- **Taille** : taille totale (en Go) du volume.
- **ID de nœud principal** : nœud principal pour ce volume.
- **ID de nœud secondaire** : liste des nœuds secondaires pour ce volume. Il peut s'agir de valeurs multiples pendant les États transitoires, comme le changement de nœuds secondaires, mais il aura généralement une valeur unique.
- **QoS papillon** : indique si le volume est mis au ralenti en raison de la charge élevée sur le nœud de stockage principal.
- **QoS Policy** : nom et lien vers la stratégie QoS définie par l'utilisateur.
- **Min IOPS** : nombre minimum d'IOPS garanties pour le volume.
- **IOPS max** : nombre maximal d'IOPS autorisé pour le volume.
- **IOPS en rafale** : le nombre maximal d'IOPS autorisé sur une courte période pour le volume. Valeur par défaut = 15,000.
- **Snapshots** : nombre de snapshots créés pour le volume.
- **Attributs** : attributs qui ont été affectés au volume en tant que paire clé/valeur via une méthode API.

- **512e** : indique si 512e est activé sur un volume. Valeurs possibles :
 - Oui.
 - Non
- **Créé le** : date et heure de création du volume.

Afficher les détails individuels du volume

Vous pouvez afficher les statistiques de performances des volumes individuels.

1. Sélectionnez **Reporting > Volume Performance**.
2. Dans la liste de volumes, cliquez sur l'icône actions d'un volume.
3. Cliquez sur **Afficher les détails**.

Un bac apparaît en bas de la page contenant des informations générales sur le volume.

4. Pour plus d'informations sur le volume, cliquez sur **Voir plus de détails**.

Le système affiche des informations détaillées ainsi que les graphiques de performance du volume.

Modifier les volumes actifs

Vous pouvez modifier les attributs de volume, tels que les valeurs QoS, la taille du volume et l'unité de mesure dans laquelle les valeurs d'octet sont calculées. Vous pouvez également modifier l'accès au compte pour l'utilisation de la réplication ou restreindre l'accès au volume.

Vous pouvez redimensionner un volume lorsque l'espace est suffisant sur le cluster dans les conditions suivantes :

- Conditions de fonctionnement normales.
- Des erreurs ou défaillances de volume sont signalées.
- Le volume est en cours de clonage.
- Le volume est en cours de resynchronisation.

Étapes

1. Sélectionnez **Management > volumes**.
2. Dans la fenêtre **Active**, cliquez sur l'icône actions du volume que vous souhaitez modifier.
3. Cliquez sur **Modifier**.
4. **Facultatif**: modifiez la taille totale du volume.
 - Vous avez la possibilité d'augmenter la taille du volume, mais pas de la réduire. Vous ne pouvez redimensionner qu'un volume dans une seule opération de redimensionnement. Les opérations de collecte des données superflues et les mises à niveau logicielles n'interrompent pas l'opération de redimensionnement.
 - Si vous réglez la taille du volume pour la réplication, vous devez d'abord augmenter la taille du volume affecté en tant que cible de réplication. Vous pouvez alors redimensionner le volume source. Le volume cible peut être supérieur ou égal au volume source, mais il ne peut pas être plus petit.

La taille de volume par défaut est en Go. Vous pouvez créer des volumes en utilisant des tailles mesurées en Go ou Gio :

- 1 Go = 1 000 000 000 octets
- 1 Gio = 1 073 741 824 octets

5. **Facultatif:** sélectionnez un niveau d'accès de compte différent de l'un des niveaux suivants :

- Lecture seule
- Lecture/écriture
- Verrouillé
- Cible de réplication

6. **Facultatif:** sélectionnez le compte qui devrait avoir accès au volume.

Si le compte n'existe pas, cliquez sur le lien **Créer un compte**, entrez un nouveau nom de compte et cliquez sur **Créer**. Le compte est créé et associé au volume.



S'il y a plus de 50 comptes, la liste n'apparaît pas. Commencer à taper et la fonction de saisie semi-automatique affiche les valeurs possibles que vous pouvez choisir.

7. **Facultatif:** pour modifier la sélection dans **qualité de service**, effectuez l'une des opérations suivantes :

- Sous **Policy**, vous pouvez sélectionner une stratégie de qualité de service existante, si disponible.
- Sous **Paramètres personnalisés**, définissez les valeurs minimum, maximum et rafale personnalisés pour IOPS ou utilisez les valeurs QoS par défaut.



Si vous utilisez des règles de QoS sur un volume, vous pouvez définir une QoS personnalisée afin de supprimer l'affiliation de la « QoS policy » avec ce volume. La QoS personnalisée remplace et ajuste les valeurs des règles de QoS pour les paramètres de QoS du volume.



Si vous modifiez les valeurs d'IOPS, vous devez augmenter l'incrément de plusieurs dizaines ou centaines. Les valeurs d'entrée nécessitent des nombres entiers valides.



Configurez des volumes avec une valeur de bursting extrêmement élevée. Le système peut ainsi traiter rapidement des charges de travail séquentielles de blocs volumineux occasionnelles, tout en limitant les IOPS soutenues pour un volume.

8. Cliquez sur **Enregistrer les modifications**.

Supprimer un volume

Vous pouvez supprimer un ou plusieurs volumes d'un cluster de stockage Element.

Le système ne purge pas immédiatement un volume supprimé. Le volume reste disponible pendant environ huit heures. Si vous restaurez un volume avant que le système ne le purge, le volume est à nouveau en ligne et les connexions iSCSI sont restaurées.

Si un volume utilisé pour créer un snapshot est supprimé, ses snapshots associés deviennent inactifs. Lorsque les volumes source supprimés sont purgés, les snapshots inactifs associés sont également supprimés du système.



Les volumes persistants associés à des services de gestion sont créés et attribués à un nouveau compte lors de l'installation ou de la mise à niveau. Si vous utilisez des volumes persistants, ne modifiez pas ou ne supprimez pas les volumes ou leur compte associé.

Étapes

1. Sélectionnez **Management > volumes**.
2. Pour supprimer un seul volume, effectuez les opérations suivantes :
 - a. Cliquez sur l'icône actions du volume à supprimer.
 - b. Dans le menu qui s'affiche, cliquez sur **Supprimer**.
 - c. Confirmez l'action.

Le système déplace le volume dans la zone **supprimé** de la page **volumes**.

3. Pour supprimer plusieurs volumes, procédez comme suit :
 - a. Dans la liste des volumes, cochez la case en regard des volumes que vous souhaitez supprimer.
 - b. Cliquez sur **actions groupées**.
 - c. Dans le menu qui s'affiche, cliquez sur **Supprimer**.
 - d. Confirmez l'action.

Le système déplace les volumes vers la zone **supprimé** de la page **volumes**.

Restaurer un volume supprimé

Vous pouvez restaurer un volume dans le système s'il a été supprimé mais pas encore purgé. Le système purge automatiquement un volume environ huit heures après sa suppression. Si le système a purgé le volume, vous ne pouvez pas le restaurer.

1. Sélectionnez **Management > volumes**.
2. Cliquez sur l'onglet **supprimé** pour afficher la liste des volumes supprimés.
3. Cliquez sur l'icône actions du volume à restaurer.
4. Dans le menu qui s'affiche, cliquez sur **Restaurer**.
5. Confirmez l'action.

Le volume est placé dans la liste des volumes **actifs** et les connexions iSCSI au volume sont restaurées.

Purger un volume

Lorsqu'un volume est purgé, il est définitivement supprimé du système. Toutes les données du volume sont perdues.

Le système supprime automatiquement les volumes supprimés huit heures après leur suppression. Toutefois, si vous souhaitez purger un volume avant l'heure planifiée, vous pouvez le faire.

1. Sélectionnez **Management > volumes**.
2. Cliquez sur le bouton **supprimé**.
3. Effectuez les étapes de purge d'un ou plusieurs volumes.

Option	Étapes
Purgez un seul volume	<ol style="list-style-type: none"> Cliquez sur l'icône actions correspondant au volume que vous souhaitez purger. Cliquez sur Purge. Confirmez l'action.
Supprimez plusieurs volumes	<ol style="list-style-type: none"> Sélectionnez les volumes à purger. Cliquez sur actions groupées. Dans le menu qui s'affiche, sélectionnez Purge. Confirmez l'action.

Clonez un volume

Vous pouvez créer un clone d'un ou plusieurs volumes pour effectuer une copie des données à un point dans le temps. Lorsque vous clonez un volume, le système crée un snapshot du volume, puis crée une copie des données référencées par le snapshot. Il s'agit d'un processus asynchrone, et la durée nécessaire de ce processus dépend de la taille du volume que vous clonez et de la charge actuelle du cluster.

Le cluster prend en charge jusqu'à deux demandes de clones en cours d'exécution par volume et jusqu'à huit opérations de clonage de volumes actifs à la fois. Les demandes dépassant ces limites sont placées en file d'attente pour traitement ultérieur.



Les systèmes d'exploitation diffèrent dans leur mode de traitement des volumes clonés. VMware ESXi traitera un volume cloné comme une copie de volume ou un volume Snapshot. Le volume sera un périphérique disponible à utiliser pour créer un nouveau datastore. Pour plus d'informations sur le montage de volumes clones et la gestion des LUN de snapshot, reportez-vous à la documentation VMware sur "[Montage d'une copie de datastore VMFS](#)" et "[Gérer les datastores VMFS en double](#)".



Avant de tronquer un volume cloné, veillez à cloner ce dernier à une taille plus petite, assurez-vous de préparer les partitions de sorte qu'elles s'adaptent au volume plus petit.

Étapes

- Sélectionnez **Management > volumes**.
- Pour cloner un seul volume, effectuez les opérations suivantes :
 - Dans la liste des volumes de la page **Active**, cliquez sur l'icône actions du volume à cloner.
 - Dans le menu qui s'affiche, cliquez sur **Clone**.
 - Dans la fenêtre **Clone Volume**, entrez un nom de volume pour le nouveau volume cloné.
 - Sélectionnez une taille et une mesure pour le volume à l'aide de la zone de sélection et de la liste taille de volume *.



La taille de volume par défaut est en Go. Vous pouvez créer des volumes en utilisant des tailles mesurées en Go ou Gio :

- 1 Go = 1 000 000 000 octets

- 1 Gio = 1 073 741 824 octets

- Sélectionnez le type d'accès pour le volume récemment cloné.
- Sélectionnez un compte à associer au volume nouvellement cloné dans la liste **compte**.



Vous pouvez créer un compte pendant cette étape si vous cliquez sur le lien **Créer un compte**, entrez un nom de compte et cliquez sur **Créer**. Le système ajoute automatiquement le compte à la liste **compte** après sa création.

- Pour cloner plusieurs volumes, effectuez les opérations suivantes :
 - Dans la liste des volumes de la page **Active**, cochez la case en regard des volumes que vous souhaitez cloner.
 - Cliquez sur **actions groupées**.
 - Dans le menu qui s'affiche, sélectionnez **Clone**.
 - Dans la boîte de dialogue **Clone multiple volumes**, entrez un préfixe pour les volumes clonés dans le champ **Nouveau préfixe de nom de volume**.
 - Sélectionnez un compte à associer aux volumes clonés dans la liste **compte**.
 - Sélectionnez le type d'accès pour les volumes clonés.
- Cliquez sur **Démarrer le clonage**.



L'augmentation de la taille du volume d'un clone entraîne la création d'un nouveau volume avec de l'espace libre supplémentaire à l'extrémité du volume. En fonction de l'utilisation du volume, vous devrez peut-être étendre les partitions ou créer de nouvelles partitions dans l'espace libre pour l'utiliser.

Pour en savoir plus

- ["Documentation SolidFire et Element"](#)
- ["Plug-in NetApp Element pour vCenter Server"](#)

Attribuez des LUN aux volumes Fibre Channel

Vous pouvez modifier l'affectation de LUN pour un volume Fibre Channel dans un groupe d'accès de volume. Vous pouvez également attribuer des LUN de volume Fibre Channel lorsque vous créez un groupe d'accès de volume.

L'attribution de nouvelles LUN Fibre Channel est une fonction avancée qui peut avoir des conséquences inconnues sur l'hôte de connexion. Par exemple, il se peut que le nouvel ID de LUN ne soit pas détecté automatiquement sur l'hôte, et que l'hôte nécessite une nouvelle analyse pour détecter le nouvel ID de LUN.

- Sélectionnez **Management > Access Groups**.
- Cliquez sur l'icône actions du groupe d'accès à modifier.
- Dans le menu qui s'affiche, sélectionnez **Modifier**.
- Sous **attribuer des ID de LUN** dans la boîte de dialogue **Modifier un groupe d'accès de volume**, cliquez sur la flèche de la liste **affectations de LUN**.
- Pour chaque volume de la liste auquel vous souhaitez affecter une LUN, entrez une nouvelle valeur dans le champ **LUN** correspondant.

6. Cliquez sur **Enregistrer les modifications**.

Appliquer une policy de QoS aux volumes

Vous pouvez appliquer une règle de QoS existante à un ou plusieurs volumes en bloc.

La politique de QoS que vous souhaitez appliquer en bloc doit exister.

1. Sélectionnez **Management > volumes**.
2. Dans la liste des volumes, cochez la case en regard des volumes à appliquer la politique de QoS.
3. Cliquez sur **actions groupées**.
4. Dans le menu qui s'affiche, cliquez sur **appliquer la stratégie de qualité de service**.
5. Sélectionnez la stratégie QoS dans la liste déroulante.
6. Cliquez sur **appliquer**.

Trouvez plus d'informations

[Règles de qualité de service](#)

Ne supprime pas l'association de la policy QoS d'un volume

Vous pouvez supprimer une association de règles QoS d'un volume en sélectionnant les paramètres QoS personnalisés.

Le volume à modifier doit être associé à une politique de QoS.

1. Sélectionnez **Management > volumes**.
2. Cliquez sur l'icône actions d'un volume contenant une stratégie QoS à modifier.
3. Cliquez sur **Modifier**.
4. Dans le menu qui s'affiche sous **qualité de service**, cliquez sur **Paramètres personnalisés**.
5. Modifiez **min IOPS**, **Max IOPS** et **Burst IOPS** ou conservez les paramètres par défaut.
6. Cliquez sur **Enregistrer les modifications**.

Trouvez plus d'informations

[Suppression d'une règle QoS](#)

Utilisation des volumes virtuels

Vous pouvez afficher des informations et effectuer des tâches pour les volumes virtuels et leurs conteneurs de stockage associés, les points de terminaison de protocole, les liaisons et les hôtes à l'aide de l'interface utilisateur Element.

Le système de stockage logiciel NetApp Element est livré avec la fonctionnalité de volumes virtuels (VVol) désactivée. Vous devez effectuer une tâche ponctuelle pour activer manuellement la fonctionnalité VVol vSphere via l'interface utilisateur Element.

Une fois que vous avez activé la fonctionnalité VVol, un onglet VVol apparaît dans l'interface utilisateur avec laquelle offre une surveillance liée aux VVol et des options de gestion limitées. De plus, un composant logiciel

côté stockage appelé VASA Provider sert de service de sensibilisation du stockage pour vSphere. La plupart des commandes VVol, comme la création, le clonage et la modification de VVol, sont lancées par un hôte vCenter Server ou ESXi et traduites par le fournisseur VASA en API Element pour le système de stockage du logiciel Element. Les commandes de création, de suppression et de gestion de conteneurs de stockage et de suppression de volumes virtuels peuvent être lancées à l'aide de l'interface utilisateur Element.

La majorité des configurations nécessaires à l'utilisation de la fonctionnalité Virtual volumes avec les systèmes de stockage logiciels Element sont effectuées dans vSphere. Consultez le *VMware vSphere Virtual volumes pour le stockage SolidFire* pour enregistrer le fournisseur VASA dans vCenter, créer et gérer des datastores VVol, et gérer le stockage conformément aux règles.



Pour Element 12.5 et versions antérieures, ne vous enregistrez pas plusieurs fournisseurs NetApp Element VASA dans une seule instance de vCenter. Ainsi, lorsqu'un deuxième fournisseur NetApp Element VASA est ajouté, tous les data stores VVOL sont inaccessibles.



La prise en charge de VASA pour plusieurs vCenters est disponible en tant que correctif de mise à niveau si vous avez déjà enregistré un fournisseur VASA auprès de votre vCenter. Pour installer, téléchargez le fichier VASA39 .tar.gz à partir du "[Téléchargements de logiciels NetApp](#)" et suivez les instructions dans le manifeste. Le fournisseur NetApp Element VASA utilise un certificat NetApp. Avec ce correctif, le certificat est utilisé non modifié par vCenter pour prendre en charge plusieurs vCenters pour VASA et VVol. Ne modifiez pas le certificat. Les certificats SSL personnalisés ne sont pas pris en charge par VASA.

Trouvez plus d'informations

- [Activer les volumes virtuels](#)
- [Afficher les détails des volumes virtuels](#)
- [Supprimer un volume virtuel](#)
- [Créer un conteneur de stockage](#)
- [Modifiez un conteneur de stockage](#)
- [Supprime un conteneur de stockage](#)
- [Terminaux PE](#)
- [Liaisons](#)
- [Détails sur l'hôte](#)

Activer les volumes virtuels

Vous devez activer manuellement la fonctionnalité volumes virtuels vSphere (VVol) via le logiciel NetApp Element. Les VVol sont désactivés par défaut, mais le système du logiciel Element n'est pas automatiquement activé dans le cadre d'une nouvelle installation ou d'une mise à niveau. L'activation des VVol est une tâche de configuration ponctuelle.

Ce dont vous avez besoin

- Le cluster doit exécuter Element 9.0 ou version ultérieure.
- Le cluster doit être connecté à un environnement ESXi 6.0 ou version ultérieure compatible avec les VVol.
- Si vous utilisez Element 11.3 ou version ultérieure, le cluster doit être connecté à un environnement ESXi 6.0 Update 3 ou version ultérieure.



L'activation de la fonctionnalité des volumes virtuels vSphere modifie définitivement la configuration du logiciel Element. Vous ne devriez activer la fonctionnalité VVols que si le cluster est connecté à un environnement compatible avec les VVol VMware ESXi. Vous ne pouvez désactiver la fonctionnalité VVol et restaurer les paramètres par défaut qu'en retournant le cluster à l'image d'usine, qui supprime toutes les données du système.

Étapes

1. Sélectionnez **clusters > Paramètres**.
2. Rechercher les paramètres propres au cluster pour les volumes virtuels
3. Cliquez sur **Activer les volumes virtuels**.
4. Cliquez sur **Oui** pour confirmer la modification de la configuration des volumes virtuels.

L'onglet **VVols** apparaît dans l'interface utilisateur de l'élément.



Lorsque les VVol sont activés, le cluster SolidFire démarre le fournisseur VASA, ouvre le port 8444 pour le trafic VASA et crée des terminaux de protocole qui peuvent être découverts par vCenter et tous les hôtes ESXi.

5. Copiez l'URL du fournisseur VASA à partir des paramètres des volumes virtuels (VVol) dans **clusters > Paramètres**. Vous utiliserez cette URL pour enregistrer VASA Provider dans vCenter.
6. Créez un conteneur de stockage dans **VVol > conteneurs de stockage**.



Vous devez créer au moins un conteneur de stockage afin que les VM puissent être provisionnées vers un datastore VVol.

7. Sélectionnez **VVol > points d'extrémité de protocole**.
8. Vérifiez qu'un noeud final de protocole a été créé pour chaque noeud du cluster.



D'autres tâches de configuration sont requises dans vSphere. Consultez le *VMware vSphere Virtual volumes pour le stockage SolidFire* pour enregistrer le fournisseur VASA dans vCenter, créer et gérer des datastores VVol, et gérer le stockage conformément aux règles.

Trouvez plus d'informations

["Guide de configuration des volumes virtuels VMware vSphere pour le stockage SolidFire"](#)

Afficher les détails des volumes virtuels

Vous pouvez consulter les informations sur le volume virtuel de tous les volumes virtuels actifs du cluster dans l'interface utilisateur d'Element. Vous pouvez également consulter les activités de performances de chaque volume virtuel, y compris l'entrée, la sortie, le débit, la latence informations sur la profondeur de la file d'attente et le volume.

Ce dont vous avez besoin

- Vous devez avoir activé les VVol dans l'interface d'Element pour le cluster.
- Vous devez avoir créé un conteneur de stockage associé.

- Vous devez avoir configuré votre cluster vSphere pour utiliser les VVol du logiciel Element.
- Vous devez avoir créé au moins une machine virtuelle dans vSphere.

Étapes

1. Cliquez sur **VVol > volumes virtuels**.

Les informations relatives à tous les volumes virtuels actifs s'affichent.

2. Cliquez sur l'icône **actions** pour le volume virtuel que vous souhaitez consulter.
3. Dans le menu qui s'affiche, sélectionnez **Afficher les détails**.

Détails

La page volumes virtuels de l'onglet VVols fournit des informations sur chaque volume virtuel actif du cluster, telles que l'ID de volume, l'ID de snapshot, l'ID de volume virtuel parent et l'ID de volume virtuel.

- **ID de volume** : ID du volume sous-jacent.
- **ID d'instantané** : ID de l'instantané de volume sous-jacent. La valeur est 0 si le volume virtuel ne représente pas un snapshot SolidFire.
- **ID du volume virtuel parent** : ID du volume virtuel du volume virtuel parent. Si l'ID est tous des zéros, le volume virtuel est indépendant sans lien avec un parent.
- **ID de volume virtuel** : UUID du volume virtuel.
- **Nom** : nom attribué au volume virtuel.
- **Conteneur de stockage** : le conteneur de stockage propriétaire du volume virtuel.
- **Type de système d'exploitation invité** : système d'exploitation associé au volume virtuel.
- **Type de volume virtuel** : Type de volume virtuel : config, données, mémoire, échange ou autre.
- **Access** : autorisations de lecture/écriture attribuées au volume virtuel.
- **Size** : taille du volume virtuel en Go ou Gio.
- **Snapshots** : le nombre de snapshots associés. Cliquez sur le numéro à associer aux détails de l'instantané.
- **IOPS min** : paramètre de qualité de service d'IOPS minimum du volume virtuel.
- **Max IOPS** : paramètre de qualité de service d'IOPS maximum du volume virtuel.
- **IOPS Burst** : paramètre de qualité de service maximum en rafale du volume virtuel.
- **VMW_VMID** : les informations dans les champs précéd'« VMW_ » sont définies par VMware.
- **Heure de création** : heure à laquelle la tâche de création de volume virtuel a été terminée.

Détails des volumes virtuels individuels

La page volumes virtuels de l'onglet VVol fournit les informations suivantes lorsque vous sélectionnez un volume virtuel individuel et consultez ses détails.

- **VMW_XXX** : les informations dans les champs précéd'« VMW_ » sont définies par VMware.
- **ID du volume virtuel parent** : ID du volume virtuel du volume virtuel parent. Si l'ID est tous des zéros, le volume virtuel est indépendant sans lien avec un parent.
- **ID de volume virtuel** : UUID du volume virtuel.

- **Type de volume virtuel** : Type de volume virtuel : config, données, mémoire, échange ou autre.
- **ID de volume** : ID du volume sous-jacent.
- **Access** : autorisations de lecture/écriture attribuées au volume virtuel.
- **Nom du compte** : nom du compte contenant le volume.
- **Access Groups** : groupes d'accès de volume associés.
- **Taille totale du volume** : capacité totale provisionnée en octets.
- **Blocs non nuls** : nombre total de blocs de 4 Ko avec données après la dernière opération de collecte des déchets.
- **Blocs nuls** : nombre total de blocs de 4Kio sans données après la dernière opération de collecte des déchets.
- **Snapshots** : le nombre de snapshots associés. Cliquez sur le numéro à associer aux détails de l'instantané.
- **IOPS min** : paramètre de qualité de service d'IOPS minimum du volume virtuel.
- **Max IOPS** : paramètre de qualité de service d'IOPS maximum du volume virtuel.
- **IOPS Burst** : paramètre de qualité de service maximum en rafale du volume virtuel.
- **Activer 512**: Puisque les volumes virtuels utilisent toujours l'émulation de taille de bloc de 512 octets, la valeur est toujours oui.
- **Volumes couplés** : indique si un volume est apparié.
- **Heure de création** : heure à laquelle la tâche de création de volume virtuel a été terminée.
- **Blocs Size** : taille des blocs sur le volume.
- **Écritures non alignées** : pour les volumes de 512e, le nombre d'opérations d'écriture qui n'étaient pas sur une limite de secteur de 4 ko. Un nombre élevé d'écritures non alignées peut indiquer un alignement incorrect des partitions.
- * Lectures non alignées* : pour les volumes de 512 e, le nombre d'opérations de lecture qui n'étaient pas sur une limite de secteur de 4 ko. Un grand nombre de lectures non alignées peut indiquer un alignement incorrect des partitions.
- **ScsiUIDeviceID** : identificateur de périphérique SCSI unique au niveau mondial pour le volume au format 16 octets basé sur EUI-64.
- **ScsiNADeviceID** : identificateur de périphérique SCSI unique global pour le volume au format étendu agréé NAA IEEE.
- **Attributes** : liste des paires nom-valeur au format d'objet JSON.

Supprimer un volume virtuel

Bien que les volumes virtuels doivent toujours être supprimés de la couche de gestion VMware, la fonctionnalité permettant de supprimer des volumes virtuels est activée à partir de l'interface utilisateur Element. Vous devez uniquement supprimer un volume virtuel de l'interface utilisateur Element lorsque cela est absolument nécessaire, par exemple lorsque vSphere ne parvient pas à nettoyer les volumes virtuels sur du stockage SolidFire.

1. Sélectionnez **VVol > volumes virtuels**.
2. Cliquez sur l'icône actions du volume virtuel que vous souhaitez supprimer.

3. Dans le menu qui s'affiche, sélectionnez **Supprimer**.



Vous devez supprimer un volume virtuel de la couche de gestion VMware pour vous assurer que le volume virtuel est correctement sans limites avant la suppression. Vous devez uniquement supprimer un volume virtuel de l'interface utilisateur Element lorsque cela est absolument nécessaire, par exemple lorsque vSphere ne parvient pas à nettoyer les volumes virtuels sur du stockage SolidFire. Si vous supprimez un volume virtuel de l'interface utilisateur Element, le volume sera immédiatement purgé.

4. Confirmez l'action.

5. Actualisez la liste des volumes virtuels pour confirmer que le volume virtuel a été supprimé.

6. **Facultatif** : sélectionnez **Rapport > Journal d'événements** pour confirmer que la purge a réussi.

Gérez les conteneurs de stockage

Un conteneur de stockage est une représentation de datastore vSphere créée sur un cluster exécutant le logiciel Element.

Les conteneurs de stockage sont créés et liés aux comptes NetApp Element. Un conteneur de stockage créé sur un système de stockage Element apparaît en tant que datastore vSphere dans vCenter et ESXi. Les conteneurs de stockage n'allouent aucun espace dans le stockage Element. Elles sont utilisées pour associer des volumes virtuels de façon logique.

Un maximum de quatre conteneurs de stockage par cluster est pris en charge. Un conteneur de stockage au moins est requis pour activer la fonctionnalité VVols.

Créer un conteneur de stockage

Vous pouvez créer des conteneurs de stockage dans l'interface utilisateur Element et les découvrir dans vCenter. Vous devez créer au moins un conteneur de stockage pour commencer à provisionner des machines virtuelles sauvegardées par VVol.

Avant de commencer, activez la fonctionnalité VVol dans l'interface d'Element pour le cluster.

Étapes

1. Sélectionnez **VVol > conteneurs de stockage**.
2. Cliquez sur le bouton **Créer des conteneurs de stockage**.
3. Entrez les informations relatives au conteneur de stockage dans la boîte de dialogue **Créer un nouveau conteneur de stockage** :
 - a. Entrez un nom pour le conteneur de stockage.
 - b. Configurer les secrets d'initiateur et de cible pour CHAP.



Laissez les champs Paramètres CHAP vides pour générer automatiquement des secrets.

- c. Cliquez sur le bouton **Créer un conteneur de stockage**.
4. Vérifiez que le nouveau conteneur de stockage apparaît dans la liste de l'onglet **conteneurs de stockage**.



Un ID de compte NetApp Element créé automatiquement et attribué au conteneur de stockage permet donc de créer manuellement un compte.

Afficher les détails du conteneur de stockage

La page conteneurs de stockage de l'onglet VVol permet d'afficher les informations de tous les conteneurs de stockage actifs sur le cluster.

- **ID de compte** : ID du compte NetApp Element associé au conteneur de stockage.
- **Nom** : le nom du conteneur de stockage.
- **Status** : état du conteneur de stockage. Valeurs possibles :
 - Active : le conteneur de stockage est en cours d'utilisation.
 - Verrouillé : le conteneur de stockage est verrouillé.
- **PE Type** : type de point final du protocole (SCSI est le seul protocole disponible pour le logiciel Element).
- **ID du conteneur de stockage** : UUID du conteneur de stockage de volume virtuel.
- **Volumes virtuels actifs** : nombre de volumes virtuels actifs associés au conteneur de stockage.

Affichez les détails de chaque conteneur de stockage

Vous pouvez afficher les informations du conteneur de stockage d'un conteneur de stockage individuel en les sélectionnant dans la page conteneurs de stockage de l'onglet VVol.

- **ID de compte** : ID du compte NetApp Element associé au conteneur de stockage.
- **Nom** : le nom du conteneur de stockage.
- **Status** : état du conteneur de stockage. Valeurs possibles :
 - Active : le conteneur de stockage est en cours d'utilisation.
 - Verrouillé : le conteneur de stockage est verrouillé.
- **Secret de l'initiateur CHAP** : le secret CHAP unique de l'initiateur.
- **Secret cible CHAP** : le secret CHAP unique pour la cible.
- **ID du conteneur de stockage** : UUID du conteneur de stockage de volume virtuel.
- **Protocol Endpoint Type** : indique le type de noeud final du protocole (SCSI est le seul protocole disponible).

Modifiez un conteneur de stockage

Vous pouvez modifier l'authentification CHAP du conteneur de stockage dans l'interface utilisateur d'Element.

1. Sélectionnez **VVol > conteneurs de stockage**.
2. Cliquez sur l'icône **actions** du conteneur de stockage que vous souhaitez modifier.
3. Dans le menu qui s'affiche, sélectionnez **Modifier**.
4. Sous Paramètres CHAP, modifiez les informations d'identification Secret de l'initiateur et Secret de la cible utilisées pour l'authentification.



Si vous ne modifiez pas les informations d'identification des paramètres CHAP, elles restent identiques. Si vous ne renseignez pas les champs d'informations d'identification, le système génère automatiquement de nouveaux secrets.

5. Cliquez sur **Enregistrer les modifications**.

Supprime un conteneur de stockage

Vous pouvez supprimer les conteneurs de stockage de l'interface utilisateur Element.

Ce dont vous avez besoin

Assurez-vous que toutes les machines virtuelles ont été supprimées du datastore VVol.

Étapes

1. Sélectionnez **VVol > conteneurs de stockage**.
2. Cliquez sur l'icône **actions** du conteneur de stockage à supprimer.
3. Dans le menu qui s'affiche, sélectionnez **Supprimer**.
4. Confirmez l'action.
5. Actualisez la liste des conteneurs de stockage dans le sous-onglet **conteneurs de stockage** pour confirmer que le conteneur de stockage a été supprimé.

Terminaux PE

Les terminaux PE sont des points d'accès utilisés par un hôte pour gérer le stockage sur un cluster exécutant le logiciel NetApp Element. Les terminaux de protocole ne peuvent pas être supprimés ou modifiés par un utilisateur, ne sont pas associés à un compte et ne peuvent pas être ajoutés à un groupe d'accès de volume.

Un cluster exécutant le logiciel Element crée automatiquement un terminal de protocole par nœud de stockage dans le cluster. Par exemple, un cluster de stockage à six nœuds comporte six terminaux de protocole mappés à chaque hôte ESXi. Les terminaux PE sont gérés de manière dynamique par le logiciel Element et sont créés, déplacés ou supprimés en fonction des besoins, sans aucune intervention. Les terminaux PE constituent la cible des chemins d'accès multiples et servent de proxy d'E/S pour les LUN secondaires. Chaque terminal PE utilise une adresse SCSI disponible, comme une cible iSCSI standard. Les terminaux Protocol apparaissent comme un périphérique de stockage à bloc unique (512 octets) dans le client vSphere, mais ce périphérique de stockage n'est pas disponible pour être formaté ou utilisé comme stockage.

iSCSI est le seul protocole pris en charge. Le protocole Fibre Channel n'est pas pris en charge.

Détails des terminaux de protocole

La page Protocol Endpoints de l'onglet VVols fournit des informations sur le terminal de protocole.

- **ID fournisseur principal**

ID du fournisseur de point final du protocole principal.

- **ID fournisseur secondaire**

ID du fournisseur de point final du protocole secondaire.

- **ID point final du protocole**

UUID du noeud final du protocole.

- **Protocole Etat du noeud final**

État du noeud final du protocole. Les valeurs possibles sont les suivantes :

- Active : le noeud final du protocole est en cours d'utilisation.
- Démarrage : le point final du protocole démarre.
- Basculement : le point final du protocole a échoué.
- Réserve : le terminal protocole est réservé.

- **Type de fournisseur**

Type de fournisseur du terminal de protocole. Les valeurs possibles sont les suivantes :

- Primaire
- Secondaire

- **ID PÉRIPHÉRIQUE NAA SCSI**

Identifiant de périphérique SCSI unique au niveau mondial pour le point de terminaison de protocole dans le format étendu enregistré NAA IEEE.

Liaisons

Pour effectuer des opérations d'E/S avec un volume virtuel, un hôte ESXi doit d'abord lier le volume virtuel.

Le cluster SolidFire choisit un noeud final de protocole optimal, crée une liaison qui associe l'hôte ESXi et le volume virtuel au noeud final du protocole et renvoie la liaison à l'hôte ESXi. Une fois lié, l'hôte ESXi peut effectuer des opérations d'E/S avec le volume virtuel lié.

Détails des liaisons

La page liaisons de l'onglet VVol fournit des informations de liaison sur chaque volume virtuel.

Les informations suivantes s'affichent :

- **ID hôte**

UUID de l'hôte ESXi qui héberge les volumes virtuels et qui est connu du cluster.

- **ID point final du protocole**

ID de terminal du protocole qui correspondent à chaque nœud du cluster SolidFire.

- **Point final de protocole dans ID de bande**

ID de périphérique SCSI NAA du noeud final du protocole.

- **Type de point final de protocole**

Type de noeud final du protocole.

- **ID liaison VVol**

UUID de liaison du volume virtuel.

- **ID VVol**

L'identifiant unique universel (UUID) du volume virtuel.

- **ID secondaire VVol**

ID secondaire du volume virtuel qui est un ID de LUN SCSI de second niveau.

Détails sur l'hôte

La page hosts de l'onglet VVols fournit des informations sur les hôtes VMware ESXi qui hébergent des volumes virtuels.

Les informations suivantes s'affichent :

- **ID hôte**

UUID de l'hôte ESXi qui héberge les volumes virtuels et qui est connu du cluster.

- **Adresse hôte**

L'adresse IP ou le nom DNS de l'hôte ESXi.

- **Liaisons**

ID de liaison pour tous les volumes virtuels liés par l'hôte ESXi.

- **ID de cluster ESX**

ID de cluster hôte vSphere ou GUID vCenter.

- **IQN de l'initiateur**

IQN de l'initiateur pour l'hôte de volume virtuel.

- **ID de point final du protocole SolidFire**

Les noeuds finaux de protocole actuellement visibles pour l'hôte ESXi.

Utilisation des groupes d'accès de volumes et des initiateurs

Vous pouvez utiliser des initiateurs iSCSI ou des initiateurs Fibre Channel pour accéder aux volumes définis au sein des groupes d'accès de volume.

Vous pouvez créer des groupes d'accès en mappant les IQN des initiateurs iSCSI ou les WWPN Fibre Channel dans une collection de volumes. Chaque IQN que vous ajoutez à un groupe d'accès peut accéder à

chaque volume du groupe sans nécessiter d'authentification CHAP.

Il existe deux types de méthodes d'authentification CHAP :

- Authentification CHAP au niveau du compte : vous pouvez attribuer une authentification CHAP au compte.
- Authentification CHAP au niveau de l'initiateur : vous pouvez attribuer une cible CHAP unique et des secrets à des initiateurs spécifiques sans être lié à un seul CHAP sur un seul compte. Cette authentification CHAP au niveau de l'initiateur remplace les informations d'identification au niveau du compte.

Si vous le souhaitez, vous pouvez également appliquer l'autorisation d'initiateur et l'authentification CHAP par initiateur. Ces options peuvent être définies par initiateur et un groupe d'accès peut contenir plusieurs initiateurs avec différentes options.

Chaque WWPN que vous ajoutez à un groupe d'accès active l'accès réseau Fibre Channel aux volumes du groupe d'accès.



Les groupes d'accès de volume ont les limites suivantes :

- Un maximum de 64 IQN ou WWPN sont autorisés dans un groupe d'accès.
- Un groupe d'accès peut être composé de 2000 volumes au maximum.
- Un IQN ou un WWPN ne peut appartenir qu'à un seul groupe d'accès.
- Un seul volume peut appartenir à quatre groupes d'accès maximum.

Trouvez plus d'informations

- [Créer un groupe d'accès de volume](#)
- [Ajout de volumes à un groupe d'accès](#)
- [Supprimer des volumes d'un groupe d'accès](#)
- [Créer un initiateur](#)
- [Modifier un initiateur](#)
- [Ajout d'un seul initiateur à un groupe d'accès de volume](#)
- [Ajoutez plusieurs initiateurs à un groupe d'accès de volume](#)
- [Supprimez des initiateurs d'un groupe d'accès](#)
- [Supprimer un groupe d'accès](#)
- [Supprimer un initiateur](#)



Créer un groupe d'accès de volume

Vous pouvez créer des groupes d'accès de volume en mappant les initiateurs à une collection de volumes pour assurer l'accès sécurisé. Vous pouvez ensuite accorder l'accès aux volumes du groupe avec un secret d'initiateur CHAP de compte et un secret cible.

Si vous utilisez le protocole CHAP basé sur un initiateur, vous pouvez ajouter des informations d'identification CHAP pour un seul initiateur dans un groupe d'accès de volume, offrant ainsi une sécurité accrue. Cela vous permet d'appliquer cette option aux groupes d'accès aux volumes qui existent déjà.

Étapes

1. Cliquez sur **Management > Access Groups**.
2. Cliquez sur **Créer un groupe d'accès**.
3. Entrez un nom pour le groupe d'accès au volume dans le champ **Nom**.
4. Ajoutez un initiateur au groupe d'accès de volume de l'une des manières suivantes :

Option	Description
Ajout d'un initiateur Fibre Channel	<p>a. Sous Ajouter des initiateurs, sélectionnez un initiateur Fibre Channel existant dans la liste initiateurs Fibre Channel.</p> <p>b. Cliquez sur Ajouter initiateur FC.</p> <div style="border: 1px solid #ccc; padding: 10px; margin: 10px 0;"><p> Vous pouvez créer un initiateur au cours de cette étape si vous cliquez sur le lien Créer un initiateur, saisissez un nom d'initiateur et cliquez sur Créer. Une fois que vous avez créé, le système ajoute automatiquement l'initiateur à la liste des initiateurs.</p></div> <p>Voici un exemple de format :</p> <div style="border: 1px solid #ccc; padding: 5px; margin: 10px 0; text-align: center;">5f:47:ac:c0:5c:74:d4:02</div>
Ajout d'un initiateur iSCSI	<p>Sous Ajouter des initiateurs, sélectionnez un initiateur existant dans la liste initiateurs. Remarque : vous pouvez créer un initiateur au cours de cette étape si vous cliquez sur le lien Créer un initiateur, saisissez un nom d'initiateur et cliquez sur Créer. Une fois que vous avez créé, le système ajoute automatiquement l'initiateur à la liste des initiateurs.</p> <p>Voici un exemple de format :</p> <div style="border: 1px solid #ccc; padding: 5px; margin: 10px 0; text-align: center;">iqn.2010-01.com.solidfire:c2r9.fc0.2100000e1e09bb8b</div> <div style="border: 1px solid #ccc; padding: 10px; margin: 10px 0;"><p> Vous pouvez trouver l'IQN de l'initiateur pour chaque volume en sélectionnant View Details dans le menu actions du volume dans la liste Management > volumes > Active.</p><p>Lorsque vous modifiez un initiateur, vous pouvez basculer l'attribut requiredCHAP sur vrai, ce qui vous permet de définir le secret de l'initiateur cible. Pour plus d'informations, reportez-vous à la section informations sur l'API relative à la méthode ModilyInitiator.</p><p>"Gérez le stockage avec l'API Element"</p></div>

5. **Facultatif**: Ajouter d'autres initiateurs si nécessaire.
6. Sous Ajouter des volumes, sélectionnez un volume dans la liste **volumes**.

Le volume apparaît dans la liste **volumes attachés**.

7. **Facultatif**: Ajouter plus de volumes selon les besoins.
8. Cliquez sur **Créer un groupe d'accès**.

Trouvez plus d'informations

[Ajout de volumes à un groupe d'accès](#)

Afficher les détails des groupes d'accès individuels

Vous pouvez afficher les détails d'un groupe d'accès individuel, comme les volumes attachés et les initiateurs, dans un format graphique.

1. Cliquez sur **Management > Access Groups**.
2. Cliquez sur l'icône actions d'un groupe d'accès.
3. Cliquez sur **Afficher les détails**.

Détails du groupe d'accès de volume

La page Access Groups de l'onglet Management fournit des informations sur les groupes d'accès de volume.

Les informations suivantes s'affichent :

- **ID** : ID généré par le système pour le groupe d'accès.
- **Nom** : nom donné au groupe d'accès lors de sa création.
- **Volumes actifs** : nombre de volumes actifs dans le groupe d'accès.
- **Compression** : le score d'efficacité de compression pour le groupe d'accès.
- **Déduplication** : score lié à l'efficacité de la déduplication pour le groupe d'accès.
- **Provisionnement fin** : le score d'efficacité du provisionnement fin pour le groupe d'accès.
- **Efficacité globale**: Le score global d'efficacité pour le groupe d'accès.
- **Initiateurs** : nombre d'initiateurs connectés au groupe d'accès.

Ajout de volumes à un groupe d'accès

Vous pouvez ajouter des volumes à un groupe d'accès de volume. Chaque volume peut appartenir à plusieurs groupes d'accès de volume ; vous pouvez voir les groupes auxquels chaque volume appartient sur la page volumes **actifs**.

Vous pouvez également utiliser cette procédure pour ajouter des volumes à un groupe d'accès de volume Fibre Channel.

1. Cliquez sur **Management > Access Groups**.
2. Cliquez sur l'icône actions du groupe d'accès auquel vous souhaitez ajouter des volumes.
3. Cliquez sur le bouton **Modifier**.
4. Sous Ajouter des volumes, sélectionnez un volume dans la liste **volumes**.

Vous pouvez ajouter d'autres volumes en répétant cette étape.

5. Cliquez sur **Enregistrer les modifications**.

Supprimer des volumes d'un groupe d'accès

Lorsque vous supprimez un volume d'un groupe d'accès, celui-ci n'a plus accès à ce volume.

La modification des paramètres CHAP d'un compte ou la suppression d'initiateurs ou de volumes d'un groupe d'accès peut entraîner une perte inattendue de l'accès aux volumes. Pour vérifier que l'accès au volume ne sera pas perdu de manière inattendue, déconnectez toujours les sessions iSCSI qui seront affectées par une modification de compte ou de groupe d'accès et vérifiez que les initiateurs peuvent se reconnecter aux volumes après la modification des paramètres de l'initiateur et des paramètres du cluster.

1. Cliquez sur **Management > Access Groups**.
2. Cliquez sur l'icône actions du groupe d'accès dont vous souhaitez supprimer des volumes.
3. Cliquez sur **Modifier**.
4. Sous Ajouter des volumes dans la boîte de dialogue **Modifier le groupe d'accès au volume**, cliquez sur la flèche de la liste **volumes attachés**.
5. Sélectionnez le volume que vous souhaitez supprimer de la liste et cliquez sur l'icône **x** pour supprimer le volume de la liste.

Vous pouvez supprimer d'autres volumes en répétant cette étape.

6. Cliquez sur **Enregistrer les modifications**.

Créer un initiateur

Vous pouvez créer des initiateurs iSCSI ou Fibre Channel et éventuellement leur attribuer des alias.

Vous pouvez également attribuer des attributs CHAP basés sur initiator à l'aide d'un appel d'API. Pour ajouter un nom de compte CHAP et des informations d'identification par initiateur, vous devez utiliser le `CreateInitiator` Appel API pour supprimer et ajouter un accès CHAP et des attributs. L'accès des initiateurs peut être limité à un ou plusieurs VLAN en spécifiant un ou plusieurs `virtualNetworkID` via le `CreateInitiators` et `ModifyInitiators` Appels API. Si aucun réseau virtuel n'est spécifié, l'initiateur peut accéder à tous les réseaux.

Pour plus de détails, reportez-vous aux informations de référence de l'API. "[Gérez le stockage avec l'API Element](#)"

Étapes

1. Cliquez sur **Management > Initiators**.
2. Cliquez sur **Créer initiateur**.
3. Effectuez les étapes de création d'un ou plusieurs initiateurs :

Option	Étapes
Créer un seul initiateur	<ol style="list-style-type: none"> Cliquez sur Créer un seul initiateur. Saisissez l'IQN ou le WWPN de l'initiateur dans le champ IQN/WWPN. Saisissez un nom convivial pour l'initiateur dans le champ alias. Cliquez sur Créer initiateur.
Créer plusieurs initiateurs	<ol style="list-style-type: none"> Cliquez sur Bulk Create Initiators. Entrez une liste d'IQN ou de WWPN dans la zone de texte. Cliquez sur Ajouter initiateurs. Choisissez un initiateur dans la liste des résultats et cliquez sur l'icône Ajouter correspondante dans la colonne alias pour ajouter un alias à l'initiateur. Cliquez sur la coche pour confirmer le nouvel alias. Cliquez sur Créer initiateurs.

Modifier un initiateur

Vous pouvez modifier l'alias d'un initiateur existant ou ajouter un alias s'il n'existe pas déjà.

Pour ajouter un nom de compte CHAP et des informations d'identification par initiateur, vous devez utiliser le `ModifyInitiator` Appel API pour supprimer et ajouter un accès CHAP et des attributs.

Voir "[Gérez le stockage avec l'API Element](#)".

Étapes

- Cliquez sur **Management > Initiators**.
- Cliquez sur l'icône actions de l'initiateur que vous souhaitez modifier.
- Cliquez sur **Modifier**.
- Saisissez un nouvel alias pour l'initiateur dans le champ **alias**.
- Cliquez sur **Enregistrer les modifications**.

Ajout d'un seul initiateur à un groupe d'accès de volume

Vous pouvez ajouter un initiateur à un groupe d'accès de volume existant.

Lorsque vous ajoutez un initiateur à un groupe d'accès de volume, celui-ci a accès à tous les volumes de ce groupe.



Vous pouvez trouver l'initiateur pour chaque volume en cliquant sur l'icône actions, puis en sélectionnant **Afficher les détails** du volume dans la liste volumes actifs.

Si vous utilisez le protocole CHAP basé sur un initiateur, vous pouvez ajouter des informations d'identification CHAP pour un seul initiateur dans un groupe d'accès de volume, offrant ainsi une sécurité accrue. Cela vous permet d'appliquer cette option aux groupes d'accès aux volumes qui existent déjà.

Étapes

1. Cliquez sur **Management > Access Groups**.
2. Cliquez sur l'icône **actions** du groupe d'accès que vous souhaitez modifier.
3. Cliquez sur **Modifier**.
4. Pour ajouter un initiateur Fibre Channel au groupe d'accès de volume, effectuez les opérations suivantes :
 - a. Sous **Ajouter des initiateurs**, sélectionnez un initiateur Fibre Channel existant dans la liste **initiateurs Fibre Channel**.
 - b. Cliquez sur **Ajouter initiateur FC**.



Vous pouvez créer un initiateur au cours de cette étape si vous cliquez sur le lien **Créer un initiateur**, saisissez un nom d'initiateur et cliquez sur **Créer**. Après avoir créé l'initiateur, le système ajoute automatiquement l'initiateur à la liste **Initiators**.

Voici un exemple de format :

```
5f:47:ac:c0:5c:74:d4:02
```

5. Pour ajouter un initiateur iSCSI au groupe d'accès de volume, sous **Ajouter des initiateurs**, sélectionnez un initiateur existant dans la liste **initiateurs**.



Vous pouvez créer un initiateur au cours de cette étape si vous cliquez sur le lien **Créer un initiateur**, saisissez un nom d'initiateur et cliquez sur **Créer**. Après avoir créé l'initiateur, le système ajoute automatiquement l'initiateur à la liste **Initiators**.

Le format accepté d'un IQN initiateur est le suivant : `iqn.aaaa-mm`, dans lequel `y` et `m` sont des chiffres, suivi d'un texte qui ne doit contenir que des chiffres, des caractères alphabétiques minuscules, un point (`.`), deux points (`:`) ou un tiret (`-`).

Voici un exemple de format :

```
iqn.2010-01.com.solidfire:c2r9.fc0.2100000e1e09bb8b
```



Vous pouvez trouver l'IQN de l'initiateur pour chaque volume à partir de la page **Management > volumes** Active volumes en cliquant sur l'icône actions, puis en sélectionnant **View Details** pour le volume.

6. Cliquez sur **Enregistrer les modifications**.

Ajoutez plusieurs initiateurs à un groupe d'accès de volume

Vous pouvez ajouter plusieurs initiateurs à un groupe d'accès de volume existant pour autoriser l'accès aux volumes du groupe d'accès de volume avec ou sans authentification CHAP.

Lorsque vous ajoutez des initiateurs à un groupe d'accès de volume, les initiateurs ont accès à tous les volumes de ce groupe.



Vous pouvez trouver l'initiateur pour chaque volume en cliquant sur l'icône actions, puis sur **Afficher les détails** du volume dans la liste volumes actifs.

Vous pouvez ajouter plusieurs initiateurs à un groupe d'accès de volume existant pour permettre l'accès aux volumes et attribuer des informations d'identification CHAP uniques à chaque initiateur de ce groupe d'accès de volume. Cela vous permet d'appliquer cette option aux groupes d'accès aux volumes qui existent déjà.

Vous pouvez attribuer des attributs CHAP basés sur initiator à l'aide d'un appel d'API. Pour ajouter un nom de compte CHAP et des informations d'identification par initiateur, vous devez utiliser l'appel API ModimodiyInitiator pour supprimer et ajouter des droits d'accès et des attributs CHAP.

Pour plus de détails, voir "[Gérez le stockage avec l'API Element](#)".

Étapes

1. Cliquez sur **Management > Initiators**.
2. Sélectionnez les initiateurs à ajouter à un groupe d'accès.
3. Cliquez sur le bouton **actions groupées**.
4. Cliquez sur **Ajouter au groupe d'accès de volume**.
5. Dans la boîte de dialogue Ajouter au groupe d'accès au volume, sélectionnez un groupe d'accès dans la liste **Groupe d'accès au volume**.
6. Cliquez sur **Ajouter**.

Supprimez des initiateurs d'un groupe d'accès

Lorsque vous supprimez un initiateur d'un groupe d'accès, il ne peut plus accéder aux volumes de ce groupe. L'accès normal au compte du volume n'est pas interrompu.

La modification des paramètres CHAP d'un compte ou la suppression d'initiateurs ou de volumes d'un groupe d'accès peut entraîner une perte inattendue de l'accès aux volumes. Pour vérifier que l'accès au volume ne sera pas perdu de manière inattendue, déconnectez toujours les sessions iSCSI qui seront affectées par une modification de compte ou de groupe d'accès et vérifiez que les initiateurs peuvent se reconnecter aux volumes après la modification des paramètres de l'initiateur et des paramètres du cluster.

Étapes

1. Cliquez sur **Management > Access Groups**.
2. Cliquez sur l'icône **actions** du groupe d'accès que vous souhaitez supprimer.
3. Dans le menu qui s'affiche, sélectionnez **Modifier**.
4. Sous Ajouter des initiateurs dans la boîte de dialogue **Modifier le groupe d'accès au volume**, cliquez sur la flèche de la liste **initiateurs**.
5. Sélectionnez l'icône x pour chaque initiateur que vous souhaitez supprimer du groupe d'accès.
6. Cliquez sur **Enregistrer les modifications**.

Supprimer un groupe d'accès

Vous pouvez supprimer un groupe d'accès lorsqu'il n'est plus nécessaire. Il n'est pas nécessaire de supprimer les ID d'initiateur et de volume du groupe d'accès au volume avant de supprimer ce groupe. Après avoir supprimé le groupe d'accès, l'accès de groupe aux volumes est interrompu.

1. Cliquez sur **Management > Access Groups**.
2. Cliquez sur l'icône **actions** du groupe d'accès à supprimer.
3. Dans le menu qui s'affiche, cliquez sur **Supprimer**.
4. Pour supprimer également les initiateurs associés à ce groupe d'accès, cochez la case **Supprimer les initiateurs dans ce groupe d'accès**.
5. Confirmez l'action.

Supprimer un initiateur

Vous pouvez supprimer un initiateur après celui-ci n'est plus nécessaire. Lorsque vous supprimez un initiateur, le système le supprime de tout groupe d'accès de volume associé. Toutes les connexions utilisant l'initiateur restent valides jusqu'à ce que la connexion soit réinitialisée.

Étapes

1. Cliquez sur **Management > Initiators**.
2. Effectuez les étapes de suppression d'un ou plusieurs initiateurs :

Option	Étapes
Supprimer un initiateur unique	<ol style="list-style-type: none"> a. Cliquez sur l'icône actions de l'initiateur que vous souhaitez supprimer. b. Cliquez sur Supprimer. c. Confirmez l'action.
Supprimez plusieurs initiateurs	<ol style="list-style-type: none"> a. Cochez les cases en regard des initiateurs à supprimer. b. Cliquez sur le bouton actions groupées. c. Dans le menu qui s'affiche, sélectionnez Supprimer. d. Confirmez l'action.

Protégez vos données

Le logiciel NetApp Element vous permet de protéger vos données de différentes manières : il offre des fonctionnalités telles que les snapshots de volumes individuels ou de groupes de volumes, la réplication entre les clusters et les volumes exécutés sur Element, ou la réplication vers les systèmes ONTAP.

- **Snapshots**

La protection des données snapshot uniquement réplique les données modifiées au point spécifique de temps sur un cluster distant. Seuls les snapshots créés sur le cluster source sont répliqués. Les écritures actives du volume source ne sont pas.

[Utilisation des snapshots de volumes pour la protection des données](#)

- **Réplication à distance entre les clusters et les volumes fonctionnant sur Element**

Il peut répliquer des données de volume de manière synchrone ou asynchrone depuis l'un des clusters d'une paire de clusters qui s'exécute sous Element pour les scénarios de basculement et de retour arrière.

[Réplication à distance entre les clusters exécutant le logiciel NetApp Element](#)

- **La réplication entre des clusters Element et ONTAP à l'aide de la technologie SnapMirror**

Avec la technologie NetApp SnapMirror, vous pouvez répliquer les snapshots pris en utilisant Element vers ONTAP à des fins de reprise après incident. Dans une relation SnapMirror, Element est un terminal et ONTAP l'autre.

[Utilisez la réplication SnapMirror entre les clusters Element et ONTAP](#)

- **Sauvegarde et restauration de volumes à partir de magasins d'objets SolidFire, S3 ou Swift**

Vous pouvez sauvegarder et restaurer des volumes dans d'autres systèmes de stockage SolidFire, ainsi que des magasins d'objets secondaires compatibles avec Amazon S3 ou OpenStack Swift.

[Sauvegarde et restauration de volumes dans des magasins d'objets SolidFire, S3 ou Swift](#)

Pour en savoir plus

- ["Documentation SolidFire et Element"](#)
- ["Plug-in NetApp Element pour vCenter Server"](#)

Utilisation des snapshots de volumes pour la protection des données

Un snapshot de volume est une copie instantanée d'un volume. Vous pouvez créer un snapshot d'un volume et l'utiliser ultérieurement si vous devez restaurer un volume à son état au moment de sa création.

Les copies Snapshot sont similaires aux clones de volumes. Toutefois, les snapshots sont simplement des répliques de métadonnées de volume ; vous ne pouvez donc pas les monter ou les écrire. La création d'un snapshot de volume ne prend qu'une petite quantité de ressources système et d'espace, ce qui accélère la création de snapshots que le clonage.

Vous pouvez prendre un instantané d'un volume individuel ou d'un ensemble de volumes.

Il est également possible de répliquer les snapshots sur un cluster distant et de les utiliser comme copie de sauvegarde du volume. Cela permet de restaurer un volume à un point dans le temps spécifique à l'aide du snapshot répliqué. Vous pouvez également créer un clone de volume à partir d'un snapshot répliqué.

Trouvez plus d'informations

- [Utilisation de snapshots de volumes individuels pour la protection des données](#)
- [Utilisation de snapshots de groupe pour la tâche de protection des données](#)
- [Planification d'un snapshot](#)

Utilisation de snapshots de volumes individuels pour la protection des données

Un snapshot de volume est une copie instantanée d'un volume. Vous pouvez utiliser un volume individuel plutôt qu'un groupe de volumes pour le snapshot.

Trouvez plus d'informations

- [Créer un snapshot de volume](#)
- [Modifier la conservation des snapshots](#)
- [Suppression d'un snapshot](#)
- [Clonage d'un volume à partir d'un snapshot](#)
- [Retour arrière d'un volume à un snapshot](#)
- [Sauvegarde d'un snapshot de volume dans un magasin d'objets Amazon S3](#)
- [Sauvegarde d'un snapshot de volume dans un magasin d'objets OpenStack Swift](#)
- [Sauvegarde d'un snapshot de volume sur un cluster SolidFire](#)

Créer un snapshot de volume

Vous pouvez créer un snapshot d'un volume actif pour préserver l'image du volume à tout moment. Vous pouvez créer jusqu'à 32 copies Snapshot pour un seul volume.

1. Cliquez sur **Management > volumes**.
2. Cliquez sur l'icône **actions** du volume que vous souhaitez utiliser pour l'instantané.
3. Dans le menu qui s'affiche, sélectionnez **instantané**.
4. Dans la boîte de dialogue **Créer un instantané de volume**, entrez le nouveau nom d'instantané.
5. **Facultatif**: cochez la case **inclure l'instantané dans la réplication lorsqu'il est couplé** pour vous assurer que l'instantané est capturé dans la réplication lorsque le volume parent est couplé.
6. Pour définir la conservation de l'instantané, sélectionnez l'une des options suivantes :
 - Cliquez sur **conserver indéfiniment** pour conserver indéfiniment l'instantané sur le système.
 - Cliquez sur **Set Retention Period** et utilisez les champs de spin de date pour choisir une durée pour le système de conservation de l'instantané.
7. Pour créer un seul snapshot immédiat, effectuez les opérations suivantes :
 - a. Cliquez sur **prendre un instantané maintenant**.
 - b. Cliquez sur **Créer un instantané**.
8. Pour planifier l'exécution ultérieure de l'instantané, effectuez les opérations suivantes :
 - a. Cliquez sur **Créer une planification d'instantanés**.
 - b. Saisissez un **Nouveau nom d'horaire**.
 - c. Choisissez un **Type d'horaire** dans la liste.
 - d. **Facultatif** : cochez la case **Programme récurrent** pour répéter l'instantané programmé périodiquement.
 - e. Cliquez sur **Créer un programme**.

Trouvez plus d'informations

[Planifier un snapshot](#)

Modifier la conservation des snapshots

Vous pouvez modifier la période de conservation d'un instantané pour contrôler quand ou si le système supprime des instantanés. La période de rétention que vous spécifiez commence lorsque vous entrez le nouvel intervalle. Lorsque vous définissez une période de rétention, vous pouvez sélectionner une période qui commence à l'heure actuelle (la conservation n'est pas calculée à partir de l'heure de création de l'instantané). Vous pouvez spécifier des intervalles en minutes, heures et jours.

Étapes

1. Cliquez sur **Data protection > snapshots**.
2. Cliquez sur l'icône **actions** pour le snapshot que vous souhaitez modifier.
3. Dans le menu qui s'affiche, cliquez sur **Modifier**.
4. **Facultatif**: cochez la case **inclure l'instantané dans la réplication lorsqu'il est couplé** pour vous assurer que l'instantané est capturé dans la réplication lorsque le volume parent est couplé.
5. **Facultatif** : sélectionnez une option de rétention pour l'instantané :
 - Cliquez sur **conserver indéfiniment** pour conserver indéfiniment l'instantané sur le système.
 - Cliquez sur **Set Retention Period** et utilisez les zones de spin de date pour sélectionner une durée pour le système de conservation de l'instantané.
6. Cliquez sur **Enregistrer les modifications**.

Supprime un snapshot

Vous pouvez supprimer un snapshot de volume d'un cluster de stockage exécutant le logiciel Element. Lorsque vous supprimez un instantané, le système le supprime immédiatement.

Vous pouvez supprimer les snapshots en cours de réplication à partir du cluster source. Si un snapshot est en cours de synchronisation avec le cluster cible lorsque vous le supprimez, la réplication de synchronisation est terminée et l'instantané est supprimé du cluster source. Le snapshot n'est pas supprimé du cluster cible.

Vous pouvez également supprimer les snapshots qui ont été répliqués sur la cible du cluster cible. L'instantané supprimé est conservé dans une liste de snapshots supprimés sur la cible jusqu'à ce que le système détecte que vous avez supprimé l'instantané sur le cluster source. Lorsque la cible détecte que vous avez supprimé le snapshot source, la cible arrête la réplication du snapshot.

Lorsque vous supprimez un snapshot du cluster source, le snapshot de cluster cible n'est pas affecté (l'inverse est également vrai).

1. Cliquez sur **Data protection > snapshots**.
2. Cliquez sur l'icône **actions** pour le snapshot que vous souhaitez supprimer.
3. Dans le menu qui s'affiche, sélectionnez **Supprimer**.
4. Confirmez l'action.

Cloner un volume à partir d'un snapshot

Vous pouvez créer un nouveau volume à partir d'un snapshot d'un volume. Dans ce cas, le système utilise les informations de snapshot pour cloner un nouveau volume à l'aide

des données contenues sur le volume au moment de la création de l'instantané. Ce processus stocke des informations sur les autres instantanés du volume dans le nouveau volume.

1. Cliquez sur **Data protection > snapshots**.
2. Cliquez sur l'icône **actions** du snapshot que vous souhaitez utiliser pour le clone de volume.
3. Dans le menu qui s'affiche, cliquez sur **Cloner le volume à partir de l'instantané**.
4. Entrez un **Nom du volume** dans la boîte de dialogue **Cloner le volume à partir de snapshot**.
5. Sélectionnez un **taille totale** et unités de taille pour le nouveau volume.
6. Sélectionnez un type **Access** pour le volume.
7. Sélectionnez un **compte** dans la liste à associer au nouveau volume.
8. Cliquez sur **Démarrer le clonage**.

Restaurer un volume vers un snapshot

Vous pouvez restaurer un volume à un instantané précédent à tout moment. Cette opération rétablit les modifications apportées au volume depuis la création du snapshot.

Étapes

1. Cliquez sur **Data protection > snapshots**.
2. Cliquez sur l'icône **actions** de l'instantané que vous souhaitez utiliser pour la restauration du volume.
3. Dans le menu qui s'affiche, sélectionnez **Restaurer le volume à l'instantané**.
4. **Facultatif**: pour enregistrer l'état actuel du volume avant de revenir à l'instantané :
 - a. Dans la boîte de dialogue **revenir à l'instantané**, sélectionnez **Enregistrer l'état actuel du volume en tant qu'instantané**.
 - b. Entrez un nom pour le nouvel instantané.
5. Cliquez sur **Restaurer instantané**.

Sauvegarder un snapshot de volume

Vous pouvez utiliser la fonctionnalité de sauvegarde intégrée pour sauvegarder un snapshot de volume. Vous pouvez sauvegarder des snapshots depuis un cluster SolidFire vers un magasin d'objets externe ou vers un autre cluster SolidFire. Lorsque vous sauvegardez un snapshot dans un magasin d'objets externe, vous devez disposer d'une connexion au magasin d'objets qui permet des opérations de lecture/écriture.

- ["Sauvegarder un snapshot de volume dans un magasin d'objets Amazon S3"](#)
- ["Sauvegardez un snapshot de volume dans un magasin d'objets OpenStack Swift"](#)
- ["Sauvegarder un snapshot de volume sur un cluster SolidFire"](#)

Sauvegarder un snapshot de volume dans un magasin d'objets Amazon S3

Vous pouvez sauvegarder des snapshots SolidFire dans des magasins d'objets externes compatibles avec Amazon S3.

1. Cliquez sur **protection des données > snapshots**.
2. Cliquez sur l'icône **actions** pour le snapshot que vous souhaitez sauvegarder.
3. Dans le menu qui s'affiche, cliquez sur **Sauvegarder sur**.
4. Dans la boîte de dialogue **Integrated Backup** sous **Backup to**, sélectionnez **S3**.
5. Sélectionnez une option sous **format de données** :
 - **Natif** : format compressé lisible uniquement par les systèmes de stockage SolidFire.
 - **Non compressé** : format non compressé compatible avec d'autres systèmes.
6. Entrez un nom d'hôte à utiliser pour accéder au magasin d'objets dans le champ **Nom d'hôte**.
7. Saisissez un ID de clé d'accès pour le compte dans le champ **ID de clé d'accès**.
8. Saisissez la clé secrète pour le compte dans le champ **clé d'accès secrète**.
9. Saisissez le compartiment S3 dans lequel stocker la sauvegarde dans le champ **compartiment S3**.
10. **Facultatif** : saisissez un nom à ajouter au préfixe dans le champ **nametag**.
11. Cliquez sur **Démarrer lecture**.

Sauvegardez un snapshot de volume dans un magasin d'objets OpenStack Swift

Vous pouvez sauvegarder des snapshots SolidFire dans des magasins d'objets secondaires compatibles avec OpenStack Swift.

1. Cliquez sur **Data protection > snapshots**.
2. Cliquez sur l'icône **actions** pour le snapshot que vous souhaitez sauvegarder.
3. Dans le menu qui s'affiche, cliquez sur **Sauvegarder sur**.
4. Dans la boîte de dialogue **Integrated Backup**, sous **Backup to**, sélectionnez **Swift**.
5. Sélectionnez une option sous **format de données** :
 - **Natif** : format compressé lisible uniquement par les systèmes de stockage SolidFire.
 - **Non compressé** : format non compressé compatible avec d'autres systèmes.
6. Saisissez une **URL** à utiliser pour accéder au magasin d'objets.
7. Saisissez un **Nom d'utilisateur** pour le compte.
8. Saisissez la **clé d'authentification** pour le compte.
9. Saisissez le **conteneur** dans lequel stocker la sauvegarde.
10. **Facultatif** : saisissez un **nom**.
11. Cliquez sur **Démarrer lecture**.

Sauvegarder un snapshot de volume sur un cluster SolidFire

Vous pouvez sauvegarder des snapshots de volumes résidant sur un cluster SolidFire vers un cluster SolidFire distant.

Assurez-vous que les clusters source et cible sont appariés.

Lors de la sauvegarde ou de la restauration d'un cluster à un autre, le système génère une clé à utiliser pour l'authentification entre les clusters. Cette clé d'écriture de volume en bloc permet au cluster source de

s'authentifier auprès du cluster de destination, offrant un niveau de sécurité lors de l'écriture sur le volume de destination. Dans le cadre du processus de sauvegarde ou de restauration, vous devez générer une clé d'écriture de volume en bloc à partir du volume de destination avant de démarrer l'opération.

1. Sur le cluster de destination, cliquez sur **Management > volumes**.
2. Cliquez sur l'icône **actions** pour le volume de destination.
3. Dans le menu résultant, cliquez sur **Restaurer depuis**.
4. Dans la boîte de dialogue **Restauration intégrée** sous **Restaurer depuis**, sélectionnez **SolidFire**.
5. Sélectionnez un format de données sous **format de données** :
 - **Natif** : format compressé lisible uniquement par les systèmes de stockage SolidFire.
 - **Non compressé** : format non compressé compatible avec d'autres systèmes.
6. Cliquez sur **générer clé**.
7. Copiez la clé de la case **clé d'écriture de volume en masse** dans votre presse-papiers.
8. Sur le cluster source, cliquez sur **Data protection > snapshots**.
9. Cliquez sur l'icône actions correspondant au snapshot que vous souhaitez utiliser pour la sauvegarde.
10. Dans le menu qui s'affiche, cliquez sur **Sauvegarder sur**.
11. Dans la boîte de dialogue **de la boîte de dialogue** sauvegarde intégrée de la section **sauvegarde vers**, sélectionnez **SolidFire**.
12. Sélectionnez le même format de données que celui sélectionné précédemment dans le champ **format de données**.
13. Entrez l'adresse IP virtuelle de gestion du cluster du volume de destination dans le champ **Remote Cluster MVIP**.
14. Entrez le nom d'utilisateur du cluster distant dans le champ **Nom d'utilisateur du cluster distant**.
15. Saisissez le mot de passe du cluster distant dans le champ **Mot de passe du cluster distant**.
16. Dans le champ **clé d'écriture de volume en bloc**, collez la clé que vous avez générée précédemment sur le cluster de destination.
17. Cliquez sur **Démarrer lecture**.

Utilisation de snapshots de groupe pour la tâche de protection des données

Vous pouvez créer un snapshot de groupe d'un ensemble de volumes associé afin de conserver une copie instantanée des métadonnées de chaque volume. Vous pouvez utiliser l'instantané de groupe ultérieurement comme sauvegarde ou restauration pour restaurer l'état du groupe de volumes à un état précédent.

Trouvez plus d'informations

- [Créer un snapshot de groupe](#)
- [Modifier les instantanés de groupe](#)
- [Modifier les membres de l'instantané de groupe](#)
- [Supprimer un snapshot de groupe](#)
- [Restaurer les volumes dans un snapshot de groupe](#)
- [Clonage de plusieurs volumes](#)

- [Cloner plusieurs volumes à partir d'un snapshot de groupe](#)

Détails de l'instantané de groupe

La page snapshots de groupe de l'onglet protection des données fournit des informations sur les instantanés de groupe.

- **ID**

ID généré par le système pour l'instantané de groupe.

- **UUID**

ID unique du snapshot de groupe.

- **Nom**

Nom défini par l'utilisateur pour l'instantané de groupe.

- **Créer heure**

Heure à laquelle le snapshot de groupe a été créé.

- **Statut**

État actuel du snapshot. Valeurs possibles :

- Préparation : le snapshot est en cours de préparation et n'est pas encore accessible en écriture.
- Terminé : cet instantané a terminé sa préparation et est maintenant utilisable.
- Active : l'instantané est la branche active.

- **# volumes**

Nombre de volumes dans le groupe.

- *** Conserver jusqu'à***

Le jour et l'heure de la suppression du snapshot.

- **Réplication à distance**

Indique si le snapshot est activé ou non pour la réplication vers un cluster SolidFire distant. Valeurs possibles :

- Activé : l'instantané est activé pour la réplication à distance.
- Désactivé : le snapshot n'est pas activé pour la réplication à distance.

Création d'un snapshot de groupe

Vous pouvez créer un snapshot d'un groupe de volumes et créer un planning de snapshots de groupe pour automatiser les snapshots de groupe. Un snapshot de groupe unique peut effectuer des snapshots de manière cohérente jusqu'à 32 volumes à la fois.

Étapes

1. Cliquez sur **Management > volumes**.
2. Utilisez les cases à cocher pour sélectionner plusieurs volumes pour un groupe de volumes.
3. Cliquez sur **actions groupées**.
4. Cliquez sur **instantané de groupe**.
5. Entrez un nouveau nom d'instantané de groupe dans la boîte de dialogue Créer un instantané de groupe de volumes.
6. **Facultatif** : cochez la case **inclure chaque membre de snapshot de groupe dans la réplication lorsqu'il est couplé** pour vous assurer que chaque snapshot est capturé dans la réplication lorsque le volume parent est couplé.
7. Sélectionnez une option de conservation pour l'instantané de groupe :
 - Cliquez sur **conserver indéfiniment** pour conserver indéfiniment l'instantané sur le système.
 - Cliquez sur **Set Retention Period** et utilisez les champs de spin de date pour choisir une durée pour le système de conservation de l'instantané.
8. Pour créer un seul snapshot immédiat, effectuez les opérations suivantes :
 - a. Cliquez sur **prendre l'instantané de groupe maintenant**.
 - b. Cliquez sur **Créer instantané de groupe**.
9. Pour planifier l'exécution ultérieure de l'instantané, effectuez les opérations suivantes :
 - a. Cliquez sur **Créer planification Snapshot de groupe**.
 - b. Saisissez un **Nouveau nom d'horaire**.
 - c. Sélectionnez un **Type d'horaire** dans la liste.
 - d. **Facultatif** : cochez la case **Programme récurrent** pour répéter l'instantané programmé périodiquement.
 - e. Cliquez sur **Créer un programme**.

Modification des instantanés de groupe

Vous pouvez modifier les paramètres de réplication et de conservation des instantanés de groupe existants.

1. Cliquez sur **protection des données > snapshots de groupe**.
2. Cliquez sur l'icône actions correspondant au snapshot de groupe que vous souhaitez modifier.
3. Dans le menu qui s'affiche, sélectionnez **Modifier**.
4. **Facultatif**: pour modifier le paramètre de réplication du snapshot de groupe :
 - a. Cliquez sur **Modifier** en regard de **réplication actuelle**.
 - b. Cochez la case **inclure chaque membre de snapshot de groupe dans la réplication lorsqu'il est couplé** pour vous assurer que chaque instantané est capturé dans la réplication lorsque le volume parent est couplé.
5. **Facultatif** : pour modifier le paramètre de rétention de l'instantané de groupe, sélectionnez l'une des options suivantes :
 - a. Cliquez sur **Modifier** en regard de **rétention actuelle**.
 - b. Sélectionnez une option de conservation pour l'instantané de groupe :
 - Cliquez sur **conserver indéfiniment** pour conserver indéfiniment l'instantané sur le système.

- Cliquez sur **Set Retention Period** et utilisez les champs de spin de date pour choisir une durée pour le système de conservation de l'instantané.

6. Cliquez sur **Enregistrer les modifications**.

Suppression d'un snapshot de groupe

Vous pouvez supprimer un instantané de groupe du système. Lorsque vous supprimez le snapshot de groupe, vous pouvez choisir de supprimer ou de conserver tous les instantanés associés au groupe en tant que snapshots individuels.

Si vous supprimez un volume ou un snapshot membre d'un snapshot de groupe, vous ne pouvez plus revenir au snapshot de groupe. Toutefois, vous pouvez restaurer chaque volume individuellement.

1. Cliquez sur **protection des données > snapshots de groupe**.
2. Cliquez sur l'icône actions du snapshot que vous souhaitez supprimer.
3. Dans le menu qui s'affiche, cliquez sur **Supprimer**.
4. Sélectionnez l'une des options suivantes dans la boîte de dialogue de confirmation :
 - Cliquez sur **Supprimer l'instantané de groupe ET tous les membres de l'instantané de groupe** pour supprimer l'instantané de groupe et tous les snapshots membres.
 - Cliquez sur **conserver les membres de snapshot de groupe en tant que snapshots individuels** pour supprimer l'instantané de groupe, mais conserver tous les snapshots membres.
5. Confirmez l'action.

Restaurer les volumes dans un snapshot de groupe

Vous pouvez restaurer un groupe de volumes à tout moment vers un instantané de groupe.

Lorsque vous restaurez un groupe de volumes, tous les volumes du groupe sont restaurés à leur état au moment de la création de l'instantané de groupe. L'annulation restaure également les tailles de volume à la taille enregistrée dans le snapshot d'origine. Si le système a purgé un volume, tous les snapshots de ce volume ont également été supprimés au moment de la purge ; le système ne restaure pas les snapshots de volume supprimés.

1. Cliquez sur **protection des données > snapshots de groupe**.
2. Cliquez sur l'icône actions correspondant au snapshot de groupe que vous souhaitez utiliser pour la restauration de volume.
3. Dans le menu qui s'affiche, sélectionnez **Restaurer les volumes pour regrouper l'instantané**.
4. **Facultatif** : pour enregistrer l'état actuel des volumes avant de revenir au snapshot :
 - a. Dans la boîte de dialogue **revenir à l'instantané**, sélectionnez **Enregistrer l'état actuel des volumes comme instantané de groupe**.
 - b. Entrez un nom pour le nouvel instantané.
5. Cliquez sur **Restaurer l'instantané de groupe**.

Modification des membres de l'instantané de groupe

Vous pouvez modifier les paramètres de conservation des membres d'un snapshot de

groupe existant.

1. Cliquez sur **Data protection > snapshots**.
2. Cliquez sur l'onglet **membres**.
3. Cliquez sur l'icône actions du membre de snapshot de groupe que vous souhaitez modifier.
4. Dans le menu qui s'affiche, sélectionnez **Modifier**.
5. Pour modifier le paramètre de réplication de l'instantané, sélectionnez l'une des options suivantes :
 - Cliquez sur **conserver indéfiniment** pour conserver indéfiniment l'instantané sur le système.
 - Cliquez sur **Set Retention Period** et utilisez les champs de spin de date pour choisir une durée pour le système de conservation de l'instantané.
6. Cliquez sur **Enregistrer les modifications**.

Clonage de plusieurs volumes

Vous pouvez créer plusieurs clones de volumes en une seule opération pour créer une copie instantanée des données d'un groupe de volumes.

Lorsque vous clonez un volume, le système crée un snapshot du volume, puis crée un nouveau volume à partir des données du snapshot. Vous pouvez monter et écrire le nouveau clone de volume. Le clonage de plusieurs volumes est un processus asynchrone et prend une durée variable en fonction de la taille et du nombre des volumes clonés.

La taille du volume et la charge actuelle du cluster affectent le temps nécessaire à une opération de clonage.

Étapes

1. Cliquez sur **Management > volumes**.
2. Cliquez sur l'onglet **actif**.
3. Utilisez les cases à cocher pour sélectionner plusieurs volumes et créer un groupe de volumes.
4. Cliquez sur **actions groupées**.
5. Cliquez sur **Clone** dans le menu résultant.
6. Entrez un **Nouveau préfixe de nom de volume** dans la boîte de dialogue **Clone multiple volumes**.

Le préfixe est appliqué à tous les volumes du groupe.

7. **Facultatif**: sélectionnez un autre compte auquel le clone appartient.

Si vous ne sélectionnez pas de compte, le système attribue les nouveaux volumes au compte de volume actuel.

8. **Facultatif**: sélectionnez une autre méthode d'accès pour les volumes du clone.

Si vous ne sélectionnez pas de méthode d'accès, le système utilise l'accès actuel au volume.

9. Cliquez sur **Démarrer le clonage**.

Clonage de plusieurs volumes à partir d'un snapshot de groupe

Vous pouvez cloner un groupe de volumes à partir d'un snapshot de groupe instantané.

Cette opération nécessite qu'un snapshot de groupe des volumes existe déjà, car l'instantané de groupe est utilisé comme base pour créer les volumes. Une fois les volumes créés, vous pouvez les utiliser comme n'importe quel autre volume du système.

La taille du volume et la charge actuelle du cluster affectent le temps nécessaire à une opération de clonage.

1. Cliquez sur **protection des données > snapshots de groupe**.
2. Cliquez sur l'icône actions correspondant au snapshot de groupe que vous souhaitez utiliser pour les clones de volume.
3. Dans le menu qui s'affiche, sélectionnez **Cloner volumes à partir de l'instantané de groupe**.
4. Entrez un **Nouveau préfixe de nom de volume** dans la boîte de dialogue **Cloner volumes à partir de l'instantané de groupe**.

Le préfixe est appliqué à tous les volumes créés à partir du snapshot de groupe.

5. **Facultatif:** sélectionnez un autre compte auquel le clone appartient.

Si vous ne sélectionnez pas de compte, le système attribue les nouveaux volumes au compte de volume actuel.

6. **Facultatif:** sélectionnez une autre méthode d'accès pour les volumes du clone.

Si vous ne sélectionnez pas de méthode d'accès, le système utilise l'accès actuel au volume.

7. Cliquez sur **Démarrer le clonage**.

Planifier un snapshot

Vous pouvez protéger les données d'un volume ou d'un groupe de volumes en planifiant les copies Snapshot de volume pour qu'elles s'effectuent à intervalles spécifiés. Vous pouvez planifier l'exécution automatique des snapshots d'un seul volume ou de groupes.

Lorsque vous configurez un planning de snapshots, vous pouvez choisir entre des intervalles de temps basés sur des jours de la semaine ou des jours du mois. Vous pouvez également indiquer les jours, heures et minutes avant le prochain instantané. Vous pouvez stocker les snapshots résultants sur un système de stockage distant si le volume est en cours de réplication.

Trouvez plus d'informations

- [Créer un planning de snapshots](#)
- [Modifier un planning de snapshots](#)
- [Supprime une planification de snapshots](#)
- [Copier un planning de snapshots](#)

Détails de la planification des snapshots

Sur la page protection des données > plannings, vous pouvez afficher les informations suivantes dans la liste des planifications Snapshot.

- **ID**

ID généré par le système pour l'instantané.

- **Type**

Type de planification. Le snapshot est actuellement le seul type pris en charge.

- **Nom**

Nom donné au planning lors de sa création. Les noms de planning de snapshot peuvent comporter jusqu'à 223 caractères et contenir des caractères a-z, 0-9 et tiret (-).

- **Fréquence**

Fréquence d'exécution de la planification. La fréquence peut être définie en heures, minutes, semaines ou mois.

- **Récurrent**

Indique si le programme doit être exécuté une seule fois ou à intervalles réguliers.

- **Pause manuelle**

Indique si la planification a été mise en pause manuelle ou non.

- **ID de volume**

ID du volume utilisé par la planification lors de l'exécution de la planification.

- **Dernière exécution**

Date de la dernière exécution de la planification.

- **État du dernier passage**

Résultat de la dernière exécution du planning. Valeurs possibles :

- Réussite
- Panne

Créer un planning de snapshots

Vous pouvez planifier l'exécution automatique d'un ou de plusieurs volumes à des intervalles spécifiques.

Lorsque vous configurez un planning de snapshots, vous pouvez choisir entre des intervalles de temps basés sur des jours de la semaine ou des jours du mois. Vous pouvez également créer un programme récurrent et spécifier les jours, heures et minutes avant la prochaine capture d'écran.

Si vous planifiez l'exécution d'un instantané à une période qui n'est pas divisible d'ici 5 minutes, l'instantané s'exécute à la période suivante divisible d'ici 5 minutes. Par exemple, si vous planifiez l'exécution d'un snapshot à 12:42:00 UTC, il s'exécutera à 12:45:00 UTC. Vous ne pouvez pas programmer l'exécution d'un instantané à des intervalles inférieurs à 5 minutes.

À partir de l'élément 12.5, vous pouvez activer la création de série et sélectionner de conserver les instantanés sur la base du premier entré, premier sorti (FIFO) à partir de l'interface utilisateur.

- L'option **Activer la création série** indique qu'un seul snapshot est répliqué à la fois. La création d'un nouvel instantané échoue lorsqu'une réplication de snapshot précédente est toujours en cours. Si la case n'est pas cochée, la création d'un snapshot est autorisée quand une autre réplication d'instantané est toujours en cours.
- L'option **FIFO** permet de conserver un nombre cohérent des derniers instantanés. Lorsque la case est cochée, les instantanés sont conservés en FIFO. Une fois que la file d'attente des instantanés FIFO a atteint sa profondeur maximale, l'instantané FIFO le plus ancien est supprimé lorsqu'un nouvel instantané FIFO est inséré.

Étapes

1. Sélectionnez **protection des données > programmes**.
2. Sélectionnez **Créer un programme**.
3. Dans le champ **ID de volume CSV**, entrez un ID de volume unique ou une liste d'ID de volume séparée par des virgules à inclure dans l'opération d'instantané.
4. Saisissez un nouveau nom d'horaire.
5. Sélectionnez un type de programme et définissez le programme dans les options proposées.
6. **Facultatif**: sélectionnez **Programme récurrent** pour répéter indéfiniment la programmation d'instantanés.
7. **Facultatif** : Entrez un nom pour le nouvel instantané dans le champ **Nouveau nom d'instantané**.

Si vous laissez le champ vide, le système utilise l'heure et la date de création de l'instantané comme nom.

8. **Facultatif**: cochez la case **inclure les instantanés dans la réplication lorsqu'ils sont couplés** pour vous assurer que les instantanés sont capturés en réplication lorsque le volume parent est couplé.
9. **Facultatif**: cochez la case **Activer la création de série** pour vous assurer qu'un seul snapshot est répliqué à la fois.
10. Pour définir la conservation de l'instantané, sélectionnez l'une des options suivantes :
 - **Facultatif**: cochez la case **FIFO (Premier entré, premier sorti)** pour conserver un nombre cohérent des derniers instantanés.
 - Sélectionnez **conserver indéfiniment** pour conserver indéfiniment l'instantané sur le système.
 - Sélectionnez **Set Retention Period** et utilisez les champs de spin de date pour choisir une durée pour le système de conservation de l'instantané.
11. Sélectionnez **Créer un programme**.

Modifier un planning de snapshots

Vous pouvez modifier des plannings de snapshots existants. Après modification, la prochaine fois que le planning s'exécute, il utilise les attributs mis à jour. Tous les snapshots créés par le planning d'origine restent sur le système de stockage.

Étapes

1. Cliquez sur **Data protection > Schedules**.
2. Cliquez sur l'icône **actions** pour le programme que vous souhaitez modifier.
3. Dans le menu qui s'affiche, cliquez sur **Modifier**.
4. Dans le champ **ID de volume CSV**, modifiez l'ID de volume unique ou la liste des ID de volume séparés par des virgules actuellement inclus dans l'opération de snapshot.

5. Pour interrompre ou reprendre la programmation, sélectionnez l'une des options suivantes :
 - Pour interrompre un programme actif, sélectionnez **Oui** dans la liste **Pause manuel du programme**.
 - Pour reprendre un horaire en pause, sélectionnez **non** dans la liste **Pause manuel du programme**.
6. Entrez un nom différent pour l'horaire dans le champ **Nouveau nom d'horaire** si vous le souhaitez.
7. Pour modifier l'horaire à exécuter sur différents jours de la semaine ou du mois, sélectionnez **Type d'horaire** et modifiez l'horaire dans les options proposées.
8. **Facultatif**: sélectionnez **Programme récurrent** pour répéter indéfiniment la programmation d'instantanés.
9. **Facultatif** : Entrez ou modifiez le nom du nouvel instantané dans le champ **Nouveau nom d'instantané**.

Si vous laissez le champ vide, le système utilise l'heure et la date de création de l'instantané comme nom.

10. **Facultatif**: cochez la case **inclure les instantanés dans la réplication lorsqu'ils sont couplés** pour vous assurer que les instantanés sont capturés en réplication lorsque le volume parent est couplé.
11. Pour modifier le paramètre de rétention, sélectionnez l'une des options suivantes :
 - Cliquez sur **conserver indéfiniment** pour conserver indéfiniment l'instantané sur le système.
 - Cliquez sur **Set Retention Period** et utilisez les zones de spin de date pour sélectionner une durée pour le système de conservation de l'instantané.
12. Cliquez sur **Enregistrer les modifications**.

Copier un planning de snapshots

Vous pouvez copier un planning et conserver ses attributs actuels.

1. Cliquez sur **Data protection > Schedules**.
2. Cliquez sur l'icône actions correspondant au programme que vous souhaitez copier.
3. Dans le menu qui s'affiche, cliquez sur **faire une copie**.

La boîte de dialogue **Créer un programme** apparaît, avec les attributs actuels du planning.

4. **Facultatif**: Entrez un nom et des attributs mis à jour pour le nouveau planning.
5. Cliquez sur **Créer un programme**.

Supprime une planification de snapshots

Vous pouvez supprimer un planning de snapshots. Une fois que vous avez supprimé le planning, il n'exécute pas de snapshots planifiés futurs. Tous les snapshots créés par la planification restent sur le système de stockage.

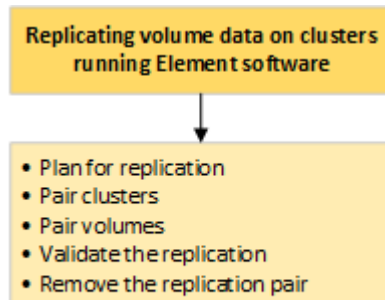
1. Cliquez sur **Data protection > Schedules**.
2. Cliquez sur l'icône **actions** pour le programme que vous souhaitez supprimer.
3. Dans le menu qui s'affiche, cliquez sur **Supprimer**.
4. Confirmez l'action.

Réplication à distance entre les clusters exécutant le logiciel NetApp Element

Pour les clusters exécutant le logiciel Element, la réplication en temps réel permet de

créer rapidement des copies distantes des données de volume. Vous pouvez associer un cluster de stockage à quatre autres clusters de stockage maximum. Il peut répliquer des données de volume de manière synchrone ou asynchrone à partir de l'un des clusters d'une paire de clusters pour effectuer des scénarios de basculement et de restauration.

Le processus de réplication comprend les étapes suivantes :



- "Planifiez l'association des clusters et des volumes pour la réplication en temps réel"
- "Coupler les clusters pour la réplication"
- "Coupler les volumes"
- "Validation de la réplication de volume"
- "Supprime une relation de volume après la réplication"
- "Gestion des relations de volume"

Planifiez l'association des clusters et des volumes pour la réplication en temps réel

La réplication à distance en temps réel implique de coupler deux clusters de stockage exécutant le logiciel Element, de coupler des volumes sur chaque cluster et de valider la réplication. Une fois la réplication terminée, vous devez supprimer la relation de volume.

Ce dont vous avez besoin

- Vous devez disposer des privilèges d'administrateur de cluster sur un ou les deux clusters en cours d'association.
- Toutes les adresses IP de nœud à la fois sur les réseaux de stockage et de gestion des clusters jumelés sont acheminées les unes aux autres.
- La MTU de tous les nœuds jumelés doit être identique et prise en charge de bout en bout entre les clusters.
- Les deux clusters de stockage doivent avoir des noms de cluster uniques, des adresses MVIP, des adresses IP de nœud et toutes les adresses IP de nœud.
- La différence entre les versions des logiciels Element sur les clusters est supérieure à une version principale. Si la différence est supérieure, l'un des clusters doit être mis à niveau pour effectuer la réplication des données.



Les appliances WAN Accelerator n'ont pas été qualifiées par NetApp pour la réplication des données. Ces appliances peuvent interférer avec la compression et la déduplication si elles sont déployées entre deux clusters qui répliquent les données. Assurez-vous de bien qualifier les effets de tout accélérateur WAN avant de le déployer dans un environnement de production.

Trouvez plus d'informations

- [Coupler les clusters pour la réplication](#)
- [Coupler les volumes](#)
- [Attribuez une source et une cible de réplication aux volumes couplés](#)

Coupler les clusters pour la réplication

Vous devez coupler deux clusters pour utiliser la fonctionnalité de réplication en temps réel. Une fois que vous avez couplé et connecté deux clusters, vous pouvez configurer des volumes actifs sur un cluster pour qu'ils soient répliqués en continu sur un second cluster, assurant ainsi la protection continue des données (CDP).

Ce dont vous avez besoin

- Vous devez disposer des privilèges d'administrateur de cluster sur un ou les deux clusters en cours d'association.
- Tous les MIP et SIP de nœud sont acheminés les uns vers les autres.
- Moins de 2000 ms de latence aller-retour entre les clusters.
- Les deux clusters de stockage doivent avoir des noms de cluster uniques, des adresses MVIP, des adresses SVIP et toutes les adresses IP de nœud.
- La différence entre les versions des logiciels Element sur les clusters est supérieure à une version principale. Si la différence est supérieure, l'un des clusters doit être mis à niveau pour effectuer la réplication des données.



L'association de cluster requiert une connectivité complète entre les nœuds du réseau de gestion. La réplication nécessite une connectivité entre les différents nœuds du réseau de cluster de stockage.

Vous pouvez coupler un cluster avec quatre autres clusters au maximum pour répliquer des volumes. Vous pouvez également coupler les clusters au sein du groupe de clusters.

Trouvez plus d'informations

[Configuration requise pour les ports réseau](#)

Couplez des clusters à l'aide de MVIP ou d'une clé de couplage

Vous pouvez coupler un cluster source et cible à l'aide du MVIP du cluster cible si un administrateur de cluster a accès aux deux clusters. Si l'accès à l'administrateur de cluster n'est disponible que sur un seul cluster d'une paire de clusters, une clé de couplage peut être utilisée sur le cluster cible pour terminer le couplage du cluster.

1. Sélectionnez l'une des méthodes suivantes pour coupler les clusters :
 - Coupler les clusters à l'aide de MVIP : utilisez cette méthode si l'administrateur de cluster a accès aux deux clusters. Cette méthode utilise le MVIP du cluster distant pour coupler deux clusters.
 - Couplez des clusters à l'aide d'une clé de couplage : utilisez cette méthode si l'administrateur de cluster n'a accès qu'à un seul cluster. Cette méthode génère une clé de couplage qui peut être utilisée sur le cluster cible pour terminer le couplage du cluster.

Trouvez plus d'informations

- [Coupez des clusters à l'aide de MVIP](#)
- [Coupez des clusters à l'aide d'une clé de couplage](#)

Couplez des clusters à l'aide de MVIP

Vous pouvez coupler deux clusters pour la réplication en temps réel en utilisant le MVIP d'un cluster pour établir une connexion avec l'autre cluster. Cette méthode doit permettre à l'administrateur du cluster d'accéder aux deux clusters. Le nom d'utilisateur et le mot de passe de l'administrateur du cluster permettent d'authentifier l'accès au cluster avant de pouvoir apparier les clusters.

1. Sur le cluster local, sélectionnez **Data protection > Cluster paires**.
2. Cliquez sur **pair Cluster**.
3. Cliquez sur **Démarrer le couplage** et cliquez sur **Oui** pour indiquer que vous avez accès au cluster distant.
4. Saisissez l'adresse MVIP du cluster distant.
5. Cliquez sur **effectuer le couplage sur le cluster distant**.

Dans la fenêtre **Authentication required**, entrez le nom d'utilisateur et le mot de passe de l'administrateur de cluster du cluster distant.

6. Sur le cluster distant, sélectionnez **Data protection > Cluster paires**.
7. Cliquez sur **pair Cluster**.
8. Cliquez sur **Terminer le couplage**.
9. Cliquez sur le bouton **Terminer le couplage**.

Trouvez plus d'informations

- [Coupez des clusters à l'aide d'une clé de couplage](#)
- ["Couplage de clusters à l'aide de MVIP \(vidéo\)"](#)

Couplez des clusters à l'aide d'une clé de couplage

Si un administrateur de cluster a accès à un cluster local, mais pas au cluster distant, vous pouvez coupler les clusters à l'aide d'une clé de couplage. Une clé de couplage est générée sur un cluster local, puis envoyée en toute sécurité à un administrateur de cluster sur un site distant pour établir une connexion et réaliser l'association du cluster pour une réplication en temps réel.

1. Sur le cluster local, sélectionnez **Data protection > Cluster paires**.
2. Cliquez sur **pair Cluster**.
3. Cliquez sur **Démarrer le couplage** et cliquez sur **non** pour indiquer que vous n'avez pas accès au cluster distant.
4. Cliquez sur **générer clé**.



Cette action génère une clé de texte pour le couplage et crée une paire de clusters non configurée sur le cluster local. Si vous ne terminez pas la procédure, vous devez supprimer manuellement la paire de clusters.

5. Copiez la clé de couplage du cluster dans le presse-papiers.
6. Rendez la clé de couplage accessible à l'administrateur du cluster sur le site distant du cluster.



La clé de couplage de cluster contient une version du MVIP, le nom d'utilisateur, le mot de passe et les informations de base de données permettant les connexions de volume pour la réplication à distance. Cette clé doit être traitée de manière sécurisée et ne doit pas être stockée de manière à permettre un accès accidentel ou non sécurisé au nom d'utilisateur ou au mot de passe.



Ne modifiez aucun des caractères de la clé de couplage. La clé devient non valide si elle est modifiée.

7. Sur le cluster distant, sélectionnez **Data protection > Cluster paires**.
8. Cliquez sur **pair Cluster**.
9. Cliquez sur **Terminer le couplage** et entrez la clé de couplage dans le champ **touche de couplage** (le collage est la méthode recommandée).
10. Cliquez sur **Terminer le couplage**.

Trouvez plus d'informations

- [Coupez des clusters à l'aide de MVIP](#)
- ["Association de clusters à l'aide d'une clé de couplage de cluster \(vidéo\)"](#)

Valider la connexion de la paire de clusters

Une fois le couplage du cluster terminé, vous pouvez vérifier la connexion de la paire de clusters pour assurer la réussite de la réplication.

1. Sur le cluster local, sélectionnez **Data protection > Cluster paires**.
2. Dans la fenêtre **Cluster paires**, vérifiez que la paire cluster est connectée.
3. **Facultatif:** revenez au cluster local et à la fenêtre **Cluster paires** et vérifiez que la paire cluster est connectée.

Coupler les volumes

Une fois la connexion entre les clusters d'une paire de clusters établie, vous pouvez coupler un volume sur un cluster avec un volume sur l'autre cluster de la paire. Lorsqu'une relation de couplage de volume est établie, vous devez identifier le volume cible de réplication.

Vous pouvez coupler deux volumes pour une réplication en temps réel stockée sur différents clusters de stockage dans une paire de clusters connectée. Une fois que vous associez deux clusters, vous pouvez configurer des volumes actifs sur un cluster pour qu'ils soient répliqués en continu sur un second cluster, assurant ainsi la protection continue des données (CDP). Vous pouvez également attribuer un volume à la

source ou à la cible de la réplication.

Les demandes de volume sont toujours une à une. Lorsqu'un volume fait partie d'une association avec un volume d'un autre cluster, vous ne pouvez plus le coupler avec un autre volume.

Ce dont vous avez besoin

- Vous avez établi une connexion entre les clusters dans une paire de clusters.
- Vous disposez des privilèges d'administrateur de cluster sur un ou les deux clusters en cours d'association.

Étapes

1. [Créez un volume cible avec un accès en lecture ou en écriture](#)
2. [Couplez des volumes à l'aide d'un ID de volume ou d'une clé de couplage](#)
3. [Attribuez une source et une cible de réplication aux volumes couplés](#)

Créez un volume cible avec un accès en lecture ou en écriture

Le processus de réplication implique deux terminaux : la source et le volume cible. Lorsque vous créez le volume cible, celui-ci est automatiquement défini en mode lecture/écriture pour accepter les données pendant la réplication.

1. Sélectionnez **Management > volumes**.
2. Cliquez sur **Créer un volume**.
3. Dans la boîte de dialogue Créer un nouveau volume, entrez le Nom du volume.
4. Entrez la taille totale du volume, sélectionnez une taille de bloc pour le volume, puis sélectionnez le compte qui doit avoir accès au volume.
5. Cliquez sur **Créer un volume**.
6. Dans la fenêtre active, cliquez sur l'icône actions du volume.
7. Cliquez sur **Modifier**.
8. Modifiez le niveau d'accès du compte en cible de réplication.
9. Cliquez sur **Enregistrer les modifications**.

Couplez des volumes à l'aide d'un ID de volume ou d'une clé de couplage

Le processus de couplage implique le couplage de deux volumes à l'aide d'un ID de volume ou d'une clé de couplage.

1. Couplez les volumes en sélectionnant l'une des méthodes suivantes :
 - Utilisation d'un ID de volume : utilisez cette méthode si vous avez accès des administrateurs du cluster aux deux clusters sur lesquels les volumes doivent être appariés. Cette méthode utilise l'ID du volume du cluster distant pour établir une connexion.
 - Utilisation d'une clé de couplage : utilisez cette méthode si l'administrateur de cluster n'a accès qu'au cluster source. Cette méthode génère une clé de couplage qui peut être utilisée sur le cluster distant pour terminer la paire de volumes.



La clé de couplage de volume contient une version chiffrée des informations relatives au volume et peut contenir des informations sensibles. Partagez cette clé de manière sécurisée uniquement.

Trouvez plus d'informations

- [Couplez des volumes à l'aide d'un ID de volume](#)
- [Couplez des volumes à l'aide d'une clé de couplage](#)

Couplez des volumes à l'aide d'un ID de volume

Vous pouvez coupler un volume à un autre volume sur un cluster distant si vous disposez des informations d'identification d'administrateur de cluster pour le cluster distant.

Ce dont vous avez besoin

- Assurez-vous que les clusters contenant les volumes sont appariés.
- Créez un nouveau volume sur le cluster distant.



Vous pouvez affecter une source et une cible de réplication après le processus de couplage. Une source ou une cible de réplication peut être un volume dans une paire de volumes. Vous devez créer un volume cible qui ne contient aucune donnée et qui présente les caractéristiques exactes du volume source, comme la taille, la taille de bloc pour les volumes (512 octets ou 4 ko) et la configuration de la qualité de service. Si vous attribuez un volume existant comme cible de réplication, les données de ce volume sont écrasées. Le volume cible peut être supérieur ou égal au volume source, mais il ne peut pas être plus petit.

- Connaître l'ID du volume cible.

Étapes

1. Sélectionnez **Management > volumes**.
2. Cliquez sur l'icône **actions** pour le volume que vous souhaitez coupler.
3. Cliquez sur **paire**.
4. Dans la boîte de dialogue **pair Volume**, sélectionnez **Start couplage**.
5. Sélectionnez **Je fais** pour indiquer que vous avez accès au cluster distant.
6. Sélectionnez un **mode de réplication** dans la liste :
 - **Temps réel (asynchrone)** : les écritures sont reconnues au client après leur validation sur le cluster source.
 - **Temps réel (synchrone)** : les écritures sont reconnues au client après leur validation sur les clusters source et cible.
 - **Snapshots uniquement** : seuls les snapshots créés sur le cluster source sont répliqués. Les écritures actives du volume source ne sont pas répliquées.
7. Sélectionnez un cluster distant dans la liste.
8. Choisissez un ID de volume distant.
9. Cliquez sur **Démarrer le couplage**.

Le système ouvre un onglet de navigateur Web qui se connecte à l'interface utilisateur Element du cluster distant. Vous devrez peut-être vous connecter au cluster distant avec les informations d'identification de l'administrateur du cluster.

10. Dans l'interface utilisateur de l'élément du cluster distant, sélectionnez **Complete Pairing**.
11. Confirmez les détails dans **confirmer le couplage de volume**.
12. Cliquez sur **Terminer le couplage**.

Après avoir confirmé le couplage, les deux clusters commencent à connecter les volumes pour le couplage. Pendant le processus de couplage, vous pouvez afficher les messages dans la colonne **Volume Status** de la fenêtre **Volume paires**. La paire de volumes s'affiche `PausedMisconfigured` jusqu'à ce que la source et la cible de la paire de volumes soient affectées.

Une fois le couplage terminé, il est recommandé d'actualiser la table volumes pour supprimer l'option **pair** de la liste **actions** du volume apparié. Si vous n'actualisez pas la table, l'option **paire** reste disponible pour la sélection. Si vous sélectionnez à nouveau l'option **paire**, un nouvel onglet s'ouvre et comme le volume est déjà couplé, le système signale un `StartVolumePairing Failed: xVolumeAlreadyPaired` Message d'erreur dans la fenêtre **pair Volume** de la page de l'interface utilisateur de l'élément.

Trouvez plus d'informations

- [Messages de couplage de volume](#)
- [Avertissements de couplage de volume](#)
- [Attribuez une source et une cible de réplication aux volumes couplés](#)

Couplez des volumes à l'aide d'une clé de couplage

Si vous ne disposez pas d'informations d'identification administrateur de cluster pour un cluster distant, vous pouvez coupler un volume à un autre volume d'un cluster distant à l'aide d'une clé de couplage.

Ce dont vous avez besoin

- Assurez-vous que les clusters contenant les volumes sont appariés.
- Assurez-vous qu'il y a un volume sur le cluster distant à utiliser pour le couplage.



Vous pouvez affecter une source et une cible de réplication après le processus de couplage. Une source ou une cible de réplication peut être un volume dans une paire de volumes. Vous devez créer un volume cible qui ne contient aucune donnée et qui présente les caractéristiques exactes du volume source, comme la taille, la taille de bloc pour les volumes (512 octets ou 4 ko) et la configuration de la qualité de service. Si vous attribuez un volume existant comme cible de réplication, les données de ce volume sont écrasées. Le volume cible peut être supérieur ou égal au volume source, mais il ne peut pas être plus petit.

Étapes

1. Sélectionnez **Management > volumes**.
2. Cliquez sur l'icône **actions** pour le volume que vous souhaitez coupler.
3. Cliquez sur **paire**.

4. Dans la boîte de dialogue **pair Volume**, sélectionnez **Start couplage**.
5. Sélectionnez **Je ne** pas pour indiquer que vous n'avez pas accès au cluster distant.
6. Sélectionnez un **mode de réplication** dans la liste :
 - **Temps réel (asynchrone)** : les écritures sont reconnues au client après leur validation sur le cluster source.
 - **Temps réel (synchrone)** : les écritures sont reconnues au client après leur validation sur les clusters source et cible.
 - **Snapshots uniquement** : seuls les snapshots créés sur le cluster source sont répliqués. Les écritures actives du volume source ne sont pas répliquées.
7. Cliquez sur **générer clé**.



Cette action génère une clé de texte pour le couplage et crée une paire de volumes non configurés sur le cluster local. Si vous n'avez pas terminé la procédure, vous devrez supprimer manuellement la paire de volumes.

8. Copiez la clé de couplage dans le presse-papiers de votre ordinateur.
9. Mettez la clé de couplage à la disposition de l'administrateur du cluster sur le site distant du cluster.



La clé de couplage de volume doit être traitée de manière sécurisée et ne pas être utilisée de manière à permettre un accès accidentel ou non sécurisé.



Ne modifiez aucun des caractères de la clé de couplage. La clé devient non valide si elle est modifiée.

10. Dans l'interface utilisateur de l'élément de cluster distant, sélectionnez **Management > volumes**.
11. Cliquez sur l'icône actions du volume à coupler.
12. Cliquez sur **paire**.
13. Dans la boîte de dialogue **pair Volume**, sélectionnez **Complete couplage**.
14. Collez la clé de couplage de l'autre groupe dans la case **clé de couplage**.
15. Cliquez sur **Terminer le couplage**.

Après avoir confirmé le couplage, les deux clusters commencent à connecter les volumes pour le couplage. Pendant le processus de couplage, vous pouvez afficher les messages dans la colonne **Volume Status** de la fenêtre **Volume paires**. La paire de volumes s'affiche `PausedMisconfigured` jusqu'à ce que la source et la cible de la paire de volumes soient affectées.

Une fois le couplage terminé, il est recommandé d'actualiser la table volumes pour supprimer l'option **pair** de la liste **actions** du volume apparié. Si vous n'actualisez pas la table, l'option **paire** reste disponible pour la sélection. Si vous sélectionnez à nouveau l'option **paire**, un nouvel onglet s'ouvre et comme le volume est déjà couplé, le système signale un `StartVolumePairing Failed: xVolumeAlreadyPaired` Message d'erreur dans la fenêtre **pair Volume** de la page de l'interface utilisateur de l'élément.

Trouvez plus d'informations

- [Messages de couplage de volume](#)
- [Avertissements de couplage de volume](#)

- [Attribuez une source et une cible de réplication aux volumes couplés](#)

Attribuez une source et une cible de réplication aux volumes couplés

Une fois les volumes couplés, vous devez affecter un volume source et son volume cible de réplication. Une source ou une cible de réplication peut être un volume dans une paire de volumes. Vous pouvez également utiliser cette procédure pour rediriger les données envoyées vers un volume source vers un volume cible distant en cas d'indisponibilité du volume source.

Ce dont vous avez besoin

Vous avez accès aux clusters contenant les volumes source et cible.

Étapes

1. Préparation du volume source :

- Dans le cluster contenant le volume que vous souhaitez attribuer en tant que source, sélectionnez **Management > volumes**.
- Cliquez sur l'icône **actions** du volume que vous souhaitez attribuer en tant que source et cliquez sur **Modifier**.
- Dans la liste déroulante **Access**, sélectionnez **Read/Write**.



Si vous inversez l'affectation source et cible, cette action entraîne l'affichage du message suivant par la paire de volumes jusqu'à ce qu'une nouvelle cible de réplication soit affectée : PausedMisconfigured

La modification de l'accès interrompt la réplication du volume et entraîne l'arrêt de la transmission des données. Assurez-vous d'avoir coordonné ces changements sur les deux sites.

- Cliquez sur **Enregistrer les modifications**.

2. Préparation du volume cible :

- Dans le cluster contenant le volume que vous souhaitez attribuer en tant que cible, sélectionnez **Management > volumes**.
- Cliquez sur l'icône actions du volume que vous souhaitez attribuer en tant que cible et cliquez sur **Modifier**.
- Dans la liste déroulante **Access**, sélectionnez **cible de réplication**.



Si vous attribuez un volume existant comme cible de réplication, les données de ce volume sont écrasées. Vous devez utiliser un nouveau volume cible qui ne contient aucune donnée et qui présente les caractéristiques exactes du volume source, comme la taille, le paramètre 512 et la configuration de la qualité de service. Le volume cible peut être supérieur ou égal au volume source, mais il ne peut pas être plus petit.

- Cliquez sur **Enregistrer les modifications**.

Trouvez plus d'informations

- [Couplez des volumes à l'aide d'un ID de volume](#)

- [Couplez des volumes à l'aide d'une clé de couplage](#)

Validation de la réplication de volume

Après la réplication d'un volume, assurez-vous que les volumes source et cible sont actifs. Dans un état actif, les volumes sont jumelés, les données sont envoyées de la source au volume cible et les données sont synchronisées.

1. Dans les deux clusters, sélectionnez **Data protection > Volume paires**.
2. Vérifiez que l'état du volume est actif.

Trouvez plus d'informations

[Avertissements de couplage de volume](#)

Supprime une relation de volume après la réplication

Une fois la réplication terminée et vous n'avez plus besoin de la relation de paire de volumes, vous pouvez supprimer la relation de volume.

1. Sélectionnez **Data protection > Volume paires**.
2. Cliquez sur l'icône **actions** de la paire de volumes à supprimer.
3. Cliquez sur **Supprimer**.
4. Confirmez le message.

Gestion des relations de volume

Vous pouvez gérer les relations de volume de plusieurs façons, comme mettre en pause la réplication, inverser le couplage de volumes, changer le mode de réplication, supprimer une paire de volumes ou supprimer une paire de clusters.

Trouvez plus d'informations

- [Interrompre la réplication](#)
- [Changer le mode de réplication](#)
- [Supprimez les paires de volumes](#)

Interrompre la réplication

Vous pouvez suspendre la réplication manuellement si vous devez interrompre le traitement des E/S pendant une courte période. Vous pouvez interrompre la réplication en cas de pic de traitement des E/S et en cas de réduction de la charge de traitement.

1. Sélectionnez **Data protection > Volume paires**.
2. Cliquez sur l'icône actions de la paire de volumes.
3. Cliquez sur **Modifier**.
4. Dans le volet **Edit Volume pair**, interrompez manuellement le processus de réplication.



La mise en pause ou la reprise manuelle de la réplication du volume entraîne l'arrêt ou la reprise de la transmission des données. Assurez-vous d'avoir coordonné ces changements sur les deux sites.

5. Cliquez sur **Enregistrer les modifications**.

Changer le mode de réplication

Vous pouvez modifier les propriétés de la paire de volumes pour modifier le mode de réplication de la relation de la paire de volumes.

1. Sélectionnez **Data protection > Volume paires**.
2. Cliquez sur l'icône actions de la paire de volumes.
3. Cliquez sur **Modifier**.
4. Dans le volet **Edit Volume pair**, sélectionnez un nouveau mode de réplication :
 - **Temps réel (asynchrone)** : les écritures sont reconnues au client après leur validation sur le cluster source.
 - **Temps réel (synchrone)** : les écritures sont reconnues au client après leur validation sur les clusters source et cible.
 - **Snapshots uniquement** : seuls les snapshots créés sur le cluster source sont répliqués. Les écritures actives du volume source ne sont pas répliquées. **Attention**: changer le mode de réplication modifie immédiatement le mode. Assurez-vous d'avoir coordonné ces changements sur les deux sites.
5. Cliquez sur **Enregistrer les modifications**.

Supprimez les paires de volumes

Vous pouvez supprimer une paire de volumes si vous souhaitez supprimer une association de paires entre deux volumes.

1. Sélectionnez **Data protection > Volume paires**.
2. Cliquez sur l'icône actions de la paire de volumes à supprimer.
3. Cliquez sur **Supprimer**.
4. Confirmez le message.

Supprime une paire de clusters

Vous pouvez supprimer une paire de clusters de l'interface utilisateur Element de l'un des clusters de la paire.

1. Cliquez sur **Data protection > Cluster paires**.
2. Cliquez sur l'icône actions d'une paire de clusters.
3. Dans le menu qui s'affiche, cliquez sur **Supprimer**.
4. Confirmez l'action.
5. Effectuez de nouveau les étapes à partir du second cluster au sein du jumelage des clusters.

Détails des paires de clusters

La page paires de clusters de l'onglet protection des données fournit des informations sur les clusters qui ont été appariés ou en cours de couplage. Le système affiche des messages de couplage et de progression dans la colonne État.

- **ID**

ID généré par le système donné à chaque paire du cluster.

- **Nom du cluster distant**

Nom de l'autre cluster de la paire.

- **MVIP à distance**

Adresse IP virtuelle de gestion de l'autre cluster de la paire.

- **Statut**

État de réplication du cluster distant

- **Volumes de réplication**

Nombre de volumes contenus par le cluster jumelés pour la réplication.

- **UUID**

ID unique attribué à chaque cluster de la paire.

Détails de la paire de volumes

La page paires de volumes de l'onglet protection des données fournit des informations sur les volumes qui ont été appariés ou en cours de couplage. Le système affiche des messages de couplage et de progression dans la colonne État du volume.

- **ID**

ID généré par le système pour le volume.

- **Nom**

Nom donné au volume lors de sa création. Les noms de volume peuvent comporter jusqu'à 223 caractères et contenir a-z, 0-9 et tiret (-).

- **Compte**

Nom du compte attribué au volume.

- **Etat du volume**

État de réplication du volume

- **État de l'instantané**

État du volume snapshot.

- **Mode**

Méthode de réplication d'écriture client. Les valeurs possibles sont les suivantes :

- Asynchrone
- Snapshot uniquement
- Synchronne

- **Direction**

Direction des données du volume :

- Icône du volume source (➔) indique que des données sont écrites sur une cible en dehors du cluster.
- Icône du volume cible (➔) indique que les données sont écrites sur le volume local à partir d'une source externe.

- **Délai asynchrone**

Durée écoulée depuis la dernière synchronisation du volume avec le cluster distant. Si le volume n'est pas apparié, la valeur est nulle.

- **Cluster distant**

Nom du cluster distant sur lequel réside le volume.

- **ID de volume distant**

ID de volume du volume sur le cluster distant.

- **Nom du volume distant**

Nom attribué au volume distant lors de sa création.

Messages de couplage de volume

Vous pouvez afficher les messages de couplage de volume pendant le processus de couplage initial à partir de la page paires de volumes sous l'onglet protection des données. Ces messages peuvent s'afficher aux extrémités source et cible de la paire dans la vue liste volumes de réplication.

- **PausedDisconnected**

Expiration de la réplication source ou de la synchronisation des RPC. La connexion au cluster distant a été perdue. Vérifiez les connexions réseau au cluster.

- **ResumingConnected**

La synchronisation de réplication distante est maintenant active. Début du processus de synchronisation et attente des données.

- **ResumingRRSync**

Une seule copie Helix des métadonnées du volume est créée dans le cluster couplée.

- **ResumingLocalSync**

Une copie double hélice des métadonnées du volume est créée dans le cluster associé.

- **ResumingDataTransfer**

Le transfert des données a repris.

- **Actif**

Les volumes sont appariés et les données sont envoyées depuis la source vers le volume cible. Les données sont en cours de synchronisation.

- **Ralenti**

Aucune activité de réplication n'a lieu.

Avertissements de couplage de volume

La page paires de volumes de l'onglet protection des données fournit ces messages après la paire de volumes. Ces messages peuvent s'afficher aux extrémités source et cible de la paire (sauf indication contraire) dans la vue de liste volumes de réplication.

- **PausedClusterFull**

Étant donné que le cluster cible est plein, la réplication source et le transfert de données en bloc ne peuvent pas se faire. Le message s'affiche uniquement à l'extrémité source de la paire.

- **PausedExceededMaxSnapshotCount**

Le volume cible dispose déjà du nombre maximal de snapshots et ne peut pas répliquer d'autres snapshots.

- **PausedManual**

Le volume local a été mis en pause manuellement. Il doit être mis en pause avant la reprise de la réplication.

- **PausedManualRemote**

Le volume distant est en mode pause manuelle. Intervention manuelle requise pour annuler la pause du volume distant avant la reprise de la réplication.

- **PausedMisConfigured**

Attente d'une source et d'une cible actives. Intervention manuelle requise pour reprendre la réplication.

- **PausedQoS**

La qualité de service cible n'a pas pu supporter les E/S entrantes. Reprises automatiques de la réplication. Le message s'affiche uniquement à l'extrémité source de la paire.

- **PausedSlowLink**

Liaison lente détectée et interruption de la réplication. Reprises automatiques de la réplication. Le message s'affiche uniquement à l'extrémité source de la paire.

- **PausedVolumeSizeMatch**

La taille du volume cible n'est pas identique à celle du volume source.

- **PausedXCOPY**

Une commande SCSI XCOPY est envoyée vers un volume source. La commande doit se terminer avant que la réplication puisse reprendre. Le message s'affiche uniquement à l'extrémité source de la paire.

- **StoppedMisConfigured**

Une erreur de configuration permanente a été détectée. Le volume distant a été purgé ou non apparié. Aucune action corrective n'est possible ; une nouvelle association doit être établie.

Utilisez la réplication SnapMirror entre les clusters Element et ONTAP

Vous pouvez créer des relations SnapMirror à partir de l'onglet protection des données dans l'interface utilisateur de NetApp Element. La fonctionnalité SnapMirror doit être activée pour que ce type de fonctionnalité soit visible dans l'interface utilisateur.

Le protocole IPv6 n'est pas pris en charge pour la réplication SnapMirror entre le logiciel NetApp Element et les clusters ONTAP.

["Vidéo NetApp : SnapMirror pour NetApp HCI et Element"](#)

Les systèmes exécutant le logiciel NetApp Element prennent en charge la fonctionnalité SnapMirror pour copier et restaurer les copies Snapshot avec les systèmes NetApp ONTAP. Cette technologie repose en premier lieu sur la reprise après incident de NetApp HCI vers ONTAP. Ces terminaux incluent ONTAP, ONTAP Select et Cloud Volumes ONTAP. Consultez le document TR-4641 protection des données NetApp HCI.

["Rapport technique NetApp 4641 : protection des données NetApp HCI"](#)

Trouvez plus d'informations

- ["Bâissez votre Data Fabric avec NetApp HCI, ONTAP et l'infrastructure convergée"](#)
- ["Réplication entre le logiciel NetApp Element et ONTAP"](#)

Présentation de SnapMirror

Les systèmes exécutant le logiciel NetApp Element prennent en charge la fonctionnalité SnapMirror pour copier et restaurer les snapshots avec les systèmes NetApp ONTAP.

Les systèmes exécutant Element peuvent communiquer directement avec SnapMirror sur les systèmes ONTAP versions 9.3 ou ultérieures. L'API NetApp Element propose des méthodes d'activation de la fonctionnalité SnapMirror sur les clusters, les volumes et les snapshots. De plus, l'interface utilisateur Element inclut toutes les fonctionnalités nécessaires pour gérer les relations SnapMirror entre le logiciel Element et les systèmes ONTAP.

Vous pouvez répliquer des volumes ONTAP émis vers des volumes Element dans des cas d'utilisation spécifiques avec une fonctionnalité limitée. Pour plus d'informations, consultez la documentation ONTAP.

Trouvez plus d'informations

["Réplication entre le logiciel Element et ONTAP"](#)

Activation de SnapMirror sur le cluster

Vous devez activer manuellement la fonctionnalité SnapMirror au niveau du cluster via l'interface utilisateur NetApp Element. Le système est fourni avec la fonctionnalité SnapMirror désactivée par défaut, qui n'est pas automatiquement activé dans le cadre d'une nouvelle installation ou mise à niveau. L'activation de la fonctionnalité SnapMirror est une tâche de configuration ponctuelle.

SnapMirror ne peut être activé que pour les clusters exécutant le logiciel Element utilisé conjointement avec des volumes d'un système NetApp ONTAP. Vous devez activer la fonctionnalité SnapMirror uniquement si le cluster est connecté pour une utilisation avec les volumes NetApp ONTAP.

Ce dont vous avez besoin

Le cluster de stockage doit exécuter le logiciel NetApp Element.

Étapes

1. Cliquez sur **clusters > Paramètres**.
2. Recherchez les paramètres cluster pour SnapMirror.
3. Cliquez sur **Activer SnapMirror**.



L'activation de la fonctionnalité SnapMirror modifie définitivement la configuration du logiciel Element. Vous ne pouvez désactiver la fonctionnalité SnapMirror et restaurer les paramètres par défaut que en retournant le cluster à l'image d'usine.

4. Cliquez sur **Oui** pour confirmer la modification de la configuration SnapMirror.

Activer SnapMirror sur le volume

Vous devez activer SnapMirror sur le volume dans l'interface utilisateur Element. Cela permet la réplication des données vers des volumes ONTAP spécifiés. Cette autorisation est autorisée par l'administrateur du cluster exécutant le logiciel NetApp Element pour SnapMirror afin de contrôler un volume.

Ce dont vous avez besoin

- Vous avez activé SnapMirror dans l'interface utilisateur Element pour le cluster.
- Un terminal SnapMirror est disponible.
- Le volume doit avoir une taille de bloc de 512 octets.
- Le volume ne participe pas à la réplication à distance.
- Le type d'accès au volume n'est pas la cible de réplication.



Vous pouvez également définir cette propriété lors de la création ou du clonage d'un volume.

Étapes

1. Cliquez sur **Management > volumes**.

2. Cliquez sur l'icône **actions** du volume pour lequel vous souhaitez activer SnapMirror.
3. Dans le menu qui s'affiche, sélectionnez **Modifier**.
4. Dans la boîte de dialogue **Modifier le volume**, cochez la case **Activer SnapMirror**.
5. Cliquez sur **Enregistrer les modifications**.

Créer un terminal SnapMirror

Vous devez créer un terminal SnapMirror dans l'interface utilisateur NetApp Element avant de pouvoir créer une relation.

Un terminal SnapMirror est un cluster ONTAP qui sert de cible de réplication pour un cluster exécutant le logiciel Element. Avant de créer une relation SnapMirror, vous devez d'abord créer un terminal SnapMirror.

Vous pouvez créer et gérer jusqu'à quatre terminaux SnapMirror dans un cluster de stockage exécutant le logiciel Element.



Si un noeud final existant a été créé à l'origine à l'aide de l'API et que les informations d'identification n'ont pas été enregistrées, vous pouvez voir le noeud final dans l'interface utilisateur d'Element et vérifier son existence, mais il ne peut pas être géré à l'aide de l'interface utilisateur d'Element. Ce noeud final ne peut alors être géré qu'à l'aide de l'API Element.

Pour plus de détails sur les méthodes API, voir "[Gérez le stockage avec l'API Element](#)".

Ce dont vous avez besoin

- Vous devez avoir activé SnapMirror dans l'interface utilisateur Element pour le cluster de stockage.
- Vous connaissez les informations d'identification ONTAP pour le noeud final.

Étapes

1. Cliquez sur **Data protection > SnapMirror Endpoints**.
2. Cliquez sur **Créer un point final**.
3. Dans la boîte de dialogue **Créer un nouveau point final**, entrez l'adresse IP de gestion de cluster du système ONTAP.
4. Entrez les informations d'identification de l'administrateur ONTAP associées au noeud final.
5. Consultez les informations complémentaires :
 - LIFs : liste les interfaces logiques ONTAP intercluster utilisées pour communiquer avec Element.
 - Status : affiche l'état actuel du noeud final SnapMirror. Les valeurs possibles sont : connecté, déconnecté et non géré.
6. Cliquez sur **Créer un point final**.

Créer une relation SnapMirror

Vous devez créer une relation SnapMirror dans l'interface utilisateur NetApp Element.



Lorsqu'un volume n'est pas encore activé pour SnapMirror et que vous sélectionnez de créer une relation dans l'interface utilisateur d'Element, SnapMirror est automatiquement activé sur ce volume.

Ce dont vous avez besoin

SnapMirror est activé sur le volume.

Étapes

1. Cliquez sur **Management > volumes**.
2. Cliquez sur l'icône **actions** pour le volume qui doit faire partie de la relation.
3. Cliquez sur **Créer une relation SnapMirror**.
4. Dans la boîte de dialogue **Créer une relation SnapMirror**, sélectionnez un noeud final dans la liste **Endpoint**.
5. Sélectionnez si la relation sera créée à l'aide d'un nouveau volume ONTAP ou d'un volume ONTAP existant.
6. Pour créer un nouveau volume ONTAP dans l'interface utilisateur Element, cliquez sur **Créer un nouveau volume**.
 - a. Sélectionnez **Storage Virtual machine** pour cette relation.
 - b. Sélectionnez **Aggregate** dans la liste déroulante.
 - c. Dans le champ **Nom du volume suffixe**, entrez un suffixe.



Le système détecte le nom du volume source et le copie dans le champ **Nom du volume**. Le suffixe que vous entrez ajoute le nom.

- d. Cliquez sur **Créer un volume de destination**.
7. Pour utiliser un volume ONTAP existant, cliquez sur **utiliser un volume existant**.
 - a. Sélectionnez **Storage Virtual machine** pour cette relation.
 - b. Sélectionnez le volume cible de cette nouvelle relation.
 8. Dans la section **Détails de la relation**, sélectionnez une stratégie. Si la stratégie sélectionnée possède des règles de conservation, la table règles affiche les règles et les étiquettes associées.
 9. **Facultatif** : sélectionnez un programme.

Cette valeur détermine la fréquence à laquelle la relation crée des copies.

10. **Facultatif** : dans le champ **Limit Bandwidth to**, entrez la quantité maximale de bande passante qui peut être utilisée par les transferts de données associés à cette relation.

11. Consultez les informations complémentaires :

- **État** : état de relation actuel du volume de destination. Les valeurs possibles sont :
 - Non initialisé : le volume de destination n'a pas été initialisé.
 - Snapmiroité : le volume de destination a été initialisé et prêt à recevoir les mises à jour SnapMirror.
 - Broken-off : le volume de destination est en lecture/écriture et des instantanés sont présents.
- **Statut** : état actuel de la relation. Les valeurs possibles sont inactive, transférer, vérifier, suspendre, suspendre, en file d'attente, préparation, finalisation, abandon et interruption.
- **Temps de décalage** : durée en secondes pendant laquelle le système de destination est en retard derrière le système source. Le temps de décalage ne doit pas dépasser l'intervalle de planification de transfert.
- **Limite de bande passante** : la quantité maximale de bande passante qui peut être consommée par les transferts de données associés à cette relation.

- **Dernier transfert** : horodatage du dernier instantané transféré. Cliquez pour plus d'informations.
- **Nom de la politique** : nom de la règle ONTAP SnapMirror pour la relation.
- **Type de politique** : type de règle ONTAP SnapMirror sélectionnée pour la relation. Les valeurs possibles sont :
 - `async_mirror`
 - `coffre-fort_miroir`
- **Nom de l'horaire** : nom de l'horaire préexistant sur le système ONTAP sélectionné pour cette relation.

12. Pour ne pas s'initialiser à ce stade, assurez-vous que la case **Initialize** n'est pas cochée.



L'initialisation peut prendre beaucoup de temps. Il peut être préférable de l'exécuter pendant les heures creuses. L'initialisation effectue un transfert de base ; elle effectue une copie Snapshot du volume source, puis transfère cette copie ainsi que tous les blocs de données qu'elle référence au volume de destination. Vous pouvez initialiser manuellement ou utiliser une planification pour démarrer le processus d'initialisation (et les mises à jour suivantes) en fonction du planning.

13. Cliquez sur **Créer relation**.

14. Cliquez sur **Data protection > SnapMirror Relationship** pour afficher cette nouvelle relation SnapMirror.

Actions relatives aux relations SnapMirror

Vous pouvez configurer une relation à partir de la page relations SnapMirror de l'onglet protection des données. Les options de l'icône actions sont décrites ici.

- **Modifier** : modifie la stratégie utilisée ou le calendrier de la relation.
- **Delete** : supprime la relation SnapMirror. Cette fonction ne supprime pas le volume de destination.
- **Initialize** : effectue le premier transfert initial de données de base pour établir une nouvelle relation.
- **Mise à jour** : effectue une mise à jour à la demande de la relation, en répliquant toutes les nouvelles données et copies Snapshot incluses depuis la dernière mise à jour vers la destination.
- **Quiesce**: Empêche toute mise à jour supplémentaire pour une relation.
- **Reprendre** : reprend une relation qui est mise au repos.
- **Break**: Rend le volume de destination lecture-écriture et arrête tous les transferts actuels et futurs. Déterminez que les clients n'utilisent pas le volume source d'origine, car l'opération de resynchronisation inverse rend le volume source d'origine en lecture seule.
- **Resync** : rétablit une relation rompue dans la même direction avant que la rupture ne se produise.
- **Reverse Resync** : automatise les étapes nécessaires pour créer et initialiser une nouvelle relation dans la direction opposée. Ceci peut être effectué uniquement si la relation existante est à l'état rompu. Cette opération ne supprimera pas la relation actuelle. Le volume source d'origine rétablit la copie Snapshot commune la plus récente et resynchronise avec la destination. Toute modification apportée au volume source d'origine depuis la dernière mise à jour SnapMirror réussie est perdue. Toute modification apportée ou toute nouvelle donnée écrite dans le volume de destination actuel est renvoyée au volume source d'origine.
- **Abort** : annule un transfert en cours. Si une mise à jour SnapMirror est publiée pour une relation abandonnée, la relation se poursuit avec le dernier transfert depuis le dernier point de contrôle de redémarrage qui a été créé avant l'abandon.

Étiquettes SnapMirror

Une étiquette SnapMirror sert de marqueur pour transférer un snapshot spécifié selon les règles de conservation de la relation.

L'application d'une étiquette à un Snapshot la marque en tant que cible de la réplication SnapMirror. Le rôle de la relation est d'appliquer les règles lors du transfert de données en sélectionnant l'instantané étiqueté correspondant, en le copiant vers le volume de destination, et en veillant à ce que le nombre correct de copies soit conservé. Il se réfère à la politique pour déterminer le nombre de conserver et la période de conservation. La police peut avoir un nombre illimité de règles et chaque règle a un libellé unique. Cette étiquette sert de lien entre l'instantané et la règle de conservation.

Il s'agit de l'étiquette SnapMirror qui indique la règle appliquée au snapshot sélectionné, au snapshot de groupe ou à la planification.

Ajoutez des étiquettes SnapMirror aux snapshots

Les étiquettes SnapMirror spécifient la règle de conservation des snapshots sur le terminal SnapMirror. Vous pouvez ajouter des étiquettes aux instantanés et aux instantanés de groupe.

Vous pouvez afficher les étiquettes disponibles dans la boîte de dialogue existante relative à la relation SnapMirror ou dans NetApp ONTAP System Manager.



Lorsque vous ajoutez une étiquette à un instantané de groupe, les étiquettes existantes à des instantanés individuels sont écrasées.

Ce dont vous avez besoin

- SnapMirror est activé sur le cluster.
- L'étiquette que vous souhaitez ajouter existe déjà dans ONTAP.

Étapes

1. Cliquez sur **protection des données > snapshots** ou **snapshots de groupe**.
2. Cliquez sur l'icône **actions** pour le snapshot ou le snapshot de groupe auquel vous souhaitez ajouter une étiquette SnapMirror.
3. Dans la boîte de dialogue **Edit snapshot**, entrez du texte dans le champ **SnapMirror Label**. L'étiquette doit correspondre à une étiquette de règle dans la règle appliquée à la relation SnapMirror.
4. Cliquez sur **Enregistrer les modifications**.

Ajoutez des étiquettes SnapMirror aux planifications de snapshots

Vous pouvez ajouter des étiquettes SnapMirror aux planifications Snapshot afin de vous assurer qu'une règle SnapMirror est appliquée. Vous pouvez afficher les étiquettes disponibles dans la boîte de dialogue correspondante ou dans NetApp ONTAP System Manager.

Ce dont vous avez besoin

- SnapMirror doit être activé au niveau du cluster.
- L'étiquette que vous souhaitez ajouter existe déjà dans ONTAP.

Étapes

1. Cliquez sur **Data protection > Schedules**.
2. Ajoutez une étiquette SnapMirror à une planification de l'une des manières suivantes :

Option	Étapes
Création d'une planification	<ol style="list-style-type: none">a. Sélectionnez Créer un programme.b. Entrez tous les autres détails pertinents.c. Sélectionnez Créer un programme.
Modification d'un planning existant	<ol style="list-style-type: none">a. Cliquez sur l'icône actions pour le programme auquel vous souhaitez ajouter un libellé et sélectionnez Modifier.b. Dans la boîte de dialogue qui s'affiche, entrez du texte dans le champ libellé SnapMirror.c. Sélectionnez Enregistrer les modifications.

Trouvez plus d'informations

[Créer un planning de snapshots](#)

Reprise sur incident avec SnapMirror

En cas de problème avec un volume ou un cluster exécutant le logiciel NetApp Element, utilisez la fonctionnalité SnapMirror pour interrompre la relation et basculer vers le volume de destination.



Si le cluster d'origine est totalement défaillant ou inexistant, contactez le support NetApp pour obtenir de l'aide.

Effectuer un basculement à partir d'un cluster Element

Vous pouvez effectuer un basculement depuis le cluster Element pour rendre le volume de destination accessible en lecture/écriture et aux hôtes côté destination. Avant d'effectuer un basculement à partir du cluster Element, vous devez interrompre la relation SnapMirror.

Utilisez l'interface utilisateur de NetApp Element pour effectuer le basculement. Si l'interface utilisateur Element n'est pas disponible, vous pouvez également utiliser ONTAP System Manager ou l'interface de ligne de commandes ONTAP pour lancer la commande « interrompre la relation ».

Ce dont vous avez besoin

- Une relation SnapMirror existe et possède au moins un snapshot valide sur le volume de destination.
- Vous devez basculer vers le volume de destination en raison d'une panne ou d'un événement planifié sur le site primaire.

Étapes

1. Dans l'interface utilisateur Element, cliquez sur **Data protection > SnapMirror relations**.

2. Recherchez la relation avec le volume source que vous souhaitez basculer.
3. Cliquez sur l'icône **actions**.
4. Cliquez sur **Break**.
5. Confirmez l'action.

Le volume du cluster de destination dispose désormais d'un accès en lecture/écriture et peut être monté sur les hôtes de l'application pour reprendre les workloads de production. Toutes les répliquions SnapMirror sont interrompues à la suite de cette opération. La relation montre un état de rupture.

Effectuez un rétablissement de l'élément

Lorsque le problème du côté principal a été réduit, vous devez resynchroniser le volume source d'origine et revenir au logiciel NetApp Element. Les étapes que vous effectuez varient selon que le volume source d'origine existe toujours ou si vous devez revenir à un volume nouvellement créé.

Trouvez plus d'informations

- [Effectuez une restauration lorsque le volume source existe toujours](#)
- [Effectuez une restauration lorsque le volume source n'existe plus](#)
- [Scénarios de restauration SnapMirror](#)

Scénarios de restauration SnapMirror

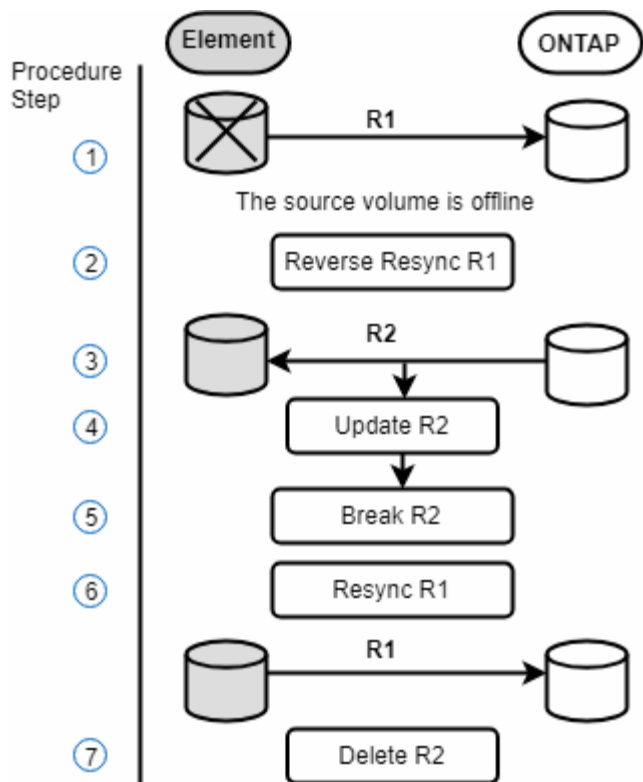
La fonctionnalité de reprise sur incident SnapMirror est illustrée dans deux scénarios de restauration. Ceux-ci supposent que la relation d'origine a été rompue.

Les étapes des procédures correspondantes sont ajoutées pour référence.

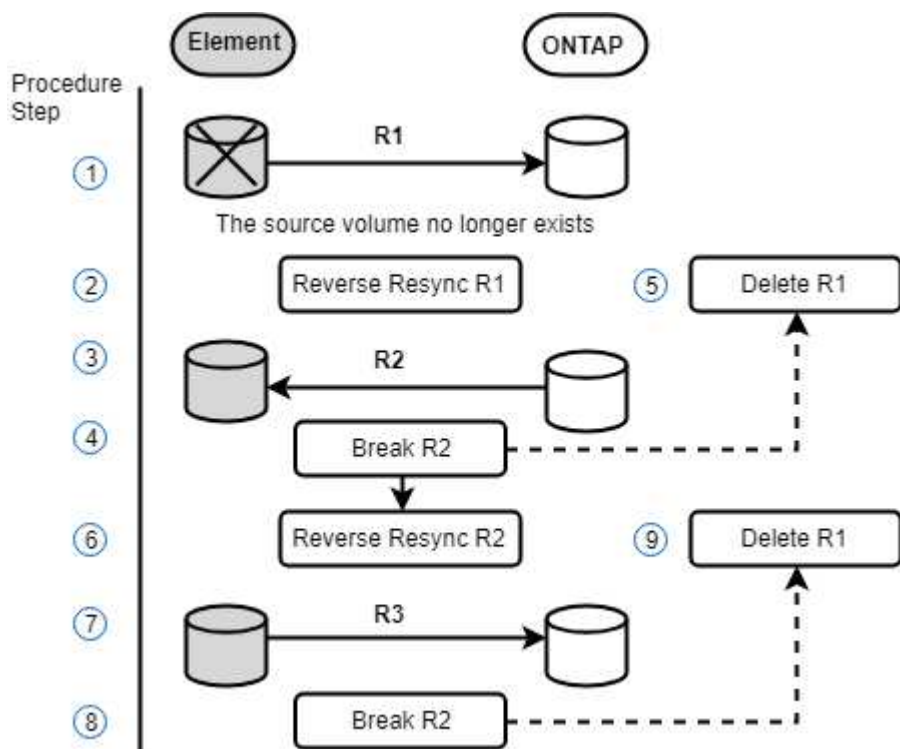


Dans les exemples ci-dessous, R1 = relation initiale où le cluster exécutant le logiciel NetApp Element est le volume source d'origine (Element) et ONTAP le volume de destination d'origine (ONTAP). R2 et R3 représentent les relations inverses créées via l'opération de resynchronisation inverse.

L'image suivante montre le scénario de retour arrière lorsque le volume source est toujours présent :



L'image suivante montre le scénario de retour arrière lorsque le volume source n'existe plus :



Trouvez plus d'informations

- [Effectuez une restauration lorsque le volume source existe toujours](#)
- [Effectuez une restauration lorsque le volume source n'existe plus](#)

Effectuez une restauration lorsque le volume source existe toujours

Vous pouvez resynchroniser le volume source d'origine et revenir en arrière à l'aide de l'interface utilisateur de NetApp Element. Cette procédure s'applique aux situations où le volume source d'origine existe toujours.

1. Dans l'interface utilisateur Element, recherchez la relation que vous avez rompue le basculement.
2. Cliquez sur l'icône actions et cliquez sur **Reverse Resync**.
3. Confirmez l'action.



L'opération Reverse Resync crée une nouvelle relation dans laquelle les rôles des volumes source et de destination d'origine sont inversés (cela entraîne deux relations comme la relation d'origine persiste). Dans le cadre de l'opération de resynchronisation inverse, toutes les nouvelles données du volume de destination d'origine sont transférées vers le volume source d'origine. Vous pouvez continuer à accéder aux données et à les écrire sur le volume actif du côté de destination, mais vous devez déconnecter tous les hôtes du volume source et effectuer une mise à jour SnapMirror avant de rediriger vers le volume primaire d'origine.

4. Cliquez sur l'icône actions de la relation inverse que vous venez de créer et cliquez sur **mettre à jour**.

Maintenant que vous avez terminé la resynchronisation inverse et que vous avez veillé à ce que aucune session active ne soit connectée au volume côté destination et que les données les plus récentes se trouvent sur le volume primaire d'origine, pour terminer le retour arrière et réactiver le volume principal d'origine, procédez comme suit :

5. Cliquez sur l'icône actions de la relation inverse et cliquez sur **Break**.
6. Cliquez sur l'icône actions de la relation d'origine et cliquez sur **Resync**.



Le volume primaire d'origine peut désormais être monté pour reprendre les workloads de production sur le volume primaire d'origine. La réplication SnapMirror d'origine reprend en fonction de la règle et du planning configurés pour la relation.

7. Après avoir confirmé que le statut de la relation d'origine est "napmiroté", cliquez sur l'icône actions de la relation inverse et cliquez sur **Supprimer**.

Trouvez plus d'informations

[Scénarios de restauration SnapMirror](#)

Effectuez une restauration lorsque le volume source n'existe plus

Vous pouvez resynchroniser le volume source d'origine et revenir en arrière à l'aide de l'interface utilisateur de NetApp Element. Cette section s'applique aux scénarios dans lesquels le volume source d'origine a été perdu, mais le cluster d'origine est toujours intact. Pour obtenir des instructions sur la restauration vers un nouveau cluster, consultez la documentation disponible sur le site de support NetApp.

Ce dont vous avez besoin

- Vous disposez d'une relation de réplication rompue entre les volumes Element et ONTAP.
- Le volume de l'élément est irrémédiablement perdu.

- Le nom du volume d'origine apparaît comme INTROUVABLE.

Étapes

1. Dans l'interface utilisateur Element, recherchez la relation que vous avez rompue le basculement.

Meilleure pratique : notez les détails de la règle SnapMirror et du calendrier de la relation initiale interrompue. Ces informations seront nécessaires lors de la recréation de la relation.

2. Cliquez sur l'icône **actions** et cliquez sur **Reverse Resync**.
3. Confirmez l'action.



L'opération Reverse Resync crée une nouvelle relation dans laquelle les rôles du volume source d'origine et du volume de destination sont inversés (cela entraîne deux relations comme la relation d'origine persiste). Comme le volume d'origine n'existe plus, le système crée un nouveau volume Element avec le même nom de volume et la même taille de volume que le volume source d'origine. Le nouveau volume se voit attribuer une politique de QoS par défaut appelée sm-Recovery et est associé à un compte par défaut appelé sm-Recovery. Vous devrez modifier manuellement le compte et la règle de qualité de services pour tous les volumes créés par SnapMirror pour remplacer les volumes source d'origine qui ont été détruits.

Les données du dernier snapshot sont transférées vers le nouveau volume dans le cadre de l'opération de resynchronisation inverse. Vous pouvez continuer à accéder aux données et à les écrire sur le volume actif du côté de la destination, mais vous devez déconnecter tous les hôtes du volume actif et effectuer une mise à jour de SnapMirror avant de réintégrer la relation principale d'origine dans une étape ultérieure. Une fois la resynchronisation inverse terminée et assurez-vous qu'aucune session active n'est connectée au volume côté destination et que les données les plus récentes se trouvent sur le volume principal d'origine, poursuivez avec les étapes suivantes pour terminer le retour arrière et réactiver le volume principal d'origine :

4. Cliquez sur l'icône **actions** de la relation inverse créée pendant l'opération Reverse Resync et cliquez sur **Break**.
5. Cliquez sur l'icône **actions** de la relation d'origine, dans laquelle le volume source n'existe pas, puis cliquez sur **Supprimer**.
6. Cliquez sur l'icône **actions** de la relation inverse que vous avez rompue à l'étape 4, puis cliquez sur **Inverser la resynchronisation**.
7. La source et la destination sont ainsi inversés et la relation avec la même source de volume et la même destination de volume que la relation d'origine s'effectue.
8. Cliquez sur l'icône **actions** et sur **Modifier** pour mettre à jour cette relation avec la stratégie de QoS d'origine et les paramètres de planification que vous avez pris en compte.
9. Maintenant, vous pouvez supprimer la relation inverse que vous avez resynchronisés à l'étape 6.

Trouvez plus d'informations

[Scénarios de restauration SnapMirror](#)

Effectuez un transfert ou une migration ponctuelle de ONTAP vers Element

En général, lorsque vous utilisez SnapMirror pour la reprise d'activité à partir d'un cluster de stockage SolidFire exécutant le logiciel NetApp Element vers le logiciel ONTAP, Element est la source et ONTAP, destination. Cependant, dans certains cas, le système

de stockage ONTAP peut servir de source et d'élément comme destination.

- Deux scénarios existent :
 - Aucune relation de reprise après incident antérieure n'existe. Suivre toutes les étapes de cette procédure.
 - Il existe une relation antérieure de reprise après incident, mais pas entre les volumes utilisés pour cette atténuation. Dans ce cas, suivez uniquement les étapes 3 et 4 ci-dessous.

Ce dont vous avez besoin

- Le nœud de destination de l'élément doit avoir été accessible à ONTAP.
- Le volume Element doit avoir été activé pour la réplication SnapMirror.

Vous devez spécifier le chemin de destination d'élément sous la forme `hostip:/lun/<ID_number>`, où `lun` est la chaîne réelle « LUN » et `ID_number` l'ID du volume élément.

Étapes

1. Avec ONTAP, créez la relation avec le cluster Element :

```
snapmirror create -source-path SVM:volume|cluster://SVM/volume
-destination-path hostip:/lun/name -type XDP -schedule schedule -policy
policy
```

```
cluster_dst::> snapmirror create -source-path svm_1:volA_dst
-destination-path 10.0.0.11:/lun/0005 -type XDP -schedule my_daily
-policy MirrorLatest
```

2. Vérifier que la relation SnapMirror a été créée à l'aide de la commande ONTAP `snapmirror show`.

Pour plus d'informations sur la création d'une relation de réplication dans la documentation ONTAP et pour connaître la syntaxe complète des commandes, reportez-vous à la page de manuel ONTAP.

3. À l'aide du `ElementCreateVolume` API, créer le volume cible et définir le mode d'accès du volume cible sur SnapMirror :

Créez un volume Element à l'aide de l'API Element

```

{
  "method": "CreateVolume",
  "params": {
    "name": "SMTARGETVOLUME2",
    "accountID": 1,
    "totalSize": 100000000000,
    "enable512e": true,
    "attributes": {},
    "qosPolicyID": 1,
    "enableSnapMirrorReplication": true,
    "access": "snapMirrorTarget"
  },
  "id": 1
}

```

4. Initialisez la relation de réplication à l'aide de ONTAP `snapmirror initialize` commande :

```

snapmirror initialize -source-path hostip:/lun/name
-destination-path SVM:volume|cluster://SVM/volume

```

Sauvegarde et restauration de volumes

Vous pouvez sauvegarder et restaurer des volumes dans d'autres systèmes de stockage SolidFire, ainsi que des magasins d'objets secondaires compatibles avec Amazon S3 ou OpenStack Swift.

Lorsque vous restaurez des volumes à partir d'OpenStack Swift ou d'Amazon S3, vous devez disposer d'informations de manifeste à partir du processus de sauvegarde d'origine. Si vous restaurez un volume sauvegardé sur un système de stockage SolidFire, aucune information manifeste n'est requise.

Trouvez plus d'informations

- [Sauvegarde d'un volume dans un magasin d'objets Amazon S3](#)
- [Sauvegardez un volume dans un magasin d'objets OpenStack Swift](#)
- [Sauvegarder un volume sur un cluster de stockage SolidFire](#)
- [Restauration d'un volume à partir d'une sauvegarde sur un magasin d'objets Amazon S3](#)
- [Restauration d'un volume à partir d'une sauvegarde sur un magasin d'objets OpenStack Swift](#)
- [Restaurez un volume à partir d'une sauvegarde sur un cluster de stockage SolidFire](#)

Sauvegarde d'un volume dans un magasin d'objets Amazon S3

Vous pouvez sauvegarder des volumes dans des magasins d'objets externes compatibles avec Amazon S3.

1. Cliquez sur **Management > volumes**.
2. Cliquez sur l'icône actions correspondant au volume à sauvegarder.
3. Dans le menu qui s'affiche, cliquez sur **Sauvegarder sur**.
4. Dans la boîte de dialogue **Integrated Backup** sous **Backup to**, sélectionnez **S3**.
5. Sélectionnez une option sous **format de données** :
 - **Natif** : format compressé lisible uniquement par les systèmes de stockage SolidFire.
 - **Non compressé** : format non compressé compatible avec d'autres systèmes.
6. Entrez un nom d'hôte à utiliser pour accéder au magasin d'objets dans le champ **Nom d'hôte**.
7. Saisissez un ID de clé d'accès pour le compte dans le champ **ID de clé d'accès**.
8. Saisissez la clé secrète pour le compte dans le champ **clé d'accès secrète**.
9. Saisissez le compartiment S3 dans lequel stocker la sauvegarde dans le champ **compartiment S3**.
10. Entrez un nom à ajouter au préfixe dans le champ **nametag**.
11. Cliquez sur **Démarrer lecture**.

Sauvegardez un volume dans un magasin d'objets OpenStack Swift

Vous pouvez sauvegarder des volumes dans des magasins d'objets externes compatibles avec OpenStack Swift.

1. Cliquez sur **Management > volumes**.
2. Cliquez sur l'icône actions du volume à sauvegarder.
3. Dans le menu qui s'affiche, cliquez sur **Sauvegarder sur**.
4. Dans la boîte de dialogue **Integrated Backup** sous **Backup to**, sélectionnez **Swift**.
5. Sélectionnez un format de données sous **format de données** :
 - **Natif** : format compressé lisible uniquement par les systèmes de stockage SolidFire.
 - **Non compressé** : format non compressé compatible avec d'autres systèmes.
6. Saisissez une URL à utiliser pour accéder au magasin d'objets dans le champ **URL**.
7. Entrez un nom d'utilisateur pour le compte dans le champ **Nom d'utilisateur**.
8. Saisissez la clé d'authentification du compte dans le champ **clé d'authentification**.
9. Saisissez le conteneur dans lequel stocker la sauvegarde dans le champ **Container**.
10. **Facultatif** : saisissez un nom à ajouter au préfixe dans le champ **nametag**.
11. Cliquez sur **Démarrer lecture**.

Sauvegarder un volume sur un cluster de stockage SolidFire

Vous pouvez sauvegarder des volumes résidant sur un cluster distant pour des clusters de stockage exécutant le logiciel Element.

Assurez-vous que les clusters source et cible sont appariés.

Voir ["Coupler les clusters pour la réplication"](#).

Lors de la sauvegarde ou de la restauration d'un cluster à un autre, le système génère une clé à utiliser pour

l'authentification entre les clusters. Cette clé d'écriture de volume en bloc permet au cluster source de s'authentifier auprès du cluster de destination, offrant un niveau de sécurité lors de l'écriture sur le volume de destination. Dans le cadre du processus de sauvegarde ou de restauration, vous devez générer une clé d'écriture de volume en bloc à partir du volume de destination avant de démarrer l'opération.

1. Sur le cluster de destination, **Management > volumes**.
2. Cliquez sur l'icône actions du volume de destination.
3. Dans le menu résultant, cliquez sur **Restaurer depuis**.
4. Dans la boîte de dialogue **Restauration intégrée**, sous **Restaurer depuis**, sélectionnez **SolidFire**.
5. Sélectionnez une option sous **format de données** :
 - **Natif** : format compressé lisible uniquement par les systèmes de stockage SolidFire.
 - **Non compressé** : format non compressé compatible avec d'autres systèmes.
6. Cliquez sur **générer clé**.
7. Copiez la clé de la case **clé d'écriture de volume en masse** dans votre presse-papiers.
8. Sur le cluster source, accédez à **Management > volumes**.
9. Cliquez sur l'icône actions du volume à sauvegarder.
10. Dans le menu qui s'affiche, cliquez sur **Sauvegarder sur**.
11. Dans la boîte de dialogue **sauvegarde intégrée** sous **sauvegarde vers**, sélectionnez **SolidFire**.
12. Sélectionnez la même option que celle sélectionnée précédemment dans le champ **format de données**.
13. Entrez l'adresse IP virtuelle de gestion du cluster du volume de destination dans le champ **Remote Cluster MVIP**.
14. Entrez le nom d'utilisateur du cluster distant dans le champ **Nom d'utilisateur du cluster distant**.
15. Saisissez le mot de passe du cluster distant dans le champ **Mot de passe du cluster distant**.
16. Dans le champ **clé d'écriture de volume en bloc**, collez la clé que vous avez générée précédemment sur le cluster de destination.
17. Cliquez sur **Démarrer lecture**.

Restauration d'un volume à partir d'une sauvegarde sur un magasin d'objets Amazon S3

Vous pouvez restaurer un volume à partir d'une sauvegarde sur un magasin d'objets Amazon S3.

1. Cliquez sur **Rapport > Journal des événements**.
2. Recherchez l'événement de sauvegarde qui a créé la sauvegarde à restaurer.
3. Dans la colonne **Détails** de l'événement, cliquez sur **Afficher les détails**.
4. Copiez les informations du manifeste dans le presse-papiers.
5. Cliquez sur **Management > volumes**.
6. Cliquez sur l'icône actions du volume à restaurer.
7. Dans le menu résultant, cliquez sur **Restaurer depuis**.
8. Dans la boîte de dialogue **Integrated Restore** sous **Restore from**, sélectionnez **S3**.
9. Sélectionnez l'option correspondant à la sauvegarde sous **format de données** :

- **Natif** : format compressé lisible uniquement par les systèmes de stockage SolidFire.
 - **Non compressé** : format non compressé compatible avec d'autres systèmes.
10. Entrez un nom d'hôte à utiliser pour accéder au magasin d'objets dans le champ **Nom d'hôte**.
 11. Saisissez un ID de clé d'accès pour le compte dans le champ **ID de clé d'accès**.
 12. Saisissez la clé secrète pour le compte dans le champ **clé d'accès secrète**.
 13. Saisissez le compartiment S3 dans lequel stocker la sauvegarde dans le champ **compartiment S3**.
 14. Collez les informations du manifeste dans le champ **manifest**.
 15. Cliquez sur **Start Write**.

Restauration d'un volume à partir d'une sauvegarde sur un magasin d'objets OpenStack Swift

Vous pouvez restaurer un volume à partir d'une sauvegarde dans un magasin d'objets OpenStack Swift.

1. Cliquez sur **Rapport > Journal des événements**.
2. Recherchez l'événement de sauvegarde qui a créé la sauvegarde à restaurer.
3. Dans la colonne **Détails** de l'événement, cliquez sur **Afficher les détails**.
4. Copiez les informations du manifeste dans le presse-papiers.
5. Cliquez sur **Management > volumes**.
6. Cliquez sur l'icône actions du volume à restaurer.
7. Dans le menu résultant, cliquez sur **Restaurer depuis**.
8. Dans la boîte de dialogue **Integrated Restore** sous **Restore from**, sélectionnez **Swift**.
9. Sélectionnez l'option correspondant à la sauvegarde sous **format de données** :
 - **Natif** : format compressé lisible uniquement par les systèmes de stockage SolidFire.
 - **Non compressé** : format non compressé compatible avec d'autres systèmes.
10. Saisissez une URL à utiliser pour accéder au magasin d'objets dans le champ **URL**.
11. Entrez un nom d'utilisateur pour le compte dans le champ **Nom d'utilisateur**.
12. Saisissez la clé d'authentification du compte dans le champ **clé d'authentification**.
13. Entrez le nom du conteneur dans lequel la sauvegarde est stockée dans le champ **Container**.
14. Collez les informations du manifeste dans le champ **manifest**.
15. Cliquez sur **Start Write**.

Restaurez un volume à partir d'une sauvegarde sur un cluster de stockage SolidFire

Vous pouvez restaurer un volume à partir d'une sauvegarde sur un cluster de stockage SolidFire.

Lors de la sauvegarde ou de la restauration d'un cluster à un autre, le système génère une clé à utiliser pour l'authentification entre les clusters. Cette clé d'écriture de volume en bloc permet au cluster source de s'authentifier auprès du cluster de destination, offrant un niveau de sécurité lors de l'écriture sur le volume de destination. Dans le cadre du processus de sauvegarde ou de restauration, vous devez générer une clé d'écriture de volume en bloc à partir du volume de destination avant de démarrer l'opération.

1. Sur le cluster de destination, cliquez sur **Management > volumes**.
2. Cliquez sur l'icône actions du volume à restaurer.
3. Dans le menu résultant, cliquez sur **Restaurer depuis**.
4. Dans la boîte de dialogue **Restauration intégrée**, sous **Restaurer depuis**, sélectionnez **SolidFire**.
5. Sélectionnez l'option correspondant à la sauvegarde sous **format de données** :
 - **Natif** : format compressé lisible uniquement par les systèmes de stockage SolidFire.
 - **Non compressé** : format non compressé compatible avec d'autres systèmes.
6. Cliquez sur **générer clé**.
7. Copiez les informations **clé d'écriture de volume en masse** dans le presse-papiers.
8. Dans le cluster source, cliquez sur **Management > volumes**.
9. Cliquez sur l'icône actions du volume que vous souhaitez utiliser pour la restauration.
10. Dans le menu qui s'affiche, cliquez sur **Sauvegarder sur**.
11. Dans la boîte de dialogue **sauvegarde intégrée**, sélectionnez **SolidFire** sous **sauvegarde sur**.
12. Sélectionnez l'option qui correspond à la sauvegarde sous **format de données**.
13. Entrez l'adresse IP virtuelle de gestion du cluster du volume de destination dans le champ **Remote Cluster MVIP**.
14. Entrez le nom d'utilisateur du cluster distant dans le champ **Nom d'utilisateur du cluster distant**.
15. Saisissez le mot de passe du cluster distant dans le champ **Mot de passe du cluster distant**.
16. Collez la clé de votre presse-papiers dans le champ **clé d'écriture de volume en vrac**.
17. Cliquez sur **Démarrer lecture**.

Configurez les domaines de protection personnalisés

Pour les clusters Element contenant plus de deux nœuds de stockage, vous pouvez configurer des domaines de protection personnalisés pour chaque nœud. Lorsque vous configurez des domaines de protection personnalisés, vous devez affecter tous les nœuds du cluster à un domaine.



Lorsque vous attribuez des domaines de protection, une synchronisation des données entre les nœuds démarre et certaines opérations du cluster sont indisponibles jusqu'à la fin de la synchronisation des données. Lorsqu'un domaine de protection personnalisé est configuré pour un cluster, lorsque vous ajoutez un nouveau nœud de stockage, vous ne pouvez pas ajouter de disques pour le nouveau nœud tant que vous n'avez pas attribué un domaine de protection au nœud et que vous ne pouvez pas terminer la synchronisation des données. Consultez le ["Documentation sur les domaines de protection"](#) Pour en savoir plus sur les domaines de protection.



Pour qu'un schéma de domaine de protection personnalisé soit utile pour un cluster, tous les nœuds de stockage de chaque châssis doivent être affectés au même domaine de protection personnalisé. Vous devez créer autant de domaines de protection personnalisés que nécessaire pour que cela soit le cas (le plus petit schéma de domaine de protection personnalisé possible est trois domaines). Dans le meilleur des cas, configurez un nombre égal de nœuds par domaine et essayez de vous assurer que chaque nœud affecté à un domaine particulier est du même type.

Étapes

1. Cliquez sur **Cluster > Nodes**.
2. Cliquez sur **configurer les domaines de protection**.

Dans la fenêtre **configurer les domaines de protection personnalisés**, vous pouvez voir les domaines de protection actuellement configurés (le cas échéant) ainsi que les affectations de domaine de protection pour les nœuds individuels.

3. Entrez un nom pour le nouveau domaine de protection personnalisé, puis cliquez sur **Créer**.

Répétez cette étape pour tous les nouveaux domaines de protection que vous devez créer.

4. Pour chaque nœud de la liste **affecter des nœuds**, cliquez sur la liste déroulante dans la colonne **domaine de protection** et sélectionnez un domaine de protection à affecter à ce nœud.



Assurez-vous de bien comprendre la disposition du nœud et du châssis, le schéma de protection Domain personnalisé que vous avez configuré et les effets du schéma sur la protection des données avant d'appliquer les modifications. Si vous appliquez un schéma protection Domain et que vous devez immédiatement apporter des modifications, cela peut être un peu de temps avant que vous ne puissiez le faire en raison de la synchronisation des données qui se produit une fois la configuration appliquée.

5. Cliquez sur **configurer les domaines de protection**.

Résultat

Selon la taille de votre cluster, les données synchronisées entre les domaines peuvent prendre un certain temps. Une fois la synchronisation des données terminée, vous pouvez afficher les affectations de protection Domain personnalisées sur la page **Cluster > Nodes** et le tableau de bord de l'interface utilisateur Web d'Element affiche l'état de protection du cluster dans le volet **Custom protection Domain Health**.

Erreurs possibles

Voici quelques erreurs que vous pouvez voir après l'application d'une configuration de domaine de protection personnalisée :

Erreur	Description	Solution
SetProtectionDomainLayout FAILED : ProtectionDomainLayout laisserait l'ID de nœud {9} inutilisable. Les noms par défaut et non par défaut ne peuvent pas être utilisés ensemble.	Aucun domaine de protection n'est affecté à un nœud.	Attribuez un domaine de protection au nœud.
SetProtectionDomainLayout a échoué : le type de domaine de protection « personnalisé » divise le type de domaine de protection « châssis ».	Un domaine de protection différent des autres nœuds du châssis est affecté à un nœud d'un châssis à plusieurs nœuds.	Assurez-vous que tous les nœuds du châssis sont affectés au même domaine de protection.

Trouvez plus d'informations

- ["Domaines de protection personnalisés"](#)
- ["Gérez le stockage avec l'API Element"](#)

Dépanner votre système

Vous devez surveiller le système à des fins de diagnostic et obtenir des informations sur les tendances de performances et les États des différentes opérations du système. Vous devrez peut-être remplacer les nœuds ou les disques SSD à des fins de maintenance.

- ["Affiche des informations relatives aux événements système"](#)
- ["Afficher l'état des tâches en cours d'exécution"](#)
- ["Afficher les alertes système"](#)
- ["Afficher l'activité sur les performances du nœud"](#)
- ["Afficher les performances des volumes"](#)
- ["Afficher les sessions iSCSI"](#)
- ["Afficher les sessions Fibre Channel"](#)
- ["Résoudre les problèmes liés aux disques"](#)
- ["Résoudre les problèmes"](#)
- ["Utilisation d'utilitaires par nœud pour les nœuds de stockage"](#)
- ["Travaillez avec le nœud de gestion"](#)
- ["Comprendre les niveaux de remplissage du cluster"](#)

Pour en savoir plus

- ["Documentation SolidFire et Element"](#)
- ["Plug-in NetApp Element pour vCenter Server"](#)

Affiche des informations relatives aux événements système

Vous pouvez afficher des informations sur les différents événements détectés dans le système. Le système actualise les messages d'événement toutes les 30 secondes. Le journal des événements affiche les principaux événements du cluster.

1. Dans l'interface utilisateur de l'élément, sélectionnez **Rapport > Journal des événements**.

Pour chaque événement, les informations suivantes s'affichent :

Élément	Description
ID	ID unique associé à chaque événement.
Type d'événement	Type d'événement consigné, par exemple, des événements d'API ou des événements de clonage.
Messagerie	Message associé à l'événement.
Détails	Informations permettant d'identifier la raison de l'événement.

ID de service	Service qui a signalé l'incident (le cas échéant).
Nœud	Nœud ayant signalé l'événement (le cas échéant).
ID de disque	Le lecteur qui a signalé l'incident (le cas échéant).
Heure de l'événement	Heure à laquelle l'événement s'est produit.

Trouvez plus d'informations

Types d'événement

Types d'événement

Le système signale plusieurs types d'événements ; chaque événement est une opération que le système a effectuée. Les événements peuvent être de routine, des événements normaux ou des événements nécessitant l'intervention de l'administrateur. La colonne types d'événements de la page Journal des événements indique dans quelle partie du système l'événement s'est produit.



Le système ne consigne pas les commandes API en lecture seule dans le journal des événements.

La liste suivante décrit les types d'événements qui s'affichent dans le journal des événements :

- **ApiEvent**

Événements lancés par un utilisateur via une API ou une interface utilisateur Web qui modifie les paramètres.

- **BinAssignesEvénement**

Événements liés à l'affectation des bacs de données. Les bacs sont essentiellement des conteneurs qui détiennent des données et qui sont mappés dans le cluster.

- **BinSyncEvent**

Événements système liés à une réattribution de données entre les services en mode bloc.

- **BsCheckEvent**

Événements système liés aux contrôles de service de bloc.

- **BsKillEvent**

Événements système liés aux cessations d'emploi du bloc.

- **BulkOpEvent**

Événements liés aux opérations effectuées sur un volume entier, comme une sauvegarde, une

restauration, une copie Snapshot ou un clone.

- **CloneEvent**

Événements liés au clonage de volume.

- **ClusterMasterEvent**

Événements apparaissant lors de l'initialisation du cluster ou lors des modifications de configuration apportées au cluster, comme l'ajout ou la suppression de nœuds.

- **cSumEvent**

Événements liés à la détection d'une discordance de somme de contrôle lors de la validation de somme de contrôle de bout en bout.

Les services qui détectent une non-concordance de somme de contrôle sont automatiquement arrêtés et ne sont pas redémarrés après la génération de cet événement.

- **DataEvent**

Événements liés à la lecture et à l'écriture des données.

- **DbEvent**

Événements liés à la base de données globale gérés par des nœuds d'ensemble dans le cluster.

- **Événement de conduite**

Événements liés aux opérations de conduite.

- **EncryptionAtRestEvent**

Événements liés au processus de chiffrement sur un cluster.

- **Événement**

Événements liés à l'augmentation ou à la diminution du nombre de nœuds d'un ensemble.

- **FibroChannelEvent**

Événements liés à la configuration de et connexions aux nœuds.

- **GcEvent**

Les événements liés aux processus s'exécutent toutes les 60 minutes pour récupérer du stockage sur des disques en mode bloc. Ce processus est également connu sous le nom de collecte de déchets.

- **IEvent**

Erreur système interne.

- **Installevent**

Événements d'installation automatique du logiciel. Le logiciel est automatiquement installé sur un nœud en attente.

- **ISCSIEvent**

Événements liés aux problèmes iSCSI dans le système.

- **LimEvent**

Événements liés au nombre de volumes ou de volumes virtuels dans un compte ou dans le cluster proche du maximum autorisé.

- **MainenanceModeEvent**

Événements liés au mode de maintenance du nœud, tels que la désactivation du nœud.

- **networkEvent**

Événements liés au rapport d'erreurs réseau pour chaque interface de carte d'interface réseau physique.

Ces événements sont déclenchés lorsque le nombre d'erreurs pour une interface dépasse un seuil par défaut de 1000 au cours d'un intervalle de surveillance de 10 minutes. Ces événements s'appliquent aux erreurs réseau telles que les échecs de réception, les erreurs de contrôle de redondance cyclique (CRC), les erreurs de longueur, les erreurs de dépassement et les erreurs de trame.

- **HardwareEvent plateforme**

Événements liés à des problèmes détectés sur des périphériques matériels.

- **RemoteClusterEvent**

Événements liés au couplage à distance du cluster.

- **SchedulerEvent**

Événements liés aux instantanés programmés.

- **ServiceEvent**

Événements liés à l'état de service du système.

- **SliceEvent**

Événements liés au serveur de tranches, tels que la suppression d'un lecteur ou d'un volume de métadonnées.

Il existe trois types d'événements de réaffectation de tranche, qui incluent des informations sur le service dans lequel un volume est affecté :

- inversion : changement du service principal en un nouveau service principal

```
sliceID oldPrimaryServiceID->newPrimaryServiceID
```

- déplacement : déplacement du service secondaire vers un nouveau service secondaire

```
sliceID {oldSecondaryServiceID(s)}->{newSecondaryServiceID(s)}
```

- suppression: suppression d'un volume d'un ensemble de services

```
sliceID {oldSecondaryServiceID(s)}
```

- **SnmpTrapEvent**

Événements liés aux traps SNMP.

- **StatEvent**

Événements liés aux statistiques du système.

- **TsEvent**

Événements liés au service de transport du système.

- **UnexpectedException**

Événements liés à des exceptions système inattendues.

- **UretEvent**

Événements liés aux erreurs de lecture irrécupérables qui se produisent lors de la lecture à partir du périphérique de stockage.

- **VasaProviderEvent**

Événements liés à un fournisseur VASA (vSphere APIs for Storage Awareness).

Afficher l'état des tâches en cours d'exécution

Vous pouvez afficher la progression et l'état d'exécution des tâches exécutées dans l'interface utilisateur Web qui sont signalées par les méthodes API ListSyncJobs et ListBulkVolumeJobs. Vous pouvez accéder à la page tâches en cours d'exécution à partir de l'onglet Rapports de l'interface utilisateur de l'élément.

S'il existe un grand nombre de tâches, le système peut les mettre en file d'attente et les exécuter par lots. La page tâches en cours affiche les services en cours de synchronisation. Lorsqu'une tâche est terminée, elle est remplacée par la tâche de synchronisation en file d'attente suivante. La synchronisation des tâches peut continuer à apparaître sur la page tâches en cours d'exécution jusqu'à ce qu'il n'y ait plus de tâches à effectuer.



Vous pouvez voir les données de synchronisation de réplication des volumes en cours de réplication sur la page tâches en cours du cluster contenant le volume cible.

Afficher les alertes système

Vous pouvez afficher les alertes pour obtenir des informations sur les défaillances ou les erreurs de cluster dans le système. Les alertes peuvent être des informations, des avertissements ou des erreurs et constituent un bon indicateur de leur fonctionnement. La plupart des erreurs se résolvent automatiquement.

Vous pouvez utiliser la méthode ListClusterFaults API pour automatiser la surveillance des alertes. Vous serez ainsi informé de toutes les alertes qui se produisent.

1. Dans l'interface utilisateur de l'élément, sélectionnez **Rapport > alertes**.

Le système actualise les alertes de la page toutes les 30 secondes.

Pour chaque événement, les informations suivantes s'affichent :

Élément	Description
ID	ID unique associé à une alerte de cluster.
Gravité	Le degré d'importance de l'alerte. Valeurs possibles : <ul style="list-style-type: none">• Avertissement : un problème mineur qui peut bientôt nécessiter une attention particulière. Les mises à niveau du système sont toujours autorisées.• Erreur : défaillance pouvant entraîner une dégradation des performances ou une perte de la haute disponibilité. Les erreurs ne doivent généralement pas affecter le service.• Critique : une défaillance grave qui affecte le service. Le système ne peut pas traiter les demandes d'E/S de l'API ou du client. L'utilisation de cet état peut entraîner une perte potentielle de données.• BEST Practice : aucune pratique recommandée pour la configuration des systèmes n'est en cours d'utilisation.
Type	Composant affecté par le défaut. Peut être un nœud, un disque, un cluster, un service ou un volume.
Nœud	ID de nœud du nœud auquel cette erreur fait référence. Inclus pour les défaillances de nœud et de lecteur, sinon réglé sur - (tableau de bord).

ID de disque	ID du lecteur auquel cette anomalie fait référence. Inclus pour les défauts de conduite, sinon réglé à - (tableau de bord).
Code d'erreur	Code descriptif indiquant la cause du défaut.
Détails	Une description du défaut avec des détails supplémentaires.
Date	La date et l'heure auxquelles le défaut a été enregistré.

2. Cliquez sur **Afficher les détails** pour une alerte individuelle afin d'afficher des informations sur l'alerte.
3. Pour afficher les détails de toutes les alertes sur la page, cliquez sur la colonne Détails.

Une fois que le système a résolu une alerte, toutes les informations concernant l'alerte, y compris la date à laquelle elle a été résolue, sont déplacées vers la zone résolue.

Trouvez plus d'informations

- [Codes d'anomalie du bloc d'instruments](#)
- ["Gérez le stockage avec l'API Element"](#)

Codes d'anomalie du bloc d'instruments

Le système signale une erreur ou un état qui pourrait être intéressant en générant un code d'erreur, qui est répertorié sur la page alertes. Ces codes vous aident à déterminer quel composant du système a rencontré l'alerte et pourquoi l'alerte a été générée.

La liste suivante présente les différents types de codes :

- **AuthenticationServiceFault**

Le service d'authentification sur un ou plusieurs nœuds de cluster ne fonctionne pas comme prévu.

Contactez le support NetApp pour obtenir de l'aide.

- **DisposableVirtualNetworkIPAddressesLow**

Le nombre d'adresses réseau virtuelles dans le bloc d'adresses IP est faible.

Pour résoudre ce problème, ajoutez d'autres adresses IP au bloc d'adresses réseau virtuelles.

- **BlockClusterFull**

L'espace de stockage bloc est insuffisant pour prendre en charge la perte d'un nœud. Pour plus de détails sur les niveaux de remplissage du cluster, reportez-vous à la méthode `GetClusterFullThreshold` API. Cette panne du cluster indique l'une des conditions suivantes :

- `Stage3Low` (Avertissement) : le seuil défini par l'utilisateur a été franchi. Réglez les paramètres Cluster

Full ou ajoutez des nœuds.

- Stage4Critique (erreur) : l'espace disponible pour la restauration suite à une défaillance d'un nœud est insuffisant. La création de volumes, de snapshots et de clones n'est pas autorisée.
- Stage5CompletelyConsumed (critique)¹ ; aucune écriture ni aucune nouvelle connexion iSCSI ne sont autorisées. Les connexions iSCSI actuelles seront conservées. Les écritures échouent jusqu'à ce que davantage de capacité soit ajoutée au cluster.

Pour résoudre cette défaillance, purgez ou supprimez des volumes ou ajoutez un autre nœud de stockage au cluster de stockage.

• Blocs Degraded

Les données de bloc ne sont plus intégralement répliquées en raison d'une défaillance.

Gravité	Description
Avertissement	Seules deux copies complètes des données de bloc sont accessibles.
Erreur	Seule une seule copie complète des données du bloc est accessible.
Primordial	Aucune copie complète des données de bloc n'est accessible.

Remarque : l'état d'avertissement ne peut se produire que sur un système Triple Helix.

Pour résoudre ce problème, restaurez tout nœud hors ligne ou service de bloc, ou contactez le support NetApp pour obtenir de l'aide.

• BlockServiceTooFull

Un service de bloc utilise trop d'espace.

Pour résoudre cette erreur, ajoutez de la capacité provisionnée.

• BlockServicelsain

Un service de bloc a été détecté comme défectueux :

- Gravité = Avertissement : aucune action n'est entreprise. Cette période d'avertissement expire dans `cTimeUntilBSIsKilledMsec=330000` millisecondes.
- Gravité = erreur : le système met automatiquement hors service les données et reréplique ses données sur d'autres lecteurs en bon état.
- Gravité = critique : des services de bloc défaillants sur plusieurs nœuds supérieurs ou égaux au nombre de réplifications (2 pour la double hélice). Les données ne sont pas disponibles et la synchronisation des bacs ne se termine pas.

Recherchez des problèmes de connectivité réseau et des erreurs matérielles. Il y aura d'autres défauts si des composants matériels spécifiques sont défectueux. Le défaut s'efface lorsque le service de bloc est accessible ou lorsque le service a été déclassé.

• BMCSelfTestFailé

Le contrôleur BMC (Baseboard Management Controller) a échoué à un auto-test.

Contactez le support NetApp pour obtenir de l'aide.

Lors d'une mise à niveau vers Element 12.5 ou version ultérieure, le `BmcSelfTestFailed` Une panne n'est pas générée pour un nœud dont le BMC est en panne préexistante, ou lorsque le BMC d'un nœud échoue lors de la mise à niveau. Les BC qui échouent aux auto-tests pendant la mise à niveau émettront un `BmcSelfTestFailed` d'avertissement une fois la mise à niveau terminée sur l'ensemble du cluster.

- **ClockwExceedsFaiultThreshold**

L'écart de temps entre le maître de cluster et le nœud présentant un jeton dépasse le seuil recommandé. Le cluster de stockage ne peut pas corriger automatiquement l'écart de temps entre les nœuds.

Pour résoudre ce problème, utilisez des serveurs NTP internes à votre réseau plutôt que les paramètres par défaut de l'installation. Si vous utilisez un serveur NTP interne, contactez le support NetApp pour obtenir de l'aide.

- **ClusterCannotSync**

Il existe un manque d'espace et les données des disques de stockage bloc hors ligne ne peuvent pas être synchronisées avec des disques toujours actifs.

Pour résoudre ce problème, ajoutez de l'espace de stockage supplémentaire.

- **ClusterFull**

Il n'y a plus d'espace de stockage libre dans le cluster de stockage.

Pour résoudre ce problème, ajoutez de l'espace de stockage supplémentaire.

- **ClusterIOPSAreprovisionning**

Les IOPS du cluster sont surprovisionnées. La somme de toutes les IOPS minimales de QoS est supérieure aux IOPS attendues du cluster. Il est impossible de maintenir la qualité de service minimale pour tous les volumes simultanément.

Pour résoudre ce problème, réduisez les paramètres d'IOPS de QoS minimaux pour les volumes.

- **CpuThermalEventThreshold**

Le nombre d'événements thermiques de la CPU sur un ou plusieurs CPU dépasse le seuil configuré.

Si aucun nouvel événement thermique de la CPU n'est détecté dans les dix minutes, l'avertissement se résoudra lui-même.

- **DisableDriveSecurityFailed**

Le cluster n'est pas configuré pour activer la sécurité des disques (chiffrement au repos), mais la sécurité d'au moins un disque est activée, ce qui signifie que la désactivation de la sécurité du disque sur ces disques est en panne. Cette anomalie est consignée avec la gravité « Avertissement ».

Pour résoudre ce problème, vérifiez les détails de l'erreur pour savoir pourquoi la sécurité du lecteur n'a pas pu être désactivée. Les raisons possibles sont :

- La clé de chiffrement n'a pas pu être acquise, recherchez le problème d'accès à la clé ou au serveur de clés externe.
- L'opération de désactivation a échoué sur le lecteur, déterminez si la mauvaise clé a pu être acquise.

Si aucun de ces éléments n'est la cause du défaut, il est possible que le lecteur doive être remplacé.

Vous pouvez tenter de récupérer un lecteur qui ne désactive pas la sécurité avec succès, même lorsque la clé d'authentification correcte est fournie. Pour effectuer cette opération, retirez le ou les lecteurs du système en les déplaçant vers disponibles, effectuez une suppression sécurisée sur le lecteur et revenez à actif.

- **DisconnectedClusterpair**

Une paire de clusters est déconnectée ou configurée de manière incorrecte.

Vérifier la connectivité réseau entre les clusters.

- **DisconnectedRemoteNode**

Un nœud distant est déconnecté ou configuré de manière incorrecte.

Vérifiez la connectivité réseau entre les nœuds.

- **DisconnectedSnapMirror orEndpoint**

Un terminal SnapMirror distant est déconnecté ou configuré de manière incorrecte.

Vérifiez la connectivité réseau entre le cluster et le point de terminaison SnapMirror distant.

- **Possible**

Un ou plusieurs disques sont disponibles dans le cluster. En général, tous les clusters doivent avoir tous des disques ajoutés ou aucun disque n'est à l'état disponible. Si ce défaut apparaît de façon inattendue, contactez le support NetApp.

Pour résoudre ce problème, ajoutez tout disque disponible au cluster de stockage.

- **Véhicule dégradé**

Le cluster renvoie cette panne lorsqu'un ou plusieurs disques sont en panne, ce qui indique l'une des conditions suivantes :

- Le gestionnaire de lecteur ne peut pas accéder au lecteur.
- Le service de tranche ou de bloc a échoué trop de fois, probablement à cause des échecs de lecture ou d'écriture du disque, et ne peut pas redémarrer.
- Le lecteur est manquant.
- Le service maître du nœud est inaccessible (tous les disques du nœud sont considérés comme manquants/défaillants).
- Le lecteur est verrouillé et la clé d'authentification du lecteur ne peut pas être acquise.
- Le lecteur est verrouillé et l'opération de déverrouillage échoue.

Pour résoudre ce problème :

- Vérifiez la connectivité réseau du nœud.
- Remplacez le lecteur.
- Assurez-vous que la clé d'authentification est disponible.

• **DriveHealthFault**

Un lecteur a échoué à la vérification de l'état DU LECTEUR INTELLIGENT et, par conséquent, les fonctions du lecteur sont réduites. Il existe un niveau de gravité critique pour ce défaut :

- Disque avec le numéro de série : <numéro de série> dans le slot : <slot de nœud><slot de disque> a échoué au contrôle global INTELLIGENT de l'état du disque.

Pour résoudre ce problème, remplacez le lecteur.

• **Anomalie de la transmission**

La durée de vie restante d'un disque est inférieure aux seuils, mais il fonctionne toujours. Il existe deux niveaux de gravité possibles pour cette anomalie : critique et avertissement :

- Disque en série : <numéro de série> dans le slot : <slot de nœud><slot de disque> présente des niveaux d'usure stratégiques.
- Disque avec série : <numéro de série> dans le slot : <slot de nœud><slot de disque> présente une faible usure.

Pour résoudre ce problème, remplacez rapidement le lecteur.

• **DuplicateClusterMasterCandidates**

Plusieurs candidats de maître de cluster de stockage ont été détectés.

Contactez le support NetApp pour obtenir de l'aide.

• **EnableDriveSecurityFailed**

Le cluster est configuré pour exiger la sécurité des disques (chiffrement au repos), mais la sécurité des disques n'a pas pu être activée sur au moins un disque. Cette anomalie est consignée avec la gravité « Avertissement ».

Pour résoudre ce problème, vérifiez les détails de l'anomalie pour savoir pourquoi la sécurité du lecteur n'a pas pu être activée. Les raisons possibles sont :

- La clé de chiffrement n'a pas pu être acquise, recherchez le problème d'accès à la clé ou au serveur de clés externe.
- L'opération d'activation a échoué sur le lecteur, déterminez si la clé incorrecte a pu être acquise. Si aucun de ces éléments n'est la cause du défaut, il est possible que le lecteur doive être remplacé.

Vous pouvez tenter de récupérer un lecteur qui n'active pas la sécurité avec succès, même lorsque la clé d'authentification correcte est fournie. Pour effectuer cette opération, retirez le ou les lecteurs du système en les déplaçant vers disponibles, effectuez une suppression sécurisée sur le lecteur et revenez à actif.

• **Dégradétre**

La connectivité ou l'alimentation réseau a été perdue à un ou plusieurs des nœuds de l'ensemble.

Pour résoudre ce problème, restaurez la connectivité ou l'alimentation réseau.

- **exception**

Un défaut signalé qui est autre qu'une anomalie de routine. Ces défauts ne sont pas automatiquement effacés de la file d'attente des pannes.

Contactez le support NetApp pour obtenir de l'aide.

- **FailedSpaceTooFull**

Un service de bloc ne répond pas aux demandes d'écriture de données. Le service de tranche est alors à court d'espace pour stocker les écritures ayant échoué.

Pour résoudre ce problème, restaurez la fonctionnalité des services de bloc pour permettre aux écritures de continuer normalement et l'espace non disponible pour être vidé du service de tranche.

- **FanSensor**

Un capteur de ventilateur est défectueux ou est manquant.

Pour résoudre ce problème, remplacez tout matériel défectueux.

- **FibroChannelAccessDegraded**

Un nœud Fibre Channel ne répond pas aux autres nœuds du cluster de stockage sur son IP de stockage pendant un certain temps. Dans cet état, le nœud est alors considéré comme ne répond pas et génère une panne du cluster.

Vérifiez la connectivité réseau.

- **FibroChannelAccessUnavailable**

Tous les nœuds Fibre Channel ne répondent pas. Les ID de nœud sont affichés.

Vérifiez la connectivité réseau.

- **FielChannelActiveIxL**

Le nombre iXL Nexus approche la limite prise en charge de 8000 sessions actives par nœud Fibre Channel.

- La limite des bonnes pratiques est de 5500.
- La limite d'avertissement est de 7500.
- La limite maximale (non appliquée) est de 8192.

Pour résoudre ce problème, réduire le nombre de commutateurs iXL Nexus en dessous de la limite des meilleures pratiques de 5500.

- **FibroChannelConfig**

Cette panne du cluster indique l'une des conditions suivantes :

- Un port Fibre Channel inattendu est installé sur un slot PCI.
- Il existe un modèle HBA Fibre Channel inattendu.
- Il y a un problème avec le firmware d'un HBA Fibre Channel.

- Un port Fibre Channel n'est pas en ligne.
- Il existe un problème persistant de configuration du mot de passe Fibre Channel.

Contactez le support NetApp pour obtenir de l'aide.

• **FibroChannelIOPS**

Le nombre total d'IOPS atteint la limite d'IOPS pour les nœuds Fibre Channel du cluster. Les limites sont les suivantes :

- FC0025 : limite de 450 000 IOPS à une taille de bloc de 4 Ko par nœud Fibre Channel.
- FCN001 : limite d'opérations de 625 000 IOPS à une taille de bloc de 4 Ko par nœud Fibre Channel.

Pour résoudre ce problème, équilibrer la charge sur tous les nœuds Fibre Channel disponibles.

• **FibroChannelStaticIXL**

Le nombre d'iXL Nexus approche la limite prise en charge de 16000 sessions statiques par nœud Fibre Channel.

- La limite des bonnes pratiques est de 11000.
- La limite d'avertissement est de 15000.
- La limite maximale (appliquée) est de 16384.

Pour résoudre ce problème, réduire le nombre de commutateurs iXL Nexus en dessous de la limite des meilleures pratiques de 11000.

• **FileSystemCapacityLow**

L'espace disponible sur l'un des systèmes de fichiers est insuffisant.

Pour résoudre ce problème, ajoutez de la capacité au système de fichiers.

• **FileSystemIsReadOnly**

Un système de fichiers est passé en mode lecture seule.

Contactez le support NetApp pour obtenir de l'aide.

• **FipsDriveMismatch**

Un lecteur non FIPS a été physiquement inséré dans un nœud de stockage compatible FIPS ou un lecteur FIPS a été physiquement inséré dans un nœud de stockage non FIPS. Une seule panne est générée par nœud et répertorie tous les disques affectés.

Pour résoudre ce problème, retirez ou remplacez le ou les lecteurs non-concordants en question.

• **FipsDriveOutOfCompliance**

Le système a détecté que le chiffrement au repos a été désactivé après l'activation de la fonctionnalité lecteurs FIPS. Cette panne est également générée lorsque la fonctionnalité lecteurs FIPS est activée et qu'un lecteur ou nœud non FIPS est présent dans le cluster de stockage.

Pour résoudre ce problème, activez le chiffrement au repos ou retirez le matériel non FIPS du cluster de stockage.

• **FipsSelfTestFailure**

Le sous-système FIPS a détecté une défaillance au cours de l'autotest.

Contactez le support NetApp pour obtenir de l'aide.

• **HardwareConfigMismatch**

Cette panne du cluster indique l'une des conditions suivantes :

- La configuration ne correspond pas à la définition du nœud.
- La taille de disque de ce type de nœud est incorrecte.
- Un lecteur non pris en charge a été détecté. Une raison possible est que la version de l'élément installé ne reconnaît pas ce lecteur. Il est recommandé de mettre à jour le logiciel Element sur ce nœud.
- Le firmware du disque ne correspond pas.
- L'état compatible du cryptage de disque ne correspond pas au nœud.

Contactez le support NetApp pour obtenir de l'aide.

• **IdPCertificateExpiration**

Le certificat SSL du fournisseur de services du cluster à utiliser avec un fournisseur d'identités tiers approche de son expiration ou a déjà expiré. Ce défaut utilise les niveaux de gravité suivants en fonction de l'urgence :

Gravité	Description
Avertissement	Le certificat expire dans un délai de 30 jours.
Erreur	Le certificat expire dans un délai de 7 jours.
Primordial	Le certificat expire dans un délai de 3 jours ou a déjà expiré.

Pour résoudre ce problème, mettez à jour le certificat SSL avant qu'il n'expire. Utilisez la méthode `UpdateIdpConfiguration API` avec `refreshCertificateExpirationTime=true` Fournir le certificat SSL mis à jour.

• **InConsistenBondmodes**

Les modes de liaison sur le périphérique VLAN sont manquants. Ce défaut affiche le mode de liaison attendu et le mode de liaison en cours d'utilisation.

• **Inconstant Mtus**

Cette panne du cluster indique l'une des conditions suivantes :

- Bond1G non-concordance : des MTUs incohérents ont été détectés sur les interfaces Bond1G.
- Bond10G : des MTUs incohérents ont été détectés sur les interfaces Bond10G.

Cette erreur affiche le ou les nœuds en question ainsi que la valeur MTU associée.

- **InConsistenRoutingRules**

Les règles de routage pour cette interface sont incohérentes.

- **InConsistenSubnetmasques**

Le masque de réseau du périphérique VLAN ne correspond pas au masque de réseau enregistré en interne pour le VLAN. Ce défaut affiche le masque de réseau attendu et le masque de réseau actuellement utilisé.

- **IncorriectBondPortCount**

Le nombre de ports de liaison est incorrect.

- **InvalidConfiguredFibreChannelNodeCount**

L'une des deux connexions de nœud Fibre Channel attendues est en état de dégradation. Cette erreur s'affiche lorsqu'un seul nœud Fibre Channel est connecté.

Pour résoudre ce problème, vérifiez la connectivité du réseau et le câblage réseau du cluster, puis recherchez les services défectueux. En l'absence de problèmes de réseau ou de service, contactez le support NetApp pour obtenir un remplacement de nœud Fibre Channel.

- **IrqBalanceed**

Une exception s'est produite lors de la tentative d'équilibrage des interruptions.

Contactez le support NetApp pour obtenir de l'aide.

- **KmipCertificateFault**

- Le certificat de l'autorité de certification racine (AC) arrive à expiration.

Pour résoudre ce problème, acquérez un nouveau certificat de l'autorité de certification racine avec une date d'expiration d'au moins 30 jours et utilisez `ModifyKeyServerKmip` pour fournir le certificat d'autorité de certification racine mis à jour.

- Le certificat client arrive à expiration.

Pour résoudre ce problème, créez une nouvelle RSC à l'aide de `GetClientCertificateSigningRequest`, demandez-lui de vous assurer que la nouvelle date d'expiration est au moins 30 jours et utilisez `ModifyKeyServerKmip` pour remplacer le certificat client KMIP arrivant à expiration par le nouveau certificat.

- Le certificat de l'autorité de certification racine (CA) a expiré.

Pour résoudre ce problème, acquérez un nouveau certificat de l'autorité de certification racine avec une date d'expiration d'au moins 30 jours et utilisez `ModifyKeyServerKmip` pour fournir le certificat d'autorité de certification racine mis à jour.

- Le certificat client a expiré.

Pour résoudre ce problème, créez une nouvelle RSC à l'aide de `GetClientCertificateSigningRequest`, demandez-lui de vous assurer que la nouvelle date d'expiration est au moins 30 jours et utilisez `ModifyKeyServerKmip` pour remplacer le certificat client KMIP expiré par le nouveau certificat.

- Erreur de certificat de l'autorité de certification racine (CA).

Pour résoudre ce problème, vérifiez que le certificat correct a été fourni et, si nécessaire, réacquérez le certificat à partir de l'autorité de certification racine. Utilisez `ModifyKeyServerKmp` pour installer le certificat de client KMIP correct.

- Erreur de certificat client.

Pour résoudre cette erreur, vérifiez que le certificat client KMIP correct est installé. L'autorité de certification racine du certificat client doit être installée sur le système EKS. Utilisez `ModifyKeyServerKmp` pour installer le certificat de client KMIP correct.

• **KmpServerFault**

- Échec de la connexion

Pour résoudre ce problème, vérifiez que le serveur de clés externe est sous tension et accessible via le réseau. Utilisez `TestKeyServerKimp` et `TestKeyProviderKmp` pour tester votre connexion.

- Échec de l'authentification

Pour résoudre ce problème, vérifiez que les certificats de client de l'autorité de certification racine et KMIP corrects sont utilisés, et que la clé privée et le certificat du client KMIP correspondent.

- Erreur du serveur

Pour résoudre ce problème, vérifiez les détails de l'erreur. Le dépannage du serveur de clés externe peut être nécessaire en fonction de l'erreur renvoyée.

• **MemoryEccThreshold**

Un grand nombre d'erreurs ECC corrigibles ou non corrigibles ont été détectées. Ce défaut utilise les niveaux de gravité suivants en fonction de l'urgence :

Événement	Gravité	Description
Un seul module DIMM <code>cErrorCount</code> atteint <code>cDimmCorrectTableErrWarnThreshold</code> .	Avertissement	Correction des erreurs de mémoire ECC au-dessus du seuil sur DIMM : <processeur> <emplacement DIMM>
Un seul module DIMM <code>cErrorCount</code> reste au-dessus de <code>cDimmCorrectTableErrWarnThreshold</code> jusqu'à ce que <code>cErrorFaultTimer</code> expire pour le module DIMM.	Erreur	Correction des erreurs de mémoire ECC au-dessus du seuil sur DIMM : <processeur> <DIMM>
Un contrôleur de mémoire signale <code>cErrorCount</code> au-dessus de <code>cMemCtrlCorrectTableErrWarnThreshold</code> , et <code>cMemCtrlCorrecttableErrWarnDuration</code> est spécifié.	Avertissement	Erreurs de mémoire ECC corrigibles au-dessus du seuil sur le contrôleur de mémoire : <processeur> <contrôleur de mémoire>

Un contrôleur de mémoire signale cErrorCount au-dessus de cMemCtrlrCorrectTableErrWarnThreshold jusqu'à ce que cErrorFaultTimer expire pour le contrôleur de mémoire.	Erreur	Correction des erreurs de mémoire ECC au-dessus du seuil sur DIMM : <processeur> <DIMM>
Un seul module DIMM signale un uErrorCount supérieur à zéro, mais inférieur à cDimmUncorrectTableErraultThreshold.	Avertissement	Erreur(s) de mémoire ECC non réparable(s) détectée(s) sur DIMM : <processeur> <emplacement DIMM>
Un seul module DIMM signale un uErrorCount d'au moins cDimmUncorrectleErraultThreshold.	Erreur	Erreur(s) de mémoire ECC non réparable(s) détectée(s) sur DIMM : <processeur> <emplacement DIMM>
Un contrôleur de mémoire signale un uErrorCount supérieur à zéro, mais inférieur à cMemCtrlrUncorrectTableErraultThreshold.	Avertissement	Erreur(s) de mémoire ECC non réparable(s) détectée(s) sur le contrôleur de mémoire : <processeur> <contrôleur de mémoire>
Un contrôleur de mémoire signale un uErrorCount d'au moins cMemCtrlrUncorrectleErrultThreshold.	Erreur	Erreur(s) de mémoire ECC non réparable(s) détectée(s) sur le contrôleur de mémoire : <processeur> <contrôleur de mémoire>

Pour résoudre ce problème, contactez le support NetApp pour obtenir de l'aide.

• MemoryUsageThreshold

L'utilisation de la mémoire est supérieure à la normale. Ce défaut utilise les niveaux de gravité suivants en fonction de l'urgence :



Pour plus d'informations sur le type de défaut, reportez-vous à l'en-tête **Détails** dans le défaut d'erreur.

Gravité	Description
Avertissement	La mémoire système est faible.
Erreur	La mémoire système est très faible.
Primordial	La mémoire système est totalement consommée.

Pour résoudre ce problème, contactez le support NetApp pour obtenir de l'aide.

• **MetadataClusterFull**

L'espace de stockage des métadonnées est insuffisant pour prendre en charge la perte d'un nœud. Pour plus de détails sur les niveaux de remplissage du cluster, reportez-vous à la méthode `GetClusterFullThreshold` API. Cette panne du cluster indique l'une des conditions suivantes :

- `Stage3Low` (Avertissement) : le seuil défini par l'utilisateur a été franchi. Réglez les paramètres `Cluster Full` ou ajoutez des nœuds.
- `Stage4Critique` (erreur) : l'espace disponible pour la restauration suite à une défaillance d'un nœud est insuffisant. La création de volumes, de snapshots et de clones n'est pas autorisée.
- `Stage5CompletelyConsumed` (critique)¹ ; aucune écriture ni aucune nouvelle connexion iSCSI ne sont autorisées. Les connexions iSCSI actuelles seront conservées. Les écritures échouent jusqu'à ce que davantage de capacité soit ajoutée au cluster. Supprimez ou supprimez des données ou ajoutez des nœuds.

Pour résoudre cette défaillance, purgez ou supprimez des volumes ou ajoutez un autre nœud de stockage au cluster de stockage.

• **MtuCheckFailure**

Un périphérique réseau n'est pas configuré pour la taille de MTU appropriée.

Pour résoudre ce problème, assurez-vous que toutes les interfaces réseau et tous les ports de switch sont configurés pour les trames jumbo (MTU jusqu'à 9000 octets).

• **NetworkConfig**

Cette panne du cluster indique l'une des conditions suivantes :

- Une interface attendue n'est pas présente.
- Une interface dupliquée est présente.
- Une interface configurée est en panne.
- Un redémarrage du réseau est nécessaire.

Contactez le support NetApp pour obtenir de l'aide.

• **NoAvailableVirtualNetworkIPAddresses**

Aucune adresse de réseau virtuel n'est disponible dans le bloc d'adresses IP.

- `VirtualNetworkID # TAG(###)` n'a pas d'adresses IP de stockage disponibles. Impossible d'ajouter des nœuds supplémentaires au cluster.

Pour résoudre ce problème, ajoutez d'autres adresses IP au bloc d'adresses réseau virtuelles.

• **NodeHardwareFault (l'interface réseau <nom> est en panne ou le câble est débranché)**

Une interface réseau est en panne ou le câble est débranché.

Pour résoudre ce problème, vérifiez la connectivité réseau du ou des nœuds.

• **NodeHardwareFault (l'état de cryptage de disque compatible correspond à l'état de cryptage du nœud compatible pour le lecteur dans le logement <node slot><drive slot>)**

Un disque ne correspond pas aux capacités de chiffrement avec le nœud de stockage dans lequel il est

installé.

- **NodeHardwareFault (<type de disque> taille du disque <taille réelle> pour le lecteur dans le logement <logement de nœud><logement de disque> pour ce type de nœud - taille attendue <taille attendue>)**

Un nœud de stockage contient un disque dont la taille est incorrecte pour ce nœud.

- **NodeHardwareFault (disque non pris en charge détecté dans le logement <logement de nœud><logement de disque> ; les statistiques de disque et les informations d'intégrité seront indisponibles)**

Un nœud de stockage contient un lecteur qu'il ne prend pas en charge.

- **NodeHardwareFault (le lecteur dans le logement <logement de nœud><logement de lecteur> doit utiliser la version de micrologiciel <version attendue>, mais utilise la version non prise en charge <version réelle>)**

Un nœud de stockage contient un lecteur exécutant une version de micrologiciel non prise en charge.

- **NodeMaintenance**

Un nœud a été placé en mode maintenance. Ce défaut utilise les niveaux de gravité suivants en fonction de l'urgence :

Gravité	Description
Avertissement	Indique que le nœud est toujours en mode de maintenance.
Erreur	Indique que le mode de maintenance n'a pas pu être désactivé, probablement en raison d'un standard actif ou défectueux.

Pour résoudre cette erreur, désactivez le mode de maintenance une fois la maintenance terminée. Si le problème de niveau d'erreur persiste, contactez le support NetApp pour obtenir de l'aide.

- **NodeOffline**

Le logiciel Element ne peut pas communiquer avec le nœud spécifié. Vérifiez la connectivité réseau.

- **NotUsingLACPBondMode**

Le mode de liaison LACP n'est pas configuré.

Pour résoudre cette défaillance, utilisez la liaison LACP lors du déploiement de nœuds de stockage. Les clients peuvent rencontrer des problèmes de performances si LACP n'est pas activé et configuré correctement.

- **NtpServerUnreaaccessible**

Le cluster de stockage ne peut pas communiquer avec le serveur NTP ou les serveurs spécifiés.

Pour résoudre cette erreur, vérifiez la configuration du serveur NTP, du réseau et du pare-feu.

• NtpTimeNotInSync

La différence entre l'heure du cluster de stockage et l'heure du serveur NTP spécifiée est trop importante. Le cluster de stockage ne peut pas corriger automatiquement la différence.

Pour résoudre ce problème, utilisez des serveurs NTP internes à votre réseau plutôt que les paramètres par défaut de l'installation. Si vous utilisez des serveurs NTP internes et que le problème persiste, contactez le support NetApp pour obtenir de l'aide.

• NvramDeviceStatus

Un périphérique NVRAM présente une erreur, est défaillant ou a échoué. Ce défaut présente les niveaux de gravité suivants :

Gravité	Description
Avertissement	<p>Un avertissement a été détecté par le matériel. Cette condition peut être transitoire, comme un avertissement de température.</p> <ul style="list-style-type: none">• NvmLifetimeError• NvmLifetimeStatus• EnergySourceLifetimeStatus• EergySourceTemperatureStatus• WarningThresholdExcerespecté
Erreur	<p>Une erreur ou un état critique a été détecté par le matériel. Le maître de cluster tente de supprimer le disque de coupe de l'opération (cela génère un événement de suppression de disque). Si les services de tranche secondaire ne sont pas disponibles, le lecteur ne sera pas supprimé. Erreurs renvoyées en plus des erreurs de niveau d'avertissement :</p> <ul style="list-style-type: none">• Le point de montage du périphérique NVRAM n'existe pas.• La partition de périphérique NVRAM n'existe pas.• La partition de périphérique NVRAM existe mais n'est pas montée.

Primordial	<p>Une erreur ou un état critique a été détecté par le matériel. Le maître de cluster tente de supprimer le disque de coupe de l'opération (cela génère un événement de suppression de disque). Si les services de tranche secondaire ne sont pas disponibles, le lecteur ne sera pas supprimé.</p> <ul style="list-style-type: none"> • Persistence • ArmStatusSaveNarmé • CsaveStatusError
------------	---

Remplacez tout matériel défectueux dans le nœud. Si ce problème ne se résout pas, contactez le support NetApp pour obtenir de l'aide.

• **PowerSupplyError**

Cette panne du cluster indique l'une des conditions suivantes :

- Aucune alimentation n'est présente.
- Un bloc d'alimentation est défectueux.
- Une entrée d'alimentation est manquante ou hors plage.

Pour résoudre ce problème, vérifiez que l'alimentation redondante est fournie à tous les nœuds. Contactez le support NetApp pour obtenir de l'aide.

• **Provisionne uneSpaceTooFull**

La capacité globale provisionnée du cluster est trop pleine.

Pour résoudre ce problème, ajoutez de l'espace provisionné ou supprimez et purgez des volumes.

• **RemoteRepAsyncDelayExceedeema**

Le délai asynchrone configuré pour la réplication a été dépassé. Vérifier la connectivité réseau entre les clusters.

• **RemoteRepClusterFull**

Les volumes ont mis en pause la réplication distante car le cluster de stockage cible est trop plein.

Pour résoudre ce problème, libérez de l'espace sur le cluster de stockage cible.

• **RemoteRepSnapshotFull**

Les volumes ont mis en pause la réplication distante des snapshots car le cluster de stockage cible est trop plein.

Pour résoudre ce problème, libérez de l'espace sur le cluster de stockage cible.

• **RemoteRepSnapshotsExceededLimit**

Les volumes ont mis en pause la réplication distante des snapshots car le volume du cluster de stockage cible a dépassé sa limite de snapshots.

Pour résoudre ce défaut, augmentez la limite snapshot sur le cluster de stockage cible.

- **ScheduleActionError**

Une ou plusieurs activités planifiées ont été exécutées, mais elles ont échoué.

Le défaut disparaît si l'activité programmée s'exécute de nouveau et réussit, si l'activité planifiée est supprimée ou si l'activité est interrompue et reprise.

- **Sensorielle ReadingFailed**

Un capteur n'a pas pu communiquer avec le contrôleur BMC (Baseboard Management Controller).

Contactez le support NetApp pour obtenir de l'aide.

- **ServiceNotRunning**

Un service requis n'est pas en cours d'exécution.

Contactez le support NetApp pour obtenir de l'aide.

- **SliceServiceTooFull**

Un service de tranche possède trop peu de capacité provisionnée qui lui est attribuée.

Pour résoudre cette erreur, ajoutez de la capacité provisionnée.

- **SliceServiceUnHealthy**

Le système a détecté qu'un service de tranche est défectueux et qu'il est automatiquement mis hors service.

- Gravité = Avertissement : aucune action n'est entreprise. Ce délai d'avertissement expire dans 6 minutes.
- Gravité = erreur : le système met automatiquement hors service les données et reréplique ses données sur d'autres lecteurs en bon état.

Recherchez des problèmes de connectivité réseau et des erreurs matérielles. Il y aura d'autres défauts si des composants matériels spécifiques sont défectueux. Le défaut s'efface lorsque le service de tranche est accessible ou lorsque le service a été mis hors service.

- **SshEnabled**

Le service SSH est activé sur un ou plusieurs nœuds du cluster de stockage.

Pour résoudre cette panne, désactivez le service SSH sur le ou les nœuds appropriés ou contactez le support NetApp pour obtenir de l'aide.

- **SslCertificateExexpiration**

Le certificat SSL associé à ce nœud arrive à expiration ou a expiré. Ce défaut utilise les niveaux de gravité suivants en fonction de l'urgence :

Gravité	Description
---------	-------------

Avertissement	Le certificat expire dans un délai de 30 jours.
Erreur	Le certificat expire dans un délai de 7 jours.
Primordial	Le certificat expire dans un délai de 3 jours ou a déjà expiré.

Pour résoudre ce problème, renouvelez le certificat SSL. Si nécessaire, contactez le support NetApp pour obtenir de l'aide.

- **StrandedCapacity**

Un seul nœud représente plus de la moitié de la capacité du cluster de stockage.

Afin de préserver la redondance des données, le système réduit la capacité du nœud le plus grand, de sorte qu'une partie de sa capacité de bloc soit inutilisée.

Pour résoudre ce problème, ajoutez des disques aux nœuds de stockage existants ou ajoutez des nœuds de stockage au cluster.

- **TempSensor**

Un capteur de température signale des températures supérieures à la normale. Cette anomalie peut être déclenchée en même temps que les pannes de l'alimentation électrique ou du ventilateur.

Pour résoudre ce problème, vérifiez qu'il n'y a pas d'obstruction du débit d'air à proximité du cluster de stockage. Si nécessaire, contactez le support NetApp pour obtenir de l'aide.

- **mise à niveau**

Une mise à niveau est en cours depuis plus de 24 heures.

Pour résoudre ce problème, reprenez la mise à niveau ou contactez le support NetApp pour obtenir de l'aide.

- **Non responsable**

Un service ne répond plus.

Contactez le support NetApp pour obtenir de l'aide.

- **VirtualNetworkConfig**

Cette panne du cluster indique l'une des conditions suivantes :

- Aucune interface n'est présente.
- Un namespace incorrect sur une interface.
- Le masque de réseau est incorrect.
- L'adresse IP est incorrecte.
- Une interface n'est pas opérationnelle.
- Il y a une interface superflue sur un nœud.

Contactez le support NetApp pour obtenir de l'aide.

- **VolumesDegded**

Les volumes secondaires n'ont pas terminé la réplication et la synchronisation. Le message est effacé lorsque la synchronisation est terminée.

- **VolumesOffline**

Un ou plusieurs volumes du cluster de stockage sont hors ligne. La panne **Volume Degraded** est également présente.

Contactez le support NetApp pour obtenir de l'aide.

Afficher l'activité sur les performances du nœud

Vous pouvez afficher les activités de performances de chaque nœud au format graphique. Ces informations fournissent des statistiques en temps réel pour les opérations d'E/S de lecture/écriture par seconde (IOPS) et pour chaque lecteur du nœud. Le graphique d'utilisation est mis à jour toutes les cinq secondes et le graphique des statistiques sur les lecteurs est mis à jour toutes les dix secondes.

1. Cliquez sur **Cluster > Nodes**.
2. Cliquez sur **actions** pour le nœud que vous souhaitez afficher.
3. Cliquez sur **Afficher les détails**.



Vous pouvez voir des points spécifiques dans le temps sur la ligne et les graphiques à barres en positionnant le curseur sur la ligne ou la barre.

Afficher les performances des volumes

Vous pouvez afficher des informations détaillées de performances pour tous les volumes du cluster. Vous pouvez trier les informations par ID de volume ou par colonne de performance. Vous pouvez également filtrer les informations en fonction de certains critères.

Vous pouvez modifier la fréquence à laquelle le système actualise les informations de performances sur la page en cliquant sur la liste **Actualiser chaque** et en choisissant une valeur différente. L'intervalle d'actualisation par défaut est de 10 secondes si le cluster possède moins de 1000 volumes ; sinon, la valeur par défaut est de 60 secondes. Si vous choisissez une valeur jamais, l'actualisation automatique de la page est désactivée.

Vous pouvez réactiver l'actualisation automatique en cliquant sur **Activer l'actualisation automatique**.

1. Dans l'interface utilisateur de l'élément, sélectionnez **Reporting > Volume Performance**.
2. Dans la liste de volumes, cliquez sur l'icône actions d'un volume.
3. Cliquez sur **Afficher les détails**.

Un bac s'affiche en bas de la page contenant des informations générales sur le volume.

4. Pour plus d'informations sur le volume, cliquez sur **Voir plus de détails**.

Le système affiche des informations détaillées ainsi que les graphiques de performance du volume.

Trouvez plus d'informations

[Détails des performances des volumes](#)

Détails des performances des volumes

Vous pouvez afficher les statistiques de performance des volumes à partir de la page Volume Performance de l'onglet Reporting dans l'interface utilisateur Element.

La liste suivante décrit les détails qui vous sont disponibles :

- **ID**

ID généré par le système pour le volume.

- **Nom**

Nom donné au volume lors de sa création.

- **Compte**

Nom du compte attribué au volume.

- **Groupes d'accès**

Nom du ou des groupes d'accès de volume auxquels appartient le volume.

- **Utilisation du volume**

Valeur de pourcentage décrivant la quantité d'utilisation du volume par le client.

Valeurs possibles :

- 0 = le client n'utilise pas le volume
- 100 = le client utilise le max
- Pour 100 = le client utilise la rafale

- **IOPS totales**

Le nombre total d'IOPS (lecture et écriture) actuellement exécuté sur le volume.

- **Lecture d'IOPS**

Nombre total d'IOPS de lecture en cours d'exécution sur le volume.

- **IOPS d'écriture**

Nombre total d'IOPS d'écriture actuellement exécutées sur le volume.

- **Débit total**

Débit total (lecture et écriture) actuellement exécuté sur le volume.

- **Débit de lecture**

Quantité totale du débit de lecture actuellement exécuté sur le volume.

- **Débit d'écriture**

Quantité totale du débit d'écriture actuellement exécuté sur le volume.

- * Latence totale*

Temps moyen, en microsecondes, pour effectuer les opérations de lecture et d'écriture sur un volume.

- * Latence de lecture*

Temps moyen, en microsecondes, pour mener à bien les opérations de lecture vers le volume au cours des 500 dernières millisecondes.

- **Latence d'écriture**

Temps moyen, en microsecondes, pour traiter les opérations d'écriture sur un volume au cours des 500 dernières millisecondes.

- **Profondeur de file d'attente**

Nombre d'opérations de lecture et d'écriture en attente dans le volume.

- **Taille d'E/S moyenne**

Taille moyenne en octets des E/S récentes au volume au cours des 500 dernières millisecondes.

Afficher les sessions iSCSI

Vous pouvez afficher les sessions iSCSI connectées au cluster. Vous pouvez filtrer les informations pour n'inclure que les sessions souhaitées.

1. Dans l'interface utilisateur de l'élément, sélectionnez **Rapport > sessions iSCSI**.
2. Pour afficher les champs des critères de filtre, cliquez sur **Filter**.

Trouvez plus d'informations

[Détails de la session iSCSI](#)

Détails de la session iSCSI

Vous pouvez afficher des informations concernant les sessions iSCSI connectées au cluster.

La liste suivante décrit les informations que vous trouverez sur les sessions iSCSI :

- **Nœud**

Nœud hébergeant la partition de métadonnées primaire du volume.

- **Compte**

Nom du compte qui détient le volume. Si la valeur est vide, un tiret (-) s'affiche.

- **Volume**

Nom du volume identifié sur le nœud.

- **ID de volume**

ID du volume associé à l'IQN cible.

- **ID initiateur**

ID généré par le système pour l'initiateur.

- **Alias initiateur**

Nom facultatif de l'initiateur qui permet de trouver plus facilement l'initiateur lorsque cette liste est longue.

- **IP de l'Initiator**

Adresse IP du noeud final qui initie la session.

- **IQN de l'initiateur**

IQN du noeud final qui initie la session.

- **IP cible**

Adresse IP du nœud hébergeant le volume.

- **IQN cible**

L'IQN du volume.

- **Créé le**

Date à laquelle la session a été établie.

Afficher les sessions Fibre Channel

Vous pouvez afficher les sessions Fibre Channel (FC) connectées au cluster. Vous pouvez filtrer les informations pour n'inclure que les connexions que vous souhaitez afficher dans la fenêtre.

1. Dans l'interface utilisateur de l'élément, sélectionnez **Rapport > sessions FC**.
2. Pour afficher les champs des critères de filtre, cliquez sur **Filter**.

Trouvez plus d'informations

[Détails de la session Fibre Channel](#)

Détails de la session Fibre Channel

Vous pouvez trouver des informations concernant les sessions Fibre Channel (FC) actives connectées au cluster.

La liste suivante décrit les informations que vous pouvez trouver à propos des sessions FC connectées au cluster :

- **ID de nœud**

Nœud hébergeant la session pour la connexion.

- **Nom du nœud**

Nom de nœud généré par le système.

- **ID initiateur**

ID généré par le système pour l'initiateur.

- **WWPN initiateur**

Le nom du port mondial de lancement.

- **Alias initiateur**

Nom facultatif de l'initiateur qui permet de trouver plus facilement l'initiateur lorsque cette liste est longue.

- **WWPN cible**

Nom du port cible dans le monde entier.

- **Groupe d'accès au volume**

Nom du groupe d'accès au volume auquel appartient la session.

- **ID de groupe d'accès de volume**

ID généré par le système pour le groupe d'accès.

Résoudre les problèmes liés aux disques

Vous pouvez remplacer un disque SSD défectueux. Le remplacement à chaud des disques SSD pour les nœuds de stockage SolidFire. Si vous pensez qu'un disque SSD est défaillant, contactez le support NetApp pour vérifier la défaillance et suivez la procédure de résolution adéquate. Le support NetApp travaille également avec vous pour obtenir un disque de remplacement conformément à votre contrat de niveau de service.

Le mode de remplacement dans ce cas vous permet de supprimer un disque défectueux d'un nœud actif et de le remplacer par un nouveau disque SSD de NetApp. Il n'est pas recommandé de supprimer les disques non défectueux sur un cluster actif.

Vous devez conserver des pièces de rechange sur site suggérées par le support NetApp pour permettre un remplacement immédiat du disque en cas de panne.



À des fins de test, si vous simulez une panne de disque en tirant un disque d'un nœud, vous devez attendre 30 secondes avant de réinsérer le disque dans le slot.

En cas de panne d'un disque, Double Helix redistribue les données du disque vers les nœuds restants sur le cluster. En effet, plusieurs pannes de disque sur le même nœud ne sont pas un problème, car le logiciel Element protège contre deux copies de données résidant sur le même nœud. Une défaillance de disque se traduit par les événements suivants :

- Migration des données hors du disque.
- La capacité globale du cluster est réduite par la capacité du disque.
- La protection des données par double Helix assure que deux copies des données sont valides.



Les systèmes de stockage SolidFire ne prennent pas en charge la suppression d'un disque si la migration des données entraîne une quantité insuffisante de stockage.

Pour en savoir plus

- [Retirer les disques défectueux du cluster](#)
- [Dépannage de base du lecteur MDSS](#)
- [Retirez les lecteurs MDSS](#)
- ["Remplacement des disques des nœuds de stockage SolidFire"](#)
- ["Remplacement des disques pour les nœuds de stockage de la gamme H600S"](#)
- ["Informations sur le matériel H410S et H610S"](#)
- ["Informations sur le matériel SF-Series"](#)

Retirer les disques défectueux du cluster

Le système SolidFire met un disque en panne si l'auto-diagnostic du disque indique au nœud qu'il est en panne ou si la communication avec le disque s'arrête pendant cinq minutes et demie au moins. Le système affiche la liste des disques défectueux. Vous devez supprimer un disque défectueux de la liste des disques défaillants du logiciel NetApp Element.

Les lecteurs de la liste **Alerts** s'affichent sous la forme **blockServiceUnHealthy** lorsqu'un nœud est hors ligne. Lors du redémarrage du nœud, si le nœud et ses disques sont de nouveau en ligne en cinq minutes et demi, les disques se mettent automatiquement à jour et continuent de jouer le rôle de disques actifs dans le cluster.

1. Dans l'interface utilisateur de l'élément, sélectionnez **Cluster > Drives**.
2. Cliquez sur **FAILED** pour afficher la liste des disques défectueux.
3. Notez le numéro de slot du disque défaillant.

Vous avez besoin de ces informations pour localiser le lecteur défectueux dans le châssis.

4. Retirez les disques défectueux à l'aide de l'une des méthodes suivantes :

Option	Étapes
--------	--------

Pour supprimer des lecteurs individuels	<p>a. Cliquez sur actions pour le lecteur que vous souhaitez supprimer.</p> <p>b. Cliquez sur Supprimer.</p>
Pour supprimer plusieurs lecteurs	<p>a. Sélectionnez tous les lecteurs que vous souhaitez supprimer, puis cliquez sur actions groupées.</p> <p>b. Cliquez sur Supprimer.</p>

Dépannage de base du lecteur MDSS

Vous pouvez récupérer des disques de métadonnées (ou de tranche) en les ajoutant au cluster en cas de panne d'un ou des deux disques de métadonnées. Vous pouvez effectuer l'opération de récupération dans l'interface utilisateur NetApp Element si la fonction MDSS est déjà activée sur le nœud.

En cas de défaillance de l'un des disques de métadonnées ou des deux disques d'un nœud, le service de tranche s'arrête et les données des deux disques sont sauvegardées sur différents disques du nœud.

Les scénarios suivants présentent les scénarios de défaillance possibles et fournissent des recommandations de base pour corriger le problème :

Le disque de coupe du système est défaillant

- Dans ce scénario, l'emplacement 2 est vérifié et renvoyé à un état disponible.
- Le lecteur de tranche système doit être rempli à nouveau avant que le service de tranche puisse être remis en ligne.
- Vous devez remplacer le lecteur de tranche système, lorsque le lecteur de tranche système devient disponible, ajoutez le lecteur et le lecteur de logement 2 en même temps.



Vous ne pouvez pas ajouter le lecteur dans l'emplacement 2 en tant que lecteur de métadonnées. Vous devez ajouter les deux disques simultanément au nœud.

Le slot 2 est défaillant

- Dans ce scénario, le lecteur de tranche système est vérifié et renvoyé à un état disponible.
- Vous devez remplacer le logement 2 par un logement de rechange, lorsque le logement 2 devient disponible, ajoutez simultanément le lecteur de tranche système et le lecteur de logement 2.

Le lecteur de tranche système et le logement 2 sont défectueux

- Vous devez remplacer le lecteur de tranche système et le logement 2 par un lecteur de rechange. Lorsque les deux lecteurs deviennent disponibles, ajoutez simultanément le lecteur de tranche système et le lecteur de logement 2.

Ordre des opérations

- Remplacez le lecteur matériel défectueux par un lecteur de rechange (remplacez les deux disques en cas de défaillance des deux disques).

- Ajoutez des disques au cluster une fois qu'ils ont été remplis et qu'ils sont disponibles.

Vérifiez les opérations

- Vérifiez que les lecteurs du logement 0 (ou interne) et du logement 2 sont identifiés comme des lecteurs de métadonnées dans la liste lecteurs actifs.
- Vérifiez que l'équilibrage des coupes est terminé (il n'y a plus de messages de tranches mobiles dans le journal des événements pendant au moins 30 minutes).

Pour en savoir plus

[Ajouter des lecteurs MDSS](#)

Ajouter des lecteurs MDSS

Vous pouvez ajouter un second lecteur de métadonnées sur un nœud SolidFire en convertissant le lecteur de blocs dans l'emplacement 2 en un lecteur de tranche. Pour ce faire, activez la fonction MDSS (Multi-Drive Slice Service). Pour activer cette fonctionnalité, contactez le support NetApp.

L'obtention d'un lecteur de tranche dans un état disponible peut nécessiter le remplacement d'un lecteur défectueux par un nouveau lecteur ou un lecteur de rechange. Vous devez ajouter le lecteur de tranche système en même temps que vous ajoutez le lecteur pour le logement 2. Si vous essayez d'ajouter le lecteur de tranche de slot 2 seul ou avant d'ajouter le lecteur de tranche système, le système génère une erreur.

1. Cliquez sur **Cluster > Drives**.
2. Cliquez sur **disponible** pour afficher la liste des lecteurs disponibles.
3. Sélectionnez les lecteurs de tranche à ajouter.
4. Cliquez sur **actions groupées**.
5. Cliquez sur **Ajouter**.
6. Confirmez à partir de l'onglet **disques actifs** que les lecteurs ont été ajoutés.

Retirez les lecteurs MDSS

Vous pouvez supprimer les lecteurs MDSS (Multi-Drive Slice Service). Cette procédure s'applique uniquement si le nœud possède plusieurs unités de coupe.



Si le lecteur de tranche du système et le lecteur de logement 2 tombent en panne, le système arrête les services de tranche et supprime les lecteurs. En l'absence de panne et si vous retirez les lecteurs, les deux lecteurs doivent être retirés en même temps.

1. Cliquez sur **Cluster > Drives**.
2. Dans l'onglet **lecteurs disponibles**, cochez la case correspondant aux lecteurs de tranche en cours de retrait.
3. Cliquez sur **actions groupées**.
4. Cliquez sur **Supprimer**.
5. Confirmez l'action.

Résoudre les problèmes

Vous pouvez supprimer des nœuds d'un cluster à des fins de maintenance ou de remplacement. Vous devez utiliser l'interface ou l'API NetApp Element pour supprimer les nœuds avant de les mettre hors ligne.

La procédure à suivre pour supprimer les nœuds de stockage est la suivante :

- Assurez-vous que la capacité du cluster est suffisante pour créer une copie des données sur le nœud.
- Supprimez des disques du cluster à l'aide de l'interface utilisateur ou de la méthode API RemoveDrives.

Ainsi, le système est-il en mesure de migrer les données des disques du nœud vers d'autres disques du cluster. Le temps nécessaire à ce processus dépend de la quantité de données à migrer.

- Ne supprime pas du cluster le nœud.

Avant de mettre un nœud hors tension ou sous tension, gardez les points suivants à l'esprit :

- La mise hors tension des nœuds et des clusters comporte des risques s'ils ne sont pas correctement effectués.

Mettre un nœud hors tension doit s'effectuer sous la direction du support NetApp.

- Si un nœud a été arrêté plus de 5.5 minutes sous n'importe quel type de condition d'arrêt, la protection des données Double Helix débute la tâche d'écrire des blocs répliqués sur un autre nœud afin de répliquer les données. Dans ce cas, contactez le support NetApp pour obtenir de l'aide sur l'analyse du nœud défaillant.
- Pour redémarrer ou mettre un nœud hors tension en toute sécurité, vous pouvez utiliser la commande Shutdown API.
- Si un nœud est en panne ou hors ligne, vous devez contacter le support NetApp avant de le remettre en ligne.
- Une fois qu'un nœud est remis en ligne, vous devez réintégrer les disques dans le cluster, selon sa durée de mise hors service.

Pour en savoir plus

["Remplacement d'un châssis SolidFire défectueux"](#)

["Remplacement d'un nœud de la série H600S défectueux"](#)

Mettez un cluster hors tension

Pour mettre l'ensemble du cluster hors tension, effectuez la procédure suivante.

Étapes

1. (Facultatif) Contactez le support NetApp pour obtenir de l'aide concernant la réalisation des étapes préliminaires.
2. Vérifiez que toutes les E/S sont arrêtées.
3. Déconnecter toutes les sessions iSCSI :
 - a. Accédez à l'adresse IP virtuelle de gestion (MVIP) du cluster pour ouvrir l'interface utilisateur Element.
 - b. Notez les nœuds répertoriés dans la liste nœuds.

c. Exécutez la méthode de l'API Shutdown avec l'option halt spécifiée sur chaque ID de nœud du cluster.

Lorsque vous redémarrez le cluster, vous devez suivre certaines étapes pour vérifier que tous les nœuds sont mis en ligne :



1. Vérifiez que tous les niveaux de gravité critiques et `volumesOffline` les défaillances de cluster ont été résolues.
2. Attendez 10 à 15 minutes que le cluster se stabilise.
3. Commencez à amener les hôtes pour accéder aux données.

Si vous souhaitez consacrer plus de temps à la mise sous tension des nœuds et à la vérification de leur bon fonctionnement après la maintenance, contactez le support technique pour obtenir de l'aide afin de retarder la synchronisation des données et d'éviter une synchronisation inutile des bacs.

Trouvez plus d'informations

["Comment mettre hors tension et hors tension en toute simplicité un cluster de stockage NetApp SolidFire/HCI"](#)

Utilisation d'utilitaires par nœud pour les nœuds de stockage

Vous pouvez utiliser les utilitaires par nœud pour résoudre des problèmes réseau si les outils de surveillance standard de l'interface utilisateur du logiciel NetApp Element ne fournissent pas suffisamment d'informations pour la résolution de problèmes. Les utilitaires par nœud fournissent des informations et des outils spécifiques qui vous aident à résoudre des problèmes de réseau entre les nœuds ou avec le nœud de gestion.

Trouvez plus d'informations

- [Accès aux paramètres par nœud à l'aide de l'interface utilisateur par nœud](#)
- [Détails des paramètres réseau à partir de l'interface utilisateur par nœud](#)
- [Détails des paramètres de cluster depuis l'interface de chaque nœud](#)
- [Exécutez les tests système à l'aide de l'interface utilisateur par nœud](#)
- [Exécutez les utilitaires système à l'aide de l'interface utilisateur par nœud](#)

Accès aux paramètres par nœud à l'aide de l'interface utilisateur par nœud

Vous pouvez accéder aux paramètres réseau, aux paramètres de cluster, aux tests et aux utilitaires système dans l'interface utilisateur par nœud après avoir saisi l'adresse IP du nœud de gestion et vous authentifier.

Si vous souhaitez modifier les paramètres d'un nœud à l'état actif faisant partie d'un cluster, vous devez vous connecter en tant qu'administrateur de cluster.



Vous devez configurer ou modifier un nœud à la fois. Assurez-vous que les paramètres réseau spécifiés ont l'effet attendu et que le réseau est stable et fonctionne bien avant d'apporter des modifications à un autre nœud.

1. Ouvrez l'interface utilisateur par nœud à l'aide de l'une des méthodes suivantes :

- Entrez l'adresse IP de gestion suivie de :442 dans une fenêtre de navigateur et connectez-vous à l'aide d'un nom d'utilisateur et d'un mot de passe admin.
- Dans l'interface utilisateur de l'élément, sélectionnez **Cluster > Nodes**, puis cliquez sur le lien de l'adresse IP de gestion correspondant au nœud que vous souhaitez configurer ou modifier. Dans la fenêtre du navigateur qui s'ouvre, vous pouvez modifier les paramètres du nœud.

The screenshot displays the NetApp Hybrid Cloud Control interface for Node01. The left sidebar shows the NetApp logo and 'Hybrid Cloud Control' at the top, with 'Node01' selected below. The main content area is titled 'Node01' and features a navigation bar with 'NETWORK SETTINGS' (highlighted), 'CLUSTER SETTINGS', 'SYSTEM TESTS', and 'SYSTEM UTILITIES'. The 'Network Settings' section includes a 'Bond1G' / 'Bond10G' selector and a 'Reset Changes' link. The settings are organized into two columns: 'Method' (static), 'Link Speed' (1000), 'IPv4 Address', 'IPv4 Subnet Mask' (255.255.255.0), 'IPv4 Gateway Address', 'IPv6 Address', 'IPv6 Gateway Address', and 'MTU' (1500). At the bottom, there are fields for 'DNS Servers', 'Search Domains', 'Bond Mode', and 'Status'.

Détails des paramètres réseau à partir de l'interface utilisateur par nœud

Vous pouvez modifier les paramètres réseau du nœud de stockage pour donner au nœud un nouvel ensemble d'attributs réseau.

Vous pouvez voir les paramètres réseau d'un nœud de stockage sur la page **Paramètres réseau** lorsque

vous vous connectez au noeud (<https://<node IP>:442/hcc/node/network-settings>). Vous pouvez sélectionner les paramètres **Bond1G** (gestion) ou **Bond10G** (stockage). La liste suivante décrit les paramètres que vous pouvez modifier lorsqu'un nœud de stockage est à l'état disponible, en attente ou actif :

- **Méthode**

Méthode utilisée pour configurer l'interface. Méthodes possibles :

- Bouclage : permet de définir l'interface de bouclage IPv4.
- Manual : permet de définir les interfaces pour lesquelles aucune configuration n'est effectuée par défaut.
- dhcp : permet d'obtenir une adresse IP via DHCP.
- Statique : permet de définir des interfaces Ethernet avec des adresses IPv4 allouées de manière statique.

- **Vitesse de liaison**

Vitesse négociée par la carte réseau virtuelle.

- **Adresse IPv4**

Adresse IPv4 du réseau eth0.

- **Masque de sous-réseau IPv4**

Subdivisions d'adresse du réseau IPv4.

- **Adresse de passerelle IPv4**

Adresse réseau du routeur pour envoyer des paquets hors du réseau local.

- **Adresse IPv6**

Adresse IPv6 du réseau eth0.

- **Adresse de passerelle IPv6**

Adresse réseau du routeur pour envoyer des paquets hors du réseau local.

- **MTU**

La plus grande taille de paquet qu'un protocole réseau peut transmettre. Doit être supérieur ou égal à 1500. Si vous ajoutez une deuxième carte réseau de stockage, la valeur doit être 9000.

- **Serveurs DNS**

Interface réseau utilisée pour la communication avec le cluster.

- **Domaines de recherche**

Recherchez les adresses MAC supplémentaires disponibles pour le système.

- **Mode bond**

Peut être l'un des modes suivants :

- Activepassive (par défaut)
- ALB
- LACP

- **Statut**

Valeurs possibles :

- UpAndRunning
- Vers le bas
- Haut

- **Numéro de réseau virtuel**

Balise attribuée lors de la création du réseau virtuel.

- **Routes**

Routes statiques vers des hôtes ou des réseaux spécifiques via l'interface associée que les routes sont configurées pour utiliser.

Détails des paramètres de cluster depuis l'interface de chaque nœud

Vous pouvez vérifier les paramètres du cluster d'un nœud de stockage après la configuration du cluster et modifier le nom d'hôte du nœud.

La liste suivante décrit les paramètres de cluster d'un nœud de stockage indiqué dans la page **Paramètres de cluster** de l'interface utilisateur par nœud (<https://<node IP>:442/hcc/node/cluster-settings>).

- **Rôle**

Rôle qui lui est attribué dans le cluster. Valeurs possibles :

- Stockage : nœud de stockage ou Fibre Channel.
- Gestion : nœud est un nœud de gestion.

- **Nom d'hôte**

Nom du nœud.

- **Cluster**

Nom du cluster.

- *** Adhésion au groupe***

État du nœud. Valeurs possibles :

- Disponible : le nœud ne possède pas de nom de cluster associé et ne fait pas encore partie d'un cluster.
- En attente : le nœud est configuré et peut être ajouté à un cluster désigné. L'authentification n'est pas requise pour accéder au nœud.
- PendingActive : le système est en cours d'installation de logiciels compatibles sur le nœud. Une fois

l'opération terminée, le nœud passe à l'état actif.

- Actif : le nœud participe à un cluster. Une authentification est requise pour modifier le nœud.

- **Version**

Version du logiciel Element exécutée sur le nœud.

- **Ensemble**

Nœuds faisant partie de l'ensemble de base de données.

- **ID de nœud**

ID attribué lorsqu'un nœud est ajouté au cluster.

- **Interface de cluster**

Interface réseau utilisée pour la communication avec le cluster.

- **Interface de gestion**

Interface de réseau de gestion. Par défaut, il s'agit de Bond1G, mais peut également utiliser Bond10G.

- **Interface de stockage**

Interface de réseau de stockage utilisant Bond10G.

- **Prise en charge du cryptage**

Indique si le nœud prend en charge le chiffrement de disque.

Exécutez les tests système à l'aide de l'interface utilisateur par nœud

Vous pouvez tester les modifications apportées aux paramètres réseau après les avoir configurées sur le réseau. Vous pouvez exécuter les tests pour vous assurer que le nœud de stockage est stable et que celui-ci peut être mis en ligne sans aucun problème.

Vous avez ouvert une session sur l'interface utilisateur par nœud pour le nœud de stockage.

1. Cliquez sur **tests système**.
2. Cliquez sur **Exécuter le test** en regard du test à exécuter ou sélectionnez **Exécuter tous les tests**.



L'exécution de toutes les opérations de test peut prendre du temps et doit être effectuée uniquement selon les directives du support NetApp.

- **Test ensemble connecté**

Teste et vérifie la connectivité à un ensemble de base de données. Par défaut, le test utilise l'ensemble du cluster auquel le nœud est associé. Vous pouvez également fournir un ensemble différent pour tester la connectivité.

- **Test Connect MVIP**

Envoie un ping à l'adresse MVIP (Management Virtual IP) spécifiée, puis exécute un appel d'API

simple vers le MVIP pour vérifier la connectivité. Par défaut, le test utilise le MVIP pour le cluster auquel le nœud est associé.

- **Test connexion Svip**

Ping adresse IP virtuelle de stockage (SVIP) spécifiée à l'aide de paquets ICMP (Internet Control message Protocol) qui correspondent à la taille MTU (maximum transmission Unit) définie sur la carte réseau. Il se connecte ensuite au SVIP en tant qu'initiateur iSCSI. Par défaut, le test utilise le SVIP pour le cluster auquel le nœud est associé.

- **Tester la configuration matérielle**

Vérifie que toutes les configurations matérielles sont correctes, valide les versions de firmware correctes et vérifie que tous les disques sont installés et fonctionnent correctement. Ceci est le même que les tests d'usine.



Ce test consomme beaucoup de ressources et doit être exécuté uniquement sur demande du support NetApp.

- **Tester la connectivité locale**

Teste la connectivité à tous les autres nœuds du cluster en envoyant une commande ping à l'adresse IP (CIP) du cluster sur chaque nœud. Ce test s'affiche uniquement sur un nœud si ce dernier fait partie d'un cluster actif.

- **Tester le cluster de localisation**

Confirme que le nœud peut localiser le cluster spécifié dans la configuration du cluster

- **Tester la configuration réseau**

Vérifie que les paramètres réseau configurés correspondent aux paramètres réseau utilisés sur le système. Ce test n'est pas destiné à détecter les défaillances matérielles lorsqu'un nœud participe activement à un cluster.

- **Test Ping**

Ping une liste d'hôtes spécifiée ou, si aucun n'est spécifié, génère dynamiquement une liste de tous les nœuds enregistrés dans le cluster et envoie des commandes ping à chacun pour une connectivité simple.

- **Tester la connectivité distante**

Teste la connectivité sur tous les nœuds des clusters couplés à distance en envoyant une requête ping à l'adresse IP du cluster (CIP) sur chaque nœud. Ce test s'affiche uniquement sur un nœud si ce dernier fait partie d'un cluster actif.

Exécutez les utilitaires système à l'aide de l'interface utilisateur par nœud

Vous pouvez utiliser l'interface utilisateur par nœud de stockage pour créer ou supprimer des bundles de support, réinitialiser les paramètres de configuration des disques et redémarrer les services réseau ou de cluster.

Vous avez ouvert une session sur l'interface utilisateur par nœud pour le nœud de stockage.

1. Cliquez sur **Utilitaires système**.
2. Cliquez sur le bouton de l'utilitaire système que vous souhaitez exécuter.

- **Puissance de contrôle**

Redémarre ou arrête le nœud.



Cette opération entraîne une perte temporaire de la connectivité réseau.

Spécifiez les paramètres suivants :

- Action : les options incluent redémarrage et arrêt (arrêt).
- Délai d'activation : tout délai supplémentaire avant la remise en ligne du nœud.

- **Recueillir les journaux de nœud**

Crée un bundle de support sous le répertoire /tmp/bundles du nœud.

Spécifiez les paramètres suivants :

- Nom du bundle : nom unique pour chaque bundle de support créé. Si aucun nom n'est fourni, « supportbundle » et le nom du nœud sont utilisés comme nom de fichier.
- Args supplémentaires : ce paramètre est envoyé au script sf_marque_support_bundle. Ce paramètre doit être utilisé uniquement à la demande du support NetApp.
- Timeout sec : spécifiez le nombre de secondes d'attente pour chaque réponse ping individuelle.

- **Supprimer les journaux de nœud**

Supprime tous les packs de support en cours sur le nœud créés à l'aide de la méthode de création de bundle de support de cluster* ou de l'API CreateSupportBundle.

- **Réinitialiser les lecteurs**

Initialise les lecteurs et supprime toutes les données qui se trouvent actuellement sur le lecteur. Vous pouvez réutiliser le disque dans un nœud existant ou dans un nœud mis à niveau.

Spécifiez le paramètre suivant :

- Lecteurs : liste des noms de périphériques (et non des identifiants de transmission) à réinitialiser.

- **Réinitialiser la configuration réseau**

Permet de résoudre les problèmes de configuration réseau d'un nœud individuel et de rétablir les paramètres d'usine par défaut d'un nœud individuel.

- **Réinitialiser le nœud**

Réinitialise les paramètres d'usine d'un nœud. Toutes les données sont supprimées, mais les paramètres réseau du nœud sont conservés pendant cette opération. Les nœuds ne peuvent être réinitialisés que s'ils sont non assignés à un cluster et sont en état disponible.



Toutes les données, les packages (mises à niveau logicielles), les configurations et les fichiers journaux sont supprimés du nœud lorsque vous utilisez cette option.

◦ Redémarrer le réseau

Redémarre tous les services réseau sur un nœud.



Cette opération peut entraîner une perte temporaire de la connectivité réseau.

◦ Redémarrer les services

Redémarre les services logiciels Element sur un nœud.



Cette opération peut entraîner une interruption temporaire du service des nœuds. Vous devez effectuer cette opération uniquement selon la direction du support NetApp.

Spécifiez les paramètres suivants :

- Service : nom du service à redémarrer.
- Action : action à effectuer sur le service. Les options possibles sont le démarrage, l'arrêt et le redémarrage.

Travaillez avec le nœud de gestion

Vous pouvez utiliser le nœud de gestion (nœud M) pour mettre à niveau les services du système, gérer les ressources et les paramètres du cluster, exécuter des tests et des utilitaires système, configurer Active IQ pour le contrôle du système et activer l'accès au support NetApp pour le dépannage.



Il est recommandé d'associer un seul nœud de gestion à une instance VMware vCenter et d'éviter de définir les mêmes ressources de stockage et de calcul ou instances vCenter dans plusieurs nœuds de gestion.

Voir "[documentation sur le nœud de gestion](#)" pour en savoir plus.

Comprendre les niveaux de remplissage du cluster

Le cluster exécutant le logiciel Element génère des défaillances de cluster pour avertir l'administrateur du stockage lorsque le cluster manque de capacité. Il existe trois niveaux de remplissage du cluster, qui sont tous affichés dans l'interface utilisateur NetApp Element : avertissement, erreur et critique.

Le système utilise le code d'erreur BlockClusterFull pour avertir de la plénitude du stockage du bloc de cluster. Vous pouvez afficher les niveaux de sévérité de la plénitude du cluster depuis l'onglet alertes de l'interface utilisateur Element.

La liste suivante contient des informations sur les niveaux de sévérité des blocs complets :

• Avertissement

Il s'agit d'un avertissement configurable par le client qui s'affiche lorsque la capacité en mode bloc du cluster approche du niveau de gravité de l'erreur. Par défaut, ce niveau est défini à trois pour cent sous le niveau d'erreur et peut être réglé via l'interface utilisateur et l'API de l'élément. Vous devez ajouter de la capacité ou libérer de la capacité dès que possible.

- **Erreur**

Lorsque le cluster est défini sur cet état, en cas de perte d'un nœud, la capacité du cluster ne sera pas suffisante pour reconstruire la protection des données Double Helix. La création de volumes, les clones et les instantanés sont tous bloqués pendant que le cluster est à cet état. Cet état n'est pas sûr ou recommandé pour tout cluster. Vous devez ajouter de la capacité ou libérer immédiatement de la capacité.

- **Critique**

Cette erreur critique s'est produite, car le cluster est à 100 % consommé. Elle est en lecture seule et aucune nouvelle connexion iSCSI ne peut être établie au cluster. Dès que vous aurez atteint ce stade, vous devrez libérer ou ajouter immédiatement de la capacité.

Le système utilise le code d'erreur MetadaClusterFull pour avertir de la plénitude du stockage des métadonnées du cluster. Vous pouvez afficher la plénitude du stockage des métadonnées du cluster à partir de la section capacité du cluster sur la page Présentation de l'onglet Rapports de l'interface utilisateur Element.

La liste ci-dessous contient des informations sur les niveaux de sévérité de MetadataClusterFull :

- **Avertissement**

Il s'agit d'un avertissement configurable par le client qui s'affiche lorsque la capacité de métadonnée du cluster approche du niveau de gravité de l'erreur. Par défaut, ce niveau est défini à trois pour cent sous le niveau d'erreur et peut être réglé via l'API d'élément. Vous devez ajouter de la capacité ou libérer de la capacité dès que possible.

- **Erreur**

Lorsque le cluster est défini sur cet état, en cas de perte d'un nœud, la capacité du cluster ne sera pas suffisante pour reconstruire la protection des données Double Helix. La création de volumes, les clones et les instantanés sont tous bloqués pendant que le cluster est à cet état. Cet état n'est pas sûr ou recommandé pour tout cluster. Vous devez ajouter de la capacité ou libérer immédiatement de la capacité.

- **Critique**

Cette erreur critique s'est produite, car le cluster est à 100 % consommé. Elle est en lecture seule et aucune nouvelle connexion iSCSI ne peut être établie au cluster. Dès que vous aurez atteint ce stade, vous devrez libérer ou ajouter immédiatement de la capacité.



Les seuils suivants s'appliquent aux clusters à deux nœuds :

- L'erreur de remplissage des métadonnées est inférieure à 20 % du niveau critique.
- L'erreur de remplissage du bloc est de 1 disque de bloc (dont la capacité inutilisée) en dessous du niveau critique ; cela signifie que deux disques de bloc valent de la capacité en dessous du niveau critique.

Gérez et contrôlez le stockage avec NetApp Hybrid Cloud Control

Grâce au stockage 100 % Flash NetApp SolidFire, vous pouvez gérer et surveiller vos ressources de stockage et configurer des composants de votre système de stockage à l'aide du contrôle de cloud hybride NetApp.

- ["Ajouter et gérer des clusters de stockage"](#)
- ["Configurez l'accès à l'interface utilisateur Web du nom de domaine complet"](#)
- ["Créer et gérer des comptes utilisateur"](#)
- ["Création et gestion des volumes"](#)
- ["Créez et gérez des groupes d'accès de volume"](#)
- ["Création et gestion des initiateurs"](#)
- ["Création et gestion de règles de QoS pour les volumes"](#)
- ["Surveillez votre système SolidFire avec NetApp Cloud Control"](#)

Trouvez plus d'informations

- ["Plug-in NetApp Element pour vCenter Server"](#)
- ["Documentation SolidFire et Element"](#)

Ajoutez et gérez des clusters de stockage avec NetApp Hybrid Cloud Control

Vous pouvez ajouter des clusters de stockage à l'inventaire des ressources des nœuds de gestion afin qu'ils puissent être gérés à l'aide de NetApp Hybrid Cloud Control (HCC). Le premier cluster de stockage ajouté lors de la configuration du système est la valeur par défaut ["cluster de stockage faisant autorité"](#), Mais des clusters supplémentaires peuvent être ajoutés à l'aide de l'interface utilisateur HCC.

Après l'ajout d'un cluster de stockage, vous pouvez surveiller les performances du cluster, modifier les informations d'identification du cluster de stockage pour l'actif géré ou supprimer un cluster de stockage de l'inventaire des actifs du nœud de gestion s'il n'a plus besoin d'être géré à l'aide de HCC.

Ce dont vous avez besoin

- **Autorisations d'administrateur de cluster** : vous disposez des autorisations en tant qu'administrateur sur le ["cluster de stockage faisant autorité"](#). Le cluster faisant autorité est le premier cluster ajouté à l'inventaire des nœuds de gestion au cours de la configuration du système.
- **Logiciel Element** : votre cluster de stockage exécute le logiciel NetApp Element version 11.3 ou ultérieure.
- **Noeud de gestion** : vous avez déployé un noeud de gestion exécutant la version 11.3 ou ultérieure.
- **Services de gestion**: Vous avez mis à jour votre offre groupée de services de gestion à la version 2.17 ou ultérieure.

Options

- [Ajout d'un cluster de stockage](#)
- [Confirmation de l'état du cluster de stockage](#)
- [Modifier les informations d'identification du cluster de stockage](#)
- [Retirer un cluster de stockage](#)
- [Activation et désactivation du mode de maintenance](#)

Ajout d'un cluster de stockage

Vous pouvez ajouter un cluster de stockage à l'inventaire des ressources du nœud de gestion à l'aide de NetApp Hybrid Cloud Control. Cela vous permet de gérer et de contrôler le cluster à l'aide de l'interface utilisateur HCC.

Étapes

1. Connectez-vous au contrôle de cloud hybride NetApp en fournissant des informations d'identification autorité à l'administrateur du cluster de stockage.
2. Dans le Tableau de bord, sélectionnez le menu d'options en haut à droite et sélectionnez **configurer**.
3. Dans le volet **clusters de stockage**, sélectionnez **Détails du cluster de stockage**.
4. Sélectionnez **Ajouter un cluster de stockage**.
5. Saisissez les informations suivantes :
 - Adresse IP virtuelle de gestion de cluster de stockage



Seuls les clusters de stockage distants qui ne sont pas gérés actuellement par un nœud de gestion peuvent être ajoutés.

- Nom d'utilisateur et mot de passe du cluster de stockage

6. Sélectionnez **Ajouter**.



Une fois le cluster de stockage ajouté, l'inventaire du cluster peut prendre jusqu'à 2 minutes pour actualiser et afficher le nouvel ajout. Vous devrez peut-être actualiser la page de votre navigateur pour voir les modifications.

Confirmation de l'état du cluster de stockage

Vous pouvez contrôler l'état de connexion des ressources des clusters de stockage à l'aide de l'interface utilisateur NetApp Hybrid Cloud Control.

Étapes

1. Connectez-vous au contrôle de cloud hybride NetApp en fournissant des informations d'identification autorité à l'administrateur du cluster de stockage.
2. Dans le Tableau de bord, sélectionnez le menu d'options en haut à droite et sélectionnez **configurer**.
3. Vérifier l'état des clusters de stockage dans l'inventaire.
4. Dans le volet **clusters de stockage**, sélectionnez **Détails du cluster de stockage** pour plus de détails.

Modifier les informations d'identification du cluster de stockage

Vous pouvez modifier le nom d'utilisateur et le mot de passe de l'administrateur du cluster de stockage à l'aide de l'interface utilisateur NetApp Hybrid Cloud Control.

Étapes

1. Connectez-vous au contrôle de cloud hybride NetApp en fournissant des informations d'identification autorité à l'administrateur du cluster de stockage.
2. Dans le Tableau de bord, sélectionnez le menu d'options en haut à droite et sélectionnez **configurer**.
3. Dans le volet **clusters de stockage**, sélectionnez **Détails du cluster de stockage**.
4. Sélectionnez le menu **actions** pour le cluster et sélectionnez **Modifier les informations d'identification du cluster**.
5. Mettre à jour le nom d'utilisateur et le mot de passe du cluster de stockage.
6. Sélectionnez **Enregistrer**.

Retirer un cluster de stockage

Le retrait d'un cluster de stockage de NetApp Hybrid Cloud Control supprime le cluster de l'inventaire des nœuds de gestion. Une fois le cluster de stockage supprimé, le cluster ne peut plus être géré par HCC et vous ne pouvez y accéder qu'en accédant directement à son adresse IP de gestion.



Vous ne pouvez pas supprimer le cluster faisant autorité de l'inventaire. Pour déterminer le cluster faisant autorité, accédez à **User Management > Users**. Le cluster faisant autorité est indiqué à côté de l'en-tête **utilisateurs**.

Étapes

1. Connectez-vous au contrôle de cloud hybride NetApp en fournissant des informations d'identification autorité à l'administrateur du cluster de stockage.
2. Dans le Tableau de bord, sélectionnez le menu d'options en haut à droite et sélectionnez **configurer**.
3. Dans le volet **clusters de stockage**, sélectionnez **Détails du cluster de stockage**.
4. Sélectionnez le menu **actions** pour le cluster et sélectionnez **Supprimer le cluster de stockage**.



Si vous sélectionnez **Oui** Suivant, le cluster sera supprimé de l'installation.

5. Sélectionnez **Oui**.

Activation et désactivation du mode de maintenance

Si vous devez mettre un nœud de stockage hors ligne pour des opérations de maintenance telles que des mises à niveau logicielles ou des réparations d'hôtes, vous pouvez réduire de près l'impact sur les E/S sur le reste du cluster de stockage **activation** mode de maintenance pour ce nœud. Lorsque vous **désactiver** en mode de maintenance, le nœud est surveillé pour s'assurer que certains critères sont respectés avant que le nœud puisse basculer en mode de maintenance.

Ce dont vous avez besoin

- **Logiciel Element** : votre cluster de stockage exécute le logiciel NetApp Element version 12.2 ou ultérieure.
- **Noeud de gestion** : vous avez déployé un noeud de gestion exécutant la version 12.2 ou ultérieure.

- **Services de gestion:** Vous avez mis à jour votre offre groupée de services de gestion à la version 2.19 ou ultérieure.
- Vous avez accès pour vous connecter au niveau administrateur.

activez le mode de maintenance

Pour activer le mode maintenance d'un nœud de cluster de stockage, vous pouvez utiliser la procédure suivante.



Un seul nœud peut être en mode maintenance à la fois.

Étapes

1. Ouvrez l'adresse IP du nœud de gestion dans un navigateur Web. Par exemple :

```
https://[management node IP address]
```

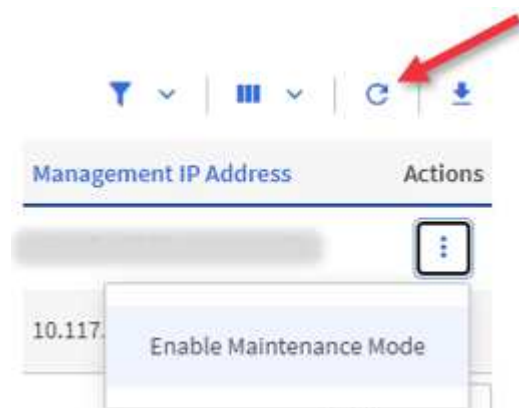
2. Connectez-vous au contrôle de cloud hybride NetApp en utilisant les identifiants de l'administrateur du cluster de stockage 100 % Flash SolidFire.



Les options des fonctions du mode maintenance sont désactivées en lecture seule.

3. Dans la zone de navigation bleue de gauche, sélectionnez l'installation SolidFire 100 % Flash.
4. Dans le volet de navigation de gauche, sélectionnez **nœuds**.
5. Pour afficher les informations d'inventaire du stockage, sélectionnez **stockage**.
6. Activez le mode maintenance sur un nœud de stockage :

Le tableau des nœuds de stockage est mis à jour automatiquement toutes les deux minutes pour les actions lancées par un non-utilisateur. Avant une action, pour vous assurer que vous disposez de l'état le plus à jour, vous pouvez actualiser la table des nœuds à l'aide de l'icône d'actualisation située dans la partie supérieure droite du tableau des nœuds.



- a. Sous **actions**, sélectionnez **Activer le mode de maintenance**.

Bien que **Maintenance mode** soit activé, les actions du mode maintenance ne sont pas disponibles pour le nœud sélectionné et tous les autres nœuds du même cluster.

Une fois que l'**activation du mode Maintenance** est terminée, la colonne **Node Status** affiche une icône de clé et le texte "**Maintenance mode**" pour le nœud en mode maintenance.

Désactiver le mode de maintenance

Une fois qu'un nœud a été placé en mode maintenance, l'action **Désactiver le mode maintenance** est disponible pour ce nœud. Les actions sur les autres nœuds sont indisponibles jusqu'à la désactivation du mode de maintenance sur le nœud en cours de maintenance.

Étapes

1. Pour le nœud en mode maintenance, sous **actions**, sélectionnez **Désactiver le mode maintenance**.

Bien que **Maintenance mode** soit désactivé, les actions du mode maintenance ne sont pas disponibles pour le nœud sélectionné et tous les autres nœuds du même cluster.

Une fois **désactivation du mode de maintenance** terminée, la colonne **Etat du nœud** affiche **actif**.



Lorsqu'un nœud est en mode maintenance, il n'accepte pas les nouvelles données. Par conséquent, la désactivation du mode de maintenance peut être plus longue, car le nœud doit synchroniser ses données avant de quitter le mode de maintenance. Plus vous passez de temps en mode maintenance, plus vous risquez de prendre de désactiver le mode de maintenance.

Résoudre les problèmes

Si vous rencontrez des erreurs lorsque vous activez ou désactivez le mode de maintenance, une bannière d'erreur s'affiche en haut du tableau des nœuds. Pour plus d'informations sur l'erreur, vous pouvez sélectionner le lien **Afficher les détails** qui se trouve sur la bannière pour afficher les retours de l'API.

Trouvez plus d'informations

- ["Créer et gérer les ressources du cluster de stockage"](#)
- ["Documentation SolidFire et Element"](#)

Configurez l'accès à l'interface utilisateur Web du nom de domaine complet

Le stockage 100 % Flash SolidFire avec le logiciel NetApp Element 12.2 ou version ultérieure vous permet d'accéder aux interfaces Web du cluster de stockage à l'aide du nom de domaine complet (FQDN). Si vous souhaitez utiliser le FQDN pour accéder aux interfaces utilisateur Web telles que l'interface utilisateur Web d'Element, l'interface utilisateur par nœud ou l'interface utilisateur du nœud de gestion, vous devez d'abord ajouter un paramètre de cluster de stockage pour identifier le FQDN utilisé par le cluster.

Ce processus permet au cluster de rediriger correctement une session de connexion et améliore l'intégration avec les services externes tels que les gestionnaires de clés et les fournisseurs d'identité pour l'authentification multi-facteurs.

Ce dont vous avez besoin

- Cette fonctionnalité requiert Element 12.2 ou version ultérieure.
- La configuration de cette fonctionnalité à l'aide des API REST de NetApp Hybrid Cloud Control nécessite des services de gestion version 2.15 ou ultérieure.
- La configuration de cette fonctionnalité à l'aide de l'interface de contrôle du cloud hybride NetApp nécessite des services de gestion version 2.19 ou ultérieure.
- Pour utiliser des API REST, vous devez avoir déployé un nœud de gestion exécutant la version 11.5 ou une version ultérieure.
- Vous avez besoin de noms de domaine complets pour le nœud de gestion et chaque cluster de stockage qui se règle correctement par adresse IP du nœud de gestion et par adresse IP de chaque cluster de stockage.

Vous pouvez configurer ou supprimer l'accès à l'interface utilisateur Web du FQDN à l'aide de NetApp Hybrid Cloud Control et de l'API REST. Vous pouvez également dépanner des FQDN mal configurés.

- [Configurez l'accès à l'interface utilisateur Web du FQDN à l'aide de NetApp Hybrid Cloud Control](#)
- [Configurez l'accès à l'interface utilisateur Web du FQDN à l'aide de l'API REST](#)
- [Supprimez l'accès à l'interface utilisateur Web du FQDN à l'aide de NetApp Hybrid Cloud Control](#)
- [Supprimez l'accès à l'interface utilisateur Web du FQDN à l'aide de l'API REST](#)
- [Dépannage](#)

Configurez l'accès à l'interface utilisateur Web du FQDN à l'aide de NetApp Hybrid Cloud Control

Étapes

1. Ouvrez l'adresse IP du nœud de gestion dans un navigateur Web :

```
https://<ManagementNodeIP>
```

2. Connectez-vous au contrôle de cloud hybride NetApp en fournissant les identifiants de l'administrateur du cluster de stockage.
3. Sélectionnez l'icône de menu en haut à droite de la page.
4. Sélectionnez **configurer**.
5. Dans le volet **noms de domaine complets**, sélectionnez **configurer**.
6. Dans la fenêtre obtenue, saisissez les FQDN du nœud de gestion et de chaque cluster de stockage.
7. Sélectionnez **Enregistrer**.

Le volet **noms de domaine pleinement qualifiés** répertorie chaque cluster de stockage avec son MVIP et son FQDN associés.



Seuls les clusters de stockage connectés avec le jeu FQDN sont répertoriés dans le volet **noms de domaine complets**.

Configurez l'accès à l'interface utilisateur Web du FQDN à l'aide de l'API REST

Étapes

1. Assurez-vous que le DNS des nœuds de stockage d'éléments et du nœud M est correctement configuré pour l'environnement réseau de sorte que les FQDN de l'environnement puissent être résolus. Pour définir le DNS, accédez à l'interface utilisateur par nœud pour les nœuds de stockage et au nœud de gestion, puis sélectionnez **Paramètres réseau > réseau de gestion**.

- a. Interface par nœud pour les nœuds de stockage :

https://<storage_node_management_IP>:442

- b. Interface par nœud pour le nœud de gestion : https://<management_node_IP>:442

2. Modifiez les paramètres du cluster de stockage à l'aide de l'API Element.

- a. Accédez à l'API d'Element et créez la préférence d'interface de cluster suivante à l'aide du "CreateClusterInterfacePreference" Méthode API, insertion du FQDN MVIP du cluster pour la valeur de préférence :

- Nom : `mvip_fqdn`
- Valeur : Fully Qualified Domain Name for the Cluster MVIP

Dans cet exemple, FQDN=storagecluster.my.org :

```
https://<Cluster_MVIP>/json-rpc/12.2?  
method=CreateClusterInterfacePreference&name=mvip_fqdn&value=storageclus  
ter.my.org
```

3. Modifiez les paramètres du nœud de gestion à l'aide de l'API REST sur le nœud de gestion :

- a. Accédez à l'interface de l'API REST pour le nœud de gestion en entrant l'adresse IP du nœud de gestion suivie de `/mnode/2/`

Par exemple :

https://<management_node_IP>/mnode/2/

- a. Cliquez sur **Authorise** ou sur une icône de verrouillage et saisissez le nom d'utilisateur et le mot de passe du cluster.
- b. Saisissez l'ID client en tant que `mnode-client`.
- c. Cliquez sur **Autoriser** pour commencer la session, puis fermez la fenêtre.
- d. Dans la liste des serveurs, sélectionnez `mnode2`.
- e. Cliquez sur **OBTENIR /paramètres**.
- f. Cliquez sur **essayez-le**.
- g. Cliquez sur **Exécuter**.
- h. Enregistrez tous les paramètres de proxy indiqués dans le corps de réponse.
 - i. Cliquez sur **PUT/settings**.
 - j. Cliquez sur **essayez-le**.

- k. Dans la zone du corps de la demande, entrez le FQDN du nœud de gestion comme valeur pour le `mnode_fqdn` paramètre.
- l. Entrez les valeurs de paramètre de proxy que vous avez enregistrées précédemment dans les autres paramètres du corps de la demande. Si vous laissez les paramètres proxy vides ou ne les incluez pas dans le corps de la demande, les paramètres proxy existants seront supprimés.
- m. Cliquez sur **Exécuter**.

Supprimez l'accès à l'interface utilisateur Web du FQDN à l'aide de NetApp Hybrid Cloud Control

Cette procédure permet de supprimer l'accès Web FQDN pour le nœud de gestion et les clusters de stockage.

Étapes

1. Dans le volet **noms de domaine complets**, sélectionnez **Modifier**.
2. Dans la fenêtre qui s'affiche, supprimez le contenu du champ de texte **FQDN**.
3. Sélectionnez **Enregistrer**.

La fenêtre se ferme et le FQDN n'est plus répertorié dans le volet **noms de domaine complets**.

Supprimez l'accès à l'interface utilisateur Web du FQDN à l'aide de l'API REST

Étapes

1. Modifiez les paramètres du cluster de stockage à l'aide de l'API Element.
 - a. Accédez à l'API d'Element et supprimez cette préférence d'interface de cluster à l'aide du `DeleteClusterInterfacePreference` Méthode API :

- Nom : `mvip_fqdn`

Par exemple :

```
https://<Cluster_MVIP>/json-rpc/12.2?method=DeleteClusterInterfacePreference&name=mvip_fqdn
```

2. Modifiez les paramètres du nœud de gestion à l'aide de l'API REST sur le nœud de gestion :
 - a. Accédez à l'interface de l'API REST pour le nœud de gestion en entrant l'adresse IP du nœud de gestion suivie de `/mnode/2/`. Par exemple :

```
https://<management_node_IP>/mnode/2/
```

- b. Sélectionnez **Authorise** ou toute icône de verrouillage et entrez le nom d'utilisateur et le mot de passe du cluster d'éléments.
- c. Saisissez l'ID client en tant que `mnode-client`.
- d. Sélectionnez **Autoriser** pour démarrer une session.
- e. Fermez la fenêtre.

- f. Sélectionnez **PUT /settings**.
- g. Sélectionnez **essayez-le**.
- h. Dans la zone corps de la demande, ne saisissez pas de valeur pour le `mnode_fqdn` paramètre. Spécifiez également si le proxy doit être utilisé (`true` ou `false`) pour le `use_proxy` paramètre.

```
{
  "mnode_fqdn": "",
  "use_proxy": false
}
```

- i. Sélectionnez **Exécuter**.

Dépannage

Si les FQDN ne sont pas correctement configurés, il se peut que vous ayez des difficultés à accéder au nœud de gestion, à un cluster de stockage ou aux deux. Utilisez les informations suivantes pour résoudre le problème.

Problème	Cause	Solution
<ul style="list-style-type: none"> • Vous obtenez une erreur de navigateur lors de la tentative d'accès au nœud de gestion ou au cluster de stockage à l'aide du FQDN. • Vous ne pouvez pas vous connecter à un nœud de gestion ou au cluster de stockage utilisant une adresse IP. 	Le FQDN du nœud de gestion et le FQDN du cluster de stockage ne sont pas correctement configurés.	Utilisez les instructions de l'API REST de cette page pour supprimer les paramètres du nœud de gestion et du nom de domaine complet du cluster de stockage et les configurer à nouveau.
<ul style="list-style-type: none"> • Vous obtenez une erreur de navigateur lors de la tentative d'accès au FQDN du cluster de stockage. • Vous ne pouvez pas vous connecter à un nœud de gestion ou au cluster de stockage utilisant une adresse IP. 	Le FQDN du nœud de gestion est correctement configuré, mais le FQDN du cluster de stockage n'est pas correctement configuré.	Utilisez les instructions de l'API REST de cette page pour supprimer les paramètres FQDN du cluster de stockage et les configurer à nouveau.

Problème	Cause	Solution
<ul style="list-style-type: none"> • Une erreur de navigateur s'affiche lors de la tentative d'accès au FQDN du nœud de gestion. • Vous pouvez vous connecter au nœud de gestion et au cluster de stockage à l'aide d'une adresse IP. 	Le FQDN du nœud de gestion n'est pas correctement configuré, mais le FQDN du cluster de stockage est correctement configuré.	Connectez-vous au contrôle du cloud hybride NetApp pour corriger les paramètres de FQDN du nœud de gestion dans l'interface utilisateur, ou utilisez les instructions de l'API REST de cette page pour corriger les paramètres.

Trouvez plus d'informations

- ["Documentation SolidFire et Element"](#)
- ["Plug-in NetApp Element pour vCenter Server"](#)

Créez et gérez des comptes utilisateurs à l'aide de NetApp Hybrid Cloud Control

Dans les systèmes de stockage basés sur des éléments, il est possible de créer des utilisateurs de cluster qui ont l'autorité pour permettre l'accès à NetApp Hybrid Cloud Control, en fonction des autorisations que vous souhaitez accorder aux utilisateurs « Administrateur » ou « en lecture seule ». En plus des utilisateurs du cluster, il existe aussi des comptes de volume, qui permettent aux clients de se connecter à des volumes sur un nœud de stockage.

Gérez les types de comptes suivants :

- [Gérez les comptes de cluster qui ont l'autorité](#)
- [Gérer les comptes de volume](#)

Activez LDAP

Pour utiliser LDAP pour tout compte d'utilisateur, vous devez d'abord activer LDAP.

Étapes

1. Connectez-vous à NetApp Hybrid Cloud Control en fournissant les identifiants de l'administrateur du cluster de stockage Element.
2. Dans le Tableau de bord, sélectionnez l'icône Options en haut à droite et sélectionnez **gestion des utilisateurs**.
3. Sur la page utilisateurs, sélectionnez **configurer LDAP**.
4. Définissez votre configuration LDAP.
5. Sélectionnez le type d'authentification recherche et liaison ou liaison directe.
6. Avant d'enregistrer les modifications, sélectionnez **Tester la connexion LDAP** en haut de la page, saisissez le nom d'utilisateur et le mot de passe d'un utilisateur que vous connaissez et sélectionnez **Test**.
7. Sélectionnez **Enregistrer**.

Gérez les comptes de cluster qui font autorité

"Comptes utilisateurs autorisés" Sont gérées à partir du menu supérieur droit option de gestion des utilisateurs du contrôle du cloud hybride NetApp. Ces types de comptes vous permettent de vous authentifier sur toute ressource de stockage associée à une instance NetApp de contrôle du cloud hybride de nœuds et de clusters. Ce compte vous permet de gérer des volumes, des comptes, des groupes d'accès et bien plus encore dans tous les clusters.

Créez un compte de cluster faisant autorité

Vous pouvez créer un compte à l'aide de NetApp Hybrid Cloud Control.

Ce compte peut être utilisé pour vous connecter au contrôle de cloud hybride, à l'interface utilisateur par nœud pour le cluster et au cluster de stockage dans le logiciel NetApp Element.

Étapes

1. Connectez-vous à NetApp Hybrid Cloud Control en fournissant les identifiants de l'administrateur du cluster de stockage Element.
2. Dans le Tableau de bord, sélectionnez l'icône Options en haut à droite et sélectionnez **gestion des utilisateurs**.
3. Sélectionnez **Créer utilisateur**.
4. Sélectionnez le type d'authentification du cluster ou LDAP.
5. Effectuez l'une des opérations suivantes :
 - Si vous avez sélectionné LDAP, entrez le DN.



Pour utiliser LDAP, vous devez d'abord activer LDAP ou LDAPS. Voir [Activez LDAP](#).

- Si vous avez sélectionné Cluster comme Type d'autorisation, entrez un nom et un mot de passe pour le nouveau compte.
6. Sélectionnez des autorisations Administrateur ou lecture seule.



Pour afficher les autorisations du logiciel NetApp Element, sélectionnez **Afficher les autorisations héritées**. Si vous sélectionnez un sous-ensemble de ces autorisations, le compte se voit attribuer des autorisations en lecture seule. Si vous sélectionnez toutes les autorisations existantes, le compte se voit attribuer des autorisations d'administrateur.



Pour vous assurer que tous les enfants d'un groupe héritent des autorisations, créez un groupe d'administration d'organisation DN dans le serveur LDAP. Tous les comptes enfants de ce groupe hériteront de ces autorisations.

7. Cochez la case indiquant que « J'ai lu et accepté le contrat de licence de l'utilisateur final NetApp ».
8. Sélectionnez **Créer utilisateur**.

Modifiez un compte de cluster faisant autorité

Vous pouvez modifier les autorisations ou le mot de passe d'un compte utilisateur en utilisant NetApp Hybrid Cloud Control.

Étapes

1. Connectez-vous à NetApp Hybrid Cloud Control en fournissant les identifiants de l'administrateur du cluster de stockage Element.
2. Dans le Tableau de bord, sélectionnez l'icône en haut à droite et sélectionnez **gestion des utilisateurs**.
3. Vous pouvez éventuellement filtrer la liste des comptes d'utilisateur en sélectionnant **Cluster**, **LDAP** ou **IDP**.

Si vous avez configuré des utilisateurs sur le cluster de stockage avec LDAP, ces comptes affichent le type d'utilisateur LDAP. Si vous avez configuré des utilisateurs sur le cluster de stockage avec IDP, ces comptes affichent le type d'utilisateur IDP.

4. Dans la colonne **actions** du tableau, développez le menu du compte et sélectionnez **Modifier**.
5. Apportez les modifications nécessaires.
6. Sélectionnez **Enregistrer**.
7. Déconnectez-vous du cloud hybride NetApp.



L'interface utilisateur de NetApp Hybrid Cloud Control peut prendre jusqu'à 2 minutes pour actualiser l'inventaire. Pour actualiser manuellement l'inventaire, accédez au service d'inventaire de l'interface utilisateur d'API REST `https://[management node IP]/inventory/1/` et exécutez `GET /installations/{id}` pour le cluster.

8. Connectez-vous à NetApp Hybrid Cloud Control.

Supprimer un compte utilisateur autorisé

Vous pouvez supprimer un ou plusieurs comptes lorsqu'ils ne sont plus nécessaires. Vous pouvez supprimer un compte utilisateur LDAP.

Vous ne pouvez pas supprimer le compte d'utilisateur administrateur principal du cluster faisant autorité.

Étapes

1. Connectez-vous à NetApp Hybrid Cloud Control en fournissant les identifiants de l'administrateur du cluster de stockage Element.
2. Dans le Tableau de bord, sélectionnez l'icône en haut à droite et sélectionnez **gestion des utilisateurs**.
3. Dans la colonne **actions** de la table utilisateurs, développez le menu du compte et sélectionnez **Supprimer**.
4. Confirmez la suppression en sélectionnant **Oui**.

Gérer les comptes de volume

"Comptes de volume" Sont gérés dans le tableau NetApp Hybrid Cloud Control volumes. Ces comptes sont spécifiques uniquement au cluster de stockage sur lequel ils ont été créés. Ces types de comptes vous permettent de définir des autorisations sur les volumes du réseau, mais n'ont aucun effet en dehors de ces volumes.

Un compte de volume contient l'authentification CHAP requise pour accéder aux volumes qui lui sont affectés.

Créer un compte de volume

Créer un compte spécifique à ce volume.

Étapes

1. Connectez-vous à NetApp Hybrid Cloud Control en fournissant les identifiants de l'administrateur du cluster de stockage Element.
2. Dans le Tableau de bord, sélectionnez **Storage > volumes**.
3. Sélectionnez l'onglet **comptes**.
4. Sélectionnez le bouton **Créer un compte**.
5. Entrez un nom pour le nouveau compte.
6. Dans la section Paramètres CHAP, entrez les informations suivantes :
 - Secret d'initiateur pour l'authentification de session de nœud CHAP
 - Code secret cible pour l'authentification de session de nœud CHAP



Pour générer automatiquement l'un ou l'autre des mots de passe, laissez les champs d'informations d'identification vides.

7. Sélectionnez **Créer un compte**.

Modifier un compte de volume

Vous pouvez modifier les informations CHAP et modifier si un compte est actif ou verrouillé.



La suppression ou le verrouillage d'un compte associé au nœud de gestion entraîne l'accès à un nœud de gestion.

Étapes

1. Connectez-vous à NetApp Hybrid Cloud Control en fournissant les identifiants de l'administrateur du cluster de stockage Element.
2. Dans le Tableau de bord, sélectionnez **Storage > volumes**.
3. Sélectionnez l'onglet **comptes**.
4. Dans la colonne **actions** du tableau, développez le menu du compte et sélectionnez **Modifier**.
5. Apportez les modifications nécessaires.
6. Confirmez les modifications en sélectionnant **Oui**.

Supprimer un compte de volume

Supprimer un compte dont vous n'avez plus besoin.

Avant de supprimer un compte de volume, supprimez d'abord les volumes associés au compte et supprimez-les.



La suppression ou le verrouillage d'un compte associé au nœud de gestion entraîne l'accès à un nœud de gestion.



Les volumes persistants associés à des services de gestion sont affectés à un nouveau compte lors de l'installation ou de la mise à niveau. Si vous utilisez des volumes persistants, ne modifiez pas ou ne supprimez pas les volumes ou leur compte associé. Si vous supprimez ces comptes, vous risquez de rendre votre nœud de gestion inutilisable.

Étapes

1. Connectez-vous à NetApp Hybrid Cloud Control en fournissant les identifiants de l'administrateur du cluster de stockage Element.
2. Dans le Tableau de bord, sélectionnez **Storage > volumes**.
3. Sélectionnez l'onglet **comptes**.
4. Dans la colonne **actions** du tableau, développez le menu du compte et sélectionnez **Supprimer**.
5. Confirmez la suppression en sélectionnant **Oui**.

Trouvez plus d'informations

- ["En savoir plus sur les comptes"](#)
- ["Travailler avec des comptes à l'aide du protocole CHAP"](#)
- ["Plug-in NetApp Element pour vCenter Server"](#)
- ["Documentation SolidFire et Element"](#)

Créez et gérez des volumes à l'aide de NetApp Hybrid Cloud Control

Vous pouvez créer un volume et l'associer à un compte donné. L'association d'un volume à un compte permet au compte d'accéder au volume via les initiateurs iSCSI et les informations d'identification CHAP.

Vous pouvez spécifier les paramètres QoS d'un volume lors de sa création.

Vous pouvez gérer les volumes de NetApp Hybrid Cloud Control de l'une des manières suivantes :

- [Créer un volume](#)
- [Appliquer une policy QoS à un volume](#)
- [Modifier un volume](#)
- [Clones de volumes](#)
- [Ajout de volumes à un groupe d'accès de volume](#)
- [Supprimer un volume](#)
- [Restaurer un volume supprimé](#)
- [Purger un volume supprimé](#)

Créer un volume

Vous pouvez créer un volume de stockage à l'aide de NetApp Hybrid Cloud Control.

Étapes

1. Connectez-vous à NetApp Hybrid Cloud Control en fournissant les identifiants de l'administrateur du cluster de stockage Element.
2. Dans le tableau de bord, développez le nom du cluster de stockage dans le menu de navigation à gauche.
3. Sélectionnez l'onglet **volumes > Présentation**.

OVERVIEW ACCESS GROUPS ACCOUNTS INITIATORS QoS POLICIES

VOLUMES
Overview

Active Deleted Create Volume Actions

ID ↑	Name	Account	Access Groups	Access	Used	Size	Snapshots	QoS Policy	Min IOPS	Max IOPS	Burst IOPS	ISCSI Sessions	Actions
1	NetApp-HCI-Datastore-01	NetApp-HCI	NetApp-HCI-6ee7b8e7...	Read/Write	4%	2.15 TB	0		50	15000	15000	2	
2	NetApp-HCI-Datastore-02	NetApp-HCI	NetApp-HCI-6ee7b8e7...	Read/Write	0%	2.15 TB	0		50	15000	15000	2	
3	NetApp-HCI-credential...			Read/Write	0%	5.37 GB	0		1000	2000	4000	1	
4	NetApp-HCI-mnode-api			Read/Write	0%	53.69 GB	0		1000	2000	4000	1	
5	NetApp-HCI-hdi-monitor			Read/Write	0%	1.07 GB	0		1000	2000	4000	1	

- Sélectionnez **Créer un volume**.
- Entrez un nom pour le nouveau volume.
- Entrez la taille totale du volume.



La taille de volume par défaut est en Go. Vous pouvez créer des volumes en utilisant des tailles mesurées en Go ou Gio : 1 Go = 1 000 000 000 octets 1 Gio = 1 073 741 824 octets

- Sélectionnez une taille de bloc pour le volume.
- Dans la liste **compte**, sélectionnez le compte qui doit avoir accès au volume.

Si aucun compte n'existe, sélectionnez **Créer un nouveau compte**, entrez un nouveau nom de compte et sélectionnez **Créer un compte**. Le compte est créé et associé au nouveau volume dans la liste **compte**.



S'il y a plus de 50 comptes, la liste n'apparaît pas. Commencez à taper et la fonction de saisie semi-automatique affiche les valeurs que vous pouvez choisir.

- Pour configurer la qualité de service du volume, effectuez l'une des opérations suivantes :
 - Sous **Paramètres de qualité de service**, définissez les valeurs minimum, maximum et rafale personnalisées pour IOPS ou utilisez les valeurs QoS par défaut.
 - Sélectionnez une stratégie QoS existante en activant l'option **Assign Quality of Service Policy** et en choisissant une stratégie QoS existante dans la liste des résultats.
 - Créez et attribuez une nouvelle stratégie de qualité de service en activant l'option **affecter la stratégie de qualité de service** et en sélectionnant **Créer une nouvelle stratégie de qualité de service**. Dans la fenêtre résultante, entrez un nom pour la règle de QoS, puis entrez les valeurs de QoS. Lorsque vous avez terminé, sélectionnez **Créer une stratégie de qualité de service**.

Pour les volumes dont la valeur IOPS max ou Burst supérieure à 20,000, il faut des files d'attente très poussées ou plusieurs sessions pour atteindre ce niveau d'IOPS sur un seul volume.

- Sélectionnez **Créer un volume**.

Appliquer une policy QoS à un volume

Vous pouvez appliquer une politique de QoS aux volumes de stockage existants à l'aide de NetApp Hybrid Cloud Control. Si au lieu de cela vous devez définir des valeurs QoS personnalisées pour un volume, vous pouvez [Modifier un volume](#). Pour créer une nouvelle règle de QoS, reportez-vous à la section "[Création et gestion de règles de QoS pour les volumes](#)".

Étapes

1. Connectez-vous à NetApp Hybrid Cloud Control en fournissant les identifiants de l'administrateur du cluster de stockage Element.
2. Dans le tableau de bord, développez le nom du cluster de stockage dans le menu de navigation à gauche.
3. Sélectionnez **volumes** > **Présentation**.
4. Sélectionnez un ou plusieurs volumes à associer à une politique de QoS.
5. Sélectionnez la liste déroulante **actions** en haut de la table volumes et sélectionnez **appliquer la stratégie QoS**.
6. Dans la fenêtre résultante, sélectionnez une stratégie QoS dans la liste et sélectionnez **appliquer la stratégie QoS**.



Si vous utilisez des règles de QoS sur un volume, vous pouvez définir une QoS personnalisée afin de supprimer l'affiliation de la « QoS policy » avec ce volume. Les valeurs QoS personnalisées remplacent les valeurs des règles QoS pour les paramètres QoS des volumes.

Modifier un volume

Avec NetApp Hybrid Cloud Control, vous pouvez modifier les attributs de volume tels que les valeurs QoS, la taille du volume et l'unité de mesure en fonction de laquelle les valeurs d'octet sont calculées. Vous pouvez également modifier l'accès au compte pour l'utilisation de la réplication ou restreindre l'accès au volume.

Description de la tâche

Vous pouvez redimensionner un volume lorsque l'espace est suffisant sur le cluster dans les conditions suivantes :

- Conditions de fonctionnement normales.
- Des erreurs ou défaillances de volume sont signalées.
- Le volume est en cours de clonage.
- Le volume est en cours de resynchronisation.

Étapes

1. Connectez-vous à NetApp Hybrid Cloud Control en fournissant les identifiants de l'administrateur du cluster de stockage Element.
2. Dans le tableau de bord, développez le nom du cluster de stockage dans le menu de navigation à gauche.
3. Sélectionnez **volumes** > **Présentation**.
4. Dans la colonne **actions** de la table volumes, développez le menu du volume et sélectionnez **Modifier**.
5. Apportez les modifications nécessaires :
 - a. Modifier la taille totale du volume.



Vous avez la possibilité d'augmenter la taille du volume, mais pas de la réduire. Vous ne pouvez redimensionner qu'un volume dans une seule opération de redimensionnement. Les opérations de collecte des données superflues et les mises à niveau logicielles n'interrompent pas l'opération de redimensionnement.



Si vous réglez la taille du volume pour la réplication, augmentez d'abord la taille du volume affecté en tant que cible de réplication. Vous pouvez alors redimensionner le volume source. Le volume cible peut être supérieur ou égal au volume source, mais il ne peut pas être plus petit.



La taille de volume par défaut est en Go. Vous pouvez créer des volumes en utilisant des tailles mesurées en Go ou Gio : 1 Go = 1 000 000 000 octets 1 Gio = 1 073 741 824 octets

b. Sélectionnez un autre niveau d'accès de compte :

- Lecture seule
- Lecture/écriture
- Verrouillé
- Cible de réplication

c. Sélectionnez le compte qui doit avoir accès au volume.

Commencer à taper et la fonction de saisie semi-automatique affiche les valeurs possibles que vous pouvez choisir.

Si aucun compte n'existe, sélectionnez **Créer nouveau compte**, entrez un nouveau nom de compte et sélectionnez **Créer**. Le compte est créé et associé au volume existant.

d. Modifier la qualité du service en effectuant l'une des actions suivantes :

- i. Sélectionnez une stratégie existante.
- ii. Sous Paramètres personnalisés, définissez les valeurs minimum, maximum et rafale pour IOPS ou utilisez les valeurs par défaut.



Si vous utilisez des règles de QoS sur un volume, vous pouvez définir une QoS personnalisée afin de supprimer l'affiliation de la « QoS policy » avec ce volume. La QoS personnalisée remplace les valeurs des règles de QoS pour les paramètres de QoS des volumes.



Si vous modifiez les valeurs d'IOPS, vous devez augmenter l'incrément de plusieurs dizaines ou centaines. Les valeurs d'entrée nécessitent des nombres entiers valides. Configurez des volumes avec une valeur de bursting extrêmement élevée. Cela permet au système de traiter rapidement de grandes charges de travail séquentielles de blocs volumineux occasionnels, tout en contraignant les IOPS soutenues pour un volume.

6. Sélectionnez **Enregistrer**.

Clones de volumes

Vous pouvez créer un clone d'un seul volume de stockage ou cloner un groupe de volumes pour effectuer une copie instantanée des données. Lorsque vous clonez un volume, le système crée un snapshot du volume, puis crée une copie des données référencées par le snapshot.

Avant de commencer

- Vous devez ajouter un cluster et en cours d'exécution au moins.

- Au moins un volume a été créé.
- Un compte utilisateur a été créé.
- L'espace non provisionné disponible doit être égal ou supérieur à la taille du volume.

Description de la tâche

Le cluster prend en charge jusqu'à deux demandes de clones en cours d'exécution par volume et jusqu'à 8 opérations de clonage de volumes actifs à la fois. Les demandes dépassant ces limites sont placées en file d'attente pour traitement ultérieur.

Le clonage de volumes est un processus asynchrone. La durée de ce processus dépend de la taille du volume que vous clonez et de la charge actuelle du cluster.



Les volumes clonés n'héritent pas de l'appartenance des groupes d'accès aux volumes à partir du volume source.

Étapes

1. Connectez-vous à NetApp Hybrid Cloud Control en fournissant les identifiants de l'administrateur du cluster de stockage Element.
2. Dans le tableau de bord, développez le nom du cluster de stockage dans le menu de navigation à gauche.
3. Sélectionnez l'onglet **volumes > Présentation**.
4. Sélectionnez chaque volume à cloner.
5. Sélectionnez la liste déroulante **actions** en haut de la table volumes et sélectionnez **Clone**.
6. Dans la fenêtre résultante, procédez comme suit :
 - a. Indiquez le préfixe du nom des volumes (facultatif).
 - b. Choisissez le type d'accès dans la liste **Access**.
 - c. Choisissez un compte à associer au nouveau clone du volume (par défaut, **Copy from Volume** est sélectionné, qui utilisera le même compte que le volume d'origine).
 - d. Si aucun compte n'existe, sélectionnez **Créer un nouveau compte**, entrez un nouveau nom de compte et sélectionnez **Créer un compte**. Le compte est créé et associé au volume.



Utilisez les bonnes pratiques descriptives en matière de dénomination. Ceci est particulièrement important si plusieurs clusters ou serveurs vCenter sont utilisés dans votre environnement.



L'augmentation de la taille du volume d'un clone entraîne la création d'un nouveau volume avec de l'espace libre supplémentaire à l'extrémité du volume. En fonction de l'utilisation du volume, vous devrez peut-être étendre les partitions ou créer de nouvelles partitions dans l'espace libre pour l'utiliser.

- a. Sélectionnez **Clone volumes**.



La durée d'une opération de clonage est affectée par la taille du volume et la charge actuelle du cluster. Actualisez la page si le volume cloné n'apparaît pas dans la liste des volumes.

Ajout de volumes à un groupe d'accès de volume

Vous pouvez ajouter un seul volume ou un groupe de volumes à un groupe d'accès de volume.

Étapes

1. Connectez-vous à NetApp Hybrid Cloud Control en fournissant les identifiants de l'administrateur du cluster de stockage Element.
2. Dans le tableau de bord, développez le nom du cluster de stockage dans le menu de navigation à gauche.
3. Sélectionnez **volumes** > **Présentation**.
4. Sélectionnez un ou plusieurs volumes à associer à un groupe d'accès de volume.
5. Sélectionnez la liste déroulante **actions** en haut de la table volumes et sélectionnez **Ajouter au groupe d'accès**.
6. Dans la fenêtre qui s'affiche, sélectionnez un groupe d'accès au volume dans la liste **Groupe d'accès au volume**.
7. Sélectionnez **Ajouter un volume**.

Supprimer un volume

Vous pouvez supprimer un ou plusieurs volumes d'un cluster de stockage Element.

Description de la tâche

Le système ne purge pas immédiatement les volumes supprimés ; ils restent disponibles pendant environ huit heures. Après huit heures, ils sont purgés et ne sont plus disponibles. Si vous restaurez un volume avant que le système ne le purge, le volume est à nouveau en ligne et les connexions iSCSI sont restaurées.

Si un volume utilisé pour créer un snapshot est supprimé, ses snapshots associés deviennent inactifs. Lorsque les volumes source supprimés sont purgés, les snapshots inactifs associés sont également supprimés du système.



Les volumes persistants associés à des services de gestion sont créés et attribués à un nouveau compte lors de l'installation ou de la mise à niveau. Si vous utilisez des volumes persistants, ne modifiez pas ou ne supprimez pas les volumes ou leur compte associé. Si vous supprimez ces volumes, votre nœud de gestion risque d'être inutilisable.

Étapes

1. Connectez-vous à NetApp Hybrid Cloud Control en fournissant les identifiants de l'administrateur du cluster de stockage Element.
2. Dans le tableau de bord, développez le nom du cluster de stockage dans le menu de navigation à gauche.
3. Sélectionnez **volumes** > **Présentation**.
4. Sélectionnez un ou plusieurs volumes à supprimer.
5. Sélectionnez la liste déroulante **actions** en haut de la table volumes, puis sélectionnez **Supprimer**.
6. Dans la fenêtre qui s'affiche, confirmez l'action en sélectionnant **Oui**.

Restaurer un volume supprimé

Après la suppression d'un volume de stockage, vous pouvez tout de même le restaurer si c'est le cas avant huit heures après sa suppression.

Le système ne purge pas immédiatement les volumes supprimés ; ils restent disponibles pendant environ huit heures. Après huit heures, ils sont purgés et ne sont plus disponibles. Si vous restaurez un volume avant que le système ne le purge, le volume est à nouveau en ligne et les connexions iSCSI sont restaurées.

Étapes

1. Connectez-vous à NetApp Hybrid Cloud Control en fournissant les identifiants de l'administrateur du cluster de stockage Element.
2. Dans le tableau de bord, développez le nom du cluster de stockage dans le menu de navigation à gauche.
3. Sélectionnez **volumes > Présentation**.
4. Sélectionnez **supprimé**.
5. Dans la colonne **actions** de la table volumes, développez le menu du volume et sélectionnez **Restaurer**.
6. Confirmez le processus en sélectionnant **Oui**.

Purger un volume supprimé

Une fois les volumes de stockage supprimés, ils restent disponibles pendant environ huit heures. Après huit heures, ils sont purgés automatiquement et ne sont plus disponibles. Si vous ne voulez pas attendre les huit heures, vous pouvez supprimer

Étapes

1. Connectez-vous à NetApp Hybrid Cloud Control en fournissant les identifiants de l'administrateur du cluster de stockage Element.
2. Dans le tableau de bord, développez le nom du cluster de stockage dans le menu de navigation à gauche.
3. Sélectionnez **volumes > Présentation**.
4. Sélectionnez **supprimé**.
5. Sélectionnez un ou plusieurs volumes à purger.
6. Effectuez l'une des opérations suivantes :
 - Si vous avez sélectionné plusieurs volumes, sélectionnez le filtre rapide **Purge** en haut du tableau.
 - Si vous avez sélectionné un seul volume, dans la colonne **actions** de la table volumes, développez le menu du volume et sélectionnez **Purge**.
7. Dans la colonne **actions** de la table volumes, développez le menu du volume et sélectionnez **Purge**.
8. Confirmez le processus en sélectionnant **Oui**.

Trouvez plus d'informations

- ["Découvrir les volumes"](#)
- ["Documentation SolidFire et Element"](#)
- ["Plug-in NetApp Element pour vCenter Server"](#)
- ["Documentation SolidFire et Element"](#)

Créez et gérez des groupes d'accès de volume

Vous pouvez créer de nouveaux groupes d'accès aux volumes, modifier le nom, les initiateurs associés ou les volumes associés de groupes d'accès, ou supprimer des

groupes d'accès aux volumes existants à l'aide de NetApp Hybrid Cloud Control.

Ce dont vous avez besoin

- Vous disposez des identifiants d'administrateur pour ce système de stockage 100 % Flash SolidFire.
- Vous avez mis à niveau vos services de gestion vers au moins la version 2.15.28. La gestion du stockage NetApp Hybrid Cloud Control n'est pas disponible dans les versions précédentes de packs de services.
- Assurez-vous de disposer d'un schéma de nommage logique pour les groupes d'accès aux volumes.

Ajouter un groupe d'accès de volume

Vous pouvez ajouter un groupe d'accès de volume à un cluster de stockage à l'aide de NetApp Hybrid Cloud Control.

Étapes

1. Connectez-vous à NetApp Hybrid Cloud Control en fournissant les identifiants de l'administrateur du cluster de stockage Element.
2. Dans le tableau de bord, développez le nom du cluster de stockage dans le menu de navigation à gauche.
3. Sélectionnez **volumes**.
4. Sélectionnez l'onglet **Access Groups**.
5. Sélectionnez le bouton **Créer un groupe d'accès**.
6. Dans la boîte de dialogue qui s'affiche, entrez un nom pour le nouveau groupe d'accès au volume.
7. (Facultatif) dans la section **initiateurs**, sélectionnez un ou plusieurs initiateurs à associer au nouveau groupe d'accès au volume.

Si vous associez un initiateur au groupe d'accès de volume, cet initiateur peut accéder à chaque volume du groupe sans avoir besoin d'une authentification.

8. (Facultatif) dans la section **volumes**, sélectionnez un ou plusieurs volumes à inclure dans ce groupe d'accès de volume.
9. Sélectionnez **Créer un groupe d'accès**.

Modifier un groupe d'accès de volume

Vous pouvez modifier les propriétés d'un groupe d'accès aux volumes existant à l'aide de NetApp Hybrid Cloud Control. Vous pouvez modifier le nom, les initiateurs associés ou les volumes associés d'un groupe d'accès.

Étapes

1. Connectez-vous à NetApp Hybrid Cloud Control en fournissant les identifiants de l'administrateur du cluster de stockage Element.
2. Dans le tableau de bord, développez le nom du cluster de stockage dans le menu de navigation à gauche.
3. Sélectionnez **volumes**.
4. Sélectionnez l'onglet **Access Groups**.
5. Dans la colonne **actions** de la table des groupes d'accès, développez le menu d'options du groupe d'accès à modifier.
6. Dans le menu d'options, sélectionnez **Modifier**.

7. Apportez les modifications nécessaires au nom, aux initiateurs associés ou aux volumes associés.
8. Confirmez vos modifications en sélectionnant **Enregistrer**.
9. Dans le tableau **Access Groups**, vérifiez que le groupe d'accès reflète vos modifications.

Supprimer un groupe d'accès de volume

Vous pouvez supprimer un groupe d'accès aux volumes à l'aide de NetApp Hybrid Cloud Control et supprimer simultanément les initiateurs associés à ce groupe d'accès du système.

Étapes

1. Connectez-vous à NetApp Hybrid Cloud Control en fournissant les identifiants de l'administrateur du cluster de stockage Element.
2. Dans le tableau de bord, développez le nom du cluster de stockage dans le menu de navigation à gauche.
3. Sélectionnez **volumes**.
4. Sélectionnez l'onglet **Access Groups**.
5. Dans la colonne **actions** de la table des groupes d'accès, développez le menu d'options du groupe d'accès à supprimer.
6. Dans le menu d'options, sélectionnez **Supprimer**.
7. Si vous ne souhaitez pas supprimer les initiateurs associés au groupe d'accès, décochez la case **Supprimer les initiateurs de ce groupe d'accès**.
8. Confirmez l'opération de suppression en sélectionnant **Oui**.

Trouvez plus d'informations

- ["En savoir plus sur les groupes d'accès aux volumes"](#)
- ["Ajoutez un initiateur à un groupe d'accès de volume"](#)
- ["Plug-in NetApp Element pour vCenter Server"](#)
- ["Documentation SolidFire et Element"](#)

Création et gestion des initiateurs

Vous pouvez utiliser **"initiateurs"** Pour l'accès CHAP aux volumes plutôt que basé sur les comptes. Vous pouvez créer et supprimer des initiateurs, et leur donner des alias conviviaux pour simplifier l'administration et l'accès aux volumes. Lorsque vous ajoutez un initiateur à un groupe d'accès de volume, cet initiateur permet d'accéder à tous les volumes du groupe.

Ce dont vous avez besoin

- Vous disposez des informations d'identification d'administrateur de cluster.
- Vous avez mis à niveau vos services de gestion vers au moins la version 2.17. La gestion de l'initiateur NetApp Hybrid Cloud Control n'est pas disponible dans les versions précédentes de packs de services.

Options

- [Créer un initiateur](#)
- [Ajoutez des initiateurs à un groupe d'accès de volume](#)

- [Modifier un alias d'initiateur](#)
- [Supprimer les initiateurs](#)

Créer un initiateur

Vous pouvez créer des initiateurs iSCSI ou Fibre Channel et éventuellement leur attribuer des alias.

Description de la tâche

Le format accepté d'un IQN initiateur est `iqn.yyyy-mm` où `y` et `m` sont des chiffres suivis d'un texte qui ne doit contenir que des chiffres, des caractères alphabétiques minuscules et un point (`.`), deux points (`:`) ou tiret (`-`). Voici un exemple de format :

```
iqn.2010-01.com.solidfire:c2r9.fc0.2100000e1e09bb8b
```

Le format accepté d'un WWPN de l'initiateur Fibre Channel est `:Aa:bB:CC:dd:11:22:33:44` ou `AabBCCdd11223344`. Voici un exemple de format :

```
5f:47:ac:c0:5c:74:d4:02
```

Étapes

1. Connectez-vous à NetApp Hybrid Cloud Control en fournissant les identifiants de l'administrateur du cluster de stockage Element.
2. Dans le tableau de bord, développez le nom du cluster de stockage dans le menu de navigation à gauche.
3. Sélectionnez **volumes**.
4. Sélectionnez l'onglet **initiateurs**.
5. Sélectionnez le bouton **Créer initiateurs**.

Option	Étapes
Créer un ou plusieurs initiateurs	<ol style="list-style-type: none"> a. Saisissez l'IQN ou le WWPN de l'initiateur dans le champ IQN/WWPN. b. Saisissez un nom convivial pour l'initiateur dans le champ alias. c. (Facultatif) sélectionnez Ajouter initiateur pour ouvrir de nouveaux champs d'initiateur ou utilisez plutôt l'option de création groupée. d. Sélectionnez Créer initiateurs.

Option	Étapes
Créer des initiateurs en bloc	<ol style="list-style-type: none"> a. Sélectionnez Bulk Add IQN/WWPN. b. Entrez une liste d'IQN ou de WWPN dans la zone de texte. Chaque IQN ou WWPN doit être séparé par une virgule ou un espace, ou sur sa propre ligne. c. Sélectionnez Ajouter IQN/WWPN. d. (Facultatif) Ajoutez des alias uniques à chaque initiateur. e. Supprimez tous les initiateurs de la liste qui peuvent déjà exister dans l'installation. f. Sélectionnez Créer initiateurs.

Ajoutez des initiateurs à un groupe d'accès de volume

Vous pouvez ajouter des initiateurs à un groupe d'accès de volume. Lorsque vous ajoutez un initiateur à un groupe d'accès de volume, celui-ci permet d'accéder à tous les volumes de ce groupe.

Étapes

1. Connectez-vous à NetApp Hybrid Cloud Control en fournissant les identifiants de l'administrateur du cluster de stockage Element.
2. Dans le tableau de bord, développez le nom du cluster de stockage dans le menu de navigation à gauche.
3. Sélectionnez **volumes**.
4. Sélectionnez l'onglet **initiateurs**.
5. Sélectionnez un ou plusieurs initiateurs à ajouter.
6. Sélectionnez **actions > Ajouter au groupe d'accès**.
7. Sélectionnez le groupe d'accès.
8. Confirmez vos modifications en sélectionnant **Ajouter initiateur**.

Modifier un alias d'initiateur

Vous pouvez modifier l'alias d'un initiateur existant ou ajouter un alias s'il n'existe pas déjà.

Étapes

1. Connectez-vous à NetApp Hybrid Cloud Control en fournissant les identifiants de l'administrateur du cluster de stockage Element.
2. Dans le tableau de bord, développez le nom du cluster de stockage dans le menu de navigation à gauche.
3. Sélectionnez **volumes**.
4. Sélectionnez l'onglet **initiateurs**.
5. Dans la colonne **actions**, développez le menu des options de l'initiateur.
6. Sélectionnez **Modifier**.
7. Apportez les modifications nécessaires à l'alias ou ajoutez un nouvel alias.

8. Sélectionnez **Enregistrer**.

Supprimer les initiateurs

Vous pouvez supprimer un ou plusieurs initiateurs. Lorsque vous supprimez un initiateur, le système le supprime de tout groupe d'accès de volume associé. Toutes les connexions utilisant l'initiateur restent valides jusqu'à ce que la connexion soit réinitialisée.

Étapes

1. Connectez-vous à NetApp Hybrid Cloud Control en fournissant les identifiants de l'administrateur du cluster de stockage Element.
2. Dans le tableau de bord, développez le nom du cluster de stockage dans le menu de navigation à gauche.
3. Sélectionnez **volumes**.
4. Sélectionnez l'onglet **initiateurs**.
5. Supprimer un ou plusieurs initiateurs :
 - a. Sélectionnez un ou plusieurs initiateurs à supprimer.
 - b. Sélectionnez **actions > Supprimer**.
 - c. Confirmez l'opération de suppression et sélectionnez **Oui**.

Trouvez plus d'informations

- ["En savoir plus sur les initiateurs"](#)
- ["En savoir plus sur les groupes d'accès aux volumes"](#)
- ["Plug-in NetApp Element pour vCenter Server"](#)
- ["Documentation SolidFire et Element"](#)

Création et gestion de règles de QoS pour les volumes

Une règle de QoS (QoS) vous permet de créer et de sauvegarder un paramètre de qualité de service standardisé qui peut être appliqué à de nombreux volumes. Le cluster sélectionné doit être Element 10.0 ou version ultérieure pour utiliser les règles de QoS ; sinon, les fonctions de politique de QoS ne sont pas disponibles.



Pour en savoir plus sur l'utilisation, consultez le contenu des concepts relatifs au stockage 100 % Flash de SolidFire ["Des règles de QoS"](#) au lieu d'un volume individuel ["La QoS"](#).

NetApp Hybrid Cloud Control vous permet de créer et de gérer des règles de qualité de service en exécutant les tâches suivantes :

- [Création d'une règle de QoS](#)
- [Appliquer une policy QoS à un volume](#)
- [Modifier l'affectation de la politique de QoS d'un volume](#)
- [Modifiez une règle QoS](#)
- [Suppression d'une règle QoS](#)

Création d'une règle de QoS

Vous pouvez créer des règles de QoS et les appliquer aux volumes qui doivent avoir des performances équivalentes.



Si vous utilisez des règles de QoS, n'utilisez pas la QoS personnalisée sur un volume. La QoS personnalisée remplace et ajuste les valeurs des règles de QoS pour les paramètres de QoS du volume.

Étapes

1. Connectez-vous à NetApp Hybrid Cloud Control en fournissant les identifiants de l'administrateur du cluster de stockage Element.
2. Dans le tableau de bord, développez le menu du cluster de stockage.
3. Sélectionnez **stockage > volumes**.
4. Sélectionnez l'onglet **QoS Politiques**.
5. Sélectionnez **Créer une stratégie**.
6. Entrez **Nom de la stratégie**.



Utilisez les bonnes pratiques descriptives en matière de dénomination. Ceci est particulièrement important si plusieurs clusters ou serveurs vCenter sont utilisés dans votre environnement.

7. Saisissez les valeurs d'IOPS minimales, d'IOPS maximales et en rafale.
8. Sélectionnez **Créer une stratégie QoS**.

Un ID système est généré pour la règle et cette règle s'affiche sur la page QoS Politiques avec les valeurs QoS attribuées.

Appliquer une policy QoS à un volume

Vous pouvez affecter une politique de QoS existante à un volume à l'aide de NetApp Hybrid Cloud Control.

Ce dont vous avez besoin

La stratégie QoS que vous souhaitez attribuer a été [créé](#).

Description de la tâche

Cette tâche explique comment affecter une policy de QoS à un volume individuel en modifiant ses paramètres. La dernière version de NetApp Hybrid Cloud Control ne propose pas d'option d'affectation en bloc pour plusieurs volumes. Jusqu'à ce que la fonctionnalité d'attribution en bloc soit disponible dans une prochaine version, vous pouvez utiliser l'interface utilisateur web d'Element ou l'interface du plug-in vCenter pour attribuer des règles de QoS en bloc.

Étapes

1. Connectez-vous à NetApp Hybrid Cloud Control en fournissant les identifiants de l'administrateur du cluster de stockage Element.
2. Dans le tableau de bord, développez le menu du cluster de stockage.
3. Sélectionnez **stockage > volumes**.
4. Sélectionnez le menu **actions** en regard du volume que vous souhaitez modifier.

5. Dans le menu qui s'affiche, sélectionnez **Modifier**.
6. Dans la boîte de dialogue, activez **Assign QoS Policy** et sélectionnez la stratégie QoS dans la liste déroulante à appliquer au volume sélectionné.



L'affectation de la QoS remplacera toutes les valeurs QoS individuelles des volumes qui ont été appliquées précédemment.

7. Sélectionnez **Enregistrer**.

Modifier l'affectation de la politique de QoS d'un volume

Vous pouvez supprimer l'affectation d'une policy de QoS d'un volume ou sélectionner une autre politique de QoS ou une QoS personnalisée.

Ce dont vous avez besoin

Le volume que vous voulez modifier est [affecté](#) Une règle de QoS.

Étapes

1. Connectez-vous à NetApp Hybrid Cloud Control en fournissant les identifiants de l'administrateur du cluster de stockage Element.
2. Dans le tableau de bord, développez le menu du cluster de stockage.
3. Sélectionnez **stockage > volumes**.
4. Sélectionnez le menu **actions** en regard du volume que vous souhaitez modifier.
5. Dans le menu qui s'affiche, sélectionnez **Modifier**.
6. Dans la boîte de dialogue, effectuez l'une des opérations suivantes :
 - Désactivez **Assign QoS Policy** et modifiez les valeurs **min IOPS**, **Max IOPS** et **Burst IOPS** pour chaque QoS de volume.



Lorsque les politiques de QoS sont désactivées, le volume utilise des valeurs d'IOPS par défaut de QoS, sauf en cas de modification contraire.

- Sélectionnez une autre politique de QoS dans la liste déroulante à appliquer au volume sélectionné.
7. Sélectionnez **Enregistrer**.

Modifiez une règle QoS

Vous pouvez modifier le nom d'une stratégie de QoS existante ou modifier les valeurs associées à cette règle. La modification des valeurs de performances de la politique de QoS affecte la QoS pour tous les volumes associés à la règle.

Étapes

1. Connectez-vous à NetApp Hybrid Cloud Control en fournissant les identifiants de l'administrateur du cluster de stockage Element.
2. Dans le tableau de bord, développez le menu du cluster de stockage.
3. Sélectionnez **stockage > volumes**.
4. Sélectionnez l'onglet **QoS Policies**.
5. Sélectionnez le menu **actions** en regard de la stratégie de qualité de service que vous souhaitez modifier.

6. Sélectionnez **Modifier**.
7. Dans la boîte de dialogue **Modifier la stratégie QoS**, modifiez une ou plusieurs des options suivantes :
 - **Nom** : nom défini par l'utilisateur pour la stratégie QoS.
 - **Min IOPS** : nombre minimum d'IOPS garanties pour le volume. Valeur par défaut = 50.
 - **IOPS max** : nombre maximal d'IOPS autorisé pour le volume. Valeur par défaut = 15,000.
 - **IOPS en rafale** : le nombre maximal d'IOPS autorisé sur une courte période pour le volume. Valeur par défaut = 15,000.
8. Sélectionnez **Enregistrer**.



Vous pouvez sélectionner sur le lien dans la colonne **Active volumes** une règle pour afficher une liste filtrée des volumes affectés à cette stratégie.

Suppression d'une règle QoS

Vous pouvez supprimer une règle QoS s'il n'est plus nécessaire. Lorsque vous supprimez une règle de QoS, tous les volumes affectés à la règle gèrent les valeurs de QoS précédemment définies par la règle, mais également la QoS individuelle du volume. Toute association avec la politique de QoS supprimée est supprimée.

Étapes

1. Connectez-vous à NetApp Hybrid Cloud Control en fournissant les identifiants de l'administrateur du cluster de stockage Element.
2. Dans le tableau de bord, développez le menu du cluster de stockage.
3. Sélectionnez **stockage > volumes**.
4. Sélectionnez l'onglet **QoS Policies**.
5. Sélectionnez le menu **actions** en regard de la stratégie de qualité de service que vous souhaitez modifier.
6. Sélectionnez **Supprimer**.
7. Confirmez l'action.

Trouvez plus d'informations

- ["Plug-in NetApp Element pour vCenter Server"](#)
- ["Documentation SolidFire et Element"](#)

Surveillez votre système SolidFire avec NetApp Cloud Control

Contrôle des ressources de stockage sur le tableau de bord Cloud hybride Control

Avec le tableau de bord NetApp Hybrid Cloud Control, vous pouvez visualiser l'ensemble des ressources de stockage en un coup d'œil. Vous pouvez également surveiller la capacité de stockage et les performances de stockage.



Lorsque vous lancez une nouvelle session NetApp Hybrid Cloud Control pour la première fois, il peut y avoir un retard dans le chargement de la vue du tableau de bord NetApp Hybrid Cloud Control lorsque le nœud de gestion gère de nombreux clusters. La durée de chargement varie en fonction du nombre de clusters gérés activement par le nœud de gestion. Pour les lancements suivants, vous aurez des temps de chargement plus courts.

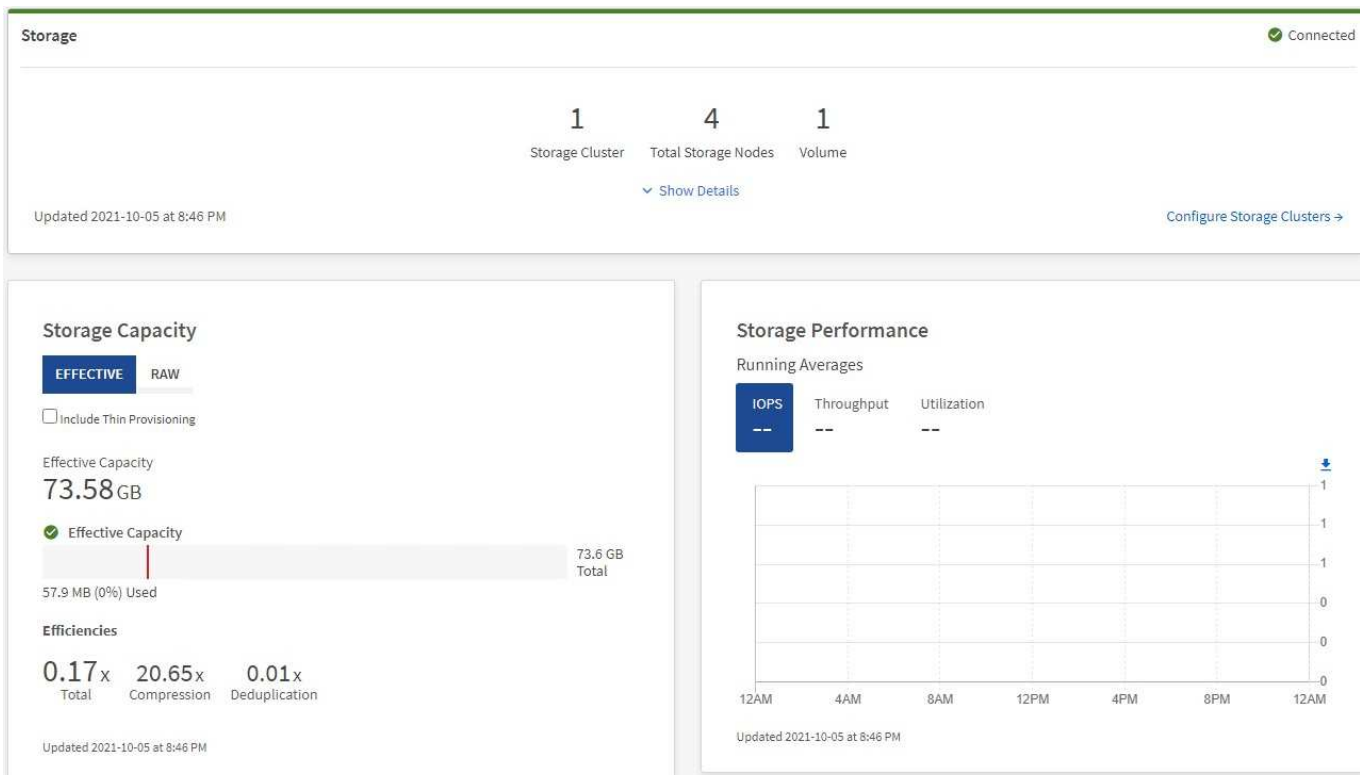
- [Accédez au tableau de bord NetApp HCC](#)
- [Surveillance des ressources de stockage](#)
- [Surveiller la capacité de stockage](#)
- [Contrôle des performances du stockage](#)

Accédez au tableau de bord NetApp HCC

1. Ouvrez l'adresse IP du nœud de gestion dans un navigateur Web. Par exemple :

```
https://[management node IP address]
```

2. Connectez-vous au contrôle de cloud hybride NetApp en utilisant les identifiants de l'administrateur du cluster de stockage 100 % Flash SolidFire.
3. Consultez le tableau de bord de contrôle du cloud hybride.



Surveillance des ressources de stockage

Utilisez le volet **Storage** pour afficher votre environnement de stockage total. Vous pouvez surveiller le nombre de clusters de stockage, de nœuds de stockage et de volumes totaux.

Pour afficher les détails, dans le volet stockage, sélectionnez **Afficher les détails**.

Storage
✔ Connected

1
2
16

Storage Cluster
Total Storage Nodes
Total Volumes

[^ Hide Details](#)

Cluster Name ↑	Nodes	Volumes	Connection Status
hci-tt-test8-cluster	4	16	✔ Connected

Updated 2021-10-04 at 4:52 PM
[Configure Storage Clusters →](#)



Le nombre total de nœuds de stockage n'inclut pas les nœuds témoins des clusters de stockage à deux nœuds. Les nœuds témoin sont inclus dans le numéro des nœuds dans la section des détails de ce cluster.



Pour afficher les données les plus récentes du cluster de stockage, consultez la page Storage clusters (clusters de stockage), où l'interrogation se produit plus fréquemment que sur le tableau de bord.

Surveiller la capacité de stockage

La surveillance de la capacité de stockage de votre environnement est primordiale. Le volet capacité de stockage vous permet de déterminer les gains en termes d'efficacité de votre capacité de stockage avec ou sans les fonctions de compression, de déduplication et de provisionnement fin activées.

Vous pouvez voir l'espace de stockage physique total disponible dans votre cluster dans l'onglet **RAW** et des informations sur le stockage provisionné dans l'onglet **EFFECTIF**.



Étapes

1. Sélectionnez l'onglet **RAW** pour afficher l'espace de stockage physique total utilisé et disponible dans votre cluster.

Examinez les lignes verticales pour déterminer si votre capacité utilisée est inférieure ou inférieure au total des seuils Avertissement, erreur ou critique. Passez le curseur sur les lignes pour voir les détails.



Vous pouvez définir le seuil d'avertissement, qui est par défaut inférieur de 3 % au seuil d'erreur. Les seuils erreur et critique sont prédéfinis et ne peuvent pas être configurés par conception. Le seuil d'erreur indique que moins d'un nœud de capacité reste dans le cluster. Pour connaître les étapes de réglage du seuil, reportez-vous à la section "[Configuration du seuil maximum du cluster](#)".



Pour plus d'informations sur l'API d'élément des seuils de cluster associés, reportez-vous à la section "[« GetClusterFullThreshold »](#)" Dans la documentation de l'API du logiciel *element*. Pour afficher des détails sur la capacité du bloc et des métadonnées, voir "[Présentation des niveaux de remplissage du cluster](#)" Dans la documentation du logiciel *Element*.

2. Sélectionnez l'onglet **EFFECTIF** pour afficher des informations sur le stockage total provisionné sur les hôtes connectés et pour afficher les indices d'efficacité.
 - a. Éventuellement, cochez **inclure le provisionnement fin** pour voir les taux d'efficacité du provisionnement fin dans le tableau à barres capacité effective.
 - b. **Tableau à barres capacité effective** : regardez les lignes verticales pour déterminer si votre capacité utilisée est inférieure ou inférieure aux seuils d'avertissement, d'erreur ou critiques. À l'instar de l'onglet Raw, vous pouvez passer le curseur sur les lignes verticales pour afficher les détails.
 - c. **Efficacité** : consultez ces évaluations pour déterminer les gains en termes d'efficacité de votre capacité de stockage avec les fonctionnalités de compression, de déduplication et de provisionnement fin activées. Par exemple, si la compression affiche le ratio "1,3", cela signifie que l'efficacité du stockage avec la compression activée est 1.3 fois plus efficace que si elle n'est pas activée.



L'efficacité totale est égale (facteur d'efficacité maxUseSpace^*) / 2, où $\text{efficaceFactor} = (\text{thinprovisionning} \text{ provisionningFactor} * \text{deduplicationFactor} * \text{compressionFactor})$. Lorsque le provisionnement fin n'est pas coché, il n'est pas inclus dans l'efficacité totale.

- d. Si la capacité de stockage effective arrive à un seuil d'erreur ou critique, envisagez de supprimer les données de votre système.
3. Pour plus d'informations sur l'analyse et le contexte historique, consultez "[Détails sur la baie NetApp SolidFire Active IQ](#)".

Contrôle des performances du stockage

Vous pouvez examiner le niveau d'IOPS ou de débit que vous pouvez obtenir d'un cluster sans dépasser les performances utiles de cette ressource à l'aide du volet Performance du stockage. La performance du stockage correspond au point d'utilisation maximale avant que la latence ne devienne un problème.

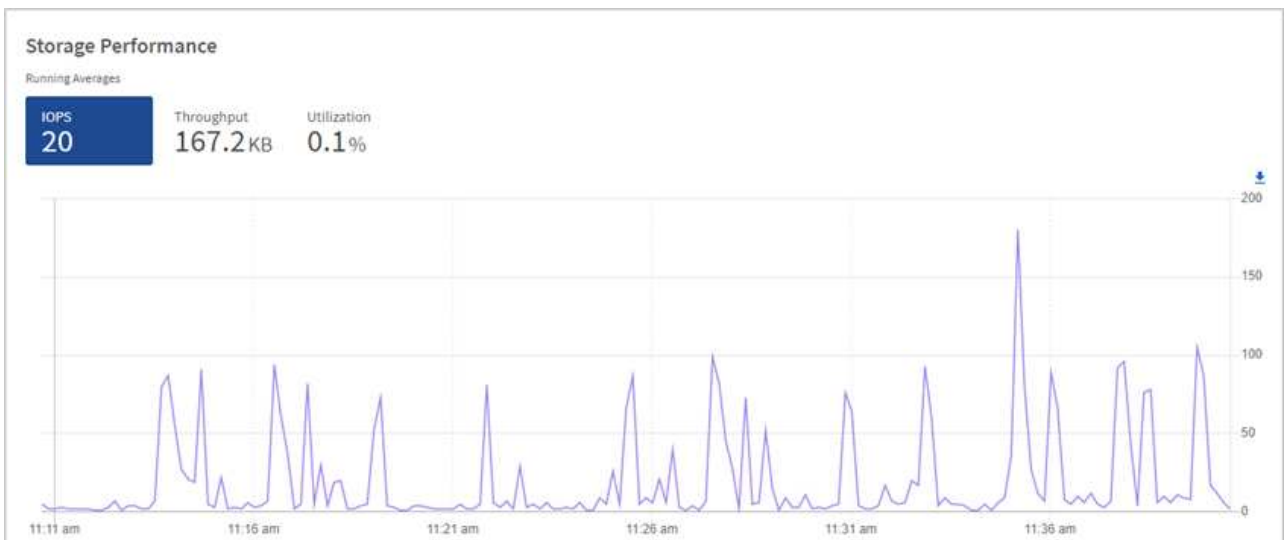
Le volet performances du stockage vous permet d'identifier si les performances atteignent le point où elles peuvent se dégrader si les charges de travail augmentent.

Les informations de ce volet sont rémises à jour toutes les 10 secondes et affichent une moyenne de tous les points du graphique.

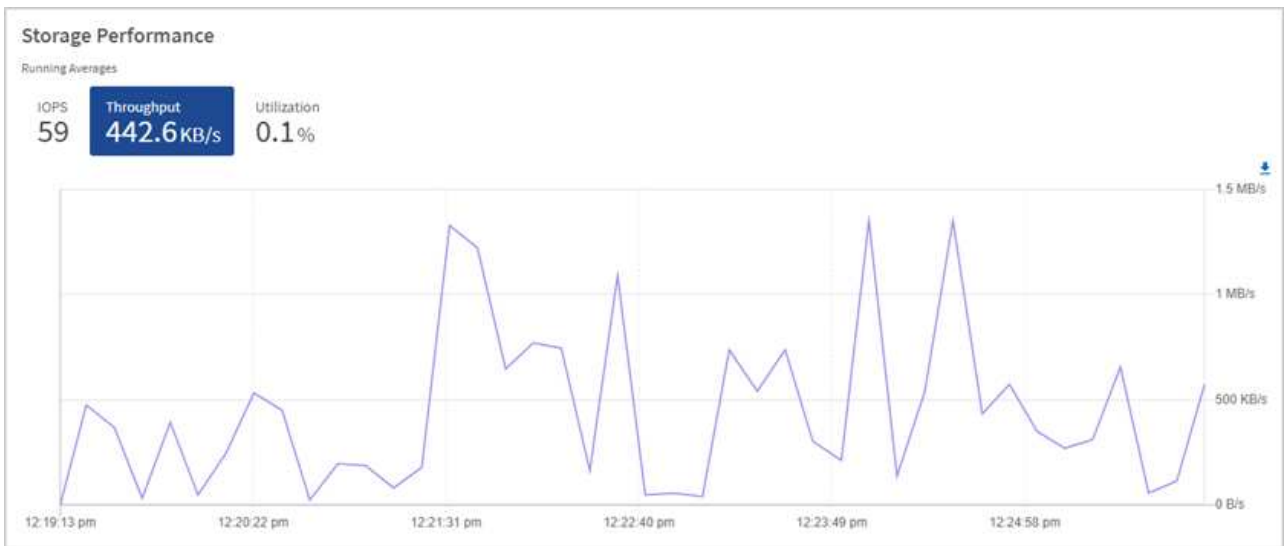
Pour plus d'informations sur la méthode de l'API d'élément associé, reportez-vous au "[GetClusterStats](#)" Méthode dans la documentation de l'API du logiciel *element*.

Étapes

1. Affichez le volet performances du stockage. Pour plus de détails, passez le curseur sur les points du graphique.
 - a. **Onglet IOPS** : voir les opérations en cours par seconde. Recherchez les tendances en matière de données ou de pics d'activité. Par exemple, si vous constatez que les IOPS maximales sont de 160 000 et 100 000 IOPS disponibles ou libres, vous pouvez envisager d'ajouter d'autres charges de travail à ce cluster. En revanche, si vous constatez que seule 140 000 sont disponibles, vous pouvez prendre en compte le déchargement des charges de travail ou l'extension de votre système.



- b. **Onglet débit** : surveillance des modèles ou des pics de débit. Surveillez également les valeurs de débit élevé et continu, ce qui peut indiquer que vous approchez du maximum de performances utiles de la ressource.



c. **Onglet utilisation** : surveiller l'utilisation des IOPS par rapport au nombre total d'IOPS disponibles additionné au niveau du cluster.



2. Pour une analyse plus approfondie, vérifiez les performances du stockage à l'aide du plug-in NetApp Element pour vCenter Server.

"Performances indiquées dans le plug-in NetApp Element pour vCenter Server".

Trouvez plus d'informations

- "Plug-in NetApp Element pour vCenter Server"
- "Documentation SolidFire et Element"

Affichez votre inventaire sur la page nœuds

Vous pouvez afficher vos ressources de stockage dans votre système et déterminer leurs adresses IP, noms et versions logicielles.

Vous pouvez afficher les informations de stockage de vos systèmes à plusieurs nœuds. Si "domaines de protection personnalisés" vous pouvez voir les domaines de protection affectés à des nœuds spécifiques.

Étapes

1. Ouvrez l'adresse IP du nœud de gestion dans un navigateur Web. Par exemple :

```
https://[management node IP address]
```

2. Connectez-vous au contrôle de cloud hybride NetApp en utilisant les identifiants de l'administrateur du cluster de stockage 100 % Flash SolidFire.
3. Dans le menu de navigation de gauche, sélectionnez **noeuds**.

Nodes

Only NetApp HCI Nodes are displayed on this page.

STORAGE COMPUTE

Cluster 1 1 of 1 Two-node

Hostname	Node Model	Element Version	Management IP Address
stg01	H410S-0	12.0.0.318	- VLAN 1184
stg02	H410S-0	12.0.0.318	- VLAN 1184

1 - 2 of 2 results

Witness Nodes

Hostname	Management IP Address	Storage (iSCSI) IP Address
wit01		
wit02		



Lorsque vous lancez une nouvelle session NetApp Hybrid Cloud Control pour la première fois, le chargement de la page des nœuds de contrôle dans le cloud hybride NetApp peut retarder le chargement de la page des nœuds de contrôle dans le cloud hybride lorsque le nœud de gestion gère de nombreux clusters. La durée de chargement varie en fonction du nombre de clusters gérés activement par le nœud de gestion. Pour les lancements suivants, vous aurez des temps de chargement plus courts.

4. Dans l'onglet **Storage** de la page noeuds, vérifiez les informations suivantes :
 - a. Clusters à deux nœuds : une étiquette « deux nœuds » apparaît sur l'onglet stockage et les nœuds témoins associés sont répertoriés.
 - b. Clusters à trois nœuds : les nœuds de stockage et les nœuds Witness associés sont répertoriés. Dans les clusters à trois nœuds, un nœud témoin est déployé en veille pour maintenir une haute disponibilité en cas de panne du nœud.
 - c. Clusters avec quatre nœuds ou plus : les informations concernant les clusters avec quatre nœuds ou plus s'affichent. Les nœuds témoins ne s'appliquent pas. Si vous avez commencé avec deux ou trois nœuds de stockage et si vous avez ajouté d'autres nœuds, Witness Nodes s'affiche toujours. Sinon, le tableau des nœuds témoins ne s'affiche pas.
 - d. Version du bundle de firmware : à partir de la version 2.14 des services de gestion, si vous utilisez des clusters Element 12.0 ou version ultérieure, vous pouvez voir la version du bundle de firmware pour

ces clusters. Si les nœuds d'un cluster ont des versions de micrologiciel différentes, vous pouvez voir **multiple** dans la colonne **Firmware Bundle version**.

- e. Domaines de protection personnalisés : si des domaines de protection personnalisés sont utilisés sur le cluster, vous pouvez voir des attributions de domaine de protection personnalisées pour chaque nœud du cluster. Si les domaines de protection personnalisés ne sont pas activés, cette colonne n'apparaît pas.
5. Vous pouvez manipuler les informations de ces pages de plusieurs façons :
- a. Pour filtrer la liste des éléments dans les résultats, sélectionnez l'icône **Filter** et sélectionnez les filtres. Vous pouvez également saisir du texte pour le filtre.
 - b. Pour afficher ou masquer des colonnes, sélectionnez l'icône **Afficher/Masquer les colonnes**.
 - c. Pour télécharger le tableau, sélectionnez l'icône **Download**.



Pour afficher le nombre de solutions de stockage, consultez le tableau de bord NetApp Hybrid Cloud Control (HCC). Voir "[Surveiller les ressources de stockage à l'aide du tableau de bord HCC](#)".

Trouvez plus d'informations

- "[Plug-in NetApp Element pour vCenter Server](#)"
- "[Documentation SolidFire et Element](#)"

Surveillez les volumes de votre cluster de stockage

Le système SolidFire provisionne le stockage à l'aide de volumes. Les volumes sont des périphériques de bloc accessibles sur le réseau par des clients iSCSI ou Fibre Channel. Vous pouvez surveiller des informations concernant les groupes d'accès, les comptes, les initiateurs, la capacité utilisée, l'état de la protection des données Snapshot, le nombre de sessions iSCSI et la stratégie de qualité de service associée au volume.

Vous pouvez également afficher des détails sur les volumes actifs et supprimés.

Avec cette vue, vous pouvez d'abord contrôler la colonne capacité utilisée.

Vous pouvez accéder à ces informations uniquement si vous disposez des privilèges d'administration NetApp Hybrid Cloud Control.

Étapes

1. Ouvrez l'adresse IP du nœud de gestion dans un navigateur Web. Par exemple :

```
https://[management node IP address]
```

2. Connectez-vous au contrôle de cloud hybride NetApp en utilisant les identifiants de l'administrateur du cluster de stockage 100 % Flash SolidFire.
3. Dans la zone bleue de navigation de gauche, sélectionnez l'installation du stockage SolidFire 100 % Flash.
4. Dans le menu de navigation de gauche, sélectionnez le cluster et sélectionnez **Storage > volumes**.

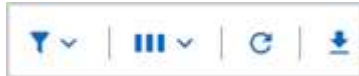
OVERVIEW ACCESS GROUPS ACCOUNTS INITIATORS QoS POLICIES

VOLUMES
Overview

Active Deleted Create Volume Actions

ID	Name	Account	Access Groups	Access	Used	Size	Snapshots	QoS Policy	Min IOPS	Max IOPS	Burst IOPS	iSCSI Sessions	Actions
1	NetApp-HCI-Datastore-01	NetApp-HCI	NetApp-HCI-6ee7b8e7...	Read/Write	4%	2.15 TB	0		50	15000	15000	2	
2	NetApp-HCI-Datastore-02	NetApp-HCI	NetApp-HCI-6ee7b8e7...	Read/Write	0%	2.15 TB	0		50	15000	15000	2	
3	NetApp-HCI-credential...			Read/Write	0%	5.37 GB	0		1000	2000	4000	1	
4	NetApp-HCI-mnode-api			Read/Write	0%	53.69 GB	0		1000	2000	4000	1	
5	NetApp-HCI-hdi-monitor			Read/Write	0%	1.07 GB	0		1000	2000	4000	1	

5. Sur la page volumes, utilisez les options suivantes :



- Pour filtrer les résultats, sélectionnez l'icône **Filter**.
 - Masquer ou afficher les colonnes en sélectionnant l'icône **Masquer/Afficher**.
 - Actualisez les données en sélectionnant l'icône **Actualiser**.
 - Téléchargez un fichier CSV en sélectionnant l'icône **Download**.
6. Surveiller la colonne capacité utilisée. Si des seuils d'avertissement, d'erreur ou critiques sont atteints, la couleur représente l'état de la capacité utilisée :
- Avertissement - jaune
 - Erreur - Orange
 - Critique - Rouge
7. Dans la vue volumes, sélectionner les onglets pour afficher des informations supplémentaires sur les volumes :

- Access Groups** : vous pouvez voir les groupes d'accès aux volumes qui sont mappés d'initiateurs à une collection de volumes pour un accès sécurisé.

Voir informations sur "[groupes d'accès de volume](#)".

- Comptes** : vous pouvez voir les comptes d'utilisateur, qui permettent aux clients de se connecter aux volumes d'un noeud. Lors de la création d'un volume, celui-ci est affecté à un compte utilisateur spécifique.

Voir informations sur "[Comptes utilisateurs du système de stockage 100 % Flash SolidFire](#)".

- Initiateurs** : vous pouvez voir l'IQN de l'initiateur iSCSI ou les WWPN Fibre Channel pour le volume. Chaque IQN ajouté à un groupe d'accès peut accéder à chaque volume du groupe sans nécessiter d'authentification CHAP. Chaque WWPN ajouté à un groupe d'accès permet d'accéder au réseau Fibre Channel aux volumes du groupe d'accès.

- QoS Policies**: Vous pouvez voir la politique de QoS appliquée au volume. Une règle de QoS applique des paramètres standardisés pour les IOPS minimales, les IOPS maximales et en rafale à plusieurs volumes.

Voir informations sur "[Performances et règles de QoS](#)".

Trouvez plus d'informations

- ["Documentation sur SolidFire et Element"](#)
- ["Plug-in NetApp Element pour vCenter Server"](#)
- ["Documentation SolidFire et Element"](#)

Collecte des journaux pour le dépannage

Si vous rencontrez des problèmes lors de l'installation de votre système de stockage 100 % Flash SolidFire, vous pouvez collecter les journaux à l'adresse du support NetApp pour les aider à établir un diagnostic. Vous pouvez utiliser NetApp Hybrid Cloud Control ou l'API REST pour collecter les journaux dans un système Element.

Ce dont vous avez besoin

- Vérifiez que votre cluster de stockage exécute la version 11.3 ou ultérieure du logiciel NetApp Element.
- Vérifiez que vous avez déployé un nœud de gestion exécutant la version 11.3 ou ultérieure.

Options de collecte de journaux

Choisissez l'une des options suivantes :

- [Utilisez le contrôle du cloud hybride NetApp pour collecter les journaux](#)
- [Utilisez l'API REST pour collecter les journaux](#)

Utilisez le contrôle du cloud hybride NetApp pour collecter les journaux

Vous pouvez accéder à la zone de collecte des journaux à partir du tableau de bord NetApp de contrôle du cloud hybride.

Étapes

1. Ouvrez l'adresse IP du nœud de gestion dans un navigateur Web. Par exemple :

```
https://[management node IP address]
```

2. Connectez-vous à NetApp Hybrid Cloud Control en fournissant les identifiants de l'administrateur du cluster de stockage Element.
3. Dans le Tableau de bord, sélectionnez le menu en haut à droite.
4. Sélectionnez **collecter les journaux**.

Si vous avez déjà collecté des journaux, vous pouvez télécharger le fichier journal existant ou commencer une nouvelle collecte de journaux.

5. Sélectionnez une plage de dates dans le menu déroulant **Plage de dates** pour spécifier les dates que les journaux doivent inclure.

Si vous spécifiez une date de début personnalisée, vous pouvez sélectionner la date pour commencer la plage de dates. Les journaux seront collectés à partir de cette date jusqu'à l'heure actuelle.

6. Dans la section **Log Collection**, sélectionnez les types de fichiers journaux que le package de journaux doit inclure.

Pour les journaux du stockage, vous pouvez développer la liste des nœuds de stockage et sélectionner des nœuds individuels pour collecter des journaux (ou tous les nœuds de la liste).

7. Sélectionnez **collecter les journaux** pour démarrer la collecte des journaux.

La collecte des journaux s'exécute en arrière-plan et la page affiche la progression.



Selon les journaux que vous collectez, la barre de progression peut rester à un certain pourcentage pendant plusieurs minutes, ou progresser très lentement à certains points.

8. Sélectionnez **Télécharger les journaux** pour télécharger le fichier journal.

Le package de journaux est au format de fichier UNIX .tgz compressé.

Utilisez l'API REST pour collecter les journaux

Vous pouvez utiliser l'API REST pour collecter les journaux Element.

Étapes

1. Recherchez l'ID de cluster de stockage :
 - a. Ouvrez l'interface de l'API REST du nœud de gestion sur le nœud de gestion :

```
https://[management node IP]/logs/1/
```

- b. Sélectionnez **Authorise** et procédez comme suit :
 - i. Saisissez le nom d'utilisateur et le mot de passe du cluster.
 - ii. Saisissez l'ID client en tant que `mnode-client` si la valeur n'est pas déjà renseignée.
 - iii. Sélectionnez **Autoriser** pour démarrer une session.
2. Collectez les journaux à partir d'Element :
 - a. Sélectionnez **POST /bundle**.
 - b. Sélectionnez **essayez-le**.
 - c. Modifiez les valeurs des paramètres suivants dans le champ **corps de la demande** en fonction du type de journal que vous devez collecter et de la plage de temps suivante :

Paramètre	Type	Description
<code>modifiedSince</code>	Chaîne de date	N'incluez les journaux modifiés qu'après cette date et cette heure. Par exemple, la valeur "2020-07-14T20:19:00.000Z" définit une date de début du 14 juillet 2020 à 20:19 UTC.
<code>mnodeLogs</code>	Booléen	Définissez ce paramètre sur <code>true</code> pour inclure les journaux du nœud de gestion.

Paramètre	Type	Description
storageCrashDumps	Booléen	Définissez ce paramètre sur <code>true</code> pour inclure les journaux de débogage de panne du nœud de stockage.
storageLogs	Booléen	Définissez ce paramètre sur <code>true</code> pour inclure les journaux du nœud de stockage.
storageNodeIds	Matrice UUID	Si <code>storageLogs</code> est défini sur <code>true</code> , Remplissez ce paramètre avec les ID de nœud du cluster de stockage pour limiter la collecte de journaux à ces nœuds de stockage spécifiques. Utilisez le GET <code>https://[management node IP]/logs/1/bundle/options</code> Point final pour voir tous les ID de nœud possibles que vous pouvez utiliser.

- d. Sélectionnez **Exécuter** pour commencer la collecte de journaux. La réponse doit renvoyer une réponse similaire à ce qui suit :

```
{
  "_links": {
    "self": "https://10.1.1.5/logs/1/bundle"
  },
  "taskId": "4157881b-z889-45ce-adb4-92b1843c53ee",
  "taskLink": "https://10.1.1.5/logs/1/bundle"
}
```

3. Vérifier l'état de la tâche de collecte des journaux :

- Sélectionnez **OBTENIR /bundle**.
- Sélectionnez **essayez-le**.
- Sélectionnez **Exécuter** pour renvoyer un état de la tâche de collecte.
- Faites défiler jusqu'au bas du corps de réponse.

Vous devriez voir un `percentComplete` attribut détaillant la progression de la collection. Si la collection est terminée, le `downloadLink` attribut contient le lien de téléchargement complet incluant le nom du fichier du paquet de journal.

- Copiez le nom du fichier à la fin du `downloadLink` attribut.

4. Téléchargez le fichier journal collecté :

- Sélectionnez **OBTENIR /bundle/{filename}**.

- b. Sélectionnez **essayez-le**.
- c. Collez le nom de fichier que vous avez copié précédemment dans l' `filename` champ de texte de paramètre.
- d. Sélectionnez **Exécuter**.

Après exécution, un lien de téléchargement apparaît dans la zone du corps de réponse.

- e. Sélectionnez **Télécharger le fichier** et enregistrez le fichier résultant sur votre ordinateur.

Le package de journaux est au format de fichier UNIX `.tgz` compressé.

Trouvez plus d'informations

- ["Plug-in NetApp Element pour vCenter Server"](#)
- ["Documentation SolidFire et Element"](#)

Gérez le stockage avec l'API Element

Vous pouvez gérer des clusters de stockage Element à l'aide de l'API du logiciel Element.

L'API Element est basée sur le protocole JSON-RPC sur HTTPS. JSON-RPC est un protocole RPC simple basé sur du texte basé sur le format JSON de données-InterChange léger. Les bibliothèques clientes sont disponibles pour tous les principaux langages de programmation.

- [À propos de l'API du logiciel Element](#)
- [Objets communs](#)
- [Méthodes communes](#)
- [Méthodes d'API de compte](#)
- [Méthodes de l'API de l'administrateur](#)
- [Méthodes d'API du cluster](#)
- [Méthodes d'API de création du cluster](#)
- [Méthodes d'API de lecteur](#)
- [Méthodes API Fibre Channel](#)
- [Méthodes de l'API de l'initiateur](#)
- [Méthodes d'API LDAP](#)
- [Méthodes d'API d'authentification multifacteur](#)
- [Méthodes API d'authentification de session](#)
- [Méthodes d'API des nœuds](#)
- [Méthodes d'API de réplication](#)
- [Méthodes API de sécurité](#)
- [Méthodes d'API SnapMirror](#)
- [Méthodes API de configuration du système](#)
- [Méthodes d'API de mise en réseau mutualisée](#)
- [Méthodes d'API de volume](#)
- [Méthodes d'API de groupe d'accès aux volumes](#)
- [Méthodes d'API de snapshot de volume](#)
- [Méthodes d'API de volume virtuel](#)
- [Contrôle d'accès](#)
- [Exemples de réponse](#)

Trouvez plus d'informations

- ["Page des ressources de stockage 100 % Flash de SolidFire"](#)
- ["Centre de documentation des logiciels SolidFire et Element"](#)

À propos de l'API du logiciel Element

L'API Element est basée sur le protocole JSON-RPC sur HTTPS. JSON-RPC est un protocole RPC simple basé sur du texte basé sur le format JSON de données-InterChange léger. Les bibliothèques clientes sont disponibles pour tous les principaux langages de programmation.

Vous pouvez effectuer des requêtes API via des requêtes DE POST HTTPS vers le terminal API. Le corps de la requête POST est un objet de requête JSON-RPC. L'API ne prend actuellement pas en charge les demandes de traitement par lots (plusieurs objets de requête dans un SEUL POST). Lors de la soumission de requêtes API, vous devez utiliser « application/json-rpc » comme type de contenu de la demande, et vous assurer que le corps n'est pas codé au format.



L'interface utilisateur Web d'Element utilise les méthodes d'API décrites dans ce document. Vous pouvez surveiller les opérations API dans l'interface utilisateur en activant le journal API. Cela vous permet de voir les méthodes qui sont émises vers le système. Vous pouvez activer à la fois les demandes et les réponses pour voir comment le système répond aux méthodes émises.

Sauf indication contraire, toutes les chaînes de date des réponses API sont au format UTC+0.



Lorsque le cluster de stockage est chargé en grande partie ou que vous soumettez de nombreuses demandes d'API consécutives sans délai d'intervention, une méthode risque d'échouer et de renvoyer l'erreur « xDBVersionMismatch ». Dans ce cas, relancez l'appel de méthode.

- [Demander les membres de l'objet](#)
- [Membres de l'objet de réponse](#)
- [Demander des terminaux](#)
- [Authentification API](#)
- [Méthodes asynchrones](#)
- [Attributs](#)

Trouvez plus d'informations

- ["Documentation SolidFire et Element"](#)
- ["Documentation relative aux versions antérieures des produits NetApp SolidFire et Element"](#)

Demander les membres de l'objet

Chaque demande d'API du logiciel Element comporte les éléments de base suivants :

Nom	Description	Type	Valeur par défaut	Obligatoire
méthode	Nom de la méthode à invoquer.	chaîne	Aucune	Oui.

Nom	Description	Type	Valeur par défaut	Obligatoire
paramètres	Objet contenant les paramètres de la méthode appelée. Les paramètres nommés sont obligatoires. Les paramètres de position (transmis en tant que tableau) ne sont pas autorisés.	Objet JSON	{}	Non
id	Identificateur utilisé pour faire correspondre la demande à la réponse, renvoyé dans le résultat.	chaîne ou entier	{}	Non

Membres de l'objet de réponse

Chaque corps de réponse de l'API du logiciel Element comporte les pièces de base suivantes :

Nom	Description	Type
résultat	Objet renvoyé par la méthode. Le système renvoie un objet avec des membres nommés correspondant à la valeur de retour documentée de la méthode. Ce membre n'est pas présent si une erreur s'est produite.	Objet JSON
erreur	L'objet est renvoyé lorsqu'une erreur se produit. Ce membre est présent uniquement si une erreur s'est produite.	Objet
id	Identifiant utilisé pour faire correspondre la demande à la réponse, comme indiqué dans la demande.	chaîne ou entier
Paramètres non utilisés	Un message d'avertissement indiquant qu'au moins un paramètre incorrect a été transmis à la méthode API et qu'il n'a pas été utilisé.	Objet

Demander des terminaux

Il existe trois types de terminaux de demande utilisés dans l'API (cluster de stockage, création de cluster de stockage et par nœud). Vous devez toujours utiliser le dernier nœud final pris en charge par votre version du logiciel Element.

Les trois terminaux de demande dans l'API sont désignés comme suit :

Méthodes d'API du cluster

Le terminal HTTPS pour les requêtes API au niveau du cluster de stockage est de `https://<mvip>/json-rpc/<api-version>`, où :

- `<mvip>` Est l'adresse IP virtuelle de gestion du cluster de stockage.
- `<api-version>` Est la version de l'API que vous utilisez.

Méthodes de création de clusters et d'API d'amorçage

Le terminal HTTPS pour la création d'un cluster de stockage et l'accès aux requêtes de l'API bootstrap est `https://<nodeIP>/json-rpc/<api-version>`, où :

- `<nodeIP>` Est l'adresse IP du nœud que vous ajoutez au cluster.
- `<api-version>` Est la version de l'API que vous utilisez.

Méthodes API par nœud

Le terminal HTTPS pour les requêtes API de nœuds de stockage individuels est `https://<nodeIP>:442/json-rpc/<api-version>`, où :

- `<nodeIP>` Est l'adresse IP de gestion du nœud de stockage ; 442 est le port sur lequel le serveur HTTPS est exécuté.
- `<api-version>` Est la version de l'API que vous utilisez.

Trouvez plus d'informations

- ["Documentation SolidFire et Element"](#)
- ["Documentation relative aux versions antérieures des produits NetApp SolidFire et Element"](#)

Authentification API

Vous pouvez vous authentifier auprès du système lors de l'utilisation de l'API en incluant un en-tête d'authentification HTTP Basic avec toutes les requêtes API. Si vous omettez les informations d'authentification, le système rejette la demande non authentifiée avec une réponse HTTP 401. Le système prend en charge l'authentification HTTP Basic via TLS.

Utiliser le compte admin du cluster pour l'authentification par l'API

Trouvez plus d'informations

- ["Documentation SolidFire et Element"](#)
- ["Documentation relative aux versions antérieures des produits NetApp SolidFire et Element"](#)

Méthodes asynchrones

Certaines méthodes d'API sont asynchrones, ce qui signifie que l'opération qu'elles effectuent peut ne pas être terminée lorsque la méthode retourne. Les méthodes asynchrones renvoient un descripteur que vous pouvez interroger pour voir l'état de l'opération. Les informations d'état de certaines opérations peuvent inclure un pourcentage d'achèvement.

Lorsque vous effectuez une requête asynchrone, le résultat peut être l'un des types suivants :

- `DriveAdd`: Le système ajoute un lecteur au cluster.
- `BulkVolume`: Le système effectue une opération de copie entre des volumes, comme une sauvegarde ou une restauration.
- `Clone`: Le système clone un volume.
- `DriveRemoval`: Le système copie les données d'un lecteur en vue de les retirer du cluster.
- `RtFiPendingNode`: Le système installe un logiciel compatible sur un nœud avant de l'ajouter au cluster.

Noter les points suivants lors de l'utilisation de méthodes asynchrones ou de l'obtention de l'état d'une opération asynchrone en cours :

- Les méthodes asynchrones sont indiquées dans la documentation de la méthode individuelle.
- Les méthodes asynchrones renvoient un "asynchrones", qui est un descripteur connu par la méthode API émettrice. Vous pouvez utiliser la poignée pour interroger l'état ou le résultat de l'opération asynchrone.
- Vous pouvez obtenir le résultat de méthodes asynchrones individuelles avec la méthode `GetAsyncResult`. Lorsque vous utilisez `GetAsyncResult` pour interroger une opération terminée, le système renvoie le résultat et purge automatiquement le résultat du système. Lorsque vous utilisez `GetAsyncResult` pour interroger une opération incomplète, le système renvoie le résultat mais ne le purge pas.
- Vous pouvez obtenir l'état et les résultats de toutes les méthodes asynchrones en cours d'exécution ou terminées à l'aide de la méthode `ListAsyncResult`. Dans ce cas, le système ne purge pas les résultats des opérations terminées.

Trouvez plus d'informations

- ["Documentation SolidFire et Element"](#)
- ["Documentation relative aux versions antérieures des produits NetApp SolidFire et Element"](#)

Attributs

Un grand nombre de demandes et de réponses d'API utilisent des objets ainsi que des types simples. Les objets sont un ensemble de paires clé-valeur, où la valeur est un type simple ou peut-être un autre objet. Les attributs sont des paires nom-valeur personnalisées qui peuvent être définies par l'utilisateur dans des objets JSON.

Certaines méthodes vous permettent d'ajouter des attributs lors de la création ou de la modification d'objets.

Il existe une limite de 1000 octets sur les objets d'attribut codés.

Membre de l'objet

Cet objet contient le membre suivant :

Nom	Description	Type
attributs	Liste des paires nom-valeur au format d'objet JSON.	Objet JSON

Exemple de demande

L'exemple de requête suivant utilise la méthode AddClusterAdmin :

```
{
  "method": "AddClusterAdmin",
  "params": {
    "username": "joeadmin",
    "password": "68!5Aru268)$",
    "access": [
      "volume",
      "reporting"
    ],
    "attributes": {
      "name1": "value1",
      "name2": "value2",
      "name3": "value3"
    }
  }
}
```

Objets communs

L'API du logiciel Element utilise des objets JSON pour représenter les concepts de données organisées. Nombre de ces méthodes d'API utilisent ces objets pour l'entrée et la sortie des données. Cette section décrit ces objets fréquemment utilisés ; les objets qui ne sont utilisés qu'au sein d'une seule méthode sont documentés avec cette méthode au lieu de dans cette section.

- [compte](#)
- [AuthSessionInfo](#)
- [BulkVolumeJob](#)

- liaison (volumes virtuels)
- Détails du certificat
- cluster
- ClusterAdmin
- ClusterCapacity
- Clusterconfig
- ClusterInfo
- Clusterpair
- ClusterStats
- Structure du cluster
- lecteur
- Statistiques de conduite
- erreur
- événement
- erreur
- Port de fibre ChannelPort
- FipsErrorNodeReport
- FipsNodeReport
- FipsReport
- GroupSnapshot
- Info matériel
- hôte (volumes virtuels)
- IdpConfigInfo
- initiateur
- ISCSIAuthentication
- KeyProviderKmip
- KeyServerKmip
- LdapConfiguration
- Serveur de consignation
- réseau (interfaces liées)
- réseau (toutes les interfaces)
- Réseau (interfaces Ethernet)
- réseau (interfaces locales)
- Réseau (SNMP)
- Networkinterface
- nœud
- Domaines de protection des noeuds

- Statistiques du nœud
- OntapVersionInfo
- ActivéNode
- Noeud suspendu
- ProtectionDomain
- ProtectionDomainLevel
- ProtectionDomainrésilience
- ProtectionDomainTolerance
- ProtectionSchemerésilience
- ProtectionSchemetolérance
- ProtocolEndpoint
- La QoS
- QoSPolicy
- RemoteClusterSnapshotStatus
- planification
- Session (Fibre Channel)
- Session (iSCSI)
- SnapMirrorAgrégate
- SnapMirrorClusterIdentity
- SnapMirrorEndpoint
- SnapMirrorJobScheduleCronInfo
- SnapMirrorLunInfo
- SnapMirrorNetworkinterface
- SnapMirrorNode
- Politique de snapMirror
- SnapMirrorPolicyRule
- SnapMirrorRelationship
- SnapMirrorVolume
- SnapMirrorVolumeInfo
- SnapMirrorVserver
- SnapMirrorVserverAggregateInfo
- snapshot
- SnmpRecipient
- Conteneur de stockage
- SyncJob
- tâche (volumes virtuels)
- Utilisateur

- [VirtualNetwork](#)
- [VirtualVolume](#)
- [volumétrie](#)
- [Volume AccessGroup](#)
- [Volume par paire](#)
- [Statistiques volume](#)

Trouvez plus d'informations

- ["Documentation SolidFire et Element"](#)
- ["Documentation relative aux versions antérieures des produits NetApp SolidFire et Element"](#)

compte

Le `account` l'objet contient des informations sur un compte. Cet objet inclut uniquement les informations « configurées » sur le compte, pas les informations d'exécution ou d'utilisation.

Membres d'objet

Cet objet contient les membres suivants :

Nom	Description	Type
<code>accountID</code>	ID de compte unique pour le compte.	entier
<code>attributes</code>	Liste des paires nom-valeur au format d'objet JSON.	Objet JSON
<code>enableChap</code>	Indique si les informations d'identification de compte CHAP peuvent être utilisées par un initiateur pour accéder aux volumes.	booléen
<code>initiatorSecret</code>	Le secret CHAP de l'initiateur.	chaîne
<code>status</code>	Statut actuel du compte. Valeurs possibles : <ul style="list-style-type: none"> • Active : un compte actif. • Verrouillé : un compte verrouillé. • Supprimé : compte supprimé et purgé. 	chaîne

Nom	Description	Type
storageContainerID	ID unique du conteneur de stockage de volume virtuel associé à ce compte.	UUID
targetSecret	Le secret CHAP de la cible.	chaîne
username	Nom d'utilisateur du compte.	chaîne
volumes	Liste des ID de volume des volumes appartenant à ce compte.	tableau entier

Trouvez plus d'informations

- [Compte adpAccount](#)
- [GetAccountByID](#)
- [GetAccountByName](#)
- [Comptes ListAccounts](#)

AuthSessionInfo

Le `authSessionInfo` l'objet contient des informations sur une session d'authentification.

Membres d'objet

Cet objet contient les membres suivants :

Nom	Description	Type
accessGroupList	Liste des groupes d'accès de l'utilisateur.	tableau de chaînes
authMethod	Le type d'autorisation dont dispose l'utilisateur admin du cluster. Valeurs possibles : <ul style="list-style-type: none"> • LDAP - authentifié via LDAP. • Cluster - authentifié via un nom d'utilisateur et un mot de passe stockés dans la base de données du cluster. • IDP : authentifié via un fournisseur d'identité tiers. 	chaîne

Nom	Description	Type
clusterAdminIDs	Liste des ID administrateur de cluster associés à cette session. Pour les sessions liées à LDAP ou à un fournisseur d'identités tiers, il s'agit d'une liste agrégée d'administrateurs de cluster associés à cette session.	tableau entier
finalTimeout	Heure à laquelle la session devient non valide. elle est définie lors de la création de la session et ne peut pas être modifiée.	chaîne
idpConfigVersion	Version de configuration IDP lors de la création de la session.	entier
lastAccessTimeout	Heure à laquelle la session devient non valide en raison d'une inactivité. elle est définie sur une nouvelle valeur lorsque la session est accédée pour utilisation, jusqu'à l'heure où la session devient non valide en raison du délai d'expiration atteint.	chaîne
sessionCreationTime	Heure de création de la session.	chaîne
sessionID	UUID de cette session.	UUID
username	Nom d'utilisateur associé à cette session. Pour les sessions liées à LDAP, il s'agit du DN LDAP de l'utilisateur. Pour les sessions liées à un IDP tiers, il s'agit d'une paire nom-valeur arbitraire qui sera utilisée pour les opérations d'audit au sein de la session. Il ne correspond pas nécessairement à un nom d'administrateur de cluster sur le cluster. Par exemple, un nom de sujet SAML, mais cela sera dicté par la configuration du IDP et le contenu résultant de l'assertion SAML.	chaîne

BulkVolumeJob

Le `bulkVolumeJob` l'objet contient des informations sur les opérations de lecture ou

d'écriture de volume en bloc, telles que le clonage ou la création de snapshots.

Membres d'objet

Cet objet contient les membres suivants :

Nom	Description	Type
attributes	Attribut JSON du travail de volume en bloc.	Objet JSON
bulkVolumeID	ID du travail du volume en bloc interne.	entier
createTime	Horodatage créé pour le travail de volume en bloc au format UTC+0.	Chaîne de date ISO 8601
elapsedTime	Nombre de secondes depuis le début du travail.	chaîne
format	Format de l'opération de volume en bloc. Valeurs possibles : <ul style="list-style-type: none">• natif• non compressé	chaîne
key	Clé unique créée par la session de volume en bloc.	chaîne
percentComplete	Pourcentage terminé signalé par l'opération.	entier
remainingTime	Temps restant estimé en secondes.	entier
srcVolumeID	ID du volume source.	entier
status	État de l'opération. Valeurs possibles : <ul style="list-style-type: none">• préparation• actif• l'a fait• échec	chaîne
script	Nom du script fourni.	chaîne

Nom	Description	Type
snapshotID	ID du snapshot si un snapshot est à la source du travail de volume en bloc.	entier
type	Type d'opération en bloc. Valeurs possibles : <ul style="list-style-type: none"> • lecture • écriture 	chaîne

liaison (volumes virtuels)

L'objet liaison contient des informations sur la liaison d'un volume virtuel. Vous pouvez récupérer une liste de ces informations pour tous les volumes virtuels à l'aide de l'`ListVirtualVolumeBindings` Méthode API.

Membres d'objet

Cet objet contient les membres suivants :

Nom	Description	Type
protocolEndpointID	ID unique du point final du protocole.	UUID
protocolEndpointInBandID	ScsiNADeviceID du noeud final de protocole.	chaîne
protocolEndpointType	Type de noeud final de protocole. SCSI est la seule valeur renvoyée pour le type de point de terminaison de protocole.	chaîne
virtualVolumeBindingID	ID unique de l'objet de liaison de volume virtuel.	entier
virtualVolumeHostID	ID unique de l'hôte du volume virtuel.	UUID
virtualVolumeID	ID unique du volume virtuel.	UUID
virtualVolumeSecondaryID	ID secondaire du volume virtuel.	chaîne

Trouvez plus d'informations

- [ListVirtualVolumeBindings](#)
- [ProtocolEndpoint](#)

Détails du certificat

Le `certificateDetails` l'objet contient les informations décodées relatives à un certificat de sécurité.

Membres d'objet

Cet objet contient les membres suivants :

Nom	Description	Type
<code>issuer</code>	Nom de l'émetteur.	chaîne
<code>modulus</code>	Module de la clé publique.	chaîne
<code>notAfter</code>	La date d'expiration du certificat.	Chaîne ISO 8601
<code>notBefore</code>	Date de début du certificat.	Chaîne ISO 8601
<code>serial</code>	Numéro de série du certificat.	chaîne
<code>sha1Fingerprint</code>	Résumé de la version ENCODÉE DU certificat.	chaîne
<code>subject</code>	Nom de l'objet.	chaîne

cluster

L'objet `cluster` contient des informations que le nœud utilise pour communiquer avec le cluster. Vous pouvez récupérer ces informations à l'aide de la méthode de l'API `GetClusterConfig`.

Membres d'objet

Cet objet contient les membres suivants :

Nom	Description	Type
<code>cipi</code>	Interface réseau utilisée pour la communication avec le cluster.	chaîne
<code>cluster</code>	Nom unique de cluster.	chaîne

Nom	Description	Type
Chiffrement	Indique si le nœud prend en charge le cryptage de disque.	booléen
ensemble	Les nœuds qui participent au cluster	tableau de chaînes
FipsDriveConfiguration	Indique si le nœud prend en charge les disques certifiés FIPS 140-2-2.	booléen
mipi	Interface réseau utilisée pour le node management.	chaîne
nom	Nom du cluster.	chaîne
ID de nœud	ID de nœud du nœud dans le cluster.	chaîne
PendentionNodeID	ID du nœud en attente dans le cluster.	entier
rôle	Identifie le rôle du nœud.	entier
sipi	Interface réseau utilisée pour le trafic de stockage.	chaîne
état	<p>État actuel du nœud. Valeurs possibles :</p> <ul style="list-style-type: none"> • Disponible : le nœud n'a pas été configuré avec un nom de cluster. • En attente : le nœud est en attente pour un cluster nommé spécifique et peut être ajouté. • Active : le nœud est membre actif d'un cluster et ne peut pas être ajouté à un autre cluster. • PendingActive : le nœud est actuellement renvoyé à l'image logicielle d'usine et n'est pas encore membre actif d'un cluster. Une fois l'opération terminée, elle passe à l'état actif. 	chaîne

Nom	Description	Type
version	Version du logiciel exécutée sur le nœud.	chaîne

Modification du membre et état du nœud

Ce tableau indique si les paramètres de l'objet peuvent être modifiés à chaque état de nœud possible.

Nom du paramètre	État disponible	État en attente	État actif
cipi	Non	Non	Non
cluster	Oui.	Oui.	Non
Chiffrement	Non	Non	Non
ensemble	Non	Non	Non
mipi	Oui.	Oui.	Non
nom	Oui.	Oui.	Oui.
ID de nœud	Non	Non	Non
PendentionNodeID	Non	Non	Non
rôle	Non	Non	Non
sipi	Non	Non	Non
état	Non	Non	Non
version	Non	Non	Non

Trouvez plus d'informations

[GetClusterConfig](#)

ClusterAdmin

L'objet clusterAdmin contient des informations sur l'utilisateur actuel de l'administrateur de cluster. Vous pouvez récupérer les informations utilisateur admin avec la méthode GetCurrentClusterAdmin API.

Membres d'objet

Cet objet contient les membres suivants :

Nom	Description	Type
l'accès	Les méthodes que cet administrateur de cluster peut utiliser.	tableau de chaînes
Méthode d'authentification	Le type d'autorisation dont dispose l'utilisateur admin du cluster. Valeurs possibles : <ul style="list-style-type: none">• LDAP• Cluster• Rencontre locale	chaîne
attributs	Liste des paires nom-valeur au format d'objet JSON.	Objet JSON
ClusterAdminID	ID d'administrateur du cluster pour cet utilisateur admin du cluster.	entier
nom d'utilisateur	Nom d'utilisateur pour cet administrateur du cluster.	chaîne

Trouvez plus d'informations

[GetCurrentClusterAdmin](#)

ClusterCapacity

L'objet clusterCapacity contient des mesures de capacité de haut niveau pour le cluster. Vous pouvez obtenir des informations sur la capacité du cluster en utilisant la méthode GetClusterCapacity API. Les mesures d'espace dans les membres de l'objet sont calculées en octets.

Membres d'objet

Cet objet contient les membres suivants :

Nom	Description	Type
ActiveBlockSpace	Quantité d'espace sur les lecteurs de blocs. Cela inclut des informations supplémentaires, telles que les entrées de métadonnées et l'espace qui peut être nettoyé.	entier
Activations	Le nombre de sessions iSCSI actives communiquer avec le cluster.	entier
AverageIOPS	Nombre d'opérations d'entrée/sortie par seconde moyen pour le cluster depuis minuit, temps universel coordonné (UTC).	entier
ClusterRecentIOSize	Taille moyenne des IOPS sur tous les volumes du cluster.	entier
IOPS en cours	Nombre moyen d'IOPS pour tous les volumes du cluster au cours des 5 dernières secondes.	entier
Max IOPS	Capacité en IOPS maximale estimée pour le cluster actuel.	entier
MaxOverProvisibleSpace	Quantité maximale d'espace pouvant être provisionné. Il s'agit d'une valeur calculée. Vous ne pouvez pas créer de nouveaux volumes si l'espace provisionné actuel associé à la nouvelle taille de volume dépasserait ce nombre. La valeur est calculée comme suit : $\text{maxOverProvisionableSpace} = \text{maxProvisionedSpace} * \text{maxMetadataOverProvisionFactor}$	entier
MaxprovisionnéSpace	Quantité totale d'espace provisionné si tous les volumes sont remplis à 100 % (aucune métadonnées provisionnée dynamique).	entier
MaxUsedMetadaSpace	Nombre d'octets utilisés sur les lecteurs de volume pour stocker les métadonnées.	entier

Nom	Description	Type
MaxUsedSpace	Quantité totale d'espace sur tous les disques de bloc actifs.	entier
Non ZeroBlock	Le nombre total de blocs 4Kio contenant des données après la dernière opération de collecte des déchets.	entier
PeakActiveSessions	Le nombre maximal de connexions iSCSI depuis minuit UTC.	entier
PeakIOPS	Valeur la plus élevée pour les IOPS en cours depuis minuit UTC.	entier
Provisionne un espace	Quantité totale d'espace provisionné dans tous les volumes du cluster.	entier
horodatage	Date et heure, au format UTC+0, à laquelle cet échantillon de capacité du cluster a été pris.	Chaîne ISO 8601
Opérations totalOps	Nombre total d'opérations d'E/S réalisées tout au long de la durée de vie du cluster.	entier
UniqueBocks	Nombre total de blocs stockés sur les lecteurs de bloc. La valeur inclut les blocs répliqués.	entier
UniqueBlocksUsedSpace	Volume total de données que les uniqueBBlocks s'élèvent sur les disques en mode bloc. Consultez la méthode GetclusterCapacity pour plus d'informations sur la relation de ce nombre avec la valeur uniqueBBlocks.	entier
UsedMetadaSpace	Nombre total d'octets utilisés sur les lecteurs de volume pour stocker les métadonnées.	entier

Nom	Description	Type
UsedMetadataSpaceInSnapshots	Nombre d'octets utilisés sur les lecteurs de volume pour stocker des données uniques dans les instantanés. Ce nombre fournit une estimation de la quantité d'espace de métadonnées à récupérer en supprimant tous les snapshots du système.	entier
UsedSpace	Quantité totale d'espace utilisé par tous les disques de blocs du système.	entier
ZeroBlocks	Le nombre total de blocs de 4 Ko vides sans données après la dernière opération de collecte des déchets.	entier

Trouvez plus d'informations

[GetClusterCapacity](#)

Clusterconfig

Le `clusterConfig` l'objet renvoie des informations que le nœud utilise pour communiquer avec le cluster.

Membres d'objet

Cet objet contient les membres suivants :

Nom	Description	Type
<code>cipi</code>	Interface réseau utilisée pour la communication avec le cluster.	chaîne
<code>cluster</code>	Nom unique du cluster.	chaîne
<code>encryptionCapable</code>	Indique si le nœud prend en charge le cryptage.	booléen
<code>ensemble</code>	Nœuds qui participent au cluster.	tableau de chaînes
<code>fipsDriveConfiguration</code>	Indique si le nœud prend en charge les disques certifiés FIPS 140-2-2.	booléen

Nom	Description	Type
hasLocalAdmin	Indique si le cluster possède un administrateur local.	booléen
mipi	Interface réseau utilisée pour le management des nœuds.	chaîne
name	Identificateur unique du cluster.	chaîne
nodeID	Identificateur unique du nœud.	entier
pendingNodeID	Identificateur unique pour le nœud en attente.	entier
role	Identifie le rôle du nœud.	chaîne
sipi	Interface réseau utilisée pour le stockage.	chaîne
state	Indique l'état du nœud.	chaîne
version	Indique la version du nœud.	chaîne

ClusterInfo

L'objet clusterInfo contient des informations que le nœud utilise pour communiquer avec le cluster. Vous pouvez obtenir ces informations avec la méthode de l'API GetClusterInfo.

Membres d'objet

Cet objet contient les membres suivants :

Nom	Description	Type
attributs	Liste des paires nom-valeur au format d'objet JSON.	Objet JSON
DefaultProtectionScheme	Le schéma de protection utilisé par défaut pour les nouveaux volumes, sauf si un schéma de protection est fourni avec le CreateVolume appel de méthode. Ce système de protection doit toujours être dans l'ensemble des régimes de protection activés.	chaîne

Nom	Description	Type
EnableProtectionSchemes	Liste de tous les schémas de protection qui ont été activés sur ce cluster de stockage.	tableau de chaînes
EncryptionAtRestState	L'état de la fonctionnalité chiffrement au repos. Valeurs possibles : <ul style="list-style-type: none"> • Activation : le chiffrement au repos est en cours d'activation. • Activé : le chiffrement au repos est activé. • Désactivation : le chiffrement au repos est en cours de désactivation. • Désactivé : le chiffrement au repos est désactivé. 	chaîne
ensemble	Les nœuds qui participent au cluster	tableau de chaînes
mvip	Adresse IP flottante (virtuelle) pour le cluster sur le réseau de gestion.	chaîne
MvipInterface	Interface physique associée à l'adresse MVIP.	chaîne
MvipNodeID	Nœud qui contient l'adresse MVIP maître.	entier
MvipVlanTag	Identifiant VLAN de l'adresse MVIP.	chaîne
nom	Nom unique de cluster.	chaîne
Compt	Le nombre de répliques de chaque élément de données à stocker dans le cluster. La valeur valide est « 2 ».	entier
Logiciel EncryptionAtRestState	Chiffrement logiciel des données au repos.	chaîne
SupportedProtectionSchemes	Liste de tous les schémas de protection pris en charge sur ce cluster de stockage.	tableau de chaînes

Nom	Description	Type
vit	Adresse IP flottante (virtuelle) pour le cluster sur le réseau de stockage (iSCSI).	chaîne
Svipinterface	Interface physique associée à l'adresse SVIP maître.	chaîne
SvipNodeID	Nœud contenant l'adresse SVIP maître.	entier
SvipVlanTag	L'identifiant VLAN de l'adresse SVIP maître.	chaîne
UniqueID	ID unique du cluster.	chaîne
uuid	Identificateur unique du cluster.	UUID

Trouvez plus d'informations

- ["GetClusterInfo"](#)
- ["Documentation SolidFire et Element"présentation\]](#)
- ["Documentation relative aux versions antérieures des produits NetApp SolidFire et Element"](#)

Clusterpair

L'objet clusterpair contient des informations sur les clusters associés au cluster local. Vous pouvez récupérer la liste des objets clusterpair pour le cluster local avec la méthode ListClusterpair.

Membres d'objet

Cet objet contient les membres suivants :

Nom	Description	Type
Nom du cluster	Nom de l'autre cluster de la paire.	chaîne
ClusterPairID	ID unique attribué à chaque cluster de la paire.	entier
ClusterPairUUID	ID universel unique de la paire de clusters.	chaîne
UUID	Identificateur unique du cluster distant dans la paire de clusters.	entier

Nom	Description	Type
latence	La latence, en millisecondes, entre clusters.	entier
mvip	Adresse IP de la connexion de gestion pour les clusters jumelés.	chaîne
état	L'état de la connexion entre les clusters jumelés. Valeurs possibles : <ul style="list-style-type: none"> • Non configuré • Connecté • Mal configuré • Déconnecté 	chaîne
version	Version d'élément de l'autre cluster de la paire.	chaîne

Trouvez plus d'informations

[ListClusterpairs](#)

ClusterStats

L'objet clusterStats contient des données statistiques pour un cluster. La plupart des statistiques relatives au volume contenues dans l'objet sont moyennées pour tous les volumes du cluster. Vous pouvez utiliser la méthode GetClusterStats pour récupérer ces informations pour un cluster.

Membres d'objet

Cet objet contient les membres suivants :

Nom	Description	Calcul	Type
IOPS d'actualIOPS	IOPS réelles actuelles pour l'ensemble du cluster au cours des 500 dernières millisecondes.	Point dans le temps	entier
AverageIOPSize	Taille moyenne en octets des E/S récentes au cluster au cours des 500 dernières millisecondes.	Point dans le temps	entier

Nom	Description	Calcul	Type
ClientDepth	Nombre d'opérations de lecture et d'écriture en attente vers le cluster.	S/O	entier
Utilisation des clusters	Pourcentage du nombre maximal d'IOPS du cluster actuellement utilisé Ce calcul est calculé en tant que $\text{clusterUtilizedIOPS} / \text{maxIOPS}$ (à partir de <code>GetClusterCapacity</code>).	S/O	flottement
LacyUsec	Temps moyen, en microsecondes, pour traiter les opérations sur un cluster au cours des 500 dernières millisecondes.	Point dans le temps	entier
IOPS normales	Nombre moyen d'IOPS pour l'ensemble du cluster au cours des 500 dernières millisecondes.	Point dans le temps	entier
Octets	Le total des octets cumulatifs lus par le cluster depuis la création du cluster.	Augmentation monotoniquement	entier
AdBytesLastSample	Nombre total d'octets lus par le cluster au cours de la dernière période d'échantillonnage.	Point dans le temps	entier
ReadLatencyUsec	Temps moyen, en microsecondes, pour effectuer les opérations de lecture sur le cluster au cours des 500 dernières millisecondes.	Point dans le temps	entier
ReadLatcyUsecTotal	Temps total consacré aux opérations de lecture depuis la création du cluster.	Augmentation monotoniquement	entier

Nom	Description	Calcul	Type
Opérations de lecture	Total des opérations de lecture cumulées au cluster depuis la création du cluster.	Augmentation monotoniquement	entier
ReadOpsLastSample	Nombre total d'opérations de lecture au cours de la dernière période d'échantillonnage.	Point dans le temps	entier
SamplePeriodMsec	Longueur de la période d'échantillonnage, en millisecondes.	S/O	entier
ServicesCount	Nombre de services exécutés sur le cluster. Si elle est égale à Services Total, cela indique que des statistiques valides ont été collectées à partir de tous les nœuds.	Point dans le temps	entier
ServicesTotal	Nombre total de services attendus s'exécutant sur le cluster.	S/O	entier
horodatage	Heure actuelle au format UTC+0.	S/O	Chaîne de date ISO 8601
Les reads sans alignement	Total cumulé des opérations de lecture non alignées sur un cluster depuis la création du cluster.	Augmentation monotoniquement	entier
Non-aligneWrites	Total cumulé des opérations d'écriture non alignées sur un cluster depuis la création du cluster.	Augmentation monotoniquement	entier
Octets	Total des octets cumulés écrits sur le cluster depuis la création du cluster.	Augmentation monotoniquement	entier

Nom	Description	Calcul	Type
WriteBytesLastSample	Nombre total d'octets écrits sur le cluster au cours de la dernière période d'échantillonnage.	Augmentation monotoniquement	entier
WriteLatencyUsec	Temps moyen, en microsecondes, pour traiter les opérations d'écriture sur un cluster au cours des 500 dernières millisecondes.	Point dans le temps	entier
WriteLatencyUsecTotal	Temps total consacré aux opérations d'écriture depuis la création du cluster.	Augmentation monotoniquement	entier
WriteOps	Total des opérations d'écriture cumulatives au cluster depuis la création du cluster.	Augmentation monotoniquement	entier
WriteLastOpsSample	Nombre total d'opérations d'écriture au cours de la dernière période d'échantillonnage.	Point dans le temps	entier

Trouvez plus d'informations

[GetClusterStats](#)

Structure du cluster

L'objet `clusterStructure` contient les informations de sauvegarde de configuration de cluster créées par la méthode `GetClusterStructure`. Vous pouvez utiliser la méthode `SetClusterStructure` pour restaurer ces informations dans un cluster de stockage que vous êtes en reconstruction.

Membres d'objet

Cet objet contient les informations de retour combinées des méthodes suivantes :

- [GetClusterInfo](#)
- [Comptes ListAccounts](#)
- [Initiateurs](#)
- [Listvolumes](#) (Avec `includeVirtualvolumes=false`)
- [Groupes d'accès ListVolume](#)

- [Listecontainers](#)
- [ListQoS Policies](#)
- [GetSmpInfo](#)
- [GetNtplInfo](#)
- [LisVirtualNetworks](#)
- [ListClusterAdmins](#)
- [Listes de diffusion](#)
- [ListEndpoints SnapMirror](#)
- [Etat GetFeatureStatus](#)
- [GetLdapConfiguration](#)
- [GetRemoteLoggingits](#)
- [GetDefaultQoS](#)
- [GetVolumeAccessGroupLunas affectations](#)

Trouvez plus d'informations

- [GetClusterStructure](#)
- [SetClusterStructure](#)

lecteur

L'objet lecteur contient des informations sur les disques individuels des nœuds actifs du cluster. Cet objet contient des détails sur les disques qui ont été ajoutés sous forme de métadonnées de volume ou de lecteurs de bloc, ainsi que sur les disques qui n'ont pas encore été ajoutés et qui sont disponibles. Vous pouvez récupérer ces informations à l'aide de `ListDrives` Méthode API.

Membres d'objet

Cet objet contient les membres suivants :

Nom	Description	Type
attributs	Liste des paires nom-valeur au format d'objet JSON. Cet objet est toujours nul et ne peut pas être modifié.	Objet JSON
puissance	Capacité totale du lecteur, en octets.	entier

Nom	Description	Type
ChassisSlot	Pour les plateformes HCI, cette valeur correspond à la lettre de nœud et au numéro de slot dans le châssis serveur où se trouve ce lecteur. Pour les plates-formes de stockage, le numéro de slot est une représentation de chaîne de l'entier "slot".	chaîne
Description détaillée du mode de fonctionnement	Si l'état d'un disque est « en panne », ce champ fournit plus de détails sur la raison pour laquelle le disque a été marqué comme défectueux.	chaîne
ID de conduite	L'ID de ce lecteur.	entier
DeSecurityFaillReason	En cas d'échec de l'activation ou de la désactivation de la sécurité du lecteur, la raison de son échec. Si la valeur est « none », il n'y a pas eu d'échec.	chaîne
KeyID	ID de clé utilisé par le fournisseur de clés pour acquérir la clé d'authentification permettant de déverrouiller ce lecteur.	UUID
KeyProviderID	Identifie le fournisseur de la clé d'authentification pour déverrouiller ce lecteur.	entier
ID de nœud	ID du nœud contenant ce lecteur.	entier
Taille du fichier de segmentation	Taille du fichier de segment du lecteur, en octets.	entier
série	Numéro de série du disque.	chaîne
fente	Numéro de logement dans le châssis du serveur où se trouve ce lecteur, ou -1 si un périphérique SATA Dimm est utilisé pour le lecteur de métadonnées interne.	entier

Nom	Description	Type
état	<p>L'état du lecteur. Valeurs possibles :</p> <ul style="list-style-type: none"> • Disponible : lecteur disponible. • Actif : un lecteur actif. • Effacement : un lecteur est en cours d'effacement sécurisé. Toutes les données de ce disque sont définitivement supprimées. • Echech : lecteur défectueux. Toutes les données précédemment stockées sur le disque ont été migrées vers d'autres lecteurs du cluster. • Retrait : un lecteur est en cours de retrait. Toutes les données précédemment stockées sur le disque sont migrées vers d'autres disques du cluster. 	chaîne
type	<p>Type de disque. Valeurs possibles :</p> <ul style="list-style-type: none"> • Volume : stocke les métadonnées de volume. • Bloc : stocke les données de bloc. • Inconnu : le type de lecteur n'est pas encore actif et doit encore être déterminé. 	chaîne
UStableCapacity	Capacité utile du lecteur, en octets.	entier

Trouvez plus d'informations

[Lecteurs de listes](#)

Statistiques de conduite

L'objet `driveStats` contient des mesures d'activité de haut niveau pour un seul lecteur. Vous pouvez récupérer des informations de mesure avec la méthode API `GetDriveStats`.

Membres d'objet

Cet objet contient les membres suivants :

Nom	Description	Type
Activations	Nombre de sessions iSCSI utilisant actuellement ce lecteur (uniquement présent pour les lecteurs de métadonnées).	entier
ID de conduite	ID unique du disque au sein du cluster.	entier
Nombre de diététistes incomte	Nombre d'éléments matériels de disque défectueux.	entier
VieRemainingPercent	Indicateur d'usure du support d'entraînement.	entier
LitimeReadBytes	Nombre total d'octets lus depuis ce lecteur pendant toute la durée de vie du lecteur.	entier
LifetimeWriteBytes	Nombre total d'octets écrits sur ce lecteur pendant toute la durée de vie du disque.	entier
PowerOnHours	Nombre d'heures pendant lesquelles ce lecteur a été mis sous tension.	entier
Octets	Nombre total d'octets lus à partir du lecteur en raison des opérations client.	entier
Opérations de lecture	Nombre total d'opérations de lecture sur le disque en raison des opérations client.	entier
RéallocatedSectors	Nombre de secteurs défectueux remplacés dans ce lecteur.	entier
RéservésPercent	Capacité de réserve disponible du disque.	entier
horodatage	Heure actuelle au format UTC+0.	Chaîne de date ISO 8601
Capacité totale	Capacité totale du lecteur, en octets.	entier

Nom	Description	Type
Erreurs incorrigibles	Valeur des erreurs non corrigibles signalées dans le système de surveillance de l'auto-surveillance, de l'analyse et de la technologie de création de rapports (SMART) dans le lecteur.	entier
UsedCapacity	Capacité utilisée du lecteur, en octets.	entier
UsedMemory	Quantité de mémoire actuellement utilisée par le nœud hébergeant ce lecteur.	entier
Octets	Nombre total d'octets écrits sur le lecteur en raison de l'activité du client.	entier
WriteOps	Total des opérations d'écriture sur le disque en raison de l'activité du client.	entier

Trouvez plus d'informations

[GetDriveStats](#)

erreur

L'objet d'erreur contient un code d'erreur et un message si une erreur se produit pendant un appel de méthode. Toutes les erreurs générées par le système ont un code d'erreur 500.

Membres d'objet

Cet objet contient les membres suivants :

Nom	Description	Type
code	Code numérique utilisé pour identifier l'erreur. Toutes les erreurs générées par le système renvoient un code de 500.	entier

Nom	Description	Type
nom	Identifiant unique de l'erreur spécifique qui s'est produite. Chaque méthode renvoie un ensemble d'erreurs documentées, bien que vous soyez prêt à gérer également des erreurs non reconnues.	chaîne
messaging	Une description de l'erreur, éventuellement avec des détails supplémentaires.	chaîne

événement

L'objet événement contient les détails des événements qui se produisent pendant un appel de méthode API ou pendant que le système exécute une opération.

Membres d'objet

Cet objet contient les membres suivants :

Nom	Description	Type
détails	Informations supplémentaires sur l'événement.	Objet JSON
ID de conduite	ID de disque du disque signalant la défaillance. 0 si non applicable.	entier
Identifiants de transmission	Liste des ID de disque des disques signalant la panne. Une liste vide, si elle n'est pas applicable.	tableau entier
Éventid	ID unique associé à chaque événement.	entier
Type d'info-venteType	Le type de défaut.	chaîne
messaging	Une description de chaîne de l'événement qui s'est produit.	chaîne
ID de nœud	ID de nœud du nœud signalant l'échec. 0 si non applicable.	entier
Service	L'ID de service du service signalant la panne. 0 si non applicable.	entier

Nom	Description	Type
gravité	Gravité l'événement est signalé.	entier
Délai de publication	Heure à laquelle le journal des événements du cluster a reçu l'événement, au format UTC+0.	Chaîne de date ISO 8601
Rapport d'arrêt de temps	Heure à laquelle l'événement s'est produit sur le cluster, au format UTC+0.	Chaîne de date ISO 8601

Note: il pourrait y avoir une légère différence entre `timeOfReport` et `timeOfPublish` si l'événement s'est produit et n'a pas pu être publié immédiatement.

Types d'événement

La liste suivante décrit les types d'événements que le membre `eventInfoType` peut contenir :

- `ApiEvent` : événements lancés via l'API ou l'interface utilisateur Web qui modifient les paramètres.
- `BinAssignesEvent` : événements liés à l'affectation de données à des conteneurs internes.
- `BinSyncEvent` : événements liés à une réaffectation de données entre les services de bloc.
- `BsCheckEvent` : événements liés aux contrôles de service de bloc.
- `BsKillEvent` : événements liés aux terminaisons de service de bloc.
- `BulkOpEvent` : événements qui fonctionnent sur un volume entier, tels qu'une sauvegarde de volume, une restauration, un snapshot ou un clone.
- `CloneEvent` : événements liés au clonage de volumes.
- `ClusterMasterEvent` : événements de modification de la configuration du cluster tels que l'ajout ou la suppression de nœuds.
- `DataEvent` : événements liés à la lecture et à l'écriture de données.
- `DbEvent` : événements liés à la base de données de nœud d'ensemble.
- Événement de conduite : événements relatifs aux opérations de conduite.
- `EncryptionAtRestEvent` : événements liés au chiffrement des données stockées.
- Événement : les événements liés à l'augmentation ou à la diminution de la taille de l'ensemble.
- `FibroChannelEvent` : événements liés à la configuration ou aux connexions du nœud Fibre Channel.
- `GcEvent`: Événements liés à la collecte de déchets. Ces processus s'exécutent toutes les 60 minutes pour récupérer du stockage sur des disques en mode bloc.
- `IEvent` : événements liés aux erreurs système internes.
- `Installevent`: Eevnts liés à l'installation automatique du logiciel sur les nœuds de stockage en attente.
- `ISCSIEvent` : événements liés à des problèmes de connexion ou de configuration iSCSI.
- `LimitEvent` : événements liés au nombre de volumes ou de volumes virtuels dans un compte ou dans le cluster proche du maximum autorisé.
- `NetworkEvent` : événements liés à la mise en réseau virtuelle.

- Événement de plate-forme HardwareEvent : événements liés à des problèmes détectés sur des périphériques matériels.
- RemoteClusterEvent : événements liés au couplage du cluster distant.
- SchedulerEvent : événements liés aux instantanés programmés.
- ServiceEvent : événements liés au statut du service système.
- StatEvent : événements liés aux statistiques du système.
- SliceEvent : événements liés au stockage de métadonnées.
- SnmpTrapEvent : événements liés aux traps SNMP.
- TsEvénement: Événements du service de transport du système.
- UnexpectedException: Événements liés à des erreurs inattendues.
- VavaProviderEvent : événements liés à un fournisseur VMware VASA.

Trouvez plus d'informations

[ListEvents](#)

erreur

L'objet de panne contient des informations sur les défaillances détectées dans le cluster. Le `ListClusterFaults` la méthode renvoie les informations d'erreur du cluster.

Membres d'objet

Cet objet contient les membres suivants :

Nom	Description	Type
Surclassement de pâtés de maisonsBoutiques	La panne bloque une mise à niveau. Valeurs possibles : <ul style="list-style-type: none"> • True : la panne bloque une mise à niveau. • FALSE : la panne ne bloque pas une mise à niveau. 	booléen
ClusterFaultID	ID unique associé à chaque panne du cluster.	entier
code	Le code inconvenient correspondant à l'anomalie spécifique détectée. Pour plus de détails, voir codes d'anomalie du tableau de bord.	chaîne
les données	Informations supplémentaires sur les erreurs.	Objet JSON

Nom	Description	Type
date	Heure actuelle au format UTC+0.	Chaîne ISO 8601
détails	La description du défaut avec des détails supplémentaires.	chaîne
ID de conduite	Le premier ID de disque dans la liste des ID de disque. Si la liste des ID de conduite est vide (ce qui signifie qu'aucune anomalie n'a été renvoyée pour traiter les lecteurs), cette valeur est 0.	entier
Identifiants de transmission	Liste des valeurs d'ID de conduite pour les entraînements auxquelles cette anomalie se rapporte. Inclus pour les pannes liées aux entraînements. S'il n'y en a pas, il s'agit d'un tableau vide.	tableau entier
ID denoeud HardwareFaultID	Identifiant attribué à une défaillance matérielle sur le cluster.	entier
ID de nœud	ID de nœud du nœud auquel cette anomalie se rapporte. Inclus pour les pannes de nœud et de disque, sinon réglé sur 0.	entier
résolu	L'état résolu de l'anomalie. Valeurs possibles : <ul style="list-style-type: none"> • True : le défaut n'est plus détecté. • Faux : le défaut est toujours présent. 	booléen
Date de résolution	Date et heure de résolution de l'anomalie.	Chaîne ISO 8601
Service	Service associé à l'anomalie. Cette valeur est « 0 » (zéro) si le défaut n'est pas associé à un service.	entier

Nom	Description	Type
gravité	<p>Gravité de l'anomalie. Valeurs possibles :</p> <ul style="list-style-type: none"> • Avertissement : un problème mineur. Le cluster fonctionne et les mises à niveau sont autorisées à ce niveau de sévérité. • Erreur : défaillance qui ne devrait généralement pas affecter le service (sauf dégradation possible des performances ou perte de la haute disponibilité). Certaines fonctions peuvent être désactivées. • Critique : une défaillance grave qui affecte le service. Le système ne peut pas traiter les demandes d'API ou les E/S client et risque de perte de données. • BEST Practice : anomalies déclenchées par une configuration sous-optimale du système. 	chaîne
type	<p>Le type de défaut. Valeurs possibles :</p> <ul style="list-style-type: none"> • Nœud : erreur affectant un nœud entier. • Lecteur : défaut affectant un lecteur individuel. • Cluster : une panne affectant l'ensemble du cluster. • Service : une panne affectant un service sur le cluster. • Volume : erreur affectant un volume individuel. 	chaîne

Trouvez plus d'informations

- [ListClusterFaults](#)
- ["Codes d'anomalie du bloc d'instruments"](#)

Port de fibre ChannelPort

L'objet FiberChannelPort contient des informations sur les ports individuels d'un nœud ou sur un nœud entier du cluster. Vous pouvez récupérer ces informations à l'aide de `ListNodeFibreChannelPortInfo` méthode.

Membres d'objet

Cet objet contient les membres suivants :

Nom	Description	Type
micrologiciel	Version du micrologiciel installé sur le port Fibre Channel.	entier
Port d'hbaPort	L'ID du port de l'adaptateur de bus hôte (HBA).	entier
modèle	Modèle de l'adaptateur HBA sur le port.	chaîne
NPortID	ID de nœud de port unique.	chaîne
PciSlot	Slot contenant la carte PCI dans le châssis de nœud Fibre Channel.	entier
série	Numéro de série indiqué sur le port Fibre Channel.	chaîne
vitesse	Vitesse de l'adaptateur HBA sur le port.	chaîne
état	Valeurs possibles : <ul style="list-style-type: none">• Inconnu• Remarque• En ligne• Hors ligne• Bloqué• Contourné• Diagnostics• Lien• Erreur• Bouclage• Supprimé	chaîne

Nom	Description	Type
Commutateur	Le World Wide Name associé au port de commutateur Fibre Channel.	chaîne
wwnn	World Wide Node Name du nœud HBA.	chaîne
wwpn	World Wide Port Name associé au port physique de la carte HBA.	chaîne

Trouvez plus d'informations

[ListNodeChannelPortInfo](#)

FipsErrorNodeReport

L'objet `fipsErrorNodeReport` contient des informations d'erreur pour chaque nœud qui ne répond pas avec des informations sur le support FIPS 140-2 lorsque vous l'interrogez avec le `GetFipsReport` méthode.

Membres d'objet

Cet objet contient les membres suivants :

Nom	Description	Type
ID de nœud	ID du nœud qui n'a pas répondu.	entier
erreur	Objet JSON contenant les informations d'erreur.	Objet JSON

FipsNodeReport

L'objet `fipsNodeReport` contient des informations sur la prise en charge de FIPS 140-2 pour un seul nœud du cluster de stockage. Vous pouvez récupérer ces informations à l'aide de `GetFipsReport` méthode.

Membres d'objet

Cet objet contient les membres suivants :

Nom	Description	Type
ID de nœud	ID du nœud signalant les informations.	entier

Nom	Description	Type
Entraînements par cinq	Indique si le chiffrement de disque FIPS 140-2 est activé ou non pour ce nœud. Valeurs possibles : <ul style="list-style-type: none"> • Aucun : ce nœud ne prend pas en charge le chiffrement de disque FIPS. • Partiel : le nœud prend en charge le chiffrement de disque FIPS, mais tous les disques ne sont pas compatibles avec la norme FIPS. • Prêt : le nœud est capable de chiffrer les disques FIPS et tous les disques présents sont compatibles FIPS, ou aucun disque n'est présent. 	FipsDriveStatusType
HttpsEnabled	Indique si le chiffrement FIPS 140-2 HTTPS est activé ou non pour ce nœud. Valeurs possibles : <ul style="list-style-type: none"> • true : activé • faux : désactivé 	booléen

FipsReport

L'objet `fipsReport` contient des informations sur la prise en charge de FIPS 140-2 pour tous les nœuds du cluster de stockage. Vous pouvez récupérer ces informations à l'aide de `GetFipsReport` méthode.

Membres d'objet

Cet objet contient les membres suivants :

Nom	Description	Type
nœuds	Rapport sur l'état de prise en charge de la norme FIPS 140-2 pour chaque nœud du cluster de stockage.	FipsNodeReport
Nœuds d'erreur	Informations d'erreur pour chaque nœud qui n'a pas répondu avec l'état de prise en charge de FIPS 140-2	FipsErrorNodeReport

GroupSnapshot

L'objet groupSnapshot contient des informations sur un instantané pour un groupe de volumes. Vous pouvez utiliser le `ListGroupSnapshots` Méthode API pour récupérer les informations de snapshot de groupe.

Membres d'objet

Cet objet contient les membres suivants :

Nom	Description	Type
attributs	Liste des paires nom-valeur au format d'objet JSON.	Objet JSON
CREATETIME	Le jour et l'heure de formatage de l'UTC+0 pour lesquels le snapshot de groupe a été créé.	Chaîne de date ISO 8601
EnableRemoteReplication	Identifie si le snapshot est activé pour la réplication à distance.	booléen
GroupSnapshotID	ID unique du snapshot de groupe.	entier
GroupSnapshotUUID	UUID du snapshot de groupe.	chaîne
membres	Tableau d'objets contenant des informations sur chaque membre du snapshot de groupe.	snapshot baie
nom	Le nom de l'instantané de groupe ou, si aucun n'a été donné, le jour et l'heure du format UTC sur lesquels l'instantané a été créé.	Chaîne ou chaîne de date ISO 8601
RemoteStatats	Matrice contenant l'identifiant universel et l'état de réplication de chaque snapshot distant sur le cluster cible, tel qu'il est visible depuis le cluster source.	RemoteClusterSnapshotStatus baie

Nom	Description	Type
état	<p>État actuel du snapshot. Valeurs possibles :</p> <ul style="list-style-type: none"> • Inconnu : une erreur s'est produite lors de l'obtention de l'état du snapshot. • Préparation : ce snapshot est en cours de préparation et n'est pas encore accessible en écriture. • RemoteSyncing : cet instantané est répliqué à partir d'un cluster distant. • Terminé : ce snapshot a terminé la préparation ou la réplication et est maintenant utilisable. • Active : cet instantané est la branche active. • Clonage : ce snapshot est impliqué dans une opération CopyVolume. 	chaîne

Trouvez plus d'informations

[ListGroupsnapshots](#)

Info matériel

L'objet `hardwareInfo` contient des informations détaillées sur le matériel et l'état de chaque nœud du cluster. Vous pouvez récupérer ces informations à l'aide de `GetHardwareInfo` Méthode API.

Membres d'objet

Cet objet contient les membres suivants :

Nom	Description	Type
BoardSerial	Le numéro de série de la carte DMI.	chaîne
bus	Informations sur le bus multimédia de la carte mère.	Objet JSON
ChassisSerial	Numéro de série du châssis.	chaîne

Nom	Description	Type
Matériel de transmission	Une liste d'informations pour chaque lecteur du nœud.	Baie d'objets JSON
Ports de fibroChannelports	Liste des ports Fibre Channel sur le nœud.	tableau entier
Config. Matérielle	Informations sur la configuration des périphériques de la carte mère.	Objet JSON
KernelCrashDumpState	La configuration du dump de crash du noyau du système d'exploitation.	chaîne
mémoire	Informations sur le matériel de la mémoire système et du micrologiciel.	Objet JSON
le réseau	Description du matériel de chacune des interfaces réseau du nœud.	Objet JSON
Interfaces réseau	L'état des interfaces réseau du nœud.	Objet JSON
Emplacement de nœud	Pour les plateformes HCI, la lettre correspondant au slot de châssis ce nœud est la (« A », « B », « C » ou « D »). Pour les plates-formes de stockage, cette valeur est nulle.	chaîne
nvram	Statistiques NVRAM du nœud.	Objet JSON
source	Fournisseur de la carte mère.	chaîne
plateforme	Une description de la plate-forme du châssis.	Objet JSON
série	Le numéro de série du produit.	chaîne
stockage	Informations sur le contrôleur de stockage.	Objet JSON
SystemMemory	Informations sur l'utilisation et les performances de la mémoire du système d'exploitation.	Objet JSON
système	Type de châssis de nœuds.	Objet JSON

Nom	Description	Type
uuid	ID unique du nœud.	UUID

Trouvez plus d'informations

[GetHardwareInfo](#)

hôte (volumes virtuels)

L'objet hôte contient des informations sur un hôte de volume virtuel. Vous pouvez utiliser le `ListVirtualVolumeHosts` méthode d'obtention de ces informations pour tous les hôtes de volume virtuel.

Membres d'objet

Cet objet contient les membres suivants :

Nom	Description	Type
liaisons	Liste d'objets décrivant les liaisons de l'hôte de volume virtuel.	tableau entier
ID de cluster	L'ID unique du cluster auquel cet hôte est associé est.	UUID
Adresse de l'hôte	Adresse IP ou nom DNS de l'hôte de volume virtuel.	chaîne
InitiatorNames	Liste des IQN d'initiateur pour l'hôte de volume virtuel.	tableau de chaînes
VirtualVolumeHostID	ID unique de cet hôte de volume virtuel.	UUID
VisibleProtocolEndpointID	Liste des ID des noeuds finaux de protocole visibles sur cet hôte.	Matrice UUID

Trouvez plus d'informations

[ListVirtualVolumeHots](#)

IdpConfigInfo

L'objet `idpConfigInfo` contient des détails de configuration et d'intégration concernant un fournisseur d'identité tiers.

Membres d'objet

Cet objet contient les membres suivants :

Nom	Description	Type
activé	Indique si cette configuration IdPconfiguration tierce est activée.	booléen
ID de configuration idpConfigurationID	UUID pour la configuration IDP tierce.	UUID
IdpMetadata	Métadonnées pour la configuration et l'intégration de l'authentification unique SAML 2.0.	chaîne
IdpName	Nom du fournisseur IDP pour l'authentification unique SAML 2.0.	chaîne
ServiceProviderCertificate	Certificat PKCS#10 X.509 codé au format PEM Base64 à utiliser pour la communication avec ce IDP.	chaîne
SpMetadaUrl	URL pour la récupération des métadonnées du Service Provider (SP) du cluster afin de fournir au IDP une relation de confiance.	chaîne

initiateur

L'objet initiateur contient des informations sur un initiateur iSCSI ou Fibre Channel. Un objet initiateur peut contenir des identificateurs IQN ou WWPN. Vous pouvez utiliser le `ListInitiators` méthode pour obtenir la liste de tous les initiateurs connus dans le système. Vous utilisez des objets initiateurs pour configurer l'accès de l'initiateur SCSI à un ensemble de volumes via des groupes d'accès de volume. Un initiateur ne peut être membre que d'un groupe d'accès de volume à la fois. Vous pouvez restreindre l'accès des initiateurs à un ou plusieurs VLAN en spécifiant un ou plusieurs ID réseau virtuel à l'aide de `CreateInitiators` et `ModifyInitiators` méthodes. Si vous ne spécifiez aucun réseau virtuel, l'initiateur peut accéder à tous les réseaux.

Membres d'objet

Cet objet contient les membres suivants :

Nom	Description	Type
alias	Le nom convivial attribué à l'initiateur, le cas échéant.	chaîne

Nom	Description	Type
attributs	Ensemble d'attributs JSON attribués à cet initiateur. Vide si aucun attribut n'est affecté.	Objet JSON
ChapUsername	Nom d'utilisateur CHAP unique pour cet initiateur.	chaîne
ID de l'initiatorium	Identificateur numérique de l'initiateur.	entier
Nom de l'initiatorium	Le nom de l'initiateur, au format IQN ou WWPN.	chaîne
InitiatorSecret	Le secret CHAP utilisé pour authentifier l'initiateur.	chaîne
Requirednam	Vrai si CHAP est requis pour cet initiateur.	booléen
TargetSecret	Le secret CHAP utilisé pour authentifier la cible (lors de l'authentification CHAP mutuelle).	chaîne
VirtualNetworkID	La liste des identificateurs de réseau virtuel associés à cet initiateur. Si un ou plusieurs sont définis, cet initiateur ne pourra se connecter qu'aux réseaux virtuels spécifiés. Si aucun réseau virtuel n'est défini, cet initiateur peut se connecter à tous les réseaux.	entier
Groupes d'accès de volume	Liste des ID de groupe d'accès de volume auquel cet initiateur appartient.	tableau entier

Trouvez plus d'informations

[Initiateurs](#)

ISCSIAuthentication

L'objet ISCSIAuthentication contient des informations d'authentification sur une session ISCSI.

Membres d'objet

Cet objet contient les membres suivants :

Nom	Description	Type
Méthode d'authentification	Méthode d'authentification utilisée lors de la connexion à une session iSCSI, par exemple CHAP ou None.	chaîne
ChapAlgorithm	L'algorithme CHAP utilisé, par exemple MD5, SHA1*, SHA-256*, Ou SHA3-256*	chaîne
ChapUsername	Nom d'utilisateur CHAP spécifié par l'initiateur lors d'une session iSCSI.	chaîne
direction	Direction d'authentification, par exemple, unidirectionnel (initiateur uniquement) ou bidirectionnel (initiateur et cible).	chaîne

- Disponible à partir de Element 12.7.

KeyProviderKmip

L'objet keyProviderKmip décrit un fournisseur de clés KMIP (Key Management Interoperability Protocol). Un fournisseur clé est un mécanisme et un emplacement pour récupérer les clés d'authentification et les utiliser avec les fonctionnalités du cluster telles que le chiffrement au repos.

Membres d'objet

Cet objet contient les membres suivants :

Nom	Description	Type
KeyProviderID	ID du fournisseur de clés KMIP. Il s'agit d'une valeur unique attribuée par le cluster lors de la création du fournisseur de clés, qui ne peut pas être modifiée.	entier

Nom	Description	Type
KeyProviderIsActive	Vrai si le fournisseur de clés KMIP est actif. Un fournisseur est considéré comme actif s'il existe des clés en attente qui ont été créées mais qui n'ont pas encore été supprimées et qui sont donc considérées comme toujours en cours d'utilisation.	booléen
KeyProviderName	Nom du fournisseur de clés KMIP.	chaîne
KeyServerID	ID de serveur clé associé à ce fournisseur. Le serveur doit être ajouté avant que ce fournisseur ne puisse devenir actif. Le serveur ne peut pas être supprimé alors que ce fournisseur est actif. Un seul ID de serveur est pris en charge par chaque fournisseur.	tableau entier
KmipCapCapability	Les fonctionnalités de ce fournisseur de clés KMIP incluent des informations détaillées sur la bibliothèque sous-jacente, la conformité FIPS, le fournisseur SSL, etc	chaîne

KeyServerKmip

L'objet `keyServerKmip` décrit un serveur de clés KMIP (Key Management Interoperability Protocol), qui permet de récupérer les clés d'authentification pour les fonctionnalités de cluster telles que le chiffrement au repos.

Membres d'objet

Cet objet contient les membres suivants :

Nom	Description	Type
KeyProviderID	Si ce serveur de clés KMIP est attribué à un fournisseur, ce membre contient l'ID du fournisseur de clés KMIP auquel il est attribué. Sinon, ce membre est nul.	entier

Nom	Description	Type
KeyServerID	ID du serveur de clés KMIP. Il s'agit d'une valeur unique attribuée par le cluster lors de la création du serveur de clés. Cette valeur ne peut pas être modifiée.	entier
KmipAssignedProviderIsActive	Si ce serveur de clés KMIP est affecté à un fournisseur (keyProviderID n'est pas nul), ce membre indique si ce fournisseur est actif (fournissant les clés actuellement utilisées). Dans le cas contraire, ce membre est nul.	booléen
KmipCaCertificate	Certificat de clé publique de l'autorité de certification racine du serveur de clés externe. Cette option permet de vérifier le certificat présenté par le serveur de clés externe dans la communication TLS. Pour les grappes de serveurs de clés où des serveurs individuels utilisent des autorités de certification différentes, ce membre contient une chaîne concaténée des certificats racine de toutes les autorités de certification.	chaîne
KmipClientCertificate	Certificat PKCS#10 X.509 codé au format PEM utilisé par le client KMIP de stockage Element.	chaîne
Noms d'hôte kmipKeyServerHostNames	Noms d'hôte ou adresses IP associés à ce serveur de clés KMIP.	tableau de chaînes
KmipKeyServerName	Nom du serveur de clés KMIP. Ce nom est utilisé uniquement à des fins d'affichage et n'a pas besoin d'être unique.	chaîne
KmipKeyServerPort	Numéro de port associé à ce serveur de clés KMIP (généralement 5696).	entier

LdapConfiguration

L'objet `LdapConfiguration` contient des informations sur la configuration LDAP sur le système de stockage. Vous pouvez récupérer des informations LDAP à l'aide de `GetLdapConfiguration` Méthode API.

Membres d'objet

Cet objet contient les membres suivants :

Nom	Description	Type
Type d'autorisation	Identifie la méthode d'authentification utilisateur à utiliser. Valeurs possibles : <ul style="list-style-type: none">• DirectBind• SearchAndBind	chaîne
activé	Indique si le système est configuré pour LDAP ou non. Valeurs possibles : <ul style="list-style-type: none">• vrai• faux	booléen
GroupSearchBaseDN	Le DN de base de l'arborescence pour lancer la recherche de groupe (le système effectue une recherche de sous-arborescence à partir d'ici).	chaîne
GroupSearchCustomFilter	Le filtre de recherche personnalisé utilisé.	chaîne
GroupSearchType	Contrôle le filtre de recherche de groupe utilisé par défaut. Valeurs possibles : <ul style="list-style-type: none">• Aucun groupe : pas de prise en charge de groupe.• ActiveDirectory : appartenance imbriquée de tous les groupes AD d'un utilisateur.• MemberDN : groupes de style MemberDN (niveau unique).	chaîne

Nom	Description	Type
SearchBindDN	Un DN complet qualifié pour se connecter avec pour effectuer une recherche LDAP pour l'utilisateur (accès en lecture requis pour l'annuaire LDAP).	chaîne
URI de serveur	Une liste séparée par des virgules d'URI de serveur LDAP (par exemple, ldap://1.2.3.4 et ldaps://1.2.3.4:123.)	chaîne
UserDNTemplate	Chaîne utilisée pour former un NA utilisateur complet.	chaîne
UserSearchBaseDN	Le DN de base de l'arborescence utilisée pour lancer la recherche (effectue une recherche dans une sous-arborescence à partir d'ici).	chaîne
UserSearchFilter	Filtre LDAP utilisé.	chaîne

Trouvez plus d'informations

[GetLdapConfiguration](#)

Serveur de consignation

L'objet `Loggingiserveur` contient des informations sur tous les hôtes de consignation configurés pour le cluster de stockage. Vous pouvez utiliser `GetRemoteLoggingHosts` pour déterminer ce que sont les hôtes de journalisation actuels, puis utilisez `SetRemoteLoggingHosts` pour définir la liste souhaitée des hôtes de journalisation actuels et nouveaux.

Membres d'objet

Cet objet contient les membres suivants :

Nom	Description	Type
hôte	Adresse IP du serveur de journaux.	chaîne
port	Numéro de port utilisé pour communiquer avec le serveur de journaux.	entier

réseau (interfaces liées)

L'objet réseau (interfaces liées) contient des informations de configuration pour les interfaces réseau liées sur un nœud de stockage. Vous pouvez utiliser le `GetConfig` et `GetNetworkConfig` méthodes d'obtention de ces informations pour un nœud de stockage.

Membres d'objet

Cet objet contient les membres suivants :

Nom	Description	Type
adresse	Adresse IPv4 attribuée à cette interface sur le nœud.	chaîne
AdresseV6	Adresse de gestion IPv6 attribuée à l'interface Bond1G sur le nœud.	chaîne
délai de réduction des obligations	Temps d'attente, en millisecondes, avant de désactiver un esclave après qu'une panne de liaison ait été détectée.	chaîne
bond-fail_over_mac	La configuration de l'adresse MAC de l'interface réseau.	chaîne
miimon	Fréquence, en millisecondes, à laquelle l'état de la liaison MII est vérifié pour détecter les défaillances de liaison.	chaîne
mode bond	Le mode de liaison. Valeurs possibles : <ul style="list-style-type: none">• Activepassive (par défaut)• ALB• LACP (recommandé)	chaîne
lien primaire_resélectionner	Spécifie quand l'esclave de liaison primaire est choisi comme esclave actif. Valeurs possibles : <ul style="list-style-type: none">• Toujours• Mieux• Panne	chaîne

esclaves de liaison	La liste des interfaces esclaves pour la liaison.	chaîne
bond-lacp_rate	Lorsque Bond mode est LACP, le taux peut être modifié pour l'un des éléments suivants : <ul style="list-style-type: none"> • LACP rapide (par défaut) • LACP lent 	chaîne
délai de remontée des obligations	Temps d'attente, en millisecondes, avant d'activer un esclave après détection d'une liaison.	chaîne
serveurs de noms dns	Liste des adresses utilisées pour les services de noms de domaine, séparées par une virgule ou un espace.	chaîne
dns-recherche	Liste des domaines de recherche DNS séparés par un espace ou une virgule.	chaîne
famille	Famille d'adresses que l'interface est configurée pour utiliser. Actuellement, l'option « inet » pour IPv4 est prise en charge.	chaîne
passerelle	Adresse réseau du routeur IPv4 utilisée pour envoyer le trafic à partir du réseau local.	chaîne
GatewayV6	Adresse réseau du routeur IPv6 utilisée pour envoyer le trafic à partir du réseau local Bond1G.	chaîne
IpV6PrefixLength	Longueur du préfixe de sous-réseau pour les routes statiques de type « net » pour le trafic IPv6 sur le réseau Bond1G.	chaîne
Adresse MAC	Adresse MAC réelle attribuée à l'interface et observée par le réseau.	chaîne
MacAddresspermanent	Adresse MAC immuable attribuée par le fabricant à l'interface.	chaîne

méthode	<p>Méthode utilisée pour configurer l'interface. Valeurs possibles :</p> <ul style="list-style-type: none"> • Bouclage : permet de définir l'interface de bouclage IPv4. • Manual : permet de définir les interfaces qui ne sont pas configurées automatiquement. • dhcp : peut être utilisé pour obtenir une adresse IP via DHCP. • Statique : permet de définir des interfaces Ethernet avec des adresses IPv4 allouées de manière statique. 	chaîne
mtu	La plus grande taille de paquet (en octets) que l'interface peut transmettre. Doit être supérieur ou égal à 1500 ; jusqu'à 9000 est pris en charge.	chaîne
masque de réseau	Masque binaire qui spécifie le sous-réseau de l'interface.	chaîne
le réseau	Indique où commence la plage d'adresses IP en fonction du masque de réseau.	chaîne
itinéraires	Tableau de chaînes de routage séparé par des virgules à appliquer à la table de routage.	tableau de chaînes
état	<p>État de l'interface. Valeurs possibles :</p> <ul style="list-style-type: none"> • Down : l'interface est inactive. • Up : l'interface est prête, mais n'a pas de lien. • UpAndRunning : l'interface est prête et un lien est établi. 	chaîne
Règles symétricRouteRules	Règles de routage symétriques configurées sur le nœud.	tableau de chaînes
UpAndRunning	Indique si l'interface est prête et possède un lien.	booléen

VirtualNetworkTag	L'identifiant réseau virtuel de l'interface (balise VLAN).	chaîne
-------------------	--	--------

Modification du membre et état du nœud

Ce tableau indique si les paramètres de l'objet peuvent être modifiés à chaque état de nœud possible.

Nom de membre	État disponible	État en attente	État actif
adresse	Oui.	Oui.	Non
AdresseV6	Oui.	Oui.	Non
délai de réduction des obligations	Configuré par le système	S/O	S/O
bond-fail_over_mac	Configuré par le système	S/O	S/O
miimon	Configuré par le système	S/O	S/O
mode bond	Oui.	Oui.	Oui.
lien primaire_resélectionner	Configuré par le système	S/O	S/O
esclaves de liaison	Configuré par le système	S/O	S/O
bond-lacp_rate	Oui.	Oui.	Oui.
délai de remontée des obligations	Configuré par le système	S/O	S/O
serveurs de noms dns	Oui.	Oui.	Oui.
dns-recherche	Oui.	Oui.	Oui.
famille	Non	Non	Non
passerelle	Oui.	Oui.	Oui.
GatewayV6	Oui.	Oui.	Oui.
IpV6PrefixLength	Oui.	Oui.	Oui.
Adresse MAC	Configuré par le système	S/O	S/O

MacAddresspermanent	Configuré par le système	S/O	S/O
méthode	Non	Non	Non
mtu	Oui.	Oui.	Oui.
masque de réseau	Oui.	Oui.	Oui.
le réseau	Non	Non	Non
itinéraires	Oui.	Oui.	Oui.
état	Oui.	Oui.	Oui.
Règles symétricRouteRules	Configuré par le système	S/O	S/O
UpAndRunning	Configuré par le système	S/O	S/O
VirtualNetworkTag	Oui.	Oui.	Oui.

Trouvez plus d'informations

- [Getconfig](#)
- [GetNetworkConfig](#)

réseau (toutes les interfaces)

L'objet réseau (toutes les interfaces) collecte des informations sur la configuration de l'interface réseau d'un nœud de stockage. Vous pouvez utiliser le `GetConfig` et `GetNetworkConfig` méthodes d'obtention de ces informations pour un nœud de stockage.

Membres d'objet

Cet objet contient les membres suivants :

Nom	Description	Type
Bond10G	Informations de configuration pour l'interface Bond10G liée.	réseau (interfaces liées)
Bond1G	Informations de configuration pour l'interface BonBond1G liée.	réseau (interfaces liées)

eth0-5	Un objet pour chaque interface Ethernet du nœud de stockage, décrivant les informations de configuration de l'interface. Ces objets sont numérotés de 0 à 5 pour correspondre au nom de l'interface.	Réseau (interfaces Ethernet)
bas	Informations de configuration pour l'interface de bouclage.	réseau (interfaces locales)

Trouvez plus d'informations

- [Getconfig](#)
- [GetNetworkConfig](#)

Réseau (interfaces Ethernet)

L'objet réseau (interfaces Ethernet) contient des informations de configuration pour les différentes interfaces Ethernet. Vous pouvez utiliser le `GetConfig` et `GetNetworkConfig` méthodes d'obtention de ces informations pour un nœud de stockage.

Membres d'objet

Cet objet contient les membres suivants :

Nom	Description	Type
bond-maître	Spécifie l'interface liée que cette interface physique a jointe en tant qu'esclave de liaison.	chaîne
famille	Famille d'adresses que l'interface est configurée pour utiliser. Actuellement, l'option « inet » pour IPv4 est prise en charge.	chaîne
Adresse MAC	Adresse MAC réelle attribuée à l'interface et observée par le réseau.	chaîne
MacAddresspermanent	Adresse MAC immuable attribuée par le fabricant à l'interface.	chaîne

méthode	Méthode utilisée pour configurer l'interface. Valeurs possibles : <ul style="list-style-type: none"> • Bouclage : permet de définir l'interface de bouclage IPv4. • Manual : permet de définir les interfaces qui ne sont pas configurées automatiquement. • dhcp : peut être utilisé pour obtenir une adresse IP via DHCP. • Statique : permet de définir des interfaces Ethernet avec des adresses IPv4 allouées de manière statique. 	chaîne
état	État de l'interface. Valeurs possibles : <ul style="list-style-type: none"> • Down : l'interface est inactive. • Up : l'interface est prête, mais n'a pas de lien. • UpAndRunning : l'interface est prête et un lien est établi. 	chaîne
UpAndRunning	Indique si l'interface est prête et possède un lien.	booléen

Modification du membre et état du nœud

Ce tableau indique si les paramètres de l'objet peuvent être modifiés à chaque état de nœud possible.

Nom du paramètre	État disponible	État en attente	État actif
bond-maître	Non	Non	Non
famille	Non	Non	Non
Adresse MAC	Configuré par système	S/O	S/O
MacAddresspermanent	Configuré par système	S/O	S/O
méthode	Non	Non	Non
état	Oui.	Oui.	Oui.
UpAndRunning	Configuré par système	S/O	S/O

Trouvez plus d'informations

- [Getconfig](#)
- [GetNetworkConfig](#)

réseau (interfaces locales)

L'objet réseau (interfaces locales) contient des informations de configuration pour les interfaces réseau locales, telles que l'interface de bouclage, sur un nœud de stockage. Vous pouvez utiliser le `GetConfig` et `GetNetworkConfig` méthodes d'obtention de ces informations pour un nœud de stockage.

Membres d'objet

Cet objet contient les membres suivants :

Nom	Description	Type
famille	Famille d'adresses que l'interface est configurée pour utiliser. Actuellement, l'option « inet » pour IPv4 est prise en charge.	chaîne
Adresse MAC	Adresse MAC réelle attribuée à l'interface et observée par le réseau.	chaîne
MacAddresspermanent	Adresse MAC immuable attribuée par le fabricant à l'interface.	chaîne
méthode	Méthode utilisée pour configurer l'interface. Valeurs possibles : <ul style="list-style-type: none">• Bouclage : permet de définir l'interface de bouclage IPv4.• Manual : permet de définir les interfaces qui ne sont pas configurées automatiquement.• dhcp : peut être utilisé pour obtenir une adresse IP via DHCP.• Statique : permet de définir des interfaces Ethernet avec des adresses IPv4 allouées de manière statique.	chaîne

état	État de l'interface. Valeurs possibles : <ul style="list-style-type: none"> • Down : l'interface est inactive. • Up : l'interface est prête, mais n'a pas de lien. • UpAndRunning : l'interface est prête et un lien est établi. 	chaîne
UpAndRunning	Indique si l'interface est prête et possède un lien.	booléen

Modification du membre et état du nœud

Ce tableau indique si les paramètres de l'objet peuvent être modifiés à chaque état de nœud possible.

Nom du paramètre	État disponible	État en attente	État actif
famille	Non	Non	Non
Adresse MAC	Configuré par système	S/O	S/O
MacAddresspermanent	Configuré par système	S/O	S/O
méthode	Non	Non	Non
état	Oui.	Oui.	Oui.
UpAndRunning	Configuré par système	S/O	S/O

Trouvez plus d'informations

- [Getconfig](#)
- [GetNetworkConfig](#)

Réseau (SNMP)

L'objet réseau SNMP contient des informations sur la configuration SNMP v3 pour les nœuds du cluster.

Membres d'objet

Cet objet contient les membres suivants :

Nom	Description	Type
-----	-------------	------

l'accès	Type d'accès autorisé pour les demandes d'informations SNMP. Valeurs possibles : <ul style="list-style-type: none"> • ro: Accès en lecture seule. • rw : accès en lecture-écriture. • Rosys : accès en lecture seule à un ensemble restreint d'informations système. 	chaîne
cidr	Un masque de réseau CIDR. Ce masque de réseau doit être un entier supérieur ou égal à 0 et inférieur ou égal à 32. Elle ne doit pas non plus être égale à 31.	entier
Communauté	Chaîne de communauté SNMP.	chaîne
le réseau	Ce membre, ainsi que le membre du cidr, contrôle les réseaux auxquels s'applique la chaîne d'accès et de communauté. La valeur spéciale de "default" est utilisée pour spécifier une entrée qui s'applique à tous les réseaux. Le masque CIDR est ignoré lorsque ce membre est un nom d'hôte ou « par défaut ».	chaîne

Trouvez plus d'informations

[GetSmplInfo](#)

Networkinterface

L'objet Networkinterface contient des informations de configuration pour les interfaces réseau individuelles sur un nœud de stockage.

Membres d'objet

Cet objet contient les membres suivants :

Nom	Description	Type
adresse	Adresse de gestion IPv4 de l'interface.	chaîne
AdresseV6	Adresse de gestion IPv6 de l'interface.	chaîne

diffusion	Adresse de diffusion de l'interface.	chaîne
Adresse MAC	Adresse MAC de l'interface.	chaîne
mtu	Unité de transfert maximum, en octets, de l'interface.	entier
nom	Nom de l'interface.	chaîne
espace de noms	Indique si un espace de noms de réseau virtuel est attribué à cette interface.	booléen
masque de réseau	Masque de sous-réseau de l'interface.	chaîne
état	Statut opérationnel de l'interface.	chaîne
type	Type d'interface (maître de liaison, esclave de liaison, etc.).	chaîne
VirtualNetworkTag	ID VLAN attribué à l'interface sur le réseau virtuel.	entier

NetworkInterfaceStats

L'objet `networkInterfaceStats` contient des statistiques réseau, le nombre total de paquets transmis et reçus, ainsi que des informations d'erreur pour les interfaces réseau individuelles sur un nœud de stockage. Vous pouvez utiliser le `ListNetworkInterfaceStats` Méthode API pour lister ces informations pour les interfaces réseau sur un nœud de stockage.

Membres d'objet

Cet objet contient les membres suivants :

Nom	Description	Type
collisions	Nombre de collisions détectées.	entier
nom	Nom de l'interface réseau.	chaîne
Octets	Nombre total d'octets reçus.	entier
RxCrcErrors	Nombre de paquets reçus ayant une erreur CRC.	entier
RxDropped	Nombre de paquets reçus qui ont été abandonnés.	entier

Nom	Description	Type
RxErrors	Nombre de paquets erronés ou mal formés reçus.	entier
RxFicoErrors	Nombre d'erreurs de dépassement FIFO dans les données reçues.	entier
RxFrameErrors	Nombre de paquets reçus avec des erreurs d'alignement de trames.	entier
RxLengthErrors	Nombre de paquets reçus avec une erreur de longueur.	entier
RxMisseErrors	Nombre de paquets manqués par le récepteur.	entier
RxOverErrors	Nombre d'erreurs de dépassement de la mémoire tampon de la sonnerie du récepteur pour cette interface.	entier
Paquet rxPackets	Nombre total de paquets reçus.	entier
Octets	Nombre total d'octets transmis.	entier
TxCARRIERErrors	Nombre d'erreurs de porteuse pour le côté transmission.	entier
TxErrors	Nombre d'erreurs de transmission de paquets.	entier
TxFicoErrors	Nombre d'erreurs de dépassement FIFO côté transmission.	entier
Paquet de txPackets	Nombre total de paquets transmis.	entier

nœud

L'objet nœud contient des informations sur chaque nœud du cluster. Vous pouvez récupérer ces informations à l'aide de `ListActiveNodes` et `ListAllNodes` méthodes.

Membres d'objet

Cet objet contient les membres suivants :

Nom	Description	Type
AssociateFServiceID	ID du service Fibre Channel pour le nœud. « 0 » si le nœud n'est pas un nœud Fibre Channel.	entier
AssociateMasterServiceID	ID de service maître du nœud.	entier
attributs	Liste des paires nom-valeur au format d'objet JSON.	Objet JSON

Nom	Description	Type
ChassisName	Identifie de manière unique un châssis ; identique pour tous les nœuds d'un même châssis.	chaîne
cip	Adresse IP du cluster attribuée au nœud.	chaîne
cipi	Interface réseau utilisée pour la communication avec le cluster.	chaîne
ClientProtectionDomainName	Identifie de manière unique un domaine de protection personnalisé. Ce nom est identique pour tous les nœuds de stockage de tous les châssis dans un domaine de protection personnalisé donné.	chaîne
Groupe de fibres ChannelTargetPortGroup	Groupe cible associé à ce nœud. « Null » si le nœud n'est pas un nœud Fibre Channel.	entier
Mode Maintenance	Indique le mode de maintenance d'un nœud.	s/o
mip	Adresse IP utilisée pour le node management.	chaîne
mipi	Interface réseau utilisée pour le node management.	chaîne
nom	Nom d'hôte du nœud.	chaîne
ID de nœud	ID de nœud pour ce nœud.	entier
Emplacement de nœud	Pour les plateformes HCI, la lettre correspondant au slot de châssis ce nœud est la (« A », « B », « C » ou « D »). Pour les plates-formes de stockage, cette valeur est nulle.	chaîne

Nom	Description	Type
Infos plateforme	Informations matérielles pour le nœud. Membres : <ul style="list-style-type: none"> • ChassisType : la plate-forme matérielle du nœud. • CpuModel : le modèle CPU de la plate-forme matérielle. • NodeMemoryGB : quantité de mémoire installée sur la plate-forme physique en Go. • Nodeype : nom du modèle de nœud. • Plate-forme ConfigVersion : version du logiciel configurée pour ce nœud matériel. 	Objet JSON
rôle	Rôle du nœud dans le cluster. Valeurs possibles : <ul style="list-style-type: none"> • Gestion • Stockage • Calcul • Témoin 	
sip	Adresse IP de stockage attribuée au nœud.	chaîne
sipi	Interface réseau utilisée pour le trafic de stockage.	chaîne
Version logicielle	Renvoie la version actuelle du logiciel Element s'exécutant sur le nœud.	chaîne
uuid	ID universel unique associé à ce nœud.	chaîne
VirtualNetworks	Objet contenant des ID et des adresses IP du réseau virtuel.	VirtualNetwork baie

Trouvez plus d'informations

- [ListenActiveNodes](#)
- [ListAllNodes](#)

Domaines de protection des nœuds

L'objet `nodeProtectionDomains` contient des informations sur l'identification d'un nœud et des domaines de protection associés à ce nœud.

Membres d'objet

Cet objet contient les membres suivants :

Nom	Description	Type
ID de nœud	Identificateur unique du nœud.	entier
ProtectionDomains	Liste des domaines de protection dont le nœud est membre.	"ProtectionDomain"

Statistiques du nœud

L'objet `nodeStats` contient des mesures d'activité de haut niveau pour un nœud. Vous pouvez utiliser le `getNodeStats` et `ListNodeStats` Méthodes API pour obtenir tout ou partie des objets `nodeStats`.

Membres d'objet

Cet objet contient les membres suivants :

Nom	Description	Type
nombre	Nombre total d'échantillons dans l'objet <code>nodeStats</code> .	entier
processeur	Utilisation du processeur, en %.	entier
CpuTotal	Valeur de l'utilisation de l'uc en augmentation monotoniquement.	entier
CBytesIn	Les octets de l'interface du cluster.	entier
CBytesOut	Octets OUT sur l'interface de cluster.	entier
SBytesIn	Octets de l'interface de stockage.	entier
SBytesOut	Octets sortis sur l'interface de stockage.	entier
MBytesIn	Les octets de l'interface de gestion.	entier

Nom	Description	Type
MBytesOut	Octets sortis sur l'interface de gestion.	entier
NetworkUtiliationCluster	Utilisation de l'interface réseau (en %) pour l'interface réseau du cluster.	entier
Netapphance Storage	Utilisation de l'interface réseau (en %) pour l'interface réseau de stockage.	entier
ReadLatcyUsecTotal	Valeur de la durée totale passée à effectuer des opérations de lecture sur le nœud par monotoniquement accrue.	entier
Opérations de lecture	Valeur d'augmentation monotoniquement des opérations de lecture totales à un nœud.	entier
SsLoadHistogramme	Histogramme des données illustrant la charge de service de coupe dans le temps.	Objet JSON
horodatage	Heure actuelle au format UTC+0.	Chaîne de date ISO 8601
UsedMemory	Utilisation totale de la mémoire en octets.	entier
WriteLatencyUsecTotal	La valeur du temps total consacré aux opérations d'écriture sur le nœud augmente par monotoniquement.	entier
WriteOps	Valeur d'écriture totale monotoniquement augmentée à un nœud.	entier

Trouvez plus d'informations

- [GetNodeStats](#)
- [ListNodeStats](#)

OntapVersionInfo

L'objet `ontapVersionInfo` contient des informations sur la version d'API du cluster ONTAP dans une relation `SnapMirror`. L'interface utilisateur Web d'Element utilise le

GetOntapVersionInfo Méthode API pour obtenir ces informations.

Membres d'objet

Cet objet contient les membres suivants :

Nom	Description	Type
SnapMirrorEndpointID	ID du système ONTAP de destination.	entier
ClientAPIMajorVersion	Version principale de l'API ONTAP utilisée par le client de l'API Element.	chaîne
ClientAPIMinorVersion	Version mineure de l'API ONTAP utilisée par le client de l'API Element.	chaîne
OntapAPIMajorVersion	Version majeure de l'API actuelle prise en charge par le système ONTAP.	chaîne
OntapAPIMinorVersion	Version mineure de l'API actuelle prise en charge par le système ONTAP.	chaîne
OntapVersion	Version logicielle actuelle de ONTAP sur le cluster.	chaîne

ActivéNode

L'objet PendingActiveNode contient des informations sur un nœud actuellement à l'état suspendu, entre les États en attente et actif. Ces nœuds sont actuellement renvoyés vers l'image logicielle d'usine. Utilisez le ListPendingActiveNodes Méthode API pour renvoyer une liste de ces informations pour tous les nœuds suspendus actifs.

Membres d'objet

Cet objet contient les membres suivants :

Nom	Description	Type
Active NodeKey	Une clé unique qui permet au nœud de rejoindre automatiquement le cluster après une installation réussie du logiciel.	chaîne
AssignedNodeID	ID de nœud attribué pour le nœud.	chaîne

Nom	Description	Type
Asynchrone	Le descripteur de méthode asynchrone que vous pouvez utiliser pour interroger l'état de l'opération.	entier
cip	Adresse IP du cluster attribuée au nœud.	chaîne
mip	Adresse IP de gestion attribuée au nœud.	chaîne
Emplacement de nœud	Pour les plateformes HCI, la lettre correspondant au slot de châssis ce nœud est la (« A », « B », « C » ou « D »). Pour les plates-formes de stockage, cette valeur est nulle.	chaîne
PendingActiveNodeID	ID de nœud en attente du nœud.	entier
Infos plateforme	Informations matérielles pour le nœud. Membres : <ul style="list-style-type: none"> • ChassisType : la plate-forme matérielle du nœud. • CpuModel : le modèle CPU de la plate-forme matérielle. • NodeMemoryGB : quantité de mémoire installée sur la plate-forme physique en Go. • Nodeype : nom du modèle de nœud. • Plate-forme ConfigVersion : version du logiciel configurée pour ce nœud matériel. 	Objet JSON
rôle	Rôle du nœud dans le cluster. Valeurs possibles : <ul style="list-style-type: none"> • Gestion • Stockage • Calcul • Témoin 	
sip	Adresse IP de stockage (iSCSI) attribuée au nœud.	chaîne

Nom	Description	Type
Version logicielle	La version actuelle du logiciel Element s'exécutant sur le nœud.	chaîne

Trouvez plus d'informations

[ListeningActiveNodes](#)

Noeud suspendu

L'objet PendingNode contient des informations sur un nœud pouvant être ajouté à un cluster. Utilisez le `ListPendingNodes` Méthode API pour renvoyer une liste de ces informations pour tous les nœuds en attente. Vous pouvez ajouter n'importe lequel des nœuds répertoriés à un cluster à l'aide de `AddNodes` Méthode API.

Membres d'objet

Cet objet contient les membres suivants :

Nom	Description	Type
cipi	Adresse IP du cluster attribuée au nœud.	chaîne
Active NodeKey	Une clé unique qui permet au nœud de rejoindre automatiquement le cluster après une installation réussie du logiciel.	chaîne
AssignedNodeID	ID de nœud attribué pour le nœud.	chaîne
Asynchrone	Le descripteur de méthode asynchrone que vous pouvez utiliser pour interroger l'état de l'opération.	entier
ChassisName	Identifie de manière unique un châssis ; identique pour tous les nœuds d'un même châssis.	chaîne
cip	Adresse IP du cluster attribuée au nœud.	chaîne
mip	Adresse IP de gestion attribuée au nœud.	chaîne

Nom	Description	Type
Emplacement de nœud	Pour les plateformes HCI, la lettre correspondant au slot de châssis ce nœud est la (« A », « B », « C » ou « D »). Pour les plates-formes de stockage, cette valeur est nulle.	chaîne
PendingActiveNodeID	ID de nœud en attente du nœud.	entier
Infos plateforme	Informations matérielles pour le nœud. Membres : <ul style="list-style-type: none"> • ChassisType : la plate-forme matérielle du nœud. • CpuModel : le modèle CPU de la plate-forme matérielle. • NodeMemoryGB : quantité de mémoire installée sur la plate-forme physique en Go. • Nodeype : nom du modèle de nœud. • Plate-forme ConfigVersion : version du logiciel configurée pour ce nœud matériel. 	Objet JSON
rôle	Rôle du nœud dans le cluster. Valeurs possibles : <ul style="list-style-type: none"> • Gestion • Stockage • Calcul • Témoin 	
sip	Adresse IP de stockage (iSCSI) attribuée au nœud.	chaîne
Version logicielle	La version actuelle du logiciel Element s'exécutant sur le nœud.	chaîne

Trouvez plus d'informations

- [Nœuds supplémentaires](#)
- [ListPendingNodes](#)

ProtectionDomain

L'objet protectionDomain contient les détails de nom et de type d'un domaine de protection.

Membres d'objet

Cet objet contient les membres suivants :

Nom	Description	Type
ProtectionDomainName	Nom du domaine de protection.	chaîne
ProtectionDomainType	Type du domaine de protection. Valeurs possibles : <ul style="list-style-type: none">• Châssis : tous les nœuds de stockage dans un seul châssis• Personnalisée : tous les nœuds de stockage dans un domaine de protection défini par le client unique.	chaîne

ProtectionDomainLevel

L'objet protectionDomainLevel contient des informations sur les niveaux de tolérance et de résilience actuels du cluster de stockage. Les niveaux de tolérance indiquent la capacité du cluster à continuer la lecture et l'écriture des données en cas de défaillance, tandis que les niveaux de résilience indiquent la capacité du cluster à se réparer automatiquement après une ou plusieurs défaillances du type de domaine de protection associé.

Membres d'objet

Cet objet contient les membres suivants :

Nom	Description	Type
ProtectionDomainType	<p>Le type du domaine de protection qui possède la tolérance et la résilience associées. Valeurs possibles :</p> <ul style="list-style-type: none"> • Nœud : nœuds individuels. • Châssis : n'importe quel nœud ou nœud de stockage dans un seul châssis. • Personnalisée : tous les nœuds de stockage dans un domaine de protection défini par le client unique. 	chaîne
résilience	La résilience actuelle de ce cluster du point de vue de ce type de domaine de protection.	ProtectionDomainrésilience
tolérance	Tolérance actuelle de ce cluster du point de vue de ce type de domaine de protection.	ProtectionDomainTolerance

ProtectionDomainrésilience

L'objet `ProtectionDomainRerésilience` contient l'état de résilience de ce cluster de stockage. La résilience indique la capacité du cluster de stockage à se corriger automatiquement après une ou plusieurs défaillances dans un domaine de protection unique de son type de domaine de protection associé. Un cluster de stockage est considéré comme guéri lorsqu'il peut continuer à lire et à écrire les données lors de la défaillance d'un nœud de stockage unique (état connu sous le nom de tolérance au nœud).

Membres d'objet

Cet objet contient les membres suivants :

Nom	Description	Type
ProtectionSchematicsKMIPRésilience	Liste d'objets (un pour chaque schéma de protection) contenant des informations sur la résilience des défaillances pour le type de domaine de protection associé.	ProtectionSchemerésilience baie

Nom	Description	Type
SingleFaireurThresholdBytesForBlockData	Le nombre maximal d'octets pouvant être stockés sur le cluster de stockage avant de perdre la capacité à rétablir automatiquement l'état de tolérance du nœud.	entier
SubleFairForsemble	Nombre prévu d'échecs simultanés qui peuvent survenir sans perdre la capacité de guérir automatiquement à un état de tolérance de nœud pour le quorum d'ensemble.	entier

ProtectionDomainTolerance

L'objet `ProtectionDomainTolerance` contient des informations sur la capacité du cluster de stockage à continuer la lecture et l'écriture des données en cas d'une ou plusieurs défaillances, toutes dans un seul domaine de protection de type de domaine de protection associé.

Membres d'objet

Cet objet contient les membres suivants :

Nom	Description	Type
ProtectionSchemeTolérances	Liste d'objets (un pour chaque schéma de protection) contenant des informations de tolérance de défaillance pour le type de domaine de protection associé.	ProtectionSchemetolérance baie
SubleFairForsemble	Nombre d'échecs simultanés dans le type de domaine de protection associé qui peuvent survenir sans perdre le quorum de l'ensemble.	entier

ProtectionSchemerésilience

L'objet `ProtectionSchemeRerésilience` contient des informations sur la manière dont un cluster de stockage, pour un schéma de protection spécifique, peut se réparer automatiquement à partir d'une ou plusieurs défaillances au sein de sa `ProtectionDomainType` associée. Un cluster de stockage est considéré comme guéri lorsqu'il peut continuer à lire et à écrire les données lors de la défaillance d'un nœud de stockage unique (état connu sous le nom de tolérance au nœud).

Membres d'objet

Cet objet contient les membres suivants :

Nom	Description	Type
Schéma de protection	Schéma de protection actuel de ce cluster de stockage. La seule valeur possible est doubleHelix.	chaîne
Assure le suableFailresBloc données	Le nombre prévu de défaillances simultanées qui peuvent survenir sans perdre la capacité à corriger automatiquement l'état de tolérance du nœud pour les données.	entier
SulableFailresForMetadata	Le nombre prévu de défaillances simultanées qui peuvent survenir sans perdre la capacité à corriger automatiquement l'état de tolérance du nœud pour les métadonnées.	entier

ProtectionSchemetolérance

L'objet protectionSchemeTolerance contient des informations sur la façon dont un cluster de stockage, pour un schéma de protection spécifique, peut continuer à lire et à écrire des données après des défaillances.

Membres d'objet

Cet objet contient les membres suivants :

Nom	Description	Type
Schéma de protection	Schéma de protection actuel de ce cluster de stockage. La seule valeur possible est doubleHelix.	chaîne
Assure le suableFailresBloc données	Le nombre actuel de défaillances simultanées qui peuvent se produire sans perdre la disponibilité des données du bloc pour le schéma de protection associé.	entier

Nom	Description	Type
SulableFailresForMetadata	Le nombre actuel de défaillances simultanées qui peuvent se produire sans perdre la disponibilité des métadonnées pour le schéma de protection associé.	entier

ProtocolEndpoint

L'objet ProtocolEndpoint contient les attributs d'un noeud final de protocole. Vous pouvez extraire ces informations pour tous les terminaux de protocole du cluster à l'aide de `ListProtocolEndpoints` Méthode API.

Membres d'objet

Cet objet contient les membres suivants :

Nom	Description	Type
ID primaires	ID de l'objet principal du fournisseur de points de terminaison de protocole pour le noeud final de protocole.	entier
ProtocolEndpointID	ID unique du point final du protocole.	UUID
ProtocolEndpointState	État du noeud final du protocole. Valeurs possibles : <ul style="list-style-type: none"> • Active : le noeud final du protocole est en cours d'utilisation. • Démarrage : le point final du protocole démarre. • Basculement : le point final du protocole a échoué. • Réserve : le terminal protocole est réservé. 	chaîne
Type de providerType	Type de fournisseur du terminal de protocole. Valeurs possibles : <ul style="list-style-type: none"> • Primaire • Secondaire 	chaîne

Nom	Description	Type
SciNAADeviceID	Identifiant de périphérique SCSI unique au niveau mondial pour le point de terminaison de protocole dans le format étendu enregistré NAA IEEE.	chaîne
ID secondaire de ProviderID	ID de l'objet du fournisseur de points de terminaison de protocole secondaire pour le point de terminaison de protocole.	entier

Trouvez plus d'informations

[ListProtocolEndpoints](#)

La QoS

L'objet QoS contient des informations sur les paramètres de qualité de service (QoS) des volumes. Les volumes créés sans valeurs QoS spécifiées sont créés à l'aide des valeurs par défaut. Vous pouvez trouver des valeurs par défaut à l'aide de l' `GetDefaultQoS` méthode.

Membres d'objet

Cet objet contient les membres suivants :

Nom	Description	Type
BurstOp E/S par sec	Le nombre maximal d'IOPS de 4 Ko maximal est autorisé sur de courtes périodes. Autorise les pics d'activité d'E/S par rapport à la valeur maximale normale.	entier
Temps de burstTime	La durée de burstIOPS est autorisée. La valeur renvoyée est représentée en secondes. Cette valeur est calculée par le système en fonction des IOPS définies pour la QoS.	entier

Nom	Description	Type
d'adoption	La courbe est un ensemble de paires clé-valeur. Les clés sont des tailles d'E/S en octets. Les valeurs représentent le coût d'exécution d'une IOPS à une taille d'E/S spécifique. La courbe est calculée par rapport à une opération de 4096 octets définie à 100 IOPS.	Objet JSON
Max IOPS	La quantité souhaitée d'IOPS de 4 Ko a été autorisée sur une longue période.	entier
MinIOPS	La quantité souhaitée d'IOPS de 4 Ko minimum. Les IOPS autorisées chuteront uniquement en dessous de ce niveau si tous les volumes ont été plafonnés à leur valeur d'IOPS et que la capacité de performance reste insuffisante.	entier

Trouvez plus d'informations

[GetDefaultQoS](#)

QoSPolicy

L'objet QoSPolicy contient des informations sur une stratégie de QoS sur un cluster de stockage exécutant le logiciel Element.

Membres d'objet

Cet objet contient les membres suivants :

Nom	Description	Type
QoSPolicyID	Un identificateur entier unique pour QoSPolicy automatiquement attribué par le cluster de stockage.	entier
nom	Nom de la règle de QoS. Par exemple : or, platine ou argent.	chaîne
la qos	Paramètres de QoS associés à cette règle.	La QoS
ID de volume	Liste des volumes associés à cette politique.	tableau entier

Trouvez plus d'informations

[GetQoSPolicy](#)

RemoteClusterSnapshotStatus

Le `remoteClusterSnapshotStatus` Objet contient l'UUID et le statut d'un snapshot stocké sur un cluster de stockage distant. Vous pouvez obtenir ces informations à l'aide du `ListSnapshots` ou `ListGroupSnapshots` Méthodes API

Membres d'objet

Cet objet contient les membres suivants :

Nom	Description	Type
État distant	L'état de réplication du snapshot distant sur le cluster cible, vu depuis le cluster source. Valeurs possibles : <ul style="list-style-type: none">• Présent : le snapshot existe sur un cluster distant.• NotPresent : le snapshot n'existe pas sur un cluster distant.• Synchronisation : il s'agit d'un cluster cible qui est en cours de réplication du snapshot.• Supprimé : il s'agit d'un cluster cible. Le snapshot a été supprimé et il existe toujours sur la source.	chaîne
Volume PairUUID	Identifiant universel de la paire de volumes.	UUID

planification

L'objet de planification contient des informations sur un planning créé pour créer un snapshot autonome d'un volume. Vous pouvez récupérer les informations d'horaires pour tous les horaires avec le `ListSchedules` Méthode API.

Membres d'objet

Cet objet contient les membres suivants :

Nom	Description	Type
attributs	Indique la fréquence de l'occurrence d'horaire. Valeurs possibles : <ul style="list-style-type: none"> • Jour de la semaine • Jour du mois • Intervalle de temps 	Objet JSON
HasError	Indique si la planification comporte des erreurs. Valeurs possibles : <ul style="list-style-type: none"> • vrai • faux 	booléen
heures	Affiche les heures qui s'écoulent avant la création du prochain snapshot. Les valeurs possibles sont 0 à 24.	entier
Etat de la dernière course	Indique l'état du dernier instantané planifié. Valeurs possibles : <ul style="list-style-type: none"> • Réussite • Échec 	chaîne
LastRunTimeStart	Indique la dernière fois que la planification a démarré.	Chaîne de date ISO 8601
quelques minutes	Affiche les minutes qui s'écoulent avant la création du prochain snapshot. Les valeurs possibles sont 0 à 59.	entier
monthdays	Indique les jours du mois où un instantané sera effectué.	baie
en pause	Indique si l'horaire est mis en pause ou non. Valeurs possibles : <ul style="list-style-type: none"> • vrai • faux 	booléen

Nom	Description	Type
récurrent	Indique si la planification est récurrente ou non. Valeurs possibles : <ul style="list-style-type: none"> • vrai • faux 	booléen
RunNextInterval	Indique si la planification est exécutée lors de la prochaine activation du planificateur. Lorsque la valeur est true, la planification est exécutée la prochaine fois que le planificateur est actif, puis cette valeur est redéfinie sur false. Valeurs possibles : <ul style="list-style-type: none"> • vrai • faux 	booléen
ID planiche	ID unique du planning.	entier
ScheduleInfo	Inclut le nom unique donné au planning, la période de conservation du snapshot créé et l'ID du volume à partir duquel le snapshot a été créé.	Objet JSON
ScheduleName	Nom unique attribué au planning.	chaîne
Type planicheType	Seuls les types de planification des snapshots sont pris en charge pour le moment.	chaîne
SnapMirrorLabel	Le snapvaultLabel à appliquer au snapshot créé ou au snapshot de groupe, contenu dans le scheduleInfo. Si elle n'est pas définie, cette valeur est nulle.	chaîne
Date de début	Indique la date à laquelle l'horaire a commencé ou commencera pour la première fois ; formaté en heure UTC.	Chaîne de date ISO 8601

Nom	Description	Type
Avec livraison	Indique si le planning est marqué pour suppression. Valeurs possibles : <ul style="list-style-type: none"> • vrai • faux 	booléen
jours de semaine	Indique les jours de la semaine où un instantané sera effectué.	baie

Trouvez plus d'informations

[Listes de diffusion](#)

Session (Fibre Channel)

L'objet session contient des informations sur chaque session Fibre Channel visible pour le cluster et sur les ports cibles sur lesquels il est visible. Vous pouvez récupérer ces informations à l'aide de `ListFibreChannelSessions` Méthode API.

Membres d'objet

Cet objet contient les membres suivants :

Nom	Description	Type
WWPN initiatorium	WWPN de l'initiateur connecté au port cible.	chaîne
ID de nœud	Nœud propriétaire de la session Fibre Channel.	entier

Nom	Description	Type
initiateur	<p>Informations sur l'initiateur de serveur de cette session Fibre Channel. Membres :</p> <ul style="list-style-type: none"> • Alias : nom convivial attribué à l'initiateur. • Attributs : attributs de cet initiateur. • InitiatorID : ID de cet initiateur. • Initiatorname : le nom de cet initiateur. • Volume AccessGroups : liste des groupes d'accès aux volumes associés à cet initiateur. 	Objet JSON
Service	ID de service du port cible impliqué dans cette session.	entier
WWPN cible	WWPN du port cible impliqué dans cette session.	chaîne
Volume AccessGroupID	L'ID du groupe d'accès du volume auquel appartient le initiatorWWPN. Si ce n'est pas le cas dans un groupe d'accès de volume, cette valeur est nulle.	entier

Trouvez plus d'informations

[ListFibreChannelSessions](#)

Session (iSCSI)

L'objet session (iSCSI) contient des informations détaillées sur la session iSCSI de chaque volume. Vous pouvez récupérer les informations de session iSCSI à l'aide de `ListISCSISessions` Méthode API.

Membres d'objet

Cet objet contient les membres suivants :

Nom	Description	Type
ID compte	L'ID de compte du compte utilisé pour l'authentification CHAP, le cas échéant.	entier
Nom du compte	Le nom du compte utilisé pour l'authentification CHAP, le cas échéant.	chaîne
authentification	Informations d'authentification pour cette session iSCSI.	ISCSIAuthentication
CREATETIME	Heure de création de la session iSCSI, au format UTC+0.	Chaîne de date ISO 8601
ID de conduite	ID de chaîne associé au service de transport hébergeant la session.	entier
Identifiants de transmission	Liste des ID de disque des disques signalant la panne. Une liste vide, si elle n'est pas applicable.	tableau entier
initiateur	Informations sur l'initiateur de serveur de cette session iSCSI. Membres : <ul style="list-style-type: none"> • Alias : nom convivial attribué à l'initiateur. • Attributs : attributs de cet initiateur. • InitiatorID : ID de cet initiateur. • Initiatorname : le nom de cet initiateur. • Volume AccessGroups : liste des groupes d'accès aux volumes associés à cet initiateur. 	Objet JSON
InitiatorIP	Adresse IP et numéro de port de l'initiateur de serveur iSCSI.	chaîne
Nom de l'initiatorium	Nom qualifié iSCSI (IQN) de l'initiateur de serveur iSCSI.	chaîne
Nom de port du paraatorPort	Le nom de l'initiatorName associé à l'initiatorSessionID ; identifie le port de l'initiateur.	chaîne

Nom	Description	Type
ID de session du paraatorSessionID	ID 48 bits fourni par l'initiateur qui identifie la session iSCSI comme appartenant à cet initiateur.	entier
MsSinceLastIscsiPDU	Temps, en millisecondes, depuis la réception de la dernière PDU iSCSI pour cette session.	entier
MsSinceLastSssiCommand	Temps, en millisecondes, depuis la réception de la dernière commande SCSI pour cette session.	entier
ID de nœud	ID de nœud associé au service de transport hébergeant la session.	entier
Service	Le serviceID du service de transport hébergeant la session.	entier
ID de session	ID de session iSCSI.	entier
Adresse IP cible	L'adresse IP et le numéro de port de la cible de stockage iSCSI.	chaîne
Nom cible	IQN de la cible iSCSI.	chaîne
Nomcible	Le targetName associé à la balise de groupe de portails cible ; identifie le port cible.	chaîne
VirtualNetworkID	ID réseau virtuel associé à la session.	entier
ID de volume	ID « Volume » du volume associé à la session, le cas échéant.	entier
Instance de volume	Identifie l'objet volume associé à la session iSCSI, le cas échéant.	entier

Trouvez plus d'informations

[ListIscsiSessions](#)

SnapMirrorAgrégate

L'objet Mirrorsnapvaulgregate contient des informations sur les agrégats ONTAP disponibles, qui sont des ensembles de disques mis à disposition des volumes en tant

que stockage. Vous pouvez obtenir ces informations à l'aide de la méthode API ListSnapMirror oragrégReats.

Membres d'objet

Cet objet contient les membres suivants :

Nom	Description	Type
SnapMirrorEndpointID	ID du système ONTAP de destination.	entier
Nom de l'agrégateur	Nom de l'agrégat.	chaîne
Nom de nom	Le nom du nœud ONTAP qui possède cet agrégat.	chaîne
Disponibilité dispo	Le nombre d'octets disponibles restants dans l'agrégat.	entier
SizeTotal	Taille totale (en octets) de l'agrégat.	entier
QuelpourcentagedCapacity	Pourcentage d'espace disque actuellement utilisé.	entier
Nombre de Volume	Le nombre de volumes de l'agrégat.	entier

SnapMirrorClusterIdentity

L'objet MirrorsnapvaultIdentity contient des informations d'identification sur le cluster ONTAP distant dans une relation SnapMirror.

Membres d'objet

Cet objet contient les membres suivants :

Nom	Description	Type
SnapMirrorEndpointID	ID du système ONTAP de destination.	entier
Nom du cluster	Nom du cluster ONTAP de destination.	chaîne
ClusterUUID	Identifiant universel unique de 128 bits du cluster ONTAP de destination.	chaîne

Nom	Description	Type
ClusterSerialNumber	Numéro de série du cluster ONTAP de destination.	chaîne

SnapMirrorEndpoint

L'objet MirrorsnapvaultEndpoint contient des informations sur les systèmes de stockage SnapMirror distants qui communiquent avec le cluster de stockage Element. Vous pouvez récupérer ces informations à l'aide de la méthode ListSnapMirror orEndpoints API.

Membres d'objet

Cet objet contient les membres suivants :

Nom	Description	Type
SnapMirrorEndpointID	L'identifiant unique de l'objet dans le cluster local.	entier
IP de gestion	Adresse IP de gestion du cluster du terminal.	chaîne
Nom du cluster	Nom du cluster ONTAP. Cette valeur est automatiquement renseignée avec la valeur de « nom de cluster » de l'objet snapMirrorClusterIdentity.	chaîne
nom d'utilisateur	Nom d'utilisateur de gestion du système ONTAP.	chaîne
Adresses IP	Liste des adresses IP de stockage inter-cluster pour tous les nœuds du cluster. Vous pouvez obtenir ces adresses IP à l'aide de la méthode ListerNetworkinterfaces de SnapMirror.	tableau de chaînes
Déconnecté	L'état de connectivité de la liaison de contrôle au cluster ONTAP.	booléen

SnapMirrorJobScheduleCronInfo

L'objet MirrorsnapvaultScheduleCronInfo contient des informations sur la planification des travaux cron sur le système ONTAP.

Membres d'objet

Cet objet contient les membres suivants :

Nom	Description	Type
SnapMirrorEndpointID	ID du système ONTAP de destination.	entier
Planification du job	Nom du planning du travail.	chaîne
Planification du jobreDescription	Un résumé lisible par l'utilisateur généré automatiquement par le planning.	chaîne

SnapMirrorLunInfo

L'objet MirrorsnapvLunInfo contient des informations sur l'objet LUN ONTAP.

Membres d'objet

Cet objet contient les membres suivants :

Nom	Description	Type
SnapMirrorEndpointID	ID du système ONTAP de destination.	entier
CréationTimestamp	Heure de création de la LUN.	Chaîne de date ISO 8601
LunName	Nom de la LUN.	chaîne
chemin	Chemin d'accès à la LUN.	chaîne
taille	Taille de la LUN en octets.	entier
SizeUsed	Nombre d'octets utilisés par la LUN.	entier
état	État d'accès actuel de la LUN. Valeurs possibles : <ul style="list-style-type: none">• en ligne• hors ligne• erreur_lun_étrangère• nvfail• erreur_espace	chaîne

Nom	Description	Type
volumétrie	Nom du volume qui contient la LUN.	chaîne
un vserver	Le Vserver qui contient la LUN.	chaîne

SnapMirrorNetworkinterface

L'objet Mirrorsnapvaultinterface contient des informations sur les interfaces logiques intercluster (LIFS).

Membres d'objet

Cet objet contient les membres suivants :

Nom	Description	Type
Statut administratif	Indique si l'interface logique (LIF) est activée ou désactivée au niveau administratif. Valeurs possibles : <ul style="list-style-type: none"> • haut • vers le bas 	chaîne
SnapMirrorEndpointID	ID du système ONTAP de destination.	entier
Nom de l'interface	Nom de la LIF.	chaîne
Adresse réseau	L'adresse IP de la LIF.	chaîne
Masque de réseau	Le masque de réseau de la LIF.	chaîne
Interface Role	Le rôle de la LIF. Valeurs possibles : <ul style="list-style-type: none"> • non def • cluster • les données • gestion_nœuds • intercluster • gestion_cluster 	chaîne

Nom	Description	Type
Etat d'opérationnalStatus	L'état opérationnel de la LIF (qu'elle ait ou non réussi une connexion). Cet état peut différer de l'état administratif si un problème de réseau empêche l'interface de fonctionner. Valeurs possibles : <ul style="list-style-type: none"> • haut • vers le bas 	chaîne
Vserver	Nom du Vserver.	chaîne

SnapMirrorNode

L'objet MirrorsnapvNode contient des informations sur les nœuds du cluster ONTAP de destination dans une relation SnapMirror.

Membres d'objet

Cet objet contient les membres suivants :

Nom	Description	Type
SnapMirrorEndpointID	ID du système ONTAP de destination.	entier
nom	Nom du nœud ONTAP.	chaîne
modèle	Modèle du nœud ONTAP.	chaîne
Numéro de série	Numéro de série du nœud ONTAP.	chaîne
Version de produit	Version du produit ONTAP	chaîne
IsNodeHealthy	État de santé d'un nœud dans le cluster ONTAP. Valeurs possibles : <ul style="list-style-type: none"> • vrai • faux 	chaîne

Nom	Description	Type
IsNodeEligible	Indique si le nœud est éligible ou non pour participer à un cluster ONTAP. Valeurs possibles : <ul style="list-style-type: none"> • vrai • faux 	chaîne

Politique de snapMirror

L'objet Mirrorsnapvaulpolitiques contient des informations sur une politique SnapMirror stockée sur un système ONTAP.

Membres d'objet

Cet objet contient les membres suivants :

Nom	Description	Type
SnapMirrorEndpointID	ID du système ONTAP de destination.	entier
Nom de la police	Nom unique attribué à la règle.	chaîne
Type de politique	Type de règle. Valeurs possibles : <ul style="list-style-type: none"> • async_mirror • coffre-fort_miroir 	chaîne
commentaire	Description lisible par l'homme associé à la règle SnapMirror.	chaîne
Priorité au transfert	Priorité à laquelle un transfert SnapMirror s'exécute. Valeurs possibles : <ul style="list-style-type: none"> • Normal : priorité par défaut. Ces transferts sont programmés avant la plupart des transferts à faible priorité. • Faible : ces transferts ont la priorité la plus faible et sont planifiés après la plupart des transferts prioritaires normaux. 	chaîne
Règles de police	Liste d'objets décrivant les règles de règle.	SnapMirrorPolicyRule baie

Nom	Description	Type
Total KeepCount	Le nombre total de rétention pour toutes les règles de la police.	entier
TotalRules	Nombre total de règles dans la police.	entier
Vserver	Nom du Vserver pour la règle SnapMirror.	chaîne

SnapMirrorPolicyRule

L'objet MirrorsnapvaultRule contient des informations sur les règles d'une politique SnapMirror.

Membres d'objet

Cet objet contient les membres suivants :

Nom	Description	Type
SnapMirrorLabel	Étiquette de copie Snapshot, utilisée pour la sélection de copie Snapshot dans les relations de protection étendue des données.	chaîne
Nombre de keepCount	Spécifie le nombre maximal de copies snapshot conservées sur le volume de destination SnapMirror pour une règle.	entier

SnapMirrorRelationship

L'objet MirrorsnapRelationship contient des informations sur la relation SnapMirror entre un volume Element et un volume ONTAP.

Membres d'objet

Cet objet contient les membres suivants :

Nom	Description	Type
SnapMirrorEndpointID	ID du système ONTAP de destination.	entier

Nom	Description	Type
SnapMirrorRelationshipID	L'identifiant unique de chaque objet snapMirrorRelationship d'une baie tel qu'il serait renvoyé dans ListeSnapMirror orRelationships. Cet UUID est créé et renvoyé par le système ONTAP.	chaîne
Volume source	Objet décrivant le volume source.	SnapMirrorVolumeInfo
Volume desestinationVolume	Objet décrivant le volume de destination	SnapMirrorVolumeInfo
ActuelMaxTransferRate	Taux de transfert maximal actuel entre les volumes source et de destination, en kilo-octets par seconde.	entier
Santé	Indique si la relation est saine ou non. Valeurs possibles : <ul style="list-style-type: none"> • Vrai : la relation est saine. • Faux : la relation n'est pas saine. Cela peut être dû à l'échec ou à l'abandon d'une mise à jour manuelle ou programmée ou à la date de la dernière mise à jour programmée. 	booléen
durée du lagtime	Temps en secondes pour lequel les données du volume de destination sont en retard par rapport aux données du volume source.	entier
LastTransferDuration	Durée en secondes pendant laquelle le dernier transfert a été effectué.	entier
LastTransferError	Un message décrivant la cause de l'échec du dernier transfert.	chaîne
LastTransferSize	Nombre total d'octets transférés au cours du dernier transfert.	entier
LastTransferEndTimestamp	Horodatage de la fin du dernier transfert.	Chaîne de date ISO 8601

Nom	Description	Type
LastTransferType	Type du transfert précédent dans la relation.	chaîne
Taux de transfert maximal	Spécifie le taux de transfert de données maximal entre les volumes en kilo-octets par seconde. La valeur par défaut, 0, est illimitée et permet à la relation SnapMirror d'exploiter pleinement la bande passante réseau disponible.	entier
MirrorState	État en miroir de la relation SnapMirror. Valeurs possibles : <ul style="list-style-type: none"> • Non initialisé : le volume de destination n'a pas été initialisé. • Snapmiroité : le volume de destination a été initialisé et prêt à recevoir les mises à jour SnapMirror. • Broken-off : le volume de destination est en lecture/écriture et des snapshots sont présents. 	chaîne
NewestSnapshot	Nom de la copie Snapshot la plus récente sur le volume de destination.	chaîne
Nom de la police	Spécifie le nom de la règle ONTAP SnapMirror pour la relation. Une liste des politiques disponibles peut être récupérée à l'aide des ListerPolicies SnapMirror. Les valeurs d'exemple sont "irritorLatest" et "irritorAndVault".	chaîne
Type de politique	Type de la règle SnapMirror ONTAP pour la relation. Voir les politiques de ListerPolicies SnapMirror. Voici quelques exemples : « async_mirror » ou « mirror_vault ».	chaîne

Nom	Description	Type
RelationshipProgress	Nombre total d'octets traités jusqu'à présent pour l'activité actuelle de la relation comme retourné dans l'état de la relation. Ce paramètre est défini uniquement lorsque le membre "relationshipStatus" indique qu'une activité est en cours.	entier
RelationshipStatus	État de la relation SnapMirror. Valeurs possibles : <ul style="list-style-type: none"> • inactif • transfert • vérification • mise au repos • suspendu • en file d'attente • préparation • finalisation • abandon • une rupture 	chaîne
Type relationarpType	Le type de la relation SnapMirror. Sur les clusters de stockage exécutant le logiciel Element, cette valeur est toujours « Extended_Data_protection ».	chaîne
ScheduleName	Nom de la planification cron pré-existante sur le système ONTAP utilisé pour mettre à jour la relation SnapMirror. Une liste des planifications disponibles peut être récupérée à l'aide de ListorSchedules SnapMirror.	chaîne
UnhealthyReason	La raison pour laquelle la relation n'est pas saine.	chaîne

SnapMirrorVolume

L'objet MirrorVolume contient des informations sur un volume ONTAP.

Membres d'objet

Cet objet contient les membres suivants :

Nom	Description	Type
SnapMirrorEndpointID	ID du système ONTAP de destination.	entier
nom	Nom du volume.	chaîne
type	Type de volume. Valeurs possibles : <ul style="list-style-type: none">• rw : volume en lecture-écriture• ls : volume de partage de charge• dp : volume de protection des données	chaîne
un vserver	Nom du Vserver propriétaire de ce volume.	chaîne
Nom de l'aggrName	Nom de l'agrégat contenant.	chaîne
état	L'état du volume. Valeurs possibles : <ul style="list-style-type: none">• en ligne• limitée• hors ligne• mixte	chaîne
taille	Taille totale du système de fichiers (en octets) du volume.	chaîne
Disponibilité	La taille (en octets) de l'espace disponible du volume.	chaîne

SnapMirrorVolumeInfo

L'objet MirrorMirrorVolumeInfo contient des informations sur l'emplacement d'un volume dans une relation SnapMirror, par exemple son nom et son type.

Membres d'objet

Cet objet contient les membres suivants :

Nom	Description	Type
type	Type de volume. Valeurs possibles : <ul style="list-style-type: none"> • SolidFire : ce volume se trouve sur un cluster de stockage exécutant le logiciel Element. • ONTAP : le volume se trouve sur un cluster ONTAP distant. 	chaîne
ID de volume	ID du volume. Valide uniquement si "type" est SolidFire.	entier
un vserver	Nom du Vserver propriétaire de ce volume. Valide uniquement si "type" est ONTAP.	chaîne
nom	Nom du volume.	chaîne

SnapMirrorVserver

L'objet MirrorsnapvaulVserver contient des informations sur les Storage Virtual machines (ou vServers) au niveau du cluster ONTAP de destination.

Membres d'objet

Cet objet contient les membres suivants :

Nom	Description	Type
SnapMirrorEndpointID	ID du système ONTAP de destination.	entier
Vserver	Nom du Vserver.	chaîne
Vserver Type	Le type de Vserver. Valeurs possibles : <ul style="list-style-type: none"> • les données • admin • système • nœud 	chaîne

Nom	Description	Type
Sous-type vserver	Le sous-type du Vserver. Valeurs possibles : <ul style="list-style-type: none"> • valeur par défaut • dp_destination • les données • sync_source • destination_sync 	chaîne
RootVolume	Le volume root du Vserver.	chaîne
RootVolumegrregate	L'agrégat sur lequel le volume root sera créé.	chaîne
VserverAggregateInfo	Un tableau d'objets MirrorsnapvserverAggregateInfo.	Objet JSON
Etat d'administration	État administratif détaillé du Vserver. Valeurs possibles : <ul style="list-style-type: none"> • exécution • arrêté • démarrage • arrêt • initialisation • suppression 	chaîne
Etat d'opérationnalState	L'état opérationnel de base du Vserver. Valeurs possibles : <ul style="list-style-type: none"> • exécution • arrêté 	chaîne

SnapMirrorVserverAggregateInfo

L'objet MirrorsnapvserverAggregateInfo contient des informations sur les machines virtuelles de stockage de données disponibles (également appelées vServers) au niveau du cluster ONTAP de destination.

Membres d'objet

Cet objet contient les membres suivants :

Nom	Description	Type
Nom de l'aggrName	Nom de l'agrégat attribué à un Vserver.	chaîne
AggrAvailable Size	Taille disponible de l'agrégat affecté.	entier

snapshot

L'objet de snapshot contient des informations sur un snapshot créé pour un volume. Vous pouvez utiliser le `ListSnapshots` Méthode API pour récupérer la liste des informations de snapshot pour un volume ou pour tous les volumes. L'objet inclut des informations sur le snapshot actif, ainsi que sur chaque snapshot créé pour un volume.

Membres d'objet

Cet objet contient les membres suivants :

Nom	Description	Type
attributs	Liste des paires nom-valeur au format d'objet JSON.	Objet JSON
somme de contrôle	Une petite représentation des données dans le snapshot stocké. Cette somme de contrôle peut être utilisée ultérieurement pour comparer d'autres instantanés afin de détecter des erreurs dans les données.	chaîne
CREATETIME	Heure au format UTC+0 à laquelle le snapshot a été créé.	Chaîne de date ISO 8601
EnableRemoteReplication	Identifie si l'instantané est activé pour la réplication à distance.	booléen

Nom	Description	Type
ExpirationReason	Indique comment l'expiration de l'instantané est définie. Valeurs possibles : <ul style="list-style-type: none"> • API : l'heure d'expiration est définie à l'aide de l'API. • Aucun : aucune heure d'expiration n'est définie. • Test : la durée d'expiration est définie pour les tests. • fifo : l'expiration se fait sur la base du premier entré, premier sorti. 	chaîne
Heure d'expiration	Heure à laquelle ce snapshot expirera et sera purgé du cluster.	Chaîne de date ISO 8601
ID groupe	ID de groupe si l'instantané est membre d'un instantané de groupe.	entier
GroupsnapshotUUID	Contient des informations sur chaque instantané du groupe. Chacun de ces membres aura un paramètre UUID pour l'UUID du snapshot.	chaîne
InstanceCreateTime	Heure à laquelle le snapshot a été créé sur le cluster local.	Chaîne de date ISO 8601
InstanceSnapshotUUID	ID universel unique de snapshot sur le cluster local. Cet ID n'est pas répliqué sur d'autres clusters.	chaîne
nom	Nom unique attribué au snapshot. Si aucun nom n'est spécifié, le nom est l'horodatage au format UTC+0 de la création de l'instantané.	chaîne
RemoteStatats	Matrice contenant l'identifiant universel et l'état de répllication de chaque snapshot distant sur le cluster cible, tel qu'il est visible depuis le cluster source.	RemoteClusterSnapshotStatus baie

Nom	Description	Type
SnapMirrorLabel	Étiquette utilisée par le logiciel SnapMirror pour spécifier la règle de conservation des snapshots sur les terminaux SnapMirror. Si elle n'est pas définie, cette valeur est nulle.	chaîne
ID de snapshot	ID unique d'un snapshot existant.	chaîne
SnapshotUUID	ID universel unique d'un snapshot existant. Lorsque le Snapshot est répliqué sur les clusters, cet ID est répliqué avec celui-ci et il est utilisé pour identifier le Snapshot entre les clusters.	chaîne
état	<p>État actuel du snapshot. Valeurs possibles :</p> <ul style="list-style-type: none"> • Inconnu : une erreur s'est produite lors de l'obtention de l'état du snapshot. • Préparation : ce snapshot est en cours de préparation et n'est pas encore accessible en écriture. • RemoteSyncing : cet instantané est répliqué à partir d'un cluster distant. • Terminé : ce snapshot a terminé la préparation ou la réplication et est maintenant utilisable. • Active : cet instantané est la branche active. • Clonage : ce snapshot est impliqué dans une opération CopyVolume. 	chaîne
Taille totale	Taille totale en octets du snapshot.	entier
ID virtualVolume	ID du volume virtuel associé à ce snapshot.	UUID
ID de volume	ID du volume à partir de lequel l'instantané a été créé.	entier

Nom	Description	Type
Nom du volume	Nom du volume au moment de la création du snapshot.	chaîne

Trouvez plus d'informations

[Listsnapshots](#)

SnmpRecipient

L'objet `snmpTrapRecent` contient des informations sur un hôte configuré pour recevoir les traps SNMP générés par le cluster de stockage. Vous pouvez utiliser le `GetSnmpTrapInfo` Méthode API pour obtenir la liste des hôtes configurés pour recevoir les traps SNMP.

Membres d'objet

Cet objet contient les membres suivants :

Nom	Description	Type
hôte	Adresse IP ou nom d'hôte de l'hôte cible.	chaîne
port	Numéro de port UDP sur l'hôte où le trap doit être envoyé. La plage valide est comprise entre 1 et 65535. 0 (zéro) n'est pas un numéro de port valide. Le port par défaut est 162.	entier
Communauté	Chaîne de communauté SNMP.	chaîne

Conteneur de stockage

L'objet `StorageContainer` contient les attributs d'un conteneur de stockage de volume virtuel. Vous pouvez récupérer ces informations pour chaque conteneur de stockage du cluster à l'aide de `ListStorageContainers` Méthode API.

Membres d'objet

Cet objet contient les membres suivants :

Nom	Description	Type
ID compte	ID du compte du système de stockage associé au conteneur de stockage.	entier
InitiatorSecret	Code secret d'authentification CHAP pour l'initiateur associé au conteneur de stockage.	chaîne
nom	Nom du conteneur de stockage.	chaîne
ProtocolEndpointType	Le type de terminal de protocole du conteneur de stockage. SCSI est la seule valeur valide.	chaîne
état	L'état du conteneur de stockage. Valeurs possibles : <ul style="list-style-type: none"> • Active : le conteneur de stockage est en cours d'utilisation. • Verrouillé : le conteneur de stockage est verrouillé. 	chaîne
StorageautoreID	ID unique du conteneur de stockage.	UUID
TargetSecret	Le secret d'authentification CHAP pour la cible associée au conteneur de stockage.	chaîne
Virtualvolumes	Liste des ID des volumes virtuels associés au conteneur de stockage.	Matrice UUID

Trouvez plus d'informations

[Listecontainers](#)

SyncJob

L'objet syncJob contient des informations sur les travaux de clonage, de réplication à distance ou de synchronisation par tranche qui sont exécutés sur un cluster.

Vous pouvez récupérer les informations de synchronisation avec `ListSyncJobs` Méthode API.

Membres d'objet

Cet objet contient les membres suivants :

Nom	Description	Type
BlocsPerDeuxièmement	Le nombre de blocs de données transférés par seconde du cluster source vers le cluster cible. Présent uniquement si le membre de type est défini sur distant.	flottement
Type de branche	Renvoyé uniquement pour les tâches de synchronisation de réplication distante. Valeurs possibles : <ul style="list-style-type: none">• snapshot• volumétrie	chaîne
BytesPerDeuxièmement	Le nombre d'octets traités par seconde par le clone. Présent uniquement si le membre de type est défini sur clone ou tranche.	flottement
Identifiant cloneID	Identificateur de l'opération de clonage en cours. Présent uniquement si le type membre est défini sur clone.	entier
ActuelBytes	Le nombre d'octets traités par le clone dans le volume source. Présent uniquement si le membre de type est défini sur clone ou tranche.	entier
DstServiceID	Identifiant de service hébergeant le réplica primaire du volume. Présent uniquement si le membre de type est défini sur distant.	entier
DstVolumeID	ID du volume de destination. Présent uniquement si le membre de type est défini sur clone ou remote.	entier
SedTime	Temps écoulé, en secondes, depuis le démarrage de la tâche de synchronisation.	flottement

Nom	Description	Type
ID de groupe	ID de l'opération de clonage de groupe en cours.	entier
ID de nœud	Spécifie le nœud sur lequel le clone se produit. Présent uniquement si le type membre est défini sur clone.	entier
Pourcentage complet	Pourcentage d'achèvement de la tâche de synchronisation.	entier
RemainingTime	Temps estimé, en secondes, pour terminer l'opération.	entier
ID de licence	ID de l'entraînement de coupe en cours de synchronisation.	entier
étape	Présent uniquement si le membre de type est défini sur distant ou sur clone. Valeurs possibles : <ul style="list-style-type: none"> • Métadonnées : la réplication consiste à déterminer les données à transférer vers le cluster distant. L'état n'est pas signalé pour cette étape du processus de réplication. • Données : la réplication consiste à transférer le bloc de données vers le cluster distant. • Entier : indique la compatibilité descendante de la coupe pour les travaux de synchronisation de coupe. 	chaîne
ID de snapshot	L'ID du snapshot à partir de lequel le clone a été créé. Présent uniquement si le type membre est défini sur clone.	entier
SrcServiceID	ID service source.	entier
SrcVolumeID	ID du volume source.	entier

Nom	Description	Type
TotalBytes	Nombre total d'octets du clone. Présent uniquement si le membre de type est défini sur clone ou tranche.	entier
type	Type d'opération de synchronisation. Valeurs possibles : <ul style="list-style-type: none"> • clonage • coupe • bloc • à distance 	chaîne

Trouvez plus d'informations

[ListSyncJobs](#)

tâche (volumes virtuels)

L'objet tâche contient des informations sur une tâche de volume virtuel en cours d'exécution ou terminée dans le système. Vous pouvez utiliser le `ListVirtualVolumeTasks` méthode permettant de récupérer ces informations pour toutes les tâches de volume virtuel.

Membres d'objet

Cet objet contient les membres suivants :

Nom	Description	Type
annulée	Indique si la tâche a été annulée ou non. Valeurs possibles : <ul style="list-style-type: none"> • vrai • faux 	booléen
CloneVirtualVolumeID	ID de volume virtuel unique du volume virtuel cloné (pour les tâches de clonage).	UUID
Métadonnées du parent métadonnées	Objet contenant les métadonnées du parent pour les tâches qui clonez ou créent des snapshots d'un volume virtuel.	Objet JSON

Nom	Description	Type
ParentTotalSize	Espace total disponible (en octets) sur le parent pour les tâches de clonage ou de snapshot.	entier
Taille du parentUsedSize	Espace utilisé du parent (en octets) pour les tâches de clonage ou de snapshot.	entier
fonctionnement	<p>Type d'opération que la tâche effectue. Valeurs possibles :</p> <ul style="list-style-type: none"> • Inconnu : l'opération de tâche est inconnue. • Préparation : la tâche prépare un volume virtuel. • Snapshot : la tâche crée un snapshot d'un volume virtuel. • Restauration : la tâche fait revenir un volume virtuel à un snapshot. • Clone : la tâche crée un clone du volume virtuel. • FastClone : la tâche consiste à créer un clone rapide d'un volume virtuel. • CopyDiffs : la tâche consiste à copier des blocs différents vers un volume virtuel. 	chaîne
état	<p>État actuel de la tâche de volume virtuel. Valeurs possibles :</p> <ul style="list-style-type: none"> • Erreur : la tâche a échoué et a renvoyé une erreur. • En file d'attente : la tâche est en attente d'exécution. • Exécution : la tâche est en cours d'exécution. • Réussite : la tâche s'est terminée avec succès. 	chaîne
VirtualVolumeHostID	ID unique de l'hôte qui a démarré la tâche.	UUID

Nom	Description	Type
ID virtualVolume	Nouvel ID de volume virtuel unique (pour les tâches qui créent un nouveau volume virtuel).	UUID
ID de tâche virtualVolume	ID unique de la tâche.	UUID

Trouvez plus d'informations

[Tâches ListVirtualVolume](#)

Utilisateur

Vous pouvez utiliser l'objet SNMP `usmUser` avec le `SetSnmpInfo` Méthode API pour configurer SNMP sur le cluster de stockage.

Membres d'objet

Cet objet contient les membres suivants :

Nom	Description	Type
l'accès	Type d'accès SNMP pour cet utilisateur. Valeurs possibles : <ul style="list-style-type: none"> • Rouser : accès en lecture seule. • Rwuser : accès en lecture-écriture. Tous les objets MIB des logiciels Element sont en lecture seule. 	chaîne
nom	Nom de l'utilisateur.	chaîne
mot de passe	Mot de passe de l'utilisateur.	chaîne
phrase de passe	Phrase de passe de l'utilisateur.	chaîne

Nom	Description	Type
Niveau de section	Type d'informations d'identification requises pour cet utilisateur. Valeurs possibles : <ul style="list-style-type: none"> Noauth : aucun mot de passe ou mot de passe n'est requis. Auth : un mot de passe est requis pour l'accès des utilisateurs. priv : un mot de passe et une phrase de passe sont requis pour l'accès des utilisateurs. 	chaîne

Trouvez plus d'informations

[SetSmpInfo](#)

VirtualNetwork

L'objet virtualNetwork contient des informations sur un réseau virtuel spécifique. Vous pouvez utiliser le `ListVirtualNetworks` Méthode API pour récupérer une liste de ces informations pour tous les réseaux virtuels du système.

Membres d'objet

Cet objet contient les membres suivants :

Nom	Description	Type
Verrous d'adresse	Plage de blocs d'adresse actuellement affectés au réseau virtuel. Membres : <ul style="list-style-type: none"> Disponible : chaîne binaire dans "1" et "0" "1" indique que l'adresse IP est disponible, et "0" indique que l'adresse IP n'est pas disponible. La chaîne est lue de droite à gauche, le chiffre à l'extrême droite étant la première adresse IP dans la liste des blocs d'adresse. Taille : taille de ce bloc d'adresses. Start : première adresse IP du bloc. 	Baie d'objets JSON

Nom	Description	Type
attributs	Liste des paires nom-valeur au format d'objet JSON.	Objet JSON
nom	Nom attribué au réseau virtuel.	chaîne
masque de réseau	Adresse IP du masque de réseau du réseau virtuel.	chaîne
vit	Adresse IP de stockage du réseau virtuel.	chaîne
passerelle	Passerelle utilisée pour le réseau virtuel.	chaîne
VirtualNetworkID	Identifiant unique d'un réseau virtuel.	entier
VirtualNetworkTag	Identifiant de balise VLAN.	entier

Trouvez plus d'informations

[LisVirtualNetworks](#)

VirtualVolume

L'objet virtualVolume contient des informations de configuration sur un volume virtuel, ainsi que des informations sur les snapshots du volume virtuel. Il n'inclut pas les informations d'exécution ou d'utilisation. Vous pouvez utiliser le `ListVirtualVolumes` méthode permettant de récupérer ces informations pour un cluster.

Membres d'objet

Cet objet contient les membres suivants :

Nom	Description	Type
liaisons	Liste des ID de liaison pour ce volume virtuel.	Matrice UUID
enfants	Liste des UUID de volume virtuel qui sont des enfants de ce volume virtuel.	Matrice UUID

Nom	Description	Type
descendants	Lorsque vous passez récursif : true à la méthode ListVirtualvolumes, contient une liste d'UUID de volume virtuel qui sont des descendants de ce volume virtuel.	Matrice UUID
les métadonnées	Paires à valeur clé des métadonnées du volume virtuel, comme le type de volume virtuel, le type de système d'exploitation invité, etc.	Objet JSON
ParentVirtualVolumeID	ID du volume virtuel du volume virtuel parent. Si l'ID est composé de zéros, il s'agit d'un volume virtuel indépendant sans lien avec un parent.	UUID
ID de snapshot	ID du snapshot de volume sous-jacent. Cette valeur est « 0 » si le volume virtuel ne représente pas un snapshot.	entier
Infos sur les snapshots	L'objet instantané du snapshot associé (null si non-ixent).	snapshot
état	État actuel du volume virtuel. Valeurs possibles : <ul style="list-style-type: none"> • Clonage : le volume virtuel est traité en réponse à une opération de clonage ou de snapshot. • Attente : le volume virtuel attend la fin d'une opération de snapshot. • Prêt : le volume virtuel est prêt pour une utilisation générale. 	chaîne
Conteneur de stockage	Objet décrivant le conteneur de stockage qui détient ce volume virtuel.	Conteneur de stockage
ID virtualVolume	ID unique du volume virtuel.	UUID
VirtualVolumeType	Type du volume virtuel.	chaîne

Nom	Description	Type
ID de volume	L'ID du volume sous-jacent.	entier
Info. Volume	Lorsque vous passez les détails: True à la méthode ListVirtualvolumes, ce membre est un objet décrivant le volume.	volumétrie

Trouvez plus d'informations

- [LisVirtualvolumes](#)
- [snapshot](#)
- [Conteneur de stockage](#)
- [volumétrie](#)

volumétrie

L'objet volume contient des informations de configuration sur les volumes non appariés ou appariés. Il n'inclut pas les informations d'exécution ou d'utilisation et ne contient pas d'informations sur les volumes virtuels.

Membres d'objet

Cet objet contient les membres suivants :

Nom	Description	Type
l'accès	Type d'accès autorisé pour le volume. Valeurs possibles : <ul style="list-style-type: none"> • <code>readOnly</code>: Seules les opérations de lecture sont autorisées. • <code>readWrite</code>: Les lectures et les écritures sont autorisées. • <code>locked</code>: Aucune lecture ou écriture n'est autorisée. • <code>replicationTarget</code>: Désigné comme volume cible dans une paire de volumes répliqués. 	chaîne
ID compte	ID comptable du compte contenant le volume.	entier

Nom	Description	Type
attributs	Liste des paires nom-valeur au format d'objet JSON.	Objet JSON
Taille de bloc	Taille des blocs sur le volume.	entier
CREATETIME	Heure au format UTC+0 à laquelle le volume a été créé.	Chaîne ISO 8601
ProtectionScheme	Schéma de protection utilisé pour ce volume. Si un volume est converti d'un système de protection à un autre, ce membre reflète le système de protection auquel le volume est converti.	chaîne
DeleteTime	Heure au format UTC+0 à laquelle le volume a été supprimé.	Chaîne ISO 8601
enable512e	Si la valeur est définie sur true, le volume fournit une émulation de secteur de 512 octets.	booléen
EnableSnapMirror orReplication	Indique si le volume peut être utilisé pour la réplication avec les terminaux SnapMirror.	booléen
Fif50	Spécifie le nombre maximal d'instantanés du volume à conserver simultanément si vous utilisez le mode de rétention du snapshot de premier entré en premier sorti (FIFO).	entier
iqn	Nom qualifié iSCSI du volume.	chaîne
LastAccessTime	La dernière fois qu'un accès (E/S comprises) au volume s'est produit (formaté comme UTC+0). Si l'heure du dernier accès n'est pas connue, cette valeur est nulle.	Chaîne ISO 8601
LastAccessTimeIO	La dernière fois que des E/S du volume se sont produites (formatées en UTC+0). Si l'heure du dernier accès n'est pas connue, cette valeur est nulle.	Chaîne ISO 8601

Nom	Description	Type
Taille mini	Spécifie le nombre minimum de logements de snapshot de premier entré en premier sorti (FIFO) réservés simultanément par le volume si le mode de rétention de snapshot de premier entré en premier sorti (FIFO) est utilisé.	entier
nom	Nom du volume indiqué au moment de la création.	chaîne
Schéma de protection antérieur	Si un volume est converti d'un système de protection à un autre, ce membre reflète le système de protection à partir duquel le volume est converti. Ce membre ne change pas tant qu'une conversion n'a pas démarré. Si un volume n'a jamais été converti, ce membre est nul.	chaîne
PurgeTime	Heure au format UTC+0 pendant laquelle le volume a été purgé du système.	Chaîne ISO 8601
la qos	Les paramètres de qualité de service de ce volume.	La QoS
QosPolicyID	ID de la politique de QoS associée au volume. La valeur est nulle si le volume n'est pas associé à une règle.	entier
SsciEUIDevcelID	Identificateur de périphérique SCSI unique au niveau mondial pour le volume au format 16 octets basé sur EUI-64.	chaîne
SciNAADeviceID	Identifiant de périphérique SCSI unique au niveau mondial pour le volume au format étendu agréé NAA IEEE.	chaîne
SliceCount	Nombre de coupes sur le volume. Cette valeur est toujours « 1 ».	entier

Nom	Description	Type
état	État actuel du volume. Valeurs possibles : <ul style="list-style-type: none"> • Init : volume en cours d'initialisation et non prêt pour les connexions. • Active : volume actif prêt pour les connexions. • Supprimé : volume marqué pour suppression, mais pas encore purgé. 	chaîne
Taille totale	Nombre total d'octets de capacité provisionnée.	entier
ID virtualVolume	ID unique de volume virtuel associé au volume, le cas échéant.	UUID
Groupes d'accès de volume	Liste des ID groupes d'accès de volume pf auxquels un volume appartient. Cette valeur est une liste vide si un volume n'appartient à aucun groupe d'accès de volume.	tableau entier
Volume ConsistencyGroupUUID	ID universel unique du groupe de cohérence du volume dont le volume est membre.	UUID
ID de volume	ID de volume unique pour le volume.	entier
Paires de volume	Informations sur un volume apparié. Visible uniquement si un volume est couplé. Cette valeur est une liste vide si le volume n'est pas apparié.	Volume par paire baie
UUID de volume	ID universel unique du volume.	UUID

Trouvez plus d'informations

- [ActivéNon](#)
- [ListeDeletedvolumes](#)
- [Listvolumes](#)
- [ListVolumesForAccount](#)
- [La QoS](#)

Volume AccessGroup

L'objet Volume AccessGroup contient des informations sur un groupe d'accès de volume spécifique. Vous pouvez récupérer une liste de ces informations pour tous les groupes d'accès à l'aide de la méthode API `ListVolumeAccessGroups`.

Membres d'objet

Cet objet contient les membres suivants :

Nom	Description	Type
attributs	Liste des paires nom-valeur au format d'objet JSON.	Objet JSON
Deletedvolumes	Matrice de volumes qui ont été supprimés du groupe d'accès aux volumes qui n'ont pas encore été purgés du système.	tableau entier
InitiatorID	Liste des ID d'initiateurs mappés sur le groupe d'accès de volume.	tableau entier
initiateurs	Matrice d'initiateurs IQN/WWPN uniques mappés au groupe d'accès de volume.	tableau de chaînes
nom	Nom du groupe d'accès de volume.	chaîne
Volume AccessGroupID	ID VolumeAccessGroupID unique pour le groupe d'accès de volume.	entier
volumes	Liste des ID VolumeCas appartenant au groupe d'accès de volume.	tableau entier

Trouvez plus d'informations

[Groupes d'accès ListVolume](#)

Volume par paire

L'objet Volume pair contient des informations sur un volume associé à un autre volume d'un autre cluster. Si le volume n'est pas couplé, cet objet est vide. Vous pouvez utiliser le `ListActivePairedVolumes` et `ListActiveVolumes` Méthodes d'API pour renvoyer des informations sur les volumes couplés.

Membres d'objet

Cet objet contient les membres suivants :

Nom	Description	Type
ClusterPairID	Cluster sur lequel le volume est apparié.	entier
Réplication à distance	Détails sur la réplication de volume. Membres : <ul style="list-style-type: none">• Mode : (chaîne) l'un des modes "asynchrone", "Sync" ou "SnapshotsOnly".• Limite de pauseLimit : (entier) usage interne uniquement.• RemoteServiceID : (entier) ID de service de tranche distante.• ResumeDetails: (Chaîne) réservé pour une utilisation ultérieure.• Réplication de snapshots (objet JSON)<ul style="list-style-type: none">◦ État : (chaîne) état de la réplication snapshot en cours, si une d'entre elles est en cours.◦ Détails de l'état : (chaîne) réservé pour une utilisation ultérieure.• État : (chaîne) état de la réplication du volume.• Détails de l'état : (chaîne) réservé pour une utilisation ultérieure.	Objet JSON
RemoteSliceID	ID de tranche défini par le cluster sur le cluster distant.	entier
ID de volume distant	ID du volume du cluster distant auquel le volume local est associé.	entier
Nom VolumeName	Nom du volume distant.	chaîne
Volume PairUUID	Identifiant unique universel défini par le cluster pour ce couplage dans un format canonique.	chaîne

Trouvez plus d'informations

- [ListeActivePairedvolumes](#)
- [ActivéNon](#)

Statistiques volume

L'objet Volume Stats contient des données statistiques pour un volume individuel.

Membres d'objet

Vous pouvez utiliser les méthodes suivantes pour obtenir des objets Volume Stats pour certains ou tous les volumes :

- [GetVolumeStats](#)
- [ListVolumeStatsByAccount](#)
- [ListVolumeStatsByVolume](#)
- [ListVolumeStatsByVolumeAccessGroup](#)

Cet objet contient les membres suivants :

Nom	Description	Calcul	Type
ID compte	L'ID du compte du propriétaire du volume.	S/O	entier
IOPS d'actualIOPS	Les IOPS réelles actuelles du volume au cours des 500 dernières millisecondes.	Point dans le temps	entier
Asynchrone	Durée écoulée depuis la dernière synchronisation du volume avec le cluster distant. Si le volume n'est pas apparié, il s'agit de la valeur NULL. Remarque : Un volume cible dans un état de réplication actif a toujours un asyncDelay de 0 (zéro). Les volumes cibles sont conscients du système pendant la réplication et supposons que le délai asynchrone est toujours précis.	S/O	Chaîne de durée ISO 8601 ou nulle

Nom	Description	Calcul	Type
AverageIOPSsize	Taille moyenne en octets des E/S récentes au volume au cours des 500 dernières millisecondes.	Point dans le temps	entier
BurstIOPSCredit	Nombre total de crédits IOP disponibles pour l'utilisateur. Lorsque les volumes n'utilisent pas le nombre maximal d'IOPS configuré, les crédits sont cumulés.	S/O	entier
ClientDepth	Nombre d'opérations de lecture et d'écriture en attente dans le volume.	S/O	entier
Utilisation des clusters	Capacité du cluster utilisée.	S/O	flottement
DdesiredMetadahods	Les services de métadonnées (tranche) transférés vers si les métadonnées du volume sont migrées entre les services de métadonnées. Une valeur « null » signifie que le volume n'effectue pas la migration.	S/O	Objet JSON
LacyUsec	Temps moyen, en microsecondes, pour mener à bien les opérations vers le volume au cours des 500 dernières millisecondes. Une valeur « 0 » (zéro) signifie qu'il n'y a pas d'E/S au volume.	Point dans le temps	entier

Nom	Description	Calcul	Type
Métadatas	<p>Services de métadonnées (tranche) sur lesquels se trouvent les métadonnées du volume. Valeurs possibles :</p> <ul style="list-style-type: none"> • Primaire : principaux services de métadonnées hébergeant le volume. • LiveAppuyars : services de métadonnées secondaires actuellement en état « live ». • Dedoraires : services de métadonnées secondaires qui sont à l'état mort. 	S/O	Objet JSON
Serrures non ZeroBocks	Le nombre total de blocs 4Kio contenant des données après la dernière opération de collecte des déchets.	S/O	entier
Octets	Total des octets cumulés lus depuis le volume depuis la création du volume.	Augmentation monotoniquement	entier
AdBytesLastSample	Nombre total d'octets lus par le volume au cours de la dernière période d'échantillonnage.	Point dans le temps	entier
ReadLatencyUsec	Temps moyen, en microsecondes, pour mener à bien les opérations de lecture vers le volume au cours des 500 dernières millisecondes.	Point dans le temps	entier
ReadLatcyUsecTotal	Temps total consacré aux opérations de lecture à partir du volume.	Augmentation monotoniquement	entier

Nom	Description	Calcul	Type
Opérations de lecture	Total des opérations de lecture du volume depuis la création du volume.	Augmentation monotoniquement	entier
ReadOpsLastSample	Nombre total d'opérations de lecture au cours de la dernière période d'échantillonnage.	Point dans le temps	entier
SamplePeriodMsec	Longueur de la période d'échantillonnage, en millisecondes.	S/O	entier
accélérateur	Valeur flottante comprise entre 0 et 1 qui représente le volume d'accélération que le système règle les clients en dessous de leur nombre maximal d'IOPS en raison de la réplication de données, d'erreurs transitoires et de snapshots effectués.	S/O	flottement
horodatage	Heure actuelle au format UTC+0.	S/O	Chaîne de date ISO 8601
Les reads sans alignement	Total cumulé des opérations de lecture non alignées sur un volume depuis la création du volume.	Augmentation monotoniquement	entier
Non-aligneWrites	Total cumulé des opérations d'écriture non alignées sur un volume depuis la création du volume.	Augmentation monotoniquement	entier
Groupes d'accès de volume	Liste des ID des groupes d'accès de volume auxquels un volume appartient.	S/O	tableau entier
ID de volume	ID du volume.	S/O	entier

Nom	Description	Calcul	Type
Taille de volume	Capacité totale provisionnée en octets.	S/O	entier
Utilisation du volume	<p>Valeur à virgule flottante qui décrit la manière dont le client utilise les capacités d'entrée/sortie du volume en comparaison avec le paramètre maxIOPS QoS pour ce volume. Valeurs possibles :</p> <ul style="list-style-type: none"> • 0: Le client n'utilise pas le volume. • 0.01 à 0.99 : le client n'utilise pas intégralement les capacités IOPS du volume. • 1.00 : le client utilise pleinement le volume jusqu'à la limite IOPS définie par le paramètre maxIOPS. • > 1.00 : le client utilise plus que la limite définie par maxIOPS. Ceci est possible lorsque le paramètre burstIOPS QoS est défini sur supérieur à maxIOPS. Par exemple, si maxIOPS est défini sur 1000 et que burstIOPS est défini sur 2000, le volumeUtilization la valeur est de 2.00 si le client utilise entièrement le volume. 	S/O	flottement
Octets	Total des octets cumulés écrits sur le volume depuis la création du volume.	Augmentation monotoniquement	entier

Nom	Description	Calcul	Type
WriteBytesLastSample	Nombre total d'octets écrits sur le volume au cours de la dernière période d'échantillonnage.	Augmentation monotoniquement	entier
WriteLatencyUsec	Temps moyen, en microsecondes, pour traiter les opérations d'écriture sur un volume au cours des 500 dernières millisecondes.	Point dans le temps	entier
WriteLatencyUsecTotal	Temps total consacré aux opérations d'écriture sur le volume	Augmentation monotoniquement	entier
WriteOps	Total cumulé des opérations d'écriture sur le volume depuis la création du volume.	Augmentation monotoniquement	entier
WriteLastOpsSample	Nombre total d'opérations d'écriture au cours de la dernière période d'échantillonnage.	Point dans le temps	entier
ZeroBLocks	Le nombre total de blocs de 4 Ko vides sans données après la dernière opération de collecte des déchets.	Point dans le temps	entier

Méthodes communes

Les méthodes courantes sont utilisées pour extraire des informations sur le cluster de stockage, l'API elle-même ou les opérations continues de l'API.

- [GetAPI](#)
- [GetAsyncResult](#)
- [GetCompleteStats](#)
- [GetLimits](#)
- [GetOrigin](#)
- [GetRawStats](#)
- [ListAsyncResult](#)

Trouvez plus d'informations

- ["Documentation SolidFire et Element"](#)
- ["Documentation relative aux versions antérieures des produits NetApp SolidFire et Element"](#)

GetAPI

Vous pouvez utiliser le `GetAPI` Méthode pour obtenir une liste de toutes les méthodes API et de tous les noeuds finaux API pris en charge qui peuvent être utilisés dans le système.

Paramètres

Cette méthode n'a pas de paramètres d'entrée.

Valeurs de retour

Cette méthode a les valeurs de retour suivantes :

Nom	Description	Type
<version>	Liste de toutes les méthodes API prises en charge pour cette version du logiciel, où <version> est la version logicielle actuelle de ce système.	tableau de chaînes
CurrentVersion	La version actuelle du logiciel du cluster de stockage.	chaîne
Prises en charge	Liste de tous les terminaux API pris en charge par le système.	tableau de chaînes

Exemple de demande

Les demandes pour cette méthode sont similaires à l'exemple suivant :

```
{
  "method": "GetAPI",
  "params": {},
  "id" : 1
}
```

Exemple de réponse

Cette méthode renvoie une réponse similaire à l'exemple suivant :

```
{
```



```
"id": 1,
  "result": {
    "12.0": [
      "AbortSnapMirrorRelationship",
      "AddAccount",
      "AddClusterAdmin",
      "AddDrives",
      "AddIdpClusterAdmin",
      "AddInitiatorsToVolumeAccessGroup",
      "AddKeyServerToProviderKmip",
      "AddLdapClusterAdmin",
      "AddNodes",
      "AddVirtualNetwork",
      "AddVolumesToVolumeAccessGroup",
      "BreakSnapMirrorRelationship",
      "BreakSnapMirrorVolume",
      "CancelClone",
      "CancelGroupClone",
      "CheckPingOnVlan",
      "CheckProposedCluster",
      "CheckProposedNodeAdditions",
      "ClearClusterFaults",
      "CloneMultipleVolumes",
      "CloneVolume",
      "CompleteClusterPairing",
      "CompleteVolumePairing",
      "CopyVolume",
      "CreateBackupTarget",
      "CreateClusterInterfacePreference",
      "CreateClusterSupportBundle",
      "CreateGroupSnapshot",
      "CreateIdpConfiguration",
      "CreateInitiators",
      "CreateKeyProviderKmip",
      "CreateKeyServerKmip",
      "CreatePublicPrivateKeyPair",
      "CreateQoSPolicy",
      "CreateSchedule",
      "CreateSnapMirrorEndpoint",
      "CreateSnapMirrorEndpointUnmanaged",
      "CreateSnapMirrorRelationship",
      "CreateSnapMirrorVolume",
      "CreateSnapshot",
      "CreateStorageContainer",
      "CreateSupportBundle",
      "CreateVolume",
```

```
"CreateVolumeAccessGroup",
"DeleteAllSupportBundles",
"DeleteAuthSession",
"DeleteAuthSessionsByClusterAdmin",
"DeleteAuthSessionsByUsername",
"DeleteClusterInterfacePreference",
"DeleteGroupSnapshot",
"DeleteIdpConfiguration",
"DeleteInitiators",
"DeleteKeyProviderKmip",
"DeleteKeyServerKmip",
"DeleteQoSPolicy",
"DeleteSnapMirrorEndpoints",
"DeleteSnapMirrorRelationships",
"DeleteSnapshot",
"DeleteStorageContainers",
"DeleteVolume",
"DeleteVolumeAccessGroup",
"DeleteVolumes",
"DisableAutoip",
"DisableBmcColdReset",
"DisableClusterSsh",
"DisableEncryptionAtRest",
"DisableIdpAuthentication",
"DisableLdapAuthentication",
"DisableSnmp",
"EnableAutoip",
"EnableBmcColdReset",
"EnableClusterSsh",
"EnableEncryptionAtRest",
"EnableFeature",
"EnableIdpAuthentication",
"EnableLdapAuthentication",
"EnableSnmp",
"GetAccountByID",
"GetAccountByName",
"GetAccountEfficiency",
"GetActiveTlsCiphers",
"GetAsyncResult",
"GetBackupTarget",
"GetBinAssignmentProperties",
"GetClientCertificateSignRequest",
"GetClusterCapacity",
"GetClusterConfig",
"GetClusterFullThreshold",
"GetClusterHardwareInfo",
```

```
"GetClusterInfo",
"GetClusterInterfacePreference",
"GetClusterMasterNodeID",
"GetClusterSshInfo",
"GetClusterState",
"GetClusterStats",
"GetClusterStructure",
"GetClusterVersionInfo",
"GetCompleteStats",
"GetConfig",
"GetCurrentClusterAdmin",
"GetDefaultQoS",
"GetDriveHardwareInfo",
"GetDriveStats",
"GetFeatureStatus",
"GetFipsReport",
"GetHardwareConfig",
"GetHardwareInfo",
"GetIdpAuthenticationState",
"GetIpmiConfig",
"GetIpmiInfo",
"GetKeyProviderKmip",
"GetKeyServerKmip",
"GetLdapConfiguration",
"GetLimits",
"GetLldpInfo",
"GetLoginBanner",
"GetLoginSessionInfo",
"GetNetworkConfig",
"GetNetworkInterface",
"GetNodeFipsDrivesReport",
"GetNodeHardwareInfo",
"GetNodeStats",
"GetNtpInfo",
"GetNvramInfo",
"GetOntapVersionInfo",
"GetOrigin",
"GetPendingOperation",
"GetProtectionDomainLayout",
"GetQoSPolicy",
"GetRawStats",
"GetRemoteLoggingHosts",
"GetSSLCertificate",
"GetSchedule",
"GetSnapMirrorClusterIdentity",
"GetSnmpACL",
```

```
"GetSnmpInfo",
"GetSnmpState",
"GetSnmpTrapInfo",
"GetStorageContainerEfficiency",
"GetSupportedTlsCiphers",
"GetSystemStatus",
"GetVirtualVolumeCount",
"GetVolumeAccessGroupEfficiency",
"GetVolumeAccessGroupLunAssignments",
"GetVolumeCount",
"GetVolumeEfficiency",
"GetVolumeStats",
"InitializeSnapMirrorRelationship",
"ListAccounts",
"ListActiveAuthSessions",
"ListActiveNodes",
"ListActivePairedVolumes",
"ListActiveVolumes",
"ListAllNodes",
"ListAsyncResults",
"ListAuthSessionsByClusterAdmin",
"ListAuthSessionsByUsername",
"ListBackupTargets",
"ListBulkVolumeJobs",
"ListClusterAdmins",
"ListClusterFaults",
"ListClusterInterfacePreferences",
"ListClusterPairs",
"ListDeletedVolumes",
"ListDriveHardware",
"ListDriveStats",
"ListDrives",
"ListEvents",
"ListFibreChannelPortInfo",
"ListFibreChannelSessions",
"ListGroupSnapshots",
"ListISCSISessions",
"ListIdpConfigurations",
"ListInitiators",
"ListKeyProvidersKmp",
"ListKeyServersKmp",
"ListNetworkInterfaces",
"ListNodeFibreChannelPortInfo",
"ListNodeStats",
"ListPendingActiveNodes",
"ListPendingNodes",
```

"ListProtectionDomainLevels",
"ListProtocolEndpoints",
"ListQoS Policies",
"ListSchedules",
"ListServices",
"ListSnapMirrorAggregates",
"ListSnapMirrorEndpoints",
"ListSnapMirrorLuns",
"ListSnapMirrorNetworkInterfaces",
"ListSnapMirrorNodes",
"ListSnapMirrorPolicies",
"ListSnapMirrorRelationships",
"ListSnapMirrorSchedules",
"ListSnapMirrorVolumes",
"ListSnapMirrorVservers",
"ListSnapshots",
"ListStorageContainers",
"ListSyncJobs",
"ListTests",
"ListUtilities",
"ListVirtualNetworks",
"ListVirtualVolumeBindings",
"ListVirtualVolumeHosts",
"ListVirtualVolumeTasks",
"ListVirtualVolumes",
"ListVolumeAccessGroups",
"ListVolumeStats",
"ListVolumeStatsByAccount",
"ListVolumeStatsByVirtualVolume",
"ListVolumeStatsByVolume",
"ListVolumeStatsByVolumeAccessGroup",
"ListVolumes",
"ListVolumesForAccount",
"ModifyAccount",
"ModifyBackupTarget",
"ModifyClusterAdmin",
"ModifyClusterFullThreshold",
"ModifyClusterInterfacePreference",
"ModifyGroupSnapshot",
"ModifyInitiators",
"ModifyKeyServerKmip",
"ModifyQoS Policy",
"ModifySchedule",
"ModifySnapMirrorEndpoint",
"ModifySnapMirrorEndpointUnmanaged",
"ModifySnapMirrorRelationship",

```
"ModifySnapshot",
"ModifyStorageContainer",
"ModifyVirtualNetwork",
"ModifyVolume",
"ModifyVolumeAccessGroup",
"ModifyVolumeAccessGroupLunAssignments",
"ModifyVolumePair",
"ModifyVolumes",
"PurgeDeletedVolume",
"PurgeDeletedVolumes",
"QuiesceSnapMirrorRelationship",
"RemoveAccount",
"RemoveBackupTarget",
"RemoveClusterAdmin",
"RemoveClusterPair",
"RemoveDrives",
"RemoveInitiatorsFromVolumeAccessGroup",
"RemoveKeyServerFromProviderKmpip",
"RemoveNodes",
"RemoveSSLCertificate",
"RemoveVirtualNetwork",
"RemoveVolumePair",
"RemoveVolumesFromVolumeAccessGroup",
"ResetDrives",
"ResetNetworkConfig",
"ResetNode",
"ResetSupplementalTlsCiphers",
"RestartNetworking",
"RestartServices",
"RestoreDeletedVolume",
"ResumeSnapMirrorRelationship",
"ResyncSnapMirrorRelationship",
"RollbackToGroupSnapshot",
"RollbackToSnapshot",
"SecureEraseDrives",
"SetClusterConfig",
"SetClusterStructure",
"SetConfig",
"SetDefaultQoS",
"SetLoginBanner",
"SetLoginSessionInfo",
"SetNetworkConfig",
"SetNtpInfo",
"SetProtectionDomainLayout",
"SetRemoteLoggingHosts",
"SetSSLCertificate",
```

```
"SetSnmpACL",
"SetSnmpInfo",
"SetSnmpTrapInfo",
"SetSupplementalTlsCiphers",
"Shutdown",
"SnmpSendTestTraps",
"StartBulkVolumeRead",
"StartBulkVolumeWrite",
"StartClusterPairing",
"StartVolumePairing",
"TestAddressAvailability",
"TestConnectEnsemble",
"TestConnectMvip",
"TestConnectSvip",
"TestDrives",
"TestHardwareConfig",
"TestKeyProviderKmip",
"TestKeyServerKmip",
"TestLdapAuthentication",
"TestLocalConnectivity",
"TestLocateCluster",
"TestNetworkConfig",
"TestPing",
"TestRemoteConnectivity",
"UpdateBulkVolumeStatus",
"UpdateIdpConfiguration",
"UpdateSnapMirrorRelationship"
],
"currentVersion": "12.0",
"supportedVersions": [
  "1.0",
  "2.0",
  "3.0",
  "4.0",
  "5.0",
  "5.1",
  "6.0",
  "7.0",
  "7.1",
  "7.2",
  "7.3",
  "7.4",
  "8.0",
  "8.1",
  "8.2",
  "8.3",
```

```
        "8.4",  
        "8.5",  
        "8.6",  
        "8.7",  
        "9.0",  
        "9.1",  
        "9.2",  
        "9.3",  
        "9.4",  
        "9.5",  
        "9.6",  
        "10.0",  
        "10.1",  
        "10.2",  
        "10.3",  
        "10.4",  
        "10.5",  
        "10.6",  
        "10.7",  
        "11.0",  
        "11.1",  
        "11.3",  
        "11.5",  
        "11.7",  
        "11.8",  
        "12.0"  
    ]  
}  
}
```

GetAsyncResult

Vous pouvez utiliser `GetAsyncResult` pour récupérer le résultat des appels de méthode asynchrone. Certains appels de méthode nécessitent un certain temps pour s'exécuter et peuvent ne pas être terminés lorsque le système envoie la réponse initiale. Pour obtenir le statut ou le résultat de l'appel de méthode, utilisez `GetAsyncResult`. Pour interroger la valeur asynchrone renvoyée par la méthode.

`GetAsyncResult` renvoie l'état global de l'opération (en cours, terminée ou erreur) de manière standard, mais les données réelles renvoyées pour l'opération dépendent de l'appel de méthode d'origine et les données de retour sont documentées avec chaque méthode.

Si le paramètre `keepResult` est manquant ou `FALSE`, le `EasyCHandle` devient inactif lorsque le résultat est renvoyé, et tente ensuite de demander que les appels asynchrones renvoient une erreur. Vous pouvez maintenir le `EasyCHandle` actif pour de futures requêtes en définissant le paramètre `keepResult` sur `true`.

Paramètres

Cette méthode présente les paramètres d'entrée suivants :

Nom	Description	Type	Valeur par défaut	Obligatoire
Asynchrone	Valeur renvoyée par l'appel de méthode asynchrone d'origine.	entier	Aucune	Oui.
KeepResult	Si c'est vrai, GetAsyncResult ne supprime pas le résultat asynchrone au moment de le renvoyer, ce qui permet de futurs requêtes à cette asyncHandle.	booléen	faux	Non

Valeurs de retour

Cette méthode a les valeurs de retour suivantes :

Nom	Description	Type
état	État de l'appel de méthode asynchrone. Valeurs possibles : <ul style="list-style-type: none">• En cours d'exécution : la méthode est toujours en cours d'exécution.• Terminé : la méthode est terminée et le résultat ou l'erreur est disponible.	chaîne
résultat	Si la méthode asynchrone s'est terminée avec succès, il s'agit du résultat de l'opération asynchrone. Si l'opération asynchrone a échoué, ce membre n'est pas présent.	chaîne
erreur	Si l'état est terminé et que la méthode asynchrone a échoué, ce membre inclut les détails de l'erreur. Si l'opération asynchrone a réussi, ce membre n'est pas présent.	chaîne

Nom	Description	Type
Type de résultat	Type d'opération l'appel de méthode asynchrone est ou était en cours d'exécution.	chaîne
détails	Si le statut est en cours d'exécution, ce membre inclut des informations relatives à l'opération en cours de la méthode. Si la méthode asynchrone n'est pas en cours d'exécution, ce membre n'est pas présent.	Objet JSON
CREATETIME	Heure à laquelle la méthode asynchrone a été appelée, au format UTC+0.	Chaîne de date ISO 8601
LastUpdateTime	Heure de la dernière mise à jour de l'état de la méthode asynchrone, au format UTC+0.	Chaîne de date ISO 8601

Remarque : la valeur de retour de `GetAsyncResult` est essentiellement une version imbriquée de la réponse JSON standard avec un champ d'état supplémentaire.

Exemple de demande

Les demandes pour cette méthode sont similaires à l'exemple suivant :

```
{
  "method": "GetAsyncResult",
  "params": {
    "asyncHandle" : 389
  },
  "id" : 1
}
```

Exemple de réponse : erreur de méthode

Cette méthode renvoie une réponse similaire à l'exemple suivant :

```

{
  "error": {
    "code": 500,
    "message": "DBClient operation requested on a non-existent path at
[/asyncrests/1]",
    "name": "xDBNoSuchPath"
  },
  "id": 1
}

```

Si "réponse" était l'objet de réponse JSON de l'appel GetAsyncResult, alors "Response.error" correspondrait à une erreur avec la méthode GetAsyncResult elle-même (par exemple, interroger un EasyHandle inexistant).

Exemple de réponse : erreur de tâche asynchrone

Cette méthode renvoie une réponse similaire à l'exemple suivant :

```

{
  "id": 1,
  "result": {
    "createTime": "2016-01-01T02:05:53Z",
    "error": {
      "bvID": 1,
      "message": "Bulk volume job failed",
      "name": "xBulkVolumeScriptFailure",
      "volumeID": 34
    },
    "lastUpdateTime": "2016-01-21T02:06:56Z",
    "resultType": "BulkVolume",
    "status": "complete"
  }
}

```

Le terme "reportable.result.error" correspond à une erreur résultant de l'appel de méthode d'origine.

Exemple de réponse : réussite de la tâche asynchrone

Cette méthode renvoie une réponse similaire à l'exemple suivant :

```
{
  "id": 1,
  "result": {
    "createTime": "2016-01-01T22:29:18Z",
    "lastUpdateTime": "2016-01-01T22:45:51Z",
    "result": {
      "cloneID": 25,
      "message": "Clone complete.",
      "volumeID": 47
    },
    "resultType": "Clone",
    "status": "complete"
  }
}
```

La valeur "réponse.result.result" est la valeur de retour de l'appel de méthode d'origine si l'appel a été effectué avec succès.

Nouveau depuis la version

9.6

GetCompleteStats

Les ingénieurs de NetApp utilisent `GetCompleteStats` Méthode d'API pour tester les nouvelles fonctionnalités. Les données renvoyées de `GetCompleteStats` n'est pas documenté, change fréquemment et n'est pas garanti d'être précis. Vous ne devez pas utiliser `GetCompleteStats` Pour collecter les données de performances ou toute autre intégration de gestion avec un cluster de stockage exécutant le logiciel Element.

Utilisez les méthodes API suivantes prises en charge pour récupérer des informations statistiques :

- [GetVolumeStats](#)
- [GetClusterStats](#)
- [GetNodeStats](#)
- [GetDriveStats](#)

Nouveau depuis la version

9.6

GetLimits

Vous pouvez utiliser le `GetLimits` Méthode pour obtenir les valeurs limites définies par l'API. Ces valeurs peuvent changer entre les versions d'élément, mais ne changent pas sans mise à jour du système. La connaissance des valeurs limites définies par l'API peut

s'avérer utile lors de l'écriture de scripts API pour les outils utilisateur.



Le `GetLimits` Méthode renvoie les limites de la version actuelle du logiciel, quelle que soit la version du noeud final de l'API utilisée pour passer la méthode.

Paramètres

Cette méthode n'a pas de paramètres d'entrée.

Valeurs de retour

Cette méthode renvoie un objet JSON avec des paires nom-valeur contenant les limites de l'API.

Exemple de demande

Les demandes pour cette méthode sont similaires à l'exemple suivant :

```
{
  "method": "GetLimits",
  "id" : 1
}
```

Exemple de réponse

Cette méthode renvoie une réponse similaire à l'exemple suivant :

```
{
  "id": 1,
  "result": {
    "accountCountMax": 5000,
    "accountNameLengthMax": 64,
    "accountNameLengthMin": 1,
    "backupTargetNameLengthMax": 64,
    "backupTargetNameLengthMin": 1,
    "bulkVolumeJobsPerNodeMax": 8,
    "bulkVolumeJobsPerVolumeMax": 2,
    "chapCredentialsCountMax": 15000,
    "cloneJobsPerNodeMax": 8,
    "cloneJobsPerVirtualVolumeMax": 8,
    "cloneJobsPerVolumeMax": 2,
    "clusterAdminAccountMax": 5000,
    "clusterAdminInfoNameLengthMax": 1024,
    "clusterAdminInfoNameLengthMin": 1,
    "clusterPairsCountMax": 4,
    "fibreChannelVolumeAccessMax": 16384,
    "initiatorAliasLengthMax": 224,
    "initiatorCountMax": 10000,
  }
}
```

```

    "initiatorNameLengthMax": 224,
    "initiatorsPerVolumeAccessGroupCountMax": 128,
    "iscsiSessionsFromFibreChannelNodesMax": 4096,
    "maxAuthSessionsForCluster": 1024,
    "maxAuthSessionsPerUser": 1024,
    "nodesPerClusterCountMax": 100,
    "nodesPerClusterCountMin": 3,
    "qosPolicyCountMax": 500,
    "qosPolicyNameLengthMax": 64,
    "qosPolicyNameLengthMin": 1,
    "scheduleNameLengthMax": 244,
    "secretLengthMax": 16,
    "secretLengthMin": 12,
    "snapMirrorEndpointIPAddressesCountMax": 64,
    "snapMirrorEndpointsCountMax": 4,
    "snapMirrorLabelLengthMax": 31,
    "snapMirrorObjectAttributeValueInfoCountMax": 9900000,
    "snapshotNameLengthMax": 255,
    "snapshotsPerVolumeMax": 32,
    "storageNodesPerClusterCountMin": 2,
    "virtualVolumeCountMax": 8000,
    "virtualVolumesPerAccountCountMax": 10000,
    "volumeAccessGroupCountMax": 1000,
    "volumeAccessGroupLunMax": 16383,
    "volumeAccessGroupNameLengthMax": 64,
    "volumeAccessGroupNameLengthMin": 1,
    "volumeAccessGroupsPerInitiatorCountMax": 1,
    "volumeAccessGroupsPerVolumeCountMax": 64,
    "volumeBurstIOPSMMax": 200000,
    "volumeBurstIOPSMIn": 100,
    "volumeCountMax": 4000,
    "volumeMaxIOPSMMax": 200000,
    "volumeMaxIOPSMIn": 100,
    "volumeMinIOPSMMax": 15000,
    "volumeMinIOPSMIn": 50,
    "volumeNameLengthMax": 64,
    "volumeNameLengthMin": 1,
    "volumeSizeMax": 17592186044416,
    "volumeSizeMin": 1000000000,
    "volumesPerAccountCountMax": 2000,
    "volumesPerGroupSnapshotMax": 32,
    "volumesPerVolumeAccessGroupCountMax": 2000,
    "witnessNodesPerClusterCountMax": 4
}
}

```

Nouveau depuis la version

9.6

GetOrigin

Vous pouvez utiliser le `GetOrigin` méthode d'obtention du certificat d'origine pour lequel le nœud a été créé.

Paramètres



Cette méthode renvoie « null » s'il n'y a pas de certification d'origine.

Cette méthode n'a pas de paramètres d'entrée.

Retour de valeur

Cette méthode renvoie les informations de certification des fournisseurs.

Exemple de demande

Les demandes pour cette méthode sont similaires à l'exemple suivant :

```
{
  "method": "GetOrigin",
  "id" : 1
}
```

Exemple de réponse

Cette méthode renvoie une réponse similaire à l'exemple suivant :

```
{
  "integrator": "SolidFire",
  "<signature>": {
    "pubkey": [public key info],
    "version": 1,
    "data": [signature info]
  },
  "contract-id": "none",
  "location": "Boulder, CO",
  "organization": "Engineering",
  "type": "element-x"
}
]
```

Nouveau depuis la version

9.6

GetRawStats

Les ingénieurs de NetApp utilisent `GetRawStats` Méthode d'API pour tester les nouvelles fonctionnalités. Les données renvoyées de `GetRawStats` n'est pas documenté, change fréquemment et n'est pas garanti d'être précis. Vous ne devez pas utiliser `GetRawStats` Pour collecter les données de performances ou toute autre intégration de gestion avec un cluster de stockage exécutant le logiciel Element.

Utilisez les méthodes API suivantes prises en charge pour récupérer des informations statistiques :

- [GetVolumeStats](#)
- [GetClusterStats](#)
- [GetNodeStats](#)
- [GetDriveStats](#)

Nouveau depuis la version

9.6

ListAsyncResults

Vous pouvez utiliser `ListAsyncResults` liste des résultats de toutes les méthodes asynchrones en cours d'exécution et terminées sur le système. Interrogation des résultats asynchrones avec `ListAsyncResults` N'entraîne pas l'expiration des asynchrones terminées ; vous pouvez l'utiliser `GetAsyncResult` Pour interroger l'un des asynchrones renvoyé par `ListAsyncResults`.

Paramètre

Cette méthode dispose du paramètre d'entrée suivant :

Nom	Description	Type	Valeur par défaut	Obligatoire
Asynchrones	<p>Liste facultative de types de résultats. Vous pouvez utiliser cette liste pour limiter les résultats à ces types d'opérations uniquement. Valeurs possibles :</p> <ul style="list-style-type: none"> • DriveAdd : opérations impliquant l'ajout d'un disque au cluster par le système. • BulkVolume : opération de copie entre volumes, tels que les sauvegardes ou les restaurations. • Clone : opérations de clonage de volumes. • DriveRemoval : opérations impliquant la copie des données du système d'un disque en préparation de la retirer du cluster. • RtfiPendingNode : opérations impliquant le système installant un logiciel compatible sur un noeud avant de l'ajouter au cluster. 	tableau de chaînes	Aucune	Non

Retour de valeur

Cette méthode a la valeur de retour suivante :

Nom	Description	Type
Asynchrones	Un tableau de résultats de la méthode asynchrone sérialisée.	Baie d'objets JSON

Exemple de demande

Les demandes pour cette méthode sont similaires à l'exemple suivant :

```
{
  "method": "ListAsyncResults",
  "params": {
  },
  "id": 1
}
```

Exemple de réponse

Cette méthode renvoie une réponse similaire à l'exemple suivant :

```
{
  "id": 1,
  "result": {
    "asyncHandles": [
      {
        "asyncResultID": 47,
        "completed": true,
        "createTime": "2016-01-01T22:29:19Z",
        "data": {
          "cloneID": 26,
          "message": "Clone complete.",
          "volumeID": 48
        },
        "lastUpdateTime": "2016-01-01T22:45:43Z",
        "resultType": "Clone",
        "success": true
      },
      ...
    ]
  }
}
```

Nouveau depuis la version

9.6

Trouvez plus d'informations

[GetAsyncResult](#)

Méthodes d'API de compte

Les méthodes de compte vous permettent d'ajouter, de supprimer, d'afficher et de modifier les informations de compte et de sécurité.

- [Compte adpAccount](#)
- [GetAccountByID](#)
- [GetAccountByName](#)
- [Efficacité GetAccountEfficacience](#)
- [Comptes ListAccounts](#)
- [Compte Modifier](#)
- [Supprimer le compte](#)

Trouvez plus d'informations

- ["Documentation SolidFire et Element"](#)
- ["Documentation relative aux versions antérieures des produits NetApp SolidFire et Element"](#)

Compte adpAccount

Vous pouvez utiliser `AddAccount` pour ajouter un nouveau compte au système. Vous pouvez également utiliser cette méthode pour créer de nouveaux volumes sous le nouveau compte au fur et à mesure de la création du compte. Les paramètres CHAP (Challenge-Handshake Authentication Protocol) spécifiés pour le compte s'appliquent à tous les volumes appartenant au compte.

Paramètres

Cette méthode présente les paramètres d'entrée suivants :

Nom	Description	Type	Valeur par défaut	Obligatoire
<code>attributes</code>	Liste des paires nom-valeur au format d'objet JSON.	Objet JSON	Aucune	Non

Nom	Description	Type	Valeur par défaut	Obligatoire
enableChap	Indique si les informations d'identification de compte CHAP peuvent être utilisées par un initiateur pour accéder aux volumes.	booléen	vrai	Non
initiatorSecret	Le secret CHAP à utiliser pour l'initiateur. Ce secret doit comporter entre 12 et 16 caractères et être impénétrable. Le secret CHAP de l'initiateur doit être unique et ne peut pas être identique au secret CHAP de la cible. S'il n'est pas spécifié, un secret aléatoire est créé.	chaîne	Aucune	Non
targetSecret	Le secret CHAP à utiliser pour la cible (authentification CHAP mutuelle). Ce secret doit comporter entre 12 et 16 caractères et être impénétrable. Le secret CHAP de la cible doit être unique et ne peut pas être identique au secret CHAP de l'initiateur. S'il n'est pas spécifié, un secret aléatoire est créé.	chaîne	Aucune	Non
username	Nom d'utilisateur unique pour ce compte. (Doit comporter entre 1 et 64 caractères).	chaîne	Aucune	Oui.

Retour de valeur

Cette méthode a les valeurs de retour suivantes :

Nom	Description	Type
compte	Objet contenant des informations sur le nouveau compte.	compte
ID compte	ID de l'objet compte créé.	entier

Exemple de demande

Les demandes pour cette méthode sont similaires à l'exemple suivant :

```
{
  "method": "AddAccount",
  "params": {
    "username" : "bobsmith",
    "initiatorSecret" : "168[#5A757ru268)",
    "targetSecret" : "tlt&lt;,8TUYa7bC",
    "attributes" : {
      "billingcode" : 2345
    }
  },
  "id" : 1
}
```

Exemple de réponse

Cette méthode renvoie une réponse similaire à l'exemple suivant :

```

{
  "id": 1,
  "result": {
    "account": {
      "accountID": 90,
      "attributes": {
        "billingcode": 2345
      },
      "initiatorSecret": "168[#5A757ru268)",
      "status": "active",
      "storageContainerID": "00000000-0000-0000-0000-000000000000",
      "targetSecret": "tlt&lt;,8TUYa7bC",
      "username": "bobsmith",
      "volumes": [],
      "enableChap": true
    },
    "accountID": 90
  }
}

```

Nouveau depuis la version

9.6

GetAccountByID

Vous pouvez utiliser `GetAccountByID` Pour obtenir des détails sur un compte spécifique, compte tenu de son ID comptable.

Paramètres

Cette méthode présente les paramètres d'entrée suivants :

Nom	Description	Type	Valeur par défaut	Obligatoire
ID compte	ID du compte pour lequel obtenir des informations.	entier	Aucune	Oui.

Retour de valeur

Cette méthode a la valeur de retour suivante :

Nom	Description	Type
compte	Détails du compte.	compte

Exemple de demande

Les demandes pour cette méthode sont similaires à l'exemple suivant :

```
{
  "method": "GetAccountByID",
  "params": {
    "accountID" : 3
  },
  "id" : 1
}
```

Exemple de réponse

Cette méthode renvoie une réponse similaire à l'exemple suivant :

```
{
  "account": {
    "attributes": {},
    "username": "account3",
    "targetSecret": "targetsecret",
    "volumes": [],
    "enableChap": true,
    "status": "active",
    "accountID": 3,
    "storageContainerID": "abcdef01-1234-5678-90ab-cdef01234567",
    "initiatorSecret": "initiatorsecret"
  }
}
```

Nouveau depuis la version

9.6

GetAccountByName

Vous pouvez utiliser `GetAccountByName` pour obtenir des détails sur un compte spécifique, en fonction de son nom d'utilisateur.

Paramètres

Cette méthode présente les paramètres d'entrée suivants :

Nom	Description	Type	Valeur par défaut	Obligatoire
nom d'utilisateur	Nom d'utilisateur du compte.	chaîne	Aucune	Oui.

Retour de valeur

Cette méthode a la valeur de retour suivante :

Nom	Description	Type
compte	Détails du compte.	compte

Exemple de demande

Les demandes pour cette méthode sont similaires à l'exemple suivant :

```
{
  "method": "GetAccountByName",
  "params": {
    "username" : "jimmysd"
  },
  "id" : 1
}
```

Exemple de réponse

Cette méthode renvoie une réponse similaire à l'exemple suivant :

```
{
  "account": {
    "attributes": {},
    "username": "jimmysd",
    "targetSecret": "targetsecret",
    "volumes": [],
    "enableChap": true,
    "status": "active",
    "accountID": 1,
    "storageContainerID": "abcdef01-1234-5678-90ab-cdef01234567",
    "initiatorSecret": "initiatorsecret"
  }
}
```


Nouveau depuis la version

9.6

Efficacité `GetAccountEfficacience`

Vous pouvez utiliser `GetAccountEfficiency` pour obtenir des statistiques d'efficacité sur un compte de volume. Cette méthode renvoie des informations d'efficacité uniquement pour le compte que vous avez donné comme paramètre.

Paramètres

Cette méthode présente les paramètres d'entrée suivants :

Nom	Description	Type	Valeur par défaut	Obligatoire
ID compte	Spécifie le compte de volume pour lequel les statistiques d'efficacité sont renvoyées.	entier	Aucune	Oui.

Retour de valeur

Cette méthode a la valeur de retour suivante :

Nom	Description	Type
compression	Quantité d'espace économisée par la compression des données pour tous les volumes du compte. Par rapport avec la valeur « 1 », les données ont été stockées sans compression.	flottement
déduplication	Quantité d'espace économisé en ne dupliquant pas les données de tous les volumes du compte. Exprimé sous forme de ratio.	flottement
Volumes mal singularisés	Volumes qui n'ont pas pu être interrogés pour des données d'efficacité. Les volumes manquants peuvent être causés par le cycle de collecte des déchets (GC) vieux d'une heure, la perte temporaire de connectivité réseau ou les services redémarrés depuis le cycle GC.	tableau entier

Nom	Description	Type
Provisionnement fin	Rapport entre l'espace utilisé et la quantité d'espace alloué au stockage des données. Exprimé sous forme de ratio.	flottement
horodatage	La dernière fois que les données d'efficacité ont été recueillies après Garbage Collection (GC), au format UTC+0.	Chaîne de date ISO 8601

Exemple de demande

Les demandes pour cette méthode sont similaires à l'exemple suivant :

```
{
  "method": "GetAccountEfficiency",
  "params": {
    "accountID": 3
  },
  "id": 1
}
```

Exemple de réponse

Cette méthode renvoie une réponse similaire à l'exemple suivant :

```
{
  "id": 1,
  "result": {
    "compression": 2.020468042933262,
    "deduplication": 2.042488619119879,
    "missingVolumes": [],
    "thinProvisioning": 1.010087163391013,
    "timestamp": "2014-03-10T14:06:02Z"
  }
}
```

Nouveau depuis la version

9.6

Comptes ListAccounts

Vous pouvez utiliser `ListAccounts` pour obtenir la liste complète des comptes de

tenant du stockage, avec la prise en charge de la pagination facultative. Les comptes Element permettent l'accès aux volumes.

Paramètres

Cette méthode présente les paramètres d'entrée suivants :

Nom	Description	Type	Valeur par défaut	Obligatoire
Y compris les conteneurs de stockage	Des conteneurs de stockage de volumes virtuels sont inclus dans la réponse par défaut. Pour exclure les conteneurs de stockage, définissez sur FALSE.	booléen	vrai	Non
StartAccountID	Début ID compte à renvoyer. Si aucun compte n'existe avec cet ID comptable, l'ordre de compte suivant par ID comptable est utilisé comme début de la liste. Pour parcourir la liste, passez l'ID comptable du dernier compte dans la réponse précédente + 1.	entier	Aucune	Non
limite	Nombre maximal d'objets de compte à renvoyer.	entier	Aucune	Non

Retour de valeur

Cette méthode a la valeur de retour suivante :

Nom	Description	Type
comptes	La liste des comptes.	compte baie

Exemple de demande

Les demandes pour cette méthode sont similaires à l'exemple suivant :

```
{
  "method": "ListAccounts",
  "params": {
    "startAccountID" : 0,
    "limit" : 1000
  },
  "id" : 1
}
```

Exemple de réponse

Cette méthode renvoie une réponse similaire à l'exemple suivant :

```
{
  "result" : {
    "accounts": [
      {
        "attributes": {},
        "username": "jamesw",
        "targetSecret": "168#5A757ru268)",
        "volumes": [],
        "enableChap": false,
        "status": "active",
        "accountID": 16,
        "storageContainerID": "abcdef01-1234-5678-90ab-cdef01234567",
        "initiatorSecret": "168#5A757ru268)"
      },
      {
        "attributes": {},
        "username": "jimmyd",
        "targetSecret": "targetsecret",
        "volumes": [],
        "enableChap": true,
        "status": "active",
        "accountID": 5,
        "storageContainerID": "abcdef01-1234-5678-90ab-cdef01234567",
        "initiatorSecret": "initiatorsecret"
      }
    ]
  }
}
```

Nouveau depuis la version

9.6

Compte Modifier

Vous pouvez utiliser le `ModifyAccount` méthode de modification d'un compte existant.

Lorsque vous verrouillez un compte, toutes les connexions existantes de ce compte sont immédiatement résiliées. Lorsque vous modifiez les paramètres CHAP d'un compte, toutes les connexions existantes restent actives et les nouveaux paramètres CHAP sont utilisés pour les connexions ou les connexions suivantes. Pour effacer les attributs d'un compte, spécifiez `{}` pour le paramètre attributs.

Paramètres

Cette méthode présente les paramètres d'entrée suivants :

Nom	Description	Type	Valeur par défaut	Obligatoire
ID compte	ID compte à modifier.	entier	Aucune	Oui.
attributs	Liste des paires nom-valeur au format d'objet JSON.	Objet JSON	Aucune	Non
EnableChap	Indique si les informations d'identification de compte CHAP peuvent être utilisées par un initiateur pour accéder aux volumes.	booléen	Aucune	Non
InitiatorSecret	Le secret CHAP à utiliser pour l'initiateur. Ce secret doit comporter 12-16 caractères et être impénétrable. Le secret CHAP de l'initiateur doit être unique et ne peut pas être identique au secret CHAP de la cible.	chaîne	Aucune	Non

Nom	Description	Type	Valeur par défaut	Obligatoire
état	Statut du compte. Valeurs possibles : <ul style="list-style-type: none"> • Active : le compte est actif et les connexions sont autorisées. • Verrouillé : le compte est verrouillé et les connexions sont refusées. 	chaîne	Aucune	Non
TargetSecret	Le secret CHAP à utiliser pour la cible (authentification CHAP mutuelle). Ce secret doit comporter 12-16 caractères et être impénétrable. Le secret CHAP de la cible doit être unique et ne peut pas être identique au secret CHAP de l'initiateur.	chaîne	Aucune	Non
nom d'utilisateur	Permet de modifier le nom d'utilisateur associé au compte. (Doit comporter entre 1 et 64 caractères).	chaîne	Aucune	Non

Retour de valeur

Cette méthode a la valeur de retour suivante :

Nom	Description	Type
compte	Objet contenant des informations sur le compte modifié.	compte

Exemple de demande

Les demandes de cette méthode sont similaires à l'exemple suivant. Dans cet exemple, les attributs sont effacés en spécifiant {} pour eux :

```
{
  "method": "ModifyAccount",
  "params": {
    "accountID" : 25,
    "status" : "locked",
    "attributes" : {}
  },
  "id" : 1
}
```

Exemple de réponse

Cette méthode renvoie une réponse similaire à l'exemple suivant :

```
{
  "account": {
    "storageContainerID": "abcdef01-1234-5678-90ab-cdef01234567",
    "username": "user1",
    "accountID": 1,
    "volumes": [
    ],
    "enableChap": true,
    "initiatorSecret": "txz123456q890",
    "attributes": {
    },
    "status": "active",
    "targetSecret": "rxel23b567890"
  }
}
```

Nouveau depuis la version

9.6

Supprimer le compte

Vous pouvez utiliser le `RemoveAccount` méthode de suppression d'un compte existant. Vous devez supprimer et purger tous les volumes associés au compte à l'aide de `DeleteVolume` avant de pouvoir supprimer le compte. Si les volumes du compte sont toujours en attente de suppression, vous ne pouvez pas utiliser `RemoveAccount` pour supprimer le compte.

Paramètre

Cette méthode dispose du paramètre d'entrée suivant :

Nom	Description	Type	Valeur par défaut	Obligatoire
ID compte	L'ID du compte à supprimer.	entier	Aucune	Oui.

Retour de valeur

Cette méthode n'a pas de valeur de retour.

Exemple de demande

Les demandes de cette méthode sont similaires à l'exemple suivant.

```
{
  "method": "RemoveAccount",
  "params": {
    "accountID" : 25
  },
  "id" : 1
}
```

Exemple de réponse

Cette méthode renvoie une réponse similaire à l'exemple suivant :

```
{
  "id" : 1,
  "result" : { }
}
```

Nouveau depuis la version

9.6

Trouvez plus d'informations

[DeleteVolume](#)

Méthodes de l'API de l'administrateur

Vous pouvez utiliser les méthodes de l'API administrateur pour créer, modifier, afficher et supprimer les administrateurs du cluster de stockage, et attribuer des niveaux d'accès et de privilèges aux personnes ayant accès à un cluster de stockage.

- [AddClusterAdmin](#)
- [GetCurrentClusterAdmin](#)

- [GetLoginBanner](#)
- [ListClusterAdmins](#)
- [ModityClusterAdmin](#)
- [RemoveClusterAdmin](#)
- [SetLoginBanner](#)

Trouvez plus d'informations

- ["Documentation SolidFire et Element"](#)
- ["Documentation relative aux versions antérieures des produits NetApp SolidFire et Element"](#)

AddClusterAdmin

Vous pouvez utiliser le `AddClusterAdmin` méthode d'ajout d'un nouveau compte admin du cluster. Un administrateur de cluster peut gérer le cluster via l'API et les outils de gestion. Les administrateurs de clusters sont entièrement séparés et n'ont pas de rapport avec les comptes de tenant standard.

Chaque administrateur de cluster peut être restreint à un sous-ensemble de l'API. Vous devez utiliser plusieurs comptes d'administration du cluster pour différents utilisateurs et applications. Dans le cadre de la meilleure pratique, offrez à chaque administrateur de cluster les autorisations minimales nécessaires, ce qui réduit l'impact potentiel du compromis sur les identifiants.

Paramètres

Cette méthode présente les paramètres d'entrée suivants :

Nom	Description	Type	Valeur par défaut	Obligatoire
l'accès	Contrôle les méthodes que l'administrateur du cluster peut utiliser.	tableau de chaînes	Aucune	Oui.
AcceptEula	Acceptez le contrat de licence de l'utilisateur final. Définissez sur vrai pour ajouter un compte d'administrateur de cluster au système. Si omis ou défini sur FALSE, l'appel de méthode échoue.	booléen	Aucune	Oui.
attributs	Liste des paires nom/valeur au format JSON.	Objet JSON	Aucune	Non

Nom	Description	Type	Valeur par défaut	Obligatoire
mot de passe	Mot de passe utilisé pour authentifier cet administrateur du cluster.	chaîne	Aucune	Oui.
nom d'utilisateur	Nom d'utilisateur unique pour cet administrateur de cluster. Doit comporter entre 1 et 1024 caractères.	chaîne	Aucune	Oui.

Retour de valeur

Cette méthode a la valeur de retour suivante :

Nom	Description	Type
ClusterAdminID	ClusterAdminID pour le nouvel administrateur de cluster.	entier

Exemple de demande

Les demandes pour cette méthode sont similaires à l'exemple suivant :

```
{
  "method": "AddClusterAdmin",
  "params": {
    "username": "joeadmin",
    "password": "68!5Aru268)$",
    "attributes": {},
    "acceptEula": true,
    "access": ["volumes", "reporting", "read"]
  },
  "id": 1
}
```

Exemple de réponse

Cette méthode renvoie une réponse similaire à l'exemple suivant :

```
{
  "id":1,
  "result" : {
    "clusterAdminID": 2
  }
}
```

Nouveau depuis la version

9.6

Trouvez plus d'informations

[Contrôle d'accès](#)

GetCurrentClusterAdmin

Vous pouvez utiliser le `GetCurrentClusterAdmin` Méthode permettant de renvoyer des informations pour l'administrateur de cluster principal actuel. L'administrateur de cluster principal a été créé lors de la création du cluster.

Paramètres

Cette méthode n'a pas de paramètres d'entrée.

Retour de valeur

Cette méthode a la valeur de retour suivante :

Nom	Description	Type
ClusterAdmin	Informations relatives à l'administrateur du cluster.	ClusterAdmin

Exemple de demande

Les demandes pour cette méthode sont similaires à l'exemple suivant :

```
{
  "method": "GetCurrentClusterAdmin",
  "id" : 1
}
```

Exemple de réponse

Cette méthode renvoie une réponse similaire à l'exemple suivant :

```
{
  "id": 1,
  "result": {
    "clusterAdmin":
      "access": [
        "administrator"
      ],
    "attributes": null,
    "authMethod": "Cluster"
    "clusterAdminID": 1,
    "username": "admin"
  }
}
```

Nouveau depuis la version

10.0

GetLoginBanner

Vous pouvez utiliser le `GetLoginBanner` Méthode d'obtention de la bannière Conditions d'utilisation actuellement active que les utilisateurs voient lorsqu'ils se connectent à l'interface Web d'Element.

Paramètres

Cette méthode n'a pas de paramètres d'entrée.

Valeurs de retour

Cette méthode a les valeurs de retour suivantes :

Nom	Description	Type
bannière	Texte actuel de la bannière Conditions d'utilisation. Cette valeur peut contenir du texte même lorsque la bannière est désactivée.	chaîne

Nom	Description	Type
activé	<p>Statut de la bannière Conditions d'utilisation. Valeurs possibles :</p> <ul style="list-style-type: none"> • True : la bannière Conditions d'utilisation s'affiche lors de la connexion à l'interface Web. • FALSE : la bannière Conditions d'utilisation ne s'affiche pas lors de la connexion à l'interface Web. 	booléen

Exemple de demande

Les demandes pour cette méthode sont similaires à l'exemple suivant :

```
{
  "id": 3411,
  "method": "GetLoginBanner",
  "params": {}
}
```

Exemple de réponse

Cette méthode renvoie une réponse similaire à l'exemple suivant :

```
{
  "id": 3411,
  "result": {
    "loginBanner": {
      "banner": "Welcome to NetApp!",
      "enabled": false
    }
  }
}
```

Nouveau depuis la version

10.0

ListClusterAdmins

Vous pouvez utiliser le `ListClusterAdmins` méthode permettant de renvoyer la liste de tous les administrateurs de cluster pour le cluster.

Il peut y avoir plusieurs comptes d'administrateur de cluster avec différents niveaux d'autorisations. Il ne peut y avoir qu'un seul administrateur de cluster principal dans le système. L'administrateur principal du cluster est l'administrateur qui a été créé au moment de la création du cluster. Les administrateurs LDAP peuvent également être créés lors de la configuration d'un système LDAP sur le cluster.

Paramètres

Cette méthode dispose du paramètre d'entrée suivant :

Nom	Description	Type	Valeur par défaut	Obligatoire
ShowHidden	Affiche les utilisateurs cachés de l'administrateur de cluster, tels que SNMP admin.	booléen	Aucune	Non

Retour de valeur

Cette méthode a la valeur de retour suivante :

Nom	Description	Type
ClusterAdmins	Informations sur tous les administrateurs LDAP et de cluster existant pour un cluster.	ClusterAdmin baie

Exemple de demande

Les demandes pour cette méthode sont similaires à l'exemple suivant :

```
{
  "method": "ListClusterAdmins",
  "params": {},
  "showHidden": true
  "id" : 1
}
```

Exemple de réponse

Cette méthode renvoie une réponse similaire à l'exemple suivant :

```

{
  "id":1,
  "result":{
    "clusterAdmins":[
      {
        "access":[
          "administrator"
        ],
        "attributes":null,
        "authMethod":"Cluster",
        "clusterAdminID":1,
        "username":"admin"
      },
      {
        "access":[
          "read",
          "administrator"
        ],
        "attributes":{
        },
        "authMethod":"Ldap",
        "clusterAdminID":7,
        "username":"john.smith"
      },
      {
        "access":[
          "read",
          "administrator"
        ],
        "attributes":{
        },
        "authMethod":"Ldap",
        "clusterAdminID":6,
        "username":"cn=admin1
jones,ou=ptusers,c=prodtest,dc=solidfire,dc=net"
        }
      ]
    }
  }
}

```

Nouveau depuis la version

9.6

ModifyClusterAdmin

Vous pouvez utiliser le `ModifyClusterAdmin` Méthode de modification des paramètres d'un administrateur de cluster, d'un administrateur de cluster LDAP ou d'un administrateur de cluster tiers Identity Provider (IDP). Vous ne pouvez pas modifier l'accès au compte admin du cluster administrateur.

Paramètres

Cette méthode présente les paramètres d'entrée suivants :

Nom	Description	Type	Valeur par défaut	Obligatoire
l'accès	Contrôle les méthodes que cet administrateur du cluster peut utiliser.	tableau de chaînes	Aucune	Non
attributs	Liste des paires nom-valeur au format d'objet JSON.	Objet JSON	Aucune	Non
ClusterAdminID	ClusterAdminID pour l'administrateur du cluster, l'administrateur du cluster LDAP ou l'administrateur du cluster IDP à modifier.	entier	Aucune	Oui.
mot de passe	Mot de passe utilisé pour authentifier cet administrateur du cluster. Ce paramètre ne s'applique pas à un administrateur de cluster LDAP ou IDP.	chaîne	Aucune	Non

Valeurs de retour

Cette méthode n'a pas de valeurs de retour.

Exemple de demande

Les demandes pour cette méthode sont similaires à l'exemple suivant :


```
{
  "method": "ModifyClusterAdmin",
  "params": {
    "clusterAdminID" : 2,
    "password"      : "7925Brc429a"
  },
  "id" : 1
}
```

Exemple de réponse

Cette méthode renvoie une réponse similaire à l'exemple suivant :

```
{
  "id" : 1
  "result" : { }
}
```

Nouveau depuis la version

9.6

Trouvez plus d'informations

[Contrôle d'accès](#)

RemoveClusterAdmin

Vous pouvez utiliser le `RemoveClusterAdmin` Méthode de suppression d'un administrateur de cluster, d'un administrateur de cluster LDAP ou d'un administrateur de cluster IDP tiers. Vous ne pouvez pas supprimer le compte d'administrateur de cluster « admin ».

Paramètre

Lorsqu'un administrateur de cluster IDP est supprimé et que des sessions authentifiées sont associées à un IDP tiers Identity Provider, ces sessions se déconnectent ou subissent éventuellement une perte de droits d'accès au sein de leur session actuelle. La perte des droits d'accès dépendra du fait que l'administrateur de cluster IDP supprimé correspond à l'un des administrateurs de cluster IDP multiples des attributs SAML d'un utilisateur donné. Le reste des administrateurs de clusters IDP correspondants entraîne une réduction des droits d'accès globaux. Les autres types d'utilisateurs administrateur de cluster sont déconnectés lorsqu'ils sont supprimés de leurs administrateurs de cluster.

Cette méthode dispose du paramètre d'entrée suivant :

Nom	Description	Type	Valeur par défaut	Obligatoire
ClusterAdminID	ClusterAdminID pour l'administrateur du cluster à supprimer.	entier	Aucune	Oui.

Valeurs de retour

Cette méthode n'a pas de valeurs de retour.

Exemple de demande

Les demandes pour cette méthode sont similaires à l'exemple suivant :

```
{
  "method": "RemoveClusterAdmin",
  "params": {
    "clusterAdminID" : 2
  },
  "id" : 1
}
```

Exemple de réponse

Cette méthode renvoie une réponse similaire à l'exemple suivant :

```
{
  "id" : 1
  "result" : { }
}
```

Nouveau depuis la version

9.6

SetLoginBanner

Vous pouvez utiliser le `SetLoginBanner` Méthode de configuration de la bannière Conditions d'utilisation que les utilisateurs voient lorsqu'ils se connectent à l'interface Web d'Element.

Paramètres

Cette méthode présente les paramètres d'entrée suivants :

Nom	Description	Type	Valeur par défaut	Obligatoire
bannière	Texte souhaité de la bannière Conditions d'utilisation. La longueur maximale autorisée est de 4,096 caractères.	chaîne	Aucune	Non
activé	Statut de la bannière Conditions d'utilisation. Valeurs possibles : <ul style="list-style-type: none"> • true: La bannière Conditions d'utilisation s'affiche lors de la connexion à l'interface Web. • false: La bannière Conditions d'utilisation ne s'affiche pas lors de la connexion à l'interface Web. 	booléen	Aucune	Non

Valeurs de retour

Cette méthode a les valeurs de retour suivantes :

Nom	Description	Type
bannière	Texte actuel de la bannière Conditions d'utilisation. Cette valeur peut contenir du texte même lorsque la bannière est désactivée.	chaîne
activé	Statut de la bannière Conditions d'utilisation. Valeurs possibles : <ul style="list-style-type: none"> • True : la bannière Conditions d'utilisation s'affiche lors de la connexion à l'interface Web. • FALSE : la bannière Conditions d'utilisation ne s'affiche pas lors de la connexion à l'interface Web. 	booléen

Exemple de demande

Les demandes pour cette méthode sont similaires à l'exemple suivant :

```
{
  "id": 3920,
  "method": "SetLoginBanner",
  "params": {
    "banner": "Welcome to NetApp!",
    "enabled": true
  }
}
```

Exemple de réponse

Cette méthode renvoie une réponse similaire à l'exemple suivant :

```
{
  "id": 3920,
  "result": {
    "loginBanner": {
      "banner": "Welcome to NetApp!",
      "enabled": true
    }
  }
}
```

Nouveau depuis la version

10.0

Méthodes d'API du cluster

Les méthodes de l'API du cluster logiciel Element vous permettent de gérer la configuration et la topologie du cluster de stockage et des nœuds appartenant à un cluster de stockage.

Certaines méthodes d'API de cluster fonctionnent sur des nœuds qui font partie d'un cluster ou qui ont été configurés pour rejoindre un cluster. Vous pouvez ajouter des nœuds à un nouveau cluster ou à un cluster existant. Les nœuds prêts à être ajoutés à un cluster sont dans un état « en attente », ce qui signifie qu'ils ont été configurés mais pas encore ajoutés au cluster.

- [Nœuds supplémentaires](#)
- [ClearClusterFaults](#)
- [CreateClusterInterfacePreference](#)

- [DeleteClusterInterfacePreference](#)
- [EnableFeature](#)
- [GetClusterCapacity](#)
- [GetClusterFullThreshold](#)
- [GetClusterHardwareInfo](#)
- [GetClusterInfo](#)
- [GetClusterInterfacePreference](#)
- [GetClusterMasterNodeID](#)
- [GetClusterStats](#)
- [GetClusterVersionInfo](#)
- [Etat GetFeatureStatus](#)
- [GetLoginSessionInfo](#)
- [GetNodeHardwareInfo](#)
- [GetNodeStats](#)
- [ListenActiveNodes](#)
- [ListAllNodes](#)
- [ListClusterFaults](#)
- [ListerInterfacePreferences](#)
- [ListEvents](#)
- [ListNodeStats](#)
- [ListISCSISessions](#)
- [ListServices](#)
- [ListPendingNodes](#)
- [ListeningActiveNodes](#)
- [ModifyClusterFullThreshold](#)
- [ModifyClusterInterfacePreference](#)
- [Retirer les noeuds](#)
- [SetLoginSessionInfo](#)
- [Arrêt](#)

Trouvez plus d'informations

- ["Documentation SolidFire et Element"](#)
- ["Documentation relative aux versions antérieures des produits NetApp SolidFire et Element"](#)

Nœuds supplémentaires

Vous pouvez utiliser le `AddNodes` méthode permettant d'ajouter un ou plusieurs nœuds à un cluster.

Lors du premier démarrage d'un nœud qui n'est pas configuré, vous êtes invité à configurer ce nœud. Une fois que vous avez configuré le nœud, il est enregistré en tant que « nœud en attente » avec le cluster. Les clusters de stockage qui exécutent le logiciel Element Images automatiquement un nœud sur la version du cluster. Lorsque vous ajoutez un nœud en attente, la réponse de la méthode comprend une valeur asynchrone que vous pouvez utiliser avec le `GetAsyncResult` méthode permettant de rechercher l'état du processus d'imagerie automatique.

Le processus d'ajout d'un nœud Fibre Channel est le même que pour l'ajout de nœuds de stockage iSCSI Element à un cluster. Les nœuds Fibre Channel sont enregistrés dans le système avec un ID de nœud. Lorsqu'ils sont accessibles, ils sont placés en mode « nœud en attente ». Le `ListAllNodes Method` renverra le `PendingNodeID` pour les nœuds iSCSI ainsi que tous les nœuds Fibre Channel disponibles à ajouter au cluster.

Lorsque vous ajoutez un nœud à un cluster que vous avez configuré pour la mise en réseau virtuelle, le système requiert un nombre suffisant d'adresses IP de stockage virtuel pour allouer une adresse IP virtuelle au nouveau nœud. Si aucune adresse IP virtuelle n'est disponible pour le nouveau nœud, le `AddNode` échec de l'opération. Utilisez le `ModifyVirtualNetwork` Méthode d'ajout d'adresses IP de stockage à votre réseau virtuel.

Une fois que vous avez ajouté un nœud, tous les lecteurs du nœud sont disponibles et vous pouvez les ajouter à l'aide du `AddDrives` méthode d'augmentation de la capacité de stockage du cluster.



Il peut prendre plusieurs secondes après l'ajout d'un nouveau nœud pour que le démarrage et l'enregistrement de ses disques soient disponibles.

Paramètre

Cette méthode dispose du paramètre d'entrée suivant :

Nom	Description	Type	Valeur par défaut	Obligatoire
Installation automatique	Si vrai, un retour à l'image d'usine (RTFI) est effectué sur le nœud lors de l'ajout. Le comportement par défaut est d'exécuter RTFI. Si le <code>cEnableAutoInstall</code> la constante du cluster est fausse, la priorité est définie sur ce paramètre. Si une mise à niveau est en cours, le processus RTFI ne se produira pas, quelle que soit la valeur de ce paramètre.	booléen	Aucune	Non

Nom	Description	Type	Valeur par défaut	Obligatoire
Nœuds suspendus	ID de nœuds en attente pour les nœuds à ajouter. Vous pouvez lister tous les nœuds en attente à l'aide de la méthode ListPendingNodes.	tableau entier	Aucune	Oui.

Retour de valeur

Cette méthode a la valeur de retour suivante :

Nom	Description	Type
Installation automatique	Indique si les nœuds ajoutés sont renvoyés ou non vers l'image d'usine.	booléen
nœuds	Un tableau d'objets mappant le précédent "pendingNodeID" à "nodeID". Lorsque vous ajoutez un noeud en attente qui exécute une version de logiciel incompatible, ce tableau contient une valeur asynchrone que vous pouvez utiliser avec la méthode GetAsyncResult pour interroger l'état du processus d'imagerie automatique.	Baie d'objets JSON

Exemple de demande

Les demandes pour cette méthode sont similaires à l'exemple suivant :

```
{
  "method": "AddNodes",
  "params": {
    "autoInstall" : true,
    "pendingNodes" : [1]
  },
  "id":1
}
```

Exemple de réponse

Cette méthode renvoie une réponse similaire à l'exemple suivant :

```
{
  id: null,
  result: {
    autoInstall: true,
    nodes: [
      {
        activeNodeKey: "giAm2ep1hA",
        assignedNodeID: 6,
        asyncHandle: 3,
        cip: "10.10.5.106",
        mip: "192.168.133.106",
        pendingNodeID: 2,
        platformInfo: {
          chassisType: "R620",
          cpuModel: "Intel(R) Xeon(R) CPU E5-2640 0 @ 2.50GHz",
          nodeMemoryGB: 72,
          nodeType: "SF3010"
        },
        sip: "10.10.5.106",
        softwareVersion: "9.0.0.1077"
      }
    ]
  }
}
```

Nouveau depuis la version

9.6

Trouvez plus d'informations

- [AddDrives](#)
- [GetAsyncResult](#)
- [ListAllNodes](#)
- [ModilyVirtualNetwork](#)

ClearClusterFaults

Vous pouvez utiliser le `ClearClusterFaults` méthode permettant d'effacer les informations sur les anomalies actuelles et précédemment détectées. Les défauts résolus et non résolus peuvent être effacés.

Paramètre

Cette méthode dispose du paramètre d'entrée suivant :

Nom	Description	Type	Valeur par défaut	Obligatoire
Types de défauts	Détermine les types de défauts à effacer. Valeurs possibles : <ul style="list-style-type: none">• actuellement : Les anomalies détectées actuellement et qui n'ont pas été résolues.• Résolu : anomalies précédemment détectées et résolues.• Tous : erreurs actuelles et résolues. L'état de la panne peut être déterminé par le champ "résolu" de l'objet de panne.	chaîne	résolu	Non

Valeurs de retour

Cette méthode n'a pas de valeurs de retour.

Exemple de demande

Les demandes pour cette méthode sont similaires à l'exemple suivant :

```
{
  "method": "ClearClusterFaults",
  "params": {},
  "id" : 1
}
```

Exemple de réponse

Cette méthode renvoie une réponse similaire à l'exemple suivant :

```
{
  "id" : 1,
  "result" : {}
}
```

Nouveau depuis la version

9.6

CreateClusterInterfacePreference

Le `CreateClusterInterfacePreference` Méthode permet aux systèmes intégrés avec des clusters de stockage exécutant le logiciel Element de créer et de stocker des informations arbitraires sur le cluster de stockage. Cette méthode est destinée à un usage interne.

Paramètres

Cette méthode présente les paramètres d'entrée suivants :

Nom	Description	Type	Valeur par défaut	Obligatoire
nom	Nom de la préférence d'interface du cluster.	chaîne	Aucune	Oui.
valeur	Valeur de la préférence d'interface du cluster.	chaîne	Aucune	Oui.

Retour de valeur

Cette méthode n'a pas de valeur de retour.

Exemple de demande

Les demandes pour cette méthode sont similaires à l'exemple suivant :

```

{
    "method": "CreateClusterInterfacePreference",
    "params": {
        "name": "prefname",
        "value": "testvalue"
    },
    "id": 1
}

```

Exemple de réponse

Cette méthode renvoie une réponse similaire à l'exemple suivant :

```

{
    "id": 1,
    "result": {}
}

```

Nouveau depuis la version

11.0

DeleteClusterInterfacePreference

Le `DeleteClusterInterfacePreference` Méthode qui permet aux systèmes intégrés avec des clusters de stockage exécutant le logiciel Element de supprimer une préférence d'interface de cluster. Cette méthode est destinée à un usage interne.

Paramètres

Cette méthode dispose du paramètre d'entrée suivant :

Nom	Description	Type	Valeur par défaut	Obligatoire
nom	Nom de l'option d'interface du cluster à supprimer.	chaîne	Aucune	Oui.

Valeurs de retour

Cette méthode n'a pas de valeur de retour.

Exemple de demande

Les demandes pour cette méthode sont similaires à l'exemple suivant :

```
{
  "method": "DeleteClusterInterfacePreference",
  "params": {
    "name": "prefname"
  },
  "id": 1
}
```

Exemple de réponse

Cette méthode renvoie une réponse similaire à l'exemple suivant :

```
{
  "id": 1,
  "result": {}
}
```

Nouveau depuis la version

11.0

EnableFeature

Vous pouvez utiliser le `EnableFeature` Méthode d'activation des fonctionnalités de cluster telles que les VVol désactivés par défaut.

Paramètre

Cette méthode possède le paramètre d'entrée suivant.



Pour les systèmes exécutant le logiciel Element 11.x, l'activation de volumes virtuels avant ou après la configuration de la surveillance du domaine de protection entraîne le fonctionnement des domaines de protection du cluster uniquement au niveau du nœud.

Nom	Description	Type	Valeur par défaut	Obligatoire
fonction	<p>Activer une fonctionnalité de cluster. Valeurs possibles :</p> <ul style="list-style-type: none"> • <code>fips</code>: Activez le chiffrement certifié FIPS 140-2 pour les communications HTTPS. • <code>FipsDrives</code>: Activez la prise en charge des disques FIPS 140-2 pour le cluster de stockage. • <code>SnapMirror</code>: Activer la fonctionnalité de cluster de réplication SnapMirror. • <code>vvols</code>: Activer la fonctionnalité de cluster VVol du logiciel Element. 	chaîne	Aucune	Oui.

Retour de valeur

Cette méthode n'a pas de valeurs de retour.

Exemple de demande

Les demandes pour cette méthode sont similaires à l'exemple suivant :

```
{
  "method": "EnableFeature",
  "params": {
    "feature" : "vvols"
  },
  "id": 1
}
```

Exemple de réponse

Cette méthode renvoie une réponse similaire à l'exemple suivant :

```
{
  "id": 1,
  "result": {}
}
```

Nouveau depuis la version

9.6

GetClusterCapacity

Vous pouvez utiliser le `GetClusterCapacity` renvoyer des mesures de capacité générales pour l'intégralité d'un cluster de stockage. Cette méthode renvoie les champs que vous pouvez utiliser pour calculer les taux d'efficacité affichés dans l'interface utilisateur Web d'Element. Vous pouvez utiliser les calculs relatifs à l'efficacité dans des scripts pour renvoyer les taux d'efficacité relatifs au provisionnement fin, à la déduplication, à la compression et à l'efficacité globale.

Calculs de l'efficacité

Utilisez les équations suivantes pour calculer le provisionnement fin, la déduplication et la compression. Ces équations s'appliquent à l'élément 8.2 et ultérieur.

- $\text{ThinprovisionningFactor} = (\text{non ZeroBylocks} + \text{zeroBolocks}) / \text{non ZeroBylocks}$
- $\text{Facteur de déduplicationfacteur} = (\text{nonZeroBBlocks} + \text{snapshotNonZeroBBlocks}) / \text{uniqueBBlocks}$
- $\text{Facteur de compression} = (\text{uniqueBBlocks} * 4096) / (\text{uniqueBlocksUsedSpace} * 0.93)$

Calcul du taux d'efficacité global

Utilisez l'équation suivante pour calculer l'efficacité globale du cluster à l'aide des résultats des calculs relatifs à l'efficacité du provisionnement fin, de la déduplication et de la compression.

- $\text{EfficientFactor} = \text{thinoningFactor} * \text{deDuplicLa facteur de compressibilité} *$

Paramètres

Cette méthode n'a pas de paramètres d'entrée.

Retour de valeur

Cette méthode a la valeur de retour suivante :

Nom	Description	Type
ClusterCapacity	Mesures de la capacité du cluster de stockage.	ClusterCapacity

Exemple de demande

Les demandes pour cette méthode sont similaires à l'exemple suivant :

```
{
  "method": "GetClusterCapacity",
  "params": {},
  "id" : 1
}
```

Exemple de réponse

Cette méthode renvoie une réponse similaire à l'exemple suivant :

```

{
  "id": 1,
  "result": {
    "clusterCapacity": {
      "activeBlockSpace": 236015557096,
      "activeSessions": 20,
      "averageIOPS": 0,
      "clusterRecentIOSize": 0,
      "currentIOPS": 0,
      "maxIOPS": 150000,
      "maxOverProvisionableSpace": 259189767127040,
      "maxProvisionedSpace": 51837953425408,
      "maxUsedMetadataSpace": 404984011161,
      "maxUsedSpace": 12002762096640,
      "nonZeroBlocks": 310080350,
      "peakActiveSessions": 20,
      "peakIOPS": 0,
      "provisionedSpace": 1357931085824,
      "snapshotNonZeroBlocks": 0,
      "timestamp": "2016-10-17T21:24:36Z",
      "totalOps": 1027407650,
      "uniqueBlocks": 108180156,
      "uniqueBlocksUsedSpace": 244572686901,
      "usedMetadataSpace": 8745762816,
      "usedMetadataSpaceInSnapshots": 8745762816,
      "usedSpace": 244572686901,
      "zeroBlocks": 352971938
    }
  }
}

```

Nouveau depuis la version

9.6

GetClusterFullThreshold

Vous pouvez utiliser le `GetClusterFullThreshold` méthode d'affichage des étapes définies pour les niveaux de remplissage du cluster. Cette méthode renvoie toutes les mesures de remplissage pour le cluster.



Lorsqu'un cluster atteint l'étape d'erreur de la plénitude des clusters de blocs, les IOPS maximales de tous les volumes sont réduites de façon linéaire au nombre minimal d'IOPS du volume lorsque le cluster approche de la phase critique. Cela permet d'éviter que le cluster n'atteigne le stade critique de la plénitude du bloc.

Paramètres

Cette méthode n'a pas de paramètres d'entrée.

Valeurs de retour

Cette méthode a les valeurs de retour suivantes :

Nom	Description	Type
Blocage complet	<p>Niveau calculé actuel de la plénitude de bloc du cluster.</p> <ul style="list-style-type: none">• Stage1Happy : aucune alerte ni condition d'erreur. Correspond à l'état Healthy dans l'interface utilisateur Web.• Stage2Aware : aucune alerte ni condition d'erreur. Correspond à l'état Healthy dans l'interface utilisateur Web.• Stage3Low : votre système ne peut pas assurer une protection des données redondante contre deux pannes de nœud non simultanées. Correspond à l'état Avertissement dans l'interface utilisateur Web. Vous pouvez configurer ce niveau dans l'interface utilisateur Web (par défaut, le système déclenche cette alerte à une capacité de 3 % inférieure à l'état d'erreur).• Stage4Critique : le système ne peut pas assurer la protection redondante des données en cas de panne d'un nœud. Aucun volume ni clones ne peut être créé. Correspond à l'état erreur dans l'interface utilisateur de l'élément.• Stage5CompletelyConsumé : complètement consommée. Le cluster est en lecture seule et les connexions iSCSI sont conservées, mais toutes les écritures sont suspendues. Correspond à l'état critique dans l'interface utilisateur de l'élément.	chaîne

Nom	Description	Type
plénitude	Reflète le niveau le plus élevé de plénitude entre "blockFullness" et "metadataFullness".	chaîne
MaxMetadaOverPropate	Une valeur représentant le nombre de fois que l'espace de métadonnées peut être sur-provisionné par rapport à la quantité d'espace disponible. Par exemple, si l'espace de métadonnées était suffisant pour stocker 100 Tio de volumes et si ce nombre a été défini sur 5, la valeur des volumes sur 500 Tio pourrait être créée.	entier

Nom	Description	Type
Métadatalité complète	<p>Niveau calculé actuel de la plénitude des métadonnées du cluster.</p> <ul style="list-style-type: none"> • Stage1Happy : aucune alerte ni condition d'erreur. Correspond à l'état Healthy dans l'interface utilisateur Web. • Stage2Aware : aucune alerte ni condition d'erreur. Correspond à l'état Healthy dans l'interface utilisateur Web. • Stage3Low : votre système ne peut pas assurer une protection des données redondante contre deux pannes de nœud non simultanées. Correspond à l'état Avertissement dans l'interface utilisateur Web. Vous pouvez configurer ce niveau dans l'interface utilisateur Web (par défaut, le système déclenche cette alerte à une capacité de 3 % inférieure à l'état d'erreur). • Stage4Critique : le système ne peut pas assurer la protection redondante des données en cas de panne d'un nœud. Aucun volume ni clones ne peut être créé. Correspond à l'état erreur dans l'interface utilisateur de l'élément. • Stage5CompletelyConsumé : complètement consommée. Le cluster est en lecture seule et les connexions iSCSI sont conservées, mais toutes les écritures sont suspendues. Correspond à l'état critique dans l'interface utilisateur de l'élément. 	chaîne
SliceReserveUsedThresholdPct	Condition d'erreur. Une alerte système est déclenchée si l'utilisation de la coupe réservée est supérieure à cette valeur.	entier

Nom	Description	Type
Stage2AwareThreshold	Condition de sensibilisation. Valeur définie pour le niveau de seuil du cluster de phase 2.	entier
Stage2BlockThresholytes	Le nombre d'octets utilisés par le cluster pour lequel une condition de niveau 2 existera.	entier
Stage2MetadaThresholdBytes	Nombre d'octets de métadonnées utilisés par le cluster à partir duquel une condition de plénitude de phase 2 existera.	
Stage3Bloc seuil dBolytes	Nombre d'octets de stockage utilisés par le cluster à partir duquel une condition de remplissage de niveau 3 existera.	entier
Stage3BlockThresholdPercent	Valeur en pourcentage définie pour l'étape 3. À ce pourcentage, un avertissement est affiché dans le journal des alertes.	entier
Stage3LowThreshold	Condition d'erreur. Seuil de création d'une alerte système en raison d'une faible capacité sur un cluster.	entier
Stage3MetadaThresholdBytes	Nombre d'octets de métadonnées utilisés par le cluster à partir duquel une condition de plénitude de phase 3 existera.	entier
Stage3MetadaThresholdPercent	Valeur de pourcentage définie pour la stage3 de la plénitude des métadonnées. À ce pourcentage, un avertissement sera affiché dans le journal des alertes.	entier
Stage4BlockThresholytes	Nombre d'octets de stockage utilisés par le cluster à partir duquel une condition de remplissage de niveau 4 existera.	entier
Stage4CriticalThreshold	Condition d'erreur. Le seuil à partir duquel une alerte système est créée pour avertir d'une capacité extrêmement faible sur un cluster.	entier

Nom	Description	Type
Stage4MetadaThresholdBytes	Nombre d'octets de métadonnées utilisés par le cluster à partir duquel une condition de plénitude de phase 4 existera.	entier
Stage5BlockThresholytes	Nombre d'octets de stockage utilisés par le cluster à partir duquel une condition de remplissage de niveau 5 existera.	entier
Stage5MetadaThresholdBytes	Nombre d'octets de métadonnées utilisés par le cluster à partir duquel une condition de plénitude de phase 5 existera.	entier
Somme TotalClusterBytes	La capacité physique du cluster, mesurée en octets.	entier
SumTotalMetadataClusterBytes	Quantité totale d'espace utilisable pour le stockage des métadonnées.	entier
SucUsedClusterBytes	Nombre d'octets de stockage utilisés sur le cluster.	entier
SumUseMetadaClusterBytes	Quantité d'espace utilisée sur les disques de volumes pour stocker les métadonnées.	entier

Exemple de demande

Les demandes pour cette méthode sont similaires à l'exemple suivant :

```
{
  "method" : "GetClusterFullThreshold",
  "params" : {},
  "id" : 1
}
```

Exemple de réponse

Cette méthode renvoie une réponse similaire à l'exemple suivant :

```
{
  "id":1,
  "result":{
    "blockFullness":"stage1Happy",
    "fullness":"stage3Low",
    "maxMetadataOverProvisionFactor":5,
    "metadataFullness":"stage3Low",
    "sliceReserveUsedThresholdPct":5,
    "stage2AwareThreshold":3,
    "stage2BlockThresholdBytes":2640607661261,
    "stage3BlockThresholdBytes":8281905846682,
    "stage3BlockThresholdPercent":5,
    "stage3LowThreshold":2,
    "stage4BlockThresholdBytes":8641988709581,
    "stage4CriticalThreshold":1,
    "stage5BlockThresholdBytes":12002762096640,
    "sumTotalClusterBytes":12002762096640,
    "sumTotalMetadataClusterBytes":404849531289,
    "sumUsedClusterBytes":45553617581,
    "sumUsedMetadataClusterBytes":31703113728
  }
}
```

Nouveau depuis la version

9.6

Trouvez plus d'informations

[ModifyClusterFullThreshold](#)

GetClusterHardwareInfo

Vous pouvez utiliser le `GetClusterHardwareInfo` Méthode d'extraction de l'état du matériel et des informations pour tous les nœuds Fibre Channel, les nœuds iSCSI et les lecteurs du cluster. Cela comprend généralement les fabricants, les fournisseurs, les versions et d'autres informations d'identification du matériel associé.

Paramètre

Cette méthode dispose du paramètre d'entrée suivant :

Nom	Description	Type	Valeur par défaut	Obligatoire
type	<p>N'incluez qu'un des types d'informations matérielles suivants dans la réponse. Valeurs possibles :</p> <ul style="list-style-type: none"> disques : Répertoire uniquement les informations sur le lecteur dans la réponse. Nœuds : liste uniquement les informations sur les nœuds dans la réponse. All : inclut les informations sur les disques et les nœuds dans la réponse. <p>Si ce paramètre est omis, un type de tous est supposé.</p>	chaîne	tous	Non

Retour de valeur

Cette méthode a la valeur de retour suivante :

Nom	Description	Type
Informations sur le cluster HardwareInfo	Informations matérielles pour tous les nœuds et disques du cluster. Chaque objet de cette sortie est étiqueté avec l'ID de nœud du nœud donné.	Info matériel

Exemple de demande

Les demandes pour cette méthode sont similaires à l'exemple suivant :

```
{
  "method": "GetClusterHardwareInfo",
  "params": {
    "type": "all"
  },
  "id": 1
}
```

Exemple de réponse

En raison de la longueur de cet exemple de réponse, il est documenté dans un sujet supplémentaire.

Nouveau depuis la version

9.6

Trouvez plus d'informations

[GetClusterHardwareInfo](#)

GetClusterInfo

Vous pouvez utiliser le `GetClusterInfo` méthode permettant de renvoyer les informations de configuration relatives au cluster.

Paramètres

Cette méthode n'a pas de paramètres d'entrée.

Retour de valeur

Cette méthode a la valeur de retour suivante :

Nom	Description	Type
ClusterInfo	Informations sur le cluster.	ClusterInfo

Exemple de demande

Les demandes pour cette méthode sont similaires à l'exemple suivant :

```
{
  "method": "GetClusterInfo",
  "params": {},
  "id" : 1
}
```


Exemple de réponse

Cette méthode renvoie une réponse similaire à l'exemple suivant :

```
{
  "id": 1,
  "result": {
    "clusterInfo": {
      "attributes": {},
      "defaultProtectionScheme": "doubleHelix",
      "enabledProtectionSchemes": [
        "doubleHelix"
      ],
      "encryptionAtRestState": "disabled",
      "ensemble": [
        "10.10.10.32",
        "10.10.10.34",
        "10.10.10.35",
        "10.10.10.36",
        "10.10.10.37"
      ],
      "mvip": "10.10.11.225",
      "mvipInterface": "team1G",
      "mvipNodeID": 3,
      "mvipVlanTag": "0",
      "name": "ClusterName",
      "repCount": 2,
      "softwareEncryptionAtRestState": "enabled",
      "supportedProtectionSchemes": [
        "doubleHelix"
      ],
      "svip": "10.10.10.111",
      "svipInterface": "team10G",
      "svipNodeID": 3,
      "svipVlanTag": "0",
      "uniqueID": "psmp",
      "uuid": "2f575d0c-36fe-406d-9d10-dbc1c306ade7"
    }
  }
}
```

Nouveau depuis la version

9.6

GetClusterInterfacePreference

Le `GetClusterInterfacePreference` Méthode qui permet aux systèmes intégrés avec des clusters de stockage exécutant le logiciel Element d'obtenir des informations sur une préférence d'interface de cluster existante. Cette méthode est destinée à un usage interne.

Paramètres

Cette méthode dispose du paramètre d'entrée suivant :

Nom	Description	Type	Valeur par défaut	Obligatoire
nom	Nom de la préférence d'interface du cluster.	chaîne	Aucune	Oui.

Retour de valeur

Cette méthode a la valeur de retour suivante :

Nom	Description	Type
préférence	Nom et valeur de la préférence d'interface de cluster demandée.	Objet JSON

Exemple de demande

Les demandes pour cette méthode sont similaires à l'exemple suivant :

```
{
  "method": "GetClusterInterfacePreference",
  "params": {
    "name": "prefname"
  },
  "id": 1
}
```

Exemple de réponse

Cette méthode renvoie une réponse similaire à l'exemple suivant :

```
{
  "id": 1,
  "result": {
    "preference": {
      "name": "prefname",
      "value": "testvalue"
    }
  }
}
```

Nouveau depuis la version

11.0

GetClusterMasterNodeID

Vous pouvez utiliser le `GetClusterMasterNodeID` Méthode permettant de récupérer l'ID du nœud qui effectue des tâches d'administration au niveau du cluster et contient l'adresse IP virtuelle de stockage (SVIP) et l'adresse IP virtuelle de gestion (MVIP).

Paramètres

Cette méthode n'a pas de paramètres d'entrée.

Retour de valeur

Cette méthode a la valeur de retour suivante :

Nom	Description	Type
ID de nœud	ID du nœud maître.	entier

Exemple de demande

Les demandes pour cette méthode sont similaires à l'exemple suivant :

```
{
  "method": "GetClusterMasterNodeID",
  "params": {},
  "id" : 1
}
```

Exemple de réponse

Cette méthode renvoie une réponse similaire à l'exemple suivant :

```
{
  "id" : 1
  "result": {
    "nodeID": 1
  }
}
```

Nouveau depuis la version

9.6

GetClusterStats

Vous pouvez utiliser le `GetClusterStats` méthode permettant de récupérer des mesures d'activité de haut niveau pour le cluster. Les valeurs renvoyées sont cumulatives à partir de la création du cluster.

Paramètres

Cette méthode n'a pas de paramètres d'entrée.

Retour de valeur

Cette méthode a la valeur de retour suivante :

Nom	Description	Type
ClusterStats	Informations sur l'activité des clusters.	ClusterStats

Exemple de demande

Les demandes pour cette méthode sont similaires à l'exemple suivant :

```
{
  "method": "GetClusterStats",
  "params": {},
  "id" : 1
}
```

Exemple de réponse

Cette méthode renvoie une réponse similaire à l'exemple suivant :

```

{
  "id": 1,
  "result": {
    "clusterStats": {
      "actualIOPS": 9376,
      "averageIOPSize": 4198,
      "clientQueueDepth": 8,
      "clusterUtilization": 0.09998933225870132,
      "latencyUsec": 52,
      "normalizedIOPS": 15000,
      "readBytes": 31949074432,
      "readBytesLastSample": 30883840,
      "readLatencyUsec": 27,
      "readLatencyUsecTotal": 182269319,
      "readOps": 1383161,
      "readOpsLastSample": 3770,
      "samplePeriodMsec": 500,
      "servicesCount": 3,
      "servicesTotal": 3,
      "timestamp": "2017-09-09T21:15:39.809332Z",
      "unalignedReads": 0,
      "unalignedWrites": 0,
      "writeBytes": 8002002944,
      "writeBytesLastSample": 7520256,
      "writeLatencyUsec": 156,
      "writeLatencyUsecTotal": 231848965,
      "writeOps": 346383,
      "writeOpsLastSample": 918
    }
  }
}

```

Nouveau depuis la version

9.6

GetClusterVersionInfo

Vous pouvez utiliser le `GetClusterVersionInfo` Méthode d'extraction d'informations sur la version du logiciel Element exécutée sur chaque nœud du cluster. Cette méthode renvoie également des informations sur les nœuds actuellement en cours de mise à niveau du logiciel.

Membres de l'objet d'information de la version du cluster

Cette méthode comporte les membres d'objet suivants :

Nom	Description	Type
ID de nœud	ID du nœud.	entier
Révision nodeInternalRevision	Version logicielle interne du nœud.	chaîne
Version du nœud	Version logicielle du nœud.	chaîne

Paramètres

Cette méthode n'a pas de paramètres d'entrée.

Valeurs de retour

Cette méthode a les valeurs de retour suivantes :

Nom	Description	Type
ClusterAPIversion	Version actuelle de l'API sur le cluster.	chaîne
Clusterversion	Version du logiciel Element s'exécutant actuellement sur le cluster.	chaîne
ClusterVersionInfo	Liste des nœuds du cluster avec informations de version pour chaque nœud.	Baie d'objets JSON
Version pendentionClusterMode	Si elle est présente, il s'agit de la version sur laquelle le logiciel de cluster est en cours de mise à niveau ou de nouveau.	chaîne

Nom	Description	Type
Version du logiciel	<p>État d'une mise à niveau. Membres de l'objet :</p> <ul style="list-style-type: none"> • Version actuelle : Version logicielle actuelle sur un nœud. • Nodeid : ID du nœud en cours de mise à niveau de CurrentVersion vers PendingVersion. Ce champ est 0 (zéro) s'il n'y a pas de mise à niveau en cours. • Nom du progiciel : nom du progiciel en cours d'installation. • Pendingversion : version du logiciel en cours d'installation. • StartTime : date et heure de démarrage de l'installation au format UTC+0. 	Objet JSON

Exemple de demande

Les demandes pour cette méthode sont similaires à l'exemple suivant :

```
{
  "method": "GetClusterVersionInfo",
  "params": {},
  "id" : 1
}
```

Exemple de réponse

Cette méthode renvoie une réponse similaire à l'exemple suivant :

```

{
  "id": 1,
  "result": {
    "clusterAPIVersion": "6.0",
    "clusterVersion": "6.1382",
    "clusterVersionInfo": [
      {
        "nodeID": 1,
        "nodeInternalRevision": "BuildType=Release Element=carbon
Release=carbon ReleaseShort=carbon Version=6.1382 sfdev=6.28
Repository=dev Revision=061511b1e7fb BuildDate=2014-05-28T18:26:45MDT",
        "nodeVersion": "6.1382"
      },
      {
        "nodeID": 2,
        "nodeInternalRevision": "BuildType=Release Element=carbon
Release=carbon ReleaseShort=carbon Version=6.1382 sfdev=6.28
Repository=dev Revision=061511b1e7fb BuildDate=2014-05-28T18:26:45MDT",
        "nodeVersion": "6.1382"
      },
      {
        "nodeID": 3,
        "nodeInternalRevision": "BuildType=Release Element=carbon
Release=carbon ReleaseShort=carbon Version=6.1382 sfdev=6.28
Repository=dev Revision=061511b1e7fb BuildDate=2014-05-28T18:26:45MDT",
        "nodeVersion": "6.1382"
      },
      {
        "nodeID": 4,
        "nodeInternalRevision": "BuildType=Release Element=carbon
Release=carbon ReleaseShort=carbon Version=6.1382 sfdev=6.28
Repository=dev Revision=061511b1e7fb BuildDate=2014-05-28T18:26:45MDT",
        "nodeVersion": "6.1382"
      }
    ],
    "softwareVersionInfo": {
      "currentVersion": "6.1382",
      "nodeID": 0,
      "packageName": "",
      "pendingVersion": "6.1382",
      "startTime": ""
    }
  }
}

```


Nouveau depuis la version

9.6

Etat GetFeatureStatus

Vous pouvez utiliser le `GetFeatureStatus` méthode permettant de récupérer l'état d'une fonction de cluster.

Paramètre

Cette méthode dispose du paramètre d'entrée suivant :

Nom	Description	Type	Valeur par défaut	Obligatoire
fonction	<p>L'état d'une fonctionnalité de cluster. Si aucune valeur n'est fournie, le système renvoie un état de toutes les fonctions. Valeurs possibles :</p> <ul style="list-style-type: none">• <code>Vvol</code> : récupération de l'état pour la fonctionnalité de cluster <code>VVols</code>.• <code>SnapMirror</code> : récupère l'état de la fonctionnalité de cluster de réplication <code>SnapMirror</code>.• <code>FIPS</code> : permet de récupérer l'état du chiffrement FIPS 140-2 pour la fonction de communication HTTPS.• <code>FipsDrives</code> : Récupère l'état de la fonction de cryptage de lecteur FIPS 140-2.	chaîne	Aucune	Non

Retour de valeur

Cette méthode a la valeur de retour suivante :

Nom	Description	Type
caractéristiques	Tableau d'objets composant indiquant le nom de la fonction et son état. Membres de l'objet : <ul style="list-style-type: none">• Fonction : (chaîne) Nom de la fonction.• Activé : (booléen) si le composant est activé ou non.	Baie d'objets JSON

Exemple de demande

Les demandes pour cette méthode sont similaires à l'exemple suivant :

```
{
  "method": "GetFeatureStatus",
  "params": {
  },
  "id": 1
}
```

Exemple de réponse

Cette méthode renvoie une réponse similaire à l'exemple suivant :

```
{
  "id": 1,
  "result": {
    "features": [
      {
        "enabled": true,
        "feature": "Vvols"
      },
      {
        "enabled": true,
        "feature": "SnapMirror"
      },
      {
        "enabled": true,
        "feature": "Fips"
      },
      {
        "enabled": true,
        "feature": "FipsDrives"
      }
    ]
  }
}
```

Nouveau depuis la version

9.6

GetLoginSessionInfo

Vous pouvez utiliser le `GetLoginSessionInfo` Méthode de renvoi de la période pendant laquelle une session d'authentification de connexion est valide pour les shells de connexion et pour l'interface utilisateur TUI.

Paramètres

Cette méthode n'a pas de paramètres d'entrée.

Retour de valeur

Cette méthode a la valeur de retour suivante :

Nom	Description	Type
LoginSessionInfo	<p>Objet contenant la période d'expiration de l'authentification. Objets possibles renvoyés :</p> <ul style="list-style-type: none"> délai d'expiration : <p>Durée, en minutes, à laquelle cette session expire. Formaté en H:mm:ss Par exemple : 1:30:00, 20:00, 5:00. Tous les zéros et cotons en tête sont supprimés, quel que soit le format saisi.</p>	Objet JSON

Exemple de demande

Les demandes pour cette méthode sont similaires à l'exemple suivant :

```
{
  "method": "GetLoginSessionInfo",
  "params": {},
  "id" : 1
}
```

Exemple de réponse

Cette méthode renvoie une réponse similaire à l'exemple suivant :

```
{
  "id": 1,
  "result" : {
    "loginSessionInfo" : {
      "timeout" : "30:00"
    }
  }
}
```

Nouveau depuis la version

9.6

GetNodeHardwareInfo

Vous pouvez utiliser le `GetNodeHardwareInfo` méthode permettant de renvoyer toutes les informations et l'état du matériel pour le nœud spécifié. Cela comprend généralement

les fabricants, les fournisseurs, les versions et d'autres informations d'identification du matériel associé.

Paramètre

Cette méthode dispose du paramètre d'entrée suivant :

Nom	Description	Type	Valeur par défaut	Obligatoire
ID de nœud	ID du nœud pour lequel les informations relatives au matériel sont demandées. Les informations concernant un nœud Fibre Channel sont renvoyées si un nœud Fibre Channel est spécifié.	entier	Aucune	Oui.

Retour de valeur

Cette méthode a la valeur de retour suivante :

Nom	Description	Type
Infos sur le nœudHardwareInfo	Informations matérielles pour l'ID de nœud spécifié. Chaque objet de cette sortie est étiqueté avec l'ID de nœud du nœud donné.	Info matériel

Exemple de demande

Les demandes pour cette méthode sont similaires à l'exemple suivant :

```
{
  "method": "GetNodeHardwareInfo",
  "params": {
    "nodeID": 1
  },
  "id" : 1
}
```

Exemple de réponse

En raison de la longueur de cet exemple de réponse, il est documenté dans un sujet supplémentaire.

Nouveau depuis la version

9.6

Trouvez plus d'informations

[GetNodeHardwareInfo \(sortie pour nœuds Fibre Channel\)](#)

[GetNodeHardwareInfo \(sortie pour iSCSI\)](#)

GetNodeStats

Vous pouvez utiliser le `GetNodeStats` méthode permettant de récupérer les mesures d'activité de haut niveau pour un seul nœud.

Paramètre

Cette méthode dispose du paramètre d'entrée suivant :

Nom	Description	Type	Valeur par défaut	Obligatoire
ID de nœud	Spécifie l'ID du nœud pour lequel les statistiques seront renvoyées.	entier	Aucune	Oui.

Retour de valeur

Cette méthode a la valeur de retour suivante :

Nom	Description	Type
Statistiques du nœud	Informations sur l'activité des nœuds.	Statistiques du nœud

Exemple de demande

Les demandes pour cette méthode sont similaires à l'exemple suivant :

```
{
  "method": "GetNodeStats",
  "params": {
    "nodeID": 5
  },
  "id": 1
}
```

Exemple de réponse

Cette méthode renvoie une réponse similaire à l'exemple suivant :

```
{
  "id" : 1,
  "result" : {
    "nodeStats" : {
      "cBytesIn" : 9725856460404,
      "cBytesOut" : 16730049266858,
      "cpu" : 98,
      "mBytesIn" : 50808519,
      "mBytesOut" : 52040158,
      "networkUtilizationCluster" : 84,
      "networkUtilizationStorage" : 0,
      "sBytesIn" : 9725856460404,
      "sBytesOut" : 16730049266858,
      "timestamp" : "2012-05-16T19:14:37.167521Z",
      "usedMemory" : 41195708000
    }
  }
}
```

Nouveau depuis la version

9.6

ListenActiveNodes

Vous pouvez utiliser le `ListActiveNodes` méthode pour renvoyer la liste des nœuds actuellement actifs dans le cluster.

Paramètres

Cette méthode n'a pas de paramètres d'entrée.

Retour de valeur

Cette méthode a la valeur de retour suivante :

Nom	Description	Type
nœuds	Liste des nœuds actifs dans le cluster.	nœud baie

Exemple de demande

Les demandes pour cette méthode sont similaires à l'exemple suivant :

```
{
  "method": "ListActiveNodes",
  "params": {},
  "id" : 1
}
```

Exemple de réponse

En raison de la longueur de cet exemple de réponse, il est documenté dans un sujet supplémentaire.

Nouveau depuis la version

9.6

Trouvez plus d'informations

[ListenActiveNodes](#)

ListAllNodes

Vous pouvez utiliser le `ListAllNodes` méthode permettant de lister les nœuds actifs et en attente dans le cluster.

Paramètres

Cette méthode n'a pas de paramètres d'entrée.

Valeurs de retour

Cette méthode a les valeurs de retour suivantes :

Nom	Description	Type
nœuds	Liste des objets décrivant les nœuds actifs dans le cluster.	nœud
Activationdes noeuds	Liste des objets décrivant les nœuds actifs en attente pour le cluster.	ActivéNode baie
Nœuds suspendus	Liste des objets décrivant les nœuds en attente pour le cluster.	Noeud suspendu baie

Exemple de demande

Les demandes pour cette méthode sont similaires à l'exemple suivant :


```
{  
  "method": "ListAllNodes",  
  "params": {},  
  "id" : 1  
}
```

Exemple de réponse

Cette méthode renvoie une réponse similaire à l'exemple suivant :

```

{
  "id": 1,
  "result": {
    "nodes": [
      {
        "associatedFServiceID": 0,
        "associatedMasterServiceID": 1,
        "attributes": {},
        "chassisName": "CT5TV12",
        "cip": "10.1.1.1",
        "cipi": "Bond10G",
        "fibreChannelTargetPortGroup": null,
        "mip": "10.1.1.1",
        "mipi": "Bond1G",
        "name": "NLABP0704",
        "nodeID": 1,
        "nodeSlot": "",
        "platformInfo": {
          "chassisType": "R620",
          "cpuModel": "Intel",
          "nodeMemoryGB": 72,
          "nodeType": "SF3010",
          "platformConfigVersion": "0.0.0.0"
        },
        "sip": "10.1.1.1",
        "sipi": "Bond10G",
        "softwareVersion": "11.0",
        "uuid": "4C4C4544-0054",
        "virtualNetworks": []
      }
    ],
    "pendingActiveNodes": [],
    "pendingNodes": []
  }
}

```

Nouveau depuis la version

9.6

ListClusterFaults

Vous pouvez utiliser le `ListClusterFaults` méthode permettant de lister les informations relatives aux défaillances détectées sur le cluster. Avec cette méthode, vous pouvez répertorier à la fois les défauts actuels et les défauts qui ont été résolus. Le

système met en cache les défauts toutes les 30 secondes.

Paramètres

Cette méthode présente les paramètres d'entrée suivants :

Nom	Description	Type	Valeur par défaut	Obligatoire
Meilleures pratiques	Inclure les défauts déclenchés par une configuration système sous-optimale. Valeurs possibles : <ul style="list-style-type: none">• vrai• faux	booléen	Aucune	Non
Types de défauts	Détermine les types de pannes renvoyées. Valeurs possibles : <ul style="list-style-type: none">• Courant : liste des anomalies actives non résolues.• Résolu : répertorie les anomalies qui ont été détectées et résolues précédemment.• Tous : répertorier les anomalies actuelles et résolues. Vous pouvez voir l'état des défauts dans le membre "résolu" de l'objet de panne.	chaîne	tous	Non

Retour de valeur

Cette méthode a la valeur de retour suivante :

Nom	Description	Type
-----	-------------	------

défauts	Objet décrivant les défaillances de cluster demandées.	erreur
---------	--	------------------------

Exemple de demande

Les demandes pour cette méthode sont similaires à l'exemple suivant :

```
{
  "method": "ListClusterFaults",
  "params": {
    "faultTypes": "current",
    "bestPractices": true
  },
  "id": 1
}
```

Exemple de réponse

Cette méthode renvoie une réponse similaire à l'exemple suivant :

```

{
  "id": 1,
  "result": {
    "faults": [
      {
        "blocksUpgrade": false,
        "clusterFaultID": 3,
        "code": "driveAvailable",
        "data": null,
        "date": "2024-04-03T22:22:56.660275Z",
        "details": "Node ID 1 has 6 available drive(s).",
        "driveID": 0,
        "driveIDs": [],
        "externalSource": "",
        "networkInterface": "",
        "nodeHardwareFaultID": 0,
        "nodeID": 1,
        "resolved": true,
        "resolvedDate": "2024-04-03T22:24:54.598693Z",
        "serviceID": 0,
        "severity": "warning",
        "type": "drive"
      },
      {
        "clusterFaultID": 9,
        "code": "disconnectedClusterPair",
        "data": null,
        "date": "2016-04-26T20:40:08.736597Z",
        "details": "One of the clusters in a pair may have become
misconfigured or disconnected. Remove the local pairing and retry pairing
the clusters. Disconnected Cluster Pairs: []. Misconfigured Cluster Pairs:
[3]",
        "driveID": 0,
        "driveIDs": [],
        "nodeHardwareFaultID": 0,
        "nodeID": 0,
        "resolved": false,
        "resolvedDate": "",
        "serviceID": 0,
        "severity": "warning",
        "type": "cluster"
      }
    ]
  }
}

```

Nouveau depuis la version

9.6

ListerInterfacePreferences

Le `ListClusterInterfacePreference` Méthode permet aux systèmes intégrés avec des clusters de stockage exécutant le logiciel Element de lister les préférences d'interface de cluster existantes stockées sur le système. Cette méthode est destinée à un usage interne.

Paramètres

Cette méthode n'a pas de paramètres d'entrée.

Retour de valeur

Cette méthode a la valeur de retour suivante :

Nom	Description	Type
préférences	Liste d'objets d'interface de cluster actuellement stockés sur le cluster de stockage, chacun contenant le nom et la valeur de la préférence.	Baie d'objets JSON

Exemple de demande

Les demandes pour cette méthode sont similaires à l'exemple suivant :

```
{
  "method": "ListClusterInterfacePreferences",
  "params": {
  },
  "id": 1
}
```

Exemple de réponse

Cette méthode renvoie une réponse similaire à l'exemple suivant :

```

{
  "id": 1,
  "result": {
    "preferences": [
      {
        "name": "prefname",
        "value": "testvalue"
      }
    ]
  }
}

```

Nouveau depuis la version

11.0

ListEvents

Vous pouvez utiliser le `ListEvents` méthode permettant de répertorier les événements détectés sur le cluster, triés du plus ancien au plus récent.

Paramètres

Cette méthode présente les paramètres d'entrée suivants :

Nom	Description	Type	Valeur par défaut	Obligatoire
ID de conduite	Spécifie que seuls les événements avec cet ID de lecteur seront renvoyés.	entier	0	Non
ID d'événement	Identifie la fin d'une plage d'ID d'événement à renvoyer.	entier	(illimité)	Non
EndPublishTime	Spécifie que seuls les événements publiés plus tôt que cette heure seront renvoyés.	chaîne	0	Non

Nom	Description	Type	Valeur par défaut	Obligatoire
EndReportTime	Spécifie que seuls les événements signalés plus tôt que cette heure seront renvoyés.	chaîne	0	Non
Type d'événement	Spécifie le type d'événements à renvoyer. Voir événement pour les types d'événements possibles.	chaîne	0	Non
MaxEvents	Spécifie le nombre maximal d'événements à renvoyer.	entier	(illimité)	Non
ID de nœud	Spécifie que seuls les événements avec cet ID de nœud seront renvoyés.	entier		
Service	Spécifie que seuls les événements avec cet ID de service seront renvoyés.			
StartEventID	Identifie le début d'une série d'événements à renvoyer.	entier	0	Non
StartPublishTime	Spécifie que seuls les événements publiés après cette période seront renvoyés.	chaîne	0	Non
StartReportTime	Spécifie que seuls les événements signalés après cette période seront renvoyés.	chaîne	0	Non

Retour de valeur

Cette méthode a la valeur de retour suivante :

Nom	Description	Type
événements	Liste des événements.	événement baie

Exemple de demande

Les demandes pour cette méthode sont similaires à l'exemple suivant :

```
{
  "method": "ListEvents",
  "params": {
  },
  "id" : 1
}
```

Exemple de réponse

Cette méthode renvoie une réponse similaire à l'exemple suivant :

```
{
  "id":1,
  "result":{
    "events":[
      {
        "details":
          {
            "paramGCGeneration":1431550800,
            "paramServiceID":2
          },
        "driveID":0,
        "eventID":2131,
        "eventInfoType":"gcEvent",
        "message":"GC Cluster Coordination Complete",
        "nodeID":0,
        "serviceID":2,
        "severity":0,
        "timeOfPublish":"2015-05-13T21:00:02.361354Z",
        "timeOfReport":"2015-05-13T21:00:02.361269Z"
      },{
        "details":
          {
```

```

"eligibleBS": [5, 6, 7, 8, 9, 10, 11, 12, 13, 14, 15, 16, 17, 18, 19, 24, 25, 26, 27, 28, 29, 30
, 31, 40, 41, 42, 43, 44, 45, 46, 47, 52, 53, 54, 55, 56, 57, 58, 59, 60],
      "generation": 1431550800,
      "participatingSS": [23, 35, 39, 51]
    },
    "driveID": 0,
    "eventID": 2130,
    "eventInfoType": "gcEvent",
    "message": "GCStarted",
    "nodeID": 0,
    "serviceID": 2,
    "severity": 0,
    "timeOfPublish": "2015-05-13T21:00:02.354128Z",
    "timeOfReport": "2015-05-13T21:00:02.353894Z"
  }, {
    "details": "",
    "driveID": 0,
    "eventID": 2129,
    "eventInfoType": "tSEvent",
    "message": "return code:2 t:41286 tt:41286 qcc:1 qd:1 qc:1 vrc:1
tt:2 ct:Write etl:524288",
    "nodeID": 0,
    "serviceID": 0,
    "severity": 0,
    "timeOfPublish": "2015-05-13T20:45:21.586483Z",
    "timeOfReport": "2015-05-13T20:45:21.586311Z"
  }
]
}
}

```

Nouveau depuis la version

9.6

ListNodeStats

Vous pouvez utiliser le `ListNodeStats` méthode d'affichage des mesures d'activité générales pour tous les nœuds de stockage d'un cluster de stockage.

Paramètres

Cette méthode n'a pas de paramètres d'entrée.

Retour de valeur

Cette méthode a la valeur de retour suivante :

Nom	Description	Type
Statistiques du nœud	Informations d'activité du nœud de stockage.	Statistiques du nœud

Exemple de demande

Les demandes pour cette méthode sont similaires à l'exemple suivant :

```
{
  "method": "ListNodeStats",
  "params": {},
  "id" : 1
}
```

Exemple de réponse

Cette méthode renvoie une réponse similaire à l'exemple suivant :

```
{
  "id": 1,
  "result": {
    "nodeStats": {
      "nodes": [
        {
          "cBytesIn": 46480366124,
          "cBytesOut": 46601523187,
          "cpu": 0,
          "mBytesIn": 59934129,
          "mBytesOut": 41620976,
          "networkUtilizationCluster": 0,
          "networkUtilizationStorage": 0,
          "nodeID": 1,
          "sBytesIn": 46480366124,
          "sBytesOut": 46601523187,
          "timestamp": 1895558254814,
          "usedMemory": 31608135680
        }
      ]
    }
  }
}
```

Nouveau depuis la version

9.6

ListISCSISessions

Vous pouvez utiliser le `ListISCSISessions` Méthode permettant de lister les informations de connexion iSCSI pour les volumes du cluster.

Paramètres

Cette méthode n'a pas de paramètres d'entrée.

Retour de valeur

Cette méthode a la valeur de retour suivante :

Nom	Description	Type
sessions	Informations sur chaque session iSCSI.	gestion

Exemple de demande

Les demandes pour cette méthode sont similaires à l'exemple suivant :

```
{
  "method": "ListISCSISessions",
  "params": {},
  "id" : 1
}
```

Exemple de réponse

Cette méthode renvoie une réponse similaire à l'exemple suivant :

```

{
  "id": 1,
  "result": {
    "sessions": [
      {
        "accountID": 1,
        "accountName": "account1",
        "authentication": {
          "authMethod": "CHAP",
          "chapAlgorithm": "SHA3_256",
          "chapUsername": "iqn.1994-05.com."redhat:1cf11f3eed3",
          "direction": "two-way"
        },
        "createTime": "2022-10-03T22:02:49.121723Z",
        "driveID": 23,
        "driveIDs": [23],
        "initiator": null,
        "initiatorIP": "10.1.1.1:37138",
        "initiatorName": "iqn.2010-01.net.solidfire.eng:c",
        "initiatorPortName": "iqn.2010-
01.net.solidfire.eng:c,i,0x23d860000",
        "initiatorSessionID": 9622126592,
        "msSinceLastIscsiPDU": 243,
        "msSinceLastScsiCommand": 141535021,
        "nodeID": 3,
        "serviceID": 6,
        "sessionID": 25769804943,
        "targetIP": "10.1.1.2:3260",
        "targetName": "iqn.2010-01.com.solidfire:a7sd.3",
        "targetPortName": "iqn.2010-01.com.solidfire:a7sd.3,t,0x1",
        "virtualNetworkID": 0,
        "volumeID": 3,
        "volumeInstance": 140327214758656
      }
      ...
    ]
  }
}

```

Nouveau depuis la version

9.6

ListServices

Vous pouvez utiliser le `ListServices` méthode permettant de lister les informations sur les services pour les nœuds, les lecteurs, le logiciel actuel et les autres services exécutés sur le cluster.

Paramètres

Cette méthode n'a pas de paramètres d'entrée.

Retour de valeur

Cette méthode a la valeur de retour suivante :

Nom	Description	Type
administratifs	Services exécutés sur des disques et des nœuds.	Objet JSON

Exemple de demande

Les demandes pour cette méthode sont similaires à l'exemple suivant :

```
{
  "method": "ListServices",
  "params": {},
  "id" : 1
}
```

Exemple de réponse

Cette méthode renvoie une réponse similaire à l'exemple suivant :

```
"id": 1,
"result": {
  "services": [
    {
      "drive": {
        "assignedService": 22,
        "asyncResultIDs": [],
        "attributes": {},
        "capacity": 300069052416,
        "customerSliceFileCapacity": 0,
        "driveID": 5,
        "driveStatus": "assigned",
        "driveType": "block",
        "failCount": 0,
```

```

        "nodeID": 4,
        "reservedSliceFileCapacity": 0,
        "serial": "scsi-SATA_INTEL_SSDSC2",
        "slot": 3
    },
    "drives": [
        {
            "assignedService": 22,
            "asyncResultIDs": [],
            "attributes": {},
            "capacity": 300069052416,
            "customerSliceFileCapacity": 0,
            "driveID": 5,
            "driveStatus": "assigned",
            "driveType": "Block",
            "failCount": 0,
            "nodeID": 4,
            "reservedSliceFileCapacity": 0,
            "serial": "scsi-SATA_INTEL_SSDSC2",
            "slot": 3
        }
    ],
    "node": {
        "associatedFServiceID": 0,
        "associatedMasterServiceID": 1,
        "attributes": {},
        "cip": "10.117.63.18",
        "cipi": "Bond10G",
        "fibreChannelTargetPortGroup": null,
        "mip": "10.117.61.18",
        "mipi": "Bond1G",
        "name": "node4",
        "nodeID": 4,
        "nodeSlot": "",
        "platformInfo": {
            "chassisType": "R620",
            "cpuModel": "Intel (R) Xeon (R) CPU",
            "nodeMemoryGB": 72,
            "nodeType": "SF3010",
            "platformConfigVersion": "10.0"
        },
        "sip": "10.117.63.18",
        "sipi": "Bond10G",
        "softwareVersion": "10.0",
        "uuid": "4C4C4544-0053",
        "virtualNetworks": []
    }

```

```

    },
    "service": {
        "associatedBV": 0,
        "associatedTS": 0,
        "associatedVS": 0,
        "asyncResultIDs": [
            1
        ],
        "driveID": 5,
        "driveIDs": [
            5
        ],
        "firstTimeStartup": true,
        "ipcPort": 4008,
        "iscsiPort": 0,
        "nodeID": 4,
        "serviceID": 22,
        "serviceType": "block",
        "startedDriveIDs": [],
        "status": "healthy"
    }
}
]
}

```

Nouveau depuis la version

9.6

ListPendingNodes

Vous pouvez utiliser le `ListPendingNodes` méthode permettant d'afficher la liste des nœuds de stockage en attente dans le système. Les nœuds en attente sont des nœuds de stockage exécutés et configurés pour joindre le cluster de stockage, mais qui n'ont pas encore été ajoutés à l'aide de la méthode `AddNodes` API.

Adresses de gestion IPv4 et IPv6

Notez bien que `ListPendingNodes` Ne répertorie pas les nœuds en attente ayant des types d'adresse différents pour l'adresse IP de gestion (MIP) et l'adresse IP virtuelle de gestion (MVIP). Par exemple, si un nœud en attente possède un MVIP IPv6 et une MIP IPv4, `ListPendingNodes` n'inclura pas le nœud dans le résultat.

Paramètres

Cette méthode n'a pas de paramètres d'entrée.

Retour de valeur

Cette méthode a la valeur de retour suivante :

Nom	Description	Type
Nœuds suspendus	Liste des nœuds en attente dans le cluster.	Noeud suspendu baie

Exemple de demande

Les demandes pour cette méthode sont similaires à l'exemple suivant :

```
{
  "method": "ListPendingNodes",
  "params": {},
  "id" : 1
}
```

Exemple de réponse

Cette méthode renvoie une réponse similaire à l'exemple suivant :

```

{
  "id": 3,
  "result": {
    "pendingNodes": [
      {
        "assignedNodeID": 0,
        "cip": "10.26.65.101",
        "cipi": "Bond10G",
        "compatible": true,
        "mip": "172.26.65.101",
        "mipi": "Bond1G",
        "name": "VWC-EN101",
        "pendingNodeID": 1,
        "platformInfo": {
          "chassisType": "R620",
          "cpuModel": "Intel(R) Xeon(R) CPU E5-2640 0 @ 2.50GHz",
          "nodeMemoryGB": 72,
          "nodeType": "SF3010"
        },
        "sip": "10.26.65.101",
        "sipi": "Bond10G",
        "softwareVersion": "9.0.0.1554",
        "uuid": "4C4C4544-0048-4410-8056-C7C04F395931"
      }
    ]
  }
}

```

Nouveau depuis la version

9.6

Trouvez plus d'informations

[Nœuds supplémentaires](#)

ListeningActiveNodes

Vous pouvez utiliser le `ListPendingActiveNodes` Méthode permettant de lister les nœuds du cluster qui sont à l'état `PendingActive`, entre les États en attente et actif. Les nœuds dans cet état sont renvoyés vers l'image d'usine.

Paramètres

Cette méthode n'a pas de paramètres d'entrée.

Retour de valeur

Cette méthode a la valeur de retour suivante :

Nom	Description	Type
Activationdes noeuds	Liste des objets détaillant les informations sur tous les noeuds PendingActive du système.	ActivéNode baie

Exemple de demande

Les demandes pour cette méthode sont similaires à l'exemple suivant :

```
{
  "method": "ListPendingActiveNodes",
  "params": {},
  "id" : 1
}
```

Exemple de réponse

Cette méthode renvoie une réponse similaire à l'exemple suivant :

```

{
  id: null,
  result: {
    pendingActiveNodes: [
      {
        activeNodeKey: "5rPHP31TAO",
        assignedNodeID: 5,
        asyncHandle: 2,
        cip: "10.10.5.106",
        mip: "192.168.133.106",
        pendingNodeID: 1,
        platformInfo: {
          chassisType: "R620",
          cpuModel: "Intel(R) Xeon(R) CPU E5-2640 0 @ 2.50GHz",
          nodeMemoryGB: 72,
          nodeType: "SF3010"
        },
        sip: "10.10.5.106",
        softwareVersion: "9.0.0.1077"
      }
    ]
  }
}

```

Nouveau depuis la version

9.6

ModifyClusterFullThreshold

Vous pouvez utiliser le `ModifyClusterFullThreshold` méthode de modification du niveau de génération d'un événement lorsque le cluster de stockage approche d'une certaine utilisation de la capacité. Vous pouvez utiliser le paramètre seuil pour indiquer la quantité acceptable de stockage de blocs utilisés avant que le système ne génère un avertissement.

Par exemple, si vous souhaitez être alerté lorsque le système atteint 3 % en dessous de l'utilisation du stockage en mode bloc de niveau « erreur », entrez la valeur 3 pour le paramètre `stage3BlockThresholdPercent`. Si ce niveau est atteint, le système envoie une alerte au journal des événements de la console de gestion du cluster.

Paramètres

Cette méthode présente les paramètres d'entrée suivants :



Vous devez sélectionner au moins un paramètre.

Nom	Description	Type	Valeur par défaut	Obligatoire
MaxMetadaOverPro pate	Une valeur représentant le nombre de fois que l'espace de métadonnées peut être sur-provisionné par rapport à la quantité d'espace disponible. Par exemple, si l'espace de métadonnées était suffisant pour stocker 100 Tio de volumes et si ce nombre a été défini sur 5, la valeur des volumes sur 500 Tio pourrait être créée.	entier	5	Non
Stage2AwareThresh old	Le nombre de nœuds de capacité restants dans le cluster avant que le système ne déclenche une notification de capacité.	entier	Aucune	Non
Stage3BlockThresh oldPercent	Le pourcentage d'utilisation du stockage en mode bloc est inférieur au seuil d'erreur entraînant le déclenchement d'une alerte d'avertissement du cluster.	entier	Aucune	Non
Stage3MetadaThres holdPercent	Pourcentage d'utilisation du stockage des métadonnées en dessous du seuil « erreur » qui provoque le déclenchement d'une alerte « Avertissement » du cluster.	entier	Aucune	Non

Valeurs de retour

Cette méthode a les valeurs de retour suivantes :

Nom	Description	Type
Blocage complet	<p>Niveau calculé actuel de la plénitude de bloc du cluster.</p> <ul style="list-style-type: none">• Stage1Happy : aucune alerte ni condition d'erreur. Correspond à l'état Healthy dans l'interface utilisateur Web.• Stage2Aware : aucune alerte ni condition d'erreur. Correspond à l'état Healthy dans l'interface utilisateur Web.• Stage3Low : votre système ne peut pas assurer une protection des données redondante contre deux pannes de nœud non simultanées. Correspond à l'état Avertissement dans l'interface utilisateur Web. Vous pouvez configurer ce niveau dans l'interface utilisateur Web (par défaut, le système déclenche cette alerte à une capacité de 3 % inférieure à l'état d'erreur).• Stage4Critique : le système ne peut pas assurer la protection redondante des données en cas de panne d'un nœud. Aucun volume ni clones ne peut être créé. Correspond à l'état erreur dans l'interface utilisateur de l'élément.• Stage5CompletelyConsumé : complètement consommée. Le cluster est en lecture seule et les connexions iSCSI sont conservées, mais toutes les écritures sont suspendues. Correspond à l'état critique dans l'interface utilisateur de l'élément.	chaîne
plénitude	Reflète le niveau le plus élevé de plénitude entre "blockFullness" et "metadataFullness".	chaîne

MaxMetadaOverPropate	Une valeur représentant le nombre de fois que l'espace de métadonnées peut être sur-provisionné par rapport à la quantité d'espace disponible. Par exemple, si l'espace de métadonnées était suffisant pour stocker 100 Tio de volumes et si ce nombre a été défini sur 5, la valeur des volumes sur 500 Tio pourrait être créée.	entier
----------------------	---	--------

Métadatalité complète	<p>Niveau calculé actuel de la plénitude des métadonnées du cluster.</p> <ul style="list-style-type: none"> • Stage1Happy : aucune alerte ni condition d'erreur. Correspond à l'état Healthy dans l'interface utilisateur Web. • Stage2Aware : aucune alerte ni condition d'erreur. Correspond à l'état Healthy dans l'interface utilisateur Web. • Stage3Low : votre système ne peut pas assurer une protection des données redondante contre deux pannes de nœud non simultanées. Correspond à l'état Avertissement dans l'interface utilisateur Web. Vous pouvez configurer ce niveau dans l'interface utilisateur Web (par défaut, le système déclenche cette alerte à une capacité de 3 % inférieure à l'état d'erreur). • Stage4Critique : le système ne peut pas assurer la protection redondante des données en cas de panne d'un nœud. Aucun volume ni clones ne peut être créé. Correspond à l'état erreur dans l'interface utilisateur de l'élément. • Stage5CompletelyConsumé : complètement consommée. Le cluster est en lecture seule et les connexions iSCSI sont conservées, mais toutes les écritures sont suspendues. Correspond à l'état critique dans l'interface utilisateur de l'élément. 	chaîne
SliceReserveUsedThresholdPct	Condition d'erreur. Une alerte système est déclenchée si l'utilisation de la tranche réservée est supérieure à la valeur sliceReserveUsedThresholdPct renvoyée.	entier

Stage2AwareThreshold	Condition de sensibilisation. La valeur définie pour le niveau de seuil du cluster « phase 2 ».	entier
Stage2BlockThresholytes	Nombre d'octets utilisés par le cluster à partir duquel une condition de remplissage de niveau 2 existera.	entier
Stage2MetadaThresholdBytes	Nombre d'octets de métadonnées utilisés par le cluster à partir duquel une condition de plénitude de phase 2 existera.	
Stage3Bloc seuil dBholytes	Nombre d'octets de stockage utilisés par le cluster à partir duquel une condition de remplissage de niveau 3 existera.	entier
Stage3BlockThresholdPercent	Valeur en pourcentage définie pour l'étape 3. À ce pourcentage, un avertissement est affiché dans le journal des alertes.	entier
Stage3LowThreshold	Condition d'erreur. Seuil de création d'une alerte système en raison d'une faible capacité sur un cluster.	entier
Stage3MetadaThresholdBytes	Nombre d'octets de métadonnées utilisés par le cluster à partir duquel une condition de plénitude de phase 3 existera.	
Stage4BlockThresholytes	Nombre d'octets de stockage utilisés par le cluster à partir duquel une condition de remplissage de niveau 4 existera.	entier
Stage4CriticalThreshold	Condition d'erreur. Le seuil à partir duquel une alerte système est créée pour avertir d'une capacité extrêmement faible sur un cluster.	entier
Stage4MetadaThresholdBytes	Nombre d'octets de métadonnées utilisés par le cluster à partir duquel une condition de plénitude de phase 4 existera.	

Stage5BlockThresholytes	Nombre d'octets de stockage utilisés par le cluster à partir duquel une condition de remplissage de niveau 5 existera.	entier
Stage5MetadaThresholdBytes	Nombre d'octets de métadonnées utilisés par le cluster à partir duquel une condition de plénitude de phase 5 existera.	
Somme TotalClusterBytes	La capacité physique du cluster, mesurée en octets.	entier
SumTotalMetadataClusterBytes	Quantité totale d'espace utilisable pour le stockage des métadonnées.	entier
SucUsedClusterBytes	Nombre d'octets de stockage utilisés sur le cluster.	entier
SumUseMetadaClusterBytes	Quantité d'espace utilisée sur les disques de volumes pour stocker les métadonnées.	entier

Exemple de demande

Les demandes pour cette méthode sont similaires à l'exemple suivant :

```
{
  "method" : "ModifyClusterFullThreshold",
  "params" : {
    "stage3BlockThresholdPercent" : 3
  },
  "id" : 1
}
```

Exemple de réponse

Cette méthode renvoie une réponse similaire à l'exemple suivant :

```

{
  "id": 1,
  "result": {
    "blockFullness": "stage1Happy",
    "fullness": "stage3Low",
    "maxMetadataOverProvisionFactor": 5,
    "metadataFullness": "stage3Low",
    "sliceReserveUsedThresholdPct": 5,
    "stage2AwareThreshold": 3,
    "stage2BlockThresholdBytes": 2640607661261,
    "stage3BlockThresholdBytes": 8281905846682,
    "stage3BlockThresholdPercent": 3,
    "stage3LowThreshold": 2,
    "stage4BlockThresholdBytes": 8641988709581,
    "stage4CriticalThreshold": 1,
    "stage5BlockThresholdBytes": 12002762096640,
    "sumTotalClusterBytes": 12002762096640,
    "sumTotalMetadataClusterBytes": 404849531289,
    "sumUsedClusterBytes": 45553617581,
    "sumUsedMetadataClusterBytes": 31703113728
  }
}

```

Nouveau depuis la version

9.6

ModifyClusterInterfacePreference

Le `ModifyClusterInterfacePreference` Méthode qui permet aux systèmes intégrés avec des clusters de stockage exécutant le logiciel Element de changer de préférence d'interface de cluster. Cette méthode est destinée à un usage interne.

Paramètres

Cette méthode présente les paramètres d'entrée suivants :

Nom	Description	Type	Valeur par défaut	Obligatoire
nom	Nom de la préférence d'interface de cluster à modifier.	chaîne	Aucune	Oui.

valeur	Nouvelle valeur des préférences de l'interface de cluster.	chaîne	Aucune	Oui.
--------	--	--------	--------	------

Valeurs de retour

Cette méthode n'a pas de valeurs de retour.

Exemple de demande

Les demandes pour cette méthode sont similaires à l'exemple suivant :

```
{
  "method": "ModifyClusterInterfacePreference",
  "params": {
    "name": "testname",
    "value": "newvalue"
  },
  "id": 1
}
```

Exemple de réponse

Cette méthode renvoie une réponse similaire à l'exemple suivant :

```
{
  "id": 1,
  "result": {}
}
```

Nouveau depuis la version

11.0

Retirer les nœuds

Vous pouvez utiliser `RemoveNodes` pour supprimer un ou plusieurs nœuds qui ne doivent plus participer au cluster.

Avant de supprimer un nœud, vous devez supprimer tous les disques qu'il contient à l'aide de `RemoveDrives` méthode. Vous ne pouvez pas supprimer un nœud tant que `RemoveDrives` le processus est terminé et toutes les données ont été migrées à l'écart du nœud. Après avoir supprimé un nœud, il s'enregistre comme nœud en attente. Vous pouvez ajouter le nœud à nouveau ou l'arrêter (l'arrêt du nœud le supprime de la liste des nœuds en attente).

Suppression du nœud maître de cluster

Si vous utilisez `RemoveNodes` pour supprimer le nœud maître de cluster, la méthode peut s'effacer avant de renvoyer une réponse. Si l'appel de méthode ne parvient pas à supprimer le nœud, relancez l'appel de méthode. Notez que si vous supprimez le nœud maître de cluster ainsi que d'autres nœuds, vous devez utiliser un appel distinct pour supprimer le nœud maître de cluster lui-même.

Paramètre

Cette méthode dispose du paramètre d'entrée suivant :

Nom	Description	Type	Valeur par défaut	Obligatoire
<code>IgnoreEnsembleToléranceChange</code>	<p>Ignorer les modifications apportées à la tolérance de défaillance du nœud de l'ensemble lors de la suppression de nœuds.</p> <p>Si le cluster de stockage utilise des systèmes de protection des données qui tolèrent plusieurs pannes de nœud et si le retrait de nœuds diminue la tolérance de défaillance de nœud de l'ensemble, la suppression de nœud échoue normalement par une erreur. Vous pouvez définir ce paramètre sur <code>TRUE</code> pour désactiver la vérification de tolérance d'ensemble afin que la suppression du nœud réussisse.</p>	booléen	faux	Non
nœuds	Liste des ID de nœud des nœuds à supprimer.	tableau entier	Aucune	Oui.

Retour de valeur

Cette méthode n'a pas de valeur de retour.

Exemple de demande

Les demandes pour cette méthode sont similaires à l'exemple suivant :

```
{
  "method": "RemoveNodes",
  "params": {
    "nodes" : [3,4,5]
  },
  "id" : 1
}
```

Exemple de réponse

Cette méthode renvoie une réponse similaire à l'exemple suivant :

```
{
  "id" : 1
  "result" : {},
}
```

Nouveau depuis la version

9.6

SetLoginSessionInfo

Vous pouvez utiliser le `SetLoginSessionInfo` méthode permettant de définir la période pendant laquelle une authentification de connexion pour une session est valide. Une fois la période de connexion écoulée sans activité sur le système, l'authentification expire. Une fois la période de connexion écoulée, de nouveaux identifiants de connexion sont nécessaires pour continuer à accéder au cluster.

Paramètre

Cette méthode dispose du paramètre d'entrée suivant :

Nom	Description	Type	Valeur par défaut	Obligatoire
délai dépassé	Période d'expiration de l'authentification de cluster. Formaté en HH:mm:ss Par exemple : 01:30:00, 00:90:00, et 00:00:5400 peuvent tous être utilisés pour égaler une période de temporisation de 90 minutes. La valeur minimale de temporisation est de 1 minute. Lorsqu'une valeur n'est pas fournie ou est définie sur zéro, la session de connexion n'a pas de valeur de délai d'attente.	chaîne	30 minutes	Non

Retour de valeur

Cette méthode n'a pas de valeur de retour.

Exemple de demande

Les demandes pour cette méthode sont similaires à l'exemple suivant :

```
{
  "method": "SetLoginSessionInfo",
  "params": {
    "timeout" : "01:30:00"
  },
  "id" : 1
}
```

Exemple de réponse

Cette méthode renvoie une réponse similaire à l'exemple suivant :

```
{
  "id" : 1,
  "result" : {}
}
```

Nouveau depuis la version

9.6

Arrêt

Vous pouvez utiliser le `Shutdown` méthode permettant de redémarrer ou d'arrêter les nœuds d'un cluster. Vous pouvez arrêter un seul nœud, plusieurs nœuds ou tous les nœuds du cluster à l'aide de cette méthode.

Paramètres

Cette méthode présente les paramètres d'entrée suivants :

Nom	Description	Type	Valeur par défaut	Obligatoire
nœuds	Liste des ID de nœud pour les nœuds à redémarrer ou à arrêter.	tableau entier	Aucune	Oui.
option	Mesure à prendre pour le cluster. Valeurs possibles : <ul style="list-style-type: none">• Redémarrer : redémarre le cluster.• Arrêter : éteint complètement.	chaîne	redémarrez	Non

Retour de valeur

Cette méthode n'a pas de valeur de retour.

Exemple de demande

Les demandes pour cette méthode sont similaires à l'exemple suivant :


```
{
  "method": "Shutdown",
  "params": {
    "nodes": [
      2,
      3,
      4
    ],
    "option": "halt"
  },
  "id": 1
}
```

Exemple de réponse

Cette méthode renvoie une réponse similaire à l'exemple suivant :

```
{
  "id" : 1,
  "result" : {
    "failed": [],
    "successful": [
      6
    ]
  }
}
```

Nouveau depuis la version

9.6

Méthodes d'API de création du cluster

Vous pouvez utiliser ces méthodes d'API pour créer un cluster de stockage. Toutes ces méthodes doivent être utilisées par rapport au terminal API sur un seul nœud.

- [CheckedCluster](#)
- [CreateCluster](#)
- [GetBootstrapConfig](#)

Trouvez plus d'informations

- ["Documentation SolidFire et Element"](#)
- ["Documentation relative aux versions antérieures des produits NetApp SolidFire et Element"](#)

CheckedCluster

Vous pouvez utiliser le `CheckProposedCluster` méthode de test d'un ensemble de nœuds de stockage avant de créer un cluster de stockage en vue d'identifier les erreurs ou défaillances possibles suite à la tentative, telles que les capacités de nœuds mixtes non équilibrées ou les types de nœuds non pris en charge pour les clusters de stockage à deux nœuds.

Paramètres

Cette méthode dispose du paramètre d'entrée suivant :

Nom	Description	Type	Valeur par défaut	Obligatoire
nœuds	Liste des adresses IP de stockage du jeu initial de nœuds de stockage qui constitue le cluster de stockage.	tableau de chaînes	Aucune	Oui.
de force	Définissez sur true pour l'exécution sur l'ensemble des nœuds de stockage du cluster de stockage.	booléen	Aucune	Non

Valeurs de retour

Cette méthode a les valeurs de retour suivantes :

Nom	Description	Type
ProposedClusterValid	Indique si les nœuds de stockage proposés constituent ou non un cluster de stockage valide. Valeurs possibles : <ul style="list-style-type: none">• vrai• faux	booléen
ProposedClusterErrors	Erreurs qui se produisent lors de la création d'un cluster de stockage à l'aide des nœuds de stockage proposés.	tableau de chaînes

Exemple de demande

Les demandes pour cette méthode sont similaires à l'exemple suivant :

```
{
  "method": "CheckProposedCluster",
  "params": {
    "nodes": [
      "192.168.1.11",
      "192.168.1.12",
      "192.168.1.13",
      "192.168.1.14"
    ]
  },
  "id": 1
}
```

Exemple de réponse

Cette méthode renvoie une réponse similaire à l'exemple suivant :

```
{
  "id": 1,
  "result": {
    "proposedClusterValid": true,
    "proposedClusterErrors": [ ]
  }
}
```

Nouveau depuis la version

11.0

CreateCluster

Vous pouvez utiliser le `CreateCluster` méthode permettant d'initialiser le nœud d'un cluster ayant la propriété des adresses "mvip" et "svip". Chaque nouveau cluster est initialisé à l'aide de l'IP de gestion (MIP) du premier nœud du cluster. Cette méthode ajoute également automatiquement tous les nœuds configurés au cluster. Vous ne devez utiliser cette méthode qu'une fois par initialisation d'un nouveau cluster.



Une fois connecté au nœud maître du cluster et exécuté le [GetBootStrapConfig](#) Méthode pour obtenir les adresses IP des autres nœuds que vous souhaitez inclure dans le cluster, vous pouvez exécuter la méthode `CreateCluster` par rapport au nœud maître du cluster.

Paramètres

Cette méthode présente les paramètres d'entrée suivants :

Nom	Description	Type	Valeur par défaut	Obligatoire
AcceptEula	Indiquez votre acceptation du contrat de licence de l'utilisateur final lors de la création de ce cluster. Pour accepter le CLUF, définissez ce paramètre sur true.	booléen	Aucune	Oui.
attributs	Liste des paires nom-valeur au format d'objet JSON.	Objet JSON	Aucune	Non
EnableSoftwareEncryptionAtRest	Activez ce paramètre pour utiliser le chiffrement logiciel au repos. La valeur par défaut est false dans tous les clusters. Une fois le chiffrement logiciel au repos activé, ce dernier ne peut pas être désactivé sur le cluster.	booléen	vrai	Non
mvip	Adresse IP flottante (virtuelle) pour le cluster sur le réseau de gestion.	chaîne	Aucune	Oui.
nœuds	Adresses CIP/SIP de l'ensemble initial de nœuds faisant partie du cluster. L'adresse IP de ce nœud doit figurer dans la liste.	tableau de chaînes	Aucune	Oui.
Numéro d'ordre	Numéro de commande alphanumérique. Requises sur les plateformes logicielles.	chaîne	Aucune	Non (plateformes matérielles) Oui (plateformes logicielles)

Nom	Description	Type	Valeur par défaut	Obligatoire
mot de passe	Mot de passe initial du compte admin du cluster.	chaîne	Aucune	Oui.
Numéro de série	Numéro de série alphanumérique à neuf chiffres. Elle peut être requise sur des plateformes logicielles.	chaîne	Aucune	Non (plateformes matérielles) Oui (plateformes logicielles)
vit	Adresse IP flottante (virtuelle) pour le cluster sur le réseau de stockage (iSCSI).	chaîne	Aucune	Oui.
nom d'utilisateur	Nom d'utilisateur pour l'administrateur du cluster.	chaîne	Aucune	Oui.

Valeurs de retour

Cette méthode n'a pas de valeurs de retour.

Exemple de demande

Les demandes pour cette méthode sont similaires à l'exemple suivant :

```
{
  "method": "CreateCluster",
  "params": {
    "acceptEula": true,
    "mvip": "10.0.3.1",
    "svip": "10.0.4.1",
    "username": "Admin1",
    "password": "9R7ka4rEPa2uREtE",
    "attributes": {
      "clusteraccountnumber": "axdf323456"
    },
    "nodes": [
      "10.0.2.1",
      "10.0.2.2",
      "10.0.2.3",
      "10.0.2.4"
    ]
  },
  "id": 1
}
```

Exemple de réponse

Cette méthode renvoie une réponse similaire à l'exemple suivant :

```
{
  "id" : 1,
  "result" : {}
}
```

Nouveau depuis la version

9.6

Trouvez plus d'informations

- ["GetBootstrapConfig"](#)
- ["Documentation SolidFire et Element"](#)
- ["Documentation relative aux versions antérieures des produits NetApp SolidFire et Element"](#)

GetBootstrapConfig

Vous pouvez utiliser le `GetBootstrapConfig` méthode d'obtention des informations sur le cluster et le nœud à partir du fichier de configuration bootstrap. Utilisez cette méthode d'API sur un nœud individuel avant d'être associé à un cluster. Informations cette

méthode renvoie est utilisée dans l'interface de configuration du cluster lors de la création d'un cluster.

Paramètres

Cette méthode n'a pas de paramètres d'entrée.

Valeurs de retour

Cette méthode a les valeurs de retour suivantes :

Nom	Description	Type
Nom du cluster	Nom du cluster.	chaîne
mvip	Adresse MVIP du cluster. Vide si le nœud ne fait pas partie d'un cluster.	chaîne
Nom de nom	Nom du nœud.	chaîne
nœuds	Liste des informations concernant chaque nœud en attente de rejoindre le cluster. Valeurs possibles : <ul style="list-style-type: none">• ChassisType: (Chaîne) plateforme matérielle du nœud.• cip : (chaîne) adresse IP du cluster du nœud.• Compatible : (booléen) indique si le nœud est compatible avec le nœud sur lequel l'appel d'API a été exécuté.• Nom d'hôte : (chaîne) Nom d'hôte du nœud.• mip : (chaîne) adresse IP de gestion IPv4 du nœud.• MipV6 : (chaîne) adresse IP de gestion IPv6 du nœud.• Nodeype : (chaîne) Nom du modèle du nœud.• Version : (string) version du logiciel actuellement installé sur le nœud.	Baie d'objets JSON

Nom	Description	Type
vit	Adresse SVIP du cluster. Null si le nœud ne fait pas partie d'un cluster.	chaîne
version	Version du logiciel Element actuellement installée sur le nœud appelé par cette méthode d'API.	chaîne

Exemple de demande

Les demandes pour cette méthode sont similaires à l'exemple suivant :

```
{
  "method": "GetBootstrapConfig",
  "params": {},
  "id" : 1
}
```

Exemple de réponse

Cette méthode renvoie une réponse similaire à l'exemple suivant :


```
{
  "id":1,
  "result":{
    "clusterName":"testname",
    "nodeName":"testnode",
    "svip": "10.117.1.5",
    "mvip": "10.117.1.6",
    "nodes":[
      {
        "chassisType":"R630",
        "cip":"10.117.115.16",
        "compatible":true,
        "hostname":"NLABP1132",
        "mip":"10.117.114.16",
        "mipV6":"fd20:8b1e:b256:45a::16",
        "nodeType":"SF2405",
        "role":"Storage",
        "version":"11.0"
      },
      {
        "chassisType":"R630",
        "cip":"10.117.115.17",
        "compatible":true,
        "hostname":"NLABP1133",
        "mip":"10.117.114.17",
        "mipV6":"fd20:8b1e:b256:45a::17",
        "nodeType":"SF2405",
        "role":"Storage",
        "version":"11.0"
      },
      {
        "chassisType":"R630",
        "cip":"10.117.115.18",
        "compatible":true,
        "hostname":"NLABP1134",
        "mip":"10.117.114.18",
        "mipV6":"fd20:8b1e:b256:45a::18",
        "nodeType":"SF2405",
        "role":"Storage",
        "version":"11.0"
      }
    ],
    "version":"11.0"
  }
}
```

Nouveau depuis la version

9.6

Trouvez plus d'informations

[CreateCluster](#)

Méthodes d'API de lecteur

Vous pouvez utiliser des méthodes d'API de disque pour ajouter et gérer des lecteurs disponibles pour un cluster de stockage. Lorsque vous ajoutez un nœud de stockage au cluster de stockage ou que vous installez de nouveaux disques dans un nœud de stockage existant, vous pouvez ajouter les disques au cluster de stockage.

- [AddDrives](#)
- [GetDriveHardwareInfo](#)
- [GetDriveStats](#)
- [Lecteurs de listes](#)
- [ListDriveStats](#)
- [Retirer les disques](#)
- [SecureEraseDrives](#)

Trouvez plus d'informations

- ["Documentation SolidFire et Element"](#)
- ["Documentation relative aux versions antérieures des produits NetApp SolidFire et Element"](#)

AddDrives

Vous pouvez utiliser le `AddDrives` méthode permettant d'ajouter un ou plusieurs disques disponibles au cluster, ce qui permet aux disques d'héberger une partie des données du cluster.

Lorsque vous ajoutez un nœud de stockage au cluster ou que vous installez de nouveaux disques dans un nœud existant, les nouveaux disques sont marqués comme disponibles et doivent être ajoutés via `AddDrives` avant de pouvoir être utilisés. Utilisez le [Lecteurs de listes](#) méthode d'affichage des lecteurs disponibles pour l'ajout. Lorsque vous ajoutez un lecteur, le système détermine automatiquement le type de disque qu'il doit être.

La méthode est asynchrone et renvoie dès le démarrage des processus de rééquilibrage des disques dans le cluster. Toutefois, le rééquilibrage peut prendre plus de temps pour les données du cluster à l'aide des nouveaux disques ajoutés. La procédure se poursuit même une fois l'appel de méthode `AddDrives` terminé. Vous pouvez utiliser le [GetAsyncResult](#) Méthode de requête de la méthode renvoyée `Easychandle`. Une fois la méthode `AddDrives` renvoyée, vous pouvez utiliser [ListSyncJobs](#) méthode pour voir la progression du rééquilibrage des données avec les nouveaux disques.



Lorsque vous ajoutez plusieurs lecteurs, il est plus efficace de les ajouter dans un seul appel de méthode AddDrives plutôt que de multiples méthodes individuelles avec un seul lecteur chacun. Cela réduit la quantité d'équilibrage des données nécessaire pour stabiliser la charge de stockage sur le cluster.

Paramètres

Cette méthode présente les paramètres d'entrée suivants :

Nom	Description	Type	Valeur par défaut	Obligatoire
disques	Informations relatives à chaque disque à ajouter au cluster. Valeurs possibles : <ul style="list-style-type: none">• ID de chaîne : ID du lecteur à ajouter (entier).• Type : type de lecteur à ajouter (chaîne). Les valeurs valides sont « coupe », « bloc » ou « volume ». Si omis, le système attribue le type correct.	Baie d'objets JSON	Aucune	Oui (le type est facultatif)

Retour de valeur

Cette méthode a la valeur de retour suivante :

Nom	Description	Type
Asynchrone	Valeur de poignée utilisée pour obtenir le résultat de l'opération.	entier

Exemple de demande

Les demandes pour cette méthode sont similaires à l'exemple suivant :

```
{
  "id": 1,
  "method": "AddDrives",
  "params": {
    "drives": [
      {
        "driveID": 1,
        "type": "slice"
      },
      {
        "driveID": 2,
        "type": "block"
      },
      {
        "driveID": 3,
        "type": "block"
      }
    ]
  }
}
```

Exemple de réponse

Cette méthode renvoie une réponse similaire à l'exemple suivant :

```
{
  "id": 1,
  "result" : {
    "asyncHandle": 1
  }
}
```

Nouveau depuis la version

9.6

Trouvez plus d'informations

- [GetAsyncResult](#)
- [Lecteurs de listes](#)
- [ListSyncJobs](#)

GetDriveHardwareInfo

Vous pouvez utiliser le `GetDriveHardwareInfo` méthode d'obtention de toutes les

informations matérielles pour le lecteur donné. Cela comprend généralement les fabricants, les fournisseurs, les versions et d'autres informations d'identification du matériel associé.

Paramètre

Cette méthode dispose du paramètre d'entrée suivant :

Nom	Description	Type	Valeur par défaut	Obligatoire
ID de conduite	ID du lecteur pour la demande.	entier	Aucune	Oui.

Retour de valeur

Cette méthode a la valeur de retour suivante :

Nom	Description	Type
résultat	Informations matérielles renvoyées pour l'ID de conduite spécifié.	Info matériel

Exemple de demande

Les demandes pour cette méthode sont similaires à l'exemple suivant :

```
{
  "method": "GetDriveHardwareInfo",
  "params": {
    "driveID": 5
  },
  "id" : 100
}
```

Exemple de réponse

Cette méthode renvoie une réponse similaire à l'exemple suivant :

```

{
  "id" : 100,
  "result" : {
    "driveHardwareInfo" : {
      "description" : "ATA Drive",
      "dev" : "8:80",
      "devpath" :
"/devices/pci0000:40/0000:40:01.0/0000:41:00.0/host6/port-6:0/expander-
6:0/port-6:0:4/end_device-6:0:4/target6:0:4/6:0:4:0/block/sdf",
      "driveSecurityAtMaximum" : false,
      "driveSecurityFrozen" : false
      "driveSecurityLocked" : false,
      "logicalname" : "/dev/sdf",
      "product" : "INTEL SSDSA2CW300G3",
      "securityFeatureEnabled" : false,
      "securityFeatureSupported" : true,
      "serial" : "CVPR121400NT300EGN",
      "size" : "300069052416",
      "uuid" : "7e1fd5b9-5acc-8991-e2ac-c48f813a3884",
      "version" : "4PC10362"
    }
  }
}

```

Nouveau depuis la version

9.6

Trouvez plus d'informations

[Lecteurs de listes](#)

GetDriveStats

Vous pouvez utiliser le `GetDriveStats` méthode permettant d'obtenir des mesures d'activité de haut niveau pour un seul trajet. Les valeurs sont cumulatives à partir de l'ajout du disque au cluster. Certaines valeurs sont spécifiques aux lecteurs de bloc. Lors de l'exécution de cette méthode, les données statistiques sont renvoyées pour les types de lecteurs de blocs ou de métadonnées.

Paramètre

Cette méthode dispose du paramètre d'entrée suivant :

Nom	Description	Type	Valeur par défaut	Obligatoire
ID de conduite	ID du lecteur pour la demande.	entier	Aucune	Oui.

Retour de valeur

Cette méthode a la valeur de retour suivante :

Nom	Description	Type
Statistiques de conduite	Informations sur l'activité de conduite pour l'ID de conduite spécifié.	Statistiques de conduite

Exemple de demande

Les demandes pour cette méthode sont similaires à l'exemple suivant :

```
{
  "method": "GetDriveStats",
  "params": {
    "driveID": 3
  },
  "id" : 1
}
```

Exemple de réponse (disque en mode bloc)

Cette méthode renvoie une réponse similaire à l'exemple suivant pour un lecteur de bloc :

```
{
  "id": 1,
  "result": {
    "driveStats": {
      "driveID": 10,
      "failedDieCount": 0,
      "lifeRemainingPercent": 99,
      "lifetimeReadBytes": 26471661830144,
      "lifetimeWriteBytes": 13863852441600,
      "powerOnHours": 33684,
      "readBytes": 10600432105,
      "readOps": 5101025,
      "reallocatedSectors": 0,
      "reserveCapacityPercent": 100,
      "timestamp": "2016-10-17T20:23:45.456834Z",
      "totalCapacity": 300069052416,
      "usedCapacity": 6112226545,
      "usedMemory": 114503680,
      "writeBytes": 53559500896,
      "writeOps": 25773919
    }
  }
}
```

Exemple de réponse (disque de métadonnées volume)

Cette méthode renvoie une réponse similaire à l'exemple suivant pour un disque de métadonnées de volume :


```
{
  "id": 1,
  "result": {
    "driveStats": {
      "activeSessions": 8,
      "driveID": 12,
      "failedDieCount": 0,
      "lifeRemainingPercent": 100,
      "lifetimeReadBytes": 2308544921600,
      "lifetimeWriteBytes": 1120986464256,
      "powerOnHours": 16316,
      "readBytes": 1060152152064,
      "readOps": 258826209,
      "reallocatedSectors": 0,
      "reserveCapacityPercent": 100,
      "timestamp": "2016-10-17T20:34:52.456130Z",
      "totalCapacity": 134994670387,
      "usedCapacity": null,
      "usedMemory": 22173577216,
      "writeBytes": 353346510848,
      "writeOps": 86266238
    }
  }
}
```

Nouveau depuis la version

9.6

Trouvez plus d'informations

[Lecteurs de listes](#)

Lecteurs de listes

Vous pouvez utiliser le `ListDrives` méthode permettant de lister les disques qui existent dans les nœuds actifs du cluster. Cette méthode renvoie les disques qui ont été ajoutés sous forme de métadonnées de volume ou de lecteurs de bloc, ainsi que les disques qui n'ont pas été ajoutés et qui ne sont pas disponibles.

Paramètres

Cette méthode n'a pas de paramètres d'entrée.

Retour de valeur

Cette méthode a la valeur de retour suivante :

Nom	Description	Type
disques	Liste des disques dans le cluster.	lecteur baie

Exemple de demande

Les demandes pour cette méthode sont similaires à l'exemple suivant :

```
{
  "method": "ListDrives",
  "params": {},
  "id" : 1
}
```

Exemple de réponse

Cette méthode renvoie une réponse similaire à l'exemple suivant :

```

{
  "id" : 1,
  "result" : {
    "drives" : [
      {
        "attributes" : {},
        "capacity" : 299917139968,
        "driveID" : 35,
        "nodeID" : 5,
        "serial" : "scsi-SATA_INTEL_SSDSA2CW6CVPR141502R3600FGN-part2",
        "slot" : 0,
        "status" : "active",
        "type" : "volume"
      },
      {
        "attributes" : {},
        "capacity" : 600127266816,
        "driveID" : 36,
        "nodeID" : 5,
        "serial" : "scsi-SATA_INTEL_SSDSA2CW6CVPR1415037R600FGN",
        "slot" : 6,
        "status" : "active",
        "type" : "block"
      }
    ]
  }
}

```

Nouveau depuis la version

9.6

ListDriveStats

Vous pouvez utiliser le `ListDriveStats` méthode permettant de lister les mesures d'activité de haut niveau pour plusieurs disques du cluster. Par défaut, cette méthode renvoie les statistiques de tous les lecteurs du cluster, et ces mesures sont cumulatives à partir de l'ajout du lecteur au cluster. Certaines valeurs renvoyées par cette méthode sont spécifiques aux lecteurs de bloc, et certaines sont spécifiques aux lecteurs de métadonnées.

Paramètre

Cette méthode dispose du paramètre d'entrée suivant :

Nom	Description	Type	Valeur par défaut	Obligatoire
disques	Liste des ID de disque (ID de chaîne) pour lesquels renvoyer des statistiques de disque. Si vous omettez ce paramètre, les mesures de tous les disques sont renvoyées.	tableau entier	Aucune	Non

Valeurs de retour

Cette méthode a les valeurs de retour suivantes :

Nom	Description	Type
Statistiques de conduite	Liste des informations sur les activités de lecteur pour chaque disque.	Statistiques de conduite baie
erreurs	Cette liste contient l'ID de chaîne et le message d'erreur associé. Il est toujours présent et vide s'il n'y a pas d'erreur.	Baie d'objets JSON

Exemple de demande

Les demandes pour cette méthode sont similaires à l'exemple suivant :

```
{
  "id": 1,
  "method": "ListDriveStats",
  "params": {
    "drives": [22,23]
  }
}
```

Exemple de réponse

Cette méthode renvoie une réponse similaire à l'exemple suivant :

```

{
  "id": 1,
  "result": {
    "driveStats": [
      {
        "driveID": 22,
        "failedDieCount": 0,
        "lifeRemainingPercent": 84,
        "lifetimeReadBytes": 30171004403712,
        "lifetimeWriteBytes": 103464755527680,
        "powerOnHours": 17736,
        "readBytes": 14656542,
        "readOps": 3624,
        "reallocatedSectors": 0,
        "reserveCapacityPercent": 100,
        "timestamp": "2016-03-01T00:19:24.782735Z",
        "totalCapacity": 300069052416,
        "usedCapacity": 1783735635,
        "usedMemory": 879165440,
        "writeBytes": 2462169894,
        "writeOps": 608802
      }
    ],
    "errors": [
      {
        "driveID": 23,
        "exception": {
          "message": "xStatCheckpointDoesNotExist",
          "name": "xStatCheckpointDoesNotExist"
        }
      }
    ]
  }
}

```

Nouveau depuis la version

9.6

Trouvez plus d'informations

[GetDriveStats](#)

Retirer les disques

Vous pouvez utiliser le `RemoveDrives` méthode de retrait proactif des disques faisant

partie du cluster Vous pouvez utiliser cette méthode pour réduire la capacité du cluster ou préparer le remplacement des disques presque en fin de vie. `RemoveDrives` Crée une troisième copie des données de bloc sur les autres nœuds du cluster et attend la fin de la synchronisation avant de déplacer les disques vers la liste « disponible ». Les lecteurs de la liste « disponible » sont complètement supprimés du système et ne disposent pas de services en cours d'exécution ni de données actives.

`RemoveDrives` est une méthode asynchrone. Selon la capacité totale des disques supprimés, il peut prendre plusieurs minutes pour migrer toutes les données.

Pour retirer plusieurs disques, utilisez un seul `RemoveDrives` méthode d'appel plutôt que de plusieurs méthodes individuelles avec un seul lecteur. L'équilibrage des données doit ainsi être réduit afin de stabiliser la charge de stockage sur le cluster.

Vous pouvez également supprimer des lecteurs dont l'état est « en échec » à l'aide de `RemoveDrives`. Lorsque vous supprimez un disque dont l'état est « en panne », le lecteur n'est pas renvoyé à l'état « disponible » ou « actif ». Le lecteur n'est pas disponible pour une utilisation dans le cluster.

Paramètre

Cette méthode dispose du paramètre d'entrée suivant :

Nom	Description	Type	Valeur par défaut	Obligatoire
disques	Liste des ID de chaîne à supprimer du cluster.	tableau entier	Aucune	Oui.

Retour de valeur

Cette méthode a la valeur de retour suivante :

Nom	Description	Type
Asynchrone	Valeur de poignée utilisée pour obtenir le résultat de l'opération.	entier

Exemple de demande

Les demandes pour cette méthode sont similaires à l'exemple suivant :

```
{
  "method": "RemoveDrives",
  "params": {
    "drives" : [3, 4, 5]
  },
  "id" : 1
}
```

Exemple de réponse

Cette méthode renvoie une réponse similaire à l'exemple suivant :

```
{
  "id": 1,
  "result" : {
    "asyncHandle": 1
  }
}
```

Nouveau depuis la version

9.6

Trouvez plus d'informations

- [GetAsyncResult](#)
- [Lecteurs de listes](#)

SecureEraseDrives

Vous pouvez utiliser le `SecureEraseDrives` méthode permettant de supprimer les données résiduelles des lecteurs ayant l'état « disponible ». Vous pouvez utiliser cette méthode pour remplacer un disque approchant de la fin de sa durée de vie qui contenait des données sensibles. Cette méthode utilise une commande Security Erase Unit pour écrire un modèle prédéterminé sur le lecteur et réinitialise la clé de cryptage sur le lecteur. Cette méthode asynchrone peut prendre plusieurs minutes.

Paramètre

Cette méthode dispose du paramètre d'entrée suivant :

Nom	Description	Type	Valeur par défaut	Obligatoire
disques	Liste des ID de disque à supprimer en toute sécurité.	tableau entier	Aucune	Oui.

Retour de valeur

Cette méthode a la valeur de retour suivante :

Nom	Description	Type
Asynchrone	Valeur de poignée utilisée pour obtenir le résultat de l'opération.	entier

Exemple de demande

Les demandes pour cette méthode sont similaires à l'exemple suivant :

```
{
  "method": "SecureEraseDrives",
  "params": {
    "drives" : [3, 4, 5]
  },
  "id" : 1
}
```

Exemple de réponse

Cette méthode renvoie une réponse similaire à l'exemple suivant :

```
{
  "id" : 1
  "result" : {
    "asyncHandle" : 1
  }
}
```

Nouveau depuis la version

9.6

Trouvez plus d'informations

- [GetAsyncResult](#)
- [Lecteurs de listes](#)

Méthodes API Fibre Channel

Vous pouvez utiliser les méthodes API Fibre Channel pour ajouter, modifier ou supprimer des nœuds Fibre Channel membres d'un cluster de stockage.

- [GetVolumeAccessGroupLunasaffectedations](#)
- [ListFibreChannelPortInfo](#)
- [ListFibreChannelSessions](#)
- [ListNodeChannelPortInfo](#)
- [ModityVolumeAccessGroupLunasaffectedations](#)

Trouvez plus d'informations

- ["Documentation SolidFire et Element"](#)
- ["Documentation relative aux versions antérieures des produits NetApp SolidFire et Element"](#)

GetVolumeAccessGroupLunasaffections

Vous pouvez utiliser le `GetVolumeAccessGroupLunAssignments` Méthode de récupération des détails sur les mappages de LUN d'un groupe d'accès de volume spécifié.

Paramètre

Cette méthode dispose du paramètre d'entrée suivant :

Nom	Description	Type	Valeur par défaut	Obligatoire
Volume AccessGroupID	ID de groupe d'accès de volume unique utilisé pour renvoyer des informations.	entier	Aucune	Oui.

Retour de valeur

Cette méthode a la valeur de retour suivante :

Nom	Description	Type
Volume AccessGroupLunassignments	Une liste de tous les ports Fibre Channel physiques ou un port pour un seul nœud.	Objet JSON

Exemple de demande

Les demandes pour cette méthode sont similaires à l'exemple suivant :

```
{
  "method": "GetVolumeAccessGroupLunAssignments",
  "params": {
    "volumeAccessGroupID": 5
  },
  "id" : 1
}
```

Exemple de réponse

Cette méthode renvoie une réponse similaire à l'exemple suivant :

```
{
  "id" : 1,
  "result" : {
    "volumeAccessGroupLunAssignments" : {
      "volumeAccessGroupID" : 5,
      "lunAssignments" : [
        {"volumeID" : 5, "lun" : 0},
        {"volumeID" : 6, "lun" : 1},
        {"volumeID" : 7, "lun" : 2},
        {"volumeID" : 8, "lun" : 3}
      ],
      "deletedLunAssignments" : [
        {"volumeID" : 44, "lun" : 44}
      ]
    }
  }
}
```

Nouveau depuis la version

9.6

ListFibreChannelPortInfo

Vous pouvez utiliser le `ListFibreChannelPortInfo` Méthode pour lister les informations sur les ports Fibre Channel.

Cette méthode d'API est destinée à être utilisée sur des nœuds individuels ; un ID utilisateur et un mot de passe sont requis pour accéder à des nœuds Fibre Channel individuels. Cependant, cette méthode peut être utilisée sur le cluster si le paramètre `force` est défini sur vrai. Lorsqu'elles sont utilisées sur le cluster, toutes les interfaces Fibre Channel sont répertoriées.

Paramètre

Cette méthode dispose du paramètre d'entrée suivant :

Nom	Description	Type	Valeur par défaut	Obligatoire
de force	Définissez sur true pour l'exécution sur l'ensemble des nœuds du cluster.	booléen	Aucune	Non

Retour de valeur

Cette méthode a la valeur de retour suivante :

Nom	Description	Type
Ports de fibroChannelports	Une liste de tous les ports Fibre Channel physiques ou un port pour un seul nœud.	Port de fibre ChannelPort baie

Exemple de demande

Les demandes pour cette méthode sont similaires à l'exemple suivant :

```
{
  "method": "ListFibreChannelPortInfo",
  "params": {},
  "id" : 1
}
```

Exemple de réponse

Cette méthode renvoie une réponse similaire à l'exemple suivant :

```
{
  "id": 1,
  "result": {
    "fibreChannelPortInfo": {
      "5": {
        "result": {
          "fibreChannelPorts": [
            {
              "firmware": "7.04.00 (d0d5)",
              "hbaPort": 1,
              "model": "QLE2672",
              "nPortID": "0xc70084",
              "pciSlot": 3,
              "serial": "BFE1335E03500",
              "speed": "8 Gbit",
              "state": "Online",
              "switchWwn": "20:01:00:2a:6a:98:a3:41",
              "wwnn": "5f:47:ac:c8:3c:e4:95:00",
              "wwpn": "5f:47:ac:c0:3c:e4:95:0a"
            },
            {
              "firmware": "7.04.00 (d0d5)",
```

```

        "hbaPort": 2,
        "model": "QLE2672",
        "nPortID": "0x0600a4",
        "pciSlot": 3,
        "serial": "BFE1335E03500",
        "speed": "8 Gbit",
        "state": "Online",
        "switchWwn": "20:01:00:2a:6a:9c:71:01",
        "wwnn": "5f:47:ac:c8:3c:e4:95:00",
        "wwpn": "5f:47:ac:c0:3c:e4:95:0b"
    },
    {
        "firmware": "7.04.00 (d0d5)",
        "hbaPort": 1,
        "model": "QLE2672",
        "nPortID": "0xc70044",
        "pciSlot": 2,
        "serial": "BFE1335E04029",
        "speed": "8 Gbit",
        "state": "Online",
        "switchWwn": "20:01:00:2a:6a:98:a3:41",
        "wwnn": "5f:47:ac:c8:3c:e4:95:00",
        "wwpn": "5f:47:ac:c0:3c:e4:95:08"
    },
    {
        "firmware": "7.04.00 (d0d5)",
        "hbaPort": 2,
        "model": "QLE2672",
        "nPortID": "0x060044",
        "pciSlot": 2,
        "serial": "BFE1335E04029",
        "speed": "8 Gbit",
        "state": "Online",
        "switchWwn": "20:01:00:2a:6a:9c:71:01",
        "wwnn": "5f:47:ac:c8:3c:e4:95:00",
        "wwpn": "5f:47:ac:c0:3c:e4:95:09"
    }
]
}
},
"6": {
    "result": {
        "fibreChannelPorts": [
            {
                "firmware": "7.04.00 (d0d5)",
                "hbaPort": 1,

```

```

    "model": "QLE2672",
    "nPortID": "0x060084",
    "pciSlot": 3,
    "serial": "BFE1335E04217",
    "speed": "8 Gbit",
    "state": "Online",
    "switchWwn": "20:01:00:2a:6a:9c:71:01",
    "wwnn": "5f:47:ac:c8:3c:e4:95:00",
    "wwpn": "5f:47:ac:c0:3c:e4:95:02"
  },
  {
    "firmware": "7.04.00 (d0d5)",
    "hbaPort": 2,
    "model": "QLE2672",
    "nPortID": "0xc700a4",
    "pciSlot": 3,
    "serial": "BFE1335E04217",
    "speed": "8 Gbit",
    "state": "Online",
    "switchWwn": "20:01:00:2a:6a:98:a3:41",
    "wwnn": "5f:47:ac:c8:3c:e4:95:00",
    "wwpn": "5f:47:ac:c0:3c:e4:95:03"
  },
  {
    "firmware": "7.04.00 (d0d5)",
    "hbaPort": 1,
    "model": "QLE2672",
    "nPortID": "0xc70064",
    "pciSlot": 2,
    "serial": "BFE1341E09515",
    "speed": "8 Gbit",
    "state": "Online",
    "switchWwn": "20:01:00:2a:6a:98:a3:41",
    "wwnn": "5f:47:ac:c8:3c:e4:95:00",
    "wwpn": "5f:47:ac:c0:3c:e4:95:00"
  },
  {
    "firmware": "7.04.00 (d0d5)",
    "hbaPort": 2,
    "model": "QLE2672",
    "nPortID": "0x060064",
    "pciSlot": 2,
    "serial": "BFE1341E09515",
    "speed": "8 Gbit",
    "state": "Online",
    "switchWwn": "20:01:00:2a:6a:9c:71:01",

```

```
        "wwnn": "5f:47:ac:c8:3c:e4:95:00",
        "wwpn": "5f:47:ac:c0:3c:e4:95:01"
    }
  ]
}
}
}
}
```

Nouveau depuis la version

9.6

ListFibreChannelSessions

Vous pouvez utiliser le `ListFibreChannelSessions` Méthode permettant d'afficher des informations sur les sessions Fibre Channel sur un cluster.

Paramètres

Cette méthode n'a pas de paramètres d'entrée.

Retour de valeur

Cette méthode a la valeur de retour suivante :

Nom	Description	Type
sessions	Liste d'objets décrivant les sessions Fibre Channel actives sur le cluster.	gestion baie

Exemple de demande

Les demandes pour cette méthode sont similaires à l'exemple suivant :

```
{
  "method": "ListFibreChannelSessions",
  "params": {},
  "id" : 1
}
```

Exemple de réponse

Cette méthode renvoie une réponse similaire à l'exemple suivant :

```

{
  "id" : 1,
  "result" : {
    "sessions" : [
      {
        "initiatorWWPN" : "21:00:00:0e:1e:14:af:40",
        "nodeID" : 5,
        "serviceID" : 21,
        "targetWWPN": "5f:47:ac:c0:00:00:10",
        "volumeAccessGroupID": 7
      },
      {
        "initiatorWWPN" : "21:00:00:0e:1e:14:af:40",
        "nodeID" : 1,
        "serviceID" : 22,
        "targetWWPN": "5f:47:ac:c0:00:00:11",
        "volumeAccessGroupID": 7
      }
    ]
  }
}

```

Nouveau depuis la version

9.6

ListNodeChannelPortInfo

Vous pouvez utiliser le `ListNodeFibreChannelPortInfo` Méthode permettant de lister les informations relatives aux ports Fibre Channel sur un nœud.

Cette méthode d'API est destinée à être utilisée sur des nœuds individuels ; un ID utilisateur et un mot de passe sont requis pour accéder à des nœuds Fibre Channel individuels. Lorsqu'elles sont utilisées sur le cluster, toutes les interfaces Fibre Channel sont répertoriées.

Paramètre

Cette méthode n'a pas de paramètres d'entrée.

Retour de valeur

Cette méthode a la valeur de retour suivante :

Nom	Description	Type
Ports de fibroChannelports	Une liste de tous les ports Fibre Channel physiques ou un port pour un seul nœud.	Port de fibre ChannelPort baie

Exemple de demande

Les demandes pour cette méthode sont similaires à l'exemple suivant :

```
{
  "method": "ListNodeFibreChannelPortInfo",
  "params": {
    "nodeID": 5,
    "force": true
  },
  "id" : 1
}
```

Exemple de réponse

Cette méthode renvoie une réponse similaire à l'exemple suivant :

```
{
  "id": 1,
  "result": {
    "fibreChannelPorts": [
      {
        "firmware": "7.04.00 (d0d5)",
        "hbaPort": 1,
        "model": "QLE2672",
        "nPortID": "0xc7002c",
        "pciSlot": 3,
        "serial": "BFE1335E03500",
        "speed": "8 Gbit",
        "state": "Online",
        "switchWwn": "20:01:00:2a:6a:98:a3:41",
        "wwnn": "5f:47:ac:c8:35:54:02:00",
        "wwpn": "5f:47:ac:c0:35:54:02:02"
      },
      {
        "firmware": "7.04.00 (d0d5)",
        "hbaPort": 2,
        "model": "QLE2672",
        "nPortID": "0x06002d",

```



```

    "pciSlot": 3,
    "serial": "BFE1335E03500",
    "speed": "8 Gbit",
    "state": "Online",
    "switchWwn": "20:01:00:2a:6a:9c:71:01",
    "wwnn": "5f:47:ac:c8:35:54:02:00",
    "wwpn": "5f:47:ac:c0:35:54:02:03"
  },
  {
    "firmware": "7.04.00 (d0d5)",
    "hbaPort": 1,
    "model": "QLE2672",
    "nPortID": "0xc7002a",
    "pciSlot": 2,
    "serial": "BFE1335E04029",
    "speed": "8 Gbit",
    "state": "Online",
    "switchWwn": "20:01:00:2a:6a:98:a3:41",
    "wwnn": "5f:47:ac:c8:35:54:02:00",
    "wwpn": "5f:47:ac:c0:35:54:02:00"
  },
  {
    "firmware": "7.04.00 (d0d5)",
    "hbaPort": 2,
    "model": "QLE2672",
    "nPortID": "0x06002a",
    "pciSlot": 2,
    "serial": "BFE1335E04029",
    "speed": "8 Gbit",
    "state": "Online",
    "switchWwn": "20:01:00:2a:6a:9c:71:01",
    "wwnn": "5f:47:ac:c8:35:54:02:00",
    "wwpn": "5f:47:ac:c0:35:54:02:01"
  }
]
}
}

```

Nouveau depuis la version

9.6

ModifyVolumeAccessGroupLunasaffectedations

Vous pouvez utiliser le `ModifyVolumeAccessGroupLunAssignments` Méthode de définition des affectations de LUN personnalisées pour des volumes spécifiques.

Cette méthode ne modifie que les valeurs LUN définies pour le paramètre lunaffectedans dans le groupe d'accès de volume. Toutes les autres affectations de LUN restent inchangées.

Les valeurs d'affectation de LUN doivent être uniques pour les volumes d'un groupe d'accès aux volumes. Vous ne pouvez pas définir de valeurs de LUN dupliquées au sein d'un groupe d'accès de volume. Toutefois, vous pouvez à nouveau utiliser les mêmes valeurs de LUN dans différents groupes d'accès de volume.



Les valeurs de LUN valides sont 0 à 16383. Le système génère une exception si vous transmettez une valeur de LUN en dehors de cette plage. Aucune des affectations de LUN spécifiées n'est modifiée en cas d'exception.

AVERTISSEMENT :

Si vous modifiez un affectation de LUN pour un volume avec des E/S actives, les E/S peuvent être interrompues. Vous devez modifier la configuration du serveur avant de modifier les attributions de LUN de volume.

Paramètres

Cette méthode présente les paramètres d'entrée suivants :

Nom	Description	Type	Valeur par défaut	Obligatoire
Volume AccessGroupID	ID de groupe d'accès de volume unique pour lequel les affectations de LUN seront modifiées.	entier	Aucune	Oui.
Affectations lunaires	ID de volume avec de nouvelles valeurs de LUN attribuées.	tableau entier	Aucune	Oui.

Retour de valeur

Cette méthode a la valeur de retour suivante :

Nom	Description	Type
Volume AccessGroupLunassignments	Objet contenant les détails des affectations de LUN du groupe d'accès au volume modifié.	Objet JSON

Exemple de demande

Les demandes pour cette méthode sont similaires à l'exemple suivant :

```

{
  "method": "ModifyVolumeAccessGroupLunAssignments",
  "params": {
    "volumeAccessGroupID" : 218,
    "lunAssignments" : [
      {"volumeID" : 832, "lun" : 0},
      {"volumeID" : 834, "lun" : 1}
    ]
  },
  "id" : 1
}

```

Exemple de réponse

Cette méthode renvoie une réponse similaire à l'exemple suivant :

```

{
  "id": 1,
  "result": {
    "volumeAccessGroupLunAssignments": {
      "deletedLunAssignments": [],
      "lunAssignments": [
        {
          "lun": 0,
          "volumeID": 832
        },
        {
          "lun": 1,
          "volumeID": 834
        }
      ]
    },
    "volumeAccessGroupID": 218
  }
}

```

Nouveau depuis la version

9.6

Méthodes de l'API de l'initiateur

Les méthodes des initiateurs vous permettent d'ajouter, de supprimer, d'afficher et de modifier des objets initiateurs iSCSI, qui gèrent la communication entre le système de

stockage et les clients de stockage externes.

- [CreateInitiators](#)
- [DeleteInitiators](#)
- [Initiateurs](#)
- [Modificateurs](#)

Trouvez plus d'informations

- ["Documentation SolidFire et Element"](#)
- ["Documentation relative aux versions antérieures des produits NetApp SolidFire et Element"](#)

CreateInitiators

Vous pouvez utiliser `CreateInitiators` Pour créer plusieurs nouveaux IQN d'initiateur ou WWPN (World Wide Port Name) et éventuellement leur attribuer des alias et des attributs. Lorsque vous utilisez `CreateInitiators` pour créer de nouveaux initiateurs, vous pouvez également les ajouter aux groupes d'accès de volume.

Si l'opération ne parvient pas à créer l'un des initiateurs fournis dans le paramètre, la méthode renvoie une erreur et ne crée aucun initiateur (aucune achèvement partiel n'est possible).

Paramètre

Cette méthode dispose du paramètre d'entrée suivant :

Nom	Description	Type	Valeur par défaut	Obligatoire
initiateurs	<p>Une liste d'objets contenant les caractéristiques de chaque nouvel initiateur. Objets :</p> <ul style="list-style-type: none"> • alias: (Facultatif) le nom convivial à attribuer à cet initiateur. (chaîne) • attributes: (Facultatif) ensemble d'attributs JSON à affecter à cet initiateur. (Objet JSON) • chapUsername: (Facultatif) le nom d'utilisateur CHAP unique pour cet initiateur. Par défaut, le nom de l'initiateur (IQN) s'il n'est pas spécifié lors de la création et requiChap est true. (chaîne) • initiatorSecret: (Facultatif) le secret CHAP utilisé pour authentifier l'initiateur. Utilise par défaut un code secret généré aléatoirement si non spécifié lors de la création et que requiChap est true. (chaîne) • name: (Obligatoire) le nom de l'initiateur (IQN ou WWPN) à créer. (chaîne) 	Baie d'objets JSON	Aucune	Oui.

Retour de valeur

Cette méthode a la valeur de retour suivante :
(Facultatif) vrai

Nom	Description	Type
initiateurs	Liste des objets décrivant les nouveaux initiateurs.	initiateur baie

(booléen)

Erreur

- targetSecret:

Cette méthode peut renvoyer l'erreur suivante :
(Facultatif) le secret CHAP

Nom	Description
XInitiatorExists	Renvoyé si le nom de l'initiateur choisi existe déjà.

Exemple de demande

l'authentification CHAP mutuelle).
Utilise par défaut un mode secret

Les demandes pour cette méthode sont similaires à l'exemple suivant :
généralisé

```
{
  "id": 3291,
  "method": "CreateInitiators",
  "params": {
    "initiators": [
      {
        "name": "iqn.1993-08.org.debian:01:288170452",
        "alias": "example1"
      },
      {
        "name": "iqn.1993-08.org.debian:01:297817012",
        "alias": "example2"
      }
    ]
  }
}
```

Exemple de réponse

ces réseaux virtuels. Si vous ne définissez

Cette méthode renvoie une réponse similaire à l'exemple suivant :

un réseau virtuel, cet initiateur peut se connecter à tous les réseaux.

- volumeAccess GroupID: (Facultatif) l'ID du groupe d'accès au volume auquel

```

{
  "id": 3291,
  "result": {
    "initiators": [
      {
        "alias": "example1",
        "attributes": {},
        "initiatorID": 145,
        "initiatorName": "iqn.1993-08.org.debian:01:288170452",
        "volumeAccessGroups": []
      },
      {
        "alias": "example2",
        "attributes": {},
        "initiatorID": 146,
        "initiatorName": "iqn.1993-08.org.debian:01:297817012",
        "volumeAccessGroups": []
      }
    ]
  }
}

```

Nouveau depuis la version

9.6

Trouvez plus d'informations

[Initiateurs](#)

DeleteInitiators

Vous pouvez utiliser `DeleteInitiators` pour supprimer un ou plusieurs initiateurs du système (et de tous les volumes ou groupes d'accès de volume associés).

Si `DeleteInitiators` impossible de supprimer l'un des initiateurs fournis dans le paramètre, le système renvoie une erreur et ne supprime aucun initiateur (aucune achèvement partiel n'est possible).

Paramètre

Cette méthode dispose du paramètre d'entrée suivant :

Nom	Description	Type	Valeur par défaut	Obligatoire
initiateurs	Matrice d'ID d'initiateurs à supprimer.	tableau entier	Aucune	Oui.

Valeurs de retour

Cette méthode n'a pas de valeurs de retour.

Erreur

Cette méthode peut renvoyer l'erreur suivante :

Nom	Description
XInitiatorDoesNotExist	Renvoyé si le nom de l'initiateur choisi n'existe pas.

Exemple de demande

Les demandes pour cette méthode sont similaires à l'exemple suivant :

```
{
  "id": 5101,
  "method": "DeleteInitiators",
  "params": {
    "initiators": [
      145,
      147
    ]
  }
}
```

Exemple de réponse

Cette méthode renvoie une réponse similaire à l'exemple suivant :

```
{
  "id": 5101,
  "result": {}
}
```

Nouveau depuis la version

9.6

Initiateurs

Vous pouvez utiliser le `ListInitiators` Méthode d'obtention de la liste des IQN de l'initiateur ou des WWPN (World Wide Port Name).

Paramètres

Cette méthode présente les paramètres d'entrée suivants :

Nom	Description	Type	Valeur par défaut	Obligatoire
initiateurs	Liste des ID d'initiateurs à récupérer. Vous pouvez indiquer ce paramètre ou le paramètre startInitiatorID, mais pas les deux.	tableau entier	Aucune	Non
ID de démarrage	ID de l'initiateur auquel vous pouvez afficher la liste. Vous pouvez fournir ce paramètre ou le paramètre initiateurs, mais pas les deux.	entier	0	Non
limite	Nombre maximal d'objets initiateurs à retourner.	entier	(illimité)	Non

Retour de valeur

Cette méthode a la valeur de retour suivante :

Nom	Description	Type
initiateurs	Liste des informations sur les initiateurs.	initiateur baie

Exceptions

Cette méthode peut avoir l'exception suivante :

Nom	Description
XInvalidParameter	Lancé si vous incluez à la fois le startInitiatorID et les paramètres des initiateurs dans la même méthode appel.

Exemple de demande

Les demandes pour cette méthode sont similaires à l'exemple suivant :

```
{
  "method": "ListInitiators",
  "params": {},
  "id" : 1
}
```

Exemple de réponse

Cette méthode renvoie une réponse similaire à l'exemple suivant :

```
{
  "id": 1,
  "result": {
    "initiators": [
      {
        "alias": "",
        "attributes": {},
        "initiatorID": 2,
        "initiatorName": "iqn.1993-08.org.debian:01:c84ffd71216",
        "volumeAccessGroups": [
          1
        ]
      }
    ]
  }
}
```

Nouveau depuis la version

9.6

Modificateurs

Vous pouvez utiliser le `ModifyInitiators` méthode de modification des attributs d'un ou de plusieurs initiateurs existants.

Vous ne pouvez pas modifier le nom d'un initiateur existant. Si vous devez modifier le nom d'un initiateur, supprimez-le d'abord par [DeleteInitiators](#) et créer une nouvelle méthode avec [CreateInitiators](#) méthode.

Si `Modify Initiators` ne parvient pas à modifier l'un des initiateurs fournis dans le paramètre, la méthode renvoie une erreur et ne modifie aucun initiateur (aucune achèvement partiel n'est possible).

Paramètre

Cette méthode dispose du paramètre d'entrée suivant :

Nom	Description	Type	Valeur par défaut	Obligatoire
-----	-------------	------	-------------------	-------------

initiateurs	<p>Liste d'objets contenant les caractéristiques de chaque initiateur à modifier. Objets possibles :</p> <ul style="list-style-type: none"> • alias: (Facultatif) Un nouveau nom convivial à attribuer à l'initiateur. (chaîne) • attributes: (Facultatif) Un nouvel ensemble d'attributs JSON à affecter à l'initiateur. (Objet JSON) • chapUsername: (Facultatif) Un nouveau nom d'utilisateur CHAP unique pour cet initiateur. (chaîne) • forceDuringUpgrade: Terminez la modification de l'initiateur lors d'une mise à niveau. • initiatorID: (Obligatoire) ID de l'initiateur à modifier. (entier) • initiatorSecret: (Facultatif) Un nouveau secret CHAP utilisé pour authentifier l'initiateur. (chaîne) • requireChap: (Facultatif) vrai si CHAP est requis pour cet initiateur. 	Baie d'objets JSON	Aucune	Oui.
-------------	--	--------------------	--------	------

Retour de valeur (booléen)

Cette méthode a la valeur de retour suivante :
(Facultatif) Un

Nom	Description	Type
initiateurs	Liste des objets décrivant les initiateurs récemment modifiés.	initiateur baie

Exemple de demande authentication
CHAP mutuelle).
(chaîne)

Les demandes pour cette méthode sont similaires à l'exemple suivant :

```

{
  "id": 6683,
  "method": "ModifyInitiators",
  "params": {
    "initiators": [
      {
        "initiatorID": 2,
        "alias": "alias1",
        "volumeAccessGroupID": null
      },
      {
        "initiatorID": 3,
        "alias": "alias2",
        "volumeAccessGroupID": 1
      }
    ]
  }
}

```

Exemple de réponse (Facultatif) l'ID
du groupe

Cette méthode renvoie une réponse similaire à l'exemple suivant :

d'accès au
volume auquel
l'initiateur doit
être ajouté. Si
l'initiateur était
auparavant dans
un autre groupe
d'accès de
volume, il est
supprimé de
l'ancien groupe
d'accès de
volume. Si cette
clé est présente
mais nulle,
l'initiateur est
supprimé de son
groupe d'accès
de volume

```

{
  "id": 6683,
  "result": {
    "initiators": [
      {
        "alias": "alias1",
        "attributes": {},
        "initiatorID": 2,
        "initiatorName": "iqn.1993-08.org.debian:01:395543635",
        "volumeAccessGroups": []
      },
      {
        "alias": "alias2",
        "attributes": {},
        "initiatorID": 3,
        "initiatorName": "iqn.1993-08.org.debian:01:935573135",
        "volumeAccessGroups": [
          1
        ]
      }
    ]
  }
}

```

Nouveau depuis la version

9.6

Trouvez plus d'informations

- [CreateInitiators](#)
- [DeleteInitiators](#)

Méthodes d'API LDAP

Vous pouvez utiliser le protocole LDAP (Lightweight Directory Access Protocol) pour authentifier l'accès au stockage Element. Les méthodes de l'API LDAP décrites dans cette section permettent de configurer l'accès LDAP au cluster de stockage.

- [AddapClusterAdmin](#)
- [EnableLdapAuthentication](#)
- [DisableLdapAuthentication](#)
- [GetLdapConfiguration](#)
- [TestLdapAuthentication](#)

Trouvez plus d'informations

- ["Documentation SolidFire et Element"](#)
- ["Documentation relative aux versions antérieures des produits NetApp SolidFire et Element"](#)

AddapClusterAdmin

Vous pouvez utiliser le `AddLdapClusterAdmin` Pour ajouter un nouvel utilisateur administrateur de cluster LDAP. Un administrateur de cluster LDAP peut gérer le cluster à l'aide de l'API et des outils de gestion. Les comptes d'administrateur de cluster LDAP sont complètement séparés et n'ont pas de rapport avec les comptes de tenant standard.

Paramètres

Vous pouvez également utiliser cette méthode pour ajouter un groupe LDAP défini dans Active Directory®. Le niveau d'accès attribué au groupe est transmis aux utilisateurs individuels du groupe LDAP.

Cette méthode présente les paramètres d'entrée suivants :

Nom	Description	Type	Valeur par défaut	Obligatoire
l'accès	Contrôle les méthodes que cet administrateur du cluster peut utiliser.	tableau de chaînes	Aucune	Oui.
AcceptEula	Acceptez le contrat de licence de l'utilisateur final. Définissez sur vrai pour ajouter un compte d'administrateur de cluster au système. Si omis ou défini sur FALSE, l'appel de méthode échoue.	booléen	Aucune	Oui.
attributs	Liste des paires nom-valeur au format d'objet JSON.	Objet JSON	Aucune	Non
nom d'utilisateur	Nom d'utilisateur distinct pour le nouvel administrateur de cluster LDAP.	chaîne	Aucune	Oui.

Valeurs de retour

Cette méthode n'a pas de valeurs de retour.

Exemple de demande

Les demandes pour cette méthode sont similaires à l'exemple suivant :

```
{
  "method": "AddLdapClusterAdmin",
  "params": {"username": "cn=mike
jones,ou=ptusers,dc=prodtest,dc=solidfire,dc=net",
  "access": ["administrator", "read"]
},
  "id": 1
}
```

Exemple de réponse

Cette méthode renvoie une réponse similaire à l'exemple suivant :

```
{
  "id": 1,
  "result": {}
}
```

Nouveau depuis la version

9.6

Trouvez plus d'informations

[Contrôle d'accès](#)

EnableLdapAuthentication

Vous pouvez utiliser le `EnableLdapAuthentication` Méthode de configuration de la connexion d'un annuaire LDAP à un cluster pour l'authentification LDAP. Les utilisateurs membres de l'annuaire LDAP peuvent ensuite se connecter au système de stockage à l'aide de leurs informations d'identification LDAP.

Paramètres

Cette méthode présente les paramètres d'entrée suivants :

Nom	Description	Type	Valeur par défaut	Obligatoire
Type d'autorisation	Identifie la méthode d'authentification utilisateur à utiliser. Valeurs possibles : <ul style="list-style-type: none"> • DirectBind • SearchAndBind 	chaîne	SearchAndBind	Non
GroupSearchBaseDN	Le DN de base de l'arborescence pour lancer la recherche dans la sous-arborescence du groupe.	chaîne	Aucune	Non
GroupSearchType	Contrôle le filtre de recherche de groupe utilisé par défaut. Valeurs possibles : <ul style="list-style-type: none"> • Aucun groupe : pas de prise en charge de groupe. • ActiveDirectory : appartenance imbriquée de tous les groupes Active Directory d'un utilisateur. • MemberDN : groupes de style MemberDN (niveau unique). 	chaîne	ActiveDirectory	Non

Nom	Description	Type	Valeur par défaut	Obligatoire
URI de serveur	Liste séparée par des virgules d'URI de serveur LDAP ou LDAPS. Vous pouvez ajouter un port personnalisé à la fin d'un URI LDAP ou LDAPS en utilisant un point-virgule suivi du numéro de port. Par exemple, l'URI "ldap://1.2.3.4" utilise le port par défaut et l'URI "ldaps://1.2.3.4:123" utilise le port personnalisé 123.	tableau de chaînes	Aucune	Oui.
UserSearchBaseDN	Le DN de base de l'arborescence pour lancer la recherche dans la sous-arborescence. Ce paramètre est requis lors de l'utilisation d'un AuthType de SearchAndBind.	chaîne	Aucune	Non
SearchBindDN	Un DN complet qualifié pour se connecter avec pour effectuer une recherche LDAP pour l'utilisateur. Le DN requiert un accès en lecture au répertoire LDAP. Ce paramètre est requis lors de l'utilisation d'un AuthType de SearchAndBind.	chaîne	Aucune	Oui.

Nom	Description	Type	Valeur par défaut	Obligatoire
SearchBindPassword	Mot de passe du compte searchBindDN utilisé pour la recherche. Ce paramètre est requis lors de l'utilisation d'un AuthType de SearchAndBind.	chaîne	Aucune	Oui.
UserSearchFilter	Le filtre de recherche LDAP à utiliser lors de l'interrogation du serveur LDAP. La chaîne doit comporter le texte de l'espace réservé « %USERNAME% » qui est remplacé par le nom d'utilisateur de l'utilisateur d'authentification. Par exemple, (&(objectClass=personne)(sAMAccountName=%USERNAME%)) utilisera le champ sAMAccountName dans Active Directory pour qu'il corresponde au nom d'utilisateur entré lors de la connexion au cluster. Ce paramètre est requis lors de l'utilisation d'un AuthType de SearchAndBind.	chaîne	Aucune	Oui.

Nom	Description	Type	Valeur par défaut	Obligatoire
UserDNTemplate	Modèle de chaîne utilisé pour définir un motif pour la construction d'un nom unique (DN) utilisateur complet. La chaîne doit comporter le texte de l'espace réservé « %USERNAME% » qui est remplacé par le nom d'utilisateur de l'utilisateur d'authentification. Ce paramètre est requis lors de l'utilisation d'un AuthType de DirectBind.	chaîne	Aucune	Oui.
GroupSearchCustomFilter	À utiliser avec le type de recherche CustomFilter, un filtre LDAP à utiliser pour renvoyer le DNS des groupes d'un utilisateur. La chaîne peut avoir un texte de marque de réservation de %USERNAME% et %USERDN% à remplacer par son nom d'utilisateur et son nom d'utilisateur complet si nécessaire.	chaîne	Aucune	Oui.

Valeurs de retour

Cette méthode n'a pas de valeurs de retour.

Exemple de demande

Les demandes pour cette méthode sont similaires à l'exemple suivant :

```

{
  "method": "EnableLdapAuthentication",
  "params": {
    "authType": "SearchAndBind",
    "groupSearchBaseDN": "dc=prodtest,dc=solidfire,dc=net",
    "groupSearchType": "ActiveDirectory",
    "searchBindDN": "SFReadOnly@prodtest.solidfire.net",
    "searchBindPassword": "zsw@#edcASD12",
    "sslCert": "",
    "userSearchBaseDN": "dc=prodtest,dc=solidfire,dc=net",
    "userSearchFilter":
"(&(objectClass=person)(sAMAccountName=%USERNAME%))",
    "serverURIs": [
      "ldaps://111.22.333.444",
      "ldap://555.66.777.888"
    ]
  },
  "id": 1
}

```

Exemple de réponse

Cette méthode renvoie une réponse similaire à l'exemple suivant :

```

{
  "id": 1,
  "result": {
  }
}

```

Nouveau depuis la version

9.6

DisableLdapAuthentication

Vous pouvez utiliser le `DisableLdapAuthentication` Méthode permettant de désactiver l'authentification LDAP et de supprimer tous les paramètres de configuration LDAP. Cette méthode ne supprime aucun compte d'administrateur de cluster configuré pour les utilisateurs ou les groupes. Une fois l'authentification LDAP désactivée, les administrateurs du cluster configurés pour utiliser l'authentification LDAP ne peuvent plus accéder au cluster.

Paramètres

Cette méthode n'a pas de paramètres d'entrée.

Valeurs de retour

Cette méthode n'a pas de valeurs de retour.

Exemple de demande

Les demandes pour cette méthode sont similaires à l'exemple suivant :

```
{
  "method": "DisableLdapAuthentication",
  "params": {},
  "id": 1
}
```

Exemple de réponse

Cette méthode renvoie une réponse similaire à l'exemple suivant :

```
{
  "id": 1,
  "result": {}
}
```

Nouveau depuis la version

9.6

GetLdapConfiguration

Vous pouvez utiliser le `GetLdapConfiguration` Méthode d'obtention de la configuration LDAP actuellement active sur le cluster.

Paramètres

Cette méthode n'a pas de paramètres d'entrée.

Retour de valeur

Cette méthode a la valeur de retour suivante.

Nom	Description	Type
LdapConfiguration	Liste des paramètres de configuration LDAP actuels. Cet appel d'API ne renvoie pas le texte brut du mot de passe du compte de recherche. Remarque : si l'authentification LDAP est actuellement désactivée, tous les paramètres renvoyés sont vides à l'exception de "AuthType", et "groupSearchType", qui sont respectivement définis sur "SearchAndBind" et "ActiveDirectory".	LdapConfiguration

Exemple de demande

Les demandes pour cette méthode sont similaires à l'exemple suivant :

```
{
  "method": "GetLdapConfiguration",
  "params": {},
  "id": 1
}
```

Exemple de réponse

Cette méthode renvoie une réponse similaire à l'exemple suivant :


```

{
  "id": 1,
  "result": {
    "ldapConfiguration": {
      "authType": "SearchAndBind",
      "enabled": true,
      "groupSearchBaseDN": "dc=prodtest,dc=solidfire,dc=net",
      "groupSearchCustomFilter": "",
      "groupSearchType": "ActiveDirectory",
      "searchBindDN": "SFReadOnly@prodtest.solidfire.net",
      "serverURIs": [
        "ldaps://111.22.333.444",
        "ldap://555.66.777.888"
      ],
      "userDNTemplate": "",
      "userSearchBaseDN": "dc=prodtest,dc=solidfire,dc=net",
      "userSearchFilter":
"(&(objectClass=person)(sAMAccountName=%USERNAME%))"
    }
  }
}

```

Nouveau depuis la version

9.6

TestLdapAuthentication

Vous pouvez utiliser le `TestLdapAuthentication` Méthode de validation des paramètres d'authentification LDAP actuellement activés. Si la configuration est correcte, l'appel API renvoie l'appartenance au groupe de l'utilisateur testé.

Paramètres

Cette méthode présente les paramètres d'entrée suivants :

Nom	Description	Type	Valeur par défaut	Obligatoire
nom d'utilisateur	Nom d'utilisateur à tester.	chaîne	Aucune	Oui.
mot de passe	Mot de passe du nom d'utilisateur à tester.	chaîne	Aucune	Oui.

Nom	Description	Type	Valeur par défaut	Obligatoire
LdapConfiguration	Un objet LdapConfiguration à tester. Si vous fournissez ce paramètre, le système teste la configuration fournie, même si l'authentification LDAP est actuellement désactivée.	LdapConfiguration	Aucune	Non

Valeurs de retour

Cette méthode a les valeurs de retour suivantes :

Nom	Description	Type
groupes	Liste des groupes LDAP incluant l'utilisateur testé en tant que membre.	baie
DN utilisateur	Nom complet du LDAP de l'utilisateur testé.	chaîne

Exemple de demande

Les demandes pour cette méthode sont similaires à l'exemple suivant :

```
{
  "method": "TestLdapAuthentication",
  "params": {
    "username": "admin1",
    "password": "admin1PASS"
  },
  "id": 1
}
```

Exemple de réponse

Cette méthode renvoie une réponse similaire à l'exemple suivant :

```
{
  "id": 1,
  "result": {
    "groups": [
      "CN=StorageMgmt,OU=PTUsers,DC=prodtest,DC=solidfire,DC=net"
    ],
    "userDN": "CN=Admin1
Jones,OU=PTUsers,DC=prodtest,DC=solidfire,DC=net"
  }
}
```

Nouveau depuis la version

9.6

Méthodes d'API d'authentification multifacteur

Vous pouvez utiliser l'authentification multifacteur (MFA) pour gérer les sessions utilisateur à l'aide d'un fournisseur d'identité tiers via le langage SAML (Security assertion Markup Language).

- [AddIpdClusterAdmin](#)
- [CreateIpdConfiguration](#)
- [DeleteAuthsession](#)
- [DeleteAuthSessionsByClusterAdmin](#)
- [DeleteAuthSessionsByUsername](#)
- [DeleteIpdConfiguration](#)
- [DisableIpdAuthentication](#)
- [EnableIpdAuthentication](#)
- [GetIpdAuthenticationState](#)
- [ActiveListences](#)
- [ListIpdconfigurations](#)
- [UpdateIpdConfiguration](#)

Trouvez plus d'informations

- ["Documentation SolidFire et Element"](#)
- ["Documentation relative aux versions antérieures des produits NetApp SolidFire et Element"](#)

AddIpdClusterAdmin

Vous pouvez utiliser le `AddIpdClusterAdmin` Méthode d'ajout d'un utilisateur administrateur de cluster authentifié par un fournisseur d'identités tiers. Les comptes

d'administration du cluster IDP sont configurés en fonction des informations relatives à la valeur des attributs SAML fournies dans l'assertion SAML associée à l'utilisateur. Si un utilisateur s'authentifie avec succès auprès du IDP et dispose d'instructions d'attribut SAML au sein de plusieurs comptes d'administrateur de cluster IDP, l'utilisateur aura le niveau d'accès combiné des comptes d'administrateur de cluster IDP correspondant.

Paramètres

Cette méthode présente les paramètres d'entrée suivants :

Nom	Description	Type	Valeur par défaut	Obligatoire
l'accès	Contrôle les méthodes que cet administrateur de cluster IDP peut utiliser.	tableau de chaînes	Aucune	Oui.
AcceptEula	Acceptez le contrat de licence de l'utilisateur final. Définissez sur vrai pour ajouter un compte d'administrateur de cluster au système. Si omis ou défini sur FALSE, l'appel de méthode échoue.	booléen	Aucune	Oui.
attributs	Liste des paires nom-valeur au format d'objet JSON.	Objet JSON	Aucune	Non
nom d'utilisateur	Mappage attribut-valeur SAML vers un administrateur de cluster IDP (par exemple, email=test@example.com). Ceci peut être défini à l'aide d'un sujet SAML spécifique à l'aide de NameID Ou comme entrée dans l'instruction d'attribut SAML, par exemple eduPersonAffiliation.	chaîne	Aucune	Oui.

Valeurs de retour

Cette méthode a la valeur de retour suivante :

Nom	Description	Type
ClusterAdminID	Identifiant unique de l'administrateur du cluster récemment créé.	entier

Exemple de demande

Les demandes pour cette méthode sont similaires à l'exemple suivant :

```
{
  "method": "AddIdpClusterAdmin",
  "params": {
    "username": "email=test@example.com",
    "acceptEula": true,
    "access": ["administrator"]
  }
}
```

Exemple de réponse

Cette méthode renvoie une réponse similaire à l'exemple suivant :

```
{
  "result": {
    "clusterAdminID": 13
  }
}
```

Nouveau depuis la version

12.0

CreateIdpConfiguration

Vous pouvez utiliser le `CreateIdpConfiguration` Méthode permettant de créer une relation de confiance potentielle pour l'authentification à l'aide d'un fournisseur d'identité tiers (IDP) pour le cluster. Un certificat SAML est requis pour la communication IDP. Ce certificat est généré selon les besoins et renvoyé par cet appel d'API.

Paramètres

Cette méthode présente les paramètres d'entrée suivants :

Nom	Description	Type	Valeur par défaut	Obligatoire
IdpMetadata	Métadonnées IDP à stocker.	chaîne	Aucune	Oui.
IdpName	Nom utilisé pour identifier un fournisseur IDP pour l'authentification unique SAML 2.0.	chaîne	Aucune	Oui.

Valeurs de retour

Cette méthode a la valeur de retour suivante :

Nom	Description	Type
IdpConfigInfo	Informations sur la configuration du fournisseur d'identités tiers.	"IdpConfigInfo"

Exemple de demande

Les demandes pour cette méthode sont similaires à l'exemple suivant :

```
{
  "method": "CreateIdpConfiguration",
  "params": {
    "idpMetadata": "<?xml version=\"1.0\" encoding=\"UTF-8\"?>
      <EntityDescriptor
        xmlns=\"urn:oasis:names:tc:SAML:2.0:metadata\"
        xmlns:ds=\"http://www.w3.org/2000/09/xmldsig#\"
        xmlns:shibmd=\"urn:mace:shibboleth:metadata:1.0\"
        xmlns:xml=\"http://www.w3.org/XML/1998/namespace\"
        ...</Organization>
      </EntityDescriptor>",
    "idpName": "https://provider.name.url.com"
  },
}
```

Exemple de réponse

Cette méthode renvoie une réponse similaire à l'exemple suivant :

```

{
  "result": {
    "idpConfigInfo": {
      "enabled": false,
      "idpConfigurationID": "f983c602-12f9-4c67-b214-bf505185cfed",
      "idpMetadata": "<?xml version=\"1.0\" encoding=\"UTF-8\"?>\r\n
<EntityDescriptor
xmlns=\"urn:oasis:names:tc:SAML:2.0:metadata\" \r\n
xmlns:ds=\"http://www.w3.org/2000/09/xmldsig#\" \r\n
xmlns:shibmd=\"urn:mace:shibboleth:metadata:1.0\" \r\n
xmlns:xml=\"http://www.w3.org/XML/1998/namespace\" \r\n
... </Organization>\r\n
</EntityDescriptor>",
      "idpName": "https://priver.name.url.com",
      "serviceProviderCertificate": "-----BEGIN CERTIFICATE-----\n
MIID...SlBHi\n
-----END CERTIFICATE-----\n",
      "spMetadataUrl": "https://10.193.100.100/auth/ui/saml2"
    }
  }
}

```

Nouveau depuis la version

12.0

DeleteAuthsession

Vous pouvez utiliser le `DeleteAuthSession` méthode de suppression d'une session d'authentification utilisateur individuelle. Si l'utilisateur appelant ne se trouve pas dans `ClusterAdmins / Administrator Access Group`, seule la session d'authentification appartenant à l'utilisateur appelant peut être supprimée.

Paramètres

Cette méthode dispose du paramètre d'entrée suivant :

Nom	Description	Type	Valeur par défaut	Obligatoire
ID de session	Identifiant unique pour la session d'authentification à supprimer.	UUID	Aucune	Oui.

Valeurs de retour

Cette méthode a la valeur de retour suivante :

Nom	Description	Type
gestion	Informations de session pour la session d'authentification de suppression.	"AuthSessionInfo"

Exemple de demande

Les demandes pour cette méthode sont similaires à l'exemple suivant :

```
{
  "method": "DeleteAuthSession",
  "params": {
    "sessionID": "a862a8bb-2c5b-4774-a592-2148e2304713"
  },
  "id": 1
}
```

Exemple de réponse

Cette méthode renvoie une réponse similaire à l'exemple suivant :

```
{
  "id": 1,
  "result": {
    "session": {
      "accessGroupList": [
        "administrator"
      ],
      "authMethod": "Cluster",
      "clusterAdminIDs": [
        1
      ],
      "finalTimeout": "2020-04-09T17:51:30Z",
      "idpConfigVersion": 0,
      "lastAccessTimeout": "2020-04-06T18:21:33Z",
      "sessionCreationTime": "2020-04-06T17:51:30Z",
      "sessionID": "a862a8bb-2c5b-4774-a592-2148e2304713",
      "username": "admin"
    }
  }
}
```


Nouveau depuis la version

12.0

DeleteAuthSessionsByClusterAdmin

Vous pouvez utiliser le `DeleteAuthSessionsByClusterAdmin` méthode permettant de supprimer toutes les sessions d'authentification associées à l' `ClusterAdminID`. Si `ClusterAdminID` spécifié est mappé à un groupe d'utilisateurs, toutes les sessions d'authentification de tous les membres de ce groupe seront supprimées. Pour afficher une liste de sessions pouvant être supprimées, utilisez la méthode `ListAuthSessionsByClusterAdmin` avec l' `ClusterAdminID` paramètre.

Paramètres

Cette méthode dispose du paramètre d'entrée suivant :

Nom	Description	Type	Valeur par défaut	Obligatoire
ClusterAdminID	Identificateur unique pour l'administrateur du cluster.	entier	Aucune	Oui.

Valeurs de retour

Cette méthode a la valeur de retour suivante :

Nom	Description	Type
sessions	Informations de session pour les sessions d'authentification supprimées.	"AuthSessionInfo"

Exemple de demande

Les demandes pour cette méthode sont similaires à l'exemple suivant :

```
{
  "method": "DeleteAuthSessionsByClusterAdmin",
  "params": {
    "clusterAdminID": 1
  }
}
```

Exemple de réponse

Cette méthode renvoie une réponse similaire à l'exemple suivant :

```

{
  "sessions": [
    {
      "accessGroupList": [
        "administrator"
      ],
      "authMethod": "Cluster",
      "clusterAdminIDs": [
        1
      ],
      "finalTimeout": "2020-03-14T19:21:24Z",
      "idpConfigVersion": 0,
      "lastAccessTimeout": "2020-03-11T19:51:24Z",
      "sessionCreationTime": "2020-03-11T19:21:24Z",
      "sessionID": "b12bfc64-f233-44df-8b9f-6fb6c011abf7",
      "username": "admin"
    }
  ]
}

```

Nouveau depuis la version

12.0

DeleteAuthSessionsByUsername

Vous pouvez utiliser le `DeleteAuthSessionsByUsername` méthode permettant de supprimer toutes les sessions d'authentification pour un ou plusieurs utilisateurs donnés. Un appelant qui ne se trouve pas dans Access Group ClusterAdmins/Administrator peut uniquement supprimer ses propres sessions. Un appelant disposant des privilèges ClusterAdmins/Administrateur peut supprimer des sessions appartenant à n'importe quel utilisateur. Pour afficher la liste des sessions pouvant être supprimées, utilisez `ListAuthSessionsByUsername` avec les mêmes paramètres. Pour afficher la liste des sessions à supprimer possible, utilisez le `ListAuthSessionsByUsername` méthode avec le même paramètre.

Paramètres

Cette méthode présente les paramètres d'entrée suivants :

Nom	Description	Type	Valeur par défaut	Obligatoire
Méthode d'authentification	<p>Méthode d'authentification des sessions utilisateur à supprimer. Seul un appelant du groupe d'accès ClusterAdmins/Administrateur peut fournir ce paramètre. Les valeurs possibles sont :</p> <ul style="list-style-type: none"> • AuthMethod=Cluster spécifie le nom d'utilisateur ClusterAdmin. • AuthMethod=LDAP spécifie le DN LDAP de l'utilisateur. • AuthMethod=IDP spécifie l'UUID ou le NameID de l'utilisateur. Si l'IDP n'est pas configuré pour renvoyer l'une ou l'autre des options, cela spécifie un UUID aléatoire émis lors de la création de la session. 	Méthode d'authentification	Aucune	Non
nom d'utilisateur	Identifiant unique de l'utilisateur.	chaîne	Aucune	Non

Valeurs de retour

Cette méthode a la valeur de retour suivante :

Nom	Description	Type
sessions	Informations de session pour les sessions d'authentification supprimées.	"AuthSessionInfo"

Exemple de demande

Les demandes pour cette méthode sont similaires à l'exemple suivant :

```
{
  "method": "DeleteAuthSessionsByUsername",
  "params": {
    "authMethod": "Cluster",
    "username": "admin"
  }
}
```

Exemple de réponse

Cette méthode renvoie une réponse similaire à l'exemple suivant :

```
{
  "sessions": [
    {
      "accessGroupList": [
        "administrator"
      ],
      "authMethod": "Cluster",
      "clusterAdminIDs": [
        1
      ],
      "finalTimeout": "2020-03-14T19:21:24Z",
      "idpConfigVersion": 0,
      "lastAccessTimeout": "2020-03-11T19:51:24Z",
      "sessionCreationTime": "2020-03-11T19:21:24Z",
      "sessionID": "b12bfc64-f233-44df-8b9f-6fb6c011abf7",
      "username": "admin"
    }
  ]
}
```

Nouveau depuis la version

12.0

DeleteIdpConfiguration

Vous pouvez utiliser le `DeleteIdpConfiguration` Méthode de suppression d'une configuration existante d'un IDP tiers pour le cluster. La suppression de la dernière configuration IDP supprime le certificat SAML Service Provider du cluster.

Paramètres

Cette méthode présente les paramètres d'entrée suivants :

Nom	Description	Type	Valeur par défaut	Obligatoire
ID de configuration idpConfigurationID	UUID pour la configuration IDP tierce.	UUID	Aucune	Non
IdpName	Nom utilisé pour identifier et récupérer un fournisseur IDP pour l'authentification unique SAML 2.0.	chaîne	Aucune	Non

Valeurs de retour

Cette méthode n'a pas de valeurs de retour.

Exemple de demande

Les demandes pour cette méthode sont similaires à l'exemple suivant :

```
{
  "method": "DeleteIdpConfiguration",
  "params": {
    "idpConfigurationID": "f983c602-12f9-4c67-b214-bf505185cfed",
    "idpName": "https://provider.name.url.com"
  }
}
```

Exemple de réponse

Cette méthode renvoie une réponse similaire à l'exemple suivant :

```
{
  "result": {}
}
```

Nouveau depuis la version

12.0

DisableIdpAuthentication

Vous pouvez utiliser le `DisableIdpAuthentication` Méthode permettant de désactiver la prise en charge de l'authentification à l'aide d'IDPS tiers pour le cluster. Une fois désactivés, les utilisateurs authentifiés par des PDI tiers ne peuvent plus accéder au cluster et toutes les sessions authentifiées actives sont invalidées/déconnectées. Les administrateurs LDAP et du cluster peuvent accéder au cluster via des interfaces utilisateur prises en charge.

Paramètres

Cette méthode n'a pas de paramètres d'entrée.

Valeurs de retour

Cette méthode n'a pas de valeurs de retour.

Exemple de demande

Les demandes pour cette méthode sont similaires à l'exemple suivant :

```
{
  "method": "DisableIdpAuthentication",
  "params": {}
}
```

Exemple de réponse

Cette méthode renvoie une réponse similaire à l'exemple suivant :

```
{
  "result": {}
}
```

Nouveau depuis la version

12.0

EnableIdpAuthentication

Vous pouvez utiliser le `EnableIdpAuthentication` Méthode permettant d'activer la prise en charge de l'authentification à l'aide d'IDPS tiers pour le cluster. Une fois l'authentification IDP activée, les administrateurs LDAP et du cluster ne peuvent plus accéder au cluster via des interfaces utilisateur prises en charge, et toutes les sessions authentifiées actives ne sont plus validées/déconnectées. Seuls les utilisateurs authentifiés par des PDI tiers peuvent accéder au cluster via des interfaces utilisateur

prises en charge.

Paramètres

Cette méthode dispose du paramètre d'entrée suivant :

Nom	Description	Type	Valeur par défaut	Obligatoire
ID de configuration idpConfigurationID	UUID pour la configuration IDP tierce. Si une seule configuration IDP existe, la configuration par défaut est d'activer cette configuration. Si vous n'avez qu'une seule IdpConfiguration, vous n'avez pas besoin de fournir le paramètre idpConfigurationID.	UUID	Aucune	Non

Valeurs de retour

Cette méthode n'a pas de valeurs de retour.

Exemple de demande

Les demandes pour cette méthode sont similaires à l'exemple suivant :

```
{
  "method": "EnableIdpAuthentication",
  "params": {
    "idpConfigurationID": "f983c602-12f9-4c67-b214-bf505185cfed",
  }
}
```

Exemple de réponse

Cette méthode renvoie une réponse similaire à l'exemple suivant :

```
{
  "result": {}
}
```

Nouveau depuis la version

12.0

GetIdpAuthenticationState

Vous pouvez utiliser le `GetIdpAuthenticationState` Méthode permettant de renvoyer des informations relatives à l'état d'authentification à l'aide d'IDPS tiers.

Paramètres

Cette méthode n'a pas de paramètres d'entrée.

Valeurs de retour

Cette méthode a la valeur de retour suivante :

Nom	Description	Type
activé	Indique si l'authentification IDP tierce est activée.	booléen

Exemple de demande

Les demandes pour cette méthode sont similaires à l'exemple suivant :

```
{
  "method": "GetIdpAuthenticationState"
}
```

Exemple de réponse

Cette méthode renvoie une réponse similaire à l'exemple suivant :

```
{
  "result": {"enabled": true}
}
```

Nouveau depuis la version

12.0

ActiveListences

Vous pouvez utiliser le `ListActiveAuthSessions` méthode permettant de répertorier toutes les sessions authentifiées actives. Seuls les utilisateurs disposant de droits d'accès administrateur peuvent appeler cette méthode.

Paramètres

Cette méthode n'a pas de paramètres d'entrée.

Valeurs de retour

Cette méthode a la valeur de retour suivante :

Nom	Description	Type
sessions	Informations de session pour les sessions d'authentification.	"AuthSessionInfo"

Exemple de demande

Les demandes pour cette méthode sont similaires à l'exemple suivant :

```
{
  "method": "ListActiveAuthSessions"
}
```

Exemple de réponse

Cette méthode renvoie une réponse similaire à l'exemple suivant :

```
{
  "sessions": [
    {
      "accessGroupList": [
        "administrator"
      ],
      "authMethod": "Cluster",
      "clusterAdminIDs": [
        1
      ],
      "finalTimeout": "2020-03-14T19:21:24Z",
      "idpConfigVersion": 0,
      "lastAccessTimeout": "2020-03-11T19:51:24Z",
      "sessionCreationTime": "2020-03-11T19:21:24Z",
      "sessionID": "b12bfc64-f233-44df-8b9f-6fb6c011abf7",
      "username": "admin"
    }
  ]
}
```

Nouveau depuis la version

12.0

ListIdpconfigurations

Vous pouvez utiliser le `ListIdpConfigurations` Méthode permettant de lister les configurations des PDI tiers. Vous pouvez également fournir l'un ou l'autre `enabledOnly` Indicateur permettant de récupérer la configuration IDP actuellement activée ou un nom UUID ou IDP de métadonnées IDP pour demander des informations pour une configuration IDP spécifique.

Paramètres

Cette méthode présente les paramètres d'entrée suivants :

Nom	Description	Type	Valeur par défaut	Obligatoire
EnabledOnly	Filtre le résultat pour renvoyer la configuration IDP actuellement activée.	booléen	Aucune	Non
ID de configuration idpConfigurationID	UUID pour la configuration IDP tierce.	UUID	Aucune	Non
IdpName	Récupère les informations de configuration IDP pour un nom d'IDP spécifique.	chaîne	Aucune	Non

Valeurs de retour

Cette méthode a la valeur de retour suivante :

Nom	Description	Type
Infographies d'idpConfig	Informations sur la ou les configurations IDP tierces.	"IdpConfigInfo" baie

Exemple de demande

Les demandes pour cette méthode sont similaires à l'exemple suivant :

```
{
  "method": "ListIdpConfigurations",
  "params": {}
}
```

Exemple de réponse

Cette méthode renvoie une réponse similaire à l'exemple suivant :

```
{
  "result": {
    "idpConfigInfo": {
      "enabled": true,
      "idpConfigurationID": "f983c602-12f9-4c67-b214-bf505185cfed",
      "idpMetadata": "<?xml version=\"1.0\" encoding=\"UTF-8\"?>\r\n
<EntityDescriptor
xmlns=\"urn:oasis:names:tc:SAML:2.0:metadata\" \r\n
xmlns:ds=\"http://www.w3.org/2000/09/xmldsig#\" \r\n
xmlns:shibmd=\"urn:mace:shibboleth:metadata:1.0\" \r\n
xmlns:xml=\"http://www.w3.org/XML/1998/namespace\" \r\n
...</Organization>\r\n
</EntityDescriptor>\",
      "idpName": "https://privider.name.url.com\",
      "serviceProviderCertificate": "-----BEGIN CERTIFICATE-----\n
MI...BHi\n
-----END CERTIFICATE-----\n\",
      "spMetadataUrl": "https://10.193.100.100/auth/ui/saml2"
    }
  }
}
```

Nouveau depuis la version

12.0

UpdateIdpConfiguration

Vous pouvez utiliser le `UpdateIdpConfiguration` Méthode de mise à jour d'une configuration existante avec un IDP tiers pour le cluster.

Paramètres

Cette méthode présente les paramètres d'entrée suivants :

Nom	Description	Type	Valeur par défaut	Obligatoire
GenerateNewCertificate	Lorsqu'elle est définie comme vrai, une nouvelle clé SAML et un nouveau certificat sont générés et remplacent la paire existante. Remarque : le remplacement du certificat existant entraînera une perturbation de la confiance établie entre le cluster et le IDP jusqu'à ce que les métadonnées du fournisseur de services du cluster soient rechargées au niveau du IDP. Si elle n'est pas fournie ou définie sur FALSE, le certificat et la clé SAML restent inchangés.	booléen	Aucune	Non
ID de configuration idpConfigurationID	UUID pour la configuration IDP tierce.	UUID	Aucune	Non
IdpMetadata	Métadonnées IDP pour la configuration et l'intégration de SAML 2.0 Single Sign-on.	chaîne	Aucune	Non
IdpName	Nom utilisé pour identifier et récupérer un fournisseur IDP pour l'authentification unique SAML 2.0.	chaîne	Aucune	Non
NewIdpName	Si ce nom est spécifié, il remplace l'ancien nom IDP.	chaîne	Aucune	Non

Valeurs de retour

Cette méthode a la valeur de retour suivante :

Nom	Description	Type
IdpConfigInfo	Informations relatives à la configuration IDP tierce.	"IdpConfigInfo"

Exemple de demande

Les demandes pour cette méthode sont similaires à l'exemple suivant :

```
{
  "method": "UpdateIdpConfiguration",
  "params": {
    "idpConfigurationID": "f983c602-12f9-4c67-b214-bf505185cfed",
    "generateNewCertificate": true
  }
}
```

Exemple de réponse

Cette méthode renvoie une réponse similaire à l'exemple suivant :

```

{
  "result": {
    "idpConfigInfo": {
      "enabled": true,
      "idpConfigurationID": "f983c602-12f9-4c67-b214-bf505185cfed",
      "idpMetadata": "<?xml version=\"1.0\" encoding=\"UTF-8\"?>\r\n
<EntityDescriptor
xmlns=\"urn:oasis:names:tc:SAML:2.0:metadata\"\r\n
xmlns:ds=\"http://www.w3.org/2000/09/xmldsig#\"\r\n
xmlns:shibmd=\"urn:mace:shibboleth:metadata:1.0\"\r\n
xmlns:xml=\"http://www.w3.org/XML/1998/namespace\"\r\n
...</Organization>\r\n
</EntityDescriptor>",
      "idpName": "https://privider.name.url.com",
      "serviceProviderCertificate": "-----BEGIN CERTIFICATE-----\n
MI...BHi\n
-----END CERTIFICATE-----\n",
      "spMetadataUrl": "https://10.193.100.100/auth/ui/saml2"
    }
  }
}

```

Nouveau depuis la version

12.0

Méthodes API d'authentification de session

Vous pouvez utiliser l'authentification basée sur une session pour gérer les sessions utilisateur.

- [ListAuthSessionsByClusterAdmin](#)
- [ListeAuthSessionsByUsername](#)

Trouvez plus d'informations

- ["Documentation SolidFire et Element"](#)
- ["Documentation relative aux versions antérieures des produits NetApp SolidFire et Element"](#)

ListAuthSessionsByClusterAdmin

Vous pouvez utiliser le `ListAuthSessionsByClusterAdmin` méthode permettant de répertorier toutes les sessions d'authentification associées à l' `ClusterAdminID`. Si le spécifié `ClusterAdminID` correspond à un groupe d'utilisateurs, toutes les sessions d'authentification pour tous les membres de ce groupe seront répertoriées.

Paramètres

Cette méthode dispose du paramètre d'entrée suivant :

Nom	Description	Type	Valeur par défaut	Obligatoire
ClusterAdminID	Identificateur unique pour l'administrateur du cluster.	entier	Aucune	Oui.

Valeurs de retour

Cette méthode a la valeur de retour suivante :

Nom	Description	Type
sessions	Liste des informations de session pour les sessions d'authentification.	"AuthSessionInfo"

Exemple de demande

Les demandes pour cette méthode sont similaires à l'exemple suivant :

```
{
  "method": "ListAuthSessionsByClusterAdmin",
  "clusterAdminID": 1
}
```

Exemple de réponse

Cette méthode renvoie une réponse similaire à l'exemple suivant :

```
{
  "sessions": [
    {
      "accessGroupList": [
        "administrator"
      ],
      "authMethod": "Cluster",
      "clusterAdminIDs": [
        1
      ],
      "finalTimeout": "2020-03-14T19:21:24Z",
      "idpConfigVersion": 0,
      "lastAccessTimeout": "2020-03-11T19:51:24Z",
      "sessionCreationTime": "2020-03-11T19:21:24Z",
      "sessionID": "b12bfc64-f233-44df-8b9f-6fb6c011abf7",
      "username": "admin"
    }
  ]
}
```

Nouveau depuis la version

12.0

ListeAuthSessionsByUsername

Vous pouvez utiliser le `ListAuthSessionsByUsername` méthode permettant de répertorier toutes les sessions d'authentification pour l'utilisateur spécifié. Un appelant ne se trouvant pas dans Access Group ClusterAdmins / privilèges d'administrateur peut uniquement répertorier ses propres sessions. Un appelant disposant de privilèges ClusterAdmins / Administrateur peut lister les sessions appartenant à n'importe quel utilisateur.

Paramètres

Cette méthode présente les paramètres d'entrée suivants :

Nom	Description	Type	Valeur par défaut	Obligatoire
Méthode d'authentification	<p>Méthode d'authentification des sessions utilisateur à lister. Seul un appelant du groupe d'accès ClusterAdmins/Administrateur peut fournir ce paramètre. Les valeurs possibles sont :</p> <ul style="list-style-type: none"> • AuthMethod=Cluster spécifie le nom d'utilisateur ClusterAdmin. • AuthMethod=LDAP spécifie le DN LDAP de l'utilisateur. • AuthMethod=IDP spécifie l'UUID ou le NameID de l'utilisateur. Si l'IDP n'est pas configuré pour renvoyer l'une ou l'autre des options, cela spécifie un UUID aléatoire émis lors de la création de la session. 	Méthode d'authentification	Aucune	Oui.
nom d'utilisateur	Identifiant unique de l'utilisateur.	chaîne	Aucune	Oui.

Valeurs de retour

Cette méthode a la valeur de retour suivante :

Nom	Description	Type
sessions	Liste des informations de session pour les sessions d'authentification.	"AuthSessionInfo"

Exemple de demande

Les demandes pour cette méthode sont similaires à l'exemple suivant :

```
{
  "method": "ListAuthSessionsByUsername",
  "authMethod": "Cluster",
  "username": "admin"
}
```

Exemple de réponse

Cette méthode renvoie une réponse similaire à l'exemple suivant :

```
{
  "sessions": [
    {
      "accessGroupList": [
        "administrator"
      ],
      "authMethod": "Cluster",
      "clusterAdminIDs": [
        1
      ],
      "finalTimeout": "2020-03-14T19:21:24Z",
      "idpConfigVersion": 0,
      "lastAccessTimeout": "2020-03-11T19:51:24Z",
      "sessionCreationTime": "2020-03-11T19:21:24Z",
      "sessionID": "b12bfc64-f233-44df-8b9f-6fb6c011abf7",
      "username": "admin"
    }
  ]
}
```

Nouveau depuis la version

12.0

Méthodes d'API des nœuds

Vous pouvez utiliser les méthodes de l'API des nœuds pour configurer des nœuds individuels. Ces méthodes fonctionnent sur des nœuds uniques qui doivent être configurés, qui ne participent pas encore à un cluster ou qui participent activement à un cluster. Les méthodes de l'API des nœuds vous permettent d'afficher et de modifier les paramètres des nœuds individuels et du réseau de clusters utilisé pour communiquer

avec le nœud. Vous devez exécuter ces méthodes sur des nœuds individuels. Vous ne pouvez pas exécuter les méthodes API par nœud sur l'adresse du cluster.

- [CheckPingOnVlan](#)
- [CheckPropositionNodeAdditions](#)
- [Offre CreateClusterSupportBundle](#)
- [CreateSupportBundle](#)
- [DeleteAllSupportBundles](#)
- [Mode DisableMaintenanceMode](#)
- [DisableSsh](#)
- [EnableMaintenanceMode](#)
- [EnableSsh](#)
- [GetClusterConfig](#)
- [GetClusterState](#)
- [Getconfig](#)
- [GetDriveConfig](#)
- [GetHardwareConfig](#)
- [GetHardwareInfo](#)
- [GetIpmiConfig](#)
- [GetIpmiInfo](#)
- [GetNetworkConfig](#)
- [GetNetworkinterface](#)
- [GetNodeActiveTlsCiphers](#)
- [GetNodeFipsDriveReport](#)
- [GetNodeSSLCertificate](#)
- [GetNodeSupportedTlsCiphers](#)
- [GetPendingOperation](#)
- [GetSshInfo](#)
- [Matériel ListDriveHardware](#)
- [ListNetworkinterfaces](#)
- [Listtests](#)
- [ListUtilities](#)
- [RemoveNodeSSLCertificate](#)
- [Réentraînement](#)
- [ResetNode](#)
- [ResetNodesupplémentaire TlsCiphers](#)
- [RestartNetworking](#)
- [RestartServices](#)

- [SetClusterConfig](#)
- [Setconfig](#)
- [SetNetworkConfig](#)
- [SetNodeSSLCertificate](#)
- [SetNodePalTlsCiphers](#)
- [Arrêt](#)
- [Ensemble TestConnectAccès](#)
- [TestConnectMvip](#)
- [TestConnectSvip](#)
- [Essais routiers](#)
- [TestHardwareConfig](#)
- [TestLocateCluster](#)
- [TestLocalConnectivity](#)
- [TestNetworkConfig](#)
- [Test Ping](#)
- [TestRemoteConnectivity](#)

Trouvez plus d'informations

- ["Documentation SolidFire et Element"](#)
- ["Documentation relative aux versions antérieures des produits NetApp SolidFire et Element"](#)

CheckPingOnVlan

Vous pouvez utiliser le `CheckPingOnVlan` Méthode de test de la connectivité réseau sur un VLAN temporaire lors de la validation du réseau de pré-déploiement.

`CheckPingOnVlan` Crée une interface VLAN temporaire, envoie des paquets ICMP à tous les nœuds du cluster de stockage à l'aide de l'interface VLAN, puis supprime l'interface.

Paramètres

Cette méthode dispose du paramètre d'entrée suivant :

Nom	Description	Type	Valeur par défaut	Obligatoire
tentatives	Spécifie le nombre de fois que le système doit répéter le test ping.	entier	5	Non

Nom	Description	Type	Valeur par défaut	Obligatoire
hôtes	Indique une liste séparée par des virgules d'adresses ou de noms d'hôte de périphériques à envoyer par ping.	chaîne	Les nœuds du cluster	Non
interface	Interface (base) existante à partir de laquelle les requêtes ping doivent être envoyées. Valeurs possibles : <ul style="list-style-type: none"> • Bond10G : envoie des commandes ping à partir de l'interface Bond10G. • Bond1G : envoie des commandes ping à partir de l'interface Bond1G. 	chaîne	Aucune	Oui.
Taille de l'emballage	Spécifie le nombre d'octets à envoyer dans le paquet ICMP envoyé à chaque IP. Le nombre d'octets doit être inférieur au MTU maximal spécifié dans la configuration réseau.	entier	Aucune	Non
PingTimeoutMsec	Spécifie le nombre de millisecondes à attendre pour chaque réponse ping individuelle.	entier	500 ms.	Non
ProhibitFragmentation	Active l'indicateur DF (ne pas fragmenter) pour les paquets ICMP.	booléen	faux	Non

Nom	Description	Type	Valeur par défaut	Obligatoire
SourceAddressV4	Adresse IPv4 source à utiliser dans les paquets ping ICMP.	chaîne	Aucune	Oui.
SourceAddressV6	Adresse IPv6 source à utiliser dans les paquets ping ICMP.	chaîne	Aucune	Oui.
Total Timeoutsec	Spécifie le temps en secondes pendant laquelle la commande ping doit attendre une réponse du système avant de lancer la prochaine tentative ping ou de mettre fin au processus.	entier	5	Non
VirtualNetworkTag	ID VLAN à utiliser lors de l'envoi des paquets ping.	entier	Aucune	Oui.

Valeurs de retour

Cette méthode a les valeurs de retour suivantes :

Nom	Description	Type
résultat	Liste de chaque IP le nœud a pu communiquer avec les statistiques de réponse et ping.	Objet JSON

Exemple de demande

Les demandes pour cette méthode sont similaires à l'exemple suivant :

```
{
  "method": "CheckPingOnVlan",
  "params": {
    "interface": "Bond10G",
    "virtualNetworkTag": 4001,
    "sourceAddressV4": "192.168.41.4",
    "hosts": "192.168.41.2"
  },
  "id": 1
}
```

Exemple de réponse

Cette méthode renvoie une réponse similaire à l'exemple suivant :

```

{
  "id": 1,
  "result": {
    "192.168.41.2": {
      "individualResponseCodes": [
        "Success",
        "Success",
        "Success",
        "Success",
        "Success"
      ],
      "individualResponseTimes": [
        "00:00:00.000373",
        "00:00:00.000098",
        "00:00:00.000097",
        "00:00:00.000074",
        "00:00:00.000075"
      ],
      "individualStatus": [
        true,
        true,
        true,
        true,
        true
      ],
      "interface": "Bond10G",
      "responseTime": "00:00:00.000143",
      "sourceAddressV4": "192.168.41.4",
      "successful": true,
      "virtualNetworkTag": 4001
    }
  }
}

```

Nouveau depuis la version

11.1

CheckPropositionNodeAdditions

Vous pouvez utiliser le `CheckProposedNodeAdditions` méthode de test d'un ensemble de nœuds de stockage afin de voir si vous pouvez les ajouter à un cluster de stockage sans erreur ni violation des meilleures pratiques.

Paramètre

Cette méthode dispose du paramètre d'entrée suivant :

Nom	Description	Type	Valeur par défaut	Obligatoire
nœuds	Liste des adresses IP de stockage de nœuds de stockage prêts à être ajoutés à un cluster de stockage.	tableau de chaînes	Aucune	Oui.

Valeurs de retour

Cette méthode a les valeurs de retour suivantes :

Nom	Description	Type
ProposedClusterValid	Indique si les nœuds de stockage proposés constituent ou non un cluster de stockage valide. Valeurs possibles : <ul style="list-style-type: none">• vrai• faux	booléen

ProposedClusterErrors	<p>Erreurs qui se produisent lors de la création d'un cluster de stockage à l'aide des nœuds de stockage proposés. Codes d'erreur possibles :</p> <ul style="list-style-type: none"> • <code>nodesNoCapacity</code>: Les nœuds n'avaient pas de capacité utilisable. • <code>nodesTooLarge</code>: Les nœuds constituent une partie trop grande de la capacité du cluster pour le schéma de protection actif. • <code>nodesConnectFailed</code>: Impossible de se connecter aux nœuds pour interroger la configuration matérielle. • <code>nodesQueryFailed</code>: Impossible d'interroger les nœuds pour la configuration matérielle. • <code>nodesClusterMember</code>: Les adresses IP des nœuds sont déjà utilisées dans le cluster. • <code>nonFipsNodeCapable</code>: Impossible d'ajouter un nœud non compatible FIPS au cluster de stockage alors que la fonctionnalité de chiffrement de lecteur FIPS 140-2 est activée. • <code>nonFipsDrivesCapable</code>: Impossible d'ajouter un nœud avec des lecteurs non compatibles FIPS au cluster alors que la fonctionnalité de chiffrement de lecteur FIPS 140-2 est activée. 	tableau de chaînes
-----------------------	---	--------------------

Exemple de demande

Les demandes pour cette méthode sont similaires à l'exemple suivant :

```
{
  "method": "CheckProposedNodeAdditions",
  "params": {
    "nodes": [
      "192.168.1.11",
      "192.168.1.12",
      "192.168.1.13",
      "192.168.1.14"
    ]
  },
  "id": 1
}
```

Exemple de réponse

Cette méthode renvoie une réponse similaire à l'exemple suivant :

```
{
  "id": 1,
  "result": {
    "proposedClusterValid": true,
    "proposedClusterErrors": [ ]
  }
}
```

Nouveau depuis la version

11.0

Offre CreateClusterSupportBundle

Vous pouvez utiliser le `CreateClusterSupportBundle` sur le nœud de gestion, afin de recueillir les bundles de support sur tous les nœuds d'un cluster. Les bundles de prise en charge de nœuds individuels sont compressés en tant que tar.gz fichiers. Le bundle de support de cluster est un fichier tar contenant les bundles de support de nœud. Vous pouvez exécuter cette méthode uniquement sur un nœud de gestion. Elle ne fonctionne pas lorsqu'elle est exécutée sur un nœud de stockage.

Paramètres



Vous devez appeler cette méthode sur le nœud de gestion. Par exemple :

```
https://<management node IP>:442/json-rpc/10.0
```

Cette méthode présente les paramètres d'entrée suivants :

Nom	Description	Type	Valeur par défaut	Obligatoire
AllowInComplete	Permet au script de continuer à s'exécuter si les bundles ne peuvent pas être rassemblés à partir d'un ou de plusieurs nœuds.	booléen	Aucune	Non
Nom du gigollName	Nom unique pour chaque bundle de support créé. Si aucun nom n'est fourni, « supportbundle » et le nom du nœud sont utilisés comme nom de fichier	chaîne	Aucune	Non
mvip	Le MVIP du cluster. Des bundles sont collectés sur tous les nœuds du cluster. Ce paramètre est requis si le paramètre nœuds n'est pas spécifié.	chaîne	Aucune	Oui.
nœuds	Les adresses IP des nœuds à partir desquels collecter des bundles. Utilisez soit des nœuds, soit un mvip, mais pas les deux pour spécifier les nœuds à partir desquels les modules doivent être réunis. Ce paramètre est requis si mvip n'est pas spécifié.	tableau de chaînes	Aucune	Oui.

Nom	Description	Type	Valeur par défaut	Obligatoire
mot de passe	Mot de passe d'administration du cluster. Remarque : ce mot de passe est visible sous forme de texte lors de sa saisie.	chaîne	Aucune	Oui.
nom d'utilisateur	Nom d'utilisateur admin du cluster.	chaîne	Aucune	Oui.

Valeurs de retour

Cette méthode n'a pas de valeurs de retour.

Exemple de demande

Les demandes pour cette méthode sont similaires à l'exemple suivant :

```
{
  "method": "CreateClusterSupportBundle",
  "params": {
    "bundlename": "clusterbundle",
    "mvip": "132.119.120.100"
  }
},
"id": 1
}
```

Exemple de réponse

Cette méthode renvoie une réponse similaire à l'exemple suivant :

```

{
  "id":1,
  "result":{
    "details":{
      "bundleName":"clusterbundle",
      "extraArgs":"",
      "files":[
        "/tmp/supportbundles/clusterbundle.cl-4SD5.tar"
      ],
      "output":"timeout -s KILL 1790s
/usr/local/bin/sfclustersupportbundle --quiet --name=\"clusterbundle\"
--target-directory=\"/tmp/solidfire-dtemp.MM7f0m\" --user=\"admin\"
--pass=\"admin\" --mvip=132.119.120.100"
    },
    "duration":"00:00:24.938127",
    "result":"Passed"
  }
}

```

Nouveau depuis la version

9.6

CreateSupportBundle

Vous pouvez utiliser `CreateSupportBundle` pour créer un fichier de bundle de support sous le répertoire du nœud. Après la création, le bundle est stocké sur le nœud en tant que fichier tar (l'option de compression gz est disponible via le paramètre `extraArgs`).

Paramètres

Cette méthode présente les paramètres d'entrée suivants :

Nom	Description	Type	Valeur par défaut	Obligatoire
Nom du gigollName	Nom unique pour le bundle de support. Si aucun nom n'est fourni, « supportbundle » et le nom du nœud sont utilisés comme nom de fichier.	chaîne	Aucune	Non

Nom	Description	Type	Valeur par défaut	Obligatoire
Extraargs	Utilisez '--compress gz' pour créer le bundle de support en tant que fichier tar.gz.	chaîne	Aucune	Non
Timeoutsec	Nombre de secondes pendant lesquelles le script de bundle de support s'exécute.	entier	1500	Non

Valeurs de retour

Cette méthode a les valeurs de retour suivantes :

Nom	Description	Type
détails	<p>Détails du pack de support. Valeurs possibles :</p> <ul style="list-style-type: none"> • BundleName : nom spécifié dans la méthode CreateSupportBundleAPI. Si aucun nom n'a été spécifié, « supportbundle » est utilisé. • ExtraArgs : les arguments ont réussi avec cette méthode. • Fichiers : liste des fichiers de bundle de support créés par le système. • Résultat : sortie de la ligne de commande à partir du script qui a créé le bundle de support. • Timeoutsec : nombre de secondes pendant lesquelles le script de bundle de support s'exécute avant l'arrêt. • url : URL vers le bundle de support créé. 	Objet JSON
durée	Temps utilisé pour créer le pack de support au format suivant : HH:MM:SS.ssss.	chaîne
résultat	Le succès ou l'échec de l'opération de bundle de support.	chaîne

Exemple de demande

Les demandes pour cette méthode sont similaires à l'exemple suivant :

```
{
  "method": "CreateSupportBundle",
  "params": {
    "extraArgs": "--compress gz"
  },
  "id": 1
}
```

Exemple de réponse

Cette méthode renvoie une réponse similaire à l'exemple suivant :

```
{
  "id": 1,
  "result": {
    "details": {
      "bundleName": "supportbundle",
      "extraArgs": "--compress gz",
      "files": [
        "supportbundle.nodehostname.tar.gz"
      ],
      "output": "timeout -s KILL 1500s /sf/scripts/sfsupportbundle --quiet
--compress gz /tmp/solidfire-dtemp.1L6bdX/supportbundle<br><br>Moved
'/tmp/solidfire-dtemp.1L6bdX/supportbundle.nodehostname.tar.gz' to
/tmp/supportbundles",
      "timeoutSec": 1500,
      "url": [
        "https://nodeIP:442/config/supportbundles/supportbundle.nodehostname.tar.g
z"
      ]
    },
    "duration": "00:00:43.101627",
    "result": "Passed"
  }
}
```

Nouveau depuis la version

9.6

DeleteAllSupportBundles

Vous pouvez utiliser le `DeleteAllSupportBundles` méthode de suppression de tous les modules de support générés avec le `CreateSupportBundle` Méthode API.

Paramètres

Cette méthode n'a pas de paramètres d'entrée.

Valeurs de retour

Cette méthode n'a pas de valeurs de retour.

Exemple de demande

Les demandes pour cette méthode sont similaires à l'exemple suivant :

```
{
  "method": "DeleteAllSupportBundles",
  "params": {}
},
"id": 1
}
```

Exemple de réponse

Cette méthode renvoie une réponse similaire à l'exemple suivant :

```
{
  "id" : 1,
  "result" : {}
}
}
```

Nouveau depuis la version

9.6

Mode DisableMaintenanceMode

Vous pouvez utiliser le `DisableMaintenanceMode` méthode permettant de mettre un nœud de stockage hors mode de maintenance. Vous devez désactiver le mode de maintenance uniquement après avoir terminé la maintenance et que le nœud est en ligne.

Paramètres

Cette méthode présente les paramètres d'entrée suivants :

Nom	Description	Type	Valeur par défaut	Obligatoire
nœuds	Liste des ID de nœud de stockage à sortir du mode de maintenance.	tableau entier	Aucune	Oui.

Valeurs de retour

Cette méthode a les valeurs de retour suivantes :

Nom	Description	Type
Asynchrone	Vous pouvez utiliser la méthode <code>GetAsyncResult</code> pour récupérer ce <code>asyncHandle</code> et déterminer à quel moment la transition du mode de maintenance est terminée.	entier
Mode en cours	État actuel du mode de maintenance du nœud. Valeurs possibles : <ul style="list-style-type: none">• Désactivé : aucune maintenance n'a été demandée.• <code>FailedToRecover</code> : le nœud n'a pas pu récupérer du mode de maintenance.• Inattendu : le nœud a été trouvé hors ligne, mais il était en mode désactivé.• <code>RecoveryingFromMaintenance</code>: Le nœud est en cours de récupération à partir du mode maintenance.• <code>PréparationForMaintenance</code> : des actions sont en cours pour préparer un nœud pour que la maintenance soit effectuée.• <code>ReadyForMaintenance</code> : le nœud est prêt pour la maintenance.	Mode maintenance (chaîne)

Mode requested	<p>L'état du mode maintenance requis du nœud. Valeurs possibles :</p> <ul style="list-style-type: none"> • Désactivé : aucune maintenance n'a été demandée. • FailedToRecover : le nœud n'a pas pu récupérer du mode de maintenance. • Inattendu : le nœud a été trouvé hors ligne, mais il était en mode désactivé. • Recovery ingFromMaintenance: Le nœud est en cours de récupération à partir du mode maintenance. • PréparationForMaintenance : des actions sont en cours pour préparer un noeud pour que la maintenance soit effectuée. • ReadyForMaintenance : le nœud est prêt pour la maintenance. 	Mode maintenance (chaîne)
----------------	---	---------------------------

Exemple de demande

Les demandes pour cette méthode sont similaires à l'exemple suivant :

```
{
  "method": "DisableMaintenanceMode",
  "params": {
    "nodes": [6]
  },
  "id": 1
}
```

Exemple de réponse

Cette méthode renvoie une réponse similaire à l'exemple suivant :

```
{
  "id": 1,
  "result":
    {
      "requestedMode": "Disabled",
      "asyncHandle": 1,
      "currentMode": "Enabled"
    }
}
```

Nouveau depuis la version

12.2

Trouvez plus d'informations

["Concepts relatifs au mode de maintenance du stockage NetApp HCI"](#)

DisableSsh

Vous pouvez utiliser le `DisableSsh` Méthode de désactivation du service SSH pour un seul nœud de stockage. Cette méthode n'affecte pas la durée du délai d'expiration du service SSH à l'échelle du cluster.

Paramètre

Cette méthode n'a pas de paramètre d'entrée.

Retour de valeur

Cette méthode a la valeur de retour suivante :

Nom	Description	Type
activé	L'état du service SSH pour ce nœud.	booléen

Exemple de demande

Les demandes pour cette méthode sont similaires à l'exemple suivant :

```

{
  "method": "DisableSsh",
  "params": {
    },
  "id" : 1
}

```

Exemple de réponse

Cette méthode renvoie une réponse similaire à l'exemple suivant :

```

{
  "id" : 1,
  "result" : {"enabled": false}
}

```

EnableMaintenanceMode

Vous pouvez utiliser le `EnableMaintenanceMode` méthode pour préparer un nœud de stockage à des fins de maintenance. Les scénarios de maintenance incluent toutes les tâches qui requièrent la mise hors tension ou le redémarrage du nœud.

Paramètres

Cette méthode présente les paramètres d'entrée suivants :

Nom	Description	Type	Valeur par défaut	Obligatoire
ForceWithUnresove dFagressions	Forcer l'activation du mode maintenance pour ce nœud même en cas de blocage des pannes de cluster.	booléen	Faux	Non
nœuds	Liste des ID de nœud à placer en mode maintenance. Un seul nœud à la fois est pris en charge.	tableau entier	Aucune	Oui.

Nom	Description	Type	Valeur par défaut	Obligatoire
PerMinutePrimarySwapLimit	Nombre de coupes primaires à échanger par minute. Si ce n'est pas le cas, toutes les coupes primaires seront permutées à la fois.	entier	Aucune	Non
délai dépassé	Spécifie la durée pendant laquelle le mode de maintenance doit rester activé avant qu'il ne soit automatiquement désactivé. Formaté comme une chaîne de temps (par exemple, HH:mm:ss). Si ce n'est pas le cas, le mode de maintenance reste activé jusqu'à ce qu'il soit explicitement désactivé.	chaîne	Aucune	Non

Valeurs de retour

Cette méthode a les valeurs de retour suivantes :

Nom	Description	Type
Asynchrone	Vous pouvez utiliser la méthode <code>GetAsyncResult</code> pour récupérer ce <code>asynchHandle</code> et déterminer à quel moment la transition du mode de maintenance est terminée.	entier

Mode en cours	<p>État actuel du mode de maintenance du nœud. Valeurs possibles :</p> <ul style="list-style-type: none"> • Désactivé : aucune maintenance n'a été demandée. • FailedToRecover : le nœud n'a pas pu récupérer du mode de maintenance. • Recovery ingFromMaintenance: Le nœud est en cours de récupération à partir du mode maintenance. • PréparationForMaintenance : des actions sont en cours pour préparer un nœud pour que la maintenance soit effectuée. • ReadyForMaintenance : le nœud est prêt pour la maintenance. 	Mode maintenance (chaîne)
Mode requested	<p>L'état du mode maintenance requis du nœud. Valeurs possibles :</p> <ul style="list-style-type: none"> • Désactivé : aucune maintenance n'a été demandée. • FailedToRecover : le nœud n'a pas pu récupérer du mode de maintenance. • Recovery ingFromMaintenance: Le nœud est en cours de récupération à partir du mode maintenance. • PréparationForMaintenance : des actions sont en cours pour préparer un nœud pour que la maintenance soit effectuée. • ReadyForMaintenance : le nœud est prêt pour la maintenance. 	Mode maintenance (chaîne)

Exemple de demande

Les demandes pour cette méthode sont similaires à l'exemple suivant :

```
{
  "method": "EnableMaintenanceMode",
  "params": {
    "forceWithUnresolvedFaults": False,
    "nodes": [6],
    "perMinutePrimarySwapLimit" : 40,
    "timeout" : "01:00:05"
  },
  "id": 1
}
```

Exemple de réponse

Cette méthode renvoie une réponse similaire à l'exemple suivant :

```
{
  "id": 1,
  "result": {
    "requestedMode": "ReadyForMaintenance",
    "asyncHandle": 1,
    "currentMode": "Disabled"
  }
}
```

Nouveau depuis la version

12.2

Trouvez plus d'informations

["Concepts relatifs au mode de maintenance du stockage NetApp HCI"](#)

EnableSsh

Vous pouvez utiliser le `EnableSsh` Méthode permettant d'activer le service Secure Shell (SSH) pour un seul nœud. Cette méthode n'affecte pas la durée du délai d'expiration SSH à l'échelle du cluster, et ne dispense pas que le nœud ait la désactivation de SSH par le délai SSH global.

Paramètre

Cette méthode n'a pas de paramètre d'entrée.

Retour de valeur

Cette méthode a la valeur de retour suivante :

Nom	Description	Type
activé	L'état du service SSH pour ce nœud.	booléen

Exemple de demande

Les demandes pour cette méthode sont similaires à l'exemple suivant :

```
{
  "method": "EnableSsh",
  "params": {
  },
  "id" : 1
}
```

Exemple de réponse

Cette méthode renvoie une réponse similaire à l'exemple suivant :

```
{
  "id" : 1,
  "result" : {"enabled": true}
}
```

GetClusterConfig

Vous pouvez utiliser le `GetClusterConfig` Méthode d'API pour renvoyer des informations sur la configuration du cluster que le nœud utilise pour communiquer avec son cluster.

Paramètres

Cette méthode n'a pas de paramètres d'entrée.

Retour de valeur

Cette méthode a la valeur de retour suivante :

Nom	Description	Type
cluster	Informations de configuration du cluster que le nœud utilise pour communiquer avec le cluster.	cluster

Exemple de demande

Les demandes pour cette méthode sont similaires à l'exemple suivant :

```
{
  "method": "GetClusterConfig",
  "params": {},
  "id" : 1
}
```

Exemple de réponse

Cette méthode renvoie une réponse similaire à l'exemple suivant :

```
{
  "id": 1,
  "result": {
    "cluster": {
      "cipi": "Bond10G",
      "cluster": "ClusterName",
      "ensemble": [
        "1:10.30.65.139",
        "2:10.30.65.140",
        "3:10.30.65.141"
      ],
      "fipsDriveConfiguration": true,
      "mipi": "Bond1G",
      "name": "xxx-en142",
      "nodeID": 4,
      "pendingNodeID": 0,
      "role": "Storage",
      "sipi": "Bond10G",
      "state": "Active",
      "version": "9.1.0"
    }
  }
}
```

Nouveau depuis la version

9.6

GetClusterState

Vous pouvez utiliser le `GetClusterState` Méthode d'API pour indiquer si un nœud fait partie d'un cluster ou non.

Paramètres

Cette méthode n'a pas de paramètres d'entrée.

Valeurs de retour

Cette méthode a les valeurs de retour suivantes :

Nom	Description	Type
cluster	Nom du cluster.	chaîne
état	<ul style="list-style-type: none">• Disponible : le nœud n'a pas été configuré avec un nom de cluster.• En attente : le nœud est en attente pour un cluster nommé spécifique et peut être ajouté.• Active : le nœud est membre actif d'un cluster et ne peut pas être ajouté à un autre cluster.	chaîne

Exemple de demande

Les demandes pour cette méthode sont similaires à l'exemple suivant :

```
{
  "method": "GetClusterState",
  "params": {},
  "id" : 1
}
```

Exemple de réponse

Cette méthode renvoie une réponse similaire à l'exemple suivant :

```
{
  "id" : 1,
  "result" :
    "cluster" : "Cluster101"
    "state" : "Active"
}
```

Nouveau depuis la version

9.6

Getconfig

Vous pouvez utiliser le `GetConfig` Méthode d'API pour obtenir toutes les informations de configuration d'un nœud. Cette méthode API inclut les mêmes informations disponibles dans les deux `GetClusterConfig` et `GetNetworkConfig` Méthodes API

Paramètres

Cette méthode n'a pas de paramètres d'entrée.

Valeurs de retour

Cette méthode a la valeur de retour suivante :

Nom	Description	Type
gsth de la	Les détails de configuration du cluster. Cet objet contient : <ul style="list-style-type: none">• cluster: Informations sur le cluster qui identifie la façon dont le nœud de stockage communique avec le cluster de stockage auquel il est associé.• réseau (toutes les interfaces): Types de connexion réseau et paramètres actuels pour chaque interface réseau du nœud.	Objet JSON

Exemple de demande

Les demandes pour cette méthode sont similaires à l'exemple suivant :

```
{
  "method": "GetConfig",
  "params": {},
  "id" : 1
}
```

Exemple de réponse

En raison de la longueur de cet exemple de réponse, il est documenté dans un sujet supplémentaire.

Nouveau depuis la version

9.6

Trouvez plus d'informations

- [GetClusterConfig](#)
- [GetNetworkConfig](#)
- [Getconfig](#)

GetDriveConfig

Vous pouvez utiliser le `GetDriveConfig` méthode permettant d'obtenir les informations de lecteur pour le nombre attendu de coupes et de disques de bloc, ainsi que le nombre de coupes et d'unités de bloc actuellement connectées au nœud.

Paramètres

Cette méthode n'a pas de paramètres d'entrée.

Retour de valeur

Cette méthode a la valeur de retour suivante :

Nom	Description	Type
Config. De conduite	Informations sur les disques connectés au nœud.	lecteur

Exemple de demande

Les demandes pour cette méthode sont similaires à l'exemple suivant :

```
{
  "method": "GetDriveConfig",
  "params": {},
  "id" : 1
}
```

Exemple de réponse

Les réponses de cette méthode sont similaires à l'exemple suivant. En raison de la longueur, la réponse contient des informations sur un disque d'un seul nœud de stockage.

```

{
  "id": 1,
  "result": {
    "driveConfig": {
      "drives": [
        {
          "canonicalName": "sda",
          "connected": true,
          "dev": 2052,
          "devPath": "/dev/sdimm0p4",
          "driveType": "Slice",
          "name": "scsi-SATA_VRFSD3400GNCVMT205581853-
part4",
          "path": "/dev/sda4",
          "pathLink": "/dev/sdimm0p4",
          "product": "VRFSD3400GNCVMTKS1",
          "scsiCompatId": "scsi-
SATA_VRFSD3400GNCVMT205581853-part4",
          "scsiState": "Running",
          "securityAtMaximum": false,
          "securityEnabled": false,
          "securityFrozen": true,
          "securityLocked": false,
          "securitySupported": true,
          "serial": "205581853",
          "size": 299988156416,
          "slot": -1,
          "uuid": "9d4b198b-5ff9-4f7c-04fc-
3bc4e2f38974",
          "vendor": "Viking",
          "version": "612ABBF0"
        }
      ],
      "numBlockActual": 10,
      "numBlockExpected": 10,
      "numSliceActual": 1,
      "numSliceExpected": 1,
      "numTotalActual": 11,
      "numTotalExpected": 11
    }
  }
}

```

GetHardwareConfig

Vous pouvez utiliser le `GetHardwareConfig` méthode d'obtention des informations de configuration matérielle d'un nœud. Ces données de configuration sont destinées à un usage interne. Pour obtenir un inventaire plus utile des composants matériels du système, utilisez le `GetHardwareInfo` méthode à la place.

Paramètres

Cette méthode n'a pas de paramètres d'entrée.

Retour de valeur

Cette méthode a la valeur de retour suivante :

Nom	Description	Type
Config. Matérielle	Liste des informations sur le matériel et des paramètres actuels.	Objet JSON

Exemple de demande

Les demandes pour cette méthode sont similaires à l'exemple suivant :

```
{
  "method": "GetHardwareConfig",
  "params": {},
  "id" : 1
}
```

Exemple de réponse

Les réponses de cette méthode sont similaires à l'exemple suivant.

```
{
  "id": 1,
  "result": {
    "hardwareConfig": {
      "biosRevision": "1.0",
      "biosVendor": [
        "NetApp",
        "SolidFire"
      ],
      "biosVersion": "1.1.2",
      "blockDriveSizeBytes": 300069052416,
      "blockDrives": [
        "/dev/slot0",
```



```
        "/dev/slot1",
        "/dev/slot2",
        "/dev/slot3",
        "/dev/slot4",
        "/dev/slot5",
        "/dev/slot6",
        "/dev/slot7",
        "/dev/slot8",
        "/dev/slot9"
    ],
    "blockServiceFormat": "Standard",
    "bmcFirmwareRevision": "1.6",
    "bmcIpmiVersion": "2.0",
    "chassisType": "R620",
    "cpuCores": 6,
    "cpuCoresEnabled": 6,
    "cpuModel": "Intel(R) Xeon(R) CPU E5-2640 0 @ 2.50GHz",
    "cpuThreads": 12,
    "driveSizeBytesInternal": 400088457216,
    "fibreChannelFirmwareRevision": "",
    "fibreChannelModel": "",
    "fibreChannelPorts": {},
    "idracVersion": "1.06.06",
    "ignoreFirmware": [],
    "memoryGB": 72,
    "memoryMhz": 1333,
    "networkDriver": [
        "bnx2x"
    ],
    "nicPortMap": {
        "PortA": "eth2",
        "PortB": "eth3",
        "PortC": "eth0",
        "PortD": "eth1"
    },
    "nodeType": "SF3010",
    "numCpu": 2,
    "numDrives": 10,
    "numDrivesInternal": 1,
    "nvramTempMonitorEnable": false,
    "rootDrive": "/dev/sdimm0",
    "scsiBusExternalDriver": "mpt3sas",
    "scsiBusInternalDriver": "ahci",
    "sliceDriveSizeBytes": 299988156416,
    "sliceDrives": [
        "/dev/sdimm0p4"
    ]
}
```

```

    ],
    "slotOffset": 0,
    "solidfireDefaults": {
        "bufferCacheGB": 12,
        "configuredIops": 50000,
        "cpuDmaLatency": -1,
        "driveWriteThroughputMBPerSleep": 10,
        "maxDriveWriteThroughputMBPerSec": 175,
        "maxIncomingSliceSyncs": 10,
        "postCallbackThreadCount": 8,
        "sCacheFileCapacity": 100000000,
        "sliceFileLogFileCapacity": 5000000000
    }
}
}
}
}

```

Nouveau depuis la version

9.6

GetHardwareInfo

Vous pouvez utiliser le `GetHardwareInfo` méthode permettant d'obtenir des informations sur le matériel actif et l'état d'un nœud unique. Les informations sur le matériel comprennent généralement les fabricants, les fournisseurs, les versions, les disques durs et d'autres informations d'identification associées.

Paramètre

Cette méthode dispose du paramètre d'entrée suivant :

Nom	Description	Type	Valeur par défaut	Obligatoire
de force	Définissez ce paramètre « force » sur « true » pour s'exécuter sur l'ensemble des nœuds du cluster.	booléen	faux	Non

Retour de valeur

Cette méthode a la valeur de retour suivante :

Nom	Description	Type
Info matériel	Informations matérielles pour le nœud.	Info matériel

Exemple de demande

Les demandes pour cette méthode sont similaires à l'exemple suivant :

```
{
  "method": "GetHardwareInfo",
  "params": {
  },
  "id" : 1
}
```

Exemple de réponse

Cette méthode renvoie une réponse similaire à l'exemple suivant :

```
{
  "id": 1,
  "result": {
    "hardwareInfo": {
      "bus": {
        "core_DMI:0200": {
          "description": "Motherboard",
          "physid": "0",
          "product": "0A47AA",
          "serial": "..AB123456C12354.",
          "version": "C07"
        }
      },
      "driveHardware": [
        {
          "canonicalName": "sdh",
          "connected": true,
          "dev": 2160,
          "devPath": "/dev/disk/by-path/pci-0000:41:00.0-sas-0x500056b37789abf0-lun-0",
          "driveEncryptionCapability": "fips",
          "driveType": "Block",
          "lifeRemainingPercent": 92,
          "lifetimeReadBytes": 175436696911872,
          "lifetimeWriteBytes": 81941097349120,

```

```

    "name": "scsi-SATA_INTEL_SSDSC2BB3BTWL12345686300AAA",
    "path": "/dev/sdh",
    "pathLink": "/dev/disk/by-path/pci-0000:41:00.0-sas-
0x500056b37789abf0-lun-0",
    "powerOnHours": 17246,
    "product": "INTEL SSDAA2AA300A4",
    "reallocatedSectors": 0,
    "reserveCapacityPercent": 100,
    "scsiCompatId": "scsi-SATA_INTEL_SSDSC2BB3BTWL12345686300AAA",
    "scsiState": "Running",
    "securityAtMaximum": false,
    "securityEnabled": false,
    "securityFrozen": false,
    "securityLocked": false,
    "securitySupported": true,
    "serial": "AAAA33710886300AAA",
    "size": 300069052416,
    "slot": 1,
    "smartSsdWriteCapable": false,
    "uuid": "aea178b9-c336-6bab-a61d-87b615e8120c",
    "vendor": "Intel",
    "version": "D2010370"
  },
  ...
]
}
}
}

```

Nouveau depuis la version

9.6

GetIpmiConfig

Vous pouvez utiliser le `GetIpmiConfig` méthode pour récupérer les informations relatives au capteur matériel à partir des capteurs de votre nœud.

Paramètre

Cette méthode dispose du paramètre d'entrée suivant :

Nom	Description	Type
ChassisType	Permet d'afficher des informations pour chaque type de châssis de nœud. Valeurs possibles : <ul style="list-style-type: none"> • tous : renvoie des informations sur le capteur pour chaque type de châssis. • {chassis type} : renvoie les informations relatives au capteur pour un type de châssis spécifié. 	chaîne

Valeurs de retour

Cette méthode a les valeurs de retour suivantes :

Nom	Description	Type
Nom du capteur	Nom du capteur trouvé.	chaîne
UniqueSensorID	Identifiant unique du capteur.	chaîne

Exemple de demande

Les demandes pour cette méthode sont similaires à l'exemple suivant :

```
{
  "method": "GetIpmiConfig",
  "params": {
    "chassisType": "all"
  },
  "id" : 1
}
```

Exemple de réponse

Cette méthode renvoie une réponse similaire à l'exemple suivant :

```
{
  "id": 1,
  "result": {
    "nodes": [
      {
        "nodeID": 1,
        "result": {
```

```
"ipmiConfig": {
  "C220M4": [
    {
      "sensorName": "Fan1A RPM",
      "uniqueSensorID": "29.1:0xf"
    },
    {
      "sensorName": "Fan1B RPM",
      "uniqueSensorID": "29.1:0x10"
    },
    {
      "sensorName": "Fan2A RPM",
      "uniqueSensorID": "29.2:0x11"
    },
    {
      "sensorName": "Fan2B RPM",
      "uniqueSensorID": "29.2:0x12"
    },
    {
      "sensorName": "Fan3A RPM",
      "uniqueSensorID": "29.3:0x13"
    },
    {
      "sensorName": "Fan3B RPM",
      "uniqueSensorID": "29.3:0x14"
    },
    {
      "sensorName": "Fan4A RPM",
      "uniqueSensorID": "29.4:0x15"
    },
    {
      "sensorName": "Fan4B RPM",
      "uniqueSensorID": "29.4:0x16"
    },
    {
      "sensorName": "Fan5A RPM",
      "uniqueSensorID": "29.5:0x17"
    },
    {
      "sensorName": "Fan5B RPM",
      "uniqueSensorID": "29.5:0x18"
    },
    {
      "sensorName": "Fan6A RPM",
      "uniqueSensorID": "29.6:0x19"
    },
  ],
}
```

```

    {
      "sensorName": "Fan6B RPM",
      "uniqueSensorID": "29.6:0x1a"
    },
    {
      "sensorName": "Exhaust Temp",
      "uniqueSensorID": "7.1:0x1"
    },
    {
      "sensorName": "Inlet Temp",
      "uniqueSensorID": "7.1:0x4"
    },
    {
      "sensorName": "PS1",
      "uniqueSensorID": "10.1:0x26"
    },
    {
      "sensorName": "PS2",
      "uniqueSensorID": "10.2:0x2c"
    }
  ],
  "R620": [
    {
      "sensorName": "Fan1A RPM",
      "uniqueSensorID": "7.1:0x30"
    },
    {
      "sensorName": "Fan1B RPM",
      "uniqueSensorID": "7.1:0x31"
    },
    {
      "sensorName": "Fan2A RPM",
      "uniqueSensorID": "7.1:0x32"
    },
    {
      "sensorName": "Fan2B RPM",
      "uniqueSensorID": "7.1:0x33"
    },
    {
      "sensorName": "Fan3A RPM",
      "uniqueSensorID": "7.1:0x34"
    },
    {
      "sensorName": "Fan3B RPM",
      "uniqueSensorID": "7.1:0x35"
    },
  ],

```

```
{
  "sensorName": "Fan4A RPM",
  "uniqueSensorID": "7.1:0x36"
},
{
  "sensorName": "Fan4B RPM",
  "uniqueSensorID": "7.1:0x37"
},
{
  "sensorName": "Fan5A RPM",
  "uniqueSensorID": "7.1:0x38"
},
{
  "sensorName": "Fan5B RPM",
  "uniqueSensorID": "7.1:0x39"
},
{
  "sensorName": "Fan6A RPM",
  "uniqueSensorID": "7.1:0x3a"
},
{
  "sensorName": "Fan6B RPM",
  "uniqueSensorID": "7.1:0x3b"
},
{
  "sensorName": "Fan7A RPM",
  "uniqueSensorID": "7.1:0x3c"
},
{
  "sensorName": "Fan7B RPM",
  "uniqueSensorID": "7.1:0x3d"
},
{
  "sensorName": "Exhaust Temp",
  "uniqueSensorID": "7.1:0x1"
},
{
  "sensorName": "Inlet Temp",
  "uniqueSensorID": "7.1:0x4"
},
{
  "sensorName": "PS1",
  "uniqueSensorID": "10.1:0x62"
},
{
  "sensorName": "PS2",
```



```
        "uniqueSensorID": "10.2:0x63"
    }
  ],
}
```

Nouveau depuis la version

9.6

GetIpmiInfo

Vous pouvez utiliser le `GetIpmiInfo` méthode d'affichage d'un reporting détaillé des capteurs (objets) des ventilateurs des nœuds, des températures d'admission et d'échappement, et des blocs d'alimentation surveillés par le système.

Paramètres

Cette méthode n'a pas de paramètres d'entrée.

Retour de valeur

Cette méthode a la valeur de retour suivante :

Nom	Description	Type
capteurs	Informations détaillées provenant de chaque capteur d'un nœud.	Baie d'objets JSON

Exemple de demande

Les demandes pour cette méthode sont similaires à l'exemple suivant :

```
{
  "method": "GetIpmiInfo",
  "params": {},
  "id" : 1
}
```

Exemple de réponse

En raison de la longueur de la réponse renvoyée pour cette méthode API, des parties de la réponse ont été volontairement supprimées de ce document. Ce qui est inclus comprend les parties des informations matérielles que le système surveille afin de s'assurer que le nœud fonctionne à des performances optimales.

```
{
  "id": 1,
  "result": {
```

```

"ipmiInfo": {
  "sensors": [
    {
      "entityID": "7.1 (System Board)",
      "sensorID": "0x72",
      "sensorName": "SEL",
      "sensorType": "Event Logging Disabled",
      "uniqueSensorID": "7.1:0x72"
    },
    {
      "assertionsEnabled": [ "General Chassis intrusion" ],
      "deassertionsEnabled": [ "General Chassis intrusion" ],
      "entityID": "7.1 (System Board)", "sensorID": "0x73",
      "sensorName": "Intrusion",
      "sensorType": "Physical Security",
      "uniqueSensorID": "7.1:0x73"
    },
    {THIS ENTIRE SECTION IS REPEATED FOR EACH FAN IN THE SYSTEM
      "assertionEvents": [],
      "assertionsEnabled": [],
      "deassertionsEnabled": [],
      "entityID": "7.1 (System Board)",
      "eventMessageControl": "Per-threshold",
      "lowerCritical": "720.000",
      "lowerNonCritical": "840.000",
      "maximumSensorRange": "Unspecified",
      "minimumSensorRange": "Unspecified",
      "negativeHysteresis": "600.000",
      "nominalReading": "10080.000",
      "normalMaximum": "23640.000",
      "normalMinimum": "16680.000",
      "positiveHysteresis": "600.000",
      "readableThresholds": "lcr lnc",
      "sensorID": "0x30",
      "sensorName": "Fan1A RPM",
      "sensorReading": "4440 (+/- 120) RPM",
      "sensorType": "Fan",
      "settableThresholds": "",
      "status": "ok",
      "thresholdReadMask": "lcr lnc",
      "uniqueSensorID": "7.1:0x30"
    },
    .
    .
    .
    {THIS ENTIRE SECTION IS REPEATED FOR THE EXHAUST TEMPERATURE

```

OF EACH NODE

```
"assertionEvents": [],
"assertionsEnabled": [],
"entityID": "7.1 (System Board)",
"eventMessageControl": "Per-threshold",
"lowerCritical": "3.000",
"lowerNonCritical": "8.000",
"maximumSensorRange": "Unspecified",
"minimumSensorRange": "Unspecified",
"negativeHysteresis": "1.000",
"nominalReading": "23.000",
"normalMaximum": "69.000",
"normalMinimum": "11.000",
"positiveHysteresis": "1.000",
"readableThresholds": "lcr lnc unc ucr",
"sensorID": "0x1",
"sensorName": "Exhaust Temp",
"sensorReading": "44 (+/- 1) degrees C",
"sensorType": "Temperature",
"settableThresholds": "",
"status": "ok",
"uniqueSensorID": "7.1:0x1",
"upperCritical": "75.000",
"upperNonCritical": "70.000"
},
```

{THIS ENTIRE SECTION IS REPEATED FOR THE INLET TEMPERATURE OF

EACH NODE

```
"assertionEvents": [],
"assertionsEnabled": [],
"deassertionsEnabled": [],
"entityID": "7.1 (System Board)",
"eventMessageControl": "Per-threshold",
"lowerCritical": "-7.000",
"lowerNonCritical": "3.000",
"maximumSensorRange": "Unspecified",
"minimumSensorRange": "Unspecified",
"negativeHysteresis": "1.000",
"nominalReading": "23.000",
"normalMaximum": "69.000",
"normalMinimum": "11.000",
"positiveHysteresis": "1.000",
"readableThresholds": "lcr lnc unc ucr",
"sensorID": "0x4",
"sensorName": "Inlet Temp",
"sensorReading": "20 (+/- 1) degrees C",
"sensorType": "Temperature",
```

```

        "settableThresholds": "lcr lnc unc ucr",
        "status": "ok",
        "thresholdReadMask": "lcr lnc unc ucr",
        "uniqueSensorID": "7.1:0x4",
        "upperCritical": "47.000",
        "upperNonCritical": "42.000"
    },
    {THIS ENTIRE SECTION IS REPEATED FOR EACH POWER SUPPLY ON EACH
NODE
        "assertionEvents": [],
        "assertionsEnabled": [],
        "entityID": "10.2 (Power Supply)",
        "eventMessageControl": "Per-threshold",
"maximumSensorRange": "Unspecified",
        "minimumSensorRange": "Unspecified",
        "negativeHysteresis": "Unspecified",
        "nominalReading": "0.000",
        "normalMaximum": "0.000",
        "positiveHysteresis": "Unspecified",
        "readableThresholds": "No Thresholds",
        "sensorID": "0x6d",
        "sensorName": "Voltage 2",
        "sensorReading": "118 (+/- 0) Volts",
        "sensorType": "Voltage",
        "settableThresholds": "No Thresholds", "status": "ok",
"uniqueSensorID": "10.2:0x6d"
    },
    .
    .
    .
    }
    ]
    }
    }
}

```

Nouveau depuis la version

9.6

GetNetworkConfig

Vous pouvez utiliser le `GetNetworkConfig` méthode d'affichage des informations de configuration réseau d'un nœud.

Paramètres

Cette méthode n'a pas de paramètres d'entrée.

Retour de valeur

Cette méthode a la valeur de retour suivante :

Nom	Description	Type
le réseau	Types de connexion réseau et paramètres actuels pour chaque interface réseau du nœud.	réseau (toutes les interfaces)

Exemple de demande

Les demandes pour cette méthode sont similaires à l'exemple suivant :

```
{
  "method": "GetNetworkConfig",
  "params": {},
  "id" : 1
}
```

Exemple de réponse

En raison de la longueur de cet exemple de réponse, il est documenté dans un sujet supplémentaire.

Nouveau depuis la version

9.6

Trouvez plus d'informations

[GetNetworkConfig](#)

GetNetworkinterface

Vous pouvez utiliser le `GetNetworkInterface` méthode d'obtention d'informations sur une interface réseau sur un nœud.

Paramètres

Cette méthode présente les paramètres d'entrée suivants :

Nom	Description	Type	Valeur par défaut	Obligatoire
interface	Nom de l'interface pour obtenir des informations sur chaque nœud. Valeurs possibles : <ul style="list-style-type: none"> • Bond1G • Bond10G 	chaîne	Aucune	Non
de force	Définissez ce paramètre sur true pour s'exécuter sur l'ensemble des nœuds du cluster.	booléen	faux	Non

Retour de valeur

Cette méthode a la valeur de retour suivante :

Nom	Description	Type
nœuds	Matrice d'objets décrivant l'interface de chaque nœud de stockage du cluster de stockage. Chaque objet du tableau contient les éléments suivants : <ul style="list-style-type: none"> • Nodeid : (entier) ID du nœud de stockage dans le cluster de stockage les informations d'interface s'appliquent à. • résultat: (Networkinterface) Informations de configuration d'interface pour ce nœud de stockage. 	Baie d'objets JSON

Exemple de demande

Les demandes pour cette méthode sont similaires à l'exemple suivant :

```

{
  "method": "GetNetworkInterface",
  "params": {
    "interface": "Bond1G",
    "force": true
  },
  "id": 1
}

```

Exemple de réponse

Cette méthode renvoie une réponse similaire à l'exemple suivant :

```

{
  "id": 1,
  "result": {
    "nodes": [
      {
        "nodeID": 1,
        "result": {
          "interface": {
            "address": "10.117.64.32",
            "addressV6": ":::",
            "broadcast": "10.117.79.255",
            "macAddress": "90:b1:1c:42:e0:1e",
            "mtu": 1500,
            "name": "Bond1G",
            "namespace": false,
            "netmask": "255.255.240.0",
            "status": "UpAndRunning",
            "type": "BondMaster",
            "virtualNetworkTag": 0
          }
        }
      },
      {
        "nodeID": 2,
        "result": {
          "interface": {
            "address": "10.117.64.35",
            "addressV6": ":::",
            "broadcast": "10.117.79.255",
            "macAddress": "d4:ae:52:7a:ae:23",
            "mtu": 1500,
            "name": "Bond1G",

```

```

        "namespace": false,
        "netmask": "255.255.240.0",
        "status": "UpAndRunning",
        "type": "BondMaster",
        "virtualNetworkTag": 0
    }
}
},
{
    "nodeID": 3,
    "result": {
        "interface": {
            "address": "10.117.64.39",
            "addressV6": "::",
            "broadcast": "10.117.79.255",
            "macAddress": "c8:1f:66:f0:9d:17",
            "mtu": 1500,
            "name": "Bond1G",
            "namespace": false,
            "netmask": "255.255.240.0",
            "status": "UpAndRunning",
            "type": "BondMaster",
            "virtualNetworkTag": 0
        }
    }
},
{
    "nodeID": 4,
    "result": {
        "interface": {
            "address": "10.117.64.107",
            "addressV6": "::",
            "broadcast": "10.117.79.255",
            "macAddress": "b8:ca:3a:f5:24:f8",
            "mtu": 1500,
            "name": "Bond1G",
            "namespace": false,
            "netmask": "255.255.240.0",
            "status": "UpAndRunning",
            "type": "BondMaster",
            "virtualNetworkTag": 0
        }
    }
}
]
}

```



```
}
```

Nouveau depuis la version

9.6

GetNodeActiveTlsCiphers

Vous pouvez utiliser le `GetNodeActiveTlsCiphers` Méthode sur un seul nœud pour obtenir la liste des chiffrements TLS qui sont actuellement acceptés sur ce nœud. Vous pouvez utiliser cette méthode sur les nœuds de stockage et de gestion.

Paramètre

Cette méthode n'a pas de paramètres d'entrée.

Valeurs de retour

Cette méthode a les valeurs de retour suivantes :

Nom	Description	Type
Ciphers de données	Liste des suites de chiffrement TLS obligatoires pour le nœud. Ces chiffrements sont toujours actifs sur le nœud.	chaîne
Ciphers supplémentaires	Liste des suites de chiffrement TLS supplémentaires pour le nœud.	chaîne

Exemple de demande

Les demandes pour cette méthode sont similaires à l'exemple suivant :

```
{
  "method": "GetNodeActiveTlsCiphers",
  "params": {},
  "id" : 1
}
```

Exemple de réponse

Cette méthode renvoie une réponse similaire à l'exemple suivant :

```
{
  "id" : 1,
  "result" : {
    "mandatoryCiphers": [
      "DHE-RSA-AES256-SHA256",
      "DHE-RSA-AES256-GCM-SHA384",
      "ECDHE-RSA-AES256-SHA384",
      "ECDHE-RSA-AES256-GCM-SHA384"
    ],
    "supplementalCiphers": [
      "DHE-RSA-AES128-SHA256",
      "DHE-RSA-AES128-GCM-SHA256",
      "ECDHE-RSA-AES128-SHA256",
      "ECDHE-RSA-AES128-GCM-SHA256"
    ]
  }
}
```

GetNodeFipsDriveReport

Vous pouvez utiliser le `GetNodeFipsDrivesReport` Méthode de vérification de l'état de la fonctionnalité de chiffrement de disque FIPS 140-2-2 d'un seul nœud du cluster de stockage. Vous devez exécuter cette méthode sur un nœud de stockage individuel.

Paramètre

Cette méthode n'a pas de paramètre d'entrée.

Valeurs de retour

Cette méthode a les valeurs de retour suivantes :

Nom	Description	Type
Entraînements par cinq	<p>Objet JSON contenant l'état de la prise en charge de la fonctionnalité FIPS 140-2 pour ce nœud. Valeurs possibles :</p> <ul style="list-style-type: none"> • Aucun : le nœud ne prend pas en charge FIPS. • Partiel : les nœuds sont compatibles FIPS, mais tous les disques du nœud ne sont pas des disques FIPS. • Prêt : le nœud est compatible FIPS et tous les disques du nœud sont des disques FIPS (ou aucun disque n'est présent). 	chaîne

Exemple de demande

Les demandes pour cette méthode sont similaires à l'exemple suivant :

```
{
  "method": "GetNodeFipsDrivesReport",
  "params": {},
  "id" : 1
}
```

Exemple de réponse

Cette méthode renvoie une réponse similaire à l'exemple suivant :

```
{
  "id": 1,
  "result": {
    "fipsDrives": "None"
  }
}
```

Nouveau depuis la version

11.5

GetNodeSSLCertificate

Vous pouvez utiliser le `GetNodeSSLCertificate` Méthode pour récupérer le certificat

SSL actuellement actif sur le nœud de gestion.

Paramètres



Vous devez appeler cette méthode sur le nœud de gestion. Par exemple :

```
https://<management node IP>:442/json-rpc/10.0
```

Cette méthode n'a pas de paramètres d'entrée.

Valeurs de retour

Cette méthode a les valeurs de retour suivantes :

Nom	Description	Type
certificat	Texte intégral encodé au PEM du certificat.	chaîne
détails	Les informations décodées du certificat.	Objet JSON

Exemple de demande

Les demandes pour cette méthode sont similaires à l'exemple suivant :

```
{
  "method" : "GetNodeSSLCertificate",
  "params" : {},
  "id" : 1
}
```

Exemple de réponse

Cette méthode renvoie une réponse similaire à l'exemple suivant :

```
{
  "id": 1,
  "result": {
    "certificate": "-----BEGIN CERTIFICATE-----
\nMIIEdzCCA1+gAwIBAgIJAMwbIhWY43/zMA0GCSqGSIb3DQEBBQUAMIGDMQswCQYD\nnVQQGEw
JVUzELMAkGA1UECBMCTlYxFTATBgNVBACUUDFz1Z2FzLCBCYXJ5ITEhMB8G\n\nA1UEChMYV2hhdC
BIYXBwZW5zIGluIFZlZ2FzLi4uMS0wKwYJKoZIhvcNAQkBFh53\n\nnaGF0aGFwcGVuc0B2ZWdhc3
N0YXlzaW4udmVnYXMwHhcNMTcwMzA4MjI1MDI2WhcN\n\nnMjcwMzA4MjI1MDI2WjCBgzELMAkGA1
UEBhMCMVVMxCzAJBgNVBAGTAk5WMRUwEwYD\n\nnVQQHFAXWZWhcywQmFieSExITAfBgNVBAoTGF
doYXQqSGFwcGVucyBpbjBwZWdh\n\nncy4uLjEtMCSqGCSqGSIb3DQEJARYed2hhdGhhcHBlbnNAdm
```

```
VnYXNzdGF5c2luLnZl\nz2FzMIIBIjANBgkqhkiG9w0BAQEFAAOCAQ8AMIIBCgKCAQEAE8U+28f
nLkQNWEWMR\n6akeDKuehSpS79odLGigI18q1CV/AUY5ZLjqsTjBvTJVRv44yoCTgNrX36U7FH
P4\nt6P/Si0aYr4ovx15wDpEM3Qyy5JPB7JelOB6AD7fmiTweP20HRYpZvY+Uz7LYEFC\nmrgp
GZQF3iOSIcBhtLKE5186JVT6j5dg6yjUGQO352ylc9HXHcn6lb/jyl0DmVNU\nz0caQwAmIS3J
moyx+zj/Ya4WKq+2SqTAX7bX0F3wHHfXnZlHnM8fET5N/9A+K61S\n7dg9cyXu4afXcgKy14Ji
NBvqbBjhgJtE76yAy6rThu0xM3jjdkcb9Y8miNzx+AC\nnq+itawIDAQABo4HrMIHoMB0GA1Ud
DgQWBRRvBRPno5S34zGRhrnDJyTsdnEbTCB\nnuAYDVR0jBIGwMIGtgBRvvBRPno5S34zGRhrn
DJyTsdnEbaGBiaSBhjCBgzELMAkG\nnA1UEBhMCVVMx CzAJBgNVBAgTAK5WMRUwEwYDVQOHFAxW
ZWdhcywgQmFieSEExITaf\nnBgNVBAoTGFdoYXQgSGFwcGVucyBpbWZwdhcy4uLjEtMCsGCSqG
SIb3DQEJARYe\nd2hhdGhhcHB1bnNAdmVnYXNzdGF5c2luLnZlZ2FzggkAzBsiFZjjf/MwDAYD
VR0T\nnBAUwAwEB/zANBgkqhkiG9w0BAQUFAAOCAQEAhvND5s71mQPECwVLFiE/ndtIbnpe\nnMq
o5geQHCHnNlu5RV9j8aYHp9kW2qCDJ5vueZtZ2L1tC4D7Jyfs3714rRo1FpX6N\nniebEgAaE5e
WvB6zgiAcMRIKqu3DmJ7y3CFGk9dH0lQ+WYnoO/eIMy0coT26JB15H\nnDEwvdl+DwKxnS1cx1v
ERv51g1gua6AE3tBrl0v8q1G4zMJboo3YEwMFwxLkxAFXR\nnHgMoPDym099kvc84B1k7HkDGHp
r4tLfVelDJy2zCWIQ5ddbVpyPW2xuE4p4BGx2B\nn7ASOjG+DzUxzwaUI6Jzvs3Xq5Jx8ZAJJDg
l0QoQDWNDoTerBsz80nwiouA==\n-----END CERTIFICATE-----\n",
```

```
    "details": {
      "issuer":
"/C=US/ST=NV/L=Denver/O=NetApp/emailAddress=test@netapptest.org",
      "modulus":
"F14FB6F1F9CB290356116311E9A91E0CAB9E852A52EFDA1D2C68A0235F2A94257F0146396
4B8EAB138C1BD325546FE38CA809380DAF1DFA53B1473F8B7A3FF4A2D1A62BE28BF1979C03
A44337432CB924F07B25E94E07A003EDF9A24F078FDB41D162966F63E533ECB6041429AB82
9199405DE239221C047B4B284E75F3A2554FA8F9760EB28D41903B7E76CA573D1D71DC9FA9
5BFE3CA5D0399535467471A430026212DC99A8CB1FB38FF61AE162AAFB64AA4C05FB6D7D05
DF01C77D79D99479CCF1F113E4DFFD03E2BA952EDD83D7325EEE1A7D77202B2D78262341BE
A6C18E1809B44EFAC80CBAAD31EED313378E376471BF58F2688DCF117E002ABE8AD6B",
      "notAfter": "2027-03-06T22:50:26Z",
      "notBefore": "2017-03-08T22:50:26Z",
      "serial": "CC1B221598E37FF3",
      "sha1Fingerprint":
"1D:70:7A:6F:18:8A:CD:29:50:C7:95:B1:DD:5E:63:21:F4:FA:6E:21",
      "subject":
"/C=US/ST=NV/L=Denver/O=NetApp/emailAddress=test@netapptest.org"
    }
  }
}
```

GetNodeSupportedTlsCiphers

Vous pouvez utiliser le `GetNodeSupportedTlsCiphers` Méthode sur un seul nœud pour obtenir la liste des chiffrements TLS qui sont actuellement pris en charge sur ce nœud. Vous pouvez utiliser cette méthode sur les nœuds de stockage et de gestion.

Paramètre

Cette méthode n'a pas de paramètres d'entrée.

Valeurs de retour

Cette méthode a les valeurs de retour suivantes :

Nom	Description	Type
Ciphers de données	Liste des suites de chiffrement TLS obligatoires pour le nœud. Ces chiffrements sont toujours actifs sur le nœud.	chaîne
DefaultSupplementalCiphers	Liste des suites de chiffrement TLS supplémentaires par défaut pour le nœud. Les chiffrements supplémentaires sont restaurés dans cette liste lorsque vous exécutez la méthode API <code>ResetNodeSupplementalTlsCiphers</code> .	chaîne
SupportedSupplementalCiphers	Liste des suites de chiffrement TLS supplémentaires disponibles que vous pouvez configurer à l'aide de la méthode API <code>SetNodeSupplementalTlsCiphers</code> .	chaîne

Exemple de demande

Les demandes pour cette méthode sont similaires à l'exemple suivant :

```
{
  "method": "GetNodeSupportedTlsCiphers",
  "params": {},
  "id" : 1
}
```

Exemple de réponse

Cette méthode renvoie une réponse similaire à l'exemple suivant :

```

{
  "id" : 1,
  "result" : {
    "defaultSupplementalCiphers": [
      "DHE-RSA-AES128-SHA256",
      "DHE-RSA-AES128-GCM-SHA256",
      "ECDHE-RSA-AES128-SHA256",
      "ECDHE-RSA-AES128-GCM-SHA256"
    ],
    "mandatoryCiphers": [
      "DHE-RSA-AES256-SHA256",
      "DHE-RSA-AES256-GCM-SHA384",
      "ECDHE-RSA-AES256-SHA384",
      "ECDHE-RSA-AES256-GCM-SHA384"
    ],
    "supportedSupplementalCiphers": [
      "DHE-RSA-AES128-SHA256",
      "DHE-RSA-AES128-GCM-SHA256",
      "ECDHE-RSA-AES128-SHA256",
      "ECDHE-RSA-AES128-GCM-SHA256",
      "DHE-RSA-AES256-SHA",
      "ECDHE-RSA-AES256-SHA",
      "DHE-RSA-CAMELLIA256-SHA",
      "DHE-RSA-AES128-SHA",
      "ECDHE-RSA-AES128-SHA",
      "DHE-RSA-CAMELLIA128-SHA"
    ]
  }
}

```

GetPatchInfo

Vous pouvez utiliser le `GetPatchInfo` Méthode d'obtention d'informations sur les correctifs logiciels Element installés sur un nœud de stockage.

Paramètres

Cette méthode présente les paramètres d'entrée suivants :

Nom	Description	Type	Valeur par défaut	Obligatoire
force	Forcer l'exécution de la méthode sur tous les nœuds du cluster de stockage. Ce n'est nécessaire que si vous émettez l'API vers une adresse IP de cluster au lieu d'un seul nœud. Valeurs possibles : <ul style="list-style-type: none"> • true • false 	booléen	false	Non

Valeurs de retour

Cette méthode a les valeurs de retour suivantes :

Nom	Description	Type
correctifs	Objet contenant des informations sur les correctifs installés sur ce nœud.	Objet JSON

Exemple de demande

Les demandes pour cette méthode sont similaires à l'exemple suivant :

```
{
  "method": "GetPatchInfo",
  "params": {
    "force": false,
  },
  "id": 1
}
```

Exemple de réponse

Cette méthode renvoie une réponse similaire à l'exemple suivant :


```
{
  "id": 1,
  "result": {
    "patches": {
      "SUST936": {
        "date": "Wed 09 Dec 2020 10:41:59 PM UTC",
        "description": "BMC fixes",
        "newFiles": [
          "None"
        ],
        "patchedFiles": [
          "Patched_file_1.bin",
          "Patched_file_2.dat",
          "Patched_file_3.tgz"
        ]
      }
    }
  }
}
```

Nouveau depuis la version

12.3

GetPendingOperation

Vous pouvez utiliser le `GetPendingOperation` méthode de détection d'une opération sur un nœud en cours d'exécution. Cette méthode peut également être utilisée pour signaler une fois l'opération terminée.

Paramètres

Cette méthode n'a pas de paramètres d'entrée.

Valeurs de retour

Cette méthode a les valeurs de retour suivantes :

Nom	Description	Type
en attente	Valeurs possibles : <ul style="list-style-type: none"> • True : l'opération est toujours en cours. • faux : L'opération n'est plus en cours. 	booléen
fonctionnement	Nom de l'opération en cours ou terminée.	chaîne

Exemple de demande

Les demandes pour cette méthode sont similaires à l'exemple suivant :

```
{
  "method": "GetPendingOperation",
  "params": {},
  "id" : 1
}
```

Exemple de réponse

Cette méthode renvoie une réponse similaire à l'exemple suivant :

```
{
  "id" : 1,
  "result" : {
    "pendingOperation" : {
      "pending" : "true",
      "operation" : "TestDrivesInternal",
    }
  }
}
```

Nouveau depuis la version

9.6

GetSshInfo

Vous pouvez utiliser le `GetSshInfo` Méthode d'interrogation de l'état du service SSH sur un seul nœud

Paramètres

Cette méthode n'a pas de paramètres d'entrée.

Retour de valeur

Cette méthode a la valeur de retour suivante :

Nom	Description	Type
résultat	L'état du service SSH pour ce nœud.	booléen

Exemple de demande

Les demandes pour cette méthode sont similaires à l'exemple suivant :

```
{
  "method" : "GetSshInfo",
  "params" : {},
  "id" : 1
}
```

Exemple de réponse

Cette méthode renvoie une réponse similaire à l'exemple suivant :

```
{
  "id": 1,
  "result": {
    "enabled": false
  }
}
```

Matériel ListDriveHardware

Vous pouvez utiliser le `ListDriveHardware` méthode permettant de répertorier tous les lecteurs connectés à un nœud. Lorsqu'elle est utilisée sur des nœuds individuels, cette méthode renvoie les informations relatives au matériel du lecteur. Lorsqu'elle est utilisée sur le nœud maître de cluster MVIP, cette méthode renvoie des informations sur tous les disques de tous les nœuds.

Paramètres



La « securitySupported » : la véritable ligne de la réponse de la méthode n'implique pas que les lecteurs sont capables de crypter ; seul l'état de sécurité peut être interrogé. Si vous avez un type de nœud avec un numéro de modèle se terminant par « -ne », les commandes permettant d'activer les fonctions de sécurité sur ces disques échoueront.

Cette méthode a le paramètre suivant :

Nom	Description	Type	Valeur par défaut	Obligatoire
de force	Définissez sur true pour exécuter cette méthode sur tous les nœuds.	booléen	Aucune	Non

Retour de valeur

Cette méthode a la valeur de retour suivante :

Nom	Description	Type
Matériel de transmission	Informations sur le matériel de disque renvoyées pour le nœud.	Baie d'objets JSON

Exemple de demande

Les demandes pour cette méthode sont similaires à l'exemple suivant :

```
{
  "method": "ListDriveHardware",
  "params": {},
  "id" : 1
}
```

Exemple de réponse

Cette méthode renvoie une réponse similaire à l'exemple suivant :

```

{
  "id": 1,
  "result": {
    "driveHardware": [
      {
        "canonicalName": "sda",
        "connected": true,
        "dev": 2048,
        "devPath": "/dev/slot0",
        "driveEncryptionCapability": "fips",
        "driveType": "Slice",
        "lifeRemainingPercent": 98,
        "lifetimeReadBytes": 0,
        "lifetimeWriteBytes": 14012129542144,
        "name": "scsi-SATA_SAMSUNG_MZ7GE24S1M9NWAG501251",
        "path": "/dev/sda",
        "pathLink": "/dev/slot0",
        "powerOnHours": 15489,
        "product": "SAMSUNG MZ7GE240HMGR-00003",
        "reallocatedSectors": 0,
        "reserveCapacityPercent": 100,
        "scsiCompatId": "scsi-SATA_SAMSUNG_MZ7GE24S1M9NWAG501251",
        "scsiState": "Running",
        "securityAtMaximum": false,
        "securityEnabled": true,
        "securityFrozen": false,
        "securityLocked": false,
        "securitySupported": true,
        "serial": "S1M9NWAG501251",
        "size": 240057409536,
        "slot": 0,
        "uncorrectableErrors": 0,
        "uuid": "789aa05d-e49b-ff4f-f821-f60eed8e43bd",
        "vendor": "Samsung",
        "version": "EXT1303Q"
      }
    ]
  }
}

```

Nouveau depuis la version

9.6

Trouvez plus d'informations

[EnableEncryptionAtRest](#)

ListNetworkInterfaces

Vous pouvez utiliser le `ListNetworkInterfaces` méthode permettant de lister des informations sur chaque interface réseau sur un nœud. Cette méthode d'API est destinée à être utilisée sur des nœuds individuels. L'authentification par ID utilisateur et mot de passe est requise pour l'accès aux nœuds individuels. Cependant, vous pouvez utiliser cette méthode sur le cluster si la force du paramètre reçoit la valeur `true` dans l'appel de méthode. Lorsque le paramètre est utilisé sur le cluster, toutes les interfaces sont répertoriées.

Paramètre

Cette méthode dispose du paramètre d'entrée suivant :

Nom	Description	Type	Valeur par défaut	Obligatoire
de force	Valeurs possibles : <ul style="list-style-type: none">• True : les informations relatives à toutes les interfaces réseau du cluster sont renvoyées.• Faux : aucune information n'est renvoyée.	booléen	Aucune	Non

Retour de valeur

Cette méthode a la valeur de retour suivante :

Nom	Description	Type
interfaces	Une liste d'informations de configuration pour chaque interface réseau du nœud de stockage (ou cluster de stockage entier, si force =) <code>true</code>).	Networkinterface baie

Exemple de demande

Les demandes pour cette méthode sont similaires à l'exemple suivant :

```
{
  "method": "ListNetworkInterfaces",
  "params": {},
  "id" : 1
}
```

Exemple de réponse

Cette méthode renvoie une réponse similaire à l'exemple suivant :

```
{
  "id": 1,
  "result": {
    "nodes": [
      {
        "nodeID": 1,
        "result": {
          "interfaces": [
            {
              "address": "10.117.80.32",
              "addressV6": "::",
              "broadcast": "10.117.95.255",
              "macAddress": "90:b1:1c:42:e0:1a",
              "mtu": 9000,
              "name": "Bond10G",
              "namespace": false,
              "netmask": "255.255.240.0",
              "status": "UpAndRunning",
              "type": "BondMaster",
              "virtualNetworkTag": 0
            },
            {
              "address": "10.117.64.32",
              "addressV6": "::",
              "broadcast": "10.117.79.255",
              "macAddress": "90:b1:1c:42:e0:1e",
              "mtu": 1500,
              "name": "Bond1G",
              "namespace": false,
              "netmask": "255.255.240.0",
              "status": "UpAndRunning",
              "type": "BondMaster",
              "virtualNetworkTag": 0
            }
          ]
        }
      }
    ]
  }
}
```

```
        "address": "0.0.0.0",
        "addressV6": "::",
        "broadcast": "0.0.0.0",
        "macAddress": "90:b1:1c:42:e0:1a",
        "mtu": 9000,
        "name": "eth0",
        "namespace": false,
        "netmask": "0.0.0.0",
        "status": "UpAndRunning",
        "type": "BondSlave",
        "virtualNetworkTag": 0
    },
    {
        "address": "127.0.0.1",
        "addressV6": "::",
        "broadcast": "0.0.0.0",
        "macAddress": "00:00:00:00:00:00",
        "mtu": 0,
        "name": "lo",
        "namespace": false,
        "netmask": "0.0.0.0",
        "status": "UpAndRunning",
        "type": "Loopback",
        "virtualNetworkTag": 0
    }
]
}
}
}
```

Nouveau depuis la version

9.6

ListeInterfaceStats

Vous pouvez utiliser le `ListNetworkInterfaceStats` méthode permettant de répertorier des statistiques telles que le nombre de paquets abandonnés et les différents types d'erreurs pour chaque interface réseau d'un nœud. Cette méthode d'API est destinée à être utilisée sur des nœuds individuels. L'authentification par ID utilisateur et mot de passe est requise pour l'accès aux nœuds individuels. Cependant, vous pouvez utiliser cette méthode sur le cluster si la force du paramètre reçoit la valeur `true` dans l'appel de méthode. Lorsque le paramètre est utilisé sur le cluster, les statistiques réseau de toutes les interfaces sont répertoriées.

Paramètre

Cette méthode n'a pas de paramètres d'entrée.

Retour de valeur

Cette méthode a la valeur de retour suivante :

Nom	Description	Type
NetworkInterfaceStats	Une liste d'informations statistiques réseau, telles que le nombre de paquets abandonnés et de divers types d'erreurs réseau, pour chaque interface réseau d'un noeud de stockage.	NetworkInterfaceStats baie

Exemple de demande

Les demandes pour cette méthode sont similaires à l'exemple suivant :

```
{
  "method": "ListNetworkInterfaceStats",
  "params": {},
  "id" : 1
}
```

Exemple de réponse

Cette méthode renvoie une réponse similaire à l'exemple suivant :

```

{
  "networkInterfaceStats": [
    {
      "rxErrors": 1,
      "rxPackets": 1,
      "txErrors": 1,
      "rxDropped": 1,
      "txCarrierErrors": 1,
      "rxOverErrors": 1,
      "rxMissedErrors": 1,
      "txPackets": 1,
      "name": "if_name",
      "rxLengthErrors": 1,
      "collisions": 1,
      "rxFifoErrors": 1,
      "txBytes": 1,
      "rxBytes": 1,
      "rxFrameErrors": 1,
      "rxCrcErrors": 1,
      "txFifoErrors": 1
    }
  ]
}

```

Nouveau depuis la version

12.3

Listtests

Vous pouvez utiliser le `ListTests` méthode pour lister les tests disponibles pour s'exécuter sur un nœud.

Paramètres

Cette méthode n'a pas de paramètres d'entrée.

Retour de valeur

Cette méthode a la valeur de retour suivante :

Nom	Description	Type
tests	Liste des tests pouvant être réalisés sur le nœud.	tableau de chaînes

Exemple de demande

Les demandes pour cette méthode sont similaires à l'exemple suivant :

```
{
  "method": "ListTests",
  "params": {},
  "id" : 1
}
```

Exemple de réponse

Cette méthode renvoie une réponse similaire à l'exemple suivant :

```
{
  "id": 1,
  "result": {
    "tests": [
      "TestConnectEnsemble",
      "TestConnectMvip",
      "TestConnectSvip",
      "TestDrives",
      "TestHardwareConfig",
      "TestLocateCluster",
      "TestPing",
      "TestLocalConnectivity",
      "TestRemoteConnectivity",
      "TestNetworkConfig"
    ]
  }
}
```

Nouveau depuis la version

9.6

ListUtilities

Vous pouvez utiliser le `ListUtilities` méthode pour répertorier les opérations qui peuvent être exécutées sur un noeud.

Paramètres

Cette méthode n'a pas de paramètres d'entrée.

Retour de valeur

Cette méthode a la valeur de retour suivante :

Nom	Description	Type
utilitaires	Liste des utilitaires actuellement disponibles pour s'exécuter sur le nœud.	tableau de chaînes

Exemple de demande

Les demandes pour cette méthode sont similaires à l'exemple suivant :

```
{
  "method": "ListUtilities",
  "params": {},
  "id" : 1
}
```

Exemple de réponse

Cette méthode renvoie une réponse similaire à l'exemple suivant :

```
{
  "id": 1,
  "result": {
    "utilities": [
      "ResetDrives",
      "ResetNode",
      "RestartNetworking",
      "RestartServices",
      "CreateSupportBundle",
      "DeleteAllSupportBundles",
      "CreateClusterSupportBundle"
    ]
  }
}
```

Nouveau depuis la version

9.6

RemoveNodeSSLCertificate

Vous pouvez utiliser le `RemoveNodeSSLCertificate` Méthode permettant de

supprimer le certificat SSL utilisateur et la clé privée du nœud de gestion. Une fois le certificat et la clé privée supprimés, le nœud de gestion est configuré pour utiliser le certificat par défaut et la clé privée.

Paramètres



Vous devez appeler cette méthode sur le nœud de gestion. Par exemple :

```
https://<management node IP>:442/json-rpc/10.0
```

Cette méthode n'a pas de paramètres d'entrée.

Valeurs de retour

Cette méthode n'a pas de valeurs de retour.

Exemple de demande

Les demandes pour cette méthode sont similaires à l'exemple suivant :

```
{
  "method" : "RemoveNodeSSLCertificate",
  "params" : {},
  "id" : 3
}
```

Exemple de réponse

Cette méthode renvoie une réponse similaire à l'exemple suivant :

```
{
  "id" : 3,
  "result" : {}
}
```

Réentraînement

Vous pouvez utiliser le `ResetDrives` méthode d'initialisation proactive des disques et de suppression de toutes les données qui résident actuellement sur un disque. Le disque peut ensuite être réutilisé dans un nœud existant ou utilisé dans un nœud mis à niveau.

Paramètres

Cette méthode présente les paramètres d'entrée suivants :

Nom	Description	Type	Valeur par défaut	Obligatoire
disques	Liste des noms de périphériques (et non des identifiants de transmission) à réinitialiser.	chaîne	Aucune	Oui.
de force	Réglez sur TRUE pour réinitialiser le lecteur.	booléen	Aucune	Oui.

Retour de valeur

Cette méthode a la valeur de retour suivante :

Nom	Description	Type
détails	Détails des lecteurs en cours de réinitialisation.	Baie d'objets JSON

Exemple de demande

Les demandes pour cette méthode sont similaires à l'exemple suivant :

```
{
  "method": "ResetDrives",
  "params": {
    "drives" : "slot3",
    "force" : true
  },
  "id" : 1
}
```

Exemple de réponse

Cette méthode renvoie une réponse similaire à l'exemple suivant :

```

{
  "id": 1,
  "result": {
    "details": {
      "drives": [
        {
          "drive": "slot3",
          "returnCode": 0,
          "stderr": " * Unlocking /dev/slot9 .[ ok ]\ * Setting master
password /dev/slot9 .[ ok ]\ * Secure erasing /dev/slot9 (hdparm)
[tries=0/1] .....[ ok ]",
          "stdout": ""
        }
      ]
    },
    "duration": "00:00:28.501269",
    "result": "Passed"
  }
}

```

Nouveau depuis la version

9.6

ResetNode

Vous pouvez utiliser le `ResetNode` méthode pour réinitialiser les paramètres d'usine d'un nœud. Toutes les données, les packages (mises à jour logicielles, etc.), les configurations et les fichiers journaux sont supprimés du nœud lorsque vous appelez cette méthode. Toutefois, les paramètres réseau du nœud sont conservés lors de cette opération. Les nœuds qui participent à un cluster ne peuvent pas être réinitialisés sur les paramètres d'usine.

Paramètres

L'API `ResetNode` ne peut être utilisée que sur les nœuds qui sont en état « disponible ». Elle ne peut pas être utilisée sur des nœuds « actifs » dans un cluster ou à l'état « en attente ».

AVERTISSEMENT :

Cette méthode efface toutes les données client présentes sur le nœud.

Cette méthode présente les paramètres d'entrée suivants :

Nom	Description	Type	Valeur par défaut	Obligatoire
création	Permet de spécifier l'URL d'une image logicielle d'élément distant vers laquelle le nœud va être réinitialisé.	URL	Aucune	Non
de force	Défini sur true pour réinitialiser le nœud.	booléen	Aucune	Oui.
options	Permet d'entrer les spécifications pour l'exécution des opérations de réinitialisation. Les informations sont fournies par le support NetApp, le cas échéant.	Objet JSON	Aucune	Non

Valeurs de retour

Cette méthode n'a pas de valeurs de retour.

Exemple de demande

Les demandes pour cette méthode sont similaires à l'exemple suivant :

```
{
  "method": "ResetNode",
  "params": {
    "build" : "file:///sf/rtfi/image/filesystem.squashfs",
    "force" : true
  },
  "id" : 1
}
```

Exemple de réponse

Cette méthode renvoie une réponse similaire à l'exemple suivant :

```
{
  "id": null,
  "result": {
    "rtfiInfo": {
      "build": "file:///sf/rtfi/image/filesystem.squashfs",
```



```

"generation": "9",
"options": {
  "edebug": "",
  "sf_auto": "0",
  "sf_bond_mode": "ActivePassive",
  "sf_check_hardware": "0",
  "sf_disable_otpw": "0",
  "sf_fa_host": "",
  "sf_hostname": "SF-FA18",
  "sf_inplace": "1",
  "sf_inplace_die_action": "kexec",
  "sf_inplace_safe": "0",
  "sf_keep_cluster_config": "0",
  "sf_keep_data": "0",
  "sf_keep_hostname": "0",
  "sf_keep_network_config": "0",
  "sf_keep_paths": "\"/var/log/hardware.xml\"",
  "sf_max_archives": "5",
  "sf_nvram_size": "",
  "sf_oldroot": "",
  "sf_postinst_erase_root_drive": "0",
  "sf_root_drive": "",
  "sf_rtfi_cleanup_state": "",
  "sf_secure_erase": "1",
  "sf_secure_erase_retries": "5",
  "sf_slice_size": "",
  "sf_ssh_key": "1",
  "sf_ssh_root": "1",
  "sf_start_rtfi": "1",
  "sf_status_httpserver": "1",
  "sf_status_httpserver_stop_delay": "5m",
  "sf_status_inject_failure": "",
  "sf_status_json": "0",
  "sf_support_host": "sfsupport.solidfire.com",
  "sf_test_hardware": "0",
  "sf_upgrade": "0",
  "sf_upgrade_firmware": "0",
  "sf_upload_logs_url": ""
},
"statusUrlAll": "http://192.168.130.20/status/all.json",
"statusUrlCurrent": "http://192.168.130.20/status/current.json"
}
}
}

```

Nouveau depuis la version

9.6

ResetNodesupplémentaire TlsCiphers

Vous pouvez utiliser le `ResetNodeSupplementalTlsCiphers` Méthode de restauration de la liste des chiffrements TLS supplémentaires à la valeur par défaut. Vous pouvez utiliser cette commande sur les nœuds de gestion.

Paramètre



Vous devez appeler cette méthode sur le nœud de gestion. Par exemple :

```
https://<management node IP>:442/json-rpc/10.0
```

Cette méthode n'a pas de paramètres d'entrée.

Valeurs de retour

Cette méthode n'a pas de valeurs de retour.

Exemple de demande

Les demandes pour cette méthode sont similaires à l'exemple suivant :

```
{
  "method": "ResetNodeSupplementalTlsCiphers",
  "params": {},
  "id" : 1
}
```

Exemple de réponse

Cette méthode renvoie une réponse similaire à l'exemple suivant :

```
{
  "id" : 1,
  "result" : {}
}
```

RestartNetworking

Vous pouvez utiliser le `RestartNetworking` méthode de redémarrage des services réseau sur un nœud.

AVERTISSEMENT :

Cette méthode redémarre tous les services réseau d'un nœud, ce qui entraîne une perte temporaire de connectivité réseau.

Paramètre

Cette méthode dispose du paramètre d'entrée suivant :

Nom	Description	Type	Valeur par défaut	Obligatoire
de force	Défini sur vrai pour redémarrer les services réseau sur un nœud.	booléen	Aucune	Oui.

Valeurs de retour

Cette méthode n'a pas de valeurs de retour.

Exemple de demande

Les demandes pour cette méthode sont similaires à l'exemple suivant :

```
{
  "method": "RestartNetworking",
  "params": {
    "force" : true
  },
  "id" : 1
}
```

Exemple de réponse

Cette méthode renvoie une réponse similaire à l'exemple suivant :

```
{ "id" : 1,
  "result" : {}
}
```

Nouveau depuis la version

9.6

RestartServices

Vous pouvez utiliser le `RestartServices` méthode de redémarrage des services sur un nœud.

Paramètres

AVERTISSEMENT :

Cette méthode provoque une interruption temporaire des services des nœuds.

Cette méthode présente les paramètres d'entrée suivants :

Nom	Description	Type	Valeur par défaut	Obligatoire
de force	Défini sur vrai pour redémarrer les services sur un nœud.	booléen	Aucune	Oui.
services	Nom de service à redémarrer.	chaîne	Aucune	Non
action	Action à effectuer sur le service (démarrage, arrêt, redémarrage).	chaîne	Aucune	Non

Valeurs de retour

Cette méthode a les valeurs de retour suivantes :

Nom	Description	Type
détails	Sortie de la procédure de redémarrage du service, y compris les erreurs (le cas échéant).	Objet JSON
durée	En quelques secondes, il fallait redémarrer les services sur le nœud.	chaîne
résultat	Résultats du redémarrage.	chaîne

Exemple de demande

Les demandes pour cette méthode sont similaires à l'exemple suivant :

```
{
  "method": "RestartServices",
  "params": {
    "force" : true
    "action" : restart,
  }
}
```

Exemple de réponse

Cette méthode renvoie une réponse similaire à l'exemple suivant :

```
{
  "id": 1,
  "result": {
    "details": "solidfire stop/waiting\nsolidfire start/running, process
7284\n",
    "duration": "00:00:02.541594",
    "result": "Passed"
  }
}
```

Nouveau depuis la version

9.6

SetClusterConfig

Vous pouvez utiliser le `SetClusterConfig` méthode de définition de la configuration qu'un nœud utilise pour communiquer avec le cluster auquel il est associé. Pour afficher les paramètres actuels de l'interface de cluster d'un nœud, exécutez la `GetClusterConfig` Méthode API.

Paramètre

Cette méthode dispose du paramètre d'entrée suivant :

Nom	Description	Type	Valeur par défaut	Obligatoire
cluster	Attributs de configuration qui doivent être modifiés pendant cet appel de méthode. Seuls les champs que vous souhaitez modifier doivent être ajoutés à cette méthode en tant que membres de ce paramètre.	cluster	Aucune	Non

Retour de valeur

Cette méthode a la valeur de retour suivante :

Nom	Description	Type
cluster	Informations de configuration que le nœud utilise pour communiquer avec le cluster.	cluster

Exemple de demande

Les demandes pour cette méthode sont similaires à l'exemple suivant :

```
{
  "method": "SetClusterConfig",
  "params": {
    "cluster": {
      "name": "myhost",
      "mipi": "Bond10G"
    },
    "id" : 1
  }
}
```

Exemple de réponse

Cette méthode renvoie une réponse similaire à l'exemple suivant :

```

{
  "id" : 1,
  "result" : {
    "cluster" : {
      "cipi" : "Bond10G",
      "cluster" : "QoS",
      "ensemble" : [
        "1:10.10.5.42",
        "2:10.10.5.43",
        "3:10.10.5.44",
        "4:10.10.5.46",
        "5:10.10.5.47"
      ],
      "hostname" : "myhost",
      "mipi" : "Bond10G",
      "nodeID" : 1,
      "sipi" : "Bond10G",
      "state" : "Active"
    }
  }
}

```

Nouveau depuis la version

9.6

Setconfig

Vous pouvez utiliser le `SetConfig` méthode de définition des informations sur le réseau et le cluster du nœud. Cette méthode inclut les mêmes paramètres dans une méthode API unique qui sont disponibles à l'aide des deux `SetClusterConfig` et `SetNetworkConfig` méthodes. Seuls les champs que vous souhaitez modifier doivent être inclus avec cette méthode.

Paramètre

AVERTISSEMENT :

La modification du mode bond sur un nœud peut entraîner une perte temporaire de connectivité réseau.

Cette méthode présente les paramètres d'entrée suivants :

Nom	Description	Type	Valeur par défaut	Obligatoire
cluster	Informations de cluster qui identifie la communication entre le nœud de stockage et le cluster de stockage avec lequel il est associé.	cluster	Aucune	Non
le réseau	Types de connexion réseau et paramètres actuels pour chaque interface réseau du nœud.	réseau (toutes les interfaces)	Aucune	Non

Retour de valeur

Cette méthode a la valeur de retour suivante :

Nom	Description	Type
gstn de la	<p>La configuration actuelle et la nouvelle pour le nœud. Cet objet contient :</p> <ul style="list-style-type: none"> • cluster: Informations sur le cluster qui identifie la façon dont le nœud de stockage communique avec le cluster de stockage auquel il est associé. • réseau (toutes les interfaces): Types de connexion réseau et paramètres actuels pour chaque interface réseau du nœud. 	Objet JSON

Exemple de demande

Les demandes pour cette méthode sont similaires à l'exemple suivant :


```
{
  "method": "SetConfig",
  "params": {
    "cluster": {
      "name": "MyHostname"
    },
    "network": {
      "Bond10G": {
        "bond-mode": "ALB"
      }
    }
  }
}
```

Exemple de réponse

La réponse de cette méthode est la même que celle de la méthode `getConfig`. Tous les champs de l'affichage de l'objet et des valeurs mises à jour sont affichés lorsque `setconfig` est utilisé.

Nouveau depuis la version

9.6

Trouvez plus d'informations

- [SetClusterConfig](#)
- [SetNetworkConfig](#)
- [Getconfig](#)

SetNetworkConfig

Vous pouvez utiliser le `SetNetworkConfig` méthode de définition de la configuration réseau d'un nœud. Pour afficher les paramètres réseau actuels d'un nœud, exécutez le `GetNetworkConfig` Méthode API.

Paramètre

AVERTISSEMENT :

La modification du mode bond sur un nœud peut entraîner une perte temporaire de connectivité réseau.

Cette méthode dispose du paramètre d'entrée suivant :

Nom	Description	Type	Valeur par défaut	Obligatoire
le réseau	Objet contenant les paramètres réseau du nœud à modifier. Il vous suffit d'ajouter les champs que vous souhaitez modifier à cette méthode en tant qu'attributs dans ce paramètre.	réseau (toutes les interfaces)	Aucune	Non

Retour de valeur

Cette méthode a la valeur de retour suivante :

Nom	Description	Type
le réseau	La configuration réseau actuelle et nouvelle pour le nœud.	réseau (toutes les interfaces)

Exemple de demande

Les demandes pour cette méthode sont similaires à l'exemple suivant :

```
{
  "method": "SetNetworkConfig",
  "params": {
    "network": {
      "Bond10G": {
        "bond-mode": "ALB"
      },
      "Bond1G": {
        "netmask": "255.255.224.0"
      },
      "eth0": {
        "method": "bond"
      },
      "lo": {
        "method": "loopback"
      }
    }
  }
}
```

Exemple de réponse

La réponse de cette méthode est la même que celle de la méthode `GetNetworkConfig`. La méthode affiche tous les membres pour chaque objet et inclut les nouvelles valeurs pour tous les membres modifiés.

Nouveau depuis la version

9.6

Trouvez plus d'informations

- [GetNetworkConfig](#)
- [GetNetworkConfig](#)

SetNodeSSLCertificate

Vous pouvez utiliser le `SetNodeSSLCertificate` Méthode permettant de définir un certificat SSL utilisateur et une clé privée pour le nœud de gestion.



Après avoir utilisé l'API, vous devez redémarrer le nœud de gestion.

Paramètres



Vous devez appeler cette méthode sur le nœud de gestion. Par exemple :

```
https://<management node IP>:442/json-rpc/10.0
```

Cette méthode présente les paramètres d'entrée suivants :

Nom	Description	Type	Valeur par défaut	Obligatoire
certificat	Version de texte codée PEM du certificat. Remarque: lors de la définition d'un certificat de nœud ou de cluster, le certificat doit inclure l'extension extendedKeyusage pour serverAuth. Cette extension permet d'utiliser le certificat sans erreur sur les systèmes d'exploitation et navigateurs courants. Si l'extension n'est pas présente, l'API rejette le certificat comme non valide.	chaîne	Aucune	Oui.
PrivateKey	Version texte encodée au PEM de la clé privée.	chaîne	Aucune	Oui.

Valeurs de retour

Cette méthode n'a pas de valeurs de retour.

Exemple de demande

Les demandes pour cette méthode sont similaires à l'exemple suivant :

```
{
  "method" : "SetNodeSSLCertificate",
  "params" : {
    "privateKey": "-----BEGIN RSA PRIVATE KEY-----
\nMIIEowIBAAKCAQEAA8U+28fnLKQNWEMMR6akeDKuehSpS79odLGigI18qlCV/AUY5\nZLjqsT
jBvTJVRv44yoCTgNrx36U7FHP4t6P/Si0aYr4ovx15wDpEM3Qyy5JPB7Je\nlOB6AD7fmiTweP
20HRYpZvY+Uz7LYEFCmrgpGZQF3iOSIcBhtLKE5186JVT6j5dg\n6yjUGQO352ylc9HXHcn6lb
/jy10DmVNUZ0caQwAmIS3Jmoyx+zj/Ya4WKq+2SqTA\nX7bX0F3wHHfXnZ1HnM8fET5N/9A+K6
lS7dg9cyXu4afXcgKy14JiNBvqbBjhgJtE\n76yAy6rThu0xM3jjdkcb9Y8miNzxF+ACq+itaw
IDAQABAoIBAH1j1IZr6/sltqVW\n00qVC/49dyNu+KwVsq92ti9rFe7hBPueh9gklh78hP9Qli
tLkir3YK4GFsTFUMux\n7z1NRCxA/4LrmLSkajW2kRXDfV12bwZq0ua9NefGw9208D2OZvbuOx
k7Put2p6se\nfgNzSjf2SI5DIX3UMe5dDN5FByu52CJ9mI4U16ngbWln2wc4nsxJg0aAEkzB7w
nq\nt+Am5/Vu1LI6rGiG6oHEW0oGSuH11esIyXXa2hqkU+1+iF2iGRMTiXac4C8d11NU\nwGIR
CXFJJAmsAQ+hQm7pmtsKdEqumj/PIoGXf0BoFVEWaIJIMEgnfuLZp8IeIjQXn\nsSFJbk2ECgYEA
```

```

+d5ooU4thZXylWHUZqomaxyzOruA1T53UeH69HiFTrLjvfwuaiqj\nlHzPlhms6hxexwzldzAp
gog/NOM+2bAc0rn0dqvtV4doejtLDZKRqrNCf/cuN2QX\nnjaCJCLCWau3sEHCckLOhWeY4HaPS
oWq0GKLMkkKDChB4nWUYg3gSWQkCgYEA9zuN\nHW8GPS+yjixeKXmkK00x/vvxzR+J5HH5znaI
Hss48THyhZxpLr+v30Hy2h0yAlBS\nny5Ja6wsomb0mVe4NxVtVawg2E9vVvTa1UC+TNmFBBuL
RPFjcnjDerrSuQ5lYY+M\nC9MJtXGfhp//G0bzwsRzZxOBSUJb15tppaZIs9MCgYAJricpkKjM
0xlZ1jdvXsos\nPilnbho4qLngrzuUuxKXEPEnzBxUOqCpwQgdzZLYYw788TCVVIVXLEYem2s0
7dDA\nDTo+WrzQNkvC6IqqtXH1RgqegIoG1VbgQsbsYmDhdaQ+os4+A0eQXw3vgAhJ/qNJ\nnjQ
4Ttw3ylt7FYkRH26ACWQKBgQC74Zmf4JuRLAo5WSZFxpMvtnlvdutqUH4kXA\nnzPssy6t+QE
La1fFbAXkZ5Pg1ITK752aiaX6KQNG6qRsA3VS1J6drD9/2AofOQU17\n+n+jOkGzmmoXf49Zj3iS
akwg0ZbQNGXNxEsCAUr0BYAobPp9/fB4PbtUs99fvtocFr\nnjS562QKBgCb+JMDP5q7jpUuspj
0obd/ZS+MsomE+gFAMBj71KFQ7KuoNezNFO+ZE\n3nrR8AqAm4VMzqRahs2PWN2H14J4hKu96
qNpNHbsW1NjXdAL9P7oqQIrhGLVdhX\nInDxvTgXmDMoet4BKnfTelrXFKHgGqXJoczq4JWzGS
IHNgvkrH60\n-----END RSA PRIVATE KEY-----\n",
    "certificate": "-----BEGIN CERTIFICATE-----
\nMIIEEdzCCA1+gAwIBAgIJAMwbIhWY43/zMA0GCSqGSIb3DQEBAQUAMIGDMQswCQYD\nnVQQGEw
JVUzELMAkGA1UECBMCT1YxFTATBgNVBACUUDF1Z2FzLCBCYXJ5JTEhMB8G\nnA1UEChMYV2hhdcC
BIYXBWZW5zIGluIFZ1Z2FzLi4uMS0wKwYJKoZIhvcNAQkBFh53\nnaGF0aGFwcGVuc0B2ZWdhc3
N0YXlzaW4udmVnYXMwHhcNMTcwMzA4MjI1MDI2WhcN\nnMjcwMzA4MjI1MDI2WjCBGzELMAkGA1
UEBhMCMVVMxZAJBgNVBAGTAk5WMMUwEwYD\nnVQOHFAxWZWhcywgQmFieSExITafBgNVBAoTGF
doYXQgSGFwcGVucyBpbWZWhd\nncy4uLjEtMCsGCSqGSIb3DQEJARYed2hhdGhhcHBlbnNAdm
VnYXNzdGF5c2luLnZl\nnZ2FzMIIBIjANBgkqhkiG9w0BAQEFAAOCAQ8AMIIBCgKCAQEA8U+28f
nLkQNWEMMR\nn6akeDKuehSpS79odLGigI18q1CV/AUY5ZLjqsTjBvTJVRv44yoCTGnrX36U7FH
P4\nt6P/Si0aYr4ovx15wDpEM3Qyy5JPB7Je1OB6AD7fmiTweP20HRYpZvY+Uz7LYEFC\nnmrgp
GZQF3iOSiCBHtLKE5186JVT6j5dg6yjUGQ0352ylc9HXHcn6lb/jy10DmVNU\nnZ0caQwAmIS3J
moyx+zj/Ya4WKq+2SqTAX7bX0F3wHHfXnZ1HnM8fET5N/9A+K6lS\nn7dg9cyXu4afXcgKy14Ji
NBvqbBjhGJtE76yAy6rThu0xM3jjdkcb9Y8miNzx+AC\nnq+itawIDAQABO4HrMIHoMB0GA1Ud
DgQWBBrvvBRPno5S34zGRhrnDjyTsdnEbTCB\nnuAYDVR0jBIGwMIGtgBRvvBRPno5S34zGRhrn
DjyTsdnEbaGBiaSBhjCBGzELMAkG\nnA1UEBhMCMVVMxZAJBgNVBAGTAk5WMMUwEwYD
VQOHFAxW
ZWhcywgQmFieSExITaf\nnBgNVBAoTGFdoYXQgSGFwcGVucyBpbWZWhdncy4uLjEtMCsGCSqG
SIb3DQEJARYe\nnd2hhdGhhcHBlbnNAdmVnYXNzdGF5c2luLnZlZ2FzggkAzBsiFZjJf/MwDAYD
VR0T\nnBAUwAwEB/zANBgkqhkiG9w0BAQUFAAOCAQEAhVND5s71mQPECwVLfiE/ndtIbnpe\nnMq
o5geQHCHnNlu5RV9j8aYHp9kW2qCDJ5vueZtZ2L1tC4D7Jyfs3714rRolFpX6N\nniebEgAaE5e
WvB6zgiAcMRIKqu3DmJ7y3CFGk9dH0lQ+WYnoO/eIMy0coT26JB15H\nnDEWvdl+DwkxnS1cx1v
ERv51g1gua6AE3tBrl0v8q1G4zMJboo3YEwMFwxLkxAFXR\nnHgMoPDym099kvc84B1k7HkDGHp
r4tLfVelDjy2zCWIQ5ddbVpyPW2xuE4p4BGx2B\nn7ASojG+DzUxzwaUI6Jzvs3Xq5Jx8ZAJJDg
l0QoQDWNDoTerBsz80nwiouA==\n-----END CERTIFICATE-----\n"
    },
    "id" : 2
}

```

Exemple de réponse

Cette méthode renvoie une réponse similaire à l'exemple suivant :

```
{
  "id" : 2,
  "result" : {}
}
```

SetNodePaITlsCiphers

Vous pouvez utiliser le `SetNodeSupplementalTlsCiphers` Méthode pour spécifier la liste des chiffrements TLS supplémentaires. Vous pouvez utiliser cette commande sur les nœuds de gestion.

Paramètre



Vous devez appeler cette méthode sur le nœud de gestion. Par exemple :

```
https://<management node IP>:442/json-rpc/10.0
```

Cette méthode dispose du paramètre d'entrée suivant :

Nom	Description	Type	Valeur par défaut	Obligatoire
Ciphers supplémentaires	Les noms de suite de chiffrement supplémentaires utilisant le schéma de nommage OpenSSL. L'utilisation de noms de suite de chiffrement n'est pas sensible à la casse.	chaîne	Aucune	Oui.

Valeurs de retour

Cette méthode a les valeurs de retour suivantes :

Nom	Description	Type
Ciphers de données	Liste des suites de chiffrement TLS obligatoires pour le nœud. Ces chiffrements sont toujours actifs sur le nœud.	chaîne
Ciphers supplémentaires	Liste des suites de chiffrement TLS supplémentaires pour le nœud.	chaîne

Exemple de demande

Les demandes pour cette méthode sont similaires à l'exemple suivant :

```
{
  "method": "SetNodeSupplementalTlsCiphers",
  "params": {
    "supplementalCiphers": [
      "DHE-RSA-AES128-SHA256",
      "DHE-RSA-AES128-GCM-SHA256",
      "ECDHE-RSA-AES128-SHA256",
      "ECDHE-RSA-AES128-GCM-SHA256"
    ]
  },
  "id": 1
}
```

Exemple de réponse

Cette méthode renvoie une réponse similaire à l'exemple suivant :

```
{
  "id" : 1,
  "result" : {
    "mandatoryCiphers": [
      "DHE-RSA-AES256-SHA256",
      "DHE-RSA-AES256-GCM-SHA384",
      "ECDHE-RSA-AES256-SHA384",
      "ECDHE-RSA-AES256-GCM-SHA384"
    ],
    "supplementalCiphers": [
      "DHE-RSA-AES128-SHA256",
      "DHE-RSA-AES128-GCM-SHA256",
      "ECDHE-RSA-AES128-SHA256",
      "ECDHE-RSA-AES128-GCM-SHA256"
    ]
  }
}
```

Arrêt

Vous pouvez utiliser le `Shutdown` méthode permettant de redémarrer ou d'arrêter les nœuds d'un cluster. Vous pouvez arrêter un seul nœud, plusieurs nœuds ou tous les nœuds du cluster à l'aide de cette méthode.

Paramètres

Cette méthode présente les paramètres d'entrée suivants :

Nom	Description	Type	Valeur par défaut	Obligatoire
nœuds	Liste des ID de nœud pour les nœuds à redémarrer ou à arrêter.	tableau entier	Aucune	Oui.
option	Mesure à prendre pour le cluster. Valeurs possibles : <ul style="list-style-type: none">• Redémarrer : redémarre le cluster.• Arrêter : éteint complètement.	chaîne	redémarrez	Non

Retour de valeur

Cette méthode n'a pas de valeur de retour.

Exemple de demande

Les demandes pour cette méthode sont similaires à l'exemple suivant :

```
{
  "method": "Shutdown",
  "params": {
    "nodes": [
      2,
      3,
      4
    ],
    "option": "halt"
  },
  "id": 1
}
```

Exemple de réponse

Cette méthode renvoie une réponse similaire à l'exemple suivant :


```
{
  "id" : 1,
  "result" : {
    "failed": [],
    "successful": [
      6
    ]
  }
}
```

Nouveau depuis la version

9.6

Ensemble TestConnectAccès

Vous pouvez utiliser le `TestConnectEnsemble` méthode de vérification de la connectivité avec un ensemble de base de données spécifié. Par défaut, il utilise l'ensemble pour le cluster auquel le nœud est associé. Vous pouvez également fournir un ensemble différent pour tester la connectivité.

Paramètres

Cette méthode dispose du paramètre d'entrée suivant :

Nom	Description	Type	Valeur par défaut	Obligatoire
ensemble	Liste séparée par des virgules d'adresses IP de groupe de nœuds d'ensemble pour le test de connectivité.	chaîne	Aucune	Non

Retour de valeur

Cette méthode a la valeur de retour suivante :

Nom	Description	Type
détails	Objets renvoyés : <ul style="list-style-type: none"> • <code>nodes</code>: (Objet) liste de chaque noeud d'ensemble dans le test et les résultats des tests. • <code>duration</code>: (Chaîne) le temps nécessaire pour exécuter le test. • <code>result</code>: (Chaîne) les résultats de l'ensemble du test. 	Objet JSON

Exemple de demande

Les demandes pour cette méthode sont similaires à l'exemple suivant :

```
{
  "method": "TestConnectEnsemble",
  "params": {},
  "id": 1
}
```

Exemple de réponse

Cette méthode renvoie une réponse similaire à l'exemple suivant :

```
{
  "id": 1,
  "result": {
    "details": {
      "nodes": {
        "1:10.10.20.70": "Passed",
        "2:10.10.20.71": "Passed",
        "3:10.10.20.72": "Passed",
        "4:10.10.20.73": "Passed",
        "5:10.10.20.74": "Passed"
      }
    },
    "duration": "00:00:00:756072",
    "result": "Passed"
  }
}
```

Nouveau depuis la version

9.6

TestConnectMvip

Vous pouvez utiliser le `TestConnectMvip` méthode de test de la connexion de gestion avec le cluster de stockage. Le test commande ping le MVIP et exécute une méthode API simple pour vérifier la connectivité.

Paramètre

Cette méthode dispose du paramètre d'entrée suivant :

Nom	Description	Type	Valeur par défaut	Obligatoire
mvip	Vous pouvez passer cette valeur pour tester la connexion de gestion d'un autre MVIP. Il n'est pas nécessaire d'utiliser cette valeur lors du test de la connexion au cluster cible.	chaîne	Aucune	Non

Retour de valeur

Cette méthode a la valeur de retour suivante :

Nom	Description	Type
détails	<p>Informations concernant l'opération de test (objet JSON) :</p> <ul style="list-style-type: none"> • <code>connected</code>: Indique si le test a pu se connecter au MVIP (booléen) • <code>mvip</code>: Le MVIP testé contre (chaîne) • <code>pingBytes</code>: Détails des tests ping avec 56 octets et 1500 octets (objet) <ul style="list-style-type: none"> ◦ 56: Résultats du test ping de 56 octets (objet JSON) : <ul style="list-style-type: none"> ▪ <code>individualResponseTimes</code>: Liste des temps de réponse de chaque nœud d'ensemble (tableau de chaînes) ▪ <code>individualStatus</code>: Liste de l'état des commandes ping à partir de chaque nœud d'ensemble (tableau booléen) ▪ <code>responseTime</code>: Temps de réponse ping moyen (chaîne) ▪ <code>successful</code>: Indique si le test ping a réussi (booléen) ◦ 1500: Résultats du test ping de 1500 octets (objet JSON) : <ul style="list-style-type: none"> ▪ <code>individualResponseTimes</code>: Liste des temps de réponse de chaque nœud d'ensemble (tableau de chaînes) ▪ <code>individualStatus</code>: Liste de l'état des commandes ping à partir de chaque nœud d'ensemble (tableau booléen) ▪ <code>responseTime</code>: Temps de réponse ping moyen (chaîne) 	Objet JSON

Exemple de demande

Les demandes pour cette méthode sont similaires à l'exemple suivant :
success: true, ping a réussi (booléen)

```
{
  "method": "TestConnectMvip",
  "params": {
    "mvip" : "172.27.62.50"
  },
  "id":1
}
```

Exemple de réponse

Cette méthode renvoie une réponse similaire à l'exemple suivant :

```
{
  "id": 1,
  "result": {
    "details": {
      "connected": true,
      "mvip": "172.27.62.50",
      "pingBytes": {
        "1500": {
          "individualResponseTimes": [
            "00:00:00.000250",
            "00:00:00.000206",
            "00:00:00.000200",
            "00:00:00.000199",
            "00:00:00.000199"
          ],
          "individualStatus": [
            true,
            true,
            true,
            true,
            true
          ],
          "responseTime": "00:00:00.000211",
          "successful": true
        },
        "56": {
          "individualResponseTimes": [
            "00:00:00.000217",
            "00:00:00.000122",
            "00:00:00.000117",
```

```

        "00:00:00.000119",
        "00:00:00.000121"
    ],
    "individualStatus": [
        true,
        true,
        true,
        true,
        true
    ],
    "responseTime": "00:00:00.000139",
    "successful": true
    }
}
},
"duration": "00:00:00.271244",
"result": "Passed"
}
}

```

Nouveau depuis la version

9.6

TestConnectSvip

Vous pouvez utiliser le `TestConnectSvip` méthode de test de la connexion de stockage au cluster de stockage. Le test envoie une commande ping au SVIP à l'aide de paquets ICMP et, lorsqu'il a réussi, se connecte en tant qu'initiateur iSCSI.

Paramètre

Cette méthode dispose du paramètre d'entrée suivant :

Nom	Description	Type	Valeur par défaut	Obligatoire
vit	Vous pouvez passer cette valeur pour tester la connexion de gestion d'un SVIP différent. Il n'est pas nécessaire d'utiliser cette valeur lors du test de la connexion au cluster cible.	chaîne	Aucune	Non

Retour de valeur

Cette méthode a la valeur de retour suivante :

Nom	Description	Type
détails	<p>Informations concernant l'opération de test (objet JSON) :</p> <ul style="list-style-type: none"> • <code>connected</code>: Indique si le test a pu se connecter au SVIP (booléen) • <code>svip</code>: Le SVIP testé contre (chaîne) • <code>pingBytes</code>: Détails des tests ping avec 56 octets et 9000 octets (objet) <ul style="list-style-type: none"> ◦ 56: Résultats du test ping de 56 octets (objet JSON) : <ul style="list-style-type: none"> ▪ <code>individualResponseTimes</code>: Liste des temps de réponse de chaque nœud d'ensemble (tableau de chaînes) ▪ <code>individualStatus</code>: Liste de l'état des commandes ping à partir de chaque nœud d'ensemble (tableau booléen) ▪ <code>responseTime</code>: Temps de réponse ping moyen (chaîne) ▪ <code>successful</code>: Indique si le test ping a réussi (booléen) ◦ 9000: Résultats du test ping de 9000 octets (objet JSON) : <ul style="list-style-type: none"> ▪ <code>individualResponseTimes</code>: Liste des temps de réponse de chaque nœud d'ensemble (tableau de chaînes) ▪ <code>individualStatus</code>: Liste de l'état des commandes ping à partir de chaque nœud d'ensemble (tableau booléen) ▪ <code>responseTime</code>: Temps de réponse ping moyen (chaîne) 	chaîne

Exemple de demande

Les demandes pour cette méthode sont similaires à l'exemple suivant :
si le test ping a réussi

```
{
  "method": "TestConnectSvip",
  "params": {
    "svip" : "172.27.62.50"
  },
  "id" : 1
}
```

Exemple de réponse

Cette méthode renvoie une réponse similaire à l'exemple suivant :

```
{
  "id": 1,
  "result": {
    "details": {
      "connected": true,
      "pingBytes": {
        "56": {
          "individualResponseTimes": [
            "00:00:00.000152",
            "00:00:00.000132",
            "00:00:00.000119",
            "00:00:00.000114",
            "00:00:00.000112"
          ],
          "individualStatus": [
            true,
            true,
            true,
            true,
            true
          ],
          "responseTime": "00:00:00.000126",
          "successful": true
        },
        "9000": {
          "individualResponseTimes": [
            "00:00:00.000295",
            "00:00:00.000257",
            "00:00:00.000172",
            "00:00:00.000172",

```

```

        "00:00:00.000267"
    ],
    "individualStatus": [
        true,
        true,
        true,
        true,
        true
    ],
    "responseTime": "00:00:00.000233",
    "successful": true
  }
},
"svip": "172.27.62.50"
},
"duration": "00:00:00.421907",
"result": "Passed"
}
}

```

Nouveau depuis la version

9.6

Essais routiers

Vous pouvez utiliser le `TestDrives` méthode d'exécution d'une validation matérielle sur tous les lecteurs du nœud. Cette méthode détecte les défaillances matérielles sur les lecteurs et signale les résultats des tests de validation.

Paramètres

Vous pouvez uniquement utiliser le `TestDrives` Méthode sur les nœuds qui ne sont pas « actifs » dans un cluster.



Ce test prend environ 10 minutes.

Cette méthode présente les paramètres d'entrée suivants :

Nom	Description	Type	Valeur par défaut	Obligatoire
de force	Définissez sur true pour tester les disques sur le nœud.	booléen	Aucune	Oui.

Nom	Description	Type	Valeur par défaut	Obligatoire
quelques minutes	Spécifie le nombre de minutes pendant lesquelles le test doit être exécuté.	entier	10	Non

Retour de valeur

Cette méthode a la valeur de retour suivante :

Nom	Description	Type
détails	Informations sur le succès ou l'échec de l'opération de test.	Objet JSON

Exemple de demande

Les demandes pour cette méthode sont similaires à l'exemple suivant :

```
{
  "method": "TestDrives",
  "params": {
    "force": true,
    "minutes" : 10
  },
  "id" : 1
}
```

Exemple de réponse

Cette méthode renvoie un tableau contenant les résultats de test pour chaque lecteur du nœud.

Nouveau depuis la version

9.6

TestHardwareConfig

Vous pouvez utiliser le `TestHardwareConfig` méthode d'exécution de tests matériels sur un nœud. Les options de test incluent la vérification des configurations matérielles, des versions de micrologiciel et de la présence de tous les lecteurs.

Paramètres



Ces tests ne sont pas destinés à détecter les défaillances matérielles.

Cette méthode présente les paramètres d'entrée suivants :

Nom	Description	Type	Valeur par défaut	Obligatoire
propre	Démarre le test de configuration matérielle avec un cache propre. Valeurs possibles : <ul style="list-style-type: none"> • True : supprime le fichier de résultats de test mis en cache et revérifie les tests. • FALSE : récupère les résultats d'un test mis en cache. 	booléen	faux	Non
de force	Le paramètre de force doit être inclus dans cette méthode pour réinitialiser le nœud avec succès.	booléen	Aucune	Oui.

Retour de valeur

Cette méthode a la valeur de retour suivante :

Nom	Description	Type
détails	Détails de la configuration du matériel.	Objet JSON

Exemple de demande

Les demandes pour cette méthode sont similaires à l'exemple suivant :

```
{
  "method": "TestHardwareConfig",
  "params": {
    "force": true
  },
  "id" : 1
}
```

Exemple de réponse

En raison de la longueur de cet exemple de réponse, il est documenté dans un sujet supplémentaire.

Nouveau depuis la version

9.6

Trouvez plus d'informations

[TestHardwareConfig](#)

TestLocateCluster

Vous pouvez utiliser le `TestLocateCluster` méthode de vérification que le nœud peut localiser le cluster spécifié dans la configuration du cluster. La sortie valide que le cluster a été créé et répertorie les nœuds de l'ensemble cluster.

Paramètres

Cette méthode n'a pas de paramètres d'entrée.

Retour de valeur

Cette méthode a la valeur de retour suivante :

Nom	Description	Type
détails	Informations sur le succès ou l'échec de l'opération de test.	Objet JSON

Exemple de demande

Les demandes pour cette méthode sont similaires à l'exemple suivant :

```
{
  "method": "TestLocateCluster",
  "params": {},
  "id" : 1
}
```

Exemple de réponse

Cette méthode renvoie une réponse similaire à l'exemple suivant :

```

{
  "id": 1,
  "result": {
    "details": {
      "complete": true,
      "ensemble": {
        "nodes": [
          {
            "IP": "10.10.5.94",
            "nodeID": 1
          },
          {
            "IP": "10.10.5.107",
            "nodeID": 2
          },
          {
            "IP": "10.10.5.108",
            "nodeID": 3
          }
        ]
      },
      "version": "5.749"
    },
    "duration": "0.0384478sec",
    "result": "Passed"
  }
}

```

Nouveau depuis la version

9.6

TestLocalConnectivity

Vous pouvez utiliser le `TestLocalConnectivity` Méthode pour envoyer une requête ping à l'IP du cluster (CIP) de chaque nœud d'un cluster actif.

Paramètres

Cette méthode n'a pas de paramètres d'entrée.

Retour de valeur

Cette méthode a la valeur de retour suivante :

Nom	Description	Type
détails	Temps de réponse ping individuels pour chaque nœud du cluster local actif.	Objet JSON

Exemple de demande

Les demandes pour cette méthode sont similaires à l'exemple suivant :

```
{
  "method": "TestLocalConnectivity",
  "params": {},
  "id": 1
}
```

Exemple de réponse

Les demandes pour cette méthode sont similaires à l'exemple suivant :

```
{
  "id": null,
  "result": {
    "details": {
      "10.26.86.17": {
        individualResponseTimes: [
          "00:00:00.006868",
          "00:00:00.005933",
          "00:00:00.006655",
          "00:00:00.006584",
          "00:00:00.006334"
        ],
        individualStatus: [
          true,
          true,
          true,
          true,
          true
        ],
        responseTime: "00:00:00.006475",
        successful: true
      },
      "10.26.86.18": {
        individualResponseTimes: [
          "00:00:00.006201",
```

```

        "00:00:00.006187",
        "00:00:00.005990",
        "00:00:00.006029",
        "00:00:00.005917"],
    individualStatus: [
        true,
        true,
        true,
        true,
        true
    ],
    "responseTime": "00:00:00.006065",
    "successful": true
},

    "10.26.86.19": {
    individualResponseTimes: [
        "00:00:00.005988",
        "00:00:00.006948",
        "00:00:00.005981",
        "00:00:00.005964",
        "00:00:00.005942"
    ],
    individualStatus: [
        "true",
        "true",
        true,
        true,
        true
    ],
    responseTime: "00:00:00.006165",
    successful: true,
},

    "10.26.86.20": {
    individualResponseTimes: [
        "00:00:00.005926",
        "00:00:00.006072",
        "00:00:00.005675",
        "00:00:00.009904",
        "00:00:00.006225"
    ],
    "individualStatus": [
        true,
        true,
        true,
        true,
        true
    ]
}

```

```

        ],
        responseTime: "00:00:00.006760",
        successful: true
    }
},
"duration": "00:00:00.595982",
"result": "Passed"
}
}

```

Nouveau depuis la version

9.6

TestNetworkConfig

Vous pouvez utiliser le `TestNetworkConfig` méthode de test permettant de vérifier que les paramètres réseau configurés correspondent aux paramètres réseau utilisés sur le système.

Paramètres

Lorsque vous configurez un nœud avec la méthode `SetNetworkConfig`, dans l'interface utilisateur ou dans l'interface utilisateur, la configuration est validée et stockée. Le test de l'API `TestNetworkConfig` utilise la configuration stockée pour la logique de post-validation. Par exemple, en cas de panne de courant ou de réseau, vous pouvez utiliser cette méthode d'API pour vous assurer que le nœud fonctionne avec la configuration réseau la plus stockée. Ceci permet de vérifier qu'il n'y a aucune erreur dans la configuration et que la configuration actuelle est utilisée.

Ce test est conçu pour ne montrer que les échecs dans la sortie de réponse. S'il n'y a pas d'erreur, ce test ne renvoie aucune sortie. Voir les exemples de réponse suivants.

Cette méthode n'a pas de paramètres d'entrée.

Retour de valeur

Cette méthode a la valeur de retour suivante :

Nom	Description	Type
détails	Contient les erreurs détectées lors de la validation des paramètres réseau actuellement stockés avec la configuration réseau en cours d'exécution.	Objet JSON

Exemple de demande

Les demandes pour cette méthode sont similaires à l'exemple suivant :

```
{
  "method": "TestNetworkConfig",
  "params": {},
  "id" : 1
}
```

Exemple de réponse 1

Si aucune erreur n'est détectée, aucune réponse n'est renvoyée.

```
{
  "id" : 1,
  "result": {
    "details": {
      "network": {...}
    },
    "duration": "00:00:00.144514",
    "result": "Passed"
  }
}
```

Exemple de réponse 2

Exemple de discordance MTU.

```
{
  "id" : 1,
  "result":
  {
    "details" :
    {
      "error":
      {
        "message" : "Network configuration mismatch on Bond10G:
Incorrect MTU expectedMTU=[1500] actualMTU=[9600]", name:
"xAssertionFailure"
      }
    },
    "duration": "0.125213sec",
    "result": "Failed"
  }
}
```

Exemple de réponse 3

Exemple de route statique manquante.

```
{
  "id": 1,
  "result":
  {
    "details" :
    {
      "error":
      {
        "message" : "Network configuration mismatch on Bond1G: Routing
table missing route=[192.168.137.2 via 192.168.159.254 dev Bond1G]", name:
"xAssertionFailure"
      }
    },
    "duration" : "0.128547sec",
    "result" : "Failed"
  }
}
```

Nouveau depuis la version

9.6

Trouvez plus d'informations

[SetNetworkConfig](#)

Test Ping

Vous pouvez utiliser le `TestPing` Méthode de test de la connectivité réseau à tous les nœuds du cluster sur les interfaces 1G et 10G utilisant des paquets ICMP. Le test utilise les tailles MTU appropriées pour chaque paquet en fonction des paramètres MTU de la configuration réseau. `TestPing` Ne crée pas d'interface VLAN temporaire.

Paramètres

Cette méthode dispose du paramètre d'entrée suivant :

Nom	Description	Type	Valeur par défaut	Obligatoire
tentatives	Spécifie le nombre de fois que le système doit répéter le test ping.	entier	5	Non

Nom	Description	Type	Valeur par défaut	Obligatoire
hôtes	Indique une liste séparée par des virgules d'adresses ou de noms d'hôte de périphériques à envoyer par ping. Si aucun hôte n'est spécifié, la méthode envoie des commandes ping aux hôtes du cluster de stockage.	chaîne	Aucune	Non
interface	Interface (base) existante à partir de laquelle les requêtes ping doivent être envoyées. Valeurs possibles : <ul style="list-style-type: none"> • Bond10G: Envoyer des commandes ping à partir de l'interface Bond10G. • Bond1G: Envoyer des commandes ping à partir de l'interface Bond1G. 	chaîne	Aucune	Non
Taille de l'emballage	Spécifie le nombre d'octets à envoyer dans le paquet ICMP envoyé à chaque IP. Le nombre d'octets doit être inférieur au MTU maximal spécifié dans la configuration réseau.	entier	Aucune	Non
PingTimeoutMsec	Spécifie le nombre de millisecondes à attendre pour chaque réponse ping individuelle.	entier	500 millisecondes	Non

Nom	Description	Type	Valeur par défaut	Obligatoire
ProhibitFragmentation	Active l'indicateur DF (ne pas fragmenter) pour les paquets ICMP.	booléen	faux	Non
SourceAddressV4	Adresse IPv4 source à utiliser dans les paquets ping ICMP.	chaîne	Aucune	Non
SourceAddressV6	Adresse IPv6 source à utiliser dans les paquets ping ICMP.	chaîne	Aucune	Non
Total Timeoutsec	Spécifie le temps en secondes pendant laquelle la commande ping doit attendre une réponse du système avant de lancer la prochaine tentative ping ou de mettre fin au processus.	entier	5	Non
VirtualNetworkTag	ID VLAN à utiliser lors de l'envoi des paquets ping.	entier	Aucune	Non

Retour de valeur

Cette méthode a la valeur de retour suivante :

Nom	Description	Type
détails	Liste de chaque IP le nœud a pu communiquer avec les statistiques de réponse et ping.	Objet JSON

Exemple de demande

Les demandes pour cette méthode sont similaires à l'exemple suivant :

```
{
  "method": "TestPing",
  "params": {
    "interface": "Bond1G",
    "hosts": "192.168.0.1"
  },
  "id" : 1
}
```

Exemple de réponse

Cette méthode renvoie une réponse similaire à l'exemple suivant :


```

{
  "id": 1,
  "result": {
    "details": {
      "192.168.0.1": {
        "individualResponseCodes": [
          "Success",
          "Success",
          "Success",
          "Success",
          "Success"
        ],
        "individualResponseTimes": [
          "00:00:00.000304",
          "00:00:00.000123",
          "00:00:00.000116",
          "00:00:00.000113",
          "00:00:00.000111"
        ],
        "individualStatus": [
          true,
          true,
          true,
          true,
          true
        ],
        "interface": "Bond1G",
        "responseTime": "00:00:00.000154",
        "sourceAddressV4": "192.168.0.5",
        "successful": true
      }
    },
    "duration": "00:00:00.001747",
    "result": "Passed"
  }
}

```

Nouveau depuis la version

5.0

TestRemoteConnectivity

Vous pouvez utiliser `TestRemoteConnectivity` méthode permettant de faire une commande ping à chaque nœud du groupe distant et de vérifier la connexion à la base

de données d'ensemble distante. Les clusters doivent être couplés pour renvoyer des résultats utiles avec cette méthode. Si la connexion à la base de données distante échoue, la réponse du système répertorie les exceptions.

Paramètres

Cette méthode n'a pas de paramètres d'entrée.

Retour de valeur

Cette méthode a la valeur de retour suivante :

Nom	Description	Type
détails	Temps de réponse ping individuels pour chaque nœud.	Objet JSON

Exemple de demande

Les demandes pour cette méthode sont similaires à l'exemple suivant :

```
{
  "method": "TestRemoteConnectivity",
  "params": {
    "force": "true"
  },
  "id": 1
}
```

Exemple de réponse

Cette méthode renvoie une réponse similaire à l'exemple suivant :

```
{
  "id": null,
  "result": {
    "details": {
      "1": {
        "details": {
          "10.26.86.17": {
            "individualResponseTimes": [
              "00:00:00.006868",
              "00:00:00.005933",
              "00:00:00.006655",
              "00:00:00.006584",
              "00:00:00.006334"
            ]
          }
        }
      }
    }
  }
}
```

```
    "individualStatus": [
      "true",
      "true",
      "true",
      "true",
      "true"
    ],
    "responseTime": "00:00:00.006475",
    "successful": true
  },
  "10.26.86.18": {
    "individualResponseTimes": [
      "00:00:00.006201",
      "00:00:00.006187",
      "00:00:00.005990",
      "00:00:00.006029",
      "00:00:00.005917"
    ],
    "individualStatus": [
      "true",
      "true",
      "true",
      "true",
      "true"
    ],
    "responseTime": "00:00:00.006065",
    "successful": true
  },
  "10.26.86.19": {
    "individualResponseTimes": [
      "00:00:00.005988",
      "00:00:00.006948",
      "00:00:00.005981",
      "00:00:00.005964",
      "00:00:00.005942"
    ],
    "individualStatus": [
      "true",
      "true",
      "true",
      "true",
      "true"
    ],
    "responseTime": "00:00:00.006165",
    "successful": true,
  },
}
```

```

    "10.26.86.20": {
      "individualResponseTimes": [
        "00:00:00.005926",
        "00:00:00.006072",
        "00:00:00.005675",
        "00:00:00.009904",
        "00:00:00.006225"
      ],
      "individualStatus": [
        "true",
        "true",
        "true",
        "true",
        "true"
      ],
      "responseTime": "00:00:00.006760",
      "successful": true
    }
  },
  "successful": true
}
},
"duration": "00:00:00.595982",
"result": "Passed"
}
}

```

Nouveau depuis la version

9.6

Méthodes d'API de réplication

Les méthodes de réplication API permettent de connecter deux clusters pour la protection continue des données (CDP). Lorsque vous connectez deux clusters, les volumes actifs au sein d'un cluster peuvent être répliqués en continu sur un second cluster pour assurer la restauration des données. En associant des volumes pour la réplication, vous pouvez protéger vos données contre les événements qui pourraient les rendre inaccessibles.

- [Ordre des opérations de jumelage des clusters](#)
- [Ordre des opérations de couplage de volume](#)
- [Modes de réplication pris en charge pour les clusters jumelés](#)
- [Couplage CompleteClusterPairing](#)
- [Couplage complet VolumePairing](#)

- [ListClusterpairs](#)
- [ListeActivePairedvolumes](#)
- [ModifyVolumepair](#)
- [RemoveClusterpair](#)
- [RemoveVolumepair](#)
- [Couplage StartClusterPairing](#)
- [StartVolumePairing](#)

Trouvez plus d'informations

- ["Documentation SolidFire et Element"](#)
- ["Documentation relative aux versions antérieures des produits NetApp SolidFire et Element"](#)

Ordre des opérations de jumelage des clusters

Vous devez établir une connexion entre une paire de clusters de stockage exécutant le logiciel Element avant d'utiliser la réplication à distance.

Utiliser l'ensemble suivant de méthodes API pour établir une connexion au cluster :

- [Couplage StartClusterPairing](#):

Cette méthode d'API crée et renvoie une clé de couplage utilisée pour établir une paire de clusters. La clé est codée et contient des informations utilisées pour établir des communications entre les clusters. Un seul cluster peut être associé à quatre autres clusters au maximum. Cependant, une nouvelle clé doit être générée pour chaque association de cluster. Le [Couplage StartClusterPairing](#) la méthode génère une nouvelle clé chaque fois que la méthode est appelée. Utilisez chaque clé unique avec le [Couplage CompleteClusterPairing](#) méthode de couplage de chaque cluster supplémentaire.



Pour des raisons de sécurité, la clé de couplage ne doit pas être envoyée à d'autres utilisateurs par e-mail. La clé contient un nom d'utilisateur et un mot de passe.

- [Couplage CompleteClusterPairing](#):

Cette méthode utilise la clé de couplage créée avec le [Couplage StartClusterPairing](#) Méthode API pour créer une paire de clusters Émettez le [Couplage CompleteClusterPairing](#) Méthode API avec le paramètre clusterPairingKey vers la destination. Le cluster d'origine est le cluster qui a créé la clé.

Trouvez plus d'informations

- [Couplage StartClusterPairing](#)
- [Couplage CompleteClusterPairing](#)

Ordre des opérations de couplage de volume

Vous devez créer une paire de clusters entre deux clusters correspondants avant de pouvoir coupler les volumes.

Utiliser l'ensemble suivant de méthodes API pour établir une connexion au cluster :

- [StartVolumePairing](#):

Cette méthode API crée et renvoie une clé de couplage de volume utilisée pour créer une paire de volumes. La clé contient des informations qui sont utilisées pour établir des communications entre les volumes.

- [Couplage complet VolumePairing](#):

Cette méthode utilise la clé de couplage créée avec le [StartVolumePairing](#) Méthode d'API pour créer une paire de volumes. Émettez le [Couplage complet VolumePairing](#) Méthode API avec les paramètres ID volume et Volume PairingKey sur le volume de destination.

Un seul des volumes couplés peut être identifié comme un volume cible de réplication. Utilisez le [ModifyVolumepair](#) Méthode d'API pour établir la direction de réplication des données du volume en identifiant quel volume est la cible. Les données sont répliquées depuis le volume source vers le volume cible.

Trouvez plus d'informations

- [StartVolumePairing](#)
- [Couplage complet VolumePairing](#)
- [ModifyVolumepair](#)

Modes de réplication pris en charge pour les clusters jumelés

Les modes de réplication suivants sont pris en charge sur les clusters jumelés :

- Réplication asynchrone de données : les données envoyées vers le volume cible de réplication sont envoyées de manière asynchrone. Le système n'attend pas qu'un accusé de réception soit envoyé avant d'écrire des données.
- Réplication synchrone des données : les données envoyées vers le volume cible de réplication sont envoyées de manière synchrone. Lorsque les opérations d'E/S envoyées depuis l'hôte sont acquittées par le système, l'accusé de réception du système est renvoyé à l'hôte et les données sont envoyées au volume cible de réplication.
- Réplication des données basée sur des copies Snapshot uniquement : seuls les snapshots de volume sont répliqués sur le cluster cible.

Couplage CompleteClusterPairing

Le `CompleteClusterPairing` la méthode est la deuxième étape du processus de couplage du cluster. Utilisez cette méthode avec la clé codée reçue de `StartClusterPairing` méthode pour terminer le processus d'association du cluster.

Paramètres

Cette méthode dispose du paramètre d'entrée suivant :

Nom	Description	Type	Valeur par défaut	Obligatoire
ClusterPairingKey	Chaîne de caractères renvoyée par le Couplage StartClusterPairing Méthode API.	chaîne	Aucune	Oui.

Retour de valeur

Cette méthode a la valeur de retour suivante :

Nom	Description	Type
ClusterPairID	Identificateur unique de la paire de clusters.	entier

Exemple de demande

Les demandes pour cette méthode sont similaires à l'exemple suivant :

```
{
  "method": "CompleteClusterPairing",
  "params": {
    "clusterPairingKey" :
    "7b22636c7573746572506169724944223a312c22636c75737465725061697255554944223
    a2231636561313336322d346338662d343631612d626537322d37343536366139353364326
    6222c22636c7573746572556e697175654944223a2278736d36222c226d766970223a22313
    9322e3136382e3133392e31323222c226e616d65223a224175746f54657374322d6330755
    2222c2270617373776f7264223a22695e59686f20492d64774d7d4c67614b222c227270634
    36f6e6e656374696f6e4944223a3931333134323634392c22757365726e616d65223a225f5
    f53465f706169725f50597a796647704c7246564432444a42227d"
  },
  "id" : 1
}
```

Exemple de réponse

Cette méthode renvoie une réponse similaire à l'exemple suivant :

```
{
  "id" : 1,
  "result" : {
    "clusterPairID" : 1
  }
}
```

Nouveau depuis la version

9.6

Trouvez plus d'informations

[Couplage StartClusterPairing](#)

Couplage complet VolumePairing

Vous pouvez utiliser `CompleteVolumePairing` pour terminer le couplage de deux volumes.

Paramètres

Cette méthode présente les paramètres d'entrée suivants :

Nom	Description	Type	Valeur par défaut	Obligatoire
ID de volume	ID du volume qui termine la paire de volumes.	entier	Aucune	Oui.
Volume PairingKey	La clé renvoyée par le StartVolumePairing Méthode API.	chaîne	Aucune	Oui.

Retour de valeur

Cette méthode n'a pas de valeurs de retour.

Exemple de demande

Les demandes pour cette méthode sont similaires à l'exemple suivant :


```
{
  "method": "CompleteVolumePairing",
  "params": {
    "volumeID" : 12,
    "volumePairingKey" :
"7b22636c7573746572506169724944223a312c22636c75737465725061697255554944223
a2231636561313336322d346338662d343631612d626537322d37343536366139353364326
6222c22636c7573746572556e697175654944223a2278736d36222c226d766970223a22313
9322e3136382e3133392e313232222c226e616d65223a224175746f54657374322d6330755
2222c2270617373776f7264223a22695e59686f20492d64774d7d4c67614b222c227270634
36f6e6e656374696f6e4944223a3931333134323634392c22757365726e616d65223a225f5
f53465f706169725f50597a796647704c7246564432444a42227d"
    },
  "id" : 1
}
```

Exemple de réponse

Cette méthode renvoie une réponse similaire à l'exemple suivant :

```
{
  "id": 1,
  "result": {}
}
```

Nouveau depuis la version

9.6

Trouvez plus d'informations

[StartVolumePairing](#)

ListClusterpairs

Vous pouvez utiliser le `ListClusterPairs` méthode permettant de lister tous les clusters associés au cluster actuel. Cette méthode renvoie des informations sur les paires de clusters actives et en attente, telles que des statistiques sur le couplage actuel, ainsi que sur la connectivité et la latence (en millisecondes) du couplage de clusters.

Paramètre

Cette méthode n'a pas de paramètre d'entrée :

Retour de valeur

Cette méthode a la valeur de retour suivante :

Nom	Description	Type
Paires en cluster	Informations sur chaque cluster apparié.	Clusterpair baie

Exemple de demande

Les demandes pour cette méthode sont similaires à l'exemple suivant :

```
{
  "method": "ListClusterPairs",
  "params": {
  },
  "id" : 1
}
```

Exemple de réponse

Cette méthode renvoie une réponse similaire à l'exemple suivant :

```

{
  "id": 1,
  "result": {
    "clusterPairs": [
      {
        "clusterName": "cluster2",
        "clusterPairID": 3,
        "clusterPairUUID": "9866fbef-c2f8-4df3-beb9-58a5c4e49c9b",
        "clusterUUID": 5487,
        "latency": 1,
        "mvip": "172.1.1.5",
        "status": "Connected"
        "version": "8.0.0.1361"
      },
      {
        "clusterName": "cluster3",
        "clusterPairID": 2,
        "clusterPairUUID": "8132a699-ce82-41e0-b406-fb914f976042",
        "clusterUUID": 1383,
        "latency": 1,
        "mvip": "172.1.1.6",
        "status": "Connected"
        "version": "8.0.0.1361"
      }
    ]
  }
}

```

Nouveau depuis la version

9.6

ListeActivePairedvolumes

Vous pouvez utiliser le `ListActivePairedVolumes` méthode permettant de lister tous les volumes actifs associés à un volume. Cette méthode renvoie des informations sur les volumes avec des associations actives et en attente.

Paramètres

Cette méthode n'a pas de paramètres d'entrée.

Retour de valeur

Cette méthode a la valeur de retour suivante :

Nom	Description	Type
volumes	Informations de volume pour les volumes couplés.	Volume par paire baie

Exemple de demande

Les demandes pour cette méthode sont similaires à l'exemple suivant :

```
{
  "method": "ListActivePairedVolumes",
  "params": {
    },
  "id" : 1
}
```

Exemple de réponse

Les réponses de cette méthode sont similaires à l'exemple suivant :

```
{
  "id": 1,
  "result": {
    "volumes": [
      {
        "access": "readWrite",
        "accountID": 1,
        "attributes": {},
        "blockSize": 4096,
        "createTime": "2016-06-24T15:21:59Z",
        "deleteTime": "",
        "enable512e": true,
        "iqn": "iqn.2010-01.com.solidfire:0oto.bk.24",
        "name": "BK",
        "purgeTime": "",
        "qos": {
          "burstIOPS": 15000,
          "burstTime": 60,
          "curve": {
            "4096": 100,
            "8192": 160,
            "16384": 270,
            "32768": 500,
            "65536": 1000,
            "131072": 1950,
          }
        }
      }
    ]
  }
}
```

```

        "262144": 3900,
        "524288": 7600,
        "1048576": 15000
    },
    "maxIOPS": 15000,
    "minIOPS": 50
},
"scsiEUIDeviceID": "306f746f00000018f47acc0100000000",
"scsiNAADeviceID": "6f47acc100000000306f746f00000018",
"sliceCount": 1,
"status": "active",
"totalSize": 10737418240,
"virtualVolumeID": null,
"volumeAccessGroups": [],
"volumeID": 24,
"volumePairs": [
    {
        "clusterPairID": 2,
        "remoteReplication": {
            "mode": "Async",
            "pauseLimit": 3145728000,
            "remoteServiceID": 14,
            "resumeDetails": "",
            "snapshotReplication": {
                "state": "Idle",
                "stateDetails": ""
            },
            "state": "Active",
            "stateDetails": ""
        },
        "remoteSliceID": 8,
        "remoteVolumeID": 8,
        "remoteVolumeName": "PairingDoc",
        "volumePairUUID": "229fcbf3-2d35-4625-865a-
d04bb9455cef"
    }
]
}
}
}
}

```

Nouveau depuis la version

9.6

ModifyVolumePair

Vous pouvez utiliser le `ModifyVolumePair` méthode permettant de mettre en pause ou de redémarrer la réplication entre deux volumes. Cette méthode est définie sur le volume source (volume avec accès en lecture/écriture).

Paramètres

Cette méthode présente les paramètres d'entrée suivants :

Nom	Description	Type	Valeur par défaut	Obligatoire
ID de volume	Numéro d'identification du volume à modifier.	entier	Aucune	Oui.
Manuel pausedManuel	La réplication à distance peut être mise en pause ou redémarrée sur le volume source (lecture/écriture). Valeurs possibles : <ul style="list-style-type: none">• True : interrompre la réplication du volume.• Faux : redémarrez la réplication du volume. Si aucune valeur n'est spécifiée, aucune modification n'est apportée à la réplication.	booléen	Aucune	Non

mode	Mode de réplication de volume. Valeurs possibles :	chaîne	Aucune	Non
	<ul style="list-style-type: none"> • Asynchrone : les écritures sont reconnues lorsqu'elles s'écrivent localement. Le cluster n'attend pas que les écritures soient répliquées sur le cluster cible. • Synchrone : la source reconnaît l'écriture lorsque les données sont stockées localement et sur le cluster distant. • SnapshotsOnly : seuls les snapshots créés sur le cluster source sont répliqués. Les écritures actives du volume source ne sont pas répliquées. 			

Retour de valeur

Cette méthode n'a pas de valeur de retour.

Exemple de demande

Les demandes pour cette méthode sont similaires à l'exemple suivant :

```
{
  "method": "ModifyVolumePair",
  "params": {
    "pausedManual": false,
    "volumeID": 5,
    "mode": "sync"
  },
  "id": 1
}
```

Exemple de réponse

Cette méthode renvoie une réponse similaire à l'exemple suivant :

```
{
  "id" : 1,
  "result" : {}
}
```

Nouveau depuis la version

9.6

RemoveClusterpair

Vous pouvez utiliser le `RemoveClusterPair` méthode de fermeture des connexions ouvertes entre deux clusters jumelés.

Paramètre



Avant de supprimer une paire de clusters, vous devez d'abord supprimer tout couplage de volume aux clusters avec la méthode API `RemoveVolumepair`.

Cette méthode dispose du paramètre d'entrée suivant :

Nom	Description	Type	Valeur par défaut	Obligatoire
ClusterPairID	Identificateur unique utilisé pour coupler deux clusters.	entier	Aucune	Oui.

Retour de valeur

Cette méthode n'a pas de valeur de retour.

Exemple de demande

Les demandes pour cette méthode sont similaires à l'exemple suivant :

```
{
  "method": "RemoveClusterPair",
  "params": {
    "clusterPairID": 1
  },
  "id" : 1
}
```

Exemple de réponse

Cette méthode renvoie une réponse similaire à l'exemple suivant :

```
{
  "id": 1,
  "result": {}
}
```

Nouveau depuis la version

9.6

RemoveVolumepair

Vous pouvez utiliser le `RemoveVolumePair` méthode de suppression de l'appariement distant entre deux volumes. Utilisez cette méthode sur les volumes source et cible qui sont couplés ensemble. Lorsque vous supprimez les informations de couplage de volume, les données ne sont plus répliquées vers ou depuis le volume.

Paramètre

Cette méthode dispose du paramètre d'entrée suivant :

Nom	Description	Type	Valeur par défaut	Obligatoire
ID de volume	ID du volume sur lequel arrêter le processus de réplication.	entier	Aucune	Oui.

Retour de valeur

Cette méthode n'a pas de valeur de retour.

Exemple de demande

Les demandes pour cette méthode sont similaires à l'exemple suivant :

```
{
  "method": "RemoveVolumePair",
  "params": {
    "volumeID": 5
  }
  "id" : 1
}
```

Exemple de réponse

Cette méthode renvoie une réponse similaire à l'exemple suivant :

```
{
  "id": 1,
  "result": {
  }
}
```

Nouveau depuis la version

9.6

Couplage StartClusterPairing

Vous pouvez utiliser le `StartClusterPairing` méthode de création d'une clé codée à partir d'un cluster utilisé pour être couplé à un autre cluster. La clé créée à partir de cette méthode API est utilisée dans le `CompleteClusterPairing` méthode d'établissement d'un couplage de cluster. Vous pouvez associer un cluster à quatre autres clusters au maximum.

Paramètre

Cette méthode n'a pas de paramètre d'entrée.

Valeurs de retour

Cette méthode a les valeurs de retour suivantes :

Nom	Description	Type
ClusterPairingKey	Chaîne de caractères utilisée par le Couplage CompleteClusterPairing Méthode API.	chaîne

Nom	Description	Type
ClusterPairID	Identificateur unique de la paire de clusters.	entier

Exemple de demande

Les demandes pour cette méthode sont similaires à l'exemple suivant :

```
{
  "method": "StartClusterPairing",
  "params": {
    },
  "id" : 1
}
```

Exemple de réponse

Cette méthode renvoie une réponse similaire à l'exemple suivant :

```
{
  "id": 1,
  "result": {
    "clusterPairID": 1,
    "clusterPairingKey":
"7b22636c7573746572506169724944223a312c22636c75737465725061697255554944223
a2231636561313336322d346338662d343631612d626537322d37343536366139353364326
6222c22636c7573746572556e697175654944223a2278736d36222c226d766970223a22313
9322e3136382e3133392e31323222c226e616d65223a224175746f54657374322d6330755
2222c2270617373776f7264223a22695e59686f20492d64774d7d4c67614b222c227270634
36f6e6e656374696f6e4944223a3931333134323634392c22757365726e616d65223a225f5
f53465f706169725f50597a796647704c7246564432444a42227d"
  }
}
```

Nouveau depuis la version

9.6

Trouvez plus d'informations

[Couplage CompleteClusterPairing](#)

StartVolumePairing

Vous pouvez utiliser le `StartVolumePairing` méthode de création d'une clé codée à

partir d'un volume utilisé pour coupler avec un autre volume. La clé créée par cette méthode est utilisée dans le `CompleteVolumePairing` méthode d'établissement d'un couplage de volume.

Paramètres

Cette méthode présente les paramètres d'entrée suivants :

Nom	Description	Type	Valeur par défaut	Obligatoire
mode	<p>Mode du volume sur lequel démarrer le processus de couplage. Le mode ne peut être défini que si le volume est le volume source. Valeurs possibles :</p> <ul style="list-style-type: none"> • Async: Les écritures sont acquittées lorsqu'elles sont terminées localement. Le cluster n'attend pas que les écritures soient répliquées sur le cluster cible. (Valeur par défaut si aucun paramètre de mode n'est spécifié.) • Sync: Source reconnaît l'écriture lorsque les données sont stockées localement et sur le cluster distant. • SnapshotsOnly: Seuls les snapshots créés sur le cluster source sont répliqués. Les écritures actives du volume source ne sont pas répliquées. 	chaîne	Aucune	Non
ID de volume	ID du volume sur lequel lancer le processus de couplage.	entier	Aucune	Oui.

Retour de valeur

Cette méthode a la valeur de retour suivante :

Nom	Description	Type
Volume PairingKey	Chaîne de caractères utilisée par le Couplage complet VolumePairing Méthode API.	chaîne

Exemple de demande

Les demandes pour cette méthode sont similaires à l'exemple suivant :

```
{
  "method": "StartVolumePairing",
  "params": {
    "mode": "Async",
    "volumeID" : 14
  },
  "id" : 1
}
```

Exemple de réponse

Cette méthode renvoie une réponse similaire à l'exemple suivant :

```
{
  "id" : 1,
  "result" : {
    "volumePairingKey" :
    "7b226d766970223a223139322e3136382e3133392e313232222c22766f6c756d654944223
    a312c22766f6c756d654e616d65223a2254657374222c22766f6c756d65506169725555494
    4223a2236393632346663622d323032652d343332352d613536392d6563396336353563376
    23561227d"
  }
}
```

Nouveau depuis la version

9.6

Trouvez plus d'informations

[Couplage complet VolumePairing](#)

Méthodes API de sécurité

Vous pouvez intégrer le logiciel Element avec des services de sécurité externes, comme un serveur de gestion externe des clés. Ces méthodes de sécurité vous permettent de configurer les fonctionnalités de sécurité d'Element, telles que la gestion externe des clés pour le chiffrement des données au repos.

- [AddKeyServerToProviderKmip](#)
- [CreateKeyProviderKmip](#)
- [CreateKeyServerKmip](#)
- [CreatePublicPrivateKeypair](#)
- [DeleteKeyProviderKmip](#)
- [DeleteKeyServerKmip](#)
- [DisableEncryptionAtRest](#)
- [EnableEncryptionAtRest](#)
- [GetClientCertificateSignRequest](#)
- [GetKeyProviderKmip](#)
- [GetKeyServerKmip](#)
- [ListeKeyProvidersKmip](#)
- [ListKeyServersKmip](#)
- [ModifyKeyServerKmip](#)
- [RemoveKeyServerFromProviderKmip](#)
- [SignSshKeys](#)
- [TestKeyProviderKmip](#)
- [TestKeyServerKmip](#)

Trouvez plus d'informations

- ["Documentation SolidFire et Element"](#)
- ["Documentation relative aux versions antérieures des produits NetApp SolidFire et Element"](#)

AddKeyServerToProviderKmip

Vous pouvez utiliser le `AddKeyServerToProviderKmip` Méthode permettant d'attribuer un serveur de clés KMIP (Key Management Interoperability Protocol) au fournisseur de clés spécifié. Lors de l'affectation, le serveur est contacté pour vérifier la fonctionnalité. Si le serveur de clés spécifié est déjà affecté au fournisseur de clés spécifié, aucune action n'est effectuée et aucune erreur n'est renvoyée. Vous pouvez supprimer l'affectation à l'aide du `RemoveKeyServerFromProviderKmip` méthode.

Paramètres

Cette méthode présente les paramètres d'entrée suivants :

Nom	Description	Type	Valeur par défaut	Obligatoire
KeyProviderID	ID du fournisseur de clés auquel affecter le serveur de clés.	entier	Aucune	Oui.
KeyServerID	L'ID du serveur de clés à affecter.	entier	Aucune	Oui.

Valeurs de retour

Cette méthode n'a pas de valeur de retour. L'affectation est considérée comme réussie tant qu'aucune erreur n'est renvoyée.

Exemple de demande

Les demandes pour cette méthode sont similaires à l'exemple suivant :

```
{
  "method": "AddKeyServerToProviderKnip",
  "params": {
    "keyProviderID": 1,
    "keyServerID": 15
  },
  "id": 1
}
```

Exemple de réponse

Cette méthode renvoie une réponse similaire à l'exemple suivant :

```
{
  "id": 1,
  "result":
    {}
}
```

Nouveau depuis la version

11.7

CreateKeyProviderKmip

Vous pouvez utiliser le `CreateKeyProviderKmip` Méthode de création d'un fournisseur de clés KMIP (Key Management Interoperability Protocol) avec le nom spécifié. Un fournisseur de clés définit un mécanisme et un emplacement pour récupérer les clés d'authentification. Lorsque vous créez un nouveau fournisseur de clés KMIP, aucun serveur de clés KMIP n'est affecté. Pour créer un serveur de clés KMIP, utilisez le `CreateKeyServerKmip` méthode. Pour l'affecter à un fournisseur, voir `AddKeyServerToProviderKmip`.

Paramètres

Cette méthode présente les paramètres d'entrée suivants :

Nom	Description	Type	Valeur par défaut	Obligatoire
KeyProviderName	Nom à associer au fournisseur de clés KMIP créé. Ce nom est utilisé uniquement à des fins d'affichage et n'a pas besoin d'être unique.	chaîne	Aucune	Oui.

Valeurs de retour

Cette méthode a les valeurs de retour suivantes :

Nom	Description	Type
KmipKeyProvider	Objet contenant des détails sur le fournisseur de clés nouvellement créé.	"KeyProviderKmip"

Exemple de demande

Les demandes pour cette méthode sont similaires à l'exemple suivant :

```
{
  "method": "CreateKeyProviderKmip",
  "params": {
    "keyProviderName": "ProviderName",
  },
  "id": 1
}
```

Exemple de réponse

Cette méthode renvoie une réponse similaire à l'exemple suivant :

```
{
  "id": 1,
  "result":
    {
      "kmipKeyProvider": {
        "keyProviderName": "ProviderName",
        "keyProviderIsActive": true,
        "kmipCapabilities": "SSL",
        "keyServerIDs": [
          15
        ],
        "keyProviderID": 1
      }
    }
}
```

Nouveau depuis la version

11.7

CreateKeyServerKmip

Vous pouvez utiliser le `CreateKeyServerKmip` Méthode de création d'un serveur de clés KMIP (Key Management Interoperability Protocol) avec les attributs spécifiés. Lors de la création, le serveur n'est pas contacté ; il n'a pas besoin d'exister avant d'utiliser cette méthode. Pour les configurations de serveur à clé en cluster, vous devez fournir les noms d'hôte ou les adresses IP de tous les nœuds de serveur dans le paramètre `kmipKeyServerHostnames`. Vous pouvez utiliser le `TestKeyServerKmip` méthode de test d'un serveur de clés.

Paramètres

Cette méthode présente les paramètres d'entrée suivants :

Nom	Description	Type	Valeur par défaut	Obligatoire
KmipCaCertificate	Certificat de clé publique de l'autorité de certification racine du serveur de clés externe. Cette option permet de vérifier le certificat présenté par le serveur de clés externe dans la communication TLS. Pour les grappes de serveurs de clés où des serveurs individuels utilisent des autorités de certification différentes, fournissez une chaîne concaténée contenant les certificats racine de toutes les autorités de certification.	chaîne	Aucune	Oui.
KmipClientCertificate	Certificat PKCS#10 X.509 codé au format PEM utilisé par le client SolidFire KMIP.	chaîne	Aucune	Oui.
Noms d'hôte kmipKeyServerHost Names	Tableau des noms d'hôte ou adresses IP associés à ce serveur de clés KMIP. Plusieurs noms d'hôte ou adresses IP ne doivent être fournis que si les serveurs clés sont dans une configuration en cluster.	tableau de chaînes	Aucune	Oui.

Nom	Description	Type	Valeur par défaut	Obligatoire
KmipKeyServerName	Nom du serveur de clés KMIP. Ce nom est utilisé uniquement à des fins d'affichage et n'a pas besoin d'être unique.	chaîne	Aucune	Oui.
KmipKeyServerPort	Numéro de port associé à ce serveur de clés KMIP (généralement 5696).	entier	Aucune	Non

Valeurs de retour

Cette méthode a les valeurs de retour suivantes :

Nom	Description	Type
KmipKeyServer	Objet contenant des détails sur le nouveau serveur de clés créé.	"KeyServerKmip"

Exemple de demande

Les demandes pour cette méthode sont similaires à l'exemple suivant :

```
{
  "method": "CreateKeyServerKmip",
  "params": {
    "kmipCaCertificate": "MIICPDCCAaUCEDyRMcsf9tAbDpq40ES/E...",
    "kmipClientCertificate": "dKkkirWmnWXbj9T/UWZYB2oK0z5...",
    "kmipKeyServerHostnames" : ["server1.hostname.com",
"server2.hostname.com"],
    "kmipKeyServerName" : "keyserverName",
    "kmipKeyServerPort" : 5696
  },
  "id": 1
}
```

Exemple de réponse

Cette méthode renvoie une réponse similaire à l'exemple suivant :

```

{
  "id": 1,
  "result":
  {
    "kmipKeyServer": {
      "kmipCaCertificate": "MIICPDCCAaUCEDyRMcsf9tAbDpq40ES/E...",
      "kmipKeyServerHostnames": [
        "server1.hostname.com", "server2.hostname.com"
      ],
      "keyProviderID": 1,
      "kmipKeyServerName": "keyserverName",
      "keyServerID": 1
      "kmipKeyServerPort": 1,
      "kmipClientCertificate": "dKkkirWmnWXbj9T/UWZYB2oK0z5...",
      "kmipAssignedProviderIsActive": true
    }
  }
}

```

Nouveau depuis la version

11.7

CreatePublicPrivateKeypair

Vous pouvez utiliser le `CreatePublicPrivateKeyPair` Méthode permettant de créer des clés SSL publiques et privées. Vous pouvez utiliser ces clés pour générer des demandes de signature de certificat. Seule une paire de clés peut être utilisée pour chaque cluster de stockage. Avant d'utiliser cette méthode pour remplacer les clés existantes, assurez-vous que les clés ne sont plus utilisées par aucun fournisseur.

Paramètres

Cette méthode présente les paramètres d'entrée suivants :

Nom	Description	Type	Valeur par défaut	Obligatoire
Nom CommonName	Le champ Nom distinctif X.509 Nom commun (CN).	chaîne	Aucune	Non
pays	Le champ Nom distinctif X.509 pays ©.	chaîne	Aucune	Non

Nom	Description	Type	Valeur par défaut	Obligatoire
Adresse électronique	Le champ Nom distinctif X.509 adresse électronique (MAIL).	chaîne	Aucune	Non
localité	Le champ L (Nom distinctif) de X.509 Nom de localité .	chaîne	Aucune	Non
entreprise	Le champ Nom distinctif X.509 Nom de l'organisation (O).	chaîne	Aucune	Non
Unité organisationnelle	Le champ Nom distinctif X.509 Nom de l'unité organisationnelle (ou).	chaîne	Aucune	Non
état	Le champ Nom distinctif X.509 État ou Nom de province (ST ou SP ou S).	chaîne	Aucune	Non

Valeurs de retour

Cette méthode n'a pas de valeurs de retour. En l'absence d'erreur, la création de clé est considérée comme réussie.

Exemple de demande

Les demandes pour cette méthode sont similaires à l'exemple suivant :

```
{
  "method": "CreatePublicPrivateKeyPair",
  "params": {
    "commonName": "Name",
    "country": "US",
    "emailAddress" : "email@domain.com"
  },
  "id": 1
}
```

Exemple de réponse

Cette méthode renvoie une réponse similaire à l'exemple suivant :

```
{
  "id": 1,
  "result":
    {}
}
```

Nouveau depuis la version

11.7

DeleteKeyProviderKmip

Vous pouvez utiliser le `DeleteKeyProviderKmip` Méthode de suppression du fournisseur de clés KMIP (Key Management Interoperability Protocol) inactif spécifié.

Paramètres

Cette méthode présente les paramètres d'entrée suivants :

Nom	Description	Type	Valeur par défaut	Obligatoire
KeyProviderID	ID du fournisseur de clés à supprimer.	entier	Aucune	Oui.

Valeurs de retour

Cette méthode n'a pas de valeurs de retour. L'opération de suppression est considérée comme réussie car il n'y a pas d'erreur.

Exemple de demande

Les demandes pour cette méthode sont similaires à l'exemple suivant :

```
{
  "method": "DeleteKeyProviderKmip",
  "params": {
    "keyProviderID": "1"
  },
  "id": 1
}
```

Exemple de réponse

Cette méthode renvoie une réponse similaire à l'exemple suivant :

```
{
  "id": 1,
  "result":
    {}
}
```

Nouveau depuis la version

11.7

DeleteKeyServerKmip

Vous pouvez utiliser le `DeleteKeyServerKmip` Méthode de suppression d'un serveur de clés KMIP (Key Management Interoperability Protocol) existant. Vous pouvez supprimer un serveur de clés à moins qu'il ne soit le dernier affecté à son fournisseur et que ce fournisseur fournit des clés actuellement utilisées.

Paramètres

Cette méthode présente les paramètres d'entrée suivants :

Nom	Description	Type	Valeur par défaut	Obligatoire
KeyServerID	ID du serveur de clés KMIP à supprimer.	entier	Aucune	Oui.

Valeurs de retour

Cette méthode a les valeurs no return. L'opération de suppression est considérée comme réussie en l'absence d'erreur.

Exemple de demande

Les demandes pour cette méthode sont similaires à l'exemple suivant :

```
{
  "method": "DeleteKeyServerKmip",
  "params": {
    "keyServerID": 15
  },
  "id": 1
}
```


Exemple de réponse

Cette méthode renvoie une réponse similaire à l'exemple suivant :

```
{
  "id": 1,
  "result":
    {}
}
```

Nouveau depuis la version

11.7

DisableEncryptionAtRest

Vous pouvez utiliser le `DisableEncryptionAtRest` méthode de suppression du chiffrement précédemment appliqué au cluster à l'aide du `EnableEncryptionAtRest` méthode. Cette méthode de désactivation est asynchrone et renvoie une réponse avant que le cryptage ne soit désactivé. Vous pouvez utiliser le `GetClusterInfo` méthode d'interrogation du système pour voir quand le processus est terminé.



Pour voir l'état actuel du chiffrement au repos et/ou logiciel au repos sur le cluster, utilisez le ["obtenir la méthode d'information sur le cluster"](#). Vous pouvez utiliser le `GetSoftwareEncryptionAtRestInfo` ["méthode d'obtention des informations que le cluster utilise pour chiffrer les données au repos"](#).



Vous ne pouvez pas utiliser cette méthode pour désactiver le chiffrement logiciel au repos. Pour désactiver le chiffrement logiciel au repos, vous devez ["créer un nouveau cluster"](#) le chiffrement logiciel des données au repos est désactivé.

Paramètres

Cette méthode n'a pas de paramètres d'entrée.

Valeurs de retour

Cette méthode n'a pas de valeurs de retour.

Exemple de demande

Les demandes pour cette méthode sont similaires à l'exemple suivant :

```
{
  "method": "DisableEncryptionAtRest",
  "params": {},
  "id": 1
}
```

Exemple de réponse

Cette méthode renvoie une réponse similaire à l'exemple suivant :

```
{
  "id" : 1,
  "result" : {}
}
```

Nouveau depuis la version

9.6

Trouvez plus d'informations

- ["GetClusterInfo"](#)
- ["Documentation SolidFire et Element"](#)
- ["Documentation relative aux versions antérieures des produits NetApp SolidFire et Element"](#)

EnableEncryptionAtRest

Vous pouvez utiliser le `EnableEncryptionAtRest` Méthode permettant d'activer le chiffrement AES 256 bits au repos sur le cluster. Le cluster peut ainsi gérer la clé de chiffrement utilisée pour les disques sur chaque nœud. Cette fonctionnalité n'est pas activée par défaut.



Pour voir l'état actuel du chiffrement au repos et/ou logiciel au repos sur le cluster, utilisez le ["obtenir la méthode d'information sur le cluster"](#). Vous pouvez utiliser le `GetSoftwareEncryptionAtRestInfo` ["méthode d'obtention des informations que le cluster utilise pour chiffrer les données au repos"](#).



Cette méthode n'active pas le chiffrement logiciel au repos. Ceci peut uniquement être effectué à l'aide du ["créer une méthode de cluster"](#) avec `enableSoftwareEncryptionAtRest` réglez sur `true`.

Lorsque vous activez le chiffrement au repos, le cluster gère automatiquement les clés de chiffrement en interne pour les disques de chaque nœud du cluster.

Si un `keyProviderID` est spécifié, le mot de passe est généré et récupéré selon le type de fournisseur de clés. Cette opération est généralement effectuée à l'aide d'un serveur de clés KMIP (Key Management

Interoperability Protocol) dans le cas d'un fournisseur de clés KMIP. Après cette opération, le fournisseur spécifié est considéré comme actif et ne peut pas être supprimé tant que le chiffrement au repos n'est pas désactivé à l'aide du `DisableEncryptionAtRest` méthode.



Si vous avez un type de nœud avec un numéro de modèle se terminant par « -ne », le `EnableEncryptionAtRest` L'appel de méthode échouera avec une réponse de « cryptage non autorisé. Cluster détecté noeud non encryptable ».



Vous devez activer ou désactiver le chiffrement uniquement lorsque le cluster est en cours d'exécution et qu'il est en état de santé. Vous pouvez activer ou désactiver le cryptage à votre discrétion et aussi souvent que vous le souhaitez.



Ce processus est asynchrone et renvoie une réponse avant l'activation du chiffrement. Vous pouvez utiliser le `GetClusterInfo` méthode d'interrogation du système pour voir quand le processus est terminé.

Paramètres

Cette méthode présente les paramètres d'entrée suivants :

Nom	Description	Type	Valeur par défaut	Obligatoire
KeyProviderID	ID d'un fournisseur de clés KMIP à utiliser.	entier	Aucune	Non

Valeurs de retour

Cette méthode n'a pas de valeurs de retour.

Exemple de demande

Les demandes pour cette méthode sont similaires à l'exemple suivant :

```
{
  "method": "EnableEncryptionAtRest",
  "params": {},
  "id": 1
}
```

Exemples de réponse

Cette méthode renvoie une réponse similaire à l'exemple suivant de la méthode `EnableEncryptionAtRest`. Aucun résultat à signaler.

```
{
  "id": 1,
  "result": {}
}
```

Bien que le chiffrement au repos soit activé sur un cluster, `GetClusterInfo` renvoie un résultat décrivant l'état du chiffrement au repos (« `EncryptionAtRestState` ») comme « activation ». Une fois le chiffrement au repos entièrement activé, l'état renvoyé est « activé ».

```
{
  "id": 1,
  "result": {
    "clusterInfo": {
      "attributes": { },
      "encryptionAtRestState": "enabling",
      "ensemble": [
        "10.10.5.94",
        "10.10.5.107",
        "10.10.5.108"
      ],
      "mvip": "192.168.138.209",
      "mvipNodeID": 1,
      "name": "Marshall",
      "repCount": 2,
      "svip": "10.10.7.209",
      "svipNodeID": 1,
      "uniqueID": "91dt"
    }
  }
}
```

Nouveau depuis la version

9.6

Trouvez plus d'informations

- ["SecureEraseDrives"](#)
- ["GetClusterInfo"](#)
- ["Documentation SolidFire et Element"](#)
- ["Documentation relative aux versions antérieures des produits NetApp SolidFire et Element"](#)

GetClientCertificateSignRequest

Vous pouvez utiliser le `GetClientCertificateSignRequest` méthode permettant de

générer une demande de signature de certificat qui peut être signée par une autorité de certification afin de générer un certificat client pour le cluster. Les certificats signés sont nécessaires pour établir une relation de confiance pour interagir avec les services externes.

Paramètres

Cette méthode n'a pas de paramètres d'entrée.

Valeurs de retour

Cette méthode a les valeurs de retour suivantes :

Nom	Description	Type
CertificataclientSignRequest	Demande de signature de certificat de client PKCS#10 X.509 codée au format PEM Base64.	chaîne

Exemple de demande

Les demandes pour cette méthode sont similaires à l'exemple suivant :

```
{
  "method": "GetClientCertificateSignRequest",
  "params": {
  },
  "id": 1
}
```

Exemple de réponse

Cette méthode renvoie une réponse similaire à l'exemple suivant :

```
{
  "id": 1,
  "result": {
    "clientCertificateSignRequest":
    "MIIBYjCCATMCAQAwwYkxCzAJBgNVBAYTAlVTMRMwEQYDVQQIEwpDYWxpZm9ybm..."
  }
}
```

Nouveau depuis la version

11.7

GetKeyProviderKmip

Vous pouvez utiliser le `GetKeyProviderKmip` Méthode d'extraction d'informations relatives au fournisseur de clés KMIP (Key Management Interoperability Protocol) spécifié.

Paramètres

Cette méthode présente les paramètres d'entrée suivants :

Nom	Description	Type	Valeur par défaut	Obligatoire
KeyProviderID	ID de l'objet du fournisseur de clés KMIP à renvoyer.	entier	Aucune	Oui.

Valeurs de retour

Cette méthode a les valeurs de retour suivantes :

Nom	Description	Type
KmipKeyProvider	Objet contenant des détails sur le fournisseur de clés demandé.	"KeyProviderKmip"

Exemple de demande

Les demandes pour cette méthode sont similaires à l'exemple suivant :

```
{
  "method": "GetKeyProviderKmip",
  "params": {
    "keyProviderID": 15
  },
  "id": 1
}
```

Exemple de réponse

Cette méthode renvoie une réponse similaire à l'exemple suivant :

```

{
  "id": 1,
  "result":
  {
    "kmipKeyProvider": {
      "keyProviderID": 15,
      "kmipCapabilities": "SSL",
      "keyProviderIsActive": true,
      "keyServerIDs": [
        1
      ],
      "keyProviderName": "ProviderName"
    }
  }
}

```

Nouveau depuis la version

11.7

GetKeyServerKmip

Vous pouvez utiliser le `GetKeyServerKmip` Méthode de retour des informations sur le serveur de clés KMIP (Key Management Interoperability Protocol) spécifié.

Paramètres

Cette méthode présente les paramètres d'entrée suivants :

Nom	Description	Type	Valeur par défaut	Obligatoire
KeyServerID	ID du serveur de clés KMIP pour renvoyer des informations sur.	entier	Aucune	Oui.

Valeurs de retour

Cette méthode a les valeurs de retour suivantes :

Nom	Description	Type
KmipKeyServer	Objet contenant des détails sur le serveur de clés demandé.	"KeyServerKmip"

Exemple de demande

Les demandes pour cette méthode sont similaires à l'exemple suivant :

```
{
  "method": "GetKeyServerKmip",
  "params": {
    "keyServerID": 15
  },
  "id": 1
}
```

Exemple de réponse

Cette méthode renvoie une réponse similaire à l'exemple suivant :

```
{
  "id": 1,
  "result": {
    "kmipKeyServer": {
      "kmipCaCertificate": "MIICPDCCAaUCEDyRMcsf9tAbDpq40ES/E...",
      "kmipKeyServerHostnames": [
        "server1.hostname.com", "server2.hostname.com"
      ],
      "keyProviderID": 1,
      "kmipKeyServerName": "keyserverName",
      "keyServerID": 15,
      "kmipKeyServerPort": 1,
      "kmipClientCertificate": "dKkkirWmnWXbj9T/UWZYB2oK0z5...",
      "kmipAssignedProviderIsActive": true
    }
  }
}
```

Nouveau depuis la version

11.7

GetSoftwareEncryptionAtRestInfo

Vous pouvez utiliser le `GetSoftwareEncryptionAtRestInfo` méthode d'obtention des informations de chiffrement logiciel au repos que le cluster utilise pour chiffrer les données au repos.

Paramètres

Cette méthode n'a pas de paramètres d'entrée.

Valeurs de retour

Cette méthode a les valeurs de retour suivantes :

Paramètre	Description	Type	Facultatif
Master KeyInfo	Informations sur la clé principale de chiffrement logiciel au repos actuelle.	Crypter_KeyInfo	Vrai
RekeyMasterKeyAsyncResultID	ID du résultat asynchrone de l'opération de renouvellement de clé actuelle ou la plus récente (le cas échéant), s'il n'a pas encore été supprimé. <code>GetAsyncResult</code> la sortie inclura un <code>newKey</code> champ qui contient des informations sur la nouvelle clé principale et un <code>keyToDecommission</code> champ contenant des informations sur l'ancienne clé.	entier	Vrai
état	État actuel du logiciel de chiffrement des données au repos. Les valeurs possibles sont <code>disabled</code> ou <code>enabled</code> .	chaîne	Faux
version	Un numéro de version incrémenté à chaque fois que le chiffrement logiciel au repos est activé.	entier	Faux

Exemple de demande

Les demandes pour cette méthode sont similaires à l'exemple suivant :

```
{
  "method": "getsoftwareencryptionatrestinfo"
}
```

Exemple de réponse

Cette méthode renvoie une réponse similaire à l'exemple suivant :

```
{
  "id": 1,
  "result": {
    "masterKeyInfo": {
      "keyCreatedTime": "2021-09-20T23:15:56Z",
      "keyID": "4d80a629-a11b-40ab-8b30-d66dd5647cfd",
      "keyManagementType": "internal"
    },
    "state": "enabled",
    "version": 1
  }
}
```

Nouveau depuis la version

12.3

Trouvez plus d'informations

- ["Documentation SolidFire et Element"](#)
- ["Documentation relative aux versions antérieures des produits NetApp SolidFire et Element"](#)

ListeKeyProvidersKmip

Vous pouvez utiliser le `ListKeyProvidersKmip` Méthode d'extraction de la liste de tous les fournisseurs de clés KMIP (Key Management Interoperability Protocol) existants. Vous pouvez filtrer la liste en spécifiant des paramètres supplémentaires.

Paramètres

Cette méthode présente les paramètres d'entrée suivants :

Nom	Description	Type	Valeur par défaut	Obligatoire
KeyProviderIsActive	<p>Les filtres ont renvoyé des objets de serveur de clés KMIP en fonction de leur état d'activité. Valeurs possibles :</p> <ul style="list-style-type: none"> • Vrai : seuls les fournisseurs de clés KMIP actifs (avec des clés en cours d'utilisation) sont renvoyées. • Faux : renvoie uniquement les fournisseurs de clés KMIP qui sont inactifs (aucune clé ne peut être supprimée). <p>Si vous ne l'omettez pas, les fournisseurs de clés KMIP renvoyés ne sont pas filtrés en fonction de la condition qu'ils soient actifs.</p>	booléen	Aucune	Non

Nom	Description	Type	Valeur par défaut	Obligatoire
KmipKeyProviderHasServerAssigned	<p>Les filtres ont renvoyé les fournisseurs de clés KMIP en fonction du serveur de clés KMIP qui est attribué ou non. Valeurs possibles :</p> <ul style="list-style-type: none"> • Vrai : ne renvoie que les fournisseurs de clés KMIP qui disposent d'un serveur de clés KMIP attribué. • FALSE : renvoie uniquement les fournisseurs de clés KMIP qui ne disposent pas d'un serveur de clés KMIP attribué. <p>En cas d'omission, les fournisseurs de clés KMIP renvoyés ne sont pas filtrés selon que le serveur de clés KMIP est attribué ou non.</p>	booléen	Aucune	Non

Valeurs de retour

Cette méthode a les valeurs de retour suivantes :

Nom	Description	Type
KmipKeyProviders	Liste de fournisseurs de clés KMIP créés.	"KeyProviderKmip" baie

Exemple de demande

Les demandes pour cette méthode sont similaires à l'exemple suivant :

```
{
  "method": "ListKeyProvidersKmip",
  "params": {},
  "id": 1
}
```

Exemple de réponse

Cette méthode renvoie une réponse similaire à l'exemple suivant :

```
{
  "id": 1,
  "result":
  {
    "kmipKeyProviders": [
      {
        "keyProviderID": 15,
        "kmipCapabilities": "SSL",
        "keyProviderIsActive": true,
        "keyServerIDs": [
          1
        ],
        "keyProviderName": "KeyProvider1"
      }
    ]
  }
}
```

Nouveau depuis la version

11.7

ListKeyServoersKmip

Vous pouvez utiliser le `ListKeyServersKmip` Méthode qui répertorie tous les serveurs de clés KMIP (Key Management Interoperability Protocol) créés. Vous pouvez filtrer les résultats en spécifiant des paramètres supplémentaires.

Paramètres

Cette méthode présente les paramètres d'entrée suivants :

Nom	Description	Type	Valeur par défaut	Obligatoire
KeyProviderID	Lorsqu'elle est spécifiée, cette méthode renvoie uniquement les serveurs de clés KMIP qui sont affectés au fournisseur de clés KMIP spécifié. Si vous omettez le paramètre, les serveurs de clés KMIP renvoyés ne sont pas filtrés selon que ils sont attribués au fournisseur de clés KMIP spécifié ou non.	entier	Aucune	Non
KmipAssignedProvidersActive	<p>Les filtres ont renvoyé des objets de serveur de clés KMIP en fonction de leur état d'activité. Valeurs possibles :</p> <ul style="list-style-type: none"> • Vrai : seuls les serveurs de clés KMIP qui sont actifs (avec des clés en cours d'utilisation) sont renvoyées. • Faux : renvoie uniquement les serveurs de clés KMIP qui sont inactifs (ne fournissant aucune clé et ne pouvant être supprimés). <p>Si vous omettez le paramètre, les serveurs de clés KMIP renvoyés ne sont pas filtrés en fonction de la condition qu'ils soient actifs.</p>	booléen	Aucune	Non

Nom	Description	Type	Valeur par défaut	Obligatoire
KmipHasProviderAs signed	<p>Les filtres ont renvoyé des serveurs de clés KMIP en fonction du fournisseur de clés KMIP qui leur est attribué ou non. Valeurs possibles :</p> <ul style="list-style-type: none"> • Vrai : seuls les serveurs de clés KMIP qui sont affectés par un fournisseur de clés KMIP. • FALSE : renvoie uniquement les serveurs de clés KMIP qui ne disposent pas d'un fournisseur de clés KMIP attribué. <p>En cas d'omission, les serveurs de clés KMIP renvoyés ne sont pas filtrés selon que le fournisseur de clés KMIP est attribué ou non.</p>	booléen	Aucune	Non

Valeurs de retour

Cette méthode a les valeurs de retour suivantes :

Nom	Description	Type
KmipKeyServers	La liste complète des serveurs de clés KMIP qui ont été créés.	"KeyServerKmip" baie

Exemple de demande

Les demandes pour cette méthode sont similaires à l'exemple suivant :

```
{
  "method": "ListKeyServersKmip",
  "params": {},
  "id": 1
}
```

Exemple de réponse

Cette méthode renvoie une réponse similaire à l'exemple suivant :

```
{
  "kmipKeyServers": [
    {
      "kmipKeyServerName": "keyserverName",
      "kmipClientCertificate": "dKkkirWmnWXbj9T/UWZYB2oK0z5...",
      "keyServerID": 15,
      "kmipAssignedProviderIsActive": true,
      "kmipKeyServerPort": 5696,
      "kmipCaCertificate": "MIICPDCCAaUCEDyRMcsf9tAbDpq40ES/E...",
      "kmipKeyServerHostnames": [
        "server1.hostname.com", "server2.hostname.com"
      ],
      "keyProviderID": 1
    }
  ]
}
```

Nouveau depuis la version

11.7

ModifyKeyServerKmip

Vous pouvez utiliser le `ModifyKeyServerKmip` Méthode de modification d'un serveur de clés KMIP (Key Management Interoperability Protocol) existant aux attributs spécifiés. Bien que le seul paramètre requis soit le `keyServerID`, une requête contenant uniquement le `keyServerID` ne prend aucune action et ne renvoie aucune erreur. Tous les autres paramètres que vous spécifiez remplaceront les valeurs existantes pour le serveur de clés par l'ID `keyServerID` spécifié. Le serveur principal est contacté au cours de l'opération pour s'assurer qu'il est fonctionnel. Vous pouvez fournir plusieurs noms d'hôte ou adresses IP avec le paramètre `kmipKeyServerHostnames`, mais uniquement si les serveurs de clés sont dans une configuration en cluster.

Paramètres

Cette méthode présente les paramètres d'entrée suivants :

Nom	Description	Type	Valeur par défaut	Obligatoire
KeyServerID	ID du serveur de clés KMIP à modifier.	entier	Aucune	Oui.
KmipCaCertificate	Certificat de clé publique de l'autorité de certification racine du serveur de clés externe. Cette option permet de vérifier le certificat présenté par le serveur de clés externe dans la communication TLS. Pour les grappes de serveurs de clés où des serveurs individuels utilisent des autorités de certification différentes, fournissez une chaîne concaténée contenant les certificats racine de toutes les autorités de certification.	chaîne	Aucune	Non
KmipClientCertificate	Certificat PKCS#10 X.509 codé au format PEM utilisé par le client SolidFire KMIP.	chaîne	Aucune	Non

Noms d'hôte kmpKeyServerHost Names	Tableau des noms d'hôte ou adresses IP associés à ce serveur de clés KMIP. Plusieurs noms d'hôte ou adresses IP ne doivent être fournis que si les serveurs clés sont dans une configuration en cluster.	tableau de chaînes	Aucune	Non
KmpKeyServerName	Nom du serveur de clés KMIP. Ce nom est utilisé uniquement à des fins d'affichage et n'a pas besoin d'être unique.	chaîne	Aucune	Non
KmpKeyServerPort	Numéro de port associé à ce serveur de clés KMIP (généralement 5696).	entier	Aucune	Non

Valeurs de retour

Cette méthode a les valeurs de retour suivantes :

Nom	Description	Type
KmpKeyServer	Objet contenant des détails sur le serveur de clés nouvellement modifié.	"KeyServerKmp"

Exemple de demande

Les demandes pour cette méthode sont similaires à l'exemple suivant :

```

{
  "method": "ModifyKeyServerKmip",
  "params": {
    "keyServerID": 15
    "kmipCaCertificate": "CPDCCAaUCEDyRMcsf9tAbDpq40ES/E...",
    "kmipClientCertificate": "kirWmnWXbj9T/UWZYB2oK0z5...",
    "kmipKeyServerHostnames" : ["server1.hostname.com",
"server2.hostname.com"],
    "kmipKeyServerName" : "keyserverName",
    "kmipKeyServerPort" : 5696
  },
  "id": 1
}

```

Exemple de réponse

Cette méthode renvoie une réponse similaire à l'exemple suivant :

```

{
  "id": 1,
  "result":
  {
    "kmipKeyServer": {
      "kmipCaCertificate": "CPDCCAaUCEDyRMcsf9tAbDpq40ES/E...",
      "kmipKeyServerHostnames": [
        "server1.hostname.com", "server2.hostname.com"
      ],
      "keyProviderID": 1,
      "kmipKeyServerName": "keyserverName",
      "keyServerID": 1
      "kmipKeyServerPort": 1,
      "kmipClientCertificate": "kirWmnWXbj9T/UWZYB2oK0z5...",
      "kmipAssignedProviderIsActive": true
    }
  }
}

```

Nouveau depuis la version

11.7

RekeySoftwareEncryptionAtRestMasterKey

Vous pouvez utiliser le `RekeySoftwareEncryptionAtRestMasterKey` Méthode permettant de reKey la clé principale de chiffrement logiciel au repos utilisée pour chiffrer

les clés de chiffrement des données (clés de chiffrement des données). Lors de la création du cluster, le chiffrement logiciel au repos est configuré pour utiliser la gestion interne des clés (IKM). Cette méthode de renouvellement peut être utilisée après la création du cluster pour utiliser IKM ou External Key Management (EKM).

Paramètres

Cette méthode dispose des paramètres d'entrée suivants. Si le `keyManagementType` le paramètre n'est pas spécifié, l'opération de renouvellement de clés est effectuée à l'aide de la configuration existante de gestion des clés. Si le `keyManagementType` est spécifié et le fournisseur clé est externe, le `keyProviderID` le paramètre doit également être utilisé.

Paramètre	Description	Type	Facultatif
Type de gestion de clés	Type de gestion des clés utilisé pour gérer la clé principale. Les valeurs possibles sont : Internal: Rekey utilisation de la gestion interne des clés. External: Rekey utilisation de la gestion externe des clés. Si ce paramètre n'est pas spécifié, l'opération de renouvellement de clés est effectuée à l'aide de la configuration existante de gestion des clés.	chaîne	Vrai
KeyProviderID	ID du fournisseur de clés à utiliser. Il s'agit d'une valeur unique renvoyée dans le cadre de l'un des <code>CreateKeyProvider</code> méthodes. L'ID n'est requis que lorsque <code>keyManagementType</code> est <code>External</code> et n'est pas valide.	entier	Vrai

Valeurs de retour

Cette méthode a les valeurs de retour suivantes :

Paramètre	Description	Type	Facultatif
Asynchrone	Déterminer l'état de l'opération de renouvellement de clé à l'aide de ce bouton <code>asyncHandle</code> valeur avec <code>GetAsyncResult</code> . <code>GetAsyncResult</code> la sortie inclura un <code>newKey</code> champ qui contient des informations sur la nouvelle clé principale et un <code>keyToDecommission</code> champ contenant des informations sur l'ancienne clé.	entier	Faux

Exemple de demande

Les demandes pour cette méthode sont similaires à l'exemple suivant :

```
{
  "method": "rekeysoftwareencryptionatrestmasterkey",
  "params": {
    "keyManagementType": "external",
    "keyProviderID": "<ID number>"
  }
}
```

Exemple de réponse

Cette méthode renvoie une réponse similaire à l'exemple suivant :

```
{
  "asyncHandle": 1
}
```

Nouveau depuis la version

12.3

Trouvez plus d'informations

- ["Documentation SolidFire et Element"](#)
- ["Documentation relative aux versions antérieures des produits NetApp SolidFire et Element"](#)

RemoveKeyServerFromProviderKmip

Vous pouvez utiliser le `RemoveKeyServerFromProviderKmip` Méthode permettant de désaffecter le serveur de clés KMIP (Key Management Interoperability Protocol) spécifié du fournisseur auquel il a été affecté. Vous pouvez annuler l'affectation d'un serveur de clés de son fournisseur, sauf s'il s'agit du dernier serveur et de son fournisseur actif (fournissant les clés actuellement utilisées). Si le serveur de clés spécifié n'est pas affecté à un fournisseur, aucune action n'est effectuée et aucune erreur n'est renvoyée.

Paramètres

Cette méthode présente les paramètres d'entrée suivants :

Nom	Description	Type	Valeur par défaut	Obligatoire
KeyServerID	ID du serveur de clés KMIP à désaffecter.	entier	Aucune	Oui.

Valeurs de retour

Cette méthode n'a pas de valeurs de retour. La suppression est considérée comme réussie tant qu'aucune erreur n'est renvoyée.

Exemple de demande

Les demandes pour cette méthode sont similaires à l'exemple suivant :

```
{
  "method": "RemoveKeyServerFromProviderKmip",
  "params": {
    "keyServerID": 1
  },
  "id": 1
}
```

Exemple de réponse

Cette méthode renvoie une réponse similaire à l'exemple suivant :

```
{
  "id": 1,
  "result":
    {}
}
```

Nouveau depuis la version

11.7

SignSshKeys

Une fois SSH activé sur le cluster à l'aide de "[Méthode EnableSSH](#)", vous pouvez utiliser l' `SignSshKeys` méthode permettant d'accéder à une coque sur un nœud.

En commençant par l'élément 12.5, `sfreadonly` est un nouveau compte système qui permet d'effectuer des dépannages de base sur un nœud. Cette API active l'accès SSH à l'aide de `sfreadonly` compte système sur tous les nœuds du cluster.



Sauf avis du support NetApp, toute modification du système n'est pas prise en charge, annulation de votre contrat de support et peut entraîner une instabilité ou une inaccessibilité des données.

Après avoir utilisé la méthode, vous devez copier le trousseau de la réponse, l'enregistrer sur le système qui initiera la connexion SSH, puis exécuter la commande suivante :

```
ssh -i <identity_file> sfreadonly@<node_ip>
```

``identity_file`` est un fichier à partir duquel l'identité (clé privée) pour l'authentification par clé publique est lue et ``node_ip`` Est l'adresse IP du nœud. Pour plus d'informations sur ``identity_file``, Voir la page man de SSH.

Paramètres



Cette méthode présente les paramètres d'entrée suivants :

Nom	Description	Type	Valeur par défaut	Obligatoire
durée	Entier compris entre 1 et 24, indiquant le nombre d'heures de validité de la clé signée. Si la durée n'est pas spécifiée, la valeur par défaut est utilisée.	entier	1	Non

Nom	Description	Type	Valeur par défaut	Obligatoire
Publickey	<p>S'il est fourni, ce paramètre renvoie uniquement la clé_publice_signée au lieu de créer un trousseau complet pour l'utilisateur.</p> <div style="border: 1px solid gray; padding: 5px; margin-top: 10px;"> <p style="text-align: center;">i</p> <p>Clés publiques soumises à l'aide de la barre d'URL dans un navigateur avec + sont interprétés comme des affichées et brisant.</p> </div>	chaîne	Nul	Non
sfadmin	Permet d'accéder au compte sfadmin shell lorsque vous passez l'appel API avec l'accès au cluster supportAdmin ou lorsque le nœud ne se trouve pas dans un cluster.	booléen	Faux	Non

Valeurs de retour

Cette méthode a les valeurs de retour suivantes :

Nom	Description	Type
keygen_status	Contient l'identité dans la clé signée, les entités autorisées et les dates de début et de fin valides pour la clé.	chaîne
clé_privée	<p>Une valeur de clé SSH privée n'est renvoyée que si l'API génère un trousseau complet pour l'utilisateur final.</p> <div style="border: 1px solid #ccc; padding: 5px; margin: 10px 0;">  <p>La valeur est encodée en Base64 ; vous devez décoder la valeur lorsqu'elle est écrite dans un fichier pour vous assurer qu'elle est lue comme une clé privée valide.</p> </div>	chaîne
touche_publique	<p>Une valeur de clé SSH publique n'est renvoyée que si l'API génère un trousseau complet pour l'utilisateur final.</p> <div style="border: 1px solid #ccc; padding: 5px; margin: 10px 0;">  <p>Lorsque vous passez un paramètre <code>public_key</code> à la méthode API, seul le <code>signed_public_key</code> la valeur est renvoyée dans la réponse.</p> </div>	chaîne
clé_publique_signée	Clé publique SSH résultant de la signature de la clé publique, que l'utilisateur ait fourni ou généré par l'API.	chaîne

Exemple de demande

Les demandes pour cette méthode sont similaires à l'exemple suivant :

```

{
  "method": "SignSshKeys",
  "params": {
    "duration": 2,
    "publicKey": <string>
  },
  "id": 1
}

```

Exemple de réponse

Cette méthode renvoie une réponse similaire à l'exemple suivant :

```

{
  "id": null,
  "result": {
    "signedKeys": {
      "keygen_status": <keygen_status>,
      "signed_public_key": <signed_public_key>
    }
  }
}

```

Dans cet exemple, une clé publique est signée et renvoyée et valide pour la durée (1-24 heures).

Nouveau depuis la version

12.5

TestKeyProviderKmip

Vous pouvez utiliser le `TestKeyProviderKmip` Méthode de test permettant de vérifier si le fournisseur de clés KMIP (Key Management Interoperability Protocol) spécifié est accessible et fonctionne normalement.

Paramètres

Cette méthode présente les paramètres d'entrée suivants :

Nom	Description	Type	Valeur par défaut	Obligatoire
KeyProviderID	ID du fournisseur de clé à tester.	entier	Aucune	Oui.

Valeurs de retour

Cette méthode n'a pas de valeurs de retour. Le test est considéré comme réussi tant qu'aucune erreur n'est renvoyée.

Exemple de demande

Les demandes pour cette méthode sont similaires à l'exemple suivant :

```
{
  "method": "TestKeyProviderKmip",
  "params": {
    "keyProviderID": 15
  },
  "id": 1
}
```

Exemple de réponse

Cette méthode renvoie une réponse similaire à l'exemple suivant :

```
{
  "id": 1,
  "result":
    {}
}
```

Nouveau depuis la version

11.7

TestKeyServerKmip

Vous pouvez utiliser le `TestKeyServerKmip` Méthode de test permettant de vérifier si le serveur de clés KMIP (Key Management Interoperability Protocol) spécifié est accessible et fonctionne normalement.

Paramètres

Cette méthode présente les paramètres d'entrée suivants :

Nom	Description	Type	Valeur par défaut	Obligatoire
KeyServerID	L'ID du serveur de clés KMIP à tester.	entier	Aucune	Oui.

Valeurs de retour

Cette méthode n'a pas de valeurs de retour. Le test est considéré comme réussi s'il n'y a pas d'erreur renvoyée.

Exemple de demande

Les demandes pour cette méthode sont similaires à l'exemple suivant :

```
{
  "method": "TestKeyServerKmip",
  "params": {
    "keyServerID": 15
  },
  "id": 1
}
```

Exemple de réponse

Cette méthode renvoie une réponse similaire à l'exemple suivant :

```
{
  "id": 1,
  "result":
    {}
}
```

Nouveau depuis la version

11.7

Méthodes d'API SnapMirror

Les méthodes d'API SnapMirror sont utilisées par l'interface utilisateur Web Element pour gérer les copies Snapshot en miroir avec les systèmes ONTAP distants. Ces méthodes sont destinées uniquement à être utilisées par l'interface utilisateur Web d'Element. Si vous avez besoin d'un accès par l'API à la fonctionnalité SnapMirror, utilisez les API ONTAP. Des exemples de demandes et de retours ne sont pas fournis pour les méthodes de l'API SnapMirror.

- [ObortSnapMirror : Relationship](#)
- [BreakerRelationship de SnapMirror](#)
- [SnapMirror ®](#)
- [CreateSnapMirror orEndpoint](#)
- [CreateSnapMirror orEndpointnon géré](#)

- [CreateSnapMirror relationship](#)
- [CreateSnapMirror volumes](#)
- [DeleteSnapMirror : points de terminaison](#)
- [DeleteSnapMirrorRelationships](#)
- [GetOntapourVersionInfo](#)
- [GetSnapMirror orClusterIdentity](#)
- [InitializeSnapMirror Relationship](#)
- [AgrégeSnapMirror Listete](#)
- [ListeEndpoints SnapMirror](#)
- [ListorLuns SnapMirror](#)
- [ListorNetworkinterfaces SnapMirrorinterfaces](#)
- [ListorNodes SnapMirror](#)
- [Politiques de ListenSnapMirror](#)
- [ListorSchedules SnapMirror](#)
- [ListorRelationships de SnapMirror](#)
- [Volumes Listorvolumes SnapMirror](#)
- [ListorVServers SnapMirror](#)
- [ModifySnapMirror orEndpoint](#)
- [ModifySnapMirror orEndpoint \(non géré\)](#)
- [ModificationSnapMirror](#)
- [UpdateRelationship de SnapMirror](#)
- [QuiesSnapMirror ® Relationship](#)
- [RésumeSnapMirror relation](#)
- [Réyncrelation SnapMirrorCet](#)

Trouvez plus d'informations

- ["Documentation SolidFire et Element"](#)
- ["Documentation relative aux versions antérieures des produits NetApp SolidFire et Element"](#)

AbortSnapMirror : Relationship

L'interface utilisateur Web du logiciel Element utilise le `AbortSnapMirrorRelationship` Méthode pour arrêter les transferts SnapMirror qui ont commencé, mais pas encore terminés.

Paramètres

Cette méthode présente les paramètres d'entrée suivants :

Nom	Description	Type	Valeur par défaut	Obligatoire
SnapMirrorEndpointID	L'ID de terminal du système de stockage ONTAP distant communique avec le cluster de stockage Element.	entier	Aucune	Oui.
Volume des destinationVolume	Volume de destination dans la relation SnapMirror.	SnapMirrorVolumeInfo	Aucune	Oui.
Point de contrôle	Détermine s'il faut ou non effacer le point de contrôle de redémarrage. Valeurs possibles : <ul style="list-style-type: none"> vrai faux 	booléen	faux	Non

Valeurs de retour

Cette méthode a les valeurs de retour suivantes :

Nom	Description	Type
SnapMirrorRelationship	Objet contenant des informations sur la relation SnapMirror abandonnée.	SnapMirrorRelationship

Nouveau depuis la version

10.1

BreakerRelationship de SnapMirror

L'interface utilisateur Web d'Element utilise le `BreakSnapMirrorRelationship` Méthode pour interrompre une relation SnapMirror. Lorsqu'une relation SnapMirror est rompue, le volume de destination est devenu lecture-écriture et indépendant, et peut ensuite diverger de la source. Vous pouvez rétablir la relation avec le `ResyncSnapMirrorRelationship` Méthode API. Cette méthode requiert la disponibilité du cluster ONTAP.

Paramètres

Cette méthode présente les paramètres d'entrée suivants :

Nom	Description	Type	Valeur par défaut	Obligatoire
SnapMirrorEndpointID	L'ID de terminal du système de stockage ONTAP distant communique avec le cluster de stockage Element.	entier	Aucune	Oui.
Volume des destinationVolume	Volume de destination dans la relation SnapMirror.	SnapMirrorVolumeInfo	Aucune	Oui.

Valeurs de retour

Cette méthode a les valeurs de retour suivantes :

Nom	Description	Type
SnapMirrorRelationship	Objet contenant des informations sur la relation SnapMirror rompue.	SnapMirrorRelationship

Nouveau depuis la version

10.1

Trouvez plus d'informations

[SnapMirror](#)®

SnapMirror®

L'interface utilisateur Web d'Element utilise le `BreakSnapMirrorVolume` Méthode pour interrompre la relation SnapMirror entre un conteneur source ONTAP et un volume cible Element. Le fait de casser un volume SnapMirror Element est utile si un système ONTAP devient indisponible lors de la répliquon des données vers un volume Element. Cette fonctionnalité permet à l'administrateur du stockage de prendre le contrôle d'un volume SnapMirror Element, de rompre sa relation avec le système ONTAP distant et de restaurer le volume vers un snapshot précédent.

Paramètre

Cette méthode dispose du paramètre d'entrée suivant :

Nom	Description	Type	Valeur par défaut	Obligatoire
ID de volume	Volume sur lequel effectuer l'opération de pause. Le mode d'accès au volume doit être snapMirrorTarget.	entier	Aucune	Oui.
ID de snapshot	Restaurer le volume vers le snapshot identifié par cet ID. Le comportement par défaut consiste à revenir à l'instantané le plus récent.	entier	Aucune	Non
préservez	<p>Conservez les snapshots plus récents que ceux identifiés par le snapshotID. Valeurs possibles :</p> <ul style="list-style-type: none"> • Vrai : les snapshots sont conservés plus loin que les snapshots. • FALSE : ne pas conserver les snapshots plus récents que snapshotID. <p>Si elle est fausse, les snapshots plus récents que celle du snapshotID sont supprimés.</p>	booléen	faux	Non
l'accès	<p>Mode d'accès au volume obtenu. Valeurs possibles :</p> <ul style="list-style-type: none"> • Lecture en écriture • Lecture seule • verrouillé 	chaîne	Lecture en écriture	Non

Valeurs de retour

Cette méthode n'a pas de valeurs de retour.

Nouveau depuis la version

10.0

Trouvez plus d'informations

[BreakerRelationship](#) de [SnapMirror](#)

CreateSnapMirror orEndpoint

L'interface utilisateur Web d'Element utilise le `CreateSnapMirrorEndpoint` Méthode de création d'une relation avec un terminal SnapMirror distant

Paramètres

Cette méthode présente les paramètres d'entrée suivants :

Nom	Description	Type	Valeur par défaut	Obligatoire
IP de gestion	Adresse IP de gestion du terminal SnapMirror distant.	chaîne	Aucune	Oui.
nom d'utilisateur	Nom d'utilisateur de gestion du système ONTAP.	chaîne	Aucune	Oui.
mot de passe	Mot de passe de gestion du système ONTAP.	chaîne	Aucune	Oui.

Valeurs de retour

Cette méthode a les valeurs de retour suivantes :

Nom	Description	Type
SnapMirrorEndpoint	Nouveau terminal SnapMirror.	SnapMirrorEndpoint

Nouveau depuis la version

10.0

CreateSnapMirror orEndpointnon géré

Le système de stockage logiciel Element utilise le

`CreateSnapMirrorEndpointUnmanaged` Méthode permettant aux terminaux SnapMirror distants et non gérés de communiquer avec un cluster de stockage Element. Les terminaux non gérés ne peuvent pas être gérés à l'aide des API SnapMirror d'Element. Elles doivent être gérées à l'aide du logiciel de gestion ONTAP ou d'API.

Paramètres

Cette méthode présente les paramètres d'entrée suivants :

Nom	Description	Type	Valeur par défaut	Obligatoire
Nom du cluster	Nom du noeud final.	chaîne	Aucune	Oui.
Adresses IP	Liste des adresses IP d'un cluster de systèmes de stockage ONTAP qui doit communiquer avec ce cluster de stockage Element.	tableau de chaînes	Aucune	Oui.

Valeurs de retour

Cette méthode a les valeurs de retour suivantes :

Nom	Description	Type
SnapMirrorEndpoint	Nouveau terminal SnapMirror.	SnapMirrorEndpoint

Nouveau depuis la version

10.3

CreateSnapMirror relationship

L'interface utilisateur Web d'Element utilise le `CreateSnapMirrorRelationship` Méthode de création d'une relation de protection des données étendue avec SnapMirror entre un terminal source et un terminal de destination.

Paramètres

Cette méthode présente les paramètres d'entrée suivants :

Nom	Description	Type	Valeur par défaut	Obligatoire
SnapMirrorEndpointID	L'ID de terminal du système de stockage ONTAP distant communique avec le cluster de stockage Element.	entier	Aucune	Oui.
Volume source	Volume source dans la relation.	SnapMirrorVolumeInfo	Aucune	Oui.
Volume desestinationVolume	Volume de destination dans la relation.	SnapMirrorVolumeInfo	Aucune	Oui.
Type relationarpType	Type de relation. Sur les systèmes de stockage exécutant le logiciel Element, cette valeur est toujours « Extended_Data_protection ».	chaîne	Aucune	Non
Nom de la police	Spécifie le nom de la règle ONTAP SnapMirror pour la relation. Si ce n'est pas le cas, le nom de stratégie par défaut est MirrorLatest.	chaîne	Aucune	Non
ScheduleName	Nom de la planification cron pré-existante sur le système ONTAP utilisé pour mettre à jour la relation SnapMirror. Si aucune planification n'est définie, les mises à jour SnapMirror ne sont pas planifiées et doivent être mises à jour manuellement.	chaîne	Aucune	Non

Nom	Description	Type	Valeur par défaut	Obligatoire
Taux de transfert maximal	Spécifie le taux de transfert de données maximal entre les volumes en kilo-octets par seconde. La valeur par défaut, 0, est illimitée et permet à la relation SnapMirror d'exploiter pleinement la bande passante réseau disponible.	entier	Aucune	Non

Valeurs de retour

Cette méthode a les valeurs de retour suivantes :

Nom	Description	Type
SnapMirrorRelationship	Informations sur la nouvelle relation SnapMirror créée.	SnapMirrorRelationship

Nouveau depuis la version

10.1

CreateSnapMirror volumes

L'interface utilisateur Web d'Element utilise le `CreateSnapMirrorVolume` Méthode de création d'un volume sur le système ONTAP distant.

Paramètres

Cette méthode présente les paramètres d'entrée suivants :

Nom	Description	Type	Valeur par défaut	Obligatoire
SnapMirrorEndpointID	L'ID de terminal du système de stockage ONTAP distant communique avec le cluster de stockage Element.	entier	Aucune	Oui.
un vserver	Nom du Vserver.	chaîne	Aucune	Oui.

Nom	Description	Type	Valeur par défaut	Obligatoire
nom	Nom du volume ONTAP de destination.	chaîne	Aucune	Oui.
type	Type de volume. Valeurs possibles : <ul style="list-style-type: none"> • rw : volume en lecture-écriture • ls : volume de partage de charge • dp : volume de protection des données Si aucun type n'est fourni, le type par défaut est dp.	chaîne	Aucune	Non
agrégat	L'agrégat ONTAP contenant pour créer le volume. Vous pouvez utiliser les agrégations SnapMirror pour obtenir des informations sur les agrégats ONTAP disponibles.	chaîne	Aucune	Oui.
taille	Taille du volume en octets.	entier	Aucune	Oui.

Valeurs de retour

Cette méthode a les valeurs de retour suivantes :

Nom	Description	Type
SnapMirrorVolume	Informations sur un volume SnapMirror.	SnapMirrorVolume

Nouveau depuis la version

10.1

DeleteSnapMirror : points de terminaison

L'interface utilisateur Web d'Element utilise `DeleteSnapMirrorEndpoints` Pour supprimer un ou plusieurs terminaux SnapMirror du système.

Paramètre

Cette méthode dispose du paramètre d'entrée suivant :

Nom	Description	Type	Valeur par défaut	Obligatoire
SnapMirrorEndpointID	Matrice d'ID de terminaux SnapMirror à supprimer	tableau entier	Aucune	Oui.

Valeurs de retour

Cette méthode n'a pas de valeurs de retour.

Nouveau depuis la version

10.0

DeleteSnapMirrorRelationships

L'interface utilisateur Web d'Element utilise le `DeleteSnapMirrorRelationships` Méthode de suppression d'une ou plusieurs relations SnapMirror entre un terminal source et un terminal de destination

Paramètres

Cette méthode présente les paramètres d'entrée suivants :

Nom	Description	Type	Valeur par défaut	Obligatoire
SnapMirrorEndpointID	L'ID de terminal du système de stockage ONTAP distant communique avec le cluster de stockage Element.	entier	Aucune	Oui.
Desvolumes	Volume ou volumes de destination dans la relation SnapMirror	SnapMirrorVolumeInfo baie	Aucune	Oui.

Valeurs de retour

Cette méthode a les valeurs de retour suivantes :

Nom	Description	Type
résultat	Si l'action de suppression a réussi, cet objet contient un message de réussite. Si l'action a échoué, elle contient un message d'erreur.	Objet JSON

Nouveau depuis la version

10.1

GetOntapourVersionInfo

L'interface utilisateur Web d'Element utilise `GetOntapVersionInfo` Pour obtenir des informations sur la prise en charge de la version d'API depuis le cluster ONTAP dans une relation SnapMirror.

Paramètre

Cette méthode dispose du paramètre d'entrée suivant :

Nom	Description	Type	Valeur par défaut	Obligatoire
SnapMirrorEndpointID	Le cas échéant, le système répertorie les informations de version du noeud final avec le <code>MirrorSnapEndpointID</code> spécifié. S'il n'est pas fourni, le système répertorie les informations de version de tous les terminaux SnapMirror connus.	entier	Aucune	Non

Retour de valeur

Cette méthode a la valeur de retour suivante :

Nom	Description	Type
OntapVersionInfo	Informations sur la version logicielle du noeud final ONTAP.	OntapVersionInfo baie

Nouveau depuis la version

10.1

GetSnapMirror orClusterIdentity

L'interface utilisateur Web du logiciel Element utilise `GetSnapMirrorClusterIdentity` Pour obtenir les informations d'identité concernant le cluster ONTAP.

Paramètre

Cette méthode dispose du paramètre d'entrée suivant :

Nom	Description	Type	Valeur par défaut	Obligatoire
<code>SnapMirrorEndpointID</code>	S'il est fourni, le système répertorie l'identité du cluster du noeud final avec le <code>MirrorSnapEndpointID</code> spécifié. S'il n'est pas fourni, le système répertorie l'identité de cluster de tous les terminaux <code>SnapMirror</code> connus.	entier	Aucune	Non

Retour de valeur

Cette méthode a la valeur de retour suivante :

Nom	Description	Type
<code>SnapMirrorClusterIdentity</code>	Liste des identités de cluster des terminaux <code>SnapMirror</code>	SnapMirrorClusterIdentity baie

Nouveau depuis la version

10.1

InitializeSnapMirror Relationship

L'interface utilisateur Web du logiciel Element utilise le `InitializeSnapMirrorRelationship` Méthode d'initialisation du volume de destination dans une relation `SnapMirror` en effectuant un transfert de base initial entre les clusters.

Paramètres

Cette méthode présente les paramètres d'entrée suivants :

Nom	Description	Type	Valeur par défaut	Obligatoire
SnapMirrorEndpointID	L'ID du système ONTAP distant.	entier	Aucune	Oui.
Volume de destination	Volume de destination dans la relation SnapMirror.	SnapMirrorVolumeInfo	Aucune	Oui.
Taux de transfert maximal	Spécifie le taux de transfert de données maximal entre les volumes en kilo-octets par seconde. La valeur par défaut, 0, est illimitée et permet à la relation SnapMirror d'exploiter pleinement la bande passante réseau disponible.	entier	Aucune	Non

Retour de valeur

Cette méthode a la valeur de retour suivante :

Nom	Description	Type
SnapMirrorRelationship	Informations sur la relation SnapMirror initialisée.	SnapMirrorRelationship

Nouveau depuis la version

10.1

Agrège SnapMirror Listete

L'interface utilisateur Web du logiciel Element utilise le `ListSnapMirrorAggregates` Méthode permettant de lister tous les agrégats SnapMirror disponibles sur le système ONTAP distant. Un agrégat décrit un ensemble de ressources de stockage physiques.

Paramètre

Cette méthode dispose du paramètre d'entrée suivant :

Nom	Description	Type	Valeur par défaut	Obligatoire
SnapMirrorEndpointID	Renvoie uniquement les agrégats associés à l'ID de point de terminaison spécifié. Si aucun ID de terminal n'est fourni, le système répertorie les agrégats à partir de tous les terminaux SnapMirror connus.	entier	Aucune	Non

Retour de valeur

Cette méthode a la valeur de retour suivante :

Nom	Description	Type
SnapMirrorAgrégates	Une liste des agrégats disponibles sur le système de stockage ONTAP.	SnapMirrorAgrégate baie

Nouveau depuis la version

10.1

ListeEndpoints SnapMirror

L'interface utilisateur Web du logiciel Element utilise le `ListSnapMirrorEndpoints` Méthode permettant de lister tous les terminaux SnapMirror avec lesquels le cluster de stockage Element communique.

Paramètre

Cette méthode dispose du paramètre d'entrée suivant :

Nom	Description	Type	Valeur par défaut	Obligatoire
SnapMirrorEndpointIDS	Renvoie uniquement les objets associés à ces ID. Si aucun ID n'est fourni ou si la matrice est vide, la méthode renvoie tous les ID de point de terminaison SnapMirror.	tableau entier	Aucune	Non

Retour de valeur

Cette méthode a la valeur de retour suivante :

Nom	Description	Type
Points d'extrémité snapMirror	Liste des terminaux SnapMirror existants.	SnapMirrorEndpoint baie

Nouveau depuis la version

10.0

ListorLuns SnapMirror

L'interface utilisateur Web du logiciel Element utilise le `ListSnapMirrorLuns` Méthode permettant de lister les informations de LUN correspondant à la relation SnapMirror depuis le cluster ONTAP distant.

Paramètres

Cette méthode présente les paramètres d'entrée suivants :

Nom	Description	Type	Valeur par défaut	Obligatoire
SnapMirrorEndpointID	Répertoriez uniquement les informations sur les LUN associées à l'ID de point de terminaison spécifié.	entier	Aucune	Oui.
Volume des destinationVolume	Volume de destination dans la relation SnapMirror.	SnapMirrorVolumeInfo	Aucune	Oui.

Valeurs de retour

Cette méthode a les valeurs de retour suivantes :

Nom	Description	Type
SnapMirrorLunInfos	Liste d'objets contenant des informations relatives aux LUN SnapMirror.	SnapMirrorLunInfo baie

Nouveau depuis la version

10.1

ListorNetworkinterfaces SnapMirrorinterfaces

L'interface utilisateur Web du logiciel Element utilise le `ListSnapMirrorNetworkInterfaces` Méthode permettant de lister toutes les interfaces SnapMirror disponibles sur un système ONTAP distant.

Paramètre

Cette méthode présente les paramètres d'entrée suivants :

Nom	Description	Type	Valeur par défaut	Obligatoire
SnapMirrorEndpointID	Renvoyez uniquement les interfaces réseau associées à l'ID de point final spécifié. Si aucun ID de terminal n'est fourni, le système répertorie les interfaces de tous les terminaux SnapMirror connus.	entier	Aucune	Non
Interface Role	Répertoriez uniquement l'interface réseau servant le rôle spécifié.	chaîne	Aucune	Non

Retour de valeur

Cette méthode a la valeur de retour suivante :

Nom	Description	Type
SnapMirrorNetworkinterfaces	Liste des interfaces réseau SnapMirror disponibles sur le système de stockage ONTAP distant.	Interface de travail <code>snapMirrornetworkinterface</code> baie

Nouveau depuis la version

10.1

ListorNodes SnapMirror

L'interface utilisateur Web du logiciel Element utilise le `ListSnapMirrorNodes` Méthode permettant d'obtenir la liste des nœuds d'un cluster ONTAP distant.

Paramètre

Cette méthode dispose du paramètre d'entrée suivant :

Nom	Description	Type	Valeur par défaut	Obligatoire
SnapMirrorEndpointID	S'il est fourni, le système répertorie les nœuds du nœud final avec le snapMirrorEndpointID spécifié. S'il n'est pas fourni, le système répertorie les nœuds de tous les terminaux SnapMirror connus.	entier	Aucune	Non

Retour de valeur

Cette méthode a la valeur de retour suivante :

Nom	Description	Type
SnapMirrorNodes	Liste des nœuds du cluster ONTAP.	SnapMirrorNode baie

Nouveau depuis la version

10.1

Politiques de ListenSnapMirror

L'interface utilisateur Web du logiciel Element utilise le `ListSnapMirrorPolicies` Méthode permettant de lister toutes les règles SnapMirror sur un système ONTAP distant.

Paramètre

Cette méthode dispose du paramètre d'entrée suivant :

Nom	Description	Type	Valeur par défaut	Obligatoire
SnapMirrorEndpointID	Répertoriez uniquement les stratégies associées à l'ID de point final spécifié. Si aucun ID de terminal n'est fourni, le système répertorie les règles de tous les terminaux SnapMirror connus.	entier	Aucune	Non

Retour de valeur

Cette méthode a la valeur de retour suivante :

Nom	Description	Type
SnapMirrorPolicies	Liste des règles SnapMirror sur le système de stockage ONTAP.	Politique de snapMirror baie

Nouveau depuis la version

10.1

ListorSchedules SnapMirror

L'interface utilisateur Web du logiciel Element utilise le `ListSnapMirrorSchedules` Méthode permettant d'obtenir une liste des planifications disponibles sur un cluster ONTAP distant.

Paramètre

Cette méthode dispose du paramètre d'entrée suivant :

Nom	Description	Type	Valeur par défaut	Obligatoire
SnapMirrorEndpointID	Le cas échéant, le système affiche la planification du terminal avec l'ID de point de terminaison SnapMirror spécifié. S'il n'est pas fourni, le système répertorie les planifications de tous les terminaux SnapMirror connus.	entier	Aucune	Non

Retour de valeur

Cette méthode a la valeur de retour suivante :

Nom	Description	Type
SnapMirrorSchedules	Liste des planifications SnapMirror sur le cluster ONTAP distant.	SnapMirrorJobScheduleCronInfo baie

Nouveau depuis la version

10.1

ListorRelationships de SnapMirror

L'interface utilisateur Web du logiciel Element utilise le `ListSnapMirrorRelationships` Méthode permettant de lister une ou l'ensemble des relations SnapMirror sur un cluster de stockage Element.

Paramètres

Cette méthode présente les paramètres d'entrée suivants :

Nom	Description	Type	Valeur par défaut	Obligatoire
SnapMirrorEndpointID	Répertorie uniquement les relations associées à l'ID de point final spécifié. Si aucun ID de terminal n'est fourni, le système répertorie les relations de tous les terminaux SnapMirror connus.	entier	Aucune	Non
Volume des destinationVolume	Répertorie les relations associées au volume de destination spécifié.	SnapMirrorVolumeInfo	Aucune	Non
Volume source	Répertorie les relations associées au volume source spécifié.	SnapMirrorVolumeInfo	Aucune	Non
un vserver	Lister les relations sur le Vserver spécifié.	chaîne	Aucune	Non
RelationshipID	Répertorie les relations associées à l'ID de relation spécifié.	chaîne	Aucune	Non

Retour de valeur

Cette méthode a la valeur de retour suivante :

Nom	Description	Type
SnapMirrorRelationships	Liste d'objets contenant des informations sur les relations SnapMirror.	SnapMirrorRelationship baie

Nouveau depuis la version

10.1

Volumes Listorvolumes SnapMirror

L'interface utilisateur Web du logiciel Element utilise le `ListSnapMirrorVolumes`

Méthode permettant de lister tous les volumes SnapMirror disponibles sur un système ONTAP distant.

Paramètre

Cette méthode dispose du paramètre d'entrée suivant :

Nom	Description	Type	Valeur par défaut	Obligatoire
SnapMirrorEndpointID	Répertorie uniquement les volumes associés à l'ID de point final spécifié. Si aucun ID de terminal n'est fourni, le système répertorie les volumes de tous les terminaux SnapMirror connus.	entier	Aucune	Non
vserver	Lister les volumes hébergés sur le Vserver spécifié. Le Vserver doit être de type « data ».	chaîne	Aucune	Non
nom	Lister uniquement les volumes ONTAP portant le nom spécifié.	chaîne	Aucune	Non
type	Lister uniquement les volumes ONTAP du type spécifié. Valeurs possibles : <ul style="list-style-type: none"> • rw : volumes en lecture-écriture • ls : volumes de partage de charge • dp : volumes de protection des données 	chaîne	Aucune	Non

Retour de valeur

Cette méthode a la valeur de retour suivante :

Nom	Description	Type
-----	-------------	------

SnapMirrorvolumes	Liste des volumes SnapMirror disponibles sur le système de stockage ONTAP.	SnapMirrorVolume baie
-------------------	--	---------------------------------------

Nouveau depuis la version

10.1

ListorVServers SnapMirror

L'interface utilisateur Web du logiciel Element utilise le `ListSnapMirrorVservers` Méthode permettant d'lister tous les vServers SnapMirror disponibles sur un système ONTAP distant.

Paramètre

Cette méthode dispose du paramètre d'entrée suivant :

Nom	Description	Type	Valeur par défaut	Obligatoire
SnapMirrorEndpointID	Lister uniquement les vServers associés à l'ID de point de terminaison spécifié. Si aucun ID de terminal n'est fourni, le système liste les vServers depuis tous les terminaux SnapMirror connus.	entier	Aucune	Non
Vserver Type	Lister uniquement les vServers du type spécifié. Valeurs possibles : <ul style="list-style-type: none"> • admin • les données • nœud • système 	chaîne	Aucune	Non
Vserver	Lister uniquement les vServers dont le nom est spécifié.	chaîne	Aucune	Non

Retour de valeur

Cette méthode a la valeur de retour suivante :

Nom	Description	Type
SnapMirrorVservers	La liste des vServers SnapMirror disponibles sur le système de stockage ONTAP.	SnapMirrorVserver baie

Nouveau depuis la version

10.1

ModifySnapMirror orEndpoint

L'interface utilisateur Web du logiciel Element utilise le `ModifySnapMirrorEndpoint` Méthode permettant de modifier le nom et les attributs de gestion d'un terminal SnapMirror.

Paramètres

Cette méthode présente les paramètres d'entrée suivants :

Nom	Description	Type	Valeur par défaut	Obligatoire
SnapMirror nomdepointe	SnapMirror terminal à modifier.	entier	Aucune	Oui.
IP de gestion	Nouvelle adresse IP de gestion du système ONTAP.	chaîne	Aucune	Non
nom d'utilisateur	Nouveau nom d'utilisateur de gestion du système ONTAP.	chaîne	Aucune	Non
mot de passe	Nouveau mot de passe de gestion pour le système ONTAP.	chaîne	Aucune	Non

Retour de valeur

Cette méthode a la valeur de retour suivante :

Nom	Description	Type
-----	-------------	------

SnapMirrorEndpoint	Informations sur le terminal SnapMirror modifié.	SnapMirrorEndpoint
--------------------	--	------------------------------------

Nouveau depuis la version

10.0

ModifiySnapMirror orEndpoint (non géré)

Le logiciel Element utilise cette version du `ModifySnapMirrorEndpoint` Méthode de modification des attributs de nom ou d'adresse IP du cluster de stockage pour un noeud final SnapMirror non géré. Les terminaux non gérés ne peuvent pas être gérés à l'aide des API SnapMirror d'Element. Elles doivent être gérées à l'aide du logiciel de gestion ONTAP ou d'API.

Paramètres

Cette méthode présente les paramètres d'entrée suivants :

Nom	Description	Type	Valeur par défaut	Obligatoire
SnapMirror nomdepoin	SnapMirror terminal à modifier.	entier	Aucune	Oui.
Nom du cluster	Le nouveau nom du noeud final.	chaîne	Aucune	Non
Adresses IP	La nouvelle liste d'adresses IP d'un cluster de systèmes de stockage ONTAP qui doit communiquer avec ce cluster de stockage Element.	tableau de chaînes	Aucune	Non

Retour de valeur

Cette méthode a la valeur de retour suivante :

Nom	Description	Type
SnapMirrorEndpoint	Informations sur le terminal SnapMirror modifié.	SnapMirrorEndpoint

Nouveau depuis la version

10.3

ModificationSnapMirror

Vous pouvez utiliser `ModifySnapMirrorRelationship` pour modifier les intervalles auxquels un instantané planifié se produit. Cette méthode vous permet également de supprimer ou de suspendre une programmation.

Paramètres

Cette méthode présente les paramètres d'entrée suivants :

Nom	Description	Type	Valeur par défaut	Obligatoire
Volume de destination	Volume de destination dans la relation SnapMirror.	SnapMirrorVolumeinfo	Aucune	Oui.
Taux de transfert maximal	Spécifie le taux de transfert de données maximal entre les volumes en kilo-octets par seconde. La valeur par défaut, 0, est illimitée et permet à la relation SnapMirror d'exploiter pleinement la bande passante réseau disponible.	entier	Aucune	Non
Nom de la police	Spécifie le nom de la règle ONTAP SnapMirror pour la relation.	chaîne	Aucune	Non
ScheduleName	Nom de la planification cron pré-existante sur le système ONTAP utilisé pour mettre à jour la relation SnapMirror.	chaîne	Aucune	Non
SnapMirrorEndpointID	L'ID de terminal du système de stockage ONTAP distant communiqué avec le cluster de stockage Element.	entier	Aucune	Oui.

Retour de valeur

Cette méthode a la valeur de retour suivante :

Nom	Description	Type
SnapMirrorRelationship	Objet contenant les attributs de la relation SnapMirror modifiés.	SnapMirrorRelationship

Nouveau depuis la version

10.1

UpdateRelationship de SnapMirror

L'interface utilisateur Web du logiciel Element utilise le `UpdateSnapMirrorRelationship` Méthode de création du volume de destination dans une relation SnapMirror comme miroir à jour du volume source.

Paramètres

Cette méthode présente les paramètres d'entrée suivants :

Nom	Description	Type	Valeur par défaut	Obligatoire
SnapMirrorEndpointID	L'ID de terminal du système de stockage ONTAP distant communique avec le cluster de stockage Element.	entier	Aucune	Oui.
Volume destinationVolume	Volume de destination dans la relation SnapMirror.	SnapMirrorVolumeinfo	Aucune	Oui.
Taux de transfert maximal	Spécifie le taux de transfert de données maximal entre les volumes en kilo-octets par seconde. La valeur par défaut, 0, est illimitée et permet à la relation SnapMirror d'exploiter pleinement la bande passante réseau disponible.	entier	Aucune	Non

Retour de valeur

Cette méthode a la valeur de retour suivante :

Nom	Description	Type
SnapMirrorRelationship	Objet contenant des informations relatives à la relation SnapMirror mise à jour.	SnapMirrorRelationship

Nouveau depuis la version

10.1

QuiesSnapMirror® Relationship

L'interface utilisateur Web du logiciel Element utilise le `QuiesceSnapMirrorRelationship` Méthode de désactivation des transferts de données futurs pour une relation SnapMirror. Si un transfert est en cours, l'état de la relation devient « suspendu » jusqu'à ce que le transfert soit terminé. Si le transfert en cours est interrompu, il ne redémarre pas. Vous pouvez réactiver les transferts de données pour la relation à l'aide du `ResumeSnapMirrorRelationship` Méthode API.

Paramètres

Cette méthode présente les paramètres d'entrée suivants :

Nom	Description	Type	Valeur par défaut	Obligatoire
SnapMirrorEndpointID	L'ID de terminal du système de stockage ONTAP distant communique avec le cluster de stockage Element.	entier	Aucune	Oui.
Volume des destinationVolume	Volume de destination dans la relation SnapMirror.	SnapMirrorVolumeinfo	Aucune	Oui.

Retour de valeur

Cette méthode a la valeur de retour suivante :

Nom	Description	Type
SnapMirrorRelationship	Objet contenant des informations relatives à la relation SnapMirror suspendu.	SnapMirrorRelationship

Nouveau depuis la version

10.1

RédumeSnapMirror relation

L'interface utilisateur Web du logiciel Element utilise le `ResumeSnapMirrorRelationship` Méthode d'activation des transferts futurs pour une relation SnapMirror mise en veille.

Paramètres

Cette méthode présente les paramètres d'entrée suivants :

Nom	Description	Type	Valeur par défaut	Obligatoire
SnapMirrorEndpointID	L'ID de terminal du système de stockage ONTAP distant communique avec le cluster de stockage Element.	entier	Aucune	Oui.
Volume destinationVolume	Volume de destination dans la relation SnapMirror.	SnapMirrorVolumeinfo	Aucune	Oui.

Retour de valeur

Cette méthode a la valeur de retour suivante :

Nom	Description	Type
SnapMirrorRelationship	Objet contenant des informations relatives à la relation SnapMirror reprise.	SnapMirrorRelationship

Nouveau depuis la version

10.1

Réyncrelation SnapMirrorCet

L'interface utilisateur Web du logiciel Element utilise le `ResyncSnapMirrorRelationship` méthode permettant d'établir ou de rétablir une relation de miroir entre un point final source et un point final de destination. Lorsque vous resynchroniser une relation, le système supprime les snapshots sur le volume de destination qui sont plus récents que la copie Snapshot commune. Il monte ensuite le volume de destination en tant que volume de protection des données avec la copie

Snapshot commune lors de l'exportation de la copie Snapshot.

Paramètres

Cette méthode présente les paramètres d'entrée suivants :

Nom	Description	Type	Valeur par défaut	Obligatoire
SnapMirrorEndpointID	L'ID de terminal du système de stockage ONTAP distant communique avec le cluster de stockage Element.	entier	Aucune	Oui.
Volume desestinationVolume	Volume de destination dans la relation SnapMirror.	SnapMirrorVolumeinfo	Aucune	Oui.
Taux de transfert maximal	Spécifie le taux de transfert de données maximal entre les volumes en kilo-octets par seconde. La valeur par défaut, 0, est illimitée et permet à la relation SnapMirror d'exploiter pleinement la bande passante réseau disponible.	entier	Aucune	Non
Volume source	Volume source dans la relation SnapMirror	SnapMirrorVolumeinfo	Aucune	Non

Retour de valeur

Cette méthode a la valeur de retour suivante :

Nom	Description	Type
SnapMirrorRelationship	Objet contenant des informations sur la relation SnapMirror resynchronée.	SnapMirrorRelationship

Nouveau depuis la version

10.1

Méthodes API de configuration du système

Les méthodes de l'API de configuration du système vous permettent d'obtenir et de définir des valeurs de configuration qui s'appliquent à tous les nœuds du cluster.

- [DisableBmcColdReset](#)
- [DisableClusterSsh](#)
- [DisableSnmp](#)
- [EnableBmcColdReset](#)
- [EnableClusterSsh](#)
- [EnableSnmp](#)
- [GetBinAssignmentProperties](#)
- [GetClusterSshInfo](#)
- [GetClusterStructure](#)
- [GetFipsReport](#)
- [GetLldpConfig](#)
- [GetLldpInfo](#)
- [GetNodeFipsDriveReport](#)
- [GetNtpInfo](#)
- [GetNvramInfo](#)
- [GetProtectionDomainLayout](#)
- [GetRemoteLoggingids](#)
- [GetSmpACL](#)
- [GetSmpInfo](#)
- [GetSmpState](#)
- [GetSmpTrapInfo](#)
- [GetSSLCertificate](#)
- [ListProtectionDomainLevels](#)
- [Retirer le certificat SSLCertificate](#)
- [ResetNetworkConfig](#)
- [ResetSupplementalTlsCiphers](#)
- [SetClusterStructure](#)
- [Config. Déf](#)
- [SetNtpInfo](#)
- [SetProtectionDomainLayout](#)
- [SetRemoteLoggingids](#)
- [SetSMPACL](#)
- [SetSmpInfo](#)

- [SetSmpTrapInfo](#)
- [SetSSLCertificate](#)
- [SnmpSendTestTraps](#)
- [Disponibilité de TestAddress](#)

Trouvez plus d'informations

- ["Documentation SolidFire et Element"](#)
- ["Documentation relative aux versions antérieures des produits NetApp SolidFire et Element"](#)

DisableBmcColdReset

Vous pouvez utiliser le `DisableBmcColdReset` Méthode pour désactiver la tâche d'arrière-plan qui réinitialise régulièrement le contrôleur BMC (Baseboard Management Controller) pour tous les nœuds du cluster.

Paramètre

Cette méthode n'a pas de paramètre d'entrée.

Valeurs de retour

Cette méthode a la valeur de retour suivante :

Nom	Description	Type
CBmcResetDurationMinutes	Renvoie la durée entre les intervalles de réinitialisation. L'intervalle doit toujours être 0 une fois la commande terminée.	entier

Exemple de demande

Les demandes pour cette méthode sont similaires à l'exemple suivant :

```
{
  "method": "DisableBmcColdReset",
  "params": {},
  "id" : 1
}
```

Exemple de réponse

Cette méthode renvoie une réponse similaire à l'exemple suivant :

```
{
  "id": 1,
  "result": {
    "cBmcResetDurationMinutes": 0
  }
}
```

Nouveau depuis la version

12.0

DisableClusterSsh

Vous pouvez utiliser le `DisableClusterSsh` Méthode de désactivation du service SSH pour l'ensemble du cluster de stockage. Lorsque vous ajoutez des nœuds au cluster de stockage, ce paramètre hérite de ce paramètre au niveau du cluster.

Paramètre

Cette méthode n'a pas de paramètre d'entrée.

Retour de valeur

Cette méthode a la valeur de retour suivante :

Nom	Description	Type
résultat	Objet JSON contenant l'état du service SSH du cluster de stockage, le temps restant jusqu'à la désactivation de SSH et l'état du service SSH de chaque nœud.	Objet JSON

Exemple de demande

Les demandes pour cette méthode sont similaires à l'exemple suivant :

```
{
  "method": "DisableClusterSsh",
  "params": {
  },
  "id" : 1
}
```

Exemple de réponse

Cette méthode renvoie une réponse similaire à l'exemple suivant :

```
{
  "id": 1,
  "result" : {
    "enabled": true,
    "timeRemaining": "00:43:21",
    "nodes": [
      {
        "nodeID": 1,
        "enabled": true
      },
      {
        "nodeID": 2,
        "enabled": true
      },
      {
        "nodeID": 3,
        "enabled": false
      },
      {
        "nodeID": 4,
        "enabled": false
      } ]
    }
}
```

Nouveau depuis la version

10.3

DisableSnmpp

Vous pouvez utiliser le `DisableSnmpp` Méthode de désactivation du protocole SNMP sur les nœuds du cluster.

Paramètre

Cette méthode n'a pas de paramètre d'entrée.

Retour de valeur

Cette méthode n'a pas de valeur de retour.

Exemple de demande

Les demandes pour cette méthode sont similaires à l'exemple suivant :

```
{
  "method": "DisableSnmp",
  "params": {},
  "id" : 1
}
```

Exemple de réponse

Cette méthode renvoie une réponse similaire à l'exemple suivant :

```
{
  "result" : {},
  "id" : 1
}
```

Nouveau depuis la version

9.6

EnableBmcColdReset

Vous pouvez utiliser le `EnableBmcColdReset` Méthode permettant d'activer une tâche d'arrière-plan qui réinitialise régulièrement le contrôleur BMC (Baseboard Management Controller) pour tous les nœuds du cluster.

Paramètre

Cette méthode dispose du paramètre d'entrée suivant :

Nom	Description	Type	Valeur par défaut	Obligatoire
délai dépassé	Durée entre les opérations de réinitialisation du BMC, en quelques minutes.	entier	20160 minutes	Non

Valeurs de retour

Cette méthode a la valeur de retour suivante :

Nom	Description	Type
CBmcResetDurationMinutes	Renvoie la durée entre les intervalles de réinitialisation. L'intervalle doit toujours être 0 une fois la commande terminée.	entier

Exemple de demande

Les demandes pour cette méthode sont similaires à l'exemple suivant :

```
{
  "method": "EnableBmcColdReset",
  "params": {
    "timeout": 36000
  },
  "id": 1
}
```

Exemple de réponse

Cette méthode renvoie une réponse similaire à l'exemple suivant :

```
{
  "id": 1,
  "result": {
    "cBmcResetDurationMinutes": 36000
  }
}
```

Nouveau depuis la version

12.0

EnableClusterSsh

Vous pouvez utiliser le `EnableClusterSsh` Méthode d'activation du service SSH sur tous les nœuds du cluster de stockage

Paramètre

Cette méthode dispose du paramètre d'entrée suivant :

Nom	Description	Type	Valeur par défaut	Obligatoire
durée	Durée pendant laquelle le service SSH reste activé.	chaîne	Aucune	Oui.

Valeurs de retour

Cette méthode a les valeurs de retour suivantes :

Nom	Description	Type
résultat	Objet JSON contenant l'état du service SSH du cluster de stockage, le temps restant jusqu'à la désactivation de SSH et l'état du service SSH de chaque nœud.	Objet JSON

Exemple de demande

Les demandes pour cette méthode sont similaires à l'exemple suivant :

```
{
  "method": "EnableClusterSsh",
  "params": {
    "duration" : "02:00:00.00"
  },
  "id" : 1
}
```

Exemple de réponse

Cette méthode renvoie une réponse similaire à l'exemple suivant :


```
{
  "id": 1,
  "result" : {
    "enabled": true,
    "timeRemaining": "00:43:21",
    "nodes": [
      {
        "nodeID": 1,
        "enabled": true
      },
      {
        "nodeID": 2,
        "enabled": true
      },
      {
        "nodeID": 3,
        "enabled": false
      },
      {
        "nodeID": 4,
        "enabled": false
      } ]
    }
  }
}
```

Nouveau depuis la version

10.3

EnableSnmpp

Vous pouvez utiliser le `EnableSnmpp` Méthode d'activation de SNMP sur les nœuds du cluster. Lorsque vous activez SNMP, l'action s'applique à tous les nœuds du cluster et les valeurs qui sont passées remplacent toutes les valeurs définies dans un appel précédent à `EnableSnmpp`.

Paramètre

Cette méthode dispose du paramètre d'entrée suivant :

Nom	Description	Type	Valeur par défaut	Obligatoire
SnmpV3Enabled	Si défini sur true, SNMP v3 est activé sur chaque nœud du cluster. Si elle est définie sur FALSE, SNMP v2 est activé.	booléen	faux	Non

Retour de valeur

Cette méthode n'a pas de valeur de retour.

Exemple de demande

Les demandes pour cette méthode sont similaires à l'exemple suivant :

```
{
  "method": "EnableSnmp",
  "params": {
    "snmpV3Enabled" : "true"
  },
  "id" : 1
}
```

Exemple de réponse

Cette méthode renvoie une réponse similaire à l'exemple suivant :

```
{
  "id" : 1,
  "result" : {}
}
```

Nouveau depuis la version

9.6

GetBinAssignmentProperties

Vous pouvez utiliser le `GetBinAssignmentProperties` méthode permettant de récupérer les propriétés d'affectation de bac dans la base de données.

Paramètre

Cette méthode ne contient aucun paramètre d'entrée.

Retour de valeur

Cette méthode a la valeur de retour suivante :

Nom	Description	Type
propriétés	Détaille les propriétés de toutes les affectations de bac en cours dans la base de données.	Tableau de propriétés de binassigner

Exemple de demande

Les demandes pour cette méthode sont similaires à l'exemple suivant :

```
{
  "method": "GetBinAssignmentProperties",
  "params": {
  },
  "id": 1
}
```

Exemple de réponse

Cette méthode renvoie une réponse similaire à l'exemple suivant :

```
{
  "id": 1,
  "result": {
    "properties": {
      "algorithmRuntimeMS": 1105,
      "areReplicasValid": true,
      "binCount": 65536,
      "isBalanced": true,
      "isStable": true,
      "isWellCoupled": false,
      "layout": [
        {
          "protectionDomainName": "1",
          "services": [
            {
              "budget": 7281,
              "serviceID": 16
            },
            {
              "budget": 7281,
              "serviceID": 19
            }
          ]
        }
      ]
    }
  }
}
```

```

        },
        {
            "budget": 7281,
            "serviceID": 24
        }
    ]
},
{
    "protectionDomainName": "2",
    "services": [
        {
            "budget": 7281,
            "serviceID": 17
        },
        {
            "budget": 7281,
            "serviceID": 20
        },
        {
            "budget": 7281,
            "serviceID": 22
        }
    ]
},
{
    "protectionDomainName": "3",
    "services": [
        {
            "budget": 7281,
            "serviceID": 18
        },
        {
            "budget": 7281,
            "serviceID": 21
        },
        {
            "budget": 7281,
            "serviceID": 23
        }
    ]
}
],
"numSwaps": 0,
"numUpdatingBins": 0,
"protectionDomainType": "node",
"reason": "Final",

```

```
        "replicationCount": 2,  
        "requestRebalance": false,  
        "serviceStrandedCapacities": [],  
        "timePublished": "2020-04-02T18:34:07.807681Z",  
        "validSchemes": []  
    }  
}  
}
```

Nouveau depuis la version

12.0

GetClusterSshInfo

Vous pouvez utiliser le `GetClusterSshInfo` Méthode d'interrogation de l'état du service SSH de l'ensemble du cluster de stockage

Paramètre

Cette méthode n'a pas de paramètre d'entrée.

Retour de valeur

Cette méthode a la valeur de retour suivante :

Nom	Description	Type
résultat	Objet JSON contenant l'état du service SSH du cluster de stockage, le temps restant jusqu'à la désactivation de SSH et l'état du service SSH de chaque nœud.	Objet JSON

Exemple de demande

Les demandes pour cette méthode sont similaires à l'exemple suivant :

```
{  
  "method": "GetClusterSshInfo",  
  "params": {},  
  "id" : 1  
}
```

Exemple de réponse

Cette méthode renvoie une réponse similaire à l'exemple suivant :

```
{
  "id": 1,
  "result" : {
    "enabled": "true",
    "timeRemaining": "00:43:21",
    "nodes": [
      {
        "nodeID": 1,
        "enabled": true
      },
      {
        "nodeID": 2,
        "enabled": true
      },
      {
        "nodeID": 3,
        "enabled": false
      },
      {
        "nodeID": 4,
        "enabled": false
      } ]
    }
  }
}
```

Nouveau depuis la version

10.3

GetClusterStructure

Vous pouvez utiliser le `GetClusterStructure` méthode de sauvegarde des informations de configuration actuelles du cluster de stockage. Si la configuration du cluster de stockage est modifiée alors que cette méthode est en cours d'exécution, le contenu de la sauvegarde de configuration sera imprévisible. Vous pouvez enregistrer ces données dans un fichier texte et les restaurer sur d'autres clusters ou sur le même cluster en cas d'incident.

Paramètre

Cette méthode n'a pas de paramètre d'entrée.

Valeurs de retour

Cette méthode a les valeurs de retour suivantes :

Nom	Description	Type
résultat	Objet JSON contenant les informations actuelles de configuration du cluster de stockage.	Structure du cluster

Exemple de demande

Les demandes pour cette méthode sont similaires à l'exemple suivant :

```
{
  "method": "GetClusterStructure",
  "params": {},
  "id" : 1
}
```

Exemple de réponse

Cette méthode renvoie une réponse similaire à l'exemple suivant :

```
{
  "id": 1,
  "result" : <clusterStructure object containing configuration
information>
}
```

Nouveau depuis la version

10.3

GetFipsReport

Vous pouvez utiliser le `GetFipsReport` Méthode de vérification de l'état de prise en charge de la fonctionnalité de chiffrement FIPS 140-2 pour tous les nœuds du cluster de stockage.

Paramètre

Cette méthode n'a pas de paramètre d'entrée.

Valeurs de retour

Cette méthode a les valeurs de retour suivantes :

Nom	Description	Type
résultat	Un objet JSON contenant l'état de la fonctionnalité FIPS 140-2 prend en charge chaque nœud, ainsi que les informations d'erreur pour chaque nœud qui n'a pas répondu à la requête.	FipsReport

Exemple de demande

Les demandes pour cette méthode sont similaires à l'exemple suivant :

```
{
  "method": "GetFipsReport",
  "params": {},
  "id" : 1
}
```

Exemple de réponse

Cette méthode renvoie une réponse similaire à l'exemple suivant :


```

{
  "id": 1,
  "result": {
    "nodes": [
      {
        "nodeID": 1,
        "fipsDrives": "None",
        "httpsEnabled": true
      },
      {
        "nodeID": 3,
        "fipsDrives": "None",
        "httpsEnabled": true
      }
    ],
    "errorNodes": [
      {
        "nodeID": 2,
        "error": {
          "message": "The RPC timed out.",
          "name": "xRpcTimeout"
        }
      }
    ]
  }
}

```

Nouveau depuis la version

10.3

GetLldpConfig

Vous pouvez utiliser le `GetLldpConfig` Méthode d'obtention de la configuration LLDP (Link Layer Discovery Protocol) pour chaque nœud d'un cluster de stockage.

Paramètres

Cette méthode n'a pas de paramètres d'entrée.

Valeurs de retour

Cette méthode a les valeurs de retour suivantes :

Nom	Description	Type
LldpConfig	Informations sur la configuration LLDP du cluster de stockage.	Objet JSON

Exemple de demande

Les demandes pour cette méthode sont similaires à l'exemple suivant :

```
{
  "method": "GetLldpConfig",
  "id" : 1
}
```

Exemple de réponse

Cette méthode renvoie une réponse similaire à l'exemple suivant :

```
{
  "id": null,
  "result": {
    "lldpConfig": {
      "enableLldp": true,
      "enableMed": false,
      "enableOtherProtocols": true
    }
  }
}
```

GetLldpInfo

Vous pouvez utiliser le `GetLldpInfo` Méthode d'obtention de la configuration LLDP (Link Layer Discovery Protocol) pour chaque nœud d'un cluster de stockage ou un nœud de stockage individuel.

Paramètres

Cette méthode n'a pas de paramètres d'entrée.

Valeurs de retour

Cette méthode a les valeurs de retour suivantes :

Nom	Description	Type
LldpInfo	Informations sur les paramètres LLDP du châssis, de l'interface et du voisin pour chaque nœud d'un cluster de stockage.	Objet JSON

Exemple de demande

Les demandes pour cette méthode sont similaires à l'exemple suivant :

```
{
  "method": "GetLldpInfo",
  "id" : 1
}
```

Exemple de réponse

En raison de la longueur de cet exemple de réponse, il est documenté dans un sujet supplémentaire.

Nouveau depuis la version

11.0

Trouvez plus d'informations

[GetLldpInfo](#)

GetNodeFipsDriveReport

Vous pouvez utiliser le `GetNodeFipsDrivesReport` Méthode de vérification de l'état de la fonctionnalité de chiffrement de disque FIPS 140-2-2 d'un seul nœud du cluster de stockage. Vous devez exécuter cette méthode sur un nœud de stockage individuel.

Paramètre

Cette méthode n'a pas de paramètre d'entrée.

Valeurs de retour

Cette méthode a les valeurs de retour suivantes :

Nom	Description	Type
Entraînements par cinq	<p>Objet JSON contenant l'état de la prise en charge de la fonctionnalité FIPS 140-2 pour ce nœud. Valeurs possibles :</p> <ul style="list-style-type: none"> • Aucun : le nœud ne prend pas en charge FIPS. • Partiel : les nœuds sont compatibles FIPS, mais tous les disques du nœud ne sont pas des disques FIPS. • Prêt : le nœud est compatible FIPS et tous les disques du nœud sont des disques FIPS (ou aucun disque n'est présent). 	chaîne

Exemple de demande

Les demandes pour cette méthode sont similaires à l'exemple suivant :

```
{
  "method": "GetNodeFipsDrivesReport",
  "params": {},
  "id" : 1
}
```

Exemple de réponse

Cette méthode renvoie une réponse similaire à l'exemple suivant :

```
{
  "id": 1,
  "result": {
    "fipsDrives": "None"
  }
}
```

Nouveau depuis la version

11.5

GetNtpInfo

Vous pouvez utiliser le `GetNtpInfo` Méthode pour obtenir les informations de

configuration actuelles du protocole NTP (Network Time Protocol).

Paramètre

Cette méthode n'a pas de paramètre d'entrée.

Valeurs de retour

Cette méthode a les valeurs de retour suivantes :

Nom	Description	Type
serveurs	Liste des serveurs NTP.	tableau de chaînes
client de diffusion	Indique si les nœuds du cluster sont à l'écoute des messages NTP de diffusion. Valeurs possibles : <ul style="list-style-type: none">• vrai• faux	booléen

Exemple de demande

Les demandes pour cette méthode sont similaires à l'exemple suivant :

```
{
  "method": "GetNtpInfo",
  "params": {},
  "id" : 1
}
```

Exemple de réponse

Cette méthode renvoie une réponse similaire à l'exemple suivant :

```
{
  "id" : 1,
  "result" : {
    "broadcastclient" : false,
    "servers" : [ "us.pool.ntp.org" ]
  }
}
```

Nouveau depuis la version

9.6

GetNvramInfo

Vous pouvez utiliser le `GetNvramInfo` Méthode d'obtention des informations de chaque nœud sur la carte NVRAM.

Paramètre

Cette méthode dispose du paramètre d'entrée suivant :

Nom	Description	Type	Valeur par défaut	Obligatoire
de force	Le paramètre force doit être inclus dans cette méthode pour s'exécuter correctement sur tous les nœuds du cluster.	booléen	Aucune	Oui.

Retour de valeur

Cette méthode a la valeur de retour suivante :

Nom	Description	Type
NvramInfo	Tableaux des événements et erreurs détectés sur la carte NVRAM.	Objet JSON

Exemple de demande

Les demandes pour cette méthode sont similaires à l'exemple suivant :

```
{
  "method": "GetNvramInfo",
  "params": {
    "force": true
  },
  "id" : 1
}
```

Exemple de réponse

En raison de la longueur de cet exemple de réponse, il est documenté dans un sujet supplémentaire.

Nouveau depuis la version

9.6

Trouvez plus d'informations

[GetNvramInfo](#)

GetProtectionDomainLayout

Vous pouvez utiliser le `GetProtectionDomainLayout` méthode permettant de renvoyer toutes les informations de domaine de protection d'un cluster, y compris le châssis et le domaine de protection personnalisé dans lequel se trouve chaque nœud.

Paramètre

Cette méthode ne contient aucun paramètre d'entrée.

Retour de valeur

Cette méthode a la valeur de retour suivante :

Nom	Description	Type
ProtectionDomainLayout	Liste des nœuds, chacun avec ses domaines de protection associés.	Liste JSON de " Domaines de protection des nœuds " objets.

Exemple de demande

Les demandes pour cette méthode sont similaires à l'exemple suivant :

```
{
  "method": "GetProtectionDomainLayout",
  "params": {},
  "id" : 1
}
```

Exemple de réponse

Cette méthode renvoie une réponse similaire à l'exemple suivant :

```
{
  "id": 1,
  "result": {
    "protectionDomainLayout": [
      {
        "nodeID": 1,
        "protectionDomains": [
          {
            "protectionDomainName": "QTF2914008D",
            "protectionDomainType": "chassis"
          }
        ]
      }
    ]
  }
}
```

```

    },
    {
      "protectionDomainName": "Rack-1",
      "protectionDomainType": "custom"
    }
  ]
},
{
  "nodeID": 2,
  "protectionDomains": [
    {
      "protectionDomainName": "QTFCR291500EA",
      "protectionDomainType": "chassis"
    },
    {
      "protectionDomainName": "Rack-1",
      "protectionDomainType": "custom"
    }
  ]
},
{
  "nodeID": 3,
  "protectionDomains": [
    {
      "protectionDomainName": "QTFCR291500C3",
      "protectionDomainType": "chassis"
    },
    {
      "protectionDomainName": "Rack-2",
      "protectionDomainType": "custom"
    }
  ]
},
{
  "nodeID": 4,
  "protectionDomains": [
    {
      "protectionDomainName": "QTFCR291400E6",
      "protectionDomainType": "chassis"
    },
    {
      "protectionDomainName": "Rack-2",
      "protectionDomainType": "custom"
    }
  ]
}

```



```
]
}
}
```

Nouveau depuis la version

12.0

GetRemoteLoggingits

Vous pouvez utiliser le `GetRemoteLoggingHosts` méthode d'obtention de la liste actuelle des serveurs de journaux.

Paramètres

Cette méthode n'a pas de paramètres d'entrée.

Retour de valeur

Cette méthode a la valeur de retour suivante :

Nom	Description	Type
Distanciles	Liste des informations d'adresse IP et de port sur les hôtes configurés pour recevoir les informations de journalisation transmises.	Serveur de consignation baie

Exemple de demande

Les demandes pour cette méthode sont similaires à l'exemple suivant :

```
{
  "id": 3386609,
  "method": "GetRemoteLoggingHosts",
  "params": {}
}
```

Exemple de réponse

Cette méthode renvoie une réponse similaire à l'exemple suivant :

```
{
  "id": 3386609,
  "result": {
    "remoteHosts": [
      {
        "host": "172.16.1.20",
        "port": 10514
      },
      {
        "host": "172.16.1.25"
      }
    ]
  }
}
```

Nouveau depuis la version

9.6

Trouvez plus d'informations

[SetRemoteLoggingids](#)

GetSmpACL

Vous pouvez utiliser le `GetSmpACL` Méthode d'obtention des autorisations d'accès SNMP actuelles sur les nœuds du cluster.

Paramètres

Cette méthode n'a pas de paramètres d'entrée.

Valeurs de retour

Cette méthode a les valeurs de retour suivantes :

Nom	Description	Type
réseaux	Liste des réseaux et quel type d'accès ils ont aux serveurs SNMP s'exécutant sur les nœuds du cluster. Cette valeur est présente si SNMP v3 est désactivé.	le réseau baie

Nom	Description	Type
Utilisateurs	Liste des utilisateurs et le type d'accès dont ils ont besoin pour les serveurs SNMP s'exécutant sur les nœuds du cluster. Cette valeur est présente si SNMP v3 est activé.	Utilisateur baie

Exemple de demande

Les demandes pour cette méthode sont similaires à l'exemple suivant :

```
{
  "method": "GetSnmPACL",
  "params": {},
  "id" : 1
}
```

Exemple de réponse

Cette méthode renvoie une réponse similaire à l'exemple suivant :

```
{
  "id" : 1,
  "result" : {
    "usmUsers" : [
      {
        "name": "jdoe",
        "access": "rouser",
        "secLevel": "priv",
        "password": "mypassword",
        "passphrase": "mypassphrase",
      }
    ]
  }
}
```

Nouveau depuis la version

9.6

GetSmpInfo

Vous pouvez utiliser le `GetSmpInfo` Méthode d'obtention des informations de configuration actuelles sur le protocole SNMP (simple Network Management Protocol).

Paramètres



GetSmpInfo est obsolète pour les versions ultérieures à la version 8.0 d'Element. Le [GetSmpState](#) et [SetSMPACL](#) Les méthodes remplacent la méthode GetSmpInfo.

Cette méthode n'a pas de paramètres d'entrée.

Valeurs de retour

Cette méthode a les valeurs de retour suivantes :

Nom	Description	Type
réseaux	Liste des réseaux et types d'accès activés pour SNMP. Remarque : les réseaux ne s'affichent que si SNMP v3 est désactivé.	le réseau
activé	Indique si les nœuds du cluster sont configurés pour SNMP. Valeurs possibles : <ul style="list-style-type: none">• vrai• faux	booléen
SnmpV3Enabled	Si le nœud du cluster est configuré pour SNMP v3. Valeurs possibles : <ul style="list-style-type: none">• vrai• faux	booléen
Utilisateurs	Si SNMP v3 est activé, une liste des paramètres d'accès utilisateur pour SNMP est renvoyée du cluster. Cette valeur est renvoyée à la place du paramètre réseaux.	Utilisateur

Exemple de demande

Les demandes pour cette méthode sont similaires à l'exemple suivant :

```
{
  "method": "GetSmpInfo",
  "params": {},
  "id" : 1
}
```

Exemple de réponse

Cette méthode renvoie une réponse similaire à l'exemple suivant :

```
{
  "id" : 1,
  "result" : {
    "enabled" : true,
    "networks" : [
      {
        "access" : "rosys",
        "cidr" : 0,
        "community" : "public",
        "network" : "localhost"
      }
    ]
  }
}
```

Nouveau depuis la version

9.6

Trouvez plus d'informations

- [GetSmpState](#)
- [SetSMPACL](#)

GetSmpState

Vous pouvez utiliser le `GetSmpState` Méthode d'obtention de l'état actuel de la fonction SNMP.

Paramètres

Cette méthode n'a pas de paramètres d'entrée.

Valeurs de retour

Cette méthode a les valeurs de retour suivantes :

Nom	Description	Type
activé	<p>Valeurs possibles :</p> <ul style="list-style-type: none"> • vrai • faux <p>La valeur par défaut est FALSE. Renvoie true si les nœuds du cluster sont configurés pour SNMP.</p>	booléen
SnmpV3Enabled	<p>Valeurs possibles :</p> <ul style="list-style-type: none"> • vrai • faux <p>La valeur par défaut est FALSE. Renvoie true si les nœuds du cluster sont configurés pour SNMP v3.</p>	booléen

Exemple de demande

Les demandes pour cette méthode sont similaires à l'exemple suivant :

```
{
  "method": "GetSnmpState",
  "params": {},
  "id" : 1
}
```

Exemple de réponse

Cette méthode renvoie une réponse similaire à l'exemple suivant :

```
{
  "id" : 1,
  "result" : {
    "enabled": true,
    "snmpV3Enabled": false
  }
}
```

Nouveau depuis la version

9.6

Trouvez plus d'informations

[SetSMPACL](#)

GetSmpTrapInfo

Vous pouvez utiliser le `GetSmpTrapInfo` Méthode pour obtenir les informations actuelles de configuration de trap SNMP.

Paramètres

Cette méthode n'a pas de paramètres d'entrée.

Valeurs de retour

Cette méthode a les valeurs de retour suivantes :

Nom	Description	Type
Trapadestinataires	Liste des hôtes qui doivent recevoir les traps générés par le cluster.	SnmprRecipient baie
ClusterFaultTrapEnabled	La valeur true indique qu'une notification <code>solidFireClusterFaultNotifications</code> est configurée pour être envoyée à la liste des destinataires de l'interruption lorsqu'une défaillance du cluster est consignée.	booléen
ClusterFaultResolvedTrapsEnabled	La valeur true indique qu'une notification <code>solidFireClusterFaultResolvednotification</code> est configurée pour être envoyée à la liste des destinataires de la requête d'interruption lorsqu'une défaillance du cluster est résolue.	booléen
ClusterEventTrapsEnabled	La valeur true indique qu'une notification <code>solidFireClusterEventnotification</code> est configurée pour être envoyée à la liste des destinataires d'interruption lorsqu'un événement de cluster est consigné.	booléen

Exemple de demande

Les demandes pour cette méthode sont similaires à l'exemple suivant :

```
{
  "method": "GetSnmpTrapInfo"
  "params": {},
  "id": 1
}
```

Exemple de réponse

Cette méthode renvoie une réponse similaire à l'exemple suivant :

```
{
  "id": 1,
  "result": {
    "clusterEventTrapsEnabled": true,
    "clusterFaultResolvedTrapsEnabled": true,
    "clusterFaultTrapsEnabled": true,
    "trapRecipients": [
      {
        "community": "public",
        "host": "192.168.151.60",
        "port": 162
      },
      {
        "community": "solidfireAlerts",
        "host": "NetworkMonitor",
        "port": 162
      },
      {
        "community": "wakeup",
        "host": "PhoneHomeAlerter",
        "port": 1008
      }
    ]
  }
}
```

Nouveau depuis la version

9.6

GetSSLCertificate

Vous pouvez utiliser le `GetSSLCertificate` Méthode pour récupérer le certificat SSL actuellement actif sur les nœuds de stockage du cluster.

Paramètres

Cette méthode n'a pas de paramètres d'entrée.

Valeurs de retour

Cette méthode a les valeurs de retour suivantes :

Nom	Description	Type
certificat	Texte intégral encodé au PEM du certificat.	chaîne
détails	Les informations décodées du certificat.	Objet JSON

Exemple de demande

Les demandes pour cette méthode sont similaires à l'exemple suivant :

```
{
  "method" : "GetSSLCertificate",
  "params" : {},
  "id" : 1
}
```

Exemple de réponse

Cette méthode renvoie une réponse similaire à l'exemple suivant :

```
{
  "id": 1,
  "result": {
    "certificate": "-----BEGIN CERTIFICATE-----
\nMIIEdzCCA1+gAwIBAgIJBAMwIhWY43/zMA0GCSqGSIb3DQEBBQUAMIGDMQswCQYD\nvVQGEw
JVUzELMAkGA1UECBMCT1YxFTATBgNVBAcUUDF1Z2FzLCBCYWJ5ITEhMB8G\na1UEChMYV2hhdc
BIYXBWZw5zIGluIFZ1Z2FzLi4uMS0wKwYJKoZIhvcNAQkBFh53\naGF0aGFwcGVuc0B2ZWdhc3
N0YXlzaW4udmVnYXMwHhcNMTcwMzA4MjI1MDI2WhcN\nmjcwMzA2MjI1MDI2WjCBgzELMAkGA1
UEBhMCMVVMxCzAJBgNVBAGTAk5WMRUwEwYD\nvVQQHFAXWZWhcywgQmFieSExITAFBgNVBAoTGF
doYXQgSGFwcGVucyBpbjBwZWdh\nncy4uLjEtMCSqGSIb3DQEJARYed2hhdGhhcHBlbnNAdm
VnYXNzdGF5c2luLnZ1\nnZ2FzMIIBIjANBgkqhkiG9w0BAQEFAAOCAQ8AMIIBCgKCAQEAE8U+28f
nLQONWEWMR\nn6akeDKuehSpS79odLGigI18q1CV/AUY5ZLjqsTjBvTJVRv44yoCTgNrx36U7FH
P4\nt6P/Si0aYr4ovx15wDpEM3Qyy5JPB7Je1OB6AD7fmiTweP20HRYpzvY+Uz7LYEFC\nnmrgp
GZQF3iOSICBhtLKE5186JVT6j5dg6yjUGQO352y1c9HXHcn61b/jy10DmVNU\nnZ0caQwAmIS3J
moyx+zj/Ya4WKq+2SqTAX7bX0F3wHHfXnZ1HnM8fET5N/9A+K61S\nn7dg9cyXu4afXcgKy14Ji
NBvqbBjhgJtE76yAy6rTHu0xM3jjdkcb9Y8miNzx+AC\nnq+itawIDAQABo4HrMIHoMB0GA1Ud
DgQWBBRvvBRPno5S34zGRhrnDjYtsdnEbTCB\nnuAYDVR0jBIGwMIGtgBRvvBRPno5S34zGRhrn
```

```

DJyTsdnEbaGBiaSBhjCBgzELMAkG\nA1UEBhMCMVVMxCzAJBgNVBAGTAk5WMRUwEwYDVQQHFAxW
ZWdhcywgQmFieSExITAf\nBgNVBAoTGFdoYXQgSGFwcGVucyBpbWZhdhcy4uLjEtMCSGCSqG
SIb3DQEJARYe\nd2hhdGhhcHB1bnNAdmVnYXNzdGF5c2luLnZlZ2FzggkAzBsiFZjJf/MwDAYD
VR0T\nBAUwAwEB/zANBgkqhkiG9w0BAQUFAAOCAQEAhVND5s71mQPECwVLfiE/ndtIbnpe\nMq
o5geQHCHnNlu5RV9j8aYHp9kW2qCDJ5vueZtZ2L1tC4D7Jyfs3714rRolFpX6N\nniebEgAae5e
WvB6zgiAcMRIKqu3DmJ7y3CFGk9dH0lQ+WYnoO/eIMy0coT26JB15H\nDEwvdl+DwKxnS1cx1v
ERv51g1gua6AE3tBrlov8q1G4zMJboo3YEwMFwxLkxAFXR\nHgMoPDym099kvc84B1k7HkDGHp
r4tLfVe1DJy2zCWIQ5ddbVpyPW2xuE4p4BGx2B\n7ASOjG+DzUxzwaUI6Jzvs3Xq5Jx8ZAJJDg
l0QoQDWNDoTerBsz80nwiouA==\n-----END CERTIFICATE-----\n",
    "details": {
        "issuer":
"/C=US/ST=NV/L=Denver/O=NetApp/emailAddress=test@netapptest.org",
        "modulus":
"F14FB6F1F9CB290356116311E9A91E0CAB9E852A52EFDA1D2C68A0235F2A94257F0146396
4B8EAB138C1BD325546FE38CA809380DAF1DFA53B1473F8B7A3FF4A2D1A62BE28BF1979C03
A44337432CB924F07B25E94E07A003EDF9A24F078FDB41D162966F63E533ECB6041429AB82
9199405DE239221C047B4B284E75F3A2554FA8F9760EB28D41903B7E76CA573D1D71DC9FA9
5BFE3CA5D0399535467471A430026212DC99A8CB1FB38FF61AE162AAFB64AA4C05FB6D7D05
DF01C77D79D99479CCF1F113E4DFFD03E2BA952EDD83D7325EEE1A7D77202B2D78262341BE
A6C18E1809B44EFAC80CBAAD31EED313378E376471BF58F2688DCF117E002ABE8AD6B",
        "notAfter": "2027-03-06T22:50:26Z",
        "notBefore": "2017-03-08T22:50:26Z",
        "serial": "CC1B221598E37FF3",
        "sha1Fingerprint":
"1D:70:7A:6F:18:8A:CD:29:50:C7:95:B1:DD:5E:63:21:F4:FA:6E:21",
        "subject":
"/C=US/ST=NV/L=Denver/O=NetApp/emailAddress=test@netapptest.org"
    }
}
}

```

Nouveau depuis la version

10.0

ListProtectionDomainLevels

Vous pouvez utiliser le `ListProtectionDomainLevels` méthode permettant de lister les niveaux de tolérance et de résilience du cluster de stockage. Les niveaux de tolérance indiquent la capacité du cluster à continuer la lecture et l'écriture des données en cas de défaillance. Les niveaux de résilience indiquent que le cluster de stockage est capable de se réparer automatiquement après une ou plusieurs défaillances.

Paramètre

Cette méthode n'a pas de paramètre d'entrée.

Valeurs de retour

Cette méthode a les valeurs de retour suivantes :

Nom	Description	Type
ProtectionDomainLevels	Une liste des différents niveaux de domaine de protection, où chacun fournit les informations de tolérance et de résilience du cluster de stockage.	ProtectionDomainLevel

Exemple de demande

Les demandes pour cette méthode sont similaires à l'exemple suivant :

```
{
  "method": "ListProtectionDomainLevels",
  "params": {},
  "id" : 1
}
```

Exemple de réponse

Cette méthode renvoie une réponse similaire à l'exemple suivant :

```
{
  "id": 1,
  "result": {
    "protectionDomainLevels": [
      {
        "protectionDomainType": "node",
        "resiliency": {
          "protectionSchemeResiliencies": [
            {
              "protectionScheme": "doubleHelix",
              "sustainableFailuresForBlockData": 0,
              "sustainableFailuresForMetadata": 1
            }
          ],
          "singleFailureThresholdBytesForBlockData": 0,
          "sustainableFailuresForEnsemble": 1
        },
        "tolerance": {
          "protectionSchemeTolerances": [
            {
              "protectionScheme": "doubleHelix",
```

```

        "sustainableFailuresForBlockData": 0,
        "sustainableFailuresForMetadata": 1
    }
],
"sustainableFailuresForEnsemble": 1
}
},
{
    "protectionDomainType": "chassis",
    "resiliency": {
        "protectionSchemeResiliencies": [
            {
                "protectionScheme": "doubleHelix",
                "sustainableFailuresForBlockData": 0,
                "sustainableFailuresForMetadata": 1
            }
        ],
        "singleFailureThresholdBytesForBlockData": 0,
        "sustainableFailuresForEnsemble": 1
    },
    "tolerance": {
        "protectionSchemeTolerances": [
            {
                "protectionScheme": "doubleHelix",
                "sustainableFailuresForBlockData": 0,
                "sustainableFailuresForMetadata": 1
            }
        ],
        "sustainableFailuresForEnsemble": 1
    }
}
]
}
}

```

Nouveau depuis la version

11.0

Retirer le certificat SSLCertificate

Vous pouvez utiliser le `RemoveSSLCertificate` Méthode permettant de supprimer le certificat SSL utilisateur et la clé privée des nœuds de stockage du cluster. Une fois le certificat et la clé privée supprimés, les nœuds de stockage sont configurés pour utiliser le certificat par défaut et la clé privée.

Paramètres

Cette méthode n'a pas de paramètres d'entrée.

Valeurs de retour

Cette méthode n'a pas de valeurs de retour.

Exemple de demande

Les demandes pour cette méthode sont similaires à l'exemple suivant :

```
{
  "method" : "RemoveSSLCertificate",
  "params" : {},
  "id" : 3
}
```

Exemple de réponse

Cette méthode renvoie une réponse similaire à l'exemple suivant :

```
{
  "id" : 3,
  "result" : {}
}
```

Nouveau depuis la version

10.0

ResetNetworkConfig

Vous pouvez utiliser le `ResetNetworkConfig` méthode permettant de résoudre les problèmes de configuration réseau d'un nœud individuel. Cette méthode réinitialise la configuration réseau d'un nœud individuel sur les paramètres par défaut d'usine.

Paramètres

Cette méthode n'a pas de paramètres d'entrée.

Retour de valeur

Cette méthode n'a pas de valeurs de retour.

Exemple de demande

Les demandes pour cette méthode sont similaires à l'exemple suivant :

```
{
  "method": "ResetNetworkConfig",
  "params": {},
  "id" : 1
}
```

Exemple de réponse

Cette méthode ne renvoie pas de réponse.

Nouveau depuis la version

11.0

ResetSupplementalTlsCiphers

Vous pouvez utiliser le `ResetSupplementalTlsCiphers` Méthode de restauration de la liste des chiffrements TLS supplémentaires à la valeur par défaut. Vous pouvez utiliser cette méthode sur l'ensemble du cluster.

Paramètre

Cette méthode n'a pas de paramètres d'entrée.

Valeurs de retour

Cette méthode n'a pas de valeurs de retour.

Exemple de demande

Les demandes pour cette méthode sont similaires à l'exemple suivant :

```
{
  "method": "ResetSupplementalTlsCiphers",
  "params": {},
  "id" : 1
}
```

Exemple de réponse

Cette méthode renvoie une réponse similaire à l'exemple suivant :

```
{
  "id" : 1,
  "result" : {}
}
```

Nouveau depuis la version

11.3

SetClusterStructure

Vous pouvez utiliser le `SetClusterStructure` méthode de restauration des informations de configuration du cluster de stockage à partir d'une sauvegarde. Lorsque vous appelez la méthode, vous passez l'objet `clusterStructure` contenant les informations de configuration que vous souhaitez restaurer en tant que paramètre `params`.

Paramètre

Cette méthode dispose du paramètre d'entrée suivant :

Nom	Description	Type
<code>params</code>	Objet JSON contenant les informations actuelles de configuration du cluster de stockage.	Structure du cluster

Valeurs de retour

Cette méthode a les valeurs de retour suivantes :

Nom	Description	Type
<code>résultat</code>	Gestion des résultats asynchrones.	Asynchrone

Exemple de demande

Les demandes pour cette méthode sont similaires à l'exemple suivant :

```
{
  "method": "SetClusterStructure",
  "params": <insert clusterStructure object here>,
  "id" : 1
}
```

Exemple de réponse

Cette méthode renvoie une réponse similaire à l'exemple suivant :

```

{
  "id": 1,
  "result" : {
    "asyncHandle": 1
  }
}

```

Nouveau depuis la version

10.3

Config. Déf

Vous pouvez utiliser le `SetLldpConfig` Méthode de configuration des paramètres LLDP (Link Layer Discovery Protocol) pour un cluster de stockage.

Paramètres

Cette méthode présente les paramètres d'entrée suivants :

Nom	Description	Type	Valeur par défaut	Obligatoire
EnableOtherProtocols	Activer l'utilisation automatique d'autres protocoles de découverte : CDP, FDP, EDP et SONMP.	booléen	vrai	Non
EnableMed	Activez Media Endpoint Discovery (LLDP-MED).	booléen	faux	Non
EnableLldp	Activer ou désactiver LLDP.	booléen	vrai	Non

Valeurs de retour

Cette méthode a la valeur de retour suivante :

Nom	Description	Type
LldpConfig	Informations sur la configuration LLDP actuelle du cluster de stockage, y compris les nouveaux paramètres modifiés.	Objet JSON

Exemple de demande

Les demandes pour cette méthode sont similaires à l'exemple suivant :

```
{
  "id": 3920,
  "method": "SetLldpConfig",
  "params": {
    "lldpConfig": {
      "enableMed": true
    }
  }
}
```

Exemple de réponse

Cette méthode renvoie une réponse similaire à l'exemple suivant :

```
{
  "id": 3920,
  "result": {
    "lldpConfig": {
      "enableLldp": true,
      "enableMed": true,
      "enableOtherProtocols": true
    }
  }
}
```

SetNtpInfo

Vous pouvez utiliser le `SetNtpInfo` Méthode de configuration NTP sur les nœuds du cluster. Les valeurs que vous définissez avec cette interface s'appliquent à tous les nœuds du cluster. Si un serveur de diffusion NTP diffuse régulièrement des informations d'heure sur votre réseau, vous pouvez éventuellement configurer des nœuds en tant que clients de diffusion.

Paramètres



Assurez-vous que vous utilisez des serveurs NTP internes à votre réseau plutôt que les paramètres par défaut de l'installation.

Cette méthode présente les paramètres d'entrée suivants :

Nom	Description	Type	Valeur par défaut	Obligatoire
serveurs	Liste des serveurs NTP à ajouter à chaque configuration NTP de nœud.	tableau de chaînes	Aucune	Oui.
client de diffusion	Active chaque nœud du cluster en tant que client de diffusion.	booléen	faux	Non

Valeurs de retour

Cette méthode n'a pas de valeurs de retour.

Exemple de demande

Les demandes pour cette méthode sont similaires à l'exemple suivant :

```
{
  "method": "SetNtpInfo",
  "params": {
    "servers" : [
      "ntpserver1.example.org",
      "ntpserver2.example.org",
      "ntpserver3.example.org"
    ],
    "broadcastclient" : false
  },
  "id" : 1
}
```

Exemple de réponse

Cette méthode renvoie une réponse similaire à l'exemple suivant :

```
{
  "id" : 1,
  "result" : {}
}
```

Nouveau depuis la version

9.6

SetProtectionDomainLayout

Vous pouvez utiliser le `SetProtectionDomainLayout` méthode d'affectation des nœuds à des domaines de protection personnalisés.

Les informations doivent être fournies pour tous les nœuds actifs du cluster et aucune information ne peut être fournie pour les nœuds inactifs. Tous les nœuds d'un châssis donné doivent être affectés au même domaine de protection personnalisé. Le même `protectionDomainType` doit être fourni pour tous les nœuds. `ProtectionDomainTypes` qui ne sont pas personnalisées, tels que le nœud et le châssis, ne doit pas être inclus. Si l'un de ces domaines est fourni, les domaines de protection personnalisés sont ignorés et une erreur appropriée est renvoyée.



Les domaines de protection personnalisés ne sont pas pris en charge avec les configurations suivantes :

- Clusters de stockage contenant un châssis partagé
- Clusters de stockage à deux nœuds

La méthode renvoie une erreur lorsqu'elle est utilisée sur les clusters de stockage avec ces configurations.

Paramètre

Cette méthode présente les paramètres d'entrée suivants :

Nom	Description	Type	Valeur par défaut	Obligatoire
<code>ProtectionDomainLayout</code>	Informations sur le domaine de protection pour chaque nœud.	Liste JSON de " Domaines de protection des nœuds " objets.	Aucune	Oui.

Retour de valeur

Cette méthode a la valeur de retour suivante :

Nom	Description	Type
<code>ProtectionDomainLayout</code>	Liste des nœuds, chacun avec ses domaines de protection associés.	Liste JSON de " Domaines de protection des nœuds " objets.

Exemple de demande

Les demandes pour cette méthode sont similaires à l'exemple suivant :

```
{
  "id": 1,
  "method": "SetProtectionDomainLayout",
  "params": {
    "protectionDomainLayout": [
      {
        "nodeID": 1,
        "protectionDomains": [
          {
            "protectionDomainName": "Rack-1",
            "protectionDomainType": "custom"
          }
        ]
      },
      {
        "nodeID": 2,
        "protectionDomains": [
          {
            "protectionDomainName": "Rack-1",
            "protectionDomainType": "custom"
          }
        ]
      },
      {
        "nodeID": 3,
        "protectionDomains": [
          {
            "protectionDomainName": "Rack-2",
            "protectionDomainType": "custom"
          }
        ]
      },
      {
        "nodeID": 4,
        "protectionDomains": [
          {
            "protectionDomainName": "Rack-2",
            "protectionDomainType": "custom"
          }
        ]
      }
    ]
  }
}
```

Exemple de réponse

Cette méthode renvoie une réponse similaire à l'exemple suivant :

```
{
  "id": 1,
  "result": {
    "protectionDomainLayout": [
      {
        "nodeID": 1,
        "protectionDomains": [
          {
            "protectionDomainName": "QTFCR2914008D",
            "protectionDomainType": "chassis"
          },
          {
            "protectionDomainName": "Rack-1",
            "protectionDomainType": "custom"
          }
        ]
      },
      {
        "nodeID": 2,
        "protectionDomains": [
          {
            "protectionDomainName": "QTFCR291500EA",
            "protectionDomainType": "chassis"
          },
          {
            "protectionDomainName": "Rack-1",
            "protectionDomainType": "custom"
          }
        ]
      },
      {
        "nodeID": 3,
        "protectionDomains": [
          {
            "protectionDomainName": "QTFCR291500C3",
            "protectionDomainType": "chassis"
          },
          {
            "protectionDomainName": "Rack-2",
            "protectionDomainType": "custom"
          }
        ]
      }
    ]
  }
}
```

```

    },
    {
      "nodeID": 4,
      "protectionDomains": [
        {
          "protectionDomainName": "QTFCR291400E6",
          "protectionDomainType": "chassis"
        },
        {
          "protectionDomainName": "Rack-2",
          "protectionDomainType": "custom"
        }
      ]
    }
  ]
}
}

```

Nouveau depuis la version

12.0

SetRemoteLoggingIds

Vous pouvez utiliser le `SetRemoteLoggingHosts` méthode de configuration de la journalisation à distance à partir des nœuds du cluster de stockage vers un ou plusieurs serveurs de journaux centralisés. La journalisation à distance est effectuée via TCP à l'aide du port par défaut 514. Cette API ne s'ajoute pas aux hôtes de journalisation existants. Elle remplace ce qui existe actuellement par de nouvelles valeurs spécifiées par cette méthode API. Vous pouvez utiliser `GetRemoteLoggingHosts` pour déterminer ce que sont les hôtes de journalisation actuels, puis utilisez `SetRemoteLoggingHosts` pour définir la liste souhaitée des hôtes de journalisation actuels et nouveaux.

Paramètre

Cette méthode dispose du paramètre d'entrée suivant :

Nom	Description	Type	Valeur par défaut	Obligatoire
Distanciles	Liste des hôtes qui sont des destinataires de messages de journal.	Serveur de consignment baie	Aucune	Oui.

Valeurs de retour

Cette méthode n'a pas de valeurs de retour.

Exemple de demande

Les demandes pour cette méthode sont similaires à l'exemple suivant :

```
{
  "id": 1,
  "method": "SetRemoteLoggingHosts",
  "params": {
    "remoteHosts": [
      {
        "host": "172.16.1.20",
        "port": 10514
      },
      {
        "host": "172.16.1.25"
      }
    ]
  }
}
```

Exemple de réponse

Cette méthode renvoie une réponse similaire à l'exemple suivant :

```
{
  "id" : 1,
  "result" : {}
}
```

Nouveau depuis la version

9.6

Trouvez plus d'informations

[GetRemoteLoggingits](#)

SetSMPACL

Vous pouvez utiliser le `SetSnmpACL` Méthode de configuration des autorisations d'accès SNMP sur les nœuds du cluster. Les valeurs que vous définissez avec cette interface s'appliquent à tous les nœuds du cluster et les valeurs qui sont transmises remplacent

toutes les valeurs définies dans un appel précédent à `SetSnmpACL`. Notez également que les valeurs définies avec cette interface remplacent toutes les valeurs réseau ou utilisateurs définies par le `SetSnmpInfo` méthode.

Paramètres

Cette méthode présente les paramètres d'entrée suivants :

Nom	Description	Type	Valeur par défaut	Obligatoire
réseaux	Liste des réseaux et quel type d'accès ils ont aux serveurs SNMP s'exécutant sur les nœuds du cluster. Voir objet réseau SNMP pour connaître les valeurs de réseaux possibles. Ce paramètre est requis si SNMP v3 est désactivé.	le réseau	Aucune	Non
Utilisateurs	Liste des utilisateurs et le type d'accès dont ils ont besoin pour les serveurs SNMP s'exécutant sur les nœuds du cluster. Ce paramètre est requis si SNMP v3 est activé.	Utilisateur	Aucune	Non

Valeurs de retour

Cette méthode n'a pas de valeurs de retour.

Exemple de demande

Les demandes pour cette méthode sont similaires à l'exemple suivant :


```
{
  "method": "SetSnmPACL",
  "params": {
    "usmUsers" : [
      {
        "name": "jdoe",
        "access": "rouser",
        "secLevel": "priv",
        "password": "mypassword",
        "passphrase": "mypassphrase",
      }
    ]
  },
  "id" : 1
}
```

Exemple de réponse

Cette méthode renvoie une réponse similaire à l'exemple suivant :

```
{
  "id" : 1,
  "result" : {}
}
```

Nouveau depuis la version

9.6

Trouvez plus d'informations

[SetSmpInfo](#)

SetSmpInfo

Vous pouvez utiliser le `SetSmpInfo` Méthode de configuration de SNMP version 2 et version 3 sur les nœuds de cluster. Les valeurs que vous définissez avec cette interface s'appliquent à tous les nœuds du cluster et les valeurs qui sont transmises remplacent toutes les valeurs définies dans un appel précédent à `SetSmpInfo`.

Paramètres



`SetSmpInfo` est obsolète pour les versions 6.0 et ultérieures d'Element. Utilisez le [EnableSmp](#) et [SetSMPACL](#) méthodes à la place.

Cette méthode présente les paramètres d'entrée suivants :

Nom	Description	Type	Valeur par défaut	Obligatoire
réseaux	Liste des réseaux et quel type d'accès ils ont aux serveurs SNMP s'exécutant sur les nœuds du cluster. Voir le SNMP le réseau objet pour les valeurs possibles. Ce paramètre est requis pour SNMP v2 uniquement.	le réseau baie	Aucune	Non
activé	Si défini sur true, le protocole SNMP est activé sur chaque nœud du cluster.	booléen	faux	Non
SnmpV3Enabled	Si défini sur true, SNMP v3 est activé sur chaque nœud du cluster.	booléen	faux	Non
Utilisateurs	Si SNMP v3 est activé, cette valeur doit être transmise à la place du paramètre réseaux. Ce paramètre est requis pour SNMP v3 uniquement.	Utilisateur	Aucune	Non

Valeurs de retour

Cette méthode n'a pas de valeurs de retour.

Exemple de requête avec SNMP v3 activé

Les demandes pour cette méthode sont similaires à l'exemple suivant :

```

{
"method":"SetSnmInfo",
"params":{
  "enabled":true,
  "snmpV3Enabled":true,
  "usmUsers":[
    {
      "name":"user1",
      "access":"rouser",
      "secLevel":"auth",
      "password":"namex1",
      "passphrase":"yourpassphrase"
    }
  ]
},
"id":1
}

```

Exemple de requête avec SNMP v2 activé

Les demandes pour cette méthode sont similaires à l'exemple suivant :

```

{
"method":"SetSnmInfo",
"params":{
  "enabled":true,
  "snmpV3Enabled":false,
  "networks":[
    {
      "community":"public",
      "access":"ro",
      "network":"localhost",
    }
  ]
},
"id":1
}

```

Exemple de réponse

Cette méthode renvoie une réponse similaire à l'exemple suivant :

```
{
  "id" : 1
  "result" :{
  }
}
```

Nouveau depuis la version

9.6

SetSmpTrapInfo

Vous pouvez utiliser le `SetSmpTrapInfo` Méthode permettant d'activer et de désactiver la génération de notifications SNMP de cluster (traps) et de spécifier l'ensemble d'hôtes qui reçoivent les notifications. Les valeurs que vous transmettez `SetSmpTrapInfo` appel de méthode remplacer toutes les valeurs définies lors d'un appel précédent.

Paramètres

Cette méthode présente les paramètres d'entrée suivants :

Nom	Description	Type
Trapadestinataires	Liste des hôtes qui doivent recevoir les traps générés par le cluster de stockage. Au moins un objet est requis si l'un des types de déroutement est activé. Ce paramètre est requis uniquement si les paramètres booléens sont définis sur true. (Aucune valeur par défaut. Non requis.)	SnmprRecipient baie
ClusterFaultTrapEnabled	Si la valeur est définie sur true, une notification de défaillance de cluster correspondante est envoyée à la liste configurée des destinataires de déroutement lorsqu'une panne de cluster est consignée. (Valeur par défaut : FALSE. Non requis.)	booléen

Nom	Description	Type
ClusterFaultResolvedTrapsEnabled	Si la valeur est définie sur true, une notification de panne de cluster résolue correspondante est envoyée à la liste configurée des destinataires d'interruption lorsqu'une défaillance de cluster est résolue. (Valeur par défaut : FALSE. Non requis.)	booléen
ClusterEventTrapsEnabled	Si la valeur est true, une notification d'événement de cluster correspondante est envoyée à la liste configurée des destinataires d'interruption lorsqu'un événement de cluster est consigné. (Valeur par défaut : FALSE. Non requis.)	booléen

Valeurs de retour

Cette méthode n'a pas de valeurs de retour.

Exemple de demande

Les demandes pour cette méthode sont similaires à l'exemple suivant :

```
{
  "method": "SetSnmptTrapInfo",
  "params": {
    "clusterFaultTrapsEnabled": true,
    "clusterFaultResolvedTrapsEnabled": true,
    "clusterEventTrapsEnabled": true,
    "trapRecipients": [
      {
        "host": "192.30.0.10",
        "port": 162,
        "community": "public"
      }
    ]
  },
  "id": 1
}
```

Exemple de réponse

Cette méthode renvoie une réponse similaire à l'exemple suivant :

```
{
  "id" : 1,
  "result" : {}
}
```

Nouveau depuis la version

9.6

SetSSLCertificate

Vous pouvez utiliser le `SetSSLCertificate` Méthode permettant de définir un certificat SSL utilisateur et une clé privée pour les nœuds de stockage du cluster.



Après avoir utilisé l'API, vous devez redémarrer le nœud de gestion.

Paramètres

Cette méthode présente les paramètres d'entrée suivants :

Nom	Description	Type	Valeur par défaut	Obligatoire
certificat	Version texte codée au PEM du certificat. Remarque : lors de la définition d'un certificat de nœud ou de cluster, le certificat doit inclure l'extension <code>extendedKeyusage</code> pour <code>serverAuth</code> . Cette extension permet d'utiliser le certificat sans erreur sur les systèmes d'exploitation et navigateurs courants. Si l'extension n'est pas présente, l'API rejette le certificat comme non valide.	chaîne	Aucune	Oui.
PrivateKey	Version texte encodée au PEM de la clé privée.	chaîne	Aucune	Oui.

Valeurs de retour

Cette méthode n'a pas de valeurs de retour.

Exemple de demande

Les demandes pour cette méthode sont similaires à l'exemple suivant :

```
{
  "method" : "SetSSLCertificate",
  "params" : {
    "privateKey": "-----BEGIN RSA PRIVATE KEY-----
\nMIIIEowIBAAKCAQEAE8U+28fnLKQNWEMMR6akeDKuehSpS79odLGigI18q1CV/AUY5\nZLjqsT
jBvTJVRv44yoCTgNrx36U7FHP4t6P/Si0aYr4ovx15wDpEM3Qyy5JPB7Je\nlOB6AD7fmiTweP
20HRYpZvY+Uz7LYEFCmrgpGZQF3iOSIcBhtLKE5186JVT6j5dg\n6yJUGQO352ylc9HXHcn61b
/jy10DmVNUZ0caQwAmIS3Jmoyx+zj/Ya4WKq+2SqTA\nX7bX0F3wHHfXnZ1HnM8fET5N/9A+K6
1S7dg9cyXu4afXcgKy14JiNBvqbBjhgJtE\n76yAy6rTHu0xM3jjdkcb9Y8miNzxF+ACq+itaw
IDAQABAoIBAHIj1Izr6/sltqVW\n00qVC/49dyNu+KwVsq92ti9rFe7hBPueh9gklh78hP9Qli
tLkir3YK4GFsTFUMux\n7z1NRCxA/4LrmLSkAjW2kRXDfV12bwZq0ua9NefGw9208D2OZvbuOx
k7Put2p6se\nnfgNzSjf2SI5DIX3UME5dDN5FByu52CJ9mI4U16ngbWln2wc4nsxJg0aAEkzB7w
nq\nt+Am5/Vu1LI6rGiG6oHEW0oGSuH11esIyXXa2hqqU+1+iF2iGRMTiXac4C8d11NU\nnWGIR
CXFJAMsAQ+hQm7pmtsKdEqumj/PIoGXf0BoFVEWaIjIMEgnfuLZp8IelJQXn\nnSFJbk2ECgYEA
+d5ooU4thZXylWHUZqomaxyzOruA1T53UeH69HiFTrLjvfwaiqj\nn1HzPlhms6hxexwz1dzAp
gog/NOM+2bAc0rn0dqvtV4doejt1DZKRqrNcf/cuN2QX\nnjaCJC1CWau3sEHCckLOhWeY4HaPS
oWq0GKLMkKkKdChB4nWUYg3gSWQkCgYEA9zuN\nnHW8GPS+yjixeKXmkK00x/vvxzR+J5HH5znaI
Hss48THyhZxpLr+v30Hy2h0yAlBS\nnny5Ja6wsomb0mVe4NxVtVawg2E9vVvTa1UC+TNmFBBuL
RPfjcnjDerrSuQ5lYY+M\nnC9MJtXGfhp//G0bzwsRzZxOBsUJb15tppaZIs9MCgYAJricpkKjM
0xlZ1jdvXsos\nnPilnbho4qLngrzuUuxKXEPEnzBxUOqCpwQgdzZLYYw788TCVVIVXLEYem2s0
7dDA\nnDTo+WrzQNkvC6IqqtXH1RgqegIoG1VbgQsbsYmDhdaQ+os4+A0eQXw3vgAhJ/qNJ\nnjQ
4Ttw3ylt7FYkRH26ACWQKBgQC74Zmf4JuRLAo5WSZFxpcmMvtnlvdutqUH4kXA\nnzPssy6t+QE
La1fFbAXkZ5PglITK752aiaX6KQNG6qRsA3VS1J6drD9/2AofOQU17\nn+jOkGzmmoXf49Zj3iS
akwg0ZbQNGXNxEsCAUr0BYAobPp9/fB4PbtUs99fvtocFr\nnjS562QKBgCb+JMDP5q7jpUuspj
0obd/ZS+MsomE+gFAMBJ71KFQ7KuoNezNFO+ZE\nn3rnR8AqAm4VMzqRaHS2PWNe2H14J4hKu96
qNpNHbsW1NjXdAL9P7oqQIrhGLVdhX\nnInDxvTgXMDmoet4BKnfTelrXFKHgGqXJoczq4JWzGS
IHNgvkrH60\nn-----END RSA PRIVATE KEY-----\n",
    "certificate": "-----BEGIN CERTIFICATE-----
\nMIIIEdzCCA1+gAwIBAgIJAMwbIhWY43/zMAOGCSqGSIB3DQEBBQUAMIGDMQswCQYD\nnVQQGEw
JVUzELMAkGA1UECBMCT1YxFTATBgNVBAcUUDFZlZ2FzLCBCYXJ5JTEhMB8G\nnA1UEChMYV2hhdcC
BIYXBwZW5zIGluIFZlZ2FzLi4uMS0wKwYJKoZIhvcNAQkBFh53\nnaGF0aGFwGwVuc0B2ZWdhc3
N0YXlzaW4udmVnYXMwHhcNMTcwMzA4MjI1MDI2WhcN\nnMjcwMzA4MjI1MDI2WjCBGzELMAkGA1
UEBhMCMVVMxZAJBgNVBAGTAk5WMMUwEwYD\nnVQQHFAxWZWhcywgQmFieSExITafBgNVBAoTGF
doYXQqSGFwGwVucyBpbWZWhd\nncy4uLjEtMCsGCSqGSIB3DQEJARYed2hhdGhhcHBlbnNAdm
VnYXNzdGF5c2luLnZl\nnZ2FzMIIBIjANBgkqhkiG9w0BAQEFAAOCAQ8AMIIBCgKCAQEAE8U+28f
nLKQNWEMMR\nn6akeDKuehSpS79odLGigI18q1CV/AUY5ZLjqsTjBvTJVRv44yoCTgNrx36U7FH
P4\nt6P/Si0aYr4ovx15wDpEM3Qyy5JPB7Je\nlOB6AD7fmiTweP20HRYpZvY+Uz7LYEFC\nnmrgp
GZQF3iOSIcBhtLKE5186JVT6j5dg6yJUGQO352ylc9HXHcn61b/jy10DmVNU\nnZ0caQwAmIS3J
moyx+zj/Ya4WKq+2SqTAX7bX0F3wHHfXnZ1HnM8fET5N/9A+K61S\nn7dg9cyXu4afXcgKy14Ji
```

```

NBvqbBjhgJtE76yAy6rTHu0xM3jjdkcb9Y8miNzxF+AC\nq+itawIDAQABo4HrMIHoMB0GA1Ud
DgQWBBrvvBRPno5S34zGRhrnDJyTsdnEbTCB\nuAYDVR0jBIGwMIGtgBRvvBRPno5S34zGRhrn
DJyTsdnEbaGBiaSBhjCBgzELMAkG\nA1UEBhMCVVMxCzAJBgNVBAgTAK5WMRUwEwYDVQHFAXW
ZWdhcywgQmFieSExITAf\nBgNVBAoTGFdoYXQgSGFwcGVucyBpbjBwZWdhcy4uLjEtMCsGCsqG
SIb3DQEJARYe\nd2hhdGhhcHB1bnNAdmVnYXNzdGF5c2luLnZlZ2FzggkAzBsiFZjJf/MwDAYD
VR0T\nBAUwAwEB/zANBgkqhkiG9w0BAQUFAAOCAQEAhVND5s71mQPECwVLfiE/ndtIbnpe\nmQ
o5geQHCHnNlu5RV9j8aYHp9kW2qCDJ5vueZtZ2L1tC4D7Jyfs3714rRolFpX6N\nniebEgAae5e
WvB6zgiAcMRIKqu3DmJ7y3CFGk9dH0lQ+WYnoO/eIMy0coT26JB15H\nDEwvdl+DwkxnS1cx1v
ERv51g1gua6AE3tBrlov8q1G4zMJboo3YEwMFwxLkxAFXR\nHgMoPDym099kvc84B1k7HkDGHp
r4tLfVeldJy2zCWIQ5ddbVpyPW2xuE4p4BGx2B\n7ASojG+DzUxzwaUI6Jzvs3Xq5Jx8ZAJJDg
l0QoQDWNDoTeRBsz80nwiouA==\n-----END CERTIFICATE-----\n"
    },
    "id" : 2
}

```

Exemple de réponse

Cette méthode renvoie une réponse similaire à l'exemple suivant :

```

{
  "id" : 2,
  "result" : {}
}

```

Nouveau depuis la version

10.0

SnmpSendTestTraps

`SnmpSendTestTraps` Permet de tester la fonctionnalité SNMP pour un cluster. Cette méthode indique au cluster d'envoyer des interruptions SNMP de test au gestionnaire SNMP actuellement configuré.

Paramètres

Cette méthode n'a pas de paramètres d'entrée.

Retour de valeur

Cette méthode a la valeur de retour suivante :

Nom	Description	Type
état	État du test.	chaîne

Exemple de demande

Les demandes pour cette méthode sont similaires à l'exemple suivant :

```
{
  "method": "SnmpSendTestTraps",
  "params": {},
  "id": 1
}
```

Exemple de réponse

Cette méthode renvoie une réponse similaire à l'exemple suivant :

```
{
  "id": 1,
  "result": {
    "status": "complete"
  }
}
```

Nouveau depuis la version

9.6

Disponibilité de TestAddress

Vous pouvez utiliser le `TestAddressAvailability` Méthode pour vérifier si une certaine adresse IP est utilisée sur une interface du cluster de stockage.

Paramètres

Cette méthode présente les paramètres d'entrée suivants :

Nom	Description	Type	Valeur par défaut	Obligatoire
interface	Interface réseau cible (par exemple, eth0, Bond10G, etc.).	chaîne	Aucune	Oui.
adresse	Adresse IP à rechercher sur l'interface cible.	chaîne	Aucune	Oui.
VirtualNetworkTag	ID du VLAN cible.	entier	Aucune	Non

Nom	Description	Type	Valeur par défaut	Obligatoire
délai dépassé	Délai en secondes pour le test de l'adresse cible.	entier	5	Non

Valeurs de retour

Cette méthode a les valeurs de retour suivantes :

Nom	Description	Type
adresse	L'adresse IP testée.	chaîne
disponibilité	Vrai si l'adresse IP demandée est utilisée, et faux si ce n'est pas le cas.	booléen

Exemple de demande

Les demandes pour cette méthode sont similaires à l'exemple suivant :

```
{
  "method": "TestAddressAvailability",
  "params": {
    "interface": "Bond10G",
    "address": "10.0.0.1",
    "virtualNetworkTag": 1234
  }
}
```

Exemple de réponse

Cette méthode renvoie une réponse similaire à l'exemple suivant :

```
{
  "id": 1,
  "result": {
    "address": "10.0.0.1",
    "available": true
  }
}
```

Nouveau depuis la version

11.0

Méthodes d'API de mise en réseau mutualisée

La mise en réseau mutualisée dans des clusters de stockage Element permet de connecter le trafic entre plusieurs clients qui se trouvent sur des réseaux logiques distincts à un cluster de stockage Element sans routage de couche 3.

Les connexions au cluster de stockage sont isolées sur la pile réseau via l'utilisation de balisage VLAN.

Conditions préalables à la configuration d'un réseau virtuel mutualisé

- Vous devez avoir identifié le bloc d'adresses IP du réseau client à attribuer aux réseaux virtuels sur les nœuds de stockage.
- Vous devez avoir identifié une adresse IP du réseau de stockage client (SVIP) à utiliser comme point final pour l'ensemble du trafic de stockage.

Ordre des opérations du réseau virtuel

1. Utilisez la méthode `AddVirtualNetwork` pour approvisionner en bloc les adresses IP que vous entrez.

Une fois que vous avez ajouté un réseau virtuel, le cluster effectue automatiquement les opérations suivantes :

- Chaque nœud de stockage crée une interface réseau virtuelle.
 - Chaque nœud de stockage se voit attribuer une adresse VLAN qui peut être acheminée vers à l'aide du SVIP virtuel.
 - Les adresses IP VLAN persistent sur chaque nœud en cas de redémarrage d'un nœud.
2. Lorsque l'interface réseau virtuelle et les adresses VLAN ont été attribuées, vous pouvez affecter le trafic réseau client au SVIP virtuel.

Trouvez plus d'informations

- [Nomenclature établie des réseaux virtuels](#)
- [Réseau `AddVirtualNetwork`](#)
- [ModilyVirtualNetwork](#)
- [LisVirtualNetworks](#)
- [RemoveVirtualNetwork](#)
- ["Documentation SolidFire et Element"](#)
- ["Documentation relative aux versions antérieures des produits NetApp SolidFire et Element"](#)

Nomenclature établie des réseaux virtuels

Les systèmes de stockage NetApp Element utilisent des nombres croissants par monotonement comme identifiants uniques pour tous les objets du système.

Lorsque vous créez un nouveau volume, le nouvel ID de volume est un incrément de 1 exactement. Cette convention est valable avec les réseaux virtuels dans des clusters de stockage qui exécutent le logiciel Element. Le premier réseau virtuel que vous créez dans un cluster Element a un `VirtualNetworkID` de 1. Cet ID n'est pas la même chose qu'un numéro de balise VLAN.

Vous pouvez utiliser `VirtualNetworkID` et `VirtualNetworkTag` (balise VLAN) de manière interchangeable dans les méthodes API.

Trouvez plus d'informations

- ["Documentation SolidFire et Element"](#)
- ["Documentation relative aux versions antérieures des produits NetApp SolidFire et Element"](#)

Réseau `AddVirtualNetwork`

Vous pouvez utiliser le `AddVirtualNetwork` méthode d'ajout d'un nouveau réseau virtuel à une configuration de cluster.

Lorsque vous ajoutez un réseau virtuel, une interface pour chaque nœud est créée et chaque interface nécessite une adresse IP réseau virtuelle. Le nombre d'adresses IP que vous spécifiez en tant que paramètre de cette méthode d'API doit être égal ou supérieur au nombre de nœuds du cluster. Le système provisionne en bloc les adresses réseau virtuelles et les attribue automatiquement à des nœuds individuels. Il n'est pas nécessaire d'attribuer manuellement des adresses réseau virtuelles aux nœuds.



La méthode `AddVirtualNetwork` est utilisée uniquement pour créer un nouveau réseau virtuel. Si vous souhaitez apporter des modifications à un réseau virtuel existant, utilisez le [ModilyVirtualNetwork](#) méthode.

Paramètres

Cette méthode présente les paramètres d'entrée suivants :

Nom	Description	Type	Valeur par défaut	Obligatoire
Verrous d'adresse	Plage unique d'adresses IP à inclure dans le réseau virtuel. Membres requis pour l'objet : <ul style="list-style-type: none">• Début : début de la plage d'adresses IP. (chaîne)• Taille : nombre d'adresses IP à inclure dans le bloc. (entier)	Baie d'objets JSON	Aucune	Oui.
attributs	Liste des paires nom-valeur au format d'objet JSON.	Objet JSON	Aucune	Non

Nom	Description	Type	Valeur par défaut	Obligatoire
passerelle	L'adresse IP d'une passerelle du réseau virtuel. Ce paramètre n'est valide que si le paramètre d'espace de noms est défini sur vrai.	chaîne	Aucune	Non
nom	Nom défini par l'utilisateur pour le nouveau réseau virtuel.	chaîne	Aucune	Oui.
espace de noms	Lorsque la valeur est définie sur true, active la fonctionnalité des VLAN de stockage routables en créant et en configurant un espace de noms et le réseau virtuel qu'il contient.	booléen	Aucune	Non
masque de réseau	Masque de réseau unique pour le réseau virtuel en cours de création.	chaîne	Aucune	Oui.
vit	Adresse IP de stockage unique pour le réseau virtuel en cours de création.	chaîne	Aucune	Oui.
VirtualNetworkTag	Une balise VLAN unique. Les valeurs prises en charge sont de 1 à 4094.	entier	Aucune	Oui.

Remarque : les paramètres de réseau virtuel doivent être uniques à chaque réseau virtuel lorsque vous définissez l'espace de noms sur FALSE.

Retour de valeur

Cette méthode a la valeur de retour suivante :

Nom	Description	Type
-----	-------------	------

VirtualNetworkID	ID réseau virtuel du nouveau réseau virtuel.	entier
------------------	--	--------

Exemple de demande

Les demandes pour cette méthode sont similaires à l'exemple suivant :

```
{
  "method": "AddVirtualNetwork",
  "params": {
    "virtualNetworkTag": 2010,
    "name": "network1",
    "addressBlocks" : [
      { "start": "192.86.5.1", "size": 10 },
      { "start": "192.86.5.50", "size": 20 }
    ],
    "netmask" : "255.255.192.0",
    "gateway" : "10.0.1.254",
    "svip" : "192.86.5.200",
    "attributes" : {}
    "namespace" : true
  },
  "id": 1
}
```

Exemple de réponse

Cette méthode renvoie une réponse similaire à l'exemple suivant :

```
{
  "id": 1,
  "result": {
    "virtualNetworkID": 5
  }
}
```

Nouveau depuis la version

9.6

ModilyVirtualNetwork

Vous pouvez utiliser le `ModifyVirtualNetwork` méthode permettant de modifier les attributs d'un réseau virtuel existant.

Cette méthode vous permet d'ajouter ou de supprimer des blocs d'adresse, de modifier le masque de réseau ou de modifier le nom ou la description du réseau virtuel. Vous pouvez également l'utiliser pour activer ou désactiver les espaces de noms, ainsi qu'ajouter ou supprimer une passerelle si les espaces de noms sont activés sur le réseau virtuel.



Cette méthode nécessite soit l'ID `virtualNetworkTag` soit la `virtualNetworkTag` comme paramètre, mais pas les deux.

AVERTISSEMENT :

L'activation ou la désactivation de la fonctionnalité VLAN de stockage routable pour un réseau virtuel existant en modifiant le paramètre d'espace de noms interrompt tout le trafic géré par le réseau virtuel. Il est préférable de modifier le paramètre d'espace de noms lors d'une fenêtre de maintenance planifiée.

Paramètres

Cette méthode présente les paramètres d'entrée suivants :

Nom	Description	Type	Valeur par défaut	Obligatoire
VirtualNetworkID	Identificateur unique du réseau virtuel à modifier. Il s'agit de l'ID réseau virtuel attribué par le cluster.	entier	Aucune	Non
VirtualNetworkTag	Balise réseau qui identifie le réseau virtuel à modifier.	entier	Aucune	Non

Verrous d'adresse	<p>Le nouveau bloc d'adresses à définir pour ce réseau virtuel. Cela peut inclure de nouveaux blocs d'adresse à ajouter à l'objet existant ou ignorer les blocs d'adresse inutilisés qui doivent être supprimés. Vous pouvez également augmenter ou réduire la taille des blocs d'adresse existants. Vous pouvez uniquement augmenter la taille des verrous d'adresse de départ pour un objet réseau virtuel ; vous ne pouvez jamais le réduire. Membres requis pour cet objet :</p> <ul style="list-style-type: none"> • Début : début de la plage d'adresses IP. (chaîne) • Taille : nombre d'adresses IP à inclure dans le bloc. (entier) 	Objet JSON	Aucune	Non
passerelle	L'adresse IP d'une passerelle du réseau virtuel. Ce paramètre n'est valide que si le paramètre d'espace de noms est défini sur vrai.	chaîne	Aucune	Non
attributs	Liste des paires nom-valeur au format d'objet JSON.	Objet JSON	Aucune	Non

nom	Nouveau nom pour le réseau virtuel.	chaîne	Aucune	Non
espace de noms	Lorsque la valeur true est définie sur, active la fonctionnalité des VLAN de stockage routables en créant le réseau virtuel et en configurant un espace de noms pour le contenir. Lorsqu'elle est définie sur FALSE, désactive la fonctionnalité VRF pour le réseau virtuel. La modification de cette valeur interrompt le trafic en cours d'exécution sur ce réseau virtuel.	booléen	Aucune	Non
masque de réseau	Nouveau masque de réseau pour ce réseau virtuel.	chaîne	Aucune	Non
vit	Adresse IP virtuelle de stockage pour ce réseau virtuel. Le SVIP d'un réseau virtuel ne peut pas être modifié. Vous devez créer un nouveau réseau virtuel pour utiliser une autre adresse SVIP.	chaîne	Aucune	Non

Valeurs de retour

Cette méthode n'a pas de valeurs de retour.

Exemple de demande

Les demandes pour cette méthode sont similaires à l'exemple suivant :

```

{
  "method": "ModifyVirtualNetwork",
  "params": {
    "virtualNetworkID": 2,
    "name": "ESX-VLAN-3112",
    "addressBlocks": [
      {
        "start": "10.1.112.1",
        "size": 20
      },
      {
        "start": "10.1.112.100",
        "size": 20
      }
    ],
    "netmask": "255.255.255.0",
    "gateway": "10.0.1.254",
    "svip": "10.1.112.200",
    "attributes": {}
  },
  "id": 1
}

```

Exemple de réponse

Cette méthode renvoie une réponse similaire à l'exemple suivant :

```

{
  "id": 1,
  "result": {
  }
}

```

Nouveau depuis la version

9.6

ListVirtualNetworks

Vous pouvez utiliser le `ListVirtualNetworks` méthode permettant de lister tous les réseaux virtuels configurés pour le cluster.

Vous pouvez utiliser cette méthode pour vérifier les paramètres du réseau virtuel dans le cluster. Il n'y a aucun paramètre requis pour cette méthode. Toutefois, pour filtrer les résultats, vous pouvez transmettre une ou plusieurs valeurs `virtualNetworkID` ou `virtualNetworkTag`.

Paramètres

Cette méthode présente les paramètres d'entrée suivants :

Nom	Description	Type	Valeur par défaut	Obligatoire
VirtualNetworkID	ID réseau pour filtrer la liste d'un seul réseau virtuel.	entier	Aucune	Non
VirtualNetworkTag	Balise réseau pour filtrer la liste d'un seul réseau virtuel.	entier	Aucune	Non
VirtualNetworkID	ID réseau à inclure dans la liste.	tableau entier	Aucune	Non
VirtualNetworkTags	Balise réseau à inclure dans la liste.	tableau entier	Aucune	Non

Retour de valeur

Cette méthode a la valeur de retour suivante :

Nom	Description	Type
VirtualNetworks	Objet contenant des adresses IP de réseau virtuel.	VirtualNetwork

Exemple de demande

Les demandes pour cette méthode sont similaires à l'exemple suivant :

```
{
  "method": "ListVirtualNetworks",
  "params": {
    "virtualNetworkIDs": [5,6]
  },
  "id": 1
}
```

Exemple de réponse

Cette méthode renvoie une réponse similaire à l'exemple suivant :

```
{
  "id": 1,
```

```
"result": {
  "virtualNetworks": [
    {
      "addressBlocks": [
        {
          "available": "11000000",
          "size": 8,
          "start": "10.26.250.207"
        }
      ],
      "attributes": null,
      "gateway": "10.26.250.254",
      "name": "2250",
      "namespace": false,
      "netmask": "255.255.255.0",
      "svip": "10.26.250.200",
      "virtualNetworkID": 2250
    },
    {
      "addressBlocks": [
        {
          "available": "11000000",
          "size": 8,
          "start": "10.26.241.207"
        }
      ],
      "attributes": null,
      "gateway": "10.26.241.254",
      "name": "2241",
      "namespace": false,
      "netmask": "255.255.255.0",
      "svip": "10.26.241.200",
      "virtualNetworkID": 2241
    },
    {
      "addressBlocks": [
        {
          "available": "11000000",
          "size": 8,
          "start": "10.26.240.207"
        }
      ],
      "attributes": null,
      "gateway": "10.26.240.254",
      "name": "2240",
      "namespace": false,
```

```
"netmask": "255.255.255.0",
"svip": "10.26.240.200",
"virtualNetworkID": 2240
},
{
}
]
}
```

Nouveau depuis la version

9.6

RemoveVirtualNetwork

Vous pouvez utiliser le `RemoveVirtualNetwork` méthode de suppression d'un réseau virtuel ajouté précédemment.



Cette méthode nécessite soit l'ID `virtualNetworkTag` soit la `virtualNetworkTag` comme paramètre, mais pas les deux.



Vous ne pouvez pas supprimer un réseau virtuel s'il existe des initiateurs associés. Dissociez d'abord les initiateurs, puis supprimez le réseau virtuel.

Paramètres

Cette méthode présente les paramètres d'entrée suivants :

Nom	Description	Type	Valeur par défaut	Obligatoire
VirtualNetworkID	ID réseau identifiant le réseau virtuel à supprimer.	entier	Aucune	Oui.
VirtualNetworkTag	Balise réseau qui identifie le réseau virtuel à supprimer.	entier	Aucune	Oui.

Valeurs de retour

Cette méthode n'a pas de valeurs de retour.

Exemple de demande

Les demandes pour cette méthode sont similaires à l'exemple suivant :

```
{
  "method": "RemoveVirtualNetwork",
  "params": {
    "virtualNetworkID": 5
  }
}
```

Exemple de réponse

Cette méthode renvoie une réponse similaire à l'exemple suivant :

```
{
  "id": 1,
  "result": {}
}
```

Nouveau depuis la version

9.6

Méthodes d'API de volume

Les méthodes de l'API de volume du logiciel Element vous permettent de gérer les volumes qui résident sur un nœud de stockage. Ces méthodes permettent de créer, modifier, cloner et supprimer des volumes. Vous pouvez également utiliser les méthodes d'API de volume pour collecter et afficher les mesures de données d'un volume.

- [CancelClone](#)
- [CancelGroupClone](#)
- [CloneMultipleVolume](#)
- [Volume en CloneVolume](#)
- [CopyVolume](#)
- [CreateQoSPolicy](#)
- [CreateVolume](#)
- [CreateBackupTarget](#)
- [DeleteQoSPolicy](#)
- [DeleteVolume](#)
- [Deletevolumes](#)
- [GetBackupTarget](#)
- [GetVolumeStats](#)
- [GetDefaultQoS](#)

- [GetQoSPolicy](#)
- [GetVolumeCount](#)
- [Efficacité GetVolume](#)
- [ActivéNon](#)
- [BackupTargets](#)
- [ListBulkVolumeJobs](#)
- [ListeDeletedvolumes](#)
- [ListQoSolicies](#)
- [ListSyncJobs](#)
- [ListVolumeQoSHistogrammes](#)
- [Listvolumes](#)
- [ListVolumeStats](#)
- [ListVolumesForAccount](#)
- [ListVolumeStatsByAccount](#)
- [ListVolumeStatsByVirtualVolume](#)
- [ListVolumeStatsByVolume](#)
- [ListVolumeStatsByVolumeAccessGroup](#)
- [Cible de modification](#)
- [Modification de QoSPolicy](#)
- [Modification du volume](#)
- [Volumes modificatives](#)
- [PurgeDeletedVolume](#)
- [PurgeDeletedvolumes](#)
- [Retirer la cible BackupTarget](#)
- [RestoreDeletedVolume](#)
- [SetDefaultQoS](#)
- [StartBulkVolumeRead](#)
- [StartBulkVolumeWrite](#)
- [UpdateBulkVolumeStatus](#)

Trouvez plus d'informations

- ["Documentation SolidFire et Element"](#)
- ["Documentation relative aux versions antérieures des produits NetApp SolidFire et Element"](#)

CancelClone

Vous pouvez utiliser le `CancelClone` méthode d'arrêt d'un clone de volume ou d'un processus de copie de volume. Lorsque vous annulez une opération de clonage de groupe, le système termine et supprime l'opération associée à `Easychandle`.

Paramètre

Cette méthode dispose du paramètre d'entrée suivant :

Nom	Description	Type	Valeur par défaut	Obligatoire
Identifiant cloneID	ID de clone dans le cadre du processus de clonage en cours.	entier	Aucune	Oui.

Valeurs de retour

Cette méthode n'a pas de valeurs de retour.

Exemple de demande

Les demandes pour cette méthode sont similaires à l'exemple suivant :

```
{
  "method": "CancelClone",
  "params": {
    "cloneID" : 5,
  },
  "id" : 1
}
```

Exemple de réponse

Cette méthode renvoie une réponse similaire à l'exemple suivant :

```
{
  "id" : 1,
  "result" : {}
}
```

Nouveau depuis la version

9.6

CancelGroupClone

Vous pouvez utiliser le `CancelGroupClone` méthode d'arrêt d'un processus de clonage permanent survenant sur un groupe de volumes. Lorsque vous annulez une opération de clonage de groupe, le système termine et supprime l'opération associée à `EasyCHandle`.

Paramètre

Cette méthode dispose du paramètre d'entrée suivant :

Nom	Description	Type	Valeur par défaut	Obligatoire
ID de groupe	ID de clone dans le cadre du processus de clonage en cours.	entier	Aucune	Oui.

Valeurs de retour

Cette méthode n'a pas de valeurs de retour.

Exemple de demande

Les demandes pour cette méthode sont similaires à l'exemple suivant :

```
{
  "method": "CancelGroupClone",
  "params": {
    "cloneID" : 5,
  },
  "id" : 1
}
```

Exemple de réponse

Cette méthode renvoie une réponse similaire à l'exemple suivant :

```
{
  "id" : 1,
  "result" : {}
}
```

Nouveau depuis la version

9.6

CloneMultipleVolume

Vous pouvez utiliser le `CloneMultipleVolumes` méthode de création d'un clone de groupe de volumes spécifiés. Vous pouvez affecter un ensemble cohérent de caractéristiques à un groupe de volumes multiples lorsqu'ils sont clonés ensemble.

Avant d'utiliser le paramètre `groupSnapshotID` pour cloner les volumes d'un snapshot de groupe, vous devez

d'abord créer le snapshot de groupe à l'aide de l' [CreateGroupSnapshot](#) La méthode API ou l'interface utilisateur Web. L'utilisation de groupSnapshotID est facultative lors du clonage de plusieurs volumes.

Paramètres

Cette méthode présente les paramètres d'entrée suivants :

Nom	Description	Type	Valeur par défaut	Obligatoire
l'accès	Nouvelle méthode d'accès par défaut pour les nouveaux volumes si elle n'est pas remplacée par les informations transmises dans la matrice du volume.	chaîne	Aucune	Non
EnableSnapMirror orReplication	Détermine si le volume peut être utilisé pour la réplication avec les terminaux SnapMirror. Valeurs possibles : <ul style="list-style-type: none">• vrai• faux	booléen	faux	Non
GroupSnapshotID	ID du snapshot de groupe à utiliser comme base pour le clone.	entier	Aucune	Non
NewAccountID	Nouvel ID de compte pour les volumes s'il n'est pas remplacé par les informations transmises dans la matrice de volumes.	entier	Aucune	Non

Nom	Description	Type	Valeur par défaut	Obligatoire
volumes	<p>Collection de membres que vous spécifiez pour les nouveaux volumes. Membres :</p> <ul style="list-style-type: none"> • ID de volume : (requis) • Accès : (facultatif) peut être l'une des options suivantes : lecture seule, lecture, verrouillage ou réplication cible. • Attributs : (facultatif) liste des paires nom-valeur au format d'objet JSON. • Nom : (facultatif) Nouveau nom pour le clone. • NewAccountID: (Facultatif) ID de compte pour les nouveaux volumes. • NewSize : (facultatif) taille totale du volume, en octets. La taille est arrondie au mégaoctet le plus proche. <p>Si les membres facultatifs ne sont pas spécifiés, les valeurs sont héritées des volumes source.</p>	Baie d'objets JSON	Aucune	Oui (ID de volume)

Valeurs de retour

Cette méthode a les valeurs de retour suivantes :

Nom	Description	Type
Asynchrone	Valeur renvoyée par un appel de méthode asynchrone.	entier
ID de groupe	ID unique du nouveau clone de groupe.	entier
membres	Liste des ID de volume pour les paires de volumes source et de destination.	Baie d'objets JSON

Exemple de demande

Les demandes pour cette méthode sont similaires à l'exemple suivant :

```
{
  "method": "CloneMultipleVolumes",
  "params": {
    "volumes": [
      {
        "volumeID": 5
        "name": "foxhill",
        "access": "readOnly"
      },
      {
        "volumeID": 18
      },
      {
        "volumeID": 20
      }
    ]
  },
  "id": 1
}
```

Exemple de réponse

Cette méthode renvoie une réponse similaire à l'exemple suivant :

```
{
  "id": 1,
  "result": {
    "asyncHandle": 12,
    "groupCloneID": 4,
    "members": [
      {
        "srcVolumeID": 5,
        "volumeID": 29
      },
      {
        "srcVolumeID": 18,
        "volumeID": 30
      },
      {
        "srcVolumeID": 20,
        "volumeID": 31
      }
    ]
  }
}
```

Nouveau depuis la version

9.6

Volume en CloneVolume

Vous pouvez utiliser le `CloneVolume` méthode de création d'une copie d'un volume. Cette méthode est asynchrone et peut prendre un temps variable.

Le processus de clonage commence immédiatement lorsque vous faites le `CloneVolume` La requête et est représentative de l'état du volume lorsque la méthode d'API est émise. Vous pouvez utiliser le [GetAsyncResult](#) méthode pour déterminer une fois le processus de clonage terminé et le nouveau volume disponible pour les connexions. Vous pouvez utiliser [ListSyncJobs](#) pour afficher la progression de la création du clone. Les attributs initiaux et les paramètres de qualité de service du volume sont hérités du volume cloné. Vous pouvez modifier ces paramètres avec [Modification du volume](#).



Les volumes clonés n'héritent pas de l'appartenance des groupes d'accès aux volumes à partir du volume source.

Paramètres

Cette méthode présente les paramètres d'entrée suivants :

Nom	Description	Type	Valeur par défaut	Obligatoire
l'accès	<p>Accès autorisé pour le nouveau volume. Si aucune valeur n'est spécifiée, la valeur d'accès ne change pas. Valeurs possibles :</p> <ul style="list-style-type: none"> • readOnly: (Facultatif) seules les opérations de lecture sont autorisées. • readWrite: (Facultatif) les lectures et écritures sont autorisées. • locked: (Facultatif) aucune lecture ou écriture n'est autorisée. Si ce n'est pas spécifié, la valeur d'accès du volume cloné est utilisée. • replicationTarget: (Facultatif) identifier un volume comme volume cible pour un ensemble de volumes appariés. Si le volume n'est pas couplé, l'état d'accès est verrouillé. 	chaîne	Aucune	Non
attributs	Liste des paires nom-valeur au format d'objet JSON.	Objet JSON	Aucune	Non

Nom	Description	Type	Valeur par défaut	Obligatoire
enable512e	Spécifie si le nouveau volume doit utiliser l'émulation de secteur de 512 octets. Si ce n'est pas spécifié, le réglage du volume en cours de clonage est utilisé.	booléen	Réglage du volume d'origine	Non
EnableSnapMirror orReplication	Détermine si le volume peut être utilisé pour la réplication avec les terminaux SnapMirror. Valeurs possibles : <ul style="list-style-type: none"> • vrai • faux 	booléen	faux	Non
nom	Nom du nouveau volume cloné ; doit comporter entre 1 et 64 caractères.	chaîne	Aucune	Oui.
NewAccountID	ID compte pour le propriétaire du nouveau volume. S'il n'est pas spécifié, l'ID comptable du propriétaire du volume en cours de clonage est utilisé.	entier	ID comptable du propriétaire du volume d'origine	Non
Nouvelle taille	Nouvelle taille du volume, en octets. Peut être supérieure ou inférieure à la taille du volume cloné. Si ce n'est pas le cas, la taille du volume n'est pas modifiée. La taille est arrondie à 1 Mo le plus proche.	entier	Aucune	Non

Nom	Description	Type	Valeur par défaut	Obligatoire
ID de snapshot	ID du snapshot utilisé comme source du clone. Si aucun ID n'est fourni, le volume actif actuel est utilisé.	entier	Aucune	Non
ID de volume	VolumeID du volume à cloner.	entier	Aucune	Oui.

Valeurs de retour

Cette méthode a les valeurs de retour suivantes :

Nom	Description	Type
Asynchrone	Valeur de poignée utilisée pour obtenir le résultat de l'opération.	entier
Identifiant cloneID	ID de cloneID pour le volume récemment cloné.	entier
d'adoption	Valeurs de courbe QoS appliquées au clone.	Objet JSON
volumétrie	Objet contenant des informations sur le nouveau volume cloné	volumétrie
ID de volume	VolumeID du nouveau volume cloné.	entier

Exemple de demande

Les demandes pour cette méthode sont similaires à l'exemple suivant :

```
{
  "method": "CloneVolume",
  "params": {
    "volumeID" : 5,
    "name" : "mysqldata-snapshot1",
    "access" : "readOnly"
  },
  "id" : 1
}
```


Exemple de réponse

Cette méthode renvoie une réponse similaire à l'exemple suivant :

```
{
  "id": 1,
  "result": {
    "asyncHandle": 42,
    "cloneID": 37,
    "volume": {
      "access": "readOnly",
      "accountID": 1,
      "attributes": {},
      "blockSize": 4096,
      "createTime": "2016-03-31T22:26:03Z",
      "deleteTime": "",
      "enable512e": true,
      "iqn": "iqn.2010-01.com.solidfire:jyay.mysqldata-snapshot1.680",
      "name": "mysqldata-snapshot1",
      "purgeTime": "",
      "qos": {
        "burstIOPS": 100,
        "burstTime": 60,
        "curve": {
          "4096": 100,
          "8192": 160,
          "16384": 270,
          "32768": 500,
          "65536": 1000,
          "131072": 1950,
          "262144": 3900,
          "524288": 7600,
          "1048576": 15000
        },
        "maxIOPS": 100,
        "minIOPS": 50
      },
      "scsiEUIDeviceID": "6a796179000002a8f47acc0100000000",
      "scsiNAADeviceID": "6f47acc1000000006a796179000002a8",
      "sliceCount": 0,
      "status": "init",
      "totalSize": 1000341504,
      "virtualVolumeID": null,
      "volumeAccessGroups": [],
      "volumeID": 680,
      "volumePairs": []
    }
  }
}
```

```
    },  
    "volumeID": 680  
  }  
}
```

Nouveau depuis la version

9.6

Trouvez plus d'informations

- [GetAsyncResult](#)
- [ListSyncJobs](#)
- [Modification du volume](#)

CopyVolume

Vous pouvez utiliser le `CopyVolume` méthode permettant d'écraser le contenu des données d'un volume existant avec le contenu des données d'un autre volume (ou snapshot). Les attributs du volume de destination tels que IQN, les paramètres QoS, la taille, le compte et l'appartenance aux groupes d'accès de volume ne sont pas modifiés. Le volume de destination doit déjà exister et être de la même taille que le volume source.

Il est préférable que les clients déconnectent le volume de destination avant le début de l'opération. Si le volume de destination est modifié pendant l'opération, les modifications sont perdues. Cette opération peut prendre un temps variable. Vous pouvez utiliser le [GetAsyncResult](#) méthode permettant de déterminer une fois le processus terminé, et [ListSyncJobs](#) pour voir la progression de la copie.

Paramètres

Cette méthode dispose du paramètre d'entrée suivant :

Nom	Description	Type	Valeur par défaut	Obligatoire
DstVolumeID	VolumeID du volume à écraser.	entier	Aucune	Oui.
ID de volume	ID Volumedu volume à lire.	entier	Aucune	Oui.
ID de snapshot	ID du snapshot utilisé comme source du clone. Si aucun ID n'est fourni, le volume actif actuel est utilisé.	entier	Aucune	Non

Valeurs de retour

Cette méthode a les valeurs de retour suivantes :

Nom	Description	Type
Asynchrone	Valeur de poignée utilisée pour obtenir le résultat de l'opération.	entier
Identifiant cloneID	CloneID du volume nouvellement cloné.	entier

Exemple de demande

Les demandes pour cette méthode sont similaires à l'exemple suivant :

```
{
  "method": "CopyVolume",
  "params": {
    "volumeID" : 3,
    "dstVolumeID" : 2
  },
  "id" : 1
}
```

Exemple de réponse

Cette méthode renvoie une réponse similaire à l'exemple suivant :

```
{
  "id": 1,
  "result": {
    "asyncHandle": 9,
    "cloneID": 5
  }
}
```

Nouveau depuis la version

9.6

Trouvez plus d'informations

- [GetAsyncResult](#)
- [ListSyncJobs](#)

CreateQoSPolicy

Vous pouvez utiliser le `CreateQoSPolicy` Méthode de création d'un objet `QoSPolicy` que vous pourrez ensuite appliquer à un volume lors de sa création ou de sa modification. Une politique de QoS possède un ID unique, un nom et des paramètres de QoS.

Paramètres

Cette méthode présente les paramètres d'entrée suivants :

Nom	Description	Type	Valeur par défaut	Obligatoire
nom	Nom de la politique de qualité de service, par exemple Gold, Platinum ou Silver.	chaîne	Aucune	Oui.
la qos	Paramètres de QoS associés à cette règle.	La QoS	Aucune	Oui.

Retour de valeur

Cette méthode a la valeur de retour suivante :

Nom	Description	Type
QoSPolicy	Objet <code>QoSPolicy</code> nouvellement créé.	QoSPolicy

Exemple de demande

Les demandes pour cette méthode sont similaires à l'exemple suivant :

```

{
  "id": 68,
  "method": "CreateQoSPolicy",
  "params": {
    "name": "bronze",
    "qos": {
      "minIOPS": 50,
      "maxIOPS": 15000,
      "burstIOPS": 15000
    }
  }
}

```

Exemple de réponse

Cette méthode renvoie une réponse similaire à l'exemple suivant :

```

{
  "id": 68,
  "result": {
    "qosPolicy": {
      "name": "bronze",
      "qos": {
        "burstIOPS": 15000,
        "burstTime": 60,
        "curve": {
          "4096": 100,
          "8192": 160,
          "16384": 270,
          "32768": 500,
          "65536": 1000,
          "131072": 1950,
          "262144": 3900,
          "524288": 7600,
          "1048576": 15000
        },
        "maxIOPS": 15000,
        "minIOPS": 50
      },
      "qosPolicyID": 2,
      "volumeIDs": []
    }
  }
}

```

Nouveau depuis la version

10.0

CreateVolume

Vous pouvez utiliser le `CreateVolume` méthode de création d'un volume vide sur le cluster. Dès que le volume est créé, la connexion du volume est disponible via iSCSI.

Les volumes créés sans valeurs QoS spécifiées utilisent les valeurs par défaut. Vous pouvez afficher les valeurs par défaut d'un volume à l'aide de l' `GetDefaultQoS` méthode.

Paramètres

Cette méthode présente les paramètres d'entrée suivants :

Nom	Description	Type	Valeur par défaut	Obligatoire
<code>access</code>	Mode d'accès du volume. Si ce paramètre est inclus, la seule valeur prise en charge est <code>snapMirrorTarget</code> .	chaîne	Aucune	Non
<code>accountID</code>	L'ID du compte qui détient ce volume.	entier	Aucune	Oui.

Nom	Description	Type	Valeur par défaut	Obligatoire
associateWithQoSPolicy	<p>Associez le volume à la règle de QoS spécifiée. Valeurs possibles :</p> <ul style="list-style-type: none"> • true: Associez le volume à la règle QoS spécifiée dans le paramètre QoSPolicyID. • false: N'associez pas le volume à la règle QoS spécifiée dans le paramètre QoSPolicyID. Lorsque la valeur est FALSE, toute association de règles existante est supprimée, que vous spécifiez ou non une stratégie QoS dans le paramètre QoSPolicy. 	booléen	vrai	Non
attributes	Liste des paires nom-valeur au format d'objet JSON. La taille totale de l'attribut doit être inférieure à 1 000 B ou 1 Ko, avec les caractères de formatage JSON.	Objet JSON	Aucune	Non

Nom	Description	Type	Valeur par défaut	Obligatoire
enable512e	<p>Activer l'émulation de secteur à 512 octets. Valeurs possibles :</p> <ul style="list-style-type: none"> • true: Le volume fournit une émulation de secteur de 512 octets. • false: l'émulation 512e n'est pas activée. 	booléen	Aucune	Oui.
enableSnapMirrorReplication	<p>Détermine si le volume peut être utilisé pour la réplication avec les terminaux SnapMirror. Valeurs possibles :</p> <ul style="list-style-type: none"> • true • false 	booléen	faux	Non
fifoSize	<p>Spécifie le nombre maximal de snapshots de premier entré en premier sorti (FIFO) pris en charge par le volume. Notez que les instantanés FIFO et non FIFO utilisent tous les deux le même pool d'emplacements de snapshot disponibles sur un volume. Utilisez cette option pour limiter la consommation de snapshot FIFO des emplacements de snapshot disponibles. Si elle est omise, la valeur par défaut est 24.</p>	entier	24	Non

Nom	Description	Type	Valeur par défaut	Obligatoire
minFifoSize	Spécifie le nombre minimum de logements de snapshot de premier entré, premier sorti (FIFO) réservés par le volume. Cela garantit que si vous utilisez à la fois des instantanés FIFO et des instantanés non FIFO sur un volume que les instantanés non FIFO ne consomment pas de trop nombreux emplacements FIFO par inadvertance. Il garantit également qu'au moins ces nombreux instantanés FIFO sont toujours disponibles. Puisque les instantanés FIFO et non FIFO partagent le même pool, le minFifoSize Réduit le nombre total d'instantanés non FIFO possibles de la même quantité. Si elle est omise, la valeur par défaut est 0.	entier	0	Non
name	Nom du groupe d'accès au volume (peut être spécifié par l'utilisateur). Non obligatoire pour être unique, mais recommandé. Doit comporter entre 1 et 64 caractères.	chaîne	Aucune	Oui.

Nom	Description	Type	Valeur par défaut	Obligatoire
qos	La qualité initiale des paramètres de service pour ce volume. Les valeurs par défaut sont utilisées si aucune n'est spécifiée. Valeurs possibles : <ul style="list-style-type: none"> • minIOPS • maxIOPS • burstIOPS 	Objet QoS	Aucune	Non
qosPolicyID	ID de la politique dont les paramètres QoS doivent être appliqués aux volumes spécifiés Ce paramètre s'exclut mutuellement avec le qos paramètre.	entier	Aucune	Non
totalSize	Taille totale du volume, en octets. La taille est arrondie au mégaoctet le plus proche.	entier	Aucune	Oui.

Valeurs de retour

Cette méthode a les valeurs de retour suivantes :

Nom	Description	Type
volumétrie	Objet contenant des informations relatives au nouveau volume.	volumétrie
ID de volume	ID « Volume » du volume récemment créé.	entier
d'adoption	La courbe est un ensemble de paires clé-valeur. Les clés sont les tailles d'E/S en octets. Les valeurs représentent le coût d'exécution d'une IOPS à une taille d'E/S spécifique. La courbe est calculée par rapport à une opération de 4096 octets définie à 100 IOPS.	Objet JSON

Exemple de demande

Les demandes pour cette méthode sont similaires à l'exemple suivant :

```
{
  "method": "CreateVolume",
  "params": {
    "name": "mysqldata",
    "accountID": 1,
    "totalSize": 107374182400,
    "enable512e": false,
    "attributes": {
      "name1": "value1",
      "name2": "value2",
      "name3": "value3"
    },
    "qos": {
      "minIOPS": 50,
      "maxIOPS": 500,
      "burstIOPS": 1500,
      "burstTime": 60
    }
  },
  "id": 1
}
```

Exemple de réponse

Cette méthode renvoie une réponse similaire à l'exemple suivant :

```
{
  "id": 1,
  "result": {
    "curve": {
      "4096": 100,
      "8192": 160,
      "16384": 270,
      "32768": 500,
      "65536": 1000,
      "131072": 1950,
      "262144": 3900,
      "524288": 7600,
      "1048576": 15000
    },
    "volume": {
      "access": "readWrite",

```

```

    "accountID": 1,
    "attributes": {
      "name1": "value1",
      "name2": "value2",
      "name3": "value3"
    },
    "blockSize": 4096,
    "createTime": "2016-03-31T22:20:22Z",
    "deleteTime": "",
    "enable512e": false,
    "iqn": "iqn.2010-01.com.solidfire:mysqldata.677",
    "name": "mysqldata",
    "purgeTime": "",
    "qos": {
      "burstIOPS": 1500,
      "burstTime": 60,
      "curve": {
        "4096": 100,
        "8192": 160,
        "16384": 270,
        "32768": 500,
        "65536": 1000,
        "131072": 1950,
        "262144": 3900,
        "524288": 7600,
        "1048576": 15000
      },
      "maxIOPS": 500,
      "minIOPS": 50
    },
    "scsiEUIDeviceID": "6a796179000002a5f47acc0100000000",
    "scsiNAADeviceID": "6f47acc1000000006a796179000002a5",
    "sliceCount": 0,
    "status": "active",
    "totalSize": 107374182400,
    "virtualVolumeID": null,
    "volumeAccessGroups": [],
    "volumeID": 677,
    "volumePairs": []
  },
  "volumeID": 677
}
}

```

Nouveau depuis la version

9.6

Trouvez plus d'informations

[GetDefaultQoS](#)

CreateBackupTarget

Vous pouvez utiliser `CreateBackupTarget` pour créer et stocker des informations de cible de sauvegarde, vous n'avez pas besoin de les saisir à chaque fois qu'une sauvegarde est créée.

Paramètres

Cette méthode présente les paramètres d'entrée suivants :

Nom	Description	Type	Valeur par défaut	Obligatoire
nom	Nom de la cible de sauvegarde.	chaîne	Aucune	Oui.
attributs	Liste des paires nom-valeur au format d'objet JSON.	Objet JSON	Aucune	Oui (mais peut être vide)

Retour de valeur

Cette méthode a la valeur de retour suivante :

Nom	Description	Type
BackupTargetID	Identifiant unique attribué à la nouvelle cible de sauvegarde.	entier

Exemple de demande

Les demandes pour cette méthode sont similaires à l'exemple suivant :

```
{
  "method": "CreateBackupTarget",
  "params": {
    "name": "mytargetbackup"
  },
  "id": 1
}
```

Exemple de réponse

Cette méthode renvoie une réponse similaire à l'exemple suivant :

```
{
  "id": 1,
  "result": {
    "backupTargetID": 1
  }
}
```

Nouveau depuis la version

9.6

DeleteQoSPolicy

Vous pouvez utiliser le `DeleteQoSPolicy` Méthode de suppression d'une politique de QoS du système. Les paramètres de QoS de tous les volumes créés ou modifiés avec cette règle ne sont pas affectés.

Paramètres

Cette méthode présente les paramètres d'entrée suivants :

Nom	Description	Type	Valeur par défaut	Obligatoire
QosPolicyID	ID de la politique de QoS à supprimer.	entier	Aucune	Oui.

Valeurs de retour

Cette méthode n'a pas de valeurs de retour.

Exemple de demande

Les demandes pour cette méthode sont similaires à l'exemple suivant :

```
{
  "id": 663,
  "method": "DeleteQoSPolicy",
  "params": {
    "qosPolicyID": 4
  }
}
```

Exemple de réponse

Cette méthode renvoie une réponse similaire à l'exemple suivant :

```
{
  "id": 663,
  "result": {}
}
```

Nouveau depuis la version

9.6

DeleteVolume

Vous pouvez utiliser le `DeleteVolume` méthode permettant de marquer un volume actif à supprimer. Lorsqu'il est marqué, le volume est purgé (définitivement supprimé) après l'expiration de l'intervalle de nettoyage.

Après avoir demandé la suppression d'un volume, toutes les connexions iSCSI actives au volume sont immédiatement arrêtées et aucune autre connexion n'est autorisée tant que le volume est dans cet état. Un volume marqué n'est pas renvoyé dans les demandes de découverte cibles.

Les instantanés d'un volume marqué pour la suppression ne sont pas affectés. Les snapshots sont conservés jusqu'à ce que le volume soit purgé du système. Lorsqu'un volume est marqué pour la suppression et qu'une opération d'écriture de volume en bloc ou de lecture de volume en bloc est en cours, l'opération de lecture ou d'écriture de volume en bloc est interrompue.

Si le volume que vous supprimez est couplé à un volume, la réplication entre les volumes couplés est suspendue et aucune donnée n'est transférée à celui-ci ou à son état supprimé. Le volume distant avec lequel le volume supprimé a été couplé avec Enters dans un état `PausedMisConfigured` et les données ne lui sont plus envoyées ou du volume supprimé. Tant que le volume supprimé n'est pas purgé, il peut être restauré et les transferts de données reprennent. Si le volume supprimé est purgé du système, le volume auquel il a été associé passe à l'état `StoppedMisConfigured` et l'état de couplage de volume est supprimé. Le volume purgé devient définitivement indisponible.

Paramètre

Cette méthode dispose du paramètre d'entrée suivant :

Nom	Description	Type	Valeur par défaut	Obligatoire
ID de volume	ID du volume à supprimer.	entier	Aucune	Oui.

Valeurs de retour

Cette méthode a les valeurs de retour suivantes :

Nom	Description	Type
-----	-------------	------

volumétrie	Objet contenant des informations relatives au volume supprimé.	volumétrie
ID de volume	ID « Volume » du volume supprimé.	entier
d'adoption	La courbe est un ensemble de paires clé-valeur. Les clés sont les tailles d'E/S en octets. Les valeurs représentent le coût d'exécution d'une IOPS à une taille d'E/S spécifique. La courbe est calculée par rapport à une opération de 4096 octets définie à 100 IOPS.	Objet JSON

Exemple de demande

Les demandes pour cette méthode sont similaires à l'exemple suivant :

```
{
  "method": "DeleteVolume",
  "params": {
    "volumeID" : 5
  },
  "id" : 1
}
```

Exemple de réponse

Cette méthode renvoie une réponse similaire à l'exemple suivant :

```
{
  "id": 1,
  "result": {
    "volume": {
      "access": "readWrite",
      "accountID": 1,
      "attributes": {
        "name1": "value1",
        "name2": "value2",
        "name3": "value3"
      },
      "blockSize": 4096,
      "createTime": "2016-03-28T16:16:13Z",
      "deleteTime": "2016-03-31T22:59:42Z",
      "enable512e": true,

```



```

"iqn": "iqn.2010-01.com.solidfire:jyay.1459181777648.5",
"name": "1459181777648",
"purgeTime": "2016-04-01T06:59:42Z",
"qos": {
  "burstIOPS": 150,
  "burstTime": 60,
  "curve": {
    "4096": 100,
    "8192": 160,
    "16384": 270,
    "32768": 500,
    "65536": 1000,
    "131072": 1950,
    "262144": 3900,
    "524288": 7600,
    "1048576": 15000
  },
  "maxIOPS": 100,
  "minIOPS": 60
},
"scsiEUIDeviceID": "6a79617900000005f47acc0100000000",
"scsiNAADeviceID": "6f47acc1000000006a79617900000005",
"sliceCount": 1,
"status": "deleted",
"totalSize": 1000341504,
"virtualVolumeID": null,
"volumeAccessGroups": [
  1
],
"volumeID": 5,
"volumePairs": []
}
}
}

```

Nouveau depuis la version

9.6

Deletevolumes

Vous pouvez utiliser le `DeleteVolumes` méthode permettant de marquer plusieurs (jusqu'à 500) volumes actifs à supprimer. Lorsqu'il est marqué, le volume est purgé (définitivement supprimé) après l'expiration de l'intervalle de nettoyage.

Après avoir demandé la suppression de volumes, toutes les connexions iSCSI actives aux volumes sont immédiatement arrêtées et aucune autre connexion n'est autorisée tant que les volumes sont dans cet état. Un

volume marqué n'est pas renvoyé dans les demandes de découverte cibles.

Les instantanés d'un volume marqué pour la suppression ne sont pas affectés. Les snapshots sont conservés jusqu'à ce que le volume soit purgé du système. Lorsqu'un volume est marqué pour la suppression et qu'une opération d'écriture de volume en bloc ou de lecture de volume en bloc est en cours, l'opération de lecture ou d'écriture de volume en bloc est interrompue.

Si les volumes que vous supprimez sont associés à un volume, la réplication entre les volumes couplés est suspendue et aucune donnée n'est transférée à eux ou à partir d'eux lorsqu'ils sont supprimés. Les volumes distants avec lesquels les volumes supprimés ont été associés à ENTER dans un état PausedMisConfigured et les données ne leur sont plus envoyées ou des volumes supprimés. Jusqu'à ce que les volumes supprimés soient purgés, ils peuvent être restaurés et les transferts de données reprennent. Si les volumes supprimés sont purgés du système, les volumes qu'ils ont été associés à ENTER à l'état StoppedMisConfigured et l'état de couplage des volumes est supprimé. Les volumes purgés sont définitivement indisponibles.

Paramètres

Cette méthode dispose des paramètres d'entrée suivants.



Au moins un des paramètres suivants est requis et vous ne devez utiliser qu'un seul des paramètres (ils s'excluent mutuellement).

Nom	Description	Type	Valeur par défaut	Obligatoire
ID de volume	Liste des ID des volumes à supprimer du système.	tableau entier	Aucune	Voir remarque.
ID groupe d'accès Volume	Liste des ID de groupes d'accès de volume. Tous les volumes de tous les groupes d'accès de volume que vous spécifiez dans cette liste sont supprimés du système.	tableau entier	Aucune	Voir remarque.
ID compte	Une liste d'ID de compte. Tous les volumes de ces comptes sont supprimés du système.	tableau entier	Aucune	Voir remarque.

Valeurs de retour

Cette méthode a les valeurs de retour suivantes :

Nom	Description	Type
-----	-------------	------

volumes	Informations sur le volume récemment supprimé.	volumétrie
d'adoption	La courbe est un ensemble de paires clé-valeur. Les clés sont les tailles d'E/S en octets. Les valeurs représentent le coût d'exécution d'une IOPS à une taille d'E/S spécifique. La courbe est calculée par rapport à une opération de 4096 octets définie à 100 IOPS.	Objet JSON

Exemple de demande

Les demandes pour cette méthode sont similaires à l'exemple suivant :

```
{
  "method": "DeleteVolumes",
  "params": {
    "accountIDs" : [1, 2, 3]
  },
  "id" : 1
}
```

Exemple de réponse

Cette méthode renvoie une réponse similaire à l'exemple suivant :

```

{
  "id" : 1,
  "result": {
    "volumes" : [ {
      "access": "readWrite",
      "accountID": 1,
      "attributes": {},
      "blockSize": 4096,
      "createTime": "2015-03-06T18:50:56Z",
      "deleteTime": "",
      "enable512e": False,
      "iqn": "iqn.2010-01.com.solidfire:pzsr.vclient-030-v00001.1",
      "name": "vclient-030-v00001",
      "qos": {
        "burstIOPS": 15000,
        "burstTime": 60,
        "curve": {},
        "maxIOPS": 15000,
        "minIOPS": 100
      },
      "purgeTime": "",
      "sliceCount": 1,
      "scsiEUIDeviceID": "707a737200000001f47acc0100000000",
      "scsiNAADeviceID": "6f47acc100000000707a737200000001",
      "status": "active",
      "totalSize": 10000003072,
      "virtualVolumeID": 5,
      "volumeAccessGroups": [],
      "volumePairs": [],
      "volumeID": 1
    } ]
  }
}

```

Nouveau depuis la version

9.6

GetBackupTarget

Vous pouvez utiliser le `GetBackupTarget` méthode permettant de renvoyer des informations sur une cible de sauvegarde spécifique que vous avez créée.

Paramètres

Cette méthode présente les paramètres d'entrée suivants :

Nom	Description	Type	Valeur par défaut	Obligatoire
attributs	Liste des paires nom-valeur au format d'objet JSON.	Objet JSON	Aucune	Non
BackupTargetID	Identifiant unique attribué à la cible de sauvegarde.	entier	Aucune	Oui.
nom	Nom de la cible de sauvegarde.	chaîne	Aucune	Non

Retour de valeur

Cette méthode a la valeur de retour suivante :

Nom	Description	Type
Cible de retour	Liste des paires nom-valeur au format d'objet JSON.	Objet JSON

Exemple de demande

Les demandes pour cette méthode sont similaires à l'exemple suivant :

```
{
  "id": 1,
  "method": "GetBackupTarget",
  "params": {
    "backupTargetID": 1
  }
}
```

Exemple de réponse

Cette méthode renvoie une réponse similaire à l'exemple suivant :

```

{
  "id": 1,
  "result": {
    "backupTarget": {
      "attributes" : {
        "size" : 100
      },
      "backupTargetID" : 1,
      "name" : "mytargetbackup"
    }
  }
}

```

Nouveau depuis la version

9.6

GetVolumeStats

Vous pouvez utiliser le `GetVolumeStats` méthode permettant d'obtenir des mesures d'activité de haut niveau pour un seul volume. Les valeurs sont cumulatives à partir de la création du volume.

Paramètre

Cette méthode dispose du paramètre d'entrée suivant :

Nom	Description	Type	Valeur par défaut	Obligatoire
ID de volume	Spécifie le volume pour lequel les statistiques sont rassemblées.	entier	Aucune	Oui.

Retour de valeur

Cette méthode a la valeur de retour suivante :

Nom	Description	Type
Statistiques volume	Informations sur l'activité de volume.	Statistiques volume

Exemple de demande

Les demandes pour cette méthode sont similaires à l'exemple suivant :

```
{
  "method": "GetVolumeStats",
  "params": {
    "volumeID": 32
  },
  "id": 1
}
```

Exemple de réponse

Cette méthode renvoie une réponse similaire à l'exemple suivant :

```

{
  "id": 1,
  "result": {
    "volumeStats": {
      "accountID": 1,
      "actualIOPS": 0,
      "asyncDelay": null,
      "averageIOPSize": 0,
      "burstIOPSCredit": 0,
      "clientQueueDepth": 0,
      "desiredMetadataHosts": null,
      "latencyUsec": 0,
      "metadataHosts": {
        "deadSecondaries": [],
        "liveSecondaries": [
          32
        ],
        "primary": 60
      },
      "nonZeroBlocks": 0,
      "readBytes": 0,
      "readBytesLastSample": 0,
      "readLatencyUsec": 0,
      "readOps": 0,
      "readOpsLastSample": 0,
      "samplePeriodMsec": 0,
      "throttle": 0,
      "timestamp": "2016-04-01T21:01:39.130840Z",
      "unalignedReads": 0,
      "unalignedWrites": 0,
      "volumeAccessGroups": [],
      "volumeID": 1,
      "volumeSize": 5000658944,
      "volumeUtilization": 0,
      "writeBytes": 0,
      "writeBytesLastSample": 0,
      "writeLatencyUsec": 0,
      "writeOps": 0,
      "writeOpsLastSample": 0,
      "zeroBlocks": 1220864
    }
  }
}

```


Nouveau depuis la version

9.6

GetDefaultQoS

Vous pouvez utiliser le `GetDefaultQoS` Méthode d'obtention des valeurs de qualité de service (QoS) par défaut d'un nouveau volume.

Paramètres

Cette méthode n'a pas de paramètres d'entrée.

Retour de valeur

Cette méthode a la valeur de retour suivante :

Nom	Description	Type
La QoS	Les valeurs QoS par défaut.	La QoS

Exemple de demande

Les demandes pour cette méthode sont similaires à l'exemple suivant :

```
{
  "method": "GetDefaultQoS",
  "params": {},
  "id" : 1
}
```

Exemple de réponse

Cette méthode renvoie une réponse similaire à l'exemple suivant :

```

{
  "id" : 1,
  "result" : {
    "burstIOPS" : 15000,
    "burstTime" : 60,
    "curve" : {
      "1048576" : 15000,
      "131072" : 1900,
      "16384" : 270,
      "262144" : 3000,
      "32768" : 500,
      "4096" : 100,
      "524288" : 7500,
      "65536" : 1000,
      "8192" : 160
    },
    "maxIOPS" : 15000,
    "minIOPS" : 100
  }
}

```

Nouveau depuis la version

9.6

GetQoSPolicy

Vous pouvez utiliser le `GetQoSPolicy` Méthode pour obtenir des détails sur une politique de QoS spécifique du système.

Paramètre

Cette méthode dispose du paramètre d'entrée suivant :

Nom	Description	Type	Valeur par défaut	Obligatoire
QosPolicyID	ID de la règle à récupérer.	entier	Aucune	Oui.

Retour de valeur

Cette méthode a la valeur de retour suivante :

Nom	Description	Type
QoSPolicy	Détails de la politique de QoS requise.	QoSPolicy

Exemple de demande

Les demandes pour cette méthode sont similaires à l'exemple suivant :

```
{
  "method": "GetQoSPolicy",
  "params": {
    "qoSPolicyID": 2
  },
  "id": 1
}
```

Exemple de réponse

Cette méthode renvoie une réponse similaire à l'exemple suivant :

```

{
  "id": 1,
  "result": {
    "qosPolicy": {
      "name": "bronze",
      "qos": {
        "burstIOPS": 15002,
        "burstTime": 60,
        "curve": {
          "4096": 100,
          "8192": 160,
          "16384": 270,
          "32768": 500,
          "65536": 1000,
          "131072": 1950,
          "262144": 3900,
          "524288": 7600,
          "1048576": 15000
        },
        "maxIOPS": 15002,
        "minIOPS": 51
      },
      "qosPolicyID": 2,
      "volumeIDs": [
        2
      ]
    }
  }
}

```

Nouveau depuis la version

10.0

GetVolumeCount

Vous pouvez utiliser le `GetVolumeCount` méthode permettant d'obtenir le nombre de volumes actuellement dans le système.

Paramètres

Cette méthode n'a pas de paramètres d'entrée.

Retour de valeur

Cette méthode a la valeur de retour suivante :

Nom	Description	Type
nombre	Nombre de volumes actuellement dans le système.	entier

Exemple de demande

Les demandes pour cette méthode sont similaires à l'exemple suivant :

```
{
  "method": "GetVolumeCount",
  "params": {
  },
  "id": 1
}
```

Exemple de réponse

Cette méthode renvoie une réponse similaire à l'exemple suivant :

```
{
  "id": 1,
  "result": {
    "count": 7
  }
}
```

Nouveau depuis la version

9.6

Efficacité GetVolume

Vous pouvez utiliser le `GetVolumeEfficiency` méthode d'obtention d'informations sur un volume. Seul le volume que vous fournissez en tant que paramètre dans cette méthode de l'API est utilisé pour calculer la capacité.

Paramètre

Cette méthode dispose du paramètre d'entrée suivant :

Nom	Description	Type	Valeur par défaut	Obligatoire
ID de volume	Spécifie le volume pour lequel la capacité est calculée.	entier	Aucune	Oui.

Valeurs de retour

Cette méthode a les valeurs de retour suivantes :

Nom	Description	Type
compression	L'espace économisé grâce à la compression des données sur un seul volume. Selon un ratio, 1 signifie que les données ont été stockées sans être compressées.	flottement
déduplication	Quantité d'espace enregistrée sur un seul volume en ne dupliquant pas les données. Exprimé sous forme de ratio.	flottement
Volumes mal singularisés	Volumes qui n'ont pas pu être interrogés pour des données d'efficacité. Les volumes manquants peuvent être causés par le fait que la collecte de déchets (GC) a moins d'une heure, une perte temporaire du réseau ou des services redémarrés depuis le cycle GC.	tableau entier
Provisionnement fin	Rapport entre l'espace utilisé et la quantité d'espace alloué au stockage des données. Exprimé sous forme de ratio.	flottement
horodatage	La dernière fois que des données sur l'efficacité ont été recueillies après GC.	Chaîne de données ISO 8601

Exemple de demande

Les demandes pour cette méthode sont similaires à l'exemple suivant :

```
{
  "method": "GetVolumeEfficiency",
  "params": {
    "volumeID": 606
  },
  "id": 1
}
```

Exemple de réponse

Cette méthode renvoie une réponse similaire à l'exemple suivant :

```
{
  "id": 1,
  "result": {
    "compression": 2.001591240821456,
    "deduplication": 1,
    "missingVolumes": [],
    "thinProvisioning": 1.009861932938856,
    "timestamp": "2014-03-10T16:06:33Z"
  }
}
```

Nouveau depuis la version

9.6

ActivéNon

Vous pouvez utiliser le `ListActiveVolumes` méthode d'obtention de la liste des volumes actifs actuellement dans le système. La liste des volumes est triée par ordre `VolumeID` et peut être renvoyée en plusieurs parties (pages).

Paramètres

Cette méthode présente les paramètres d'entrée suivants :

Nom	Description	Type	Valeur par défaut	Obligatoire
Y compris Virtualvolumes	Des volumes virtuels sont inclus dans le champ de réponse, par défaut. Pour exclure des volumes virtuels, définissez sur false.	booléen	vrai	Non

Nom	Description	Type	Valeur par défaut	Obligatoire
ID de volume startVolume	Démarrage de VolumeID à renvoyer. S'il n'existe pas de volume avec cet ID VolumeID, le volume suivant par l'ordre VolumeID est utilisé comme début de la liste. Pour parcourir la liste, passez l'ID VolumeID du dernier volume dans la réponse précédente + 1.	entier	0	Non
limite	Nombre maximal d'objets d'informations sur le volume à renvoyer. 0 (zéro) renvoie tous les volumes (illimité).	entier	(illimité)	Non

Retour de valeur

Cette méthode a la valeur de retour suivante :

Nom	Description	Type
volumes	Liste des volumes actifs.	volumétrie baie

Exemple de demande

Les demandes pour cette méthode sont similaires à l'exemple suivant :

```
{
  "method": "ListActiveVolumes",
  "params": {
    "startVolumeID" : 0,
    "limit" : 1000
  },
  "id" : 1
}
```


Exemple de réponse

En raison de la longueur de cet exemple de réponse, il est documenté dans un sujet supplémentaire.

Nouveau depuis la version

9.6

BackupTargets

Vous pouvez utiliser le `ListBackupTargets` méthode permettant d'obtenir des informations sur toutes les cibles de sauvegarde qui ont été créées.

Paramètres

Cette méthode n'a pas de paramètres d'entrée.

Retour de valeur

Cette méthode a la valeur de retour suivante :

Nom	Description	Type
BackupTargets	Objets renvoyés pour chaque cible de sauvegarde Objets inclus : <ul style="list-style-type: none">• Attributs : liste des paires nom-valeur au format objet JSON. (Objet JSON)• BackupTargetID : identifiant unique attribué à la cible de sauvegarde. (entier)• Nom : nom de la cible de sauvegarde. (chaîne)	Objet JSON

Exemple de demande

Les demandes pour cette méthode sont similaires à l'exemple suivant :

```
{
  "method": "ListBackupTargets",
  "params": {},
  "id": 1
}
```

Exemple de réponse

Cette méthode renvoie une réponse similaire à l'exemple suivant :

```

{
  "id": 1,
  "result": {
    "backupTargets": [
      {
        "attributes" : {},
        "backupTargetID" : 1,
        "name" : "mytargetbackup"
      }
    ]
  }
}

```

Nouveau depuis la version

9.6

ListBulkVolumeJobs

Vous pouvez utiliser le `ListBulkVolumeJobs` méthode pour obtenir des informations sur chaque opération de lecture ou d'écriture du volume en bloc qui se produit dans le système.

Paramètres

Cette méthode n'a pas de paramètres d'entrée.

Retour de valeur

Cette méthode a la valeur de retour suivante :

Nom	Description	Type
BulkVolumeJobs	Un tableau d'informations pour chaque tâche de volume en bloc.	BulkVolumeJob baie

Exemple de demande

Les demandes pour cette méthode sont similaires à l'exemple suivant :

```

{
  "method": "ListBulkVolumeJobs",
  "params": {
    },
  "id" : 1
}

```

Exemple de réponse

Cette méthode renvoie une réponse similaire à l'exemple suivant :

```
{
  "id": 1,
  "result": {
    "bulkVolumeJobs": [
      {
        "attributes": {
          "blocksPerTransfer": 1024,
          "firstPendingLba": 216064,
          "nLbas": 2441472,
          "nextLba": 226304,
          "pendingLbas": "[220160, 223232, 221184, 224256, 217088,
225280, 222208, 218112, 219136, 216064]",
          "percentComplete": 8,
          "startLba": 0
        },
        "bulkVolumeID": 2,
        "createTime": "2015-05-07T14:52:17Z",
        "elapsedTime": 44,
        "format": "native",
        "key": "eaffb0526d4fb47107061f09bfc9a806",
        "percentComplete": 8,
        "remainingTime": 506,
        "script": "bv_internal.py",
        "snapshotID": 509,
        "srcVolumeID": 3,
        "status": "running",
        "type": "read"
      }
    ]
  }
}
```

Nouveau depuis la version

9.6

ListeDeletedvolumes

Vous pouvez utiliser le `ListDeletedVolumes` méthode pour récupérer la liste des volumes marqués pour suppression et purgés du système.

Paramètre

Cette méthode dispose du paramètre d'entrée suivant :

Nom	Description	Type	Valeur par défaut	Obligatoire
Y compris Virtualvolumes	Des volumes virtuels sont inclus dans le champ de réponse, par défaut. Pour exclure des volumes virtuels, définissez sur false.	booléen	vrai	Non

Retour de valeur

Cette méthode a la valeur de retour suivante :

Nom	Description	Type
volumes	Liste des volumes supprimés.	volumétrie baie

Exemple de demande

Les demandes pour cette méthode sont similaires à l'exemple suivant :

```
{
  "method": "ListDeletedVolumes",
  "params": {},
  "id" : 1
}
```

Exemple de réponse

Les réponses de cette méthode sont similaires à l'exemple suivant :

```

{
  "id": 1,
  "result": {
    "volumes": [
      {
        "access": "readWrite",
        "accountID": 2,
        "attributes": {},
        "blockSize": 4096,
        "createTime": "2018-06-24T03:13:13Z",
        "deleteTime": "2018-07-22T16:12:39Z",
        "enable512e": true,
        "iqn": "iqn.2010-01.com.solidfire:0oto.deletethis.23",
        "name": "deleteThis",
        "purgeTime": "2016-07-23T00:12:39Z",
        "qos": {
          "burstIOPS": 15000,
          "burstTime": 60,
          "curve": {
            "4096": 100,
            "8192": 160,
            "16384": 270,
            "32768": 500,
            "65536": 1000,
            "131072": 1950,
            "262144": 3900,
            "524288": 7600,
            "1048576": 15000
          },
          "maxIOPS": 15000,
          "minIOPS": 50
        },
        "scsiEUIDeviceID": "306f746f00000017f47acc0100000000",
        "scsiNAADeviceID": "6f47acc100000000306f746f00000017",
        "sliceCount": 1,
        "status": "deleted",
        "totalSize": 1396703232,
        "virtualVolumeID": null,
        "volumeAccessGroups": [],
        "volumeID": 23,
        "volumePairs": []
      }
    ]
  }
}

```

Nouveau depuis la version

9.6

ListQoSPolicies

Vous pouvez utiliser le `ListQoSPolicies` Méthode permettant de lister les paramètres de toutes les règles de QoS sur le système.

Paramètres

Cette méthode n'a pas de paramètres d'entrée.

Valeurs de retour

Cette méthode a les valeurs de retour suivantes :

Nom	Description	Type
QosPolicies	Liste de détails sur chaque politique de QoS.	QoSPolicy baie

Exemple de demande

Les demandes pour cette méthode sont similaires à l'exemple suivant :

```
{
  "id": 231,
  "method": "ListQoSPolicies",
  "params": {}
}
```

Exemple de réponse

Cette méthode renvoie une réponse similaire à l'exemple suivant :

```
{
  "id": 231,
  "result": {
    "qosPolicies": [
      {
        "name": "silver",
        "qos": {
          "burstIOPS": 15000,
          "burstTime": 60,
          "curve": {
            "4096": 100,

```

```

        "8192": 160,
        "16384": 270,
        "32768": 500,
        "65536": 1000,
        "131072": 1950,
        "262144": 3900,
        "524288": 7600,
        "1048576": 15000
    },
    "maxIOPS": 14000,
    "minIOPS": 50
},
"qosPolicyID": 1,
"volumeIDs": [
    1
]
},
{
    "name": "bronze",
    "qos": {
        "burstIOPS": 15000,
        "burstTime": 60,
        "curve": {
            "4096": 100,
            "8192": 160,
            "16384": 270,
            "32768": 500,
            "65536": 1000,
            "131072": 1950,
            "262144": 3900,
            "524288": 7600,
            "1048576": 15000
        },
        "maxIOPS": 15000,
        "minIOPS": 50
    },
    "qosPolicyID": 2,
    "volumeIDs": [
        2
    ]
}
]
}
}

```

Nouveau depuis la version

10.0

ListSyncJobs

Vous pouvez utiliser le `ListSyncJobs` Méthode pour obtenir des informations sur les tâches de synchronisation exécutées sur un cluster de stockage Element. Cette méthode renvoie des informations sur les tâches de synchronisation par tranche, clone, bloc et distant.

Paramètres

Cette méthode n'a pas de paramètres d'entrée.

Retour de valeur

Cette méthode a la valeur de retour suivante :

Nom	Description	Type
SyncJobs	Liste des objets décrivant les processus de synchronisation en cours d'exécution dans le système.	SyncJob baie

Exemple de demande

Les demandes pour cette méthode sont similaires à l'exemple suivant :

```
{
  "method": "ListSyncJobs",
  "params": { },
  "id" : 1
}
```

Exemple de réponse

Cette méthode renvoie une réponse similaire à l'exemple suivant :

```
{
  "id":1,
  "result":{
    "syncJobs":[
      {
        "bytesPerSecond":275314.8834458956,
        "currentBytes":178257920,
        "dstServiceID":36,
```



```

        "elapsedTime":289.4568382049871,
        "percentComplete":8.900523560209423,
        "remainingTime":2962.675921065957,
        "sliceID":5,
        "srcServiceID":16,
        "stage":"whole",
        "totalBytes":2002780160,
        "type":"slice"
    },
    {
        "bytesPerSecond":305461.3198607744,
        "cloneID":1,
        "currentBytes":81788928,
        "dstServiceID":16,
        "dstVolumeID":6,
        "elapsedTime":291.7847648200743,
        "nodeID":1,
        "percentComplete":8.167539267015707,
        "remainingTime":3280.708270981153,
        "sliceID":6,
        "srcServiceID":16,
        "srcVolumeID":5,
        "stage":"whole",
        "totalBytes":1001390080,
        "type":"clone"
    },
    {
        "blocksPerSecond":0,
        "branchType": "snapshot",
        "dstServiceID":8,
        "dstVolumeID":2,
        "elapsedTime":0,
        "percentComplete":0,
        "remainingTime":0,
        "sliceID":2,
        "stage":"metadata",
        "type":"remote"
    }
]
}

```

Nouveau depuis la version

9.6

ListVolumeQoSHistogrammes

Vous pouvez utiliser le `ListVolumeQoSHistograms` Méthode de génération d'un histogramme concernant l'utilisation de la QoS des volumes pour un ou plusieurs volumes. Vous pourrez ainsi mieux comprendre comment les volumes utilisent la QoS.

Paramètres

Cette méthode présente les paramètres d'entrée suivants :

Nom	Description	Type	Valeur par défaut	Obligatoire
ID de volume	Liste facultative d'ID de volume spécifiant les volumes qui doivent avoir des histogrammes QoS générés.	tableau entier	Aucune	Non

Retour de valeur

Cette méthode a la valeur de retour suivante :

Nom	Description	Type
QoSHistogrammes	Liste d'objets décrivant l'utilisation du volume pour un ou plusieurs volumes.	Baie d'objets JSON

Exemple de demande

Les demandes pour cette méthode sont similaires à l'exemple suivant :

```
{
  "method": "ListVolumeQoSHistograms",
  "params": {
    "volumeIDs": [1]
  },
  "id": 1
}
```

Exemple de réponse

Cette méthode renvoie une réponse similaire à l'exemple suivant :

```
{
  "id": 1,
  "result": {
```

```
"gosHistograms": [
{
  "histograms": {
    "belowMinIopsPercentages": {
      "Bucket1To19": 2406,
      "Bucket20To39": 3,
      "Bucket40To59": 0,
      "Bucket60To79": 4,
      "Bucket80To100": 0
    },
    "minToMaxIopsPercentages": {
      "Bucket101Plus": 0,
      "Bucket1To19": 0,
      "Bucket20To39": 0,
      "Bucket40To59": 2,
      "Bucket60To79": 0,
      "Bucket80To100": 0
    },
    "readBlockSizes": {
      "Bucket131072Plus": 0,
      "Bucket16384To32767": 0,
      "Bucket32768To65535": 0,
      "Bucket4096To8191": 0,
      "Bucket65536To131071": 0,
      "Bucket8192To16383": 0
    },
    "targetUtilizationPercentages": {
      "Bucket0": 134943,
      "Bucket101Plus": 0,
      "Bucket1To19": 2409,
      "Bucket20To39": 4,
      "Bucket40To59": 0,
      "Bucket60To79": 2,
      "Bucket80To100": 0
    },
    "throttlePercentages": {
      "Bucket0": 137358,
      "Bucket1To19": 0,
      "Bucket20To39": 0,
      "Bucket40To59": 0,
      "Bucket60To79": 0,
      "Bucket80To100": 0
    },
    "writeBlockSizes": {
      "Bucket131072Plus": 0,
      "Bucket16384To32767": 0,
```

```

        "Bucket32768To65535": 0,
        "Bucket4096To8191": 0,
        "Bucket65536To131071": 0,
        "Bucket8192To16383": 0
    }
},
    "timestamp": "2018-06-21T18:45:52.010844Z",
    "volumeID": 1
}
]
}
}

```

Listvolumes

Vous pouvez utiliser le `ListVolumes` méthode d'obtention de la liste des volumes d'un cluster. Vous pouvez spécifier les volumes que vous souhaitez retourner dans la liste en utilisant les paramètres disponibles.

Paramètres

Cette méthode présente les paramètres d'entrée suivants :

Nom	Description	Type	Valeur par défaut	Obligatoire
comptes	Seuls les volumes appartenant aux comptes spécifiés ici sont renvoyés. S'excluent mutuellement avec le paramètre Volume IDS.	tableau entier	Aucune	Non
Y compris Virtualvolumes	Des volumes virtuels sont inclus dans la réponse par défaut. Pour exclure des volumes virtuels, définissez sur false.	booléen	vrai	Non

Nom	Description	Type	Valeur par défaut	Obligatoire
IsPdiffusé	<p>Renvoie les volumes qui sont appariés ou non associés. Valeurs possibles :</p> <ul style="list-style-type: none"> • True : renvoie tous les volumes couplés. • FALSE : renvoie tous les volumes non appariés. 	booléen	Aucune	Non
limite	<p>Permet de définir le nombre maximum de résultats de volume renvoyés. S'excluent mutuellement avec le paramètre Volume IDS.</p>	entier	10000	Non
ID de volume startVolume	<p>Seuls les volumes dont l'ID est supérieur ou égal à cette valeur sont renvoyés. S'excluent mutuellement avec le paramètre Volume IDS.</p>	entier	Aucune	Non
ID de volume	<p>Une liste des ID de volume. Si vous spécifiez ce paramètre, d'autres paramètres fonctionnent uniquement sur cet ensemble de volumes. S'excluent mutuellement avec les comptes, startVolumeID et les paramètres de limite.</p>	tableau entier	Non	Non

Nom	Description	Type	Valeur par défaut	Obligatoire
Nom du volume	Seules les informations sur les objets de volume correspondant au nom du volume sont renvoyées.	chaîne	Non	Non
État du volume	Seuls les volumes dont le statut est égal à la valeur d'état sont renvoyés. Valeurs possibles : <ul style="list-style-type: none"> • création • snapshots • actif • supprimé 	chaîne	Non	Non

Retour de valeur

Cette méthode a la valeur de retour suivante :

Nom	Description	Type
volumes	Liste des volumes.	volumétrie baie

Exemple de demande

Les demandes pour cette méthode sont similaires à l'exemple suivant :

```
{
  "method": "ListVolumes",
  "params": {
    "volumeIDs": [1],
    "volumeStatus": "active",
    "isPaired": "false"
  },
  "id": 1
}
```

Exemple de réponse

Cette méthode renvoie une réponse similaire à l'exemple suivant :

```

{
  "id": 1,
  "result": {
    "volumes": [
      {
        "access": "readWrite",
        "accountID": 1,
        "attributes": {},
        "blockSize": 4096,
        "createTime": "2016-03-28T14:39:05Z",
        "deleteTime": "",
        "enable512e": true,
        "iqn": "iqn.2010-01.com.solidfire:testvolume1.1",
        "name": "testVolume1",
        "purgeTime": "",
        "qos": {
          "burstIOPS": 15000,
          "burstTime": 60,
          "curve": {
            "4096": 100,
            "8192": 160,
            "16384": 270,
            "32768": 500,
            "65536": 1000,
            "131072": 1950,
            "262144": 3900,
            "524288": 7600,
            "1048576": 15000
          },
          "maxIOPS": 15000,
          "minIOPS": 50
        },
        "scsiEUIDeviceID": "6a79617900000001f47acc0100000000",
        "scsiNAADeviceID": "6f47acc10000000006a79617900000001",
        "sliceCount": 1,
        "status": "active",
        "totalSize": 5000658944,
        "virtualVolumeID": null,
        "volumeAccessGroups": [],
        "volumeID": 1,
        "volumePairs": []
      }
    ]
  }
}

```

Nouveau depuis la version

9.6

ListVolumeStats

Vous pouvez utiliser le `ListVolumeStats` Méthode permettant d'obtenir des mesures d'activité de haut niveau pour un seul volume, une liste de volumes ou tous les volumes (si vous omettez le paramètre `Volume IDS`). Les valeurs de mesure sont cumulatives à partir de la création du volume.

Paramètres

Cette méthode présente les paramètres d'entrée suivants :

Nom	Description	Type	Valeur par défaut	Obligatoire
Y compris Virtualvolumes	Des volumes virtuels sont inclus dans la réponse par défaut. Pour exclure des volumes virtuels, définissez sur false.	booléen	vrai	Non
ID de volume	Liste des volumes à partir desquels récupérer les informations d'activité.	tableau entier	Non	Non

Retour de valeur

Cette méthode a la valeur de retour suivante :

Nom	Description	Type
Statistiques volume	Liste des informations sur les activités de volume.	Statistiques volume baie

Exemple de demande

Les demandes pour cette méthode sont similaires à l'exemple suivant :


```

{
  "method": "ListVolumeStats",
  "params": {
    "volumeIDs": [1]
  },
  "id": 1
}

```

Exemple de réponse

Cette méthode renvoie une réponse similaire à l'exemple suivant :

```

{
  "id": 1,
  "result": {
    "volumeStats": [
      {
        "accountID": 1,
        "actualIOPS": 0,
        "asyncDelay": null,
        "averageIOPSize": 0,
        "burstIOPSCredit": 30000,
        "clientQueueDepth": 0,
        "desiredMetadataHosts": null,
        "latencyUSec": 0,
        "metadataHosts": {
          "deadSecondaries": [],
          "liveSecondaries": [
            47
          ],
          "primary": 33
        },
        "nonZeroBlocks": 22080699,
        "readBytes": 657262370816,
        "readBytesLastSample": 0,
        "readLatencyUSec": 0,
        "readOps": 160464446,
        "readOpsLastSample": 0,
        "samplePeriodMSec": 500,
        "throttle": 0,
        "timestamp": "2016-03-09T19:39:15.771697Z",
        "unalignedReads": 0,
        "unalignedWrites": 0,
        "volumeAccessGroups": [
          1
        ]
      }
    ]
  }
}

```

```

    ],
    "volumeID": 1,
    "volumeSize": 107374182400,
    "volumeUtilization": 0,
    "writeBytes": 219117547520,
    "writeBytesLastSample": 0,
    "writeLatencyUsec": 0,
    "writeOps": 53495495,
    "writeOpsLastSample": 0,
    "zeroBlocks": 4133701
  }
]
}
}

```

Nouveau depuis la version

9.6

ListVolumesForAccount

Vous pouvez utiliser le `ListVolumesForAccount` méthode permettant de répertorier les volumes actifs et supprimés (en attente) pour un compte.

Paramètres

Cette méthode présente les paramètres d'entrée suivants :

Nom	Description	Type	Valeur par défaut	Obligatoire
Y compris Virtualvolumes	Des volumes virtuels sont inclus dans la réponse par défaut. Pour exclure des volumes virtuels, définissez sur false.	booléen	vrai	Non
ID compte	Tous les volumes appartenant à cet ID comptable sont renvoyés.	entier	Non	Oui.

Retour de valeur

Cette méthode a la valeur de retour suivante :

Nom	Description	Type
-----	-------------	------

volumes	Liste des informations de volume.	volumétrie baie
---------	-----------------------------------	---------------------------------

Exemple de demande

Les demandes pour cette méthode sont similaires à l'exemple suivant :

```
{
  "method": "ListVolumesForAccount",
  "params": {
    "accountID" : 1
  },
  "id" : 1
}
```

Exemple de réponse

Les réponses de cette méthode sont similaires à l'exemple suivant :

```

{
  "id": 1,
  "result": {
    "volumes": [
      {
        "access": "readWrite",
        "accountID": 1,
        "attributes": {},
        "blockSize": 4096,
        "createTime": "2018-07-22T16:15:25Z",
        "deleteTime": "",
        "enable512e": false,
        "iqn": "iqn.2010-01.com.solidfire:0oto.test1.25",
        "name": "test1",
        "purgeTime": "",
        "qos": {
          "burstIOPS": 15000,
          "burstTime": 60,
          "curve": {
            "4096": 100,
            "8192": 160,
            "16384": 270,
            "32768": 500,
            "65536": 1000,
            "131072": 1950,
            "262144": 3900,
            "524288": 7600,
            "1048576": 15000
          },
          "maxIOPS": 15000,
          "minIOPS": 50
        },
        "scsiEUIDeviceID": "306f746f00000019f47acc0100000000",
        "scsiNAADeviceID": "6f47acc100000000306f746f00000019",
        "sliceCount": 1,
        "status": "active",
        "totalSize": 1000341504,
        "virtualVolumeID": null,
        "volumeAccessGroups": [],
        "volumeID": 25,
        "volumePairs": []
      }
    ]
  }
}

```

Nouveau depuis la version

9.6

ListVolumeStatsByAccount

Vous pouvez utiliser le `ListVolumeStatsByAccount` méthode permettant de répertorier les mesures d'activité de volume de haut niveau pour chaque compte. Les valeurs sont additionnées de tous les volumes appartenant au compte.

Paramètres

Cette méthode présente les paramètres d'entrée suivants :

Nom	Description	Type	Valeur par défaut	Obligatoire
Y compris Virtualvolumes	Des volumes virtuels sont inclus dans la réponse par défaut. Pour exclure des volumes virtuels, définissez sur false.	booléen	vrai	Non
comptes	Liste des ID de compte pour lesquels renvoyer des statistiques de volume. Si elles sont omises, les statistiques de tous les comptes sont renvoyées.	tableau entier	Aucune	Non

Retour de valeur

Cette méthode a la valeur de retour suivante :

Nom	Description	Type
Statistiques volume	Liste des informations d'activité de volume pour chaque compte. Note: le membre de volume est 0 pour chaque entrée, car les valeurs représentent la somme de tous les volumes appartenant au compte.	Statistiques volume baie

Exemple de demande

Les demandes pour cette méthode sont similaires à l'exemple suivant :

```
{
  "method": "ListVolumeStatsByAccount",
  "params": {"accounts": [3]},
  "id": 1
}
```

Exemple de réponse

Cette méthode renvoie une réponse similaire à l'exemple suivant :

```
{
  "id": 1,
  "result": {
    "volumeStats": [
      {
        "accountID": 3,
        "nonZeroBlocks": 155040175,
        "readBytes": 3156273328128,
        "readBytesLastSample": 0,
        "readOps": 770574543,
        "readOpsLastSample": 0,
        "samplePeriodMSec": 500,
        "timestamp": "2016-10-17T20:42:26.231661Z",
        "unalignedReads": 0,
        "unalignedWrites": 0,
        "volumeAccessGroups": [],
        "volumeID": 0,
        "volumeSize": 1127428915200,
        "writeBytes": 1051988406272,
        "writeBytesLastSample": 0,
        "writeOps": 256833107,
        "writeOpsLastSample": 0,
        "zeroBlocks": 120211025
      }
    ]
  }
}
```

Nouveau depuis la version

9.6

ListVolumeStatsByVirtualVolume

Vous pouvez utiliser le `ListVolumeStatsByVirtualVolume` méthode permettant de

répertorier les statistiques de volume de tous les volumes du système associés au volume virtuel. Les statistiques sont cumulatives à partir de la création du volume.

Paramètre

Cette méthode dispose du paramètre d'entrée suivant :

Nom	Description	Type	Valeur par défaut	Obligatoire
VirtualVolumeID	Liste d'un ou plusieurs ID de volume virtuel pour lesquels récupérer des informations. Si vous spécifiez ce paramètre, la méthode renvoie des informations sur ces volumes virtuels uniquement.	Matrice de chaînes UUID	Non	Non

Retour de valeur

Cette méthode a la valeur de retour suivante :

Nom	Description	Type
Statistiques volume	Liste d'objets contenant des informations d'activité pour chaque volume virtuel du système.	Statistiques volume baie

Exemple de demande

Les demandes pour cette méthode sont similaires à l'exemple suivant :

```
{
  "method": "ListVolumeStatsByVirtualVolume",
  "params": {},
  "id": 1
}
```

Exemple de réponse

Cette méthode renvoie une réponse similaire à l'exemple suivant :

```
{
  "id": 1,
  "result": {
```

```

"volumeStats": [
  {
    "accountID": 17,
    "actualIOPS": 0,
    "asyncDelay": null,
    "averageIOPSize": 1074265444,
    "burstIOPSCredit": 0,
    "clientQueueDepth": 0,
    "desiredMetadataHosts": null,
    "latencyUsec": 0,
    "metadataHosts": {
      "deadSecondaries": [],
      "liveSecondaries": [
        26
      ],
      "primary": 56
    },
    "nonZeroBlocks": 36,
    "readBytes": 18366464,
    "readBytesLastSample": 0,
    "readLatencyUsec": 0,
    "readOps": 156,
    "readOpsLastSample": 0,
    "samplePeriodMsec": 500,
    "throttle": 0,
    "timestamp": "2016-10-10T17:46:35.914642Z",
    "unalignedReads": 156,
    "unalignedWrites": 185,
    "virtualVolumeID": "070ac0ba-f344-4f4c-b79c-142efa3642e8",
    "volumeAccessGroups": [],
    "volumeID": 12518,
    "volumeSize": 91271200768,
    "volumeUtilization": 0,
    "writeBytes": 23652213248,
    "writeBytesLastSample": 0,
    "writeLatencyUsec": 0,
    "writeOps": 185,
    "writeOpsLastSample": 0,
    "zeroBlocks": 22282972
  }
]
}

```


Nouveau depuis la version

9.6

ListVolumeStatsByVolume

Vous pouvez utiliser le `ListVolumeStatsByVolume` méthode permettant de répertorier les mesures d'activité de haut niveau pour chaque volume, par volume. Les valeurs sont cumulatives à partir de la création du volume.

Paramètre

Cette méthode dispose du paramètre d'entrée suivant :

Nom	Description	Type	Valeur par défaut	Obligatoire
Y compris Virtualvolumes	Des volumes virtuels sont inclus dans la réponse par défaut. Pour exclure des volumes virtuels, définissez sur false.	booléen	vrai	Non

Retour de valeur

Cette méthode a la valeur de retour suivante :

Nom	Description	Type
Statistiques volume	Liste des informations sur les activités de volume.	Statistiques volume baie

Exemple de demande

Les demandes pour cette méthode sont similaires à l'exemple suivant :

```
{
  "method": "ListVolumeStatsByVolume",
  "params": {},
  "id" : 1
}
```

Exemple de réponse

Cette méthode renvoie une réponse similaire à l'exemple suivant :

```
{
  "id": 1,
```

```

"result": {
  "volumeStats": [
    {
      "accountID": 3,
      "actualIOPS": 0,
      "asyncDelay": null,
      "averageIOPSize": 4096,
      "burstIOPSCredit": 30000,
      "clientQueueDepth": 0,
      "desiredMetadataHosts": null,
      "latencyUSec": 0,
      "metadataHosts": {
        "deadSecondaries": [],
        "liveSecondaries": [
          16
        ],
        "primary": 12
      },
      "nonZeroBlocks": 7499205,
      "readBytes": 159012818944,
      "readBytesLastSample": 0,
      "readLatencyUSec": 0,
      "readOps": 38821489,
      "readOpsLastSample": 0,
      "samplePeriodMSec": 500,
      "throttle": 0,
      "timestamp": "2016-10-17T20:55:31.087537Z",
      "unalignedReads": 0,
      "unalignedWrites": 0,
      "volumeAccessGroups": [
        1
      ],
      "volumeID": 1,
      "volumeSize": 53687091200,
      "volumeUtilization": 0,
      "writeBytes": 52992585728,
      "writeBytesLastSample": 0,
      "writeLatencyUSec": 0,
      "writeOps": 12937643,
      "writeOpsLastSample": 0,
      "zeroBlocks": 5607995
    }
  ]
}

```

Nouveau depuis la version

9.6

ListVolumeStatsByVolumeAccessGroup

Vous pouvez utiliser le `ListVolumeStatsByVolumeAccessGroup` méthode permettant de répertorier les mesures d'activité totales pour tous les volumes membres des groupes d'accès de volume spécifiés.

Paramètres

Cette méthode présente les paramètres d'entrée suivants :

Nom	Description	Type	Valeur par défaut	Obligatoire
Y compris Virtualvolumes	Des volumes virtuels sont inclus dans la réponse par défaut. Pour exclure des volumes virtuels, définissez sur false.	booléen	vrai	Non
Groupes d'accès de volume	Tableau de VolumeAccessGroupID pour lequel l'activité de volume est renvoyée. Si vous omettez le paramètre, les statistiques de tous les groupes d'accès de volume sont renvoyées.	tableau entier	Aucune	Non

Retour de valeur

Cette méthode a la valeur de retour suivante :

Nom	Description	Type
Statistiques volume	Liste des informations d'activité de volume pour tous les volumes du groupe d'accès de volume spécifié. Remarque : le membre de volume est 0 pour chaque entrée, car les valeurs représentent la somme de tous les volumes appartenant au compte.	Statistiques volume

Exemple de demande

Les demandes pour cette méthode sont similaires à l'exemple suivant :

```
{
  "method": "ListVolumeStatsByVolumeAccessGroup",
  "params": {"volumeAccessGroups": [1]},
  "id": 1
}
```

Exemple de réponse

Cette méthode renvoie une réponse similaire à l'exemple suivant :

```
{
  "id": 1,
  "result": {
    "volumeStats": [
      {
        "accountID": 0,
        "nonZeroBlocks": 149366393,
        "readBytes": 3156273328128,
        "readBytesLastSample": 0,
        "readOps": 770574543,
        "readOpsLastSample": 0,
        "samplePeriodMSec": 500,
        "timestamp": "2016-10-17T21:04:10.712370Z",
        "unalignedReads": 0,
        "unalignedWrites": 0,
        "volumeAccessGroups": [
          1
        ],
        "volumeID": 0,
        "volumeSize": 1073741824000,
        "writeBytes": 1051988406272,
        "writeBytesLastSample": 0,
        "writeOps": 256833107,
        "writeOpsLastSample": 0,
        "zeroBlocks": 112777607
      }
    ]
  }
}
```

Nouveau depuis la version

9.6

Cible de modification

Vous pouvez utiliser le `ModifyBackupTarget` méthode permettant de modifier les attributs d'une cible de sauvegarde.

Paramètres

Cette méthode présente les paramètres d'entrée suivants :

Nom	Description	Type	Valeur par défaut	Obligatoire
BackupTargetID	ID cible unique à modifier pour la cible.	entier	Aucune	Oui.
attributs	Liste des paires nom-valeur au format d'objet JSON.	Objet JSON	Aucune	Non
nom	Nouveau nom de la cible de sauvegarde.	chaîne	Aucune	Non

Valeurs de retour

Cette méthode n'a pas de valeurs de retour.

Exemple de demande

Les demandes pour cette méthode sont similaires à l'exemple suivant :

```
{
  "method": "ModifyBackupTarget",
  "params": {
    "backupTargetID" : 1,
    "name": "yourtargetS3"
    "attributes" : {
      "size" : 500,
    }
  },
  "id": 1
}
```

Exemple de réponse

Cette méthode renvoie une réponse similaire à l'exemple suivant :

```
{
  "id": 1,
  "result": {}
}
```

Nouveau depuis la version

9.6

Modification de QoSPolicy

Vous pouvez utiliser le `ModifyQoSPolicy` Méthode de modification d'une politique de QoS existante sur le système

Paramètres

Cette méthode présente les paramètres d'entrée suivants :

Nom	Description	Type	Valeur par défaut	Obligatoire
QoSPolicyID	ID de la règle à modifier.	entier	Aucune	Oui.
nom	S'il est fourni, le nom de la règle de qualité de service (par ex. Gold, Platinum, Silver) est remplacé par cette valeur.	chaîne	Aucune	Non
la qos	Le cas échéant, les paramètres de QoS de cette règle sont modifiés selon ces paramètres. Vous pouvez fournir des valeurs QoS partielles et modifier uniquement certains paramètres de QoS.	Objet QoS	Aucune	Non

Valeurs de retour

Cette méthode a les valeurs de retour suivantes :

Nom	Description	Type
QosPolicy	Détails de la nouvelle politique de QoS.	QoSPolicy

Exemple de demande

Les demandes pour cette méthode sont similaires à l'exemple suivant :

```
{
  "id": 1950,
  "method": "ModifyQoSPolicy",
  "params": {
    "qosPolicyID": 2,
    "qos": {
      "minIOPS": 51,
      "maxIOPS": 15002,
      "burstIOPS": 15002
    }
  }
}
```

Exemple de réponse

Cette méthode renvoie une réponse similaire à l'exemple suivant :

```

{
  "id": 1950,
  "result": {
    "qosPolicy": {
      "name": "bronze",
      "qos": {
        "burstIOPS": 15002,
        "burstTime": 60,
        "curve": {
          "4096": 100,
          "8192": 160,
          "16384": 270,
          "32768": 500,
          "65536": 1000,
          "131072": 1950,
          "262144": 3900,
          "524288": 7600,
          "1048576": 15000
        },
        "maxIOPS": 15002,
        "minIOPS": 51
      },
      "qosPolicyID": 2,
      "volumeIDs": [
        2
      ]
    }
  }
}

```

Nouveau depuis la version

10.0

Modification du volume

Vous pouvez utiliser le `ModifyVolume` méthode de modification des paramètres d'un volume existant. Vous pouvez apporter des modifications à un volume à la fois et les modifications ont lieu immédiatement.

Si vous ne spécifiez pas de valeurs QoS lors de la modification d'un volume, elles restent les mêmes qu'avant la modification. Pour récupérer les valeurs QoS par défaut d'un volume récemment créé, exécutez la `GetDefaultQoS` méthode.

Si vous devez augmenter la taille d'un volume en cours de réplication, procédez de la manière suivante afin d'éviter les erreurs de réplication :

1. Augmentez la taille du volume grâce à la réplication accès cible.
2. Augmentez la taille de la source ou du volume avec l'accès ReadWrite.

Assurez-vous que les volumes cible et source sont de la même taille.



Si vous définissez l'état d'accès sur verrouillé ou réplication Target, toutes les connexions iSCSI existantes sont arrêtées.

Paramètres

Cette méthode présente les paramètres d'entrée suivants :

Nom	Description	Type	Valeur par défaut	Obligatoire
ID de volume	ID du volume à modifier.	entier	Aucune	Oui.

Nom	Description	Type	Valeur par défaut	Obligatoire
l'accès	<p>Accès autorisé pour le volume. Valeurs possibles :</p> <ul style="list-style-type: none"> • <code>readOnly</code>: Seules les opérations de lecture sont autorisées. • <code>readWrite</code>: Les lectures et les écritures sont autorisées. • <code>locked</code>: Aucune lecture ou écriture n'est autorisée. Si elle n'est pas spécifiée, la valeur d'accès ne change pas. • <code>replicationTarget</code>: Identifier un volume comme volume cible pour un ensemble de volumes appariés. Si le volume n'est pas couplé, l'état d'accès est verrouillé. Si aucune valeur n'est spécifiée, la valeur d'accès ne change pas. • <code>snapMirrorTarget</code>: Identifier un volume en tant que volume cible pour la réplication SnapMirror. 	chaîne	Aucune	Non

Nom	Description	Type	Valeur par défaut	Obligatoire
ID compte	ID comptable auquel le volume est réaffecté. Si aucun n'est spécifié, le nom de compte précédent est utilisé.	entier	Aucune	Non
AssociateWithQoSPolicy	Associez le volume à la règle de QoS spécifiée. Valeurs possibles : <ul style="list-style-type: none"> • true: Associez le volume à la règle QoS spécifiée dans le paramètre QoSPolicyID. • false: N'associez pas le volume à la règle QoS spécifiée dans le paramètre QoSPolicyID. Lorsque la valeur est FALSE, toute association de règles existante est supprimée, que vous spécifiez ou non une stratégie QoS dans le paramètre QoSPolicy. 	booléen	Aucune	Non
attributs	Liste des paires nom-valeur au format d'objet JSON.	Objet JSON	Aucune	Non
CREATETIME	Chaîne de date ISO 8601 à définir comme nouvelle date de création du volume. Obligatoire si setCreateTime est défini sur vrai.	Chaîne ISO 8601	Aucune	Non

Nom	Description	Type	Valeur par défaut	Obligatoire
EnableSnapMirror orReplication	<p>Détermine si le volume peut être utilisé pour la réplication avec les terminaux SnapMirror. Valeurs possibles :</p> <ul style="list-style-type: none"> • true • false 	booléen	faux	Non
Fif50	<p>Spécifie le nombre maximal de snapshots de premier entré en premier sorti (FIFO) pris en charge par le volume. Notez que les instantanés FIFO et non FIFO utilisent tous les deux le même pool d'emplacements de snapshot disponibles sur un volume. Utilisez cette option pour limiter la consommation de snapshot FIFO des emplacements de snapshot disponibles. Notez que vous ne pouvez pas modifier cette valeur pour qu'elle soit inférieure au nombre actuel de snapshots FIFO.</p>	entier	Aucune	Non

Nom	Description	Type	Valeur par défaut	Obligatoire
Taille mini	<p>Spécifie le nombre d'emplacements de snapshot réservés aux snapshots de premier entré, premier sorti uniquement. Puisque les instantanés FIFO et non FIFO partagent le même pool, le paramètre minFifoSize réduit le nombre total d'instantanés non FIFO possibles de la même quantité. Notez que vous ne pouvez pas modifier cette valeur de manière à ce qu'elle entre en conflit avec le nombre de snapshots non FIFO en cours.</p>	entier	Aucune	Non
mode	<p>Mode de réplication de volume. Valeurs possibles :</p> <ul style="list-style-type: none"> • <code>asynch</code>: Attend que le système reconnaisse que les données sont stockées sur la source avant d'écrire sur la cible. • <code>sync</code>: N'attend pas que l'accusé de réception de transmission de données de la source commence à écrire des données sur la cible. 	chaîne	Aucune	Non

Nom	Description	Type	Valeur par défaut	Obligatoire
la qos	<p>Les nouveaux paramètres de qualité de service de ce volume. Si ce n'est pas spécifié, les paramètres de QoS ne sont pas modifiés. Valeurs possibles :</p> <ul style="list-style-type: none"> • minIOPS • maxIOPS • burstIOPS 	La QoS	Aucune	Non
QosPolicyID	<p>ID de la politique dont les paramètres QoS doivent être appliqués aux volumes spécifiés Ce paramètre s'excluent mutuellement avec le paramètre de qos.</p>	entier	Aucune	Non
SetCreateTime	<p>Réglez sur vrai pour modifier la date d'enregistrement de la création du volume.</p>	booléen	Aucune	Non
Taille totale	<p>La nouvelle taille du volume en octets. 1000000000 correspond à 1 Go. La taille est arrondie au mégaoctet le plus proche. Ce paramètre ne peut être utilisé que pour augmenter la taille d'un volume.</p>	entier	Aucune	Non

Retour de valeur

Cette méthode a la valeur de retour suivante :

Nom	Description	Type
-----	-------------	------

volumétrie	Objet contenant des informations sur le nouveau volume modifié.	volumétrie
------------	---	------------

Exemple de demande

Les demandes pour cette méthode sont similaires à l'exemple suivant :

```
{
  "method": "ModifyVolume",
  "params": {
    "volumeID": 5,
    "attributes": {
      "name1": "value1",
      "name2": "value2",
      "name3": "value3"
    },
    "qos": {
      "minIOPS": 60,
      "maxIOPS": 100,
      "burstIOPS": 150,
      "burstTime": 60
    },
    "access" : "readWrite"
  },
  "totalSize": 20000000000,
  "id": 1
}
```

Exemple de réponse

Cette méthode renvoie une réponse similaire à l'exemple suivant :

```
{
  "id": 1,
  "result": {
    "volume": {
      "access": "readWrite",
      "accountID": 1,
      "attributes": {
        "name1": "value1",
        "name2": "value2",
        "name3": "value3"
      },
      "blockSize": 4096,
      "createTime": "2016-03-28T16:16:13Z",

```

```

    "deleteTime": "",
    "enable512e": true,
    "iqn": "iqn.2010-01.com.solidfire:jyay.1459181777648.5",
    "name": "1459181777648",
    "purgeTime": "",
    "qos": {
      "burstIOPS": 150,
      "burstTime": 60,
      "curve": {
        "4096": 100,
        "8192": 160,
        "16384": 270,
        "32768": 500,
        "65536": 1000,
        "131072": 1950,
        "262144": 3900,
        "524288": 7600,
        "1048576": 15000
      },
      "maxIOPS": 100,
      "minIOPS": 60
    },
    "scsiEUIDeviceID": "6a79617900000005f47acc0100000000",
    "scsiNAADeviceID": "6f47acc1000000006a79617900000005",
    "sliceCount": 1,
    "status": "active",
    "totalSize": 1000341504,
    "virtualVolumeID": null,
    "volumeAccessGroups": [
      1
    ],
    "volumeID": 5,
    "volumePairs": []
  }
}

```

Nouveau depuis la version

9.6

Trouvez plus d'informations

[GetDefaultQoS](#)

Volumes modificatives

Vous pouvez utiliser le `ModifyVolumes` méthode de configuration d'un maximum de 500 volumes existants à la fois. Les modifications ont lieu immédiatement. Si `ModifyVolumes` impossible de modifier l'un des volumes spécifiés ; aucun des volumes spécifiés n'est modifié.

Si vous ne spécifiez pas de valeurs de QoS lors de la modification des volumes, les valeurs de QoS pour chaque volume restent inchangées. Pour récupérer les valeurs QoS par défaut d'un volume récemment créé, exécutez la `GetDefaultQoS` méthode.

Si vous devez augmenter la taille des volumes en cours de réplication, procédez de la manière suivante afin d'éviter les erreurs de réplication :

1. Augmentez la taille du volume grâce à la réplication accès cible.
2. Augmentez la taille de la source ou du volume avec l'accès `ReadWrite`.

Assurez-vous que les volumes cible et source sont de la même taille.



Si vous définissez l'état d'accès sur verrouillé ou `réplicationTarget`, toutes les connexions iSCSI existantes sont arrêtées.

Paramètres

Cette méthode présente les paramètres d'entrée suivants :

Nom	Description	Type	Valeur par défaut	Obligatoire
-----	-------------	------	-------------------	-------------

l'accès	<p>Accès autorisé pour les volumes. Valeurs possibles :</p> <ul style="list-style-type: none"> • readOnly: Seules les opérations de lecture sont autorisées. • readWrite: Les lectures et les écritures sont autorisées. • locked: Aucune lecture ou écriture n'est autorisée. Si elle n'est pas spécifiée, la valeur d'accès ne change pas. • replicationTarget: Identifier un volume comme volume cible pour un ensemble de volumes appariés. Si le volume n'est pas couplé, l'état d'accès est verrouillé. Si aucune valeur n'est spécifiée, la valeur d'accès ne change pas. 	chaîne	Aucune	Non
ID compte	ID comptable auquel les volumes sont réaffectés. Si aucun n'est spécifié, le nom de compte précédent est utilisé.	entier	Aucune	Non

AssociateWithQoSPolicy	<p>Associez le volume à la règle de QoS spécifiée. Valeurs possibles :</p> <ul style="list-style-type: none"> • True : associez le volume à la règle QoS spécifiée dans le paramètre QoSPolicyID. • FALSE : n'associez pas le volume à la règle QoS spécifiée dans le paramètre QoSPolicyID. Lorsque la valeur est FALSE, toute association de règles existante est supprimée, que vous spécifiez ou non une stratégie QoS dans le paramètre QoSPolicy. 	booléen	Aucune	Non
attributs	Liste des paires nom-valeur au format d'objet JSON.	Objet JSON	Aucune	Non
CREATETIME	Chaîne de date ISO 8601 à définir comme nouvelle date de création du volume. Obligatoire si setCreateTime est défini sur vrai.	Chaîne ISO 8601	Aucune	Non

EnableSnapMirror orReplication	Détermine si le volume peut être utilisé pour la réplication avec les terminaux SnapMirror. Valeurs possibles : <ul style="list-style-type: none"> • true • false 	booléen	faux	Non
Fif50	Spécifie le nombre maximal de snapshots de premier entré en premier sorti (FIFO) pris en charge par le volume. Notez que les instantanés FIFO et non FIFO utilisent tous les deux le même pool d'emplacements de snapshot disponibles sur un volume. Utilisez cette option pour limiter la consommation de snapshot FIFO des emplacements de snapshot disponibles. Notez que vous ne pouvez pas modifier cette valeur pour qu'elle soit inférieure au nombre actuel de snapshots FIFO.	entier	Aucune	Non

Taille mini	<p>Spécifie le nombre d'emplacements de snapshot réservés aux snapshots de premier entré, premier sorti uniquement.</p> <p>Puisque les instantanés FIFO et non FIFO partagent le même pool, le paramètre minFifoSize réduit le nombre total d'instantanés non FIFO possibles de la même quantité.</p> <p>Notez que vous ne pouvez pas modifier cette valeur de manière à ce qu'elle entre en conflit avec le nombre de snapshots non FIFO en cours.</p>	entier	Aucune	Non
mode	<p>Mode de réplication de volume. Valeurs possibles :</p> <ul style="list-style-type: none"> • <code>asynch</code>: Attend que le système reconnaisse que les données sont stockées sur la source avant d'écrire sur la cible. • <code>sync</code>: N'attend pas que l'accusé de réception de transmission de données de la source commence à écrire des données sur la cible. 	chaîne	Aucune	Non

la qos	La nouvelle qualité de service des paramètres des volumes. Si ce n'est pas spécifié, les paramètres de QoS ne sont pas modifiés. Valeurs possibles : <ul style="list-style-type: none"> • minIOPS • maxIOPS • burstIOPS 	La QoS	Aucune	Non
QosPolicyID	ID de la politique dont les paramètres QoS doivent être appliqués aux volumes spécifiés. Ce paramètre s'exclut mutuellement avec le paramètre de qos.	entier	Aucune	Non
SetCreateTime	Réglez sur vrai pour modifier la date d'enregistrement de la création du volume.	booléen	Aucune	Non
Taille totale	La nouvelle taille des volumes en octets. 1000000000 correspond à 1 Go. La taille est arrondie au mégaoctet le plus proche. Ce paramètre ne peut être utilisé que pour augmenter la taille d'un volume.	entier	Aucune	Non
ID de volume	Liste des ID de volume à modifier.	tableau entier	Aucune	Oui.

Retour de valeur

Cette méthode a la valeur de retour suivante :

Nom	Description	Type
volumétrie	Tableau d'objets contenant des informations sur chaque volume récemment modifié.	volumétrie baie

Exemple de demande

Les demandes pour cette méthode sont similaires à l'exemple suivant :

```
{
  "method": "ModifyVolumes",
  "params": {
    "volumeIDs": [2,3],
    "attributes": {
      "name1": "value1",
      "name2": "value2",
      "name3": "value3"
    },
    "qos": {
      "minIOPS": 50,
      "maxIOPS": 100,
      "burstIOPS": 150,
      "burstTime": 60
    },
    "access" : "replicationTarget"
  },
  "totalSize": 80000000000,
  "id": 1
}
```

Exemple de réponse

Cette méthode renvoie une réponse similaire à l'exemple suivant :

```
{
  "id": 1,
  "result": {
    "volumes": [
      {
        "access": "replicationTarget",
        "accountID": 1,
        "attributes": {
          "name1": "value1",
          "name2": "value2",
```

```

    "name3": "value3"
  },
  "blockSize": 4096,
  "createTime": "2016-04-06T17:25:13Z",
  "deleteTime": "",
  "enable512e": false,
  "iqn": "iqn.2010-01.com.solidfire:jo73.2",
  "name": "doctest1",
  "purgeTime": "",
  "qos": {
    "burstIOPS": 150,
    "burstTime": 60,
    "curve": {
      "4096": 100,
      "8192": 160,
      "16384": 270,
      "32768": 500,
      "65536": 1000,
      "131072": 1950,
      "262144": 3900,
      "524288": 7600,
      "1048576": 15000
    },
    "maxIOPS": 100,
    "minIOPS": 50
  },
  "scsiEUIDeviceID": "6a6f373300000002f47acc0100000000",
  "scsiNAADeviceID": "6f47acc1000000006a6f373300000002",
  "sliceCount": 1,
  "status": "active",
  "totalSize": 1000341504,
  "virtualVolumeID": null,
  "volumeAccessGroups": [],
  "volumeID": 2,
  "volumePairs": []
},
{
  "access": "replicationTarget",
  "accountID": 1,
  "attributes": {
    "name1": "value1",
    "name2": "value2",
    "name3": "value3"
  },
  "blockSize": 4096,
  "createTime": "2016-04-06T17:26:31Z",

```



```

    "deleteTime": "",
    "enable512e": false,
    "iqn": "iqn.2010-01.com.solidfire:jo73.3",
    "name": "doctest2",
    "purgeTime": "",
    "qos": {
      "burstIOPS": 150,
      "burstTime": 60,
      "curve": {
        "4096": 100,
        "8192": 160,
        "16384": 270,
        "32768": 500,
        "65536": 1000,
        "131072": 1950,
        "262144": 3900,
        "524288": 7600,
        "1048576": 15000
      },
      "maxIOPS": 100,
      "minIOPS": 50
    },
    "scsiEUIDeviceID": "6a6f373300000003f47acc0100000000",
    "scsiNAADeviceID": "6f47acc1000000006a6f373300000003",
    "sliceCount": 1,
    "status": "active",
    "totalSize": 1000341504,
    "virtualVolumeID": null,
    "volumeAccessGroups": [],
    "volumeID": 3,
    "volumePairs": []
  }
]
}

```

Nouveau depuis la version

9.6

Trouvez plus d'informations

[GetDefaultQoS](#)

PurgeDeletedVolume

Vous pouvez utiliser le `PurgeDeletedVolume` méthode permettant de purger

immédiatement et définitivement un volume supprimé. Vous devez supprimer un volume à l'aide de `DeleteVolume` avant de pouvoir être purgé.

Les volumes sont purgés automatiquement après un certain temps ; l'utilisation de cette méthode n'est donc pas requise en général.

Paramètre

Cette méthode dispose du paramètre d'entrée suivant :

Nom	Description	Type	Valeur par défaut	Obligatoire
ID de volume	ID du volume à purger.	entier	Non	Oui.

Valeurs de retour

Cette méthode n'a pas de valeurs de retour.

Exemple de demande

Les demandes pour cette méthode sont similaires à l'exemple suivant :

```
{
  "method": "PurgeDeletedVolume",
  "params": {
    "volumeID" : 5
  },
  "id" : 1
}
```

Exemple de réponse

Cette méthode renvoie une réponse similaire à l'exemple suivant :

```
{
  "id" : 1,
  "result": {}
}
```

Nouveau depuis la version

9.6

Trouvez plus d'informations

[DeleteVolume](#)

PurgeDeletedVolumes

Vous pouvez utiliser le `PurgeDeletedVolumes` méthode permettant de purger immédiatement et définitivement les volumes qui ont été supprimés ; vous pouvez utiliser cette méthode pour purger jusqu'à 500 volumes à la fois.

Vous devez supprimer des volumes à l'aide de `DeleteVolumes` avant de pouvoir être purgé. Les volumes sont purgés automatiquement après un certain temps ; l'utilisation de cette méthode n'est donc pas requise en général.



Si vous purgez un grand nombre de volumes à la fois, ou si les volumes que vous purgez ont chacun plusieurs snapshots associés, la méthode risque d'échouer et de renvoyer l'erreur "xDBCConnectionLoss". Si cela se produit, relancez l'appel de méthode avec moins de volumes.

Paramètres

Cette méthode présente les paramètres d'entrée suivants :

Nom	Description	Type	Valeur par défaut	Obligatoire
ID de volume	Liste des ID de volumes à purger du système.	tableau entier	Non	Non
ID compte	Liste des ID de compte. Tous les volumes de tous les comptes spécifiés sont purgés du système.	tableau entier	Non	Non
ID groupe d'accès Volume	Liste des ID de groupe Volume AccessGroup. Tous les volumes de tous les groupes d'accès de volume spécifiés sont supprimés du système.	tableau entier	Non	Non

Remarque : vous ne pouvez spécifier qu'un des paramètres ci-dessus par appel de méthode. La spécification de plusieurs, ou aucune, entraîne une erreur.

Valeurs de retour

Cette méthode n'a pas de valeurs de retour.

Exemple de demande

Les demandes pour cette méthode sont similaires à l'exemple suivant :

```
{
  "method": "PurgeDeletedVolumes",
  "params": {
    "accountIDs" : [1, 2, 3]
  },
  "id" : 1
}
```

Exemple de réponse

Cette méthode renvoie une réponse similaire à l'exemple suivant :

```
{
  "id" : 1,
  "result": {}
}
```

Nouveau depuis la version

9.6

Trouvez plus d'informations

[Deletevolumes](#)

Retirer la cible BackupTarget

Vous pouvez utiliser le `RemoveBackupTarget` méthode de suppression des cibles de sauvegarde.

Paramètre

Cette méthode dispose du paramètre d'entrée suivant :

Nom	Description	Type	Valeur par défaut	Obligatoire
BackupTargetID	ID cible unique de la cible à supprimer.	entier	Aucune	Oui.

Valeurs de retour

Cette méthode n'a pas de valeurs de retour.

Exemple de demande

Les demandes pour cette méthode sont similaires à l'exemple suivant :

```
{
  "method": "RemoveBackupTarget",
  "params": {
    "backupTargetID" : 1
  },
  "id": 1
}
```

Exemple de réponse

Cette méthode renvoie une réponse similaire à l'exemple suivant :

```
{
  "id": 1,
  "result": {}
}
```

Nouveau depuis la version

9.6

RestoreDeletedVolume

Vous pouvez utiliser le `RestoreDeletedVolume` méthode permettant de marquer à nouveau un volume supprimé comme actif. Cette action rend le volume immédiatement disponible pour la connexion iSCSI.

Paramètre

Cette méthode dispose du paramètre d'entrée suivant :

Nom	Description	Type	Valeur par défaut	Obligatoire
ID de volume	ID « Volume » du volume supprimé à restaurer.	entier	Aucune	Oui.

Valeurs de retour

Cette méthode n'a pas de valeurs de retour.

Exemple de demande

Les demandes pour cette méthode sont similaires à l'exemple suivant :

```
{
  "method": "RestoreDeletedVolume",
  "params": {
    "volumeID" : 5
  },
  "id" : 1
}
```

Exemple de réponse

Cette méthode renvoie une réponse similaire à l'exemple suivant :

```
{
  "id" : 1,
  "result": {}
}
```

Nouveau depuis la version

9.6

SetDefaultQoS

Vous pouvez utiliser le `SetDefaultQoS` Méthode de configuration des valeurs de qualité de service (QoS) par défaut (mesurées en entrées et sorties par seconde, ou IOPS) pour un volume.

Paramètres

Cette méthode présente les paramètres d'entrée suivants :

Nom	Description	Type	Valeur par défaut	Obligatoire
MinIOPS	Nombre minimal d'IOPS en continu fourni par le cluster à un volume.	entier	Aucune	Non
Max IOPS	Nombre maximal d'IOPS en continu fourni par le cluster à un volume.	entier	Aucune	Non

Nom	Description	Type	Valeur par défaut	Obligatoire
BurstOp E/S par sec	Le nombre maximal d'IOPS autorisé dans un bref scénario en rafale.	entier	Aucune	Non

Valeurs de retour

Cette méthode a les valeurs de retour suivantes :

Nom	Description	Type
MinIOPS	Nombre minimal d'IOPS en continu fourni par le cluster à un volume.	entier
Max IOPS	Nombre maximal d'IOPS en continu fourni par le cluster à un volume.	entier
BurstOp E/S par sec	Le nombre maximal d'IOPS autorisé dans un bref scénario en rafale.	entier

Exemple de demande

Les demandes pour cette méthode sont similaires à l'exemple suivant :

```
{
  "method": "SetDefaultQoS",
  "params": {
    "burstIOPS":8000,
    "maxIOPS":1000,
    "minIOPS":200
  },
  "id": 1
}
```

Exemple de réponse

Cette méthode renvoie une réponse similaire à l'exemple suivant :

```
{
  "id":1,
  "result": {
    "burstIOPS":8000,
    "maxIOPS":1000,
    "minIOPS":200
  }
}
```

Nouveau depuis la version

9.6

StartBulkVolumeRead

Vous pouvez utiliser le `StartBulkVolumeRead` méthode permettant de démarrer une session de lecture de volume en bloc sur un volume spécifié.

Seuls deux processus en bloc peuvent être exécutés simultanément sur un volume. Lorsque vous initialisez la session, les données sont lues à partir d'un volume de stockage SolidFire et stockées sur une source de sauvegarde externe. Les données externes sont accessibles par un serveur web s'exécutant sur un nœud de stockage Element. Les informations d'interaction du serveur pour l'accès aux données externes sont transmises par un script exécuté sur le système de stockage.

Au début d'une opération de lecture de volume en bloc, un snapshot du volume est créé et l'instantané est supprimé lorsque la lecture est terminée. Vous pouvez également lire un instantané du volume en entrant l'ID de l'instantané en tant que paramètre. Lorsque vous lisez un instantané précédent, le système ne crée pas de nouveau snapshot du volume et ne supprime pas le snapshot précédent une fois la lecture terminée.



Ce processus crée un nouvel instantané si l'ID d'un snapshot existant n'est pas fourni. Des snapshots peuvent être créés si la plénitude du cluster est à l'étape 2 ou 3. Les snapshots ne sont pas créés lorsque la plénitude de cluster est à l'étape 4 ou 5.

Paramètres

Cette méthode présente les paramètres d'entrée suivants :

Nom	Description	Type	Valeur par défaut	Obligatoire
format	<p>Le format des données de volume. Peut être :</p> <ul style="list-style-type: none"> • uncompressed: Chaque octet du volume est renvoyé sans compression. • native: Les données opaques sont renvoyées qui sont plus petites et plus efficaces stockées et écrites sur une écriture de volume en bloc suivante. 	chaîne	Aucune	Oui.
ID de volume	ID du volume à lire.	entier	Aucune	Oui.
ID de snapshot	ID d'un snapshot créé précédemment, utilisé pour les lectures de volume en bloc. Si aucun ID n'est saisi, un instantané de l'image de volume active actuelle est créé.	entier	Aucune	Non
script	Nom d'un script exécutable. Si aucun nom de script n'est indiqué, la clé et l'URL sont nécessaires pour accéder aux nœuds de stockage Element. Le script est exécuté sur le nœud principal, et la clé et l'URL sont renvoyées au script afin que le serveur Web local puisse être contacté.	chaîne	Aucune	Non

Nom	Description	Type	Valeur par défaut	Obligatoire
ScriptParameters	Paramètres JSON à transmettre au script.	Objet JSON	Aucune	Non
attributs	Liste des paires nom-valeur au format d'objet JSON. "En savoir plus >>".	Objet JSON	Aucune	Non

Valeurs de retour

Cette méthode a les valeurs de retour suivantes :

Nom	Description	Type
Asynchrone	ID du processus asynchrone à vérifier pour l'achèvement.	entier
clé	Clé opaque identifiant la session de manière unique.	chaîne
url	URL d'accès au serveur Web du nœud.	chaîne

Exemple de demande

Les demandes pour cette méthode sont similaires à l'exemple suivant :

```
{
  "method": "StartBulkVolumeRead",
  "params": {
    "volumeID" : 5,
    "format" : "native",
    "snapshotID" : 2
  },
  "id": 1
}
```

Exemple de réponse

Cette méthode renvoie une réponse similaire à l'exemple suivant :

```
{
  "id" : 1,
  "result" : {
    "asyncHandle" : 1,
    "key" : "11eed8f086539205beeaadd981aad130",
    "url" : "https://127.0.0.1:44000/"
  }
}
```

Nouveau depuis la version

9.6

StartBulkVolumeWrite

Vous pouvez utiliser le `StartBulkVolumeWrite` méthode de démarrage d'une session d'écriture de volume en bloc sur un volume spécifié.

Seuls deux processus en bloc peuvent être exécutés simultanément sur un volume. Lorsque vous initialisez la session, les données sont écrites dans un volume de stockage Element à partir d'une source de sauvegarde externe. Les données externes sont accessibles par un serveur web s'exécutant sur un nœud de stockage Element. Les informations d'interaction du serveur pour l'accès aux données externes sont transmises par un script exécuté sur le système de stockage.

Paramètres

Cette méthode présente les paramètres d'entrée suivants :

Nom	Description	Type	Valeur par défaut	Obligatoire
format	<p>Le format des données de volume. Peut être :</p> <ul style="list-style-type: none"> • uncompressed: Chaque octet du volume est renvoyé sans compression. • native: Les données opaques sont renvoyées qui sont plus petites et plus efficaces stockées et écrites sur une écriture de volume en bloc suivante. 	chaîne	Aucune	Oui.
ID de volume	L'ID du volume à écrire sur.	entier	Aucune	Oui.
script	Nom d'un script exécutable. Si aucun nom de script n'est indiqué, la clé et l'URL sont nécessaires pour accéder aux nœuds de stockage Element. Le script est exécuté sur le nœud principal, et la clé et l'URL sont renvoyées au script afin que le serveur Web local puisse être contacté.	chaîne	Aucune	Non
ScriptParameters	Paramètres JSON à transmettre au script.	Objet JSON	Aucune	Non

Nom	Description	Type	Valeur par défaut	Obligatoire
attributs	Liste des paires nom-valeur au format d'objet JSON. "En savoir plus >>" .	Objet JSON	Aucune	Non

Valeurs de retour

Cette méthode a les valeurs de retour suivantes :

Nom	Description	Type
Asynchrone	ID du processus asynchrone à vérifier pour l'achèvement.	entier
clé	Clé opaque identifiant la session de manière unique.	chaîne
url	URL d'accès au serveur Web du nœud.	chaîne

Exemple de demande

Les demandes pour cette méthode sont similaires à l'exemple suivant :

```
{
  "method": "StartBulkVolumeWrite",
  "params": {
    "volumeID" : 5,
    "format" : "native",
  },
  "id": 1
}
```

Exemple de réponse

Cette méthode renvoie une réponse similaire à l'exemple suivant :

```

{
  "id" : 1,
  "result" : {
    "asyncHandle" : 1,
    "key" : "11eed8f086539205beeaadd981aad130",
    "url" : "https://127.0.0.1:44000/"
  }
}

```

Nouveau depuis la version

9.6

UpdateBulkVolumeStatus

Vous pouvez utiliser le `UpdateBulkVolumeStatus` méthode de mise à jour de l'état d'un travail en volume en bloc que vous avez démarré avec le `StartBulkVolumeRead` ou `StartBulkVolumeWrite` méthodes.

Paramètres

Cette méthode présente les paramètres d'entrée suivants :

Nom	Description	Type	Valeur par défaut	Obligatoire
clé	Clé affectée lors de l'initialisation d'un StartBulkVolumeRead ou StartBulkVolumeWrite gestion.	chaîne	Aucune	Oui.
état	Le système définit l'état du travail de volume en bloc donné. Valeurs possibles : <ul style="list-style-type: none"> • En cours d'exécution : travaux toujours actifs. • Terminé : tâches effectuées. • Echec : travaux qui ont échoué. 	chaîne	Aucune	Oui.

Nom	Description	Type	Valeur par défaut	Obligatoire
Pourcentage complet	La progression du travail en volume en bloc terminée sous forme de pourcentage.	chaîne	Aucune	Non
messaging	Renvoie l'état de la tâche de volume en bloc lorsque la tâche est terminée.	chaîne	Aucune	Non
attributs	Attributs JSON ; met à jour la tâche de volume en bloc.	Objet JSON	Aucune	Non

Valeurs de retour

Cette méthode a les valeurs de retour suivantes :

Nom	Description	Type
état	État de la session demandée. État renvoyé : <ul style="list-style-type: none"> • préparation • actif • l'a fait • échec 	chaîne
attributs	Renvoie les attributs spécifiés dans l'appel de méthode. Les valeurs sont renvoyées, qu'elles aient été modifiées ou non.	chaîne
url	URL permettant d'accéder au serveur Web du nœud ; disponible uniquement si la session est toujours active.	chaîne

Exemple de demande

Les demandes pour cette méthode sont similaires à l'exemple suivant :

```
{
  "method": "UpdateBulkVolumeStatus",
  "params": {
    "key": "0b2f532123225febda2625f55dcb0448",
    "status": "running"
  },
  "id": 1
}
```

Exemple de réponse

Cette méthode renvoie une réponse similaire à l'exemple suivant :

```
{
  "id" : 1,
  "result": {
    "status" : "running",
    "url" : "https://10.10.23.47:8443/"
  }
}
```

Nouveau depuis la version

9.6

Trouvez plus d'informations

- [StartBulkVolumeRead](#)
- [StartBulkVolumeWrite](#)

Méthodes d'API de groupe d'accès aux volumes

Les méthodes de groupe d'accès aux volumes vous permettent d'ajouter, de supprimer, d'afficher et de modifier des groupes d'accès aux volumes, qui sont des ensembles de volumes auxquels les utilisateurs peuvent accéder à l'aide d'initiateurs iSCSI ou Fibre Channel.

- [AddInitiatorsToVolumeAccessGroup](#)
- [AddVolumesToVolumeAccessGroup](#)
- [CreateVolumeAccessGroup](#)
- [DeleteVolumeAccessGroup](#)
- [Groupes d'accès ListVolume](#)
- [RemoveVolumesFromVolumeAccessGroup](#)

Nom	Description	Type	Valeur par défaut	Obligatoire
initiateurs	<p>Liste des ID ou noms d'initiateurs (IQN et WWPN) à inclure dans le groupe d'accès aux volumes. Si vous transmettez une liste de noms initiateurs, les initiateurs sont créés s'ils n'existent pas déjà. Si vous transmettez une liste d'ID initiateurs, la méthode renvoie une erreur si l'un des initiateurs n'existe pas.</p> <p>Le fait de transmettre des noms d'initiateurs est obsolète. Vous devez utiliser dans la mesure du possible les ID d'initiateurs.</p>	matrice entière ou matrice de chaînes (obsolète)		Oui.
Volume AccessGroupID	ID du groupe d'accès de volume pour ajouter l'initiateur.	entier	Aucune	Oui.

Retour de valeur

Cette méthode a la valeur de retour suivante :

Nom	Description	Type
Volume AccessGroup	Objet contenant des informations sur le groupe d'accès de volume qui vient d'être modifié.	Volume AccessGroup

Exemple de demande

Les demandes pour cette méthode sont similaires à l'exemple suivant :

```
{
  "id": 13171,
  "method": "AddInitiatorsToVolumeAccessGroup",
  "params": {
    "initiators": [116,117],
    "volumeAccessGroupID": 96
  }
}
```

Exemple de réponse

Cette méthode renvoie une réponse similaire à l'exemple suivant :

```
{
  "id": 13171,
  "result": {
    "volumeAccessGroup": {
      "attributes": {},
      "deletedVolumes": [
        327
      ],
      "initiatorIDs": [
        116,
        117
      ],
      "initiators": [
        "iqn.1993-08.org.debian:01:181324777",
        "iqn.1993-08.org.debian:01:181324888"
      ],
      "name": "northbanktest",
      "volumeAccessGroupID": 96,
      "volumes": [
        346
      ]
    }
  }
}
```

Nouveau depuis la version

9.6

AddVolumesToVolumeAccessGroup

Vous pouvez utiliser le `AddVolumesToVolumeAccessGroup` méthode d'ajout de

volumes à un groupe d'accès de volume spécifié.

Paramètres

Cette méthode présente les paramètres d'entrée suivants :

Nom	Description	Type	Valeur par défaut	Obligatoire
volumes	Liste des ID de volume à ajouter au groupe d'accès de volume.	tableau entier	Aucune	Oui.
Volume AccessGroupID	VolumeAccessGroupID du groupe d'accès au volume auquel des volumes sont ajoutés.	entier	Aucune	Oui.

Retour de valeur

Cette méthode a la valeur de retour suivante :

Nom	Description	Type
Volume AccessGroup	Objet contenant des informations sur le groupe d'accès de volume qui vient d'être modifié.	Volume AccessGroup

Exemple de demande

Les demandes pour cette méthode sont similaires à l'exemple suivant :

```
{
  "method": "AddVolumesToVolumeAccessGroup",
  "params": {
    "volumeAccessGroupID": 96,
    "volumes": [1,2]
  },
  "id": 1
}
```

Exemple de réponse

Cette méthode renvoie une réponse similaire à l'exemple suivant :

```

{
  "id": 1,
  "result": {
    "volumeAccessGroup": {
      "attributes": {},
      "deletedVolumes": [
        346
      ],
      "initiatorIDs": [
        116,
        117
      ],
      "initiators": [
        "iqn.1993-08.org.debian:01:181324777",
        "iqn.1993-08.org.debian:01:181324888"
      ],
      "name": "northbanktest",
      "volumeAccessGroupID": 96,
      "volumes": [
        1,
        2
      ]
    }
  }
}

```

Nouveau depuis la version

9.6

CreateVolumeAccessGroup

Vous pouvez utiliser `CreateVolumeAccessGroup` pour créer un nouveau groupe d'accès de volume. Lorsque vous créez le groupe d'accès aux volumes, vous devez lui attribuer un nom et vous pouvez éventuellement entrer des initiateurs et des volumes.

Tout IQN initiateur que vous ajoutez au groupe d'accès de volume peut accéder à n'importe quel volume du groupe sans authentification CHAP.



Les volumes clonés n'héritent pas de l'appartenance des groupes d'accès aux volumes à partir du volume source.

Lorsque vous créez des groupes d'accès de volume, tenez compte des éléments suivants :

- Un groupe d'accès de volume peut contenir jusqu'à 64 IQN d'initiateur.
- Un initiateur ne peut appartenir qu'à un seul groupe d'accès au volume.

- Un groupe d'accès aux volumes peut contenir jusqu'à 2000 volumes.
- Chaque groupe d'accès aux volumes peut appartenir à quatre groupes d'accès aux volumes au maximum.

Paramètres

Cette méthode présente les paramètres d'entrée suivants :

Nom	Description	Type	Valeur par défaut	Obligatoire
initiateurs	Liste des ID ou noms d'initiateurs (IQN et WWPN) à inclure dans le groupe d'accès aux volumes. Si vous transmettez une liste de noms initiateurs, les initiateurs sont créés s'ils n'existent pas déjà. Si vous transmettez une liste d'ID initiateurs, la méthode renvoie une erreur si l'un des initiateurs n'existe pas. Le fait de transmettre des noms d'initiateurs est obsolète. Vous devez utiliser dans la mesure du possible les ID d'initiateurs.	matrice entière ou matrice de chaînes (obsolète)		Non
nom	Nom du groupe d'accès de volume. Non obligatoire pour être unique, mais recommandé. Doit comporter entre 1 et 64 caractères.	chaîne	Aucune	Oui.
volumes	Liste des ID de volume à inclure dans le groupe d'accès de volume.	tableau entier		Non
attributs	Liste des paires nom-valeur au format d'objet JSON.	Objet JSON	{}	Non

Valeurs de retour

Cette méthode a les valeurs de retour suivantes :

Nom	Description	Type
Volume AccessGroup	Objet contenant des informations sur le nouveau groupe d'accès de volume.	Volume AccessGroup
Volume AccessGroupID	L'ID du nouveau groupe d'accès de volume.	entier

Exemple de demande

Les demandes pour cette méthode sont similaires à l'exemple suivant :

```
{
  "method": "CreateVolumeAccessGroup",
  "params": {
    "name": "myaccessgroup",
    "initiators": ["iqn.1993-08.org.debian: 01: a31b1d799d5c"],
    "volumes": [327],
    "attributes": {}
  }
}
```

Exemple de réponse

Cette méthode renvoie une réponse similaire à l'exemple suivant :

```

{
  "id": null,
  "result": {
    "volumeAccessGroup": {
      "attributes": {},
      "deletedVolumes": [],
      "initiatorIDs": [
        95
      ],
      "initiators": [
        "iqn.1993-08.org.debian: 01: a31b1d799d5c"
      ],
      "name": "myaccessgroup",
      "volumeAccessGroupID": 96,
      "volumes": [
        327
      ]
    },
    "volumeAccessGroupID": 96
  }
}

```

Nouveau depuis la version

9.6

Trouvez plus d'informations

- [GetAsyncResult](#)
- [ListSyncJobs](#)
- [Modification du volume](#)

DeleteVolumeAccessGroup

Vous pouvez utiliser `DeleteVolumeAccessGroup` pour supprimer un groupe d'accès de volume.

Paramètres

Cette méthode présente les paramètres d'entrée suivants :

Nom	Description	Type	Valeur par défaut	Obligatoire
Volume AccessGroupID	ID du groupe d'accès du volume à supprimer.	entier	Aucune	Oui.

Nom	Description	Type	Valeur par défaut	Obligatoire
DeleteOrphaninitiateurs	<p>Indique si vous souhaitez supprimer ou non des objets initiateurs. Valeurs possibles :</p> <ul style="list-style-type: none"> • True : supprimez des objets initiateurs après leur suppression d'un groupe d'accès de volume. • FALSE : ne supprimez pas les objets initiateurs lorsqu'ils sont supprimés d'un groupe d'accès de volume. Il s'agit de la valeur par défaut. 	booléen	faux	Non
de force	<p>L'ajout de cet indicateur forcera le groupe d'accès au volume à être supprimé même s'il possède un ID de réseau virtuel ou un tag. Valeurs possibles :</p> <ul style="list-style-type: none"> • True : le groupe d'accès aux volumes sera supprimé. • FALSE : par défaut. Ne supprimez pas le groupe d'accès au volume s'il possède un ID de réseau virtuel ou un tag. 	booléen	faux	Non

Valeurs de retour

Cette méthode n'a pas de valeurs de retour.

Exemple de demande

Les demandes pour cette méthode sont similaires à l'exemple suivant :

```
{
  "method": "DeleteVolumeAccessGroup",
  "params": {
    "force": true,
    "volumeAccessGroupID" : 3
  },
  "id" : 1
}
```

Exemple de réponse

Cette méthode renvoie une réponse similaire à l'exemple suivant :

```
{
  "id" : 1,
  "result": {}
}
```

Nouveau depuis la version

9.6

Groupes d'accès ListVolume

Vous pouvez utiliser le `ListVolumeAccessGroups` méthode pour obtenir des informations sur les groupes d'accès aux volumes qui se trouvent actuellement dans le système.

Paramètres

Cette méthode présente les paramètres d'entrée suivants :

Nom	Description	Type	Valeur par défaut	Obligatoire
limite	Nombre maximal d'objets Volume AccessGroup à renvoyer. S'excluent mutuellement avec le paramètre Volume AccessGroups.	entier	Illimitée	Non
StartVolumeAccess GroupID	ID du groupe d'accès au volume à partir duquel commencer la liste. S'excluent mutuellement avec le paramètre Volume AccessGroups.	entier	0	Non
Groupes d'accès de volume	Liste des valeurs de volume AccessGroupID à récupérer. S'excluent mutuellement avec les paramètres startVolumeAccess GroupID et limit.	tableau entier		Non

Valeurs de retour

Cette méthode a les valeurs de retour suivantes :

Nom	Description	Type
Groupes d'accès de volume	Liste d'objets décrivant chaque groupe d'accès de volume.	Volume AccessGroup baie
Volume AccessGroupsNotFound	Liste des groupes d'accès de volume introuvables par le système. Présent si vous avez utilisé le paramètre Volume AccessGroups et que le système n'a pas pu trouver un ou plusieurs groupes d'accès de volume que vous avez spécifiés.	tableau entier

Exemple de demande

Les demandes pour cette méthode sont similaires à l'exemple suivant :

```
{
  "method": "ListVolumeAccessGroups",
  "params": {
    "startVolumeAccessGroupID": 3,
    "limit"      : 1
  },
  "id" : 1
}
```

Exemple de réponse

Cette méthode renvoie une réponse similaire à l'exemple suivant :

```
{
  "id": 1,
  "result": {
    "volumeAccessGroups": [
      {
        "attributes": {},
        "deletedVolumes": [],
        "initiatorIDs": [],
        "initiators": [],
        "name": "example1",
        "volumeAccessGroupID": 3,
        "volumes": []
      }
    ]
  }
}
```

Nouveau depuis la version

9.6

RemoveVolumesFromVolumeAccessGroup

Vous pouvez utiliser le `RemoveVolumesFromVolumeAccessGroup` méthode de suppression de volumes d'un groupe d'accès de volume spécifié.

Paramètres

Cette méthode présente les paramètres d'entrée suivants :

Nom	Description	Type	Valeur par défaut	Obligatoire
Volume AccessGroupID	VolumeAccessGroupID pour supprimer des volumes.	entier	Aucune	Oui.
volumes	VolumeID de volumes à supprimer du groupe d'accès de volume.	tableau entier	Aucune	Oui.

Retour de valeur

Cette méthode a la valeur de retour suivante :

Nom	Description	Type
Volume AccessGroup	Objet contenant des informations sur le groupe d'accès de volume qui vient d'être modifié.	Volume AccessGroup

Exemple de demande

Les demandes pour cette méthode sont similaires à l'exemple suivant :

```
{
  "method": "RemoveVolumesFromVolumeAccessGroup",
  "params": {
    "volumeAccessGroupID": 96,
    "volumes": [1,2]
  },
  "id": 1
}
```

Exemple de réponse

Cette méthode renvoie une réponse similaire à l'exemple suivant :

```

{
  "id": 1,
  "result": {
    "volumeAccessGroup": {
      "attributes": {},
      "deletedVolumes": [
        346
      ],
      "initiatorIDs": [
        116,
        117
      ],
      "initiators": [
        "iqn.1993-08.org.debian:01:181324777",
        "iqn.1993-08.org.debian:01:181324888"
      ],
      "name": "northbanktest",
      "volumeAccessGroupID": 96,
      "volumes": []
    }
  }
}

```

Nouveau depuis la version

9.6

RemoveInitiatorsFromVolumeAccessGroup

Vous pouvez utiliser le `RemoveInitiatorsFromVolumeAccessGroup` méthode de suppression d'initiateurs d'un groupe d'accès de volume spécifié.

Paramètres

Cette méthode présente les paramètres d'entrée suivants :

Nom	Description	Type	Valeur par défaut	Obligatoire
Volume AccessGroupID	ID du groupe d'accès au volume depuis lequel les initiateurs sont supprimés.	entier	Aucune	Oui.

Nom	Description	Type	Valeur par défaut	Obligatoire
initiateurs	<p>Liste des ID ou noms d'initiateurs (IQN et WWPN) à inclure dans le groupe d'accès aux volumes. Si vous transmettez une liste de noms initiateurs, les initiateurs sont créés s'ils n'existent pas déjà. Si vous transmettez une liste d'ID initiateurs, la méthode renvoie une erreur si l'un des initiateurs n'existe pas. Le fait de transmettre des noms d'initiateurs est obsolète. Vous devez utiliser dans la mesure du possible les ID d'initiateurs.</p>	<p>tableau entier (recommandé) ou matrice de chaînes (obsolète)</p>	Aucune	Non

Nom	Description	Type	Valeur par défaut	Obligatoire
DeleteOrphaninitiateurs	<p>Spécifie s'il faut supprimer des objets initiateurs après leur suppression d'un groupe d'accès de volume ou non. Valeurs possibles :</p> <ul style="list-style-type: none"> • True : supprimez des objets initiateurs après leur suppression d'un groupe d'accès de volume. • FALSE : ne supprimez pas les objets initiateurs lorsqu'ils sont supprimés d'un groupe d'accès de volume. Il s'agit de la valeur par défaut. 	booléen	faux	Non

Retour de valeur

Cette méthode a la valeur de retour suivante :

Nom	Description	Type
Volume AccessGroup	Objet contenant des informations sur le groupe d'accès de volume qui vient d'être modifié.	Volume AccessGroup

Exemple de demande

Les demandes pour cette méthode sont similaires à l'exemple suivant :


```
{
  "id": 13171,
  "method": "RemoveInitiatorsFromVolumeAccessGroup",
  "params": {
    "initiators": [114,115],
    "volumeAccessGroupID": 96
  }
}
```

Exemple de réponse

Cette méthode renvoie une réponse similaire à l'exemple suivant :

```
{
  "id": 13171,
  "result": {
    "volumeAccessGroup": {
      "attributes": {},
      "deletedVolumes": [
        327
      ],
      "initiatorIDs": [],
      "initiators": [],
      "name": "test",
      "volumeAccessGroupID": 96,
      "volumes": [
        346
      ]
    }
  }
}
```

Nouveau depuis la version

9.6

ModifyVolumeAccessGroup

Vous pouvez utiliser le `ModifyVolumeAccessGroup` méthode de mise à jour des initiateurs et d'ajout ou de suppression de volumes d'un groupe d'accès de volume.

Si un initiateur ou un volume spécifié est un doublon de ce qui existe actuellement, le groupe d'accès de volume est conservé tel quel. Si vous ne spécifiez pas de valeur pour les volumes ou les initiateurs, la liste actuelle des initiateurs et des volumes n'est pas modifiée.

Paramètres

Cette méthode présente les paramètres d'entrée suivants :

Nom	Description	Type	Valeur par défaut	Obligatoire
Volume AccessGroupID	ID du groupe d'accès de volume à modifier.	entier	Aucune	Oui.
nom	Nouveau nom de ce groupe d'accès de volume.	chaîne	Aucune	Non
attributs	Liste des paires nom-valeur au format d'objet JSON.	Objet JSON	Aucune	Non
initiateurs	Liste des ID ou noms d'initiateurs (IQN et WWPN) à inclure dans le groupe d'accès aux volumes. Si vous transmettez une liste de noms initiateurs, les initiateurs sont créés s'ils n'existent pas déjà. Si vous transmettez une liste d'ID initiateurs, la méthode renvoie une erreur si l'un des initiateurs n'existe pas. Le fait de transmettre des noms d'initiateurs est obsolète. Vous devez utiliser dans la mesure du possible les ID d'initiateurs.	tableau entier (recommandé) ou matrice de chaînes (obsolète)	Aucune	Non

DeleteOrphaninitiators	Spécifie s'il faut supprimer des objets initiateurs après leur suppression d'un groupe d'accès de volume ou non. Valeurs possibles : <ul style="list-style-type: none"> • True : supprimez des objets initiateurs après leur suppression d'un groupe d'accès de volume. • FALSE : ne supprimez pas les objets initiateurs lorsqu'ils sont supprimés d'un groupe d'accès de volume. Il s'agit de la valeur par défaut. 	booléen	faux	Non
volumes	Liste des ID de volumes à modifier.	tableau entier	Aucune	Volume AccessGroup

Retour de valeur

Cette méthode a la valeur de retour suivante :

Nom	Description	Type
Volume AccessGroup	Objet contenant des informations sur le groupe d'accès de volume qui vient d'être modifié.	Volume AccessGroup

Exemple de demande

Les demandes pour cette méthode sont similaires à l'exemple suivant :

```

{
  "method": "ModifyVolumeAccessGroup",
  "params": {
    "volumeAccessGroupID": 96,
    "name": "accessgrouptest",
    "initiators": [115,114],
    "volumes": [
      346
    ],
    "attributes": {}
  }
}

```

Exemple de réponse

Cette méthode renvoie une réponse similaire à l'exemple suivant :

```

{
  "id": null,
  "result": {
    "volumeAccessGroup": {
      "attributes": {},
      "deletedVolumes": [
        327
      ],
      "initiatorIDs": [
        114,
        115
      ],
      "initiators": [
        "iqn.1998-01.com.vmware:desk1-esx1-577b283a",
        "iqn.1998-01.com.vmware:donesq-esx1-421b281b"
      ],
      "name": "accessgrouptest",
      "volumeAccessGroupID": 96,
      "volumes": [
        346
      ]
    }
  }
}

```

Nouveau depuis la version

9.6

Trouvez plus d'informations

- [AddInitiatorsToVolumeAccessGroup](#)
- [AddVolumesToVolumeAccessGroup](#)
- [RemoveInitiatorsFromVolumeAccessGroup](#)
- [RemoveVolumesFromVolumeAccessGroup](#)

Efficacité GetVolumeAccessGroupacité

Vous pouvez utiliser le `GetVolumeAccessGroupEfficiency` méthode d'obtention d'informations d'efficacité sur un groupe d'accès de volume. Seul le groupe d'accès aux volumes que vous fournissez comme paramètre dans cette méthode API est utilisé pour calculer la capacité.

Paramètre

Cette méthode dispose du paramètre d'entrée suivant :

Nom	Description	Type	Valeur par défaut	Obligatoire
Volume AccessGroupID	Spécifie le groupe d'accès de volume pour lequel la capacité est calculée.	entier	Aucune	Oui.

Retour de valeur

Cette méthode a la valeur de retour suivante :

Nom	Description	Type
compression	Quantité d'espace économisé par la compression des données pour tous les volumes du groupe d'accès de volume. Le pourcentage indiqué par une valeur de 1 signifie que les données ont été stockées sans compression.	flottement
déduplication	Quantité d'espace économisé en ne dupliquant pas les données de tous les volumes du groupe d'accès au volume. Exprimé sous forme de ratio.	flottement

Provisionnement fin	Rapport entre l'espace utilisé et la quantité d'espace alloué au stockage des données. Exprimé sous forme de ratio.	flottement
horodatage	La dernière fois que des données sur l'efficacité ont été recueillies après la collecte des données superflues.	Chaîne de données ISO 8601
Volumes mal singularisés	Volumes qui n'ont pas pu être interrogés pour des données d'efficacité. Les volumes manquants peuvent être causés par une collecte de déchets récente, une perte temporaire du réseau ou des services redémarrés depuis le cycle de collecte des déchets.	tableau entier

Exemple de demande

Les demandes pour cette méthode sont similaires à l'exemple suivant :

```
{
  "method": "GetVolumeAccessGroupEfficiency",
  "params": {
    "volumeAccessGroupID": 1
  },
  "id": 1
}
```

Exemple de réponse

Cette méthode renvoie une réponse similaire à l'exemple suivant :

```
{
  "id": 1,
  "result": {
    "compression": 2.006012925331075,
    "deduplication": 1,
    "missingVolumes": [],
    "thinProvisioning": 1.009861932938856,
    "timestamp": "2014-03-10T17:05:27Z"
  }
}
```

Méthodes d'API de snapshot de volume

Les méthodes de l'API Snapshot de volume du logiciel Element vous permettent de gérer les snapshots de volumes. Vous pouvez créer, modifier, cloner et supprimer des snapshots de volumes à l'aide des méthodes de l'API de snapshot de volumes.

- [Présentation des snapshots](#)
- [CreateGroupSnapshot](#)
- [CreateSchedule](#)
- [CreateSnapshot](#)
- [DeleteGroupSnapshot](#)
- [DeleteSnapshot](#)
- [GetSchedule](#)
- [ListGroupsnapshts](#)
- [Listes de diffusion](#)
- [Listsnapshts](#)
- [ModityGroupSnapshot](#)
- [Programme de modification](#)
- [Modificateur](#)
- [RollbackToGroupSnapshot](#)
- [RollbackToSnapshot](#)

Trouvez plus d'informations

- ["Documentation SolidFire et Element"](#)
- ["Documentation relative aux versions antérieures des produits NetApp SolidFire et Element"](#)

Présentation des snapshots

Un snapshot de volume est une copie instantanée d'un volume. Vous pouvez utiliser les snapshots pour restaurer un volume à son état au moment de sa création.

Vous pouvez regrouper les snapshots de volumes pour sauvegarder ou revenir en arrière de manière cohérente. Un instantané de groupe capture une image ponctuelle de tous les fichiers de coupe de volume. Vous pouvez ensuite utiliser l'image pour restaurer un groupe de volumes à un état instantané et vous assurer que toutes les données sont cohérentes sur l'ensemble des volumes du groupe.

Vous pouvez planifier des snapshots de volumes de manière autonome à des intervalles définis. Vous pouvez définir des intervalles par heure, jours de la semaine ou jours du mois. Vous pouvez également utiliser des instantanés programmés pour vous assurer que les instantanés sont sauvegardés sur le stockage distant à des fins d'archivage.

Trouvez plus d'informations

- ["Documentation SolidFire et Element"](#)
- ["Documentation relative aux versions antérieures des produits NetApp SolidFire et Element"](#)

CreateGroupSnapshot

Vous pouvez utiliser `CreateGroupSnapshot` pour créer une copie instantanée d'un groupe de volumes.

Vous pouvez utiliser ce snapshot ultérieurement comme sauvegarde ou restauration pour vous assurer que les données du groupe de volumes sont cohérentes pour le point dans le temps où vous avez créé le snapshot.

CLUSTER_PLÉNITUDE



Vous pouvez créer des instantanés si la plénitude de cluster est aux étapes 1, 2 ou 3. Vous ne pouvez pas créer de snapshots lorsque la plénitude de cluster atteint l'étape 4 ou 5.

Paramètres

Cette méthode présente les paramètres d'entrée suivants :

Nom	Description	Type	Valeur par défaut	Obligatoire
<code>attributes</code>	Liste des paires nom-valeur au format d'objet JSON.	Objet JSON	Aucune	Non
<code>enableRemoteReplication</code>	Indique si le snapshot sera répliqué sur le stockage distant ou non. Valeurs possibles : <ul style="list-style-type: none">• <code>true</code>: Le snapshot sera répliqué sur le stockage distant.• <code>false</code>: Le snapshot ne sera pas répliqué sur le stockage distant.	booléen	<code>faux</code>	Non

Nom	Description	Type	Valeur par défaut	Obligatoire
ensureSerialCreation	<p>Indique que le snapshot ne doit pas être créé si une réplication de snapshot précédente est en cours. Les valeurs possibles sont :</p> <ul style="list-style-type: none"> • <code>true</code>: Cela garantit qu'un seul snapshot est répliqué à la fois. La création d'un nouvel instantané échoue si une réplication de snapshot précédente est toujours en cours. • <code>false</code>: Par défaut. La création de ce snapshot est autorisée si une autre réplication de snapshot est en cours. 	booléen	<code>false</code>	Non

Nom	Description	Type	Valeur par défaut	Obligatoire
expirationTime	<p>Spécifiez l'heure après laquelle le snapshot peut être supprimé. Ne peut pas être utilisé avec <code>retention</code>. Si aucun de ces deux cas</p> <p><code>expirationTime</code>, ou <code>retention</code> le snapshot n'expire pas. Le format d'heure est une chaîne de date ISO 8601 pour l'expiration basée sur le temps, sinon elle n'expire pas. Valeur de <code>null</code> entraîne la conservation permanente de l'instantané. Valeur de <code>fifo</code> Provoque la conservation de l'instantané sur la base du premier entré, premier sorti, par rapport aux autres instantanés FIFO sur le volume. L'API échoue si aucun espace FIFO n'est disponible.</p>	Chaîne de date ISO 8601	Aucune	Non
name	<p>Nom du snapshot de groupe. Si aucun nom n'est saisi, la date et l'heure auxquelles le snapshot de groupe a été pris sont utilisées. La longueur maximale autorisée pour le nom est de 255 caractères.</p>	chaîne	Aucune	Non

Nom	Description	Type	Valeur par défaut	Obligatoire
retention	Ce paramètre est le même que le expirationTime Paramètre, à l'exception du format de temps HH:mm:ss Si aucun de ces deux cas expirationTime ni retention le snapshot n'expire pas.	chaîne	Aucune	Non
snapMirrorLabel	Étiquette utilisée par le logiciel SnapMirror pour spécifier la règle de conservation des snapshots sur un terminal SnapMirror.	chaîne	Aucune	Non
volumes	ID unique de l'image de volume à copier.	Tableau d'ID de volume	Aucune	Oui.

Valeurs de retour

Cette méthode a les valeurs de retour suivantes :

Nom	Description	Type
-----	-------------	------

membres	Liste des données de total de contrôle, des ID de volume et des ID de snapshots pour chaque membre du groupe. Valeurs valides : <ul style="list-style-type: none"> Checksum : petite représentation des données dans le snapshot stocké. Cette somme de contrôle peut être utilisée ultérieurement pour comparer d'autres instantanés afin de détecter des erreurs dans les données. (chaîne) SnapshotID : ID unique d'une copie d'instantané. L'ID du snapshot doit être d'un snapshot sur le volume donné. (entier) ID de volume : ID du volume source du snapshot. (entier) 	Baie d'objets JSON
GroupSnapshotID	ID unique du nouvel instantané de groupe.	ID de groupeSnapshot
GroupSnapshot	Objet contenant des informations sur le nouveau snapshot de groupe.	GroupSnapshot

Exemple de demande

Les demandes pour cette méthode sont similaires à l'exemple suivant :

```
{
  "method": "CreateGroupSnapshot",
  "params": {
    "volumes": [1,2]
  },
  "id": 1
}
```

Exemple de réponse

Cette méthode renvoie une réponse similaire à l'exemple suivant :

```
{
  "id": 1,
```

```

"result": {
  "groupSnapshot": {
    "attributes": {},
    "createTime": "2016-04-04T22:43:29Z",
    "groupSnapshotID": 45,
    "groupSnapshotUUID": "473b78a3-ef85-4541-9438-077306b2d3ca",
    "members": [
      {
        "attributes": {},
        "checksum": "0x0",
        "createTime": "2016-04-04T22:43:29Z",
        "enableRemoteReplication": false,
        "expirationReason": "None",
        "expirationTime": null,
        "groupID": 45,
        "groupSnapshotUUID": "473b78a3-ef85-4541-9438-077306b2d3ca",
        "name": "2016-04-04T22:43:29Z",
        "snapshotID": 3323,
        "snapshotUUID": "7599f200-0092-4b41-b362-c431551937d1",
        "status": "done",
        "totalSize": 5000658944,
        "virtualVolumeID": null,
        "volumeID": 1
      },
      {
        "attributes": {},
        "checksum": "0x0",
        "createTime": "2016-04-04T22:43:29Z",
        "enableRemoteReplication": false,
        "expirationReason": "None",
        "expirationTime": null,
        "groupID": 45,
        "groupSnapshotUUID": "473b78a3-ef85-4541-9438-077306b2d3ca",
        "name": "2016-04-04T22:43:29Z",
        "snapshotID": 3324,
        "snapshotUUID": "a0776a48-4142-451f-84a6-5315dc37911b",
        "status": "done",
        "totalSize": 6001000448,
        "virtualVolumeID": null,
        "volumeID": 2
      }
    ],
    "name": "2016-04-04T22:43:29Z",
    "status": "done"
  },
  "groupSnapshotID": 45,

```

```
"members": [
  {
    "checksum": "0x0",
    "snapshotID": 3323,
    "snapshotUUID": "7599f200-0092-4b41-b362-c431551937d1",
    "volumeID": 1
  },
  {
    "checksum": "0x0",
    "snapshotID": 3324,
    "snapshotUUID": "a0776a48-4142-451f-84a6-5315dc37911b",
    "volumeID": 2
  }
]
```

Nouveau depuis la version

9.6

CreateSchedule

Vous pouvez utiliser `CreateSchedule` pour planifier un instantané automatique d'un volume à un intervalle défini.

Vous pouvez utiliser le snapshot créé ultérieurement comme sauvegarde ou restauration pour vous assurer que les données d'un volume ou d'un groupe de volumes sont cohérentes au moment où la copie Snapshot a été créée. Si vous planifiez l'exécution d'un instantané à une période qui n'est pas divisible d'ici 5 minutes, l'instantané s'exécute à la période suivante divisible d'ici 5 minutes. Par exemple, si vous planifiez l'exécution d'un snapshot à 12:42:00 UTC, il s'exécutera à 12:45:00 UTC. Vous ne pouvez pas programmer l'exécution d'un instantané à des intervalles inférieurs à 5 minutes.



Vous pouvez créer des instantanés si la plénitude de cluster est aux étapes 1, 2 ou 3. Vous ne pouvez pas créer de snapshots lorsque la plénitude de cluster atteint l'étape 4 ou 5.

Paramètres

Cette méthode présente les paramètres d'entrée suivants :

Nom	Description	Type	Valeur par défaut	Obligatoire
attributes	Utilisez la chaîne « fréquence » pour indiquer la fréquence du snapshot. Valeurs possibles : <ul style="list-style-type: none"> • Days of Week • Days of Month • Time Interval 	Objet JSON	Aucune	Non
hasError	Aide avec description nécessaire	booléen	false	Non
hours	Nombre d'heures entre les instantanés récurrents ou l'heure GMT pendant lesquelles l'instantané sera effectué en mode jours de la semaine ou jours du mois. Les valeurs valides sont comprises entre 0 et 23.	entier	Aucune	Non
lastRunStatus	Résultat ou état de la dernière création de snapshot planifiée.	chaîne	Aucune	Non
name	Nom du snapshot. Si aucun nom n'est saisi, la date et l'heure auxquelles le snapshot de groupe a été pris sont utilisées. La longueur maximale autorisée pour le nom est de 244 caractères.	chaîne	Aucune	Non

Nom	Description	Type	Valeur par défaut	Obligatoire
minutes	Nombre de minutes entre les instantanés récurrents ou la minute en heure GMT que l'instantané aura lieu en mode jours de la semaine ou jours du mois. Les valeurs valides sont de 5 à 59.	entier	Aucune	Non
paused	Indique si l'horaire doit être mis en pause ou non. Valeurs valides : <ul style="list-style-type: none"> • true • false 	booléen	Aucune	Non
recurring	Indique si la planification sera récurrente ou non. Les valeurs valides sont : <ul style="list-style-type: none"> • true • false 	booléen	Aucune	Non
runNextInterval	Indique si l'instantané doit être exécuté ou non lors de l'activation du planificateur suivant. Lorsque la valeur est définie sur true, l'instantané planifié s'exécute la prochaine fois que le planificateur est actif et revient à false. Les valeurs valides sont : <ul style="list-style-type: none"> • true • false 	booléen	false	Non

Nom	Description	Type	Valeur par défaut	Obligatoire
scheduleName	Nom unique pour le planning. La longueur maximale autorisée pour le nom du programme est de 244 caractères.	chaîne	Aucune	Oui.
scheduleType	Indique le type de planification à créer. La valeur valide est snapshot.	chaîne	Aucune	Oui.

Nom	Description	Type	Valeur par défaut	Obligatoire
scheduleInfo	<p>Nom unique donné au planning, période de conservation du snapshot créé et ID du volume à partir duquel le snapshot a été créé. Valeurs valides :</p> <ul style="list-style-type: none"> • volumeID: ID du volume à inclure dans le snapshot. (entier) • volumes: Liste des ID de volume à inclure dans le snapshot de groupe. (tableau entier) • name: Nom du snapshot à utiliser. (chaîne) • enableRemote Replication: Indique si le snapshot doit être inclus dans la réplication distante. (booléen) • retention: Durée pendant laquelle l'instantané sera conservé en HH:mm:ss Si ce champ est vide, l'instantané est conservé à tout jamais. (chaîne) • fifo: L'instantané est conservé sur la base du premier entré en premier sorti (FIFO). (chaîne) <p>ensureSerial Creation:</p>	Objet JSON	Aucune	Oui.
1062	Spécifiez si une nouvelle			

Nom	Description	Type	Valeur par défaut	Obligatoire
snapMirrorLabel	Étiquette utilisée par le logiciel SnapMirror pour spécifier la règle de conservation des snapshots sur un terminal SnapMirror.	chaîne	Aucune	Non
startingDate	Heure après laquelle la planification sera exécutée. Si elle n'est pas définie, la planification commence immédiatement. Formaté en heure UTC.	Chaîne de date ISO 8601	Aucune	Non
toBeDeleted	Spécifie que ce planning de snapshots doit être supprimé une fois la création de snapshots terminée.	booléen	false	Non
monthdays	Les jours du mois où un instantané sera effectué. Les valeurs valides sont de 1 à 31.	tableau entier	Aucune	Oui (si vous planifiez des jours du mois)

Nom	Description	Type	Valeur par défaut	Obligatoire
weekdays	<p>Jour de la semaine où le snapshot doit être créé. Valeurs requises (si utilisées) :</p> <ul style="list-style-type: none"> • Day: 0 à 6 (du dimanche au samedi) • Offset: Pour chaque semaine possible dans un mois, 1 à 6 (si supérieur à 1, ne correspond que le jour Nth-1 de la semaine. Par exemple, offset:3 pour le dimanche signifie le troisième dimanche du mois, tandis que offset:4 pour le mercredi signifie le quatrième mercredi du mois. Décalage:0 signifie qu'aucune action n'est effectuée. Décalage:1 (par défaut) signifie que l'instantané est créé pour ce jour de la semaine, quel que soit l'endroit où il tombe dans le mois) 	Baie d'objets JSON	Aucune	Oui (si l'horaire pour les jours de la semaine)

Valeurs de retour

Cette méthode a les valeurs de retour suivantes :

Nom	Description	Type
-----	-------------	------

ID planiche	ID de la planification créée.	entier
planification	Objet contenant des informations sur le planning qui vient d'être créé.	planification

Exemple de demande 1

L'exemple de planification suivant comporte les paramètres suivants :

- Aucune heure de début ou aucune minute n'est spécifiée ; la planification commence donc aussi étroitement que possible jusqu'à minuit (00:00:00Z).
- Elle n'est pas récurrente (elle ne sera exécutée qu'une seule fois).
- Il court une fois le premier dimanche ou le mercredi suivant le 1er juin 2015, UTC 19:17:15Z (quel que soit le jour qui vient en premier).
- Elle ne comprend qu'un seul volume (Volume ID = 1).

```

{
  "method":"CreateSchedule",
  "params":{
    "hours":0,
    "minutes":0,
    "paused":false,
    "recurring":false,
    "scheduleName":"MCAsnapshot1",
    "scheduleType":"snapshot",
    "attributes":{
      "frequency":"Days Of Week"
    },
    "scheduleInfo":{
      "volumeID":"1",
      "name":"MCA1"
    },
    "monthdays":[],
    "weekdays":[
      {
        "day":0,
        "offset":1
      },
      {
        "day":3,
        "offset":1
      }
    ],
    "startingDate":"2015-06-01T19:17:54Z"
  },
  "id":1
}
}
}

```

Exemple de réponse 1

La demande ci-dessus renvoie une réponse similaire à l'exemple suivant :

```

{
  "id": 1,
  "result": {
    "schedule": {
      "attributes": {
        "frequency": "Days Of Week"
      },
      "hasError": false,
      "hours": 0,
      "lastRunStatus": "Success",
      "lastRunTimeStarted": null,
      "minutes": 0,
      "monthdays": [],
      "paused": false,
      "recurring": false,
      "runNextInterval": false,
      "scheduleID": 4,
      "scheduleInfo": {
        "name": "MCA1",
        "volumeID": "1"
      },
      "scheduleName": "MCAsnapshot1",
      "scheduleType": "Snapshot",
      "startingDate": "2015-06-01T19:17:54Z",
      "toBeDeleted": false,
      "weekdays": [
        {
          "day": 0,
          "offset": 1
        },
        {
          "day": 3,
          "offset": 1
        }
      ]
    },
    "scheduleID": 4
  }
}

```

Exemple de demande 2

L'exemple de planification suivant comporte les paramètres suivants :

- Il est récurrent (s'exécutera à chaque intervalle planifié du mois à l'heure spécifiée).

- Il court le 1er, 10e, 15e et 30e de chaque mois suivant la date de début.
- Il fonctionne à 12 h 15 chaque jour où il est programmé.
- Elle ne comprend qu'un seul volume (Volume ID = 1).

```
{
  "method": "CreateSchedule",
  "params": {
    "hours": 12,
    "minutes": 15,
    "paused": false,
    "recurring": true,
    "scheduleName": "MCASnapshot1",
    "scheduleType": "snapshot",
    "attributes": {
      "frequency": "Days Of Month"
    },
    "scheduleInfo": {
      "volumeID": "1"
    },
    "weekdays": [
    ],
    "monthdays": [
      1,
      10,
      15,
      30
    ],
    "startingDate": "2015-04-02T18:03:15Z"
  },
  "id": 1
}
```

Exemple de réponse 2

La demande ci-dessus renvoie une réponse similaire à l'exemple suivant :


```

{
  "id": 1,
  "result": {
    "schedule": {
      "attributes": {
        "frequency": "Days Of Month"
      },
      "hasError": false,
      "hours": 12,
      "lastRunStatus": "Success",
      "lastRunTimeStarted": null,
      "minutes": 15,
      "monthdays": [
        1,
        10,
        15,
        30
      ],
      "paused": false,
      "recurring": true,
      "runNextInterval": false,
      "scheduleID": 5,
      "scheduleInfo": {
        "volumeID": "1"
      },
      "scheduleName": "MCASnapshot1",
      "scheduleType": "Snapshot",
      "startingDate": "2015-04-02T18:03:15Z",
      "toBeDeleted": false,
      "weekdays": []
    },
    "scheduleID": 5
  }
}

```

Exemple de demande 3

L'exemple de planification suivant comporte les paramètres suivants :

- Il commence dans les 5 minutes suivant l'intervalle prévu le 2 avril 2015.
- Il est récurrent (s'exécutera à chaque intervalle planifié du mois à l'heure spécifiée).
- Il se déroule le deuxième, le troisième et le quatrième de chaque mois suivant la date de début.
- Il fonctionne à 14 h 45 chaque jour où il est programmé.
- Il inclut un groupe de volumes (volumes = 1 et 2).

```
{
  "method": "CreateSchedule",
  "params": {
    "hours": 14,
    "minutes": 45,
    "paused": false,
    "recurring": true,
    "scheduleName": "MCASnapUser1",
    "scheduleType": "snapshot",
    "attributes": {
      "frequency": "Days Of Month"
    },
    "scheduleInfo": {
      "volumes": [1, 2]
    },
    "weekdays": [],
    "monthdays": [2, 3, 4],
    "startingDate": "2015-04-02T20:38:23Z"
  },
  "id": 1
}
```

Exemple de réponse 3

La demande ci-dessus renvoie une réponse similaire à l'exemple suivant :

```

{
  "id": 1,
  "result": {
    "schedule": {
      "attributes": {
        "frequency": "Days Of Month"
      },
      "hasError": false,
      "hours": 14,
      "lastRunStatus": "Success",
      "lastRunTimeStarted": null,
      "minutes": 45,
      "monthdays": [
        2,
        3,
        4
      ],
      "paused": false,
      "recurring": true,
      "runNextInterval": false,
      "scheduleID": 6,
      "scheduleInfo": {
        "volumes": [
          1,
          2
        ]
      },
      "scheduleName": "MCASnapUser1",
      "scheduleType": "Snapshot",
      "startingDate": "2015-04-02T20:38:23Z",
      "toBeDeleted": false,
      "weekdays": []
    },
    "scheduleID": 6
  }
}

```

Nouveau depuis la version

9.6

CreateSnapshot

Vous pouvez utiliser `CreateSnapshot` pour créer une copie instantanée d'un volume. Vous pouvez créer un snapshot à partir de n'importe quel volume ou d'un snapshot

existant.

Si vous ne fournissez pas de SnapshotID avec cette méthode API, un snapshot est créé à partir de la branche active du volume. Si le volume à partir duquel le snapshot est créé est répliqué sur un cluster distant, le snapshot peut également être répliqué sur la même cible. Utilisez le paramètre enableRemoteReplication pour activer la réplification de snapshot.



Vous pouvez créer des instantanés si la plénitude de cluster est aux étapes 1, 2 ou 3. Vous ne pouvez pas créer de snapshots lorsque la plénitude de cluster atteint l'étape 4 ou 5.

Paramètres

Cette méthode présente les paramètres d'entrée suivants :

Nom	Description	Type	Valeur par défaut	Obligatoire
attributes	Liste des paires nom-valeur au format d'objet JSON.	Objet JSON	Aucune	Non
enableRemoteReplication	Indique si le snapshot sera répliqué sur le stockage distant ou non. Valeurs possibles : <ul style="list-style-type: none">• true: Le snapshot sera répliqué sur le stockage distant.• false: Le snapshot ne sera pas répliqué sur le stockage distant.	booléen	faux	Non

Nom	Description	Type	Valeur par défaut	Obligatoire
ensureSerialCreation	<p>Indique que le snapshot ne doit pas être créé si une réplication de snapshot précédente est en cours. Les valeurs possibles sont :</p> <ul style="list-style-type: none"> • <code>true</code>: Cela garantit qu'un seul snapshot est répliqué à la fois. La création d'un nouvel instantané échoue si une réplication de snapshot précédente est toujours en cours. • <code>false</code>: Par défaut. La création de ce snapshot est autorisée si une autre réplication de snapshot est en cours. 	booléen	<code>false</code>	Non

Nom	Description	Type	Valeur par défaut	Obligatoire
Heure d'expiration	Spécifiez l'heure après laquelle le snapshot peut être supprimé. Ne peut pas être utilisé avec <code>retention</code> . Si aucune date d'expiration ou de conservation n'est spécifiée, le snapshot n'expire pas. Le format d'heure est une chaîne de date ISO 8601 pour l'expiration basée sur le temps, sinon elle n'expire pas. Valeur de <code>null</code> entraîne la conservation permanente de l'instantané. Valeur de <code>fifo</code> Provoque la conservation de l'instantané sur la base du premier entré, par rapport aux autres instantanés FIFO sur le volume. L'API échoue si aucun espace FIFO n'est disponible.	chaîne	Aucune	Non
name	Nom du snapshot. Si aucun nom n'est saisi, la date et l'heure de prise de l'instantané sont utilisées. La longueur maximale autorisée pour le nom est de 255 caractères.	chaîne	Aucune	Non

Nom	Description	Type	Valeur par défaut	Obligatoire
retention	Ce paramètre est le même que le expirationTime Paramètre, à l'exception du format de temps HH:mm:ss Si aucun de ces deux cas expirationTime ni retention le snapshot n'expire pas.	chaîne	Aucune	Non
snapMirrorLabel	Étiquette utilisée par le logiciel SnapMirror pour spécifier la règle de conservation des snapshots sur un terminal SnapMirror.	chaîne	Aucune	Non
snapshotID	ID unique d'un snapshot à partir duquel le nouvel instantané est créé. L'ID de snapshot réussi doit être un snapshot sur le volume donné.	entier	Aucune	Non
volumeID	ID unique de l'image de volume à copier.	entier	Aucune	Oui.

Valeurs de retour

Cette méthode a les valeurs de retour suivantes :

Nom	Description	Type
somme de contrôle	Chaîne qui représente les chiffres corrects du snapshot stocké. Cette somme de contrôle peut être utilisée ultérieurement pour comparer d'autres instantanés afin de détecter des erreurs dans les données.	chaîne
ID de snapshot	ID unique du nouvel instantané.	ID de snapshot

snapshot	Objet contenant des informations sur le nouveau snapshot.	snapshot
----------	---	--------------------------

Exemple de demande

Les demandes pour cette méthode sont similaires à l'exemple suivant :

```
{
  "method": "CreateSnapshot",
  "params": {
    "volumeID": 1
  },
  "id": 1
}
```

Exemple de réponse

Cette méthode renvoie une réponse similaire à l'exemple suivant :

```
{
  "id": 1,
  "result": {
    "checksum": "0x0",
    "snapshot": {
      "attributes": {},
      "checksum": "0x0",
      "createTime": "2016-04-04T17:14:03Z",
      "enableRemoteReplication": false,
      "expirationReason": "None",
      "expirationTime": null,
      "groupID": 0,
      "groupSnapshotUUID": "00000000-0000-0000-0000-000000000000",
      "name": "2016-04-04T17:14:03Z",
      "snapshotID": 3110,
      "snapshotUUID": "6f773939-c239-44ca-9415-1567eae79646",
      "status": "done",
      "totalSize": 5000658944,
      "virtualVolumeID": null,
      "volumeID": 1
    },
    "snapshotID": 3110
  }
}
```


Exception

Une exception `xNotPrimary` s'affiche lorsque `CreateSnapshot` L'API est appelée et le snapshot ne peut pas être créé. Il s'agit d'un comportement attendu. Réessayez `CreateSnapshot` Appel d'API.

Nouveau depuis la version

9.6

DeleteGroupSnapshot

Vous pouvez utiliser `DeleteGroupSnapshot` pour supprimer un snapshot de groupe.

Vous pouvez utiliser le paramètre `saveMembers` pour conserver tous les instantanés effectués pour les volumes du groupe, mais l'association de groupe sera supprimée.

Paramètres

Cette méthode présente les paramètres d'entrée suivants :

Nom	Description	Type	Valeur par défaut	Obligatoire
<code>GroupSnapshotID</code>	ID unique du snapshot de groupe.	entier	Aucune	Oui.
Membres de sauvegarde	Spécifie ce que vous devez supprimer lorsque vous supprimez un snapshot de groupe. Valeurs valides : <ul style="list-style-type: none">• True : les instantanés sont conservés, mais l'association de groupe est supprimée.• FALSE : le groupe et les instantanés sont supprimés.	booléen	faux	Non

Retour de valeur

Cette méthode n'a pas de valeur de retour.

Exemple de demande

Les demandes pour cette méthode sont similaires à l'exemple suivant :

```
{
  "method": "DeleteGroupSnapshot",
  "params": {
    "groupSnapshotID": 10,
    "saveMembers" : true
  },
  "id": 1
}
```

Exemple de réponse

Cette méthode renvoie une réponse similaire à l'exemple suivant :

```
{
  "id": 1,
  "result": {}
}
```

Nouveau depuis la version

9.6

DeleteSnapshot

Vous pouvez utiliser le `DeleteSnapshot` méthode de suppression d'un snapshot.

Impossible de supprimer un snapshot actuellement actif. Vous devez restaurer et rendre un autre snapshot actif avant de pouvoir supprimer le snapshot actuel.

Paramètres

Cette méthode présente les paramètres d'entrée suivants :

Nom	Description	Type	Valeur par défaut	Obligatoire
ID de snapshot	ID du snapshot à supprimer.	entier	Aucune	Oui.

Nom	Description	Type	Valeur par défaut	Obligatoire
Contre-SeurSnapMirror vieux	Remplacer le verrouillage placé sur les snapshots pendant la réplication. Vous pouvez utiliser ce paramètre pour supprimer des snapshots SnapMirror obsolètes une fois la relation SnapMirror associée supprimée.	booléen	faux	Non

Valeurs de retour

Cette méthode n'a pas de valeurs de retour.

Exemple de demande

Les demandes pour cette méthode sont similaires à l'exemple suivant :

```
{
  "method": "DeleteSnapshot",
  "params": {
    "snapshotID": 8,
    "overrideSnapMirrorHold": true
  },
  "id": 1
}
```

Exemple de réponse

Cette méthode renvoie une réponse similaire à l'exemple suivant :

```
{
  "id": 1,
  "result": {}
}
```

Nouveau depuis la version

9.6

Trouvez plus d'informations

[RollbackToSnapshot](#)

GetSchedule

Vous pouvez utiliser `GetSchedule` pour obtenir des informations sur un instantané planifié.

Vous pouvez afficher des informations sur un planning spécifique s'il existe de nombreuses planifications d'instantanés dans le système. Vous récupérez également des informations sur plusieurs planifications avec cette méthode en spécifiant des ID supplémentaires dans le paramètre `scheduleID`.

Paramètre

Cette méthode dispose du paramètre d'entrée suivant :

Nom	Description	Type	Valeur par défaut	Obligatoire
ID planiche	ID unique de la planification ou de plusieurs planifications à afficher.	entier	Aucune	Oui.

Retour de valeur

Cette méthode a la valeur de retour suivante :

Nom	Description	Type
planification	Un tableau d'attributs de planification.	planification baie

Exemple de demande

Les demandes pour cette méthode sont similaires à l'exemple suivant :

```
{
  "method": "GetSchedule",
  "params": {
    "scheduleID" : 2
  },
  "id" : 1
}
```

Exemple de réponse

Cette méthode renvoie une réponse similaire à l'exemple suivant :

```

{
  "id": 1,
  "result": {
    "schedule": {
      "attributes": {
        "frequency": "Time Interval"
      },
      "hasError": false,
      "hours": 0,
      "lastRunStatus": "Success",
      "lastRunTimeStarted": "2015-03-23T21:25:00Z",
      "minutes": 2,
      "monthdays": [],
      "paused": false,
      "recurring": true,
      "runNextInterval": false,
      "scheduleID": 2,
      "scheduleInfo": {
        "name": "MCA2",
        "volumeID": "3"
      },
      "scheduleName": "MCAsnapshot2",
      "scheduleType": "Snapshot",
      "startingDate": "2015-03-23T19:28:57Z",
      "toBeDeleted": false,
      "weekdays": []
    }
  }
}

```

Nouveau depuis la version

9.6

ListGroupSnapshots

Vous pouvez utiliser `ListGroupSnapshots` méthode permettant de renvoyer des informations sur tous les instantanés de groupe qui ont été créés.

Paramètres

Cette méthode présente les paramètres d'entrée suivants :

Nom	Description	Type	Valeur par défaut	Obligatoire
GroupSnapshotID	Récupère les informations relatives à un ID d'instantané de groupe individuel.	entier	Aucune	Non
volumes	Tableau d'ID de volume uniques à interroger. Si vous ne spécifiez pas ce paramètre, tous les snapshots de groupe du cluster sont inclus.	Tableau d'ID de volume	Aucune	Non

Retour de valeur

Cette méthode a la valeur de retour suivante :

Nom	Description	Type
Groupesnapshots	Liste d'objets contenant des informations sur chaque instantané de groupe.	GroupSnapshot baie

Exemple de demande

Les demandes pour cette méthode sont similaires à l'exemple suivant :

```
{
  "method": "ListGroupSnapshots",
  "params": {
    "volumes": [
      31,
      49
    ]
  },
  "id": 1
}
```

Exemple de réponse

Cette méthode renvoie une réponse similaire à l'exemple suivant :

```
{
```

```

"groupSnapshots": [
  {
    "status": "Done",
    "remoteStatuses": [
      {
        "volumePairUUID": "abcdef-1234-5678-90ab-cdef0123",
        "remoteStatus": "Present"
      }
    ],
    "attributes": {},
    "groupSnapshotID": 1,
    "createTime": "2014-06-17T17:35:05Z",
    "members": [
      {
        "snapshotUUID": "abcdef-1234-5678-90ab-cdef0123",
        "expirationReason": "None",
        "virtualVolumeID": "abcdef-1234-5678-90ab-cdef0123",
        "groupID": 1,
        "createTime": "2014-06-17T17:35:05Z",
        "totalSize": 1,
        "snapMirrorLabel": "test1",
        "volumeName": "test1",
        "instanceCreateTime": "2014-06-17T17:35:05Z",
        "volumeID": 1,
        "checksum": "0x0",
        "attributes": {},
        "instanceSnapshotUUID": "abcdef-1234-5678-90ab-cdef0123",
        "snapshotID": 1,
        "status": "Done",
        "groupSnapshotUUID": "abcdef-1234-5678-90ab-cdef0123",
        "expirationTime": "2014-06-17T17:35:05Z",
        "enableRemoteReplication": true,
        "name": "test1",
        "remoteStatuses": [
          {
            "volumePairUUID": "abcdef-1234-5678-90ab-
cdef0123",
            "remoteStatus": "Present"
          }
        ]
      }
    ],
    "enableRemoteReplication": true,
    "name": "test1",
    "groupSnapshotUUID": "abcdef-1234-5678-90ab-cdef0123"
  }
]

```

```
]
}
```

Nouveau depuis la version

9.6

Listes de diffusion

Vous pouvez utiliser `ListSchedules` pour obtenir des informations sur tous les instantanés programmés qui ont été créés.

Paramètres

Cette méthode n'a pas de paramètres d'entrée.

Retour de valeur

Cette méthode a la valeur de retour suivante :

Nom	Description	Type
planifications	Liste des planifications actuellement sur le cluster.	planification baie

Exemple de demande

Les demandes pour cette méthode sont similaires à l'exemple suivant :

```
{
  "method": "ListSchedules",
  "params": {},
  "id": 1
}
```

Exemple de réponse

Cette méthode renvoie une réponse similaire à l'exemple suivant :

```
{
  "id": 1,
  "result": {
    "schedules": [
      {
        "attributes": {
          "frequency": "Days Of Week"
        }
      }
    ]
  }
}
```



```

    "hasError": false,
    "hours": 0,
    "lastRunStatus": "Success",
    "lastRunTimeStarted": null,
    "minutes": 1,
    "monthdays": [],
    "paused": false,
    "recurring": false,
    "runNextInterval": false,
    "scheduleID": 3,
    "scheduleInfo": {
      "name": "Wednesday Schedule",
      "retention": "00:02:00",
      "volumeID": "2"
    },
    "scheduleName": "Vol2Schedule",
    "scheduleType": "Snapshot",
    "startingDate": "2015-03-23T20:08:33Z",
    "toBeDeleted": false,
    "weekdays": [
      {
        "day": 3,
        "offset": 1
      }
    ]
  },
  {
    "attributes": {
      "frequency": "Time Interval"
    },
    "hasError": false,
    "hours": 0,
    "lastRunStatus": "Success",
    "lastRunTimeStarted": "2015-03-23T21:40:00Z",
    "minutes": 2,
    "monthdays": [],
    "paused": false,
    "recurring": true,
    "runNextInterval": false,
    "scheduleID": 2,
    "scheduleInfo": {
      "name": "MCA2",
      "volumeID": "3"
    },
    "scheduleName": "MCAsnapshot2",
    "scheduleType": "Snapshot",

```

```
"startingDate": "2015-03-23T19:28:57Z",
"toBeDeleted": false,
"weekdays": []
}
]
}
}
```

Nouveau depuis la version

9.6

Listsnapshots

Vous pouvez utiliser `ListSnapshots` pour renvoyer les attributs de chaque snapshot pris sur le volume.

Les informations relatives aux snapshots qui résident sur le cluster cible s'affichent sur le cluster source lorsque cette méthode est appelée depuis le cluster source.

Paramètres

Cette méthode présente les paramètres d'entrée suivants :

Nom	Description	Type	Valeur par défaut	Obligatoire
ID de volume	Récupère les instantanés d'un volume. Si l'ID de volume n'est pas fourni, tous les snapshots de tous les volumes sont renvoyés.	entier	Aucune	Non
ID de snapshot	Récupère les informations relatives à un ID de snapshot individuel.	entier	Aucune	Non

Retour de valeur

Cette méthode a la valeur de retour suivante :

Nom	Description	Type
snapshots	Informations sur chaque snapshot pour chaque volume. Si l'ID de volume n'est pas fourni, tous les snapshots de tous les volumes sont renvoyés. Les instantanés appartenant à un groupe sont renvoyés avec un ID de groupe.	snapshot baie

Exemple de demande

Les demandes pour cette méthode sont similaires à l'exemple suivant :

```
{
  "method": "ListSnapshots",
  "params": {
    "volumeID": "1"
  },
  "id" : 1
}
```

Exemple de réponse

Cette méthode renvoie une réponse similaire à l'exemple suivant :

```

{
  "id": 1,
  "result": {
    "snapshots": [
      {
        "attributes": {},
        "checksum": "0x0",
        "createTime": "2015-05-08T13:15:00Z",
        "enableRemoteReplication": true,
        "expirationReason": "None",
        "expirationTime": "2015-05-08T21:15:00Z",
        "groupID": 0,
        "groupSnapshotUUID": "00000000-0000-0000-0000-000000000000",
        "name": "Hourly",
        "remoteStatuses": [
          {
            "remoteStatus": "Present",
            "volumePairUUID": "237e1cf9-fb4a-49de-a089-a6a9a1f0361e"
          }
        ],
        "snapshotID": 572,
        "snapshotUUID": "efa98e40-cb36-4c20-a090-a36c48296c14",
        "status": "done",
        "totalSize": 10000269312,
        "volumeID": 1
      }
    ]
  }
}

```

Nouveau depuis la version

9.6

ModifyGroupSnapshot

Vous pouvez utiliser `ModifyGroupSnapshot` pour modifier les attributs d'un groupe de snapshots. Cette méthode permet également d'activer les snapshots créés sur le volume (source) en lecture/écriture pour la réplication à distance vers un système de stockage cible.

Paramètres

Cette méthode présente les paramètres d'entrée suivants :

Nom	Description	Type	Valeur par défaut	Obligatoire
-----	-------------	------	-------------------	-------------

EnableRemoteRepl cation	<p>Permet de répliquer le snapshot créé sur un cluster distant. Valeurs possibles :</p> <ul style="list-style-type: none"> • <code>true</code>: Le snapshot sera répliqué sur le stockage distant. • <code>false</code>: Le snapshot ne sera pas répliqué sur le stockage distant. 	booléen	faux	Non
Heure d'expiration	<p>Spécifiez l'heure après laquelle le snapshot peut être supprimé. Ne peut pas être utilisé avec la rétention. Si aucune date d'expiration ou de rétention n'est spécifiée sur le snapshot d'origine, le snapshot n'expire pas. Le format d'heure est une chaîne de date ISO 8601 pour l'expiration basée sur le temps, sinon elle n'expire pas. Valeur de <code>null</code> entraîne la conservation permanente de l'instantané. Une valeur <code>fifo</code> permet de conserver l'instantané sur la base du premier entré, premier sorti, par rapport aux autres instantanés FIFO sur le volume. L'API échoue si aucun espace FIFO n'est disponible.</p>	Chaîne de date ISO 8601	Aucune	Non

nom	Nom du snapshot de groupe. Si aucun nom n'est saisi, la date et l'heure auxquelles le snapshot de groupe a été pris sont utilisées. La longueur maximale autorisée pour le nom est de 255 caractères.	chaîne	Aucune	Non
GroupSnapshotID	ID du groupe de snapshots.	chaîne	Aucune	Oui.
SnapMirrorLabel	Étiquette utilisée par le logiciel SnapMirror pour spécifier la règle de conservation des snapshots sur un terminal SnapMirror.	chaîne	Aucune	Non

Retour de valeur

Cette méthode a la valeur de retour suivante :

Nom	Description	Type
GroupSnapshot	Objet contenant des informations sur le snapshot de groupe modifié récemment.	GroupSnapshot

Exemple de demande

Les demandes pour cette méthode sont similaires à l'exemple suivant :

```
{
  "id": 695,
  "method": "ModifyGroupSnapshot",
  "params": {
    "groupSnapshotID": 3,
    "enableRemoteReplication": true,
    "expirationTime": "2016-04-08T22:46:25Z"
  }
}
```

Exemple de réponse

Cette méthode renvoie une réponse similaire à l'exemple suivant :

```
{
  "id": 695,
  "result": {
    "groupSnapshot": {
      "attributes": {},
      "createTime": "2016-04-06T17:31:41Z",
      "groupSnapshotID": 3,
      "groupSnapshotUUID": "8b2e101d-c5ab-4a72-9671-6f239de49171",
      "members": [
        {
          "attributes": {},
          "checksum": "0x0",
          "createTime": "2016-04-06T17:31:41Z",
          "enableRemoteReplication": true,
          "expirationReason": "None",
          "expirationTime": "2016-04-08T22:46:25Z",
          "groupID": 3,
          "groupSnapshotUUID": "8b2e101d-c5ab-4a72-9671-6f239de49171",
          "name": "grpsnap1-2",
          "snapshotID": 2,
          "snapshotUUID": "719b162c-e170-4d80-b4c7-1282ed88f4e1",
          "status": "done",
          "totalSize": 1000341504,
          "virtualVolumeID": null,
          "volumeID": 2
        }
      ],
      "name": "grpsnap1",
      "status": "done"
    }
  }
}
```

Nouveau depuis la version

9.6

Programme de modification

Vous pouvez utiliser `ModifySchedule` pour modifier les intervalles auxquels un instantané planifié se produit. Cette méthode vous permet également de supprimer ou de suspendre une programmation.

Paramètres

Cette méthode présente les paramètres d'entrée suivants :

Nom	Description	Type	Valeur par défaut	Obligatoire
attributs	Permet de modifier la fréquence de l'occurrence d'instantané. Valeurs possibles : <ul style="list-style-type: none">• Days of Week• Days of Month• Time Interval	Objet JSON	Aucune	Non
heures	Nombre d'heures entre les instantanés ou l'heure à laquelle l'instantané se produit en mode jours de la semaine ou jours du mois. Les valeurs valides sont comprises entre 0 et 24.	chaîne	Aucune	Non
nom	Nom du snapshot. Si aucun nom n'est saisi, la date et l'heure auxquelles le snapshot de groupe a été pris sont utilisées. La longueur maximale autorisée pour le nom est de 244 caractères.	chaîne	Aucune	Non

quelques minutes	Nombre de minutes entre les instantanés ou les minutes à partir desquelles l'instantané se produira en mode jours de la semaine ou jours du mois. Les valeurs valides sont comprises entre 0 et 59.	entier	Aucune	Non
Etat de la dernière course	Résultat ou état de la dernière création de snapshot planifiée.	chaîne	Aucune	Non
en pause	Indique si l'horaire doit être mis en pause ou non. Valeurs valides : <ul style="list-style-type: none"> • true • false 	booléen	Aucune	Non
récurrent	Indique si la planification sera récurrente ou non. Les valeurs valides sont : <ul style="list-style-type: none"> • true • false 	booléen	Aucune	Non

RunNextInterval	<p>Utilisez pour choisir si vous souhaitez ou non exécuter le snapshot la prochaine fois que le planificateur est actif. Valeurs valides :</p> <ul style="list-style-type: none"> • true • false <p>Lorsque la valeur est définie sur true, l'instantané planifié s'exécute la prochaine fois que le planificateur est actif, puis revient à false.</p>	booléen	faux	Non
ID planiche	ID unique de la planification.	entier	Aucune	Oui.
ScheduleName	Nom unique pour le planning. La longueur maximale autorisée pour le nom du programme est de 244 caractères.	chaîne	Aucune	Non
Type planicheType	Indique le type de planification à créer. La seule valeur prise en charge est snapshot.	chaîne	Aucune	Oui.

scheduleInfo	<p>Nom unique donné au planning, période de conservation du snapshot créé et ID du volume à partir duquel le snapshot a été créé. Valeurs valides :</p> <ul style="list-style-type: none"> • volumeID: ID du volume à inclure dans le snapshot. (entier) • volumes: Liste des ID de volume à inclure dans le snapshot de groupe. (tableau entier) • name: Nom du snapshot à utiliser. (chaîne) • enableRemoteReplication: Indique si le snapshot doit être inclus dans la réplication distante. (booléen) • retention: Durée pendant laquelle l'instantané sera conservé en HH:mm:ss Si ce champ est vide, l'instantané est conservé à tout jamais. (chaîne) • fifo: L'instantané est conservé sur la base du premier entré en premier sorti (FIFO). (chaîne) • ensureSerialCreation: Spécifiez si une nouvelle création de 	"planification"	Aucune	Non
--------------	--	-----------------	--------	-----

SnapMirrorLabel	Étiquette utilisée par le logiciel SnapMirror pour spécifier la règle de conservation des snapshots sur un terminal SnapMirror.	chaîne	Aucune	Non
Avec livraison	Indique si le planning est marqué pour suppression. Valeurs valides : <ul style="list-style-type: none"> • true • false 	booléen	Aucune	Non
Date de début	Indique la date de début ou de début de l'horaire pour la première fois.	Chaîne de date ISO 8601	Aucune	Non
monthdays	Les jours du mois où un instantané sera effectué. Les valeurs valides sont de 1 à 31.	tableau entier	Aucune	Oui.
jours de semaine	Jour de la semaine où le snapshot doit être créé. Le jour de la semaine commence le dimanche avec la valeur de 0 et un décalage de 1.	chaîne	Aucune	Non

Retour de valeur

Cette méthode a la valeur de retour suivante :

Nom	Description	Type
planification	Objet contenant les attributs de planification modifiés.	planification

Exemple de demande

```
{
  "method": "ModifySchedule",
  "params": {
    "scheduleName" : "Chicago",
    "scheduleID" : 3
  },
  "id": 1
}
```

Exemple de réponse

```
{
  "id": 1,
  "result": {
    "schedule": {
      "attributes": {
        "frequency": "Days Of Week"
      },
      "hasError": false,
      "hours": 5,
      "lastRunStatus": "Success",
      "lastRunTimeStarted": null,
      "minutes": 0,
      "monthdays": [],
      "paused": false,
      "recurring": true,
      "runNextInterval": false,
      "scheduleID": 3,
      "scheduleInfo": {
        "volumeID": "2"
      },
      "scheduleName": "Chicago",
      "scheduleType": "Snapshot",
      "startingDate": null,
      "toBeDeleted": false,
      "weekdays": [
        {
          "day": 2,
          "offset": 1
        }
      ]
    }
  }
}
```

Nouveau depuis la version

9.6

Modificateur

Vous pouvez utiliser `ModifySnapshot` pour modifier les attributs actuellement affectés à un snapshot. Vous pouvez également utiliser cette méthode pour permettre la réplication à distance des snapshots créés sur le volume (source) de lecture/écriture vers un cluster de stockage cible exécutant le logiciel Element.

Paramètres

Cette méthode présente les paramètres d'entrée suivants :

Nom	Description	Type	Valeur par défaut	Obligatoire
<code>EnableRemoteRepl cation</code>	Permet de répliquer le snapshot créé sur un cluster de stockage distant. Valeurs possibles : <ul style="list-style-type: none">• <code>true</code>: Le snapshot sera répliqué sur le stockage distant.• <code>false</code>: Le snapshot ne sera pas répliqué sur le stockage distant.	booléen	faux	Non

Heure d'expiration	Spécifiez l'heure après laquelle le snapshot peut être supprimé. Ne peut pas être utilisé avec la rétention. Si aucune date d'expiration ou de rétention n'est spécifiée sur le snapshot d'origine, le snapshot n'expire pas. Le format d'heure est une chaîne de date ISO 8601 pour l'expiration basée sur le temps, sinon elle n'expire pas. Une valeur nulle entraîne la conservation permanente de l'instantané. Une valeur fifo permet de conserver l'instantané sur la base du premier entré, premier sorti, par rapport aux autres instantanés FIFO sur le volume. L'API échoue si aucun espace FIFO n'est disponible.	Chaîne de date ISO 8601	Aucune	Non
nom	Nom du snapshot. Si aucun nom n'est saisi, la date et l'heure de prise de l'instantané sont utilisées. La longueur maximale autorisée pour le nom est de 255 caractères.	chaîne	Aucune	Non

SnapMirrorLabel	Étiquette utilisée par le logiciel SnapMirror pour spécifier la règle de conservation des snapshots sur un terminal SnapMirror.	chaîne	Aucune	Non
ID de snapshot	Identificateur du snapshot.	chaîne	Aucune	Oui.

Retour de valeur

Cette méthode a la valeur de retour suivante :

Nom	Description	Type
snapshot	Objet contenant des informations sur le nouveau snapshot modifié.	snapshot

Exemple de demande

Les demandes pour cette méthode sont similaires à l'exemple suivant :

```
{
  "method": "ModifySnapshot",
  "params": {
    "snapshotID": 3114,
    "enableRemoteReplication": "true",
    "name" : "Chicago"
  },
  "id": 1
}
```

Exemple de réponse

Cette méthode renvoie une réponse similaire à l'exemple suivant :


```

{
  "id": 1,
  "result": {
    "snapshot": {
      "attributes": {},
      "checksum": "0x0",
      "createTime": "2016-04-04T17:26:20Z",
      "enableRemoteReplication": true,
      "expirationReason": "None",
      "expirationTime": null,
      "groupID": 0,
      "groupSnapshotUUID": "00000000-0000-0000-0000-000000000000",
      "name": "test1",
      "snapshotID": 3114,
      "snapshotUUID": "5809a671-4ad0-4a76-9bf6-01cccf1e65eb",
      "status": "done",
      "totalSize": 5000658944,
      "virtualVolumeID": null,
      "volumeID": 1
    }
  }
}

```

Nouveau depuis la version

9.6

RollbackToGroupSnapshot

Vous pouvez utiliser `RollbackToGroupSnapshot` restauration de tous les volumes individuels d'un groupe de snapshots vers le snapshot individuel de chaque volume.

Le retour à un instantané de groupe crée un instantané temporaire de chaque volume dans le snapshot de groupe.



- La création d'un snapshot est autorisée si la plénitude du cluster est aux étapes 1, 2 ou 3. Les snapshots ne sont pas créés lorsque la plénitude de cluster est à l'étape 4 ou 5.
- La restauration de volumes vers un snapshot de groupe peut échouer lorsque la synchronisation des tranches est en cours. Réessayez `RollbackToGroupSnapshot` une fois la synchronisation terminée.

Paramètres

Cette méthode présente les paramètres d'entrée suivants :

Nom	Description	Type	Valeur par défaut	Obligatoire
groupSnapshotID	ID unique du snapshot de groupe.	entier	Aucune	Oui.
attributes	Liste des paires nom-valeur au format d'objet JSON.	Objet JSON	Aucune	Non
name	Nom du snapshot de groupe de l'état actuel du volume créé si <code>saveCurrentState</code> est défini sur vrai. Si vous ne donnez pas de nom, le nom des snapshots (groupe et volume individuel) est défini sur l'heure à laquelle la restauration a eu lieu.	chaîne	Aucune	Non
saveCurrentState	Indique si l'image de volume active précédente doit être enregistrée ou non. Valeurs valides : <ul style="list-style-type: none"> <code>true</code>: L'image de volume active précédente est conservée. <code>false</code>: L'image de volume active précédente est supprimée. 	booléen	faux	Non

Valeurs de retour

Cette méthode a les valeurs de retour suivantes :

Nom	Description	Type
-----	-------------	------

membres	<p>Tableau contenant les ID de volume et les ID de snapshots des membres du snapshot de groupe. Valeurs :</p> <ul style="list-style-type: none"> • Checksum : petite représentation des données dans le snapshot stocké. Cette somme de contrôle peut être utilisée ultérieurement pour comparer d'autres instantanés afin de détecter des erreurs dans les données. (chaîne) • SnapshotID : ID unique d'une copie d'instantané. L'ID de snapshot doit être un snapshot sur le volume donné. (entier) • ID de volume : ID du volume source du snapshot. (entier) 	Baie d'objets JSON
GroupSnapshotID	<p>Si <code>saveCurrentState</code> a été définie sur <code>false</code>, cette valeur est nulle.</p> <p>Si <code>saveCurrentState</code> a été défini sur <code>true</code>, l'ID unique du nouvel instantané de groupe.</p>	entier
GroupSnapshot	<p>Si <code>saveCurrentState</code> a été définie sur <code>false</code>, cette valeur est nulle.</p> <p>Si <code>saveCurrentState</code> a été défini sur <code>true</code>, un objet contenant des informations sur le snapshot de groupe qui <code>RollbackToGroupSnapshot</code> nous venons de revenir à.</p>	GroupSnapshot

Exemple de demande

Les demandes pour cette méthode sont similaires à l'exemple suivant :

```
{
  "id": 438,
  "method": "RollbackToGroupSnapshot",
  "params": {
    "groupSnapshotID": 1,
    "name": "grpsnap1",
    "saveCurrentState": true
  }
}
```

Exemple de réponse

Cette méthode renvoie une réponse similaire à l'exemple suivant :

```

{
  "id": 438,
  "result": {
    "groupSnapshot": {
      "attributes": {},
      "createTime": "2016-04-06T17:27:17Z",
      "groupSnapshotID": 1,
      "groupSnapshotUUID": "468fe181-0002-4b1d-ae7f-8b2a5c171eee",
      "members": [
        {
          "attributes": {},
          "checksum": "0x0",
          "createTime": "2016-04-06T17:27:17Z",
          "enableRemoteReplication": false,
          "expirationReason": "None",
          "expirationTime": null,
          "groupID": 1,
          "groupSnapshotUUID": "468fe181-0002-4b1d-ae7f-8b2a5c171eee",
          "name": "2016-04-06T17:27:17Z",
          "snapshotID": 4,
          "snapshotUUID": "03563c5e-51c4-4e3b-a256-a4d0e6b7959d",
          "status": "done",
          "totalSize": 1000341504,
          "virtualVolumeID": null,
          "volumeID": 2
        }
      ],
      "name": "2016-04-06T17:27:17Z",
      "status": "done"
    },
    "groupSnapshotID": 3,
    "members": [
      {
        "checksum": "0x0",
        "snapshotID": 2,
        "snapshotUUID": "719b162c-e170-4d80-b4c7-1282ed88f4e1",
        "volumeID": 2
      }
    ]
  }
}

```

Nouveau depuis la version

9.6

RollbackToSnapshot

Vous pouvez utiliser le `RollbackToSnapshot` méthode permettant de créer un snapshot existant de l'image de volume active. Cette méthode crée un nouvel instantané à partir d'un instantané existant.

Le nouveau snapshot est activé et le snapshot existant est conservé jusqu'à sa suppression manuelle. Le snapshot précédemment actif est supprimé, sauf si vous définissez le paramètre `saveCurrentState` sur `true`.

CLUSTER_PLÉNITUDE



- Vous pouvez créer des instantanés si la plénitude de cluster est aux étapes 1, 2 ou 3. Vous ne pouvez pas créer de snapshots lorsque la plénitude de cluster atteint l'étape 4 ou 5.
- La restauration d'un volume vers un snapshot peut échouer lorsque la synchronisation des coupes est en cours. Réessayez `RollbackToSnapshot` une fois la synchronisation terminée.

Paramètres

Cette méthode présente les paramètres d'entrée suivants :

Nom	Description	Type	Valeur par défaut	Obligatoire
ID de volume	VolumelD du volume.	entier	Aucune	Oui.
attributs	Liste des paires nom-valeur au format d'objet JSON.	Attributs JSON	Aucune	Non
nom	Nom du snapshot. Si aucun nom n'est donné, le nom du snapshot restauré à est utilisé avec la mention « - copie » ajouté à la fin du nom.	chaîne	Aucune	Non
ID de snapshot	ID d'un snapshot précédemment créé sur le volume donné.	entier	Aucune	Oui.

Nom	Description	Type	Valeur par défaut	Obligatoire
SaveCurrentState	Indique s'il faut enregistrer ou non l'image de volume active précédente. Valeurs valides : <ul style="list-style-type: none"> • True : l'image de volume active précédente est conservée. • FALSE : l'image de volume active précédente est supprimée. 	booléen	faux	Non

Valeurs de retour

Cette méthode a les valeurs de retour suivantes :

Nom	Description	Type
somme de contrôle	Une petite représentation des données dans le snapshot stocké.	chaîne
ID de snapshot	Si saveCurrentState a été défini sur FALSE, cette valeur est nulle. Si saveCurrentState a été défini sur true, l'ID unique du snapshot nouvellement créé.	entier
snapshot	Si saveCurrentState a été défini sur FALSE, cette valeur est nulle. Si saveCurrentState a été défini sur true, un objet contenant des informations sur le nouvel instantané créé.	snapshot

Exemple de demande

Les demandes pour cette méthode sont similaires à l'exemple suivant :

```

{
  "method": "RollbackToSnapshot",
  "params": {
    "volumeID": 1,
    "snapshotID": 3114,
    "saveCurrentState": true
  },
  "id": 1
}

```

Exemple de réponse

Cette méthode renvoie une réponse similaire à l'exemple suivant :

```

{
  "id": 1,
  "result": {
    "checksum": "0x0",
    "snapshot": {
      "attributes": {},
      "checksum": "0x0",
      "createTime": "2016-04-04T17:27:32Z",
      "enableRemoteReplication": false,
      "expirationReason": "None",
      "expirationTime": null,
      "groupID": 0,
      "groupSnapshotUUID": "00000000-0000-0000-0000-000000000000",
      "name": "test1-copy",
      "snapshotID": 1,
      "snapshotUUID": "30d7e3fe-0570-4d94-a8d5-3cc8097a6bfb",
      "status": "done",
      "totalSize": 5000658944,
      "virtualVolumeID": null,
      "volumeID": 1
    },
    "snapshotID": 1
  }
}

```

Nouveau depuis la version

9.6

Méthodes d'API de volume virtuel

Avec les méthodes de l'API des volumes virtuels du logiciel Element, vous pouvez gérer les volumes virtuels (VVol). Vous pouvez afficher les VVol existants avec ces méthodes d'API ainsi que créer, modifier et supprimer des conteneurs de stockage de volume virtuel. Bien que ces méthodes ne puissent pas fonctionner sur les volumes normaux, vous pouvez utiliser les méthodes d'API du volume normales pour lister les informations sur les VVol.

- [CreateStorageContainer](#)
- [DeleteStorageContainers](#)
- [GetStorageConatencience](#)
- [GetVirtualVolumeCount](#)
- [ListProtocolEndpoints](#)
- [Listecontainers](#)
- [ListVirtualVolumeBindings](#)
- [ListVirtualVolumeHots](#)
- [LisVirtualvolumes](#)
- [Tâches ListVirtualVolume](#)
- [Conteneur de stockage Modifier](#)

Trouvez plus d'informations

- ["Documentation SolidFire et Element"](#)
- ["Documentation relative aux versions antérieures des produits NetApp SolidFire et Element"](#)

CreateStorageContainer

Vous pouvez utiliser le `CreateStorageContainer` Méthode de création d'un conteneur de stockage de volume virtuel (VVol). Vous pouvez utiliser des conteneurs de stockage pour le reporting et l'allocation des ressources. Vous devez créer au moins un conteneur de stockage pour utiliser la fonctionnalité Virtual volumes.

Paramètres

Cette méthode présente les paramètres d'entrée suivants :

Nom	Description	Type	Valeur par défaut	Obligatoire
nom	Nom du conteneur de stockage. Respectez les restrictions de nommage des comptes du logiciel Element.	chaîne	Aucune	Oui.
ID compte	Compte autre que le conteneur de stockage qui deviendra un conteneur de stockage.	entier	Aucune	Non
InitiatorSecret	Le secret de l'authentification CHAP pour l'initiateur.	chaîne	Aucune	Non
TargetSecret	Le secret de l'authentification CHAP pour la cible.	chaîne	Aucune	Non

Retour de valeur

Cette méthode a la valeur de retour suivante :

Nom	Description	Type
Conteneur de stockage	Objet contenant des informations sur le nouveau conteneur de stockage.	Conteneur de stockage

Exemple de demande

Les demandes pour cette méthode sont similaires à l'exemple suivant :

```
{
  "method": "CreateStorageContainer",
  "params": {
    "name" : "example"
  },
  "id": 1
}
```

Exemple de réponse

Cette méthode renvoie une réponse similaire à l'exemple suivant :

```
{
  "id": 1,
  "result": {
    "storageContainer": {
      "accountID": 8,
      "initiatorSecret": "rVTOi25^H.d;cP}l",
      "name": "example",
      "protocolEndpointType": "SCSI",
      "status": "active",
      "storageContainerID": "a9ec1138-e386-4a44-90d7-b9acbbc05176",
      "targetSecret": "6?AEIxWpvo6,!boM"
    }
  }
}
```

Nouveau depuis la version

9.6

DeleteStorageContainers

Vous pouvez utiliser le `DeleteStorageContainers` Méthode permettant de retirer jusqu'à 2000 conteneurs de stockage de volume virtuel (VVol) simultanément du système. Les conteneurs de stockage que vous supprimez ne doivent pas contenir de volumes virtuels.

Paramètres

Cette méthode dispose du paramètre d'entrée suivant :

Nom	Description	Type	Valeur par défaut	Obligatoire
Storageautoreouvel D	Liste des ID des conteneurs de stockage à supprimer. Vous pouvez spécifier jusqu'à 2000 ID dans la liste.	Matrice UUID	Aucune	Oui.

Valeurs de retour

Cette méthode n'a pas de valeurs de retour.

Exemple de demande

Les demandes pour cette méthode sont similaires à l'exemple suivant :

```
{
  "method": "DeleteStorageContainers",
  "params": {
    "storageContainerIDs" : ["a9ec1138-e386-4a44-90d7-b9acbbc05176"]
  },
  "id": 1
}
```

Exemple de réponse

Cette méthode renvoie une réponse similaire à l'exemple suivant :

```
{
  "id": 1,
  "result": {}
}
```

Nouveau depuis la version

9.6

GetStorageConatencience

Vous pouvez utiliser le `GetStorageContainerEfficiency` méthode pour récupérer des informations d'efficacité sur un conteneur de stockage de volume virtuel.

Paramètres

Cette méthode dispose du paramètre d'entrée suivant :

Nom	Description	Type	Valeur par défaut	Obligatoire
StorageautoreID	ID du conteneur de stockage pour lequel récupérer des informations d'efficacité.	entier	Aucune	Oui.

Valeurs de retour

Cette méthode a les valeurs de retour suivantes :

Nom	Description	Type
-----	-------------	------

compression	Quantité d'espace économisée par la compression des données pour tous les volumes virtuels du conteneur de stockage. Le pourcentage indiqué par une valeur de 1 signifie que les données ont été stockées sans compression.	flottement
déduplication	Quantité d'espace économisé en ne dupliquant pas les données de tous les volumes virtuels du conteneur de stockage. Exprimé sous forme de ratio.	flottement
Volumes mal singularisés	Volumes virtuels qui n'ont pas pu être interrogés afin de garantir l'efficacité des données. Les volumes manquants peuvent être causés par le cycle de collecte des déchets (GC) vieux d'une heure, la perte temporaire de connectivité réseau ou les services redémarrés depuis le cycle GC.	tableau entier
Provisionnement fin	Rapport entre l'espace utilisé et la quantité d'espace alloué au stockage des données. Exprimé sous forme de ratio.	flottement
horodatage	La dernière fois que des données sur l'efficacité ont été recueillies après GC.	Chaîne de données ISO 8601

Exemple de demande

Les demandes pour cette méthode sont similaires à l'exemple suivant :

```
{
  "method": "GetStorageContainerEfficiency",
  "params": {
    "storageContainerID" : "6c95e24f-9f0b-4793-affb-5a4bc6c3d7e1"
  },
  "id" : 1
}
```

Exemple de réponse

Cette méthode renvoie une réponse similaire à l'exemple suivant :

```
{
  "id": 1,
  "result": {
    "compression": 1,
    "deduplication": 1,
    "missingVolumes": [],
    "thinProvisioning": 1,
    "timestamp": "2016-04-12T15:39:49Z"
  }
}
```

Nouveau depuis la version

9.6

GetVirtualVolumeCount

Vous pouvez utiliser le `GetVirtualVolumeCount` méthode permettant de récupérer le nombre de volumes virtuels actuellement dans le système.

Paramètres

Cette méthode n'a pas de paramètres d'entrée.

Retour de valeur

Cette méthode a la valeur de retour suivante :

Nom	Description	Type
nombre	Nombre de volumes virtuels actuellement dans le système.	entier

Exemple de demande

Les demandes pour cette méthode sont similaires à l'exemple suivant :

```
{
  "method": "GetVirtualVolumeCount",
  "params": {
  },
  "id": 1
}
```

Exemple de réponse

Cette méthode renvoie une réponse similaire à l'exemple suivant :

```
{
  "id": 1,
  "result": {
    "count": 5
  }
}
```

Nouveau depuis la version

9.6

ListProtocolEndpoints

Vous pouvez utiliser le `ListProtocolEndpoints` méthode pour extraire des informations concernant tous les terminaux de protocole du cluster. Les terminaux PE régissent l'accès à leurs conteneurs de stockage de volume virtuel associés.

Paramètres

Cette méthode dispose du paramètre d'entrée suivant :

Nom	Description	Type	Valeur par défaut	Obligatoire
ProtocolEndpointID	Liste des ID de point de terminaison de protocole pour lesquels récupérer des informations. Si vous omettez ce paramètre, la méthode renvoie des informations sur tous les noeuds finaux du protocole.	Tableau UUID protocolEndpointID	Aucune	Non

Valeurs de retour

Cette méthode a la valeur de retour suivante :

Nom	Description	Type
Points protocolEndpoints	Liste des objets contenant des informations sur chaque point de terminaison de protocole dans le système.	ProtocolEndpoint baie

Exemple de demande

Les demandes pour cette méthode sont similaires à l'exemple suivant :

```
{
  "id": 1,
  "method": "ListProtocolEndpoints",
  "params": {}
}
```

Exemple de réponse

Cette méthode renvoie une réponse similaire à l'exemple suivant :


```

{
  "id": 1,
  "result": {
    "protocolEndpoints": [
      {
        "primaryProviderID": 1,
        "protocolEndpointID": "1387e257-d2e3-4446-be6d-39db71583e7b",
        "protocolEndpointState": "Active",
        "providerType": "Primary",
        "scsiNAADeviceID": "6f47acc2000000016970687200000000",
        "secondaryProviderID": 2
      },
      {
        "primaryProviderID": 2,
        "protocolEndpointID": "1f16ed86-3f31-4c76-b004-a1251187700b",
        "protocolEndpointState": "Active",
        "providerType": "Primary",
        "scsiNAADeviceID": "6f47acc2000000026970687200000000",
        "secondaryProviderID": 3
      },
      {
        "primaryProviderID": 4,
        "protocolEndpointID": "c6458dfe-9803-4350-bb4e-68a3feb7e830",
        "protocolEndpointState": "Active",
        "providerType": "Primary",
        "scsiNAADeviceID": "6f47acc2000000046970687200000000",
        "secondaryProviderID": 1
      },
      {
        "primaryProviderID": 3,
        "protocolEndpointID": "f3e7911d-0e86-4776-97db-7468c272213f",
        "protocolEndpointState": "Active",
        "providerType": "Primary",
        "scsiNAADeviceID": "6f47acc2000000036970687200000000",
        "secondaryProviderID": 4
      }
    ]
  }
}

```

Nouveau depuis la version

9.6

Listecontainers

Vous pouvez utiliser le `ListStorageContainers` méthode d'extraction d'informations sur tous les conteneurs de stockage de volume virtuel connus du système.

Paramètres

Cette méthode dispose du paramètre d'entrée suivant :

Nom	Description	Type	Valeur par défaut	Obligatoire
Storageautoreouvel D	Liste des ID de conteneur de stockage pour lesquels récupérer des informations. Si vous omettez ce paramètre, la méthode renvoie les informations relatives à tous les conteneurs de stockage du système.	Matrice UUID	Aucune	Non

Retour de valeur

Cette méthode a la valeur de retour suivante :

Nom	Description	Type
Conteneurs de stockage	Liste des objets contenant des informations sur tous les conteneurs de stockage du système.	Conteneur de stockage baie

Exemple de demande

Les demandes pour cette méthode sont similaires à l'exemple suivant :

```
{
  "method": "ListStorageContainers",
  "params": {
    "storageContainerIDs": ["efda8307-b916-4424-979e-658a3f16894d"]
  },
  "id" : 1
}
```

Exemple de réponse

Cette méthode renvoie une réponse similaire à l'exemple suivant :

```
{
  "id": 6395,
  "result": {
    "storageContainers": [
      {
        "accountID": 64,
        "initiatorSecret": "EJ:08An1MyNQmL!7",
        "name": "VvolContainer",
        "protocolEndpointType": "SCSI",
        "status": "active",
        "storageContainerID": "efda8307-b916-4424-979e-658a3f16894d",
        "targetSecret": "g38}zWBK%206jQr~",
        "virtualVolumes": []
      }
    ]
  }
}
```

Nouveau depuis la version

9.6

ListVirtualVolumeBindings

Vous pouvez utiliser le `ListVirtualVolumeBindings` méthode d'obtention d'une liste de tous les volumes virtuels du cluster liés aux points de terminaison de protocole.

Paramètres

Cette méthode dispose du paramètre d'entrée suivant :

Nom	Description	Type	Valeur par défaut	Obligatoire
VirtualVolumeBindingID	Liste des ID de liaison de volume virtuel pour lesquels récupérer des informations. Si vous omettez ce paramètre, la méthode renvoie des informations sur toutes les liaisons de volume virtuel.	tableau entier	Aucune	Non

Retour de valeur

Cette méthode a la valeur de retour suivante :

Nom	Description	Type
liaisons	Liste d'objets décrivant tous les volumes virtuels du cluster liés aux terminaux de protocole.	reliure

Exemple de demande

Les demandes pour cette méthode sont similaires à l'exemple suivant :

```
{
  "method": "ListVirtualVolumeBindings",
  "params": {
  },
  "id": 1
}
```

Exemple de réponse

Cette méthode renvoie une réponse similaire à l'exemple suivant :

```
{
  "id": 1,
  "result": {
    "bindings": [
      {
        "protocolEndpointID": "5dd53da0-b9b7-43f9-9b7e-b41c2558e92b",
        "protocolEndpointInBandID":
"naa.6f47acc2000000016a67746700000000",
        "protocolEndpointType": "SCSI",
        "virtualVolumeBindingID": 177,
        "virtualVolumeHostID": "564de1a4-9a99-da0f-8b7c-3a41dfd64bf1",
        "virtualVolumeID": "269d3378-1ca6-4175-a18f-6d4839e5c746",
        "virtualVolumeSecondaryID": "0xe200000000a6"
      }
    ]
  }
}
```

Nouveau depuis la version

9.6

ListVirtualVolumeHosts

Vous pouvez utiliser le `ListVirtualVolumeHosts` méthode d'obtention de la liste de tous les hôtes de volume virtuel connus du cluster. Un hôte de volume virtuel est un hôte VMware ESX qui a démarré une session avec le fournisseur d'API VASA.

Paramètres

Cette méthode dispose du paramètre d'entrée suivant :

Nom	Description	Type	Valeur par défaut	Obligatoire
ID de l'hôte virtualVolume	Liste des ID d'hôte de volume virtuel pour lesquels récupérer des informations. Si vous omettez ce paramètre, la méthode renvoie des informations sur tous les hôtes de volume virtuel.	Tableau UUID virtualVolumeHostID	Aucune	Non

Retour de valeur

Cette méthode a la valeur de retour suivante :

Nom	Description	Type
hôtes	Liste d'objets décrivant les hôtes du volume virtuel dans le cluster.	hôte baie

Exemple de demande

Les demandes pour cette méthode sont similaires à l'exemple suivant :

```
{
  "method": "ListVirtualVolumeHosts",
  "params": {
  },
  "id": 1
}
```

Exemple de réponse

Cette méthode renvoie une réponse similaire à l'exemple suivant :

```
{
  "id": 1,
  "result": {
    "hosts": [
      {
        "bindings": [],
        "clusterID": "5ebdb4ad-9617-4647-adfd-c1013578483b",
        "hostAddress": "172.30.89.117",
        "initiatorNames": [
          "iqn.1998-01.com.vmware:zdc-dhcp-0-c-29-d6-4b-f1-1a0cd614",
          "iqn.1998-01.com.vmware:zdc-dhcp-0-c-29-d6-4b-f1-5bcf9254"
        ],
        "virtualVolumeHostID": "564de1a4-9a99-da0f-8b7c-3a41dfd64bf1",
        "visibleProtocolEndpointIDs": [
          "5dd53da0-b9b7-43f9-9b7e-b41c2558e92b"
        ]
      }
    ]
  }
}
```

Nouveau depuis la version

9.6

ListVirtualvolumes

Vous pouvez utiliser le `ListVirtualVolumes` méthode permettant de lister les volumes virtuels actuellement dans le système. Vous pouvez utiliser cette méthode pour répertorier tous les volumes virtuels ou uniquement un sous-ensemble.

Paramètres

Cette méthode présente les paramètres d'entrée suivants :

Nom	Description	Type	Valeur par défaut	Obligatoire
détails	<p>Niveau de détail dans la réponse. Valeurs possibles :</p> <ul style="list-style-type: none"> • Vrai : ajoutez plus de détails sur chaque VVol dans la réponse. • Faux : ajoutez le niveau de détail standard de chaque VVol dans la réponse. 	booléen	Faux	Non
limite	Nombre maximal de volumes virtuels à lister.	entier	10000	Non
récuratif	<p>Spécifie s'il faut inclure ou non les informations concernant les enfants de chaque VVol dans la réponse. Valeurs possibles :</p> <ul style="list-style-type: none"> • Vrai : incluez les informations concernant les enfants de chaque VVol dans la réponse. • Faux : n'incluez pas d'informations sur les enfants de chaque VVol dans la réponse. 	booléen	Faux	Non
StartVirtualVolumeID	ID du volume virtuel sur lequel commencer la liste de la réponse.	UIDType	Aucune	Non

Nom	Description	Type	Valeur par défaut	Obligatoire
VirtualVolumeID	Liste des ID de volume virtuel pour lesquels récupérer des informations. Si vous omettez ce paramètre, la méthode renvoie des informations sur ces volumes virtuels uniquement.	Matrice UUID virtualVolumeID	Aucune	Non

Valeurs de retour

Cette méthode a les valeurs de retour suivantes :

Nom	Description	Type
NextVirtualVolumeID	ID du volume virtuel suivant dans la liste.	UUID
Virtualvolumes	Liste d'objets décrivant les volumes virtuels actuellement dans le système.	VirtualVolume baie

Exemple de demande

Les demandes pour cette méthode sont similaires à l'exemple suivant :

```
{
  "method": "ListVirtualVolumes",
  "params": {
  },
  "id": 1
}
```

Exemple de réponse

Cette méthode renvoie une réponse similaire à l'exemple suivant :


```

{
  "id": 1,
  "result": {
    "nextVirtualVolumeID": "00000000-0000-0000-0000-000000000000",
    "virtualVolumes": [
      {
        "bindings": [
          177
        ],
        "children": [],
        "metadata": {
          "SFProfileId": "f4e5bade-15a2-4805-bf8e-52318c4ce443",
          "SFgenerationId": "0",
          "VMW_ContainerId": "abaab415-bedc-44cd-98b8-f37495884db0",
          "VMW_VVolName": "asdf",
          "VMW_VVolType": "Config",
          "VMW_VmID": "502e0676-e510-ccdd-394c-667f6867fcdf",
          "VMW_VvolProfile": "f4e5bade-15a2-4805-bf8e-52318c4ce443:0"
        },
        "parentVirtualVolumeID": "00000000-0000-0000-0000-000000000000",
        "snapshotID": 0,
        "snapshotInfo": null,
        "status": "done",
        "storageContainer": {
          "accountID": 1,
          "initiatorSecret": "B5)D1y10K)8IDN58",
          "name": "test",
          "protocolEndpointType": "SCSI",
          "status": "active",
          "storageContainerID": "abaab415-bedc-44cd-98b8-f37495884db0",
          "targetSecret": "qgae@{o{~8\"2U)U^"
        },
        "virtualVolumeID": "269d3378-1ca6-4175-a18f-6d4839e5c746",
        "virtualVolumeType": "config",
        "volumeID": 166,
        "volumeInfo": null
      }
    ]
  }
}

```

Nouveau depuis la version

9.6

Tâches ListVirtualVolume

Vous pouvez utiliser le `ListVirtualVolumeTasks` méthode permettant d'obtenir une liste des tâches de volume virtuel dans le système.

Paramètres

Cette méthode dispose du paramètre d'entrée suivant :

Nom	Description	Type	Valeur par défaut	Obligatoire
ID des tâches virtualVolume	Liste des ID de tâche de volume virtuel pour lesquels récupérer des informations. Si vous omettez ce paramètre, la méthode renvoie des informations sur toutes les tâches de volume virtuel.	Matrice UUID	Aucune	Non

Retour de valeur

Cette méthode a la valeur de retour suivante :

Nom	Description	Type
tâches	Liste d'objets décrivant les tâches de volume virtuel dans le cluster.	tâche baie

Exemple de demande

Les demandes pour cette méthode sont similaires à l'exemple suivant :

```
{
  "method": "ListVirtualVolumeTasks",
  "params": {
  },
  "id": 1
}
```

Exemple de réponse

Cette méthode renvoie une réponse similaire à l'exemple suivant :

```

{
  "id": 1,
  "result": {
    "tasks": [
      {
        "cancelled": false,
        "cloneVirtualVolumeID": "fafeb3a0-7dd9-4c9f-8a07-80e0bbf6f4d0",
        "operation": "clone",
        "parentMetadata": {
          "SFProfileId": "f4e5bade-15a2-4805-bf8e-52318c4ce443",
          "SFgenerationId": "0",
          "VMW_ContainerId": "abaab415-bedc-44cd-98b8-f37495884db0",
          "VMW_GosType": "windows7Server64Guest",
          "VMW_VVolName": "asdf.vmdk",
          "VMW_VVolNamespace": "/vmfs/volumes/vvol:abaab415bedc44cd-98b8f37495884db0/rfc4122.269d3378-1ca6-4175-a18f-6d4839e5c746",
          "VMW_VVolType": "Data",
          "VMW_VmID": "502e0676-e510-ccdd-394c-667f6867fcdf",
          "VMW_VvolAllocationType": "4",
          "VMW_VvolProfile": "f4e5bade-15a2-4805-bf8e-52318c4ce443:0"
        },
        "parentTotalSize": 42949672960,
        "parentUsedSize": 0,
        "status": "success",
        "virtualVolumeHostID": "564de1a4-9a99-da0f-8b7c-3a41dfd64bf1",
        "virtualVolumeTaskID": "a1b72df7-66a6-489a-86e4-538d0dbe05bf",
        "virtualvolumeID": "fafeb3a0-7dd9-4c9f-8a07-80e0bbf6f4d0"
      }
    ]
  }
}

```

Nouveau depuis la version

9.6

Conteneur de stockage Modifier

Vous pouvez utiliser le `ModifyStorageContainer` méthode de modification d'un conteneur de stockage de volume virtuel existant.

Paramètres

Cette méthode présente les paramètres d'entrée suivants :

Nom	Description	Type	Valeur par défaut	Obligatoire
-----	-------------	------	-------------------	-------------

StorageautoreID	ID unique du conteneur de stockage de volume virtuel à modifier.	UUID	Aucune	Oui.
InitiatorSecret	Le nouveau secret pour l'authentification CHAP pour l'initiateur.	chaîne	Aucune	Non
TargetSecret	Le nouveau secret pour l'authentification CHAP de la cible.	chaîne	Aucune	Non

Valeurs de retour

Cette méthode a la valeur de retour suivante :

Nom	Description	Type
Conteneur de stockage	Informations sur le nouveau conteneur de stockage créé.	Conteneur de stockage

Exemple de demande

Les demandes pour cette méthode sont similaires à l'exemple suivant :

```
{
  "method": "ModifyStorageContainer",
  "params": {
    "storageContainerID": "6c95e24f-9f0b-4793-affb-5a4bc6c3d7e1",
    "targetSecret": "O,IM;tOQdn9$JJ*8"
  },
  "id": 1
}
```

Exemple de réponse

Cette méthode renvoie une réponse similaire à l'exemple suivant :

```

{
  "id": 1,
  "result": {
    "storageContainer": {
      "accountID": 8,
      "initiatorSecret": "T$|5TO>2IY5sk4@k",
      "name": "doctest1",
      "protocolEndpointType": "SCSI",
      "status": "active",
      "storageContainerID": "6c95e24f-9f0b-4793-affb-5a4bc6c3d7e1",
      "targetSecret": "O,IM;tOQdn9$JJ*8"
    }
  }
}

```

Nouveau depuis la version

9.6

Contrôle d'accès

Les méthodes de l'API Element disponibles varient en fonction du type d'accès défini.

comptes

Les méthodes suivantes sont disponibles pour le type d'accès aux comptes :

Compte adpAccount
GetAccountByID
Compte Modifier
GetAccountByName
Comptes ListAccounts
Efficacité GetAccountEfficacience
Supprimer le compte

administrateur

Toutes les méthodes sont disponibles pour le type d'accès administrateur.

ClusterAdmin

Les méthodes suivantes sont disponibles pour le type d'accès admin du cluster :

AddClusterAdmin
BackupTargets
AddInitiatorsToVolumeAccessGroup
ListBulkVolumeJobs
AddapClusterAdmin
ListClusterAdmins
Réseau AddVirtualNetwork
ListClusterpairs
Réseau AddVirtualNetwork
ListNodeChannelPortInfo
AddetoVoluVolumeAccessGroup
BackupTargets
CloneMultipleVolume
Matériel ListDriveHardware
Couplage CompleteClusterPairing
ListFibreChannelSessions
Couplage complet VolumePairing
ListFibreChannelPortInfo
CreateBackupTarget
ListGroupsnapshots
CreateSchedule

ListeActivePairedvolumes

CreateSnapshot

Cible de modification

CreateSupportBundle

ModityClusterAdmin

Offre CreateClusterSupportBundle

ModityGroupSnapshot

CreateGroupSnapshot

ModityClusterFullThreshold

CreateVolumeAccessGroup

ModityVolumeAccessGroup

DeleteAllSupportBundles

ModityVolumeAccessGroupLunasaffectedations

DeleteSnapshot

ModityVolumepair

DeleteGroupSnapshot

ModilyVirtualNetwork

DeleteVolumeAccessGroup

RemoveClusterAdmin

DisableEncryptionAtRest

RemoveVolumepair

DisableLdapAuthentication

RemoveVirtualNetwork

DisableSnmp

RemoveVolumesFromVolumeAccessGroup

EnableEncryptionAtRest

RemoveInitiatorsFromVolumeAccessGroup

EnableLdapAuthentication

RollbackToSnapshot

EnableSnmp

RollbackToGroupSnapshot

GetBackupTarget

SetLoginSessionInfo

GetClusterFullThreshold

SetNtpInfo

GetClusterMasterNodeID

SetSMPACL

GetHardwareConfig

SetSmpInfo

GetLdapConfiguration

SetSmpTrapInfo

GetLoginSessionInfo

SetRemoteLoggingids

GetNtpInfo

Arrêt
GetNvramInfo
StartBulkVolumeRead
GetRawStats
StartBulkVolumeWrite
GetSmpACL
Couplage StartClusterPairing
Efficacité GetVolumeAccessGroupacité
StartVolumePairing
GetVolumeAccessLunasaffectedations
TestLdapAuthentication
GetVirtualNetwork

disques

Les méthodes suivantes sont disponibles pour le type d'accès aux lecteurs :

Lecteurs de listes
Retirer les disques
AddDrives
SecureEraseDrives

nœuds

Les méthodes suivantes sont disponibles pour le type d'accès aux nœuds :

Nœuds supplémentaires
ListPendingNodes

ListenActiveNodes

Retirer les noeuds

lecture

Les méthodes suivantes sont disponibles pour le type d'accès de lecture :

GetAccountByID

ListCloneJobs

GetAccountByName

ListeDeletedvolumes

GetAsyncResult

Matériel ListDriveHardware

GetClusterCapacity

Lecteurs de listes

GetDefaultQoS

ListEvents

GetDriveStats

ListISCSISessions

GetSoftwareUpgrade

ListPendingNodes

GetVolumeStats

ListSyncJobs

Comptes ListAccounts

Groupes d'accès ListVolume

ListenActiveNodes
ListVolumeStatsByAccount
ListenActiveNodes
ListVolumeStatsByVolume
ActivéNon
ListVolumeStatsByVolumeAccessGroup
ListAllNodes
ListVolumesForAccount
BackupTargets

création de rapports

Les méthodes suivantes sont disponibles pour le type d'accès aux rapports :

ClearClusterFaults
Efficacité GetVolume
Efficacité GetAccountEfficacience
GetVolumeStats
GetClusterCapacity
ListCloneJobs
GetClusterHardwareInfo
ListClusterFaults
GetClusterInfo
ListClusterpairs
GetClusterMasterNodeID

Matériel ListDriveHardware
GetClusterStats
ListEvents
GetDriveHardwareInfo
ListISCSISessions
GetDriveStats
Listes de diffusion
GetNetworkConfig
ListServices
GetNodeHardwareInfo
ListSyncJobs
GetNodeStats
LisVirtualNetworks
GetSmpInfo
ListVolumeStatsByAccount
GetSmpTrapInfo
ListVolumeStatsByVolume
Efficacité GetVolumeAccessGroupacité
ListVolumeStatsByVolumeAccessGroup

référentiels

La méthode ListAllNodes est disponible pour le type d'accès aux référentiels.

volumes

Les méthodes suivantes sont disponibles pour le type d'accès aux volumes :

CreateVolume
DeleteVolume
Cible de modification
Volume en CloneVolume
DeleteVolumePairing
Volumes modificatives
CloneMultipleVolume
GetBackupTarget
ModityVolumepair
CreateBackupTarget
GetDefaultQoS
PurgeDeletedVolume
CreateSnapshot
ActivéNon
Retirer la cible BackupTarget
CreateGroupSnapshot
Liste BackupTarget
RemoveVolumepair
Couplage complet VolumePairing
ListGroupsnapshots
RestoreDeletedVolume
CloneMultipleVolume

ListVolumesForAccount
RollbackToGroupSnapshot
DeleteGroupSnapshot
ListDeletedvolumes
RollbackToSnapshot
DeleteSnapshot
ListGroupsnapshots
StartBulkVolumeRead
StartBulkVolumeWrite
StartVolumePairing
UpdateBulkVolumeStatus

écriture

Les méthodes suivantes sont disponibles pour le type d'accès en écriture :

AddDrives
Retirer les noeuds
Nœuds supplémentaires
Supprimer le compte
Compte adpAccount
RemoveVolumesFromVolumeAccessGroup
AddVolumeToVolumeAccessGroup
RemoveInitiatorsFromVolumeAccessGroup
AddInitiatorsToVolumeAccessGroup

DeleteVolumeAccessGroup
CreateVolumeAccessGroup
DeleteVolume
ModifyVolumeAccessGroup
RestoreDeletedVolume
Compte Modifier
PurgeDeletedVolume
CreateVolume
Modification du volume
Volume en CloneVolume
GetAsyncResult
Retirer les disques

Exemples de réponse

Vous trouverez des exemples de réponse complets ici.

- [Getconfig](#)
- [GetClusterHardwareInfo](#)
- [GetLldpInfo](#)
- [GetNetworkConfig](#)
- [GetNodeHardwareInfo](#) (sortie pour iSCSI)
- [GetNodeHardwareInfo](#) (sortie pour nœuds Fibre Channel)
- [GetNvramInfo](#)
- [ListenActiveNodes](#)
- [ActivéNon](#)
- [TestHardwareConfig](#)

Trouvez plus d'informations

- ["Documentation SolidFire et Element"](#)
- ["Documentation relative aux versions antérieures des produits NetApp SolidFire et Element"](#)

Getconfig

Le `GetConfig` la méthode renvoie une réponse similaire à l'exemple suivant. Du fait de sa longueur, la réponse contient des informations relatives à un seul nœud du cluster.

```
{
  "id": 1,
  "result": {
    "config": {
      "cluster": {
        "cipi": "Bond10G",
        "cluster": "AutoTest2-Fjqt",
        "encryptionCapable": true,
        "ensemble": [
          "1:10.1.1.0",
          "3:10.1.1.0",
          "4:10.1.1.0"
        ],
        "mipi": "Bond1G",
        "name": "NLABP2605",
        "nodeID": 1,
        "pendingNodeID": 0,
        "role": "Storage",
        "sipi": "Bond10G",
        "state": "Active",
        "version": "11.0"
      },
      "network": {
        "Bond10G": {
          "#default": false,
          "address": "10.1.1.0",
          "auto": true,
          "bond-downdelay": "0",
          "bond-fail_over_mac": "None",
          "bond-miimon": "100",
          "bond-mode": "ActivePassive",
          "bond-primary_reselect": "Failure",
          "bond-slaves": "eth0 eth1",
          "bond-updelay": "200",
          "dns-nameservers": "10.1.1.0, 10.1.1.0",
          "dns-search": "ten.test.company.net., company.net.",
          "family": "inet",
          "gateway": "10.1.1.0",
          "linkSpeed": 10000,
          "macAddress": "c8:1f:66:ee:59:b9",
          "macAddressPermanent": "00:00:00:00:00:00",

```



```

"method": "static",
"mtu": "9000",
"netmask": "255.255.240.0",
"network": "10.1.1.0",
"physical": {
  "address": "10.1.1.0",
  "macAddress": "c8:1f:66:ee:59:b9",
  "macAddressPermanent": "00:00:00:00:00:00",
  "mtu": "9000",
  "netmask": "255.255.240.0",
  "network": "10.1.1.0",
  "upAndRunning": true
},
"routes": [],
"status": "UpAndRunning",
"symmetricRouteRules": [
  "ip route add 10.1.1.1/20 dev Bond1G src 10.1.2.2
table Bond1G",
  "ip rule add from 10.1.1.1 table Bond1G",
  "ip route add default via 10.1.1.254"
],
"upAndRunning": true,
"virtualNetworkTag": "0"
},
"eth0": {
  "auto": true,
  "bond-master": "Bond10G",
  "family": "inet",
  "linkSpeed": 10000,
  "macAddress": "c8:1f:66:ee:59:b9",
  "macAddressPermanent": "c8:1f:66:ee:59:b9",
  "method": "bond",
  "physical": {
    "address": "0.0.0.0",
    "macAddress": "c8:1f:66:ee:59:b9",
    "macAddressPermanent": "c8:1f:66:ee:59:b9",
    "netmask": "N/A",
    "network": "N/A",
    "upAndRunning": true
  },
  "status": "UpAndRunning",
  "upAndRunning": true
},
"lo": {
  "auto": true,
  "family": "inet",

```

```

        "linkSpeed": 0,
        "macAddress": "00:00:00:00:00:00",
        "macAddressPermanent": "00:00:00:00:00:00",
        "method": "loopback",
        "physical": {
            "address": "0.0.0.0",
            "macAddress": "00:00:00:00:00:00",
            "macAddressPermanent": "00:00:00:00:00:00",
            "netmask": "N/A",
            "network": "N/A",
            "upAndRunning": true
        },
        "status": "UpAndRunning",
        "upAndRunning": true
    }
}
}
}
}
}

```

GetClusterHardwareInfo

Le `GetClusterHardwareInfo` la méthode renvoie une réponse similaire à l'exemple suivant.

```

{
  "id": null,
  "result": {
    "clusterHardwareInfo": {
      "drives": {
        "1": {
          "description": "ATA      Drive",
          "dev": "8:0",
          "devpath": "/dev/disk/by-id/scsi-SATA_VRFSD3400GNCVMT205121562-
part4",
          "driveSecurityAtMaximum": false,
          "driveSecurityFrozen": true,
          "driveSecurityLocked": false,
          "logicalname": "/dev/sda",
          "product": "VRFSD3400GNCVMTJS1",
          "securityFeatureEnabled": false,
          "securityFeatureSupported": true,
          "serial": "205121562",
          "size": 299988156416,
          "uuid": "febe39ae-4984-edc0-e3a7-3c47608cface",

```

```

    "version": "515ABBF0"
  },
  "2": {...
  },
  "3": {...
  },
  "4": {...
  },
  "5": {...
  },
  "6": {...
  },
  .
  .
  .
  "44": {...
  }
  },
"nodes":{
  "1":{
    Storage Node
    "core_DMI:0200": {
    "description": "Motherboard",
    "physid": "0",
    "vendor": "SolidFire"
  },
  "fiber:0_PCI:0000:04:00.0": {
    "businfo": "pci@0000:04:00.0",
    "clock": "33000000",
    "description": "Fibre Channel",
    "physid": "0",
    "product": "ISP8324-based 16Gb Fibre Channel to PCI Express
Adapter",
    "vendor": "QLogic Corp.",
    "version": "02",
    "width": "64"
  },
  "Repeat fiber information": {...}
  "Repeat fiber": {...},
  "Repeat fiber": {...},
  }
},
  "fans": {
    "Fan1A RPM": {
      "baseUnit": "RPM",
      "threshold": 840,
      "value": 4800
    }
  }
}

```

```

},
  "Fan1B RPM": {...},
    .
    .
    .
  "Fan7B RPM": {...
},
"fibresChannelPorts": [
  {
    "firmware": "7.04.00 (d0d5)",
    "hbaPort": 1,
    "model": "QLE2672",
    "nPortID": "0x110c36",
    "pciSlot": 3,
    "serial": "BFE1341E09329",
    "speed": "8 Gbit",
    "state": "Online",
    "switchWwn": "20:01:00:2a:6a:a0:25:01",
    "wwnn": "5f:47:ac:c8:82:23:e0:00",
    "wwpn": "5f:47:ac:c0:82:23:e0:02"
  },
  {
    "firmware": "7.04.00 (d0d5)", {...}
    "firmware": "7.04.00 (d0d5)", {...}
    "firmware": "7.04.00 (d0d5)", {...}
  }
],
"hardwareConfig": {
  "BIOS_REVISION": {
    "Passed": true,
    "actual": "1.1",
    "comparator": ">=",
    "expected": "1.0"
  },
  "BIOS_VENDOR": {
    "Passed": true,
    "actual": "SolidFire",
    "comparator": "==",
    "expected": "SolidFire"
  },
  "BIOS_VERSION": {
    "Passed": true,
    "actual": "1.1.2",
    "comparator": ">=",
    "expected": "1.1.2"
  },
},

```

```
"BMC_FIRMWARE_REVISION": {
  "Passed": true,
  "actual": "1.6",
  "comparator": ">=",
  "expected": "1.6"
},
"BMC_IPMI_VERSION": {
  "Passed": true,
  "actual": "2.0",
  "comparator": ">=",
  "expected": "2.0"
},
"CHASSIS_TYPE": {
  "Passed": true,
  "actual": "R620",
  "comparator": "==",
  "expected": "R620"
},
"CPU_CORES_00": {
  "Passed": true,
  "actual": "6",
  "comparator": "==",
  "expected": "6"
},
"CPU_CORES_01": {
  "Passed": true,
  "actual": "6",
  "comparator": "==",
  "expected": "6"
},
"CPU_CORES_ENABLED_00": {
  "Passed": true,
  "actual": "6",
  "comparator": "==",
  "expected": "6"
},
"CPU_CORES_ENABLED_01": {
  "Passed": true,
  "actual": "6",
  "comparator": "==",
  "expected": "6"
},
"CPU_MODEL_00": {
  "Passed": true,
  "actual": "Intel(R) Xeon(R) CPU E5-2640 0 @ 2.50GHz",
  "comparator": "==",
```

```
"expected": "Intel(R) Xeon(R) CPU E5-2640 0 @ 2.50GHz"
},
"CPU_MODEL_01": {
  "Passed": true,
  "actual": "Intel(R) Xeon(R) CPU E5-2640 0 @ 2.50GHz",
  "comparator": "==",
  "expected": "Intel(R) Xeon(R) CPU E5-2640 0 @ 2.50GHz"
},
"CPU_THREADS_00": {
  "Passed": true,
  "actual": "12",
  "comparator": "==",
  "expected": "12"
},
"CPU_THREADS_01": {
  "Passed": true,
  "actual": "12",
  "comparator": "==",
  "expected": "12"
},
"DRIVE_SIZE_BYTES_SDIMM0": {
  "Passed": true,
  "actual": "100030242816",
  "comparator": ">=",
  "expected": "100030242816"
},
"FIBRE_CHANNEL_FIRMWARE_REVISION": {
  "Passed": true,
  "actual": "FW:v7.04.00",
  "comparator": "==",
  "expected": "FW:v7.04.00"
},
"FIBRE_CHANNEL_MODEL": {
  "Passed": true,
  "actual": "QLE2672",
  "comparator": "==",
  "expected": "QLE2672"
},
"IDRAC_VERSION": {
  "Passed": true,
  "actual": "1.06.06",
  "comparator": ">=",
  "expected": "1.06.06"
},
"LIFECYCLE_VERSION": {
  "Passed": true,
```

```

    "actual": "1.0.0.5747",
    "comparator": ">=",
    "expected": "1.0.0.5747"
  },
  "MEMORY_GB": {
    "Passed": true,
    "actual": "32",
    "comparator": ">=",
    "expected": "32"
  },
  "MEMORY_MHZ_00": {
    "Passed": true,
    "actual": "1333",
    "comparator": ">=",
    "expected": "1333"
  },
  "MEMORY_MHZ_01": {
    "Passed": true,
    "actual": "1333",
    "comparator": ">=",
    "expected": "1333"
  },
  "MEMORY_MHZ_02": {
    "Passed": true,
    "actual": "1333",
    "comparator": ">=",
    "expected": "1333"
  },
  "MEMORY_MHZ_03": {
    "Passed": true,
    "actual": "1333",
    "comparator": ">=",
    "expected": "1333"
  },
  "NETWORK_DRIVER_ETH0": {
    "Passed": true,
    "actual": "bnx2x",
    "comparator": "=~",
    "expected": "^bnx2x$"
  },
  {
    "NETWORK_DRIVER_ETH1":, {...
  },
  "NETWORK_DRIVER_ETH2":, {...
  },
  "NETWORK_DRIVER_ETH3":, {...

```

```
},
  "NETWORK_DRIVER_ETH4":, {...
},
  "NETWORK_DRIVER_ETH5":, {...
},
  "NODE_TYPE": {
    "Passed": true,
    "actual": "FC0025",
    "comparator": "==",
    "expected": "FC0025"
  },
  "NUM_CPU": {
    "Passed": true,
    "actual": "2",
    "comparator": "==",
    "expected": "2"
  },
  "NUM_DRIVES": {
    "Passed": true,
    "actual": "0",
    "comparator": "==",
    "expected": "0"
  },
  "NUM_DRIVES_INTERNAL": {
    "Passed": true,
    "actual": "1",
    "comparator": "==",
    "expected": "1"
  },
  "NUM_FIBRE_CHANNEL_PORTS": {
    "Passed": true,
    "actual": "4",
    "comparator": "==",
    "expected": "4"
  },
  "NVRAM_VENDOR": {
    "Passed": true,
    "actual": "",
    "comparator": "==",
    "expected": ""
  },
  "ROOT_DRIVE_REMOVABLE": {
    "Passed": true,
    "actual": "false",
    "comparator": "==",
    "expected": "false"
```



```

}
},
"memory": {
  "firmware_": {
    "capacity": "8323072",
    "date": "03/08/2012",
    "description": "BIOS",
    "physid": "0",
    "size": "65536",
    "vendor": "SolidFire",
    "version": "1.1.2"
  },
},
"memory_DMI:1000": {
  "description": "System Memory",
  "physid": "1000",
  "size": "34359738368",
  "slot": "System board or motherboard"
}
},
"network": {
  "network:0_PCI:0000:01:00.0": {
    "businfo": "pci@0000:01:00.0",
    "capacity": "1000000000",
    "clock": "33000000",
    "description": "Ethernet interface",
    "logicalname": "eth0",
    "physid": "0",
    "product": "NetXtreme II BCM57800 1/10 Gigabit Ethernet",
    "serial": "c8:1f:66:e0:97:2a",
    "vendor": "Broadcom Corporation",
    "version": "10",
    "width": "64"
  },
  "network:0_PCI:0000:41:00.0": {...
},
  "network:1_PCI:0000:01:00.1": {...
},
  "network:1_PCI:0000:41:00.1": {...
},
  "network:2_PCI:0000:01:00.2": {...
},
  "network:3_PCI:0000:01:00.3": {...
}
},
"networkInterfaces": {
  "Bond10G": {

```

```

    "isConfigured": true,
    "isUp": true
  },
  "Bond1G": {
    "isConfigured": true,
    "isUp": true
  },
  "eth0": {
    "isConfigured": true,
    "isUp": true
  },
  "eth1": {...
  },
  "eth2": {...
  },
  "eth3": {...
  },
  "eth4": {...
  },
  "eth5": {...
  }
},
"nvram": {
  "errors": {
    "numOfErrorLogEntries": "0"
  },
  "extended": {
    "dialogVersion": "4",
    "event": [
      {
        "name": "flushToFlash",
        "time": "2015-08-06 01:19:39",
        "value": "0"
      },
      {
        "name": "flushToFlash",
        "time": "2015-08-06 01:26:44",
        "value": "0"
      },
      {... next "flushToFlash"
    },
    {... next "flushToFlash"
    },
    {... next "flushToFlash"
    },
    {... next "flushToFlash"
  }
}

```

```

    },
    {... next "flushToFlash"
    },
    {... next "flushToFlash"
    },
    {... next "flushToFlash"
    }
  ],
  "eventOccurrences": [
    {
      "count": "740",
      "name": "flushToFlash"
    },
    {
      "count": "1",
      "name": "excessiveCurrent"
    }
  ],
  "initialCapacitance": "6.630 F",
  "initialEsr": "0.101 Ohm",
  "measurement": [
    {
      "level_0": " 0",
      "level_1": " 3969",
      "level_2": " 4631",
      "level_3": " 12875097",
      "level_4": " 1789948",
      "level_5": " 0",
      "level_6": " 0",
      "level_7": " 0",
      "level_8": " 0",
      "level_9": " 0",
      "name": "enterpriseFlashControllerTemperature",
      "recent": "66 C"
    },
    {
      "level_0": " 0",
      "level_1": " 58",
      "level_2": " 1479058",
      "level_3": " 12885356",
      "level_4": " 308293",
      "level_5": " 851",
      "level_6": " 29",
      "level_7": " 0",
      "level_8": " 0",
      "level_9": " 0",

```

```

    "name": "capacitor1And2Temperature",
    "recent": "30.69 C"
  },
  { ...next temp measurement
  },
  { ...next temp measurement
  },
  { ...next temp measurement
  },
  {
    "name": "voltageOfCapacitor1",
    "recent": "2.198 V"
  },
  {
    "name": "voltageOfCapacitor2",
    "recent": "2.181 V"
  },
  {
    "name": "voltageOfCapacitor3",
    "recent": "2.189 V"
  },
  {
    "name": "voltageOfCapacitor4",
    "recent": "2.195 V"
  },
  {
    "level_0": " 4442034",
    "level_1": " 6800018",
    "level_2": " 2846869",
    "level_3": " 119140",
    "level_4": " 29506",
    "level_5": " 428935",
    "level_6": " 7143",
    "level_7": " 0",
    "level_8": " 0",
    "level_9": " 0",
    "name": "capacitorPackVoltage",
    "recent": "8.763 V"
  },
  {
    "level_0": " 0",
    "level_1": " 0",
    "level_2": " 0",
    "level_3": " 0",
    "level_4": " 189",
    "level_5": " 17",

```

```

    "level_6": " 36",
    "level_7": " 0",
    "level_8": " 2",
    "level_9": " 490",
    "name": "capacitorPackVoltageAtEndOfFlushToFlash",
    "recent": "4.636 V"
  },
  {
    "name": "currentDerivedFromV3V4",
    "recent": "-0.004 A"
  },
  {
    "level_0": " 230",
    "level_1": " 482",
    "level_2": " 22",
    "level_3": " 0",
    "level_4": " 0",
    "level_5": " 0",
    "level_6": " 0",
    "level_7": " 0",
    "level_8": " 0",
    "level_9": " 0",
    "name": "derivedEnergy",
    "recent": "172 Joules"
  },
  {...next voltage measurement
  },
  {...next voltage measurement
  },
  {...next voltage measurement
  },
],
"smartCounters": [
  {
    "name": "numberOf512ByteBlocksReadFromDdr",
    "value": "10530088847"
  },
  {
    "name": "numberOf512ByteBlocksWrittenToDdr",
    "value": "1752499453837"
  },
  {
    "name": "numberOfHostReadCommands",
    "value": "235317769"
  },
  {...next smartCounters measurement

```

```

    },
    {...next smartCounters measurement
    },
    {...next smartCounters measurement
    },
  ],
  "snapshotTime": "2015-08-20 16:30:01"
},
"firmware": {
  "activeSlotNumber": "2",
  "slot1Version": "1e5817bc",
  "slot2Version": "5fb7565c",
  "slot3Version": "1e5817bc",
  "slot4Version": "1e5817bc"
},
"identify": {
  "firmwareVersion": "5fb7565c on slot 2",
  "hardwareRevision": "B04",
  "modelName": "RMS-200",
  "serialNumber": "0000862"
},
"smart": {
  "availableSpace": "0%",
  "availableSpaceThreshold": "0%",
  "controllerBusyTimeMinutes": "6793",
  "criticalErrorVector": "0x0",
  "mediaErrors": "0",
  "numberOf512ByteBlocksRead": "10530088847",
  "numberOf512ByteBlocksWritten": "1752499439063",
  "numberOfErrorInfoLogs": "1",
  "numberOfHostReadCommands": "235317769",
  "numberOfHostWriteCommands": "126030374065",
  "numberOfPowerCycles": "709",
  "powerOnHours": "11223",
  "temperature": "324 Kelvin",
  "unsafeShutdowns": "357"
}
},
"origin": null,
"platform": {
  "chassisType": "R620",
  "cpuModel": "Intel(R) Xeon(R) CPU E5-2640 0 @ 2.50GHz",
  "nodeMemoryGB": 32,
  "nodeType": "FC0025"
},
"powerSupplies": {

```

```
"PS1 status": {
  "powerSupplyFailureDetected": false,
  "powerSupplyHasAC": true,
  "powerSupplyPredictiveFailureDetected": false,
  "powerSupplyPresent": true,
  "powerSupplyPresentLastCheck": true
},
"PS2 status": {
  "powerSupplyFailureDetected": false,
  "powerSupplyHasAC": true,
  "powerSupplyPredictiveFailureDetected": false,
  "powerSupplyPresent": true,
  "powerSupplyPresentLastCheck": true
}
},
"storage": {
  "storage_PCI:0000:00:1f.2": {
    "businfo": "pci@0000:00:1f.2",
    "clock": "66000000",
    "description": "SATA controller",
    "physid": "1f.2",
    "product": "C600/X79 series chipset 6-Port SATA AHCI Controller",
    "vendor": "Intel Corporation",
    "version": "05",
    "width": "32"
  }
},
"system": {
  "ubuntu_DMI:0100": {
    "description": "Rack Mount Chassis",
    "product": "SFx010 ()",
    "serial": "HTW1DZ1",
    "vendor": "SolidFire",
    "width": "64"
  }
},
"temperatures": {
  "Exhaust Temp": {
    "baseUnit": "C",
    "threshold": 70,
    "value": 41
  },
  "Inlet Temp": {
    "baseUnit": "C",
    "threshold": 42,
    "value": 18
  }
}
```

```

    }
  },
  "uuid": "4C4C4544-0054-5710-8031-C8C04F445A31"
},
"2": {...},           Storage Node "2"
"3": {...},           Storage Node "3"
"4": {...},           Storage Node "4"
"5": {                 Fibre Channel Node
  }
}
}
}
}

```

GetLldpInfo

Le `GetLldpInfo` la méthode renvoie une réponse similaire à l'exemple suivant.

```

{
  "id": null,
  "result": {
    "lldpInfo": {
      "lldpChassis": {
        "local-chassis": [
          {
            "chassis": [
              {
                "capability": [
                  {
                    "enabled": false,
                    "type": "Bridge"
                  },
                  {
                    "enabled": false,
                    "type": "Router"
                  },
                  {
                    "enabled": false,
                    "type": "Wlan"
                  },
                  {
                    "enabled": true,
                    "type": "Station"
                  }
                ]
              },
            ],
          },
        ],
      },
      "descr": [
    ]
  }
}

```



```
    {
      "value": "Element OS 11.0"
    }
  ],
  "id": [
    {
      "type": "mac",
      "value": "08:00:27:3c:0a:f4"
    }
  ],
  "mgmt-ip": [
    {
      "value": "10.0.2.15"
    },
    {
      "value": "fe80::a00:27ff:fe3c:af4"
    }
  ],
  "name": [
    {
      "value": "SF-93FF"
    }
  ]
}
],
"lldp-med": [
  {
    "capability": [
      {
        "available": true,
        "type": "Capabilities"
      },
      {
        "available": true,
        "type": "Policy"
      },
      {
        "available": true,
        "type": "Location"
      },
      {
        "available": true,
        "type": "MDI/PSE"
      },
      {
        "available": true,
```

```
    "type": "MDI/PD"
  },
  {
    "available": true,
    "type": "Inventory"
  }
],
"device-type": [
  {
    "value": "Generic Endpoint (Class I)"
  }
],
"inventory": [
  {
    "firmware": [
      {
        "value": "VirtualBox"
      }
    ],
    "hardware": [
      {
        "value": "1.2"
      }
    ],
    "manufacturer": [
      {
        "value": "innotek GmbH"
      }
    ],
    "model": [
      {
        "value": "VirtualBox"
      }
    ],
    "serial": [
      {
        "value": "0"
      }
    ],
    "software": [
      {
        "value": "4.14.27-solidfire2"
      }
    ]
  }
]
```

```

    }
  ]
}
},
"lldpInterfaces": {
  "lldp": [
    {
      "interface": [
        {
          "age": "0 day, 00:01:04",
          "chassis": [
            {
              "capability": [
                {
                  "enabled": false,
                  "type": "Bridge"
                },
                {
                  "enabled": false,
                  "type": "Router"
                },
                {
                  "enabled": false,
                  "type": "Wlan"
                },
                {
                  "enabled": true,
                  "type": "Station"
                }
              ],
              "descr": [
                {
                  "value": "Element OS 11.0"
                }
              ],
              "id": [
                {
                  "type": "mac",
                  "value": "08:00:27:3c:0a:f4"
                }
              ],
              "mgmt-ip": [
                {
                  "value": "10.0.2.15"
                }
              ],

```

```

        {
            "value": "fe80::a00:27ff:fe3c:af4"
        }
    ],
    "name": [
        {
            "value": "SF-93FF"
        }
    ]
}
],
"lldp-med": [
    {
        "capability": [
            {
                "available": true,
                "type": "Capabilities"
            },
            {
                "available": true,
                "type": "Policy"
            },
            {
                "available": true,
                "type": "Location"
            },
            {
                "available": true,
                "type": "MDI/PSE"
            },
            {
                "available": true,
                "type": "MDI/PD"
            },
            {
                "available": true,
                "type": "Inventory"
            }
        ],
        "device-type": [
            {
                "value": "Generic Endpoint (Class I)"
            }
        ],
        "inventory": [
            {

```

```
    "firmware": [
      {
        "value": "VirtualBox"
      }
    ],
    "hardware": [
      {
        "value": "1.2"
      }
    ],
    "manufacturer": [
      {
        "value": "innotek GmbH"
      }
    ],
    "model": [
      {
        "value": "VirtualBox"
      }
    ],
    "serial": [
      {
        "value": "0"
      }
    ],
    "software": [
      {
        "value": "4.14.27-solidfire2"
      }
    ]
  }
]
}
],
"name": "eth0",
"port": [
  {
    "aggregation": [
      {
        "value": "7"
      }
    ],
    "auto-negotiation": [
      {
        "advertised": [
          {
```

```

        "fd": true,
        "hd": true,
        "type": "10Base-T"
    },
    {
        "fd": true,
        "hd": true,
        "type": "100Base-TX"
    },
    {
        "fd": true,
        "hd": false,
        "type": "1000Base-T"
    }
],
"current": [
    {
        "value": "full duplex mode"
    }
],
"enabled": true,
"supported": true
}
],
"descr": [
    {
        "value": "eth0"
    }
],
"id": [
    {
        "type": "mac",
        "value": "08:00:27:3c:0a:f4"
    }
]
}
],
"ttl": [
    {
        "ttl": "120"
    }
],
"via": "unknown"
},
{
    "age": "17722 days, 17:14:28",

```

```
"chassis": [
  {
    "capability": [
      {
        "enabled": false,
        "type": "Bridge"
      },
      {
        "enabled": false,
        "type": "Router"
      },
      {
        "enabled": false,
        "type": "Wlan"
      },
      {
        "enabled": true,
        "type": "Station"
      }
    ],
    "descr": [
      {
        "value": "Element OS 11.0"
      }
    ],
    "id": [
      {
        "type": "mac",
        "value": "08:00:27:3c:0a:f4"
      }
    ],
    "mgmt-ip": [
      {
        "value": "10.0.2.15"
      },
      {
        "value": "fe80::a00:27ff:fe3c:af4"
      }
    ],
    "name": [
      {
        "value": "SF-93FF"
      }
    ]
  }
],
```

```
"lldp-med": [
  {
    "capability": [
      {
        "available": true,
        "type": "Capabilities"
      },
      {
        "available": true,
        "type": "Policy"
      },
      {
        "available": true,
        "type": "Location"
      },
      {
        "available": true,
        "type": "MDI/PSE"
      },
      {
        "available": true,
        "type": "MDI/PD"
      },
      {
        "available": true,
        "type": "Inventory"
      }
    ],
    "device-type": [
      {
        "value": "Generic Endpoint (Class I)"
      }
    ],
    "inventory": [
      {
        "firmware": [
          {
            "value": "VirtualBox"
          }
        ],
        "hardware": [
          {
            "value": "1.2"
          }
        ],
        "manufacturer": [
```



```

        {
            "value": "innotek GmbH"
        }
    ],
    "model": [
        {
            "value": "VirtualBox"
        }
    ],
    "serial": [
        {
            "value": "0"
        }
    ],
    "software": [
        {
            "value": "4.14.27-solidfire2"
        }
    ]
}
]
}
],
"name": "eth1",
"port": [
    {
        "aggregation": [
            {
                "value": "7"
            }
        ],
        "auto-negotiation": [
            {
                "advertised": [
                    {
                        "fd": true,
                        "hd": true,
                        "type": "10Base-T"
                    },
                    {
                        "fd": true,
                        "hd": true,
                        "type": "100Base-TX"
                    },
                    {
                        "fd": true,

```

```

        "hd": false,
        "type": "1000Base-T"
    }
],
"current": [
    {
        "value": "unknown"
    }
],
"enabled": true,
"supported": true
}
],
"descr": [
    {
        "value": "eth1"
    }
],
"id": [
    {
        "type": "mac",
        "value": "08:00:27:36:79:78"
    }
]
}
],
"ttl": [
    {
        "ttl": "120"
    }
],
"via": "unknown"
},
{
    "age": "0 day, 00:01:01",
    "chassis": [
        {
            "capability": [
                {
                    "enabled": false,
                    "type": "Bridge"
                },
                {
                    "enabled": false,
                    "type": "Router"
                }
            ],

```

```

    {
      "enabled": false,
      "type": "Wlan"
    },
    {
      "enabled": true,
      "type": "Station"
    }
  ],
  "descr": [
    {
      "value": "Element OS 11.0"
    }
  ],
  "id": [
    {
      "type": "mac",
      "value": "08:00:27:3c:0a:f4"
    }
  ],
  "mgmt-ip": [
    {
      "value": "10.0.2.15"
    },
    {
      "value": "fe80::a00:27ff:fe3c:af4"
    }
  ],
  "name": [
    {
      "value": "SF-93FF"
    }
  ]
}
],
"lldp-med": [
  {
    "capability": [
      {
        "available": true,
        "type": "Capabilities"
      },
      {
        "available": true,
        "type": "Policy"
      }
    ],

```

```
{
  "available": true,
  "type": "Location"
},
{
  "available": true,
  "type": "MDI/PSE"
},
{
  "available": true,
  "type": "MDI/PD"
},
{
  "available": true,
  "type": "Inventory"
}
],
"device-type": [
  {
    "value": "Generic Endpoint (Class I)"
  }
],
"inventory": [
  {
    "firmware": [
      {
        "value": "VirtualBox"
      }
    ],
    "hardware": [
      {
        "value": "1.2"
      }
    ],
    "manufacturer": [
      {
        "value": "innotek GmbH"
      }
    ],
    "model": [
      {
        "value": "VirtualBox"
      }
    ],
    "serial": [
      {
```

```
        "value": "0"
      }
    ],
    "software": [
      {
        "value": "4.14.27-solidfire2"
      }
    ]
  }
]
}
],
"name": "eth2",
"port": [
  {
    "aggregation": [
      {
        "value": "6"
      }
    ],
    "auto-negotiation": [
      {
        "advertised": [
          {
            "fd": true,
            "hd": true,
            "type": "10Base-T"
          },
          {
            "fd": true,
            "hd": true,
            "type": "100Base-TX"
          },
          {
            "fd": true,
            "hd": false,
            "type": "1000Base-T"
          }
        ],
        "current": [
          {
            "value": "full duplex mode"
          }
        ],
        "enabled": true,
        "supported": true
      }
    ]
  }
]
```

```

    }
  ],
  "descr": [
    {
      "value": "eth2"
    }
  ],
  "id": [
    {
      "type": "mac",
      "value": "08:00:27:fc:f0:a9"
    }
  ]
}
],
"ttl": [
  {
    "ttl": "120"
  }
],
"via": "LLDP"
},
{
  "age": "0 day, 00:01:01",
  "chassis": [
    {
      "capability": [
        {
          "enabled": false,
          "type": "Bridge"
        },
        {
          "enabled": false,
          "type": "Router"
        },
        {
          "enabled": false,
          "type": "Wlan"
        },
        {
          "enabled": true,
          "type": "Station"
        }
      ],
      "descr": [
        {

```

```
        "value": "Element OS 11.0"
      }
    ],
    "id": [
      {
        "type": "mac",
        "value": "08:00:27:3c:0a:f4"
      }
    ],
    "mgmt-ip": [
      {
        "value": "10.0.2.15"
      },
      {
        "value": "fe80::a00:27ff:fe3c:af4"
      }
    ],
    "name": [
      {
        "value": "SF-93FF"
      }
    ]
  }
],
"lldp-med": [
  {
    "capability": [
      {
        "available": true,
        "type": "Capabilities"
      },
      {
        "available": true,
        "type": "Policy"
      },
      {
        "available": true,
        "type": "Location"
      },
      {
        "available": true,
        "type": "MDI/PSE"
      },
      {
        "available": true,
        "type": "MDI/PD"
      }
    ]
  }
]
```

```

    },
    {
      "available": true,
      "type": "Inventory"
    }
  ],
  "device-type": [
    {
      "value": "Generic Endpoint (Class I)"
    }
  ],
  "inventory": [
    {
      "firmware": [
        {
          "value": "VirtualBox"
        }
      ],
      "hardware": [
        {
          "value": "1.2"
        }
      ],
      "manufacturer": [
        {
          "value": "innotek GmbH"
        }
      ],
      "model": [
        {
          "value": "VirtualBox"
        }
      ],
      "serial": [
        {
          "value": "0"
        }
      ],
      "software": [
        {
          "value": "4.14.27-solidfire2"
        }
      ]
    }
  ]
}

```



```
],
"name": "eth3",
"port": [
  {
    "aggregation": [
      {
        "value": "6"
      }
    ],
    "auto-negotiation": [
      {
        "advertised": [
          {
            "fd": true,
            "hd": true,
            "type": "10Base-T"
          },
          {
            "fd": true,
            "hd": true,
            "type": "100Base-TX"
          },
          {
            "fd": true,
            "hd": false,
            "type": "1000Base-T"
          }
        ],
        "current": [
          {
            "value": "full duplex mode"
          }
        ],
        "enabled": true,
        "supported": true
      }
    ],
    "descr": [
      {
        "value": "eth3"
      }
    ],
    "id": [
      {
        "type": "mac",
        "value": "08:00:27:2c:e4:f8"
      }
    ]
  }
]
```

```

        }
      ]
    }
  ],
  "ttl": [
    {
      "ttl": "120"
    }
  ],
  "via": "LLDP"
}
]
}
],
"lldpNeighbors": {
  "lldp": [
    {
      "interface": [
        {
          "age": "0 day, 00:04:34",
          "chassis": [
            {
              "capability": [
                {
                  "enabled": true,
                  "type": "Bridge"
                },
                {
                  "enabled": true,
                  "type": "Router"
                },
                {
                  "enabled": true,
                  "type": "Wlan"
                },
                {
                  "enabled": false,
                  "type": "Station"
                }
              ],
          ],
          "descr": [
            {
              "value": "x86_64"
            }
          ],

```

```
"id": [
  {
    "type": "mac",
    "value": "50:7b:9d:2b:36:84"
  }
],
"mgmt-ip": [
  {
    "value": "192.168.100.1"
  },
  {
    "value": "fe80::a58e:843:952e:d8eb"
  }
],
"name": [
  {
    "value": "ConventionalWisdom.wlan.netapp.com"
  }
]
},
],
"name": "eth2",
"port": [
  {
    "auto-negotiation": [
      {
        "current": [
          {
            "value": "full duplex mode"
          }
        ],
        "enabled": false,
        "supported": false
      }
    ],
    "descr": [
      {
        "value": "vboxnet1"
      }
    ],
    "id": [
      {
        "type": "mac",
        "value": "0a:00:27:00:00:01"
      }
    ],
  },
]
```

```
    "ttl": [
      {
        "value": "120"
      }
    ]
  },
  "rid": "2",
  "via": "LLDP"
},
{
  "age": "0 day, 00:01:01",
  "chassis": [
    {
      "capability": [
        {
          "enabled": false,
          "type": "Bridge"
        },
        {
          "enabled": false,
          "type": "Router"
        },
        {
          "enabled": false,
          "type": "Wlan"
        },
        {
          "enabled": true,
          "type": "Station"
        }
      ],
      "descr": [
        {
          "value": "Element OS 11.0"
        }
      ],
      "id": [
        {
          "type": "mac",
          "value": "08:00:27:3c:0a:f4"
        }
      ],
      "mgmt-ip": [
        {
          "value": "10.0.2.15"
        }
      ]
    }
  ]
}
```

```
    },
    {
      "value": "fe80::a00:27ff:fe3c:af4"
    }
  ],
  "name": [
    {
      "value": "SF-93FF"
    }
  ]
}
],
"lldp-med": [
  {
    "capability": [
      {
        "available": true,
        "type": "Capabilities"
      },
      {
        "available": true,
        "type": "Policy"
      },
      {
        "available": true,
        "type": "Location"
      },
      {
        "available": true,
        "type": "MDI/PSE"
      },
      {
        "available": true,
        "type": "MDI/PD"
      },
      {
        "available": true,
        "type": "Inventory"
      }
    ]
  },
  "device-type": [
    {
      "value": "Generic Endpoint (Class I)"
    }
  ],
  "inventory": [
```

```

    {
      "firmware": [
        {
          "value": "VirtualBox"
        }
      ],
      "hardware": [
        {
          "value": "1.2"
        }
      ],
      "manufacturer": [
        {
          "value": "innotek GmbH"
        }
      ],
      "model": [
        {
          "value": "VirtualBox"
        }
      ],
      "serial": [
        {
          "value": "0"
        }
      ],
      "software": [
        {
          "value": "4.14.27-solidfire2"
        }
      ]
    }
  ],
  "name": "eth2",
  "port": [
    {
      "aggregation": [
        {
          "value": "6"
        }
      ],
      "auto-negotiation": [
        {
          "advertised": [

```

```

        {
            "fd": true,
            "hd": true,
            "type": "10Base-T"
        },
        {
            "fd": true,
            "hd": true,
            "type": "100Base-TX"
        },
        {
            "fd": true,
            "hd": false,
            "type": "1000Base-T"
        }
    ],
    "current": [
        {
            "value": "full duplex mode"
        }
    ],
    "enabled": true,
    "supported": true
}
],
"descr": [
    {
        "value": "eth3"
    }
],
"id": [
    {
        "type": "mac",
        "value": "08:00:27:2c:e4:f8"
    }
],
"ttl": [
    {
        "value": "120"
    }
]
}
],
"rid": "1",
"via": "LLDP"
},

```

```
{
  "age": "0 day, 00:04:34",
  "chassis": [
    {
      "capability": [
        {
          "enabled": true,
          "type": "Bridge"
        },
        {
          "enabled": true,
          "type": "Router"
        },
        {
          "enabled": true,
          "type": "Wlan"
        },
        {
          "enabled": false,
          "type": "Station"
        }
      ],
      "descr": [
        {
          "value": "x86_64"
        }
      ],
      "id": [
        {
          "type": "mac",
          "value": "50:7b:9d:2b:36:84"
        }
      ],
      "mgmt-ip": [
        {
          "value": "192.168.100.1"
        },
        {
          "value": "fe80::a58e:843:952e:d8eb"
        }
      ],
      "name": [
        {
          "value": ""
        }
      ]
    }
  ]
}
```



```

    }
  ],
  "name": "eth3",
  "port": [
    {
      "auto-negotiation": [
        {
          "current": [
            {
              "value": "full duplex mode"
            }
          ],
          "enabled": false,
          "supported": false
        }
      ],
      "descr": [
        {
          "value": "vboxnet1"
        }
      ],
      "id": [
        {
          "type": "mac",
          "value": "0a:00:27:00:00:01"
        }
      ],
      "ttl": [
        {
          "value": "120"
        }
      ]
    }
  ],
  "rid": "2",
  "via": "LLDP"
},
{
  "age": "0 day, 00:01:01",
  "chassis": [
    {
      "capability": [
        {
          "enabled": false,
          "type": "Bridge"
        }
      ],
    }
  ],

```

```

        {
          "enabled": false,
          "type": "Router"
        },
        {
          "enabled": false,
          "type": "Wlan"
        },
        {
          "enabled": true,
          "type": "Station"
        }
      ],
      "descr": [
        {
          "value": "Element OS 11.0"
        }
      ],
      "id": [
        {
          "type": "mac",
          "value": "08:00:27:3c:0a:f4"
        }
      ],
      "mgmt-ip": [
        {
          "value": "10.0.2.15"
        },
        {
          "value": "fe80::a00:27ff:fe3c:af4"
        }
      ],
      "name": [
        {
          "value": "SF-93FF"
        }
      ]
    }
  ],
  "lldp-med": [
    {
      "capability": [
        {
          "available": true,
          "type": "Capabilities"
        }
      ],
    },
  ]
}

```

```
{
  "available": true,
  "type": "Policy"
},
{
  "available": true,
  "type": "Location"
},
{
  "available": true,
  "type": "MDI/PSE"
},
{
  "available": true,
  "type": "MDI/PD"
},
{
  "available": true,
  "type": "Inventory"
}
],
"device-type": [
  {
    "value": "Generic Endpoint (Class I)"
  }
],
"inventory": [
  {
    "firmware": [
      {
        "value": "VirtualBox"
      }
    ],
    "hardware": [
      {
        "value": "1.2"
      }
    ],
    "manufacturer": [
      {
        "value": "innotek GmbH"
      }
    ],
    "model": [
      {
        "value": "VirtualBox"
      }
    ]
  }
]
```

```
    }
  ],
  "serial": [
    {
      "value": "0"
    }
  ],
  "software": [
    {
      "value": "4.14.27-solidfire2"
    }
  ]
}
]
}
],
"name": "eth3",
"port": [
  {
    "aggregation": [
      {
        "value": "6"
      }
    ],
    "auto-negotiation": [
      {
        "advertised": [
          {
            "fd": true,
            "hd": true,
            "type": "10Base-T"
          },
          {
            "fd": true,
            "hd": true,
            "type": "100Base-TX"
          },
          {
            "fd": true,
            "hd": false,
            "type": "1000Base-T"
          }
        ],
        "current": [
          {
            "value": "1000BaseTFD"
          }
        ]
      }
    ]
  }
]
```

```
        }
      ],
      "enabled": true,
      "supported": true
    }
  ],
  "descr": [
    {
      "value": "eth2"
    }
  ],
  "id": [
    {
      "type": "mac",
      "value": "08:00:27:fc:f0:a9"
    }
  ],
  "ttl": [
    {
      "value": "120"
    }
  ]
}
],
"rid": "1",
"via": "LLDP"
}
]
}
}
}
```

GetNetworkConfig

Le `GetNetworkConfig` la méthode renvoie une réponse similaire à l'exemple suivant.

```
{
  "id": 1,
  "result": {
    "network": {
      "Bond10G": {
        "#default": false,
```

```

    "address": "10.1.1.0",
    "auto": true,
    "bond-downdelay": "0",
    "bond-fail_over_mac": "None",
    "bond-miimon": "100",
    "bond-mode": "ActivePassive",
    "bond-primary_reselect": "Failure",
    "bond-slaves": "eth0 eth1",
    "bond-updelay": "200",
    "dns-nameservers": "10.1.1.0, 10.1.1.0",
    "dns-search": "ten.test.company.net., company.net.",
    "family": "inet",
    "gateway": "10.1.1.0",
    "linkSpeed": 10000,
    "macAddress": "c8:1f:66:ee:59:b9",
    "macAddressPermanent": "00:00:00:00:00:00",
    "method": "static",
    "mtu": "9000",
    "netmask": "255.255.240.0",
    "network": "10.1.1.0",
    "physical": {
        "address": "10.1.1.0",
        "macAddress": "c8:1f:66:ee:59:b9",
        "macAddressPermanent": "00:00:00:00:00:00",
        "mtu": "9000",
        "netmask": "255.255.240.0",
        "network": "10.1.1.0",
        "upAndRunning": true
    },
    "routes": [],
    "status": "UpAndRunning",
    "symmetricRouteRules": [
        "ip route add 10.1.1.1/20 dev Bond1G src 10.1.2.2
table Bond1G",
        "ip rule add from 10.1.1.1 table Bond1G",
        "ip route add default via 10.1.1.254"
    ],
    "upAndRunning": true,
    "virtualNetworkTag": "0"
},
"Bond1G": {
    "#default": true,
    "address": "10.1.1.0",
    "addressV6": "",
    "auto": true,
    "bond-downdelay": "0",

```

```

    "bond-fail_over_mac": "None",
    "bond-miimon": "100",
    "bond-mode": "ActivePassive",
    "bond-primary_reselect": "Failure",
    "bond-slaves": "eth2 eth3",
    "bond-updelay": "200",
    "dns-nameservers": "10.1.1.0, 10.1.1.0",
    "dns-search": "ten.test.company.net., company.net.",
    "family": "inet",
    "gateway": "10.1.1.254",
    "gatewayV6": "",
    "linkSpeed": 1000,
    "macAddress": "c8:1f:66:ee:59:bd",
    "macAddressPermanent": "00:00:00:00:00:00",
    "method": "static",
    "mtu": "1500",
    "netmask": "255.255.240.0",
    "network": "10.1.1.0",
    "physical": {
        "address": "10.1.1.0",
        "macAddress": "c8:1f:66:ee:59:bd",
        "macAddressPermanent": "00:00:00:00:00:00",
        "mtu": "1500",
        "netmask": "255.255.240.0",
        "network": "10.1.1.0",
        "upAndRunning": true
    },
    "routes": [],
    "status": "UpAndRunning",
    "symmetricRouteRules": [
        "ip route add 10.1.1.1/20 dev Bond1G src 10.1.2.2
table Bond1G",
        "ip rule add from 10.1.1.1 table Bond1G",
        "ip route add default via 10.1.1.254"
    ],
    "upAndRunning": true,
    "virtualNetworkTag": "0"
},
"eth0": {
    "auto": true,
    "bond-master": "Bond10G",
    "family": "inet",
    "linkSpeed": 10000,
    "macAddress": "c8:1f:66:ee:59:b9",
    "macAddressPermanent": "c8:1f:66:ee:59:b9",
    "method": "bond",

```

```

    "physical": {
      "address": "0.0.0.0",
      "macAddress": "c8:1f:66:ee:59:b9",
      "macAddressPermanent": "c8:1f:66:ee:59:b9",
      "netmask": "N/A",
      "network": "N/A",
      "upAndRunning": true
    },
    "status": "UpAndRunning",
    "upAndRunning": true
  },
  "eth1": {
    "auto": true,
    "bond-master": "Bond10G",
    "family": "inet",
    "linkSpeed": 10000,
    "macAddress": "c8:1f:66:ee:59:b9",
    "macAddressPermanent": "c8:1f:66:ee:59:bb",
    "method": "bond",
    "physical": {
      "address": "0.0.0.0",
      "macAddress": "c8:1f:66:ee:59:b9",
      "macAddressPermanent": "c8:1f:66:ee:59:bb",
      "netmask": "N/A",
      "network": "N/A",
      "upAndRunning": true
    },
    "status": "UpAndRunning",
    "upAndRunning": true
  },
  "eth2": {
    "auto": true,
    "bond-master": "Bond1G",
    "family": "inet",
    "linkSpeed": 1000,
    "macAddress": "c8:1f:66:ee:59:bd",
    "macAddressPermanent": "c8:1f:66:ee:59:bd",
    "method": "bond",
    "physical": {
      "address": "0.0.0.0",
      "macAddress": "c8:1f:66:ee:59:bd",
      "macAddressPermanent": "c8:1f:66:ee:59:bd",
      "netmask": "N/A",
      "network": "N/A",
      "upAndRunning": true
    },

```



```

        "status": "UpAndRunning",
        "upAndRunning": true
    },
    "eth3": {
        "auto": true,
        "bond-master": "Bond1G",
        "family": "inet",
        "linkSpeed": 1000,
        "macAddress": "c8:1f:66:ee:59:bd",
        "macAddressPermanent": "c8:1f:66:ee:59:bf",
        "method": "bond",
        "physical": {
            "address": "0.0.0.0",
            "macAddress": "c8:1f:66:ee:59:bd",
            "macAddressPermanent": "c8:1f:66:ee:59:bf",
            "netmask": "N/A",
            "network": "N/A",
            "upAndRunning": true
        },
        "status": "UpAndRunning",
        "upAndRunning": true
    },
    "lo": {
        "auto": true,
        "family": "inet",
        "linkSpeed": 0,
        "macAddress": "00:00:00:00:00:00",
        "macAddressPermanent": "00:00:00:00:00:00",
        "method": "loopback",
        "physical": {
            "address": "0.0.0.0",
            "macAddress": "00:00:00:00:00:00",
            "macAddressPermanent": "00:00:00:00:00:00",
            "netmask": "N/A",
            "network": "N/A",
            "upAndRunning": true
        },
        "status": "UpAndRunning",
        "upAndRunning": true
    }
}
}
}
}

```

GetNodeHardwareInfo (sortie pour iSCSI)

Le GetNodeHardwareInfo La méthode pour iSCSI renvoie une réponse similaire à l'exemple suivant.

```
{
  "id": 1,
  "result": {
    "nodeHardwareInfo": {
      "bus": {
        "core_DMI:0200": {
          "description": "Motherboard",
          "physid": "0",
          "product": "0H47HH",
          "serial": "..CN7475141I0271.",
          "vendor": "SolidFire",
          "version": "A07"
        }
      },
      "driveHardware": [
        {
          "canonicalName": "sda",
          "connected": true,
          "dev": 2048,
          "devPath": "/dev/slot0",
          "driveEncryptionCapability": "fips",
          "driveType": "Slice",
          "lifeRemainingPercent": 98,
          "lifetimeReadBytes": 0,
          "lifetimeWriteBytes": 14012129342144,
          "name": "scsi-SATA_SAMSUNG_MZ7GE24S1M9NWAG501251",
          "path": "/dev/sda",
          "pathLink": "/dev/slot0",
          "powerOnHours": 15489,
          "product": "SAMSUNG MZ7GE240HMGR-00003",
          "reallocatedSectors": 0,
          "reserveCapacityPercent": 100,
          "scsiCompatId": "scsi-SATA_SAMSUNG_MZ7GE24S1M9NWAG501251",
          "scsiState": "Running",
          "securityAtMaximum": false,
          "securityEnabled": true,
          "securityFrozen": false,
          "securityLocked": false,
          "securitySupported": true,
          "serial": "S1M9NWAG501251",
          "size": 240057409536,
        }
      ]
    }
  }
}
```

```

    "slot": 0,
    "uncorrectableErrors": 0,
    "uuid": "789aa05d-e49b-ff4f-f821-f60eed8e43bd",
    "vendor": "Samsung",
    "version": "EXT1303Q"
  },
  {
    "canonicalName": "sda",
    "connected": true,
    "dev": 2048,
    "devPath": "/dev/slot1",
    "driveEncryptionCapability": "fips",
    "driveType": "Slice",
    "lifeRemainingPercent": 98,
    "lifetimeReadBytes": 0,
    "lifetimeWriteBytes": 14112129567184,
    "name": "scsi-SATA_SAMSUNG_MZ7GE24S1M9NWAG501251",
    "path": "/dev/sda",
    "pathLink": "/dev/slot0",
    "powerOnHours": 15489,
    "product": "SAMSUNG MZ7GE240HMGR-00003",
    "reallocatedSectors": 0,
    "reserveCapacityPercent": 100,
    "scsiCompatId": "scsi-SATA_SAMSUNG_MZ7GE24S1M9NWAG501251",
    "scsiState": "Running",
    "securityAtMaximum": false,
    "securityEnabled": true,
    "securityFrozen": false,
    "securityLocked": false,
    "securitySupported": true,
    "serial": "S1M9NWAG501252",
    "size": 240057409536,
    "slot": 0,
    "uncorrectableErrors": 0,
    "uuid": "789aa05d-e49b-ff4f-f821-f60eed8e43bd",
    "vendor": "Samsung",
    "version": "EXT1303Q"
  }
}

```

GetNodeHardwareInfo (sortie pour nœuds Fibre Channel)

Le `GetNodeHardwareInfo` Méthode pour les nœuds Fibre Channel renvoie une réponse similaire à l'exemple suivant.

```

{
  "id": null,
  "result": {
    "nodeHardwareInfo": {
      "bus": {
        "core_DMI:0200": {
          "description": "Motherboard",
          "physid": "0",
          "product": "0H47HH",
          "serial": "..CN747513AA0541.",
          "version": "A07"
        },
        "fiber:0_PCI:0000:04:00.0": {
          "businfo": "pci@0000:04:00.0",
          "clock": "33000000",
          "description": "Fibre Channel",
          "physid": "0",
          "product": "ISP8324-based 16Gb Fibre Channel to PCI Express Adapter",
          "vendor": "QLogic Corp.",
          "version": "02",
          "width": "64"
        },
        "fiber:0_PCI:0000:42:00.0": {
          "businfo": "pci@0000:42:00.0",
          "clock": "33000000",
          "description": "Fibre Channel",
          "physid": "0",
          "product": "ISP8324-based 16Gb Fibre Channel to PCI Express Adapter",
          "vendor": "QLogic Corp.",
          "version": "02",
          "width": "64"
        },
        "fiber:1_PCI:0000:04:00.1": {
          "businfo": "pci@0000:04:00.1",
          "clock": "33000000",
          "description": "Fibre Channel",
          "physid": "0.1",
          "product": "ISP8324-based 16Gb Fibre Channel to PCI Express Adapter",
          "vendor": "QLogic Corp.",
          "version": "02",
          "width": "64"
        },
        "fiber:1_PCI:0000:42:00.1": {
          "businfo": "pci@0000:42:00.1",
          "clock": "33000000",
          "description": "Fibre Channel",

```

```

"physid": "0.1",
"product": "ISP8324-based 16Gb Fibre Channel to PCI Express Adapter",
"vendor": "QLogic Corp.",
"version": "02",
"width": "64"
}
},
"fans": {
  "Fan1A RPM": {
    "baseUnit": "RPM",
    "threshold": 840,
    "value": 3360
  },
  "Fan1B RPM": {
    "baseUnit": "RPM",
    "threshold": 840,
    "value": 3120
  }
},
"fibresChannelPorts": [
  {
    "firmware": "7.04.00 (d0d5)",
    "hbaPort": 1,
    "internalPortID": 2,
    "model": "QLE2672",
    "nPortID": "0x060019",
    "nodeID": 6,
    "pciSlot": 3,
    "serial": "BFE1335E04217",
    "speed": "8 Gbit",
    "state": "Online",
    "switchWwn": "20:01:00:2a:6a:9c:71:01",
    "wwnn": "5f:47:ac:c8:30:26:c9:00",
    "wwpn": "5f:47:ac:c0:30:26:c9:0a"
  },
  {
    "firmware": "7.04.00 (d0d5)",
    "hbaPort": 2,
    "internalPortID": 3,
    "model": "QLE2672",
    "nPortID": "0xc70019",
    "nodeID": 6,
    "pciSlot": 3,
    "serial": "BFE1335E04217",
    "speed": "8 Gbit",
    "state": "Online",
  }
]

```

```

"switchWwn": "20:01:00:2a:6a:98:a3:41",
"wwnn": "5f:47:ac:c8:30:26:c9:00",
"wwpn": "5f:47:ac:c0:30:26:c9:0b"
},
{
"firmware": "7.04.00 (d0d5)",
"hbaPort": 1,
"internalPortID": 0,
"model": "QLE2672",
"nPortID": "0xc70017",
"nodeID": 6,
"pciSlot": 2,
"serial": "BFE1341E09515",
"speed": "8 Gbit",
"state": "Online",
"switchWwn": "20:01:00:2a:6a:98:a3:41",
"wwnn": "5f:47:ac:c8:30:26:c9:00",
"wwpn": "5f:47:ac:c0:30:26:c9:08"
},
{
"firmware": "7.04.00 (d0d5)",
"hbaPort": 2,
"internalPortID": 1,
"model": "QLE2672",
"nPortID": "0x060017",
"nodeID": 6,
"pciSlot": 2,
"serial": "BFE1341E09515",
"speed": "8 Gbit",
"state": "Online",
"switchWwn": "20:01:00:2a:6a:9c:71:01",
"wwnn": "5f:47:ac:c8:30:26:c9:00",
"wwpn": "5f:47:ac:c0:30:26:c9:09"
}
],
"memory": {
"firmware_": {
"capacity": "8323072",
"date": "08/29/2013",
"description": "BIOS",
"physid": "0",
"size": "65536",
"version": "2.0.19"
},
"memory_DMI:1000": {
"description": "System Memory",

```

```

"physid": "1000",
"size": "34359738368",
"slot": "System board or motherboard"
}
},
"network": {
"network:0_": {
"description": "Ethernet interface",
"logicalname": "Bond1G",
"physid": "1",
"serial": "c8:1f:66:df:04:da"
},
"network:0_PCI:0000:01:00.0": {
"businfo": "pci@0000:01:00.0",
"capacity": "1000000000",
"clock": "33000000",
"description": "Ethernet interface",
"logicalname": "eth0",
"physid": "0",
"product": "NetXtreme II BCM57800 1/10 Gigabit Ethernet",
"serial": "c8:1f:66:df:04:d6",
"vendor": "Broadcom Corporation",
"version": "10",
"width": "64"
},
"network:0_PCI:0000:41:00.0": {
"businfo": "pci@0000:41:00.0",
"capacity": "1000000000",
"clock": "33000000",
"description": "Ethernet interface",
"logicalname": "eth4",
"physid": "0",
"product": "NetXtreme II BCM57810 10 Gigabit Ethernet",
"serial": "00:0a:f7:41:7a:30",
"vendor": "Broadcom Corporation",
"version": "10",
"width": "64"
},
"network:1_": {
"description": "Ethernet interface",
"logicalname": "Bond10G",
"physid": "2",
"serial": "c8:1f:66:df:04:d6"
},
"network:1_PCI:0000:01:00.1": {
"businfo": "pci@0000:01:00.1",

```

```
"capacity": "1000000000",
"clock": "33000000",
"description": "Ethernet interface",
"logicalname": "eth1",
"physid": "0.1",
"product": "NetXtreme II BCM57800 1/10 Gigabit Ethernet",
"serial": "c8:1f:66:df:04:d8",
"vendor": "Broadcom Corporation",
"version": "10",
"width": "64"
},
"network:1_PCI:0000:41:00.1": {
"businfo": "pci@0000:41:00.1",
"capacity": "1000000000",
"clock": "33000000",
"description": "Ethernet intertion",
"logicalname": "eth5",
"physid": "0.1",
"product": "NetXtreme II BCM57810 10 Gigabit Ethernet",
"serial": "00:0a:f7:41:7a:32",
"vendor": "Broadcom Corporation",
"version": "10",
"width": "64"
},
"network:2_PCI:0000:01:00.2": {
"businfo": "pci@0000:01:00.2",
"capacity": "1000000000",
"clock": "33000000",
"description": "Ethernet interface",
"logicalname": "eth2",
"physid": "0.2",
"product": "NetXtreme II BCM57800 1/10 Gigabit Ethernet",
"serial": "c8:1f:66:df:04:da",
"size": "1000000000",
"vendor": "Broadcom Corporation",
"version": "10",
"width": "64"
},
"network:3_PCI:0000:01:00.3": {
"businfo": "pci@0000:01:00.3",
"capacity": "1000000000",
"clock": "33000000",
"description": "Ethernet interface",
"logicalname": "eth3",
"physid": "0.3",
"product": "NetXtreme II BCM57800 1/10 Gigabit Ethernet",
```



```
"serial": "c8:1f:66:df:04:dc",
"size": "1000000000",
"vendor": "Broadcom Corporation",
"version": "10",
"width": "64"
}
},
"networkInterfaces": {
  "Bond10G": {
    "isConfigured": true,
    "isUp": true
  },
  "Bond1G": {
    "isConfigured": true,
    "isUp": true
  },
  "eth0": {
    "isConfigured": true,
    "isUp": true
  },
  "eth1": {
    "isConfigured": true,
    "isUp": true
  },
  "eth2": {
    "isConfigured": true,
    "isUp": true
  },
  "eth3": {
    "isConfigured": true,
    "isUp": true
  },
  "eth4": {
    "isConfigured": true,
    "isUp": true
  },
  "eth5": {
    "isConfigured": true,
    "isUp": true
  }
},
"platform": {
  "chassisType": "R620",
  "cpuModel": "Intel(R) Xeon(R) CPU E5-2640 0 @ 2.50GHz",
  "nodeMemoryGB": 32,
  "nodeType": "SFFC"
```

```

},
"powerSupplies": {
  "PS1 status": {
    "powerSupplyFailureDetected": false,
    "powerSupplyHasAC": true,
    "powerSupplyPredictiveFailureDetected": false,
    "powerSupplyPresent": true
  },
  "PS2 status": {
    "powerSupplyFailureDetected": false,
    "powerSupplyHasAC": true,
    "powerSupplyPredictiveFailureDetected": false,
    "powerSupplyPresent": true
  }
},
"storage": {
  "storage_PCI:0000:00:1f.2": {
    "businfo": "pci@0000:00:1f.2",
    "clock": "66000000",
    "description": "SATA controller",
    "physid": "1f.2",
    "product": "C600/X79 series chipset 6-Port SATA AHCI Controller",
    "vendor": "Intel Corporation",
    "version": "05",
    "width": "32"
  }
},
"system": {
  "fcv-2_DMI:0100": {
    "description": "Rack Mount Chassis",
    "product": "(SKU=NotProvided;ModelName=)",
    "serial": "HTX1DZ1",
    "width": "64"
  }
},
"temperatures": {
  "Exhaust Temp": {
    "baseUnit": "C",
    "threshold": 70,
    "value": 38
  },
  "Inlet Temp": {
    "baseUnit": "C",
    "threshold": 42,
    "value": 13
  }
},

```

```
"uuid": "4C4C4544-004D-5310-8052-C4C04F335431"
  }
}
}
}
}
```

GetNvramInfo

Le GetNvramInfo la méthode renvoie une réponse similaire à l'exemple suivant.

```
{
  id: 1,
  result: {
    nvramInfo: {
      details: {
        errors: {
          numOfErrorLogEntries: "0"
        },
        extended: {
          dialogVersion: "4",
          event: [
            {
              name: "flushToFlash",
              time: "2014-02-24 20:30:28",
              value: "0"
            },
            {
              name: "flushToFlash",
              time: "1946-02-06 17:16:42",
              value: "0"
            },
            {
              name: "flushToFlash",
              time: "2014-02-25 00:48:06",
              value: "0"
            },
            {
              name: "flushToFlash",
              time: "2014-02-25 15:44:07",
              value: "0"
            },
            {
              name: "flushToFlash",
              time: "2014-03-17 17:21:46",
```

```

        value: "0"
    },
    {
        name: "flushToFlash",
        time: "2014-03-17 17:59:30",
        value: "0"
    },
    {
        name: "flushToFlash",
        time: "2014-03-17 18:06:27",
        value: "0"
    },
    {
        name: "flushToFlash",
        time: "2014-03-17 21:43:17",
        value: "0"
    },
    {
        name: "excessiveCurrent",
        time: "2014-02-25 00:00:29",
        value: "39"
    },
    {
        name: "excessiveCurrent",
        time: "2014-03-01 00:00:24",
        value: "23"
    }
],
eventOccurrences: [
    {
        count: "15",
        name: "flushToFlash"
    },
    {
        count: "2",
        name: "excessiveCurrent"
    }
]
initialCapacitance: "6.653 F",
initialEsr: "0.097 Ohm",
measurement: [
    {
        level_0: " 0",
        level_1: " 112",
        level_2: " 670919",
        level_3: " 455356",
        level_4: " 90215",
    }
]

```

```

        level_5: " 0",
        level_6: " 0",
        level_7: " 0",
        level_8: " 0",
        level_9: " 0",
        name: "enterpriseFlashControllerTemperature",
        recent: "64 C"
    },
    {
        level_0: " 0",
        level_1: " 27",
        level_2: " 456896",
        level_3: " 717565",
        level_4: " 39422",
        level_5: " 2692",
        level_6: " 0",
        level_7: " 0",
        level_8: " 0",
        level_9: " 0",
        name: "capacitor1And2Temperature",
        recent: "28.64 C"
    },
    {
        level_0: " 0",
        level_1: " 2080",
        level_2: " 907196",
        level_3: " 280178",
        level_4: " 26539",
        level_5: " 609",
        level_6: " 0",
        level_7: " 0",
        level_8: " 0",
        level_9: " 0",
        name: "capacitor3And4Temperature",
        recent: "28.60 C"
    },
    {
        errorPeriod: {
            duration: "24",
            startTime: "2014-02-06 00:23:54",
            worst: "8"
        },
        level_0: " 0",
        level_1: " 839",
        level_2: " 272794",
        level_3: " 404758",

```

```

    level_4: " 35216",
    level_5: " 377818",
    level_6: " 103891",
    level_7: " 21274",
    level_8: " 12",
    level_9: " 0",
    name: "rearVentAmbientTemperature",
    recent: "46.82 C"
  },
  {
    level_0: " 0",
    level_1: " 742749",
    level_2: " 460016",
    level_3: " 13837",
    level_4: " 0",
    level_5: " 0",
    level_6: " 0",
    level_7: " 0",
    level_8: " 0",
    level_9: " 0",
    name: "rms200BoardTemperature",
    recent: "50.62 C"
  },
  {
    name: "voltageOfCapacitor1",
    recent: "2.308 V"
  },
  {
    name: "voltageOfCapacitor2",
    recent: "2.305 V"},
  {
    name: "voltageOfCapacitor3",
    recent: "2.314 V"
  },
  {
    name: "voltageOfCapacitor4",
    recent: "2.307 V"
  },
  {
    level_0: " 175052",
    level_1: " 51173",
    level_2: " 435788",
    level_3: " 12766",
    level_4: " 4",
    level_5: " 6",
    level_6: " 541813",

```

```

    level_7: " 0",
    level_8: " 0",
    level_9: " 0",
    name: "capacitorPackVoltage",
    recent: "9.233 V"
  },
  {
    level_0: " 0",
    level_1: " 0",
    level_2: " 0",
    level_3: " 0",
    level_4: " 0",
    level_5: " 0",
    level_6: " 4",
    level_7: " 1",
    level_8: " 4",
    level_9: " 6",
    name: "capacitorPackVoltageAtEndOfFlushToFlash",
    recent: "5.605 V"
  },
  {
    name: "currentDerivedFromV3V4",
    recent: "0.000 A"
  },
  {
    level_0: " 7",
    level_1: " 4",
    level_2: " 3",
    level_3: " 1",
    level_4: " 0",
    level_5: " 0",
    level_6: " 0",
    level_7: " 0",
    level_8: " 0",
    level_9: " 0",
    name: "derivedEnergy",
    recent: "175 Joules"
  },
  {
    level_0: " 0",
    level_1: " 0",
    level_2: " 0",
    level_3: " 0",
    level_4: " 0",
    level_5: " 0",
    level_6: " 0",

```

```

    level_7: " 17",
    level_8: " 19",
    level_9: " 7",
    name: "derivedCapacitanceOfThePack",
    recent: "5.959 F"
  },
  {
    level_0: " 0",
    level_1: " 43",
    level_2: " 0",
    level_3: " 0",
    level_4: " 0",
    level_5: " 0",
    level_6: " 0",
    level_7: " 0",
    level_8: " 0",
    level_9: " 0",
    name: "derivedEsrOfCapacitorPack",
    recent: "0.104 Ohm"
  },
  {
    level_0: " 0",
    level_1: " 0",
    level_2: " 0",
    level_3: " 0",
    level_4: " 15",
    level_5: " 0",
    level_6: " 0",
    level_7: " 0",
    level_8: " 0",
    level_9: " 0",
    name: "timeToRunFlushToFlash",
    recent: "22.40 Seconds"
  },
  {
    level_0: " 0",
    level_1: " 0",
    level_2: " 7",
    level_3: " 0",
    level_4: " 0",
    level_5: " 0",
    level_6: " 0",
    level_7: " 0",
    level_8: " 0",
    level_9: " 0",
    name: "timeToRunRestore",

```



```

    recent: "20.44 Seconds"
  },
  {
    level_0: " 0",
    level_1: " 1",
    level_2: " 3",
    level_3: " 2",
    level_4: " 0",
    level_5: " 0",
    level_6: " 0",
    level_7: " 0",
    level_8: " 0",
    level_9: " 1",
    name: "timeToChargeCapacitors",
    recent: "48 Seconds"
  },
  {
    level_0: " 448586",
    level_1: " 2998",
    level_2: " 0",
    level_3: " 0",
    level_4: " 0",
    level_5: " 0",
    level_6: " 0",
    level_7: " 0",
    level_8: " 0",
    level_9: " 0",
    name: "correctableBitsInErrorOnReadingAPage"
  },
  {
    level_0: " 2998",
    level_1: " 0",
    level_2: " 0",
    level_3: " 0",
    level_4: " 0",
    level_5: " 0",
    level_6: " 0",
    level_7: " 0",
    level_8: " 0",
    level_9: " 0",
    name:
"correctableBitsInErrorOnReadingTheWorstBchRegionOfAPage"
  },
  {
    level_0: " 0",
    level_1: " 37",

```

```
    level_2: " 280274",
    level_3: " 422999",
    level_4: " 245814",
    level_5: " 242470",
    level_6: " 24447",
    level_7: " 561",
    level_8: " 0",
    level_9: " 0",
    name: "fanInletAmbientTemperature",
    recent: "41.74 C"
  },
  predictedCapacitanceDepletion: "504328 uF",
  smartCounters: [
    {
      name: "numberOf512ByteBlocksReadFromDdr",
      value: "218284648"
    },
    {
      name: "numberOf512ByteBlocksWrittenToDdr",
      value: "12031567354"
    },
    {
      name: "numberOfHostReadCommands",
      value: "5366315"
    },
    {
      name: "numberOfHostWriteCommands",
      value: "1266099334"
    },
    {
      name: "controllerBusyTimeMinutes",
      value: "0"
    },
    {
      name: "numberOfPowerCycles",
      value: "13"
    },
    {
      name: "powerOnHours",
      value: "1009"
    },
    {
      name: "unsafeShutdowns",
      value: "5"
    }
  ],
```

```

    {
        name: "mediaErrors",
        value: "0"
    },
    {
        name: "numberOfErrorLogs",
        value: "2"
    }
],
    snapshotTime: "2014-03-20 16:43:49"
},
firmware: {
    activeSlotNumber: "2",
    slot1Version: "1e5817bc",
    slot2Version: "1e0d70ac",
    slot3Version: "1e5817bc",
    slot4Version: "1e5817bc"
},
smart: {
    availableSpace: "0%",
    availableSpaceThreshold: "0%",
    controllerBusyTimeMinutes: "0",
    criticalErrorVector: "0x0",
    mediaErrors: "0",
    numberOf512ByteBlocksRead: "218284648",
    numberOf512ByteBlocksWritten: "12031567354",
    numberOfErrorInfoLogs: "2",
    numberOfHostReadCommands: "5366315",
    numberOfHostWriteCommands: "1266099334",
    numberOfPowerCycles: "13",
    powerOnHours: "1009",
    temperature: "323 Kelvin",
    unsafeShutdowns: "5"
}
},
status: "Warning",
statusInfo: {
warning: [
    "excessiveCurrent (2x)"
]
},
type: "RMS-200"
}
}
}

```

ListenActiveNodes

Le `ListActiveNodes` la méthode renvoie une réponse similaire à l'exemple suivant.

```
{
  "id": 1,
  "result": {
    "nodes": [
      {
        "associatedFServiceID": 0,
        "associatedMasterServiceID": 1,
        "attributes": {},
        "cip": "172.27.21.23",
        "cipi": "Bond10G",
        "fibreChannelTargetPortGroup": null,
        "mip": "172.27.1.23",
        "mipi": "Bond1G",
        "name": "PSN-1-23",
        "nodeID": 1,
        "platformInfo": {
          "chassisType": "R620",
          "cpuModel": "Intel(R) Xeon(R) CPU E5-2640 0 @
2.50GHz",
          "nodeMemoryGB": 72,
          "nodeType": "SF3010"
        },
        "sip": "172.27.21.23",
        "sipi": "Bond10G",
        "softwareVersion": "9.0.0.1298",
        "uuid": "4C4C4544-0056-3810-804E-B5C04F4C5631",
        "virtualNetworks": [
          {
            "address": "10.1.2.4",
            "virtualNetworkID": 1
          },
          {
            "address": "10.2.2.10",
            "virtualNetworkID": 2
          }
        ]
      },
      {
        "associatedFServiceID": 0,
        "associatedMasterServiceID": 4,
        "attributes": {},
        "cip": "172.27.21.24",
```

```

    "cipi": "Bond10G",
    "fibreChannelTargetPortGroup": null,
    "mip": "172.27.1.24",
    "mipi": "Bond1G",
    "name": "PSN-1-24",
    "nodeID": 2,
    "platformInfo": {
      "chassisType": "R620",
      "cpuModel": "Intel(R) Xeon(R) CPU E5-2640 0 @
2.50GHz",
      "nodeMemoryGB": 72,
      "nodeType": "SF3010"
    },
    "sip": "172.27.21.24",
    "sipi": "Bond10G",
    "softwareVersion": "9.0.0.1298",
    "uuid": "4C4C4544-0042-4210-804E-C3C04F4C5631",
    "virtualNetworks": [
      {
        "address": "10.1.2.5",
        "virtualNetworkID": 1
      },
      {
        "address": "10.2.2.11",
        "virtualNetworkID": 2
      }
    ]
  },
  {
    "associatedFServiceID": 0,
    "associatedMasterServiceID": 2,
    "attributes": {},
    "cip": "172.27.21.25",
    "cipi": "Bond10G",
    "fibreChannelTargetPortGroup": null,
    "mip": "172.27.1.25",
    "mipi": "Bond1G",
    "name": "PSN-1-25",
    "nodeID": 3,
    "platformInfo": {
      "chassisType": "R620",
      "cpuModel": "Intel(R) Xeon(R) CPU E5-2640 0 @
2.50GHz",
      "nodeMemoryGB": 72,
      "nodeType": "SF3010"
    },
  },

```

```

"sip": "172.27.21.25",
"sipi": "Bond10G",
"softwareVersion": "9.0.0.1298",
"uuid": "4C4C4544-0053-4210-8051-C6C04F515631",
"virtualNetworks": [
  {
    "address": "10.1.2.6",
    "virtualNetworkID": 1
  },
  {
    "address": "10.2.2.12",
    "virtualNetworkID": 2
  }
]
},
{
  "associatedFServiceID": 0,
  "associatedMasterServiceID": 3,
  "attributes": {},
  "cip": "172.27.21.26",
  "cipi": "Bond10G",
  "fibreChannelTargetPortGroup": null,
  "mip": "172.27.1.26",
  "mipi": "Bond1G",
  "name": "PSN-1-26",
  "nodeID": 4,
  "platformInfo": {
    "chassisType": "R620",
    "cpuModel": "Intel(R) Xeon(R) CPU E5-2640 0 @
2.50GHz",
    "nodeMemoryGB": 72,
    "nodeType": "SF3010"
  },
  "sip": "172.27.21.26",
  "sipi": "Bond10G",
  "softwareVersion": "9.0.0.1298",
  "uuid": "4C4C4544-0056-3810-804E-B4C04F4C5631",
  "virtualNetworks": [
    {
      "address": "10.1.2.7",
      "virtualNetworkID": 1
    },
    {
      "address": "10.2.2.13",
      "virtualNetworkID": 2
    }
  ]
}

```

```

    ]
  }
]
}
}

```

ActivéNon

Le `ListActiveVolumes` la méthode renvoie une réponse similaire à l'exemple suivant.

```

{
  "id": 1,
  "result": {
    "volumes": [
      {
        "access": "readWrite",
        "accountID": 1,
        "attributes": {},
        "blockSize": 4096,
        "createTime": "2016-06-23T14:19:12Z",
        "deleteTime": "",
        "enable512e": false,
        "iqn": "iqn.2010-01.com.solidfire:0oto.hulkdemo1.1",
        "name": "HulkDemo1",
        "purgeTime": "",
        "qos": {
          "burstIOPS": 1500,
          "burstTime": 60,
          "curve": {
            "4096": 100,
            "8192": 160,
            "16384": 270,
            "32768": 500,
            "65536": 1000,
            "131072": 1950,
            "262144": 3900,
            "524288": 7600,
            "1048576": 15000
          },
          "maxIOPS": 1000,
          "minIOPS": 100
        },
        "scsiEUIDeviceID": "306f746f00000001f47acc0100000000",
        "scsiNAADeviceID": "6f47acc100000000306f746f00000001",
        "sliceCount": 1,

```

```

    "status": "active",
    "totalSize": 53687091200,
    "virtualVolumeID": null,
    "volumeAccessGroups": [
      1
    ],
    "volumeID": 1,
    "volumePairs": []
  },
  {
    "access": "readWrite",
    "accountID": 1,
    "attributes": {},
    "blockSize": 4096,
    "createTime": "2016-06-23T14:19:14Z",
    "deleteTime": "",
    "enable512e": false,
    "iqn": "iqn.2010-01.com.solidfire:0oto.hulkdemo6.6",
    "name": "HulkDemo6",
    "purgeTime": "",
    "qos": {
      "burstIOPS": 1500,
      "burstTime": 60,
      "curve": {
        "4096": 100,
        "8192": 160,
        "16384": 270,
        "32768": 500,
        "65536": 1000,
        "131072": 1950,
        "262144": 3900,
        "524288": 7600,
        "1048576": 15000
      },
      "maxIOPS": 1000,
      "minIOPS": 100
    },
    "scsiEUIDeviceID": "306f746f00000006f47acc0100000000",
    "scsiNAADeviceID": "6f47acc100000000306f746f00000006",
    "sliceCount": 1,
    "status": "active",
    "totalSize": 53687091200,
    "virtualVolumeID": null,
    "volumeAccessGroups": [
      1
    ],
  },

```



```

        "volumeID": 6,
        "volumePairs": []
    },
    {
        "access": "readWrite",
        "accountID": 1,
        "attributes": {},
        "blockSize": 4096,
        "createTime": "2016-06-23T14:19:14Z",
        "deleteTime": "",
        "enable512e": false,
        "iqn": "iqn.2010-01.com.solidfire:0oto.hulkdemo7.7",
        "name": "HulkDemo7",
        "purgeTime": "",
        "qos": {
            "burstIOPS": 1500,
            "burstTime": 60,
            "curve": {
                "4096": 100,
                "8192": 160,
                "16384": 270,
                "32768": 500,
                "65536": 1000,
                "131072": 1950,
                "262144": 3900,
                "524288": 7600,
                "1048576": 15000
            },
            "maxIOPS": 1000,
            "minIOPS": 100
        },
        "scsiEUIDeviceID": "306f746f00000007f47acc0100000000",
        "scsiNAADeviceID": "6f47acc100000000306f746f00000007",
        "sliceCount": 1,
        "status": "active",
        "totalSize": 53687091200,
        "virtualVolumeID": null,
        "volumeAccessGroups": [
            1
        ],
        "volumeID": 7,
        "volumePairs": []
    },
    {
        "access": "readWrite",
        "accountID": 1,

```

```

    "attributes": {},
    "blockSize": 4096,
    "createTime": "2016-06-23T14:19:15Z",
    "deleteTime": "",
    "enable512e": false,
    "iqn": "iqn.2010-01.com.solidfire:0oto.hulkdemo8.8",
    "name": "HulkDemo8",
    "purgeTime": "",
    "qos": {
      "burstIOPS": 1500,
      "burstTime": 60,
      "curve": {
        "4096": 100,
        "8192": 160,
        "16384": 270,
        "32768": 500,
        "65536": 1000,
        "131072": 1950,
        "262144": 3900,
        "524288": 7600,
        "1048576": 15000
      },
      "maxIOPS": 1000,
      "minIOPS": 100
    },
    "scsiEUIDeviceID": "306f746f000000008f47acc0100000000",
    "scsiNAADeviceID": "6f47acc1000000000306f746f00000008",
    "sliceCount": 1,
    "status": "active",
    "totalSize": 53687091200,
    "virtualVolumeID": null,
    "volumeAccessGroups": [
      1
    ],
    "volumeID": 8,
    "volumePairs": []
  },
  {
    "access": "readWrite",
    "accountID": 1,
    "attributes": {},
    "blockSize": 4096,
    "createTime": "2016-06-23T14:19:15Z",
    "deleteTime": "",
    "enable512e": false,
    "iqn": "iqn.2010-01.com.solidfire:0oto.hulkdemo9.9",

```

```

"name": "HulkDemo9",
"purgeTime": "",
"qos": {
  "burstIOPS": 1500,
  "burstTime": 60,
  "curve": {
    "4096": 100,
    "8192": 160,
    "16384": 270,
    "32768": 500,
    "65536": 1000,
    "131072": 1950,
    "262144": 3900,
    "524288": 7600,
    "1048576": 15000
  },
  "maxIOPS": 1000,
  "minIOPS": 100
},
"scsiEUIDeviceID": "306f746f00000009f47acc0100000000",
"scsiNAADeviceID": "6f47acc100000000306f746f00000009",
"sliceCount": 1,
"status": "active",
"totalSize": 53687091200,
"virtualVolumeID": null,
"volumeAccessGroups": [
  1
],
"volumeID": 9,
"volumePairs": []
},
{
  "access": "readWrite",
  "accountID": 1,
  "attributes": {},
  "blockSize": 4096,
  "createTime": "2016-06-23T14:19:16Z",
  "deleteTime": "",
  "enable512e": false,
  "iqn": "iqn.2010-01.com.solidfire:0oto.hulkdemo12.12",
  "name": "HulkDemo12",
  "purgeTime": "",
  "qos": {
    "burstIOPS": 1500,
    "burstTime": 60,
    "curve": {

```

```

        "4096": 100,
        "8192": 160,
        "16384": 270,
        "32768": 500,
        "65536": 1000,
        "131072": 1950,
        "262144": 3900,
        "524288": 7600,
        "1048576": 15000
    },
    "maxIOPS": 1000,
    "minIOPS": 100
},
"scsiEUIDeviceID": "306f746f00000000cf47acc0100000000",
"scsiNAADeviceID": "6f47acc1000000000306f746f0000000c",
"sliceCount": 1,
"status": "active",
"totalSize": 53687091200,
"virtualVolumeID": null,
"volumeAccessGroups": [
    1
],
"volumeID": 12,
"volumePairs": []
},
{
    "access": "readWrite",
    "accountID": 1,
    "attributes": {},
    "blockSize": 4096,
    "createTime": "2016-06-23T14:19:18Z",
    "deleteTime": "",
    "enable512e": false,
    "iqn": "iqn.2010-01.com.solidfire:0oto.hulkdemo16.16",
    "name": "HulkDemo16",
    "purgeTime": "",
    "qos": {
        "burstIOPS": 1500,
        "burstTime": 60,
        "curve": {
            "4096": 100,
            "8192": 160,
            "16384": 270,
            "32768": 500,
            "65536": 1000,
            "131072": 1950,

```

```

        "262144": 3900,
        "524288": 7600,
        "1048576": 15000
    },
    "maxIOPS": 1000,
    "minIOPS": 100
},
"scsiEUIDeviceID": "306f746f00000010f47acc0100000000",
"scsiNAADeviceID": "6f47acc100000000306f746f00000010",
"sliceCount": 1,
"status": "active",
"totalSize": 53687091200,
"virtualVolumeID": null,
"volumeAccessGroups": [
    1
],
"volumeID": 16,
"volumePairs": []
},
{
    "access": "readWrite",
    "accountID": 1,
    "attributes": {},
    "blockSize": 4096,
    "createTime": "2016-06-23T14:19:18Z",
    "deleteTime": "",
    "enable512e": false,
    "iqn": "iqn.2010-01.com.solidfire:0oto.hulkdemo17.17",
    "name": "HulkDemo17",
    "purgeTime": "",
    "qos": {
        "burstIOPS": 1500,
        "burstTime": 60,
        "curve": {
            "4096": 100,
            "8192": 160,
            "16384": 270,
            "32768": 500,
            "65536": 1000,
            "131072": 1950,
            "262144": 3900,
            "524288": 7600,
            "1048576": 15000
        },
        "maxIOPS": 1000,
        "minIOPS": 100
    }
}

```

```

    },
    "scsiEUIDeviceID": "306f746f00000011f47acc0100000000",
    "scsiNAADeviceID": "6f47acc100000000306f746f00000011",
    "sliceCount": 1,
    "status": "active",
    "totalSize": 53687091200,
    "virtualVolumeID": null,
    "volumeAccessGroups": [
        1
    ],
    "volumeID": 17,
    "volumePairs": []
},
{
    "access": "readWrite",
    "accountID": 1,
    "attributes": {},
    "blockSize": 4096,
    "createTime": "2016-06-23T14:19:18Z",
    "deleteTime": "",
    "enable512e": false,
    "iqn": "iqn.2010-01.com.solidfire:0oto.hulkdemo18.18",
    "name": "HulkDemo18",
    "purgeTime": "",
    "qos": {
        "burstIOPS": 1500,
        "burstTime": 60,
        "curve": {
            "4096": 100,
            "8192": 160,
            "16384": 270,
            "32768": 500,
            "65536": 1000,
            "131072": 1950,
            "262144": 3900,
            "524288": 7600,
            "1048576": 15000
        },
        "maxIOPS": 1000,
        "minIOPS": 100
    },
    "scsiEUIDeviceID": "306f746f00000012f47acc0100000000",
    "scsiNAADeviceID": "6f47acc100000000306f746f00000012",
    "sliceCount": 1,
    "status": "active",
    "totalSize": 53687091200,

```

```

    "virtualVolumeID": null,
    "volumeAccessGroups": [
      1
    ],
    "volumeID": 18,
    "volumePairs": []
  },
  {
    "access": "readWrite",
    "accountID": 1,
    "attributes": {},
    "blockSize": 4096,
    "createTime": "2016-06-24T15:21:59Z",
    "deleteTime": "",
    "enable512e": true,
    "iqn": "iqn.2010-01.com.solidfire:0oto.bk.24",
    "name": "BK",
    "purgeTime": "",
    "qos": {
      "burstIOPS": 15000,
      "burstTime": 60,
      "curve": {
        "4096": 100,
        "8192": 160,
        "16384": 270,
        "32768": 500,
        "65536": 1000,
        "131072": 1950,
        "262144": 3900,
        "524288": 7600,
        "1048576": 15000
      },
      "maxIOPS": 15000,
      "minIOPS": 50
    },
    "scsiEUIDeviceID": "306f746f00000018f47acc0100000000",
    "scsiNAADeviceID": "6f47acc100000000306f746f00000018",
    "sliceCount": 1,
    "status": "active",
    "totalSize": 10737418240,
    "virtualVolumeID": null,
    "volumeAccessGroups": [],
    "volumeID": 24,
    "volumePairs": [
      {
        "clusterPairID": 2,

```

```

        "remoteReplication": {
            "mode": "Async",
            "pauseLimit": 3145728000,
            "remoteServiceID": 14,
            "resumeDetails": "",
            "snapshotReplication": {
                "state": "Idle",
                "stateDetails": ""
            },
            "state": "Active",
            "stateDetails": ""
        },
        "remoteSliceID": 8,
        "remoteVolumeID": 8,
        "remoteVolumeName": "PairingDoc",
        "volumePairUUID": "229fcbf3-2d35-4625-865a-
d04bb9455cef"
    }
}
]
}
}
}
}

```

TestHardwareConfig

Le TestHardwareConfig la méthode renvoie une réponse similaire à l'exemple suivant.

```

{
  "id": 1,
  "result": {
    "nodes": [
      {
        "nodeID": 1,
        "result": {
          "details": {
            "BIOS_REVISION": {
              "Passed": true,
              "actual": "2.0",
              "comparator": ">=",
              "expected": "1.0.0.0"
            },
            "BIOS_VENDOR": {
              "Passed": true,

```



```

        "actual": "SolidFire",
        "comparator": "==",
        "expected": "SolidFire"
    },
    "BIOS_VERSION": {
        "Passed": true,
        "actual": "2.0.19",
        "comparator": ">=",
        "expected": "2.0.19"
    },
    "CPU_CORES_00": {
        "Passed": true,
        "actual": "6",
        "comparator": "==",
        "expected": "6"
    },
    "CPU_CORES_01": {
        "Passed": true,
        "actual": "6",
        "comparator": "==",
        "expected": "6"
    },
    "CPU_CORES_ENABLED_00": {
        "Passed": true,
        "actual": "6",
        "comparator": "==",
        "expected": "6"
    },
    "CPU_CORES_ENABLED_01": {
        "Passed": true,
        "actual": "6",
        "comparator": "==",
        "expected": "6"
    },
    "CPU_MODEL_00": {
        "Passed": true,
        "actual": "Intel(R) Xeon(R) CPU E5-2620 v2 @
2.10GHz",
        "comparator": "==",
        "expected": "Intel(R) Xeon(R) CPU E5-2620 v2 @
2.10GHz"
    },
    "CPU_MODEL_01": {
        "Passed": true,
        "actual": "Intel(R) Xeon(R) CPU E5-2620 v2 @
2.10GHz",

```

2.10GHz"

```
    "comparator": "==",
    "expected": "Intel(R) Xeon(R) CPU E5-2620 v2 @
},
"CPU_THREADS_00": {
  "Passed": true,
  "actual": "12",
  "comparator": "==",
  "expected": "12"
},
"CPU_THREADS_01": {
  "Passed": true,
  "actual": "12",
  "comparator": "==",
  "expected": "12"
},
"CPU_THREADS_ENABLED": {
  "Passed": true,
  "actual": "24",
  "comparator": "==",
  "expected": "24"
},
"IDRAC_VERSION": {
  "Passed": true,
  "actual": "2.41.40.40",
  "comparator": ">=",
  "expected": "1.06.06"
},
"MEMORY_GB": {
  "Passed": true,
  "actual": "64",
  "comparator": ">=",
  "expected": "64"
},
"MEMORY_MHZ_00": {
  "Passed": true,
  "actual": "1600",
  "comparator": ">=",
  "expected": "1333"
},
"MEMORY_MHZ_01": {
  "Passed": true,
  "actual": "1600",
  "comparator": ">=",
  "expected": "1333"
},
},
```

```
"MEMORY_MHZ_02": {
  "Passed": true,
  "actual": "1600",
  "comparator": ">=",
  "expected": "1333"
},
"MEMORY_MHZ_03": {
  "Passed": true,
  "actual": "1600",
  "comparator": ">=",
  "expected": "1333"
},
"MEMORY_MHZ_04": {
  "Passed": true,
  "actual": "1600",
  "comparator": ">=",
  "expected": "1333"
},
"MEMORY_MHZ_05": {
  "Passed": true,
  "actual": "1600",
  "comparator": ">=",
  "expected": "1333"
},
"MEMORY_MHZ_06": {
  "Passed": true,
  "actual": "1600",
  "comparator": ">=",
  "expected": "1333"
},
"MEMORY_MHZ_07": {
  "Passed": true,
  "actual": "1600",
  "comparator": ">=",
  "expected": "1333"
},
"MPTSAS_BIOS_VERSION": {
  "Passed": true,
  "actual": "07.24.01.00",
  "comparator": "ANY",
  "expected": "7.25.0.0"
},
"MPTSAS_FIRMWARE_VERSION": {
  "Passed": true,
  "actual": "13.00.57.00",
  "comparator": "=",
```

```
        "expected": "13.0.57.0"
    },
    "NETWORK_DRIVER_ETH0": {
        "Passed": true,
        "actual": "bnx2x",
        "comparator": "==",
        "expected": "bnx2x"
    },
    "NETWORK_DRIVER_ETH1": {
        "Passed": true,
        "actual": "bnx2x",
        "comparator": "==",
        "expected": "bnx2x"
    },
    "NETWORK_DRIVER_ETH2": {
        "Passed": true,
        "actual": "bnx2x",
        "comparator": "==",
        "expected": "bnx2x"
    },
    "NETWORK_DRIVER_ETH3": {
        "Passed": true,
        "actual": "bnx2x",
        "comparator": "==",
        "expected": "bnx2x"
    },
    "NETWORK_FIRMWARE_VERSION_ETH0": {
        "Passed": true,
        "actual": "7.10.18-solidfire-5f3ccbc781d53",
        "comparator": "==",
        "expected": "7.10.18-solidfire-5f3ccbc781d53"
    },
    "NETWORK_FIRMWARE_VERSION_ETH1": {
        "Passed": true,
        "actual": "7.10.18-solidfire-5f3ccbc781d53",
        "comparator": "==",
        "expected": "7.10.18-solidfire-5f3ccbc781d53"
    },
    "NETWORK_FIRMWARE_VERSION_ETH2": {
        "Passed": true,
        "actual": "7.10.18-solidfire-5f3ccbc781d53",
        "comparator": "==",
        "expected": "7.10.18-solidfire-5f3ccbc781d53"
    },
    "NETWORK_FIRMWARE_VERSION_ETH3": {
        "Passed": true,
```

```
        "actual": "7.10.18-solidfire-5f3ccbc781d53",
        "comparator": "==",
        "expected": "7.10.18-solidfire-5f3ccbc781d53"
    },
    "NUM_CPU": {
        "Passed": true,
        "actual": "2",
        "comparator": "==",
        "expected": "2"
    },
    "Parse failure in /var/log/sf-bios.info": {
        "Passed": true,
        "actual": "false",
        "comparator": "==",
        "expected": "false"
    }
},
"duration": "00:00:00.195067",
"result": "Passed"
}
]
}
}
```

Plug-in NetApp Element pour vCenter Server

Le plug-in NetApp Element pour vCenter Server fournit un plug-in à l'interface VMware vSphere qui vous permet de gérer et de surveiller les clusters de stockage exécutant le logiciel NetApp Element.

Pour en savoir plus sur le plug-in Element pour vCenter Server, consultez le "[Documentation du plug-in NetApp Element pour vCenter Server](#)".

Pour en savoir plus

- "[Documentation SolidFire et Element](#)"

Surveiller le stockage avec SolidFire Active IQ

"SolidFire Active IQ" est un outil en ligne qui offre des vues historiques mises à jour en permanence des données au niveau du cluster. Vous pouvez définir des alertes pour des événements, des seuils ou des metrics spécifiques. SolidFire Active IQ vous permet de surveiller les performances et la capacité du système, ainsi que de rester informé de l'état du cluster.

Les informations suivantes concernant votre système sont disponibles dans SolidFire Active IQ :

- Nombre de nœuds et état des nœuds : sain, hors ligne ou panne
- Représentation graphique du processeur, de l'utilisation de la mémoire et de l'accélération des nœuds
- Détails sur le nœud, par exemple le numéro de série, l'emplacement du slot dans le châssis, le modèle et la version du logiciel NetApp Element s'exécutant sur le nœud de stockage
- Informations relatives aux processeurs et au stockage sur les machines virtuelles

Pour plus d'informations sur SolidFire Active IQ, consultez le "[Documentation SolidFire Active IQ](#)".

Pour en savoir plus

- "[Documentation SolidFire et Element](#)"
- "[Plug-in NetApp Element pour vCenter Server](#)"
- "[Site de support NetApp etgt ; outils pour Active IQ](#)"

Travaillez avec le nœud de gestion

Présentation du nœud de gestion

Vous pouvez utiliser le nœud de gestion (nœud M) pour utiliser les services système, gérer les ressources et les paramètres du cluster, exécuter des tests et des utilitaires système, configurer Active IQ pour le contrôle du système et activer l'accès au support NetApp pour le dépannage.



Il est recommandé d'associer un seul nœud de gestion à une instance VMware vCenter et d'éviter de définir les mêmes ressources de stockage et de calcul ou instances vCenter dans plusieurs nœuds de gestion.

Pour les clusters exécutant Element 11.3 ou version ultérieure, vous pouvez travailler avec le nœud de gestion à l'aide de l'une des deux interfaces suivantes :

- Grâce à l'interface du nœud de gestion ([https://\[mNode IP\]:442](https://[mNode IP]:442)), vous pouvez modifier les paramètres du réseau et du cluster, exécuter des tests système ou utiliser des utilitaires système.
- Grâce à l'interface utilisateur d'API REST intégrée ([https://\[mNode IP\]/mnode](https://[mNode IP]/mnode)), vous pouvez exécuter ou comprendre des API relatives aux services de nœud de gestion, y compris la configuration du serveur proxy, les mises à jour du niveau de service ou la gestion des ressources.

Installez ou restaurez un nœud de gestion :

- ["Installez un nœud de gestion"](#)
- ["Configuration d'une carte réseau de stockage \(NIC\)"](#)
- ["Restaurez un nœud de gestion"](#)

Accéder au nœud de gestion :

- ["Accès au nœud de gestion \(interface utilisateur ou API REST\)"](#)

Modifiez le certificat SSL par défaut :

- ["Modifiez le certificat SSL par défaut du nœud de gestion"](#)

Effectuez des tâches à l'aide de l'interface du nœud de gestion :

- ["Présentation de l'interface du nœud de gestion"](#)

Exécutez des tâches à l'aide des API REST de nœud de gestion :

- ["Présentation de l'interface de l'API REST du nœud de gestion"](#)

Désactivez ou activez la fonctionnalité SSH à distance ou démarrez une session de tunnel de support à distance avec le support NetApp pour vous aider à résoudre les problèmes suivants :

- ["Accès aux nœuds de stockage à l'aide de SSH pour le dépannage de base"](#)
 - ["Activation des connexions à distance au support NetApp"](#)
 - ["Gérez la fonctionnalité SSH sur le nœud de gestion"](#)

Trouvez plus d'informations

- ["Plug-in NetApp Element pour vCenter Server"](#)
- ["Documentation SolidFire et Element"](#)

Installez ou restaurez un nœud de gestion

Installez un nœud de gestion

Vous pouvez installer manuellement le nœud de gestion de votre cluster exécutant le logiciel NetApp Element à l'aide de l'image appropriée pour votre configuration.

Ce processus manuel est destiné aux administrateurs du stockage 100 % Flash SolidFire qui n'utilisent pas le moteur de déploiement NetApp pour l'installation d'un nœud de gestion.

Ce dont vous avez besoin

- Votre version du cluster exécute NetApp Element 11.3 ou une version ultérieure.
- Votre installation utilise IPv4. Le nœud de gestion 11.3 ne prend pas en charge IPv6.



Si vous devez prendre en charge IPv6, vous pouvez utiliser le nœud de gestion 11.1.

- Vous avez la permission de télécharger des logiciels sur le site de support NetApp.
- Vous avez identifié le type d'image de nœud de gestion approprié pour votre plate-forme :

Plateforme	Type d'image d'installation
Microsoft Hyper-V	.iso
KVM	.iso
VMware vSphere	.iso, .ova
Citrix XenServer	.iso
OpenStack	.iso

- (Nœud de gestion 12.0 et versions ultérieures avec serveur proxy) vous avez mis à jour le contrôle du cloud hybride NetApp vers la version 2.16 des services de gestion avant de configurer un serveur proxy.

Description de la tâche

Le nœud de gestion Element 12.2 est une mise à niveau optionnelle. Elle n'est pas requise pour les déploiements existants.

Avant de suivre cette procédure, vous devez comprendre "[Volumes persistants](#)" et si vous voulez ou non les utiliser. Les volumes persistants sont facultatifs mais recommandés pour la restauration des données de configuration du nœud de gestion en cas de perte de machine virtuelle.

Étapes

1. [Téléchargez ISO ou OVA et déployez la VM](#)
2. [Créez le nœud de gestion admin et configurez le réseau](#)
3. [Configurer la synchronisation de l'heure](#)

4. [Configurez le nœud de gestion](#)
5. [Configurer les actifs du contrôleur](#)

Téléchargez ISO ou OVA et déployez la VM

1. Téléchargez le fichier OVA ou ISO pour votre installation sur le "[Logiciel Element](#)" Sur le site de support NetApp.
 - a. Sélectionnez **Télécharger la dernière version** et acceptez le CLUF.
 - b. Sélectionnez l'image du nœud de gestion à télécharger.
2. Si vous avez téléchargé l'OVA, procédez comme suit :
 - a. Déployer l'OVA.
 - b. Si votre cluster de stockage se trouve sur un sous-réseau distinct de votre nœud de gestion (eth0) et que vous souhaitez utiliser des volumes persistants, ajoutez un deuxième contrôleur d'interface réseau (NIC) à la machine virtuelle du sous-réseau de stockage (eth1, par exemple) ou assurez-vous que le réseau de gestion peut être acheminé vers le réseau de stockage.
3. Si vous avez téléchargé l'ISO, procédez comme suit :
 - a. Créez une nouvelle machine virtuelle 64 bits depuis votre hyperviseur avec la configuration suivante :
 - Six processeurs virtuels
 - 24 GO DE RAM
 - Type d'adaptateur de stockage défini sur LSI Logic Parallel



Par défaut, votre nœud de gestion peut être LSI Logic SAS. Dans la fenêtre **Nouvelle machine virtuelle**, vérifiez la configuration de la carte de stockage en sélectionnant **Personnaliser le matériel > matériel virtuel**. Si nécessaire, remplacez LSI Logic SAS par **LSI Logic Parallel**.

- Disque virtuel 400 Go, provisionnement fin
- Une interface réseau virtuelle avec accès à Internet et accès au MVIP de stockage.
- (Facultatif) une interface réseau virtuelle avec accès au réseau de gestion au cluster de stockage. Si votre cluster de stockage se trouve sur un sous-réseau distinct de votre nœud de gestion (eth0) et que vous souhaitez utiliser des volumes persistants, ajoutez un deuxième contrôleur d'interface réseau (NIC) à la VM sur le sous-réseau de stockage (eth1) ou assurez-vous que le réseau de gestion peut être acheminé vers le réseau de stockage.



Ne mettez pas la machine virtuelle sous tension avant l'étape indiquant de le faire plus tard dans cette procédure.

- b. Reliez l'ISO à la machine virtuelle et démarrez-le sur l'image d'installation .iso.



L'installation d'un nœud de gestion à l'aide de l'image peut entraîner un délai de 30 secondes avant l'affichage de l'écran de démarrage.

4. Mettez le VM sous tension pour le nœud de gestion une fois l'installation terminée.

Créez le nœud de gestion admin et configurez le réseau

1. À l'aide de l'interface utilisateur du terminal (TUI), créez un utilisateur d'administrateur de nœud de gestion.



Pour parcourir les options de menu, appuyez sur les touches fléchées vers le haut ou vers le bas. Pour parcourir les boutons, appuyez sur la touche Tab. Pour passer des boutons aux champs, appuyez sur la touche Tab. Pour naviguer entre les champs, appuyez sur les touches fléchées vers le haut ou vers le bas.

2. Si un serveur DHCP (Dynamic Host Configuration Protocol) sur le réseau attribue des adresses IP avec une unité de transmission maximale (MTU) inférieure à 1500 octets, vous devez effectuer les opérations suivantes :
 - a. Placez temporairement le nœud de gestion sur un réseau vSphere sans DHCP, comme iSCSI.
 - b. Redémarrez la machine virtuelle ou le réseau de la machine virtuelle.
 - c. À l'aide de l'interface utilisateur, configurez l'adresse IP correcte sur le réseau de gestion avec un MTU supérieur ou égal à 1500 octets.
 - d. Réattribuez le réseau VM approprié à la VM.



Un DHCP qui attribue des adresses IP avec une MTU inférieure à 1500 octets peut vous empêcher de configurer le réseau du nœud de gestion ou à l'aide de l'interface utilisateur du nœud de gestion.

3. Configurez le réseau de nœuds de gestion (eth0).



Si vous avez besoin d'une carte réseau supplémentaire pour isoler le trafic de stockage, reportez-vous aux instructions de configuration d'une autre carte réseau : "[Configuration d'une carte réseau de stockage \(NIC\)](#)".

Configurer la synchronisation de l'heure

1. Assurez-vous que le temps est synchronisé entre le nœud de gestion et le cluster de stockage à l'aide de NTP :



À partir de l'élément 12.3.1, les sous-étapes (a) à (e) sont exécutées automatiquement. Pour le nœud de gestion 12.3.1, passez à la section [sous-étape \(f\)](#) pour terminer la configuration de synchronisation de l'heure.

1. Connectez-vous au nœud de gestion à l'aide de SSH ou de la console fournie par votre hyperviseur.
2. Stop NTPD :

```
sudo service ntpd stop
```

3. Modifiez le fichier de configuration NTP `/etc/ntp.conf`:
 - a. Commenter les serveurs par défaut (`server 0.gentoo.pool.ntp.org`) en ajoutant un # devant chaque.
 - b. Ajoutez une nouvelle ligne pour chaque serveur de temps par défaut que vous souhaitez ajouter. Les serveurs de temps par défaut doivent être les mêmes serveurs NTP utilisés sur le cluster de stockage

que ceux que vous utiliserez dans un "plus tard".

```
vi /etc/ntp.conf

#server 0.gentoo.pool.ntp.org
#server 1.gentoo.pool.ntp.org
#server 2.gentoo.pool.ntp.org
#server 3.gentoo.pool.ntp.org
server <insert the hostname or IP address of the default time server>
```

c. Enregistrez le fichier de configuration une fois terminé.

4. Forcer une synchronisation NTP avec le nouveau serveur ajouté.

```
sudo ntpd -gq
```

5. Redémarrez NTPD.

```
sudo service ntpd start
```

6. Désactiver la synchronisation de l'heure avec l'hôte via l'hyperviseur (l'exemple suivant est VMware) :



Si vous déployez le nœud M dans un environnement d'hyperviseur autre que VMware, par exemple, à partir de l'image .iso dans un environnement OpenStack, reportez-vous à la documentation de l'hyperviseur pour connaître les commandes équivalentes.

a. Désactiver la synchronisation périodique des heures :

```
vmware-toolbox-cmd timesync disable
```

b. Afficher et confirmer l'état actuel du service :

```
vmware-toolbox-cmd timesync status
```

c. Dans vSphere, vérifiez que Synchronize guest time with host La case n'est pas cochée dans les options VM.



N'activez pas cette option si vous apportez de futures modifications à la machine virtuelle.



Ne modifiez pas le NTP après avoir terminé la configuration de synchronisation de l'heure car elle affecte le NTP lorsque vous exécutez le "[commande setup](#)" sur le nœud de gestion.

Configurez le nœud de gestion

1. Configurez et exécutez la commande de configuration du nœud de gestion :



Vous serez invité à saisir des mots de passe dans une invite sécurisée. Si votre cluster est derrière un serveur proxy, vous devez configurer les paramètres proxy pour pouvoir accéder à un réseau public.

```
sudo /sf/packages/mnode/setup-mnode --mnode_admin_user [username]
--storage_mvip [mvip] --storage_username [username] --telemetry_active
[true]
```

a. Remplacer la valeur entre crochets [] (y compris les crochets) pour chacun des paramètres requis suivants :



La forme abrégée du nom de commande est entre parenthèses () et peut être remplacée par le nom complet.

- **--mNode_admin_user (-mu) [username]** : nom d'utilisateur du compte administrateur du nœud de gestion. Il s'agit probablement du nom d'utilisateur du compte utilisateur que vous avez utilisé pour vous connecter au nœud de gestion.
- **--Storage_mvip (-sm) [adresse MVIP]** : adresse IP virtuelle de gestion (MVIP) du cluster de stockage exécutant le logiciel Element. Configurez le nœud de gestion avec le même cluster de stockage que vous avez utilisé pendant "[Configuration de serveurs NTP](#)".
- **--Storage_username (-su) [username]** : le nom d'utilisateur de l'administrateur du cluster de stockage pour le cluster spécifié par `--storage_mvip` paramètre.
- **--télémetrie_active (-t) [true]** : conservez la valeur true qui permet la collecte de données pour l'analyse par Active IQ.

b. (Facultatif) : ajoutez les paramètres du nœud final Active IQ à la commande :

- **--remote_host (-rh) [AIQ_Endpoint]** : le point de terminaison où les données de télémétrie Active IQ sont envoyées pour être traitées. Si le paramètre n'est pas inclus, le point final par défaut est utilisé.

c. (Recommandé) : ajoutez les paramètres de volume persistant suivants. Ne modifiez pas ou ne supprimez pas le compte et les volumes créés pour la fonctionnalité de volumes persistants. En outre, une perte de capacité de gestion se produit.

- **--use_persistent_volumes (-pv) [true/false, default: False]** : active ou désactive les volumes persistants. Entrez la valeur true pour activer la fonctionnalité de volumes persistants.
- **--persistent_volumes_account (-pva) [account_name]**: If `--use_persistent_volumes` est défini sur true, utilisez ce paramètre et entrez le nom du compte de stockage qui sera utilisé pour les volumes persistants.



Utilisez un nom de compte unique pour les volumes persistants différent de n'importe quel nom de compte existant sur le cluster. Il est essentiel de garder ce compte distinct du reste de votre environnement.

- **--persistent_volumes_mvip (-pvm) [mvip]** : saisissez l'adresse IP virtuelle de gestion (MVIP) du cluster de stockage exécutant le logiciel Element qui sera utilisé avec des volumes persistants.

Cette condition n'est nécessaire que si plusieurs clusters de stockage sont gérés par le nœud de gestion. Si plusieurs clusters ne sont pas gérés, le cluster MVIP par défaut sera utilisé.

d. Configurer un serveur proxy :

- **--use_proxy (-up) [true/false, default: False]** : active ou désactive l'utilisation du proxy. Ce paramètre est requis pour configurer un serveur proxy.
- **--proxy_hostname_or_ip (-pi) [host]** : le nom d'hôte ou l'adresse IP du proxy. Cette option est requise si vous souhaitez utiliser un proxy. Si vous le spécifiez, vous serez invité à saisir le message `--proxy_port`.
- **--proxy_username (-pu) [username]** : le nom d'utilisateur du proxy. Ce paramètre est facultatif.
- **--proxy_password (-pp) [mot de passe]** : Le mot de passe proxy. Ce paramètre est facultatif.
- **--proxy_port (-pq) [port, par défaut : 0]** : le port proxy. Si vous le spécifiez, vous serez invité à saisir le nom d'hôte proxy ou l'adresse IP (`--proxy_hostname_or_ip`).
- **--proxy_ssh_port (-ps) [port, par défaut: 443]** : Le port proxy SSH. Le port 443 est par défaut.

e. (Facultatif) utilisez l'aide relative aux paramètres si vous avez besoin d'informations supplémentaires sur chaque paramètre :

- **--help (-h)** : renvoie des informations sur chaque paramètre. Ces paramètres sont définis comme requis ou facultatifs en fonction du déploiement initial. Les paramètres requis pour la mise à niveau et le redéploiement peuvent varier.

f. Exécutez le `setup-mnode` commande.

Configurer les actifs du contrôleur

1. Identifiez l'ID d'installation :

- a. Dans un navigateur, connectez-vous à l'interface de l'API REST du nœud de gestion :
- b. Accédez au MVIP de stockage et connectez-vous. Cette action entraîne l'acceptation du certificat pour l'étape suivante.
- c. Ouvrez l'interface utilisateur de l'API REST du service d'inventaire sur le nœud de gestion :

```
https://<ManagementNodeIP>/inventory/1/
```

d. Sélectionnez **Authorise** et procédez comme suit :

- i. Saisissez le nom d'utilisateur et le mot de passe du cluster.
- ii. Saisissez l'ID client en tant que `mnode-client`.
- iii. Sélectionnez **Autoriser** pour démarrer une session.

e. Dans l'interface utilisateur de l'API REST, sélectionnez **OBTENIR /installations**.

f. Sélectionnez **essayez-le**.

g. Sélectionnez **Exécuter**.

h. À partir du corps de réponse du code 200, copiez et enregistrez le `id` pour l'installation à utiliser dans une étape ultérieure.

Votre installation dispose d'une configuration de ressource de base créée lors de l'installation ou de la mise à niveau.

2. Ajoutez une ressource de contrôleur vCenter pour le contrôle d'un cloud hybride NetApp aux ressources connues du nœud de gestion :

- a. Accédez à l'interface de l'API du service mNode sur le nœud de gestion en entrant l'adresse IP du nœud de gestion suivie de /mnode:

```
https://<ManagementNodeIP>/mnode
```

b. Sélectionnez **Authorise** ou une icône de verrouillage et procédez comme suit :

- i. Saisissez le nom d'utilisateur et le mot de passe du cluster.
- ii. Saisissez l'ID client en tant que `mnode-client`.
- iii. Sélectionnez **Autoriser** pour démarrer une session.
- iv. Fermez la fenêtre.

c. Sélectionnez **POST /Assets/{ASSET_ID}/contrôleurs** pour ajouter un sous-actif de contrôleur.



Vous devez créer un nouveau rôle NetApp HCC dans vCenter pour ajouter une sous-ressource de contrôleur. Ce nouveau rôle NetApp HCC limite l'affichage des services de nœud de gestion aux ressources NetApp uniquement. Voir "[Créez un rôle NetApp HCC dans vCenter](#)".

d. Sélectionnez **essayez-le**.

e. Saisissez l'ID d'actif de base parent que vous avez copié dans le presse-papiers dans le champ **Asset_ID**.

f. Saisissez les valeurs de charge utile requises avec le type `vCenter` Et `vCenter`.

g. Sélectionnez **Exécuter**.

En savoir plus

- "[Volumes persistants](#)"
- "[Ajoutez une ressource de contrôleur au nœud de gestion](#)"
- "[Configurez une carte réseau de stockage](#)"
- "[Plug-in NetApp Element pour vCenter Server](#)"
- "[Documentation SolidFire et Element](#)"

Créez un rôle NetApp HCC dans vCenter

Vous devez créer un rôle NetApp HCC dans vCenter pour ajouter manuellement des ressources vCenter (contrôleurs) au nœud de gestion après l'installation ou modifier des contrôleurs existants.

Ce rôle NetApp HCC limite vos vues des services de nœud de gestion aux ressources NetApp uniquement.

Description de la tâche

- Cette procédure décrit les étapes disponibles dans la version 6.7 de vSphere. Votre interface utilisateur vSphere peut différer légèrement de ce qui est décrit en fonction de la version de vSphere installée. Pour plus d'aide, consultez la documentation de VMware vCenter.

- À "[Créer un nouveau rôle NetApp HCC](#)", Vous devez d'abord configurer un nouveau compte utilisateur dans vCenter, créer un rôle NetApp HCC, puis attribuer les autorisations utilisateur.
- Pour les configurations d'hôtes NetApp ESXi, il est recommandé de mettre à jour le compte utilisateur créé par NDE vers le nouveau rôle HCC NetApp :
 - Utiliser "[cette option](#)" Si votre hôte NetApp ESXi n'existe pas dans un cluster hôte vCenter
 - Utiliser "[cette option](#)" Si votre hôte NetApp ESXi existe dans un cluster hôte vCenter
- C'est possible "[configurer une ressource de contrôleur](#)" celle-ci existe déjà sur le nœud de gestion.
- Utilisez le nouveau rôle NetApp HCC à "[ajouter une ressource](#)" sur le nœud de gestion.

Créer un nouveau rôle NetApp HCC

Configurez un nouveau compte utilisateur dans vCenter, créez un rôle NetApp HCC, puis attribuez les autorisations utilisateur.

Configurez un nouveau compte utilisateur dans vCenter

Procédez comme suit pour configurer un nouveau compte utilisateur dans vCenter.

Étapes

1. Connectez-vous au client Web vSphere sous `administrator@vsphere.local` ou équivalent.
2. Dans le menu, sélectionnez **Administration**.
3. Dans la section **connexion unique**, sélectionnez **utilisateurs** et **groupes**.
4. Dans la liste **domaine**, sélectionnez `vsphere.local` Ou votre domaine LDAP.
5. Sélectionnez **Ajouter utilisateur**.
6. Remplissez le formulaire **Ajouter un utilisateur**.

Créer un nouveau rôle NetApp HCC dans vCenter

Effectuez les étapes suivantes pour créer un nouveau rôle NetApp HCC dans vCenter.

Étapes

1. Sélectionnez **Modifier le rôle** et attribuez les autorisations requises.
2. Dans le volet de navigation de gauche, sélectionnez **Global**.
3. Sélectionnez **Diagnostics** et **licences**.
4. Dans le volet de navigation de gauche, sélectionnez **hosts**.
5. Sélectionnez **Maintenance**, **Power**, **Configuration de partition de stockage** et **Firmware**.
6. Enregistrer sous `NetApp Role`.

Attribuez des autorisations utilisateur à vCenter

Effectuez les étapes suivantes pour attribuer des autorisations utilisateur au nouveau rôle NetApp HCC dans vCenter.

Étapes

1. Dans le menu, sélectionnez **hosts** et **clusters**.
2. Dans le volet de navigation de gauche, sélectionnez l'une des options suivantes :

- VCenter de premier niveau.
- Votre vCenter souhaité si vous êtes en mode lié.



- Depuis le plug-in NetApp Element pour vCenter Server 5.0, à utiliser "[Mode lié vCenter](#)", Vous enregistrez le plug-in Element à partir d'un nœud de gestion distinct pour chaque serveur vCenter qui gère les clusters de stockage NetApp SolidFire (recommandé).
- Utilisation du plug-in NetApp Element pour vCenter Server 4.10 et versions antérieures pour gérer les ressources du cluster à partir d'autres serveurs vCenter à l'aide de "[Mode lié vCenter](#)" est limitée aux clusters de stockage locaux uniquement.

3. Dans le volet de navigation de droite, sélectionnez **autorisations**.

4. Sélectionnez l'icône **+** pour ajouter le nouvel utilisateur.

Ajoutez les détails suivants dans la fenêtre **Ajouter permission** :

- Sélectionnez `vsphere.local` Ou votre domaine LDAP
- Utilisez la recherche pour trouver le nouvel utilisateur que vous avez créé dans [Configurez un nouveau compte utilisateur dans vCenter](#).
- Sélectionnez `NetApp Role`.



Do **NOT** sélectionner **Propager to Children**.

Add Permission | satyabra-vcenter01.mgmt.ict.openengla... X

User:

Role:

Propagate to children

CANCEL

OK

Attribuez des autorisations utilisateur au datacenter

Procédez comme suit pour attribuer les autorisations utilisateur au datacenter dans vCenter.

Étapes

1. Dans le volet de gauche, sélectionnez **Datacenter**.
2. Dans le volet de navigation de droite, sélectionnez **autorisations**.
3. Sélectionnez l'icône **+** pour ajouter le nouvel utilisateur.

Ajoutez les détails suivants dans la fenêtre **Ajouter permission** :

- a. Sélectionnez `vsphere.local` Ou votre domaine LDAP.
- b. Utilisez la recherche pour trouver le nouvel utilisateur HCC que vous avez créé dans [Configurez un nouveau compte utilisateur dans vCenter](#).
- c. Sélectionnez `ReadOnly role`.



Do **NOT** sélectionner **Propager to Children**.

Attribuez des autorisations utilisateur aux datastores NetApp HCI

Procédez comme suit pour attribuer des autorisations utilisateur aux datastores NetApp HCI dans vCenter.

Étapes

1. Dans le volet de gauche, sélectionnez **Datacenter**.
2. Créez un nouveau dossier de stockage. Cliquez avec le bouton droit de la souris sur **Datacenter** et sélectionnez **Créer un dossier de stockage**.
3. Transférez tous les datastores NetApp HCI du cluster de stockage et locaux vers le nœud de calcul vers le nouveau dossier de stockage.
4. Sélectionnez le nouveau dossier de stockage.
5. Dans le volet de navigation de droite, sélectionnez **autorisations**.
6. Sélectionnez l'icône **+** pour ajouter le nouvel utilisateur.

Ajoutez les détails suivants dans la fenêtre **Ajouter permission** :

- a. Sélectionnez `vsphere.local` Ou votre domaine LDAP.
- b. Utilisez la recherche pour trouver le nouvel utilisateur HCC que vous avez créé dans [Configurez un nouveau compte utilisateur dans vCenter](#).
- c. Sélectionnez `Administrator role`
- d. Sélectionnez **Propager aux enfants**.

Attribuez des autorisations utilisateur à un cluster hôte NetApp

Procédez comme suit pour attribuer des autorisations utilisateur à un cluster hôte NetApp dans vCenter.

Étapes

1. Dans le volet de navigation de gauche, sélectionnez le cluster hôte NetApp.
2. Dans le volet de navigation de droite, sélectionnez **autorisations**.

3. Sélectionnez l'icône **+** pour ajouter le nouvel utilisateur.

Ajoutez les détails suivants dans la fenêtre **Ajouter permission** :

- a. Sélectionnez `vsphere.local` Ou votre domaine LDAP.
- b. Utilisez la recherche pour trouver le nouvel utilisateur HCC que vous avez créé dans [Configurez un nouveau compte utilisateur dans vCenter](#).
- c. Sélectionnez `NetApp Role` ou `Administrator`.
- d. Sélectionnez **Propager aux enfants**.

Configurations hôte NetApp ESXi

Pour les configurations d'hôtes NetApp ESXi, il est recommandé de mettre à jour le compte utilisateur créé par NDE vers le nouveau rôle HCC NetApp.

L'hôte NetApp ESXi n'existe pas dans un cluster hôte vCenter

Si l'hôte NetApp ESXi n'existe pas dans un cluster hôte vCenter, vous pouvez suivre la procédure suivante pour attribuer le rôle NetApp HCC et les autorisations utilisateur dans vCenter.

Étapes

1. Dans le menu, sélectionnez **hosts** et **clusters**.
2. Dans le volet de navigation de gauche, sélectionnez l'hôte NetApp ESXi.
3. Dans le volet de navigation de droite, sélectionnez **autorisations**.
4. Sélectionnez l'icône **+** pour ajouter le nouvel utilisateur.

Ajoutez les détails suivants dans la fenêtre **Ajouter permission** :

- a. Sélectionnez `vsphere.local` Ou votre domaine LDAP.
 - b. Utilisez la recherche pour trouver le nouvel utilisateur que vous avez créé dans [Configurez un nouveau compte utilisateur dans vCenter](#).
 - c. Sélectionnez `NetApp Role` ou `Administrator`.
5. Sélectionnez **Propager aux enfants**.

L'hôte NetApp ESXi existe dans un cluster hôte vCenter

Si un hôte NetApp ESXi est présent dans un cluster hôte vCenter avec d'autres hôtes ESXi de fournisseur, vous pouvez suivre la procédure suivante pour attribuer le rôle NetApp HCC et les autorisations utilisateur dans vCenter.

1. Dans le menu, sélectionnez **hosts** et **clusters**.
2. Dans le volet de navigation de gauche, développez le cluster hôte souhaité.
3. Dans le volet de navigation de droite, sélectionnez **autorisations**.
4. Sélectionnez l'icône **+** pour ajouter le nouvel utilisateur.

Ajoutez les détails suivants dans la fenêtre **Ajouter permission** :

- a. Sélectionnez `vsphere.local` Ou votre domaine LDAP.

- b. Utilisez la recherche pour trouver le nouvel utilisateur que vous avez créé dans [Configurez un nouveau compte utilisateur dans vCenter](#).
- c. Sélectionnez NetApp Role.



Do **NOT** sélectionner **Propager to Children**.

5. Dans le volet de navigation de gauche, sélectionnez un hôte NetApp ESXi.
6. Dans le volet de navigation de droite, sélectionnez **autorisations**.
7. Sélectionnez l'icône **+** pour ajouter le nouvel utilisateur.

Ajoutez les détails suivants dans la fenêtre **Ajouter permission** :

- a. Sélectionnez `vsphere.local` Ou votre domaine LDAP.
 - b. Utilisez la recherche pour trouver le nouvel utilisateur que vous avez créé dans [Configurez un nouveau compte utilisateur dans vCenter](#).
 - c. Sélectionnez NetApp Role ou Administrator.
 - d. Sélectionnez **Propager aux enfants**.
8. Répétez l'opération pour les hôtes NetApp ESXi restants du cluster hôte.

La ressource de contrôleur existe déjà sur le nœud de gestion

Si une ressource de contrôleur existe déjà sur le nœud de gestion, procédez comme suit pour configurer le contrôleur à l'aide de `PUT /assets /{asset_id} /controllers /{controller_id}`.

Étapes

1. Accéder à l'interface de l'API du service mNode sur le nœud de gestion :

<https://<ManagementNodeIP>/mnode>

2. Sélectionnez **Autoriser** et entrez les informations d'identification pour accéder aux appels API.
3. Sélectionnez `GET /assets` Pour obtenir l'ID parent.
4. Sélectionnez `PUT /assets /{asset_id} /controllers /{controller_id}`.
 - a. Saisissez les informations d'identification créées dans la configuration du compte dans le corps de la demande.

Ajouter une ressource au nœud de gestion

Si vous devez ajouter manuellement une nouvelle post-installation de ressource, utilisez le nouveau compte utilisateur HCC que vous avez créé dans [Configurez un nouveau compte utilisateur dans vCenter](#). Pour plus d'informations, voir "[Ajoutez une ressource de contrôleur au nœud de gestion](#)".

Trouvez plus d'informations

- "[Plug-in NetApp Element pour vCenter Server](#)"
- "[Documentation SolidFire et Element](#)"

Configuration d'une carte réseau de stockage (NIC)

Si vous utilisez une carte réseau supplémentaire pour le stockage, vous pouvez vous connecter SSH au nœud de gestion ou utiliser la console vCenter et exécuter une commande curl pour configurer une interface réseau marquée ou non balisée.

Avant de commencer

- Vous connaissez votre adresse IP eth0.
- Votre version du cluster exécute NetApp Element 11.3 ou une version ultérieure.
- Vous avez déployé un nœud de gestion 11.3 ou version ultérieure.

Options de configuration

Choisissez l'option la mieux adaptée à votre environnement :

- [Configurez un contrôleur d'interface réseau de stockage \(NIC\) pour une interface réseau non balisée](#)
- [Configurez un contrôleur d'interface réseau de stockage \(NIC\) pour une interface réseau marquée](#)

Configurez un contrôleur d'interface réseau de stockage (NIC) pour une interface réseau non balisée

Étapes

1. Ouvrez une console SSH ou vCenter.
2. Remplacez les valeurs dans le modèle de commande suivant et exécutez la commande :



Les valeurs sont représentées par \$ pour chacun des paramètres requis pour votre nouvelle interface de réseau de stockage. Le `cluster` l'objet du modèle suivant est requis et peut être utilisé pour renommer le nom d'hôte du nœud de gestion. `--insecure` ou `-k` ces options ne doivent pas être utilisées dans les environnements de production.

```

curl -u $mnode_user_name:$mnode_password --insecure -X POST \
https://$mnode_IP:442/json-rpc/10.0 \
-H 'Content-Type: application/json' \
-H 'cache-control: no-cache' \
-d ' {
    "params": {
        "network": {
            "$seth1": {
                "#default" : false,
                "address" : "$storage_IP",
                "auto" : true,
                "family" : "inet",
                "method" : "static",
                "mtu" : "9000",
                "netmask" : "$subnet_mask",
                "status" : "Up"
            }
        },
        "cluster": {
            "name": "$mnode_host_name"
        }
    },
    "method": "SetConfig"
}
'

```

Configurez un contrôleur d'interface réseau de stockage (NIC) pour une interface réseau marquée

Étapes

1. Ouvrez une console SSH ou vCenter.
2. Remplacez les valeurs dans le modèle de commande suivant et exécutez la commande :



Les valeurs sont représentées par \$ pour chacun des paramètres requis pour votre nouvelle interface de réseau de stockage. Le `cluster` l'objet du modèle suivant est requis et peut être utilisé pour renommer le nom d'hôte du nœud de gestion. `--insecure` ou `-k` ces options ne doivent pas être utilisées dans les environnements de production.

```

curl -u $mnode_user_name:$mnode_password --insecure -X POST \
https://$mnode_IP:442/json-rpc/10.0 \
-H 'Content-Type: application/json' \
-H 'cache-control: no-cache' \
-d ' {
    "params": {
        "network": {
            "$eth1": {
                "#default" : false,
                "address" : "$storage_IP",
                "auto" : true,
                "family" : "inet",
                "method" : "static",
                "mtu" : "9000",
                "netmask" : "$subnet_mask",
                "status" : "Up",
                "virtualNetworkTag" : "$vlan_id"
            }
        },
        "cluster": {
            "name": "$mnode_host_name",
            "cipi": "$eth1.$vlan_id",
            "sipi": "$eth1.$vlan_id"
        }
    },
    "method": "SetConfig"
}
'

```

En savoir plus

- ["Ajoutez une ressource de contrôleur au nœud de gestion"](#)
- ["Plug-in NetApp Element pour vCenter Server"](#)
- ["Documentation SolidFire et Element"](#)

Restaurez un nœud de gestion

Vous pouvez récupérer et redéployer manuellement le nœud de gestion de votre cluster exécutant le logiciel NetApp Element si votre précédent nœud de gestion utilisait des volumes persistants.

Vous pouvez déployer une nouvelle OVA et exécuter un script de redéploiement pour extraire les données de configuration à partir d'un nœud de gestion précédemment installé, exécutant la version 11.3 et les versions ultérieures.

Ce dont vous avez besoin

- Votre ancien nœud de gestion exécutait la version 11.3 ou ultérieure du logiciel NetApp Element avec "[Volumes persistants](#)" fonctionnalité engagée.
- Vous connaissez le MVIP et le SVIP du cluster contenant les volumes persistants.
- Votre version du cluster exécute NetApp Element 11.3 ou une version ultérieure.
- Votre installation utilise IPv4. Le nœud de gestion 11.3 ne prend pas en charge IPv6.
- Vous avez la permission de télécharger des logiciels sur le site de support NetApp.
- Vous avez identifié le type d'image de nœud de gestion approprié pour votre plate-forme :

Plateforme	Type d'image d'installation
Microsoft Hyper-V	.iso
KVM	.iso
VMware vSphere	.iso, .ova
Citrix XenServer	.iso
OpenStack	.iso

Étapes

1. [Téléchargez ISO ou OVA et déployez la VM](#)
2. [Configurez le réseau](#)
3. [Configurer la synchronisation de l'heure](#)
4. [Configurez le nœud de gestion](#)

Téléchargez ISO ou OVA et déployez la VM

1. Téléchargez le fichier OVA ou ISO pour votre installation sur le "[Logiciel Element](#)" Sur le site de support NetApp.
 - a. Sélectionnez **Télécharger la dernière version** et acceptez le CLUF.
 - b. Sélectionnez l'image du nœud de gestion à télécharger.
2. Si vous avez téléchargé l'OVA, procédez comme suit :
 - a. Déployer l'OVA.
 - b. Si votre cluster de stockage se trouve sur un sous-réseau distinct de votre nœud de gestion (eth0) et que vous souhaitez utiliser des volumes persistants, ajoutez un deuxième contrôleur d'interface réseau (NIC) à la machine virtuelle du sous-réseau de stockage (eth1, par exemple) ou assurez-vous que le réseau de gestion peut être acheminé vers le réseau de stockage.
3. Si vous avez téléchargé l'ISO, procédez comme suit :
 - a. Créez une nouvelle machine virtuelle 64 bits à partir de votre hyperviseur avec la configuration suivante :
 - Six processeurs virtuels
 - 24 GO DE RAM
 - Disque virtuel 400 Go, provisionnement fin
 - Une interface réseau virtuelle avec accès à Internet et accès au MVIP de stockage.
 - (En option pour le stockage 100 % Flash SolidFire) une interface réseau virtuelle avec un accès

réseau de gestion au cluster de stockage. Si votre cluster de stockage se trouve sur un sous-réseau distinct de votre nœud de gestion (eth0) et que vous souhaitez utiliser des volumes persistants, ajoutez un deuxième contrôleur d'interface réseau (NIC) à la VM sur le sous-réseau de stockage (eth1) ou assurez-vous que le réseau de gestion peut être acheminé vers le réseau de stockage.



Ne mettez pas la machine virtuelle sous tension avant l'étape indiquant de le faire plus loin dans cette procédure.

b. Reliez l'ISO à la machine virtuelle et démarrez-le sur l'image d'installation .iso.



L'installation d'un nœud de gestion à l'aide de l'image peut entraîner un délai de 30 secondes avant l'affichage de l'écran de démarrage.

4. Mettez la machine virtuelle sous tension pour le nœud de gestion une fois l'installation terminée.

Configurez le réseau

1. À l'aide de l'interface utilisateur du terminal (TUI), créez un utilisateur d'administrateur de nœud de gestion.



Pour parcourir les options de menu, appuyez sur les touches fléchées vers le haut ou vers le bas. Pour parcourir les boutons, appuyez sur la touche Tab. Pour passer des boutons aux champs, appuyez sur la touche Tab. Pour naviguer entre les champs, appuyez sur les touches fléchées vers le haut ou vers le bas.

2. Configurez le réseau de nœuds de gestion (eth0).



Si vous avez besoin d'une carte réseau supplémentaire pour isoler le trafic de stockage, reportez-vous aux instructions de configuration d'une autre carte réseau : "[Configuration d'une carte réseau de stockage \(NIC\)](#)".

Configurer la synchronisation de l'heure

1. Assurez-vous que le temps est synchronisé entre le nœud de gestion et le cluster de stockage à l'aide de NTP :



À partir de l'élément 12.3.1, les sous-étapes (a) à (e) sont exécutées automatiquement. Pour connaître le nœud de gestion 12.3.1 ou version ultérieure, passez à l'étape [sous-étape \(f\)](#) pour terminer la configuration de synchronisation de l'heure.

1. Connectez-vous au nœud de gestion à l'aide de SSH ou de la console fournie par votre hyperviseur.

2. Stop NTPD :

```
sudo service ntpd stop
```

3. Modifiez le fichier de configuration NTP /etc/ntp.conf:

a. Commenter les serveurs par défaut (`server 0.gentoo.pool.ntp.org`) en ajoutant un # devant chaque.

- b. Ajoutez une nouvelle ligne pour chaque serveur de temps par défaut que vous souhaitez ajouter. Les serveurs de temps par défaut doivent être les mêmes serveurs NTP utilisés sur le cluster de stockage que ceux que vous utiliserez dans un "plus tard".

```
vi /etc/ntp.conf

#server 0.gentoo.pool.ntp.org
#server 1.gentoo.pool.ntp.org
#server 2.gentoo.pool.ntp.org
#server 3.gentoo.pool.ntp.org
server <insert the hostname or IP address of the default time server>
```

- c. Enregistrez le fichier de configuration une fois terminé.

4. Forcer une synchronisation NTP avec le nouveau serveur ajouté.

```
sudo ntpd -gq
```

5. Redémarrez NTPD.

```
sudo service ntpd start
```

6. Désactiver la synchronisation de l'heure avec l'hôte via l'hyperviseur (voici un exemple de VMware) :



Si vous déployez le nœud M dans un environnement d'hyperviseur autre que VMware, par exemple, à partir de l'image .iso dans un environnement OpenStack, reportez-vous à la documentation de l'hyperviseur pour connaître les commandes équivalentes.

- a. Désactiver la synchronisation périodique des heures :

```
vmware-toolbox-cmd timesync disable
```

- b. Afficher et confirmer l'état actuel du service :

```
vmware-toolbox-cmd timesync status
```

- c. Dans vSphere, vérifiez que `Synchronize guest time with host` La case n'est pas cochée dans les options VM.



N'activez pas cette option si vous apportez de futures modifications à la machine virtuelle.



Ne modifiez pas le NTP après avoir terminé la configuration de synchronisation de l'heure car elle affecte le NTP lorsque vous exécutez le [commande redeploy](#) sur le nœud de gestion.

Configurez le nœud de gestion

1. Créez un répertoire de destination temporaire pour le contenu du bundle de services de gestion :

```
mkdir -p /sf/etc/mnode/mnode-archive
```

2. Téléchargez le pack des services de gestion (version 2.15.28 ou ultérieure) précédemment installé sur le nœud de gestion existant et enregistrez-le dans le `/sf/etc/mnode/` répertoire.
3. Extrayez le bundle téléchargé à l'aide de la commande suivante, en remplaçant la valeur entre `[]` parenthèses (y compris les crochets) par le nom du fichier de bundle :

```
tar -C /sf/etc/mnode -xvf /sf/etc/mnode/[management services bundle file]
```

4. Extrayez le fichier résultant dans le `/sf/etc/mnode-archive` répertoire :

```
tar -C /sf/etc/mnode/mnode-archive -xvf /sf/etc/mnode/services_deploy_bundle.tar.gz
```

5. Créez un fichier de configuration pour les comptes et les volumes :

```
echo '{"trident": true, "mvip": "[mvip IP address]", "account_name": "[persistent volume account name]"}' | sudo tee /sf/etc/mnode/mnode-archive/management-services-metadata.json
```

- a. Remplacer la valeur entre crochets `[]` (y compris les crochets) pour chacun des paramètres requis suivants :

- **[adresse IP mvip]** : adresse IP virtuelle de gestion du cluster de stockage. Configurez le nœud de gestion avec le même cluster de stockage que vous avez utilisé pendant "[Configuration de serveurs NTP](#)".
- *** [Nom du compte de volume persistant]*** : nom du compte associé à tous les volumes persistants de ce cluster de stockage.

6. Configurez et exécutez la commande de redéploiement de nœud de gestion pour vous connecter aux volumes persistants hébergés sur le cluster et démarrez les services avec les données de configuration de nœud de gestion précédentes :



Vous serez invité à saisir des mots de passe dans une invite sécurisée. Si votre cluster est derrière un serveur proxy, vous devez configurer les paramètres proxy pour pouvoir accéder à un réseau public.

```
sudo /sf/packages/mnode/redeploy-mnode --mnode_admin_user [username]
```

- a. Remplacez la valeur entre crochets [] (y compris les crochets) par le nom d'utilisateur du compte administrateur du nœud de gestion. Il s'agit probablement du nom d'utilisateur du compte utilisateur que vous avez utilisé pour vous connecter au nœud de gestion.



Vous pouvez ajouter le nom d'utilisateur ou autoriser le script à vous demander les informations.

- b. Exécutez le `redeploy-mnode` commande. Le script affiche un message de réussite lorsque le redéploiement est terminé.
- c. Si vous accédez aux interfaces Web Element (par exemple, le nœud de gestion ou le contrôle du cloud hybride NetApp) à l'aide du nom de domaine complet du système, "[reconfigurez l'authentification pour le nœud de gestion](#)".



Fonctionnalité SSH disponible "[Accès à la session de tunnel de support à distance \(RST\) de NetApp](#)" est désactivé par défaut sur les nœuds de gestion exécutant les services de gestion 2.18 et versions ultérieures. Si vous aviez précédemment activé la fonctionnalité SSH sur le nœud de gestion, vous devrez peut-être la activer "[Désactivez de nouveau SSH](#)" sur le nœud de gestion restauré.

En savoir plus

- "[Volumes persistants](#)"
- "[Plug-in NetApp Element pour vCenter Server](#)"
- "[Documentation SolidFire et Element](#)"

Accédez au nœud de gestion

Depuis la version 11.3 du logiciel NetApp Element, le nœud de gestion contient deux interfaces utilisateur : une interface pour la gestion des services REST et une interface utilisateur par nœud pour la gestion des paramètres réseau et cluster, ainsi que des tests et utilitaires du système d'exploitation.

Pour les clusters qui exécutent le logiciel Element version 11.3 ou ultérieure, vous pouvez utiliser l'une des deux interfaces suivantes :

- En utilisant l'interface du nœud de gestion ([https:// \[mNode IP\] : 442](https:// [mNode IP] : 442)), vous pouvez modifier les paramètres du réseau et du cluster, exécuter des tests système ou utiliser des utilitaires système.
- À l'aide de l'interface utilisateur de l'API REST intégrée ([https:// \[mNode IP\] /mnode](https:// [mNode IP] /mnode)), vous pouvez exécuter ou comprendre des API relatives aux services de nœud de gestion, y compris la configuration du serveur proxy, les mises à jour du niveau de service ou la gestion des ressources.

Accédez à l'interface utilisateur du nœud de gestion par nœud

À partir de l'interface utilisateur par nœud, vous pouvez accéder aux paramètres du réseau et du cluster et utiliser les tests et utilitaires du système.

Étapes

1. Accédez à l'interface utilisateur par nœud pour le nœud de gestion en saisissant l'adresse IP du nœud de gestion suivie de :442

```
https://[IP address]:442
```

Support and Documentation Enable Debug Info: Requests Responses Logout

NetApp

Network Settings Cluster Settings System Tests System Utilities

Management

Network Settings - Management

Method : static

Link Speed : 1000

IPv4 Address : 10.117.148.201

IPv4 Subnet Mask : 255.255.255.0

IPv4 Gateway Address : 10.117.131.254

IPv6 Address :

IPv6 Gateway Address :

MTU : 1500

DNS Servers : 10.117.20.40, 10.116.133.40

Search Domains : den.scolifre.net, ora.den.scolifre

Status : UpAndRunning

Routes

+ Add

Reset Changes Save Changes

2. Indiquez le nom d'utilisateur et le mot de passe du nœud de gestion.

Accédez à l'interface de l'API REST du nœud de gestion

Depuis l'interface utilisateur de l'API REST, vous pouvez accéder à un menu d'API liées aux services qui contrôlent les services de gestion sur le nœud de gestion.

Étapes

1. Pour accéder à l'interface d'API REST pour les services de gestion, entrez l'adresse IP du nœud de gestion suivie de /mnode:

https://[IP address]/mnode

MANAGEMENT SERVICES API ^{1.0}

[Base URL: /mnode]
https://10.117.100.100/mnode/swagger.json

The configuration REST service for MANAGEMENT SERVICES
NetApp - Website
NetApp Commercial Software License

Authorize 

logs Log service

GET /logs Get logs from the MNODE service(s)

assets Asset service

POST /assets Add a new asset

GET /assets Get all assets

GET /assets/compute-nodes Get all compute nodes

GET /assets/compute-nodes/{compute_node_id} Get a specific compute node by ID

GET /assets/controllers Get all controllers

GET /assets/controllers/{controller_id} Get a specific controller by ID

GET /assets/storage-clusters Get all storage clusters

GET /assets/storage-clusters/{storage_cluster_id} Get a specific storage cluster by ID

PUT /assets/{asset_id} Modify an asset with a specific ID

DELETE /assets/{asset_id} Delete an asset with a specific ID

GET /assets/{asset_id} Get an asset by its ID

POST /assets/{asset_id}/compute-nodes Add a compute asset

GET /assets/{asset_id}/compute-nodes Get compute assets

PUT /assets/{asset_id}/compute-nodes/{compute_id} Update a specific compute node asset

DELETE /assets/{asset_id}/compute-nodes/{compute_id} Delete a specific compute node asset

2. Sélectionnez **Authorize** ou toute icône de verrouillage et entrez les informations d'identification d'administrateur de cluster pour les autorisations d'utilisation des API.

En savoir plus

- ["Surveillance Active IQ et NetApp"](#)
- ["Plug-in NetApp Element pour vCenter Server"](#)
- ["Documentation SolidFire et Element"](#)

Modifiez le certificat SSL par défaut du nœud de gestion

Vous pouvez modifier le certificat SSL par défaut et la clé privée du nœud de gestion à l'aide de l'API NetApp Element.

Lorsque vous configurez un nœud de gestion, il crée un certificat SSL (Secure Sockets Layer) auto-signé unique et une clé privée qui est utilisée pour toutes les communications HTTPS via l'interface utilisateur d'Element, l'interface utilisateur par nœud ou les API. Le logiciel Element prend en charge les certificats auto-signés ainsi que les certificats émis et vérifiés par une autorité de certification (AC) de confiance.

Vous pouvez utiliser les méthodes d'API suivantes pour obtenir plus d'informations sur le certificat SSL par défaut et apporter des modifications.

- **GetNodeSSLCertificate**

Vous pouvez utiliser le "[Méthode GetNodeSSLCertificate](#)" Pour récupérer des informations sur le certificat SSL actuellement installé, y compris tous les détails du certificat.

- **SetNodeSSLCertificate**

Vous pouvez utiliser le "[Méthode SetNodeSSLCertificate](#)" Pour définir les certificats SSL du cluster et par nœud sur le certificat et la clé privée que vous fournissez. Le système valide le certificat et la clé privée pour empêcher l'application d'un certificat non valide.

- **RemoveNodeSSLCertificate**

C'est ça "[Méthode RemoveNodeSSLCertificate](#)" Supprime le certificat SSL et la clé privée actuellement installés. Le cluster génère alors un nouveau certificat auto-signé et une nouvelle clé privée.

Trouvez plus d'informations

- "[Modifiez le certificat SSL par défaut du logiciel Element](#)"
- "[Quelles sont les exigences relatives à la définition de certificats SSL personnalisés dans Element Software ?](#)"
- "[Documentation SolidFire et Element](#)"
- "[Plug-in NetApp Element pour vCenter Server](#)"

Utilisation de l'interface du nœud de gestion

Présentation de l'interface du nœud de gestion

Grâce à l'interface du nœud de gestion (<https://<ManagementNodeIP>:442>), vous pouvez modifier les paramètres du réseau et du cluster, exécuter des tests système ou utiliser des utilitaires système.

Les tâches que vous pouvez effectuer sur l'interface du nœud de gestion :

- "[Configurez le contrôle des alertes](#)"
- "[Modifiez et testez les paramètres réseau, cluster et système du nœud de gestion](#)"
- "[Exécutez les utilitaires du système à partir du nœud de gestion](#)"

Trouvez plus d'informations

- "[Accédez au nœud de gestion](#)"

- ["Plug-in NetApp Element pour vCenter Server"](#)
- ["Documentation SolidFire et Element"](#)

Configurez le contrôle des alertes

Les outils de contrôle des alertes sont configurés pour la surveillance des alertes NetApp HCI. Ces outils ne sont pas configurés ni utilisés pour le stockage 100 % Flash de SolidFire. L'exécution des outils pour ces clusters entraîne l'erreur 405 suivante, à savoir la configuration : `webUIParseError : Invalid response from server. 405`

Pour plus d'informations sur la configuration du contrôle des alertes pour NetApp HCI, reportez-vous à la section ["Configurez le contrôle des alertes"](#)

Modifiez et testez les paramètres réseau, cluster et système du nœud de gestion

Vous pouvez modifier et tester les paramètres réseau, cluster et système du nœud de gestion.

- [Mettre à jour les paramètres réseau du nœud de gestion](#)
- [Mettez à jour les paramètres du cluster du nœud de gestion](#)
- [Testez les paramètres du nœud de gestion](#)

Mettre à jour les paramètres réseau du nœud de gestion

Dans l'onglet Paramètres réseau de l'interface utilisateur du nœud de gestion par nœud, vous pouvez modifier les champs d'interface réseau du nœud de gestion.

1. Ouvrez l'interface utilisateur de nœud de gestion par nœud.
2. Sélectionnez l'onglet **Paramètres réseau**.
3. Afficher ou saisir les informations suivantes :
 - a. **Méthode** : choisissez l'une des méthodes suivantes pour configurer l'interface :
 - `loopback`: Utilisez pour définir l'interface de bouclage IPv4.
 - `manual`: Permet de définir les interfaces pour lesquelles aucune configuration n'est effectuée par défaut.
 - `dhcp`: Utilisez pour obtenir une adresse IP via DHCP.
 - `static`: Permet de définir des interfaces Ethernet avec des adresses IPv4 allouées statiquement.
 - b. **Vitesse de liaison** : vitesse négociée par la carte réseau virtuelle.
 - c. **Adresse IPv4** : adresse IPv4 pour le réseau eth0.
 - d. **Masque de sous-réseau IPv4** : sous-divisions d'adresse du réseau IPv4.
 - e. **Adresse de passerelle IPv4** : adresse de réseau du routeur pour envoyer des paquets hors du réseau local.
 - f. **Adresse IPv6** : adresse IPv6 pour le réseau eth0.
 - g. **Adresse de passerelle IPv6** : adresse de réseau du routeur pour envoyer des paquets hors du réseau local.



Les options IPv6 ne sont pas prises en charge pour les versions 11.3 ou ultérieures du nœud de gestion.

- h. **MTU** : la plus grande taille de paquet qu'un protocole réseau peut transmettre. Doit être supérieur ou égal à 1500. Si vous ajoutez une deuxième carte réseau de stockage, la valeur doit être 9000.
- i. **Serveurs DNS** : interface réseau utilisée pour la communication en cluster.
- j. **Domaines de recherche** : recherchez des adresses MAC supplémentaires disponibles pour le système.
- k. **Statut** : valeurs possibles :
 - `UpAndRunning`
 - `Down`
 - `Up`
- l. **Routes** : routes statiques vers des hôtes ou des réseaux spécifiques via l'interface associée, les routes sont configurées pour être utilisées.

Mettez à jour les paramètres du cluster du nœud de gestion

Dans l'onglet Paramètres du cluster de l'interface utilisateur par nœud pour le nœud de gestion, vous pouvez modifier les champs d'interface du cluster lorsqu'un nœud est à l'état disponible, en attente, PendingActive et Active.

1. Ouvrez l'interface utilisateur de nœud de gestion par nœud.
2. Sélectionnez l'onglet **Paramètres du cluster**.
3. Afficher ou saisir les informations suivantes :
 - **Rôle** : rôle du nœud de gestion dans le cluster. Valeur possible : `Management`.
 - **Versión** : version du logiciel Element s'exécutant sur le cluster.
 - **Interface par défaut** : interface réseau par défaut utilisée pour la communication de nœud de gestion avec le cluster exécutant le logiciel Element.

Testez les paramètres du nœud de gestion

Après avoir modifié les paramètres de gestion et de réseau du nœud de gestion et validé les modifications, vous pouvez exécuter des tests pour valider les modifications effectuées.

1. Ouvrez l'interface utilisateur de nœud de gestion par nœud.
2. Dans l'interface utilisateur du nœud de gestion, sélectionnez **tests système**.
3. Effectuez l'une des opérations suivantes :
 - a. Pour vérifier que les paramètres réseau que vous avez configurés sont valides pour le système, sélectionnez **Tester la configuration réseau**.
 - b. Pour tester la connectivité réseau à tous les nœuds du cluster sur les interfaces 1G et 10G à l'aide de paquets ICMP, sélectionnez **Test Ping**.
4. Afficher ou saisir les informations suivantes :
 - **Hôtes** : spécifiez une liste séparée par des virgules d'adresses ou de noms d'hôte de périphériques à envoyer par ping.

- **Tentatives** : spécifiez le nombre de fois que le système doit répéter le test ping. Valeur par défaut : 5.
- **Packet Size** : spécifiez le nombre d'octets à envoyer dans le paquet ICMP envoyé à chaque adresse IP. Le nombre d'octets doit être inférieur au MTU maximal spécifié dans la configuration réseau.
- **Timeout msec** : spécifiez le nombre de millisecondes à attendre pour chaque réponse ping individuelle. Valeur par défaut : 500 ms.
- **Délai total sec** : spécifiez le temps en secondes pendant laquelle la commande ping doit attendre une réponse du système avant de lancer la prochaine tentative ping ou de mettre fin au processus. Valeur par défaut : 5.
- **Interdire la fragmentation** : activez l'indicateur DF (ne pas fragmenter) pour les paquets ICMP.

En savoir plus

- ["Plug-in NetApp Element pour vCenter Server"](#)
- ["Documentation SolidFire et Element"](#)

Exécutez les utilitaires du système à partir du nœud de gestion

Vous pouvez utiliser l'interface utilisateur par nœud pour le nœud de gestion afin de créer ou de supprimer des bundles de prise en charge du cluster, de réinitialiser les paramètres de configuration des nœuds ou de redémarrer la mise en réseau.

Étapes

1. Ouvrez l'interface utilisateur de chaque nœud de gestion à l'aide des identifiants d'administrateur du nœud de gestion.
2. Sélectionnez **Utilitaires système**.
3. Sélectionnez le bouton de l'utilitaire que vous souhaitez exécuter :
 - a. **Control Power** : redémarre, cycles d'alimentation ou arrête le nœud. Spécifiez l'une des options suivantes.



Cette opération entraîne une perte temporaire de la connectivité réseau.

- **Action**: Les options incluent `Restart` et `Halt` (hors tension).
 - **Retard de réveil**: Tout temps supplémentaire avant que le nœud ne soit remis en ligne.
- b. **Créer un Cluster support Bundle** : crée le cluster support bundle pour aider le support NetApp à effectuer les évaluations diagnostic d'un ou plusieurs nœuds d'un cluster. Spécifiez les options suivantes :
 - **Nom du pack** : nom unique pour chaque bundle de support créé. Si aucun nom n'est fourni, « supportbundle » et le nom du nœud sont utilisés comme nom de fichier.
 - **MVIP** : le MVIP du cluster. Des bundles sont collectés sur tous les nœuds du cluster. Ce paramètre est requis si le paramètre nœuds n'est pas spécifié.
 - **Noeuds**: Les adresses IP des noeuds à partir desquels rassembler des paquets. Utilisez soit des noeuds, soit des MVIP, mais pas les deux pour spécifier les noeuds à partir desquels vous souhaitez rassembler des bundles. Ce paramètre est requis si MVIP n'est pas spécifié.
 - **Nom d'utilisateur** : le nom d'utilisateur admin du cluster.
 - **Mot de passe** : mot de passe d'administration du cluster.

- **Autoriser incomplet** : permet au script de continuer à s'exécuter si les bundles ne peuvent pas être rassemblés à partir d'un ou plusieurs nœuds.
 - **Extra args** : ce paramètre est alimenté au `sf_make_support_bundle` script. Ce paramètre doit être utilisé uniquement à la demande du support NetApp.
- c. **Supprimer tous les modules de support** : supprime tous les packs de support actuels sur le nœud de gestion.
- d. **Réinitialiser le nœud** : réinitialise le nœud de gestion sur une nouvelle image d'installation. Tous les paramètres, à l'exception de la configuration réseau, sont alors modifiés par défaut. Spécifiez les options suivantes :
- **Build** : URL d'une image logicielle d'élément distant vers laquelle le nœud sera réinitialisé.
 - **Options** : spécifications pour l'exécution des opérations de réinitialisation. Les informations sont fournies par le support NetApp, le cas échéant.



Cette opération entraîne une perte temporaire de la connectivité réseau.

- e. **Redémarrer réseau** : redémarre tous les services réseau sur le nœud de gestion.



Cette opération entraîne une perte temporaire de la connectivité réseau.

En savoir plus

- ["Plug-in NetApp Element pour vCenter Server"](#)
- ["Documentation SolidFire et Element"](#)

Utilisation de l'API REST du nœud de gestion

Présentation de l'interface de l'API REST du nœud de gestion

À l'aide de l'interface utilisateur de l'API REST intégrée (<https://<ManagementNodeIP>/mnode>), vous pouvez exécuter ou comprendre des API relatives aux services de nœud de gestion, y compris la configuration du serveur proxy, les mises à jour du niveau de service ou la gestion des ressources.

Tâches autorisées avec les API REST :

Autorisation

- ["Obtenez l'autorisation d'utiliser les API REST"](#)

Configuration des ressources

- ["Surveillance Active IQ et NetApp"](#)
- ["Configurez un serveur proxy pour le nœud de gestion"](#)
- ["Configuration du contrôle du cloud hybride NetApp pour plusieurs datacenters"](#)
- ["Ajoutez une ressource de contrôleur au nœud de gestion"](#)
- ["Créer et gérer les ressources du cluster de stockage"](#)

La gestion des actifs

- ["Afficher ou modifier des actifs de contrôleur existants"](#)
- ["Créer et gérer les ressources du cluster de stockage"](#)
- ["Utilisez l'API REST pour collecter les journaux du système Element"](#)
- ["Vérifiez les versions du système d'exploitation du nœud de gestion et des services"](#)
- ["Obtention de journaux des services de gestion"](#)

Trouvez plus d'informations

- ["Accédez au nœud de gestion"](#)
- ["Plug-in NetApp Element pour vCenter Server"](#)
- ["Documentation SolidFire et Element"](#)

Obtenez l'autorisation d'utiliser les API REST

Vous devez effectuer une autorisation avant d'utiliser des API pour les services de gestion dans l'interface utilisateur de l'API REST. Pour ce faire, vous devez obtenir un jeton d'accès.

Pour obtenir un token, vous devez fournir des informations d'identification d'administrateur de cluster et un ID client. Chaque jeton dure environ dix minutes. Après l'expiration d'un jeton, vous pouvez à nouveau autoriser un nouveau jeton d'accès.

La fonctionnalité d'autorisation est configurée pour vous lors de l'installation et du déploiement du nœud de gestion. Ce service de token est basé sur le cluster de stockage que vous avez défini lors de la configuration.

Avant de commencer

- Votre version du cluster doit exécuter le logiciel NetApp Element 11.3 ou une version ultérieure.
- Vous devez avoir déployé un nœud de gestion exécutant la version 11.3 ou ultérieure.

Commande API

```
TOKEN=`curl -k -X POST https://MVIP/auth/connect/token -F client_id=mnode-client -F grant_type=password -F username=CLUSTER_ADMIN -F password=CLUSTER_PASSWORD|awk -F':' '{print $2}'|awk -F',' '{print $1}'|sed s/\"//g`
```

ÉTAPES DE L'INTERFACE UTILISATEUR DE L'API REST

1. Accédez à l'interface d'API REST du service en entrant l'adresse IP du nœud de gestion suivie du nom du service, par exemple `/mnode/`:

```
https://<ManagementNodeIP>/mnode/
```

2. Sélectionnez **Autoriser**.



Vous pouvez également sélectionner sur une icône de verrouillage en regard de n'importe quelle API de service.

3. Procédez comme suit :
 - a. Saisissez le nom d'utilisateur et le mot de passe du cluster.
 - b. Saisissez l'ID client en tant que `mnode-client`.
 - c. N'entrez pas de valeur pour le secret client.
 - d. Sélectionnez **Autoriser** pour démarrer une session.
4. Fermez la boîte de dialogue **autorisations disponibles**.



Si vous essayez d'exécuter une commande après l'expiration du token, un `401 Error: UNAUTHORIZED` un message s'affiche. Si vous le voyez, autorisez à nouveau.

Trouvez plus d'informations

- ["Plug-in NetApp Element pour vCenter Server"](#)
- ["Documentation SolidFire et Element"](#)

Surveillance Active IQ et NetApp

Vous pouvez activer la surveillance du stockage Active IQ si ce n'est pas déjà le cas pendant l'installation ou la mise à niveau. Cette procédure peut être nécessaire si vous n'avez pas configuré SolidFire Active IQ pendant l'installation d'un système de stockage 100 % Flash SolidFire.

Le service Active IQ Collector transmet les données de configuration et les metrics de performance du cluster logiciel Element à SolidFire Active IQ pour un reporting historique et un contrôle des performances en temps quasi réel. Le service de surveillance NetApp permet de transférer les défaillances de cluster de stockage vers vCenter afin d'en informer les alertes.

Avant de commencer

- Certaines fonctions dans Active IQ, par exemple la qualité de service (QoS), exigent que l'élément 11.3 ou une version ultérieure fonctionne correctement. Pour confirmer que vous êtes capable d'utiliser toutes les fonctions Active IQ, NetApp recommande :
 - Votre cluster de stockage exécute NetApp Element version 11.3 ou ultérieure.
 - Vous avez déployé un nœud de gestion exécutant la version 11.3 ou ultérieure.
- Vous avez accès à Internet. Le service Active IQ Collector ne peut pas être utilisé à partir de sites sombres qui n'ont pas de connectivité externe.

Étapes

1. Procurez-vous l'ID de ressource de base pour l'installation :
 - a. Ouvrez l'interface utilisateur de l'API REST du service d'inventaire sur le nœud de gestion :

```
https://<ManagementNodeIP>/inventory/1/
```

- b. Sélectionnez **Authorise** et procédez comme suit :
 - i. Saisissez le nom d'utilisateur et le mot de passe du cluster.
 - ii. Saisissez l'ID client en tant que `mnode-client`.
 - iii. Sélectionnez **Autoriser** pour démarrer une session.
 - iv. Fermez la fenêtre.
- c. Dans l'interface utilisateur de l'API REST, sélectionnez **OBTENIR /installations**.
- d. Sélectionnez **essayez-le**.
- e. Sélectionnez **Exécuter**.
- f. À partir du corps de réponse du code 200, copiez le `id` pour l'installation.

```
{
  "installations": [
    {
      "_links": {
        "collection":
"https://10.111.211.111/inventory/1/installations",
        "self":
"https://10.111.217.111/inventory/1/installations/abcd01e2-ab00-1xxx-
91ee-12f111xxc7x0x"
      },
      "id": "abcd01e2-ab00-1xxx-91ee-12f111xxc7x0x",
    }
  ]
}
```



Votre installation dispose d'une configuration de ressource de base créée lors de l'installation ou de la mise à niveau.

2. Activer la télémétrie :

- a. Accédez à l'interface de l'API du service mNode sur le nœud de gestion en entrant l'adresse IP du nœud de gestion suivie de `/mnode`:

```
https://<ManagementNodeIP>/mnode
```

- b. Sélectionnez **Authorise** ou une icône de verrouillage et procédez comme suit :
 - i. Saisissez le nom d'utilisateur et le mot de passe du cluster.
 - ii. Saisissez l'ID client en tant que `mnode-client`.
 - iii. Sélectionnez **Autoriser** pour démarrer une session.
 - iv. Fermez la fenêtre.
- c. Configurer l'actif de base :
 - i. Sélectionnez **PUT /Assets/{ASSET_ID}**.
 - ii. Sélectionnez **essayez-le**.
 - iii. Entrez la valeur suivante dans la charge JSON :

```
{
  "telemetry_active": true
  "config": {}
}
```

- iv. Saisissez l'ID de base de l'étape précédente dans **Asset_ID**.
- v. Sélectionnez **Exécuter**.

Le service Active IQ redémarre automatiquement dès que les ressources sont modifiées. La modification des actifs entraîne un court délai avant l'application des paramètres.

3. Si ce n'est pas encore fait, ajoutez un actif de contrôleur vCenter pour le contrôle du cloud hybride NetApp au nœud de gestion des ressources connues :



Une ressource de contrôleur est requise pour les services de surveillance NetApp.

- a. Sélectionnez **POST /Assets/{ASSET_ID}/contrôleurs** pour ajouter un sous-actif de contrôleur.
- b. Sélectionnez **essayez-le**.
- c. Saisissez l'ID d'actif de base parent que vous avez copié dans le presse-papiers dans le champ **Asset_ID**.
- d. Entrer les valeurs de charge utile requises avec `type` comme `vCenter` Et `vCenter`.

```
{
  "username": "string",
  "password": "string",
  "ip": "string",
  "type": "vCenter",
  "host_name": "string",
  "config": {}
}
```



`ip` Est l'adresse IP vCenter.

- e. Sélectionnez **Exécuter**.

Trouvez plus d'informations

- ["Plug-in NetApp Element pour vCenter Server"](#)
- ["Documentation SolidFire et Element"](#)

Configuration du contrôle du cloud hybride NetApp pour plusieurs datacenters

Vous pouvez configurer le contrôle des clouds hybrides NetApp pour gérer les ressources de deux ou plusieurs centres qui n'utilisent pas le mode lié.

Vous devez utiliser ce processus après votre installation initiale lorsque vous devez ajouter des ressources pour une installation récemment mise à l'échelle ou lorsque de nouvelles ressources n'ont pas été ajoutées automatiquement à votre configuration. Utilisez ces API pour ajouter des ressources qui sont des ajouts récents à votre installation.

Ce dont vous avez besoin

- Votre version du cluster exécute NetApp Element 11.3 ou une version ultérieure.
- Vous avez déployé un nœud de gestion exécutant la version 11.3 ou ultérieure.

Étapes

1. "[Ajouter de nouveaux vCenters comme actifs de contrôleur](#)" à la configuration du nœud de gestion.
2. Actualisez l'API du service d'inventaire sur le nœud de gestion :

```
https://<ManagementNodeIP>/inventory/1/
```



Vous pouvez également attendre 2 minutes que l'inventaire soit mis à jour dans l'interface utilisateur NetApp Hybrid Cloud Control.

- a. Sélectionnez **Authorise** et procédez comme suit :
 - i. Saisissez le nom d'utilisateur et le mot de passe du cluster.
 - ii. Saisissez l'ID client en tant que `mnode-client`.
 - iii. Sélectionnez **Autoriser** pour démarrer une session.
 - iv. Fermez la fenêtre.
 - b. Dans l'interface utilisateur de l'API REST, sélectionnez **OBTENIR /installations**.
 - c. Sélectionnez **essayez-le**.
 - d. Sélectionnez **Exécuter**.
 - e. Dans le cas d'une réponse, copiez l'ID de ressource d'installation ("`id`").
 - f. Dans l'interface utilisateur de l'API REST, sélectionnez **GET /installations/{ID}**.
 - g. Sélectionnez **essayez-le**.
 - h. Réglez rafraîchissement sur `True`.
 - i. Collez l'ID de ressource d'installation dans le champ **ID**.
 - j. Sélectionnez **Exécuter**.
3. Actualisez le navigateur NetApp Hybrid Cloud Control pour voir tous les changements.

Trouvez plus d'informations

- "[Plug-in NetApp Element pour vCenter Server](#)"
- "[Documentation SolidFire et Element](#)"

Ajoutez une ressource de contrôleur au nœud de gestion

Vous pouvez ajouter une ressource de contrôleur à la configuration du nœud de gestion à l'aide de l'interface utilisateur de l'API REST.

Vous devrez peut-être ajouter une ressource si vous avez récemment fait évoluer votre installation et que de nouvelles ressources n'ont pas été ajoutées automatiquement à votre configuration. Utilisez ces API pour ajouter des ressources qui sont des ajouts récents à votre installation.

Ce dont vous avez besoin

- Votre version du cluster exécute NetApp Element 11.3 ou une version ultérieure.
- Vous avez déployé un nœud de gestion exécutant la version 11.3 ou ultérieure.
- Vous avez créé un nouveau rôle NetApp HCC dans vCenter afin de limiter les vues des services de nœud de gestion aux ressources NetApp uniquement. Voir "[Créez un rôle NetApp HCC dans vCenter](#)"

Étapes

1. Procurez-vous l'ID de ressource de base pour l'installation :
 - a. Ouvrez l'interface utilisateur de l'API REST du service d'inventaire sur le nœud de gestion :

```
https://<ManagementNodeIP>/inventory/1/
```

- b. Sélectionnez **Authoriser** et procédez comme suit :
 - i. Saisissez le nom d'utilisateur et le mot de passe du cluster.
 - ii. Saisissez l'ID client en tant que `mnode-client`.
 - iii. Sélectionnez **Autoriser** pour démarrer une session.
 - iv. Fermez la fenêtre.
- c. Dans l'interface utilisateur de l'API REST, sélectionnez **OBTENIR /installations**.
- d. Sélectionnez **essayez-le**.
- e. Sélectionnez **Exécuter**.
- f. À partir du corps de réponse du code 200, copiez le `id` pour l'installation.

```
{
  "installations": [
    {
      "_links": {
        "collection":
"https://10.111.211.111/inventory/1/installations",
        "self":
"https://10.111.217.111/inventory/1/installations/abcd01e2-ab00-1xxx-91ee-12f111xxc7x0x"
      },
      "id": "abcd01e2-ab00-1xxx-91ee-12f111xxc7x0x",
    }
  ]
}
```



Votre installation dispose d'une configuration de ressource de base créée lors de l'installation ou de la mise à niveau.

- g. Dans l'interface utilisateur de l'API REST, sélectionnez **GET /installations/{ID}**.

- h. Sélectionnez **essayez-le**.
- i. Collez l'ID de ressource d'installation dans le champ **ID**.
- j. Sélectionnez **Exécuter**.
- k. Depuis le réponse, copiez et enregistrez l'ID du contrôleur du cluster ("controllerId") pour une utilisation ultérieure.

2. Pour ajouter un sous-actif de contrôleur à une ressource de base existante, sélectionnez :

```
POST /assets/{asset_id}/controllers
```

a. Ouvrez l'interface de l'API REST du service nœud M sur le nœud de gestion :

```
https://<ManagementNodeIP>/mnode
```

- b. Sélectionnez **Authorise** et procédez comme suit :
 - i. Saisissez le nom d'utilisateur et le mot de passe du cluster.
 - ii. Saisissez l'ID client en tant que `mnode-client`.
 - iii. Sélectionnez **Autoriser** pour démarrer une session.
 - iv. Fermez la fenêtre.
- c. Sélectionnez **POST /Assets/{ASSET_ID}/contrôleurs**.
- d. Sélectionnez **essayez-le**.
- e. Saisissez l'ID de l'actif de base parent dans le champ **Asset_ID**.
- f. Ajouter les valeurs requises à la charge utile.
- g. Sélectionnez **Exécuter**.

Trouvez plus d'informations

- ["Plug-in NetApp Element pour vCenter Server"](#)
- ["Documentation SolidFire et Element"](#)

Créer et gérer les ressources du cluster de stockage

Vous pouvez ajouter de nouvelles ressources de cluster de stockage au nœud de gestion, modifier les informations d'identification stockées des ressources de cluster de stockage connues et supprimer des ressources de cluster de stockage du nœud de gestion à l'aide de l'API REST.

Ce dont vous avez besoin

- Vérifiez que votre cluster de stockage exécute la version 11.3 ou ultérieure du logiciel NetApp Element.
- Vérifiez que vous avez déployé un nœud de gestion exécutant la version 11.3 ou ultérieure.

Options de gestion des ressources du cluster de stockage

Choisissez l'une des options suivantes :

- [Récupérer l'ID d'installation et l'ID de cluster d'une ressource de cluster de stockage](#)
- [Ajoutez un nouveau actif de cluster de stockage](#)
- [Modifiez les informations d'identification enregistrées pour une ressource de cluster de stockage](#)
- [Supprimer une ressource de cluster de stockage](#)

Récupérer l'ID d'installation et l'ID de cluster d'une ressource de cluster de stockage

Vous pouvez obtenir l'ID d'installation et l'ID du cluster de stockage via l'API REST. L'ID d'installation est nécessaire pour ajouter une nouvelle ressource de cluster de stockage et l'ID de cluster pour modifier ou supprimer une ressource de cluster de stockage spécifique.

Étapes

1. Accédez à l'interface utilisateur de l'API REST pour le service d'inventaire en entrant l'adresse IP du nœud de gestion suivie de `/inventory/1/`:

```
https://<ManagementNodeIP>/inventory/1/
```

2. Sélectionnez **Authoriser** ou une icône de verrouillage et procédez comme suit :
 - a. Saisissez le nom d'utilisateur et le mot de passe du cluster.
 - b. Saisissez l'ID client en tant que `mnode-client`.
 - c. Sélectionnez **Autoriser** pour démarrer une session.
 - d. Fermez la fenêtre.
3. Sélectionnez **OBTENIR /installations**.
4. Sélectionnez **essayez-le**.
5. Sélectionnez **Exécuter**.

L'API renvoie une liste de toutes les installations connues.

6. À partir du corps de réponse du code 200, enregistrez la valeur dans le `id` ce champ se trouve dans la liste des installations. Il s'agit de l'ID d'installation. Par exemple :

```
"installations": [
  {
    "id": "1234a678-12ab-35dc-7b4a-1234a5b6a7ba",
    "name": "my-sf-installation",
    "_links": {
      "collection": "https://localhost/inventory/1/installations",
      "self": "https://localhost/inventory/1/installations/1234a678-12ab-35dc-7b4a-1234a5b6a7ba"
    }
  }
]
```

7. Accédez à l'interface d'API REST pour le service de stockage en entrant l'adresse IP du nœud de gestion

suivie de `/storage/1/`:

```
https://<ManagementNodeIP>/storage/1/
```

8. Sélectionnez **Authorise** ou une icône de verrouillage et procédez comme suit :
 - a. Saisissez le nom d'utilisateur et le mot de passe du cluster.
 - b. Saisissez l'ID client en tant que `mnode-client`.
 - c. Sélectionnez **Autoriser** pour démarrer une session.
 - d. Fermez la fenêtre.
9. Sélectionnez **LIRE /clusters**.
10. Sélectionnez **essayez-le**.
11. Entrez l'ID d'installation que vous avez enregistré précédemment dans le `installationId` paramètre.
12. Sélectionnez **Exécuter**.

L'API renvoie la liste de tous les clusters de stockage connus dans cette installation.

13. Dans le corps de réponse du code 200, recherchez le cluster de stockage approprié et enregistrez la valeur dans le cluster `storageId` légale. Il s'agit de l'ID du cluster de stockage.

Ajoutez un nouveau actif de cluster de stockage

Vous pouvez utiliser l'API REST pour ajouter une ou plusieurs nouvelles ressources du cluster de stockage à l'inventaire des nœuds de gestion. Lorsque vous ajoutez un nouveau actif de cluster de stockage, il est automatiquement enregistré auprès du nœud de gestion.

Ce dont vous avez besoin

- Vous avez copié le [ID de cluster de stockage et ID d'installation](#) si vous souhaitez ajouter des clusters de stockage,
- Si vous ajoutez plusieurs nœuds de stockage, vous avez lu et compris les limites du ["Cluster faisant autorité"](#) et de nombreux clusters de stockage.



Tous les utilisateurs définis sur le cluster qui fait autorité sont définis comme des utilisateurs sur tous les autres clusters reliés à l'instance NetApp Hybrid Cloud Control.

Étapes

1. Accédez à l'interface d'API REST pour le service de stockage en entrant l'adresse IP du nœud de gestion suivie de `/storage/1/`:

```
https://<ManagementNodeIP>/storage/1/
```

2. Sélectionnez **Authorise** ou une icône de verrouillage et procédez comme suit :
 - a. Saisissez le nom d'utilisateur et le mot de passe du cluster.
 - b. Saisissez l'ID client en tant que `mnode-client`.

- c. Sélectionnez **Autoriser** pour démarrer une session.
- d. Fermez la fenêtre.
3. Sélectionnez **POST /clusters**.
4. Sélectionnez **essayez-le**.
5. Entrez les informations du nouveau cluster de stockage dans les paramètres suivants dans le champ **corps de demande** :

```
{
  "installationId": "a1b2c34d-e56f-1a2b-c123-1ab2cd345d6e",
  "mvip": "10.0.0.1",
  "password": "admin",
  "userId": "admin"
}
```

Paramètre	Type	Description
installationId	chaîne	Installation dans laquelle ajouter le nouveau cluster de stockage. Entrez l'ID d'installation que vous avez enregistré précédemment dans ce paramètre.
mvip	chaîne	Adresse IP virtuelle de gestion IPv4 (MVIP) du cluster de stockage.
password	chaîne	Mot de passe utilisé pour communiquer avec le cluster de stockage.
userId	chaîne	ID utilisateur utilisé pour communiquer avec le cluster de stockage (l'utilisateur doit disposer de privilèges d'administrateur).

6. Sélectionnez **Exécuter**.

L'API renvoie un objet contenant des informations sur l'actif de cluster de stockage nouvellement ajouté, telles que le nom, la version et l'adresse IP.

Modifiez les informations d'identification enregistrées pour une ressource de cluster de stockage

Vous pouvez modifier les informations d'identification stockées utilisées par le nœud de gestion pour vous connecter à un cluster de stockage. L'utilisateur que vous choisissez doit disposer d'un accès admin du cluster.



Assurez-vous d'avoir suivi les étapes de la section [Récupérer l'ID d'installation et l'ID de cluster d'une ressource de cluster de stockage](#) avant de continuer.

Étapes

1. Accédez à l'interface d'API REST pour le service de stockage en entrant l'adresse IP du nœud de gestion suivie de `/storage/1/`:

```
https://<ManagementNodeIP>/storage/1/
```

2. Sélectionnez **Authorise** ou une icône de verrouillage et procédez comme suit :
 - a. Saisissez le nom d'utilisateur et le mot de passe du cluster.
 - b. Saisissez l'ID client en tant que `mnode-client`.
 - c. Sélectionnez **Autoriser** pour démarrer une session.
 - d. Fermez la fenêtre.
3. Sélectionnez **PUT /clusters/{storageId}**.
4. Sélectionnez **essayez-le**.
5. Collez l'ID de cluster de stockage que vous avez copié précédemment dans l' `storageId` paramètre.
6. Modifiez l'un des paramètres suivants ou les deux dans le champ **corps de la demande** :

```
{
  "password": "adminadmin",
  "userId": "admin"
}
```

Paramètre	Type	Description
<code>password</code>	chaîne	Mot de passe utilisé pour communiquer avec le cluster de stockage.
<code>userId</code>	chaîne	ID utilisateur utilisé pour communiquer avec le cluster de stockage (l'utilisateur doit disposer de privilèges d'administrateur).

7. Sélectionnez **Exécuter**.

Supprimer une ressource de cluster de stockage

Vous pouvez supprimer une ressource du cluster de stockage si le cluster de stockage n'est plus en service. Lorsque vous supprimez un actif de cluster de stockage, il n'est pas enregistré automatiquement du nœud de gestion.



Assurez-vous d'avoir suivi les étapes de la section [Récupérer l'ID d'installation et l'ID de cluster d'une ressource de cluster de stockage](#) avant de continuer.

Étapes

1. Accédez à l'interface d'API REST pour le service de stockage en entrant l'adresse IP du nœud de gestion suivie de `/storage/1/`:

```
https://<ManagementNodeIP>/storage/1/
```

2. Sélectionnez **Authorise** ou une icône de verrouillage et procédez comme suit :
 - a. Saisissez le nom d'utilisateur et le mot de passe du cluster.
 - b. Saisissez l'ID client en tant que `mnode-client`.
 - c. Sélectionnez **Autoriser** pour démarrer une session.
 - d. Fermez la fenêtre.
3. Sélectionnez **DELETE /cluster/{storageId}**.
4. Sélectionnez **essayez-le**.
5. Entrez l'ID de cluster de stockage que vous avez copié précédemment dans `storageId` paramètre.
6. Sélectionnez **Exécuter**.

Une fois réussi, l'API renvoie une réponse vide.

Trouvez plus d'informations

- ["Cluster faisant autorité"](#)
- ["Plug-in NetApp Element pour vCenter Server"](#)
- ["Documentation SolidFire et Element"](#)

Afficher ou modifier des actifs de contrôleur existants

Vous pouvez afficher des informations sur les contrôleurs VMware vCenter existants et les modifier dans la configuration du nœud de gestion à l'aide de l'API REST. Les contrôleurs sont des instances VMware vCenter enregistrées sur le nœud de gestion pour votre installation NetApp SolidFire.

Avant de commencer

- Assurez-vous que votre version de cluster exécute le logiciel NetApp Element 11.3 ou une version ultérieure.
- Vérifiez que vous avez déployé un nœud de gestion exécutant la version 11.3 ou ultérieure.

Accédez à l'API REST des services de gestion

Étapes

1. Accédez à l'interface d'API REST pour les services de gestion en entrant l'adresse IP du nœud de gestion suivie de `/vcenter/1/`:

```
https://<ManagementNodeIP>/vcenter/1/
```

2. Sélectionnez **Authorise** ou une icône de verrouillage et procédez comme suit :
 - a. Saisissez le nom d'utilisateur et le mot de passe du cluster.

- b. Saisissez l'ID client en tant que `mnode-client`.
- c. Sélectionnez **Autoriser** pour démarrer une session.
- d. Fermez la fenêtre.

Afficher les informations stockées relatives aux contrôleurs existants

Vous pouvez lister les contrôleurs vCenter existants enregistrés auprès du nœud de gestion et afficher les informations stockées les concernant à l'aide de l'API REST.

Étapes

1. Sélectionnez **GET /Compute/controllers**.
2. Sélectionnez **essayez-le**.
3. Sélectionnez **Exécuter**.

L'API renvoie la liste de tous les contrôleurs vCenter connus, ainsi que l'adresse IP, l'ID de contrôleur, le nom d'hôte et l'ID utilisateur utilisés pour communiquer avec chaque contrôleur.

4. Si vous souhaitez que l'état de connexion d'un contrôleur particulier soit défini, copiez l'ID du contrôleur à partir du `id` champ de ce contrôleur dans le presse-papiers et voir [Afficher l'état d'un contrôleur existant](#).

Afficher l'état d'un contrôleur existant

Vous pouvez afficher l'état de tous les contrôleurs vCenter existants enregistrés avec le nœud de gestion. L'API renvoie un état indiquant si NetApp Hybrid Cloud Control peut se connecter au contrôleur vCenter et la raison de ce statut.

Étapes

1. Sélectionnez **GET /Compute/controllers/{Controller_ID}/status**.
2. Sélectionnez **essayez-le**.
3. Entrez l'ID de contrôleur que vous avez copié précédemment dans `controller_id` paramètre.
4. Sélectionnez **Exécuter**.

L'API renvoie l'état de ce contrôleur vCenter en particulier, ainsi qu'une raison pour cet état.

Modifier les propriétés stockées d'un contrôleur

Vous pouvez modifier le nom d'utilisateur ou le mot de passe stockés pour tous les contrôleurs vCenter existants enregistrés avec le nœud de gestion. Vous ne pouvez pas modifier l'adresse IP stockée d'un contrôleur vCenter existant.

Étapes

1. Sélectionnez **PUT /Compute/controllers/{Controller_ID}**.
2. Entrez l'ID de contrôleur d'un contrôleur vCenter dans le `controller_id` paramètre.
3. Sélectionnez **essayez-le**.
4. Modifiez l'un des paramètres suivants dans le champ **corps de la demande** :

Paramètre	Type	Description
userId	chaîne	Modifiez l'ID utilisateur utilisé pour communiquer avec le contrôleur vCenter (l'utilisateur doit disposer des privilèges d'administrateur).
password	chaîne	Modifiez le mot de passe utilisé pour communiquer avec le contrôleur vCenter.

5. Sélectionnez **Exécuter**.

L'API renvoie la mise à jour des informations relatives au contrôleur.

Trouvez plus d'informations

- ["Ajoutez une ressource de contrôleur au nœud de gestion"](#)
- ["Plug-in NetApp Element pour vCenter Server"](#)
- ["Documentation SolidFire et Element"](#)

Configurez un serveur proxy

Si votre cluster est derrière un serveur proxy, vous devez configurer les paramètres proxy pour pouvoir accéder à un réseau public.

Un serveur proxy est utilisé pour les collecteurs de télémétrie et les connexions en tunnel inversé. Vous pouvez activer et configurer un serveur proxy à l'aide de l'interface utilisateur de l'API REST si vous n'avez pas déjà configuré de serveur proxy lors de l'installation ou de la mise à niveau. Vous pouvez également modifier les paramètres de serveur proxy existants ou désactiver un serveur proxy.

La commande permettant de configurer un serveur proxy met à jour, puis renvoie les paramètres de proxy actuels pour le nœud de gestion. Les paramètres proxy sont utilisés par Active IQ, le service de surveillance NetApp et les autres utilitaires logiciels Element installés sur le nœud de gestion, notamment le tunnel de support inversé pour le support NetApp.

Avant de commencer

- Vous devez connaître les informations d'hôte et d'identification du serveur proxy que vous configurez.
- Assurez-vous que votre version de cluster exécute le logiciel NetApp Element 11.3 ou une version ultérieure.
- Vérifiez que vous avez déployé un nœud de gestion exécutant la version 11.3 ou ultérieure.
- (Nœud de gestion 12.0 et versions ultérieures) vous avez mis à jour NetApp Hybrid Cloud Control vers la version 2.16 des services de gestion avant de configurer un serveur proxy.

Étapes

1. Accédez à l'interface de l'API REST sur le nœud de gestion en entrant l'adresse IP du nœud de gestion suivie de /mnode:

```
https://<ManagementNodeIP>/mnode
```

2. Sélectionnez **Authorise** ou une icône de verrouillage et procédez comme suit :
 - a. Saisissez le nom d'utilisateur et le mot de passe du cluster.
 - b. Saisissez l'ID client en tant que `mnode-client`.
 - c. Sélectionnez **Autoriser** pour démarrer une session.
 - d. Fermez la fenêtre.
3. Sélectionnez **PUT /settings**.
4. Sélectionnez **essayez-le**.
5. Pour activer un serveur proxy, vous devez définir `use_proxy` à vrai. Entrez le nom IP ou l'hôte et les destinations du port proxy.

Le nom d'utilisateur proxy, le mot de passe proxy et le port SSH sont facultatifs et doivent être omis s'ils ne sont pas utilisés.

```
{
  "proxy_ip_or_hostname": "[IP or name]",
  "use_proxy": [true/false],
  "proxy_username": "[username]",
  "proxy_password": "[password]",
  "proxy_port": [port value],
  "proxy_ssh_port": [port value: default is 443]
}
```

6. Sélectionnez **Exécuter**.



Vous devrez peut-être redémarrer votre nœud de gestion, en fonction de votre environnement.

Trouvez plus d'informations

- ["Plug-in NetApp Element pour vCenter Server"](#)
- ["Documentation SolidFire et Element"](#)

Vérifiez les versions du système d'exploitation du nœud de gestion et des services

Vous pouvez vérifier les numéros de version de l'OS du nœud de gestion, les packs de services de gestion et les services individuels exécutés sur le nœud de gestion à l'aide de l'API REST dans le nœud de gestion.

Ce dont vous avez besoin

- Votre cluster exécute le logiciel NetApp Element version 11.3 ou ultérieure.
- Vous avez déployé un nœud de gestion exécutant la version 11.3 ou ultérieure.

Options

- [Commandes d'API](#)
- [ÉTAPES DE L'INTERFACE UTILISATEUR DE L'API REST](#)

Commandes d'API

- Obtenir des informations de version sur le système d'exploitation du nœud de gestion, le bundle de services de gestion et le service de l'API du nœud de gestion (mNode-api) exécuté sur le nœud de gestion :

```
curl -X GET "https://<ManagementNodeIP>/mnode/about" -H "accept: application/json"
```

- Obtenir des informations de version sur les services individuels exécutés sur le nœud de gestion :

```
curl -X GET "https://<ManagementNodeIP>/mnode/services?status=running" -H "accept: */*" -H "Authorization: ${TOKEN}"
```



Vous pouvez trouver le porteur `${TOKEN}` Utilisé par la commande API lorsque vous "[autoriser](#)". Le porteur `${TOKEN}` est dans la réponse curl.

ÉTAPES DE L'INTERFACE UTILISATEUR DE L'API REST

1. Accédez à l'interface d'API REST pour le service en entrant l'adresse IP du nœud de gestion suivie de `/mnode/`:

```
https://<ManagementNodeIP>/mnode/
```

2. Effectuez l'une des opérations suivantes :

- Obtenir des informations de version sur le système d'exploitation du nœud de gestion, le bundle de services de gestion et le service de l'API du nœud de gestion (mNode-api) exécuté sur le nœud de gestion :
 - i. Sélectionnez **OBTENIR /About**.
 - ii. Sélectionnez **essayez-le**.
 - iii. Sélectionnez **Exécuter**.

Version du pack des services de gestion ("`mnode_bundle_version`"), version de l'OS du nœud de gestion ("`os_version`") Et la version API du nœud de gestion ("`version`") sont indiqués dans le corps de réponse.

- Obtenir des informations de version sur les services individuels exécutés sur le nœud de gestion :
 - i. Sélectionnez **OBTENIR /services**.
 - ii. Sélectionnez **essayez-le**.
 - iii. Sélectionnez l'état **en cours d'exécution**.
 - iv. Sélectionnez **Exécuter**.

Les services en cours d'exécution sur le nœud de gestion sont indiqués dans le corps de réponse.

Trouvez plus d'informations

- ["Plug-in NetApp Element pour vCenter Server"](#)
- ["Documentation SolidFire et Element"](#)

Obtention de journaux des services de gestion

Vous pouvez récupérer des journaux à partir des services exécutés sur le nœud de gestion à l'aide de l'API REST. Vous pouvez extraire des journaux de tous les services publics ou spécifier des services spécifiques et utiliser les paramètres de requête pour mieux définir les résultats de retour.

Ce dont vous avez besoin

- Votre version du cluster exécute NetApp Element 11.3 ou une version ultérieure.
- Vous avez déployé un nœud de gestion exécutant la version 11.3 ou ultérieure.

Étapes

1. Ouvrez l'interface utilisateur de l'API REST sur le nœud de gestion.

- En commençant par les services de gestion 2.21.61 :

```
https://<ManagementNodeIP>/mnode/4/
```

- Pour les services de gestion version 2.20.69 ou antérieure :

```
https://<ManagementNodeIP>/mnode
```

2. Sélectionnez **Authorise** ou une icône de verrouillage et procédez comme suit :

- a. Saisissez le nom d'utilisateur et le mot de passe du cluster.
- b. Entrez l'ID client en tant que client mNode si la valeur n'est pas déjà renseignée.
- c. Sélectionnez **Autoriser** pour démarrer une session.
- d. Fermez la fenêtre.

3. Sélectionnez **OBTENIR /logs**.

4. Sélectionnez **essayez-le**.

5. Spécifiez les paramètres suivants :

- **Lines**: Entrez le nombre de lignes que vous souhaitez que le journal revienne. Ce paramètre est un entier qui est par défaut de 1000.



Évitez de demander l'intégralité de l'historique du contenu du journal en définissant lignes sur 0.

- **since**: Ajoute un horodatage ISO-8601 pour le point de départ des journaux de service.



Utiliser un moyen raisonnable `since` paramètre lors de la collecte de journaux de timesans plus larges.

◦ `service-name`: Saisissez un nom de service.



Utilisez le `GET /services` commande permettant de lister les services sur le nœud de gestion.

◦ `stopped`: Défini sur `true` pour récupérer les journaux des services arrêtés.

6. Sélectionnez **Exécuter**.

7. Dans le corps de réponse, sélectionnez **Download** pour enregistrer la sortie du journal.

En savoir plus

- ["Plug-in NetApp Element pour vCenter Server"](#)
- ["Documentation SolidFire et Element"](#)

Gérer les connexions de prise en charge

Accès aux nœuds de stockage à l'aide de SSH pour le dépannage de base

Depuis l'Element 12.5, vous pouvez utiliser le compte système `sfreadonly` sur les nœuds de stockage pour un dépannage de base. Vous pouvez également activer et ouvrir l'accès au tunnel de support à distance pour le support NetApp afin de réaliser un dépannage avancé.

Le compte système `sfreadonly` permet d'accéder à l'exécution des commandes de dépannage de base du système Linux et du réseau, y compris `ping`.



Sauf avis du support NetApp, toute modification de ce système n'est pas prise en charge, annulation de votre contrat de support et risque d'entraîner une instabilité ou une inaccessibilité des données.

Avant de commencer

- **Autorisations d'écriture** : vérifiez que vous disposez des autorisations d'écriture sur le répertoire de travail actuel.
- **(Facultatif) générez votre propre paire de clés**: Exécutez `ssh-keygen` Depuis Windows 10, MacOS ou Linux. Il s'agit d'une action unique pour créer une paire de clés utilisateur et peut être réutilisée pour les sessions de dépannage futures. Vous pouvez utiliser des certificats associés aux comptes d'employés, qui fonctionneront également dans ce modèle.
- **Activer la fonctionnalité SSH sur le nœud de gestion** : pour activer la fonctionnalité d'accès à distance en mode de gestion, voir ["cette rubrique"](#). Pour les services de gestion version 2.18 ou ultérieure, la fonctionnalité d'accès à distance est désactivée par défaut sur le nœud de gestion.
- **Activer la fonctionnalité SSH sur le cluster de stockage** : pour activer la fonctionnalité d'accès à distance sur les nœuds du cluster de stockage, voir ["cette rubrique"](#).
- **Configuration du pare-feu** : si votre nœud de gestion est derrière un serveur proxy, les ports TCP suivants sont requis dans le fichier `sshd.config` :

Port TCP	Description	Direction de la connexion
443	Appels API/HTTPS pour le transfert du port inversé via le tunnel de support ouvert vers l'interface utilisateur Web	Nœud de gestion vers nœuds de stockage
22	Accès connexion SSH	Nœud de gestion, vers nœuds de stockage ou depuis les nœuds de stockage vers le nœud de gestion

Options de dépannage

- [Dépanner un nœud de cluster](#)
- [Dépanner un nœud de cluster avec le support NetApp](#)
- [Dépannez un nœud qui ne fait pas partie du cluster](#)

Dépanner un nœud de cluster

Vous pouvez effectuer un dépannage de base à l'aide du compte système `sfreadonly` :

Étapes

1. SSH vers le nœud de gestion à l'aide des informations d'identification de compte que vous avez sélectionnées lors de l'installation de la machine virtuelle du nœud de gestion.
2. Sur le nœud de gestion, accédez à `/sf/bin`.
3. Recherchez le script approprié pour votre système :
 - `SignSshKeys.ps1`
 - `SignSshKeys.py`
 - `SignSshKeys.sh`

`SignSshKeys.ps1` dépend de PowerShell 7 ou ultérieur et `SignSshKeys.py` dépend de Python 3.6.0 ou ultérieur et de "[module requêtes](#)".



Le `SignSshKeys` écritures de script `user`, `user.pub`, et `user-cert.pub` fichiers dans le répertoire de travail actuel, qui sont ensuite utilisés par le `ssh` commande. Cependant, lorsqu'un fichier de clé publique est fourni au script, seule une `<public_key>` fichier (avec `<public_key>` remplacé par le préfixe du fichier de clé publique transmis dans le script) est écrit dans le répertoire.

4. Exécutez le script sur le nœud de gestion pour générer le trousseau SSH. Le script active l'accès SSH à l'aide du compte système `sfreadonly` sur tous les nœuds du cluster.

```
SignSshKeys --ip [ip address] --user [username] --duration [hours]
--publickey [public key path]
```

- a. Remplacer la valeur entre crochets `[]` (y compris les crochets) pour chacun des paramètres suivants :



Vous pouvez utiliser le paramètre de forme abrégée ou complète.

- **--ip | -i [adresse ip]** : adresse IP du nœud cible pour que l'API s'exécute.
- **--user | -u [username]** : utilisateur de cluster utilisé pour exécuter l'appel d'API.
- **(Facultatif) --duration | -d [heures]** : la durée pendant laquelle une clé signée doit rester valide comme un entier en heures. La valeur par défaut est de 24 heures.
- **(Facultatif) --publickey | -k [chemin de clé publique]** : le chemin d'accès à une clé publique, si l'utilisateur choisit d'en fournir une.

b. Comparez votre entrée à l'exemple de commande suivant. Dans cet exemple, 10.116.139.195 Est l'IP du nœud de stockage, admin est le nom d'utilisateur du cluster, et la durée de validité de la clé est de deux heures :

```
sh /sf/bin/SignSshKeys.sh --ip 10.116.139.195 --user admin --duration 2
```

c. Lancer la commande.

5. SSH vers les adresses IP de nœud :

```
ssh -i user sfreadonly@[node_ip]
```

Vous pourrez exécuter des commandes de dépannage de base du système Linux et du réseau, telles que ping, et d'autres commandes en lecture seule.

6. (Facultatif) Désactiver "[fonctionnalité d'accès à distance](#)" une fois le dépannage terminé.



Si vous ne désactivez pas SSH, l'option SSH reste activée sur le nœud de gestion. La configuration SSH activée persiste sur le nœud de gestion via des mises à jour et des mises à niveau jusqu'à ce qu'elle soit désactivée manuellement.

Dépanner un nœud de cluster avec le support NetApp

Le support NetApp peut effectuer un dépannage avancé après un compte système qui permet au technicien d'exécuter des diagnostics plus approfondis des éléments.

Étapes

1. SSH vers le nœud de gestion à l'aide des informations d'identification de compte que vous avez sélectionnées lors de l'installation de la machine virtuelle du nœud de gestion.
2. Exécutez la commande rst avec le numéro de port envoyé par le support NetApp pour ouvrir le tunnel de support :

```
rst -r sfsupport.solidfire.com -u element -p <port_number>
```

Le support NetApp se connecte à votre nœud de gestion via le tunnel de support.

3. Sur le nœud de gestion, accédez à /sf/bin.
4. Recherchez le script approprié pour votre système :
 - SignSshKeys.ps1

- SignSshKeys.py
- SignSshKeys.sh

SignSshKeys.ps1 dépend de PowerShell 7 ou ultérieur et SignSshKeys.py dépend de Python 3.6.0 ou ultérieur et de "module requêtes".



Le SignSshKeys écritures de script `user`, `user.pub`, et `user-cert.pub` fichiers dans le répertoire de travail actuel, qui sont ensuite utilisés par le `ssh` commande. Cependant, lorsqu'un fichier de clé publique est fourni au script, seule une `<public_key>` fichier (avec `<public_key>` remplacé par le préfixe du fichier de clé publique transmis dans le script) est écrit dans le répertoire.

5. Exécutez le script pour générer le trousseau SSH avec le `--sfadmin` drapeau. Le script active SSH sur tous les nœuds.

```
SignSshKeys --ip [ip address] --user [username] --duration [hours]
--sfadmin
```

Vers SSH AS `--sfadmin` Pour un nœud en cluster, vous devez générer le trousseau SSH à l'aide d'un `--user` avec `supportAdmin` accès sur le cluster.

À configurer `supportAdmin` Accès aux comptes d'administrateur du cluster, vous pouvez utiliser l'interface utilisateur ou les API Element :

- "Configurez l'accès « supportAdmin » à l'aide de l'interface utilisateur Element"
- Configurer `supportAdmin` Accès via des API et l'ajout "supportAdmin" comme le "access" Saisissez la requête API :
 - "Configurez l'accès « supportAdmin » pour un nouveau compte"
 - "Configurez l'accès « supportAdmin » pour un compte existant"



Pour obtenir le `clusterAdminID`, vous pouvez utiliser l' "ListClusterAdmins" API.

À ajouter `supportAdmin` accès, vous devez disposer des privilèges d'administrateur du cluster ou d'administrateur.

- a. Remplacer la valeur entre crochets [] (y compris les crochets) pour chacun des paramètres suivants :



Vous pouvez utiliser le paramètre de forme abrégée ou complète.

- `--ip` | `-i` [adresse ip] : adresse IP du nœud cible pour que l'API s'exécute.
- `--user` | `-u` [username] : utilisateur de cluster utilisé pour exécuter l'appel d'API.
- (Facultatif) `--duration` | `-d` [heures] : la durée pendant laquelle une clé signée doit rester valide comme un entier en heures. La valeur par défaut est de 24 heures.

- b. Comparez votre entrée à l'exemple de commande suivant. Dans cet exemple, `192.168.0.1` Est l'IP du nœud de stockage, `admin` est le nom d'utilisateur du cluster, la durée de validité des clés est de deux heures et `--sfadmin` Permet l'accès au nœud de support NetApp pour le dépannage :


```
sh /sf/bin/SignSshKeys.sh --ip 192.168.0.1 --user admin --duration 2
--sfadmin
```

c. Lancer la commande.

6. SSH vers les adresses IP de nœud :

```
ssh -i user sfadmin@[node_ip]
```

7. Pour fermer le tunnel de support à distance, entrez ce qui suit :

```
rst --killall
```

8. (Facultatif) Désactiver "[fonctionnalité d'accès à distance](#)" une fois le dépannage terminé.



Si vous ne désactivez pas SSH, l'option SSH reste activée sur le nœud de gestion. La configuration SSH activée persiste sur le nœud de gestion via des mises à jour et des mises à niveau jusqu'à ce qu'elle soit désactivée manuellement.

Dépannez un nœud qui ne fait pas partie du cluster

Vous pouvez effectuer le dépannage de base d'un nœud qui n'a pas encore été ajouté à un cluster. Vous pouvez utiliser le compte système sfreadonly pour utiliser ce compte avec ou sans l'aide du support NetApp. Si un nœud de gestion est configuré, vous pouvez l'utiliser pour SSH et exécuter le script fourni pour cette tâche.

1. Depuis un ordinateur Windows, Linux ou Mac sur lequel un client SSH est installé, exécutez le script approprié pour votre système fourni par le support NetApp.
2. SSH sur l'IP du nœud :

```
ssh -i user sfreadonly@[node_ip]
```

3. (Facultatif) Désactiver "[fonctionnalité d'accès à distance](#)" une fois le dépannage terminé.



Si vous ne désactivez pas SSH, l'option SSH reste activée sur le nœud de gestion. La configuration SSH activée persiste sur le nœud de gestion via des mises à jour et des mises à niveau jusqu'à ce qu'elle soit désactivée manuellement.

Trouvez plus d'informations

- ["Plug-in NetApp Element pour vCenter Server"](#)
- ["Page Ressources NetApp HCI"](#)

Démarrer une session de support NetApp à distance

Si vous avez besoin d'un support technique pour votre système de stockage 100 % Flash SolidFire, le support NetApp peut se connecter à distance à votre système. Pour

démarrer une session et obtenir un accès à distance, le support NetApp peut ouvrir une connexion SSH (reverse Secure Shell) à votre environnement.

Vous pouvez ouvrir un port TCP pour une connexion en tunnel SSH inversé avec le support NetApp. Cette connexion permet au support NetApp de se connecter à votre nœud de gestion.

Avant de commencer

- Pour les services de gestion version 2.18 ou ultérieure, la fonctionnalité d'accès à distance est désactivée par défaut sur le nœud de gestion. Pour activer la fonctionnalité d'accès à distance, reportez-vous à la section "[Gérez la fonctionnalité SSH sur le nœud de gestion](#)".
- Si votre nœud de gestion est derrière un serveur proxy, les ports TCP suivants sont requis dans le fichier sshd.config :

Port TCP	Description	Direction de la connexion
443	Appels API/HTTPS pour le transfert du port inversé via le tunnel de support ouvert vers l'interface utilisateur Web	Nœud de gestion vers nœuds de stockage
22	Accès connexion SSH	Nœud de gestion, vers nœuds de stockage ou depuis les nœuds de stockage vers le nœud de gestion

Étapes

- Connectez-vous à votre nœud de gestion et ouvrez une session de terminal.
- À l'invite, entrez les informations suivantes :

```
rst -r sfsupport.solidfire.com -u element -p <port_number>
```

- Pour fermer le tunnel de support à distance, entrez ce qui suit :

```
rst --killall
```

- (Facultatif) Désactiver "[fonctionnalité d'accès à distance](#)" encore.



Si vous ne désactivez pas SSH, l'option SSH reste activée sur le nœud de gestion. La configuration SSH activée persiste sur le nœud de gestion via des mises à jour et des mises à niveau jusqu'à ce qu'elle soit désactivée manuellement.

Trouvez plus d'informations

- "[Plug-in NetApp Element pour vCenter Server](#)"
- "[Documentation SolidFire et Element](#)"

Gérez la fonctionnalité SSH sur le nœud de gestion

Vous pouvez désactiver, réactiver ou déterminer l'état de la fonctionnalité SSH sur le nœud de gestion (nœud M) à l'aide de l'API REST. Fonctionnalité SSH disponible "[Accès à la session de tunnel de support à distance \(RST\) de NetApp](#)" est désactivé par défaut

sur les nœuds de gestion exécutant les services de gestion 2.18 ou version ultérieure.

Depuis les services de gestion 2.20.69, vous pouvez activer et désactiver la fonctionnalité SSH sur le nœud de gestion à l'aide de l'interface utilisateur NetApp Hybrid Cloud Control.

Ce dont vous avez besoin

- **Permissions de contrôle de cloud hybride NetApp** : vous disposez d'autorisations en tant qu'administrateur.
- **Autorisations d'administrateur de cluster** : vous disposez d'autorisations en tant qu'administrateur sur le cluster de stockage.
- **Logiciel Element** : votre cluster exécute le logiciel NetApp Element version 11.3 ou ultérieure.
- **Noeud de gestion** : vous avez déployé un noeud de gestion exécutant la version 11.3 ou ultérieure.
- **Mises à jour des services de gestion** :
 - Pour utiliser l'interface de NetApp Hybrid Cloud Control, vous avez mis à jour votre "[pack de services de gestion](#)" à la version 2.20.69 ou ultérieure.
 - Pour utiliser l'interface utilisateur de l'API REST, vous avez mis à jour votre "[pack de services de gestion](#)" à la version 2.17.

Options

- [Désactivez ou activez la fonctionnalité SSH sur le nœud de gestion à l'aide de l'interface utilisateur NetApp Hybrid Cloud Control](#)

Vous pouvez effectuer l'une des tâches suivantes après vous "[authentifier](#)":

- [Désactivez ou activez la fonctionnalité SSH sur le nœud de gestion à l'aide d'API](#)
- [Détermination de l'état de la fonctionnalité SSH sur le nœud de gestion à l'aide d'API](#)

Désactivez ou activez la fonctionnalité SSH sur le nœud de gestion à l'aide de l'interface utilisateur NetApp Hybrid Cloud Control

Vous pouvez désactiver ou réactiver la fonctionnalité SSH sur le nœud de gestion. Fonctionnalité SSH disponible "[Accès à la session de tunnel de support à distance \(RST\) de NetApp](#)" est désactivé par défaut sur les nœuds de gestion exécutant les services de gestion 2.18 ou version ultérieure. La désactivation de SSH ne met pas fin ou ne déconnecte pas les sessions client SSH existantes vers le nœud de gestion. Si vous désactivez SSH et choisissez de le réactiver ultérieurement, vous pouvez utiliser l'interface de contrôle du cloud hybride NetApp.



Pour activer ou désactiver l'accès au support à l'aide de SSH pour un cluster de stockage, vous devez utiliser le "[Page des paramètres de cluster de l'interface utilisateur Element](#)".

Étapes

1. Dans le Tableau de bord, sélectionnez le menu d'options en haut à droite et sélectionnez **configurer**.
2. Dans l'écran **support Access for Management Node**, activez le commutateur pour activer SSH du noeud de gestion.
3. Une fois le dépannage terminé, dans l'écran **support Access for Management Node**, activez le commutateur pour désactiver le nœud de gestion SSH.

Désactivez ou activez la fonctionnalité SSH sur le nœud de gestion à l'aide d'API

Vous pouvez désactiver ou réactiver la fonctionnalité SSH sur le nœud de gestion. Fonctionnalité SSH disponible "[Accès à la session de tunnel de support à distance \(RST\) de NetApp](#)" est désactivé par défaut sur les nœuds de gestion exécutant les services de gestion 2.18 ou version ultérieure. La désactivation de SSH ne met pas fin ou ne déconnecte pas les sessions client SSH existantes vers le nœud de gestion. Si vous désactivez SSH et choisissez de le réactiver ultérieurement, vous pouvez le faire à l'aide de la même API.

Commande API

Pour les services de gestion version 2.18 ou ultérieure :

```
curl -k -X PUT
"https://<ManagementNodeIP>/mnode/2/settings/ssh?enabled=<false/true>" -H
"accept: application/json" -H "Authorization: Bearer ${TOKEN}"
```

Pour les services de gestion version 2.17 ou antérieure :

```
curl -X PUT
"https://<ManagementNodeIP>/mnode/settings/ssh?enabled=<false/true>" -H
"accept: application/json" -H "Authorization: Bearer ${TOKEN}"
```



Vous pouvez trouver le porteur `${TOKEN}` Utilisé par la commande API lorsque vous "[autoriser](#)". Le porteur `${TOKEN}` est dans la réponse curl.

ÉTAPES DE L'INTERFACE UTILISATEUR DE L'API REST

1. Accédez à l'interface de l'API REST pour le service d'API du nœud de gestion en entrant l'adresse IP du nœud de gestion suivie de `/mnode/`:

```
https://<ManagementNodeIP>/mnode/
```

2. Sélectionnez **Authorise** et procédez comme suit :
 - a. Saisissez le nom d'utilisateur et le mot de passe du cluster.
 - b. Saisissez l'ID client en tant que `mnode-client`.
 - c. Sélectionnez **Autoriser** pour démarrer une session.
 - d. Fermez la fenêtre.
3. Dans l'interface utilisateur de l'API REST, sélectionnez **PUT /settings/ssh**.
 - a. Sélectionnez **essayez-le**.
 - b. Définissez le paramètre **Enabled** sur `false` Pour désactiver SSH ou `true` Pour réactiver la fonctionnalité SSH précédemment désactivée.
 - c. Sélectionnez **Exécuter**.

Détermination de l'état de la fonctionnalité SSH sur le nœud de gestion à l'aide d'API

Vous pouvez déterminer si la fonctionnalité SSH est activée ou non sur le nœud de gestion à l'aide d'une API de service de nœud de gestion. SSH est désactivé par défaut sur les nœuds de gestion exécutant les services de gestion 2.18 ou version ultérieure.

Commande API

Pour les services de gestion version 2.18 ou ultérieure :

```
curl -k -X PUT
"https://<ManagementNodeIP>/mnode/2/settings/ssh?enabled=<false/true>" -H
"accept: application/json" -H "Authorization: Bearer ${TOKEN}"
```

Pour les services de gestion version 2.17 ou antérieure :

```
curl -X PUT
"https://<ManagementNodeIP>/mnode/settings/ssh?enabled=<false/true>" -H
"accept: application/json" -H "Authorization: Bearer ${TOKEN}"
```



Vous pouvez trouver le porteur `${TOKEN}` Utilisé par la commande API lorsque vous "[autoriser](#)". Le porteur `${TOKEN}` est dans la réponse curl.

ÉTAPES DE L'INTERFACE UTILISATEUR DE L'API REST

1. Accédez à l'interface de l'API REST pour le service d'API du nœud de gestion en entrant l'adresse IP du nœud de gestion suivie de `/mnode/`:

```
https://<ManagementNodeIP>/mnode/
```

2. Sélectionnez **Autoriser** et procédez comme suit :
 - a. Saisissez le nom d'utilisateur et le mot de passe du cluster.
 - b. Saisissez l'ID client en tant que `mnode-client`.
 - c. Sélectionnez **Autoriser** pour démarrer une session.
 - d. Fermez la fenêtre.
3. Dans l'interface utilisateur de l'API REST, sélectionnez **GET /settings/ssh**.
 - a. Sélectionnez **essayez-le**.
 - b. Sélectionnez **Exécuter**.

Trouvez plus d'informations

- ["Plug-in NetApp Element pour vCenter Server"](#)
- ["Documentation SolidFire et Element"](#)

Mettez à niveau votre système de stockage 100 % Flash NetApp SolidFire

Présentation de la séquence de mise à niveau

Grâce à la mise à niveau séquentielle de tous les composants de stockage NetApp, vous pouvez maintenir votre système de stockage SolidFire Element à jour après le déploiement.

Parmi ces composants : services de gestion, NetApp Hybrid Cloud Control, logiciel Element, nœud de gestion et (selon votre installation) le plug-in Element pour vCenter Server.



- À partir du 2023 novembre, vous ne pouvez pas démarrer de mise à niveau de composant à l'aide de NetApp Hybrid Cloud Control ou de l'API REST, car les certificats de clé de signature (privé et public) ont expiré le 5 novembre 2023. Vous pouvez résoudre ce problème en suivant la solution de contournement décrite dans l'article de la base de connaissances "[Les mises à niveau de SolidFire et de HCI ne peuvent pas démarrer en raison d'une erreur de téléchargement du pack de mise à niveau](#)".
- À partir de l'élément 12.7, les nœuds de stockage SF2405 et SF9608, ainsi que les nœuds FC FC0025 et SF-FCN-01 ne sont pas pris en charge. Si vous tentez de mettre à niveau un de ces nœuds vers Element 12.7, une erreur s'affiche, indiquant que ce nœud n'est pas pris en charge par Element 12.7.
- Depuis Element 12.5, NetApp HealthTools n'est plus pris en charge pour les mises à niveau du logiciel Element. Si vous exécutez Element 11.0 ou 11.1, vous devez d'abord "[Effectuez la mise à niveau vers Element 12.3 à l'aide de HealthTools](#)". Puis mettez à niveau vers Element 12.5 ou version ultérieure avec NetApp Hybrid Cloud Control.

Le [séquence de mise à niveau du système](#) Nous décrivons dans les tâches nécessaires à la mise à niveau d'un système de stockage 100 % Flash SolidFire. Idéalement, ces procédures sont exécutées dans le cadre d'une séquence de mise à niveau plus importante et non isolément. Si une mise à niveau ou une mise à jour basée sur les composants est nécessaire, reportez-vous aux conditions préalables requises pour vous assurer que des complexités supplémentaires sont traitées.

Le "[Séquence de mise à niveau de vSphere](#)" L'ajout du contenu du plug-in Element pour vCenter Server décrit les étapes supplémentaires requises pour la préinstallation et la post-mise à niveau pour vCenter Server.

Ce dont vous avez besoin

- Vous exécutez le nœud de gestion 11.3 ou version ultérieure. Les dernières versions du nœud de gestion disposent d'une architecture modulaire qui fournit des services individuels.



Pour vérifier la version, connectez-vous à votre nœud de gestion et consultez le numéro de version d'élément dans la bannière de connexion. Si vous n'avez pas 11.3, voir "[Mettez à niveau le nœud de gestion](#)".

- Vous avez mis à niveau vos services de gestion vers au moins la version 2.1.326.

Les mises à niveau utilisant NetApp Hybrid Cloud Control ne sont pas disponibles dans les versions précédentes de Service bundle.

- Vous avez vérifié que l'heure du système sur tous les nœuds est synchronisée et que le protocole NTP est correctement configuré pour le cluster de stockage et les nœuds. Chaque nœud doit être configuré avec un serveur de noms DNS dans l'interface utilisateur Web par nœud (`https://[IP address]:442`) sans erreurs de cluster non résolues liées à l'inclinaison temporelle.
- Vous avez prévu suffisamment de temps pour votre "Logiciel Element" et "micrologiciel de stockage" mises à niveau. Lorsque vous effectuez une mise à niveau vers Element 12.5 ou une version ultérieure, le processus de mise à niveau varie en fonction de la version du logiciel Element et des mises à jour du firmware.

séquence de mise à niveau du système

Utilisez la séquence suivante pour mettre à niveau votre système de stockage 100 % Flash SolidFire pour Element 12.5 ou une version ultérieure.

Étapes

1. "Mise à jour des services de gestion à partir du cloud hybride Control".



Si vous mettez à jour les services de gestion vers la version 2.16 ou ultérieure et que vous exécutez un nœud de gestion 11.3 à 11.8, vous devez augmenter la RAM de la machine virtuelle du nœud de gestion avant de mettre à jour les services de gestion.



Vous devez effectuer la mise à jour vers le dernier pack de services de gestion avant de mettre à niveau votre logiciel Element.

2. "Exécutez des vérifications de l'état du stockage Element avant la mise à niveau du stockage".
3. "Mettez à niveau le firmware de stockage et le logiciel Element".
4. "(Facultatif) mettez uniquement à niveau le firmware de votre stockage Element".



Cette tâche peut être effectuée lorsqu'une nouvelle mise à niveau du firmware de stockage est disponible en dehors d'une version majeure.

5. "(Facultatif) mettre à niveau votre nœud de gestion".



La mise à niveau du système d'exploitation du nœud de gestion n'est plus nécessaire pour mettre à niveau le logiciel Element sur le cluster de stockage. Si le nœud de gestion est la version 11.3 ou ultérieure, il vous suffit de mettre à niveau les services de gestion vers la dernière version pour effectuer les mises à niveau Element avec NetApp Hybrid Cloud Control. Suivez la procédure de mise à niveau du nœud de gestion pour votre scénario si vous souhaitez mettre à niveau le système d'exploitation du nœud de gestion pour d'autres raisons, telles que la résolution des problèmes de sécurité.

6. "Mettez à niveau le plug-in Element pour vCenter Server".

Trouvez plus d'informations

- "Plug-in NetApp Element pour vCenter Server"
- "Documentation SolidFire et Element"

Procédures de mise à niveau du système

Services de gestion de la mise à jour

Après avoir installé le nœud de gestion 11.3 ou une version ultérieure, vous pouvez mettre à jour vos services de gestion avec la dernière version du pack.

Depuis la version Element 11.3, la conception du nœud de gestion a été modifiée en fonction d'une nouvelle architecture modulaire qui fournit des services individuels. Ces services modulaires prennent en charge des fonctionnalités de gestion centrales et étendues pour un système de stockage 100 % Flash SolidFire. Les services de gestion comprennent la télémétrie système, les services de journalisation et de mise à jour, le service QoSSIOC pour le plug-in Element pour vCenter Server, le contrôle du cloud hybride NetApp, et bien plus encore.

Description de la tâche

- Vous devez effectuer la mise à niveau vers le dernier pack de services de gestion avant de mettre à niveau votre logiciel Element.



- Services de gestion 2.22.7 inclut Element Plug-in pour vCenter Server 5.0 qui contient le plug-in distant. Si vous utilisez le plug-in Element, vous devez effectuer une mise à niveau vers les services de gestion version 2.22.7 ou ultérieure pour vous conformer à la directive VMware qui supprime le support des plug-ins locaux. ["En savoir plus >>"](#).
- Pour connaître les dernières notes de version des services de gestion décrivant les principaux services, les nouvelles fonctionnalités, les correctifs et les solutions de contournement pour chaque offre de service, consultez la section ["les notes de version des services de gestion"](#)

Ce dont vous avez besoin

Depuis les services de gestion 2.20.69, vous devez accepter et enregistrer le contrat de licence utilisateur final (CLUF) avant d'utiliser l'interface utilisateur ou l'API de contrôle du cloud hybride NetApp pour mettre à niveau les services de gestion :

1. Ouvrez l'adresse IP du nœud de gestion dans un navigateur Web :

```
https://<ManagementNodeIP>
```

2. Connectez-vous au contrôle de cloud hybride NetApp en fournissant les identifiants de l'administrateur du cluster de stockage.
3. Sélectionnez **Upgrade** en haut à droite de l'interface.
4. Le CLUF s'affiche. Faites défiler vers le bas, sélectionnez **J'accepte les mises à jour actuelles et futures**, puis sélectionnez **Enregistrer**.

Options de mise à jour

Vous pouvez mettre à jour les services de gestion via l'interface utilisateur NetApp de contrôle du cloud hybride ou l'API REST de nœud de gestion :

- [Mise à jour des services de gestion via le contrôle dans le cloud hybride](#) (Méthode recommandée)
- [Mettre à jour les services de gestion à l'aide de l'API de nœud de gestion](#)

Mise à jour des services de gestion via le contrôle dans le cloud hybride

Vous pouvez mettre à jour les services de gestion NetApp à l'aide de NetApp Hybrid Cloud Control.

Les packs de services de gestion offrent des fonctionnalités améliorées et des correctifs pour votre installation en dehors des versions majeures.

Avant de commencer

- Vous exécutez le nœud de gestion 11.3 ou version ultérieure.
- Si vous mettez à jour les services de gestion vers la version 2.16 ou ultérieure et que vous exécutez un nœud de gestion 11.3 à 11.8, vous devez augmenter la RAM de la machine virtuelle du nœud de gestion avant de mettre à jour les services de gestion :
 - a. Mettez la machine virtuelle du nœud de gestion hors tension.
 - b. Changer de mémoire RAM de la machine virtuelle du nœud de gestion : 12 Go à 24 Go de RAM.
 - c. Mettez la machine virtuelle du nœud de gestion sous tension.
- Votre version du cluster exécute NetApp Element 11.3 ou une version ultérieure.
- Vous avez mis à niveau vos services de gestion vers au moins la version 2.1.326. Les mises à niveau de NetApp Cloud Control ne sont pas disponibles dans les premiers packs de services.



Pour obtenir la liste des services disponibles pour chaque version de pack de services, reportez-vous au ["Notes de version des services de gestion"](#).

Étapes

1. Ouvrez l'adresse IP du nœud de gestion dans un navigateur Web :

```
https://<ManagementNodeIP>
```

2. Connectez-vous au contrôle de cloud hybride NetApp en fournissant les identifiants de l'administrateur du cluster de stockage.
3. Sélectionnez **Upgrade** en haut à droite de l'interface.
4. Sur la page mises à niveau, sélectionnez l'onglet **Services de gestion**.
5. Suivez les instructions de la page pour télécharger et enregistrer un package de mise à niveau des services de gestion sur votre ordinateur.
6. Sélectionnez **Parcourir** pour localiser le paquet que vous avez enregistré et le télécharger.

Une fois le package téléchargé, la mise à niveau démarre automatiquement.

Une fois la mise à niveau lancée, vous pouvez voir l'état de la mise à niveau sur cette page. Pendant cette mise à niveau, vous risquez de perdre la connexion avec NetApp Hybrid Cloud Control et d'être revenu à votre connexion pour consulter les résultats de l'mise à niveau.

Mettre à jour les services de gestion à l'aide de l'API de nœud de gestion

Les utilisateurs doivent dans le meilleur des cas effectuer les mises à jour des services de gestion à partir de NetApp Hybrid Cloud Control. Vous pouvez cependant télécharger, extraire et déployer manuellement une mise à jour de bundle de services pour les services de gestion vers le nœud de gestion à l'aide de l'API REST. Vous pouvez exécuter chaque commande à partir de l'interface d'API REST pour le nœud de gestion.

Avant de commencer

- Vous avez déployé un nœud de gestion du logiciel NetApp Element version 11.3 ou ultérieure.
- Si vous mettez à jour les services de gestion vers la version 2.16 ou ultérieure et que vous exécutez un nœud de gestion 11.3 à 11.8, vous devez augmenter la RAM de la machine virtuelle du nœud de gestion avant de mettre à jour les services de gestion :
 - a. Mettez la machine virtuelle du nœud de gestion hors tension.
 - b. Changer de mémoire RAM de la machine virtuelle du nœud de gestion : 12 Go à 24 Go de RAM.
 - c. Mettez la machine virtuelle du nœud de gestion sous tension.
- Votre version du cluster exécute NetApp Element 11.3 ou une version ultérieure.
- Vous avez mis à niveau vos services de gestion vers au moins la version 2.1.326. Les mises à niveau de NetApp Cloud Control ne sont pas disponibles dans les premiers packs de services.



Pour obtenir la liste des services disponibles pour chaque version de pack de services, reportez-vous au ["Notes de version des services de gestion"](#).

Étapes

1. Ouvrez l'interface utilisateur de l'API REST sur le nœud de gestion : <https://<ManagementNodeIP>/mnode>
2. Sélectionnez **Authorise** et procédez comme suit :
 - a. Saisissez le nom d'utilisateur et le mot de passe du cluster.
 - b. Saisissez l'ID client en tant que `mnode-client` si la valeur n'est pas déjà renseignée.
 - c. Sélectionnez **Autoriser** pour démarrer une session.
 - d. Fermez la fenêtre.
3. Téléchargez et extrayez le bundle de services sur le nœud de gestion à l'aide de la commande suivante :
`PUT /services/upload`
4. Déployez les services de gestion sur le nœud de gestion : `PUT /services/deploy`
5. Surveiller l'état de la mise à jour : `GET /services/update/status`

Une mise à jour réussie renvoie un résultat similaire à l'exemple suivant :

```
{
  "current_version": "2.10.29",
  "details": "Updated to version 2.17.52",
  "status": "success"
}
```

Trouvez plus d'informations

- ["Documentation SolidFire et Element"](#)
- ["Plug-in NetApp Element pour vCenter Server"](#)

Exécutez des vérifications de l'état du stockage Element avant la mise à niveau du stockage

Vous devez exécuter des vérifications de l'état avant de mettre à niveau le stockage Element pour garantir que tous les nœuds de stockage du cluster sont prêts pour la prochaine mise à niveau du stockage Element.

Ce dont vous avez besoin

- **Services de gestion:** Vous avez mis à jour le dernier bundle de services de gestion (2.10.27 ou version ultérieure).



Vous devez effectuer la mise à niveau vers le dernier pack de services de gestion avant de mettre à niveau votre logiciel Element.

- **Noeud de gestion:** vous exécutez le noeud de gestion 11.3 ou ultérieur.
- **Logiciel Element :** votre version de cluster exécute le logiciel NetApp Element version 11.3 ou ultérieure.
- **Contrat de licence utilisateur final (CLUF) :** à partir des services de gestion 2.20.69, vous devez accepter et enregistrer le CLUF avant d'utiliser l'interface utilisateur ou l'API de NetApp Hybrid Cloud Control pour exécuter les contrôles d'état du stockage d'Element :
 - a. Ouvrez l'adresse IP du nœud de gestion dans un navigateur Web :

```
https://<ManagementNodeIP>
```

- b. Connectez-vous au contrôle de cloud hybride NetApp en fournissant les identifiants de l'administrateur du cluster de stockage.
- c. Sélectionnez **Upgrade** en haut à droite de l'interface.
- d. Le CLUF s'affiche. Faites défiler vers le bas, sélectionnez **J'accepte les mises à jour actuelles et futures**, puis sélectionnez **Enregistrer**.

Options de vérification de l'état

Vous pouvez exécuter des vérifications de l'état avec l'interface NetApp de contrôle du cloud hybride ou l'API NetApp de contrôle du cloud hybride :

- [exécutez des vérifications de l'état du stockage Element avant la mise à niveau du stockage](#) (Méthode préférée)

Vous pouvez également en savoir plus sur les vérifications de l'état du stockage exécutées par ce service :

- [Vérifications de l'état du stockage effectuées par le service](#)


Avec NetApp Hybrid Cloud Control, exécutez des vérifications de l'état du stockage Element avant la mise à niveau du stockage

Avec NetApp Hybrid Cloud Control, vous pouvez vérifier qu'un cluster de stockage est prêt à être mis à niveau.

Étapes

1. Ouvrez l'adresse IP du nœud de gestion dans un navigateur Web :

```
https://<ManagementNodeIP>
```

2. Connectez-vous au contrôle de cloud hybride NetApp en fournissant les identifiants de l'administrateur du cluster de stockage.
3. Sélectionnez **Upgrade** en haut à droite de l'interface.
4. Sur la page **mises à niveau**, sélectionnez l'onglet **stockage**.
5. Sélectionnez le bilan de santé  pour le cluster, vérifiez que la mise à niveau est prête.
6. Sur la page **Storage Health Check**, sélectionnez **Run Health Check**.
7. En cas de problème, procédez comme suit :
 - a. Consultez l'article de la base de connaissances spécifique répertorié pour chaque problème ou effectuez la solution spécifiée.
 - b. Si vous spécifiez une base de connaissances, suivez la procédure décrite dans l'article correspondant de la base de connaissances.
 - c. Après avoir résolu les problèmes de cluster, sélectionnez **Re-Run Health Check**.

Une fois la vérification de l'état de santé terminée sans erreur, le cluster de stockage est prêt à être mis à niveau. Voir mise à niveau du nœud de stockage "[instructions](#)" pour continuer.

Exécutez des vérifications de l'état du stockage Element avant la mise à niveau du stockage

Vous pouvez utiliser l'API REST pour vérifier qu'un cluster de stockage est prêt à être mis à niveau. Le contrôle de l'état vérifie qu'il n'existe aucun obstacle à la mise à niveau, par exemple les nœuds en attente, les problèmes d'espace disque et les défaillances de cluster.

Étapes

1. Recherchez l'ID de cluster de stockage :
 - a. Ouvrez l'interface de l'API REST du nœud de gestion sur le nœud de gestion :

```
https://<ManagementNodeIP>/mnode
```

- b. Sélectionnez **Authorize** et procédez comme suit :
 - i. Saisissez le nom d'utilisateur et le mot de passe du cluster.
 - ii. Saisissez l'ID client en tant que `mnode-client` si la valeur n'est pas déjà renseignée.
 - iii. Sélectionnez **Autoriser** pour démarrer une session.
 - iv. Fermez la fenêtre d'autorisation.
 - c. Dans l'interface utilisateur de l'API REST, sélectionnez `GET /assets`.
 - d. Sélectionnez **essayez-le**.
 - e. Sélectionnez **Exécuter**.
 - f. Dans la réponse, copiez le "id" à partir du "storage" de la section du cluster que vous prévoyez de vérifier que la mise à niveau est prête.



N'utilisez pas le "parent" Valeur dans cette section car il s'agit de l'ID du nœud de gestion, et non de l'ID du cluster de stockage.

```
"config": {},
"credentialid": "12bbb2b2-f1be-123b-1234-12c3d4bc123e",
"host_name": "SF_DEMO",
"iid": "12cc3a45-e6e7-8d91-a2bb-0bdb3456b789",
"ip": "10.123.12.12",
"parent": "d123ec42-456e-8912-ad3e-4bd56f4a789a",
"sshcredentialid": null,
"ssl_certificate": null
```

2. Exécutez des vérifications d'état sur le cluster de stockage :

a. Ouvrez l'interface de l'API REST de stockage sur le nœud de gestion :

```
https://<ManagementNodeIP>/storage/1/
```

b. Sélectionnez **Authorize** et procédez comme suit :

- i. Saisissez le nom d'utilisateur et le mot de passe du cluster.
- ii. Saisissez l'ID client en tant que `mnode-client` si la valeur n'est pas déjà renseignée.
- iii. Sélectionnez **Autoriser** pour démarrer une session.
- iv. Fermez la fenêtre d'autorisation.

c. Sélectionnez **POST /Health-chèques**.

d. Sélectionnez **essayez-le**.

e. Dans le champ paramètre, entrez l'ID de cluster de stockage obtenu à l'étape 1.

```
{
  "config": {},
  "storageId": "123a45b6-1a2b-12a3-1234-1a2b34c567d8"
}
```

f. Sélectionnez **Exécuter** pour exécuter un contrôle d'intégrité sur le cluster de stockage spécifié.

La réponse doit indiquer l'état comme `initializing`:

```

{
  "_links": {
    "collection": "https://10.117.149.231/storage/1/health-checks",
    "log": "https://10.117.149.231/storage/1/health-checks/358f073f-896e-4751-ab7b-ccb5f61f9fc/log",
    "self": "https://10.117.149.231/storage/1/health-checks/358f073f-896e-4751-ab7b-ccb5f61f9fc"
  },
  "config": {},
  "dateCompleted": null,
  "dateCreated": "2020-02-21T22:11:15.476937+00:00",
  "healthCheckId": "358f073f-896e-4751-ab7b-ccb5f61f9fc",
  "state": "initializing",
  "status": null,
  "storageId": "c6d124b2-396a-4417-8a47-df10d647f4ab",
  "taskId": "73f4df64-bda5-42c1-9074-b4e7843dbb77"
}

```

- a. Copiez le `healthCheckID` cela fait partie de la réponse.
3. Vérifier les résultats des vérifications d'intégrité :
 - a. Sélectionnez **GET /Health-checks/{healthCheckId}**.
 - b. Sélectionnez **essayez-le**.
 - c. Entrez l'ID du contrôle de l'état dans le champ paramètre.
 - d. Sélectionnez **Exécuter**.
 - e. Faites défiler jusqu'au bas du corps de réponse.

Si toutes les vérifications de l'état réussissent, le retour est similaire à l'exemple suivant :

```

"message": "All checks completed successfully.",
"percent": 100,
"timestamp": "2020-03-06T00:03:16.321621Z"

```

4. Si le message « return » indique qu'un problème se produit au niveau de la santé du cluster, procédez comme suit :
 - a. Sélectionnez **GET /Health-checks/{healthCheckId}/log**
 - b. Sélectionnez **essayez-le**.
 - c. Entrez l'ID du contrôle de l'état dans le champ paramètre.
 - d. Sélectionnez **Exécuter**.
 - e. Examinez toutes les erreurs spécifiques et obtenez les liens associés à l'article de la base de connaissances.
 - f. Consultez l'article de la base de connaissances spécifique répertorié pour chaque problème ou

effectuez la solution spécifiée.

- g. Si vous spécifiez une base de connaissances, suivez la procédure décrite dans l'article correspondant de la base de connaissances.
- h. Après avoir résolu les problèmes de cluster, exécutez à nouveau **GET /Health-checks /{healCheckId}/log**.

Vérifications de l'état du stockage effectuées par le service

Les vérifications de l'état du stockage font les vérifications suivantes par cluster.

Vérifiez le nom	Nœud/Cluster	Description
vérifier_les_résultats_async	Cluster	Vérifie que le nombre de résultats asynchrones dans la base de données est inférieur à un nombre de seuils.
vérifier_les_défauts_cluster	Cluster	Vérifie qu'il n'y a pas d'erreur de blocage de mise à niveau (comme défini dans la source d'élément).
vérifier_la_vitesse_de_chargement	Nœud	Mesure la vitesse de chargement entre le nœud de stockage et le nœud de gestion.
contrôle_vitesse_connexion	Nœud	Vérifie que les nœuds sont connectés au nœud de gestion pour le service des packages de mise à niveau et estime la vitesse de connexion.
vérifier les noyaux	Nœud	Vérifie si le vidage de panne du noyau et les fichiers « core » du nœud. Le contrôle échoue pour les pannes d'une période récente (seuil de 7 jours).
check_root_disk_space	Nœud	Vérifie que le système de fichiers racine dispose de suffisamment d'espace libre pour effectuer une mise à niveau.
check_var_log_disk_space	Nœud	Vérifie cela /var/log l'espace libre atteint un certain seuil de pourcentage libre. Si ce n'est pas le cas, le contrôle tourne et purge les anciens journaux afin de tomber sous le seuil. La vérification échoue si la création d'un espace libre suffisant a échoué.
check_pending_nodes	Cluster	Vérifie qu'il n'y a aucun nœud en attente sur le cluster.

Trouvez plus d'informations

- ["Documentation SolidFire et Element"](#)
- ["Plug-in NetApp Element pour vCenter Server"](#)

Mettez à niveau le logiciel Element

Pour mettre à niveau le logiciel NetApp Element, vous pouvez utiliser l'interface utilisateur de contrôle du cloud hybride NetApp ou l'API REST. Certaines opérations sont supprimées lors de la mise à niveau du logiciel Element, telles que l'ajout et la suppression de nœuds, l'ajout et la suppression de disques, ainsi que les commandes associées aux initiateurs, aux groupes d'accès aux volumes et aux réseaux virtuels, entre autres.



Depuis Element 12.5, NetApp HealthTools n'est plus pris en charge pour les mises à niveau du logiciel Element. Si vous exécutez Element 11.0 ou 11.1, vous devez d'abord ["Effectuez la mise à niveau vers Element 12.3.x à l'aide de HealthTools"](#) Puis mettez à niveau vers Element 12.5 ou version ultérieure avec NetApp Hybrid Cloud Control.

Ce dont vous avez besoin

- **Privilèges d'administrateur** : vous disposez des autorisations d'administrateur du cluster de stockage pour effectuer la mise à niveau.
- **Chemin de mise à niveau valide** : vous avez vérifié les informations de chemin de mise à niveau pour la version d'élément vers laquelle vous effectuez la mise à niveau et vérifié que le chemin de mise à niveau est valide. https://kb.netapp.com/Advice_and_Troubleshooting/Data_Storage_Software/Element_Software/What_is_the_upgrade_matrix_for_storage_clusters_running_NetApp_Element_software%3F["Base de connaissances NetApp : matrice de mise à niveau pour les clusters de stockage exécutant le logiciel NetApp Element"^]
- **Synchronisation de l'heure du système** : vous avez vérifié que l'heure du système sur tous les nœuds est synchronisée et que NTP est correctement configuré pour le cluster de stockage et les nœuds. Chaque nœud doit être configuré avec un serveur de noms DNS dans l'interface utilisateur Web par nœud ([https://\[IP address\]:442](https://[IP address]:442)) sans erreurs de cluster non résolues liées à l'inclinaison temporelle.
- **Ports système** : si vous utilisez le contrôle du cloud hybride NetApp pour les mises à niveau, vous avez vérifié que les ports nécessaires sont ouverts. Voir ["Ports réseau"](#) pour en savoir plus.
- **Nœud de gestion** : pour l'interface utilisateur et l'API de contrôle de cloud hybride NetApp, le nœud de gestion de votre environnement exécute la version 11.3.
- **Services de gestion**: Vous avez mis à jour votre bundle de services de gestion à la dernière version.



Vous devez effectuer la mise à niveau vers le dernier pack de services de gestion avant de mettre à niveau votre logiciel Element vers la version 12.5 ou ultérieure. Si vous mettez à jour votre logiciel Element vers la version 12.5 ou ultérieure, vous avez besoin des services de gestion 2.21.61 ou version ultérieure pour continuer.

- **Cluster Health**: Vous avez vérifié que le cluster est prêt à être mis à niveau. Voir ["Exécutez des vérifications de l'état du stockage Element avant la mise à niveau du stockage"](#).
- **Contrôleur de gestion de la carte mère (BMC) mis à jour pour les nœuds de stockage H610S**: Vous avez mis à niveau la version BMC pour vos nœuds H610S. Voir la ["notes de version et instructions de mise à niveau"](#).

- **Temps de mise à niveau** : vous avez prévu suffisamment de temps pour effectuer votre mise à niveau. Lorsque vous effectuez une mise à niveau vers Element 12.5 ou une version ultérieure, le processus de mise à niveau varie en fonction de la version actuelle du logiciel Element et des mises à jour du firmware.

Nœud de stockage	Version actuelle du logiciel Element	Temps d'installation approximatif du logiciel et du micrologiciel par nœud ¹	Temps approximatif de synchronisation des données par nœud ²	Durée totale approximative des mises à niveau par nœud
Tous les nœuds SolidFire et NetApp H-Series avec firmware à jour ³	12.x	15 minutes	10 à 15 minutes	20 à 30 minutes
H610S et H410S	12.x et 11.8	60 minutes	30 à 60 minutes	90 à 120 minutes
H610S	11.7 et versions antérieures	90 minutes	40 à 70 minutes	130 à 160 minutes vous devez aussi "procéder à un arrêt complet du nœud et à la déconnexion de l'alimentation" Pour chaque nœud H610S

¹pour une matrice complète de firmware et de pilotes pour votre matériel, reportez-vous à la section "[Versions de firmware de stockage prises en charge pour les nœuds de stockage SolidFire](#)".

²si vous combinez un cluster avec une charge d'opérations d'E/S par seconde en écriture élevée et une durée de mise à jour du micrologiciel plus longue, le temps de synchronisation des données augmente.

³à partir de l'élément 12.7, les nœuds de stockage SF2405 et SF9608 ainsi que les nœuds FC FC0025 et SF-FCN-01 ne sont pas pris en charge. Si vous tentez de mettre à niveau un de ces nœuds vers Element 12.7, une erreur s'affiche, indiquant que ce nœud n'est pas pris en charge par Element 12.7.

- **Contrat de licence utilisateur final (CLUF)** : à partir des services de gestion 2.20.69, vous devez accepter et enregistrer le CLUF avant d'utiliser l'interface utilisateur ou l'API de contrôle du cloud hybride NetApp pour mettre à niveau le logiciel Element :

- Ouvrez l'adresse IP du nœud de gestion dans un navigateur Web :

```
https://<ManagementNodeIP>
```

- Connectez-vous au contrôle de cloud hybride NetApp en fournissant les identifiants de l'administrateur du cluster de stockage.
- Sélectionnez **Upgrade** en haut à droite de l'interface.
- Le CLUF s'affiche. Faites défiler vers le bas, sélectionnez **J'accepte les mises à jour actuelles et futures**, puis sélectionnez **Enregistrer**.

Options de mise à niveau

Sélectionnez l'une des options de mise à niveau du logiciel Element suivantes :

- Utilisez l'interface de contrôle du cloud hybride NetApp pour mettre à niveau le stockage Element
- Utilisez l'API de contrôle de cloud hybride NetApp pour mettre à niveau le stockage Element



Si vous mettez à niveau un nœud de la série H610S vers Element 12.5 ou version ultérieure et que le nœud exécute une version d'Element antérieure à 11.8, vous devez effectuer les étapes de mise à niveau supplémentaires de cette procédure "[Article de la base de connaissances](#)" pour chaque nœud de stockage. Si vous exécutez Element 11.8 ou version ultérieure, les étapes de mise à niveau supplémentaires ne sont pas nécessaires.

Utilisez l'interface de contrôle du cloud hybride NetApp pour mettre à niveau le stockage Element

Avec l'interface utilisateur de NetApp Hybrid Cloud Control, vous pouvez mettre à niveau un cluster de stockage.



Pour les problèmes potentiels lors de la mise à niveau des clusters de stockage à l'aide de NetApp Hybrid Cloud Control et de solutions palliatives, consultez cet onglet "[Article de la base de connaissances](#)".

Étapes




1. Ouvrez l'adresse IP du nœud de gestion dans un navigateur Web :

```
https://<ManagementNodeIP>
```

2. Connectez-vous au contrôle de cloud hybride NetApp en fournissant les identifiants de l'administrateur du cluster de stockage.
3. Sélectionnez **Upgrade** en haut à droite de l'interface.
4. Sur la page **mises à niveau**, sélectionnez **stockage**.

L'onglet **Storage** répertorie les clusters de stockage qui font partie de votre installation. Si un cluster n'est pas accessible via NetApp Hybrid Cloud Control, il ne s'affiche pas sur la page **mises à niveau**.

5. Choisissez l'une des options suivantes et effectuez l'ensemble des étapes applicables au cluster :

Option	Étapes
<p>Tous les clusters exécutant Element 11.8 et versions ultérieures</p>	<p>a. Sélectionnez Parcourir pour télécharger le package de mise à niveau que vous avez téléchargé.</p> <p>b. Attendez la fin du chargement. Une barre de progression indique l'état du téléchargement.</p> <div style="border-left: 1px solid #ccc; padding-left: 10px; margin-left: 20px;"> <p> Le téléchargement du fichier sera perdu si vous vous éloignez de la fenêtre du navigateur.</p> </div> <p>Un message à l'écran s'affiche une fois le fichier téléchargé et validé. La validation peut prendre plusieurs minutes. Si vous ne vous éloignez pas de la fenêtre du navigateur à ce stade, le téléchargement du fichier est conservé.</p> <p>c. Sélectionnez commencer la mise à niveau.</p> <div style="border-left: 1px solid #ccc; padding-left: 10px; margin-left: 20px;"> <p> Le Statut de mise à niveau change pendant la mise à niveau pour refléter l'état du processus. Elle change également en réponse aux actions que vous avez effectuées, comme la mise en pause de la mise à niveau, ou si la mise à niveau renvoie une erreur. Voir Modifications du statut des mises à niveau.</p> <p>Pendant que la mise à niveau est en cours, vous pouvez quitter la page et y revenir plus tard pour continuer à suivre la progression. La page ne met pas à jour dynamiquement l'état et la version actuelle si la ligne du cluster est réduite. La ligne du cluster doit être développée pour mettre à jour la table ou vous pouvez actualiser la page.</p> </div> <div style="border-left: 1px solid #ccc; padding-left: 10px; margin-left: 20px;"> <p> Pendant que la mise à niveau est en cours, vous pouvez quitter la page et y revenir plus tard pour continuer à suivre la progression. La page ne met pas à jour dynamiquement l'état et la version actuelle si la ligne du cluster est réduite. La ligne du cluster doit être développée pour mettre à jour la table ou vous pouvez actualiser la page.</p> </div> <p>Vous pouvez télécharger les journaux une fois la mise à niveau terminée.</p>

Option	Étapes
<p>Vous mettez à niveau un cluster H610S exécutant la version antérieure à la version 11.8 d'Element.</p>	<p>a. Sélectionnez la flèche de liste déroulante située à côté du cluster que vous mettez à niveau et sélectionnez l'une des versions de mise à niveau disponibles.</p> <p>b. Sélectionnez commencer la mise à niveau. Une fois la mise à niveau terminée, l'interface utilisateur vous invite à effectuer d'autres étapes de mise à niveau.</p> <p>c. Suivez les étapes supplémentaires requises dans le "Article de la base de connaissances", Et reconnaissez dans l'interface utilisateur que vous avez terminé la phase 2.</p> <p>Vous pouvez télécharger les journaux une fois la mise à niveau terminée. Pour plus d'informations sur les différentes modifications de l'état de mise à niveau, reportez-vous à la section Modifications du statut des mises à niveau.</p>

Modifications du statut des mises à niveau

Voici les différents États que la colonne **Upgrade Status** de l'interface utilisateur affiche avant, pendant et après le processus de mise à niveau :

État de mise à niveau	Description
À jour	Le cluster a été mis à niveau vers la dernière version d'Element disponible.
Versions disponibles	Des versions plus récentes du firmware Element et/ou de stockage sont disponibles pour la mise à niveau.
En cours	La mise à niveau est en cours. Une barre de progression indique l'état de la mise à niveau. Les messages à l'écran affichent également les défaillances au niveau du nœud et l'ID de nœud de chaque nœud du cluster au fur et à mesure de la mise à niveau. Vous pouvez contrôler l'état de chaque nœud via l'interface utilisateur Element ou le plug-in NetApp Element pour l'interface utilisateur de vCenter Server.

État de mise à niveau	Description
Mise à niveau en pause	Vous pouvez choisir d'interrompre la mise à niveau. Selon l'état du processus de mise à niveau, l'opération de pause peut réussir ou échouer. Une invite de l'interface utilisateur s'affiche pour vous demander de confirmer l'opération de pause. Pour vérifier que le cluster est bien en place avant d'interrompre une mise à niveau, il peut prendre jusqu'à deux heures pour que l'opération de mise à niveau soit complètement suspendue. Pour reprendre la mise à niveau, sélectionnez reprendre .
En pause	Vous avez interrompu la mise à niveau. Sélectionnez reprendre pour reprendre le processus.
Erreur	Une erreur s'est produite lors de la mise à niveau. Vous pouvez télécharger le journal des erreurs et l'envoyer au support NetApp. Après avoir résolu l'erreur, vous pouvez revenir à la page et sélectionner reprendre . Lorsque vous reprenez la mise à niveau, la barre de progression revient en arrière pendant quelques minutes pendant que le système exécute la vérification de l'état et vérifie l'état actuel de la mise à niveau.
Effectuez le suivi	Uniquement pour les nœuds H610S, mise à niveau à partir de la version Element de la version 11.8. Une fois la phase 1 du processus de mise à niveau terminée, cet état vous invite à effectuer d'autres étapes de mise à niveau (voir le " Article de la base de connaissances "). Une fois que vous avez terminé la phase 2 et que vous avez reconnu que vous l'avez terminée, l'état devient jusqu'à la date .

Utilisez l'API de contrôle de cloud hybride NetApp pour mettre à niveau le stockage Element

Vous pouvez utiliser des API pour mettre à niveau les nœuds de stockage d'un cluster vers la version la plus récente du logiciel Element. Vous pouvez utiliser l'outil d'automatisation de votre choix pour exécuter les API. Le workflow d'API documenté ici utilise l'interface d'API REST disponible sur le nœud de gestion, par exemple.

Étapes

1. Téléchargez le package de mise à niveau du stockage sur un périphérique accessible au nœud de gestion.

Accédez au logiciel Element "[page de téléchargements](#)" et téléchargez la dernière image du nœud de stockage.

2. Charger le pack de mise à niveau du stockage sur le nœud de gestion :

- a. Ouvrez l'interface de l'API REST du nœud de gestion sur le nœud de gestion :

```
https://<ManagementNodeIP>/package-repository/1/
```

- b. Sélectionnez **Authorise** et procédez comme suit :
 - i. Saisissez le nom d'utilisateur et le mot de passe du cluster.
 - ii. Saisissez l'ID client en tant que `mnode-client`.
 - iii. Sélectionnez **Autoriser** pour démarrer une session.
 - iv. Fermez la fenêtre d'autorisation.
 - c. Dans l'interface utilisateur de l'API REST, sélectionnez **POST /packages**.
 - d. Sélectionnez **essayez-le**.
 - e. Sélectionnez **Parcourir** et sélectionnez le package de mise à niveau.
 - f. Sélectionnez **Exécuter** pour lancer le téléchargement.
 - g. Dans la réponse, copiez et enregistrez l'ID de package ("`id`") pour une utilisation ultérieure.
3. Vérifiez l'état du chargement.
- a. Dans l'interface utilisateur de l'API REST, sélectionnez **GET /packages/{ID}/status**.
 - b. Sélectionnez **essayez-le**.
 - c. Saisissez l'ID de paquet que vous avez copié à l'étape précédente dans **ID**.
 - d. Sélectionnez **Exécuter** pour lancer la demande d'état.

La réponse indique `state` comme `SUCCESS` une fois l'opération terminée.

4. Recherchez l'ID de cluster de stockage :
- a. Ouvrez l'interface de l'API REST du nœud de gestion sur le nœud de gestion :

```
https://<ManagementNodeIP>/inventory/1/
```

- b. Sélectionnez **Authorise** et procédez comme suit :
 - i. Saisissez le nom d'utilisateur et le mot de passe du cluster.
 - ii. Saisissez l'ID client en tant que `mnode-client`.
 - iii. Sélectionnez **Autoriser** pour démarrer une session.
 - iv. Fermez la fenêtre d'autorisation.
- c. Dans l'interface utilisateur de l'API REST, sélectionnez **OBTENIR /installations**.
- d. Sélectionnez **essayez-le**.
- e. Sélectionnez **Exécuter**.
- f. Dans le cas d'une réponse, copiez l'ID de ressource d'installation ("`id`").
- g. Dans l'interface utilisateur de l'API REST, sélectionnez **GET /installations/{ID}**.
- h. Sélectionnez **essayez-le**.
 - i. Collez l'ID de ressource d'installation dans le champ **ID**.
 - j. Sélectionnez **Exécuter**.
- k. Dans le cas de, copiez et enregistrez l'ID de cluster de stockage ("`id`") du cluster que vous envisagez de mettre à niveau pour une utilisation ultérieure.

5. Exécuter la mise à niveau du stockage :

- a. Ouvrez l'interface de l'API REST de stockage sur le nœud de gestion :

```
https://<ManagementNodeIP>/storage/1/
```

- b. Sélectionnez **Authorise** et procédez comme suit :
- Saisissez le nom d'utilisateur et le mot de passe du cluster.
 - Saisissez l'ID client en tant que `mnode-client`.
 - Sélectionnez **Autoriser** pour démarrer une session.
 - Fermez la fenêtre d'autorisation.
- c. Sélectionnez **POST /mises à niveau**.
- d. Sélectionnez **essayez-le**.
- e. Saisissez l'ID du package de mise à niveau dans le champ des paramètres.
- f. Saisissez l'ID de cluster de stockage dans le champ paramètre.

La charge utile doit être similaire à l'exemple suivant :

```
{
  "config": {},
  "packageId": "884f14a4-5a2a-11e9-9088-6c0b84e211c4",
  "storageId": "884f14a4-5a2a-11e9-9088-6c0b84e211c4"
}
```

- g. Sélectionnez **Exécuter** pour lancer la mise à niveau.

La réponse doit indiquer l'état comme `initializing`:

```
{
  "_links": {
    "collection": "https://localhost:442/storage/upgrades",
    "self": "https://localhost:442/storage/upgrades/3fa85f64-1111-4562-b3fc-2c963f66abc1",
    "log": "https://localhost:442/storage/upgrades/3fa85f64-1111-4562-b3fc-2c963f66abc1/log"
  },
  "storageId": "114f14a4-1a1a-11e9-9088-6c0b84e200b4",
  "upgradeId": "334f14a4-1a1a-11e9-1055`-6c0b84e2001b4",
  "packageId": "774f14a4-1a1a-11e9-8888-6c0b84e200b4",
  "config": {},
  "state": "initializing",
  "status": {
    "availableActions": [
```

```

    "string"
  ],
  "message": "string",
  "nodeDetails": [
    {
      "message": "string",
      "step": "NodePreStart",
      "nodeID": 0,
      "numAttempt": 0
    }
  ],
  "percent": 0,
  "step": "ClusterPreStart",
  "timestamp": "2020-04-21T22:10:57.057Z",
  "failedHealthChecks": [
    {
      "checkID": 0,
      "name": "string",
      "displayName": "string",
      "passed": true,
      "kb": "string",
      "description": "string",
      "remedy": "string",
      "severity": "string",
      "data": {},
      "nodeID": 0
    }
  ]
},
"taskId": "123f14a4-1a1a-11e9-7777-6c0b84e123b2",
"dateCompleted": "2020-04-21T22:10:57.057Z",
"dateCreated": "2020-04-21T22:10:57.057Z"
}

```

- a. Copiez l'ID de mise à niveau ("upgradeId") qui fait partie de la réponse.
6. Vérifier la progression et les résultats de la mise à niveau :
- a. Sélectionnez **GET /upgrades/{upseld}**.
 - b. Sélectionnez **essayez-le**.
 - c. Saisissez l'ID de mise à niveau de l'étape précédente dans **mise à niveau Id**.
 - d. Sélectionnez **Exécuter**.
 - e. Procédez de l'une des manières suivantes en cas de problème ou d'exigence spéciale lors de la mise à niveau :

Option	Étapes
<p>Vous devez corriger les problèmes de santé du cluster dus à <code>failedHealthChecks</code> message dans le corps de la réponse.</p>	<ol style="list-style-type: none"> i. Consultez l'article de la base de connaissances spécifique répertorié pour chaque problème ou effectuez la solution spécifiée. ii. Si vous spécifiez une base de connaissances, suivez la procédure décrite dans l'article correspondant de la base de connaissances. iii. Après avoir résolu les problèmes de cluster, réauthentifier si nécessaire et sélectionner PUT /upgrades/{upseld}. iv. Sélectionnez essayez-le. v. Saisissez l'ID de mise à niveau de l'étape précédente dans mise à niveau Id. vi. Entrez <code>"action": "resume"</code> dans le corps de la demande. <div data-bbox="915 785 1487 963" style="border: 1px solid #ccc; border-radius: 5px; padding: 10px; margin: 10px 0;"> <pre>{ "action": "resume" }</pre> </div> vii. Sélectionnez Exécuter.
<p>Vous devez interrompre la mise à niveau, car la fenêtre de maintenance se ferme ou pour une autre raison.</p>	<ol style="list-style-type: none"> i. Réauthentifier si nécessaire et sélectionner PUT /upgrades/{upseld}. ii. Sélectionnez essayez-le. iii. Saisissez l'ID de mise à niveau de l'étape précédente dans mise à niveau Id. iv. Entrez <code>"action": "pause"</code> dans le corps de la demande. <div data-bbox="915 1402 1487 1581" style="border: 1px solid #ccc; border-radius: 5px; padding: 10px; margin: 10px 0;"> <pre>{ "action": "pause" }</pre> </div> v. Sélectionnez Exécuter.

Option	Étapes
<p>Si vous mettez à niveau un cluster H610S exécutant une version d'Element antérieure à 11.8, vous voyez l'état <code>finishedNeedsAck</code> Dans le corps de réponse. vous devez effectuer des étapes supplémentaires de mise à niveau pour chaque nœud de stockage H610S.</p>	<ol style="list-style-type: none"> i. Suivez les étapes de mise à niveau supplémentaires décrites dans ce document "Article de la base de connaissances" pour chaque nœud. ii. Réauthentifier si nécessaire et sélectionner PUT /upgrades/{upseld}. iii. Sélectionnez essayez-le. iv. Saisissez l'ID de mise à niveau de l'étape précédente dans mise à niveau Id. v. Entrez <code>"action": "acknowledge"</code> dans le corps de la demande. <div style="border: 1px solid #ccc; padding: 10px; margin: 10px 0;"> <pre>{ "action": "acknowledge" }</pre> </div> vi. Sélectionnez Exécuter.

f. Exécutez l'API **GET /upgrades/{upseld}** plusieurs fois, selon les besoins, jusqu'à ce que le processus soit terminé.

Pendant la mise à niveau, le `status` indique `running` si aucune erreur n'est détectée. Lorsque chaque nœud est mis à niveau, le `step` la valeur passe à `NodeFinished`.

La mise à niveau a réussi une fois que l' `percent` la valeur est 100 et le `state` indique `finished`.

Que se passe-t-il si une mise à niveau échoue avec NetApp Hybrid Cloud Control

En cas de panne d'un disque ou d'un nœud lors de la mise à niveau, l'interface d'Element affiche les défaillances de cluster. Le processus de mise à niveau ne se poursuit pas vers le nœud suivant et attend que les pannes du cluster soient résolues. La barre de progression dans l'interface utilisateur indique que la mise à niveau attend la résolution des pannes du cluster. À ce stade, la sélection de **Pause** dans l'interface utilisateur ne fonctionnera pas, car la mise à niveau attend que le cluster fonctionne correctement. Vous devrez faire appel au support NetApp pour résoudre le problème.

Le contrôle du cloud hybride NetApp offre une période d'attente prédéfinie de trois heures. Pour ce faire, vous pouvez utiliser l'un des scénarios suivants :

- Les pannes de cluster sont résolues dans une fenêtre de trois heures, puis une mise à niveau est rétablie. Vous n'avez pas besoin d'effectuer d'action dans ce scénario.
- Le problème persiste après trois heures et l'état de la mise à niveau affiche **erreur** avec une bannière rouge. Vous pouvez reprendre la mise à niveau en sélectionnant **reprendre** après la résolution du problème.
- Le support NetApp a déterminé que la mise à niveau doit être provisoirement abandonnée pour prendre une action corrective avant une fenêtre de trois heures. Le support utilisera l'API pour annuler la mise à niveau.



L'abandon de la mise à niveau du cluster pendant la mise à jour d'un nœud peut entraîner le retrait non normal des disques du nœud. Si la suppression des disques n'est pas normale, le support NetApp implique une intervention manuelle de chaque fois que vous ajoutez des disques lors d'une mise à niveau. Il est possible que le nœud mette plus de temps à effectuer des mises à jour de firmware ou à effectuer des activités de synchronisation post-mise à jour. Si la progression de la mise à niveau semble bloquée, contactez le support NetApp pour obtenir de l'aide.

Trouvez plus d'informations

- ["Documentation SolidFire et Element"](#)
- ["Plug-in NetApp Element pour vCenter Server"](#)

Mettre à niveau le firmware du stockage

À partir d'Element 12.0 et des services de gestion version 2.14, vous pouvez effectuer des mises à niveau firmware uniquement sur vos nœuds de stockage à l'aide de l'interface utilisateur NetApp Hybrid Cloud Control et de l'API REST. Cette procédure ne met pas à niveau le logiciel Element et vous permet de mettre à niveau le firmware du stockage en dehors de la version d'un élément majeur.

Ce dont vous avez besoin

- **Privilèges d'administrateur** : vous disposez des autorisations d'administrateur du cluster de stockage pour effectuer la mise à niveau.
- **Synchronisation de l'heure du système** : vous avez vérifié que l'heure du système sur tous les nœuds est synchronisée et que NTP est correctement configuré pour le cluster de stockage et les nœuds. Chaque nœud doit être configuré avec un serveur de noms DNS dans l'interface utilisateur Web par nœud (`https://[IP address]:442`) sans erreurs de cluster non résolues liées à l'inclinaison temporelle.
- **Ports système** : si vous utilisez le contrôle du cloud hybride NetApp pour les mises à niveau, vous avez vérifié que les ports nécessaires sont ouverts. Voir ["Ports réseau"](#) pour en savoir plus.
- **Nœud de gestion** : pour l'interface utilisateur et l'API de contrôle de cloud hybride NetApp, le nœud de gestion de votre environnement exécute la version 11.3.
- **Services de gestion** : Vous avez mis à jour votre bundle de services de gestion à la dernière version.



Pour les nœuds de stockage H610S exécutant la version 12.0 du logiciel Element, vous devez appliquer le correctif SUST-909 avant de mettre à niveau le pack du firmware du stockage 2.27. Contactez le support NetApp pour obtenir le D-patch avant de procéder à la mise à niveau. Voir ["Notes de version du pack de firmware de stockage 2.27"](#).



Vous devez effectuer la mise à niveau vers le dernier bundle de services de gestion avant de mettre à niveau le firmware de vos nœuds de stockage. Si vous mettez à jour votre logiciel Element vers la version 12.2 ou ultérieure, vous avez besoin des services de gestion 2.14.60 ou version ultérieure pour continuer.

- **Cluster Health** : vous avez effectué des vérifications d'intégrité. Voir ["Exécutez des vérifications de l'état du stockage Element avant la mise à niveau du stockage"](#).
- **Contrôleur de gestion de la carte mère (BMC) mis à jour pour les nœuds H610S** : Vous avez mis à niveau la version BMC pour vos nœuds H610S. Voir ["notes de version et instructions de mise à niveau"](#).



Pour obtenir une matrice complète de micrologiciel et de micrologiciel de pilote pour votre matériel, reportez-vous à la section "[Versions de firmware de stockage prises en charge pour les nœuds de stockage SolidFire](#)".

- **Temps de mise à niveau** : vous avez prévu suffisamment de temps pour effectuer votre mise à niveau. Lorsque vous effectuez une mise à niveau vers Element 12.5 ou une version ultérieure, le processus de mise à niveau varie en fonction de la version actuelle du logiciel Element et des mises à jour du firmware.

Nœud de stockage	Version actuelle du logiciel Element	Temps d'installation approximatif du logiciel et du micrologiciel par nœud ¹	Temps approximatif de synchronisation des données par nœud ²	Durée totale approximative des mises à niveau par nœud
Tous les nœuds SolidFire et NetApp H-Series avec firmware à jour ³	12.x	15 minutes	10 à 15 minutes	20 à 30 minutes
H610S et H410S	12.x et 11.8	60 minutes	30 à 60 minutes	90 à 120 minutes
H610S	11.7 et versions antérieures	90 minutes	40 à 70 minutes	130 à 160 minutes vous devez aussi " procéder à un arrêt complet du nœud et à la déconnexion de l'alimentation " Pour chaque nœud H610S

¹pour une matrice complète de firmware et de pilotes pour votre matériel, reportez-vous à la section "[Versions de firmware de stockage prises en charge pour les nœuds de stockage SolidFire](#)".

²si vous combinez un cluster avec une charge d'opérations d'E/S par seconde en écriture élevée et une durée de mise à jour du micrologiciel plus longue, le temps de synchronisation des données augmente.

³à partir de l'élément 12.7, les nœuds de stockage SF2405 et SF9608 ainsi que les nœuds FC FC0025 et SF-FCN-01 ne sont pas pris en charge. Si vous tentez de mettre à niveau un de ces nœuds vers Element 12.7, une erreur s'affiche, indiquant que ce nœud n'est pas pris en charge par Element 12.7.

- **Contrat de licence utilisateur final (CLUF)** : à partir des services de gestion 2.20.69, vous devez accepter et enregistrer le CLUF avant d'utiliser l'interface utilisateur ou l'API de contrôle du cloud hybride NetApp pour mettre à niveau le micrologiciel de stockage :

- Ouvrez l'adresse IP du nœud de gestion dans un navigateur Web :

`https://<ManagementNodeIP>`

- Connectez-vous au contrôle de cloud hybride NetApp en fournissant les identifiants de l'administrateur du cluster de stockage.
- Sélectionnez **Upgrade** en haut à droite de l'interface.

- d. Le CLUF s'affiche. Faites défiler vers le bas, sélectionnez **J'accepte les mises à jour actuelles et futures**, puis sélectionnez **Enregistrer**.

Options de mise à niveau

Choisissez l'une des options de mise à niveau du micrologiciel de stockage suivantes :

- [Utilisez l'interface de contrôle du cloud hybride NetApp pour la mise à niveau du firmware du stockage](#)
- [Utilisez l'API de contrôle de cloud hybride NetApp pour mettre à niveau le firmware du stockage](#)

Utilisez l'interface de contrôle du cloud hybride NetApp pour la mise à niveau du firmware du stockage

Vous pouvez utiliser l'interface utilisateur de NetApp Hybrid Cloud Control pour mettre à niveau le firmware des nœuds de stockage dans votre cluster.

Ce dont vous avez besoin

- Si votre nœud de gestion n'est pas connecté à Internet, vous l'avez ["téléchargez le pack du firmware de stockage"](#).



Pour les problèmes potentiels lors de la mise à niveau des clusters de stockage à l'aide de NetApp Hybrid Cloud Control et de solutions de contournement de ces problèmes, consultez le ["Article de la base de connaissances"](#).



Le processus de mise à niveau prend environ 30 minutes par nœud de stockage. Si vous mettez à niveau un cluster de stockage Element vers la version 2.76 du firmware du stockage, des nœuds de stockage individuels ne redémarreront que durant la mise à niveau si le nouveau firmware est écrit sur le nœud.

Étapes

1. Ouvrez l'adresse IP du nœud de gestion dans un navigateur Web :

```
https://<ManagementNodeIP>
```

2. Connectez-vous au contrôle de cloud hybride NetApp en fournissant les identifiants de l'administrateur du cluster de stockage.
3. Sélectionnez **Upgrade** en haut à droite de l'interface.
4. Sur la page **mises à niveau**, sélectionnez **stockage**.



L'onglet **Storage** répertorie les clusters de stockage qui font partie de votre installation. Si un cluster n'est pas accessible via NetApp Hybrid Cloud Control, il ne s'affiche pas sur la page **mises à niveau**. Si vous avez des clusters exécutant Element 12.0 ou une version ultérieure, la version actuelle des packs de firmware est répertoriée pour ces clusters. Si les nœuds d'un cluster ont des versions de micrologiciel différentes ou lorsque la mise à niveau progresse, vous verrez **multiple** dans la colonne **version actuelle du bundle de micrologiciels**. Vous pouvez sélectionner **multiple** pour accéder à la page **Nodes** pour comparer les versions du micrologiciel. Si tous les clusters exécutent des versions Element avant la version 12.0, aucune information concernant les numéros de version des packs de firmware n'apparaît.

Si le cluster est à jour et/ou qu'aucun package de mise à niveau n'est disponible, les onglets **Element** et **Firmware Only** ne s'affichent pas. Ces onglets ne s'affichent pas également lorsqu'une mise à niveau est en cours. Si l'onglet **Element** est affiché mais pas l'onglet **Firmware Only**, aucun progiciel de microprogramme n'est disponible.

5. Sélectionnez la flèche de liste déroulante située à côté du cluster que vous mettez à niveau.
6. Sélectionnez **Parcourir** pour télécharger le package de mise à niveau que vous avez téléchargé.
7. Attendez la fin du chargement. Une barre de progression indique l'état du téléchargement.



Le téléchargement du fichier sera perdu si vous vous éloignez de la fenêtre du navigateur.

Un message à l'écran s'affiche une fois le fichier téléchargé et validé. La validation peut prendre plusieurs minutes. Si vous ne vous éloignez pas de la fenêtre du navigateur à ce stade, le téléchargement du fichier est conservé.

8. Sélectionnez **Firmware Only**, puis choisissez parmi les versions de mise à niveau disponibles.
9. Sélectionnez **commencer la mise à niveau**.



Le **Statut de mise à niveau** change pendant la mise à niveau pour refléter l'état du processus. Elle change également en réponse aux actions que vous avez effectuées, comme la mise en pause de la mise à niveau, ou si la mise à niveau renvoie une erreur. Voir [Modifications du statut des mises à niveau](#).



Pendant que la mise à niveau est en cours, vous pouvez quitter la page et y revenir plus tard pour continuer à suivre la progression. La page ne met pas à jour dynamiquement l'état et la version actuelle si la ligne du cluster est réduite. La ligne du cluster doit être développée pour mettre à jour la table ou vous pouvez actualiser la page.

Vous pouvez télécharger les journaux une fois la mise à niveau terminée.

Modifications du statut des mises à niveau

Voici les différents États que la colonne **Upgrade Status** de l'interface utilisateur affiche avant, pendant et après le processus de mise à niveau :

État de mise à niveau	Description
À jour	Le cluster a été mis à niveau vers la dernière version d'Element disponible ou le micrologiciel a été mis à niveau vers la dernière version.

État de mise à niveau	Description
Détection impossible	Cet état s'affiche lorsque l'API du service de stockage renvoie un état de mise à niveau qui ne figure pas dans la liste énumérée des États de mise à niveau possibles.
Versions disponibles	Des versions plus récentes du firmware Element et/ou de stockage sont disponibles pour la mise à niveau.
En cours	La mise à niveau est en cours. Une barre de progression indique l'état de la mise à niveau. Les messages à l'écran affichent également les défaillances au niveau du nœud et l'ID de nœud de chaque nœud du cluster au fur et à mesure de la mise à niveau. Vous pouvez contrôler l'état de chaque nœud via l'interface utilisateur Element ou le plug-in NetApp Element pour l'interface utilisateur de vCenter Server.
Mise à niveau en pause	Vous pouvez choisir d'interrompre la mise à niveau. Selon l'état du processus de mise à niveau, l'opération de pause peut réussir ou échouer. Une invite de l'interface utilisateur s'affiche pour vous demander de confirmer l'opération de pause. Pour vérifier que le cluster est bien en place avant d'interrompre une mise à niveau, il peut prendre jusqu'à deux heures pour que l'opération de mise à niveau soit complètement suspendue. Pour reprendre la mise à niveau, sélectionnez reprendre .
En pause	Vous avez interrompu la mise à niveau. Sélectionnez reprendre pour reprendre le processus.
Erreur	Une erreur s'est produite lors de la mise à niveau. Vous pouvez télécharger le journal des erreurs et l'envoyer au support NetApp. Après avoir résolu l'erreur, vous pouvez revenir à la page et sélectionner reprendre . Lorsque vous reprenez la mise à niveau, la barre de progression revient en arrière pendant quelques minutes pendant que le système exécute la vérification de l'état et vérifie l'état actuel de la mise à niveau.

Que se passe-t-il si une mise à niveau échoue avec NetApp Hybrid Cloud Control

En cas de panne d'un disque ou d'un nœud lors de la mise à niveau, l'interface d'Element affiche les défaillances de cluster. Le processus de mise à niveau ne se poursuit pas vers le nœud suivant et attend que les pannes du cluster soient résolues. La barre de progression dans l'interface utilisateur indique que la mise à niveau attend la résolution des pannes du cluster. À ce stade, la sélection de **Pause** dans l'interface utilisateur ne fonctionnera pas, car la mise à niveau attend que le cluster fonctionne correctement. Vous devrez faire appel au support NetApp pour résoudre le problème.

Le contrôle du cloud hybride NetApp offre une période d'attente prédéfinie de trois heures. Pour ce faire, vous pouvez utiliser l'un des scénarios suivants :

- Les pannes de cluster sont résolues dans une fenêtre de trois heures, puis une mise à niveau est rétablie. Vous n'avez pas besoin d'effectuer d'action dans ce scénario.
- Le problème persiste après trois heures et l'état de la mise à niveau affiche **erreur** avec une bannière rouge. Vous pouvez reprendre la mise à niveau en sélectionnant **reprendre** après la résolution du problème.
- Le support NetApp a déterminé que la mise à niveau doit être provisoirement abandonnée pour prendre une action corrective avant une fenêtre de trois heures. Le support utilisera l'API pour annuler la mise à niveau.



L'abandon de la mise à niveau du cluster pendant la mise à jour d'un nœud peut entraîner le retrait non normal des disques du nœud. Si la suppression des disques n'est pas normale, le support NetApp implique une intervention manuelle de chaque fois que vous ajoutez des disques lors d'une mise à niveau. Il est possible que le nœud mette plus de temps à effectuer des mises à jour de firmware ou à effectuer des activités de synchronisation post-mise à jour. Si la progression de la mise à niveau semble bloquée, contactez le support NetApp pour obtenir de l'aide.

Utilisez l'API de contrôle de cloud hybride NetApp pour mettre à niveau le firmware du stockage

Vous pouvez utiliser des API pour mettre à niveau les nœuds de stockage d'un cluster vers la version la plus récente du logiciel Element. Vous pouvez utiliser l'outil d'automatisation de votre choix pour exécuter les API. Le workflow d'API documenté ici utilise l'interface d'API REST disponible sur le nœud de gestion, par exemple.

Étapes

1. Téléchargez le pack de mise à niveau du firmware de stockage sur un dispositif accessible au nœud de gestion (allez vers le logiciel Element) "[page de téléchargements](#)" et téléchargez l'image la plus récente du firmware de stockage.
2. Téléchargez le pack de mise à niveau du firmware de stockage sur le nœud de gestion :
 - a. Ouvrez l'interface de l'API REST du nœud de gestion sur le nœud de gestion :

```
https://<ManagementNodeIP>/package-repository/1/
```

- b. Sélectionnez **Authorise** et procédez comme suit :
 - i. Saisissez le nom d'utilisateur et le mot de passe du cluster.
 - ii. Saisissez l'ID client en tant que `mnode-client`.
 - iii. Sélectionnez **Autoriser** pour démarrer une session.
 - iv. Fermez la fenêtre d'autorisation.
 - c. Dans l'interface utilisateur de l'API REST, sélectionnez **POST /packages**.
 - d. Sélectionnez **essayez-le**.
 - e. Sélectionnez **Parcourir** et sélectionnez le package de mise à niveau.
 - f. Sélectionnez **Exécuter** pour lancer le téléchargement.
 - g. Dans la réponse, copiez et enregistrez l'ID de package ("`id`") pour une utilisation ultérieure.
3. Vérifiez l'état du chargement.
 - a. Dans l'interface utilisateur de l'API REST, sélectionnez **GET /packages/{ID}/status**.

- b. Sélectionnez **essayez-le**.
- c. Saisissez l'ID du progiciel de micrologiciel que vous avez copié à l'étape précédente dans **ID**.
- d. Sélectionnez **Exécuter** pour lancer la demande d'état.

La réponse indique `state` comme `SUCCESS` une fois l'opération terminée.

4. Identifiez l'ID de ressource d'installation :

- a. Ouvrez l'interface de l'API REST du nœud de gestion sur le nœud de gestion :

```
https://<ManagementNodeIP>/inventory/1/
```

- b. Sélectionnez **Authorize** et procédez comme suit :
 - i. Saisissez le nom d'utilisateur et le mot de passe du cluster.
 - ii. Saisissez l'ID client en tant que `mnode-client`.
 - iii. Sélectionnez **Autoriser** pour démarrer une session.
 - iv. Fermez la fenêtre d'autorisation.
- c. Dans l'interface utilisateur de l'API REST, sélectionnez **OBTENIR /installations**.
- d. Sélectionnez **essayez-le**.
- e. Sélectionnez **Exécuter**.
- f. Dans le cas d'une réponse, copiez l'ID de ressource d'installation (`id`).

```
"id": "abcd01e2-xx00-4ccf-11ee-11f111xx9a0b",
"management": {
  "errors": [],
  "inventory": {
    "authoritativeClusterMvip": "10.111.111.111",
    "bundleVersion": "2.14.19",
    "managementIp": "10.111.111.111",
    "version": "1.4.12"
```

- g. Dans l'interface utilisateur de l'API REST, sélectionnez **GET /installations/{ID}**.
- h. Sélectionnez **essayez-le**.
 - i. Collez l'ID de ressource d'installation dans le champ **ID**.
 - j. Sélectionnez **Exécuter**.
- k. Dans le cas de, copiez et enregistrez l'ID de cluster de stockage ("`id`") du cluster que vous envisagez de mettre à niveau pour une utilisation ultérieure.

```

"storage": {
  "errors": [],
  "inventory": {
    "clusters": [
      {
        "clusterUuid": "a1bd1111-4f1e-46zz-ab6f-0a1111b1111x",
        "id": "a1bd1111-4f1e-46zz-ab6f-a1a1a111b012",

```

5. Exécutez la mise à niveau du micrologiciel de stockage :

a. Ouvrez l'interface de l'API REST de stockage sur le nœud de gestion :

```
https://<ManagementNodeIP>/storage/1/
```

b. Sélectionnez **Authoriser** et procédez comme suit :

- i. Saisissez le nom d'utilisateur et le mot de passe du cluster.
- ii. Saisissez l'ID client en tant que `mnode-client`.
- iii. Sélectionnez **Autoriser** pour démarrer une session.
- iv. Fermez la fenêtre.

c. Sélectionnez **POST /mises à niveau**.

d. Sélectionnez **essayez-le**.

e. Saisissez l'ID du package de mise à niveau dans le champ des paramètres.

f. Saisissez l'ID de cluster de stockage dans le champ paramètre.

g. Sélectionnez **Exécuter** pour lancer la mise à niveau.

La réponse doit indiquer l'état comme `initializing`:

```

{
  "_links": {
    "collection": "https://localhost:442/storage/upgrades",
    "self": "https://localhost:442/storage/upgrades/3fa85f64-1111-4562-
b3fc-2c963f66abc1",
    "log": https://localhost:442/storage/upgrades/3fa85f64-1111-4562-
b3fc-2c963f66abc1/log
  },
  "storageId": "114f14a4-1a1a-11e9-9088-6c0b84e200b4",
  "upgradeId": "334f14a4-1a1a-11e9-1055-6c0b84e2001b4",
  "packageId": "774f14a4-1a1a-11e9-8888-6c0b84e200b4",
  "config": {},
  "state": "initializing",
  "status": {
    "availableActions": [

```

```

    "string"
  ],
  "message": "string",
  "nodeDetails": [
    {
      "message": "string",
      "step": "NodePreStart",
      "nodeID": 0,
      "numAttempt": 0
    }
  ],
  "percent": 0,
  "step": "ClusterPreStart",
  "timestamp": "2020-04-21T22:10:57.057Z",
  "failedHealthChecks": [
    {
      "checkID": 0,
      "name": "string",
      "displayName": "string",
      "passed": true,
      "kb": "string",
      "description": "string",
      "remedy": "string",
      "severity": "string",
      "data": {},
      "nodeID": 0
    }
  ]
},
"taskId": "123f14a4-1a1a-11e9-7777-6c0b84e123b2",
"dateCompleted": "2020-04-21T22:10:57.057Z",
"dateCreated": "2020-04-21T22:10:57.057Z"
}

```

- a. Copiez l'ID de mise à niveau ("upgradeId") qui fait partie de la réponse.
6. Vérifier la progression et les résultats de la mise à niveau :
- a. Sélectionnez **GET /upgrades/{upseld}**.
 - b. Sélectionnez **essayez-le**.
 - c. Saisissez l'ID de mise à niveau de l'étape précédente dans **mise à niveau Id**.
 - d. Sélectionnez **Exécuter**.
 - e. Procédez de l'une des manières suivantes en cas de problème ou d'exigence spéciale lors de la mise à niveau :

Option	Étapes
<p>Vous devez corriger les problèmes de santé du cluster dus à <code>failedHealthChecks</code> message dans le corps de la réponse.</p>	<ol style="list-style-type: none"> i. Consultez l'article de la base de connaissances spécifique répertorié pour chaque problème ou effectuez la solution spécifiée. ii. Si vous spécifiez une base de connaissances, suivez la procédure décrite dans l'article correspondant de la base de connaissances. iii. Après avoir résolu les problèmes de cluster, réauthentifier si nécessaire et sélectionner PUT /upgrades/{upseld}. iv. Sélectionnez essayez-le. v. Saisissez l'ID de mise à niveau de l'étape précédente dans mise à niveau Id. vi. Entrez <code>"action": "resume"</code> dans le corps de la demande. <div data-bbox="915 785 1487 963" style="border: 1px solid #ccc; padding: 10px; margin: 10px 0;"> <pre>{ "action": "resume" }</pre> </div> vii. Sélectionnez Exécuter.
<p>Vous devez interrompre la mise à niveau, car la fenêtre de maintenance se ferme ou pour une autre raison.</p>	<ol style="list-style-type: none"> i. Réauthentifier si nécessaire et sélectionner PUT /upgrades/{upseld}. ii. Sélectionnez essayez-le. iii. Saisissez l'ID de mise à niveau de l'étape précédente dans mise à niveau Id. iv. Entrez <code>"action": "pause"</code> dans le corps de la demande. <div data-bbox="915 1400 1487 1579" style="border: 1px solid #ccc; padding: 10px; margin: 10px 0;"> <pre>{ "action": "pause" }</pre> </div> v. Sélectionnez Exécuter.

f. Exécutez l'API **GET /upgrades/{upseld}** plusieurs fois, selon les besoins, jusqu'à ce que le processus soit terminé.

Pendant la mise à niveau, le `status` indique `running` si aucune erreur n'est détectée. Lorsque chaque nœud est mis à niveau, le `step` la valeur passe à `NodeFinished`.

La mise à niveau a réussi une fois que l' `percent` la valeur est 100 et le `state` indique `finished`.

Trouvez plus d'informations

- ["Documentation SolidFire et Element"](#)
- ["Plug-in NetApp Element pour vCenter Server"](#)

Mettre à niveau un nœud de gestion

Vous pouvez mettre à niveau votre nœud de gestion vers le nœud de gestion 12.5 ou version ultérieure à partir de la version 12.3.x ou ultérieure.

La mise à niveau du système d'exploitation du nœud de gestion n'est plus nécessaire pour mettre à niveau le logiciel Element sur le cluster de stockage. Il vous suffit de mettre à niveau les services de gestion vers la dernière version pour effectuer les mises à niveau d'Element avec NetApp Hybrid Cloud Control. Suivez la procédure de mise à niveau du nœud de gestion pour votre scénario si vous souhaitez mettre à niveau le système d'exploitation du nœud de gestion pour d'autres raisons, telles que la résolution des problèmes de sécurité.



Pour plus d'informations sur la mise à niveau de nœuds de gestion 12.2 ou version antérieure, consultez le ["Documentation de mise à niveau des nœuds de gestion Element 12.3.x"](#).

Options de mise à niveau

Choisissez l'une des options suivantes :

- [Mettez à niveau un nœud de gestion vers la version 12.5 ou ultérieure à partir de la version 12.3.x ou ultérieure](#)
- [Reconfigurez l'authentification à l'aide de l'API REST de nœud de gestion](#)

Choisissez cette option si vous avez mis à jour **séquentiellement** (1) votre version de services de gestion et (2) votre version de stockage Element et que vous souhaitez **conserver** votre nœud de gestion existant :



Si vous ne mettez pas à jour les services de gestion suivis par le stockage Element, vous ne pouvez pas reconfigurer la reauthentification à l'aide de cette procédure. Suivez plutôt la procédure de mise à niveau appropriée.

Mettez à niveau un nœud de gestion vers la version 12.5 ou ultérieure à partir de la version 12.3.x ou ultérieure

Vous pouvez effectuer une mise à niveau sans déplacement du nœud de gestion depuis la version 12.3.x ou ultérieure vers la version 12.5 ou ultérieure, sans avoir à provisionner une nouvelle machine virtuelle de nœud de gestion.



Le nœud de gestion Element 12.5 ou version ultérieure est une mise à niveau facultative. Elle n'est pas requise pour les déploiements existants.

Ce dont vous avez besoin

- La mémoire RAM de la machine virtuelle du nœud de gestion est de 24 Go.
- Le nœud de gestion que vous souhaitez mettre à niveau est la version 12.0 et utilise la mise en réseau IPv4. La version 12.5 ou ultérieure du nœud de gestion ne prend pas en charge IPv6.



Pour vérifier la version de votre nœud de gestion, connectez-vous à votre nœud de gestion et consultez le numéro de version d'élément dans la bannière de connexion.

- Vous avez mis à jour votre bundle de services de gestion vers la dernière version à l'aide de NetApp Hybrid Cloud Control. Vous pouvez accéder au contrôle du cloud hybride NetApp à partir de l'adresse IP suivante : `https://<ManagementNodeIP>`
- Si vous mettez à jour votre nœud de gestion vers la version 12.5 ou ultérieure, vous avez besoin des services de gestion 2.21.61 ou version ultérieure pour continuer.
- Vous avez configuré une carte réseau supplémentaire (si nécessaire) en suivant les instructions de la section "[Configuration d'une carte réseau de stockage supplémentaire](#)".



Les volumes persistants peuvent nécessiter une carte réseau supplémentaire si eth0 n'est pas en mesure d'être acheminés vers SVIP. Configurez une nouvelle carte réseau sur le réseau de stockage iSCSI pour permettre la configuration de volumes persistants.

- Les nœuds de stockage exécutent Element 12.3.x ou une version ultérieure.

Étapes

1. Connectez-vous à la machine virtuelle du nœud de gestion via SSH ou l'accès à la console.
2. Téléchargez le "[ISO du nœud de gestion](#)" Pour le logiciel Element du site de support NetApp vers la machine virtuelle du nœud de gestion.



Le nom de l'ISO est similaire à `solidfire-fdva-<Element release>-patchX-XX.X.X.XXXX.iso`

3. Vérifiez l'intégrité du téléchargement en exécutant md5sum sur le fichier téléchargé et comparez les résultats à ceux disponibles sur le site de support NetApp pour le logiciel Element, comme dans l'exemple suivant :

```
sudo md5sum -b <path to iso>/solidfire-fdva-<Element release>-patchX-XX.X.X.XXXX.iso
```

4. Montez l'image ISO du nœud de gestion et copiez le contenu dans le système de fichiers à l'aide des commandes suivantes :

```
sudo mkdir -p /upgrade
```

```
sudo mount <solidfire-fdva-<Element release>-patchX-XX.X.X.XXXX.iso>/mnt
```

```
sudo cp -r /mnt/* /upgrade
```

5. Accédez au répertoire de base et démontez le fichier ISO de /mnt:

```
sudo umount /mnt
```

6. Supprimez l'ISO pour économiser de l'espace sur le nœud de gestion :

```
sudo rm <path to iso>/solidfire-fdva-<Element release>-patchX-  
XX.X.X.XXXX.iso
```

7. Sur le nœud de gestion que vous mettez à niveau, exécutez la commande suivante pour mettre à niveau la version du système d'exploitation du nœud de gestion. Le script conserve tous les fichiers de configuration nécessaires après la mise à niveau, tels que les paramètres Active IQ Collector et proxy.

```
sudo /sf/rtfi/bin/sfrtfi_inplace  
file:///upgrade/casper/filesystem.squashfs sf_upgrade=1
```

Le nœud de gestion redémarre avec un nouveau système d'exploitation une fois le processus de mise à niveau terminé.



Après avoir exécuté la commande sudo décrite dans cette étape, la session SSH est arrêtée. Un accès à la console est nécessaire pour assurer une surveillance continue. Si aucun accès à la console n'est disponible lors de la mise à niveau, réessayez la connexion SSH et vérifiez la connectivité au bout de 15 à 30 minutes. Une fois connecté, vous pouvez confirmer la nouvelle version du système d'exploitation dans la bannière SSH qui indique que la mise à niveau a abouti.

8. Sur le nœud de gestion, exécutez la `redeploy-mnode` script pour conserver les paramètres de configuration précédents des services de gestion :



Le script conserve la configuration précédente des services de gestion, y compris la configuration du service Active IQ Collector, des contrôleurs (vCenters) ou du proxy, en fonction de vos paramètres.

```
sudo /sf/packages/mnode/redeploy-mnode -mu <mnode user>
```



Si vous aviez précédemment désactivé la fonctionnalité SSH sur le nœud de gestion, vous devez "[Désactivez de nouveau SSH](#)" sur le nœud de gestion restauré. Fonctionnalité SSH disponible "[Accès à la session de tunnel de support à distance \(RST\) de NetApp](#)" est activé par défaut sur le nœud de gestion.

Reconfigurez l'authentification à l'aide de l'API REST de nœud de gestion

Vous pouvez conserver votre nœud de gestion existant si vous disposez de services de gestion mis à niveau séquentiellement (1) votre système de stockage Element. Si vous avez suivi un ordre de mise à niveau différent, reportez-vous aux procédures de mise à niveau des nœuds de gestion sur place.

Avant de commencer

- Vous avez mis à jour vos services de gestion vers la version 2.20.69 ou ultérieure.
- Votre cluster de stockage exécute Element 12.3 ou une version ultérieure.
- Vous avez mis à jour vos services de gestion de façon séquentielle, puis mis à niveau votre stockage Element. Vous ne pouvez pas reconfigurer l'authentification à l'aide de cette procédure à moins que vous ayez terminé les mises à niveau dans l'ordre décrit.

Étapes

1. Ouvrez l'interface de l'API REST du nœud de gestion sur le nœud de gestion :

```
https://<ManagementNodeIP>/mnode
```

2. Sélectionnez **Authorise** et procédez comme suit :
 - a. Saisissez le nom d'utilisateur et le mot de passe du cluster.
 - b. Saisissez l'ID client en tant que `mnode-client` si la valeur n'est pas déjà renseignée.
 - c. Sélectionnez **Autoriser** pour démarrer une session.
3. Dans l'interface utilisateur de l'API REST, sélectionnez **POST /services/reconfigure-auth**.
4. Sélectionnez **essayez-le**.
5. Pour le paramètre **load_images**, sélectionnez `true`.
6. Sélectionnez **Exécuter**.

Le corps de réponse indique que la reconfiguration a réussi.

Trouvez plus d'informations

- ["Documentation SolidFire et Element"](#)
- ["Plug-in NetApp Element pour vCenter Server"](#)

Mettez à niveau le plug-in Element pour vCenter Server

Pour les environnements vSphere existants équipés d'un plug-in NetApp Element enregistré pour VMware vCenter Server, vous pouvez mettre à jour votre enregistrement de plug-in après la première mise à jour du package de services de gestion contenant le service de plug-in.

Vous pouvez mettre à jour l'enregistrement du plug-in sur vCenter Server Virtual Appliance (vCSA) ou Windows à l'aide de l'utilitaire d'enregistrement. Vous devez modifier votre inscription au plug-in vCenter sur chaque serveur vCenter où vous devez utiliser le plug-in.



Services de gestion 2.22.7 inclut Element Plug-in pour vCenter Server 5.0 qui contient le plug-in distant. Si vous utilisez le plug-in Element, vous devez effectuer une mise à niveau vers les services de gestion version 2.22.7 ou ultérieure pour vous conformer à la directive VMware qui supprime le support des plug-ins locaux. ["En savoir plus >>"](#).

Plug-in Element vCenter version 5.0 ou ultérieure

Cette procédure de mise à niveau couvre les scénarios de mise à niveau suivants :

- Vous effectuez une mise à niveau vers Element Plug-in pour vCenter Server 5.3, 5.2, 5.1 ou 5.0.
- Vous mettez à niveau vers un client Web HTML5 8.0 ou 7.0.



Le plug-in Element pour vCenter 5.0 ou version ultérieure n'est pas compatible avec vCenter Server 6.7 et 6.5.



Lorsque vous effectuez une mise à niveau d'Element Plug-in pour vCenter Server 4.x vers 5.x, les clusters déjà configurés avec le plug-in sont perdus car les données ne peuvent pas être copiées d'une instance vCenter vers un plug-in distant. Vous devez ajouter à nouveau les clusters au plug-in distant. Il s'agit d'une activité ponctuelle lors de la mise à niveau d'un plug-in local vers un plug-in distant.

Plug-in Element vCenter 4.10 ou version antérieure

Cette procédure de mise à niveau couvre les scénarios de mise à niveau suivants :

- Vous allez effectuer la mise à niveau vers le plug-in Element pour vCenter Server 4.10, 4.9, 4.8, 4.7, 4.6, 4.5 ou 4.4.
- Vous mettez à niveau vers un client Web HTML5 7.0, 6.7 ou 6.5.

- Le plug-in n'est pas compatible avec VMware vCenter Server 8.0 pour le plug-in Element pour VMware vCenter Server 4.x.
- Le plug-in n'est pas compatible avec VMware vCenter Server 6.5 pour le plug-in Element pour VMware vCenter Server 4.6, 4.7 et 4.8.

- Vous effectuez la mise à niveau vers un client Web 6.7 Flash vSphere.



Le plug-in est compatible avec vSphere Web client version 6.7 U2 pour Flash, 6.7 U3 (Flash et HTML5) et 7.0 U1. Le plug-in n'est pas compatible avec la version 6.7 U2 build 13007421 du client Web HTML5 vSphere et avec les autres versions 6.7 U2 publiées avant la mise à jour 2a (build 13643870). Pour plus d'informations sur les versions vSphere prises en charge, consultez les notes de version pour "[votre version du plug-in](#)".

Ce dont vous avez besoin

- **Privilèges d'administrateur** : vous disposez des privilèges de rôle d'administrateur vCenter pour installer un plug-in.
- **Mises à niveau vSphere** : vous avez effectué toutes les mises à niveau vCenter nécessaires avant de mettre à niveau le plug-in NetApp Element pour vCenter Server. Cette procédure suppose que les mises à niveau de vCenter sont déjà terminées.
- **vCenter Server** : votre plug-in vCenter version 4.x ou 5.x est enregistré auprès d'un serveur vCenter. À partir de l'utilitaire d'enregistrement (<https://<ManagementNodeIP>:9443>), sélectionnez **Statut d'enregistrement**, renseignez les champs nécessaires et sélectionnez **vérifier l'état** pour vérifier que le

plug-in vCenter est déjà enregistré et le numéro de version de l'installation actuelle.

- **Mises à jour des services de gestion:** Vous avez mis à jour votre "[pack de services de gestion](#)" à la dernière version. Les mises à jour du plug-in vCenter sont distribuées par le biais de mises à jour de services de gestion publiées en dehors des principales versions des produits pour le stockage 100 % Flash SolidFire de NetApp.
- **Mises à niveau des nœuds de gestion :**

Plug-in Element vCenter version 5.0 ou ultérieure

Vous exécutez un nœud de gestion qui a été "[mise à niveau](#)" à la version 12.3.x ou ultérieure.

Plug-in Element vCenter 4.10 ou version antérieure

Pour le plug-in Element vCenter 4.4 à 4.10, vous exécutez un nœud de gestion "[mise à niveau](#)" à la version 11.3 ou ultérieure. Le plug-in vCenter 4.4 ou version ultérieure requiert un nœud de gestion 11.3 ou version ultérieure doté d'une architecture modulaire fournissant des services individuels. Votre nœud de gestion doit être mis sous tension avec son adresse IP ou son adresse DHCP configurée.

- **Mises à niveau du stockage Element :**
 - Depuis le plug-in Element vCenter 5.0, un cluster exécute le logiciel NetApp Element 12.3.x ou une version ultérieure.
 - Pour le plug-in Element vCenter 4.10 ou version antérieure, un cluster exécute le logiciel NetApp Element 11.3 ou version ultérieure.
- **VSphere Web client :** vous êtes déconnecté du client Web vSphere avant de commencer une mise à niveau de plug-in. Si vous ne vous déconnectez pas, le client Web ne reconnaîtra pas les mises à jour effectuées au cours de ce processus.

Étapes

1. Entrez l'adresse IP de votre nœud de gestion dans un navigateur, y compris le port TCP pour l'enregistrement :
`https://<ManagementNodeIP>:9443` L'interface utilisateur de l'utilitaire d'enregistrement s'ouvre sur la page **Manage QoSSIOC Service Credentials** du plug-in.

QoSSIOC Management

- Manage Credentials
- Restart QoSSIOC Service

Manage QoSSIOC Service Credentials

Old Password

Current password is required

New Password

Must contain at least 8 characters with at least one lower-case and upper-case alphabet, a number and a special character like #!@&()~!@#%^&*~

Confirm Password

New and confirm passwords must match

Contact NetApp Support at <http://mysupport.netapp.com>

2. Sélectionnez **enregistrement du plug-in vCenter**.

Plug-in Element vCenter version 5.0 ou ultérieure

La page enregistrement du plug-in vCenter s'affiche :

NetApp Element Plug-in for vCenter Server Management Node

GoSSIOC Service Management vCenter Plug-in Registration

Manage vCenter Plug-in

- Register Plug-in
- Update Plug-in
- Unregister Plug-in
- Registration Status

vCenter Plug-in - Registration

Register version 5.0.0 of the NetApp Element Plug-in for vCenter Server with your vCenter server.
The Plug-in will not be deployed until a fresh vCenter login after registration.

vCenter Address
Enter the IPV4, IPV6 or DNS name of the vCenter server to register plug-in on.

vCenter User Name
Ensure this user is a vCenter user that has administrative privileges for registration.

vCenter Password
The password for the vCenter user name entered.

Customize URL
Select to customize the Zip file URL.

Plug-in Zip URL
URL of XML initialization file

Contact NetApp Support at <http://mysupport.netapp.com>

Plug-in Element vCenter 4.10 ou version antérieure

La page enregistrement du plug-in vCenter s'affiche :

Manage vCenter Plug-in

- Register Plug-in
- Update Plug-in
- Unregister Plug-in
- Registration Status

vCenter Plug-in - Registration

Register version [] of the NetApp Element Plug-in for vCenter Server with your vCenter server. The Plug-in will not be deployed until a fresh vCenter login after registration.

vCenter Address
Enter the IPv4, IPv6 or DNS name of the vCenter server to register plug-in on.

vCenter User Name
Ensure this user is a vCenter user that has administrative privileges for registration.

vCenter Password
The password for the vCenter user name entered.

Customize URL
Select to customize the Zip file URL.

Plug-in Zip URL
URL of XML initialization file.

REGISTER

Contact NetApp Support at <http://mysupport.netapp.com>

3. Dans **Manage vCenter Plug-in**, sélectionnez **Update Plug-in**.

4. Confirmez ou mettez à jour les informations suivantes :

- L'adresse IPv4 ou le FQDN du service vCenter sur lequel vous enregistrez votre plug-in.
- Nom d'utilisateur de vCenter Administrator.



Le nom d'utilisateur et les informations d'identification du mot de passe que vous entrez doivent correspondre à un utilisateur disposant des privilèges de rôle d'administrateur vCenter.

- Mot de passe de l'administrateur vCenter.
- (Pour les serveurs internes/sites distants) selon la version du plug-in Element pour vCenter, une URL personnalisée pour le fichier JSON ou le plug-in ZIP :

Plug-in Element vCenter version 5.0 ou ultérieure

Une URL personnalisée pour le fichier JSON de plug-in.



Vous pouvez sélectionner **URL personnalisée** pour personnaliser l'URL si vous utilisez un serveur HTTP ou HTTPS (site sombre) ou si vous avez modifié le nom de fichier JSON ou les paramètres réseau. Pour plus d'informations sur la configuration d'une URL, reportez-vous à la documentation du plug-in Element pour vCenter Server sur la modification des propriétés vCenter d'un serveur HTTP interne (site sombre).

Plug-in Element vCenter 4.10 ou version antérieure

Une URL personnalisée pour le plug-in ZIP.



Vous pouvez sélectionner **URL personnalisée** pour personnaliser l'URL si vous utilisez un serveur HTTP ou HTTPS (site sombre) ou si vous avez modifié le nom de fichier ZIP ou les paramètres réseau. Pour plus d'informations sur la configuration d'une URL, reportez-vous à la documentation du plug-in Element pour vCenter Server sur la modification des propriétés vCenter d'un serveur HTTP interne (site sombre).

5. Sélectionnez **mettre à jour**.

Une bannière apparaît dans l'interface utilisateur de l'utilitaire d'enregistrement lorsque l'enregistrement a réussi.

6. Connectez-vous au client Web vSphere en tant qu'administrateur vCenter. Si vous êtes déjà connecté au client Web vSphere, vous devez d'abord vous déconnecter, attendre deux à trois minutes, puis vous reconnecter.



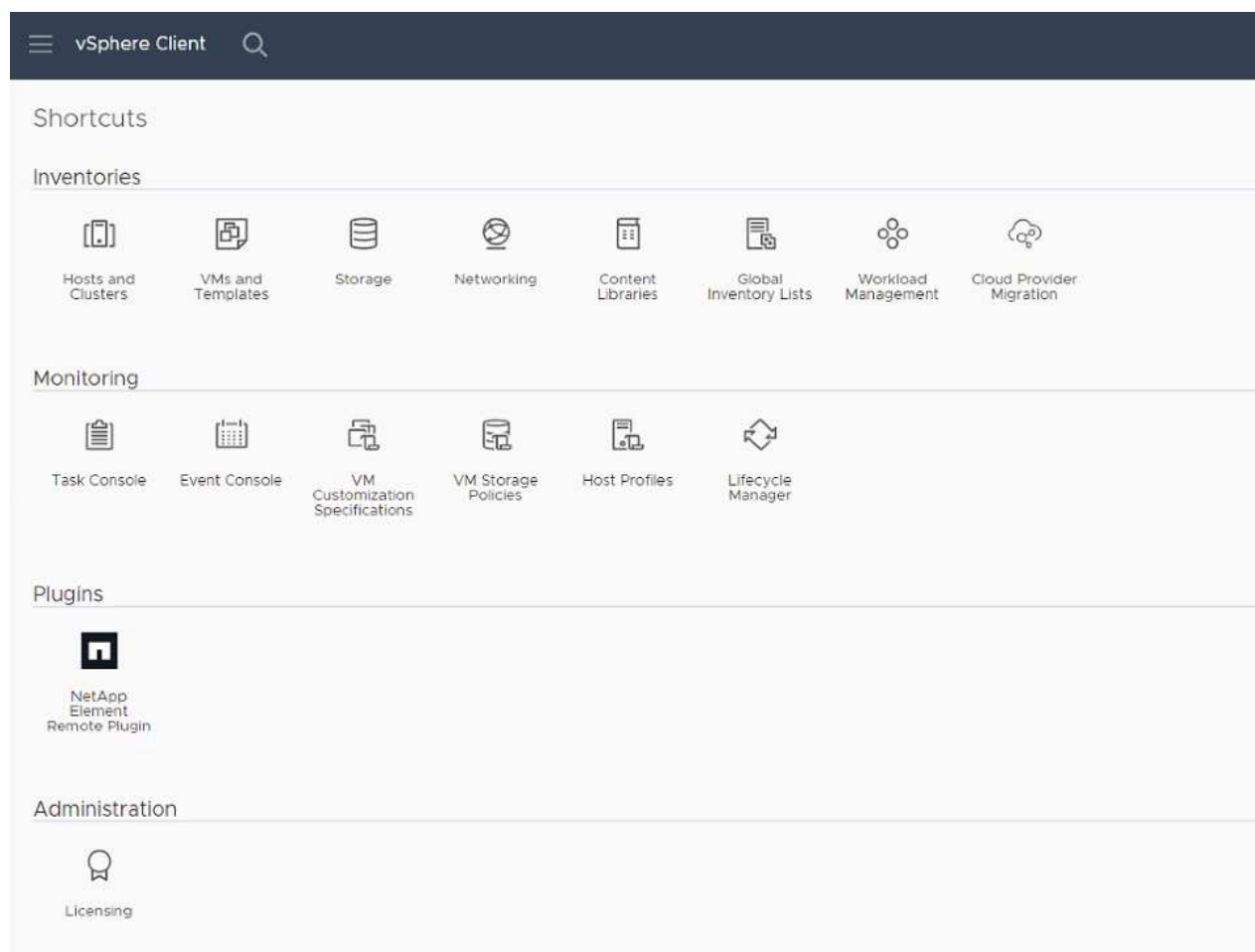
Cette action crée une nouvelle base de données et termine l'installation dans vSphere Web client.

7. Dans le client Web vSphere, recherchez les tâches terminées suivantes dans le moniteur des tâches pour vous assurer que l'installation est terminée : Download plug-in et Deploy plug-in.

8. Vérifiez que les points d'extension du plug-in apparaissent dans l'onglet **raccourcis** de vSphere Web client et dans le panneau latéral.

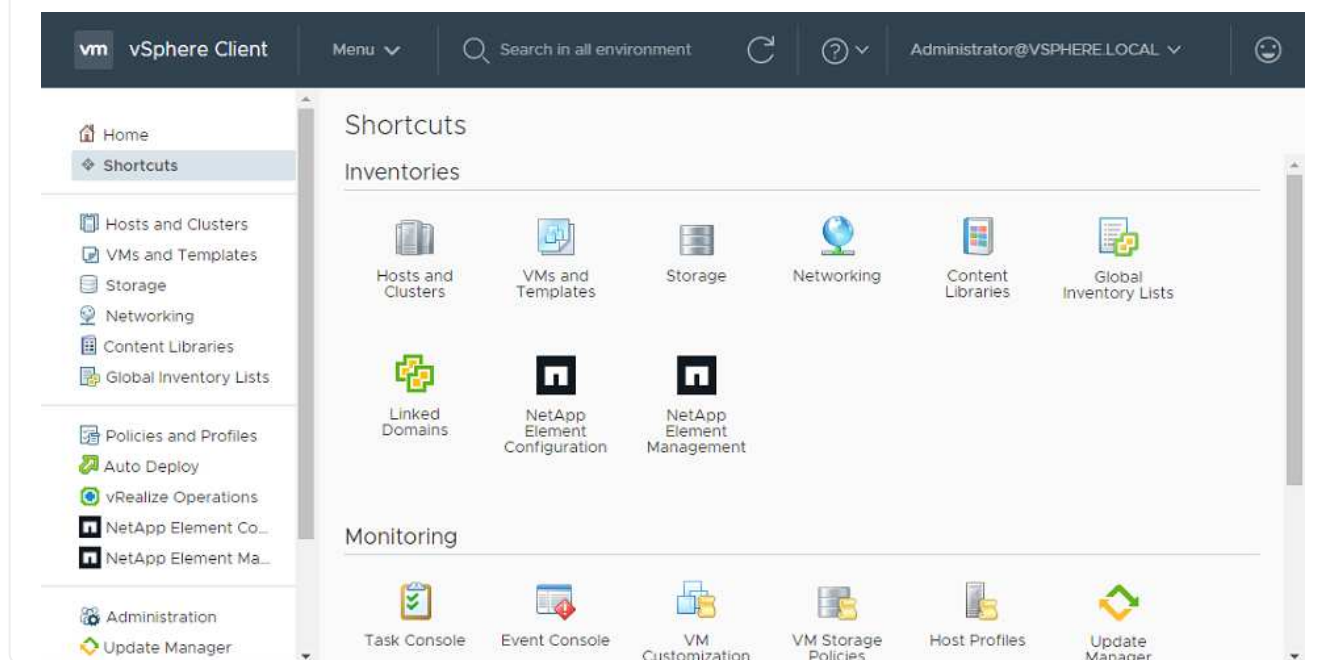
Plug-in Element vCenter version 5.0 ou ultérieure

Le point d'extension du plug-in distant NetApp Element s'affiche :



Plug-in Element vCenter 4.10 ou version antérieure

Les points d'extension Configuration et gestion de NetApp Element apparaissent :



Si les icônes du plug-in vCenter ne sont pas visibles, reportez-vous à la section "[Plug-in Element pour vCenter Server](#)" documentation sur le dépannage du plug-in.



Après la mise à niveau vers le plug-in NetApp Element pour vCenter Server 4.8 ou version ultérieure avec VMware vCenter Server 6.7U1, si les clusters de stockage ne sont pas répertoriés ou si une erreur de serveur apparaît dans les sections **clusters** et **Paramètres QoSSIOC** de la configuration NetApp Element, voir "[Plug-in Element pour vCenter Server](#)" documentation sur le dépannage de ces erreurs.

9. Vérifiez le changement de version dans l'onglet **About** du point d'extension **NetApp Element Configuration** du plug-in.

Vous devriez voir les détails de la version suivante ou les détails d'une version plus récente :

```
NetApp Element Plug-in Version: 5.3
NetApp Element Plug-in Build Number: 9
```



Le plug-in vCenter contient du contenu de l'aide en ligne. Pour vous assurer que votre aide contient le contenu le plus récent, effacez le cache de votre navigateur après la mise à niveau de votre plug-in.

Trouvez plus d'informations

- "[Documentation SolidFire et Element](#)"
- "[Plug-in NetApp Element pour vCenter Server](#)"

Mettez à niveau vos composants vSphere d'un système de stockage NetApp SolidFire avec le plug-in Element pour vCenter Server

Lorsque vous mettez à niveau les composants VMware vSphere de votre installation du stockage SolidFire Element, vous devez suivre d'autres étapes pour les systèmes équipés du plug-in Element pour vCenter Server.

Étapes

1. Pour les mises à niveau vCSA, "[clair](#)" Paramètres QoSSIOC dans le plug-in (**Configuration NetApp Element > Paramètres QoSSIOC**). Le champ **QoSSIOC Status** s'affiche `Not Configured` une fois le processus terminé.
2. Pour les mises à niveau de vCSA et Windows, "[annuler l'enregistrement](#)" Le plug-in de vCenter Server auquel il est associé à l'aide de l'utilitaire d'enregistrement.
3. "[Mise à niveau de vSphere, comprenant vCenter Server, ESXi, les machines virtuelles et les autres composants VMware](#)".



Vous devez effectuer une mise à niveau vers le plug-in NetApp Element pour vCenter Server 5.0 ou version ultérieure pour pouvoir déployer le plug-in avec VMware vCenter 7.0 Update 3 sans avoir à appliquer de solution de contournement.

Avec le plug-in Element pour vCenter Server 4.x, si vous effectuez une mise à niveau vers VMware vCenter Server 7.0 Update 3, le plug-in ne peut pas être déployé. Pour résoudre ce problème à l'aide de Spring Framework 4, voir "[Article de cette base de connaissances](#)".

4. "[S'inscrire](#)" Le plug-in Element pour vCenter Server à nouveau avec vCenter.
5. "[Ajouter des clusters](#)" utilisation du plug-in.
6. "[Configurez les paramètres QoS SIOC](#)" utilisation du plug-in.
7. "[Activez QoS SIOC](#)" pour tous les datastores contrôlés par le plug-in.

Trouvez plus d'informations

- "[Documentation SolidFire et Element](#)"
- "[Plug-in NetApp Element pour vCenter Server](#)"

Versions antérieures de la documentation du logiciel SolidFire et NetApp Element

La documentation relative aux versions précédentes est disponible sur le site du support NetApp.

- ["Documentation relative à l'élément 12.5"](#)
- ["Documentation Element 12.3.x."](#)
- ["Documentation relative à l'élément 12.2.1"](#)
- ["Documentation relative à l'élément 12.2"](#)
- ["Documentation relative à l'élément 12.0.1"](#)
- ["Documentation relative à l'élément 12.0"](#)
- ["Documentation relative à l'élément 11.8.2"](#)
- ["Documentation relative à l'élément 11.8.1"](#)
- ["Documentation relative à l'élément 11.8"](#)
- ["Documentation relative à l'élément 11.7"](#)
- ["Documentation relative à l'élément 11.5.1"](#)
- ["Documentation relative à l'élément 11.5"](#)
- ["Documentation de l'élément 11,3P1"](#)
- ["Documentation relative à l'élément 11.3.2"](#)
- ["Documentation d'Element 11.1 et versions antérieures"](#)

Pour en savoir plus

- ["Documentation SolidFire et Element"](#)
- ["Plug-in NetApp Element pour vCenter Server"](#)

Mentions légales

Les mentions légales donnent accès aux déclarations de copyright, aux marques, aux brevets, etc.

Droits d'auteur

["https://www.netapp.com/company/legal/copyright/"](https://www.netapp.com/company/legal/copyright/)

Marques déposées

NetApp, le logo NETAPP et les marques mentionnées sur la page des marques commerciales NetApp sont des marques commerciales de NetApp, Inc. Les autres noms de sociétés et de produits peuvent être des marques commerciales de leurs propriétaires respectifs.

["https://www.netapp.com/company/legal/trademarks/"](https://www.netapp.com/company/legal/trademarks/)

Brevets

Vous trouverez une liste actuelle des brevets appartenant à NetApp à l'adresse suivante :

<https://www.netapp.com/pdf.html?item=/media/11887-patentspage.pdf>

Politique de confidentialité

["https://www.netapp.com/company/legal/privacy-policy/"](https://www.netapp.com/company/legal/privacy-policy/)

Source ouverte

Les fichiers de notification fournissent des informations sur les droits d'auteur et les licences de tiers utilisés dans le logiciel NetApp.

- ["Remarque concernant le logiciel Element 12.7"](#)
- ["Avis d'Ember OS 12.7"](#)
- ["Avis pour le nœud de gestion 12.7"](#)
- ["Remarque concernant le logiciel Element 12.5"](#)
- ["Avis pour le nœud de gestion 12.5"](#)
- ["Avis concernant les services de gestion 2.25.42 \(plug-in NetApp Element pour VMware vCenter Server 5.3.9\)"](#)
- ["Avis concernant les services de gestion 2.24.40 \(plug-in NetApp Element pour VMware vCenter Server 5.2.12\)"](#)
- ["Avis concernant les services de gestion 2.23.64 \(plug-in NetApp Element pour VMware vCenter Server 5.1.12\)"](#)
- ["Avis concernant les services de gestion 2.22.7 \(plug-in NetApp Element pour VMware vCenter Server 5.0.37\)"](#)
- ["Avis concernant les services de gestion 2.21.61 \(plug-in NetApp Element pour VMware vCenter Server](#)

4.10.12)"

- "Avis concernant les services de gestion 2.20.69 (plug-in NetApp Element pour vCenter Server 4.9.14)"
- "Avis concernant les services de gestion 2.19.48 (plug-in NetApp Element pour vCenter Server 4.8.34)"
- "Avis concernant les services de gestion 2.18.91 (plug-in NetApp Element pour vCenter Server 4.7.10)"
- "Avis concernant les services de gestion 2.17.56 (plug-in NetApp Element pour vCenter Server 4.6.32)"
- "Avis concernant les services de gestion 2.17.52 (plug-in NetApp Element pour vCenter Server 4.6.29)"
- "Avis concernant les services de gestion 2.16 (plug-in NetApp Element pour vCenter Server 4.6.29)"
- "Avis concernant les services de gestion 2.14 (plug-in NetApp Element pour vCenter Server 4.5.42)"
- "Avis concernant les services de gestion 2.13 (plug-in NetApp Element pour vCenter Server 4.5.42)"
- "Avis concernant le pack de micrologiciels de stockage 2.175.0"
- "Remarque concernant le pack de microprogramme de stockage 2.164.0"
- "Remarque concernant le pack de microprogramme de stockage 2.150"
- "Remarque concernant le pack de microprogramme de stockage 2.146"
- "Remarque concernant le pack de microprogramme de stockage 2.99.2"
- "Remarque concernant le pack de microprogramme de stockage 2.76"
- "Remarque concernant le pack de microprogramme de stockage 2.27"

Informations sur le copyright

Copyright © 2024 NetApp, Inc. Tous droits réservés. Imprimé aux États-Unis. Aucune partie de ce document protégé par copyright ne peut être reproduite sous quelque forme que ce soit ou selon quelque méthode que ce soit (graphique, électronique ou mécanique, notamment par photocopie, enregistrement ou stockage dans un système de récupération électronique) sans l'autorisation écrite préalable du détenteur du droit de copyright.

Les logiciels dérivés des éléments NetApp protégés par copyright sont soumis à la licence et à l'avis de non-responsabilité suivants :

CE LOGICIEL EST FOURNI PAR NETAPP « EN L'ÉTAT » ET SANS GARANTIES EXPRESSES OU TACITES, Y COMPRIS LES GARANTIES TACITES DE QUALITÉ MARCHANDE ET D'ADÉQUATION À UN USAGE PARTICULIER, QUI SONT EXCLUES PAR LES PRÉSENTES. EN AUCUN CAS NETAPP NE SERA TENU POUR RESPONSABLE DE DOMMAGES DIRECTS, INDIRECTS, ACCESSOIRES, PARTICULIERS OU EXEMPLAIRES (Y COMPRIS L'ACHAT DE BIENS ET DE SERVICES DE SUBSTITUTION, LA PERTE DE JOUISSANCE, DE DONNÉES OU DE PROFITS, OU L'INTERRUPTION D'ACTIVITÉ), QUELLES QU'EN SOIENT LA CAUSE ET LA DOCTRINE DE RESPONSABILITÉ, QU'IL S'AGISSE DE RESPONSABILITÉ CONTRACTUELLE, STRICTE OU DÉLICTELLE (Y COMPRIS LA NÉGLIGENCE OU AUTRE) DÉCOULANT DE L'UTILISATION DE CE LOGICIEL, MÊME SI LA SOCIÉTÉ A ÉTÉ INFORMÉE DE LA POSSIBILITÉ DE TELS DOMMAGES.

NetApp se réserve le droit de modifier les produits décrits dans le présent document à tout moment et sans préavis. NetApp décline toute responsabilité découlant de l'utilisation des produits décrits dans le présent document, sauf accord explicite écrit de NetApp. L'utilisation ou l'achat de ce produit ne concède pas de licence dans le cadre de droits de brevet, de droits de marque commerciale ou de tout autre droit de propriété intellectuelle de NetApp.

Le produit décrit dans ce manuel peut être protégé par un ou plusieurs brevets américains, étrangers ou par une demande en attente.

LÉGENDE DE RESTRICTION DES DROITS : L'utilisation, la duplication ou la divulgation par le gouvernement sont sujettes aux restrictions énoncées dans le sous-paragraphe (b)(3) de la clause Rights in Technical Data-Noncommercial Items du DFARS 252.227-7013 (février 2014) et du FAR 52.227-19 (décembre 2007).

Les données contenues dans les présentes se rapportent à un produit et/ou service commercial (tel que défini par la clause FAR 2.101). Il s'agit de données propriétaires de NetApp, Inc. Toutes les données techniques et tous les logiciels fournis par NetApp en vertu du présent Accord sont à caractère commercial et ont été exclusivement développés à l'aide de fonds privés. Le gouvernement des États-Unis dispose d'une licence limitée irrévocable, non exclusive, non cessible, non transférable et mondiale. Cette licence lui permet d'utiliser uniquement les données relatives au contrat du gouvernement des États-Unis d'après lequel les données lui ont été fournies ou celles qui sont nécessaires à son exécution. Sauf dispositions contraires énoncées dans les présentes, l'utilisation, la divulgation, la reproduction, la modification, l'exécution, l'affichage des données sont interdits sans avoir obtenu le consentement écrit préalable de NetApp, Inc. Les droits de licences du Département de la Défense du gouvernement des États-Unis se limitent aux droits identifiés par la clause 252.227-7015(b) du DFARS (février 2014).

Informations sur les marques commerciales

NETAPP, le logo NETAPP et les marques citées sur le site <http://www.netapp.com/TM> sont des marques déposées ou des marques commerciales de NetApp, Inc. Les autres noms de marques et de produits sont des marques commerciales de leurs propriétaires respectifs.