



Maintenance du matériel H-series

HCI

NetApp
October 11, 2024

Sommaire

Maintenance du matériel H-series	1
Présentation de la maintenance matérielle H-series	1
Remplacement du châssis 2U H-Series	1
Remplacement des unités d'alimentation CC dans les nœuds H615C et H610S	8
Remplacez les modules DIMM dans les nœuds de calcul	10
Remplacement des disques par des nœuds de stockage	20
Remplacement des nœuds H410C	26
Remplacement des nœuds H410S	47
Remplacer les nœuds H610C et H615C	54
Remplacement des nœuds H610S	60
Remplacez les unités d'alimentation	62
Remplacer les commutateurs SN2010, SN2100 et SN2700	65
Remplacement d'un nœud de stockage dans un cluster à deux nœuds	73

Maintenance du matériel H-series

Présentation de la maintenance matérielle H-series

Il est recommandé d'effectuer les tâches de maintenance matérielles, comme remplacer les nœuds défectueux ou remplacer les disques défectueux dans les nœuds de stockage, etc. Afin d'assurer le fonctionnement optimal de votre système.

Voici les liens vers les tâches de maintenance du matériel :

- ["Remplacement du châssis 2U H-Series"](#)
- ["Remplacement des unités d'alimentation CC dans les nœuds H615C et H610S"](#)
- ["Remplacez les modules DIMM dans les nœuds de calcul"](#)
- ["Remplacement des disques par des nœuds de stockage"](#)
- ["Remplacement des nœuds H410C"](#)
- ["Remplacement des nœuds H410S"](#)
- ["Remplacer les nœuds H610C et H615C"](#)
- ["Remplacement des nœuds H610S"](#)
- ["Remplacez les unités d'alimentation"](#)
- ["Remplacer les commutateurs SN2010, SN2100 et SN2700"](#)
- ["Remplacement d'un nœud de stockage dans un cluster à deux nœuds"](#)

Trouvez plus d'informations

- ["Page Ressources NetApp HCI"](#)
- ["Plug-in NetApp Element pour vCenter Server"](#)
- ["TR-4820 : Guide de planification rapide du réseau NetApp HCI"](#)
- ["NetApp Configuration Advisor" 5.8.1](#) ou version ultérieure de l'outil de validation réseau

Remplacement du châssis 2U H-Series

Si votre châssis présente une panne de ventilateur ou un problème d'alimentation, vous devez le remplacer dès que possible. Les étapes de la procédure de remplacement du châssis dépendent de la capacité du cluster et de la configuration NetApp HCI, qui nécessite une analyse approfondie et une planification minutieuse. Vous devez contacter le support NetApp pour obtenir des conseils et commander un châssis de remplacement.

Description de la tâche

Avant de remplacer le châssis, tenez compte des points suivants :

- Votre rack dispose-t-il d'espace supplémentaire pour un nouveau châssis ?
- L'un des châssis de votre déploiement reste-t-il des emplacements de nœud inutilisés ?
- Si votre rack dispose d'un espace supplémentaire, pouvez-vous déplacer chacun des nœuds du châssis

défectueux vers le nouveau châssis, un à la fois ? Vous devez garder à l'esprit que ce processus peut prendre du temps.

- Votre cluster de stockage peut-il rester en ligne lorsque vous supprimez les nœuds qui font partie du châssis défectueux ?
- Vos machines virtuelles et votre cluster ESXi sont-ils en mesure de gérer la charge de travail lorsque vous supprimez les nœuds de calcul qui font partie du châssis défaillant ?

Options de remplacement

Choisissez l'une des options suivantes : [Remplacez le châssis lorsque de l'espace inutilisé supplémentaire est disponible dans le rack](#) [Remplacez le châssis lorsque de l'espace non utilisé supplémentaire n'est pas disponible dans le rack](#)

Remplacez le châssis lorsque de l'espace inutilisé supplémentaire est disponible dans le rack

Si votre rack dispose d'espace supplémentaire, vous pouvez installer le nouveau châssis et déplacer les nœuds un par un vers le nouveau châssis. Si l'un des châssis installés contient des emplacements de nœud inutilisés, vous pouvez déplacer les nœuds du châssis défectueux vers les emplacements inutilisés un par un, puis retirer le châssis défectueux. Avant d'effectuer la procédure, s'assurer que les longueurs de câble sont suffisantes et que les ports de commutateur sont disponibles.



Les étapes de déplacement des nœuds de calcul sont différentes des étapes de déplacement des nœuds de stockage. Assurez-vous que les nœuds sont correctement arrêtés avant de les déplacer. Une fois que vous avez déplacé tous les nœuds du châssis défaillant, vous devez retirer le châssis du rack et le renvoyer à NetApp.

Installez le nouveau châssis

Vous pouvez installer le nouveau châssis dans l'espace rack disponible, et y déplacer les nœuds.

Ce dont vous avez besoin

- Vous avez un bracelet antistatique (ESD) ou vous avez pris une autre protection antistatique.
- Vous avez le châssis de remplacement.
- Vous avez un ascenseur ou deux personnes ou plus pour effectuer les étapes.
- Vous avez un tournevis cruciforme n° 1.

Étapes

1. Mettre en place une protection antistatique.
2. Déballez le châssis de remplacement. Conservez l'emballage à partir de quand vous renvoyez le châssis défectueux à NetApp.
3. Insérez les rails qui vous ont été livrés avec le châssis.
4. Faites glisser le châssis de remplacement dans le rack.



Utilisez toujours suffisamment de main-d'œuvre ou un lève-personnes lors de l'installation du châssis.

5. Fixez le châssis sur le rack à l'aide des vis de fixation avant, puis serrez les vis à l'aide du tournevis.

Déplace un nœud de calcul

Avant de déplacer un nœud de calcul vers le nouveau châssis ou vers un châssis existant doté de slots supplémentaires inutilisés, vous devez migrer les machines virtuelles (VM), arrêter correctement le nœud et étiqueter les câbles insérés dans le nœud.



Assurez-vous de disposer d'une protection antistatique lorsque vous déplacez le nœud.

Étapes

1. Noter le numéro de série du nœud depuis l'autocollant situé à l'arrière du nœud.
2. Dans le client Web VMware vSphere, sélectionnez **hôtes et clusters**, sélectionnez un nœud (hôte), puis sélectionnez **moniteur > État du matériel > capteurs**.
3. Dans la section **capteurs**, recherchez le numéro de série indiqué sur l'autocollant situé à l'arrière du nœud.
4. Une fois le numéro de série correspondant trouvé, migrez ces machines virtuelles vers un autre hôte disponible.



Pour connaître les étapes de migration, reportez-vous à la documentation VMware.

5. Cliquez avec le bouton droit de la souris sur le nœud et sélectionnez **alimentation > Arrêter**. Vous êtes maintenant prêt à retirer physiquement le nœud du châssis.
6. Étiqueter le nœud et tous les câbles à l'arrière du nœud.
7. Retirez le nœud du châssis en tirant la poignée de came sur le côté droit de chaque nœud et en tirant le nœud vers l'extérieur à l'aide des deux poignées de came.
8. Réinstallez le nœud dans le nouveau châssis en poussant le nœud vers l'intérieur jusqu'à ce que vous entendiez un clic. Les étiquettes que vous aviez attachées au nœud avant que vous n'ayez supprimé ce guide d'aide. Le nœud s'allume automatiquement lorsque vous l'installez correctement.



Assurez-vous que vous prenez en charge le nœud depuis le dessous lorsque vous l'installez. N'utilisez pas de force excessive tout en poussant le nœud dans le châssis.



Si vous installez le nœud dans le nouveau châssis, assurez-vous d'en installer le dans son slot d'origine dans le châssis.

9. Reconnectez les câbles aux mêmes ports à l'arrière du nœud. Les étiquettes que vous aviez sur les câbles lorsque vous les avez débranchées vous guident.



Veillez à ne pas forcer les câbles dans les ports, car vous pourriez endommager les câbles, les ports ou les deux.

10. Vérifiez que le nœud de calcul (hôte) est répertorié dans le cluster ESXi dans le client Web VMware vSphere.
11. Effectuez ces étapes pour tous les nœuds de calcul du châssis défaillant.

Déplace un nœud de stockage

Avant de déplacer les nœuds de stockage vers le nouveau châssis, vous devez retirer les disques, arrêter les nœuds correctement et étiqueter tous les composants.

Étapes

1. Identifiez le nœud que vous allez supprimer, comme suit :
 - a. Notez le numéro de série du nœud depuis l'autocollant situé à l'arrière du nœud.
 - b. Dans le client Web VMware vSphere, sélectionnez **NetApp Element Management** et copiez l'adresse IP MVIP.
 - c. Utilisez l'adresse IP MVIP d'un navigateur Web pour vous connecter à l'interface utilisateur du logiciel NetApp Element avec le nom d'utilisateur et le mot de passe que vous avez configurés dans le moteur de déploiement NetApp.
 - d. Sélectionnez **Cluster > nœuds**.
 - e. Faites correspondre le numéro de série que vous avez indiqué avec le numéro de série (numéro de série) indiqué.
 - f. Noter l'ID du nœud.
2. Après avoir identifié le nœud, éloignez les sessions iSCSI du nœud en utilisant l'appel d'API suivant :

```
wget --no-check-certificate -q --user=<USER> --password=<PASS> -O - --post -data '{ "method":"MovePrimariesAwayFromNode", "params":{"nodeID":<NODEID> }' https://<MVIP>/json-rpc/8.0
```

MVIP est l'adresse IP MVIP, NODEID est l'ID du nœud, USER est le nom d'utilisateur que vous avez configuré dans le moteur de déploiement NetApp lorsque vous configurez NetApp HCI, et PASS est le mot de passe que vous avez configuré dans le moteur de déploiement NetApp lors de la configuration de NetApp HCI.
3. Sélectionnez **Cluster > lecteurs** pour supprimer les lecteurs associés au nœud.



Attendez que les disques que vous avez supprimés s'affichent comme disponibles avant de supprimer le nœud.

4. Sélectionnez **Cluster > nœuds > actions > Supprimer** pour supprimer le nœud.
5. Utilisez l'appel d'API suivant pour arrêter le nœud :

```
wget --no-check-certificate -q --user=<USER> --password=<PASS> -O - --post -data '{ "method":"Shutdown", "params":{"option":"halt", "nodes":[ <NODEID>] }' https://<MVIP>/json-rpc/8.0
```

MVIP est l'adresse IP MVIP, NODEID est l'ID de nœud, USER est le nom d'utilisateur que vous avez configuré dans le moteur de déploiement NetApp lorsque vous configurez NetApp HCI, et PASS est le mot de PASSE que vous avez configuré dans le moteur de déploiement NetApp lors de la configuration de NetApp HCI. Une fois le nœud arrêté, vous êtes prêt à le retirer physiquement du châssis.
6. Retirez les disques du nœud du châssis en procédant comme suit :
 - a. Retirez le panneau.
 - b. Etiqueter les disques.
 - c. Ouvrez la poignée de came et faites glisser chaque entraînement avec précaution à l'aide des deux mains.
 - d. Placez les disques sur une surface plane et antistatique.
7. Retirez le nœud du châssis en procédant comme suit :
 - a. Etiqueter le nœud et les câbles qui y sont reliés.
 - b. Abaissez la poignée de came sur le côté droit de chaque nœud et tirez le nœud vers l'extérieur à l'aide des deux poignées de came.
8. Réinstallez le nœud dans le châssis en poussant le nœud vers l'intérieur jusqu'à ce que vous entendiez un clic. Les étiquettes que vous aviez attachées au nœud avant que vous n'ayez supprimé ce guide d'aide.



Assurez-vous que vous prenez en charge le nœud depuis le dessous lorsque vous l'installez. N'utilisez pas de force excessive tout en poussant le nœud dans le châssis.



Si vous installez le nœud dans le nouveau châssis, assurez-vous d'en installer le dans son slot d'origine dans le châssis.

9. Installez les disques dans leurs emplacements respectifs du nœud en appuyant sur la poignée de came de chaque disque jusqu'à ce qu'il s'enclenche.
10. Reconnectez les câbles aux mêmes ports à l'arrière du nœud. Les étiquettes que vous aviez attachées aux câbles lorsque vous les avez débranchées vous guideront.



Veillez à ne pas forcer les câbles dans les ports, car vous pourriez endommager les câbles, les ports ou les deux.

11. Une fois le nœud mis sous tension, ajoutez-le au cluster.



L'ajout du nœud peut prendre jusqu'à 15 minutes et s'afficher sous **noeuds > Active**.

12. Ajoutez les lecteurs.
13. Effectuez ces étapes pour tous les nœuds de stockage du châssis.

Remplacez le châssis lorsque de l'espace non utilisé supplémentaire n'est pas disponible dans le rack

Si votre rack ne dispose pas d'espace supplémentaire et si aucun châssis ne comporte de logements de nœud inutilisés dans votre déploiement, vous devez déterminer ce qui peut rester en ligne, le cas échéant, avant de procéder au remplacement.

Description de la tâche

Prenez en compte les points suivants avant d'effectuer le remplacement du châssis :

- Votre cluster de stockage peut-il rester en ligne sans les nœuds de stockage du châssis défaillant ? Si la réponse est non, arrêtez tous les nœuds (à la fois de calcul et de stockage) dans votre déploiement NetApp HCI. Si la réponse est oui, vous pouvez arrêter uniquement les nœuds de stockage du châssis en panne.
- Vos machines virtuelles et votre cluster ESXi peuvent-ils rester en ligne sans les nœuds de calcul du châssis défaillant ? Si la réponse est non, vous devez arrêter ou migrer les machines virtuelles appropriées pour pouvoir arrêter les nœuds de calcul du châssis défaillant. Si la réponse est oui, vous pouvez arrêter uniquement les nœuds de calcul du châssis en panne.

Arrêtez un nœud de calcul

Avant de déplacer le nœud de calcul vers le nouveau châssis, vous devez migrer les machines virtuelles, les arrêter correctement et étiqueter les câbles insérés dans le nœud.

Étapes

1. Noter le numéro de série du nœud depuis l'autocollant situé à l'arrière du nœud.
2. Dans le client Web VMware vSphere, sélectionnez **hôtes et clusters**, sélectionnez un nœud (hôte), puis sélectionnez **moniteur > État du matériel > capteurs**.

3. Dans la section **capteurs**, recherchez le numéro de série indiqué sur l'autocollant situé à l'arrière du nœud.
4. Une fois le numéro de série correspondant trouvé, migrez ces machines virtuelles vers un autre hôte disponible.



Pour connaître les étapes de migration, reportez-vous à la documentation VMware.

5. Cliquez avec le bouton droit de la souris sur le nœud et sélectionnez **alimentation > Arrêter**. Vous êtes maintenant prêt à retirer physiquement le nœud du châssis.

Arrêtez un nœud de stockage

Voir les étapes [ici](#).

Ne supprime pas le nœud

Veillez à retirer soigneusement le nœud du châssis et à étiqueter tous les composants. Les étapes permettant de supprimer physiquement le nœud sont les mêmes pour les nœuds de stockage et de calcul. Pour un nœud de stockage, retirez le lecteur avant de supprimer le nœud.

Étapes

1. Pour un nœud de stockage, retirez les disques du nœud du châssis en procédant comme suit :
 - a. Retirez le panneau.
 - b. Étiqueter les disques.
 - c. Ouvrez la poignée de came et faites glisser chaque entraînement avec précaution à l'aide des deux mains.
 - d. Placez les disques sur une surface plane et antistatique.
2. Retirez le nœud du châssis en procédant comme suit :
 - a. Étiqueter le nœud et les câbles qui y sont reliés.
 - b. Abaissez la poignée de came sur le côté droit de chaque nœud et tirez le nœud vers l'extérieur à l'aide des deux poignées de came.
3. Procédez comme suit pour tous les nœuds que vous souhaitez supprimer. Vous êtes maintenant prêt à retirer le châssis défectueux.

Remplacez le châssis

Si votre rack ne dispose pas d'espace supplémentaire, désinstallez le châssis défectueux et remplacez-le par le nouveau châssis.

Étapes

1. Mettre en place une protection antistatique.
2. Déballez le châssis de remplacement et conservez-le sur une surface plane. Conservez l'emballage à partir du moment où vous renvoyez l'unité défectueuse à NetApp.
3. Retirez le châssis défectueux du rack et placez-le sur une surface plane.



Utilisez suffisamment de main-d'œuvre ou un ascenseur lors du déplacement d'un châssis.

4. Déposer les rails.

5. Installez les nouveaux rails qui vous ont été livrés avec le châssis de remplacement.
6. Faites glisser le châssis de remplacement dans le rack.
7. Fixez le châssis sur le rack à l'aide des vis de fixation avant, puis serrez les vis à l'aide du tournevis.
8. Installez les nœuds sur le nouveau châssis comme suit :
 - a. Réinstallez le nœud dans son slot d'origine dans le châssis en poussant le nœud vers l'intérieur jusqu'à ce que vous entendiez un clic. Les étiquettes que vous avez attachées au nœud avant que vous n'ayez supprimé ce guide d'aide.



Assurez-vous que vous prenez en charge le nœud depuis le dessous lorsque vous l'installez. N'utilisez pas de force excessive tout en poussant le nœud dans le châssis.

- b. Pour les nœuds de stockage, installez les disques dans leurs emplacements respectifs du nœud en appuyant sur la poignée de came de chaque disque jusqu'à ce qu'il s'enclenche.
- c. Reconnectez les câbles aux mêmes ports à l'arrière du nœud. Les étiquettes que vous avez fixées aux câbles lorsque vous les avez débranchées vous guident.



Veillez à ne pas forcer les câbles dans les ports, car vous pourriez endommager les câbles, les ports ou les deux.

9. Assurez-vous que les nœuds sont en ligne comme suit :

Option	Étapes
Si vous avez réinstallé tous les nœuds (de stockage et de calcul) dans votre déploiement NetApp HCI	<ol style="list-style-type: none"> a. Dans le client Web VMware vSphere, vérifiez que les nœuds de calcul (hôtes) sont répertoriés dans le cluster ESXi. b. Dans le plug-in Element pour serveur vCenter, vérifiez que les nœuds de stockage sont répertoriés comme actifs.
Si vous avez réinstallé uniquement les nœuds du châssis défaillant	<ol style="list-style-type: none"> a. Dans le client Web VMware vSphere, vérifiez que les nœuds de calcul (hôtes) sont répertoriés dans le cluster ESXi. b. Dans le plug-in Element pour serveur vCenter, sélectionnez Cluster > nœuds > en attente. c. Sélectionnez le nœud et sélectionnez Ajouter. <div data-bbox="922 1556 980 1612" data-label="Image"> </div> <p data-bbox="1036 1535 1422 1633">L'ajout du nœud peut prendre jusqu'à 15 minutes et s'afficher sous noeuds > Active.</p> d. Sélectionnez lecteurs. e. Dans la liste disponible, ajoutez les lecteurs. f. Procédez comme suit pour tous les noeuds de stockage que vous avez réinstallés.

10. Vérification que les volumes et les datastores sont en service et accessibles

Trouvez plus d'informations

- ["Page Ressources NetApp HCI"](#)
- ["Centre de documentation des logiciels SolidFire et Element"](#)

Remplacement des unités d'alimentation CC dans les nœuds H615C et H610S

Les nœuds H615C et H610S prennent en charge deux unités d'alimentation c.c. de -48 à -60 V. Ces unités sont disponibles en tant qu'add-ons facultatifs lorsque vous commandez des nœuds H615C ou H610S. Vous pouvez utiliser ces instructions pour retirer les unités d'alimentation CA du châssis et les remplacer par des unités d'alimentation CC, ou pour remplacer une unité d'alimentation CC défectueuse par une nouvelle unité d'alimentation CC.

Ce dont vous avez besoin

- Si vous remplacez une unité d'alimentation CC défectueuse, vous avez acheté une unité d'alimentation CC de remplacement.
- Si vous échangez les blocs d'alimentation CA de votre châssis avec des unités CC, vous avez pris en compte les temps d'arrêt de la procédure.
- Vous avez un bracelet antistatique (ESD), ou vous avez pris d'autres précautions antistatiques.
- Vous avez vérifié que les exigences d'alimentation sont respectées :
 - Tension d'alimentation : $-(48-60)$ V CC
 - Consommation de courant : 37A (maximum)
 - Exigences du disjoncteur : disjoncteur 40A
- Vous avez vérifié que les matériaux de votre environnement sont conformes aux spécifications RoHS.
- Vous avez vérifié que les exigences en matière de câbles sont respectées :
 - Un câble noir UL 10 AWG, 2 m maximum (multibrins) [$-(48-60)$ V DC]
 - Un câble rouge UL 10 AWG, 2 m maximum (multibrins) [retour V DC]
 - Un câble UL 10 AWG, 2 m maximum vert/jaune, vert avec une bande jaune, toron (masse de sécurité)

Description de la tâche

La procédure s'applique aux modèles de nœud suivants :

- Un châssis de calcul en unité de rack (1U) H615C
- Châssis de stockage 1U H610S



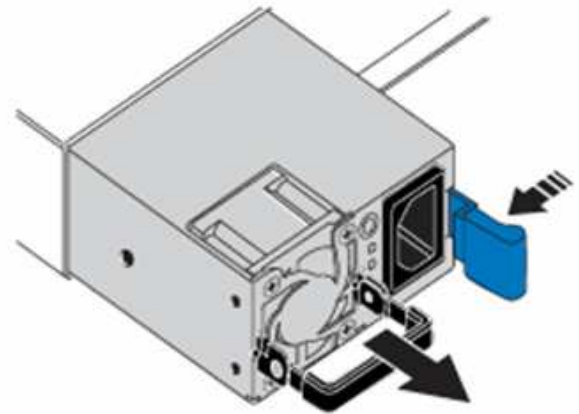
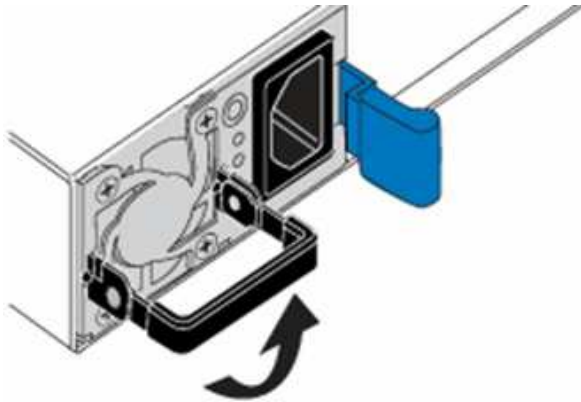
Dans le cas des modules H615C et H610S, les termes « nœud » et « châssis » sont utilisés de manière interchangeable, parce que les nœuds et les châssis ne sont pas des composants distincts, contrairement à ceux du châssis 2U à quatre nœuds.



Vous ne pouvez pas combiner des unités d'alimentation CA et CC dans votre installation.

Étapes

1. Eteindre les unités d'alimentation en panne et débrancher les cordons d'alimentation. Si vous remplacez une unité d'alimentation CC défectueuse, éteignez la source d'alimentation et retirez tous les câbles insérés dans le connecteur bleu.
2. Soulevez la poignée de came et appuyez sur le loquet bleu pour faire glisser l'unité d'alimentation.

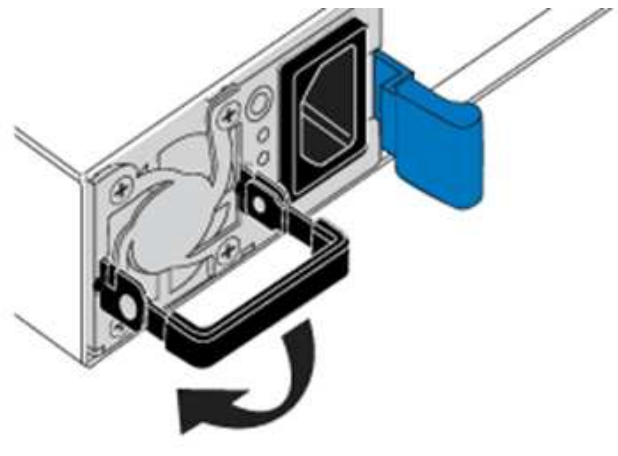
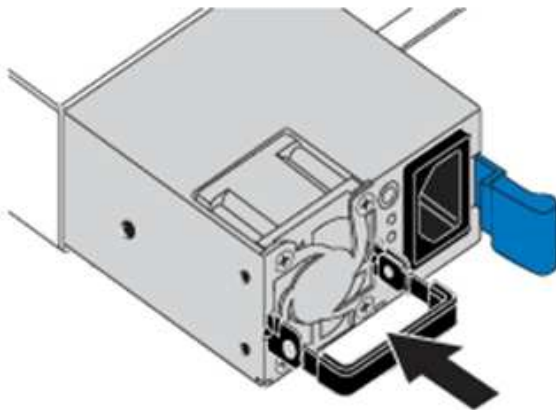


L'illustration en est un exemple. L'emplacement du bloc d'alimentation dans le châssis et la couleur du bouton de déverrouillage varient en fonction du type de châssis que vous avez.



Veillez à utiliser les deux mains pour supporter le poids de l'unité d'alimentation.

3. À l'aide des deux mains, alignez les bords de l'unité d'alimentation avec l'ouverture du châssis, poussez doucement l'unité dans le châssis à l'aide de la poignée de came jusqu'à ce qu'elle s'enclenche et remettez la poignée de came en position verticale.



4. Branchez les câbles des unités d'alimentation CC. Assurez-vous que la source d'alimentation est éteinte pendant le câblage de l'unité d'alimentation CC et de la source d'alimentation.
 - a. Insérez les câbles noir, rouge et vert/jaune dans les connecteurs bleus.
 - b. Insérez le connecteur bleu dans les unités d'alimentation CC et la source d'alimentation.



5. Mettez les unités d'alimentation CC sous tension.



Les voyants du bloc d'alimentation sont allumés lorsque l'unité d'alimentation CC est en ligne. Les voyants verts indiquent que les unités d'alimentation fonctionnent correctement.

6. Retournez l'unité défectueuse à NetApp en suivant les instructions dans la boîte qui vous a été expédiée.

Trouvez plus d'informations

- ["Page Ressources NetApp HCI"](#)
- ["Centre de documentation des logiciels SolidFire et Element"](#)

Remplacez les modules DIMM dans les nœuds de calcul

Vous pouvez remplacer un module DIMM (Dual Inline Memory module) défectueux dans les nœuds de calcul NetApp HCI au lieu de remplacer le nœud entier.

Ce dont vous avez besoin

- Avant de commencer cette procédure, vous devez avoir contacté le support NetApp et reçu une pièce de rechange. Le support sera impliqué pendant l'installation du remplacement. Si vous ne l'avez pas déjà fait, contactez ["Assistance"](#).
- Vous avez planifié de temps d'indisponibilité du système, car vous devez mettre le nœud hors tension ou le mettre hors tension puis sous tension et démarrer le nœud en mode sans échec NetApp pour accéder à l'interface utilisateur du terminal (TUI).

Description de la tâche

Cette procédure s'applique aux modèles de nœud de calcul suivants :

- Nœuds H410C. Un nœud H410C est inséré dans un châssis NetApp HCI 2U.
- Nœud H610C. Un nœud H610C est intégré au châssis.
- Nœud H615C. Un nœud H615C est intégré au châssis.



Les nœuds H410C et H615C incluent les modules DIMM de différents fournisseurs. Veillez à ne pas mélanger des modules DIMM de différents fournisseurs dans un châssis.



Les termes « châssis » et « nœud » sont utilisés de manière interchangeable dans les cas de H610C et de l'H615C, car les nœuds et les châssis ne sont pas des composants distincts.

Voici les étapes du remplacement des modules DIMM dans les nœuds de calcul :

- [Préparez-vous à remplacer le module DIMM](#)
- [Remplacez le module DIMM du châssis](#)

Préparez-vous à remplacer le module DIMM

En cas de problèmes avec le module DIMM, VMware ESXi affiche des alertes telles que `Memory Configuration Error`, `Memory Uncorrectable ECC`, `Memory Transition to Critical` et `Memory Critical Overtemperature`. Même si les alertes disparaissent après un certain temps, le problème matériel peut persister. Vous devez diagnostiquer et corriger le module DIMM défectueux. Vous pouvez obtenir des informations sur le module DIMM défectueux à partir de vCenter Server. Si vous avez besoin de plus d'informations que ce qui est disponible dans vCenter Server, vous devez exécuter la vérification matérielle dans l'interface TUI.

Étapes

1. Accédez au nœud en vous connectant à vCenter Server.
2. Cliquez avec le bouton droit de la souris sur le nœud signalant l'erreur, puis sélectionnez l'option pour placer le nœud en mode maintenance.
3. Migrez les machines virtuelles vers un autre hôte disponible.



Pour connaître les étapes de migration, reportez-vous à la documentation VMware.

4. Mettez le nœud de calcul hors tension.



Si vous disposez des informations sur le module DIMM à remplacer et que vous n'avez pas besoin d'accéder à l'interface TUI, vous pouvez ignorer les étapes suivantes de cette section.

5. Branchez un clavier, une vidéo et une souris (KVM) à l'arrière du nœud qui a signalé l'erreur.
6. Appuyez sur le bouton d'alimentation situé à l'avant du nœud. Le démarrage du nœud prend environ six minutes. L'écran affiche un menu de démarrage.
7. Identifiez l'emplacement qui a consigné l'erreur comme suit :
 - a. Pour H615C, procédez comme suit :
 - i. Connectez-vous à l'interface utilisateur de BMC.
 - ii. Sélectionnez **journaux et rapports** > **Journal d'événements IPMI**.
 - iii. Dans le journal des événements, recherchez l'erreur de mémoire et identifiez l'emplacement sur lequel l'erreur est consignée.



2: **Memory Error**: Memory:Uncorrectable ECC(CPU0_C0) - Asserted

8. Pour les nœuds H410C et H615C, suivez les étapes pour identifier la référence du fabricant du module DIMM.



Les nœuds H410C et H615C incluent des modules DIMM provenant de différents fabricants. Vous ne devez pas combiner différents types de modules DIMM dans le même châssis. Vous devez identifier le fabricant du module DIMM défectueux et commander un remplacement du même type.

- a. Connectez-vous au BMC pour lancer la console sur le nœud.
- b. Appuyez sur **F2** sur le clavier pour accéder au menu **Personnaliser le système/Afficher les journaux**.
- c. Saisissez le mot de passe lorsque vous y êtes invité.



Le mot de passe doit correspondre à celui que vous avez configuré dans le moteur de déploiement NetApp lors de la configuration de NetApp HCI.



- a. Dans le menu Personnalisation du système, appuyez sur la flèche vers le bas pour accéder aux Options de dépannage, puis appuyez sur **entrée**.

System Customization

Configure Password
Configure Lockdown Mode

Configure Management Network
Restart Management Network
Test Management Network
Network Restore Options

Configure Keyboard
Troubleshooting Options

View System Logs

View Support Information

Reset System Configuration

- b. Dans le menu Options du mode de dépannage, utilisez la flèche vers le haut ou vers le bas pour activer le shell ESXi et SSH, qui sont désactivés par défaut.
- c. Appuyez deux fois sur la touche <Esc> pour quitter les options de dépannage.
- d. Exécutez `smbiosDump` la commande à l'aide de l'une des options suivantes :

Option	Étapes
Option A	<p>i. Connectez-vous à l'hôte ESXi (nœud de calcul) à l'aide de l'adresse IP de l'hôte et des informations d'identification root que vous avez définies.</p> <p>ii. Exécutez <code>smbiosDump</code> la commande. Voir l'exemple de sortie suivant :</p> <pre data-bbox="867 415 1484 1115"> `Memory Device:#30 Location: "P1-DIMMA1" Bank: "P0_Node0_Channel0_Dimm0" Manufacturer:"Samsung" Serial: "38EB8380" Asset Tag: "P1-DIMMA1_AssetTag (date:18/15) " Part Number: "M393A4K40CB2-CTD" Memory Array: #29 Form Factor: 0x09 (DIMM) Type: 0x1a (DDR4) Type Detail: 0x0080 (Synchronous) Data Width: 64 bits (+8 ECC bits) Size: 32 GB` </pre>
Option B	<p>i. Appuyez sur Alt + F1 pour entrer le shell et connectez-vous au nœud pour exécuter la commande.</p>

9. Contactez le support NetApp pour obtenir de l'aide lors des étapes suivantes. Le support NetApp nécessite les informations suivantes pour traiter le remplacement d'une pièce :

- Numéro de série du nœud
- Nom du cluster
- Journal des événements système à partir de l'interface utilisateur BMC (**journaux et rapports > Journal des événements IPMI> Télécharger les journaux des événements**)
- Résultat de la `smbiosDump` commande

Remplacez le module DIMM du châssis

Avant de retirer et de remplacer physiquement le module DIMM défectueux dans le châssis, vérifiez que vous avez effectué toutes les opérations "[étapes préparatoires](#)".



Les modules DIMM doivent être remplacés dans les emplacements où ils ont été retirés.

Étapes

1. Mettez le châssis ou le nœud hors tension.



Dans le cas d'un châssis H610C ou H615C, mettez le châssis hors tension. Pour les nœuds H410C dans un châssis 2U à quatre nœuds, mettez uniquement le nœud hors tension lorsque le module DIMM est défectueux.

2. Retirez les câbles d'alimentation et les câbles réseau, faites glisser avec précaution le nœud ou le châssis hors du rack et placez-le sur une surface plane et antistatique.



Pensez à utiliser des serre-câbles pour les câbles.

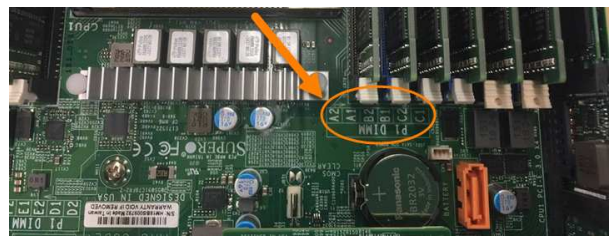
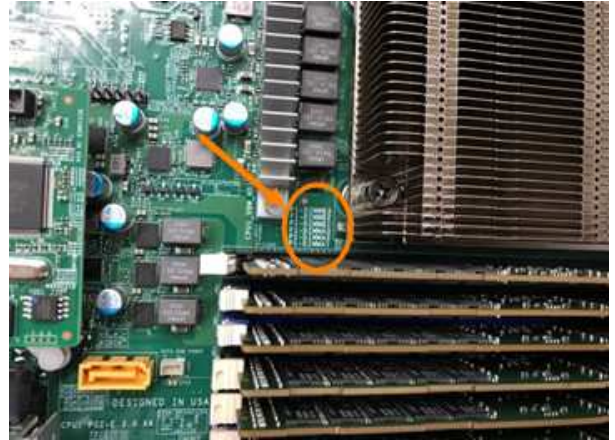
3. Mettez la protection antistatique avant d'ouvrir le capot du châssis pour remplacer le module DIMM.
4. Effectuez les étapes pertinentes pour votre modèle de nœud :

Modèle de nœud

H410C

Étapes

- a. Recherchez le module DIMM défectueux en faisant correspondre le numéro/l'ID de logement que vous avez noté précédemment avec la numérotation sur la carte mère. Voici quelques exemples d'images montrant les numéros des emplacements DIMM sur la carte mère :



- b. Appuyez sur les deux clips de fixation vers l'extérieur et tirez doucement le DIMM vers le haut. Voici un exemple d'image montrant les clips de retenue :



- c. Installez correctement le module DIMM de remplacement. Lorsque vous insérez correctement le DIMM dans le logement, les deux clips se verrouillent en place.



Assurez-vous que vous ne touchez que les extrémités arrière du module DIMM. Si vous appuyez sur d'autres parties du module DIMM, le matériel risque d'être endommagé.

Modèle de nœud

H610C

Étapes

- a. Soulevez le capot comme indiqué sur l'image suivante :



- b. Desserrez les quatre vis de blocage bleues à l'arrière du nœud. Voici un exemple d'image montrant l'emplacement des deux vis de blocage ; vous trouverez les deux autres sur l'autre côté du nœud :



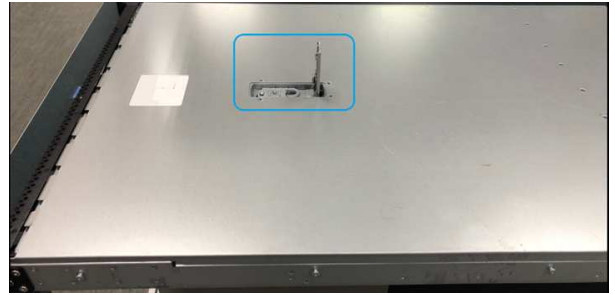
- c. Retirez les deux caches de carte PCI.
d. Retirez le GPU et le capot du flux d'air.
e. Recherchez le module DIMM défectueux en faisant correspondre le numéro/l'ID de logement que vous avez noté précédemment avec la numérotation sur la carte mère. Voici un exemple d'image illustrant l'emplacement des numéros des connecteurs DIMM sur la carte mère :

Modèle de nœud

H615C

Étapes

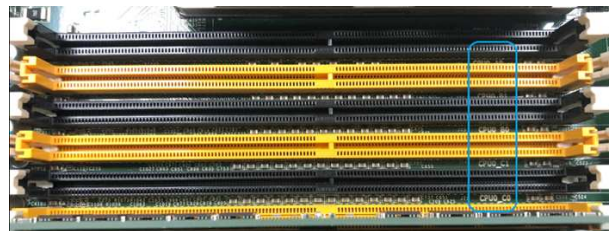
- a. Soulevez le capot comme indiqué sur l'image suivante :



- b. Retirez le processeur graphique (si votre nœud H615C est équipé d'un processeur graphique) et du capot du flux d'air.



- c. Recherchez le module DIMM défectueux en faisant correspondre le numéro/l'ID de logement que vous avez noté précédemment avec la numérotation sur la carte mère. Voici un exemple d'image illustrant l'emplacement des numéros des connecteurs DIMM sur la carte mère :



- d. Appuyez sur les deux clips de fixation vers l'extérieur et tirez doucement le DIMM vers le haut.
- e. Installez correctement le module DIMM de remplacement. Lorsque vous insérez correctement le DIMM dans le logement, les deux clips se verrouillent en place.

5. Insérez les câbles d'alimentation et les câbles réseau. Assurez-vous que tous les voyants des ports s'allument.
6. Appuyez sur le bouton d'alimentation situé à l'avant du nœud si celui-ci ne s'exécute pas automatiquement lors de l'installation.
7. Une fois le nœud affiché dans vSphere, cliquez avec le bouton droit de la souris sur le nom et sortez le nœud du mode de maintenance.

Assurez-vous que vous ne touchez que les extrémités arrière du module DIMM. Si vous appuyez sur d'autres parties du module DIMM, le matériel risque d'être endommagé.
8. Vérifiez les informations matérielles comme suit :
 - a. Connectez-vous à l'interface utilisateur du contrôleur de gestion de la carte mère (BMC).
 - b. Sélectionnez **système > informations sur le matériel** et vérifiez les modules DIMM répertoriés.

Et la suite

Lorsque le nœud revient à un fonctionnement normal, dans vCenter, vérifiez l'onglet **Resumé** pour vous assurer que la capacité de mémoire est la bonne.



Si le module DIMM n'est pas installé correctement, le nœud fonctionne normalement mais avec une capacité de mémoire inférieure à la capacité prévue.



Après la procédure de remplacement du module DIMM, vous pouvez effacer les avertissements et erreurs de l'onglet **Etat du matériel** dans vCenter. Vous pouvez le faire si vous souhaitez effacer l'historique des erreurs liées au matériel que vous avez remplacé. "[En savoir plus >>](#)".

Trouvez plus d'informations

- "[Page Ressources NetApp HCI](#)"
- "[Centre de documentation des logiciels SolidFire et Element](#)"

Remplacement des disques par des nœuds de stockage

Si un entraînement est défectueux ou si le niveau d'usure de l'entraînement tombe en dessous d'un seuil, vous devez le remplacer. Les alarmes de l'interface utilisateur du logiciel Element et de VMware vSphere Web client vous avertissent en cas de défaillance ou d'échec d'un disque. Vous pouvez remplacer à chaud un disque défectueux.

Description de la tâche

Cette procédure est destinée au remplacement des disques dans les nœuds de stockage H410S et H610S. Le retrait d'un lecteur met le lecteur hors ligne. Toutes les données du disque sont supprimées et migrées vers d'autres disques du cluster. La migration des données vers d'autres disques actifs du système peut prendre quelques minutes à une heure selon l'utilisation de la capacité et les E/S actives sur le cluster.

Bonnes pratiques de gestion des disques

Suivez ces meilleures pratiques pour la gestion des disques :

- Conservez le lecteur dans le sac ESD jusqu'à ce que vous soyez prêt à l'installer.
- Ouvrez le sac ESD à la main ou coupez le dessus avec une paire de ciseaux.
- Portez toujours un bracelet antistatique relié à la terre sur une surface non peinte du châssis.

- Utilisez toujours les deux mains lors du retrait, de l'installation ou du transport d'un lecteur.
- Ne forcez jamais un lecteur dans le châssis.
- Lors de l'expédition des disques, utilisez toujours l'emballage approuvé.
- Ne pas empiler les disques les uns sur les autres.

Pratiques d'excellence pour l'ajout et la suppression de disques


Pour ajouter des disques au cluster et supprimer de ce dernier, procédez comme suit :

- Ajoutez toutes les unités de bloc et assurez-vous que la synchronisation des blocs est terminée avant d'ajouter les unités de coupe.
- Pour le logiciel Element 10.x et versions ultérieures, ajoutez tous les disques de bloc à la fois. Assurez-vous de ne pas le faire pour plus de trois nœuds à la fois.
- Pour le logiciel Element 9.x et les versions antérieures, ajoutez trois disques à la fois. Vous pouvez ainsi synchroniser complètement vos données avant d'ajouter le groupe suivant de trois disques.
- Retirez l'entraînement de coupe et assurez-vous que la synchronisation de coupe est terminée avant de retirer les lecteurs de bloc.
- Supprimez tous les disques de bloc d'un seul nœud à la fois. Assurez-vous que la synchronisation des blocs est terminée avant de passer au nœud suivant.

Étapes

1. Retirez le lecteur du cluster à l'aide de l'interface utilisateur du logiciel NetApp Element ou du point d'extension NetApp Element Management dans le plug-in Element pour le serveur vCenter.

Option	Étapes
Utilisation de l'interface utilisateur Element	<ol style="list-style-type: none"> a. Dans l'interface utilisateur de l'élément, sélectionnez Cluster > lecteurs. b. Sélectionnez FAILED pour afficher la liste des disques défectueux. c. Notez le numéro de slot du disque défaillant. Vous avez besoin de ces informations pour localiser le lecteur défectueux dans le châssis. d. Sélectionnez actions pour le lecteur que vous souhaitez supprimer. e. Sélectionnez Supprimer. <p>Vous pouvez maintenant retirer physiquement le lecteur du châssis.</p>

Option	Étapes
Utilisation du plug-in Element pour l'interface utilisateur du serveur vCenter	<p>a. Dans le point d'extension NetApp Element Management du client Web vSphere, sélectionnez NetApp Element Management > Cluster.</p> <p>b. Si deux clusters ou plus sont ajoutés, assurez-vous que le cluster que vous souhaitez utiliser pour la tâche est sélectionné dans la barre de navigation.</p> <p>c. Sélectionnez tous dans la liste déroulante pour afficher la liste complète des lecteurs.</p> <p>d. Cochez la case correspondant à chaque lecteur que vous souhaitez supprimer.</p> <p>e. Sélectionnez Supprimer les lecteurs.</p> <p>f. Confirmez l'action.</p> <div style="border: 1px solid #ccc; padding: 10px; margin-top: 20px;"> <p> Si la capacité de retrait des disques actifs est insuffisante avant de supprimer un nœud, un message d'erreur s'affiche lorsque vous confirmez le retrait du disque. Après avoir résolu l'erreur, vous pouvez à présent retirer physiquement le lecteur du châssis.</p> </div>

2. Remplacez le lecteur du châssis :

- a. Déballez le lecteur de remplacement et placez-le sur une surface plane et sans électricité statique près du rack. Enregistrez les matériaux d'emballage lorsque vous renvoyez le disque défectueux à NetApp. Voici la vue avant des nœuds de stockage H610S et H410S avec les disques :

H610S storage node



H410S storage nodes in a four-node chassis



- b. Effectuez les étapes en fonction du modèle de nœud :

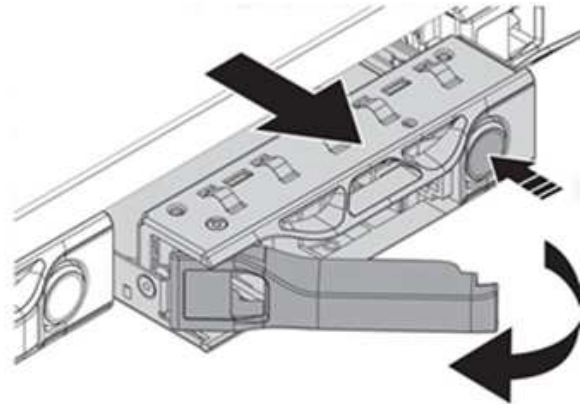
Modèle de nœud	Étapes
H410S	<p>i. Identifiez le nœud en faisant correspondre le numéro de série (numéro de service) avec le numéro que vous avez noté dans l'interface utilisateur de l'élément. Le numéro de série est apposé sur un autocollant à l'arrière de chaque nœud. Après avoir identifié le nœud, vous pouvez utiliser les informations relatives au slot pour identifier le slot dans lequel se trouve le disque défectueux. Les lecteurs sont classés par ordre alphabétique de A à D et de 0 à 5.</p> <p>ii. Retirez le panneau.</p> <p>iii. Appuyez sur le bouton de déverrouillage du lecteur défectueux :</p> <div data-bbox="915 701 1289 1199" data-label="Image"> </div> <p>Lorsque vous appuyez sur le bouton de déverrouillage, la poignée de came des ressorts d'entraînement s'ouvre partiellement et l'entraînement se relâche du fond de panier central.</p> <p>iv. Ouvrez la poignée de came et faites glisser l'entraînement avec précaution à l'aide des deux mains.</p> <p>v. Placer le disque sur une surface plane antistatique.</p> <p>vi. Insérez le lecteur de remplacement dans le slot complètement dans le châssis à l'aide des deux mains.</p> <p>vii. Appuyez sur la poignée de came jusqu'à ce qu'elle s'enclenche.</p> <p>viii. Réinstallez le panneau.</p> <p>ix. Informer le support NetApp sur le remplacement des disques. Le support NetApp vous fournira des instructions pour renvoyer le disque défectueux.</p>

Modèle de nœud

H610S

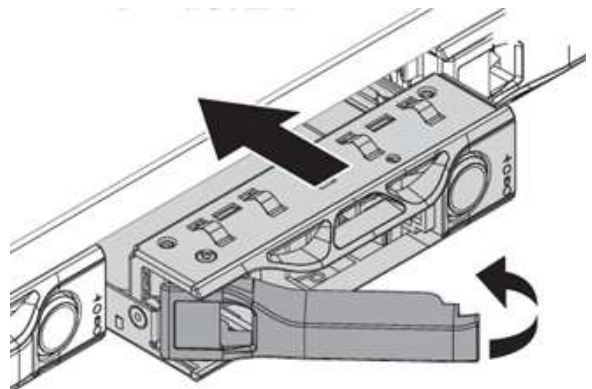
Étapes

- i. Faites correspondre le numéro de slot du disque défectueux dans l'interface utilisateur d'Element avec le numéro sur le châssis. Le voyant du disque défectueux s'allume en orange.
- ii. Retirez le panneau.
- iii. Appuyez sur le bouton de déverrouillage et retirez le lecteur défectueux comme indiqué dans l'illustration suivante :



Assurez-vous que la poignée du bac est complètement ouverte avant d'essayer de faire glisser le lecteur hors du châssis.

- iv. Faites glisser l'entraînement et placez-le sur une surface plane et non statique.
- v. Appuyez sur le bouton de dégagement du lecteur de remplacement avant de l'insérer dans la baie. Les ressorts de la poignée du plateau d'entraînement s'ouvrent.



- vi. Insérez le lecteur de remplacement sans exercer de force excessive. Lorsque le lecteur est complètement inséré, vous entendez un clic.

Fermez soigneusement la poignée du plateau du lecteur.

3. Ajoutez le lecteur au cluster à l'aide de l'interface utilisateur Element ou du point d'extension NetApp Element Management dans le plug-in Element pour le serveur vCenter.

viii. Réinstallez le panneau.



Lorsque vous installez un nouveau lecteur dans un nœud existant, le NetApp s'enregistre automatiquement sous **disponible** dans l'interface utilisateur de l'élément. Vous devez ajouter le disque au cluster avant qu'il ne puisse être utilisé. Vous pouvez aussi utiliser l'interface utilisateur de l'élément de NetApp pour trouver des instructions pour renvoyer le disque défectueux.

Option	Étapes
Utilisation de l'interface utilisateur Element	<ol style="list-style-type: none"> a. Dans l'interface utilisateur de l'élément, sélectionnez Cluster > lecteurs. b. Sélectionnez disponible pour afficher la liste des lecteurs disponibles. c. Sélectionnez l'icône actions du lecteur que vous souhaitez ajouter et sélectionnez Ajouter.
Utilisation du plug-in Element pour l'interface utilisateur du serveur vCenter	<ol style="list-style-type: none"> a. Dans le point d'extension NetApp Element Management du client Web vSphere, sélectionnez NetApp Element Management > Cluster > Drives. b. Dans la liste déroulante disponible, sélectionnez le lecteur et sélectionnez Ajouter. c. Confirmez l'action.

Trouvez plus d'informations

- ["Page Ressources NetApp HCI"](#)
- ["Centre de documentation des logiciels SolidFire et Element"](#)

Remplacement des nœuds H410C

Vous devez remplacer un nœud de calcul en cas de défaillance du processeur ou d'autres problèmes liés à la carte mère ou s'il ne s'active pas. Les instructions s'appliquent aux nœuds H410C. Si vous disposez d'un nœud de calcul H410C exécutant la version 1.6P1 ou ultérieure de NetApp HCI Bootstrap OS, vous n'avez pas besoin de remplacer le nœud en cas de panne de la mémoire DIMM. Vous devez remplacer uniquement le module DIMM défectueux. Si les modules DIMM de votre nœud ne sont pas défectueux, vous pouvez les utiliser dans le nœud de remplacement.



La version du nœud de remplacement doit être identique à celle du système d'exploitation NetApp HCI Bootstrap et aux autres nœuds de calcul de l'installation de NetApp HCI.

Ce dont vous avez besoin

- Vous avez déterminé que le nœud de calcul doit être remplacé.
- Vous avez remplacé un nœud de calcul. Pour commander un nœud de remplacement, contactez le support NetApp. Le nœud de calcul vous est livré avec le processus de démarrage installé. Les nœuds

sont expédiés à partir d'usine avec la dernière version du système d'exploitation Bootstrap. Vous devrez peut-être effectuer le processus de retour à l'image d'usine (RTFI) sur le nœud dans les scénarios suivants :

- Votre installation NetApp HCI actuelle exécute une version de Bootstrap OS antérieure à la dernière version. Dans ce cas, le processus RTFI va rétrograder le nouveau nœud à la version OS exécutée par votre installation NetApp HCI.
- Le nœud de remplacement qui est livré exécute une version de système d'exploitation de démarrage antérieure à la dernière version, et l'installation de NetApp HCI où le nœud est remplacé exécute déjà la dernière version. Dans ce cas, le processus RTFI mettra à niveau la version du système d'exploitation du nouveau nœud vers la dernière version. Voir "[Comment RTFI à l'aide d'une clé USB \(connexion requise\)](#)" et "[Comment RTFI en utilisant le BMC \(connexion requise\)](#)".
- Vous avez un bracelet antistatique (ESD), ou vous avez pris d'autres précautions antistatiques.
- Vous avez identifié chaque câble connecté au nœud de calcul.

Description de la tâche

Les alarmes du client Web VMware vSphere vous avertissent en cas de défaillance d'un nœud. Vous devez correspondre au numéro de série du nœud défaillant du client Web VMware vSphere avec le numéro de série indiqué sur l'autocollant situé à l'arrière du nœud.

Lors du remplacement d'un nœud de calcul H410C, prenez en compte les points suivants :

- Vous pouvez associer le nœud de calcul H410C aux nœuds de stockage et de calcul NetApp HCI existants dans le même châssis et le même cluster.
- Le nœud de calcul H410C ne fonctionne que sur une tension de ligne élevée (200-240 VCA). Lorsque vous ajoutez des nœuds H410C à un système NetApp HCI existant, assurez-vous que les besoins en alimentation sont satisfaits.

Présentation des étapes

Voici une présentation générale des étapes de cette procédure :

- [Préparez-vous à remplacer le nœud de calcul](#)
- [Remplacez le nœud de calcul dans le châssis](#)
- [Supprimez le nœud de calcul dans NetApp HCI 1.7 et versions ultérieures](#)
- [Ajoutez le nœud de calcul au cluster](#)
- [Redéployez des nœuds Witness pour les clusters de stockage à deux et trois nœuds](#)

Voici quelques tâches supplémentaires que vous devrez peut-être effectuer si votre système possède les conditions spécifiques qui lui sont applicables :

- ["Supprimez des nœuds de témoins pour libérer des ressources de calcul"](#)
- [Modifiez le mot de passe si vous avez reçu un nœud de remplacement avec un mot de passe BMC non standard](#)
- [Mettez à niveau le micrologiciel BMC de votre nœud](#)

Préparez-vous à remplacer le nœud de calcul

Vous devez migrer les machines virtuelles hébergées sur le nœud vers un hôte disponible et supprimer le nœud défaillant du cluster. Vous devez obtenir des informations détaillées sur le nœud défaillant, par exemple le numéro de série et les informations relatives à la mise en réseau.

Étapes

1. Dans le client Web VMware vSphere, procédez comme suit pour migrer les machines virtuelles vers un autre hôte disponible.



Pour connaître les étapes de migration, reportez-vous à la documentation VMware.

2. Procédez comme suit pour supprimer le nœud de l'inventaire. La procédure dépend de la version de NetApp HCI de votre installation actuelle :

Numéro de version du NetApp HCI	Étapes
NetApp HCI 1.3 et versions ultérieures	<ol style="list-style-type: none">a. Sélectionnez le nœud défaillant et sélectionnez moniteur > État du matériel > capteurs.b. Notez le numéro de série du nœud défaillant. Cela permet d'identifier le nœud dans le châssis en indiquant le numéro de série qui figure sur l'autocollant à l'arrière du nœud et le numéro de série que vous avez indiqué.c. Cliquez avec le bouton droit de la souris sur le nœud défaillant et sélectionnez connexion > Déconnexion.d. Sélectionnez Oui pour confirmer l'action.e. Cliquez avec le bouton droit de la souris sur le nœud en échec et sélectionnez Supprimer de l'inventaire.f. Sélectionnez Oui pour confirmer l'action.
Versions NetApp HCI antérieures à 1.3	<ol style="list-style-type: none">a. Cliquez avec le bouton droit de la souris sur le nœud et sélectionnez Supprimer de l'inventaire.b. Sélectionnez le nœud défaillant et sélectionnez moniteur > État du matériel > capteurs.c. Notez le numéro de série du nœud 0, qui est le numéro de série du nœud défaillant. Cela permet d'identifier le nœud dans le châssis en indiquant le numéro de série qui figure sur l'autocollant à l'arrière du nœud et le numéro de série que vous avez indiqué.d. Lorsque le nœud défaillant est sélectionné, sélectionnez gérer > réseau > adaptateurs VMkernel, puis copiez les quatre adresses IP répertoriées. Vous pouvez réutiliser ces informations lorsque vous effectuez les étapes de configuration du réseau initiales dans VMware ESXi.

Remplacez le nœud de calcul dans le châssis

Après avoir retiré le nœud défectueux du cluster, vous pouvez supprimer le nœud du châssis et installer le nœud de remplacement.



Assurez-vous d'avoir une protection antistatique avant d'effectuer les étapes ci-dessous.

Étapes

1. Mettre en place une protection antistatique.
2. Déballez le nouveau nœud et placez-le sur une surface plane à proximité du châssis. Conservez les éléments d'emballage pendant toute la renvoie du nœud défaillant à NetApp.
3. Étiqueter chaque câble inséré à l'arrière du nœud que vous souhaitez supprimer. Après avoir installé le nouveau nœud, vous devez réinsérer les câbles dans les ports d'origine.
4. Déconnectez tous les câbles du nœud.
5. Si vous souhaitez réutiliser les modules DIMM, retirez-les.
6. Abaissez la poignée de came sur le côté droit du nœud et tirez le nœud vers l'extérieur à l'aide des deux poignées de came. La poignée de came que vous devez tirer possède une flèche sur elle pour indiquer la direction dans laquelle elle se déplace. L'autre poignée de came ne se déplace pas et est là pour vous aider à extraire le nœud.



Soutenez le nœud avec vos deux mains lorsque vous sortez du châssis.

7. Placez le nœud sur une surface plane. Vous devez emballer le nœud et le renvoyer à NetApp.
8. Installez le nœud de remplacement.
9. Poussez le nœud jusqu'à ce qu'un déclic se soit entendre.



Veillez à ne pas exercer de force excessive lors de l'insertion du nœud dans le châssis.



Assurez-vous que le nœud est sous tension. S'il ne s'éteint pas automatiquement, appuyez sur le bouton d'alimentation situé à l'avant du nœud.

10. Si vous avez précédemment retiré des modules DIMM du nœud défaillant, insérez-les dans le nœud de remplacement.



Vous devez remplacer les modules DIMM dans les emplacements dont ils ont été retirés dans le nœud défaillant.

11. Reconnectez les câbles aux ports à partir desquels vous les avez déconnectés à l'origine. Les étiquettes que vous aviez attachées aux câbles lorsque vous les avez débranchées vous guident.



Si les événements d'aération situés à l'arrière du châssis sont bloqués par des câbles ou des étiquettes, ils peuvent provoquer des défaillances prématurées de composants en raison d'une surchauffe. Ne forcez pas les câbles dans les ports ; vous risquez d'endommager les câbles, les ports ou les deux.



Assurez-vous que le nœud de remplacement est câblé de la même manière que les autres nœuds du châssis.

Supprimez le nœud de calcul dans NetApp HCI 1.7 et versions ultérieures

Dans NetApp HCI 1.7 et versions ultérieures, après le remplacement physique du nœud, vous devez supprimer les ressources du nœud de calcul à l'aide des API du nœud de gestion. Pour utiliser des API REST, votre cluster de stockage doit exécuter le logiciel NetApp Element version 11.5 ou ultérieure et vous devez avoir déployé un nœud de gestion exécutant la version 11.5 ou ultérieure.

Étapes

1. Entrez l'adresse IP du nœud de gestion, suivie de /mnode :
`https://[IP address]/mnode`
2. Sélectionnez **Authorise** ou toute icône de verrouillage et entrez les informations d'identification d'administrateur de cluster pour les autorisations d'utilisation des API.
 - a. Saisissez le nom d'utilisateur et le mot de passe du cluster.
 - b. Sélectionnez corps de la demande dans la liste déroulante Type si la valeur n'est pas déjà sélectionnée.
 - c. Entrez l'ID client en tant que client mNode si la valeur n'est pas déjà renseignée. N'entrez pas de valeur pour le secret client.
 - d. Sélectionnez **Autoriser** pour démarrer une session.



Si vous recevez le `Auth Error TypeError: Failed to fetch` message d'erreur après avoir tenté d'autoriser, vous devrez peut-être accepter le certificat SSL pour le MVIP de votre cluster. Copiez l'adresse IP dans l'URL du token, collez l'adresse IP dans un autre onglet du navigateur et autorisez à nouveau. Si vous essayez d'exécuter une commande après l'expiration du jeton, vous obtenez une `Error: UNAUTHORIZED` erreur. Si vous recevez cette réponse, autorisez à nouveau.

3. Fermez la boîte de dialogue autorisations disponibles.
4. Sélectionnez **OBTENIR/actifs**.
5. Sélectionnez **essayez-le**.
6. Sélectionnez **Exécuter**. Faites défiler le corps de réponse vers le bas jusqu'à la section calcul et copiez les valeurs parent et ID du nœud de calcul défaillant.
7. Sélectionnez **DELETE/ASSET/{ASSET_ID}/Compute-nodes/{Compute_ID}**.
8. Sélectionnez **essayez-le**. Entrez les valeurs parent et ID que vous avez obtenues à l'étape 7.
9. Sélectionnez **Exécuter**.

Ajoutez le nœud de calcul au cluster

Vous devez réajouter le nœud de calcul au cluster. Les étapes varient en fonction de la version de NetApp HCI que vous utilisez.

NetApp HCI 1.6P1 et versions ultérieures

Vous pouvez utiliser NetApp Hybrid Cloud Control uniquement si votre installation NetApp HCI s'exécute à partir de la version 1.6P1 ou ultérieure.

Ce dont vous avez besoin

- Assurez-vous que l'instance vSphere de NetApp HCI utilise une licence vSphere Enterprise plus si vous étendez un déploiement avec des commutateurs distribués virtuels.

- Assurez-vous qu'aucune des instances vCenter ou vSphere utilisées avec NetApp HCI n'a expiré.
- Assurez-vous que vous disposez d'adresses IPv4 libres et inutilisées sur le même segment de réseau que les nœuds existants (chaque nouveau nœud doit être installé sur le même réseau que les nœuds existants de son type).
- Assurez-vous que les informations d'identification du compte administrateur vCenter sont prêtes.
- Assurez-vous que chaque nouveau nœud utilise la même topologie réseau et le même câblage que les clusters de calcul ou de stockage existants.
- "[Gestion des initiateurs et des groupes d'accès aux volumes](#)" pour le nouveau nœud de calcul.

Étapes

1. Ouvrez l'adresse IP du nœud de gestion dans un navigateur Web. Par exemple :

`https://<ManagementNodeIP>`

2. Connectez-vous au contrôle de cloud hybride NetApp en fournissant les informations d'identification de l'administrateur du cluster de stockage NetApp HCI.
3. Dans le volet développer l'installation, sélectionnez **développer**.
4. Connectez-vous au moteur de déploiement NetApp en fournissant les informations d'identification de l'administrateur local du cluster de stockage NetApp HCI.



Vous ne pouvez pas vous connecter à l'aide des informations d'identification du protocole d'accès au répertoire léger.

5. Sur la page Bienvenue, sélectionnez **Oui**.
6. Sur la page Licence utilisateur final, effectuez les opérations suivantes :
 - a. Lisez le contrat de licence de l'utilisateur final VMware.
 - b. Si vous acceptez les termes, sélectionnez **J'accepte** à la fin du texte du contrat.
7. Sélectionnez **Continuer**.
8. Sur la page vCenter, effectuez les opérations suivantes :
 - a. Entrez un nom de domaine complet ou une adresse IP et les informations d'identification d'administrateur pour l'instance vCenter associée à votre installation NetApp HCI.
 - b. Sélectionnez **Continuer**.
 - c. Sélectionnez un centre de données vSphere existant auquel ajouter le nouveau nœud de calcul ou sélectionnez **Créer un nouveau datacenter** pour ajouter les nouveaux nœuds de calcul à un nouveau datacenter.



Si vous sélectionnez Créer un nouveau centre de données, le champ Cluster est automatiquement renseigné.

- d. Si vous avez sélectionné un datacenter existant, sélectionnez un cluster vSphere auquel les nouveaux nœuds de calcul doivent être associés.



Si NetApp HCI ne parvient pas à reconnaître les paramètres réseau du cluster que vous avez sélectionné, assurez-vous que le mappage vmkernel et vmnic pour les réseaux de gestion, de stockage et vMotion sont définis sur les valeurs par défaut du déploiement.

e. Sélectionnez **Continuer**.

9. Sur la page d'informations d'identification ESXi, entrez un mot de passe racine ESXi pour le ou les nœuds de calcul que vous ajoutez. Vous devez utiliser le même mot de passe que celui créé lors du déploiement NetApp HCI initial.
10. Sélectionnez **Continuer**.
11. Si vous avez créé un nouveau cluster vSphere Datacenter, sur la page topologie réseau, sélectionnez une topologie réseau correspondant aux nouveaux nœuds de calcul que vous ajoutez.



Vous pouvez uniquement sélectionner l'option à deux câbles si vos nœuds de calcul utilisent la topologie à deux câbles et si le déploiement NetApp HCI existant est configuré avec des ID de VLAN.

12. Sur la page Inventaire disponible, sélectionnez le nœud à ajouter à l'installation NetApp HCI existante.



Pour certains nœuds de calcul, vous devrez peut-être activer EVC au plus haut niveau pris en charge par votre version de vCenter avant de pouvoir les ajouter à votre installation. Vous devez utiliser le client vSphere pour activer EVC pour ces nœuds de calcul. Une fois que vous l'avez activé, actualisez la page **Inventory** et essayez à nouveau d'ajouter les nœuds de calcul.

13. Sélectionnez **Continuer**.
14. Facultatif : si vous avez créé un nouveau cluster de datacenter vSphere, sur la page Paramètres réseau, importez les informations réseau à partir d'un déploiement NetApp HCI existant en cochant la case **Copier le paramètre à partir d'un cluster existant**. Ce paramètre renseigne les informations de passerelle et de sous-réseau par défaut pour chaque réseau.
15. Sur la page Paramètres réseau, certaines informations sur le réseau ont été détectées à partir du déploiement initial. Le nouveau nœud de calcul est indiqué par le numéro de série et vous devez lui attribuer des informations relatives au réseau. Pour le nouveau nœud de calcul, effectuez les opérations suivantes :
 - a. Si NetApp HCI a détecté un préfixe de nom, copiez-le dans le champ préfixe de nom d'hôte détecté et insérez-le comme préfixe du nouveau nom d'hôte unique que vous ajoutez dans le champ **Nom d'hôte**.
 - b. Dans le champ **adresse IP de gestion**, entrez une adresse IP de gestion pour le nœud de calcul qui se trouve dans le sous-réseau du réseau de gestion.
 - c. Dans le champ adresse IP vMotion, entrez une adresse IP vMotion pour le nœud de calcul situé dans le sous-réseau vMotion.
 - d. Dans le champ iSCSI A - IP Address, entrez une adresse IP pour le premier port iSCSI du nœud de calcul qui se trouve dans le sous-réseau du réseau iSCSI.
 - e. Dans le champ iSCSI B - IP Address (adresse IP iSCSI B - adresse IP), entrez une adresse IP pour le deuxième port iSCSI du nœud de calcul qui se trouve dans le sous-réseau du réseau iSCSI.
16. Sélectionnez **Continuer**.
17. Sur la page Revue de la section Paramètres réseau, le nouveau nœud est affiché en gras. Si vous devez modifier les informations d'une section, effectuez les opérations suivantes :

- a. Sélectionnez **Modifier** pour cette section.
 - b. Lorsque vous avez terminé d'apporter des modifications, sélectionnez Continuer sur les pages suivantes pour revenir à la page révision.
18. Facultatif : si vous ne souhaitez pas envoyer les statistiques de clusters et les informations de support aux serveurs SolidFire Active IQ hébergés par NetApp, décochez la case finale. Cela désactive la surveillance de l'état et des diagnostics en temps réel pour NetApp HCI. La désactivation de cette fonctionnalité permet à NetApp de prendre en charge et de surveiller NetApp HCI de manière proactive afin de détecter et de résoudre les problèmes avant que la production n'ait été affectée.
 19. Sélectionnez **Ajouter des nœuds**. Vous pouvez contrôler la progression pendant l'ajout et la configuration de ressources par NetApp HCI.
 20. Facultatif : vérifiez que le nouveau nœud de calcul est visible dans vCenter.

NetApp HCI 1.4 P2, 1.4 et 1.3

Si votre installation de NetApp HCI exécute la version 1.4P2, 1.4 ou 1.3, vous pouvez utiliser le moteur de déploiement NetApp pour ajouter le nœud au cluster.

Ce dont vous avez besoin

- Assurez-vous que l'instance vSphere de NetApp HCI utilise une licence vSphere Enterprise plus si vous étendez un déploiement avec des commutateurs distribués virtuels.
- Assurez-vous qu'aucune des instances vCenter ou vSphere utilisées avec NetApp HCI n'a expiré.
- Assurez-vous que vous disposez d'adresses IPv4 libres et inutilisées sur le même segment de réseau que les nœuds existants (chaque nouveau nœud doit être installé sur le même réseau que les nœuds existants de son type).
- Assurez-vous que les informations d'identification du compte administrateur vCenter sont prêtes.
- Assurez-vous que chaque nouveau nœud utilise la même topologie réseau et le même câblage que les clusters de calcul ou de stockage existants.

Étapes

1. Accédez à l'adresse IP de gestion de l'un des nœuds de stockage existants :
http://<storage_node_management_IP_address>/
2. Connectez-vous au moteur de déploiement NetApp en fournissant les informations d'identification de l'administrateur local du cluster de stockage NetApp HCI.



Vous ne pouvez pas vous connecter à l'aide des informations d'identification du protocole d'accès au répertoire léger.

3. Sélectionnez **Élargir votre installation**.
4. Sur la page Bienvenue, sélectionnez **Oui**.
5. Sur la page Licence utilisateur final, effectuez les opérations suivantes :
 - a. Lisez le contrat de licence de l'utilisateur final VMware.
 - b. Si vous acceptez les termes, sélectionnez **J'accepte** à la fin du texte du contrat.
6. Sélectionnez **Continuer**.
7. Sur la page vCenter, effectuez les opérations suivantes :
 - a. Entrez un nom de domaine complet ou une adresse IP et les informations d'identification d'administrateur pour l'instance vCenter associée à votre installation NetApp HCI.

- b. Sélectionnez **Continuer**.
- c. Sélectionnez un centre de données vSphere existant auquel ajouter le nouveau nœud de calcul.
- d. Sélectionnez un cluster vSphere auquel le nouveau nœud de calcul doit être associé.



Si vous ajoutez un nœud de calcul avec une génération de CPU différente de la génération de CPU des nœuds de calcul existants et que la compatibilité EVC (Enhanced vMotion Compatibility) est désactivée sur l'instance vCenter contrôlant, vous devez activer EVC avant de continuer. La fonctionnalité vMotion est ainsi garantie une fois l'extension terminée.

- e. Sélectionnez **Continuer**.
8. Sur la page informations d'identification ESXi, créez les informations d'identification de l'administrateur VMware ESXi pour le nœud de calcul que vous ajoutez. Vous devez utiliser les mêmes informations d'identification maître que celles créées lors du déploiement initial de NetApp HCI.
9. Sélectionnez **Continuer**.
10. Sur la page Inventaire disponible, sélectionnez le nœud à ajouter à l'installation NetApp HCI existante.



Pour certains nœuds de calcul, vous devrez peut-être activer EVC au plus haut niveau pris en charge par votre version de vCenter avant de pouvoir les ajouter à votre installation. Vous devez utiliser le client vSphere pour activer EVC pour ces nœuds de calcul. Une fois que vous avez activé cette option, actualisez la page Inventaire et réessayez d'ajouter les nœuds de calcul.

11. Sélectionnez **Continuer**.
12. Sur la page Paramètres réseau, effectuez les opérations suivantes :
 - a. Vérifiez les informations détectées lors du déploiement initial.
 - b. Chaque nouveau nœud de calcul est indiqué par le numéro de série et vous devez lui attribuer des informations relatives au réseau. Pour chaque nouveau nœud de stockage, effectuez les opérations suivantes :
 - i. Si NetApp HCI a détecté un préfixe de nom, copiez-le depuis le champ préfixe de nom détecté, puis insérez-le comme préfixe du nouveau nom d'hôte unique que vous ajoutez dans le champ Nom d'hôte.
 - ii. Dans le champ adresse IP de gestion, entrez une adresse IP de gestion pour le nœud de calcul qui se trouve dans le sous-réseau du réseau de gestion.
 - iii. Dans le champ adresse IP vMotion, entrez une adresse IP vMotion pour le nœud de calcul situé dans le sous-réseau vMotion.
 - iv. Dans le champ iSCSI A - IP Address, entrez une adresse IP pour le premier port iSCSI du nœud de calcul qui se trouve dans le sous-réseau du réseau iSCSI.
 - v. Dans le champ iSCSI B - IP Address (adresse IP iSCSI B - adresse IP), entrez une adresse IP pour le deuxième port iSCSI du nœud de calcul qui se trouve dans le sous-réseau du réseau iSCSI.
 - c. Sélectionnez **Continuer**.
13. Sur la page Revue de la section Paramètres réseau, le nouveau nœud est affiché en gras. Si vous souhaitez modifier les informations d'une section, effectuez les opérations suivantes :
 - a. Sélectionnez **Modifier** pour cette section.

- b. Lorsque vous avez terminé d'apporter des modifications, sélectionnez **Continuer** sur les pages suivantes pour revenir à la page Revue.
- 14. Facultatif : si vous ne souhaitez pas envoyer les statistiques de clusters et les informations de support aux serveurs Active IQ hébergés par NetApp, décochez la case finale. Cela désactive la surveillance de l'état et des diagnostics en temps réel pour NetApp HCI. La désactivation de cette fonctionnalité permet à NetApp de prendre en charge et de surveiller NetApp HCI de manière proactive afin de détecter et de résoudre les problèmes avant que la production n'ait été affectée.
- 15. Sélectionnez **Ajouter des nœuds**. Vous pouvez contrôler la progression pendant l'ajout et la configuration de ressources par NetApp HCI.
- 16. Facultatif : vérifiez que le nouveau nœud de calcul est visible dans vCenter.

NetApp HCI 1.2, 1.1 et 1.0

Après avoir remplacé physiquement le nœud, vous devez l'ajouter au cluster VMware ESXi et effectuer plusieurs configurations réseau de manière à pouvoir utiliser toutes les fonctionnalités disponibles.



Vous devez disposer d'une console ou d'un clavier, d'une vidéo, d'une souris (KVM) pour effectuer ces opérations.

Étapes

1. Installez et configurez VMware ESXi version 6.0.0 comme suit :
 - a. Sur l'écran de la console distante ou du KVM, sélectionnez **Power Control > Set Power Reset**. Le nœud redémarre.
 - b. Dans la fenêtre du menu de démarrage qui s'ouvre, sélectionnez **VMware ESXi Install** en appuyant sur la touche fléchée vers le bas.



Cette fenêtre reste ouverte pendant seulement cinq secondes. Si vous ne faites pas la sélection dans cinq secondes, vous devez redémarrer le nœud.

- c. Appuyez sur **entrée** pour lancer le processus d'installation.
 - d. Suivez les étapes de l'assistant d'installation.



Lorsqu'il vous est demandé de sélectionner le disque sur le système ESXi, vous devez sélectionner le deuxième lecteur de disque dans la liste en sélectionnant la touche flèche vers le bas. Lorsque vous êtes invité à saisir un mot de passe root, vous devez saisir le même mot de passe que celui que vous avez configuré dans le moteur de déploiement NetApp lors de la configuration de NetApp HCI.

- e. Une fois l'installation terminée, appuyez sur **entrée** pour redémarrer le nœud.



Par défaut, le nœud redémarre avec le processus NetApp HCI Bootstrap OS. Vous devez effectuer une configuration ponctuelle sur le nœud pour qu'il utilise VMware ESXi.

2. Configurez VMware ESXi sur le nœud comme suit :
 - a. Dans la fenêtre de connexion à l'interface utilisateur du terminal NetApp HCI Bootstrap OS, entrez les informations suivantes :
 - i. Nom d'utilisateur : élément
 - ii. Mot de passe: CapTheFire!

- b. Appuyez sur la touche fléchée vers le bas pour sélectionner **OK**.
- c. Appuyez sur **entrée** pour vous connecter.
- d. Dans le menu principal, utilisez la touche fléchée vers le bas pour sélectionner **tunnel de support > tunnel de support ouvert**.
- e. Dans la fenêtre qui s'affiche, entrez les informations relatives au port.



Contactez le support NetApp pour obtenir ces informations. Le support NetApp se connecte au nœud pour définir le fichier de configuration de démarrage et effectuer la tâche de configuration.

- f. Redémarrez le nœud.

3. Configurez le réseau de gestion comme suit :

- a. Connectez-vous à VMware ESXi en saisissant les informations d'identification suivantes :
 - i. Nom d'utilisateur : root
 - ii. Mot de passe : mot de passe que vous avez défini lors de l'installation de VMware ESXi.



Le mot de passe doit correspondre à celui que vous avez configuré dans le moteur de déploiement NetApp lors de la configuration de NetApp HCI.

- b. Sélectionnez **configurer le réseau de gestion** et appuyez sur **entrée**.
- c. Sélectionnez **cartes réseau** et appuyez sur **entrée**.
- d. Sélectionnez **vmnic2** et **vmnic3** et appuyez sur **entrée**.
- e. Sélectionnez **Configuration IPv4**, puis appuyez sur la barre d'espace du clavier pour sélectionner l'option de configuration statique.
- f. Entrez l'adresse IP, le masque de sous-réseau et les informations de passerelle par défaut, puis appuyez sur **entrée**. Vous pouvez réutiliser les informations que vous avez copiées avant de supprimer le nœud. L'adresse IP que vous entrez ici correspond à l'adresse IP du réseau de gestion que vous avez copiée précédemment.
- g. Appuyez sur **Esc** pour quitter la section configurer le réseau de gestion.
- h. Sélectionnez **Oui** pour appliquer les modifications.

4. Ajoutez le nœud (hôte) au cluster et configurez le réseau de manière à ce que le nœud soit synchronisé avec les autres nœuds du cluster comme suit :

- a. Dans le client Web VMware vSphere, sélectionnez **hôtes et clusters**.
- b. Cliquez avec le bouton droit de la souris sur le cluster auquel vous souhaitez ajouter le nœud, puis sélectionnez **Ajouter hôte**. L'assistant vous guide tout au long de l'ajout de l'hôte.



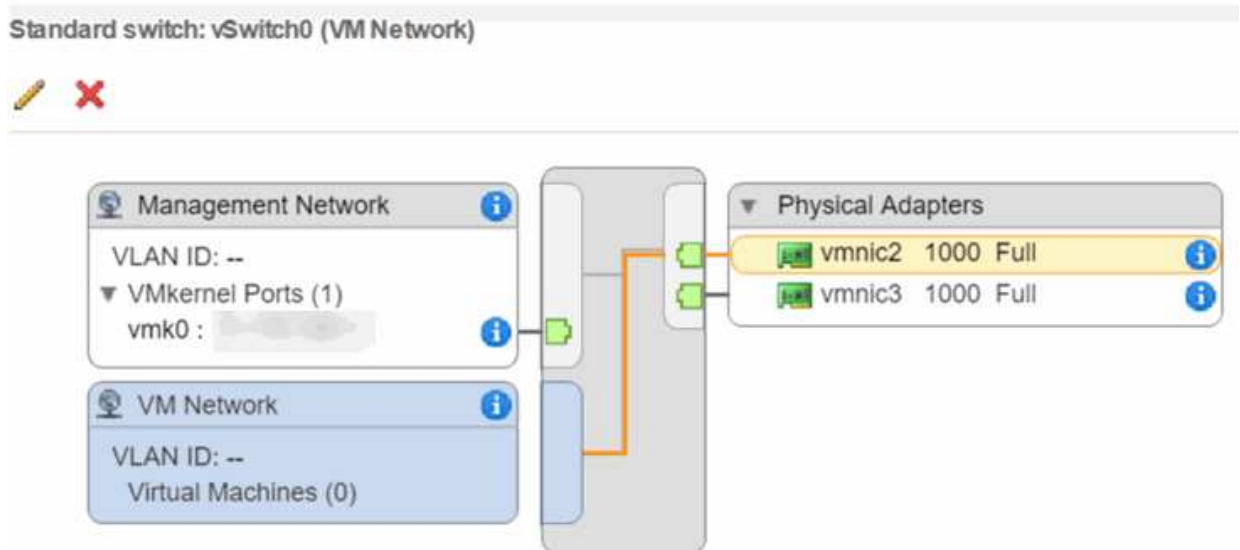
Lorsque vous devez saisir le nom d'utilisateur et le mot de passe, utilisez les informations d'identification suivantes : nom d'utilisateur : mot de passe root : le mot de passe que vous avez configuré dans le moteur de déploiement NetApp lors de la configuration de NetApp HCI

L'ajout du nœud au cluster peut prendre quelques minutes. Une fois le processus terminé, le nouveau nœud ajouté est répertorié sous le cluster.

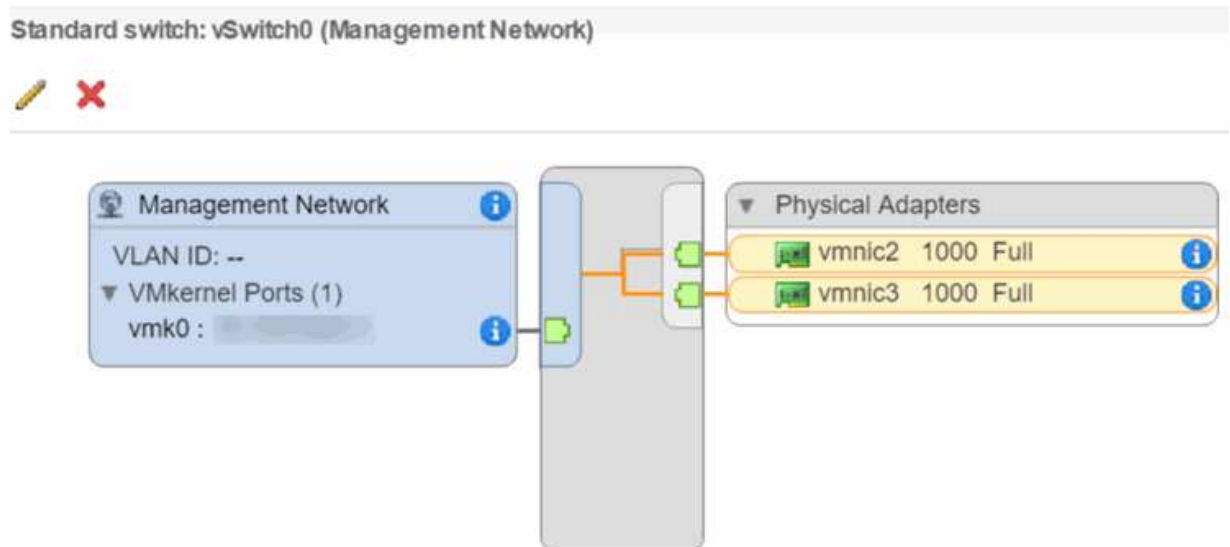
- c. Sélectionnez le nœud, puis sélectionnez **gérer > réseau > commutateurs virtuels** et effectuez les

opérations suivantes :

- i. Sélectionnez **vSwitch0**. Vous devez voir uniquement vSwitch0 répertorié dans le tableau qui s'affiche.
- ii. Dans le graphique qui s'affiche, sélectionnez **VM Network**, puis **X** pour supprimer le groupe de ports VM Network.



- iii. Confirmez l'action.
- iv. Sélectionnez **vSwitch0**, puis sélectionnez l'icône crayon pour modifier les paramètres.
- v. Dans la fenêtre vSwitch0 - Modifier les paramètres, sélectionnez **Teaming et Failover**.
- vi. Assurez-vous que vmnic3 est répertorié sous cartes de secours et sélectionnez **OK**.
- vii. Dans le graphique qui s'affiche, sélectionnez **Management Network** et sélectionnez l'icône crayon pour modifier les paramètres.



- viii. Dans la fenêtre réseau de gestion - Modifier les paramètres, sélectionnez **Teaming et Failover**.
- ix. Déplacez vmnic3 vers cartes de secours en utilisant l'icône de flèche et sélectionnez **OK**.
- d. Dans le menu déroulant actions, sélectionnez **Ajouter réseau** et entrez les informations suivantes

dans la fenêtre qui s'affiche :

- i. Pour le type de connexion, sélectionnez **Groupe de ports de machine virtuelle pour un commutateur standard**, puis **Suivant**.
 - ii. Pour le périphérique cible, sélectionnez l'option pour ajouter un nouveau commutateur standard et sélectionnez **Suivant**.
 - iii. Sélectionnez **+**.
 - iv. Dans la fenêtre Ajouter des adaptateurs physiques au commutateur, sélectionnez vmnic0 et vmnic4, puis sélectionnez **OK**. Vmnic0 et vmnic4 sont maintenant répertoriés sous adaptateurs actifs.
 - v. Sélectionnez **Suivant**.
 - vi. Sous Paramètres de connexion, vérifiez que VM Network est l'étiquette réseau et sélectionnez **Suivant**.
 - vii. Si vous êtes prêt à continuer, sélectionnez **Terminer**. VSwitch1 s'affiche dans la liste des commutateurs virtuels.
- e. Sélectionnez **vSwitch1**, puis l'icône représentant un crayon pour modifier les paramètres comme suit :
- i. Sous Propriétés, définissez MTU sur 9000 et sélectionnez **OK**. Dans le graphique qui s'affiche, sélectionnez **VM Network** et sélectionnez l'icône crayon pour modifier les paramètres comme suit :
- f. Sélectionnez **sécurité** et effectuez les sélections suivantes :

Promiscuous mode:	<input checked="" type="checkbox"/> Override	Accept	▼
MAC address changes:	<input checked="" type="checkbox"/> Override	Reject	▼
Forged transmits:	<input checked="" type="checkbox"/> Override	Accept	▼

- i. Sélectionnez **Teaming et Failover**, puis cochez la case **Override**.
 - ii. Déplacez vmnic0 vers les cartes de secours en utilisant l'icône de flèche.
 - iii. Sélectionnez **OK**.
- g. Lorsque l'option vSwitch1 est sélectionnée, dans le menu déroulant actions, sélectionnez **Ajouter réseau** et entrez les détails suivants dans la fenêtre qui s'affiche :
- i. Pour le type de connexion, sélectionnez **VMkernel Network adapter** et sélectionnez **Suivant**.
 - ii. Pour le périphérique cible, sélectionnez l'option pour utiliser un commutateur standard existant, naviguez jusqu'au vSwitch1 et sélectionnez **Suivant**.
 - iii. Sous propriétés des ports, définissez l'étiquette réseau sur vMotion, cochez la case trafic vMotion sous Activer les services et sélectionnez **Suivant**.
 - iv. Sous Paramètres IPv4, fournissez les informations IPv4 et sélectionnez **Suivant**. L'adresse IP que vous entrez ici correspond à l'adresse IP vMotion que vous avez copiée précédemment.
 - v. Si vous êtes prêt à continuer, sélectionnez **Terminer**.
- h. Dans le graphique qui s'affiche, sélectionnez vMotion, puis l'icône représentant un crayon pour modifier les paramètres comme suit :
- i. Sélectionnez **sécurité** et effectuez les sélections suivantes :

Promiscuous mode:	<input checked="" type="checkbox"/> Override	Accept	▼
MAC address changes:	<input checked="" type="checkbox"/> Override	Reject	▼
Forged transmits:	<input checked="" type="checkbox"/> Override	Accept	▼

- ii. Sélectionnez **Teaming et Failover**, puis cochez la case **Override**.
- iii. Déplacez vmnic4 vers les cartes de secours en utilisant l'icône de flèche.
- iv. Sélectionnez **OK**.
- i. Lorsque l'option vSwitch1 est sélectionnée, dans le menu déroulant actions, sélectionnez **Ajouter réseau** et entrez les détails suivants dans la fenêtre qui s'affiche :
 - i. Pour le type de connexion, sélectionnez **VMkernel Network adapter** et sélectionnez **Suivant**.
 - ii. Pour le périphérique cible, sélectionnez l'option pour ajouter un nouveau commutateur standard et sélectionnez **Suivant**.
 - iii. Sélectionnez **+**.
 - iv. Dans la fenêtre Ajouter des adaptateurs physiques au commutateur, sélectionnez vmnic1 et vmnic5, puis sélectionnez **OK**. Vmnic1 et vmnic5 sont maintenant répertoriés sous adaptateurs actifs.
 - v. Sélectionnez **Suivant**.
 - vi. Sous Propriétés du port, définissez le libellé réseau sur iSCSI-B et sélectionnez **Suivant**.
 - vii. Sous Paramètres IPv4, fournissez les informations IPv4 et sélectionnez **Suivant**. L'adresse IP que vous saisissez ici correspond à l'adresse IP iSCSI-B que vous avez copiée précédemment.
 - viii. Si vous êtes prêt à continuer, sélectionnez **Terminer**. VSwitch2 s'affiche dans la liste des commutateurs virtuels.
- j. Sélectionnez **vSwitch2**, puis l'icône représentant un crayon pour modifier les paramètres comme suit :
 - i. Sous Propriétés, définissez MTU sur 9000 et sélectionnez **OK**.
- k. Dans le graphique qui s'affiche, sélectionnez **iSCSI-B** et sélectionnez l'icône crayon pour modifier les paramètres comme suit :
 - i. Sélectionnez **sécurité** et effectuez les sélections suivantes :

Promiscuous mode:	<input checked="" type="checkbox"/> Override	Accept	▼
MAC address changes:	<input checked="" type="checkbox"/> Override	Reject	▼
Forged transmits:	<input checked="" type="checkbox"/> Override	Accept	▼

- ii. Sélectionnez **Teaming et Failover**, puis cochez la case **Override**.
- iii. Déplacez vmnic1 vers des cartes inutilisées en utilisant l'icône de flèche.
- iv. Sélectionnez **OK**.

- l. Dans le menu déroulant actions, sélectionnez **Ajouter réseau** et entrez les informations suivantes dans la fenêtre qui s'affiche :
 - i. Pour le type de connexion, sélectionnez **VMkernel Network adapter** et sélectionnez **Suivant**.
 - ii. Pour le périphérique cible, sélectionnez l'option pour utiliser un commutateur standard existant, naviguez jusqu'au vSwitch2 et sélectionnez **Suivant**.
 - iii. Sous Propriétés du port, définissez le libellé réseau sur iSCSI-A et sélectionnez **Suivant**.
 - iv. Sous Paramètres IPv4, fournissez les informations IPv4 et sélectionnez **Suivant**. L'adresse IP que vous saisissez ici est l'adresse IP iSCSI-A que vous avez copiée précédemment.
 - v. Si vous êtes prêt à continuer, sélectionnez **Terminer**.
- m. Dans le graphique qui s'affiche, sélectionnez **iSCSI-A** et sélectionnez l'icône crayon pour modifier les paramètres comme suit :
 - i. Sélectionnez **sécurité** et effectuez les sélections suivantes :

Promiscuous mode:	<input checked="" type="checkbox"/> Override	Accept
MAC address changes:	<input checked="" type="checkbox"/> Override	Reject
Forged transmits:	<input checked="" type="checkbox"/> Override	Accept

- ii. Sélectionnez **Teaming et Failover**, puis cochez la case **Override**.
 - iii. Déplacez vmnic5 vers des cartes inutilisées en utilisant l'icône de flèche.
 - iv. Sélectionnez **OK**.
- n. Lorsque le nouveau nœud ajouté est sélectionné et que l'onglet gérer est ouvert, sélectionnez **stockage > adaptateurs de stockage** et effectuez les opérations suivantes :
- i. Sélectionnez **+** et **carte iSCSI logicielle**.
 - ii. Pour ajouter la carte iSCSI, sélectionnez **OK** dans la boîte de dialogue.
 - iii. Sous cartes de stockage, sélectionnez la carte iSCSI et, dans l'onglet Propriétés, copiez le nom iSCSI.

Propriétés		Devices	Paths	Targets	Network Port Binding	Advanced Options
Status	Enabled					
General						
Name	vmhba40					
Model	iSCSI Software Adapter					
iSCSI Name	[REDACTED]					
iSCSI Alias	[REDACTED]					



Lorsque vous créez l'initiateur, vous avez besoin du nom iSCSI.

- a. Suivez les étapes ci-dessous dans le plug-in NetApp SolidFire vCenter :
 - i. Sélectionnez **gestion > initiateurs > Créer**.
 - ii. Sélectionnez **Créer un seul initiateur**.
 - iii. Entrez l'adresse IQN que vous avez copiée précédemment dans le champ IQN/WWPN.
 - iv. Sélectionnez **OK**.
 - v. Sélectionnez **actions groupées**, puis **Ajouter au groupe d'accès de volume**.
 - vi. Sélectionnez **NetApp HCI**, puis **Ajouter**.
- b. Dans le client Web VMware vSphere, sous Storage Adapters, sélectionnez la carte iSCSI et effectuez les opérations suivantes :
 - i. Sous Détails de l'adaptateur, sélectionnez **cibles > découverte dynamique > Ajouter**.
 - ii. Saisissez l'adresse IP SVIP dans le champ serveur iSCSI.



Pour obtenir l'adresse IP SVIP, sélectionnez **gestion NetApp Element** et copiez l'adresse IP SVIP. Laissez le numéro de port par défaut tel quel. Il devrait être 3260.

- iii. Sélectionnez **OK**. Un message recommandant une nouvelle analyse de la carte de stockage s'affiche.
- iv. Sélectionnez l'icône de nouvelle analyse.



- v. Sous Détails de l'adaptateur, sélectionnez **liaison du port réseau** et sélectionnez **+**.
- vi. Cochez les cases iSCSI-B et iSCSI-A, puis cliquez sur OK. Un message recommandant une nouvelle analyse de la carte de stockage s'affiche.
- vii. Sélectionnez l'icône de nouvelle analyse. Une fois l'analyse à nouveau terminée, vérifiez si les volumes du cluster sont visibles sur le nouveau nœud de calcul (hôte).

Redéployez des nœuds Witness pour les clusters de stockage à deux et trois nœuds

Si vous remplacez physiquement le nœud de calcul défaillant, vous devez redéployer la machine virtuelle de NetApp HCI Witness Node si le nœud de calcul défaillant héberait le nœud de contrôle. Ces instructions s'appliquent uniquement aux nœuds de calcul qui font partie d'une installation NetApp HCI avec des clusters de stockage à deux ou trois nœuds.

Ce dont vous avez besoin

- Rassemblez les informations suivantes :
 - Nom du cluster depuis le cluster de stockage
 - Masque de sous-réseau, adresse IP de la passerelle, serveur DNS et informations de domaine pour le réseau de gestion
 - Masque de sous-réseau du réseau de stockage
- Assurez-vous que vous avez accès au cluster de stockage pour pouvoir ajouter les nœuds Witness au

cluster.

- Prenez en compte les conditions suivantes pour vous aider à décider si vous souhaitez supprimer le nœud témoin existant du client Web VMware vSphere ou du cluster de stockage :
 - Si vous souhaitez utiliser le même nom de machine virtuelle pour le nouveau nœud témoin, vous devez supprimer toutes les références à l'ancien nœud témoin de vSphere.
 - Si vous souhaitez utiliser le même nom d'hôte sur le nouveau nœud témoin, supprimez d'abord l'ancien nœud témoin du cluster de stockage.

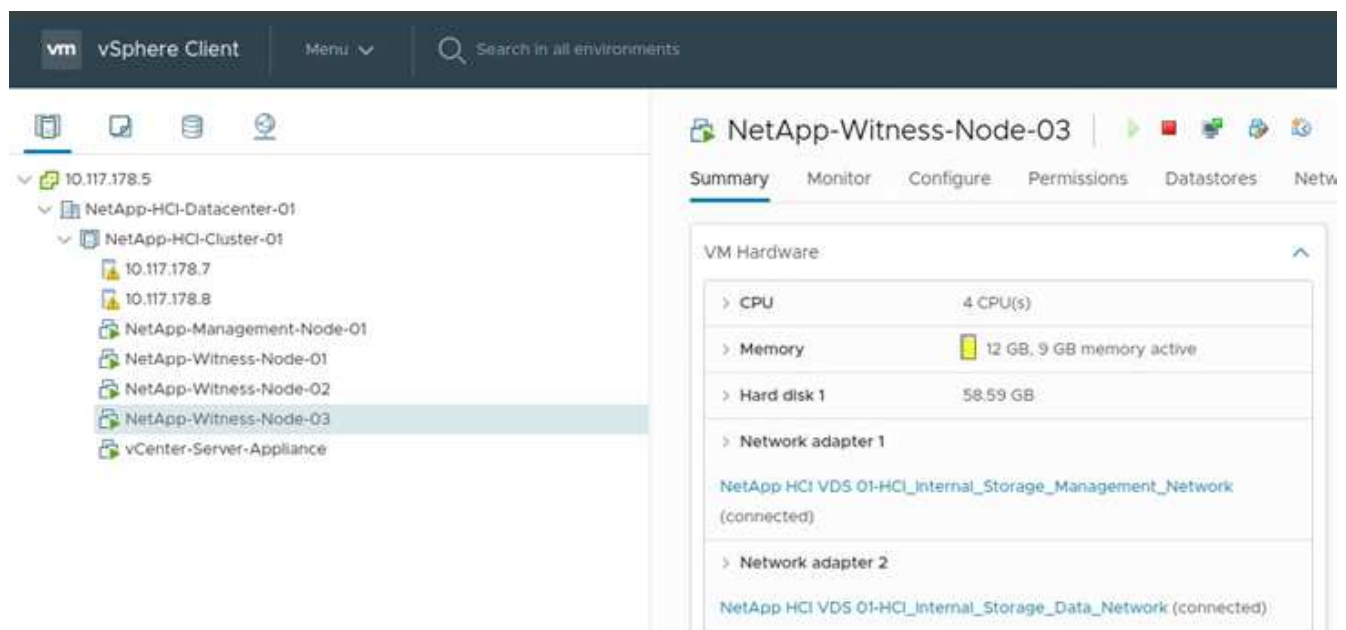


Vous ne pouvez pas supprimer l'ancien nœud témoin si votre cluster ne fonctionne que sur deux nœuds de stockage physiques (et aucun nœud témoin). Dans ce scénario, vous devez d'abord ajouter le nouveau nœud témoin au cluster avant de supprimer l'ancien. Vous pouvez supprimer le nœud témoin du cluster à l'aide du point d'extension NetApp Element Management.

Quand faut-il redéployer des nœuds témoin ?

Vous devez redéployer des nœuds de témoins dans les scénarios suivants :

- Vous avez remplacé un nœud de calcul défectueux dans le cadre d'une installation NetApp HCI. Ce nœud de stockage comporte un cluster à deux ou trois nœuds et le nœud de calcul défaillant héberge une machine virtuelle Witness Node.
- Vous avez effectué la procédure de retour à l'image d'usine (RTFI) sur le nœud de calcul.
- La machine virtuelle du nœud témoin est corrompue.
- La machine virtuelle du nœud Witness a été accidentellement supprimée de ESXi. La machine virtuelle est configurée à l'aide du modèle créé dans le cadre du déploiement initial à l'aide du moteur de déploiement NetApp. Voici un exemple de ce à quoi ressemble une machine virtuelle de Witness Node :



Étapes

1. Dans le client Web VMware vSphere, sélectionnez **hôtes et clusters**.
2. Cliquez avec le bouton droit de la souris sur le nœud de calcul qui hébergera la VM Witness Node et sélectionnez **Nouvelle machine virtuelle**.

3. Sélectionnez **déployer à partir du modèle** et sélectionnez **Suivant**.
4. Suivez les étapes de l'assistant :
 - a. Sélectionnez **Data Center**, localisez le modèle VM et sélectionnez **Suivant**.
 - b. Entrez un nom pour la machine virtuelle au format suivant : NetApp-Witness-Node-#



doit être remplacé par un numéro.

- c. Laissez la sélection par défaut pour l'emplacement VM tel quel et sélectionnez **Suivant**.
 - d. Laissez la sélection par défaut de la ressource de calcul de destination telle qu'elle est, puis sélectionnez **Suivant**.
 - e. Sélectionnez le datastore local et sélectionnez **Suivant**. L'espace libre sur le datastore local varie en fonction de la plateforme de calcul.
 - f. Sélectionnez **Power on Virtual machine après la création** dans la liste des options de déploiement et sélectionnez **Next**.
 - g. Vérifiez les sélections et sélectionnez **Terminer**.
5. Configurez les paramètres de gestion et de stockage du réseau et du cluster pour le nœud Witness comme suit :
 - a. Dans le client Web VMware vSphere, sélectionnez **hôtes et clusters**.
 - b. Cliquez avec le bouton droit de la souris sur le nœud témoin et mettez-le sous tension s'il n'est pas déjà sous tension.
 - c. Dans la vue Résumé du nœud témoin, sélectionnez **lancer la console Web**.
 - d. Attendez que le nœud témoin démarre dans le menu avec l'arrière-plan bleu.
 - e. Sélectionnez n'importe où dans la console pour accéder au menu.
 - f. Configurez le réseau de gestion comme suit :
 - i. Appuyez sur la touche fléchée vers le bas pour accéder à réseau, puis appuyez sur **entrée** pour OK.
 - ii. Accédez à **Configuration réseau**, puis appuyez sur **entrée** pour OK.
 - iii. Accédez à **net0**, puis appuyez sur **entrée** pour OK.
 - iv. Appuyez sur **tab** jusqu'au champ IPv4, puis, le cas échéant, supprimez l'IP existante dans le champ et entrez les informations IP de gestion pour le nœud témoin. Vérifiez également le masque de sous-réseau et la passerelle.



Aucun marquage VLAN ne sera appliqué au niveau de l'hôte de la machine virtuelle ; le balisage sera géré au vSwitch.

- v. Appuyez sur **Tab** pour naviguer jusqu'à OK, puis appuyez sur **entrée** pour enregistrer les modifications. Après la configuration du réseau de gestion, l'écran revient au réseau.
- g. Configurez le réseau de stockage comme suit :
 - i. Appuyez sur la touche fléchée vers le bas pour accéder à réseau, puis appuyez sur **entrée** pour OK.
 - ii. Accédez à **Configuration réseau**, puis appuyez sur **entrée** pour OK.
 - iii. Accédez à **net1**, puis appuyez sur **entrée** pour OK.

- iv. Appuyez sur **Tab** jusqu'au champ IPv4, puis, le cas échéant, supprimez l'adresse IP existante dans le champ et entrez les informations d'adresse IP de stockage pour le noeud témoin.
- v. Appuyez sur **Tab** pour naviguer jusqu'à OK, puis appuyez sur **entrée** pour enregistrer les modifications.
- vi. Définissez MTU sur 9000.



Si MTU n'est pas défini avant d'ajouter le noeud témoin au cluster, vous voyez les avertissements de cluster pour les paramètres MTU incohérents. Cela permet d'éviter que la collecte de données superflues soit en cours d'exécution et entraîne des problèmes de performances.

- vii. Appuyez sur **Tab** pour naviguer jusqu'à OK, puis appuyez sur **entrée** pour enregistrer les modifications. Après la configuration du réseau de stockage, l'écran revient au réseau.
- h. Configurez les paramètres du cluster comme suit :
 - i. Appuyez sur **Tab** pour naviguer jusqu'à Annuler, puis appuyez sur **entrée**.
 - ii. Accédez à **Paramètres du cluster**, puis appuyez sur **entrée** pour OK.
 - iii. Appuyez sur **Tab** pour naviguer jusqu'à Modifier les paramètres, puis appuyez sur **entrée** pour changer les paramètres.
 - iv. Appuyez sur **tab** pour accéder au champ Nom d'hôte et entrer le nom d'hôte.
 - v. Appuyez sur la touche fléchée vers le bas pour accéder au champ Cluster et saisir le nom du cluster depuis le cluster de stockage.
 - vi. Appuyez sur la touche **Tab** pour naviguer jusqu'au bouton OK, puis appuyez sur **entrée**.
6. Ajoutez le nœud Witness au cluster de stockage de la manière suivante :
 - a. À partir du client Web vSphere, accédez au point d'extension NetApp Element Management à partir de l'onglet **raccourcis** ou du panneau latéral.
 - b. Sélectionnez **NetApp Element Management > Cluster**.
 - c. Sélectionnez le sous-onglet **noeuds**.
 - d. Sélectionnez **en attente** dans la liste déroulante pour afficher la liste des nœuds. Le noeud témoin doit apparaître dans la liste noeuds en attente.
 - e. Cochez la case correspondant au nœud que vous souhaitez ajouter et sélectionnez **Ajouter un noeud**. Une fois l'action terminée, le nœud apparaît dans la liste des nœuds actifs du cluster.

Modifiez le mot de passe si vous avez reçu un noeud de remplacement avec un mot de passe BMC non standard

Certains nœuds de remplacement peuvent être livrés avec des mots de passe non standard pour l'interface utilisateur du contrôleur de gestion de la carte mère (BMC). Si vous recevez un noeud de remplacement avec un mot de passe BMC non standard, vous devez remplacer le mot de passe par défaut, ADMIN.

Étapes

1. Identifiez si vous avez reçu un nœud de remplacement avec un mot de passe BMC non standard :
 - a. Recherchez un autocollant situé sous le port IPMI à l'arrière du nœud de remplacement que vous avez reçu. Si vous trouvez un autocollant sous le port IPMI, cela signifie que vous avez reçu un nœud avec un mot de passe BMC non standard. Consultez l'exemple d'image suivant :



- b. Notez le mot de passe.
2. Connectez-vous à l'interface utilisateur du BMC à l'aide du mot de passe unique indiqué sur l'autocollant.
3. Sélectionnez **usine par défaut**, puis sélectionnez **Supprimer les paramètres actuels et définissez les paramètres par défaut de l'utilisateur sur LE bouton d'option ADMIN/ADMIN** :
4. Sélectionnez **Restaurer**.
5. Déconnectez-vous puis reconnectez-vous pour confirmer que les informations d'identification sont à présent modifiées.

Mettez à niveau le micrologiciel BMC de votre nœud

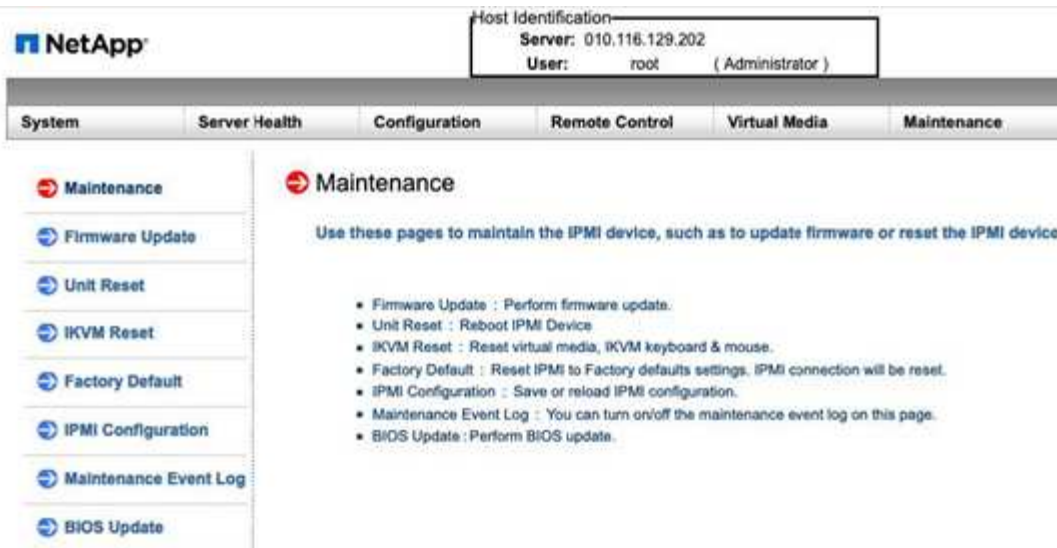
Une fois le nœud de calcul remplacé, la version du firmware peut être nécessaire. Vous pouvez télécharger le dernier fichier de micrologiciel à partir du menu déroulant de la "[Site du support NetApp \(identifiant requis\)](#)".

Étapes

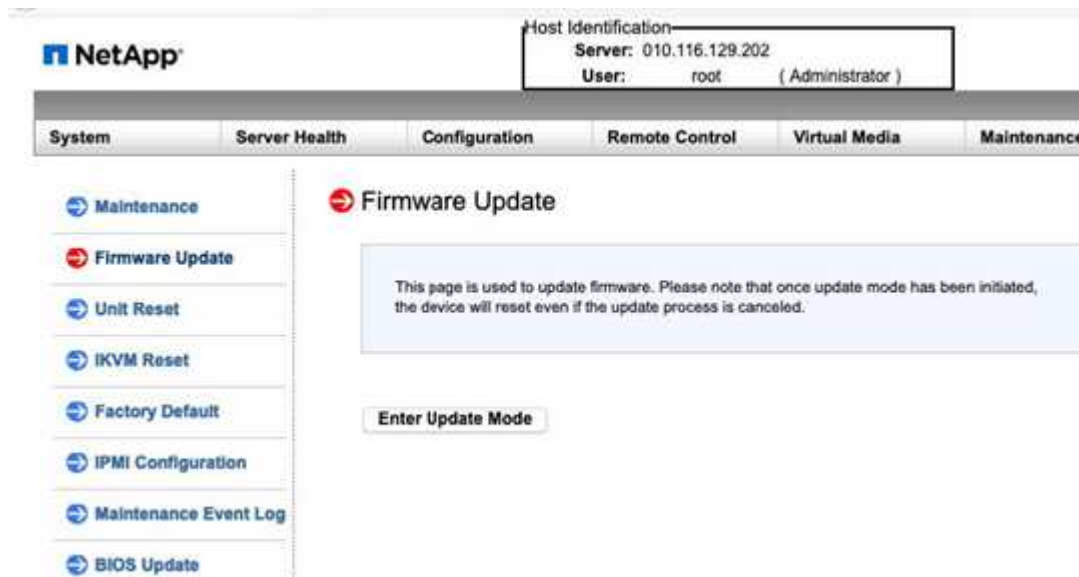
1. Connectez-vous à l'interface utilisateur du contrôleur de gestion de la carte mère (BMC).
2. Sélectionnez **Maintenance > mise à jour du micrologiciel**.

System	Server Health	Configuration	Remote Control	Virtual Media	Maintenance	Miscellaneous	Help
<ul style="list-style-type: none"> System FRU Reading Hardware Information 	<ul style="list-style-type: none"> System 	Firmware Revision : 03.25 Firmware Build Time : 06/12/2017 BIOS Version : NA2.1 BIOS Build Time : 07/10/2017 Redfish Version : 1.0.1 CPLD Version : 01.a1.06	IP address : 010.063.104.248 BMC MAC address : 0c:c4:7a:29:c1:d0 System LAN1 MAC address : 0c:c4:7a:f3:00:00 System LAN2 MAC address : 0c:c4:7a:f3:00:00 System LAN3 MAC address : 0c:c4:7a:d5:67:eb System LAN4 MAC address : 0c:c4:7a:d5:67:eb	<ul style="list-style-type: none"> Firmware Update Unit Reset iKVM Reset Factory Default IPMI Configuration System Event Log BIOS Update System Crash Dump 			

3. Dans la console BMC, sélectionnez **Maintenance**.



4. Dans l'onglet Maintenance, sélectionnez **Firmware Update** dans le menu de navigation situé à gauche de l'interface utilisateur, puis sélectionnez **entrer le mode de mise à jour**.



5. Sélectionnez **Oui** dans la boîte de dialogue de confirmation.
6. Sélectionnez **Parcourir** pour sélectionner l'image du micrologiciel à télécharger et sélectionnez **Télécharger le micrologiciel**. Le chargement du firmware depuis un emplacement en dehors des environs directs du nœud peut entraîner des temps de charge prolongés et des retards potentiels.
7. Autoriser les vérifications de la configuration de conservation et sélectionner **Démarrer la mise à niveau**. La mise à niveau devrait prendre environ 5 minutes. Si le temps de chargement dépasse 60 minutes, annulez le téléchargement et transférez le fichier sur une machine locale à proximité du nœud. Si votre session est expirée, vous pouvez voir un certain nombre d'alertes lors de la tentative de vous reconnecter à la zone de mise à jour du micrologiciel de l'interface utilisateur du contrôleur BMC. Si vous annulez la mise à niveau, vous êtes redirigé vers la page de connexion.
8. Une fois la mise à jour terminée, sélectionnez **OK** et attendez que le nœud redémarre. Connectez-vous après la mise à niveau et sélectionnez **système** pour vérifier que la version **révision du micrologiciel** correspond à la version que vous avez téléchargée.

Trouvez plus d'informations

- ["Page Ressources NetApp HCI"](#)
- ["Centre de documentation des logiciels SolidFire et Element"](#)

Remplacement des nœuds H410S

Vous devez remplacer un nœud de stockage en cas de défaillance du module de mémoire en ligne (DIMM) double, de défaillance du processeur, de problèmes de carte Radian, d'autres problèmes liés à la carte mère ou s'il ne se met pas sous tension. Les alarmes du client Web VMware vSphere vous avertissent lorsqu'un nœud de stockage est défectueux. Vous devez utiliser l'interface utilisateur du logiciel NetApp Element pour obtenir le numéro de série (numéro de service) du nœud défaillant. Vous avez besoin de ces informations pour localiser le nœud défectueux dans le châssis.

Ce dont vous avez besoin

- Vous avez déterminé que le nœud de stockage doit être remplacé.
- Vous avez remplacé un nœud de stockage.
- Vous avez un bracelet antistatique (ESD), ou vous avez pris d'autres précautions antistatiques.
- Chaque câble est identifié comme étant connecté au nœud de stockage.

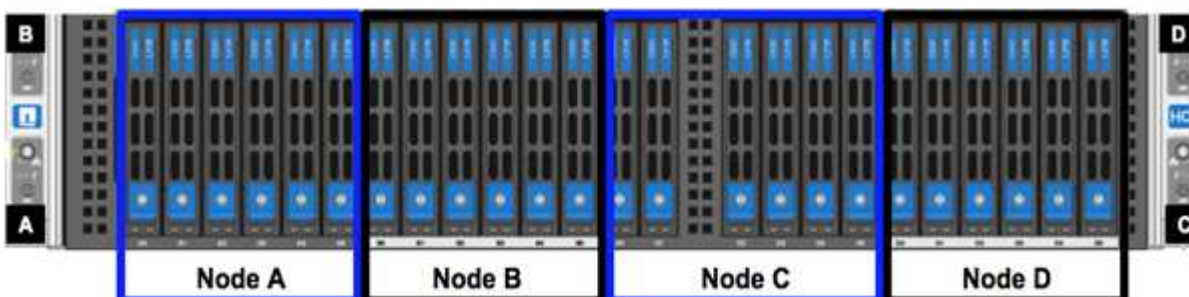
Description de la tâche

La procédure de remplacement s'applique aux nœuds de stockage H410S dans un châssis NetApp HCI à deux unités de rack (2U) à quatre nœuds.

La vue arrière d'un châssis à quatre nœuds avec nœuds H410S :



La vue avant d'un châssis à quatre nœuds avec nœuds H410S présente les baies correspondant à chaque nœud :



Présentation des étapes

Voici une présentation générale des étapes de cette procédure :

- [Préparez-vous à remplacer le nœud de stockage](#)
- [Remplacez le nœud de stockage dans le châssis](#)
- [Ajoutez le nœud de stockage au cluster](#)

Préparez-vous à remplacer le nœud de stockage

Vous devez retirer correctement le nœud de stockage défectueux du cluster avant d'installer le nœud de remplacement. Vous pouvez le faire sans interrompre le service. Pour obtenir le numéro de série du nœud de stockage défectueux dans l'interface d'Element, il est recommandé de le trouver avec le numéro de série sur l'autocollant situé à l'arrière du nœud.



Dans le cas d'une panne de composant à l'endroit où le nœud est toujours en ligne et fonctionne, par exemple une panne de module de mémoire DIMM (Dual Inline Memory module), vous devez retirer les disques du cluster avant de retirer le nœud défaillant.

Étapes

1. En cas de panne de module DIMM, retirez les lecteurs associés au nœud que vous allez remplacer du cluster. Avant de supprimer le nœud, vous pouvez utiliser soit l'interface utilisateur du logiciel NetApp Element, soit le point d'extension NetApp Element Management dans le plug-in Element pour vCenter Server.
2. Supprimez les nœuds à l'aide de l'interface utilisateur NetApp Element ou du point d'extension de gestion NetApp Element dans le plug-in Element pour serveur vCenter :

Option	Étapes
Utilisation de l'interface utilisateur Element	<ol style="list-style-type: none"> a. Dans l'interface utilisateur de l'élément, sélectionnez Cluster > nœuds. b. Notez le numéro de série (numéro de service) du nœud défectueux. Vous devez trouver ces informations à la correspondance avec le numéro de série indiqué sur l'autocollant à l'arrière du nœud. c. Une fois le numéro de série spécifié, supprimez le nœud du cluster comme suit : d. Sélectionnez actions pour le nœud que vous souhaitez supprimer. e. Sélectionnez Supprimer. <p>Vous pouvez à présent retirer physiquement le nœud du châssis.</p>

Option	Étapes
Utilisation du plug-in Element pour l'interface utilisateur du serveur vCenter	<ol style="list-style-type: none"> Dans le point d'extension NetApp Element Management du client Web vSphere, sélectionnez NetApp Element Management > Cluster. Sélectionnez le sous-onglet nœuds. Dans la vue active, cochez la case pour chaque nœud que vous souhaitez supprimer, sélectionnez actions > Supprimer. Confirmez l'action. Tous les nœuds supprimés d'un cluster apparaissent dans la liste des nœuds en attente.

Remplacez le nœud de stockage dans le châssis

Vous devez installer le nœud de remplacement dans le même slot dans le châssis pour retirer le nœud défectueux. Vous devez utiliser le numéro de série indiqué dans l'interface utilisateur et le faire correspondre au numéro de série indiqué à l'arrière du nœud.



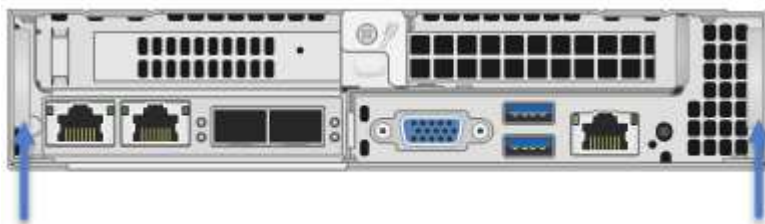
Assurez-vous d'avoir une protection antistatique avant d'effectuer les étapes ci-dessous.

Étapes

- Déballer le nouveau nœud de stockage et placez-le sur une surface plane à proximité du châssis. Conservez les éléments d'emballage pendant toute la renvoie du nœud défaillant à NetApp.
- Étiquetez chaque câble inséré à l'arrière du nœud de stockage que vous souhaitez supprimer. Une fois le nouveau nœud de stockage installé, vous devez insérer les câbles dans les ports d'origine.
- Déconnectez tous les câbles du nœud de stockage.
- Abaissez la poignée de came sur le côté droit du nœud et tirez le nœud vers l'extérieur à l'aide des deux poignées de came. La poignée de came que vous devez tirer possède une flèche sur elle pour indiquer la direction dans laquelle elle se déplace. L'autre poignée de came ne se déplace pas et est là pour vous aider à extraire le nœud.



Soutenez le nœud avec vos deux mains lorsque vous sortez du châssis.



- Placez le nœud sur une surface plane.
- Installez le nœud de remplacement.
- Poussez le nœud jusqu'à ce qu'un déclic se soit entendre.



Veillez à ne pas exercer de force excessive lors de l'insertion du nœud dans le châssis.

8. Reconnectez les câbles aux ports à partir desquels vous les avez déconnectés à l'origine. Les étiquettes que vous aviez attachées aux câbles lorsque vous les avez débranchées vous guident.



Si les événements d'aération situés à l'arrière du châssis sont bloqués par des câbles ou des étiquettes, ils peuvent provoquer des défaillances prématurées de composants en raison d'une surchauffe. Ne forcez pas les câbles dans les ports ; vous risquez d'endommager les câbles, les ports ou les deux.



Assurez-vous que le nœud de remplacement est câblé de la même manière que les autres nœuds du châssis.

9. Appuyez sur le bouton situé à l'avant du nœud pour le mettre sous tension.

Ajoutez le nœud de stockage au cluster

Vous devez réintégrer le nœud de stockage dans le cluster. Les étapes varient en fonction de la version de NetApp HCI que vous utilisez.

Ce dont vous avez besoin

- Vous disposez d'adresses IPv4 libres et inutilisées sur le même segment de réseau que les nœuds existants (chaque nouveau nœud doit être installé sur le même réseau que les nœuds existants de son type).
- Vous disposez de l'un des types suivants de comptes de cluster de stockage SolidFire :
 - Compte administrateur natif créé lors du déploiement initial
 - Compte utilisateur personnalisé avec les autorisations Cluster Admin, Drives, volumes et Nodes
- Vous avez câblé et mis le nouveau nœud sous tension.
- L'adresse IPv4 de gestion d'un nœud de stockage est déjà installé. L'adresse IP se trouve dans l'onglet **NetApp Element Management > Cluster > nœuds** du plug-in NetApp Element pour vCenter Server.
- Vous avez veillé à ce que le nouveau nœud utilise la même topologie réseau et le même câblage que les clusters de stockage existants.



Assurez-vous que la capacité de stockage est répartie uniformément sur tous les châssis pour une fiabilité optimale.

NetApp HCI 1.6P1 et versions ultérieures

Vous pouvez utiliser NetApp Hybrid Cloud Control uniquement si votre installation NetApp HCI s'exécute à partir de la version 1.6P1 ou ultérieure.

Étapes

1. Ouvrez l'adresse IP du nœud de gestion dans un navigateur Web. Par exemple :

```
https://<ManagementNodeIP>/manager/login
```

2. Connectez-vous au contrôle de cloud hybride NetApp en fournissant les informations d'identification de l'administrateur du cluster de stockage NetApp HCI.
3. Dans le volet développer l'installation, sélectionnez **développer**.
4. Connectez-vous au moteur de déploiement NetApp en fournissant les informations d'identification de l'administrateur local du cluster de stockage NetApp HCI.



Vous ne pouvez pas vous connecter à l'aide des informations d'identification du protocole d'accès au répertoire léger.

5. Sur la page Bienvenue, sélectionnez **non**.
6. Sélectionnez **Continuer**.
7. Sur la page Inventaire disponible, sélectionnez le nœud de stockage à ajouter à l'installation NetApp HCI existante.
8. Sélectionnez **Continuer**.
9. Sur la page Paramètres réseau, certaines informations sur le réseau ont été détectées à partir du déploiement initial. Chaque nouveau nœud de stockage est indiqué par le numéro de série, et vous devez lui attribuer de nouvelles informations sur le réseau. Effectuez les opérations suivantes :
 - a. Si NetApp HCI a détecté un préfixe de nom, copiez-le depuis le champ préfixe de nom détecté, puis insérez-le comme préfixe du nouveau nom d'hôte unique que vous ajoutez dans le champ Nom d'hôte.
 - b. Dans le champ adresse IP de gestion, entrez une adresse IP de gestion pour le nouveau nœud de stockage dans le sous-réseau du réseau de gestion.
 - c. Dans le champ adresse IP de stockage (iSCSI), saisissez une adresse IP iSCSI pour le nouveau nœud de stockage qui se trouve dans le sous-réseau du réseau iSCSI.
 - d. Sélectionnez **Continuer**.



NetApp HCI peut prendre un certain temps pour valider les adresses IP que vous entrez. Le bouton Continuer devient disponible lorsque la validation de l'adresse IP est terminée.

10. Sur la page Revue de la section Paramètres réseau, les nouveaux nœuds sont affichés en gras. Si vous devez apporter des modifications aux informations dans une section, effectuez les opérations suivantes :
 - a. Sélectionnez **Modifier** pour cette section.
 - b. Lorsque vous avez terminé d'apporter des modifications, sélectionnez **Continuer** sur les pages suivantes pour revenir à la page Revue.
11. Facultatif : si vous ne souhaitez pas envoyer les statistiques de clusters et les informations de support aux serveurs Active IQ hébergés par NetApp, décochez la case finale. Cela désactive la surveillance de l'état et des diagnostics en temps réel pour NetApp HCI. La désactivation de cette fonctionnalité permet à NetApp de prendre en charge et de surveiller NetApp HCI de manière proactive afin de détecter et de résoudre les problèmes avant que la production n'ait été affectée.
12. Sélectionnez **Ajouter des nœuds**. Vous pouvez contrôler la progression pendant l'ajout et la configuration de ressources par NetApp HCI.
13. Facultatif : vérifiez que tous les nouveaux nœuds de stockage sont visibles dans le client Web VMware vSphere.

NetApp HCI 1.4 P2, 1.4 et 1.3

Si votre installation de NetApp HCI exécute la version 1.4P2, 1.4 ou 1.3, vous pouvez utiliser le moteur de déploiement NetApp pour ajouter le nœud au cluster.

Étapes

1. Accédez à l'adresse IP de gestion de l'un des nœuds de stockage existants :
http://<storage_node_management_IP_address>/

2. Connectez-vous au moteur de déploiement NetApp en fournissant les informations d'identification de l'administrateur local du cluster de stockage NetApp HCI.



Vous ne pouvez pas vous connecter à l'aide des informations d'identification du protocole d'accès au répertoire léger.

3. Sélectionnez **Élargir votre installation**.
4. Sur la page Bienvenue, sélectionnez **non**.
5. Sélectionnez **Continuer**.
6. Sur la page Inventaire disponible, sélectionnez le nœud de stockage à ajouter à l'installation de NetApp HCI.
7. Sélectionnez **Continuer**.
8. Sur la page Paramètres réseau, effectuez les opérations suivantes :
 - a. Vérifiez les informations détectées lors du déploiement initial. Chaque nouveau nœud de stockage est indiqué par le numéro de série, et vous devez lui attribuer de nouvelles informations sur le réseau. Pour chaque nouveau nœud de stockage, effectuez les opérations suivantes :
 - i. Si NetApp HCI a détecté un préfixe de nom, copiez-le depuis le champ préfixe de nom détecté, puis insérez-le comme préfixe du nouveau nom d'hôte unique que vous ajoutez dans le champ Nom d'hôte.
 - ii. Dans le champ adresse IP de gestion, entrez une adresse IP de gestion pour le nouveau nœud de stockage dans le sous-réseau du réseau de gestion.
 - iii. Dans le champ adresse IP de stockage (iSCSI), saisissez une adresse IP iSCSI pour le nouveau nœud de stockage qui se trouve dans le sous-réseau du réseau iSCSI.
 - b. Sélectionnez **Continuer**.
 - c. Sur la page Revue de la section Paramètres réseau, le nouveau nœud est affiché en gras. Si vous souhaitez modifier les informations d'une section, effectuez les opérations suivantes :
 - i. Sélectionnez **Modifier** pour cette section.
 - ii. Lorsque vous avez terminé d'apporter des modifications, sélectionnez **Continuer** sur les pages suivantes pour revenir à la page Revue.
9. Facultatif : si vous ne souhaitez pas envoyer les statistiques de clusters et les informations de support aux serveurs Active IQ hébergés par NetApp, décochez la case finale. Cela désactive la surveillance de l'état et des diagnostics en temps réel pour NetApp HCI. La désactivation de cette fonctionnalité permet à NetApp de prendre en charge et de surveiller NetApp HCI de manière proactive afin de détecter et de résoudre les problèmes avant que la production n'ait été affectée.
10. Sélectionnez **Ajouter des nœuds**. Vous pouvez contrôler la progression pendant l'ajout et la configuration de ressources par NetApp HCI.
11. Facultatif : vérifiez que tous les nouveaux nœuds de stockage sont visibles dans le client Web VMware vSphere.

NetApp HCI 1.2, 1.1 et 1.0

Lorsque vous installez le nœud, l'interface utilisateur du terminal (TUI) affiche les champs nécessaires à la configuration du nœud. Vous devez entrer les informations de configuration nécessaires au nœud avant de poursuivre l'ajout du nœud au cluster.



Vous devez utiliser la TUI pour configurer les informations de réseau statique ainsi que les informations de cluster. Si vous utilisez la gestion hors bande, vous devez la configurer sur le nouveau nœud.

Vous devez disposer d'une console ou d'un clavier, d'une vidéo, d'une souris (KVM) pour effectuer ces étapes et disposer des informations réseau et cluster nécessaires pour configurer le nœud.

Étapes

1. Connectez un clavier et un moniteur au nœud. La TUI apparaît sur le terminal ty1 avec l'onglet Paramètres réseau.
2. Utilisez le système de navigation à l'écran pour configurer les paramètres réseau Bond1G et Bond10G du nœud. Vous devez saisir les informations suivantes pour Bond1G :
 - Adresse IP. Vous pouvez réutiliser l'adresse IP de gestion du nœud défaillant.
 - Masque de sous-réseau. Si vous ne savez pas, votre administrateur réseau peut fournir ces informations.
 - Adresse de passerelle. Si vous ne savez pas, votre administrateur réseau peut fournir ces informations. Vous devez saisir les informations suivantes pour Bond10G :
 - Adresse IP. Vous pouvez réutiliser l'adresse IP de stockage à partir du nœud défaillant.
 - Masque de sous-réseau. Si vous ne savez pas, votre administrateur réseau peut fournir ces informations.
3. Entrez `s` pour enregistrer les paramètres, puis entrez `y` pour accepter les modifications.
4. Entrez `c` pour accéder à l'onglet Cluster.
5. Utilisez le système de navigation à l'écran pour définir le nom d'hôte et le cluster du nœud.



Si vous souhaitez modifier le nom d'hôte par défaut sur le nom du nœud que vous avez supprimé, vous devez le faire maintenant.



Il est préférable d'utiliser le même nom pour le nouveau nœud que le nœud que vous avez remplacé afin d'éviter toute confusion à l'avenir.

6. Entrez `s` pour enregistrer les paramètres. L'appartenance au cluster passe de disponible à en attente.
7. Dans le plug-in NetApp Element pour vCenter Server, sélectionnez **NetApp Element Management > Cluster > Nodes**.
8. Sélectionnez **en attente** dans la liste déroulante pour afficher la liste des nœuds disponibles.
9. Sélectionnez le nœud que vous souhaitez ajouter et sélectionnez **Ajouter**.



L'ajout du nœud au cluster peut prendre jusqu'à 15 minutes et s'afficher sous nœuds > actif.



L'ajout unique de disques peut entraîner des interruptions. Pour connaître les meilleures pratiques en matière d'ajout et de retrait de disques, reportez-vous à la section "[Article de cette base de connaissances](#)" (connexion requise).

10. Sélectionnez **lecteurs**.
11. Sélectionnez **Available** dans la liste déroulante pour afficher les lecteurs disponibles.
12. Sélectionnez les lecteurs que vous souhaitez ajouter et sélectionnez **Ajouter**.

Trouvez plus d'informations

- "[Page Ressources NetApp HCI](#)"
- "[Centre de documentation des logiciels SolidFire et Element](#)"

Remplacer les nœuds H610C et H615C

Vous devez remplacer un châssis pour réparer les pannes du nœud de calcul liées au processeur, à la carte mère ou s'il ne s'active pas. Si le nœud de calcul de votre H610C exécute NetApp HCI Bootstrap OS version 1.6 ou ultérieure, vous pouvez remplacer le DIMM sans avoir à remplacer le châssis. Dans le cas des nœuds H615C, vous ne devez pas remplacer le châssis en cas de panne d'un module DIMM. Vous pouvez remplacer uniquement le module DIMM en panne.



Pour H610C et H615C, les termes « nœud » et « châssis » sont utilisés de manière interchangeable, car les nœuds et les châssis ne sont pas des composants distincts.

Ce dont vous avez besoin

- Vous avez vérifié que le nœud a échoué.
- Vous avez un châssis de remplacement. Pour commander un produit de remplacement, contactez le support NetApp.
- Vous avez un bracelet antistatique (ESD) ou vous avez pris une autre protection antistatique.
- Vous avez identifié chaque câble connecté au châssis.

Description de la tâche

Les alarmes du client Web VMware vSphere vous avertissent en cas de défaillance d'un hôte. Vous devez correspondre au numéro de série de l'hôte défaillant à partir du client Web VMware vSphere avec le numéro de série indiqué sur l'autocollant situé à l'arrière du nœud.

Présentation des étapes

Voici un aperçu général des étapes de cette procédure : [Préparez-vous à remplacer le nœud](#) [Remplacer le nœud](#) [Ajoutez le nœud au cluster](#) [Installez les pilotes GPU](#)

Préparez-vous à remplacer le nœud

Avant de remplacer le nœud, vous devez migrer les machines virtuelles hébergées sur le nœud vers un hôte disponible et supprimer le nœud du cluster. Pour en savoir plus sur le nœud, notamment son numéro de série et ses informations réseau,



Dans le cas d'une panne de composant à l'endroit où le nœud est toujours en ligne et fonctionne, par exemple une panne de module de mémoire DIMM (Dual Inline Memory module), vous devez retirer les disques du cluster avant de retirer le nœud défaillant.

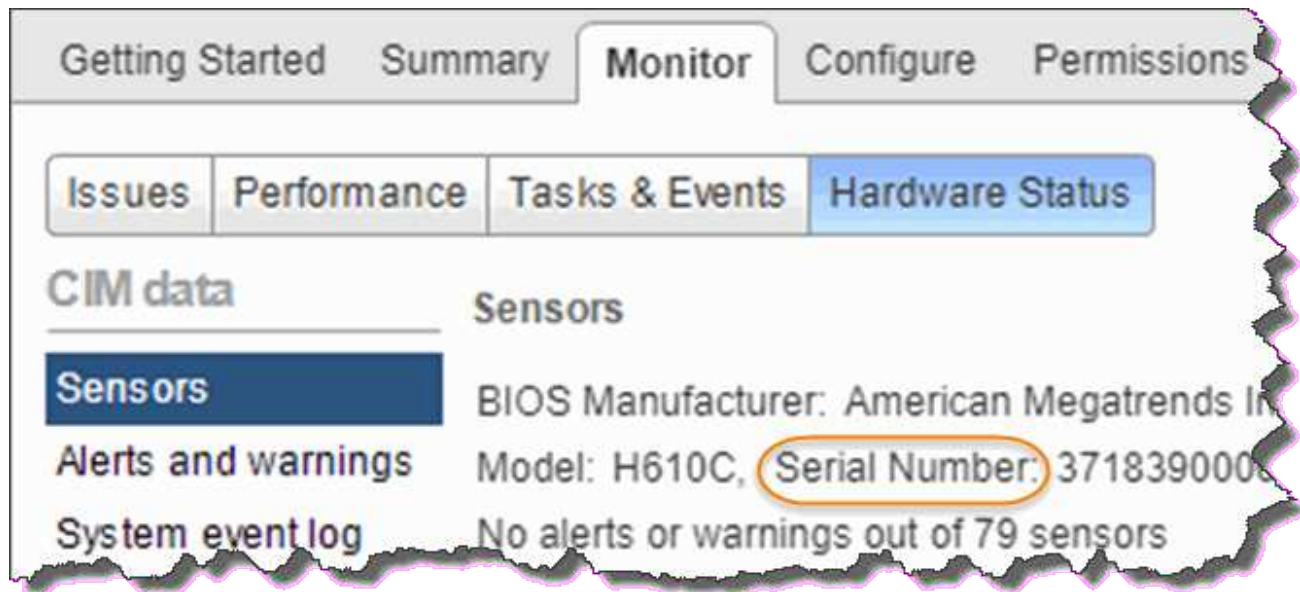
Étapes

1. Dans le client Web VMware vSphere, procédez comme suit pour migrer les machines virtuelles vers un autre hôte disponible.



Pour connaître les étapes de migration, reportez-vous à la documentation VMware.

2. Sélectionnez le nœud défaillant et sélectionnez **moniteur > État du matériel > capteurs**.
3. Notez le numéro de série du nœud défaillant. La capture d'écran suivante n'est qu'un exemple :



Pour identifier le châssis, vous devez indiquer le numéro de série indiqué sur l'autocollant situé à l'arrière du nœud.

4. Cliquez avec le bouton droit de la souris sur le nœud défaillant et sélectionnez **connexion > Déconnexion**.
5. Sélectionnez **Oui** pour confirmer l'action.
6. Cliquez avec le bouton droit de la souris sur le nœud en échec et sélectionnez **Supprimer de l'inventaire**.
7. Sélectionnez **Oui** pour confirmer l'action.

Remplacer le nœud

Après avoir retiré le nœud défectueux du cluster, vous pouvez retirer le châssis défectueux et installer le châssis de remplacement.



Assurez-vous d'avoir une protection antistatique avant d'effectuer les étapes ci-dessous.

Étapes

1. Déballez le nouveau châssis et posez-le sur une surface plane. Conservez le matériel d'emballage pendant lequel vous renvoyez le châssis défectueux à NetApp.

2. Etiqueter chaque câble inséré à l'arrière du châssis que vous allez retirer. Après avoir installé le nouveau châssis, vous devez réinsérer les câbles dans les ports d'origine.
3. Débranchez tous les câbles de l'arrière du châssis.
4. Retirez le châssis en dévissant les vis moletées sur les oreilles de montage. Vous devez emballer le châssis défectueux et renvoyer à NetApp.
5. Faites glisser le châssis de remplacement sur les rails.



Veillez à ne pas exercer de force excessive lorsque vous faites glisser le châssis sur les rails.

6. Uniquement pour H615C. Retirez les modules DIMM du châssis défectueux et insérez-les dans le châssis de remplacement.



Vous devez remplacer les modules DIMM dans les emplacements dont ils ont été retirés dans le nœud défaillant.

7. Retirez les deux blocs d'alimentation de chaque côté du châssis défectueux et insérez-les dans le châssis de remplacement.
8. Reconnectez les câbles aux ports à partir desquels vous les avez déconnectés à l'origine. Les étiquettes que vous avez ajoutées sur les câbles lorsque vous les avez déconnectées vous aideront à vous guider.



Si les événements d'aération situés à l'arrière du châssis sont bloqués par des câbles ou des étiquettes, ils peuvent provoquer des défaillances prématurées de composants en raison d'une surchauffe. Ne forcez pas les câbles dans les ports ; vous risquez d'endommager les câbles, les ports ou les deux.

9. Mettez le châssis sous tension.

Ajoutez le nœud au cluster

Vous devez configurer NetApp HCI de manière à utiliser le nouveau nœud de calcul.

Ce dont vous avez besoin

- L'instance vSphere NetApp HCI utilise avec une licence vSphere Enterprise plus si vous ajoutez le nœud à un déploiement avec des commutateurs virtuels distribués.
- Aucune des instances vCenter ou vSphere utilisées avec NetApp HCI n'a expiré.
- Vous disposez d'adresses IPv4 libres et inutilisées sur le même segment de réseau que les nœuds existants (le nouveau nœud doit être installé sur le même réseau que les nœuds existants de son type).
- Les informations d'identification du compte administrateur vCenter sont prêtes.

Étapes

1. Ouvrez l'adresse IP du nœud de gestion dans un navigateur Web. Par exemple :

```
https://<ManagementNodeIP>
```

2. Connectez-vous au contrôle de cloud hybride NetApp en fournissant les informations d'identification de l'administrateur du cluster de stockage NetApp HCI.

3. Dans le volet développer l'installation, sélectionnez **développer**. Le navigateur ouvre le moteur de déploiement NetApp.
4. Connectez-vous au moteur de déploiement NetApp en fournissant les informations d'identification de l'administrateur local du cluster de stockage NetApp HCI.



Vous ne pouvez pas vous connecter à l'aide des informations d'identification du protocole d'accès au répertoire léger.

5. Sur la page Bienvenue, sélectionnez **Oui**.
6. Sur la page Licence utilisateur final, effectuez les opérations suivantes :
 - a. Lisez le contrat de licence de l'utilisateur final VMware.
 - b. Si vous acceptez les termes, sélectionnez **J'accepte** à la fin du texte du contrat.
7. Sélectionnez Continuer.
8. Sur la page vCenter, effectuez les opérations suivantes :
 - a. Entrez un nom de domaine complet ou une adresse IP et les informations d'identification d'administrateur pour l'instance vCenter associée à votre installation NetApp HCI.
 - b. Sélectionnez **Continuer**.
 - c. Sélectionnez un centre de données vSphere existant auquel ajouter les nouveaux nœuds de calcul ou sélectionnez Créer un nouveau centre de données pour ajouter les nouveaux nœuds de calcul à un nouveau centre de données.



Si vous sélectionnez Créer un nouveau centre de données, le champ Cluster est automatiquement renseigné.

- d. Si vous avez sélectionné un datacenter existant, sélectionnez un cluster vSphere auquel les nouveaux nœuds de calcul doivent être associés.



Si NetApp HCI ne reconnaît pas les paramètres réseau du cluster que vous avez sélectionné pour l'extension, assurez-vous que le mappage vmkernel et vmnic pour les réseaux de gestion, de stockage et vMotion sont définis sur les valeurs par défaut du déploiement.

- e. Sélectionnez **Continuer**.
9. Sur la page d'informations d'identification ESXi, entrez un mot de passe racine ESXi pour le ou les nœuds de calcul que vous ajoutez. Vous devez utiliser le même mot de passe que celui créé lors du déploiement NetApp HCI initial.
10. Sélectionnez **Continuer**.
11. Si vous avez créé un nouveau cluster vSphere Datacenter, sur la page topologie réseau, sélectionnez une topologie réseau correspondant aux nouveaux nœuds de calcul que vous ajoutez.



Vous pouvez uniquement sélectionner l'option à deux câbles si vos nœuds de calcul utilisent la topologie à deux câbles et si le déploiement NetApp HCI existant est configuré avec des ID de VLAN.

12. Sur la page Inventaire disponible, sélectionnez le nœud à ajouter à l'installation NetApp HCI existante.



Pour certains nœuds de calcul, vous devrez peut-être activer EVC au plus haut niveau pris en charge par votre version de vCenter avant de pouvoir les ajouter à votre installation. Vous devez utiliser le client vSphere pour activer EVC pour ces nœuds de calcul. Une fois que vous avez activé cette option, actualisez la page Inventaire et réessayez d'ajouter les nœuds de calcul.

13. Sélectionnez **Continuer**.
14. Facultatif : si vous avez créé un nouveau cluster de datacenter vSphere, sur la page Paramètres réseau, importez les informations réseau à partir d'un déploiement NetApp HCI existant en cochant la case **Copier le paramètre à partir d'un cluster existant**. Ce paramètre renseigne les informations de passerelle et de sous-réseau par défaut pour chaque réseau.
15. Sur la page Paramètres réseau, certaines informations sur le réseau ont été détectées à partir du déploiement initial. Chaque nouveau nœud de calcul est indiqué par le numéro de série et vous devez lui attribuer des informations relatives au réseau. Pour chaque nouveau nœud de calcul, effectuez les opérations suivantes :
 - a. Si NetApp HCI a détecté un préfixe de nom, copiez-le depuis le champ préfixe de nom détecté, puis insérez-le comme préfixe du nouveau nom d'hôte unique que vous ajoutez dans le champ Nom d'hôte.
 - b. Dans le champ adresse IP de gestion, entrez une adresse IP de gestion pour le nœud de calcul qui se trouve dans le sous-réseau du réseau de gestion.
 - c. Dans le champ adresse IP vMotion, entrez une adresse IP vMotion pour le nœud de calcul situé dans le sous-réseau vMotion.
 - d. Dans le champ iSCSI A - IP Address, entrez une adresse IP pour le premier port iSCSI du nœud de calcul qui se trouve dans le sous-réseau du réseau iSCSI.
 - e. Dans le champ iSCSI B - IP Address (adresse IP iSCSI B - adresse IP), entrez une adresse IP pour le deuxième port iSCSI du nœud de calcul qui se trouve dans le sous-réseau du réseau iSCSI.
16. Sélectionnez **Continuer**.
17. Sur la page Revue de la section Paramètres réseau, le nouveau nœud est affiché en gras. Si vous devez apporter des modifications aux informations dans une section, effectuez les opérations suivantes :
 - a. Sélectionnez **Modifier** pour cette section.
 - b. Lorsque vous avez terminé d'apporter des modifications, sélectionnez **Continuer** sur les pages suivantes pour revenir à la page Revue.
18. Facultatif : si vous ne souhaitez pas envoyer les statistiques de clusters et les informations de support aux serveurs SolidFire Active IQ hébergés par NetApp, décochez la case finale. Cela désactive la surveillance de l'état et des diagnostics en temps réel pour NetApp HCI. La désactivation de cette fonctionnalité permet à NetApp de prendre en charge et de surveiller NetApp HCI de manière proactive afin de détecter et de résoudre les problèmes avant que la production n'soit affectée.
19. Sélectionnez **Ajouter des nœuds**. Vous pouvez contrôler la progression pendant l'ajout et la configuration de ressources par NetApp HCI.
20. Facultatif : vérifiez que tous les nouveaux nœuds de calcul sont visibles dans vCenter.

Installez les pilotes GPU

Les nœuds de calcul avec les processeurs graphiques (GPU) NVIDIA, comme le nœud H610C, nécessitent l'installation des pilotes logiciels NVIDIA dans VMware ESXi afin de bénéficier de cette puissance de traitement accrue. Pour installer les pilotes GPU, le nœud de calcul doit disposer d'une carte GPU.

Étapes

1. Ouvrez un navigateur et accédez au portail de licences NVIDIA à l'adresse suivante :
<https://nvid.nvidia.com/dashboard/>
2. Téléchargez l'un des packages de pilotes suivants sur votre ordinateur, en fonction de votre environnement :

Version vSphere	Groupe de pilotes
VSphere 6.0	NVIDIA-GRID-vSphere-6.0-390.94-390.96-392.05.zip
VSphere 6.5	NVIDIA-GRID-vSphere-6.5-410.92-410.91-412.16.zip
VSphere 6.7	NVIDIA-GRID-vSphere-6.7-410.92-410.91-412.16.zip

3. Extrayez le package de pilotes de votre ordinateur. Le fichier .VIB résultant est le fichier de pilote non compressé.
4. Copiez le fichier du pilote .VIB de votre ordinateur vers ESXi exécuté sur le nœud de calcul. Les exemples de commandes suivants pour chaque version supposent que le pilote se trouve dans le répertoire \$HOME/NVIDIA/ESX6.x/ de l'hôte de gestion. L'utilitaire SCP est facilement disponible dans la plupart des distributions Linux ou disponible en tant qu'utilitaire téléchargeable pour toutes les versions de Windows :

Option	Description
ESXi 6.0	scp \$HOME/NVIDIA/ESX6.0/NVIDIA**.vib root@<ESXi_IP_ADDR>:./.
ESXi 6.5	scp \$HOME/NVIDIA/ESX6.5/NVIDIA**.vib root@<ESXi_IP_ADDR>:./.
ESXi 6.7	scp \$HOME/NVIDIA/ESX6.7/NVIDIA**.vib root@<ESXi_IP_ADDR>:./.

5. Procédez comme suit pour vous connecter en tant que root à l'hôte ESXi et installer le gestionnaire NVIDIA vGPU dans ESXi.
 - a. Exécutez la commande suivante pour vous connecter à l'hôte ESXi en tant qu'utilisateur root :
`ssh root@<ESXi_IP_ADDRESS>`
 - b. Exécutez la commande suivante pour vérifier qu'aucun pilote de processeur graphique NVIDIA n'est actuellement installé :
`nvidia-smi` cette commande doit renvoyer le message `nvidia-smi: not found.`
 - c. Exécutez les commandes suivantes pour activer le mode maintenance sur l'hôte et installez le gestionnaire vGPU NVIDIA à partir du fichier VIB :
`esxcli system maintenanceMode set --enable true`
`esxcli software vib install -v /NVIDIA**.vib` le message doit s'afficher `Operation finished successfully.`
 - d. Exécutez la commande suivante et vérifiez que les huit pilotes GPU sont répertoriés dans la sortie de la commande :

```
nvidia-smi
```

- e. Exécutez la commande suivante pour vérifier que le package NVIDIA vGPU a été installé et chargé correctement :

```
vmkload_mod -l | grep nvidia la commande doit renvoyer un résultat similaire à ce qui suit :  
nvidia 816 13808
```

- f. Exécuter les commandes suivantes pour quitter le mode maintenance et redémarrer l'hôte :

```
esxcli system maintenanceMode set -enable false  
reboot -f
```

6. Répétez les étapes 4-6 à 5 pour tous les autres nœuds de calcul récemment déployés avec les processeurs graphiques NVIDIA.
7. Effectuez les tâches suivantes en suivant les instructions du site de documentation NVIDIA :
- Installez le serveur de licences NVIDIA.
 - Configurez les invités de machine virtuelle pour le logiciel NVIDIA vGPU.
 - Si vous utilisez des postes de travail vGPU dans un contexte d'infrastructure de postes de travail virtuels (VDI), configurez le logiciel VMware Horizon View pour NVIDIA vGPU.

Trouvez plus d'informations

- ["Page Ressources NetApp HCI"](#)
- ["Centre de documentation des logiciels SolidFire et Element"](#)

Remplacement des nœuds H610S

Vous devrez peut-être remplacer le châssis si le ventilateur, l'unité de traitement centrale (CPU) ou le module de mémoire DIMM (Dual Inline Memory module) tombe en panne, ou si vous devez résoudre les problèmes de surchauffe ou de démarrage. Le voyant orange clignotant à l'avant du châssis indique qu'il est possible de remplacer le châssis.

Contactez le support NetApp avant de continuer.



Pour plus d'informations sur les exigences d'installation des nœuds H610S, reportez-vous au ["Article de la base de connaissances"](#). Les nœuds de stockage nouveaux et H610S de rechange peuvent avoir des exigences d'installation supplémentaires en fonction de la version logicielle Element existante du cluster de stockage. Contactez le support NetApp pour plus d'informations.



Les termes « nœud » et « châssis » sont utilisés de manière interchangeable dans les cas d'H610S, qui est un châssis 1U.

Pratiques d'excellence pour l'ajout et la suppression de disques

Pour ajouter des disques au cluster, il est recommandé de suivre les meilleures pratiques suivantes :

- Ajoutez toutes les unités de bloc et assurez-vous que la synchronisation des blocs est terminée avant d'ajouter les unités de coupe.
- Pour le logiciel Element 10.x et versions ultérieures, ajoutez tous les disques de bloc à la fois. Assurez-vous de ne pas le faire pour plus de trois nœuds à la fois.

- Pour le logiciel Element 9.x et les versions antérieures, ajoutez trois disques à la fois. Vous pouvez ainsi synchroniser complètement vos données avant d'ajouter le groupe suivant de trois disques.
- Retirez l'entraînement de coupe et assurez-vous que la synchronisation de coupe est terminée avant de retirer les lecteurs de bloc.
- Supprimez tous les disques de bloc d'un seul nœud à la fois. Assurez-vous que la synchronisation des blocs est terminée avant de passer au nœud suivant.

Ce dont vous avez besoin

- Vous avez contacté le service de support NetApp. Si vous commandez une solution de remplacement, vous devez ouvrir un dossier auprès du support NetApp.
- Vous avez obtenu le nœud de remplacement.
- Vous avez un bracelet antistatique (ESD) ou vous avez pris une autre protection antistatique.
- Si vous devez effectuer le processus de retour à l'image d'usine (RTFI), vous avez obtenu la clé USB. Le support NetApp peut vous aider à choisir si vous avez besoin d'effectuer le processus de retour sur IP.
- Vous avez un clavier et un moniteur.
- Vous avez correctement supprimé le nœud défectueux du cluster.
- Si un module DIMM est en panne, vous avez retiré les disques avant de retirer le nœud du cluster.

Description de la tâche

Les alarmes du client Web VMware vSphere vous avertissent en cas de défaillance d'un hôte. Vous devez correspondre au numéro de série de l'hôte défaillant à partir du client Web VMware vSphere avec le numéro de série indiqué sur l'autocollant situé à l'arrière du nœud.

Étapes

1. Localisez le numéro de service à l'avant du châssis défectueux.



2. Vérifiez que le numéro de série indiqué sur le numéro de série correspond au numéro de dossier de support NetApp lors de la commande du châssis de remplacement.
3. Branchez le clavier et le moniteur à l'arrière du châssis défectueux.

4. Vérifiez le numéro de série du nœud défaillant avec le support NetApp.
5. Mettez le châssis hors tension.
6. Etiqueter les disques à l'avant et les câbles à l'arrière de leur emplacement de manière à ce que vous puissiez les replacer aux mêmes emplacements après le remplacement.

Pour connaître le positionnement des disques dans le châssis, reportez-vous à l'image suivante :



7. Déposer les câbles.
8. Retirez le châssis en dévissant les vis moletées sur les oreilles de montage. Vous devez emballer le châssis défectueux et renvoyer à NetApp.
9. Installez le châssis de remplacement.
10. Retirez soigneusement les disques du châssis défectueux et insérez-les dans le châssis de remplacement.



Vous devez insérer les lecteurs dans les emplacements où ils se trouvaient avant de les retirer.

11. Retirez les blocs d'alimentation du châssis défectueux et insérez-les dans le châssis de remplacement.
12. Insérez les câbles d'alimentation et les câbles réseau dans leurs ports d'origine.
13. Des émetteurs-récepteurs SFP (Small form-factor pluggable) peuvent être insérés dans les ports 10GbE du nœud de remplacement. Vous devez les retirer avant de brancher les ports 10GbE.



Consultez la documentation du fournisseur de votre commutateur si votre commutateur ne reconnaît pas les câbles.

14. Mettez le châssis sous tension en appuyant sur le bouton d'alimentation situé à l'avant. Le démarrage du nœud prend environ cinq minutes et 30 secondes.
15. Effectuez les étapes de configuration.
 - Si le nœud H610S fait partie de l'installation de NetApp HCI, utilisez le contrôle du cloud hybride NetApp pour configurer la ressource de stockage. Voir "[L'extension des ressources de stockage NetApp HCI](#)".
 - Si le nœud H610S fait partie d'une installation du stockage 100 % Flash de SolidFire, configurez le nœud à l'aide de l'interface utilisateur du logiciel NetApp Element. Contactez le support NetApp pour obtenir de l'aide.

Trouvez plus d'informations

- "[Page Ressources NetApp HCI](#)"
- "[Centre de documentation des logiciels SolidFire et Element](#)"

Remplacez les unités d'alimentation

Chaque châssis comprend deux blocs d'alimentation pour la redondance de l'alimentation. Si un bloc d'alimentation est défectueux, remplacez-le dès que possible

pour vous assurer que le châssis dispose d'une source d'alimentation redondante.

Ce dont vous avez besoin

- Vous avez déterminé que l'unité d'alimentation est défectueuse.
- Vous avez une unité d'alimentation de remplacement.
- Vous avez vérifié que le second bloc d'alimentation fonctionne.
- Vous avez un bracelet antistatique (ESD), ou vous avez pris d'autres précautions antistatiques.

Description de la tâche

La procédure de remplacement s'applique aux modèles de nœuds suivants :

- Châssis NetApp HCI à deux unités de rack (2U) à quatre nœuds
- Châssis de calcul H610C 2U
- Un châssis de calcul en unité de rack (1U) H615C
- Châssis de stockage 1U H610S



Dans le cas de H610C, H615C et H610S, les termes « nœud » et « châssis » sont utilisés de manière interchangeable, parce que les nœuds et les châssis ne sont pas des composants distincts, contrairement au châssis 2U à quatre nœuds.

Les alarmes du client Web VMware vSphere fournissent des informations sur l'unité d'alimentation défectueuse, en la faisant référence à PS1 ou PS2. Dans un châssis NetApp HCI 2U à quatre nœuds, PS1 fait référence à l'unité située sur la ligne supérieure du châssis et PS2 à l'unité située sur la ligne inférieure du châssis. Vous pouvez remplacer l'unité d'alimentation défectueuse pendant que votre châssis est sous tension et opérationnel, tant que l'unité d'alimentation redondante fonctionne.

Étapes




1. Localisez l'unité d'alimentation défectueuse dans le châssis. Le voyant de l'unité défectueuse s'allume en orange.



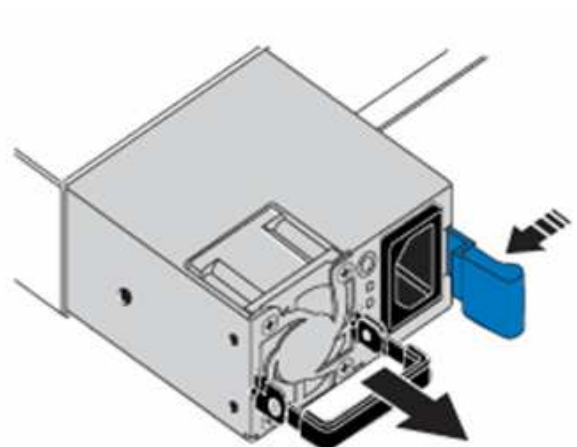
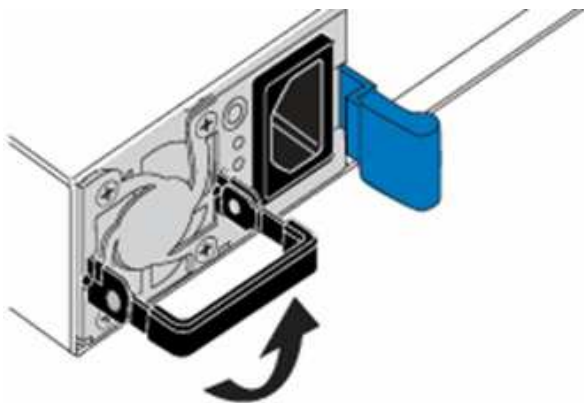
Les unités d'alimentation sont situées différemment en fonction du type de châssis.

Reportez-vous aux images ci-dessous pour connaître l'emplacement des blocs d'alimentation :

Modèle	Emplacement des unités d'alimentation
Châssis de stockage NetApp HCI 2U à quatre nœuds	 <p data-bbox="873 1774 927 1871">Les nœuds de votre châssis peuvent paraître différents selon le type de nœuds (stockage ou calcul) dont vous disposez.</p>

Modèle	Emplacement des unités d'alimentation
Châssis H610C	 <p data-bbox="911 306 959 327">PSU1</p> <p data-bbox="1352 306 1401 327">PSU0</p>
Châssis H615C	 <p data-bbox="902 480 951 501">PSU1</p> <p data-bbox="1344 480 1393 501">PSU0</p>
Châssis H610S	 <p data-bbox="902 653 951 674">PSU1</p> <p data-bbox="1344 653 1393 674">PSU0</p>

2. Débranchez le cordon d'alimentation de l'unité d'alimentation.
3. Soulevez la poignée de came et appuyez sur le loquet bleu pour faire glisser l'unité d'alimentation.

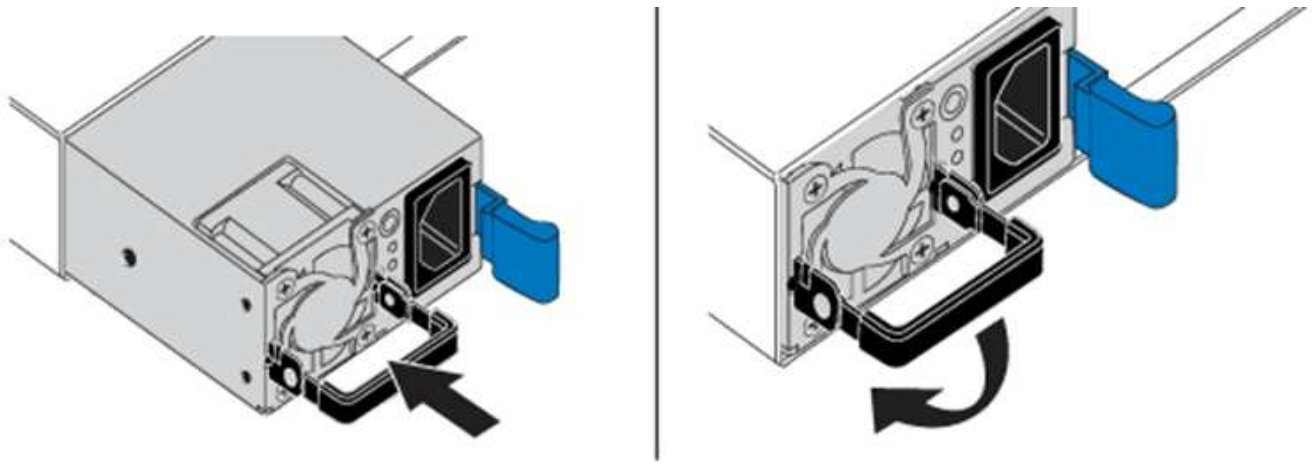


L'illustration en est un exemple. L'emplacement du bloc d'alimentation dans le châssis et la couleur du bouton de déverrouillage varient en fonction du type de châssis que vous avez.



Veillez à utiliser les deux mains pour supporter le poids de l'unité d'alimentation.

4. À l'aide des deux mains, alignez les bords de l'unité d'alimentation avec l'ouverture du châssis, poussez doucement l'unité dans le châssis à l'aide de la poignée de came jusqu'à ce qu'elle s'enclenche et remettez la poignée de came en position verticale.



5. Branchez le cordon d'alimentation.

6. Retournez l'unité défectueuse à NetApp en suivant les instructions dans la boîte qui vous a été expédiée.

Trouvez plus d'informations

- ["Page Ressources NetApp HCI"](#)
- ["Centre de documentation des logiciels SolidFire et Element"](#)

Remplacer les commutateurs SN2010, SN2100 et SN2700

Vous pouvez remplacer un commutateur de la gamme SN2000 défectueux sans interruption en suivant les meilleures pratiques et étapes fournies par NetApp.

Ce dont vous avez besoin

- Assurez-vous que Putty est installé sur l'ordinateur portable et que vous capturez la sortie. Voir cette vidéo pour savoir comment configurer Putty pour capturer la session de sortie.

<https://img.youtube.com/vi/2LZfWH8HffA/maxresdefault.jpg>

- Assurez-vous d'utiliser NetApp Config Advisor avant et après le remplacement. Cela peut aider à identifier d'autres problèmes avant le début de la maintenance. Téléchargez et installez Config Advisor, puis accédez au Guide de démarrage rapide à partir de "[ici \(connexion requise\)](#)".
- Se procurer un câble d'alimentation, les outils manuels de base et les étiquettes.
- Assurez-vous que vous avez planifié une fenêtre de maintenance de deux à quatre heures.
- Familiarisez-vous avec les ports de commutateurs ci-dessous :

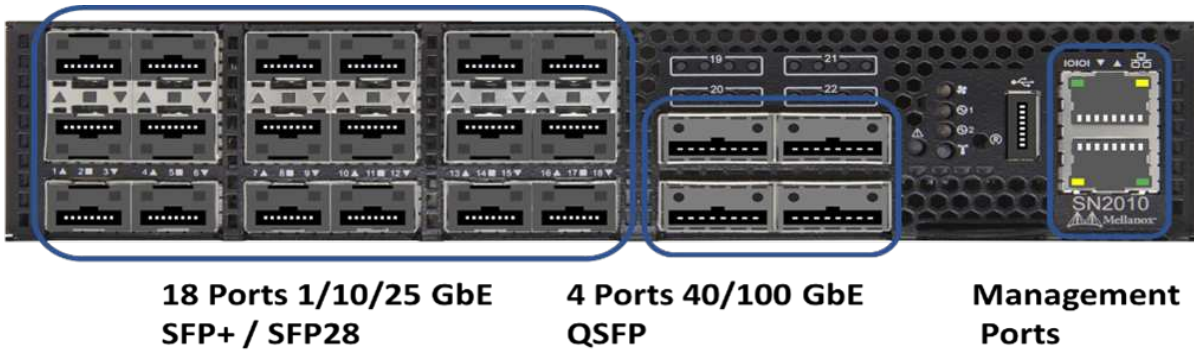


Figure 1. Face avant et ports du commutateur SN2010

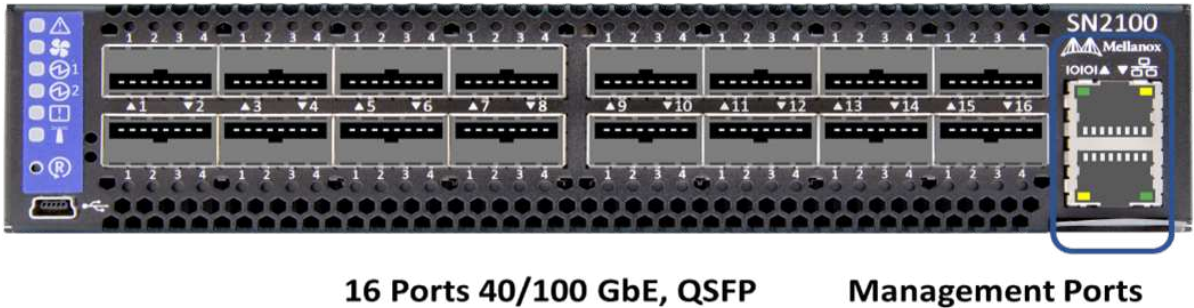


Figure 2. Face avant et ports du commutateur SN2100



Figure 3. Interrupteur arrière SN2010 et SN2100



Figure 4. Interrupteur SN2700 avant et arrière

Description de la tâche

Vous devez effectuer les étapes de cette procédure dans l'ordre ci-dessous. Cela permet de s'assurer que les temps d'arrêt sont minimales et que le commutateur de remplacement est préconfiguré avant le remplacement du commutateur.



Contactez le support NetApp si vous avez besoin d'aide.

Voici un aperçu des étapes de la procédure :

- [Préparez-vous à remplacer le commutateur défectueux](#)
- [Créez le fichier de configuration](#)
- [Déposer le commutateur défectueux et le remplacer](#)
- [Vérifiez la version du système d'exploitation sur le commutateur](#)
- [Configurer le commutateur de remplacement](#)
- [Terminez le remplacement](#)

Préparez-vous à remplacer le commutateur défectueux

Effectuez les opérations suivantes avant de remplacer le commutateur défectueux.

Étapes

1. Vérifier que le commutateur de remplacement est du même modèle que le commutateur défectueux.
2. Etiqueter tous les câbles connectés au commutateur défectueux.
3. Identifiez le serveur de fichiers externe sur lequel les fichiers de configuration du commutateur sont enregistrés.
4. Assurez-vous d'avoir obtenu les informations suivantes :
 - a. Interface utilisée pour la configuration initiale : port RJ-45 ou interface de terminal série.
 - b. Les informations d'identification requises pour l'accès au commutateur : adresse IP du port de gestion du commutateur non défectueux et du commutateur défectueux.
 - c. Les mots de passe pour l'accès administrateur.

Créez le fichier de configuration

Vous pouvez configurer un commutateur à l'aide des fichiers de configuration que vous créez. Choisissez l'une des options suivantes pour créer le fichier de configuration du commutateur.

Option	Étapes
Créez le fichier de configuration de sauvegarde à partir du commutateur défectueux	<ol style="list-style-type: none"><li data-bbox="829 157 1471 254">1. Connectez-vous à votre commutateur à distance à l'aide de SSH comme indiqué dans l'exemple suivant : <pre data-bbox="865 296 1487 390">ssh admin@<switch_IP_address</pre><li data-bbox="829 422 1446 485">2. Passez en mode Configuration comme indiqué dans l'exemple suivant : <pre data-bbox="865 527 1487 663">switch > enable switch # configure terminal</pre><li data-bbox="829 695 1398 791">3. Recherchez les fichiers de configuration disponibles comme indiqué dans l'exemple suivant : <pre data-bbox="865 833 1487 1010">switch (config) # switch (config) # show configuration files</pre><li data-bbox="829 1041 1438 1104">4. Enregistrez le fichier de configuration DE BAC actif sur un serveur externe : <pre data-bbox="865 1146 1487 1356">switch (config) # configuration upload my-filename scp://myusername@my- server/path/to/my/<file></pre>

Option	Étapes
Créez le fichier de configuration de sauvegarde en modifiant le fichier à partir d'un autre commutateur	<ol style="list-style-type: none"><li data-bbox="829 159 1471 254">1. Connectez-vous à votre commutateur à distance à l'aide de SSH comme indiqué dans l'exemple suivant : <pre data-bbox="867 296 1484 390">ssh admin@<switch_IP_address</pre><li data-bbox="829 426 1446 489">2. Passez en mode Configuration comme indiqué dans l'exemple suivant : <pre data-bbox="867 527 1484 663">switch > enable switch # configure terminal</pre><li data-bbox="829 699 1484 793">3. Télécharger un fichier de configuration basé sur du texte du commutateur vers un serveur externe, comme illustré dans l'exemple suivant : <pre data-bbox="867 831 1484 1087">switch (config) # switch (config) # configuration text file my-filename upload scp://root@my- server/root/tmp/my-filename</pre><li data-bbox="829 1123 1479 1218">4. Modifiez les champs suivants dans le fichier texte pour qu'ils correspondent au commutateur défectueux : <pre data-bbox="867 1255 1484 1755">## Network interface configuration ## no interface mgmt0 dhcp interface mgmt0 ip address XX.XXX.XX.XXX /22 ## ## Other IP configuration ## hostname oldhostname</pre>

Déposer le commutateur défectueux et le remplacer

Effectuer les étapes nécessaires pour déposer le commutateur défectueux et installer le remplacement.

Étapes

1. Localiser les câbles d'alimentation sur le commutateur défectueux.
2. Etiqueter et débrancher les câbles d'alimentation après le redémarrage du commutateur.
3. Etiqueter et débrancher tous les câbles du commutateur défectueux et les fixer afin d'éviter tout dommage lors du remplacement du commutateur.
4. Retirez le commutateur du rack.
5. Installez le commutateur de remplacement dans le rack.
6. Branchez les câbles d'alimentation et les câbles du port de gestion.



L'interrupteur s'allume automatiquement lorsque l'alimentation secteur est appliquée. Il n'y a pas de bouton d'alimentation. La LED d'état du système peut prendre jusqu'à cinq minutes.

7. Connectez-vous au commutateur à l'aide du port de gestion RJ-45 ou de l'interface du terminal série.

Vérifiez la version du système d'exploitation sur le commutateur

Vérifiez la version du logiciel du système d'exploitation sur le commutateur. La version de l'interrupteur défectueux et l'interrupteur en bon état doivent correspondre.

Étapes

1. Connectez-vous à votre commutateur à distance à l'aide de SSH.
2. Passez en mode Configuration.
3. Exécutez `show version` la commande. Voir l'exemple suivant :

```
SFPS-HCI-SW02-A (config) #show version
Product name:      Onyx
Product release:   3.7.1134
Build ID:          #1-dev
Build date:        2019-01-24 13:38:57
Target arch:       x86_64
Target hw:         x86_64
Built by:          jenkins@e4f385ab3f49
Version summary:   X86_64 3.7.1134 2019-01-24 13:38:57 x86_64

Product model:     x86onie
Host ID:           506B4B3238F8
System serial num: MT1812X24570
System UUID:       27fe4e7a-3277-11e8-8000-506b4b891c00

Uptime:            307d 3h 6m 33.344s
CPU load averages: 2.40 / 2.27 / 2.21
Number of CPUs:    4
System memory:     3525 MB used / 3840 MB free / 7365 MB total
Swap:              0 MB used / 0 MB free / 0 MB total
```


4. Si les versions ne correspondent pas, mettez à niveau le système d'exploitation. Voir "[Guide de mise à niveau logicielle Mellanox](#)" pour plus de détails.


Configurer le commutateur de remplacement

Effectuez les étapes de configuration du commutateur de remplacement. Voir "[Gestion de la configuration Mellanox](#)" pour plus de détails.

Étapes

1. Choisissez l'une des options qui vous concernent :

Option	Étapes
Dans le fichier de configuration BIN	<ol style="list-style-type: none">1. Extraire le fichier de configuration BIN comme indiqué dans l'exemple suivant : <pre data-bbox="867 646 1487 827">switch (config) # configuration fetch scp://myusername@my- server/path/to/my/<file></pre>2. Chargez le fichier de configuration DE BAC que vous avez extrait à l'étape précédente comme indiqué dans l'exemple suivant : <pre data-bbox="867 993 1487 1131">switch (config) # configuration switch-to my-filename</pre>3. Tapez <code>yes</code> pour confirmer le redémarrage.

Option	Étapes
À partir du fichier texte	<ol style="list-style-type: none"> <li data-bbox="829 155 1398 222">1. Réinitialiser le commutateur sur les valeurs d'usine par défaut : <div data-bbox="865 256 1485 394" style="border: 1px solid #ccc; padding: 5px; margin: 5px 0;"> <pre data-bbox="891 289 1442 359">switch (config) # reset factory keep-basic</pre> </div> <li data-bbox="829 428 1386 459">2. Appliquer le fichier de configuration texte : <div data-bbox="865 493 1485 632" style="border: 1px solid #ccc; padding: 5px; margin: 5px 0;"> <pre data-bbox="891 527 1442 596">switch (config) # configuration text file my-filename apply</pre> </div> <li data-bbox="829 665 1484 764">3. Télécharger un fichier de configuration basé sur du texte du commutateur vers un serveur externe, comme illustré dans l'exemple suivant : <div data-bbox="865 798 1485 1058" style="border: 1px solid #ccc; padding: 5px; margin: 5px 0;"> <pre data-bbox="891 831 1442 1022">switch (config) # switch (config) # configuration text file my-filename upload scp://root@my- server/root/tmp/my-filename</pre> </div> <div data-bbox="894 1125 951 1178" style="display: inline-block; vertical-align: middle; margin-right: 10px;">  </div> <p data-bbox="1013 1102 1446 1199">Un redémarrage n'est pas nécessaire lorsque vous appliquez le fichier texte.</p>

Terminez le remplacement

Effectuez les étapes nécessaires pour terminer la procédure de remplacement.

Étapes

1. Insérez les câbles en utilisant les étiquettes pour vous guider.
2. Exécutez NetApp Config Advisor. Accédez au Guide de démarrage rapide à partir de "[ici \(connexion requise\)](#)".
3. Vérifiez votre environnement de stockage.
4. Renvoyer le commutateur défectueux à NetApp.

Trouvez plus d'informations

- ["Page Ressources NetApp HCI"](#)
- ["Centre de documentation des logiciels SolidFire et Element"](#)

Remplacement d'un nœud de stockage dans un cluster à deux nœuds

Avant de remplacer un nœud de stockage faisant partie d'un cluster à deux nœuds, vous devez d'abord ajouter un troisième nœud de stockage (qui nécessite un nouvel ensemble d'adresses IP), autoriser la synchronisation et supprimer le nœud défectueux. Le cluster reste dans l'état dégradé jusqu'à ce qu'un nœud de remplacement soit ajouté au cluster.

Ce dont vous avez besoin

- Vous disposez de nouvelles adresses IP de gestion et d'adresses IP de stockage.
- Vous avez vérifié que le cluster affiche `ClusterCannotSync` l'alerte après la mise hors ligne du nœud. Cela vous permet de vous assurer que le cluster effectue une resynchronisation complète lorsque le nouveau nœud est ajouté au cluster. Cette alerte s'affiche environ six minutes après la mise hors ligne du nœud de stockage.
- Vous avez contacté le service de support NetApp. Si vous commandez une solution de remplacement, vous devez ouvrir un dossier auprès du support NetApp.
- Vous avez obtenu le nœud de remplacement.
- Vous avez un bracelet antistatique (ESD) ou vous avez pris une autre protection antistatique.

Description de la tâche

Les alarmes du client Web VMware vSphere vous avertissent en cas de défaillance d'un hôte. Vous devez correspondre au numéro de série de l'hôte défaillant à partir du client Web VMware vSphere avec le numéro de série indiqué sur l'autocollant situé à l'arrière du nœud.

Étapes

1. Retirez physiquement le nœud défectueux du rack. Les étapes dépendent du type de nœud de stockage dont vous disposez. Voir "[Remplacement des nœuds H410S](#)" et "[Remplacement des nœuds H610S](#)".



Ne supprimez pas le nœud du cluster à ce stade.

2. Installez le nœud de remplacement dans le même slot.
3. Reliez le nœud.
4. Mettez le nœud sous tension.
5. Connectez un clavier et un moniteur au nœud.
6. Effectuez les étapes de configuration :
 - a. Configurez l'adresse IP IPMI/BMC.
 - b. Configurez le nouveau nœud avec les nouvelles adresses IP de gestion et IP de stockage, ainsi que le nom du cluster.
7. Une fois le nœud ajouté au cluster, ajoutez-les.
8. Une fois la synchronisation terminée, retirez les disques défectueux et le nœud défaillant du cluster.
9. Utilisez NetApp Hybrid Cloud Control pour configurer le nouveau nœud de stockage que vous avez ajouté. Voir "[L'extension des ressources de stockage NetApp HCI](#)".

Trouvez plus d'informations

- ["Centre de documentation NetApp HCI"](#)
- ["Centre de documentation des logiciels SolidFire et Element"](#)

Informations sur le copyright

Copyright © 2024 NetApp, Inc. Tous droits réservés. Imprimé aux États-Unis. Aucune partie de ce document protégé par copyright ne peut être reproduite sous quelque forme que ce soit ou selon quelque méthode que ce soit (graphique, électronique ou mécanique, notamment par photocopie, enregistrement ou stockage dans un système de récupération électronique) sans l'autorisation écrite préalable du détenteur du droit de copyright.

Les logiciels dérivés des éléments NetApp protégés par copyright sont soumis à la licence et à l'avis de non-responsabilité suivants :

CE LOGICIEL EST FOURNI PAR NETAPP « EN L'ÉTAT » ET SANS GARANTIES EXPRESSES OU TACITES, Y COMPRIS LES GARANTIES TACITES DE QUALITÉ MARCHANDE ET D'ADÉQUATION À UN USAGE PARTICULIER, QUI SONT EXCLUES PAR LES PRÉSENTES. EN AUCUN CAS NETAPP NE SERA TENU POUR RESPONSABLE DE DOMMAGES DIRECTS, INDIRECTS, ACCESSOIRES, PARTICULIERS OU EXEMPLAIRES (Y COMPRIS L'ACHAT DE BIENS ET DE SERVICES DE SUBSTITUTION, LA PERTE DE JOUISSANCE, DE DONNÉES OU DE PROFITS, OU L'INTERRUPTION D'ACTIVITÉ), QUELLES QU'EN SOIENT LA CAUSE ET LA DOCTRINE DE RESPONSABILITÉ, QU'IL S'AGISSE DE RESPONSABILITÉ CONTRACTUELLE, STRICTE OU DÉLICTELLE (Y COMPRIS LA NÉGLIGENCE OU AUTRE) DÉCOULANT DE L'UTILISATION DE CE LOGICIEL, MÊME SI LA SOCIÉTÉ A ÉTÉ INFORMÉE DE LA POSSIBILITÉ DE TELS DOMMAGES.

NetApp se réserve le droit de modifier les produits décrits dans le présent document à tout moment et sans préavis. NetApp décline toute responsabilité découlant de l'utilisation des produits décrits dans le présent document, sauf accord explicite écrit de NetApp. L'utilisation ou l'achat de ce produit ne concède pas de licence dans le cadre de droits de brevet, de droits de marque commerciale ou de tout autre droit de propriété intellectuelle de NetApp.

Le produit décrit dans ce manuel peut être protégé par un ou plusieurs brevets américains, étrangers ou par une demande en attente.

LÉGENDE DE RESTRICTION DES DROITS : L'utilisation, la duplication ou la divulgation par le gouvernement sont sujettes aux restrictions énoncées dans le sous-paragraphe (b)(3) de la clause Rights in Technical Data-Noncommercial Items du DFARS 252.227-7013 (février 2014) et du FAR 52.227-19 (décembre 2007).

Les données contenues dans les présentes se rapportent à un produit et/ou service commercial (tel que défini par la clause FAR 2.101). Il s'agit de données propriétaires de NetApp, Inc. Toutes les données techniques et tous les logiciels fournis par NetApp en vertu du présent Accord sont à caractère commercial et ont été exclusivement développés à l'aide de fonds privés. Le gouvernement des États-Unis dispose d'une licence limitée irrévocable, non exclusive, non cessible, non transférable et mondiale. Cette licence lui permet d'utiliser uniquement les données relatives au contrat du gouvernement des États-Unis d'après lequel les données lui ont été fournies ou celles qui sont nécessaires à son exécution. Sauf dispositions contraires énoncées dans les présentes, l'utilisation, la divulgation, la reproduction, la modification, l'exécution, l'affichage des données sont interdits sans avoir obtenu le consentement écrit préalable de NetApp, Inc. Les droits de licences du Département de la Défense du gouvernement des États-Unis se limitent aux droits identifiés par la clause 252.227-7015(b) du DFARS (février 2014).

Informations sur les marques commerciales

NETAPP, le logo NETAPP et les marques citées sur le site <http://www.netapp.com/TM> sont des marques déposées ou des marques commerciales de NetApp, Inc. Les autres noms de marques et de produits sont des marques commerciales de leurs propriétaires respectifs.