



Configurations FAS prises en charge ONTAP FlexArray

NetApp
October 22, 2024

This PDF was generated from https://docs.netapp.com/fr-fr/ontap-flexarray/implement-third-party/concept_stand_alone_basic_configuration.html on October 22, 2024. Always check docs.netapp.com for the latest.

Sommaire

- Configurations FAS prises en charge 1
 - Configuration de base autonome 1
 - Système autonome avec deux groupes LUN de baie à 2 ports 2
 - Configuration d'un seul groupe de LUN de baie à 4 ports 2
 - Deux configurations LUN group de baie à 4 ports 3
 - Configuration du groupe de LUN de la baie à huit ports 4
 - Connexion d'un port FC initiator à plusieurs ports cibles 6
 - Partage d'un port cible avec deux ports FC initiator 7

Configurations FAS prises en charge

Sauf mention contraire, plusieurs configurations FAS sont prises en charge par tous les fournisseurs de baies de stockage.

La matrice d'interopérabilité contient des informations supplémentaires sur des modèles de baies spécifiques.

Informations connexes

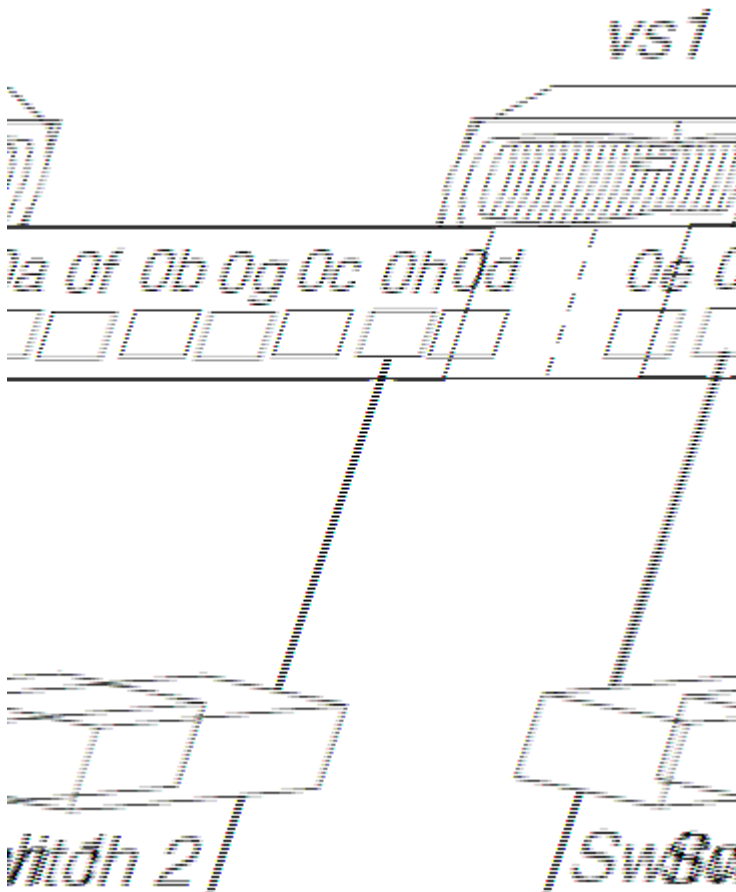
["Matrice d'interopérabilité NetApp"](#)

Configuration de base autonome

La configuration de base autonome d'un système ONTAP qui utilise des LUN de baie est une configuration simple FAS avec une paire de ports initiateurs FC unique accédant à un seul groupe de LUN.

Cette configuration est prise en charge pour une utilisation avec toutes les baies de stockage répertoriées dans la matrice d'interopérabilité, comme prise en charge pour la version de ONTAP exécutée sur votre système.

L'illustration suivante montre cette configuration :



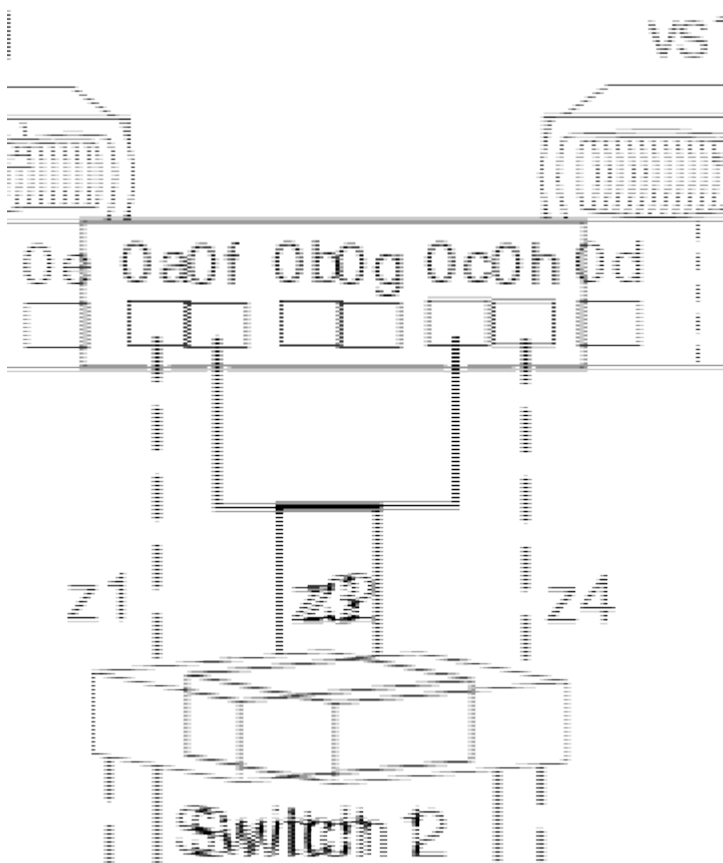
Informations connexes

Système autonome avec deux groupes LUN de baie à 2 ports

Dans un système ONTAP autonome se trouvant dans une configuration simple FAS, chaque paire de ports FC initiator présente sur le système ONTAP accède à un autre groupe de LUN de baie.

Cette configuration est prise en charge pour une utilisation avec toutes les baies de stockage répertoriées dans la matrice d'interopérabilité, comme prise en charge pour la version de ONTAP exécutée sur votre système.

L'illustration suivante présente une configuration simple FAS :



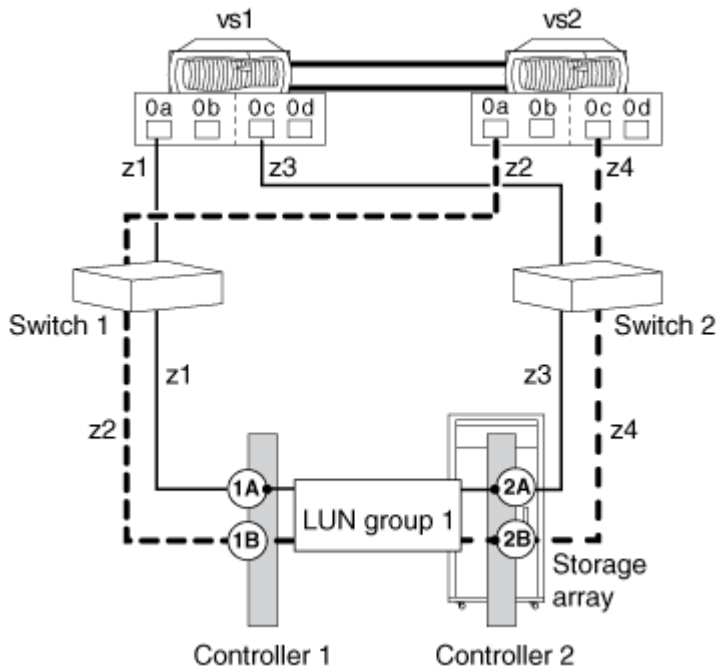
Informations connexes

Configuration d'un seul groupe de LUN de baie à 4 ports

Cette configuration contient un groupe de LUN à 4 ports unique avec chaque port cible auquel un seul port initiateur FC ONTAP accède depuis la paire haute disponibilité. En raison du zoning, seuls deux chemins sont autorisés à une LUN de baie spécifique depuis chaque système ONTAP.

Cette configuration est prise en charge pour une utilisation avec toutes les baies de stockage répertoriées dans la matrice d'interopérabilité, comme prise en charge pour la version de ONTAP exécutée sur votre système.

L'illustration suivante montre cette configuration :



Informations connexes

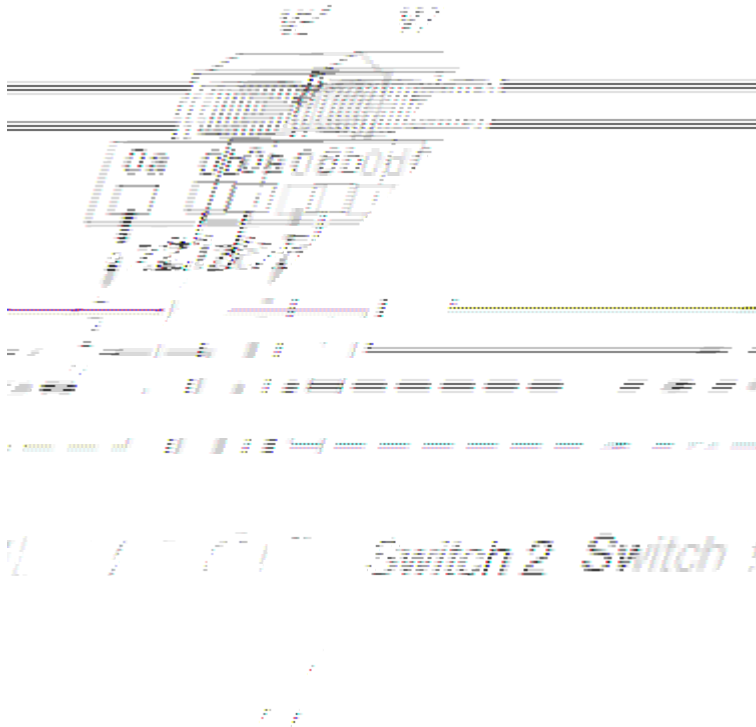
["Matrice d'interopérabilité NetApp"](#)

Deux configurations LUN group de baie à 4 ports

Dans cette configuration, chaque paire de ports initiateurs FC ONTAP accède à un groupe de LUN de baie distinct. Le zoning est un initiateur FC ONTAP unique vers un port cible baie unique.

Cette configuration est prise en charge pour une utilisation avec toutes les baies de stockage répertoriées dans la matrice d'interopérabilité, comme prise en charge pour la version de ONTAP exécutée sur votre système.

L'illustration suivante présente un schéma fonctionnel de cette configuration :



Informations connexes

["Matrice d'interopérabilité NetApp"](#)

Configuration du groupe de LUN de la baie à huit ports

Une configuration de groupe de LUN à huit ports est prise en charge sur les systèmes V-Series en cluster et sur les systèmes ONTAP qui peuvent utiliser des LUN de baies.

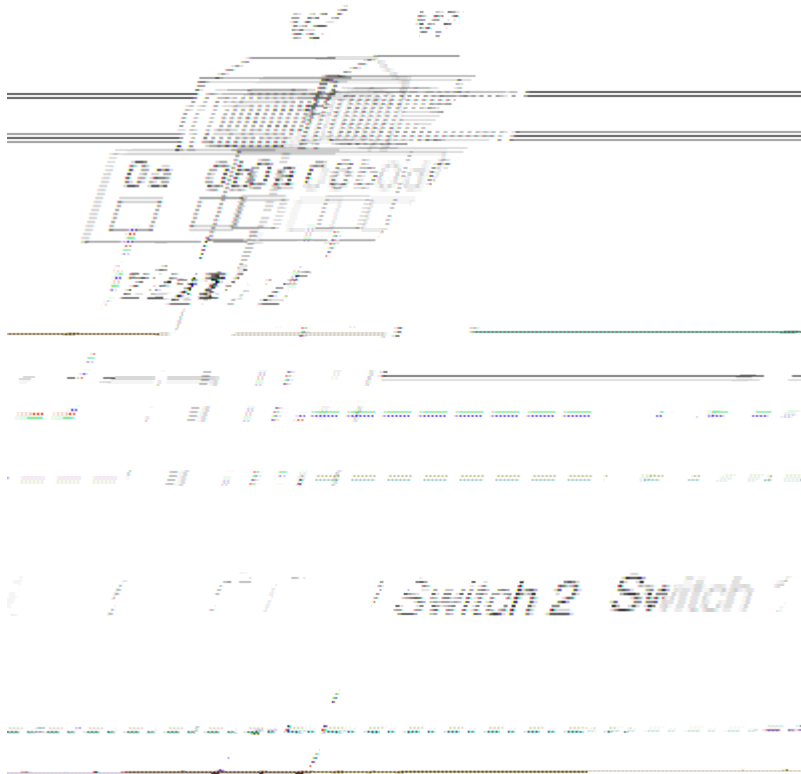
Cette configuration est prise en charge pour une utilisation avec toutes les baies de stockage répertoriées dans la matrice d'interopérabilité, comme prise en charge pour la version de ONTAP exécutée sur votre système.

Il existe deux manières de déployer cette configuration : les connexions back-end croisées et non croisées.

Connexions dorsaux croisées

Dans cette configuration avec les connexions back-end croisées, les connexions FC du même contrôleur de baie de stockage sont réparties aux deux commutateurs de structure (redondants).

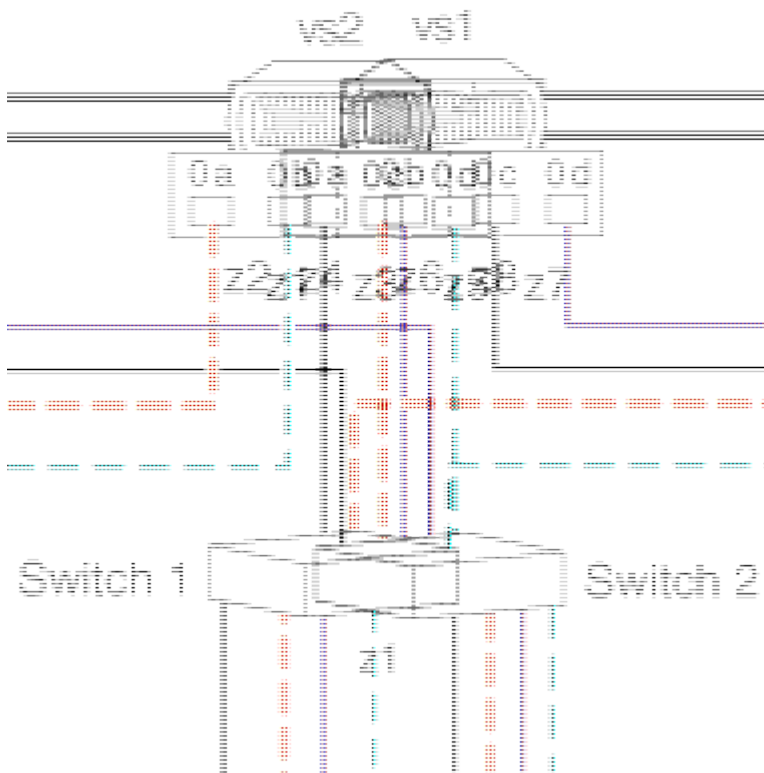
Dans cette illustration de connexions back-end croisées, notez comment les nœuds sont connectés aux commutateurs et à la matrice de stockage. Le VS1 utilise le commutateur 1 lors de la connexion à la matrice de stockage, le port 1A et le port 2C du contrôleur 2, et utilise le commutateur 2 lors de la connexion à la matrice de stockage, les ports 2A du contrôleur 2 et 1C du contrôleur 1. Cela optimise l'utilisation des ports de commutateur et des ports de matrice, ce qui réduit l'impact d'une panne de commutateur ou de contrôleur de matrice de stockage.



Les connexions arrière ne sont pas croisées

Dans cette configuration dans laquelle les connexions back-end ne sont pas croisées, les connexions FC du même contrôleur de baie de stockage ne sont pas établies qu'à un seul commutateur de structure.

L'illustration suivante montre cette configuration lorsque les connexions arrière ne sont pas croisées.



Informations connexes

["Matrice d'interopérabilité NetApp"](#)

["Installation et configuration de la solution Fabric-Attached MetroCluster"](#)

Connexion d'un port FC initiator à plusieurs ports cibles

Vous pouvez connecter un port FC initiator sur un système ONTAP à plusieurs ports cibles sur des baies de stockage distinctes de la même famille. Cette configuration est prise en charge avec les configurations MetroCluster dans ONTAP.

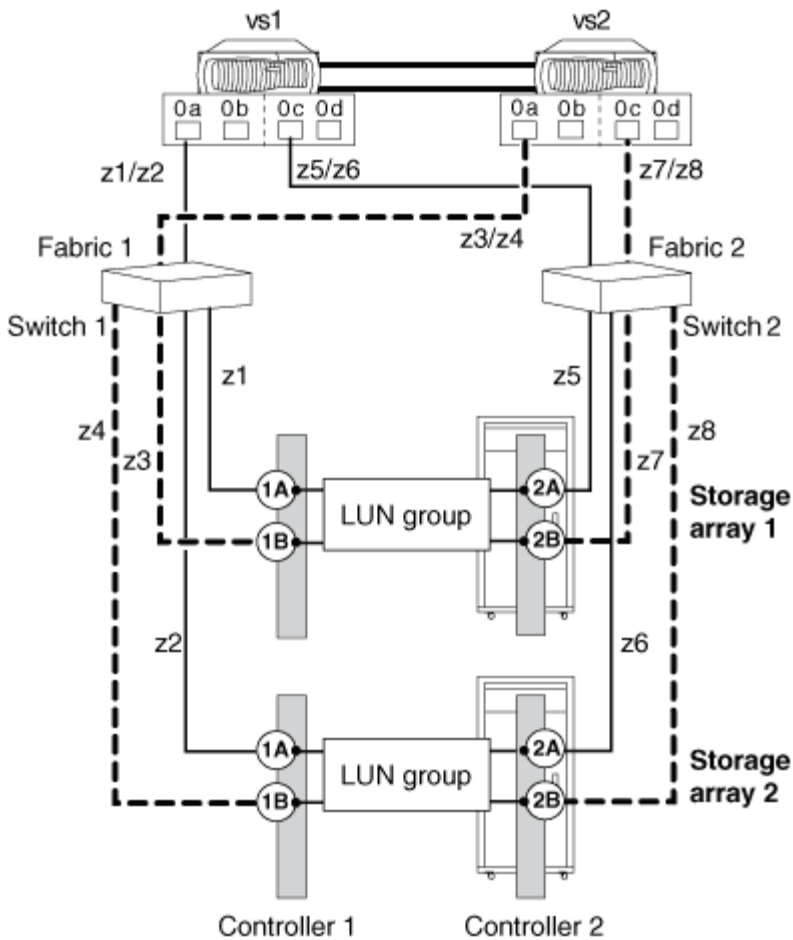
ONTAP prend en charge le partage d'un port initiateur FC avec plusieurs ports cibles dans les paires haute disponibilité et dans les systèmes autonomes. Cette configuration est prise en charge pour une utilisation avec toutes les baies de stockage répertoriées dans la matrice d'interopérabilité, comme prise en charge pour la version de ONTAP exécutée sur votre système.



Pour plus d'informations sur le partage d'un port FC initiator avec plusieurs ports cibles et un zoning, reportez-vous aux informations fournies dans le document *FlexArray Virtualization installation Requirements and Reference*

Port initiateur FC ONTAP unique connecté aux ports cible sur des baies de stockage distinctes

L'exemple suivant montre une paire haute disponibilité dans laquelle un seul port initiateur FC ONTAP se connecte à plusieurs ports cibles sur différentes baies de stockage :



Informations connexes

["Matrice d'interopérabilité NetApp"](#)

["Conditions requises pour l'installation et référence de la virtualisation FlexArray"](#)

["Installation et configuration de la solution Fabric-Attached MetroCluster"](#)

Partage d'un port cible avec deux ports FC initiator

Un maximum de deux ports initiateurs FC ONTAP sur les nœuds peut être connecté à un port cible unique sur la baie de stockage. Cette configuration est prise en charge avec les configurations MetroCluster dans ONTAP.

Cette configuration est prise en charge pour une utilisation avec toutes les baies de stockage répertoriées dans la matrice d'interopérabilité, comme prise en charge pour la version de ONTAP exécutée sur votre système.

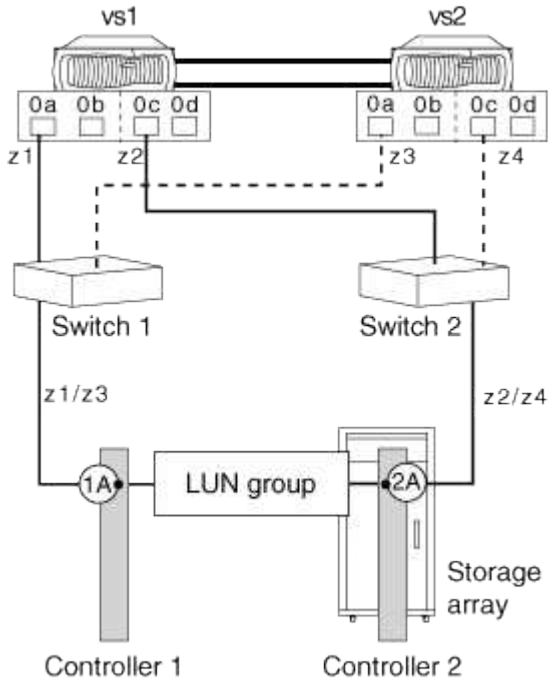
L'illustration suivante montre une configuration de port cible partagé avec une paire haute disponibilité. Le partage d'un port cible avec deux ports FC initiator est pris en charge avec les systèmes autonomes et les paires haute disponibilité.



Pour plus d'informations sur le partage d'un port FC initiator avec plusieurs ports cibles et un zoning, reportez-vous au document *FlexArray Virtualization installation Requirements and Reference*

Port cible partagé connecté aux ports FC initiator

L'exemple suivant montre une paire haute disponibilité dans laquelle un port cible unique se connecte à deux ports FC initiator :



Les ports d'initiateur 0a des contrôleurs vs1 et vs2 sont connectés au port 1A de la matrice de stockage et les ports 0c des contrôleurs sont connectés au port 2A de la matrice de stockage.

Informations connexes

["Matrice d'interopérabilité NetApp"](#)

["Conditions requises pour l'installation et référence de la virtualisation FlexArray"](#)

["Installation et configuration de la solution Fabric-Attached MetroCluster"](#)

Informations sur le copyright

Copyright © 2024 NetApp, Inc. Tous droits réservés. Imprimé aux États-Unis. Aucune partie de ce document protégé par copyright ne peut être reproduite sous quelque forme que ce soit ou selon quelque méthode que ce soit (graphique, électronique ou mécanique, notamment par photocopie, enregistrement ou stockage dans un système de récupération électronique) sans l'autorisation écrite préalable du détenteur du droit de copyright.

Les logiciels dérivés des éléments NetApp protégés par copyright sont soumis à la licence et à l'avis de non-responsabilité suivants :

CE LOGICIEL EST FOURNI PAR NETAPP « EN L'ÉTAT » ET SANS GARANTIES EXPRESSES OU TACITES, Y COMPRIS LES GARANTIES TACITES DE QUALITÉ MARCHANDE ET D'ADÉQUATION À UN USAGE PARTICULIER, QUI SONT EXCLUES PAR LES PRÉSENTES. EN AUCUN CAS NETAPP NE SERA TENU POUR RESPONSABLE DE DOMMAGES DIRECTS, INDIRECTS, ACCESSOIRES, PARTICULIERS OU EXEMPLAIRES (Y COMPRIS L'ACHAT DE BIENS ET DE SERVICES DE SUBSTITUTION, LA PERTE DE JOUISSANCE, DE DONNÉES OU DE PROFITS, OU L'INTERRUPTION D'ACTIVITÉ), QUELLES QU'EN SOIENT LA CAUSE ET LA DOCTRINE DE RESPONSABILITÉ, QU'IL S'AGISSE DE RESPONSABILITÉ CONTRACTUELLE, STRICTE OU DÉLICTEUELLE (Y COMPRIS LA NÉGLIGENCE OU AUTRE) DÉCOULANT DE L'UTILISATION DE CE LOGICIEL, MÊME SI LA SOCIÉTÉ A ÉTÉ INFORMÉE DE LA POSSIBILITÉ DE TELS DOMMAGES.

NetApp se réserve le droit de modifier les produits décrits dans le présent document à tout moment et sans préavis. NetApp décline toute responsabilité découlant de l'utilisation des produits décrits dans le présent document, sauf accord explicite écrit de NetApp. L'utilisation ou l'achat de ce produit ne concède pas de licence dans le cadre de droits de brevet, de droits de marque commerciale ou de tout autre droit de propriété intellectuelle de NetApp.

Le produit décrit dans ce manuel peut être protégé par un ou plusieurs brevets américains, étrangers ou par une demande en attente.

LÉGENDE DE RESTRICTION DES DROITS : L'utilisation, la duplication ou la divulgation par le gouvernement sont sujettes aux restrictions énoncées dans le sous-paragraphe (b)(3) de la clause Rights in Technical Data-Noncommercial Items du DFARS 252.227-7013 (février 2014) et du FAR 52.227-19 (décembre 2007).

Les données contenues dans les présentes se rapportent à un produit et/ou service commercial (tel que défini par la clause FAR 2.101). Il s'agit de données propriétaires de NetApp, Inc. Toutes les données techniques et tous les logiciels fournis par NetApp en vertu du présent Accord sont à caractère commercial et ont été exclusivement développés à l'aide de fonds privés. Le gouvernement des États-Unis dispose d'une licence limitée irrévocable, non exclusive, non cessible, non transférable et mondiale. Cette licence lui permet d'utiliser uniquement les données relatives au contrat du gouvernement des États-Unis d'après lequel les données lui ont été fournies ou celles qui sont nécessaires à son exécution. Sauf dispositions contraires énoncées dans les présentes, l'utilisation, la divulgation, la reproduction, la modification, l'exécution, l'affichage des données sont interdits sans avoir obtenu le consentement écrit préalable de NetApp, Inc. Les droits de licences du Département de la Défense du gouvernement des États-Unis se limitent aux droits identifiés par la clause 252.227-7015(b) du DFARS (février 2014).

Informations sur les marques commerciales

NETAPP, le logo NETAPP et les marques citées sur le site <http://www.netapp.com/TM> sont des marques déposées ou des marques commerciales de NetApp, Inc. Les autres noms de marques et de produits sont des marques commerciales de leurs propriétaires respectifs.