



Segmentation dans une configuration avec des baies de stockage

ONTAP FlexArray

NetApp
October 22, 2024

Sommaire

- Segmentation dans une configuration avec des baies de stockage 1
- Conditions requises pour le zoning dans une configuration avec des baies de stockage 1
- Recommandation de zoning pour une configuration avec des baies de stockage 1
- Exemple de zoning dans une configuration avec des baies de stockage 2

Segmentation dans une configuration avec des baies de stockage

Le zoning permet à un administrateur de stockage de restreindre les LUN de baie auxquelles un système ONTAP particulier peut accéder. ONTAP requiert qu'une LUN de baie soit visible sur un seul port cible pour chaque port initiateur.

La configuration de la segmentation sur un commutateur Fibre Channel (FC) vous permet de définir des chemins entre les nœuds connectés, limitant ainsi la visibilité et la connectivité entre les périphériques connectés à un SAN FC commun.

Conditions requises pour le zoning dans une configuration avec des baies de stockage

Vous devez respecter les exigences de segmentation de votre configuration ONTAP avec des baies de stockage pour vous assurer que le système ONTAP peut accéder au bon ensemble de LUN.

- La *matrice d'interopérabilité* doit identifier un commutateur et le micrologiciel du commutateur pris en charge pour la configuration ONTAP.
- Le zoning doit être configuré de manière à limiter chaque port initiateur à un port cible unique sur chaque matrice de stockage.
- Sur le commutateur, les ports du système ONTAP et les ports de la matrice de stockage doivent être affectés à la même zone.

Cela permet aux systèmes ONTAP d'accéder aux LUN des baies de stockage.

- Lorsque les ports de la baie de stockage sont partagés entre des systèmes hétérogènes, les LUN de la baie du système ONTAP ne peuvent pas être exposées à d'autres systèmes.

La sécurité des LUN ou le masquage des LUN de baie doivent être utilisés pour s'assurer que les LUN de baie pour le stockage ONTAP ne sont visibles que par les systèmes ONTAP.

- Un port de configuration hôte ne doit pas être inclus dans la même zone qu'un port cible.

Recommandation de zoning pour une configuration avec des baies de stockage

Le type de zoning recommandé pour une configuration avec des matrices de stockage est le zoning 1:1. Avec un zoning 1:1, chaque zone contient un seul port FC initiator et un seul port Storage array target.

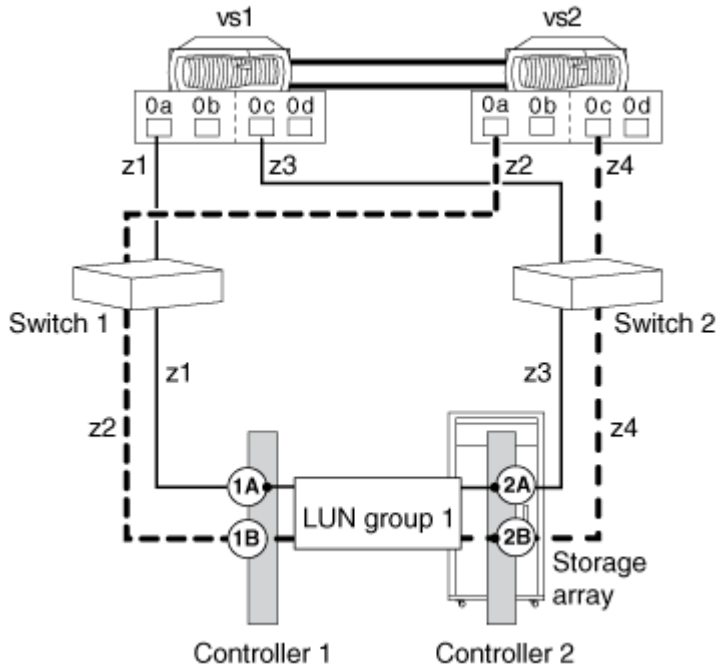
Les avantages de la création d'un zoning 1:1 sont les suivants :

- Vous limitez le nombre de ports sur lesquels vous pouvez accéder à une LUN de baie spécifique.
- La détection et le temps de démarrage sont améliorés, car les initiateurs FC les systèmes ONTAP ne tentent pas de se détecter les uns les autres.

Exemple de zoning dans une configuration avec des baies de stockage

L'utilisation de la sécurité des LUN lors de la configuration des commutateurs pour le zoning garantit que les différents hôtes ne voient pas les LUN mappés sur un autre hôte.

Zoning dans une configuration unique LUN group 4 ports



Le tableau ci-dessous présente la segmentation pour cet exemple de configuration des systèmes ONTAP dans une paire HA. La segmentation à initiateur unique est la stratégie de segmentation recommandée.

Zone	Système ONTAP		Baie de stockage	
Contacteur 1	z1	vs1	Port 0a	Contrôleur 1
Orifice 1A	z2	vs2	Port 0a	Contrôleur 1
Port 1B	Contacteur 2	z3	vs1	Orifice 0C
Contrôleur 2	Orifice 2A	z4	vs2	Orifice 0C

Informations sur le copyright

Copyright © 2024 NetApp, Inc. Tous droits réservés. Imprimé aux États-Unis. Aucune partie de ce document protégé par copyright ne peut être reproduite sous quelque forme que ce soit ou selon quelque méthode que ce soit (graphique, électronique ou mécanique, notamment par photocopie, enregistrement ou stockage dans un système de récupération électronique) sans l'autorisation écrite préalable du détenteur du droit de copyright.

Les logiciels dérivés des éléments NetApp protégés par copyright sont soumis à la licence et à l'avis de non-responsabilité suivants :

CE LOGICIEL EST FOURNI PAR NETAPP « EN L'ÉTAT » ET SANS GARANTIES EXPRESSES OU TACITES, Y COMPRIS LES GARANTIES TACITES DE QUALITÉ MARCHANDE ET D'ADÉQUATION À UN USAGE PARTICULIER, QUI SONT EXCLUES PAR LES PRÉSENTES. EN AUCUN CAS NETAPP NE SERA TENU POUR RESPONSABLE DE DOMMAGES DIRECTS, INDIRECTS, ACCESSOIRES, PARTICULIERS OU EXEMPLAIRES (Y COMPRIS L'ACHAT DE BIENS ET DE SERVICES DE SUBSTITUTION, LA PERTE DE JOUISSANCE, DE DONNÉES OU DE PROFITS, OU L'INTERRUPTION D'ACTIVITÉ), QUELLES QU'EN SOIENT LA CAUSE ET LA DOCTRINE DE RESPONSABILITÉ, QU'IL S'AGISSE DE RESPONSABILITÉ CONTRACTUELLE, STRICTE OU DÉLICTEUELLE (Y COMPRIS LA NÉGLIGENCE OU AUTRE) DÉCOULANT DE L'UTILISATION DE CE LOGICIEL, MÊME SI LA SOCIÉTÉ A ÉTÉ INFORMÉE DE LA POSSIBILITÉ DE TELS DOMMAGES.

NetApp se réserve le droit de modifier les produits décrits dans le présent document à tout moment et sans préavis. NetApp décline toute responsabilité découlant de l'utilisation des produits décrits dans le présent document, sauf accord explicite écrit de NetApp. L'utilisation ou l'achat de ce produit ne concède pas de licence dans le cadre de droits de brevet, de droits de marque commerciale ou de tout autre droit de propriété intellectuelle de NetApp.

Le produit décrit dans ce manuel peut être protégé par un ou plusieurs brevets américains, étrangers ou par une demande en attente.

LÉGENDE DE RESTRICTION DES DROITS : L'utilisation, la duplication ou la divulgation par le gouvernement sont sujettes aux restrictions énoncées dans le sous-paragraphe (b)(3) de la clause Rights in Technical Data-Noncommercial Items du DFARS 252.227-7013 (février 2014) et du FAR 52.227-19 (décembre 2007).

Les données contenues dans les présentes se rapportent à un produit et/ou service commercial (tel que défini par la clause FAR 2.101). Il s'agit de données propriétaires de NetApp, Inc. Toutes les données techniques et tous les logiciels fournis par NetApp en vertu du présent Accord sont à caractère commercial et ont été exclusivement développés à l'aide de fonds privés. Le gouvernement des États-Unis dispose d'une licence limitée irrévocable, non exclusive, non cessible, non transférable et mondiale. Cette licence lui permet d'utiliser uniquement les données relatives au contrat du gouvernement des États-Unis d'après lequel les données lui ont été fournies ou celles qui sont nécessaires à son exécution. Sauf dispositions contraires énoncées dans les présentes, l'utilisation, la divulgation, la reproduction, la modification, l'exécution, l'affichage des données sont interdits sans avoir obtenu le consentement écrit préalable de NetApp, Inc. Les droits de licences du Département de la Défense du gouvernement des États-Unis se limitent aux droits identifiés par la clause 252.227-7015(b) du DFARS (février 2014).

Informations sur les marques commerciales

NETAPP, le logo NETAPP et les marques citées sur le site <http://www.netapp.com/TM> sont des marques déposées ou des marques commerciales de NetApp, Inc. Les autres noms de marques et de produits sont des marques commerciales de leurs propriétaires respectifs.