



Liste de contrôle de pré-installation

ONTAP Select

NetApp
February 09, 2024

Sommaire

- Liste de contrôle de pré-installation 1
- Liste de contrôle de la configuration et de la préparation des hôtes 1
- Informations requises pour l'installation de l'utilitaire de déploiement 5
- Informations requises pour l'installation de ONTAP Select 6
- Configuration d'un hôte pour utiliser des disques NVMe 6

Liste de contrôle de pré-installation

Liste de contrôle de la configuration et de la préparation des hôtes

Préparez chacun des hôtes de l'hyperviseur où un nœud ONTAP Select est déployé. Lors de la préparation des hôtes, évaluez minutieusement l'environnement de déploiement afin de s'assurer que les hôtes sont correctement configurés et prêts à prendre en charge le déploiement d'un cluster ONTAP Select.



L'utilitaire d'administration ONTAP Select Deploy n'effectue pas la configuration réseau et de stockage requise des hôtes de l'hyperviseur. Vous devez préparer manuellement chaque hôte avant de déployer un cluster ONTAP Select.

Préparation générale de l'hyperviseur

Vous devez préparer les hôtes de l'hyperviseur.

Chaque hôte doit être configuré avec :

- Un hyperviseur préinstallé et pris en charge
- Licence VMware vSphere

Par ailleurs, le même serveur vCenter doit pouvoir gérer tous les hôtes sur lesquels un nœud ONTAP Select est déployé au sein du cluster.

Assurez-vous également que les ports de pare-feu sont configurés de manière à autoriser l'accès à vSphere. Ces ports doivent être ouverts pour prendre en charge la connectivité de port série vers les serveurs virtuels ONTAP Select.

Par défaut, VMware permet l'accès sur les ports suivants :

- Port 22 et ports 1024 – 65535 (trafic entrant)
- Ports 0 à 65535 (trafic sortant)

NetApp recommande d'ouvrir les ports de pare-feu suivants pour autoriser l'accès à vSphere :

- Ports 7200 à 7400 (trafic entrant et sortant)

Vous devez également connaître les droits vCenter requis. Voir "[Serveur VMware vCenter](#)" pour en savoir plus.

Préparation du réseau de clusters ONTAP Select

Vous pouvez déployer ONTAP Select en tant que cluster à plusieurs nœuds ou cluster à un seul nœud. Dans de nombreux cas, il est préférable d'utiliser un cluster à plusieurs nœuds en raison de la capacité de stockage supplémentaire et de la capacité haute disponibilité.

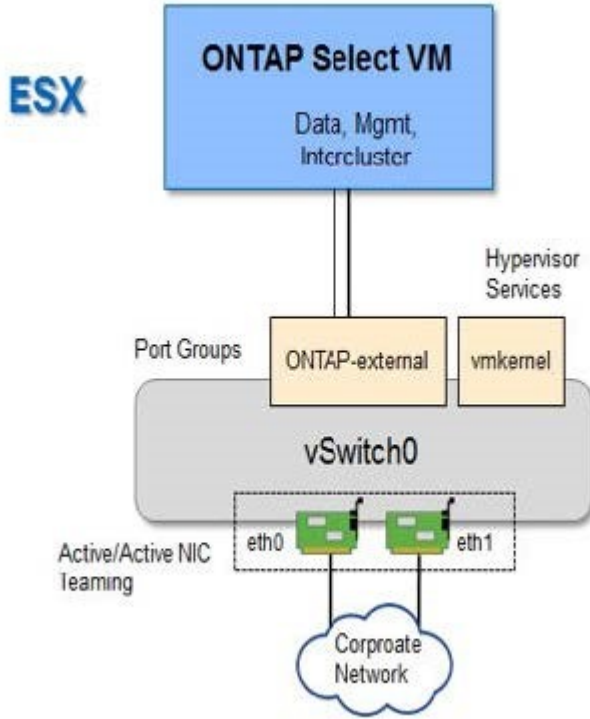
Illustration des réseaux et nœuds ONTAP Select

Les figures ci-dessous illustrent les réseaux utilisés avec un cluster à un seul nœud et un cluster à quatre

nœuds.

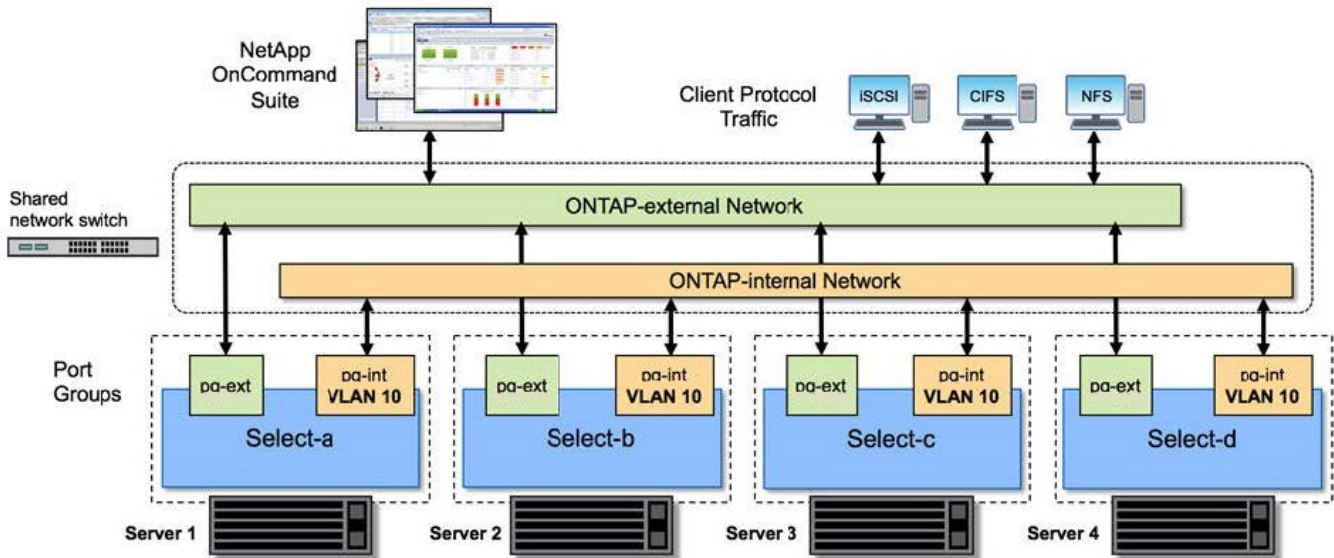
Cluster à un seul nœud montrant un réseau

La figure suivante illustre un cluster à un seul nœud. Le réseau externe supporte le trafic client, de gestion et de réplication entre les clusters (SnapMirror/SnapVault).



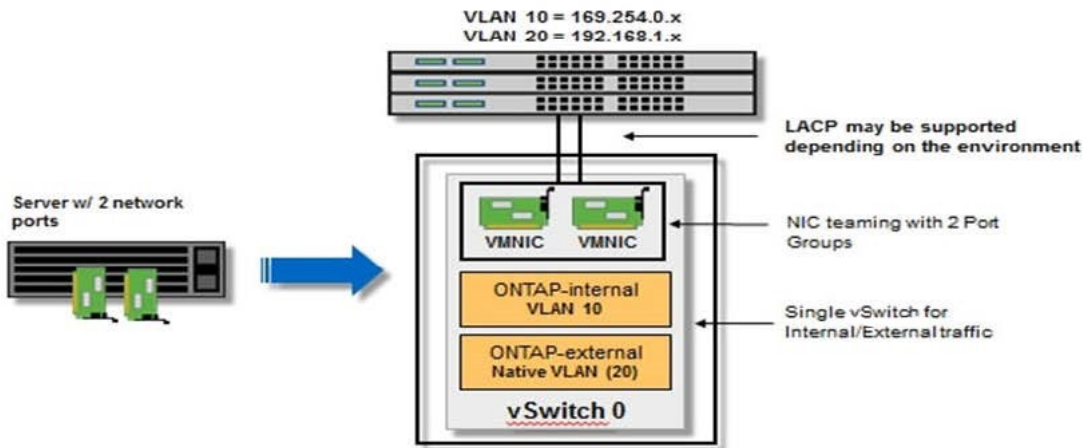
Cluster à quatre nœuds affichant deux réseaux

La figure suivante illustre un cluster à quatre nœuds. Le réseau interne permet la communication entre les nœuds qui prennent en charge les services réseau du cluster ONTAP. Le réseau externe supporte le trafic client, de gestion et de réplication entre les clusters (SnapMirror/SnapVault).



Un seul nœud dans un cluster à quatre nœuds

La figure suivante illustre la configuration réseau standard d'une machine virtuelle ONTAP Select dans un cluster à quatre nœuds. Il existe deux réseaux distincts : ONTAP interne et ONTAP-externe.



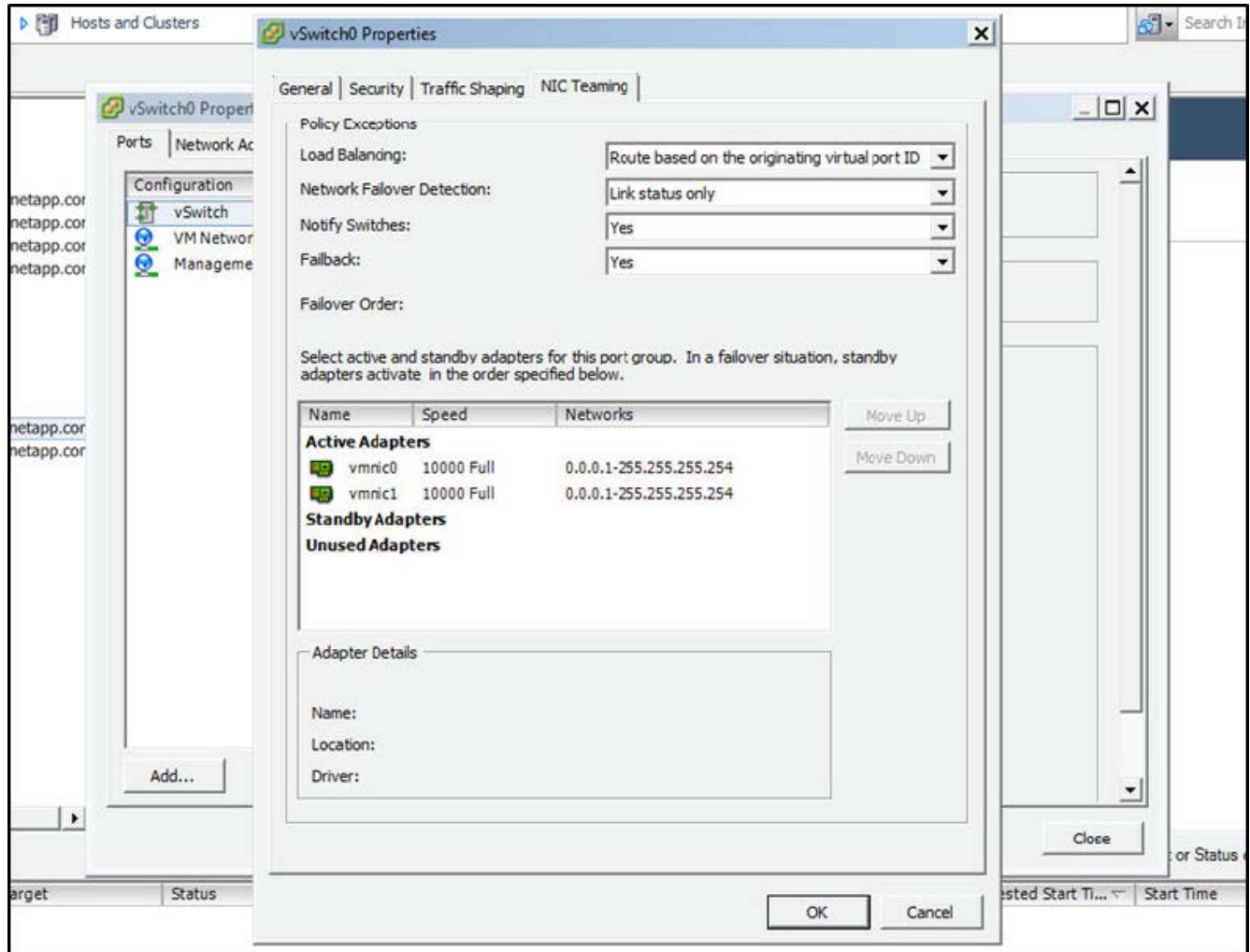
Configuration vSwitch sur un hôte hyperviseur

Le vSwitch est le composant principal de l'hyperviseur utilisé pour prendre en charge la connectivité des réseaux internes et externes. Dans le cadre de la configuration de chaque hyperviseur, vous devez tenir compte de plusieurs éléments.

Configuration vSwitch pour un hôte doté de deux ports physiques (2 x 10 Go)

Lorsque chaque hôte inclut deux ports 10 Gbits, vous devez configurer le vSwitch comme suit :

- Configurer un vSwitch et attribuer les deux ports au vSwitch. Créez une équipe NIC à l'aide des deux ports.
- Définissez la règle d'équilibrage de charge sur « route basée sur l'ID de port virtuel d'origine ».
- Marquer les deux adaptateurs comme "actifs" ou marquer un adaptateur comme "actif" et l'autre comme "veille".
- Définissez le paramètre "Retour arrière" sur "Oui".



- Configurer le vSwitch pour utiliser des trames jumbo (9000 MTU).
- Configurer un port group sur le vSwitch pour le trafic interne (ONTAP-interne) :
 - Le groupe de ports est attribué aux adaptateurs réseau virtuels ONTAP Select e0c-e0g utilisés pour le trafic de cluster, d'interconnexion haute disponibilité et de mise en miroir.
 - Le groupe de ports doit se trouver sur un VLAN non routable, car ce réseau devrait être privé. Vous devez ajouter la balise VLAN appropriée au groupe de ports pour prendre ceci en compte.
 - Les paramètres d'équilibrage de charge, de retour arrière et d'ordre de basculement du port group doivent être identiques à ceux du vSwitch.
- Configurer un port group sur le vSwitch pour le trafic externe (ONTAP-externe) :
 - Le groupe de ports est attribué aux adaptateurs réseau virtuels ONTAP Select e0a-e0c utilisés pour le trafic de données et de gestion.
 - Le groupe de ports peut se trouver sur un VLAN routable. En outre, selon l'environnement réseau, vous devez ajouter une balise VLAN appropriée ou configurer le groupe de ports pour la mise en circuit

VLAN.

- Les paramètres d'équilibrage de charge, de retour arrière et d'ordre de basculement du port group doivent être identiques à ceux du vSwitch.

La configuration ci-dessus du vSwitch est destinée à un hôte doté de 2 ports 10 Go dans un environnement réseau standard.

Informations requises pour l'installation de l'utilitaire de déploiement

Avant d'installer l'utilitaire d'administration de déploiement dans un environnement VMware, consultez les informations de configuration requises et les informations de configuration réseau facultatives pour vous préparer à un déploiement réussi.

Informations de configuration requises

Dans le cadre de la planification de votre déploiement, vous devez déterminer les informations de configuration requises avant d'installer l'utilitaire d'administration ONTAP Select Deploy.

Informations requises	Description
Nom de la machine virtuelle déployée	Identificateur à utiliser pour la machine virtuelle.
Nom de l'hôte ESXi	Identifiant de l'hôte VMware ESXi sur lequel l'utilitaire de déploiement est installé.
Nom du datastore	Identifiant du datastore VMware contenant les fichiers de la machine virtuelle (environ 40 Go sont requis).
Réseau de la machine virtuelle	Identifiant du réseau sur lequel la machine virtuelle de déploiement est connectée.

Informations optionnelles sur la configuration du réseau

Par défaut, la machine virtuelle déployée est configurée à l'aide de DHCP. Toutefois, si nécessaire, vous pouvez configurer manuellement l'interface réseau de la machine virtuelle.

Informations sur le réseau	Description
Nom d'hôte	Identifiant de la machine hôte.
Adresse IP de l'hôte	Adresse IPv4 statique de la machine hôte.
Masque de sous-réseau	Masque de sous-réseau, basé sur le réseau dont fait partie la machine virtuelle.
Passerelle	Passerelle ou routeur par défaut.
Serveur DNS principal	Serveur de nom de domaine principal.
Serveur DNS secondaire	Serveur de nom de domaine secondaire.
Domaines de recherche	Liste des domaines de recherche à utiliser.

Informations requises pour l'installation de ONTAP Select

Dans le cadre de la préparation au déploiement d'un cluster ONTAP Select dans un environnement VMware, collectez les informations requises lors de l'utilisation de l'utilitaire d'administration ONTAP Select Deploy pour déployer et configurer le cluster.

Certaines informations que vous collectez s'appliquent au cluster lui-même, tandis que d'autres informations s'appliquent aux nœuds individuels du cluster.

Informations au niveau du cluster

Vous devez collecter les informations relatives au cluster ONTAP Select.

Informations sur le cluster	Description
Nom du cluster	Identificateur unique du cluster.
Mode de licence	Évaluation ou achat de licences.
Configuration IP du cluster	Configuration IP des clusters et nœuds, notamment : * Adresse IP de gestion du cluster * Masque de sous-réseau * Passerelle par défaut

Informations au niveau de l'hôte

Vous devez collecter des informations relatives à chacun des nœuds du cluster ONTAP Select.

Informations sur le cluster	Description
Nom de l'hôte	Identificateur unique de l'hôte.
Nom de domaine de l'hôte	Nom de domaine complet de l'hôte.
Configuration IP pour les nœuds	Adresse IP de gestion pour chaque nœud du cluster.
Nœud en miroir	Nom du nœud associé dans la paire HA (clusters à plusieurs nœuds uniquement).
Pool de stockage	Nom du pool de stockage utilisé.
Disques de stockage	Liste des disques en cas d'utilisation du RAID logiciel.
Numéro de série	Si vous déployez une licence achetée, le numéro de série à neuf chiffres unique fourni par NetApp.

Configuration d'un hôte pour utiliser des disques NVMe

Si vous prévoyez d'utiliser des disques NVMe avec la technologie RAID logicielle, vous devez configurer l'hôte pour qu'il reconnaisse les disques.

Optimisation de l'efficacité des données grâce au pass-through en E/S VMDirectPath sur les périphériques NVMe. Ce paramètre expose les lecteurs à la machine virtuelle ONTAP Select, ce qui permet à ONTAP d'avoir un accès PCI direct au périphérique.

Avant de commencer

Vérifiez que votre environnement de déploiement répond aux exigences minimales suivantes :

- ONTAP Select 9.7 ou version ultérieure avec un utilitaire d'administration de déploiement pris en charge
- Offre de licence Premium XL ou licence d'évaluation de 90 jours
- VMware ESXi version 6.7 ou ultérieure
- Dispositifs NVMe conformes à la spécification 1.0 ou ultérieure

Suivez le "[checklist de préparation des hôtes](#)", passez en revue le "[Informations requises pour l'installation de l'utilitaire de déploiement](#)", et le "[Informations requises pour l'installation de ONTAP Select](#)" pour en savoir plus.

Description de la tâche

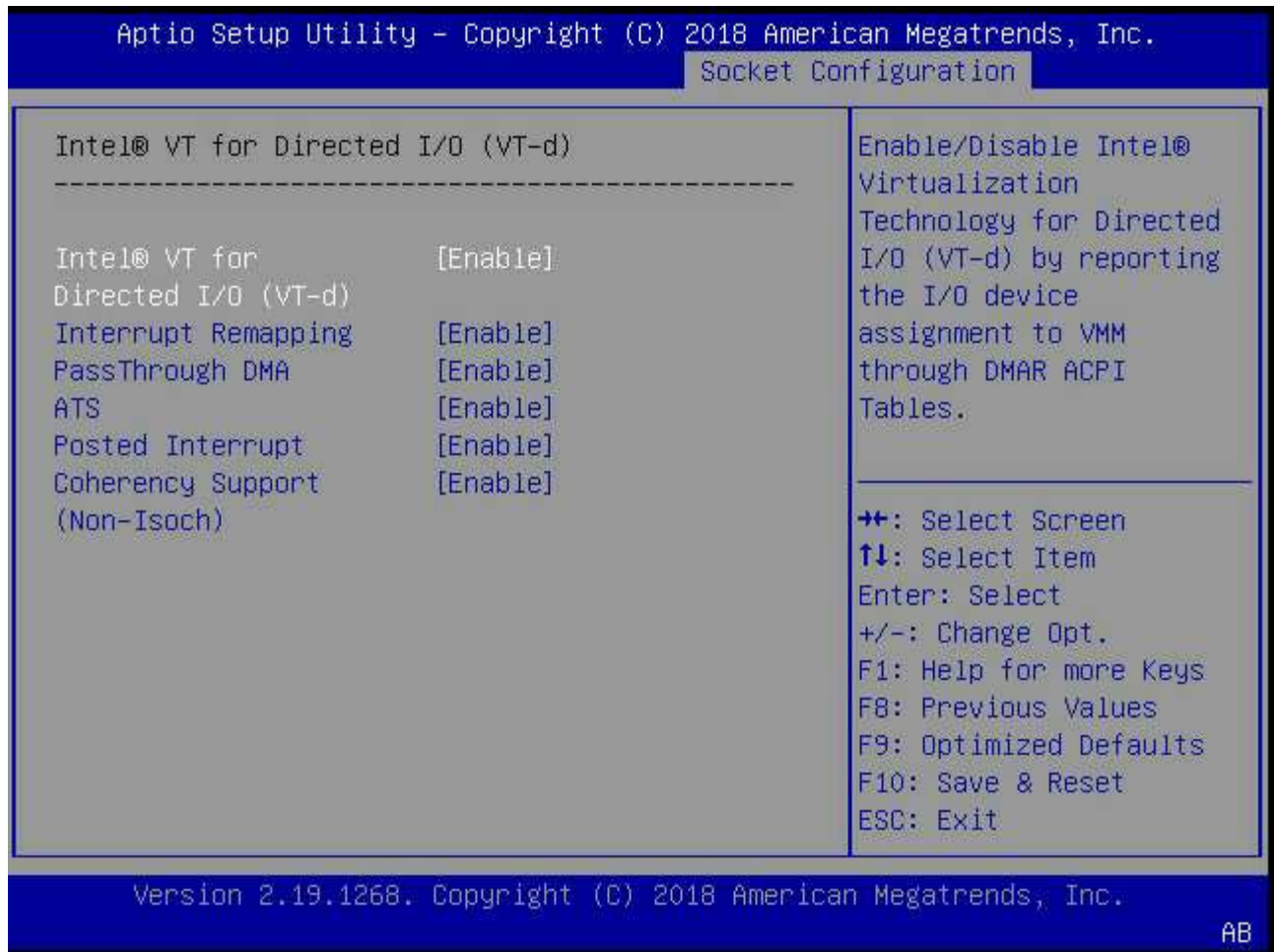
Cette procédure est conçue avant de créer un nouveau cluster ONTAP Select. Vous pouvez également effectuer la procédure de configuration de disques NVMe supplémentaires pour un cluster NVMe SW-RAID existant. Dans ce cas, une fois les disques configurés, vous devez les ajouter via le déploiement, en tant que disques SSD supplémentaires. La principale différence est que le déploiement détecte les disques NVMe et redémarre les nœuds. Lorsque vous ajoutez des disques NVMe à un cluster existant, notez les informations suivantes concernant le processus de redémarrage :

- Le déploiement se charge de l'orchestration du redémarrage.
- Le basculement et le retour HAUTE DISPONIBILITÉ sont effectués de manière ordonnée, mais la resynchronisation des agrégats peut prendre du temps.
- Un cluster à un seul nœud entraîne des temps d'indisponibilité.

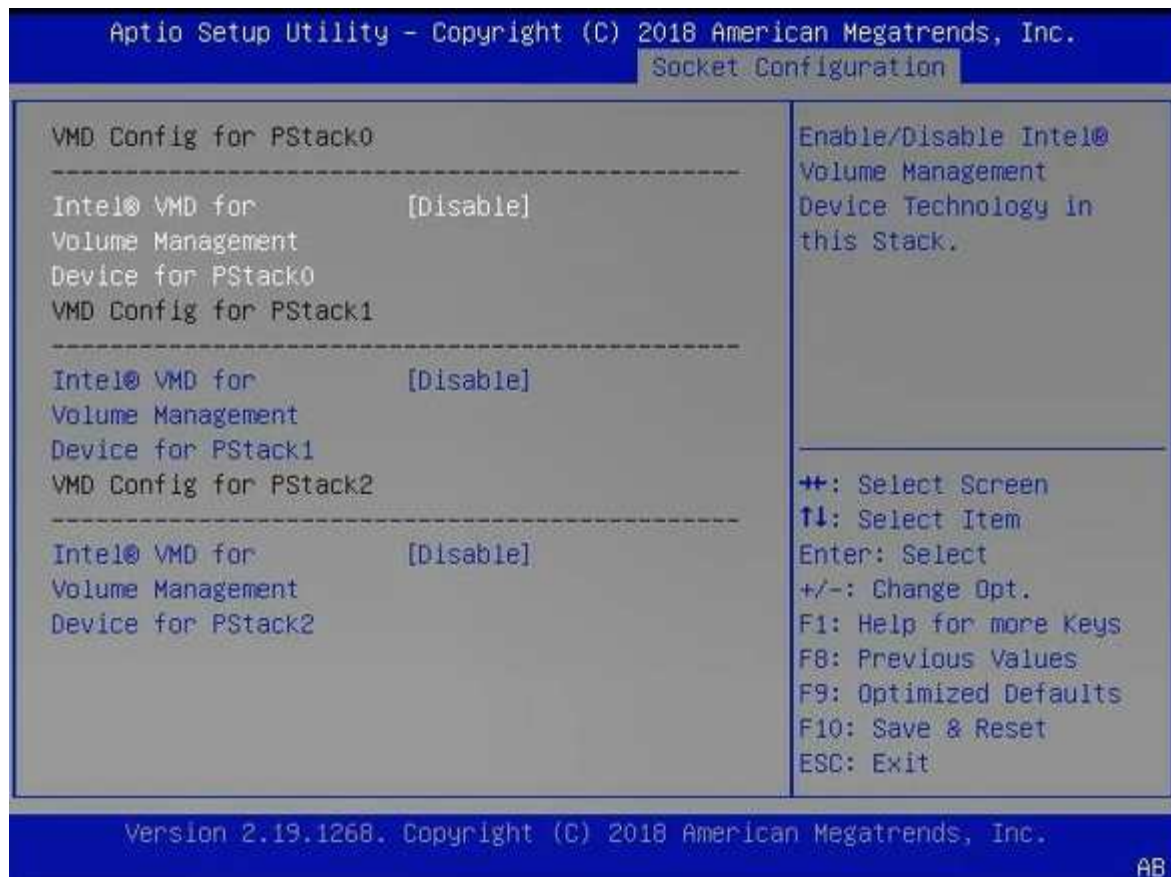
Voir "[Augmenter la capacité de stockage](#)" pour plus d'informations.

Étapes

1. Accédez au menu **configuration du BIOS** sur l'hôte pour activer la prise en charge de la virtualisation des E/S.
2. Activez le paramètre **Intel® VT pour les E/S dirigées (VT-d)**.



3. Certains serveurs prennent en charge **Intel Volume Management Device (Intel VMD)**. Lorsqu'elle est activée, les périphériques NVMe disponibles sont invisibles pour l'hyperviseur ESXi. Désactivez cette option avant de continuer.



4. Configurer les disques NVMe pour le pass-through vers les machines virtuelles.
 - a. Dans vSphere, ouvrez la vue hôte **Configure** et cliquez sur **Edit** sous **Hardware: PCI Devices**.
 - b. Sélectionnez les disques NVMe que vous souhaitez utiliser pour ONTAP Select.

ID	Status	Vendor Name	Device Name	ESX/ESXi Device
0000:36:01.0	Not Configurable	Intel Corporation	Sky Lake-E PCI Expres...	
0000:38:...	Available (pending)	Seagate Technology ...	Nytro Flash Storage	
0000:36:02.0	Not Configurable	Intel Corporation	Sky Lake-E PCI Expres...	
0000:39:...	Available (pending)	Seagate Technology ...	Nytro Flash Storage	

No items selected

CANCEL OK



Vous avez besoin d'un datastore VMFS également sauvegardé par un périphérique NVMe pour héberger les disques système de machine virtuelle ONTAP Select et la NVRAM virtuelle. Laissez au moins un disque NVMe disponible à cette fin lors de la configuration des autres disques pour une passerelle PCI.

a. Cliquez sur **OK**. Les périphériques sélectionnés indiquent **disponible (en attente)**.

5. Cliquez sur **redémarrer l'hôte**.

Configure Permissions VMs Datastores Networks Updates

DirectPath I/O PCI Devices Available to VMs

REFRESH EDIT...

ID	Status	Vendor Name	Device Name
0000:12:00.0	Available (pending)	Seagate Technology PLC	Nytro Flash Storage
0000:13:00.0	Available (pending)	Seagate Technology PLC	Nytro Flash Storage
0000:14:00.0	Available (pending)	Seagate Technology PLC	Nytro Flash Storage
0000:15:00.0	Available (pending)	Seagate Technology PLC	Nytro Flash Storage
0000:37:00.0	Available (pending)	Seagate Technology PLC	Nytro Flash Storage
0000:38:00.0	Available (pending)	Seagate Technology PLC	Nytro Flash Storage

7 devices will become available when this host is rebooted. Reboot This Host

Une fois que vous avez terminé

Une fois les hôtes prêts, vous pouvez installer l'utilitaire ONTAP Select Deploy. Déployez des guides pour créer des clusters de stockage ONTAP Select sur vos hôtes nouvellement préparés. Au cours de ce processus, le déploiement détecte la présence des disques NVMe configurés pour le pass-through et les sélectionne automatiquement pour une utilisation comme disques de données ONTAP. Vous pouvez régler la

sélection par défaut si nécessaire.



Chaque nœud ONTAP Select prend en charge un maximum de 14 périphériques NVMe.

ONTAP Select Deploy [Help] [User]

Clusters | Hypervisor Hosts | Administration

Storage

Storage Configuration

RAID Type: Software RAID | Data Disk Type: NVME

System Disk

nvme-snc-01
sdot-dl380-003-nvme(NVME)
Capacity: 1.41 TB

Data Disks for nvme-snc-01

	Device Name	Device Type	Capacity
<input checked="" type="checkbox"/>	0000:12:00.0	NVME	-
<input checked="" type="checkbox"/>	0000:13:00.0	NVME	-
<input checked="" type="checkbox"/>	0000:14:00.0	NVME	-
<input checked="" type="checkbox"/>	0000:15:00.0	NVME	-
<input checked="" type="checkbox"/>	0000:37:00.0	NVME	-
<input checked="" type="checkbox"/>	0000:38:00.0	NVME	-
<input checked="" type="checkbox"/>	0000:39:00.0	NVME	-

Selected Capacity: (7/7 disks)

Done

Une fois le cluster déployé avec succès, ONTAP System Manager vous permet de provisionner le stockage selon les meilleures pratiques. ONTAP active automatiquement les fonctionnalités d'efficacité du stockage optimisées pour le Flash qui optimisent l'utilisation de votre stockage NVMe.

ONTAP System Manager (Return to classic version) Search actions, objects, and pages

ots-nvme Version 9.7.0

Health →

✓ All systems are healthy


FDvM300

Capacity →

The system discovered 6 disks. When you prepare the disk for provisioning, the system will group the disks for optimum performance and resiliency.

Prepare Storage

Preparing Local Storage.

 The local storage is being prepared.

DASHBOARD

STORAGE

NETWORK

EVENTS & JOBS

PROTECTION

HOSTS

CLUSTER

ONTAP System Manager (Return to classic version) Search actions, objects, and pages

ots-nvme Version 9.7.0

Health →

✓ All systems are healthy


FDvM300

Capacity →

0 Bytes USED | **4.82 TB** AVAILABLE

0% 20% 40% 60% 80% 100%

1 to 1 Data Reduction

 No cloud tier

DASHBOARD

STORAGE

NETWORK

EVENTS & JOBS

PROTECTION

HOSTS

CLUSTER

Informations sur le copyright

Copyright © 2024 NetApp, Inc. Tous droits réservés. Imprimé aux États-Unis. Aucune partie de ce document protégé par copyright ne peut être reproduite sous quelque forme que ce soit ou selon quelque méthode que ce soit (graphique, électronique ou mécanique, notamment par photocopie, enregistrement ou stockage dans un système de récupération électronique) sans l'autorisation écrite préalable du détenteur du droit de copyright.

Les logiciels dérivés des éléments NetApp protégés par copyright sont soumis à la licence et à l'avis de non-responsabilité suivants :

CE LOGICIEL EST FOURNI PAR NETAPP « EN L'ÉTAT » ET SANS GARANTIES EXPRESSES OU TACITES, Y COMPRIS LES GARANTIES TACITES DE QUALITÉ MARCHANDE ET D'ADÉQUATION À UN USAGE PARTICULIER, QUI SONT EXCLUES PAR LES PRÉSENTES. EN AUCUN CAS NETAPP NE SERA TENU POUR RESPONSABLE DE DOMMAGES DIRECTS, INDIRECTS, ACCESSOIRES, PARTICULIERS OU EXEMPLAIRES (Y COMPRIS L'ACHAT DE BIENS ET DE SERVICES DE SUBSTITUTION, LA PERTE DE JOUISSANCE, DE DONNÉES OU DE PROFITS, OU L'INTERRUPTION D'ACTIVITÉ), QUELLES QU'EN SOIENT LA CAUSE ET LA DOCTRINE DE RESPONSABILITÉ, QU'IL S'AGISSE DE RESPONSABILITÉ CONTRACTUELLE, STRICTE OU DÉLICTEUELLE (Y COMPRIS LA NÉGLIGENCE OU AUTRE) DÉCOULANT DE L'UTILISATION DE CE LOGICIEL, MÊME SI LA SOCIÉTÉ A ÉTÉ INFORMÉE DE LA POSSIBILITÉ DE TELS DOMMAGES.

NetApp se réserve le droit de modifier les produits décrits dans le présent document à tout moment et sans préavis. NetApp décline toute responsabilité découlant de l'utilisation des produits décrits dans le présent document, sauf accord explicite écrit de NetApp. L'utilisation ou l'achat de ce produit ne concède pas de licence dans le cadre de droits de brevet, de droits de marque commerciale ou de tout autre droit de propriété intellectuelle de NetApp.

Le produit décrit dans ce manuel peut être protégé par un ou plusieurs brevets américains, étrangers ou par une demande en attente.

LÉGENDE DE RESTRICTION DES DROITS : L'utilisation, la duplication ou la divulgation par le gouvernement sont sujettes aux restrictions énoncées dans le sous-paragraphe (b)(3) de la clause Rights in Technical Data-Noncommercial Items du DFARS 252.227-7013 (février 2014) et du FAR 52.227-19 (décembre 2007).

Les données contenues dans les présentes se rapportent à un produit et/ou service commercial (tel que défini par la clause FAR 2.101). Il s'agit de données propriétaires de NetApp, Inc. Toutes les données techniques et tous les logiciels fournis par NetApp en vertu du présent Accord sont à caractère commercial et ont été exclusivement développés à l'aide de fonds privés. Le gouvernement des États-Unis dispose d'une licence limitée irrévocable, non exclusive, non cessible, non transférable et mondiale. Cette licence lui permet d'utiliser uniquement les données relatives au contrat du gouvernement des États-Unis d'après lequel les données lui ont été fournies ou celles qui sont nécessaires à son exécution. Sauf dispositions contraires énoncées dans les présentes, l'utilisation, la divulgation, la reproduction, la modification, l'exécution, l'affichage des données sont interdits sans avoir obtenu le consentement écrit préalable de NetApp, Inc. Les droits de licences du Département de la Défense du gouvernement des États-Unis se limitent aux droits identifiés par la clause 252.227-7015(b) du DFARS (février 2014).

Informations sur les marques commerciales

NETAPP, le logo NETAPP et les marques citées sur le site <http://www.netapp.com/TM> sont des marques déposées ou des marques commerciales de NetApp, Inc. Les autres noms de marques et de produits sont des marques commerciales de leurs propriétaires respectifs.