



Architecture haute disponibilité

ONTAP Select

NetApp
February 09, 2024

Sommaire

- Architecture haute disponibilité 1
 - Configurations haute disponibilité 1
 - RSM HAUTE DISPONIBILITÉ et agrégats en miroir 4
 - HA de détails supplémentaires 7

Architecture haute disponibilité

Configurations haute disponibilité

Découvrez les options de haute disponibilité pour sélectionner la meilleure configuration de haute disponibilité pour votre environnement.

Même si les clients commencent à migrer leurs charges de travail applicatives entre des appliances de stockage haute performance et des solutions logicielles fonctionnant sur du matériel générique, les attentes et les besoins en matière de résilience et de tolérance aux pannes n'ont pas changé. Une solution haute disponibilité avec un objectif de point de récupération (RPO) zéro protège le client contre les pertes de données dues à une défaillance de composant de la pile d'infrastructure.

Une grande partie du marché du SDS est basée sur la notion de stockage sans partage, avec la réplication logicielle garantissant la résilience des données en stockant plusieurs copies des données utilisateur dans différents silos de stockage. ONTAP Select se développe sur ce site à l'aide des fonctions de réplication synchrone (RAID SyncMirror) fournies par ONTAP pour stocker une copie supplémentaire des données utilisateur au sein du cluster. Cela se produit dans le contexte d'une paire HA. Chaque paire haute disponibilité stocke deux copies des données utilisateur : une sur le stockage fourni par le nœud local et une sur le stockage fourni par le partenaire haute disponibilité. Dans un cluster ONTAP Select, la haute disponibilité et la réplication synchrone sont liées entre elles, et les fonctionnalités des deux ne peuvent pas être découplées ou utilisées indépendamment. Donc, la fonctionnalité de réplication synchrone n'est disponible que dans l'offre multinœud.

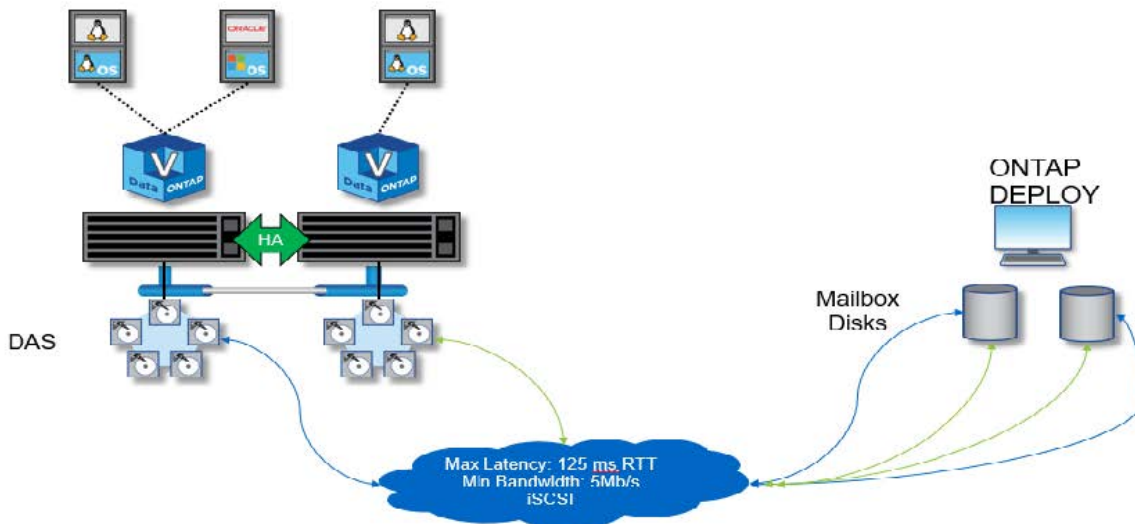


Dans un cluster ONTAP Select, la fonctionnalité de réplication synchrone fait partie de l'implémentation HA, et non pas à la place des moteurs de réplication asynchrone SnapMirror ou SnapVault. La réplication synchrone ne peut pas être utilisée indépendamment de la haute disponibilité.

Il existe deux modèles de déploiement haute disponibilité ONTAP Select : les clusters multinœuds (quatre, six ou huit nœuds) et les clusters à deux nœuds. La fonction utile d'un cluster ONTAP Select à deux nœuds est l'utilisation d'un service de médiateur externe afin de résoudre des scénarios split-brain. ONTAP Deploy VM sert de médiateur par défaut dans toutes les paires HA à deux nœuds qu'elle configure.

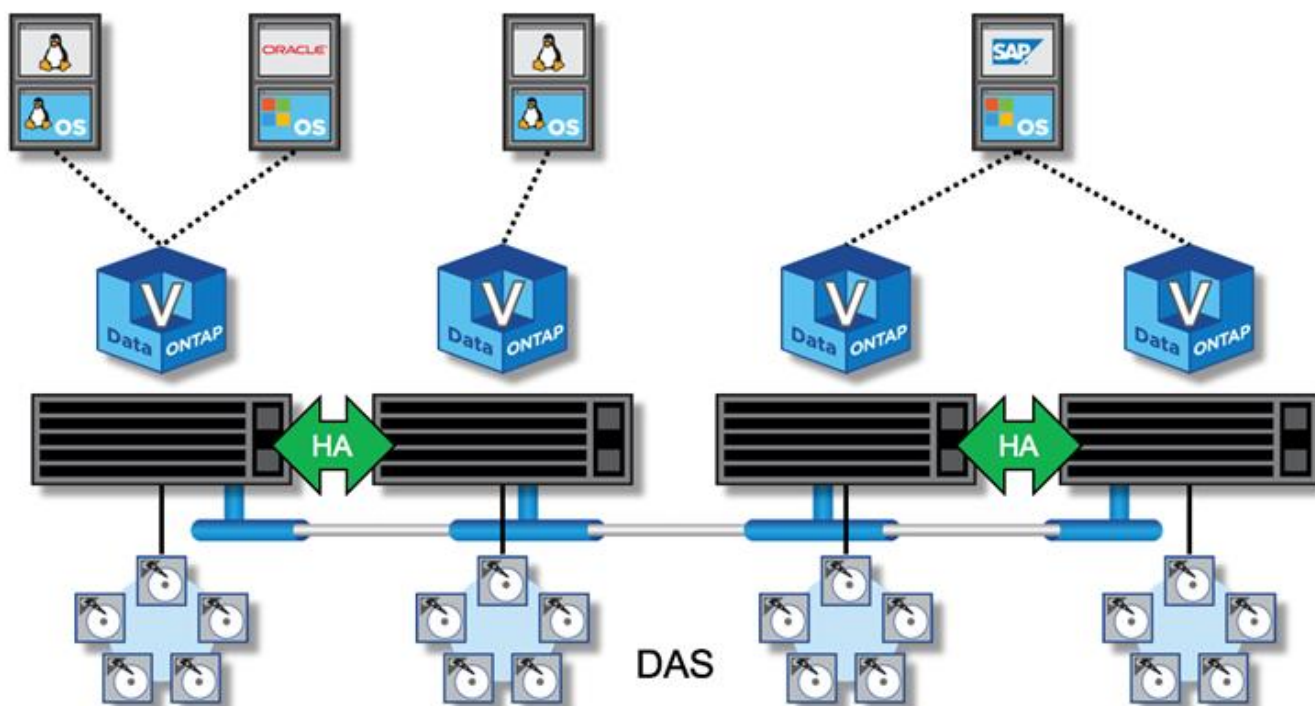
Les deux architectures sont représentées dans les figures suivantes.

Cluster ONTAP Select à deux nœuds avec médiateur distant et stockage local



Le cluster ONTAP Select à deux nœuds se compose d'une paire HA et d'un médiateur. Au sein de la paire haute disponibilité, les agrégats de données sur chaque nœud du cluster sont mis en miroir de manière synchrone. En cas de basculement, il n'y a aucune perte de données.

Cluster ONTAP Select à quatre nœuds utilisant un stockage local



- Le cluster ONTAP Select à quatre nœuds se compose de deux paires haute disponibilité. Les clusters à six nœuds et à huit nœuds sont composés respectivement de trois et quatre paires HA. Au sein de chaque paire haute disponibilité, les agrégats de données sur chaque nœud du cluster sont mis en miroir de manière synchrone. En cas de basculement, il n'y a aucune perte de données.
- Une seule instance ONTAP Select peut être présente sur un serveur physique lors de l'utilisation du stockage DAS. ONTAP Select nécessite un accès non partagé au contrôleur RAID local du système et est conçu pour gérer les disques connectés localement, ce qui serait impossible sans connectivité physique au

stockage.

Configuration HA à 2 nœuds par rapport à une configuration HA à plusieurs nœuds

Contrairement aux baies FAS, les nœuds ONTAP Select d'une paire haute disponibilité communiquent exclusivement sur le réseau IP. Cela signifie que le réseau IP est un point de défaillance unique, et la protection contre les partitions réseau et les scénarios de split-brain devient un aspect important de la conception. Le cluster multinœud peut supporter des défaillances de nœud unique, car le quorum du cluster peut être établi par les trois nœuds survivants ou plus. Le cluster à deux nœuds s'appuie sur le service médiateur hébergé par ONTAP Deploy VM afin d'obtenir les mêmes résultats.

Le trafic réseau Heartbeat entre les nœuds ONTAP Select et le service médiateur ONTAP Deploy est minime et résilient. ONTAP Deploy VM peut être hébergé dans un data Center différent de celui du cluster à deux nœuds ONTAP Select.



ONTAP Deploy VM devient partie intégrante d'un cluster à deux nœuds lorsque le médiateur est chargé de ce cluster. Si le service médiateur n'est pas disponible, le cluster à deux nœuds continue à traiter des données, mais les fonctionnalités de basculement du stockage du cluster ONTAP Select sont désactivées. Par conséquent, le service médiateur ONTAP Deploy doit maintenir une communication constante avec chaque nœud ONTAP Select de la paire HA. Une bande passante minimale de 5 Mbit/s et une latence maximale de 125 ms de temps aller-retour sont nécessaires pour assurer le bon fonctionnement du quorum du cluster.

Si ONTAP déploie une machine virtuelle agissant comme un médiateur est temporairement ou potentiellement indisponible de façon permanente, une machine virtuelle ONTAP Deploy secondaire peut être utilisée pour restaurer le quorum du cluster à deux nœuds. Ceci entraîne une configuration dans laquelle la nouvelle machine virtuelle ONTAP Deploy ne peut pas gérer les nœuds ONTAP Select, mais elle participe avec succès à l'algorithme de quorum du cluster. La communication entre les nœuds ONTAP Select et la machine virtuelle de déploiement de ONTAP se fait à l'aide du protocole iSCSI sur IPv4. L'adresse IP de gestion de nœud ONTAP Select est l'initiateur et l'adresse IP de machine virtuelle de déploiement ONTAP est la cible. Par conséquent, il n'est pas possible de prendre en charge les adresses IPv6 pour les adresses IP de gestion des nœuds lors de la création d'un cluster à deux nœuds. Les disques des boîtes aux lettres hébergées ONTAP Deploy sont automatiquement créés et masqués pour les adresses IP appropriées de gestion de nœuds ONTAP Select au moment de la création du cluster à deux nœuds. La configuration complète est automatiquement effectuée lors de l'installation et aucune autre action administrative n'est requise. L'instance ONTAP Deploy création du cluster est le médiateur par défaut de ce cluster.

Une action administrative est requise si l'emplacement initial du médiateur doit être modifié. Il est possible de restaurer le quorum d'un cluster même si la machine virtuelle ONTAP Deploy d'origine est perdue. Cependant, NetApp vous recommande de sauvegarder la base de données ONTAP Deploy après que chaque cluster à deux nœuds soit instancié.

Haute disponibilité à 2 nœuds par rapport à une haute disponibilité étendue à 2 nœuds (MetroCluster SDS)

Il est possible de stretch un cluster haute disponibilité actif-actif à deux nœuds sur de plus grandes distances et de placer chaque nœud dans un data Center différent. La seule distinction entre un cluster à deux nœuds et un cluster étendu à deux nœuds (ou MetroCluster SDS) est la distance de connectivité réseau entre les nœuds.

Le cluster à deux nœuds est défini comme un cluster pour lequel les deux nœuds sont situés dans le même data Center, à une distance de 300 M. En général, les deux nœuds ont des liaisons montantes vers le même commutateur réseau ou l'ensemble de commutateurs de réseau ISL (interswitch Link).

MetroCluster SDS à deux nœuds est défini comme un cluster dont les nœuds sont physiquement séparés (salles différentes, bâtiments différents et data centers différents) de plus de 300 M. En outre, les connexions ascendantes de chaque nœud sont connectées à des commutateurs réseau distincts. MetroCluster SDS ne nécessite pas de matériel dédié. Toutefois, l'environnement doit respecter les exigences de latence (maximum de 5 ms pour le temps de propagation aller-retour et 5 ms pour la fluctuation, pour un total de 10 ms) et la distance physique (maximum de 10 km).

Le SDS MetroCluster est une fonctionnalité Premium qui nécessite une licence Premium ou une licence Premium XL. La licence Premium prend en charge la création d'ordinateurs virtuels de petite et moyenne taille ainsi que de disques durs et SSD. La licence Premium XL prend également en charge la création de disques NVMe.



MetroCluster SDS est pris en charge avec le stockage DAS et le stockage partagé (vNAS). Notez que les configurations vNAS offrent généralement une latence innée plus élevée en raison du réseau entre la machine virtuelle ONTAP Select et le stockage partagé. Les configurations MetroCluster SDS doivent offrir une latence maximale de 10 ms entre les nœuds, y compris la latence de stockage partagé. En d'autres termes, seule la mesure de la latence entre les VM Select est appropriée, car la latence du stockage partagé n'est pas négligeable pour ces configurations.

RSM HAUTE DISPONIBILITÉ et agrégats en miroir

Évitez toute perte de données à l'aide de RAID SyncMirror (RSM), des agrégats en miroir et du chemin d'écriture.

Réplication synchrone

Le modèle haute disponibilité de ONTAP repose sur le concept de partenaires haute disponibilité. ONTAP Select étend cette architecture à l'univers des serveurs génériques non partagés en utilisant la fonctionnalité RAID SyncMirror (RSM) présente dans ONTAP pour répliquer les blocs de données entre les nœuds du cluster, fournissant deux copies des données utilisateur réparties sur une paire haute disponibilité.

Un cluster à deux nœuds avec un médiateur peut s'étendre sur deux data centers. Pour plus d'informations, reportez-vous à la section "[Les bonnes pratiques de la HA étendue à deux nœuds \(MetroCluster SDS\)](#)".

Agrégats en miroir

Un cluster ONTAP Select se compose de deux à huit nœuds. Chaque paire haute disponibilité contient deux copies des données utilisateur, mises en miroir de façon synchrone sur les nœuds sur un réseau IP. Cette mise en miroir est transparente pour l'utilisateur, et il s'agit d'une propriété de l'agrégat de données, automatiquement configurée lors du processus de création de l'agrégat de données.

Tous les agrégats d'un cluster ONTAP Select doivent être mis en miroir afin d'assurer la disponibilité des données en cas de basculement d'un nœud et d'éviter ainsi un point de défaillance unique en cas de défaillance matérielle. Les agrégats d'un cluster ONTAP Select sont conçus à partir de disques virtuels fournis depuis chaque nœud de la paire haute disponibilité et utilisent les disques suivants :

- Un ensemble local de disques (fourni par le nœud ONTAP Select actuel)
- Un ensemble de disques en miroir (fourni par le partenaire haute disponibilité du nœud actuel)



Les disques locaux et miroir utilisés pour créer un agrégat en miroir doivent être de la même taille. Ces agrégats sont appelés plex 0 et plex 1 (pour indiquer respectivement les paires de miroirs locaux et distants). Les numéros de plex réels peuvent être différents dans votre installation.

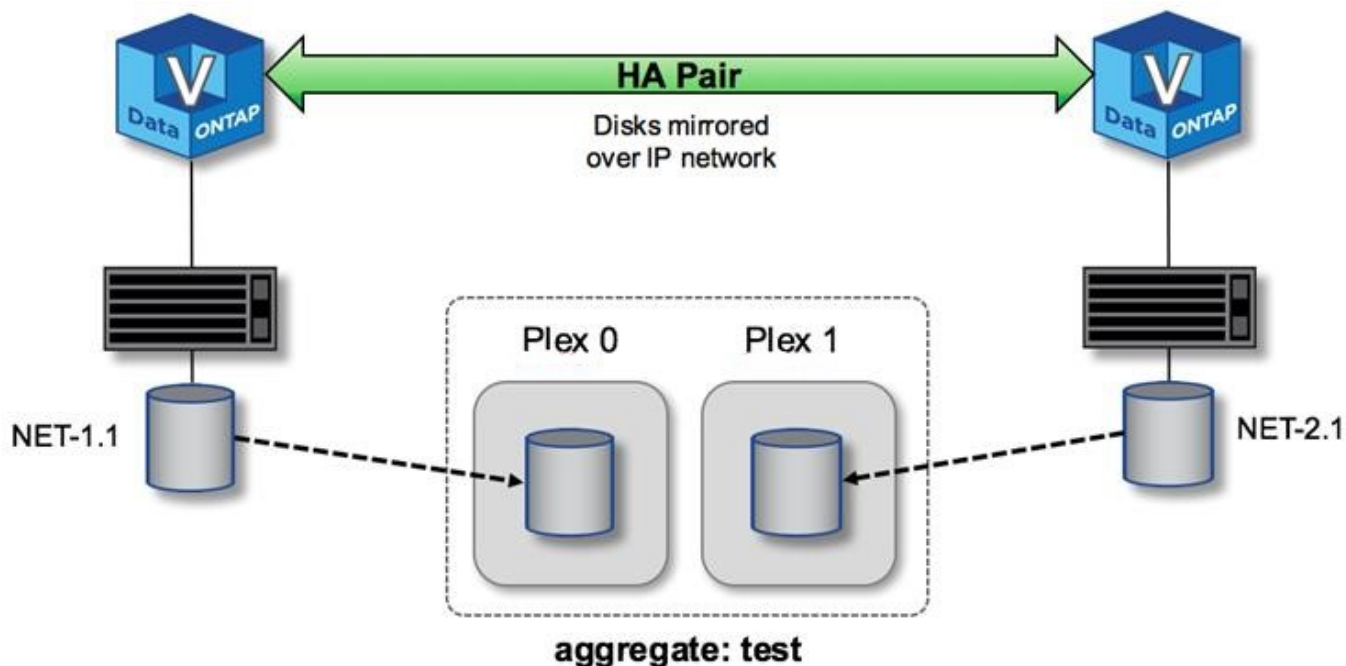
Cette approche est fondamentalement différente de celle que fonctionnent les clusters ONTAP standard. Cela s'applique à tous les disques root et de données du cluster ONTAP Select. L'agrégat contient des copies de données locales et en miroir. Par conséquent, un agrégat qui contient N disques virtuels offre la valeur de N/2 disques de stockage unique, parce que la deuxième copie de données réside sur ses propres disques uniques.

La figure suivante montre une paire HA au sein d'un cluster ONTAP Select à quatre nœuds. Au sein de ce cluster, il s'agit d'un seul agrégat (test) qui utilise le stockage des deux partenaires HA. Cet agrégat de données se compose de deux ensembles de disques virtuels : un ensemble local, fourni par le nœud de cluster propriétaire ONTAP Select (Plex 0) et un ensemble distant, fourni par le partenaire de basculement (Plex 1).

Plex 0 est le godet qui contient tous les disques locaux. Le plex 1 est un compartiment qui contient des disques en miroir ou des disques responsables du stockage d'une seconde copie répliquée des données utilisateur. Le nœud propriétaire de l'agrégat assure la contribution des disques à Plex 0, et le partenaire HA de ce nœud assure la contribution des disques à Plex 1.

Dans la figure suivante, un agrégat en miroir possède deux disques. Le contenu de cet agrégat est mis en miroir sur nos deux nœuds de cluster, avec le disque local NET-1.1 placé dans le compartiment Plex 0 et le disque distant NET-2.1 placé dans le compartiment Plex 1. Dans cet exemple, le test d'agrégat est détenu par le nœud de cluster à gauche et utilise le disque local NET-1.1 et le disque miroir partenaire HA NET-2.1.

Agrégat ONTAP Select mis en miroir





Lorsqu'un cluster ONTAP Select est déployé, tous les disques virtuels présents sur le système sont automatiquement affectés au plex approprié, ce qui ne nécessite aucune étape supplémentaire de la part de l'utilisateur concernant l'affectation de disque. Cela empêche l'assignation accidentelle des disques sur un plex incorrect et assure une configuration optimale des disques en miroir.

Chemin d'écriture

La mise en miroir synchrone des blocs de données entre les nœuds de cluster, afin d'éviter toute perte de données en cas de défaillance système, a un impact significatif sur le chemin d'une écriture entrante au fur et à mesure de sa propagation via un cluster ONTAP Select. Ce processus se compose de deux étapes :

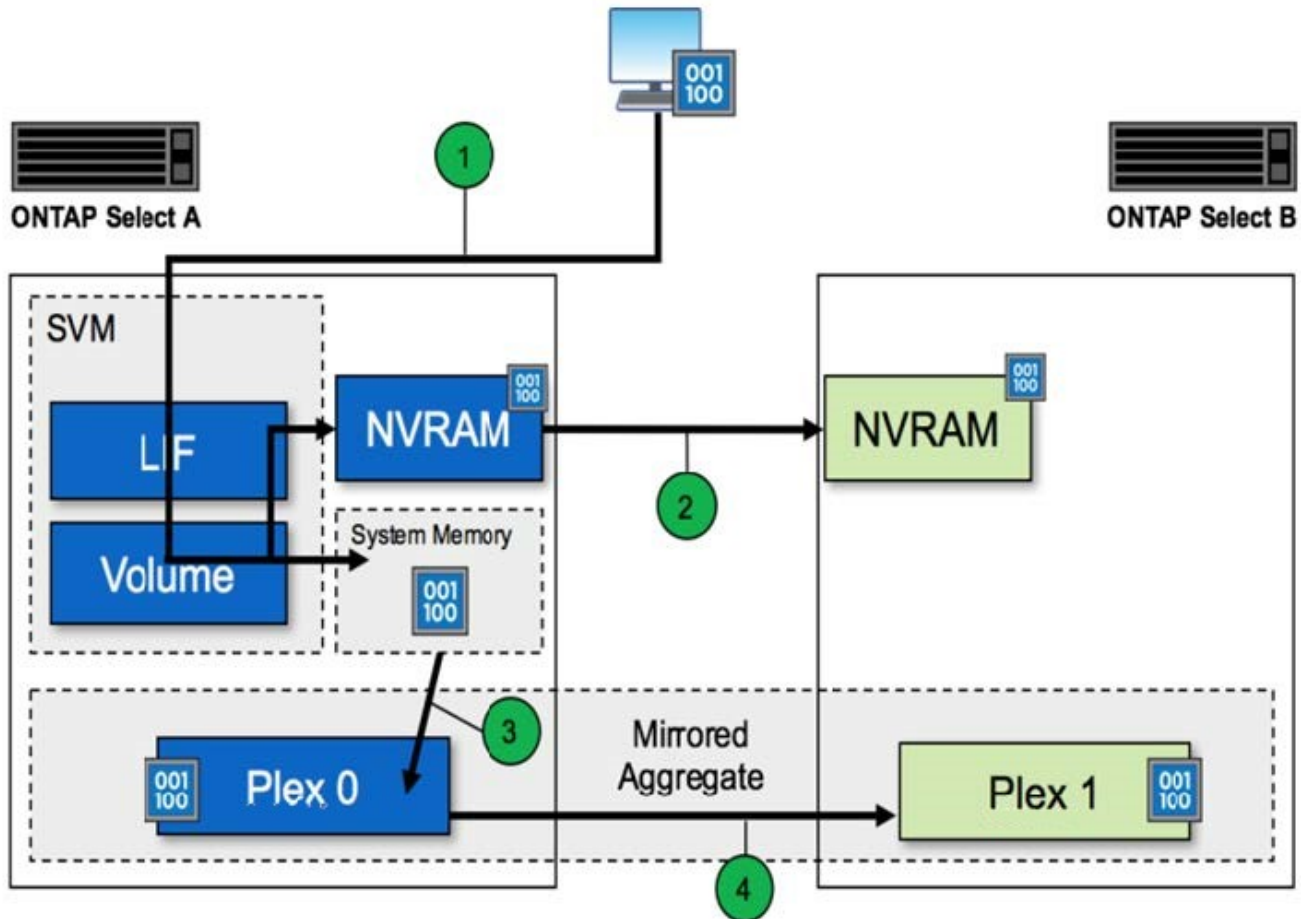
- Accusé de réception
- Transfert

Les écritures sur un volume cible sont effectuées au niveau d'une LIF de données et sont allouées à la partition NVRAM virtualisée présente sur un disque système du nœud ONTAP Select, avant d'être réreconnues au client. Dans une configuration haute disponibilité, une étape supplémentaire se produit, car ces écritures NVRAM sont immédiatement mises en miroir sur le partenaire de haute disponibilité du propriétaire du volume cible avant d'être reconnues. Ce processus garantit la cohérence du système de fichiers sur le nœud partenaire haute disponibilité en cas de panne matérielle sur le nœud d'origine.

Une fois l'écriture effectuée sur la mémoire NVRAM, ONTAP déplace régulièrement le contenu de cette partition vers le disque virtuel approprié, processus appelé déchargement. Ce processus n'a lieu qu'une seule fois sur le nœud du cluster possédant le volume cible, et ne se produit pas sur le partenaire de haute disponibilité.

La figure suivante montre le chemin d'écriture d'une requête d'écriture entrante sur un nœud ONTAP Select.

Flot de travaux du chemin d'écriture ONTAP Select



L'acquiescement d'écriture entrant comprend les étapes suivantes :

- Les écritures sont envoyées au système via une interface logique appartenant au nœud ONTAP Select A.
- Les écritures sont validées dans la mémoire NVRAM du nœud A et sont mises en miroir sur le partenaire haute disponibilité, le nœud B.
- Une fois la requête d'E/S présente sur les deux nœuds HA, la requête est ensuite réreconnue pour le client.

Le transfert par ONTAP Select de la mémoire NVRAM vers l'agrégat de données (ONTAP CP) inclut les étapes suivantes :

- Les écritures sont déchargées de la mémoire NVRAM virtuelle vers l'agrégat de données virtuelles.
- Le moteur de mise en miroir réplique de manière synchrone les blocs sur les deux plexes.

HA de détails supplémentaires

Battement des disques DE HAUTE DISPONIBILITÉ, boîte aux lettres haute disponibilité, battement des cœur de haute disponibilité, basculement haute disponibilité et rétablissement afin d'améliorer la protection des données.

Les pulsations du disque

Bien que l'architecture ONTAP Select HA tire parti de la plupart des chemins de code utilisés par les baies FAS traditionnelles, il existe quelques exceptions. L'une de ces exceptions est la mise en œuvre d'une méthode de communication sans réseau utilisée par les nœuds de cluster pour empêcher l'isolement du réseau de provoquer un comportement split-brain. Un scénario split-brain est le résultat du partitionnement du cluster, généralement causé par des pannes réseau, où chaque côté estime que l'autre est en panne et tente de reprendre les ressources du cluster.

Les implémentations haute disponibilité de classe entreprise doivent gérer aisément ce type de scénario. Pour ce faire, ONTAP utilise une méthode d'œur personnalisée, basée sur disque. Il s'agit du travail de la boîte aux lettres haute disponibilité, emplacement sur le stockage physique utilisé par les nœuds du cluster pour transmettre les messages de signal de détection. Cela permet au cluster de déterminer la connectivité et donc de définir le quorum en cas de basculement.

Sur les baies FAS, qui utilisent une architecture haute disponibilité du stockage partagé, ONTAP résout les problèmes « split-brain » de la manière suivante :

- Réservations persistantes SCSI
- Des métadonnées haute disponibilité persistantes
- État HAUTE DISPONIBILITÉ envoyé via l'interconnexion haute disponibilité

Toutefois, dans l'architecture sans partage d'un cluster ONTAP Select, un nœud ne peut voir que son propre stockage local et non celui du partenaire haute disponibilité. Par conséquent, lorsque le partitionnement réseau isole chaque côté d'une paire haute disponibilité, les méthodes ci-dessus permettant de déterminer le quorum du cluster et le comportement de basculement sont indisponibles.

Bien que la méthode existante de détection et d'évitement du split-brain ne puisse pas être utilisée, une méthode de médiation est toujours nécessaire, qui s'inscrit dans les contraintes d'un environnement sans partage. ONTAP Select étend encore davantage l'infrastructure de la boîte aux lettres existante, ce qui lui permet d'agir comme une méthode de médiation en cas de partitionnement du réseau. Étant donné que le stockage partagé n'est pas disponible, la médiation est effectuée par l'accès aux disques de boîte aux lettres via NAS. Ces disques sont répartis dans tout le cluster, notamment le médiateur dans un cluster à deux nœuds, à l'aide du protocole iSCSI. Il est donc possible de prendre des décisions intelligentes en matière de basculement par un nœud de cluster en fonction de l'accès à ces disques. Si un nœud peut accéder aux disques de boîte aux lettres d'autres nœuds en dehors de son partenaire de haute disponibilité, il est probable qu'il soit fonctionnel et prêt à être fonctionnel.



L'architecture de la boîte aux lettres et la méthode de heartbeat basée sur disque pour résoudre les problèmes de quorum du cluster et de split-brain sont les raisons pour lesquelles la variante à plusieurs nœuds de ONTAP Select nécessite quatre nœuds distincts ou un médiateur pour un cluster à deux nœuds.

Publication de boîte aux lettres HAUTE DISPONIBILITÉ

L'architecture de la boîte aux lettres haute disponibilité utilise un modèle d'envoi de messages. À intervalles réguliers, les nœuds du cluster publient des messages sur tous les autres disques de boîte aux lettres du cluster, notamment le médiateur, indiquant que le nœud est opérationnel. Dans un cluster sain à tout moment, un seul disque de boîte aux lettres sur un nœud de cluster contient des messages publiés de tous les autres nœuds de cluster.

Connecté à chaque nœud Select cluster est un disque virtuel utilisé spécifiquement pour l'accès aux boîtes aux lettres partagées. Ce disque est appelé disque de boîte aux lettres médiateur, car sa fonction principale

est de servir de méthode de médiation de cluster en cas de défaillance de nœud ou de partitionnement de réseau. Ce disque de boîte aux lettres contient des partitions pour chaque nœud de cluster et est monté sur un réseau iSCSI par d'autres nœuds de cluster Select. Ces nœuds postent régulièrement des États d'intégrité sur la partition appropriée du disque de la boîte aux lettres. L'utilisation de disques de boîtes aux lettres accessibles en réseau répartis dans tout le cluster vous permet de déduire l'état de santé des nœuds via une matrice de réaccessibilité. Par exemple, les nœuds de cluster A et B peuvent envoyer à la boîte aux lettres du nœud D du cluster, mais pas à la boîte aux lettres du nœud C. De plus, le nœud D du cluster ne peut pas envoyer la boîte aux lettres du nœud C, il est donc probable que le nœud C soit en panne ou qu'il soit isolé du réseau et qu'il doit être pris en charge.

Heartbeef

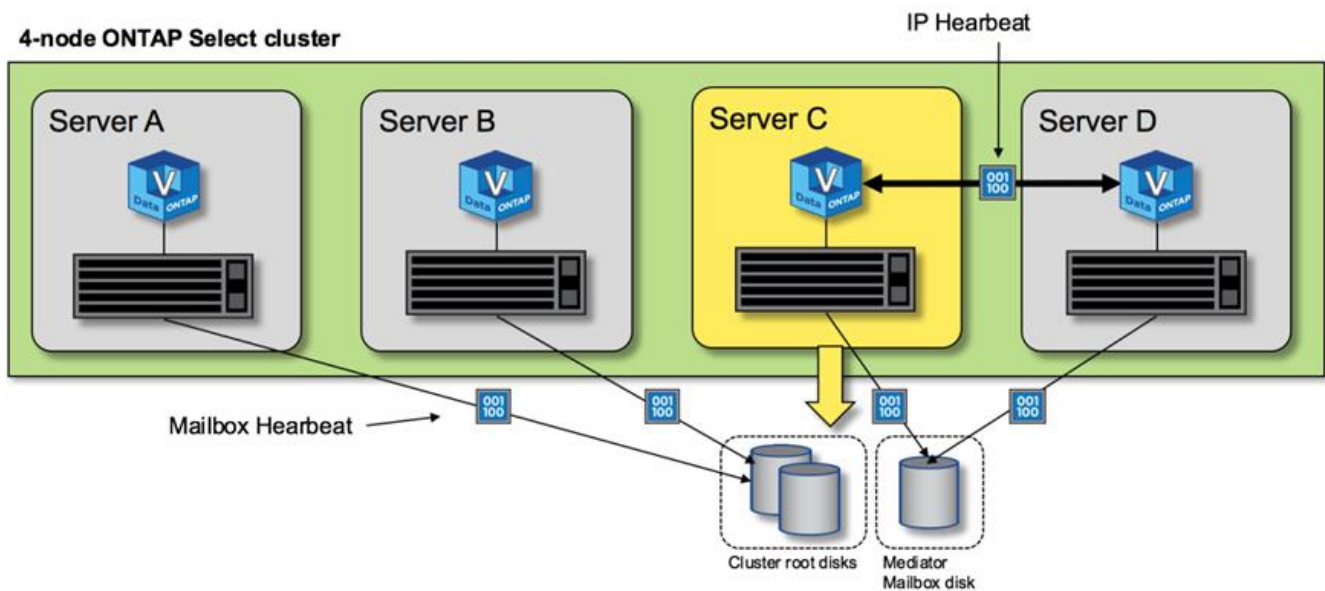
Comme pour les plateformes NetApp FAS, ONTAP Select envoie régulièrement des messages de signal de détection haute disponibilité sur l'interconnexion haute disponibilité. Dans le cluster ONTAP Select, cette opération s'effectue sur une connexion réseau TCP/IP entre les partenaires haute disponibilité. Par ailleurs, les messages de signal de détection sur disque sont transmis à tous les disques de boîte aux lettres HA, notamment les disques de boîte aux lettres médiateur. Ces messages sont transmis toutes les quelques secondes et lus régulièrement. La fréquence d'envoi et de réception de ces dernières permet au cluster ONTAP Select de détecter les événements de panne haute disponibilité en 15 secondes environ, dans la même fenêtre que sur les plateformes FAS. Lorsque les messages de pulsation ne sont plus lus, un événement de basculement est déclenché.

La figure ci-dessous illustre le processus d'envoi et de réception de messages de signal de détection via l'interconnexion haute disponibilité et les disques médiateurs du point de vue d'un seul nœud de cluster ONTAP Select, nœud C.



Les pulsations du réseau sont transmises via l'interconnexion haute disponibilité au partenaire de haute disponibilité, le nœud D, tandis que les pulsations des disques utilisent des disques de toutes les boîtes aux lettres sur l'ensemble des nœuds du cluster, A, B, C et D.

Battement de cœur HA dans un cluster à quatre nœuds : état stable



Basculement et rétablissement HAUTE DISPONIBILITÉ

Lors d'une opération de basculement, le nœud survivant prend en charge le service des données de son nœud homologue à l'aide de la copie locale des données de son partenaire HA. Les E/S client peuvent

continuer à être interrompues, mais les modifications apportées à ces données doivent être répliquées à nouveau avant que le rétablissement ne puisse avoir lieu. Notez que ONTAP Select ne prend pas en charge un rétablissement forcé, car cela entraîne la perte des modifications stockées sur le nœud survivant.

L'opération de resynchronisation arrière est automatiquement déclenchée lorsque le nœud redémarré rejoint le cluster. Le temps nécessaire à la synchronisation inverse dépend de plusieurs facteurs. Ces facteurs incluent le nombre de modifications à répliquer, la latence du réseau entre les nœuds et la vitesse des sous-systèmes de disques sur chaque nœud. Il est possible que le temps requis pour la synchronisation inverse dépasse la fenêtre de réaffichage automatique de 10 minutes. Dans ce cas, un rétablissement manuel est nécessaire après la synchronisation inverse. La progression de la resynchronisation arrière peut être surveillée à l'aide de la commande suivante :

```
storage aggregate status -r -aggregate <aggregate name>
```

Informations sur le copyright

Copyright © 2024 NetApp, Inc. Tous droits réservés. Imprimé aux États-Unis. Aucune partie de ce document protégé par copyright ne peut être reproduite sous quelque forme que ce soit ou selon quelque méthode que ce soit (graphique, électronique ou mécanique, notamment par photocopie, enregistrement ou stockage dans un système de récupération électronique) sans l'autorisation écrite préalable du détenteur du droit de copyright.

Les logiciels dérivés des éléments NetApp protégés par copyright sont soumis à la licence et à l'avis de non-responsabilité suivants :

CE LOGICIEL EST FOURNI PAR NETAPP « EN L'ÉTAT » ET SANS GARANTIES EXPRESSES OU TACITES, Y COMPRIS LES GARANTIES TACITES DE QUALITÉ MARCHANDE ET D'ADÉQUATION À UN USAGE PARTICULIER, QUI SONT EXCLUES PAR LES PRÉSENTES. EN AUCUN CAS NETAPP NE SERA TENU POUR RESPONSABLE DE DOMMAGES DIRECTS, INDIRECTS, ACCESSOIRES, PARTICULIERS OU EXEMPLAIRES (Y COMPRIS L'ACHAT DE BIENS ET DE SERVICES DE SUBSTITUTION, LA PERTE DE JOUISSANCE, DE DONNÉES OU DE PROFITS, OU L'INTERRUPTION D'ACTIVITÉ), QUELLES QU'EN SOIENT LA CAUSE ET LA DOCTRINE DE RESPONSABILITÉ, QU'IL S'AGISSE DE RESPONSABILITÉ CONTRACTUELLE, STRICTE OU DÉLICTELLE (Y COMPRIS LA NÉGLIGENCE OU AUTRE) DÉCOULANT DE L'UTILISATION DE CE LOGICIEL, MÊME SI LA SOCIÉTÉ A ÉTÉ INFORMÉE DE LA POSSIBILITÉ DE TELS DOMMAGES.

NetApp se réserve le droit de modifier les produits décrits dans le présent document à tout moment et sans préavis. NetApp décline toute responsabilité découlant de l'utilisation des produits décrits dans le présent document, sauf accord explicite écrit de NetApp. L'utilisation ou l'achat de ce produit ne concède pas de licence dans le cadre de droits de brevet, de droits de marque commerciale ou de tout autre droit de propriété intellectuelle de NetApp.

Le produit décrit dans ce manuel peut être protégé par un ou plusieurs brevets américains, étrangers ou par une demande en attente.

LÉGENDE DE RESTRICTION DES DROITS : L'utilisation, la duplication ou la divulgation par le gouvernement sont sujettes aux restrictions énoncées dans le sous-paragraphe (b)(3) de la clause Rights in Technical Data-Noncommercial Items du DFARS 252.227-7013 (février 2014) et du FAR 52.227-19 (décembre 2007).

Les données contenues dans les présentes se rapportent à un produit et/ou service commercial (tel que défini par la clause FAR 2.101). Il s'agit de données propriétaires de NetApp, Inc. Toutes les données techniques et tous les logiciels fournis par NetApp en vertu du présent Accord sont à caractère commercial et ont été exclusivement développés à l'aide de fonds privés. Le gouvernement des États-Unis dispose d'une licence limitée irrévocable, non exclusive, non cessible, non transférable et mondiale. Cette licence lui permet d'utiliser uniquement les données relatives au contrat du gouvernement des États-Unis d'après lequel les données lui ont été fournies ou celles qui sont nécessaires à son exécution. Sauf dispositions contraires énoncées dans les présentes, l'utilisation, la divulgation, la reproduction, la modification, l'exécution, l'affichage des données sont interdits sans avoir obtenu le consentement écrit préalable de NetApp, Inc. Les droits de licences du Département de la Défense du gouvernement des États-Unis se limitent aux droits identifiés par la clause 252.227-7015(b) du DFARS (février 2014).

Informations sur les marques commerciales

NETAPP, le logo NETAPP et les marques citées sur le site <http://www.netapp.com/TM> sont des marques déposées ou des marques commerciales de NetApp, Inc. Les autres noms de marques et de produits sont des marques commerciales de leurs propriétaires respectifs.