



# Mise en réseau

## ONTAP Select

NetApp  
February 09, 2024

# Sommaire

- Mise en réseau ..... 1
  - Mise en réseau : concepts et caractéristiques généraux ..... 1
  - Configurations réseau à un ou plusieurs nœuds ..... 3
  - Réseau interne et externe ONTAP Select ..... 8
  - Configurations réseau prises en charge ..... 11
  - Configuration du vSwitch VMware vSphere ..... 12
  - Configuration physique des commutateurs ..... 21
  - Séparation du trafic de données et de gestion ..... 23

# Mise en réseau

## Mise en réseau : concepts et caractéristiques généraux

Commencez par vous familiariser avec les concepts généraux de mise en réseau qui s'appliquent à l'environnement ONTAP Select. Explorez ensuite les caractéristiques et les options spécifiques disponibles avec les clusters à un ou plusieurs nœuds.

### Mise en réseau physique

Le réseau physique prend en charge le déploiement de clusters ONTAP Select principalement en fournissant l'infrastructure de commutation de couche 2 sous-jacente. La configuration associée au réseau physique inclut à la fois l'hôte de l'hyperviseur et l'environnement réseau commuté plus vaste.

#### Options de carte réseau de l'hôte

Chaque hôte d'hyperviseur ONTAP Select doit être configuré avec deux ou quatre ports physiques. La configuration exacte que vous choisissez dépend de plusieurs facteurs, notamment :

- Indique si le cluster contient un ou plusieurs hôtes ONTAP Select
- Quel système d'exploitation d'hyperviseur est utilisé
- Configuration du commutateur virtuel
- Indique si LACP est utilisé avec les liens ou non

#### Configuration physique des commutateurs

Vous devez vous assurer que la configuration des switchs physiques prend en charge le déploiement ONTAP Select. Ces commutateurs physiques sont intégrés aux commutateurs virtuels basés sur l'hyperviseur. La configuration exacte choisie dépend de plusieurs facteurs. Plusieurs points sont à prendre en compte :

- Comment allez-vous maintenir une séparation entre les réseaux internes et externes ?
- Allez-vous conserver une séparation entre les réseaux de gestion et de données ?
- Comment seront configurés les VLAN de couche 2 ?

### Mise en réseau logique

ONTAP Select utilise deux réseaux logiques différents, séparant le trafic par type. Plus précisément, le trafic peut circuler entre les hôtes dans le cluster, ainsi qu'vers les clients de stockage et d'autres machines à l'extérieur du cluster. Les commutateurs virtuels gérés par les hyperviseurs permettent la prise en charge du réseau logique.

#### Réseau interne

Dans le cas d'un déploiement de cluster à plusieurs nœuds, les nœuds ONTAP Select individuels communiquent à l'aide d'un réseau « interne » isolé. Ce réseau n'est pas exposé ni disponible en dehors des nœuds du cluster ONTAP Select.



Le réseau interne est uniquement présent avec un cluster à plusieurs nœuds.

Le réseau interne présente les caractéristiques suivantes :

- Permet de traiter le trafic intra-cluster ONTAP, notamment :
  - Cluster
  - Interconnexion haute disponibilité (HA-IC)
  - Miroir synchrone RAID (RSM)
- Réseau à couche unique - 2 basé sur un VLAN
- Les adresses IP statiques sont attribuées par ONTAP Select :
  - IPv4 uniquement
  - DHCP non utilisé
  - Adresse lien-local
- La taille de MTU est de 9000 octets par défaut et peut être ajustée dans une plage de 7500-9000 (inclus)

### Réseau externe

Le réseau externe traite le trafic entre les nœuds d'un cluster ONTAP Select et les clients de stockage externe, ainsi que les autres ordinateurs. Le réseau externe fait partie intégrante de chaque déploiement de cluster et présente les caractéristiques suivantes :

- Permet de traiter le trafic ONTAP, notamment :
  - Données (NFS, CIFS, iSCSI)
  - Gestion (cluster et nœud ; option de SVM)
  - Intercluster (en option)
- Prise en charge facultative des VLAN :
  - Groupe de ports de données
  - Groupe de ports de gestion
- Adresses IP attribuées en fonction des choix de configuration de l'administrateur :
  - IPv4 ou IPv6
- La taille de MTU est de 1 1500 octets par défaut (peut être ajustée)

Le réseau externe est présent avec des clusters de toutes tailles.

### Environnement réseau de machines virtuelles

L'hôte de l'hyperviseur fournit plusieurs fonctionnalités réseau.

ONTAP Select se base sur les capacités suivantes exposées à la machine virtuelle :

#### Ports de machines virtuelles

Plusieurs ports sont disponibles pour l'utilisation par ONTAP Select. Ils sont affectés et utilisés en fonction de plusieurs facteurs, dont la taille du cluster.

#### Commutateur virtuel

Le logiciel du commutateur virtuel au sein de l'environnement de l'hyperviseur, que ce soit vSwitch (VMware) ou

Open vSwitch (KVM) relie les ports exposés par la machine virtuelle à l'Ethernet physique Ports de carte réseau. Vous devez configurer un vSwitch pour chaque hôte ONTAP Select, en fonction de votre environnement.

## Configurations réseau à un ou plusieurs nœuds

ONTAP Select prend en charge les configurations réseau à un ou plusieurs nœuds.

### Configuration réseau à un seul nœud

Les configurations ONTAP Select à un seul nœud ne nécessitent pas le réseau interne ONTAP, car il n'y a pas de trafic de cluster, de haute disponibilité ou de miroir.

Contrairement à la version multinœud du produit ONTAP Select, chaque VM ONTAP Select contient trois adaptateurs réseau virtuels présentés aux ports réseau ONTAP e0a, e0b et e0c.

Ces ports sont utilisés pour assurer les services suivants : gestion, données et LIF intercluster.

La relation entre ces ports et les adaptateurs physiques sous-jacents est visible dans la figure suivante, qui représente un nœud de cluster ONTAP Select sur l'hyperviseur ESX.

### Configuration réseau du cluster ONTAP Select à un seul nœud



Même si deux cartes sont suffisantes pour un cluster à un seul nœud, le regroupement de cartes réseau est toujours nécessaire.

### Assignment de LIF

Comme expliqué dans la section affectation des LIF à plusieurs nœuds de ce document, les IPspaces sont utilisées par ONTAP Select pour séparer le trafic réseau du cluster du trafic de données et de gestion. La variante à un seul nœud de cette plate-forme ne contient pas de réseau de clusters. Par conséquent, aucun port n'est présent dans le cluster IPspace.



Les LIF de Cluster et node management sont automatiquement créées au cours du cluster ONTAP Select. Les LIF restantes peuvent être créées après le déploiement.

### LIF de données et de gestion (e0a, e0b et e0c)

Les ports ONTAP e0a, e0b et e0c sont délégués comme ports candidats aux LIF qui portent les types de trafic suivants :

- Trafic de protocole SAN/NAS (CIFS, NFS et iSCSI)

- Trafic de gestion de cluster, de nœud et SVM
- Trafic intercluster (SnapMirror et SnapVault)

## Configuration réseau multi-nœuds

La configuration réseau multinœud ONTAP Select se compose de deux réseaux.

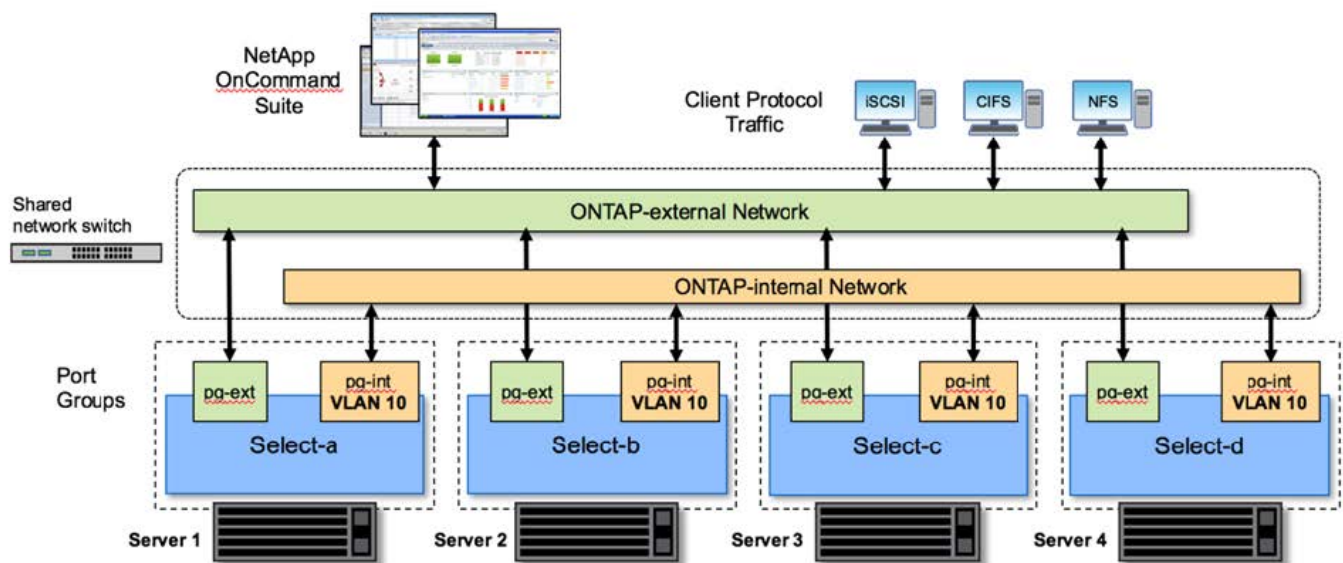
Il s'agit d'un réseau interne qui fournit des services de réplication interne et de cluster, ainsi qu'un réseau externe chargé de fournir des services d'accès et de gestion des données. L'isolation de bout en bout du trafic qui circule au sein de ces deux réseaux est extrêmement importante pour vous permettre de créer un environnement adapté à la résilience du cluster.

Ces réseaux sont représentés dans la figure suivante, qui montre un cluster ONTAP Select à quatre nœuds exécuté sur une plateforme VMware vSphere. Les clusters à six et huit nœuds disposent d'une disposition réseau similaire.



Chaque instance ONTAP Select réside sur un serveur physique distinct. Le trafic interne et externe est isolé à l'aide de groupes de ports réseau distincts, qui sont attribués à chaque interface réseau virtuelle et permettent aux nœuds de cluster de partager la même infrastructure de switch physique.

### Présentation de la configuration réseau d'un cluster ONTAP Select multinœud



Chaque VM ONTAP Select contient sept adaptateurs réseau virtuels présentés à ONTAP comme un ensemble de sept ports réseau, e0a à e0g. Bien que ONTAP traite ces adaptateurs comme des cartes réseau physiques, ils sont en fait virtuels et associés à un ensemble d'interfaces physiques via une couche réseau virtualisée. Par conséquent, chaque serveur d'hébergement ne nécessite pas six ports réseau physiques.



L'ajout d'adaptateurs réseau virtuels à la machine virtuelle ONTAP Select n'est pas pris en charge.

Ces ports sont préconfigurés afin de fournir les services suivants :

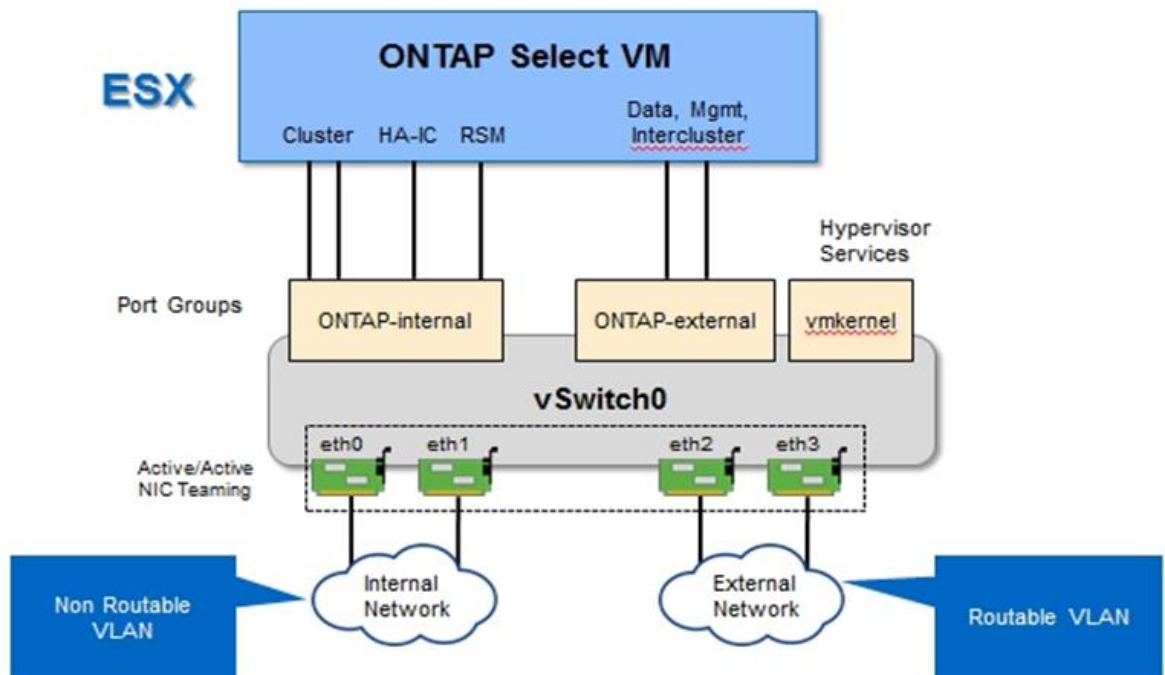
- e0a, e0b et e0g. Gestion et LIF de données

- e0c, e0d. LIF de cluster network
- e0e, RSM
- e0f. Interconnexion HAUTE DISPONIBILITÉ

Les ports e0a, e0b et e0g résident sur le réseau externe. Bien que les ports e0c à e0f exécutent plusieurs fonctions, ils composent collectivement le réseau Select interne. Lors de la prise de décisions de conception de réseau, ces ports doivent être placés sur un réseau de couche 2 unique. Il est inutile de séparer ces adaptateurs virtuels sur différents réseaux.

La relation entre ces ports et les adaptateurs physiques sous-jacents est illustrée dans la figure suivante, qui représente un nœud de cluster ONTAP Select sur l'hyperviseur ESX.

### Configuration réseau d'un nœud unique faisant partie d'un cluster ONTAP Select multinœud



La segmentation du trafic interne et externe entre différentes cartes réseau physiques empêche l'introduction de latences dans le système en raison d'un accès insuffisant aux ressources réseau. En outre, l'agrégation via le regroupement de cartes réseau garantit que la défaillance d'une seule carte réseau n'empêche pas le nœud de cluster ONTAP Select d'accéder au réseau correspondant.

Notez que les groupes de ports réseau externe et réseau interne contiennent les quatre cartes NIC de façon symétrique. Les ports actifs du groupe de ports réseau externes sont les ports de secours du réseau interne. Inversement, les ports actifs du groupe de ports réseau interne sont les ports de secours du groupe de ports réseau externe.

### Assignment de LIF

Les rôles de ports ONTAP ont été obsolètes avec l'introduction des IPspaces. Tout comme les baies FAS, les clusters ONTAP Select contiennent à la fois un IPspace par défaut et un cluster IPspace. En plaçant les ports réseau e0a, e0b et e0g dans l'IPspace par défaut et les ports e0c et e0d dans le cluster IPspace, ces ports ont été essentiellement fermés de l'hébergement des LIF qui n'appartiennent pas. Les ports restants du cluster



ONTAP Select sont consommés par le biais de l'assignation automatique d'interfaces fournissant les services internes. Ils ne sont pas exposés via le shell ONTAP, comme c'est le cas avec les interfaces d'interconnexion RSM et haute disponibilité.



Toutes les LIFs ne sont pas visibles via le shell de commandes de ONTAP. Les interfaces d'interconnexion haute disponibilité et RSM sont masquées de ONTAP et sont utilisées en interne pour fournir leurs services respectifs.

Les ports réseau et les LIFs sont expliqués en détail dans les sections suivantes.

### LIF de données et de gestion (e0a, e0b et e0g)

Les ports ONTAP e0a, e0b et e0g sont délégués en tant que ports candidats pour les LIF disposant des types de trafic suivants :

- Trafic de protocole SAN/NAS (CIFS, NFS et iSCSI)
- Trafic de gestion de cluster, de nœud et SVM
- Trafic intercluster (SnapMirror et SnapVault)



Les LIF de Cluster et node management sont automatiquement créées au cours du cluster ONTAP Select. Les LIF restantes peuvent être créées après le déploiement.

### LIF cluster network (e0c, e0d)

Les ports ONTAP e0c et e0d sont délégués comme ports de base pour les interfaces de cluster. Dans chaque nœud de cluster ONTAP Select, deux interfaces de cluster sont automatiquement générées lors de la configuration de ONTAP à l'aide d'adresses IP locales de lien (169.254.x.x).



Ces interfaces ne peuvent pas se voir attribuer des adresses IP statiques et des interfaces de cluster supplémentaires ne doivent pas être créées.

Le trafic du réseau en cluster doit circuler via un réseau de couche 2 à faible latence non routé. Compte tenu des exigences de débit et de latence du cluster, le cluster ONTAP Select doit se trouver physiquement à proximité (par exemple, plusieurs packs, un data Center unique). Il n'est pas pris en charge de construire des configurations de clusters étendus à quatre, six ou huit nœuds en séparant les nœuds HA sur un WAN ou sur des distances géographiques importantes. Une configuration à deux nœuds étirée avec un médiateur est prise en charge.

Pour plus de détails, reportez-vous à la section "[Les bonnes pratiques de la HA étendue à deux nœuds \(MetroCluster SDS\)](#)".



Pour garantir un débit maximal pour le trafic réseau en cluster, ce port réseau est configuré de manière à utiliser des trames jumbo (7500 à 9000 MTU). Pour un fonctionnement correct du cluster, vérifiez que les trames Jumbo sont activées sur tous les commutateurs physiques et virtuels en amont et fournissent des services réseau internes aux nœuds de cluster ONTAP Select.

### Trafic RAID SyncMirror (e0e)

La réplication synchrone des blocs entre les nœuds partenaires HA se fait à l'aide d'une interface réseau interne qui réside sur le port réseau e0e. Cette fonctionnalité se produit automatiquement, à l'aide d'interfaces réseau configurées par ONTAP lors de la configuration des clusters, et ne nécessite aucune configuration de la

part de l'administrateur.



Le port e0e est réservé par ONTAP pour le trafic de réplication interne. Par conséquent, ni le port ni la LIF hébergée ne sont visibles dans l'interface de ligne de commandes de ONTAP ou dans System Manager. Cette interface est configurée pour utiliser une adresse IP locale de liaison générée automatiquement et la réaffectation d'une autre adresse IP n'est pas prise en charge. Ce port réseau nécessite l'utilisation de trames jumbo (7500 à 9000 MTU).

### Interconnexion HAUTE DISPONIBILITÉ (e0f)

Les baies NetApp FAS utilisent du matériel spécialisé pour transmettre des informations entre les paires haute disponibilité d'un cluster ONTAP. Cependant, les environnements Software-defined n'ont pas tendance à disposer de ce type d'équipement (comme les appareils InfiniBand ou iWARP), ce qui signifie qu'il faut donc utiliser une autre solution. Bien que plusieurs possibilités aient été envisagées, les exigences ONTAP placées sur le transport d'interconnexion exigent que cette fonctionnalité soit émulée dans le logiciel. Par conséquent, dans un cluster ONTAP Select, la fonctionnalité de l'interconnexion haute disponibilité (généralement fournie par le matériel) a été conçue pour le système d'exploitation, utilisant l'Ethernet comme mécanisme de transport.

Chaque nœud ONTAP Select est configuré avec un port d'interconnexion haute disponibilité e0f. Ce port héberge l'interface réseau d'interconnexion haute disponibilité, qui assure deux fonctions principales :

- Mise en miroir du contenu de la mémoire NVRAM entre paires haute disponibilité
- Envoi/réception d'informations sur l'état HA et de messages de signal de détection du réseau entre les paires HA

Le trafic d'interconnexion HAUTE DISPONIBILITÉ transite par ce port réseau à l'aide d'une seule interface réseau en superposition de trames RDMA (Remote Direct Memory Access) dans les paquets Ethernet.



De la même manière que le port RSM (e0e), ni le port physique ni l'interface réseau hébergée ne sont visibles par les utilisateurs à partir de l'interface de ligne de commande ONTAP ou de System Manager. Par conséquent, l'adresse IP de cette interface ne peut pas être modifiée et l'état du port ne peut pas être modifié. Ce port réseau nécessite l'utilisation de trames jumbo (7500 à 9000 MTU).

## Réseau interne et externe ONTAP Select

Caractéristiques des réseaux internes et externes ONTAP Select.

### Réseau interne ONTAP Select

Le réseau ONTAP Select interne, qui n'est présent que dans la variante à plusieurs nœuds du produit, est chargé de fournir au cluster ONTAP Select des services de communication en cluster, d'interconnexion haute disponibilité et de réplication synchrone. Ce réseau comprend les ports et interfaces suivants :

- **E0c, e0d.** Hosting cluster network LIFs
- **E0e.** Hébergement de la LIF RSM
- **E0f.** Hébergement de la LIF d'interconnexion haute disponibilité

Le débit et la latence de ce réseau sont essentiels pour déterminer les performances et la résilience du cluster ONTAP Select. Une isolation réseau est nécessaire pour assurer la sécurité des clusters et garantir que les

interfaces système restent séparées du reste du trafic réseau. Par conséquent, ce réseau doit être utilisé exclusivement par le cluster ONTAP Select.



L'utilisation du réseau interne Select pour le trafic autre que le trafic Select cluster, tel que le trafic d'application ou de gestion, n'est pas prise en charge. Il ne peut y avoir aucun autre VM ou hôte sur le VLAN interne de ONTAP.

Les paquets réseau traversant le réseau interne doivent se trouver sur un réseau VLAN dédié de couche 2. Pour ce faire, vous pouvez effectuer l'une des tâches suivantes :

- Affectation d'un groupe de ports Tagged VLAN aux NIC virtuels internes (e0c à e0f) (mode VST)
- Utilisation du VLAN natif fourni par le commutateur en amont où le VLAN natif n'est pas utilisé pour un autre trafic (affecter un groupe de ports sans ID VLAN, c'est-à-dire le mode est)

Dans tous les cas, le balisage VLAN pour le trafic réseau interne est effectué en dehors du VM ONTAP Select.



Seuls les vswitches ESX standard et distribués sont pris en charge. Les autres commutateurs virtuels ou la connectivité directe entre les hôtes ESX ne sont pas pris en charge. Le réseau interne doit être entièrement ouvert ; les NAT ou les pare-feu ne sont pas pris en charge.

Dans un cluster ONTAP Select, le trafic interne et le trafic externe sont séparés à l'aide d'objets réseau Virtual Layer-2 appelés port groups. Une affectation appropriée au vSwitch de ces port groups est extrêmement importante, en particulier pour le réseau interne, qui est responsable de la mise en œuvre de services de réplication de cluster, d'interconnexion haute disponibilité et de miroir. Une bande passante réseau insuffisante sur ces ports réseau peut entraîner une dégradation des performances, voire affecter la stabilité du nœud de cluster. Par conséquent, les clusters à quatre, six et huit nœuds nécessitent une connectivité ONTAP Select interne de 10 Go ; les cartes réseau 1 Gbit ne sont pas prises en charge. Toutefois, il est possible de faire des compromis sur le réseau externe, car limiter le flux de données entrantes vers un cluster ONTAP Select n'affecte pas sa capacité à fonctionner en toute fiabilité.

Un cluster à deux nœuds peut utiliser quatre ports 1 Gbit pour le trafic interne ou un seul port 10 Gbit à la place des deux ports 10 Gbit/s requis par le cluster à quatre nœuds. Dans un environnement dans lequel les conditions empêchent le serveur d'utiliser quatre cartes NIC de 10 Gbit/s, deux cartes NIC de 10 Gbit/s peuvent être utilisées pour le réseau interne et deux cartes réseau de 1 Gbit/s peuvent être utilisées pour le réseau ONTAP externe.

### Validation et dépannage du réseau interne

Le réseau interne d'un cluster multinœud peut être validé à l'aide de la fonctionnalité de vérification de la connectivité réseau. Cette fonction peut être invoquée à partir de la CLI de déploiement exécutant le `network connectivity-check start` commande.

Lancer la commande suivante pour afficher les valeurs de sortie du test :

```
network connectivity-check show --run-id X (X is a number)
```

Cet outil n'est utile que pour le dépannage du réseau interne dans un cluster multinœud Select. Cet outil ne doit pas être utilisé pour résoudre les problèmes de clusters à un seul nœud (y compris les configurations vNAS), de connectivité ONTAP déployée sur ONTAP Select ou de connectivité côté client.

L'assistant de création de cluster (intégré à l'interface utilisateur graphique de déploiement ONTAP) inclut le vérificateur de réseau interne comme étape facultative disponible lors de la création de clusters multinœuds.

Étant donné le rôle important que joue le réseau interne dans les clusters multinœuds, cette étape du flux de production cluster crée améliore le taux de réussite des opérations cluster crée.

Depuis ONTAP Deploy 2.10, la taille de MTU utilisée par le réseau interne peut être définie entre 7,500 et 9,000. Le vérificateur de connectivité réseau peut également être utilisé pour tester la taille de MTU entre 7,500 et 9,000. La valeur MTU par défaut est définie sur la valeur du commutateur réseau virtuel. Cette valeur par défaut doit être remplacée par une valeur plus petite si une superposition réseau comme VXLAN est présente dans l'environnement.

## Réseau externe ONTAP Select

Le réseau externe ONTAP Select est responsable de toutes les communications sortantes effectuées par le cluster. Il est donc présent sur les configurations à nœud unique et multinœud. Bien que ce réseau ne présente pas les exigences de débit strictement définies du réseau interne, l'administrateur doit veiller à ne pas créer de goulets d'étranglement entre le client et la machine virtuelle ONTAP, car des problèmes de performances pourraient se caractériser par un problème de ONTAP Select.



D'une manière similaire au trafic interne, le trafic externe peut être balisé au niveau de la couche vSwitch (VST) et au niveau de la couche est (commutateur externe). De plus, le trafic externe peut être balisé par la machine virtuelle ONTAP Select elle-même dans un processus appelé VGT. Voir la section "[Séparation du trafic de données et de gestion](#)" pour plus d'informations.

Le tableau suivant met en évidence les principales différences entre les réseaux internes et externes de ONTAP Select.

### Référence rapide de réseau interne et externe

Description	Réseau interne	Réseau externe
Services réseau	Cluster HA/IC SyncMirror RAID (RSM)	La gestion des données Intercluster (SnapMirror et SnapVault)
Isolement du réseau	Obligatoire	Facultatif
Taille de trame (MTU)	7,500 à 9,000	1,500 (par défaut) 9,000 (pris en charge)
Attribution d'adresse IP	Auto-générée	Défini par l'utilisateur
Prise en charge de DHCP	Non	Non

### Regroupement de cartes réseau

Pour vous assurer que les réseaux internes et externes possèdent à la fois les caractéristiques de bande passante et de résilience requises pour assurer des performances et une tolérance aux pannes élevées, il est recommandé d'utiliser le regroupement des adaptateurs réseau physiques. Les configurations en cluster à 2 nœuds avec une seule liaison 10 Gb sont prises en charge. Cependant, la meilleure pratique recommandée par NetApp consiste à utiliser le regroupement des cartes réseau sur les réseaux internes et externes du cluster ONTAP Select.

### Génération d'adresses MAC

Les adresses MAC attribuées à tous les ports réseau ONTAP Select sont générées automatiquement par

l'utilitaire de déploiement inclus. La fonction de mise en service utilise un identifiant unique propre à la plateforme propre à l'entreprise (OUI) spécifique à NetApp pour s'assurer qu'il n'y a aucun conflit avec les systèmes FAS. Une copie de cette adresse est ensuite stockée dans une base de données interne au sein de la VM d'installation de ONTAP Select (ONTAP Deploy), afin d'empêcher une réattribution accidentelle lors de futurs déploiements de nœuds. L'administrateur ne doit en aucun cas modifier l'adresse MAC attribuée à un port réseau.

## Configurations réseau prises en charge

Sélectionnez le matériel le mieux adapté et configurez votre réseau pour optimiser les performances et la résilience.

Les fournisseurs de serveurs savent que les clients ont des besoins différents et qu'ils ont un choix stratégique. Par conséquent, lors de l'achat d'un serveur physique, de nombreuses options sont disponibles pour les décisions de connectivité réseau. La plupart des systèmes de base sont fournis avec différentes options de carte réseau, qui proposent des options à un ou plusieurs ports et présentent différentes permutations de vitesse et de débit. Notamment la prise en charge des adaptateurs réseau 25 Gbit/s et 40 Gbit/s avec VMware ESX.

Les performances des machines virtuelles ONTAP Select étant directement liées aux caractéristiques du matériel sous-jacent, l'augmentation du débit des machines virtuelles en sélectionnant des cartes réseau haut débit permet d'obtenir un cluster plus performant et une meilleure expérience utilisateur globale. Quatre cartes NIC 10 Gbit/s ou deux cartes réseau haut débit (25/40 Gbit/s) peuvent être utilisées pour obtenir une disposition du réseau hautes performances. Un certain nombre d'autres configurations sont également prises en charge. Pour les clusters à deux nœuds, 4 ports 1 Gbit ou 1 port de 10 Go sont pris en charge. Dans le cas de clusters à un seul nœud, 2 ports de 1 Gbit sont pris en charge.

### Configurations minimales et recommandées pour le réseau

Il existe plusieurs configurations Ethernet prises en charge en fonction de la taille du cluster.

Taille du cluster	Configuration minimale requise	Recommandation
Cluster à un seul nœud	2 x 1 GbE	2 x 10 GbE
Cluster à deux nœuds ou MetroCluster SDS	4 x 1 GbE ou 1 x 10 GbE	2 x 10 GbE
cluster à 4 ou 6/8 nœuds	2 x 10 GbE	4 x 10 GbE ou 2 x 25 GbE

### Configuration du réseau avec plusieurs commutateurs physiques

Lorsqu'un matériel suffisant est disponible, NetApp recommande d'utiliser la configuration multiswitch illustrée dans la figure suivante, en raison de la protection supplémentaire contre les défaillances physiques des commutateurs.



## Configuration du vSwitch VMware vSphere

ONTAP Select vSwitch : stratégies de configuration et d'équilibrage de la charge pour les configurations à deux cartes réseau et à quatre cartes NIC.

ONTAP Select prend en charge l'utilisation des configurations vSwitch standard et distribuées. Les vSwitches distribués prennent en charge les constructions d'agrégation de liens (LACP). L'agrégation de liens est une construction réseau commune utilisée pour agréger la bande passante sur plusieurs adaptateurs physiques. LACP est une norme indépendante du fournisseur qui fournit un protocole ouvert pour les terminaux réseau qui regroupe des groupes de ports réseau physiques en un canal logique unique. ONTAP Select peut fonctionner avec des groupes de ports configurés en tant que groupe d'agrégation de liens (LAG). Toutefois, NetApp recommande d'utiliser les ports physiques individuels comme ports de liaison ascendante simples pour éviter la configuration LAG. Dans ce cas, les meilleures pratiques pour les vswitches standard et distribués sont identiques.

Cette section décrit la configuration vSwitch et les stratégies d'équilibrage de charge à utiliser dans les configurations à deux cartes réseau et à quatre cartes NIC.

Lors de la configuration des groupes de ports à utiliser par ONTAP Select, les meilleures pratiques suivantes doivent être respectées ; la règle d'équilibrage de charge au niveau des groupes de ports est route basée sur l'ID de port virtuel d'origine. VMware recommande de définir le protocole STP sur PortFast sur les ports de commutateur connectés aux hôtes ESXi.

Toutes les configurations vSwitch requièrent un minimum de deux cartes réseau physiques intégrées à une seule association NIC. ONTAP Select prend en charge une liaison 10 Gb unique pour les clusters à deux

nœuds. Toutefois, il s'agit d'une meilleure pratique NetApp de garantir la redondance matérielle via l'agrégation de cartes réseau.

Sur un serveur vSphere, les équipes NIC sont la construction d'agrégation utilisée pour regrouper plusieurs cartes réseau physiques en un seul canal logique, ce qui permet de partager la charge du réseau entre tous les ports membres. Il est important de se rappeler que les équipes NIC peuvent être créées sans le support du commutateur physique. Les stratégies d'équilibrage de charge et de basculement peuvent être appliquées directement à une équipe NIC, qui ne connaît pas la configuration de commutateur en amont. Dans ce cas, les stratégies sont uniquement appliquées au trafic sortant.



Les canaux de port statiques ne sont pas pris en charge avec ONTAP Select. Les canaux compatibles LACP sont pris en charge par des vswitches distribués, mais l'utilisation de LAG LACP peut entraîner une distribution de charge non uniforme entre les membres LAG.

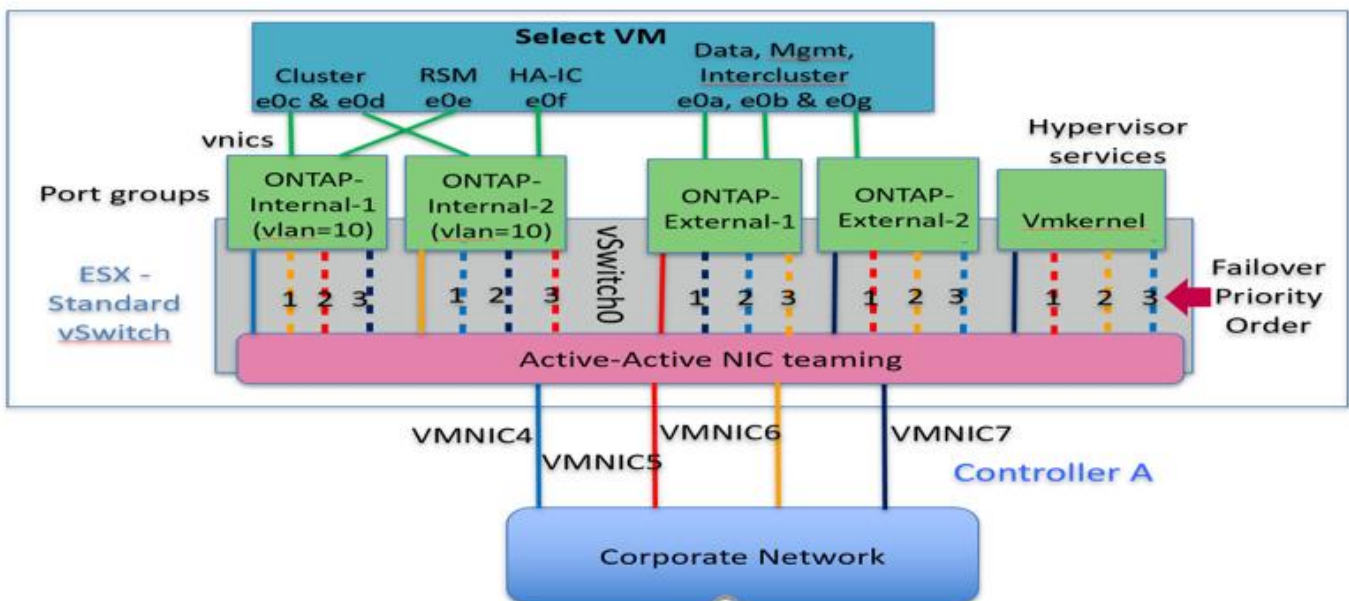
Pour les clusters à un seul nœud, ONTAP déploie la machine virtuelle ONTAP Select de manière à utiliser un groupe de ports pour le réseau externe et le même groupe de ports ou, éventuellement, un groupe de ports différent pour le trafic de gestion du cluster et des nœuds. Pour les clusters à un seul nœud, le nombre souhaité de ports physiques peut être ajouté au port group externe en tant qu'adaptateurs actifs.

Pour les clusters à plusieurs nœuds, ONTAP Deploy configure chaque serveur virtuel ONTAP Select afin qu'il utilise un ou deux groupes de ports pour le réseau interne et, séparément, un ou deux groupes de ports pour le réseau externe. Le trafic de gestion du cluster et des nœuds peut utiliser le même groupe de ports que le trafic externe, ou un autre groupe de ports. Le trafic cluster et node management ne peut pas partager le même port group avec le trafic interne.

## VSwitch standard ou distribué et quatre ports physiques par nœud

Quatre groupes de ports peuvent être attribués à chaque nœud d'un cluster multinœud. Chaque port group dispose d'un seul port physique actif et de trois ports physiques de secours, comme dans la figure suivante.

### VSwitch avec quatre ports physiques par nœud



L'ordre des ports dans la liste de secours est important. Le tableau suivant fournit un exemple de distribution physique des ports entre les quatre groupes de ports.

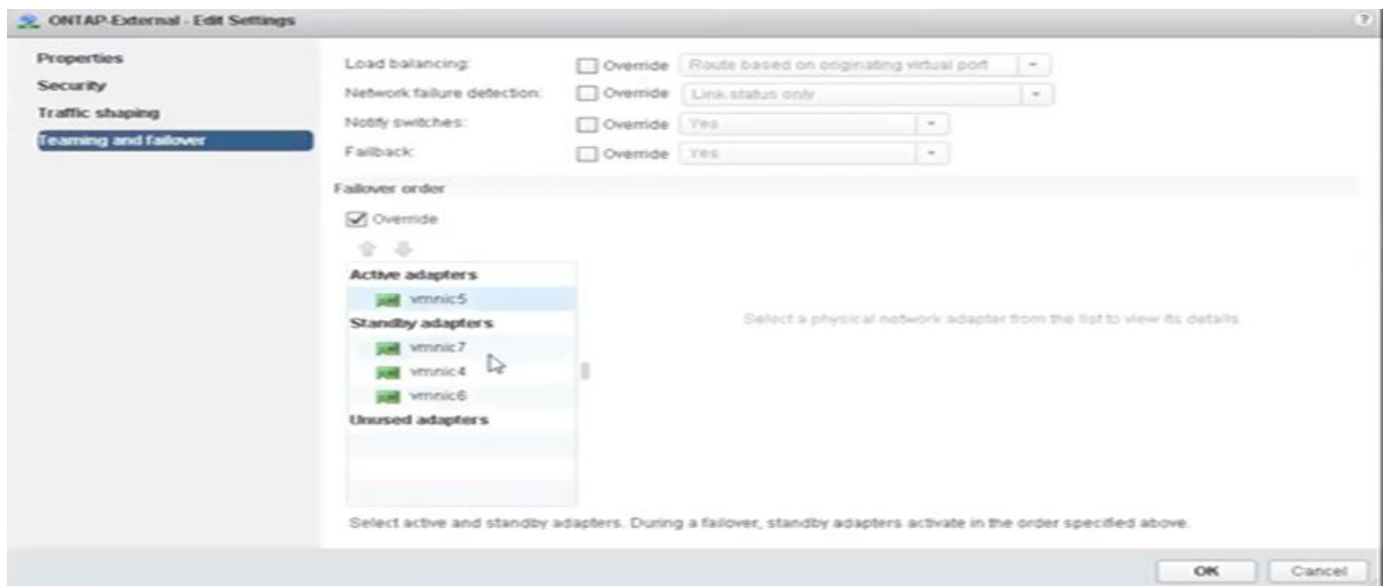


## Configurations minimales et recommandées pour le réseau

Groupes de ports	Externe 1	Externe 2	Interne 1	Interne 2
Actif	vmnic0	vmnic1	vmnic2	vmnic3
Veille 1	vmnic1	vmnic0	vmnic3	vmnic2
Veille 2	vmnic2	vmnic3	vmnic0	vmnic1
Veille 3	vmnic3	vmnic2	vmnic1	vmnic0

Les figures suivantes illustrent la configuration des groupes de ports réseau externes à partir de l'interface utilisateur graphique vCenter (ONTAP-External et ONTAP-External2). Notez que les cartes actives proviennent de différentes cartes réseau. Dans cette configuration, vmnic 4 et vmnic 5 sont des ports doubles sur la même carte réseau physique, tandis que vmnic 6 et vmnic 7 sont de même des ports doubles sur une carte réseau séparée (les vnmacs 0 à 3 ne sont pas utilisés dans cet exemple). L'ordre des cartes de secours fournit un basculement hiérarchique avec les ports du réseau interne en dernier. L'ordre des ports internes dans la liste de secours est également intervertie entre les deux groupes de ports externes.

### Partie 1 : configurations de groupes de ports externes ONTAP Select



### Partie 2 : configurations de groupe de ports externes ONTAP Select





Pour la lisibilité, les affectations sont les suivantes :

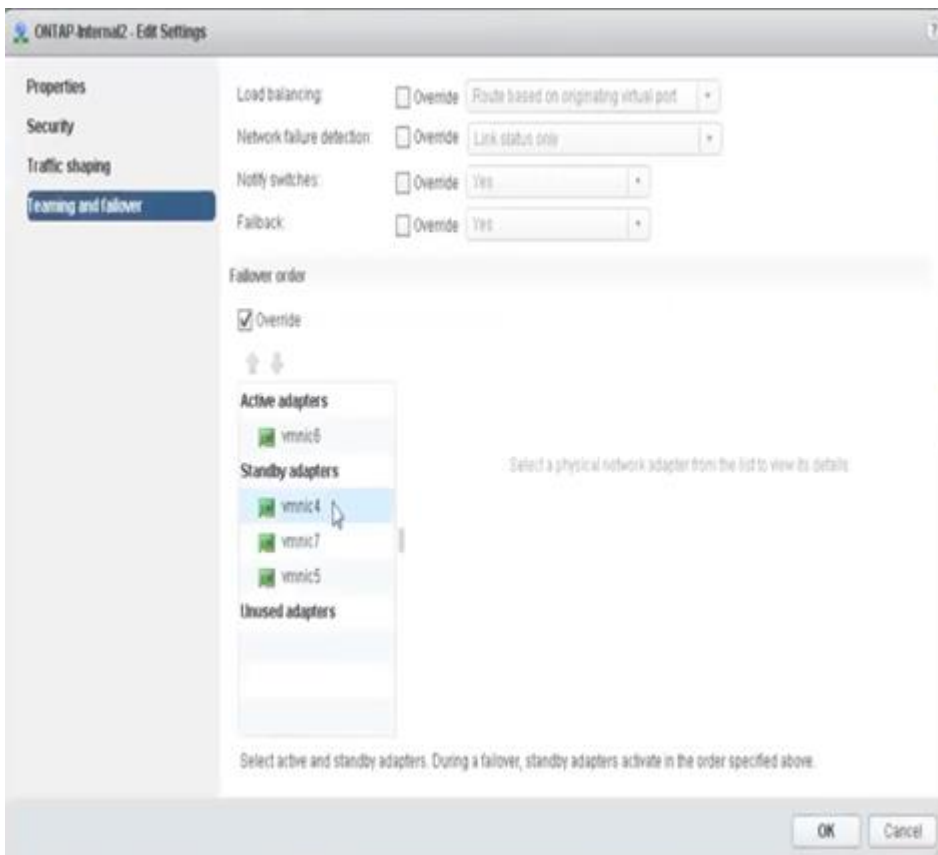
ONTAP-externe	ONTAP-External2
Adaptateurs actifs : vmnic5 Adaptateurs de secours : vmnic7, vmnic4, vmnic6	Adaptateurs actifs : vmnic7 Adaptateurs de secours : vmnic5, vmnic6, vmnic4

Les figures suivantes montrent les configurations des groupes de ports réseau internes (ONTAP-interne et ONTAP-Internal2). Notez que les cartes actives proviennent de différentes cartes réseau. Dans cette installation, vmnic 4 et vmnic 5 sont deux ports sur le même ASIC physique, tandis que vmnic 6 et vmnic 7 sont de même des ports doubles sur un ASIC séparé. L'ordre des cartes de secours fournit un basculement hiérarchique avec les ports du réseau externe en dernier. L'ordre des ports externes dans la liste de secours est également intervertie entre les deux groupes de ports internes.

### Partie 1 : configurations de groupes de ports internes ONTAP Select



## Partie 2 : groupes de ports internes ONTAP Select



Pour la lisibilité, les affectations sont les suivantes :

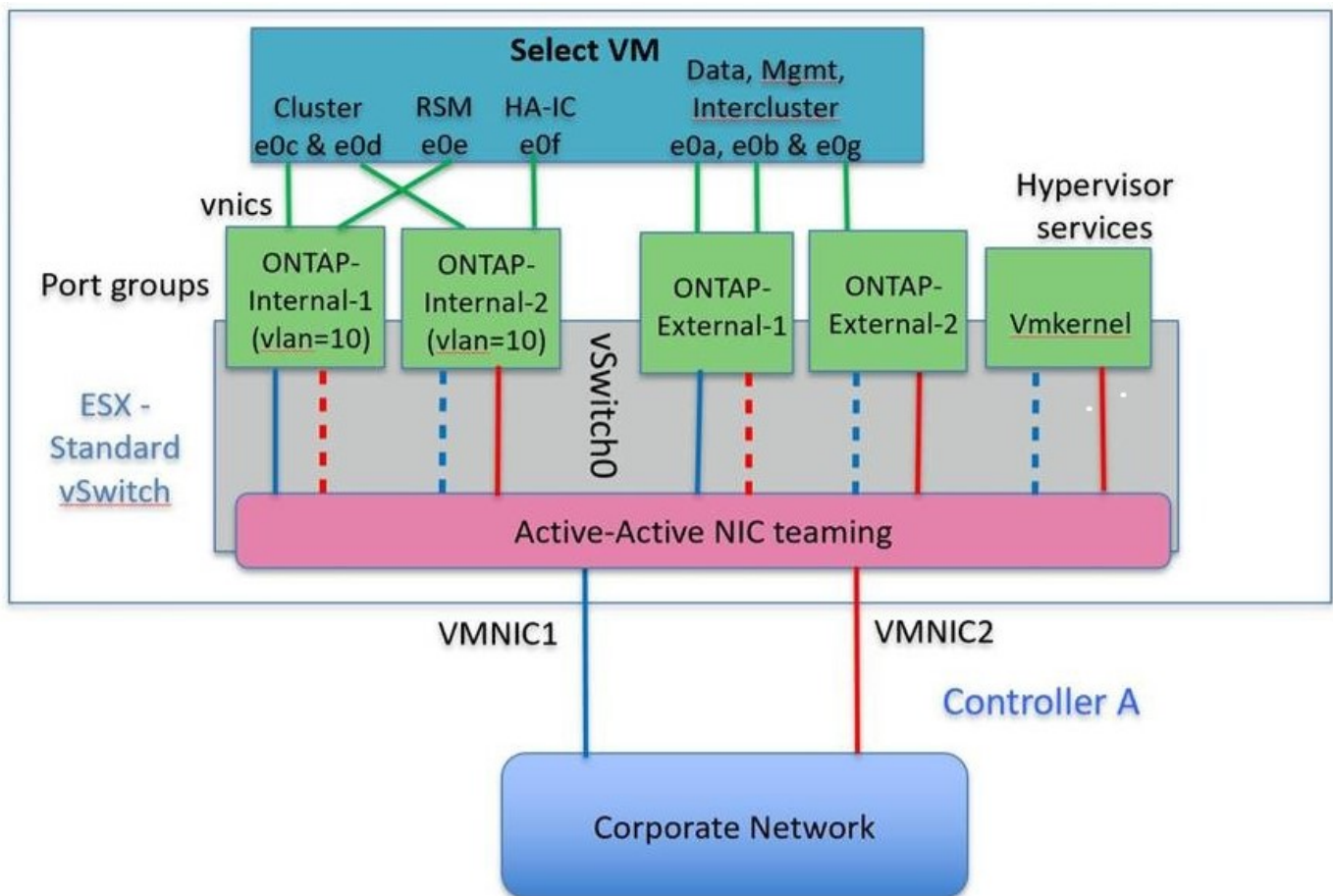
Interne ONTAP	Aéroport international ONTAP 2
Adaptateurs actifs : vmnic4 Adaptateurs de secours : vmnic6, vmnic5, vmnic7	Adaptateurs actifs : vmnic6 Adaptateurs de secours : vmnic4, vmnic7, vmnic5

## VSwitch standard ou distribué et deux ports physiques par nœud

Dans le concept de deux cartes NIC à grande vitesse (25 Gb), la configuration de groupes de ports recommandée est très similaire à celle utilisée avec quatre adaptateurs 10 Gb. Quatre groupes de ports doivent être utilisés même avec deux adaptateurs physiques uniquement. Les affectations de groupes de ports sont les suivantes :

Groupes de ports	Externe 1 (e0a, e0b)	Interne 1 (e0c,e0e)	Interne 2 (e0d, e0f)	Externe 2 (e0g)
Actif	vmnic0	vmnic0	vmnic1	vmnic1
Veille	vmnic1	vmnic1	vmnic0	vmnic0

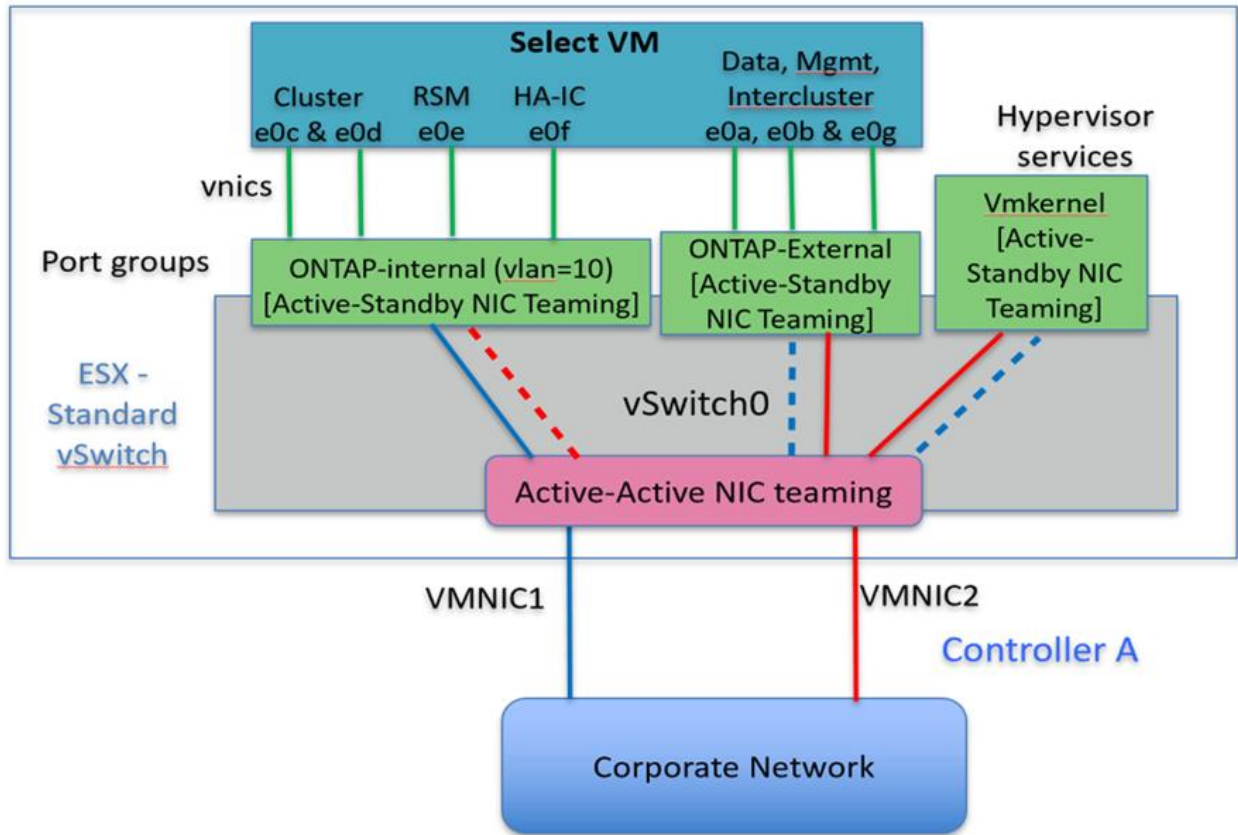
## VSwitch avec deux ports physiques haut débit (25 Go) par nœud



Lorsque vous utilisez deux ports physiques (10 Go ou moins), chaque port group doit disposer d'un adaptateur actif et d'un adaptateur de secours configuré l'un en face de l'autre. Le réseau interne n'est présent que pour les clusters ONTAP Select à plusieurs nœuds. Dans le cas des clusters à un seul nœud, les deux adaptateurs peuvent être configurés comme actifs dans le port group externe.

L'exemple suivant montre la configuration d'un vSwitch et des deux groupes de ports responsables de la gestion des services de communication internes et externes pour un cluster ONTAP Select multinœud. Le réseau externe peut utiliser le VMNIC interne en cas de panne du réseau, car les vmnics du réseau interne font partie de ce groupe de ports et sont configurés en mode veille. Le contraire est le cas du réseau externe. L'alternance des vmnics actif et en veille entre les deux groupes de ports est cruciale pour assurer un basculement approprié des machines virtuelles ONTAP Select en cas de pannes réseau.

### VSwitch avec deux ports physiques (10 Go ou moins) par nœud

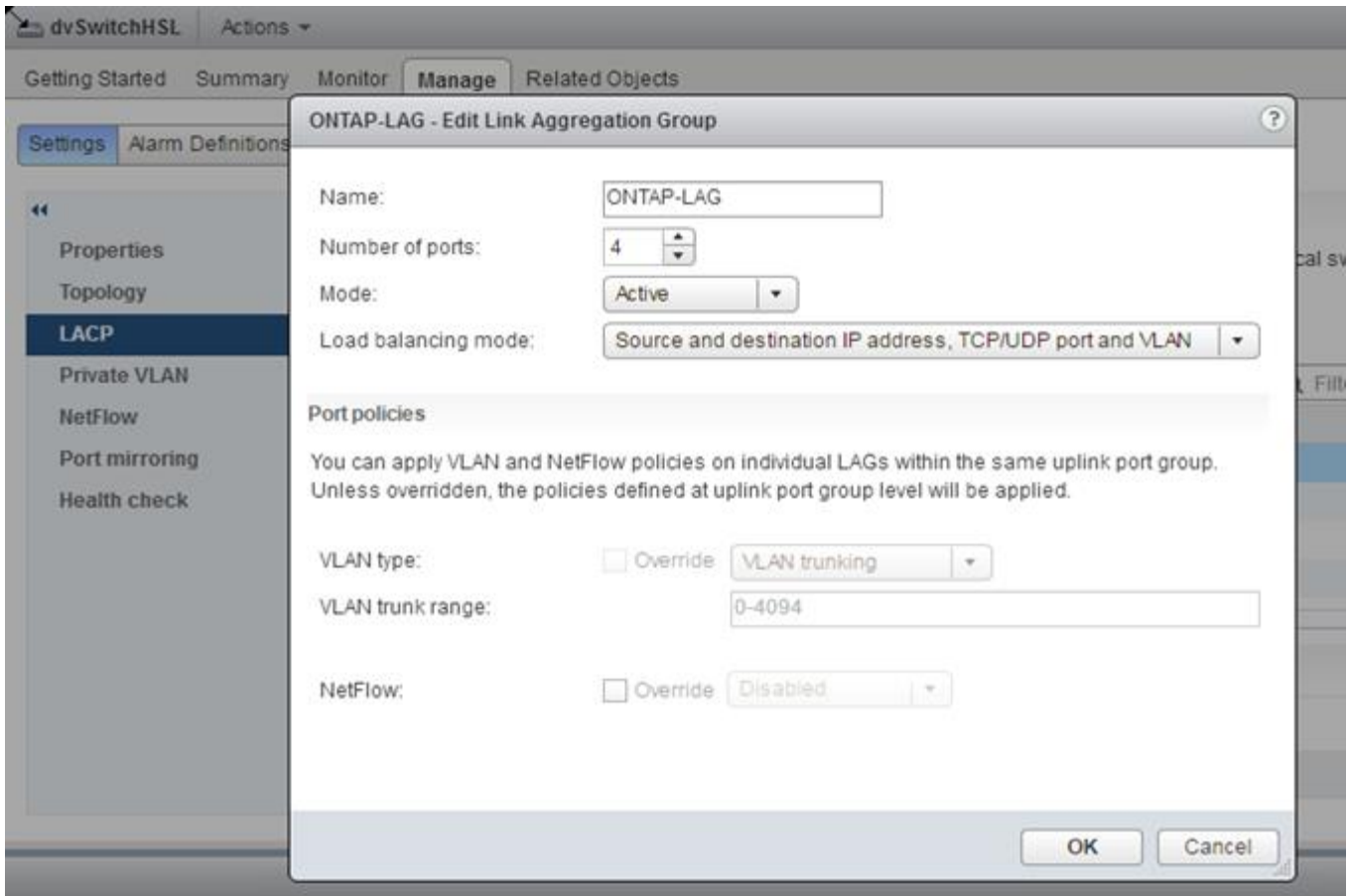


### VSwitch distribué avec LACP

Lorsque vous utilisez des vswitches distribués dans votre configuration, vous pouvez utiliser LACP (bien qu'il ne s'agisse pas d'une meilleure pratique) pour simplifier la configuration du réseau. La seule configuration LACP prise en charge exige que tous les vmnics se trouvent dans un seul LAG. Le commutateur physique uplink doit prendre en charge une taille MTU comprise entre 7,500 et 9,000 sur tous les ports du canal. Les réseaux ONTAP Select internes et externes doivent être isolés au niveau du port group. Le réseau interne doit utiliser un VLAN non routable (isolé). Le réseau externe peut utiliser VST, est ou VGT.

Les exemples suivants montrent la configuration vSwitch distribuée à l'aide de LACP.

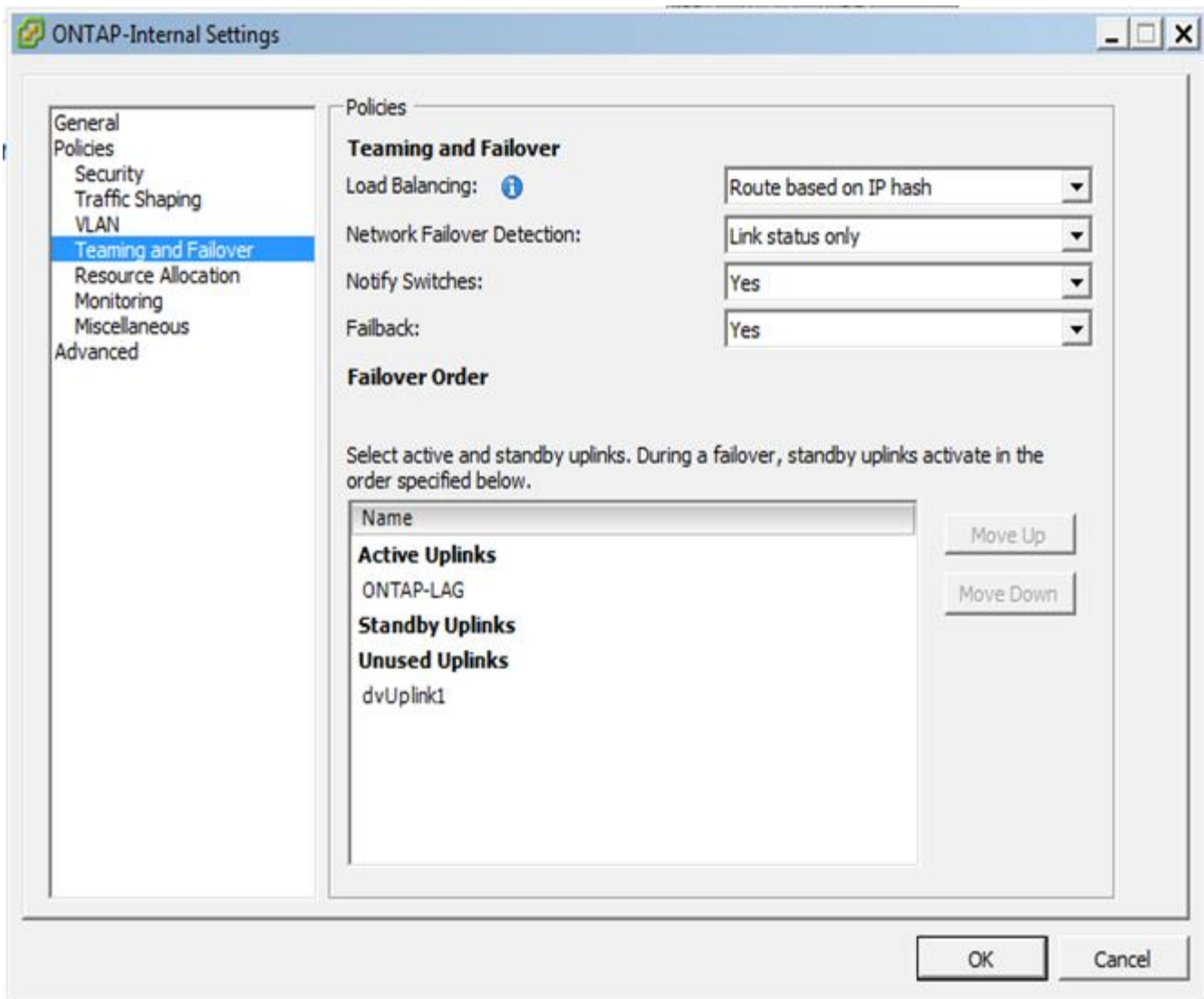
### Propriétés LAG lors de l'utilisation de LACP



Configurations de groupes de ports externes utilisant un vSwitch distribué avec LACP activé



Configurations de groupes de ports internes utilisant un vSwitch distribué avec LACP activé



Le protocole LACP requiert la configuration des ports de switch amont comme un canal de port. Avant d'activer ceci sur le vSwitch distribué, assurez-vous qu'un canal de port compatible LACP est correctement configuré.

## Configuration physique des commutateurs

Détails de la configuration des commutateurs physiques en amont basés sur des environnements à commutateur unique et à commutateurs multiples.

Des considérations rigoureuses doivent être prises en compte lors des décisions de connectivité, de la couche du commutateur virtuel aux commutateurs physiques. La séparation du trafic interne sur le cluster des services de données externes doit s'étendre à la couche réseau physique en amont via l'isolation fournie par les VLAN de couche 2.

Les ports des switchs physiques doivent être configurés en tant que ports trunkports. Le trafic externe ONTAP Select peut être séparé sur plusieurs réseaux de couche 2 de deux manières. L'une des méthodes consiste à utiliser des ports virtuels balisés ONTAP VLAN avec un seul port group. L'autre méthode consiste à attribuer des groupes de ports distincts en mode VST au port de gestion e0a. Vous devez également attribuer des ports de données à e0b et e0c/e0g en fonction de la version du ONTAP Select et de la configuration à un ou



plusieurs nœuds. Si le trafic externe est séparé sur plusieurs réseaux de couche 2, les ports de commutation physique uplink doivent avoir ces VLAN dans sa liste VLAN autorisés.

Le trafic réseau interne ONTAP Select se produit à l'aide d'interfaces virtuelles définies avec des adresses IP locales de liaison. Comme ces adresses IP ne sont pas routables, le trafic interne entre les nœuds du cluster doit circuler sur un réseau de couche 2 unique. Les sauts de route entre les nœuds du cluster ONTAP Select ne sont pas pris en charge.

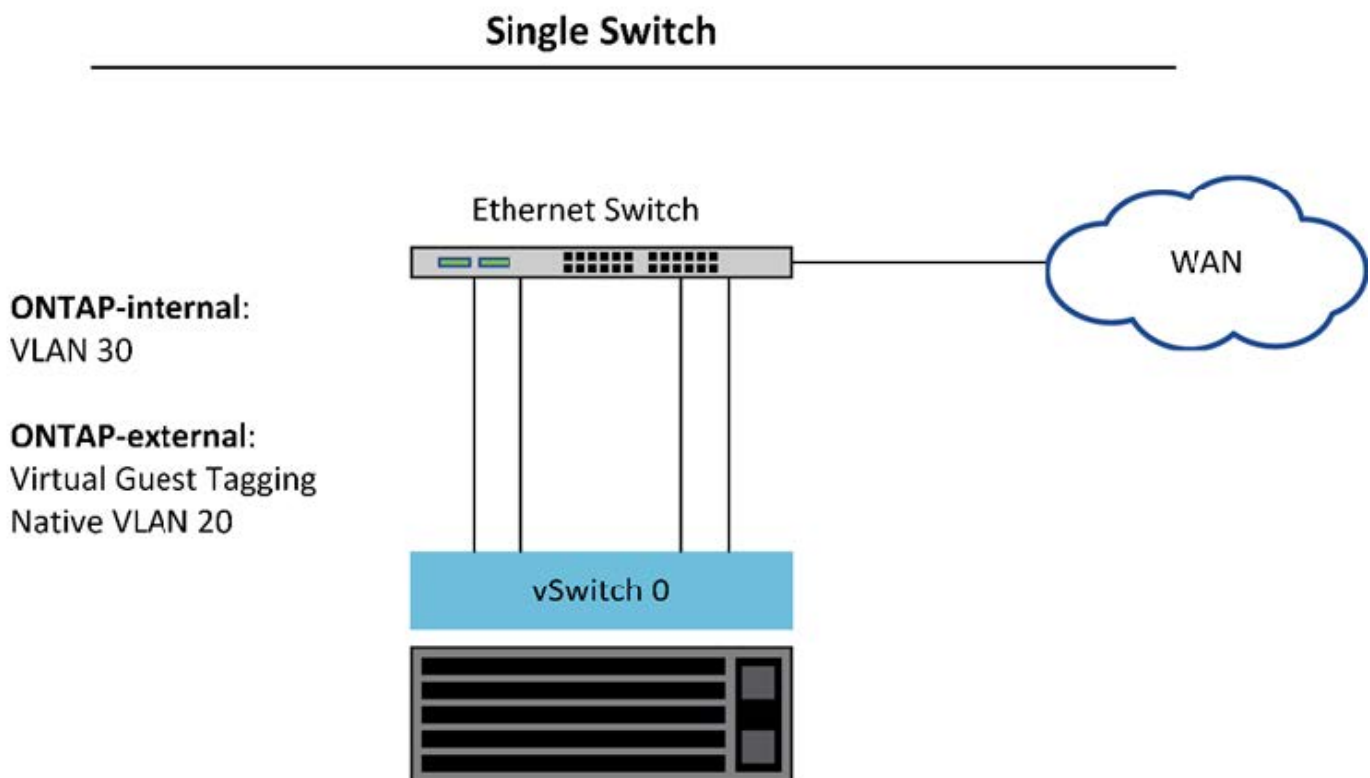
## Commutateur physique partagé

La figure suivante décrit une configuration de switch utilisée par un nœud d'un cluster ONTAP Select à plusieurs nœuds. Dans cet exemple, les cartes réseau physiques utilisées par les vswitches hébergeant les groupes de ports réseau interne et externe sont câblées sur le même commutateur en amont. Le trafic des switches est maintenu isolé à l'aide des domaines de diffusion contenus dans des VLAN séparés.



Pour le réseau interne ONTAP Select, l'étiquetage s'effectue au niveau du port group. Alors que l'exemple suivant utilise VGT pour le réseau externe, VGT et VST sont pris en charge sur ce groupe de ports.

### Configuration réseau utilisant un commutateur physique partagé



Dans cette configuration, le commutateur partagé devient un point unique de défaillance. Si possible, plusieurs commutateurs doivent être utilisés pour éviter une défaillance matérielle physique susceptible d'entraîner une panne du réseau du cluster.

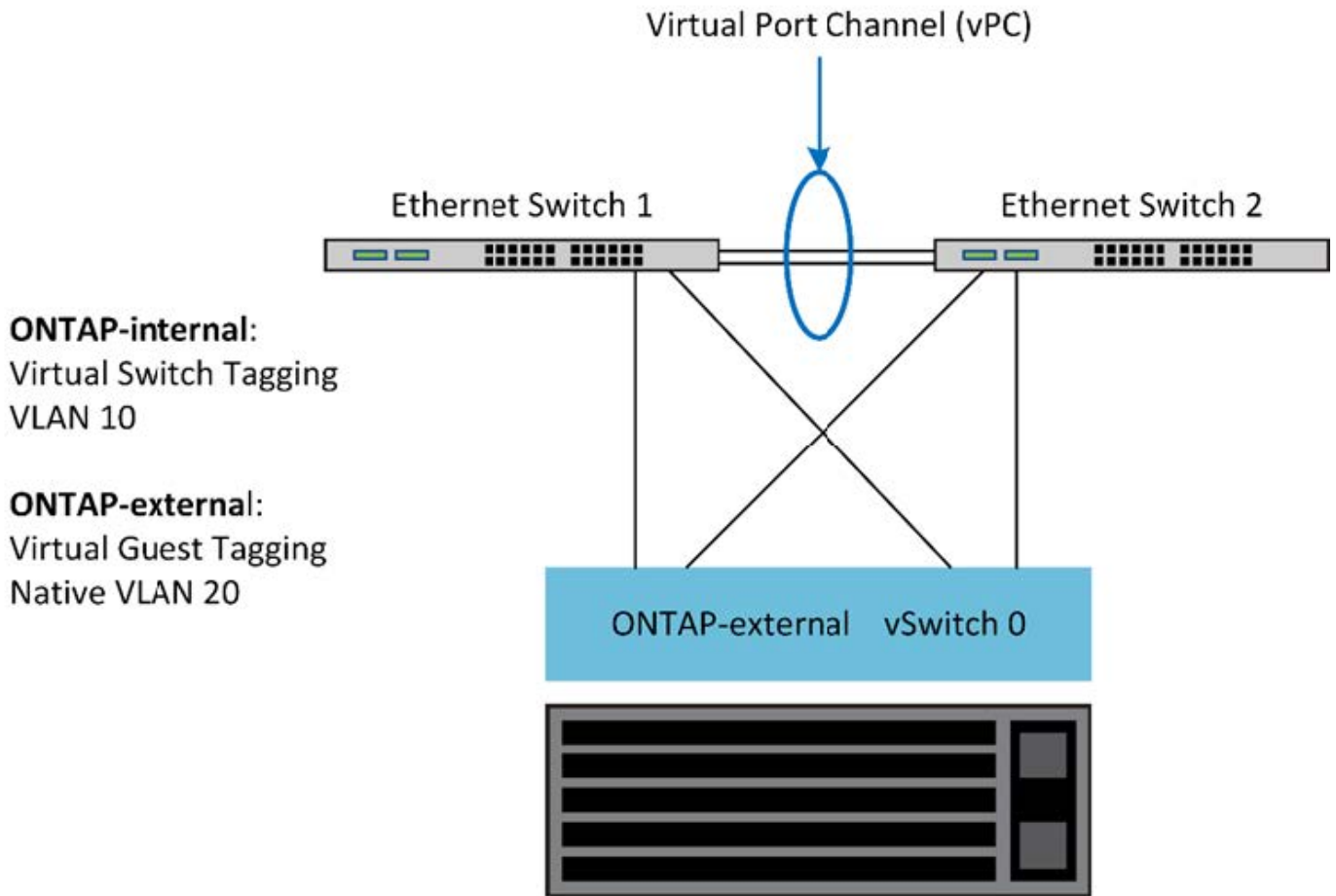
## Commutateurs physiques multiples

Lorsque la redondance est nécessaire, il convient d'utiliser plusieurs commutateurs de réseau physique. La figure suivante présente une configuration recommandée utilisée par un nœud d'un cluster ONTAP Select



multinœud. Les cartes réseau des groupes de ports internes et externes sont câblées en différents commutateurs physiques, ce qui protège l'utilisateur contre une défaillance unique du commutateur matériel. Un canal de port virtuel est configuré entre les commutateurs pour éviter les problèmes liés à l'arborescence à ressources multiples.

### Configuration réseau utilisant plusieurs commutateurs physiques



## Séparation du trafic de données et de gestion

Isolez le trafic de données et le trafic de gestion dans des réseaux de couche 2 distincts.

Le trafic réseau externe de ONTAP Select se définit comme le trafic de données (CIFS, NFS et iSCSI), de gestion et de réplication (SnapMirror). Dans un cluster ONTAP, chaque type de trafic utilise une interface logique distincte qui doit être hébergée sur un port réseau virtuel. Sur la configuration à plusieurs nœuds du ONTAP Select, ces ports sont désignés comme e0a et e0b/e0g. Sur la configuration à un seul nœud, ces ports sont désignés sous la forme e0a et e0b/e0c, tandis que les ports restants sont réservés aux services de clusters internes.

NetApp recommande d'isoler le trafic de données et le trafic de gestion dans des réseaux de couche 2 distincts. Dans l'environnement ONTAP Select, cette opération s'effectue à l'aide de balises VLAN. Pour ce faire, il convient d'attribuer un groupe de ports marqué VLAN à l'adaptateur réseau 1 (port e0a) pour le trafic de gestion. Vous pouvez ensuite attribuer un ou plusieurs groupes de ports distincts aux ports e0b et e0c (clusters à nœud unique), ainsi qu'aux clusters e0b et e0g (clusters à plusieurs nœuds) pour le trafic de données.

Si la solution VST décrite précédemment dans ce document n'est pas suffisante, il peut être nécessaire de

colocaliser à la fois les LIF de données et de gestion sur le même port virtuel. Pour ce faire, utilisez un processus appelé VGT, dans lequel le marquage VLAN est effectué par la machine virtuelle.

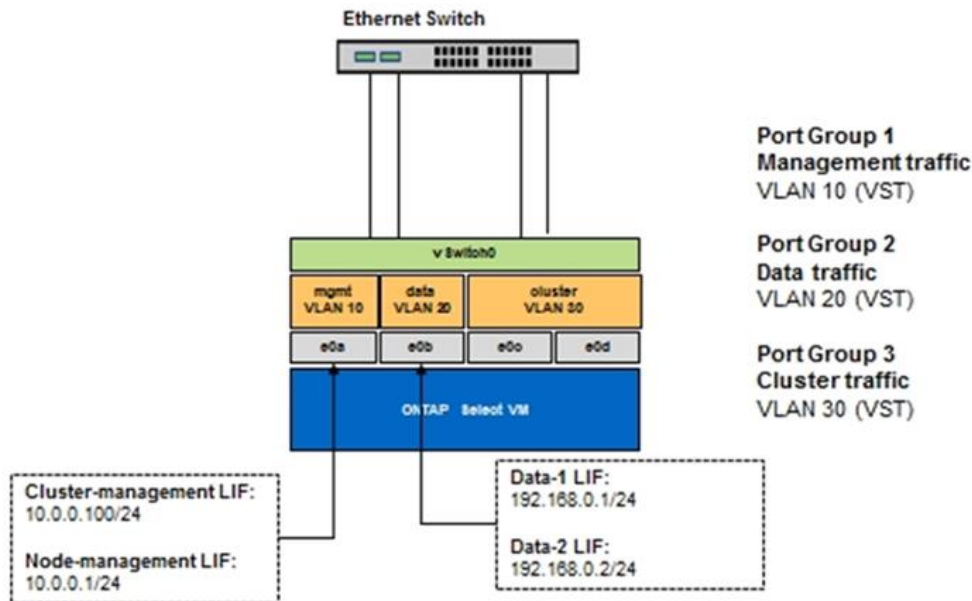


La séparation des données et des réseaux de gestion via VGT n'est pas disponible lors de l'utilisation de l'utilitaire ONTAP Deploy. Ce processus doit être effectué une fois la configuration du cluster terminée.

Vous trouverez également un inconvénient lors de l'utilisation des clusters VGT et à deux nœuds. Dans les configurations en cluster à deux nœuds, l'adresse IP de gestion des nœuds permet d'établir la connectivité avec le médiateur avant que ONTAP soit entièrement disponible. Par conséquent, seul le marquage est et VST est pris en charge sur le groupe de ports mappé sur le LIF de gestion de nœud (port e0a). De plus, si la gestion et le trafic de données utilisent le même port group, seul l'outil est/VST est pris en charge pour l'ensemble du cluster à deux nœuds.

Les deux options de configuration, VST et VGT, sont prises en charge. La figure suivante présente le premier scénario VST, dans lequel le trafic est marqué au niveau de la couche vSwitch par le groupe de ports affecté. Dans cette configuration, les LIF de gestion du cluster et des nœuds sont attribuées au port ONTAP e0a et balisés avec l'ID VLAN 10 via le groupe de ports attribué. Les LIF de données sont attribuées au port e0b et au port e0c ou e0g, ainsi qu'à l'ID VLAN 20 donné, en utilisant un second groupe de ports. Les ports de cluster utilisent un troisième groupe de ports et se trouvent sur l'ID VLAN 30.

### Séparation des données et de la gestion à l'aide de VST



La figure suivante montre le deuxième scénario, VGT, dans lequel le trafic est marqué par la machine virtuelle ONTAP à l'aide de ports VLAN placés dans des domaines de diffusion distincts. Dans cet exemple, les ports virtuels e0a-10/e0b-10/(e0c ou e0g)-10 et e0a-20/e0b-20 sont placés sur les ports VM e0a et e0b. Cette configuration permet d'exécuter le balisage réseau directement dans ONTAP, plutôt qu'au niveau de la couche vSwitch. Les LIF de données et de gestion sont placées sur ces ports virtuels, ce qui permet d'ajouter une subdivision de niveau 2 dans un seul port d'ordinateur virtuel. Le VLAN du cluster (ID VLAN 30) est toujours marqué au niveau du port group.

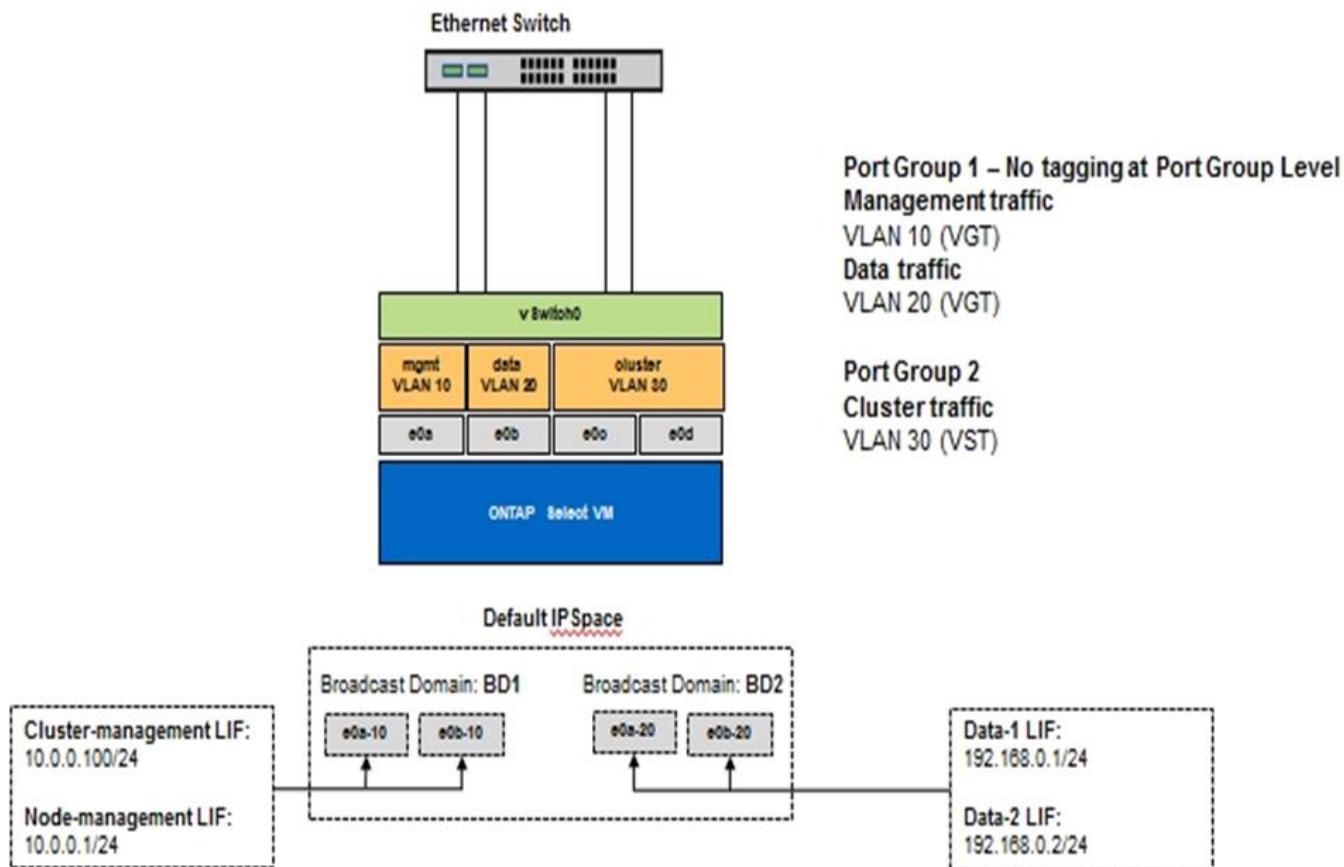
### Notes:

- Ce style de configuration est particulièrement souhaitable lors de l'utilisation de plusieurs IPspaces.

Regroupez les ports VLAN dans des IPspaces personnalisés distincts pour une isolation logique et une colocation supplémentaires.

- Pour prendre en charge VGT, les cartes réseau hôte ESXi/ESX doivent être connectées aux ports de jonction sur le commutateur physique. L'ID VLAN des groupes de ports connectés au commutateur virtuel doit être défini sur 4095 pour activer la mise en circuit sur le groupe de ports.

### Séparation des données et de la gestion à l'aide de VGT



## Informations sur le copyright

Copyright © 2024 NetApp, Inc. Tous droits réservés. Imprimé aux États-Unis. Aucune partie de ce document protégé par copyright ne peut être reproduite sous quelque forme que ce soit ou selon quelque méthode que ce soit (graphique, électronique ou mécanique, notamment par photocopie, enregistrement ou stockage dans un système de récupération électronique) sans l'autorisation écrite préalable du détenteur du droit de copyright.

Les logiciels dérivés des éléments NetApp protégés par copyright sont soumis à la licence et à l'avis de non-responsabilité suivants :

CE LOGICIEL EST FOURNI PAR NETAPP « EN L'ÉTAT » ET SANS GARANTIES EXPRESSES OU TACITES, Y COMPRIS LES GARANTIES TACITES DE QUALITÉ MARCHANDE ET D'ADÉQUATION À UN USAGE PARTICULIER, QUI SONT EXCLUES PAR LES PRÉSENTES. EN AUCUN CAS NETAPP NE SERA TENU POUR RESPONSABLE DE DOMMAGES DIRECTS, INDIRECTS, ACCESSOIRES, PARTICULIERS OU EXEMPLAIRES (Y COMPRIS L'ACHAT DE BIENS ET DE SERVICES DE SUBSTITUTION, LA PERTE DE JOUISSANCE, DE DONNÉES OU DE PROFITS, OU L'INTERRUPTION D'ACTIVITÉ), QUELLES QU'EN SOIENT LA CAUSE ET LA DOCTRINE DE RESPONSABILITÉ, QU'IL S'AGISSE DE RESPONSABILITÉ CONTRACTUELLE, STRICTE OU DÉLICTELLE (Y COMPRIS LA NÉGLIGENCE OU AUTRE) DÉCOULANT DE L'UTILISATION DE CE LOGICIEL, MÊME SI LA SOCIÉTÉ A ÉTÉ INFORMÉE DE LA POSSIBILITÉ DE TELS DOMMAGES.

NetApp se réserve le droit de modifier les produits décrits dans le présent document à tout moment et sans préavis. NetApp décline toute responsabilité découlant de l'utilisation des produits décrits dans le présent document, sauf accord explicite écrit de NetApp. L'utilisation ou l'achat de ce produit ne concède pas de licence dans le cadre de droits de brevet, de droits de marque commerciale ou de tout autre droit de propriété intellectuelle de NetApp.

Le produit décrit dans ce manuel peut être protégé par un ou plusieurs brevets américains, étrangers ou par une demande en attente.

LÉGENDE DE RESTRICTION DES DROITS : L'utilisation, la duplication ou la divulgation par le gouvernement sont sujettes aux restrictions énoncées dans le sous-paragraphe (b)(3) de la clause Rights in Technical Data-Noncommercial Items du DFARS 252.227-7013 (février 2014) et du FAR 52.227-19 (décembre 2007).

Les données contenues dans les présentes se rapportent à un produit et/ou service commercial (tel que défini par la clause FAR 2.101). Il s'agit de données propriétaires de NetApp, Inc. Toutes les données techniques et tous les logiciels fournis par NetApp en vertu du présent Accord sont à caractère commercial et ont été exclusivement développés à l'aide de fonds privés. Le gouvernement des États-Unis dispose d'une licence limitée irrévocable, non exclusive, non cessible, non transférable et mondiale. Cette licence lui permet d'utiliser uniquement les données relatives au contrat du gouvernement des États-Unis d'après lequel les données lui ont été fournies ou celles qui sont nécessaires à son exécution. Sauf dispositions contraires énoncées dans les présentes, l'utilisation, la divulgation, la reproduction, la modification, l'exécution, l'affichage des données sont interdits sans avoir obtenu le consentement écrit préalable de NetApp, Inc. Les droits de licences du Département de la Défense du gouvernement des États-Unis se limitent aux droits identifiés par la clause 252.227-7015(b) du DFARS (février 2014).

## Informations sur les marques commerciales

NETAPP, le logo NETAPP et les marques citées sur le site <http://www.netapp.com/TM> sont des marques déposées ou des marques commerciales de NetApp, Inc. Les autres noms de marques et de produits sont des marques commerciales de leurs propriétaires respectifs.