



Configuration NFS pour ESXi à l'aide de VSC

System Manager Classic

NetApp
June 22, 2024

Sommaire

- Configuration NFS pour ESXi à l'aide de VSC 1
- Présentation de la configuration NFS pour ESXi à l'aide de VSC 1
- Configuration du client NFS pour le workflow ESXi 1

Configuration NFS pour ESXi à l'aide de VSC

Présentation de la configuration NFS pour ESXi à l'aide de VSC

L'interface classique de ONTAP System Manager (ONTAP 9.7 et versions antérieures) vous permet de configurer rapidement l'accès NFS pour les hôtes ESXi vers les datastores à l'aide de volumes ONTAP.

Utiliser cette procédure si :

- Une version prise en charge de Virtual Storage Console pour VMware vSphere (VSC) permet de provisionner un datastore et de créer un volume.
 - VSC fait partie du produit depuis la version 7.0 de VSC "[Outils ONTAP pour VMware vSphere](#)" Appliance virtuelle, qui comprend VSC, le fournisseur vStorage APIs for Storage Awareness (VASA) et l'outil Storage Replication adapter (SRA) pour les fonctionnalités VMware vSphere.
 - Assurez-vous de vérifier le "[Matrice d'interopérabilité NetApp](#)" Pour vérifier la compatibilité entre vos versions actuelles de ONTAP et VSC.
- Votre réseau de données utilise l'IPspace par défaut, le domaine de diffusion par défaut et le groupe de basculement par défaut.

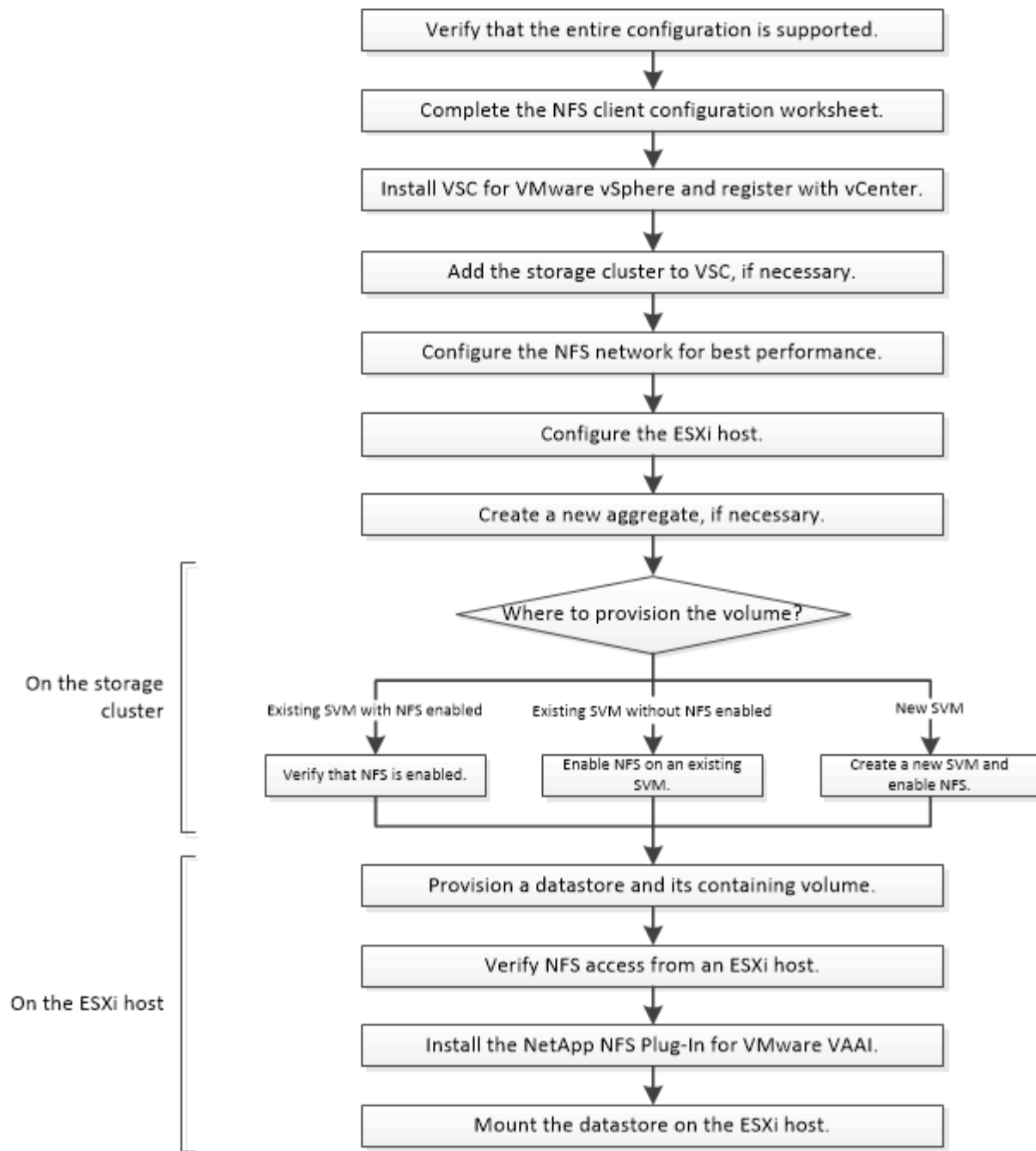
Si votre réseau de données est plat, ces objets par défaut préconisons un basculement correct des LIFs en cas de défaillance de la liaison. Si vous n'utilisez pas les objets par défaut, reportez-vous à la section "[Gestion de réseau](#)" Pour plus d'informations sur la configuration du basculement de chemin LIF.

- Vous souhaitez utiliser le plug-in pour VMware VAAI.
 - Les API VMware vStorage APIs for Array Integration (VAAI) vous permettent d'effectuer des copies auxiliaires et des réservations d'espace. Le plug-in pour VMware VAAI améliore les performances de l'hôte, car les opérations n'ont pas besoin de passer par l'hôte ESXi. Elles tirent ainsi parti du clonage compact et rapide de ONTAP.
 - L'utilisation de VMware VAAI pour le provisionnement des datastores est une bonne pratique.
 - Le plug-in NFS pour VMware VAAI est disponible sur le "[Support NetApp](#)" le site.
- L'accès NFS sera via NFSv3 et NFSv4 pour VMware VAAI.

Pour plus d'informations, voir "[Tr-4597 : VMware vSphere pour ONTAP](#)" Et de la documentation relative à la version de VSC.

Configuration du client NFS pour le workflow ESXi

Lorsque vous mettez du stockage à la disposition d'un hôte ESXi via NFS, vous provisionnez un volume sur l'utilisation de, puis vous connectez à l'exportation NFS depuis l'hôte ESXi.



Vérifiez que la configuration est prise en charge

Pour un fonctionnement fiable, vous devez vérifier que la configuration complète est prise en charge. Le répertorie les configurations prises en charge pour NFS et pour Virtual Storage Console.

Étapes

1. Accédez au pour vérifier que vous disposez d'une combinaison prise en charge des composants suivants :

["Matrice d'interopérabilité NetApp"](#)

- Logiciel ONTAP
- Protocole de stockage NFS

- Version du système d'exploitation ESXi
- Type et version du système d'exploitation invité
- Pour le logiciel (VSC)
- Plug-in NFS pour VAAI

2. Cliquez sur le nom de la configuration sélectionnée.

Les détails de cette configuration s'affichent dans la fenêtre Détails de la configuration.

3. Vérifiez les informations dans les onglets suivants :

- Remarques

Le répertoire les alertes et informations importantes spécifiques à votre configuration.

- Politiques et lignes directrices

Recommandations générales pour toutes les configurations NAS.

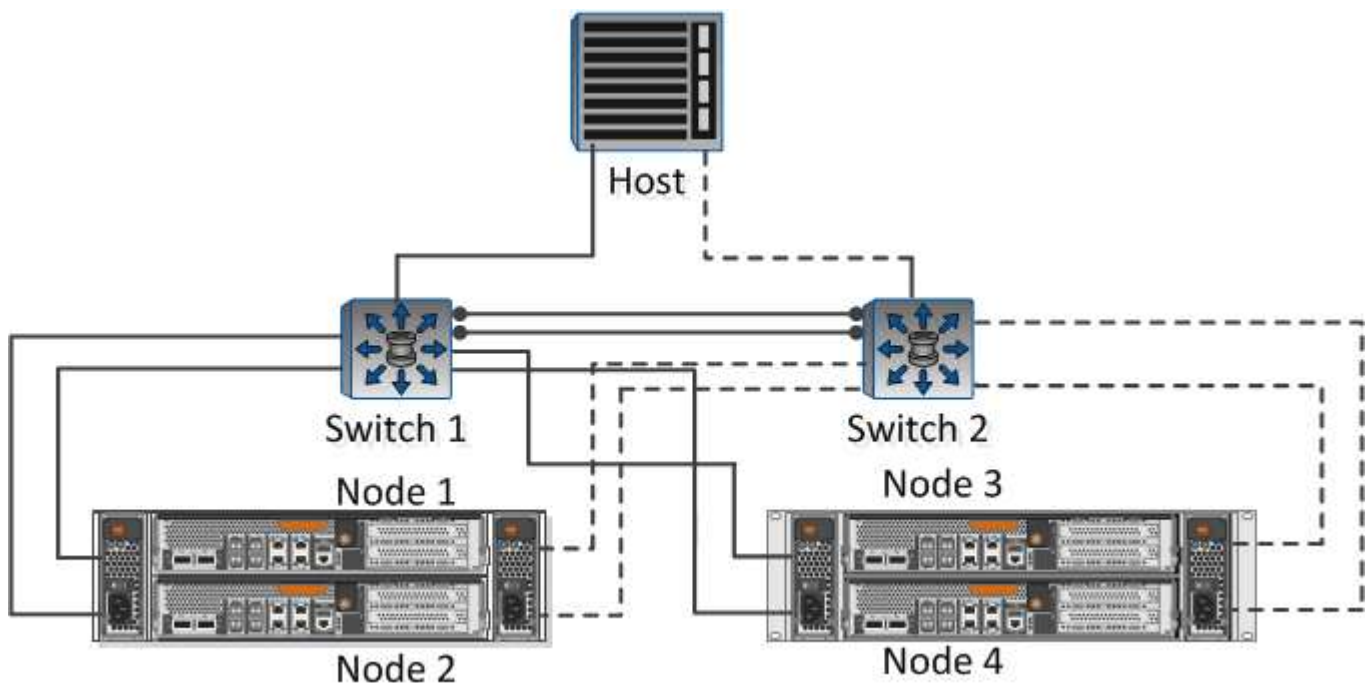
Complétez la fiche technique de configuration du client NFS

Pour effectuer les tâches de configuration du client NFS, vous devez disposer d'adresses réseau et d'informations de configuration du stockage.

Adresses réseau cibles

Vous avez besoin d'un sous-réseau doté de deux adresses IP pour les LIF de données NFS pour chaque nœud du cluster. Pour assurer la haute disponibilité, il doit y avoir deux réseaux distincts. Les adresses IP spécifiques sont attribuées par ONTAP lorsque vous créez les LIFs dans le cadre de la création du SVM.

Si possible, séparez le trafic réseau sur des réseaux physiques distincts ou sur des VLAN.



Sous-réseau des LIF :

Ou LIF avec port pour le commutateur	Adresse IP	Masque de réseau	Passerelle	ID VLAN	Port de départ
Nœud 1 / LIF vers le commutateur 1					
Nœud 2 / LIF vers le commutateur 1					
Nœud 3 / LIF vers le commutateur 1					
Nœud 4 / LIF vers le commutateur 1					
Nœud 1 / LIF vers le commutateur 2					
Nœud 2 / LIF vers le commutateur 2					
Nœud 3 / LIF vers le commutateur 2					
Nœud 4 / LIF vers le commutateur 2					

Configuration de stockage sous-jacente

Si l'agrégat et sont déjà créés, notez leurs noms ici ; sinon, vous pouvez les créer comme requis :

Le nœud doit être propriétaire de l'exportation NFS
Nom de l'agrégat
nom

Informations sur l'exportation NFS

Taille d'exportation
Nom de l'exportation (facultatif)
Description de l'exportation (facultatif)

Informations sur les SVM

Si vous n'utilisez pas une existante , vous devez disposer des informations suivantes pour en créer une nouvelle :

Nom du SVM	
Agrégat pour volume root SVM	Nom d'utilisateur SVM (facultatif)
Mot de passe SVM (facultatif)	LIF de gestion SVM (en option)
	Sous-réseau :
	Adresse IP :
	Masque de réseau :
	Passerelle :
	Nœud de départ :

Installer

Virtual Storage Console pour automatiser la plupart des tâches de configuration et de provisionnement requises pour utiliser le stockage avec un hôte ESXi. Est un plug-in de vCenter Server.

Avant de commencer

Vous devez disposer des informations d'identification d'administrateur sur le serveur vCenter utilisé pour gérer l'hôte ESXi.

Description de la tâche

- Virtual Storage Console est installé en tant qu'appliance virtuelle incluant les fonctionnalités de Virtual Storage Console, du fournisseur VASA (vStorage APIs for Storage Awareness) et SRA (Storage Replication adapter) pour VMware vSphere.

Étapes

1. Téléchargez la version de qui est prise en charge pour votre configuration, comme indiqué dans l'outil Interoperability Matrix.

["Support NetApp"](#)

2. Déployez l'appliance virtuelle et configurez-la en suivant les étapes du *Guide de déploiement et de configuration*.

Ajout du cluster de stockage à VSC

Avant de provisionner le premier datastore sur un hôte ESXi de votre Datacenter, vous devez ajouter le cluster ou un SVM spécifique à Virtual Storage Console pour VMware vSphere. L'ajout d'un cluster permet de provisionner le stockage sur n'importe quel SVM au sein du cluster.

Avant de commencer

Vous devez disposer d'identifiants d'administrateur pour le cluster de stockage ou le système qui est ajouté.

Description de la tâche

Selon votre configuration, le cluster peut avoir été découvert automatiquement ou avoir déjà été ajouté.

Étapes

1. Connectez-vous au client Web vSphere.
2. Sélectionnez **Virtual Storage Console**.
3. Sélectionnez **Storage Systems**, puis cliquez sur l'icône **Add**.
4. Dans la boîte de dialogue **Ajouter un système de stockage**, entrez le nom d'hôte et les informations d'identification administrateur pour le cluster de stockage ou cliquez sur **OK**.

Configurez votre réseau pour des performances optimales

Les performances des réseaux Ethernet varient considérablement. Vous pouvez optimiser les performances du réseau en sélectionnant des valeurs de configuration spécifiques.

Étapes

1. Connectez l'hôte et les ports de stockage au même réseau.

Il est préférable de se connecter aux mêmes commutateurs.

2. Sélectionnez les ports à vitesse maximale disponibles.

Les ports 10 GbE ou plus rapides sont idéales. Le nombre minimal de ports 1 GbE est égal à 1.

3. Activez les trames Jumbo si vous le souhaitez et pris en charge par votre réseau.

Les trames Jumbo doivent avoir un MTU de 9 9000 pour les hôtes ESXi et les systèmes de stockage, et de 9 9216 pour la plupart des switches. Tous les périphériques réseau du chemin de données, y compris les cartes réseau ESXi, les cartes réseau de stockage et les commutateurs, doivent prendre en charge les trames Jumbo et doivent être configurés pour leurs valeurs MTU maximales.

Pour plus d'informations, voir "[Vérifiez les paramètres réseau sur les commutateurs de données](#)" et la documentation du fournisseur du commutateur.

Configurez l'hôte ESXi

La configuration de l'hôte ESXi implique la configuration des ports et des vswitches et l'utilisation des paramètres des meilleures pratiques de l'hôte VMware ESXi. Après avoir vérifié que ces paramètres sont corrects, vous pouvez créer un agrégat et décider où provisionner le nouveau volume.

Configurer les ports hôte et les vswitches

L'hôte ESXi requiert des ports réseau pour les connexions NFS vers le cluster de stockage.

Description de la tâche

Il est recommandé d'utiliser le hachage IP comme stratégie de regroupement de cartes réseau, qui nécessite un port VMkernel unique sur un seul vSwitch.

Les ports hôte et les ports de cluster de stockage utilisés pour NFS doivent avoir des adresses IP dans le même sous-réseau.

Cette tâche répertorie les étapes générales de configuration de l'hôte ESXi. Si vous avez besoin d'instructions plus détaillées, consultez la publication VMware *Storage* pour votre version de ESXi.

"VMware"

Étapes

1. Connectez-vous au client vSphere, puis sélectionnez l'hôte ESXi dans le volet d'inventaire.
2. Dans l'onglet **gérer**, cliquez sur **réseau**.
3. Cliquez sur **Ajouter un réseau**, puis sélectionnez **VMkernel** et **Créer un commutateur standard vSphere** pour créer le port VMkernel et le vSwitch.
4. Configurer des trames jumbo pour le vSwitch (taille MTU de 9 9000, le cas échéant)

Configurez les paramètres des meilleures pratiques de l'hôte ESXi

Vous devez vous assurer que les paramètres des meilleures pratiques de l'hôte ESXi sont corrects afin que l'hôte ESXi puisse gérer correctement la perte d'une connexion NFS ou d'un stockage.

Étapes

1. Dans la page client Web VMware vSphere **Home**, cliquez sur **vCenter > hosts**.
2. Cliquez avec le bouton droit de la souris sur l'hôte, puis sélectionnez **actions > NetApp VSC > Set Recommended Values**.
3. Dans la boîte de dialogue **Paramètres recommandés par NetApp**, assurez-vous que toutes les options sont sélectionnées, puis cliquez sur **OK**.

Les paramètres MPIO ne s'appliquent pas à NFS. Toutefois, si vous utilisez d'autres protocoles, vous devez vous assurer que toutes les options sont sélectionnées.

Le client Web vCenter affiche la progression de la tâche.

Créer un agrégat

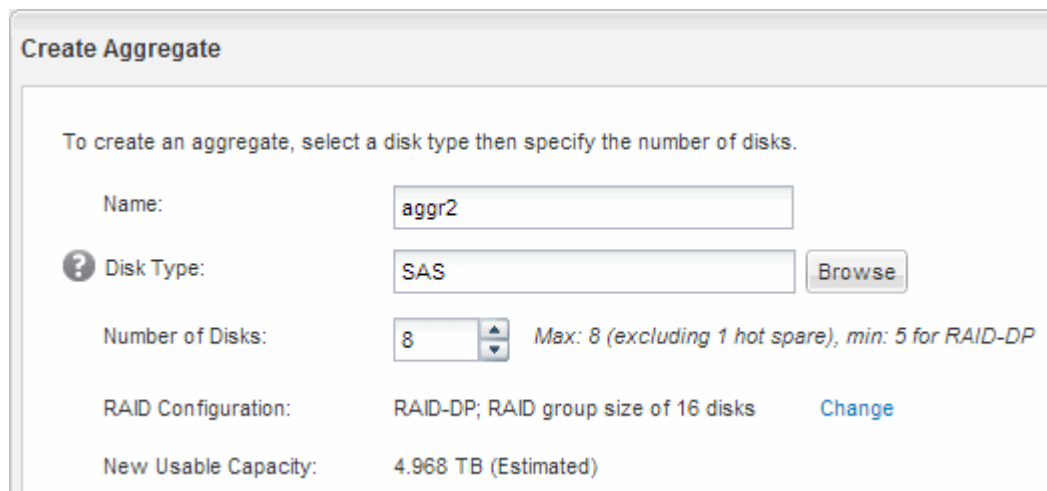
Si vous ne souhaitez pas utiliser d'agrégat existant, vous pouvez créer un nouvel agrégat afin d'allouer du stockage physique au volume que vous provisionnez.

Description de la tâche

Si vous disposez d'un agrégat existant que vous souhaitez utiliser pour le nouveau volume, vous pouvez ignorer cette procédure.

Étapes

1. Saisissez l'URL `https://IP-address-of-cluster-management-LIF` dans un navigateur web, connectez-vous à l'aide des informations d'identification de l'administrateur du cluster.
2. Accédez à la fenêtre **Aggregates**.
3. Cliquez sur **Créer**.
4. Suivez les instructions à l'écran pour créer l'agrégat en utilisant la configuration RAID-DP par défaut, puis cliquez sur **Create**.



The screenshot shows a 'Create Aggregate' dialog box with the following fields and options:

- Name:**
- Disk Type:**
- Number of Disks:** Max: 8 (excluding 1 hot spare), min: 5 for RAID-DP
- RAID Configuration:** RAID-DP; RAID group size of 16 disks
- New Usable Capacity:** 4.968 TB (Estimated)

Résultats

L'agrégat est créé avec la configuration spécifiée et ajouté à la liste des agrégats dans la fenêtre Aggregates.

Choisissez l'emplacement de provisionnement du nouveau volume

Avant de créer un volume NFS, vous devez décider de le placer dans un volume existant et, le cas échéant, le volume de configuration requis par le système. Cette décision détermine votre flux de travail.

Procédure

- Si vous souhaitez créer une nouvelle , suivez les étapes que vous effectuez pour créer une fonctionnalité NFS sur un SVM existant.

["Création d'un nouveau SVM compatible NFS"](#)

Vous devez choisir cette option si NFS n'est pas activé sur un SVM existant.

- Si vous souhaitez provisionner un volume sur un environnement existant sur lequel NFS est activé mais non configuré, suivez les étapes que vous effectuez pour configurer l'accès NFS sur un SVM existant.

"Configuration de l'accès NFS à un SVM existant"

C'est le cas si vous avez suivi cette procédure pour créer le SVM.

- Si vous souhaitez provisionner un volume sur un SVM existant entièrement configuré pour l'accès NFS, suivez les étapes que vous effectuez pour vérifier les paramètres sur un SVM existant.

"Vérification des paramètres sur un SVM existant"

Créez un nouveau SVM compatible NFS

La configuration d'un nouveau SVM implique la création du nouveau et l'activation de NFS. Vous pouvez ensuite configurer l'accès NFS sur l'hôte ESXi et vérifier que NFS est activé pour ESXi à l'aide de Virtual Storage Console.

Avant de commencer

- Votre réseau doit être configuré et les ports physiques correspondants doivent être connectés au réseau.
- Vous devez connaître les composants réseau suivants que le système utilisera :
 - Le nœud et le port spécifique sur ce nœud où sera créée l'interface logique de données (LIF)
 - Le sous-réseau à partir duquel l'adresse IP de la LIF de données sera provisionnée, ou éventuellement l'adresse IP spécifique que vous souhaitez attribuer à la LIF de données
- Tout pare-feu externe doit être configuré de manière appropriée pour permettre l'accès aux services réseau.

Description de la tâche

Vous pouvez utiliser un assistant qui vous guide tout au long du processus de création du SVM, de configuration du DNS, de création d'une LIF de données et d'activation de NFS.

Étapes

1. Accédez à la fenêtre **SVM**.
2. Cliquez sur **Créer**.
3. Dans la fenêtre **Storage Virtual machine (SVM) Setup**, créer la SVM:

- a. Spécifier un nom unique pour le SVM.

Le nom doit être un nom de domaine complet (FQDN) ou suivre une autre convention qui garantit des noms uniques à travers un cluster.

- b. Sélectionnez **NFS** pour le protocole de données.

Si vous prévoyez d'utiliser des protocoles supplémentaires sur le même SVM, vous devez les sélectionner même si vous ne souhaitez pas les configurer immédiatement.

- c. Conservez le paramètre de langue par défaut, C.UTF-8.

Cette langue est héritée par le volume que vous créez ultérieurement et la langue d'un volume ne peut pas être modifiée.

d. **Facultatif** : si vous avez activé le protocole CIFS, définissez le style de sécurité sur **UNIX**.

La sélection du protocole CIFS définit le style de sécurité sur NTFS par défaut.

e. **Facultatif** : sélectionnez l'agrégat racine pour contenir le volume racine.

L'agrégat que vous sélectionnez pour le volume root ne détermine pas l'emplacement du volume de données.

Storage Virtual Machine (SVM) Setup

1
Enter SVM basic details

SVM Details

? Specify a unique name and the data protocols for the SVM

SVM Name:

? IPspace:

? Data Protocols: CIFS NFS iSCSI FC/FCoE NVMe

? Default Language:
The language of the SVM specifies the default language encoding setting for the SVM and its volumes. Using a setting that incorporates UTF-8 character encoding is recommended.

? Security Style:

Root Aggregate:

f. **Facultatif** : dans la zone **DNS Configuration**, assurez-vous que le domaine de recherche DNS par défaut et les serveurs de noms sont ceux que vous souhaitez utiliser pour ce SVM.

DNS Configuration

Specify the DNS domain and name servers. DNS details are required to configure CIFS protocol.

? Search Domains:

? Name Servers:

g. Cliquez sur **Envoyer et continuer**.

Le est créé, mais les protocoles ne sont pas encore configurés.

4. Dans la section **Data LIF Configuration** de la page **Configure CIFS/NFS Protocol**, spécifiez les détails du premier LIF de données du premier datastore.

- a. Attribuez automatiquement une adresse IP à la LIF à partir d'un sous-réseau que vous spécifiez ou saisissez manuellement l'adresse.
- b. Cliquez sur **Browse** et sélectionnez un nœud et un port qui seront associés à la LIF.

Data LIF Configuration

Retain the CIFS data LIF's configuration for NFS clients.

Data Interface details for CIFS

Assign IP Address: Without a subnet

IP Address: 10.224.107.199 [Change](#)

Port: abccorp_1:e0b [Browse...](#)

Ne saisissez aucune information pour provisionner un volume. Vous pouvez provisionner des datastores ultérieurement à l'aide de

5. Cliquez sur **Envoyer et continuer**.

Les objets suivants sont créés :

- Une LIF de données nommée après le suffixe « ` _nfs_lif1' »
- Un serveur NFS

6. Pour toutes les autres pages de configuration de protocole affichées, cliquez sur **Ignorer**, puis configurez le protocole ultérieurement.

7. Lorsque la page **SVM Administration** est affichée, configurer ou reporter la configuration d'un administrateur distinct pour ce SVM :

- Cliquez sur **Ignorer**, puis configurez un administrateur ultérieurement si nécessaire.
- Entrez les informations requises, puis cliquez sur **Envoyer et continuer**.

8. Consultez la page **Résumé**, enregistrez toutes les informations que vous pourriez avoir besoin ultérieurement, puis cliquez sur **OK**.

Les clients NFS doivent connaître l'adresse IP de la LIF de données.

Résultats

Un nouveau SVM est créé avec l'activation de NFS.

Ajoutez un accès NFS à un SVM existant

Pour ajouter un accès NFS à un SVM existant, vous devez d'abord créer une interface logique (LIF) de données. Vous pouvez ensuite configurer l'accès NFS sur l'hôte ESXi et vérifier que NFS est activé pour ESXi à l'aide de Virtual Storage Console.

Avant de commencer

- Vous devez connaître les composants réseau suivants que le système utilisera :
 - Le nœud et le port spécifique sur ce nœud où la LIF de données sera créée
 - Le sous-réseau à partir duquel l'adresse IP de la LIF de données sera provisionnée, ou éventuellement l'adresse IP spécifique que vous souhaitez attribuer à la LIF de données

- Tout pare-feu externe doit être configuré de manière appropriée pour permettre l'accès aux services réseau.
- Le protocole NFS doit être autorisé sur la SVM.

C'est le cas si vous n'avez pas suivi cette procédure pour créer le SVM lors de la configuration d'un autre protocole.

Étapes

1. Accédez au volet **Details** dans lequel vous pouvez configurer les protocoles de la SVM :
 - a. Sélectionnez le SVM que vous souhaitez configurer.
 - b. Dans le volet **Détails**, en regard de **protocoles**, cliquez sur **NFS**.

Protocols: NFS FC/FCoE

2. Dans la boîte de dialogue **Configure NFS Protocol**, créer une LIF de données :
 - a. Attribuez automatiquement une adresse IP à la LIF à partir d'un sous-réseau que vous spécifiez ou saisissez manuellement l'adresse.
 - b. Cliquez sur **Browse** et sélectionnez un nœud et un port qui seront associés à la LIF.

Data LIF Configuration

Retain the CIFS data LIF's configuration for NFS clients.

Data Interface details for CIFS

Assign IP Address: Without a subnet ▼

IP Address: 10.224.107.199 [Change](#)

Port: abccorp_1:e0b Browse...

Ne saisissez aucune information pour provisionner un volume. Vous pouvez par la suite provisionner des datastores à l'aide de Virtual Storage Console.

3. Cliquez sur **Envoyer et fermer**, puis sur **OK**.

Vérifier que NFS est activé sur un SVM existant

Si vous choisissez d'utiliser un SVM existant, vous devez d'abord vérifier que NFS est activé sur ce SVM. Vous pouvez ensuite configurer l'accès NFS et vérifier que NFS est activé pour ESXi à l'aide de Virtual Storage Console.

Étapes

1. Accédez à la fenêtre **SVM**.
2. Cliquez sur l'onglet **Paramètres SVM**.
3. Dans le volet **protocoles**, cliquez sur **NFS**.
4. Vérifiez que NFS est affiché comme activé.

Si NFS n'est pas activé, vous devez l'activer ou en créer un nouveau.

Provisionner un datastore et créer son volume contenant

Un datastore contient des machines virtuelles et leurs VMDK sur l'hôte ESXi. Le datastore de l'hôte ESXi est provisionné sur un volume du cluster de stockage.

Avant de commencer

Virtual Storage Console pour VMware vSphere for (VSC) doit être installé et enregistré auprès du serveur vCenter qui gère l'hôte ESXi.

La console VSC doit disposer de suffisamment de clusters ou d'identifiants pour créer le volume sur le SVM spécifié.

Description de la tâche

VSC automatise le provisionnement du datastore, y compris la création d'un volume sur le SVM spécifié.

Étapes

1. Dans la page Web vSphere * Home* du client, cliquez sur **hosts and clusters**.
2. Dans le volet de navigation, développez le centre de données où vous souhaitez provisionner le datastore.
3. Cliquez avec le bouton droit de la souris sur l'hôte ESXi, puis sélectionnez **NetApp VSC > Provision datastore**.

Vous pouvez également cliquer avec le bouton droit de la souris sur le cluster lors du provisionnement pour rendre le datastore disponible pour tous les hôtes du cluster.

4. Indiquez les informations requises dans l'assistant :



Vérifier l'accès NFS à partir d'un hôte ESXi

Une fois le datastore provisionné, vous pouvez vérifier que l'hôte ESXi dispose d'un accès NFS en créant une machine virtuelle sur le datastore et en la mettant sous tension.

Étapes

1. Dans la page Web vSphere * Home* du client, cliquez sur **hosts and clusters**.
2. Dans le volet de navigation, développez le centre de données pour localiser le datastore que vous avez créé précédemment.
3. Cliquez sur **Créer une nouvelle machine virtuelle** et fournissez les informations requises dans l'assistant.

Pour vérifier l'accès NFS, sélectionnez le datacenter, l'hôte ESXi et le datastore que vous avez créé précédemment.

La machine virtuelle apparaît dans l'inventaire du client Web vSphere.

4. Mise sous tension de la machine virtuelle

Déployez le plug-in NFS pour VMware VAAI

Le plug-in est une bibliothèque de logiciels qui intègre les bibliothèques de disques virtuels VMware installées sur l'hôte ESXi. Le téléchargement et l'installation du plug-in NFS pour VMware VAAI vous permettent d'améliorer les performances des opérations de clonage grâce aux options de déchargement des copies et de réservation d'espace.

Description de la tâche

Pour fournir un accès cohérent aux machines virtuelles résidant sur l'hôte ESXi sur lequel vous installez le plug-in NFS, vous pouvez migrer des machines virtuelles ou installer le plug-in NFS pendant la maintenance planifiée.

Étapes

1. Téléchargez le plug-in NFS pour VMware VAAI.

"Support NetApp"

Téléchargez le pack en ligne (`NetAppNasPlugIn.vib`) du plug-in le plus récent

2. Vérifiez que VAAI est activé sur chaque hôte ESXi.

Dans VMware vSphere 5.0 et versions ultérieures, VAAI est activé par défaut.

3. Dans Virtual Storage Console, accédez à **Outils > NFS VAAI Tools**.
4. Cliquez sur **Sélectionner fichier** pour télécharger le `NetAppNasPlugIn.vib` fichier.
5. Cliquez sur **Upload**.

Vous voyez un `uploaded successfully` messagerie.

6. Cliquez sur **installer sur l'hôte**.
7. Sélectionnez les hôtes ESXi sur lesquels vous souhaitez installer le plug-in, cliquez sur **installer**, puis sur **OK**.
8. Redémarrez l'hôte ESXi pour activer le plug-in.

Après avoir installé le plug-in, vous devez redémarrer l'hôte ESXi avant de terminer l'installation.

Il n'est pas nécessaire de redémarrer le système de stockage.

Montez les datastores sur les hôtes

Le montage d'un datastore permet à un hôte d'accéder au stockage. Lorsque les datastores sont provisionnés par , ils sont automatiquement montés sur l'hôte ou le cluster. Après avoir ajouté l'hôte à votre environnement VMware, vous devrez peut-être monter un datastore sur un hôte.

Étapes

1. Dans la page Web vSphere * Home* du client, cliquez sur **hosts and clusters** :

2. Dans le volet de navigation, développez le centre de données qui contient l'hôte :
3. Cliquez avec le bouton droit sur l'hôte, puis sélectionnez **NetApp VSC > Mount datastores**.
4. Sélectionnez les datastores à monter, puis cliquez sur **OK**.

Informations connexes

["Virtual Storage Console, VASA Provider et Storage Replication adapter pour VMware vSphere Administration 9.6"](#)

Informations sur le copyright

Copyright © 2024 NetApp, Inc. Tous droits réservés. Imprimé aux États-Unis. Aucune partie de ce document protégé par copyright ne peut être reproduite sous quelque forme que ce soit ou selon quelque méthode que ce soit (graphique, électronique ou mécanique, notamment par photocopie, enregistrement ou stockage dans un système de récupération électronique) sans l'autorisation écrite préalable du détenteur du droit de copyright.

Les logiciels dérivés des éléments NetApp protégés par copyright sont soumis à la licence et à l'avis de non-responsabilité suivants :

CE LOGICIEL EST FOURNI PAR NETAPP « EN L'ÉTAT » ET SANS GARANTIES EXPRESSES OU TACITES, Y COMPRIS LES GARANTIES TACITES DE QUALITÉ MARCHANDE ET D'ADÉQUATION À UN USAGE PARTICULIER, QUI SONT EXCLUES PAR LES PRÉSENTES. EN AUCUN CAS NETAPP NE SERA TENU POUR RESPONSABLE DE DOMMAGES DIRECTS, INDIRECTS, ACCESSOIRES, PARTICULIERS OU EXEMPLAIRES (Y COMPRIS L'ACHAT DE BIENS ET DE SERVICES DE SUBSTITUTION, LA PERTE DE JOUISSANCE, DE DONNÉES OU DE PROFITS, OU L'INTERRUPTION D'ACTIVITÉ), QUELLES QU'EN SOIENT LA CAUSE ET LA DOCTRINE DE RESPONSABILITÉ, QU'IL S'AGISSE DE RESPONSABILITÉ CONTRACTUELLE, STRICTE OU DÉLICTEUELLE (Y COMPRIS LA NÉGLIGENCE OU AUTRE) DÉCOULANT DE L'UTILISATION DE CE LOGICIEL, MÊME SI LA SOCIÉTÉ A ÉTÉ INFORMÉE DE LA POSSIBILITÉ DE TELS DOMMAGES.

NetApp se réserve le droit de modifier les produits décrits dans le présent document à tout moment et sans préavis. NetApp décline toute responsabilité découlant de l'utilisation des produits décrits dans le présent document, sauf accord explicite écrit de NetApp. L'utilisation ou l'achat de ce produit ne concède pas de licence dans le cadre de droits de brevet, de droits de marque commerciale ou de tout autre droit de propriété intellectuelle de NetApp.

Le produit décrit dans ce manuel peut être protégé par un ou plusieurs brevets américains, étrangers ou par une demande en attente.

LÉGENDE DE RESTRICTION DES DROITS : L'utilisation, la duplication ou la divulgation par le gouvernement sont sujettes aux restrictions énoncées dans le sous-paragraphe (b)(3) de la clause Rights in Technical Data-Noncommercial Items du DFARS 252.227-7013 (février 2014) et du FAR 52.227-19 (décembre 2007).

Les données contenues dans les présentes se rapportent à un produit et/ou service commercial (tel que défini par la clause FAR 2.101). Il s'agit de données propriétaires de NetApp, Inc. Toutes les données techniques et tous les logiciels fournis par NetApp en vertu du présent Accord sont à caractère commercial et ont été exclusivement développés à l'aide de fonds privés. Le gouvernement des États-Unis dispose d'une licence limitée irrévocable, non exclusive, non cessible, non transférable et mondiale. Cette licence lui permet d'utiliser uniquement les données relatives au contrat du gouvernement des États-Unis d'après lequel les données lui ont été fournies ou celles qui sont nécessaires à son exécution. Sauf dispositions contraires énoncées dans les présentes, l'utilisation, la divulgation, la reproduction, la modification, l'exécution, l'affichage des données sont interdits sans avoir obtenu le consentement écrit préalable de NetApp, Inc. Les droits de licences du Département de la Défense du gouvernement des États-Unis se limitent aux droits identifiés par la clause 252.227-7015(b) du DFARS (février 2014).

Informations sur les marques commerciales

NETAPP, le logo NETAPP et les marques citées sur le site <http://www.netapp.com/TM> sont des marques déposées ou des marques commerciales de NetApp, Inc. Les autres noms de marques et de produits sont des marques commerciales de leurs propriétaires respectifs.