



Maintenance

Install and maintain

NetApp
December 05, 2024

Sommaire

- Maintenance 1
 - Maintenance du matériel AFF A150 1
 - Support de démarrage 2
 - Remplacer le module de cache - AFF A150 24
 - Châssis 30
 - Contrôleur 40
 - Remplacez un module DIMM - AFF A150 62
 - Remplacez le lecteur SSD ou le disque dur - AFF A150 70
 - Remplacez la batterie NVMEM - AFF A150 75
 - Remplacez une alimentation - AFF A150 81
 - Remplacez la pile de l'horloge temps réel - AFF A150 83

Maintenance

Maintenance du matériel AFF A150

Pour le système de stockage AFF A150, vous pouvez effectuer des procédures de maintenance sur les composants suivants.

Support de démarrage

Le support de démarrage stocke un ensemble principal et secondaire de fichiers d'image de démarrage que le système utilise lorsqu'il démarre.

Module de cache

Vous devez remplacer le module de cache du contrôleur lorsque votre système enregistre un seul message AutoSupport (ASUP) indiquant que le module est hors ligne.

Châssis

Le châssis correspond au boîtier physique qui contient tous les composants du contrôleur, tels que le contrôleur/l'unité centrale, l'alimentation et les E/S.

Contrôleur

Un contrôleur se compose d'une carte, d'un micrologiciel et d'un logiciel. Il contrôle les entraînements et met en œuvre les fonctions ONTAP.

DIMM

Vous devez remplacer un module DIMM (module de mémoire double en ligne) en cas de non-concordance de mémoire, ou si vous avez un module DIMM défectueux.

Lecteur

Un lecteur est un périphérique qui fournit le support de stockage physique pour les données.

Batterie NVEM

Une batterie est fournie avec un contrôleur et conserve les données mises en cache en cas de panne de l'alimentation secteur.

Alimentation électrique

Une alimentation électrique fournit une source d'alimentation redondante dans un tiroir contrôleur.

Batterie d'horloge en temps réel

Une batterie d'horloge en temps réel conserve les informations relatives à la date et à l'heure du système si l'alimentation est coupée.

Support de démarrage

Présentation du remplacement du support de démarrage - AFF A150

Le support de démarrage stocke un ensemble principal et secondaire de fichiers système (image de démarrage) que le système utilise lors du démarrage. Selon votre configuration réseau, vous pouvez effectuer un remplacement sans interruption ou sans interruption.

Vous devez disposer d'une clé USB, formatée en FAT32, avec la quantité de stockage appropriée pour maintenir le `image_xxx.tgz` fichier.

Vous devez également copier le `image_xxx.tgz` Fichier sur le lecteur flash USB pour une utilisation ultérieure dans cette procédure.

- Les méthodes pour remplacer un support de démarrage sans interruption et sans interruption nécessitent toutes deux la restauration du `var` système de fichiers :
 - Pour le remplacement sans interruption, la paire haute disponibilité doit être connectée à un réseau afin de restaurer le `var` système de fichiers.
 - Pour un remplacement perturbateur, vous n'avez pas besoin d'une connexion réseau pour restaurer le `var` le système de fichiers, mais le processus nécessite deux redémarrages.
- Vous devez remplacer le composant défectueux par un composant FRU de remplacement que vous avez reçu de votre fournisseur.
- Il est important d'appliquer les commandes au cours de la procédure suivante sur le nœud approprié :
 - Le nœud *trouble* est le nœud sur lequel vous effectuez la maintenance.
 - Le *Healthy node* est le partenaire HA du nœud douteux.

Vérifiez la prise en charge et l'état de la clé de cryptage - AFF A150

Avant d'arrêter le contrôleur défaillant, vérifiez si votre version de ONTAP prend en charge NetApp Volume Encryption (NVE) et si votre système de gestion des clés est correctement configuré.

Étape 1 : vérifiez si votre version de ONTAP prend en charge le chiffrement de volume NetApp

Vérifiez si votre version de ONTAP prend en charge NetApp Volume Encryption (NVE). Ces informations sont essentielles pour télécharger l'image ONTAP correcte.

1. Déterminez si votre version de ONTAP prend en charge le chiffrement en exécutant la commande suivante :

```
version -v
```

Si le résultat de cette commande indique `1Ono-DARE`, NVE n'est pas pris en charge par la version de votre cluster.

2. Selon que NVE est pris en charge par votre système, effectuez l'une des actions suivantes :
 - Si NVE est pris en charge, téléchargez l'image ONTAP avec le chiffrement de volume NetApp.

- Si NVE n'est pas pris en charge, téléchargez l'image ONTAP **sans** chiffrement de volume NetApp.

Étape 2 : déterminez s'il est possible d'arrêter le contrôleur en toute sécurité

Pour arrêter un contrôleur en toute sécurité, identifiez d'abord si le gestionnaire de clés externe (EKM) ou le gestionnaire de clés intégré (OKM) est actif. Ensuite, vérifiez le gestionnaire de clés en cours d'utilisation, affichez les informations de clé appropriées et prenez des mesures en fonction de l'état des clés d'authentification.

1. Déterminez le gestionnaire de clés activé sur votre système :

Version ONTAP	Exécutez cette commande
ONTAP 9.14.1 ou version ultérieure	<pre>security key-manager keystore show</pre> <ul style="list-style-type: none"> • Si EKM est activé, EKM est répertorié dans la sortie de la commande. • Si OKM est activé, OKM est répertorié dans la sortie de la commande. • Si aucun gestionnaire de clés n'est activé, No key manager keystores configured est répertorié dans la sortie de la commande.
ONTAP 9.13.1 ou version antérieure	<pre>security key-manager show-key-store</pre> <ul style="list-style-type: none"> • Si EKM est activé, external est répertorié dans la sortie de la commande. • Si OKM est activé, onboard est répertorié dans la sortie de la commande. • Si aucun gestionnaire de clés n'est activé, No key managers configured est répertorié dans la sortie de la commande.

2. Selon qu'un gestionnaire de clés est configuré sur votre système, sélectionnez l'une des options suivantes.

Aucun gestionnaire de clés configuré

Vous pouvez arrêter le contrôleur défectueux en toute sécurité. Allez à "[arrêtez le contrôleur défectueux](#)".

Gestionnaire de clés externe ou intégré configuré

- a. Entrez la commande query suivante pour afficher l'état des clés d'authentification dans votre gestionnaire de clés.

```
security key-manager key query
```

- b. Vérifiez le résultat de la valeur dans la Restored colonne de votre gestionnaire de clés.

Cette colonne indique si les clés d'authentification de votre gestionnaire de clés (EKM ou OKM) ont été restaurées avec succès.

3. Selon que votre système utilise le Gestionnaire de clés externe ou intégré, sélectionnez l'une des options suivantes.

Gestionnaire de clés externe

En fonction de la valeur de sortie affichée dans la `Restored` colonne, suivez les étapes appropriées.

Valeur de sortie dans la <code>Restored</code> colonne	Suivez ces étapes...
<code>true</code>	Vous pouvez arrêter le contrôleur défectueux en toute sécurité. Allez à "arrêtez le contrôleur défectueux" .
Autre que <code>true</code>	<p>a. Restaurez les clés d'authentification de la gestion externe des clés sur tous les nœuds du cluster à l'aide de la commande suivante :</p> <pre>security key-manager external restore</pre> <p>Si la commande échoue, contactez "Support NetApp".</p> <p>b. Vérifiez que la <code>Restored</code> colonne affiche <code>true</code> pour toutes les clés d'authentification en saisissant la <code>security key-manager key query</code> commande.</p> <p>Si toutes les clés d'authentification sont <code>true</code>, vous pouvez arrêter le contrôleur défectueux en toute sécurité. Allez à "arrêtez le contrôleur défectueux".</p>

Gestionnaire de clés intégré

En fonction de la valeur de sortie affichée dans la `Restored` colonne, suivez les étapes appropriées.

Valeur de sortie dans la <code>Restored</code> colonne	Suivez ces étapes...
<code>true</code>	<p>Sauvegardez manuellement les informations sur OKM.</p> <p>a. Accédez au mode avancé en entrant <code>Y</code> en entrant <code>set -priv advanced</code> lorsque vous y êtes invité.</p> <p>b. Entrez la commande suivante pour afficher les informations de gestion des clés :</p> <pre>security key-manager onboard show-backup</pre> <p>c. Copiez le contenu des informations de sauvegarde dans un fichier distinct ou dans votre fichier journal.</p> <p>Dans les scénarios d'incident, vous devrez peut-être restaurer manuellement le gestionnaire de clés intégré OKM.</p> <p>d. Vous pouvez arrêter le contrôleur défectueux en toute sécurité. Allez à "arrêtez le contrôleur défectueux".</p>

Valeur de sortie dans la Restored colonne	Suivez ces étapes...
Autre que true	<p>a. Entrez la commande de synchronisation du gestionnaire de clés de sécurité intégré :</p> <pre>security key-manager onboard sync</pre> <p>b. Entrez la phrase de passe alphanumérique de gestion des clés intégrée de 32 caractères lorsque vous y êtes invité.</p> <p>Si la phrase de passe ne peut pas être fournie, contactez "Support NetApp".</p> <p>c. Vérifiez que la Restored colonne s'affiche true pour toutes les clés d'authentification :</p> <pre>security key-manager key query</pre> <p>d. Vérifiez que le Key Manager type s'affiche onboard, puis sauvegardez manuellement les informations sur OKM.</p> <p>e. Entrez la commande pour afficher les informations de sauvegarde de la gestion des clés :</p> <pre>security key-manager onboard show-backup</pre> <p>f. Copiez le contenu des informations de sauvegarde dans un fichier distinct ou dans votre fichier journal.</p> <p>Dans les scénarios d'incident, vous devrez peut-être restaurer manuellement le gestionnaire de clés intégré OKM.</p> <p>g. Vous pouvez arrêter le contrôleur défectueux en toute sécurité. Allez à "arrêtez le contrôleur défectueux".</p>

Arrêter le contrôleur défectueux - AFF A150

Arrêtez ou prenez le contrôleur défaillant en suivant la procédure appropriée pour votre configuration.

Option 1 : plupart des configurations

Une fois les tâches NVE ou NSE terminées, vous devez arrêter le contrôleur pour cause de dysfonctionnement.

Étapes

1. Faites passer le contrôleur douteux à l'invite DU CHARGEUR :

Si le contrôleur en état de fonctionnement s'affiche...	Alors...
Invite DU CHARGEUR	Passez à la section retrait du module de contrôleur.
Waiting for giveback...	Appuyez sur Ctrl-C, puis répondez <i>y</i> lorsque vous y êtes invité.
Invite système ou invite de mot de passe (entrer le mot de passe système)	Prendre le contrôle défectueux ou l'arrêter à partir du contrôleur en bon état : <code>storage failover takeover -ofnode impaired_node_name</code> Lorsque le contrôleur douteux s'affiche en attente de rétablissement..., appuyez sur Ctrl-C et répondez <i>y</i> .

- Dans l'invite DU CHARGEUR, entrez : `printenv` pour capturer toutes les variables environnementales de démarrage. Enregistrez le résultat dans votre fichier journal.



Cette commande peut ne pas fonctionner si le périphérique d'amorçage est corrompu ou non fonctionnel.

Option 2 : le contrôleur est dans un MetroCluster

Une fois les tâches NVE ou NSE terminées, vous devez arrêter le contrôleur pour cause de dysfonctionnement.



N'utilisez pas cette procédure si votre système se trouve dans une configuration MetroCluster à deux nœuds.

Pour arrêter le contrôleur défaillant, vous devez déterminer l'état du contrôleur et, si nécessaire, prendre le contrôle de façon à ce que le contrôleur en bonne santé continue de transmettre des données provenant du stockage défaillant du contrôleur.

- Si vous avez un cluster avec plus de deux nœuds, il doit être dans le quorum. Si le cluster n'est pas au quorum ou si un contrôleur en bonne santé affiche la valeur `false` pour l'éligibilité et la santé, vous devez corriger le problème avant de désactiver le contrôleur défaillant ; voir "[Synchroniser un nœud avec le cluster](#)".
- Si vous disposez d'une configuration MetroCluster, vous devez avoir confirmé que l'état de configuration MetroCluster est configuré et que les nœuds sont dans un état activé et normal (`metrocluster node show`).

Étapes

- Si AutoSupport est activé, supprimez la création automatique de dossier en invoquant un message `AutoSupport:system node autosupport invoke -node * -type all -message MAINT=number_of_hours_downh`

Le message AutoSupport suivant supprime la création automatique de dossiers pendant deux heures :
`cluster1:*> system node autosupport invoke -node * -type all -message MAINT=2h`

- Désactiver le rétablissement automatique depuis la console du contrôleur sain : `storage failover modify -node local -auto-giveback false`

3. Faites passer le contrôleur douteux à l'invite DU CHARGEUR :

Si le contrôleur en état de fonctionnement s'affiche...	Alors...
Invite DU CHARGEUR	Passez à l'étape suivante.
Attente du retour...	Appuyez sur Ctrl-C, puis répondez <i>y</i> lorsque vous y êtes invité.
Invite système ou invite de mot de passe (entrer le mot de passe système)	Prendre le contrôle défectueux ou l'arrêter à partir du contrôleur en bon état : <code>storage failover takeover -ofnode <i>impaired_node_name</i></code> Lorsque le contrôleur douteux s'affiche en attente de rétablissement..., appuyez sur Ctrl-C et répondez <i>y</i> .

Remplacez le support de démarrage - AFF A150

Pour remplacer le support de démarrage, vous devez retirer le module de contrôleur endommagé, installer le support de démarrage de remplacement et transférer l'image de démarrage sur une clé USB.

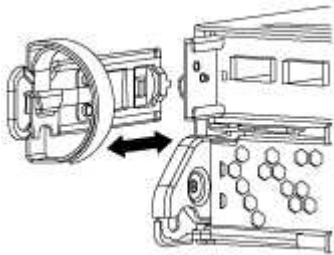
Étape 1 : retirer le module de contrôleur

Pour accéder aux composants à l'intérieur du contrôleur, vous devez d'abord retirer le module de contrôleur du système, puis retirer le capot du module de contrôleur.

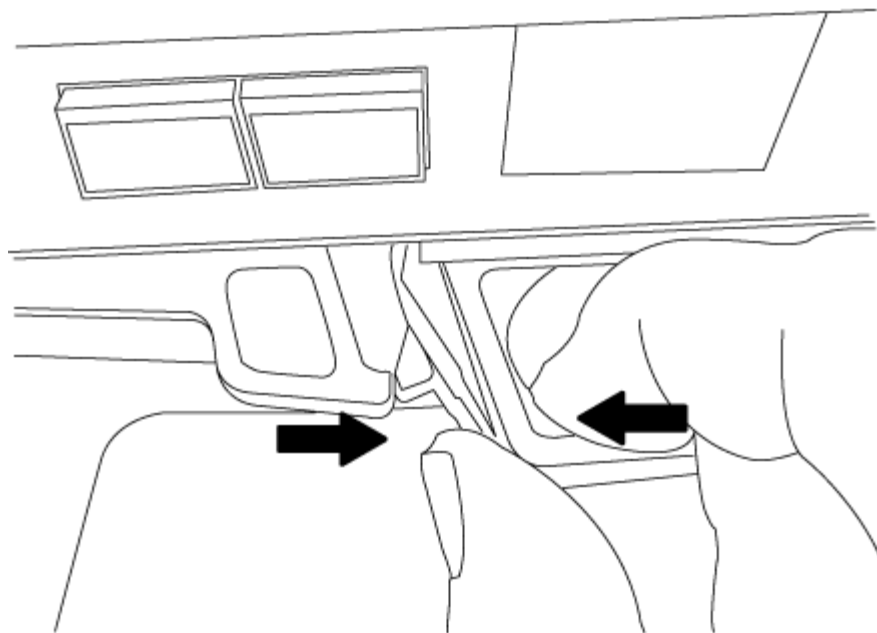
1. Si vous n'êtes pas déjà mis à la terre, mettez-vous à la terre correctement.
2. Desserrez le crochet et la bride de boucle qui relie les câbles au périphérique de gestion des câbles, puis débranchez les câbles système et les SFP (si nécessaire) du module de contrôleur, en maintenant une trace de l'emplacement où les câbles ont été connectés.

Laissez les câbles dans le périphérique de gestion des câbles de sorte que lorsque vous réinstallez le périphérique de gestion des câbles, les câbles sont organisés.

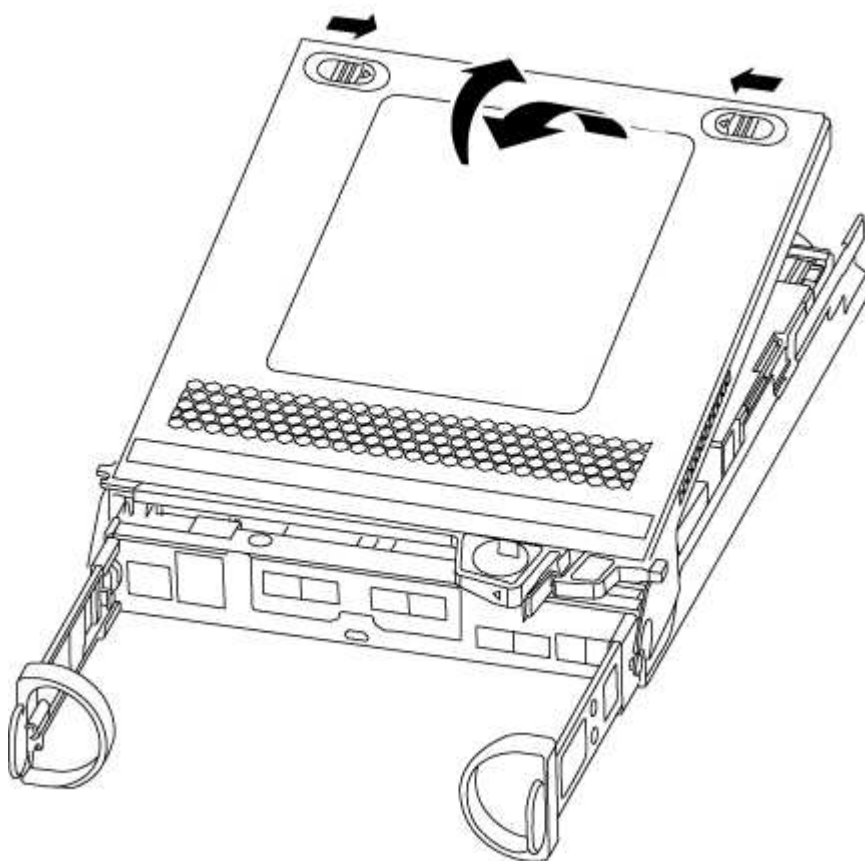
3. Retirez et mettez de côté les dispositifs de gestion des câbles des côtés gauche et droit du module de contrôleur.



4. Appuyez sur le loquet de la poignée de came jusqu'à ce qu'il se libère, ouvrez complètement la poignée de came pour libérer le module de contrôleur du fond de panier central, puis, à l'aide de deux mains, retirez le module de contrôleur du châssis.



5. Retournez le module de contrôleur et placez-le sur une surface plane et stable.
6. Ouvrez le capot en le faisant glisser dans les languettes bleues pour le dégager, puis faites pivoter le couvercle vers le haut et ouvrez-le.

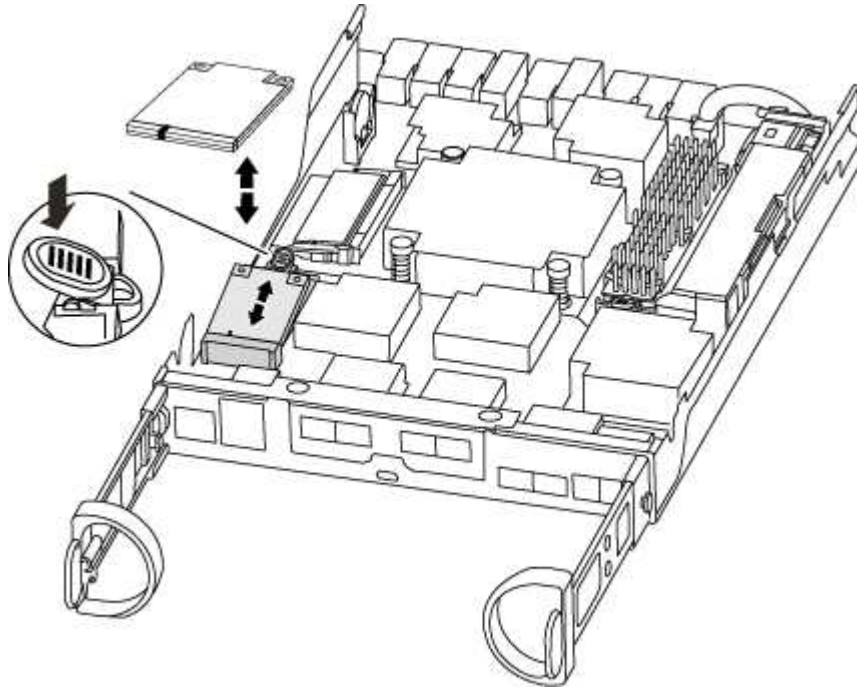


Étape 2 : remplacer le support de démarrage

Vous devez localiser le support de démarrage dans le contrôleur et suivre les instructions pour le remplacer.

Étapes

1. Si vous n'êtes pas déjà mis à la terre, mettez-vous à la terre correctement.
2. Recherchez le support de démarrage à l'aide de l'illustration suivante ou du mappage des FRU sur le module de contrôleur :



3. Appuyez sur le bouton bleu du logement du support de démarrage pour libérer le support de démarrage de son logement, puis tirez-le doucement hors du support de démarrage.



Ne faites pas tourner ou tirer le support de démarrage directement vers le haut, car cela pourrait endommager le support ou le support de démarrage.

4. Alignez les bords du support de démarrage de remplacement avec le support de démarrage, puis poussez-le doucement dans le support.
5. Vérifiez le support de démarrage pour vous assurer qu'il est bien en place dans le support.

Si nécessaire, retirez le support de démarrage et réinstallez-le dans le support.

6. Poussez le support de démarrage vers le bas pour engager le bouton de verrouillage sur le boîtier du support de démarrage.
7. Fermez le capot du module de contrôleur.

Étape 3 : transférez l'image de démarrage sur le support de démarrage

Vous pouvez installer l'image système sur le support de démarrage de remplacement à l'aide d'un lecteur flash USB avec l'image installée sur celui-ci. Cependant, vous devez restaurer le système de fichiers var au cours de cette procédure.

- Vous devez disposer d'une clé USB, formatée en FAT32, avec au moins 4 Go de capacité.
- Copie de la même version d'image de ONTAP que celle du contrôleur avec facultés affaiblies. Vous pouvez télécharger l'image appropriée depuis la section Downloads du site de support NetApp
 - Si NVE est activé, téléchargez l'image avec NetApp Volume Encryption, comme indiqué sur le bouton

de téléchargement.

- Si NVE n'est pas activé, téléchargez l'image sans NetApp Volume Encryption, comme indiqué sur le bouton de téléchargement.
- Si votre système est une paire haute disponibilité, vous devez disposer d'une connexion réseau.
- Si votre système est un système autonome, vous n'avez pas besoin d'une connexion réseau, mais vous devez effectuer un redémarrage supplémentaire lors de la restauration du système de fichiers var.

Étapes

1. Alignez l'extrémité du module de contrôleur avec l'ouverture du châssis, puis poussez doucement le module de contrôleur à mi-course dans le système.
2. Réinstallez le périphérique de gestion des câbles et recâblage du système, selon les besoins.

Lors de la remise en état, n'oubliez pas de réinstaller les convertisseurs de support (SFP) s'ils ont été retirés.

3. Insérez la clé USB dans le logement USB du module de contrôleur.

Assurez-vous d'installer le lecteur flash USB dans le logement étiqueté pour périphériques USB et non dans le port de console USB.

4. Poussez le module de contrôleur complètement dans le système, en vous assurant que la poignée de came se dégage du lecteur flash USB, appuyez fermement sur la poignée de came pour terminer l'installation du module de contrôleur, poussez la poignée de came en position fermée, puis serrez la vis moletée.

Le contrôleur commence à démarrer dès qu'il est entièrement installé dans le châssis.

5. Interrompez le processus de démarrage pour qu'il s'arrête à l'invite DU CHARGEUR en appuyant sur Ctrl-C lorsque vous voyez démarrer L'AUTOBOOT, appuyez sur Ctrl-C pour annuler

Si ce message ne s'affiche pas, appuyez sur Ctrl-C, sélectionnez l'option pour démarrer en mode maintenance, puis arrêtez le contrôleur pour démarrer LE CHARGEUR.

6. Pour les systèmes équipés d'un contrôleur dans le châssis, reconnectez les blocs d'alimentation et mettez les blocs d'alimentation sous tension.

Le système commence à démarrer et s'arrête à l'invite DU CHARGEUR.

7. Définissez le type de connexion réseau à l'invite DU CHARGEUR :

- Si vous configurez DHCP : `ifconfig e0a -auto`



Le port cible que vous configurez est le port cible que vous utilisez pour communiquer avec le contrôleur douteux à partir du contrôleur en bon état pendant la restauration du système de fichiers var avec une connexion réseau. Vous pouvez également utiliser le port e0M dans cette commande.

- Si vous configurez des connexions manuelles : `ifconfig e0a -addr=filer_addr -mask=netmask -gw=gateway-dns=dns_addr-domain=dns_domain`
 - Filer_addr est l'adresse IP du système de stockage.
 - Le masque de réseau est le masque de réseau du réseau de gestion connecté au partenaire haute disponibilité.

- passerelle est la passerelle du réseau.
- dns_addr est l'adresse IP d'un serveur de noms sur votre réseau.
- dns_Domain est le nom de domaine DNS (Domain Name System).

Si vous utilisez ce paramètre facultatif, vous n'avez pas besoin d'un nom de domaine complet dans l'URL du serveur netboot. Vous avez uniquement besoin du nom d'hôte du serveur.



D'autres paramètres peuvent être nécessaires pour votre interface. Vous pouvez entrer `help ifconfig` à l'invite du micrologiciel pour plus de détails.

Démarrez l'image de récupération - AFF A150

Vous devez démarrer l'image ONTAP à partir du lecteur USB, restaurer le système de fichiers et vérifier les variables environnementales.

Étapes

1. À partir de l'invite DU CHARGEUR, démarrez l'image de récupération à partir du lecteur flash USB :
`boot_recovery`

L'image est téléchargée à partir de la clé USB.

2. Lorsque vous y êtes invité, entrez le nom de l'image ou acceptez l'image par défaut affichée entre crochets sur votre écran.
3. Restaurez le système de fichiers var :

Si votre système dispose de...	Alors...
Une connexion réseau	<ol style="list-style-type: none"> a. Appuyez sur <code>y</code> lorsque vous êtes invité à restaurer la configuration de sauvegarde. b. Définissez le contrôleur sain sur le niveau de privilège avancé : <code>set -privilege advanced</code> c. Exécutez la commande <code>restore backup</code> : <code>system node restore-backup -node local -target-address <i>impaired_node_IP_address</i></code> d. Renvoyer le contrôleur au niveau admin : <code>set -privilege admin</code> e. Appuyez sur <code>y</code> lorsque vous êtes invité à utiliser la configuration restaurée. f. Appuyez sur <code>y</code> lorsque vous êtes invité à redémarrer le contrôleur.

Si votre système dispose de...	Alors...
Aucune connexion réseau	<p>a. Appuyez sur <code>n</code> lorsque vous êtes invité à restaurer la configuration de sauvegarde.</p> <p>b. Redémarrez le système à l'invite du système.</p> <p>c. Sélectionnez l'option mettre à jour Flash dans Backup config (Sync flash) dans le menu affiché.</p> <p>Si vous êtes invité à poursuivre la mise à jour, appuyez sur <code>y</code>.</p>

4. Assurez-vous que les variables environnementales sont définies comme prévu :
 - a. Prenez le contrôleur vers l'invite DU CHARGEUR.
 - b. Vérifiez les paramètres de la variable d'environnement à l'aide de l' `printenv` commande.
 - c. Si une variable d'environnement n'est pas définie comme prévu, modifiez-la avec le `setenv environment-variable-name changed-value` commande.
 - d. Enregistrez vos modifications à l'aide du `saveenv` commande.
5. Le suivant dépend de la configuration de votre système :
 - Si keymanager, NSE ou NVE intégré est configuré sur votre système, rendez-vous sur [OKM, NSE et NVE si besoin](#)
 - Si keymanager, NSE ou NVE intégré ne sont pas configurés sur votre système, effectuez les étapes de cette section.
6. Dans l'invite DU CHARGEUR, entrez le `boot_ontap` commande.

Si vous voyez...	Alors...
Invite de connexion	Passer à l'étape suivante.
Attente du retour...	<p>a. Connectez-vous au contrôleur partenaire.</p> <p>b. Vérifiez que le contrôleur cible est prêt pour le rétablissement à l'aide du <code>storage failover show</code> commande.</p>

7. Branchez le câble de la console au contrôleur partenaire.
8. Reaccordez le contrôleur à l'aide du `storage failover giveback -fromnode local` commande.
9. À l'invite du cluster, vérifiez les interfaces logiques avec le `net int -is-home false` commande.

Si l'une des interfaces est indiquée comme « FALSE », restaurez ces interfaces à son port d'origine à l'aide de l' `net int revert` commande.
10. Déplacez le câble de la console vers le contrôleur réparé et exécutez le `version -v` Commande pour vérifier les versions de ONTAP.
11. Restaurez le retour automatique si vous le désactivez à l'aide de `storage failover modify -node local -auto-giveback true` commande.

Restaurer le chiffrement - AFF A150

Restaurer le chiffrement sur le support de démarrage de remplacement.

Vous devez effectuer les étapes spécifiques aux systèmes pour lesquels le gestionnaire de clés intégré (OKM), le chiffrement de stockage NetApp (NSE) ou le chiffrement de volume NetApp (NVE) sont activés à l'aide des paramètres capturés au début de la procédure de remplacement des supports de démarrage.

Selon le gestionnaire de clés configuré sur votre système, sélectionnez l'une des options suivantes pour le restaurer dans le menu de démarrage.

- ["Option 1 : restaurez la configuration du gestionnaire de clés intégré"](#)
- ["Option 2 : restaurez la configuration du gestionnaire de clés externe"](#)

Option 1 : restaurez la configuration du gestionnaire de clés intégré

Restaurer la configuration du gestionnaire de clés intégré (OKM) à partir du menu de démarrage ONTAP.

Avant de commencer

- Assurez-vous de disposer des informations suivantes lors de la restauration de la configuration de OKM :
 - Phrase de passe à l'échelle du cluster entrée ["tout en activant la gestion intégrée des clés"](#).
 - ["Informations de sauvegarde pour le gestionnaire de clés intégré"](#).
- Effectuer la ["Comment vérifier la sauvegarde de gestion intégrée des clés et la phrase secrète au niveau du cluster"](#) procédure avant de continuer.

Étapes

1. Branchez le câble de la console au contrôleur cible.
2. Dans le menu de démarrage ONTAP, sélectionnez l'option appropriée dans le menu de démarrage.

Version ONTAP	Sélectionnez cette option
ONTAP 9.8 ou version ultérieure	<p data-bbox="621 153 925 189">Sélectionnez l'option 10.</p> <p data-bbox="621 220 1161 256">Affiche un exemple de menu de démarrage</p> <div data-bbox="654 298 1456 1081" style="border: 1px solid #ccc; padding: 10px;"><p data-bbox="683 331 1294 367">Please choose one of the following:</p><ul data-bbox="683 411 1369 1008" style="list-style-type: none"><li data-bbox="683 411 971 447">(1) Normal Boot.<li data-bbox="683 453 1133 489">(2) Boot without /etc/rc.<li data-bbox="683 495 1045 531">(3) Change password.<li data-bbox="683 537 1369 604">(4) Clean configuration and initialize all disks.<li data-bbox="683 611 1154 646">(5) Maintenance mode boot.<li data-bbox="683 653 1328 688">(6) Update flash from backup config.<li data-bbox="683 695 1240 730">(7) Install new software first.<li data-bbox="683 737 971 772">(8) Reboot node.<li data-bbox="683 779 1192 846">(9) Configure Advanced Drive Partitioning.<li data-bbox="683 852 1333 919">(10) Set Onboard Key Manager recovery secrets.<li data-bbox="683 926 1317 993">(11) Configure node for external key management.<p data-bbox="683 1014 1032 1050">Selection (1-11)? 10</p></div>

Version ONTAP	Sélectionnez cette option
ONTAP 9.7 et versions antérieures	<p data-bbox="621 163 1421 195">Sélectionnez l'option cachée <code>recover_onboard_keymanager</code></p> <p data-bbox="621 233 1162 264">Affiche un exemple de menu de démarrage</p> <div data-bbox="654 306 1455 968" style="border: 1px solid #ccc; padding: 10px; background-color: #f9f9f9;"> <pre data-bbox="683 342 1369 932"> Please choose one of the following: (1) Normal Boot. (2) Boot without /etc/rc. (3) Change password. (4) Clean configuration and initialize all disks. (5) Maintenance mode boot. (6) Update flash from backup config. (7) Install new software first. (8) Reboot node. (9) Configure Advanced Drive Partitioning. Selection (1-19)? recover_onboard_keymanager </pre> </div>

3. Confirmez que vous souhaitez poursuivre le processus de restauration.

Afficher l'exemple d'invite

```
This option must be used only in disaster recovery procedures. Are you
sure? (y or n):
```

4. Saisissez deux fois la phrase de passe au niveau du cluster.

Lorsque vous saisissez la phrase de passe, la console n'affiche aucune entrée.

Afficher l'exemple d'invite

```
Enter the passphrase for onboard key management:

Enter the passphrase again to confirm:
```

5. Entrez les informations de sauvegarde.

- a. Collez l'intégralité du contenu de la ligne de DÉBUT DE SAUVEGARDE à travers la ligne de FIN DE SAUVEGARDE.

Afficher l'exemple d'invite

```
Trying to recover keymanager secrets....
Setting recovery material for the onboard key manager
Recovery secrets set successfully
Trying to delete any existing km_onboard.wkeydb file.

Successfully recovered keymanager secrets.

*****
*****
* Select option "(1) Normal Boot." to complete recovery process.
*
* Run the "security key-manager onboard sync" command to
synchronize the key database after the node reboots.
*****
*****
```



Ne continuez pas si la sortie affichée est autre que `Successfully recovered keymanager secrets`. Effectuez le dépannage pour corriger l'erreur.

6. Sélectionnez l'option 1 dans le menu de démarrage pour poursuivre le démarrage dans ONTAP.

Afficher l'exemple d'invite

```
*****
*****
* Select option "(1) Normal Boot." to complete the recovery process.
*
*****
*****

(1) Normal Boot.
(2) Boot without /etc/rc.
(3) Change password.
(4) Clean configuration and initialize all disks.
(5) Maintenance mode boot.
(6) Update flash from backup config.
(7) Install new software first.
(8) Reboot node.
(9) Configure Advanced Drive Partitioning.
(10) Set Onboard Key Manager recovery secrets.
(11) Configure node for external key management.
Selection (1-11)? 1
```

7. Vérifier que la console du contrôleur affiche le message suivant.

```
Waiting for giveback...(Press Ctrl-C to abort wait)
```

8. Depuis le nœud partenaire, rendre le contrôleur partenaire en saisissant la commande suivante.

```
storage failover giveback -fromnode local -only-cfo-aggregates true.
```

9. Après le démarrage avec uniquement l'agrégat CFO, exécutez la commande suivante.

```
security key-manager onboard sync
```

10. Saisissez la phrase secrète pour l'ensemble du cluster pour le gestionnaire de clés intégré.

Afficher l'exemple d'invite

```
Enter the cluster-wide passphrase for the Onboard Key Manager:
```

```
All offline encrypted volumes will be brought online and the
corresponding volume encryption keys (VEKs) will be restored
automatically within 10 minutes. If any offline encrypted volumes
are not brought online automatically, they can be brought online
manually using the "volume online -vserver <vserver> -volume
<volume_name>" command.
```



Si la synchronisation réussit, l'invite du cluster est renvoyée sans message supplémentaire. Si la synchronisation échoue, un message d'erreur s'affiche avant de revenir à l'invite du cluster. Ne continuez pas tant que l'erreur n'a pas été corrigée et que la synchronisation a réussi.

11. Vérifiez que toutes les clés sont synchronisées en saisissant la commande suivante.

```
security key-manager key query -restored false.
```

```
There are no entries matching your query.
```



Aucun résultat ne doit apparaître lors du filtrage de FALSE dans le paramètre restauré.

12. Réverso le nœud du partenaire en saisissant la commande suivante.

```
storage failover giveback -fromnode local
```

13. Si vous l'avez désactivée, restaurez le rétablissement automatique en saisissant la commande suivante.

```
storage failover modify -node local -auto-giveback true
```

14. Si AutoSupport est activé, restaurez la création automatique de dossiers en saisissant la commande suivante.

```
system node autosupport invoke -node * -type all -message MAINT=END
```

Option 2 : restaurez la configuration du gestionnaire de clés externe

Restaurez la configuration du gestionnaire de clés externe à partir du menu de démarrage ONTAP.

Avant de commencer

Vous avez besoin des informations suivantes pour restaurer la configuration du Gestionnaire de clés externe (EKM).

- Copie du fichier `/cfcard/kmip/servers.cfg` à partir d'un autre nœud de cluster ou des informations suivantes :
 - Adresse du serveur KMIP.

- Port KMIP.
- Copie du `/cfcard/kmip/certs/client.crt` fichier d'un autre nœud de cluster ou du certificat client.
- Copie du `/cfcard/kmip/certs/client.key` fichier d'un autre nœud de cluster ou de la clé client.
- Copie du `/cfcard/kmip/certs/CA.pem` fichier d'un autre nœud de cluster ou de l'autorité de certification du serveur KMIP.

Étapes

1. Branchez le câble de la console au contrôleur cible.
2. Sélectionnez l'option 11 dans le menu de démarrage ONTAP.

Affiche un exemple de menu de démarrage

```
(1) Normal Boot.
(2) Boot without /etc/rc.
(3) Change password.
(4) Clean configuration and initialize all disks.
(5) Maintenance mode boot.
(6) Update flash from backup config.
(7) Install new software first.
(8) Reboot node.
(9) Configure Advanced Drive Partitioning.
(10) Set Onboard Key Manager recovery secrets.
(11) Configure node for external key management.
Selection (1-11)? 11
```

3. Lorsque vous y êtes invité, vérifiez que vous avez recueilli les informations requises.

Afficher l'exemple d'invite

```
Do you have a copy of the /cfcard/kmip/certs/client.crt file? {y/n}
Do you have a copy of the /cfcard/kmip/certs/client.key file? {y/n}
Do you have a copy of the /cfcard/kmip/certs/CA.pem file? {y/n}
Do you have a copy of the /cfcard/kmip/servers.cfg file? {y/n}
```

4. Lorsque vous y êtes invité, entrez les informations sur le client et le serveur.

Afficher l'invite

```
Enter the client certificate (client.crt) file contents:
Enter the client key (client.key) file contents:
Enter the KMIP server CA(s) (CA.pem) file contents:
Enter the server configuration (servers.cfg) file contents:
```

Montrer l'exemple

```
Enter the client certificate (client.crt) file contents:
-----BEGIN CERTIFICATE-----
MIIDvjCCAqagAwIBAgICN3gwDQYJKoZIhvcNAQELBQAwY8xCzAJBgNVBAYTA1VT
MRMwEQYDVQQIEWpDYWxpZm9ybmlhMQwwCgYDVQQHEwNTVkwxDzANBgNVBAoTBk51
MSUwBQUSvzAFs8G3P54GG32iIRvaCFnj2gQpCxcilJ0qB2foiBGx5XVQ/Mtk+rlap
Pk4ECW/wqSOUXDYtJs1+RB+w0+SHx8mzxpzbz3mXF/X/1PC3YOzVNCq5eieek62si
Fp8=
-----END CERTIFICATE-----

Enter the client key (client.key) file contents:
-----BEGIN RSA PRIVATE KEY-----
<key_value>
-----END RSA PRIVATE KEY-----

Enter the KMIP server CA(s) (CA.pem) file contents:
-----BEGIN CERTIFICATE-----
MIIEizCCA3OgAwIBAgIBADANBgkqhkiG9w0BAQsFADCBjzELMAkGA1UEBhMCVVMx
7yaumMQETNrpMfP+nQMd34y4AmseWYGM6qG0z37BRnYU0Wf2qDL61cQ3/jkm7Y94
EQBKG1NY8dVyjphmYZv+
-----END CERTIFICATE-----

Enter the IP address for the KMIP server: 10.10.10.10
Enter the port for the KMIP server [5696]:

System is ready to utilize external key manager(s).
Trying to recover keys from key servers....
kmp_init: configuring ports
Running command '/sbin/ifconfig e0M'
..
..
kmp_init: cmd: ReleaseExtraBSDPort e0M
```

Une fois que vous avez saisi les informations sur le client et le serveur, le processus de récupération se termine.

Montrer l'exemple

```
System is ready to utilize external key manager(s).
Trying to recover keys from key servers....
[Aug 29 21:06:28]: 0x808806100: 0: DEBUG: kmip2::main:
[initOpenssl]:460: Performing initialization of OpenSSL
Successfully recovered keymanager secrets.
```

5. Sélectionnez l'option 1 dans le menu de démarrage pour poursuivre le démarrage dans ONTAP.

Afficher l'exemple d'invite

```
*****
*****
* Select option "(1) Normal Boot." to complete the recovery process.
*
*****
*****

(1) Normal Boot.
(2) Boot without /etc/rc.
(3) Change password.
(4) Clean configuration and initialize all disks.
(5) Maintenance mode boot.
(6) Update flash from backup config.
(7) Install new software first.
(8) Reboot node.
(9) Configure Advanced Drive Partitioning.
(10) Set Onboard Key Manager recovery secrets.
(11) Configure node for external key management.
Selection (1-11)? 1
```

6. Si vous l'avez désactivée, restaurez le rétablissement automatique en saisissant la commande suivante.

```
storage failover modify -node local -auto-giveback true
```

7. Si AutoSupport est activé, restaurez la création automatique de dossiers en saisissant la commande suivante.

```
system node autosupport invoke -node * -type all -message MAINT=END
```

Renvoyez la pièce défectueuse à NetApp - AFF A150

Retournez la pièce défectueuse à NetApp, tel que décrit dans les instructions RMA (retour de matériel) fournies avec le kit. Voir la ["Retour de pièces et remplacements"](#) page pour plus d'informations.

Remplacer le module de cache - AFF A150

Vous devez remplacer le module de cache du module de contrôleur lorsque votre système enregistre un message AutoSupport (ASUP) unique que le module a mis hors ligne. Dans le cas contraire, les performances s'en trouvent affectées.

Remplacez le composant défectueux par un composant FRU de remplacement que vous avez reçu de votre fournisseur.

Étape 1 : arrêtez le contrôleur défaillant

Pour arrêter le contrôleur défaillant, vous devez déterminer l'état du contrôleur et, si nécessaire, prendre le contrôle de façon à ce que le contrôleur en bonne santé continue de transmettre des données provenant du stockage défaillant du contrôleur.

Description de la tâche

Si vous avez un cluster avec plus de deux nœuds, il doit être dans le quorum. Si le cluster n'est pas au quorum ou si un contrôleur en bonne santé affiche la valeur false pour l'éligibilité et la santé, vous devez corriger le problème avant de désactiver le contrôleur défaillant ; voir ["Synchroniser un nœud avec le cluster"](#).

Vous pouvez effacer le contenu de votre module de cache avant de le remplacer.

Étapes

1. Bien que les données du module de cache soient cryptées, il est possible que vous souhaitiez effacer toutes les données du module de cache pour personnes affaiblies et vérifier que le module de cache n'a pas de données :

- a. Effacer les données du module de cache : `system controller flash-cache secure-erase run`

- b. Vérifiez que les données ont été effacées du module de cache : `system controller flash-cache secure-erase show -node node_name`

La sortie doit afficher l'état du module de cache comme effacé.

2. Si le contrôleur défectueux fait partie d'une paire HA, désactivez le rétablissement automatique à partir de la console du contrôleur en bon état : `storage failover modify -node local -auto-giveback false`
3. Faites passer le contrôleur douteux à l'invite DU CHARGEUR :

Si le contrôleur en état de fonctionnement s'affiche...	Alors...
Invite DU CHARGEUR	Passez à l'étape suivante.

Si le contrôleur en état de fonctionnement s'affiche...	Alors...
Attente du retour...	Appuyez sur Ctrl-C, puis répondez <i>y</i> lorsque vous y êtes invité.
Invite système ou invite de mot de passe (entrer le mot de passe système)	Prendre en charge ou arrêter le contrôleur en état : <ul style="list-style-type: none"> • Pour une paire haute disponibilité, prendre le relais du contrôleur défectueux du contrôleur en bonne santé : <code>storage failover takeover -ofnode <i>impaired_node_name</i></code> <p>Lorsque le contrôleur douteux s'affiche en attente de rétablissement..., appuyez sur Ctrl-C et répondez <i>y</i>.</p> <ul style="list-style-type: none"> • Pour un système autonome : <code>system node halt <i>impaired_node_name</i></code>

4. Si le système ne dispose que d'un seul module de contrôleur dans le châssis, mettez les blocs d'alimentation hors tension, puis débranchez les câbles d'alimentation du contrôleur pour cause d'altération de la source d'alimentation.

Étape 2 : retirer le module de contrôleur

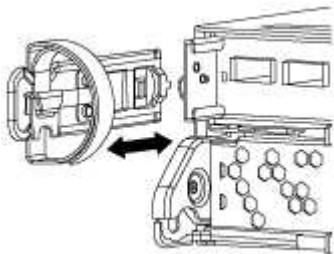
Pour accéder aux composants à l'intérieur du contrôleur, vous devez d'abord retirer le module de contrôleur du système, puis retirer le capot du module de contrôleur.

Étapes

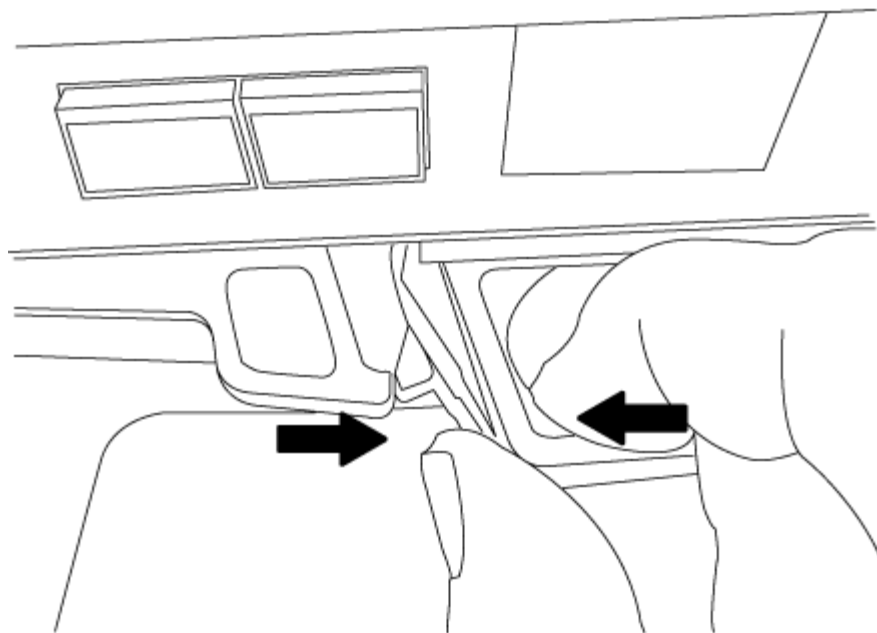
1. Si vous n'êtes pas déjà mis à la terre, mettez-vous à la terre correctement.
2. Desserrez le crochet et la bride de boucle qui relie les câbles au périphérique de gestion des câbles, puis débranchez les câbles système et les SFP (si nécessaire) du module de contrôleur, en maintenant une trace de l'emplacement où les câbles ont été connectés.

Laissez les câbles dans le périphérique de gestion des câbles de sorte que lorsque vous réinstallez le périphérique de gestion des câbles, les câbles sont organisés.

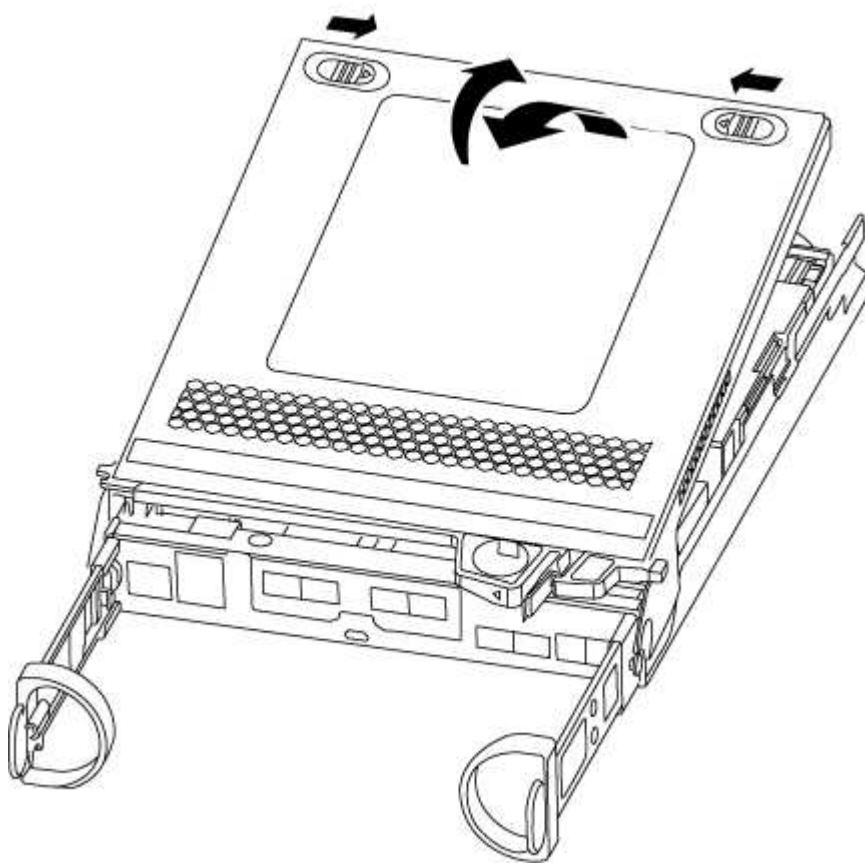
3. Retirez et mettez de côté les dispositifs de gestion des câbles des côtés gauche et droit du module de contrôleur.



4. Appuyez sur le loquet de la poignée de came jusqu'à ce qu'il se libère, ouvrez complètement la poignée de came pour libérer le module de contrôleur du fond de panier central, puis, à l'aide de deux mains, retirez le module de contrôleur du châssis.



5. Retournez le module de contrôleur et placez-le sur une surface plane et stable.
6. Ouvrez le capot en le faisant glisser dans les languettes bleues pour le dégager, puis faites pivoter le couvercle vers le haut et ouvrez-le.



Étape 3 : remplacer un module de cache

Pour remplacer un module de mise en cache appelé carte PCIe M.2 sur l'étiquette de

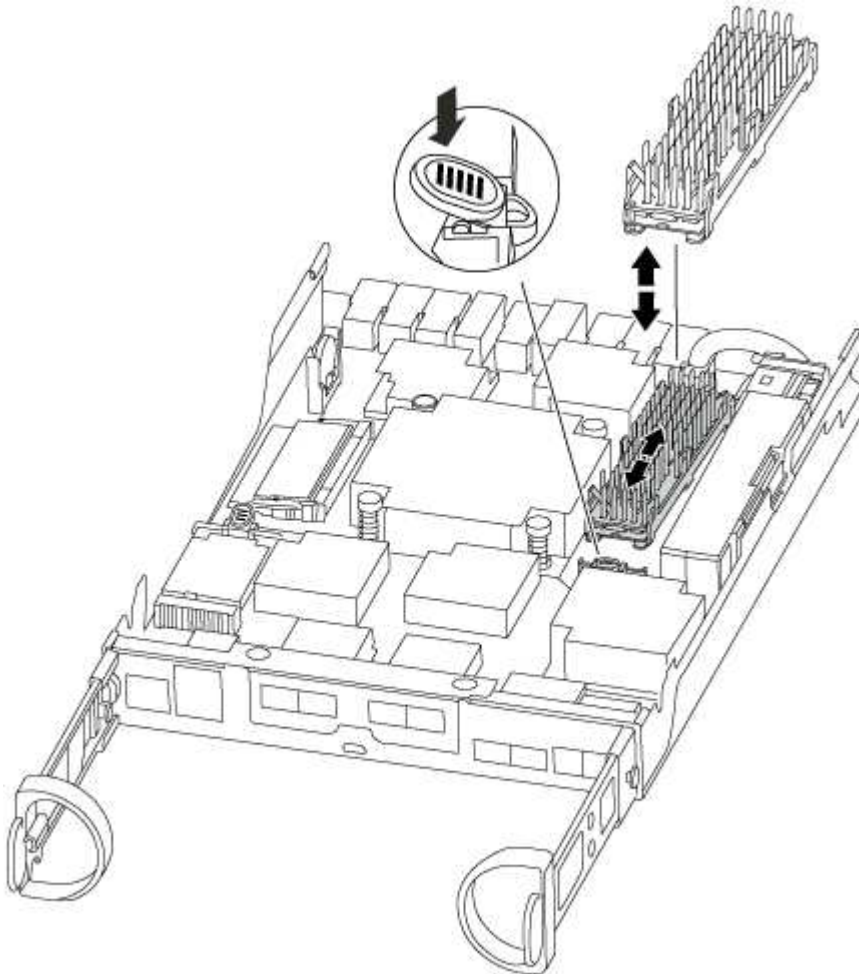
votre contrôleur, localisez le logement à l'intérieur du contrôleur et suivez la séquence des étapes.

Votre système de stockage doit répondre à certains critères en fonction de votre situation :

- Il doit disposer du système d'exploitation approprié pour le module de cache que vous installez.
- Il doit prendre en charge la capacité de mise en cache.
- Tous les autres composants du système de stockage doivent fonctionner correctement. Si ce n'est pas le cas, vous devez contacter le support technique.

Étapes

1. Si vous n'êtes pas déjà mis à la terre, mettez-vous à la terre correctement.
2. Recherchez le module de mise en cache à l'arrière du module de contrôleur et retirez-le.
 - a. Appuyez sur la languette de dégagement.
 - b. Retirez le dissipateur de chaleur.



3. Tirez doucement le module de cache hors du boîtier.
4. Alignez les bords du module de cache avec le support du boîtier, puis poussez-le doucement dans le support.
5. Vérifiez que le module de mise en cache est bien placé dans le support.

Si nécessaire, retirez le module de cache et réinstallez-le dans le support.

6. Réinstallez et poussez le dissipateur de chaleur vers le bas pour engager le bouton de verrouillage sur le boîtier du module de cache.
7. Fermez le capot du module de contrôleur, si nécessaire.

Étape 4 : réinstallez le module de contrôleur

Après avoir remplacé des composants dans le module de contrôleur, réinstallez-les dans le châssis.

Étapes

1. Si vous n'êtes pas déjà mis à la terre, mettez-vous à la terre correctement.
2. Si vous ne l'avez pas encore fait, remettez le capot sur le module de contrôleur.
3. Alignez l'extrémité du module de contrôleur avec l'ouverture du châssis, puis poussez doucement le module de contrôleur à mi-course dans le système.





N'insérez pas complètement le module de contrôleur dans le châssis tant qu'il n'y a pas été demandé.

4. Recâblage du système, selon les besoins.

Si vous avez retiré les convertisseurs de support (QSFP ou SFP), n'oubliez pas de les réinstaller si vous utilisez des câbles à fibre optique.

5. Terminez la réinstallation du module de contrôleur :

Si votre système est en...	Ensuite, procédez comme suit...
Une paire haute disponibilité	<p>Le module de contrôleur commence à démarrer dès qu'il est complètement inséré dans le châssis. Soyez prêt à interrompre le processus de démarrage.</p> <ol style="list-style-type: none"> a. Avec la poignée de came en position ouverte, poussez fermement le module de contrôleur jusqu'à ce qu'il rencontre le fond de panier et soit bien en place, puis fermez la poignée de came en position verrouillée. <div style="margin-left: 40px;">  <p>Ne forcez pas trop lorsque vous faites glisser le module de contrôleur dans le châssis pour éviter d'endommager les connecteurs.</p> </div> <p>Le contrôleur commence à démarrer dès qu'il est assis dans le châssis.</p> <ol style="list-style-type: none"> b. Si ce n'est déjà fait, réinstallez le périphérique de gestion des câbles. c. Fixez les câbles au dispositif de gestion des câbles à l'aide du crochet et de la sangle de boucle.

Si votre système est en...	Ensuite, procédez comme suit...
Une configuration autonome	<p>a. Avec la poignée de came en position ouverte, poussez fermement le module de contrôleur jusqu'à ce qu'il rencontre le fond de panier et soit bien en place, puis fermez la poignée de came en position verrouillée.</p> <div style="border: 1px solid gray; padding: 5px; margin: 10px 0;">  Ne forcez pas trop lorsque vous faites glisser le module de contrôleur dans le châssis pour éviter d'endommager les connecteurs. </div> <p>b. Si ce n'est déjà fait, réinstallez le périphérique de gestion des câbles.</p> <p>c. Fixez les câbles au dispositif de gestion des câbles à l'aide du crochet et de la sangle de boucle.</p> <p>d. Rebranchez les câbles d'alimentation aux blocs d'alimentation et aux sources d'alimentation, mettez l'appareil sous tension pour démarrer le processus d'amorçage.</p>

Étape 5 : retournez les agrégats via une configuration MetroCluster à deux nœuds

Après avoir terminé le remplacement des unités remplaçables sur site dans une configuration MetroCluster à deux nœuds, vous pouvez exécuter l'opération de rétablissement MetroCluster. Cette configuration renvoie la configuration à son état de fonctionnement normal, avec les SVM (Storage Virtual machines) source et sur le site précédemment douteux actifs et peuvent accéder aux données des pools de disques locaux.

Cette tâche s'applique uniquement aux configurations MetroCluster à deux nœuds.

Étapes

1. Vérifiez que tous les nœuds sont dans le `enabled` état : `metrocluster node show`

```
cluster_B::> metrocluster node show

DR                               Configuration  DR
Group Cluster Node              State          Mirroring Mode
-----
1      cluster_A
      controller_A_1 configured    enabled    heal roots
completed
      cluster_B
      controller_B_1 configured    enabled    waiting for
switchback recovery
2 entries were displayed.
```

2. Vérifier que la resynchronisation est terminée sur tous les SVM : `metrocluster vserver show`
3. Vérifier que toutes les migrations LIF automatiques effectuées par les opérations de correction ont été effectuées correctement : `metrocluster check lif show`
4. Effectuez le rétablissement en utilisant le `metrocluster switchback` utilisez une commande à partir d'un nœud du cluster survivant.
5. Vérifiez que l'opération de rétablissement est terminée : `metrocluster show`

L'opération de rétablissement s'exécute toujours lorsqu'un cluster est dans `waiting-for-switchback` état :

```
cluster_B::> metrocluster show
Cluster          Configuration State      Mode
-----
Local: cluster_B configured      switchover
Remote: cluster_A configured      waiting-for-switchback
```

Le rétablissement est terminé une fois les clusters dans `normal` état :

```
cluster_B::> metrocluster show
Cluster          Configuration State      Mode
-----
Local: cluster_B configured      normal
Remote: cluster_A configured      normal
```

Si un rétablissement prend beaucoup de temps, vous pouvez vérifier l'état des lignes de base en cours en utilisant le `metrocluster config-replication resync-status show` commande.

6. Rétablir toutes les configurations SnapMirror ou SnapVault.

Étape 6 : renvoyer la pièce défectueuse à NetApp

Retournez la pièce défectueuse à NetApp, tel que décrit dans les instructions RMA (retour de matériel) fournies avec le kit. Voir la "[Retour de pièces et remplacements](#)" page pour plus d'informations.

Châssis

Présentation du remplacement du châssis - AFF A150

Pour remplacer le châssis, vous devez déplacer les blocs d'alimentation, les disques durs et les modules de contrôleur ou les modules du châssis endommagé vers le nouveau châssis, puis remplacer le châssis endommagé par le rack ou l'armoire système de l'équipement par le nouveau châssis du même modèle que le châssis défectueux.

Tous les autres composants du système doivent fonctionner correctement ; si ce n'est pas le cas, vous devez

contacter le support technique.

- Cette procédure peut être utilisée avec toutes les versions de ONTAP prises en charge par votre système.
- Cette procédure est rédigée en supposant que vous déplacez tous les disques et modules de contrôleur vers le nouveau châssis, et que le châssis est un nouveau composant de NetApp.
- Cette procédure est perturbatrice. Dans le cas d'un cluster à deux contrôleurs, vous devez disposer d'une panne totale du service et d'une panne partielle dans l'un des clusters à plusieurs nœuds.

Arrêter les contrôleurs - AFF A150

Arrêtez ou prenez le contrôleur défaillant en suivant la procédure appropriée pour votre configuration.

Option 1 : plupart des configurations

Arrêtez les contrôleurs afin d'effectuer des opérations de maintenance sur le châssis.

Cette procédure concerne les systèmes ayant des configurations à deux nœuds. Si votre système comporte plus de deux nœuds, reportez-vous à la section "[Comment effectuer un arrêt normal et mettre sous tension une paire haute disponibilité dans un cluster à quatre nœuds](#)".

Avant de commencer

- Empêchez tous les clients/hôtes d'accéder aux données sur le système NetApp.
- suspendre les tâches de sauvegarde externes.
- Vérifiez que vous disposez des autorisations et des informations d'identification nécessaires :
 - Informations d'identification de l'administrateur local pour ONTAP.
 - Phrase secrète pour la gestion des clés intégrée NetApp à l'échelle du cluster en cas d'utilisation du chiffrement du stockage ou de NVE/NAE.
 - Accès BMC pour chaque contrôleur.
- Assurez-vous de disposer des outils et de l'équipement nécessaires pour le remplacement.
- Avant de procéder à l'arrêt, vous devez :
 - Effectuer des opérations supplémentaires "[vérifications de l'état du système](#)".
 - Mettez à niveau ONTAP vers une version recommandée pour le système.
 - Résoudre tout "[Alertes et risques liés au bien-être Active IQ](#)". Notez toutes les anomalies présentes sur le système, telles que les voyants des composants du système.

Étapes

1. Connectez-vous au cluster via SSH ou connectez-vous à un nœud du cluster à l'aide d'un câble de console local et d'un ordinateur portable/d'une console.
2. Désactivez AutoSupport et indiquez la durée de mise hors ligne du système :

```
system node autosupport invoke -node * -type all -message "MAINT=8h Power Maintenance"
```

3. Identifiez l'adresse SP/BMC de tous les nœuds :

```
system service-processor show -node * -fields address
```

4. Quitter le cluster shell : `exit`
5. Connectez-vous au processeur de service/contrôleur BMC via SSH en utilisant l'adresse IP de l'un des nœuds répertoriés dans le résultat de l'étape précédente.

Si vous utilisez une console ou un ordinateur portable, connectez-vous au contrôleur à l'aide des mêmes informations d'identification d'administrateur de cluster.



Ouvrez une session SSH sur chaque connexion SP/BMC afin de pouvoir surveiller la progression.

6. Arrêtez les deux nœuds situés dans le châssis défectueux :

```
system node halt -node <node>,<node2> -skip-lif-migration-before-shutdown true  
-ignore-quorum-warnings true -inhibit-takeover true
```



Pour les clusters qui utilisent SnapMirror en mode synchrone : `system node halt -node <node>,<node2> -skip-lif-migration-before-shutdown true -ignore-quorum-warnings true -inhibit-takeover true -ignore-strict -sync-warnings true`

7. Entrez **y** pour chaque contrôleur du cluster lorsque vous voyez *Warning: Are you sure you want to halt node "cluster <node-name> number"? {y|n}*:
8. Attendez que chaque contrôleur s'arrête et affichez l'invite DU CHARGEUR.

Option 2 : le contrôleur est en configuration MetroCluster



N'utilisez pas cette procédure si votre système se trouve dans une configuration MetroCluster à deux nœuds.

Pour arrêter le contrôleur défaillant, vous devez déterminer l'état du contrôleur et, si nécessaire, prendre le contrôle de façon à ce que le contrôleur en bonne santé continue de transmettre des données provenant du stockage défaillant du contrôleur.

- Si vous avez un cluster avec plus de deux nœuds, il doit être dans le quorum. Si le cluster n'est pas au quorum ou si un contrôleur en bonne santé affiche la valeur `false` pour l'éligibilité et la santé, vous devez corriger le problème avant de désactiver le contrôleur défaillant ; voir "[Synchroniser un nœud avec le cluster](#)".
- Si vous disposez d'une configuration MetroCluster, vous devez avoir confirmé que l'état de configuration MetroCluster est configuré et que les nœuds sont dans un état activé et normal (`metrocluster node show`).

Étapes

1. Si AutoSupport est activé, supprimez la création automatique de dossier en invoquant un message `AutoSupport:system node autosupport invoke -node * -type all -message MAINT=number_of_hours_downh`

Le message AutoSupport suivant supprime la création automatique de dossiers pendant deux heures :

```
cluster1:*> system node autosupport invoke -node * -type all -message MAINT=2h
```

2. Désactiver le rétablissement automatique depuis la console du contrôleur sain : `storage failover`

```
modify -node local -auto-giveback false
```

3. Faites passer le contrôleur douteux à l'invite DU CHARGEUR :

Si le contrôleur en état de fonctionnement s'affiche...	Alors...
Invite DU CHARGEUR	Passez à l'étape suivante.
Attente du retour...	Appuyez sur Ctrl-C, puis répondez <i>y</i> lorsque vous y êtes invité.
Invite système ou invite de mot de passe (entrer le mot de passe système)	Prendre le contrôle défectueux ou l'arrêter à partir du contrôleur en bon état : <code>storage failover takeover -ofnode <i>impaired_node_name</i></code> Lorsque le contrôleur douteux s'affiche en attente de rétablissement..., appuyez sur Ctrl-C et répondez <i>y</i> .

Déplacer et remplacer la boulonnerie - AFF A150

Déplacez les blocs d'alimentation, les disques durs et le module de contrôleur ou les modules du châssis défaillant vers le nouveau châssis, puis remplacez le châssis douteux par le rack d'équipement ou l'armoire système avec le nouveau châssis du même modèle que le châssis douteux.

Étape 1 : déplacer un bloc d'alimentation

Le retrait d'un bloc d'alimentation lors du remplacement d'un châssis implique la mise hors tension, le débranchement et le retrait du bloc d'alimentation de l'ancien châssis, ainsi que l'installation et la connexion sur le châssis de remplacement.

1. Si vous n'êtes pas déjà mis à la terre, mettez-vous à la terre correctement.
2. Mettez le bloc d'alimentation hors tension et débranchez les câbles d'alimentation :
 - a. Eteindre l'interrupteur de l'alimentation en panne.
 - b. Ouvrez le dispositif de retenue du câble d'alimentation, puis débranchez le câble d'alimentation du bloc d'alimentation.
 - c. Débranchez le câble d'alimentation de la source d'alimentation.
3. Appuyez sur le loquet de la poignée de came du bloc d'alimentation, puis ouvrez la poignée de came pour libérer complètement le bloc d'alimentation du plan central.
4. Utilisez la poignée de came pour faire glisser le bloc d'alimentation hors du système.



Lors de la dépose d'une alimentation électrique, toujours utiliser deux mains pour soutenir son poids.

5. Répétez les étapes précédentes pour les blocs d'alimentation restants.
6. À l'aide des deux mains, soutenez et alignez les bords du bloc d'alimentation avec l'ouverture du châssis du système, puis poussez doucement le bloc d'alimentation dans le châssis à l'aide de la poignée de came.

Les blocs d'alimentation sont munis de clés et ne peuvent être installés qu'une seule fois.



Ne pas exercer de force excessive lors du glissement du bloc d'alimentation dans le système. Vous pouvez endommager le connecteur.

7. Fermez la poignée de came de façon à ce que le loquet s'enclenche en position verrouillée et que le bloc d'alimentation soit bien en place.
8. Rebranchez le câble d'alimentation et fixez-le au bloc d'alimentation à l'aide du mécanisme de verrouillage du câble d'alimentation.



Connectez uniquement le câble d'alimentation au bloc d'alimentation. Ne connectez pas le câble d'alimentation à une source d'alimentation pour le moment.

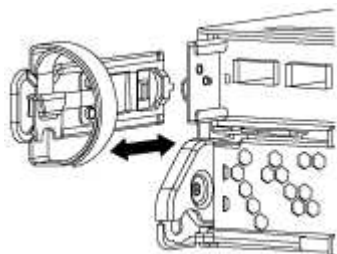
Étape 2 : retirer le module de contrôleur

Retirez le ou les modules du contrôleur de l'ancien châssis.

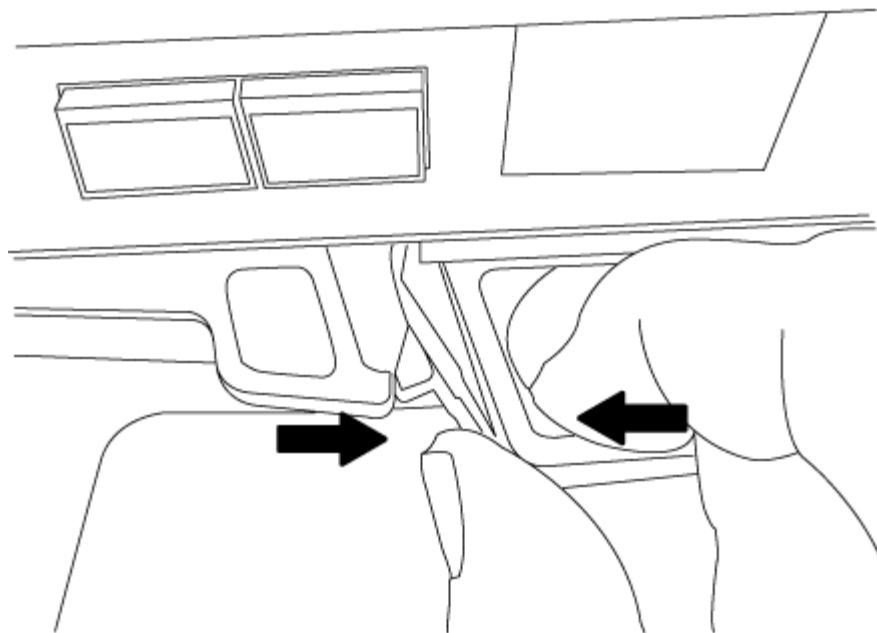
1. Desserrez le crochet et la bride de boucle qui relie les câbles au périphérique de gestion des câbles, puis débranchez les câbles système et les SFP (si nécessaire) du module de contrôleur, en maintenant une trace de l'emplacement où les câbles ont été connectés.

Laissez les câbles dans le périphérique de gestion des câbles de sorte que lorsque vous réinstallez le périphérique de gestion des câbles, les câbles sont organisés.

2. Retirez et mettez de côté les dispositifs de gestion des câbles des côtés gauche et droit du module de contrôleur.



3. Appuyez sur le loquet de la poignée de came jusqu'à ce qu'il se libère, ouvrez complètement la poignée de came pour libérer le module de contrôleur du fond de panier central, puis, à l'aide de deux mains, retirez le module de contrôleur du châssis.



4. Mettez le module de contrôleur de côté en lieu sûr et répétez ces étapes si vous avez un autre module de contrôleur dans le châssis.

Étape 3 : déplacez les lecteurs vers le nouveau châssis

Vous devez déplacer les lecteurs de chaque ouverture de baie de l'ancien châssis vers la même ouverture de baie dans le nouveau châssis.

1. Retirez délicatement le cadre de l'avant du système.
2. Retirez les lecteurs :
 - a. Appuyez sur le bouton de dégagement situé en haut de la face du support, sous les voyants.
 - b. Tirez la poignée de came jusqu'à sa position d'ouverture complète pour dégager le lecteur du fond de panier central, puis faites glisser doucement le lecteur hors du châssis.

Le lecteur doit se désengager du châssis, ce qui lui permet de glisser hors du châssis.



Lors de la dépose d'un entraînement, toujours utiliser deux mains pour soutenir son poids.



Les disques sont fragiles. Manipulez-les le moins possible pour éviter d'endommager ces derniers.

3. Alignez le lecteur de l'ancien châssis avec la même ouverture de baie dans le nouveau châssis.
4. Poussez doucement le lecteur dans le châssis aussi loin que possible.

La poignée de came s'engage et commence à tourner vers le haut.

5. Poussez fermement le lecteur dans le châssis, puis verrouillez la poignée de came en la poussant vers le haut et contre le support de lecteur.

Assurez-vous de fermer lentement la poignée de came de manière à ce qu'elle s'aligne correctement sur l'avant du support d'entraînement. Il clique sur lorsqu'il est sécurisé.

6. Répétez la procédure pour les autres lecteurs du système.

Étape 4 : remplacer un châssis depuis le rack d'équipement ou l'armoire système

Vous devez retirer le châssis existant du rack ou de l'armoire système de l'équipement avant de pouvoir installer le châssis de remplacement.

1. Retirez les vis des points de montage du châssis.
2. A l'aide de deux ou trois personnes, faites glisser l'ancien châssis hors des rails du rack dans une armoire système ou des supports *L* dans un rack d'équipement, puis mettez-le de côté.
3. Si vous n'êtes pas déjà mis à la terre, mettez-vous à la terre correctement.
4. De deux à trois personnes, installez le châssis de remplacement dans le rack ou l'armoire système en guidant le châssis sur les rails de rack d'une armoire système ou sur les supports *L* dans un rack d'équipement.
5. Faites glisser le châssis complètement dans le rack de l'équipement ou l'armoire système.
6. Fixez l'avant du châssis sur le rack ou l'armoire système de l'équipement à l'aide des vis que vous avez retirées de l'ancien châssis.
7. Si ce n'est déjà fait, installez le cadre.

Étape 5 : installer le contrôleur

Après avoir installé le module de contrôleur et tous les autres composants dans le nouveau châssis, démarrez-le.



Pour les paires haute disponibilité avec deux modules de contrôleur dans le même châssis, l'ordre dans lequel vous installez le module de contrôleur est particulièrement important, car il tente de redémarrer dès que vous le placez entièrement dans le châssis.

1. Alignez l'extrémité du module de contrôleur avec l'ouverture du châssis, puis poussez doucement le module de contrôleur à mi-course dans le système.



N'insérez pas complètement le module de contrôleur dans le châssis tant qu'il n'y a pas été demandé.

2. Recâblage de la console sur le module contrôleur, puis reconnexion du port de gestion.
3. Répétez les étapes précédentes si un deuxième contrôleur doit être installé dans le nouveau châssis.
4. Terminez l'installation du module de contrôleur :

Si votre système est en...	Ensuite, procédez comme suit...
Une paire haute disponibilité	<p>a. Avec la poignée de came en position ouverte, poussez fermement le module de contrôleur jusqu'à ce qu'il rencontre le fond de panier et soit bien en place, puis fermez la poignée de came en position verrouillée.</p> <div style="border-left: 1px solid black; padding-left: 10px; margin: 10px 0;">  Ne forcez pas trop lorsque vous faites glisser le module de contrôleur dans le châssis pour éviter d'endommager les connecteurs. </div> <p>b. Si ce n'est déjà fait, réinstallez le périphérique de gestion des câbles.</p> <p>c. Fixez les câbles au dispositif de gestion des câbles à l'aide du crochet et de la sangle de boucle.</p> <p>d. Répétez les étapes précédentes pour le second module de contrôleur dans le nouveau châssis.</p>
Une configuration autonome	<p>a. Avec la poignée de came en position ouverte, poussez fermement le module de contrôleur jusqu'à ce qu'il rencontre le fond de panier et soit bien en place, puis fermez la poignée de came en position verrouillée.</p> <div style="border-left: 1px solid black; padding-left: 10px; margin: 10px 0;">  Ne forcez pas trop lorsque vous faites glisser le module de contrôleur dans le châssis pour éviter d'endommager les connecteurs. </div> <p>b. Si ce n'est déjà fait, réinstallez le périphérique de gestion des câbles.</p> <p>c. Fixez les câbles au dispositif de gestion des câbles à l'aide du crochet et de la sangle de boucle.</p> <p>d. Réinstallez le panneau de propreté, puis passez à l'étape suivante.</p>

5. Connectez les blocs d'alimentation à différentes sources d'alimentation, puis mettez-les sous tension.

6. Démarrer chaque contrôleur en mode maintenance :

- a. Au fur et à mesure que chaque contrôleur démarre, appuyez sur `Ctrl-C` pour interrompre le processus de démarrage lorsque le message s'affiche `Press Ctrl-C for Boot Menu`.



Si l'invite et les modules de contrôleur ne s'affichent pas sur ONTAP, entrez `halt`, Puis à l'invite `DU CHARGEUR`, entrez `boot_ontap`, appuyez sur `Ctrl-C` lorsque vous y êtes invité, puis répétez cette étape.

- b. Dans le menu de démarrage, sélectionner l'option pour le mode maintenance.

Restaurez et vérifiez la configuration - AFF A150

Vous devez vérifier l'état HA du châssis, renvoyer les agrégats et renvoyer la pièce

défectueuse à NetApp, comme indiqué dans les instructions RMA fournies avec le kit.

Étape 1 : vérifier et définir l'état de haute disponibilité du châssis

Vous devez vérifier l'état HA du châssis et, le cas échéant, mettre à jour l'état pour qu'il corresponde à la configuration de votre système.

1. En mode Maintenance, depuis l'un ou l'autre module de contrôleur, afficher l'état HA du module de contrôleur local et du châssis : `ha-config show`

L'état de la HA doit être le même pour tous les composants.

2. Si l'état du système affiché pour le châssis ne correspond pas à la configuration de votre système :
 - a. Définissez l'état haute disponibilité du châssis : `ha-config modify chassis HA-state`

La valeur de HA-State peut être l'une des suivantes :

- `ha`
- `mcc`
- `mcc-2n`
- `mccip`
- `non-ha`

- b. Vérifiez que le paramètre a changé : `ha-config show`

3. Si vous ne l'avez pas déjà fait, recâble le reste de votre système.
4. Redémarrez le système.

Étape 2 : basculement des agrégats dans une configuration MetroCluster à deux nœuds

Après avoir terminé le remplacement des unités remplaçables sur site dans une configuration MetroCluster à deux nœuds, vous pouvez exécuter l'opération de rétablissement MetroCluster. Cette configuration renvoie la configuration à son état de fonctionnement normal, avec les SVM (Storage Virtual machines) source et sur le site précédemment douteux actifs et peuvent accéder aux données des pools de disques locaux.

Cette tâche s'applique uniquement aux configurations MetroCluster à deux nœuds.

Étapes

1. Vérifiez que tous les nœuds sont dans le `enabled` état : `metrocluster node show`


```
cluster_B::> metrocluster node show
```

DR	Configuration	DR
Group Cluster Node	State	Mirroring Mode
1	cluster_A	
	controller_A_1 configured	enabled heal roots
completed		
	cluster_B	
	controller_B_1 configured	enabled waiting for
	switchback recovery	

2 entries were displayed.

2. Vérifier que la resynchronisation est terminée sur tous les SVM : `metrocluster vserver show`
3. Vérifier que toutes les migrations LIF automatiques effectuées par les opérations de correction ont été effectuées correctement : `metrocluster check lif show`
4. Effectuez le rétablissement en utilisant le `metrocluster switchback` utilisez une commande à partir d'un nœud du cluster survivant.
5. Vérifiez que l'opération de rétablissement est terminée : `metrocluster show`

L'opération de rétablissement s'exécute toujours lorsqu'un cluster est dans `waiting-for-switchback` état :

```
cluster_B::> metrocluster show
```

Cluster	Configuration	State	Mode
Local: cluster_B	configured		switchover
Remote: cluster_A	configured		waiting-for-switchback

Le rétablissement est terminé une fois les clusters dans `normal` état :

```
cluster_B::> metrocluster show
```

Cluster	Configuration	State	Mode
Local: cluster_B	configured		normal
Remote: cluster_A	configured		normal

Si un rétablissement prend beaucoup de temps, vous pouvez vérifier l'état des lignes de base en cours en utilisant le `metrocluster config-replication resync-status show` commande.

6. Rétablir toutes les configurations SnapMirror ou SnapVault.

Étape 3 : renvoyer la pièce défectueuse à NetApp

Retournez la pièce défectueuse à NetApp, tel que décrit dans les instructions RMA (retour de matériel) fournies avec le kit. Voir la "[Retour de pièces et remplacements](#)" page pour plus d'informations.

Contrôleur

Présentation du remplacement du module de contrôleur - AFF A150

Vous devez passer en revue les conditions préalables à la procédure de remplacement et sélectionner la version appropriée de votre système d'exploitation ONTAP.

- Tous les tiroirs disques doivent fonctionner correctement.
- Si votre système se trouve dans une paire haute disponibilité, le contrôleur en bon état doit pouvoir reprendre le contrôleur en cours de remplacement (appelé « contrôleur défectueux »).
- Si votre système est dans une configuration MetroCluster, vous devez passer en revue la section "[Choix de la procédure de récupération correcte](#)" pour déterminer si vous devez utiliser cette procédure.

Si c'est cette procédure, notez que la procédure de remplacement du contrôleur d'un contrôleur dans une configuration MetroCluster à quatre ou huit nœuds est identique à celle d'une paire HA. Aucune étape spécifique à MetroCluster n'est requise, car la défaillance est limitée à une paire haute disponibilité et les commandes de basculement du stockage peuvent être utilisées pour assurer une continuité de l'activité pendant le remplacement.

- Cette procédure comprend les étapes de réaffectation automatique ou manuelle des disques au contrôleur *replace*, en fonction de la configuration de votre système.

Vous devez effectuer la réaffectation du disque selon les instructions de la procédure.

- Vous devez remplacer le composant défectueux par un composant FRU de remplacement que vous avez reçu de votre fournisseur.
- Vous devez remplacer un module de contrôleur par un module de contrôleur du même type de modèle. Vous ne pouvez pas mettre à niveau votre système en remplaçant simplement le module de contrôleur.
- Vous ne pouvez pas modifier de disques ou de tiroirs disques dans le cadre de cette procédure.
- Dans cette procédure, le périphérique d'amorçage est déplacé du contrôleur défaillant vers le contrôleur *remplacement* de sorte que le *remplacement* contrôleur démarre dans la même version de ONTAP que l'ancien module de contrôleur.
- Il est important d'appliquer les commandes au cours des étapes suivantes sur les systèmes appropriés :
 - Le contrôleur *trouble* est le contrôleur qui est en cours de remplacement.
 - Le contrôleur *remplacement* est le nouveau contrôleur qui remplace le contrôleur défaillant.
 - Le contrôleur *Healthy* est le contrôleur survivant.
- Vous devez toujours capturer la sortie de la console du contrôleur dans un fichier texte.

Vous disposez ainsi d'un enregistrement de la procédure afin de pouvoir résoudre tout problème que vous pourriez rencontrer pendant le processus de remplacement.

Arrêter le contrôleur défectueux - AFF A150

Pour arrêter le contrôleur défaillant, vous devez déterminer l'état du contrôleur et, si nécessaire, prendre le contrôle de façon à ce que le contrôleur en bonne santé continue de transmettre des données provenant du stockage défaillant du contrôleur.

Description de la tâche

- Si vous disposez d'un système SAN, vous devez avoir vérifié les messages d'événement `cluster kernel-service show` pour le serveur lame SCSI du contrôleur défectueux. `cluster kernel-service show``La commande (from priv mode Advanced) affiche le nom du nœud, son état de disponibilité et "état du quorum"son état de fonctionnement.

Chaque processus SCSI-Blade doit se trouver au quorum avec les autres nœuds du cluster. Tout problème doit être résolu avant de procéder au remplacement.

- Si vous avez un cluster avec plus de deux nœuds, il doit être dans le quorum. Si le cluster n'est pas au quorum ou si un contrôleur en bonne santé affiche la valeur false pour l'éligibilité et la santé, vous devez corriger le problème avant de désactiver le contrôleur défaillant ; voir "[Synchroniser un nœud avec le cluster](#)".

Étapes

1. Si AutoSupport est activé, supprimez la création automatique de cas en appelant un message AutoSupport :
`system node autosupport invoke -node * -type all -message MAINT=<# of hours>h`

Le message AutoSupport suivant supprime la création automatique de dossiers pendant deux heures :

```
cluster1:> system node autosupport invoke -node * -type all -message MAINT=2h
```

2. Désactiver le rétablissement automatique depuis la console du contrôleur sain :
`storage failover modify -node local -auto-giveback false`



Lorsque vous voyez *voulez-vous désactiver l'auto-giveback?*, entrez *y*.

3. Faites passer le contrôleur douteux à l'invite DU CHARGEUR :

Si le contrôleur en état de fonctionnement s'affiche...	Alors...
Invite DU CHARGEUR	Passez à l'étape suivante.
Attente du retour...	Appuyez sur Ctrl-C, puis répondez <i>y</i> lorsque vous y êtes invité.
Invite système ou invite de mot de passe	Prendre le contrôle défectueux ou l'arrêter à partir du contrôleur en bon état : <code>storage failover takeover -ofnode <i>impaired_node_name</i></code> Lorsque le contrôleur douteux s'affiche en attente de rétablissement..., appuyez sur Ctrl-C et répondez <i>y</i> .

Remplacer le matériel du module de contrôleur - AFF A150

Pour remplacer le matériel du module de contrôleur, vous devez retirer le contrôleur défectueux, déplacer les composants FRU vers le module de contrôleur de remplacement, installer le module de contrôleur de remplacement dans le châssis, puis démarrer le système en mode de maintenance.

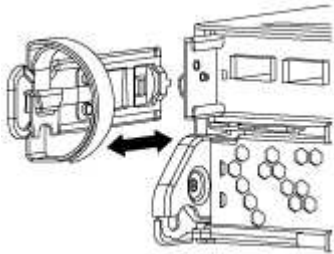
Étape 1 : retirer le module de contrôleur

Pour remplacer le module de contrôleur, vous devez d'abord retirer l'ancien module de contrôleur du châssis.

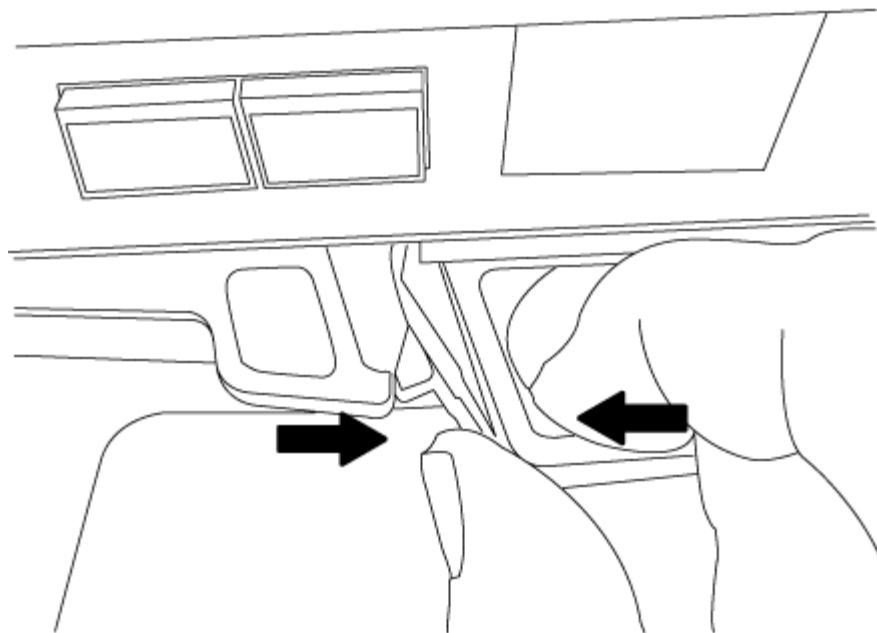
1. Si vous n'êtes pas déjà mis à la terre, mettez-vous à la terre correctement.
2. Desserrez le crochet et la bride de boucle qui relie les câbles au périphérique de gestion des câbles, puis débranchez les câbles système et les SFP (si nécessaire) du module de contrôleur, en maintenant une trace de l'emplacement où les câbles ont été connectés.

Laissez les câbles dans le périphérique de gestion des câbles de sorte que lorsque vous réinstallez le périphérique de gestion des câbles, les câbles sont organisés.

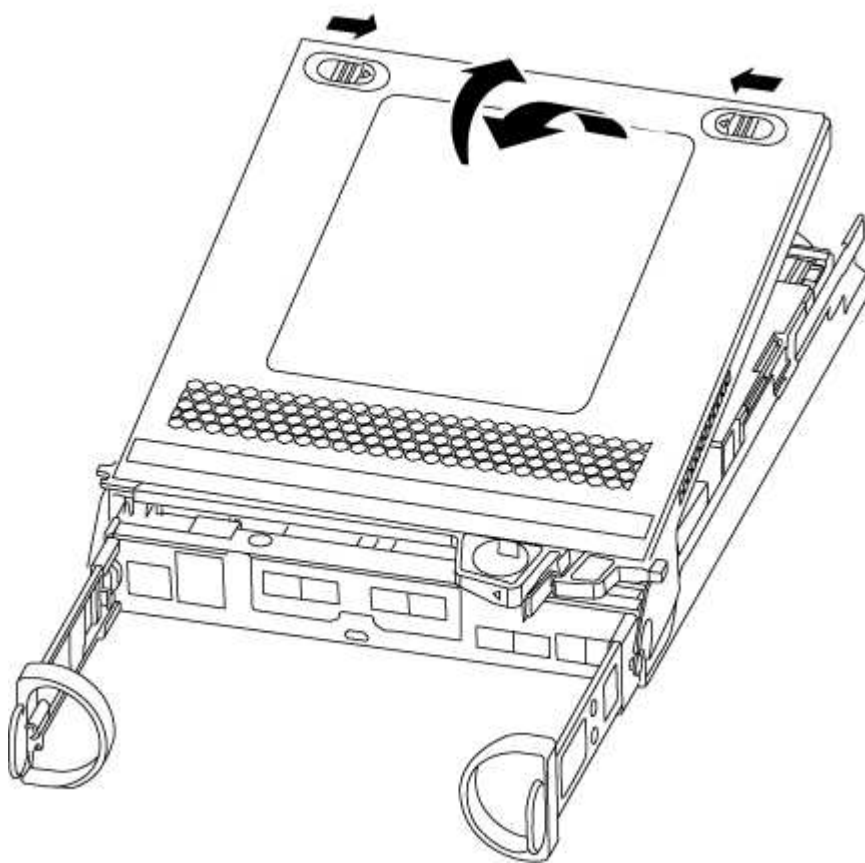
3. Retirez et mettez de côté les dispositifs de gestion des câbles des côtés gauche et droit du module de contrôleur.



4. Si vous avez quitté les modules SFP dans le système après avoir retiré les câbles, déplacez-les vers le nouveau module de contrôleur.
5. Appuyez sur le loquet de la poignée de came jusqu'à ce qu'il se libère, ouvrez complètement la poignée de came pour libérer le module de contrôleur du fond de panier central, puis, à l'aide de deux mains, retirez le module de contrôleur du châssis.



6. Retournez le module de contrôleur et placez-le sur une surface plane et stable.
7. Ouvrez le capot en le faisant glisser dans les languettes bleues pour le dégager, puis faites pivoter le couvercle vers le haut et ouvrez-le.



Étape 2 : déplacer la batterie NVMEM

Pour déplacer la batterie NVMEM de l'ancien module de contrôleur vers le nouveau module de contrôleur,

vous devez effectuer une séquence spécifique d'étapes.

1. Vérifiez le voyant NVMEM :

- Si votre système est dans une configuration haute disponibilité, passez à l'étape suivante.
- Si votre système est dans une configuration autonome, arrêtez correctement le module de contrôleur, puis vérifiez le voyant NVRAM identifié par l'icône NV.

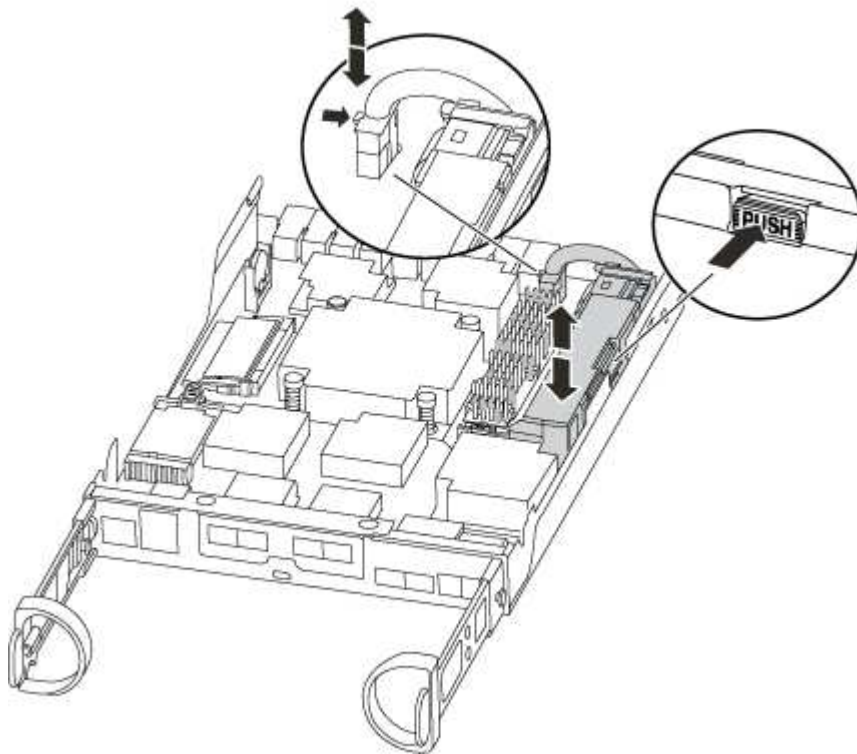


Le voyant NVRAM clignote lors de l'installation du contenu dans la mémoire flash lorsque vous arrêtez le système. Une fois le transfert terminé, le voyant s'éteint.

- Si l'alimentation est perdue sans arrêt correct, la LED NVMEM clignote jusqu'à ce que le transfert soit terminé, puis la LED s'éteint.
- Si le voyant est allumé et que l'alimentation est allumée, les données non écrites sont stockées sur NVMEM.

Cela se produit généralement lors d'un arrêt non contrôlé après le démarrage du système ONTAP.

2. Recherchez la batterie NVMEM dans le module de contrôleur.



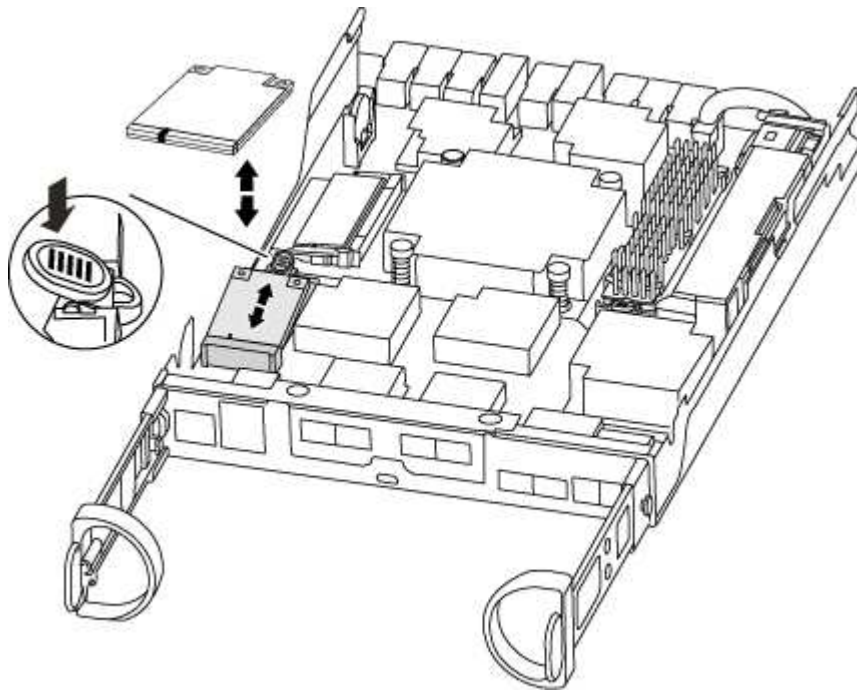
3. Localisez la fiche mâle batterie et appuyez sur le clip situé sur la face de la fiche mâle batterie pour libérer la fiche de la prise, puis débranchez le câble de batterie de la prise.
4. Saisissez la batterie et appuyez sur la languette de verrouillage bleue indiquant « POUSSER », puis soulevez la batterie pour la sortir du support et du module de contrôleur.

5. Placer la batterie sur le module de contrôleur de remplacement.
6. Faites passer le câble de la batterie autour de la goulotte du câble sur le côté du support de batterie.
7. Positionnez le bloc-batterie en alignant les rainures de la clé du support de batterie sur les encoches « V » de la paroi latérale en tôle.
8. Faites glisser le bloc-batterie vers le bas le long de la paroi latérale en tôle jusqu'à ce que les pattes de support situées sur le crochet mural latéral s'engagent dans les fentes de la batterie et que le loquet du bloc-batterie s'enclenche et s'enclenche dans l'ouverture de la paroi latérale.

Étape 3 : déplacer le support de démarrage

Vous devez localiser le support de démarrage et suivre les instructions pour le retirer de l'ancien module de contrôleur et l'insérer dans le nouveau module de contrôleur.

1. Recherchez le support de démarrage à l'aide de l'illustration suivante ou du mappage des FRU sur le module de contrôleur :



2. Appuyez sur le bouton bleu du logement du support de démarrage pour libérer le support de démarrage de son logement, puis tirez-le doucement hors du support de démarrage.



Ne faites pas tourner ou tirer le support de démarrage directement vers le haut, car cela pourrait endommager le support ou le support de démarrage.

3. Déplacez le support de démarrage vers le nouveau module de contrôleur, alignez les bords du support de démarrage avec le boîtier du support, puis poussez-le doucement dans le support.
4. Vérifiez le support de démarrage pour vous assurer qu'il est bien en place dans le support.

Si nécessaire, retirez le support de démarrage et réinstallez-le dans le support.

5. Poussez le support de démarrage vers le bas pour engager le bouton de verrouillage sur le boîtier du support de démarrage.

Étape 4 : déplacez les modules DIMM

Pour déplacer les modules DIMM, vous devez suivre les instructions pour les localiser et les déplacer de l'ancien module de contrôleur vers le module de contrôleur de remplacement.

Vous devez avoir le nouveau module de contrôleur prêt pour pouvoir déplacer les modules DIMM directement du module de contrôleur défaillant vers les logements correspondants du module de contrôleur de remplacement.

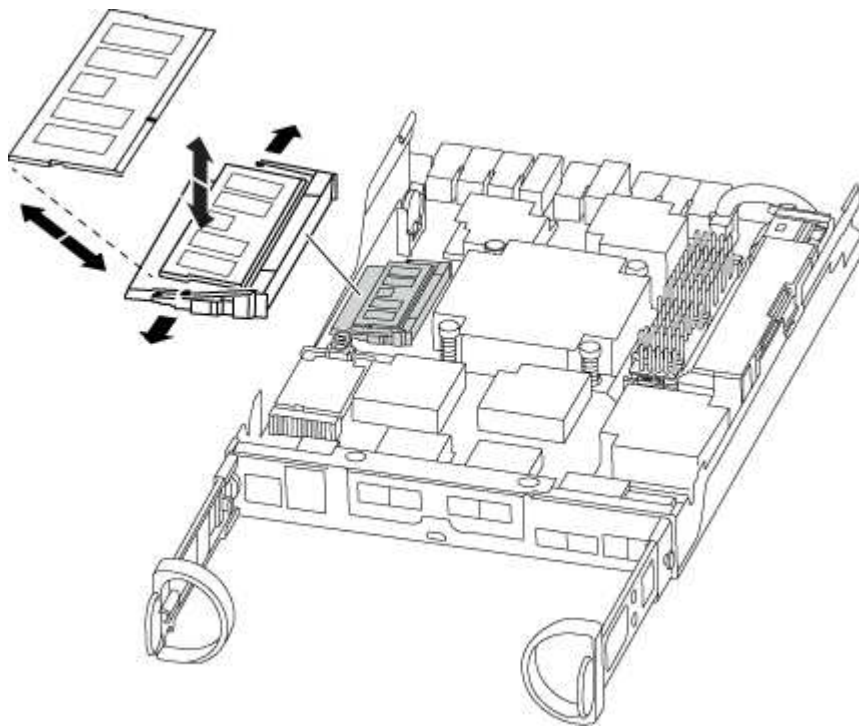
1. Localisez les modules DIMM de votre module de contrôleur.
2. Notez l'orientation du module DIMM dans le support afin que vous puissiez insérer le module DIMM dans le module de remplacement dans le bon sens.
3. Éjectez le module DIMM de son logement en écartant lentement les deux languettes de l'éjecteur de DIMM de chaque côté du module DIMM, puis en faisant glisser le module DIMM hors de son logement.



Tenez soigneusement le module DIMM par les bords pour éviter toute pression sur les composants de la carte de circuit DIMM.

Le nombre et le positionnement des modules DIMM du système dépendent du modèle de votre système.

L'illustration suivante montre l'emplacement des DIMM système :



4. Répétez ces étapes pour retirer d'autres modules DIMM si nécessaire.
5. Vérifiez que la batterie NVMEM n'est pas branchée sur le nouveau module de contrôleur.
6. Repérez le logement où vous installez le module DIMM.
7. Assurez-vous que les languettes de l'éjecteur de DIMM sur le connecteur sont en position ouverte, puis insérez le module DIMM directement dans le logement.

Le module DIMM s'insère bien dans le logement, mais devrait être facilement installé. Si ce n'est pas le cas, réalignez le module DIMM avec le logement et réinsérez-le.



Inspectez visuellement le module DIMM pour vérifier qu'il est bien aligné et complètement inséré dans le logement.

8. Répétez ces étapes pour les autres modules DIMM.
9. Localisez la prise de la batterie NVMEM, puis appuyez sur le clip situé sur la face de la fiche du câble de la batterie pour l'insérer dans la prise.

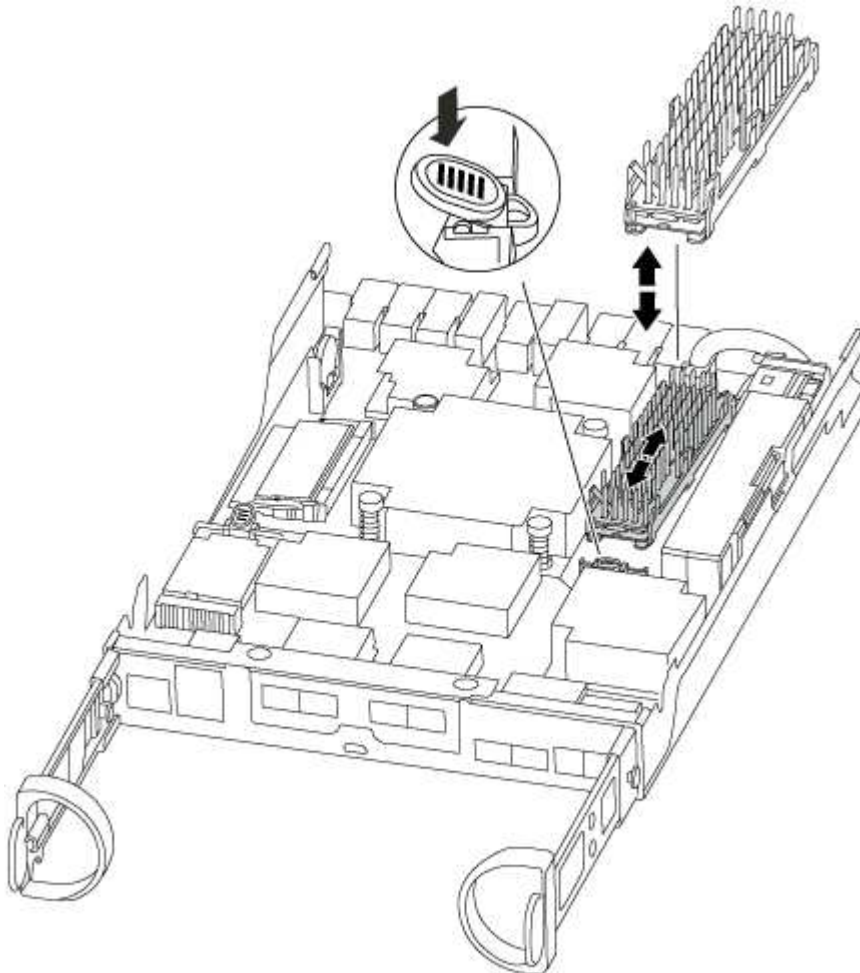
Assurez-vous que la fiche se verrouille sur le module de contrôleur.

Étape 5 : déplacer un module de mise en cache, le cas échéant

Si votre système AFF A220 ou FAS2700 est équipé d'un module de cache, vous devez transférer le module de cache de l'ancien contrôleur vers le module de contrôleur de remplacement. Le module de mise en cache est appelé « carte PCIe M.2 » sur l'étiquette du module de contrôleur.

Vous devez être prêt pour le nouveau module de contrôleur afin de pouvoir déplacer le module de mise en cache directement de l'ancien module de contrôleur vers le slot correspondant dans le nouveau. Tous les autres composants du système de stockage doivent fonctionner correctement. Si ce n'est pas le cas, vous devez contacter le support technique.

1. Recherchez le module de mise en cache à l'arrière du module de contrôleur et retirez-le.
 - a. Appuyez sur la languette de dégagement.
 - b. Retirez le dissipateur de chaleur.



2. Tirez doucement le module de cache hors du boîtier.
3. Déplacez le module de cache vers le nouveau module de contrôleur, puis alignez les bords du module de cache avec le boîtier du support et poussez-le doucement dans le support.
4. Vérifiez que le module de mise en cache est bien placé dans le support.

Si nécessaire, retirez le module de cache et réinstallez-le dans le support.

5. Réinstallez et poussez le dissipateur de chaleur vers le bas pour engager le bouton de verrouillage sur le boîtier du module de cache.
6. Fermez le capot du module de contrôleur, si nécessaire.

Étape 6 : installer le contrôleur

Après avoir installé les composants de l'ancien module de contrôleur dans le nouveau module de contrôleur, vous devez installer le nouveau module de contrôleur dans le châssis du système et démarrer le système d'exploitation.

Pour les paires haute disponibilité avec deux modules de contrôleur dans le même châssis, l'ordre dans lequel vous installez le module de contrôleur est particulièrement important, car il tente de redémarrer dès que vous le placez entièrement dans le châssis.



Le système peut mettre à jour le firmware du système lors de son démarrage. N'interrompez pas ce processus. La procédure requiert l'interruption du processus d'amorçage, que vous pouvez généralement faire à tout moment après l'invite à le faire. Toutefois, si le système met à jour le firmware du système lors de son démarrage, vous devez attendre la fin de la mise à jour avant d'interrompre le processus de démarrage.

1. Si vous n'êtes pas déjà mis à la terre, mettez-vous à la terre correctement.
2. Si vous ne l'avez pas encore fait, remettez le capot sur le module de contrôleur.
3. Alignez l'extrémité du module de contrôleur avec l'ouverture du châssis, puis poussez doucement le module de contrôleur à mi-course dans le système.



N'insérez pas complètement le module de contrôleur dans le châssis tant qu'il n'y a pas été demandé.

4. Reliez uniquement les ports de gestion et de console, de sorte que vous puissiez accéder au système pour effectuer les tâches décrites dans les sections ci-après.



Vous connecterez le reste des câbles au module de contrôleur plus loin dans cette procédure.

5. Terminez la réinstallation du module de contrôleur :

Si votre système est en...	Ensuite, procédez comme suit...
Une paire haute disponibilité	<p>Le module de contrôleur commence à démarrer dès qu'il est complètement inséré dans le châssis. Soyez prêt à interrompre le processus de démarrage.</p> <p>a. Avec la poignée de came en position ouverte, poussez fermement le module de contrôleur jusqu'à ce qu'il rencontre le fond de panier et soit bien en place, puis fermez la poignée de came en position verrouillée.</p> <div data-bbox="699 512 756 569" style="border: 1px solid black; border-radius: 50%; width: 30px; height: 30px; display: flex; align-items: center; justify-content: center; margin: 10px 0;"> i </div> <div data-bbox="818 474 1438 604" style="border-left: 1px solid black; border-right: 1px solid black; padding: 0 10px;"> <p>N'appliquez pas une force excessive lorsque vous faites glisser le module de contrôleur dans le châssis ; vous risquez d'endommager les connecteurs.</p> </div> <p>Le contrôleur commence à démarrer dès qu'il est assis dans le châssis.</p> <p>b. Si ce n'est déjà fait, réinstallez le périphérique de gestion des câbles.</p> <p>c. Fixez les câbles au dispositif de gestion des câbles à l'aide du crochet et de la sangle de boucle.</p> <p>d. Interrompre le processus d'amorçage uniquement après avoir déterminé le délai correct :</p> <p>Vous devez rechercher un message de console de mise à jour automatique du micrologiciel. Si le message de mise à jour s'affiche, n'appuyez pas sur <code>Ctrl-C</code> pour interrompre le processus de démarrage jusqu'à ce que vous ayez affiché un message confirmant que la mise à jour est terminée.</p> <p>Appuyez uniquement sur <code>Ctrl-C</code> lorsque le message s'affiche <code>Press Ctrl-C for Boot Menu</code>.</p> <div data-bbox="699 1436 756 1493" style="border: 1px solid black; border-radius: 50%; width: 30px; height: 30px; display: flex; align-items: center; justify-content: center; margin: 10px 0;"> i </div> <div data-bbox="818 1346 1438 1581" style="border-left: 1px solid black; border-right: 1px solid black; padding: 0 10px;"> <p>Si la mise à jour du micrologiciel est interrompue, le processus de démarrage se ferme à l'invite <code>DU CHARGEUR</code>. Vous devez exécuter la commande <code>update_flash</code>, puis quitter <code>LE CHARGEUR</code> et démarrer en mode maintenance en appuyant sur <code>Ctrl-C</code> Lorsque vous voyez démarrer <code>AUTOBOOT</code>, appuyez sur <code>Ctrl-C</code> pour annuler.</p> </div> <p>Si l'invite et le module de contrôleur ne démarre pas sur <code>ONTAP</code>, entrez <code>halt</code>, Puis à l'invite <code>DU CHARGEUR</code>, entrez <code>boot_ontap</code>, appuyez sur <code>Ctrl-C</code> Lorsque vous y êtes invité, puis démarrez en mode de maintenance.</p> <p>e. Sélectionnez l'option pour démarrer en mode maintenance dans le menu qui s'affiche.</p>

Si votre système est en...	Ensuite, procédez comme suit...
Une configuration autonome	<p>a. Avec la poignée de came en position ouverte, poussez fermement le module de contrôleur jusqu'à ce qu'il rencontre le fond de panier et soit bien en place, puis fermez la poignée de came en position verrouillée.</p> <div data-bbox="699 352 756 415" style="border: 1px solid black; border-radius: 50%; width: 35px; height: 35px; display: flex; align-items: center; justify-content: center; margin: 10px 0;"> i <div style="padding-left: 10px;"> <p>Ne forcez pas trop lorsque vous faites glisser le module de contrôleur dans le châssis pour éviter d'endommager les connecteurs.</p> </div> </div> <p>b. Si ce n'est déjà fait, réinstallez le périphérique de gestion des câbles.</p> <p>c. Fixez les câbles au dispositif de gestion des câbles à l'aide du crochet et de la sangle de boucle.</p> <p>d. Rebranchez les câbles d'alimentation aux blocs d'alimentation et aux sources d'alimentation, puis mettez le système sous tension pour démarrer le processus d'amorçage.</p> <p>e. Interrompre le processus d'amorçage uniquement après avoir déterminé le délai correct :</p> <p>Vous devez rechercher un message de console de mise à jour automatique du micrologiciel. Si le message de mise à jour s'affiche, n'appuyez pas sur <code>Ctrl-C</code> pour interrompre le processus de démarrage jusqu'à ce que vous ayez affiché un message confirmant que la mise à jour est terminée.</p> <p>Appuyez uniquement sur <code>Ctrl-C</code> après que vous ayez vu le <code>Press Ctrl-C for Boot Menu</code> messagerie.</p> <div data-bbox="699 1283 756 1346" style="border: 1px solid black; border-radius: 50%; width: 35px; height: 35px; display: flex; align-items: center; justify-content: center; margin: 10px 0;"> i <div style="padding-left: 10px;"> <p>Si la mise à jour du micrologiciel est interrompue, le processus de démarrage se ferme à l'invite <code>DU CHARGEUR</code>. Vous devez exécuter la commande <code>update_flash</code>, puis quitter <code>LE CHARGEUR</code> et démarrer en mode maintenance en appuyant sur <code>Ctrl-C</code> Lorsque vous voyez <code>démarrer AUTOBOOT</code>, appuyez sur <code>Ctrl-C</code> pour annuler.</p> </div> </div> <p>Si l'invite et le module de contrôleur ne démarre pas sur <code>ONTAP</code>, entrez <code>halt</code>, Puis à l'invite <code>DU CHARGEUR</code>, entrez <code>boot_ontap</code>, appuyez sur <code>Ctrl-C</code> Lorsque vous y êtes invité, puis démarrez en mode de maintenance.</p> <p>f. Dans le menu de démarrage, sélectionner l'option pour le mode maintenance.</p>

Important: pendant le processus de démarrage, vous pouvez voir les invites suivantes:

- Un message d'avertissement indiquant une discordance d'ID système et demandant de remplacer l'ID système.

- Un avertissement s'affiche lorsque vous passez en mode maintenance dans une configuration HA, vous devez vous assurer que le contrôleur en bon état reste arrêté. Vous pouvez répondre en toute sécurité y à ces invites.

Restaurez et vérifiez la configuration du système - AFF A150

Après avoir effectué le remplacement du matériel et démarré en mode maintenance, vérifiez la configuration système de bas niveau du contrôleur de remplacement et reconfigurez les paramètres système si nécessaire.

Étape 1 : définir et vérifier l'heure du système après le remplacement du contrôleur

Vous devez vérifier l'heure et la date du module de contrôleur de remplacement par rapport au module de contrôleur sain dans une paire haute disponibilité, ou par rapport à un serveur de temps fiable dans une configuration autonome. Si la date et l'heure ne correspondent pas, vous devez les réinitialiser sur le module de contrôleur de remplacement pour éviter toute interruption possible sur les clients en raison de différences de temps.

Description de la tâche

Il est important d'appliquer les commandes dans les étapes sur les systèmes appropriés :

- Le *remplacement* node est le nouveau noeud qui a remplacé le noeud douteux dans le cadre de cette procédure.
- Le *Healthy* node est le partenaire HA du *replace* node.

Étapes

1. Si le *remplacement* node n'est pas à l'invite DU CHARGEUR, arrêtez le système à l'invite DU CHARGEUR.

2. Sur le noeud *Healthy*, vérifiez l'heure du système : `cluster date show`

La date et l'heure sont basées sur le fuseau horaire configuré.

3. À l'invite DU CHARGEUR, vérifiez la date et l'heure sur le noeud *remplacement* : `show date`

La date et l'heure sont indiquées en GMT.

4. Si nécessaire, définissez la date en GMT sur le noeud de remplacement : `set date mm/dd/yyyy`

5. Si nécessaire, définissez l'heure en GMT sur le noeud de remplacement : `set time hh:mm:ss`

6. À l'invite DU CHARGEUR, confirmez la date et l'heure sur le noeud *remplacement* : `show date`

La date et l'heure sont indiquées en GMT.

Étape 2 : vérifier et définir l'état HA du module de contrôleur

Vous devez vérifier le HA état du module de contrôleur et, si nécessaire, mettez à jour l'état pour qu'il corresponde à la configuration de votre système.

1. En mode Maintenance à partir du nouveau module de contrôleur, vérifiez que tous les composants affichent la même valeur HA état : `ha-config show`

L'état de la HA doit être le même pour tous les composants.

2. Si l'état du système affiché pour le châssis ne correspond pas à la configuration de votre système :

a. Définissez l'état haute disponibilité du châssis : `ha-config modify chassis HA-state`

La valeur de HA-State peut être l'une des suivantes :

- ha
- mcc
- mcc-2n
- mccip
- non-ha

b. Vérifiez que le paramètre a changé : `ha-config show`

Recâblage du système et réaffectation des disques - AFF A150

Pour effectuer la procédure de remplacement et restaurer entièrement le système en fonctionnement, vous devez récupérer le stockage, confirmer la réaffectation des disques, restaurer la configuration NetApp Storage Encryption (si nécessaire) et installer les licences du nouveau contrôleur. Vous devez effectuer une série de tâches avant de restaurer le système en mode de fonctionnement complet.

Étape 1 : recâblage du système

Vérifiez les connexions réseau et de stockage du module de contrôleur.

Étapes

1. Vérifiez que le câblage est correct à l'aide de "[Active IQ Config Advisor](#)".
 - a. Téléchargez et installez Config Advisor.
 - b. Entrez les informations du système cible, puis cliquez sur collecter les données.
 - c. Cliquez sur l'onglet câblage, puis examinez la sortie. Vérifiez que tous les tiroirs disques sont affichés et que tous les disques apparaissent dans le résultat, en corrigeant les problèmes de câblage que vous rencontrez.
 - d. Pour vérifier les autres câbles, cliquez sur l'onglet approprié, puis examinez les résultats de Config Advisor.

Étape 2 : réaffectation de disques

Si le système de stockage est dans une paire HA, l'ID système du nouveau module de contrôleur est automatiquement attribué aux disques lors du rétablissement après la procédure. Dans un système autonome, vous devez réattribuer manuellement l'ID aux disques.

Vous devez suivre la procédure correcte pour votre configuration :

La redondance du contrôleur	Ensuite, suivez cette procédure...
Paire HA	Option 1 : vérifiez la modification de l'ID système sur un système HA
Autonome	Option 2 : réaffectez manuellement l'ID système sur un système autonome dans ONTAP
Configuration MetroCluster à deux nœuds	Option 3 : réaffectez manuellement l'ID système sur les systèmes dans une configuration MetroCluster à deux nœuds

Option 1 : vérifiez la modification de l'ID système sur un système HA

Vous devez confirmer la modification de l'ID système au démarrage du contrôleur *replace*, puis vérifier que la modification a été implémentée.

Cette procédure s'applique uniquement aux systèmes qui exécutent ONTAP dans une paire HA.

1. Si le *remplacement* contrôleur est en mode Maintenance (affiche le `*> Invite`, quittez le mode maintenance et accédez à l'invite DU CHARGEUR : `halt`
2. À partir de l'invite DU CHARGEUR sur le contrôleur *replace*, démarrez le contrôleur, puis entrez `y` Si vous êtes invité à remplacer l'ID système en raison d'une discordance d'ID système : `:boot_ontap`
3. Attendre jusqu'à `Waiting for giveback...` Le message s'affiche sur la console du contrôleur *replace*, puis, à partir du contrôleur sain, vérifiez que le nouvel ID système partenaire a été automatiquement attribué : `:storage failover show`

Dans le résultat de la commande, un message indiquant l'ID système modifié sur le contrôleur associé est affiché, indiquant l'ancien et le nouveau ID corrects. Dans l'exemple suivant, le `node2` a fait l'objet d'un remplacement et a un nouvel ID système de `151759706`.

```
node1> `storage failover show`
Node                Partner                Takeover
-----                -----                -
node1                node2                false
partner (Old:
151759706), In takeover
node2                node1                -
(HA mailboxes)                Waiting for giveback
```

4. Depuis le contrôleur sain, vérifier que les « coredumps » sont enregistrés :
 - a. Changement au niveau de privilège avancé : `set -privilege advanced`

Vous pouvez répondre `y` lorsque vous êtes invité à passer en mode avancé. L'invite du mode avancé s'affiche (`*>`).

b. Enregistrez les « coredumps » : `system node run -node local-node-name partner savecore`

c. Attendez que la commande `savecore` se termine avant d'émettre le retour.

Vous pouvez saisir la commande suivante pour surveiller la progression de la commande `savecore` :

```
system node run -node local-node-name partner savecore -s
```

d. Retour au niveau de privilège admin : `set -privilege admin`

5. Si le chiffrement du volume ou du stockage est configuré sur votre système de stockage, vous devez restaurer la fonctionnalité de chiffrement du stockage ou du volume en suivant l'une des procédures suivantes, selon que vous utilisez la gestion des clés intégrée ou externe :

- ["Restaurez les clés de chiffrement intégrées de gestion des clés"](#)
- ["Restaurez les clés de chiffrement externes pour la gestion des clés"](#)

6. Remettre le contrôleur :

a. Depuis le contrôleur sain, remettre le stockage du contrôleur remplacé : `storage failover giveback -ofnode replacement_node_name`

Le contrôleur *replacement* reprend son stockage et termine son démarrage.

Si vous êtes invité à remplacer l'ID système en raison d'une discordance d'ID système, vous devez entrer `y`.



Si le retour est vetoté, vous pouvez envisager d'ignorer les vetoes.

["Recherchez le contenu Configuration haute disponibilité de votre version de ONTAP 9"](#)

a. Une fois le retour arrière terminé, vérifiez que la paire HA est saine et que le basculement est possible : `storage failover show`

La sortie du `storage failover show` La commande ne doit pas inclure l'ID système modifié dans le message partenaire.

7. Vérifier que les disques ont été correctement affectés : `storage disk show -ownership`

Les disques appartenant au *replace* Controller doivent afficher le nouvel ID système. Dans l'exemple suivant, les disques appartenant au nœud1 affichent alors le nouvel ID système, 1873775277 :


```
node1> `storage disk show -ownership`
```

Disk Reserver	Aggregate Pool	Home	Owner	DR	Home	Home ID	Owner ID	DR	Home ID
1.0.0	aggr0_1	node1	node1	-		1873775277	1873775277	-	
1873775277	Pool0								
1.0.1	aggr0_1	node1	node1			1873775277	1873775277	-	
1873775277	Pool0								
.									
.									
.									

Option 2 : réaffectez manuellement l'ID système sur un système autonome dans ONTAP

Dans un système autonome, vous devez réaffecter manuellement les disques à l'ID système du nouveau contrôleur avant de rétablir le fonctionnement normal du système.



Description de la tâche

Cette procédure ne s'applique qu'aux systèmes dans une configuration autonome.

Étapes

1. Si ce n'est déjà fait, redémarrez le *replace* node, interrompez le processus de démarrage en appuyant sur Ctrl-C, puis sélectionnez l'option permettant de démarrer en mode maintenance dans le menu affiché.
2. Vous devez entrer Y Lorsque vous êtes invité à remplacer l'ID système en raison d'une discordance d'ID système.
3. Afficher les ID système : `disk show -a`
4. Notez l'ancien ID système, qui s'affiche dans la colonne propriétaire du disque.

L'exemple suivant montre l'ancien ID système de 118073209 :

```
*> disk show -a
Local System ID: 118065481

  DISK          OWNER              POOL  SERIAL NUMBER  HOME
  -----
disk_name      system-1 (118073209) Pool0  J8XJE9LC       system-1
(118073209)
disk_name      system-1 (118073209) Pool0  J8Y478RC       system-1
(118073209)
.
```

5. Réallouer la propriété du disque à l'aide des informations d'ID système obtenues via la commande `disk show :disk reassign -s old system ID disk reassign -s 118073209`
6. Vérifier que les disques ont été correctement affectés : `disk show -a`

Les disques appartenant au nœud de remplacement doivent afficher le nouvel ID système. L'exemple suivant montre maintenant les disques qui appartiennent à system-1 le nouvel ID système, 118065481 :

```
*> disk show -a
Local System ID: 118065481

   DISK          OWNER          POOL  SERIAL NUMBER  HOME
-----
disk_name      system-1  (118065481)  Pool0  J8Y0TDZC      system-1
(118065481)
disk_name      system-1  (118065481)  Pool0  J8Y0TDZC      system-1
(118065481)
.
.
.
```

7. Si le chiffrement du volume ou du stockage est configuré sur votre système de stockage, vous devez restaurer la fonctionnalité de chiffrement du stockage ou du volume en suivant l'une des procédures suivantes, selon que vous utilisez la gestion des clés intégrée ou externe :
 - ["Restaurez les clés de chiffrement intégrées de gestion des clés"](#)
 - ["Restaurez les clés de chiffrement externes pour la gestion des clés"](#)
8. Démarrez le nœud : `boot_ontap`

Option 3 : réaffectez manuellement l'ID système sur les systèmes dans une configuration MetroCluster à deux nœuds

Dans une configuration MetroCluster à deux nœuds exécutant ONTAP, vous devez réallouer manuellement des disques vers le nouvel ID système du contrôleur avant de rétablir le fonctionnement normal du système.

Description de la tâche

Cette procédure s'applique uniquement aux systèmes d'une configuration MetroCluster à deux nœuds exécutant ONTAP.

Vous devez être sûr d'exécuter les commandes dans cette procédure sur le nœud approprié :

- Le nœud *trouble* est le nœud sur lequel vous effectuez la maintenance.
- Le *remplacement* node est le nouveau nœud qui a remplacé le nœud douteux dans le cadre de cette procédure.
- Le nœud *Healthy* est le partenaire DR du nœud douteux.

Étapes

1. Si ce n'est déjà fait, redémarrez le *replace* node, interrompez le processus d'amorçage en entrant `Ctrl-C`, Puis sélectionnez l'option pour démarrer en mode maintenance à partir du menu affiché.

Vous devez entrer Y Lorsque vous êtes invité à remplacer l'ID système en raison d'une discordance d'ID système.

2. Afficher les anciens ID système du nœud sain : ``metrocluster node show -fields node-systemid,dr-partenaire-systèmeid'`

Dans cet exemple, le noeud_B_1 est l'ancien noeud, avec l'ancien ID système 118073209:

```
dr-group-id cluster          node          node-systemid dr-
partner-systemid
-----
-----
1          Cluster_A          Node_A_1          536872914
118073209
1          Cluster_B          Node_B_1          118073209
536872914
2 entries were displayed.
```

3. Afficher le nouvel ID système à l'invite du mode maintenance sur le nœud pour personnes avec facultés affaiblies : `disk show`

Dans cet exemple, le nouvel ID système est 118065481 :

```
Local System ID: 118065481
...
...
```

4. Réassigner la propriété des disques (pour les systèmes FAS) ou la propriété LUN (pour les systèmes FlexArray), en utilisant les informations d'ID système obtenues via la commande `disk show` : `disk reassign -s old system ID`

Dans l'exemple précédent, la commande est : `disk reassign -s 118073209`

Vous pouvez répondre Y lorsque vous êtes invité à continuer.

5. Vérifier que les disques (ou LUN FlexArray) ont été correctement affectés : `disk show -a`

Vérifiez que les disques appartenant au *replace* node affichent le nouvel ID système pour le *replace* node. Dans l'exemple suivant, les disques appartenant au système-1 affichent désormais le nouvel ID système, 118065481 :

```
*> disk show -a
Local System ID: 118065481
```

DISK	OWNER		POOL	SERIAL NUMBER	HOME
-----	-----		-----	-----	-----
disk_name (118065481)	system-1	(118065481)	Pool0	J8Y0TDZC	system-1
disk_name (118065481)	system-1	(118065481)	Pool0	J8Y09DXC	system-1
.					
.					
.					

6. Depuis le nœud sain, vérifier que les « core dumps » sont enregistrés :

a. Changement au niveau de privilège avancé : `set -privilege advanced`

Vous pouvez répondre `Y` lorsque vous êtes invité à passer en mode avancé. L'invite du mode avancé s'affiche (`*>`).

b. Vérifier que les « coredumps » sont enregistrés : `system node run -node local-node-name partner savecore`

Si la sortie de la commande indique que `savecore` est en cours, attendez que `savecore` soit terminé avant d'émettre le retour. Vous pouvez surveiller la progression de la sauvegarde à l'aide du `system node run -node local-node-name partner savecore -s command.</info>`.

c. Retour au niveau de privilège admin : `set -privilege admin`

7. Si le *remplacement* node est en mode Maintenance (affichage de l'invite `*>`), quittez le mode Maintenance et accédez à l'invite DU CHARGEUR : `halt`

8. Démarrez le *remplacement* node : `boot_ontap`

9. Une fois que le *remplacement* noeud a été complètement démarré, effectuez un rétablissement : `metrocluster switchback`

10. Vérifiez la configuration MetroCluster : `metrocluster node show - fields configuration-state`

```

node1_siteA::> metrocluster node show -fields configuration-state

dr-group-id          cluster node          configuration-state
-----
-----
1 node1_siteA        node1mcc-001         configured
1 node1_siteA        node1mcc-002         configured
1 node1_siteB        node1mcc-003         configured
1 node1_siteB        node1mcc-004         configured

4 entries were displayed.

```

11. Vérifier le fonctionnement de la configuration MetroCluster dans Data ONTAP :

- Vérifier si des alertes d'intégrité sont disponibles sur les deux clusters : `system health alert show`
- Vérifier que le MetroCluster est configuré et en mode normal : `metrocluster show`
- Effectuer une vérification MetroCluster : `metrocluster check run`
- Afficher les résultats de la vérification MetroCluster : `metrocluster check show`
- Exécutez Config Advisor. Accédez à la page Config Advisor du site de support NetApp à l'adresse "support.netapp.com/NOW/download/tools/config_advisor/".

Une fois Config Advisor exécuté, vérifiez les résultats de l'outil et suivez les recommandations fournies dans la sortie pour résoudre tous les problèmes détectés.

12. Simuler une opération de basculement :

- Depuis l'invite de n'importe quel nœud, passez au niveau de privilège avancé : `set -privilege advanced`

Vous devez répondre avec `y` lorsque vous êtes invité à passer en mode avancé et à afficher l'invite du mode avancé (`*>`).
- Effectuez l'opération de rétablissement avec le paramètre `-Simulate` : `metrocluster switchover -simulate`
- Retour au niveau de privilège admin : `set -privilege admin`

Restauration complète du système - AFF A150

Pour restaurer le fonctionnement complet de votre système, vous devez restaurer la configuration NetApp Storage Encryption (si nécessaire), installer les licences pour le nouveau contrôleur et renvoyer la pièce défectueuse à NetApp, comme indiqué dans les instructions RMA fournies avec le kit.

Étape 1 : installer les licences pour le contrôleur de remplacement dans ONTAP

Vous devez installer de nouvelles licences pour le *remplacement* node si le nœud douteux utilisait des

fonctions ONTAP qui requièrent une licence standard (nœud verrouillé). Pour les fonctionnalités avec licences standard, chaque nœud du cluster doit avoir sa propre clé pour cette fonctionnalité.

Description de la tâche

Jusqu'à ce que vous installiez les clés de licence, les fonctions nécessitant des licences standard restent disponibles pour le *remplacement* node. Cependant, si le nœud douteux était le seul nœud du cluster avec une licence pour la fonction, aucune modification de configuration de la fonction n'est autorisée. En outre, l'utilisation de fonctions sans licence sur le nœud peut vous mettre hors conformité avec votre contrat de licence. Vous devez donc installer la ou les clés de licence de remplacement sur le *remplacement* nœud dès que possible.

Avant de commencer

Les clés de licence doivent être au format à 28 caractères.

Vous disposez d'une période de grâce de 90 jours pour installer les clés de licence. Après la période de grâce, toutes les anciennes licences sont invalidées. Après l'installation d'une clé de licence valide, vous disposez de 24 heures pour installer toutes les clés avant la fin du délai de grâce.



Si votre système exécutait initialement ONTAP 9.10.1 ou une version ultérieure, suivez la procédure décrite dans "[Procédure de remplacement post-carte mère pour mettre à jour les licences sur un système AFF/FAS](#)". Si vous n'êtes pas sûr de la version ONTAP initiale de votre système, reportez-vous à la section "[NetApp Hardware Universe](#)" pour plus d'informations.

Étapes

1. Si vous avez besoin de nouvelles clés de licence, vous pouvez obtenir ces clés sur le "[Site de support NetApp](#)". Dans la section My support (mon support), sous licences logicielles.



Les nouvelles clés de licence dont vous avez besoin sont générées automatiquement et envoyées à l'adresse électronique du fichier. Si vous ne recevez pas l'e-mail contenant les clés de licence dans les 30 jours, contactez l'assistance technique.

2. Installer chaque clé de licence : `system license add -license-code license-key, license-key...`
3. Supprimez les anciennes licences, si nécessaire :
 - a. Vérifier si les licences ne sont pas utilisées : `license clean-up -unused -simulate`
 - b. Si la liste semble correcte, supprimez les licences inutilisées : `license clean-up -unused`

Étape 2 : vérifier les LIF et enregistrer le numéro de série

Avant de renvoyer le *replace* node au service, vérifiez que les LIF se trouvent sur leurs ports de rattachement, puis enregistrez le numéro de série du *replace* node si AutoSupport est activé et réinitialisez le rétablissement automatique.

Étapes

1. Vérifiez que les interfaces logiques sont bien placées sur leur serveur domestique et leurs ports : `network interface show -is-home false`

Si des LIFs sont répertoriées comme faux, restaurez-les sur leurs ports de home port : `network interface revert -vserver * -lif *`

2. Enregistrez le numéro de série du système auprès du support NetApp.
 - Si AutoSupport est activé, envoyez un message AutoSupport pour enregistrer le numéro de série.
 - Si AutoSupport n'est pas activé, appeler "[Support NetApp](#)" pour enregistrer le numéro de série.
3. Si une fenêtre de maintenance AutoSupport a été déclenchée, mettez-la fin à l'aide du `system node autosupport invoke -node * -type all -message MAINT=END` commande.
4. Si le retour automatique a été désactivé, réactivez-le : `storage failover modify -node local -auto-giveback true`

Étape 3 : retournez les agrégats via une configuration MetroCluster à deux nœuds

Après avoir terminé le remplacement des unités remplaçables sur site dans une configuration MetroCluster à deux nœuds, vous pouvez exécuter l'opération de rétablissement MetroCluster. Cette configuration renvoie la configuration à son état de fonctionnement normal, avec les SVM (Storage Virtual machines) source et sur le site précédemment douteux actifs et peuvent accéder aux données des pools de disques locaux.

Cette tâche s'applique uniquement aux configurations MetroCluster à deux nœuds.

Étapes

1. Vérifiez que tous les nœuds sont dans le `enabled` état : `metrocluster node show`

```
cluster_B::> metrocluster node show

DR                               Configuration  DR
Group Cluster Node              State          Mirroring Mode
-----
-----
1      cluster_A
      controller_A_1 configured    enabled    heal roots
completed
      cluster_B
      controller_B_1 configured    enabled    waiting for
switchback recovery
2 entries were displayed.
```

2. Vérifier que la resynchronisation est terminée sur tous les SVM : `metrocluster vserver show`
3. Vérifier que toutes les migrations LIF automatiques effectuées par les opérations de correction ont été effectuées correctement : `metrocluster check lif show`
4. Effectuez le rétablissement en utilisant le `metrocluster switchback` utilisez une commande à partir d'un nœud du cluster survivant.
5. Vérifiez que l'opération de rétablissement est terminée : `metrocluster show`

L'opération de rétablissement s'exécute toujours lorsqu'un cluster est dans `waiting-for-switchback` état :

```
cluster_B::> metrocluster show
Cluster          Configuration State      Mode
-----
Local: cluster_B configured      switchover
Remote: cluster_A configured      waiting-for-switchback
```

Le rétablissement est terminé une fois les clusters dans normal état :

```
cluster_B::> metrocluster show
Cluster          Configuration State      Mode
-----
Local: cluster_B configured      normal
Remote: cluster_A configured      normal
```

Si un rétablissement prend beaucoup de temps, vous pouvez vérifier l'état des lignes de base en cours en utilisant le `metrocluster config-replication resync-status show` commande.

6. Rétablir toutes les configurations SnapMirror ou SnapVault.

Étape 4 : renvoyer la pièce défectueuse à NetApp

Retournez la pièce défectueuse à NetApp, tel que décrit dans les instructions RMA (retour de matériel) fournies avec le kit. Voir la "[Retour de pièces et remplacements](#)" page pour plus d'informations.

Remplacez un module DIMM - AFF A150

Vous devez remplacer un module DIMM dans le contrôleur lorsque votre système de stockage rencontre des erreurs telles que des erreurs CECC (Correctable Error correction codes) excessives qui sont basées sur des alertes du moniteur d'intégrité ou des erreurs ECC incorrigibles, généralement causées par une panne de module DIMM unique empêchant le système de stockage de démarrer ONTAP.

Tous les autres composants du système doivent fonctionner correctement ; si ce n'est pas le cas, vous devez contacter le support technique.

Vous devez remplacer le composant défectueux par un composant FRU de remplacement que vous avez reçu de votre fournisseur.

Étape 1 : arrêtez le contrôleur défectueux

Pour arrêter le contrôleur défectueux, vous devez déterminer l'état du contrôleur et, si nécessaire, prendre le contrôle de façon à ce que le contrôleur en bonne santé continue de transmettre des données provenant du stockage défectueux du contrôleur.

Description de la tâche

- Si vous disposez d'un système SAN, vous devez avoir vérifié les messages d'événement `cluster kernel-service show` pour le serveur lame SCSI du contrôleur défectueux. `cluster kernel-service`

show`La commande (from priv mode Advanced) affiche le nom du nœud, son état de disponibilité et "état du quorum"son état de fonctionnement.

Chaque processus SCSI-Blade doit se trouver au quorum avec les autres nœuds du cluster. Tout problème doit être résolu avant de procéder au remplacement.

- Si vous avez un cluster avec plus de deux nœuds, il doit être dans le quorum. Si le cluster n'est pas au quorum ou si un contrôleur en bonne santé affiche la valeur false pour l'éligibilité et la santé, vous devez corriger le problème avant de désactiver le contrôleur défaillant ; voir "[Synchroniser un nœud avec le cluster](#)".

Étapes

1. Si AutoSupport est activé, supprimez la création automatique de cas en appelant un message AutoSupport :
`system node autosupport invoke -node * -type all -message MAINT=<# of hours>h`

Le message AutoSupport suivant supprime la création automatique de dossiers pendant deux heures :

```
cluster1:> system node autosupport invoke -node * -type all -message MAINT=2h
```

2. Désactiver le rétablissement automatique depuis la console du contrôleur sain :
`storage failover modify -node local -auto-giveback false`



Lorsque vous voyez *voulez-vous désactiver l'auto-giveback?*, entrez *y*.

3. Faites passer le contrôleur douteux à l'invite DU CHARGEUR :

Si le contrôleur en état de fonctionnement s'affiche...	Alors...
Invite DU CHARGEUR	Passez à l'étape suivante.
Attente du retour...	Appuyez sur Ctrl-C, puis répondez <i>y</i> lorsque vous y êtes invité.
Invite système ou invite de mot de passe	Prendre le contrôle défectueux ou l'arrêter à partir du contrôleur en bon état : <code>storage failover takeover -ofnode <i>impaired_node_name</i></code> Lorsque le contrôleur douteux s'affiche en attente de rétablissement..., appuyez sur Ctrl-C et répondez <i>y</i> .

4. Si le système ne dispose que d'un seul module de contrôleur dans le châssis, mettez les blocs d'alimentation hors tension, puis débranchez les câbles d'alimentation du contrôleur pour cause d'altération de la source d'alimentation.

Étape 2 : retirer le module de contrôleur

Pour accéder aux composants à l'intérieur du contrôleur, vous devez d'abord retirer le module de contrôleur du système, puis retirer le capot du module de contrôleur.

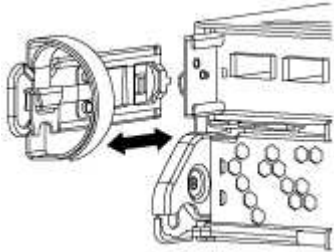
Étapes

1. Si vous n'êtes pas déjà mis à la terre, mettez-vous à la terre correctement.

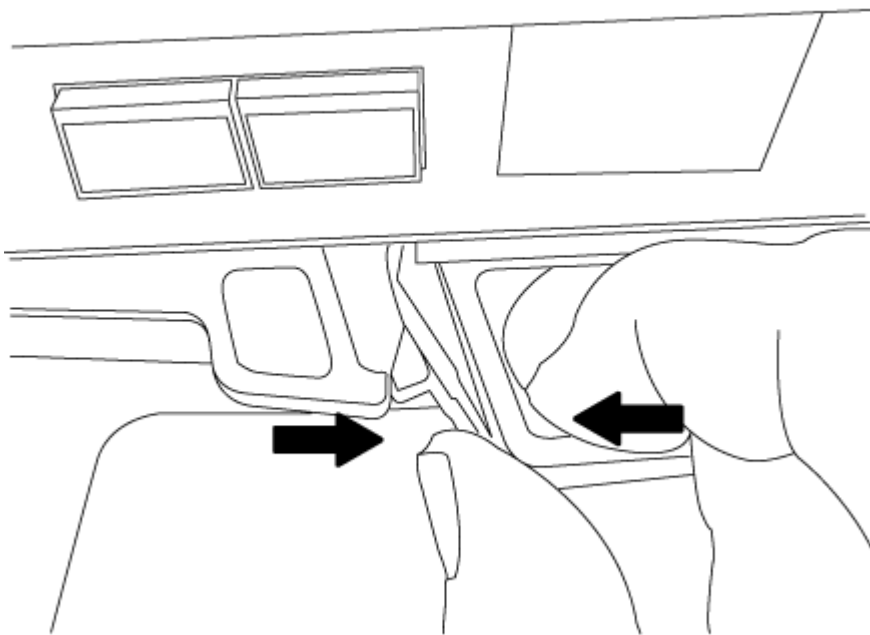
2. Desserrez le crochet et la bride de boucle qui relient les câbles au périphérique de gestion des câbles, puis débranchez les câbles système et les SFP (si nécessaire) du module de contrôleur, en maintenant une trace de l'emplacement où les câbles ont été connectés.

Laissez les câbles dans le périphérique de gestion des câbles de sorte que lorsque vous réinstallez le périphérique de gestion des câbles, les câbles sont organisés.

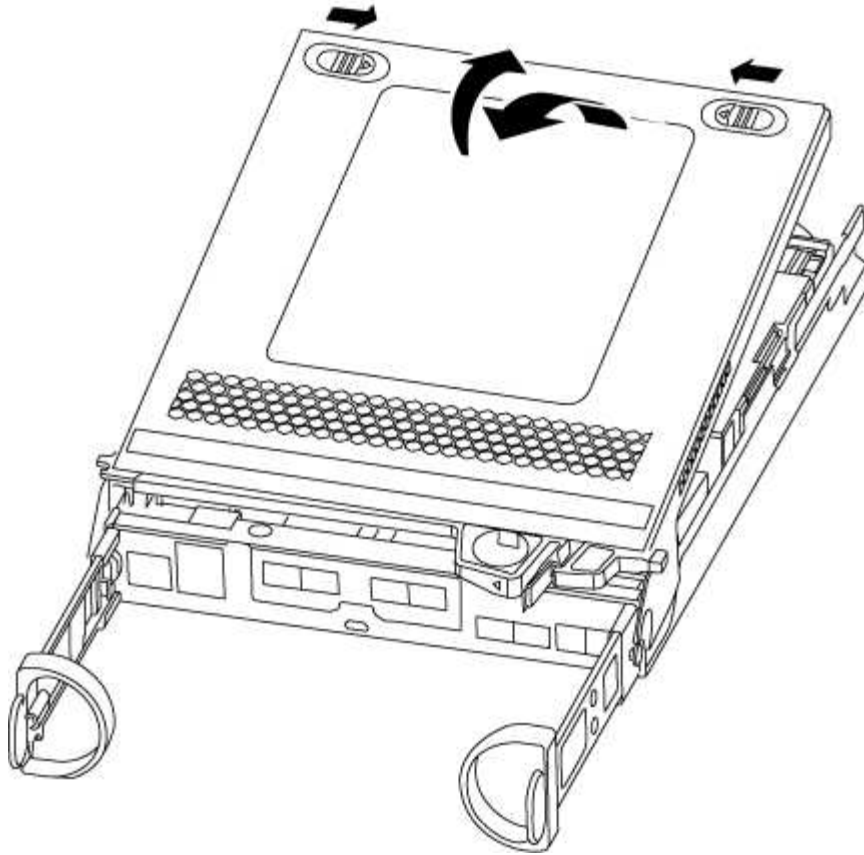
3. Retirez et mettez de côté les dispositifs de gestion des câbles des côtés gauche et droit du module de contrôleur.



4. Appuyez sur le loquet de la poignée de came jusqu'à ce qu'il se libère, ouvrez complètement la poignée de came pour libérer le module de contrôleur du fond de panier central, puis, à l'aide de deux mains, retirez le module de contrôleur du châssis.



5. Retournez le module de contrôleur et placez-le sur une surface plane et stable.
6. Ouvrez le capot en le faisant glisser dans les languettes bleues pour le dégager, puis faites pivoter le couvercle vers le haut et ouvrez-le.



Étape 3 : remplacez les modules DIMM

Pour remplacer les modules DIMM, localisez-les à l'intérieur du contrôleur et suivez l'ordre des étapes.

Si vous remplacez un module DIMM, vous devez le retirer une fois que vous avez débranché la batterie NVMEM du module de contrôleur.

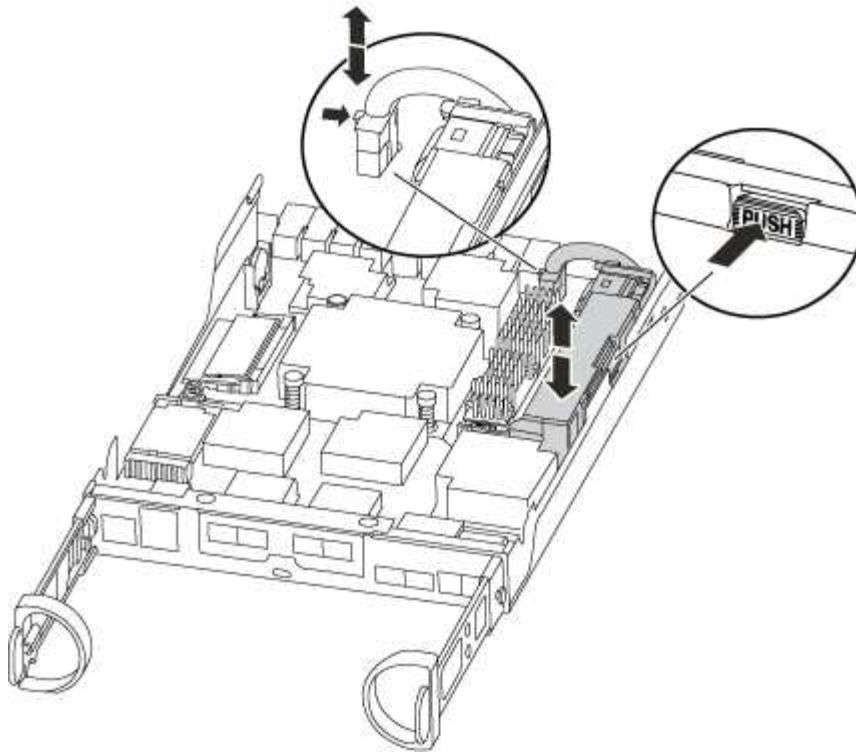
Étapes

1. Si vous n'êtes pas déjà mis à la terre, mettez-vous à la terre correctement.
2. Vérifiez le voyant NVMEM à l'arrière du module de contrôleur.

Vous devez effectuer un arrêt correct du système avant de remplacer les composants du système pour éviter de perdre des données non écrites dans la mémoire non volatile (NVMEM). La LED se trouve à l'arrière du module de contrôleur. Recherchez l'icône suivante :



3. Si la LED NVMEM ne clignote pas, il n'y a pas de contenu dans la NVMEM ; vous pouvez passer aux étapes suivantes et passer à la tâche suivante de cette procédure.
4. Si la LED NVMEM clignote, des données sont disponibles dans la NVMEM et vous devez la déconnecter pour effacer la mémoire :
 - a. Localisez la batterie, appuyez sur le clip situé sur la face de la fiche de la batterie pour libérer le clip de verrouillage de la prise mâle, puis débranchez le câble de la batterie de la prise.



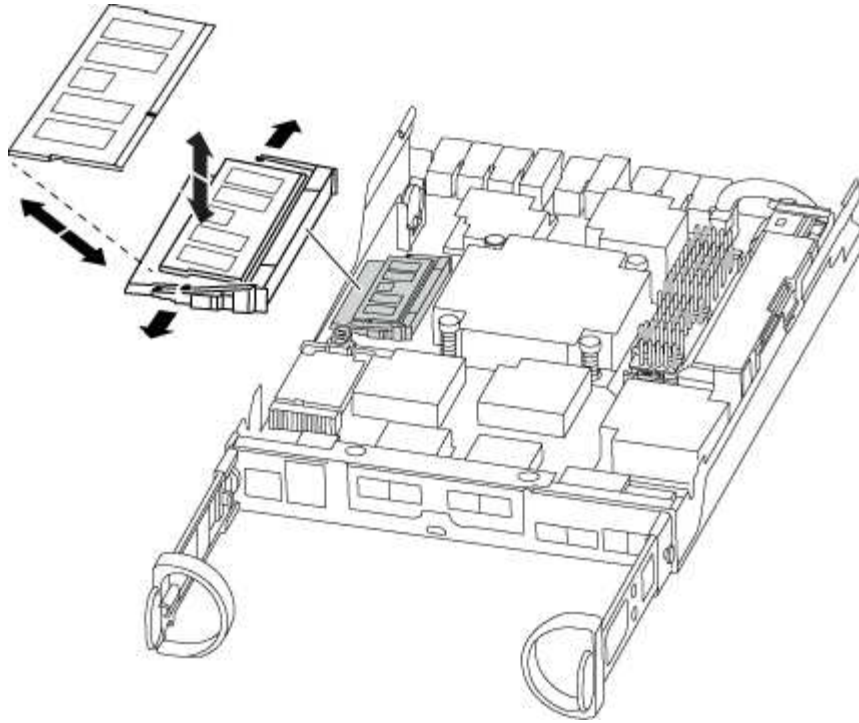
- b. Vérifiez que la LED NVMEM n'est plus allumée.
- c. Rebrancher le connecteur de la batterie.
5. Revenir à [Étape 3 : remplacez les modules DIMM](#) De cette procédure pour vérifier à nouveau la LED NVMEM.
6. Localisez les modules DIMM de votre module de contrôleur.
7. Notez l'orientation du module DIMM dans le support afin que vous puissiez insérer le module DIMM de remplacement dans le bon sens.
8. Éjectez le module DIMM de son logement en écartant lentement les deux languettes de l'éjecteur de DIMM de chaque côté du module DIMM, puis en faisant glisser le module DIMM hors de son logement.



Tenez soigneusement le module DIMM par les bords pour éviter toute pression sur les composants de la carte de circuit DIMM.

Le nombre et le positionnement des modules DIMM du système dépendent du modèle de votre système.

L'illustration suivante montre l'emplacement des DIMM système :



9. Retirez le module DIMM de remplacement du sac d'expédition antistatique, tenez le module DIMM par les coins et alignez-le sur le logement.

L'encoche entre les broches du DIMM doit être alignée avec la languette du support.

10. Assurez-vous que les languettes de l'éjecteur de DIMM sur le connecteur sont en position ouverte, puis insérez le module DIMM directement dans le logement.

Le module DIMM s'insère bien dans le logement, mais devrait être facilement installé. Si ce n'est pas le cas, réalignez le module DIMM avec le logement et réinsérez-le.



Inspectez visuellement le module DIMM pour vérifier qu'il est bien aligné et complètement inséré dans le logement.

11. Poussez délicatement, mais fermement, sur le bord supérieur du module DIMM jusqu'à ce que les languettes de l'éjecteur s'enclenchent sur les encoches situées aux extrémités du module DIMM.
12. Localisez la prise de la batterie NVMEM, puis appuyez sur le clip situé sur la face de la fiche du câble de la batterie pour l'insérer dans la prise.

Assurez-vous que la fiche se verrouille sur le module de contrôleur.

13. Fermez le capot du module de contrôleur.

Étape 4 : réinstallez le module de contrôleur

Après avoir remplacé des composants dans le module de contrôleur, réinstallez-les dans le châssis.

Étapes

1. Si vous n'êtes pas déjà mis à la terre, mettez-vous à la terre correctement.
2. Si vous ne l'avez pas encore fait, remettez le capot sur le module de contrôleur.

3. Alignez l'extrémité du module de contrôleur avec l'ouverture du châssis, puis poussez doucement le module de contrôleur à mi-course dans le système.




N'insérez pas complètement le module de contrôleur dans le châssis tant qu'il n'y a pas été demandé.

4. Recâblage du système, selon les besoins.

Si vous avez retiré les convertisseurs de support (QSFP ou SFP), n'oubliez pas de les réinstaller si vous utilisez des câbles à fibre optique.

5. Terminez la réinstallation du module de contrôleur :

Si votre système est en...	Ensuite, procédez comme suit...
Une paire haute disponibilité	<p data-bbox="621 615 1369 678">Le module de contrôleur commence à démarrer dès qu'il est complètement inséré dans le châssis.</p> <ol data-bbox="638 716 1485 846" style="list-style-type: none">a. Avec la poignée de came en position ouverte, poussez fermement le module de contrôleur jusqu'à ce qu'il rencontre le fond de panier et soit bien en place, puis fermez la poignée de came en position verrouillée. <div data-bbox="703 915 756 972" style="border: 1px solid black; border-radius: 50%; width: 30px; height: 30px; display: flex; align-items: center; justify-content: center; margin: 10px 0;"></div> <p data-bbox="816 894 1421 993">Ne forcez pas trop lorsque vous faites glisser le module de contrôleur dans le châssis pour éviter d'endommager les connecteurs.</p> <p data-bbox="670 1041 1446 1104">Le contrôleur commence à démarrer dès qu'il est assis dans le châssis.</p> <ol data-bbox="638 1140 1430 1287" style="list-style-type: none">b. Si ce n'est déjà fait, réinstallez le périphérique de gestion des câbles.c. Fixez les câbles au dispositif de gestion des câbles à l'aide du crochet et de la sangle de boucle.

Si votre système est en...	Ensuite, procédez comme suit...
Une configuration autonome	<p>a. Avec la poignée de came en position ouverte, poussez fermement le module de contrôleur jusqu'à ce qu'il rencontre le fond de panier et soit bien en place, puis fermez la poignée de came en position verrouillée.</p> <div style="border-left: 1px solid black; padding-left: 10px; margin: 10px 0;">  Ne forcez pas trop lorsque vous faites glisser le module de contrôleur dans le châssis pour éviter d'endommager les connecteurs. </div> <p>b. Si ce n'est déjà fait, réinstallez le périphérique de gestion des câbles.</p> <p>c. Fixez les câbles au dispositif de gestion des câbles à l'aide du crochet et de la sangle de boucle.</p> <p>d. Reconnectez les câbles d'alimentation aux blocs d'alimentation et aux sources d'alimentation, puis mettez l'appareil sous tension pour démarrer le processus d'amorçage.</p>

Étape 5 : retournez les agrégats via une configuration MetroCluster à deux nœuds

Après avoir terminé le remplacement des unités remplaçables sur site dans une configuration MetroCluster à deux nœuds, vous pouvez exécuter l'opération de rétablissement MetroCluster. Cette configuration renvoie la configuration à son état de fonctionnement normal, avec les SVM (Storage Virtual machines) source et sur le site précédemment douteux actifs et peuvent accéder aux données des pools de disques locaux.

Cette tâche s'applique uniquement aux configurations MetroCluster à deux nœuds.

Étapes

1. Vérifiez que tous les nœuds sont dans le `enabled` état : `metrocluster node show`

```
cluster_B::> metrocluster node show

DR                               Configuration  DR
Group Cluster Node              State          Mirroring Mode
-----
1      cluster_A
      controller_A_1 configured    enabled    heal roots
completed
      cluster_B
      controller_B_1 configured    enabled    waiting for
switchback recovery
2 entries were displayed.
```

2. Vérifier que la resynchronisation est terminée sur tous les SVM : `metrocluster vserver show`

3. Vérifier que toutes les migrations LIF automatiques effectuées par les opérations de correction ont été effectuées correctement : `metrocluster check lif show`
4. Effectuez le rétablissement en utilisant le `metrocluster switchback` utilisez une commande à partir d'un nœud du cluster survivant.
5. Vérifiez que l'opération de rétablissement est terminée : `metrocluster show`

L'opération de rétablissement s'exécute toujours lorsqu'un cluster est dans `waiting-for-switchback` état :

```
cluster_B::> metrocluster show
Cluster          Configuration State      Mode
-----
Local: cluster_B configured      switchover
Remote: cluster_A configured      waiting-for-switchback
```

Le rétablissement est terminé une fois les clusters dans `normal` état :

```
cluster_B::> metrocluster show
Cluster          Configuration State      Mode
-----
Local: cluster_B configured      normal
Remote: cluster_A configured      normal
```

Si un rétablissement prend beaucoup de temps, vous pouvez vérifier l'état des lignes de base en cours en utilisant le `metrocluster config-replication resync-status show` commande.

6. Rétablir toutes les configurations SnapMirror ou SnapVault.

Étape 6 : renvoyer la pièce défectueuse à NetApp

Retournez la pièce défectueuse à NetApp, tel que décrit dans les instructions RMA (retour de matériel) fournies avec le kit. Voir la "[Retour de pièces et remplacements](#)" page pour plus d'informations.

Remplacez le lecteur SSD ou le disque dur - AFF A150

Vous pouvez remplacer un disque défectueux sans interruption pendant que des opérations d'E/S sont en cours. La procédure de remplacement d'un disque SSD est destinée aux disques non rotatifs et la procédure de remplacement d'un disque dur est destinée aux disques rotatifs.

Lorsqu'un lecteur tombe en panne, la plate-forme consigne un message d'avertissement à la console du système indiquant quel lecteur est défectueux. De plus, le voyant de panne du panneau d'affichage de l'opérateur et le voyant de panne du disque défectueux sont allumés.

Avant de commencer

- Suivez les bonnes pratiques et installez la version la plus récente du Disk qualification Package (DQP)

avant de remplacer un disque.

- Identifiez le disque défectueux en exécutant la `storage disk show -broken` commande à partir de la console système.

Le lecteur défectueux apparaît dans la liste des disques défectueux. Si ce n'est pas le cas, attendez, puis exécutez de nouveau la commande.



Selon le type et la capacité, il peut prendre plusieurs heures pour que le lecteur apparaisse dans la liste des lecteurs défectueux.

- Déterminez si l'authentification SED est activée.

La manière dont vous remplacez le lecteur dépend de la façon dont il est utilisé. Si l'authentification SED est activée, vous devez utiliser les instructions de remplacement SED dans le "[Guide ONTAP 9 sur l'alimentation du cryptage NetApp](#)". Ces instructions décrivent les étapes supplémentaires que vous devez effectuer avant et après le remplacement d'un SED.

- Assurez-vous que le lecteur de remplacement est pris en charge par votre plate-forme. Voir la "[NetApp Hardware Universe](#)".
- Assurez-vous que tous les autres composants du système fonctionnent correctement ; si ce n'est pas le cas, contactez le support technique.

Description de la tâche

- Le firmware des disques est automatiquement mis à jour (sans interruption) sur les nouveaux disques dont les versions de micrologiciel ne sont pas à jour.
- Lors du remplacement d'un disque, vous devez attendre une minute entre le retrait du disque défectueux et l'insertion du disque de remplacement pour permettre au système de stockage de reconnaître l'existence du nouveau disque.

Option 1 : remplacer un disque SSD

Étapes

1. Si vous souhaitez attribuer manuellement la propriété des disques de remplacement, vous devez désactiver le disque de remplacement d'affectation automatique des disques, s'il est activé



Vous attribuez manuellement la propriété des disques, puis réactivez l'affectation automatique des disques plus tard dans cette procédure.

- a. Vérifiez si l'affectation automatique des disques est activée : `storage disk option show`

Vous pouvez saisir la commande sur un ou deux modules de contrôleur.

Si l'affectation automatique de l'entraînement est activée, la sortie affiche `on` Dans la colonne « affectation automatique » (pour chaque module de contrôleur).

- a. Si l'affectation automatique des disques est activée, désactivez-la : `storage disk option modify -node node_name -autoassign off`

Vous devez désactiver l'affectation automatique des disques sur les deux modules de contrôleur.

2. Mettez-vous à la terre.
3. Identifiez physiquement le disque défectueux.

Lorsqu'un disque tombe en panne, le système consigne un message d'avertissement à la console du système pour indiquer quel disque est en panne. En outre, la LED d'avertissement (orange) s'allume sur le panneau d'affichage de l'opérateur du tiroir disque et le disque défectueux.



Le voyant d'activité (vert) d'un disque défectueux peut être allumé (en continu), ce qui indique que le lecteur est sous tension, mais ne doit pas clignoter, ce qui indique une activité d'E/S. Un disque défectueux n'a aucune activité d'E/S.

4. Retirez le disque défectueux :
 - a. Appuyez sur le bouton de dégagement situé sur la face d'entraînement pour ouvrir la poignée de came.
 - b. Faites glisser l'entraînement hors de la tablette à l'aide de la poignée de came et en soutenant l'entraînement avec l'autre main.
5. Attendre au moins 70 secondes avant d'insérer le lecteur de remplacement.

Ceci permet au système de reconnaître qu'un lecteur a été retiré.

6. Insérer le lecteur de remplacement :
 - a. Avec la poignée de came en position ouverte, insérer l'entraînement de remplacement à l'aide des deux mains.
 - b. Poussez jusqu'à ce que l'entraînement s'arrête.
 - c. Fermez la poignée de la came de sorte que le lecteur soit bien en place dans le fond de panier central et que la poignée s'enclenche.

Assurez-vous de fermer lentement la poignée de came de manière à ce qu'elle s'aligne correctement sur la face de l'entraînement.

7. Vérifiez que le voyant d'activité (vert) du lecteur est allumé.

Lorsque le voyant d'activité du lecteur est allumé, cela signifie que le lecteur est alimenté. Lorsque le voyant d'activité du lecteur clignote, cela signifie que le lecteur est alimenté et que les E/S sont en cours. Si le micrologiciel du lecteur est mis à jour automatiquement, le voyant clignote.

8. Si vous remplacez un autre lecteur, répétez les étapes 3 à 7.

9. Si vous avez désactivé l'affectation de l'entraînement automatique à l'étape 1, affectez manuellement la propriété du lecteur, puis réactivez l'affectation automatique du lecteur si nécessaire.

- a. Afficher tous les disques non propriétaires : `storage disk show -container-type unassigned`

Vous pouvez saisir la commande sur un ou deux modules de contrôleur.

- b. Attribuez chaque lecteur : `storage disk assign -disk disk_name -owner node_name`

Vous pouvez saisir la commande sur un ou deux modules de contrôleur.

Vous pouvez utiliser le caractère générique pour attribuer plusieurs lecteurs à la fois.

- a. Réactivez l'affectation automatique des disques si nécessaire : `storage disk option modify -node node_name -autoassign on`

Vous devez réactiver l'affectation automatique des disques sur les deux modules de contrôleur.

10. Retournez la pièce défectueuse à NetApp, tel que décrit dans les instructions RMA (retour de matériel) fournies avec le kit.

Contactez l'assistance technique à l'adresse "[Support NetApp](#)", 888-463-8277 (Amérique du Nord), 00-800-44-638277 (Europe) ou +800-800-80-800 (Asie/Pacifique) si vous avez besoin du numéro RMA ou de l'aide supplémentaire pour la procédure de remplacement.

Option 2 : remplacement du disque dur

1. Si vous souhaitez attribuer manuellement la propriété des disques de remplacement, vous devez désactiver le disque de remplacement d'affectation automatique des disques, s'il est activé



Vous attribuez manuellement la propriété des disques, puis réactivez l'affectation automatique des disques plus tard dans cette procédure.

- a. Vérifiez si l'affectation automatique des disques est activée : `storage disk option show`

Vous pouvez saisir la commande sur un ou deux modules de contrôleur.

Si l'affectation automatique de l'entraînement est activée, la sortie affiche `on` Dans la colonne « affectation automatique » (pour chaque module de contrôleur).

- a. Si l'affectation automatique des disques est activée, désactivez-la : `storage disk option modify -node node_name -autoassign off`

Vous devez désactiver l'affectation automatique des disques sur les deux modules de contrôleur.

2. Mettez-vous à la terre.

3. Retirez délicatement le cache de l'avant de la plate-forme.
4. Identifiez le disque défectueux dans le message d'avertissement de la console du système et la LED de panne allumée sur le disque
5. Appuyez sur le bouton de dégagement situé sur la face du lecteur de disque.

Selon le système de stockage, le bouton de déverrouillage des lecteurs de disque est situé en haut ou à gauche de la face du lecteur de disque.

Par exemple, l'illustration suivante montre un lecteur de disque avec le bouton de déverrouillage situé sur le dessus de la face du lecteur de disque :

La poignée de came sur les ressorts d'entraînement de disque s'ouvre partiellement et l'entraînement de disque se libère du fond de panier central.

6. Tirez la poignée de came jusqu'à sa position d'ouverture complète pour dégager l'entraînement de disque du fond de panier central.
7. Faites glisser légèrement le disque dur et laissez-le tourner en toute sécurité, ce qui peut prendre moins d'une minute, puis, à l'aide des deux mains, retirez le disque du tiroir disque.
8. Avec la poignée de came en position ouverte, insérez le lecteur de disque de remplacement dans la baie de lecteur, en poussant fermement jusqu'à ce que le lecteur s'arrête.



Attendre au moins 10 secondes avant d'insérer un nouveau lecteur de disque. Ceci permet au système de reconnaître qu'un lecteur de disque a été retiré.



Si les baies de votre lecteur de plate-forme ne sont pas entièrement chargées avec les lecteurs, il est important de placer le lecteur de rechange dans la baie de lecteur à partir de laquelle vous avez retiré le lecteur défectueux.



Utilisez deux mains lors de l'insertion du lecteur de disque, mais ne placez pas les mains sur les cartes des disques qui sont exposées sur le dessous du support de disque.

9. Fermez la poignée de came de façon à ce que le lecteur de disque soit bien en place dans le fond de panier central et que la poignée s'enclenche.

Assurez-vous de fermer lentement la poignée de came de manière à ce qu'elle s'aligne correctement sur la face de l'entraînement du disque.

10. Si vous remplacez un autre lecteur de disque, répétez les étapes 4 à 9.
11. Réinstallez le panneau.
12. Si vous avez désactivé l'affectation de l'entraînement automatique à l'étape 1, affectez manuellement la propriété du lecteur, puis réactivez l'affectation automatique du lecteur si nécessaire.

- a. Afficher tous les disques non propriétaires : `storage disk show -container-type unassigned`

Vous pouvez saisir la commande sur un ou deux modules de contrôleur.

b. Affectez chaque disque : `storage disk assign -disk disk_name -owner owner_name`

Vous pouvez saisir la commande sur un ou deux modules de contrôleur.

Vous pouvez utiliser le caractère générique pour attribuer plusieurs lecteurs à la fois.

a. Réactivez l'affectation automatique des disques si nécessaire : `storage disk option modify -node node_name -autoassign on`

Vous devez réactiver l'affectation automatique des disques sur les deux modules de contrôleur.

13. Retournez la pièce défectueuse à NetApp, tel que décrit dans les instructions RMA (retour de matériel) fournies avec le kit.

Contactez l'assistance technique à l'adresse "[Support NetApp](#)", 888-463-8277 (Amérique du Nord), 00-800-44-638277 (Europe) ou +800-800-80-800 (Asie/Pacifique) si vous avez besoin du numéro RMA ou de l'aide supplémentaire pour la procédure de remplacement.

Remplacez la batterie NVMEM - AFF A150

Pour remplacer une batterie NVMEM du système, vous devez retirer le module de contrôleur du système, l'ouvrir, remplacer la batterie, puis fermer et remplacer le module de contrôleur.

Tous les autres composants du système doivent fonctionner correctement ; si ce n'est pas le cas, vous devez contacter le support technique.

Étape 1 : arrêtez le contrôleur défaillant

Pour arrêter le contrôleur défaillant, vous devez déterminer l'état du contrôleur et, si nécessaire, prendre le contrôle de façon à ce que le contrôleur en bonne santé continue de transmettre des données provenant du stockage défaillant du contrôleur.

Description de la tâche

- Si vous disposez d'un système SAN, vous devez avoir vérifié les messages d'événement `cluster kernel-service show` pour le serveur lame SCSI du contrôleur défectueux. `cluster kernel-service show``La commande (from priv mode Advanced) affiche le nom du nœud, son état de disponibilité et "[état du quorum](#)"son état de fonctionnement.

Chaque processus SCSI-Blade doit se trouver au quorum avec les autres nœuds du cluster. Tout problème doit être résolu avant de procéder au remplacement.

- Si vous avez un cluster avec plus de deux nœuds, il doit être dans le quorum. Si le cluster n'est pas au quorum ou si un contrôleur en bonne santé affiche la valeur false pour l'éligibilité et la santé, vous devez corriger le problème avant de désactiver le contrôleur défaillant ; voir "[Synchroniser un nœud avec le cluster](#)".

Étapes

1. Si AutoSupport est activé, supprimez la création automatique de cas en appelant un message AutoSupport : `system node autosupport invoke -node * -type all -message MAINT=<# of hours>h`

Le message AutoSupport suivant supprime la création automatique de dossiers pendant deux heures :
`cluster1:> system node autosupport invoke -node * -type all -message MAINT=2h`

2. Désactiver le rétablissement automatique depuis la console du contrôleur sain : `storage failover modify -node local -auto-giveback false`



Lorsque vous voyez *voulez-vous désactiver l'auto-giveback?*, entrez *y*.

3. Faites passer le contrôleur douteux à l'invite DU CHARGEUR :

Si le contrôleur en état de fonctionnement s'affiche...	Alors...
Invite DU CHARGEUR	Passez à l'étape suivante.
Attente du retour...	Appuyez sur Ctrl-C, puis répondez <i>y</i> lorsque vous y êtes invité.
Invite système ou invite de mot de passe	Prendre le contrôle défectueux ou l'arrêter à partir du contrôleur en bon état : <code>storage failover takeover -ofnode <i>impaired_node_name</i></code> Lorsque le contrôleur douteux s'affiche en attente de rétablissement..., appuyez sur Ctrl-C et répondez <i>y</i> .

4. Si le système ne dispose que d'un seul module de contrôleur dans le châssis, mettez les blocs d'alimentation hors tension, puis débranchez les câbles d'alimentation du contrôleur pour cause d'altération de la source d'alimentation.

Étape 2 : retirer le module de contrôleur

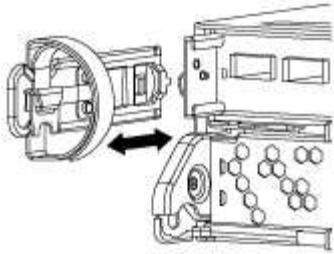
Pour accéder aux composants à l'intérieur du contrôleur, vous devez d'abord retirer le module de contrôleur du système, puis retirer le capot du module de contrôleur.

Étapes

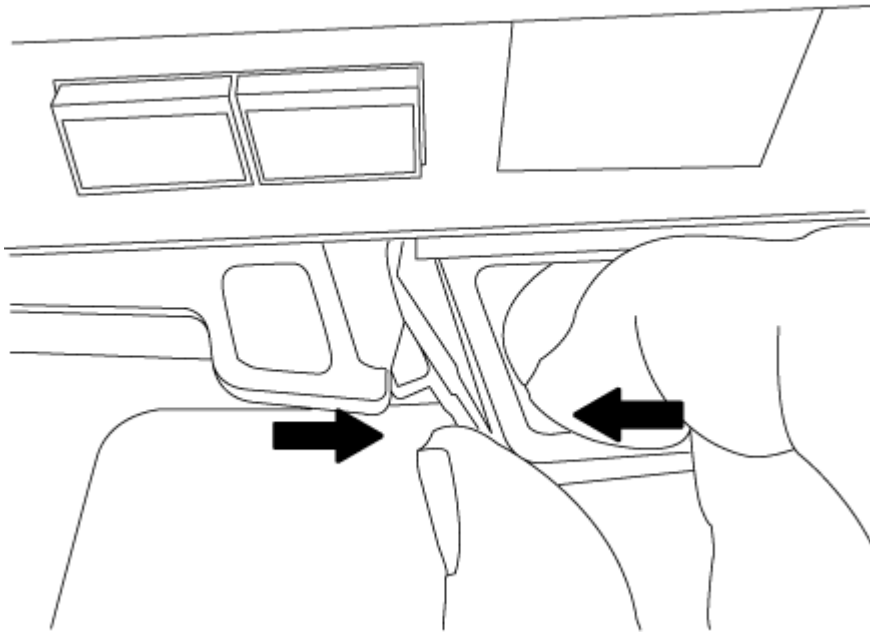
1. Si vous n'êtes pas déjà mis à la terre, mettez-vous à la terre correctement.
2. Desserrez le crochet et la bride de boucle qui relie les câbles au périphérique de gestion des câbles, puis débranchez les câbles système et les SFP (si nécessaire) du module de contrôleur, en maintenant une trace de l'emplacement où les câbles ont été connectés.

Laissez les câbles dans le périphérique de gestion des câbles de sorte que lorsque vous réinstallez le périphérique de gestion des câbles, les câbles sont organisés.

3. Retirez et mettez de côté les dispositifs de gestion des câbles des côtés gauche et droit du module de contrôleur.



4. Appuyez sur le loquet de la poignée de came jusqu'à ce qu'il se libère, ouvrez complètement la poignée de came pour libérer le module de contrôleur du fond de panier central, puis, à l'aide de deux mains, retirez le module de contrôleur du châssis.



5. Retournez le module de contrôleur et placez-le sur une surface plane et stable.
6. Ouvrez le capot en le faisant glisser dans les languettes bleues pour le dégager, puis faites pivoter le couvercle vers le haut et ouvrez-le.

Étape 3 : remplacer la batterie NVMEM

Pour remplacer la batterie NVMEM de votre système, vous devez retirer la batterie NVMEM défectueuse du système, puis la remplacer par une nouvelle batterie NVMEM.

Étapes

1. Si vous n'êtes pas déjà mis à la terre, mettez-vous à la terre correctement.
2. Vérifiez le voyant NVMEM :
 - Si votre système est dans une configuration haute disponibilité, passez à l'étape suivante.
 - Si votre système est dans une configuration autonome, arrêtez correctement le module de contrôleur, puis vérifiez le voyant NVRAM identifié par l'icône NV.

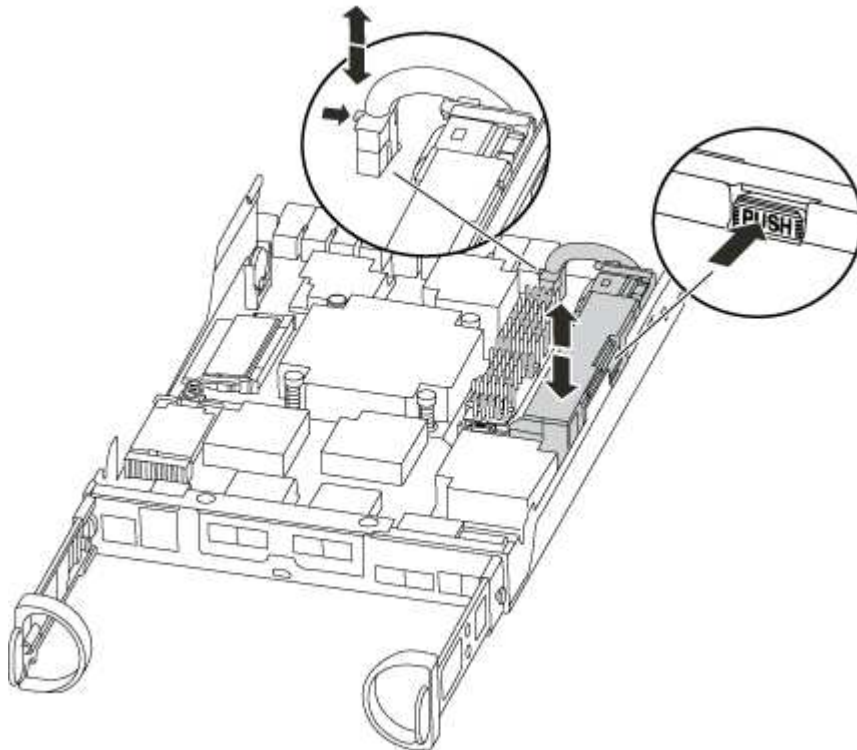


Le voyant NVRAM clignote lors de l'installation du contenu dans la mémoire flash lorsque vous arrêtez le système. Une fois le transfert terminé, le voyant s'éteint.

- Si l'alimentation est perdue sans arrêt correct, la LED NVMEM clignote jusqu'à ce que le transfert soit terminé, puis la LED s'éteint.
- Si le voyant est allumé et que l'alimentation est allumée, les données non écrites sont stockées sur NVMEM.

Cela se produit généralement lors d'un arrêt non contrôlé après le démarrage du système ONTAP.

3. Recherchez la batterie NVMEM dans le module de contrôleur.



4. Localisez la fiche mâle batterie et appuyez sur le clip situé sur la face de la fiche mâle batterie pour libérer la fiche de la prise, puis débranchez le câble de batterie de la prise.
5. Retirez la batterie du module de contrôleur et mettez-la de côté.
6. Retirez la batterie de rechange de son emballage.
7. Faites passer le câble de la batterie autour de la goulotte du câble sur le côté du support de batterie.
8. Positionnez le bloc-batterie en alignant les rainures de la clé du support de batterie sur les encoches « V » de la paroi latérale en tôle.
9. Faites glisser le bloc-batterie vers le bas le long de la paroi latérale en tôle jusqu'à ce que les pattes de support situées sur le crochet mural latéral s'engagent dans les fentes de la batterie et que le loquet du bloc-batterie s'enclenche et s'enclenche dans l'ouverture de la paroi latérale.

10. Rebranchez le connecteur de la batterie au module de contrôleur.

Étape 4 : réinstallez le module de contrôleur

Après avoir remplacé des composants dans le module de contrôleur, réinstallez-les dans le châssis.

Étapes

1. Si vous n'êtes pas déjà mis à la terre, mettez-vous à la terre correctement.
2. Si vous ne l'avez pas encore fait, remettez le capot sur le module de contrôleur.
3. Alignez l'extrémité du module de contrôleur avec l'ouverture du châssis, puis poussez doucement le module de contrôleur à mi-course dans le système.




N'insérez pas complètement le module de contrôleur dans le châssis tant qu'il n'y a pas été demandé.

4. Recâblage du système, selon les besoins.

Si vous avez retiré les convertisseurs de support (QSFP ou SFP), n'oubliez pas de les réinstaller si vous utilisez des câbles à fibre optique.

5. Terminez la réinstallation du module de contrôleur :

Si votre système est en...	Ensuite, procédez comme suit...
Une paire haute disponibilité	<p>Le module de contrôleur commence à démarrer dès qu'il est complètement inséré dans le châssis.</p> <ol style="list-style-type: none">a. Avec la poignée de came en position ouverte, poussez fermement le module de contrôleur jusqu'à ce qu'il rencontre le fond de panier et soit bien en place, puis fermez la poignée de came en position verrouillée. <div data-bbox="699 1318 758 1375"></div> <p>Ne forcez pas trop lorsque vous faites glisser le module de contrôleur dans le châssis pour éviter d'endommager les connecteurs.</p> <p>Le contrôleur commence à démarrer dès qu'il est assis dans le châssis.</p> <ol style="list-style-type: none">b. Si ce n'est déjà fait, réinstallez le périphérique de gestion des câbles.c. Fixez les câbles au dispositif de gestion des câbles à l'aide du crochet et de la sangle de boucle.

Si votre système est en...	Ensuite, procédez comme suit...
Une configuration autonome	<p>a. Avec la poignée de came en position ouverte, poussez fermement le module de contrôleur jusqu'à ce qu'il rencontre le fond de panier et soit bien en place, puis fermez la poignée de came en position verrouillée.</p> <div style="border: 1px solid gray; padding: 5px; margin: 10px 0;">  Ne forcez pas trop lorsque vous faites glisser le module de contrôleur dans le châssis pour éviter d'endommager les connecteurs. </div> <p>b. Si ce n'est déjà fait, réinstallez le périphérique de gestion des câbles.</p> <p>c. Fixez les câbles au dispositif de gestion des câbles à l'aide du crochet et de la sangle de boucle.</p> <p>d. Rebranchez les câbles d'alimentation aux blocs d'alimentation et aux sources d'alimentation, mettez l'appareil sous tension pour démarrer le processus d'amorçage.</p>

Étape 5 : retournez les agrégats via une configuration MetroCluster à deux nœuds

Après avoir terminé le remplacement des unités remplaçables sur site dans une configuration MetroCluster à deux nœuds, vous pouvez exécuter l'opération de rétablissement MetroCluster. Cette configuration renvoie la configuration à son état de fonctionnement normal, avec les SVM (Storage Virtual machines) source et sur le site précédemment douteux actifs et peuvent accéder aux données des pools de disques locaux.

Cette tâche s'applique uniquement aux configurations MetroCluster à deux nœuds.

Étapes

1. Vérifiez que tous les nœuds sont dans le `enabled` état : `metrocluster node show`

```
cluster_B::> metrocluster node show

DR                               Configuration  DR
Group Cluster Node              State          Mirroring Mode
-----
1      cluster_A
      controller_A_1 configured    enabled    heal roots
completed
      cluster_B
      controller_B_1 configured    enabled    waiting for
switchback recovery
2 entries were displayed.
```

2. Vérifier que la resynchronisation est terminée sur tous les SVM : `metrocluster vserver show`
3. Vérifier que toutes les migrations LIF automatiques effectuées par les opérations de correction ont été effectuées correctement : `metrocluster check lif show`
4. Effectuez le rétablissement en utilisant le `metrocluster switchback` utilisez une commande à partir d'un nœud du cluster survivant.
5. Vérifiez que l'opération de rétablissement est terminée : `metrocluster show`

L'opération de rétablissement s'exécute toujours lorsqu'un cluster est dans `waiting-for-switchback` état :

```
cluster_B::> metrocluster show
Cluster          Configuration State      Mode
-----
Local: cluster_B configured      switchover
Remote: cluster_A configured      waiting-for-switchback
```

Le rétablissement est terminé une fois les clusters dans `normal` état :

```
cluster_B::> metrocluster show
Cluster          Configuration State      Mode
-----
Local: cluster_B configured      normal
Remote: cluster_A configured      normal
```

Si un rétablissement prend beaucoup de temps, vous pouvez vérifier l'état des lignes de base en cours en utilisant le `metrocluster config-replication resync-status show` commande.

6. Rétablir toutes les configurations SnapMirror ou SnapVault.

Étape 6 : renvoyer la pièce défectueuse à NetApp

Retournez la pièce défectueuse à NetApp, tel que décrit dans les instructions RMA (retour de matériel) fournies avec le kit. Voir la "[Retour de pièces et remplacements](#)" page pour plus d'informations.

Remplacez une alimentation - AFF A150

Le remplacement d'un bloc d'alimentation implique la mise hors tension, le débranchement et le retrait de l'ancien bloc d'alimentation, ainsi que l'installation, la connexion et l'activation du bloc d'alimentation de remplacement.

Tous les autres composants du système doivent fonctionner correctement ; si ce n'est pas le cas, vous devez contacter le support technique.

- Les blocs d'alimentation sont redondants et échangeables à chaud.

- Cette procédure permet de remplacer une alimentation à la fois.

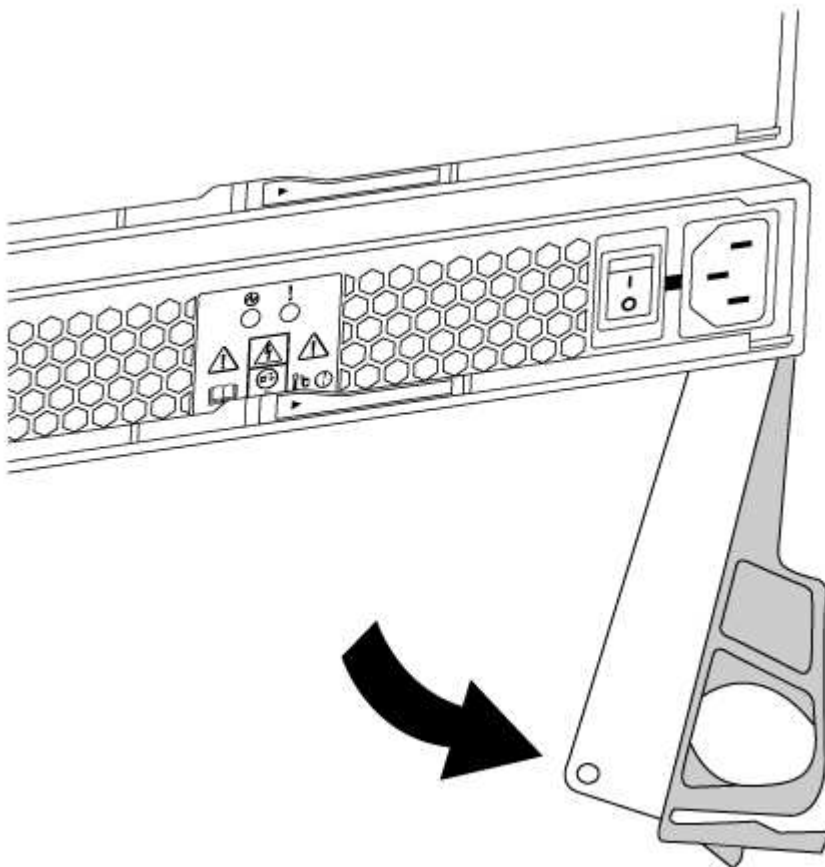


Le refroidissement est intégré au bloc d'alimentation. Vous devez donc remplacer le bloc d'alimentation dans les deux minutes qui suivent le retrait afin d'éviter toute surchauffe due à une réduction du débit d'air. Le châssis offre une configuration de refroidissement partagée pour les deux nœuds haute disponibilité. Un délai de plus de deux minutes entraîne l'arrêt de tous les modules de contrôleur dans le châssis. Si les deux modules du contrôleur s'arrêtent, assurez-vous que les deux blocs d'alimentation sont insérés, les deux s'arrêtent pendant 30 secondes, puis les deux s'allument.

- Les blocs d'alimentation sont à sélection automatique.

Étapes

1. Identifiez le bloc d'alimentation que vous souhaitez remplacer, en fonction des messages d'erreur de la console ou des LED des alimentations.
2. Si vous n'êtes pas déjà mis à la terre, mettez-vous à la terre correctement.
3. Mettez le bloc d'alimentation hors tension et débranchez les câbles d'alimentation :
 - a. Eteindre l'interrupteur de l'alimentation en panne.
 - b. Ouvrez le dispositif de retenue du câble d'alimentation, puis débranchez le câble d'alimentation du bloc d'alimentation.
 - c. Débranchez le câble d'alimentation de la source d'alimentation.
4. Appuyez sur le loquet de la poignée de came du bloc d'alimentation, puis ouvrez la poignée de came pour libérer complètement le bloc d'alimentation du plan central.



5. Utilisez la poignée de came pour faire glisser le bloc d'alimentation hors du système.



Lors de la dépose d'une alimentation électrique, toujours utiliser deux mains pour soutenir son poids.

6. S'assurer que l'interrupteur marche/arrêt de la nouvelle alimentation est en position arrêt.

7. À l'aide des deux mains, soutenez et alignez les bords du bloc d'alimentation avec l'ouverture du châssis du système, puis poussez doucement le bloc d'alimentation dans le châssis à l'aide de la poignée de came.

Les blocs d'alimentation sont munis de clés et ne peuvent être installés qu'une seule fois.



Ne pas exercer de force excessive lors du glissement du bloc d'alimentation dans le système. Vous pouvez endommager le connecteur.

8. Fermez la poignée de came de façon à ce que le loquet s'enclenche en position verrouillée et que le bloc d'alimentation soit bien en place.

9. Rebranchez le câblage du bloc d'alimentation :

- a. Rebranchez le câble d'alimentation au bloc d'alimentation et à la source d'alimentation.
- b. Fixez le câble d'alimentation à l'alimentation à l'aide de la retenue du câble d'alimentation.

Une fois l'alimentation rétablie, la LED d'état doit être verte.

10. Mettez la nouvelle alimentation sous tension, puis vérifiez le fonctionnement des LED d'activité des blocs d'alimentation.

Les LED du bloc d'alimentation sont allumées lorsque le bloc d'alimentation est en ligne.

11. Retournez la pièce défectueuse à NetApp, tel que décrit dans les instructions RMA (retour de matériel) fournies avec le kit. Voir la "[Retour de pièces et remplacements](#)" page pour plus d'informations.

Remplacez la pile de l'horloge temps réel - AFF A150

Vous remplacez la batterie de l'horloge temps réel (RTC) dans le module de contrôleur afin que les services et applications de votre système qui dépendent d'une synchronisation précise de l'heure continuent de fonctionner.

- Cette procédure peut être utilisée avec toutes les versions de ONTAP prises en charge par votre système
- Tous les autres composants du système doivent fonctionner correctement ; si ce n'est pas le cas, vous devez contacter le support technique.

Étape 1 : arrêtez le contrôleur défaillant

Pour arrêter le contrôleur défaillant, vous devez déterminer l'état du contrôleur et, si nécessaire, prendre le contrôle de façon à ce que le contrôleur en bonne santé continue de transmettre des données provenant du stockage défaillant du contrôleur.

Description de la tâche

- Si vous disposez d'un système SAN, vous devez avoir vérifié les messages d'événement `cluster kernel-service show` pour le serveur lame SCSI du contrôleur défectueux. `cluster kernel-service`

show` La commande (from priv mode Advanced) affiche le nom du nœud, son état de disponibilité et "état du quorum"son état de fonctionnement.

Chaque processus SCSI-Blade doit se trouver au quorum avec les autres nœuds du cluster. Tout problème doit être résolu avant de procéder au remplacement.

- Si vous avez un cluster avec plus de deux nœuds, il doit être dans le quorum. Si le cluster n'est pas au quorum ou si un contrôleur en bonne santé affiche la valeur false pour l'éligibilité et la santé, vous devez corriger le problème avant de désactiver le contrôleur défaillant ; voir "[Synchroniser un nœud avec le cluster](#)".

Étapes

1. Si AutoSupport est activé, supprimez la création automatique de cas en appelant un message AutoSupport :
`system node autosupport invoke -node * -type all -message MAINT=<# of hours>h`

Le message AutoSupport suivant supprime la création automatique de dossiers pendant deux heures :

```
cluster1:> system node autosupport invoke -node * -type all -message MAINT=2h
```

2. Désactiver le rétablissement automatique depuis la console du contrôleur sain :
`storage failover modify -node local -auto-giveback false`



Lorsque vous voyez *voulez-vous désactiver l'auto-giveback?*, entrez *y*.

3. Faites passer le contrôleur douteux à l'invite DU CHARGEUR :

Si le contrôleur en état de fonctionnement s'affiche...	Alors...
Invite DU CHARGEUR	Passez à l'étape suivante.
Attente du retour...	Appuyez sur Ctrl-C, puis répondez <i>y</i> lorsque vous y êtes invité.
Invite système ou invite de mot de passe	Prendre le contrôle défectueux ou l'arrêter à partir du contrôleur en bon état : <code>storage failover takeover -ofnode <i>impaired_node_name</i></code> Lorsque le contrôleur douteux s'affiche en attente de rétablissement..., appuyez sur Ctrl-C et répondez <i>y</i> .

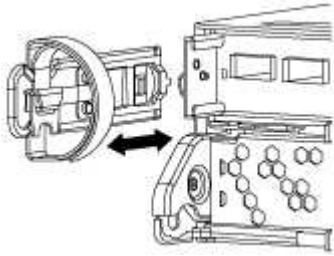
Étape 2 : retirer le module de contrôleur

Pour accéder aux composants à l'intérieur du contrôleur, vous devez d'abord retirer le module de contrôleur du système, puis retirer le capot du module de contrôleur.

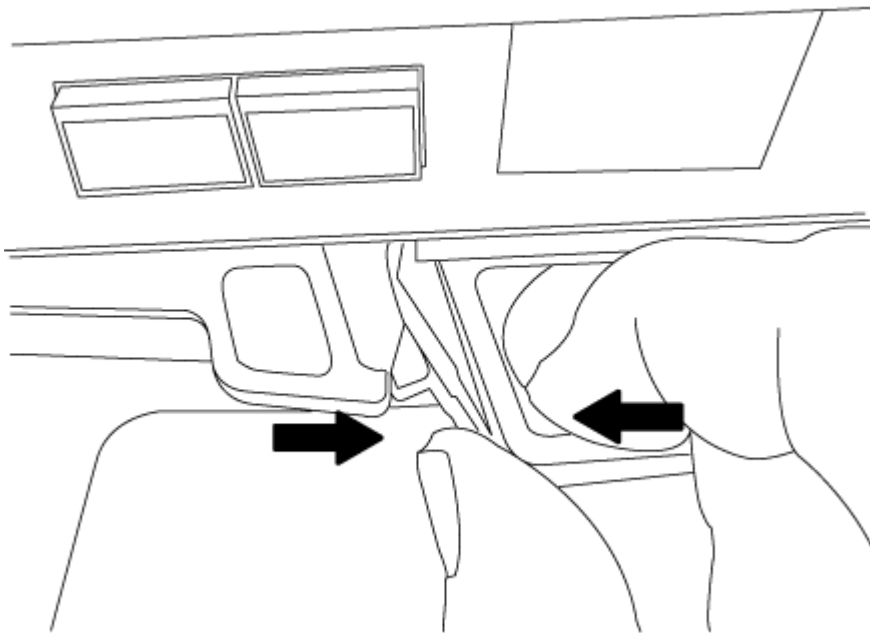
1. Si vous n'êtes pas déjà mis à la terre, mettez-vous à la terre correctement.
2. Desserrez le crochet et la bride de boucle qui relie les câbles au périphérique de gestion des câbles, puis débranchez les câbles système et les SFP (si nécessaire) du module de contrôleur, en maintenant une trace de l'emplacement où les câbles ont été connectés.

Laissez les câbles dans le périphérique de gestion des câbles de sorte que lorsque vous réinstallez le périphérique de gestion des câbles, les câbles sont organisés.

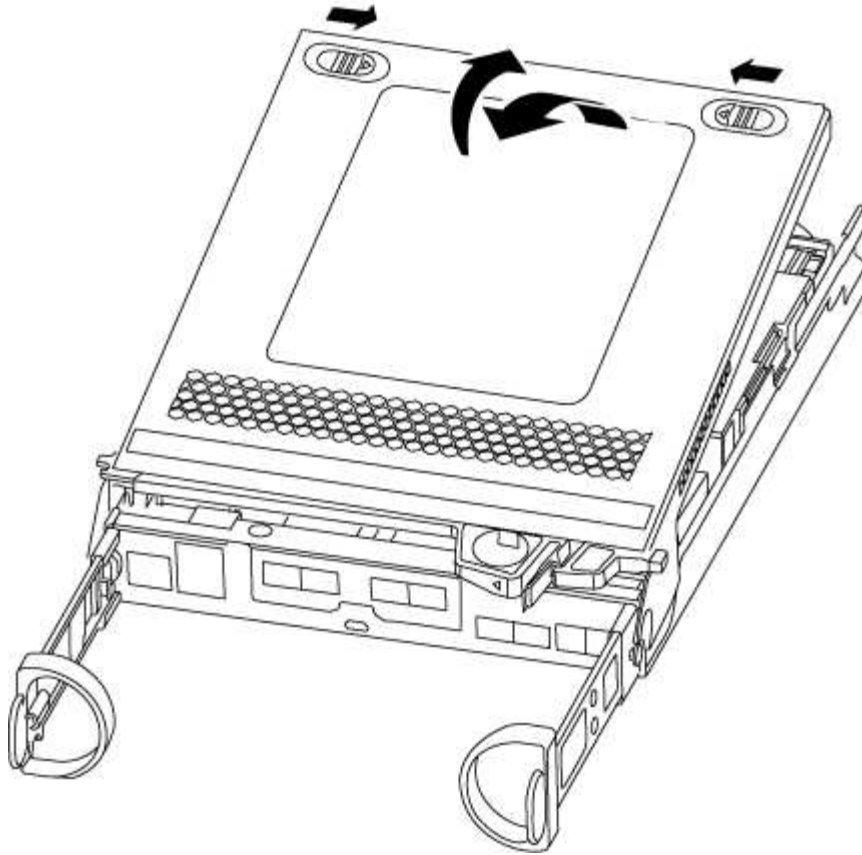
3. Retirez et mettez de côté les dispositifs de gestion des câbles des côtés gauche et droit du module de contrôleur.



4. Appuyez sur le loquet de la poignée de came jusqu'à ce qu'il se libère, ouvrez complètement la poignée de came pour libérer le module de contrôleur du fond de panier central, puis, à l'aide de deux mains, retirez le module de contrôleur du châssis.



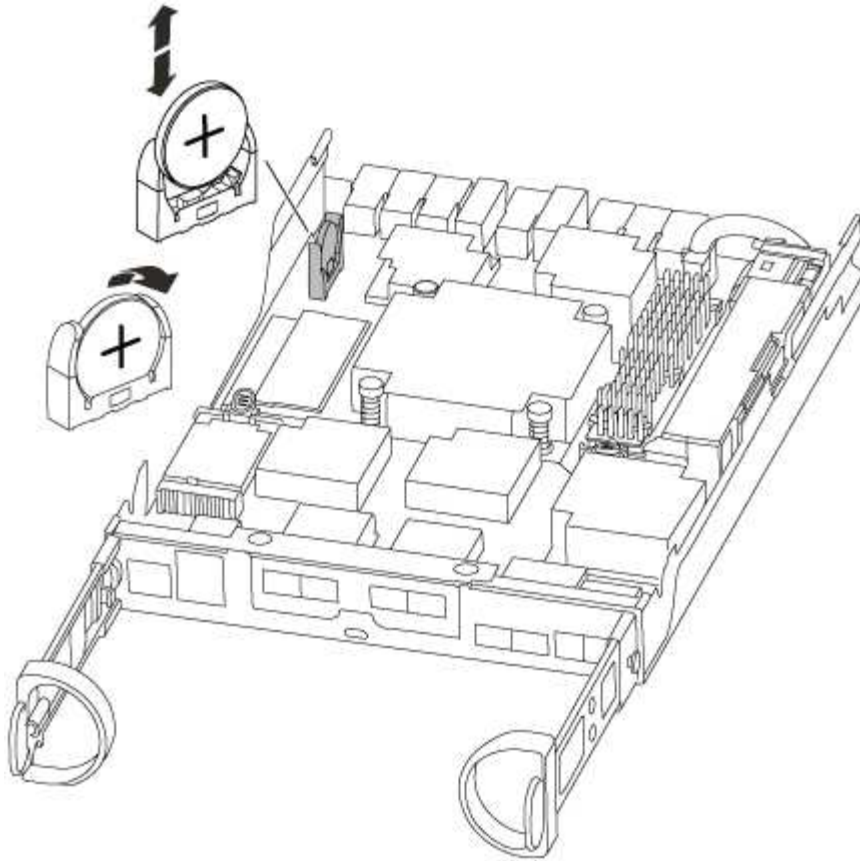
5. Retournez le module de contrôleur et placez-le sur une surface plane et stable.
6. Ouvrez le capot en le faisant glisser dans les languettes bleues pour le dégager, puis faites pivoter le couvercle vers le haut et ouvrez-le.



Étape 3 : remplacer la batterie RTC

Pour remplacer la batterie RTC, la placer à l'intérieur du contrôleur et suivre l'ordre des étapes.

1. Si vous n'êtes pas déjà mis à la terre, mettez-vous à la terre correctement.
2. Localisez la batterie RTC.



3. Poussez doucement la batterie hors du support, faites-la pivoter pour l'éloigner du support, puis retirez-la du support.



Notez la polarité de la batterie lorsque vous la retirez du support. La batterie est signalée par un signe plus et doit être correctement positionnée dans le support. Un signe plus près du support indique comment la batterie doit être positionnée.

4. Retirez la batterie de rechange du sac d'expédition antistatique.
5. Localisez le support de batterie vide dans le module de contrôleur.
6. Notez la polarité de la batterie RTC, puis insérez-la dans le support en inclinant la batterie et en la poussant vers le bas.
7. Inspectez visuellement la batterie pour vous assurer qu'elle est complètement installée dans le support et que la polarité est correcte.

Étape 4 : réinstaller le module de contrôleur et régler l'heure/la date après le remplacement de la batterie RTC

Après avoir remplacé un composant dans le module de contrôleur, vous devez réinstaller le module de contrôleur dans le châssis du système, réinitialiser l'heure et la date sur le contrôleur, puis le démarrer.

1. Si ce n'est déjà fait, fermez le conduit d'air ou le couvercle du module de commande.
2. Alignez l'extrémité du module de contrôleur avec l'ouverture du châssis, puis poussez doucement le module de contrôleur à mi-course dans le système.

N'insérez pas complètement le module de contrôleur dans le châssis tant qu'il n'y a pas été demandé.

3. Recâblage du système, selon les besoins.

Si vous avez retiré les convertisseurs de support (QSFP ou SFP), n'oubliez pas de les réinstaller si vous utilisez des câbles à fibre optique.

4. Si les blocs d'alimentation ont été débranchés, rebranchez-les et réinstallez les dispositifs de retenue du câble d'alimentation.

5. Terminez la réinstallation du module de contrôleur :

- a. Avec la poignée de came en position ouverte, poussez fermement le module de contrôleur jusqu'à ce qu'il rencontre le fond de panier et soit bien en place, puis fermez la poignée de came en position verrouillée.



Ne forcez pas trop lorsque vous faites glisser le module de contrôleur dans le châssis pour éviter d'endommager les connecteurs.

- b. Si ce n'est déjà fait, réinstallez le périphérique de gestion des câbles.

- c. Fixez les câbles au dispositif de gestion des câbles à l'aide du crochet et de la sangle de boucle.

- d. Rebranchez les câbles d'alimentation aux blocs d'alimentation et aux sources d'alimentation, puis mettez le système sous tension pour démarrer le processus d'amorçage.

- e. Arrêtez le contrôleur à l'invite DU CHARGEUR.

6. Réinitialiser l'heure et la date sur le contrôleur :

- a. Vérifiez la date et l'heure sur le contrôleur en bon état à l'aide du `show date` commande.

- b. À l'invite DU CHARGEUR sur le contrôleur cible, vérifier l'heure et la date.

- c. Si nécessaire, modifiez la date avec le `set date mm/dd/yyyy` commande.

- d. Si nécessaire, réglez l'heure, en GMT, à l'aide du `set time hh:mm:ss` commande.

- e. Confirmez la date et l'heure sur le contrôleur cible.

7. À l'invite DU CHARGEUR, entrez `bye` Pour réinitialiser les cartes PCIe et d'autres composants et laisser le contrôleur redémarrer.

8. Rétablir le fonctionnement normal du contrôleur en renvoie son espace de stockage : `storage failover giveback -ofnode impaired_node_name`

9. Si le retour automatique a été désactivé, réactivez-le : `storage failover modify -node local -auto-giveback true`

Étape 5 : retournez les agrégats via une configuration MetroCluster à deux nœuds

Après avoir terminé le remplacement des unités remplaçables sur site dans une configuration MetroCluster à deux nœuds, vous pouvez exécuter l'opération de rétablissement MetroCluster. Cette configuration renvoie la configuration à son état de fonctionnement normal, avec les SVM (Storage Virtual machines) source et sur le site précédemment douteux actifs et peuvent accéder aux données des pools de disques locaux.

Cette tâche s'applique uniquement aux configurations MetroCluster à deux nœuds.

Étapes

1. Vérifiez que tous les nœuds sont dans le `enabled` état : `metrocluster node show`

```
cluster_B::> metrocluster node show
```

DR	Configuration	DR
Group Cluster Node	State	Mirroring Mode
1	cluster_A	
	controller_A_1 configured	enabled heal roots
completed	cluster_B	
	controller_B_1 configured	enabled waiting for
	switchback recovery	

2 entries were displayed.

2. Vérifier que la resynchronisation est terminée sur tous les SVM : `metrocluster vserver show`
3. Vérifier que toutes les migrations LIF automatiques effectuées par les opérations de correction ont été effectuées correctement : `metrocluster check lif show`
4. Effectuez le rétablissement en utilisant le `metrocluster switchback` utilisez une commande à partir d'un nœud du cluster survivant.
5. Vérifiez que l'opération de rétablissement est terminée : `metrocluster show`

L'opération de rétablissement s'exécute toujours lorsqu'un cluster est dans `waiting-for-switchback` état :

```
cluster_B::> metrocluster show
```

Cluster	Configuration	State	Mode
Local: cluster_B	configured	switchover	
Remote: cluster_A	configured	waiting-for-switchback	

Le rétablissement est terminé une fois les clusters dans `normal` état :

```
cluster_B::> metrocluster show
```

Cluster	Configuration	State	Mode
Local: cluster_B	configured	normal	
Remote: cluster_A	configured	normal	

Si un rétablissement prend beaucoup de temps, vous pouvez vérifier l'état des lignes de base en cours en utilisant le `metrocluster config-replication resync-status show` commande.

6. Rétablir toutes les configurations SnapMirror ou SnapVault.

Étape 6 : renvoyer la pièce défectueuse à NetApp

Retournez la pièce défectueuse à NetApp, tel que décrit dans les instructions RMA (retour de matériel) fournies avec le kit. Voir la "[Retour de pièces et remplacements](#)" page pour plus d'informations.

Informations sur le copyright

Copyright © 2024 NetApp, Inc. Tous droits réservés. Imprimé aux États-Unis. Aucune partie de ce document protégé par copyright ne peut être reproduite sous quelque forme que ce soit ou selon quelque méthode que ce soit (graphique, électronique ou mécanique, notamment par photocopie, enregistrement ou stockage dans un système de récupération électronique) sans l'autorisation écrite préalable du détenteur du droit de copyright.

Les logiciels dérivés des éléments NetApp protégés par copyright sont soumis à la licence et à l'avis de non-responsabilité suivants :

CE LOGICIEL EST FOURNI PAR NETAPP « EN L'ÉTAT » ET SANS GARANTIES EXPRESSES OU TACITES, Y COMPRIS LES GARANTIES TACITES DE QUALITÉ MARCHANDE ET D'ADÉQUATION À UN USAGE PARTICULIER, QUI SONT EXCLUES PAR LES PRÉSENTES. EN AUCUN CAS NETAPP NE SERA TENU POUR RESPONSABLE DE DOMMAGES DIRECTS, INDIRECTS, ACCESSOIRES, PARTICULIERS OU EXEMPLAIRES (Y COMPRIS L'ACHAT DE BIENS ET DE SERVICES DE SUBSTITUTION, LA PERTE DE JOUISSANCE, DE DONNÉES OU DE PROFITS, OU L'INTERRUPTION D'ACTIVITÉ), QUELLES QU'EN SOIENT LA CAUSE ET LA DOCTRINE DE RESPONSABILITÉ, QU'IL S'AGISSE DE RESPONSABILITÉ CONTRACTUELLE, STRICTE OU DÉLICTEUELLE (Y COMPRIS LA NÉGLIGENCE OU AUTRE) DÉCOULANT DE L'UTILISATION DE CE LOGICIEL, MÊME SI LA SOCIÉTÉ A ÉTÉ INFORMÉE DE LA POSSIBILITÉ DE TELS DOMMAGES.

NetApp se réserve le droit de modifier les produits décrits dans le présent document à tout moment et sans préavis. NetApp décline toute responsabilité découlant de l'utilisation des produits décrits dans le présent document, sauf accord explicite écrit de NetApp. L'utilisation ou l'achat de ce produit ne concède pas de licence dans le cadre de droits de brevet, de droits de marque commerciale ou de tout autre droit de propriété intellectuelle de NetApp.

Le produit décrit dans ce manuel peut être protégé par un ou plusieurs brevets américains, étrangers ou par une demande en attente.

LÉGENDE DE RESTRICTION DES DROITS : L'utilisation, la duplication ou la divulgation par le gouvernement sont sujettes aux restrictions énoncées dans le sous-paragraphe (b)(3) de la clause Rights in Technical Data-Noncommercial Items du DFARS 252.227-7013 (février 2014) et du FAR 52.227-19 (décembre 2007).

Les données contenues dans les présentes se rapportent à un produit et/ou service commercial (tel que défini par la clause FAR 2.101). Il s'agit de données propriétaires de NetApp, Inc. Toutes les données techniques et tous les logiciels fournis par NetApp en vertu du présent Accord sont à caractère commercial et ont été exclusivement développés à l'aide de fonds privés. Le gouvernement des États-Unis dispose d'une licence limitée irrévocable, non exclusive, non cessible, non transférable et mondiale. Cette licence lui permet d'utiliser uniquement les données relatives au contrat du gouvernement des États-Unis d'après lequel les données lui ont été fournies ou celles qui sont nécessaires à son exécution. Sauf dispositions contraires énoncées dans les présentes, l'utilisation, la divulgation, la reproduction, la modification, l'exécution, l'affichage des données sont interdits sans avoir obtenu le consentement écrit préalable de NetApp, Inc. Les droits de licences du Département de la Défense du gouvernement des États-Unis se limitent aux droits identifiés par la clause 252.227-7015(b) du DFARS (février 2014).

Informations sur les marques commerciales

NETAPP, le logo NETAPP et les marques citées sur le site <http://www.netapp.com/TM> sont des marques déposées ou des marques commerciales de NetApp, Inc. Les autres noms de marques et de produits sont des marques commerciales de leurs propriétaires respectifs.