



Maintenance

Install and maintain

NetApp
January 10, 2025

Sommaire

Maintenance	1
Présentation de la maintenance matérielle - AFF A20, AFF A30 et AFF A50	1
Support de démarrage	2
Châssis	26
Contrôleur	34
Remplacer un module DIMM - AFF A20, AFF A30 et AFF A50	53
Remplacer l'entraînement - AFF A20, AFF A30 et AFF A50	60
Remplacer un module de ventilation - AFF A20, AFF A30 et AFF A50	63
Module d'E/S	70
Remplacer la batterie NV - AFF A20, AFF A30 et AFF A50	77
Remplacer l'alimentation - AFF A20, AFF A30 et AFF A50	84
Remplacer la batterie de l'horloge temps réel - AFF A20, AFF A30 et AFF A50	88

Maintenance

Présentation de la maintenance matérielle - AFF A20, AFF A30 et AFF A50

Vous devrez peut-être effectuer des procédures de maintenance sur votre matériel. Les procédures spécifiques à l'entretien des composants du système AFF A20, AFF A30 et AFF A50 sont décrites dans cette section.

Les procédures décrites dans cette section supposent que les systèmes de stockage AFF A20, AFF A30 ou AFF A50 ont déjà été déployés en tant que nœuds de stockage dans l'environnement ONTAP.

Composants du système

Pour les systèmes de stockage AFF A20, AFF A30 et AFF A50, vous pouvez effectuer les procédures de maintenance des composants suivants.

"Support de démarrage"	Le support de démarrage stocke un ensemble principal et secondaire de fichiers image ONTAP, ainsi que les informations de configuration système utilisées par le système lors du démarrage.
"Châssis"	Le châssis correspond au boîtier physique qui contient tous les composants du contrôleur, tels que le contrôleur/l'unité centrale, l'alimentation et les E/S.
"Contrôleur"	Un contrôleur se compose d'une carte, d'un micrologiciel et d'un logiciel. Il contrôle les lecteurs et exécute le logiciel du système d'exploitation ONTAP.
"DIMM"	Un module de mémoire en ligne double (DIMM) est un type de mémoire d'ordinateur. Ils sont installés pour ajouter de la mémoire système à une carte mère du contrôleur.
"Lecteur"	Un lecteur est un périphérique qui fournit le stockage physique nécessaire aux données.
"Ventilateur"	Un ventilateur refroidit le contrôleur et les entraînements.
"Module d'E/S."	Le module d'E/S (module d'entrée/sortie) est un composant matériel qui sert d'intermédiaire entre le contrôleur et divers dispositifs ou systèmes qui doivent échanger des données avec le contrôleur.
"Batterie NV"	La batterie de la mémoire non volatile (NV) est chargée d'alimenter les composants NVMEM tandis que les données à la volée sont déchargées vers la mémoire Flash après une coupure de courant.
"Alimentation électrique"	Une alimentation fournit une source d'alimentation redondante dans un contrôleur.

"Pile de l'horloge en temps réel"

Une batterie d'horloge en temps réel conserve les informations relatives à la date et à l'heure du système si l'appareil est éteint.

Support de démarrage

Procédure de remplacement des supports de démarrage - AFF A20, AFF A30 et AFF A50

Procédez comme suit pour remplacer votre support de démarrage.

1

"Vérifiez la configuration requise pour le support de démarrage"

Pour remplacer le support de démarrage, vous devez répondre à certaines exigences.

2

"Vérifiez les clés de chiffrement intégrées"

Vérifiez si le gestionnaire de clés de sécurité est activé sur votre système de stockage ou si des disques sont cryptés.

3

"Arrêtez le contrôleur défaillant"

Arrêtez ou prenez le contrôle du contrôleur défaillant pour que le contrôleur fonctionnel continue à transmettre des données à partir du stockage défectueux.

4

"Remplacez le support de démarrage"

Retirez le support de démarrage défectueux du contrôleur défectueux et installez le support de démarrage de remplacement, puis transférez une image ONTAP à l'aide d'une clé USB sur le support de démarrage de remplacement.

5

"Démarez l'image de récupération"

Démarez l'image ONTAP à partir du lecteur USB, restaurez le système de fichiers et vérifiez les variables d'environnement.

6

"Restaurez le chiffrement"

Restaurez la configuration du gestionnaire de clés intégré ou le gestionnaire de clés externe à partir du menu d'amorçage ONAT.

7

"Renvoyez la pièce défectueuse à NetApp"

Retournez la pièce défectueuse à NetApp, tel que décrit dans les instructions RMA (retour de matériel) fournies avec le kit.

Exigences et considérations - AFF A20, AFF A30 et AFF A50

Avant de remplacer le support de démarrage, vérifiez les conditions et considérations suivantes.

De formation

- Vous devez disposer d'une clé USB, formatée en FAT32, avec la quantité de stockage appropriée pour maintenir le `image_XXX.tgz`.
- Vous devez copier le `image_XXX.tgz` fichier sur la clé USB pour pouvoir l'utiliser ultérieurement dans cette procédure.
- Vous devez remplacer le composant défectueux par un composant FRU de remplacement de la même capacité que celle reçue de votre fournisseur.

Considérations

- Il est important d'appliquer les commandes au cours de la procédure suivante sur le contrôleur approprié :
 - Le contrôleur *trouble* est le contrôleur sur lequel vous effectuez la maintenance.
 - Le contrôleur *Healthy* est le partenaire HA du contrôleur déficient.
- Si nécessaire, vous pouvez allumer les voyants d'emplacement du châssis de la plate-forme (bleus) pour faciliter la localisation physique de la plate-forme concernée. Connectez-vous au BMC à l'aide de SSH et entrez `system location-led on` la commande.

Un châssis de plate-forme comporte trois voyants d'emplacement : un sur le panneau de commande et un sur chaque contrôleur. Les LED d'emplacement restent allumées pendant 30 minutes.

Vous pouvez les désactiver en entrant `system location-led off` la commande. Si vous n'êtes pas sûr que les LED soient allumées ou éteintes, vous pouvez vérifier leur état en entrant `system location-led show` la commande.

Vérifiez les clés de cryptage intégrées - AFF A20, AFF A30 et AFF A50

Avant d'arrêter le contrôleur défaillant, vérifiez si votre version de ONTAP prend en charge NetApp Volume Encryption (NVE) et si votre système de gestion des clés est correctement configuré.

Étape 1 : vérifiez si votre version de ONTAP prend en charge le chiffrement de volume NetApp

Vérifiez si votre version de ONTAP prend en charge NetApp Volume Encryption (NVE). Ces informations sont essentielles pour télécharger l'image ONTAP correcte.

1. Déterminez si votre version de ONTAP prend en charge le chiffrement en exécutant la commande suivante :

```
version -v
```

Si le résultat de cette commande indique `1Ono-DARE`, NVE n'est pas pris en charge par la version de votre cluster.

2. Selon que NVE est pris en charge par votre système, effectuez l'une des actions suivantes :

- Si NVE est pris en charge, téléchargez l'image ONTAP avec le chiffrement de volume NetApp.
- Si NVE n'est pas pris en charge, téléchargez l'image ONTAP **sans** chiffrement de volume NetApp.

Étape 2 : déterminez s'il est possible d'arrêter le contrôleur en toute sécurité

Pour arrêter un contrôleur en toute sécurité, identifiez d'abord si le gestionnaire de clés externe (EKM) ou le gestionnaire de clés intégré (OKM) est actif. Ensuite, vérifiez le gestionnaire de clés en cours d'utilisation, affichez les informations de clé appropriées et prenez des mesures en fonction de l'état des clés d'authentification.

1. Déterminez le gestionnaire de clés activé sur votre système :

Version ONTAP	Exécutez cette commande
ONTAP 9.14.1 ou version ultérieure	<pre>security key-manager keystore show</pre> <ul style="list-style-type: none"> • Si EKM est activé, EKM est répertorié dans la sortie de la commande. • Si OKM est activé, OKM est répertorié dans la sortie de la commande. • Si aucun gestionnaire de clés n'est activé, No key manager keystores configured est répertorié dans la sortie de la commande.
ONTAP 9.13.1 ou version antérieure	<pre>security key-manager show-key-store</pre> <ul style="list-style-type: none"> • Si EKM est activé, external est répertorié dans la sortie de la commande. • Si OKM est activé, onboard est répertorié dans la sortie de la commande. • Si aucun gestionnaire de clés n'est activé, No key managers configured est répertorié dans la sortie de la commande.

2. Selon qu'un gestionnaire de clés est configuré sur votre système, sélectionnez l'une des options suivantes.

Aucun gestionnaire de clés configuré

Vous pouvez arrêter le contrôleur défectueux en toute sécurité. Allez à "[arrêtez le contrôleur défectueux](#)".

Gestionnaire de clés externe ou intégré configuré

- a. Entrez la commande query suivante pour afficher l'état des clés d'authentification dans votre gestionnaire de clés.

```
security key-manager key query
```

- b. Vérifiez le résultat de la valeur dans la Restored colonne de votre gestionnaire de clés.

Cette colonne indique si les clés d'authentification de votre gestionnaire de clés (EKM ou OKM) ont été restaurées avec succès.

3. Selon que votre système utilise le Gestionnaire de clés externe ou intégré, sélectionnez l'une des options suivantes.

Gestionnaire de clés externe

En fonction de la valeur de sortie affichée dans la `Restored` colonne, suivez les étapes appropriées.

Valeur de sortie dans la <code>Restored</code> colonne	Suivez ces étapes...
<code>true</code>	Vous pouvez arrêter le contrôleur défectueux en toute sécurité. Allez à "arrêtez le contrôleur défectueux" .
Autre que <code>true</code>	<p>a. Restaurez les clés d'authentification de la gestion externe des clés sur tous les nœuds du cluster à l'aide de la commande suivante :</p> <pre>security key-manager external restore</pre> <p>Si la commande échoue, contactez "Support NetApp".</p> <p>b. Vérifiez que la <code>Restored</code> colonne affiche <code>true</code> pour toutes les clés d'authentification en saisissant la <code>security key-manager key query</code> commande.</p> <p>Si toutes les clés d'authentification sont <code>true</code>, vous pouvez arrêter le contrôleur défectueux en toute sécurité. Allez à "arrêtez le contrôleur défectueux".</p>

Gestionnaire de clés intégré

En fonction de la valeur de sortie affichée dans la `Restored` colonne, suivez les étapes appropriées.

Valeur de sortie dans la <code>Restored</code> colonne	Suivez ces étapes...
<code>true</code>	<p>Sauvegardez manuellement les informations sur OKM.</p> <p>a. Accédez au mode avancé en entrant, puis <code>Y</code> en entrant <code>set -priv advanced</code> lorsque vous y êtes invité.</p> <p>b. Entrez la commande suivante pour afficher les informations de gestion des clés :</p> <pre>security key-manager onboard show-backup</pre> <p>c. Copiez le contenu des informations de sauvegarde dans un fichier distinct ou dans votre fichier journal.</p> <p>Dans les scénarios d'incident, vous devrez peut-être restaurer manuellement le gestionnaire de clés intégré OKM.</p> <p>d. Vous pouvez arrêter le contrôleur défectueux en toute sécurité. Allez à "arrêtez le contrôleur défectueux".</p>

Valeur de sortie dans la Restored colonne	Suivez ces étapes...
Autre que true	<p>a. Entrez la commande de synchronisation du gestionnaire de clés de sécurité intégré :</p> <pre>security key-manager onboard sync</pre> <p>b. Entrez la phrase de passe alphanumérique de gestion des clés intégrée de 32 caractères lorsque vous y êtes invité.</p> <p>Si la phrase de passe ne peut pas être fournie, contactez "Support NetApp".</p> <p>c. Vérifiez que la Restored colonne s'affiche true pour toutes les clés d'authentification :</p> <pre>security key-manager key query</pre> <p>d. Vérifiez que le Key Manager type s'affiche onboard, puis sauvegardez manuellement les informations sur OKM.</p> <p>e. Entrez la commande pour afficher les informations de sauvegarde de la gestion des clés :</p> <pre>security key-manager onboard show-backup</pre> <p>f. Copiez le contenu des informations de sauvegarde dans un fichier distinct ou dans votre fichier journal.</p> <p>Dans les scénarios d'incident, vous devrez peut-être restaurer manuellement le gestionnaire de clés intégré OKM.</p> <p>g. Vous pouvez arrêter le contrôleur défectueux en toute sécurité. Allez à "arrêtez le contrôleur défectueux".</p>

Arrêter le contrôleur défectueux - AFF A20, AFF A30 et AFF A50

Arrêtez ou prenez le contrôle du contrôleur défectueux.

Pour arrêter le contrôleur défaillant, vous devez déterminer l'état du contrôleur et, si nécessaire, prendre le contrôle de façon à ce que le contrôleur en bonne santé continue de transmettre des données provenant du stockage défaillant du contrôleur.

Description de la tâche

- Si vous disposez d'un système SAN, vous devez avoir vérifié les messages d'événement `cluster kernel-service show` pour le serveur lame SCSI du contrôleur défectueux. `cluster kernel-service show`` La commande (from priv mode Advanced) affiche le nom du nœud, son état de disponibilité et ["état du quorum"](#) son état de fonctionnement.

Chaque processus SCSI-Blade doit se trouver au quorum avec les autres nœuds du cluster. Tout problème doit être résolu avant de procéder au remplacement.

- Si vous avez un cluster avec plus de deux nœuds, il doit être dans le quorum. Si le cluster n'est pas au quorum ou si un contrôleur en bonne santé affiche la valeur false pour l'éligibilité et la santé, vous devez corriger le problème avant de désactiver le contrôleur défaillant ; voir "[Synchroniser un nœud avec le cluster](#)".

Étapes

1. Si AutoSupport est activé, supprimez la création automatique de cas en appelant un message AutoSupport : `system node autosupport invoke -node * -type all -message MAINT=<# of hours>h`

Le message AutoSupport suivant supprime la création automatique de dossiers pendant deux heures :

```
cluster1:> system node autosupport invoke -node * -type all -message MAINT=2h
```

2. Désactiver le rétablissement automatique depuis la console du contrôleur sain : `storage failover modify -node local -auto-giveback false`



Lorsque vous voyez *voulez-vous désactiver l'auto-giveback?*, entrez `y`.

3. Faites passer le contrôleur douteux à l'invite DU CHARGEUR :

Si le contrôleur en état de fonctionnement s'affiche...	Alors...
Invite DU CHARGEUR	Passez à l'étape suivante.
Attente du retour...	Appuyez sur Ctrl-C, puis répondez <code>y</code> lorsque vous y êtes invité.
Invite système ou invite de mot de passe	Prendre le contrôle défectueux ou l'arrêter à partir du contrôleur en bon état : <code>storage failover takeover -ofnode <i>impaired_node_name</i></code> Lorsque le contrôleur douteux s'affiche en attente de rétablissement..., appuyez sur Ctrl-C et répondez <code>y</code> .

Remplacer le support de démarrage - AFF A20, AFF A30 et AFF A50

Pour remplacer le support de démarrage, vous devez retirer le contrôleur défectueux, retirer le support de démarrage, installer le support de démarrage de remplacement et transférer l'image de démarrage sur une clé USB.

Étape 1 : retirer le contrôleur

Vous devez retirer le contrôleur du châssis lorsque vous remplacez le contrôleur ou un composant à l'intérieur du contrôleur.

Avant de commencer

Tous les autres composants du système de stockage doivent fonctionner correctement. Si ce n'est pas le cas, vous devez contacter "[Support NetApp](#)" avant de poursuivre cette procédure.

Étapes

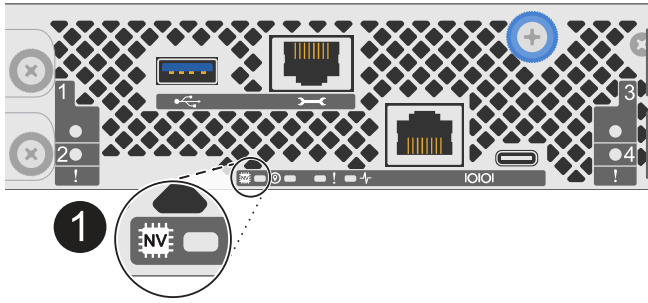
1. Sur le contrôleur défectueux, assurez-vous que le voyant NV est éteint.

Lorsque le voyant NV est éteint, la désactivation est terminée et vous pouvez retirer le contrôleur défectueux en toute sécurité.



Si le voyant NV clignote (vert), la désactivation est en cours. Vous devez attendre que le voyant NV s'éteigne. Toutefois, si le clignotement continue pendant plus de cinq minutes, contactez "[Support NetApp](#)" avant de poursuivre cette procédure.

Le voyant NV se trouve à côté de l'icône NV sur le contrôleur.



1

Icône NV et LED sur le contrôleur

1. Si vous n'êtes pas déjà mis à la terre, mettez-vous à la terre correctement.
2. Débranchez l'alimentation du contrôleur défectueux :



Les blocs d'alimentation ne sont pas équipés d'un interrupteur d'alimentation.

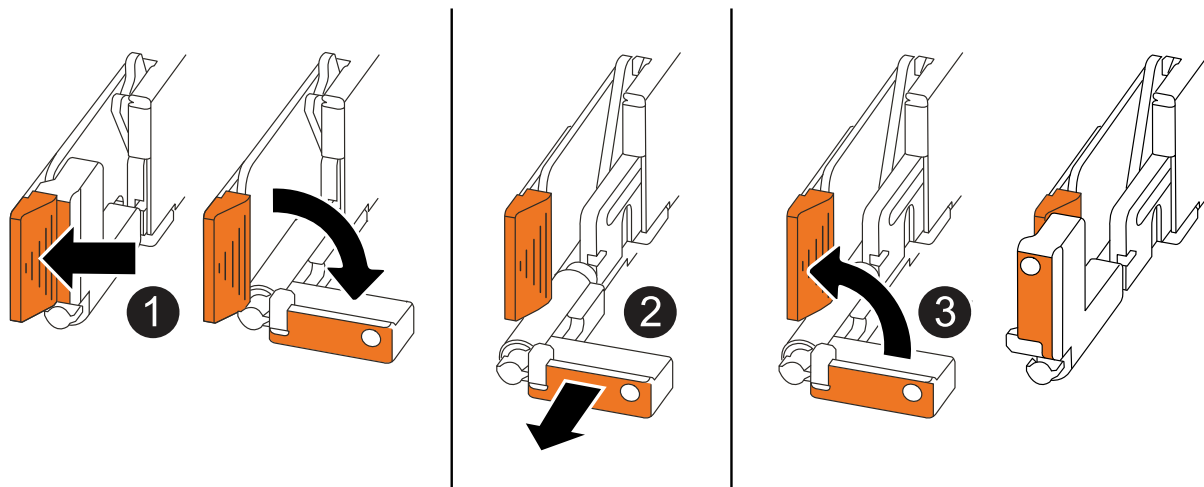
Si vous déconnectez un...	Alors...
ALIMENTATION CA	<ol style="list-style-type: none">a. Ouvrez le dispositif de retenue du cordon d'alimentation.b. Débranchez le cordon d'alimentation du bloc d'alimentation et mettez-le de côté.
BLOC D'ALIMENTATION CC	<ol style="list-style-type: none">a. Dévissez les deux vis à serrage à main du connecteur du cordon d'alimentation CC D-SUB.b. Débranchez le cordon d'alimentation du bloc d'alimentation et mettez-le de côté.

3. Débranchez tous les câbles du contrôleur défectueux.

Garder une trace de l'endroit où les câbles ont été connectés.

4. Retirez le contrôleur défectueux :

L'illustration suivante indique le fonctionnement des poignées du contrôleur (du côté gauche du contrôleur) lors du retrait d'un contrôleur :



1	Aux deux extrémités du contrôleur, poussez les languettes de verrouillage verticales vers l'extérieur pour libérer les poignées.
2	<ul style="list-style-type: none"> • Tirez les poignées vers vous pour déloger le contrôleur du fond de panier central. <p>Lorsque vous tirez, les poignées sortent du contrôleur et vous ressentez une certaine résistance, continuez à tirer.</p> <ul style="list-style-type: none"> • Faites glisser le contrôleur hors du châssis tout en soutenant le bas du contrôleur, puis placez-le sur une surface plane et stable.
3	Si nécessaire, faites pivoter les poignées vers le haut (à côté des languettes) pour les écarter.

5. Placer le contrôleur sur un tapis antistatique.

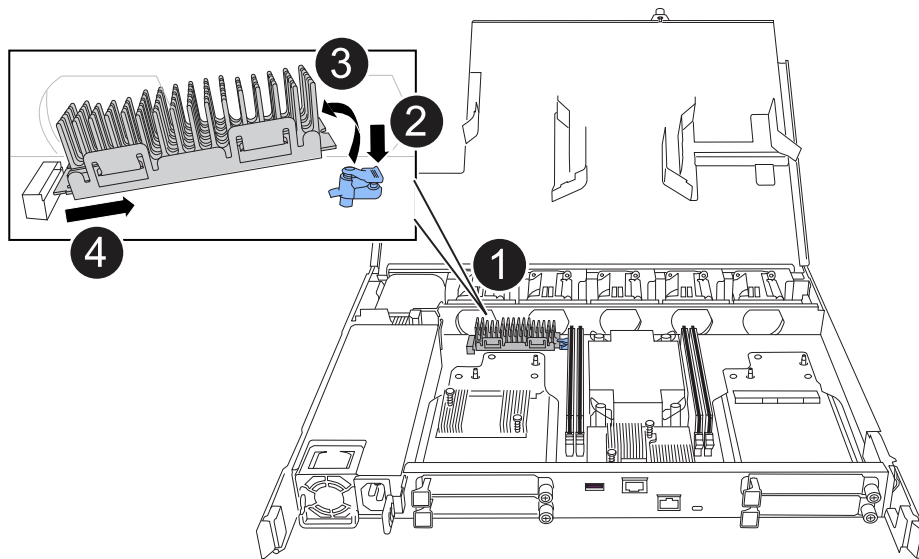
6. Ouvrez le capot du contrôleur en tournant la vis à molette dans le sens inverse des aiguilles d'une montre pour la desserrer, puis ouvrez le capot.

Étape 2 : remplacer le support de démarrage

Pour remplacer le support de démarrage, localisez-le à l'intérieur du contrôleur et suivez la séquence spécifique des étapes.

1. Si vous n'êtes pas déjà mis à la terre, mettez-vous à la terre correctement.

2. Retirez le support de démarrage :



1	Emplacement du support de démarrage
2	Appuyez sur la languette bleue pour libérer l'extrémité droite du support de démarrage.
3	Soulevez légèrement l'extrémité droite du support de démarrage pour obtenir une bonne prise sur les côtés du support de démarrage.
4	Retirez délicatement l'extrémité gauche du support de démarrage de son support.

3. Installez le support de démarrage de remplacement :

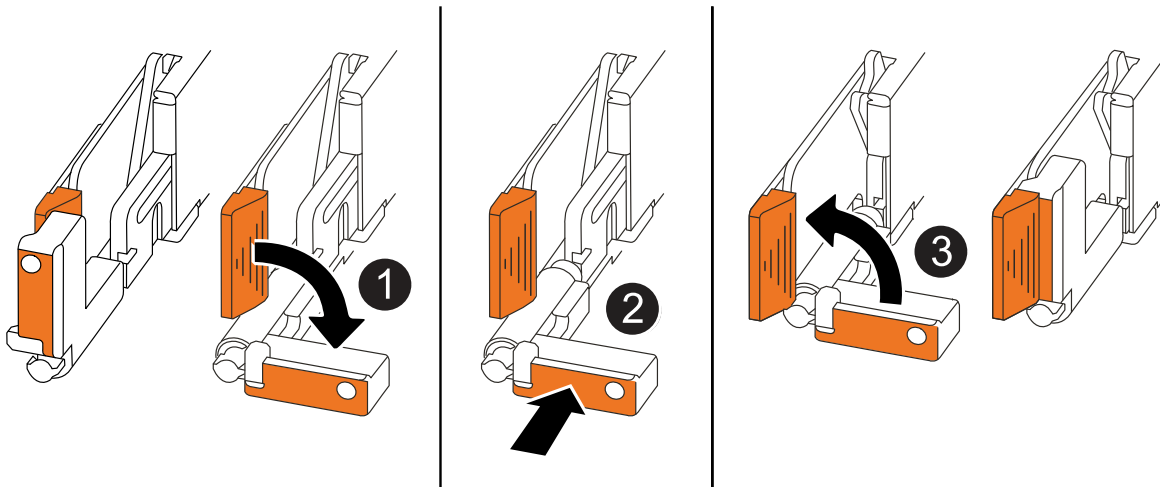
- a. Retirez le support de démarrage de son emballage.
- b. Faites glisser l'extrémité du support de démarrage dans son support.
- c. À l'autre extrémité du support de démarrage, appuyez sur la languette bleue et maintenez-la enfoncée (en position ouverte), appuyez doucement sur cette extrémité du support de démarrage jusqu'à ce qu'elle s'arrête, puis relâchez la languette pour verrouiller le support de démarrage en place.

Étape 3 : réinstallez le contrôleur

Réinstallez le contrôleur dans le châssis, mais ne le redémarrez pas.

Description de la tâche

L'illustration suivante montre le fonctionnement des poignées du contrôleur (à partir du côté gauche d'un contrôleur) lors de la réinstallation du contrôleur et peut être utilisée comme référence pour le reste des étapes de réinstallation du contrôleur.



1	Si vous avez fait pivoter les poignées du contrôleur vers le haut (à côté des languettes) pour les écarter pendant que vous effectuez l'entretien du contrôleur, faites-les pivoter vers le bas en position horizontale.
2	Poussez les poignées pour réinsérer le contrôleur dans le châssis à mi-course, puis, lorsque vous y êtes invité, appuyez sur jusqu'à ce que le contrôleur soit complètement en place.
3	Faites pivoter les poignées en position verticale et verrouillez-les en place à l'aide des languettes de verrouillage.

Étapes

1. Fermez le capot du contrôleur et tournez la vis dans le sens des aiguilles d'une montre jusqu'à ce qu'elle soit serrée.
2. Insérez le contrôleur à mi-chemin dans le châssis.

Alignez l'arrière du contrôleur avec l'ouverture du châssis, puis appuyez doucement sur le contrôleur à l'aide des poignées.



N'insérez pas complètement le contrôleur dans le châssis avant d'y être invité plus tard dans cette procédure.

3. Reconnectez les câbles au contrôleur. Cependant, ne branchez pas le cordon d'alimentation au bloc d'alimentation pour l'instant.



Assurez-vous que le câble de la console est connecté au contrôleur car vous souhaitez capturer et enregistrer la séquence de démarrage plus loin dans la procédure de remplacement du support de démarrage lorsque vous placez le contrôleur dans le châssis et que celui-ci commence à démarrer.

Étape 4 : transférez l'image de démarrage sur le support de démarrage

Le support de démarrage de remplacement que vous avez installé est sans image ONTAP, vous devez donc transférer une image ONTAP à l'aide d'une clé USB.

Avant de commencer

- Vous devez disposer d'une clé USB, formatée en FAT32, avec au moins 4 Go de capacité.
- Vous devez disposer d'une copie de la même version d'image de ONTAP que celle utilisée par le contrôleur défectueux. Vous pouvez télécharger l'image appropriée depuis la "[Téléchargements](#)" section du site de support NetApp
 - Si NVE est pris en charge, téléchargez l'image avec le chiffrement de volume NetApp, comme indiqué sur le bouton de téléchargement.
 - Si NVE n'est pas pris en charge, téléchargez l'image sans chiffrement de volume NetApp, comme indiqué sur le bouton de téléchargement.
- Vous devez disposer d'une connexion réseau entre les ports de gestion des nœuds des contrôleurs (en général, les interfaces e0M).

Étapes

1. Téléchargez et copiez l'image de service appropriée du "[Site de support NetApp](#)" sur la clé USB.
 - a. Téléchargez l'image de service à partir du lien Téléchargements de la page, vers votre espace travail sur votre ordinateur portable.
 - b. Décompressez l'image du service.



Si vous extrayez le contenu à l'aide de Windows, n'utilisez pas WinZip pour extraire l'image netboot. Utilisez un autre outil d'extraction, tel que 7-Zip ou WinRAR.

Le lecteur flash USB doit avoir l'image ONTAP appropriée de ce que le contrôleur défectueux fonctionne.

- a. Retirez la clé USB de votre ordinateur portable.
2. Insérez la clé USB dans le port USB-A du contrôleur défectueux.

Assurez-vous d'installer le lecteur flash USB dans le logement étiqueté pour périphériques USB et non dans le port de console USB.

3. Placez complètement le contrôleur défectueux dans le châssis :
 - a. Appuyez fermement sur les poignées jusqu'à ce que le contrôleur rencontre le fond de panier central et soit bien en place.



Ne forcez pas lorsque vous faites glisser le contrôleur dans le châssis ; vous risqueriez d'endommager les connecteurs.



Le contrôleur démarre une fois installé dans le châssis. Il est alimenté par le contrôleur partenaire.

- a. Faites pivoter les poignées du contrôleur vers le haut et verrouillez-les en place à l'aide des languettes.
4. Interrompez le processus de démarrage en appuyant sur Ctrl-C pour vous arrêter à l'invite DU CHARGEUR.

Si ce message ne s'affiche pas, appuyez sur Ctrl-C, sélectionnez l'option pour démarrer en mode maintenance, puis arrêtez le contrôleur pour démarrer LE CHARGEUR.

5. Définissez le type de connexion réseau à l'invite DU CHARGEUR :

- Si vous configurez DHCP :

```
ifconfig e0M -auto
```



Le port cible que vous configurez est le port cible que vous utilisez pour communiquer avec le contrôleur douteux à partir du contrôleur en bon état pendant la restauration du système de fichiers var avec une connexion réseau. Vous pouvez également utiliser le port e0M dans cette commande.

- Si vous configurez des connexions manuelles :

```
ifconfig e0M -addr=filer_addr -mask=netmask -gw=gateway
```

- Filer_addr est l'adresse IP du système de stockage.
- Le masque de réseau est le masque de réseau du réseau de gestion connecté au partenaire haute disponibilité.
- passerelle est la passerelle du réseau.



D'autres paramètres peuvent être nécessaires pour votre interface. Vous pouvez entrer `help ifconfig` à l'invite du micrologiciel pour plus de détails.

6. Rebranchez le cordon d'alimentation sur le bloc d'alimentation du contrôleur défectueux.

Une fois l'alimentation rétablie, le voyant d'état doit être vert.

Si vous reconnectez un...	Alors...
ALIMENTATION CA	a. Branchez le cordon d'alimentation au bloc d'alimentation. b. Fixez le cordon d'alimentation à l'aide du dispositif de retenue du cordon d'alimentation.
BLOC D'ALIMENTATION CC	a. Branchez le connecteur du cordon d'alimentation CC D-SUB sur le bloc d'alimentation. b. Serrez les deux vis à oreilles pour fixer le connecteur du cordon d'alimentation CC D-SUB au bloc d'alimentation.

Démarrez l'image de récupération - AFF A20, AFF A30 et AFF A50

Vous devez démarrer l'image ONTAP à partir du lecteur USB, restaurer le système de fichiers et vérifier les variables environnementales.

Étapes

1. À partir de l'invite DU CHARGEUR, démarrez l'image de récupération à partir du lecteur flash USB :
`boot_recovery`

L'image est téléchargée à partir de la clé USB.

2. Lorsque vous y êtes invité, entrez le nom de l'image ou acceptez l'image par défaut affichée entre crochets sur votre écran.

3. Restaurez le système de fichiers var :

Option 1 : ONTAP 9.16.0 ou version antérieure

- a. Sur le contrôleur défectueux, appuyez sur `Y` lorsque vous voyez `Do you want to restore the backup configuration now?`
- b. Sur le contrôleur défectueux, appuyez sur `Y` lorsque vous êtes invité à remplacer `/etc/ssh/ssh_host_ecdsa_key`.
- c. Sur le contrôleur sain, définissez le contrôleur défectueux sur le niveau de privilège avancé : `set -privilege advanced`.
- d. Sur le contrôleur partenaire sain, exécutez la commande `restore backup` : `system node restore-backup -node local -target-address impaired_node_IP_address`.

REMARQUE : si vous voyez un message autre qu'une restauration réussie, contactez "[Support NetApp](#)".

- e. Sur le contrôleur partenaire sain, remettez le contrôleur défectueux au niveau admin: `set -privilege admin`.
- f. Sur le contrôleur défectueux, appuyez sur `Y` lorsque vous voyez `Was the restore backup procedure successful?`.
- g. Sur le contrôleur défectueux, appuyez sur `Y` lorsque vous voyez `...would you like to use this restored copy now?`.
- h. Sur le contrôleur défectueux, appuyez sur `Y` lorsque vous êtes invité à redémarrer le contrôleur défectueux et appuyez sur `ctrl-c` pour accéder au menu de démarrage.
- i. Si le système n'utilise pas le chiffrement, sélectionnez *option 1 démarrage normal.*, sinon, passez à "[Restaurez le chiffrement](#)".

Option 2 : ONTAP 9.16.1 ou version ultérieure

- a. Sur le contrôleur défectueux, appuyez sur `Y` lorsque vous êtes invité à restaurer la configuration de sauvegarde.

Une fois la procédure de restauration réussie, ce message s'affiche sur la console - `syncflash_partner: Restore from partner complete`.

- b. Sur le contrôleur défectueux, appuyez sur `Y` lorsque vous y êtes invité pour confirmer si la sauvegarde de restauration a réussi.
- c. Sur le contrôleur défectueux, appuyez sur `Y` lorsque vous êtes invité à utiliser la configuration restaurée.
- d. Sur le contrôleur défectueux, appuyez sur `Y` lorsque vous êtes invité à redémarrer le nœud.
- e. Sur le contrôleur défectueux, appuyez sur `Y` lorsque vous êtes invité à redémarrer le contrôleur défectueux et appuyez sur `ctrl-c` pour accéder au menu de démarrage.
- f. Si le système n'utilise pas le chiffrement, sélectionnez *option 1 démarrage normal.*, sinon, passez à "[Restaurez le chiffrement](#)".

4. Branchez le câble de la console au contrôleur partenaire.

5. Reaccordez le contrôleur à l'aide du `storage failover giveback -fromnode local` commande.
6. Restaurez le retour automatique si vous le désactivez à l'aide de `storage failover modify -node local -auto-giveback true` commande.
7. Si AutoSupport est activé, restaurez/annulez la création automatique de cas à l'aide de la `system node autosupport invoke -node * -type all -message MAINT=END` commande.

REMARQUE : si le processus échoue, contactez ["Support NetApp"](#).

Restaurez le chiffrement - AFF A20, AFF A30 et AFF A50

Restaurez le chiffrement sur le support de démarrage de remplacement.

Vous devez effectuer les étapes spécifiques aux systèmes pour lesquels le gestionnaire de clés intégré (OKM), le chiffrement de stockage NetApp (NSE) ou le chiffrement de volume NetApp (NVE) sont activés à l'aide des paramètres capturés au début de la procédure de remplacement des supports de démarrage.

Selon le gestionnaire de clés configuré sur votre système, sélectionnez l'une des options suivantes pour le restaurer dans le menu de démarrage.

- ["Option 1 : restaurez la configuration du gestionnaire de clés intégré"](#)
- ["Option 2 : restaurez la configuration du gestionnaire de clés externe"](#)

Option 1 : restaurez la configuration du gestionnaire de clés intégré

Restaurez la configuration du gestionnaire de clés intégré (OKM) à partir du menu de démarrage ONTAP.

Avant de commencer

- Assurez-vous de disposer des informations suivantes lors de la restauration de la configuration de OKM :
 - Phrase de passe à l'échelle du cluster entrée ["tout en activant la gestion intégrée des clés"](#).
 - ["Informations de sauvegarde pour le gestionnaire de clés intégré"](#).
- Effectuer la ["Comment vérifier la sauvegarde de gestion intégrée des clés et la phrase secrète au niveau du cluster"](#) procédure avant de continuer.

Étapes

1. Branchez le câble de la console au contrôleur cible.
2. Dans le menu de démarrage ONTAP, sélectionnez l'option appropriée dans le menu de démarrage.

Version ONTAP	Sélectionnez cette option
ONTAP 9.8 ou version ultérieure	<p data-bbox="621 153 925 189">Sélectionnez l'option 10.</p> <p data-bbox="621 220 1161 256">Affiche un exemple de menu de démarrage</p> <div data-bbox="654 298 1456 1081" style="border: 1px solid #ccc; padding: 10px;"><p data-bbox="683 331 1294 367">Please choose one of the following:</p><ul data-bbox="683 409 1369 1008" style="list-style-type: none"><li data-bbox="683 409 979 445">(1) Normal Boot.<li data-bbox="683 451 1133 487">(2) Boot without /etc/rc.<li data-bbox="683 493 1047 529">(3) Change password.<li data-bbox="683 535 1369 604">(4) Clean configuration and initialize all disks.<li data-bbox="683 611 1154 646">(5) Maintenance mode boot.<li data-bbox="683 653 1328 688">(6) Update flash from backup config.<li data-bbox="683 695 1240 730">(7) Install new software first.<li data-bbox="683 737 979 772">(8) Reboot node.<li data-bbox="683 779 1192 848">(9) Configure Advanced Drive Partitioning.<li data-bbox="683 854 1333 924">(10) Set Onboard Key Manager recovery secrets.<li data-bbox="683 930 1317 999">(11) Configure node for external key management.<p data-bbox="683 1014 1032 1050">Selection (1-11)? 10</p></div>

Version ONTAP	Sélectionnez cette option
ONTAP 9.7 et versions antérieures	<p data-bbox="621 163 1421 195">Sélectionnez l'option cachée <code>recover_onboard_keymanager</code></p> <p data-bbox="621 233 1162 264">Affiche un exemple de menu de démarrage</p> <div data-bbox="654 306 1455 968" style="border: 1px solid #ccc; padding: 10px; background-color: #f9f9f9;"> <pre data-bbox="683 342 1369 932"> Please choose one of the following: (1) Normal Boot. (2) Boot without /etc/rc. (3) Change password. (4) Clean configuration and initialize all disks. (5) Maintenance mode boot. (6) Update flash from backup config. (7) Install new software first. (8) Reboot node. (9) Configure Advanced Drive Partitioning. Selection (1-19)? recover_onboard_keymanager </pre> </div>

3. Confirmez que vous souhaitez poursuivre le processus de restauration.

Afficher l'exemple d'invite

```
This option must be used only in disaster recovery procedures. Are you
sure? (y or n):
```

4. Saisissez deux fois la phrase de passe au niveau du cluster.

Lorsque vous saisissez la phrase de passe, la console n'affiche aucune entrée.

Afficher l'exemple d'invite

```
Enter the passphrase for onboard key management:

Enter the passphrase again to confirm:
```

5. Entrez les informations de sauvegarde.

- a. Collez l'intégralité du contenu de la ligne de DÉBUT DE SAUVEGARDE à travers la ligne de FIN DE SAUVEGARDE.

Afficher l'exemple d'invite

```
Enter the backup data:  
  
-----BEGIN BACKUP-----  
01234567890123456789012345678901234567890123456789012345678901234567890123  
12345678901234567890123456789012345678901234567890123456789012345678901234  
23456789012345678901234567890123456789012345678901234567890123456789012345  
34567890123456789012345678901234567890123456789012345678901234567890123456  
45678901234567890123456789012345678901234567890123456789012345678901234567  
AAAAAAAAAAAAAAAAAAAAAAAAAAAAAAAAAAAAAAAAAAAAAAAAAAAAAAAAAAAAAAAAAAAAAAAAAAAA  
AAAAAAAAAAAAAAAAAAAAAAAAAAAAAAAAAAAAAAAAAAAAAAAAAAAAAAAAAAAAAAAAAAAAAAAAAAAA  
AAAAAAAAAAAAAAAAAAAAAAAAAAAAAAAAAAAAAAAAAAAAAAAAAAAAAAAAAAAAAAAAAAAAAAAAAAAA  
AAAAAAAAAAAAAAAAAAAAAAAAAAAAAAAAAAAAAAAAAAAAAAAAAAAAAAAAAAAAAAAAAAAAAAAAAAAA  
AAAAAAAAAAAAAAAAAAAAAAAAAAAAAAAAAAAAAAAAAAAAAAAAAAAAAAAAAAAAAAAAAAAAAAAAAAAA  
AAAAAAAAAAAAAAAAAAAAAAAAAAAAAAAAAAAAAAAAAAAAAAAAAAAAAAAAAAAAAAAAAAAAAAAAAAAA  
AAAAAAAAAAAAAAAAAAAAAAAAAAAAAAAAAAAAAAAAAAAAAAAAAAAAAAAAAAAAAAAAAAAAAAAAAAAA  
AAAAAAAAAAAAAAAAAAAAAAAAAAAAAAAAAAAAAAAAAAAAAAAAAAAAAAAAAAAAAAAAAAAAAAAAAAAA  
AAAAAAAAAAAAAAAAAAAAAAAAAAAAAAAAAAAAAAAAAAAAAAAAAAAAAAAAAAAAAAAAAAAAAAAAAAAA  
AAAAAAAAAAAAAAAAAAAAAAAAAAAAAAAAAAAAAAAAAAAAAAAAAAAAAAAAAAAAAAAAAAAAAAAAAAAA  
AAAAAAAAAAAAAAAAAAAAAAAAAAAAAAAAAAAAAAAAAAAAAAAAAAAAAAAAAAAAAAAAAAAAAAAAAAAA  
AAAAAAAAAAAAAAAAAAAAAAAAAAAAAAAAAAAAAAAAAAAAAAAAAAAAAAAAAAAAAAAAAAAAAAAAAAAA  
AAAAAAAAAAAAAAAAAAAAAAAAAAAAAAAAAAAAAAAAAAAAAAAAAAAAAAAAAAAAAAAAAAAAAAAAAAAA  
AAAAAAAAAAAAAAAAAAAAAAAAAAAAAAAAAAAAAAAAAAAAAAAAAAAAAAAAAAAAAAAAAAAAAAAAAAAA  
AAAAAAAAAAAAAAAAAAAAAAAAAAAAAAAAAAAAAAAAAAAAAAAAAAAAAAAAAAAAAAAAAAAAAAAAAAAA  
AAAAAAAAAAAAAAAAAAAAAAAAAAAAAAAAAAAAAAAAAAAAAAAAAAAAAAAAAAAAAAAAAAAAAAAAAAAA  
AAAAAAAAAAAAAAAAAAAAAAAAAAAAAAAAAAAAAAAAAAAAAAAAAAAAAAAAAAAAAAAAAAAAAAAAAAAA  
AAAAAAAAAAAAAAAAAAAAAAAAAAAAAAAAAAAAAAAAAAAAAAAAAAAAAAAAAAAAAAAAAAAAAAAAAAAA  
01234567890123456789012345678901234567890123456789012345678901234567890123  
12345678901234567890123456789012345678901234567890123456789012345678901234  
23456789012345678901234567890123456789012345678901234567890123456789012345  
AAAAAAAAAAAAAAAAAAAAAAAAAAAAAAAAAAAAAAAAAAAAAAAAAAAAAAAAAAAAAAAAAAAAAAAAAAAA  
AAAAAAAAAAAAAAAAAAAAAAAAAAAAAAAAAAAAAAAAAAAAAAAAAAAAAAAAAAAAAAAAAAAAAAAAAAAA  
AAAAAAAAAAAAAAAAAAAAAAAAAAAAAAAAAAAAAAAAAAAAAAAAAAAAAAAAAAAAAAAAAAAAAAAAAAAA  
  
-----END BACKUP-----
```

b. Appuyez deux fois sur la touche entrée à la fin de l'entrée.

Le processus de récupération est terminé.

Afficher l'exemple d'invite

```
Trying to recover keymanager secrets....
Setting recovery material for the onboard key manager
Recovery secrets set successfully
Trying to delete any existing km_onboard.wkeydb file.

Successfully recovered keymanager secrets.

*****
*****
* Select option "(1) Normal Boot." to complete recovery process.
*
* Run the "security key-manager onboard sync" command to
synchronize the key database after the node reboots.
*****
*****
```



Ne continuez pas si la sortie affichée est autre que `Successfully recovered keymanager secrets`. Effectuez le dépannage pour corriger l'erreur.

6. Sélectionnez l'option 1 dans le menu de démarrage pour poursuivre le démarrage dans ONTAP.

Afficher l'exemple d'invite

```
*****
*****
* Select option "(1) Normal Boot." to complete the recovery process.
*
*****
*****

(1) Normal Boot.
(2) Boot without /etc/rc.
(3) Change password.
(4) Clean configuration and initialize all disks.
(5) Maintenance mode boot.
(6) Update flash from backup config.
(7) Install new software first.
(8) Reboot node.
(9) Configure Advanced Drive Partitioning.
(10) Set Onboard Key Manager recovery secrets.
(11) Configure node for external key management.
Selection (1-11)? 1
```

7. Vérifier que la console du contrôleur affiche le message suivant.

```
Waiting for giveback...(Press Ctrl-C to abort wait)
```

8. Depuis le nœud partenaire, rendre le contrôleur partenaire en saisissant la commande suivante.

```
storage failover giveback -fromnode local -only-cfo-aggregates true.
```

9. Après le démarrage avec uniquement l'agrégat CFO, exécutez la commande suivante.

```
security key-manager onboard sync
```

10. Saisissez la phrase secrète pour l'ensemble du cluster pour le gestionnaire de clés intégré.

Afficher l'exemple d'invite

```
Enter the cluster-wide passphrase for the Onboard Key Manager:
```

```
All offline encrypted volumes will be brought online and the
corresponding volume encryption keys (VEKs) will be restored
automatically within 10 minutes. If any offline encrypted volumes
are not brought online automatically, they can be brought online
manually using the "volume online -vserver <vserver> -volume
<volume_name>" command.
```



Si la synchronisation réussit, l'invite du cluster est renvoyée sans message supplémentaire. Si la synchronisation échoue, un message d'erreur s'affiche avant de revenir à l'invite du cluster. Ne continuez pas tant que l'erreur n'a pas été corrigée et que la synchronisation a réussi.

11. Vérifiez que toutes les clés sont synchronisées en saisissant la commande suivante.

```
security key-manager key query -restored false.
```

```
There are no entries matching your query.
```



Aucun résultat ne doit apparaître lors du filtrage de FALSE dans le paramètre restauré.

12. Réverso le nœud du partenaire en saisissant la commande suivante.

```
storage failover giveback -fromnode local
```

13. Si vous l'avez désactivée, restaurez le rétablissement automatique en saisissant la commande suivante.

```
storage failover modify -node local -auto-giveback true
```

14. Si AutoSupport est activé, restaurez la création automatique de dossiers en saisissant la commande suivante.

```
system node autosupport invoke -node * -type all -message MAINT=END
```

Option 2 : restaurez la configuration du gestionnaire de clés externe

Restaurez la configuration du gestionnaire de clés externe à partir du menu de démarrage ONTAP.

Avant de commencer

Vous avez besoin des informations suivantes pour restaurer la configuration du Gestionnaire de clés externe (EKM).

- Copie du fichier `/cfcard/kmip/servers.cfg` à partir d'un autre nœud de cluster ou des informations suivantes :
 - Adresse du serveur KMIP.

- Port KMIP.
- Copie du `/cfcard/kmip/certs/client.crt` fichier d'un autre nœud de cluster ou du certificat client.
- Copie du `/cfcard/kmip/certs/client.key` fichier d'un autre nœud de cluster ou de la clé client.
- Copie du `/cfcard/kmip/certs/CA.pem` fichier d'un autre nœud de cluster ou de l'autorité de certification du serveur KMIP.

Étapes

1. Branchez le câble de la console au contrôleur cible.
2. Sélectionnez l'option 11 dans le menu de démarrage ONTAP.

Affiche un exemple de menu de démarrage

```
(1) Normal Boot.
(2) Boot without /etc/rc.
(3) Change password.
(4) Clean configuration and initialize all disks.
(5) Maintenance mode boot.
(6) Update flash from backup config.
(7) Install new software first.
(8) Reboot node.
(9) Configure Advanced Drive Partitioning.
(10) Set Onboard Key Manager recovery secrets.
(11) Configure node for external key management.
Selection (1-11)? 11
```

3. Lorsque vous y êtes invité, vérifiez que vous avez recueilli les informations requises.

Afficher l'exemple d'invite

```
Do you have a copy of the /cfcard/kmip/certs/client.crt file? {y/n}
Do you have a copy of the /cfcard/kmip/certs/client.key file? {y/n}
Do you have a copy of the /cfcard/kmip/certs/CA.pem file? {y/n}
Do you have a copy of the /cfcard/kmip/servers.cfg file? {y/n}
```

4. Lorsque vous y êtes invité, entrez les informations sur le client et le serveur.

Afficher l'invite

```
Enter the client certificate (client.crt) file contents:
Enter the client key (client.key) file contents:
Enter the KMIP server CA(s) (CA.pem) file contents:
Enter the server configuration (servers.cfg) file contents:
```

Montrer l'exemple

```
Enter the client certificate (client.crt) file contents:
-----BEGIN CERTIFICATE-----
MIIDvjCCAqagAwIBAgICN3gwDQYJKoZIhvcNAQELBQAwY8xCzAJBgNVBAYTA1VT
MRMwEQYDVQQIEWpDYWxpZm9ybmlhMQwwCgYDVQQHEwNTVkwxDzANBgNVBAoTBk51
MSUwBQusvzAFs8G3P54GG32iIRvaCFnj2gQpCxcilJ0qB2foiBGx5XVQ/Mtk+rlap
Pk4ECW/wqSOUXDYtJs1+RB+w0+SHx8mzxpbz3mXF/X/1PC3YOzVNCq5eieek62si
Fp8=
-----END CERTIFICATE-----

Enter the client key (client.key) file contents:
-----BEGIN RSA PRIVATE KEY-----
<key_value>
-----END RSA PRIVATE KEY-----

Enter the KMIP server CA(s) (CA.pem) file contents:
-----BEGIN CERTIFICATE-----
MIIEizCCA3OgAwIBAgIBADANBgkqhkiG9w0BAQsFADCBjzELMAkGA1UEBhMCMVVMx
7yaumMQETNrpMfP+nQMd34y4AmseWYGM6qG0z37BRnYU0Wf2qDL61cQ3/jkm7Y94
EQBKG1NY8dVyjphmYZv+
-----END CERTIFICATE-----

Enter the IP address for the KMIP server: 10.10.10.10
Enter the port for the KMIP server [5696]:

System is ready to utilize external key manager(s).
Trying to recover keys from key servers....
kmp_init: configuring ports
Running command '/sbin/ifconfig e0M'
..
..
kmp_init: cmd: ReleaseExtraBSDPort e0M
```

Une fois que vous avez saisi les informations sur le client et le serveur, le processus de récupération se termine.

Montrer l'exemple

```
System is ready to utilize external key manager(s).
Trying to recover keys from key servers....
[Aug 29 21:06:28]: 0x808806100: 0: DEBUG: kmip2::main:
[initOpenssl]:460: Performing initialization of OpenSSL
Successfully recovered keymanager secrets.
```

5. Sélectionnez l'option 1 dans le menu de démarrage pour poursuivre le démarrage dans ONTAP.

Afficher l'exemple d'invite

```
*****
*****
* Select option "(1) Normal Boot." to complete the recovery process.
*
*****
*****

(1) Normal Boot.
(2) Boot without /etc/rc.
(3) Change password.
(4) Clean configuration and initialize all disks.
(5) Maintenance mode boot.
(6) Update flash from backup config.
(7) Install new software first.
(8) Reboot node.
(9) Configure Advanced Drive Partitioning.
(10) Set Onboard Key Manager recovery secrets.
(11) Configure node for external key management.
Selection (1-11)? 1
```

6. Si vous l'avez désactivée, restaurez le rétablissement automatique en saisissant la commande suivante.

```
storage failover modify -node local -auto-giveback true
```

7. Si AutoSupport est activé, restaurez la création automatique de dossiers en saisissant la commande suivante.

```
system node autosupport invoke -node * -type all -message MAINT=END
```

Renvoyer la pièce défectueuse à NetApp - AFF A20, AFF A30 et AFF A50

Retournez la pièce défectueuse à NetApp, tel que décrit dans les instructions RMA (retour de matériel) fournies avec le kit. Voir la "[Retour de pièces et remplacements](#)" page pour plus d'informations.

Châssis

Procédure de remplacement du châssis - AFF A20, AFF A30 et AFF A50

Procédez comme suit pour remplacer votre châssis.

1

"Vérifiez les exigences de remplacement du châssis"

Pour remplacer le châssis, vous devez répondre à certaines exigences.

2

"Arrêtez les contrôleurs"

Arrêtez les contrôleurs afin d'effectuer des opérations de maintenance sur le châssis.

3

"Remplacez le châssis"

Pour remplacer le châssis, il faut déplacer les disques et les caches de disques, les contrôleurs (avec les blocs d'alimentation) et le panneau du châssis défectueux vers le nouveau châssis, puis remplacer le châssis défectueux par le nouveau châssis du même modèle que le châssis défectueux.

4

"Remplacement complet du châssis"

Vérifiez l'état haute disponibilité du châssis et renvoyez la pièce défectueuse à NetApp.

Exigences et considérations - AFF A20, AFF A30 et AFF A50

Avant de remplacer le châssis, assurez-vous de passer en revue les exigences et considérations suivantes.

De formation

- Le châssis de remplacement doit être du même modèle que le châssis défectueux. Cette procédure est destinée à un remplacement similaire, et non à une mise à niveau.
- Tous les autres composants du système de stockage doivent fonctionner correctement. Si ce n'est pas le cas, vous devez contacter "[Support NetApp](#)" avant de poursuivre cette procédure.

Considérations

- **La procédure de remplacement du châssis est perturbatrice.** Dans le cas d'un cluster à deux nœuds, la panne totale du service et une panne partielle dans un cluster multinœud sont associés.
- Vous pouvez suivre la procédure de remplacement du châssis avec toutes les versions de ONTAP prises

en charge par votre système de stockage.

- La procédure de remplacement du châssis suppose que vous déplacez le panneau, les disques, les caches de disques et les contrôleurs vers le nouveau châssis.
- Si nécessaire, vous pouvez allumer les voyants d'emplacement du système de stockage (bleus) pour faciliter la localisation physique du système de stockage concerné. Connectez-vous au BMC à l'aide de SSH et entrez `system location-led on` la commande.

Un système de stockage comporte trois voyants d'emplacement : un sur le panneau de commande et un sur chaque contrôleur. Les LED d'emplacement restent allumées pendant 30 minutes.

Vous pouvez les désactiver en entrant `system location-led off` la commande. Si vous n'êtes pas sûr que les LED soient allumées ou éteintes, vous pouvez vérifier leur état en entrant `system location-led show` la commande.

Arrêter les contrôleurs - AFF A20, AFF A30 et AFF A50

Arrêtez les contrôleurs afin d'effectuer des opérations de maintenance sur le châssis.

Cette procédure concerne les systèmes ayant des configurations à deux nœuds. Si votre système comporte plus de deux nœuds, reportez-vous à la section "[Comment effectuer un arrêt normal et mettre sous tension une paire haute disponibilité dans un cluster à quatre nœuds](#)".

Avant de commencer

- Empêchez tous les clients/hôtes d'accéder aux données sur le système NetApp.
- Suspendre les tâches de sauvegarde externes.
- Vérifiez que vous disposez des autorisations et des informations d'identification nécessaires :
 - Informations d'identification de l'administrateur local pour ONTAP.
 - Phrase secrète pour la gestion des clés intégrée NetApp à l'échelle du cluster en cas d'utilisation du chiffrement du stockage ou de NVE/NAE.
 - Accès BMC pour chaque contrôleur.
- Assurez-vous de disposer des outils et de l'équipement nécessaires pour le remplacement.
- Avant de procéder à l'arrêt, vous devez :
 - Effectuer des opérations supplémentaires "[vérifications de l'état du système](#)".
 - Mettez à niveau ONTAP vers une version recommandée pour le système.
 - Résoudre tout "[Alertes et risques liés au bien-être Active IQ](#)". Notez toutes les anomalies présentes sur le système, telles que les voyants des composants du système.

Étapes

1. Connectez-vous au cluster via SSH ou connectez-vous à un nœud du cluster à l'aide d'un câble de console local et d'un ordinateur portable/d'une console.
2. Désactivez AutoSupport et indiquez la durée de mise hors ligne du système :

```
system node autosupport invoke -node * -type all -message "MAINT=8h Power Maintenance"
```

3. Identifiez l'adresse SP/BMC de tous les nœuds :

```
system service-processor show -node * -fields address
```

4. Quitter le cluster shell : `exit`
5. Connectez-vous au processeur de service/contrôleur BMC via SSH en utilisant l'adresse IP de l'un des nœuds répertoriés dans le résultat de l'étape précédente.

Si vous utilisez une console ou un ordinateur portable, connectez-vous au contrôleur à l'aide des mêmes informations d'identification d'administrateur de cluster.



Ouvrez une session SSH sur chaque connexion SP/BMC afin de pouvoir surveiller la progression.

6. Arrêtez les deux nœuds situés dans le châssis défectueux :

```
system node halt -node <node1>,<node2> -skip-lif-migration-before-shutdown true -ignore-quorum-warnings true -inhibit-takeover true
```



Pour les clusters qui utilisent SnapMirror en mode synchrone : `system node halt -node <node1>,<node2> -skip-lif-migration-before-shutdown true -ignore-quorum-warnings true -inhibit-takeover true -ignore-strict -sync-warnings true`

7. Entrez **y** pour chaque contrôleur du cluster lorsque vous voyez *Warning: Are you sure you want to halt node "cluster <node-name> number"?* {y|n}:
8. Attendez que chaque contrôleur s'arrête et affichez l'invite DU CHARGEUR.

Remplacer le châssis - AFF A20, AFF A30 et AFF A50

Déplacez les lecteurs, les caches de lecteurs, les contrôleurs et le cadre du châssis défectueux vers le châssis de remplacement (du même modèle), puis remplacez le châssis défectueux dans le rack d'équipement ou l'armoire système.

Étape 1 : retirer le contrôleur

Vous devez retirer le contrôleur du châssis lorsque vous remplacez le contrôleur ou un composant à l'intérieur du contrôleur.

Avant de commencer

Tous les autres composants du système de stockage doivent fonctionner correctement. Si ce n'est pas le cas, vous devez contacter "[Support NetApp](#)" avant de poursuivre cette procédure.

Étapes

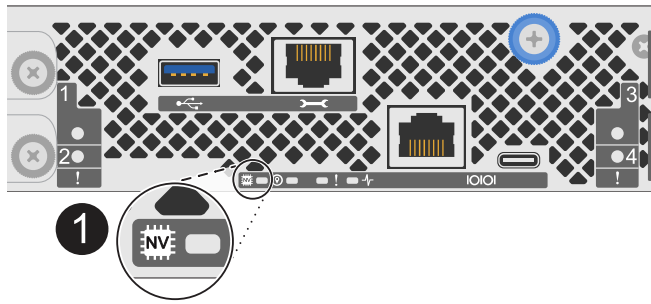
1. Sur le contrôleur défectueux, assurez-vous que le voyant NV est éteint.

Lorsque le voyant NV est éteint, la désactivation est terminée et vous pouvez retirer le contrôleur défectueux en toute sécurité.



Si le voyant NV clignote (vert), la désactivation est en cours. Vous devez attendre que le voyant NV s'éteigne. Toutefois, si le clignotement continue pendant plus de cinq minutes, contactez "[Support NetApp](#)" avant de poursuivre cette procédure.

Le voyant NV se trouve à côté de l'icône NV sur le contrôleur.



1	Icône NV et LED sur le contrôleur
----------	-----------------------------------

1. Si vous n'êtes pas déjà mis à la terre, mettez-vous à la terre correctement.
2. Débranchez l'alimentation du contrôleur défectueux :



Les blocs d'alimentation ne sont pas équipés d'un interrupteur d'alimentation.

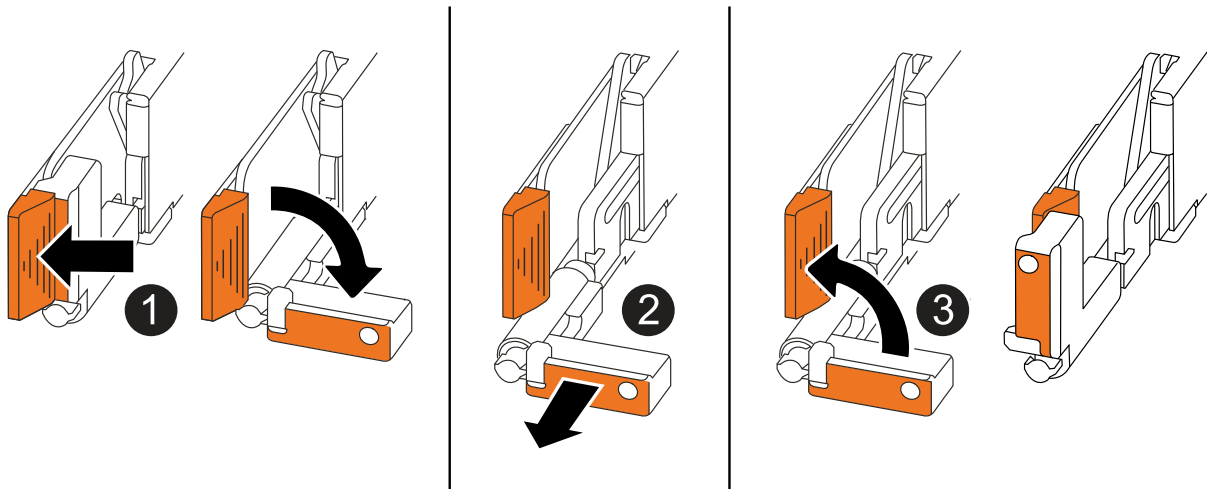
Si vous déconnectez un...	Alors...
ALIMENTATION CA	<ol style="list-style-type: none"> a. Ouvrez le dispositif de retenue du cordon d'alimentation. b. Débranchez le cordon d'alimentation du bloc d'alimentation et mettez-le de côté.
BLOC D'ALIMENTATION CC	<ol style="list-style-type: none"> a. Dévissez les deux vis à serrage à main du connecteur du cordon d'alimentation CC D-SUB. b. Débranchez le cordon d'alimentation du bloc d'alimentation et mettez-le de côté.

3. Débranchez tous les câbles du contrôleur défectueux.

Garder une trace de l'endroit où les câbles ont été connectés.

4. Retirez le contrôleur défectueux :

L'illustration suivante indique le fonctionnement des poignées du contrôleur (du côté gauche du contrôleur) lors du retrait d'un contrôleur :



1	Aux deux extrémités du contrôleur, poussez les languettes de verrouillage verticales vers l'extérieur pour libérer les poignées.
2	<ul style="list-style-type: none"> • Tirez les poignées vers vous pour déloger le contrôleur du fond de panier central. <p>Lorsque vous tirez, les poignées sortent du contrôleur et vous ressentez une certaine résistance, continuez à tirer.</p> <ul style="list-style-type: none"> • Faites glisser le contrôleur hors du châssis tout en soutenant le bas du contrôleur, puis placez-le sur une surface plane et stable.
3	Si nécessaire, faites pivoter les poignées vers le haut (à côté des languettes) pour les écarter.

5. Répétez ces étapes pour l'autre contrôleur du châssis.

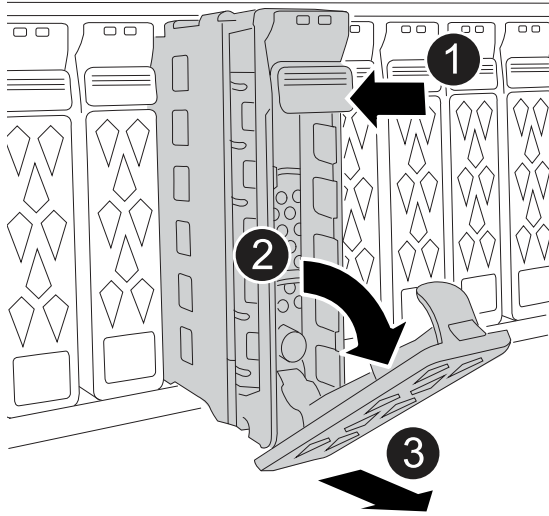
Étape 2 : retirez les lecteurs du châssis défectueux


Vous devez retirer tous les lecteurs et tous les caches de lecteur du châssis défectueux afin de pouvoir les installer ultérieurement dans le châssis de remplacement.

1. Retirez délicatement le cadre de l'avant du système de stockage.
2. Retirez les lecteurs et les caches de lecteur :



Assurez-vous de savoir de quelle baie de lecteur chaque lecteur et cache de lecteur a été retiré car ils doivent être installés dans les mêmes baies de lecteur dans le châssis de remplacement.



1	Appuyez sur le bouton de dégagement situé sur la face d'entraînement pour ouvrir la poignée de came.
2	Tournez la poignée de came vers le bas pour désengager l'entraînement du fond de panier central.
3	<p>Faites glisser le lecteur hors de la baie de lecteur à l'aide de la poignée de came et en soutenant le lecteur de l'autre main.</p> <p>Lors de la dépose d'un entraînement, toujours utiliser deux mains pour soutenir son poids.</p> <p> Les disques étant fragiles, leur manipulation est réduite pour éviter de les endommager.</p>

3. Mettez les lecteurs de côté sur un chariot ou une table sans électricité statique.

Étape 3 : remplacez le châssis à partir du rack d'équipement ou de l'armoire système

Vous retirez le châssis défectueux du rack d'équipement ou de l'armoire système, installez le châssis de remplacement, installez les lecteurs, tout cache de lecteur, puis installez le cadre.

1. Retirez les vis des points de montage du châssis défectueux.

Mettez les vis de côté pour les utiliser plus tard dans cette procédure.



Si le système de stockage a été livré dans une armoire système NetApp, vous devez retirer les vis supplémentaires à l'arrière du châssis avant de pouvoir retirer le châssis.

2. En faisant appel à deux personnes ou à un lève-personnes, retirez le châssis défectueux du rack d'équipement ou de l'armoire système en le faisant glisser hors des rails, puis mettez-le de côté.

3. Installez le châssis de remplacement dans le rack d'équipement ou l'armoire système en le faisant glisser sur les rails.

4. Fixez l'avant du châssis de remplacement au rack ou à l'armoire système à l'aide des vis que vous avez

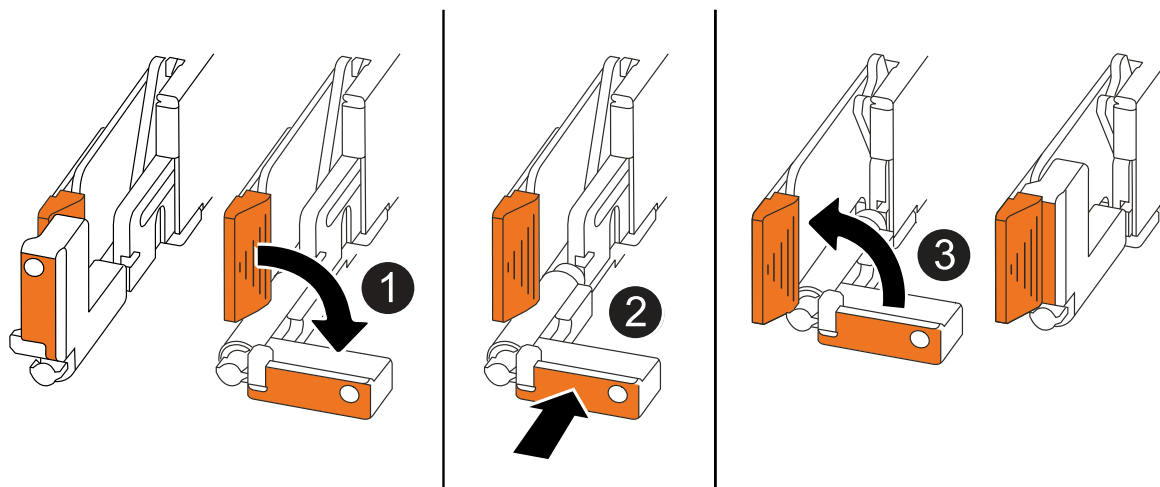
retirées du châssis défectueux.

Étape 4 : installer les contrôleurs

Installez les contrôleurs dans le châssis de remplacement et redémarrez-les.

Description de la tâche

L'illustration suivante montre le fonctionnement des poignées du contrôleur (à partir du côté gauche d'un contrôleur) lors de l'installation d'un contrôleur et peut servir de référence pour le reste des étapes d'installation du contrôleur.



1	Si vous avez fait pivoter les poignées du contrôleur vers le haut (à côté des languettes) pour les écarter, faites-les pivoter vers le bas en position horizontale.
2	Appuyez sur les poignées pour réinsérer le contrôleur dans le châssis, puis poussez jusqu'à ce que le contrôleur soit complètement en place.
3	Faites pivoter les poignées en position verticale et verrouillez-les en place à l'aide des languettes de verrouillage.

1. Insérer un des contrôleurs dans le châssis :

- Alignez l'arrière du contrôleur sur l'ouverture du châssis.
- Appuyez fermement sur les poignées jusqu'à ce que le contrôleur rencontre le fond de panier central et soit complètement inséré dans le châssis.



Ne forcez pas lorsque vous faites glisser le contrôleur dans le châssis ; vous risqueriez d'endommager les connecteurs.

- Faites pivoter les poignées du contrôleur vers le haut et verrouillez-les en place à l'aide des languettes.
- Recentrez le contrôleur si nécessaire, à l'exception des câbles d'alimentation.
 - Répétez ces étapes pour installer le second contrôleur dans le châssis.
 - Installez les lecteurs et les caches de lecteur que vous avez retirés du châssis défectueux dans le châssis de remplacement :



Les lecteurs et les caches de lecteur doivent être installés dans les mêmes baies de lecteur dans le châssis de remplacement.

- a. Avec la poignée de came en position ouverte, insérer l'entraînement à l'aide des deux mains.
- b. Poussez doucement jusqu'à ce que le lecteur s'arrête.
- c. Fermez la poignée de la came de sorte que le lecteur soit bien en place dans le fond de panier central et que la poignée s'enclenche.

Assurez-vous de fermer lentement la poignée de came de manière à ce qu'elle s'aligne correctement sur la face de l'entraînement.

- d. Répétez la procédure pour les autres disques.
5. Installez le panneau.
 6. Reconnectez les câbles d'alimentation aux blocs d'alimentation (PSU) des contrôleurs.

Une fois l'alimentation rétablie, le voyant d'état doit être vert.



Les contrôleurs commencent à démarrer dès que l'alimentation est rétablie.

Si vous reconnectez un...	Alors...
ALIMENTATION CA	<ol style="list-style-type: none"> a. Branchez le cordon d'alimentation au bloc d'alimentation. b. Fixez le cordon d'alimentation à l'aide du dispositif de retenue du cordon d'alimentation.
BLOC D'ALIMENTATION CC	<ol style="list-style-type: none"> a. Branchez le connecteur du cordon d'alimentation CC D-SUB sur le bloc d'alimentation. b. Serrez les deux vis à oreilles pour fixer le connecteur du cordon d'alimentation CC D-SUB au bloc d'alimentation.

7. Si les contrôleurs démarrent avec l'invite Loader, redémarrez les contrôleurs :

```
boot_ontap
```

8. Réactiver AutoSupport :

```
system node autosupport invoke -node * -type all -message MAINT=END
```

Remplacement complet du châssis - AFF A20, AFF A30 et AFF A50

Vous devez vérifier l'état HA du châssis et renvoyer la pièce défectueuse à NetApp, comme indiqué dans les instructions RMA fournies avec le kit.

Étape 1 : vérifier et définir l'état de haute disponibilité du châssis

Vous devez vérifier l'état HA du châssis et, si nécessaire, mettre à jour l'état pour qu'il corresponde à la configuration de votre système de stockage.

1. En mode Maintenance, depuis l'un ou l'autre contrôleur, afficher l'état HA du contrôleur local et du châssis :

```
ha-config show
```

L'état de la HA doit être le même pour tous les composants.

2. Si l'état système affiché pour le châssis ne correspond pas à la configuration de votre système de stockage :

a. Définissez l'état haute disponibilité du châssis :

```
ha-config modify chassis HA-state
```

La valeur de l'état HA doit être *ha*.

a. Vérifiez que le paramètre a changé :

```
ha-config show
```

3. Si ce n'est pas déjà fait, recâblage du reste de votre système de stockage.

Étape 2 : renvoyer la pièce défectueuse à NetApp

Retournez la pièce défectueuse à NetApp, tel que décrit dans les instructions RMA (retour de matériel) fournies avec le kit. Voir la "[Retour de pièces et remplacements](#)" page pour plus d'informations.

Contrôleur

Procédure de remplacement du contrôleur - AFF A20, AFF A30 et AFF A50

Procédez comme suit pour remplacer votre contrôleur.

1

"Vérifiez les conditions requises pour remplacer le contrôleur"

Pour remplacer le contrôleur, vous devez répondre à certaines exigences.

2

"Arrêtez le contrôleur défaillant"

Arrêtez ou prenez le contrôle du contrôleur défaillant pour que le contrôleur fonctionnel continue à transmettre des données à partir du stockage défectueux.

3

"Remplacer le contrôleur"

Le remplacement du contrôleur inclut le retrait du contrôleur défectueux, le déplacement des composants FRU vers le contrôleur de remplacement, l'installation du contrôleur de remplacement dans le châssis, la définition de l'heure et de la date, puis la remise en place.

4

"Restaurez et vérifiez la configuration du système"

Vérifiez la configuration système de bas niveau du contrôleur de remplacement et reconfigurez les paramètres

système si nécessaire.

5

"Remettez le contrôleur en place"

Renvoyer la propriété des ressources de stockage vers le contrôleur de remplacement.

6

"Remplacement complet du contrôleur"

Vérifier les LIF, vérifier l'état du cluster et renvoyer la pièce défectueuse à NetApp.

Exigences et considérations - AFF A20, AFF A30 et AFF A50

Vous devez revoir les conditions requises et les considérations relatives à la procédure de remplacement du contrôleur.

De formation

- Toutes les tablettes doivent fonctionner correctement.
- Le contrôleur sain doit pouvoir reprendre le contrôleur qui est remplacé (appelé « contrôleur défectueux » dans cette procédure).
- Vous devez remplacer un contrôleur par un contrôleur de même type. Vous ne pouvez pas mettre à niveau votre système en remplaçant simplement le contrôleur.
- Vous ne pouvez pas modifier de disques ou de tiroirs dans le cadre de cette procédure.
- Vous devez toujours capturer la sortie de la console du contrôleur dans un fichier journal texte.

Le résultat de la console vous fournit un enregistrement de la procédure que vous pouvez utiliser pour résoudre les problèmes que vous pourriez rencontrer pendant le processus de remplacement.

Considérations

- Il est important d'appliquer les commandes de cette procédure au contrôleur approprié :
 - Le contrôleur *trouble* est le contrôleur qui est en cours de remplacement.
 - Le contrôleur *remplacement* est le nouveau contrôleur qui remplace le contrôleur défaillant.
 - Le contrôleur *Healthy* est le contrôleur survivant.
- Si nécessaire, vous pouvez allumer les voyants d'emplacement du système de stockage (bleus) pour faciliter la localisation physique du système de stockage concerné. Connectez-vous au BMC à l'aide de SSH et entrez `system location-led on` la commande.

Un système de stockage comporte trois voyants d'emplacement : un sur le panneau de commande et un sur chaque contrôleur. Les LED d'emplacement restent allumées pendant 30 minutes.

Vous pouvez les désactiver en entrant `system location-led off` la commande. Si vous n'êtes pas sûr que les LED soient allumées ou éteintes, vous pouvez vérifier leur état en entrant `system location-led show` la commande.

Arrêter le contrôleur défectueux - AFF A20, AFF A30 et AFF A50

Arrêtez ou prenez le contrôle du contrôleur défectueux.

Pour arrêter le contrôleur défaillant, vous devez déterminer l'état du contrôleur et, si nécessaire, prendre le contrôle de façon à ce que le contrôleur en bonne santé continue de transmettre des données provenant du stockage défaillant du contrôleur.

Description de la tâche

- Si vous disposez d'un système SAN, vous devez avoir vérifié les messages d'événement `cluster kernel-service show` pour le serveur lame SCSI du contrôleur défectueux. `cluster kernel-service show``La commande (from priv mode Advanced) affiche le nom du nœud, son état de disponibilité et "état du quorum"son état de fonctionnement.

Chaque processus SCSI-Blade doit se trouver au quorum avec les autres nœuds du cluster. Tout problème doit être résolu avant de procéder au remplacement.

- Si vous avez un cluster avec plus de deux nœuds, il doit être dans le quorum. Si le cluster n'est pas au quorum ou si un contrôleur en bonne santé affiche la valeur `false` pour l'éligibilité et la santé, vous devez corriger le problème avant de désactiver le contrôleur défaillant ; voir "[Synchroniser un nœud avec le cluster](#)".

Étapes

1. Si AutoSupport est activé, supprimez la création automatique de cas en appelant un message AutoSupport :
`system node autosupport invoke -node * -type all -message MAINT=<# of hours>h`

Le message AutoSupport suivant supprime la création automatique de dossiers pendant deux heures :

```
cluster1:> system node autosupport invoke -node * -type all -message MAINT=2h
```

2. Désactiver le rétablissement automatique depuis la console du contrôleur sain : `storage failover modify -node local -auto-giveback false`



Lorsque vous voyez *voulez-vous désactiver l'auto-giveback?*, entrez `y`.

3. Faites passer le contrôleur douteux à l'invite DU CHARGEUR :

Si le contrôleur en état de fonctionnement s'affiche...	Alors...
Invite DU CHARGEUR	Passez à l'étape suivante.
Attente du retour...	Appuyez sur Ctrl-C, puis répondez <code>y</code> lorsque vous y êtes invité.
Invite système ou invite de mot de passe	Prendre le contrôle défectueux ou l'arrêter à partir du contrôleur en bon état : <code>storage failover takeover -ofnode <i>impaired_node_name</i></code> Lorsque le contrôleur douteux s'affiche en attente de rétablissement..., appuyez sur Ctrl-C et répondez <code>y</code> .

Remplacer le contrôleur - AFF A20, AFF A30 et AFF A50

Pour remplacer le contrôleur, vous devez retirer le contrôleur défectueux, déplacer les composants FRU du contrôleur défectueux vers le contrôleur de remplacement, installer le contrôleur de remplacement dans le châssis, définir l'heure et la date, puis récupérer le contrôleur de remplacement.

Étape 1 : retirer le contrôleur

Vous devez retirer le contrôleur du châssis lorsque vous remplacez le contrôleur ou un composant à l'intérieur du contrôleur.

Avant de commencer

Tous les autres composants du système de stockage doivent fonctionner correctement. Si ce n'est pas le cas, vous devez contacter "[Support NetApp](#)" avant de poursuivre cette procédure.

Étapes

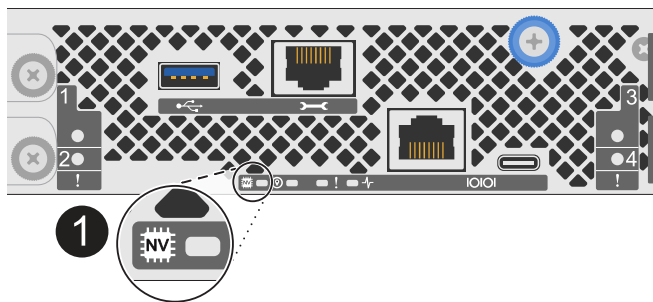
1. Sur le contrôleur défectueux, assurez-vous que le voyant NV est éteint.

Lorsque le voyant NV est éteint, la désactivation est terminée et vous pouvez retirer le contrôleur défectueux en toute sécurité.



Si le voyant NV clignote (vert), la désactivation est en cours. Vous devez attendre que le voyant NV s'éteigne. Toutefois, si le clignotement continue pendant plus de cinq minutes, contactez "[Support NetApp](#)" avant de poursuivre cette procédure.

Le voyant NV se trouve à côté de l'icône NV sur le contrôleur.



1

Icône NV et LED sur le contrôleur

1. Si vous n'êtes pas déjà mis à la terre, mettez-vous à la terre correctement.
2. Débranchez l'alimentation du contrôleur défectueux :



Les blocs d'alimentation ne sont pas équipés d'un interrupteur d'alimentation.

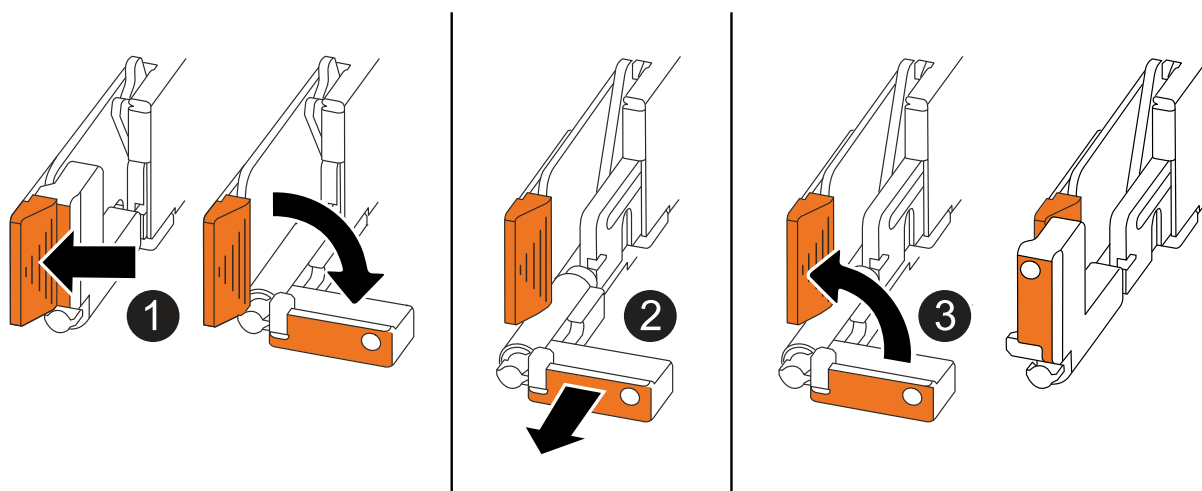
Si vous déconnectez un...	Alors...
ALIMENTATION CA	<p>a. Ouvrez le dispositif de retenue du cordon d'alimentation.</p> <p>b. Débranchez le cordon d'alimentation du bloc d'alimentation et mettez-le de côté.</p>
BLOC D'ALIMENTATION CC	<p>a. Dévissez les deux vis à serrage à main du connecteur du cordon d'alimentation CC D-SUB.</p> <p>b. Débranchez le cordon d'alimentation du bloc d'alimentation et mettez-le de côté.</p>

3. Débranchez tous les câbles du contrôleur défectueux.

Garder une trace de l'endroit où les câbles ont été connectés.

4. Retirez le contrôleur défectueux :

L'illustration suivante indique le fonctionnement des poignées du contrôleur (du côté gauche du contrôleur) lors du retrait d'un contrôleur :



1	Aux deux extrémités du contrôleur, poussez les languettes de verrouillage verticales vers l'extérieur pour libérer les poignées.
2	<ul style="list-style-type: none"> Tirez les poignées vers vous pour déloger le contrôleur du fond de panier central. <p>Lorsque vous tirez, les poignées sortent du contrôleur et vous ressentez une certaine résistance, continuez à tirer.</p> <ul style="list-style-type: none"> Faites glisser le contrôleur hors du châssis tout en soutenant le bas du contrôleur, puis placez-le sur une surface plane et stable.
3	Si nécessaire, faites pivoter les poignées vers le haut (à côté des languettes) pour les écarter.

5. Ouvrez le capot du contrôleur en tournant la vis à molette dans le sens inverse des aiguilles d'une montre pour la desserrer, puis ouvrez le capot.

Étape 2 : déplacer le bloc d'alimentation

Déplacez le bloc d'alimentation vers le contrôleur de remplacement.

1. Déplacez le bloc d'alimentation du contrôleur défectueux :

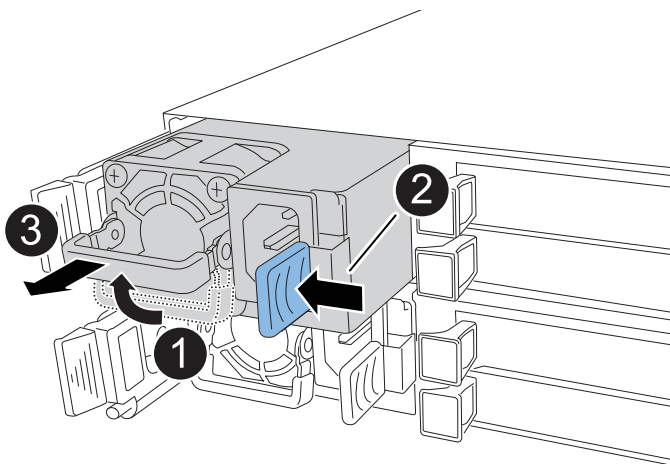
Assurez-vous que la poignée gauche du contrôleur est en position verticale pour vous permettre d'accéder au bloc d'alimentation.


Option 1 : déplacez un bloc d'alimentation CA

Pour déplacer un bloc d'alimentation CA, procédez comme suit.

Étapes

1. Retirez le bloc d'alimentation CA du contrôleur défectueux :



1	Faites pivoter la poignée du bloc d'alimentation vers le haut, jusqu'à sa position horizontale, puis saisissez-la.
2	Avec le pouce, appuyez sur la languette bleue pour libérer le bloc d'alimentation du contrôleur.
3	Tirez le bloc d'alimentation hors du contrôleur tout en prenant votre autre main pour soutenir son poids.  Le bloc d'alimentation est court-circuité. Toujours utiliser deux mains pour le soutenir lors de sa dépose du contrôleur afin qu'il ne se libère pas soudainement du contrôleur et ne vous blesse pas.

2. Insérez le bloc d'alimentation dans le contrôleur de remplacement :

- a. A deux mains, soutenez et alignez les bords du bloc d'alimentation avec l'ouverture du contrôleur.
- b. Poussez doucement le bloc d'alimentation dans le contrôleur jusqu'à ce que la languette de verrouillage s'enclenche.

Un bloc d'alimentation ne s'engage correctement qu'avec le connecteur interne et se verrouille dans un sens.



Pour éviter d'endommager le connecteur interne, ne forcez pas trop lorsque vous faites glisser le bloc d'alimentation dans le contrôleur.

- a. Faites pivoter la poignée vers le bas pour qu'elle ne fonctionne pas normalement.

Option 2 : déplacer un bloc d'alimentation CC

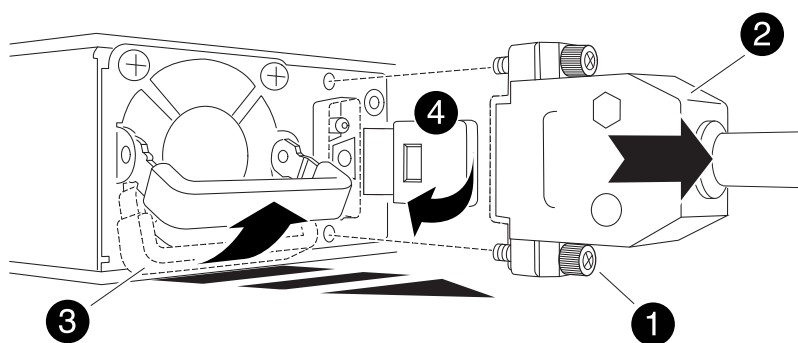
Pour déplacer un bloc d'alimentation CC, procédez comme suit.

Étapes

1. Retirez le bloc d'alimentation CC du contrôleur défectueux :
 - a. Faites pivoter la poignée vers le haut, jusqu'à sa position horizontale, puis saisissez-la.
 - b. Avec votre pouce, appuyez sur la languette en terre cuite pour libérer le mécanisme de verrouillage.
 - c. Tirez le bloc d'alimentation hors du contrôleur tout en prenant votre autre main pour soutenir son poids.



Le bloc d'alimentation est court-circuité. Soutenez-le toujours à deux mains lors de sa dépose du contrôleur afin qu'il ne se libère pas du contrôleur et ne vous blesse pas.



1	Vis à oreilles
2	Connecteur du cordon d'alimentation CC D-SUB
3	Poignée de l'alimentation électrique
4	Languette de verrouillage du bloc d'alimentation en terre cuite

2. Insérez le bloc d'alimentation dans le contrôleur de remplacement :

- a. A deux mains, soutenez et alignez les bords du bloc d'alimentation avec l'ouverture du contrôleur.
- b. Faites doucement glisser le bloc d'alimentation dans le contrôleur jusqu'à ce que la languette de verrouillage s'enclenche.

Un bloc d'alimentation doit s'engager correctement avec le connecteur interne et le mécanisme de verrouillage. Répétez cette étape si vous pensez que le bloc d'alimentation n'est pas correctement installé.



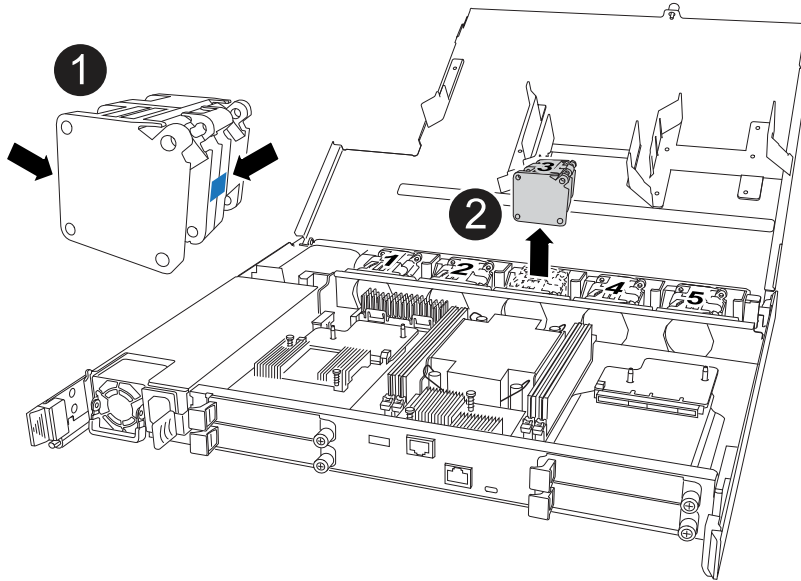
Pour éviter d'endommager le connecteur interne, ne forcez pas trop lorsque vous faites glisser le bloc d'alimentation dans le contrôleur.

- a. Faites pivoter la poignée vers le bas pour qu'elle ne fonctionne pas normalement.

Étape 3 : déplacer les ventilateurs

Déplacez les ventilateurs vers le contrôleur de remplacement.

1. Retirez l'un des ventilateurs du contrôleur défectueux :



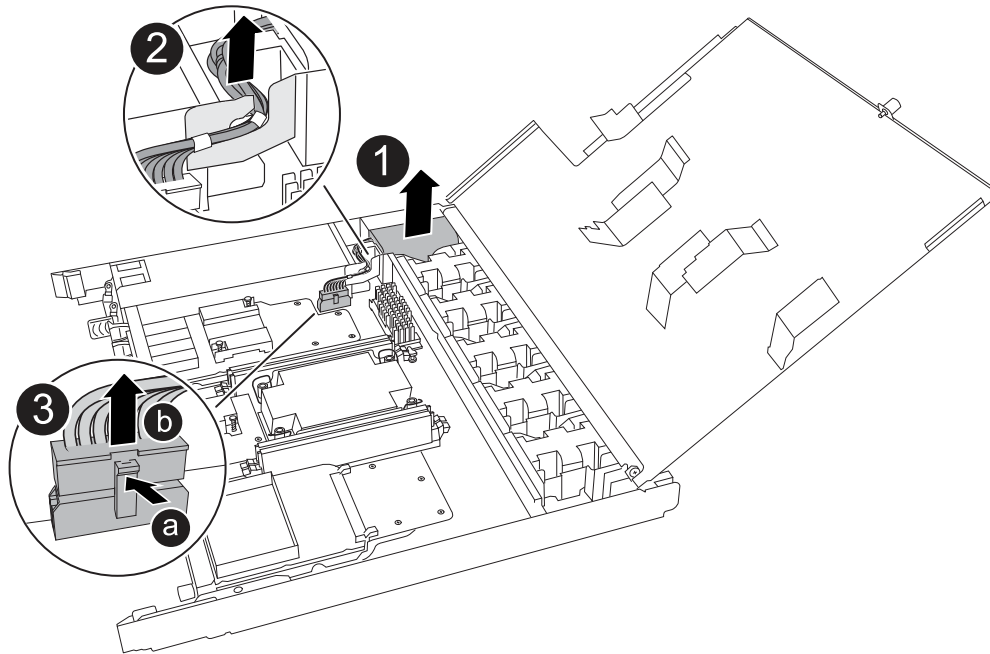
1	Maintenez les deux côtés du ventilateur aux points de contact bleus.
2	Tirer le ventilateur vers le haut et le sortir de sa prise.

2. Insérez le ventilateur dans le contrôleur de remplacement en l'alignant dans les guides, puis poussez-le vers le bas jusqu'à ce que le connecteur du ventilateur soit complètement inséré dans le support.
3. Répétez ces étapes pour les autres ventilateurs.

Étape 4 : déplacez la batterie NV

Déplacez la batterie NV vers le contrôleur de remplacement.

1. Retirez la batterie NV du contrôleur défectueux :



<p>1</p>	<p>Soulevez la batterie NV et retirez-la de son compartiment.</p>
<p>2</p>	<p>Déposer le faisceau de câblage de son dispositif de retenue.</p>
<p>3</p>	<p>a. Enfoncer et maintenir la languette du connecteur. b. Tirez le connecteur vers le haut et hors de la prise.</p> <p>Au fur et à mesure que vous tirez vers le haut, faites légèrement basculer le connecteur d'une extrémité à l'autre (dans le sens de la longueur) pour le déloger.</p>

2. Installez la batterie NV dans le contrôleur de remplacement :

- a. Brancher le connecteur de câblage dans sa prise.
- b. Acheminez le câblage le long du côté de l'alimentation, dans son dispositif de retenue, puis à travers le canal devant le compartiment de la batterie NV.
- c. Placez la batterie NV dans le compartiment.

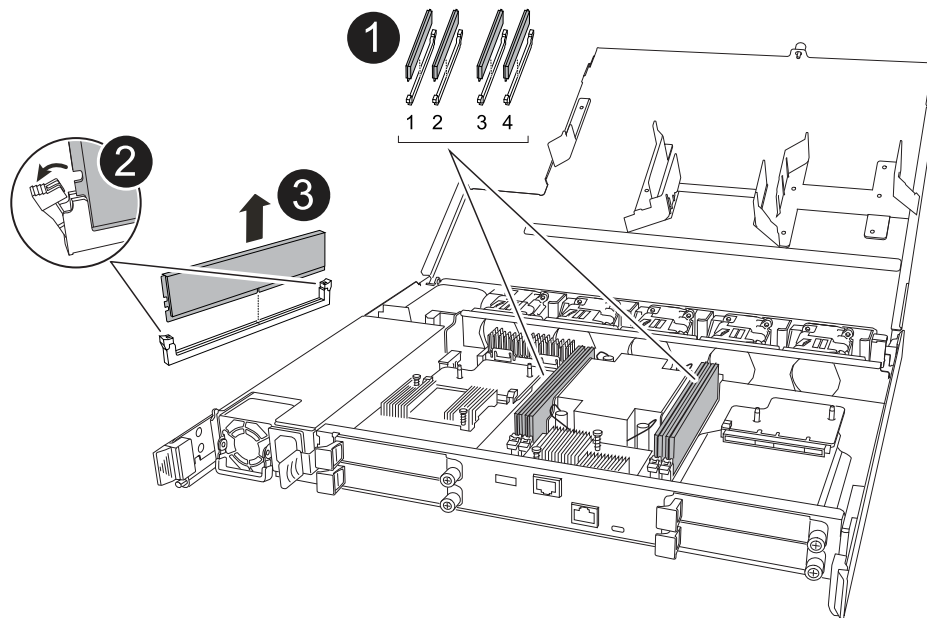
La batterie NV doit être encastrée dans son compartiment.

Étape 5 : déplacement des DIMM système

Déplacez les modules DIMM vers le contrôleur de remplacement.

Si vous avez des caches DIMM, vous n'avez pas besoin de les déplacer, le contrôleur de remplacement doit être fourni avec eux installés.

1. Retirez l'un des modules DIMM du contrôleur défectueux :



<p>1</p>	<p>Numérotation et positions des emplacements DIMM.</p> <p>i Selon le modèle de votre système de stockage, vous aurez deux ou quatre barrettes DIMM.</p>
<p>2</p>	<ul style="list-style-type: none"> • Notez l'orientation du module DIMM dans le support de manière à pouvoir insérer le module DIMM dans le contrôleur de remplacement dans le bon sens. • Éjectez le module DIMM en écartant lentement les deux pattes d'éjection du module DIMM situées aux deux extrémités du logement DIMM. <p>i Tenez soigneusement le module DIMM par les coins ou les bords pour éviter toute pression sur les composants de la carte de circuit DIMM.</p>
<p>3</p>	<p>Soulevez le module DIMM et retirez-le de son logement.</p> <p>Les languettes de l'éjecteur restent en position ouverte.</p>

2. Installez le module DIMM dans le contrôleur de remplacement :

- Assurez-vous que les pattes d'éjection du module DIMM sur le connecteur sont en position ouverte.
- Tenez le module DIMM par les coins, puis insérez-le correctement dans le logement.

L'encoche située au bas du DIMM, entre les broches, doit être alignée avec la languette dans le logement.

Lorsqu'il est correctement inséré, le module DIMM doit être inséré facilement, mais bien inséré dans le logement. Si ce n'est pas le cas, réinsérez le module DIMM.

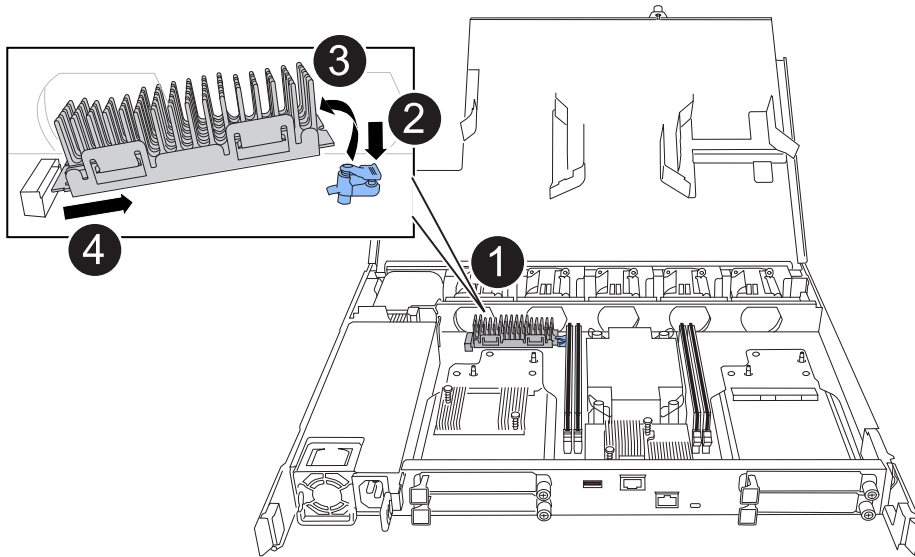
- Inspectez visuellement le module DIMM pour vérifier qu'il est bien aligné et complètement inséré dans le logement.

- b. Poussez doucement, mais fermement, sur le bord supérieur du DIMM jusqu'à ce que les languettes de l'éjecteur s'enclenchent sur les encoches aux deux extrémités du DIMM.
3. Répétez ces étapes pour les autres modules DIMM.

Étape 6 : déplacer le support de démarrage

Déplacez le support de démarrage vers le contrôleur de remplacement.

1. Retirez le support de démarrage du contrôleur défectueux :



1	Emplacement du support de démarrage
2	Appuyez sur la languette bleue pour libérer l'extrémité droite du support de démarrage.
3	Soulevez légèrement l'extrémité droite du support de démarrage pour obtenir une bonne prise sur les côtés du support de démarrage.
4	Retirez délicatement l'extrémité gauche du support de démarrage de son support.

2. Installez le support de démarrage dans le contrôleur de remplacement :
 - a. Faites glisser l'extrémité du support de démarrage dans son support.
 - b. À l'autre extrémité du support de démarrage, appuyez sur la languette bleue et maintenez-la enfoncée (en position ouverte), appuyez doucement sur cette extrémité du support de démarrage jusqu'à ce qu'elle s'arrête, puis relâchez la languette pour verrouiller le support de démarrage en place.

Étape 7 : déplacez les modules d'E/S.

Déplacez les modules d'E/S et les modules d'obturation d'E/S vers le contrôleur de remplacement.

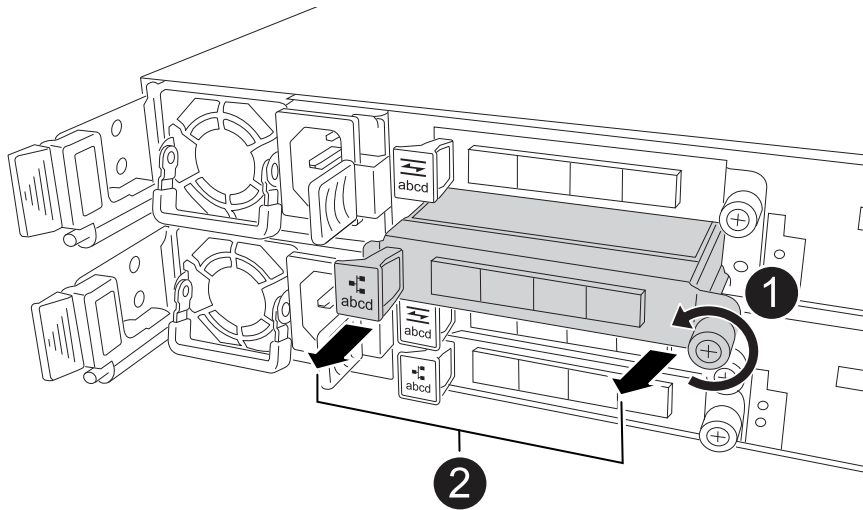
1. Débranchez le câblage de l'un des modules d'E/S.

Veillez à étiqueter les câbles de manière à ce que vous sachiez d'où ils viennent.

2. Retirez le module d'E/S du contrôleur défectueux :

Assurez-vous de garder une trace de l'emplacement dans lequel se trouvait le module d'E/S.

Si vous retirez le module d'E/S dans le logement 4, assurez-vous que la poignée droite du contrôleur est en position verticale pour vous permettre d'accéder au module d'E/S.



1	Tournez la vis moletée du module d'E/S dans le sens inverse des aiguilles d'une montre pour la desserrer.
2	Retirez le module d'E/S du contrôleur à l'aide de la languette située à gauche sur l'étiquette du port et de la vis à molette.

3. Installez le module d'E/S dans le contrôleur de remplacement :

- Alignez le module d'E/S sur les bords du logement.
- Poussez doucement le module d'E/S à fond dans le logement, en veillant à ce qu'il soit correctement inséré dans le connecteur.

Vous pouvez utiliser la languette de gauche et la vis moletée pour enfoncer le module d'E/S.

- Tournez la vis à molette dans le sens des aiguilles d'une montre pour la serrer.

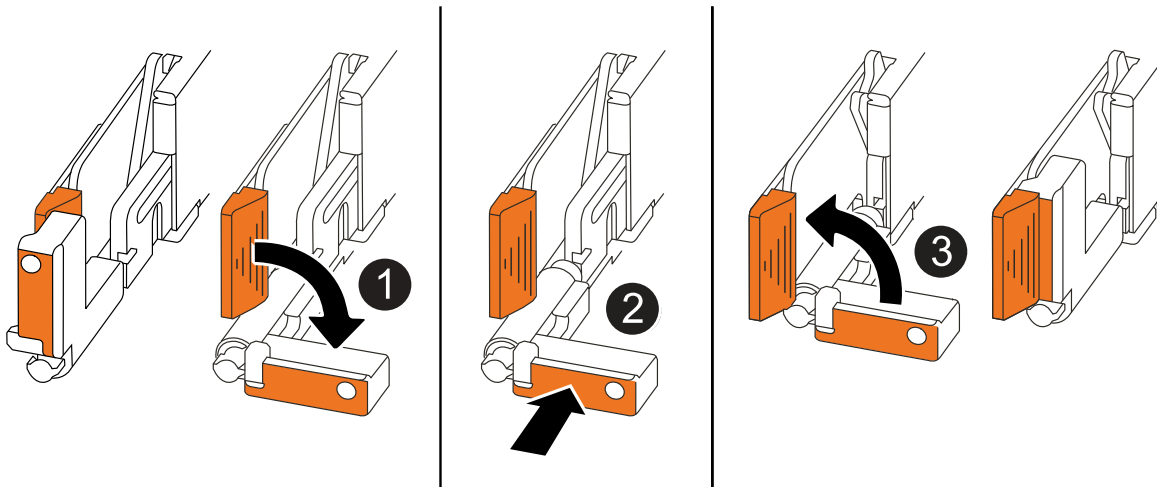
4. Répétez ces étapes pour déplacer les modules d'E/S restants et tous les modules de suppression d'E/S vers le contrôleur de remplacement.

Étape 8 : installez le contrôleur

Réinstallez le contrôleur dans le châssis et redémarrez-le.

Description de la tâche

L'illustration suivante montre le fonctionnement des poignées du contrôleur (à partir du côté gauche d'un contrôleur) lors de la réinstallation du contrôleur et peut être utilisée comme référence pour le reste des étapes de réinstallation du contrôleur.



1	Si vous avez fait pivoter les poignées du contrôleur vers le haut (à côté des languettes) pour les écarter pendant que vous effectuez l'entretien du contrôleur, faites-les pivoter vers le bas en position horizontale.
2	Poussez les poignées pour réinsérer le contrôleur dans le châssis à mi-course, puis, lorsque vous y êtes invité, appuyez sur jusqu'à ce que le contrôleur soit complètement en place.
3	Faites pivoter les poignées en position verticale et verrouillez-les en place à l'aide des languettes de verrouillage.

Étapes

1. Fermez le capot du contrôleur et tournez la vis dans le sens des aiguilles d'une montre jusqu'à ce qu'elle soit serrée.
2. Insérez le contrôleur à mi-chemin dans le châssis.

Alignez l'arrière du contrôleur avec l'ouverture du châssis, puis appuyez doucement sur le contrôleur à l'aide des poignées.



N'insérez pas complètement le contrôleur dans le châssis avant d'y être invité.

3. Connectez le câble de la console au port console du contrôleur et à l'ordinateur portable de manière à ce que l'ordinateur portable reçoive les messages de la console lorsque le contrôleur redémarre.
4. Placez entièrement le contrôleur dans le châssis :
 - a. Appuyez fermement sur les poignées jusqu'à ce que le contrôleur rencontre le fond de panier central et soit bien en place.



Ne forcez pas lorsque vous faites glisser le contrôleur dans le châssis ; vous risqueriez d'endommager les connecteurs.

- b. Faites pivoter les poignées du contrôleur vers le haut et verrouillez-les en place à l'aide des languettes.



Le contrôleur commence à démarrer dès qu'il est complètement inséré dans le châssis.

5. Amener le contrôleur à l'invite Loader en appuyant sur CTRL-C pour annuler l'AUTOBOOT.
6. Régler l'heure et la date sur le contrôleur :

Assurez-vous d'être à l'invite Loader du contrôleur.

- a. Afficher la date et l'heure sur le contrôleur :

```
show date
```



L'heure et la date par défaut sont en GMT. Vous avez la possibilité d'afficher en heure locale et en mode 24 heures.

- b. Définir l'heure actuelle en GMT :

```
set time hh:mm:ss
```

Vous pouvez obtenir le GMT actuel à partir du nœud sain :

```
date -u
```

- c. Définir la date actuelle au format GMT :

```
set date mm/dd/yyyy
```

Vous pouvez obtenir le GMT actuel à partir du nœud sain :

```
date -u
```

7. Recâblage du contrôleur selon les besoins.
8. Rebranchez le cordon d'alimentation au bloc d'alimentation.

Une fois l'alimentation rétablie, le voyant d'état doit être vert.

Si vous reconnectez un...	Alors...
ALIMENTATION CA	<ol style="list-style-type: none"> a. Branchez le cordon d'alimentation au bloc d'alimentation. b. Fixez le cordon d'alimentation à l'aide du dispositif de retenue du cordon d'alimentation.
BLOC D'ALIMENTATION CC	<ol style="list-style-type: none"> a. Branchez le connecteur du cordon d'alimentation CC D-SUB sur le bloc d'alimentation. b. Serrez les deux vis à oreilles pour fixer le connecteur du cordon d'alimentation CC D-SUB au bloc d'alimentation.

Restaurer et vérifier la configuration système - AFF A20, AFF A30 et AFF A50

Vérifiez la configuration système de bas niveau du contrôleur de remplacement et reconfigurez les paramètres système si nécessaire.

Étape 1 : vérifiez les paramètres de configuration haute disponibilité

Vous devez vérifier HA l'état du contrôleur et, si nécessaire, mettre à jour l'état pour qu'il corresponde à la configuration de votre système de stockage.

1. Démarrage en mode maintenance :

```
boot_ontap maint
```

- a. Entrez `y` lorsque vous voyez *Continuer avec boot?*.

Si le message d'avertissement *ID système incorrect* s'affiche, entrez `y`.

2. Saisir `sysconfig -v` et capturer le contenu de l'affichage.



Si vous voyez *INADÉQUATION DE PERSONNALITÉ*, contactez le service clientèle.

3. A partir du `sysconfig -v` résultat, comparez les informations de la carte adaptateur avec les cartes et les emplacements dans le contrôleur de remplacement.
4. Vérifier que tous les composants affichent le même HA état :

```
ha-config show
```

L'état de la HA doit être le même pour tous les composants.

5. Si l'état système affiché du contrôleur ne correspond pas à la configuration de votre système de stockage, définissez l'`HA` état du contrôleur :

```
ha-config modify controller ha-state
```

La valeur de HA-State peut être l'une des suivantes :

- `ha`
- `non-ha` (non pris en charge)

6. Vérifiez que le paramètre a changé :

```
ha-config show
```

Étape 2 : vérifiez la liste des disques

1. Vérifiez que l'adaptateur liste les chemins d'accès à tous les disques :

```
storage show disk -p
```

En cas de problème, vérifiez le câblage et réinstallez les câbles.

2. Quitter le mode Maintenance :

```
halt
```

Remettre le contrôleur - AFF A20, AFF A30 et AFF A50

Remettez le contrôleur en place.

Remettez le contrôleur en place

Réinitialisez le chiffrement si activé et faites revenir le contrôleur en mode de fonctionnement normal.

Pas de cryptage

1. Dans l'invite Loader, entrez `boot_ontap`.
2. Appuyez sur <enter> lorsque les messages de la console s'arrêtent.
 - Si vous voyez l'invite `login`, passez à l'étape suivante à la fin de cette section.
 - Si vous voyez `waiting for giveback`, appuyez sur la clé <enter>, connectez-vous au nœud partenaire, puis passez à l'étape suivante à la fin de cette section.
3. Remettre le contrôleur défectueux en fonctionnement normal en réutilisant son espace de stockage :
`storage failover giveback -ofnode impaired_node_name`
4. Si le rétablissement automatique a été désactivé, le réactiver :`storage failover modify -node local -auto-giveback true`
5. Si AutoSupport est activé, restaurer/annuler la suppression de la création automatique de cas :
`system node autosupport invoke -node * -type all -message MAINT=END`

Chiffrement intégré (OKM)

1. Dans l'invite Loader, entrez `boot_ontap maint`.
2. Démarrez à partir du menu ONTAP à partir de l'invite Loader `boot_ontap` menu et sélectionnez l'option 10.
3. Saisissez la phrase de passe OKM.



Vous êtes invité à saisir deux fois la phrase de passe.

4. Entrez les données de la clé de sauvegarde lorsque vous y êtes invité.
5. Dans le menu de démarrage, entrez option 1 pour le démarrage normal.
6. Appuyez sur <enter> lorsque `waiting for giveback` s'affiche.
7. Déplacez le câble de la console vers le nœud partenaire et connectez-vous en tant que `admin`.
8. Ne donner que les agrégats CFO (l'agrégat racine) :`storage failover giveback -fromnode local -only-cfo-aggregates true`
 - Si vous rencontrez des erreurs, contactez "[Support NetApp](#)".
9. Attendez 5 minutes après la fin du rapport de rétablissement et vérifiez l'état du basculement et du rétablissement :`storage failover show` et `storage failover show-giveback`.
10. Synchroniser et vérifier l'état des clés :
 - a. Replacer le câble de la console sur le contrôleur de remplacement.
 - b. Synchroniser les clés manquantes : `security key-manager onboard sync`



Vous êtes invité à saisir la phrase de passe OKM au niveau du cluster.

- c. Vérifier l'état des clés : `security key-manager key query -restored false`

La sortie ne doit pas afficher de résultats lorsqu'elle est correctement synchronisée.

Si le résultat affiche des résultats (les ID de clé des clés qui ne sont pas présents dans la table de clés internes du système), contactez "[Support NetApp](#)".

11. Remettre le contrôleur défectueux en fonctionnement normal en réutilisant son espace de stockage :
`storage failover giveback -ofnode impaired_node_name`
12. Si le rétablissement automatique a été désactivé, le réactiver :`storage failover modify -node local -auto-giveback true`
13. Si AutoSupport est activé, restaurer/annuler la suppression de la création automatique de cas :
`system node autosupport invoke -node * -type all -message MAINT=END`

Gestionnaire de clés externe (EKM)

1. Si le volume racine est chiffré avec External Key Manager et que le câble de la console est connecté au nœud de remplacement, entrez `boot_ontap` menu et sélectionnez option 11.
2. Répondez ou n répondez `y` aux questions suivantes :

Disposez-vous d'une copie du fichier `/cfcard/kmip/certs/client.crt` ? {y/n}

Possédez-vous une copie du fichier `/cfcard/kmip/certs/client.key` ? {y/n}

Possédez-vous une copie du fichier `/cfcard/kmip/certs/CA.pem` ? {y/n}

OU

Possédez-vous une copie du fichier `/cfcard/kmip/servers.cfg` ? {y/n}

Connaissez-vous l'adresse du serveur KMIP ? {y/n}

Connaissez-vous le port KMIP ? {y/n}



Contactez "[Support NetApp](#)" en cas de problème.

3. Fournir les informations pour :
 - Contenu du fichier de certificat client (`client.crt`)
 - Le contenu du fichier de clé client (`client.key`)
 - Contenu du fichier `CA.pem` (`CA.pem`) du serveur KMIP
 - Adresse IP du serveur KMIP
 - Port du serveur KMIP
4. Une fois le processus terminé, le menu de démarrage s'affiche. Sélectionnez « 1 » pour un démarrage normal.
5. Vérifier le statut du basculement :`storage failover show`
6. Assurez-vous que tous les « core dumps » sur le nœud réparé sont enregistrés en mode avancé, puis run `local partner nosavec core en set -privilege advanced`.
7. Remettre le contrôleur défectueux en fonctionnement normal en réutilisant son espace de stockage :
`storage failover giveback -ofnode impaired_node_name`
8. Si le rétablissement automatique a été désactivé, le réactiver :`storage failover modify -node local -auto-giveback true`
9. Si AutoSupport est activé, restaurer/annuler la suppression de la création automatique de cas :
`system node autosupport invoke -node * -type all -message MAINT=END`

Remplacement complet du contrôleur - AFF A20, AFF A30 et AFF A50

Pour rétablir le fonctionnement complet de votre système de stockage, vous devez vérifier les LIF, vérifier l'état du cluster et renvoyer la pièce défectueuse à NetApp.

Étape 1 : vérifier la LIF et la santé du cluster

Avant de renvoyer le *replacement* node à service, vérifiez que les LIFs se trouvent sur leurs ports home, vérifiez l'état du cluster et réinitialisez le rétablissement automatique.

Étapes

1. Vérifiez que les interfaces logiques sont bien placées sur leur serveur domestique et leurs ports : `network interface show -is-home false`

Si des LIFs sont répertoriées comme faux, restaurez-les sur leurs ports de home port : `network interface revert -vserver * -lif *`

2. Vérifiez l'état de santé de votre cluster. Consultez "[Procédure de vérification de l'état du cluster à l'aide d'un script dans ONTAP](#)" l'article de la base de connaissances pour plus d'informations.
3. Si le retour automatique a été désactivé, réactivez-le : `storage failover modify -node local -auto-giveback true`

Étape 2 : renvoyer la pièce défectueuse à NetApp

Retournez la pièce défectueuse à NetApp, tel que décrit dans les instructions RMA (retour de matériel) fournies avec le kit. Voir la "[Retour de pièces et remplacements](#)" page pour plus d'informations.

Remplacer un module DIMM - AFF A20, AFF A30 et AFF A50

Vous devez remplacer un module DIMM dans le contrôleur lorsque votre système de stockage rencontre des erreurs telles que des erreurs CECC (Correctable Error correction codes) excessives qui sont basées sur des alertes du moniteur d'intégrité ou des erreurs ECC incorrigibles, généralement causées par une panne de module DIMM unique empêchant le système de stockage de démarrer ONTAP.

Avant de commencer

- Tous les autres composants du système de stockage doivent fonctionner correctement. Si ce n'est pas le cas, vous devez contacter "[Support NetApp](#)" avant de poursuivre cette procédure.
- Vous devez remplacer le composant FRU défectueux par un composant FRU de remplacement que vous avez reçu de votre fournisseur.

Description de la tâche

Si nécessaire, vous pouvez allumer les voyants d'emplacement du système de stockage (bleus) pour faciliter la localisation physique du système de stockage concerné. Connectez-vous au BMC à l'aide de SSH et entrez `system location-led on` la commande.

Un système de stockage comporte trois voyants d'emplacement : un sur le panneau de commande et un sur chaque contrôleur. Les LED d'emplacement restent allumées pendant 30 minutes.

Vous pouvez les désactiver en entrant `system location-led off` la commande. Si vous n'êtes pas sûr

que les LED soient allumées ou éteintes, vous pouvez vérifier leur état en entrant `system location-led show` la commande.

Étape 1 : arrêtez le contrôleur défaillant

Pour arrêter le contrôleur défaillant, vous devez déterminer l'état du contrôleur et, si nécessaire, prendre le contrôle de façon à ce que le contrôleur en bonne santé continue de transmettre des données provenant du stockage défaillant du contrôleur.

Description de la tâche

- Si vous disposez d'un système SAN, vous devez avoir vérifié les messages d'événement `cluster kernel-service show` pour le serveur lame SCSI du contrôleur défectueux. `cluster kernel-service show``La commande (from priv mode Advanced) affiche le nom du nœud, son état de disponibilité et "[état du quorum](#)"son état de fonctionnement.

Chaque processus SCSI-Blade doit se trouver au quorum avec les autres nœuds du cluster. Tout problème doit être résolu avant de procéder au remplacement.

- Si vous avez un cluster avec plus de deux nœuds, il doit être dans le quorum. Si le cluster n'est pas au quorum ou si un contrôleur en bonne santé affiche la valeur `false` pour l'éligibilité et la santé, vous devez corriger le problème avant de désactiver le contrôleur défaillant ; voir "[Synchroniser un nœud avec le cluster](#)".

Étapes

1. Si AutoSupport est activé, supprimez la création automatique de cas en appelant un message AutoSupport : `system node autosupport invoke -node * -type all -message MAINT=<# of hours>h`

Le message AutoSupport suivant supprime la création automatique de dossiers pendant deux heures : `cluster1:> system node autosupport invoke -node * -type all -message MAINT=2h`

2. Désactiver le rétablissement automatique depuis la console du contrôleur sain : `storage failover modify -node local -auto-giveback false`



Lorsque vous voyez *voulez-vous désactiver l'auto-giveback?*, entrez `y`.

3. Faites passer le contrôleur douteux à l'invite DU CHARGEUR :

Si le contrôleur en état de fonctionnement s'affiche...	Alors...
Invite DU CHARGEUR	Passez à l'étape suivante.
Attente du retour...	Appuyez sur Ctrl-C, puis répondez <code>y</code> lorsque vous y êtes invité.
Invite système ou invite de mot de passe	Prendre le contrôle défectueux ou l'arrêter à partir du contrôleur en bon état : <code>storage failover takeover -ofnode <i>impaired_node_name</i></code> Lorsque le contrôleur douteux s'affiche en attente de rétablissement..., appuyez sur Ctrl-C et répondez <code>y</code> .

Étape 2 : retirer le contrôleur

Vous devez retirer le contrôleur du châssis lorsque vous remplacez le contrôleur ou un composant à l'intérieur du contrôleur.

Avant de commencer

Tous les autres composants du système de stockage doivent fonctionner correctement. Si ce n'est pas le cas, vous devez contacter "[Support NetApp](#)" avant de poursuivre cette procédure.

Étapes

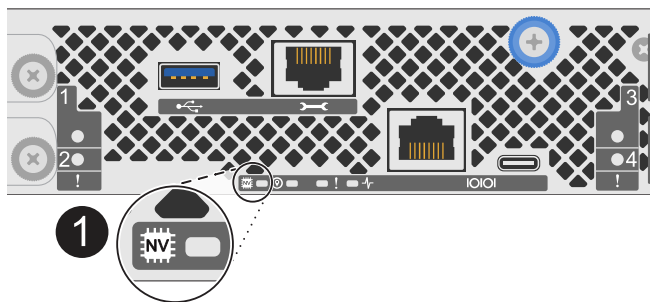
1. Sur le contrôleur défectueux, assurez-vous que le voyant NV est éteint.

Lorsque le voyant NV est éteint, la désactivation est terminée et vous pouvez retirer le contrôleur défectueux en toute sécurité.



Si le voyant NV clignote (vert), la désactivation est en cours. Vous devez attendre que le voyant NV s'éteigne. Toutefois, si le clignotement continue pendant plus de cinq minutes, contactez "[Support NetApp](#)" avant de poursuivre cette procédure.

Le voyant NV se trouve à côté de l'icône NV sur le contrôleur.



1

Icône NV et LED sur le contrôleur

1. Si vous n'êtes pas déjà mis à la terre, mettez-vous à la terre correctement.
2. Débranchez l'alimentation du contrôleur défectueux :



Les blocs d'alimentation ne sont pas équipés d'un interrupteur d'alimentation.

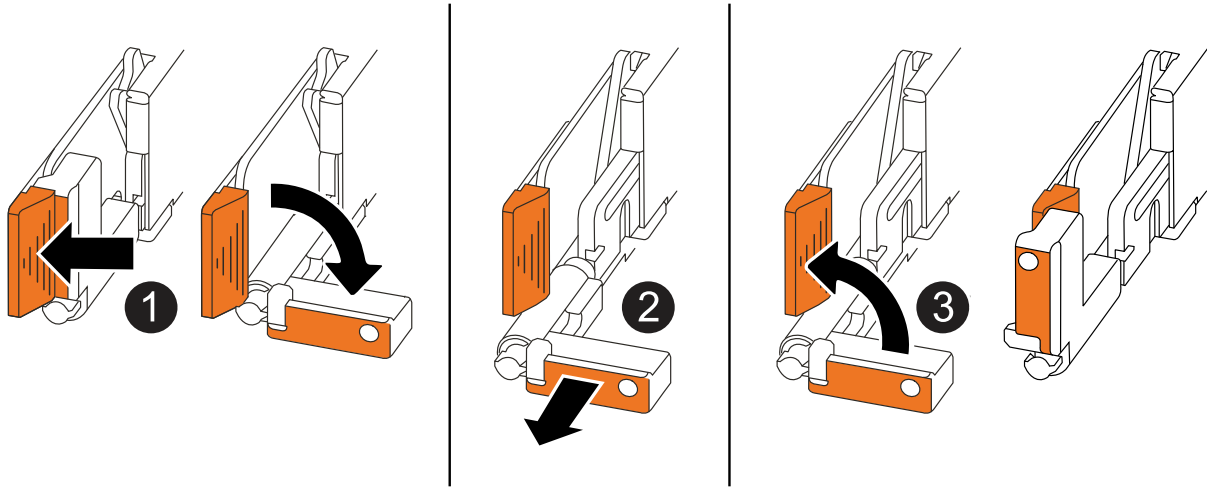
Si vous déconnectez un...	Alors...
ALIMENTATION CA	<ol style="list-style-type: none">a. Ouvrez le dispositif de retenue du cordon d'alimentation.b. Débranchez le cordon d'alimentation du bloc d'alimentation et mettez-le de côté.
BLOC D'ALIMENTATION CC	<ol style="list-style-type: none">a. Dévissez les deux vis à serrage à main du connecteur du cordon d'alimentation CC D-SUB.b. Débranchez le cordon d'alimentation du bloc d'alimentation et mettez-le de côté.

3. Débranchez tous les câbles du contrôleur défectueux.

Garder une trace de l'endroit où les câbles ont été connectés.

4. Retirez le contrôleur défectueux :

L'illustration suivante indique le fonctionnement des poignées du contrôleur (du côté gauche du contrôleur) lors du retrait d'un contrôleur :



1	Aux deux extrémités du contrôleur, poussez les languettes de verrouillage verticales vers l'extérieur pour libérer les poignées.
2	<ul style="list-style-type: none">• Tirez les poignées vers vous pour déloger le contrôleur du fond de panier central. <p>Lorsque vous tirez, les poignées sortent du contrôleur et vous ressentez une certaine résistance, continuez à tirer.</p> <ul style="list-style-type: none">• Faites glisser le contrôleur hors du châssis tout en soutenant le bas du contrôleur, puis placez-le sur une surface plane et stable.
3	Si nécessaire, faites pivoter les poignées vers le haut (à côté des languettes) pour les écarter.

5. Ouvrez le capot du contrôleur en tournant la vis à molette dans le sens inverse des aiguilles d'une montre pour la desserrer, puis ouvrez le capot.

Étape 3 : remplacez un module DIMM

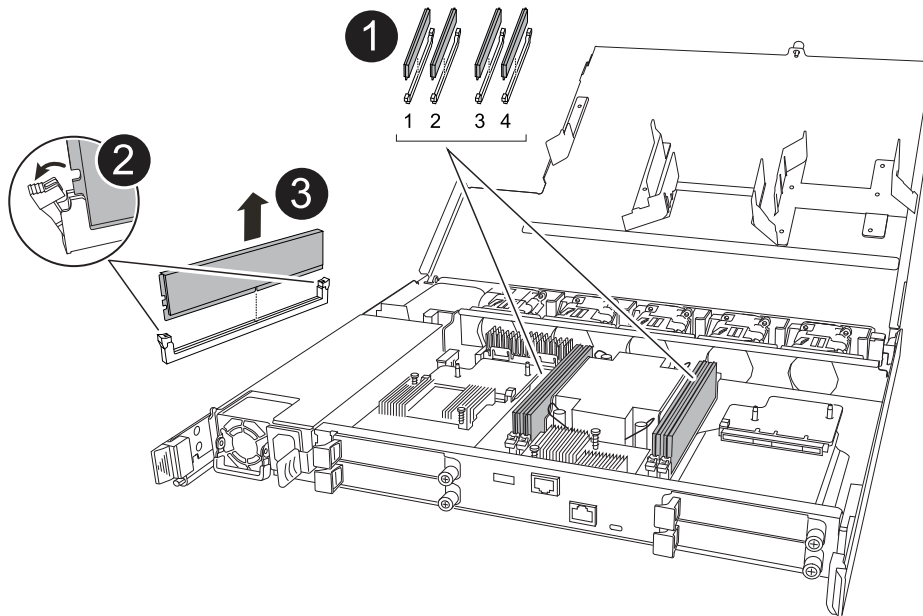
Pour remplacer un module DIMM, localisez le module DIMM défectueux à l'intérieur du contrôleur et suivez la séquence spécifique des étapes.



1. Si vous n'êtes pas déjà mis à la terre, mettez-vous à la terre correctement.
2. Localisez les modules DIMM sur votre contrôleur et identifiez le module DIMM défectueux.



Consultez le ou le schéma des FRU sur le "[NetApp Hardware Universe](#)" capot du contrôleur pour connaître l'emplacement exact des modules DIMM.

3. Retirez le module DIMM défectueux :



1	Numérotation et positions des emplacements DIMM.  Selon le modèle de votre système de stockage, vous aurez deux ou quatre modules DIMM.
2	<ul style="list-style-type: none">• Notez l'orientation du module DIMM dans le support de manière à pouvoir insérer le module DIMM de remplacement dans le même sens.• Éjectez le module DIMM défectueux en écartant lentement les deux pattes d'éjection du module DIMM situées aux deux extrémités du logement DIMM.  Tenez soigneusement le module DIMM par les coins ou les bords pour éviter toute pression sur les composants de la carte de circuit DIMM.
3	Soulevez le module DIMM et retirez-le de son logement. Les languettes de l'éjecteur restent en position ouverte.

4. Installez le module DIMM de remplacement :

- Retirez le module DIMM de remplacement de son sac d'expédition antistatique.
- Assurez-vous que les pattes d'éjection du module DIMM sur le connecteur sont en position ouverte.
- Tenez le module DIMM par les coins, puis insérez-le correctement dans le logement.

L'encoche située au bas du DIMM, entre les broches, doit être alignée avec la languette dans le

logement.

Lorsqu'il est correctement inséré, le module DIMM doit être inséré facilement, mais bien inséré dans le logement. Si ce n'est pas le cas, réinsérez le module DIMM.

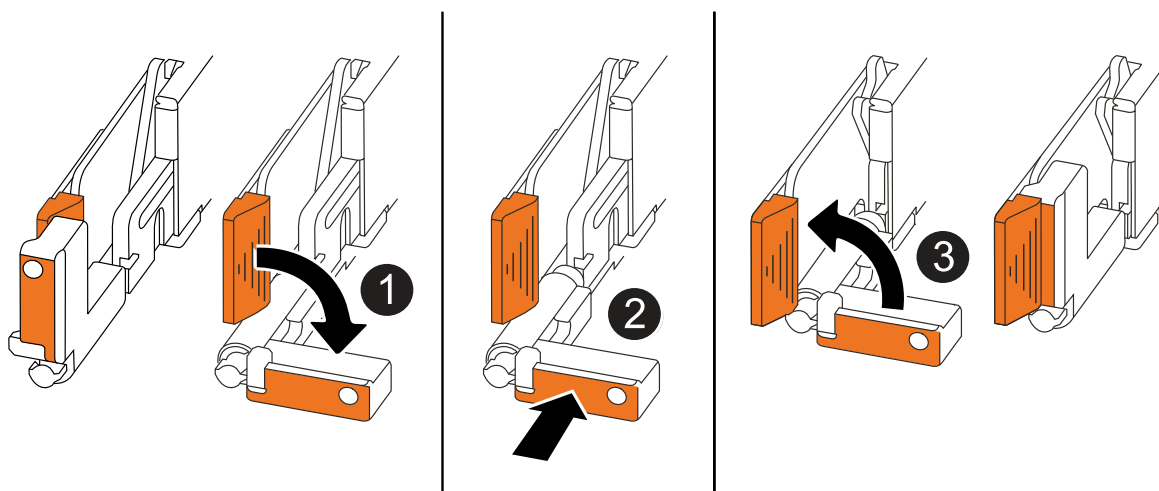
- a. Inspectez visuellement le module DIMM pour vérifier qu'il est bien aligné et complètement inséré dans le logement.
- b. Poussez doucement, mais fermement, sur le bord supérieur du DIMM jusqu'à ce que les languettes de l'éjecteur s'enclenchent sur les encoches aux deux extrémités du DIMM.

Étape 4 : réinstallez le contrôleur

Réinstallez le contrôleur dans le châssis et redémarrez-le.

Description de la tâche

L'illustration suivante montre le fonctionnement des poignées du contrôleur (à partir du côté gauche d'un contrôleur) lors de la réinstallation du contrôleur et peut être utilisée comme référence pour le reste des étapes de réinstallation du contrôleur.



1	Si vous avez fait pivoter les poignées du contrôleur vers le haut (à côté des languettes) pour les écarter pendant que vous effectuez l'entretien du contrôleur, faites-les pivoter vers le bas en position horizontale.
2	Poussez les poignées pour réinsérer le contrôleur dans le châssis à mi-course, puis, lorsque vous y êtes invité, appuyez sur jusqu'à ce que le contrôleur soit complètement en place.
3	Faites pivoter les poignées en position verticale et verrouillez-les en place à l'aide des languettes de verrouillage.

Étapes

1. Fermez le capot du contrôleur et tournez la vis dans le sens des aiguilles d'une montre jusqu'à ce qu'elle soit serrée.
2. Insérez le contrôleur à mi-chemin dans le châssis.

Alignez l'arrière du contrôleur avec l'ouverture du châssis, puis appuyez doucement sur le contrôleur à

l'aide des poignées.



N'insérez pas complètement le contrôleur dans le châssis avant d'y être invité.

3. Connectez le câble de la console au port console du contrôleur et à l'ordinateur portable de manière à ce que l'ordinateur portable reçoive les messages de la console lorsque le contrôleur redémarre.
4. Placez entièrement le contrôleur dans le châssis :
 - a. Appuyez fermement sur les poignées jusqu'à ce que le contrôleur rencontre le fond de panier central et soit bien en place.



Ne forcez pas lorsque vous faites glisser le contrôleur dans le châssis ; vous risqueriez d'endommager les connecteurs.

- b. Faites pivoter les poignées du contrôleur vers le haut et verrouillez-les en place à l'aide des languettes.



Le contrôleur commence à démarrer dès qu'il est complètement inséré dans le châssis.

5. Amener le contrôleur à l'invite Loader en appuyant sur CTRL-C pour annuler l'AUTOBOOT.
6. Régler l'heure et la date sur le contrôleur :

Assurez-vous d'être à l'invite Loader du contrôleur.

- a. Afficher la date et l'heure sur le contrôleur :

```
show date
```



L'heure et la date par défaut sont en GMT. Vous avez la possibilité d'afficher en heure locale et en mode 24 heures.

- b. Définir l'heure actuelle en GMT :

```
set time hh:mm:ss
```

Vous pouvez obtenir le GMT actuel à partir du nœud sain :

```
date -u
```

- c. Définir la date actuelle au format GMT :

```
set date mm/dd/yyyy
```

Vous pouvez obtenir le GMT actuel à partir du nœud sain :

```
date -u
```

7. Recâblage du contrôleur selon les besoins.
8. Rebranchez le cordon d'alimentation au bloc d'alimentation.

Une fois l'alimentation rétablie, le voyant d'état doit être vert.

Si vous reconnectez un...	Alors...
ALIMENTATION CA	<ul style="list-style-type: none"> a. Branchez le cordon d'alimentation au bloc d'alimentation. b. Fixez le cordon d'alimentation à l'aide du dispositif de retenue du cordon d'alimentation.
BLOC D'ALIMENTATION CC	<ul style="list-style-type: none"> a. Branchez le connecteur du cordon d'alimentation CC D-SUB sur le bloc d'alimentation. b. Serrez les deux vis à oreilles pour fixer le connecteur du cordon d'alimentation CC D-SUB au bloc d'alimentation.

Étape 5 : renvoyer la pièce défectueuse à NetApp

Retournez la pièce défectueuse à NetApp, tel que décrit dans les instructions RMA (retour de matériel) fournies avec le kit. Voir la ["Retour de pièces et remplacements"](#) page pour plus d'informations.

Remplacer l'entraînement - AFF A20, AFF A30 et AFF A50

Vous pouvez remplacer un disque défectueux sans interruption pendant que des opérations d'E/S sont en cours.

Avant de commencer

- Le lecteur que vous installez doit être pris en charge par votre système de stockage.

["NetApp Hardware Universe"](#)

- Si l'authentification SED est activée, vous devez utiliser les instructions de remplacement SED de la documentation ONTAP.

Les instructions de la documentation ONTAP décrivent les étapes supplémentaires que vous devez effectuer avant et après le remplacement d'un SED.

["Présentation du chiffrement NetApp avec l'interface de ligne de commandes"](#)

- Tous les autres composants du système de stockage doivent fonctionner correctement. Si ce n'est pas le cas, vous devez contacter ["Support NetApp"](#) avant de poursuivre cette procédure.
- Vérifiez que le lecteur que vous retirez a échoué.

Vous pouvez vérifier que le lecteur est défectueux en exécutant le `storage disk show -broken` commande. Le lecteur défectueux apparaît dans la liste des disques défectueux. Si ce n'est pas le cas, attendez, puis exécutez de nouveau la commande.



Selon le type et la capacité du disque, il peut prendre jusqu'à plusieurs heures pour que le lecteur apparaisse dans la liste des disques défectueux.

Description de la tâche

- Lors du remplacement d'un disque défectueux, vous devez attendre 70 secondes entre le retrait du disque et l'insertion du disque de remplacement pour permettre au système de stockage de reconnaître qu'un disque a été retiré.

- Il est recommandé d'installer la version la plus récente du DQP (Disk qualification Package) avant d'échanger un disque à chaud.

Une fois la version actuelle du DQP installée, votre système peut reconnaître et utiliser de nouveaux lecteurs qualifiés. Cela permet d'éviter que les messages d'événement du système ne soient pas à jour sur les disques et évite le partitionnement de disque car les disques ne sont pas reconnus. Le DQP vous informe également de la non-mise à jour du firmware du disque.

["Téléchargements NetApp : pack de qualification des disques"](#)

- Avant de remplacer les composants FRU, il est recommandé d'installer les versions les plus récentes du firmware NSM (module de tiroir NVMe) et du firmware de disque.

["Téléchargements NetApp : firmware des tiroirs disques"](#)

["Téléchargements NetApp : firmware de disque"](#)



Ne rétablissez pas le firmware en tant que version qui ne prend pas en charge votre tiroir et ses composants.

- Le firmware des disques est automatiquement mis à jour (sans interruption) sur les nouveaux disques dont les versions de micrologiciel ne sont pas à jour.



Le firmware des disques est vérifié toutes les deux minutes.

- Si nécessaire, vous pouvez allumer les voyants d'emplacement du système de stockage (bleus) pour faciliter la localisation physique du système de stockage concerné. Connectez-vous au BMC à l'aide de SSH et entrez `system location-led on` la commande.

Un système de stockage comporte trois voyants d'emplacement : un sur le panneau de commande et un sur chaque contrôleur. Les LED d'emplacement restent allumées pendant 30 minutes.

Vous pouvez les désactiver en entrant `system location-led off` la commande. Si vous n'êtes pas sûr que les LED soient allumées ou éteintes, vous pouvez vérifier leur état en entrant `system location-led show` la commande.

Étapes

1. Si vous souhaitez attribuer manuellement la propriété du disque de remplacement, vous devez désactiver l'affectation automatique des disques s'il est activé.



Vous attribuez manuellement la propriété des disques, puis réactivez l'affectation automatique des disques plus tard dans cette procédure.

- a. Vérifiez si l'affectation automatique des disques est activée :

```
storage disk option show
```

Vous pouvez saisir la commande sur l'un ou l'autre contrôleur.

Si l'affectation automatique des disques est activée, le résultat s'affiche `on` dans la `Auto Assign` colonne (pour chaque contrôleur).

b. Si l'affectation automatique des disques est activée, désactivez-la :

```
storage disk option modify -node node_name -autoassign off
```

Vous devez désactiver l'affectation automatique des disques sur les deux contrôleurs.

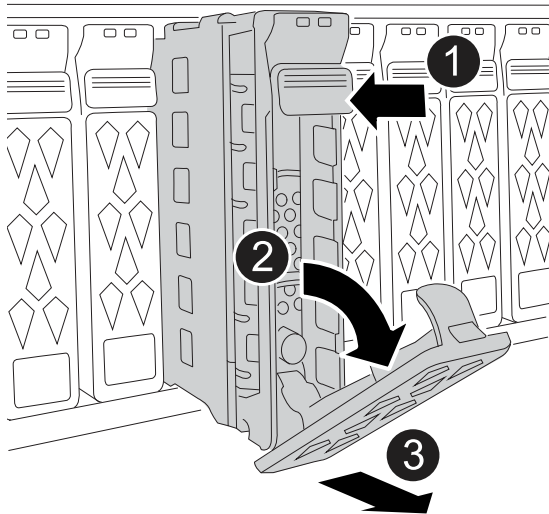
2. Mettez-vous à la terre.
3. Identifiez physiquement le disque défectueux.


Lorsqu'un disque tombe en panne, le système consigne un message d'avertissement à la console du système pour indiquer quel disque est en panne. En outre, la LED d'avertissement (orange) s'allume sur le panneau d'affichage de l'opérateur du tiroir disque et le disque défectueux.



Le voyant d'activité (vert) d'un disque défectueux peut être allumé (en continu), ce qui indique que le lecteur est sous tension, mais ne doit pas clignoter, ce qui indique une activité d'E/S. Un disque défectueux n'a aucune activité d'E/S.

4. Retirez le disque défectueux :



1	Appuyez sur le bouton de dégagement situé sur la face d'entraînement pour ouvrir la poignée de came.
2	Tournez la poignée de came vers le bas pour désengager l'entraînement du fond de panier central.
3	Faites glisser le lecteur hors de la baie de lecteur à l'aide de la poignée de came et en soutenant le lecteur de l'autre main. Lors de la dépose d'un entraînement, toujours utiliser deux mains pour soutenir son poids.  Les disques étant fragiles, leur manipulation est réduite pour éviter de les endommager.

5. Attendre au moins 70 secondes avant d'insérer le lecteur de remplacement.
6. Insérer le lecteur de remplacement :
 - a. Avec la poignée de came en position ouverte, insérer l'entraînement à l'aide des deux mains.
 - b. Poussez doucement jusqu'à ce que le lecteur s'arrête.
 - c. Fermez la poignée de la came de sorte que le lecteur soit bien en place dans le fond de panier central et que la poignée s'enclenche.

Assurez-vous de fermer lentement la poignée de came de manière à ce qu'elle s'aligne correctement sur la face de l'entraînement.

7. Vérifiez que le voyant d'activité (vert) du lecteur est allumé.

Lorsque le voyant d'activité du lecteur est allumé, cela signifie que le lecteur est alimenté. Lorsque le voyant d'activité du lecteur clignote, cela signifie que le lecteur est alimenté et que les E/S sont en cours. Si le micrologiciel du lecteur est mis à jour automatiquement, le voyant clignote.

8. Si vous remplacez un autre lecteur, répétez les étapes 3 à 7.
9. Si vous avez désactivé l'affectation automatique de disques à l'étape 1, affectez manuellement la propriété des disques, puis réactivez l'affectation automatique de disques si nécessaire :
 - a. Afficher tous les disques non propriétaires :

```
storage disk show -container-type unassigned
```

Vous pouvez saisir la commande sur l'un ou l'autre contrôleur.

- b. Affectez chaque disque :

```
storage disk assign -disk disk_name -owner owner_name
```

Vous pouvez saisir la commande sur l'un ou l'autre contrôleur.

Vous pouvez utiliser le caractère générique pour attribuer plusieurs lecteurs à la fois.

- c. Réactivez l'affectation automatique des disques si nécessaire :

```
storage disk option modify -node node_name -autoassign on
```

Vous devez réactiver l'affectation automatique des disques sur les deux contrôleurs.

10. Retournez la pièce défectueuse à NetApp, tel que décrit dans les instructions RMA (retour de matériel) fournies avec le kit.

Contactez l'assistance technique à l'adresse "[Support NetApp](#)", 888-463-8277 (Amérique du Nord), 00-800-44-638277 (Europe) ou +800-800-80-800 (Asie/Pacifique) si vous avez besoin du numéro RMA ou de l'aide supplémentaire pour la procédure de remplacement.

Remplacer un module de ventilation - AFF A20, AFF A30 et AFF A50

Pour remplacer un ventilateur, vous devez retirer le contrôleur, retirer le ventilateur

défectueux, installer le ventilateur de remplacement, puis réinstaller le contrôleur.

Description de la tâche

Si nécessaire, vous pouvez allumer les voyants d'emplacement du système de stockage (bleus) pour faciliter la localisation physique du système de stockage concerné. Connectez-vous au BMC à l'aide de SSH et entrez `system location-led on` la commande.

Un système de stockage comporte trois voyants d'emplacement : un sur le panneau de commande et un sur chaque contrôleur. Les LED d'emplacement restent allumées pendant 30 minutes.

Vous pouvez les désactiver en entrant `system location-led off` la commande. Si vous n'êtes pas sûr que les LED soient allumées ou éteintes, vous pouvez vérifier leur état en entrant `system location-led show` la commande.

Étape 1 : arrêtez le contrôleur défaillant

Arrêtez ou prenez le contrôle du contrôleur défectueux.

Pour arrêter le contrôleur défaillant, vous devez déterminer l'état du contrôleur et, si nécessaire, prendre le contrôle de façon à ce que le contrôleur en bonne santé continue de transmettre des données provenant du stockage défaillant du contrôleur.

Description de la tâche

- Si vous disposez d'un système SAN, vous devez avoir vérifié les messages d'événement `cluster kernel-service show`) pour le serveur lame SCSI du contrôleur défectueux. `cluster kernel-service show``La commande (from priv mode Advanced) affiche le nom du nœud, son état de disponibilité et "[état du quorum](#)"son état de fonctionnement.

Chaque processus SCSI-Blade doit se trouver au quorum avec les autres nœuds du cluster. Tout problème doit être résolu avant de procéder au remplacement.

- Si vous avez un cluster avec plus de deux nœuds, il doit être dans le quorum. Si le cluster n'est pas au quorum ou si un contrôleur en bonne santé affiche la valeur false pour l'éligibilité et la santé, vous devez corriger le problème avant de désactiver le contrôleur défaillant ; voir "[Synchroniser un nœud avec le cluster](#)".

Étapes

1. Si AutoSupport est activé, supprimez la création automatique de cas en appelant un message AutoSupport :
`system node autosupport invoke -node * -type all -message MAINT=<# of hours>h`

Le message AutoSupport suivant supprime la création automatique de dossiers pendant deux heures :

```
cluster1:> system node autosupport invoke -node * -type all -message MAINT=2h
```

2. Désactiver le rétablissement automatique depuis la console du contrôleur sain : `storage failover modify -node local -auto-giveback false`



Lorsque vous voyez *voulez-vous désactiver l'auto-giveback?*, entrez *y*.

3. Faites passer le contrôleur douteux à l'invite DU CHARGEUR :

Si le contrôleur en état de fonctionnement s'affiche...	Alors...
Invite DU CHARGEUR	Passez à l'étape suivante.
Attente du retour...	Appuyez sur Ctrl-C, puis répondez <i>y</i> lorsque vous y êtes invité.
Invite système ou invite de mot de passe	Prendre le contrôle défectueux ou l'arrêter à partir du contrôleur en bon état : <code>storage failover takeover -ofnode <i>impaired_node_name</i></code> Lorsque le contrôleur douteux s'affiche en attente de rétablissement..., appuyez sur Ctrl-C et répondez <i>y</i> .

Étape 2 : retirer le contrôleur

Vous devez retirer le contrôleur du châssis lorsque vous remplacez le contrôleur ou un composant à l'intérieur du contrôleur.

Avant de commencer

Tous les autres composants du système de stockage doivent fonctionner correctement. Si ce n'est pas le cas, vous devez contacter "[Support NetApp](#)" avant de poursuivre cette procédure.

Étapes

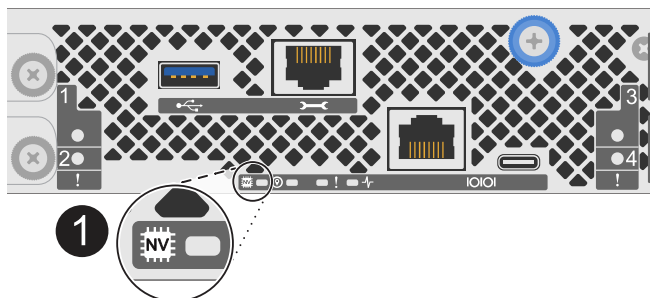
1. Sur le contrôleur défectueux, assurez-vous que le voyant NV est éteint.

Lorsque le voyant NV est éteint, la désactivation est terminée et vous pouvez retirer le contrôleur défectueux en toute sécurité.



Si le voyant NV clignote (vert), la désactivation est en cours. Vous devez attendre que le voyant NV s'éteigne. Toutefois, si le clignotement continue pendant plus de cinq minutes, contactez "[Support NetApp](#)" avant de poursuivre cette procédure.

Le voyant NV se trouve à côté de l'icône NV sur le contrôleur.



1	Icône NV et LED sur le contrôleur
----------	-----------------------------------

1. Si vous n'êtes pas déjà mis à la terre, mettez-vous à la terre correctement.

2. Débranchez l'alimentation du contrôleur défectueux :



Les blocs d'alimentation ne sont pas équipés d'un interrupteur d'alimentation.

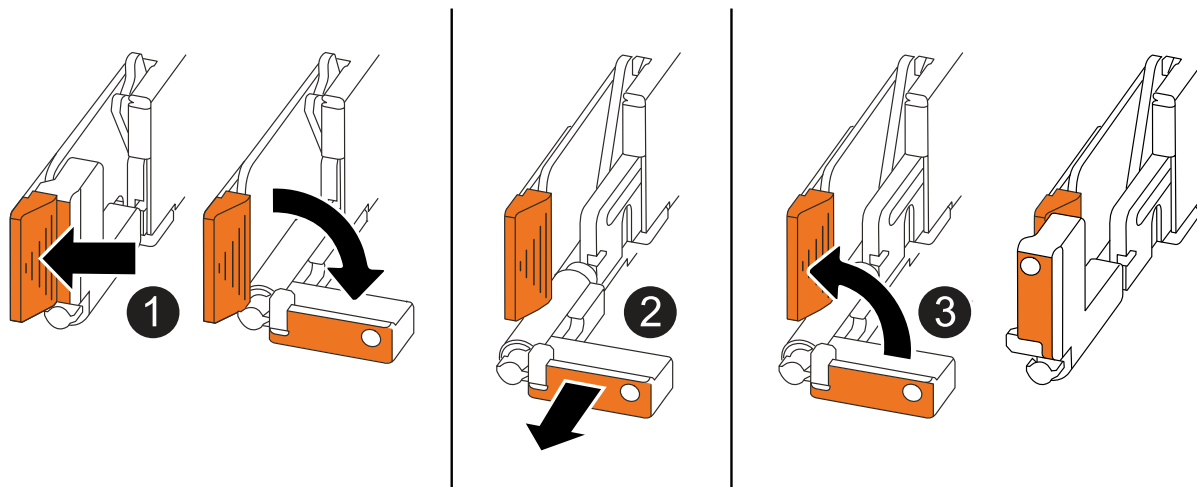
Si vous déconnectez un...	Alors...
ALIMENTATION CA	<p>a. Ouvrez le dispositif de retenue du cordon d'alimentation.</p> <p>b. Débranchez le cordon d'alimentation du bloc d'alimentation et mettez-le de côté.</p>
BLOC D'ALIMENTATION CC	<p>a. Dévissez les deux vis à serrage à main du connecteur du cordon d'alimentation CC D-SUB.</p> <p>b. Débranchez le cordon d'alimentation du bloc d'alimentation et mettez-le de côté.</p>

3. Débranchez tous les câbles du contrôleur défectueux.

Garder une trace de l'endroit où les câbles ont été connectés.

4. Retirez le contrôleur défectueux :

L'illustration suivante indique le fonctionnement des poignées du contrôleur (du côté gauche du contrôleur) lors du retrait d'un contrôleur :



1	<p>Aux deux extrémités du contrôleur, poussez les languettes de verrouillage verticales vers l'extérieur pour libérer les poignées.</p>
2	<ul style="list-style-type: none"> • Tirez les poignées vers vous pour déloger le contrôleur du fond de panier central. <p>Lorsque vous tirez, les poignées sortent du contrôleur et vous ressentez une certaine résistance, continuez à tirer.</p> <ul style="list-style-type: none"> • Faites glisser le contrôleur hors du châssis tout en soutenant le bas du contrôleur, puis placez-le sur une surface plane et stable.

3

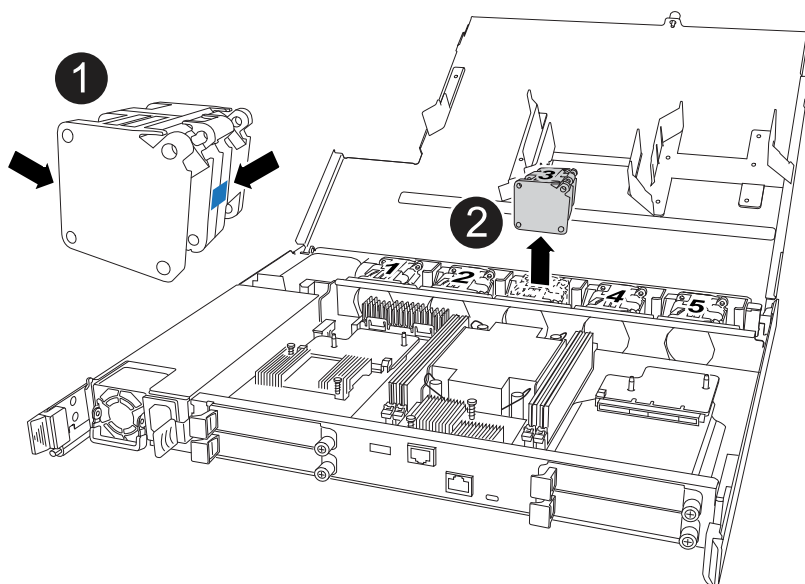
Si nécessaire, faites pivoter les poignées vers le haut (à côté des languettes) pour les écarter.

- Ouvrez le capot du contrôleur en tournant la vis à molette dans le sens inverse des aiguilles d'une montre pour la desserrer, puis ouvrez le capot.

Étape 3 : remplacez le ventilateur

Pour remplacer un ventilateur, retirez-le et remplacez-le par un nouveau.

- Identifiez le ventilateur que vous devez remplacer en vérifiant les messages d'erreur de la console.
- Retirez le ventilateur défectueux :

**1**

Maintenez les deux côtés du ventilateur aux points de contact bleus.

2

Tirer le ventilateur vers le haut et le sortir de sa prise.

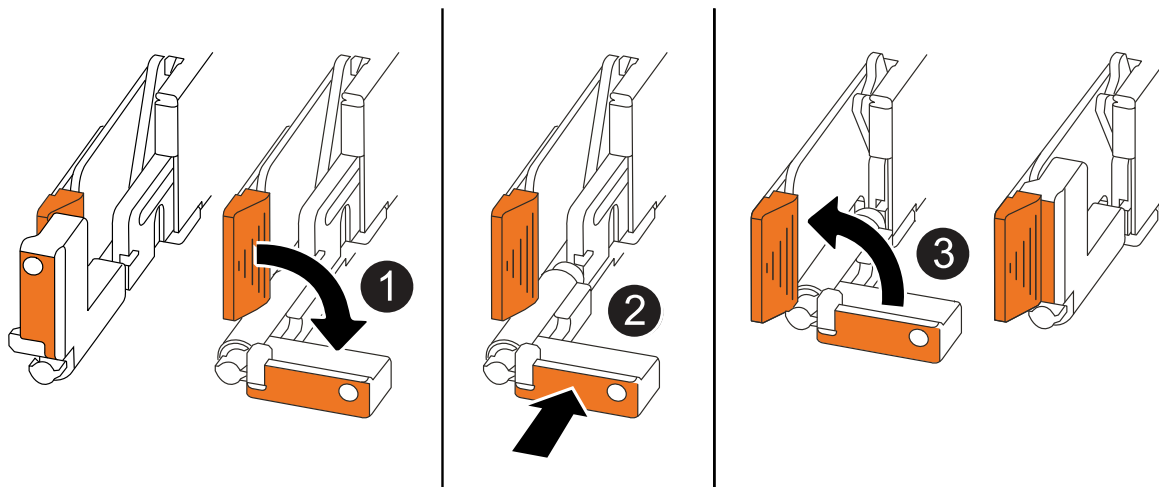
- Insérez le ventilateur de remplacement en l'alignant dans les guides, puis poussez-le vers le bas jusqu'à ce que le connecteur du ventilateur soit complètement inséré dans le support.

Étape 4 : réinstallez le module de contrôleur

Réinstallez le contrôleur dans le châssis et redémarrez-le.

Description de la tâche

L'illustration suivante montre le fonctionnement des poignées du contrôleur (à partir du côté gauche d'un contrôleur) lors de la réinstallation du contrôleur et peut être utilisée comme référence pour le reste des étapes de réinstallation du contrôleur.



<p>1</p>	<p>Si vous avez fait pivoter les poignées du contrôleur vers le haut (à côté des languettes) pour les écarter pendant que vous effectuez l'entretien du contrôleur, faites-les pivoter vers le bas en position horizontale.</p>
<p>2</p>	<p>Poussez les poignées pour réinsérer le contrôleur dans le châssis à mi-course, puis, lorsque vous y êtes invité, appuyez sur jusqu'à ce que le contrôleur soit complètement en place.</p>
<p>3</p>	<p>Faites pivoter les poignées en position verticale et verrouillez-les en place à l'aide des languettes de verrouillage.</p>

Étapes

1. Fermez le capot du contrôleur et tournez la vis dans le sens des aiguilles d'une montre jusqu'à ce qu'elle soit serrée.
2. Insérez le contrôleur à mi-chemin dans le châssis.

Alignez l'arrière du contrôleur avec l'ouverture du châssis, puis appuyez doucement sur le contrôleur à l'aide des poignées.



N'insérez pas complètement le contrôleur dans le châssis avant d'y être invité.

3. Connectez le câble de la console au port console du contrôleur et à l'ordinateur portable de manière à ce que l'ordinateur portable reçoive les messages de la console lorsque le contrôleur redémarre.
4. Placez entièrement le contrôleur dans le châssis :
 - a. Appuyez fermement sur les poignées jusqu'à ce que le contrôleur rencontre le fond de panier central et soit bien en place.



Ne forcez pas lorsque vous faites glisser le contrôleur dans le châssis ; vous risqueriez d'endommager les connecteurs.

- b. Faites pivoter les poignées du contrôleur vers le haut et verrouillez-les en place à l'aide des languettes.



Le contrôleur commence à démarrer dès qu'il est complètement inséré dans le châssis.

5. Amener le contrôleur à l'invite Loader en appuyant sur CTRL-C pour annuler l'AUTOBOOT.

6. Régler l'heure et la date sur le contrôleur :

Assurez-vous d'être à l'invite Loader du contrôleur.

a. Afficher la date et l'heure sur le contrôleur :

```
show date
```



L'heure et la date par défaut sont en GMT. Vous avez la possibilité d'afficher en heure locale et en mode 24 heures.

b. Définir l'heure actuelle en GMT :

```
set time hh:mm:ss
```

Vous pouvez obtenir le GMT actuel à partir du nœud sain :

```
date -u
```

c. Définir la date actuelle au format GMT :

```
set date mm/dd/yyyy
```

Vous pouvez obtenir le GMT actuel à partir du nœud sain :

```
date -u
```

7. Recâblage du contrôleur selon les besoins.

8. Rebranchez le cordon d'alimentation au bloc d'alimentation.

Une fois l'alimentation rétablie, le voyant d'état doit être vert.

Si vous reconnectez un...	Alors...
ALIMENTATION CA	<ol style="list-style-type: none">Branchez le cordon d'alimentation au bloc d'alimentation.Fixez le cordon d'alimentation à l'aide du dispositif de retenue du cordon d'alimentation.
BLOC D'ALIMENTATION CC	<ol style="list-style-type: none">Branchez le connecteur du cordon d'alimentation CC D-SUB sur le bloc d'alimentation.Serrez les deux vis à oreilles pour fixer le connecteur du cordon d'alimentation CC D-SUB au bloc d'alimentation.

Étape 5 : renvoyer la pièce défectueuse à NetApp

Retournez la pièce défectueuse à NetApp, tel que décrit dans les instructions RMA (retour de matériel) fournies avec le kit. Voir la ["Retour de pièces et remplacements"](#) page pour plus d'informations.

Module d'E/S.

Vue d'ensemble de l'ajout et du remplacement du module d'E/S - AFF A20, AFF A30 et AFF A50

Vous pouvez remplacer un module d'E/S défaillant de votre système de stockage par le même type de module d'E/S ou par un autre type de module d'E/S. Vous pouvez également ajouter un module d'E/S à un système de stockage avec les emplacements disponibles.

- ["Ajoutez un module d'E/S."](#)

L'ajout de modules d'E/S supplémentaires peut améliorer la redondance et garantir que le système de stockage reste opérationnel même en cas de défaillance d'un module d'E/S.

- ["Remplacez un module d'E/S."](#)

Le remplacement d'un module d'E/S défaillant permet de rétablir l'état de fonctionnement optimal du système de stockage.

Ajout du module E/S - AFF A20, AFF A30 et AFF A50

Vous pouvez ajouter un module d'E/S à vos systèmes de stockage AFF A20, AFF A30 et AFF A50 lorsqu'il y a des emplacements disponibles ou lorsque tous les emplacements sont entièrement remplis.

Description de la tâche

- Si nécessaire, vous pouvez allumer les voyants d'emplacement du système de stockage (bleus) pour faciliter la localisation physique du système de stockage concerné. Connectez-vous au BMC à l'aide de SSH et entrez `system location-led on` la commande.

Un système de stockage comporte trois voyants d'emplacement : un sur le panneau de commande et un sur chaque contrôleur. Les LED d'emplacement restent allumées pendant 30 minutes.

Vous pouvez les désactiver en entrant `system location-led off` la commande. Si vous n'êtes pas sûr que les LED soient allumées ou éteintes, vous pouvez vérifier leur état en entrant `system location-led show` la commande.

Étape 1 : arrêtez le module de contrôleur défectueux

Pour arrêter le contrôleur défaillant, vous devez déterminer l'état du contrôleur et, si nécessaire, prendre le contrôle de façon à ce que le contrôleur en bonne santé continue de transmettre des données provenant du stockage défaillant du contrôleur.

Avant de commencer

Si vous avez un cluster avec plus de deux nœuds, il doit être dans le quorum. Si le cluster n'est pas au quorum ou si un contrôleur en bonne santé affiche la valeur `false` pour l'éligibilité et la santé, vous devez corriger le problème avant de désactiver le contrôleur défaillant ; voir ["Synchroniser un nœud avec le cluster"](#).

Étapes

1. Si AutoSupport est activé, supprimez la création automatique de cas en appelant une commande de message AutoSupport : `system node autosupport invoke -node * -type all -message MAINT=number_of_hours_downh`

La commande AutoSupport suivante supprime la création automatique de dossiers pendant deux heures :
`cluster1:*> system node autosupport invoke -node * -type all -message MAINT=2h`

2. Désactiver le rétablissement automatique depuis la console du contrôleur sain : `storage failover modify -node local -auto-giveback false`
3. Faites passer le contrôleur douteux à l'invite DU CHARGEUR :

Si le contrôleur en état de fonctionnement s'affiche...	Alors...
Invite DU CHARGEUR	Passez à l'étape suivante.
Waiting for giveback...	Appuyez sur Ctrl-C, puis répondez <i>y</i> lorsque vous y êtes invité.
Invite système ou invite de mot de passe (entrer le mot de passe système)	<p>Arrêtez ou prenez le contrôle du contrôleur défectueux à partir du contrôleur sain : <code>storage failover takeover -ofnode <i>impaired_node_name</i></code></p> <p>Lorsque le contrôleur douteux s'affiche en attente de rétablissement..., appuyez sur Ctrl-C et répondez <i>y</i>.</p>

Étape 2 : ajoutez le nouveau module d'E/S.

Si le système de stockage dispose de logements disponibles, installez le nouveau module d'E/S dans l'un des emplacements disponibles. Si tous les emplacements sont occupés, retirez un module d'E/S existant pour libérer de l'espace, puis installez le nouveau.

Avant de commencer

- Vérifiez que le "[NetApp Hardware Universe](#)" nouveau module d'E/S est compatible avec votre système de stockage et la version de ONTAP que vous exécutez.
- Si plusieurs emplacements sont disponibles, vérifiez les priorités des emplacements dans "[NetApp Hardware Universe](#)" Et utiliser la meilleure solution disponible pour votre module d'E/S.
- Tous les autres composants du système de stockage doivent fonctionner correctement. Si ce n'est pas le cas, vous devez contacter "[Support NetApp](#)" avant de poursuivre cette procédure.

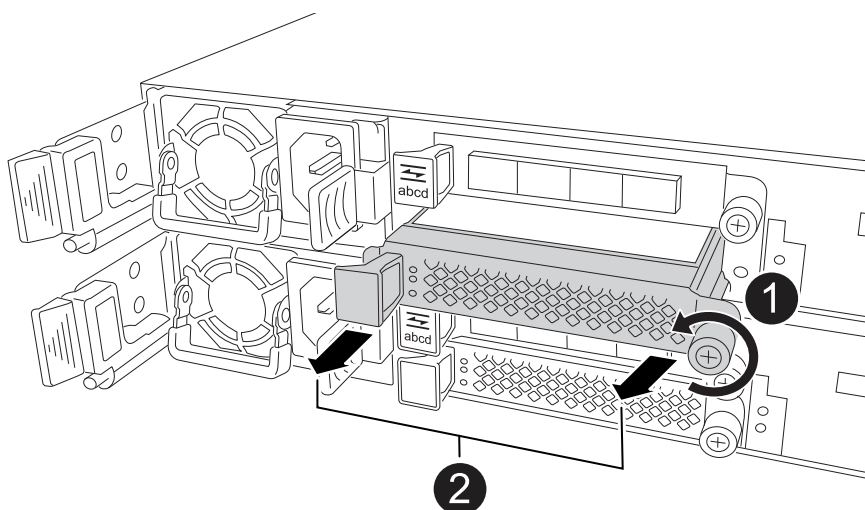
Ajoutez un module d'E/S à un emplacement disponible

Vous pouvez ajouter un nouveau module d'E/S à un système de stockage avec les emplacements disponibles.

Étapes

1. Si vous n'êtes pas déjà mis à la terre, mettez-vous à la terre correctement.
2. Sur le contrôleur défectueux, retirez le module d'obturation d'E/S du logement cible.

Le module d'obturation doit être installé sur les emplacements d'E/S inutilisés pour éviter d'éventuels problèmes thermiques.



1	Sur le module d'obturation d'E/S, tournez la vis à molette dans le sens inverse des aiguilles d'une montre pour la desserrer.
2	Retirez le module d'obturation d'E/S du contrôleur à l'aide de la languette de gauche et de la vis à molette.

3. Installez le nouveau module d'E/S :
 - a. Alignez le module d'E/S sur les bords de l'ouverture du logement du contrôleur.
 - b. Poussez doucement le module d'E/S à fond dans le logement, en veillant à ce qu'il soit correctement inséré dans le connecteur.

Vous pouvez utiliser la languette de gauche et la vis moletée pour enfoncer le module d'E/S.

- c. Tournez la vis à molette dans le sens des aiguilles d'une montre pour la serrer.

4. Reliez le module d'E/S aux périphériques désignés.

Si vous avez installé un module d'E/S de stockage, installez et câblez vos tiroirs NS224, comme décrit à la section "[Workflow d'ajout à chaud](#)".

5. Redémarrez le contrôleur défectueux à partir de l'invite Loader : `bye`

Le redémarrage du contrôleur défectueux réinitialise également les modules d'E/S et les autres composants.

6. Remettez le contrôleur défectueux au contrôleur partenaire : `storage failover giveback -ofnode impaired_node_name`
7. Répétez ces étapes pour ajouter un module d'E/S à l'autre contrôleur.
8. Restaurez le rétablissement automatique à partir de la console du contrôleur sain : `storage failover modify -node local -auto-giveback true`
9. Si AutoSupport est activé, restaurer (annuler la suppression) la création automatique de cas : `system node autosupport invoke -node * -type all -message MAINT=END`

Ajoutez un module d'E/S à un système entièrement rempli

Vous pouvez ajouter un module d'E/S à un système entièrement rempli en retirant un module d'E/S existant et en installant un nouveau à sa place.

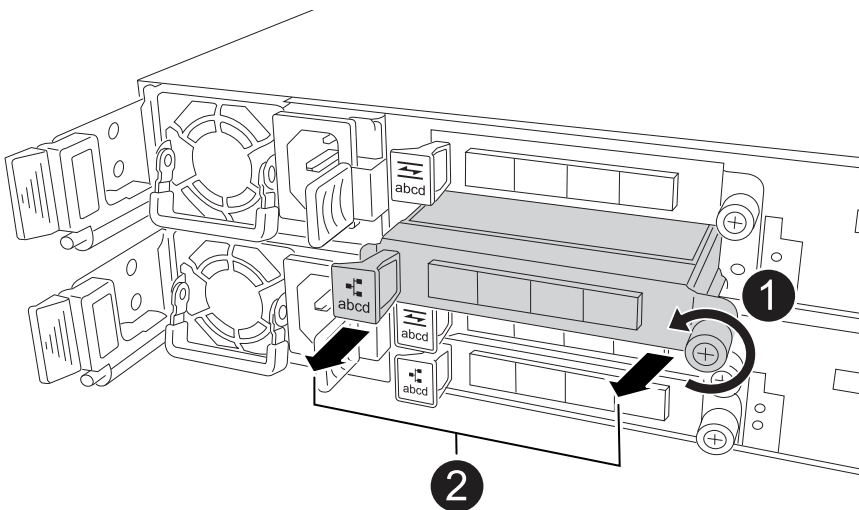
Description de la tâche

Veillez à bien comprendre les scénarios suivants pour ajouter un nouveau module d'E/S à un système entièrement rempli :

Scénario	Action requise
NIC à NIC (même nombre de ports)	Les LIF migrent automatiquement lorsque son module de contrôleur est arrêté.
NIC à NIC (nombre différent de ports)	Réaffectez de manière permanente les LIF sélectionnées à un autre port de attache. Voir " Migration d'une LIF " pour plus d'informations.
Carte réseau vers module d'E/S de stockage	Utilisez System Manager pour migrer définitivement les LIF vers différents ports de base, comme décrit dans la " Migration d'une LIF ".

Étapes

1. Si vous n'êtes pas déjà mis à la terre, mettez-vous à la terre correctement.
2. Sur le contrôleur défectueux, débranchez tout câblage du module d'E/S cible.
3. Retirez le module d'E/S cible du contrôleur :



1	Tournez la vis moletée du module d'E/S dans le sens inverse des aiguilles d'une montre pour la desserrer.
2	Retirez le module d'E/S du contrôleur à l'aide de la languette située à gauche sur l'étiquette du port et de la vis à molette.

4. Installez le nouveau module d'E/S dans le logement cible :

- a. Alignez le module d'E/S sur les bords du logement.
- b. Poussez doucement le module d'E/S à fond dans le logement, en veillant à ce qu'il soit correctement inséré dans le connecteur.

Vous pouvez utiliser la languette de gauche et la vis moletée pour enfoncer le module d'E/S.

- c. Tournez la vis à molette dans le sens des aiguilles d'une montre pour la serrer.

5. Reliez le module d'E/S aux périphériques désignés.

Si vous avez installé un module d'E/S de stockage, installez et câblez vos tiroirs NS224, comme décrit à la section "[Workflow d'ajout à chaud](#)".

6. Répétez les étapes de retrait et d'installation du module d'E/S pour ajouter des modules d'E/S supplémentaires au contrôleur.

7. Redémarrez le contrôleur défectueux à partir de l'invite Loader : `bye`

Le redémarrage du contrôleur défectueux réinitialise également les modules d'E/S et les autres composants.

8. Remettez le contrôleur défectueux au contrôleur partenaire : `storage failover giveback -ofnode impaired_node_name`

9. Restaurez le rétablissement automatique à partir de la console du contrôleur sain : `storage failover modify -node local -auto-giveback true`

10. Si AutoSupport est activé, restaurez (annulez la suppression) la création automatique de cas : nœud système AutoSupport appelez `-node * -type all -message maint=END`

11. Si vous avez installé un module NIC, spécifiez le mode d'utilisation de chaque port comme *network*: `storage port modify -node *<node name> -port *<port name> -mode network`

12. Répétez ces étapes pour l'autre contrôleur.

Remplacer le module E/S - AFF A20, AFF A30 et AFF A50

Utilisez cette procédure pour remplacer un module d'E/S défectueux.

Avant de commencer

Tous les autres composants du système de stockage doivent fonctionner correctement. Si ce n'est pas le cas, vous devez contacter "[Support NetApp](#)" avant de poursuivre cette procédure.

Description de la tâche

- Si nécessaire, vous pouvez allumer les voyants d'emplacement du système de stockage (bleus) pour faciliter la localisation physique du système de stockage concerné. Connectez-vous au BMC à l'aide de

SSH et entrez `system location-led on` la commande.

Un système de stockage comporte trois voyants d'emplacement : un sur le panneau de commande et un sur chaque contrôleur. Les LED d'emplacement restent allumées pendant 30 minutes.

Vous pouvez les désactiver en entrant `system location-led off` la commande. Si vous n'êtes pas sûr que les LED soient allumées ou éteintes, vous pouvez vérifier leur état en entrant `system location-led show` la commande.

Étape 1 : arrêtez le contrôleur défaillant

Arrêtez ou prenez le contrôle du contrôleur défectueux.

Pour arrêter le contrôleur défaillant, vous devez déterminer l'état du contrôleur et, si nécessaire, prendre le contrôle de façon à ce que le contrôleur en bonne santé continue de transmettre des données provenant du stockage défaillant du contrôleur.

Description de la tâche

- Si vous disposez d'un système SAN, vous devez avoir vérifié les messages d'événement `cluster kernel-service show` pour le serveur lame SCSI du contrôleur défectueux. `cluster kernel-service show``La commande (from priv mode Advanced) affiche le nom du nœud, son état de disponibilité et "[état du quorum](#)"son état de fonctionnement.

Chaque processus SCSI-Blade doit se trouver au quorum avec les autres nœuds du cluster. Tout problème doit être résolu avant de procéder au remplacement.

- Si vous avez un cluster avec plus de deux nœuds, il doit être dans le quorum. Si le cluster n'est pas au quorum ou si un contrôleur en bonne santé affiche la valeur `false` pour l'éligibilité et la santé, vous devez corriger le problème avant de désactiver le contrôleur défaillant ; voir "[Synchroniser un nœud avec le cluster](#)".

Étapes

1. Si AutoSupport est activé, supprimez la création automatique de cas en appelant un message AutoSupport :
`system node autosupport invoke -node * -type all -message MAINT=<# of hours>h`

Le message AutoSupport suivant supprime la création automatique de dossiers pendant deux heures :
`cluster1:> system node autosupport invoke -node * -type all -message MAINT=2h`

2. Désactiver le rétablissement automatique depuis la console du contrôleur sain : `storage failover modify -node local -auto-giveback false`



Lorsque vous voyez *voulez-vous désactiver l'auto-giveback?*, entrez `y`.

3. Faites passer le contrôleur douteux à l'invite DU CHARGEUR :

Si le contrôleur en état de fonctionnement s'affiche...	Alors...
Invite DU CHARGEUR	Passez à l'étape suivante.
Attente du retour...	Appuyez sur Ctrl-C, puis répondez <code>y</code> lorsque vous y êtes invité.

Si le contrôleur en état de fonctionnement s'affiche...	Alors...
Invite système ou invite de mot de passe	Prendre le contrôle défectueux ou l'arrêter à partir du contrôleur en bon état : <code>storage failover takeover -ofnode <i>impaired_node_name</i></code> Lorsque le contrôleur douteux s'affiche en attente de rétablissement..., appuyez sur Ctrl-C et répondez <code>y</code> .

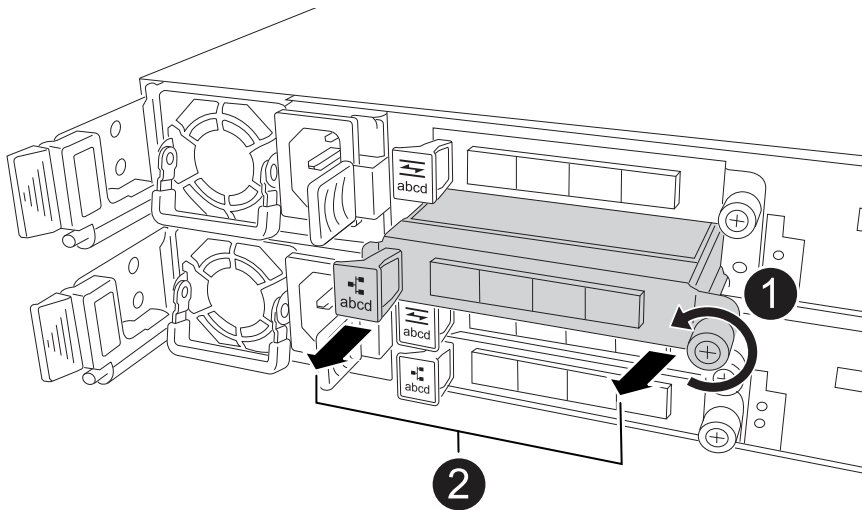
Étape 2 : remplacez un module d'E/S défectueux

Pour remplacer un module d'E/S défectueux, localisez-le dans le contrôleur et suivez la séquence spécifique des étapes.

1. Si vous n'êtes pas déjà mis à la terre, mettez-vous à la terre correctement.
2. Débranchez le câblage du module d'E/S défectueux.

Veillez à étiqueter les câbles de manière à ce que vous sachiez d'où ils viennent.

3. Retirez le module d'E/S défectueux du contrôleur :



1	Tournez la vis moletée du module d'E/S dans le sens inverse des aiguilles d'une montre pour la desserrer.
2	Retirez le module d'E/S du contrôleur à l'aide de la languette située à gauche sur l'étiquette du port et de la vis à molette.

4. Installez le module d'E/S de remplacement dans le logement cible :
 - a. Alignez le module d'E/S sur les bords du logement.
 - b. Poussez doucement le module d'E/S à fond dans le logement, en veillant à ce qu'il soit correctement inséré dans le connecteur.

Vous pouvez utiliser la languette de gauche et la vis moletée pour enfoncer le module d'E/S.

- c. Tournez la vis à molette dans le sens des aiguilles d'une montre pour la serrer.
5. Branchez le câble du module d'E/S.

Étape 3 : redémarrer le contrôleur

Après le remplacement d'un module d'E/S, vous devez redémarrer le contrôleur.

Étapes

1. Redémarrez le contrôleur à partir de l'invite Loader : `bye`

Le redémarrage du contrôleur défectueux réinitialise également les modules d'E/S et les autres composants.

2. Rétablir le fonctionnement normal du nœud : `storage failover giveback -ofnode impaired_node_name`
3. Restaurez le rétablissement automatique à partir de la console du contrôleur sain : `storage failover modify -node local -auto-giveback true`

Étape 4 : renvoyer la pièce défectueuse à NetApp

Retournez la pièce défectueuse à NetApp, tel que décrit dans les instructions RMA (retour de matériel) fournies avec le kit. Voir la "[Retour de pièces et remplacements](#)" page pour plus d'informations.

Remplacer la batterie NV - AFF A20, AFF A30 et AFF A50

Pour remplacer la batterie NV, vous devez retirer le contrôleur, retirer la batterie défectueuse, installer la batterie de remplacement, puis réinstaller le contrôleur.

Avant de commencer

Tous les autres composants du système de stockage doivent fonctionner correctement. Si ce n'est pas le cas, vous devez contacter "[Support NetApp](#)" avant de poursuivre cette procédure.

Description de la tâche

Si nécessaire, vous pouvez allumer les voyants d'emplacement du système de stockage (bleus) pour faciliter la localisation physique du système de stockage concerné. Connectez-vous au BMC à l'aide de SSH et entrez `system location-led on` la commande.

Un système de stockage comporte trois voyants d'emplacement : un sur le panneau de commande et un sur chaque contrôleur. Les LED d'emplacement restent allumées pendant 30 minutes.

Vous pouvez les désactiver en entrant `system location-led off` la commande. Si vous n'êtes pas sûr que les LED soient allumées ou éteintes, vous pouvez vérifier leur état en entrant `system location-led show` la commande.

Étape 1 : arrêtez le contrôleur défectueux

Arrêtez ou prenez le contrôle du contrôleur défectueux.

Pour arrêter le contrôleur défectueux, vous devez déterminer l'état du contrôleur et, si nécessaire, prendre le contrôle de façon à ce que le contrôleur en bonne santé continue de transmettre des données provenant du stockage défectueux du contrôleur.

Description de la tâche

- Si vous disposez d'un système SAN, vous devez avoir vérifié les messages d'événement `cluster kernel-service show` pour le serveur lame SCSI du contrôleur défectueux. `cluster kernel-service show``La commande (from priv mode Advanced) affiche le nom du nœud, son état de disponibilité et "état du quorum"son état de fonctionnement.

Chaque processus SCSI-Blade doit se trouver au quorum avec les autres nœuds du cluster. Tout problème doit être résolu avant de procéder au remplacement.

- Si vous avez un cluster avec plus de deux nœuds, il doit être dans le quorum. Si le cluster n'est pas au quorum ou si un contrôleur en bonne santé affiche la valeur `false` pour l'éligibilité et la santé, vous devez corriger le problème avant de désactiver le contrôleur défaillant ; voir "[Synchroniser un nœud avec le cluster](#)".

Étapes

1. Si AutoSupport est activé, supprimez la création automatique de cas en appelant un message AutoSupport : `system node autosupport invoke -node * -type all -message MAINT=<# of hours>h`

Le message AutoSupport suivant supprime la création automatique de dossiers pendant deux heures :

```
cluster1:> system node autosupport invoke -node * -type all -message MAINT=2h
```

2. Désactiver le rétablissement automatique depuis la console du contrôleur sain : `storage failover modify -node local -auto-giveback false`



Lorsque vous voyez *voulez-vous désactiver l'auto-giveback?*, entrez `y`.

3. Faites passer le contrôleur douteux à l'invite DU CHARGEUR :

Si le contrôleur en état de fonctionnement s'affiche...	Alors...
Invite DU CHARGEUR	Passez à l'étape suivante.
Attente du retour...	Appuyez sur Ctrl-C, puis répondez <code>y</code> lorsque vous y êtes invité.
Invite système ou invite de mot de passe	Prendre le contrôle défectueux ou l'arrêter à partir du contrôleur en bon état : <code>storage failover takeover -ofnode <i>impaired_node_name</i></code> Lorsque le contrôleur douteux s'affiche en attente de rétablissement..., appuyez sur Ctrl-C et répondez <code>y</code> .

Étape 2 : retirer le contrôleur

Vous devez retirer le contrôleur du châssis lorsque vous remplacez le contrôleur ou un composant à l'intérieur du contrôleur.

Avant de commencer

Tous les autres composants du système de stockage doivent fonctionner correctement. Si ce n'est pas le cas, vous devez contacter "[Support NetApp](#)" avant de poursuivre cette procédure.

Étapes

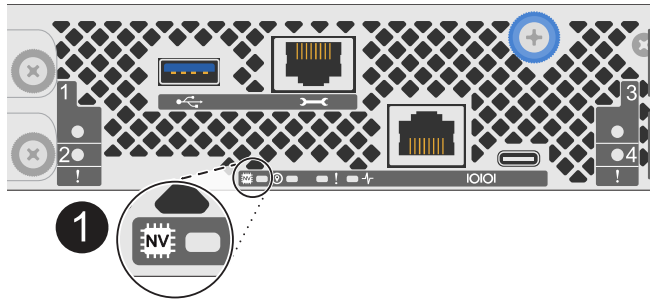
1. Sur le contrôleur défectueux, assurez-vous que le voyant NV est éteint.

Lorsque le voyant NV est éteint, la désactivation est terminée et vous pouvez retirer le contrôleur défectueux en toute sécurité.



Si le voyant NV clignote (vert), la désactivation est en cours. Vous devez attendre que le voyant NV s'éteigne. Toutefois, si le clignotement continue pendant plus de cinq minutes, contactez "[Support NetApp](#)" avant de poursuivre cette procédure.

Le voyant NV se trouve à côté de l'icône NV sur le contrôleur.



1	Icône NV et LED sur le contrôleur
----------	-----------------------------------

1. Si vous n'êtes pas déjà mis à la terre, mettez-vous à la terre correctement.
2. Débranchez l'alimentation du contrôleur défectueux :



Les blocs d'alimentation ne sont pas équipés d'un interrupteur d'alimentation.

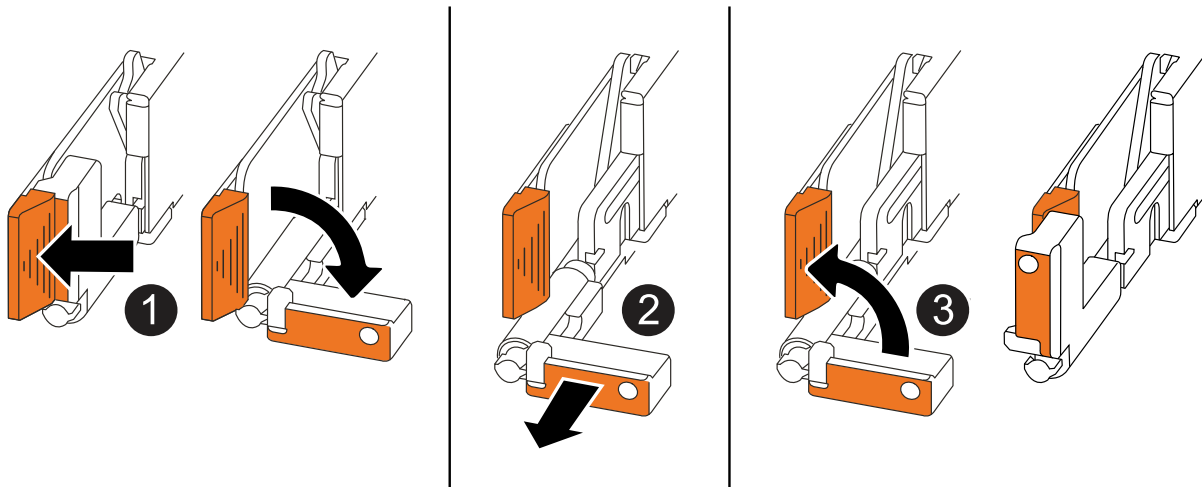
Si vous déconnectez un...	Alors...
ALIMENTATION CA	<ol style="list-style-type: none">a. Ouvrez le dispositif de retenue du cordon d'alimentation.b. Débranchez le cordon d'alimentation du bloc d'alimentation et mettez-le de côté.
BLOC D'ALIMENTATION CC	<ol style="list-style-type: none">a. Dévissez les deux vis à serrage à main du connecteur du cordon d'alimentation CC D-SUB.b. Débranchez le cordon d'alimentation du bloc d'alimentation et mettez-le de côté.

3. Débranchez tous les câbles du contrôleur défectueux.

Garder une trace de l'endroit où les câbles ont été connectés.

4. Retirez le contrôleur défectueux :

L'illustration suivante indique le fonctionnement des poignées du contrôleur (du côté gauche du contrôleur) lors du retrait d'un contrôleur :



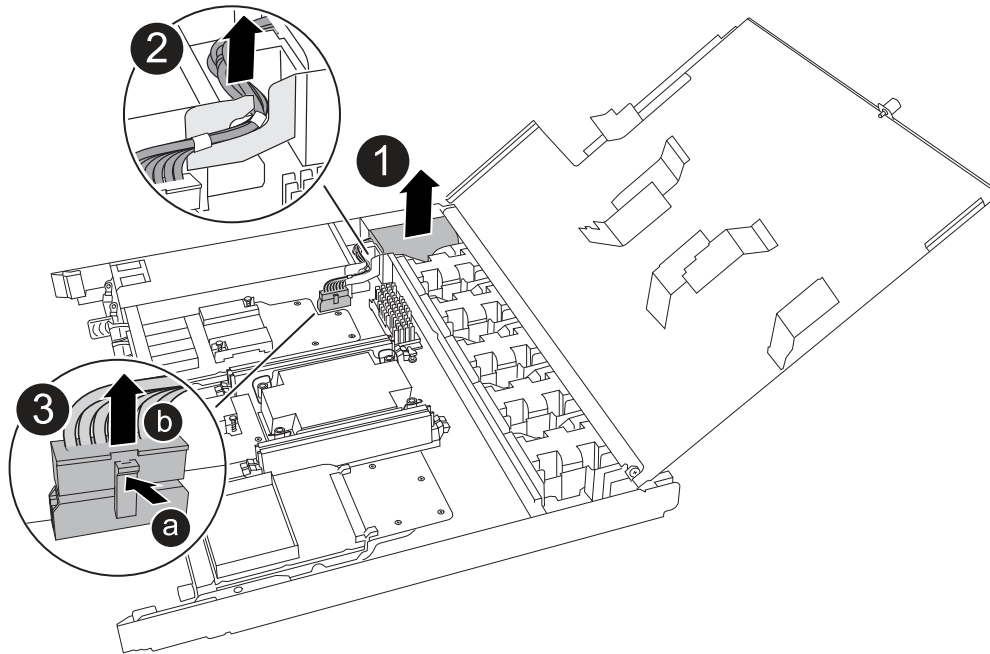
1	Aux deux extrémités du contrôleur, poussez les languettes de verrouillage verticales vers l'extérieur pour libérer les poignées.
2	<ul style="list-style-type: none"> • Tirez les poignées vers vous pour déloger le contrôleur du fond de panier central. <p>Lorsque vous tirez, les poignées sortent du contrôleur et vous ressentez une certaine résistance, continuez à tirer.</p> <ul style="list-style-type: none"> • Faites glisser le contrôleur hors du châssis tout en soutenant le bas du contrôleur, puis placez-le sur une surface plane et stable.
3	Si nécessaire, faites pivoter les poignées vers le haut (à côté des languettes) pour les écarter.

5. Ouvrez le capot du contrôleur en tournant la vis à molette dans le sens inverse des aiguilles d'une montre pour la desserrer, puis ouvrez le capot.

Étape 3 : remplacez la batterie NV

Retirez la batterie NV défectueuse du contrôleur et installez la batterie NV de remplacement.

1. Si vous n'êtes pas déjà mis à la terre, mettez-vous à la terre correctement.
2. Localisez la batterie NV.
3. Retirez la batterie NV :



<p>1</p>	<p>Soulevez la batterie NV et retirez-la de son compartiment.</p>
<p>2</p>	<p>Déposer le faisceau de câblage de son dispositif de retenue.</p>
<p>3</p>	<p>a. Enfoncer et maintenir la languette du connecteur. b. Tirez le connecteur vers le haut et hors de la prise.</p> <p>Au fur et à mesure que vous tirez vers le haut, faites légèrement basculer le connecteur d'une extrémité à l'autre (dans le sens de la longueur) pour le déloger.</p>

4. Installez la batterie NV de remplacement :

- a. Retirez la batterie de rechange de son emballage.
- b. Branchez le connecteur de câblage dans sa prise.
- c. Acheminez le câblage le long du côté de l'alimentation, dans son dispositif de retenue, puis à travers le canal devant le compartiment de la batterie NV.
- d. Placez la batterie NV dans son compartiment.

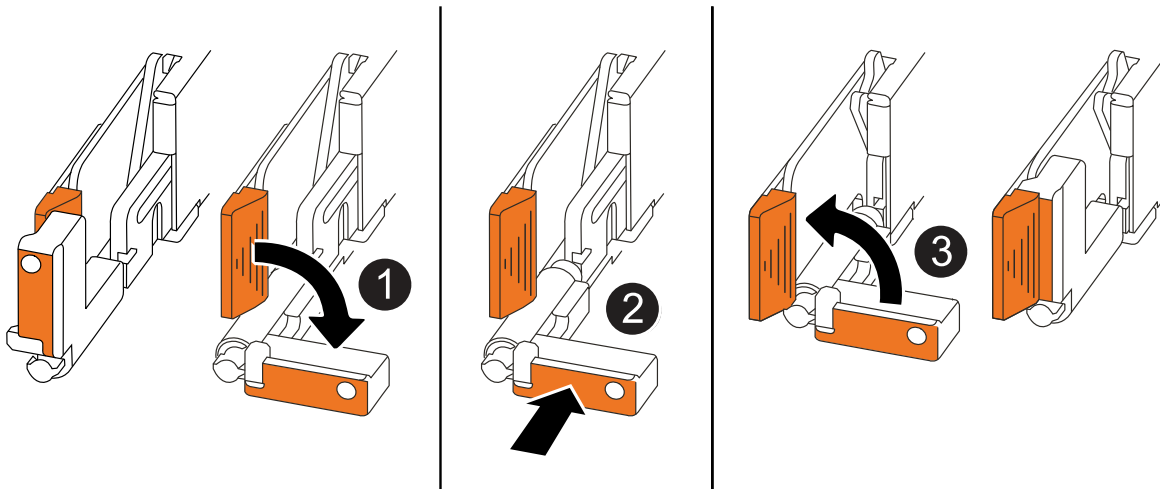
La batterie NV doit être encastrée dans son compartiment.

Étape 4 : réinstallez le contrôleur

Réinstallez le contrôleur dans le châssis et redémarrez-le.

Description de la tâche

L'illustration suivante montre le fonctionnement des poignées du contrôleur (à partir du côté gauche d'un contrôleur) lors de la réinstallation du contrôleur et peut être utilisée comme référence pour le reste des étapes de réinstallation du contrôleur.



1	Si vous avez fait pivoter les poignées du contrôleur vers le haut (à côté des languettes) pour les écarter pendant que vous effectuez l'entretien du contrôleur, faites-les pivoter vers le bas en position horizontale.
2	Poussez les poignées pour réinsérer le contrôleur dans le châssis à mi-course, puis, lorsque vous y êtes invité, appuyez sur jusqu'à ce que le contrôleur soit complètement en place.
3	Faites pivoter les poignées en position verticale et verrouillez-les en place à l'aide des languettes de verrouillage.

Étapes

1. Fermez le capot du contrôleur et tournez la vis dans le sens des aiguilles d'une montre jusqu'à ce qu'elle soit serrée.
2. Insérez le contrôleur à mi-chemin dans le châssis.

Alignez l'arrière du contrôleur avec l'ouverture du châssis, puis appuyez doucement sur le contrôleur à l'aide des poignées.



N'insérez pas complètement le contrôleur dans le châssis avant d'y être invité.

3. Connectez le câble de la console au port console du contrôleur et à l'ordinateur portable de manière à ce que l'ordinateur portable reçoive les messages de la console lorsque le contrôleur redémarre.
4. Placez entièrement le contrôleur dans le châssis :
 - a. Appuyez fermement sur les poignées jusqu'à ce que le contrôleur rencontre le fond de panier central et soit bien en place.



Ne forcez pas lorsque vous faites glisser le contrôleur dans le châssis ; vous risqueriez d'endommager les connecteurs.

- b. Faites pivoter les poignées du contrôleur vers le haut et verrouillez-les en place à l'aide des languettes.



Le contrôleur commence à démarrer dès qu'il est complètement inséré dans le châssis.

5. Amener le contrôleur à l'invite Loader en appuyant sur CTRL-C pour annuler l'AUTOBOOT.

6. Régler l'heure et la date sur le contrôleur :

Assurez-vous d'être à l'invite Loader du contrôleur.

a. Afficher la date et l'heure sur le contrôleur :

```
show date
```



L'heure et la date par défaut sont en GMT. Vous avez la possibilité d'afficher en heure locale et en mode 24 heures.

b. Définir l'heure actuelle en GMT :

```
set time hh:mm:ss
```

Vous pouvez obtenir le GMT actuel à partir du nœud sain :

```
date -u
```

c. Définir la date actuelle au format GMT :

```
set date mm/dd/yyyy
```

Vous pouvez obtenir le GMT actuel à partir du nœud sain :

```
date -u
```

7. Recâblage du contrôleur selon les besoins.

8. Rebranchez le cordon d'alimentation au bloc d'alimentation.

Une fois l'alimentation rétablie, le voyant d'état doit être vert.

Si vous reconnectez un...	Alors...
ALIMENTATION CA	<ul style="list-style-type: none">a. Branchez le cordon d'alimentation au bloc d'alimentation.b. Fixez le cordon d'alimentation à l'aide du dispositif de retenue du cordon d'alimentation.
BLOC D'ALIMENTATION CC	<ul style="list-style-type: none">a. Branchez le connecteur du cordon d'alimentation CC D-SUB sur le bloc d'alimentation.b. Serrez les deux vis à oreilles pour fixer le connecteur du cordon d'alimentation CC D-SUB au bloc d'alimentation.

Étape 5 : renvoyer la pièce défectueuse à NetApp

Retournez la pièce défectueuse à NetApp, tel que décrit dans les instructions RMA (retour de matériel) fournies avec le kit. Voir la ["Retour de pièces et remplacements"](#) page pour plus d'informations.

Remplacer l'alimentation - AFF A20, AFF A30 et AFF A50

Le remplacement d'un bloc d'alimentation implique la déconnexion du bloc d'alimentation défectueux de la source d'alimentation, le débranchement du cordon d'alimentation, le retrait du bloc d'alimentation défectueux et l'installation du bloc d'alimentation de remplacement, puis sa reconnexion à la source d'alimentation.

Description de la tâche

- Cette procédure est écrite pour remplacer un bloc d'alimentation à la fois.

Les blocs d'alimentation sont redondants et remplaçables à chaud.

- **IMPORTANT** : ne mélangez pas des blocs d'alimentation avec des niveaux d'efficacité différents ou des types d'entrée différents. Toujours remplacer comme pour similaire.
- Suivez la procédure appropriée pour votre type de bloc d'alimentation : CA ou CC.
- Si nécessaire, vous pouvez allumer les voyants d'emplacement du système de stockage (bleus) pour faciliter la localisation physique du système de stockage concerné. Connectez-vous au BMC à l'aide de SSH et entrez `system location-led on` la commande.

Un système de stockage comporte trois voyants d'emplacement : un sur le panneau de commande et un sur chaque contrôleur. Les LED d'emplacement restent allumées pendant 30 minutes.

Vous pouvez les désactiver en entrant `system location-led off` la commande. Si vous n'êtes pas sûr que les LED soient allumées ou éteintes, vous pouvez vérifier leur état en entrant `system location-led show` la commande.

Option 1 : remplacez un bloc d'alimentation CA

Pour remplacer un bloc d'alimentation CA, procédez comme suit.

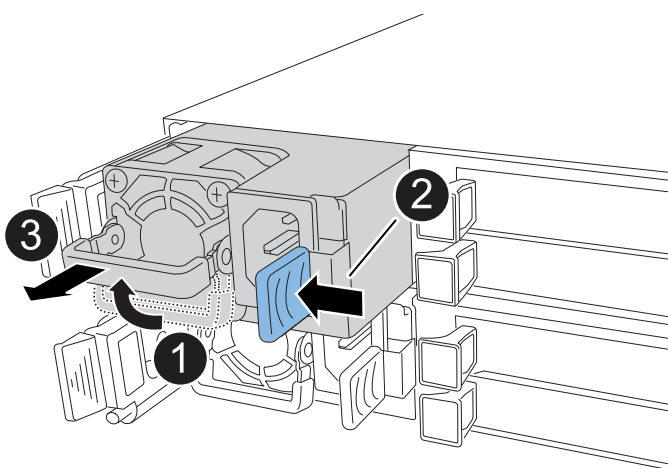
Étapes


1. Si vous n'êtes pas déjà mis à la terre, mettez-vous à la terre correctement.
2. Identifiez le bloc d'alimentation défectueux en fonction des messages d'erreur de la console ou du voyant d'avertissement rouge sur le bloc d'alimentation.
3. Déconnectez le cordon d'alimentation du bloc d'alimentation en ouvrant le dispositif de retenue du cordon d'alimentation, puis débranchez le cordon d'alimentation du bloc d'alimentation.



Les blocs d'alimentation n'ont pas de commutateur d'alimentation.

4. Retirez le bloc d'alimentation :



1	Faites pivoter la poignée du bloc d'alimentation vers le haut, jusqu'à sa position horizontale, puis saisissez-la.
2	Avec le pouce, appuyez sur la languette bleue pour libérer le bloc d'alimentation du contrôleur.
3	Tirez le bloc d'alimentation hors du contrôleur tout en prenant votre autre main pour soutenir son poids.  Le bloc d'alimentation est court-circuité. Toujours utiliser deux mains pour le soutenir lors de sa dépose du contrôleur afin qu'il ne se libère pas soudainement du contrôleur et ne vous blesse pas.

5. Installez le bloc d'alimentation de remplacement :

- a. A deux mains, soutenez et alignez les bords du bloc d'alimentation avec l'ouverture du contrôleur.
- b. Poussez doucement le bloc d'alimentation dans le contrôleur jusqu'à ce que la languette de verrouillage s'enclenche.

Un bloc d'alimentation ne s'engage correctement qu'avec le connecteur interne et se verrouille dans un sens.



Pour éviter d'endommager le connecteur interne, ne forcez pas trop lorsque vous faites glisser le bloc d'alimentation dans le contrôleur.

- a. Faites pivoter la poignée vers le bas pour qu'elle ne fonctionne pas normalement.
6. Rebranchez le cordon d'alimentation au bloc d'alimentation et fixez-le à l'aide du dispositif de retenue du cordon d'alimentation.

Une fois l'alimentation rétablie, le voyant d'état doit être vert.

7. Retournez la pièce défectueuse à NetApp, tel que décrit dans les instructions RMA (retour de matériel) fournies avec le kit. Voir la "[Retour de pièces et remplacements](#)" page pour plus d'informations.

Option 2 : remplacez un bloc d'alimentation CC

Pour remplacer un bloc d'alimentation CC, procédez comme suit.

Étapes

1. Si vous n'êtes pas déjà mis à la terre, mettez-vous à la terre correctement.
2. Identifiez le bloc d'alimentation défectueux en fonction des messages d'erreur de la console ou du voyant d'avertissement rouge sur le bloc d'alimentation.
3. Déconnectez le bloc d'alimentation :



Les blocs d'alimentation n'ont pas de commutateur d'alimentation.

- a. Dévissez les deux vis à serrage à main du connecteur du cordon d'alimentation CC D-SUB.

L'illustration et le tableau de l'étape 4 montrent les deux vis à serrage à main (élément n° 1) et le connecteur du cordon d'alimentation CC D-SUB (élément n° 2).

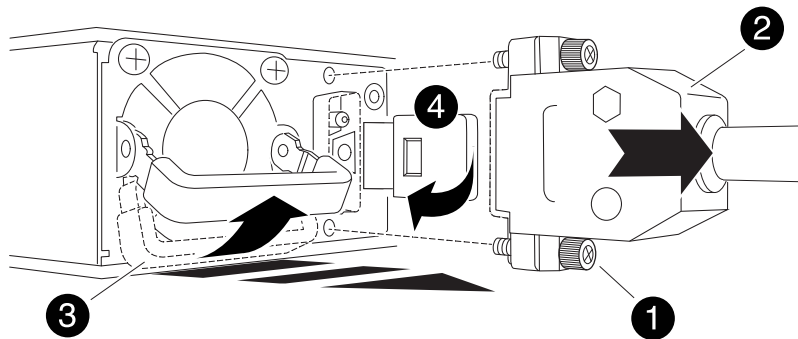
- b. Débranchez le cordon du bloc d'alimentation et mettez-le de côté.

4. Retirez le bloc d'alimentation :

- a. Faites pivoter la poignée vers le haut, jusqu'à sa position horizontale, puis saisissez-la.
- b. Avec votre pouce, appuyez sur la languette en terre cuite pour libérer le mécanisme de verrouillage.
- c. Tirez le bloc d'alimentation hors du contrôleur tout en prenant votre autre main pour soutenir son poids.



Le bloc d'alimentation est court-circuité. Soutenez-le toujours à deux mains lors de sa dépose du contrôleur afin qu'il ne se libère pas du contrôleur et ne vous blesse pas.



1	Vis à oreilles
2	Connecteur du cordon d'alimentation CC D-SUB
3	Poignée de l'alimentation électrique
4	Languette de verrouillage du bloc d'alimentation en terre cuite

5. Insérez le bloc d'alimentation de remplacement :

- a. A deux mains, soutenez et alignez les bords du bloc d'alimentation avec l'ouverture du contrôleur.
- b. Faites doucement glisser le bloc d'alimentation dans le contrôleur jusqu'à ce que la languette de verrouillage s'enclenche.

Un bloc d'alimentation doit s'engager correctement avec le connecteur interne et le mécanisme de verrouillage. Répétez cette étape si vous pensez que le bloc d'alimentation n'est pas correctement installé.



Pour éviter d'endommager le connecteur interne, ne forcez pas trop lorsque vous faites glisser le bloc d'alimentation dans le contrôleur.

- a. Faites pivoter la poignée vers le bas pour qu'elle ne fonctionne pas normalement.

6. Rebranchez le cordon d'alimentation CC D-SUB :

Une fois l'alimentation rétablie, le voyant d'état doit être vert.

- a. Branchez le connecteur du cordon d'alimentation CC D-SUB sur le bloc d'alimentation.
- b. Serrez les deux vis à oreilles pour fixer le connecteur du cordon d'alimentation CC D-SUB au bloc d'alimentation.

7. Retournez la pièce défectueuse à NetApp, tel que décrit dans les instructions RMA (retour de matériel) fournies avec le kit. Voir la "[Retour de pièces et remplacements](#)" page pour plus d'informations.

Remplacer la batterie de l'horloge temps réel - AFF A20, AFF A30 et AFF A50

Vous remplacez la batterie de l'horloge en temps réel (RTC) dans le contrôleur afin que les services et applications de votre système de stockage qui dépendent d'une synchronisation précise de l'heure continuent de fonctionner.

Avant de commencer

Tous les autres composants du système de stockage doivent fonctionner correctement. Si ce n'est pas le cas, vous devez contacter ["Support NetApp"](#) avant de poursuivre cette procédure.

Description de la tâche

- Vous pouvez utiliser cette procédure avec toutes les versions de ONTAP prises en charge par votre système de stockage.
- Si nécessaire, vous pouvez allumer les voyants d'emplacement du système de stockage (bleus) pour faciliter la localisation physique du système de stockage concerné. Connectez-vous au BMC à l'aide de SSH et entrez `system location-led on` la commande.

Un système de stockage comporte trois voyants d'emplacement : un sur le panneau de commande et un sur chaque contrôleur. Les LED d'emplacement restent allumées pendant 30 minutes.

Vous pouvez les désactiver en entrant `system location-led off` la commande. Si vous n'êtes pas sûr que les LED soient allumées ou éteintes, vous pouvez vérifier leur état en entrant `system location-led show` la commande.

Étape 1 : arrêtez le contrôleur défaillant

Arrêtez ou prenez le contrôle du contrôleur défectueux.

Pour arrêter le contrôleur défaillant, vous devez déterminer l'état du contrôleur et, si nécessaire, prendre le contrôle de façon à ce que le contrôleur en bonne santé continue de transmettre des données provenant du stockage défaillant du contrôleur.

Description de la tâche

- Si vous disposez d'un système SAN, vous devez avoir vérifié les messages d'événement `cluster kernel-service show`) pour le serveur lame SCSI du contrôleur défectueux. ``cluster kernel-service show`` La commande (from priv mode Advanced) affiche le nom du nœud, son état de disponibilité et "[état du quorum](#)" son état de fonctionnement.

Chaque processus SCSI-Blade doit se trouver au quorum avec les autres nœuds du cluster. Tout problème doit être résolu avant de procéder au remplacement.

- Si vous avez un cluster avec plus de deux nœuds, il doit être dans le quorum. Si le cluster n'est pas au quorum ou si un contrôleur en bonne santé affiche la valeur `false` pour l'éligibilité et la santé, vous devez corriger le problème avant de désactiver le contrôleur défaillant ; voir "[Synchroniser un nœud avec le cluster](#)".

Étapes

1. Si AutoSupport est activé, supprimez la création automatique de cas en appelant un message AutoSupport : `system node autosupport invoke -node * -type all -message MAINT=<# of hours>h`

Le message AutoSupport suivant supprime la création automatique de dossiers pendant deux heures :

```
cluster1:> system node autosupport invoke -node * -type all -message MAINT=2h
```

2. Désactiver le rétablissement automatique depuis la console du contrôleur sain :

```
storage failover modify -node local -auto-giveback false
```



Lorsque vous voyez *voulez-vous désactiver l'auto-giveback?*, entrez *y*.

3. Faites passer le contrôleur douteux à l'invite DU CHARGEUR :

Si le contrôleur en état de fonctionnement s'affiche...	Alors...
Invite DU CHARGEUR	Passez à l'étape suivante.
Attente du retour...	Appuyez sur Ctrl-C, puis répondez <i>y</i> lorsque vous y êtes invité.
Invite système ou invite de mot de passe	Prendre le contrôle défectueux ou l'arrêter à partir du contrôleur en bon état : <pre>storage failover takeover -ofnode impaired_node_name</pre> Lorsque le contrôleur douteux s'affiche en attente de rétablissement..., appuyez sur Ctrl-C et répondez <i>y</i> .

Étape 2 : retirer le contrôleur

Vous devez retirer le contrôleur du châssis lorsque vous remplacez le contrôleur ou un composant à l'intérieur du contrôleur.

Avant de commencer

Tous les autres composants du système de stockage doivent fonctionner correctement. Si ce n'est pas le cas, vous devez contacter "[Support NetApp](#)" avant de poursuivre cette procédure.

Étapes

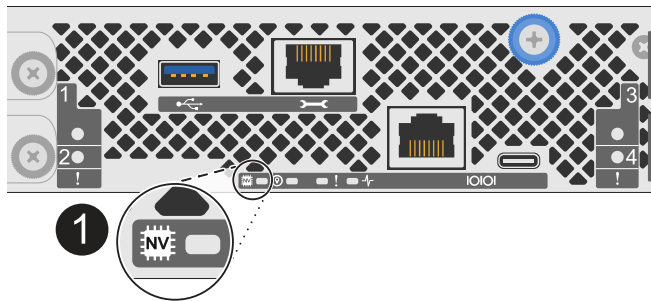
1. Sur le contrôleur défectueux, assurez-vous que le voyant NV est éteint.

Lorsque le voyant NV est éteint, la désactivation est terminée et vous pouvez retirer le contrôleur défectueux en toute sécurité.



Si le voyant NV clignote (vert), la désactivation est en cours. Vous devez attendre que le voyant NV s'éteigne. Toutefois, si le clignotement continue pendant plus de cinq minutes, contactez "[Support NetApp](#)" avant de poursuivre cette procédure.

Le voyant NV se trouve à côté de l'icône NV sur le contrôleur.



1	Icône NV et LED sur le contrôleur
----------	-----------------------------------

1. Si vous n'êtes pas déjà mis à la terre, mettez-vous à la terre correctement.
2. Débranchez l'alimentation du contrôleur défectueux :



Les blocs d'alimentation ne sont pas équipés d'un interrupteur d'alimentation.

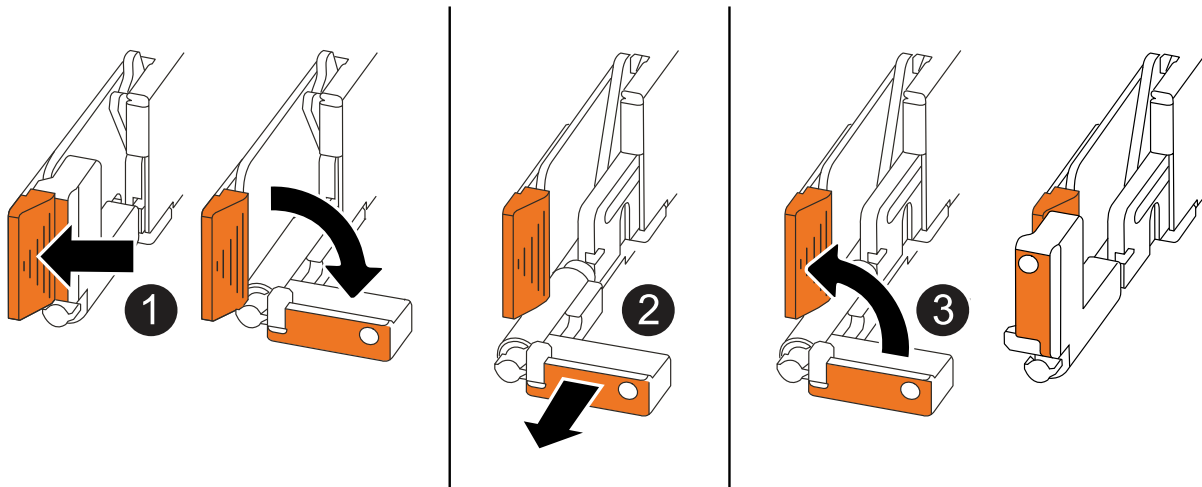
Si vous déconnectez un...	Alors...
ALIMENTATION CA	<ol style="list-style-type: none"> a. Ouvrez le dispositif de retenue du cordon d'alimentation. b. Débranchez le cordon d'alimentation du bloc d'alimentation et mettez-le de côté.
BLOC D'ALIMENTATION CC	<ol style="list-style-type: none"> a. Dévissez les deux vis à serrage à main du connecteur du cordon d'alimentation CC D-SUB. b. Débranchez le cordon d'alimentation du bloc d'alimentation et mettez-le de côté.

3. Débranchez tous les câbles du contrôleur défectueux.

Garder une trace de l'endroit où les câbles ont été connectés.

4. Retirez le contrôleur défectueux :

L'illustration suivante indique le fonctionnement des poignées du contrôleur (du côté gauche du contrôleur) lors du retrait d'un contrôleur :



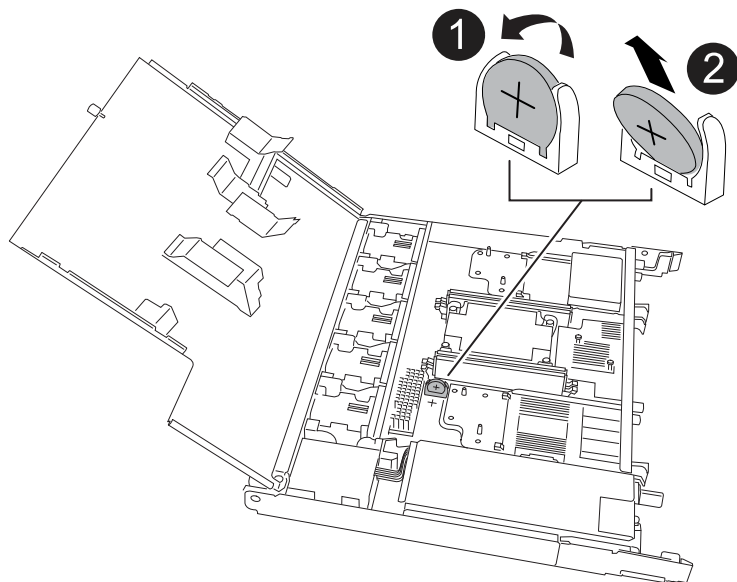
1	Aux deux extrémités du contrôleur, poussez les languettes de verrouillage verticales vers l'extérieur pour libérer les poignées.
2	<ul style="list-style-type: none"> • Tirez les poignées vers vous pour déloger le contrôleur du fond de panier central. <p>Lorsque vous tirez, les poignées sortent du contrôleur et vous ressentez une certaine résistance, continuez à tirer.</p> <ul style="list-style-type: none"> • Faites glisser le contrôleur hors du châssis tout en soutenant le bas du contrôleur, puis placez-le sur une surface plane et stable.
3	Si nécessaire, faites pivoter les poignées vers le haut (à côté des languettes) pour les écarter.

5. Ouvrez le capot du contrôleur en tournant la vis à molette dans le sens inverse des aiguilles d'une montre pour la desserrer, puis ouvrez le capot.

Étape 3 : remplacer la batterie RTC

Retirez la batterie RTC défectueuse et installez la batterie RTC de remplacement.

1. Localisez la batterie RTC.
2. Retirez la batterie RTC :



1	Faites pivoter doucement la batterie RTC à un angle opposé à son support.
2	Retirez la batterie RTC de son support.

3. Installez la batterie RTC de remplacement :

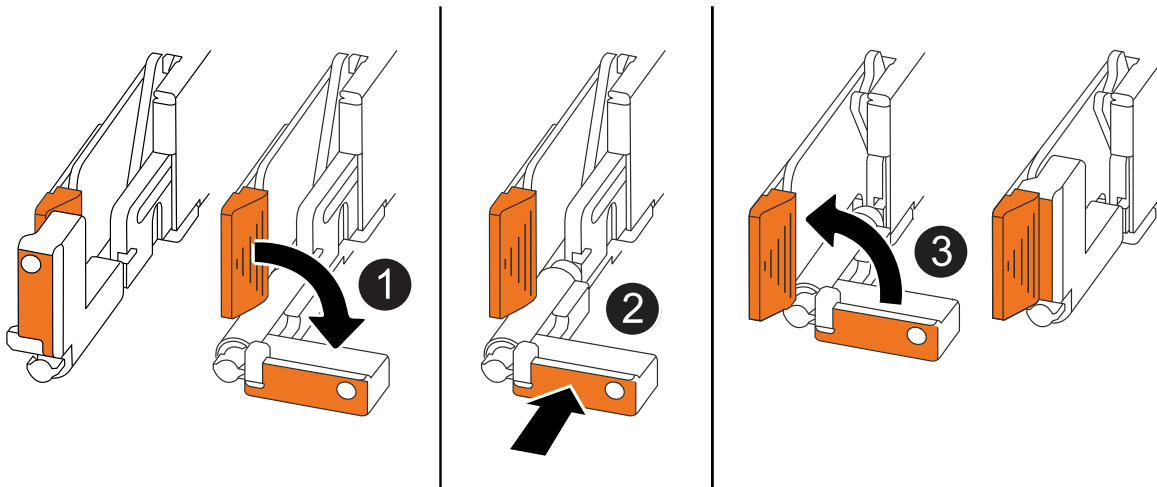
- a. Retirez la batterie de recharge du sac d'expédition antistatique.
- b. Positionnez la batterie de manière à ce que le signe plus de la batterie soit orienté vers l'extérieur pour correspondre au signe plus de la carte mère.
- c. Insérez la batterie dans le support en l'inclinant, puis poussez-la en position verticale de sorte qu'elle soit bien en place dans le support.
- d. Inspectez visuellement la batterie pour vous assurer qu'elle est bien en place dans son support et que la polarité est correcte.

Étape 4 : réinstallez le contrôleur

Réinstallez le contrôleur dans le châssis et redémarrez-le.

Description de la tâche

L'illustration suivante montre le fonctionnement des poignées du contrôleur (à partir du côté gauche d'un contrôleur) lors de la réinstallation du contrôleur et peut être utilisée comme référence pour le reste des étapes de réinstallation du contrôleur.



1	Si vous avez fait pivoter les poignées du contrôleur vers le haut (à côté des languettes) pour les écarter pendant que vous effectuez l'entretien du contrôleur, faites-les pivoter vers le bas en position horizontale.
2	Poussez les poignées pour réinsérer le contrôleur dans le châssis à mi-course, puis, lorsque vous y êtes invité, appuyez sur jusqu'à ce que le contrôleur soit complètement en place.
3	Faites pivoter les poignées en position verticale et verrouillez-les en place à l'aide des languettes de verrouillage.

Étapes

1. Fermez le capot du contrôleur et tournez la vis dans le sens des aiguilles d'une montre jusqu'à ce qu'elle soit serrée.
2. Insérez le contrôleur à mi-chemin dans le châssis.

Alignez l'arrière du contrôleur avec l'ouverture du châssis, puis appuyez doucement sur le contrôleur à l'aide des poignées.



N'insérez pas complètement le contrôleur dans le châssis avant d'y être invité.

3. Connectez le câble de la console au port console du contrôleur et à l'ordinateur portable de manière à ce que l'ordinateur portable reçoive les messages de la console lorsque le contrôleur redémarre.
4. Placez entièrement le contrôleur dans le châssis :
 - a. Appuyez fermement sur les poignées jusqu'à ce que le contrôleur rencontre le fond de panier central et soit bien en place.



Ne forcez pas lorsque vous faites glisser le contrôleur dans le châssis ; vous risqueriez d'endommager les connecteurs.

- b. Faites pivoter les poignées du contrôleur vers le haut et verrouillez-les en place à l'aide des languettes.



Le contrôleur commence à démarrer dès qu'il est complètement inséré dans le châssis.

5. Amener le contrôleur à l'invite Loader en appuyant sur CTRL-C pour annuler l'AUTOBOOT.

6. Régler l'heure et la date sur le contrôleur :

Assurez-vous d'être à l'invite Loader du contrôleur.

a. Afficher la date et l'heure sur le contrôleur :

```
show date
```



L'heure et la date par défaut sont en GMT. Vous avez la possibilité d'afficher en heure locale et en mode 24 heures.

b. Définir l'heure actuelle en GMT :

```
set time hh:mm:ss
```

Vous pouvez obtenir le GMT actuel à partir du nœud sain :

```
date -u
```

c. Définir la date actuelle au format GMT :

```
set date mm/dd/yyyy
```

Vous pouvez obtenir le GMT actuel à partir du nœud sain :

```
date -u
```

7. Recâblage du contrôleur selon les besoins.

8. Rebranchez le cordon d'alimentation au bloc d'alimentation.

Une fois l'alimentation rétablie, le voyant d'état doit être vert.

Si vous reconnectez un...	Alors...
ALIMENTATION CA	<ul style="list-style-type: none">a. Branchez le cordon d'alimentation au bloc d'alimentation.b. Fixez le cordon d'alimentation à l'aide du dispositif de retenue du cordon d'alimentation.
BLOC D'ALIMENTATION CC	<ul style="list-style-type: none">a. Branchez le connecteur du cordon d'alimentation CC D-SUB sur le bloc d'alimentation.b. Serrez les deux vis à oreilles pour fixer le connecteur du cordon d'alimentation CC D-SUB au bloc d'alimentation.

Étape 5 : réinitialisez l'heure et la date sur le contrôleur



Après le remplacement de la batterie RTC, l'insertion du contrôleur et la mise sous tension de la première réinitialisation du BIOS, les messages d'erreur suivants s'affichent : `RTC date/time error. Reset date/time to default RTC power failure error` ces messages sont attendus et vous pouvez poursuivre cette procédure.

1. Sur le contrôleur sain, vérifiez la date et l'heure à l'aide de la `cluster date show` commande.



Si votre système de stockage s'arrête dans le menu de démarrage, sélectionnez l'option `Reboot node` et répondez `y` lorsque vous y êtes invité, puis démarrez Loader en appuyant sur `Ctrl-C`.

2. Sur le contrôleur défectueux, à l'invite Loader, vérifiez l'heure et la date : `cluster date show`
 - a. Si nécessaire, modifier la date : `set date mm/dd/yyyy`
 - b. Si nécessaire, réglez l'heure, en GMT : `set time hh:mm:ss`
 - c. Confirmez la date et l'heure.
3. À l'invite Loader, entrez `bye` pour réinitialiser les modules d'E/S et les autres composants, et laissez le contrôleur redémarrer.
4. Rétablir le fonctionnement normal du contrôleur en renvoie son espace de stockage : `storage failover giveback -ofnode impaired_node_name`
5. Si le rétablissement automatique a été désactivé, le réactiver : `storage failover modify -node local -auto-giveback true`

Étape 6 : renvoyer la pièce défectueuse à NetApp

Retournez la pièce défectueuse à NetApp, tel que décrit dans les instructions RMA (retour de matériel) fournies avec le kit. Voir la "[Retour de pièces et remplacements](#)" page pour plus d'informations.

Informations sur le copyright

Copyright © 2025 NetApp, Inc. Tous droits réservés. Imprimé aux États-Unis. Aucune partie de ce document protégé par copyright ne peut être reproduite sous quelque forme que ce soit ou selon quelque méthode que ce soit (graphique, électronique ou mécanique, notamment par photocopie, enregistrement ou stockage dans un système de récupération électronique) sans l'autorisation écrite préalable du détenteur du droit de copyright.

Les logiciels dérivés des éléments NetApp protégés par copyright sont soumis à la licence et à l'avis de non-responsabilité suivants :

CE LOGICIEL EST FOURNI PAR NETAPP « EN L'ÉTAT » ET SANS GARANTIES EXPRESSES OU TACITES, Y COMPRIS LES GARANTIES TACITES DE QUALITÉ MARCHANDE ET D'ADÉQUATION À UN USAGE PARTICULIER, QUI SONT EXCLUES PAR LES PRÉSENTES. EN AUCUN CAS NETAPP NE SERA TENU POUR RESPONSABLE DE DOMMAGES DIRECTS, INDIRECTS, ACCESSOIRES, PARTICULIERS OU EXEMPLAIRES (Y COMPRIS L'ACHAT DE BIENS ET DE SERVICES DE SUBSTITUTION, LA PERTE DE JOUISSANCE, DE DONNÉES OU DE PROFITS, OU L'INTERRUPTION D'ACTIVITÉ), QUELLES QU'EN SOIENT LA CAUSE ET LA DOCTRINE DE RESPONSABILITÉ, QU'IL S'AGISSE DE RESPONSABILITÉ CONTRACTUELLE, STRICTE OU DÉLICTELLE (Y COMPRIS LA NÉGLIGENCE OU AUTRE) DÉCOULANT DE L'UTILISATION DE CE LOGICIEL, MÊME SI LA SOCIÉTÉ A ÉTÉ INFORMÉE DE LA POSSIBILITÉ DE TELS DOMMAGES.

NetApp se réserve le droit de modifier les produits décrits dans le présent document à tout moment et sans préavis. NetApp décline toute responsabilité découlant de l'utilisation des produits décrits dans le présent document, sauf accord explicite écrit de NetApp. L'utilisation ou l'achat de ce produit ne concède pas de licence dans le cadre de droits de brevet, de droits de marque commerciale ou de tout autre droit de propriété intellectuelle de NetApp.

Le produit décrit dans ce manuel peut être protégé par un ou plusieurs brevets américains, étrangers ou par une demande en attente.

LÉGENDE DE RESTRICTION DES DROITS : L'utilisation, la duplication ou la divulgation par le gouvernement sont sujettes aux restrictions énoncées dans le sous-paragraphe (b)(3) de la clause Rights in Technical Data-Noncommercial Items du DFARS 252.227-7013 (février 2014) et du FAR 52.227-19 (décembre 2007).

Les données contenues dans les présentes se rapportent à un produit et/ou service commercial (tel que défini par la clause FAR 2.101). Il s'agit de données propriétaires de NetApp, Inc. Toutes les données techniques et tous les logiciels fournis par NetApp en vertu du présent Accord sont à caractère commercial et ont été exclusivement développés à l'aide de fonds privés. Le gouvernement des États-Unis dispose d'une licence limitée irrévocable, non exclusive, non cessible, non transférable et mondiale. Cette licence lui permet d'utiliser uniquement les données relatives au contrat du gouvernement des États-Unis d'après lequel les données lui ont été fournies ou celles qui sont nécessaires à son exécution. Sauf dispositions contraires énoncées dans les présentes, l'utilisation, la divulgation, la reproduction, la modification, l'exécution, l'affichage des données sont interdits sans avoir obtenu le consentement écrit préalable de NetApp, Inc. Les droits de licences du Département de la Défense du gouvernement des États-Unis se limitent aux droits identifiés par la clause 252.227-7015(b) du DFARS (février 2014).

Informations sur les marques commerciales

NETAPP, le logo NETAPP et les marques citées sur le site <http://www.netapp.com/TM> sont des marques déposées ou des marques commerciales de NetApp, Inc. Les autres noms de marques et de produits sont des marques commerciales de leurs propriétaires respectifs.