



Systemes ASA A70 et ASA A90

Install and maintain

NetApp
September 25, 2024

Sommaire

Systemes ASA A70 et ASA A90	1
Maintenance du matériel ASA A70 et ASA A90	1
Support de démarrage	2
Châssis	33
Contrôleur	41
Remplacez un module DIMM - ASA A70 et ASA A90	58
Remplacez le lecteur SSD -ASA A70 et ASA A90	64
Remplacer un module de ventilateur - ASA A70 et ASA A90	66
Remplacer NVRAM - ASA A70 et ASA A90	71
Remplacez la batterie NV - ASA A70 et ASA A90	78
Module d'E/S	83
Remplacer une alimentation - ASA A70 et ASA A90	92
Remplacez la pile de l'horloge temps réel - ASA A70 et ASA A90	95
Remplacer le module de gestion du système - ASA A70 et ASA A90	102

Systemes ASA A70 et ASA A90

Maintenance du materiel ASA A70 et ASA A90

Vous devrez peut-etre effectuer des procedures de maintenance sur votre materiel. Les procedures specifiques a la maintenance des composants du systeme ASA A70 et ASA A90 sont decrites dans cette section.

Les procedures decrites dans cette section supposent que les systemes ASA A70 et ASA A90 ont deja ete deployes en tant que noeud de stockage dans l'environnement ONTAP.

Composants du systeme

Pour les systemes de stockage ASA A70 et ASA A90, vous pouvez effectuer les procedures de maintenance des composants suivants.

"Support de demarrage"	Le support de demarrage stocke un ensemble principal et secondaire de fichiers image ONTAP que le systeme utilise lors du demarrage.
"Chassis"	Le chassis correspond au boitier physique qui contient tous les composants du controleur, tels que le controleur/l' unite centrale, l'alimentation et les E/S.
"Controleur"	Un controleur se compose d'une carte, d'un micrologiciel et d'un logiciel. Il controle le stockage, les cartes d'E/S et execute le logiciel du systeme d'exploitation ONTAP.
"DIMM"	Un module de memoire en ligne double (DIMM) est un type de memoire d'ordinateur. Ils sont installes pour ajouter de la memoire systeme a une carte mere du controleur.
"Lecteur"	Un lecteur est un peripherique qui fournit le stockage physique necessaire aux donnees.
"Ventilateur"	Un ventilateur refroidit le controleur.
"NVRAM"	La memoire NVRAM (memoire vive non volatile) est un module qui permet au controleur de proteger et d'enregistrer les donnees a la volee en cas de coupure de courant du systeme. L'ID systeme reside dans le module NVRAM. Lorsqu'il est remplace, le controleur utilise le nouvel ID systeme du module NVRAM de remplacement.
"Batterie NV"	La batterie NV est chargee d'alimenter le module NVRAM alors que les donnees en cours de transfert vers la memoire Flash apres une coupure de courant.
"Module d'E/S."	Le module d'E/S (module d'entree/sortie) est un composant materiel qui sert d'intermediaire entre le controleur et divers dispositifs ou systemes qui doivent echanger des donnees avec le controleur.

"Alimentation électrique"	Une alimentation fournit une source d'alimentation redondante dans un contrôleur.
"Pile de l'horloge en temps réel"	Une batterie d'horloge en temps réel conserve les informations relatives à la date et à l'heure du système si l'appareil est éteint.
"Module de gestion du système"	Le module de gestion du système fournit l'interface entre le contrôleur et une console ou un ordinateur portable à des fins de maintenance du contrôleur ou du système. Le module de gestion du système contient le support de démarrage et stocke le numéro de série du système (SSN).

Support de démarrage

Présentation du remplacement du support de démarrage - ASA A70 et ASA A90

Vous pouvez remplacer manuellement un support d'amorçage défaillant en utilisant le module USB pour l'image d'amorçage ou en utilisant l'option de récupération automatique du support d'amorçage (BMR).

- ["Restauration automatisée des supports de démarrage"](#)

La restauration automatique du support de démarrage utilise l'image de démarrage du nœud partenaire et exécute automatiquement l'option de menu de démarrage appropriée pour installer l'image de démarrage sur le support de démarrage de remplacement.

- ["Remplacement manuel du support de démarrage"](#)

Le remplacement manuel des supports de démarrage utilise la méthode traditionnelle de téléchargement de l'image ONTAP à partir du site de support NetApp, de transfert de l'image vers un lecteur USB, de téléchargement vers le support de démarrage cible de remplacement et de navigation manuelle dans les options du menu de démarrage pour installer l'image ONTAP sur le support de démarrage de remplacement.

Méthode automatisée

Procédure de remplacement des supports de démarrage - ASA A70 et ASA A90

Procédez comme suit pour remplacer votre support de démarrage.

1

"Vérifiez la configuration requise pour le support de démarrage"

Pour remplacer le support de démarrage, vous devez répondre à certaines exigences.

2

"Arrêtez le contrôleur défaillant"

Arrêtez ou prenez le contrôle du contrôleur défaillant pour que le contrôleur fonctionnel continue à transmettre des données à partir du stockage défectueux.

3

"Remplacez le support de démarrage"

Retirez le support de démarrage défectueux du module de gestion du système et installez le support de démarrage de remplacement.

4

"Image de restauration sur support de démarrage (restauration de démarrage automatique)"

Restaurez l'image ONTAP à partir du contrôleur partenaire.

5

"Renvoyez la pièce défectueuse à NetApp"

Retournez la pièce défectueuse à NetApp, tel que décrit dans les instructions RMA (retour de matériel) fournies avec le kit.

Exigences et considérations - ASA A70 et ASA A90

Avant de remplacer le support de démarrage, vérifiez les conditions suivantes.

- Vous devez remplacer le composant défectueux par un composant FRU de remplacement que vous avez reçu de votre fournisseur.
- Il est important d'appliquer les commandes au cours de la procédure suivante sur le contrôleur approprié :
 - Le contrôleur *trouble* est le contrôleur sur lequel vous effectuez la maintenance.
 - Le contrôleur *Healthy* est le partenaire HA du contrôleur déficient.
- Il ne doit y avoir aucun port de cluster défectueux sur le contrôleur défectueux.

Arrêter le contrôleur - ASA A70 et ASA A90

Vous devez terminer l'arrêt du contrôleur défectueux. Arrêtez ou prenez le contrôle du contrôleur défectueux.

Pour arrêter le contrôleur défaillant, vous devez déterminer l'état du contrôleur et, si nécessaire, prendre le contrôle de façon à ce que le contrôleur en bonne santé continue de transmettre des données provenant du stockage défaillant du contrôleur.

Description de la tâche

- Si vous disposez d'un système SAN, vous devez avoir vérifié les messages d'événement `cluster kernel-service show` pour le serveur lame SCSI du contrôleur défectueux. `cluster kernel-service show``La commande (depuis la commande `priv` en mode avancé) affiche le nom du nœud, l'état de quorum de ce nœud, l'état de disponibilité de ce nœud ainsi que l'état opérationnel de ce nœud.

Chaque processus SCSI-Blade doit se trouver au quorum avec les autres nœuds du cluster. Tout problème doit être résolu avant de procéder au remplacement.

- Si vous avez un cluster avec plus de deux nœuds, il doit être dans le quorum. Si le cluster n'est pas au quorum ou si un contrôleur en bonne santé affiche la valeur `false` pour l'éligibilité et la santé, vous devez corriger le problème avant de désactiver le contrôleur défaillant ; voir "[Synchroniser un nœud avec le cluster](#)".

Étapes

1. Si AutoSupport est activé, supprimez la création automatique de cas en appelant un message AutoSupport : `system node autosupport invoke -node * -type all -message MAINT=<# of hours>h`

Le message AutoSupport suivant supprime la création automatique de dossiers pendant deux heures :
`cluster1:> system node autosupport invoke -node * -type all -message MAINT=2h`

2. Désactiver le rétablissement automatique depuis la console du contrôleur sain : `storage failover modify -node local -auto-giveback false`



Lorsque vous voyez *voulez-vous désactiver l'auto-giveback?*, entrez *y*.

3. Faites passer le contrôleur douteux à l'invite DU CHARGEUR :

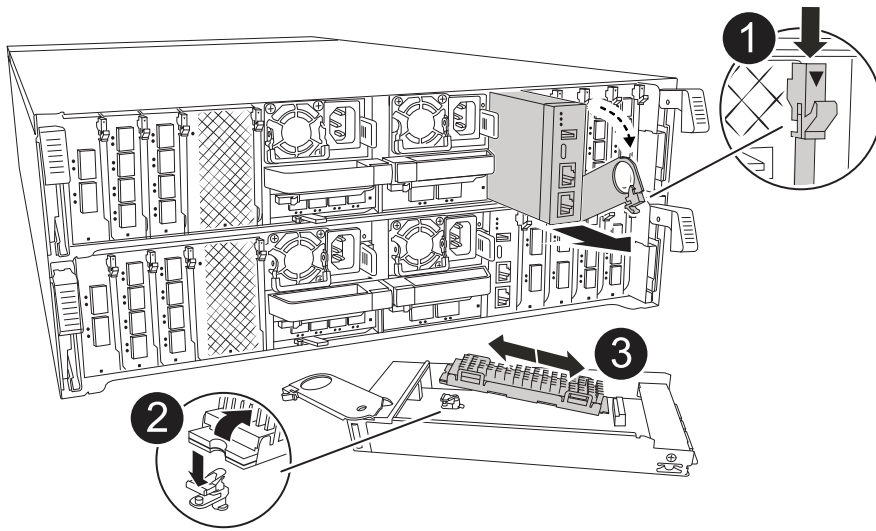
Si le contrôleur en état de fonctionnement s'affiche...	Alors...
Invite DU CHARGEUR	Passez à l'étape suivante.
Attente du retour...	Appuyez sur Ctrl-C, puis répondez <i>y</i> lorsque vous y êtes invité.
Invite système ou invite de mot de passe	Prendre le contrôle défectueux ou l'arrêter à partir du contrôleur en bon état : <code>storage failover takeover -ofnode <i>impaired_node_name</i></code> Lorsque le contrôleur douteux s'affiche en attente de rétablissement..., appuyez sur Ctrl-C et répondez <i>y</i> .

Remplacez le support de démarrage - ASA A70 et ASA A90

Pour remplacer le support de démarrage, vous devez retirer le module de gestion du système de l'arrière du système, retirer le support de démarrage défectueux et installer le support de démarrage de remplacement dans le module de gestion du système.

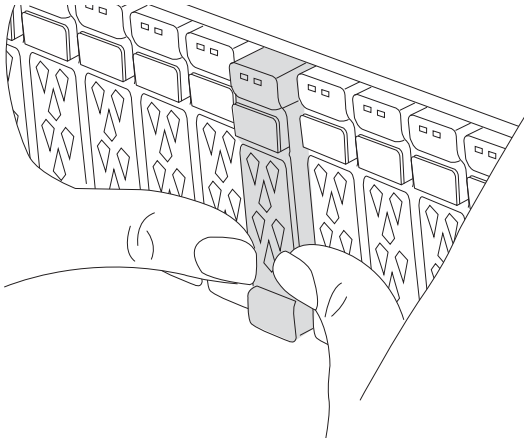
Étapes

Le support de démarrage se trouve à l'intérieur du module de gestion du système et est accessible en retirant le module du système.



	<p>Loquet de came du module de gestion du système</p>
	<p>Bouton de verrouillage du support de démarrage</p>
	<p>Support de démarrage</p>

1. À l'avant du châssis, enfoncez fermement chaque disque jusqu'à ce que vous sentiez un arrêt positif. Cela permet de s'assurer que les disques sont fermement installés contre le fond de panier central du châssis.



2. Aller à l'arrière du châssis. Si vous n'êtes pas déjà mis à la terre, mettez-vous à la terre correctement.
3. Débranchez l'alimentation du module de contrôle en tirant le module de contrôle vers l'extérieur d'environ trois pouces :
 - a. Appuyez sur les deux loquets de verrouillage du module de contrôle, puis faites pivoter les deux loquets vers le bas en même temps.
 - b. Retirez le module de contrôle d'environ 3 pouces du châssis pour le mettre hors tension.
 - c. Retirez tous les câbles connectés au module de gestion du système. Veillez à étiqueter l'emplacement de connexion des câbles afin de pouvoir les connecter aux ports appropriés lorsque vous réinstallez le module.
 - d. Faites pivoter le chemin de câbles vers le bas en tirant sur les boutons situés des deux côtés à l'intérieur du chemin de câbles, puis faites pivoter le bac vers le bas.
 - e. Appuyez sur le bouton de la came de gestion du système. Le levier de came s'éloigne du châssis.
 - f. Faites pivoter le levier de came complètement vers le bas et retirez le module de gestion du système du module de contrôle.
 - g. Placez le module de gestion du système sur un tapis antistatique, de manière à ce que le support de démarrage soit accessible.
4. Retirez le support de démarrage du module de gestion :
 - a. Appuyez sur le bouton de verrouillage bleu.
 - b. Faites pivoter le support de démarrage vers le haut, faites-le glisser hors du support et mettez-le de côté.
5. Installez le support de démarrage de remplacement dans le module de gestion du système :
 - a. Alignez les bords du support de coffre avec le logement de la prise, puis poussez-le doucement d'équerre dans le support.
 - b. Faites pivoter le support de démarrage vers le bas, vers le bouton de verrouillage.
 - c. Appuyez sur le bouton de verrouillage, faites pivoter le support de démarrage complètement vers le bas, puis relâchez le bouton de verrouillage.
6. Réinstallez le module de gestion du système :
 - a. Faites pivoter le chemin de câbles vers le haut jusqu'à la position fermée.
 - b. Recâblage du module de gestion du système.

Récupération automatique au démarrage - ASA A70 et ASA A90

Vous pouvez restaurer l'image sur le support de démarrage à partir du contrôleur partenaire à l'aide du processus de récupération de démarrage automatique.

Sélectionnez l'option de restauration automatisée à nœud unique correspondant à votre configuration.

Option 1 : restauration sans chiffrement

Vous pouvez restaurer l'image ONTAP (récupération du support de démarrage) à partir du nœud partenaire à l'aide `boot_recovery -partner` de la commande sur les plateformes ASA r2 exécutant ONTAP 9.16.0 et versions ultérieures.

Avant de commencer

Lorsque vous démarrez un nœud et que le support de démarrage sur ce nœud est corrompu, vous verrez les messages suivants et le processus de démarrage avec STOP à l'invite Loader :

```
Can't find primary boot device u0a.0
Can't find backup boot device u0a.1
ACPI RSDP Found at 0x777fe014

Starting AUTOBOOT press Ctrl-C to abort...
Could not load fat://boot0/X86_64/freebsd/image1/kernel:Device not
found

ERROR: Error booting OS on: 'boot0' file:
fat://boot0/X86_64/Linux/image1/vmlinuz (boot0,fat)

ERROR: Error booting OS on: 'boot0' file:
fat://boot0/X86_64/freebsd/image1/kernel (boot0,fat)

Autoboot of PRIMARY image failed. Device not found (-6)
LOADER-A>
```

Si ce message s'affiche, vous devez restaurer l'image ONTAP

Étapes

1. À partir de l'invite Loader, entrez la commande `boot_Recovery -Partner`.

L'écran affiche le message `Starting boot media recovery (BMR) process press Ctrl-C to abort...` et commence les vérifications initiales.

2. Surveillez le processus pendant que Loader configure les ports de cluster locaux et exécute netboot via `http://<remote-partner-IP>:65530/recoverydisk/image.tgz`.

Une fois netboot en cours d'exécution, `Starting BMR ...` s'affiche à l'écran et le processus termine l'installation.

- a. Si le gestionnaire de clés n'est pas configuré, le message suivant s'affiche :

```
key manager is not configured. Exiting.
```

b. Si le message suivant s'affiche, le gestionnaire de clés intégré (OKM) est configuré :

```
key manager is configured.  
Entering Bootmenu Option 10...  
  
This option must be used only in disaster recovery procedures.  
Are you sure? (y or n) :
```

Passez à la section pour terminer le processus de récupération.

c. Si le message suivant s'affiche, le gestionnaire de clés externe (EKM) est configuré. Allez à la rubrique EKM et terminez le processus de restauration :

```
Error when fetching key manager config from partner  
169.254.139.209: 28  
Has key manager been configured on this system? {y|n}
```

3. Surveillez le processus BMR lors de l'exécution de la restauration de la configuration de sauvegarde, du fichier env, de la base de données mdb et du rdb à partir du partenaire.

4. Le nœud redémarre et le BMR est terminé lorsque vous voyez les éléments suivants :

```
varfs_backup_restore: update checksum for varfs.tgz  
varfs_backup_restore: restore using /cfc card/x86_64/freebsd/oldvarfs.tgz  
varfs_backup_restore: attempting to restore /var/kmip to the boot  
device  
varfs_backup_restore: failed to restore /var/kmip to the boot device  
varfs_backup_restore: Rebooting to load the new varfs  
.  
Terminated  
varfs_backup_restore: bootarg.abandon_varfs is set! Skipping /var  
backup.
```

Option 2 : récupération avec gestionnaire de clés intégré présent

Vous pouvez restaurer l'image ONTAP (récupération du support de démarrage) à partir du nœud partenaire à l'aide du système `boot_recovery -partner` avec les plateformes ASA r2 exécutant ONTAP 9.16.0 et versions ultérieures.

Avant de commencer

Lorsque vous démarrez un nœud et que le support de démarrage sur ce nœud est corrompu, vous verrez les messages suivants et le processus de démarrage avec STOP à l'invite Loader :

```
Can't find primary boot device u0a.0
Can't find backup boot device u0a.1
ACPI RSDP Found at 0x777fe014

Starting AUTOBOOT press Ctrl-C to abort...
Could not load fat://boot0/X86_64/freebsd/image1/kernel:Device not
found

ERROR: Error booting OS on: 'boot0' file:
fat://boot0/X86_64/Linux/image1/vmlinuz (boot0,fat)

ERROR: Error booting OS on: 'boot0' file:
fat://boot0/X86_64/freebsd/image1/kernel (boot0,fat)

Autoboot of PRIMARY image failed. Device not found (-6)
LOADER-A>
```

Si ce message s'affiche, vous devez restaurer l'image ONTAP

Étapes

1. À partir de l'invite Loader, entrez la commande *boot_Recovery -Partner*.

L'écran affiche le message Starting boot media recovery (BMR) process press Ctrl-C to abort... et commence les vérifications initiales et l'installation des fichiers de récupération d'amorçage.

- a. Si le gestionnaire de clés intégré (OKM) est configuré, les éléments suivants s'affichent :

```
key manager is configured.
Entering Bootmenu Option 10...

This option must be used only in disaster recovery procedures.
Are you sure? (y or n):
```

2. Entrez y à l'invite.
3. Saisissez la phrase de passe du gestionnaire de clés intégré lorsque vous voyez Enter the passphrase for onboard key management:
4. Entrez à nouveau la phrase secrète du gestionnaire de clés intégré lorsque vous êtes invité à confirmer la phrase de passe.

```
Enter the passphrase for onboard key management:
Enter the passphrase again to confirm:
Enter the backup data:
TmV0QXBwIEtleSBCbG9iAAECAAAEAAAAcAEAAAAAAAAA3yR6UAAAAACEAAAAAAAA
QAAAAAAAAACJz1u2AAAAAPX84XY5AU0p4Jcb9t8wiwOZoqyJPJ4L6/j5FHJ9yj/w
RVD01sZB1E4HO79/zYc82nBwtiHaSPWCbkCrMWuQQDsiAAAAAAAAACgAAAAAAAA
3WTh7gAAAAAAAAAAAAAAAAIAAAAAAgAZJEIWvdeHr5RCAvHGclo+wAAAAAAAA
IgAAAAAAAAoAAAAAAAAEOTcR0AAAAAAAAAAAAAAAAACAAAAAAAAJAGr3tJA/LRzU
QRHwv+1aWvAAAAAAAAACQAAAAAAAAAgAAAAAAAAABHVfpxAAAAAHUgdVq0EKNp
.
.
.
.
```

Une fois le processus de restauration terminé, vous verrez les éléments suivants :

```
Trying to recover keymanager secrets....
Setting recovery material for the onboard key manager
Recovery secrets set successfully
Trying to delete any existing km_onboard.wkeydb file.

Successfully recovered keymanager secrets.
```

5. Surveillez le processus BMR lors de l'exécution de la restauration de la configuration de sauvegarde, du fichier env, de la base de données mdb et du rdb à partir du partenaire.

Une fois la restauration terminée, le nœud redémarre pour terminer le processus.

Option 3 : récupération avec gestionnaire de clés externe présent

Vous pouvez restaurer l'image ONTAP (récupération du support de démarrage) à partir du nœud partenaire à l'aide du système `boot_recovery -partner` avec les plateformes ASA r2 exécutant ONTAP 9.16.0 et versions ultérieures.

Lorsque vous démarrez un nœud et que le support de démarrage sur ce nœud est corrompu, vous verrez les messages suivants et le processus de démarrage avec STOP à l'invite Loader :

```
Can't find primary boot device u0a.0
Can't find backup boot device u0a.1
ACPI RSDP Found at 0x777fe014

Starting AUTOBOOT press Ctrl-C to abort...
Could not load fat://boot0/X86_64/freebsd/imagel/kernel:Device not
found

ERROR: Error booting OS on: 'boot0' file:
fat://boot0/X86_64/Linux/imagel/vmlinuz (boot0,fat)

ERROR: Error booting OS on: 'boot0' file:
fat://boot0/X86_64/freebsd/imagel/kernel (boot0,fat)

Autoboot of PRIMARY image failed. Device not found (-6)
LOADER-A>
```

Si ce message s'affiche, vous devez restaurer l'image ONTAP.

Étapes

1. À partir de l'invite Loader, entrez la commande *boot_Recovery -Partner*.

L'écran affiche le message Starting boot media recovery (BMR) process press Ctrl-C to abort... et commence les vérifications initiales et l'installation des fichiers de récupération d'amorçage.

- a. Si External Key Manager (EKM) est configuré, les éléments suivants s'affichent :

```
Error when fetching key manager config from partner
169.254.139.209: 28
Has key manager been configured on this system? {y|n}
```

- b. Entrez y si un gestionnaire de clés a été configuré.

```
key manager is configured.
Entering Bootmenu Option 11...
```

L'option bootmenu 11 invite l'utilisateur à fournir toutes les informations de configuration EKM afin que les fichiers de configuration puissent être recréés.

2. Saisissez la configuration EKM à chaque invite.

NOTE: la plupart de ces informations ont été saisies lorsque EKM a été activé à l'origine. Vous devez

entrer les mêmes informations que celles saisies lors de la configuration initiale d'EKM.

3. Vérifier que les `Keystore UUID` et `Cluster UUID` sont corrects.

- a. Sur le nœud partenaire, récupérez l'UUID du cluster à l'aide de la `cluster identity show` commande.
- b. Sur le nœud partenaire, récupérez l'UUID du magasin de clés à l'aide de la `vserver show -type admin` commande et `key-manager keystore show -vserver <nodename>` de la commande.
- c. Entrez les valeurs de l'UUID de magasin de clés et de l'UUID de cluster lorsque vous y êtes invité.

REMARQUE : si le nœud partenaire n'est pas disponible, l'UUID du magasin de clés et l'UUID du cluster peuvent être obtenus à partir de la clé `Mroot-AK` située sur le serveur de clés configuré.

Vérifiez les `x-NETAPP-ClusterName: <cluster name>` `x-NETAPP-KeyUsage: "MROOT-AK"` attributs UUID du cluster et UUID du magasin de clés pour vous assurer que vous disposez des clés correctes.

4. Surveiller la récupération et la restauration de `Mroot-AK` dans le nœud ONTAP.

5. Si le processus ne peut pas restaurer la clé, vous verrez le message suivant et vous devez configurer `e0M` à partir du menu `System shell` :

```
ERROR: kmip_init: halting this system with encrypted mroot...
WARNING: kmip_init: authentication keys might not be available.
*****
*                A T T E N T I O N                *
*                                                                 *
*          System cannot connect to key managers.          *
*                                                                 *
*****
ERROR: kmip_init: halting this system with encrypted mroot...
.
Terminated

Uptime: 11m32s
System halting...

LOADER-B>
```

- a. Exécutez la `boot_recovery -partner` commande sur le nœud de récupération.
- b. Lorsque vous êtes invité à exécuter (y ou n) les options pour EKM, sélectionnez `n` pour tous.

Après avoir sélectionné l'option `n` pour les invites 8, le système s'arrête au menu de démarrage.

- c. Collectez les informations du fichier `/cfcard/kmip/servers.cfg` à partir d'un autre nœud du cluster. Vous collecterez les informations suivantes :

- Adresse du serveur KMIP.
 - Port KMIP.
 - UUID du magasin de clés.
 - Copie du certificat client du fichier /cfcard/kmip/certs/client.crt.
 - Copie de la clé client du fichier /cfcard/kmip/certs/client.key.
 - Copie des CA du serveur KMIP à partir du fichier /cfcard/kmip/certs/CA.pem.
- d. Entrez systemshell dans bootmenu en entrant *systemshell* à l'invite.
- e. Configurez le réseau à partir du menu systemshell pour e0M, le masque de réseau et la passerelle.
- f. Quittez le menu systemshell avec la commande *exit*.
- g. Le menu de démarrage s'affiche. Sélectionnez option 11 pour poursuivre la restauration EKM.
- h. Répondez *y* aux questions suivantes et entrez les informations requises que vous avez précédemment recueillies lorsque vous y êtes invité :
- Disposez-vous d'une copie du fichier /cfcard/kmip/certs/client.crt ? {y/n}
 - Possédez-vous une copie du fichier /cfcard/kmip/certs/client.key ? {y/n}
 - Possédez-vous une copie du fichier /cfcard/kmip/certs/CA.pem ? {y/n}
 - Possédez-vous une copie du fichier /cfcard/kmip/servers.cfg ? {y/n}
6. Si la clé est restaurée correctement, le processus de restauration continue et redémarre le nœud.

Renvoyer la pièce défectueuse à NetApp - ASA A70 et ASA A90

Retournez la pièce défectueuse à NetApp, tel que décrit dans les instructions RMA (retour de matériel) fournies avec le kit. Voir la "[Retour de pièces et remplacements](#)" page pour plus d'informations.

Méthode manuelle

Procédure de remplacement des supports de démarrage - ASA A70 et ASA A90

Procédez comme suit pour remplacer votre support de démarrage.

1

"Vérifiez la configuration requise pour le support de démarrage"

Pour remplacer le support de démarrage, vous devez répondre à certaines exigences.

2

"Vérifiez les clés de chiffrement intégrées"

Vérifiez si le gestionnaire de clés de sécurité est activé sur le système ou si des disques cryptés sont présents.

3

"Arrêtez le contrôleur défaillant"

Arrêtez ou prenez le contrôle du contrôleur défaillant pour que le contrôleur fonctionnel continue à transmettre

des données à partir du stockage défectueux.

4

"Remplacez le support de démarrage"

Retirez le support de démarrage défectueux du module de gestion du système, installez le support de démarrage de remplacement, puis transférez une image ONTAP à l'aide d'une clé USB sur le support de démarrage de remplacement.

5

"Démarez l'image de récupération"

Démarez l'image ONTAP à partir du lecteur USB, restaurez le système de fichiers et vérifiez les variables d'environnement.

6

"Restaurez le chiffrement"

Restaurez la configuration du gestionnaire de clés intégré ou le gestionnaire de clés externe à partir du menu d'amorçage ONAT.

7

"Renvoyez la pièce défectueuse à NetApp"

Retournez la pièce défectueuse à NetApp, tel que décrit dans les instructions RMA (retour de matériel) fournies avec le kit.

Exigences de remplacement des supports de démarrage - ASA A70 et ASA A90

Avant de remplacer le support de démarrage, vérifiez les conditions suivantes.

- Vous devez disposer d'une clé USB, formatée en FAT32, avec la quantité de stockage appropriée pour maintenir le `image_XXX.tgz`.
- Vous devez copier le `image_XXX.tgz` fichier sur la clé USB pour pouvoir l'utiliser ultérieurement dans cette procédure.
- Vous devez remplacer le composant défectueux par un composant FRU de remplacement que vous avez reçu de votre fournisseur.
- Il est important d'appliquer les commandes au cours de la procédure suivante sur le contrôleur approprié :
 - Le contrôleur *trouble* est le contrôleur sur lequel vous effectuez la maintenance.
 - Le contrôleur *Healthy* est le partenaire HA du contrôleur déficient.

Vérifiez les clés de cryptage intégrées - ASA A70 et ASA A90

Avant d'arrêter le contrôleur douteux et de vérifier le statut des clés de cryptage intégrées, vous devez vérifier le statut de ce contrôleur, désactiver le giveback automatique et vérifier la version de ONTAP en cours d'exécution.

Si vous avez un cluster avec plus de deux nœuds, il doit être dans le quorum. Si le cluster n'est pas au quorum ou si un contrôleur en bonne santé affiche la valeur fautive pour l'éligibilité et la santé, vous devez corriger le problème avant de désactiver le contrôleur défaillant ; voir ["Synchroniser un nœud avec le cluster"](#).

Vérifiez NVE ou NSE sur les systèmes

Avant d'arrêter le contrôleur défaillant, vous devez vérifier que le gestionnaire de clés de sécurité est activé ou que les disques chiffrés sont bien activés sur le système.

Vérifiez la configuration du gestionnaire de clés de sécurité

Étapes

1. Déterminez si le gestionnaire de clés est actif à l'aide de la commande *Security Key-Manager keystore show*. Pour plus d'informations, reportez-vous à la section "[Page de MANUEL d'affichage du gestionnaire de clés de sécurité](#)"



Vous pouvez avoir d'autres types de gestionnaire de clés. Les types sont `KMIP`, `AKV` et `GCP`. Le processus de confirmation de ces types est le même que celui de confirmation `external` ou de `onboard` gestionnaire de clés.

- Si aucune sortie n'est affichée, passer à "[arrêtez le contrôleur défectueux](#)" pour arrêter le nœud défectueux.
 - Si la commande affiche les valeurs de sortie, le système est `security key-manager` actif et vous devez afficher le type et l' `Key Manager` état.
2. Afficher les informations pour active à l'aide de la `Key Manager` commande *Security Key-Manager key query*.
 - Si le `Key Manager` type s'affiche `external` et que la `Restored` colonne affiche `true`, vous pouvez arrêter le contrôleur défectueux en toute sécurité.
 - Si le `Key Manager` type s'affiche `onboard` et que la `Restored` colonne s'affiche `true`, vous devez effectuer quelques étapes supplémentaires.
 - Si le `Key Manager` type s'affiche `external` et que la `Restored` colonne affiche autre chose que `true`, vous devez effectuer certaines étapes supplémentaires.
 - Si le `Key Manager` type s'affiche `onboard` et que la `Restored` colonne affiche autre chose que `true`, vous devez effectuer certaines étapes supplémentaires.
 3. Si le `Key Manager` type s'affiche `onboard` et que la `Restored` colonne affiche `true`, sauvegardez manuellement les informations sur OKM :
 - a. Entrez `y` lorsque vous êtes invité à continuer : `set -priv advanced`
 - b. Entrez la commande pour afficher les informations de gestion des clés : *Security Key-Manager Onboard show-backup*
 - c. Copiez le contenu des informations de sauvegarde dans un fichier distinct ou dans votre fichier journal. Dans les scénarios d'incident, vous devrez peut-être restaurer manuellement le gestionnaire de clés intégré OKM.
 - d. Vous pouvez arrêter le contrôleur défectueux en toute sécurité.
 4. Si le `Key Manager` type s'affiche `onboard` et que la `Restored` colonne affiche autre chose que `true`:
 - a. Entrez la commande de synchronisation du gestionnaire de clés de sécurité intégré : *Security Key-Manager Onboard sync*



Saisissez la phrase de passe alphanumérique de gestion des clés intégrée de 32 caractères à l'invite. Si la phrase de passe ne peut pas être fournie, contactez le support NetApp. "mysupport.netapp.com"

- b. Vérifiez que la Restored colonne s'affiche true pour toutes les clés d'authentification : `security key-manager key query`
 - c. Vérifiez que le Key Manager type s'affiche onboard, puis sauvegardez manuellement les informations sur OKM.
 - d. Entrez la commande pour afficher les informations de sauvegarde de la gestion des clés : `Security Key-Manager Onboard show-backup`
 - e. Copiez le contenu des informations de sauvegarde dans un fichier distinct ou dans votre fichier journal. Dans les scénarios d'incident, vous devrez peut-être restaurer manuellement le gestionnaire de clés intégré OKM.
 - f. Vous pouvez arrêter le contrôleur en toute sécurité.
5. Si le Key Manager type s'affiche external et que la Restored colonne affiche autre chose que true:
- a. Restaurer les clés d'authentification externe de gestion des clés sur tous les nœuds du cluster : `security key-manager external restore`
- Si la commande échoue, contactez le support NetApp à l'adresse "mysupport.netapp.com".
- b. Vérifiez que la Restored colonne s'affiche true pour toutes les clés d'authentification : `Security Key-Manager key query`
 - c. Vous pouvez arrêter le contrôleur défectueux en toute sécurité.

Arrêter le contrôleur - ASA A70 et ASA A90

Une fois les tâches NVE ou NSE terminées, vous devez arrêter le contrôleur pour cause de dysfonctionnement. Arrêtez ou prenez le contrôle du contrôleur défectueux.

Pour arrêter le contrôleur défaillant, vous devez déterminer l'état du contrôleur et, si nécessaire, prendre le contrôle de façon à ce que le contrôleur en bonne santé continue de transmettre des données provenant du stockage défaillant du contrôleur.

Description de la tâche

- Si vous disposez d'un système SAN, vous devez avoir vérifié les messages d'événement `cluster kernel-service show`) pour le serveur lame SCSI du contrôleur défectueux. `cluster kernel-service show``La commande (depuis la commande `priv` en mode avancé) affiche le nom du nœud, l'état de quorum de ce nœud, l'état de disponibilité de ce nœud ainsi que l'état opérationnel de ce nœud.

Chaque processus SCSI-Blade doit se trouver au quorum avec les autres nœuds du cluster. Tout problème doit être résolu avant de procéder au remplacement.

- Si vous avez un cluster avec plus de deux nœuds, il doit être dans le quorum. Si le cluster n'est pas au quorum ou si un contrôleur en bonne santé affiche la valeur false pour l'éligibilité et la santé, vous devez corriger le problème avant de désactiver le contrôleur défaillant ; voir "[Synchroniser un nœud avec le cluster](#)".

Étapes

1. Si AutoSupport est activé, supprimez la création automatique de cas en appelant un message AutoSupport : `system node autosupport invoke -node * -type all -message MAINT=<# of hours>`

Le message AutoSupport suivant supprime la création automatique de dossiers pendant deux heures :

```
cluster1:> system node autosupport invoke -node * -type all -message MAINT=2h
```

2. Désactiver le rétablissement automatique depuis la console du contrôleur sain : `storage failover modify -node local -auto-giveback false`



Lorsque vous voyez *voulez-vous désactiver l'auto-giveback?*, entrez *y*.

3. Faites passer le contrôleur douteux à l'invite DU CHARGEUR :

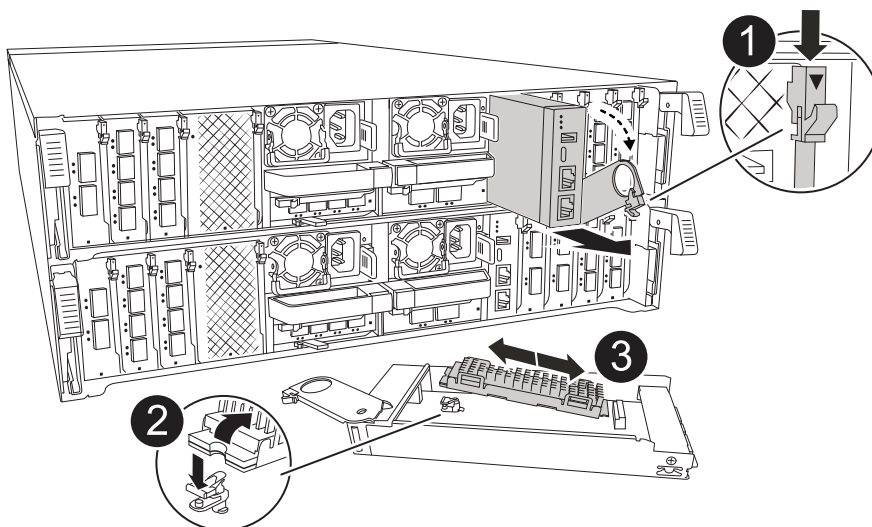
Si le contrôleur en état de fonctionnement s'affiche...	Alors...
Invite DU CHARGEUR	Passez à l'étape suivante.
Attente du retour...	Appuyez sur Ctrl-C, puis répondez <i>y</i> lorsque vous y êtes invité.
Invite système ou invite de mot de passe	Prendre le contrôle défectueux ou l'arrêter à partir du contrôleur en bon état : <code>storage failover takeover -ofnode <i>impaired_node_name</i></code> Lorsque le contrôleur douteux s'affiche en attente de rétablissement..., appuyez sur Ctrl-C et répondez <i>y</i> .

Remplacez le support de démarrage - ASA A70 et ASA A90

Pour remplacer le support de démarrage, vous devez retirer le module de gestion du système de l'arrière du système, retirer le support de démarrage défectueux et installer le support de démarrage de remplacement dans le module de gestion du système.

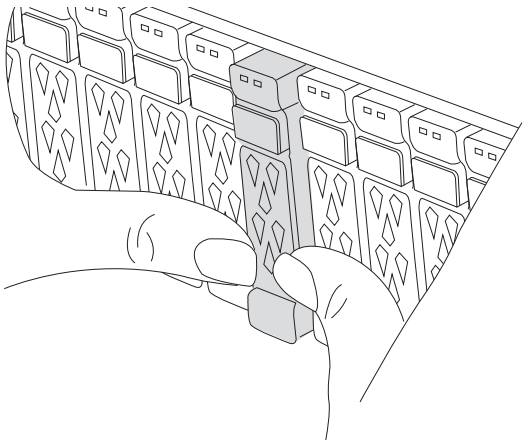
Étape 1 : remplacer le support de démarrage

Le support de démarrage se trouve à l'intérieur du module de gestion du système et est accessible en retirant le module du système.



	<p>Loquet de came du module de gestion du système</p>
	<p>Bouton de verrouillage du support de démarrage</p>
	<p>Support de démarrage</p>

1. À l'avant du châssis, enfoncez fermement chaque disque jusqu'à ce que vous sentiez un arrêt positif. Cela permet de s'assurer que les disques sont fermement installés contre le fond de panier central du châssis.



2. Aller à l'arrière du châssis. Si vous n'êtes pas déjà mis à la terre, mettez-vous à la terre correctement.
3. Débranchez l'alimentation du module de contrôleur en tirant le module de contrôleur vers l'extérieur d'environ trois pouces :
 - a. Appuyez sur les deux loquets de verrouillage du module de contrôleur, puis faites pivoter les deux loquets vers le bas en même temps.
 - b. Retirez le module de contrôleur d'environ 3 pouces du châssis pour le mettre hors tension.
 - c. Retirez tous les câbles connectés au module de gestion du système. Veillez à étiqueter l'emplacement de connexion des câbles afin de pouvoir les connecter aux ports appropriés lorsque vous réinstallez le

module.

- d. Faites pivoter le chemin de câbles vers le bas en tirant sur les boutons situés des deux côtés à l'intérieur du chemin de câbles, puis faites pivoter le bac vers le bas.
 - e. Appuyez sur le bouton de la came de gestion du système. Le levier de came s'éloigne du châssis.
 - f. Faites pivoter le levier de came complètement vers le bas et retirez le module de gestion du système du module de contrôleur.
 - g. Placez le module de gestion du système sur un tapis antistatique, de manière à ce que le support de démarrage soit accessible.
4. Retirez le support de démarrage du module de gestion :
 - a. Appuyez sur le bouton de verrouillage bleu.
 - b. Faites pivoter le support de démarrage vers le haut, faites-le glisser hors du support et mettez-le de côté.
 5. Installez le support de démarrage de remplacement dans le module de gestion du système :
 - a. Alignez les bords du support de coffre avec le logement de la prise, puis poussez-le doucement d'équerre dans le support.
 - b. Faites pivoter le support de démarrage vers le bas, vers le bouton de verrouillage.
 - c. Appuyez sur le bouton de verrouillage, faites pivoter le support de démarrage complètement vers le bas, puis relâchez le bouton de verrouillage.
 6. Réinstallez le module de gestion du système :
 - a. Faites pivoter le chemin de câbles vers le haut jusqu'à la position fermée.
 - b. Recâblage du module de gestion du système.

Étape 2 : transférez l'image de démarrage sur le support de démarrage

Le support de démarrage de remplacement que vous avez installé est sans image ONTAP, vous devez donc transférer une image ONTAP à l'aide d'une clé USB.

Avant de commencer

- Vous devez disposer d'une clé USB, formatée en FAT32, avec au moins 4 Go de capacité.
- Vous devez disposer d'une copie de la même version d'image de ONTAP que celle utilisée par le contrôleur défectueux. Vous pouvez télécharger l'image appropriée depuis la "[Téléchargements](#)" section du site de support NetApp
 - Si NVE est pris en charge, téléchargez l'image avec le chiffrement de volume NetApp, comme indiqué sur le bouton de téléchargement.
 - Si NVE n'est pas pris en charge, téléchargez l'image sans chiffrement de volume NetApp, comme indiqué sur le bouton de téléchargement.
- Si votre système est une paire haute disponibilité, vous devez disposer d'une connexion réseau entre les ports de gestion des nœuds des contrôleurs (en général, les interfaces e0M).

Étapes

1. Téléchargez et copiez l'image de service appropriée du "[Site de support NetApp](#)" sur la clé USB.
 - a. Téléchargez l'image de service à partir du lien Téléchargements de la page, vers votre espace travail sur votre ordinateur portable.
 - b. Décompressez l'image du service.



Si vous extrayez le contenu à l'aide de Windows, n'utilisez pas WinZip pour extraire l'image netboot. Utilisez un autre outil d'extraction, tel que 7-Zip ou WinRAR.

Le lecteur flash USB doit avoir l'image ONTAP appropriée de ce que le contrôleur défectueux fonctionne.

c. Retirez la clé USB de votre ordinateur portable.

2. Insérez la clé USB dans le port USB-A du module de gestion du système.

Assurez-vous d'installer le lecteur flash USB dans le logement étiqueté pour périphériques USB et non dans le port de console USB.

3. Rebranchez l'alimentation au module de contrôleur :

a. Poussez fermement le module de contrôleur dans le châssis jusqu'à ce qu'il rencontre le fond de panier central et qu'il soit bien en place.

Les loquets de verrouillage se montent lorsque le module de contrôleur est bien en place.

b. Faites pivoter les loquets de verrouillage vers le haut en position verrouillée.

Le contrôleur commence à démarrer dès que l'alimentation est reconnectée au système.

4. Interrompez le processus de démarrage en appuyant sur Ctrl-C pour vous arrêter à l'invite DU CHARGEUR.

Si ce message ne s'affiche pas, appuyez sur Ctrl-C, sélectionnez l'option pour démarrer en mode maintenance, puis arrêtez le contrôleur pour démarrer LE CHARGEUR.

5. Définissez le type de connexion réseau à l'invite DU CHARGEUR :

◦ Si vous configurez DHCP : `ifconfig e0M -auto`



Le port cible que vous configurez est le port cible que vous utilisez pour communiquer avec le contrôleur douteux à partir du contrôleur en bon état pendant la restauration du système de fichiers var avec une connexion réseau. Vous pouvez également utiliser le port e0M dans cette commande.

◦ Si vous configurez des connexions manuelles : `ifconfig e0M -addr=filer_addr -mask=netmask -gw=gateway`

- Filer_addr est l'adresse IP du système de stockage.
- Le masque de réseau est le masque de réseau du réseau de gestion connecté au partenaire haute disponibilité.
- passerelle est la passerelle du réseau.



D'autres paramètres peuvent être nécessaires pour votre interface. Vous pouvez entrer l'aide `ifconfig` à l'invite du micrologiciel pour plus de détails.

Démarrez l'image de récupération - ASA A70 et ASA A90

Vous devez démarrer l'image ONTAP à partir du lecteur USB, restaurer le système de

fichiers et vérifier les variables environnementales.

Étapes

1. À partir de l'invite du CHARGEUR, démarrez l'image de récupération à partir du lecteur flash USB :
boot_Recovery

L'image est téléchargée à partir de la clé USB.

2. Lorsque vous y êtes invité, entrez le nom de l'image ou acceptez l'image par défaut affichée entre crochets sur votre écran.
3. Restaurez le système de fichiers var :

Si votre système est en cours d'exécution...	Alors...
<p>ONTAP 9.16.0 ou version antérieure</p>	<p>a. Sur le contrôleur défectueux, appuyez sur <i>y</i> lorsque vous voyez <code>Do you want to restore the backup configuration now?</code></p> <p>b. Sur le contrôleur défectueux, appuyez sur <i>y</i> lorsque vous êtes invité à écraser <code>/etc/ssh/ssh_host_ecdsa_key</code>.</p> <p>c. Sur le contrôleur sain, définissez le contrôleur défectueux sur le niveau de privilège avancé : <i>set -Privilege Advanced</i>.</p> <p>d. Sur le contrôleur partenaire sain, exécutez la commande <code>restore backup : system node restore-backup -node local -target-address alghed_node_IP_address</code>.</p> <p>REMARQUE : si vous voyez un message autre qu'une restauration réussie, contactez "Support NetApp".</p> <p>e. Sur le contrôleur partenaire sain, remettez le contrôleur défectueux au niveau admin: <i>Set -Privilege admin</i>.</p> <p>f. Sur le contrôleur défectueux, appuyez sur <i>y</i> lorsque vous voyez <code>Was the restore backup procedure successful?</code>.</p> <p>g. Sur le contrôleur défectueux, appuyez sur <i>y</i> lorsque vous voyez ... <code>would you like to use this restored copy now?</code>.</p> <p>h. Sur le contrôleur défectueux, appuyez sur <i>y</i> lorsque vous êtes invité à redémarrer le contrôleur défectueux et appuyez sur <i>ctrl-c</i> pour accéder au menu de démarrage.</p> <p>i. Si le système n'utilise pas de chiffrement, sélectionnez <i>option 1 démarrage normal.</i>, sinon passez à "Restaurer les gestionnaires de clés".</p> <p>j. Branchez le câble de la console au contrôleur partenaire.</p> <p>k. Remettez le contrôleur en place en utilisant la commande <code>Storage failover giveback -fromnode local</code>.</p> <p>l. Restaurez le rétablissement automatique si vous l'avez désactivé à l'aide de la commande <code>Storage failover modify -node local -auto-giveback true</code>.</p> <p>m. Si AutoSupport est activé, restaurez/annulez la suppression de la création automatique de cas en utilisant le noeud système <code>AutoSupport Invoke -node * -type all -message maint=END_ command</code>.</p> <p>REMARQUE : si le processus échoue, contactez "Support NetApp".</p>

Si votre système est en cours d'exécution...	Alors...
ONTAP 9.16.1 ou version ultérieure	<p>a. Sur le contrôleur défectueux, appuyez sur <i>y</i> lorsque vous êtes invité à restaurer la configuration de sauvegarde.</p> <p>Une fois la procédure de restauration réussie, ce message s'affiche sur la console - <code>syncflash_partner: Restore from partner complete.</code></p> <p>b. Sur le contrôleur défectueux, appuyez sur <i>y</i> lorsque vous êtes invité à confirmer si la sauvegarde de restauration a réussi.</p> <p>c. Sur le contrôleur défectueux, appuyez sur <i>y</i> lorsque vous êtes invité à utiliser la configuration restaurée.</p> <p>d. Sur le contrôleur défectueux, appuyez sur <i>y</i> lorsque vous êtes invité à redémarrer le nœud.</p> <p>e. Sur le contrôleur défectueux, appuyez sur <i>y</i> lorsque vous êtes invité à redémarrer le contrôleur défectueux et appuyez sur <i>ctrl-c</i> pour accéder au menu de démarrage.</p> <p>f. Si le système n'utilise pas de chiffrement, sélectionnez <i>option 1 démarrage normal.</i>, sinon passez à "Restaurer les gestionnaires de clés".</p> <p>g. Branchez le câble de la console au contrôleur partenaire.</p> <p>h. Remettez le contrôleur en place en utilisant la commande <code>Storage failover giveback -fromnode local.</code></p> <p>i. Restaurez le rétablissement automatique si vous l'avez désactivé à l'aide de la commande <code>Storage failover modify -node local -auto -giveback true.</code></p> <p>j. Si AutoSupport est activé, restaurez/annulez la suppression de la création automatique de cas en utilisant le noeud système <code>AutoSupport Invoke -node * -type all -message maint=END_ command.</code></p> <p>REMARQUE : si le processus échoue, contactez "Support NetApp".</p>

Restaurez le chiffrement - ASA A70 et ASA A90

Restaurez le chiffrement sur le support de démarrage de remplacement.

Étape 1 : restaurez le gestionnaire de clés intégré

Vous devez effectuer les étapes spécifiques aux systèmes pour lesquels le gestionnaire de clés intégré (OKM), le chiffrement de stockage NetApp (NSE) ou le chiffrement de volume NetApp (NVE) sont activés à l'aide des paramètres que vous avez capturés au début de cette procédure.



Si NSE ou NVE sont activés et que le gestionnaire de clés intégré ou externe est activé, vous devez restaurer les paramètres que vous avez capturés au début de cette procédure.

Étapes

1. Branchez le câble de la console au contrôleur cible.
2. Sélectionnez l'une des options suivantes pour restaurer la configuration du gestionnaire de clés intégré à partir du menu d'amorçage ONAT.

Option 1 : systèmes avec configuration de serveur de gestionnaire de clés intégrée

Restaurez la configuration du gestionnaire de clés intégré à partir du menu de démarrage ONAT.

Avant de commencer

Vous avez besoin des informations suivantes lors de la restauration de la configuration de OKM :

- Phrase de passe à l'échelle du cluster entrée "tout en activant la gestion intégrée des clés".
- "Informations de sauvegarde pour le gestionnaire de clés intégré".
- Effectuer la "Comment vérifier la sauvegarde de gestion intégrée des clés et la phrase secrète au niveau du cluster" procédure avant de continuer.

Étapes

1. Dans le menu de démarrage ONTAP, sélectionnez l'option 10 :

```
Please choose one of the following:
```

```
(1) Normal Boot.  
(2) Boot without /etc/rc.  
(3) Change password.  
(4) Clean configuration and initialize all disks.  
(5) Maintenance mode boot.  
(6) Update flash from backup config.  
(7) Install new software first.  
(8) Reboot node.  
(9) Configure Advanced Drive Partitioning.  
(10) Set Onboard Key Manager recovery secrets.  
(11) Configure node for external key management.  
Selection (1-11)? 10
```

2. Confirmez la poursuite du processus. This option must be used only in disaster recovery procedures. Are you sure? (y or n): y

3. Saisissez deux fois la phrase de passe au niveau du cluster.



Lorsque vous saisissez la phrase de passe, la console n'affiche aucune entrée.

```
Enter the passphrase for onboard key management:
```

```
Enter the passphrase again to confirm:
```

4. Entrez les informations de sauvegarde. Collez l'intégralité du contenu de la ligne de DÉBUT DE SAUVEGARDE à travers la ligne de FIN DE SAUVEGARDE.

Appuyez deux fois sur la touche entrée à la fin de l'entrée.


```
Trying to recover keymanager secrets....
Setting recovery material for the onboard key manager
Recovery secrets set successfully
Trying to delete any existing km_onboard.wkeydb file.
```

```
Successfully recovered keymanager secrets.
```

```
*****
*****
* Select option "(1) Normal Boot." to complete recovery process.
*
* Run the "security key-manager onboard sync" command to synchronize
the key database after the node reboots.
*****
*****
```



Ne continuez pas si la sortie affichée est autre que `Successfully recovered keymanager secrets`. Effectuez le dépannage pour corriger l'erreur.

6. Sélectionnez l'option 1 dans le menu de démarrage pour poursuivre le démarrage dans ONTAP.

```
*****
*****
* Select option "(1) Normal Boot." to complete the recovery process.
*
*****
*****
```

```
(1) Normal Boot.
(2) Boot without /etc/rc.
(3) Change password.
(4) Clean configuration and initialize all disks.
(5) Maintenance mode boot.
(6) Update flash from backup config.
(7) Install new software first.
(8) Reboot node.
(9) Configure Advanced Drive Partitioning.
(10) Set Onboard Key Manager recovery secrets.
(11) Configure node for external key management.
Selection (1-11)? 1
```

7. Vérifier que la console du contrôleur affiche `Waiting for giveback...` (Press `Ctrl-C` to abort wait)

8. Depuis le nœud partenaire, rendre le contrôleur partenaire : *Storage failover giveback -fromnode local -only-cfo-aggrégats true*
9. Une fois démarré uniquement avec l'agrégat CFO, exécutez la commande *Security Key-Manager Onboard sync* :
10. Entrez la phrase de passe au niveau du cluster pour le gestionnaire de clés intégré :

```
Enter the cluster-wide passphrase for the Onboard Key Manager:
```

```
All offline encrypted volumes will be brought online and the corresponding volume encryption keys (VEKs) will be restored automatically within 10 minutes. If any offline encrypted volumes are not brought online automatically, they can be brought online manually using the "volume online -vserver <vserver> -volume <volume_name>" command.
```

11. Assurez-vous que toutes les clés sont synchronisées : *Security Key-Manager key query -restored false*

```
There are no entries matching your query.
```



Aucun résultat ne doit apparaître lors du filtrage de FALSE dans le paramètre restauré.

12. Rétablissement du nœud depuis le partenaire : *Storage failover giveback -fromnode local*

Option 2 : systèmes avec configuration de serveur de gestionnaire de clés externe

Restaurez la configuration du gestionnaire de clés externe à partir du menu de démarrage ONAT.

Avant de commencer

Vous avez besoin des informations suivantes pour restaurer la configuration du gestionnaire de clés externe (EKM) :

- Vous avez besoin d'une copie du fichier */cfcad/kmip/servers.cfg* d'un autre nœud du cluster, ou des informations suivantes :
- Adresse du serveur KMIP.
- Port KMIP.
- Copie du fichier */cfcad/kmip/certs/client.crt* d'un autre nœud de cluster, ou du certificat client.
- Copie du fichier */cfcad/kmip/certs/client.key* à partir d'un autre nœud du cluster ou de la clé client.
- Copie du fichier */cfcad/kmip/certs/CA.pem* à partir d'un autre nœud de cluster ou de l'autorité de certification du serveur KMIP.

Étapes

1. Sélectionnez l'option 11 dans le menu de démarrage ONTAP.

```
(1) Normal Boot.
(2) Boot without /etc/rc.
(3) Change password.
(4) Clean configuration and initialize all disks.
(5) Maintenance mode boot.
(6) Update flash from backup config.
(7) Install new software first.
(8) Reboot node.
(9) Configure Advanced Drive Partitioning.
(10) Set Onboard Key Manager recovery secrets.
(11) Configure node for external key management.
Selection (1-11)? 11
```

2. Lorsque vous y êtes invité, confirmez que vous avez recueilli les informations requises :

- a. Do you have a copy of the /cfcard/kmip/certs/client.crt file? {y/n} *y*
- b. Do you have a copy of the /cfcard/kmip/certs/client.key file? {y/n} *y*
- c. Do you have a copy of the /cfcard/kmip/certs/CA.pem file? {y/n} *y*
- d. Do you have a copy of the /cfcard/kmip/servers.cfg file? {y/n} *y*

Vous pouvez également utiliser ces invites à la place :

- e. Do you have a copy of the /cfcard/kmip/servers.cfg file? {y/n} *n*
 - i. Do you know the KMIP server address? {y/n} *y*
 - ii. Do you know the KMIP Port? {y/n} *y*

3. Fournissez les informations relatives à chacune de ces invites :

- a. Enter the client certificate (client.crt) file contents:
- b. Enter the client key (client.key) file contents:
- c. Enter the KMIP server CA(s) (CA.pem) file contents:
- d. Enter the server configuration (servers.cfg) file contents:

Example

Enter the client certificate (client.crt) file contents:

```
-----BEGIN CERTIFICATE-----
MIIDvjCCAqagAwIBAgICN3gwDQYJKoZIhvcNAQELBQAwwY8xCzAJBgNVBAYTA1VT
MRMwEQYDVQQIEwpDYWxpZm9ybmlhMQwwCgYDVQQHEwNTVkwxDzANBgNVBAoTBk51
MSUubQusvzAFs8G3P54GG32iIRvaCFnj2gQpCxcilJ0qB2foiBGx5XVQ/Mtk+rlap
Pk4ECW/wqSOUXDYtJs1+RB+w0+SHx8mzxp bz3mXF/X/1PC3YOzVNCq5eieek62si
Fp8=
-----END CERTIFICATE-----
```

Enter the client key (client.key) file contents:

```
-----BEGIN RSA PRIVATE KEY-----
MIIEpQIBAAKCAQEAOUleaajEG6QC2h2Zih0jEaGVtQUexNeoCFwKPomSePmjDNtrU
MSB1SlX3VgCuElHk57XPdq6xSbYl b kIb4bAgLztHEmUDOkGmXYAkblQ=
-----END RSA PRIVATE KEY-----
```

Enter the KMIP server CA(s) (CA.pem) file contents:

```
-----BEGIN CERTIFICATE-----
MIIEIzCCA3OgAwIBAgIBADANBgkqhkiG9w0BAQsFADCBjzELMAkGA1UEBhMVCVMx
7yaumMQETNrpMfP+nQMd34y4AmseWYGM6qG0z37BRnYU0Wf2qDL61cQ3/jkm7Y94
EQBKG1NY8dVyjphmYZv+
-----END CERTIFICATE-----
```

Enter the IP address for the KMIP server: 10.10.10.10

Enter the port for the KMIP server [5696]:

System is ready to utilize external key manager(s).

Trying to recover keys from key servers....

kmip_init: configuring ports

Running command '/sbin/ifconfig e0M'

..
..

kmip_init: cmd: ReleaseExtraBSDPort e0M

4. Le processus de récupération se termine :

System is ready to utilize external key manager(s).

Trying to recover keys from key servers....

[Aug 29 21:06:28]: 0x808806100: 0: DEBUG: kmip2::main:

[initOpenssl]:460: Performing initialization of OpenSSL

Successfully recovered keymanager secrets.

5. Sélectionnez l'option 1 dans le menu de démarrage pour poursuivre le démarrage dans ONTAP.

```
*****
*****
* Select option "(1) Normal Boot." to complete the recovery process.
*
*****
*****

(1) Normal Boot.
(2) Boot without /etc/rc.
(3) Change password.
(4) Clean configuration and initialize all disks.
(5) Maintenance mode boot.
(6) Update flash from backup config.
(7) Install new software first.
(8) Reboot node.
(9) Configure Advanced Drive Partitioning.
(10) Set Onboard Key Manager recovery secrets.
(11) Configure node for external key management.
Selection (1-11)? 1
```

Étape 2 : terminez le remplacement du support de démarrage

Terminez le processus de remplacement du support de démarrage après le démarrage normal en effectuant les vérifications finales et en donnant du stockage supplémentaire.

1. Vérifiez la sortie de la console :

Si la console affiche...	Alors...
Invite de connexion	Passez à l'étape 6.
Attente du retour...	a. Connectez-vous au contrôleur partenaire. b. Vérifiez que le contrôleur cible est prêt pour le rétablissement avec la commande <i>Storage failover show</i> .

2. Déplacez le câble de la console vers le contrôleur partenaire et remettez le stockage du contrôleur cible en utilisant la commande *Storage failover giveback -fromnode local -only-cfo-aggregates true*.

- Si la commande échoue en raison d'un disque en panne, désengagez physiquement le disque en panne, mais laissez le disque dans le slot jusqu'à ce qu'un disque de remplacement soit reçu.
- Si la commande échoue parce que le partenaire est « non prêt », attendez 5 minutes que le sous-système HA se synchronise entre les partenaires.
- Si la commande échoue en raison d'un processus NDMP, SnapMirror ou SnapVault, désactivez le

processus. Consultez le centre de documentation approprié pour plus d'informations.

3. Attendez 3 minutes et vérifiez l'état du basculement à l'aide de la commande *Storage failover show*.
4. À l'invite *clustershell*, entrez la commande *network interface show -is-home false* pour répertorier les interfaces logiques qui ne se trouvent pas sur leur contrôleur et port de base.

Si l'une des interfaces est répertoriée comme *false*, rétablissez le port de base de ces interfaces à l'aide de la commande *net int revert -vserver Cluster -lif _nodename*.

5. Déplacez le câble de la console vers le contrôleur cible et exécutez la commande *version -v* pour vérifier les versions de ONTAP.
6. Utilisez les *storage encryption disk show* pour vérifier la sortie.
7. Utilisez la commande *Security Key-Manager key query* pour afficher les ID de clé des clés d'authentification stockées sur les serveurs de gestion des clés.
 - Si le *Restored* colonne = *yes/true*, vous avez terminé et pouvez procéder à la procédure de remplacement.
 - Si *Key Manager type* = *external* et la *Restored* colonne = autre que *yes/true*, utilisez la commande *Security Key-Manager external restore* pour restaurer les ID de clé des clés d'authentification.



Si la commande échoue, contactez l'assistance clientèle.

- Si *Key Manager type* = *onboard* et la *Restored* colonne = autre que *yes/true*, utilisez la commande *Security Key-Manager Onboard sync* pour synchroniser les clés embarquées manquantes sur le nœud réparé.

Utilisez la commande *Security Key-Manager key query* pour vérifier que la *Restored* colonne = *yes/true* pour toutes les clés d'authentification.

8. Branchez le câble de la console au contrôleur partenaire.
9. Reaccordez le contrôleur à l'aide du *storage failover giveback -fromnode local* commande.
10. Restaurez le rétablissement automatique si vous l'avez désactivé à l'aide de la commande *Storage failover modify -node local -auto-giveback true*.
11. Si *AutoSupport* est activé, restaurez/annulez la suppression de la création automatique de cas en utilisant le nœud système *AutoSupport Invoke -node * -type all -message maint=END_* command.

Renvoyer la pièce défectueuse à NetApp - ASA A70 et ASA A90

Retournez la pièce défectueuse à NetApp, tel que décrit dans les instructions RMA (retour de matériel) fournies avec le kit. Voir la "[Retour de pièces et remplacements](#)" page pour plus d'informations.

Châssis

Procédure de remplacement du châssis - ASA A70 et ASA A90

Procédez comme suit pour remplacer votre châssis.

1

"Vérifiez les exigences de remplacement du châssis"

Pour remplacer le module de châssis, vous devez répondre à certaines exigences.

2

"Arrêtez les contrôleurs"

Arrêtez les contrôleurs afin d'effectuer des opérations de maintenance sur le châssis.

3

"Remplacez le châssis"

Le remplacement du châssis inclut le déplacement des blocs d'alimentation, des disques durs et du module de contrôleur du châssis défectueux vers le nouveau châssis, et le remplacement du châssis défectueux par le nouveau châssis du même modèle que le châssis défectueux.

4

"Remplacement complet du châssis"

Vérifiez l'état haute disponibilité du châssis et renvoyez la pièce défectueuse à NetApp.

Exigences de remplacement du châssis - ASA A70 et ASA A90

Le châssis correspond au boîtier physique qui contient tous les composants du contrôleur, tels que le contrôleur/l'unité centrale, l'alimentation et les E/S.

Avant de remplacer le châssis, vérifiez les conditions suivantes.

- Assurez-vous que tous les autres composants du système fonctionnent correctement ; si ce n'est pas le cas, contactez le support technique.
- Vous pouvez utiliser la procédure de remplacement du châssis avec toutes les versions de ONTAP prises en charge par votre système.
- La procédure de remplacement du châssis suppose que vous déplacez le panneau, les disques NVMe et les modules de contrôleur vers le nouveau châssis, et que le châssis de remplacement est un nouveau composant de NetApp.
- **La procédure de remplacement du châssis est perturbatrice.** Dans le cas d'un cluster à deux nœuds, la panne totale du service et une panne partielle dans un cluster multinœud sont associés.

Arrêter les contrôleurs - ASA A70 et ASA A90

Cette procédure concerne uniquement les configurations à 2 nœuds non MetroCluster. Si votre système comporte plus de deux nœuds, reportez-vous à la section "[Comment effectuer un arrêt normal et mettre sous tension une paire haute disponibilité dans un cluster à 4 nœuds](#)".

Avant de commencer

Éléments requis :

- Informations d'identification de l'administrateur local pour ONTAP.
- Phrase secrète pour la gestion des clés intégrée NetApp à l'échelle du cluster en cas d'utilisation du

chiffrement du stockage ou de NVE/NAE.

- Accès BMC pour chaque contrôleur.
- Empêchez tous les clients/hôtes d'accéder aux données sur le système NetApp.
- Suspendre les tâches de sauvegarde externes.
- Outils et équipements nécessaires au remplacement.



Si le système est un système NetApp StorageGRID ou ONTAP S3 utilisé en tant que Tier cloud FabricPool, reportez-vous au ["Arrêtez et mettez votre système de stockage sous tension en toute simplicité"](#) après avoir effectué cette procédure.



Si vous utilisez des disques SSD, reportez-vous à la section ["SU490 : meilleures pratiques relatives aux SSD \(impact : critique\) : évitez les risques de panne disque et de perte de données si vous les mettez hors tension pendant plus de deux mois"](#)

Avant de procéder à l'arrêt, vous devez :

- Effectuer des opérations supplémentaires ["vérifications de l'état du système"](#).
- Mettez à niveau ONTAP vers une version recommandée pour le système.
- Résoudre tout ["Alertes et risques liés au bien-être Active IQ"](#). Notez toutes les anomalies présentes sur le système, telles que les voyants des composants du système.

Étapes

1. Connectez-vous au cluster via SSH ou connectez-vous à un nœud du cluster à l'aide d'un câble de console local et d'un ordinateur portable/d'une console.
2. Désactivez AutoSupport et indiquez la durée de mise hors ligne du système :

```
system node autosupport invoke -node * -type all -message "MAINT=8h Power Maintenance"
```

3. Identifiez l'adresse SP/BMC de tous les nœuds :

```
system service-processor show -node * -fields address
```

4. Quitter le cluster shell : `exit`
5. Connectez-vous au processeur de service/contrôleur BMC via SSH en utilisant l'adresse IP de l'un des nœuds répertoriés dans le résultat de l'étape précédente.

Si votre utilise une console ou un ordinateur portable, connectez-vous au contrôleur à l'aide des mêmes informations d'identification d'administrateur de cluster.



Ouvrez une session SSH sur chaque connexion SP/BMC afin de pouvoir surveiller la progression.

6. Arrêtez les 2 nœuds situés dans le châssis défectueux :

```
system node halt -node <node>,<node2> -skip-lif-migration-before-shutdown true -ignore-quorum-warnings true -inhibit-takeover true
```



Pour les clusters qui utilisent SnapMirror en mode synchrone : `system node halt -node <node>, <node2> -skip-lif-migration-before-shutdown true -ignore-quorum-warnings true -inhibit-takeover true -ignore-strict -sync-warnings true`

7. Entrez **y** pour chaque contrôleur du cluster lorsque vous voyez *Warning: Are you sure you want to halt node "cluster <node-name> number"?* {y|n}:
8. Attendez que chaque contrôleur s'arrête et affichez l'invite DU CHARGEUR.

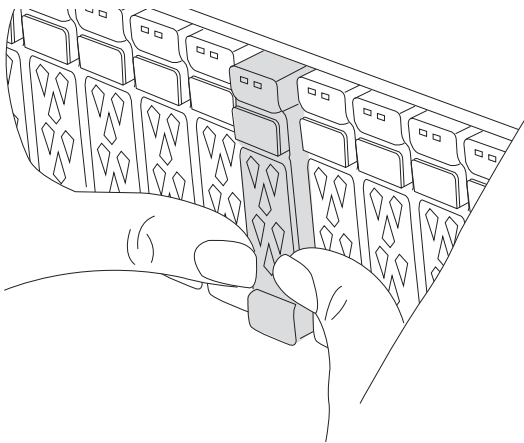
Déplacer et remplacer le matériel de fixation - ASA A70 et ASA A90

Déplacez les disques durs et le module de contrôleur du châssis défectueux vers le nouveau châssis, puis remplacez le châssis défectueux par le nouveau châssis du même modèle que le châssis défectueux.

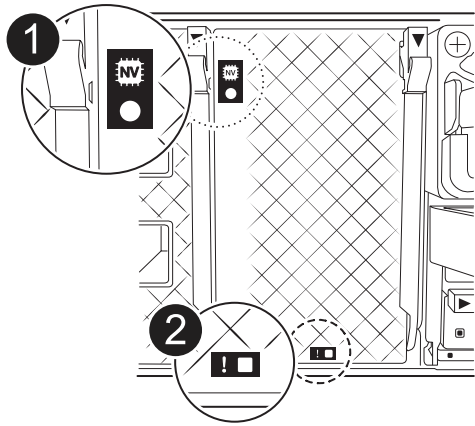
Étape 1 : retirer le module de contrôleur

Vous devez retirer le module de contrôleur du châssis lorsque vous remplacez le module de contrôleur ou remplacez un composant dans le module de contrôleur.

1. À l'avant du châssis, enfoncez fermement chaque disque jusqu'à ce que vous sentiez un arrêt positif. Cela permet de s'assurer que les disques sont fermement installés contre le fond de panier central du châssis.



2. Vérifiez la mémoire NVRAM orange que le voyant d'état situé dans le logement 4/5 à l'arrière du module de contrôleur défectueux est éteint. Recherchez l'icône NV.



	LED d'état NVRAM
	LED d'avertissement NVRAM



Si la LED d'état de la mémoire NVRAM clignote, cela peut signifier que le module de contrôleur n'a pas été repris ou arrêté correctement (données non validées). Si le module de contrôleur défectueux n'a pas été repris avec succès par le module de contrôleur partenaire, contactez "[Support NetApp](#)" avant de poursuivre cette procédure.

Le comportement général de la LED d'état NVRAM sur le module de contrôleur défectueux est le suivant :

- La LED d'état de la NVRAM clignote lorsque le module de contrôleur est mis hors tension et que le système de stockage est à l'état « en attente de rétablissement », ou que le module de contrôleur n'est pas repris ou arrêté correctement (données non validées).
- La LED d'état de la NVRAM clignote lorsque le module de contrôleur est retiré du châssis et peut signifier que le module de contrôleur n'est pas pris en charge ou arrêté correctement (données non validées). Vérifiez que le module de contrôleur a été correctement pris en charge par le module de contrôleur partenaire ou que le module de contrôleur défectueux affiche `waiting for giveback`. Le voyant clignotant peut alors être ignoré (et le module de contrôleur peut être retiré du châssis).

3. Si vous n'êtes pas déjà mis à la terre, mettez-vous à la terre correctement.

4. Débranchez les câbles d'alimentation du module de contrôleur des blocs d'alimentation.



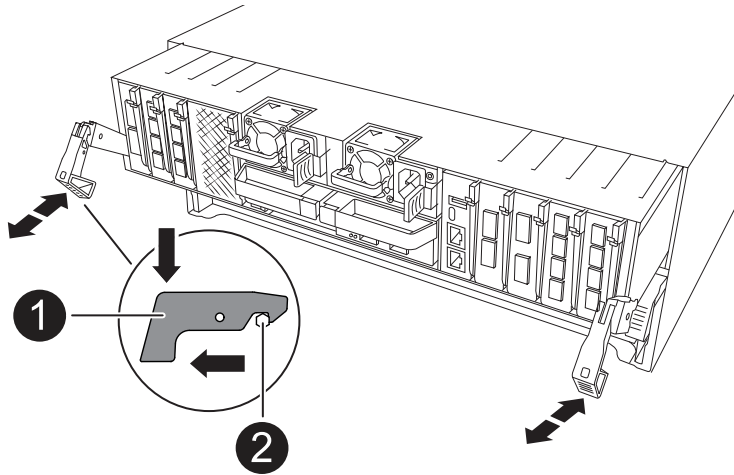
Si votre système est alimenté en courant continu, débranchez le bloc d'alimentation des blocs d'alimentation.



5. Débranchez les câbles système et les modules SFP et QSFP (si nécessaire) du module de contrôleur, en respectant la trace de l'endroit où les câbles ont été connectés.

Laissez les câbles dans le périphérique de gestion des câbles de sorte que lorsque vous réinstallez le périphérique de gestion des câbles, les câbles sont organisés.

6. Retirez le périphérique de gestion des câbles du module de contrôleur.
7. Appuyez sur les deux loquets de verrouillage, puis faites pivoter les deux loquets vers le bas en même temps.

Le module de contrôleur se déplace légèrement hors du châssis.



	Un loquet de verrouillage
	Goupille de blocage

8. Faites glisser le module de contrôleur hors du châssis et placez-le sur une surface plane et stable.

Assurez-vous de prendre en charge la partie inférieure du module de contrôleur lorsque vous le faites glisser hors du châssis.

9. Répétez ces étapes pour l'autre module de contrôleur du châssis.

Étape 2 : déplacez les disques vers le nouveau châssis

Vous devez déplacer les lecteurs de chaque ouverture de baie de l'ancien châssis vers la même ouverture de baie dans le nouveau châssis.

1. Retirez délicatement le cadre de l'avant du système.
2. Retirez les lecteurs :

- a. Appuyez sur le bouton de dégagement situé en haut de la face du support, sous les voyants.
- b. Tirez la poignée de came jusqu'à sa position d'ouverture complète pour dégager le lecteur du fond de panier central, puis faites glisser doucement le lecteur hors du châssis.

Le lecteur doit se désengager du châssis, ce qui lui permet de glisser hors du châssis.



Lors de la dépose d'un entraînement, toujours utiliser deux mains pour soutenir son poids.



Les disques sont fragiles. Manipulez-les le moins possible pour éviter d'endommager ces derniers.

3. Gardez un trace de la baie de lecteur de chaque disque et mettez les disques de côté sur un chariot ou une table sans électricité statique.

Étape 3 : remplacez le châssis depuis le rack d'équipement ou l'armoire système

Vous devez retirer le châssis existant du rack ou de l'armoire système de l'équipement avant de pouvoir installer le châssis de remplacement.

1. Retirez les vis des points de montage du châssis.
2. De deux personnes, faites glisser l'ancien châssis hors des rails du rack dans une armoire système ou un rack d'équipement, puis mettez-le de côté.
3. Deux personnes utilisent pour installer le châssis de remplacement dans le rack ou l'armoire système en guidant le châssis sur les rails de rack d'une armoire système ou d'un rack d'équipement.
4. Faites glisser le châssis complètement dans le rack de l'équipement ou l'armoire système.
5. Fixez l'avant du châssis sur le rack ou l'armoire système de l'équipement à l'aide des vis que vous avez retirées de l'ancien châssis.
6. Installez les lecteurs de l'ancien châssis dans le châssis de remplacement :
 - a. Alignez le lecteur de l'ancien châssis avec la même ouverture de baie dans le nouveau châssis.
7. Poussez doucement le lecteur dans le châssis aussi loin que possible.

La poignée de came s'engage et commence à tourner vers le haut.

- a. Poussez fermement le disque le reste dans le châssis, puis verrouillez la poignée de came en la poussant vers le haut et contre le support de disque.

Assurez-vous de fermer lentement la poignée de came de manière à ce qu'elle s'aligne correctement sur l'avant du support d'entraînement. Les données sont sécurisées en quelques clics.

- b. Répétez la procédure pour les autres lecteurs du système.
8. Si ce n'est déjà fait, installez le cadre.

Étape 4 : réinstallez les modules de contrôleur

Réinstallez le module de contrôleur et redémarrez-le.

1. Assurez-vous que le conduit d'air est complètement fermé en le faisant tourner jusqu'en butée.

Il doit être aligné sur la tôle du module de contrôleur.

- Alignez l'extrémité du module de contrôleur avec l'ouverture du châssis, puis poussez doucement le module de contrôleur à mi-course dans le système.



N'insérez pas complètement le module de contrôleur dans le châssis tant qu'il n'y a pas été demandé.

- Recâblage du système, selon les besoins.

Si vous avez retiré les émetteurs-récepteurs (QSFP ou SFP), n'oubliez pas de les réinstaller si vous utilisez des câbles à fibre optique.

- Terminez la réinstallation du module de contrôleur :

- Poussez fermement le module de contrôleur dans le châssis jusqu'à ce qu'il rencontre le fond de panier central et qu'il soit bien en place.

Les loquets de verrouillage se montent lorsque le module de contrôleur est bien en place.



Ne forcez pas trop lorsque vous faites glisser le module de contrôleur dans le châssis pour éviter d'endommager les connecteurs.

- Faites pivoter les loquets de verrouillage vers le haut en position verrouillée.

- Branchez les cordons d'alimentation aux blocs d'alimentation.



Si vous disposez d'une alimentation CC, reconnectez le bloc d'alimentation aux blocs d'alimentation une fois le module de contrôleur entièrement installé dans le châssis.

Le module de contrôleur démarre une fois l'alimentation rétablie. Si elle démarre à l'invite DU CHARGEUR, redémarrez le contrôleur avec la `boot_ontap` commande.

- Restaurez le retour automatique si vous le désactivez à l'aide de `storage failover modify -node local -auto-giveback true` commande.
- Si AutoSupport est activé, restaurez/annulez la création automatique de cas à l'aide de la `system node autosupport invoke -node * -type all -message MAINT=END` commande.
- Répétez la procédure précédente pour installer le second contrôleur dans le nouveau châssis.

Terminez le remplacement du châssis - ASA A70 et ASA A90

Vous devez vérifier l'état HA du châssis et renvoyer la pièce défectueuse à NetApp, comme indiqué dans les instructions RMA fournies avec le kit.

Étape 1 : vérifier et définir l'état de haute disponibilité du châssis

Vous devez vérifier l'état HA du châssis et, le cas échéant, mettre à jour l'état pour qu'il corresponde à la configuration de votre système.

- En mode Maintenance, depuis l'un ou l'autre module de contrôleur, afficher l'état HA du module de contrôleur local et du châssis : `ha-config show`

L'état de la HA doit être le même pour tous les composants.

2. Si l'état du système affiché pour le châssis ne correspond pas à la configuration de votre système :
 - a. Définissez l'état haute disponibilité du châssis : `ha-config modify chassis HA-state`
La valeur de HA-State peut être l'une des suivantes :
 - `ha`
 - `mcc` (Non pris en charge dans ASA)
 - b. Vérifiez que le paramètre a changé : `ha-config show`
3. Si vous ne l'avez pas déjà fait, recâble le reste de votre système.

Étape 2 : renvoyer la pièce défectueuse à NetApp

Retournez la pièce défectueuse à NetApp, tel que décrit dans les instructions RMA (retour de matériel) fournies avec le kit. Voir la ["Retour de pièces et remplacements"](#) page pour plus d'informations.

Contrôleur

Procédure de remplacement du contrôleur - ASA A70 et ASA A90

Procédez comme suit pour remplacer votre module de contrôleur.

1

"Vérifiez les exigences de remplacement des contrôleurs"

Pour remplacer le module de contrôleur, vous devez répondre à certaines exigences.

2

"Arrêtez le contrôleur défaillant"

Arrêtez ou prenez le contrôle du contrôleur défaillant pour que le contrôleur fonctionnel continue à transmettre des données à partir du stockage défectueux.

3

"Remplacer le contrôleur"

Le remplacement du contrôleur inclut le retrait du contrôleur défectueux, le déplacement des composants FRU vers le module de contrôleur de remplacement, puis l'installation du module de contrôleur de remplacement dans le boîtier.

4

"Restaurez et vérifiez la configuration du système"

Vérifiez la configuration système de bas niveau du contrôleur de remplacement et reconfigurez les paramètres système si nécessaire.

5

"Recâblage et remise du contrôleur"

Recâblage du contrôleur et transfert de propriété des ressources de stockage vers le contrôleur de remplacement.

6

"Remplacement complet du contrôleur"

Vérifier les LIF, vérifier l'état du cluster et renvoyer la pièce défectueuse à NetApp.

Exigences de remplacement du contrôleur - ASA A70 et ASA A90

Vous devez vérifier la configuration requise pour la procédure de remplacement du contrôleur et sélectionner celle qui convient à votre version du système d'exploitation ONTAP.

- Tous les tiroirs disques doivent fonctionner correctement.
- Le contrôleur sain doit pouvoir reprendre le contrôleur qui est remplacé (appelé « contrôleur défectueux » dans cette procédure).
- Vous devez remplacer le composant défectueux par un composant FRU de remplacement que vous avez reçu de votre fournisseur.
- Vous devez remplacer un module de contrôleur par un module de contrôleur du même type de modèle. Vous ne pouvez pas mettre à niveau votre système en remplaçant simplement le module de contrôleur.
- Vous ne pouvez pas modifier de disques ou de tiroirs disques dans le cadre de cette procédure.
- Comme le périphérique d'amorçage se trouve sur le module de gestion du système installé à l'arrière du système, vous n'avez pas besoin de déplacer le périphérique d'amorçage lors du remplacement d'un module de contrôleur.
- Il est important d'appliquer les commandes au cours des étapes suivantes sur les systèmes appropriés :
 - Le contrôleur *trouble* est le contrôleur qui est en cours de remplacement.
 - Le contrôleur *remplacement* est le nouveau contrôleur qui remplace le contrôleur défaillant.
 - Le contrôleur *Healthy* est le contrôleur survivant.
- Vous devez toujours capturer la sortie de la console du contrôleur dans un fichier journal texte.

Vous disposez ainsi d'un enregistrement de la procédure afin de pouvoir résoudre tout problème que vous pourriez rencontrer pendant le processus de remplacement.

Arrêter le contrôleur défectueux - ASA A70 et ASA A90

Arrêtez ou prenez le contrôle du contrôleur défectueux.

Pour arrêter le contrôleur défaillant, vous devez déterminer l'état du contrôleur et, si nécessaire, prendre le contrôle de façon à ce que le contrôleur en bonne santé continue de transmettre des données provenant du stockage défaillant du contrôleur.

Description de la tâche

- Si vous disposez d'un système SAN, vous devez avoir vérifié les messages d'événement `cluster kernel-service show` pour le serveur lame SCSI du contrôleur défectueux. ``cluster kernel-service show`` La commande (depuis la commande `priv` en mode avancé) affiche le nom du nœud, l'état de quorum de ce nœud, l'état de disponibilité de ce nœud ainsi que l'état opérationnel de ce nœud.

Chaque processus SCSI-Blade doit se trouver au quorum avec les autres nœuds du cluster. Tout problème doit être résolu avant de procéder au remplacement.

- Si vous avez un cluster avec plus de deux nœuds, il doit être dans le quorum. Si le cluster n'est pas au quorum ou si un contrôleur en bonne santé affiche la valeur false pour l'éligibilité et la santé, vous devez corriger le problème avant de désactiver le contrôleur défaillant ; voir "[Synchroniser un nœud avec le cluster](#)".

Étapes

1. Si AutoSupport est activé, supprimez la création automatique de cas en appelant un message AutoSupport : `system node autosupport invoke -node * -type all -message MAINT=<# of hours>h`

Le message AutoSupport suivant supprime la création automatique de dossiers pendant deux heures :

```
cluster1:> system node autosupport invoke -node * -type all -message MAINT=2h
```

2. Désactiver le rétablissement automatique depuis la console du contrôleur sain : `storage failover modify -node local -auto-giveback false`



Lorsque vous voyez *voulez-vous désactiver l'auto-giveback?*, entrez *y*.

3. Faites passer le contrôleur douteux à l'invite DU CHARGEUR :

Si le contrôleur en état de fonctionnement s'affiche...	Alors...
Invite DU CHARGEUR	Passez à l'étape suivante.
Attente du retour...	Appuyez sur Ctrl-C, puis répondez <i>y</i> lorsque vous y êtes invité.
Invite système ou invite de mot de passe	Prendre le contrôle défectueux ou l'arrêter à partir du contrôleur en bon état : <code>storage failover takeover -ofnode <i>impaired_node_name</i></code> Lorsque le contrôleur douteux s'affiche en attente de rétablissement..., appuyez sur Ctrl-C et répondez <i>y</i> .

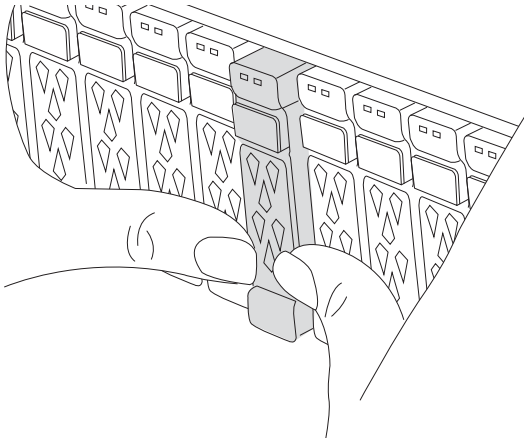
Remplacer le matériel du module de contrôleur - ASA A70 et ASA A90

Pour remplacer le contrôleur, vous devez retirer le contrôleur défectueux, déplacer les composants FRU du module de contrôleur défectueux vers le module de contrôleur de remplacement, installer le module de contrôleur de remplacement dans le châssis, puis démarrer le système en mode maintenance.

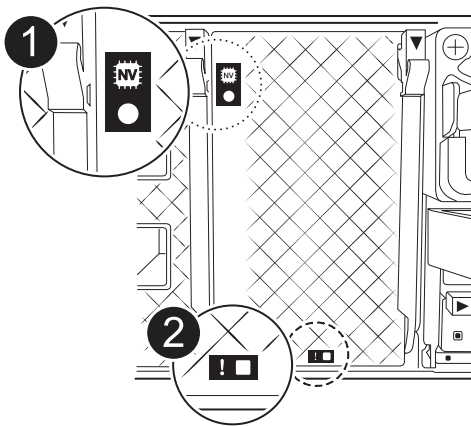
Étape 1 : retirer le module de contrôleur



Vous devez retirer le module de contrôleur du châssis lorsque vous remplacez le module de contrôleur ou remplacez un composant dans le module de contrôleur.

1. À l'avant du châssis, enfoncez fermement chaque disque jusqu'à ce que vous sentiez un arrêt positif. Cela permet de s'assurer que les disques sont fermement installés contre le fond de panier central du châssis.



2. Vérifiez la mémoire NVRAM orange que le voyant d'état situé dans le logement 4/5 à l'arrière du module de contrôleur défectueux est éteint. Recherchez l'icône NV.



	LED d'état NVRAM
	LED d'avertissement NVRAM



Si la LED d'état de la mémoire NVRAM clignote, cela peut signifier que le module de contrôleur n'a pas été repris ou arrêté correctement (données non validées). Si le module de contrôleur défectueux n'a pas été repris avec succès par le module de contrôleur partenaire, contactez "[Support NetApp](#)" avant de poursuivre cette procédure.

Le comportement général de la LED d'état NVRAM sur le module de contrôleur défectueux est le suivant :

- La LED d'état de la NVRAM clignote lorsque le module de contrôleur est mis hors tension et que le

système de stockage est à l'état « en attente de rétablissement », ou que le module de contrôleur n'est pas repris ou arrêté correctement (données non validées).

- La LED d'état de la NVRAM clignote lorsque le module de contrôleur est retiré du châssis et peut signifier que le module de contrôleur n'est pas pris en charge ou arrêté correctement (données non validées). Vérifiez que le module de contrôleur a été correctement pris en charge par le module de contrôleur partenaire ou que le module de contrôleur défectueux affiche `waiting for giveback`. Le voyant clignotant peut alors être ignoré (et le module de contrôleur peut être retiré du châssis).

3. Si vous n'êtes pas déjà mis à la terre, mettez-vous à la terre correctement.
4. Débranchez les câbles d'alimentation du module de contrôleur des blocs d'alimentation.



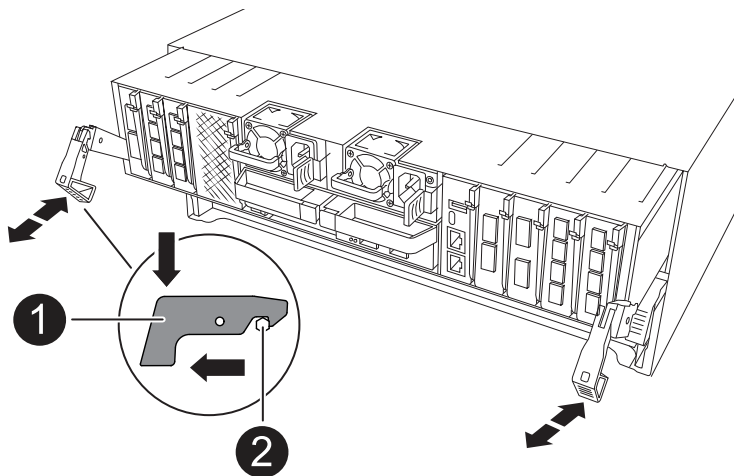
Si votre système est alimenté en courant continu, débranchez le bloc d'alimentation des blocs d'alimentation.

5. Débranchez les câbles système et les modules SFP et QSFP (si nécessaire) du module de contrôleur, en respectant la trace de l'endroit où les câbles ont été connectés.

Laissez les câbles dans le périphérique de gestion des câbles de sorte que lorsque vous réinstallez le périphérique de gestion des câbles, les câbles sont organisés.

6. Retirez le périphérique de gestion des câbles du module de contrôleur.
7. Appuyez sur les deux loquets de verrouillage, puis faites pivoter les deux loquets vers le bas en même temps.

Le module de contrôleur se déplace légèrement hors du châssis.



	Un loquet de verrouillage
--	---------------------------

2

Goupille de blocage

8. Faites glisser le module de contrôleur hors du châssis et placez-le sur une surface plane et stable.

Assurez-vous de prendre en charge la partie inférieure du module de contrôleur lorsque vous le faites glisser hors du châssis.

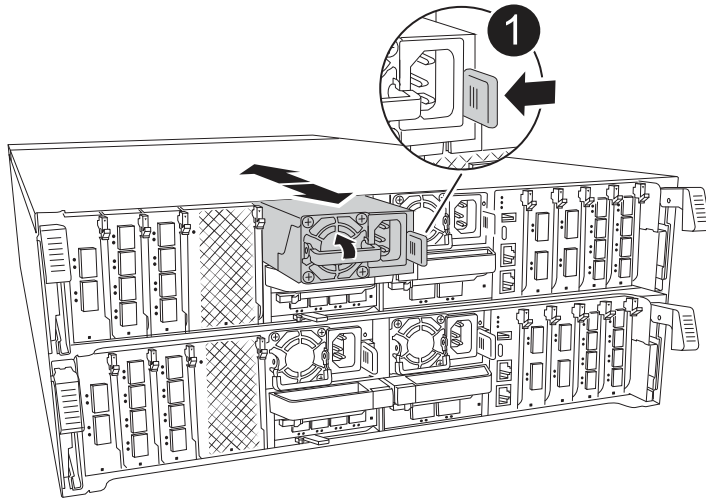
Étape 2 : déplacer les blocs d'alimentation

Déplacez les blocs d'alimentation vers le contrôleur de remplacement.

1. Faites tourner la poignée de came de façon à pouvoir tirer le bloc d'alimentation hors du module de contrôleur tout en appuyant sur la patte de verrouillage.



L'alimentation est en court-circuit. Utilisez toujours deux mains pour le soutenir lors du retrait du module de contrôleur afin qu'il ne bascule pas brusquement et ne vous blesse pas.



1

Langette de verrouillage du bloc d'alimentation en terre cuite



Alimentation électrique

2. Déplacez le bloc d'alimentation vers le nouveau module de contrôleur, puis installez-le.
3. À l'aide des deux mains, soutenez et alignez les bords du bloc d'alimentation avec l'ouverture du module de contrôleur, puis poussez doucement le bloc d'alimentation dans le module de contrôleur jusqu'à ce que la languette de verrouillage s'enclenche.

Les blocs d'alimentation ne s'enclencheront correctement qu'avec le connecteur interne et se verrouillent d'une seule manière.

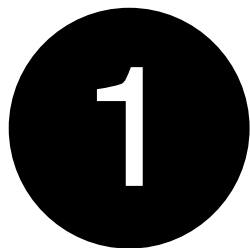
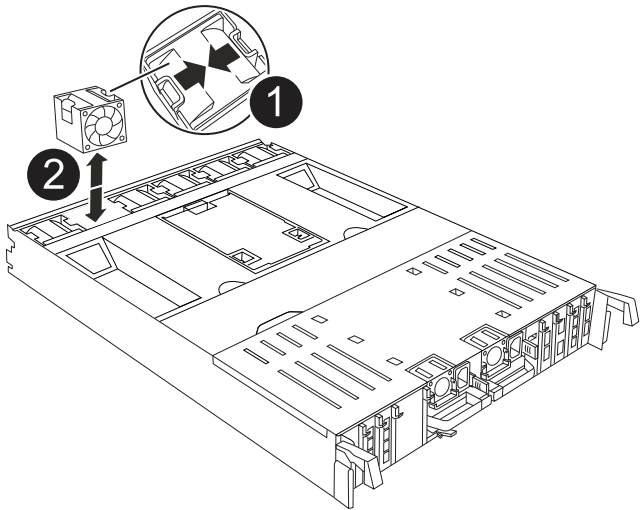


Pour éviter d'endommager le connecteur interne, ne pas exercer de force excessive lors du glissement du bloc d'alimentation dans le système.

Étape 3 : déplacer les ventilateurs

Déplacez les modules de ventilation vers le module de contrôleur de remplacement.

1. Retirez le module de ventilateur en pinçant les languettes de verrouillage sur le côté du module de ventilateur, puis en soulevant le module de ventilateur pour le sortir du module de contrôleur.



Languettes de verrouillage du ventilateur

2

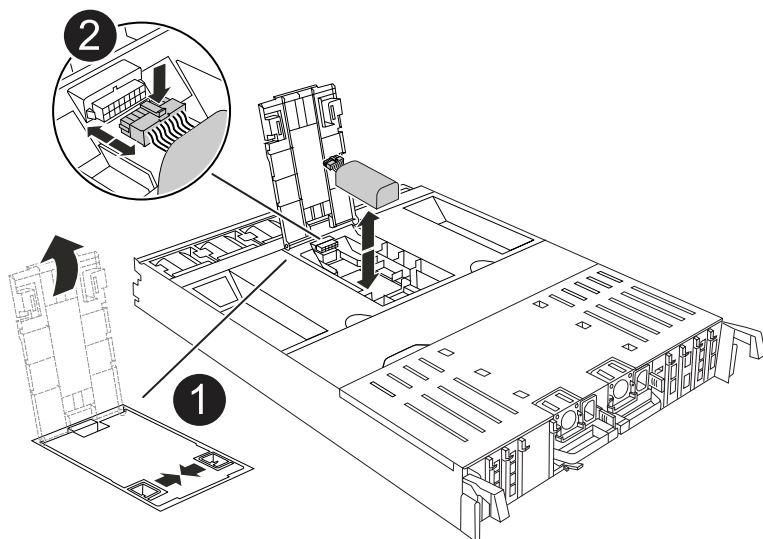
Module de ventilateur

2. Déplacez le module de ventilateur vers le module de contrôleur de remplacement, puis installez le module de ventilateur en alignant ses bords avec l'ouverture du module de contrôleur, puis en faisant glisser le module de ventilateur dans le module de contrôleur jusqu'à ce que les loquets de verrouillage s'enclenchent.
3. Répétez ces étapes pour les autres modules de ventilation.

Étape 4 : déplacez la batterie NV

Déplacez la batterie NV vers le module de contrôleur de remplacement.

1. Ouvrez le couvercle du conduit d'air au milieu du module de contrôleur et localisez la batterie NV.



1

Conduit d'air de la batterie NV



Fiche du bloc-batterie NV

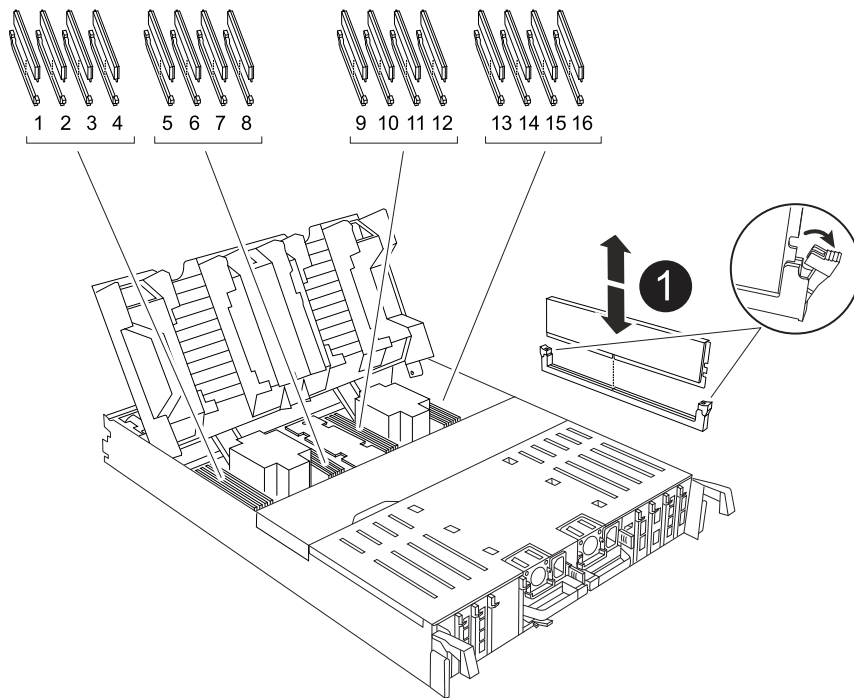
Attention: le voyant du module NV clignote pendant le déchargement du contenu dans la mémoire flash lorsque vous arrêtez le système. Une fois le transfert terminé, le voyant s'éteint.


2. Soulevez la batterie pour accéder à la prise mâle batterie.
3. Appuyez sur le clip situé à l'avant de la fiche mâle batterie pour la débrancher de la prise, puis débranchez le câble de batterie de la prise.
4. Soulever la batterie hors du conduit d'air et du module de contrôleur.
5. Déplacez la batterie vers le module de contrôleur de remplacement, puis installez-la dans le module de contrôleur de remplacement :
 - a. Ouvrez le conduit d'air de la batterie NV dans le module de contrôleur de remplacement.
 - b. Branchez la fiche de la batterie dans la prise et assurez-vous que la fiche se verrouille en place.
 - c. Insérez la batterie dans son logement et appuyez fermement sur la batterie pour vous assurer qu'elle est bien verrouillée.
 - d. Fermez le conduit d'air de la batterie NV.

Étape 5 : déplacement des DIMM système

Déplacez les modules DIMM vers le module de contrôleur de remplacement.

1. Ouvrir le conduit d'air du contrôleur sur le dessus du contrôleur.
 - a. Insérez vos doigts dans les encoches situées à l'extrémité du conduit d'air.
 - b. Soulevez le conduit d'air et faites-le pivoter vers le haut aussi loin que possible.
2. Repérez les modules DIMM système sur la carte mère.



	<p>DIMM système</p>
--	---------------------

3. Notez l'orientation du module DIMM dans le support afin que vous puissiez insérer le module DIMM dans le module de remplacement dans le bon sens.
4. Éjectez le module DIMM de son logement en écartant lentement les deux languettes de l'éjecteur de DIMM de chaque côté du module DIMM, puis en faisant glisser le module DIMM hors de son logement.



Tenez soigneusement le module DIMM par les bords pour éviter toute pression sur les composants de la carte de circuit DIMM.

5. Repérez le logement du module de contrôleur de remplacement dans lequel vous installez le module DIMM.
6. Insérez le module DIMM directement dans le logement.

Le module DIMM s'insère bien dans le logement, mais devrait être facilement installé. Si ce n'est pas le cas, réalignez le module DIMM avec le logement et réinsérez-le.



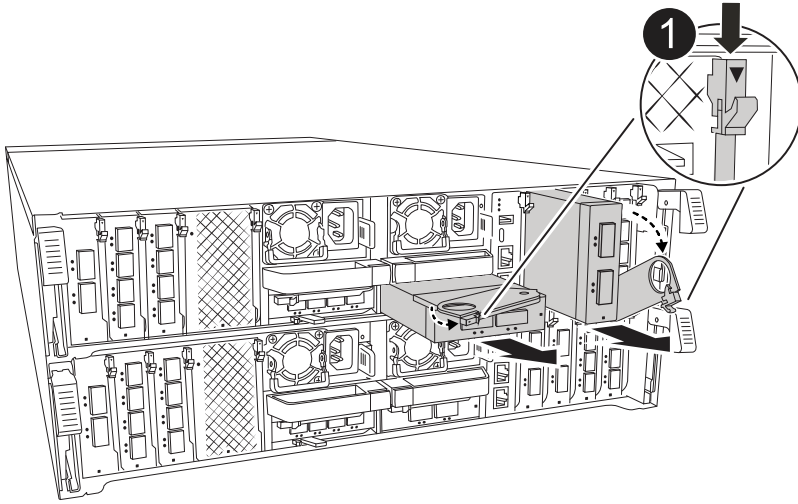
Inspectez visuellement le module DIMM pour vérifier qu'il est bien aligné et complètement inséré dans le logement.

7. Poussez délicatement, mais fermement, sur le bord supérieur du module DIMM jusqu'à ce que les languettes de l'éjecteur s'enclenchent sur les encoches situées aux extrémités du module DIMM.
8. Répétez ces étapes pour les autres modules DIMM.

9. Fermer le conduit d'air du contrôleur.

Étape 6 : déplacez les modules d'E/S.

Déplacez les modules d'E/S vers le module de contrôleur de remplacement.



Levier de came du module d'E/S.

1. Débranchez tout câblage du module d'E/S cible.

Assurez-vous d'étiqueter les câbles de manière à connaître leur origine.

2. Faites pivoter le ARM de gestion des câbles vers le bas en tirant sur les boutons situés à l'intérieur du ARM de gestion des câbles et en le faisant pivoter vers le bas.

3. Retirez les modules d'E/S du module de contrôleur :

- Appuyez sur le bouton de verrouillage de la came du module d'E/S cible.
- Faites pivoter le loquet de came le plus loin possible. Pour les modules horizontaux, faites pivoter la came à l'écart du module aussi loin que possible.
- Retirez le module du module de contrôleur en accrochant votre doigt dans l'ouverture du levier de came et en tirant le module hors du module de contrôleur.

Assurez-vous de garder une trace de l'emplacement dans lequel se trouvait le module d'E/S.

d. Installez le module d'E/S de remplacement dans le module de contrôleur de remplacement en faisant glisser doucement le module d'E/S dans le logement jusqu'à ce que le loquet de la came d'E/S commence à s'engager avec la broche de came d'E/S, puis poussez le loquet de la came d'E/S complètement vers le haut pour verrouiller le module en place.

4. Répétez ces étapes pour déplacer les modules d'E/S restants, à l'exception des modules des emplacements 6 et 7, vers le module de contrôleur de remplacement.



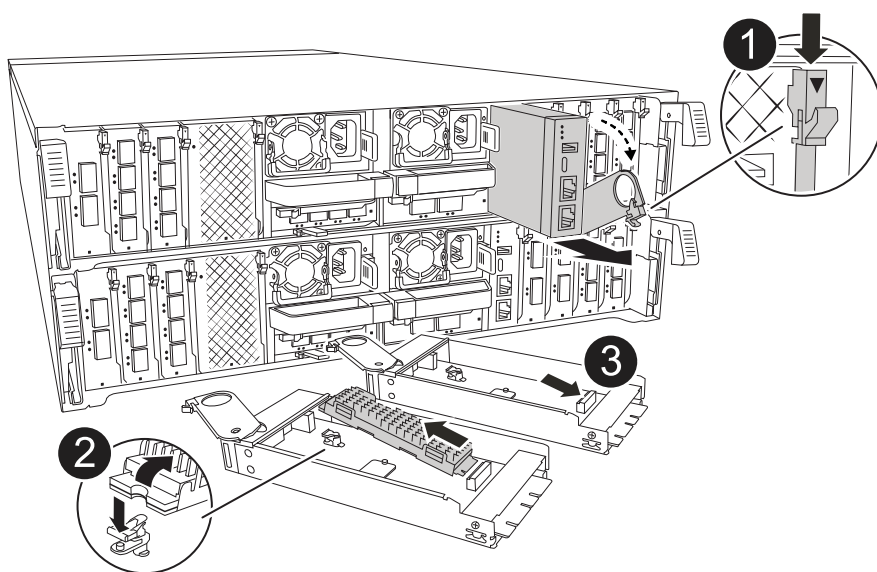
Pour déplacer les modules d'E/S des emplacements 6 et 7, vous devez déplacer le support contenant ces modules d'E/S du module de contrôleur défectueux vers le module de contrôleur de remplacement.

5. Déplacez le support contenant les modules d'E/S dans les emplacements 6 et 7 vers le module de contrôleur de remplacement :

- a. Appuyez sur le bouton situé sur la poignée la plus à droite de la poignée du support. ..faites glisser le support hors du module de contrôleur défectueux et insérez-le dans le module de contrôleur de remplacement dans la même position que celle du module de contrôleur défectueux.
- b. Poussez doucement le support à fond dans le module de contrôleur de remplacement jusqu'à ce qu'il s'enclenche.

Étape 7 : déplacez le module gestion du système

Déplacez le module de gestion du système vers le module de contrôleur de remplacement.



	Loquet de came du module de gestion du système
	Bouton de verrouillage du support de démarrage

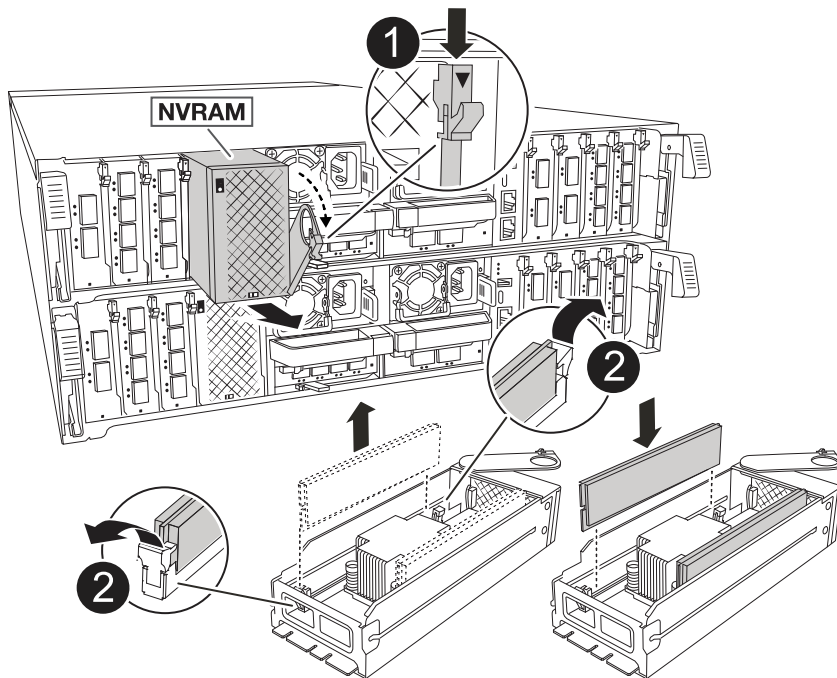
3

Module de gestion du système de remplacement

1. Retirez le module de gestion du système du module de contrôleur défectueux :
 - a. Appuyez sur le bouton de la came de gestion du système.
 - b. Faites tourner le levier de came complètement vers le bas.
 - c. Enroulez votre doigt dans le levier de came et tirez le module hors du système.
2. Installez le module de gestion du système dans le module de contrôleur de remplacement dans le même emplacement que celui du module de contrôleur défectueux :
 - a. Alignez les bords du module de gestion du système avec l'ouverture du système et poussez-le doucement dans le module de contrôleur.
 - b. Faites glisser doucement le module dans le logement jusqu'à ce que le loquet de came commence à s'engager avec la broche de came d'E/S, puis faites tourner le loquet de came complètement vers le haut pour verrouiller le module en place.

Étape 8 : déplacez le module NVRAM

Déplacez le module NVRAM vers le module de contrôleur de remplacement.



	Bouton de verrouillage de came
	Languette de verrouillage DIMM

1. Retirez le module NVRAM du module de contrôleur défectueux :
 - a. Appuyer sur le bouton de verrouillage de came.
 Le bouton de came s'éloigne du châssis.
 - b. Faites tourner le loquet de came aussi loin que possible.
 - c. Retirez le module NVRAM du boîtier en accrochant votre doigt dans l'ouverture du levier de came et en tirant le module hors du boîtier.
2. Installez le module NVRAM dans le logement 4/5 du module de contrôleur de remplacement :
 - a. Alignez le module avec les bords de l'ouverture du châssis dans le logement 4/5.
 - b. Faites glisser doucement le module dans son logement jusqu'à ce qu'il soit complètement en place, puis poussez le loquet de la came jusqu'à ce qu'il soit complètement en place.

Étape 9 : installer le module de contrôleur

Réinstallez le module de contrôleur et redémarrez-le.

1. Assurez-vous que le conduit d'air est complètement fermé en le faisant tourner jusqu'en butée.

Il doit être aligné sur la tôle du module de contrôleur.

2. Alignez l'extrémité du module de contrôleur avec l'ouverture du châssis, puis poussez doucement le module de contrôleur à mi-course dans le système.



N'insérez pas complètement le module de contrôleur dans le châssis tant qu'il n'y a pas été demandé.

3. Recâblage du système, selon les besoins.

Si vous avez retiré les émetteurs-récepteurs (QSFP ou SFP), n'oubliez pas de les réinstaller si vous utilisez des câbles à fibre optique.

4. Terminez la réinstallation du module de contrôleur :
 - a. Poussez fermement le module de contrôleur dans le châssis jusqu'à ce qu'il rencontre le fond de panier central et qu'il soit bien en place.

Les loquets de verrouillage se montent lorsque le module de contrôleur est bien en place.



Ne forcez pas trop lorsque vous faites glisser le module de contrôleur dans le châssis pour éviter d'endommager les connecteurs.

b. Faites pivoter les loquets de verrouillage vers le haut en position verrouillée.

5. Branchez les cordons d'alimentation aux blocs d'alimentation.



Si vous disposez d'une alimentation CC, reconnectez le bloc d'alimentation aux blocs d'alimentation une fois le module de contrôleur entièrement installé dans le châssis.

Le module de contrôleur démarre une fois l'alimentation rétablie. Si elle démarre à l'invite DU CHARGEUR, redémarrez le contrôleur avec la `boot_ontap` commande.

6. Restaurez le retour automatique si vous le désactivez à l'aide de `storage failover modify -node local -auto-giveback true` commande.

7. Si AutoSupport est activé, restaurez/annulez la création automatique de cas à l'aide de la `system node autosupport invoke -node * -type all -message MAINT=END` commande.

8. Si vous ne l'avez pas déjà fait, réinstallez le périphérique de gestion des câbles et recentrez le contrôleur.

Restaurez et vérifiez la configuration du système - ASA A70 et ASA A90

Vérifiez la configuration système de bas niveau du contrôleur de remplacement et reconfigurez les paramètres système si nécessaire.

Étape 1 : définir et vérifier l'heure du système

Vous devez vérifier l'heure et la date du module de contrôleur de remplacement par rapport au module de contrôleur sain dans une paire haute disponibilité, ou par rapport à un serveur de temps fiable dans une configuration autonome. Si la date et l'heure ne correspondent pas, vous devez les réinitialiser sur le module de contrôleur de remplacement pour éviter toute interruption possible sur les clients en raison de différences de temps.

Description de la tâche

Il est important d'appliquer les commandes dans les étapes sur les systèmes appropriés :

- Le *remplacement* node est le nouveau noeud qui a remplacé le noeud douteux dans le cadre de cette procédure.
- Le *Healthy* node est le partenaire HA du *replace* node.

Étapes

1. Si le *remplacement* node n'est pas à l'invite DU CHARGEUR, arrêtez le système à l'invite DU CHARGEUR.
2. Sur le noeud *Healthy*, vérifiez l'heure du système : `cluster date show`

La date et l'heure sont basées sur le fuseau horaire configuré.

3. À l'invite DU CHARGEUR, vérifiez la date et l'heure sur le noeud *remplacement* : `show date`

La date et l'heure sont indiquées en GMT.

4. Si nécessaire, définissez la date en GMT sur le nœud de remplacement : `set date mm/dd/yyyy`
5. Si nécessaire, définissez l'heure en GMT sur le nœud de remplacement : `set time hh:mm:ss`
6. À l'invite DU CHARGEUR, confirmez la date et l'heure sur le nœud *remplacement* : `show date`

La date et l'heure sont indiquées en GMT.

Étape 2 : vérifier et définir l'état de haute disponibilité du châssis

Vous devez vérifier le HA état du module de contrôleur et, si nécessaire, mettez à jour l'état pour qu'il corresponde à la configuration de votre système.

1. En mode Maintenance à partir du nouveau module de contrôleur, vérifiez que tous les composants affichent la même valeur HA état : `ha-config show`

L'état de la HA doit être le même pour tous les composants.

2. Si l'état système affiché du module de contrôleur ne correspond pas à la configuration de votre système, définissez le HA état pour le module de contrôleur : `ha-config modify controller ha-state`

La valeur de HA-State peut être l'une des suivantes :

- ° ha
- ° mcc (non pris en charge)
- ° mccip (Non pris en charge par les systèmes ASA)
- ° non-ha (non pris en charge)

3. Si l'état système affiché du module de contrôleur ne correspond pas à la configuration de votre système, définissez le HA état pour le module de contrôleur : `ha-config modify controller ha-state`
4. Vérifiez que le paramètre a changé : `ha-config show`

Recâblage et retour du contrôleur - ASA A70 et ASA A90

Recouvrez les connexions réseau et de stockage, puis remettez le contrôleur en place.

Étape 1 : réenregistrement du contrôleur

Recâblage des connexions réseau et de stockage du module de contrôleur.

Étapes

1. Recâblage du module de contrôleur vers les connexions de stockage et de réseau.
2. Vérifiez que le câblage est correct à l'aide de ["Active IQ Config Advisor"](#).
 - a. Téléchargez et installez Config Advisor.
 - b. Entrez les informations du système cible, puis cliquez sur collecter les données.
 - c. Cliquez sur l'onglet câblage, puis examinez la sortie. Vérifiez que tous les tiroirs disques sont affichés et que tous les disques apparaissent dans le résultat, en corrigeant les problèmes de câblage que vous rencontrez.
 - d. Pour vérifier les autres câbles, cliquez sur l'onglet approprié, puis examinez les résultats de Config

Advisor.

Étape 2 : remettez le contrôleur en place

Renvoyer la propriété des ressources de stockage vers le contrôleur de remplacement.

1. Si le chiffrement est configuré sur votre système de stockage, vous devez restaurer la fonctionnalité de chiffrement de volume ou de stockage en procédant comme suit pour redémarrer le système :
 - a. Démarrez le menu et exécutez l'option 10
 - b. Saisissez la phrase de passe et sauvegardez les données, puis effectuez un démarrage normal. Voir ["Restaurez les clés de chiffrement intégrées de gestion des clés"](#).
 - c. Effectuer un rétablissement CFO uniquement
 - d. Effectuez la synchronisation intégrée et vérifiez que le SVM-KEK est défini sur « true », voir ["Échec de la remise en service après le remplacement du module MB - l'opération a été mise en veto par keymanager"](#)
 - e. SFO Giveback, (aucune force)
2. Si le chiffrement n'est pas configuré sur votre système, procédez comme suit pour redémarrer le système :
 - a. Démarrez le menu et exécutez l'option 1.
 - b. Remettre le contrôleur :
 - c. Depuis le contrôleur sain, remettre le stockage du contrôleur remplacé : `storage failover giveback -ofnode replacement_node_name`

Le contrôleur *replacement* reprend son stockage et termine son démarrage.



Si le retour est vetoté, vous pouvez envisager d'ignorer les vetoes.

["Recherchez le contenu Configuration haute disponibilité de votre version de ONTAP 9"](#)

- a. Une fois le retour arrière terminé, vérifiez que la paire HA est saine et que le basculement est possible : `storage failover show`
3. Vérifier que les volumes attendus sont présents pour chaque contrôleur : `vol show -node node-name`
 4. Si vous avez désactivé le basculement automatique au redémarrage, activez-le à partir du contrôleur sain : `storage failover modify -node replacement-node-name -onreboot true`

Restauration complète du système - ASA A70 et ASA A90

Pour restaurer votre système à son fonctionnement complet, vous devez vérifier les LIF, vérifier l'état du cluster et renvoyer la pièce défectueuse à NetApp.

Étape 1 : vérifier la LIF et la santé du cluster

Avant de renvoyer le *replacement* node à service, vérifiez que les LIFs se trouvent sur leurs ports home, vérifiez l'état du cluster et réinitialisez le rétablissement automatique.

Étapes

1. Vérifiez que les interfaces logiques sont bien placées sur leur serveur domestique et leurs ports : `network interface show -is-home false`

Si des LIFs sont répertoriées comme faux, restaurez-les sur leurs ports de home port : `network interface revert -vserver * -lif *`

2. Vérifiez l'état de santé de votre cluster. Consultez "[Procédure de vérification de l'état du cluster à l'aide d'un script dans ONTAP](#)" l'article de la base de connaissances pour plus d'informations.
3. Si le retour automatique a été désactivé, réactivez-le : `storage failover modify -node local -auto-giveback true`

Étape 2 : renvoyer la pièce défectueuse à NetApp

Retournez la pièce défectueuse à NetApp, tel que décrit dans les instructions RMA (retour de matériel) fournies avec le kit. Voir la "[Retour de pièces et remplacements](#)" page pour plus d'informations.

Remplacez un module DIMM - ASA A70 et ASA A90

Vous devez remplacer un module DIMM dans le module de contrôleur lorsque votre système enregistre un nombre croissant de codes de correction d'erreurs (ECC) pouvant être corrigés ; dans le cas contraire, le système risque de se trouver en panne.

Avant de commencer

Tous les autres composants du système doivent fonctionner correctement ; si ce n'est pas le cas, vous devez contacter le support technique.

Vous devez remplacer le composant défectueux par un composant FRU de remplacement que vous avez reçu de votre fournisseur.

Étape 1 : arrêtez le contrôleur défaillant

Arrêtez ou prenez le contrôle du contrôleur défectueux.

Pour arrêter le contrôleur défaillant, vous devez déterminer l'état du contrôleur et, si nécessaire, prendre le contrôle de façon à ce que le contrôleur en bonne santé continue de transmettre des données provenant du stockage défaillant du contrôleur.

Description de la tâche

- Si vous disposez d'un système SAN, vous devez avoir vérifié les messages d'événement `cluster kernel-service show` pour le serveur lame SCSI du contrôleur défectueux. `cluster kernel-service show``La commande (depuis la commande `priv` en mode avancé) affiche le nom du nœud, l'état de quorum de ce nœud, l'état de disponibilité de ce nœud ainsi que l'état opérationnel de ce nœud.

Chaque processus SCSI-Blade doit se trouver au quorum avec les autres nœuds du cluster. Tout problème doit être résolu avant de procéder au remplacement.

- Si vous avez un cluster avec plus de deux nœuds, il doit être dans le quorum. Si le cluster n'est pas au quorum ou si un contrôleur en bonne santé affiche la valeur `false` pour l'éligibilité et la santé, vous devez corriger le problème avant de désactiver le contrôleur défaillant ; voir "[Synchroniser un nœud avec le cluster](#)".

Étapes

1. Si AutoSupport est activé, supprimez la création automatique de cas en appelant un message AutoSupport : `system node autosupport invoke -node * -type all -message MAINT=<# of hours>h`

Le message AutoSupport suivant supprime la création automatique de dossiers pendant deux heures :
`cluster1:> system node autosupport invoke -node * -type all -message MAINT=2h`

2. Désactiver le rétablissement automatique depuis la console du contrôleur sain : `storage failover modify -node local -auto-giveback false`



Lorsque vous voyez *voulez-vous désactiver l'auto-giveback?*, entrez *y*.

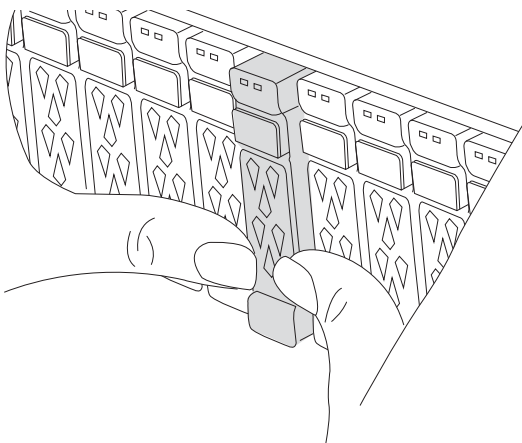
3. Faites passer le contrôleur douteux à l'invite DU CHARGEUR :

Si le contrôleur en état de fonctionnement s'affiche...	Alors...
Invite DU CHARGEUR	Passez à l'étape suivante.
Attente du retour...	Appuyez sur Ctrl-C, puis répondez <i>y</i> lorsque vous y êtes invité.
Invite système ou invite de mot de passe	Prendre le contrôle défectueux ou l'arrêter à partir du contrôleur en bon état : <code>storage failover takeover -ofnode <i>impaired_node_name</i></code> Lorsque le contrôleur douteux s'affiche en attente de rétablissement..., appuyez sur Ctrl-C et répondez <i>y</i> .

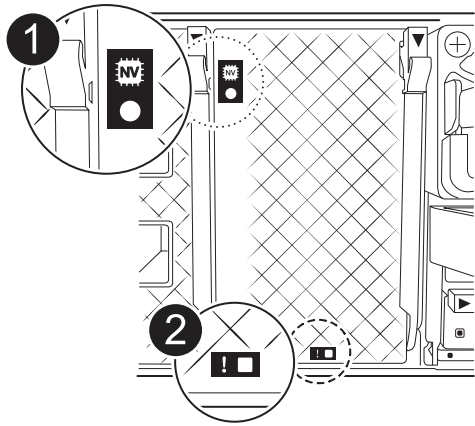
Étape 2 : retirer le module de contrôleur

Vous devez retirer le module de contrôleur du châssis lorsque vous remplacez le module de contrôleur ou remplacez un composant dans le module de contrôleur.

1. À l'avant du châssis, enfoncez fermement chaque disque jusqu'à ce que vous sentiez un arrêt positif. Cela permet de s'assurer que les disques sont fermement installés contre le fond de panier central du châssis.



2. Vérifiez la mémoire NVRAM orange que le voyant d'état situé dans le logement 4/5 à l'arrière du module de contrôleur défectueux est éteint. Recherchez l'icône NV.



	LED d'état NVRAM
	LED d'avertissement NVRAM



Si la LED d'état de la mémoire NVRAM clignote, cela peut signifier que le module de contrôleur n'a pas été repris ou arrêté correctement (données non validées). Si le module de contrôleur défectueux n'a pas été repris avec succès par le module de contrôleur partenaire, contactez "[Support NetApp](#)" avant de poursuivre cette procédure.

Le comportement général de la LED d'état NVRAM sur le module de contrôleur défectueux est le suivant :

- La LED d'état de la NVRAM clignote lorsque le module de contrôleur est mis hors tension et que le système de stockage est à l'état « en attente de rétablissement », ou que le module de contrôleur n'est pas repris ou arrêté correctement (données non validées).
- La LED d'état de la NVRAM clignote lorsque le module de contrôleur est retiré du châssis et peut signifier que le module de contrôleur n'est pas pris en charge ou arrêté correctement (données non validées). Vérifiez que le module de contrôleur a été correctement pris en charge par le module de contrôleur partenaire ou que le module de contrôleur défectueux affiche `waiting for giveback`. Le voyant clignotant peut alors être ignoré (et le module de contrôleur peut être retiré du châssis).

3. Si vous n'êtes pas déjà mis à la terre, mettez-vous à la terre correctement.

4. Débranchez les câbles d'alimentation du module de contrôleur des blocs d'alimentation.



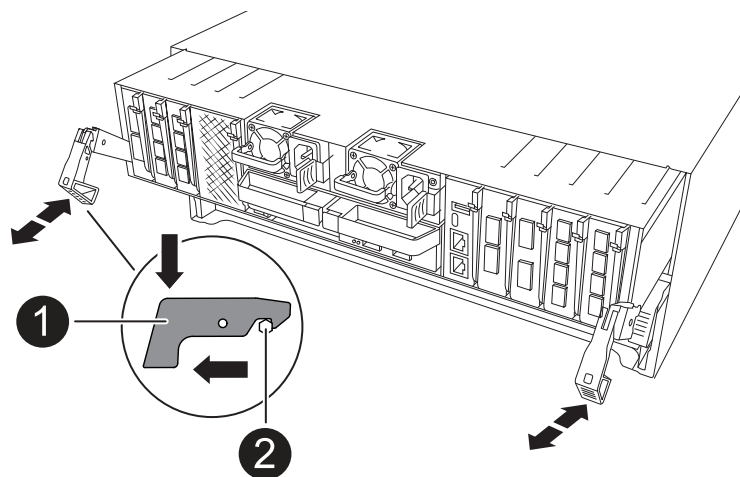
Si votre système est alimenté en courant continu, débranchez le bloc d'alimentation des blocs d'alimentation.



5. Débranchez les câbles système et les modules SFP et QSFP (si nécessaire) du module de contrôleur, en respectant la trace de l'endroit où les câbles ont été connectés.

Laissez les câbles dans le périphérique de gestion des câbles de sorte que lorsque vous réinstallez le périphérique de gestion des câbles, les câbles sont organisés.

6. Retirez le périphérique de gestion des câbles du module de contrôleur.
7. Appuyez sur les deux loquets de verrouillage, puis faites pivoter les deux loquets vers le bas en même temps.

Le module de contrôleur se déplace légèrement hors du châssis.



	Un loquet de verrouillage
	Goupille de blocage

8. Faites glisser le module de contrôleur hors du châssis et placez-le sur une surface plane et stable.

Assurez-vous de prendre en charge la partie inférieure du module de contrôleur lorsque vous le faites glisser hors du châssis.

Étape 3 : remplacez un module DIMM

Pour remplacer les modules DIMM, localisez-les à l'intérieur du contrôleur et suivez l'ordre des étapes.

1. Si vous n'êtes pas déjà mis à la terre, mettez-vous à la terre correctement.
2. Ouvrir le conduit d'air du contrôleur sur le dessus du contrôleur.
 - a. Insérez vos doigts dans les encoches situées à l'extrémité du conduit d'air.
 - b. Soulevez le conduit d'air et faites-le pivoter vers le haut aussi loin que possible.

3. Localisez les modules DIMM sur votre module de contrôleur et identifiez le module DIMM cible.

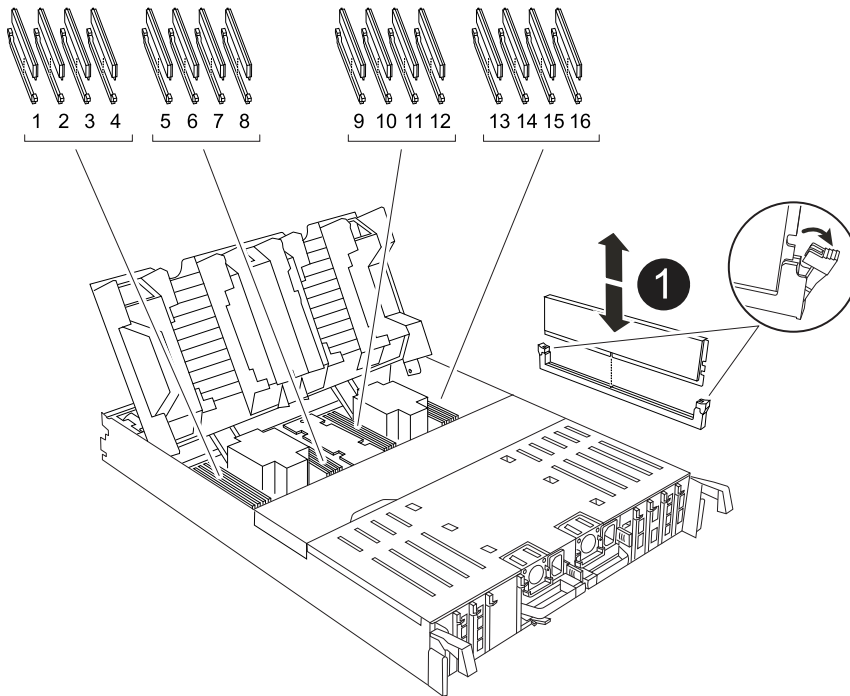


Consultez le ou le schéma des FRU de votre module de contrôleur pour connaître les emplacements exacts des modules DIMM pour le AFF A70 ou le "[NetApp Hardware Universe](#)" AFF A90.

4. Éjectez le module DIMM de son logement en écartant lentement les deux languettes de l'éjecteur de DIMM de chaque côté du module DIMM, puis en faisant glisser le module DIMM hors de son logement.



Tenez soigneusement le module DIMM par les bords pour éviter toute pression sur les composants de la carte de circuit DIMM.



Languettes d'éjection du module DIMM et du module DIMM

5. Retirez le module DIMM de remplacement du sac d'expédition antistatique, tenez le module DIMM par les coins et alignez-le sur le logement.

L'encoche entre les broches du DIMM doit être alignée avec la languette du support.

6. Assurez-vous que les languettes de l'éjecteur de DIMM sur le connecteur sont en position ouverte, puis insérez le module DIMM directement dans le logement.

Le module DIMM s'insère bien dans le logement, mais devrait être facilement installé. Si ce n'est pas le cas, réalignez le module DIMM avec le logement et réinsérez-le.



Inspectez visuellement le module DIMM pour vérifier qu'il est bien aligné et complètement inséré dans le logement.

7. Poussez délicatement, mais fermement, sur le bord supérieur du module DIMM jusqu'à ce que les languettes de l'éjecteur s'enclenchent sur les encoches situées aux extrémités du module DIMM.
8. Fermer le conduit d'air du contrôleur.

Étape 4 : réinstallez le module de contrôleur

Réinstallez le module de contrôleur et redémarrez-le.

1. Assurez-vous que le conduit d'air est complètement fermé en le faisant tourner jusqu'en butée.

Il doit être aligné sur la tôle du module de contrôleur.

2. Alignez l'extrémité du module de contrôleur avec l'ouverture du châssis, puis poussez doucement le module de contrôleur à mi-course dans le système.



N'insérez pas complètement le module de contrôleur dans le châssis tant qu'il n'y a pas été demandé.

3. Recâblage du système, selon les besoins.

Si vous avez retiré les émetteurs-récepteurs (QSFP ou SFP), n'oubliez pas de les réinstaller si vous utilisez des câbles à fibre optique.

4. Terminez la réinstallation du module de contrôleur :
 - a. Poussez fermement le module de contrôleur dans le châssis jusqu'à ce qu'il rencontre le fond de panier central et qu'il soit bien en place.

Les loquets de verrouillage se montent lorsque le module de contrôleur est bien en place.



Ne forcez pas trop lorsque vous faites glisser le module de contrôleur dans le châssis pour éviter d'endommager les connecteurs.

- b. Faites pivoter les loquets de verrouillage vers le haut en position verrouillée.
5. Branchez les cordons d'alimentation aux blocs d'alimentation.



Si vous disposez d'une alimentation CC, reconnectez le bloc d'alimentation aux blocs d'alimentation une fois le module de contrôleur entièrement installé dans le châssis.

Le module de contrôleur démarre une fois l'alimentation rétablie. Si elle démarre à l'invite DU CHARGEUR, redémarrez le contrôleur avec la `boot_ontap` commande.

6. Restaurez le retour automatique si vous le désactivez à l'aide de `storage failover modify -node local -auto-giveback true` commande.
7. Si AutoSupport est activé, restaurez/annulez la création automatique de cas à l'aide de la `system node autosupport invoke -node * -type all -message MAINT=END` commande.

Étape 5 : renvoyer la pièce défective à NetApp

Retournez la pièce défectueuse à NetApp, tel que décrit dans les instructions RMA (retour de matériel) fournies avec le kit. Voir la "[Retour de pièces et remplacements](#)" page pour plus d'informations.

Remplacez le lecteur SSD -ASA A70 et ASA A90

Vous pouvez remplacer un disque SSD défectueux sans interrompre l'activité pendant les opérations d'E/S.

Lorsqu'un lecteur tombe en panne, la plate-forme consigne un message d'avertissement à la console du système indiquant quel lecteur est défectueux. De plus, le voyant de panne du panneau d'affichage de l'opérateur et le voyant de panne du disque défectueux sont allumés.

Avant de commencer

- Suivez les bonnes pratiques et installez la version la plus récente du Disk qualification Package (DQP) avant de remplacer un disque.
- Identifiez le disque défectueux en exécutant le `storage disk show -broken` commande depuis la console du système.

Le lecteur défectueux apparaît dans la liste des disques défectueux. Si ce n'est pas le cas, attendez, puis exécutez de nouveau la commande.



L'affichage du disque dans la liste des disques défectueux peut prendre plusieurs heures.

- Déterminez si l'authentification SED est activée.

La procédure de remplacement du disque dépend de l'utilisation du lecteur. Si l'authentification SED est activée, vous devez utiliser les instructions de remplacement SED dans "[Guide ONTAP 9 sur l'alimentation du cryptage NetApp](#)". Ces instructions décrivent les étapes supplémentaires que vous devez effectuer avant et après le remplacement d'un SED.

- Assurez-vous que le lecteur de remplacement est pris en charge par votre plate-forme. Voir la "[NetApp Hardware Universe](#)".
- Assurez-vous que tous les autres composants du système fonctionnent correctement ; si ce n'est pas le cas, contactez le support technique.

Description de la tâche

Le firmware des disques est automatiquement mis à jour (sans interruption) sur les nouveaux disques dont les versions de micrologiciel ne sont pas à jour.

Lors du remplacement de plusieurs lecteurs de disque, vous devez attendre 70 secondes entre le retrait de chaque lecteur de disque défectueux et l'insertion du lecteur de disque de remplacement pour permettre au système de stockage de reconnaître l'existence de chaque nouveau disque.

Étapes

1. Si vous souhaitez attribuer manuellement la propriété des disques de remplacement, vous devez désactiver le disque de remplacement d'affectation automatique des disques, s'il est activé



Vous attribuez manuellement la propriété des disques, puis réactivez l'affectation automatique des disques plus tard dans cette procédure.

- a. Vérifiez si l'affectation automatique des disques est activée : `storage disk option show`

Vous pouvez saisir la commande sur un ou deux modules de contrôleur.

Si l'affectation automatique de l'entraînement est activée, la sortie affiche `on` Dans la colonne « affectation automatique » (pour chaque module de contrôleur).

- a. Si l'affectation automatique des disques est activée, désactivez-la : `storage disk option modify -node node_name -autoassign off`

Vous devez désactiver l'affectation automatique des disques sur les deux modules de contrôleur.

2. Mettez-vous à la terre.
3. Identifiez physiquement le disque défectueux.

Lorsqu'un disque tombe en panne, le système consigne un message d'avertissement à la console du système pour indiquer quel disque est en panne. En outre, la LED d'avertissement (orange) s'allume sur le panneau d'affichage de l'opérateur du tiroir disque et le disque défectueux.



Le voyant d'activité (vert) d'un disque défectueux peut être allumé (en continu), ce qui indique que le lecteur est sous tension, mais ne doit pas clignoter, ce qui indique une activité d'E/S. Un disque défectueux n'a aucune activité d'E/S.

4. Retirez le disque défectueux :
 - a. Appuyez sur le bouton de dégagement situé sur la face d'entraînement pour ouvrir la poignée de came.
 - b. Faites glisser l'entraînement hors de la tablette à l'aide de la poignée de came et en soutenant l'entraînement avec l'autre main.
5. Attendre au moins 70 secondes avant d'insérer le lecteur de remplacement.

Ceci permet au système de reconnaître qu'un lecteur a été retiré.

6. Insérer le lecteur de remplacement :
 - a. Avec la poignée de came en position ouverte, insérer l'entraînement de remplacement à l'aide des deux mains.
 - b. Poussez jusqu'à ce que l'entraînement s'arrête.
 - c. Fermez la poignée de la came de sorte que le lecteur soit bien en place dans le fond de panier central et que la poignée s'enclenche.

Assurez-vous de fermer lentement la poignée de came de manière à ce qu'elle s'aligne correctement sur la face de l'entraînement.

7. Vérifiez que le voyant d'activité (vert) du lecteur est allumé.

Lorsque le voyant d'activité du lecteur est allumé, cela signifie que le lecteur est alimenté. Lorsque le voyant d'activité du lecteur clignote, cela signifie que le lecteur est alimenté et que les E/S sont en cours. Si le micrologiciel du lecteur est mis à jour automatiquement, le voyant clignote.

8. Si vous remplacez un autre lecteur, répétez les étapes 3 à 7.
9. Retournez la pièce défectueuse à NetApp, tel que décrit dans les instructions RMA (retour de matériel) fournies avec le kit.

Contactez l'assistance technique à l'adresse "[Support NetApp](#)", 888-463-8277 (Amérique du Nord), 00-800-44-638277 (Europe) ou +800-800-80-800 (Asie/Pacifique) si vous avez besoin du numéro RMA ou de l'aide supplémentaire pour la procédure de remplacement.

Remplacer un module de ventilateur - ASA A70 et ASA A90

Pour remplacer un ventilateur, retirez le module de ventilation défectueux et remplacez-le par un nouveau module de ventilation.

Étape 1 : arrêtez le contrôleur défaillant

Arrêtez ou prenez le contrôle du contrôleur défectueux.

Pour arrêter le contrôleur défaillant, vous devez déterminer l'état du contrôleur et, si nécessaire, prendre le contrôle de façon à ce que le contrôleur en bonne santé continue de transmettre des données provenant du stockage défaillant du contrôleur.

Description de la tâche

- Si vous disposez d'un système SAN, vous devez avoir vérifié les messages d'événement `cluster kernel-service show` pour le serveur lame SCSI du contrôleur défectueux. `cluster kernel-service show``La commande (depuis la commande `priv` en mode avancé) affiche le nom du nœud, l'état de quorum de ce nœud, l'état de disponibilité de ce nœud ainsi que l'état opérationnel de ce nœud.

Chaque processus SCSI-Blade doit se trouver au quorum avec les autres nœuds du cluster. Tout problème doit être résolu avant de procéder au remplacement.

- Si vous avez un cluster avec plus de deux nœuds, il doit être dans le quorum. Si le cluster n'est pas au quorum ou si un contrôleur en bonne santé affiche la valeur `false` pour l'éligibilité et la santé, vous devez corriger le problème avant de désactiver le contrôleur défaillant ; voir "[Synchroniser un nœud avec le cluster](#)".

Étapes

1. Si AutoSupport est activé, supprimez la création automatique de cas en appelant un message AutoSupport :
`system node autosupport invoke -node * -type all -message MAINT=<# of hours>`

Le message AutoSupport suivant supprime la création automatique de dossiers pendant deux heures :

```
cluster1:> system node autosupport invoke -node * -type all -message MAINT=2h
```

2. Désactiver le rétablissement automatique depuis la console du contrôleur sain : `storage failover modify -node local -auto-giveback false`



Lorsque vous voyez *voulez-vous désactiver l'auto-giveback?*, entrez `y`.

3. Faites passer le contrôleur douteux à l'invite DU CHARGEUR :

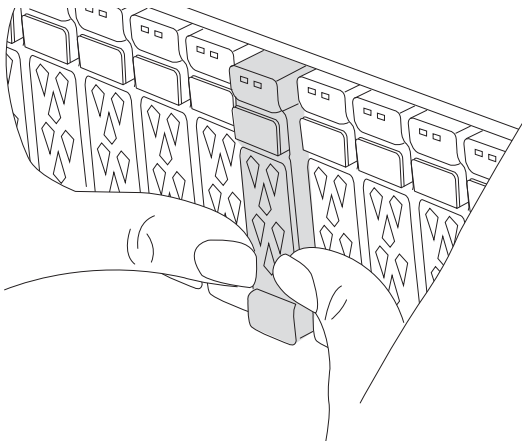
Si le contrôleur en état de fonctionnement s'affiche...	Alors...
Invite DU CHARGEUR	Passez à l'étape suivante.

Si le contrôleur en état de fonctionnement s'affiche...	Alors...
Attente du retour...	Appuyez sur Ctrl-C, puis répondez <i>y</i> lorsque vous y êtes invité.
Invite système ou invite de mot de passe	Prendre le contrôle défectueux ou l'arrêter à partir du contrôleur en bon état : <code>storage failover takeover -ofnode <i>impaired_node_name</i></code> Lorsque le contrôleur douteux s'affiche en attente de rétablissement..., appuyez sur Ctrl-C et répondez <i>y</i> .

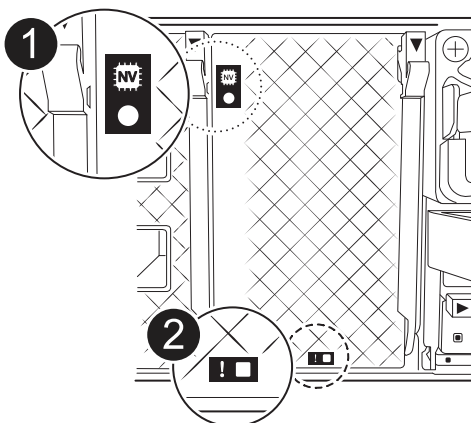
Étape 2 : retirer le module de contrôleur



Vous devez retirer le module de contrôleur du châssis lorsque vous remplacez le module de contrôleur ou remplacez un composant dans le module de contrôleur.

1. À l'avant du châssis, enfoncez fermement chaque disque jusqu'à ce que vous sentiez un arrêt positif. Cela permet de s'assurer que les disques sont fermement installés contre le fond de panier central du châssis.



2. Vérifiez la mémoire NVRAM orange que le voyant d'état situé dans le logement 4/5 à l'arrière du module de contrôleur défectueux est éteint. Recherchez l'icône NV.



	LED d'état NVRAM
	LED d'avertissement NVRAM



Si la LED d'état de la mémoire NVRAM clignote, cela peut signifier que le module de contrôleur n'a pas été repris ou arrêté correctement (données non validées). Si le module de contrôleur défectueux n'a pas été repris avec succès par le module de contrôleur partenaire, contactez "[Support NetApp](#)" avant de poursuivre cette procédure.

Le comportement général de la LED d'état NVRAM sur le module de contrôleur défectueux est le suivant :

- La LED d'état de la NVRAM clignote lorsque le module de contrôleur est mis hors tension et que le système de stockage est à l'état « en attente de rétablissement », ou que le module de contrôleur n'est pas repris ou arrêté correctement (données non validées).
 - La LED d'état de la NVRAM clignote lorsque le module de contrôleur est retiré du châssis et peut signifier que le module de contrôleur n'est pas pris en charge ou arrêté correctement (données non validées). Vérifiez que le module de contrôleur a été correctement pris en charge par le module de contrôleur partenaire ou que le module de contrôleur défectueux affiche `waiting for giveback`. Le voyant clignotant peut alors être ignoré (et le module de contrôleur peut être retiré du châssis).
3. Si vous n'êtes pas déjà mis à la terre, mettez-vous à la terre correctement.
 4. Débranchez les câbles d'alimentation du module de contrôleur des blocs d'alimentation.



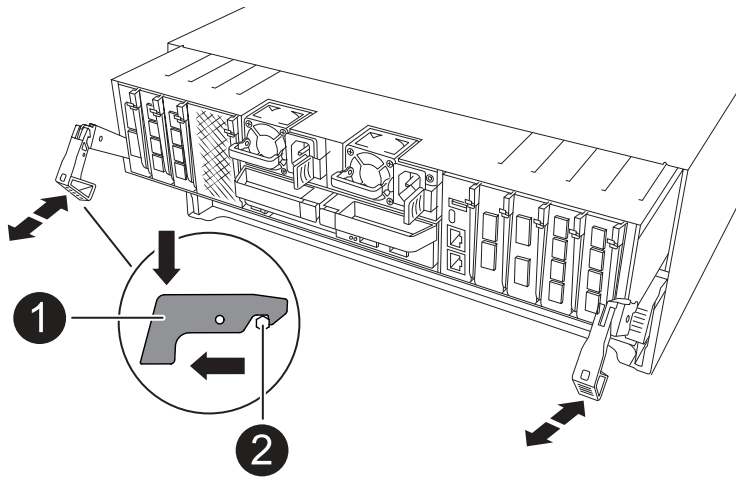
Si votre système est alimenté en courant continu, débranchez le bloc d'alimentation des blocs d'alimentation.



5. Débranchez les câbles système et les modules SFP et QSFP (si nécessaire) du module de contrôleur, en respectant la trace de l'endroit où les câbles ont été connectés.

Laissez les câbles dans le périphérique de gestion des câbles de sorte que lorsque vous réinstallez le périphérique de gestion des câbles, les câbles sont organisés.

6. Retirez le périphérique de gestion des câbles du module de contrôleur.
7. Appuyez sur les deux loquets de verrouillage, puis faites pivoter les deux loquets vers le bas en même temps.

Le module de contrôleur se déplace légèrement hors du châssis.



	Un loquet de verrouillage
	Goupille de blocage

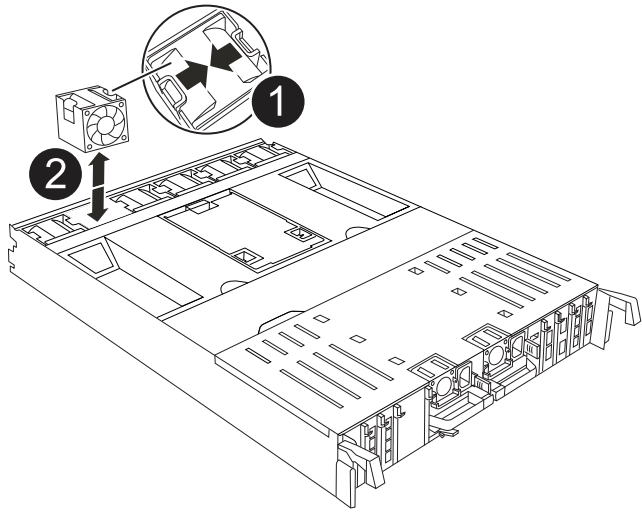
8. Faites glisser le module de contrôleur hors du châssis et placez-le sur une surface plane et stable.

Assurez-vous de prendre en charge la partie inférieure du module de contrôleur lorsque vous le faites glisser hors du châssis.

Étape 3 : remplacez le ventilateur

Pour remplacer un ventilateur, retirez le module de ventilation défectueux et remplacez-le par un nouveau module de ventilation.

1. Identifiez le module de ventilation que vous devez remplacer en vérifiant les messages d'erreur de la console.
2. Retirez le module de ventilateur en pinçant les languettes de verrouillage sur le côté du module de ventilateur, puis en soulevant le module de ventilateur pour le sortir du module de contrôleur.



	Languettes de verrouillage du ventilateur
	Module de ventilateur

3. Alignez les bords du module de ventilateur de remplacement avec l'ouverture du module de contrôleur, puis faites glisser le module de ventilateur de remplacement dans le module de contrôleur jusqu'à ce que les loquets de verrouillage s'enclenchent.

Étape 4 : réinstallez le module de contrôleur

Réinstallez le module de contrôleur et redémarrez-le.

1. Assurez-vous que le conduit d'air est complètement fermé en le faisant tourner jusqu'en butée.

Il doit être aligné sur la tôle du module de contrôleur.

2. Alignez l'extrémité du module de contrôleur avec l'ouverture du châssis, puis poussez doucement le module de contrôleur à mi-course dans le système.



N'insérez pas complètement le module de contrôleur dans le châssis tant qu'il n'y a pas été demandé.

3. Recâblage du système, selon les besoins.

Si vous avez retiré les émetteurs-récepteurs (QSFP ou SFP), n'oubliez pas de les réinstaller si vous utilisez des câbles à fibre optique.

4. Terminez la réinstallation du module de contrôleur :

- a. Poussez fermement le module de contrôleur dans le châssis jusqu'à ce qu'il rencontre le fond de panier central et qu'il soit bien en place.

Les loquets de verrouillage se montent lorsque le module de contrôleur est bien en place.



Ne forcez pas trop lorsque vous faites glisser le module de contrôleur dans le châssis pour éviter d'endommager les connecteurs.

- b. Faites pivoter les loquets de verrouillage vers le haut en position verrouillée.

5. Branchez les cordons d'alimentation aux blocs d'alimentation.



Si vous disposez d'une alimentation CC, reconnectez le bloc d'alimentation aux blocs d'alimentation une fois le module de contrôleur entièrement installé dans le châssis.

Le module de contrôleur démarre une fois l'alimentation rétablie. Si elle démarre à l'invite DU CHARGEUR, redémarrez le contrôleur avec la `boot_ontap` commande.

6. Restaurez le retour automatique si vous le désactivez à l'aide de `storage failover modify -node local -auto-giveback true` commande.
7. Si AutoSupport est activé, restaurez/annulez la création automatique de cas à l'aide de la `system node autosupport invoke -node * -type all -message MAINT=END` commande.

Étape 5 : renvoyer la pièce défectueuse à NetApp

Retournez la pièce défectueuse à NetApp, tel que décrit dans les instructions RMA (retour de matériel) fournies avec le kit. Voir la "[Retour de pièces et remplacements](#)" page pour plus d'informations.

Remplacer NVRAM - ASA A70 et ASA A90

Le module NVRAM se compose du matériel NVRAM12 et de modules DIMM remplaçables sur site. Vous pouvez remplacer un module NVRAM défectueux ou les modules DIMM à l'intérieur du module NVRAM. Pour remplacer un module NVRAM défectueux, vous devez retirer le module du châssis, déplacer les modules DIMM vers le module de remplacement et installer le module NVRAM de remplacement dans le châssis.

Tous les autres composants du système doivent fonctionner correctement ; si ce n'est pas le cas, vous devez contacter "[Support NetApp](#)".

Vous devez remplacer le composant défectueux par un composant FRU de remplacement que vous avez reçu de votre fournisseur.

Étape 1 : arrêtez le contrôleur défectueux

Arrêtez ou prenez le contrôle du contrôleur défectueux.

Pour arrêter le contrôleur défectueux, vous devez déterminer l'état du contrôleur et, si nécessaire, prendre le contrôle de façon à ce que le contrôleur en bonne santé continue de transmettre des données provenant du

stockage défaillant du contrôleur.

Description de la tâche

- Si vous disposez d'un système SAN, vous devez avoir vérifié les messages d'événement `cluster kernel-service show` pour le serveur lame SCSI du contrôleur défectueux. `cluster kernel-service show``La commande (depuis la commande `priv` en mode avancé) affiche le nom du nœud, l'état de quorum de ce nœud, l'état de disponibilité de ce nœud ainsi que l'état opérationnel de ce nœud.

Chaque processus SCSI-Blade doit se trouver au quorum avec les autres nœuds du cluster. Tout problème doit être résolu avant de procéder au remplacement.

- Si vous avez un cluster avec plus de deux nœuds, il doit être dans le quorum. Si le cluster n'est pas au quorum ou si un contrôleur en bonne santé affiche la valeur `false` pour l'éligibilité et la santé, vous devez corriger le problème avant de désactiver le contrôleur défaillant ; voir "[Synchroniser un nœud avec le cluster](#)".

Étapes

1. Si AutoSupport est activé, supprimez la création automatique de cas en appelant un message AutoSupport : `system node autosupport invoke -node * -type all -message MAINT=<# of hours>h`

Le message AutoSupport suivant supprime la création automatique de dossiers pendant deux heures :

```
cluster1:> system node autosupport invoke -node * -type all -message MAINT=2h
```

2. Désactiver le rétablissement automatique depuis la console du contrôleur sain : `storage failover modify -node local -auto-giveback false`



Lorsque vous voyez *voulez-vous désactiver l'auto-giveback?*, entrez `y`.

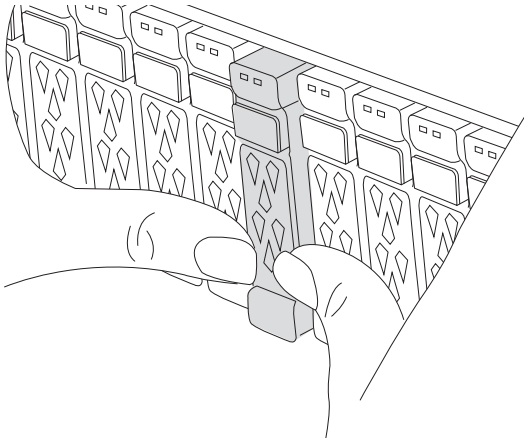
3. Faites passer le contrôleur douteux à l'invite DU CHARGEUR :

Si le contrôleur en état de fonctionnement s'affiche...	Alors...
Invite DU CHARGEUR	Passez à l'étape suivante.
Attente du retour...	Appuyez sur Ctrl-C, puis répondez <code>y</code> lorsque vous y êtes invité.
Invite système ou invite de mot de passe	Prendre le contrôle défectueux ou l'arrêter à partir du contrôleur en bon état : <code>storage failover takeover -ofnode <i>impaired_node_name</i></code> Lorsque le contrôleur douteux s'affiche en attente de rétablissement..., appuyez sur Ctrl-C et répondez <code>y</code> .

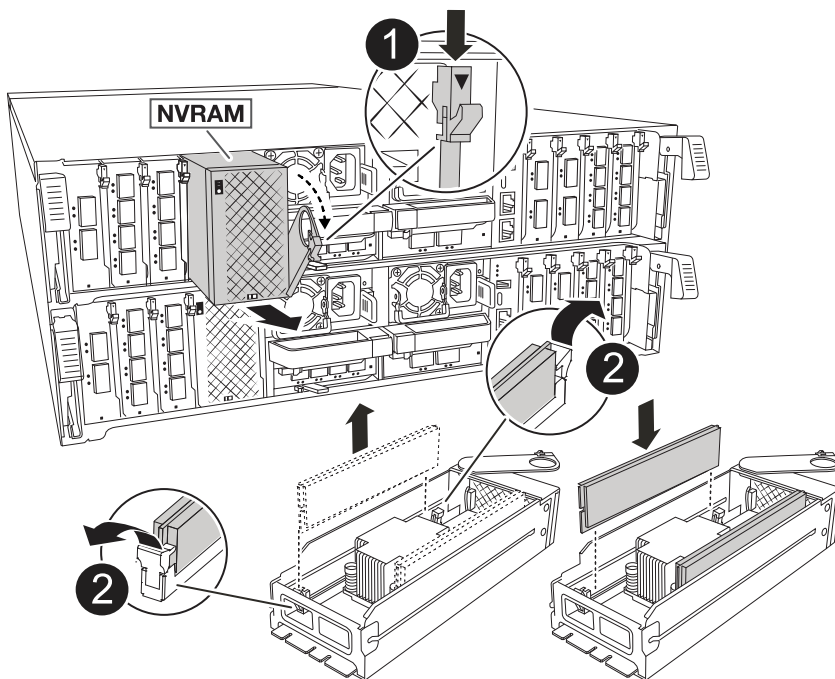
Étape 2 : remplacer le module NVRAM

Pour remplacer le module NVRAM, localisez-le dans le logement 4/5 du châssis et suivez la séquence spécifique des étapes.

1. À l'avant du châssis, enfoncez fermement chaque disque jusqu'à ce que vous sentiez un arrêt positif. Cela permet de s'assurer que les disques sont fermement installés contre le fond de panier central du châssis.



2. Aller à l'arrière du châssis. Si vous n'êtes pas déjà mis à la terre, mettez-vous à la terre correctement.
3. Débranchez l'alimentation du module de contrôleur en tirant le module de contrôleur vers l'extérieur d'environ trois pouces :
 - a. Appuyez sur les deux loquets de verrouillage du module de contrôleur, puis faites pivoter les deux loquets vers le bas en même temps.
 - b. Retirez le module de contrôleur d'environ 3 pouces du châssis pour le mettre hors tension.
4. Faites pivoter le chemin de câbles vers le bas en tirant sur les boutons situés à l'intérieur du chemin de câbles et en le faisant pivoter vers le bas.
5. Retirez le module NVRAM cible du châssis :
 - a. Appuyer sur le bouton de verrouillage de came.
 - Le bouton de came s'éloigne du châssis.
 - b. Faites tourner le loquet de came aussi loin que possible.
 - c. Retirez le module NVRAM défectueux du châssis en accrochant votre doigt dans l'ouverture du levier de came et en tirant le module hors du châssis.



	Bouton de verrouillage de came
	Languettes de verrouillage DIMM

6. Placez le module NVRAM sur une surface stable.
7. Retirez les modules DIMM, un par un, du module NVRAM défectueux et installez-les dans le module NVRAM de remplacement.
8. Installez le module NVRAM de remplacement dans le châssis :
 - a. Alignez le module avec les bords de l'ouverture du châssis dans le logement 4/5.
 - b. Faites glisser doucement le module dans son logement jusqu'à ce qu'il soit complètement en place, puis poussez le loquet de la came jusqu'à ce qu'il soit complètement en place.

9. Rebranchez l'alimentation au module de contrôleur :

- a. Poussez fermement le module de contrôleur dans le châssis jusqu'à ce qu'il rencontre le fond de panier central et qu'il soit bien en place.

Les loquets de verrouillage se montent lorsque le module de contrôleur est bien en place.

- b. Faites pivoter les loquets de verrouillage vers le haut en position verrouillée.



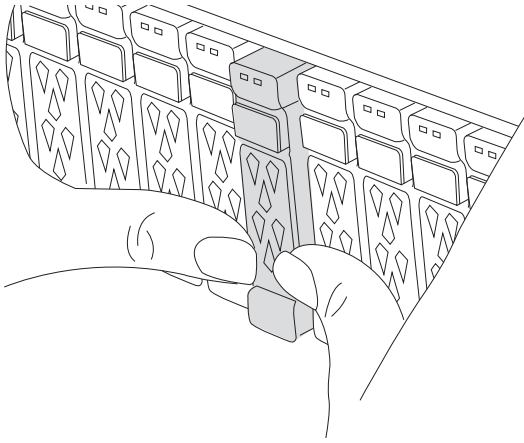
Le contrôleur redémarre dès qu'il est complètement inséré dans le châssis.

10. Faites pivoter le chemin de câbles vers le haut jusqu'à la position fermée.

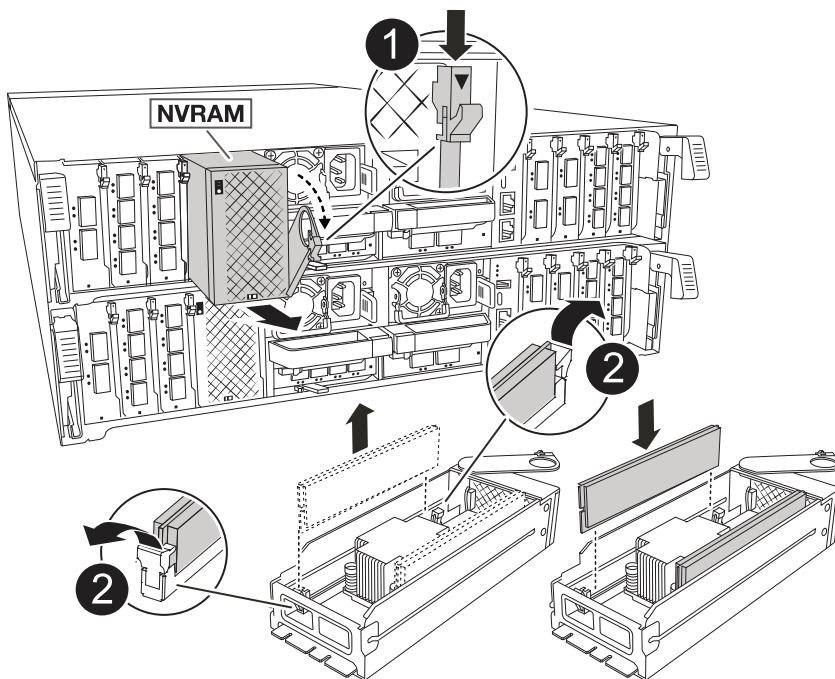
Étape 3 : remplacer un module DIMM NVRAM


Pour remplacer les barrettes DIMM NVRAM dans le module NVRAM, vous devez retirer le module NVRAM, puis remplacer le module DIMM cible.

1. À l'avant du châssis, enfoncez fermement chaque disque jusqu'à ce que vous sentiez un arrêt positif. Cela permet de s'assurer que les disques sont fermement installés contre le fond de panier central du châssis.



2. Aller à l'arrière du châssis. Si vous n'êtes pas déjà mis à la terre, mettez-vous à la terre correctement.
3. Débranchez l'alimentation du module de contrôleur en tirant le module de contrôleur vers l'extérieur d'environ trois pouces :
 - a. Appuyez sur les deux loquets de verrouillage du module de contrôleur, puis faites pivoter les deux loquets vers le bas en même temps.
 - b. Retirez le module de contrôleur d'environ 3 pouces du châssis pour le mettre hors tension.
4. Faites pivoter le chemin de câbles vers le bas en tirant doucement les broches situées aux extrémités du bac et en faisant pivoter le bac vers le bas.
5. Retirez le module NVRAM cible du châssis :
 - a. Appuyer sur le bouton de came.
 - Le bouton de came s'éloigne du châssis.
 - b. Faites tourner le loquet de came aussi loin que possible.
 - c. Retirez le module NVRAM du châssis en accrochant votre doigt dans l'ouverture du levier de came et en tirant le module hors du châssis.




	Bouton de verrouillage de came
	Languettes de verrouillage DIMM

6. Placez le module NVRAM sur une surface stable.
7. Repérez le module DIMM à remplacer à l'intérieur du module NVRAM.



Consultez l'étiquette FRU map située sur le côté du module NVRAM pour déterminer l'emplacement des emplacements DIMM 1 et 2.

8. Retirez le module DIMM en appuyant sur les languettes de verrouillage du module DIMM et en soulevant le module DIMM hors du support.
 9. Installez le module DIMM de remplacement en alignant le module DIMM avec le support et en poussant doucement le module DIMM dans le support jusqu'à ce que les languettes de verrouillage se verrouillent en place.
 10. Installez le module NVRAM dans le châssis :
 - a. Faites glisser doucement le module dans le logement jusqu'à ce que le loquet de came commence à s'engager avec la broche de came d'E/S, puis faites tourner le loquet de came complètement vers le haut pour verrouiller le module en place.
 11. Rebranchez l'alimentation au module de contrôleur :
 - a. Poussez fermement le module de contrôleur dans le châssis jusqu'à ce qu'il rencontre le fond de panier central et qu'il soit bien en place.

Les loquets de verrouillage se montent lorsque le module de contrôleur est bien en place.
 - b. Faites pivoter les loquets de verrouillage vers le haut en position verrouillée.
-  Le contrôleur redémarre dès qu'il est complètement inséré dans le châssis.
12. Faites pivoter le chemin de câbles vers le haut jusqu'à la position fermée.

Étape 4 : vérifiez l'état du contrôleur

Vous devez confirmer l'état du contrôleur connecté au pool de disques au démarrage du contrôleur.

Étapes

1. Si le contrôleur est en mode Maintenance (affichant l' * > invite), quittez le mode Maintenance et allez à l'invite du CHARGEUR : *halt*

2. À partir de l'invite du CHARGEUR sur le contrôleur, démarrez le contrôleur et entrez *y* lorsque vous êtes invité à remplacer l'ID système en raison d'une incompatibilité d'ID système.
3. Attendez que le message *waiting for giveback...* s'affiche sur la console du contrôleur avec le module de remplacement, puis, depuis le contrôleur en bon état, vérifiez l'état du système : *Storage failover show*

Dans le résultat de la commande, un message s'affiche indiquant l'état des contrôleurs.

```

                                Takeover
Node           Partner           Possible State Description
-----
<nodename>
                <nodename>-    true      Connected to <nodename>-P2-3-178.
                P2-3-178          Waiting for cluster applications
to
                                come online on the local node.
AFF-A90-NBC-P2-3-178
                <nodename>-    true      Connected to <nodename>-P2-3-177,
                P2-3-177          Partial giveback
2 entries were displayed.
```

4. Remettre le contrôleur :

- a. Depuis le contrôleur sain, remettre le stockage du contrôleur remplacé : *Storage failover giveback -ofnode replacement_node_name*

Le contrôleur reconnecte son pool de stockage et termine le démarrage.

Si vous êtes invité à remplacer l'ID système en raison d'une incompatibilité d'ID système, vous devez entrer *y*.



Si le retour est vetoté, vous pouvez envisager d'ignorer les vetoes.

Pour plus d'informations, reportez-vous à la section "[Commandes de rétablissement manuel](#)" rubrique pour remplacer le droit de veto.

- a. Une fois le rétablissement terminé, vérifiez que la paire HA est en bon état et qu'un basculement est possible : *Storage failover show*

5. Vérifiez que les disques que les pools de disques sont conformes aux attentes : *storage disk show -ownership*

```
node1:> storage disk show -ownership
```

Disk	Aggregate	Home Owner	DR Home	Home ID	Owner ID
DR Home ID	Reserver	Pool			

1.0.0	pod_NVME_SSD_1				
0 0	- 0	Pool0			
1.0.1	pod_NVME_SSD_1				
0 0	- 0	Pool0			
1.0.2	pod_NVME_SSD_1				
0 0	- 0	Pool0			

Étape 5 : renvoyer la pièce défectueuse à NetApp

Retournez la pièce défectueuse à NetApp, tel que décrit dans les instructions RMA (retour de matériel) fournies avec le kit. Voir la "[Retour de pièces et remplacements](#)" page pour plus d'informations.

Remplacez la batterie NV - ASA A70 et ASA A90

Pour remplacer la batterie NV, vous devez retirer le module de contrôleur, retirer la batterie, remplacer la batterie, puis réinstaller le module de contrôleur.

Tous les autres composants du système doivent fonctionner correctement ; si ce n'est pas le cas, vous devez contacter le support technique.

Étape 1 : arrêtez le contrôleur défectueux

Arrêtez ou prenez le contrôle du contrôleur défectueux. - Pour arrêter le contrôleur défectueux, vous devez déterminer l'état du contrôleur et, si nécessaire, prendre le contrôle du contrôleur afin que celui-ci continue à transmettre les données provenant du stockage du contrôleur défectueux.

Description de la tâche

- Si vous disposez d'un système SAN, vous devez avoir vérifié les messages d'événement `cluster kernel-service show` pour le serveur lame SCSI du contrôleur défectueux. `cluster kernel-service show``La commande (depuis la commande `priv` en mode avancé) affiche le nom du nœud, l'état de quorum de ce nœud, l'état de disponibilité de ce nœud ainsi que l'état opérationnel de ce nœud.

Chaque processus SCSI-Blade doit se trouver au quorum avec les autres nœuds du cluster. Tout problème doit être résolu avant de procéder au remplacement.

- Si vous avez un cluster avec plus de deux nœuds, il doit être dans le quorum. Si le cluster n'est pas au quorum ou si un contrôleur en bonne santé affiche la valeur `false` pour l'éligibilité et la santé, vous devez corriger le problème avant de désactiver le contrôleur défectueux ; voir "[Synchroniser un nœud avec le cluster](#)".

Étapes

1. Si AutoSupport est activé, supprimez la création automatique de cas en appelant un message AutoSupport : `system node autosupport invoke -node * -type all -message MAINT=<# of hours>h`

Le message AutoSupport suivant supprime la création automatique de dossiers pendant deux heures : `cluster1:> system node autosupport invoke -node * -type all -message MAINT=2h`

2. Désactiver le rétablissement automatique depuis la console du contrôleur sain : `storage failover modify -node local -auto-giveback false`



Lorsque vous voyez *voulez-vous désactiver l'auto-giveback?*, entrez *y*.

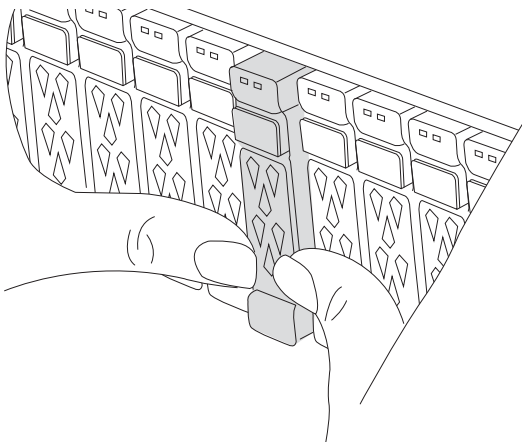
3. Faites passer le contrôleur douteux à l'invite DU CHARGEUR :

Si le contrôleur en état de fonctionnement s'affiche...	Alors...
Invite DU CHARGEUR	Passez à l'étape suivante.
Attente du retour...	Appuyez sur Ctrl-C, puis répondez <i>y</i> lorsque vous y êtes invité.
Invite système ou invite de mot de passe	Prendre le contrôle défectueux ou l'arrêter à partir du contrôleur en bon état : <code>storage failover takeover -ofnode <i>impaired_node_name</i></code> Lorsque le contrôleur douteux s'affiche en attente de rétablissement..., appuyez sur Ctrl-C et répondez <i>y</i> .

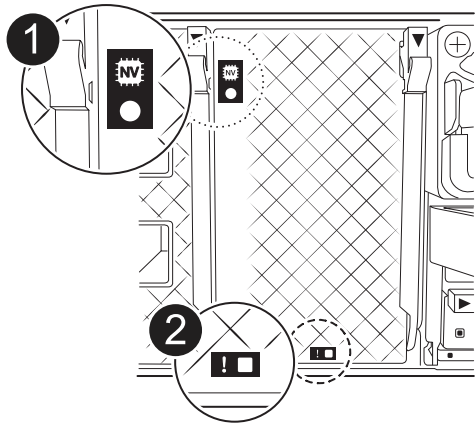
Étape 2 : retirer le module de contrôleur

Vous devez retirer le module de contrôleur du châssis lorsque vous remplacez le module de contrôleur ou remplacez un composant dans le module de contrôleur.

1. À l'avant du châssis, enfoncez fermement chaque disque jusqu'à ce que vous sentiez un arrêt positif. Cela permet de s'assurer que les disques sont fermement installés contre le fond de panier central du châssis.



2. Vérifiez la mémoire NVRAM orange que le voyant d'état situé dans le logement 4/5 à l'arrière du module de contrôleur défectueux est éteint. Recherchez l'icône NV.



	LED d'état NVRAM
	LED d'avertissement NVRAM



Si la LED d'état de la mémoire NVRAM clignote, cela peut signifier que le module de contrôleur n'a pas été repris ou arrêté correctement (données non validées). Si le module de contrôleur défectueux n'a pas été repris avec succès par le module de contrôleur partenaire, contactez "[Support NetApp](#)" avant de poursuivre cette procédure.

Le comportement général de la LED d'état NVRAM sur le module de contrôleur défectueux est le suivant :

- La LED d'état de la NVRAM clignote lorsque le module de contrôleur est mis hors tension et que le système de stockage est à l'état « en attente de rétablissement », ou que le module de contrôleur n'est pas repris ou arrêté correctement (données non validées).
- La LED d'état de la NVRAM clignote lorsque le module de contrôleur est retiré du châssis et peut signifier que le module de contrôleur n'est pas pris en charge ou arrêté correctement (données non validées). Vérifiez que le module de contrôleur a été correctement pris en charge par le module de contrôleur partenaire ou que le module de contrôleur défectueux affiche `waiting for giveback`. Le voyant clignotant peut alors être ignoré (et le module de contrôleur peut être retiré du châssis).

3. Si vous n'êtes pas déjà mis à la terre, mettez-vous à la terre correctement.

4. Débranchez les câbles d'alimentation du module de contrôleur des blocs d'alimentation.



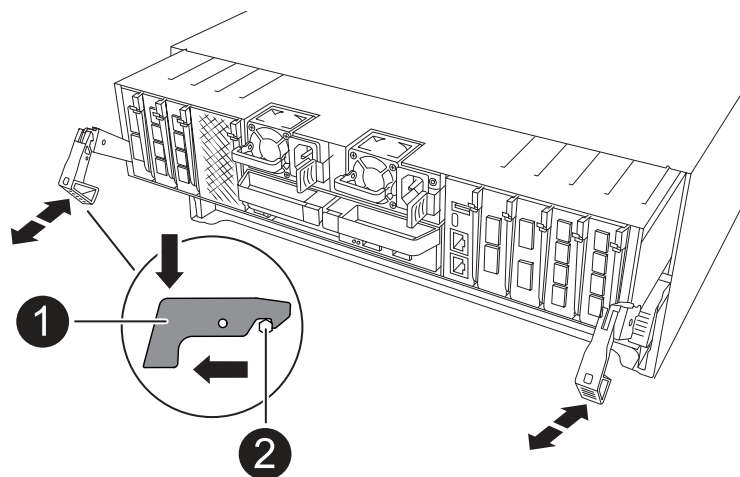
Si votre système est alimenté en courant continu, débranchez le bloc d'alimentation des blocs d'alimentation.



5. Débranchez les câbles système et les modules SFP et QSFP (si nécessaire) du module de contrôleur, en respectant la trace de l'endroit où les câbles ont été connectés.

Laissez les câbles dans le périphérique de gestion des câbles de sorte que lorsque vous réinstallez le périphérique de gestion des câbles, les câbles sont organisés.

6. Retirez le périphérique de gestion des câbles du module de contrôleur.
7. Appuyez sur les deux loquets de verrouillage, puis faites pivoter les deux loquets vers le bas en même temps.

Le module de contrôleur se déplace légèrement hors du châssis.



	Un loquet de verrouillage
	Goupille de blocage

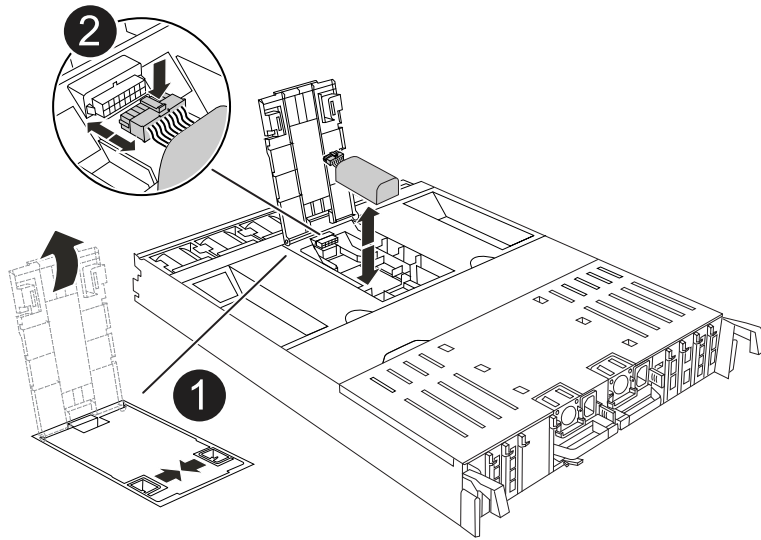
8. Faites glisser le module de contrôleur hors du châssis et placez-le sur une surface plane et stable.

Assurez-vous de prendre en charge la partie inférieure du module de contrôleur lorsque vous le faites glisser hors du châssis.

Étape 3 : remplacez la batterie NV

Retirez la batterie NV défectueuse du module de contrôleur et installez la batterie NV de remplacement.

1. Ouvrez le couvercle du conduit d'air et localisez la batterie NV.



	Couvercle du conduit d'air de la batterie NV
	Fiche mâle batterie NV

2. Soulevez la batterie pour accéder à la prise mâle batterie.
3. Appuyez sur le clip situé à l'avant de la fiche mâle batterie pour la débrancher de la prise, puis débranchez le câble de batterie de la prise.
4. Retirez la batterie du conduit d'air et du module de contrôleur, puis mettez-la de côté.
5. Retirez la batterie de recharge de son emballage.
6. Installez la batterie de remplacement dans le contrôleur :
 - a. Branchez la fiche de la batterie dans la prise de montage et assurez-vous que la fiche se verrouille en place.
 - b. Insérez la batterie dans son logement et appuyez fermement sur la batterie pour vous assurer qu'elle est bien verrouillée.
7. Fermez le couvercle du conduit d'air NV.

Assurez-vous que la fiche se verrouille dans la prise.

Étape 4 : réinstallez le module de contrôleur

Réinstallez le module de contrôleur et redémarrez-le.

1. Assurez-vous que le conduit d'air est complètement fermé en le faisant tourner jusqu'en butée.

Il doit être aligné sur la tôle du module de contrôleur.

2. Alignez l'extrémité du module de contrôleur avec l'ouverture du châssis, puis poussez doucement le module de contrôleur à mi-course dans le système.



N'insérez pas complètement le module de contrôleur dans le châssis tant qu'il n'y a pas été demandé.

3. Recâblage du système, selon les besoins.

Si vous avez retiré les émetteurs-récepteurs (QSFP ou SFP), n'oubliez pas de les réinstaller si vous utilisez des câbles à fibre optique.

4. Terminez la réinstallation du module de contrôleur :

- a. Poussez fermement le module de contrôleur dans le châssis jusqu'à ce qu'il rencontre le fond de panier central et qu'il soit bien en place.

Les loquets de verrouillage se montent lorsque le module de contrôleur est bien en place.



Ne forcez pas trop lorsque vous faites glisser le module de contrôleur dans le châssis pour éviter d'endommager les connecteurs.

- b. Faites pivoter les loquets de verrouillage vers le haut en position verrouillée.

5. Branchez les cordons d'alimentation aux blocs d'alimentation.



Si vous disposez d'une alimentation CC, reconnectez le bloc d'alimentation aux blocs d'alimentation une fois le module de contrôleur entièrement installé dans le châssis.

Le module de contrôleur démarre une fois l'alimentation rétablie. Si elle démarre à l'invite DU CHARGEUR, redémarrez le contrôleur avec la `boot_ontap` commande.

6. Restaurez le retour automatique si vous le désactivez à l'aide de `storage failover modify -node local -auto-giveback true` commande.
7. Si AutoSupport est activé, restaurez/annulez la création automatique de cas à l'aide de la `system node autosupport invoke -node * -type all -message MAINT=END` commande.

Étape 5 : renvoyer la pièce défectueuse à NetApp

Retournez la pièce défectueuse à NetApp, tel que décrit dans les instructions RMA (retour de matériel) fournies avec le kit. Voir la "[Retour de pièces et remplacements](#)" page pour plus d'informations.

Module d'E/S.

Présentation de l'ajout et du remplacement du module d'E/S - ASA A70 et ASA A90

Vous pouvez remplacer un module d'E/S défectueux de votre système de stockage par le même type de module d'E/S ou par un autre type de module d'E/S. Vous pouvez également ajouter un module d'E/S dans un système doté de logements vides.

- ["Ajoutez un module d'E/S."](#)

L'ajout de modules supplémentaires peut améliorer la redondance, ce qui permet de garantir que le système reste opérationnel même en cas de défaillance d'un module.

- ["Remplacez un module d'E/S."](#)

Le remplacement d'un module d'E/S défaillant permet de restaurer l'état de fonctionnement optimal du système.

Ajout d'un module d'E/S - ASA A70 et ASA A90

Vous pouvez ajouter un module d'E/S à votre système de stockage en ajoutant un nouveau module d'E/S à un système de stockage avec des emplacements vides ou en remplaçant un module d'E/S par un nouveau dans un système de stockage plein.

Avant de commencer

- Vérifiez que le ["NetApp Hardware Universe"](#) nouveau module d'E/S est compatible avec votre système de stockage et la version de ONTAP que vous exécutez.
- Si plusieurs emplacements sont disponibles, vérifiez les priorités des emplacements dans ["NetApp Hardware Universe"](#) Et utiliser la meilleure solution disponible pour votre module d'E/S.
- S'assurer que tous les autres composants fonctionnent correctement.

Option 1 : ajoutez un module d'E/S à un système de stockage avec des emplacements vides

Vous pouvez ajouter un module d'E/S dans un logement de module vide de votre système de stockage.

Étape 1 : arrêtez le module de contrôleur défectueux

Arrêtez ou prenez le contrôle du module de contrôleur défectueux.

Pour arrêter le contrôleur défaillant, vous devez déterminer l'état du contrôleur et, si nécessaire, prendre le contrôle de façon à ce que le contrôleur en bonne santé continue de transmettre des données provenant du stockage défaillant du contrôleur.

Description de la tâche

Si vous avez un cluster avec plus de deux nœuds, il doit être dans le quorum. Si le cluster n'est pas au quorum ou si un contrôleur en bonne santé affiche la valeur false pour l'éligibilité et la santé, vous devez corriger le problème avant de désactiver le contrôleur défaillant ; voir ["Synchroniser un nœud avec le cluster"](#).

Étapes

1. Si AutoSupport est activé, supprimez la création automatique de cas en appelant une commande de message AutoSupport :
`system node autosupport invoke -node * -type all -message MAINT=number_of_hours_downh`

La commande AutoSupport suivante supprime la création automatique de dossiers pendant deux heures :
`cluster1:*> system node autosupport invoke -node * -type all -message MAINT=2h`

2. Désactiver le rétablissement automatique depuis la console du contrôleur sain : `storage failover modify -node local -auto-giveback false`
3. Faites passer le contrôleur douteux à l'invite DU CHARGEUR :

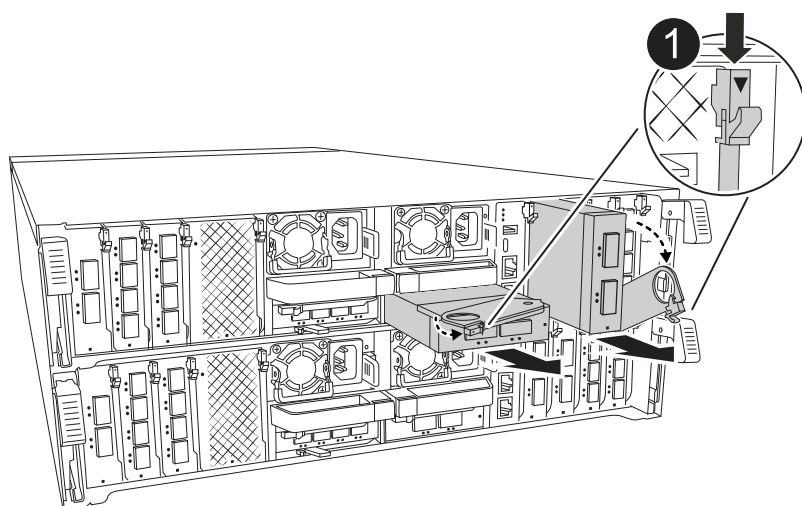
Si le contrôleur en état de fonctionnement s'affiche...	Alors...
Invite DU CHARGEUR	Passez à l'étape suivante.
Waiting for giveback...	Appuyez sur Ctrl-C, puis répondez <i>y</i> lorsque vous y êtes invité.
Invite système ou invite de mot de passe (entrer le mot de passe système)	<p>Arrêtez ou prenez le contrôle du contrôleur défectueux à partir du contrôleur sain : <code>storage failover takeover -ofnode <i>impaired_node_name</i></code></p> <p>Lorsque le contrôleur douteux s'affiche en attente de rétablissement..., appuyez sur Ctrl-C et répondez <i>y</i>.</p>

Étape 2 : ajout de modules d'E/S.

1. Si vous n'êtes pas déjà mis à la terre, mettez-vous à la terre correctement.
2. Faites pivoter le chemin de câbles vers le bas en tirant sur les boutons situés des deux côtés à l'intérieur du chemin de câbles, puis faites pivoter le bac vers le bas.
3. Retirez le module d'obturation du logement cible du châssis :



L'illustration suivante montre le retrait d'un module d'E/S horizontal et vertical. En général, vous ne retirez qu'un seul module d'E/S.



1

Bouton de verrouillage de came

- a. Appuyez sur le loquet de came du module d'obturation dans le logement cible.
 - b. Faites tourner le loquet de came aussi loin que possible du module.
 - c. Déposer le module d'obturation.
4. Installez le module d'E/S :
 - a. Alignez le module d'E/S sur les bords de l'ouverture du logement du module de contrôleur.

b. Faites glisser doucement le module complètement dans le logement, puis faites pivoter le loquet de came complètement vers le haut pour verrouiller le module en place.

5. Branchez le câble du module d'E/S.

Si le module d'E/S est une carte réseau, reliez-le aux commutateurs de données.

Si le module d'E/S est un module de stockage, connectez-le au tiroir NS224.



Assurez-vous que des espaces vides sont installés dans les emplacements d'E/S inutilisés afin d'éviter tout problème thermique.

6. Faites pivoter le chemin de câbles vers le haut jusqu'à la position fermée.

7. Redémarrez le contrôleur à partir de l'invite DU CHARGEUR : *bye*



Cette opération réinitialise les cartes PCIe et les autres composants et redémarre le nœud.

8. Remettez le contrôleur en place à partir du contrôleur partenaire : *Storage failover giveback -ofnode target_node_name*

9. Répétez ces étapes pour le contrôleur B.

10. Restaurez le retour automatique si vous le désactivez à l'aide de *storage failover modify -node local -auto-giveback true* commande.

11. Si AutoSupport est activé, restaurez/annulez la création automatique de cas à l'aide de la *system node autosupport invoke -node * -type all -message MAINT=END* commande.

12. Si vous avez installé un module d'E/S de stockage, installez et câblez vos tiroirs NS224, comme décrit "[Workflow d'ajout à chaud](#)" à la section .

Option 2 : ajoutez un module d'E/S dans un système de stockage sans emplacements vides

Vous pouvez modifier un module d'E/S dans un connecteur d'E/S d'un système entièrement rempli en retirant un module d'E/S existant et en le remplaçant par un autre module d'E/S.

1. Si vous êtes :

Remplacement...	Alors...
Module d'E/S NIC avec le même nombre de ports	Les LIF migrent automatiquement lorsque son module de contrôleur est arrêté.
Module d'E/S NIC avec moins de ports	Réaffectez de manière permanente les LIF ASAected à un autre port de base. Pour plus d'informations sur l'utilisation de System Manager pour le déplacement permanent des LIF, reportez-vous à la section " Migration d'une LIF " .
Module d'E/S NIC avec module d'E/S de stockage	Utilisez System Manager pour migrer définitivement les LIF vers différents ports de base, comme décrit dans la " Migration d'une LIF ".

Étape 1 : arrêtez le module de contrôleur défectueux

Arrêtez ou prenez le contrôle du module de contrôleur défectueux.

Pour arrêter le contrôleur défaillant, vous devez déterminer l'état du contrôleur et, si nécessaire, prendre le contrôle de façon à ce que le contrôleur en bonne santé continue de transmettre des données provenant du stockage défaillant du contrôleur.

Description de la tâche

Si vous avez un cluster avec plus de deux nœuds, il doit être dans le quorum. Si le cluster n'est pas au quorum ou si un contrôleur en bonne santé affiche la valeur false pour l'éligibilité et la santé, vous devez corriger le problème avant de désactiver le contrôleur défaillant ; voir "[Synchroniser un nœud avec le cluster](#)".

Étapes

1. Si AutoSupport est activé, supprimez la création automatique de cas en appelant une commande de message AutoSupport : `system node autosupport invoke -node * -type all -message MAINT=number_of_hours_downh`

La commande AutoSupport suivante supprime la création automatique de dossiers pendant deux heures :
`cluster1:*> system node autosupport invoke -node * -type all -message MAINT=2h`

2. Désactiver le rétablissement automatique depuis la console du contrôleur sain : `storage failover modify -node local -auto-giveback false`
3. Faites passer le contrôleur douteux à l'invite DU CHARGEUR :

Si le contrôleur en état de fonctionnement s'affiche...	Alors...
Invite DU CHARGEUR	Passez à l'étape suivante.
Waiting for giveback...	Appuyez sur Ctrl-C, puis répondez <i>y</i> lorsque vous y êtes invité.
Invite système ou invite de mot de passe (entrer le mot de passe système)	Arrêtez ou prenez le contrôle du contrôleur défectueux à partir du contrôleur sain : <code>storage failover takeover -ofnode <i>impaired_node_name</i></code> Lorsque le contrôleur douteux s'affiche en attente de rétablissement..., appuyez sur Ctrl-C et répondez <i>y</i> .

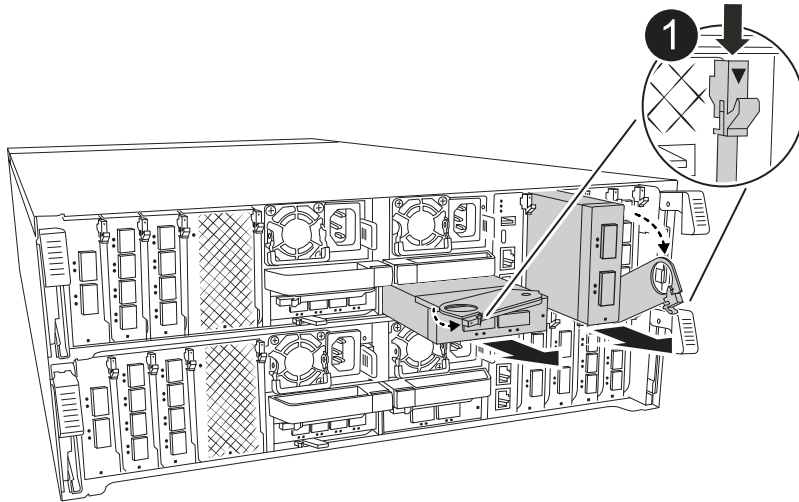
Étape 2 : remplacez un module d'E/S.

Pour remplacer un module d'E/S, localisez-le dans le module de contrôleur et suivez la séquence spécifique des étapes.

1. Si vous n'êtes pas déjà mis à la terre, mettez-vous à la terre correctement.
2. Débranchez tout câblage du module d'E/S cible.
3. Faites pivoter le chemin de câbles vers le bas en tirant sur les boutons situés à l'intérieur du chemin de câbles et en le faisant pivoter vers le bas.
4. Retirez le module d'E/S cible du châssis :



L'illustration suivante montre le retrait d'un module d'E/S horizontal et vertical. En général, vous ne retirez qu'un seul module d'E/S.



1

Bouton de verrouillage de came

- a. Appuyer sur le bouton de verrouillage de came.
- b. Faites tourner le loquet de came aussi loin que possible du module.
- c. Retirez le module du châssis en accrochant votre doigt dans l'ouverture du levier de came et en tirant le module hors du châssis.

Assurez-vous de garder une trace de l'emplacement dans lequel se trouvait le module d'E/S.

5. Installez le module d'E/S dans le logement cible :
 - a. Alignez le module d'E/S sur les bords du logement.
 - b. Faites glisser doucement le module dans le logement jusqu'à l'intérieur du châssis, puis faites pivoter le loquet de came complètement vers le haut pour verrouiller le module en place.
6. Branchez le câble du module d'E/S.
7. Répétez les étapes de dépose et de pose pour remplacer les modules supplémentaires du module de contrôleur.
8. Faites pivoter le chemin de câbles en position verrouillée.
9. Redémarrez le module de contrôleur à partir de l'invite du CHARGEUR : `_bye_`
 - a. Vérifiez la version du contrôleur BMC sur le contrôleur : `system service-processor show`
 - b. Mettez à jour le micrologiciel du contrôleur BMC si nécessaire : `system service-processor image update`
 - c. Redémarrez le nœud : `bye`



Cette opération réinitialise les cartes PCIe et les autres composants et redémarre le nœud.



Si vous rencontrez un problème pendant le redémarrage, reportez-vous à la section "[BURT 1494308 - l'arrêt de l'environnement peut être déclenché lors du remplacement du module d'E/S.](#)"

10. Remettez le module de contrôleur du module de contrôleur partenaire. `storage failover giveback -ofnode nom_noeud_cible`
11. Activez le rétablissement automatique s'il a été désactivé : `Storage failover modify -node local -auto-giveback true`
12. Si vous avez ajouté :

Si le module d'E/S est un...	Alors...
Module NIC	Utilisez le <code>storage port modify -node *<i><node name></i> -port *<i><port name></i> -mode network</code> commande pour chaque port.
Module de stockage	Installez et câblez vos étagères NS224, comme décrit à la section " Workflow d'ajout à chaud ".

13. Répétez ces étapes pour le contrôleur B.

Remplacez le module d'E/S - ASA A70 et ASA A90

Utilisez cette procédure pour remplacer un module d'E/S défectueux.

- Vous pouvez utiliser cette procédure avec toutes les versions de ONTAP prises en charge par votre système de stockage.
- Tous les autres composants du système de stockage doivent fonctionner correctement. Si ce n'est pas le cas, vous devez contacter le support technique.

Étape 1 : arrêtez le contrôleur défaillant

Arrêtez ou prenez le contrôle du contrôleur défectueux.

Pour arrêter le contrôleur défaillant, vous devez déterminer l'état du contrôleur et, si nécessaire, prendre le contrôle de façon à ce que le contrôleur en bonne santé continue de transmettre des données provenant du stockage défaillant du contrôleur.

Description de la tâche

- Si vous disposez d'un système SAN, vous devez avoir vérifié les messages d'événement `cluster kernel-service show` pour le serveur lame SCSI du contrôleur défectueux. `cluster kernel-service show``La commande (depuis la commande `priv` en mode avancé) affiche le nom du nœud, l'état de quorum de ce nœud, l'état de disponibilité de ce nœud ainsi que l'état opérationnel de ce nœud.

Chaque processus SCSI-Blade doit se trouver au quorum avec les autres nœuds du cluster. Tout problème doit être résolu avant de procéder au remplacement.

- Si vous avez un cluster avec plus de deux nœuds, il doit être dans le quorum. Si le cluster n'est pas au quorum ou si un contrôleur en bonne santé affiche la valeur `false` pour l'éligibilité et la santé, vous devez corriger le problème avant de désactiver le contrôleur défaillant ; voir "[Synchroniser un nœud avec le cluster](#)".

Étapes

1. Si AutoSupport est activé, supprimez la création automatique de cas en appelant un message AutoSupport :
`system node autosupport invoke -node * -type all -message MAINT=<# of hours>h`

Le message AutoSupport suivant supprime la création automatique de dossiers pendant deux heures :

```
cluster1:> system node autosupport invoke -node * -type all -message MAINT=2h
```

2. Désactiver le rétablissement automatique depuis la console du contrôleur sain :
`storage failover modify -node local -auto-giveback false`



Lorsque vous voyez *voulez-vous désactiver l'auto-giveback?*, entrez *y*.

3. Faites passer le contrôleur douteux à l'invite DU CHARGEUR :

Si le contrôleur en état de fonctionnement s'affiche...	Alors...
Invite DU CHARGEUR	Passez à l'étape suivante.
Attente du retour...	Appuyez sur Ctrl-C, puis répondez <i>y</i> lorsque vous y êtes invité.
Invite système ou invite de mot de passe	Prendre le contrôle défectueux ou l'arrêter à partir du contrôleur en bon état : <code>storage failover takeover -ofnode <i>impaired_node_name</i></code> Lorsque le contrôleur douteux s'affiche en attente de rétablissement..., appuyez sur Ctrl-C et répondez <i>y</i> .

Étape 2 : remplacez un module d'E/S défectueux

Pour remplacer un module d'E/S, localisez-le dans le module de contrôleur et suivez la séquence spécifique des étapes.

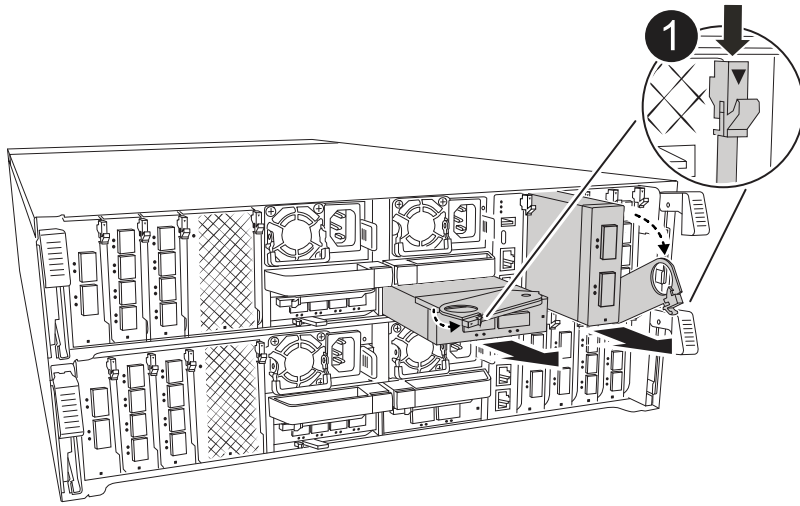
1. Si vous n'êtes pas déjà mis à la terre, mettez-vous à la terre correctement.
2. Débranchez tout câblage du module d'E/S cible.

Veillez à étiqueter les câbles de manière à ce que vous sachiez d'où ils viennent.

3. Faites pivoter le chemin de câbles vers le bas en tirant sur les boutons situés à l'intérieur du chemin de câbles et en le faisant pivoter vers le bas.
4. Retirez le module d'E/S du module de contrôleur :



L'illustration suivante illustre le retrait d'un module d'E/S horizontal et vertical. En général, vous ne retirez qu'un seul module d'E/S.



1

Bouton de verrouillage de came

- a. Appuyer sur le bouton de verrouillage de came.
- b. Faites tourner le loquet de came pour l'éloigner du module aussi loin que possible.
- c. Retirez le module du module de contrôleur en accrochant votre doigt dans l'ouverture du levier de came et en tirant le module hors du module de contrôleur.

Assurez-vous de garder une trace de l'emplacement dans lequel se trouvait le module d'E/S.

5. Mettez le module d'E/S de côté.
6. Installez le module d'E/S de remplacement dans le logement cible :
 - a. Alignez le module d'E/S sur les bords du logement.
 - b. Faites glisser doucement le module dans le logement jusqu'au fond du module de contrôleur, puis faites pivoter le loquet de came complètement vers le haut pour verrouiller le module en place.
7. Branchez le câble du module d'E/S.
8. Répétez les étapes de dépose et de pose pour remplacer les modules supplémentaires du contrôleur.
9. Faites pivoter le chemin de câbles en position verrouillée.

Étape 3 : redémarrer le contrôleur

Après avoir remplacé un module d'E/S, vous devez redémarrer le module de contrôleur.



Si le nouveau module d'E/S n'est pas le même modèle que le module défaillant, vous devez d'abord redémarrer le contrôleur BMC.

Étapes

1. Redémarrez le contrôleur BMC si le module de remplacement n'est pas du même modèle que l'ancien module :

- a. À partir de l'invite du CHARGEUR, passez en mode de privilège avancé : *set Privilege Advanced*
 - b. Redémarrez le contrôleur BMC : *sp reboot*
2. À partir de l'invite du CHARGEUR, redémarrez le nœud : *bye*



Ceci réinitialise les cartes d'E/S et les autres composants et redémarre le nœud.



Assurez-vous de quitter le mode Maintenance après avoir terminé la conversion.

3. Retournez le nœud en mode de fonctionnement normal : *Storage failover giveback -ofnode albridred_node_name*
4. Si le rétablissement automatique a été désactivé, réactivez-le : *Storage failover modify -node local -auto -giveback true*

Étape 4 : renvoyer la pièce défectueuse à NetApp

Retournez la pièce défectueuse à NetApp, tel que décrit dans les instructions RMA (retour de matériel) fournies avec le kit. Voir la "[Retour de pièces et remplacements](#)" page pour plus d'informations.

Remplacer une alimentation - ASA A70 et ASA A90

Le remplacement d'un bloc d'alimentation implique la déconnexion du bloc d'alimentation cible de la source d'alimentation, le débranchement du câble d'alimentation, le retrait de l'ancien bloc d'alimentation et l'installation du bloc d'alimentation de remplacement, puis sa reconnexion à la source d'alimentation.

Les blocs d'alimentation sont redondants et échangeables à chaud.

Description de la tâche

Cette procédure est écrite pour remplacer un bloc d'alimentation à la fois.



Ne mélangez pas des blocs d'alimentation avec des niveaux d'efficacité différents ou des types d'entrée différents. Toujours remplacer comme pour similaire.

Suivez la procédure appropriée pour votre type de bloc d'alimentation : CA ou CC.

Option 1 : remplacez un bloc d'alimentation CA

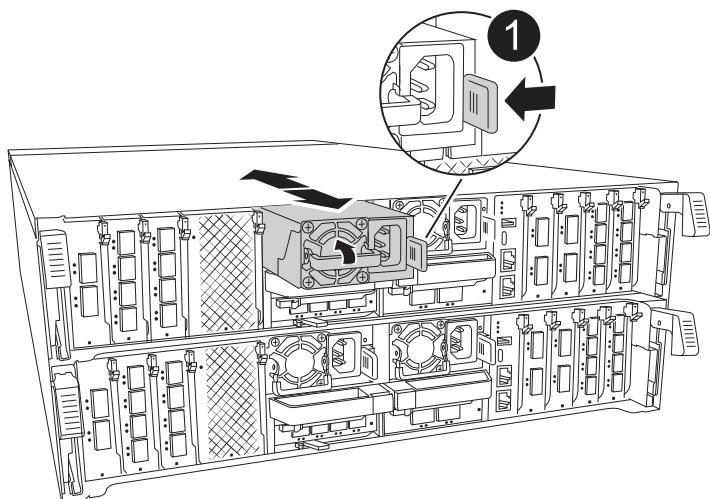
Pour remplacer un bloc d'alimentation CA, procédez comme suit.

Étapes

1. Si vous n'êtes pas déjà mis à la terre, mettez-vous à la terre correctement.
2. Identifiez le bloc d'alimentation que vous souhaitez remplacer, en fonction des messages d'erreur de la console ou du voyant rouge de panne sur le bloc d'alimentation.
3. Déconnectez le bloc d'alimentation :
 - a. Ouvrez le dispositif de retenue du câble d'alimentation, puis débranchez le câble d'alimentation du bloc d'alimentation.
4. Pour retirer le bloc d'alimentation, faites pivoter la poignée vers le haut, appuyez sur la languette de verrouillage, puis retirez le bloc d'alimentation du module de contrôleur.



Le bloc d'alimentation est court-circuité. Utilisez toujours deux mains pour le soutenir lors du retrait du module de contrôleur afin qu'il ne bascule pas brusquement et ne vous blesse pas.



1

Languette de verrouillage du bloc d'alimentation en terre cuite

5. Installez le bloc d'alimentation de remplacement dans le module contrôleur :
 - a. A deux mains, soutenez et alignez les bords du bloc d'alimentation de remplacement avec l'ouverture du module de contrôleur.
 - b. Poussez doucement le bloc d'alimentation dans le module de contrôleur jusqu'à ce que la languette de verrouillage s'enclenche.

Les blocs d'alimentation ne s'enclencheront correctement qu'avec le connecteur interne et se verrouillent d'une seule manière.



Pour éviter d'endommager le connecteur interne, ne forcez pas trop lorsque vous faites glisser le bloc d'alimentation dans le système.

6. Reconnectez le câblage du bloc d'alimentation :

- a. Reconnectez le câble d'alimentation au bloc d'alimentation.
- b. Fixez le câble d'alimentation au bloc d'alimentation à l'aide du dispositif de retenue du câble d'alimentation.

Une fois l'alimentation rétablie, le voyant d'état doit être vert.

7. Retournez la pièce défectueuse à NetApp, tel que décrit dans les instructions RMA (retour de matériel) fournies avec le kit. Voir la "[Retour de pièces et remplacements](#)" page pour plus d'informations.

Option 2 : remplacez un bloc d'alimentation CC

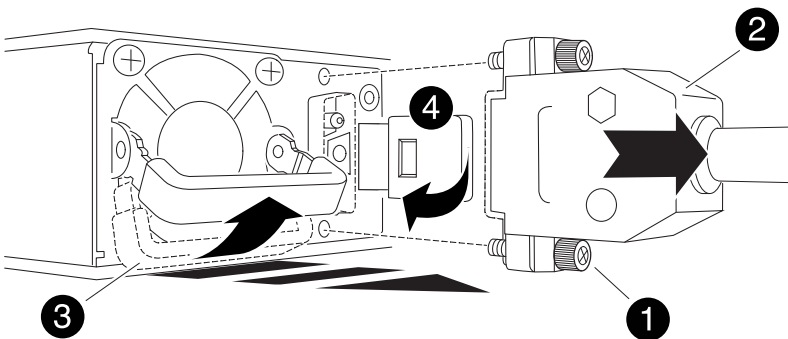
Pour remplacer un bloc d'alimentation CC, procédez comme suit.

Étapes




1. Si vous n'êtes pas déjà mis à la terre, mettez-vous à la terre correctement.
2. Identifiez le bloc d'alimentation que vous souhaitez remplacer, en fonction des messages d'erreur de la console ou du voyant rouge de panne sur le bloc d'alimentation.
3. Déconnectez le bloc d'alimentation :
 - a. Dévisser le connecteur du câble D-SUB DC à l'aide des vis à serrage à main sur la fiche.
 - b. Débranchez le câble du bloc d'alimentation et mettez-le de côté.
4. Pour retirer le bloc d'alimentation, faites pivoter la poignée vers le haut, appuyez sur la languette de verrouillage, puis retirez le bloc d'alimentation du module de contrôleur.



Le bloc d'alimentation est court-circuité. Utilisez toujours deux mains pour le soutenir lors du retrait du module de contrôleur afin qu'il ne bascule pas brusquement et ne vous blesse pas.



Vis à oreilles

	Connecteur du câble du bloc d'alimentation CC D-SUB
	Poignée de l'alimentation électrique
	Languette de verrouillage bleue du bloc d'alimentation

5. Installez le bloc d'alimentation de remplacement dans le module contrôleur :

- a. A deux mains, soutenez et alignez les bords du bloc d'alimentation de remplacement avec l'ouverture du module de contrôleur.
- b. Poussez doucement le bloc d'alimentation dans le module de contrôleur jusqu'à ce que la languette de verrouillage s'enclenche.

Les blocs d'alimentation ne s'enclencheront correctement qu'avec le connecteur interne et se verrouillent d'une seule manière.



Pour éviter d'endommager le connecteur interne, ne forcez pas trop lorsque vous faites glisser le bloc d'alimentation dans le système.

6. Rebranchez le câble d'alimentation CC D-SUB :

- a. Branchez le connecteur du câble d'alimentation sur le bloc d'alimentation.
- b. Fixez le câble d'alimentation au bloc d'alimentation à l'aide des vis à molette.

Une fois l'alimentation rétablie, le voyant d'état doit être vert.

7. Retournez la pièce défectueuse à NetApp, tel que décrit dans les instructions RMA (retour de matériel) fournies avec le kit. Voir la "[Retour de pièces et remplacements](#)" page pour plus d'informations.

Remplacez la pile de l'horloge temps réel - ASA A70 et ASA A90

Vous remplacez la batterie de l'horloge temps réel (RTC) dans le module de contrôleur afin que les services et applications de votre système qui dépendent d'une synchronisation précise de l'heure continuent de fonctionner.

- Cette procédure peut être utilisée avec toutes les versions de ONTAP prises en charge par votre système.
- Tous les autres composants du système doivent fonctionner correctement ; si ce n'est pas le cas, vous devez contacter le support technique.

Étape 1 : arrêtez le contrôleur défaillant

Arrêtez ou prenez le contrôle du contrôleur défectueux.

Pour arrêter le contrôleur défaillant, vous devez déterminer l'état du contrôleur et, si nécessaire, prendre le contrôle de façon à ce que le contrôleur en bonne santé continue de transmettre des données provenant du stockage défaillant du contrôleur.

Description de la tâche

- Si vous disposez d'un système SAN, vous devez avoir vérifié les messages d'événement `cluster kernel-service show` pour le serveur lame SCSI du contrôleur défectueux. `cluster kernel-service show``La commande (depuis la commande `priv` en mode avancé) affiche le nom du nœud, l'état de quorum de ce nœud, l'état de disponibilité de ce nœud ainsi que l'état opérationnel de ce nœud.

Chaque processus SCSI-Blade doit se trouver au quorum avec les autres nœuds du cluster. Tout problème doit être résolu avant de procéder au remplacement.

- Si vous avez un cluster avec plus de deux nœuds, il doit être dans le quorum. Si le cluster n'est pas au quorum ou si un contrôleur en bonne santé affiche la valeur `false` pour l'éligibilité et la santé, vous devez corriger le problème avant de désactiver le contrôleur défaillant ; voir "[Synchroniser un nœud avec le cluster](#)".

Étapes

1. Si AutoSupport est activé, supprimez la création automatique de cas en appelant un message AutoSupport : `system node autosupport invoke -node * -type all -message MAINT=<# of hours>h`

Le message AutoSupport suivant supprime la création automatique de dossiers pendant deux heures :

```
cluster1:> system node autosupport invoke -node * -type all -message MAINT=2h
```

2. Désactiver le rétablissement automatique depuis la console du contrôleur sain : `storage failover modify -node local -auto-giveback false`



Lorsque vous voyez *voulez-vous désactiver l'auto-giveback?*, entrez `y`.

3. Faites passer le contrôleur douteux à l'invite DU CHARGEUR :

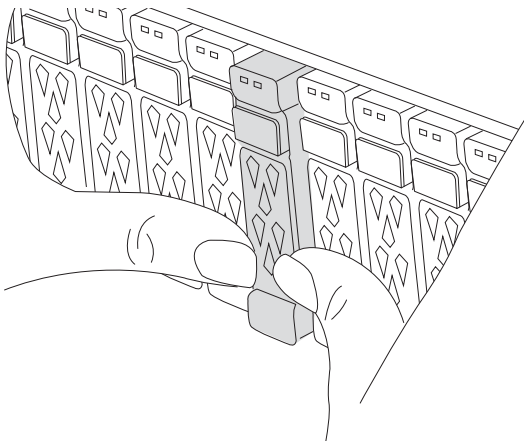
Si le contrôleur en état de fonctionnement s'affiche...	Alors...
Invite DU CHARGEUR	Passez à l'étape suivante.
Attente du retour...	Appuyez sur Ctrl-C, puis répondez <code>y</code> lorsque vous y êtes invité.

Si le contrôleur en état de fonctionnement s'affiche...	Alors...
Invite système ou invite de mot de passe	Prendre le contrôle défectueux ou l'arrêter à partir du contrôleur en bon état : <code>storage failover takeover -ofnode <i>impaired_node_name</i></code> Lorsque le contrôleur douteux s'affiche en attente de rétablissement..., appuyez sur Ctrl-C et répondez <code>y</code> .

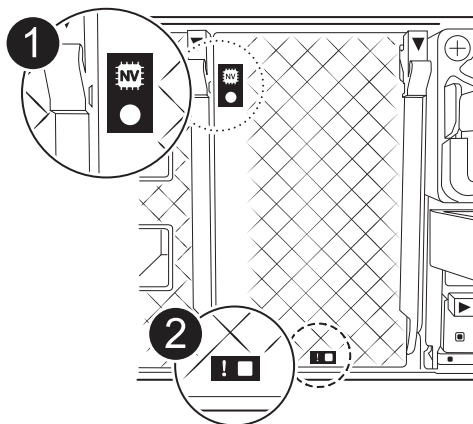
Étape 2 : retirer le module de contrôleur



Vous devez retirer le module de contrôleur du châssis lorsque vous remplacez le module de contrôleur ou remplacez un composant dans le module de contrôleur.

1. À l'avant du châssis, enfoncez fermement chaque disque jusqu'à ce que vous sentiez un arrêt positif. Cela permet de s'assurer que les disques sont fermement installés contre le fond de panier central du châssis.



2. Vérifiez la mémoire NVRAM orange que le voyant d'état situé dans le logement 4/5 à l'arrière du module de contrôleur défectueux est éteint. Recherchez l'icône NV.



	LED d'état NVRAM
	LED d'avertissement NVRAM



Si la LED d'état de la mémoire NVRAM clignote, cela peut signifier que le module de contrôleur n'a pas été repris ou arrêté correctement (données non validées). Si le module de contrôleur défectueux n'a pas été repris avec succès par le module de contrôleur partenaire, contactez "[Support NetApp](#)" avant de poursuivre cette procédure.

Le comportement général de la LED d'état NVRAM sur le module de contrôleur défectueux est le suivant :

- La LED d'état de la NVRAM clignote lorsque le module de contrôleur est mis hors tension et que le système de stockage est à l'état « en attente de rétablissement », ou que le module de contrôleur n'est pas repris ou arrêté correctement (données non validées).
- La LED d'état de la NVRAM clignote lorsque le module de contrôleur est retiré du châssis et peut signifier que le module de contrôleur n'est pas pris en charge ou arrêté correctement (données non validées). Vérifiez que le module de contrôleur a été correctement pris en charge par le module de contrôleur partenaire ou que le module de contrôleur défectueux affiche `waiting for giveback`. Le voyant clignotant peut alors être ignoré (et le module de contrôleur peut être retiré du châssis).

3. Si vous n'êtes pas déjà mis à la terre, mettez-vous à la terre correctement.
4. Débranchez les câbles d'alimentation du module de contrôleur des blocs d'alimentation.



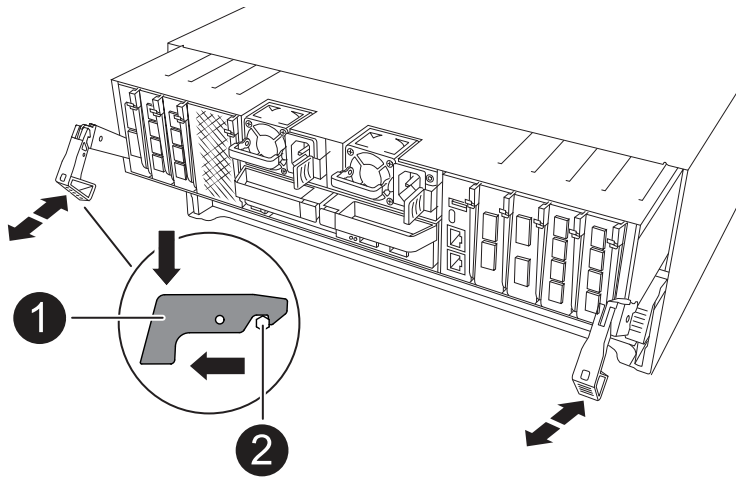
Si votre système est alimenté en courant continu, débranchez le bloc d'alimentation des blocs d'alimentation.



5. Débranchez les câbles système et les modules SFP et QSFP (si nécessaire) du module de contrôleur, en respectant la trace de l'endroit où les câbles ont été connectés.

Laissez les câbles dans le périphérique de gestion des câbles de sorte que lorsque vous réinstallez le périphérique de gestion des câbles, les câbles sont organisés.

6. Retirez le périphérique de gestion des câbles du module de contrôleur.
7. Appuyez sur les deux loquets de verrouillage, puis faites pivoter les deux loquets vers le bas en même temps.

Le module de contrôleur se déplace légèrement hors du châssis.



	Un loquet de verrouillage
	Goupille de blocage

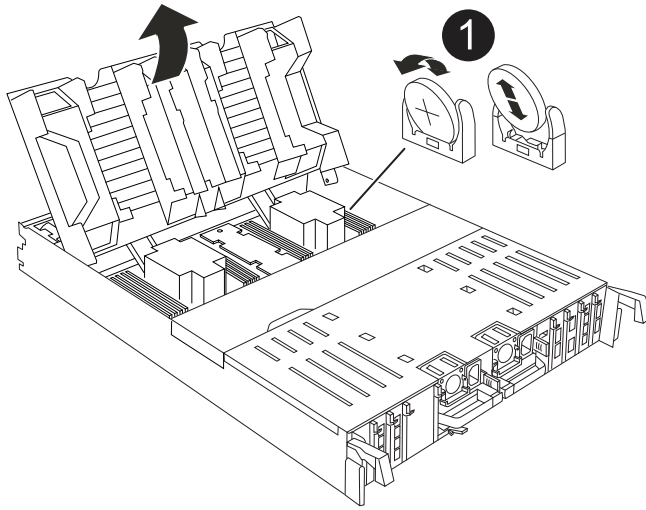
8. Faites glisser le module de contrôleur hors du châssis et placez-le sur une surface plane et stable.


Assurez-vous de prendre en charge la partie inférieure du module de contrôleur lorsque vous le faites glisser hors du châssis.

Étape 3 : remplacer la batterie RTC

Retirez la batterie RTC défectueuse et installez la batterie RTC de remplacement.

1. Ouvrir le conduit d'air du contrôleur sur le dessus du contrôleur.
 - a. Insérez vos doigts dans les encoches situées à l'extrémité du conduit d'air.
 - b. Soulevez le conduit d'air et faites-le pivoter vers le haut aussi loin que possible.
2. Localisez la batterie RTC sous le conduit d'air.



	<p>Batterie RTC et boîtier</p>
---	--------------------------------

3. Poussez doucement la batterie hors du support, faites-la pivoter pour l'éloigner du support, puis retirez-la du support.



Notez la polarité de la batterie lorsque vous la retirez du support. La batterie est signalée par un signe plus et doit être correctement positionnée dans le support. Un signe plus près du support indique comment la batterie doit être positionnée.

4. Retirez la batterie de rechange du sac d'expédition antistatique.
5. Notez la polarité de la batterie RTC, puis insérez-la dans le support en inclinant la batterie et en la poussant vers le bas.
6. Inspectez visuellement la batterie pour vous assurer qu'elle est complètement installée dans le support et que la polarité est correcte.

Étape 4 : réinstallez le module de contrôleur

Réinstallez le module de contrôleur et redémarrez-le.

1. Assurez-vous que le conduit d'air est complètement fermé en le faisant tourner jusqu'en butée.

Il doit être aligné sur la tôle du module de contrôleur.

2. Alignez l'extrémité du module de contrôleur avec l'ouverture du châssis, puis poussez doucement le module de contrôleur à mi-course dans le système.



N'insérez pas complètement le module de contrôleur dans le châssis tant qu'il n'y a pas été demandé.

3. Recâblage du système, selon les besoins.

Si vous avez retiré les émetteurs-récepteurs (QSFP ou SFP), n'oubliez pas de les réinstaller si vous utilisez des câbles à fibre optique.

4. Terminez la réinstallation du module de contrôleur :
 - a. Poussez fermement le module de contrôleur dans le châssis jusqu'à ce qu'il rencontre le fond de panier central et qu'il soit bien en place.

Les loquets de verrouillage se montent lorsque le module de contrôleur est bien en place.



Ne forcez pas trop lorsque vous faites glisser le module de contrôleur dans le châssis pour éviter d'endommager les connecteurs.

- b. Faites pivoter les loquets de verrouillage vers le haut en position verrouillée.
5. Branchez les cordons d'alimentation aux blocs d'alimentation.



Si vous disposez d'une alimentation CC, reconnectez le bloc d'alimentation aux blocs d'alimentation une fois le module de contrôleur entièrement installé dans le châssis.

Le module de contrôleur démarre une fois l'alimentation rétablie. Si elle démarre à l'invite DU CHARGEUR, redémarrez le contrôleur avec la `boot_ontap` commande.

6. Restaurez le retour automatique si vous le désactivez à l'aide de `storage failover modify -node local -auto-giveback true` commande.
7. Si AutoSupport est activé, restaurez/annulez la création automatique de cas à l'aide de la `system node autosupport invoke -node * -type all -message MAINT=END` commande.

Étape 5 : réinitialisez l'heure et la date sur le contrôleur



Après le remplacement de la batterie RTC, l'insertion du contrôleur et la mise sous tension de la première réinitialisation du BIOS, les messages d'erreur suivants s'affichent : `RTC date/time error. Reset date/time to default RTC power failure error` ces messages sont transmis et vous pouvez poursuivre cette procédure.

1. Vérifier la date et l'heure sur le contrôleur sain avec la `cluster date show` commande.



Si votre système s'arrête dans le menu de démarrage, sélectionnez l'option `Reboot node` et répondez `y` lorsque vous y êtes invité, puis démarrez le CHARGEUR en appuyant sur `Ctrl-C`

1. À l'invite DU CHARGEUR sur le contrôleur cible, vérifiez l'heure et la date à l'aide de la `cluster date show` commande.
2. Si nécessaire, modifiez la date avec le `set date mm/dd/yyyy` commande.
3. Si nécessaire, réglez l'heure, en GMT, à l'aide du `set time hh:mm:ss` commande.
 - a. Confirmez la date et l'heure sur le contrôleur cible.
 - b. À l'invite du CHARGEUR, entrez `bye` pour réinitialiser les cartes PCIe et les autres composants et laisser le contrôleur redémarrer.
 - c. Remettez le contrôleur en état de fonctionnement normal en restituant son stockage : `Storage failover giveback -ofnode _brided_node_name_`

- d. Si le rétablissement automatique a été désactivé, réactivez-le : `Storage failover modify -node local -auto-giveback true`

Étape 6 : renvoyer la pièce défectueuse à NetApp

Retournez la pièce défectueuse à NetApp, tel que décrit dans les instructions RMA (retour de matériel) fournies avec le kit. Voir la "[Retour de pièces et remplacements](#)" page pour plus d'informations.

Remplacer le module de gestion du système - ASA A70 et ASA A90

Le module de gestion du système, situé à l'arrière du contrôleur dans le logement 8, contient des composants intégrés pour la gestion du système, ainsi que des ports pour la gestion externe. Le contrôleur cible doit être arrêté pour remplacer un module de gestion du système défectueux ou pour remplacer le support d'amorçage.

Le module de gestion du système comprend les composants intégrés suivants :

- Support de démarrage, permettant le remplacement du support de démarrage sans retirer le module de contrôleur.
- BMC
- Commutateur de gestion

Le module System Management contient également les ports suivants pour la gestion externe :

- Série RJ45
- USB série (type C)
- USB de type A (récupération de démarrage)
- Port RJ45 Ethernet e0M

Pour remplacer le module de gestion du système ou le support de démarrage, vous devez arrêter le contrôleur défectueux.

Avant de commencer

- Cette procédure utilise la terminologie suivante :
 - Le contrôleur affecté est le contrôleur sur lequel vous effectuez la maintenance.
 - Le contrôleur en bonne santé est le partenaire de haute disponibilité associé au contrôleur affecté.
- Tous les autres composants du système doivent fonctionner correctement.
- Le contrôleur partenaire doit pouvoir prendre le contrôle du contrôleur défectueux.
- Vous devez remplacer le composant défectueux par un composant FRU de remplacement que vous avez reçu de votre fournisseur.

Étape 1 : arrêtez le contrôleur défectueux

Arrêtez ou prenez le contrôle du contrôleur défectueux.

Pour arrêter le contrôleur défectueux, vous devez déterminer l'état du contrôleur et, si nécessaire, prendre le

contrôle de façon à ce que le contrôleur en bonne santé continue de transmettre des données provenant du stockage défaillant du contrôleur.

Description de la tâche

- Si vous disposez d'un système SAN, vous devez avoir vérifié les messages d'événement `cluster kernel-service show` pour le serveur lame SCSI du contrôleur défectueux. `cluster kernel-service show``La commande (depuis la commande `priv` en mode avancé) affiche le nom du nœud, l'état de quorum de ce nœud, l'état de disponibilité de ce nœud ainsi que l'état opérationnel de ce nœud.

Chaque processus SCSI-Blade doit se trouver au quorum avec les autres nœuds du cluster. Tout problème doit être résolu avant de procéder au remplacement.

- Si vous avez un cluster avec plus de deux nœuds, il doit être dans le quorum. Si le cluster n'est pas au quorum ou si un contrôleur en bonne santé affiche la valeur `false` pour l'éligibilité et la santé, vous devez corriger le problème avant de désactiver le contrôleur défaillant ; voir "[Synchroniser un nœud avec le cluster](#)".

Étapes

1. Si AutoSupport est activé, supprimez la création automatique de cas en appelant un message AutoSupport : `system node autosupport invoke -node * -type all -message MAINT=<# of hours>h`

Le message AutoSupport suivant supprime la création automatique de dossiers pendant deux heures :
`cluster1:> system node autosupport invoke -node * -type all -message MAINT=2h`

2. Désactiver le rétablissement automatique depuis la console du contrôleur sain : `storage failover modify -node local -auto-giveback false`



Lorsque vous voyez *voulez-vous désactiver l'auto-giveback?*, entrez `y`.

3. Faites passer le contrôleur douteux à l'invite DU CHARGEUR :

Si le contrôleur en état de fonctionnement s'affiche...	Alors...
Invite DU CHARGEUR	Passez à l'étape suivante.
Attente du retour...	Appuyez sur Ctrl-C, puis répondez <code>y</code> lorsque vous y êtes invité.
Invite système ou invite de mot de passe	Prendre le contrôle défectueux ou l'arrêter à partir du contrôleur en bon état : <code>storage failover takeover -ofnode <i>impaired_node_name</i></code> Lorsque le contrôleur douteux s'affiche en attente de rétablissement..., appuyez sur Ctrl-C et répondez <code>y</code> .

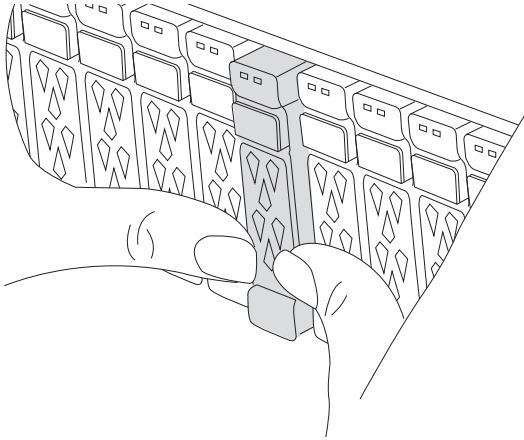
Étape 2 : remplacez le module de gestion du système défectueux

Remplacez le module de gestion du système défectueux.

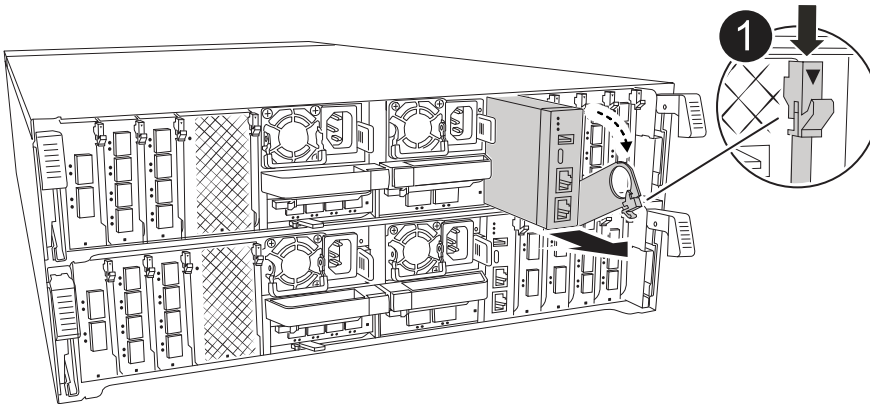
1. À l'avant du châssis, enfoncez fermement chaque disque jusqu'à ce que vous sentiez un arrêt positif. Cela permet de s'assurer que les disques sont fermement installés contre le fond de panier central du châssis.



Assurez-vous que le déchargement de la NVRAM est terminé avant de continuer.



2. Aller à l'arrière du châssis. Si vous n'êtes pas déjà mis à la terre, mettez-vous à la terre correctement.
3. Débranchez l'alimentation du module de contrôleur en tirant le module de contrôleur vers l'extérieur d'environ trois pouces :
 - a. Appuyez sur les deux loquets de verrouillage du module de contrôleur, puis faites pivoter les deux loquets vers le bas en même temps.
 - b. Retirez le module de contrôleur d'environ 3 pouces du châssis pour le mettre hors tension.
4. Faites pivoter le chemin de câbles vers le bas en tirant sur les boutons situés des deux côtés à l'intérieur du chemin de câbles, puis faites pivoter le bac vers le bas.
5. Retirez le module de gestion du système :
 - a. Retirez tous les câbles connectés au module de gestion du système. Assurez-vous que l'étiquette indiquant l'emplacement de connexion des câbles vous permet de les connecter aux ports appropriés lorsque vous réinstallez le module.

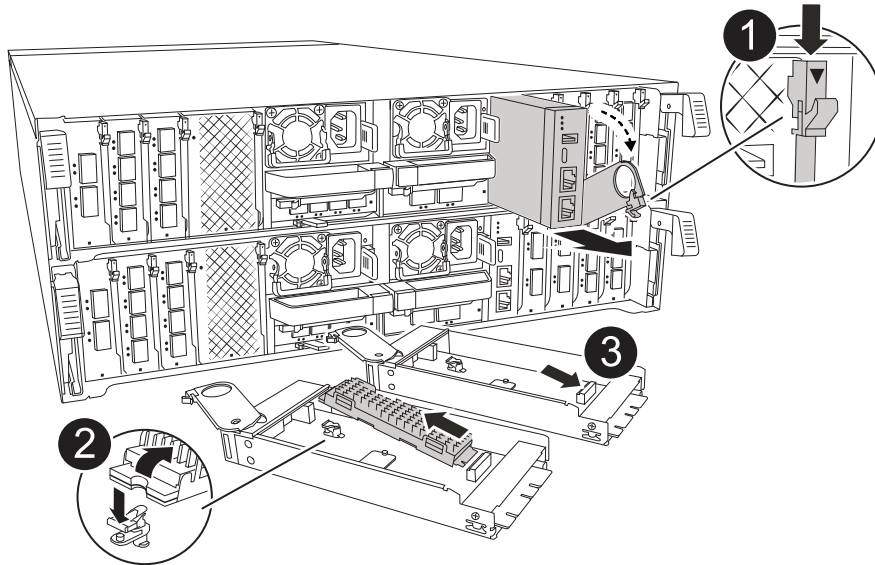


Loquet de came du module de gestion du système

6. Retirez le module de gestion du système :

- a. Appuyez sur le bouton de la came de gestion du système. Le levier de came s'éloigne du châssis.
- b. Faites tourner le levier de came complètement vers le bas.
- c. Enroulez votre doigt dans le levier de came et tirez le module hors du système.
- d. Placez le module de gestion du système sur un tapis antistatique, de manière à ce que le support de démarrage soit accessible.

7. Déplacez le support de démarrage vers le module de gestion du système de remplacement :



	Loquet de came du module de gestion du système
	Bouton de verrouillage du support de démarrage
	Support de démarrage

- a. Appuyez sur le bouton de verrouillage bleu. Le support de démarrage tourne légèrement vers le haut.
- b. Faites pivoter le support de démarrage vers le haut et retirez-le de son support.
- c. Installez le support de démarrage dans le module de gestion du système de remplacement :
 - i. Alignez les bords du support de coffre avec le logement de la prise, puis poussez-le doucement d'équerre dans le support.
 - ii. Faites pivoter le support de démarrage vers le bas jusqu'à ce qu'il engage le bouton de verrouillage. Appuyez sur le bouton de verrouillage bleu si nécessaire.
8. Installez le module de gestion du système :
 - a. Alignez les bords du module de gestion du système de remplacement avec l'ouverture du système et poussez-le doucement dans le module de contrôleur.
 - b. Faites glisser doucement le module dans le logement jusqu'à ce que le loquet de came commence à s'engager avec la broche de came d'E/S, puis faites tourner le loquet de came complètement vers le haut pour verrouiller le module en place.
9. Recâblage du module de gestion du système.
10. Rebranchez l'alimentation au module de contrôleur :
 - a. Poussez fermement le module de contrôleur dans le châssis jusqu'à ce qu'il rencontre le fond de panier central et qu'il soit bien en place.

Les loquets de verrouillage se montent lorsque le module de contrôleur est bien en place.
 - b. Faites pivoter les loquets de verrouillage vers le haut en position verrouillée.
11. Faites pivoter le chemin de câbles vers le haut jusqu'à la position fermée.

Étape 3 : redémarrez le module de contrôleur

Redémarrez le module contrôleur.

1. Entrez *bye* à l'invite du CHARGEUR.
2. Remettez le contrôleur en état de fonctionnement normal en restituant son stockage : *Storage failover giveback -ofnode _brided_node_name_*
3. Restaurez le rétablissement automatique à l'aide de *storage failover modify -node local -auto-giveback true* commande.
4. Si une fenêtre de maintenance AutoSupport a été déclenchée, mettez-la fin à l'aide du *system node autosupport invoke -node * -type all -message MAINT=END* commande.

Étape 4 : installez les licences et enregistrez le numéro de série

Vous devez installer de nouvelles licences pour le nœud concerné si ce dernier utilisait des fonctionnalités ONTAP nécessitant une licence standard (verrouillée par un nœud). Pour les fonctionnalités avec licences standard, chaque nœud du cluster doit avoir sa propre clé pour cette fonctionnalité.

Description de la tâche

Tant que vous n'avez pas installé les clés de licence, les fonctionnalités nécessitant une licence standard restent disponibles pour le nœud. Toutefois, si le nœud était le seul nœud du cluster avec une licence pour la fonctionnalité, aucune modification de configuration de la fonctionnalité n'est autorisée. En outre, l'utilisation de fonctionnalités sans licence sur le nœud peut vous mettre en conformité avec votre contrat de licence. Vous devez donc installer la ou les clés de licence de remplacement sur le pour le nœud dès que possible.

Avant de commencer

Les clés de licence doivent être au format à 28 caractères.

Vous disposez d'une période de grâce de 90 jours pour installer les clés de licence. Après la période de grâce, toutes les anciennes licences sont invalidés. Après l'installation d'une clé de licence valide, vous disposez de 24 heures pour installer toutes les clés avant la fin du délai de grâce.

Étapes

1. Si vous avez besoin de nouvelles clés de licence, vous pouvez obtenir ces clés sur le "[Site de support NetApp](#)" Dans la section My support (mon support), sous licences logicielles.



Les nouvelles clés de licence dont vous avez besoin sont générées automatiquement et envoyées à l'adresse électronique du fichier. Si vous ne recevez pas l'e-mail contenant les clés de licence dans les 30 jours, contactez l'assistance technique.

2. Installer chaque clé de licence : `system license add -license-code license-key, license-key...`
3. Supprimez les anciennes licences, si nécessaire :
 - a. Vérifier si les licences ne sont pas utilisées : `license clean-up -unused -simulate`
 - b. Si la liste semble correcte, supprimez les licences inutilisées : `license clean-up -unused`
4. Enregistrez le numéro de série du système auprès du support NetApp.
 - Si AutoSupport est activé, envoyez un message AutoSupport pour enregistrer le numéro de série.
 - Si AutoSupport n'est pas activé, appeler "[Support NetApp](#)" pour enregistrer le numéro de série.

Étape 5 : renvoyer la pièce défectueuse à NetApp

Retournez la pièce défectueuse à NetApp, tel que décrit dans les instructions RMA (retour de matériel) fournies avec le kit. Voir la "[Retour de pièces et remplacements](#)" page pour plus d'informations.

Informations sur le copyright

Copyright © 2024 NetApp, Inc. Tous droits réservés. Imprimé aux États-Unis. Aucune partie de ce document protégé par copyright ne peut être reproduite sous quelque forme que ce soit ou selon quelque méthode que ce soit (graphique, électronique ou mécanique, notamment par photocopie, enregistrement ou stockage dans un système de récupération électronique) sans l'autorisation écrite préalable du détenteur du droit de copyright.

Les logiciels dérivés des éléments NetApp protégés par copyright sont soumis à la licence et à l'avis de non-responsabilité suivants :

CE LOGICIEL EST FOURNI PAR NETAPP « EN L'ÉTAT » ET SANS GARANTIES EXPRESSES OU TACITES, Y COMPRIS LES GARANTIES TACITES DE QUALITÉ MARCHANDE ET D'ADÉQUATION À UN USAGE PARTICULIER, QUI SONT EXCLUES PAR LES PRÉSENTES. EN AUCUN CAS NETAPP NE SERA TENU POUR RESPONSABLE DE DOMMAGES DIRECTS, INDIRECTS, ACCESSOIRES, PARTICULIERS OU EXEMPLAIRES (Y COMPRIS L'ACHAT DE BIENS ET DE SERVICES DE SUBSTITUTION, LA PERTE DE JOUISSANCE, DE DONNÉES OU DE PROFITS, OU L'INTERRUPTION D'ACTIVITÉ), QUELLES QU'EN SOIENT LA CAUSE ET LA DOCTRINE DE RESPONSABILITÉ, QU'IL S'AGISSE DE RESPONSABILITÉ CONTRACTUELLE, STRICTE OU DÉLICTELLE (Y COMPRIS LA NÉGLIGENCE OU AUTRE) DÉCOULANT DE L'UTILISATION DE CE LOGICIEL, MÊME SI LA SOCIÉTÉ A ÉTÉ INFORMÉE DE LA POSSIBILITÉ DE TELS DOMMAGES.

NetApp se réserve le droit de modifier les produits décrits dans le présent document à tout moment et sans préavis. NetApp décline toute responsabilité découlant de l'utilisation des produits décrits dans le présent document, sauf accord explicite écrit de NetApp. L'utilisation ou l'achat de ce produit ne concède pas de licence dans le cadre de droits de brevet, de droits de marque commerciale ou de tout autre droit de propriété intellectuelle de NetApp.

Le produit décrit dans ce manuel peut être protégé par un ou plusieurs brevets américains, étrangers ou par une demande en attente.

LÉGENDE DE RESTRICTION DES DROITS : L'utilisation, la duplication ou la divulgation par le gouvernement sont sujettes aux restrictions énoncées dans le sous-paragraphe (b)(3) de la clause Rights in Technical Data-Noncommercial Items du DFARS 252.227-7013 (février 2014) et du FAR 52.227-19 (décembre 2007).

Les données contenues dans les présentes se rapportent à un produit et/ou service commercial (tel que défini par la clause FAR 2.101). Il s'agit de données propriétaires de NetApp, Inc. Toutes les données techniques et tous les logiciels fournis par NetApp en vertu du présent Accord sont à caractère commercial et ont été exclusivement développés à l'aide de fonds privés. Le gouvernement des États-Unis dispose d'une licence limitée irrévocable, non exclusive, non cessible, non transférable et mondiale. Cette licence lui permet d'utiliser uniquement les données relatives au contrat du gouvernement des États-Unis d'après lequel les données lui ont été fournies ou celles qui sont nécessaires à son exécution. Sauf dispositions contraires énoncées dans les présentes, l'utilisation, la divulgation, la reproduction, la modification, l'exécution, l'affichage des données sont interdits sans avoir obtenu le consentement écrit préalable de NetApp, Inc. Les droits de licences du Département de la Défense du gouvernement des États-Unis se limitent aux droits identifiés par la clause 252.227-7015(b) du DFARS (février 2014).

Informations sur les marques commerciales

NETAPP, le logo NETAPP et les marques citées sur le site <http://www.netapp.com/TM> sont des marques déposées ou des marques commerciales de NetApp, Inc. Les autres noms de marques et de produits sont des marques commerciales de leurs propriétaires respectifs.