



Châssis

Install and maintain

NetApp
February 13, 2026

Sommaire

Châssis	1
Flux de travail de remplacement du châssis - FAS70 et FAS90	1
Exigences pour remplacer le châssis - FAS70 et FAS90	1
Préparez-vous à remplacer le châssis - FAS70 et FAS90	2
Étape 1 : localisez et surveillez votre système	2
Étape 2 : vérifiez les composants de remplacement	2
Étape 3 : Étiqueter les câbles	3
Arrêter le contrôleur pour remplacer le châssis - FAS70 et FAS90	3
Remplacer le châssis - FAS70 et FAS90	4
Étape 1 : retirez les blocs d'alimentation et les câbles	4
Étape 2 : Retirez les cartes d'E/S, la NVRAM12 et le module de gestion du système	5
Étape 3 : retirez le module de contrôleur	7
Étape 4 : Remplacer le châssis endommagé	7
Étape 5 : Installer les composants du châssis	8
Terminer le remplacement du châssis - FAS70 et FAS90	9
Étape 1 : Démarrer les contrôleurs et vérifier l'état du système	9
Étape 2 : renvoyer la pièce défectueuse à NetApp	9

Châssis

Flux de travail de remplacement du châssis - FAS70 et FAS90

Commencez à remplacer le châssis de votre système de stockage FAS70 ou FAS90 en examinant les exigences de remplacement, en arrêtant le contrôleur, en remplaçant le châssis et en vérifiant les opérations du système.

1

"Vérifiez les exigences de remplacement du châssis"

Vérifiez les conditions requises pour le remplacement du châssis.

2

"Avant de remplacer le châssis"

Préparez le remplacement du châssis en localisant le système, en recueillant les informations d'identification du système et les outils nécessaires, en vérifiant que le châssis de remplacement a été reçu et en étiquetant les câbles du système.

3

"Arrêter le contrôleur"

Arrêtez le contrôleur afin de pouvoir effectuer la maintenance du châssis.

4

"Remplacez le châssis"

Remplacez le châssis en déplaçant les composants du châssis défectueux vers le châssis de remplacement.

5

"Terminez le remplacement du châssis"

Terminez le remplacement du châssis en relevant le contrôleur, en rendant le contrôleur et en renvoyant le châssis défectueux à NetApp.

Exigences pour remplacer le châssis - FAS70 et FAS90

Avant de remplacer le châssis de votre système FAS70 ou FAS90, assurez-vous de répondre aux exigences nécessaires pour un remplacement réussi. Cela inclut la vérification du bon fonctionnement de tous les autres composants du système, la vérification que vous disposez des informations d'identification d'administrateur local pour ONTAP, du châssis de remplacement approprié et des outils nécessaires.

Le châssis est le châssis physique abritant tous les composants du système tels que les ventilateurs, l'unité contrôleur/CPU, la NVRAM12, le module de gestion du système, les cartes d'E/S et les modules d'obturation, ainsi que les blocs d'alimentation.

Passez en revue les exigences suivantes.

- Assurez-vous que tous les autres composants du système fonctionnent correctement ; si ce n'est pas le cas, contactez "[Support NetApp](#)" pour obtenir de l'aide.
- Obtenez les informations d'identification de l'administrateur local pour ONTAP si vous ne les avez pas.
- Assurez-vous de disposer des outils et de l'équipement nécessaires pour le remplacement.
- Vous pouvez utiliser la procédure de remplacement du châssis avec toutes les versions de ONTAP prises en charge par votre système.
- La procédure de remplacement du châssis est écrite en supposant que vous déplacez le cadre, les ventilateurs, le module de contrôleur, la NVRAM12, le module de gestion du système, les cartes d'E/S et les modules d'obturation, ainsi que les blocs d'alimentation vers le nouveau châssis, et que le châssis de remplacement est un nouveau composant de NetApp.

Et la suite ?

Après avoir examiné la configuration requise pour remplacer le châssis, vous devez "[préparez le remplacement du châssis](#)".

Préparez-vous à remplacer le châssis - FAS70 et FAS90

Préparez-vous à remplacer le châssis défectueux de votre système FAS70 ou FAS90 en identifiant le châssis défectueux, en vérifiant les composants de remplacement et en étiquetant les câbles et le module de contrôleur.

Étape 1 : localisez et surveillez votre système

Vous devez ouvrir une session de console et enregistrer les journaux de sessions pour référence ultérieure, et activer également le voyant d'emplacement du système pour trouver le châssis défectueux.

Étapes

1. Connectez-vous au port série console pour établir une interface avec et surveiller le système.
2. Localisez et allumez le voyant d'emplacement du contrôleur :
 - a. Utiliser `system controller location-led show` la commande pour afficher l'état actuel de la LED d'emplacement
 - b. Réglez l'état du voyant d'emplacement sur « on » :

```
system controller location-led modify -node node1 -state on
```

Le voyant d'emplacement reste allumé pendant 30 minutes.

Étape 2 : vérifier les composants de remplacement

Vérifiez que vous avez reçu les composants nécessaires, retirez-les de leur emballage et conservez-les.

Étapes

1. Avant d'ouvrir l'emballage, vous devez regarder l'étiquette d'emballage et vérifier :
 - Référence du composant.
 - Description de la pièce.
 - Quantité dans la boîte.

2. Retirez le contenu de l'emballage et utilisez l'emballage pour renvoyer le composant défectueux à NetApp.

Étape 3 : Étiqueter les câbles

Vous devez étiqueter les câbles avant de les retirer des modules d'E/S à l'arrière du système.

Étapes

1. Étiquetez tous les câbles associés au système de stockage. Cela facilite la réactivation plus loin dans cette procédure.
2. Si vous n'êtes pas déjà correctement mis à la terre, mettez-vous à la terre.

Et la suite ?

Une fois que vous êtes prêt à remplacer le matériel de votre châssis FAS70 ou FAS90, vous devez ["arrêter le contrôleur"](#) .

Arrêter le contrôleur pour remplacer le châssis - FAS70 et FAS90

Arrêtez le contrôleur de votre système de stockage FAS70 ou FAS90 pour éviter la perte de données et garantir la stabilité du système lors du remplacement du châssis.

Pour arrêter le contrôleur défaillant, vous devez déterminer l'état du contrôleur et, si nécessaire, prendre le contrôle de façon à ce que le contrôleur en bonne santé continue de transmettre des données provenant du stockage défaillant du contrôleur.

Description de la tâche

- Si vous disposez d'un système SAN, vous devez avoir vérifié les messages d'événement `cluster kernel-service show`) pour le serveur lame SCSI du contrôleur défectueux. ``cluster kernel-service show``La commande (from priv mode Advanced) affiche le nom du nœud, son état de disponibilité et ["état du quorum"](#)son état de fonctionnement.

Chaque processus SCSI-Blade doit se trouver au quorum avec les autres nœuds du cluster. Tout problème doit être résolu avant de procéder au remplacement.

- Si vous avez un cluster avec plus de deux nœuds, il doit être dans le quorum. Si le cluster n'est pas au quorum ou si un contrôleur en bonne santé affiche la valeur false pour l'éligibilité et la santé, vous devez corriger le problème avant de désactiver le contrôleur défaillant ; voir ["Synchroniser un nœud avec le cluster"](#).

Étapes

1. Si AutoSupport est activé, supprimez la création automatique de dossier en invoquant un message AutoSupport :

```
system node autosupport invoke -node * -type all -message MAINT=<# of hours>h
```

Le message AutoSupport suivant supprime la création automatique de dossiers pendant deux heures :

```
cluster1:> system node autosupport invoke -node * -type all -message MAINT=2h
```

2. Désactiver le retour automatique :

- a. Entrez la commande suivante depuis la console du contrôleur sain :

```
storage failover modify -node impaired_node_name -auto-giveback false
```

b. Entrer *y* lorsque vous voyez l'invite *Voulez-vous désactiver le retour automatique ?*

3. Faites passer le contrôleur douteux à l'invite DU CHARGEUR :

Si le contrôleur en état de fonctionnement s'affiche...	Alors...
Invite DU CHARGEUR	Passez à l'étape suivante.
Attente du retour...	Appuyez sur Ctrl-C, puis répondez <i>y</i> lorsque vous y êtes invité.
Invite système ou invite de mot de passe	Prendre le contrôle défectueux ou l'arrêter à partir du contrôleur en bon état : <pre>storage failover takeover -ofnode <i>impaired_node_name</i> -halt true</pre> Le paramètre <i>-halt true</i> vous amène à l'invite Loader.

Et la suite ?

Après avoir arrêté le contrôleur, vous devez "[remplacez le châssis](#)".

Remplacer le châssis - FAS70 et FAS90

Remplacez le châssis de votre système FAS70 ou FAS90 lorsqu'une panne matérielle l'exige. Le processus de remplacement implique le retrait du contrôleur, des cartes d'E/S, du module NVRAM12, du module de gestion du système et des blocs d'alimentation (PSU), l'installation du châssis de remplacement et la réinstallation des composants du châssis.

Étape 1 : retirez les blocs d'alimentation et les câbles

Vous devez retirer les deux blocs d'alimentation (PSU) avant de retirer le contrôleur.

Étapes

1. Retirez les blocs d'alimentation :

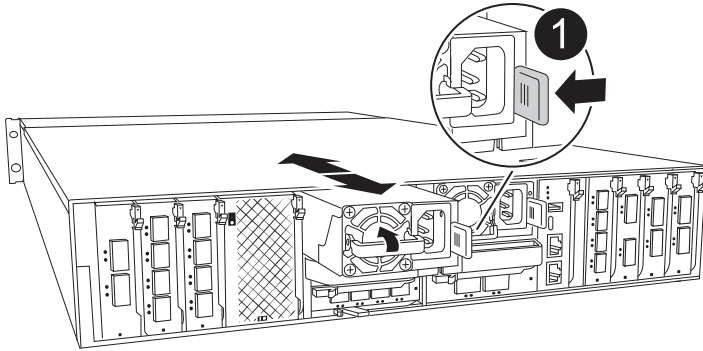
- Si vous n'êtes pas déjà mis à la terre, mettez-vous à la terre correctement.
- Débranchez les cordons d'alimentation des blocs d'alimentation.

Si votre système est alimenté en courant continu, débranchez le bloc d'alimentation des blocs d'alimentation.

- Retirez les deux blocs d'alimentation de l'arrière du châssis en faisant pivoter la poignée du bloc d'alimentation vers le haut afin de pouvoir retirer le bloc d'alimentation, appuyez sur la languette de verrouillage du bloc d'alimentation, puis retirez le bloc d'alimentation du châssis.



Le bloc d'alimentation est court-circuité. Utilisez toujours deux mains pour le soutenir lors du retrait du module de contrôleur afin qu'il ne bascule pas brusquement et ne vous blesse pas.



1

Langue de verrouillage du bloc d'alimentation en terre cuite

a. Répétez ces étapes pour le deuxième bloc d'alimentation.

2. Retirez les câbles :

a. Débranchez les câbles système et les modules SFP et QSFP (si nécessaire) du module de contrôleur, mais laissez-les dans le périphérique de gestion des câbles pour les organiser.

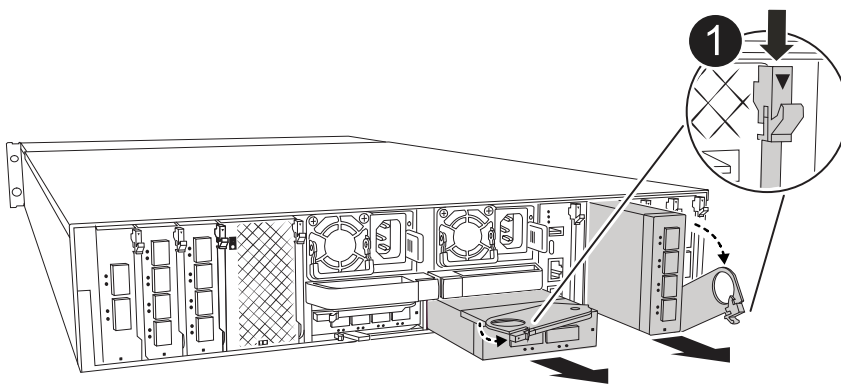


Les câbles doivent avoir été étiquetés au début de cette procédure.

b. Retirez le dispositif de gestion des câbles du châssis et mettez-le de côté.

Étape 2 : Retirez les cartes d'E/S, la NVRAM12 et le module de gestion du système

1. Retirez le module d'E/S cible du châssis :



1

Loquet de came d'E/S.

a. Appuyer sur le bouton de came du module cible.

b. Faites tourner le loquet de came aussi loin que possible du module.

- c. Retirez le module du châssis en accrochant votre doigt dans l'ouverture du levier à came et en tirant le module hors du châssis.

Assurez-vous de garder une trace de l'emplacement dans lequel se trouvait le module d'E/S.

- d. Mettez le module d'E/S de côté et répétez ces étapes pour tous les autres modules d'E/S.

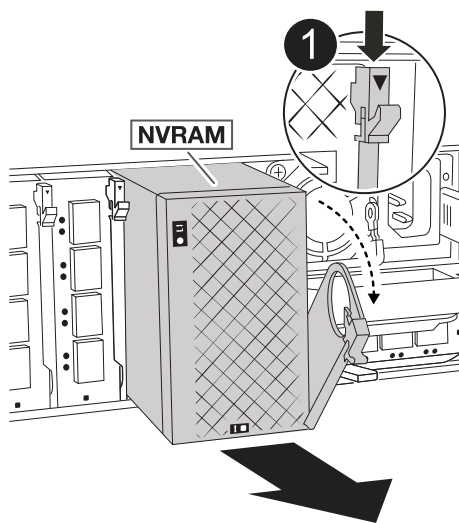
2. Retirez le module NVRAM12 :

- a. Appuyez sur le bouton de came de verrouillage.

Le bouton de came s'éloigne du châssis.

- b. Faites pivoter le loquet de came le plus loin possible.

- c. Retirez le module NVRAM du châssis en accrochant votre doigt dans l'ouverture du levier de came et en tirant le module hors du châssis.



1

Loquet à came NVRAM12

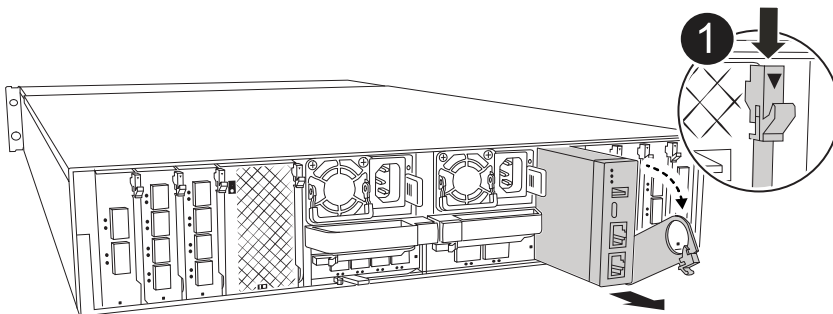
- a. Placez le module NVRAM sur une surface stable.

3. Supprimer le module de gestion du système :

- a. Appuyez sur le bouton CAM du module de gestion du système.

- b. Faites tourner le levier de came vers le bas aussi loin que possible.

- c. Enroulez votre doigt dans le trou du levier de came et tirez le module hors du système.



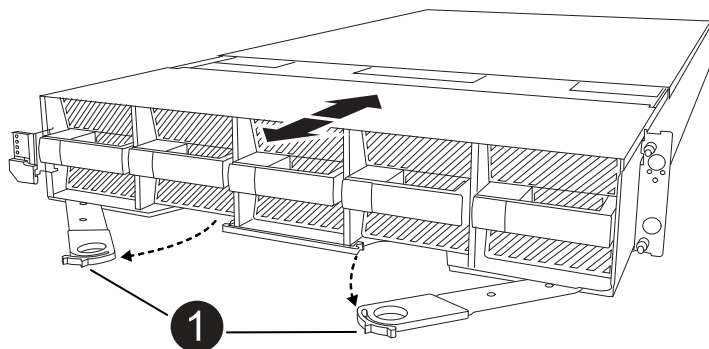
1

Loquet de came du module de gestion du système

Étape 3 : retirez le module de contrôleur

1. À l'avant de l'unité, accrochez vos doigts dans les trous des cames de verrouillage, appuyez sur les languettes des leviers de came et faites doucement, mais fermement pivoter les deux loquets vers vous en même temps.

Le module de contrôleur se déplace légèrement hors du châssis.

**1**

Verrouillage des verrous de came

2. Faites glisser le module de contrôleur hors du châssis et placez-le sur une surface plane et stable.

Assurez-vous de prendre en charge la partie inférieure du module de contrôleur lorsque vous le faites glisser hors du châssis.

Étape 4 : Remplacer le châssis endommagé

Retirez le châssis défectueux et installez le châssis de remplacement.

Étapes

1. Retirez le châssis défectueux :
 - a. Retirez les vis des points de montage du châssis.
 - b. Faites glisser le châssis endommagé hors des rails du rack dans une armoire système ou un rack d'équipement, puis mettez-le de côté.
2. Installez le châssis de remplacement :
 - a. Installez le châssis de remplacement dans le rack d'équipement ou l'armoire système en guidant le châssis sur les rails du rack dans une armoire système ou un rack d'équipement.
 - b. Faites glisser le châssis complètement dans le rack de l'équipement ou l'armoire système.
 - c. Fixez l'avant du châssis au rack de l'équipement ou à l'armoire système à l'aide des vis que vous avez retirées du châssis défectueux.

Étape 5 : Installer les composants du châssis

Une fois le châssis de remplacement installé, vous devez installer le module de contrôleur, recâbler les modules d'E/S et le module de gestion du système, puis réinstaller et brancher les blocs d'alimentation.

Étapes

1. Installez le module de contrôleur :
 - a. Alignez l'extrémité du module de contrôleur avec l'ouverture à l'avant du châssis, puis poussez doucement le contrôleur jusqu'au bout dans le châssis.
 - b. Faites pivoter les loquets de verrouillage en position verrouillée.
2. Installez les cartes E/S à l'arrière du châssis :
 - a. Alignez l'extrémité du module d'E/S avec le même emplacement dans le châssis de remplacement que dans le châssis endommagé, puis poussez doucement le module jusqu'au fond du châssis.
 - b. Faites pivoter le loquet à came vers le haut jusqu'à la position verrouillée.
 - c. Répétez ces étapes pour tous les autres modules d'E/S.
3. Installez le module de gestion du système à l'arrière du châssis :
 - a. Alignez l'extrémité du module de gestion du système avec l'ouverture du châssis, puis poussez doucement le module jusqu'au fond du châssis.
 - b. Faites pivoter le loquet à came vers le haut jusqu'à la position verrouillée.
 - c. Si vous ne l'avez pas déjà fait, réinstallez le dispositif de gestion des câbles et reconnectez les câbles aux cartes d'E/S et au module de gestion du système.



Si vous avez retiré les convertisseurs de support (QSFP ou SFP), n'oubliez pas de les réinstaller.

Assurez-vous que les câbles sont connectés conformément aux étiquettes des câbles.

4. Installez le module NVRAM12 à l'arrière du châssis à l'arrière du châssis :
 - a. Alignez l'extrémité du module NVRAM12 avec l'ouverture du châssis, puis poussez doucement le module jusqu'au fond du châssis.
 - b. Faites pivoter le loquet à came vers le haut jusqu'à la position verrouillée.
5. Installez les blocs d'alimentation :
 - a. À l'aide de vos deux mains, soutenez et alignez les bords du bloc d'alimentation avec l'ouverture du châssis.
 - b. Poussez doucement le bloc d'alimentation dans le châssis jusqu'à ce que la languette de verrouillage s'enclenche.

Les blocs d'alimentation ne s'enclencheront correctement qu'avec le connecteur interne et se verrouillent d'une seule manière.



Pour éviter d'endommager le connecteur interne, ne forcez pas trop lorsque vous faites glisser le bloc d'alimentation dans le système.

6. Reconnectez les câbles d'alimentation du bloc d'alimentation aux deux blocs d'alimentation et fixez chaque câble d'alimentation au bloc d'alimentation à l'aide du dispositif de retenue du câble d'alimentation.

Si vous disposez d'une alimentation CC, reconnectez le bloc d'alimentation aux blocs d'alimentation une fois le module de contrôleur entièrement installé dans le châssis et fixez le câble d'alimentation au bloc d'alimentation à l'aide des vis moletées.

Les modules de contrôleur commencent à démarrer dès que les blocs d'alimentation sont installés et que l'alimentation est rétablie.

Et la suite ?

Après avoir remplacé les châssis FAS70 et FAS90 défectueux et réinstallé les composants, vous devez [terminer le remplacement du châssis](#) .

Terminer le remplacement du châssis - FAS70 et FAS90

Redémarrez le contrôleur, vérifiez l'état du système et renvoyez la pièce défectueuse à NetApp pour terminer l'étape finale de la procédure de remplacement des châssis FAS70 et FAS90.

Étape 1 : Démarrer les contrôleurs et vérifier l'état du système

Après le redémarrage des contrôleurs, démarrez ONTAP, remettez les contrôleurs en service et vérifiez l'état du système de stockage.

Étapes

1. Vérifiez la sortie de la console :
 - a. Si le contrôleur démarre à l'invite Loader, redémarrez le contrôleur avec la `boot_ontap` commande.
 - b. Si la console s'affiche `waiting for giveback` après le redémarrage, connectez-vous au contrôleur partenaire et vérifiez que le contrôleur remplacé est prêt pour le rétablissement avec la `storage failover show` commande.
2. Effectuer le rétablissement :
 - a. Branchez le câble de la console au contrôleur partenaire.
 - b. Remettez le contrôleur défectueux en fonctionnement normal en réutilisant son espace de stockage :

```
storage failover giveback -ofnode impaired_node_name
```
 - c. Si le retour automatique a été désactivé, réactivez-le :

```
storage failover modify -node impaired_node_name -auto-giveback true
```
 - d. Si AutoSupport est activé, restaurez/annulez la suppression de la création automatique de cas :

```
system node autosupport invoke -node * -type all -message MAINT=END
```
3. Une fois le don terminé, exécutez ["Active IQ Config Advisor"](#) pour vérifier l'état du système de stockage et corriger tout problème rencontré.

Étape 2 : renvoyer la pièce défectueuse à NetApp

Retournez la pièce défectueuse à NetApp, tel que décrit dans les instructions RMA (retour de matériel) fournies avec le kit. Voir la ["Retour de pièces et remplacements"](#) page pour plus d'informations.

Informations sur le copyright

Copyright © 2026 NetApp, Inc. Tous droits réservés. Imprimé aux États-Unis. Aucune partie de ce document protégé par copyright ne peut être reproduite sous quelque forme que ce soit ou selon quelque méthode que ce soit (graphique, électronique ou mécanique, notamment par photocopie, enregistrement ou stockage dans un système de récupération électronique) sans l'autorisation écrite préalable du détenteur du droit de copyright.

Les logiciels dérivés des éléments NetApp protégés par copyright sont soumis à la licence et à l'avis de non-responsabilité suivants :

CE LOGICIEL EST FOURNI PAR NETAPP « EN L'ÉTAT » ET SANS GARANTIES EXPRESSES OU TACITES, Y COMPRIS LES GARANTIES TACITES DE QUALITÉ MARCHANDE ET D'ADÉQUATION À UN USAGE PARTICULIER, QUI SONT EXCLUES PAR LES PRÉSENTES. EN AUCUN CAS NETAPP NE SERA TENU POUR RESPONSABLE DE DOMMAGES DIRECTS, INDIRECTS, ACCESSOIRES, PARTICULIERS OU EXEMPLAIRES (Y COMPRIS L'ACHAT DE BIENS ET DE SERVICES DE SUBSTITUTION, LA PERTE DE JOUISSANCE, DE DONNÉES OU DE PROFITS, OU L'INTERRUPTION D'ACTIVITÉ), QUELLES QU'EN SOIENT LA CAUSE ET LA DOCTRINE DE RESPONSABILITÉ, QU'IL S'AGISSE DE RESPONSABILITÉ CONTRACTUELLE, STRICTE OU DÉLICTELLE (Y COMPRIS LA NÉGLIGENCE OU AUTRE) DÉCOULANT DE L'UTILISATION DE CE LOGICIEL, MÊME SI LA SOCIÉTÉ A ÉTÉ INFORMÉE DE LA POSSIBILITÉ DE TELS DOMMAGES.

NetApp se réserve le droit de modifier les produits décrits dans le présent document à tout moment et sans préavis. NetApp décline toute responsabilité découlant de l'utilisation des produits décrits dans le présent document, sauf accord explicite écrit de NetApp. L'utilisation ou l'achat de ce produit ne concède pas de licence dans le cadre de droits de brevet, de droits de marque commerciale ou de tout autre droit de propriété intellectuelle de NetApp.

Le produit décrit dans ce manuel peut être protégé par un ou plusieurs brevets américains, étrangers ou par une demande en attente.

LÉGENDE DE RESTRICTION DES DROITS : L'utilisation, la duplication ou la divulgation par le gouvernement sont sujettes aux restrictions énoncées dans le sous-paragraphe (b)(3) de la clause Rights in Technical Data-Noncommercial Items du DFARS 252.227-7013 (février 2014) et du FAR 52.227-19 (décembre 2007).

Les données contenues dans les présentes se rapportent à un produit et/ou service commercial (tel que défini par la clause FAR 2.101). Il s'agit de données propriétaires de NetApp, Inc. Toutes les données techniques et tous les logiciels fournis par NetApp en vertu du présent Accord sont à caractère commercial et ont été exclusivement développés à l'aide de fonds privés. Le gouvernement des États-Unis dispose d'une licence limitée irrévocable, non exclusive, non cessible, non transférable et mondiale. Cette licence lui permet d'utiliser uniquement les données relatives au contrat du gouvernement des États-Unis d'après lequel les données lui ont été fournies ou celles qui sont nécessaires à son exécution. Sauf dispositions contraires énoncées dans les présentes, l'utilisation, la divulgation, la reproduction, la modification, l'exécution, l'affichage des données sont interdits sans avoir obtenu le consentement écrit préalable de NetApp, Inc. Les droits de licences du Département de la Défense du gouvernement des États-Unis se limitent aux droits identifiés par la clause 252.227-7015(b) du DFARS (février 2014).

Informations sur les marques commerciales

NETAPP, le logo NETAPP et les marques citées sur le site <http://www.netapp.com/TM> sont des marques déposées ou des marques commerciales de NetApp, Inc. Les autres noms de marques et de produits sont des marques commerciales de leurs propriétaires respectifs.