



Contrôleur

Install and maintain

NetApp
December 18, 2024

Sommaire

- Contrôleur 1
 - Workflow de remplacement du contrôleur - ASAA1K 1
 - Exigences de remplacement du contrôleur - ASAA1K 1
 - Arrêtez le contrôleur défectueux - ASAA1K 2
 - Remplacez le matériel du module de contrôleur - ASAA1K 3
 - Restaurez et vérifiez la configuration du système - ASAA1K 7
 - Remettre le contrôleur - ASAA1K 8
 - Remplacement complet du contrôleur - ASAA1K 11

Contrôleur

Workflow de remplacement du contrôleur - ASA A1K

Procédez comme suit pour remplacer votre module de contrôleur.

1

"Vérifiez les exigences de remplacement des contrôleurs"

Pour remplacer le module de contrôleur, vous devez répondre à certaines exigences.

2

"Arrêtez le contrôleur défaillant"

Arrêtez ou prenez le contrôle du contrôleur défaillant pour que le contrôleur fonctionnel continue à transmettre des données à partir du stockage défectueux.

3

"Remplacer le contrôleur"

Le remplacement du contrôleur inclut le retrait du contrôleur défectueux, le déplacement des composants FRU vers le module de contrôleur de remplacement, puis l'installation du module de contrôleur de remplacement dans le boîtier.

4

"Restaurez et vérifiez la configuration du système"

Vérifiez la configuration système de bas niveau du contrôleur de remplacement et reconfigurez les paramètres système si nécessaire.

5

"Remettez le contrôleur en place"

Renvoyer la propriété des ressources de stockage vers le contrôleur de remplacement.

6

"Remplacement complet du contrôleur"

Vérifier les LIF, vérifier l'état du cluster et renvoyer la pièce défectueuse à NetApp.

Exigences de remplacement du contrôleur - ASA A1K

Vérifiez la configuration requise pour la procédure de remplacement du contrôleur et sélectionnez celle qui convient à votre version du système d'exploitation ONTAP.

- Tous les tiroirs disques doivent fonctionner correctement.
- Le contrôleur sain doit pouvoir reprendre le contrôleur qui est remplacé (appelé « contrôleur défectueux » dans cette procédure).
- Vous devez remplacer le composant défectueux par un composant FRU de remplacement que vous avez reçu de votre fournisseur.
- Vous devez remplacer un module de contrôleur par un module de contrôleur du même type de modèle.

Vous ne pouvez pas mettre à niveau votre système en remplaçant simplement le module de contrôleur.

- Vous ne pouvez pas modifier de disques ou de tiroirs disques dans le cadre de cette procédure.
- Comme le périphérique d'amorçage se trouve sur le module de gestion du système installé à l'arrière du système, vous n'avez pas besoin de déplacer le périphérique d'amorçage lors du remplacement d'un module de contrôleur.
- Il est important d'appliquer les commandes au cours des étapes suivantes sur les systèmes appropriés :
 - Le contrôleur *trouble* est le contrôleur qui est en cours de remplacement.
 - Le contrôleur *remplacement* est le nouveau contrôleur qui remplace le contrôleur défaillant.
 - Le contrôleur *Healthy* est le contrôleur survivant.
- Vous devez toujours capturer la sortie de la console du contrôleur dans un fichier journal texte.

Vous disposez ainsi d'un enregistrement de la procédure afin de pouvoir résoudre tout problème que vous pourriez rencontrer pendant le processus de remplacement.

Arrêtez le contrôleur défectueux - ASA A1K

Arrêtez ou prenez le contrôle du contrôleur défectueux.

Pour arrêter le contrôleur défaillant, vous devez déterminer l'état du contrôleur et, si nécessaire, prendre le contrôle de façon à ce que le contrôleur en bonne santé continue de transmettre des données provenant du stockage défaillant du contrôleur.

Description de la tâche

- Si vous disposez d'un système SAN, vous devez avoir vérifié les messages d'événement `cluster kernel-service show` pour le serveur lame SCSI du contrôleur défectueux. `cluster kernel-service show` La commande (from priv mode Advanced) affiche le nom du nœud, son état de disponibilité et "[état du quorum](#)" son état de fonctionnement.

Chaque processus SCSI-Blade doit se trouver au quorum avec les autres nœuds du cluster. Tout problème doit être résolu avant de procéder au remplacement.

- Si vous avez un cluster avec plus de deux nœuds, il doit être dans le quorum. Si le cluster n'est pas au quorum ou si un contrôleur en bonne santé affiche la valeur `false` pour l'éligibilité et la santé, vous devez corriger le problème avant de désactiver le contrôleur défaillant ; voir "[Synchroniser un nœud avec le cluster](#)".

Étapes

1. Si AutoSupport est activé, supprimez la création automatique de cas en appelant un message AutoSupport :

```
system node autosupport invoke -node * -type all -message MAINT=<# of hours>h
```

Le message AutoSupport suivant supprime la création automatique de dossiers pendant deux heures :

```
cluster1:> system node autosupport invoke -node * -type all -message MAINT=2h
```

2. Désactiver le rétablissement automatique depuis la console du contrôleur sain :

```
storage failover modify -node local -auto-giveback false
```



Lorsque vous voyez *voulez-vous désactiver l'auto-giveback?*, entrez `y`.

3. Faites passer le contrôleur douteux à l'invite DU CHARGEUR :

Si le contrôleur en état de fonctionnement s'affiche...	Alors...
Invite DU CHARGEUR	Passez à l'étape suivante.
Attente du retour...	Appuyez sur Ctrl-C, puis répondez <i>y</i> lorsque vous y êtes invité.
Invite système ou invite de mot de passe	Prendre le contrôle défectueux ou l'arrêter à partir du contrôleur en bon état : <code>storage failover takeover -ofnode <i>impaired_node_name</i></code> Lorsque le contrôleur douteux s'affiche en attente de rétablissement..., appuyez sur Ctrl-C et répondez <i>y</i> .

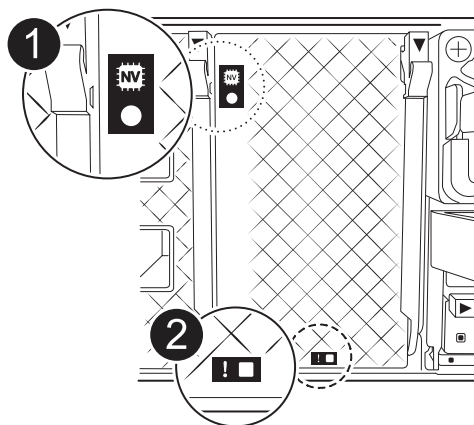
Remplacez le matériel du module de contrôleur - ASA A1K

Pour remplacer le contrôleur, vous devez retirer le contrôleur défectueux, déplacer les composants FRU vers le module de contrôleur de remplacement, installer le module de contrôleur de remplacement dans le boîtier, puis démarrer le système en mode maintenance.

Étape 1 : retirer le module de contrôleur

Vous devez retirer le module de contrôleur du boîtier lorsque vous remplacez le module de contrôleur ou un composant à l'intérieur du module de contrôleur.

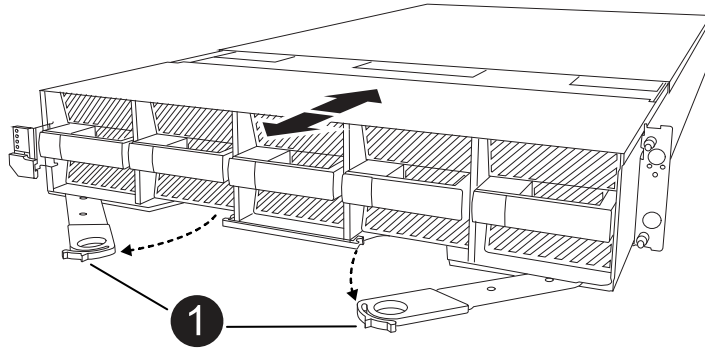
1. Vérifiez le voyant d'état de la mémoire NVRAM situé dans le logement 4/5 du système. Une LED NVRAM est également présente sur le panneau avant du module contrôleur. Recherchez l'icône NV :



1	LED d'état NVRAM
2	LED d'avertissement NVRAM

- Si le voyant NV est éteint, passez à l'étape suivante.
 - Si le voyant NV clignote, attendez l'arrêt du clignotement. Si le clignotement continue pendant plus de 5 minutes, contactez le support technique pour obtenir de l'aide.
2. Si vous n'êtes pas déjà mis à la terre, mettez-vous à la terre correctement.
 3. À l'avant de l'unité, accrochez vos doigts dans les trous des cames de verrouillage, appuyez sur les languettes des leviers de came et faites doucement, mais fermement pivoter les deux loquets vers vous en même temps.

Le module de contrôleur se déplace légèrement hors du boîtier.



1	Verrouillage des verrous de came
----------	----------------------------------

4. Faites glisser le module de contrôleur hors du boîtier et placez-le sur une surface plane et stable.

Assurez-vous de soutenir le bas du module de contrôleur lorsque vous le faites glisser hors du boîtier.

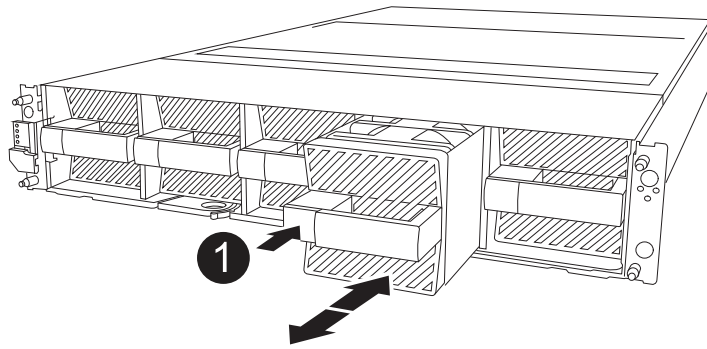
Étape 2 : déplacer les ventilateurs

Vous devez retirer les cinq modules de ventilation du module de contrôleur défectueux au module de contrôleur de remplacement.

1. Si vous n'êtes pas déjà mis à la terre, mettez-vous à la terre correctement.
2. Retirez le cadre (si nécessaire) à deux mains, en saisissant les ouvertures de chaque côté du cadre, puis en le tirant vers vous jusqu'à ce que le cadre se dégage des goujons à rotule du châssis.
3. Appuyez sur le bouton de verrouillage gris du module de ventilation et tirez le module de ventilation hors du châssis, en vous assurant de le soutenir avec votre main libre.



Les modules de ventilation sont courts. Soutenez toujours la partie inférieure du module de ventilation avec votre main libre pour qu'il ne tombe pas brusquement du châssis et vous blesse.



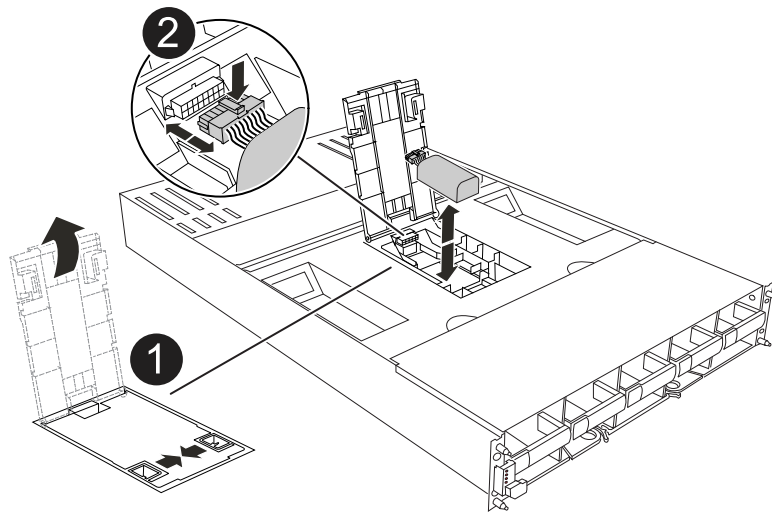
1	Bouton de verrouillage noir
----------	-----------------------------

4. Installez le ventilateur dans le module de contrôleur de remplacement :
 - a. Alignez les bords du boîtier du ventilateur avec l'ouverture située à l'avant du module de contrôleur de remplacement.
 - b. Faites glisser doucement le module de ventilation à fond dans le module de contrôleur de remplacement jusqu'à ce qu'il s'enclenche.
5. Répétez les étapes précédentes pour les autres modules de ventilation.

Étape 3 : déplacez la batterie NV

Déplacez la batterie NV vers le contrôleur de remplacement.

1. Ouvrez le couvercle du conduit d'air de la batterie NV et localisez la batterie NV.



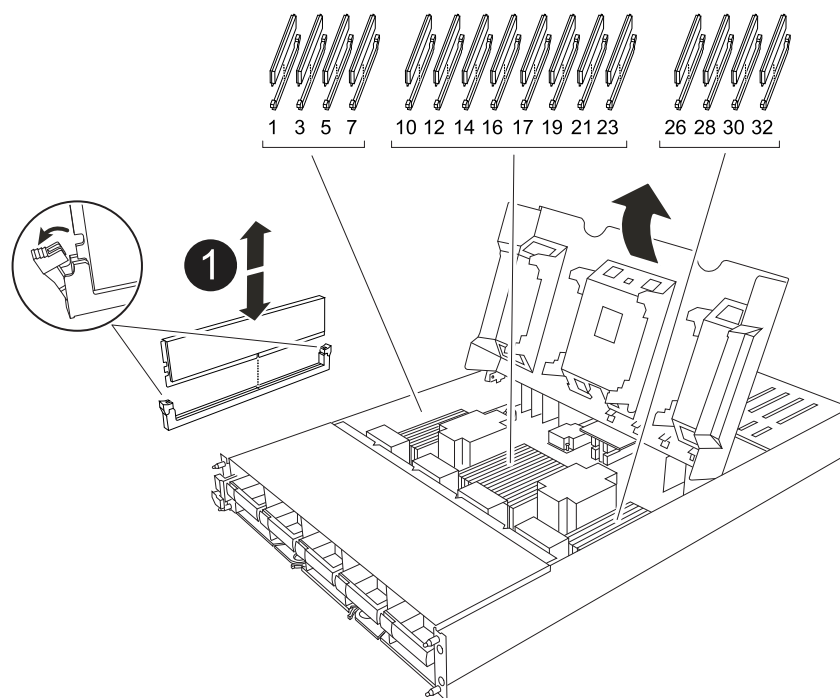
1	Couvercle du conduit d'air de la batterie NV
2	Fiche mâle batterie NV
3	Batterie NV

2. Soulevez la batterie pour accéder à la prise mâle batterie.
3. Appuyez sur le clip situé à l'avant de la fiche mâle batterie pour la débrancher de la prise, puis débranchez le câble de batterie de la prise.
4. Soulever la batterie hors du conduit d'air et du module de contrôleur.
5. Déplacez la batterie vers le module de contrôleur de remplacement, puis installez-la dans le conduit d'air de la batterie NV :
 - a. Ouvrez le conduit d'air de la batterie NV dans le module de contrôleur de remplacement.
 - b. Branchez la fiche de la batterie dans la prise et assurez-vous que la fiche se verrouille en place.
 - c. Insérez la batterie dans son logement et appuyez fermement sur la batterie pour vous assurer qu'elle est bien verrouillée.
 - d. Fermer le couvercle du conduit d'air.

Étape 4 : déplacement des DIMM système

Déplacez les modules DIMM vers le module de contrôleur de remplacement.

1. Ouvrez le conduit d'air de la carte mère et localisez les modules DIMM.



1	DIMM système
----------	--------------

2. Notez l'orientation du module DIMM dans le support afin que vous puissiez insérer le module DIMM dans le module de remplacement dans le bon sens.
3. Éjectez le module DIMM de son logement en écartant lentement les deux languettes de l'éjecteur de DIMM de chaque côté du module DIMM, puis en faisant glisser le module DIMM hors de son logement.



Tenez soigneusement le module DIMM par les bords pour éviter toute pression sur les composants de la carte de circuit DIMM.

- Repérez le logement dans lequel vous installez le module DIMM dans le module de contrôleur de remplacement.
- Insérez le module DIMM directement dans le logement.

Le module DIMM s'insère bien dans le logement, mais devrait être facilement installé. Si ce n'est pas le cas, réalignez le module DIMM avec le logement et réinsérez-le.



Inspectez visuellement le module DIMM pour vérifier qu'il est bien aligné et complètement inséré dans le logement.

- Poussez délicatement, mais fermement, sur le bord supérieur du module DIMM jusqu'à ce que les languettes de l'éjecteur s'enclenchent sur les encoches situées aux extrémités du module DIMM.
- Répétez ces étapes pour les autres modules DIMM. Fermez le conduit d'air de la carte mère.

Étape 5 : installer le module de contrôleur

Réinstallez le module de contrôleur et démarrez-le.

- Assurez-vous que le conduit d'air est complètement fermé en le faisant tourner jusqu'en butée.

Il doit être aligné sur la tôle du module de contrôleur.

- Alignez l'extrémité du module de contrôleur avec l'ouverture du boîtier, puis faites glisser le module de contrôleur dans le châssis, les leviers tournés vers l'avant du système.
- Une fois que le module de contrôleur vous empêche de le faire glisser plus loin, faites pivoter les poignées de came vers l'intérieur jusqu'à ce qu'elles se verrouillent sous les ventilateurs



N'appliquez pas une force excessive lorsque vous faites glisser le module de contrôleur dans le boîtier pour éviter d'endommager les connecteurs.



Le contrôleur démarre à l'invite DU Loader dès qu'il est complètement installé.

- Dans l'invite Loader, entrez `show date` pour afficher la date et l'heure sur le contrôleur de remplacement. La date et l'heure sont en GMT.



L'heure affichée est l'heure locale, pas toujours GMT, et est affichée en mode 24 heures.

- Définissez l'heure actuelle en GMT à l'aide de la `set time hh:mm:ss` commande. Vous pouvez obtenir le GMT actuel à partir du nœud partenaire la commande `date -u`.
- Recâblage du système de stockage, selon les besoins.

Si vous avez retiré les émetteurs-récepteurs (QSFP ou SFP), n'oubliez pas de les réinstaller si vous utilisez des câbles à fibre optique.

Restaurez et vérifiez la configuration du système - ASA A1K

Une fois le remplacement du matériel terminé, vous vérifiez la configuration système de niveau inférieur du contrôleur de remplacement et reconfigurez les paramètres système si nécessaire.

Étape 1 : vérifiez les paramètres de configuration haute disponibilité

Vous devez vérifier le HA état du module de contrôleur et, si nécessaire, mettez à jour l'état pour qu'il corresponde à la configuration de votre système.

1. Démarrage en mode maintenance : `boot_ontap maint`

a. Entrez `y` lorsque vous voyez *Continuer avec boot?*.

Si le message d'avertissement *ID système incorrect* s'affiche, entrez `y`.

2. Saisir `sysconfig -v` et capturer le contenu de l'affichage.



Si vous voyez *INADÉQUATION DE PERSONNALITÉ*, contactez le service clientèle.

3. A partir du `sysconfig -v` résultat, comparez les informations de la carte adaptateur avec les cartes et les emplacements dans le contrôleur de remplacement.

4. Vérifier que tous les composants affichent le même HA état : `ha-config show`

L'état de la HA doit être le même pour tous les composants.

5. Si l'état système affiché du module de contrôleur ne correspond pas à la configuration de votre système, définissez le HA état pour le module de contrôleur : `ha-config modify controller ha-state`

La valeur de HA-State peut être l'une des suivantes :

- `ha`
- `mcc` (non pris en charge)
- `mccip` (Non pris en charge par les systèmes ASA)
- `non-ha` (non pris en charge)

6. Vérifiez que le paramètre a changé : `ha-config show`

Étape 2 : vérifiez la liste des disques

1. Vérifiez que la carte répertorie les chemins d'accès à tous les disques à l'aide de `storage show disk -p`.

En cas de problème, vérifiez le câblage et réinstallez les câbles.

2. Quitter le mode Maintenance : `halt`.

Remettre le contrôleur - ASA A1K

Vérifiez les connexions réseau et de stockage, puis remettez le contrôleur en place.

Remettez le contrôleur en place

Réinitialisez le chiffrement si activé et faites revenir le contrôleur en mode de fonctionnement normal.

Pas de cryptage

1. Dans l'invite Loader, entrez `boot_ontap`.
2. Appuyez sur <enter> lorsque les messages de la console s'arrêtent.
 - Si vous voyez l'invite `login`, passez à l'étape suivante à la fin de cette section.
 - Si vous voyez `waiting for giveback`, appuyez sur la clé <enter>, connectez-vous au nœud partenaire, puis passez à l'étape suivante à la fin de cette section.
3. Remettre le contrôleur défectueux en fonctionnement normal en réutilisant son espace de stockage :
`storage failover giveback -ofnode impaired_node_name`.
4. Si le rétablissement automatique a été désactivé, réactivez-le : `storage failover modify -node local -auto-giveback true`.
5. Si AutoSupport est activé, restaurer/annuler la suppression automatique de la création de cas :
`system node autosupport invoke -node * -type all -message MAINT=END`.

Chiffrement intégré (OKM)

1. Dans l'invite Loader, entrez `boot_ontap maint`.
2. Démarrez à partir du menu ONTAP à partir de l'invite Loader `boot_ontap menu` et sélectionnez l'option 10.
3. Saisissez la phrase de passe OKM. Vous pouvez obtenir cette phrase de passe auprès du client ou contacter "[Support NetApp](#)".



Vous serez invité à saisir deux fois la phrase de passe.

4. Entrez les données de la clé de sauvegarde lorsque vous y êtes invité.
5. Dans le menu de démarrage, entrez option 1 pour le démarrage normal.
6. Appuyez sur <enter> lorsque `waiting for giveback` s'affiche.
7. Déplacez le câble de la console vers le nœud partenaire et connectez-vous en tant que `admin`.
8. Assurez-vous que tous les « core dumps » sur le nœud réparé sont enregistrés en allant en mode avancé », puis `run local partner savecore en set -privilege advanced`.
9. Revenir au levier `admin`: `set privilege admin`.
10. Ne donner que les agrégats CFO (l'agrégat racine) : `storage failover giveback -fromnode local -only-cfo-aggregates true`
 - Si vous rencontrez des erreurs, contactez "[Support NetApp](#)".
11. Attendez 5 minutes après la fin du rapport de rétablissement et vérifiez l'état du basculement et du rétablissement : `storage failover show` et `storage failover show-giveback`.
12. Déplacer le câble de la console vers le nœud de remplacement et entrer `security key-manager onboard sync`



Vous êtes invité à saisir la phrase de passe OKM au niveau du cluster.

13. Vérifiez l'état des clés à l'aide de la commande suivante : `security key-manager key query -key-type svm-KEK`.

Si la colonne *restored* affiche autre chose que *true*, contactez "[Support NetApp](#)".

14. Remettre le contrôleur défectueux en fonctionnement normal en réutilisant son espace de stockage :
`storage failover giveback -ofnode impaired_node_name.`
15. Si le rétablissement automatique a été désactivé, réactivez-le : `storage failover modify -node local -auto-giveback true.`
16. Si AutoSupport est activé, restaurer/annuler la suppression automatique de la création de cas :
`system node autosupport invoke -node * -type all -message MAINT=END.`

Gestionnaire de clés externe (EKM)

1. Si le volume racine est chiffré avec External Key Manager et que le câble de la console est connecté au nœud de remplacement, entrez `boot_ontap` menu et sélectionnez option 11.
2. Répondez ou n répondez *y* aux questions suivantes :

Disposez-vous d'une copie du fichier `/cfcard/kmip/certs/client.crt` ? {y/n}

Possédez-vous une copie du fichier `/cfcard/kmip/certs/client.key` ? {y/n}

Possédez-vous une copie du fichier `/cfcard/kmip/certs/CA.pem` ? {y/n}

OU

Possédez-vous une copie du fichier `/cfcard/kmip/servers.cfg` ? {y/n}

Connaissez-vous l'adresse du serveur KMIP ? {y/n}

Connaissez-vous le port KMIP ? {y/n}



Contactez "[Support NetApp](#)" en cas de problème.

3. Fournir les informations pour :
 - Contenu du fichier de certificat client (`client.crt`).
 - Le contenu du fichier de clé client (`client.key`).
 - Contenu du fichier `CA.pem` (`CA.pem`) du serveur KMIP.
 - Adresse IP du serveur KMIP.
 - Port du serveur KMIP.
4. Une fois le processus terminé, le menu de démarrage s'affiche. Sélectionnez « 1 » pour un démarrage normal.
5. Vérifiez l'état du basculement : `storage failover show.`
6. Assurez-vous que tous les « core dumps » sur le nœud réparé sont enregistrés en allant en mode avancé », puis `run local partner savecore en set -privilege advanced.`
7. Remettre le contrôleur défectueux en fonctionnement normal en réutilisant son espace de stockage :
`storage failover giveback -ofnode impaired_node_name.`
8. Si le rétablissement automatique a été désactivé, réactivez-le : `storage failover modify -node local -auto-giveback true.`
9. Si AutoSupport est activé, restaurer/annuler la suppression automatique de la création de cas :
`system node autosupport invoke -node * -type all -message MAINT=END.`

Remplacement complet du contrôleur - ASA A1K

Pour restaurer votre système à son fonctionnement complet, vous devez vérifier les LIF, vérifier l'état du cluster et renvoyer la pièce défectueuse à NetApp.

Étape 1 : vérifier les LIF et la santé du cluster

Avant de renvoyer le *replacement* node à service, vérifiez que les LIFs se trouvent sur leurs ports home, vérifiez l'état du cluster et réinitialisez le rétablissement automatique.

Étapes

1. Vérifiez que les interfaces logiques sont bien placées sur leur serveur domestique et leurs ports : `network interface show -is-home false`

Si des LIFs sont répertoriées comme faux, restaurez-les sur leurs ports de home port : `network interface revert -vserver * -lif *`

2. Vérifiez l'état de santé de votre cluster. Consultez "[Procédure de vérification de l'état du cluster à l'aide d'un script dans ONTAP](#)" l'article de la base de connaissances pour plus d'informations.
3. Si le retour automatique a été désactivé, réactivez-le : `storage failover modify -node local -auto-giveback true`

Étape 2 : renvoyer la pièce défectueuse à NetApp

Retournez la pièce défectueuse à NetApp, tel que décrit dans les instructions RMA (retour de matériel) fournies avec le kit. Voir la "[Retour de pièces et remplacements](#)" page pour plus d'informations.

Informations sur le copyright

Copyright © 2024 NetApp, Inc. Tous droits réservés. Imprimé aux États-Unis. Aucune partie de ce document protégé par copyright ne peut être reproduite sous quelque forme que ce soit ou selon quelque méthode que ce soit (graphique, électronique ou mécanique, notamment par photocopie, enregistrement ou stockage dans un système de récupération électronique) sans l'autorisation écrite préalable du détenteur du droit de copyright.

Les logiciels dérivés des éléments NetApp protégés par copyright sont soumis à la licence et à l'avis de non-responsabilité suivants :

CE LOGICIEL EST FOURNI PAR NETAPP « EN L'ÉTAT » ET SANS GARANTIES EXPRESSES OU TACITES, Y COMPRIS LES GARANTIES TACITES DE QUALITÉ MARCHANDE ET D'ADÉQUATION À UN USAGE PARTICULIER, QUI SONT EXCLUES PAR LES PRÉSENTES. EN AUCUN CAS NETAPP NE SERA TENU POUR RESPONSABLE DE DOMMAGES DIRECTS, INDIRECTS, ACCESSOIRES, PARTICULIERS OU EXEMPLAIRES (Y COMPRIS L'ACHAT DE BIENS ET DE SERVICES DE SUBSTITUTION, LA PERTE DE JOUISSANCE, DE DONNÉES OU DE PROFITS, OU L'INTERRUPTION D'ACTIVITÉ), QUELLES QU'EN SOIENT LA CAUSE ET LA DOCTRINE DE RESPONSABILITÉ, QU'IL S'AGISSE DE RESPONSABILITÉ CONTRACTUELLE, STRICTE OU DÉLICTELLE (Y COMPRIS LA NÉGLIGENCE OU AUTRE) DÉCOULANT DE L'UTILISATION DE CE LOGICIEL, MÊME SI LA SOCIÉTÉ A ÉTÉ INFORMÉE DE LA POSSIBILITÉ DE TELS DOMMAGES.

NetApp se réserve le droit de modifier les produits décrits dans le présent document à tout moment et sans préavis. NetApp décline toute responsabilité découlant de l'utilisation des produits décrits dans le présent document, sauf accord explicite écrit de NetApp. L'utilisation ou l'achat de ce produit ne concède pas de licence dans le cadre de droits de brevet, de droits de marque commerciale ou de tout autre droit de propriété intellectuelle de NetApp.

Le produit décrit dans ce manuel peut être protégé par un ou plusieurs brevets américains, étrangers ou par une demande en attente.

LÉGENDE DE RESTRICTION DES DROITS : L'utilisation, la duplication ou la divulgation par le gouvernement sont sujettes aux restrictions énoncées dans le sous-paragraphe (b)(3) de la clause Rights in Technical Data-Noncommercial Items du DFARS 252.227-7013 (février 2014) et du FAR 52.227-19 (décembre 2007).

Les données contenues dans les présentes se rapportent à un produit et/ou service commercial (tel que défini par la clause FAR 2.101). Il s'agit de données propriétaires de NetApp, Inc. Toutes les données techniques et tous les logiciels fournis par NetApp en vertu du présent Accord sont à caractère commercial et ont été exclusivement développés à l'aide de fonds privés. Le gouvernement des États-Unis dispose d'une licence limitée irrévocable, non exclusive, non cessible, non transférable et mondiale. Cette licence lui permet d'utiliser uniquement les données relatives au contrat du gouvernement des États-Unis d'après lequel les données lui ont été fournies ou celles qui sont nécessaires à son exécution. Sauf dispositions contraires énoncées dans les présentes, l'utilisation, la divulgation, la reproduction, la modification, l'exécution, l'affichage des données sont interdits sans avoir obtenu le consentement écrit préalable de NetApp, Inc. Les droits de licences du Département de la Défense du gouvernement des États-Unis se limitent aux droits identifiés par la clause 252.227-7015(b) du DFARS (février 2014).

Informations sur les marques commerciales

NETAPP, le logo NETAPP et les marques citées sur le site <http://www.netapp.com/TM> sont des marques déposées ou des marques commerciales de NetApp, Inc. Les autres noms de marques et de produits sont des marques commerciales de leurs propriétaires respectifs.