



# Contrôleur

## Install and maintain

NetApp  
January 10, 2025

# Sommaire

- Contrôleur ..... 1
  - Présentation du remplacement des modules de contrôleur - FAS2820 ..... 1
  - Arrêtez le contrôleur défectueux - FAS2820 ..... 1
  - Remplacez le matériel du module de contrôleur - FAS2820 ..... 2
  - Restaurez et vérifiez la configuration système - FAS2820 ..... 11
  - Recâblage du système et réaffectation des disques - FAS2820 ..... 12
  - Restauration complète du système - FAS2820 ..... 15

# Contrôleur

## Présentation du remplacement des modules de contrôleur - FAS2820

Vous devez passer en revue les conditions préalables à la procédure de remplacement et sélectionner la version appropriée de votre système d'exploitation ONTAP.

- Tous les tiroirs disques doivent fonctionner correctement.
- Si votre système se trouve dans une paire haute disponibilité, le contrôleur en bon état doit pouvoir reprendre le contrôle en cours de remplacement (appelé « contrôleur défectueux »).
- Cette procédure comprend les étapes de réaffectation automatique ou manuelle des disques au contrôleur *replace*, en fonction de la configuration de votre système.

Vous devez effectuer la réaffectation du disque selon les instructions de la procédure.

- Vous devez remplacer le composant défectueux par un composant FRU de remplacement que vous avez reçu de votre fournisseur.
- Vous devez remplacer un module de contrôleur par un module de contrôleur du même type de modèle. Vous ne pouvez pas mettre à niveau votre système en remplaçant simplement le module de contrôleur.
- Vous ne pouvez pas modifier de disques ou de tiroirs disques dans le cadre de cette procédure.
- Dans cette procédure, le périphérique d'amorçage est déplacé du contrôleur défaillant vers le contrôleur *remplacement* de sorte que le *remplacement* contrôleur démarre dans la même version de ONTAP que l'ancien module de contrôleur.
- Il est important d'appliquer les commandes au cours des étapes suivantes sur les systèmes appropriés :
  - Le contrôleur *trouble* est le contrôleur qui est en cours de remplacement.
  - Le contrôleur *remplacement* est le nouveau contrôleur qui remplace le contrôleur défaillant.
  - Le contrôleur *Healthy* est le contrôleur survivant.
- Vous devez toujours capturer la sortie de la console du contrôleur dans un fichier texte.

Vous disposez ainsi d'un enregistrement de la procédure afin de pouvoir résoudre tout problème que vous pourriez rencontrer pendant le processus de remplacement.

## Arrêtez le contrôleur défectueux - FAS2820

Pour arrêter le contrôleur défaillant, vous devez déterminer l'état du contrôleur et, si nécessaire, prendre le contrôle de façon à ce que le contrôleur en bonne santé continue de transmettre des données provenant du stockage défaillant du contrôleur.

Si vous avez un cluster avec plus de deux nœuds, il doit être dans le quorum. Si le cluster n'est pas au quorum ou si un contrôleur en bonne santé affiche la valeur fautive pour l'éligibilité et la santé, vous devez corriger le problème avant de désactiver le contrôleur défaillant ; voir "[Synchroniser un nœud avec le cluster](#)".

### Étapes

1. Si AutoSupport est activé, supprimez la création automatique de dossier en invoquant un message  
`AutoSupport:system node autosupport invoke -node * -type all -message`

MAINT=\_number\_of\_hours\_down\_h

Le message AutoSupport suivant supprime la création automatique de dossiers pendant deux heures :  
cluster1:\*> system node autosupport invoke -node \* -type all -message MAINT=2h

2. Si le contrôleur défectueux fait partie d'une paire HA, désactivez le rétablissement automatique à partir de la console du contrôleur en bon état :  
`storage failover modify -node local -auto-giveback false`
3. Faites passer le contrôleur douteux à l'invite DU CHARGEUR :

Si le contrôleur en état de fonctionnement s'affiche...	Alors...
Invite DU CHARGEUR	Passez à la section retrait du module de contrôleur.
Attente du retour...	Appuyez sur Ctrl-C, puis répondez <i>y</i> .
Invite système ou invite de mot de passe (entrer le mot de passe système)	Prendre le contrôle défectueux ou l'arrêter à partir du contrôleur en bon état : <code>storage failover takeover -ofnode <i>impaired_node_name</i></code>  Lorsque le contrôleur douteux s'affiche en attente de rétablissement..., appuyez sur Ctrl-C et répondez <i>y</i> .

## Remplacez le matériel du module de contrôleur - FAS2820

Remplacez le matériel défectueux du module de contrôleur en retirant le contrôleur défectueux, en déplaçant les composants FRU vers le module de contrôleur de remplacement, en installant le module de contrôleur de remplacement dans le châssis, puis en amorçant le module de contrôleur de remplacement.

[Animation - remplacer un module de contrôleur](#)

### Étape 1 : retirer le module de contrôleur

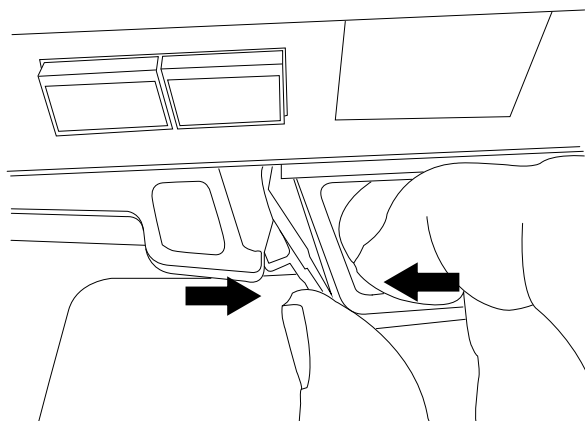
Retirez le module de contrôleur défectueux du châssis.

1. Si vous n'êtes pas déjà mis à la terre, mettez-vous à la terre correctement.
2. Desserrez le crochet et la bride de boucle qui relie les câbles au périphérique de gestion des câbles, puis débranchez les câbles système et les SFP (si nécessaire) du module de contrôleur, en maintenant une trace de l'emplacement où les câbles ont été connectés.

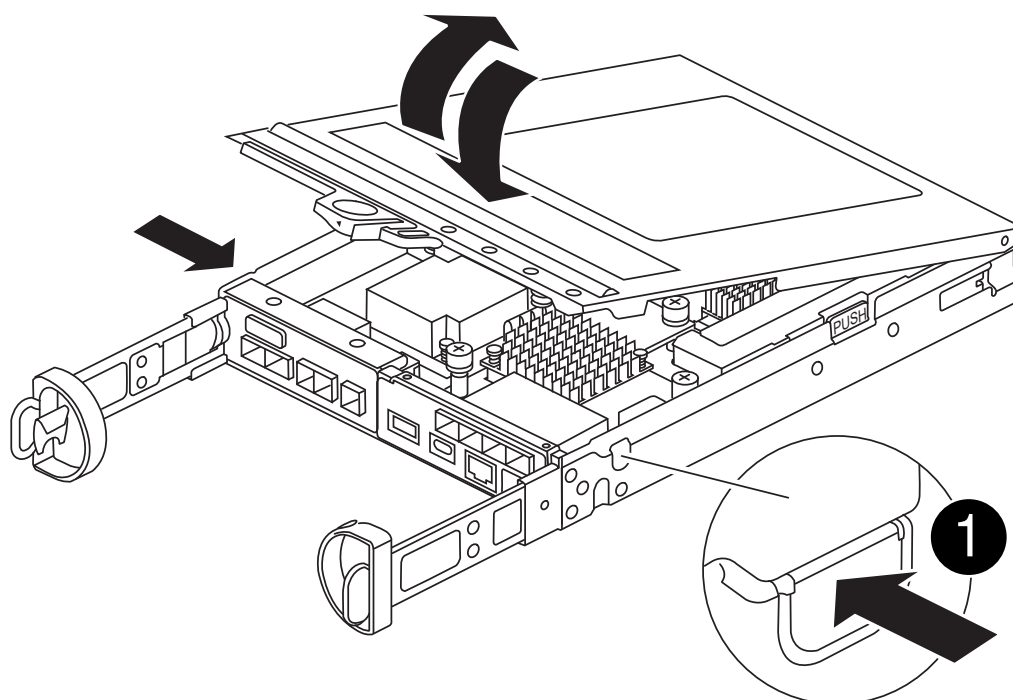
Laissez les câbles dans le périphérique de gestion des câbles de sorte que lorsque vous réinstallez le périphérique de gestion des câbles, les câbles sont organisés.

3. Retirez et mettez de côté les dispositifs de gestion des câbles des côtés gauche et droit du module de contrôleur.
4. Si vous avez laissé les modules SFP dans le système après avoir retiré les câbles, déplacez-les vers le module de contrôleur de remplacement.

5. Appuyez sur le loquet de la poignée de came jusqu'à ce qu'il se libère, ouvrez complètement la poignée de came pour libérer le module de contrôleur du fond de panier central, puis, à l'aide de deux mains, retirez le module de contrôleur du châssis.



6. Retournez le module de contrôleur et placez-le sur une surface plane et stable.
7. Ouvrez le capot en appuyant sur les boutons bleus situés sur les côtés du module de contrôleur pour libérer le capot, puis faites pivoter le capot vers le haut et hors du module de contrôleur.



1

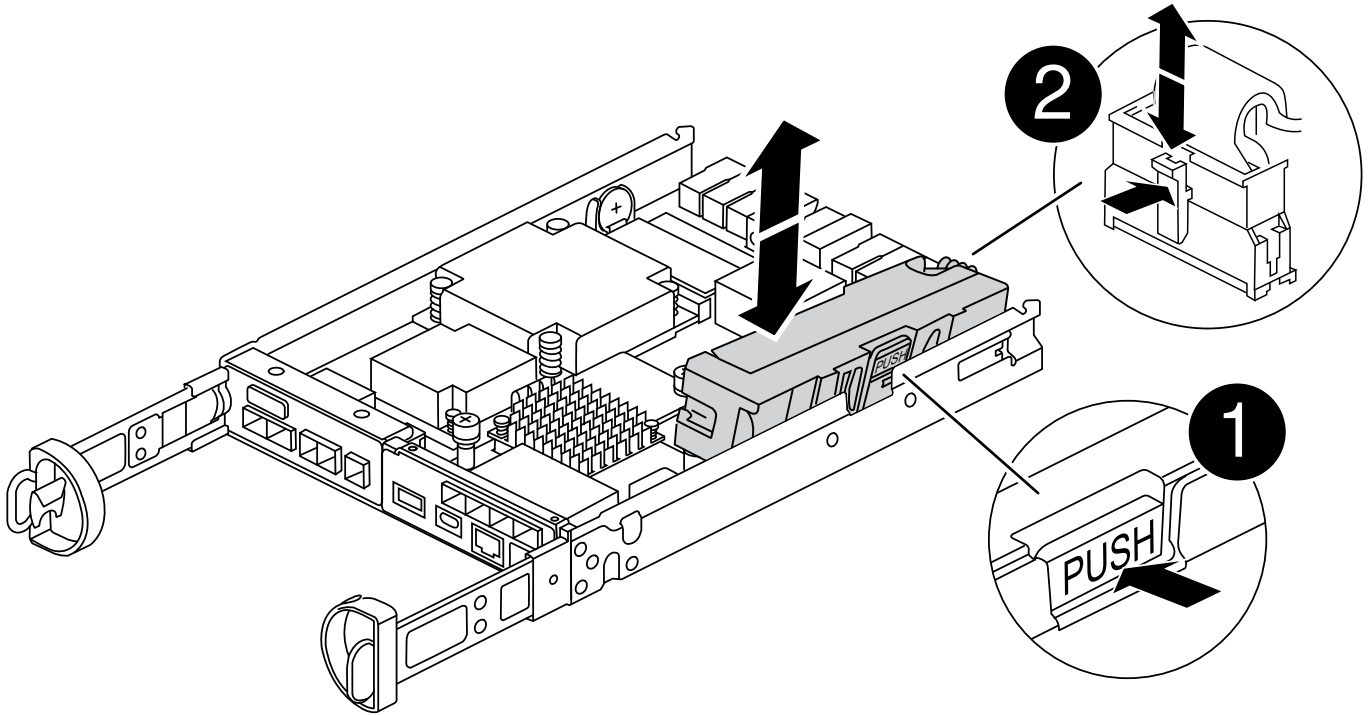
Bouton de déverrouillage du capot du module de contrôleur

## Étape 2 : déplacer la batterie NVMEM

Retirez la batterie NVMEM du module de contrôleur défectueux et installez-la dans le module de contrôleur de remplacement.



Ne branchez pas la batterie NVMEM avant d'y être invité.



<b>1</b>	Bouton de déverrouillage de la batterie NVMEM
<b>2</b>	Fiche mâle batterie NVMEM

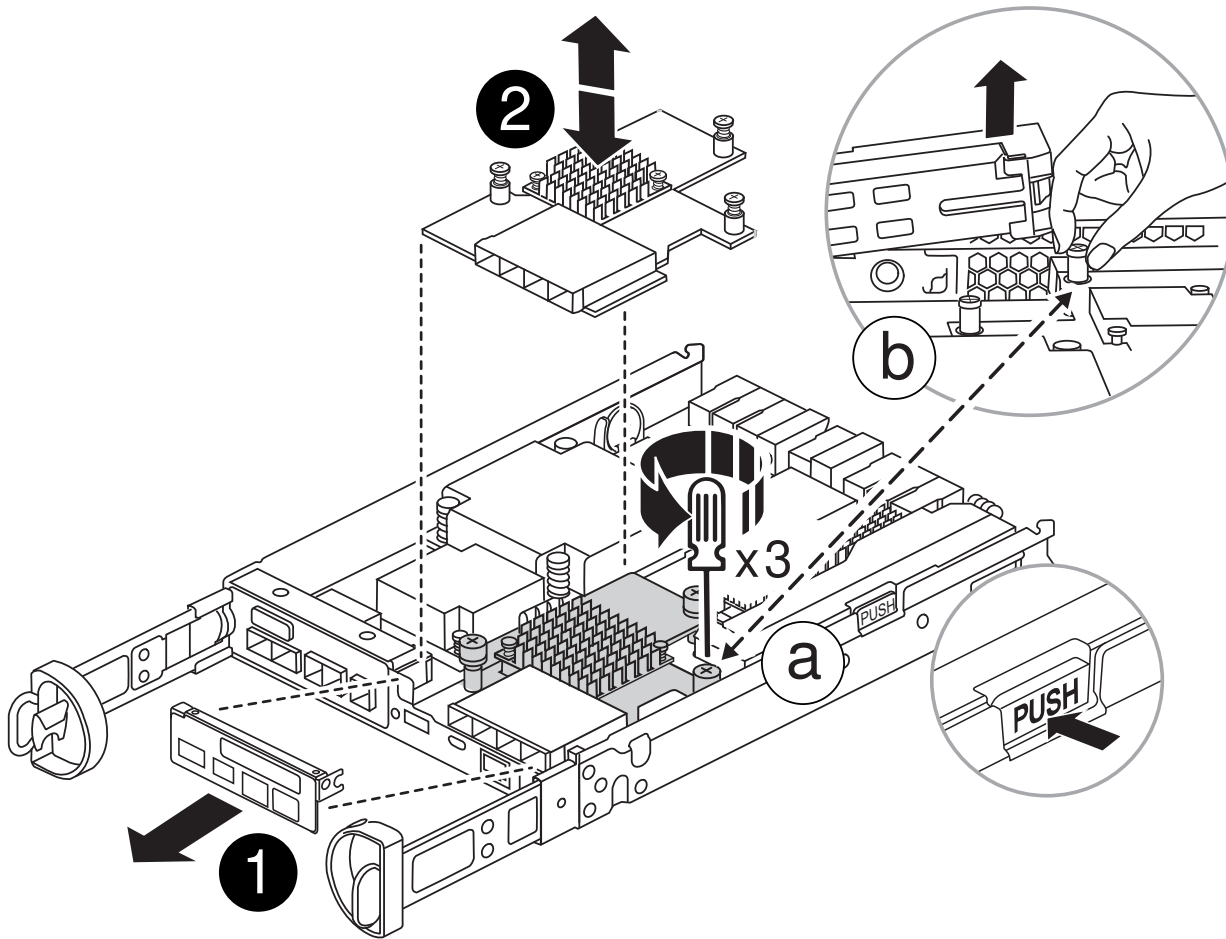
1. Retirez la batterie du module de contrôleur :
  - a. Appuyez sur le bouton bleu situé sur le côté du module de contrôleur.
  - b. Faites glisser la batterie vers le haut jusqu'à ce qu'elle se dégage des supports de fixation, puis retirez la batterie du module de contrôleur.
  - c. Débranchez la fiche mâle batterie en appuyant sur le clip situé sur la face avant de la fiche mâle batterie pour la débrancher de la prise, puis débranchez le câble de batterie de la prise.
2. Déplacez la batterie vers le module de contrôleur de remplacement et installez-la :
  - a. Alignement de la batterie avec les supports de fixation sur la paroi latérale en tôle.
  - b. Faites glisser la batterie vers le bas jusqu'à ce que le loquet de la batterie s'enclenche et s'enclenche dans l'ouverture de la paroi latérale.



Ne branchez pas encore la batterie. Vous le branchez une fois que les autres composants sont déplacés vers le module de contrôleur de remplacement.

### Étape 3 : retirez la carte mezzanine

Retirez la plaque d'E/S et la carte mezzanine PCIe du module de contrôleur défectueux.



1	Plaque d'E/S.
2	Carte mezzanine PCIe

1. Retirez la plaque d'E/S en la faisant glisser hors du module de contrôleur.
2. Desserrez les vis à molette de la carte mezzanine.



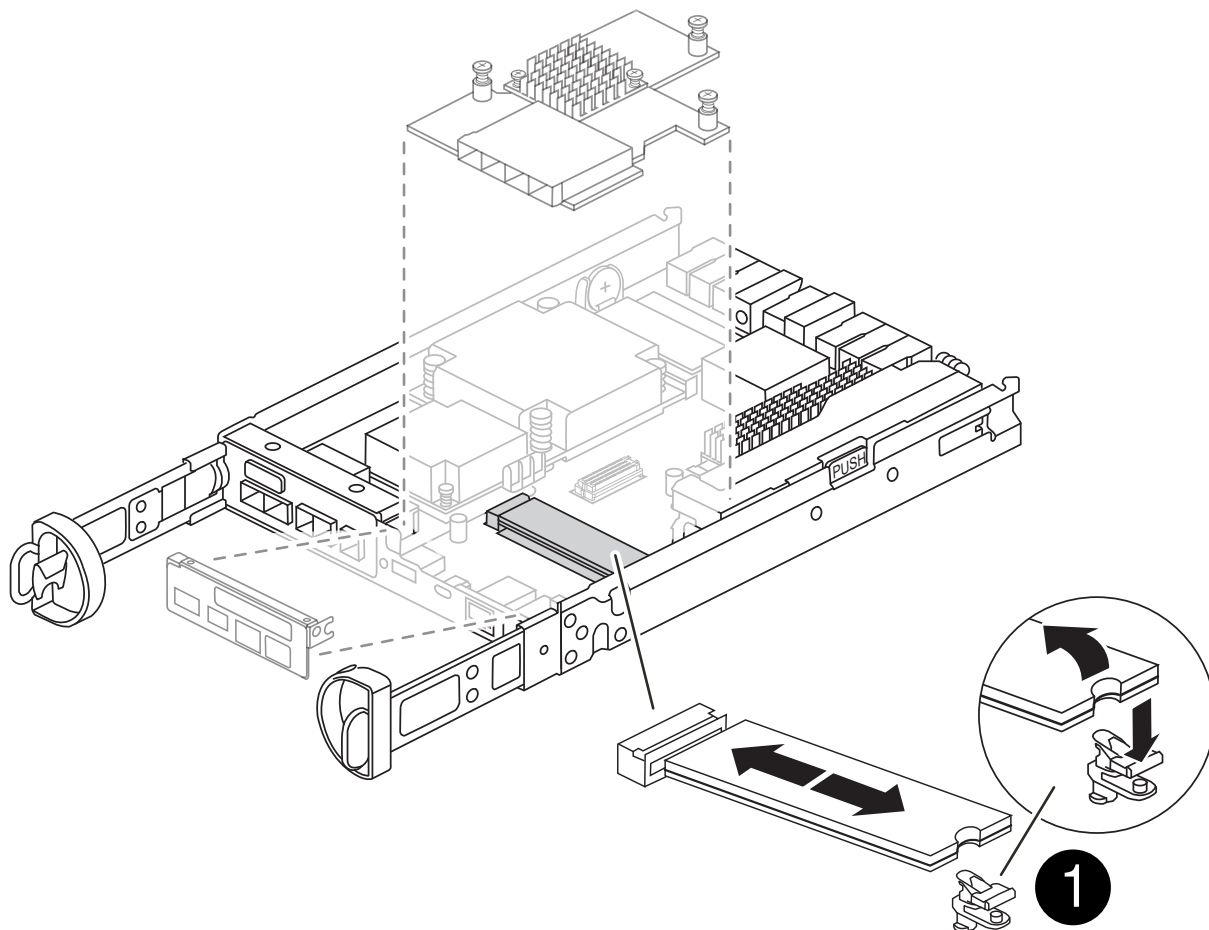
Vous pouvez desserrer les vis moletées avec vos doigts ou un tournevis.

3. Soulevez la carte mezzanine et mettez-la de côté sur une surface antistatique.

#### Étape 4 : déplacer le support de démarrage

Retirez le support de démarrage du module de contrôleur défectueux et installez-le dans le module de contrôleur de remplacement.

1. Après avoir retiré la carte mezzanine, localisez le support de démarrage à l'aide de l'illustration suivante ou du mappage FRU sur le module de contrôleur :



**1**

Bouton de déverrouillage du support de démarrage

2. Retirez le support de démarrage :

- a. Appuyez sur le bouton bleu situé sur le boîtier du support de démarrage pour libérer le support de démarrage de son logement.
- b. Faites pivoter le support de démarrage vers le haut, puis tirez-le doucement hors du support de démarrage.



Ne faites pas tourner ou tirer le support de démarrage directement vers le haut, car cela pourrait endommager le support ou le support de démarrage.

3. Installez le support de démarrage sur le module de contrôleur de remplacement :

- a. Alignez les bords du support de démarrage de remplacement avec le support de démarrage, puis poussez-le doucement dans le support.
- b. Vérifiez le support de démarrage pour vous assurer qu'il est bien en place dans le support.

Si nécessaire, retirez le support de démarrage et réinstallez-le dans le support.

- c. Appuyez sur le bouton de verrouillage bleu situé sur le boîtier du support de démarrage, faites pivoter le support de démarrage complètement vers le bas, puis relâchez le bouton de verrouillage pour verrouiller le support de démarrage en place.



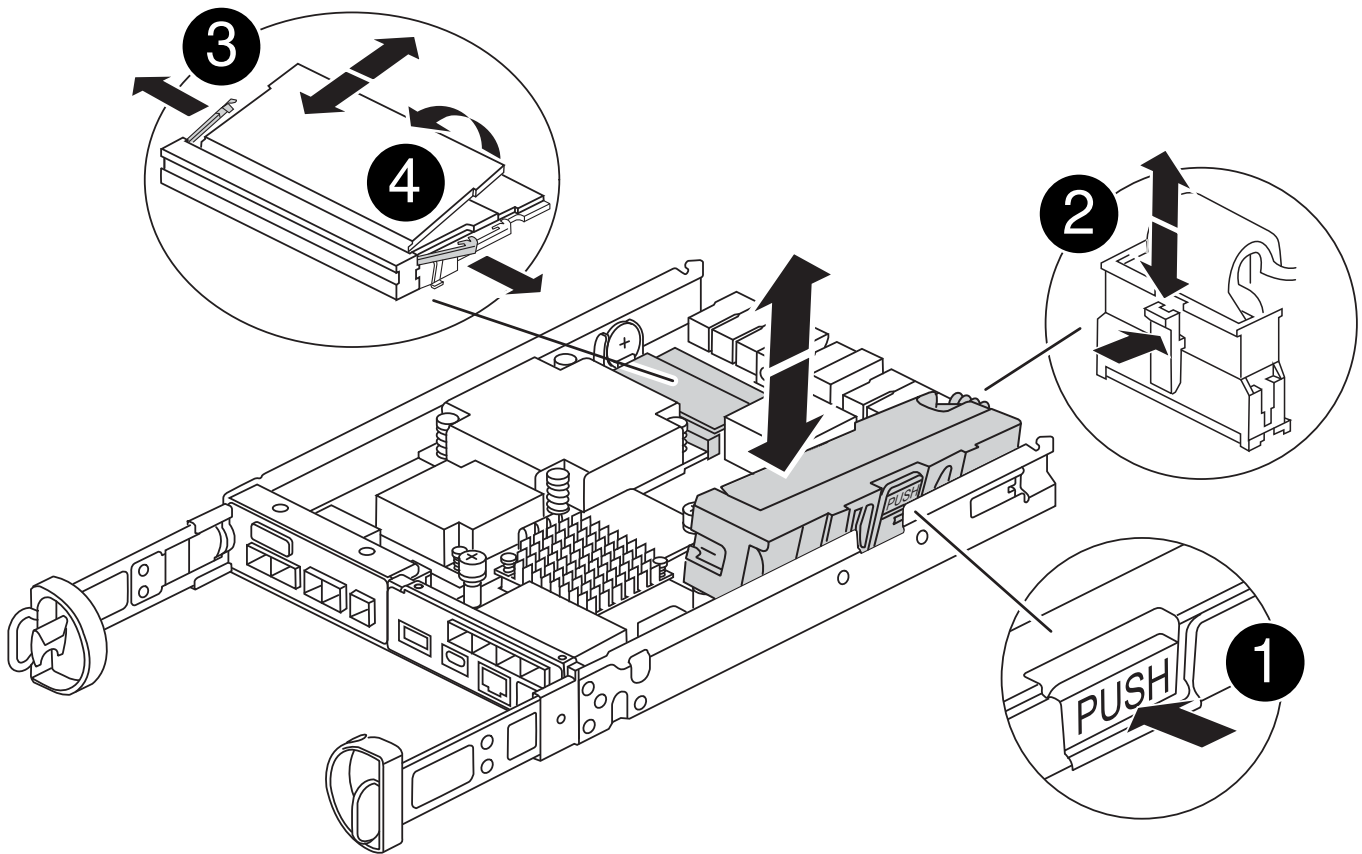
## Étape 5 : installez la carte mezzanine dans le contrôleur de remplacement

Installez la carte mezzanine dans le module de contrôleur de remplacement.

1. Réinstallez la carte mezzanine :
  - a. Alignez la carte mezzanine sur le support de la carte mère.
  - b. Poussez doucement la carte vers le bas pour la placer dans le support.
  - c. Serrez les trois vis à molette de la carte mezzanine.
2. Réinstallez la plaque d'E/S.

## Étape 6 : déplacez les modules DIMM

Retirez les modules DIMM du module de contrôleur défectueux et installez-les dans le module de contrôleur de remplacement.



1	Loquets de verrouillage DIMM
2	DIMM

1. Localisez les modules DIMM sur votre module de contrôleur



Notez l'emplacement du module DIMM dans les supports afin de pouvoir insérer le module DIMM au même emplacement dans le module de contrôleur de remplacement et dans le bon sens.

2. Retirez les modules DIMM du module de contrôleur défectueux :

- a. Éjectez le module DIMM de son logement en écartant lentement les deux pattes d'éjection du module DIMM situées de chaque côté du module DIMM.

Le module DIMM pivote légèrement vers le haut.

- b. Faites pivoter le module DIMM aussi loin que possible, puis faites-le glisser hors du support.



Tenez soigneusement le module DIMM par les bords pour éviter toute pression sur les composants de la carte de circuit DIMM.

3. Vérifiez que la batterie NVMEM n'est pas branchée sur le module de contrôleur de remplacement.

4. Installez les modules DIMM dans le contrôleur de remplacement au même endroit qu'ils se trouvaient dans le contrôleur défectueux :

- a. Poussez délicatement, mais fermement, sur le bord supérieur du module DIMM jusqu'à ce que les languettes de l'éjecteur s'enclenchent sur les encoches situées aux extrémités du module DIMM.

Le module DIMM s'insère bien dans le logement, mais devrait être facilement installé. Si ce n'est pas le cas, réalignez le module DIMM avec le logement et réinsérez-le.

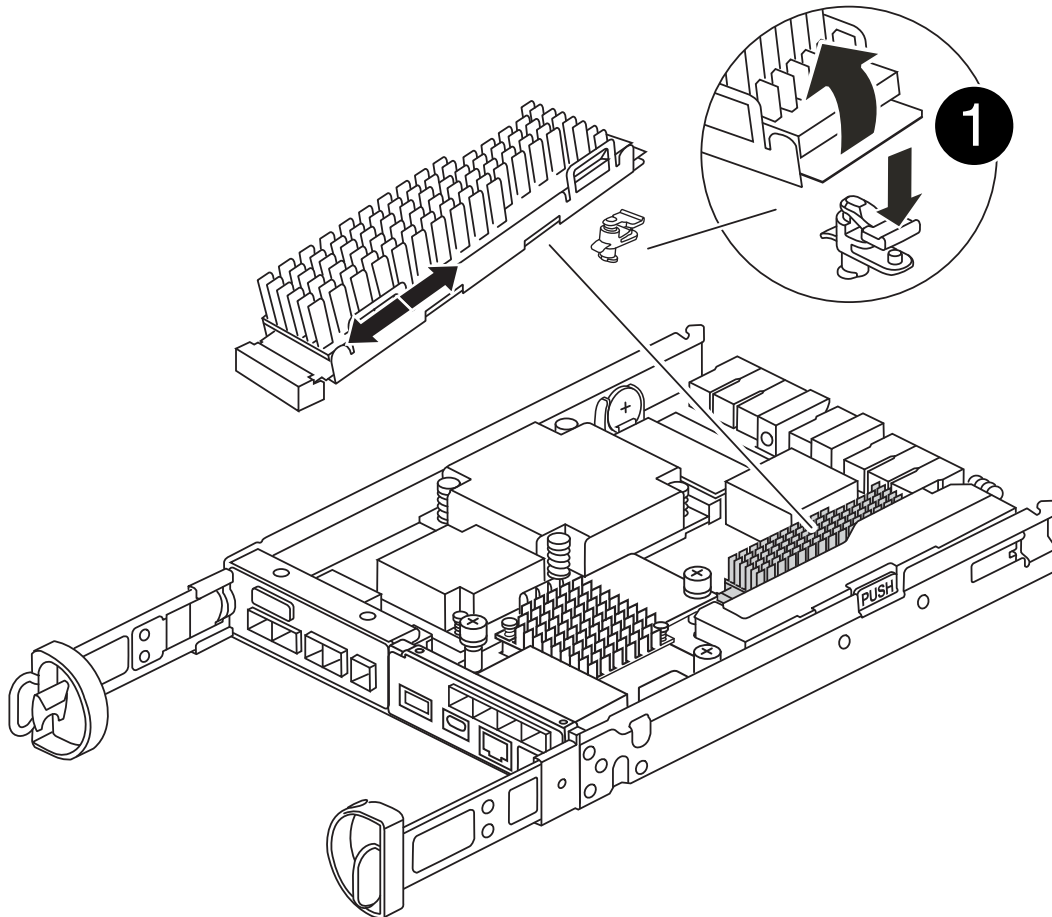


Inspectez visuellement le module DIMM pour vérifier qu'il est bien aligné et complètement inséré dans le logement.

5. Répétez ces étapes pour l'autre module DIMM.

## Étape 7 : déplacer un module de cache

Retirez le module de cache du module de contrôleur défectueux installez-le dans le module de contrôleur de remplacement.



1

Bouton de verrouillage du module de mise en cache

1. Localisez le module de cache près de l'arrière du module de contrôleur et retirez-le :
  - a. Appuyez sur le bouton de verrouillage bleu et faites pivoter le module de cache vers le haut.
  - b. Tirez doucement le module de cache hors du boîtier.
2. Installez le module de cache dans le module de contrôleur de remplacement :
  - a. Alignez les bords du module de cache avec le support du boîtier, puis poussez-le doucement dans le support.
  - b. Vérifiez que le module de mise en cache est bien placé dans le support.
 

Si nécessaire, retirez le module de cache et réinstallez-le dans le support.
  - c. Appuyez sur le bouton de verrouillage bleu, faites pivoter le module de cache complètement vers le bas, puis relâchez le bouton de verrouillage pour verrouiller le module de cache en place.
3. Branchez la batterie NVMEM.

Assurez-vous que la fiche se verrouille dans la prise d'alimentation de la batterie de la carte mère.



Si le branchement de la batterie est difficile, retirez la batterie du module de contrôleur, branchez-la, puis réinstallez la batterie dans le module de contrôleur.

4. Réinstallez le capot du module de contrôleur.

## Étape 8 : installez la batterie NV

Installez la batterie NV dans le module de contrôleur de remplacement.

1. Rebranchez la fiche de la batterie dans la prise du module de contrôleur.

Assurez-vous que la fiche se verrouille dans la prise batterie de la carte mère.

2. Alignement de la batterie avec les supports de fixation sur la paroi latérale en tôle.

3. Faites glisser la batterie vers le bas jusqu'à ce que le loquet de la batterie s'enclenche et s'enclenche dans l'ouverture de la paroi latérale.

4. Réinstallez le capot du module de contrôleur et verrouillez-le en place.

## Étape 9 : installez le contrôleur

Installez le module de contrôleur de remplacement dans le châssis du système et démarrez ONTAP.



Le système peut mettre à jour le firmware du système lors de son démarrage. N'interrompez pas ce processus. La procédure requiert l'interruption du processus d'amorçage, que vous pouvez généralement faire à tout moment après l'invite à le faire. Toutefois, si le système met à jour le firmware du système lors de son démarrage, vous devez attendre la fin de la mise à jour avant d'interrompre le processus de démarrage.

1. Si vous n'êtes pas déjà mis à la terre, mettez-vous à la terre correctement.

2. Si vous ne l'avez pas encore fait, remettez le capot sur le module de contrôleur.

3. Tournez le module de contrôleur.

4. Alignez l'extrémité du module de contrôleur avec l'ouverture du châssis, puis poussez doucement le module de contrôleur à mi-course dans le système.



N'insérez pas complètement le module de contrôleur dans le châssis tant qu'il n'y a pas été demandé.

5. Terminez la réinstallation du module de contrôleur :

a. Avec la poignée de came en position ouverte, poussez fermement le module de contrôleur jusqu'à ce qu'il rencontre le fond de panier et soit bien en place, puis fermez la poignée de came en position verrouillée.



Ne forcez pas trop lorsque vous faites glisser le module de contrôleur dans le châssis pour éviter d'endommager les connecteurs.

Le contrôleur commence à démarrer dès qu'il est assis dans le châssis.

a. Si ce n'est déjà fait, réinstallez le périphérique de gestion des câbles.

b. Fixez les câbles au dispositif de gestion des câbles à l'aide du crochet et de la sangle de boucle.



Vous devez rechercher un message de console de mise à jour automatique du micrologiciel. Si le message de mise à jour s'affiche, n'appuyez pas sur `Ctrl-C` pour interrompre le processus de démarrage jusqu'à ce que vous ayez affiché un message confirmant que la mise à jour est terminée. Si la mise à jour du micrologiciel est interrompue, le processus de démarrage se ferme à l'invite `DU CHARGEUR`. Vous devez exécuter le `update_flash` puis entrez `bye -g` pour redémarrer le système.

**Important:** pendant le processus de démarrage, vous pouvez voir les invites suivantes:

- Un message d'avertissement indiquant une discordance d'ID système et demandant de remplacer l'ID système. Répondez `y` à cette invite.
- Un avertissement s'affiche lorsque vous passez en mode maintenance dans une configuration HA, vous devez vous assurer que le contrôleur en bon état reste arrêté. Répondez `y` à cette invite.

## Restaurez et vérifiez la configuration système - FAS2820

Une fois le remplacement du matériel terminé et le démarrage du contrôleur de remplacement, vérifiez la configuration système de bas niveau du contrôleur de remplacement et reconfigurez les paramètres système si nécessaire.

### Étape 1 : définir et vérifier l'heure du système après le remplacement du contrôleur

Vous devez vérifier l'heure et la date du module de contrôleur de remplacement par rapport au module de contrôleur sain dans une paire haute disponibilité, ou par rapport à un serveur de temps fiable dans une configuration autonome. Si la date et l'heure ne correspondent pas, vous devez les réinitialiser sur le module de contrôleur de remplacement pour éviter toute interruption possible sur les clients en raison de différences de temps.

#### Description de la tâche

Il est important d'appliquer les commandes dans les étapes sur les systèmes appropriés :

- Le *remplacement* node est le nouveau noeud qui a remplacé le noeud douteux dans le cadre de cette procédure.
- Le *Healthy* node est le partenaire HA du *replace* node.

#### Étapes

1. Si le *remplacement* node n'est pas à l'invite `DU CHARGEUR`, arrêtez le système à l'invite `DU CHARGEUR`.

2. Sur le noeud *Healthy*, vérifiez l'heure du système : `cluster date show`

La date et l'heure sont basées sur le fuseau horaire configuré.

3. À l'invite `DU CHARGEUR`, vérifiez la date et l'heure sur le noeud *remplacement* : `show date`

La date et l'heure sont indiquées en GMT.

4. Si nécessaire, définissez la date en GMT sur le noeud de remplacement : `set date mm/dd/yyyy`

5. Si nécessaire, définissez l'heure en GMT sur le noeud de remplacement : `set time hh:mm:ss`

6. À l'invite DU CHARGEUR, confirmez la date et l'heure sur le noeud *remplacement* : `show date`

La date et l'heure sont indiquées en GMT.

## Étape 2 : vérifier et définir l'état HA du module de contrôleur

Vous devez vérifier le HA état du module de contrôleur et, si nécessaire, mettez à jour l'état pour qu'il corresponde à la configuration de votre système.

1. En mode Maintenance à partir du nouveau module de contrôleur, vérifiez que tous les composants affichent la même valeur HA état : `ha-config show`

L'état de la HA doit être le même pour tous les composants.

2. Si l'état système affiché pour le contrôleur ne correspond pas à la configuration de votre système, définissez l'état haute disponibilité du module de contrôleur de remplacement : `ha-config modify controller HA-state`

La valeur de HA-State peut être l'une des suivantes :

- `ha`
- `mcc`
- `mcc-2n`
- `mccip`

i. Vérifiez que le paramètre a changé : `ha-config show`

3. Redémarrez le module contrôleur.



Au cours du processus de démarrage, les invites suivantes peuvent s'afficher :

- Un message d'avertissement indiquant une discordance d'ID système et demandant de remplacer l'ID système.
- Un avertissement s'affiche lorsque vous passez en mode maintenance dans une configuration HA, vous devez vous assurer que le contrôleur en bon état reste arrêté. Vous pouvez répondre en toute sécurité `y` à ces invites.

## Recâblage du système et réaffectation des disques - FAS2820

Pour effectuer la procédure de remplacement et restaurer entièrement le système en fonctionnement, vous devez récupérer le stockage, confirmer la réaffectation des disques, restaurer la configuration NetApp Storage Encryption (si nécessaire) et installer les licences du nouveau contrôleur. Vous devez effectuer une série de tâches avant de restaurer le système en mode de fonctionnement complet.

## Étape 1 : recâblage du système

Vérifiez les connexions réseau et de stockage du module de contrôleur.

### Étapes

1. Vérifiez que le câblage est correct à l'aide de "[Active IQ Config Advisor](#)".
  - a. Téléchargez et installez Config Advisor.
  - b. Entrez les informations du système cible, puis cliquez sur collecter les données.
  - c. Cliquez sur l'onglet câblage, puis examinez la sortie. Vérifiez que tous les tiroirs disques sont affichés et que tous les disques apparaissent dans le résultat, en corrigeant les problèmes de câblage que vous rencontrez.
  - d. Pour vérifier les autres câbles, cliquez sur l'onglet approprié, puis examinez les résultats de Config Advisor.

## Étape 2 : réaffectation de disques

Vous devez confirmer la modification de l'ID système au démarrage du contrôleur *replace*, puis vérifier que la modification a été implémentée.

1. Si le *remplacement* contrôleur est en mode Maintenance (affiche le `*> Invite`, quittez le mode maintenance et accédez à l'invite DU CHARGEUR : `halt`
2. À partir de l'invite DU CHARGEUR sur le contrôleur *replace*, démarrez le contrôleur, puis entrez `y` Si vous êtes invité à remplacer l'ID système en raison d'une discordance d'ID système : `:boot_ontap`
3. Attendre jusqu'à `Waiting for giveback...` Le message s'affiche sur la console du contrôleur *replace*, puis, à partir du contrôleur sain, vérifiez que le nouvel ID système partenaire a été automatiquement attribué : `storage failover show`

Dans le résultat de la commande, un message indiquant l'ID système modifié sur le contrôleur associé est affiché, indiquant l'ancien et le nouveau ID corrects. Dans l'exemple suivant, le `node2` a fait l'objet d'un remplacement et a un nouvel ID système de 151759706.

```
node1> `storage failover show`
Node                Partner                Takeover
-----            -
node1                node2                false
partner (Old:
151759706), In takeover
node2                node1                -
(HA mailboxes)      Waiting for giveback
State Description
-----
151759755, New:
```

4. Depuis le contrôleur sain, vérifiez que les « coredumps » sont enregistrés :
  - a. Changement au niveau de privilège avancé : `set -privilege advanced`

Vous pouvez répondre `y` lorsque vous êtes invité à passer en mode avancé. L'invite du mode avancé

s'affiche (\*>).

- b. Enregistrez les « coredumps » : `system node run -node local-node-name partner savecore`
- c. Attendez le `savecore` commande à compléter avant d'émettre le retour.

Vous pouvez saisir la commande suivante pour surveiller la progression de la commande `savecore` :

```
system node run -node local-node-name partner savecore -s
```

- d. Retour au niveau de privilège `admin` : `set -privilege admin`

#### 5. Remettre le contrôleur :

- a. Depuis le contrôleur sain, remettre le stockage du contrôleur remplacé : `storage failover giveback -ofnode replacement_node_name`

Le contrôleur *replacement* reprend son stockage et termine son démarrage.

Si vous êtes invité à remplacer l'ID système en raison d'une discordance d'ID système, vous devez entrer `y`.



Si le retour est refusé, résoudre le problème de veto. Si le droit de veto n'est pas critique à résoudre, vous pouvez annuler le droit de veto.

### "Recherchez le contenu Configuration haute disponibilité de votre version de ONTAP 9"

- a. Une fois le retour arrière terminé, vérifiez que la paire HA est saine et que le basculement est possible : `storage failover show`

La sortie du `storage failover show` La commande ne doit pas inclure l'ID système modifié dans le message partenaire.

- 6. Vérifier que les disques ont été correctement affectés : `storage disk show -ownership`

Les disques appartenant au *replace* Controller doivent afficher le nouvel ID système. Dans l'exemple suivant, les disques appartenant au nœud1 affichent alors le nouvel ID système, 1873775277 :

```
node1> `storage disk show -ownership`

Disk  Aggregate Home  Owner  DR Home  Home ID      Owner ID  DR Home ID
Reserver Pool
-----
1.0.0  aggr0_1  node1  node1  -         1873775277 1873775277  -
1873775277 Pool10
1.0.1  aggr0_1  node1  node1         1873775277 1873775277  -
1873775277 Pool10
.
.
.
```



# Restauration complète du système - FAS2820

Restaurez le fonctionnement complet de votre système en restaurant les configurations NetApp Storage Encryption ou Volume Encryption (si nécessaire) et en installant les licences pour le contrôleur de remplacement, puis en retournant la pièce défectueuse à NetApp, comme décrit dans les instructions RMA fournies avec le kit.

## Étape 1 : installer les licences pour le contrôleur de remplacement dans ONTAP

Vous devez installer de nouvelles licences pour le *remplacement* node si le nœud douteux utilisait des fonctions ONTAP qui requièrent une licence standard (nœud verrouillé). Pour les fonctionnalités avec licences standard, chaque nœud du cluster doit avoir sa propre clé pour cette fonctionnalité.

### Description de la tâche

Jusqu'à ce que vous installiez les clés de licence, les fonctions nécessitant des licences standard restent disponibles pour le *remplacement* node. Cependant, si le nœud douteux était le seul nœud du cluster avec une licence pour la fonction, aucune modification de configuration de la fonction n'est autorisée. En outre, l'utilisation de fonctions sans licence sur le nœud peut vous mettre hors conformité avec votre contrat de licence. Vous devez donc installer la ou les clés de licence de remplacement sur le *remplacement* noeud dès que possible.

### Avant de commencer

Les clés de licence doivent être au format à 28 caractères.

Vous disposez d'une période de grâce de 90 jours pour installer les clés de licence. Après la période de grâce, toutes les anciennes licences sont invalidés. Après l'installation d'une clé de licence valide, vous disposez de 24 heures pour installer toutes les clés avant la fin du délai de grâce.



Si votre système exécutait initialement ONTAP 9.10.1 ou une version ultérieure, suivez la procédure décrite dans "[Procédure de remplacement post-carte mère pour mettre à jour les licences sur un système AFF/FAS](#)". Si vous n'êtes pas sûr de la version ONTAP initiale de votre système, reportez-vous à la section "[NetApp Hardware Universe](#)" pour plus d'informations.

### Étapes

1. Si vous avez besoin de nouvelles clés de licence, vous pouvez obtenir ces clés sur le "[Site de support NetApp](#)" Dans la section My support (mon support), sous licences logicielles.



Les nouvelles clés de licence dont vous avez besoin sont générées automatiquement et envoyées à l'adresse électronique du fichier. Si vous ne recevez pas l'e-mail contenant les clés de licence dans les 30 jours, contactez l'assistance technique.

2. Installer chaque clé de licence : `system license add -license-code license-key, license-key...`
3. Supprimez les anciennes licences, si nécessaire :
  - a. Vérifier si les licences ne sont pas utilisées : `license clean-up -unused -simulate`
  - b. Si la liste semble correcte, supprimez les licences inutilisées : `license clean-up -unused`

## Étape 2 : vérifier les LIF et enregistrer le numéro de série

Avant de renvoyer le *replace* node au service, vérifiez que les LIF se trouvent sur leurs ports de rattachement, puis enregistrez le numéro de série du *replace* node si AutoSupport est activé et réinitialisez le rétablissement automatique.

### Étapes

1. Vérifiez que les interfaces logiques sont bien placées sur leur serveur domestique et leurs ports : `network interface show -is-home false`

Si des LIFs sont répertoriées comme faux, restaurez-les sur leurs ports de home port : `network interface revert -vserver * -lif *`

2. Enregistrez le numéro de série du système auprès du support NetApp.
  - Si AutoSupport est activé, envoyez un message AutoSupport pour enregistrer le numéro de série.
  - Si AutoSupport n'est pas activé, appeler "[Support NetApp](#)" pour enregistrer le numéro de série.
3. Si une fenêtre de maintenance AutoSupport a été déclenchée, mettez-la fin à l'aide du `system node autosupport invoke -node * -type all -message MAINT=END` commande.
4. Si le retour automatique a été désactivé, réactivez-le : `storage failover modify -node local -auto-giveback true`

## Étape 3 : renvoyer la pièce défectueuse à NetApp

Retournez la pièce défectueuse à NetApp, tel que décrit dans les instructions RMA (retour de matériel) fournies avec le kit. Voir la "[Retour de pièces et remplacements](#)" page pour plus d'informations.

## Informations sur le copyright

Copyright © 2025 NetApp, Inc. Tous droits réservés. Imprimé aux États-Unis. Aucune partie de ce document protégé par copyright ne peut être reproduite sous quelque forme que ce soit ou selon quelque méthode que ce soit (graphique, électronique ou mécanique, notamment par photocopie, enregistrement ou stockage dans un système de récupération électronique) sans l'autorisation écrite préalable du détenteur du droit de copyright.

Les logiciels dérivés des éléments NetApp protégés par copyright sont soumis à la licence et à l'avis de non-responsabilité suivants :

CE LOGICIEL EST FOURNI PAR NETAPP « EN L'ÉTAT » ET SANS GARANTIES EXPRESSES OU TACITES, Y COMPRIS LES GARANTIES TACITES DE QUALITÉ MARCHANDE ET D'ADÉQUATION À UN USAGE PARTICULIER, QUI SONT EXCLUES PAR LES PRÉSENTES. EN AUCUN CAS NETAPP NE SERA TENU POUR RESPONSABLE DE DOMMAGES DIRECTS, INDIRECTS, ACCESSOIRES, PARTICULIERS OU EXEMPLAIRES (Y COMPRIS L'ACHAT DE BIENS ET DE SERVICES DE SUBSTITUTION, LA PERTE DE JOUISSANCE, DE DONNÉES OU DE PROFITS, OU L'INTERRUPTION D'ACTIVITÉ), QUELLES QU'EN SOIENT LA CAUSE ET LA DOCTRINE DE RESPONSABILITÉ, QU'IL S'AGISSE DE RESPONSABILITÉ CONTRACTUELLE, STRICTE OU DÉLICTELLE (Y COMPRIS LA NÉGLIGENCE OU AUTRE) DÉCOULANT DE L'UTILISATION DE CE LOGICIEL, MÊME SI LA SOCIÉTÉ A ÉTÉ INFORMÉE DE LA POSSIBILITÉ DE TELS DOMMAGES.

NetApp se réserve le droit de modifier les produits décrits dans le présent document à tout moment et sans préavis. NetApp décline toute responsabilité découlant de l'utilisation des produits décrits dans le présent document, sauf accord explicite écrit de NetApp. L'utilisation ou l'achat de ce produit ne concède pas de licence dans le cadre de droits de brevet, de droits de marque commerciale ou de tout autre droit de propriété intellectuelle de NetApp.

Le produit décrit dans ce manuel peut être protégé par un ou plusieurs brevets américains, étrangers ou par une demande en attente.

LÉGENDE DE RESTRICTION DES DROITS : L'utilisation, la duplication ou la divulgation par le gouvernement sont sujettes aux restrictions énoncées dans le sous-paragraphe (b)(3) de la clause Rights in Technical Data-Noncommercial Items du DFARS 252.227-7013 (février 2014) et du FAR 52.227-19 (décembre 2007).

Les données contenues dans les présentes se rapportent à un produit et/ou service commercial (tel que défini par la clause FAR 2.101). Il s'agit de données propriétaires de NetApp, Inc. Toutes les données techniques et tous les logiciels fournis par NetApp en vertu du présent Accord sont à caractère commercial et ont été exclusivement développés à l'aide de fonds privés. Le gouvernement des États-Unis dispose d'une licence limitée irrévocable, non exclusive, non cessible, non transférable et mondiale. Cette licence lui permet d'utiliser uniquement les données relatives au contrat du gouvernement des États-Unis d'après lequel les données lui ont été fournies ou celles qui sont nécessaires à son exécution. Sauf dispositions contraires énoncées dans les présentes, l'utilisation, la divulgation, la reproduction, la modification, l'exécution, l'affichage des données sont interdits sans avoir obtenu le consentement écrit préalable de NetApp, Inc. Les droits de licences du Département de la Défense du gouvernement des États-Unis se limitent aux droits identifiés par la clause 252.227-7015(b) du DFARS (février 2014).

## Informations sur les marques commerciales

NETAPP, le logo NETAPP et les marques citées sur le site <http://www.netapp.com/TM> sont des marques déposées ou des marques commerciales de NetApp, Inc. Les autres noms de marques et de produits sont des marques commerciales de leurs propriétaires respectifs.