



Installation et configuration

Install and maintain

NetApp
March 24, 2023

Table des matières

- Installation et configuration 1
 - Commencez ici : choisissez votre installation et configuration 1
 - Pas de rapidité - AFF A800 1
 - Vidéos - AFF A800 1
 - Étapes détaillées - AFF A800 2

Installation et configuration

Commencez ici : choisissez votre installation et configuration

Pour la plupart des configurations (y compris les configurations ASA), vous avez le choix entre plusieurs formats de contenu.

- ["Pas de temps"](#)

Un PDF imprimable contenant des instructions détaillées avec des liens en direct vers du contenu supplémentaire.

- ["Étapes vidéo"](#)

Instructions étape par étape de la vidéo.

- ["Étapes détaillées"](#)

Instructions en ligne détaillées avec liens en direct vers du contenu supplémentaire.

Si votre système est dans une configuration MetroCluster IP, reportez-vous à la section ["Installez la configuration IP de MetroCluster"](#) instructions.

Pas de rapidité - AFF A800

Ce guide fournit des instructions graphiques pour une installation type de votre système, du rack au câblage, jusqu'à l'introduction initiale du système. Utilisez le ["Instructions d'installation et de configuration de la baie AFF A800"](#) Si vous connaissez déjà l'installation des systèmes NetApp,

Vidéos - AFF A800

Deux vidéos sont disponibles : l'une montrant comment installer et connecter le système, l'autre montrant un exemple d'utilisation de la configuration assistée par System Manager pour effectuer la configuration initiale du système.

Vidéo l'une des deux : installation du matériel et câblage

La vidéo suivante montre comment installer et raccorder votre nouveau système.

« [Animation - installation et configuration d'un AFF A800](#)

Vidéo deux sur deux : effectuez une configuration logicielle de bout en bout

La vidéo suivante présente une configuration logicielle de bout en bout pour les systèmes exécutant ONTAP 9.2 et versions ultérieures.

□ | <https://img.youtube.com/vi/WAE0afWhj1c?/maxresdefault.jpg>

Étapes détaillées - AFF A800

Cette section fournit des instructions détaillées pour l'installation d'un système AFF A800.

Étape 1 : préparer l'installation

Pour installer votre système AFF A800, vous devez créer un compte et enregistrer le système. Vous devez également inventorier le nombre et le type de câbles appropriés pour votre système et collecter des informations réseau spécifiques.

Vous devez avoir accès au "[NetApp Hardware Universe](#)" (HWU) pour obtenir des informations sur les conditions requises par le site ainsi que des informations supplémentaires sur votre système configuré. Vous pouvez également avoir accès au "[Notes de version pour votre version de ONTAP](#)" pour plus d'informations sur ce système.

Ce dont vous avez besoin

Vous devez fournir les informations suivantes sur votre site :


- Espace rack pour le système de stockage
- Tournevis Phillips n°2
- Câbles réseau supplémentaires pour connecter votre système à votre commutateur réseau et à votre ordinateur portable ou console avec un navigateur Web
 - a. Déballez le contenu de toutes les boîtes.
 - b. Notez le numéro de série du système depuis les contrôleurs.






Étapes

1. Configurez votre compte :
 - a. Connectez-vous à votre compte existant ou créez un compte.
 - b. Registre ("[Enregistrement de produit NetApp](#)") votre système.
2. Téléchargez et installez "[Téléchargement NetApp : Config Advisor](#)" sur votre ordinateur portable.
3. Faites un inventaire et notez le nombre et le type de câbles que vous avez reçus.

Le tableau suivant identifie les types de câbles que vous pouvez recevoir. Si vous recevez un câble non répertorié dans le tableau, reportez-vous à la section "[NetApp Hardware Universe](#)" pour localiser le câble et identifier son utilisation.

Type de connecteur	Numéro de pièce et longueur	Type de câble...	Pour...
Câble 100 GbE	X66211A-05 (112-00595), 0,5 m		Interconnexion HAUTE DISPONIBILITÉ

Type de connecteur	Numéro de pièce et longueur	Type de câble...	Pour...
X66211A-05 (112-00595), 0,5 m X66211-1 (112-00573), 1 m	Réseau d'interconnexion de cluster	X66211-2 (112-00574), 2 m ; X66211-5 (112-00576), 5 m	Stockage, données
Câble 10 GbE	X6566B-3-R6 (112-00300), 3 m ; X6566B-5-R6 (112-00301), 5 m	Les données	Câble 25 GbE
X66240A-2 (112-00598), 2 m ; X66240A-5 (112-00600), 5 m	Les données	RJ-45 (selon la commande)	Sans objet
	Gestion	Fibre Channel	X66250-2 (112-00342) 2 m ; X66250-5 (112-00344) 5 m ; X66250-15 (112-00346) 15 m ; X66250-30 (112-00347) 30 m
		Câble de console micro-USB	Sans objet
	Connexion de la console durant la configuration du logiciel	Câbles d'alimentation	Sans objet

4. Téléchargez et complétez le "[Fiche de configuration du cluster](#)".

Étape 2 : installer le matériel de fixation

Vous devez installer votre système sur un rack de 4 montants ou une armoire système NetApp, le cas échéant.

Étapes

1. Installez les kits de rails, au besoin.

["Installation de SuperRail dans un rack à quatre montants"](#)

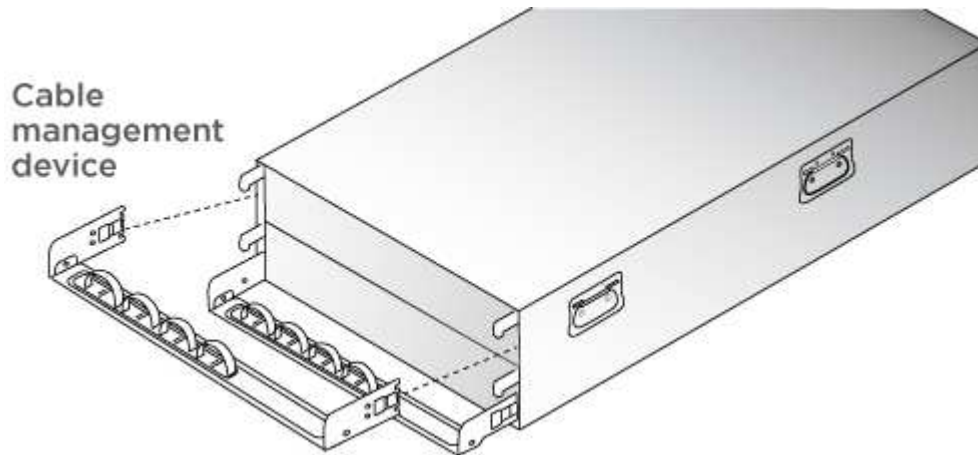
2. Installez et sécurisez votre système en suivant les instructions fournies avec le kit de rails.



Vous devez être conscient des problèmes de sécurité associés au poids du système.



3. Fixez les dispositifs de gestion des câbles (comme illustré).



4. Placez le panneau à l'avant du système.

Étape 3 : contrôleurs de câble

Un câblage est nécessaire pour le cluster de votre plateforme via la méthode de cluster sans commutateur à deux nœuds ou la méthode de réseau d'interconnexion de cluster. Il existe un câblage en option vers les réseaux hôtes Fibre Channel ou iSCSI ou le stockage à connexion directe. Ce câblage n'est pas exclusif ; vous pouvez disposer d'un câble vers un réseau hôte et un espace de stockage.

Câblage requis : câblage des contrôleurs à un cluster

Reliez les contrôleurs à un cluster en utilisant la méthode de cluster sans commutateur à deux nœuds ou en utilisant le réseau d'interconnexion de cluster.

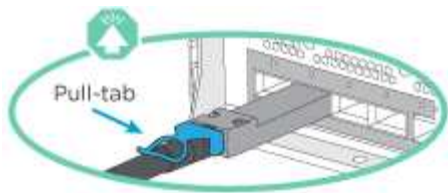
Option 1 : câbler un cluster à deux nœuds sans commutateur

Les ports du réseau de gestion situés sur les contrôleurs sont connectés aux commutateurs. Les ports d'interconnexion haute disponibilité et d'interconnexion de cluster sont câblés sur les deux contrôleurs.

Avant de commencer

Pour plus d'informations sur la connexion du système aux commutateurs, contactez votre administrateur réseau.

Assurez-vous de vérifier que la flèche de l'illustration indique l'orientation correcte du connecteur de câble à languette.



Lorsque vous insérez le connecteur, vous devez le sentir en place ; si vous ne le sentez pas, retirez-le, tournez-le et réessayez.

Étapes

1. Utilisez l'animation ou les étapes tabulées pour terminer le câblage entre les contrôleurs et les commutateurs :

[Animation : câblé à un cluster sans commutateur à deux nœuds](#)

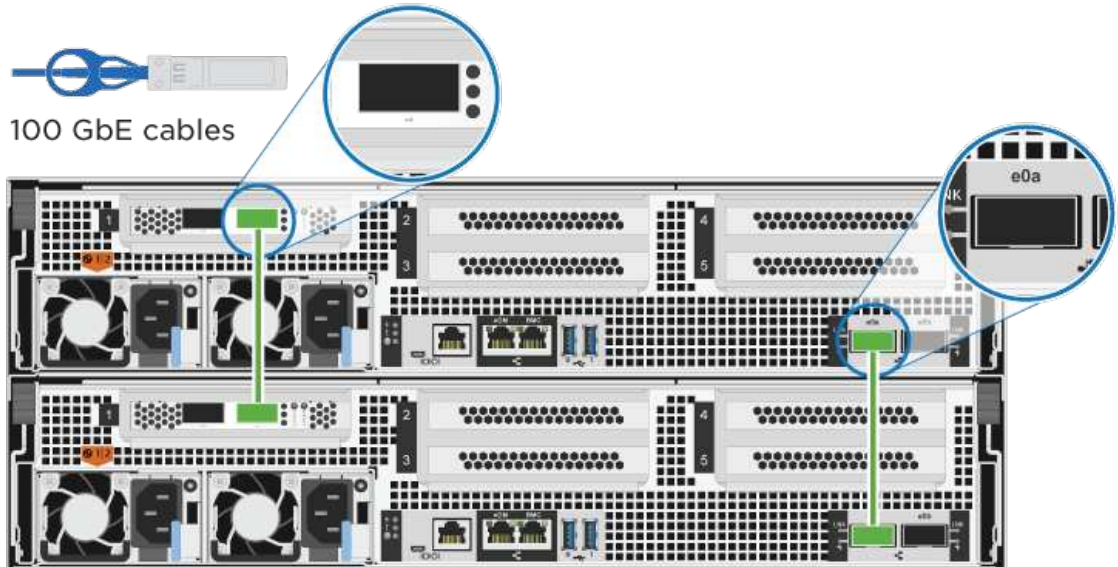
Étape	Effectuer des opérations sur chaque module de contrôleur
<p>1</p>	<p>Câblez les ports d'interconnexion haute disponibilité :</p> <ul style="list-style-type: none"> • e0b à e0b • e1b à e1b <div data-bbox="373 903 1477 1449"> <p>100 GbE cables</p> </div>

Étape Effectuer des opérations sur chaque module de contrôleur

2

Câblez les ports d'interconnexion de cluster :

- e0a à e0a
- e1a à e1a

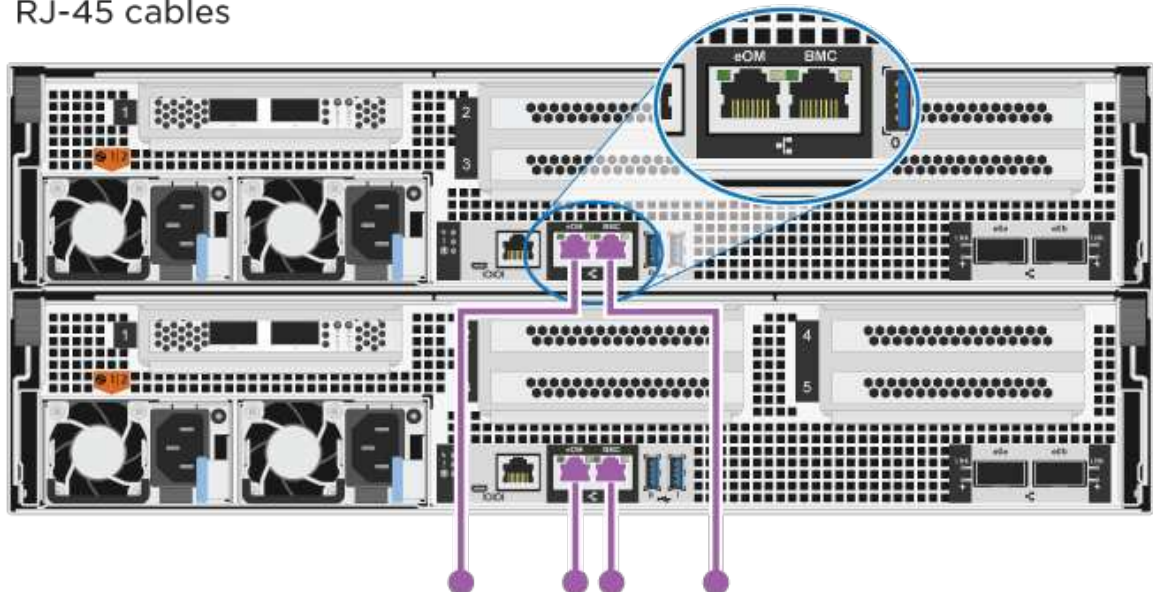


3

Reliez les ports de gestion aux switches réseau de gestion



RJ-45 cables



NE branchez PAS les cordons d'alimentation à ce stade.

2. Pour procéder au câblage facultatif, reportez-vous à la section :
 - [\[Option 1: Connect to a Fibre Channel host\]](#)
 - [\[Option 2: Connect to a 10GbE host\]](#)
 - [\[Option 3: Connect to a single direct-attached NS224 drive shelf\]](#)
 - [\[Option 4: Connect to two direct-attached NS224 drive shelves\]](#)
3. Pour terminer la configuration de votre système, reportez-vous à la section "[Étape 4 : installation et configuration complètes du système](#)".

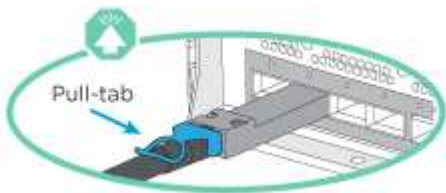
Option 2 : câblage d'un cluster commuté

Les ports réseau d'interconnexion et de gestion de cluster des contrôleurs sont connectés aux commutateurs, tandis que les ports d'interconnexion haute disponibilité sont câblés sur les deux contrôleurs.

Avant de commencer

Pour plus d'informations sur la connexion du système aux commutateurs, contactez votre administrateur réseau.

Assurez-vous de vérifier que la flèche de l'illustration indique l'orientation correcte du connecteur de câble à languette.



Lorsque vous insérez le connecteur, vous devez le sentir en place ; si vous ne le sentez pas, retirez-le, tournez-le et réessayez.

Étapes

1. Utilisez l'animation ou les étapes tabulées pour terminer le câblage entre les contrôleurs et les commutateurs :

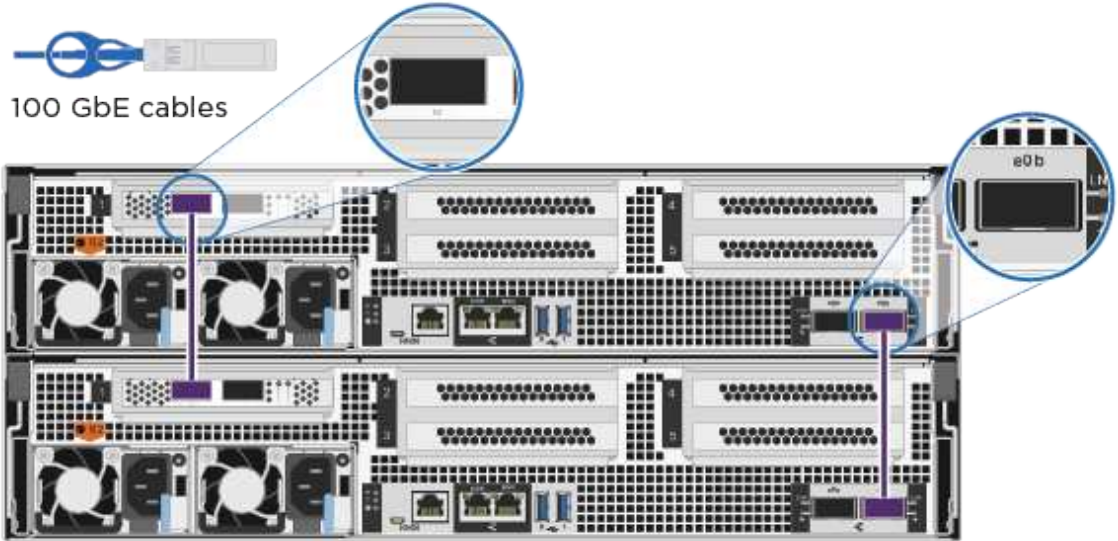
[Animation - câble a du bloc d'instruments commuté](#)

Étape Effectuer des opérations sur chaque module de contrôleur

1

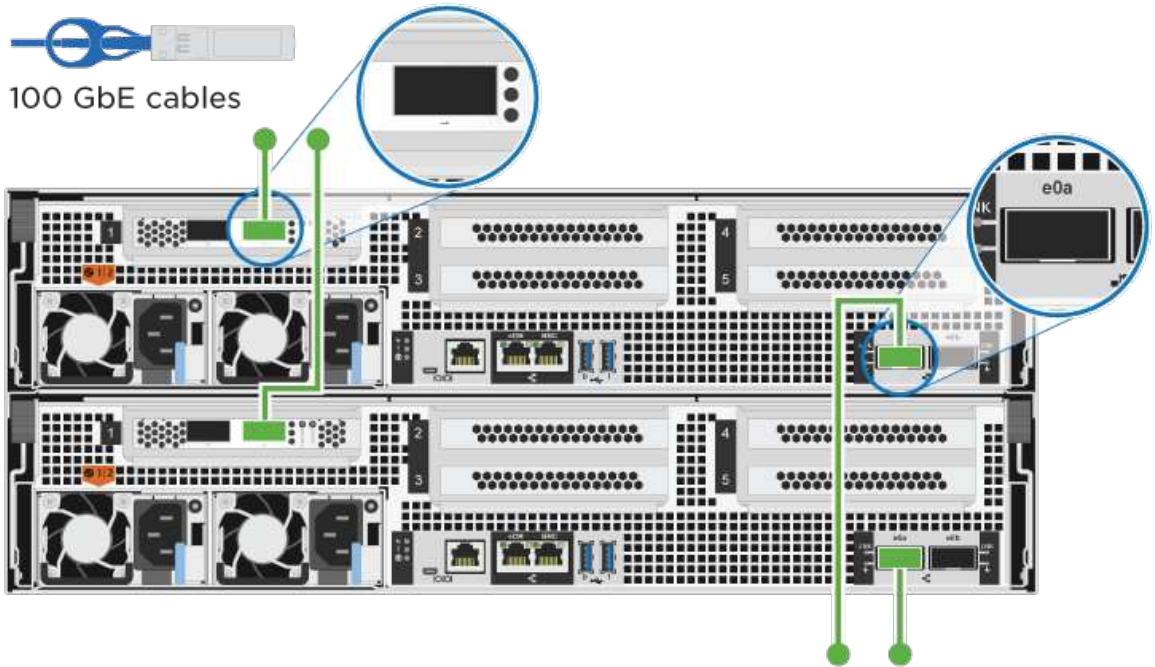
Câblez les ports d'interconnexion haute disponibilité :


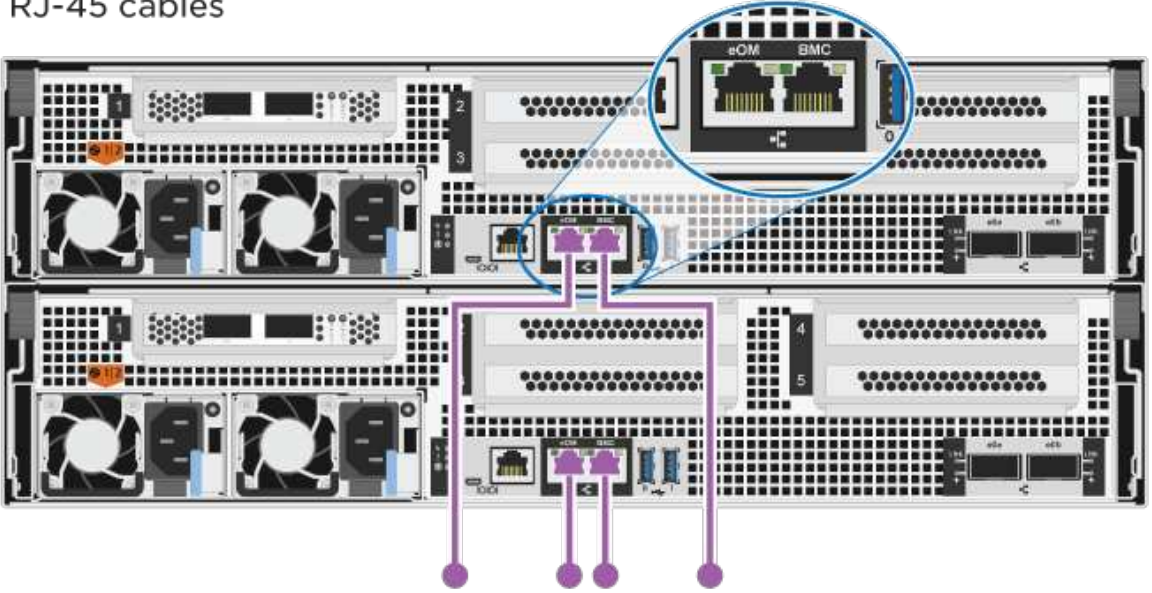

- e0b à e0b
- e1b à e1b



2

Reliez les ports d'interconnexion de cluster aux commutateurs d'interconnexion de cluster 100 GbE. e0a e1a



Étape	Effectuer des opérations sur chaque module de contrôleur
<p data-bbox="183 153 248 195">3</p> <p data-bbox="313 153 1023 195">Reliez les ports de gestion aux switches réseau de gestion</p> <p data-bbox="337 237 500 268"></p> <p data-bbox="337 289 552 321">RJ-45 cables</p> 	
	NE branchez PAS les cordons d'alimentation à ce stade.

2. Pour procéder au câblage facultatif, reportez-vous à la section :

- [\[Option 1: Connect to a Fibre Channel host\]](#)
- [\[Option 2: Connect to a 10GbE host\]](#)
- [\[Option 3: Connect to a single direct-attached NS224 drive shelf\]](#)
- [\[Option 4: Connect to two direct-attached NS224 drive shelves\]](#)

3. Pour terminer la configuration de votre système, reportez-vous à la section "[Étape 4 : installation et configuration complètes du système](#)".

Câblage en option : options dépendant de la configuration du câble

Vous disposez d'un câblage en option dépendant de la configuration pour les réseaux hôtes Fibre Channel ou iSCSI ou pour le stockage à connexion directe. Ce câblage n'est pas exclusif ; vous pouvez disposer d'un câblage vers un réseau hôte et un stockage.

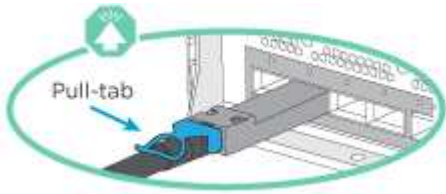
Option 1 : câble vers un réseau hôte Fibre Channel

Les ports Fibre Channel situés sur les contrôleurs sont connectés aux commutateurs réseau hôte Fibre Channel.

Avant de commencer

Pour plus d'informations sur la connexion du système aux commutateurs, contactez votre administrateur réseau.

Assurez-vous de vérifier que la flèche de l'illustration indique l'orientation correcte du connecteur de câble à languette.



Lorsque vous insérez le connecteur, vous devez le sentir en place ; si vous ne le sentez pas, retirez-le, tournez-le et réessayez.

Étape	Effectuer des opérations sur chaque module de contrôleur
1	<p>Reliez les ports 2a à 2d aux commutateurs hôte FC.</p> <p>FC optic cables</p>
2	<p>Pour effectuer d'autres câbles en option, choisissez parmi les options suivantes :</p> <ul style="list-style-type: none"> • [Option 3: Connect to a single direct-attached NS224 drive shelf] • [Option 4: Connect to two direct-attached NS224 drive shelves]
3	<p>Pour terminer la configuration de votre système, reportez-vous à la section "Étape 4 : installation et configuration complètes du système".</p>

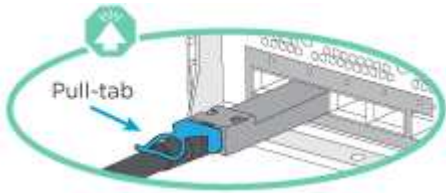
Option 2 : câble vers un réseau hôte 10GbE

Les ports 10GbE des contrôleurs sont connectés aux commutateurs du réseau hôte 10GbE.

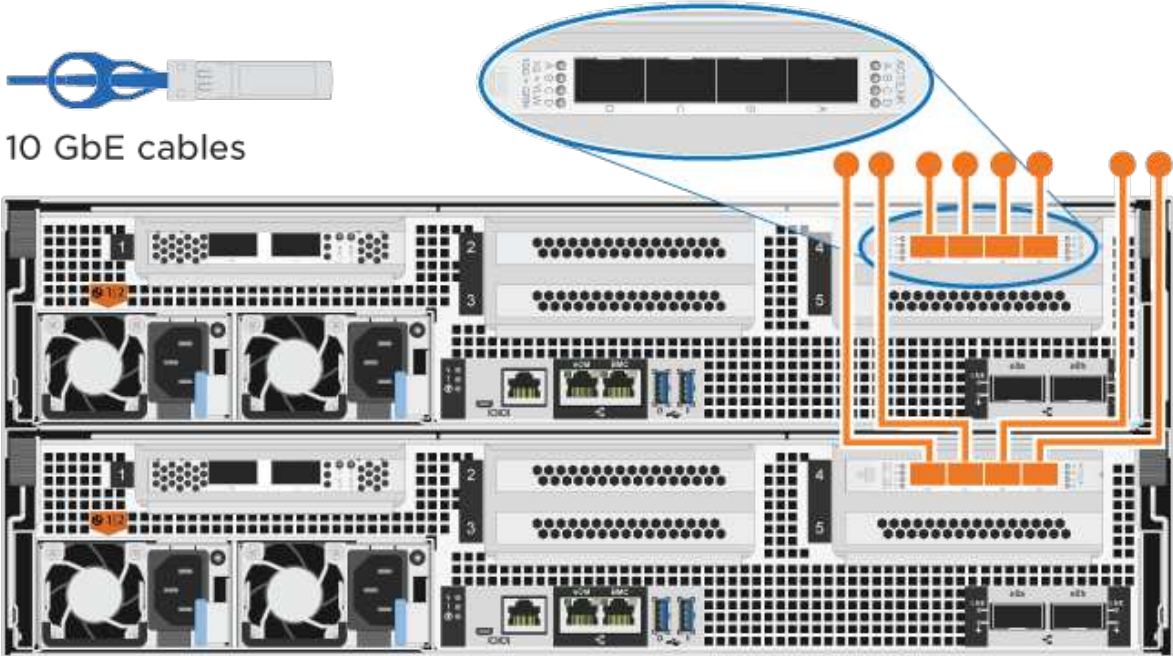
Avant de commencer

Pour plus d'informations sur la connexion du système aux commutateurs, contactez votre administrateur réseau.

Assurez-vous de vérifier que la flèche de l'illustration indique l'orientation correcte du connecteur de câble à languette.



Lorsque vous insérez le connecteur, vous devez le sentir en place ; si vous ne le sentez pas, retirez-le, tournez-le et réessayez.

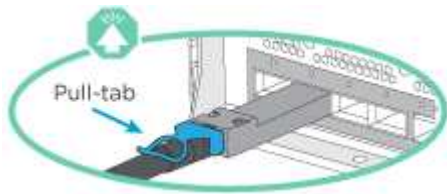
Étape	Effectuer des opérations sur chaque module de contrôleur
1	<p>Reliez les ports e4a à e4d aux commutateurs du réseau hôte 10GbE.</p>  <p>10 GbE cables</p>
2	<p>Pour effectuer d'autres câbles en option, choisissez parmi les options suivantes :</p> <ul style="list-style-type: none">• [Option 3: Connect to a single direct-attached NS224 drive shelf]• [Option 4: Connect to two direct-attached NS224 drive shelves]
3	<p>Pour terminer la configuration de votre système, reportez-vous à la section "Étape 4 : installation et configuration complètes du système".</p>

Option 3 : câblage des contrôleurs à un tiroir disque unique

Vous devez connecter chaque contrôleur aux modules NSM du tiroir de disque NS224.

Avant de commencer

Assurez-vous de vérifier que la flèche de l'illustration indique l'orientation correcte du connecteur de câble à languette.

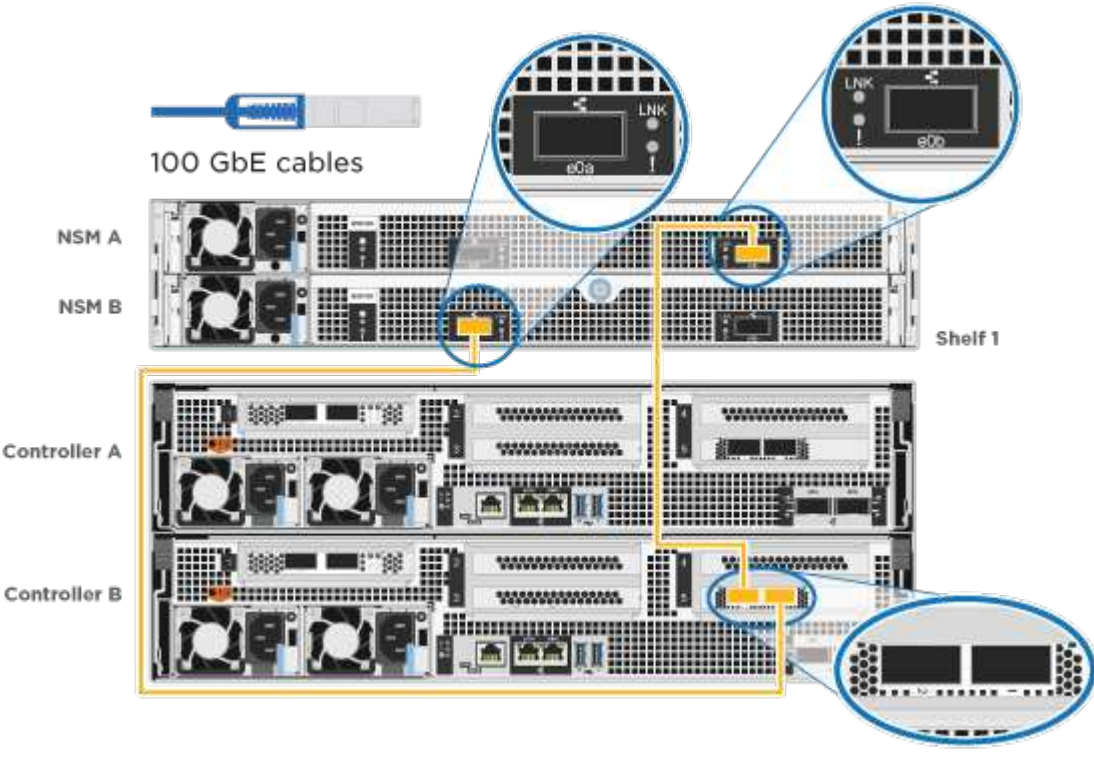


Lorsque vous insérez le connecteur, vous devez le sentir en place ; si vous ne le sentez pas, retirez-le, tournez-le et réessayez.

Utilisez l'animation ou les étapes tabulées pour câbler vos contrôleurs à un seul tiroir :

Animation : [Connectez les contrôleurs à un tiroir disque unique](#)

Étape	Effectuer des opérations sur chaque module de contrôleur
1	<p>Connectez les câbles du contrôleur A au tiroir :</p> <p>100 GbE cables</p> <p>NSM A</p> <p>NSM B</p> <p>Shelf 1</p> <p>Controller A</p> <p>Controller B</p>

Étape	Effectuer des opérations sur chaque module de contrôleur
<p>2</p>	<p>Câble du contrôleur B vers le tiroir :</p>  <p>100 GbE cables</p>

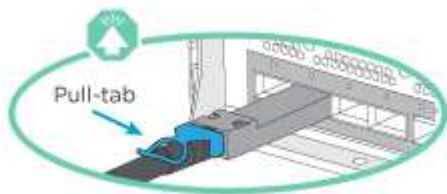
Pour terminer la configuration de votre système, reportez-vous à la section "[Étape 4 : installation et configuration complètes du système](#)".

Option 4 : câblage des contrôleurs à deux tiroirs disques

Vous devez connecter chaque contrôleur aux modules NSM des deux tiroirs disques NS224.

Avant de commencer

Assurez-vous de vérifier que la flèche de l'illustration indique l'orientation correcte du connecteur de câble à languette.



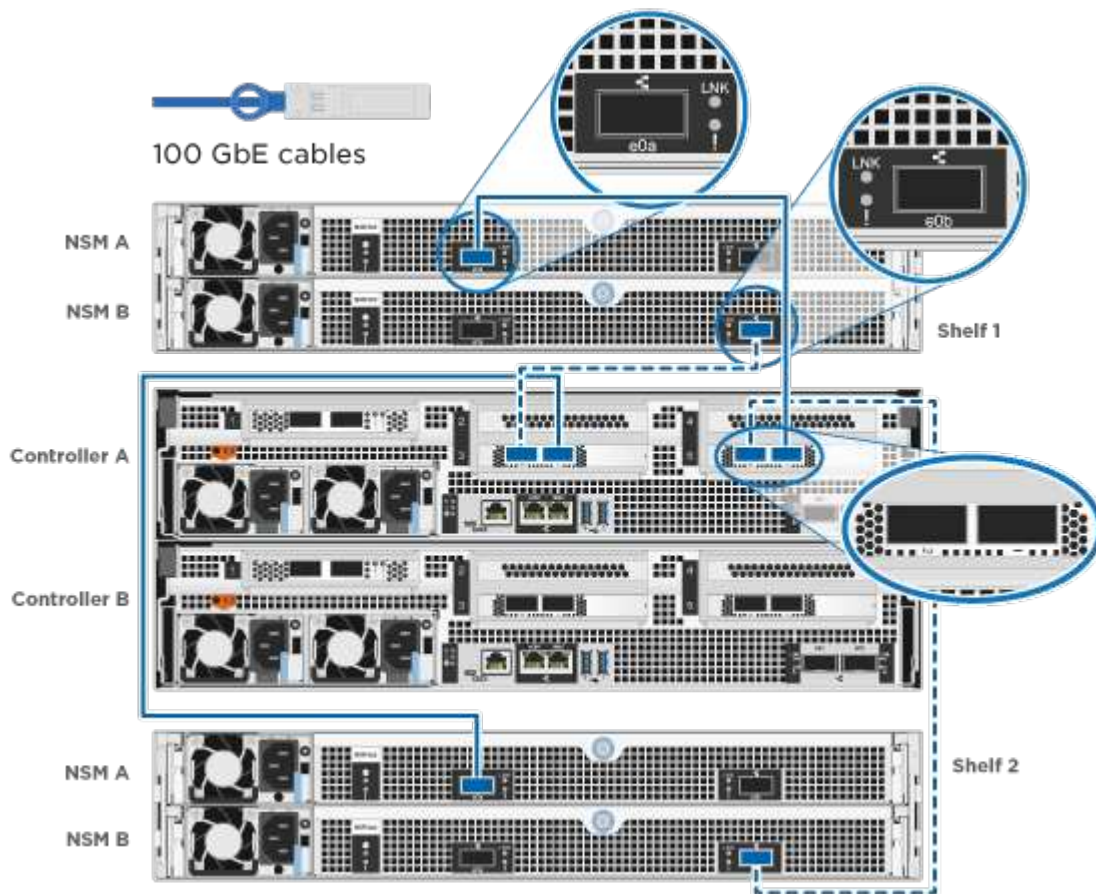
Lorsque vous insérez le connecteur, vous devez le sentir en place ; si vous ne le sentez pas, retirez-le, tournez-le et réessayez.

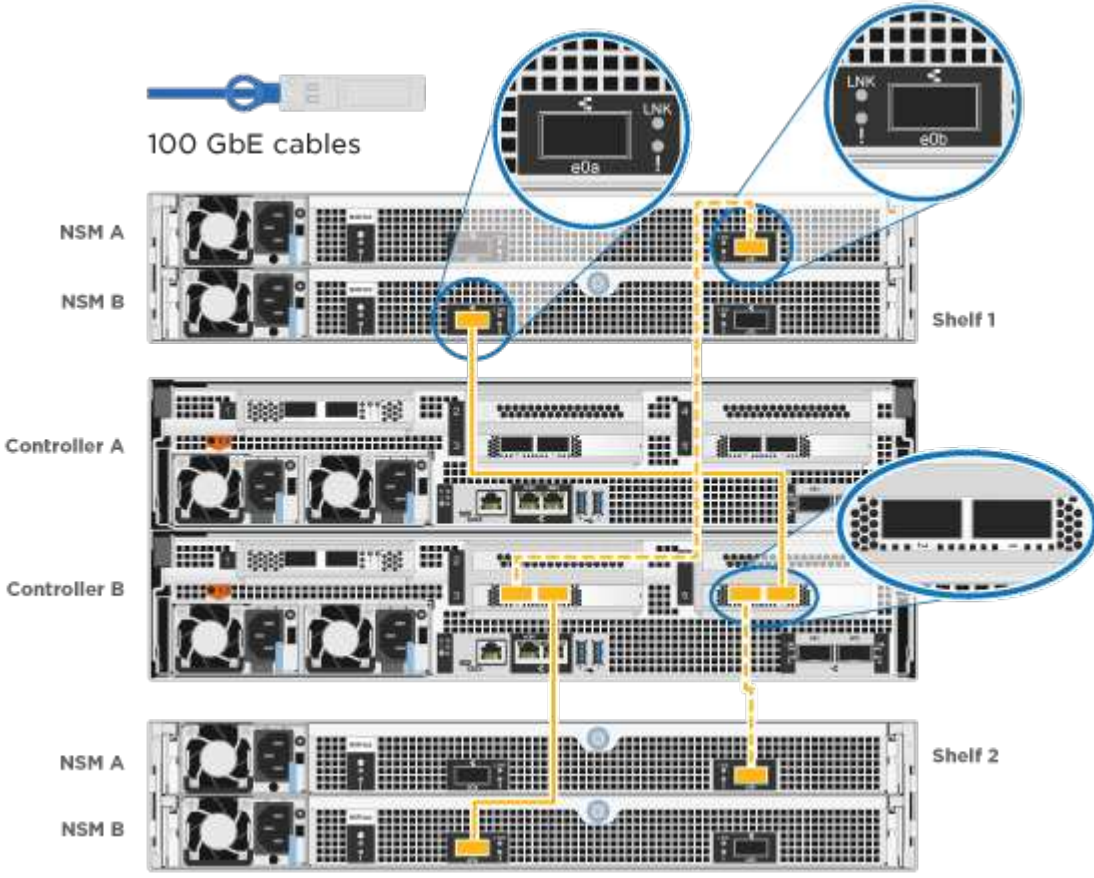
Utilisez l'animation ou l'onglet pour connecter les câbles des contrôleurs à deux tiroirs disques :

[Animation : Connectez les contrôleurs à deux tiroirs disques](#)

Étape Effectuer des opérations sur chaque module de contrôleur

1 Connectez les câbles du contrôleur A aux tiroirs.



Étape	Effectuer des opérations sur chaque module de contrôleur
2	<p>Connectez les câbles du contrôleur B aux tiroirs.</p>  <p>The diagram illustrates the physical connection of 100 GbE cables. It shows two server shelves, Shelf 1 and Shelf 2. Each shelf contains two Network Storage Modules (NSM A and NSM B) and two Controller modules (Controller A and Controller B). Yellow lines indicate the cable connections from the LNK ports on Controller B to the network ports on the NSM modules in both shelves. Callouts provide a closer look at the LNK ports on the NSM modules and the network ports on Controller B.</p>

Pour terminer la configuration de votre système, reportez-vous à la section "[Étape 4 : installation et configuration complètes du système](#)".

Étape 4 : installation et configuration complètes du système

Procédez à la configuration du système en utilisant la découverte du cluster uniquement avec une connexion au commutateur et à l'ordinateur portable, ou en vous connectant directement à un contrôleur du système, puis en vous connectant au commutateur de gestion.

Option 1 : effectuez la configuration et l'installation du système si la détection du réseau est activée

Si la détection réseau est activée sur votre ordinateur portable, vous pouvez effectuer l'installation et la configuration du système à l'aide de la détection automatique des clusters.

Étapes

1. Branchez les câbles d'alimentation aux alimentations du contrôleur, puis connectez-les à des sources d'alimentation de différents circuits.

Le système commence à démarrer. Le démarrage initial peut prendre jusqu'à huit minutes.

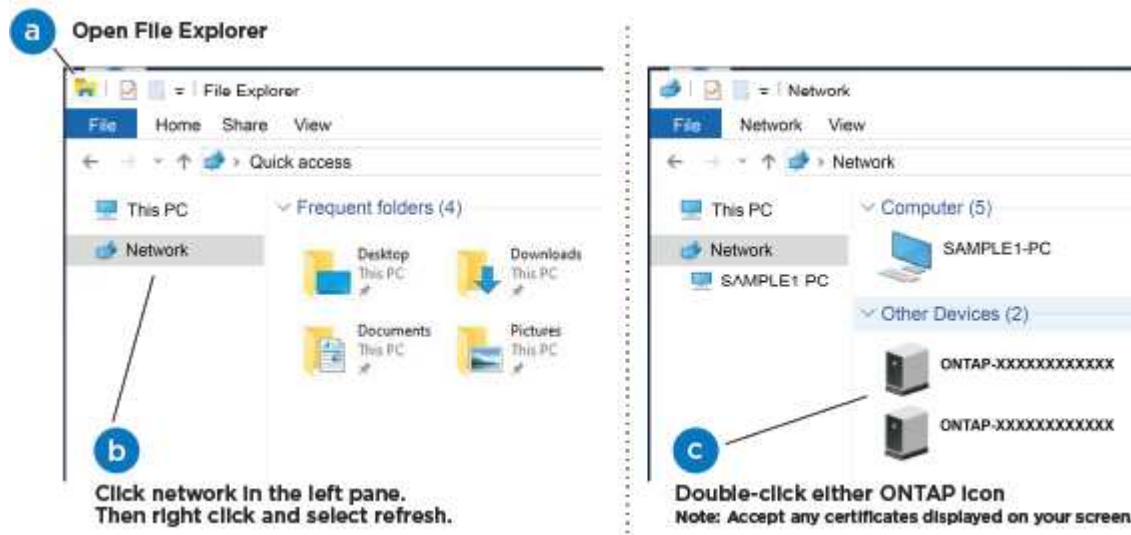
2. Assurez-vous que la détection réseau de votre ordinateur portable est activée.

Consultez l'aide en ligne de votre ordinateur portable pour plus d'informations.

3. Utilisez l'animation pour connecter votre ordinateur portable au commutateur de gestion :

[Animation : connectez votre ordinateur portable au commutateur de gestion](#)

4. Sélectionnez une icône ONTAP pour découvrir :



- a. Ouvrez l'Explorateur de fichiers.
- b. Cliquez sur **réseau** dans le volet de gauche.
- c. Cliquez avec le bouton droit de la souris et sélectionnez **Actualiser**.
- d. Double-cliquez sur l'une des icônes ONTAP et acceptez les certificats affichés à l'écran.



XXXXX est le numéro de série du système du nœud cible.

System Manager s'ouvre.

5. Utilisez la configuration assistée de System Manager pour configurer votre système à l'aide des données collectées dans le "[Guide de configuration de ONTAP](#)".
6. Vérifiez l'état de santé de votre système en exécutant Config Advisor.
7. Une fois la configuration initiale terminée, passez à la "[ONTAP ; Ressources de documentation ONTAP System Manager](#)". Pour plus d'informations sur la configuration de fonctionnalités supplémentaires dans ONTAP.

Option 2 : effectuez la configuration et l'installation du système si la détection du réseau n'est pas activée

Si la détection réseau n'est pas activée sur votre ordinateur portable, vous devez effectuer la configuration et la configuration à l'aide de cette tâche.

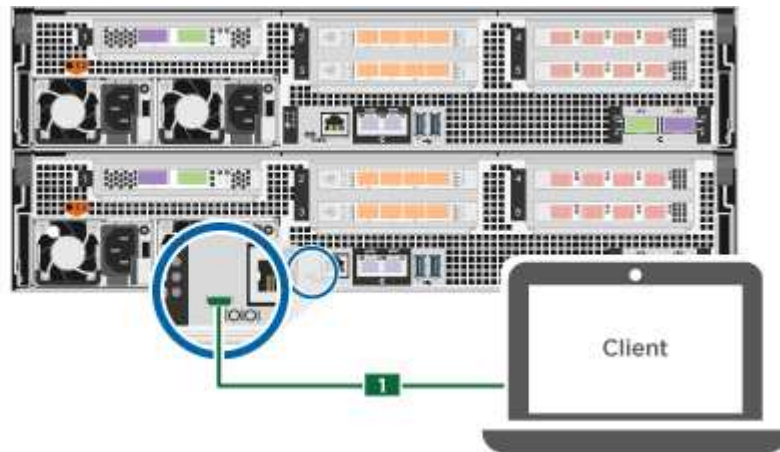
Étapes

1. Branchez et configurez votre ordinateur portable ou votre console :
 - a. Définissez le port de console de l'ordinateur portable ou de la console sur 115,200 bauds avec N-8-1.

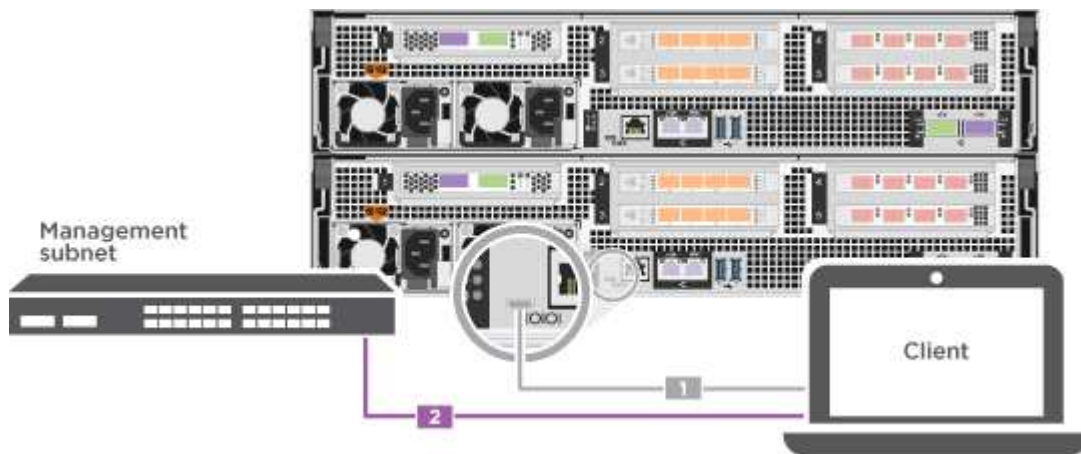


Consultez l'aide en ligne de votre ordinateur portable ou de votre console pour savoir comment configurer le port de console.

- b. Connectez le câble de la console à l'ordinateur portable ou à la console, et connectez le port de console du contrôleur à l'aide du câble de console fourni avec votre système.



- c. Connectez l'ordinateur portable ou la console au commutateur du sous-réseau de gestion.




- d. Attribuez une adresse TCP/IP à l'ordinateur portable ou à la console à l'aide d'une adresse située sur le sous-réseau de gestion.
2. Branchez les câbles d'alimentation aux alimentations du contrôleur, puis connectez-les à des sources d'alimentation de différents circuits.

Le système commence à démarrer. Le démarrage initial peut prendre jusqu'à huit minutes.

3. Attribuez une adresse IP initiale de gestion des nœuds à l'un des nœuds.

Si le réseau de gestion dispose de DHCP...	Alors...
Configuré	Notez l'adresse IP attribuée aux nouveaux contrôleurs.

Si le réseau de gestion dispose de DHCP...	Alors...
Non configuré	<p>a. Ouvrez une session de console à l'aide de PuTTY, d'un serveur de terminal ou de l'équivalent pour votre environnement.</p> <div style="display: flex; align-items: center; margin: 10px 0;">  <div style="border-left: 1px solid #ccc; padding-left: 10px;"> <p>Consultez l'aide en ligne de votre ordinateur portable ou de votre console si vous ne savez pas comment configurer PuTTY.</p> </div> </div> <p>b. Saisissez l'adresse IP de gestion lorsque le script vous y invite.</p>

4. Utilisez System Manager sur votre ordinateur portable ou sur la console pour configurer votre cluster :

a. Indiquez l'adresse IP de gestion des nœuds dans votre navigateur.



Le format de l'adresse est `https://x.x.x.x`.

b. Configurez le système à l'aide des données que vous avez collectées dans "[Guide de configuration de ONTAP](#)".

5. Vérifiez l'état de santé de votre système en exécutant Config Advisor.

6. Une fois la configuration initiale terminée, passez à la "[ONTAP ; Ressources de documentation ONTAP System Manager](#)" Pour plus d'informations sur la configuration de fonctionnalités supplémentaires dans ONTAP.

Informations sur le copyright

Copyright © 2023 NetApp, Inc. Tous droits réservés. Imprimé aux États-Unis. Aucune partie de ce document protégé par copyright ne peut être reproduite sous quelque forme que ce soit ou selon quelque méthode que ce soit (graphique, électronique ou mécanique, notamment par photocopie, enregistrement ou stockage dans un système de récupération électronique) sans l'autorisation écrite préalable du détenteur du droit de copyright.

Les logiciels dérivés des éléments NetApp protégés par copyright sont soumis à la licence et à l'avis de non-responsabilité suivants :

CE LOGICIEL EST FOURNI PAR NETAPP « EN L'ÉTAT » ET SANS GARANTIES EXPRESSES OU TACITES, Y COMPRIS LES GARANTIES TACITES DE QUALITÉ MARCHANDE ET D'ADÉQUATION À UN USAGE PARTICULIER, QUI SONT EXCLUES PAR LES PRÉSENTES. EN AUCUN CAS NETAPP NE SERA TENU POUR RESPONSABLE DE DOMMAGES DIRECTS, INDIRECTS, ACCESSOIRES, PARTICULIERS OU EXEMPLAIRES (Y COMPRIS L'ACHAT DE BIENS ET DE SERVICES DE SUBSTITUTION, LA PERTE DE JOUISSANCE, DE DONNÉES OU DE PROFITS, OU L'INTERRUPTION D'ACTIVITÉ), QUELLES QU'EN SOIENT LA CAUSE ET LA DOCTRINE DE RESPONSABILITÉ, QU'IL S'AGISSE DE RESPONSABILITÉ CONTRACTUELLE, STRICTE OU DÉLICTEUELLE (Y COMPRIS LA NÉGLIGENCE OU AUTRE) DÉCOULANT DE L'UTILISATION DE CE LOGICIEL, MÊME SI LA SOCIÉTÉ A ÉTÉ INFORMÉE DE LA POSSIBILITÉ DE TELS DOMMAGES.

NetApp se réserve le droit de modifier les produits décrits dans le présent document à tout moment et sans préavis. NetApp décline toute responsabilité découlant de l'utilisation des produits décrits dans le présent document, sauf accord explicite écrit de NetApp. L'utilisation ou l'achat de ce produit ne concède pas de licence dans le cadre de droits de brevet, de droits de marque commerciale ou de tout autre droit de propriété intellectuelle de NetApp.

Le produit décrit dans ce manuel peut être protégé par un ou plusieurs brevets américains, étrangers ou par une demande en attente.

LÉGENDE DE RESTRICTION DES DROITS : L'utilisation, la duplication ou la divulgation par le gouvernement sont sujettes aux restrictions énoncées dans le sous-paragraphe (b)(3) de la clause Rights in Technical Data-Noncommercial Items du DFARS 252.227-7013 (février 2014) et du FAR 52.227-19 (décembre 2007).

Les données contenues dans les présentes se rapportent à un produit et/ou service commercial (tel que défini par la clause FAR 2.101). Il s'agit de données propriétaires de NetApp, Inc. Toutes les données techniques et tous les logiciels fournis par NetApp en vertu du présent Accord sont à caractère commercial et ont été exclusivement développés à l'aide de fonds privés. Le gouvernement des États-Unis dispose d'une licence limitée irrévocable, non exclusive, non cessible, non transférable et mondiale. Cette licence lui permet d'utiliser uniquement les données relatives au contrat du gouvernement des États-Unis d'après lequel les données lui ont été fournies ou celles qui sont nécessaires à son exécution. Sauf dispositions contraires énoncées dans les présentes, l'utilisation, la divulgation, la reproduction, la modification, l'exécution, l'affichage des données sont interdits sans avoir obtenu le consentement écrit préalable de NetApp, Inc. Les droits de licences du Département de la Défense du gouvernement des États-Unis se limitent aux droits identifiés par la clause 252.227-7015(b) du DFARS (février 2014).

Informations sur les marques commerciales

NETAPP, le logo NETAPP et les marques citées sur le site <http://www.netapp.com/TM> sont des marques déposées ou des marques commerciales de NetApp, Inc. Les autres noms de marques et de produits sont des marques commerciales de leurs propriétaires respectifs.