



Installation et configuration

Install and maintain

NetApp
February 07, 2025

Sommaire

- Installation et configuration 1
 - Commencez ici : choisissez votre installation et configuration 1
 - Guide rapide - ASAA150 1
 - Étapes vidéo - ASAA150 1
 - Guide détaillé - ASAA150 2

Installation et configuration

Commencez ici : choisissez votre installation et configuration

Pour la plupart des configurations, vous avez le choix entre différents formats de contenu.

- ["Pas de temps"](#)

Un PDF imprimable contenant des instructions détaillées avec des liens en direct vers du contenu supplémentaire.

- ["Étapes vidéo"](#)

Instructions étape par étape de la vidéo.

- ["Étapes détaillées"](#)

Instructions en ligne détaillées avec liens en direct vers du contenu supplémentaire.

Si votre système est dans une configuration MetroCluster IP, reportez-vous à la section ["Installez la configuration IP de MetroCluster"](#) instructions.

Avertissement : si votre système est installé avec ONTAP 9.13.1P8 - 9.13.1P11, ONTAP 9.14.1P1 - 9.14.1P7 ou ONTAP 9.15.1 - 9.15.1P2 et que votre système contient au moins 10 lecteurs SSD internes, vous devez prendre des mesures supplémentaires pour préparer le système à l'installation. Voir problème ["ONTAP-285173 - ADP ne laisse pas de partition racine de rechange sur un AFF A150 avec 10 disques internes ou plus"](#).

Guide rapide - ASA A150

Avertissement : si votre système est installé avec ONTAP 9.13.1P8 - 9.13.1P11, ONTAP 9.14.1P1 - 9.14.1P7 ou ONTAP 9.15.1 - 9.15.1P2 et que votre système contient au moins 10 lecteurs SSD internes, vous devez prendre des mesures supplémentaires pour préparer le système à l'installation. Voir problème ["ONTAP-285173 - ADP ne laisse pas de partition racine de rechange sur un AFF A150 avec 10 disques internes ou plus"](#).

Les instructions d'installation et de configuration fournissent des instructions graphiques pour une installation standard de votre système, des racks au câblage, en passant par la présentation initiale du système. Utilisez ce guide si vous connaissez bien l'installation des systèmes NetApp.

Utilisez le lien : ["Instructions d'installation et de configuration du système AFF A150"](#)



Le ASA A150 utilise la même procédure d'installation que le système AFF A150.

Étapes vidéo - ASA A150

Utilisez les vidéos suivantes pour apprendre à installer et à connecter les câbles du système et à effectuer la configuration initiale du système.

Si vous disposez d'une configuration MetroCluster, utilisez ["Documentation MetroCluster"](#).

Avertissement : si votre système est installé avec ONTAP 9.13.1P8 - 9.13.1P11, ONTAP 9.14.1P1 - 9.14.1P7 ou ONTAP 9.15.1 - 9.15.1P2 et que votre système contient au moins 10 lecteurs SSD internes, vous devez prendre des mesures supplémentaires pour préparer le système à l'installation. Voir problème ["ONTAP-285173 - ADP ne laisse pas de partition racine de rechange sur un AFF A150 avec 10 disques internes ou plus"](#).

Installation du matériel et câblage

La vidéo suivante montre comment installer et câbler votre système.

[Animation - installation et configuration d'un AFF A150](#)



Le ASA A150 utilise la même procédure d'installation que le système AFF A150.

Guide détaillé - ASA A150

Apprenez à installer votre système ASA A150.

Si vous disposez d'une configuration MetroCluster, utilisez ["Documentation MetroCluster"](#).

Avertissement : si votre système est installé avec ONTAP 9.13.1P8 - 9.13.1P11, ONTAP 9.14.1P1 - 9.14.1P7 ou ONTAP 9.15.1 - 9.15.1P2 et que votre système contient au moins 10 lecteurs SSD internes, vous devez prendre des mesures supplémentaires pour préparer le système à l'installation. Voir problème ["ONTAP-285173 - ADP ne laisse pas de partition racine de rechange sur un AFF A150 avec 10 disques internes ou plus"](#).

Étape 1 : préparer l'installation

Pour installer votre système, créez un compte sur le site de support NetApp, enregistrez votre système et obtenez vos clés de licence. Vous devez également inventorier le nombre et le type de câbles appropriés pour votre système et collecter des informations réseau spécifiques.

Avant de commencer

- Assurez-vous d'avoir accès à ["NetApp Hardware Universe"](#) (HWU) pour obtenir des informations sur les conditions requises par le site ainsi que des informations supplémentaires sur votre système configuré.
- Assurez-vous d'avoir accès au ["Notes de version"](#) Pour votre version de ONTAP pour plus d'informations sur ce système.
- Contactez votre administrateur réseau pour plus d'informations sur la connexion de votre système aux commutateurs.
- Assurez-vous d'avoir les éléments suivants sur votre site :
 - Espace rack pour le système de stockage
 - Tournevis Phillips n°2
 - Câbles réseau supplémentaires pour connecter votre système à votre commutateur réseau et à votre ordinateur portable ou console avec un navigateur Web
 - Ordinateur portable ou console avec connexion RJ-45 et accès à un navigateur Web

Étapes

1. Déballez le contenu de toutes les boîtes.

2. Notez le numéro de série du système depuis les contrôleurs.



3. Configurez votre compte :



- a. Connectez-vous à votre compte existant ou créez un compte.
- b. ["Enregistrez votre système"](#).

4. Téléchargez et installez ["Config Advisor"](#) sur votre ordinateur portable.

5. Faites un inventaire et notez le nombre et le type de câbles que vous avez reçus.

Le tableau suivant identifie les types de câbles que vous pouvez recevoir. Si vous recevez un câble non répertorié dans le tableau, reportez-vous à la section ["NetApp Hardware Universe"](#) pour localiser le câble et identifier son utilisation.

Type de câble...	Numéro de pièce et longueur	Type de connecteur	Pour...
Câble 10 GbE (en fonction de la commande)	X6566B-05-R6 (112-00297), 0,5 m X6566B-2-R6 (112-00299), 2 m		Réseau d'interconnexion de cluster
Câble 10 GbE (en fonction de la commande)	Référence X6566B-2-R6 (112-00299), 2 m Ou X6566B-3-R6 (112-00300), 3 m X6566B-5-R6 (112-00301), 5 m		Les données
Câbles de réseau optique (selon la commande)	X6553-R6 (112-00188), 2 M. X6536-R6 (112-00090), 5 m X6554-R6(112-00189), 15 m		Réseau hôte FC
Cat 6, RJ-45 (selon la commande)	Références X6585-R6 (112-00291), 3 m X6562-R6 (112-00196), 5 m		Réseau de gestion et données Ethernet
Stockage (selon les commandes)	Référence X66030A (112-00435), 0,5 m X66031A (112-00436), 1 m X66032A (112-00437), 2 M. X66033A (112-00438), 3 M.		Stockage

Type de câble...	Numéro de pièce et longueur	Type de connecteur	Pour...
Câble de console micro-USB	Sans objet		Connexion de la console pendant la configuration du logiciel sur un ordinateur portable/console autre que Windows ou Mac
Câbles d'alimentation	Sans objet		Mise sous tension du système

6. ["Téléchargez et remplissez la fiche de configuration du cluster"](#).

Étape 2 : installer le matériel de fixation

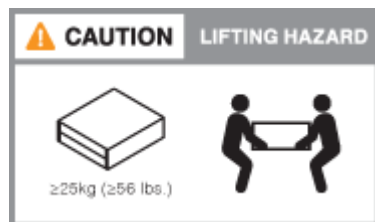
Installez le système dans un rack à 4 montants ou une armoire système NetApp, le cas échéant.

Étapes

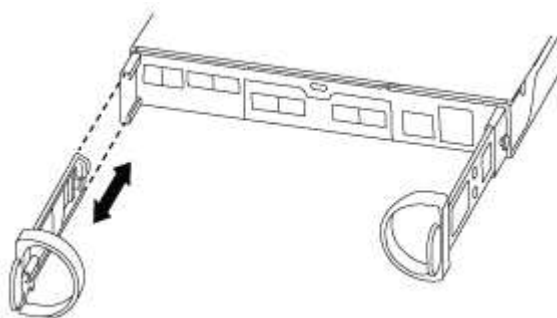
1. Installez les kits de rails, au besoin.
2. Installez et sécurisez votre système en suivant les instructions fournies avec le kit de rails.



Vous devez être conscient des problèmes de sécurité associés au poids du système.



3. Fixez les dispositifs de gestion des câbles (comme illustré).



4. Placez le panneau à l'avant du système.

Étape 3 : connectez les contrôleurs au réseau

Reliez les contrôleurs au réseau en utilisant la méthode cluster sans commutateur à 2 nœuds ou la méthode réseau d'interconnexion de cluster.

Le réseau de gestion, le réseau de données UTA2, le réseau de données Ethernet et les ports de gestion des contrôleurs sont connectés aux switches. Les ports d'interconnexion de cluster sont câblés sur les deux

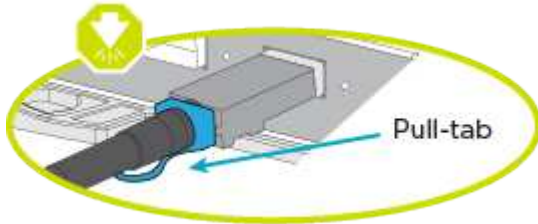
contrôleurs.

Option 1 : cluster à 2 nœuds sans commutateur

Découvrez comment câbler un cluster à 2 nœuds sans commutateur.

Avant de commencer

Assurez-vous de vérifier que la flèche de l'illustration indique l'orientation correcte du connecteur de câble à languette.

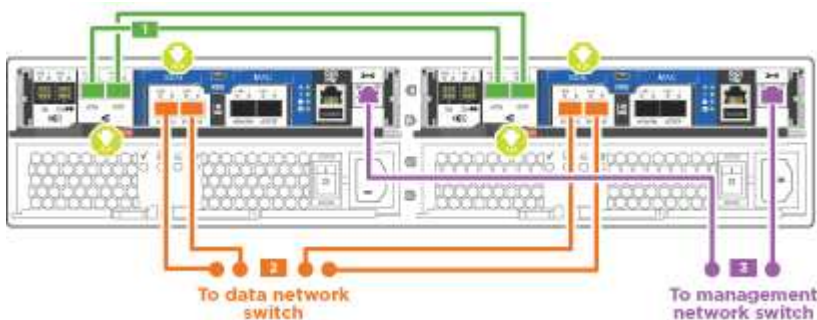


Lorsque vous insérez le connecteur, vous devez le sentir en place ; si vous ne le sentez pas, retirez-le, tournez-le et réessayez.

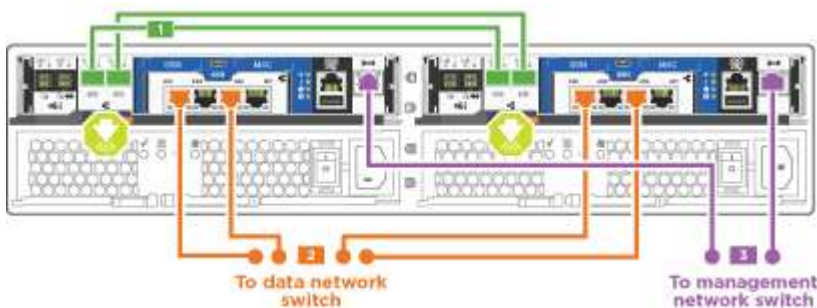
Description de la tâche

Vous pouvez utiliser les ports de réseau de données UTA2 ou les ports de réseau de données ethernet pour connecter les contrôleurs à votre réseau hôte. Reportez-vous aux illustrations de câblage suivantes lors du câblage entre les contrôleurs et les commutateurs.

Configurations réseau de données UTA2



Configurations réseau Ethernet



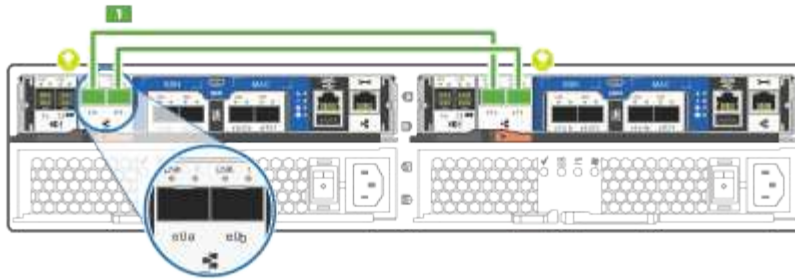
Effectuez les étapes suivantes sur chaque module de contrôleur.

Étapes

1. Reliez les ports d'interconnexion de cluster e0a à e0a et e0b à e0b à l'aide du câble d'interconnexion de cluster.



Cluster interconnect cables



2. Effectuez l'une des opérations suivantes :

Configurations réseau de données UTA2

Utilisez l'un des types de câble suivants pour relier les ports de données UTA2 au réseau hôte.

- Pour un hôte FC, utilisez 0c et 0d **ou** 0e et 0f.
- Pour un système 10GbE, utiliser e0c et e0d **ou** e0e et e0f.

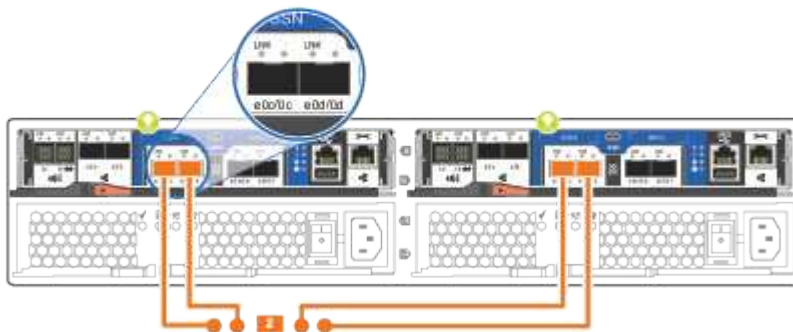


Optical network cables

SFP for optical cables



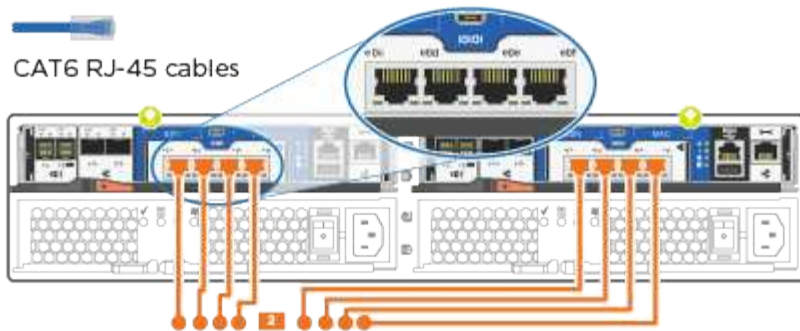
10GbE network cables



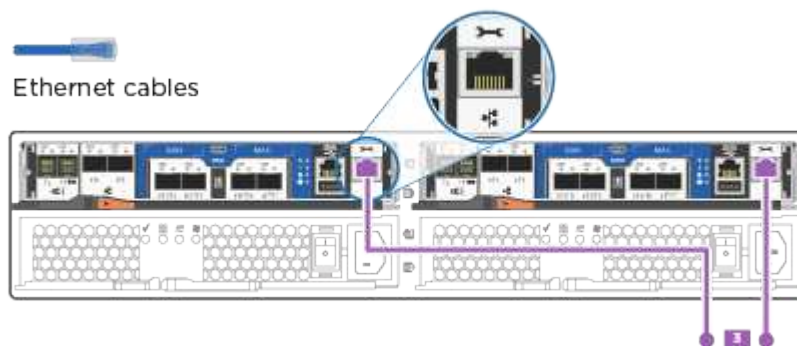
Vous pouvez connecter une paire de ports en tant que CNA et une paire de ports en tant que FC, ou vous pouvez connecter les deux paires de ports en tant que CNA ou les deux paires de ports en tant que FC.

Configurations réseau Ethernet

Utilisez le câble RJ45 de catégorie 6 pour relier le e0c aux ports e0f du réseau hôte. dans l'illustration suivante.



1. Reliez les ports e0M aux switches réseau de gestion avec les câbles RJ45.



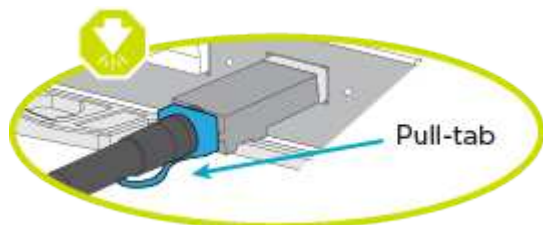
NE branchez PAS les cordons d'alimentation à ce stade.

Option 2 : cluster commuté

Apprenez à câbler un cluster commuté.

Avant de commencer

Assurez-vous de vérifier que la flèche de l'illustration indique l'orientation correcte du connecteur de câble à languette.

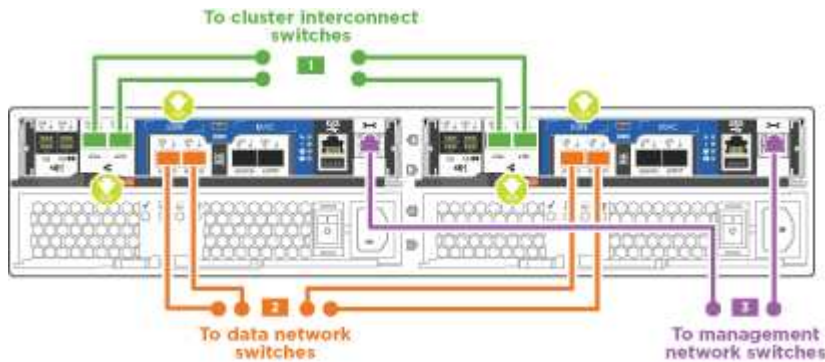


Lorsque vous insérez le connecteur, vous devez le sentir en place ; si vous ne le sentez pas, retirez-le, tournez-le et réessayez.

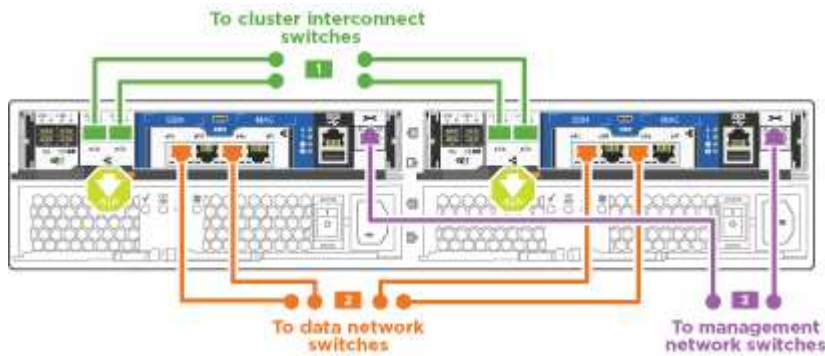
Description de la tâche

Vous pouvez utiliser les ports de réseau de données UTA2 ou les ports de réseau de données ethernet pour connecter les contrôleurs à votre réseau hôte. Reportez-vous aux illustrations de câblage suivantes lors du câblage entre les contrôleurs et les commutateurs.

Câblage réseau unifié



Câblage réseau Ethernet



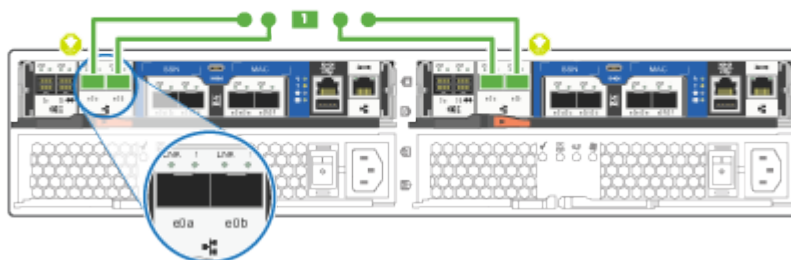
Effectuez les étapes suivantes sur chaque module de contrôleur.

Étapes

1. Pour chaque module de contrôleur, reliez les câbles e0a et e0b aux commutateurs d'interconnexion de cluster à l'aide du câble d'interconnexion de cluster.



Cluster interconnect cables



2. Effectuez l'une des opérations suivantes :

Configurations réseau de données UTA2

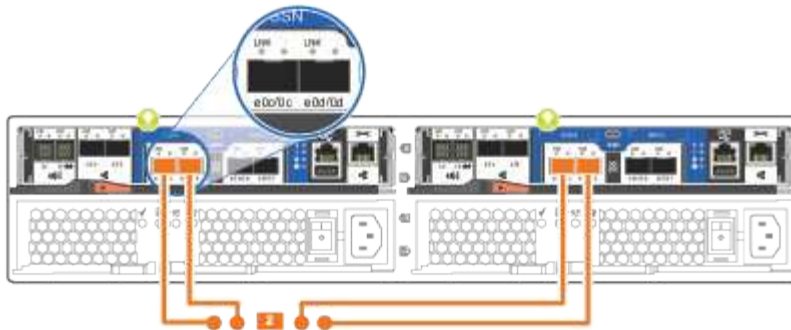
Utilisez l'un des types de câble suivants pour relier les ports de données UTA2 au réseau hôte.

- Pour un hôte FC, utilisez 0c et 0d **ou** 0e et 0f.
- Pour un système 10GbE, utiliser e0c et e0d **ou** e0e et e0f.

Optical network cables

SFP for optical cables

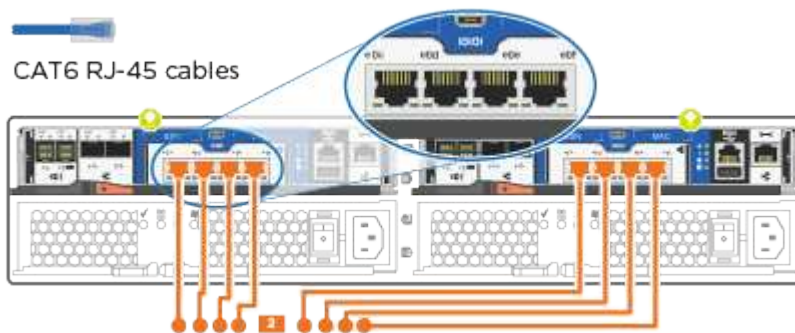
10GbE network cables



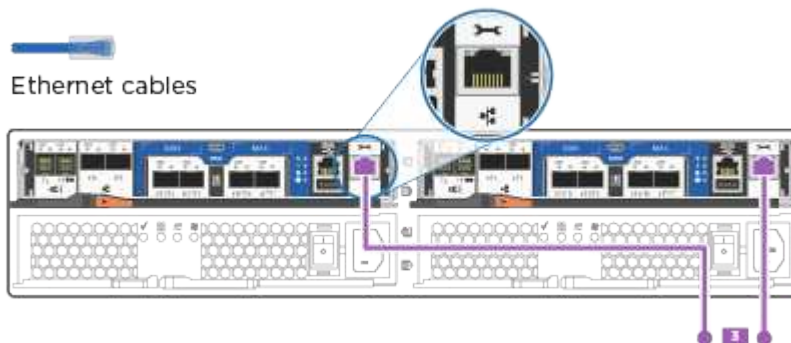
Vous pouvez connecter une paire de ports en tant que CNA et une paire de ports en tant que FC, ou vous pouvez connecter les deux paires de ports en tant que CNA ou les deux paires de ports en tant que FC.

Configurations réseau Ethernet

Utilisez le câble RJ45 de catégorie 6 pour relier le e0c aux ports e0f du réseau hôte.



1. Reliez les ports e0M aux switches réseau de gestion avec les câbles RJ45.



NE branchez PAS les cordons d'alimentation à ce stade.

Étape 4 : câblage des contrôleurs aux tiroirs disques

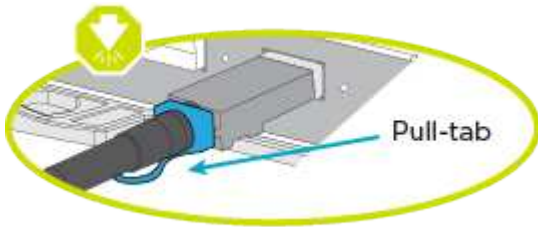
Reliez les contrôleurs à vos tiroirs à l'aide des ports de stockage intégrés. NetApp recommande le câblage MP-HA pour les systèmes avec stockage externe.

Description de la tâche

Si vous disposez d'un lecteur de bande SAS, vous pouvez utiliser le câblage à chemin unique. Si vous ne possédez pas de tiroirs externes, le câblage MP-HA vers les disques internes est facultatif (non illustré) si les câbles SAS sont commandés avec le système.

Vous devez connecter le câble des connexions du tiroir à celui du tiroir, puis connecter les deux contrôleurs aux tiroirs disques.

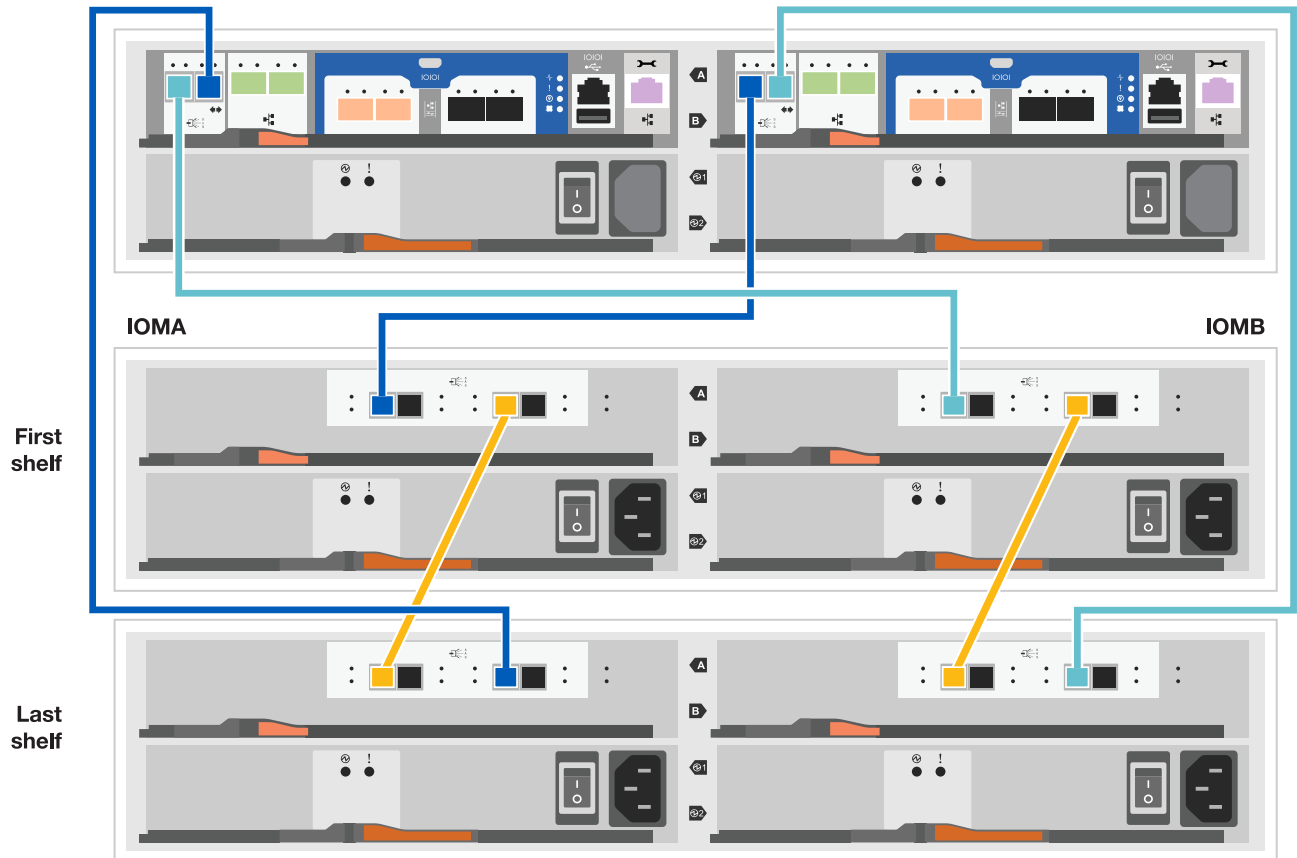
Assurez-vous de vérifier que la flèche de l'illustration indique l'orientation correcte du connecteur de câble à languette.



Étapes

1. Reliez la paire haute disponibilité à des tiroirs disques externes.

L'exemple suivant montre le câblage pour les tiroirs disques DS224C. Le câblage est similaire aux autres tiroirs disques pris en charge.



2. Reliez les ports tiroir à tiroir.

- Le port 3 du module d'E/S A sur le port 1 du module d'E/S A du tiroir directement en dessous.
- Le port 3 de l'IOM B vers le port 1 sur le IOM B du shelf directement en dessous.


 Câbles HD Mini-SAS vers mini-SAS HD

3. Connectez chaque nœud au module d'E/S A de la pile.

- Port 0b du contrôleur 1 vers le port lom A 3 sur le dernier tiroir de disque de la pile.
- Port 0a du contrôleur 2 vers le port 1 du module d'E/S sur le premier tiroir de disque de la pile.

 Câbles HD Mini-SAS vers mini-SAS HD

4. Connectez chaque nœud au module d'E/S B de la pile

- Du port 0a du contrôleur 1 au port 1 du module d'E/S sur le premier tiroir de disque de la pile.
- Contrôleur 2, port 0b vers le port B IOM 3 sur le dernier tiroir de disque de la pile.  Câbles HD Mini-SAS vers mini-SAS HD

Pour plus d'informations sur le câblage, reportez-vous à la section "[Installez et reliez les étagères pour une nouvelle installation du système - étagères avec modules IOM12/IOM12B](#)".

Étape 5 : terminez la configuration du système

Vous pouvez effectuer la configuration et l'installation du système en utilisant la découverte de cluster uniquement avec une connexion au commutateur et à l'ordinateur portable, ou en vous connectant directement à un contrôleur du système, puis en vous connectant au commutateur de gestion.

Option 1 : si la détection réseau est activée

Si la détection réseau est activée sur votre ordinateur portable, vous pouvez effectuer l'installation et la configuration du système à l'aide de la détection automatique des clusters.

Étapes

1. Utilisez l'animation suivante pour définir un ou plusieurs ID de tiroir disque

[Animation : définissez les ID de tiroir disque](#)

2. Branchez les câbles d'alimentation aux alimentations du contrôleur, puis connectez-les à des sources d'alimentation de différents circuits.
3. Mettez les boutons marche/arrêt sur les deux nœuds.



Le démarrage initial peut prendre jusqu'à huit minutes.

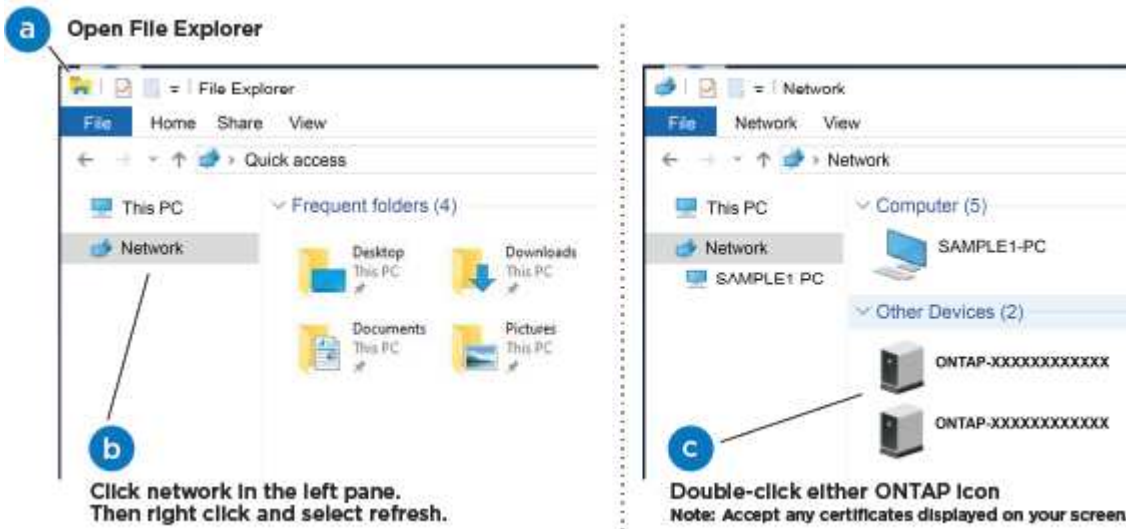
4. Assurez-vous que la détection réseau de votre ordinateur portable est activée.

Consultez l'aide en ligne de votre ordinateur portable pour plus d'informations.

5. Utilisez l'animation suivante pour connecter votre ordinateur portable au commutateur de gestion.

[Animation : connectez votre ordinateur portable au commutateur de gestion](#)

6. Sélectionnez une icône ONTAP pour découvrir :



- a. Ouvrez l'Explorateur de fichiers.

- b. Cliquez sur réseau dans le volet gauche.
- c. Cliquez avec le bouton droit de la souris et sélectionnez Actualiser.
- d. Double-cliquez sur l'une des icônes ONTAP et acceptez les certificats affichés à l'écran.



XXXXX est le numéro de série du système du nœud cible.

System Manager s'ouvre.

7. Configurez le système à l'aide des données que vous avez collectées dans "[Guide de configuration de ONTAP](#)".
8. Configurez votre compte et téléchargez Active IQ Config Advisor :
 - a. Connectez-vous à votre "[compte existant ou créer et compte](#)".
 - b. "[S'inscrire](#)" votre système.
 - c. Télécharger "[Active IQ Config Advisor](#)".
9. Vérifiez l'état de santé de votre système en exécutant Config Advisor.
10. Une fois la configuration initiale terminée, passez à la "[Documentation ONTAP](#)" Pour plus d'informations sur la configuration de fonctions supplémentaires dans ONTAP.

Option 2 : si la détection réseau n'est pas activée

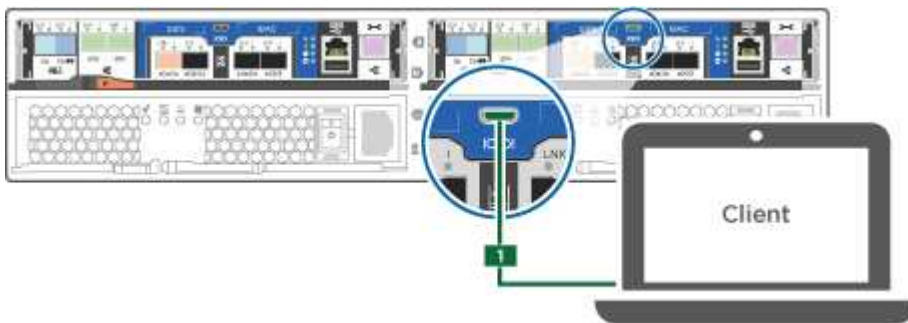
Si la détection réseau n'est pas activée sur votre ordinateur portable, vous devez effectuer la configuration et la configuration à l'aide de cette tâche.

Étapes

1. Connectez et configurez votre ordinateur portable ou votre console.
 - a. Définissez le port de console de l'ordinateur portable ou de la console sur 115,200 bauds avec N-8-1.

Consultez l'aide en ligne de votre ordinateur portable ou de votre console pour obtenir des instructions sur la configuration du port de console.

- b. Connectez le câble de la console à l'ordinateur portable ou à la console, et connectez le port de console du contrôleur à l'aide du câble de console fourni avec votre système.



- c. Connectez l'ordinateur portable ou la console au commutateur du sous-réseau de gestion.



- d. Attribuez une adresse TCP/IP à l'ordinateur portable ou à la console à l'aide d'une adresse située sur le sous-réseau de gestion.
2. Utilisez l'animation suivante pour définir un ou plusieurs ID de tiroir disque :


[Animation : définissez les ID de tiroir disque](#)

3. Branchez les câbles d'alimentation aux alimentations du contrôleur, puis connectez-les à des sources d'alimentation de différents circuits.
4. Mettez les boutons marche/arrêt sur les deux nœuds.



Le démarrage initial peut prendre jusqu'à huit minutes.

5. Attribuez une adresse IP initiale de gestion des nœuds à l'un des nœuds.

Si le réseau de gestion dispose de DHCP...	Alors...
Configuré	Notez l'adresse IP attribuée aux nouveaux contrôleurs.
Non configuré	<ol style="list-style-type: none"> a. Ouvrez une session de console à l'aide de PuTTY, d'un serveur de terminal ou de l'équivalent pour votre environnement. <div style="border: 1px solid gray; padding: 5px; margin: 10px 0;">  <p>Consultez l'aide en ligne de votre ordinateur portable ou de votre console si vous ne savez pas comment configurer PuTTY.</p> </div> <ol style="list-style-type: none"> b. Saisissez l'adresse IP de gestion lorsque le script vous y invite.

6. Configurez votre cluster à l'aide de System Manager sur votre ordinateur portable ou sur votre console.
 - a. Indiquez l'adresse IP de gestion des nœuds dans votre navigateur.

i

Le format de l'adresse est `https://x.x.x.x`.
 - b. Configurez le système à l'aide des données que vous avez collectées dans "[Guide de configuration de ONTAP](#)".
7. Configurez votre compte et téléchargez Active IQ Config Advisor :
 - a. Connectez-vous à votre "[compte existant ou créer et compte](#)".
 - b. "[S'inscrire](#)" votre système.
 - c. Télécharger "[Active IQ Config Advisor](#)".
8. Vérifiez l'état de santé de votre système en exécutant Config Advisor.
9. Une fois la configuration initiale terminée, passez à la "[Documentation ONTAP](#)" Pour plus d'informations sur la configuration de fonctions supplémentaires dans ONTAP.

Informations sur le copyright

Copyright © 2025 NetApp, Inc. Tous droits réservés. Imprimé aux États-Unis. Aucune partie de ce document protégé par copyright ne peut être reproduite sous quelque forme que ce soit ou selon quelque méthode que ce soit (graphique, électronique ou mécanique, notamment par photocopie, enregistrement ou stockage dans un système de récupération électronique) sans l'autorisation écrite préalable du détenteur du droit de copyright.

Les logiciels dérivés des éléments NetApp protégés par copyright sont soumis à la licence et à l'avis de non-responsabilité suivants :

CE LOGICIEL EST FOURNI PAR NETAPP « EN L'ÉTAT » ET SANS GARANTIES EXPRESSES OU TACITES, Y COMPRIS LES GARANTIES TACITES DE QUALITÉ MARCHANDE ET D'ADÉQUATION À UN USAGE PARTICULIER, QUI SONT EXCLUES PAR LES PRÉSENTES. EN AUCUN CAS NETAPP NE SERA TENU POUR RESPONSABLE DE DOMMAGES DIRECTS, INDIRECTS, ACCESSOIRES, PARTICULIERS OU EXEMPLAIRES (Y COMPRIS L'ACHAT DE BIENS ET DE SERVICES DE SUBSTITUTION, LA PERTE DE JOUISSANCE, DE DONNÉES OU DE PROFITS, OU L'INTERRUPTION D'ACTIVITÉ), QUELLES QU'EN SOIENT LA CAUSE ET LA DOCTRINE DE RESPONSABILITÉ, QU'IL S'AGISSE DE RESPONSABILITÉ CONTRACTUELLE, STRICTE OU DÉLICTEUELLE (Y COMPRIS LA NÉGLIGENCE OU AUTRE) DÉCOULANT DE L'UTILISATION DE CE LOGICIEL, MÊME SI LA SOCIÉTÉ A ÉTÉ INFORMÉE DE LA POSSIBILITÉ DE TELS DOMMAGES.

NetApp se réserve le droit de modifier les produits décrits dans le présent document à tout moment et sans préavis. NetApp décline toute responsabilité découlant de l'utilisation des produits décrits dans le présent document, sauf accord explicite écrit de NetApp. L'utilisation ou l'achat de ce produit ne concède pas de licence dans le cadre de droits de brevet, de droits de marque commerciale ou de tout autre droit de propriété intellectuelle de NetApp.

Le produit décrit dans ce manuel peut être protégé par un ou plusieurs brevets américains, étrangers ou par une demande en attente.

LÉGENDE DE RESTRICTION DES DROITS : L'utilisation, la duplication ou la divulgation par le gouvernement sont sujettes aux restrictions énoncées dans le sous-paragraphe (b)(3) de la clause Rights in Technical Data-Noncommercial Items du DFARS 252.227-7013 (février 2014) et du FAR 52.227-19 (décembre 2007).

Les données contenues dans les présentes se rapportent à un produit et/ou service commercial (tel que défini par la clause FAR 2.101). Il s'agit de données propriétaires de NetApp, Inc. Toutes les données techniques et tous les logiciels fournis par NetApp en vertu du présent Accord sont à caractère commercial et ont été exclusivement développés à l'aide de fonds privés. Le gouvernement des États-Unis dispose d'une licence limitée irrévocable, non exclusive, non cessible, non transférable et mondiale. Cette licence lui permet d'utiliser uniquement les données relatives au contrat du gouvernement des États-Unis d'après lequel les données lui ont été fournies ou celles qui sont nécessaires à son exécution. Sauf dispositions contraires énoncées dans les présentes, l'utilisation, la divulgation, la reproduction, la modification, l'exécution, l'affichage des données sont interdits sans avoir obtenu le consentement écrit préalable de NetApp, Inc. Les droits de licences du Département de la Défense du gouvernement des États-Unis se limitent aux droits identifiés par la clause 252.227-7015(b) du DFARS (février 2014).

Informations sur les marques commerciales

NETAPP, le logo NETAPP et les marques citées sur le site <http://www.netapp.com/TM> sont des marques déposées ou des marques commerciales de NetApp, Inc. Les autres noms de marques et de produits sont des marques commerciales de leurs propriétaires respectifs.