



# Maintenance

## Install and maintain

NetApp  
February 06, 2026

# Sommaire

Maintenance	1
Maintenance du matériel AFF C800	1
Composants du système	1
Support de démarrage - récupération automatique	2
Workflow de récupération automatisé du support de démarrage - AFF C800	2
Conditions requises pour la récupération automatique du support de démarrage - AFF C800	3
Arrêter le contrôleur pour une récupération automatique du support de démarrage - AFF C800	4
Remplacer le support de démarrage pour une récupération de démarrage automatique - AFF C800	5
Récupération automatique du support de démarrage à partir du nœud partenaire - AFF C800	10
Renvoyer le support de démarrage défaillant à NetApp - AFF C800	16
Support de démarrage - récupération manuelle	17
Workflow de récupération manuelle du support de démarrage - AFF C800	17
Conditions requises pour la récupération manuelle du support de démarrage - AFF C800	18
Vérifiez la prise en charge et l'état de la clé de cryptage - AFF C800	18
Arrêter le contrôleur pour la récupération manuelle du support de démarrage - AFF C800	22
Remplacez le support de démarrage et préparez-vous à la récupération manuelle du démarrage - AFF C800	24
Récupération manuelle du support de démarrage à partir d'une clé USB - AFF C800	31
Restaurer le chiffrement - AFF C800	33
Renvoyer le support de démarrage défaillant à NetApp - AFF C800	43
Châssis	43
Flux de travail de remplacement du châssis - AFF C800	44
Conditions requises pour le remplacement du châssis - AFF C800	44
Préparation au remplacement du châssis - AFF C800	45
Arrêtez les contrôleurs - AFF C800	45
Remplacez le châssis - AFF C800	47
Terminez le processus de restauration et de remplacement - AFF C800	50
Contrôleur	51
Processus de remplacement du contrôleur - AFF C800	51
Exigences pour le remplacement du contrôleur - AFF C800	52
Arrêtez le contrôleur défectueux - AFF C800	53
Remplacez le matériel du module de contrôleur - AFF C800	54
Restaurez et vérifiez la configuration du système - AFF C800	65
Recâblage du système et réaffectation des disques - AFF C800	67
Restauration complète du système - AFF C800	70
Remplacez un module DIMM - AFF C800	72
Étape 1 : arrêtez le contrôleur défaillant	72
Étape 2 : retirer le module de contrôleur	73
Étape 3 : remplacer la DIMM	75
Étape 4 : réinstallez le module de contrôleur	77
Étape 5 : renvoyer la pièce défaillante à NetApp	78
Remplacement du disque SSD ou du disque dur - AFF C800	78
Remplacez un ventilateur - AFF C800	83

Étape 1 : arrêtez le contrôleur défaillant .....	83
Étape 2 : retirer le module de contrôleur .....	84
Étape 3 : remplacer un ventilateur .....	86
Étape 4 : réinstallez le module de contrôleur .....	87
Étape 5 : renvoyer la pièce défectueuse à NetApp .....	88
Remplacez un module NVDIMM - AFF C800 .....	88
Étape 1 : arrêtez le contrôleur défaillant .....	89
Étape 2 : retirer le module de contrôleur .....	90
Étape 3 : remplacez le NVDIMM .....	92
Étape 4 : réinstallez le module de contrôleur et démarrez le système .....	94
Étape 5 : renvoyer la pièce défectueuse à NetApp .....	95
Remplacez la batterie NVDIMM - AFF C800 .....	95
Étape 1 : Arrêter le contrôleur défectueux .....	95
Étape 2 : retirer le module de contrôleur .....	96
Étape 3 : remplacez la batterie NVDIMM .....	98
Étape 4 : réinstallez le module de contrôleur .....	100
Étape 5 : renvoyer la pièce défectueuse à NetApp .....	101
Remplacez une carte PCIe - AFF C800 .....	101
Étape 1 : arrêtez le contrôleur défaillant .....	101
Étape 2 : retirer le module de contrôleur .....	102
Étape 3 : Remplacez la carte PCIe .....	104
Étape 4 : réinstallez le module de contrôleur .....	107
Étape 5 : renvoyer la pièce défectueuse à NetApp .....	108
Remplacement à chaud d'une alimentation - AFF C800 .....	108
Remplacez la pile de l'horloge temps réel - AFF C800 .....	111
Étape 1 : arrêtez le contrôleur défaillant .....	111
Étape 2 : retirer le module de contrôleur .....	112
Étape 3 : remplacer la batterie RTC .....	115
Étape 4 : réinstallez le module de contrôleur .....	118
Étape 5 : renvoyer la pièce défectueuse à NetApp .....	119

# Maintenance

## Maintenance du matériel AFF C800

Entretenez le matériel de votre système de stockage AFF C800 pour garantir une fiabilité à long terme et des performances optimales. Effectuez régulièrement des tâches de maintenance, comme le remplacement des composants défectueux, afin d'éviter les temps d'arrêt et les pertes de données.

Les procédures de maintenance supposent que le système de stockage AFF C800 a déjà été déployé en tant que nœud de stockage dans l'environnement ONTAP .

### Composants du système

Pour le système de stockage AFF C800, vous pouvez effectuer des procédures de maintenance sur les composants suivants.

"Support de démarrage - récupération automatique"	Le support de démarrage stocke un ensemble principal et secondaire de fichiers image ONTAP que le système de stockage utilise pour démarrer. Lors de la récupération automatisée, le système récupère l'image de démarrage à partir du nœud partenaire et exécute automatiquement l'option de menu de démarrage appropriée pour installer l'image sur votre support de démarrage de remplacement. La récupération automatique du support de démarrage est prise en charge uniquement dans ONTAP 9.17.1 et versions ultérieures. Si votre système de stockage exécute une version antérieure d' ONTAP, utilisez l'option " <a href="#">procédure de récupération de démarrage manuel</a> " .
"Support de démarrage - récupération manuelle"	Le support de démarrage stocke un ensemble principal et secondaire de fichiers image ONTAP que le système de stockage utilise pour démarrer. Lors de la récupération manuelle, vous démarrez le système de stockage à partir d'une clé USB et restaurez manuellement l'image et la configuration du système de fichiers. Si votre système de stockage exécute ONTAP 9.17.1 et versions ultérieures, utilisez le" <a href="#">procédure de récupération de démarrage automatisée</a> " .
"Châssis"	Le châssis correspond au boîtier physique qui contient tous les composants du contrôleur, tels que le contrôleur/l'unité centrale, l'alimentation et les E/S.
"Contrôleur"	Un contrôleur se compose d'une carte, d'un micrologiciel et d'un logiciel. Il contrôle les entraînements et met en œuvre les fonctions ONTAP.
"DIMM"	Vous devez remplacer un module DIMM (module de mémoire double en ligne) en cas de non-concordance de mémoire, ou si vous avez un module DIMM défectueux.
"Lecteur"	Un lecteur est un périphérique qui fournit le support de stockage physique pour les données.

"Ventilateur"	Le ventilateur refroidit le contrôleur.
"NVDIMM"	Le NVDIMM (module de mémoire double en ligne non volatile) gère le transfert de données de la mémoire volatile vers le stockage non volatile et préserve l'intégrité des données en cas de coupure de courant ou d'arrêt du système.
"Batterie NVDIMM"	Une batterie NVDIMM est chargée de maintenir l'alimentation du module NVDIMM.
"Carte PCIe et risers"	Une carte PCIe (Peripheral Component Interconnect Express) est une carte d'extension qui se branche sur l'emplacement PCIe de la carte mère ou sur des risers branchés sur la carte mère.
"Alimentation électrique"	Une alimentation électrique fournit une source d'alimentation redondante dans un tiroir contrôleur.
"Pile de l'horloge en temps réel"	Une batterie d'horloge en temps réel conserve les informations relatives à la date et à l'heure du système si l'alimentation est coupée.

## Support de démarrage - récupération automatique

### Workflow de récupération automatisé du support de démarrage - AFF C800

La récupération automatique de l'image de démarrage implique que le système identifie et sélectionne automatiquement l'option de menu de démarrage appropriée. Il utilise l'image de démarrage du nœud partenaire pour réinstaller ONTAP sur le support de démarrage de remplacement de votre système de stockage AFF C800.

La récupération automatique du support de démarrage est prise en charge uniquement dans ONTAP 9.17.1 et versions ultérieures. Si votre système de stockage exécute une version antérieure d' ONTAP, utilisez l'option ["procédure de récupération de démarrage manuel"](#) .

Pour commencer, vérifiez les exigences de remplacement, arrêtez le contrôleur, remplacez le support de démarrage, laissez le système restaurer l'image et vérifiez la fonctionnalité du système.

1

#### "Vérifiez la configuration requise pour le support de démarrage"

Vérifiez les conditions requises pour le remplacement des supports de démarrage.

2

#### "Arrêter le contrôleur"

Arrêtez le contrôleur de votre système de stockage lorsque vous devez remplacer le support de démarrage.

3

#### "Remplacez le support de démarrage"

Retirez le support de démarrage défectueux du module de contrôleur et installez le support de démarrage de remplacement.

**4****"Restaurez l'image sur le support de démarrage"**

Restaurez l'image ONTAP à partir du contrôleur partenaire.

**5****"Renvoyez la pièce défectueuse à NetApp"**

Retournez la pièce défectueuse à NetApp, tel que décrit dans les instructions RMA (retour de matériel) fournies avec le kit.

**Conditions requises pour la récupération automatique du support de démarrage - AFF C800**

Avant de remplacer le support de démarrage de votre AFF C800, assurez-vous de répondre aux exigences nécessaires pour un remplacement réussi. Cela inclut la vérification que vous disposez du support de démarrage de remplacement approprié, la confirmation que le port e0S (clé e0M) sur le contrôleur défectueux n'est pas défectueux et la détermination si Onboard Key Manager (OKM) ou External Key Manager (EKM) est activé.

La récupération automatique du support de démarrage est prise en charge uniquement dans ONTAP 9.17.1 et versions ultérieures. Si votre système de stockage exécute une version antérieure d' ONTAP, utilisez l'option "[procédure de récupération de démarrage manuel](#)".

- Vous devez remplacer le composant défectueux par un composant FRU de remplacement de même capacité que celle reçue de NetApp.
- Vérifiez que le port e0M (clé) du contrôleur défectueux est connecté et n'est pas défectueux.

Le port e0M est utilisé pour communiquer entre les deux contrôleurs pendant le processus de récupération de démarrage automatisé.

- Pour OKM, vous avez besoin de la phrase secrète à l'échelle du cluster ainsi que des données de sauvegarde.
- Pour EKM, vous avez besoin de copies des fichiers suivants à partir du nœud partenaire :
  - fichier /cfcard/kmip/servers.cfg.
  - fichier /cfcard/kmip/certs/client.crt.
  - fichier /cfcard/kmip/certs/client.key.
  - Fichier /cfcard/kmip/certs/CA.pem.
- Il est essentiel d'appliquer les commandes au contrôleur approprié lorsque vous remplacez le support de démarrage défectueux :
  - Le *contrôleur défaillant* est le contrôleur sur lequel vous effectuez la maintenance.
  - Le *contrôleur sain* est le partenaire HA du contrôleur altéré.

**Et la suite**

Après avoir examiné la configuration requise pour le support de démarrage, vous "[arrêter le contrôleur](#)".

## Arrêter le contrôleur pour une récupération automatique du support de démarrage - AFF C800

Arrêtez le contrôleur défectueux de votre système de stockage AFF C800 pour éviter la perte de données et maintenir la stabilité du système pendant le processus de récupération automatique du support de démarrage.

La récupération automatique du support de démarrage est prise en charge uniquement dans ONTAP 9.17.1 et versions ultérieures. Si votre système de stockage exécute une version antérieure d' ONTAP, utilisez l'option "[procédure de récupération de démarrage manuel](#)".

Pour arrêter le contrôleur défaillant, vous devez déterminer l'état du contrôleur et, si nécessaire, prendre le contrôle de façon à ce que le contrôleur en bonne santé continue de transmettre des données provenant du stockage défaillant du contrôleur.

### Description de la tâche

- Si vous disposez d'un système SAN, vous devez avoir vérifié les messages d'événement `cluster kernel-service show` pour le serveur lame SCSI du contrôleur défectueux. `cluster kernel-service show` La commande (from priv mode Advanced) affiche le nom du nœud, son état de disponibilité et "[état du quorum](#)" son état de fonctionnement.

Chaque processus SCSI-Blade doit se trouver au quorum avec les autres nœuds du cluster. Tout problème doit être résolu avant de procéder au remplacement.

- Si vous avez un cluster avec plus de deux nœuds, il doit être dans le quorum. Si le cluster n'est pas au quorum ou si un contrôleur en bonne santé affiche la valeur `false` pour l'éligibilité et la santé, vous devez corriger le problème avant de désactiver le contrôleur défaillant ; voir "[Synchroniser un nœud avec le cluster](#)".

### Étapes

1. Si AutoSupport est activé, supprimez la création automatique de dossier en invoquant un message AutoSupport :

```
system node autosupport invoke -node * -type all -message MAINT=<# of hours>h
```

Le message AutoSupport suivant supprime la création automatique de dossiers pendant deux heures :

```
cluster1:> system node autosupport invoke -node * -type all -message MAINT=2h
```

2. Désactiver le retour automatique :

- a. Entrez la commande suivante depuis la console du contrôleur sain :

```
storage failover modify -node impaired_node_name -auto-giveback false
```

- b. Entrer `y` lorsque vous voyez l'invite *Voulez-vous désactiver le retour automatique ?*

3. Faites passer le contrôleur douteux à l'invite DU CHARGEUR :

Si le contrôleur en état de fonctionnement s'affiche...	Alors...
Invite DU CHARGEUR	Passez à l'étape suivante.

Si le contrôleur en état de fonctionnement s'affiche...	Alors...
Attente du retour...	Appuyez sur Ctrl-C, puis répondez <i>y</i> lorsque vous y êtes invité.
Invite système ou invite de mot de passe	Prendre le contrôle défectueux ou l'arrêter à partir du contrôleur en bon état :  <pre>storage failover takeover -ofnode impaired_node_name -halt true</pre> <p>Le paramètre <i>-halt true</i> vous amène à l'invite Loader.</p>

### Et la suite

Après avoir arrêté le contrôleur défectueux, vous ["remplacez le support de démarrage"](#).

## Remplacer le support de démarrage pour une récupération de démarrage automatique - AFF C800

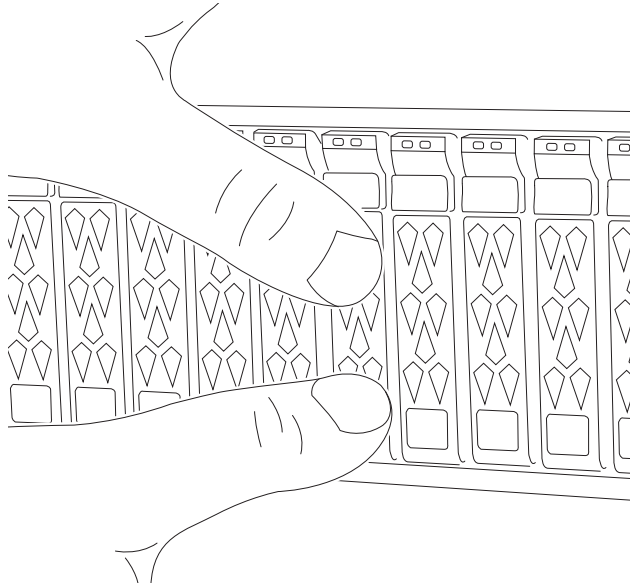
Le support de démarrage de votre système AFF C800 stocke les données essentielles du micrologiciel et de la configuration. Le processus de remplacement implique le retrait et l'ouverture du module de contrôleur, le retrait du support de démarrage défectueux, l'installation du support de démarrage de remplacement dans le module de contrôleur, puis la réinstallation du module de contrôleur.

La récupération automatique du support de démarrage est prise en charge uniquement dans ONTAP 9.17.1 et versions ultérieures. Si votre système de stockage exécute une version antérieure d' ONTAP, utilisez l'option ["procédure de récupération de démarrage manuel"](#) .

Le support de démarrage est situé à l'intérieur du module de contrôleur sous le conduit d'air et est accessible en retirant le module de contrôleur du système.

1. Si vous n'êtes pas déjà mis à la terre, mettez-vous à la terre correctement.
2. Assurez-vous que tous les lecteurs du châssis sont fermement installés contre le fond de panier central en appuyant sur chaque lecteur à l'aide de vos pouces jusqu'à ce que vous sentiez un arrêt positif.



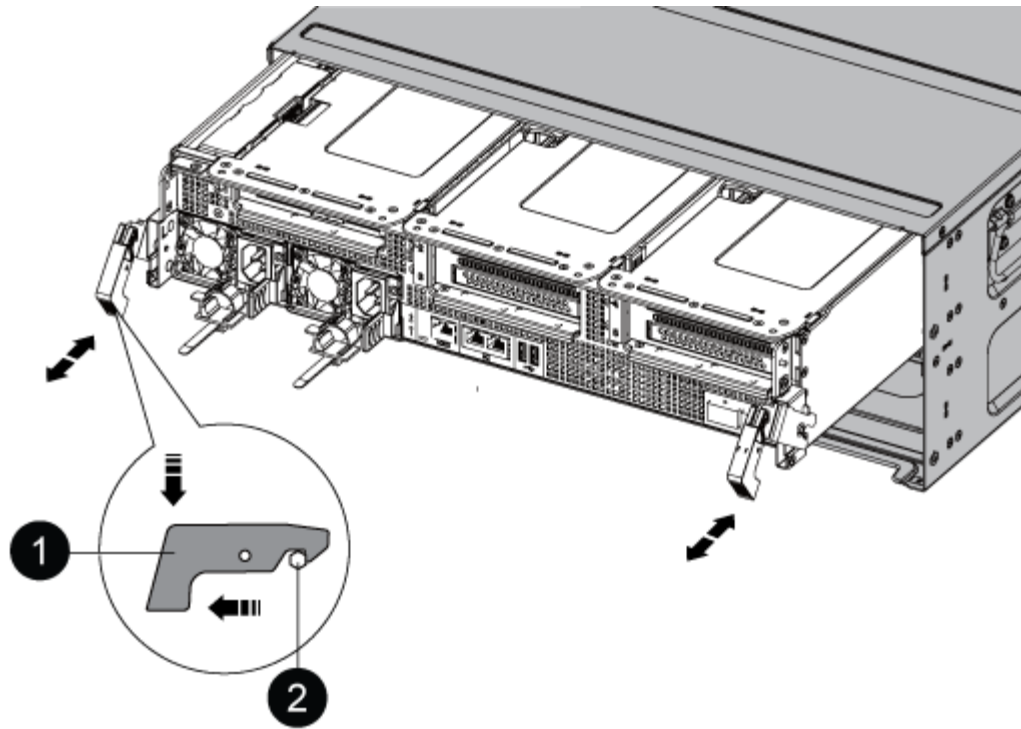


3. Débranchez les blocs d'alimentation du module de contrôleur de la source.
4. Libérez les dispositifs de retenue du câble d'alimentation, puis débranchez les câbles des blocs d'alimentation.
5. Desserrez le crochet et la bride de boucle reliant les câbles au dispositif de gestion des câbles, puis débranchez les câbles du système et les modules SFP et QSFP (si nécessaire) du module de contrôleur, en gardant une trace de l'emplacement de connexion des câbles.

Laissez les câbles dans le périphérique de gestion des câbles de sorte que lorsque vous réinstallez le périphérique de gestion des câbles, les câbles sont organisés.

6. Retirez le périphérique de gestion des câbles du module de contrôleur et mettez-le de côté.
7. Appuyez sur les deux loquets de verrouillage, puis faites pivoter les deux loquets vers le bas en même temps.

Le module de contrôleur se déplace légèrement hors du châssis.



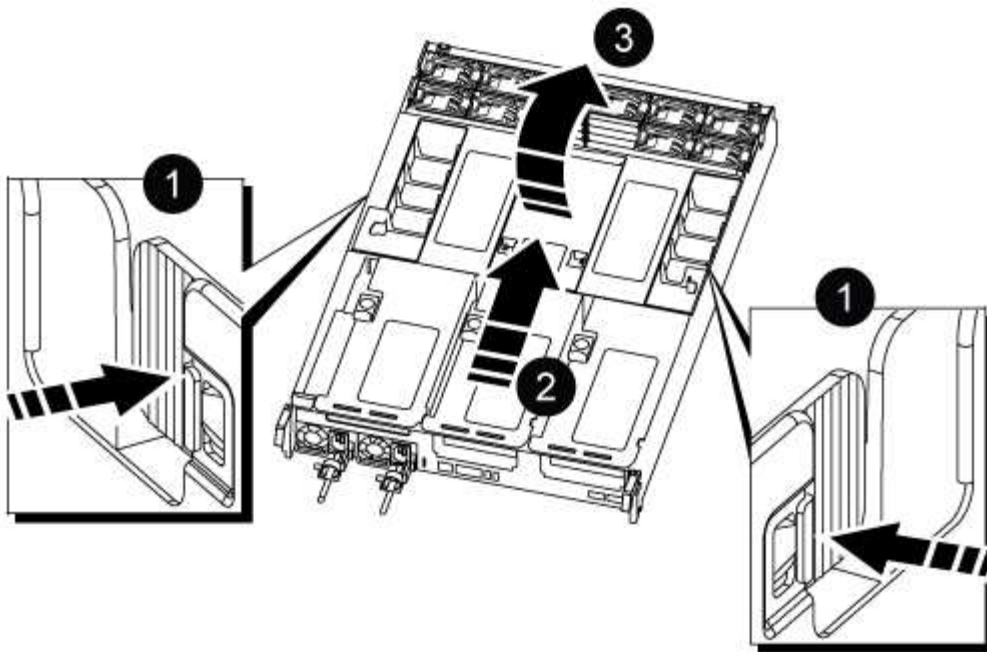
1	Loquet de verrouillage
2	Goupille de blocage

8. Faites glisser le module de contrôleur hors du châssis.

Assurez-vous de prendre en charge la partie inférieure du module de contrôleur lorsque vous le faites glisser hors du châssis.

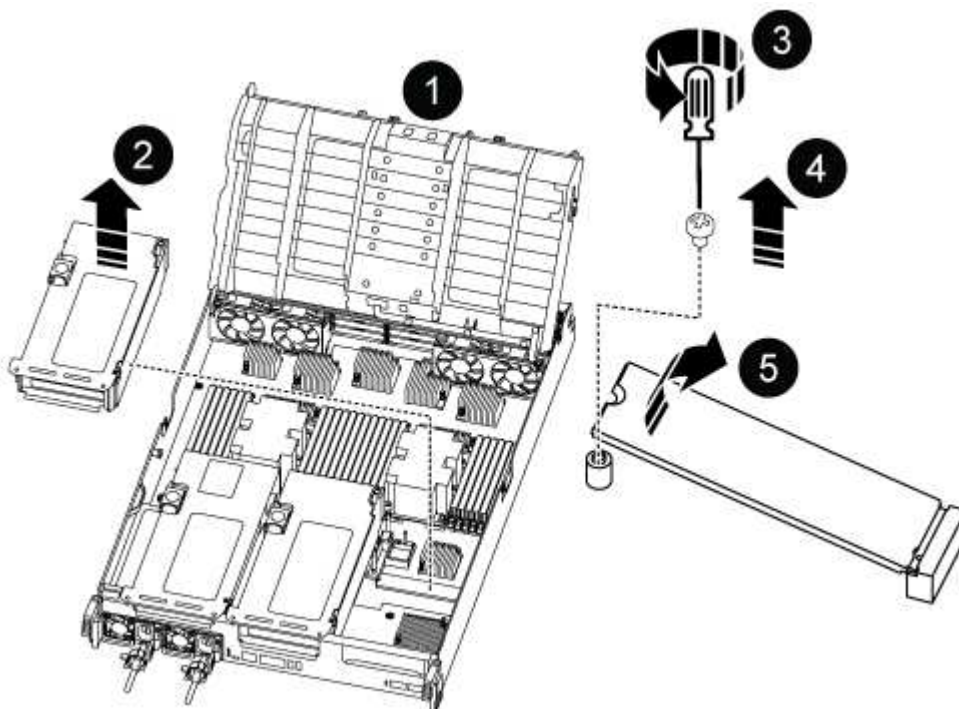
9. Placez le module de commande sur une surface plane et stable, puis ouvrez la conduite d'air :

- a. Appuyer sur les languettes de verrouillage situées sur les côtés du conduit d'air vers le milieu du module de contrôleur.
- b. Faites glisser le conduit d'air vers les modules de ventilateur, puis tournez-le vers le haut jusqu'à sa position complètement ouverte.



1	Pattes de verrouillage du conduit d'air
2	Faire glisser le conduit d'air vers les modules de ventilation
3	Tourner la conduite d'air vers les modules de ventilation

10. Localisez le support de démarrage dans le module du contrôleur et remplacez-le :



1	Conduit d'air
2	Carte de montage 3
3	Tournevis cruciforme n° 1
4	Vis du support de démarrage
5	Support de démarrage

- a. À l'aide d'un tournevis cruciforme n° 1, retirez la vis qui maintient le support de démarrage et mettez la vis de côté en lieu sûr.
  - b. Saisissez les côtés du support de coffre, faites pivoter doucement le support de coffre vers le haut, puis tirez le support de coffre hors du support et mettez-le de côté.
11. Installez le support de démarrage de remplacement dans le module de contrôleur :
- a. Alignez les bords du support de coffre avec le logement de la prise, puis poussez-le doucement d'équerre dans le support.
  - b. Faites pivoter le support de démarrage vers le bas, vers la carte mère.
  - c. Fixez le support de démarrage à la carte mère à l'aide de la vis du support de démarrage.
- Ne serrez pas trop la vis pour éviter d'endommager le support de démarrage.
12. Réinstallez la carte de montage dans le module de contrôleur.
13. Fermez le conduit d'air :
- a. Faire pivoter le conduit d'air vers le bas.
  - b. Faites glisser le conduit d'air vers les surmontoirs jusqu'à ce qu'il s'enclenche.
14. Installez le module de contrôleur :
- a. Alignez l'extrémité du module de contrôleur avec l'ouverture du châssis, puis poussez doucement le module de contrôleur à mi-chemin dans le système.
  - b. Rebranchez le module de contrôleur, poussez fermement la poignée de came pour terminer l'installation du module de contrôleur, poussez la poignée de came en position fermée, puis serrez la vis à oreilles.
- Le module contrôleur commence à démarrer et s'arrête à l'invite **LOADER**.

### Et la suite

Après le remplacement physique du support de démarrage défectueux, "[Restaurez l'image ONTAP à partir du nœud partenaire](#)".

## Récupération automatique du support de démarrage à partir du nœud partenaire - AFF C800

Après avoir installé le nouveau support de démarrage sur votre système AFF C800 , vous pouvez lancer la récupération automatique du support de démarrage pour restaurer la configuration depuis le nœud partenaire. Pendant la récupération, le système vérifie si le chiffrement est activé et détermine le type de clé de chiffrement utilisé. Si le chiffrement est activé, le système vous guide à travers les étapes appropriées pour le restaurer.

La récupération automatique du support de démarrage est prise en charge uniquement dans ONTAP 9.17.1 et versions ultérieures. Si votre système de stockage exécute une version antérieure d' ONTAP, utilisez l'option ["procédure de récupération de démarrage manuel"](#) .

### Avant de commencer

- Déterminez le type de votre gestionnaire de clés :
  - Gestionnaire de clés intégré (OKM) : nécessite une phrase secrète à l'échelle du cluster et des données de sauvegarde
  - Gestionnaire de clés externes (EKM) : nécessite les fichiers suivants provenant du nœud partenaire :
    - /cfcard/knip/servers.cfg
    - /cfcard/knip/certs/client.crt
    - /cfcard/knip/certs/client.key
    - /cfcard/knip/certs/CA.pem

### Étapes

1. À partir de l'invite LOADER, lancez le processus de récupération du support de démarrage :

```
boot_recovery -partner
```

L'écran affiche le message suivant :

```
Starting boot media recovery (BMR) process. Press Ctrl-C to abort...
```

2. Surveillez le processus de récupération de l'installation du support de démarrage.

Le processus se termine et affiche le `Installation complete` message.

3. Le système vérifie le chiffrement et affiche l'un des messages suivants :

Si ce message s'affiche...	Procédez comme ça...
key manager is not configured. Exiting.	<p>Le chiffrement n'est pas installé sur le système.</p> <ol style="list-style-type: none"> <li>Attendez que l'invite de connexion s'affiche.</li> <li>Connectez-vous au nœud et restituez le stockage : <pre>storage failover giveback -ofnode impaired_node_name</pre> </li> <li>Allez à <a href="#">réactivation du don automatique</a> s'il était désactivé.</li> </ol>
key manager is configured.	<p>Le chiffrement est installé. Aller à <a href="#">restauration du gestionnaire de clés</a> .</p>



Si le système ne parvient pas à identifier la configuration du gestionnaire de clés, il affiche un message d'erreur et vous invite à confirmer si le gestionnaire de clés est configuré et de quel type (intégré ou externe). Répondez aux questions pour continuer.

- Restaurer le gestionnaire de clés en utilisant la procédure appropriée pour votre configuration :

## Gestionnaire de clés intégré Onboard Key Manager (OKM)

Le système affiche le message suivant et lance l'option 10 du menu de démarrage :

```
key manager is configured.  
Entering Bootmenu Option 10...  
  
This option must be used only in disaster recovery procedures. Are  
you sure? (y or n):
```

- Entrer `y` à l'invite de confirmation que vous souhaitez démarrer le processus de récupération OKM.
- Saisissez la phrase secrète pour la gestion des clés embarquées lorsque vous y êtes invité.
- Saisissez à nouveau la phrase secrète lorsque le système vous y invite pour confirmation.
- Saisissez les données de sauvegarde pour le gestionnaire de clés intégré lorsque vous y êtes invité.

### Afficher un exemple de phrase secrète et d'invite de données de sauvegarde

```
Enter the passphrase for onboard key management:  
-----BEGIN PASSPHRASE-----  
<passphrase_value>  
-----END PASSPHRASE-----  
Enter the passphrase again to confirm:  
-----BEGIN PASSPHRASE-----  
<passphrase_value>  
-----END PASSPHRASE-----  
Enter the backup data:  
-----BEGIN BACKUP-----  
<passphrase_value>  
-----END BACKUP-----
```

- Surveillez le processus de récupération pendant qu'il restaure les fichiers appropriés à partir du nœud partenaire.

Une fois le processus de récupération terminé, le nœud redémarre. Les messages suivants indiquent une récupération réussie :

```
Trying to recover keymanager secrets....
Setting recovery material for the onboard key manager
Recovery secrets set successfully
Trying to delete any existing km_onboard.keydb file.

Successfully recovered keymanager secrets.
```

- f. Après le redémarrage du nœud, vérifiez que le système est de nouveau en ligne et opérationnel.
- g. Remettre le contrôleur défectueux en fonctionnement normal en réutilisant son espace de stockage :

```
storage failover giveback -ofnode impaired_node_name
```

- h. Une fois que le nœud partenaire est pleinement opérationnel et fournit des données, synchronisez les clés OKM sur l'ensemble du cluster :

```
security key-manager onboard sync
```

Allez à [réactivation du don automatique](#) s'il était désactivé.

### Gestionnaire de clés externe (EKM)

Le système affiche le message suivant et commence à exécuter l'option 11 du menu de démarrage :

```
key manager is configured.
Entering Bootmenu Option 11...
```

- a. Saisissez les paramètres de configuration EKM lorsque vous y êtes invité :
  - i. Saisissez le contenu du certificat client à partir du `/cfcard/kmip/certs/client.crt` déposer:

#### Affiche un exemple de contenu de certificat client

```
-----BEGIN CERTIFICATE-----
<certificate_value>
-----END CERTIFICATE-----
```

- ii. Saisissez le contenu du fichier de clé client à partir du `/cfcard/kmip/certs/client.key` déposer:



### Affiche un exemple de contenu de fichier de clé client

```
-----BEGIN RSA PRIVATE KEY-----  
<key_value>  
-----END RSA PRIVATE KEY-----
```

- iii. Saisissez le contenu du ou des fichiers CA du serveur KMIP à partir du /cfcard/kmip/certs/CA.pem déposer:

### Affiche un exemple de contenu de fichier de serveur KMIP

```
-----BEGIN CERTIFICATE-----  
<KMIP_certificate_CA_value>  
-----END CERTIFICATE-----
```

- iv. Saisissez le contenu du fichier de configuration du serveur à partir du /cfcard/kmip/servers.cfg déposer:

### Affiche un exemple de contenu du fichier de configuration du serveur

```
xxx.xxx.xxx.xxx:5696.host=xxx.xxx.xxx.xxx  
xxx.xxx.xxx.xxx:5696.port=5696  
xxx.xxx.xxx.xxx:5696.trusted_file=/cfcard/kmip/certs/CA.pem  
xxx.xxx.xxx.xxx:5696.protocol=KMIP1_4  
1xxx.xxx.xxx.xxx:5696.timeout=25  
xxx.xxx.xxx.xxx:5696.nbio=1  
xxx.xxx.xxx.xxx:5696.cert_file=/cfcard/kmip/certs/client.c  
rt  
xxx.xxx.xxx.xxx:5696.key_file=/cfcard/kmip/certs/client.key  
xxx.xxx.xxx.xxx:5696.ciphers="TLSv1.2:kRSA:!CAMELLIA:!IDEA:  
!RC2:!RC4:!SEED:!eNULL:!aNULL"  
xxx.xxx.xxx.xxx:5696.verify=true  
xxx.xxx.xxx.xxx:5696.netapp_keystore_uuid=<id_value>
```

- v. Si vous y êtes invité, saisissez l'UUID du cluster ONTAP à partir du nœud partenaire. Vous pouvez vérifier l'UUID du cluster à partir du nœud partenaire en utilisant le `cluster identify show` commande.

### Afficher un exemple d'invite UUID de cluster ONTAP

```
Notice: bootarg.mgwd.cluster_uuid is not set or is empty.
Do you know the ONTAP Cluster UUID? {y/n} y
Enter the ONTAP Cluster UUID: <cluster_uuid_value>

System is ready to utilize external key manager(s).
```

vi. Si le système vous y invite, saisissez l'interface réseau temporaire et les paramètres du nœud :

- L'adresse IP du port
- Le masque de réseau du port
- L'adresse IP de la passerelle par défaut

### Afficher un exemple d'invites de configuration réseau temporaire

```
In order to recover key information, a temporary network
interface needs to be
configured.

Select the network port you want to use (for example,
'e0a')
e0M

Enter the IP address for port : xxx.xxx.xxx.xxx
Enter the netmask for port : xxx.xxx.xxx.xxx
Enter IP address of default gateway: xxx.xxx.xxx.xxx
Trying to recover keys from key servers....
[discover_versions]
[status=SUCCESS reason= message=]
```

b. Vérifiez l'état de restauration des clés :

- Si vous voyez `kmip2_client: Successfully imported the keys from external key server: xxx.xxx.xxx.xxx:5696` Dans les résultats, la configuration EKM a été restaurée avec succès. Le processus restaure les fichiers appropriés à partir du nœud partenaire et redémarre ce dernier. Passez à l'étape suivante.
- Si la clé n'est pas restaurée avec succès, le système s'arrête et affiche des messages d'erreur et d'avertissement. Relancez le processus de récupération à partir de l'invite `LOADER:boot_recovery -partner`

### Montrer un exemple d'erreur de récupération de clé et de messages d'avertissement

```
ERROR: kmip_init: halting this system with encrypted
mroot...
WARNING: kmip_init: authentication keys might not be
available.
*****
*                A T T E N T I O N                *
*                                                    *
*      System cannot connect to key managers.      *
*                                                    *
*****
ERROR: kmip_init: halting this system with encrypted
mroot...
.
Terminated

Uptime: 11m32s
System halting...

LOADER-B>
```

- c. Après le redémarrage du nœud, vérifiez que le système est de nouveau en ligne et opérationnel.
- d. Rétablir le fonctionnement normal du contrôleur en renvoie son espace de stockage :

```
storage failover giveback -ofnode impaired_node_name
```

Allez à [réactivation du don automatique](#) s'il était désactivé.

5. Si le giveback automatique a été désactivé, réactivez-le :

```
storage failover modify -node local -auto-giveback true
```

6. Si AutoSupport est activé, restaurez la création automatique de dossiers :

```
system node autosupport invoke -node * -type all -message MAINT=END
```

### Et la suite

Une fois que vous avez restauré l'image ONTAP et que le nœud est prêt à accéder aux données, vous ["Renvoyer la pièce défectueuse à NetApp"](#).

## Renvoyer le support de démarrage défaillant à NetApp - AFF C800

Si un composant de votre système AFF C800 tombe en panne, renvoyez la pièce défectueuse à NetApp. Consultez le ["Retour de pièces et remplacements"](#) page pour plus

d'informations.

## Support de démarrage - récupération manuelle

### Workflow de récupération manuelle du support de démarrage - AFF C800

Commencez à remplacer le support de démarrage de votre système de stockage AFF C800 en examinant les exigences de remplacement, en vérifiant l'état de cryptage, en arrêtant le contrôleur, en remplaçant le support de démarrage, en démarrant l'image de récupération, en restaurant le cryptage et en vérifiant la fonctionnalité du système.

Si votre système de stockage exécute ONTAP 9.17.1 ou une version ultérieure, utilisez le ["procédure de récupération de démarrage automatisée"](#) . Si votre système exécute une version antérieure d' ONTAP, vous devez utiliser la procédure de récupération de démarrage manuel.

1

#### "Vérifiez la configuration requise pour le support de démarrage"

Consultez les conditions requises pour le remplacement du support de démarrage.

2

#### "Vérifiez la prise en charge et l'état de la clé de cryptage"

Déterminez si le gestionnaire de clés de sécurité est activé sur le système ou si des disques cryptés sont utilisés.

3

#### "Arrêter le contrôleur"

Arrêtez le contrôleur lorsque vous devez remplacer le support de démarrage.

4

#### "Remplacez le support de démarrage"

Retirez le support de démarrage défectueux du module de gestion du système, installez le support de démarrage de remplacement, puis transférez une image ONTAP à l'aide d'une clé USB.

5

#### "Démarez l'image de récupération"

Démarez l'image ONTAP à partir du lecteur USB, restaurez le système de fichiers et vérifiez les variables d'environnement.

6

#### "Restaurez le chiffrement"

Restaurez la configuration du gestionnaire de clés intégré ou le gestionnaire de clés externe à partir du menu de démarrage ONATP .

7

#### "Renvoyez la pièce défectueuse à NetApp"

Retournez la pièce défectueuse à NetApp, tel que décrit dans les instructions RMA (retour de matériel)

fournies avec le kit.

## Conditions requises pour la récupération manuelle du support de démarrage - AFF C800

Avant de remplacer le support de démarrage de votre système AFF C800, assurez-vous de respecter les conditions requises pour un remplacement réussi. Il est notamment important de disposer d'une clé USB avec la capacité de stockage appropriée et de vérifier que vous disposez du périphérique de démarrage de remplacement approprié.

Si votre système de stockage exécute ONTAP 9.17.1 ou une version ultérieure, utilisez le ["procédure de récupération de démarrage automatisée"](#). Si votre système exécute une version antérieure d'ONTAP, vous devez utiliser la procédure de récupération de démarrage manuel.

### clé USB

- Assurez-vous d'avoir une clé USB formatée en FAT32.
- La clé USB doit avoir une capacité de stockage suffisante pour contenir le `image_XXX.tgz` à déposer.

### Préparation du dossier

Copiez le `image_XXX.tgz` sur la clé USB. Ce fichier sera utilisé lors du transfert de l'image ONTAP via la clé USB.

### Remplacement des composants

Remplacez le composant défectueux par le composant de remplacement fourni par NetApp.

### Identification du contrôleur

Il est essentiel d'appliquer les commandes au contrôleur approprié lorsque vous remplacez le support de démarrage défectueux :

- Le *contrôleur défaillant* est le contrôleur sur lequel vous effectuez la maintenance.
- Le *contrôleur sain* est le partenaire HA du contrôleur altéré.

### Et la suite ?

Après avoir examiné la configuration requise pour remplacer le support de démarrage, vous devez ["vérifier la prise en charge et l'état de la clé de cryptage sur le support de démarrage"](#).

## Vérifiez la prise en charge et l'état de la clé de cryptage - AFF C800

Pour garantir la sécurité des données sur votre système de stockage AFF C800, vous devez vérifier la prise en charge et l'état de la clé de chiffrement sur votre support de démarrage. Vérifiez si votre version ONTAP prend en charge le chiffrement de volume NetApp (NVE), et avant d'arrêter le contrôleur, vérifiez si le gestionnaire de clés est actif.

Si votre système de stockage exécute ONTAP 9.17.1 ou une version ultérieure, utilisez le ["procédure de récupération de démarrage automatisée"](#). Si votre système exécute une version antérieure d'ONTAP, vous devez utiliser la procédure de récupération de démarrage manuel.

### Étape 1 : Vérifiez la prise en charge NVE et téléchargez l'image ONTAP appropriée.

Déterminez si votre version ONTAP prend en charge le chiffrement de volume NetApp (NVE) afin de pouvoir

télécharger l'image ONTAP appropriée pour le remplacement du support de démarrage.

## Étapes

1. Vérifiez si votre version ONTAP prend en charge le chiffrement :

```
version -v
```

Si le résultat de cette commande indique `1Ono-DARE`, NVE n'est pas pris en charge par la version de votre cluster.

2. Téléchargez l'image ONTAP appropriée en fonction de la prise en charge NVE :

- Si NVE est pris en charge : Téléchargez l'image ONTAP avec chiffrement de volume NetApp
- Si NVE n'est pas pris en charge : Téléchargez l'image ONTAP sans chiffrement de volume NetApp



Téléchargez l'image ONTAP depuis le site de support NetApp vers votre serveur HTTP ou FTP ou vers un dossier local. Vous aurez besoin de ce fichier image lors de la procédure de remplacement du support de démarrage.

## Étape 2 : Vérifier l'état du gestionnaire de clés et la configuration de sauvegarde

Avant de mettre hors service le contrôleur défectueux, vérifiez la configuration du gestionnaire de clés et sauvegardez les informations nécessaires.

## Étapes

1. Déterminez le gestionnaire de clés activé sur votre système :

Version ONTAP	Exécutez cette commande
ONTAP 9.14.1 ou version ultérieure	<pre>security key-manager keystore show</pre> <ul style="list-style-type: none"><li>• Si EKM est activé, <code>EKM</code> est répertorié dans la sortie de la commande.</li><li>• Si OKM est activé, <code>OKM</code> est répertorié dans la sortie de la commande.</li><li>• Si aucun gestionnaire de clés n'est activé, <code>No key manager keystores configured</code> est répertorié dans la sortie de la commande.</li></ul>
ONTAP 9.13.1 ou version antérieure	<pre>security key-manager show-key-store</pre> <ul style="list-style-type: none"><li>• Si EKM est activé, <code>external</code> est répertorié dans la sortie de la commande.</li><li>• Si OKM est activé, <code>onboard</code> est répertorié dans la sortie de la commande.</li><li>• Si aucun gestionnaire de clés n'est activé, <code>No key managers configured</code> est répertorié dans la sortie de la commande.</li></ul>

2. Selon que votre système dispose ou non d'un gestionnaire de clés, effectuez l'une des opérations

suivantes :

**Si aucun gestionnaire de clés n'est configuré :**

Vous pouvez éteindre en toute sécurité le contrôleur défectueux et procéder à la procédure d'arrêt.

**Si un gestionnaire de clés est configuré (EKM ou OKM) :**

- a. Saisissez la commande de requête suivante pour afficher l'état des clés d'authentification dans votre gestionnaire de clés :

```
security key-manager key query
```

- b. Examinez le résultat et vérifiez la valeur dans le `Restored` colonne. Cette colonne indique si les clés d'authentification de votre gestionnaire de clés (EKM ou OKM) ont été restaurées avec succès.

3. Suivez la procédure appropriée en fonction de votre type de responsable clé :

### Gestionnaire de clés externe (EKM)

Suivez ces étapes en fonction de la valeur indiquée. Restored colonne.

#### Si toutes les touches s'affichent `true` dans la colonne Restauré :

Vous pouvez éteindre en toute sécurité le contrôleur défectueux et procéder à la procédure d'arrêt.

#### Si des clés affichent une valeur autre que `true` dans la colonne Restauré :

- a. Restaurez les clés d'authentification de gestion des clés externes sur tous les nœuds du cluster :

```
security key-manager external restore
```

Si la commande échoue, contactez le support NetApp .

- b. Vérifiez que toutes les clés d'authentification sont restaurées :

```
security key-manager key query
```

Confirmez que le Restored affichages en colonne `true` pour toutes les clés d'authentification.

- c. Si toutes les clés sont restaurées, vous pouvez éteindre en toute sécurité le contrôleur défectueux et procéder à la procédure d'arrêt.

### Gestionnaire de clés intégré Onboard Key Manager (OKM)

Suivez ces étapes en fonction de la valeur indiquée. Restored colonne.

#### Si toutes les touches s'affichent `true` dans la colonne Restauré :

- a. Sauvegardez les informations OKM :

- i. Passer en mode privilège avancé :

```
set -priv advanced
```

Entrer `y` lorsqu'on vous invite à continuer.

- i. Afficher les informations de sauvegarde de la gestion des clés :

```
security key-manager onboard show-backup
```

- ii. Copiez les informations de sauvegarde dans un fichier séparé ou dans votre fichier journal.

Vous aurez besoin de ces informations de sauvegarde si vous devez récupérer manuellement OKM lors de la procédure de remplacement.

- iii. Retour au mode administrateur :

```
set -priv admin
```

- b. Vous pouvez éteindre en toute sécurité le contrôleur défectueux et procéder à la procédure d'arrêt.



### Si des clés affichent une valeur autre que `true` dans la colonne Restauré :

- a. Synchroniser le gestionnaire de clés intégré :

```
security key-manager onboard sync
```

Saisissez la phrase de passe alphanumérique de 32 caractères pour la gestion des clés intégrées lorsque vous y êtes invité.



Il s'agit de la phrase secrète globale du cluster que vous avez créée lors de la configuration initiale du gestionnaire de clés intégré. Si vous ne possédez pas cette phrase de passe, contactez l'assistance NetApp .

- b. Vérifiez que toutes les clés d'authentification sont restaurées :

```
security key-manager key query
```

Confirmez que le `Restored` affichages en colonne `true` pour toutes les clés d'authentification et le `Key Manager type` affiche `onboard` .

- c. Sauvegardez les informations OKM :

- i. Passer en mode privilège avancé :

```
set -priv advanced
```

Entrer `y` lorsqu'on vous invite à continuer.

- i. Afficher les informations de sauvegarde de la gestion des clés :

```
security key-manager onboard show-backup
```

- ii. Copiez les informations de sauvegarde dans un fichier séparé ou dans votre fichier journal.

Vous aurez besoin de ces informations de sauvegarde si vous devez récupérer manuellement OKM lors de la procédure de remplacement.

- iii. Retour au mode administrateur :

```
set -priv admin
```

- d. Vous pouvez éteindre en toute sécurité le contrôleur défectueux et procéder à la procédure d'arrêt.

## Arrêter le contrôleur pour la récupération manuelle du support de démarrage - AFF C800

Arrêtez le contrôleur défectueux de votre système de stockage AFF C800 pour éviter la perte de données et maintenir la stabilité du système pendant le processus de récupération automatique du support de démarrage.

Si votre système de stockage exécute ONTAP 9.17.1 ou une version ultérieure, utilisez le [procédure de](#)

[récupération de démarrage automatisée](#)". Si votre système exécute une version antérieure d' ONTAP, vous devez utiliser la procédure de récupération de démarrage manuel.

### Option 1 : la plupart des systèmes

Une fois les tâches NVE ou NSE terminées, vous devez arrêter le contrôleur pour cause de dysfonctionnement.

#### Étapes

1. Faites passer le contrôleur douteux à l'invite DU CHARGEUR :

Si le contrôleur en état de fonctionnement s'affiche...	Alors...
Invite DU CHARGEUR	Passez à la section retrait du module de contrôleur.
Waiting for giveback...	Appuyez sur Ctrl-C, puis répondez <code>y</code> lorsque vous y êtes invité.
Invite système ou invite de mot de passe (entrer le mot de passe système)	Prendre le contrôle défectueux ou l'arrêter à partir du contrôleur en bon état : <code>storage failover takeover -ofnode impaired_node_name</code>  Lorsque le contrôleur douteux s'affiche en attente de rétablissement..., appuyez sur Ctrl-C et répondez <code>y</code> .

2. Dans l'invite DU CHARGEUR, entrez : `printenv` pour capturer toutes les variables environnementales de démarrage. Enregistrez le résultat dans votre fichier journal.



Cette commande peut ne pas fonctionner si le périphérique d'amorçage est corrompu ou non fonctionnel.

### Option 2 : le système est dans un MetroCluster



N'utilisez pas cette procédure si votre système se trouve dans une configuration MetroCluster à deux nœuds.

Pour arrêter le contrôleur défaillant, vous devez déterminer l'état du contrôleur et, si nécessaire, prendre le contrôle de façon à ce que le contrôleur en bonne santé continue de transmettre des données provenant du stockage défaillant du contrôleur.

- Si vous avez un cluster avec plus de deux nœuds, il doit être dans le quorum. Si le cluster n'est pas au quorum ou si un contrôleur en bonne santé affiche la valeur `false` pour l'éligibilité et la santé, vous devez corriger le problème avant de désactiver le contrôleur défaillant ; voir ["Synchroniser un nœud avec le cluster"](#).
- Si vous disposez d'une configuration MetroCluster, vous devez avoir confirmé que l'état de configuration MetroCluster est configuré et que les nœuds sont dans un état activé et normal (`metrocluster node show`).

#### Étapes

1. Si AutoSupport est activé, supprimez la création automatique de dossier en invoquant un message

```
AutoSupport:system node autosupport invoke -node * -type all -message  
MAINT=number_of_hours_downh
```

Le message AutoSupport suivant supprime la création automatique de dossiers pendant deux heures :

```
cluster1:*> system node autosupport invoke -node * -type all -message MAINT=2h
```

2. Désactiver le rétablissement automatique depuis la console du contrôleur sain : `storage failover modify -node local -auto-giveback false`
3. Faites passer le contrôleur douteux à l'invite DU CHARGEUR :

Si le contrôleur en état de fonctionnement s'affiche...	Alors...
Invite DU CHARGEUR	Passez à l'étape suivante.
Attente du retour...	Appuyez sur Ctrl-C, puis répondez <code>y</code> lorsque vous y êtes invité.
Invite système ou invite de mot de passe (entrer le mot de passe système)	Prendre le contrôle défectueux ou l'arrêter à partir du contrôleur en bon état : <code>storage failover takeover -ofnode <i>impaired_node_name</i></code>  Lorsque le contrôleur douteux s'affiche en attente de rétablissement..., appuyez sur Ctrl-C et répondez <code>y</code> .

### Et la suite ?

Après l'arrêt du contrôleur, vous devez ["remplacez le support de démarrage"](#).

## Remplacez le support de démarrage et préparez-vous à la récupération manuelle du démarrage - AFF C800

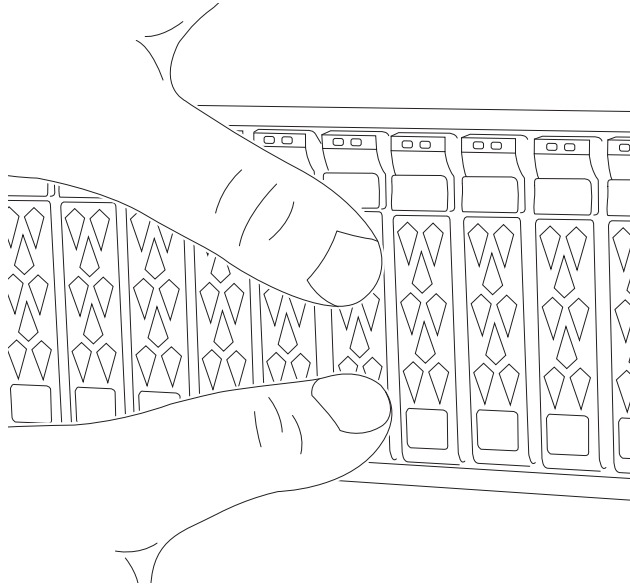
Le support de démarrage de votre système AFF C800 stocke les données essentielles du micrologiciel et de la configuration. Le remplacement consiste à retirer le module de gestion du système, à retirer le support de démarrage défectueux, à installer le support de démarrage de remplacement, puis à transférer manuellement l'image ONTAP sur le support de démarrage de remplacement à l'aide d'une clé USB.

Si votre système de stockage exécute ONTAP 9.17.1 ou une version ultérieure, utilisez le ["procédure de récupération de démarrage automatisée"](#) . Si votre système exécute une version antérieure d' ONTAP, vous devez utiliser la procédure de récupération de démarrage manuel.

### Étape 1 : retirer le module de contrôleur

Vous devez retirer le module de contrôleur du châssis lorsque vous remplacez le module de contrôleur ou remplacez un composant dans le module de contrôleur.

1. Si vous n'êtes pas déjà mis à la terre, mettez-vous à la terre correctement.
2. Assurez-vous que tous les lecteurs du châssis sont fermement installés contre le fond de panier central en appuyant sur chaque lecteur à l'aide de vos pouces jusqu'à ce que vous sentiez un arrêt positif.

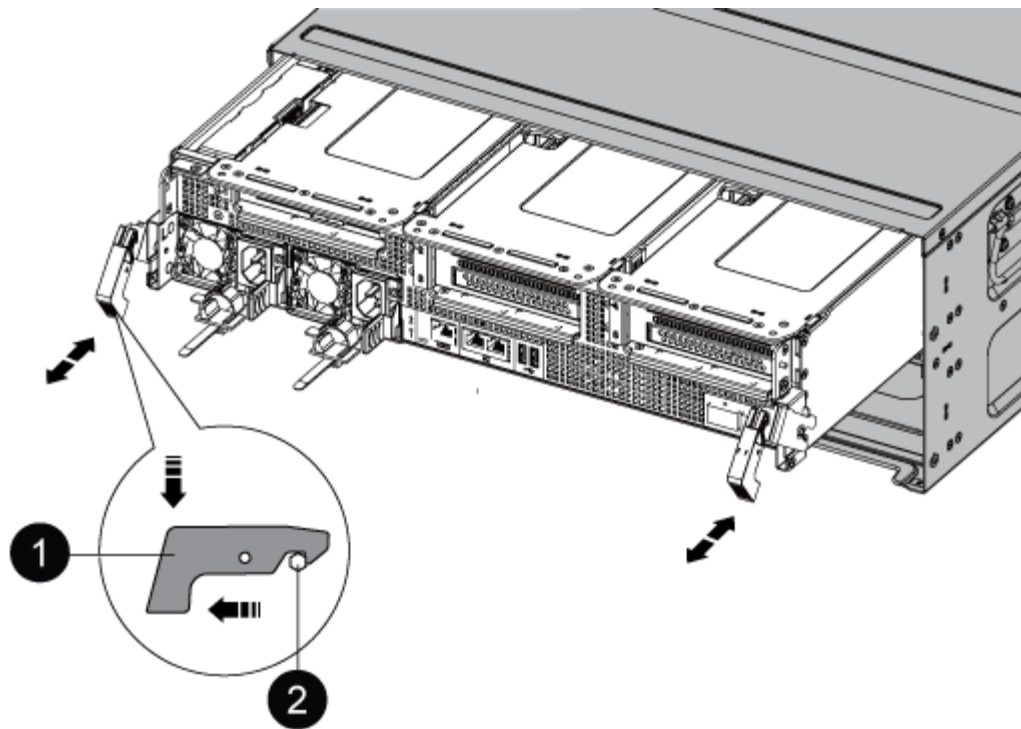


3. Débranchez les blocs d'alimentation du module de contrôleur de la source.
4. Libérez les dispositifs de retenue du câble d'alimentation, puis débranchez les câbles des blocs d'alimentation.
5. Desserrez le crochet et la bride de boucle reliant les câbles au dispositif de gestion des câbles, puis débranchez les câbles du système et les modules SFP et QSFP (si nécessaire) du module de contrôleur, en gardant une trace de l'emplacement de connexion des câbles.

Laissez les câbles dans le périphérique de gestion des câbles de sorte que lorsque vous réinstallez le périphérique de gestion des câbles, les câbles sont organisés.

6. Retirez le périphérique de gestion des câbles du module de contrôleur et mettez-le de côté.
7. Appuyez sur les deux loquets de verrouillage, puis faites pivoter les deux loquets vers le bas en même temps.

Le module de contrôleur se déplace légèrement hors du châssis.



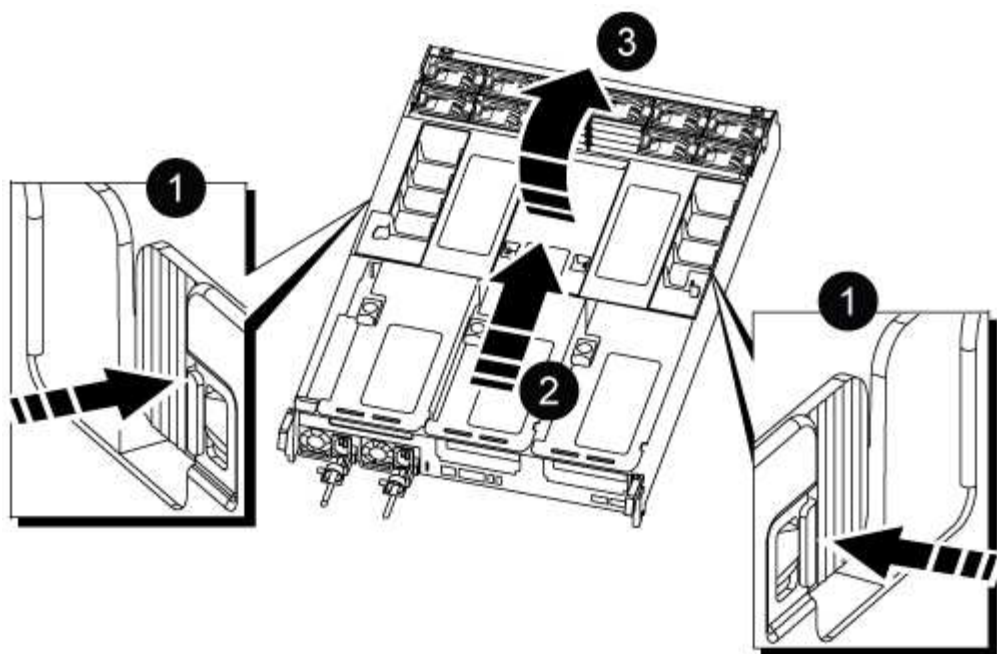
1	Loquet de verrouillage
2	Goupille de blocage

8. Faites glisser le module de contrôleur hors du châssis.

Assurez-vous de prendre en charge la partie inférieure du module de contrôleur lorsque vous le faites glisser hors du châssis.

9. Placez le module de commande sur une surface plane et stable, puis ouvrez la conduite d'air :

- a. Appuyer sur les languettes de verrouillage situées sur les côtés du conduit d'air vers le milieu du module de contrôleur.
- b. Faites glisser le conduit d'air vers les modules de ventilateur, puis tournez-le vers le haut jusqu'à sa position complètement ouverte.



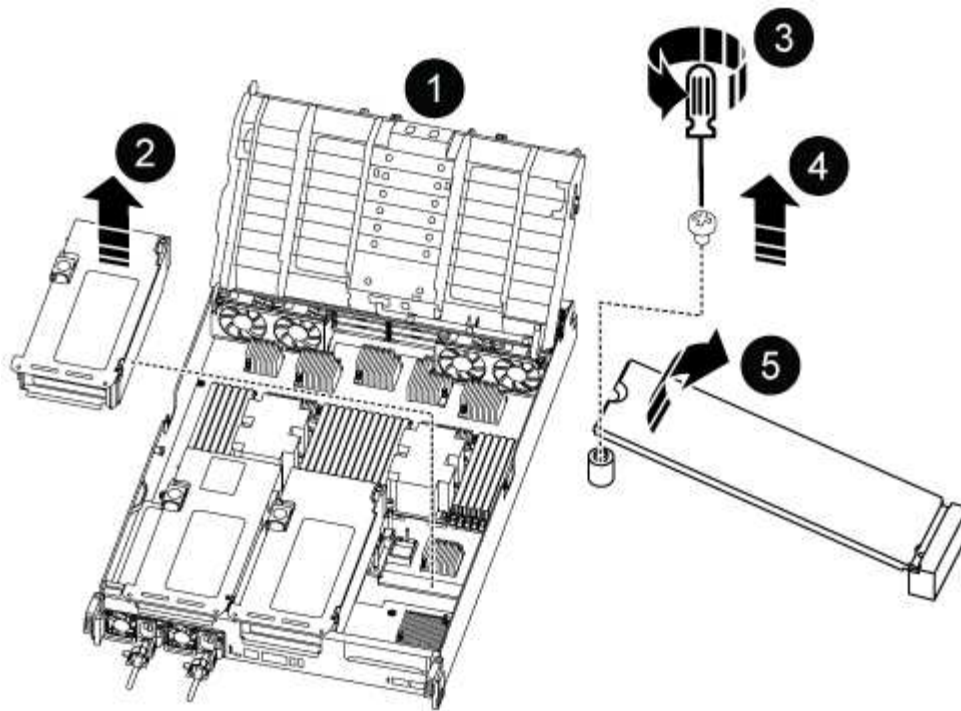
1	Pattes de verrouillage du conduit d'air
2	Faire glisser le conduit d'air vers les modules de ventilation
3	Tourner la conduite d'air vers les modules de ventilation

## Étape 2 : remplacer le support de démarrage

Vous trouvez le support d'amorçage défectueux dans le module de contrôleur en retirant la carte de montage 3 du module de contrôleur avant de pouvoir remplacer le support d'amorçage.

Vous avez besoin d'un tournevis cruciforme pour retirer la vis qui maintient le support de démarrage en place.

1. Recherchez le support de démarrage :



1	Conduit d'air
2	Carte de montage 3
3	Tournevis cruciforme n° 1
4	Vis du support de démarrage
5	Support de démarrage

2. Retirez le support de démarrage du module de contrôleur :

- a. À l'aide d'un tournevis cruciforme n° 1, retirez la vis qui maintient le support de démarrage et mettez la vis de côté en lieu sûr.
- b. Saisissez les côtés du support de coffre, faites pivoter doucement le support de coffre vers le haut, puis tirez le support de coffre hors du support et mettez-le de côté.

3. Installez le support de démarrage de remplacement dans le module de contrôleur :

- a. Alignez les bords du support de coffre avec le logement de la prise, puis poussez-le doucement d'équerre dans le support.
- b. Faites pivoter le support de démarrage vers le bas, vers la carte mère.
- c. Fixez le support de démarrage à la carte mère à l'aide de la vis du support de démarrage.

Ne serrez pas trop la vis pour éviter d'endommager le support de démarrage.

4. Réinstallez la carte de montage dans le module de contrôleur.

5. Fermer le conduit d'air :

- a. Faire pivoter le conduit d'air vers le bas.
- b. Faites glisser le conduit d'air vers les surmontoirs jusqu'à ce qu'il s'enclenche.

### Étape 3 : transférez l'image de démarrage sur le support de démarrage

Le support de démarrage de remplacement que vous avez installé est sans image de démarrage, donc vous devez transférer une image de démarrage à l'aide d'une clé USB.

#### Avant de commencer

- Vous devez disposer d'une clé USB, formatée en FAT32, avec au moins 4 Go de capacité.
- Copie de la même version d'image de ONTAP que celle du contrôleur avec facultés affaiblies. Vous pouvez télécharger l'image appropriée depuis la section Downloads du site de support NetApp
  - Si NVE est activé, téléchargez l'image avec NetApp Volume Encryption, comme indiqué sur le bouton de téléchargement.
  - Si NVE n'est pas activé, téléchargez l'image sans NetApp Volume Encryption, comme indiqué sur le bouton de téléchargement.
- Si votre système est une paire haute disponibilité, vous devez disposer d'une connexion réseau.
- Si votre système est un système autonome, vous n'avez pas besoin d'une connexion réseau, mais vous devez effectuer un redémarrage supplémentaire lors de la restauration du système de fichiers var.

#### Étapes

1. Téléchargez et copiez l'image de service appropriée depuis le site de support NetApp vers le lecteur Flash USB.
  - a. Téléchargez l'image du service sur votre espace de travail sur votre ordinateur portable.
  - b. Décompressez l'image du service.



Si vous extrayez le contenu à l'aide de Windows, n'utilisez pas WinZip pour extraire l'image netboot. Utilisez un autre outil d'extraction, tel que 7-Zip ou WinRAR.

Le fichier image du service décompressé contient deux dossiers :

- démarrage
- efi

- c. Copiez le dossier efi dans le répertoire supérieur du lecteur flash USB.



Si l'image de service ne contient pas de dossier efi, reportez-vous à "[Dossier EFI manquant dans le fichier de téléchargement d'image de service utilisé pour la récupération du périphérique d'amorçage pour les modèles FAS et AFF^](#)" la section .

Le lecteur flash USB doit avoir le dossier efi et la même version BIOS (Service image) de ce que le contrôleur douteux est en cours d'exécution.

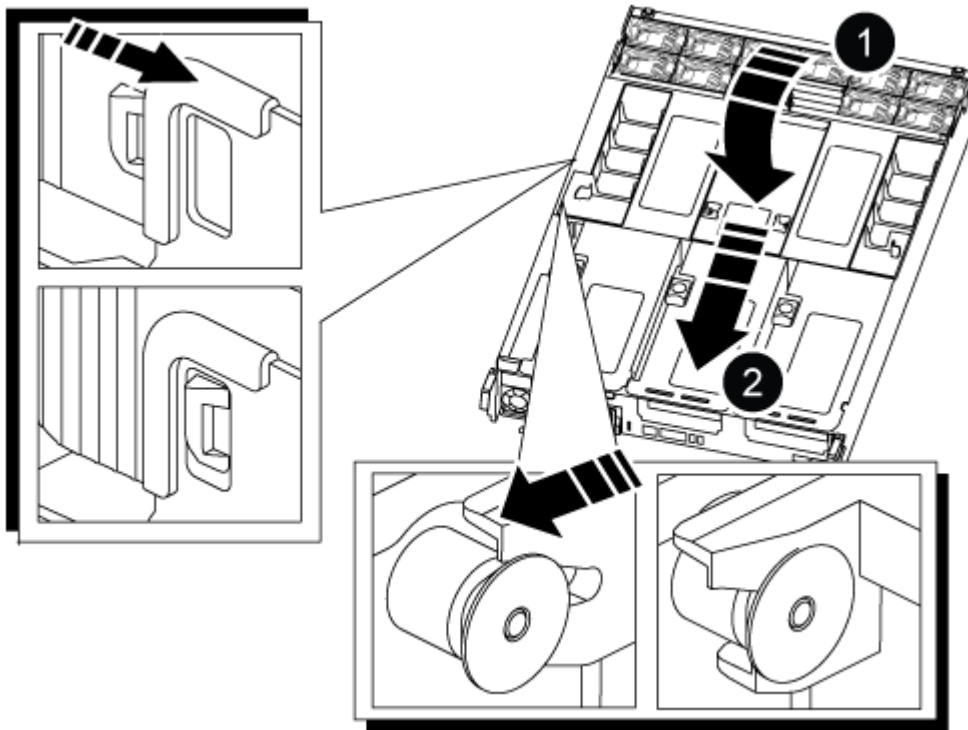
- d. Retirez la clé USB de votre ordinateur portable.

2. Si ce n'est déjà fait, fermer le conduit d'air :

- a. Faire basculer la conduite d'air complètement vers le bas jusqu'au module de commande.



- b. Faites glisser la conduite d'air vers les surmontoirs jusqu'à ce que les pattes de verrouillage s'enclenchent.
- c. Inspecter le conduit d'air pour s'assurer qu'il est correctement installé et verrouillé en place.



<b>1</b>	Conduit d'air
<b>2</b>	Redresseurs

3. Alignez l'extrémité du module de contrôle avec l'ouverture du châssis, puis poussez doucement le module de contrôle à mi-course dans le système.
4. Réinstallez le périphérique de gestion des câbles et recâblage du système, selon les besoins.

Lors du retrait, n'oubliez pas de réinstaller les convertisseurs de support (SFP ou QSFP) s'ils ont été retirés.

5. Insérez la clé USB dans le logement USB du module de contrôle.

Assurez-vous d'installer le lecteur flash USB dans le logement étiqueté pour périphériques USB et non dans le port de console USB.

6. Poussez doucement le module de contrôle complètement dans le système jusqu'à ce que les crochets de verrouillage du module de contrôle commencent à se lever, appuyez fermement sur les crochets de verrouillage pour terminer d'asseoir le module de contrôle, puis faites pivoter les crochets de verrouillage dans la position verrouillée par-dessus les broches du module de contrôle.
7. Branchez les cordons d'alimentation aux blocs d'alimentation, réinstallez le collier de verrouillage du câble d'alimentation, puis branchez les blocs d'alimentation à la source d'alimentation.

Le module de contrôle commence à démarrer dès que l'alimentation est rétablie. Soyez prêt à

interrompre le processus de démarrage.

8. Interrompez le processus de démarrage en appuyant sur Ctrl-C pour vous arrêter à l'invite DU CHARGEUR.

Si ce message ne s'affiche pas, appuyez sur Ctrl-C, sélectionnez l'option pour démarrer en mode maintenance, puis arrêtez le contrôleur pour démarrer LE CHARGEUR.

### Et la suite ?

Après avoir remplacé le support de démarrage, vous devez ["démarrer l'image de récupération"](#).

## Récupération manuelle du support de démarrage à partir d'une clé USB - AFF C800

Après avoir installé le nouveau périphérique de démarrage dans votre système AFF C800, vous pouvez démarrer l'image de récupération à partir d'une clé USB et restaurer la configuration à partir du nœud partenaire.

Si votre système de stockage exécute ONTAP 9.17.1 ou une version ultérieure, utilisez le ["procédure de récupération de démarrage automatisée"](#). Si votre système exécute une version antérieure d'ONTAP, vous devez utiliser la procédure de récupération de démarrage manuel.

### Avant de commencer

- Assurez-vous que votre console est connectée à la manette défectueuse.
- Vérifiez que vous disposez d'une clé USB contenant l'image de récupération.
- Vérifiez si votre système utilise le chiffrement. Vous devrez sélectionner l'option appropriée à l'étape 3 selon que le chiffrement est activé ou non.

### Étapes

1. À partir de l'invite LOADER sur le contrôleur défectueux, démarrez l'image de récupération à partir de la clé USB :

```
boot_recovery
```

L'image de récupération est téléchargée depuis la clé USB.

2. Lorsque vous y êtes invité, saisissez le nom de l'image ou appuyez sur **Entrée** pour accepter l'image par défaut affichée entre crochets.
3. Restaurez le système de fichiers var en suivant la procédure correspondant à votre version ONTAP :

### ONTAP 9.16.0 ou version antérieure

Effectuez les étapes suivantes sur le contrôleur défaillant et le contrôleur partenaire :

- a. **Sur la manette défectueuse** : Appuyez sur `Y` quand vous voyez `Do you want to restore the backup configuration now?`
- b. **Sur la manette défectueuse** : Si vous y êtes invité, appuyez sur `Y` pour écraser `/etc/ssh/ssh_host_ecdsa_key`.
- c. **Sur le contrôleur partenaire** : Configurez le contrôleur défaillant au niveau de privilège avancé :  
`set -privilege advanced`
- d. **Sur le contrôleur partenaire** : Exécutez la commande de restauration de sauvegarde :

```
system node restore-backup -node local -target-address  
impaired_node_IP_address
```



Si vous voyez un message autre que celui confirmant la réussite de la restauration, veuillez contacter l'assistance NetApp .

- e. **Sur le contrôleur partenaire** : Retour au niveau d'administration :

```
set -privilege admin
```

- f. **Sur la manette défectueuse** : Appuyez sur `Y` quand vous voyez `Was the restore backup procedure successful?`
- g. **Sur la manette défectueuse** : Appuyez sur `Y` quand vous voyez `...would you like to use this restored copy now?`
- h. **Sur la manette défectueuse** : Appuyez sur `Y` Lorsque l'on vous invite à redémarrer, appuyez sur `Ctrl-C` lorsque vous voyez le menu de démarrage.
- i. **Sur la manette défectueuse** : Procédez comme suit :
  - Si le système n'utilise pas le chiffrement, sélectionnez *Option 1 Démarrage normal* dans le menu de démarrage.
  - Si le système utilise le chiffrement, rendez-vous à "[Restaurez le chiffrement](#)".

### ONTAP 9.16.1 ou version ultérieure

Effectuez les étapes suivantes sur la manette défectueuse :

- a. Appuyez sur `Y` lorsque vous êtes invité à restaurer la configuration de sauvegarde.

Une fois la procédure de restauration terminée, le message suivant s'affiche :  
`syncflash_partner: Restore from partner complete`

- b. Presse `Y` lorsqu'il vous est demandé de confirmer que la restauration de la sauvegarde a réussi.
- c. Presse `Y` lorsqu'il est demandé d'utiliser la configuration restaurée.
- d. Presse `Y` lorsqu'il est demandé de redémarrer le nœud.
- e. Presse `Y` Lorsque l'on vous invite à redémarrer, appuyez sur `Ctrl-C` lorsque vous voyez le menu

de démarrage.

f. Effectuez l'une des opérations suivantes :

- Si le système n'utilise pas le chiffrement, sélectionnez *Option 1 Démarrage normal* dans le menu de démarrage.
- Si le système utilise le chiffrement, rendez-vous à ["Restaurez le chiffrement"](#) .

4. Branchez le câble de la console au contrôleur partenaire.

5. Rétablir le fonctionnement normal du contrôleur en renvoie son espace de stockage :

```
storage failover giveback -fromnode local
```

6. Si vous avez désactivé le don automatique, réactivez-le :

```
storage failover modify -node local -auto-giveback true
```

7. Si AutoSupport est activé, restaurez la création automatique de dossiers :

```
system node autosupport invoke -node * -type all -message MAINT=END
```

### Et la suite ?

Après le démarrage de l'image de récupération, vous devez ["restaurez le chiffrement sur le support de démarrage"](#).

## Restaurer le chiffrement - AFF C800

Rétablissez le chiffrement sur le support de démarrage de remplacement de votre système AFF C800 pour assurer une protection continue des données. Le processus de remplacement implique la vérification de la disponibilité des clés, la réapplication des paramètres de chiffrement et la confirmation de l'accès sécurisé à vos données.

Si votre système de stockage exécute ONTAP 9.17.1 ou une version ultérieure, utilisez le ["procédure de récupération de démarrage automatisée"](#) . Si votre système exécute une version antérieure d' ONTAP, vous devez utiliser la procédure de récupération de démarrage manuel.

Suivez les étapes appropriées pour restaurer le chiffrement sur votre système en fonction de votre type de gestionnaire de clés. Si vous ne savez pas quel gestionnaire de clés votre système utilise, vérifiez les paramètres que vous avez enregistrés au début de la procédure de remplacement du support de démarrage.

## Gestionnaire de clés intégré Onboard Key Manager (OKM)

Restaurez la configuration du gestionnaire de clés intégré (OKM) à partir du menu de démarrage ONTAP.

### Avant de commencer

Assurez-vous d'avoir les informations suivantes à disposition :

- phrase secrète à l'échelle du cluster saisie pendant "[activer la gestion des clés embarquées](#)"
- "[Informations de sauvegarde pour le gestionnaire de clés intégré](#)"
- Vérification que vous disposez de la phrase secrète correcte et des données de sauvegarde à l'aide de "[Comment vérifier la sauvegarde de gestion intégrée des clés et la phrase secrète au niveau du cluster](#)" procédure

### Étapes

#### Sur la manette défectueuse :

1. Connectez le câble de la console à la manette défectueuse.
2. Dans le menu de démarrage ONTAP , sélectionnez l'option appropriée :

Version ONTAP	Sélectionnez cette option
ONTAP 9.8 ou version ultérieure	<p>Sélectionnez l'option 10.</p> <p><b>Affiche un exemple de menu de démarrage</b></p> <div style="border: 1px solid gray; padding: 10px; background-color: #f0f0f0;"><pre>Please choose one of the following:  (1) Normal Boot. (2) Boot without /etc/rc. (3) Change password. (4) Clean configuration and initialize all disks. (5) Maintenance mode boot. (6) Update flash from backup config. (7) Install new software first. (8) Reboot node. (9) Configure Advanced Drive Partitioning. (10) Set Onboard Key Manager recovery secrets. (11) Configure node for external key management. Selection (1-11)? 10</pre></div>

Version ONTAP	Sélectionnez cette option
ONTAP 9.7 et versions antérieures	<p data-bbox="634 155 1443 197">Sélectionnez l'option cachée <code>recover_onboard_keymanager</code></p> <p data-bbox="634 226 1175 268"><b>Affiche un exemple de menu de démarrage</b></p> <div data-bbox="667 302 1425 968" style="border: 1px solid #ccc; padding: 10px; background-color: #f9f9f9;"> <pre data-bbox="695 338 1305 932">Please choose one of the following:  (1) Normal Boot. (2) Boot without /etc/rc. (3) Change password. (4) Clean configuration and initialize all disks. (5) Maintenance mode boot. (6) Update flash from backup config. (7) Install new software first. (8) Reboot node. (9) Configure Advanced Drive Partitioning. Selection (1-19)? recover_onboard_keymanager</pre> </div>

3. Confirmez que vous souhaitez poursuivre le processus de récupération lorsque vous y êtes invité :

**Afficher l'exemple d'invite**

```
This option must be used only in disaster recovery procedures. Are you
sure? (y or n):
```

4. Saisissez deux fois la phrase de passe au niveau du cluster.

Lors de la saisie du mot de passe, la console n'affiche aucune entrée.

**Afficher l'exemple d'invite**

```
Enter the passphrase for onboard key management:

Enter the passphrase again to confirm:
```

5. Saisissez les informations de sauvegarde :

- a. Collez l'intégralité du contenu de la ligne BEGIN BACKUP jusqu'à la ligne END BACKUP, y compris les tirets.

**Afficher l'exemple d'invite**

Enter the backup data:

```
-----BEGIN
BACKUP-----
01234567890123456789012345678901234567890123456789012345678901
23
12345678901234567890123456789012345678901234567890123456789012
34
23456789012345678901234567890123456789012345678901234567890123
45
34567890123456789012345678901234567890123456789012345678901234
56
45678901234567890123456789012345678901234567890123456789012345
67
AAAAAAAAAAAAAAAAAAAAAAAAAAAAAAAAAAAAAAAAAAAAAAAAAAAAAAAAAAAAAAAA
AA
AAAAAAAAAAAAAAAAAAAAAAAAAAAAAAAAAAAAAAAAAAAAAAAAAAAAAAAAAAAAAAAA
AA
AAAAAAAAAAAAAAAAAAAAAAAAAAAAAAAAAAAAAAAAAAAAAAAAAAAAAAAAAAAAAAAA
AA
AAAAAAAAAAAAAAAAAAAAAAAAAAAAAAAAAAAAAAAAAAAAAAAAAAAAAAAAAAAAAAAA
AA
AAAAAAAAAAAAAAAAAAAAAAAAAAAAAAAAAAAAAAAAAAAAAAAAAAAAAAAAAAAAAAAA
AA
AAAAAAAAAAAAAAAAAAAAAAAAAAAAAAAAAAAAAAAAAAAAAAAAAAAAAAAAAAAAAAAA
AA
AAAAAAAAAAAAAAAAAAAAAAAAAAAAAAAAAAAAAAAAAAAAAAAAAAAAAAAAAAAAAAAA
AA
AAAAAAAAAAAAAAAAAAAAAAAAAAAAAAAAAAAAAAAAAAAAAAAAAAAAAAAAAAAAAAAA
AA
AAAAAAAAAAAAAAAAAAAAAAAAAAAAAAAAAAAAAAAAAAAAAAAAAAAAAAAAAAAAAAAA
AA
AAAAAAAAAAAAAAAAAAAAAAAAAAAAAAAAAAAAAAAAAAAAAAAAAAAAAAAAAAAAAAAA
AA
AAAAAAAAAAAAAAAAAAAAAAAAAAAAAAAAAAAAAAAAAAAAAAAAAAAAAAAAAAAAAAAA
AA
AAAAAAAAAAAAAAAAAAAAAAAAAAAAAAAAAAAAAAAAAAAAAAAAAAAAAAAAAAAAAAAA
AA
AAAAAAAAAAAAAAAAAAAAAAAAAAAAAAAAAAAAAAAAAAAAAAAAAAAAAAAAAAAAAAAA
AA
AAAAAAAAAAAAAAAAAAAAAAAAAAAAAAAAAAAAAAAAAAAAAAAAAAAAAAAAAAAAAAAA
AA
AAAAAAAAAAAAAAAAAAAAAAAAAAAAAAAAAAAAAAAAAAAAAAAAAAAAAAAAAAAAAAAA
AA
```

```
AAAAAAAAAAAAAAAAAAAAAAAAAAAAAAAAAAAAAAAAAAAAAAAAAAAAAAAAAAAAAAAA
AA
AAAAAAAAAAAAAAAAAAAAAAAAAAAAAAAAAAAAAAAAAAAAAAAAAAAAAAAAAAAAAAAA
AA
AAAAAAAAAAAAAAAAAAAAAAAAAAAAAAAAAAAAAAAAAAAAAAAAAAAAAAAAAAAAAAAA
AA
01234567890123456789012345678901234567890123456789012345678901
23
12345678901234567890123456789012345678901234567890123456789012
34
23456789012345678901234567890123456789012345678901234567890123
45
AAAAAAAAAAAAAAAAAAAAAAAAAAAAAAAAAAAAAAAAAAAAAAAAAAAAAAAAAAAAAAAA
AA
AAAAAAAAAAAAAAAAAAAAAAAAAAAAAAAAAAAAAAAAAAAAAAAAAAAAAAAAAAAAAAAA
AA
AAAAAAAAAAAAAAAAAAAAAAAAAAAAAAAAAAAAAAAAAAAAAAAAAAAAAAAAAAAAAAAA
AA
-----END
BACKUP-----
```

b. Appuyez deux fois sur la touche Entrée à la fin de la saisie.

Le processus de récupération est terminé et affiche le message suivant :

Successfully recovered keymanager secrets.



### Afficher l'exemple d'invite

```
Trying to recover keymanager secrets....
Setting recovery material for the onboard key manager
Recovery secrets set successfully
Trying to delete any existing km_onboard.wkeydb file.

Successfully recovered keymanager secrets.

*****
*****
* Select option "(1) Normal Boot." to complete recovery process.
*
* Run the "security key-manager onboard sync" command to
synchronize the key database after the node reboots.
*****
*****
```

+



Ne poursuivez pas si le résultat affiché est autre que `Successfully recovered keymanager secrets`. Effectuez un dépannage pour corriger l'erreur.

6. Sélectionnez une option 1 depuis le menu de démarrage pour continuer le démarrage dans ONTAP.

## Afficher l'exemple d'invite

```
*****
*****
* Select option "(1) Normal Boot." to complete the recovery
process.
*
*****
*****

(1) Normal Boot.
(2) Boot without /etc/rc.
(3) Change password.
(4) Clean configuration and initialize all disks.
(5) Maintenance mode boot.
(6) Update flash from backup config.
(7) Install new software first.
(8) Reboot node.
(9) Configure Advanced Drive Partitioning.
(10) Set Onboard Key Manager recovery secrets.
(11) Configure node for external key management.
Selection (1-11)? 1
```

7. Vérifiez que la console de la manette affiche le message suivant :

```
Waiting for giveback...(Press Ctrl-C to abort wait)
```

### Sur la manette partenaire :

8. Restituez la manette défectueuse :

```
storage failover giveback -fromnode local -only-cfo-aggregates true
```

### Sur la manette défectueuse :

9. Après avoir démarré avec uniquement l'agrégat CFO, synchronisez le gestionnaire de clés :

```
security key-manager onboard sync
```

10. Saisissez la phrase secrète globale du cluster pour le gestionnaire de clés intégré lorsque vous y êtes invité.

## Afficher l'exemple d'invite

```
Enter the cluster-wide passphrase for the Onboard Key Manager:
```

```
All offline encrypted volumes will be brought online and the corresponding volume encryption keys (VEKs) will be restored automatically within 10 minutes. If any offline encrypted volumes are not brought online automatically, they can be brought online manually using the "volume online -vserver <vserver> -volume <volume_name>" command.
```



Si la synchronisation réussit, l'invite du cluster est renvoyée sans message supplémentaire. En cas d'échec de la synchronisation, un message d'erreur s'affiche avant le retour à l'invite du cluster. Ne poursuivez pas tant que l'erreur n'est pas corrigée et que la synchronisation n'a pas réussi.

11. Vérifiez que toutes les clés sont synchronisées :

```
security key-manager key query -restored false
```

La commande ne devrait renvoyer aucun résultat. Si des résultats apparaissent, répétez la commande de synchronisation jusqu'à ce qu'aucun résultat ne soit renvoyé.

### Sur la manette partenaire :

12. Restituez la manette défectueuse :

```
storage failover giveback -fromnode local
```

13. Restaurez le rétablissement automatique si vous l'avez désactivé :

```
storage failover modify -node local -auto-giveback true
```

14. Si AutoSupport est activé, restaurez la création automatique de dossiers :

```
system node autosupport invoke -node * -type all -message MAINT=END
```

### Gestionnaire de clés externe (EKM)

Restaurez la configuration du gestionnaire de clés externe à partir du menu de démarrage ONTAP.

#### Avant de commencer

Récupérez les fichiers suivants depuis un autre nœud du cluster ou depuis votre sauvegarde :

- ``/cfcard/kmip/servers.cfg`` fichier ou l'adresse et le port du serveur KMIP
- ``/cfcard/kmip/certs/client.crt`` fichier (certificat client)
- ``/cfcard/kmip/certs/client.key`` fichier (clé client)
- ``/cfcard/kmip/certs/CA.pem`` fichier (certificats d'autorité de certification du serveur KMIP)

## Étapes

### Sur la manette défectueuse :

1. Connectez le câble de la console à la manette défectueuse.
2. Sélectionnez une option 11 depuis le menu de démarrage ONTAP .

#### Affiche un exemple de menu de démarrage

```
(1) Normal Boot.
(2) Boot without /etc/rc.
(3) Change password.
(4) Clean configuration and initialize all disks.
(5) Maintenance mode boot.
(6) Update flash from backup config.
(7) Install new software first.
(8) Reboot node.
(9) Configure Advanced Drive Partitioning.
(10) Set Onboard Key Manager recovery secrets.
(11) Configure node for external key management.
Selection (1-11)? 11
```

3. Confirmez avoir recueilli les informations requises lorsque vous y êtes invité :

#### Afficher l'exemple d'invite

```
Do you have a copy of the /cfcard/kmip/certs/client.crt file?
{y/n}
Do you have a copy of the /cfcard/kmip/certs/client.key file?
{y/n}
Do you have a copy of the /cfcard/kmip/certs/CA.pem file? {y/n}
Do you have a copy of the /cfcard/kmip/servers.cfg file? {y/n}
```

4. Saisissez les informations du client et du serveur lorsque vous y êtes invité :
  - a. Saisissez le contenu du fichier de certificat client (client.crt), y compris les lignes BEGIN et END.
  - b. Saisissez le contenu du fichier de clé client (client.key), y compris les lignes BEGIN et END.
  - c. Entrez le contenu du fichier CA(s) du serveur KMIP (CA.pem), y compris les lignes BEGIN et END.
  - d. Saisissez l'adresse IP du serveur KMIP.
  - e. Saisissez le port du serveur KMIP (appuyez sur Entrée pour utiliser le port par défaut 5696).

### Montrer l'exemple

```
Enter the client certificate (client.crt) file contents:
-----BEGIN CERTIFICATE-----
<certificate_value>
-----END CERTIFICATE-----

Enter the client key (client.key) file contents:
-----BEGIN RSA PRIVATE KEY-----
<key_value>
-----END RSA PRIVATE KEY-----

Enter the KMIP server CA(s) (CA.pem) file contents:
-----BEGIN CERTIFICATE-----
<certificate_value>
-----END CERTIFICATE-----

Enter the IP address for the KMIP server: 10.10.10.10
Enter the port for the KMIP server [5696]:

System is ready to utilize external key manager(s).
Trying to recover keys from key servers....
kmip_init: configuring ports
Running command '/sbin/ifconfig e0M'
..
..
kmip_init: cmd: ReleaseExtraBSDPort e0M
```

Le processus de récupération est terminé et affiche le message suivant :

```
Successfully recovered keymanager secrets.
```

### Montrer l'exemple

```
System is ready to utilize external key manager(s).
Trying to recover keys from key servers....
Performing initialization of OpenSSL
Successfully recovered keymanager secrets.
```

5. Sélectionnez une option 1 depuis le menu de démarrage pour continuer le démarrage dans ONTAP.

## Afficher l'exemple d'invite

```
*****
*****
* Select option "(1) Normal Boot." to complete the recovery
process.
*
*****
*****

(1) Normal Boot.
(2) Boot without /etc/rc.
(3) Change password.
(4) Clean configuration and initialize all disks.
(5) Maintenance mode boot.
(6) Update flash from backup config.
(7) Install new software first.
(8) Reboot node.
(9) Configure Advanced Drive Partitioning.
(10) Set Onboard Key Manager recovery secrets.
(11) Configure node for external key management.
Selection (1-11)? 1
```

6. Restaurez le rétablissement automatique si vous l'avez désactivé :

```
storage failover modify -node local -auto-giveback true
```

7. Si AutoSupport est activé, restaurez la création automatique de dossiers :

```
system node autosupport invoke -node * -type all -message MAINT=END
```

### Et la suite ?

Après avoir restauré le cryptage sur le support de démarrage, vous devez ["Renvoyer la pièce défectueuse à NetApp"](#).

## Renvoyer le support de démarrage défaillant à NetApp - AFF C800

Si un composant de votre système de stockage AFF C800 tombe en panne, renvoyez la pièce défectueuse à NetApp. Voir le ["Retour de pièces et remplacements"](#) page pour plus d'informations.

## Châssis

## Flux de travail de remplacement du châssis - AFF C800

Commencez par remplacer le châssis de votre système de stockage AFF C800 en consultant les exigences de remplacement, en arrêtant les contrôleurs, en remplaçant le châssis et en vérifiant le fonctionnement du système.

1

### "Examiner les exigences de remplacement du châssis"

Examiner les exigences de remplacement du châssis, notamment la compatibilité du système, les outils requis, les identifiants ONTAP et la vérification de la fonctionnalité des composants.

2

### "Préparez-vous au remplacement du châssis"

Préparez le remplacement du châssis en localisant le système, en rassemblant les identifiants et les outils, en vérifiant le châssis de remplacement et en étiquetant les câbles.

3

### "Arrêtez les contrôleurs"

Mettez les contrôleurs hors tension pour effectuer la maintenance du châssis en toute sécurité.

4

### "Remplacez le châssis"

Transférez les composants du châssis défectueux vers le châssis de remplacement.

5

### "Terminez le remplacement du châssis"

Terminez le remplacement en démarrant les contrôleurs, en effectuant une remise en service et en renvoyant le châssis défaillant à NetApp.

## Conditions requises pour le remplacement du châssis - AFF C800

Avant de remplacer le châssis de votre système AFF C800, assurez-vous de répondre aux exigences nécessaires pour un remplacement réussi. Cela inclut la vérification du bon fonctionnement de tous les autres composants du système, la vérification que vous disposez des informations d'identification d'administrateur local pour ONTAP, du châssis de remplacement approprié et des outils nécessaires.

Le châssis correspond au boîtier physique qui contient tous les composants du contrôleur, tels que le contrôleur/l'unité centrale, l'alimentation et les E/S.

Passez en revue les exigences suivantes.

- Assurez-vous que tous les autres composants du système fonctionnent correctement ; si ce n'est pas le cas, contactez "[Support NetApp](#)" pour obtenir de l'aide.
- Obtenez les informations d'identification de l'administrateur local pour ONTAP si vous ne les avez pas.
- Assurez-vous de disposer des outils et de l'équipement nécessaires pour le remplacement.

- Vous pouvez utiliser la procédure de remplacement du châssis avec toutes les versions de ONTAP prises en charge par votre système.
- La procédure de remplacement du châssis suppose que vous déplacez le panneau, les disques NVMe et les modules de contrôleur vers le nouveau châssis, et que le châssis de remplacement est un nouveau composant de NetApp.
- La procédure de remplacement du châssis est disruptive. Dans le cas d'un cluster à deux nœuds, la panne totale du service et une panne partielle dans un cluster multinœud sont associés.

#### Et la suite ?

Après avoir examiné les exigences, "[préparez le remplacement du châssis](#)".

## Préparation au remplacement du châssis - AFF C800

Préparez-vous à remplacer le châssis défectueux de votre système AFF C800 en identifiant le châssis défectueux, en vérifiant les composants de remplacement et en étiquetant les câbles et les modules de contrôleur.

#### Étapes

1. Connectez-vous au port série console pour établir une interface avec et surveiller le système.
2. Activez la LED de localisation du contrôleur :
  - a. Utilisez le `system controller location-led show` commande permettant d'afficher l'état actuel de la LED de localisation.
  - b. Activer la LED de localisation :

```
system controller location-led modify -node node1 -state on
```

Le voyant d'emplacement reste allumé pendant 30 minutes.

3. Avant d'ouvrir l'emballage, examinez l'étiquette et vérifiez les points suivants :
  - Numéro de pièce du composant
  - Description de la pièce
  - Quantité dans la boîte
4. Retirez le contenu de l'emballage et conservez ce dernier pour renvoyer le composant défectueux à NetApp.
5. Étiquetez tous les câbles connectés au système de stockage. Cela garantit un recâblage correct ultérieurement au cours de cette procédure.
6. Rapprochez-vous de la terre si ce n'est pas déjà fait.

#### Et la suite ?

Après avoir préparé le remplacement du matériel de votre châssis AFF C800 , vous devez : "[arrêtez les contrôleurs](#)".

## Arrêtez les contrôleurs - AFF C800

Éteignez les contrôleurs de votre système de stockage AFF C800 pour éviter toute perte de données et garantir la stabilité du système lors du remplacement du châssis.



Cette procédure concerne les systèmes ayant des configurations à deux nœuds. Pour plus d'informations sur l'arrêt normal lors de la maintenance d'un cluster, reportez-vous à la section ["Arrêtez et mettez sous tension votre système de stockage - Guide de résolution - base de connaissances NetApp"](#).

### Avant de commencer

- Vérifiez que vous disposez des autorisations et des informations d'identification nécessaires :
  - Informations d'identification de l'administrateur local pour ONTAP.
  - Accès BMC pour chaque contrôleur.
- Assurez-vous de disposer des outils et de l'équipement nécessaires pour le remplacement.
- Avant de procéder à l'arrêt, vous devez :
  - Effectuer des opérations supplémentaires ["vérifications de l'état du système"](#).
  - Mettez à niveau ONTAP vers une version recommandée pour le système.
  - Résoudre tout ["Alertes et risques liés au bien-être Active IQ"](#). Notez toutes les anomalies présentes sur le système, telles que les voyants des composants du système.

### Étapes

1. Connectez-vous au cluster via SSH ou connectez-vous à un nœud du cluster à l'aide d'un câble de console local et d'un ordinateur portable/d'une console.
2. Empêchez tous les clients/hôtes d'accéder aux données sur le système NetApp.
3. Suspendre les tâches de sauvegarde externes.
4. Si AutoSupport est activé, supprimez la création de dossiers et indiquez combien de temps le système doit rester hors ligne :

```
system node autosupport invoke -node * -type all -message "MAINT=2h Replace chassis"
```

5. Identifier l'adresse SP/BMC de tous les nœuds du cluster :

```
system service-processor show -node * -fields address
```

6. Quitter le cluster shell :

```
exit
```

7. Connectez-vous à SP/BMC via SSH en utilisant l'adresse IP de l'un des nœuds répertoriés dans le résultat de l'étape précédente pour surveiller la progression.

Si vous utilisez une console ou un ordinateur portable, connectez-vous au contrôleur à l'aide des mêmes informations d'identification d'administrateur de cluster.

8. Arrêtez les deux nœuds situés dans le châssis défectueux :

```
system node halt -node <node1>,<node2> -skip-lif-migration-before-shutdown true -ignore-quorum-warnings true -inhibit-takeover true
```



Pour les clusters qui utilisent SnapMirror en mode synchrone : `system node halt -node <node1>,<node2> -skip-lif-migration-before-shutdown true -ignore-quorum-warnings true -inhibit-takeover true -ignore-strict-sync-warnings true`

9. Entrez **y** pour chaque contrôleur du cluster lorsque vous voyez :

```
Warning: Are you sure you want to halt node <node_name>? {y|n}:
```

10. Attendez que chaque contrôleur s'arrête et affichez l'invite DU CHARGEUR.

### Et la suite ?

Après avoir éteint les contrôleurs, "[remplacez le châssis](#)".

## Remplacez le châssis - AFF C800

Remplacez le châssis de votre système AFF C800 lorsqu'une panne matérielle l'exige. Le processus de remplacement consiste à retirer les contrôleurs, à déplacer les disques vers le châssis de remplacement, à retirer le châssis défectueux, à installer le châssis de remplacement et à réinstaller les composants du châssis.

### Étape 1 : Retirez les modules de contrôleur de l'ancien châssis

Retirez les modules de contrôle de l'ancien châssis.

#### Étapes

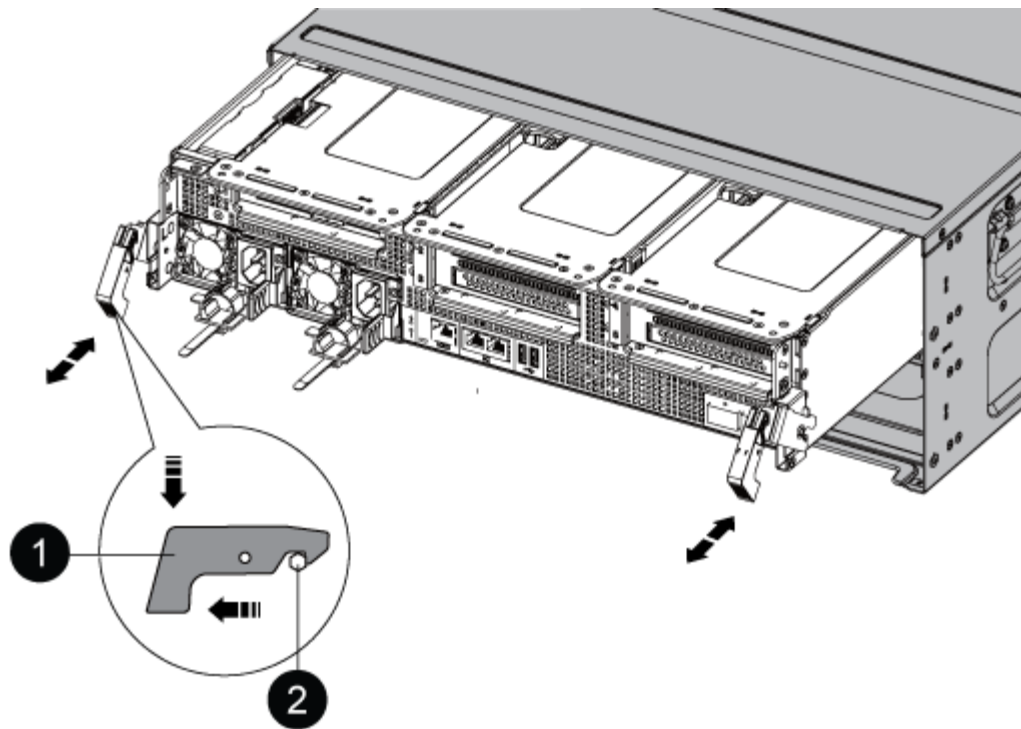
Pour remplacer le châssis, vous devez retirer les modules de contrôleur de l'ancien châssis.

1. Si vous n'êtes pas déjà mis à la terre, mettez-vous à la terre correctement.
2. Libérez les dispositifs de retenue du câble d'alimentation, puis débranchez les câbles des blocs d'alimentation.
3. Desserrez le crochet et la bride de boucle qui relie les câbles au périphérique de gestion des câbles, puis débranchez les câbles système du module de contrôleur, en gardant la trace de l'emplacement où les câbles ont été connectés.

Laissez les câbles dans le périphérique de gestion des câbles de sorte que lorsque vous réinstallez le périphérique de gestion des câbles, les câbles sont organisés.

4. Retirez le périphérique de gestion des câbles du module de contrôleur et mettez-le de côté.
5. Appuyez sur les deux loquets de verrouillage, puis faites pivoter les deux loquets vers le bas en même temps.

Le module de contrôleur se déplace légèrement hors du châssis.



1	Loquet de verrouillage
2	Goupille de blocage

6. Faites glisser le module de contrôleur hors du châssis.

Assurez-vous de prendre en charge la partie inférieure du module de contrôleur lorsque vous le faites glisser hors du châssis.

7. Mettez le module de contrôleur de côté en lieu sûr et répétez ces étapes pour l'autre module de contrôleur du châssis.

## Étape 2 : déplacez les disques vers le nouveau châssis

Transférez les disques durs de l'ancien châssis vers le nouveau châssis.

### Étapes

1. Retirez délicatement le cadre de l'avant du système.
2. Retirez les lecteurs :
  - a. Appuyez sur le bouton de dégagement situé en haut de la face du support, sous les voyants.
  - b. Tirez la poignée de came jusqu'à sa position d'ouverture complète pour dégager le lecteur du fond de panier central, puis faites glisser doucement le lecteur hors du châssis.

Le lecteur doit se désengager du châssis, ce qui lui permet de glisser hors du châssis.



Lors de la dépose d'un entraînement, toujours utiliser deux mains pour soutenir son poids.



Les disques sont fragiles. Manipulez-les le moins possible pour éviter d'endommager ces derniers.

3. Alignez le lecteur de l'ancien châssis avec la même ouverture de baie dans le nouveau châssis.
4. Poussez doucement le lecteur dans le châssis aussi loin que possible.

La poignée de came s'engage et commence à tourner vers le haut.

5. Poussez fermement le lecteur dans le châssis, puis verrouillez la poignée de came en la poussant vers le haut et contre le support de lecteur.

Assurez-vous de fermer lentement la poignée de came de manière à ce qu'elle s'aligne correctement sur l'avant du support d'entraînement. Les données sont sécurisées en quelques clics.

6. Répétez la procédure pour les autres lecteurs du système.

### Étape 3 : remplacer un châssis depuis le rack d'équipement ou l'armoire système

Remplacez le châssis endommagé dans la baie d'équipement ou l'armoire système par le nouveau châssis.

#### Étapes

1. Retirez les vis des points de montage du châssis.
2. De deux personnes, faites glisser l'ancien châssis hors des rails du rack dans une armoire système ou un rack d'équipement, puis mettez-le de côté.
3. Si vous n'êtes pas déjà mis à la terre, mettez-vous à la terre correctement.
4. Deux personnes utilisent pour installer le châssis de remplacement dans le rack ou l'armoire système en guidant le châssis sur les rails de rack d'une armoire système ou d'un rack d'équipement.
5. Faites glisser le châssis complètement dans le rack de l'équipement ou l'armoire système.
6. Fixez l'avant du châssis sur le rack ou l'armoire système de l'équipement à l'aide des vis que vous avez retirées de l'ancien châssis.
7. Si ce n'est déjà fait, installez le cadre.

### Étape 4 : Installez les modules de contrôleur dans le nouveau châssis

Après avoir installé les modules de contrôleur dans le nouveau châssis, vous devez le démarrer.

Pour les paires haute disponibilité avec deux modules de contrôleur dans le même châssis, l'ordre dans lequel vous installez le module de contrôleur est particulièrement important, car il tente de redémarrer dès que vous le placez entièrement dans le châssis.

#### Étapes

1. Alignez l'extrémité du module de contrôleur avec l'ouverture du châssis, puis poussez doucement le module de contrôleur à mi-course dans le système.



N'insérez pas complètement le module de contrôleur dans le châssis tant qu'il n'y a pas été demandé.

2. Recâblage de la console sur le module contrôleur, puis reconnexion du port de gestion.
3. Terminez la réinstallation du module de contrôleur :

- a. Poussez fermement le module de contrôleur dans le châssis jusqu'à ce qu'il rencontre le fond de panier central et qu'il soit bien en place.

Les loquets de verrouillage se montent lorsque le module de contrôleur est bien en place.



Ne forcez pas trop lorsque vous faites glisser le module de contrôleur dans le châssis pour éviter d'endommager les connecteurs.

- a. Faites pivoter les loquets de verrouillage vers le haut, inclinez-les de manière à dégager les goupilles de verrouillage, puis abaissez-les en position verrouillée.
- b. Branchez les cordons d'alimentation aux blocs d'alimentation, réinstallez le collier de verrouillage du câble d'alimentation, puis branchez les blocs d'alimentation à la source d'alimentation.

Le module de contrôleur commence à démarrer dès que l'alimentation est rétablie. Soyez prêt à interrompre le processus de démarrage.

- c. Si ce n'est déjà fait, réinstallez le périphérique de gestion des câbles.
  - d. Interrompre le processus de démarrage normal en appuyant sur `Ctrl-C`.
4. Répétez la procédure précédente pour installer le second contrôleur dans le nouveau châssis.

#### Et la suite ?

Après avoir remplacé le châssis défectueux de AFF C800 et réinstallé les composants, vous devez : ["terminez le remplacement du châssis"](#)

## Terminez le processus de restauration et de remplacement - AFF C800

Redémarrez les contrôleurs, vérifiez l'état du système et renvoyez la pièce défectueuse à NetApp pour terminer la dernière étape de la procédure de remplacement du châssis AFF C800 .

### Étape 1 : vérifier et définir l'état de haute disponibilité du châssis

#### Étapes

1. En mode Maintenance, depuis l'un ou l'autre module de contrôleur, afficher l'état HA du module de contrôleur local et du châssis : `ha-config show`

L'état de la HA doit être le même pour tous les composants.

2. Si l'état du système affiché pour le châssis ne correspond pas à la configuration de votre système :
  - a. Définissez l'état haute disponibilité du châssis : `ha-config modify chassis HA-state`

La valeur de HA-State peut être l'une des suivantes :

- `ha`
- `mcc`
- `mccip`
- `non-ha`

- b. Vérifiez que le paramètre a changé : `ha-config show`

3. Si vous ne l'avez pas déjà fait, recâble le reste de votre système.
4. Réinstallez le cadre à l'avant du système.

## Étape 2 : vérifiez l'état du système de stockage

Une fois la restitution du contrôleur terminée, vérifiez l'état du système à l'aide de "[Active IQ Config Advisor](#)". Corrigez tout problème constaté.

## Étape 3 : renvoyer la pièce défectueuse à NetApp

Retournez la pièce défectueuse à NetApp, tel que décrit dans les instructions RMA (retour de matériel) fournies avec le kit. Voir la "[Retour de pièces et remplacements](#)" page pour plus d'informations.

# Contrôleur

## Processus de remplacement du contrôleur - AFF C800

Remplacez le contrôleur de votre système de stockage AFF C800 en arrêtant le contrôleur défectueux, en le retirant et en le remplaçant, en restaurant la configuration du système et en redonnant le contrôle des ressources de stockage au contrôleur de remplacement.

1

### "Vérifiez la configuration requise pour remplacer le contrôleur"

Examinez les exigences de remplacement du contrôleur, notamment la compatibilité du système, les outils requis, les identifiants ONTAP et la vérification des fonctionnalités des composants.

2

### "Arrêtez le contrôleur défectueux"

Arrêtez ou prenez le contrôle du contrôleur défectueux pour que le contrôleur fonctionnel continue à transmettre des données à partir du stockage défectueux.

3

### "Remplacer le contrôleur"

Retirez le contrôleur défectueux, déplacez les composants FRU vers le module de contrôleur de remplacement et installez ce dernier dans le boîtier.

4

### "Restaurez et vérifiez la configuration du système"

Vérifiez la configuration système de bas niveau du contrôleur de remplacement et reconfigurez les paramètres système si nécessaire.

5

### "Recâblage et remise du contrôleur"

Recâblage du contrôleur et transfert de propriété des ressources de stockage vers le contrôleur de remplacement.

## 6

### "Remplacement complet du contrôleur"

Vérifier les LIF, vérifier l'état du cluster et renvoyer la pièce défectueuse à NetApp.

## Exigences pour le remplacement du contrôleur - AFF C800

Avant de remplacer le contrôleur de votre système AFF C800, assurez-vous de respecter les conditions nécessaires à un remplacement réussi. Cela comprend la vérification du bon fonctionnement de tous les autres composants du système, la vérification que vous disposez du contrôleur de remplacement approprié et l'enregistrement de la sortie de la console du contrôleur dans un fichier journal texte.

Passez en revue la configuration requise pour le remplacement du module de contrôleur.

- Tous les tiroirs disques doivent fonctionner correctement.
- Le contrôleur sain doit pouvoir prendre le relais du contrôleur remplacé (appelé dans cette procédure contrôleur défectueux).
- N'utilisez pas cette procédure pour les mises à niveau de contrôleur. Se référer à ["Choisissez la procédure de mise à niveau matérielle de votre contrôleur"](#) pour vous guider.
- Si votre système est configuré en MetroCluster, veuillez consulter ["Choix de la procédure de récupération correcte"](#) pour déterminer s'il convient d'utiliser cette procédure.
- Remplacez le composant défectueux par l'unité remplaçable sur site (FRU) que vous avez reçue de NetApp.
- Remplacez le module de commande par un module de commande du même type. Vous ne pouvez pas mettre à niveau votre système en remplaçant le module de contrôle.
- Vous ne pouvez pas changer de disques durs ni de baies de disques durs dans le cadre de cette procédure.
- Le périphérique de démarrage se trouve sur le module de gestion du système installé à l'arrière du système. Il n'est pas nécessaire de déplacer le périphérique de démarrage lors du remplacement d'un module de contrôleur.
- Comprendre la terminologie du contrôleur utilisée dans cette procédure :
  - Le contrôleur *défaillant* est le contrôleur en cours de remplacement.
  - Le contrôleur de remplacement est le nouveau contrôleur qui remplace le contrôleur défectueux.
  - Le contrôleur *Healthy* est le contrôleur survivant.
- Capturez les données de la console du contrôleur dans un fichier journal texte.

Ce document consigne la procédure de dépannage en cas de problème survenu lors du processus de remplacement.

### Et la suite ?

Après avoir pris connaissance des exigences relatives au remplacement de votre contrôleur AFF C800, vous devez : ["arrêtez le contrôleur défectueux"](#).

## Arrêtez le contrôleur défectueux - AFF C800

Éteignez le contrôleur de votre système de stockage AFF C800 pour éviter toute perte de données et garantir la stabilité du système lors du remplacement du contrôleur.

Pour arrêter le contrôleur défaillant, vous devez déterminer l'état du contrôleur et, si nécessaire, prendre le contrôle de façon à ce que le contrôleur en bonne santé continue de transmettre des données provenant du stockage défaillant du contrôleur.

### Description de la tâche

- Si vous disposez d'un système SAN, vous devez avoir vérifié les messages d'événement `cluster kernel-service show` pour le serveur lame SCSI du contrôleur défectueux. `cluster kernel-service show``La commande (from priv mode Advanced) affiche le nom du nœud, son état de disponibilité et "état du quorum"son état de fonctionnement.

Chaque processus SCSI-Blade doit se trouver au quorum avec les autres nœuds du cluster. Tout problème doit être résolu avant de procéder au remplacement.

- Si vous avez un cluster avec plus de deux nœuds, il doit être dans le quorum. Si le cluster n'est pas au quorum ou si un contrôleur en bonne santé affiche la valeur `false` pour l'éligibilité et la santé, vous devez corriger le problème avant de désactiver le contrôleur défaillant ; voir "[Synchroniser un nœud avec le cluster](#)".

### Étapes

1. Si AutoSupport est activé, supprimez la création automatique de dossier en invoquant un message AutoSupport :

```
system node autosupport invoke -node * -type all -message MAINT=<# of hours>h
```

Le message AutoSupport suivant supprime la création automatique de dossiers pendant deux heures :

```
cluster1:> system node autosupport invoke -node * -type all -message MAINT=2h
```

2. Désactiver le retour automatique :

- a. Entrez la commande suivante depuis la console du contrôleur sain :

```
storage failover modify -node impaired_node_name -auto-giveback false
```

- b. Entrer `y` lorsque vous voyez l'invite *Voulez-vous désactiver le retour automatique ?*

3. Faites passer le contrôleur douteux à l'invite DU CHARGEUR :

Si le contrôleur en état de fonctionnement s'affiche...	Alors...
Invite DU CHARGEUR	Passez à l'étape suivante.
Attente du retour...	Appuyez sur Ctrl-C, puis répondez <code>y</code> lorsque vous y êtes invité.



Si le contrôleur en état de fonctionnement s'affiche...	Alors...
Invite système ou invite de mot de passe	Prendre le contrôle défectueux ou l'arrêter à partir du contrôleur en bon état :  <pre>storage failover takeover -ofnode impaired_node_name -halt true</pre> Le paramètre <i>-halt true</i> vous amène à l'invite Loader.

### Et la suite ?

Après avoir arrêté le contrôleur, vous devez ["remplacer le contrôleur"](#).

## Remplacez le matériel du module de contrôleur - AFF C800

Remplacez le contrôleur de votre système AFF C800 lorsqu'une panne matérielle l'exige. Le processus de remplacement implique le retrait du contrôleur défectueux, le déplacement des composants vers le contrôleur de remplacement, l'installation du contrôleur de remplacement et son redémarrage.

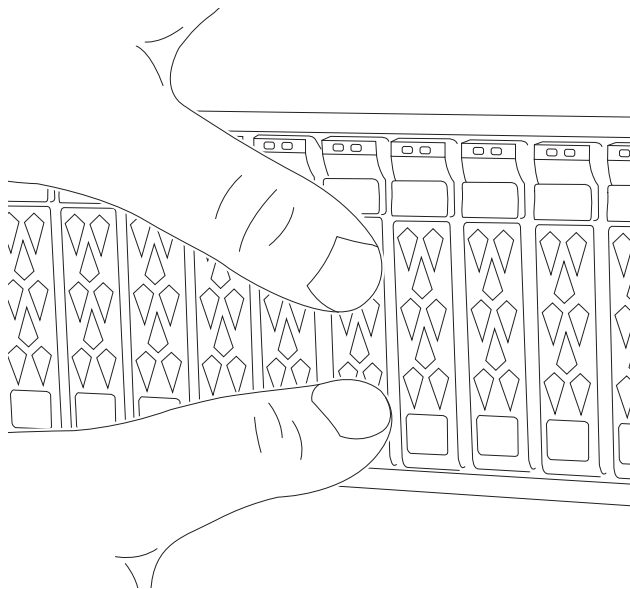
### Étape 1 : retirer le module de contrôleur

Vous devez retirer le module de contrôleur du châssis lorsque vous remplacez le module de contrôleur ou remplacez un composant dans le module de contrôleur.

#### Étapes

1. Si vous n'êtes pas déjà mis à la terre, mettez-vous à la terre correctement.
2. Assurez-vous que tous les lecteurs du châssis sont fermement installés contre le fond de panier central en appuyant sur chaque lecteur à l'aide de vos pouces jusqu'à ce que vous sentiez un arrêt positif.

[Vidéo - Confirmer le siège conducteur](#)



3. Vérifiez les pilotes du contrôleur en fonction de l'état du système :

- a. Sur le contrôleur sain, vérifiez si un groupe RAID actif est dans un état dégradé, en panne ou les deux :

```
storage aggregate show -raidstatus !*normal*
```

- Si la commande renvoie `There are no entries matching your query.` continuer à [Passez à la sous-étape suivante pour vérifier l'absence de disques.](#) .
- Si la commande renvoie d'autres résultats, collectez les données AutoSupport des deux contrôleurs et contactez le support NetApp pour obtenir de l'aide.

```
system node autosupport invoke -node * -type all -message  
'<message_name>'
```

- b. Vérifiez les problèmes de disques manquants pour le système de fichiers ou les disques de secours :

```
event log show -severity * -node * -message-name *disk.missing*
```

- Si la commande renvoie `There are no entries matching your query.` continuer à [passer à l'étape suivante](#) .
- Si la commande renvoie d'autres résultats, collectez les données AutoSupport des deux contrôleurs et contactez le support NetApp pour obtenir de l'aide.

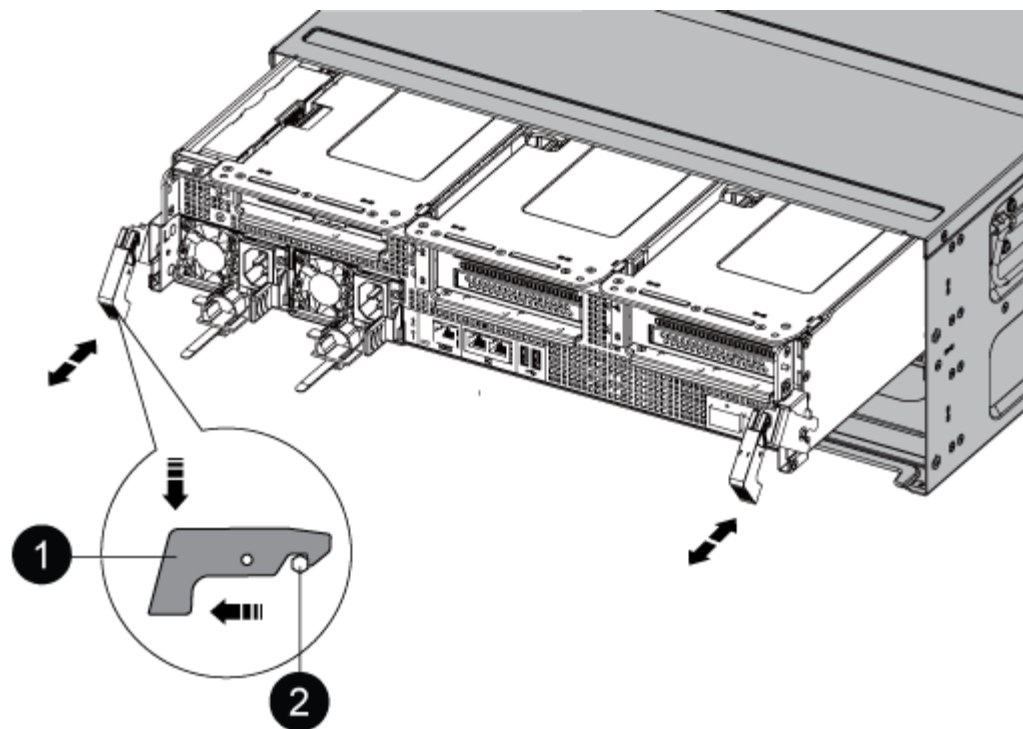
```
system node autosupport invoke -node * -type all -message  
'<message_name>'
```

4. Retirez les fixations des câbles d'alimentation, puis débranchez les câbles des alimentations.
5. Desserrez la sangle auto-agrippante du dispositif de gestion des câbles. Débranchez les câbles système et les modules SFP/QSFP (le cas échéant) du module contrôleur. Notez l'emplacement de chaque câble.

Laissez les câbles dans le périphérique de gestion des câbles de sorte que lorsque vous réinstallez le périphérique de gestion des câbles, les câbles sont organisés.

6. Retirez le périphérique de gestion des câbles du module de contrôleur et mettez-le de côté.
7. Appuyez sur les deux loquets de verrouillage, puis faites pivoter les deux loquets vers le bas en même temps.

Le module de contrôleur se déplace légèrement hors du châssis.



1	Loquet de verrouillage
2	Goupille de blocage

8. Faites glisser le module de contrôleur hors du châssis et placez-le sur une surface plane et stable.

Soutenez la partie inférieure du module de commande pendant que vous le faites glisser hors du châssis.

## Étape 2 : déplacer les blocs d'alimentation

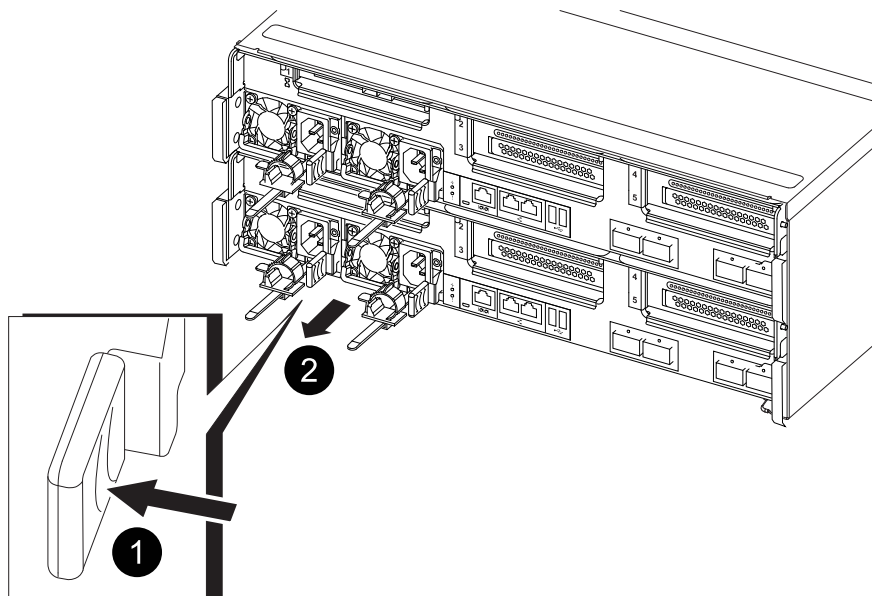
Déplacez les alimentations vers le module de commande de remplacement.

### Étapes

1. Faites tourner la poignée de came de façon à pouvoir tirer le bloc d'alimentation hors du module de contrôleur tout en appuyant sur la patte de verrouillage.



L'alimentation est en court-circuit. Utilisez toujours deux mains pour le soutenir lors du retrait du module de contrôleur afin qu'il ne bascule pas brusquement et ne vous blesse pas.



1	Langette bleue de verrouillage du bloc d'alimentation
2	Alimentation électrique

2. Déplacez le bloc d'alimentation vers le nouveau module de contrôleur, puis installez-le.
3. À l'aide des deux mains, soutenez et alignez les bords du bloc d'alimentation avec l'ouverture du module de contrôleur, puis poussez doucement le bloc d'alimentation dans le module de contrôleur jusqu'à ce que la languette de verrouillage s'enclenche.

Les blocs d'alimentation ne s'enclencheront correctement qu'avec le connecteur interne et se verrouillent d'une seule manière.



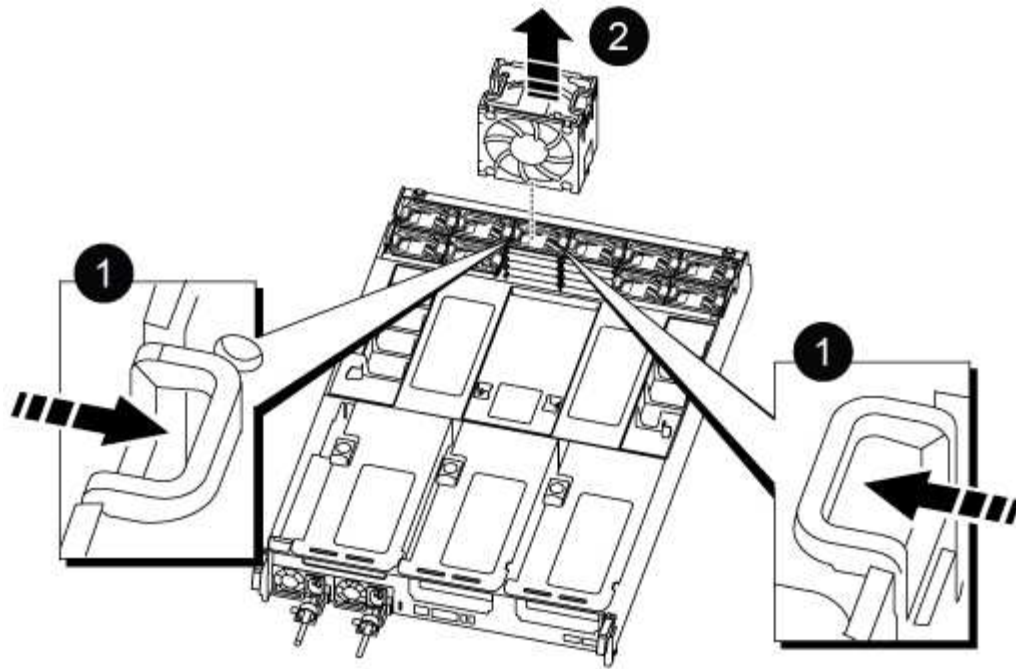
Pour éviter d'endommager le connecteur interne, ne pas exercer de force excessive lors du glissement du bloc d'alimentation dans le système.

### Étape 3 : déplacer les ventilateurs

Déplacez les modules de ventilateur vers le module de commande de remplacement.

#### Étapes

1. Retirez le module de ventilateur en pinçant les languettes de verrouillage sur le côté du module de ventilateur, puis en soulevant le module de ventilateur pour le sortir du module de contrôleur.



1	Languettes de verrouillage du ventilateur
2	Module de ventilateur

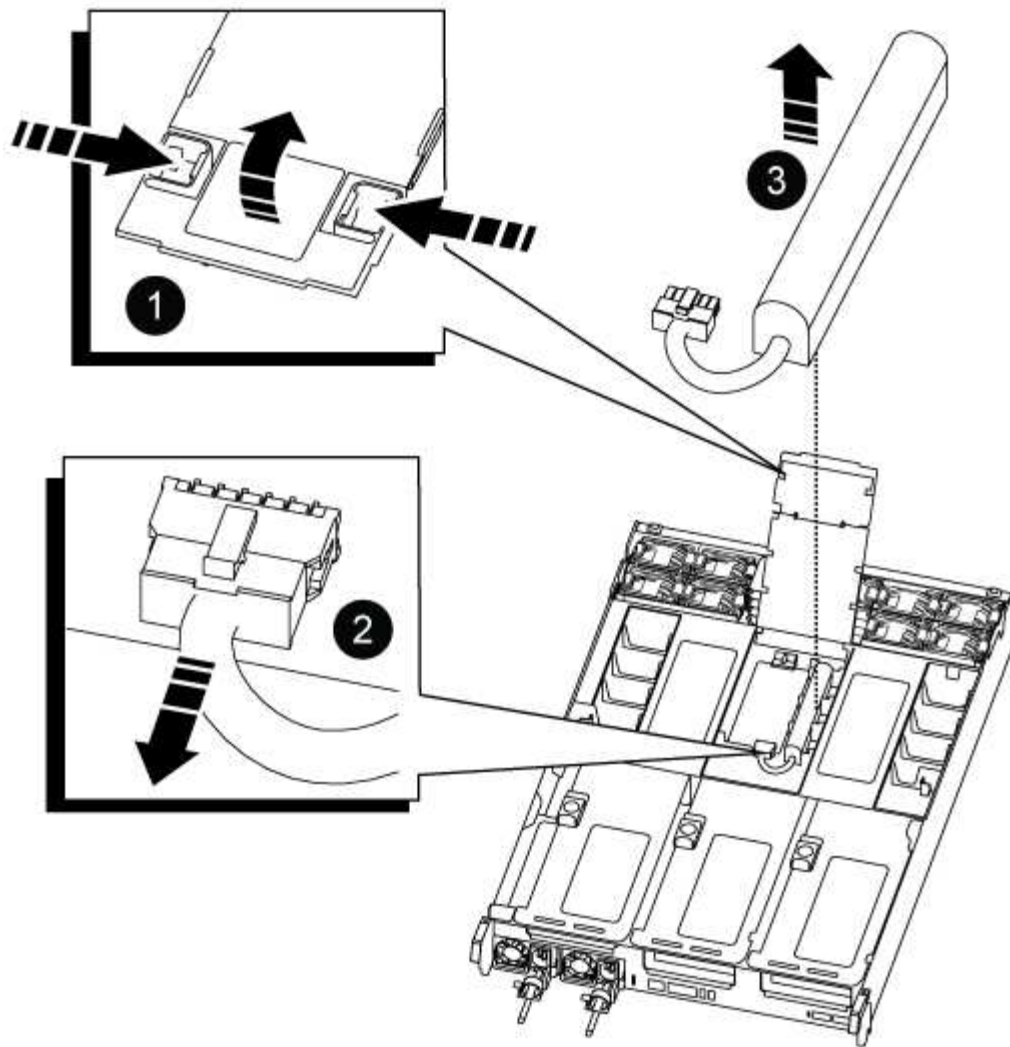
2. Déplacez le module de ventilateur vers le module de contrôle de remplacement, puis installez le module de ventilateur en alignant ses bords avec l'ouverture du module de contrôle, puis en faisant glisser le module de ventilateur dans le module de contrôle jusqu'à ce que les loquets de verrouillage s'enclenchent.
3. Répétez ces étapes pour les autres modules de ventilation.

#### Étape 4 : déplacez la batterie NVDIMM

Déplacez la batterie NVDIMM vers le module de contrôle de remplacement.

#### Étapes

1. Ouvrez le couvercle du conduit d'air et repérez la batterie NVDIMM dans la carte de montage.



1	Rehausse de conduit d'air
2	Fiche de batterie NVDIMM
3	Batterie NVDIMM

**Attention :** le voyant de la carte de commande de la batterie NVDIMM clignote pendant la transmission du contenu à la mémoire flash lorsque vous arrêtez le système. Une fois le transfert terminé, le voyant s'éteint.

2. Localisez la fiche mâle batterie et appuyez sur le clip situé sur la face de la fiche mâle batterie pour libérer la fiche de la prise, puis débranchez le câble de batterie de la prise.
3. Saisissez la batterie et soulevez-la hors du conduit d'air et du module de contrôleur.
4. Placez la batterie dans le module de contrôleur de remplacement, puis installez-la dans le conduit d'air NVDIMM :
  - a. Insérez la batterie dans son logement et appuyez fermement sur la batterie pour vous assurer qu'elle est bien verrouillée.

- b. Branchez la fiche de la batterie dans la prise de montage et assurez-vous que la fiche se verrouille en place.

## Étape 5 : retirez les cartes de montage PCIe

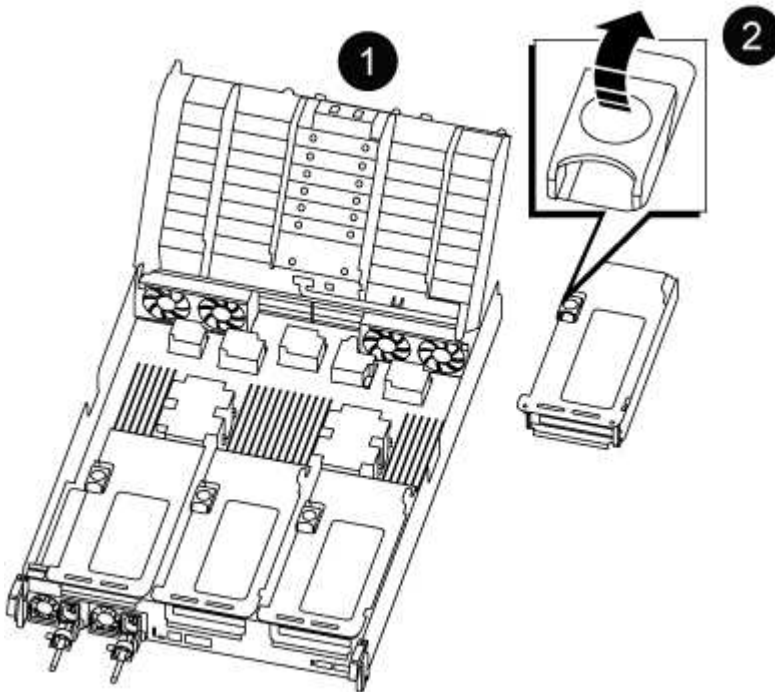
Retirez les cartes d'extension PCIe du module de contrôleur défectueux.

### Étapes

1. Retirez la carte de montage PCIe du module de contrôleur :
  - a. Retirez tous les modules SFP ou QSFP qui peuvent se trouver dans les cartes PCIe.
  - b. Faites pivoter le loquet de verrouillage de la rehausse sur le côté gauche de la rehausse vers le haut et vers les modules de ventilateur.

La carte de montage se soulève légèrement du module de contrôleur.

- c. Soulevez la carte de montage, déplacez-la vers les ventilateurs de manière à ce que la lèvre métallique de la carte de montage soit dégagée du bord du module de contrôleur, soulevez la carte de montage pour la sortir du module de contrôleur, puis placez-la sur une surface plane et stable.



<b>1</b>	Conduit d'air
<b>2</b>	Verrous de verrouillage de la rehausse 1 (rehausse gauche), de la rehausse 2 (rehausse centrale) et 3 (rehausse droite)

2. Répétez l'étape précédente pour les autres surmontoirs du module de commande pour personnes en état de fonctionnement.
3. Répétez les étapes ci-dessus avec les surmontoirs vides dans le contrôleur de remplacement et mettez-les à l'écart.

## Étape 6 : déplacement des DIMM système

Déplacez les barrettes DIMM du système vers le module de contrôleur de remplacement.

### Étapes

1. Notez l'orientation du module DIMM dans le support afin que vous puissiez insérer le module DIMM dans le module de remplacement dans le bon sens.
2. Éjectez le module DIMM de son logement en écartant lentement les deux languettes de l'éjecteur de DIMM de chaque côté du module DIMM, puis en faisant glisser le module DIMM hors de son logement.



Tenez soigneusement le module DIMM par les bords pour éviter toute pression sur les composants de la carte de circuit DIMM.

3. Repérez le logement où vous installez le module DIMM.
4. Insérez le module DIMM directement dans le logement.

Le module DIMM s'insère bien dans le logement, mais devrait être facilement installé. Si ce n'est pas le cas, réalignez le module DIMM avec le logement et réinsérez-le.



Inspectez visuellement le module DIMM pour vérifier qu'il est bien aligné et complètement inséré dans le logement.

5. Poussez délicatement, mais fermement, sur le bord supérieur du module DIMM jusqu'à ce que les languettes de l'éjecteur s'enclenchent sur les encoches situées aux extrémités du module DIMM.
6. Répétez ces étapes pour les autres modules DIMM.

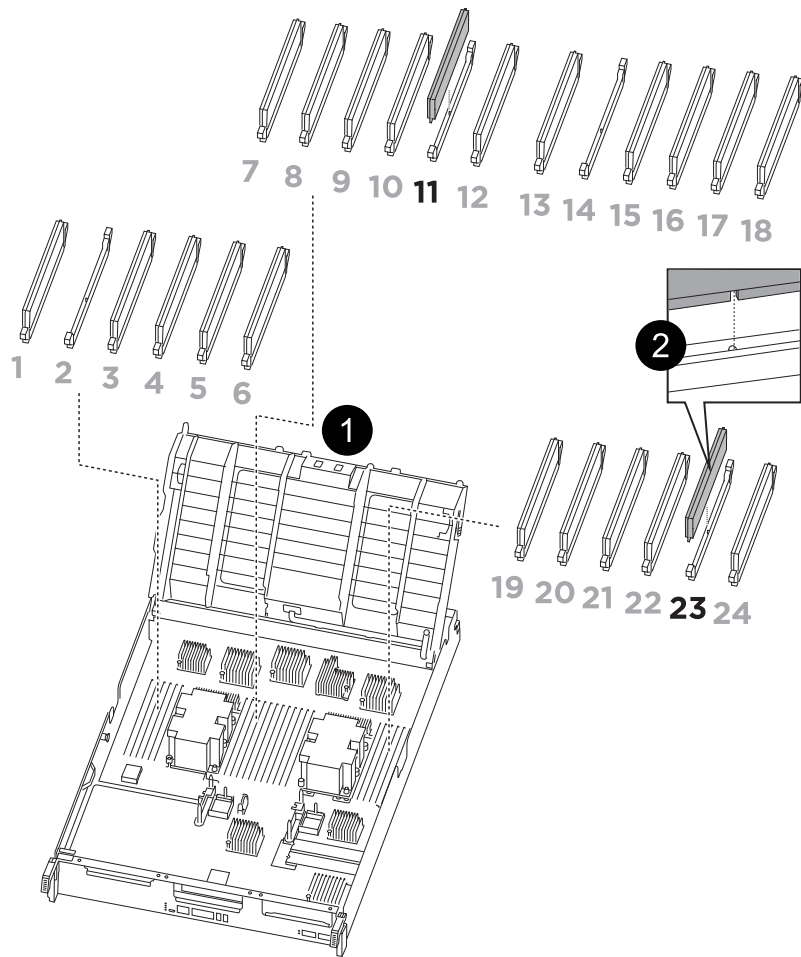
## Étape 7 : déplacez les NVDIMM

Déplacez les NVDIMM vers le module contrôleur de remplacement.

### Étapes

1. Localisez les NVDIMM de votre module de contrôleur.





### - NVDIMM: SLOTS 11 & 23

<b>1</b>	Conduit d'air
<b>2</b>	NVDIMM

2. Notez l'orientation du NVDIMM dans le support pour pouvoir insérer le NVDIMM dans le module de remplacement du contrôleur dans le bon sens.
3. Éjectez le NVDIMM de son logement en écartant lentement les deux languettes d'éjection NVDIMM de chaque côté du NVDIMM, puis faites glisser le NVDIMM hors du support et mettez-le de côté.



Tenez soigneusement le NVDIMM par les bords pour éviter toute pression sur les composants de la carte de circuit imprimé NVDIMM.

4. Localisez le logement où vous installez le NVDIMM.
5. Insérez le NVDIMM directement dans le logement.

Le NVDIMM s'insère fermement dans le logement, mais devrait être facilement installé. Si ce n'est pas le cas, réalignez le NVDIMM avec le logement et réinsérez-le.



Inspectez visuellement le NVDIMM pour vérifier qu'il est bien aligné et complètement inséré dans le logement.

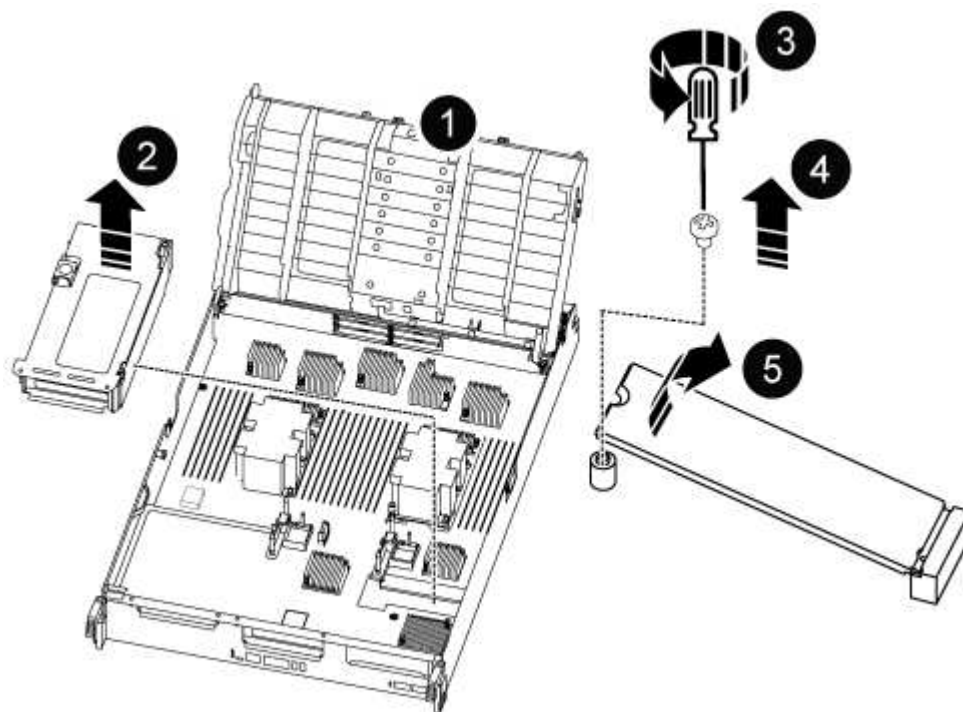
6. Poussez délicatement, mais fermement, sur le bord supérieur du NVDIMM jusqu'à ce que les languettes de l'éjecteur s'enclenchent au-dessus des encoches aux extrémités du NVDIMM.
7. Répétez les étapes précédentes pour déplacer l'autre NVDIMM.

### Étape 8 : déplacer le support de démarrage

Transférez le support de démarrage vers le module de contrôleur de remplacement.

#### Étapes

1. Localisez le support de démarrage sous Riser 3.



1	Conduit d'air
2	Carte de montage 3
3	Tournevis cruciforme n° 1
4	Vis du support de démarrage
5	Support de démarrage

2. Retirez le support de démarrage du module de contrôleur :

- a. À l'aide d'un tournevis cruciforme n° 1, retirez la vis qui maintient le support de démarrage et mettez la vis de côté en lieu sûr.
  - b. Saisissez les côtés du support de coffre, faites pivoter doucement le support de coffre vers le haut, puis tirez le support de coffre hors du support et mettez-le de côté.
3. Déplacez le support de démarrage vers le nouveau module de contrôleur et installez-le :
- a. Alignez les bords du support de coffre avec le logement de la prise, puis poussez-le doucement d'équerre dans le support.
  - b. Faites pivoter le support de démarrage vers le bas, vers la carte mère.
  - c. Fixez le support de démarrage à la carte mère à l'aide de la vis du support de démarrage.
- Ne serrez pas trop la vis pour éviter d'endommager le support de démarrage.

## Étape 9 : installez les cartes de montage PCIe

Installez les colonnes montantes dans le module de commande de remplacement.

### Étapes

1. Installez la carte de montage dans le module de contrôleur de remplacement :
  - a. Alignez la lèvre de la carte de montage avec la partie inférieure de la tôle du module de contrôleur.
  - b. Guidez la carte de montage le long des broches du module de contrôleur, puis abaissez la carte de montage dans le module de contrôleur.
  - c. Faites pivoter le loquet de verrouillage vers le bas et cliquez dessus en position verrouillée.

Lorsqu'il est verrouillé, le loquet de verrouillage est aligné avec le haut de la carte de montage et la carte de montage est placée directement dans le module de contrôleur.

  - d. Réinsérez tous les modules SFP ou QSFP qui ont été retirés des cartes PCIe.
2. Répétez l'étape précédente pour les autres cartes de montage PCIe.

## Étape 10 : installer le module de contrôleur

Réinstallez le module de contrôleur et redémarrez-le.

### Étapes

1. Alignez l'extrémité du module de contrôleur avec l'ouverture du châssis, puis poussez doucement le module de contrôleur à mi-course dans le système.



N'insérez pas complètement le module de contrôleur dans le châssis tant qu'il n'y a pas été demandé.

2. Recâblage du système, selon les besoins.

Si vous avez retiré les convertisseurs de support (QSFP ou SFP), n'oubliez pas de les réinstaller si vous utilisez des câbles à fibre optique.

3. Terminez la réinstallation du module de contrôleur :
  - a. Poussez fermement le module de contrôleur dans le châssis jusqu'à ce qu'il rencontre le fond de panier central et qu'il soit bien en place.

Les loquets de verrouillage se montent lorsque le module de contrôleur est bien en place.



Ne forcez pas trop lorsque vous faites glisser le module de contrôleur dans le châssis pour éviter d'endommager les connecteurs.

- a. Faites pivoter les loquets de verrouillage vers le haut, inclinez-les de manière à dégager les goupilles de verrouillage, puis abaissez-les en position verrouillée.
- b. Branchez les cordons d'alimentation aux blocs d'alimentation, réinstallez le collier de verrouillage du câble d'alimentation, puis branchez les blocs d'alimentation à la source d'alimentation.

Le module de contrôleur commence à démarrer dès que l'alimentation est rétablie. Soyez prêt à interrompre le processus de démarrage.

- c. Si ce n'est déjà fait, réinstallez le périphérique de gestion des câbles.

4. Remettre le contrôleur défectueux en fonctionnement normal en réutilisant son espace de stockage :

```
storage failover giveback -ofnode impaired_node_name.
```

5. Si le retour automatique a été désactivé, réactivez-le :

```
storage failover modify -node local -auto-giveback true.
```

6. Si AutoSupport est activé, restaurer/annuler la suppression de la création automatique de cas :

```
system node autosupport invoke -node * -type all -message MAINT=END.
```

### Et la suite ?

Après avoir remplacé le contrôleur AFF C800 défectueux, vous devez : "[restaurez la configuration du système](#)"

## Restaurez et vérifiez la configuration du système - AFF C800

Rendez le contrôle des ressources de stockage au contrôleur de remplacement afin que votre système AFF C800 puisse reprendre son fonctionnement normal. La procédure de restitution varie en fonction du type de chiffrement utilisé par votre système : aucun chiffrement ou chiffrement Onboard Key Manager (OKM).

Après avoir effectué le remplacement du matériel et démarré en mode maintenance, vérifiez la configuration système de bas niveau du contrôleur de remplacement et reconfigurez les paramètres système si nécessaire.

### Étape 1 : définir et vérifier l'heure du système

Vous devez vérifier l'heure et la date du module de contrôleur de remplacement par rapport au module de contrôleur sain dans une paire haute disponibilité, ou par rapport à un serveur de temps fiable dans une configuration autonome. Si la date et l'heure ne correspondent pas, vous devez les réinitialiser sur le module de contrôleur de remplacement pour éviter toute interruption possible sur les clients en raison de différences de temps.

#### Description de la tâche

Il est important d'appliquer les commandes dans les étapes sur les systèmes appropriés :

- Le *remplacement* node est le nouveau noeud qui a remplacé le noeud douteux dans le cadre de cette

procédure.

- Le *Healthy* node est le partenaire HA du *replace* node.

## Étapes

1. Si le *remplacement* node n'est pas à l'invite DU CHARGEUR, arrêtez le système à l'invite DU CHARGEUR.

2. Sur le noeud *Healthy*, vérifiez l'heure du système : `cluster date show`

La date et l'heure sont basées sur le fuseau horaire configuré.

3. À l'invite DU CHARGEUR, vérifiez la date et l'heure sur le noeud *remplacement* : `show date`

La date et l'heure sont indiquées en GMT.

4. Si nécessaire, définissez la date en GMT sur le nœud de remplacement : `set date mm/dd/yyyy`

5. Si nécessaire, définissez l'heure en GMT sur le nœud de remplacement : `set time hh:mm:ss`

6. À l'invite DU CHARGEUR, confirmez la date et l'heure sur le noeud *remplacement* : `show date`

La date et l'heure sont indiquées en GMT.

## Étape 2 : vérifier et définir l'état de haute disponibilité du châssis

Vous devez vérifier le HA état du module de contrôleur et, si nécessaire, mettez à jour l'état pour qu'il corresponde à la configuration de votre système.

1. En mode Maintenance à partir du nouveau module de contrôleur, vérifiez que tous les composants affichent la même valeur HA état : `ha-config show`

L'état de la HA doit être le même pour tous les composants.

2. Si l'état système affiché du module de contrôleur ne correspond pas à la configuration de votre système, définissez le HA état pour le module de contrôleur : `ha-config modify controller ha-state`

La valeur de HA-State peut être l'une des suivantes :

- `ha`
- `mcc`
- `mccip`
- `non-ha`

3. Si l'état système affiché du module de contrôleur ne correspond pas à la configuration de votre système, définissez le HA état pour le module de contrôleur : `ha-config modify controller ha-state`

4. Vérifiez que le paramètre a changé : `ha-config show`

## Et la suite ?

Après le transfert de la propriété des ressources de stockage vers le contrôleur de remplacement, vous devez ["terminez le remplacement du contrôleur"](#)procéder comme suit.

## Recâblage du système et réaffectation des disques - AFF C800

Rendez le contrôle des ressources de stockage au contrôleur de remplacement afin que votre système AFF C800 puisse reprendre son fonctionnement normal. La procédure de restitution varie en fonction du type de chiffrement utilisé par votre système : aucun chiffrement ou chiffrement Onboard Key Manager (OKM).

### Étape 1 : recâblage du système

Vérifiez les connexions de stockage et réseau du module contrôleur en utilisant "[Active IQ Config Advisor](#)".

#### Étapes

1. Téléchargez et installez Config Advisor.
2. Entrez les informations du système cible, puis cliquez sur collecter les données.
3. Cliquez sur l'onglet câblage, puis examinez la sortie. Vérifiez que tous les tiroirs disques sont affichés et que tous les disques apparaissent dans le résultat, en corrigeant les problèmes de câblage que vous rencontrez.
4. Pour vérifier les autres câbles, cliquez sur l'onglet approprié, puis examinez les résultats de Config Advisor.

### Étape 2 : réaffectation de disques

Si le système de stockage est dans une paire HA, l'ID système du nouveau module de contrôleur est automatiquement attribué aux disques lors du rétablissement après la procédure. Vous devez confirmer la modification de l'ID système au démarrage du contrôleur *replace*, puis vérifier que la modification a été implémentée.

Cette étape s'applique uniquement aux systèmes exécutant ONTAP dans une paire HA.

#### Étapes

1. Si le *remplacement* contrôleur est en mode Maintenance (affiche le `*> Invite`, quittez le mode maintenance et accédez à l'invite DU CHARGEUR : `halt`
2. À partir de l'invite DU CHARGEUR sur le contrôleur *replace*, démarrez le contrôleur, puis entrez `y` Si vous êtes invité à remplacer l'ID système en raison d'une discordance d'ID système : `:boot_ontap`
3. Attendre jusqu'à `Waiting for giveback...` Le message s'affiche sur la console du contrôleur *replace*, puis, à partir du contrôleur sain, vérifiez que le nouvel ID système partenaire a été automatiquement attribué : `:storage failover show`

Dans le résultat de la commande, un message indiquant l'ID système modifié sur le contrôleur associé est affiché, indiquant l'ancien et le nouveau ID corrects. Dans l'exemple suivant, le `node2` a fait l'objet d'un remplacement et a un nouvel ID système de 151759706.

```

node1> `storage failover show`

```

Node	Partner	Takeover Possible	State Description
node1	node2	false	System ID changed on partner (Old: 151759706), In takeover 151759755, New: 151759706)
node2	node1	-	Waiting for giveback (HA mailboxes)

4. Depuis le contrôleur sain, vérifier que les « coredumps » sont enregistrés :

- a. Changement au niveau de privilège avancé : `set -privilege advanced`

Vous pouvez répondre `y` lorsque vous êtes invité à passer en mode avancé. L'invite du mode avancé s'affiche (\*>).

- b. Enregistrez les « coredumps » : `system node run -node local-node-name partner savecore`

- c. Attendez que la commande `savecore` se termine avant d'émettre le retour.

Vous pouvez saisir la commande suivante pour surveiller la progression de la commande `savecore` : `system node run -node local-node-name partner savecore -s`

- d. Retour au niveau de privilège admin : `set -privilege admin`

5. Si le chiffrement du volume ou du stockage est configuré sur votre système de stockage, vous devez restaurer la fonctionnalité de chiffrement du stockage ou du volume en suivant l'une des procédures suivantes, selon que vous utilisez la gestion des clés intégrée ou externe :

- ["Restaurez les clés de chiffrement intégrées de gestion des clés"](#)
- ["Restaurez les clés de chiffrement externes pour la gestion des clés"](#)

6. Remettre le contrôleur :

- a. Depuis le contrôleur sain, remettre le stockage du contrôleur remplacé : `storage failover giveback -ofnode replacement_node_name`

Le contrôleur *replacement* reprend son stockage et termine son démarrage.

Si vous êtes invité à remplacer l'ID système en raison d'une discordance d'ID système, vous devez entrer `y`.



Si le retour est vetoté, vous pouvez envisager d'ignorer les vetoes.

["Recherchez le contenu Configuration haute disponibilité de votre version de ONTAP 9"](#)

- a. Une fois le retour arrière terminé, vérifiez que la paire HA est saine et que le basculement est possible : `storage failover show`

La sortie du `storage failover show` La commande ne doit pas inclure l'ID système modifié dans le message partenaire.

#### 7. Vérifier que les disques ont été correctement affectés : `storage disk show -ownership`

Les disques appartenant au *replace* Controller doivent afficher le nouvel ID système. Dans l'exemple suivant, les disques appartenant au nœud1 affichent alors le nouvel ID système, 1873775277 :

```
node1> `storage disk show -ownership`

Disk Aggregate Home   Owner   DR Home   Home ID   Owner ID  DR Home ID
Reserver Pool
-----
-----
-----
-----
1.0.0 aggr0_1  node1  node1   -           1873775277 1873775277 -
1873775277 Pool0
1.0.1 aggr0_1  node1  node1           1873775277 1873775277 -
1873775277 Pool0
.
.
.
```

#### 8. Si le système se trouve dans une configuration MetroCluster, surveillez l'état du contrôleur :

`metrocluster node show`

La configuration MetroCluster prend quelques minutes après le remplacement pour revenir à un état normal. À ce moment, chaque contrôleur affiche un état configuré, avec la mise en miroir reprise sur incident activée et un mode de fonctionnement normal. Le `metrocluster node show -fields node-systemid` Le résultat de la commande affiche l'ancien ID système jusqu'à ce que la configuration MetroCluster revienne à un état normal.

#### 9. Si le contrôleur est dans une configuration MetroCluster, en fonction de l'état de la MetroCluster, vérifiez que le champ ID de domicile de la reprise après incident affiche le propriétaire d'origine du disque si le propriétaire d'origine est un contrôleur sur le site de secours.

Ceci est requis si les deux conditions suivantes sont vraies :

- La configuration MetroCluster est en état de basculement.
- Le contrôleur *remplacement* est le propriétaire actuel des disques sur le site de secours.

["Modification de la propriété des disques lors du basculement haute disponibilité et du basculement du MetroCluster dans une configuration MetroCluster à quatre nœuds"](#)

#### 10. Si votre système se trouve dans une configuration MetroCluster, vérifiez que chaque contrôleur est configuré :`metrocluster node show - fields configuration-state`



```

node1_siteA::> metrocluster node show -fields configuration-state

dr-group-id          cluster node          configuration-state
-----
-----
1 node1_siteA        node1mcc-001         configured
1 node1_siteA        node1mcc-002         configured
1 node1_siteB        node1mcc-003         configured
1 node1_siteB        node1mcc-004         configured

4 entries were displayed.

```

11. Vérifier que les volumes attendus sont présents pour chaque contrôleur : `vol show -node node-name`
12. Si vous avez désactivé le basculement automatique au redémarrage, activez-le à partir du contrôleur sain : `storage failover modify -node replacement-node-name -onreboot true`

## Restauration complète du système - AFF C800

Pour restaurer le fonctionnement complet de votre système, vous devez restaurer la configuration NetApp Storage Encryption (si nécessaire), installer les licences pour le nouveau contrôleur et renvoyer la pièce défectueuse à NetApp, comme indiqué dans les instructions RMA fournies avec le kit.

### Étape 1 : installer les licences pour le contrôleur de remplacement dans ONTAP

Vous devez installer de nouvelles licences pour le *replacement* node si le nœud douteux utilisait des fonctions ONTAP qui requièrent une licence standard (nœud verrouillé). Pour les fonctionnalités avec licences standard, chaque nœud du cluster doit avoir sa propre clé pour cette fonctionnalité.

#### Description de la tâche

Jusqu'à ce que vous installiez les clés de licence, les fonctions nécessitant des licences standard restent disponibles pour le *replacement* node. Cependant, si le nœud douteux était le seul nœud du cluster avec une licence pour la fonction, aucune modification de configuration de la fonction n'est autorisée.

En outre, l'utilisation de fonctions sans licence sur le nœud peut vous mettre hors conformité avec votre contrat de licence. Vous devez donc installer la ou les clés de licence de remplacement sur le *replacement* nœud dès que possible.

#### Avant de commencer

Les clés de licence doivent être au format à 28 caractères.

Vous disposez d'une période de grâce de 90 jours pour installer les clés de licence. Après la période de grâce, toutes les anciennes licences sont invalidées. Après l'installation d'une clé de licence valide, vous disposez de 24 heures pour installer toutes les clés avant la fin du délai de grâce.



Si votre système exécutait initialement ONTAP 9.10.1 ou une version ultérieure, suivez la procédure décrite dans "[Procédure de remplacement post-carte mère pour mettre à jour les licences sur un système AFF/FAS](#)". Si vous n'êtes pas sûr de la version ONTAP initiale de votre système, reportez-vous à la section "[NetApp Hardware Universe](#)" pour plus d'informations.

## Étapes

1. Si vous avez besoin de nouvelles clés de licence, vous pouvez obtenir ces clés sur le "[Site de support NetApp](#)". Dans la section My support (mon support), sous licences logicielles.



Les nouvelles clés de licence dont vous avez besoin sont générées automatiquement et envoyées à l'adresse électronique du fichier. Si vous ne recevez pas l'e-mail contenant les clés de licence dans les 30 jours, contactez l'assistance technique.

2. Installer chaque clé de licence : `system license add -license-code license-key, license-key...`
3. Supprimez les anciennes licences, si nécessaire :
  - a. Vérifier si les licences ne sont pas utilisées : `license clean-up -unused -simulate`
  - b. Si la liste semble correcte, supprimez les licences inutilisées : `license clean-up -unused`

## Étape 2 : vérifier les LIF et enregistrer le numéro de série

Avant de renvoyer le *replace* node au service, vérifiez que les LIF se trouvent sur leurs ports de rattachement, puis enregistrez le numéro de série du *replace* node si AutoSupport est activé et réinitialisez le rétablissement automatique.

## Étapes

1. Vérifiez que les interfaces logiques sont bien placées sur leur serveur domestique et leurs ports : `network interface show -is-home false`  
  
Si des LIFs sont répertoriées comme faux, restaurez-les sur leurs ports de home port : `network interface revert -vserver * -lif *`
2. Enregistrez le numéro de série du système auprès du support NetApp.
  - Si AutoSupport est activé, envoyez un message AutoSupport pour enregistrer le numéro de série.
  - Si AutoSupport n'est pas activé, appeler "[Support NetApp](#)" pour enregistrer le numéro de série.
3. Vérifiez l'état de santé de votre cluster. Consultez "[Procédure de vérification de l'état du cluster à l'aide d'un script dans ONTAP](#)" l'article de la base de connaissances pour plus d'informations.
4. Si une fenêtre de maintenance AutoSupport a été déclenchée, mettez-la fin à l'aide du `system node autosupport invoke -node * -type all -message MAINT=END` commande.
5. Si le retour automatique a été désactivé, réactivez-le : `storage failover modify -node local -auto-giveback true`

## Étape 3 : renvoyer la pièce défectueuse à NetApp

Retournez la pièce défectueuse à NetApp, tel que décrit dans les instructions RMA (retour de matériel) fournies avec le kit. Voir la "[Retour de pièces et remplacements](#)" page pour plus d'informations.

# Remplacez un module DIMM - AFF C800

Remplacez une barrette DIMM dans votre système AFF C800 si un nombre excessif d'erreurs de mémoire corrigibles ou non corrigibles est détecté. De telles erreurs peuvent empêcher le système de stockage de démarrer ONTAP. Le processus de remplacement implique l'arrêt du contrôleur défectueux, son retrait, le remplacement du module DIMM, la réinstallation du contrôleur, puis le renvoi de la pièce défectueuse à NetApp.

## Avant de commencer

- Assurez-vous que tous les autres composants du système fonctionnent correctement ; si ce n'est pas le cas, contactez le support technique.
- Assurez-vous de remplacer le composant défectueux par un composant de remplacement que vous avez reçu de NetApp.

## Étape 1 : arrêtez le contrôleur défaillant

Arrêtez ou prenez le contrôle du contrôleur défaillant

Pour arrêter le contrôleur défaillant, vous devez déterminer l'état du contrôleur et, si nécessaire, prendre le contrôle de façon à ce que le contrôleur en bonne santé continue de transmettre des données provenant du stockage défaillant du contrôleur.

### Description de la tâche

- Si vous disposez d'un système SAN, vous devez avoir vérifié les messages d'événement `cluster kernel-service show` pour le serveur lame SCSI du contrôleur défectueux. `cluster kernel-service show``La commande (from priv mode Advanced) affiche le nom du nœud, son état de disponibilité et "[état du quorum](#)"son état de fonctionnement.

Chaque processus SCSI-Blade doit se trouver au quorum avec les autres nœuds du cluster. Tout problème doit être résolu avant de procéder au remplacement.

- Si vous avez un cluster avec plus de deux nœuds, il doit être dans le quorum. Si le cluster n'est pas au quorum ou si un contrôleur en bonne santé affiche la valeur false pour l'éligibilité et la santé, vous devez corriger le problème avant de désactiver le contrôleur défaillant ; voir "[Synchroniser un nœud avec le cluster](#)".

### Étapes

1. Si AutoSupport est activé, supprimez la création automatique de dossier en invoquant un message AutoSupport :

```
system node autosupport invoke -node * -type all -message MAINT=<# of hours>h
```

Le message AutoSupport suivant supprime la création automatique de dossiers pendant deux heures :

```
cluster1:> system node autosupport invoke -node * -type all -message MAINT=2h
```

2. Désactiver le retour automatique :

- a. Entrez la commande suivante depuis la console du contrôleur sain :

```
storage failover modify -node impaired_node_name -auto-giveback false
```

b. Entrer *y* lorsque vous voyez l'invite *Voulez-vous désactiver le retour automatique ?*

3. Faites passer le contrôleur douteux à l'invite DU CHARGEUR :

Si le contrôleur en état de fonctionnement s'affiche...	Alors...
Invite DU CHARGEUR	Passez à l'étape suivante.
Attente du retour...	Appuyez sur Ctrl-C, puis répondez <i>y</i> lorsque vous y êtes invité.
Invite système ou invite de mot de passe	Prendre le contrôle défectueux ou l'arrêter à partir du contrôleur en bon état :  <pre>storage failover takeover -ofnode impaired_node_name -halt true</pre> Le paramètre <i>-halt true</i> vous amène à l'invite Loader.

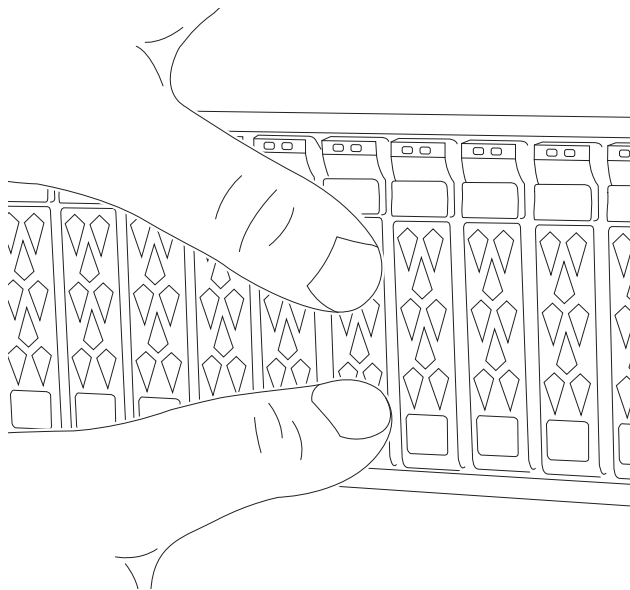
## Étape 2 : retirer le module de contrôleur

Vous devez retirer le module de contrôleur du châssis lorsque vous remplacez le module de contrôleur ou remplacez un composant dans le module de contrôleur.

### Étapes

1. Si vous n'êtes pas déjà mis à la terre, mettez-vous à la terre correctement.
2. Assurez-vous que tous les lecteurs du châssis sont fermement installés contre le fond de panier central en appuyant sur chaque lecteur à l'aide de vos pouces jusqu'à ce que vous sentiez un arrêt positif.

[Vidéo - Confirmer le siège conducteur](#)



3. Vérifiez les pilotes du contrôleur en fonction de l'état du système :

- a. Sur le contrôleur sain, vérifiez si un groupe RAID actif est dans un état dégradé, en panne ou les deux :

```
storage aggregate show -raidstatus !*normal*
```

- Si la commande renvoie `There are no entries matching your query.` continuer à [Passez à la sous-étape suivante pour vérifier l'absence de disques.](#) .
- Si la commande renvoie d'autres résultats, collectez les données AutoSupport des deux contrôleurs et contactez le support NetApp pour obtenir de l'aide.

```
system node autosupport invoke -node * -type all -message  
'<message_name>'
```

- b. Vérifiez les problèmes de disques manquants pour le système de fichiers ou les disques de secours :

```
event log show -severity * -node * -message-name *disk.missing*
```

- Si la commande renvoie `There are no entries matching your query.` continuer à [passer à l'étape suivante.](#) .
- Si la commande renvoie d'autres résultats, collectez les données AutoSupport des deux contrôleurs et contactez le support NetApp pour obtenir de l'aide.

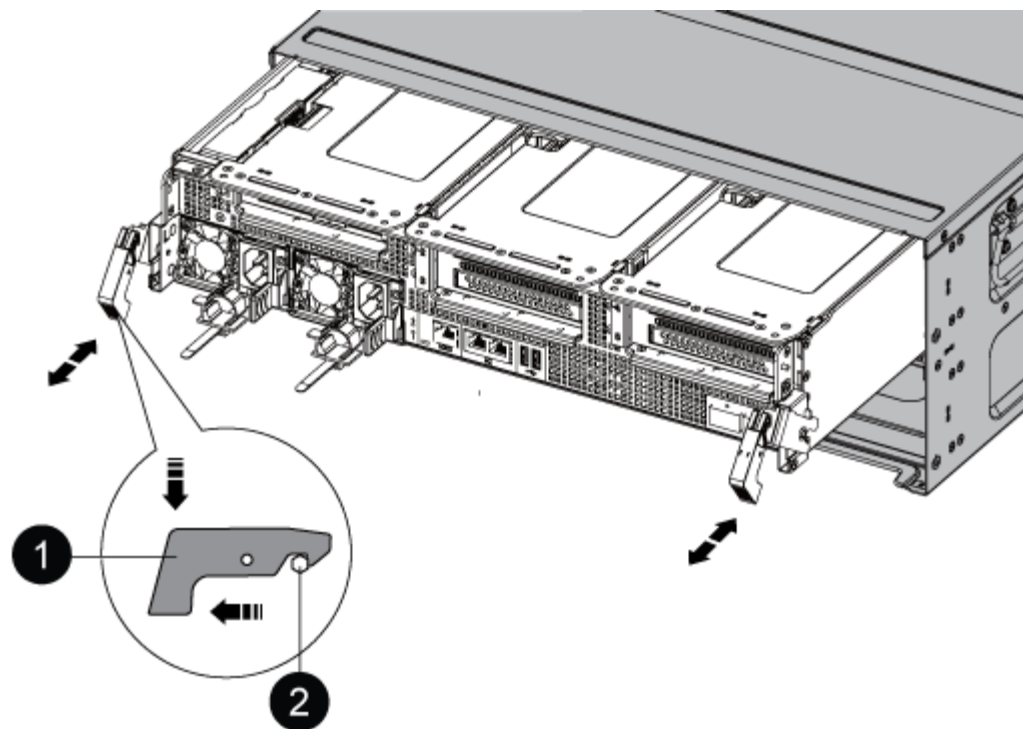
```
system node autosupport invoke -node * -type all -message  
'<message_name>'
```

4. Retirez les fixations des câbles d'alimentation, puis débranchez les câbles des alimentations.
5. Desserrez la sangle auto-agrippante du dispositif de gestion des câbles. Débranchez les câbles système et les modules SFP/QSFP (le cas échéant) du module contrôleur. Notez l'emplacement de chaque câble.

Laissez les câbles dans le périphérique de gestion des câbles de sorte que lorsque vous réinstallez le périphérique de gestion des câbles, les câbles sont organisés.

6. Retirez le périphérique de gestion des câbles du module de contrôleur et mettez-le de côté.
7. Appuyez sur les deux loquets de verrouillage, puis faites pivoter les deux loquets vers le bas en même temps.

Le module de contrôleur se déplace légèrement hors du châssis.



1	Loquet de verrouillage
2	Goupille de blocage

8. Faites glisser le module de contrôleur hors du châssis et placez-le sur une surface plane et stable.

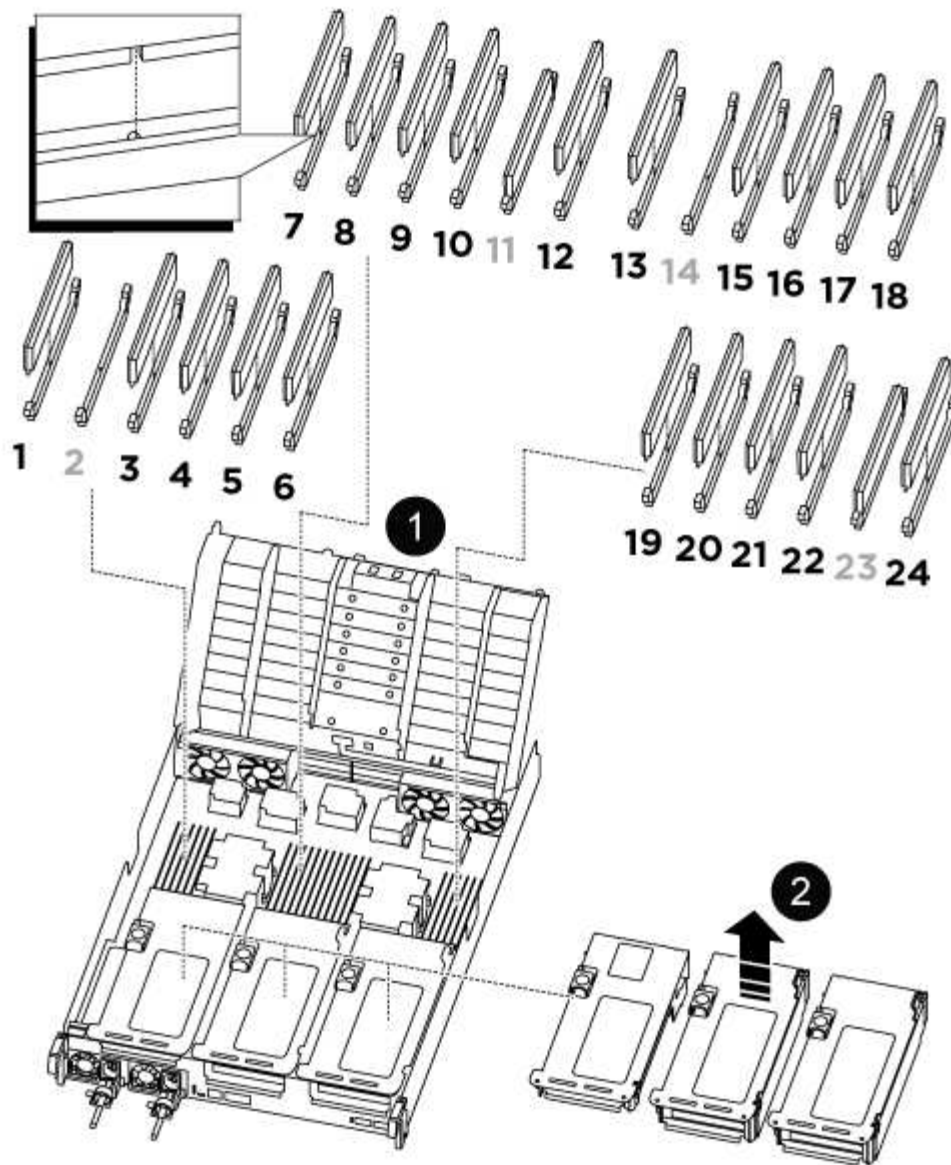
Soutenez la partie inférieure du module de commande pendant que vous le faites glisser hors du châssis.

### Étape 3 : remplacer la DIMM

Remplacez la barrette DIMM dans le contrôleur.

Pour remplacer un module DIMM, vous devez le localiser dans le module de contrôleur à l'aide de l'étiquette de carte DIMM située sur le dessus du conduit d'air, puis le remplacer en suivant la séquence spécifique des étapes.

1. Ouvrir le conduit d'air :
  - a. Appuyer sur les languettes de verrouillage situées sur les côtés du conduit d'air vers le milieu du module de contrôleur.
  - b. Faites glisser le conduit d'air vers les modules de ventilateur, puis tournez-le vers le haut jusqu'à sa position complètement ouverte.
2. Lors du retrait d'un module DIMM, déverrouillez le loquet de verrouillage de la carte de montage concernée, puis retirez la carte de montage.



<b>1</b>	Couvercle de conduit d'air
<b>2</b>	Carte de montage 1 et barrette DIMM 1 et 3-6
Carte de montage 2 et barrette DIMM 7-10, 12-13 et 15-18	Carte de montage 3 et DIMM 19 -22 et 24

\*Remarque : les emplacements 2 et 14 sont laissés vides. N'essayez pas d'installer des modules DIMM dans ces emplacements.

3. Notez l'orientation du module DIMM dans le support afin que vous puissiez insérer le module DIMM de remplacement dans le bon sens.
4. Éjectez le module DIMM de son logement en écartant lentement les deux languettes de l'éjecteur de DIMM de chaque côté du module DIMM, puis en faisant glisser le module DIMM hors de son logement.



Tenez soigneusement le module DIMM par les bords pour éviter toute pression sur les composants de la carte de circuit DIMM.

5. Retirez le module DIMM de remplacement du sac d'expédition antistatique, tenez le module DIMM par les coins et alignez-le sur le logement.

L'encoche entre les broches du DIMM doit être alignée avec la languette du support.

6. Insérez le module DIMM directement dans le logement.

Le module DIMM s'insère bien dans le logement, mais devrait être facilement installé. Si ce n'est pas le cas, réalignez le module DIMM avec le logement et réinsérez-le.



Inspectez visuellement le module DIMM pour vérifier qu'il est bien aligné et complètement inséré dans le logement.

7. Poussez délicatement, mais fermement, sur le bord supérieur du module DIMM jusqu'à ce que les languettes de l'éjecteur s'enclenchent sur les encoches situées aux extrémités du module DIMM.
8. Réinstallez les cartes de montage que vous avez retirées du module de contrôleur.
9. Fermer le conduit d'air.

## Étape 4 : réinstallez le module de contrôleur

Réinstallez le module de contrôleur et redémarrez-le.

### Étapes

1. Alignez l'extrémité du module de contrôleur avec l'ouverture du châssis, puis poussez doucement le module de contrôleur à mi-course dans le système.



N'insérez pas complètement le module de contrôleur dans le châssis tant qu'il n'y a pas été demandé.

2. Recâblage du système, selon les besoins.

Si vous avez retiré les convertisseurs de support (QSFP ou SFP), n'oubliez pas de les réinstaller si vous utilisez des câbles à fibre optique.

3. Terminez la réinstallation du module de contrôleur :

- a. Poussez fermement le module de contrôleur dans le châssis jusqu'à ce qu'il rencontre le fond de panier central et qu'il soit bien en place.

Les loquets de verrouillage se montent lorsque le module de contrôleur est bien en place.



Ne forcez pas trop lorsque vous faites glisser le module de contrôleur dans le châssis pour éviter d'endommager les connecteurs.

- a. Faites pivoter les loquets de verrouillage vers le haut, inclinez-les de manière à dégager les goupilles de verrouillage, puis abaissez-les en position verrouillée.
- b. Branchez les cordons d'alimentation aux blocs d'alimentation, réinstallez le collier de verrouillage du câble d'alimentation, puis branchez les blocs d'alimentation à la source d'alimentation.



Le module de contrôleur commence à démarrer dès que l'alimentation est rétablie. Soyez prêt à interrompre le processus de démarrage.

c. Si ce n'est déjà fait, réinstallez le périphérique de gestion des câbles.

4. Remettre le contrôleur défectueux en fonctionnement normal en réutilisant son espace de stockage :

```
storage failover giveback -ofnode impaired_node_name.
```

5. Si le retour automatique a été désactivé, réactivez-le :

```
storage failover modify -node local -auto-giveback true.
```

6. Si AutoSupport est activé, restaurer/annuler la suppression de la création automatique de cas :

```
system node autosupport invoke -node * -type all -message MAINT=END.
```

## Étape 5 : renvoyer la pièce défective à NetApp

Retournez la pièce défectueuse à NetApp, tel que décrit dans les instructions RMA (retour de matériel) fournies avec le kit. Voir la "[Retour de pièces et remplacements](#)" page pour plus d'informations.

## Remplacement du disque SSD ou du disque dur - AFF C800

Remplacez un disque dur de votre système AFF C800 lorsqu'il tombe en panne ou nécessite une mise à niveau. Le processus de remplacement consiste à identifier le lecteur défectueux, à le retirer en toute sécurité et à installer un nouveau lecteur pour garantir un accès continu aux données et aux performances du système.

Vous pouvez remplacer un disque défectueux sans interruption pendant que des opérations d'E/S sont en cours. La procédure de remplacement d'un disque SSD est destinée aux disques non rotatifs et la procédure de remplacement d'un disque dur est destinée aux disques rotatifs.

Lorsqu'un lecteur tombe en panne, la plate-forme consigne un message d'avertissement à la console du système indiquant quel lecteur est défectueux. De plus, le voyant de panne du panneau d'affichage de l'opérateur et le voyant de panne du disque défectueux sont allumés.

### Avant de commencer

- Suivez les bonnes pratiques et installez la version la plus récente du Disk qualification Package (DQP) avant de remplacer un disque.
- Identifiez le disque défectueux en exécutant la `storage disk show -broken` commande à partir de la console système.

Le lecteur défectueux apparaît dans la liste des disques défectueux. Si ce n'est pas le cas, attendez, puis exécutez de nouveau la commande.



Selon le type et la capacité, il peut prendre plusieurs heures pour que le lecteur apparaisse dans la liste des lecteurs défectueux.

- Déterminez si l'authentification SED est activée.

La manière dont vous remplacez le lecteur dépend de la façon dont il est utilisé. Si l'authentification SED est activée, vous devez utiliser les instructions de remplacement SED dans le "[Guide ONTAP 9 sur l'alimentation du cryptage NetApp](#)". Ces instructions décrivent les étapes supplémentaires que vous devez effectuer avant et après le remplacement d'un SED.

- Assurez-vous que le lecteur de remplacement est pris en charge par votre plate-forme. Voir la "[NetApp Hardware Universe](#)".
- Assurez-vous que tous les autres composants du système fonctionnent correctement ; si ce n'est pas le cas, contactez le support technique.

#### **Description de la tâche**

- Le firmware des disques est automatiquement mis à jour (sans interruption) sur les nouveaux disques dont les versions de micrologiciel ne sont pas à jour.
- Lors du remplacement d'un disque, vous devez attendre une minute entre le retrait du disque défectueux et l'insertion du disque de remplacement pour permettre au système de stockage de reconnaître l'existence du nouveau disque.

## Option 1 : remplacer un disque SSD

### Étapes

1. Si vous souhaitez attribuer manuellement la propriété du lecteur au lecteur de remplacement, vous devez désactiver l'attribution automatique du lecteur, si elle est activée.

- a. Vérifiez si l'affectation automatique des disques est activée : `storage disk option show`

Vous pouvez saisir la commande sur un ou deux modules de contrôleur.

Si l'affectation automatique de l'entraînement est activée, la sortie affiche `on` Dans la colonne « affectation automatique » (pour chaque module de contrôleur).

- a. Si l'affectation automatique des disques est activée, désactivez-la : `storage disk option modify -node node_name -autoassign off`

Vous devez désactiver l'affectation automatique des disques sur les deux modules de contrôleur.

2. Mettez-vous à la terre.
3. Identifiez physiquement le disque défectueux.

Lorsqu'un disque tombe en panne, le système consigne un message d'avertissement à la console du système pour indiquer quel disque est en panne. En outre, la LED d'avertissement (orange) s'allume sur le panneau d'affichage de l'opérateur du tiroir disque et le disque défectueux.



Le voyant d'activité (vert) d'un disque défectueux peut être allumé (en continu), ce qui indique que le lecteur est sous tension, mais ne doit pas clignoter, ce qui indique une activité d'E/S. Un disque défectueux n'a aucune activité d'E/S.

4. Retirez le disque défectueux :
  - a. Appuyez sur le bouton de dégagement situé sur la face d'entraînement pour ouvrir la poignée de came.
  - b. Faites glisser l'entraînement hors de la tablette à l'aide de la poignée de came et en soutenant l'entraînement avec l'autre main.
5. Attendre au moins 70 secondes avant d'insérer le lecteur de remplacement.

Ceci permet au système de reconnaître qu'un lecteur a été retiré.

6. Insérer le lecteur de remplacement :
  - a. Avec la poignée de came en position ouverte, insérer l'entraînement de remplacement à l'aide des deux mains.
  - b. Poussez jusqu'à ce que l'entraînement s'arrête.
  - c. Fermez la poignée de la came de sorte que le lecteur soit bien en place dans le fond de panier central et que la poignée s'enclenche.

Assurez-vous de fermer lentement la poignée de came de manière à ce qu'elle s'aligne correctement sur la face de l'entraînement.

7. Vérifiez que le voyant d'activité (vert) du lecteur est allumé.

Lorsque le voyant d'activité du lecteur est allumé, cela signifie que le lecteur est alimenté. Lorsque le

voyant d'activité du lecteur clignote, cela signifie que le lecteur est alimenté et que les E/S sont en cours. Si le micrologiciel du lecteur est mis à jour automatiquement, le voyant clignote.

8. Si vous remplacez un autre disque dur, répétez les étapes précédentes.
9. Si vous avez désactivé l'affectation automatique des lecteurs à l'étape 1, affectez manuellement la propriété des lecteurs, puis réactivez l'affectation automatique des lecteurs si nécessaire.

- a. Afficher tous les disques non propriétaires :

```
storage disk show -container-type unassigned
```

Vous pouvez saisir la commande sur un ou deux modules de contrôleur.

- b. Affectez chaque disque :

```
storage disk assign -disk disk_name -owner node_name
```

Vous pouvez saisir la commande sur un ou deux modules de contrôleur.

Vous pouvez utiliser le caractère générique pour attribuer plusieurs lecteurs à la fois.

- c. Réactivez l'affectation automatique des disques si nécessaire :

```
storage disk option modify -node node_name -autoassign on
```

Vous devez réactiver l'affectation automatique des disques sur les deux modules de contrôleur.

10. Retournez la pièce défectueuse à NetApp, tel que décrit dans les instructions RMA (retour de matériel) fournies avec le kit.

Contact ["Support NetApp"](#) si vous avez besoin du numéro RMA ou d'une aide supplémentaire concernant la procédure de remplacement.

## Option 2 : remplacement du disque dur

1. Si vous souhaitez attribuer manuellement la propriété des disques de remplacement, vous devez désactiver le disque de remplacement d'affectation automatique des disques, s'il est activé



Vous attribuez manuellement la propriété des disques, puis réactivez l'affectation automatique des disques plus tard dans cette procédure.

- a. Vérifiez si l'affectation automatique des disques est activée : `storage disk option show`

Vous pouvez saisir la commande sur un ou deux modules de contrôleur.

Si l'affectation automatique de l'entraînement est activée, la sortie affiche `on` Dans la colonne « affectation automatique » (pour chaque module de contrôleur).

- a. Si l'affectation automatique des disques est activée, désactivez-la : `storage disk option modify -node node_name -autoassign off`

Vous devez désactiver l'affectation automatique des disques sur les deux modules de contrôleur.

2. Mettez-vous à la terre.

3. Retirez délicatement le cache de l'avant de la plate-forme.
4. Identifiez le disque défectueux dans le message d'avertissement de la console du système et la LED de panne allumée sur le disque
5. Appuyez sur le bouton de dégagement situé sur la face du lecteur de disque.

Selon le système de stockage, le bouton de déverrouillage des lecteurs de disque est situé en haut ou à gauche de la face du lecteur de disque.

Par exemple, l'illustration suivante montre un lecteur de disque avec le bouton de déverrouillage situé sur le dessus de la face du lecteur de disque :

La poignée de came sur les ressorts d'entraînement de disque s'ouvre partiellement et l'entraînement de disque se libère du fond de panier central.

6. Tirez la poignée de came jusqu'à sa position d'ouverture complète pour dégager l'entraînement de disque du fond de panier central.
7. Faites glisser légèrement le disque dur et laissez-le tourner en toute sécurité, ce qui peut prendre moins d'une minute, puis, à l'aide des deux mains, retirez le disque du tiroir disque.
8. Avec la poignée de came en position ouverte, insérez le lecteur de disque de remplacement dans la baie de lecteur, en poussant fermement jusqu'à ce que le lecteur s'arrête.



Attendre au moins 10 secondes avant d'insérer un nouveau lecteur de disque. Ceci permet au système de reconnaître qu'un lecteur de disque a été retiré.



Si les baies de votre lecteur de plate-forme ne sont pas entièrement chargées avec les lecteurs, il est important de placer le lecteur de rechange dans la baie de lecteur à partir de laquelle vous avez retiré le lecteur défectueux.



Utilisez deux mains lors de l'insertion du lecteur de disque, mais ne placez pas les mains sur les cartes des disques qui sont exposées sur le dessous du support de disque.

9. Fermez la poignée de came de façon à ce que le lecteur de disque soit bien en place dans le fond de panier central et que la poignée s'enclenche.

Assurez-vous de fermer lentement la poignée de came de manière à ce qu'elle s'aligne correctement sur la face de l'entraînement du disque.

10. Si vous remplacez un autre lecteur de disque, répétez les étapes 4 à 9.
11. Réinstallez le panneau.
12. Si vous avez désactivé l'affectation de l'entraînement automatique à l'étape 1, affectez manuellement la propriété du lecteur, puis réactivez l'affectation automatique du lecteur si nécessaire.

- a. Afficher tous les disques non propriétaires : `storage disk show -container-type unassigned`

Vous pouvez saisir la commande sur un ou deux modules de contrôleur.

b. Affectez chaque disque : `storage disk assign -disk disk_name -owner owner_name`

Vous pouvez saisir la commande sur un ou deux modules de contrôleur.

Vous pouvez utiliser le caractère générique pour attribuer plusieurs lecteurs à la fois.

a. Réactivez l'affectation automatique des disques si nécessaire : `storage disk option modify -node node_name -autoassign on`

Vous devez réactiver l'affectation automatique des disques sur les deux modules de contrôleur.

13. Retournez la pièce défectueuse à NetApp, tel que décrit dans les instructions RMA (retour de matériel) fournies avec le kit.

Contactez l'assistance technique à l'adresse "[Support NetApp](#)", 888-463-8277 (Amérique du Nord), 00-800-44-638277 (Europe) ou +800-800-80-800 (Asie/Pacifique) si vous avez besoin du numéro RMA ou de l'aide supplémentaire pour la procédure de remplacement.

## Remplacez un ventilateur - AFF C800

Remplacez un module de ventilateur de votre système AFF C800 lorsqu'un ventilateur tombe en panne ou ne fonctionne pas efficacement, car cela peut affecter le refroidissement du système et ses performances globales. La procédure de remplacement consiste à arrêter le contrôleur défectueux, à le retirer, à remplacer le module de ventilateur, à réinstaller le contrôleur, puis à renvoyer la pièce défectueuse à NetApp.

### Étape 1 : arrêtez le contrôleur défaillant

Arrêtez le contrôleur défaillant

Pour arrêter le contrôleur défaillant, vous devez déterminer l'état du contrôleur et, si nécessaire, prendre le contrôle de façon à ce que le contrôleur en bonne santé continue de transmettre des données provenant du stockage défaillant du contrôleur.

#### Description de la tâche

- Si vous disposez d'un système SAN, vous devez avoir vérifié les messages d'événement `cluster kernel-service show` pour le serveur lame SCSI du contrôleur défectueux. `cluster kernel-service show``La commande (from priv mode Advanced) affiche le nom du nœud, son état de disponibilité et "[état du quorum](#)"son état de fonctionnement.

Chaque processus SCSI-Blade doit se trouver au quorum avec les autres nœuds du cluster. Tout problème doit être résolu avant de procéder au remplacement.

- Si vous avez un cluster avec plus de deux nœuds, il doit être dans le quorum. Si le cluster n'est pas au quorum ou si un contrôleur en bonne santé affiche la valeur `false` pour l'éligibilité et la santé, vous devez corriger le problème avant de désactiver le contrôleur défaillant ; voir "[Synchroniser un nœud avec le cluster](#)".

#### Étapes

1. Si AutoSupport est activé, supprimez la création automatique de dossier en invoquant un message AutoSupport :

```
system node autosupport invoke -node * -type all -message MAINT=<# of hours>h
```

Le message AutoSupport suivant supprime la création automatique de dossiers pendant deux heures :

```
cluster1:> system node autosupport invoke -node * -type all -message MAINT=2h
```

2. Désactiver le retour automatique :

- a. Entrez la commande suivante depuis la console du contrôleur sain :

```
storage failover modify -node impaired_node_name -auto-giveback false
```

- b. Entrer *y* lorsque vous voyez l'invite *Voulez-vous désactiver le retour automatique ?*

3. Faites passer le contrôleur douteux à l'invite DU CHARGEUR :

Si le contrôleur en état de fonctionnement s'affiche...	Alors...
Invite DU CHARGEUR	Passez à l'étape suivante.
Attente du retour...	Appuyez sur Ctrl-C, puis répondez <i>y</i> lorsque vous y êtes invité.
Invite système ou invite de mot de passe	Prendre le contrôle défectueux ou l'arrêter à partir du contrôleur en bon état :  <pre>storage failover takeover -ofnode <i>impaired_node_name</i> -halt true</pre> Le paramètre <i>-halt true</i> vous amène à l'invite Loader.

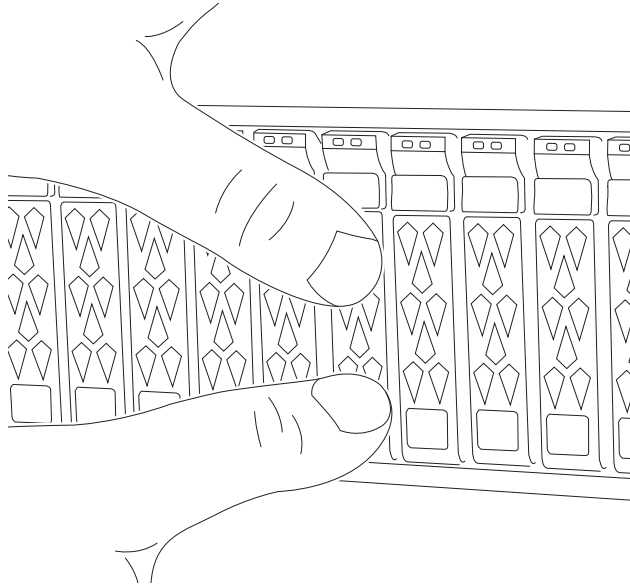
## Étape 2 : retirer le module de contrôleur

Vous devez retirer le module de contrôleur du châssis lorsque vous remplacez le module de contrôleur ou remplacez un composant dans le module de contrôleur.

### Étapes

1. Si vous n'êtes pas déjà mis à la terre, mettez-vous à la terre correctement.
2. Assurez-vous que tous les lecteurs du châssis sont fermement installés contre le fond de panier central en appuyant sur chaque lecteur à l'aide de vos pouces jusqu'à ce que vous sentiez un arrêt positif.

[Vidéo - Confirmer le siège conducteur](#)



3. Vérifiez les pilotes du contrôleur en fonction de l'état du système :

- a. Sur le contrôleur sain, vérifiez si un groupe RAID actif est dans un état dégradé, en panne ou les deux :

```
storage aggregate show -raidstatus !*normal*
```

- Si la commande renvoie `There are no entries matching your query.` continuer à [Passez à la sous-étape suivante pour vérifier l'absence de disques.](#) .
- Si la commande renvoie d'autres résultats, collectez les données AutoSupport des deux contrôleurs et contactez le support NetApp pour obtenir de l'aide.

```
system node autosupport invoke -node * -type all -message  
'<message_name>'
```

- b. Vérifiez les problèmes de disques manquants pour le système de fichiers ou les disques de secours :

```
event log show -severity * -node * -message-name *disk.missing*
```

- Si la commande renvoie `There are no entries matching your query.` continuer à [passer à l'étape suivante](#) .
- Si la commande renvoie d'autres résultats, collectez les données AutoSupport des deux contrôleurs et contactez le support NetApp pour obtenir de l'aide.

```
system node autosupport invoke -node * -type all -message  
'<message_name>'
```

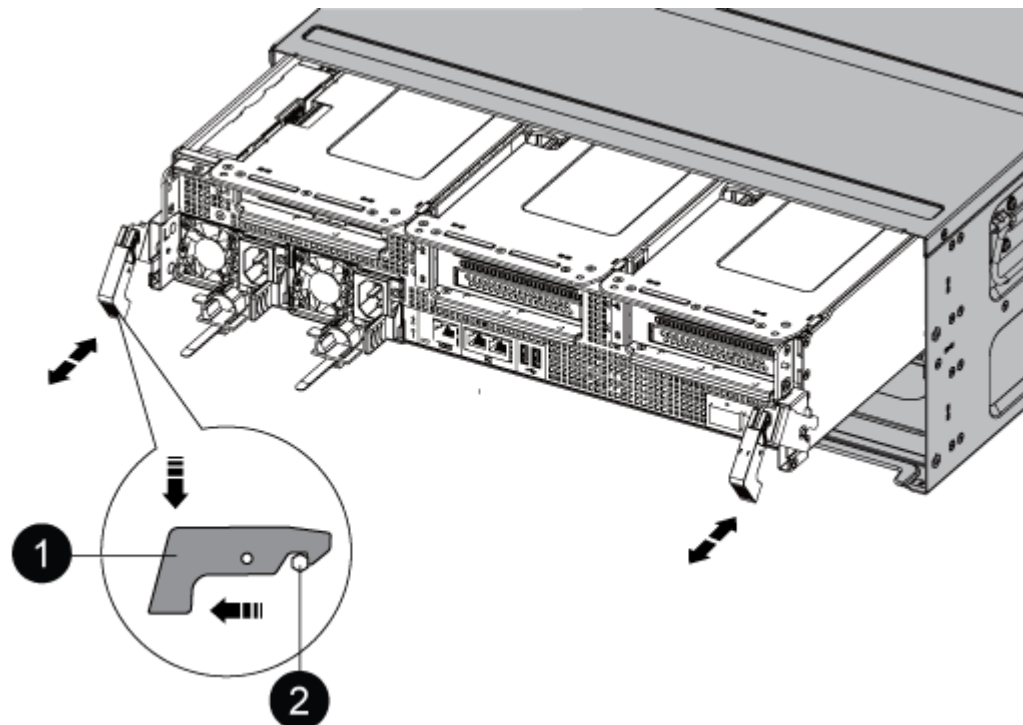


4. Retirez les fixations des câbles d'alimentation, puis débranchez les câbles des alimentations.
5. Desserrez la sangle auto-agrippante du dispositif de gestion des câbles. Débranchez les câbles système et les modules SFP/QSFP (le cas échéant) du module contrôleur. Notez l'emplacement de chaque câble.

Laissez les câbles dans le périphérique de gestion des câbles de sorte que lorsque vous réinstallez le périphérique de gestion des câbles, les câbles sont organisés.

6. Retirez le périphérique de gestion des câbles du module de contrôleur et mettez-le de côté.
7. Appuyez sur les deux loquets de verrouillage, puis faites pivoter les deux loquets vers le bas en même temps.

Le module de contrôleur se déplace légèrement hors du châssis.



<b>1</b>	Loquet de verrouillage
<b>2</b>	Goupille de blocage

8. Faites glisser le module de contrôleur hors du châssis et placez-le sur une surface plane et stable.

Soutenez la partie inférieure du module de commande pendant que vous le faites glisser hors du châssis.

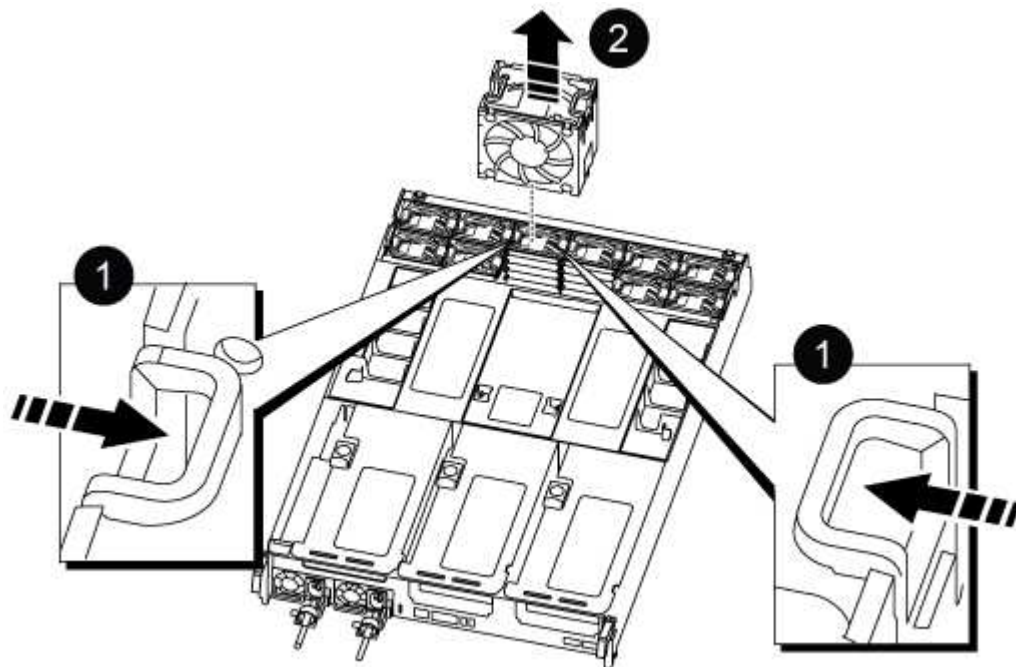
### Étape 3 : remplacer un ventilateur

Repérez le module de ventilateur défectueux et remplacez-le par un module neuf.

#### Étapes

1. Identifiez le module de ventilation que vous devez remplacer en vérifiant les messages d'erreur de la console ou en localisant le voyant lumineux du module de ventilation sur la carte mère.

2. Retirez le module de ventilateur en pinçant les languettes de verrouillage sur le côté du module de ventilateur, puis en soulevant le module de ventilateur pour le sortir du module de contrôleur.



1

Languettes de verrouillage du ventilateur

2

Module de ventilateur

3. Alignez les bords du module de ventilateur de remplacement avec l'ouverture du module de contrôleur, puis faites glisser le module de ventilateur de remplacement dans le module de contrôleur jusqu'à ce que les loquets de verrouillage s'enclenchent.

## Étape 4 : réinstallez le module de contrôleur

Réinstallez le module de contrôleur et redémarrez-le.

### Étapes

1. Alignez l'extrémité du module de contrôleur avec l'ouverture du châssis, puis poussez doucement le module de contrôleur à mi-course dans le système.



N'insérez pas complètement le module de contrôleur dans le châssis tant qu'il n'y a pas été demandé.

2. Recâblage du système, selon les besoins.

Si vous avez retiré les convertisseurs de support (QSFP ou SFP), n'oubliez pas de les réinstaller si vous utilisez des câbles à fibre optique.

3. Terminez la réinstallation du module de contrôleur :

- a. Poussez fermement le module de contrôleur dans le châssis jusqu'à ce qu'il rencontre le fond de panier central et qu'il soit bien en place.

Les loquets de verrouillage se montent lorsque le module de contrôleur est bien en place.



Ne forcez pas trop lorsque vous faites glisser le module de contrôleur dans le châssis pour éviter d'endommager les connecteurs.

- a. Faites pivoter les loquets de verrouillage vers le haut, inclinez-les de manière à dégager les goupilles de verrouillage, puis abaissez-les en position verrouillée.
- b. Branchez les cordons d'alimentation aux blocs d'alimentation, réinstallez le collier de verrouillage du câble d'alimentation, puis branchez les blocs d'alimentation à la source d'alimentation.

Le module de contrôleur commence à démarrer dès que l'alimentation est rétablie. Soyez prêt à interrompre le processus de démarrage.

- c. Si ce n'est déjà fait, réinstallez le périphérique de gestion des câbles.

4. Remettre le contrôleur défectueux en fonctionnement normal en réutilisant son espace de stockage :

```
storage failover giveback -ofnode impaired_node_name.
```

5. Si le retour automatique a été désactivé, réactivez-le :

```
storage failover modify -node local -auto-giveback true.
```

6. Si AutoSupport est activé, restaurer/annuler la suppression de la création automatique de cas :

```
system node autosupport invoke -node * -type all -message MAINT=END.
```

## Étape 5 : renvoyer la pièce défective à NetApp

Retournez la pièce défectueuse à NetApp, tel que décrit dans les instructions RMA (retour de matériel) fournies avec le kit. Voir la "[Retour de pièces et remplacements](#)" page pour plus d'informations.

## Remplacez un module NVDIMM - AFF C800

Remplacez la NVDIMM de votre système AFF C800 lorsque celui-ci détecte que la durée de vie de la mémoire flash est presque terminée ou que la NVDIMM identifiée est globalement défectueuse ; le non-respect de cette consigne provoque un plantage du système.

### Avant de commencer

- Assurez-vous que la barrette NVDIMM de remplacement que vous avez reçue de NetApp est compatible avec votre système AFF C800 .
- Assurez-vous que tous les autres composants du système de stockage fonctionnent correctement ; sinon, contactez l'assistance NetApp .

## Étape 1 : arrêtez le contrôleur défaillant

Arrêtez ou prenez le contrôle du contrôleur défectueux.

Pour arrêter le contrôleur défaillant, vous devez déterminer l'état du contrôleur et, si nécessaire, prendre le contrôle de façon à ce que le contrôleur en bonne santé continue de transmettre des données provenant du stockage défaillant du contrôleur.

### Description de la tâche

- Si vous disposez d'un système SAN, vous devez avoir vérifié les messages d'événement `cluster kernel-service show` pour le serveur lame SCSI du contrôleur défectueux. `cluster kernel-service show``La commande (from priv mode Advanced) affiche le nom du nœud, son état de disponibilité et "état du quorum"son état de fonctionnement.

Chaque processus SCSI-Blade doit se trouver au quorum avec les autres nœuds du cluster. Tout problème doit être résolu avant de procéder au remplacement.

- Si vous avez un cluster avec plus de deux nœuds, il doit être dans le quorum. Si le cluster n'est pas au quorum ou si un contrôleur en bonne santé affiche la valeur `false` pour l'éligibilité et la santé, vous devez corriger le problème avant de désactiver le contrôleur défaillant ; voir "[Synchroniser un nœud avec le cluster](#)".

### Étapes

1. Si AutoSupport est activé, supprimez la création automatique de dossier en invoquant un message AutoSupport :

```
system node autosupport invoke -node * -type all -message MAINT=<# of hours>h
```

Le message AutoSupport suivant supprime la création automatique de dossiers pendant deux heures :

```
cluster1:> system node autosupport invoke -node * -type all -message MAINT=2h
```

2. Désactiver le retour automatique :

- a. Entrez la commande suivante depuis la console du contrôleur sain :

```
storage failover modify -node impaired_node_name -auto-giveback false
```

- b. Entrer `y` lorsque vous voyez l'invite *Voulez-vous désactiver le retour automatique ?*

3. Faites passer le contrôleur douteux à l'invite DU CHARGEUR :

Si le contrôleur en état de fonctionnement s'affiche...	Alors...
Invite DU CHARGEUR	Passez à l'étape suivante.
Attente du retour...	Appuyez sur Ctrl-C, puis répondez <code>y</code> lorsque vous y êtes invité.

Si le contrôleur en état de fonctionnement s'affiche...	Alors...
Invite système ou invite de mot de passe	Prendre le contrôle défectueux ou l'arrêter à partir du contrôleur en bon état :  <pre>storage failover takeover -ofnode impaired_node_name -halt true</pre> <p>Le paramètre <i>-halt true</i> vous amène à l'invite Loader.</p>

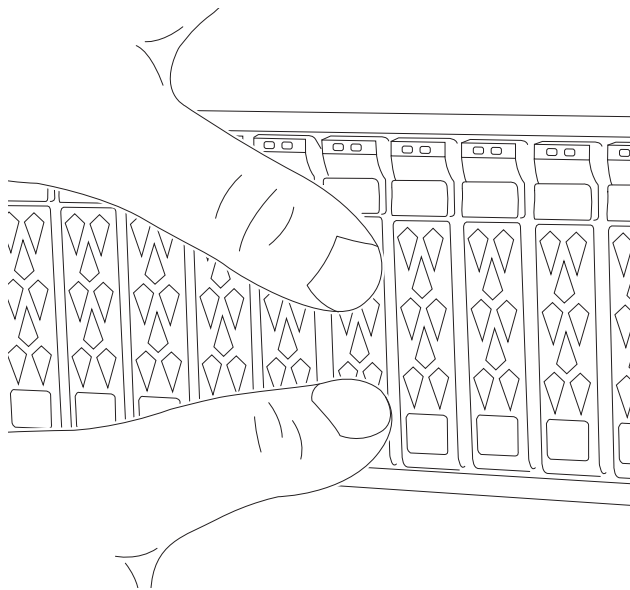
## Étape 2 : retirer le module de contrôleur

Vous devez retirer le module de contrôleur du châssis lorsque vous remplacez le module de contrôleur ou remplacez un composant dans le module de contrôleur.

### Étapes

1. Si vous n'êtes pas déjà mis à la terre, mettez-vous à la terre correctement.
2. Assurez-vous que tous les lecteurs du châssis sont fermement installés contre le fond de panier central en appuyant sur chaque lecteur à l'aide de vos pouces jusqu'à ce que vous sentiez un arrêt positif.

[Vidéo - Confirmer le siège conducteur](#)



3. Vérifiez les pilotes du contrôleur en fonction de l'état du système :
  - a. Sur le contrôleur sain, vérifiez si un groupe RAID actif est dans un état dégradé, en panne ou les deux :

```
storage aggregate show -raidstatus !*normal*
```

- Si la commande renvoie `There are no entries matching your query.` continuer à [Passez à la sous-étape suivante pour vérifier l'absence de disques.](#) .

- Si la commande renvoie d'autres résultats, collectez les données AutoSupport des deux contrôleurs et contactez le support NetApp pour obtenir de l'aide.

```
system node autosupport invoke -node * -type all -message  
'<message_name>'
```

- b. Vérifiez les problèmes de disques manquants pour le système de fichiers ou les disques de secours :

```
event log show -severity * -node * -message-name *disk.missing*
```

- Si la commande renvoie `There are no entries matching your query.` continuer à [passer à l'étape suivante](#) .
- Si la commande renvoie d'autres résultats, collectez les données AutoSupport des deux contrôleurs et contactez le support NetApp pour obtenir de l'aide.

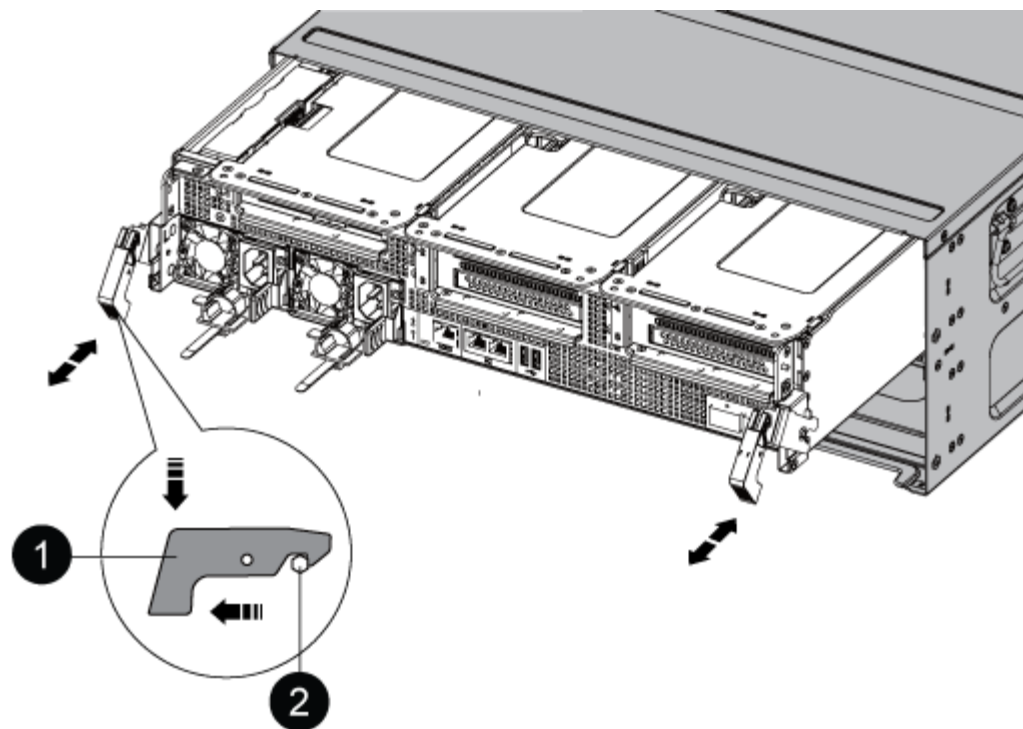
```
system node autosupport invoke -node * -type all -message  
'<message_name>'
```

4. Retirez les fixations des câbles d'alimentation, puis débranchez les câbles des alimentations.
5. Desserrez la sangle auto-agrippante du dispositif de gestion des câbles. Débranchez les câbles système et les modules SFP/QSFP (le cas échéant) du module contrôleur. Notez l'emplacement de chaque câble.

Laissez les câbles dans le périphérique de gestion des câbles de sorte que lorsque vous réinstallez le périphérique de gestion des câbles, les câbles sont organisés.

6. Retirez le périphérique de gestion des câbles du module de contrôleur et mettez-le de côté.
7. Appuyez sur les deux loquets de verrouillage, puis faites pivoter les deux loquets vers le bas en même temps.

Le module de contrôleur se déplace légèrement hors du châssis.



1	Loquet de verrouillage
2	Goupille de blocage

8. Faites glisser le module de contrôleur hors du châssis et placez-le sur une surface plane et stable.

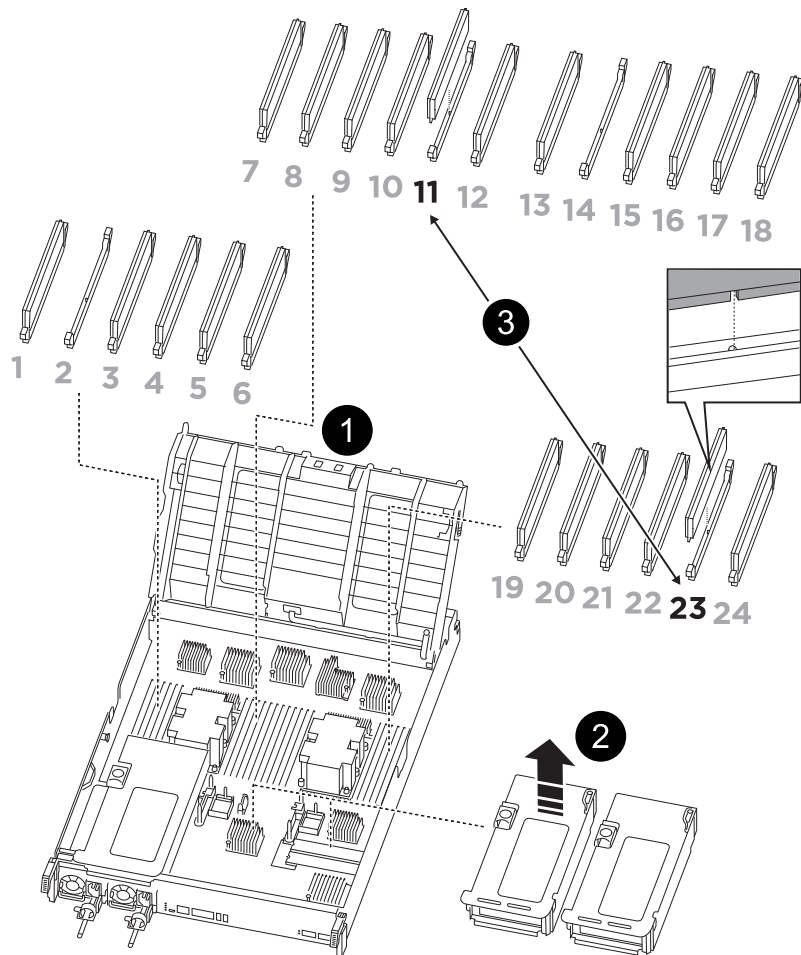
Soutenez la partie inférieure du module de commande pendant que vous le faites glisser hors du châssis.

### Étape 3 : remplacez le NVDIMM

Repérez le module NVDIMM dans le module de commande à l'aide de l'étiquette de schéma NVDIMM située sur le dessus du conduit d'air, puis remplacez-le.

#### Étapes

1. Accédez au NVDIMM en déverrouillant le loquet de verrouillage sur la colonne montante appropriée, puis retirez la colonne montante.



1	Couvercle de conduit d'air
2	Carte de montage 2
3	NVDIMM dans les emplacements 11 et 23

2. Notez l'orientation du NVDIMM dans le support pour pouvoir insérer le NVDIMM dans le module de remplacement du contrôleur dans le bon sens.
3. Éjectez le NVDIMM de son logement en écartant lentement les deux languettes d'éjection NVDIMM de chaque côté du NVDIMM, puis faites glisser le NVDIMM hors du support et mettez-le de côté.



Tenez soigneusement le NVDIMM par les bords pour éviter toute pression sur les composants de la carte de circuit imprimé NVDIMM.

4. Retirez le NVDIMM de remplacement du sac d'expédition antistatique, tenez le NVDIMM par les coins, puis alignez-le sur le logement.

L'encoche entre les broches du NVDIMM doit être alignée avec la languette du support.

5. Localisez le logement où vous installez le NVDIMM.



6. Insérez le NVDIMM directement dans le logement.

Le NVDIMM s'insère fermement dans le logement, mais devrait être facilement installé. Si ce n'est pas le cas, réalignez le NVDIMM avec le logement et réinsérez-le.



Inspectez visuellement le NVDIMM pour vérifier qu'il est bien aligné et complètement inséré dans le logement.

7. Poussez délicatement, mais fermement, sur le bord supérieur du NVDIMM jusqu'à ce que les languettes de l'éjecteur s'enclenchent au-dessus des encoches aux extrémités du NVDIMM.
8. Réinstallez les cartes de montage que vous avez retirées du module de contrôleur.
9. Fermer le conduit d'air.

## Étape 4 : réinstallez le module de contrôleur et démarrez le système

Réinstallez le module de contrôleur et redémarrez-le.

### Étapes

1. Alignez l'extrémité du module de contrôleur avec l'ouverture du châssis, puis poussez doucement le module de contrôleur à mi-course dans le système.



N'insérez pas complètement le module de contrôleur dans le châssis tant qu'il n'y a pas été demandé.

2. Recâblage du système, selon les besoins.

Si vous avez retiré les convertisseurs de support (QSFP ou SFP), n'oubliez pas de les réinstaller si vous utilisez des câbles à fibre optique.

3. Terminez la réinstallation du module de contrôleur :

- a. Poussez fermement le module de contrôleur dans le châssis jusqu'à ce qu'il rencontre le fond de panier central et qu'il soit bien en place.

Les loquets de verrouillage se montent lorsque le module de contrôleur est bien en place.



Ne forcez pas trop lorsque vous faites glisser le module de contrôleur dans le châssis pour éviter d'endommager les connecteurs.

- a. Faites pivoter les loquets de verrouillage vers le haut, inclinez-les de manière à dégager les goupilles de verrouillage, puis abaissez-les en position verrouillée.
- b. Branchez les cordons d'alimentation aux blocs d'alimentation, réinstallez le collier de verrouillage du câble d'alimentation, puis branchez les blocs d'alimentation à la source d'alimentation.

Le module de contrôleur commence à démarrer dès que l'alimentation est rétablie. Soyez prêt à interrompre le processus de démarrage.

- c. Si ce n'est déjà fait, réinstallez le périphérique de gestion des câbles.

4. Remettre le contrôleur défectueux en fonctionnement normal en réutilisant son espace de stockage :

```
storage failover giveback -ofnode impaired_node_name.
```

5. Si le retour automatique a été désactivé, réactivez-le :

```
storage failover modify -node local -auto-giveback true.
```

6. Si AutoSupport est activé, restaurer/annuler la suppression de la création automatique de cas :

```
system node autosupport invoke -node * -type all -message MAINT=END.
```

## Étape 5 : renvoyer la pièce défectueuse à NetApp

Retournez la pièce défectueuse à NetApp, tel que décrit dans les instructions RMA (retour de matériel) fournies avec le kit. Voir la ["Retour de pièces et remplacements"](#) page pour plus d'informations.

## Remplacez la batterie NVDIMM - AFF C800

Remplacez la pile NV de votre système AFF C800 lorsque celle-ci commence à se décharger ou tombe en panne, car elle est responsable de la préservation des données critiques du système pendant les coupures de courant. Le processus de remplacement implique l'arrêt du contrôleur défectueux, le retrait du module de contrôleur, le remplacement de la batterie NV, la réinstallation du module de contrôleur et le renvoi de la pièce défectueuse à NetApp.

### Étape 1 : Arrêter le contrôleur défectueux

Arrêtez ou prenez le contrôle du contrôleur défectueux.

Pour arrêter le contrôleur défaillant, vous devez déterminer l'état du contrôleur et, si nécessaire, prendre le contrôle de façon à ce que le contrôleur en bonne santé continue de transmettre des données provenant du stockage défaillant du contrôleur.

#### Description de la tâche

- Si vous disposez d'un système SAN, vous devez avoir vérifié les messages d'événement `cluster kernel-service show` pour le serveur lame SCSI du contrôleur défectueux. `cluster kernel-service show``La commande (from priv mode Advanced) affiche le nom du nœud, son état de disponibilité et ["état du quorum"](#)son état de fonctionnement.

Chaque processus SCSI-Blade doit se trouver au quorum avec les autres nœuds du cluster. Tout problème doit être résolu avant de procéder au remplacement.

- Si vous avez un cluster avec plus de deux nœuds, il doit être dans le quorum. Si le cluster n'est pas au quorum ou si un contrôleur en bonne santé affiche la valeur `false` pour l'éligibilité et la santé, vous devez corriger le problème avant de désactiver le contrôleur défaillant ; voir ["Synchroniser un nœud avec le cluster"](#).

#### Étapes

1. Si AutoSupport est activé, supprimez la création automatique de dossier en invoquant un message AutoSupport :

```
system node autosupport invoke -node * -type all -message MAINT=<# of hours>h
```

Le message AutoSupport suivant supprime la création automatique de dossiers pendant deux heures :

```
cluster1:> system node autosupport invoke -node * -type all -message MAINT=2h
```

2. Désactiver le retour automatique :

a. Entrez la commande suivante depuis la console du contrôleur sain :

```
storage failover modify -node impaired_node_name -auto-giveback false
```

b. Entrer *y* lorsque vous voyez l'invite *Voulez-vous désactiver le retour automatique ?*

3. Faites passer le contrôleur douteux à l'invite DU CHARGEUR :

Si le contrôleur en état de fonctionnement s'affiche...	Alors...
Invite DU CHARGEUR	Passez à l'étape suivante.
Attente du retour...	Appuyez sur Ctrl-C, puis répondez <i>y</i> lorsque vous y êtes invité.
Invite système ou invite de mot de passe	Prendre le contrôle défectueux ou l'arrêter à partir du contrôleur en bon état :  <pre>storage failover takeover -ofnode <i>impaired_node_name</i> -halt true</pre> Le paramètre <i>-halt true</i> vous amène à l'invite Loader.

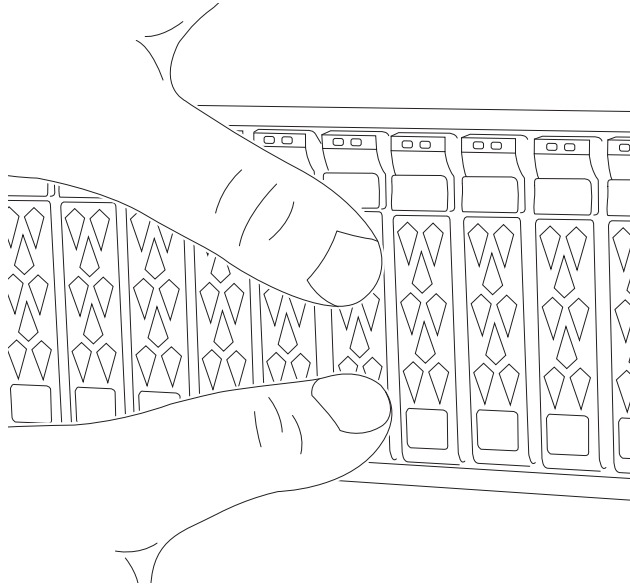
## Étape 2 : retirer le module de contrôleur

Vous devez retirer le module de contrôleur du châssis lorsque vous remplacez le module de contrôleur ou remplacez un composant dans le module de contrôleur.

### Étapes

1. Si vous n'êtes pas déjà mis à la terre, mettez-vous à la terre correctement.
2. Assurez-vous que tous les lecteurs du châssis sont fermement installés contre le fond de panier central en appuyant sur chaque lecteur à l'aide de vos pouces jusqu'à ce que vous sentiez un arrêt positif.

[Vidéo - Confirmer le siège conducteur](#)



3. Vérifiez les pilotes du contrôleur en fonction de l'état du système :

- a. Sur le contrôleur sain, vérifiez si un groupe RAID actif est dans un état dégradé, en panne ou les deux :

```
storage aggregate show -raidstatus !*normal*
```

- Si la commande renvoie `There are no entries matching your query.` continuer à [Passez à la sous-étape suivante pour vérifier l'absence de disques.](#) .
- Si la commande renvoie d'autres résultats, collectez les données AutoSupport des deux contrôleurs et contactez le support NetApp pour obtenir de l'aide.

```
system node autosupport invoke -node * -type all -message  
'<message_name>'
```

- b. Vérifiez les problèmes de disques manquants pour le système de fichiers ou les disques de secours :

```
event log show -severity * -node * -message-name *disk.missing*
```

- Si la commande renvoie `There are no entries matching your query.` continuer à [passer à l'étape suivante](#) .
- Si la commande renvoie d'autres résultats, collectez les données AutoSupport des deux contrôleurs et contactez le support NetApp pour obtenir de l'aide.

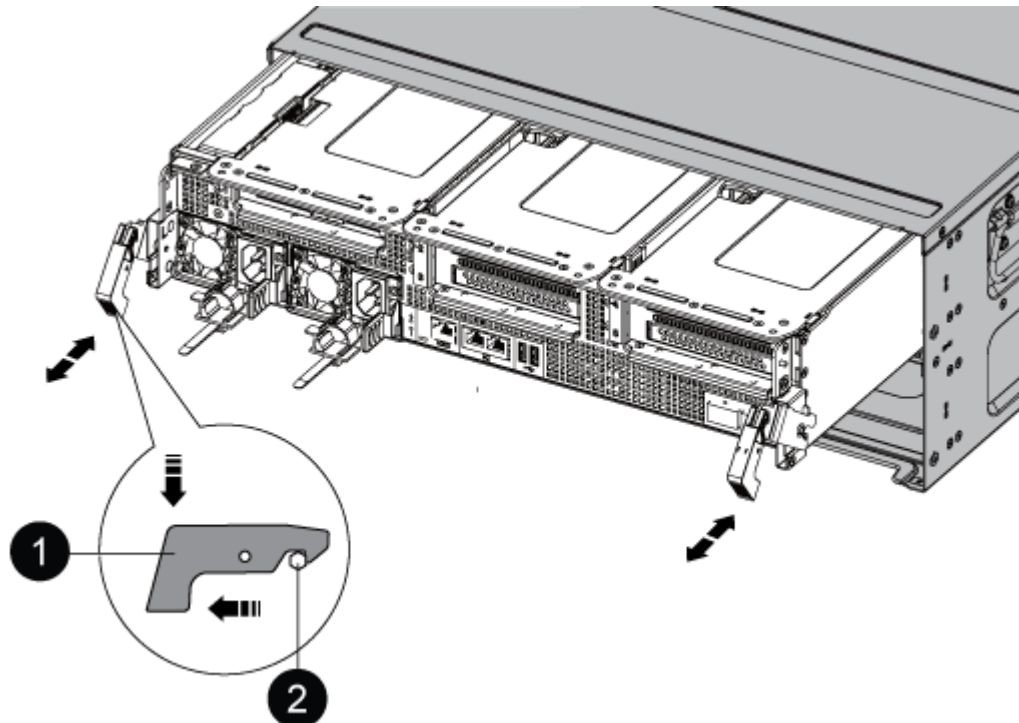
```
system node autosupport invoke -node * -type all -message  
'<message_name>'
```

4. Retirez les fixations des câbles d'alimentation, puis débranchez les câbles des alimentations.
5. Desserrez la sangle auto-agrippante du dispositif de gestion des câbles. Débranchez les câbles système et les modules SFP/QSFP (le cas échéant) du module contrôleur. Notez l'emplacement de chaque câble.

Laissez les câbles dans le périphérique de gestion des câbles de sorte que lorsque vous réinstallez le périphérique de gestion des câbles, les câbles sont organisés.

6. Retirez le périphérique de gestion des câbles du module de contrôleur et mettez-le de côté.
7. Appuyez sur les deux loquets de verrouillage, puis faites pivoter les deux loquets vers le bas en même temps.

Le module de contrôleur se déplace légèrement hors du châssis.



<b>1</b>	Loquet de verrouillage
<b>2</b>	Goupille de blocage

8. Faites glisser le module de contrôleur hors du châssis et placez-le sur une surface plane et stable.

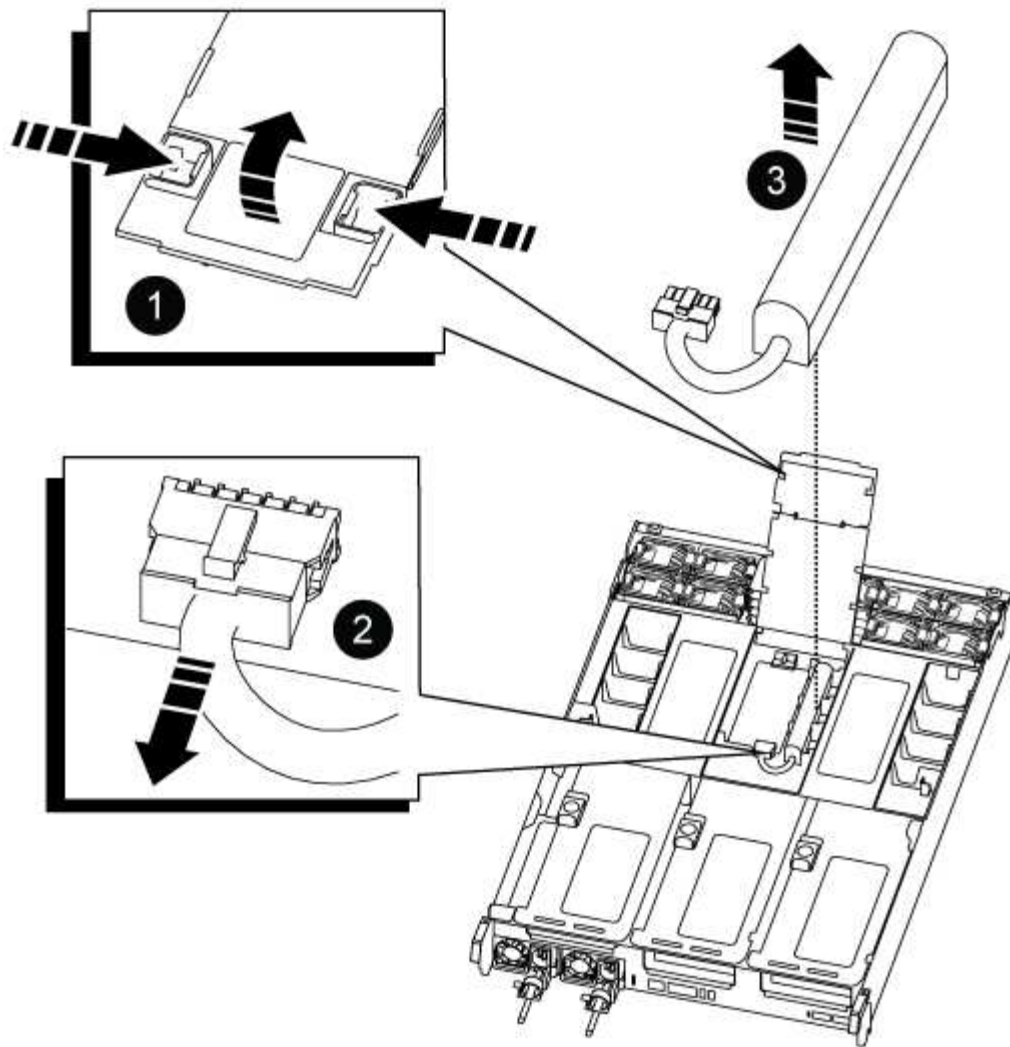
Soutenez la partie inférieure du module de commande pendant que vous le faites glisser hors du châssis.

### Étape 3 : remplacez la batterie NVDIMM

Remplacez la pile NVDIMM en retirant la pile défectueuse du module de contrôleur et en installant la pile de remplacement dans le module de contrôleur.

#### Étapes

1. Ouvrez le couvercle du conduit d'air et repérez la batterie NVDIMM dans la carte de montage.



1	Rehausse de conduit d'air
2	Fiche de batterie NVDIMM
3	Batterie NVDIMM

**Attention :** le voyant de la carte de commande de la batterie NVDIMM clignote pendant la transmission du contenu à la mémoire flash lorsque vous arrêtez le système. Une fois le transfert terminé, le voyant s'éteint.

1. Localisez la fiche mâle batterie et appuyez sur le clip situé sur la face de la fiche mâle batterie pour libérer la fiche de la prise, puis débranchez le câble de batterie de la prise.
2. Saisissez la batterie et soulevez-la hors du conduit d'air et du module de contrôleur, puis mettez-la de côté.
3. Retirez la batterie de recharge de son emballage.
4. Installez le bloc-batterie de rechange dans le conduit d'air NVDIMM :
  - a. Insérez la batterie dans son logement et appuyez fermement sur la batterie pour vous assurer qu'elle est bien verrouillée.

- b. Branchez la fiche de la batterie dans la prise de montage et assurez-vous que la fiche se verrouille en place.
5. Fermez le conduit d'air NVDIMM.

Assurez-vous que la fiche se verrouille dans la prise.

## Étape 4 : réinstallez le module de contrôleur

Réinstallez le module de contrôleur et redémarrez-le.

### Étapes

1. Alignez l'extrémité du module de contrôleur avec l'ouverture du châssis, puis poussez doucement le module de contrôleur à mi-course dans le système.



N'insérez pas complètement le module de contrôleur dans le châssis tant qu'il n'y a pas été demandé.

2. Recâblage du système, selon les besoins.

Si vous avez retiré les convertisseurs de support (QSFP ou SFP), n'oubliez pas de les réinstaller si vous utilisez des câbles à fibre optique.

3. Terminez la réinstallation du module de contrôleur :

- a. Poussez fermement le module de contrôleur dans le châssis jusqu'à ce qu'il rencontre le fond de panier central et qu'il soit bien en place.

Les loquets de verrouillage se montent lorsque le module de contrôleur est bien en place.



Ne forcez pas trop lorsque vous faites glisser le module de contrôleur dans le châssis pour éviter d'endommager les connecteurs.

- a. Faites pivoter les loquets de verrouillage vers le haut, inclinez-les de manière à dégager les goupilles de verrouillage, puis abaissez-les en position verrouillée.
  - b. Branchez les cordons d'alimentation aux blocs d'alimentation, réinstallez le collier de verrouillage du câble d'alimentation, puis branchez les blocs d'alimentation à la source d'alimentation.

Le module de contrôleur commence à démarrer dès que l'alimentation est rétablie. Soyez prêt à interrompre le processus de démarrage.

- c. Si ce n'est déjà fait, réinstallez le périphérique de gestion des câbles.

4. Remettre le contrôleur défectueux en fonctionnement normal en réutilisant son espace de stockage :

```
storage failover giveback -ofnode impaired_node_name.
```

5. Si le retour automatique a été désactivé, réactivez-le :

```
storage failover modify -node local -auto-giveback true.
```

6. Si AutoSupport est activé, restaurer/annuler la suppression de la création automatique de cas :

```
system node autosupport invoke -node * -type all -message MAINT=END.
```

## Étape 5 : renvoyer la pièce défectueuse à NetApp

Retournez la pièce défectueuse à NetApp, tel que décrit dans les instructions RMA (retour de matériel) fournies avec le kit. Voir la ["Retour de pièces et remplacements"](#) page pour plus d'informations.

## Remplacez une carte PCIe - AFF C800

Remplacez ou ajoutez un module d'E/S dans votre système AFF C800 lorsque le module tombe en panne, nécessite une mise à niveau pour prendre en charge des performances plus élevées ou des fonctionnalités supplémentaires. Le remplacement consiste à arrêter le contrôleur, à remplacer le module d'E/S défectueux, à redémarrer le contrôleur et à renvoyer le composant défectueux à NetApp.

### Avant de commencer

- Vous devez disposer de la pièce de rechange ou de la pièce neuve NetApp .
- Assurez-vous que tous les autres composants du système de stockage fonctionnent correctement. Si ce n'est pas le cas, contactez le support technique.
- Cette procédure peut être utilisée avec toutes les versions de ONTAP prises en charge par votre système.
- Tous les autres composants du système doivent fonctionner correctement ; si ce n'est pas le cas, vous devez contacter le support technique.

## Étape 1 : arrêtez le contrôleur défectueux

Arrêtez ou prenez le contrôle du contrôleur défectueux.

Pour arrêter le contrôleur défectueux, vous devez déterminer l'état du contrôleur et, si nécessaire, prendre le contrôle de façon à ce que le contrôleur en bonne santé continue de transmettre des données provenant du stockage défectueux du contrôleur.

### Description de la tâche

- Si vous disposez d'un système SAN, vous devez avoir vérifié les messages d'événement `cluster kernel-service show` pour le serveur lame SCSI du contrôleur défectueux. `cluster kernel-service show``La commande (from priv mode Advanced) affiche le nom du nœud, son état de disponibilité et ["état du quorum"](#)son état de fonctionnement.

Chaque processus SCSI-Blade doit se trouver au quorum avec les autres nœuds du cluster. Tout problème doit être résolu avant de procéder au remplacement.

- Si vous avez un cluster avec plus de deux nœuds, il doit être dans le quorum. Si le cluster n'est pas au quorum ou si un contrôleur en bonne santé affiche la valeur false pour l'éligibilité et la santé, vous devez corriger le problème avant de désactiver le contrôleur défectueux ; voir ["Synchroniser un nœud avec le cluster"](#).

### Étapes

1. Si AutoSupport est activé, supprimez la création automatique de dossier en invoquant un message AutoSupport :

```
system node autosupport invoke -node * -type all -message MAINT=<# of hours>h
```

Le message AutoSupport suivant supprime la création automatique de dossiers pendant deux heures :



```
cluster1:> system node autosupport invoke -node * -type all -message MAINT=2h
```

2. Désactiver le retour automatique :

a. Entrez la commande suivante depuis la console du contrôleur sain :

```
storage failover modify -node impaired_node_name -auto-giveback false
```

b. Entrer *y* lorsque vous voyez l'invite *Voulez-vous désactiver le retour automatique ?*

3. Faites passer le contrôleur douteux à l'invite DU CHARGEUR :

Si le contrôleur en état de fonctionnement s'affiche...	Alors...
Invite DU CHARGEUR	Passez à l'étape suivante.
Attente du retour...	Appuyez sur Ctrl-C, puis répondez <i>y</i> lorsque vous y êtes invité.
Invite système ou invite de mot de passe	Prendre le contrôle défectueux ou l'arrêter à partir du contrôleur en bon état :  <pre>storage failover takeover -ofnode <i>impaired_node_name</i> -halt true</pre> Le paramètre <i>-halt true</i> vous amène à l'invite Loader.

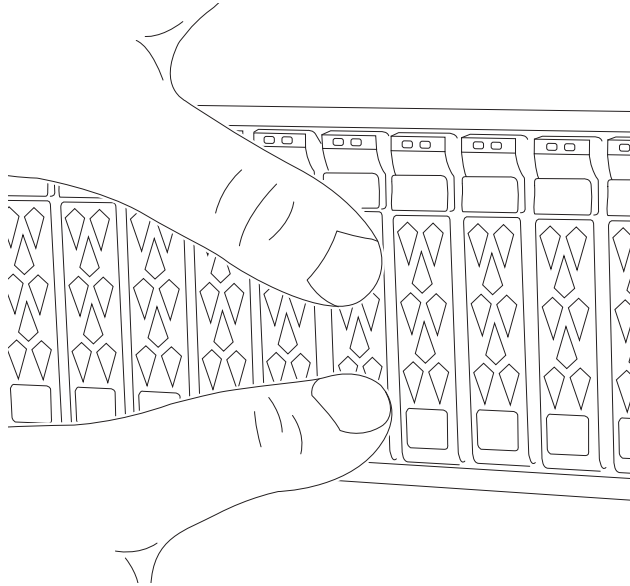
## Étape 2 : retirer le module de contrôleur

Vous devez retirer le module de contrôleur du châssis lorsque vous remplacez le module de contrôleur ou remplacez un composant dans le module de contrôleur.

### Étapes

1. Si vous n'êtes pas déjà mis à la terre, mettez-vous à la terre correctement.
2. Assurez-vous que tous les lecteurs du châssis sont fermement installés contre le fond de panier central en appuyant sur chaque lecteur à l'aide de vos pouces jusqu'à ce que vous sentiez un arrêt positif.

[Vidéo - Confirmer le siège conducteur](#)



3. Vérifiez les pilotes du contrôleur en fonction de l'état du système :

- a. Sur le contrôleur sain, vérifiez si un groupe RAID actif est dans un état dégradé, en panne ou les deux :

```
storage aggregate show -raidstatus !*normal*
```

- Si la commande renvoie `There are no entries matching your query.` continuer à [Passez à la sous-étape suivante pour vérifier l'absence de disques.](#) .
- Si la commande renvoie d'autres résultats, collectez les données AutoSupport des deux contrôleurs et contactez le support NetApp pour obtenir de l'aide.

```
system node autosupport invoke -node * -type all -message  
'<message_name>'
```

- b. Vérifiez les problèmes de disques manquants pour le système de fichiers ou les disques de secours :

```
event log show -severity * -node * -message-name *disk.missing*
```

- Si la commande renvoie `There are no entries matching your query.` continuer à [passer à l'étape suivante](#) .
- Si la commande renvoie d'autres résultats, collectez les données AutoSupport des deux contrôleurs et contactez le support NetApp pour obtenir de l'aide.

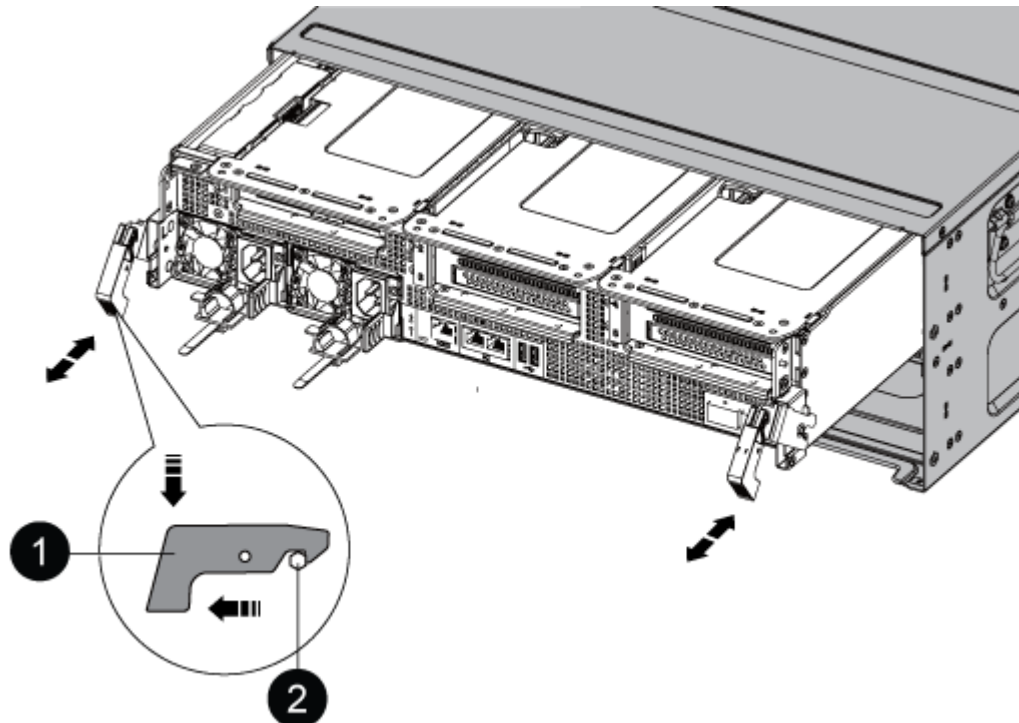
```
system node autosupport invoke -node * -type all -message  
'<message_name>'
```

4. Retirez les fixations des câbles d'alimentation, puis débranchez les câbles des alimentations.
5. Desserrez la sangle auto-agrippante du dispositif de gestion des câbles. Débranchez les câbles système et les modules SFP/QSFP (le cas échéant) du module contrôleur. Notez l'emplacement de chaque câble.

Laissez les câbles dans le périphérique de gestion des câbles de sorte que lorsque vous réinstallez le périphérique de gestion des câbles, les câbles sont organisés.

6. Retirez le périphérique de gestion des câbles du module de contrôleur et mettez-le de côté.
7. Appuyez sur les deux loquets de verrouillage, puis faites pivoter les deux loquets vers le bas en même temps.

Le module de contrôleur se déplace légèrement hors du châssis.



<b>1</b>	Loquet de verrouillage
<b>2</b>	Goupille de blocage

8. Faites glisser le module de contrôleur hors du châssis et placez-le sur une surface plane et stable.

Soutenez la partie inférieure du module de commande pendant que vous le faites glisser hors du châssis.

### Étape 3 : Remplacez la carte PCIe

Pour remplacer une carte PCIe, retirez le câblage et les modules QSFP et SFP des ports des cartes PCIe dans la carte d'extension cible, retirez la carte d'extension du module contrôleur, retirez et remplacez la carte PCIe, réinstallez la carte d'extension et les modules QSFP et SFP sur les ports, puis recâblez les ports.

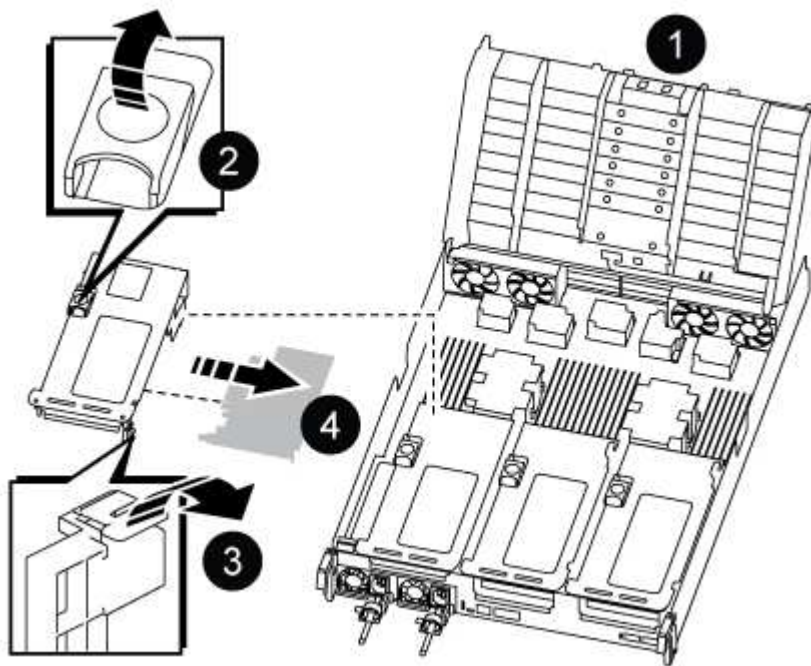
#### Étapes

1. Déterminez si la carte que vous remplacez provient de la carte de montage 1 ou de la carte de montage 2 ou 3.
  - Si vous remplacez la carte PCIe 100 GbE de la carte Riser 1, suivez les étapes 2 à 3 et les étapes 6 à 7.
  - Si vous remplacez une carte PCIe par une carte Riser 2 ou 3, suivez les étapes 4 à 7.
2. Retirez la carte de montage 1 du module de contrôleur :

- a. Retirez les modules QSFP qui peuvent se trouver dans la carte PCIe.
- b. Faites pivoter le loquet de verrouillage de la rehausse sur le côté gauche de la rehausse vers le haut et vers les modules de ventilateur.

La carte de montage se soulève légèrement du module de contrôleur.

- c. Soulevez la carte de montage, déplacez-la vers les ventilateurs de manière à ce que la lèvre métallique de la carte de montage soit dégagée du bord du module de contrôleur, soulevez la carte de montage pour la sortir du module de contrôleur, puis placez-la sur une surface plane et stable.



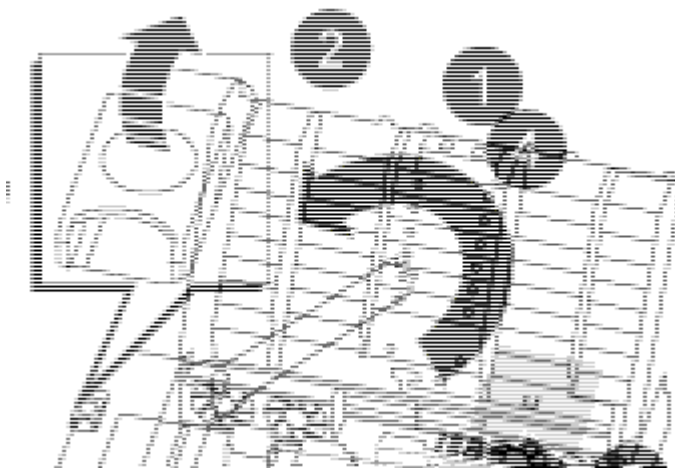
<b>1</b>	Conduit d'air
<b>2</b>	Loquet de verrouillage de la rehausse
<b>3</b>	Support de verrouillage de carte
<b>4</b>	Carte de montage 1 (carte de montage gauche) avec carte PCIe 100 GbE dans le logement 1.

3. Retirez la carte PCIe de la carte de montage 1 :

- a. Tournez la carte de montage pour accéder à la carte PCIe.
  - b. Appuyez sur le support de verrouillage situé sur le côté de la carte de montage PCIe, puis faites-le pivoter en position ouverte.
  - c. Retirez la carte PCIe de la carte de montage.
4. Retirez la carte de montage PCIe du module de contrôleur :
- a. Retirez tous les modules SFP ou QSFP qui peuvent se trouver dans les cartes PCIe.
  - b. Faites pivoter le loquet de verrouillage de la rehausse sur le côté gauche de la rehausse vers le haut et vers les modules de ventilateur.

La carte de montage se soulève légèrement du module de contrôleur.

- c. Soulevez la carte de montage, déplacez-la vers les ventilateurs de manière à ce que la lèvre métallique de la carte de montage soit dégagée du bord du module de contrôleur, soulevez la carte de montage pour la sortir du module de contrôleur, puis placez-la sur une surface plane et stable.



1	Conduit d'air
2	Loquet de verrouillage de la rehausse 2 (rehausse centrale) ou 3 (rehausse droite)
3	Support de verrouillage de carte
4	Panneau latéral de la rehausse 2 ou 3
5	Cartes PCIe dans la carte de montage 2 ou 3

5. Retirez la carte PCIe de la carte de montage :
- a. Tournez la carte de montage pour accéder aux cartes PCIe.
  - b. Appuyez sur le support de verrouillage situé sur le côté de la carte de montage PCIe, puis faites-le pivoter en position ouverte.
  - c. Faites pivoter le panneau latéral pour le retirer de la rehausse.

- d. Retirez la carte PCIe de la carte de montage.
6. Installez la carte PCIe dans le même logement dans la carte de montage :
  - a. Alignez la carte avec le support de carte de la carte de montage, puis faites-la glisser directement dans le support de la carte de montage.



Assurez-vous que la carte est correctement insérée dans le support de montage.

- b. Pour les surmontoirs 2 ou 3, fermez le panneau latéral.
- c. Faites pivoter le loquet de verrouillage jusqu'à ce qu'il s'enclenche en position verrouillée.
7. Installez la carte de montage dans le module de contrôleur :
  - a. Alignez la lèvre de la carte de montage avec la partie inférieure de la tôle du module de contrôleur.
  - b. Guidez la carte de montage le long des broches du module de contrôleur, puis abaissez la carte de montage dans le module de contrôleur.
  - c. Faites pivoter le loquet de verrouillage vers le bas et cliquez dessus en position verrouillée.

Lorsqu'il est verrouillé, le loquet de verrouillage est aligné avec le haut de la carte de montage et la carte de montage est placée directement dans le module de contrôleur.

- d. Réinsérez tous les modules SFP retirés des cartes PCIe.

## Étape 4 : réinstallez le module de contrôleur

Réinstallez le module de contrôleur et redémarrez-le.

### Étapes

1. Alignez l'extrémité du module de contrôleur avec l'ouverture du châssis, puis poussez doucement le module de contrôleur à mi-course dans le système.



N'insérez pas complètement le module de contrôleur dans le châssis tant qu'il n'y a pas été demandé.

2. Recâblage du système, selon les besoins.

Si vous avez retiré les convertisseurs de support (QSFP ou SFP), n'oubliez pas de les réinstaller si vous utilisez des câbles à fibre optique.

3. Terminez la réinstallation du module de contrôleur :

- a. Poussez fermement le module de contrôleur dans le châssis jusqu'à ce qu'il rencontre le fond de panier central et qu'il soit bien en place.

Les loquets de verrouillage se montent lorsque le module de contrôleur est bien en place.



Ne forcez pas trop lorsque vous faites glisser le module de contrôleur dans le châssis pour éviter d'endommager les connecteurs.

- a. Faites pivoter les loquets de verrouillage vers le haut, inclinez-les de manière à dégager les goupilles de verrouillage, puis abaissez-les en position verrouillée.
- b. Branchez les cordons d'alimentation aux blocs d'alimentation, réinstallez le collier de verrouillage du

câble d'alimentation, puis branchez les blocs d'alimentation à la source d'alimentation.

Le module de contrôleur commence à démarrer dès que l'alimentation est rétablie. Soyez prêt à interrompre le processus de démarrage.

c. Si ce n'est déjà fait, réinstallez le périphérique de gestion des câbles.

4. Remettre le contrôleur défectueux en fonctionnement normal en réutilisant son espace de stockage :

```
storage failover giveback -ofnode impaired_node_name.
```

5. Si le retour automatique a été désactivé, réactivez-le :

```
storage failover modify -node local -auto-giveback true.
```

6. Si AutoSupport est activé, restaurer/annuler la suppression de la création automatique de cas :

```
system node autosupport invoke -node * -type all -message MAINT=END.
```

## Étape 5 : renvoyer la pièce défectueuse à NetApp

Retournez la pièce défectueuse à NetApp, tel que décrit dans les instructions RMA (retour de matériel) fournies avec le kit. Voir la "[Retour de pièces et remplacements](#)" page pour plus d'informations.

## Remplacement à chaud d'une alimentation - AFF C800

Remplacez le bloc d'alimentation CA ou CC (PSU) de votre système AFF C800 lorsqu'il tombe en panne ou devient défectueux, afin de garantir que votre système continue de recevoir l'alimentation nécessaire à un fonctionnement stable. La procédure de remplacement consiste à débrancher le bloc d'alimentation défectueux de la source d'alimentation, à débrancher le câble d'alimentation, à remplacer le bloc d'alimentation défectueux, puis à le rebrancher à la source d'alimentation.

Le remplacement d'un bloc d'alimentation implique la déconnexion du bloc d'alimentation cible de la source d'alimentation, le débranchement du câble d'alimentation, le retrait de l'ancien bloc d'alimentation et l'installation du bloc d'alimentation de remplacement, puis sa reconnexion à la source d'alimentation.

Les alimentations sont redondantes et remplaçables à chaud. Vous n'avez pas besoin d'arrêter le contrôleur pour remplacer un bloc d'alimentation.

### Description de la tâche

Cette procédure est écrite pour remplacer un bloc d'alimentation à la fois.



Il est recommandé de remplacer le bloc d'alimentation dans les deux minutes qui suivent son retrait du châssis. Le système continue de fonctionner, mais ONTAP envoie des messages à la console concernant le bloc d'alimentation dégradé jusqu'à ce qu'il soit remplacé.



Ne mélangez pas des blocs d'alimentation avec des niveaux d'efficacité différents ou des types d'entrée différents. Toujours remplacer comme pour similaire.

Suivez la procédure appropriée pour votre type de bloc d'alimentation : CA ou CC.

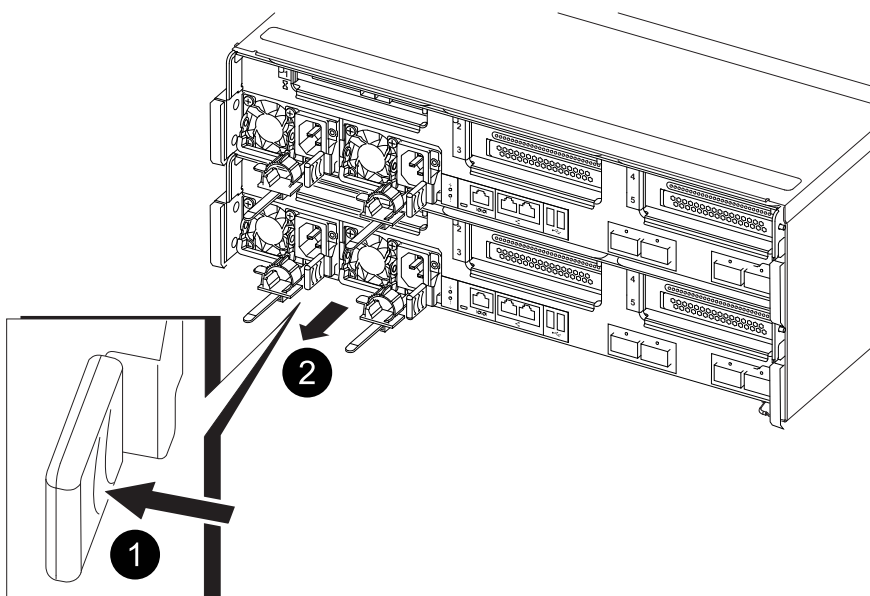
### Option 1 : Remplacer à chaud un bloc d'alimentation secteur

Pour remplacer un bloc d'alimentation CA, procédez comme suit.

1. Si vous n'êtes pas déjà mis à la terre, mettez-vous à la terre correctement.
2. Identifiez le bloc d'alimentation que vous souhaitez remplacer, en fonction des messages d'erreur de la console ou du voyant rouge de panne sur le bloc d'alimentation.
3. Déconnectez le bloc d'alimentation :
  - a. Ouvrez le dispositif de retenue du câble d'alimentation, puis débranchez le câble d'alimentation du bloc d'alimentation.
  - b. Débranchez le câble d'alimentation de la source d'alimentation.
4. Pour retirer le bloc d'alimentation, faites pivoter la poignée vers le haut, appuyez sur la languette de verrouillage, puis retirez le bloc d'alimentation du module de contrôleur.



Le bloc d'alimentation est court-circuité. Utilisez toujours deux mains pour le soutenir lors du retrait du module de contrôleur afin qu'il ne bascule pas brusquement et ne vous blesse pas.



<b>1</b>	Languette de verrouillage bleue du bloc d'alimentation
<b>2</b>	Alimentation électrique

5. Installez le bloc d'alimentation de remplacement dans le module contrôleur :
  - a. A deux mains, soutenez et alignez les bords du bloc d'alimentation de remplacement avec l'ouverture du module de contrôleur.
  - b. Poussez doucement le bloc d'alimentation dans le module de contrôleur jusqu'à ce que la languette de verrouillage s'enclenche.

Les blocs d'alimentation ne s'enclencheront correctement qu'avec le connecteur interne et se



verrouillent d'une seule manière.



Pour éviter d'endommager le connecteur interne, ne forcez pas trop lorsque vous faites glisser le bloc d'alimentation dans le système.

6. Reconnectez le câblage du bloc d'alimentation :

- a. Rebranchez le câble d'alimentation au bloc d'alimentation et à la source d'alimentation.
- b. Fixez le câble d'alimentation au bloc d'alimentation à l'aide du dispositif de retenue du câble d'alimentation.

Une fois l'alimentation rétablie, le voyant d'état doit être vert.

7. Retournez la pièce défectueuse à NetApp, tel que décrit dans les instructions RMA (retour de matériel) fournies avec le kit. Voir la "[Retour de pièces et remplacements](#)" page pour plus d'informations.

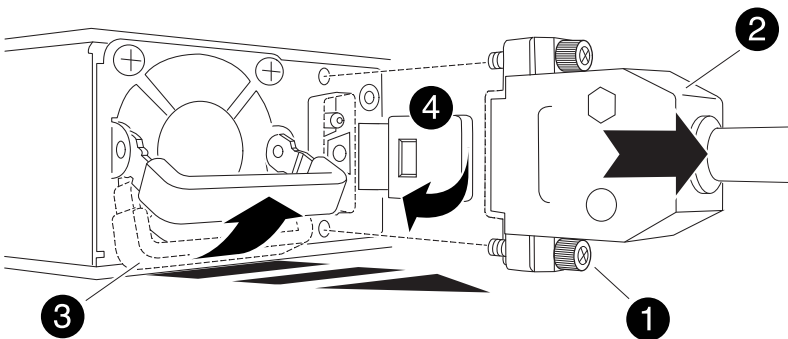
### Option 2 : Remplacer à chaud un bloc d'alimentation CC

Pour remplacer un bloc d'alimentation CC, procédez comme suit.

1. Si vous n'êtes pas déjà mis à la terre, mettez-vous à la terre correctement.
2. Identifiez le bloc d'alimentation que vous souhaitez remplacer, en fonction des messages d'erreur de la console ou du voyant rouge de panne sur le bloc d'alimentation.
3. Déconnectez le bloc d'alimentation :
  - a. Dévisser le connecteur du câble D-SUB DC à l'aide des vis à serrage à main sur la fiche.
  - b. Débranchez le câble du bloc d'alimentation et mettez-le de côté.
4. Pour retirer le bloc d'alimentation, faites pivoter la poignée vers le haut, appuyez sur la languette de verrouillage, puis retirez le bloc d'alimentation du module de contrôleur.



Le bloc d'alimentation est court-circuité. Utilisez toujours deux mains pour le soutenir lors du retrait du module de contrôleur afin qu'il ne bascule pas brusquement et ne vous blesse pas.



<b>1</b>	Vis à oreilles
<b>2</b>	Connecteur du câble du bloc d'alimentation CC D-SUB

<b>3</b>	Poignée de l'alimentation électrique
<b>4</b>	Languette de verrouillage bleue du bloc d'alimentation

5. Installez le bloc d'alimentation de remplacement dans le module contrôleur :

- a. A deux mains, soutenez et alignez les bords du bloc d'alimentation de remplacement avec l'ouverture du module de contrôleur.
- b. Poussez doucement le bloc d'alimentation dans le module de contrôleur jusqu'à ce que la languette de verrouillage s'enclenche.

Les blocs d'alimentation ne s'enclencheront correctement qu'avec le connecteur interne et se verrouillent d'une seule manière.



Pour éviter d'endommager le connecteur interne, ne forcez pas trop lorsque vous faites glisser le bloc d'alimentation dans le système.

6. Rebranchez le câble d'alimentation CC D-SUB :

- a. Branchez le connecteur du câble d'alimentation sur le bloc d'alimentation.
- b. Fixez le câble d'alimentation au bloc d'alimentation à l'aide des vis à molette.

Une fois l'alimentation rétablie, le voyant d'état doit être vert.

7. Retournez la pièce défectueuse à NetApp, tel que décrit dans les instructions RMA (retour de matériel) fournies avec le kit. Voir la "[Retour de pièces et remplacements](#)" page pour plus d'informations.

## Remplacez la pile de l'horloge temps réel - AFF C800

Remplacez la pile de l'horloge temps réel (RTC), communément appelée pile bouton, de votre système AFF C800 pour garantir le bon fonctionnement des services et applications nécessitant une synchronisation horaire précise.

### Avant de commencer

- Vous pouvez utiliser cette procédure avec toutes les versions de ONTAP prises en charge par votre système.
- Assurez-vous que tous les autres composants du système fonctionnent correctement ; si ce n'est pas le cas, contactez le support technique.

### Étape 1 : arrêtez le contrôleur défaillant

Arrêtez ou prenez le contrôle du contrôleur défectueux.

Pour arrêter le contrôleur défaillant, vous devez déterminer l'état du contrôleur et, si nécessaire, prendre le contrôle de façon à ce que le contrôleur en bonne santé continue de transmettre des données provenant du stockage défaillant du contrôleur.

## Description de la tâche

- Si vous disposez d'un système SAN, vous devez avoir vérifié les messages d'événement `cluster kernel-service show` pour le serveur lame SCSI du contrôleur défectueux. `cluster kernel-service show``La commande (from priv mode Advanced) affiche le nom du nœud, son état de disponibilité et "[état du quorum](#)"son état de fonctionnement.

Chaque processus SCSI-Blade doit se trouver au quorum avec les autres nœuds du cluster. Tout problème doit être résolu avant de procéder au remplacement.

- Si vous avez un cluster avec plus de deux nœuds, il doit être dans le quorum. Si le cluster n'est pas au quorum ou si un contrôleur en bonne santé affiche la valeur `false` pour l'éligibilité et la santé, vous devez corriger le problème avant de désactiver le contrôleur défaillant ; voir "[Synchroniser un nœud avec le cluster](#)".

## Étapes

1. Si AutoSupport est activé, supprimez la création automatique de dossier en invoquant un message AutoSupport :

```
system node autosupport invoke -node * -type all -message MAINT=<# of hours>h
```

Le message AutoSupport suivant supprime la création automatique de dossiers pendant deux heures :

```
cluster1:> system node autosupport invoke -node * -type all -message MAINT=2h
```

2. Désactiver le retour automatique :

- a. Entrez la commande suivante depuis la console du contrôleur sain :

```
storage failover modify -node impaired_node_name -auto-giveback false
```

- b. Entrer `y` lorsque vous voyez l'invite *Voulez-vous désactiver le retour automatique ?*

3. Faites passer le contrôleur douteux à l'invite DU CHARGEUR :

Si le contrôleur en état de fonctionnement s'affiche...	Alors...
Invite DU CHARGEUR	Passez à l'étape suivante.
Attente du retour...	Appuyez sur Ctrl-C, puis répondez <code>y</code> lorsque vous y êtes invité.
Invite système ou invite de mot de passe	Prendre le contrôle défectueux ou l'arrêter à partir du contrôleur en bon état :  <pre>storage failover takeover -ofnode <i>impaired_node_name</i> -halt true</pre> Le paramètre <code>-halt true</code> vous amène à l'invite Loader.

## Étape 2 : retirer le module de contrôleur

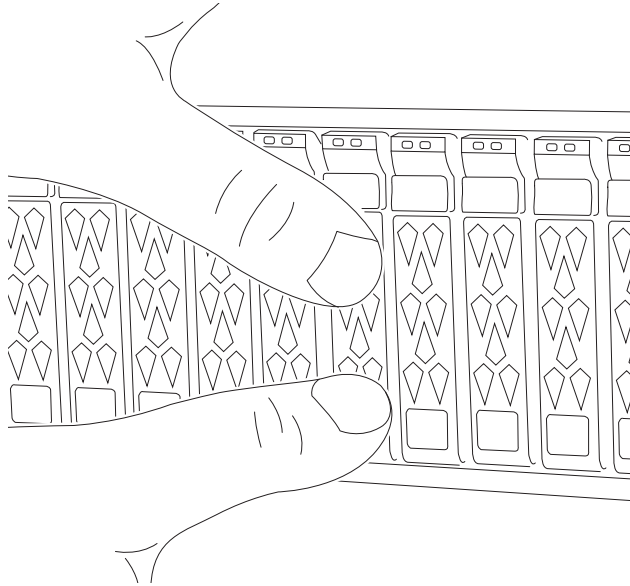
Vous devez retirer le module de contrôleur du châssis lorsque vous remplacez le module de contrôleur ou

remplacez un composant dans le module de contrôleur.

## Étapes

1. Si vous n'êtes pas déjà mis à la terre, mettez-vous à la terre correctement.
2. Assurez-vous que tous les lecteurs du châssis sont fermement installés contre le fond de panier central en appuyant sur chaque lecteur à l'aide de vos pouces jusqu'à ce que vous sentiez un arrêt positif.

### Vidéo - Confirmer le siège conducteur



3. Vérifiez les pilotes du contrôleur en fonction de l'état du système :
  - a. Sur le contrôleur sain, vérifiez si un groupe RAID actif est dans un état dégradé, en panne ou les deux :

```
storage aggregate show -raidstatus !*normal*
```

- Si la commande renvoie `There are no entries matching your query.` continuer à [Passez à la sous-étape suivante pour vérifier l'absence de disques.](#)
- Si la commande renvoie d'autres résultats, collectez les données AutoSupport des deux contrôleurs et contactez le support NetApp pour obtenir de l'aide.

```
system node autosupport invoke -node * -type all -message  
'<message_name>'
```

- b. Vérifiez les problèmes de disques manquants pour le système de fichiers ou les disques de secours :

```
event log show -severity * -node * -message-name *disk.missing*
```

- Si la commande renvoie `There are no entries matching your query.` continuer à [passer à l'étape suivante.](#)

- Si la commande renvoie d'autres résultats, collectez les données AutoSupport des deux contrôleurs et contactez le support NetApp pour obtenir de l'aide.

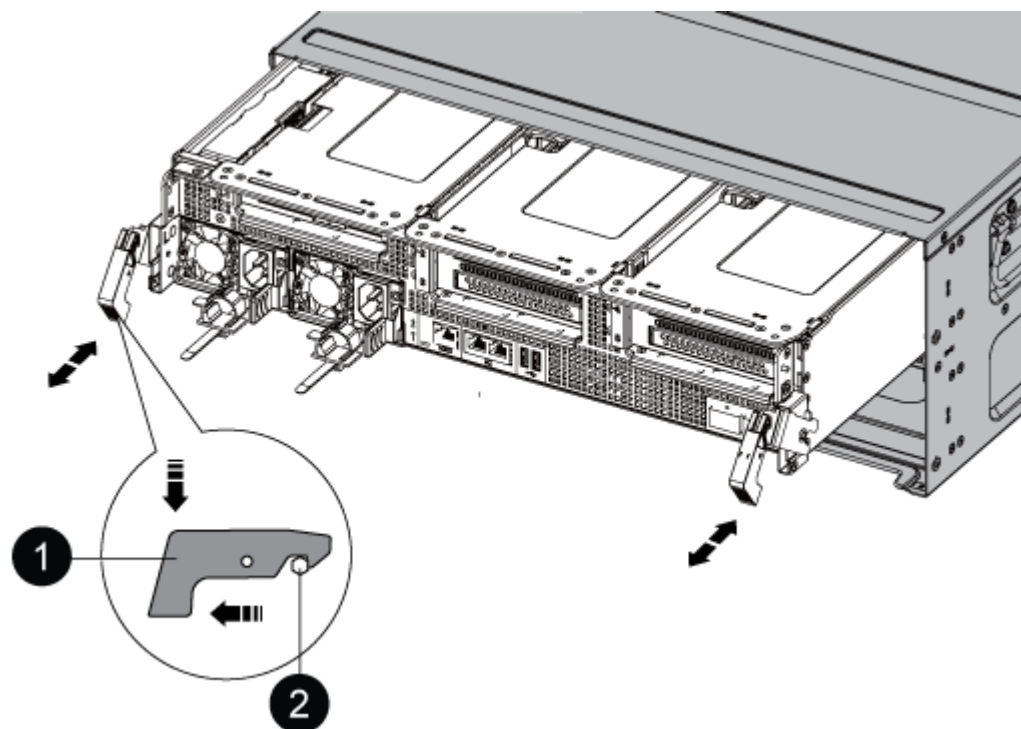
```
system node autosupport invoke -node * -type all -message
'<message_name>'
```

4. Retirez les fixations des câbles d'alimentation, puis débranchez les câbles des alimentations.
5. Desserrez la sangle auto-agrippante du dispositif de gestion des câbles. Débranchez les câbles système et les modules SFP/QSFP (le cas échéant) du module contrôleur. Notez l'emplacement de chaque câble.

Laissez les câbles dans le périphérique de gestion des câbles de sorte que lorsque vous réinstallez le périphérique de gestion des câbles, les câbles sont organisés.

6. Retirez le périphérique de gestion des câbles du module de contrôleur et mettez-le de côté.
7. Appuyez sur les deux loquets de verrouillage, puis faites pivoter les deux loquets vers le bas en même temps.

Le module de contrôleur se déplace légèrement hors du châssis.



1	Loquet de verrouillage
2	Goupille de blocage

8. Faites glisser le module de contrôleur hors du châssis et placez-le sur une surface plane et stable.

Soutenez la partie inférieure du module de commande pendant que vous le faites glisser hors du châssis.

### **Étape 3 : remplacer la batterie RTC**

Remplacez la pile RTC.

La procédure de remplacement de la pile RTC diffère selon que votre manette soit un modèle Original ou VER2. Utilisez les onglets ci-dessous pour sélectionner les instructions appropriées à votre modèle de manette.

#### **Description de la tâche**

La batterie est située sous le Riser 2 (le riser central) sur les contrôleurs d'origine et près des DIMM sur les contrôleurs VER2.

## Contrôleur d'origine

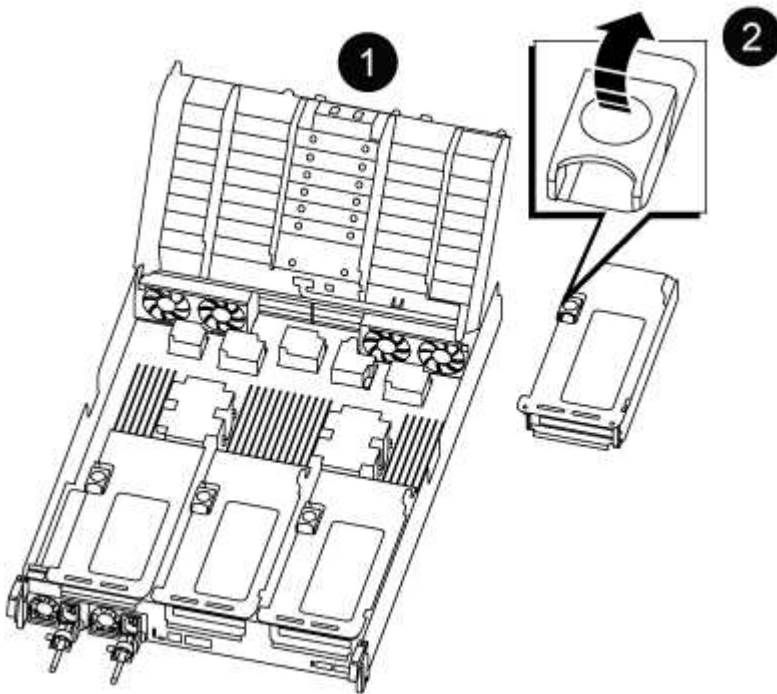
### Étapes

1. Retirez la carte de montage PCIe 2 (carte de montage centrale) du module de contrôleur :

- a. Retirez tous les modules SFP ou QSFP qui peuvent se trouver dans les cartes PCIe.
- b. Faites pivoter le loquet de verrouillage de la rehausse sur le côté gauche de la rehausse vers le haut et vers les modules de ventilateur.

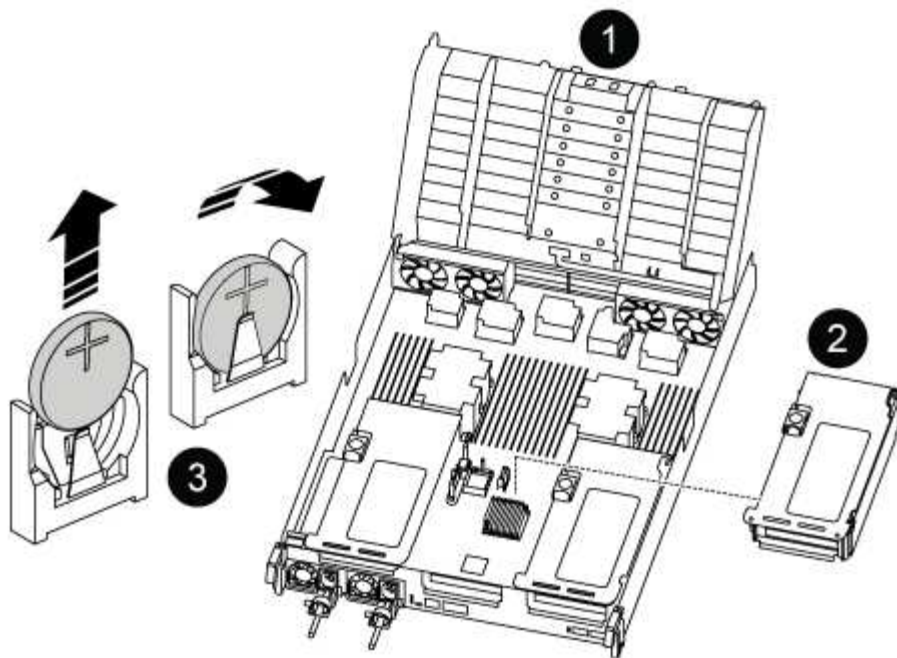
La carte de montage se soulève légèrement du module de contrôleur.

- c. Soulevez la carte de montage, déplacez-la vers les ventilateurs de manière à ce que la lèvre métallique de la carte de montage soit dégagée du bord du module de contrôleur, soulevez la carte de montage pour la sortir du module de contrôleur, puis placez-la sur une surface plane et stable.



1	Conduit d'air
2	Loquet de verrouillage de la rehausse 2 (rehausse centrale)

2. Localisez la batterie RTC sous la rehausse 2.



1	Conduit d'air
2	Carte de montage 2
3	Batterie RTC et boîtier

3. Poussez doucement la batterie hors du support, faites-la pivoter pour l'éloigner du support, puis retirez-la du support.



Notez la polarité de la batterie lorsque vous la retirez du support. La batterie est signalée par un signe plus et doit être correctement positionnée dans le support. Un signe plus près du support indique comment la batterie doit être positionnée.

4. Retirez la batterie de rechange du sac d'expédition antistatique.
5. Notez la polarité de la batterie RTC, puis insérez-la dans le support en inclinant la batterie et en la poussant vers le bas.
6. Inspectez visuellement la batterie pour vous assurer qu'elle est complètement installée dans le support et que la polarité est correcte.
7. Installez la carte de montage dans le module de contrôleur :
  - a. Alignez la lèvre de la carte de montage avec la partie inférieure de la tôle du module de contrôleur.
  - b. Guidez la carte de montage le long des broches du module de contrôleur, puis abaissez la carte de montage dans le module de contrôleur.
  - c. Faites pivoter le loquet de verrouillage vers le bas et cliquez dessus en position verrouillée.

Lorsqu'il est verrouillé, le loquet de verrouillage est aligné avec le haut de la carte de montage et la carte de montage est placée directement dans le module de contrôleur.

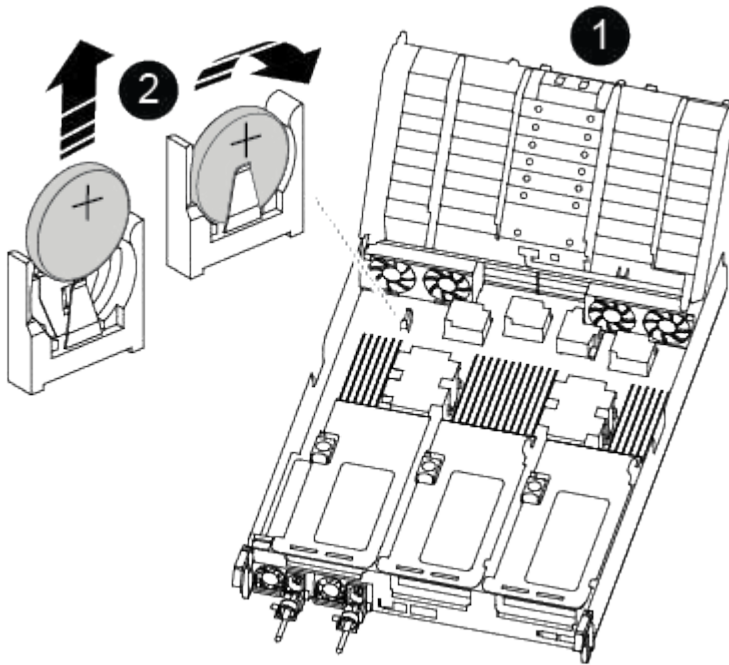


d. Réinsérez tous les modules SFP retirés des cartes PCIe.

## Contrôleur VER2

### Étapes

1. Localisez la batterie RTC près des modules DIMM.



1	Conduit d'air
2	Batterie RTC et boîtier

2. Poussez doucement la batterie hors du support, faites-la pivoter pour l'éloigner du support, puis retirez-la du support.



Notez la polarité de la batterie lorsque vous la retirez du support. La batterie est signalée par un signe plus et doit être correctement positionnée dans le support. Un signe plus près du support indique comment la batterie doit être positionnée.

3. Retirez la batterie de rechange du sac d'expédition antistatique.

4. Notez la polarité de la batterie RTC, puis insérez-la dans le support en inclinant la batterie et en la poussant vers le bas.

5. Inspectez visuellement la batterie pour vous assurer qu'elle est complètement installée dans le support et que la polarité est correcte.

## Étape 4 : réinstallez le module de contrôleur

Réinstallez le module de contrôleur et redémarrez-le.

### Étapes

1. Alignez l'extrémité du module de contrôleur avec l'ouverture du châssis, puis poussez doucement le module de contrôleur à mi-course dans le système.



N'insérez pas complètement le module de contrôleur dans le châssis tant qu'il n'y a pas été demandé.

2. Recâblage du système, selon les besoins.

Si vous avez retiré les convertisseurs de support (QSFP ou SFP), n'oubliez pas de les réinstaller si vous utilisez des câbles à fibre optique.

3. Terminez la réinstallation du module de contrôleur :

- a. Poussez fermement le module de contrôleur dans le châssis jusqu'à ce qu'il rencontre le fond de panier central et qu'il soit bien en place.

Les loquets de verrouillage se montent lorsque le module de contrôleur est bien en place.



Ne forcez pas trop lorsque vous faites glisser le module de contrôleur dans le châssis pour éviter d'endommager les connecteurs.

- a. Faites pivoter les loquets de verrouillage vers le haut, inclinez-les de manière à dégager les goupilles de verrouillage, puis abaissez-les en position verrouillée.
- b. Branchez les cordons d'alimentation aux blocs d'alimentation, réinstallez le collier de verrouillage du câble d'alimentation, puis branchez les blocs d'alimentation à la source d'alimentation.

Le module de contrôleur commence à démarrer dès que l'alimentation est rétablie. Soyez prêt à interrompre le processus de démarrage.

- c. Si ce n'est déjà fait, réinstallez le périphérique de gestion des câbles.

4. Remettre le contrôleur défectueux en fonctionnement normal en réutilisant son espace de stockage :

```
storage failover giveback -ofnode impaired_node_name.
```

5. Si le retour automatique a été désactivé, réactivez-le :

```
storage failover modify -node local -auto-giveback true.
```

6. Si AutoSupport est activé, restaurer/annuler la suppression de la création automatique de cas :

```
system node autosupport invoke -node * -type all -message MAINT=END.
```

## Étape 5 : renvoyer la pièce défectueuse à NetApp

Retournez la pièce défectueuse à NetApp, tel que décrit dans les instructions RMA (retour de matériel) fournies avec le kit. Voir la "[Retour de pièces et remplacements](#)" page pour plus d'informations.

## Informations sur le copyright

Copyright © 2026 NetApp, Inc. Tous droits réservés. Imprimé aux États-Unis. Aucune partie de ce document protégé par copyright ne peut être reproduite sous quelque forme que ce soit ou selon quelque méthode que ce soit (graphique, électronique ou mécanique, notamment par photocopie, enregistrement ou stockage dans un système de récupération électronique) sans l'autorisation écrite préalable du détenteur du droit de copyright.

Les logiciels dérivés des éléments NetApp protégés par copyright sont soumis à la licence et à l'avis de non-responsabilité suivants :

CE LOGICIEL EST FOURNI PAR NETAPP « EN L'ÉTAT » ET SANS GARANTIES EXPRESSES OU TACITES, Y COMPRIS LES GARANTIES TACITES DE QUALITÉ MARCHANDE ET D'ADÉQUATION À UN USAGE PARTICULIER, QUI SONT EXCLUES PAR LES PRÉSENTES. EN AUCUN CAS NETAPP NE SERA TENU POUR RESPONSABLE DE DOMMAGES DIRECTS, INDIRECTS, ACCESSOIRES, PARTICULIERS OU EXEMPLAIRES (Y COMPRIS L'ACHAT DE BIENS ET DE SERVICES DE SUBSTITUTION, LA PERTE DE JOUISSANCE, DE DONNÉES OU DE PROFITS, OU L'INTERRUPTION D'ACTIVITÉ), QUELLES QU'EN SOIENT LA CAUSE ET LA DOCTRINE DE RESPONSABILITÉ, QU'IL S'AGISSE DE RESPONSABILITÉ CONTRACTUELLE, STRICTE OU DÉLICTEUELLE (Y COMPRIS LA NÉGLIGENCE OU AUTRE) DÉCOULANT DE L'UTILISATION DE CE LOGICIEL, MÊME SI LA SOCIÉTÉ A ÉTÉ INFORMÉE DE LA POSSIBILITÉ DE TELS DOMMAGES.

NetApp se réserve le droit de modifier les produits décrits dans le présent document à tout moment et sans préavis. NetApp décline toute responsabilité découlant de l'utilisation des produits décrits dans le présent document, sauf accord explicite écrit de NetApp. L'utilisation ou l'achat de ce produit ne concède pas de licence dans le cadre de droits de brevet, de droits de marque commerciale ou de tout autre droit de propriété intellectuelle de NetApp.

Le produit décrit dans ce manuel peut être protégé par un ou plusieurs brevets américains, étrangers ou par une demande en attente.

LÉGENDE DE RESTRICTION DES DROITS : L'utilisation, la duplication ou la divulgation par le gouvernement sont sujettes aux restrictions énoncées dans le sous-paragraphe (b)(3) de la clause Rights in Technical Data-Noncommercial Items du DFARS 252.227-7013 (février 2014) et du FAR 52.227-19 (décembre 2007).

Les données contenues dans les présentes se rapportent à un produit et/ou service commercial (tel que défini par la clause FAR 2.101). Il s'agit de données propriétaires de NetApp, Inc. Toutes les données techniques et tous les logiciels fournis par NetApp en vertu du présent Accord sont à caractère commercial et ont été exclusivement développés à l'aide de fonds privés. Le gouvernement des États-Unis dispose d'une licence limitée irrévocable, non exclusive, non cessible, non transférable et mondiale. Cette licence lui permet d'utiliser uniquement les données relatives au contrat du gouvernement des États-Unis d'après lequel les données lui ont été fournies ou celles qui sont nécessaires à son exécution. Sauf dispositions contraires énoncées dans les présentes, l'utilisation, la divulgation, la reproduction, la modification, l'exécution, l'affichage des données sont interdits sans avoir obtenu le consentement écrit préalable de NetApp, Inc. Les droits de licences du Département de la Défense du gouvernement des États-Unis se limitent aux droits identifiés par la clause 252.227-7015(b) du DFARS (février 2014).

## Informations sur les marques commerciales

NETAPP, le logo NETAPP et les marques citées sur le site <http://www.netapp.com/TM> sont des marques déposées ou des marques commerciales de NetApp, Inc. Les autres noms de marques et de produits sont des marques commerciales de leurs propriétaires respectifs.