



Maintenance

Install and maintain

NetApp
March 24, 2023

Table des matières

- Maintenance 1
 - Support de démarrage 1
 - Remplacer le module de cache - FAS2600 20
 - Châssis 28
 - Module de contrôleur 38
 - Remplacement d'un module DIMM - FAS2600 60
 - Remplacement des disques SSD ou HDD - FAS2600 70
 - Remplacer la batterie NVMEM - FAS2600 74
 - Remplacez l'alimentation par un bloc d'alimentation - FAS2600 83
 - Remplacez la pile de l'horloge en temps réel 85

Maintenance

Support de démarrage

Présentation du remplacement des supports de démarrage - FAS2600

Le support de démarrage stocke un ensemble principal et secondaire de fichiers système (image de démarrage) que le système utilise lors du démarrage. Selon votre configuration réseau, vous pouvez effectuer un remplacement sans interruption ou sans interruption.

Vous devez disposer d'une clé USB, formatée en FAT32, avec la quantité de stockage appropriée pour maintenir le `image_XXX.tgz` fichier.

Vous devez également copier le `image_XXX.tgz` Fichier sur le lecteur flash USB pour une utilisation ultérieure dans cette procédure.

- Les méthodes pour remplacer un support de démarrage sans interruption et sans interruption nécessitent toutes deux la restauration du `var` système de fichiers :
 - Pour le remplacement sans interruption, la paire haute disponibilité doit être connectée à un réseau afin de restaurer le `var` système de fichiers.
 - Pour un remplacement perturbateur, vous n'avez pas besoin d'une connexion réseau pour restaurer le `var` le système de fichiers, mais le processus nécessite deux redémarrages.
- Vous devez remplacer le composant défectueux par un composant FRU de remplacement que vous avez reçu de votre fournisseur.
- Il est important d'appliquer les commandes au cours de la procédure suivante sur le nœud approprié :
 - Le nœud *trouble* est le nœud sur lequel vous effectuez la maintenance.
 - Le *Healthy node* est le partenaire HA du nœud douteux.

Vérifiez les clés de chiffrement intégrées - FAS2600

Avant d'arrêter le contrôleur douteux et de vérifier le statut des clés de cryptage intégrées, vous devez vérifier le statut de ce contrôleur, désactiver le giveback automatique et vérifier quelle version de ONTAP le système fonctionne.

Avant d'arrêter le contrôleur douteux et de vérifier le statut des clés de cryptage intégrées, vous devez vérifier le statut de ce contrôleur, désactiver le giveback automatique et vérifier la version de ONTAP en cours d'exécution.

Si vous avez un cluster avec plus de deux nœuds, il doit être dans le quorum. Si le cluster n'est pas au quorum ou si un contrôleur en bonne santé affiche la valeur false pour l'éligibilité et la santé, vous devez corriger le problème avant de désactiver le contrôleur défaillant ; voir "[Synchroniser un nœud avec le cluster](#)".

Étapes

1. Vérifier l'état du contrôleur détérioré :
 - Si le contrôleur douteux se trouve à l'invite de connexion, connectez-vous en tant que `admin`.

- Si le contrôleur associé est au niveau de l'invite DU CHARGEUR et qu'il fait partie de la configuration HA, connectez-vous en tant que `admin` sur le contrôleur sain.
 - Si le contrôleur douteux se trouve dans une configuration autonome et à l'invite DU CHARGEUR, contactez "mysupport.netapp.com".
2. Si AutoSupport est activé, supprimez la création automatique de dossier en invoquant un message AutoSupport : `system node autosupport invoke -node * -type all -message MAINT=number_of_hours_downh`
- Le message AutoSupport suivant supprime la création automatique de dossiers pendant deux heures :
`cluster1:*> system node autosupport invoke -node * -type all -message MAINT=2h`
3. Vérifiez la version de ONTAP que le système fonctionne sur le contrôleur défaillant, si c'est le cas, ou sur le contrôleur partenaire si le contrôleur défaillant est en panne, à l'aide du `version -v` commande :
- Si `<Ino-DARE>` ou `<1Ono-DARE>` s'affiche dans la sortie de la commande, le système ne prend pas en charge NVE, procédez à l'arrêt du contrôleur.
 - Si `<Ino-DARE>` n'est pas affiché dans la sortie de la commande et que le système exécute ONTAP 9.5, passer à [\[Option 1 : vérification de NVE ou de NSE sur les systèmes exécutant ONTAP 9.5 et versions antérieures\]](#).
 - Si `<Ino-DARE>` ne s'affiche pas dans la sortie de la commande et si le système exécute ONTAP 9.6 ou une version ultérieure, passer à [\[Option 2 : vérification de NVE ou de NSE sur les systèmes qui exécutent ONTAP 9.6 et versions ultérieures\]](#).
4. Si le contrôleur douteux est intégré à une configuration HA, désactivez le rétablissement automatique de l'état du contrôleur: `storage failover modify -node local -auto-giveback false` ou `storage failover modify -node local -auto-giveback-after-panic false`

Option 1 : vérifiez NVE ou NSE sur les systèmes qui exécutent ONTAP 9.5 ou une version antérieure

Avant d'arrêter le contrôleur défaillant, vérifiez si NetApp Volume Encryption (NVE) ou NetApp Storage Encryption (NSE) sont activés sur le système. Si c'est le cas, vous devez vérifier la configuration.

Étapes

1. Connectez le câble de la console au contrôleur pour facultés affaiblies.
2. Vérifier si NVE est configuré pour n'importe quel volume du cluster : `volume show -is-encrypted true`

Si des volumes sont répertoriés dans le résultat, NVE est configuré et vous devez vérifier la configuration NVE. Si aucun volume n'est indiqué, vérifiez si NSE est configuré ou non.
3. Vérifier si NSE est configuré : `storage encryption disk show`
 - Si le résultat de la commande affiche les détails du disque avec les informations relatives au mode et à l'ID de clé, NSE est configuré et vous devez vérifier la configuration NSE.
 - Si NVE et NSE ne sont pas configurés, vous pouvez arrêter le contrôleur défaillant.

Vérifiez la configuration NVE

Étapes

1. Afficher les ID de clé des clés d'authentification stockées sur les serveurs de gestion des clés : `security key-manager query`

- Si le Restored s'affiche `yes` et tous les gestionnaires de clés s'affichent `available`, il est sûr d'arrêter le contrôleur défaillant.
- Si le Restored colonne affiche tout autre élément que `yes`, ou si un gestionnaire de clés s'affiche `unavailable`, vous devez effectuer quelques étapes supplémentaires.
- Si le message cette commande n'est pas prise en charge lorsque la gestion intégrée des clés est activée, vous devez effectuer d'autres étapes supplémentaires.

2. Si le Restored colonne affichée autre que `yes`, ou si un gestionnaire de clés s'affiche `unavailable`:

- a. Récupérez et restaurez toutes les clés d'authentification et les ID de clé associés : `security key-manager restore -address *`

Si la commande échoue, contactez le support NetApp.

["mysupport.netapp.com"](https://mysupport.netapp.com)

- a. Vérifiez que le Restored s'affiche `yes` affichage de toutes les clés d'authentification et de tous les gestionnaires de clés `available`: `security key-manager query`

b. Arrêtez le contrôleur défaillant.

3. Si vous avez vu le message, cette commande n'est pas prise en charge lorsque la gestion intégrée des clés est activée, affichez les clés stockées dans le gestionnaire de clés intégré : `security key-manager key show -detail`

- a. Si le Restored s'affiche `yes` sauvegardez manuellement les informations de gestion intégrée des clés :

- Accédez au mode de privilège avancé et entrez `y` lorsque vous êtes invité à continuer : `set -priv advanced`
- Entrez la commande pour afficher les informations de sauvegarde OKM : `security key-manager backup show`
- Copiez le contenu des informations de sauvegarde dans un fichier distinct ou dans votre fichier journal. Dans les scénarios d'incident, vous devrez peut-être restaurer manuellement le gestionnaire de clés intégré OKM.
- Revenir en mode admin: `set -priv admin`
- Arrêtez le contrôleur défaillant.

b. Si le Restored colonne affiche tout autre élément que `yes`:

- Exécutez l'assistant d'installation du gestionnaire de clés : `security key-manager setup -node target/impaired node name`



Entrez la phrase secrète de gestion de clés intégrée du client à l'invite. Si la phrase de passe ne peut pas être fournie, contactez ["mysupport.netapp.com"](https://mysupport.netapp.com)

- Vérifiez que le Restored s'affiche `yes` pour toutes les clés d'authentification : `security key-manager key show -detail`
- Accédez au mode de privilège avancé et entrez `y` lorsque vous êtes invité à continuer : `set -priv advanced`
- Entrez la commande pour afficher les informations de sauvegarde OKM : `security key-manager backup show`

- Copiez le contenu des informations de sauvegarde dans un fichier distinct ou dans votre fichier journal. Dans les scénarios d'incident, vous devrez peut-être restaurer manuellement le gestionnaire de clés intégré OKM.
- Revenir en mode admin: `set -priv admin`
- Vous pouvez arrêter le contrôleur en toute sécurité.

Vérifiez la configuration NSE

Étapes

1. Afficher les ID de clé des clés d'authentification stockées sur les serveurs de gestion des clés : `security key-manager query`
 - Si le `Restored` s'affiche `yes` et tous les gestionnaires de clés s'affichent `available`, il est sûr d'arrêter le contrôleur défaillant.
 - Si le `Restored` colonne affiche tout autre élément que `yes`, ou si un gestionnaire de clés s'affiche `unavailable`, vous devez effectuer quelques étapes supplémentaires.
 - Si le message cette commande n'est pas prise en charge lorsque la gestion intégrée des clés est activée, vous devez effectuer d'autres étapes supplémentaires
2. Si le `Restored` colonne affichée autre que `yes`, ou si un gestionnaire de clés s'affiche `unavailable`:
 - a. Récupérez et restaurez toutes les clés d'authentification et les ID de clé associés : `security key-manager restore -address *`

Si la commande échoue, contactez le support NetApp.

["mysupport.netapp.com"](https://mysupport.netapp.com)
 - a. Vérifiez que le `Restored` s'affiche `yes` affichage de toutes les clés d'authentification et de tous les gestionnaires de clés `available`: `security key-manager query`
 - b. Arrêtez le contrôleur défaillant.
3. Si vous avez vu le message, cette commande n'est pas prise en charge lorsque la gestion intégrée des clés est activée, affichez les clés stockées dans le gestionnaire de clés intégré : `security key-manager key show -detail`
 - a. Si le `Restored` s'affiche `yes`, sauvegardez manuellement les informations de gestion des clés intégrées :
 - Accédez au mode de privilège avancé et entrez `y` lorsque vous êtes invité à continuer : `set -priv advanced`
 - Entrez la commande pour afficher les informations de sauvegarde OKM : `security key-manager backup show`
 - Copiez le contenu des informations de sauvegarde dans un fichier distinct ou dans votre fichier journal. Dans les scénarios d'incident, vous devrez peut-être restaurer manuellement le gestionnaire de clés intégré OKM.
 - Revenir en mode admin: `set -priv admin`
 - Arrêtez le contrôleur défaillant.
 - b. Si le `Restored` colonne affiche tout autre élément que `yes`:
 - Exécutez l'assistant d'installation du gestionnaire de clés : `security key-manager setup`

`-node target/impaired node name`



Entrez la phrase de passe OKM du client à l'invite. Si la phrase de passe ne peut pas être fournie, contactez "mysupport.netapp.com"

- Vérifiez que le Restored affiche la colonne `yes` pour toutes les clés d'authentification : `security key-manager key show -detail`
- Accédez au mode de privilège avancé et entrez `y` lorsque vous êtes invité à continuer : `set -priv advanced`
- Entrez la commande pour sauvegarder les informations OKM : `security key-manager backup show`



Assurez-vous que les informations OKM sont enregistrées dans votre fichier journal. Ces informations seront nécessaires dans les scénarios d'incident pour lesquels OKM peut avoir besoin d'être restauré manuellement.

- Copiez le contenu des informations de sauvegarde dans un fichier distinct ou dans votre journal. Dans les scénarios d'incident, vous devrez peut-être restaurer manuellement le gestionnaire de clés intégré OKM.
- Revenir en mode admin: `set -priv admin`
- Vous pouvez arrêter le contrôleur en toute sécurité.

Option 2 : vérifiez NVE ou NSE sur les systèmes qui exécutent ONTAP 9.6 ou version ultérieure

Avant d'arrêter le contrôleur défaillant, vérifiez si NetApp Volume Encryption (NVE) ou NetApp Storage Encryption (NSE) sont activés sur le système. Si c'est le cas, vous devez vérifier la configuration.

1. Vérifiez que NVE est utilisé pour n'importe quel volume du cluster : `volume show -is-encrypted true`

Si des volumes sont répertoriés dans le résultat, NVE est configuré et vous devez vérifier la configuration NVE. Si aucun volume n'est indiqué, vérifiez si NSE est configuré et utilisé.

2. Vérifiez si NSE est configuré et utilisé : `storage encryption disk show`
 - Si le résultat de la commande répertorie les détails du disque avec les informations relatives au mode et à l'ID de clé, NSE est configuré et vous devez vérifier la configuration NSE et son utilisation.
 - Si aucun disque n'est affiché, NSE n'est pas configuré.
 - Si NVE et NSE ne sont pas configurés, aucun disque n'est protégé avec les clés NSE, vous pouvez arrêter le contrôleur pour facultés affaiblies.

Vérifiez la configuration NVE

1. Afficher les ID de clé des clés d'authentification stockées sur les serveurs de gestion des clés : `security key-manager key-query`




Après la version ONTAP 9.6, il est possible que vous ayez d'autres types de gestionnaire de clés. Les types sont KMIP, AKV, et GCP. Le processus de confirmation de ces types est identique à celui de la confirmation `external` ou `onboard` types de gestionnaire de clés.

- Si le Key Manager affichage du type external et le Restored s'affiche yes, il est sûr d'arrêter le contrôleur défaillant.
 - Si le Key Manager affichage du type onboard et le Restored s'affiche yes, vous devez effectuer quelques étapes supplémentaires.
 - Si le Key Manager affichage du type external et le Restored colonne affiche tout autre élément que yes, vous devez effectuer quelques étapes supplémentaires.
 - Si le Key Manager affichage du type onboard et le Restored colonne affiche tout autre élément que yes, vous devez effectuer quelques étapes supplémentaires.
2. Si le Key Manager affichage du type onboard et le Restored s'affiche yes, Sauvegardez manuellement les informations OKM :
 - a. Accédez au mode de privilège avancé et entrez y lorsque vous êtes invité à continuer : `set -priv advanced`
 - b. Entrez la commande pour afficher les informations de gestion des clés : `security key-manager onboard show-backup`
 - c. Copiez le contenu des informations de sauvegarde dans un fichier distinct ou dans votre fichier journal. Dans les scénarios d'incident, vous devrez peut-être restaurer manuellement le gestionnaire de clés intégré OKM.
 - d. Revenir en mode admin: `set -priv admin`
 - e. Arrêtez le contrôleur défaillant.
 3. Si le Key Manager affichage du type external et le Restored colonne affiche tout autre élément que yes:
 - a. Restaurer les clés d'authentification externe de gestion des clés sur tous les nœuds du cluster : `security key-manager external restore`

Si la commande échoue, contactez le support NetApp.

["mysupport.netapp.com"](https://mysupport.netapp.com)

- a. Vérifiez que le Restored colonne égale à yes pour toutes les clés d'authentification : `security key-manager key-query`
 - b. Arrêtez le contrôleur défaillant.
4. Si le Key Manager affichage du type onboard et le Restored colonne affiche tout autre élément que yes:
 - a. Entrez la commande de synchronisation du gestionnaire de clés de sécurité intégré : `security key-manager onboard sync`

 Entrez la phrase secrète de gestion de clés intégrée du client à l'invite. Si cette phrase secrète ne peut pas être fournie, contactez le support NetApp. ["mysupport.netapp.com"](https://mysupport.netapp.com)

 - b. Vérifiez le Restored affiche la colonne yes pour toutes les clés d'authentification : `security key-manager key-query`
 - c. Vérifiez que le Key Manager s'affiche onboard, Puis sauvegardez manuellement les informations OKM.
 - d. Accédez au mode de privilège avancé et entrez y lorsque vous êtes invité à continuer : `set -priv`

advanced

- e. Entrez la commande pour afficher les informations de sauvegarde de la gestion des clés : `security key-manager onboard show-backup`
- f. Copiez le contenu des informations de sauvegarde dans un fichier distinct ou dans votre fichier journal. Dans les scénarios d'incident, vous devrez peut-être restaurer manuellement le gestionnaire de clés intégré OKM.
- g. Revenir en mode admin: `set -priv admin`
- h. Vous pouvez arrêter le contrôleur en toute sécurité.

Vérifiez la configuration NSE

1. Afficher les ID de clé des clés d'authentification stockées sur les serveurs de gestion des clés : `security key-manager key-query -key-type NSE-AK`



Après la version ONTAP 9.6, il est possible que vous ayez d'autres types de gestionnaire de clés. Les types sont KMIP, AKV, et GCP. Le processus de confirmation de ces types est identique à celui de la confirmation `external` ou `onboard` types de gestionnaire de clés.

- Si le Key Manager affichage du type `external` et le `Restored` s'affiche `yes`, il est sûr d'arrêter le contrôleur défaillant.
 - Si le Key Manager affichage du type `onboard` et le `Restored` s'affiche `yes`, vous devez effectuer quelques étapes supplémentaires.
 - Si le Key Manager affichage du type `external` et le `Restored` colonne affiche tout autre élément que `yes`, vous devez effectuer quelques étapes supplémentaires.
 - Si le Key Manager affichage du type `external` et le `Restored` colonne affiche tout autre élément que `yes`, vous devez effectuer quelques étapes supplémentaires.
2. Si le Key Manager affichage du type `onboard` et le `Restored` s'affiche `yes`, Sauvegardez manuellement les informations OKM :
 - a. Accédez au mode de privilège avancé et entrez `y` lorsque vous êtes invité à continuer : `set -priv advanced`
 - b. Entrez la commande pour afficher les informations de gestion des clés : `security key-manager onboard show-backup`
 - c. Copiez le contenu des informations de sauvegarde dans un fichier distinct ou dans votre fichier journal. Dans les scénarios d'incident, vous devrez peut-être restaurer manuellement le gestionnaire de clés intégré OKM.
 - d. Revenir en mode admin: `set -priv admin`
 - e. Vous pouvez arrêter le contrôleur en toute sécurité.
 3. Si le Key Manager affichage du type `external` et le `Restored` colonne affiche tout autre élément que `yes`:
 - a. Entrez la commande de synchronisation du gestionnaire de clés de sécurité intégré : `security key-manager external sync`

Si la commande échoue, contactez le support NetApp.

"mysupport.netapp.com"

- a. Vérifiez que le Restored colonne égale à `yes` pour toutes les clés d'authentification : `security key-manager key-query`
 - b. Vous pouvez arrêter le contrôleur en toute sécurité.
4. Si le Key Manager affichage du type onboard et le Restored colonne affiche tout autre élément que `yes`:
- a. Entrez la commande de synchronisation du gestionnaire de clés de sécurité intégré : `security key-manager onboard sync`
- Entrez la phrase secrète de gestion de clés intégrée du client à l'invite. Si cette phrase secrète ne peut pas être fournie, contactez le support NetApp.

"mysupport.netapp.com"

- a. Vérifiez le Restored affiche la colonne `yes` pour toutes les clés d'authentification : `security key-manager key-query`
- b. Vérifiez que le Key Manager s'affiche onboard, Puis sauvegardez manuellement les informations OKM.
- c. Accédez au mode de privilège avancé et entrez `y` lorsque vous êtes invité à continuer : `set -priv advanced`
- d. Entrez la commande pour afficher les informations de sauvegarde de la gestion des clés : `security key-manager onboard show-backup`
- e. Copiez le contenu des informations de sauvegarde dans un fichier distinct ou dans votre fichier journal. Dans les scénarios d'incident, vous devrez peut-être restaurer manuellement le gestionnaire de clés intégré OKM.
- f. Revenir en mode admin: `set -priv admin`
- g. Vous pouvez arrêter le contrôleur en toute sécurité.

Arrêtez le contrôleur défaillant - FAS2600

Une fois les tâches NVE ou NSE terminées, vous devez arrêter le contrôleur pour cause de dysfonctionnement.

Étapes

1. Faites passer le contrôleur douteux à l'invite DU CHARGEUR :

Si le contrôleur en état de fonctionnement s'affiche...	Alors...
Invite DU CHARGEUR	Passez à la section retrait du module de contrôleur.
Waiting for giveback...	Appuyez sur Ctrl-C, puis répondez <code>y</code> lorsque vous y êtes invité.

Si le contrôleur en état de fonctionnement s'affiche...	Alors...
Invite système ou invite de mot de passe (entrer le mot de passe système)	<p>Prendre le contrôle défectueux ou l'arrêter à partir du contrôleur en bon état : <code>storage failover takeover -ofnode impaired_node_name</code></p> <p>Lorsque le contrôleur douteux s'affiche en attente de rétablissement..., appuyez sur Ctrl-C et répondez <code>y</code>.</p>

2. Dans l'invite DU CHARGEUR, entrez : `printenv` pour capturer toutes les variables environnementales de démarrage. Enregistrez le résultat dans votre fichier journal.



Cette commande peut ne pas fonctionner si le périphérique d'amorçage est corrompu ou non fonctionnel.

Remplacer le support de démarrage - FAS2600

Pour remplacer le support de démarrage, vous devez retirer le module de contrôleur endommagé, installer le support de démarrage de remplacement et transférer l'image de démarrage sur une clé USB.

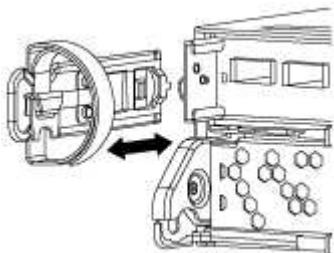
Étape 1 : retirer le module de contrôleur

Pour accéder aux composants à l'intérieur du contrôleur, vous devez d'abord retirer le module de contrôleur du système, puis retirer le capot du module de contrôleur.

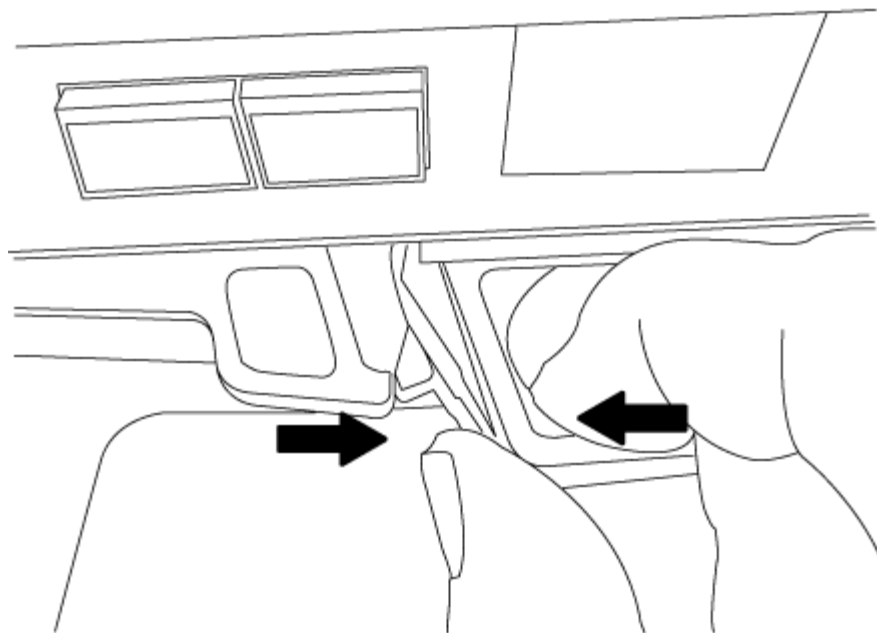
1. Si vous n'êtes pas déjà mis à la terre, mettez-vous à la terre correctement.
2. Desserrez le crochet et la bride de boucle qui relie les câbles au périphérique de gestion des câbles, puis débranchez les câbles système et les SFP (si nécessaire) du module de contrôleur, en maintenant une trace de l'emplacement où les câbles ont été connectés.

Laissez les câbles dans le périphérique de gestion des câbles de sorte que lorsque vous réinstallez le périphérique de gestion des câbles, les câbles sont organisés.

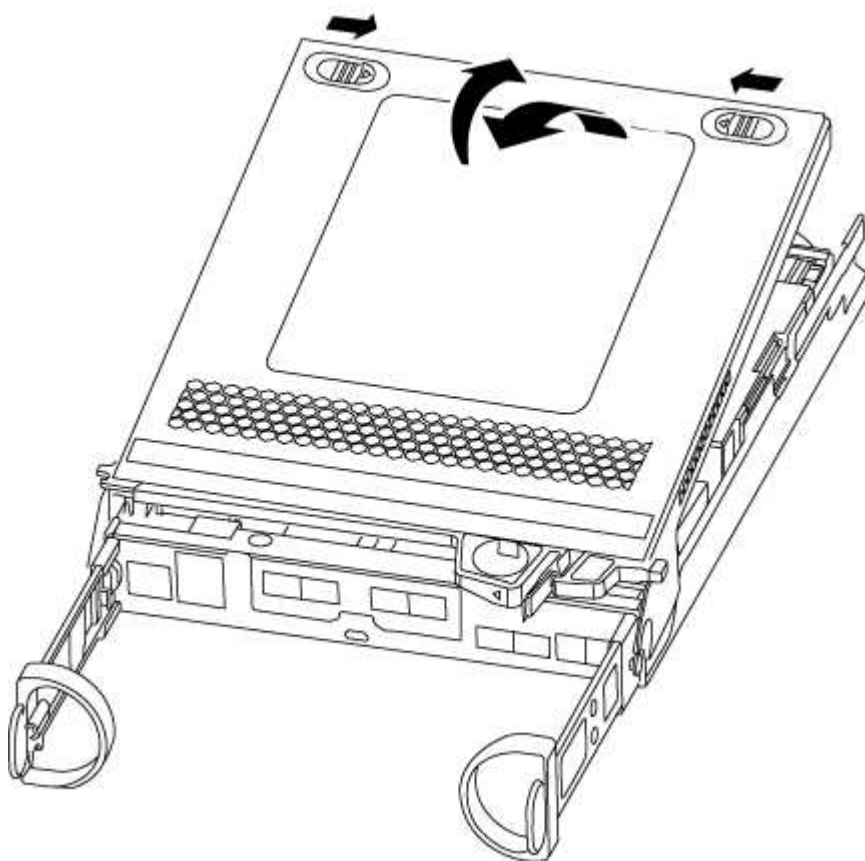
3. Retirez et mettez de côté les dispositifs de gestion des câbles des côtés gauche et droit du module de contrôleur.



4. Appuyez sur le loquet de la poignée de came jusqu'à ce qu'il se libère, ouvrez complètement la poignée de came pour libérer le module de contrôleur du fond de panier central, puis, à l'aide de deux mains, retirez le module de contrôleur du châssis.



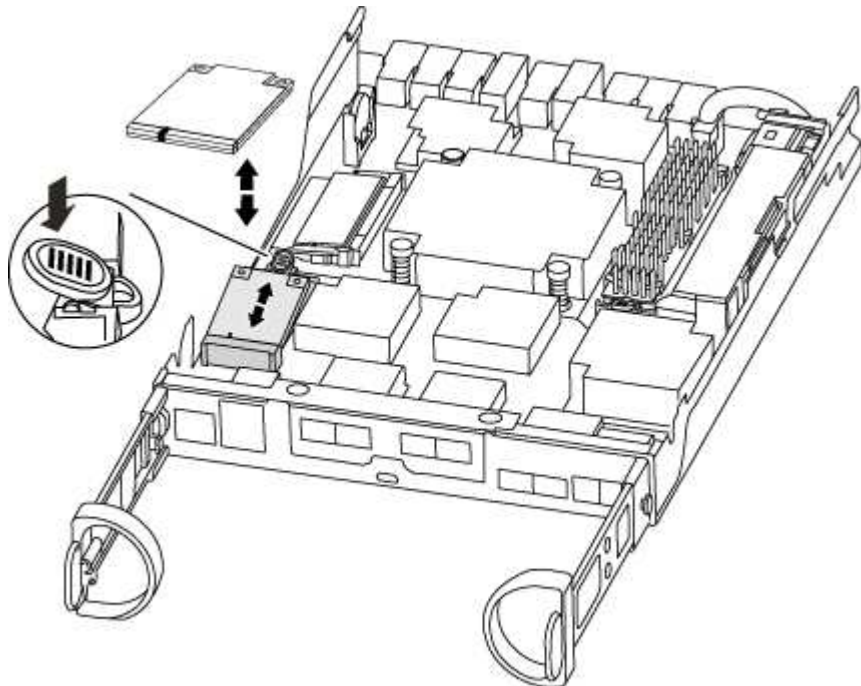
5. Retournez le module de contrôleur et placez-le sur une surface plane et stable.
6. Ouvrez le capot en le faisant glisser dans les languettes bleues pour le dégager, puis faites pivoter le couvercle vers le haut et ouvrez-le.



Étape 2 : remplacer le support de démarrage

1. Si vous n'êtes pas déjà mis à la terre, mettez-vous à la terre correctement.

2. Recherchez le support de démarrage à l'aide de l'illustration suivante ou du mappage des FRU sur le module de contrôleur :



3. Appuyez sur le bouton bleu du logement du support de démarrage pour libérer le support de démarrage de son logement, puis tirez-le doucement hors du support de démarrage.



Ne faites pas tourner ou tirer le support de démarrage directement vers le haut, car cela pourrait endommager le support ou le support de démarrage.

4. Alignez les bords du support de démarrage de remplacement avec le support de démarrage, puis poussez-le doucement dans le support.
5. Vérifiez le support de démarrage pour vous assurer qu'il est bien en place dans le support.

Si nécessaire, retirez le support de démarrage et réinstallez-le dans le support.

6. Poussez le support de démarrage vers le bas pour engager le bouton de verrouillage sur le boîtier du support de démarrage.
7. Fermez le capot du module de contrôleur.

Étape 3 : transférez l'image de démarrage sur le support de démarrage

Vous pouvez installer l'image système sur le support de démarrage de remplacement à l'aide d'un lecteur flash USB avec l'image installée sur celui-ci. Cependant, vous devez restaurer le système de fichiers var au cours de cette procédure.

- Vous devez disposer d'une clé USB, formatée en FAT32, avec au moins 4 Go de capacité.
- Copie de la même version d'image de ONTAP que celle du contrôleur avec facultés affaiblies. Vous pouvez télécharger l'image appropriée depuis la section Downloads du site de support NetApp
 - Si NVE est activé, téléchargez l'image avec NetApp Volume Encryption, comme indiqué sur le bouton de téléchargement.
 - Si NVE n'est pas activé, téléchargez l'image sans NetApp Volume Encryption, comme indiqué sur le

bouton de téléchargement.

- Si votre système est une paire haute disponibilité, vous devez disposer d'une connexion réseau.
- Si votre système est un système autonome, vous n'avez pas besoin d'une connexion réseau, mais vous devez effectuer un redémarrage supplémentaire lors de la restauration du système de fichiers var.

Étapes

1. Alignez l'extrémité du module de contrôleur avec l'ouverture du châssis, puis poussez doucement le module de contrôleur à mi-course dans le système.

2. Réinstallez le périphérique de gestion des câbles et recâblage du système, selon les besoins.

Lors de la remise en état, n'oubliez pas de réinstaller les convertisseurs de support (SFP) s'ils ont été retirés.

3. Insérez la clé USB dans le logement USB du module de contrôleur.

Assurez-vous d'installer le lecteur flash USB dans le logement étiqueté pour périphériques USB et non dans le port de console USB.

4. Poussez le module de contrôleur complètement dans le système, en vous assurant que la poignée de came se dégage du lecteur flash USB, appuyez fermement sur la poignée de came pour terminer l'installation du module de contrôleur, poussez la poignée de came en position fermée, puis serrez la vis moletée.

Le contrôleur commence à démarrer dès qu'il est entièrement installé dans le châssis.

5. Interrompez le processus de démarrage pour qu'il s'arrête à l'invite DU CHARGEUR en appuyant sur Ctrl-C lorsque vous voyez démarrer L'AUTOBOOT, appuyez sur Ctrl-C pour annuler

Si ce message ne s'affiche pas, appuyez sur Ctrl-C, sélectionnez l'option pour démarrer en mode maintenance, puis arrêtez le contrôleur pour démarrer LE CHARGEUR.

6. Pour les systèmes équipés d'un contrôleur dans le châssis, reconnectez les blocs d'alimentation et mettez les blocs d'alimentation sous tension.

Le système commence à démarrer et s'arrête à l'invite DU CHARGEUR.

7. Définissez le type de connexion réseau à l'invite DU CHARGEUR :

- Si vous configurez DHCP : `ifconfig e0a -auto`



Le port cible que vous configurez est le port cible que vous utilisez pour communiquer avec le contrôleur douteux à partir du contrôleur en bon état pendant la restauration du système de fichiers var avec une connexion réseau. Vous pouvez également utiliser le port e0M dans cette commande.

- Si vous configurez des connexions manuelles : `ifconfig e0a -addr=filer_addr -mask=netmask -gw=gateway-dns=dns_addr-domain=dns_domain`
 - Filer_addr est l'adresse IP du système de stockage.
 - Le masque de réseau est le masque de réseau du réseau de gestion connecté au partenaire haute disponibilité.
 - passerelle est la passerelle du réseau.

- `dns_addr` est l'adresse IP d'un serveur de noms sur votre réseau.
- `dns_Domain` est le nom de domaine DNS (Domain Name System).

Si vous utilisez ce paramètre facultatif, vous n'avez pas besoin d'un nom de domaine complet dans l'URL du serveur netboot. Vous avez uniquement besoin du nom d'hôte du serveur.



D'autres paramètres peuvent être nécessaires pour votre interface. Vous pouvez entrer `help ifconfig` à l'invite du micrologiciel pour plus de détails.

Démarrer l'image de restauration - FAS2600

Vous devez démarrer l'image ONTAP à partir du lecteur USB, restaurer le système de fichiers et vérifier les variables environnementales.

Étapes

1. À partir de l'invite DU CHARGEUR, démarrez l'image de récupération à partir du lecteur flash USB :
`boot_recovery`

L'image est téléchargée à partir de la clé USB.

2. Lorsque vous y êtes invité, entrez le nom de l'image ou acceptez l'image par défaut affichée entre crochets sur votre écran.
3. Restaurez le système de fichiers var :

Si votre système dispose de...	Alors...
Une connexion réseau	<ol style="list-style-type: none"> a. Appuyez sur <code>y</code> lorsque vous êtes invité à restaurer la configuration de sauvegarde. b. Définissez le contrôleur sain sur le niveau de privilège avancé : <code>set -privilege advanced</code> c. Exécutez la commande <code>restore backup</code> : <code>system node restore-backup -node local -target-address <i>impaired_node_IP_address</i></code> d. Renvoyer le contrôleur au niveau admin : <code>set -privilege admin</code> e. Appuyez sur <code>y</code> lorsque vous êtes invité à utiliser la configuration restaurée. f. Appuyez sur <code>y</code> lorsque vous êtes invité à redémarrer le contrôleur.

Si votre système dispose de...	Alors...
Aucune connexion réseau	<p>a. Appuyez sur <code>n</code> lorsque vous êtes invité à restaurer la configuration de sauvegarde.</p> <p>b. Redémarrez le système à l'invite du système.</p> <p>c. Sélectionnez l'option mettre à jour Flash dans Backup config (Sync flash) dans le menu affiché.</p> <p>Si vous êtes invité à poursuivre la mise à jour, appuyez sur <code>y</code>.</p>

4. Assurez-vous que les variables environnementales sont définies comme prévu :
 - a. Prenez le contrôleur vers l'invite DU CHARGEUR.
 - b. Vérifiez les paramètres de la variable d'environnement à l'aide de l' `printenv` commande.
 - c. Si une variable d'environnement n'est pas définie comme prévu, modifiez-la avec le `setenvenvironment_variable_name changed_value` commande.
 - d. Enregistrez vos modifications à l'aide du `saveenv` commande.
5. Le suivant dépend de la configuration de votre système :
 - Si keymanager, NSE ou NVE intégré est configuré sur votre système, rendez-vous sur [OKM, NSE et NVE si besoin](#)
 - Si keymanager, NSE ou NVE intégré ne sont pas configurés sur votre système, effectuez les étapes de cette section.
6. Dans l'invite DU CHARGEUR, entrez le `boot_ontap` commande.

Si vous voyez...	Alors...
Invite de connexion	Passer à l'étape suivante.
Attente du retour...	<p>a. Connectez-vous au contrôleur partenaire.</p> <p>b. Vérifiez que le contrôleur cible est prêt pour le rétablissement à l'aide du <code>storage failover show</code> commande.</p>

7. Branchez le câble de la console au contrôleur partenaire.
8. Reaccordez le contrôleur à l'aide du `storage failover giveback -fromnode local` commande.
9. À l'invite du cluster, vérifiez les interfaces logiques avec le `net int -is-home false` commande.

Si l'une des interfaces est indiquée comme « FALSE », restaurez ces interfaces à son port d'origine à l'aide de l' `net int revert` commande.
10. Déplacez le câble de la console vers le contrôleur réparé et exécutez le `version -v` Commande pour vérifier les versions de ONTAP.
11. Restaurez le retour automatique si vous le désactivez à l'aide de `storage failover modify -node local -auto-giveback true` commande.

OKM, NSE et NVE si besoin : FAS2600

Une fois les variables d'environnement vérifiées, vous devez effectuer une procédure spécifique aux systèmes sur lesquels OKM (Onboard Key Manager), NetApp Storage Encryption (NSE) ou NetApp Volume Encryption (NVE) sont activés.

Déterminez la section à laquelle vous devez utiliser pour restaurer vos configurations OKM, NSE ou NVE :

Si NSE ou NVE sont activés avec le gestionnaire de clés intégré, vous devez restaurer les paramètres que vous avez capturés au début de cette procédure.

- Si NSE ou NVE sont activés et que le gestionnaire de clés intégré est activé, rendez-vous sur [Option 1 : restaurez NVE ou NSE lorsque le gestionnaire de clés intégré est activé](#).
- Si NSE ou NVE sont activés pour ONATP 9.5, rendez-vous sur [Option 2 : restaurez NSE/NVE sur les systèmes exécutant ONTAP 9.5 et versions antérieures](#).
- Si NSE ou NVE sont activés pour ONTAP 9.6, rendez-vous sur le site [Option 3 : restaurez NSE/NVE sur les systèmes qui exécutent ONTAP 9.6 et versions ultérieures](#).

Option 1 : restaurez NVE ou NSE lorsque le gestionnaire de clés intégré est activé

Étapes

1. Branchez le câble de la console au contrôleur cible.
2. Utilisez le `boot_ontap` Commande à l'invite DU CHARGEUR pour démarrer le contrôleur.
3. Vérifiez la sortie de la console :

Si la console affiche...	Alors...
Invite DU CHARGEUR	Démarrer le contrôleur sur le menu de démarrage : <code>boot_ontap</code> menu
Attente du retour...	<ol style="list-style-type: none">a. Entrez <code>Ctrl-C</code> à l'inviteb. Au message: Voulez-vous arrêter ce contrôleur plutôt que d'attendre [y/n]?, entrez : <code>y</code>c. À l'invite DU CHARGEUR, entrez le <code>boot_ontap</code> menu commande.

4. Dans le menu de démarrage, entrez la commande masquée, `recover_onboard_keymanager` et répondez `y` à l'invite.
5. Saisissez la phrase de passe du gestionnaire de clés intégré que vous avez obtenue du client au début de cette procédure.
6. Lorsque vous êtes invité à saisir les données de sauvegarde, collez les données de sauvegarde que vous avez saisies au début de cette procédure, lorsque vous y êtes invité. Coller la sortie de `security key-manager backup show` OU `security key-manager onboard show-backup` commande.



Les données sont issues de l'une ou l'autre `security key-manager backup show` OU `security key-manager onboard show-backup` commande.

Exemple de données de sauvegarde :

----- COMMENCER LA SAUVEGARDE-----

```
TmV0QXBwIEtleSBCbG9AAAAAAAAAAAAAAAAAAAAAAAAAAAAAAAAAAAAAAAAA
AAAAAAAAAAAAAAAAAAAAAAAAAAAAAAAAAAAAAAAAAAAAAAAAAAAAAAAAAAAAA
AAAAAAAAAAAAAAAAAAAAAAAAAAAAAAAAUAAUAAUAAUAAUAAAQAAUAAUAAUAAUAA
UAAUAAUAAUAAUAAUAAUAAUAAUAAUAAUAAUAAUAAUAAUAAUAAUAAUAAUAAU
AUAUAAUAAUAAUAAUAAUAAUAAUAAUAAUAAUAAUAAUAAUAAUAAUAAUAAUAAU
AAUZUAAUAAUAAUZUAAUAAUAAUAAUAAUAAUZUAAUAAUAAUAAUAAUAAUAAU
AAUAA . . .
```

```
H4nPQM0nrDRYRa9SCv8AAAAAAAAAAAAAAAAAAAAAAAAAAAAAAAAAAAAAAAAA
AAAAAAAAAAAAAAAAAAAAAAAAAAAAAAAAAAAAAAAAAAAAAAAAAAAAAAAAAAAAA
AAAAAAAAAAAAAAAAAAAAAAAAAAAAAAAAAAAAAAAAAAAAAAAAAAAAAAAAAAAAA
```

----- FIN DE LA SAUVEGARDE-----

7. Dans le menu de démarrage, sélectionnez l'option démarrage normal.

Le système démarre à `Waiting for giveback...` à l'invite.

8. Déplacez le câble de la console vers le contrôleur partenaire et connectez-vous en tant qu'administrateur.

9. Vérifiez que le contrôleur cible est prêt pour le rétablissement à l'aide du `storage failover show` commande.

10. Renvoyer uniquement les agrégats CFO avec le rétablissement du basculement du stockage -`fromnode local -only-cfo-aggregates true` commande.

- Si la commande échoue en raison d'un disque en panne, désengagez physiquement le disque en panne, mais laissez le disque dans le slot jusqu'à ce qu'un disque de remplacement soit reçu.
- Si la commande échoue en raison d'une session CIFS ouverte, vérifiez auprès du client comment fermer les sessions CIFS.



L'arrêt du protocole CIFS peut entraîner la perte de données.

- Si la commande échoue parce que le partenaire n'est pas prêt, attendez 5 minutes pour que le système NVMEMs se synchronise.
- Si la commande échoue en raison d'un processus NDMP, SnapMirror ou SnapVault, désactivez le processus. Consultez le centre de documentation approprié pour plus d'informations.

11. Une fois le retour terminé, vérifiez l'état du basculement et du rétablissement à l'aide du `storage failover show` et ```storage failover show`commandes -giveback``.

Seuls les agrégats CFO (agrégats racine et agrégats de données de type CFO) seront indiqués.

12. Déplacez le câble de la console vers le contrôleur cible.

13. Si vous exécutez ONTAP 9.5 ou une version antérieure, exécutez l'assistant de configuration du gestionnaire de clés :

- Démarrez l'assistant à l'aide de `security key-manager setup -nodenodename` entrez la phrase d'authentification pour la gestion intégrée des clés lorsque vous y êtes invité.
- Entrez le `key-manager key show -detail` commande pour afficher une vue détaillée de toutes les clés stockées dans le gestionnaire de clés intégré et vérifier que `Restored` colonne = `yes` pour toutes les clés d'authentification.



Si le `Restored` colonne = tout autre élément que `yes`, Contactez le support client.

c. Attendez 10 minutes que la clé se synchronise sur l'ensemble du cluster.

14. Si vous exécutez ONTAP 9.6 ou version ultérieure :

- a. Exécutez le `security key-manager onboard sync` puis entrez la phrase de passe lorsque vous y êtes invité.
- b. Entrez le `security key-manager key query` commande pour afficher une vue détaillée de toutes les clés stockées dans le gestionnaire de clés intégré et vérifier que `Restored` colonne = `yes/true` pour toutes les clés d'authentification.



Si le `Restored` colonne = tout autre élément que `yes/true`, Contactez le support client.

c. Attendez 10 minutes que la clé se synchronise sur l'ensemble du cluster.

15. Déplacez le câble de la console vers le contrôleur partenaire.

16. Renvoyer le contrôleur cible à l'aide du `storage failover giveback -fromnode local` commande.

17. Vérifier le statut de rétablissement, 3 minutes après la fin des rapports, à l'aide de `storage failover show` commande.

Si le retour n'est pas effectué au bout de 20 minutes, contactez le support client.

18. À l'invite `clustershell`, entrez le `net int show -is-home false` commande pour lister les interfaces logiques qui ne se trouvent pas sur leur contrôleur et son port de base.

Si des interfaces sont répertoriées comme `false`, restaurez ces interfaces à leur port de départ à l'aide de l'`net int revert` commande.

19. Déplacer le câble de la console vers le contrôleur cible et exécuter le `version -v` Commande pour vérifier les versions de ONTAP.

20. Restaurez le retour automatique si vous le désactivez à l'aide de `storage failover modify -node local -auto-giveback true` commande.

Option 2 : restaurez NSE/NVE sur les systèmes exécutant ONTAP 9.5 et versions antérieures

Étapes

1. Branchez le câble de la console au contrôleur cible.
2. Utilisez le `boot_ontap` Commande à l'invite DU CHARGEUR pour démarrer le contrôleur.
3. Vérifiez la sortie de la console :

Si la console affiche...	Alors...
Invite de connexion	Passez à l'étape 7.

Si la console affiche...	Alors...
Attente du retour...	a. Connectez-vous au contrôleur partenaire. b. Vérifiez que le contrôleur cible est prêt pour le rétablissement à l'aide du <code>storage failover show</code> commande.

4. Déplacez le câble de la console vers le contrôleur partenaire et redonnez le stockage du contrôleur cible à l'aide du `storage failover giveback -fromnode local -only-cfo-aggregates true local` commande.

- Si la commande échoue en raison d'un disque en panne, désengagez physiquement le disque en panne, mais laissez le disque dans le slot jusqu'à ce qu'un disque de remplacement soit reçu.
- Si la commande échoue en raison d'une session CIFS ouverte, vérifiez auprès du client comment fermer les sessions CIFS.



L'arrêt du protocole CIFS peut entraîner la perte de données.

- Si la commande échoue parce que le partenaire "n'est pas prêt", attendre 5 minutes pour que les NVMEMs se synchronisent.
- Si la commande échoue en raison d'un processus NDMP, SnapMirror ou SnapVault, désactivez le processus. Consultez le centre de documentation approprié pour plus d'informations.

5. Attendre 3 minutes et vérifier l'état du basculement à l'aide du `storage failover show` commande.

6. À l'invite `clustershell`, entrez le `net int show -is-home false` commande pour lister les interfaces logiques qui ne se trouvent pas sur leur contrôleur et son port de base.

Si des interfaces sont répertoriées comme `false`, restaurez ces interfaces à leur port de départ à l'aide de l'`net int revert` commande.

7. Déplacez le câble de la console vers le contrôleur cible et exécutez la version `-v command` Pour vérifier les versions ONTAP.

8. Restaurez le retour automatique si vous le désactivez à l'aide de `storage failover modify -node local -auto-giveback true` commande.

9. Utilisez le `storage encryption disk show` à l'invite `clustershell`, pour vérifier la sortie.



Cette commande ne fonctionne pas si NVE (NetApp Volume Encryption) est configuré

10. Utilisez la requête Security Key-Manager pour afficher les ID de clé des clés d'authentification stockées sur les serveurs de gestion des clés.

- Si le `Restored` colonne = `yes` Et tous les gestionnaires clés rapportent un état disponible, allez à *compléter le processus de remplacement*.
- Si le `Restored` colonne = tout autre élément que `yes`, et/ou un ou plusieurs gestionnaires de clés ne sont pas disponibles, utilisez le `security key-manager restore -address` Commande permettant de récupérer et de restaurer toutes les clés d'authentification (ACK) et tous les ID de clé associés à tous les nœuds à partir de tous les serveurs de gestion de clés disponibles.

Vérifiez à nouveau la sortie de la requête du gestionnaire de clés de sécurité pour vous assurer que `Restored` colonne = `yes` et tous les responsables clés se déclarent dans un état disponible

11. Si la gestion intégrée des clés est activée :

- a. Utilisez le `security key-manager key show -detail` pour obtenir une vue détaillée de toutes les clés stockées dans le gestionnaire de clés intégré.
- b. Utilisez le `security key-manager key show -detail` et vérifiez que le Restored colonne = yes pour toutes les clés d'authentification.

Si le Restored colonne = tout autre élément que yes, utilisez l' `security key-manager setup -node Repaired(Target)node` Commande permettant de restaurer les paramètres de gestion intégrée des clés. Exécutez à nouveau le `security key-manager key show -detail` commande à vérifier Restored colonne = yes pour toutes les clés d'authentification.

12. Branchez le câble de la console au contrôleur partenaire.

13. Reaccordez le contrôleur à l'aide du `storage failover giveback -fromnode local` commande.

14. Restaurez le retour automatique si vous le désactivez à l'aide de `storage failover modify -node local -auto-giveback true` commande.

Option 3 : restaurez NSE/NVE sur les systèmes qui exécutent ONTAP 9.6 et versions ultérieures

Étapes

1. Branchez le câble de la console au contrôleur cible.
2. Utilisez le `boot_ontap` Commande à l'invite DU CHARGEUR pour démarrer le contrôleur.
3. Vérifiez la sortie de la console :

Si la console affiche...	Alors...
Invite de connexion	Passez à l'étape 7.
Attente du retour...	<ol style="list-style-type: none">a. Connectez-vous au contrôleur partenaire.b. Vérifiez que le contrôleur cible est prêt pour le rétablissement à l'aide du <code>storage failover show</code> commande.

4. Déplacez le câble de la console vers le contrôleur partenaire et redonnez le stockage du contrôleur cible à l'aide du `storage failover giveback -fromnode local -only-cfo-aggregates true local` commande.

- Si la commande échoue en raison d'un disque en panne, désengagez physiquement le disque en panne, mais laissez le disque dans le slot jusqu'à ce qu'un disque de remplacement soit reçu.
- Si la commande échoue en raison d'une session CIFS ouverte, vérifiez auprès du client comment fermer les sessions CIFS.



L'arrêt du protocole CIFS peut entraîner la perte de données.

- Si la commande échoue parce que le partenaire n'est pas prêt, attendez 5 minutes pour que le système NVMEMs se synchronise.
- Si la commande échoue en raison d'un processus NDMP, SnapMirror ou SnapVault, désactivez le processus. Consultez le centre de documentation approprié pour plus d'informations.

5. Attendez 3 minutes et vérifiez l'état du basculement à l'aide du `storage failover show` commande.

6. À l'invite clustershell, entrez le `net int show -is-home false` commande pour lister les interfaces logiques qui ne se trouvent pas sur leur contrôleur et son port de base.

Si des interfaces sont répertoriées comme `false`, restaurez ces interfaces à leur port de départ à l'aide de l'`net int revert` commande.

7. Déplacer le câble de la console vers le contrôleur cible et exécuter le `version -v` Commande pour vérifier les versions de ONTAP.

8. Restaurez le retour automatique si vous le désactivez à l'aide de `storage failover modify -node local -auto-giveback true` commande.

9. Utilisez le `storage encryption disk show` à l'invite clustershell, pour vérifier la sortie.

10. Utilisez le `security key-manager key query` Commande pour afficher les ID de clé des clés d'authentification stockées sur les serveurs de gestion des clés.

- Si le `Restored` colonne = `yes/true`, vous avez terminé et pouvez procéder à la procédure de remplacement.
- Si le `Key Manager type = external` et le `Restored` colonne = tout autre élément que `yes/true`, utilisez l'`security key-manager external restore` Commande permettant de restaurer les ID de clé des clés d'authentification.



Si la commande échoue, contactez l'assistance clientèle.

- Si le `Key Manager type = onboard` et le `Restored` colonne = tout autre élément que `yes/true`, utilisez l'`security key-manager onboard sync` Commande permettant de resynchroniser le type de gestionnaire de clés.

Utilisez la requête de clé de sécurité du gestionnaire de clés pour vérifier que l'`Restored` colonne = `yes/true` pour toutes les clés d'authentification.

11. Branchez le câble de la console au contrôleur partenaire.

12. Reaccordez le contrôleur à l'aide du `storage failover giveback -fromnode local` commande.

13. Restaurez le retour automatique si vous le désactivez à l'aide de `storage failover modify -node local -auto-giveback true` commande.

Renvoyez la pièce défectueuse à NetApp - FAS2600

Retournez la pièce défectueuse à NetApp, tel que décrit dans les instructions RMA (retour de matériel) fournies avec le kit. Voir la "[Retour de pièce et amp ; remplacements](#)" pour plus d'informations.

Remplacer le module de cache - FAS2600

Vous devez remplacer le module de cache du module de contrôleur lorsque votre système enregistre un message AutoSupport (ASUP) unique que le module a mis hors ligne. Dans le cas contraire, les performances s'en trouvent affectées.

- Vous devez remplacer le composant défectueux par un composant FRU de remplacement que vous avez reçu de votre fournisseur.

Étape 1 : arrêtez le contrôleur défaillant

Vous pouvez arrêter ou reprendre le contrôleur défaillant en suivant différentes procédures, en fonction de la configuration matérielle du système de stockage.

Description de la tâche

Si vous avez un cluster avec plus de deux nœuds, il doit être dans le quorum. Si le cluster n'est pas au quorum ou si un contrôleur en bonne santé affiche la valeur `false` pour l'éligibilité et la santé, vous devez corriger le problème avant de mettre le contrôleur en panne hors tension.

"Synchroniser un nœud avec le cluster"

Vous pouvez effacer le contenu de votre module de cache avant de le remplacer.

1. Bien que les données du module de cache soient cryptées, il est possible que vous souhaitiez effacer toutes les données du module de cache pour personnes affaiblies et vérifier que le module de cache n'a pas de données :

- a. Effacer les données du module de cache : `system controller flash-cache secure-erase run -node node name localhost -device-id device_number`



Exécutez le `system controller flash-cache show` Si vous ne connaissez pas l'ID de périphérique flashcache.

- b. Vérifiez que les données ont été effacées du module de cache : `system controller flash-cache secure-erase show`

2. Si le contrôleur défectueux fait partie d'une paire HA, désactivez le rétablissement automatique à partir de la console du contrôleur en bon état : `storage failover modify -node local -auto-giveback false`
3. Faites passer le contrôleur douteux à l'invite DU CHARGEUR :

Si le contrôleur en état de fonctionnement s'affiche...	Alors...
Invite DU CHARGEUR	Passez à l'étape suivante.
Attente du retour...	Appuyez sur Ctrl-C, puis répondez <code>y</code> lorsque vous y êtes invité.
Invite système ou invite de mot de passe (entrer le mot de passe système)	Prendre en charge ou arrêter le contrôleur en état : <ul style="list-style-type: none">• Pour une paire haute disponibilité, prendre le relais du contrôleur défectueux du contrôleur en bonne santé : <code>storage failover takeover -ofnode <i>impaired_node_name</i></code> Lorsque le contrôleur douteux s'affiche en attente de rétablissement..., appuyez sur Ctrl-C et répondez <code>y</code> . <ul style="list-style-type: none">• Pour un système autonome : <code>system node halt <i>impaired_node_name</i></code>

4. Si le système ne dispose que d'un seul module de contrôleur dans le châssis, mettez les blocs d'alimentation hors tension, puis débranchez les câbles d'alimentation du contrôleur pour cause d'altération de la source d'alimentation.

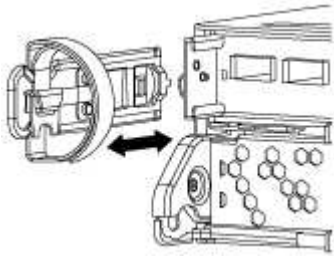
Étape 2 : retirer le module de contrôleur

Pour accéder aux composants à l'intérieur du contrôleur, vous devez d'abord retirer le module de contrôleur du système, puis retirer le capot du module de contrôleur.

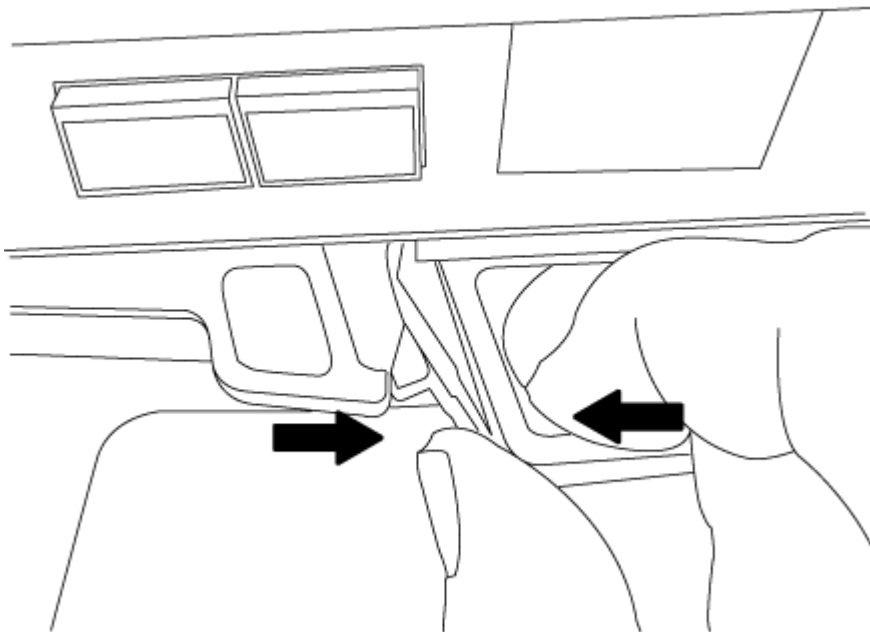
1. Si vous n'êtes pas déjà mis à la terre, mettez-vous à la terre correctement.
2. Desserrez le crochet et la bride de boucle qui relie les câbles au périphérique de gestion des câbles, puis débranchez les câbles système et les SFP (si nécessaire) du module de contrôleur, en maintenant une trace de l'emplacement où les câbles ont été connectés.

Laissez les câbles dans le périphérique de gestion des câbles de sorte que lorsque vous réinstallez le périphérique de gestion des câbles, les câbles sont organisés.

3. Retirez et mettez de côté les dispositifs de gestion des câbles des côtés gauche et droit du module de contrôleur.

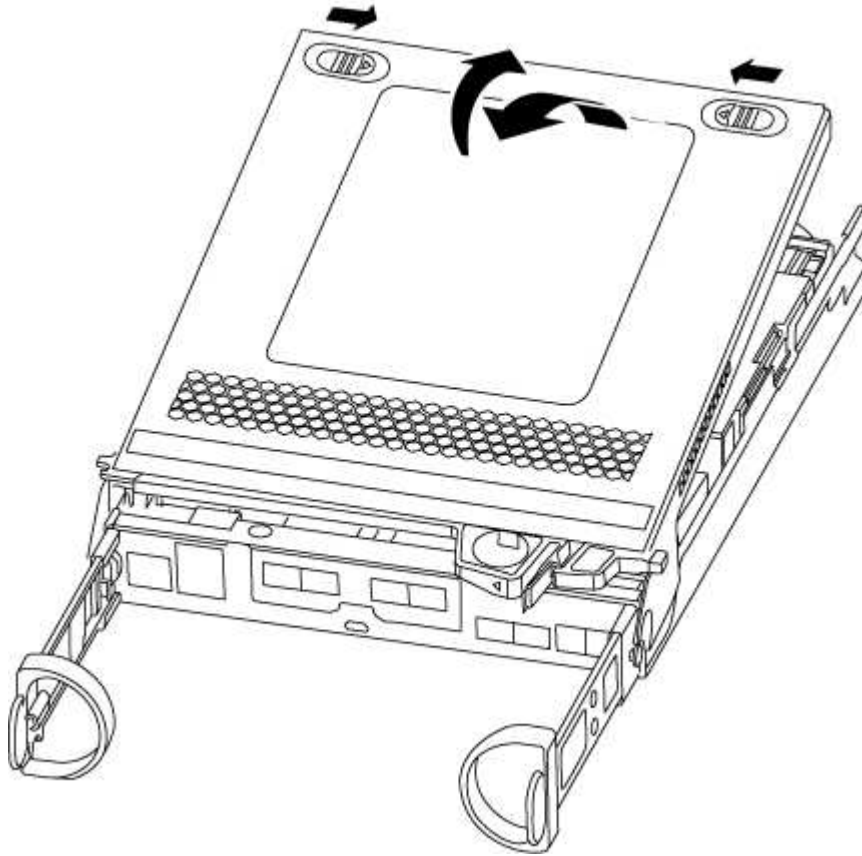


4. Appuyez sur le loquet de la poignée de came jusqu'à ce qu'il se libère, ouvrez complètement la poignée de came pour libérer le module de contrôleur du fond de panier central, puis, à l'aide de deux mains, retirez le module de contrôleur du châssis.



5. Retournez le module de contrôleur et placez-le sur une surface plane et stable.

6. Ouvrez le capot en le faisant glisser dans les languettes bleues pour le dégager, puis faites pivoter le couvercle vers le haut et ouvrez-le.

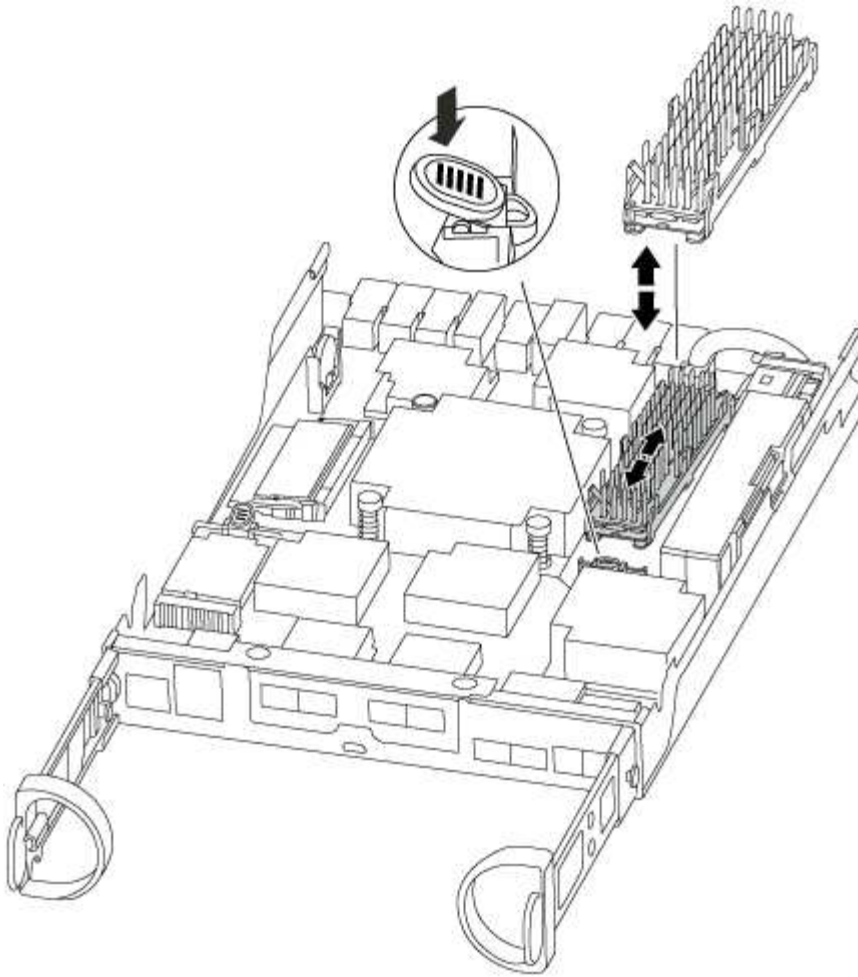


Étape 3 : remplacer un module de cache

Pour remplacer un module de mise en cache appelé carte PCIe M.2 sur l'étiquette de votre contrôleur, localisez le logement à l'intérieur du contrôleur et suivez la séquence des étapes.

Votre système de stockage doit répondre à certains critères en fonction de votre situation :

- Il doit disposer du système d'exploitation approprié pour le module de cache que vous installez.
- Il doit prendre en charge la capacité de mise en cache.
- Tous les autres composants du système de stockage doivent fonctionner correctement. Si ce n'est pas le cas, vous devez contacter le support technique.
 - a. Recherchez le module de mise en cache à l'arrière du module de contrôleur et retirez-le.
 - i. Appuyez sur la languette de dégagement.
 - ii. Retirez le dissipateur de chaleur.



- b. Tirez doucement le module de cache hors du boîtier.
- c. Alignez les bords du module de cache avec le support du boîtier, puis poussez-le doucement dans le support.
- d. Vérifiez que le module de mise en cache est bien placé dans le support.

Si nécessaire, retirez le module de cache et réinstallez-le dans le support.
- e. Réinstallez et poussez le dissipateur de chaleur vers le bas pour engager le bouton de verrouillage sur le boîtier du module de cache.
- f. Fermez le capot du module de contrôleur, si nécessaire.

Étape 4 : réinstallez le module de contrôleur

Après avoir remplacé des composants dans le module de contrôleur, réinstallez-les dans le châssis.

1. Si vous ne l'avez pas encore fait, remettez le capot sur le module de contrôleur.
2. Alignez l'extrémité du module de contrôleur avec l'ouverture du châssis, puis poussez doucement le module de contrôleur à mi-course dans le système.







N'insérez pas complètement le module de contrôleur dans le châssis tant qu'il n'y a pas été demandé.

3. Recâblage du système, selon les besoins.

Si vous avez retiré les convertisseurs de support (QSFP ou SFP), n'oubliez pas de les réinstaller si vous utilisez des câbles à fibre optique.

4. Terminez la réinstallation du module de contrôleur :

Si votre système est en...	Ensuite, procédez comme suit...
Une paire haute disponibilité	<p>Le module de contrôleur commence à démarrer dès qu'il est complètement inséré dans le châssis. Soyez prêt à interrompre le processus de démarrage.</p> <p>a. Avec la poignée de came en position ouverte, poussez fermement le module de contrôleur jusqu'à ce qu'il rencontre le fond de panier et soit bien en place, puis fermez la poignée de came en position verrouillée.</p> <div data-bbox="699 695 1422 806"> Ne forcez pas trop lorsque vous faites glisser le module de contrôleur dans le châssis pour éviter d'endommager les connecteurs.</div> <p>Le contrôleur commence à démarrer dès qu'il est assis dans le châssis.</p> <p>b. Si ce n'est déjà fait, réinstallez le périphérique de gestion des câbles.</p> <p>c. Fixez les câbles au dispositif de gestion des câbles à l'aide du crochet et de la sangle de boucle.</p> <p>d. Lorsque le message s'affiche <code>Press Ctrl-C for Boot Menu</code>, appuyez sur <code>Ctrl-C</code> pour interrompre le processus de démarrage.</p> <div data-bbox="699 1262 1446 1440"> Si l'invite et le module de contrôleur ne démarre pas sur ONTAP, entrez <code>halt</code>, Puis à l'invite <code>DU CHARGEUR</code>, entrez <code>boot_ontap</code>, appuyez sur <code>Ctrl-C</code> Lorsque vous y êtes invité, puis démarrez en mode de maintenance.</div> <p>e. Sélectionnez l'option pour démarrer en mode maintenance dans le menu qui s'affiche.</p>

Si votre système est en...	Ensuite, procédez comme suit...
Une configuration autonome	<p>a. Avec la poignée de came en position ouverte, poussez fermement le module de contrôleur jusqu'à ce qu'il rencontre le fond de panier et soit bien en place, puis fermez la poignée de came en position verrouillée.</p> <div data-bbox="699 352 756 415" style="display: inline-block; vertical-align: middle;">  </div> <div data-bbox="816 338 1422 436" style="display: inline-block; vertical-align: middle; margin-left: 10px;"> <p>Ne forcez pas trop lorsque vous faites glisser le module de contrôleur dans le châssis pour éviter d'endommager les connecteurs.</p> </div> <p>b. Si ce n'est déjà fait, réinstallez le périphérique de gestion des câbles.</p> <p>c. Fixez les câbles au dispositif de gestion des câbles à l'aide du crochet et de la sangle de boucle.</p> <p>d. Rebranchez les câbles d'alimentation aux blocs d'alimentation et aux sources d'alimentation, mettez le système sous tension pour démarrer le processus de démarrage, puis appuyez sur <code>Ctrl-C</code> après que vous ayez vu le <code>Press Ctrl-C for Boot Menu</code> messagerie.</p> <div data-bbox="699 926 756 989" style="display: inline-block; vertical-align: middle;">  </div> <div data-bbox="816 867 1446 1037" style="display: inline-block; vertical-align: middle; margin-left: 10px;"> <p>Si l'invite et le module de contrôleur ne démarre pas sur <code>ONTAP</code>, entrez <code>halt</code>, Puis à l'invite <code>DU CHARGEUR</code>, entrez <code>boot_ontap</code>, appuyez sur <code>Ctrl-C</code> Lorsque vous y êtes invité, puis démarrez en mode de maintenance.</p> </div> <p>e. Dans le menu de démarrage, sélectionner l'option pour le mode maintenance.</p>

Étape 5 : exécutez les diagnostics au niveau du système

Après avoir installé un nouveau module de mise en cache, exécutez les diagnostics.

Votre système doit être à l'invite `DU CHARGEUR` pour démarrer System Level Diagnostics.

Toutes les commandes des procédures de diagnostic sont émises par le contrôleur où le composant est remplacé.

1. Si le contrôleur à réparer n'est pas à l'invite `DU CHARGEUR`, effectuez la procédure suivante :

- a. Sélectionnez l'option mode Maintenance dans le menu affiché.
- b. Une fois le contrôleur démarré en mode maintenance, arrêtez le contrôleur : `halt`

Une fois que vous avez terminé d'exécuter la commande, vous devez attendre que le système s'arrête à l'invite `DU CHARGEUR`.



Au cours du processus de démarrage, vous pouvez répondre en toute sécurité `y` pour demander :

2. À l'invite DU CHARGEUR, accédez aux pilotes spéciaux spécialement conçus pour les diagnostics au niveau du système afin de fonctionner correctement : `boot_diags`

Au cours du processus de démarrage, vous pouvez répondre en toute sécurité y Aux invites jusqu'à ce que l'invite du mode Maintenance (*>) s'affiche.

3. Exécutez les tests de diagnostic du module de cache : `sldiag device run -dev fcache`
4. Vérifiez qu'aucun problème matériel ne provient du remplacement du module de cache : `sldiag device status -dev fcache -long -state failed`

Les diagnostics au niveau du système vous renvoie à l'invite s'il n'y a pas d'échec de test ou répertorie l'état complet des échecs résultant du test du composant.

5. Procédez comme suit en fonction du résultat de l'étape précédente :

Si les tests de diagnostic au niveau du système...	Alors...
Ont été achevés sans défaillance	<ol style="list-style-type: none"> 1. Effacez les journaux d'état : <code>sldiag device clearstatus</code> 2. Vérifiez que le journal a été effacé : <code>sldiag device status</code> La réponse par défaut suivante est affichée : SLDIAG : aucun message de journal n'est présent. 3. Quitter le mode Maintenance : <code>halt</code> Le contrôleur affiche l'invite DU CHARGEUR. 4. Démarrez le contrôleur à partir de l'invite DU CHARGEUR : <code>bye</code> 5. Faire revenir le contrôleur en mode de fonctionnement normal : Si votre contrôleur est dans une paire HA, effectuez un retour : <code>storage failover giveback -ofnode replacement_node_name</code> Remarque : si vous avez désactivé le retour automatique, réactivez-le avec le <code>storage failover modify</code> commande. Si votre contrôleur est dans une configuration autonome, passez à l'étape suivante. Aucune action n'est requise. Vous avez terminé les diagnostics au niveau du système.

Si les tests de diagnostic au niveau du système...	Alors...
A entraîné des échecs de test	<p>Déterminez la cause du problème :</p> <ol style="list-style-type: none"> 1. Quitter le mode Maintenance : <code>halt</code> <p>Une fois que vous avez terminé d'exécuter la commande, attendez que le système s'arrête à l'invite DU CHARGEUR.</p> <ol style="list-style-type: none"> 2. Mettez les blocs d'alimentation hors tension ou laissez-les hors tension, en fonction du nombre de modules de contrôleur présents dans le châssis : <ul style="list-style-type: none"> ◦ Si le châssis comporte deux modules de contrôleur, laissez les blocs d'alimentation sous tension afin de fournir l'alimentation à l'autre module de contrôleur. ◦ Si le châssis comporte un module de contrôleur, mettez les blocs d'alimentation hors tension et débranchez-les des sources d'alimentation. 3. Vérifier que vous avez bien remarqué tous les facteurs à prendre en compte pour l'exécution des diagnostics au niveau du système, que les câbles sont correctement connectés et que les composants matériels sont correctement installés dans le système de stockage. 4. Démarrez le module de contrôleur que vous effectuez le service, interrompant le démarrage en appuyant sur <code>Ctrl-C</code> Lorsque vous êtes invité à accéder au menu de démarrage : <ul style="list-style-type: none"> ◦ Si le châssis comporte deux modules de contrôleur, asseoir complètement le module de contrôleur que vous effectuez l'entretien dans le châssis. <p>Le module de contrôleur s'amorce lorsqu'il est bien en place.</p> <ul style="list-style-type: none"> ◦ Si vous avez un module de contrôleur dans le châssis, connectez les blocs d'alimentation, puis mettez-les sous tension. 5. Dans le menu, sélectionnez Boot to maintenance mode. 6. Quittez le mode maintenance en saisissant la commande suivante : <code>halt</code> <p>Une fois que vous avez terminé d'exécuter la commande, attendez que le système s'arrête à l'invite DU CHARGEUR.</p> <ol style="list-style-type: none"> 7. Exécutez à nouveau le test de diagnostic au niveau du système.

Étape 6 : renvoyer la pièce défectueuse à NetApp

Retournez la pièce défectueuse à NetApp, tel que décrit dans les instructions RMA (retour de matériel) fournies avec le kit. Voir la "[Retour de pièce et amp ; remplacements](#)" pour plus d'informations.

Châssis

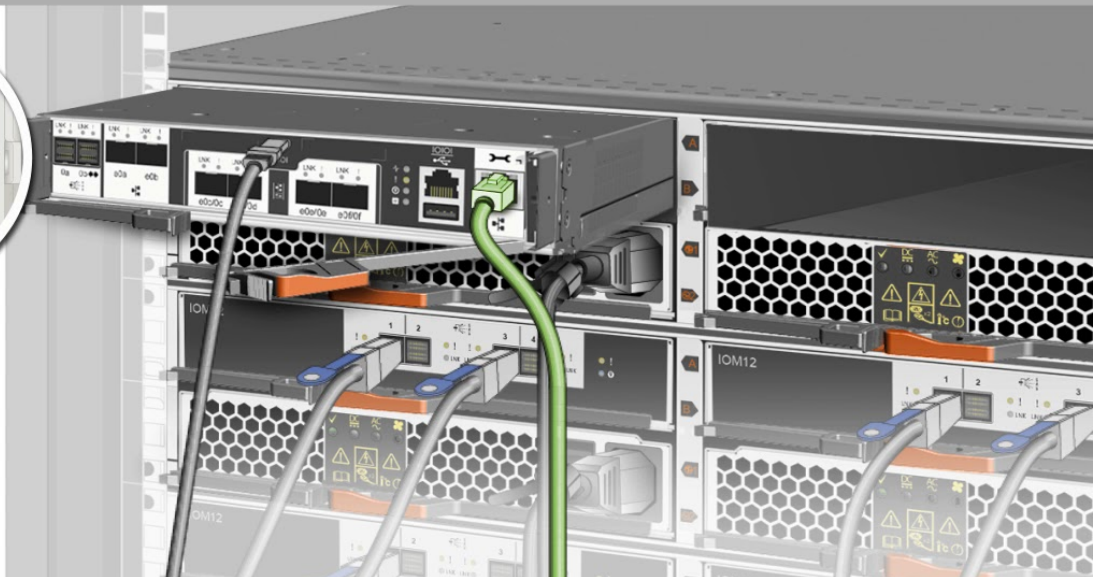
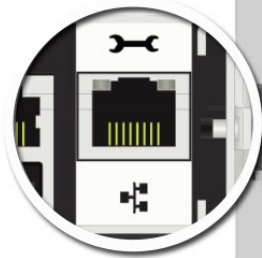
Présentation du remplacement de châssis - FAS2600

Pour remplacer le châssis, vous devez déplacer les blocs d'alimentation, les disques durs et les modules de contrôleur ou les modules du châssis endommagé vers le nouveau châssis, puis remplacer le châssis endommagé par le rack ou l'armoire système de l'équipement par le nouveau châssis du même modèle que le châssis défaillant.

Tous les autres composants du système doivent fonctionner correctement ; si ce n'est pas le cas, vous devez contacter le support technique.

- Cette procédure peut être utilisée avec toutes les versions de ONTAP prises en charge par votre système.
- Cette procédure est rédigée en supposant que vous déplacez tous les disques et modules de contrôleur vers le nouveau châssis, et que le châssis est un nouveau composant de NetApp.
- Cette procédure est perturbatrice. Dans le cas d'un cluster à deux nœuds, la panne totale du service et une panne partielle dans un cluster multinœud sont associés.

Moving components to the new chassis Installing the controller modules



Arrêter les contrôleurs - FAS2600

Vous devez arrêter le contrôleur ou le contrôleur du châssis avant de les déplacer vers le nouveau châssis.

Description de la tâche

- Si un cluster possède plus de deux contrôleurs, il doit se trouver au quorum. Si le cluster n'est pas dans le quorum ou si un contrôleur sain s'affiche `false` pour l'admissibilité et la santé, vous devez corriger le problème avant d'arrêter le contrôleur déficient ; voir "[Synchroniser un nœud avec le cluster](#)".
- Si AutoSupport est activé, supprimez la création automatique de dossier en invoquant un message `AutoSupport:system node autosupport invoke -node * -type all -message MAINT=number_of_hours_downh`

Le message AutoSupport suivant supprime la création automatique de dossiers pendant deux heures :
cluster1:> system node autosupport invoke -node * -type all -message MAINT=2h

Étapes

1. Si votre système dispose de deux modules de contrôleur, désactivez la paire haute disponibilité.

Si votre système exécute clustered ONTAP avec...	Alors...
Deux contrôleurs dans le cluster	<pre>cluster ha modify -configured false storage failover modify -node node0 -enabled false</pre>
Plus de deux contrôleurs dans le cluster	<pre>storage failover modify -node node0 -enabled false</pre>

2. Arrêter le contrôleur, en appuyant sur `y` lorsque vous êtes invité à confirmer l'arrêt : `system node halt -node node_name`

Le message de confirmation se présente comme suit :

```
Warning: This operation will cause controller "node-name" to be marked  
as unhealthy. Unhealthy nodes do not participate in quorum voting. If  
the controller goes out of service and one more controller goes out of  
service there will be a data serving failure for the entire cluster.  
This will cause a client disruption. Use "cluster show" to verify  
cluster state. If possible bring other nodes online to improve the  
resiliency of this cluster.
```

```
Do you want to continue? {y|n}:
```



Vous devez effectuer un arrêt correct du système avant de remplacer le châssis pour éviter de perdre des données non écrites dans la mémoire non volatile (NVMEM/NVRAM). Selon votre système, si le voyant NVMEM/NVRAM clignote, il y a du contenu dans la NVMEM/NVRAM qui n'a pas été enregistré sur le disque. Vous devez redémarrer le contrôleur et démarrer depuis le début de cette procédure. Si des tentatives répétées d'arrêt anormal du contrôleur tombent en panne, sachez que vous risquez de perdre des données qui n'ont pas été enregistrées sur le disque.

3. Le cas échéant, arrêtez le second contrôleur pour éviter un message d'erreur de quorum dans une configuration de paire haute disponibilité : `system node halt -node second_node_name -ignore-quorum-warnings true -skip-lif-migration-before-shutdown true`

Réponse `y` lorsque vous y êtes invité.

Déplacez et remplacez le matériel - FAS2600

Déplacez les blocs d'alimentation, les disques durs et le module de contrôleur ou les modules du châssis défaillant vers le nouveau châssis, puis remplacez le châssis douteux par le rack d'équipement ou l'armoire système avec le nouveau châssis du même modèle que le châssis douteux.

Étape 1 : déplacer le bloc d'alimentation

Le retrait d'un bloc d'alimentation lors du remplacement d'un châssis implique la mise hors tension, le débranchement et le retrait du bloc d'alimentation de l'ancien châssis, ainsi que l'installation et la connexion sur le châssis de remplacement.

1. Si vous n'êtes pas déjà mis à la terre, mettez-vous à la terre correctement.
2. Mettez le bloc d'alimentation hors tension et débranchez les câbles d'alimentation :
 - a. Eteindre l'interrupteur de l'alimentation en panne.
 - b. Ouvrez le dispositif de retenue du câble d'alimentation, puis débranchez le câble d'alimentation du bloc d'alimentation.
 - c. Débranchez le câble d'alimentation de la source d'alimentation.
3. Appuyez sur le loquet de la poignée de came du bloc d'alimentation, puis ouvrez la poignée de came pour libérer complètement le bloc d'alimentation du plan central.
4. Utilisez la poignée de came pour faire glisser le bloc d'alimentation hors du système.



Lors de la dépose d'une alimentation électrique, toujours utiliser deux mains pour soutenir son poids.

5. Répétez les étapes précédentes pour les blocs d'alimentation restants.
6. À l'aide des deux mains, soutenez et alignez les bords du bloc d'alimentation avec l'ouverture du châssis du système, puis poussez doucement le bloc d'alimentation dans le châssis à l'aide de la poignée de came.

Les blocs d'alimentation sont munis de clés et ne peuvent être installés qu'une seule fois.



Ne pas exercer de force excessive lors du glissement du bloc d'alimentation dans le système. Vous pouvez endommager le connecteur.

7. Fermez la poignée de came de façon à ce que le loquet s'enclenche en position verrouillée et que le bloc d'alimentation soit bien en place.
8. Rebranchez le câble d'alimentation et fixez-le au bloc d'alimentation à l'aide du mécanisme de verrouillage du câble d'alimentation.



Connectez uniquement le câble d'alimentation au bloc d'alimentation. Ne connectez pas le câble d'alimentation à une source d'alimentation pour le moment.

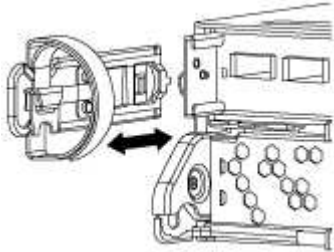
Étape 2 : retirer le module de contrôleur

Retirez le ou les modules du contrôleur de l'ancien châssis.

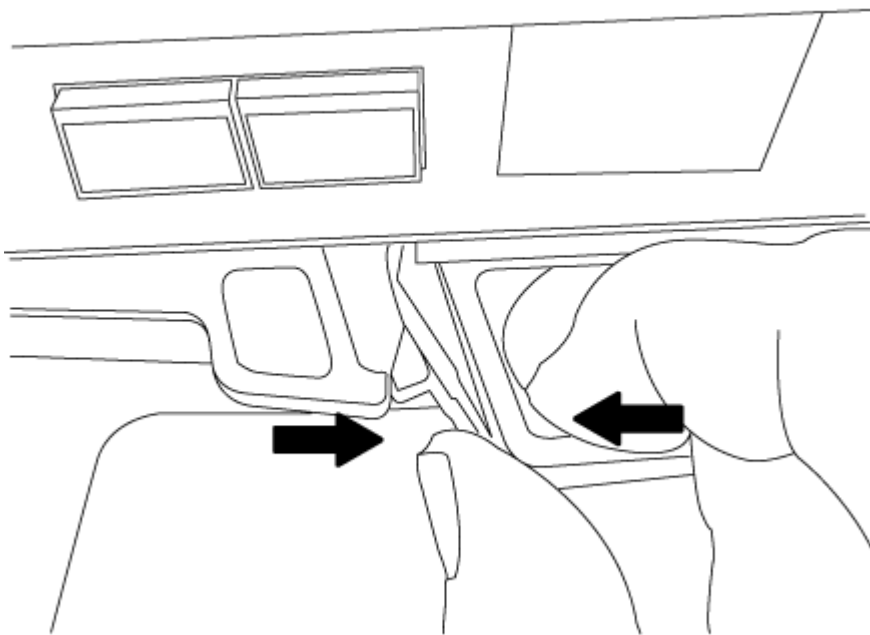
1. Desserrez le crochet et la bride de boucle qui relient les câbles au périphérique de gestion des câbles, puis débranchez les câbles système et les SFP (si nécessaire) du module de contrôleur, en maintenant une trace de l'emplacement où les câbles ont été connectés.

Laissez les câbles dans le périphérique de gestion des câbles de sorte que lorsque vous réinstallez le périphérique de gestion des câbles, les câbles sont organisés.

2. Retirez et mettez de côté les dispositifs de gestion des câbles des côtés gauche et droit du module de contrôleur.



3. Appuyez sur le loquet de la poignée de came jusqu'à ce qu'il se libère, ouvrez complètement la poignée de came pour libérer le module de contrôleur du fond de panier central, puis, à l'aide de deux mains, retirez le module de contrôleur du châssis.



4. Mettez le module de contrôleur de côté en lieu sûr et répétez ces étapes si vous avez un autre module de contrôleur dans le châssis.

Étape 3 : déplacez les lecteurs vers le nouveau châssis

Déplacez les lecteurs de chaque ouverture de baie de l'ancien châssis vers la même ouverture de baie dans le nouveau châssis.

1. Retirez délicatement le cadre de l'avant du système.
2. Retirez les lecteurs :
 - a. Appuyez sur le bouton de dégagement situé en haut de la face du support, sous les voyants.

- b. Tirez la poignée de came jusqu'à sa position d'ouverture complète pour dégager le lecteur du fond de panier central, puis faites glisser doucement le lecteur hors du châssis.

Le lecteur doit se désengager du châssis, ce qui lui permet de glisser hors du châssis.



Lors de la dépose d'un entraînement, toujours utiliser deux mains pour soutenir son poids.



Les disques sont fragiles. Manipulez-les le moins possible pour éviter d'endommager ces derniers.

3. Alignez le lecteur de l'ancien châssis avec la même ouverture de baie dans le nouveau châssis.
4. Poussez doucement le lecteur dans le châssis aussi loin que possible.

La poignée de came s'engage et commence à tourner vers le haut.

5. Poussez fermement le lecteur dans le châssis, puis verrouillez la poignée de came en la poussant vers le haut et contre le support de lecteur.

Assurez-vous de fermer lentement la poignée de came de manière à ce qu'elle s'aligne correctement sur l'avant du support d'entraînement. Les données sont sécurisées en quelques clics.

6. Répétez la procédure pour les autres lecteurs du système.

Étape 4 : remplacer un châssis depuis le rack d'équipement ou l'armoire système

Avant de pouvoir installer le châssis de rechange, retirez le châssis existant du rack ou de l'armoire système.

1. Retirez les vis des points de montage du châssis.
2. A l'aide de deux ou trois personnes, faites glisser l'ancien châssis hors des rails du rack dans une armoire système ou des supports *L* dans un rack d'équipement, puis mettez-le de côté.
3. Si vous n'êtes pas déjà mis à la terre, mettez-vous à la terre correctement.
4. De deux à trois personnes, installez le châssis de remplacement dans le rack ou l'armoire système en guidant le châssis sur les rails de rack d'une armoire système ou sur les supports *L* dans un rack d'équipement.
5. Faites glisser le châssis complètement dans le rack de l'équipement ou l'armoire système.
6. Fixez l'avant du châssis sur le rack ou l'armoire système de l'équipement à l'aide des vis que vous avez retirées de l'ancien châssis.
7. Si ce n'est déjà fait, installez le cadre.

Étape 5 : installer le contrôleur

Après avoir installé le module de contrôleur et tout autre composant dans le nouveau châssis, démarrez-le dans un état où vous pouvez exécuter le test de diagnostic d'interconnexion.



Pour les paires haute disponibilité avec deux modules de contrôleur dans le même châssis, l'ordre dans lequel vous installez le module de contrôleur est particulièrement important, car il tente de redémarrer dès que vous le placez entièrement dans le châssis.

1. Alignez l'extrémité du module de contrôleur avec l'ouverture du châssis, puis poussez doucement le module de contrôleur à mi-course dans le système.



N'insérez pas complètement le module de contrôleur dans le châssis tant qu'il n'y a pas été demandé.

2. Recâblage de la console sur le module contrôleur, puis reconnexion du port de gestion.
3. Répétez les étapes précédentes si un deuxième contrôleur doit être installé dans le nouveau châssis.
4. Terminez l'installation du module de contrôleur :

Si votre système est en...	Ensuite, procédez comme suit...
Une paire haute disponibilité	<p>a. Avec la poignée de came en position ouverte, poussez fermement le module de contrôleur jusqu'à ce qu'il rencontre le fond de panier et soit bien en place, puis fermez la poignée de came en position verrouillée.</p> <p> Ne forcez pas trop lorsque vous faites glisser le module de contrôleur dans le châssis pour éviter d'endommager les connecteurs.</p> <p>b. Si ce n'est déjà fait, réinstallez le périphérique de gestion des câbles.</p> <p>c. Fixez les câbles au dispositif de gestion des câbles à l'aide du crochet et de la sangle de boucle.</p> <p>d. Répétez les étapes précédentes pour le second module de contrôleur dans le nouveau châssis.</p>
Une configuration autonome	<p>a. Avec la poignée de came en position ouverte, poussez fermement le module de contrôleur jusqu'à ce qu'il rencontre le fond de panier et soit bien en place, puis fermez la poignée de came en position verrouillée.</p> <p> Ne forcez pas trop lorsque vous faites glisser le module de contrôleur dans le châssis pour éviter d'endommager les connecteurs.</p> <p>b. Si ce n'est déjà fait, réinstallez le périphérique de gestion des câbles.</p> <p>c. Fixez les câbles au dispositif de gestion des câbles à l'aide du crochet et de la sangle de boucle.</p> <p>d. Réinstallez le panneau de propreté, puis passez à l'étape suivante.</p>

5. Connectez les blocs d'alimentation à différentes sources d'alimentation, puis mettez-les sous tension.
6. Démarrer chaque contrôleur en mode maintenance :
 - a. Au fur et à mesure que chaque contrôleur démarre, appuyez sur `Ctrl-C` pour interrompre le processus de démarrage lorsque le message s'affiche `Press Ctrl-C for Boot Menu`.



Si l'invite et les modules de contrôleur ne s'affichent pas sur ONTAP, entrez `halt`, Puis à l'invite DU CHARGEUR, entrez `boot_ontap`, appuyez sur `Ctrl-C` lorsque vous y êtes invité, puis répétez cette étape.

- b. Dans le menu de démarrage, sélectionner l'option pour le mode maintenance.

Restaurez et vérifiez la configuration - FAS2600

Vous devez vérifier l'état haute disponibilité du châssis, exécuter des diagnostics et renvoyer la pièce défectueuse à NetApp, comme décrit dans les instructions RMA livrées avec le kit.

Étape 1 : vérifier et définir l'état de haute disponibilité du châssis

Vous devez vérifier l'état HA du châssis et, le cas échéant, mettre à jour l'état pour qu'il corresponde à la configuration de votre système.

1. En mode Maintenance, depuis l'un ou l'autre module de contrôleur, afficher l'état HA du module de contrôleur local et du châssis : `ha-config show`

L'état de la HA doit être le même pour tous les composants.

2. Si l'état du système affiché pour le châssis ne correspond pas à la configuration de votre système :

- a. Définissez l'état haute disponibilité du châssis : `ha-config modify chassis HA-state`

La valeur de HA-State peut être l'une des suivantes :

- `ha`
- `non-ha`

- b. Vérifiez que le paramètre a changé : `ha-config show`

3. Si vous ne l'avez pas déjà fait, recâble le reste de votre système.
4. L'étape suivante dépend de la configuration de votre système.

Si votre système est en...	Alors...
Une configuration autonome	<ol style="list-style-type: none">a. Quitter le mode Maintenance : <code>halt</code>b. Accédez à "Terminer le processus de remplacement".
Une paire haute disponibilité avec un second module de contrôleur	<p>Quitter le mode Maintenance : <code>halt</code></p> <p>L'invite DU CHARGEUR s'affiche.</p>

Étape 2 : exécutez les diagnostics au niveau du système

Après avoir installé un nouveau châssis, exécutez les diagnostics d'interconnexion.

Votre système doit être à l'invite DU CHARGEUR pour démarrer System Level Diagnostics.

Toutes les commandes des procédures de diagnostic sont émises par le contrôleur où le composant est remplacé.

1. Si le contrôleur à réparer n'est pas à l'invite DU CHARGEUR, effectuez la procédure suivante :

- a. Sélectionnez l'option mode Maintenance dans le menu affiché.
- b. Une fois le contrôleur démarré en mode maintenance, arrêtez le contrôleur : `halt`

Une fois que vous avez terminé d'exécuter la commande, vous devez attendre que le système s'arrête à l'invite DU CHARGEUR.



Au cours du processus de démarrage, vous pouvez répondre en toute sécurité `y` pour demander :

2. Répétez l'étape précédente sur le second contrôleur si vous êtes dans une configuration haute disponibilité.



Les deux contrôleurs doivent être en mode maintenance pour exécuter le test d'interconnexion.

3. À l'invite DU CHARGEUR, accédez aux pilotes spéciaux spécialement conçus pour les diagnostics au niveau du système afin de fonctionner correctement : `boot_diags`

Au cours du processus de démarrage, vous pouvez répondre en toute sécurité `y` Aux invites jusqu'à ce que l'invite du mode Maintenance (`*>`) s'affiche.

4. Activez les tests de diagnostic d'interconnexion à partir de l'invite du mode maintenance : `sldiag device modify -dev interconnect -sel enable`

Les tests d'interconnexion sont désactivés par défaut et doivent être activés séparément.

5. Exécutez le test de diagnostic d'interconnexion à partir de l'invite du mode maintenance : `sldiag device run -dev interconnect`

Vous ne devez exécuter le test d'interconnexion qu'à partir d'un seul contrôleur.

6. Vérifiez qu'aucun problème matériel ne provient du remplacement du châssis : `sldiag device status -dev interconnect -long -state failed`

Les diagnostics au niveau du système vous renvoie à l'invite s'il n'y a pas d'échec de test ou répertorie l'état complet des échecs résultant du test du composant.

7. Procéder selon le résultat de l'étape précédente.

Si les tests de diagnostic au niveau du système...	Alors...
Ont été achevés sans défaillance	<p>a. Effacez les journaux d'état : <code>sldiag device clearstatus</code></p> <p>b. Vérifiez que le journal a été effacé : <code>sldiag device status</code></p> <p>La réponse par défaut suivante est affichée :</p> <div data-bbox="670 386 1489 485" style="border: 1px solid #ccc; border-radius: 10px; padding: 10px; background-color: #f9f9f9;"> <pre>SLDIAG: No log messages are present.</pre> </div> <p>c. Quitter le mode maintenance sur les deux contrôleurs : <code>halt</code></p> <p>Le système affiche l'invite DU CHARGEUR.</p> <div data-bbox="699 667 756 726" style="display: inline-block; border: 1px solid #ccc; border-radius: 50%; width: 20px; height: 20px; text-align: center; line-height: 20px; margin-right: 10px;">i</div> <p style="margin-left: 20px;">Vous devez quitter le mode de maintenance sur les deux contrôleurs avant de poursuivre l'opération.</p> <p>d. Entrez la commande suivante sur les deux contrôleurs à l'invite DU CHARGEUR : <code>bye</code></p> <p>e. Faire revenir le contrôleur en mode de fonctionnement normal :</p>
Si votre système exécute ONTAP...	Alors...
Avec deux nœuds dans le cluster	Exécutez les commandes suivantes : <code>node::> cluster ha modify -configured true node::> storage failover modify -node node0 -enabled true</code>
Avec plus de deux nœuds dans le cluster	Exécutez cette commande : <code>node::> storage failover modify -node node0 -enabled true</code>
Dans une configuration autonome	<p>Vous n'avez pas d'autres étapes dans cette tâche particulière.</p> <p>Vous avez terminé les diagnostics au niveau du système.</p>

Si votre système exécute ONTAP...	Alors...
A entraîné des échecs de test	<p>Déterminer la cause du problème.</p> <ol style="list-style-type: none"> a. Quitter le mode Maintenance : <code>halt</code> b. Procéder à un arrêt correct, puis débrancher les alimentations. c. Vérifier que vous avez bien remarqué tous les facteurs à prendre en compte pour l'exécution des diagnostics au niveau du système, que les câbles sont correctement connectés et que les composants matériels sont correctement installés dans le système de stockage. d. Rebranchez les blocs d'alimentation, puis mettez le système de stockage sous tension. e. Exécutez à nouveau le test de diagnostic au niveau du système.

Étape 3 : renvoyer la pièce défectueuse à NetApp

Retournez la pièce défectueuse à NetApp, tel que décrit dans les instructions RMA (retour de matériel) fournies avec le kit. Voir la "[Retour de pièce et amp ; remplacements](#)" pour plus d'informations.

Module de contrôleur

Présentation du remplacement des modules de contrôleur - FAS2600

Vous devez passer en revue les conditions préalables à la procédure de remplacement et sélectionner la version appropriée de votre système d'exploitation ONTAP.

- Tous les tiroirs disques doivent fonctionner correctement.
- Si votre système se trouve dans une paire haute disponibilité, le contrôleur en bon état doit pouvoir reprendre le contrôleur en cours de remplacement (appelé « contrôleur défectueux »).
- Cette procédure comprend les étapes de réaffectation automatique ou manuelle des disques au contrôleur *replace*, en fonction de la configuration de votre système.

Vous devez effectuer la réaffectation du disque selon les instructions de la procédure.

- Vous devez remplacer le composant défectueux par un composant FRU de remplacement que vous avez reçu de votre fournisseur.
- Vous devez remplacer un module de contrôleur par un module de contrôleur du même type de modèle. Vous ne pouvez pas mettre à niveau votre système en remplaçant simplement le module de contrôleur.
- Vous ne pouvez pas modifier de disques ou de tiroirs disques dans le cadre de cette procédure.
- Dans cette procédure, le périphérique d'amorçage est déplacé du contrôleur défectueux vers le contrôleur *remplacement* de sorte que le *remplacement* contrôleur démarre dans la même version de ONTAP que l'ancien module de contrôleur.
- Il est important d'appliquer les commandes au cours des étapes suivantes sur les systèmes appropriés :
 - Le contrôleur *trouble* est le contrôleur qui est en cours de remplacement.

- Le contrôleur *remplacement* est le nouveau contrôleur qui remplace le contrôleur défaillant.
- Le contrôleur *Healthy* est le contrôleur survivant.
- Vous devez toujours capturer la sortie de la console du contrôleur dans un fichier texte.

Vous disposez ainsi d'un enregistrement de la procédure afin de pouvoir résoudre tout problème que vous pourriez rencontrer pendant le processus de remplacement.

Arrêter le contrôleur - FAS2600

Pour arrêter le contrôleur défaillant, vous devez déterminer l'état du contrôleur et, si nécessaire, prendre le contrôle de façon à ce que le contrôleur en bonne santé continue de transmettre des données provenant du stockage défaillant du contrôleur.

Si vous avez un cluster avec plus de deux nœuds, il doit être dans le quorum. Si le cluster n'est pas au quorum ou si un contrôleur en bonne santé affiche la valeur false pour l'éligibilité et la santé, vous devez corriger le problème avant de désactiver le contrôleur défaillant ; voir "[Synchroniser un nœud avec le cluster](#)".

Étapes

1. Si AutoSupport est activé, supprimez la création automatique de dossier en invoquant un message

```
AutoSupport:system node autosupport invoke -node * -type all -message
MAINT=_number_of_hours_down_h
```

Le message AutoSupport suivant supprime la création automatique de dossiers pendant deux heures :

```
cluster1:*> system node autosupport invoke -node * -type all -message MAINT=2h
```

2. Si le contrôleur défectueux fait partie d'une paire HA, désactivez le rétablissement automatique à partir de la console du contrôleur en bon état :

```
storage failover modify -node local -auto-giveback
false
```
3. Faites passer le contrôleur douteux à l'invite DU CHARGEUR :

Si le contrôleur en état de fonctionnement s'affiche...	Alors...
Invite DU CHARGEUR	Passez à la section retrait du module de contrôleur.
Attente du retour...	Appuyez sur Ctrl-C, puis répondez <i>y</i> .
Invite système ou invite de mot de passe (entrer le mot de passe système)	Prendre le contrôle défectueux ou l'arrêter à partir du contrôleur en bon état : <pre>storage failover takeover -ofnode impaired_node_name</pre> <p>Lorsque le contrôleur douteux s'affiche en attente de rétablissement..., appuyez sur Ctrl-C et répondez <i>y</i>.</p>

4. Si le système ne dispose que d'un seul module de contrôleur dans le châssis, mettez les blocs d'alimentation hors tension, puis débranchez les câbles d'alimentation du contrôleur pour cause d'altération de la source d'alimentation.

Remplacer le matériel du module de contrôleur - FAS2600

Pour remplacer le module de contrôleur, vous devez retirer le contrôleur défectueux, déplacer les composants FRU vers le module de contrôleur de remplacement, installer le module de contrôleur de remplacement dans le châssis, puis démarrer le système en mode de maintenance.

["Vidéo sur le remplacement des contrôleurs AFF FAS2600"](#)

Étape 1 : retirer le module de contrôleur

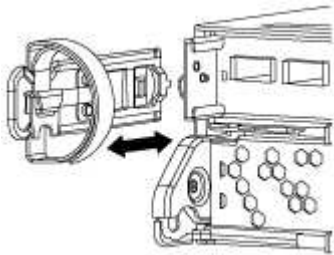
Pour remplacer le module de contrôleur, vous devez d'abord retirer l'ancien module de contrôleur du châssis.

Étapes

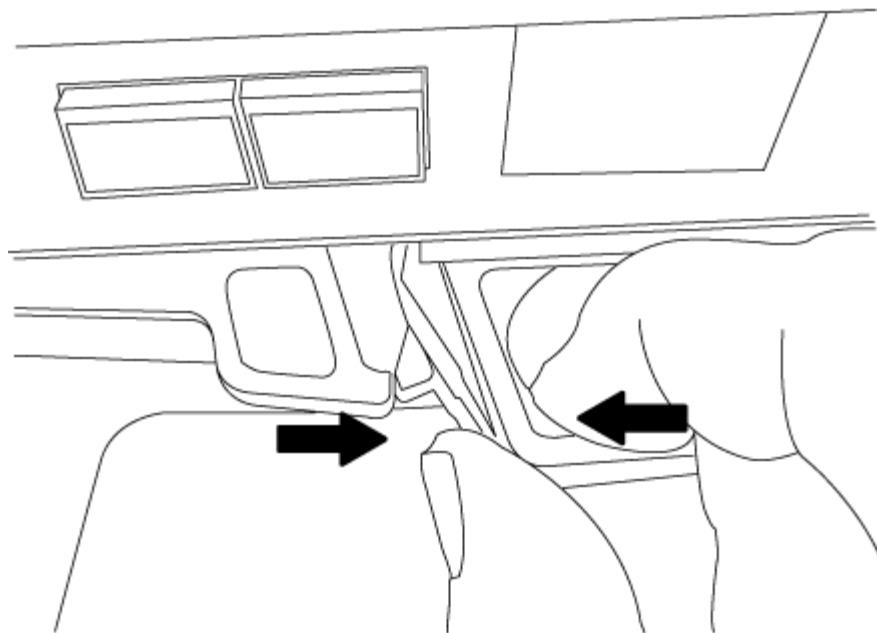
1. Si vous n'êtes pas déjà mis à la terre, mettez-vous à la terre correctement.
2. Desserrez le crochet et la bride de boucle qui relie les câbles au périphérique de gestion des câbles, puis débranchez les câbles système et les SFP (si nécessaire) du module de contrôleur, en maintenant une trace de l'emplacement où les câbles ont été connectés.

Laissez les câbles dans le périphérique de gestion des câbles de sorte que lorsque vous réinstallez le périphérique de gestion des câbles, les câbles sont organisés.

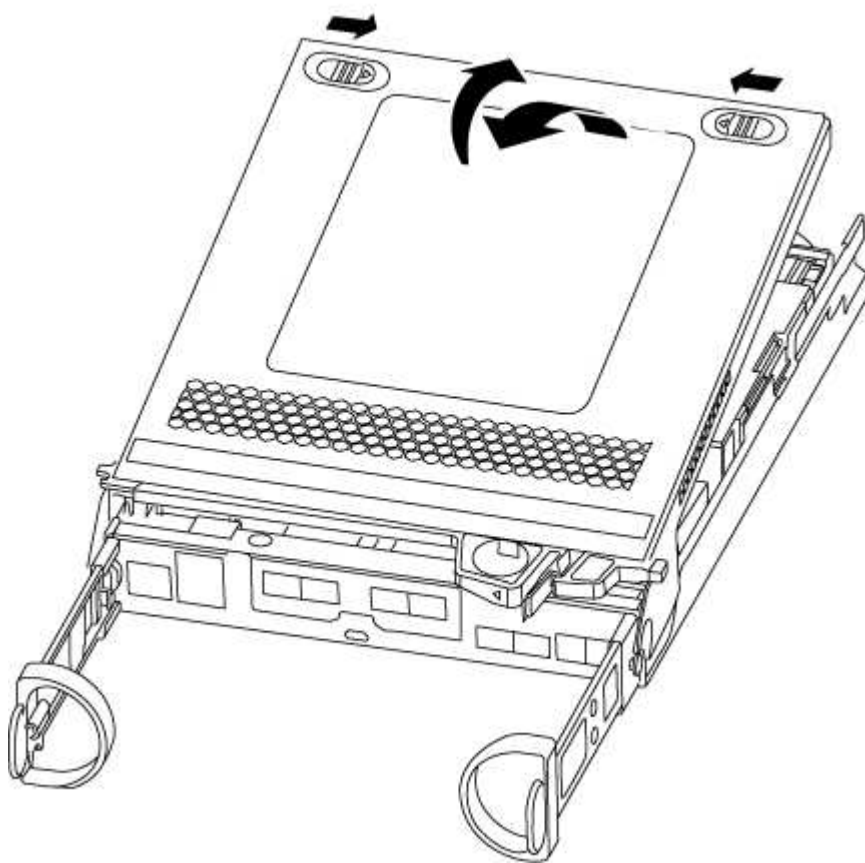
3. Retirez et mettez de côté les dispositifs de gestion des câbles des côtés gauche et droit du module de contrôleur.



4. Si vous avez quitté les modules SFP dans le système après avoir retiré les câbles, déplacez-les vers le nouveau module de contrôleur.
5. Appuyez sur le loquet de la poignée de came jusqu'à ce qu'il se libère, ouvrez complètement la poignée de came pour libérer le module de contrôleur du fond de panier central, puis, à l'aide de deux mains, retirez le module de contrôleur du châssis.



6. Retournez le module de contrôleur et placez-le sur une surface plane et stable.
7. Ouvrez le capot en le faisant glisser dans les languettes bleues pour le dégager, puis faites pivoter le couvercle vers le haut et ouvrez-le.



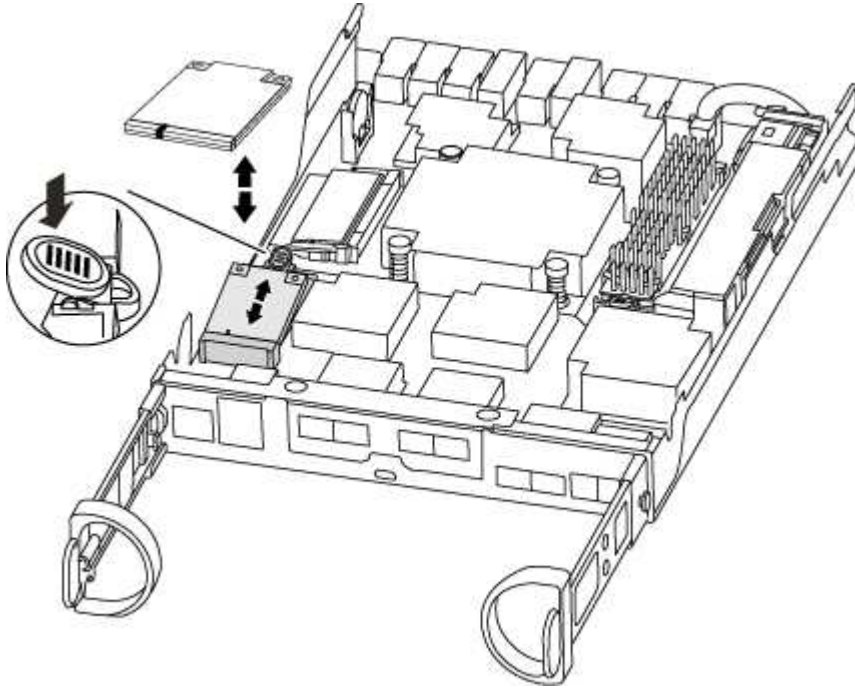
Étape 2 : déplacer le support de démarrage

Vous devez localiser le support de démarrage et suivre les instructions pour le retirer de l'ancien module de

contrôleur et l'insérer dans le nouveau module de contrôleur.

Étapes

1. Recherchez le support de démarrage à l'aide de l'illustration suivante ou du mappage des FRU sur le module de contrôleur :



2. Appuyez sur le bouton bleu du logement du support de démarrage pour libérer le support de démarrage de son logement, puis tirez-le doucement hors du support de démarrage.



Ne faites pas tourner ou tirer le support de démarrage directement vers le haut, car cela pourrait endommager le support ou le support de démarrage.

3. Déplacez le support de démarrage vers le nouveau module de contrôleur, alignez les bords du support de démarrage avec le boîtier du support, puis poussez-le doucement dans le support.
4. Vérifiez le support de démarrage pour vous assurer qu'il est bien en place dans le support.

Si nécessaire, retirez le support de démarrage et réinstallez-le dans le support.

5. Poussez le support de démarrage vers le bas pour engager le bouton de verrouillage sur le boîtier du support de démarrage.

Étape 3 : déplacer la batterie NVMEM

Pour déplacer la batterie NVMEM de l'ancien module de contrôleur vers le nouveau module de contrôleur, vous devez effectuer une séquence spécifique d'étapes.

Étapes

1. Vérifiez le voyant NVMEM :
 - Si votre système est dans une configuration haute disponibilité, passez à l'étape suivante.
 - Si votre système est dans une configuration autonome, arrêtez correctement le module de contrôleur, puis vérifiez le voyant NVRAM identifié par l'icône NV.

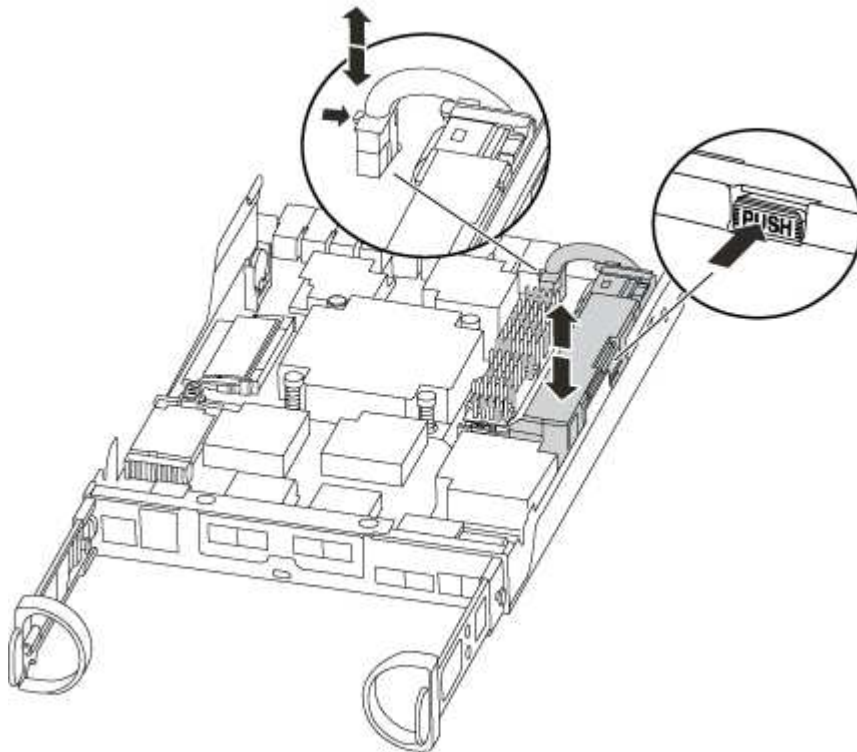


Le voyant NVRAM clignote lors de l'installation du contenu dans la mémoire flash lorsque vous arrêtez le système. Une fois le transfert terminé, le voyant s'éteint.

- Si l'alimentation est perdue sans arrêt correct, la LED NVMEM clignote jusqu'à ce que le transfert soit terminé, puis la LED s'éteint.
- Si le voyant est allumé et que l'alimentation est allumée, les données non écrites sont stockées sur NVMEM.

Cela se produit généralement lors d'un arrêt non contrôlé après le démarrage du système ONTAP.

2. Recherchez la batterie NVMEM dans le module de contrôleur.



3. Localisez la fiche mâle batterie et appuyez sur le clip situé sur la face de la fiche mâle batterie pour libérer la fiche de la prise, puis débranchez le câble de batterie de la prise.
4. Saisissez la batterie et appuyez sur la languette de verrouillage bleue indiquant « POUSSER », puis soulevez la batterie pour la sortir du support et du module de contrôleur.
5. Placer la batterie sur le module de contrôleur de remplacement.
6. Faites passer le câble de la batterie autour de la goulotte du câble sur le côté du support de batterie.
7. Positionnez le bloc-batterie en alignant les rainures de la clé du support de batterie sur les encoches « V » de la paroi latérale en tôle.
8. Faites glisser le bloc-batterie vers le bas le long de la paroi latérale en tôle jusqu'à ce que les pattes de support situées sur le crochet mural latéral s'engagent dans les fentes de la batterie et que le loquet du

bloc-batterie s'enclenche et s'enclenche dans l'ouverture de la paroi latérale.

Étape 4 : déplacez les modules DIMM

Pour déplacer les modules DIMM, vous devez suivre les instructions pour les localiser et les déplacer de l'ancien module de contrôleur vers le module de contrôleur de remplacement.

Vous devez avoir le nouveau module de contrôleur prêt pour pouvoir déplacer les modules DIMM directement du module de contrôleur défaillant vers les logements correspondants du module de contrôleur de remplacement.

Étapes

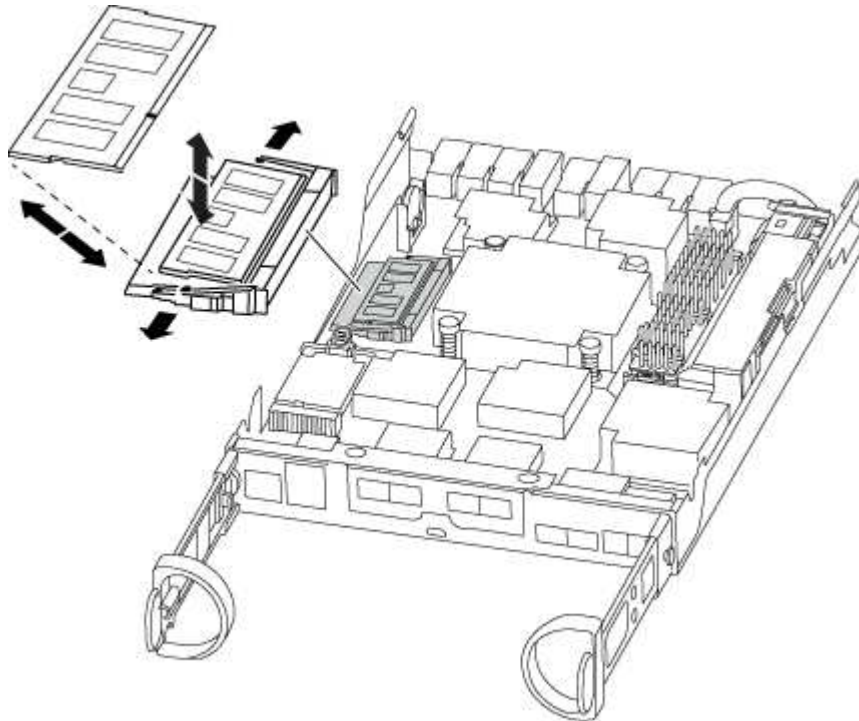
1. Localisez les modules DIMM de votre module de contrôleur.
2. Notez l'orientation du module DIMM dans le support afin que vous puissiez insérer le module DIMM dans le module de remplacement dans le bon sens.
3. Éjectez le module DIMM de son logement en écartant lentement les deux languettes de l'éjecteur de DIMM de chaque côté du module DIMM, puis en faisant glisser le module DIMM hors de son logement.



Tenez soigneusement le module DIMM par les bords pour éviter toute pression sur les composants de la carte de circuit DIMM.

Le nombre et le positionnement des modules DIMM du système dépendent du modèle de votre système.

L'illustration suivante montre l'emplacement des DIMM système :



4. Répétez ces étapes pour retirer d'autres modules DIMM si nécessaire.
5. Vérifiez que la batterie NVMEM n'est pas branchée sur le nouveau module de contrôleur.
6. Repérez le logement où vous installez le module DIMM.
7. Assurez-vous que les languettes de l'éjecteur de DIMM sur le connecteur sont en position ouverte, puis insérez le module DIMM directement dans le logement.

Le module DIMM s'insère bien dans le logement, mais devrait être facilement installé. Si ce n'est pas le cas, réalignez le module DIMM avec le logement et réinsérez-le.



Inspectez visuellement le module DIMM pour vérifier qu'il est bien aligné et complètement inséré dans le logement.

8. Répétez ces étapes pour les autres modules DIMM.
9. Localisez la prise de la batterie NVMEM, puis appuyez sur le clip situé sur la face de la fiche du câble de la batterie pour l'insérer dans la prise.

Assurez-vous que la fiche se verrouille sur le module de contrôleur.

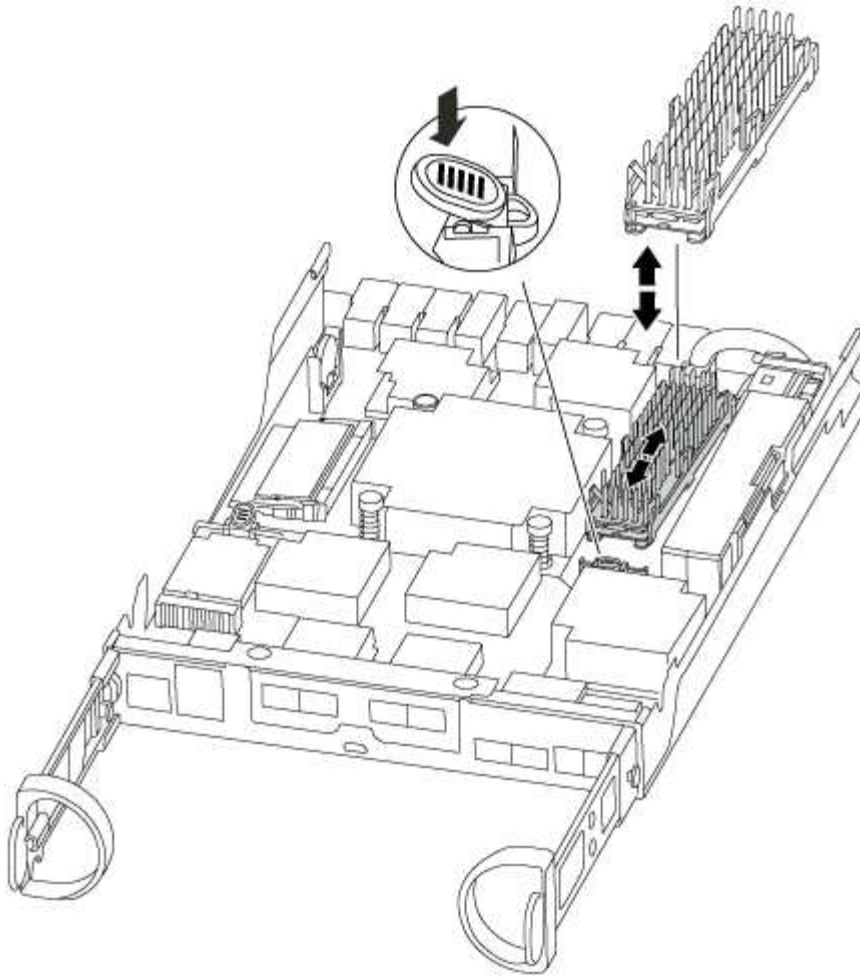
Étape 5 : déplacer le module de mise en cache

Pour déplacer un module de mise en cache appelé carte PCIe M.2 sur l'étiquette de votre contrôleur, localisez et déplacez-le de l'ancien contrôleur vers le contrôleur de remplacement et suivez la séquence d'étapes spécifique.

Vous devez être prêt pour le nouveau module de contrôleur afin de pouvoir déplacer le module de mise en cache directement de l'ancien module de contrôleur vers le slot correspondant dans le nouveau. Tous les autres composants du système de stockage doivent fonctionner correctement. Si ce n'est pas le cas, vous devez contacter le support technique.

Étapes

1. Recherchez le module de mise en cache à l'arrière du module de contrôleur et retirez-le.
 - a. Appuyez sur la languette de dégagement.
 - b. Retirez le dissipateur de chaleur.



2. Tirez doucement le module de cache hors du boîtier.
3. Déplacez le module de cache vers le nouveau module de contrôleur, puis alignez les bords du module de cache avec le boîtier du support et poussez-le doucement dans le support.
4. Vérifiez que le module de mise en cache est bien placé dans le support.

Si nécessaire, retirez le module de cache et réinstallez-le dans le support.

5. Réinstallez et poussez le dissipateur de chaleur vers le bas pour engager le bouton de verrouillage sur le boîtier du module de cache.
6. Fermez le capot du module de contrôleur, si nécessaire.

Étape 6 : installer le contrôleur

Après avoir installé les composants de l'ancien module de contrôleur dans le nouveau module de contrôleur, vous devez installer le nouveau module de contrôleur dans le châssis du système et démarrer le système d'exploitation.

Pour les paires haute disponibilité avec deux modules de contrôleur dans le même châssis, l'ordre dans lequel vous installez le module de contrôleur est particulièrement important, car il tente de redémarrer dès que vous le placez entièrement dans le châssis.



Le système peut mettre à jour le firmware du système lors de son démarrage. N'interrompez pas ce processus. La procédure requiert l'interruption du processus d'amorçage, que vous pouvez généralement faire à tout moment après l'invite à le faire. Toutefois, si le système met à jour le firmware du système lors de son démarrage, vous devez attendre la fin de la mise à jour avant d'interrompre le processus de démarrage.

Étapes

1. Si vous n'êtes pas déjà mis à la terre, mettez-vous à la terre correctement.
2. Si vous ne l'avez pas encore fait, remettez le capot sur le module de contrôleur.
3. Alignez l'extrémité du module de contrôleur avec l'ouverture du châssis, puis poussez doucement le module de contrôleur à mi-course dans le système.





N'insérez pas complètement le module de contrôleur dans le châssis tant qu'il n'y a pas été demandé.



4. Reliez uniquement les ports de gestion et de console, de sorte que vous puissiez accéder au système pour effectuer les tâches décrites dans les sections ci-après.



Vous connecterez le reste des câbles au module de contrôleur plus loin dans cette procédure.

5. Terminez la réinstallation du module de contrôleur :

Si votre système est en...	Ensuite, procédez comme suit...
Une paire haute disponibilité	<p>Le module de contrôleur commence à démarrer dès qu'il est complètement inséré dans le châssis. Soyez prêt à interrompre le processus de démarrage.</p> <p>a. Avec la poignée de came en position ouverte, poussez fermement le module de contrôleur jusqu'à ce qu'il rencontre le fond de panier et soit bien en place, puis fermez la poignée de came en position verrouillée.</p> <div data-bbox="699 464 786 583" style="border: 1px solid #ccc; padding: 5px; margin: 10px 0;">  Ne forcez pas trop lorsque vous faites glisser le module de contrôleur dans le châssis pour éviter d'endommager les connecteurs. </div> <p>Le contrôleur commence à démarrer dès qu'il est assis dans le châssis.</p> <p>b. Si ce n'est déjà fait, réinstallez le périphérique de gestion des câbles.</p> <p>c. Fixez les câbles au dispositif de gestion des câbles à l'aide du crochet et de la sangle de boucle.</p> <p>d. Lorsque le message s'affiche <code>Press Ctrl-C for Boot Menu</code>, appuyez sur <code>Ctrl-C</code> pour interrompre le processus de démarrage.</p> <div data-bbox="699 1031 786 1150" style="border: 1px solid #ccc; padding: 5px; margin: 10px 0;">  Si l'invite et le module de contrôleur ne démarre pas sur ONTAP, entrez <code>halt</code>, Puis à l'invite <code>DU CHARGEUR</code>, entrez <code>boot_ontap</code>, appuyez sur <code>Ctrl-C</code> Lorsque vous y êtes invité, puis démarrez en mode de maintenance. </div> <p>e. Sélectionnez l'option pour démarrer en mode maintenance dans le menu qui s'affiche.</p>

Si votre système est en...	Ensuite, procédez comme suit...
Une configuration autonome	<p>a. Avec la poignée de came en position ouverte, poussez fermement le module de contrôleur jusqu'à ce qu'il rencontre le fond de panier et soit bien en place, puis fermez la poignée de came en position verrouillée.</p> <div data-bbox="699 352 756 415" style="display: inline-block; vertical-align: middle;">  </div> <div data-bbox="816 338 1422 436" style="display: inline-block; vertical-align: middle; margin-left: 10px;"> <p>Ne forcez pas trop lorsque vous faites glisser le module de contrôleur dans le châssis pour éviter d'endommager les connecteurs.</p> </div> <p>b. Si ce n'est déjà fait, réinstallez le périphérique de gestion des câbles.</p> <p>c. Fixez les câbles au dispositif de gestion des câbles à l'aide du crochet et de la sangle de boucle.</p> <p>d. Rebranchez les câbles d'alimentation aux blocs d'alimentation et aux sources d'alimentation, mettez le système sous tension pour démarrer le processus de démarrage, puis appuyez sur <code>Ctrl-C</code> après que vous ayez vu le <code>Press Ctrl-C for Boot Menu</code> messagerie.</p> <div data-bbox="699 926 756 989" style="display: inline-block; vertical-align: middle;">  </div> <div data-bbox="816 869 1446 1037" style="display: inline-block; vertical-align: middle; margin-left: 10px;"> <p>Si l'invite et le module de contrôleur ne démarre pas sur <code>ONTAP</code>, entrez <code>halt</code>, Puis à l'invite <code>DU CHARGEUR</code>, entrez <code>boot_ontap</code>, appuyez sur <code>Ctrl-C</code> Lorsque vous y êtes invité, puis démarrez en mode de maintenance.</p> </div> <p>e. Dans le menu de démarrage, sélectionner l'option pour le mode maintenance.</p>

Important: pendant le processus de démarrage, vous pouvez voir les invites suivantes:

- Un message d'avertissement indiquant une discordance d'ID système et demandant de remplacer l'ID système.
- Un avertissement s'affiche lorsque vous passez en mode maintenance dans une configuration HA, vous devez vous assurer que le contrôleur en bon état reste arrêté. Vous pouvez répondre en toute sécurité `y` à ces invites.

Restaurez et vérifiez la configuration du système - FAS2600

Après avoir effectué le remplacement du matériel et démarré en mode maintenance, vérifiez la configuration système de bas niveau du contrôleur de remplacement et reconfigurez les paramètres système si nécessaire.

Étape 1 : définir et vérifier l'heure du système après le remplacement du contrôleur

Vous devez vérifier l'heure et la date du module de contrôleur de remplacement par rapport au module de contrôleur sain dans une paire haute disponibilité, ou par rapport à un serveur de temps fiable dans une configuration autonome. Si la date et l'heure ne correspondent pas, vous devez les réinitialiser sur le module de contrôleur de remplacement pour éviter toute interruption possible sur les clients en raison de différences

de temps.

Description de la tâche

Il est important d'appliquer les commandes dans les étapes sur les systèmes appropriés :

- Le *remplacement* node est le nouveau noeud qui a remplacé le noeud douteux dans le cadre de cette procédure.
- Le *Healthy* node est le partenaire HA du *replace* node.

Étapes

1. Si le *remplacement* node n'est pas à l'invite DU CHARGEUR, arrêtez le système à l'invite DU CHARGEUR.
2. Sur le noeud *Healthy*, vérifiez l'heure du système : `show date`

La date et l'heure sont indiquées en GMT.
3. À l'invite DU CHARGEUR, vérifiez la date et l'heure sur le noeud *remplacement* : `show date`

La date et l'heure sont indiquées en GMT.
4. Si nécessaire, définissez la date en GMT sur le noeud de remplacement : `set date mm/dd/yyyy`
5. Si nécessaire, définissez l'heure en GMT sur le noeud de remplacement : `set time hh:mm:ss`
6. À l'invite DU CHARGEUR, confirmez la date et l'heure sur le noeud *remplacement* : `show date`

La date et l'heure sont indiquées en GMT.

Étape 2 : vérifier et définir l'état HA du module de contrôleur

Vous devez vérifier le HA état du module de contrôleur et, si nécessaire, mettez à jour l'état pour qu'il corresponde à la configuration de votre système.

1. En mode Maintenance à partir du nouveau module de contrôleur, vérifiez que tous les composants affichent la même valeur HA état : `ha-config show`

L'état de la HA doit être le même pour tous les composants.
2. Si l'état système affiché du module de contrôleur ne correspond pas à la configuration de votre système, définissez le HA état pour le module de contrôleur : `ha-config modify controller ha-state`

La valeur de HA-State peut être l'une des suivantes :
 - `ha`
 - `non-ha`
3. Si l'état système affiché du module de contrôleur ne correspond pas à la configuration de votre système, définissez le HA état pour le module de contrôleur : `ha-config modify controller ha-state`
4. Vérifiez que le paramètre a changé : `ha-config show`

Étape 3 : exécutez les diagnostics au niveau du système

Chaque fois que vous remplacez le contrôleur, vous devez exécuter des tests de diagnostic complets ou précis pour des composants et sous-systèmes spécifiques.

Toutes les commandes des procédures de diagnostic sont émises par le contrôleur où le composant est remplacé.

1. Si le contrôleur à réparer n'est pas à l'invite DU CHARGEUR, redémarrez le contrôleur : `halt`

Une fois que vous avez terminé d'exécuter la commande, vous devez attendre que le système s'arrête à l'invite DU CHARGEUR.

2. À l'invite DU CHARGEUR, accédez aux pilotes spéciaux spécialement conçus pour les diagnostics au niveau du système afin de fonctionner correctement : `boot_diags`

Au cours du processus de démarrage, vous pouvez répondre en toute sécurité y Aux invites jusqu'à ce que l'invite du mode Maintenance (*>) s'affiche.


3. Afficher et noter les périphériques disponibles sur le module de contrôleur : `sldiag device show -dev mb`

Les périphériques et ports du module de contrôleur affichés peuvent être les suivants :

- `bootmedia` est le périphérique de démarrage du système.
- `cna` Est un adaptateur réseau convergé ou une interface non connectée à un réseau ou à un périphérique de stockage.
- `fcal` Est un périphérique Fibre Channel-Arbitrated Loop non connecté à un réseau Fibre Channel.
- `env` spécifications environnementales de la carte mère
- `mem` mémoire système.
- `nic` est une carte d'interface réseau.
- `nvr` Est une mémoire RAM non volatile.
- `nvmem` Est une solution hybride de NVRAM et de mémoire système.
- `sas` Est un périphérique SCSI connecté en série non connecté à un tiroir disque.

4. Exécutez les diagnostics comme souhaité.

Si vous voulez exécuter des tests de diagnostic sur...	Alors...
Composants individuels	<p>a. Effacez les journaux d'état : <code>sldiag device clearstatus</code></p> <p>b. Afficher les tests disponibles pour les périphériques sélectionnés : <code>sldiag device show -dev dev_name</code></p> <p><i>dev_name</i> peut être l'un des ports et périphériques identifiés à l'étape précédente.</p> <p>c. Examinez la sortie et, le cas échéant, sélectionnez uniquement les tests que vous souhaitez exécuter : <code>sldiag device modify -dev dev_name -selection only</code></p> <p><code>-selection only</code> désactive tous les autres tests que vous ne souhaitez pas exécuter pour le périphérique.</p> <p>d. Exécutez les tests sélectionnés : <code>sldiag device run -dev dev_name</code></p> <p>Une fois le test terminé, le message suivant s'affiche :</p> <div style="border: 1px solid #ccc; border-radius: 10px; padding: 10px; background-color: #f9f9f9; margin: 10px 0;"> <pre>*> <SLDIAG:_ALL_TESTS_COMPLETED></pre> </div> <p>e. Vérifiez qu'aucun test n'a échoué : <code>sldiag device status -dev dev_name -long -state failed</code></p> <p>Les diagnostics au niveau du système vous renvoie à l'invite s'il n'y a pas d'échec de test ou répertorie l'état complet des échecs résultant du test du composant.</p>

Si vous voulez exécuter des tests de diagnostic sur...	Alors...
Plusieurs composants en même temps	<p>a. Examinez les périphériques activés et désactivés dans la sortie de la procédure précédente et déterminez ceux que vous souhaitez exécuter simultanément.</p> <p>b. Lister les tests individuels du périphérique : <code>sldiag device show -dev dev_name</code></p> <p>c. Examinez la sortie et, le cas échéant, sélectionnez uniquement les tests que vous souhaitez exécuter : <code>sldiag device modify -dev dev_name -selection only</code></p> <p>-selection ne désactive que tous les autres tests que vous ne souhaitez pas exécuter pour le périphérique.</p> <p>d. Vérifier que les tests ont été modifiés : <code>sldiag device show</code></p> <p>e. Répétez ces sous-étapes pour chaque périphérique que vous souhaitez exécuter simultanément.</p> <p>f. Exécutez les tests de diagnostic sur tous les périphériques : <code>sldiag device run</code></p> <div style="border: 1px solid #ccc; padding: 5px; margin: 10px 0;"> <p style="text-align: center;"> Ne pas ajouter ou modifier vos entrées après avoir lancé les diagnostics.</p> </div> <p>Une fois le test terminé, le message suivant s'affiche :</p> <div style="border: 1px solid #ccc; padding: 10px; margin: 10px 0; background-color: #f9f9f9;"> <pre>*> <SLDIAG:_ALL_TESTS_COMPLETED></pre> </div> <p>g. Vérifier qu'il n'y a aucun problème matériel sur le contrôleur : <code>sldiag device status -long -state failed</code></p> <p>Les diagnostics au niveau du système vous renvoie à l'invite s'il n'y a pas d'échec de test ou répertorie l'état complet des échecs résultant du test du composant.</p>

5. Procéder selon le résultat de l'étape précédente.

Si les tests de diagnostic au niveau du système...	Alors...
Ont été achevés sans défaillance	<p>a. Effacez les journaux d'état : <code>sldiag device clearstatus</code></p> <p>b. Vérifiez que le journal a été effacé : <code>sldiag device status</code></p> <p>La réponse par défaut suivante est affichée :</p> <div style="border: 1px solid #ccc; padding: 5px; margin: 10px 0;"> <pre>SLDIAG: No log messages are present.</pre> </div> <p>c. Quitter le mode Maintenance : <code>halt</code></p> <p>Le système affiche l'invite DU CHARGEUR.</p> <p>Vous avez terminé les diagnostics au niveau du système.</p>
A entraîné des échecs de test	<p>Déterminer la cause du problème.</p> <p>a. Quitter le mode Maintenance : <code>halt</code></p> <p>b. Procéder à un arrêt correct, puis débrancher les alimentations.</p> <p>c. Vérifier que vous avez bien remarqué tous les facteurs à prendre en compte pour l'exécution des diagnostics au niveau du système, que les câbles sont correctement connectés et que les composants matériels sont correctement installés dans le système de stockage.</p> <p>d. Rebranchez les blocs d'alimentation, puis mettez le système de stockage sous tension.</p> <p>e. Exécutez à nouveau le test de diagnostic au niveau du système.</p>

Recâblage du système et réaffectation de disques - FAS2600

Poursuivre la procédure de remplacement en mettant le stockage en mémoire et en confirmant la réaffectation du disque.

Étape 1 : recâblage du système

Après l'exécution des diagnostics, vous devez recâbler les connexions réseau et stockage du module de contrôleur.

Étapes

1. Recâblage du système.
2. Vérifiez que le câblage est correct à l'aide de ["Active IQ Config Advisor"](#).
 - a. Téléchargez et installez Config Advisor.
 - b. Entrez les informations du système cible, puis cliquez sur collecter les données.
 - c. Cliquez sur l'onglet câblage, puis examinez la sortie. Vérifiez que tous les tiroirs disques sont affichés

et que tous les disques apparaissent dans le résultat, en corrigeant les problèmes de câblage que vous rencontrez.

- d. Pour vérifier les autres câbles, cliquez sur l'onglet approprié, puis examinez les résultats de Config Advisor.

Étape 2 : réaffectation de disques

Si le système de stockage est dans une paire HA, l'ID système du nouveau module de contrôleur est automatiquement attribué aux disques lors du rétablissement après la procédure. Dans un système autonome, vous devez réattribuer manuellement l'ID aux disques. Vous devez suivre la procédure correcte pour votre configuration.

Option 1 : vérifiez la modification de l'ID système sur un système HA

Vous devez confirmer la modification de l'ID système au démarrage du contrôleur *replace*, puis vérifier que la modification a été implémentée.

Cette procédure s'applique uniquement aux systèmes qui exécutent ONTAP dans une paire HA.

1. Si le *remplacement* contrôleur est en mode Maintenance (affiche le `*> Invite`, quittez le mode maintenance et accédez à l'invite DU CHARGEUR : `halt`
2. À partir de l'invite DU CHARGEUR sur le contrôleur *replace*, démarrez le contrôleur, puis entrez `y` Si vous êtes invité à remplacer l'ID système en raison d'une discordance d'ID système : `boot_ontap`
3. Attendre jusqu'à `Waiting for giveback...` Le message s'affiche sur la console du contrôleur *replace*, puis, à partir du contrôleur sain, vérifiez que le nouvel ID système partenaire a été automatiquement attribué : `storage failover show`

Dans le résultat de la commande, un message indiquant l'ID système modifié sur le contrôleur associé est affiché, indiquant l'ancien et le nouveau ID corrects. Dans l'exemple suivant, le `node2` a fait l'objet d'un remplacement et a un nouvel ID système de 151759706.

```
node1> `storage failover show`
```

Node	Partner	Takeover Possible	State Description
node1	node2	false	System ID changed on partner (Old: 151759755, New: 151759706), In takeover
node2	node1	-	Waiting for giveback (HA mailboxes)

4. Depuis le contrôleur sain, vérifiez que les « coredumps » sont enregistrés :
 - a. Changement au niveau de privilège avancé : `set -privilege advanced`

Vous pouvez répondre `y` lorsque vous êtes invité à passer en mode avancé. L'invite du mode avancé s'affiche (`*>`).

b. Enregistrez les « coredumps » : `system node run -node local-node-name partner savecore`

c. Attendez que la commande `savecore` se termine avant d'émettre le retour.

Vous pouvez saisir la commande suivante pour surveiller la progression de la commande `savecore` :

```
system node run -node local-node-name partner savecore -s
```

d. Retour au niveau de privilège admin : `set -privilege admin`

5. Si le chiffrement du volume ou du stockage est configuré sur votre système de stockage, vous devez restaurer la fonctionnalité de chiffrement du stockage ou du volume en suivant l'une des procédures suivantes, selon que vous utilisez la gestion des clés intégrée ou externe :

- ["Restaurez les clés de chiffrement intégrées de gestion des clés"](#)
- ["Restaurez les clés de chiffrement externes pour la gestion des clés"](#)

6. Remettre le contrôleur :

a. Depuis le contrôleur sain, remettre le stockage du contrôleur remplacé : `storage failover giveback -ofnode replacement_node_name`

Le contrôleur *replacement* reprend son stockage et termine son démarrage.

Si vous êtes invité à remplacer l'ID système en raison d'une discordance d'ID système, vous devez entrer `y`.



Si le retour est vetoté, vous pouvez envisager d'ignorer les vetoes.

["Recherchez le contenu Configuration haute disponibilité de votre version de ONTAP 9"](#)

a. Une fois le retour arrière terminé, vérifiez que la paire HA est saine et que le basculement est possible : `storage failover show`

La sortie du `storage failover show` La commande ne doit pas inclure l'ID système modifié dans le message partenaire.

7. Vérifier que les disques ont été correctement affectés : `storage disk show -ownership`

Les disques appartenant au *replace* Controller doivent afficher le nouvel ID système. Dans l'exemple suivant, les disques appartenant au nœud1 affichent alors le nouvel ID système, 1873775277 :

```
node1> `storage disk show -ownership`
```

Disk Reserver	Aggregate Pool	Home	Owner	DR	Home	Home ID	Owner ID	DR	Home ID
1.0.0	aggr0_1	node1	node1	-		1873775277	1873775277	-	
1873775277	Pool0								
1.0.1	aggr0_1	node1	node1			1873775277	1873775277	-	
1873775277	Pool0								
.									
.									
.									

8. Vérifier que les volumes attendus sont présents pour chaque contrôleur : `vol show -node node-name`
9. Si vous avez désactivé le basculement automatique au redémarrage, activez-le à partir du contrôleur sain : `storage failover modify -node replacement-node-name -onreboot true`

Option 2 : réaffectez manuellement l'ID système sur un système autonome dans ONTAP

Dans un système autonome, vous devez réaffecter manuellement les disques à l'ID système du nouveau contrôleur avant de rétablir le fonctionnement normal du système.



Description de la tâche

Cette procédure ne s'applique qu'aux systèmes dans une configuration autonome.

Étapes

1. Si ce n'est déjà fait, redémarrez le *replace* node, interrompez le processus de démarrage en appuyant sur Ctrl-C, puis sélectionnez l'option permettant de démarrer en mode maintenance dans le menu affiché.
2. Vous devez entrer Y Lorsque vous êtes invité à remplacer l'ID système en raison d'une discordance d'ID système.
3. Afficher les ID système : `disk show -a`
4. Notez l'ancien ID système, qui s'affiche dans la colonne propriétaire du disque.

L'exemple suivant montre l'ancien ID système de 118073209 :

```
*> disk show -a
Local System ID: 118065481
```

DISK	OWNER		POOL	SERIAL NUMBER	HOME
disk_name (118073209)	system-1	(118073209)	Pool0	J8XJE9LC	system-1
disk_name (118073209)	system-1	(118073209)	Pool0	J8Y478RC	system-1
.					
.					
.					

5. Réallouer la propriété du disque à l'aide des informations d'ID système obtenues via la commande `disk show`: `disk reassign -s old system ID disk reassign -s 118073209`
6. Vérifier que les disques ont été correctement affectés : `disk show -a`

Les disques appartenant au nœud de remplacement doivent afficher le nouvel ID système. L'exemple suivant montre maintenant les disques qui appartiennent à system-1 le nouvel ID système, 118065481 :

```
*> disk show -a
Local System ID: 118065481
```

DISK	OWNER		POOL	SERIAL NUMBER	HOME
disk_name (118065481)	system-1	(118065481)	Pool0	J8Y0TDZC	system-1
disk_name (118065481)	system-1	(118065481)	Pool0	J8Y0TDZC	system-1
.					
.					
.					

7. Si le chiffrement du volume ou du stockage est configuré sur votre système de stockage, vous devez restaurer la fonctionnalité de chiffrement du stockage ou du volume en suivant l'une des procédures suivantes, selon que vous utilisez la gestion des clés intégrée ou externe :
 - ["Restaurez les clés de chiffrement intégrées de gestion des clés"](#)
 - ["Restaurez les clés de chiffrement externes pour la gestion des clés"](#)
8. Démarrez le nœud : `boot_ontap`

Restauration complète du système - FAS2600

Pour restaurer le fonctionnement complet de votre système, vous devez restaurer la configuration NetApp Storage Encryption (si nécessaire), installer les licences pour le

nouveau contrôleur et renvoyer la pièce défectueuse à NetApp, comme indiqué dans les instructions RMA fournies avec le kit.

Étape 1 : installer les licences pour le contrôleur de remplacement dans ONTAP

Vous devez installer de nouvelles licences pour le *remplacement* node si le nœud douteux utilisait des fonctions ONTAP qui requièrent une licence standard (nœud verrouillé). Pour les fonctionnalités avec licences standard, chaque nœud du cluster doit avoir sa propre clé pour cette fonctionnalité.

Description de la tâche

Jusqu'à ce que vous installiez les clés de licence, les fonctions nécessitant des licences standard restent disponibles pour le *remplacement* node. Cependant, si le nœud douteux était le seul nœud du cluster avec une licence pour la fonction, aucune modification de configuration de la fonction n'est autorisée. En outre, l'utilisation de fonctions sans licence sur le nœud peut vous mettre hors conformité avec votre contrat de licence. Vous devez donc installer la ou les clés de licence de remplacement sur le *remplacement* nœud dès que possible.

Avant de commencer

Les clés de licence doivent être au format à 28 caractères.

Vous disposez d'une période de grâce de 90 jours pour installer les clés de licence. Après la période de grâce, toutes les anciennes licences sont invalidées. Après l'installation d'une clé de licence valide, vous disposez de 24 heures pour installer toutes les clés avant la fin du délai de grâce.

Étapes

1. Si vous avez besoin de nouvelles clés de licence, vous pouvez obtenir ces clés sur le "[Site de support NetApp](#)" Dans la section My support (mon support), sous licences logicielles.



Les nouvelles clés de licence dont vous avez besoin sont générées automatiquement et envoyées à l'adresse électronique du fichier. Si vous ne recevez pas l'e-mail contenant les clés de licence dans les 30 jours, contactez l'assistance technique.

2. Installer chaque clé de licence : `system license add -license-code license-key, license-key...`
3. Supprimez les anciennes licences, si nécessaire :
 - a. Vérifier si les licences ne sont pas utilisées : `license clean-up -unused -simulate`
 - b. Si la liste semble correcte, supprimez les licences inutilisées : `license clean-up -unused`

Étape 2 : vérifier les LIF et enregistrer le numéro de série

Avant de renvoyer le *replace* node au service, vérifiez que les LIF se trouvent sur leurs ports de rattachement, puis enregistrez le numéro de série du *replace* node si AutoSupport est activé et réinitialisez le rétablissement automatique.

Étapes

1. Vérifiez que les interfaces logiques sont bien placées sur leur serveur domestique et leurs ports : `network interface show -is-home false`

Si des LIFs sont répertoriées comme faux, restaurez-les sur leurs ports de home port : `network interface revert`

2. Enregistrez le numéro de série du système auprès du support NetApp.
 - Si AutoSupport est activé, envoyez un message AutoSupport pour enregistrer le numéro de série.
 - Si AutoSupport n'est pas activé, appeler "[Support NetApp](#)" pour enregistrer le numéro de série.
3. Si le retour automatique a été désactivé, réactivez-le : `storage failover modify -node local -auto-giveback true`

Étape 3 : renvoyer la pièce défectueuse à NetApp

Retournez la pièce défectueuse à NetApp, tel que décrit dans les instructions RMA (retour de matériel) fournies avec le kit. Voir la "[Retour de pièce et amp ; remplacements](#)" pour plus d'informations.

Remplacement d'un module DIMM - FAS2600

Vous devez remplacer un module DIMM dans le module de contrôleur lorsque votre système enregistre un nombre croissant de codes de correction d'erreurs (ECC) pouvant être corrigés ; dans le cas contraire, le système risque de se trouver en panne.

Tous les autres composants du système doivent fonctionner correctement ; si ce n'est pas le cas, vous devez contacter le support technique.

Vous devez remplacer le composant défectueux par un composant FRU de remplacement que vous avez reçu de votre fournisseur.

["Vidéo sur le remplacement de modules DIMM avec AFF FAS2600"](#)

Étape 1 : arrêtez le contrôleur défaillant

Arrêtez ou prenez le contrôleur défaillant en suivant différentes procédures, en fonction de la configuration matérielle du système de stockage.

Pour arrêter le contrôleur défaillant, vous devez déterminer l'état du contrôleur et, si nécessaire, prendre le contrôle de façon à ce que le contrôleur en bonne santé continue de transmettre des données provenant du stockage défaillant du contrôleur.

Si vous avez un cluster avec plus de deux nœuds, il doit être dans le quorum. Si le cluster n'est pas au quorum ou si un contrôleur en bonne santé affiche la valeur false pour l'éligibilité et la santé, vous devez corriger le problème avant de désactiver le contrôleur défaillant ; voir "[Synchroniser un nœud avec le cluster](#)".

Étapes

1. Si AutoSupport est activé, supprimez la création automatique de dossier en invoquant un message AutoSupport : `system node autosupport invoke -node * -type all -message MAINT=_number_of_hours_down_h`

Le message AutoSupport suivant supprime la création automatique de dossiers pendant deux heures : `cluster1:*> system node autosupport invoke -node * -type all -message MAINT=2h`
2. Si le contrôleur défectueux fait partie d'une paire HA, désactivez le rétablissement automatique à partir de la console du contrôleur en bon état : `storage failover modify -node local -auto-giveback false`
3. Faites passer le contrôleur douteux à l'invite DU CHARGEUR :

Si le contrôleur en état de fonctionnement s'affiche...	Alors...
Invite DU CHARGEUR	Passez à la section retrait du module de contrôleur.
Attente du retour...	Appuyez sur Ctrl-C, puis répondez <i>y</i> .
Invite système ou invite de mot de passe (entrer le mot de passe système)	Prendre le contrôle défectueux ou l'arrêter à partir du contrôleur en bon état : <code>storage failover takeover -ofnode <i>impaired_node_name</i></code> Lorsque le contrôleur douteux s'affiche en attente de rétablissement..., appuyez sur Ctrl-C et répondez <i>y</i> .

4. Si le système ne dispose que d'un seul module de contrôleur dans le châssis, mettez les blocs d'alimentation hors tension, puis débranchez les câbles d'alimentation du contrôleur pour cause d'altération de la source d'alimentation.

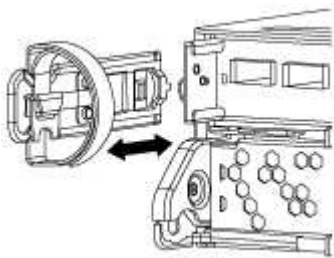
Étape 2 : retirer le module de contrôleur

Pour accéder aux composants à l'intérieur du contrôleur, vous devez d'abord retirer le module de contrôleur du système, puis retirer le capot du module de contrôleur.

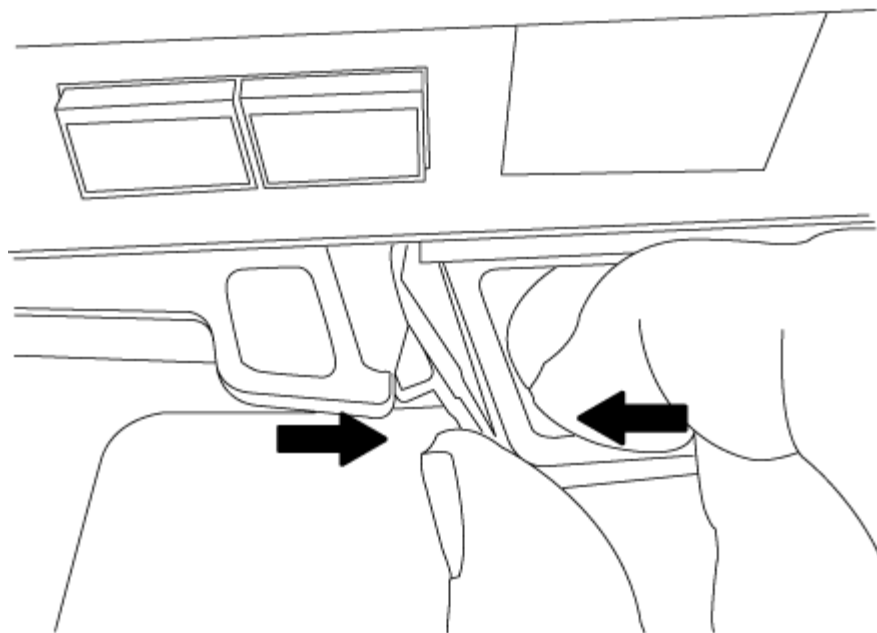
1. Si vous n'êtes pas déjà mis à la terre, mettez-vous à la terre correctement.
2. Desserrez le crochet et la bride de boucle qui relient les câbles au périphérique de gestion des câbles, puis débranchez les câbles système et les SFP (si nécessaire) du module de contrôleur, en maintenant une trace de l'emplacement où les câbles ont été connectés.

Laissez les câbles dans le périphérique de gestion des câbles de sorte que lorsque vous réinstallez le périphérique de gestion des câbles, les câbles sont organisés.

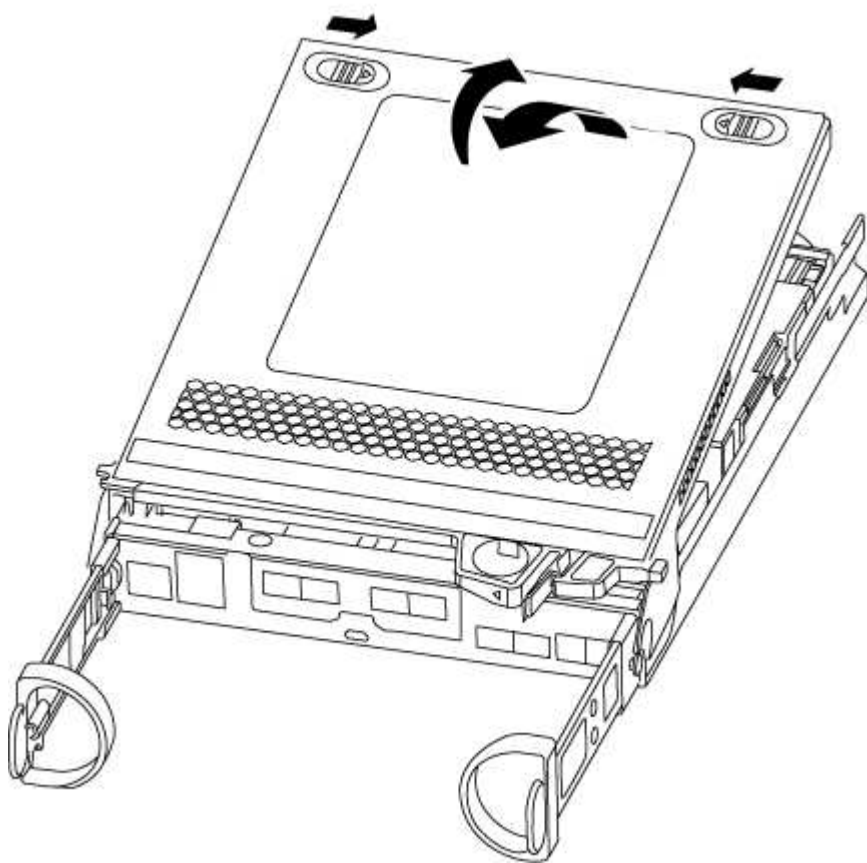
3. Retirez et mettez de côté les dispositifs de gestion des câbles des côtés gauche et droit du module de contrôleur.



4. Appuyez sur le loquet de la poignée de came jusqu'à ce qu'il se libère, ouvrez complètement la poignée de came pour libérer le module de contrôleur du fond de panier central, puis, à l'aide de deux mains, retirez le module de contrôleur du châssis.



5. Retournez le module de contrôleur et placez-le sur une surface plane et stable.
6. Ouvrez le capot en le faisant glisser dans les languettes bleues pour le dégager, puis faites pivoter le couvercle vers le haut et ouvrez-le.



Étape 3 : remplacez les modules DIMM

Pour remplacer les modules DIMM, localisez-les à l'intérieur du contrôleur et suivez l'ordre des étapes.

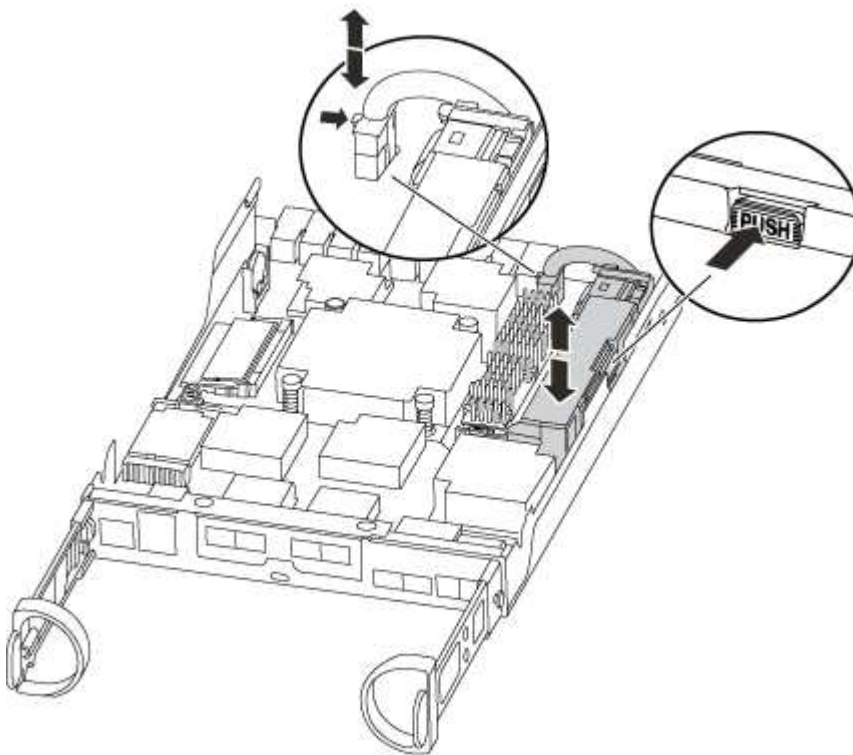
Si vous remplacez un module DIMM, vous devez le retirer une fois que vous avez débranché la batterie NVMEM du module de contrôleur.

1. Vérifiez le voyant NVMEM sur le module de contrôleur.

Vous devez effectuer un arrêt correct du système avant de remplacer les composants du système pour éviter de perdre des données non écrites dans la mémoire non volatile (NVMEM). La LED se trouve à l'arrière du module de contrôleur. Recherchez l'icône suivante :



2. Si la LED NVMEM ne clignote pas, il n'y a pas de contenu dans la NVMEM ; vous pouvez passer aux étapes suivantes et passer à la tâche suivante de cette procédure.
3. Si la LED NVMEM clignote, des données sont disponibles dans la NVMEM et vous devez la déconnecter pour effacer la mémoire :
 - a. Localisez la batterie, appuyez sur le clip situé sur la face de la fiche de la batterie pour libérer le clip de verrouillage de la prise mâle, puis débranchez le câble de la batterie de la prise.



- b. Vérifiez que la LED NVMEM n'est plus allumée.
 - c. Rebrancher le connecteur de la batterie.
4. Vérifiez à nouveau la LED NVMEM.
 5. Localisez les modules DIMM de votre module de contrôleur.
 6. Notez l'orientation du module DIMM dans le support afin que vous puissiez insérer le module DIMM de remplacement dans le bon sens.
 7. Éjectez le module DIMM de son logement en écartant lentement les deux languettes de l'éjecteur de DIMM

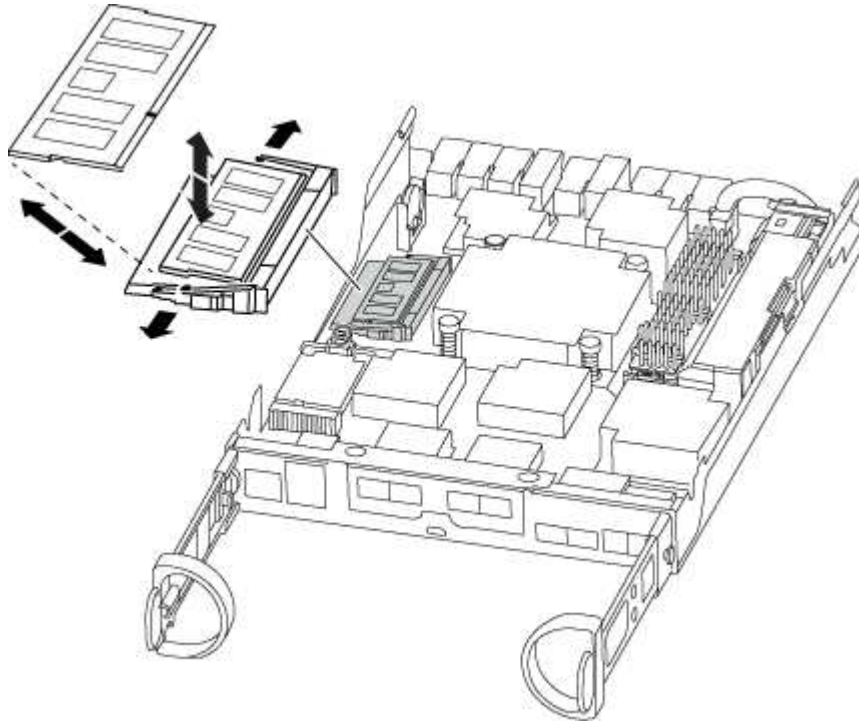
de chaque côté du module DIMM, puis en faisant glisser le module DIMM hors de son logement.



Tenez soigneusement le module DIMM par les bords pour éviter toute pression sur les composants de la carte de circuit DIMM.

Le nombre et le positionnement des modules DIMM du système dépendent du modèle de votre système.

L'illustration suivante montre l'emplacement des DIMM système :



8. Retirez le module DIMM de remplacement du sac d'expédition antistatique, tenez le module DIMM par les coins et alignez-le sur le logement.

L'encoche entre les broches du DIMM doit être alignée avec la languette du support.

9. Assurez-vous que les languettes de l'éjecteur de DIMM sur le connecteur sont en position ouverte, puis insérez le module DIMM directement dans le logement.

Le module DIMM s'insère bien dans le logement, mais devrait être facilement installé. Si ce n'est pas le cas, réalignez le module DIMM avec le logement et réinsérez-le.



Inspectez visuellement le module DIMM pour vérifier qu'il est bien aligné et complètement inséré dans le logement.

10. Poussez délicatement, mais fermement, sur le bord supérieur du module DIMM jusqu'à ce que les languettes de l'éjecteur s'enclenchent sur les encoches situées aux extrémités du module DIMM.
11. Localisez la prise de la batterie NVMEM, puis appuyez sur le clip situé sur la face de la fiche du câble de la batterie pour l'insérer dans la prise.

Assurez-vous que la fiche se verrouille sur le module de contrôleur.

12. Fermez le capot du module de contrôleur.

Étape 4 : réinstallez le module de contrôleur

Après avoir remplacé des composants dans le module de contrôleur, réinstallez-les dans le châssis.

1. Si vous ne l'avez pas encore fait, remettez le capot sur le module de contrôleur.
2. Alignez l'extrémité du module de contrôleur avec l'ouverture du châssis, puis poussez doucement le module de contrôleur à mi-course dans le système.







N'insérez pas complètement le module de contrôleur dans le châssis tant qu'il n'y a pas été demandé.

3. Recâblage du système, selon les besoins.

Si vous avez retiré les convertisseurs de support (QSFP ou SFP), n'oubliez pas de les réinstaller si vous utilisez des câbles à fibre optique.

4. Terminez la réinstallation du module de contrôleur :

Si votre système est en...	Ensuite, procédez comme suit...
Une paire haute disponibilité	<p>Le module de contrôleur commence à démarrer dès qu'il est complètement inséré dans le châssis. Soyez prêt à interrompre le processus de démarrage.</p> <ol style="list-style-type: none"> Avec la poignée de came en position ouverte, poussez fermement le module de contrôleur jusqu'à ce qu'il rencontre le fond de panier et soit bien en place, puis fermez la poignée de came en position verrouillée. <div style="border-left: 1px solid #ccc; padding-left: 10px; margin: 10px 0;">  Ne forcez pas trop lorsque vous faites glisser le module de contrôleur dans le châssis pour éviter d'endommager les connecteurs. </div> <p>Le contrôleur commence à démarrer dès qu'il est assis dans le châssis.</p> <ol style="list-style-type: none"> Si ce n'est déjà fait, réinstallez le périphérique de gestion des câbles. Fixez les câbles au dispositif de gestion des câbles à l'aide du crochet et de la sangle de boucle. Lorsque le message s'affiche <code>Press Ctrl-C for Boot Menu</code>, appuyez sur <code>Ctrl-C</code> pour interrompre le processus de démarrage. <div style="border-left: 1px solid #ccc; padding-left: 10px; margin: 10px 0;">  Si l'invite et le module de contrôleur ne démarre pas sur ONTAP, entrez <code>halt</code>, Puis à l'invite <code>DU CHARGEUR</code>, entrez <code>boot_ontap</code>, appuyez sur <code>Ctrl-C</code> Lorsque vous y êtes invité, puis démarrez en mode de maintenance. </div> <ol style="list-style-type: none"> Sélectionnez l'option pour démarrer en mode maintenance dans le menu qui s'affiche.

Si votre système est en...	Ensuite, procédez comme suit...
Une configuration autonome	<p>a. Avec la poignée de came en position ouverte, poussez fermement le module de contrôleur jusqu'à ce qu'il rencontre le fond de panier et soit bien en place, puis fermez la poignée de came en position verrouillée.</p> <div style="border-left: 1px solid black; padding-left: 10px; margin: 10px 0;">  Ne forcez pas trop lorsque vous faites glisser le module de contrôleur dans le châssis pour éviter d'endommager les connecteurs. </div> <p>b. Si ce n'est déjà fait, réinstallez le périphérique de gestion des câbles.</p> <p>c. Fixez les câbles au dispositif de gestion des câbles à l'aide du crochet et de la sangle de boucle.</p> <p>d. Rebranchez les câbles d'alimentation aux blocs d'alimentation et aux sources d'alimentation, mettez le système sous tension pour démarrer le processus de démarrage, puis appuyez sur <code>Ctrl-C</code> après que vous ayez vu le <code>Press Ctrl-C for Boot Menu</code> messagerie.</p> <div style="border-left: 1px solid black; padding-left: 10px; margin: 10px 0;">  Si l'invite et le module de contrôleur ne démarre pas sur <code>ONTAP</code>, entrez <code>halt</code>, Puis à l'invite <code>DU CHARGEUR</code>, entrez <code>boot_ontap</code>, appuyez sur <code>Ctrl-C</code> Lorsque vous y êtes invité, puis démarrez en mode de maintenance. </div> <p>e. Dans le menu de démarrage, sélectionner l'option pour le mode maintenance.</p>

Étape 5 : exécutez les diagnostics au niveau du système

Après avoir installé un nouveau module DIMM, exécutez les tests de diagnostic.

Votre système doit être à l'invite `DU CHARGEUR` pour démarrer System Level Diagnostics.

Toutes les commandes des procédures de diagnostic sont émises par le contrôleur où le composant est remplacé.

1. Si le contrôleur à réparer n'est pas à l'invite `DU CHARGEUR`, effectuez la procédure suivante :
 - a. Sélectionnez l'option mode Maintenance dans le menu affiché.
 - b. Une fois le contrôleur démarré en mode maintenance, arrêtez le contrôleur : `halt`

Une fois que vous avez terminé d'exécuter la commande, vous devez attendre que le système s'arrête à l'invite `DU CHARGEUR`.



Au cours du processus de démarrage, vous pouvez répondre en toute sécurité `y` pour demander :

- Un avertissement s'affiche lorsque vous passez en mode maintenance dans une configuration HA, vous devez vous assurer que le contrôleur en bon état reste arrêté.


2. À l'invite DU CHARGEUR, accédez aux pilotes spéciaux spécialement conçus pour les diagnostics au niveau du système afin de fonctionner correctement : `boot_diags`

Au cours du processus de démarrage, vous pouvez répondre en toute sécurité y Aux invites jusqu'à ce que l'invite du mode Maintenance (*>) s'affiche.

3. Exécutez les tests de diagnostic de la mémoire système : `sldiag device run -dev mem`
4. Vérifiez qu'aucun problème matériel ne provient du remplacement des modules DIMM : `sldiag device status -dev mem -long -state failed`

Les diagnostics au niveau du système vous renvoie à l'invite s'il n'y a pas d'échec de test ou répertorie l'état complet des échecs résultant du test du composant.

5. Procédez comme suit en fonction du résultat de l'étape précédente :

Si les tests de diagnostic au niveau du système...	Alors...
Ont été achevés sans défaillance	<p>a. Effacez les journaux d'état : <code>sldiag device clearstatus</code></p> <p>b. Vérifiez que le journal a été effacé : <code>sldiag device status</code></p> <p>La réponse par défaut suivante est affichée :</p> <p>SLDIAG : aucun message de journal n'est présent.</p> <p>c. Quitter le mode Maintenance : <code>halt</code></p> <p>Le contrôleur affiche l'invite DU CHARGEUR.</p> <p>d. Démarrez le contrôleur à partir de l'invite DU CHARGEUR : <code>bye</code></p> <p>e. Faire revenir le contrôleur en mode de fonctionnement normal :</p>
Si votre contrôleur est en...	Alors...
Une paire haute disponibilité	<p>Effectuer un retour : <code>storage failover giveback -ofnode replacement_node_name</code></p> <div style="border-left: 1px solid #ccc; padding-left: 10px; margin-top: 10px;"> <p> Si vous avez désactivé le rétablissement automatique, réactivez-le à l'aide de la commande <code>Storage Failover modify</code>.</p> </div>
Une configuration autonome	<p>Passez à l'étape suivante.</p> <p>Aucune action n'est requise.</p> <p>Vous avez terminé les diagnostics au niveau du système.</p>

Si votre contrôleur est en...	Alors...
A entraîné des échecs de test	<p>Déterminez la cause du problème :</p> <ol style="list-style-type: none"> a. Quitter le mode Maintenance : <code>halt</code> <p>Une fois que vous avez terminé d'exécuter la commande, attendez que le système s'arrête à l'invite DU CHARGEUR.</p> <ol style="list-style-type: none"> b. Mettez les blocs d'alimentation hors tension ou laissez-les hors tension, en fonction du nombre de modules de contrôleur présents dans le châssis : <ol style="list-style-type: none"> ◦ Si le châssis comporte deux modules de contrôleur, laissez les blocs d'alimentation sous tension afin de fournir l'alimentation à l'autre module de contrôleur. ◦ Si le châssis comporte un module de contrôleur, mettez les blocs d'alimentation hors tension et débranchez-les des sources d'alimentation. c. Vérifier que vous avez bien remarqué tous les facteurs à prendre en compte pour l'exécution des diagnostics au niveau du système, que les câbles sont correctement connectés et que les composants matériels sont correctement installés dans le système de stockage. d. Démarrez le module de contrôleur que vous effectuez le service, interrompant le démarrage en appuyant sur <code>Ctrl-C</code> Lorsque vous êtes invité à accéder au menu de démarrage : <ol style="list-style-type: none"> ◦ Si le châssis comporte deux modules de contrôleur, asseoir complètement le module de contrôleur que vous effectuez l'entretien dans le châssis. <p>Le module de contrôleur s'amorce lorsqu'il est bien en place.</p> <ol style="list-style-type: none"> ◦ Si vous avez un module de contrôleur dans le châssis, connectez les blocs d'alimentation, puis mettez-les sous tension. e. Dans le menu, sélectionnez Boot to maintenance mode. f. Quittez le mode maintenance en saisissant la commande suivante : <code>halt</code> <p>Une fois que vous avez terminé d'exécuter la commande, attendez que le système s'arrête à l'invite DU CHARGEUR.</p> <ol style="list-style-type: none"> g. Exécutez à nouveau le test de diagnostic au niveau du système.

Étape 6 : renvoyer la pièce défectueuse à NetApp

Retournez la pièce défectueuse à NetApp, tel que décrit dans les instructions RMA (retour de matériel) fournies avec le kit. Voir la "[Retour de pièce et amp ; remplacements](#)" pour plus d'informations.

Remplacement des disques SSD ou HDD - FAS2600

Vous pouvez remplacer un disque défaillant sans interruption pendant que des opérations d'E/S sont en cours. La procédure de remplacement d'un disque SSD est destinée aux disques non rotatifs et la procédure de remplacement d'un disque dur est destinée aux disques rotatifs.

Lorsqu'un lecteur tombe en panne, la plate-forme consigne un message d'avertissement à la console du système indiquant quel lecteur est défectueux. De plus, le voyant de panne du panneau d'affichage de l'opérateur et le voyant de panne du disque défectueux sont allumés.

Avant de commencer

- Suivez les bonnes pratiques et installez la version la plus récente du Disk qualification Package (DQP) avant de remplacer un disque.
- Identifiez le disque défectueux en exécutant le `storage disk show -broken` commande depuis la console du système.

Le lecteur défectueux apparaît dans la liste des disques défectueux. Si ce n'est pas le cas, attendez, puis exécutez de nouveau la commande.



Selon le type et la capacité du disque, il peut prendre jusqu'à plusieurs heures pour que le lecteur apparaisse dans la liste des disques défaillants.

- Déterminez si l'authentification SED est activée.

La procédure de remplacement du disque dépend de l'utilisation du lecteur. Si l'authentification SED est activée, vous devez utiliser les instructions de remplacement SED dans ["Guide ONTAP 9 sur l'alimentation du cryptage NetApp"](#). Ces instructions décrivent les étapes supplémentaires que vous devez effectuer avant et après le remplacement d'un SED.

- Assurez-vous que le lecteur de remplacement est pris en charge par votre plate-forme. Voir la ["NetApp Hardware Universe"](#).
- Assurez-vous que tous les autres composants du système fonctionnent correctement ; si ce n'est pas le cas, contactez le support technique.

Description de la tâche

Le firmware des disques est automatiquement mis à jour (sans interruption) sur les nouveaux disques dont les versions de micrologiciel ne sont pas à jour.

Lors du remplacement de plusieurs disques, vous devez attendre une minute entre le retrait de chaque disque défectueux et l'insertion du lecteur de disque de remplacement pour permettre au système de stockage de reconnaître l'existence de chaque nouveau disque.

Procédure

Remplacez le lecteur défectueux en sélectionnant l'option appropriée aux lecteurs pris en charge par votre plate-forme.

Vous pouvez également choisir de regarder le ["Remplacer la vidéo du lecteur défaillant"](#) cette présente la procédure de remplacement de disques intégrée.

Option 1 : remplacer un disque SSD

1. Si vous souhaitez attribuer manuellement la propriété des disques de remplacement, vous devez désactiver le disque de remplacement d'affectation automatique des disques, s'il est activé



Vous attribuez manuellement la propriété des disques, puis réactivez l'affectation automatique des disques plus tard dans cette procédure.

- a. Vérifiez si l'affectation automatique des disques est activée : `storage disk option show`

Vous pouvez saisir la commande sur un ou deux modules de contrôleur.

Si l'affectation automatique de l'entraînement est activée, la sortie affiche `on` Dans la colonne « affectation automatique » (pour chaque module de contrôleur).

- a. Si l'affectation automatique des disques est activée, désactivez-la : `storage disk option modify -node node_name -autoassign off`

Vous devez désactiver l'affectation automatique des disques sur les deux modules de contrôleur.

2. Mettez-vous à la terre.
3. Identifiez physiquement le disque défectueux.

Lorsqu'un disque tombe en panne, le système consigne un message d'avertissement à la console du système pour indiquer quel disque est en panne. En outre, la LED d'avertissement (orange) s'allume sur le panneau d'affichage de l'opérateur du tiroir disque et le disque défectueux.



Le voyant d'activité (vert) d'un disque défectueux peut être allumé (en continu), ce qui indique que le lecteur est sous tension, mais ne doit pas clignoter, ce qui indique une activité d'E/S. Un disque défectueux n'a aucune activité d'E/S.

4. Retirez le disque défectueux :
 - a. Appuyez sur le bouton de dégagement situé sur la face d'entraînement pour ouvrir la poignée de came.
 - b. Faites glisser l'entraînement hors de la tablette à l'aide de la poignée de came et en soutenant l'entraînement avec l'autre main.
5. Attendez au moins 70 secondes avant d'insérer le lecteur de remplacement.

Ceci permet au système de reconnaître qu'un lecteur a été retiré.

6. Insérer le lecteur de remplacement :
 - a. Avec la poignée de came en position ouverte, insérer l'entraînement de remplacement à l'aide des deux mains.
 - b. Poussez jusqu'à ce que l'entraînement s'arrête.
 - c. Fermez la poignée de came de façon à ce que le lecteur soit bien en place dans le plan médian et que la poignée s'enclenche.

Assurez-vous de fermer lentement la poignée de came de manière à ce qu'elle s'aligne correctement sur la face de l'entraînement.

7. Vérifiez que le voyant d'activité (vert) du lecteur est allumé.

Lorsque le voyant d'activité du lecteur est allumé, cela signifie que le lecteur est alimenté. Lorsque le voyant d'activité du lecteur clignote, cela signifie que le lecteur est alimenté et que les E/S sont en cours. Si le micrologiciel du lecteur est mis à jour automatiquement, le voyant clignote.

8. Si vous remplacez un autre lecteur, répétez les étapes 3 à 7.

9. Si vous avez désactivé l'affectation de l'entraînement automatique à l'étape 1, affectez manuellement la propriété du lecteur, puis réactivez l'affectation automatique du lecteur si nécessaire.

- a. Afficher tous les disques non propriétaires : `storage disk show -container-type unassigned`

Vous pouvez saisir la commande sur un ou deux modules de contrôleur.

- b. Affectez chaque disque : `storage disk assign -disk disk_name -owner owner_name`

Vous pouvez saisir la commande sur un ou deux modules de contrôleur.

Vous pouvez utiliser le caractère générique pour attribuer plusieurs lecteurs à la fois.

- a. Réactivez l'affectation automatique des disques si nécessaire : `storage disk option modify -node node_name -autoassign on`

Vous devez réactiver l'affectation automatique des disques sur les deux modules de contrôleur.

10. Retournez la pièce défectueuse à NetApp, tel que décrit dans les instructions RMA (retour de matériel) fournies avec le kit.

Contactez l'assistance technique à l'adresse "[Support NetApp](#)", 888-463-8277 (Amérique du Nord), 00-800-44-638277 (Europe) ou +800-800-80-800 (Asie/Pacifique) si vous avez besoin du numéro RMA ou de l'aide supplémentaire pour la procédure de remplacement.

Option 2 : remplacement du disque dur

1. Si vous souhaitez attribuer manuellement la propriété des disques de remplacement, vous devez désactiver le disque de remplacement d'affectation automatique des disques, s'il est activé



Vous attribuez manuellement la propriété des disques, puis réactivez l'affectation automatique des disques plus tard dans cette procédure.

- a. Vérifiez si l'affectation automatique des disques est activée : `storage disk option show`

Vous pouvez saisir la commande sur un ou deux modules de contrôleur.

Si l'affectation automatique de l'entraînement est activée, la sortie affiche `on` Dans la colonne « affectation automatique » (pour chaque module de contrôleur).

- a. Si l'affectation automatique des disques est activée, désactivez-la : `storage disk option modify -node node_name -autoassign off`

Vous devez désactiver l'affectation automatique des disques sur les deux modules de contrôleur.

2. Mettez-vous à la terre.

3. Retirez délicatement le cache de l'avant de la plate-forme.
4. Identifiez le disque défectueux dans le message d'avertissement de la console du système et la LED de panne allumée sur le disque
5. Appuyez sur le bouton de dégagement situé sur la face du lecteur de disque.

Selon le système de stockage, le bouton de déverrouillage des lecteurs de disque est situé en haut ou à gauche de la face du lecteur de disque.

Par exemple, l'illustration suivante montre un lecteur de disque avec le bouton de déverrouillage situé sur le dessus de la face du lecteur de disque :

La poignée de came sur les ressorts d'entraînement de disque s'ouvre partiellement et l'entraînement de disque se libère du fond de panier central.

6. Tirez la poignée de came jusqu'à sa position d'ouverture complète pour dégager l'entraînement de disque du fond de panier central.
7. Faites glisser légèrement le disque dur et laissez-le tourner en toute sécurité, ce qui peut prendre moins d'une minute, puis, à l'aide des deux mains, retirez le disque du tiroir disque.
8. Avec la poignée de came en position ouverte, insérez le lecteur de disque de remplacement dans la baie de lecteur, en poussant fermement jusqu'à ce que le lecteur s'arrête.



Attendre au moins 10 secondes avant d'insérer un nouveau lecteur de disque. Ceci permet au système de reconnaître qu'un lecteur de disque a été retiré.



Si les baies de votre lecteur de plate-forme ne sont pas entièrement chargées avec les lecteurs, il est important de placer le lecteur de rechange dans la baie de lecteur à partir de laquelle vous avez retiré le lecteur défectueux.



Utilisez deux mains lors de l'insertion du lecteur de disque, mais ne placez pas les mains sur les cartes des disques qui sont exposées sur le dessous du support de disque.

9. Fermez la poignée de came de façon à ce que le lecteur de disque soit bien en place dans le fond de panier central et que la poignée s'enclenche.

Assurez-vous de fermer lentement la poignée de came de manière à ce qu'elle s'aligne correctement sur la face de l'entraînement du disque.

10. Si vous remplacez un autre lecteur de disque, répétez les étapes 4 à 9.
11. Réinstallez le panneau.
12. Si vous avez désactivé l'affectation de l'entraînement automatique à l'étape 1, affectez manuellement la propriété du lecteur, puis réactivez l'affectation automatique du lecteur si nécessaire.

- a. Afficher tous les disques non propriétaires : `storage disk show -container-type unassigned`

Vous pouvez saisir la commande sur un ou deux modules de contrôleur.

b. Affectez chaque disque : `storage disk assign -disk disk_name -owner owner_name`

Vous pouvez saisir la commande sur un ou deux modules de contrôleur.

Vous pouvez utiliser le caractère générique pour attribuer plusieurs lecteurs à la fois.

a. Réactivez l'affectation automatique des disques si nécessaire : `storage disk option modify -node node_name -autoassign on`

Vous devez réactiver l'affectation automatique des disques sur les deux modules de contrôleur.

13. Retournez la pièce défectueuse à NetApp, tel que décrit dans les instructions RMA (retour de matériel) fournies avec le kit.

Contactez l'assistance technique à l'adresse "[Support NetApp](#)", 888-463-8277 (Amérique du Nord), 00-800-44-638277 (Europe) ou +800-800-80-800 (Asie/Pacifique) si vous avez besoin du numéro RMA ou de l'aide supplémentaire pour la procédure de remplacement.

Remplacer la batterie NVMEM - FAS2600

Pour remplacer une batterie NVMEM du système, vous devez retirer le module de contrôleur du système, l'ouvrir, remplacer la batterie, puis fermer et remplacer le module de contrôleur.

Tous les autres composants du système doivent fonctionner correctement ; si ce n'est pas le cas, vous devez contacter le support technique.

["Vidéo sur le remplacement de la batterie NVMEM pour les systèmes AFF FAS2600"](#)

Étape 1 : arrêtez le contrôleur défaillant

Vous pouvez arrêter ou reprendre le contrôleur défaillant en suivant différentes procédures, en fonction de la configuration matérielle du système de stockage.

Pour arrêter le contrôleur défaillant, vous devez déterminer l'état du contrôleur et, si nécessaire, prendre le contrôle de façon à ce que le contrôleur en bonne santé continue de transmettre des données provenant du stockage défaillant du contrôleur.

Si vous avez un cluster avec plus de deux nœuds, il doit être dans le quorum. Si le cluster n'est pas au quorum ou si un contrôleur en bonne santé affiche la valeur `false` pour l'éligibilité et la santé, vous devez corriger le problème avant de désactiver le contrôleur défaillant ; voir "[Synchroniser un nœud avec le cluster](#)".

Étapes

1. Si AutoSupport est activé, supprimez la création automatique de dossier en invoquant un message `AutoSupport:system node autosupport invoke -node * -type all -message MAINT=_number_of_hours_down_h`

Le message AutoSupport suivant supprime la création automatique de dossiers pendant deux heures :

```
cluster1:*> system node autosupport invoke -node * -type all -message MAINT=2h
```

2. Si le contrôleur défectueux fait partie d'une paire HA, désactivez le rétablissement automatique à partir de

la console du contrôleur en bon état : `storage failover modify -node local -auto-giveback false`

3. Faites passer le contrôleur douteux à l'invite DU CHARGEUR :

Si le contrôleur en état de fonctionnement s'affiche...	Alors...
Invite DU CHARGEUR	Passez à la section retrait du module de contrôleur.
Attente du retour...	Appuyez sur Ctrl-C, puis répondez <i>y</i> .
Invite système ou invite de mot de passe (entrer le mot de passe système)	Prendre le contrôle défectueux ou l'arrêter à partir du contrôleur en bon état : <code>storage failover takeover -ofnode <i>impaired_node_name</i></code> Lorsque le contrôleur douteux s'affiche en attente de rétablissement..., appuyez sur Ctrl-C et répondez <i>y</i> .

4. Si le système ne dispose que d'un seul module de contrôleur dans le châssis, mettez les blocs d'alimentation hors tension, puis débranchez les câbles d'alimentation du contrôleur pour cause d'altération de la source d'alimentation.

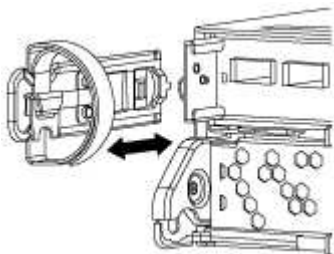
Étape 2 : retirer le module de contrôleur

Pour accéder aux composants à l'intérieur du contrôleur, vous devez d'abord retirer le module de contrôleur du système, puis retirer le capot du module de contrôleur.

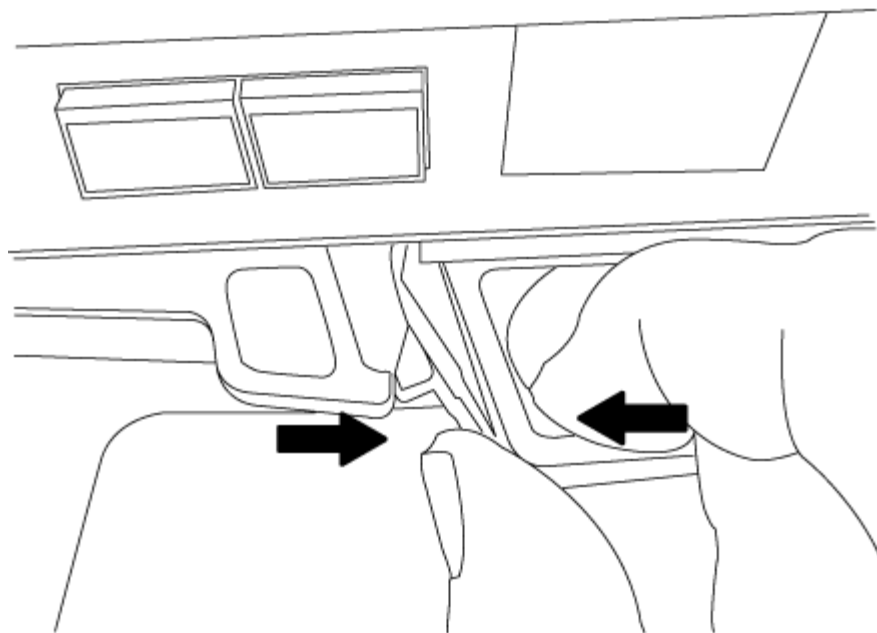
1. Si vous n'êtes pas déjà mis à la terre, mettez-vous à la terre correctement.
2. Desserrez le crochet et la bride de boucle qui relie les câbles au périphérique de gestion des câbles, puis débranchez les câbles système et les SFP (si nécessaire) du module de contrôleur, en maintenant une trace de l'emplacement où les câbles ont été connectés.

Laissez les câbles dans le périphérique de gestion des câbles de sorte que lorsque vous réinstallez le périphérique de gestion des câbles, les câbles sont organisés.

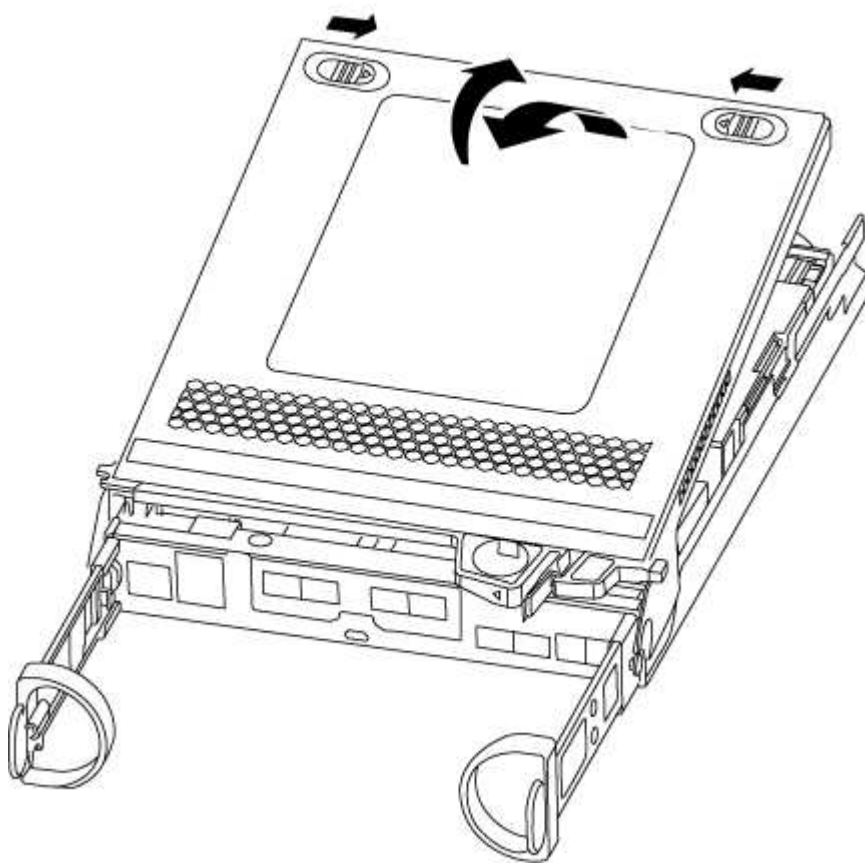
3. Retirez et mettez de côté les dispositifs de gestion des câbles des côtés gauche et droit du module de contrôleur.



4. Appuyez sur le loquet de la poignée de came jusqu'à ce qu'il se libère, ouvrez complètement la poignée de came pour libérer le module de contrôleur du fond de panier central, puis, à l'aide de deux mains, retirez le module de contrôleur du châssis.



5. Retournez le module de contrôleur et placez-le sur une surface plane et stable.
6. Ouvrez le capot en le faisant glisser dans les languettes bleues pour le dégager, puis faites pivoter le couvercle vers le haut et ouvrez-le.



Étape 3 : remplacer la batterie NVMEM

Pour remplacer la batterie NVMEM de votre système, vous devez retirer la batterie NVMEM défectueuse du

système, puis la remplacer par une nouvelle batterie NVMEM.

1. Vérifiez le voyant NVMEM :

- Si votre système est dans une configuration haute disponibilité, passez à l'étape suivante.
- Si votre système est dans une configuration autonome, arrêtez correctement le module de contrôleur, puis vérifiez le voyant NVRAM identifié par l'icône NV.

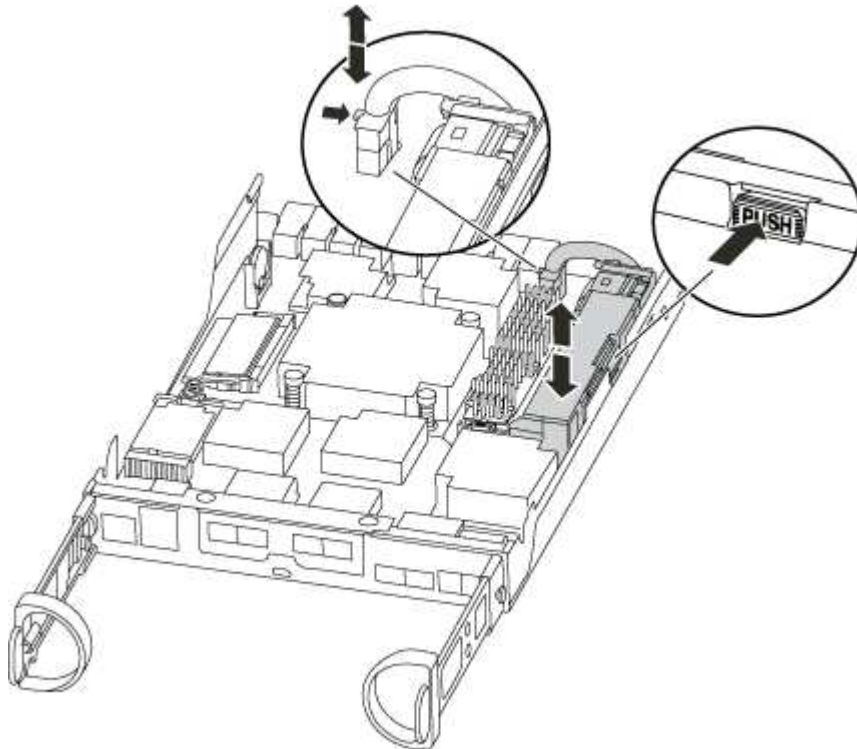


Le voyant NVRAM clignote lors de l'installation du contenu dans la mémoire flash lorsque vous arrêtez le système. Une fois le transfert terminé, le voyant s'éteint.

- Si l'alimentation est perdue sans arrêt correct, la LED NVMEM clignote jusqu'à ce que le transfert soit terminé, puis la LED s'éteint.
- Si le voyant est allumé et que l'alimentation est allumée, les données non écrites sont stockées sur NVMEM.

Cela se produit généralement lors d'un arrêt non contrôlé après le démarrage du système ONTAP.

2. Recherchez la batterie NVMEM dans le module de contrôleur.



3. Localisez la fiche mâle batterie et appuyez sur le clip situé sur la face de la fiche mâle batterie pour libérer la fiche de la prise, puis débranchez le câble de batterie de la prise.
4. Retirez la batterie du module de contrôleur et mettez-la de côté.
5. Retirez la batterie de rechange de son emballage.

6. Faites passer le câble de la batterie autour de la goulotte du câble sur le côté du support de batterie.
7. Positionnez le bloc-batterie en alignant les rainures de la clé du support de batterie sur les encoches « V » de la paroi latérale en tôle.
8. Faites glisser le bloc-batterie vers le bas le long de la paroi latérale en tôle jusqu'à ce que les pattes de support situées sur le crochet mural latéral s'engagent dans les fentes de la batterie et que le loquet du bloc-batterie s'enclenche et s'enclenche dans l'ouverture de la paroi latérale.
9. Rebranchez le connecteur de la batterie au module de contrôleur.

Étape 4 : réinstallez le module de contrôleur

Après avoir remplacé des composants dans le module de contrôleur, réinstallez-les dans le châssis.

1. Si vous ne l'avez pas encore fait, remettez le capot sur le module de contrôleur.
2. Alignez l'extrémité du module de contrôleur avec l'ouverture du châssis, puis poussez doucement le module de contrôleur à mi-course dans le système.







N'insérez pas complètement le module de contrôleur dans le châssis tant qu'il n'y a pas été demandé.

3. Recâblage du système, selon les besoins.

Si vous avez retiré les convertisseurs de support (QSFP ou SFP), n'oubliez pas de les réinstaller si vous utilisez des câbles à fibre optique.

4. Terminez la réinstallation du module de contrôleur :

Si votre système est en...	Ensuite, procédez comme suit...
Une paire haute disponibilité	<p data-bbox="621 155 1490 262">Le module de contrôleur commence à démarrer dès qu'il est complètement inséré dans le châssis. Soyez prêt à interrompre le processus de démarrage.</p> <p data-bbox="621 294 1490 430">a. Avec la poignée de came en position ouverte, poussez fermement le module de contrôleur jusqu'à ce qu'il rencontre le fond de panier et soit bien en place, puis fermez la poignée de came en position verrouillée.</p> <div data-bbox="698 462 1429 577" style="border-left: 1px solid #ccc; border-right: 1px solid #ccc; padding: 0 10px;"> <p data-bbox="698 493 755 556"></p> <p data-bbox="812 472 1429 577">Ne forcez pas trop lorsque vous faites glisser le module de contrôleur dans le châssis pour éviter d'endommager les connecteurs.</p> </div> <p data-bbox="665 619 1445 682">Le contrôleur commence à démarrer dès qu'il est assis dans le châssis.</p> <p data-bbox="621 714 1490 787">b. Si ce n'est déjà fait, réinstallez le périphérique de gestion des câbles.</p> <p data-bbox="621 798 1490 871">c. Fixez les câbles au dispositif de gestion des câbles à l'aide du crochet et de la sangle de boucle.</p> <p data-bbox="621 882 1490 997">d. Lorsque le message s'affiche <code>Press Ctrl-C for Boot Menu</code>, appuyez sur <code>Ctrl-C</code> pour interrompre le processus de démarrage.</p> <div data-bbox="698 1029 1445 1218" style="border-left: 1px solid #ccc; border-right: 1px solid #ccc; padding: 0 10px;"> <p data-bbox="698 1092 755 1155"></p> <p data-bbox="812 1039 1445 1218">Si l'invite et le module de contrôleur ne démarre pas sur ONTAP, entrez <code>halt</code>, Puis à l'invite <code>DU CHARGEUR</code>, entrez <code>boot_ontap</code>, appuyez sur <code>Ctrl-C</code> Lorsque vous y êtes invité, puis démarrez en mode de maintenance.</p> </div> <p data-bbox="621 1249 1490 1323">e. Sélectionnez l'option pour démarrer en mode maintenance dans le menu qui s'affiche.</p>

Si votre système est en...	Ensuite, procédez comme suit...
Une configuration autonome	<p>a. Avec la poignée de came en position ouverte, poussez fermement le module de contrôleur jusqu'à ce qu'il rencontre le fond de panier et soit bien en place, puis fermez la poignée de came en position verrouillée.</p> <p> Ne forcez pas trop lorsque vous faites glisser le module de contrôleur dans le châssis pour éviter d'endommager les connecteurs.</p> <p>b. Si ce n'est déjà fait, réinstallez le périphérique de gestion des câbles.</p> <p>c. Fixez les câbles au dispositif de gestion des câbles à l'aide du crochet et de la sangle de boucle.</p> <p>d. Rebranchez les câbles d'alimentation aux blocs d'alimentation et aux sources d'alimentation, mettez le système sous tension pour démarrer le processus de démarrage, puis appuyez sur <code>Ctrl-C</code> après que vous ayez vu le <code>Press Ctrl-C for Boot Menu</code> messagerie.</p> <p> Si l'invite et le module de contrôleur ne démarre pas sur <code>ONTAP</code>, entrez <code>halt</code>, Puis à l'invite <code>DU CHARGEUR</code>, entrez <code>boot_ontap</code>, appuyez sur <code>Ctrl-C</code> Lorsque vous y êtes invité, puis démarrez en mode de maintenance.</p> <p>e. Dans le menu de démarrage, sélectionner l'option pour le mode maintenance.</p>

Étape 5 : exécutez les diagnostics au niveau du système

Après avoir installé une nouvelle batterie NVMEM, vous devez exécuter des diagnostics.

Votre système doit être à l'invite `DU CHARGEUR` pour démarrer System Level Diagnostics.

Toutes les commandes des procédures de diagnostic sont émises par le contrôleur où le composant est remplacé.

1. Si le contrôleur à réparer n'est pas à l'invite `DU CHARGEUR`, effectuez la procédure suivante :
 - a. Sélectionnez l'option mode Maintenance dans le menu affiché.
 - b. Une fois le contrôleur démarré en mode maintenance, arrêtez le contrôleur : `halt`

Une fois que vous avez terminé d'exécuter la commande, vous devez attendre que le système s'arrête à l'invite `DU CHARGEUR`.



Au cours du processus de démarrage, vous pouvez répondre en toute sécurité `y` pour demander :

- Un avertissement s'affiche lorsque vous passez en mode maintenance dans une configuration HA, vous devez vous assurer que le contrôleur en bon état reste arrêté.


2. À l'invite DU CHARGEUR, accédez aux pilotes spéciaux spécialement conçus pour les diagnostics au niveau du système afin de fonctionner correctement : `boot_diags`

Au cours du processus de démarrage, vous pouvez répondre en toute sécurité y Aux invites jusqu'à ce que l'invite du mode Maintenance (*>) s'affiche.

3. Exécutez les tests de diagnostic de la mémoire NVMEM : `sldiag device run -dev nvmem`
4. Vérifiez qu'aucun problème matériel n'a été causé par le remplacement de la batterie NVMEM : `sldiag device status -dev nvmem -long -state failed`

Les diagnostics au niveau du système vous renvoie à l'invite s'il n'y a pas d'échec de test ou répertorie l'état complet des échecs résultant du test du composant.

5. Procédez comme suit en fonction du résultat de l'étape précédente :

Si les tests de diagnostic au niveau du système...	Alors...
Ont été achevés sans défaillance	<p>a. Effacez les journaux d'état : <code>sldiag device clearstatus</code></p> <p>b. Vérifiez que le journal a été effacé : <code>sldiag device status</code></p> <p>La réponse par défaut suivante est affichée :</p> <p>SLDIAG : aucun message de journal n'est présent.</p> <p>c. Quitter le mode Maintenance : <code>halt</code></p> <p>Le contrôleur affiche l'invite DU CHARGEUR.</p> <p>d. Démarrez le contrôleur à partir de l'invite DU CHARGEUR : <code>bye</code></p> <p>e. Faire revenir le contrôleur en mode de fonctionnement normal :</p>
Si votre contrôleur est en...	Alors...
Une paire haute disponibilité	<p>Effectuer un retour : <code>storage failover giveback -ofnode replacement_node_name</code></p> <div style="border: 1px solid gray; padding: 5px; margin-top: 10px;">  Si vous avez désactivé le rétablissement automatique, réactivez-le à l'aide de la commande <code>Storage Failover modify</code>. </div>
Une configuration autonome	<p>Passez à l'étape suivante.</p> <p>Aucune action n'est requise.</p> <p>Vous avez terminé les diagnostics au niveau du système.</p>

Si votre contrôleur est en...	Alors...
A entraîné des échecs de test	<p>Déterminez la cause du problème :</p> <ol style="list-style-type: none"> a. Quitter le mode Maintenance : <code>halt</code> <p>Une fois que vous avez terminé d'exécuter la commande, attendez que le système s'arrête à l'invite DU CHARGEUR.</p> <ol style="list-style-type: none"> b. Mettez les blocs d'alimentation hors tension ou laissez-les hors tension, en fonction du nombre de modules de contrôleur présents dans le châssis : <ol style="list-style-type: none"> ◦ Si le châssis comporte deux modules de contrôleur, laissez les blocs d'alimentation sous tension afin de fournir l'alimentation à l'autre module de contrôleur. ◦ Si le châssis comporte un module de contrôleur, mettez les blocs d'alimentation hors tension et débranchez-les des sources d'alimentation. c. Vérifier que vous avez bien remarqué tous les facteurs à prendre en compte pour l'exécution des diagnostics au niveau du système, que les câbles sont correctement connectés et que les composants matériels sont correctement installés dans le système de stockage. d. Démarrez le module de contrôleur que vous effectuez le service, interrompant le démarrage en appuyant sur <code>Ctrl-C</code> Lorsque vous êtes invité à accéder au menu de démarrage : <ol style="list-style-type: none"> ◦ Si le châssis comporte deux modules de contrôleur, asseoir complètement le module de contrôleur que vous effectuez l'entretien dans le châssis. <p>Le module de contrôleur s'amorce lorsqu'il est bien en place.</p> <ol style="list-style-type: none"> ◦ Si vous avez un module de contrôleur dans le châssis, connectez les blocs d'alimentation, puis mettez-les sous tension. e. Dans le menu, sélectionnez Boot to maintenance mode. f. Quittez le mode maintenance en saisissant la commande suivante : <code>halt</code> <p>Une fois que vous avez terminé d'exécuter la commande, attendez que le système s'arrête à l'invite DU CHARGEUR.</p> <ol style="list-style-type: none"> g. Exécutez à nouveau le test de diagnostic au niveau du système.

Étape 6 : renvoyer la pièce défectueuse à NetApp

Retournez la pièce défectueuse à NetApp, tel que décrit dans les instructions RMA (retour de matériel) fournies avec le kit. Voir la "[Retour de pièce et amp ; remplacements](#)" pour plus d'informations.

Remplacez l'alimentation par un bloc d'alimentation - FAS2600

Le remplacement d'un bloc d'alimentation implique la mise hors tension, le débranchement et le retrait de l'ancien bloc d'alimentation, ainsi que l'installation, la connexion et l'activation du bloc d'alimentation de remplacement.

Tous les autres composants du système doivent fonctionner correctement ; si ce n'est pas le cas, vous devez contacter le support technique.

- Les blocs d'alimentation sont redondants et échangeables à chaud.
- Cette procédure permet de remplacer une alimentation à la fois.

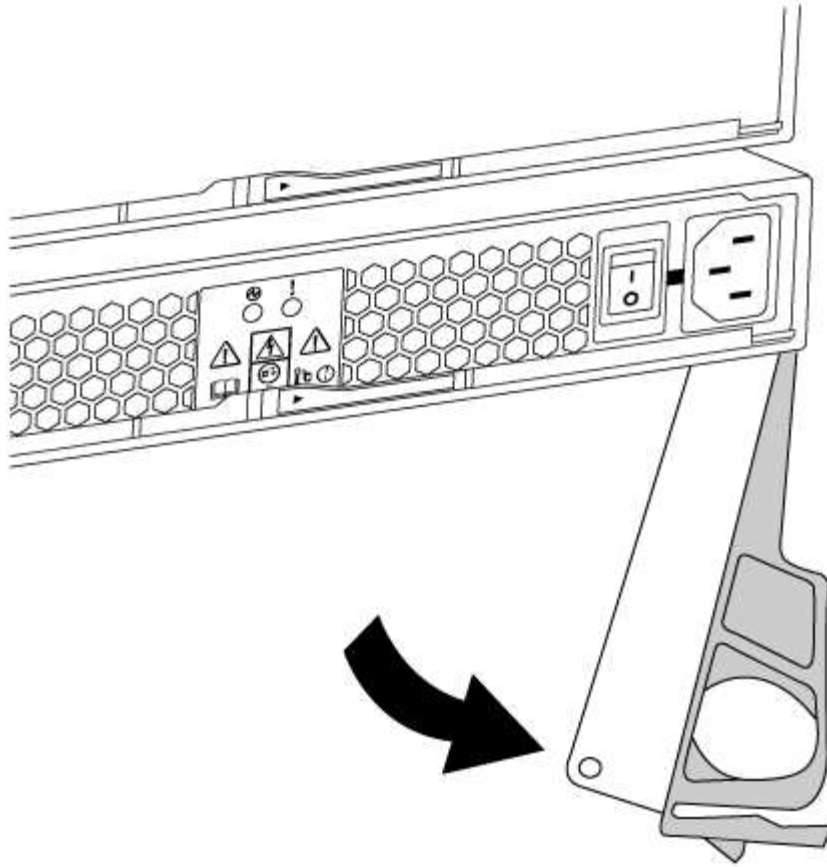


Le refroidissement est intégré au bloc d'alimentation. Vous devez donc remplacer le bloc d'alimentation dans les deux minutes qui suivent le retrait afin d'éviter toute surchauffe due à une réduction du débit d'air. Le châssis offre une configuration de refroidissement partagée pour les deux nœuds haute disponibilité. Un délai de plus de deux minutes entraîne l'arrêt de tous les modules de contrôleur dans le châssis. Si les deux modules de contrôleur s'arrêtent, assurez-vous que les deux blocs d'alimentation sont insérés, les deux s'arrêtent pendant 30 secondes, puis les deux s'allument.

- Le nombre d'alimentations dans le système dépend du modèle.
- Les blocs d'alimentation sont à sélection automatique.

["Vidéo sur le remplacement de l'alimentation électrique des systèmes AFF FAS2600"](#)

1. Identifiez le bloc d'alimentation que vous souhaitez remplacer, en fonction des messages d'erreur de la console ou des LED des alimentations.
2. Si vous n'êtes pas déjà mis à la terre, mettez-vous à la terre correctement.
3. Mettez le bloc d'alimentation hors tension et débranchez les câbles d'alimentation :
 - a. Eteindre l'interrupteur de l'alimentation en panne.
 - b. Ouvrez le dispositif de retenue du câble d'alimentation, puis débranchez le câble d'alimentation du bloc d'alimentation.
 - c. Débranchez le câble d'alimentation de la source d'alimentation.
4. Appuyez sur le loquet de la poignée de came du bloc d'alimentation, puis ouvrez la poignée de came pour libérer complètement le bloc d'alimentation du plan central.



5. Utilisez la poignée de came pour faire glisser le bloc d'alimentation hors du système.



Lors de la dépose d'une alimentation électrique, toujours utiliser deux mains pour soutenir son poids.

6. S'assurer que l'interrupteur marche/arrêt de la nouvelle alimentation est en position arrêt.

7. À l'aide des deux mains, soutenez et alignez les bords du bloc d'alimentation avec l'ouverture du châssis du système, puis poussez doucement le bloc d'alimentation dans le châssis à l'aide de la poignée de came.

Les blocs d'alimentation sont munis de clés et ne peuvent être installés qu'une seule fois.



Ne pas exercer de force excessive lors du glissement du bloc d'alimentation dans le système. Vous pouvez endommager le connecteur.

8. Fermez la poignée de came de façon à ce que le loquet s'enclenche en position verrouillée et que le bloc d'alimentation soit bien en place.

9. Rebranchez le câblage du bloc d'alimentation :

- a. Rebranchez le câble d'alimentation au bloc d'alimentation et à la source d'alimentation.
- b. Fixez le câble d'alimentation à l'alimentation à l'aide de la retenue du câble d'alimentation.

Une fois l'alimentation rétablie, la LED d'état doit être verte.

10. Mettez la nouvelle alimentation sous tension, puis vérifiez le fonctionnement des LED d'activité des blocs

d'alimentation.

Les LED du bloc d'alimentation sont allumées lorsque le bloc d'alimentation est en ligne.

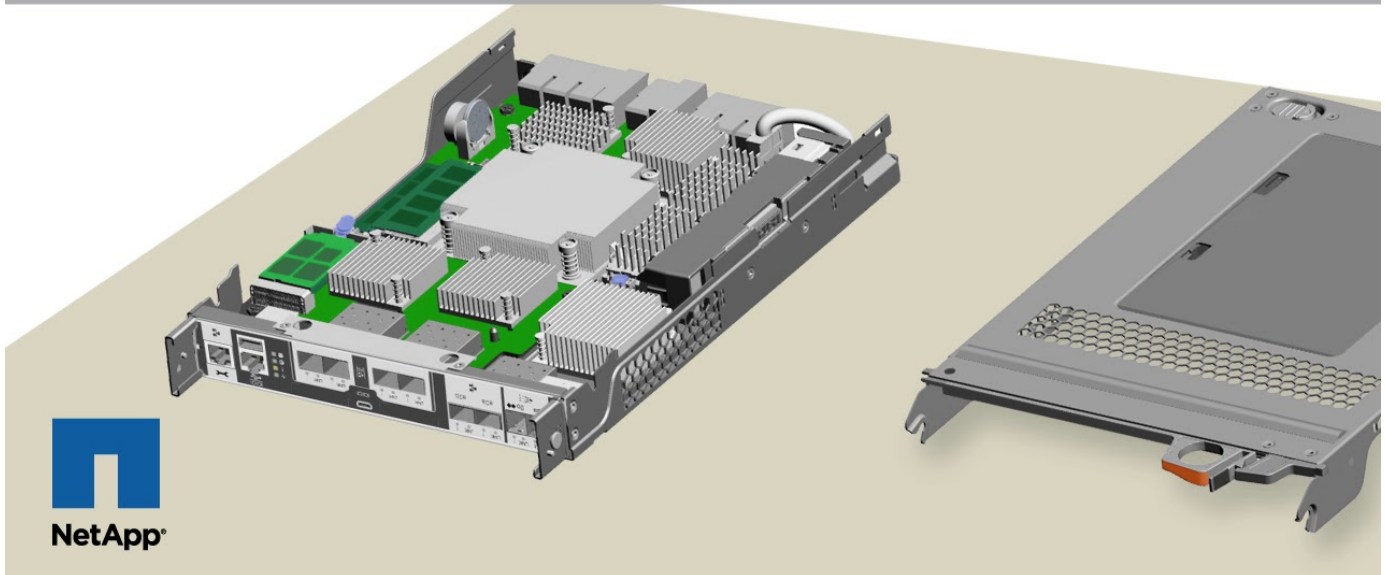
11. Retournez la pièce défectueuse à NetApp, tel que décrit dans les instructions RMA (retour de matériel) fournies avec le kit. Voir la "[Retour de pièce et amp ; remplacements](#)" pour plus d'informations.

Remplacez la pile de l'horloge en temps réel

Vous remplacez la batterie de l'horloge temps réel (RTC) dans le module de contrôleur afin que les services et applications de votre système qui dépendent d'une synchronisation précise de l'heure continuent de fonctionner.

- Cette procédure peut être utilisée avec toutes les versions de ONTAP prises en charge par votre système
- Tous les autres composants du système doivent fonctionner correctement ; si ce n'est pas le cas, vous devez contacter le support technique.

Replacing the RTC battery



Étape 1 : arrêtez le contrôleur défaillant

Pour arrêter le contrôleur défaillant, vous devez déterminer l'état du contrôleur et, si nécessaire, prendre le contrôle de façon à ce que le contrôleur en bonne santé continue de transmettre des données provenant du stockage défaillant du contrôleur.

Si vous avez un cluster avec plus de deux nœuds, il doit être dans le quorum. Si le cluster n'est pas au quorum ou si un contrôleur en bonne santé affiche la valeur false pour l'éligibilité et la santé, vous devez corriger le problème avant de désactiver le contrôleur défaillant ; voir "[Synchroniser un nœud avec le cluster](#)".

Étapes

1. Si AutoSupport est activé, supprimez la création automatique de dossier en invoquant un message

```
AutoSupport:system node autosupport invoke -node * -type all -message  
MAINT=_number_of_hours_down_h
```

Le message AutoSupport suivant supprime la création automatique de dossiers pendant deux heures :

```
cluster1:*> system node autosupport invoke -node * -type all -message MAINT=2h
```

2. Si le contrôleur défectueux fait partie d'une paire HA, désactivez le rétablissement automatique à partir de la console du contrôleur en bon état :

```
storage failover modify -node local -auto-giveback  
false
```
3. Faites passer le contrôleur douteux à l'invite DU CHARGEUR :

Si le contrôleur en état de fonctionnement s'affiche...	Alors...
Invite DU CHARGEUR	Passez à la section retrait du module de contrôleur.
Attente du retour...	Appuyez sur Ctrl-C, puis répondez <i>y</i> .
Invite système ou invite de mot de passe (entrer le mot de passe système)	Prendre le contrôle défectueux ou l'arrêter à partir du contrôleur en bon état : <pre>storage failover takeover -ofnode impaired_node_name</pre> Lorsque le contrôleur douteux s'affiche en attente de rétablissement..., appuyez sur Ctrl-C et répondez <i>y</i> .

4. Si le système ne dispose que d'un seul module de contrôleur dans le châssis, mettez les blocs d'alimentation hors tension, puis débranchez les câbles d'alimentation du contrôleur pour cause d'altération de la source d'alimentation.

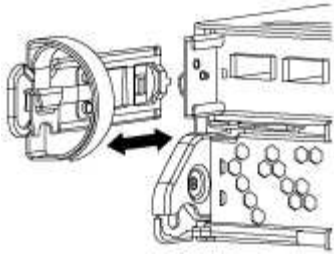
Étape 2 : retirer le module de contrôleur

Pour accéder aux composants à l'intérieur du contrôleur, vous devez d'abord retirer le module de contrôleur du système, puis retirer le capot du module de contrôleur.

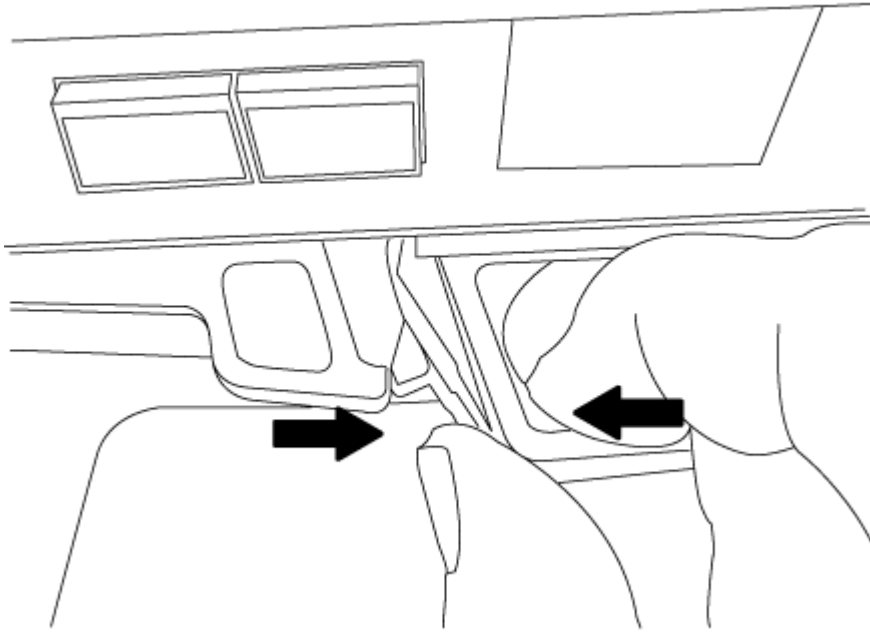
1. Si vous n'êtes pas déjà mis à la terre, mettez-vous à la terre correctement.
2. Desserrez le crochet et la bride de boucle qui relie les câbles au périphérique de gestion des câbles, puis débranchez les câbles système et les SFP (si nécessaire) du module de contrôleur, en maintenant une trace de l'emplacement où les câbles ont été connectés.

Laissez les câbles dans le périphérique de gestion des câbles de sorte que lorsque vous réinstallez le périphérique de gestion des câbles, les câbles sont organisés.

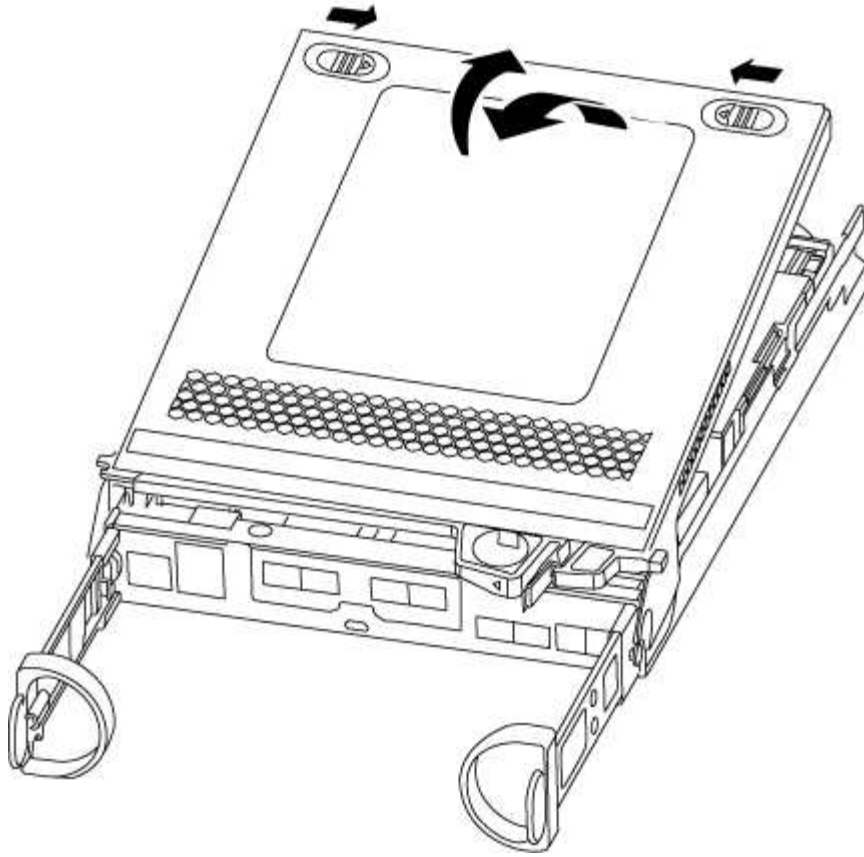
3. Retirez et mettez de côté les dispositifs de gestion des câbles des côtés gauche et droit du module de contrôleur.



4. Appuyez sur le loquet de la poignée de came jusqu'à ce qu'il se libère, ouvrez complètement la poignée de came pour libérer le module de contrôleur du fond de panier central, puis, à l'aide de deux mains, retirez le module de contrôleur du châssis.



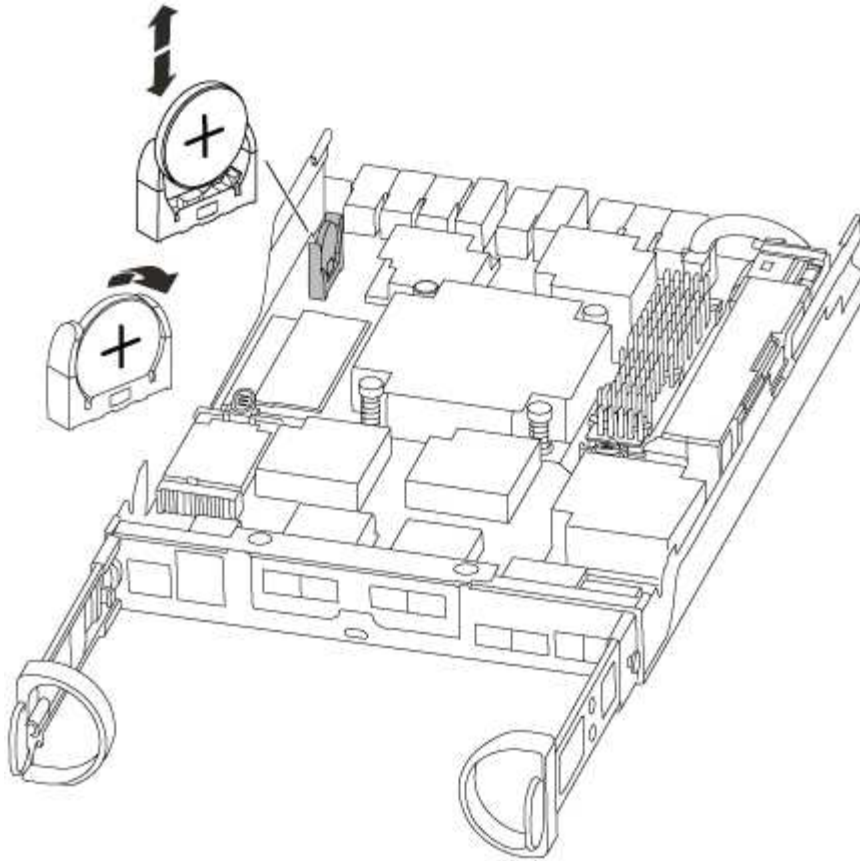
5. Retournez le module de contrôleur et placez-le sur une surface plane et stable.
6. Ouvrez le capot en le faisant glisser dans les languettes bleues pour le dégager, puis faites pivoter le couvercle vers le haut et ouvrez-le.



Étape 3 : remplacer la batterie RTC

Pour remplacer la batterie RTC, la placer à l'intérieur du contrôleur et suivre l'ordre des étapes.

1. Localisez la batterie RTC.



2. Poussez doucement la batterie hors du support, faites-la pivoter pour l'éloigner du support, puis retirez-la du support.



Notez la polarité de la batterie lorsque vous la retirez du support. La batterie est signalée par un signe plus et doit être correctement positionnée dans le support. Un signe plus près du support indique comment la batterie doit être positionnée.

3. Retirez la batterie de recharge du sac d'expédition antistatique.
4. Localisez le support de batterie vide dans le module de contrôleur.
5. Notez la polarité de la batterie RTC, puis insérez-la dans le support en inclinant la batterie et en la poussant vers le bas.
6. Inspectez visuellement la batterie pour vous assurer qu'elle est complètement installée dans le support et que la polarité est correcte.

Étape 4 : réinstaller le module de contrôleur et régler l'heure/la date après le remplacement de la batterie RTC

Après avoir remplacé un composant dans le module de contrôleur, vous devez réinstaller le module de contrôleur dans le châssis du système, réinitialiser l'heure et la date sur le contrôleur, puis le démarrer.

1. Si ce n'est déjà fait, fermez le conduit d'air ou le couvercle du module de commande.
2. Alignez l'extrémité du module de contrôleur avec l'ouverture du châssis, puis poussez doucement le module de contrôleur à mi-course dans le système.

N'insérez pas complètement le module de contrôleur dans le châssis tant qu'il n'y a pas été demandé.

3. Recâblage du système, selon les besoins.

Si vous avez retiré les convertisseurs de support (QSFP ou SFP), n'oubliez pas de les réinstaller si vous utilisez des câbles à fibre optique.

4. Si les blocs d'alimentation ont été débranchés, rebranchez-les et réinstallez les dispositifs de retenue du câble d'alimentation.

5. Terminez la réinstallation du module de contrôleur :

- a. Avec la poignée de came en position ouverte, poussez fermement le module de contrôleur jusqu'à ce qu'il rencontre le fond de panier et soit bien en place, puis fermez la poignée de came en position verrouillée.



Ne forcez pas trop lorsque vous faites glisser le module de contrôleur dans le châssis pour éviter d'endommager les connecteurs.

- b. Si ce n'est déjà fait, réinstallez le périphérique de gestion des câbles.

- c. Fixez les câbles au dispositif de gestion des câbles à l'aide du crochet et de la sangle de boucle.

- d. Rebranchez les câbles d'alimentation aux blocs d'alimentation et aux sources d'alimentation, puis mettez le système sous tension pour démarrer le processus d'amorçage.

- e. Arrêtez le contrôleur à l'invite DU CHARGEUR.

6. Réinitialiser l'heure et la date sur le contrôleur :

- a. Vérifiez la date et l'heure sur le contrôleur en bon état à l'aide du `show date` commande.

- b. À l'invite DU CHARGEUR sur le contrôleur cible, vérifiez l'heure et la date.

- c. Si nécessaire, modifiez la date avec le `set date mm/dd/yyyy` commande.

- d. Si nécessaire, réglez l'heure, en GMT, à l'aide du `set time hh:mm:ss` commande.

- e. Confirmez la date et l'heure sur le contrôleur cible.

7. À l'invite DU CHARGEUR, entrez `bye` Pour réinitialiser les cartes PCIe et d'autres composants et laisser le contrôleur redémarrer.

8. Rétablir le fonctionnement normal du contrôleur en renvoie son espace de stockage : `storage failover giveback -ofnode impaired_node_name`

9. Si le retour automatique a été désactivé, réactivez-le : `storage failover modify -node local -auto-giveback true`

Étape 5 : terminer le processus de remplacement

Retournez la pièce défectueuse à NetApp, tel que décrit dans les instructions RMA (retour de matériel) fournies avec le kit. Voir la "[Retour de pièce et amp ; remplacements](#)" pour plus d'informations.

Informations sur le copyright

Copyright © 2023 NetApp, Inc. Tous droits réservés. Imprimé aux États-Unis. Aucune partie de ce document protégé par copyright ne peut être reproduite sous quelque forme que ce soit ou selon quelque méthode que ce soit (graphique, électronique ou mécanique, notamment par photocopie, enregistrement ou stockage dans un système de récupération électronique) sans l'autorisation écrite préalable du détenteur du droit de copyright.

Les logiciels dérivés des éléments NetApp protégés par copyright sont soumis à la licence et à l'avis de non-responsabilité suivants :

CE LOGICIEL EST FOURNI PAR NETAPP « EN L'ÉTAT » ET SANS GARANTIES EXPRESSES OU TACITES, Y COMPRIS LES GARANTIES TACITES DE QUALITÉ MARCHANDE ET D'ADÉQUATION À UN USAGE PARTICULIER, QUI SONT EXCLUES PAR LES PRÉSENTES. EN AUCUN CAS NETAPP NE SERA TENU POUR RESPONSABLE DE DOMMAGES DIRECTS, INDIRECTS, ACCESSOIRES, PARTICULIERS OU EXEMPLAIRES (Y COMPRIS L'ACHAT DE BIENS ET DE SERVICES DE SUBSTITUTION, LA PERTE DE JOUISSANCE, DE DONNÉES OU DE PROFITS, OU L'INTERRUPTION D'ACTIVITÉ), QUELLES QU'EN SOIENT LA CAUSE ET LA DOCTRINE DE RESPONSABILITÉ, QU'IL S'AGISSE DE RESPONSABILITÉ CONTRACTUELLE, STRICTE OU DÉLICTEUELLE (Y COMPRIS LA NÉGLIGENCE OU AUTRE) DÉCOULANT DE L'UTILISATION DE CE LOGICIEL, MÊME SI LA SOCIÉTÉ A ÉTÉ INFORMÉE DE LA POSSIBILITÉ DE TELS DOMMAGES.

NetApp se réserve le droit de modifier les produits décrits dans le présent document à tout moment et sans préavis. NetApp décline toute responsabilité découlant de l'utilisation des produits décrits dans le présent document, sauf accord explicite écrit de NetApp. L'utilisation ou l'achat de ce produit ne concède pas de licence dans le cadre de droits de brevet, de droits de marque commerciale ou de tout autre droit de propriété intellectuelle de NetApp.

Le produit décrit dans ce manuel peut être protégé par un ou plusieurs brevets américains, étrangers ou par une demande en attente.

LÉGENDE DE RESTRICTION DES DROITS : L'utilisation, la duplication ou la divulgation par le gouvernement sont sujettes aux restrictions énoncées dans le sous-paragraphe (b)(3) de la clause Rights in Technical Data-Noncommercial Items du DFARS 252.227-7013 (février 2014) et du FAR 52.227-19 (décembre 2007).

Les données contenues dans les présentes se rapportent à un produit et/ou service commercial (tel que défini par la clause FAR 2.101). Il s'agit de données propriétaires de NetApp, Inc. Toutes les données techniques et tous les logiciels fournis par NetApp en vertu du présent Accord sont à caractère commercial et ont été exclusivement développés à l'aide de fonds privés. Le gouvernement des États-Unis dispose d'une licence limitée irrévocable, non exclusive, non cessible, non transférable et mondiale. Cette licence lui permet d'utiliser uniquement les données relatives au contrat du gouvernement des États-Unis d'après lequel les données lui ont été fournies ou celles qui sont nécessaires à son exécution. Sauf dispositions contraires énoncées dans les présentes, l'utilisation, la divulgation, la reproduction, la modification, l'exécution, l'affichage des données sont interdits sans avoir obtenu le consentement écrit préalable de NetApp, Inc. Les droits de licences du Département de la Défense du gouvernement des États-Unis se limitent aux droits identifiés par la clause 252.227-7015(b) du DFARS (février 2014).

Informations sur les marques commerciales

NETAPP, le logo NETAPP et les marques citées sur le site <http://www.netapp.com/TM> sont des marques déposées ou des marques commerciales de NetApp, Inc. Les autres noms de marques et de produits sont des marques commerciales de leurs propriétaires respectifs.