



Maintenance

Install and maintain

NetApp
January 10, 2025

Sommaire

- Maintenance 1
 - Maintenance du matériel AFF C80 1
 - Support de démarrage 2
 - Châssis 24
 - Contrôleur 30
 - Remplacez un module DIMM - AFF C80 48
 - Remplacez le lecteur SSD - AFF C80 54
 - Remplacer un module de ventilateur - AFF C80 57
 - Remplacez le module NVRAM - AFF C80 63
 - Remplacez la batterie NV - AFF C80 72
 - Module d'E/S..... 78
 - Remplacez un bloc d'alimentation - AFF C80 86
 - Remplacez la pile de l'horloge temps réel - AFF C80 89
 - Remplacer le module de gestion du système - AFF C80..... 96

Maintenance

Maintenance du matériel AFF C80

Vous devrez peut-être effectuer des procédures de maintenance sur votre matériel. Cette section présente les procédures spécifiques à la maintenance des composants du système AFF C80.

Les procédures décrites dans cette section supposent que les systèmes AFF C80 ont déjà été déployés en tant que nœud de stockage dans l'environnement ONTAP.

Composants du système

Pour les systèmes de stockage AFF C80, vous pouvez effectuer des procédures de maintenance sur les composants suivants.

| | |
|------------------------|--|
| "Support de démarrage" | Le support de démarrage stocke un ensemble principal et secondaire de fichiers image ONTAP que le système utilise lors du démarrage. |
| "Châssis" | Le châssis correspond au boîtier physique qui contient tous les composants du contrôleur, tels que le contrôleur/l'unité centrale, l'alimentation et les E/S. |
| "Contrôleur" | Un contrôleur se compose d'une carte, d'un micrologiciel et d'un logiciel. Il contrôle les lecteurs et exécute le logiciel du système d'exploitation ONTAP. |
| "DIMM" | Un module de mémoire en ligne double (DIMM) est un type de mémoire d'ordinateur. Ils sont installés pour ajouter de la mémoire système à une carte mère du contrôleur. |
| "Lecteur" | Un lecteur est un périphérique qui fournit le stockage physique nécessaire aux données. |
| "Ventilateur" | Un ventilateur refroidit le contrôleur. |
| "NVRAM" | La mémoire NVRAM (mémoire vive non volatile) est un module qui permet au contrôleur de protéger et d'enregistrer les données à la volée en cas de coupure de courant du système. L'ID système réside dans le module NVRAM. Lorsqu'il est remplacé, le contrôleur utilise le nouvel ID système du module NVRAM de remplacement. |
| "Batterie NV" | La batterie NV est chargée d'alimenter le module NVRAM alors que les données en cours de transfert vers la mémoire Flash après une coupure de courant. |
| "Module d'E/S." | Le module d'E/S (module d'entrée/sortie) est un composant matériel qui sert d'intermédiaire entre le contrôleur et divers dispositifs ou systèmes qui doivent échanger des données avec le contrôleur. |

| | |
|-----------------------------------|---|
| "Alimentation électrique" | Une alimentation fournit une source d'alimentation redondante dans un contrôleur. |
| "Pile de l'horloge en temps réel" | Une batterie d'horloge en temps réel conserve les informations relatives à la date et à l'heure du système si l'appareil est éteint. |
| "Module de gestion du système" | Le module de gestion du système fournit l'interface entre le contrôleur et une console ou un ordinateur portable à des fins de maintenance du contrôleur ou du système. Le module de gestion du système contient le support de démarrage et stocke le numéro de série du système (SSN). |

Support de démarrage

Procédure de remplacement du support de démarrage - AFF C80

Procédez comme suit pour remplacer votre support de démarrage.

1

"Vérifiez la configuration requise pour le support de démarrage"

Consultez les conditions requises pour le remplacement du support de démarrage.

2

"Vérifiez la prise en charge et l'état de la clé de cryptage"

Vérifiez si le gestionnaire de clés de sécurité est activé sur le système ou si des disques cryptés sont présents.

3

"Arrêtez le contrôleur défaillant"

Arrêtez ou prenez le contrôle du contrôleur défaillant pour que le contrôleur fonctionnel continue à transmettre des données à partir du stockage du contrôleur défaillant.

4

"Remplacez le support de démarrage"

Retirez le support de démarrage défectueux du module de gestion du système, installez le support de démarrage de remplacement, puis transférez une image ONTAP à l'aide d'une clé USB.

5

"Démarez l'image de récupération"

Démarez l'image ONTAP à partir du lecteur USB, restaurez le système de fichiers et vérifiez les variables d'environnement.

6

"Restaurez le chiffrement"

Restaurez la configuration du gestionnaire de clés intégré ou le gestionnaire de clés externe à partir du menu d'amorçage ONAT.

7

"Renvoyez la pièce défectueuse à NetApp"

Retournez la pièce défectueuse à NetApp, tel que décrit dans les instructions RMA (retour de matériel) fournies avec le kit.

Configuration requise pour le remplacement des supports de démarrage - AFF C80

Avant de remplacer le support de démarrage, vérifiez les conditions suivantes.

- Vous devez disposer d'une clé USB, formatée en FAT32, avec la quantité de stockage appropriée pour maintenir le `image_XXX.tgz` fichier.
- Vous devez copier le `image_XXX.tgz` fichier sur la clé USB pour pouvoir l'utiliser ultérieurement dans cette procédure.
- Vous devez remplacer le composant défectueux par un composant FRU de remplacement que vous avez reçu de votre fournisseur.
- Il est important d'appliquer les commandes au cours de la procédure suivante sur le contrôleur approprié :
 - Le contrôleur *trouble* est le contrôleur sur lequel vous effectuez la maintenance.
 - Le contrôleur *Healthy* est le partenaire HA du contrôleur déficient.

Vérifiez la prise en charge et l'état de la clé de cryptage - AFF C80

Avant d'arrêter le contrôleur défaillant, vérifiez si votre version de ONTAP prend en charge NetApp Volume Encryption (NVE) et si votre système de gestion des clés est correctement configuré.

Étape 1 : vérifiez si votre version de ONTAP prend en charge le chiffrement de volume NetApp

Vérifiez si votre version de ONTAP prend en charge NetApp Volume Encryption (NVE). Ces informations sont essentielles pour télécharger l'image ONTAP correcte.

1. Déterminez si votre version de ONTAP prend en charge le chiffrement en exécutant la commande suivante :

```
version -v
```

Si le résultat de cette commande indique `1Ono-DARE`, NVE n'est pas pris en charge par la version de votre cluster.

2. Selon que NVE est pris en charge par votre système, effectuez l'une des actions suivantes :
 - Si NVE est pris en charge, téléchargez l'image ONTAP avec le chiffrement de volume NetApp.
 - Si NVE n'est pas pris en charge, téléchargez l'image ONTAP **sans** chiffrement de volume NetApp.

Étape 2 : déterminez s'il est possible d'arrêter le contrôleur en toute sécurité

Pour arrêter un contrôleur en toute sécurité, identifiez d'abord si le gestionnaire de clés externe (EKM) ou le gestionnaire de clés intégré (OKM) est actif. Ensuite, vérifiez le gestionnaire de clés en cours d'utilisation, affichez les informations de clé appropriées et prenez des mesures en fonction de l'état des clés d'authentification.

1. Déterminez le gestionnaire de clés activé sur votre système :

| Version ONTAP | Exécutez cette commande |
|------------------------------------|--|
| ONTAP 9.14.1 ou version ultérieure | <pre>security key-manager keystore show</pre> <ul style="list-style-type: none">• Si EKM est activé, EKM est répertorié dans la sortie de la commande.• Si OKM est activé, OKM est répertorié dans la sortie de la commande.• Si aucun gestionnaire de clés n'est activé, No key manager keystores configured est répertorié dans la sortie de la commande. |
| ONTAP 9.13.1 ou version antérieure | <pre>security key-manager show-key-store</pre> <ul style="list-style-type: none">• Si EKM est activé, external est répertorié dans la sortie de la commande.• Si OKM est activé, onboard est répertorié dans la sortie de la commande.• Si aucun gestionnaire de clés n'est activé, No key managers configured est répertorié dans la sortie de la commande. |

2. Selon qu'un gestionnaire de clés est configuré sur votre système, sélectionnez l'une des options suivantes.

Aucun gestionnaire de clés configuré

Vous pouvez arrêter le contrôleur défectueux en toute sécurité. Allez à ["arrêtez le contrôleur défectueux"](#).

Gestionnaire de clés externe ou intégré configuré

- a. Entrez la commande query suivante pour afficher l'état des clés d'authentification dans votre gestionnaire de clés.

```
security key-manager key query
```

- b. Vérifiez le résultat de la valeur dans la Restored colonne de votre gestionnaire de clés.

Cette colonne indique si les clés d'authentification de votre gestionnaire de clés (EKM ou OKM) ont été restaurées avec succès.

3. Selon que votre système utilise le Gestionnaire de clés externe ou intégré, sélectionnez l'une des options suivantes.

Gestionnaire de clés externe

En fonction de la valeur de sortie affichée dans la `Restored` colonne, suivez les étapes appropriées.

| Valeur de sortie dans la <code>Restored</code> colonne | Suivez ces étapes... |
|--|--|
| <code>true</code> | Vous pouvez arrêter le contrôleur défectueux en toute sécurité. Allez à "arrêtez le contrôleur défectueux" . |
| Autre que <code>true</code> | <p>a. Restaurez les clés d'authentification de la gestion externe des clés sur tous les nœuds du cluster à l'aide de la commande suivante :</p> <pre>security key-manager external restore</pre> <p>Si la commande échoue, contactez "Support NetApp".</p> <p>b. Vérifiez que la <code>Restored</code> colonne affiche <code>true</code> pour toutes les clés d'authentification en saisissant la <code>security key-manager key query</code> commande.</p> <p>Si toutes les clés d'authentification sont <code>true</code>, vous pouvez arrêter le contrôleur défectueux en toute sécurité. Allez à "arrêtez le contrôleur défectueux".</p> |

Gestionnaire de clés intégré

En fonction de la valeur de sortie affichée dans la `Restored` colonne, suivez les étapes appropriées.

| Valeur de sortie dans la <code>Restored</code> colonne | Suivez ces étapes... |
|--|---|
| <code>true</code> | <p>Sauvegardez manuellement les informations sur OKM.</p> <p>a. Accédez au mode avancé en entrant <code>Y</code> en entrant <code>set -priv advanced</code> lorsque vous y êtes invité.</p> <p>b. Entrez la commande suivante pour afficher les informations de gestion des clés :</p> <pre>security key-manager onboard show-backup</pre> <p>c. Copiez le contenu des informations de sauvegarde dans un fichier distinct ou dans votre fichier journal.</p> <p>Dans les scénarios d'incident, vous devrez peut-être restaurer manuellement le gestionnaire de clés intégré OKM.</p> <p>d. Vous pouvez arrêter le contrôleur défectueux en toute sécurité. Allez à "arrêtez le contrôleur défectueux".</p> |

| Valeur de sortie dans la Restored colonne | Suivez ces étapes... |
|---|--|
| Autre que true | <p>a. Entrez la commande de synchronisation du gestionnaire de clés de sécurité intégré :</p> <pre>security key-manager onboard sync</pre> <p>b. Entrez la phrase de passe alphanumérique de gestion des clés intégrée de 32 caractères lorsque vous y êtes invité.</p> <p>Si la phrase de passe ne peut pas être fournie, contactez "Support NetApp".</p> <p>c. Vérifiez que la Restored colonne s'affiche true pour toutes les clés d'authentification :</p> <pre>security key-manager key query</pre> <p>d. Vérifiez que le Key Manager type s'affiche onboard, puis sauvegardez manuellement les informations sur OKM.</p> <p>e. Entrez la commande pour afficher les informations de sauvegarde de la gestion des clés :</p> <pre>security key-manager onboard show-backup</pre> <p>f. Copiez le contenu des informations de sauvegarde dans un fichier distinct ou dans votre fichier journal.</p> <p>Dans les scénarios d'incident, vous devrez peut-être restaurer manuellement le gestionnaire de clés intégré OKM.</p> <p>g. Vous pouvez arrêter le contrôleur défectueux en toute sécurité. Allez à "arrêtez le contrôleur défectueux".</p> |

Arrêter le contrôleur défectueux - AFF C80

Arrêtez le contrôleur défectueux en suivant la procédure appropriée à votre configuration.

Option 1 : la plupart des systèmes

Pour arrêter le contrôleur défaillant, vous devez déterminer l'état du contrôleur et, si nécessaire, prendre le contrôle de façon à ce que le contrôleur en bonne santé continue de transmettre des données provenant du stockage défaillant du contrôleur.

Description de la tâche

- Si vous disposez d'un système SAN, vous devez avoir vérifié les messages d'événement `cluster kernel-service show`) pour le serveur lame SCSI du contrôleur défectueux. ``cluster kernel-service show`` La commande (from priv mode Advanced) affiche le nom du nœud, son état de disponibilité et "état du quorum"son état de fonctionnement.

Chaque processus SCSI-Blade doit se trouver au quorum avec les autres nœuds du cluster. Tout problème doit être résolu avant de procéder au remplacement.

- Si vous avez un cluster avec plus de deux nœuds, il doit être dans le quorum. Si le cluster n'est pas au quorum ou si un contrôleur en bonne santé affiche la valeur `false` pour l'éligibilité et la santé, vous devez corriger le problème avant de désactiver le contrôleur défaillant ; voir "[Synchroniser un nœud avec le cluster](#)".

Étapes

1. Si AutoSupport est activé, supprimez la création automatique de cas en appelant un message `AutoSupport:system node autosupport invoke -node * -type all -message MAINT=<# of hours>h`

Le message AutoSupport suivant supprime la création automatique de dossiers pendant deux heures :
`cluster1:> system node autosupport invoke -node * -type all -message MAINT=2h`

2. Désactiver le rétablissement automatique depuis la console du contrôleur sain : `storage failover modify -node local -auto-giveback false`



Lorsque vous voyez *voulez-vous désactiver l'auto-giveback?*, entrez `y`.

3. Faites passer le contrôleur douteux à l'invite DU CHARGEUR :

| Si le contrôleur en état de fonctionnement s'affiche... | Alors... |
|---|---|
| Invite DU CHARGEUR | Passez à l'étape suivante. |
| Attente du retour... | Appuyez sur Ctrl-C, puis répondez <code>y</code> lorsque vous y êtes invité. |
| Invite système ou invite de mot de passe | Prendre le contrôle défectueux ou l'arrêter à partir du contrôleur en bon état : <code>storage failover takeover -ofnode <i>impaired_node_name</i></code> Lorsque le contrôleur douteux s'affiche en attente de rétablissement..., appuyez sur Ctrl-C et répondez <code>y</code> . |

Option 2 : le contrôleur est dans un MetroCluster

Pour arrêter le contrôleur défaillant, vous devez déterminer l'état du contrôleur et, si nécessaire, prendre le contrôle de façon à ce que le contrôleur en bonne santé continue de transmettre des données provenant du stockage défaillant du contrôleur.

- Si vous avez un cluster avec plus de deux nœuds, il doit être dans le quorum. Si le cluster n'est pas au quorum ou si un contrôleur en bonne santé affiche la valeur false pour l'éligibilité et la santé, vous devez corriger le problème avant de désactiver le contrôleur défaillant ; voir "[Synchroniser un nœud avec le cluster](#)".
- Vous devez avoir confirmé que l'état de configuration MetroCluster est configuré et que les nœuds sont à l'état activé et normal (`metrocluster node show`).

Étapes

1. Si AutoSupport est activé, supprimez la création automatique de dossier en invoquant un message AutoSupport : `system node autosupport invoke -node * -type all -message MAINT=number_of_hours_downh`

Le message AutoSupport suivant supprime la création automatique de dossiers pendant deux heures : `cluster1:*> system node autosupport invoke -node * -type all -message MAINT=2h`

2. Désactiver le rétablissement automatique depuis la console du contrôleur sain : `storage failover modify -node local -auto-giveback false`
3. Faites passer le contrôleur douteux à l'invite DU CHARGEUR :

| Si le contrôleur en état de fonctionnement s'affiche... | Alors... |
|---|--|
| Invite DU CHARGEUR | Passez à la section suivante. |
| Attente du retour... | Appuyez sur Ctrl-C, puis répondez <code>y</code> lorsque vous y êtes invité. |
| Invite système ou invite de mot de passe (entrer le mot de passe système) | Prendre le contrôle défectueux ou l'arrêter à partir du contrôleur en bon état : <code>storage failover takeover -ofnode impaired_node_name</code> Lorsque le contrôleur douteux s'affiche en attente de rétablissement..., appuyez sur Ctrl-C et répondez <code>y</code> . |

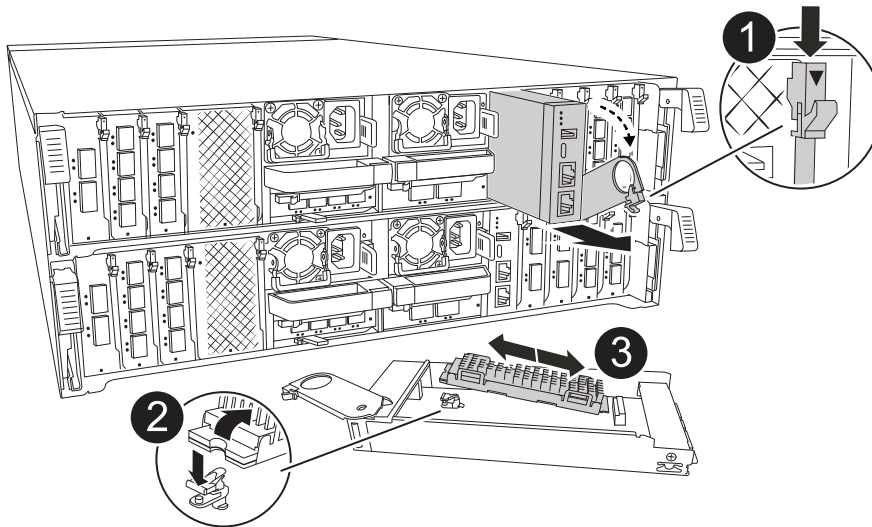
Remplacez le support de démarrage - AFF C80

Vous devez brancher le module de contrôleur, retirer le module de gestion du système à l'arrière du système, retirer le support d'amorçage défectueux et installer le support d'amorçage de remplacement dans le module de gestion du système.

Étape 1 : remplacer le support de démarrage

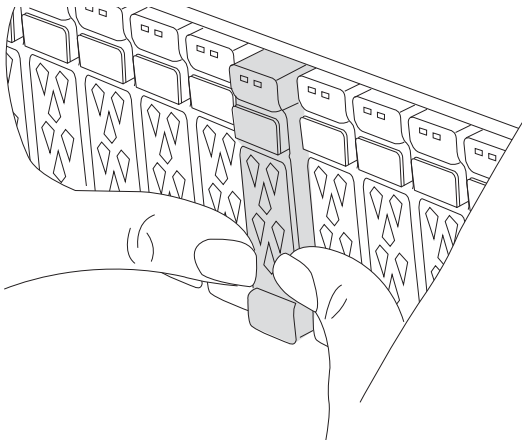
Le support de démarrage se trouve à l'intérieur du module de gestion du système et est accessible en retirant

le module du système.



| | |
|---|--|
| 1 | Loquet de came du module de gestion du système |
| 2 | Bouton de verrouillage du support de démarrage |
| 3 | Support de démarrage |

1. À l'avant du châssis, enfoncez fermement chaque disque jusqu'à ce que vous sentiez un arrêt positif. Cela permet de s'assurer que les disques sont fermement installés contre le fond de panier central du châssis.



2. Aller à l'arrière du châssis. Si vous n'êtes pas déjà mis à la terre, mettez-vous à la terre correctement.
3. Débranchez l'alimentation du module de contrôleur en tirant le module de contrôleur vers l'extérieur d'environ trois pouces :
 - a. Appuyez sur les deux loquets de verrouillage du module de contrôleur, puis faites pivoter les deux loquets vers le bas en même temps.
 - b. Retirez le module de contrôleur d'environ 3 pouces du châssis pour le mettre hors tension.
 - c. Retirez tous les câbles connectés au module de gestion du système. Veillez à étiqueter l'emplacement de connexion des câbles afin de pouvoir les connecter aux ports appropriés lorsque vous réinstallez le

module.

- d. Faites pivoter le chemin de câbles vers le bas en tirant sur les boutons situés des deux côtés à l'intérieur du chemin de câbles, puis faites pivoter le bac vers le bas.
 - e. Appuyez sur le bouton de la came de gestion du système. Le levier de came s'éloigne du châssis.
 - f. Faites pivoter le levier de came complètement vers le bas et retirez le module de gestion du système du module de contrôleur.
 - g. Placez le module de gestion du système sur un tapis antistatique, de manière à ce que le support de démarrage soit accessible.
4. Retirez le support de démarrage du module de gestion :
 - a. Appuyez sur le bouton de verrouillage bleu.
 - b. Faites pivoter le support de démarrage vers le haut, faites-le glisser hors du support et mettez-le de côté.
 5. Installez le support de démarrage de remplacement dans le module de gestion du système :
 - a. Alignez les bords du support de coffre avec le logement de la prise, puis poussez-le doucement d'équerre dans le support.
 - b. Faites pivoter le support de démarrage vers le bas, vers le bouton de verrouillage.
 - c. Appuyez sur le bouton de verrouillage, faites pivoter le support de démarrage complètement vers le bas, puis relâchez le bouton de verrouillage.
 6. Réinstallez le module de gestion du système :
 - a. Faites pivoter le chemin de câbles vers le haut jusqu'à la position fermée.
 - b. Recâblage du module de gestion du système.

Étape 2 : transférez l'image de démarrage sur le support de démarrage

Le support de démarrage de remplacement que vous avez installé est sans image ONTAP. Vous pouvez transférer l'image ONTAP sur le support de démarrage de remplacement en téléchargeant l'image de service ONTAP appropriée du "[Site de support NetApp](#)" vers une clé USB, puis vers le support de démarrage de remplacement.

Avant de commencer

- Vous devez disposer d'une clé USB, formatée en FAT32, avec au moins 4 Go de capacité.
- Téléchargez une copie de la même version d'image de ONTAP que celle utilisée par le contrôleur défectueux. Vous pouvez télécharger l'image appropriée à partir de la section Téléchargements du site de support NetApp. Utilisez `version -v` la commande pour afficher si votre version de ONTAP prend en charge NVE. Si le résultat de la commande affiche `<10no- DARE>`, votre version de ONTAP ne prend pas en charge NVE.
 - Si NVE est pris en charge par votre version de ONTAP, téléchargez l'image avec le chiffrement de volume NetApp, comme indiqué sur le bouton de téléchargement.
 - Si NVE n'est pas pris en charge, téléchargez l'image sans chiffrement de volume NetApp, comme indiqué sur le bouton de téléchargement.
- Si votre système est une paire haute disponibilité, vous devez disposer d'une connexion réseau entre les ports de gestion des nœuds des contrôleurs (en général, les interfaces e0M).

Étapes

1. Téléchargez et copiez l'image de service appropriée du "[Site de support NetApp](#)" sur la clé USB.

- a. Téléchargez l'image de service à partir du lien Téléchargements de la page, vers votre espace travail sur votre ordinateur portable.
- b. Décompressez l'image du service.



Si vous extrayez le contenu à l'aide de Windows, n'utilisez pas WinZip pour extraire l'image netboot. Utilisez un autre outil d'extraction, tel que 7-Zip ou WinRAR.

Le lecteur flash USB doit avoir l'image ONTAP appropriée de ce que le contrôleur défectueux fonctionne.

- a. Retirez la clé USB de votre ordinateur portable.
2. Insérez la clé USB dans le port USB-A du module de gestion du système.

Assurez-vous d'installer le lecteur flash USB dans le logement étiqueté pour périphériques USB et non dans le port de console USB.

3. Rebranchez l'alimentation au module de contrôleur :
 - a. Poussez fermement le module de contrôleur dans le châssis jusqu'à ce qu'il rencontre le fond de panier central et qu'il soit bien en place.

Les loquets de verrouillage se montent lorsque le module de contrôleur est bien en place.

- b. Faites pivoter les loquets de verrouillage vers le haut en position verrouillée.

Le contrôleur commence à démarrer dès que l'alimentation est reconnectée au système.

4. Interrompez le processus de démarrage en appuyant sur Ctrl-C pour vous arrêter à l'invite DU CHARGEUR.

Si ce message ne s'affiche pas, appuyez sur Ctrl-C, sélectionnez l'option pour démarrer en mode maintenance, puis arrêtez le contrôleur pour démarrer LE CHARGEUR.

5. Définissez le type de connexion réseau à l'invite DU CHARGEUR :

- Si vous configurez DHCP : `ifconfig e0M -auto`



Le port cible que vous configurez est le port cible que vous utilisez pour communiquer avec le contrôleur douteux à partir du contrôleur en bon état pendant la restauration du système de fichiers var avec une connexion réseau. Vous pouvez également utiliser le port e0M dans cette commande.

- Si vous configurez des connexions manuelles : `ifconfig e0M -addr=filer_addr -mask=netmask -gw=gateway`

- Filer_addr est l'adresse IP du système de stockage.
- Le masque de réseau est le masque de réseau du réseau de gestion connecté au partenaire haute disponibilité.
- passerelle est la passerelle du réseau.



D'autres paramètres peuvent être nécessaires pour votre interface. Vous pouvez entrer l'aide `ifconfig` à l'invite du micrologiciel pour plus de détails.

Démarrez l'image de récupération - AFF C80

Vous devez démarrer l'image ONTAP à partir du lecteur USB, restaurer le système de fichiers et vérifier les variables environnementales.

Étapes

1. À partir de l'invite DU CHARGEUR, démarrez l'image de récupération à partir du lecteur flash USB :
`boot_recovery`

L'image est téléchargée à partir de la clé USB.

2. Lorsque vous y êtes invité, entrez le nom de l'image ou acceptez l'image par défaut affichée entre crochets sur votre écran.
3. Restaurez le système de fichiers var :

Option 1 : ONTAP 9.16.0 ou version antérieure

- a. Sur le contrôleur défectueux, appuyez sur `Y` lorsque vous voyez `Do you want to restore the backup configuration now?`
- b. Sur le contrôleur défectueux, appuyez sur `Y` lorsque vous êtes invité à remplacer `/etc/ssh/ssh_host_ecdsa_key`.
- c. Sur le contrôleur sain, définissez le contrôleur défectueux sur le niveau de privilège avancé : `set -privilege advanced`.
- d. Sur le contrôleur partenaire sain, exécutez la commande `restore backup : system node restore-backup -node local -target-address impaired_node_IP_address`.

REMARQUE : si vous voyez un message autre qu'une restauration réussie, contactez "[Support NetApp](#)".

- e. Sur le contrôleur partenaire sain, remettez le contrôleur défectueux au niveau admin: `set -privilege admin`.
- f. Sur le contrôleur défectueux, appuyez sur `Y` lorsque vous voyez `Was the restore backup procedure successful?`.
- g. Sur le contrôleur défectueux, appuyez sur `Y` lorsque vous voyez `...would you like to use this restored copy now?`.
- h. Sur le contrôleur défectueux, appuyez sur `Y` lorsque vous êtes invité à redémarrer le contrôleur défectueux et appuyez sur `ctrl-c` pour accéder au menu de démarrage.
- i. Si le système n'utilise pas le chiffrement, sélectionnez *option 1 démarrage normal.*, sinon, passez à "[Restaurez le chiffrement](#)".

Option 2 : ONTAP 9.16.1 ou version ultérieure

- a. Sur le contrôleur défectueux, appuyez sur `Y` lorsque vous êtes invité à restaurer la configuration de sauvegarde.

Une fois la procédure de restauration réussie, ce message s'affiche sur la console -
`syncflash_partner: Restore from partner complete.`

- b. Sur le contrôleur défectueux, appuyez sur `Y` lorsque vous y êtes invité pour confirmer si la sauvegarde de restauration a réussi.
- c. Sur le contrôleur défectueux, appuyez sur `Y` lorsque vous êtes invité à utiliser la configuration restaurée.
- d. Sur le contrôleur défectueux, appuyez sur `Y` lorsque vous êtes invité à redémarrer le nœud.
- e. Sur le contrôleur défectueux, appuyez sur `Y` lorsque vous êtes invité à redémarrer le contrôleur défectueux et appuyez sur `ctrl-c` pour accéder au menu de démarrage.
- f. Si le système n'utilise pas le chiffrement, sélectionnez *option 1 démarrage normal.*, sinon, passez à "[Restaurez le chiffrement](#)".

4. Branchez le câble de la console au contrôleur partenaire.
5. Reaccordez le contrôleur à l'aide du `storage failover giveback -fromnode local` commande.
6. Restaurez le retour automatique si vous le désactivez à l'aide de `storage failover modify -node`

`local -auto-giveback true` commande.

7. Si AutoSupport est activé, restaurez/annulez la création automatique de cas à l'aide de la `system node autosupport invoke -node * -type all -message MAINT=END` commande.

REMARQUE : si le processus échoue, contactez "[Support NetApp](#)".

Restaurer le chiffrement - AFF C80

Restaurez le chiffrement sur le support de démarrage de remplacement.

Vous devez effectuer les étapes spécifiques aux systèmes pour lesquels le gestionnaire de clés intégré (OKM), le chiffrement de stockage NetApp (NSE) ou le chiffrement de volume NetApp (NVE) sont activés à l'aide des paramètres capturés au début de la procédure de remplacement des supports de démarrage.

Selon le gestionnaire de clés configuré sur votre système, sélectionnez l'une des options suivantes pour le restaurer dans le menu de démarrage.

- "[Option 1 : restaurez la configuration du gestionnaire de clés intégré](#)"
- "[Option 2 : restaurez la configuration du gestionnaire de clés externe](#)"

Option 1 : restaurez la configuration du gestionnaire de clés intégré

Restaurez la configuration du gestionnaire de clés intégré (OKM) à partir du menu de démarrage ONTAP.

Avant de commencer

- Assurez-vous de disposer des informations suivantes lors de la restauration de la configuration de OKM :
 - Phrase de passe à l'échelle du cluster entrée "[tout en activant la gestion intégrée des clés](#)".
 - "[Informations de sauvegarde pour le gestionnaire de clés intégré](#)".
- Effectuer la "[Comment vérifier la sauvegarde de gestion intégrée des clés et la phrase secrète au niveau du cluster](#)" procédure avant de continuer.

Étapes

1. Branchez le câble de la console au contrôleur cible.
2. Dans le menu de démarrage ONTAP, sélectionnez l'option appropriée dans le menu de démarrage.

| Version ONTAP | Sélectionnez cette option |
|---------------------------------|---|
| ONTAP 9.8 ou version ultérieure | <p data-bbox="621 153 925 189">Sélectionnez l'option 10.</p> <p data-bbox="621 220 1161 256">Affiche un exemple de menu de démarrage</p> <div data-bbox="654 298 1456 1081" style="border: 1px solid #ccc; padding: 10px;"><p data-bbox="683 331 1294 367">Please choose one of the following:</p><ul data-bbox="683 409 1369 1008" style="list-style-type: none"><li data-bbox="683 409 971 445">(1) Normal Boot.<li data-bbox="683 451 1133 487">(2) Boot without /etc/rc.<li data-bbox="683 493 1047 529">(3) Change password.<li data-bbox="683 535 1369 604">(4) Clean configuration and initialize all disks.<li data-bbox="683 611 1154 646">(5) Maintenance mode boot.<li data-bbox="683 653 1328 688">(6) Update flash from backup config.<li data-bbox="683 695 1242 730">(7) Install new software first.<li data-bbox="683 737 976 772">(8) Reboot node.<li data-bbox="683 779 1190 848">(9) Configure Advanced Drive Partitioning.<li data-bbox="683 854 1333 924">(10) Set Onboard Key Manager recovery secrets.<li data-bbox="683 930 1317 999">(11) Configure node for external key management.<p data-bbox="683 1014 1032 1050">Selection (1-11)? 10</p></div> |

| Version ONTAP | Sélectionnez cette option |
|-----------------------------------|---|
| ONTAP 9.7 et versions antérieures | <p data-bbox="621 163 1421 195">Sélectionnez l'option cachée <code>recover_onboard_keymanager</code></p> <p data-bbox="621 233 1162 264">Affiche un exemple de menu de démarrage</p> <div data-bbox="654 306 1455 968" style="border: 1px solid #ccc; padding: 10px; background-color: #f9f9f9;"> <pre data-bbox="683 342 1369 932"> Please choose one of the following: (1) Normal Boot. (2) Boot without /etc/rc. (3) Change password. (4) Clean configuration and initialize all disks. (5) Maintenance mode boot. (6) Update flash from backup config. (7) Install new software first. (8) Reboot node. (9) Configure Advanced Drive Partitioning. Selection (1-19)? recover_onboard_keymanager </pre> </div> |

3. Confirmez que vous souhaitez poursuivre le processus de restauration.

Afficher l'exemple d'invite

```
This option must be used only in disaster recovery procedures. Are you
sure? (y or n):
```

4. Saisissez deux fois la phrase de passe au niveau du cluster.

Lorsque vous saisissez la phrase de passe, la console n'affiche aucune entrée.

Afficher l'exemple d'invite

```
Enter the passphrase for onboard key management:

Enter the passphrase again to confirm:
```

5. Entrez les informations de sauvegarde.

- a. Collez l'intégralité du contenu de la ligne de DÉBUT DE SAUVEGARDE à travers la ligne de FIN DE SAUVEGARDE.

Afficher l'exemple d'invite

Enter the backup data:

```
-----BEGIN BACKUP-----  
01234567890123456789012345678901234567890123456789012345678901234567890123  
12345678901234567890123456789012345678901234567890123456789012345678901234  
23456789012345678901234567890123456789012345678901234567890123456789012345  
34567890123456789012345678901234567890123456789012345678901234567890123456  
45678901234567890123456789012345678901234567890123456789012345678901234567  
AAAAAAAAAAAAAAAAAAAAAAAAAAAAAAAAAAAAAAAAAAAAAAAAAAAAAAAAAAAAAAAAAAAAAAAA  
AAAAAAAAAAAAAAAAAAAAAAAAAAAAAAAAAAAAAAAAAAAAAAAAAAAAAAAAAAAAAAAAAAAAAAAA  
AAAAAAAAAAAAAAAAAAAAAAAAAAAAAAAAAAAAAAAAAAAAAAAAAAAAAAAAAAAAAAAAAAAAAAAA  
AAAAAAAAAAAAAAAAAAAAAAAAAAAAAAAAAAAAAAAAAAAAAAAAAAAAAAAAAAAAAAAAAAAAAAAA  
AAAAAAAAAAAAAAAAAAAAAAAAAAAAAAAAAAAAAAAAAAAAAAAAAAAAAAAAAAAAAAAAAAAAAAAA  
AAAAAAAAAAAAAAAAAAAAAAAAAAAAAAAAAAAAAAAAAAAAAAAAAAAAAAAAAAAAAAAAAAAAAAAA  
AAAAAAAAAAAAAAAAAAAAAAAAAAAAAAAAAAAAAAAAAAAAAAAAAAAAAAAAAAAAAAAAAAAAAAAA  
AAAAAAAAAAAAAAAAAAAAAAAAAAAAAAAAAAAAAAAAAAAAAAAAAAAAAAAAAAAAAAAAAAAAAAAA  
AAAAAAAAAAAAAAAAAAAAAAAAAAAAAAAAAAAAAAAAAAAAAAAAAAAAAAAAAAAAAAAAAAAAAAAA  
AAAAAAAAAAAAAAAAAAAAAAAAAAAAAAAAAAAAAAAAAAAAAAAAAAAAAAAAAAAAAAAAAAAAAAAA  
AAAAAAAAAAAAAAAAAAAAAAAAAAAAAAAAAAAAAAAAAAAAAAAAAAAAAAAAAAAAAAAAAAAAAAAA  
AAAAAAAAAAAAAAAAAAAAAAAAAAAAAAAAAAAAAAAAAAAAAAAAAAAAAAAAAAAAAAAAAAAAAAAA  
AAAAAAAAAAAAAAAAAAAAAAAAAAAAAAAAAAAAAAAAAAAAAAAAAAAAAAAAAAAAAAAAAAAAAAAA  
AAAAAAAAAAAAAAAAAAAAAAAAAAAAAAAAAAAAAAAAAAAAAAAAAAAAAAAAAAAAAAAAAAAAAAAA  
AAAAAAAAAAAAAAAAAAAAAAAAAAAAAAAAAAAAAAAAAAAAAAAAAAAAAAAAAAAAAAAAAAAAAAAA  
AAAAAAAAAAAAAAAAAAAAAAAAAAAAAAAAAAAAAAAAAAAAAAAAAAAAAAAAAAAAAAAAAAAAAAAA  
AAAAAAAAAAAAAAAAAAAAAAAAAAAAAAAAAAAAAAAAAAAAAAAAAAAAAAAAAAAAAAAAAAAAAAAA  
AAAAAAAAAAAAAAAAAAAAAAAAAAAAAAAAAAAAAAAAAAAAAAAAAAAAAAAAAAAAAAAAAAAAAAAA  
01234567890123456789012345678901234567890123456789012345678901234567890123  
12345678901234567890123456789012345678901234567890123456789012345678901234  
23456789012345678901234567890123456789012345678901234567890123456789012345  
AAAAAAAAAAAAAAAAAAAAAAAAAAAAAAAAAAAAAAAAAAAAAAAAAAAAAAAAAAAAAAAAAAAAAAAA  
AAAAAAAAAAAAAAAAAAAAAAAAAAAAAAAAAAAAAAAAAAAAAAAAAAAAAAAAAAAAAAAAAAAAAAAA  
AAAAAAAAAAAAAAAAAAAAAAAAAAAAAAAAAAAAAAAAAAAAAAAAAAAAAAAAAAAAAAAAAAAAAAAA  
-----END BACKUP-----
```

b. Appuyez deux fois sur la touche entrée à la fin de l'entrée.

Le processus de récupération est terminé.

Afficher l'exemple d'invite

```
Trying to recover keymanager secrets....
Setting recovery material for the onboard key manager
Recovery secrets set successfully
Trying to delete any existing km_onboard.wkeydb file.

Successfully recovered keymanager secrets.

*****
*****
* Select option "(1) Normal Boot." to complete recovery process.
*
* Run the "security key-manager onboard sync" command to
synchronize the key database after the node reboots.
*****
*****
```



Ne continuez pas si la sortie affichée est autre que `Successfully recovered keymanager secrets`. Effectuez le dépannage pour corriger l'erreur.

6. Sélectionnez l'option 1 dans le menu de démarrage pour poursuivre le démarrage dans ONTAP.

Afficher l'exemple d'invite

```
*****
*****
* Select option "(1) Normal Boot." to complete the recovery process.
*
*****
*****

(1) Normal Boot.
(2) Boot without /etc/rc.
(3) Change password.
(4) Clean configuration and initialize all disks.
(5) Maintenance mode boot.
(6) Update flash from backup config.
(7) Install new software first.
(8) Reboot node.
(9) Configure Advanced Drive Partitioning.
(10) Set Onboard Key Manager recovery secrets.
(11) Configure node for external key management.
Selection (1-11)? 1
```

7. Vérifier que la console du contrôleur affiche le message suivant.

```
Waiting for giveback...(Press Ctrl-C to abort wait)
```

8. Depuis le nœud partenaire, rendre le contrôleur partenaire en saisissant la commande suivante.

```
storage failover giveback -fromnode local -only-cfo-aggregates true.
```

9. Après le démarrage avec uniquement l'agrégat CFO, exécutez la commande suivante.

```
security key-manager onboard sync
```

10. Saisissez la phrase secrète pour l'ensemble du cluster pour le gestionnaire de clés intégré.

Afficher l'exemple d'invite

```
Enter the cluster-wide passphrase for the Onboard Key Manager:
```

```
All offline encrypted volumes will be brought online and the
corresponding volume encryption keys (VEKs) will be restored
automatically within 10 minutes. If any offline encrypted volumes
are not brought online automatically, they can be brought online
manually using the "volume online -vserver <vserver> -volume
<volume_name>" command.
```



Si la synchronisation réussit, l'invite du cluster est renvoyée sans message supplémentaire. Si la synchronisation échoue, un message d'erreur s'affiche avant de revenir à l'invite du cluster. Ne continuez pas tant que l'erreur n'a pas été corrigée et que la synchronisation a réussi.

11. Vérifiez que toutes les clés sont synchronisées en saisissant la commande suivante.

```
security key-manager key query -restored false.
```

```
There are no entries matching your query.
```



Aucun résultat ne doit apparaître lors du filtrage de FALSE dans le paramètre restauré.

12. Réverso le nœud du partenaire en saisissant la commande suivante.

```
storage failover giveback -fromnode local
```

13. Si vous l'avez désactivée, restaurez le rétablissement automatique en saisissant la commande suivante.

```
storage failover modify -node local -auto-giveback true
```

14. Si AutoSupport est activé, restaurez la création automatique de dossiers en saisissant la commande suivante.

```
system node autosupport invoke -node * -type all -message MAINT=END
```

Option 2 : restaurez la configuration du gestionnaire de clés externe

Restaurez la configuration du gestionnaire de clés externe à partir du menu de démarrage ONTAP.

Avant de commencer

Vous avez besoin des informations suivantes pour restaurer la configuration du Gestionnaire de clés externe (EKM).

- Copie du fichier `/cfcard/kmip/servers.cfg` à partir d'un autre nœud de cluster ou des informations suivantes :
 - Adresse du serveur KMIP.

- Port KMIP.
- Copie du `/cfcard/kmip/certs/client.crt` fichier d'un autre nœud de cluster ou du certificat client.
- Copie du `/cfcard/kmip/certs/client.key` fichier d'un autre nœud de cluster ou de la clé client.
- Copie du `/cfcard/kmip/certs/CA.pem` fichier d'un autre nœud de cluster ou de l'autorité de certification du serveur KMIP.

Étapes

1. Branchez le câble de la console au contrôleur cible.
2. Sélectionnez l'option 11 dans le menu de démarrage ONTAP.

Affiche un exemple de menu de démarrage

```
(1) Normal Boot.
(2) Boot without /etc/rc.
(3) Change password.
(4) Clean configuration and initialize all disks.
(5) Maintenance mode boot.
(6) Update flash from backup config.
(7) Install new software first.
(8) Reboot node.
(9) Configure Advanced Drive Partitioning.
(10) Set Onboard Key Manager recovery secrets.
(11) Configure node for external key management.
Selection (1-11)? 11
```

3. Lorsque vous y êtes invité, vérifiez que vous avez recueilli les informations requises.

Afficher l'exemple d'invite

```
Do you have a copy of the /cfcard/kmip/certs/client.crt file? {y/n}
Do you have a copy of the /cfcard/kmip/certs/client.key file? {y/n}
Do you have a copy of the /cfcard/kmip/certs/CA.pem file? {y/n}
Do you have a copy of the /cfcard/kmip/servers.cfg file? {y/n}
```

4. Lorsque vous y êtes invité, entrez les informations sur le client et le serveur.

Afficher l'invite

```
Enter the client certificate (client.crt) file contents:
Enter the client key (client.key) file contents:
Enter the KMIP server CA(s) (CA.pem) file contents:
Enter the server configuration (servers.cfg) file contents:
```

Montrer l'exemple

```
Enter the client certificate (client.crt) file contents:
-----BEGIN CERTIFICATE-----
MIIDvjCCAqagAwIBAgICN3gwDQYJKoZIhvcNAQELBQAwY8xCzAJBgNVBAYTA1VT
MRMwEQYDVQQIEWpDYWxpZm9ybmlhMQwwCgYDVQQHEwNTVkwxDzANBgNVBAoTBk51
MSUwBQusvzAFs8G3P54GG32iIRvaCFnj2gQpCxcilJ0qB2foiBGx5XVQ/Mtk+rlap
Pk4ECW/wqSOUXDYtJs1+RB+w0+SHx8mzxpzbz3mXF/X/1PC3YOzVNCq5eieek62si
Fp8=
-----END CERTIFICATE-----

Enter the client key (client.key) file contents:
-----BEGIN RSA PRIVATE KEY-----
<key_value>
-----END RSA PRIVATE KEY-----

Enter the KMIP server CA(s) (CA.pem) file contents:
-----BEGIN CERTIFICATE-----
MIIEizCCA3OgAwIBAgIBADANBgkqhkiG9w0BAQsFADCBjzELMAkGA1UEBhMCVVMx
7yaumMQETNrpMfP+nQMd34y4AmseWYGM6qG0z37BRnYU0Wf2qDL61cQ3/jkm7Y94
EQBKG1NY8dVyjphmYZv+
-----END CERTIFICATE-----

Enter the IP address for the KMIP server: 10.10.10.10
Enter the port for the KMIP server [5696]:

System is ready to utilize external key manager(s).
Trying to recover keys from key servers....
kmp_init: configuring ports
Running command '/sbin/ifconfig e0M'
..
..
kmp_init: cmd: ReleaseExtraBSDPort e0M
```

Une fois que vous avez saisi les informations sur le client et le serveur, le processus de récupération se termine.

Montrer l'exemple

```
System is ready to utilize external key manager(s).
Trying to recover keys from key servers....
[Aug 29 21:06:28]: 0x808806100: 0: DEBUG: kmip2::main:
[initOpenssl]:460: Performing initialization of OpenSSL
Successfully recovered keymanager secrets.
```

5. Sélectionnez l'option 1 dans le menu de démarrage pour poursuivre le démarrage dans ONTAP.

Afficher l'exemple d'invite

```
*****
*****
* Select option "(1) Normal Boot." to complete the recovery process.
*
*****
*****

(1) Normal Boot.
(2) Boot without /etc/rc.
(3) Change password.
(4) Clean configuration and initialize all disks.
(5) Maintenance mode boot.
(6) Update flash from backup config.
(7) Install new software first.
(8) Reboot node.
(9) Configure Advanced Drive Partitioning.
(10) Set Onboard Key Manager recovery secrets.
(11) Configure node for external key management.
Selection (1-11)? 1
```

6. Si vous l'avez désactivée, restaurez le rétablissement automatique en saisissant la commande suivante.

```
storage failover modify -node local -auto-giveback true
```

7. Si AutoSupport est activé, restaurez la création automatique de dossiers en saisissant la commande suivante.

```
system node autosupport invoke -node * -type all -message MAINT=END
```

Renvoyez la pièce défectueuse à NetApp - AFF C80

Retournez la pièce défectueuse à NetApp, tel que décrit dans les instructions RMA (retour de matériel) fournies avec le kit. Voir la "[Retour de pièces et remplacements](#)" page pour plus d'informations.

Châssis

Procédure de remplacement du châssis - AFF C80

Procédez comme suit pour remplacer votre châssis.

1

"Vérifiez les exigences de remplacement du châssis"

Pour remplacer le châssis, vous devez répondre à certaines exigences.

2

"Arrêtez les contrôleurs"

Arrêtez les contrôleurs afin d'effectuer des opérations de maintenance sur le châssis.

3

"Remplacez le châssis"

Le remplacement du châssis inclut le déplacement des blocs d'alimentation, des disques durs et du module de contrôleur du châssis défectueux vers le nouveau châssis, et le remplacement du châssis défectueux par le nouveau châssis du même modèle que le châssis défectueux.

4

"Remplacement complet du châssis"

Vérifiez l'état haute disponibilité du châssis et renvoyez la pièce défectueuse à NetApp.

Exigences de remplacement du châssis - AFF C80

Le châssis correspond au boîtier physique qui contient tous les composants du contrôleur, tels que le contrôleur/l'unité centrale, l'alimentation et les E/S.

Avant de remplacer le châssis, vérifiez les conditions suivantes.

- Assurez-vous que tous les autres composants du système fonctionnent correctement ; si ce n'est pas le cas, contactez le support technique.
- Vous pouvez utiliser la procédure de remplacement du châssis avec toutes les versions de ONTAP prises en charge par votre système.
- La procédure de remplacement du châssis suppose que vous déplacez le panneau, les disques NVMe et les modules de contrôleur vers le nouveau châssis, et que le châssis de remplacement est un nouveau composant de NetApp.
- **La procédure de remplacement du châssis est perturbatrice.** Dans le cas d'un cluster à deux nœuds, la panne totale du service et une panne partielle dans un cluster multinœud sont associés.

Arrêtez les contrôleurs - AFF C80

Arrêtez les contrôleurs afin d'effectuer des opérations de maintenance sur le châssis.

Cette procédure concerne les systèmes ayant des configurations à deux nœuds. Si votre système comporte plus de deux nœuds, reportez-vous à la section ["Comment effectuer un arrêt normal et mettre sous tension une paire haute disponibilité dans un cluster à quatre nœuds"](#).

Avant de commencer

- Empêchez tous les clients/hôtes d'accéder aux données sur le système NetApp.
- Suspendre les tâches de sauvegarde externes.
- Vérifiez que vous disposez des autorisations et des informations d'identification nécessaires :
 - Informations d'identification de l'administrateur local pour ONTAP.
 - Phrase secrète pour la gestion des clés intégrée NetApp à l'échelle du cluster en cas d'utilisation du chiffrement du stockage ou de NVE/NAE.
 - Accès BMC pour chaque contrôleur.
- Assurez-vous de disposer des outils et de l'équipement nécessaires pour le remplacement.
- Avant de procéder à l'arrêt, vous devez :
 - Effectuer des opérations supplémentaires ["vérifications de l'état du système"](#).
 - Mettez à niveau ONTAP vers une version recommandée pour le système.
 - Résoudre tout ["Alertes et risques liés au bien-être Active IQ"](#). Notez toutes les anomalies présentes sur le système, telles que les voyants des composants du système.

Étapes

1. Connectez-vous au cluster via SSH ou connectez-vous à un nœud du cluster à l'aide d'un câble de console local et d'un ordinateur portable/d'une console.
2. Désactivez AutoSupport et indiquez la durée de mise hors ligne du système :

```
system node autosupport invoke -node * -type all -message "MAINT=8h Power Maintenance"
```

3. Identifiez l'adresse SP/BMC de tous les nœuds :

```
system service-processor show -node * -fields address
```

4. Quitter le cluster shell : `exit`
5. Connectez-vous au processeur de service/contrôleur BMC via SSH en utilisant l'adresse IP de l'un des nœuds répertoriés dans le résultat de l'étape précédente.

Si vous utilisez une console ou un ordinateur portable, connectez-vous au contrôleur à l'aide des mêmes informations d'identification d'administrateur de cluster.



Ouvrez une session SSH sur chaque connexion SP/BMC afin de pouvoir surveiller la progression.

6. Arrêtez les deux nœuds situés dans le châssis défectueux :

```
system node halt -node <node1>,<node2> -skip-lif-migration-before-shutdown
```

```
true -ignore-quorum-warnings true -inhibit-takeover true
```



Pour les clusters qui utilisent SnapMirror en mode synchrone : `system node halt -node <node1>,<node2> -skip-lif-migration-before-shutdown true -ignore-quorum-warnings true -inhibit-takeover true -ignore-strict -sync-warnings true`

7. Entrez **y** pour chaque contrôleur du cluster lorsque vous voyez *Warning: Are you sure you want to halt node "cluster <node-name> number"?* {y|n}:
8. Attendez que chaque contrôleur s'arrête et affichez l'invite DU CHARGEUR.

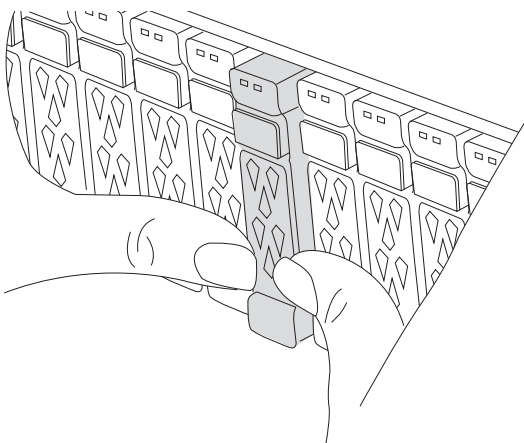
Remplacez le châssis - AFF C80

Déplacez les disques durs et le module de contrôleur du châssis défectueux vers le nouveau châssis, puis remplacez le châssis défectueux par le nouveau châssis du même modèle que le châssis défectueux.

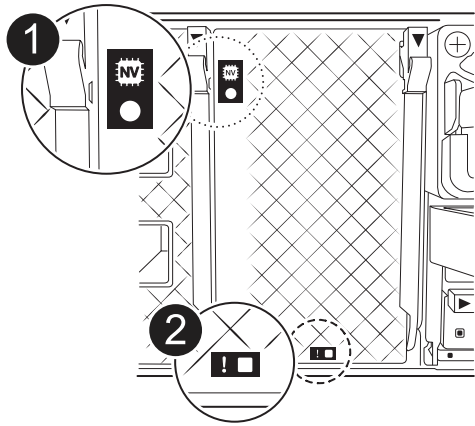
Étape 1 : retirer le module de contrôleur

Vous devez retirer le module de contrôleur du châssis lorsque vous remplacez le module de contrôleur ou remplacez un composant dans le module de contrôleur.

1. À l'avant du châssis, enfoncez fermement chaque disque jusqu'à ce que vous sentiez un arrêt positif. Cela permet de s'assurer que les disques sont fermement installés contre le fond de panier central du châssis.



2. Vérifiez la mémoire NVRAM orange que le voyant d'état situé dans le logement 4/5 à l'arrière du module de contrôleur défectueux est éteint. Recherchez l'icône NV.



| | |
|---|---------------------------|
| 1 | LED d'état NVRAM |
| 2 | LED d'avertissement NVRAM |

- Si le voyant NV est éteint, passez à l'étape suivante.
 - Si le voyant NV clignote, attendez l'arrêt du clignotement. Si le clignotement continue pendant plus de 5 minutes, contactez le support technique pour obtenir de l'aide.
3. Si vous n'êtes pas déjà mis à la terre, mettez-vous à la terre correctement.
 4. Débranchez les câbles d'alimentation du module de contrôleur des blocs d'alimentation.



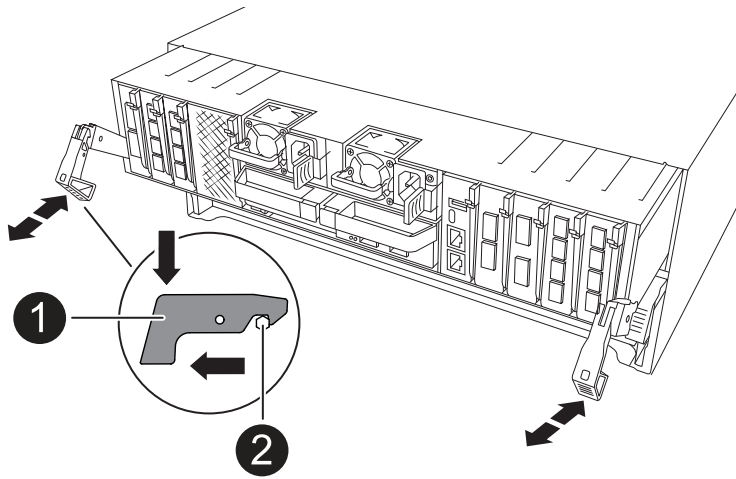
Si votre système est alimenté en courant continu, débranchez le bloc d'alimentation des blocs d'alimentation.

5. Débranchez les câbles système et les modules SFP et QSFP (si nécessaire) du module de contrôleur, en respectant la trace de l'endroit où les câbles ont été connectés.

Laissez les câbles dans le périphérique de gestion des câbles de sorte que lorsque vous réinstallez le périphérique de gestion des câbles, les câbles sont organisés.

6. Retirez le périphérique de gestion des câbles du module de contrôleur.
7. Appuyez sur les deux loquets de verrouillage, puis faites pivoter les deux loquets vers le bas en même temps.

Le module de contrôleur se déplace légèrement hors du châssis.



| | |
|----------|------------------------|
| 1 | Loquet de verrouillage |
| 2 | Goupille de blocage |

8. Faites glisser le module de contrôleur hors du châssis et placez-le sur une surface plane et stable.

Assurez-vous de prendre en charge la partie inférieure du module de contrôleur lorsque vous le faites glisser hors du châssis.

9. Répétez ces étapes pour l'autre module de contrôleur du châssis.

Étape 2 : déplacez les disques vers le nouveau châssis

Vous devez déplacer les lecteurs de chaque ouverture de baie de l'ancien châssis vers la même ouverture de baie dans le nouveau châssis.

1. Retirez délicatement le cadre de l'avant du système.
2. Retirez les lecteurs :
 - a. Appuyez sur le bouton de dégagement situé en haut de la face du support, sous les voyants.
 - b. Tirez la poignée de came jusqu'à sa position d'ouverture complète pour dégager le lecteur du fond de panier central, puis faites glisser doucement le lecteur hors du châssis.

Le lecteur doit se désengager du châssis, ce qui lui permet de glisser hors du châssis.



Lors de la dépose d'un entraînement, toujours utiliser deux mains pour soutenir son poids.



Les disques sont fragiles. Manipulez-les le moins possible pour éviter d'endommager ces derniers.

3. Gardez un trace de la baie de lecteur de chaque disque et mettez les disques de côté sur un chariot ou une table sans électricité statique.

Étape 3 : remplacez le châssis depuis le rack d'équipement ou l'armoire système

Vous devez retirer le châssis existant du rack ou de l'armoire système de l'équipement avant de pouvoir installer le châssis de remplacement.

1. Retirez les vis des points de montage du châssis.
2. De deux personnes, faites glisser l'ancien châssis hors des rails du rack dans une armoire système ou un rack d'équipement, puis mettez-le de côté.
3. Deux personnes utilisent pour installer le châssis de remplacement dans le rack ou l'armoire système en guidant le châssis sur les rails de rack d'une armoire système ou d'un rack d'équipement.
4. Faites glisser le châssis complètement dans le rack de l'équipement ou l'armoire système.
5. Fixez l'avant du châssis sur le rack ou l'armoire système de l'équipement à l'aide des vis que vous avez retirées de l'ancien châssis.
6. Installez les lecteurs de l'ancien châssis dans le châssis de remplacement :
 - a. Alignez le lecteur de l'ancien châssis avec la même ouverture de baie dans le nouveau châssis.
7. Poussez doucement le lecteur dans le châssis aussi loin que possible.

La poignée de came s'engage et commence à tourner vers le haut.

- a. Poussez fermement le disque le reste dans le châssis, puis verrouillez la poignée de came en la poussant vers le haut et contre le support de disque.

Assurez-vous de fermer lentement la poignée de came de manière à ce qu'elle s'aligne correctement sur l'avant du support d'entraînement. Les données sont sécurisées en quelques clics.

- b. Répétez la procédure pour les autres lecteurs du système.

8. Si ce n'est déjà fait, installez le cadre.

Étape 4 : réinstallez les modules de contrôleur

Réinstallez les modules de contrôleur dans le châssis et redémarrez-les.

1. Si vous avez ouvert le conduit d'air, fermez-le en le faisant tourner jusqu'en butée.

Il doit être aligné sur la tôle du module de contrôleur.

2. Alignez l'extrémité du module de contrôleur avec l'ouverture du châssis, puis poussez doucement le contrôleur jusqu'à son insertion complète dans le châssis.
 - a. Faites pivoter les loquets de verrouillage vers le haut en position verrouillée.
 - b. Si vous ne l'avez pas déjà fait, réinstallez le périphérique de gestion des câbles et recentrez le contrôleur.

Si vous avez retiré les convertisseurs de support (QSFP ou SFP), n'oubliez pas de les réinstaller si vous utilisez des câbles à fibre optique.

3. Répétez la procédure précédente pour installer le second contrôleur dans le nouveau châssis.
4. Branchez les cordons d'alimentation aux blocs d'alimentation.



Si vous disposez d'une alimentation CC, reconnectez le bloc d'alimentation aux blocs d'alimentation une fois le module de contrôleur entièrement installé dans le châssis.

Le module de contrôleur commence à démarrer dès qu'il est installé et que l'alimentation est rétablie. Si elle démarre à l'invite DU CHARGEUR, redémarrez le contrôleur avec la `boot_ontap` commande.

Remplacement complet du châssis - AFF C80

Vous devez vérifier l'état HA du châssis et renvoyer la pièce défectueuse à NetApp, comme indiqué dans les instructions RMA fournies avec le kit.

Étape 1 : vérifier et définir l'état de haute disponibilité du châssis

Vous devez vérifier l'état HA du châssis et, le cas échéant, mettre à jour l'état pour qu'il corresponde à la configuration de votre système.

1. En mode Maintenance, depuis l'un ou l'autre module de contrôleur, afficher l'état HA du module de contrôleur local et du châssis : `ha-config show`

L'état de la HA doit être le même pour tous les composants.

2. Si l'état du système affiché pour le châssis ne correspond pas à la configuration de votre système :
 - a. Définissez l'état haute disponibilité du châssis : `ha-config modify chassis HA-state`

La valeur de HA-State peut être l'une des suivantes :

- `ha`
- `mcc` (Non pris en charge dans ASA)

- b. Vérifiez que le paramètre a changé : `ha-config show`

3. Si vous ne l'avez pas déjà fait, recâble le reste de votre système.

Étape 2 : renvoyer la pièce défectueuse à NetApp

Retournez la pièce défectueuse à NetApp, tel que décrit dans les instructions RMA (retour de matériel) fournies avec le kit. Voir la "[Retour de pièces et remplacements](#)" page pour plus d'informations.

Contrôleur

Workflow de remplacement du contrôleur - AFF C80

Procédez comme suit pour remplacer votre module de contrôleur.

1

"Vérifiez les conditions requises pour remplacer le contrôleur"

Pour remplacer le module de contrôleur, vous devez répondre à certaines exigences.

2

"Arrêtez le contrôleur défaillant"

Arrêtez ou prenez le contrôle du contrôleur défaillant pour que le contrôleur fonctionnel continue à transmettre des données à partir du stockage défectueux.

3

"Remplacer le contrôleur"

Le remplacement du contrôleur inclut le retrait du contrôleur défectueux, le déplacement des composants FRU vers le module de contrôleur de remplacement, puis l'installation du module de contrôleur de remplacement dans le boîtier.

4

"Restaurez et vérifiez la configuration du système"

Vérifiez la configuration système de bas niveau du contrôleur de remplacement et reconfigurez les paramètres système si nécessaire.

5

"Recâblage et remise du contrôleur"

Recâblage du contrôleur et transfert de propriété des ressources de stockage vers le contrôleur de remplacement.

6

"Remplacement complet du contrôleur"

Vérifier les LIF, vérifier l'état du cluster et renvoyer la pièce défectueuse à NetApp.

Exigences de remplacement du contrôleur - AFF C80

Vous devez vérifier la configuration requise pour la procédure de remplacement du contrôleur et sélectionner celle qui convient à votre version du système d'exploitation ONTAP.

- Tous les tiroirs disques doivent fonctionner correctement.
- Le contrôleur sain doit pouvoir reprendre le contrôleur qui est remplacé (appelé « contrôleur défectueux » dans cette procédure).
- Si votre système est dans une configuration MetroCluster, vous devez passer en revue la section "[Choix de la procédure de récupération correcte](#)" pour déterminer si vous devez utiliser cette procédure.
- Vous devez remplacer le composant défectueux par un composant FRU de remplacement que vous avez reçu de votre fournisseur.
- Vous devez remplacer un module de contrôleur par un module de contrôleur du même type de modèle. Vous ne pouvez pas mettre à niveau votre système en remplaçant simplement le module de contrôleur.
- Vous ne pouvez pas modifier de disques ou de tiroirs disques dans le cadre de cette procédure.
- Comme le périphérique d'amorçage se trouve sur le module de gestion du système installé à l'arrière du système, vous n'avez pas besoin de déplacer le périphérique d'amorçage lors du remplacement d'un module de contrôleur.
- Il est important d'appliquer les commandes au cours des étapes suivantes sur les systèmes appropriés :
 - Le contrôleur *trouble* est le contrôleur qui est en cours de remplacement.
 - Le contrôleur *remplacement* est le nouveau contrôleur qui remplace le contrôleur défaillant.
 - Le contrôleur *Healthy* est le contrôleur survivant.
- Vous devez toujours capturer la sortie de la console du contrôleur dans un fichier journal texte.

Vous disposez ainsi d'un enregistrement de la procédure afin de pouvoir résoudre tout problème que vous pourriez rencontrer pendant le processus de remplacement.

Arrêtez le contrôleur défectueux - AFF C80

Arrêtez ou prenez le contrôleur défaillant en suivant la procédure appropriée pour votre configuration.

Option 1 : la plupart des systèmes

Pour arrêter le contrôleur défaillant, vous devez déterminer l'état du contrôleur et, si nécessaire, prendre le contrôle de façon à ce que le contrôleur en bonne santé continue de transmettre des données provenant du stockage défaillant du contrôleur.

Description de la tâche

- Si vous disposez d'un système SAN, vous devez avoir vérifié les messages d'événement `cluster kernel-service show`) pour le serveur lame SCSI du contrôleur défectueux. `cluster kernel-service show``La commande (from priv mode Advanced) affiche le nom du nœud, son état de disponibilité et "état du quorum"son état de fonctionnement.

Chaque processus SCSI-Blade doit se trouver au quorum avec les autres nœuds du cluster. Tout problème doit être résolu avant de procéder au remplacement.

- Si vous avez un cluster avec plus de deux nœuds, il doit être dans le quorum. Si le cluster n'est pas au quorum ou si un contrôleur en bonne santé affiche la valeur `false` pour l'éligibilité et la santé, vous devez corriger le problème avant de désactiver le contrôleur défaillant ; voir "[Synchroniser un nœud avec le cluster](#)".

Étapes

1. Si AutoSupport est activé, supprimez la création automatique de cas en appelant un message AutoSupport:

```
system node autosupport invoke -node * -type all -message MAINT=<# of hours>h
```

Le message AutoSupport suivant supprime la création automatique de dossiers pendant deux heures :

```
cluster1:> system node autosupport invoke -node * -type all -message MAINT=2h
```

2. Désactiver le rétablissement automatique depuis la console du contrôleur sain :

```
storage failover modify -node local -auto-giveback false
```



Lorsque vous voyez *voulez-vous désactiver l'auto-giveback?*, entrez `y`.

3. Faites passer le contrôleur douteux à l'invite DU CHARGEUR :

| Si le contrôleur en état de fonctionnement s'affiche... | Alors... |
|---|--|
| Invite DU CHARGEUR | Passez à l'étape suivante. |
| Attente du retour... | Appuyez sur Ctrl-C, puis répondez <code>y</code> lorsque vous y êtes invité. |
| Invite système ou invite de mot de passe | Prendre le contrôle défectueux ou l'arrêter à partir du contrôleur en bon état : <pre>storage failover takeover -ofnode <i>impaired_node_name</i></pre> Lorsque le contrôleur douteux s'affiche en attente de rétablissement..., appuyez sur Ctrl-C et répondez <code>y</code> . |

Option 2 : le contrôleur est dans un MetroCluster

Pour arrêter le contrôleur défaillant, vous devez déterminer l'état du contrôleur et, si nécessaire, prendre le contrôle de façon à ce que le contrôleur en bonne santé continue de transmettre des données provenant du stockage défaillant du contrôleur.

- Si vous avez un cluster avec plus de deux nœuds, il doit être dans le quorum. Si le cluster n'est pas au quorum ou si un contrôleur en bonne santé affiche la valeur false pour l'éligibilité et la santé, vous devez corriger le problème avant de désactiver le contrôleur défaillant ; voir "[Synchroniser un nœud avec le cluster](#)".
- Vous devez avoir confirmé que l'état de configuration MetroCluster est configuré et que les nœuds sont à l'état activé et normal (`metrocluster node show`).

Étapes

1. Si AutoSupport est activé, supprimez la création automatique de dossier en invoquant un message AutoSupport : `system node autosupport invoke -node * -type all -message MAINT=number_of_hours_downh`

Le message AutoSupport suivant supprime la création automatique de dossiers pendant deux heures : `cluster1:*> system node autosupport invoke -node * -type all -message MAINT=2h`

2. Désactiver le rétablissement automatique depuis la console du contrôleur sain : `storage failover modify -node local -auto-giveback false`
3. Faites passer le contrôleur douteux à l'invite DU CHARGEUR :

| Si le contrôleur en état de fonctionnement s'affiche... | Alors... |
|---|---|
| Invite DU CHARGEUR | Passez à la section suivante. |
| Attente du retour... | Appuyez sur Ctrl-C, puis répondez <code>y</code> lorsque vous y êtes invité. |
| Invite système ou invite de mot de passe (entrer le mot de passe système) | Prendre le contrôle défectueux ou l'arrêter à partir du contrôleur en bon état : <code>storage failover takeover -ofnode <i>impaired_node_name</i></code> Lorsque le contrôleur douteux s'affiche en attente de rétablissement..., appuyez sur Ctrl-C et répondez <code>y</code> . |

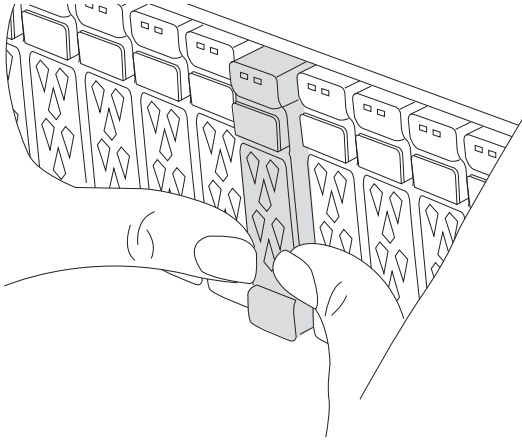
Remplacer le module de contrôleur - AFF C80

Pour remplacer le contrôleur, vous devez retirer le contrôleur défectueux, déplacer les composants FRU du module de contrôleur défectueux vers le module de contrôleur de remplacement, installer le module de contrôleur de remplacement dans le châssis, puis démarrer le système en mode maintenance.

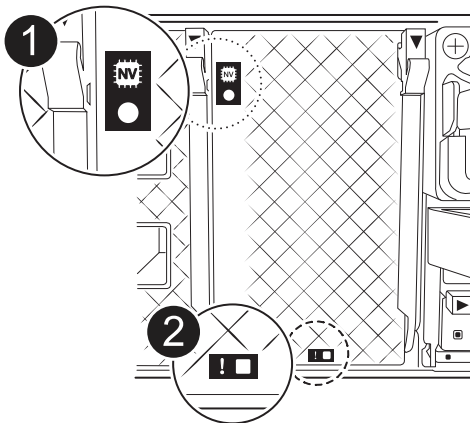
Étape 1 : retirer le module de contrôleur

Vous devez retirer le module de contrôleur du châssis lorsque vous remplacez le module de contrôleur ou remplacez un composant dans le module de contrôleur.

1. À l'avant du châssis, enfoncez fermement chaque disque jusqu'à ce que vous sentiez un arrêt positif. Cela permet de s'assurer que les disques sont fermement installés contre le fond de panier central du châssis.



2. Vérifiez la mémoire NVRAM orange que le voyant d'état situé dans le logement 4/5 à l'arrière du module de contrôleur défectueux est éteint. Recherchez l'icône NV.



| | |
|---|---------------------------|
| 1 | LED d'état NVRAM |
| 2 | LED d'avertissement NVRAM |

- Si le voyant NV est éteint, passez à l'étape suivante.
 - Si le voyant NV clignote, attendez l'arrêt du clignotement. Si le clignotement continue pendant plus de 5 minutes, contactez le support technique pour obtenir de l'aide.
3. Si vous n'êtes pas déjà mis à la terre, mettez-vous à la terre correctement.
 4. Débranchez les câbles d'alimentation du module de contrôleur des blocs d'alimentation.



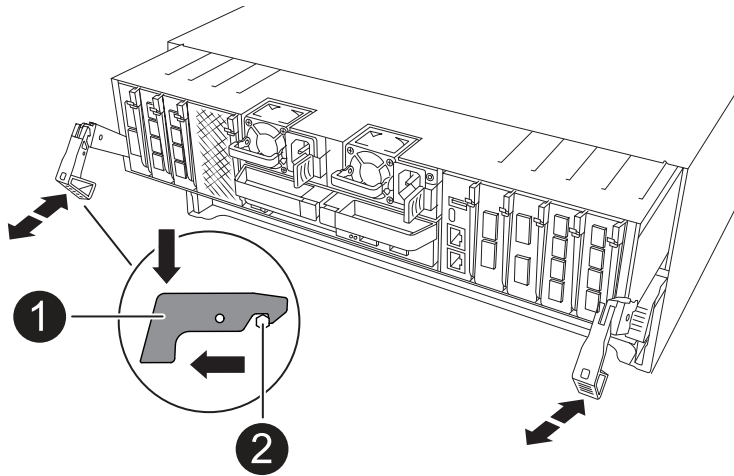
Si votre système est alimenté en courant continu, débranchez le bloc d'alimentation des blocs d'alimentation.

- Débranchez les câbles système et les modules SFP et QSFP (si nécessaire) du module de contrôleur, en respectant la trace de l'endroit où les câbles ont été connectés.

Laissez les câbles dans le périphérique de gestion des câbles de sorte que lorsque vous réinstallez le périphérique de gestion des câbles, les câbles sont organisés.

- Retirez le périphérique de gestion des câbles du module de contrôleur.
- Appuyez sur les deux loquets de verrouillage, puis faites pivoter les deux loquets vers le bas en même temps.

Le module de contrôleur se déplace légèrement hors du châssis.



| | |
|---|------------------------|
| 1 | Loquet de verrouillage |
| 2 | Goupille de blocage |

- Faites glisser le module de contrôleur hors du châssis et placez-le sur une surface plane et stable.

Assurez-vous de prendre en charge la partie inférieure du module de contrôleur lorsque vous le faites glisser hors du châssis.

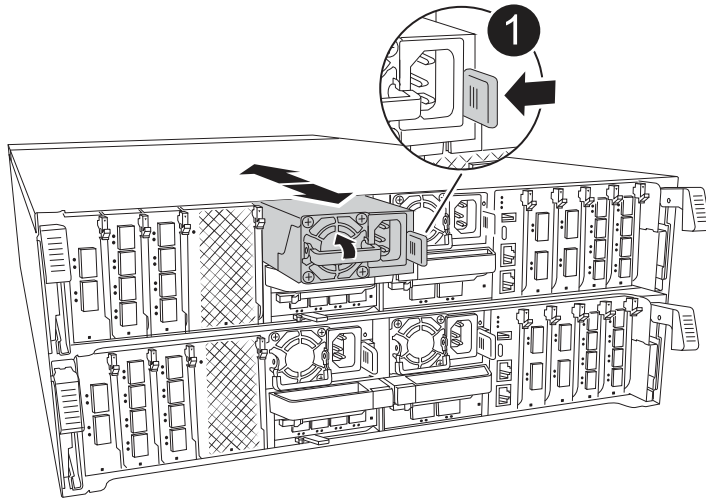
Étape 2 : déplacer les blocs d'alimentation

Déplacez les blocs d'alimentation vers le contrôleur de remplacement.

- Faites tourner la poignée de came de façon à pouvoir tirer le bloc d'alimentation hors du module de contrôleur tout en appuyant sur la patte de verrouillage.



L'alimentation est en court-circuit. Utilisez toujours deux mains pour le soutenir lors du retrait du module de contrôleur afin qu'il ne bascule pas brusquement et ne vous blesse pas.



| | |
|---|---|
| 1 | Languette de verrouillage du bloc d'alimentation en terre cuite |
| 2 | Alimentation électrique |

2. Déplacez le bloc d'alimentation vers le nouveau module de contrôleur, puis installez-le.
3. À l'aide des deux mains, soutenez et alignez les bords du bloc d'alimentation avec l'ouverture du module de contrôleur, puis poussez doucement le bloc d'alimentation dans le module de contrôleur jusqu'à ce que la languette de verrouillage s'enclenche.

Les blocs d'alimentation ne s'enclencheront correctement qu'avec le connecteur interne et se verrouillent d'une seule manière.

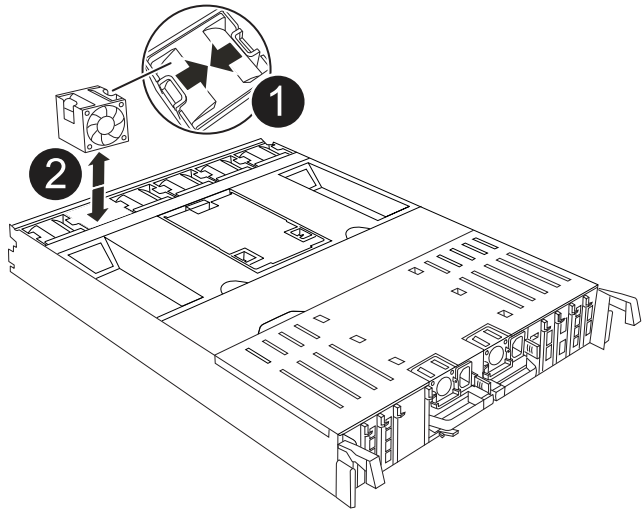


Pour éviter d'endommager le connecteur interne, ne pas exercer de force excessive lors du glissement du bloc d'alimentation dans le système.

Étape 3 : déplacer les ventilateurs

Déplacez les modules de ventilation vers le module de contrôleur de remplacement.

1. Retirez le module de ventilateur en pinçant les languettes de verrouillage sur le côté du module de ventilateur, puis en soulevant le module de ventilateur pour le sortir du module de contrôleur.



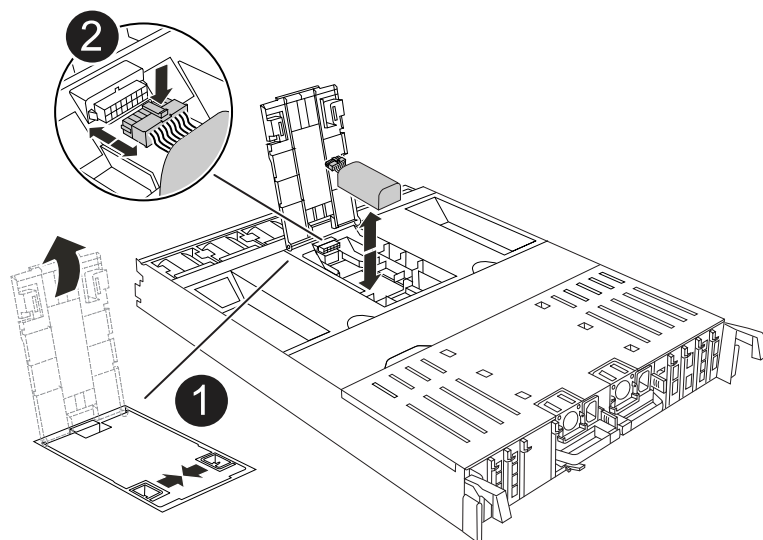
| | |
|---|---|
| 1 | Languettes de verrouillage du ventilateur |
| 2 | Module de ventilateur |

2. Déplacez le module de ventilateur vers le module de contrôle de remplacement, puis installez le module de ventilateur en alignant ses bords avec l'ouverture du module de contrôle, puis en faisant glisser le module de ventilateur dans le module de contrôle jusqu'à ce que les loquets de verrouillage s'enclenchent.
3. Répétez ces étapes pour les autres modules de ventilation.

Étape 4 : déplacez la batterie NV

Déplacez la batterie NV vers le module de contrôle de remplacement.

1. Ouvrez le couvercle du conduit d'air au milieu du module de contrôle et localisez la batterie NV.



| | |
|---|---------------------------------|
| 1 | Conduit d'air de la batterie NV |
|---|---------------------------------|

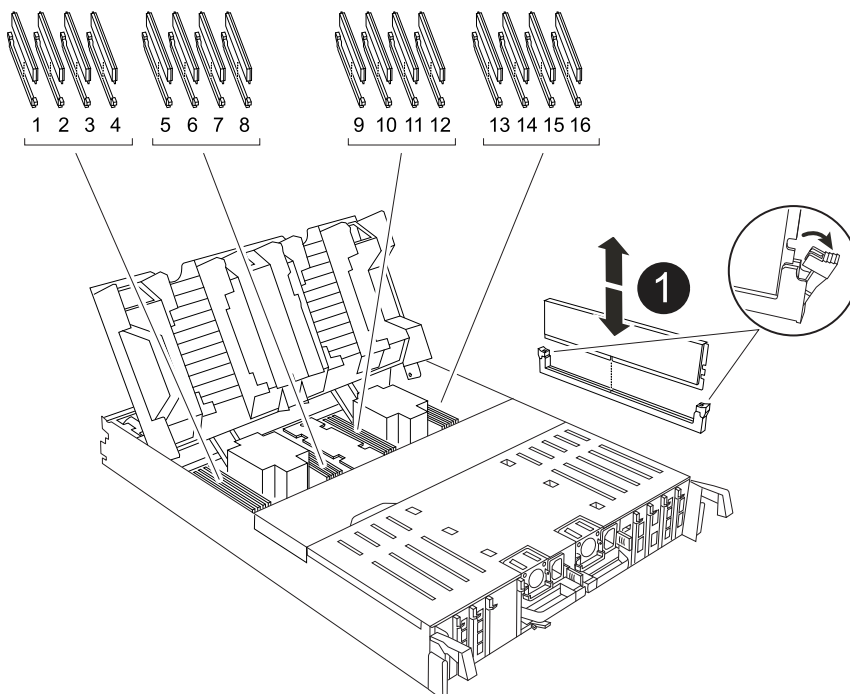
Attention: le voyant du module NV clignote pendant le déchargement du contenu dans la mémoire flash lorsque vous arrêtez le système. Une fois le transfert terminé, le voyant s'éteint.

2. Soulevez la batterie pour accéder à la prise mâle batterie.
3. Appuyez sur le clip situé à l'avant de la fiche mâle batterie pour la débrancher de la prise, puis débranchez le câble de batterie de la prise.
4. Soulever la batterie hors du conduit d'air et du module de contrôleur.
5. Déplacez la batterie vers le module de contrôleur de remplacement, puis installez-la dans le module de contrôleur de remplacement :
 - a. Ouvrez le conduit d'air de la batterie NV dans le module de contrôleur de remplacement.
 - b. Branchez la fiche de la batterie dans la prise et assurez-vous que la fiche se verrouille en place.
 - c. Insérez la batterie dans son logement et appuyez fermement sur la batterie pour vous assurer qu'elle est bien verrouillée.
 - d. Fermez le conduit d'air de la batterie NV.

Étape 5 : déplacement des DIMM système

Déplacez les modules DIMM vers le module de contrôleur de remplacement.

1. Ouvrir le conduit d'air du contrôleur sur le dessus du contrôleur.
 - a. Insérez vos doigts dans les encoches situées à l'extrémité du conduit d'air.
 - b. Soulevez le conduit d'air et faites-le pivoter vers le haut aussi loin que possible.
2. Repérez les modules DIMM système sur la carte mère.



1

DIMM système

3. Notez l'orientation du module DIMM dans le support afin que vous puissiez insérer le module DIMM dans le module de remplacement dans le bon sens.
4. Éjectez le module DIMM de son logement en écartant lentement les deux languettes de l'éjecteur de DIMM de chaque côté du module DIMM, puis en faisant glisser le module DIMM hors de son logement.



Tenez soigneusement le module DIMM par les bords pour éviter toute pression sur les composants de la carte de circuit DIMM.

5. Repérez le logement du module de contrôleur de remplacement dans lequel vous installez le module DIMM.
6. Insérez le module DIMM directement dans le logement.

Le module DIMM s'insère bien dans le logement, mais devrait être facilement installé. Si ce n'est pas le cas, réalignez le module DIMM avec le logement et réinsérez-le.

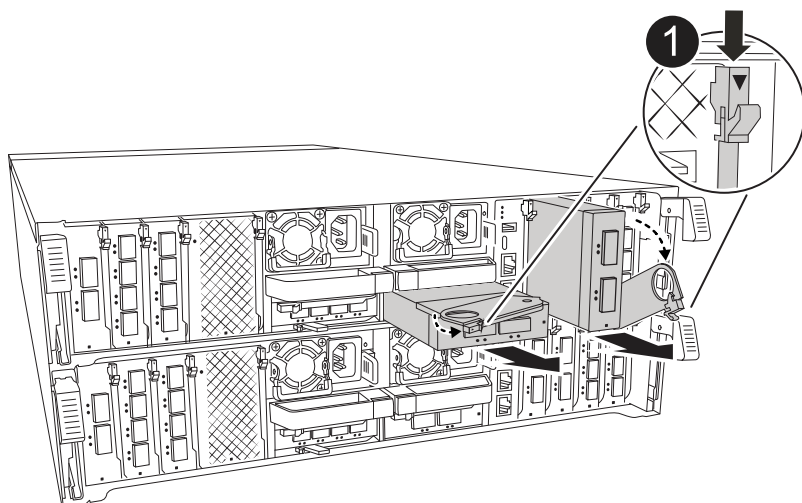


Inspectez visuellement le module DIMM pour vérifier qu'il est bien aligné et complètement inséré dans le logement.

7. Poussez délicatement, mais fermement, sur le bord supérieur du module DIMM jusqu'à ce que les languettes de l'éjecteur s'enclenchent sur les encoches situées aux extrémités du module DIMM.
8. Répétez ces étapes pour les autres modules DIMM.
9. Fermer le conduit d'air du contrôleur.

Étape 6 : déplacez les modules d'E/S.

Déplacez les modules d'E/S vers le module de contrôleur de remplacement.

**1**

Levier de came du module d'E/S.

1. Débranchez tout câblage du module d'E/S cible.

Assurez-vous d'étiqueter les câbles de manière à connaître leur origine.

2. Faites pivoter le ARM de gestion des câbles vers le bas en tirant sur les boutons situés à l'intérieur du ARM de gestion des câbles et en le faisant pivoter vers le bas.
3. Retirez les modules d'E/S du module de contrôleur :
 - a. Appuyez sur le bouton de verrouillage de la came du module d'E/S cible.
 - b. Faites pivoter le loquet de came le plus loin possible. Pour les modules horizontaux, faites pivoter la came à l'écart du module aussi loin que possible.
 - c. Retirez le module du module de contrôleur en accrochant votre doigt dans l'ouverture du levier de came et en tirant le module hors du module de contrôleur.

Assurez-vous de garder une trace de l'emplacement dans lequel se trouvait le module d'E/S.

- d. Installez le module d'E/S de remplacement dans le module de contrôleur de remplacement en faisant glisser doucement le module d'E/S dans le logement jusqu'à ce que le loquet de la came d'E/S commence à s'engager avec la broche de came d'E/S, puis poussez le loquet de la came d'E/S complètement vers le haut pour verrouiller le module en place.
4. Répétez ces étapes pour déplacer les modules d'E/S restants, à l'exception des modules des emplacements 6 et 7, vers le module de contrôleur de remplacement.

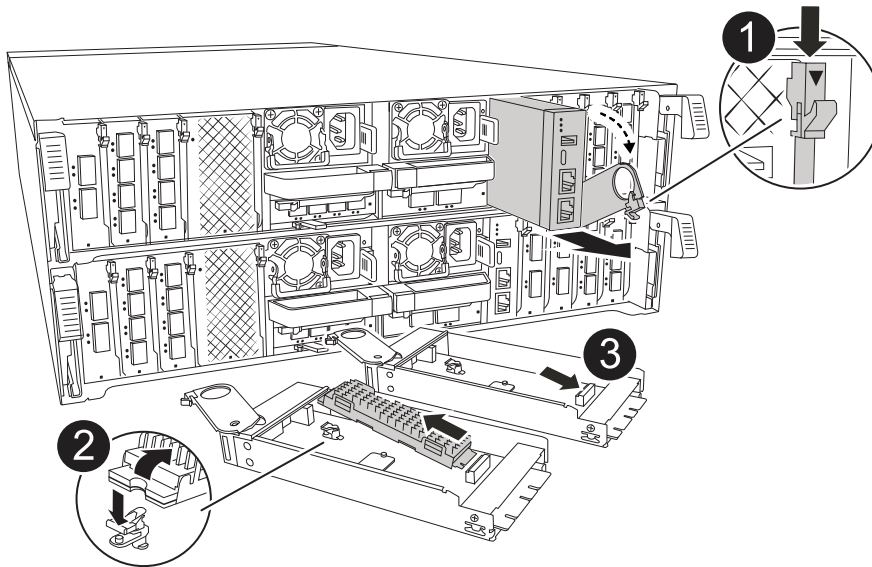


Pour déplacer les modules d'E/S des emplacements 6 et 7, vous devez déplacer le support contenant ces modules d'E/S du module de contrôleur défectueux vers le module de contrôleur de remplacement.

5. Déplacez le support contenant les modules d'E/S dans les emplacements 6 et 7 vers le module de contrôleur de remplacement :
 - a. Appuyez sur le bouton situé sur la poignée la plus à droite de la poignée du support. ..faites glisser le support hors du module de contrôleur défectueux et insérez-le dans le module de contrôleur de remplacement dans la même position que celle du module de contrôleur défectueux.
 - b. Poussez doucement le support à fond dans le module de contrôleur de remplacement jusqu'à ce qu'il s'enclenche.

Étape 7 : déplacez le module gestion du système

Déplacez le module de gestion du système vers le module de contrôleur de remplacement.

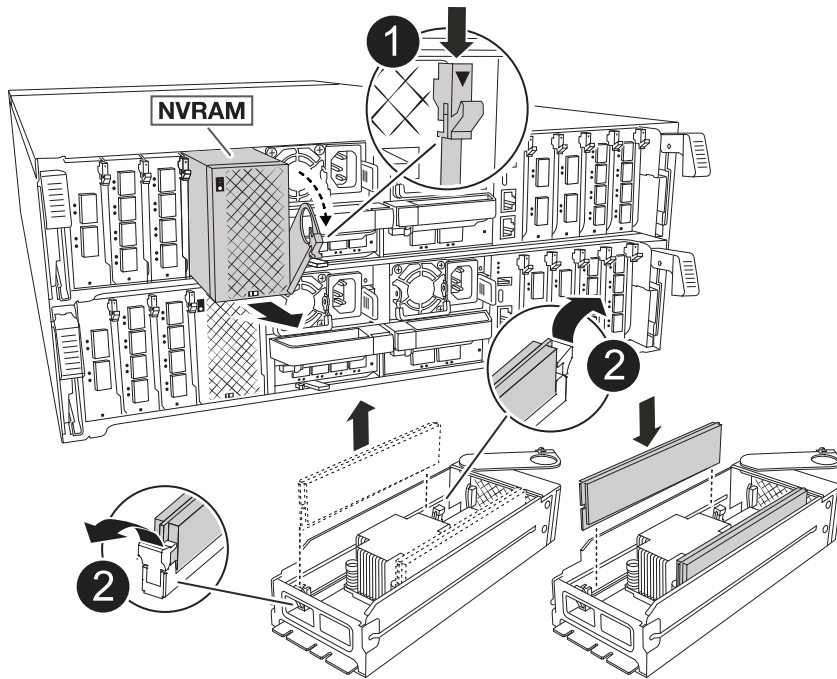


| | |
|---|--|
| 1 | Loquet de came du module de gestion du système |
| 2 | Bouton de verrouillage du support de démarrage |
| 3 | Module de gestion du système de remplacement |

1. Retirez le module de gestion du système du module de contrôleur défectueux :
 - a. Appuyez sur le bouton de la came de gestion du système.
 - b. Faites tourner le levier de came complètement vers le bas.
 - c. Enroulez votre doigt dans le levier de came et tirez le module hors du système.
2. Installez le module de gestion du système dans le module de contrôleur de remplacement dans le même emplacement que celui du module de contrôleur défectueux :
 - a. Alignez les bords du module de gestion du système avec l'ouverture du système et poussez-le doucement dans le module de contrôleur.
 - b. Faites glisser doucement le module dans le logement jusqu'à ce que le loquet de came commence à s'engager avec la broche de came d'E/S, puis faites tourner le loquet de came complètement vers le haut pour verrouiller le module en place.

Étape 8 : déplacez le module NVRAM

Déplacez le module NVRAM vers le module de contrôleur de remplacement.



| | |
|---|--------------------------------|
| 1 | Bouton de verrouillage de came |
| 2 | Languette de verrouillage DIMM |

1. Retirez le module NVRAM du module de contrôleur défectueux :
 - a. Appuyez sur le bouton de verrouillage de came.
Le bouton de came s'éloigne du châssis.
 - b. Faites tourner le loquet de came aussi loin que possible.
 - c. Retirez le module NVRAM du boîtier en accrochant votre doigt dans l'ouverture du levier de came et en tirant le module hors du boîtier.
2. Installez le module NVRAM dans le logement 4/5 du module de contrôleur de remplacement :
 - a. Alignez le module avec les bords de l'ouverture du châssis dans le logement 4/5.
 - b. Faites glisser doucement le module dans son logement jusqu'à ce qu'il soit complètement en place, puis poussez le loquet de la came jusqu'à ce qu'il soit complètement en place.

Étape 9 : installer le module de contrôleur

Réinstallez le module de contrôleur et redémarrez-le.

1. Assurez-vous que le conduit d'air est complètement fermé en le faisant tourner jusqu'en butée.
Il doit être aligné sur la tôle du module de contrôleur.
2. Alignez l'extrémité du module de contrôleur avec l'ouverture du châssis, puis poussez doucement le module de contrôleur à mi-course dans le système.



N'insérez pas complètement le module de contrôleur dans le châssis tant qu'il n'y a pas été demandé.

3. Réinstallez le ARM de gestion des câbles, s'il a été retiré, mais ne reconnectez aucun câble au contrôleur de remplacement.
4. Branchez le câble de la console dans le port console du module de contrôleur de remplacement et reconnectez-le à l'ordinateur portable de manière à recevoir les messages de la console lorsqu'il redémarre. Le contrôleur de remplacement est alimenté par le contrôleur en bon état et commence à redémarrer dès qu'il est complètement installé dans le châssis.
5. Terminez la réinstallation du module de contrôleur :
 - a. Poussez fermement le module de contrôleur dans le châssis jusqu'à ce qu'il rencontre le fond de panier central et qu'il soit bien en place.

Les loquets de verrouillage se montent lorsque le module de contrôleur est bien en place.



Ne forcez pas trop lorsque vous faites glisser le module de contrôleur dans le châssis pour éviter d'endommager les connecteurs.

- b. Faites pivoter les loquets de verrouillage vers le haut en position verrouillée.



Le contrôleur démarre à l'invite DU Loader dès qu'il est complètement installé.

6. Dans l'invite Loader, entrez `show date` pour afficher la date et l'heure sur le contrôleur de remplacement. La date et l'heure sont en GMT.



L'heure affichée est l'heure locale, pas toujours GMT, et est affichée en mode 24 heures.

7. Définissez l'heure actuelle en GMT à l'aide de la `set time hh:mm:ss` commande. Vous pouvez obtenir le GMT actuel à partir du nœud partenaire la commande `date -u`.
8. Recâblage du système de stockage, selon les besoins.

Si vous avez retiré les émetteurs-récepteurs (QSFP ou SFP), n'oubliez pas de les réinstaller si vous utilisez des câbles à fibre optique.

9. Branchez les cordons d'alimentation aux blocs d'alimentation.



Si vous disposez d'une alimentation CC, reconnectez le bloc d'alimentation aux blocs d'alimentation une fois le module de contrôleur entièrement installé dans le châssis.

Restaurez et vérifiez la configuration du système - AFF C80

Vérifiez la configuration système de bas niveau du contrôleur de remplacement et reconfigurez les paramètres système si nécessaire.

Étape 1 : vérifiez les paramètres de configuration haute disponibilité

Vous devez vérifier le HA état du module de contrôleur et, si nécessaire, mettez à jour l'état pour qu'il corresponde à la configuration de votre système.

1. Démarrage en mode maintenance : `boot_ontap maint`

a. Entrez `y` lorsque vous voyez *Continuer avec boot?*.

Si le message d'avertissement *ID système incorrect* s'affiche, entrez `y`.

2. Saisir `sysconfig -v` et capturer le contenu de l'affichage.



Si vous voyez *INADÉQUATION DE PERSONNALITÉ*, contactez le service clientèle.

3. A partir du `sysconfig -v` résultat, comparez les informations de la carte adaptateur avec les cartes et les emplacements dans le contrôleur de remplacement.

4. Vérifier que tous les composants affichent le même HA état : `ha-config show`

L'état de la HA doit être le même pour tous les composants.

5. Si l'état système affiché du module de contrôleur ne correspond pas à la configuration de votre système, définissez le HA état pour le module de contrôleur : `ha-config modify controller ha-state`

La valeur de HA-State peut être l'une des suivantes :

- `ha`
- `mcc` (non pris en charge)
- `mccip` (Non pris en charge par les systèmes ASA)
- `non-ha` (non pris en charge)

6. Vérifiez que le paramètre a changé : `ha-config show`

Étape 2 : vérifiez la liste des disques

1. Vérifiez que la carte répertorie les chemins d'accès à tous les disques à l'aide de `storage show disk -p`.

En cas de problème, vérifiez le câblage et réinstallez les câbles.

2. Quitter le mode Maintenance : `halt`.

Recâblage et retour du contrôleur - AFF C80

Vérifiez les connexions réseau et de stockage, puis remettez le contrôleur en place.

Remettez le contrôleur en place

Réinitialisez le chiffrement si activé et faites revenir le contrôleur en mode de fonctionnement normal.

Pas de cryptage

1. Dans l'invite Loader, entrez `boot_ontap`.
2. Appuyez sur <enter> lorsque les messages de la console s'arrêtent.
 - Si vous voyez l'invite `login`, passez à l'étape suivante à la fin de cette section.
 - Si vous voyez `waiting for giveback`, appuyez sur la clé <enter>, connectez-vous au nœud partenaire, puis passez à l'étape suivante à la fin de cette section.
3. Remettre le contrôleur défectueux en fonctionnement normal en réutilisant son espace de stockage :
`storage failover giveback -ofnode impaired_node_name`.
4. Si le rétablissement automatique a été désactivé, réactivez-le : `storage failover modify -node local -auto-giveback true`.
5. Si AutoSupport est activé, restaurer/annuler la suppression automatique de la création de cas :
`system node autosupport invoke -node * -type all -message MAINT=END`.

Chiffrement intégré (OKM)

1. Dans l'invite Loader, entrez `boot_ontap maint`.
2. Démarrez à partir du menu ONTAP à partir de l'invite Loader `boot_ontap menu` et sélectionnez l'option 10.
3. Saisissez la phrase de passe OKM. Vous pouvez obtenir cette phrase de passe auprès du client ou contacter "[Support NetApp](#)".



Vous serez invité à saisir deux fois la phrase de passe.

4. Entrez les données de la clé de sauvegarde lorsque vous y êtes invité.
5. Dans le menu de démarrage, entrez option 1 pour le démarrage normal.
6. Appuyez sur <enter> lorsque `waiting for giveback` s'affiche.
7. Déplacez le câble de la console vers le nœud partenaire et connectez-vous en tant que `admin`.
8. Ne donner que les agrégats CFO (l'agrégat racine) : `storage failover giveback -fromnode local -only-cfo-aggregates true`
 - Si vous rencontrez des erreurs, contactez "[Support NetApp](#)".
9. Attendez 5 minutes après la fin du rapport de rétablissement et vérifiez l'état du basculement et du rétablissement : `storage failover show` et `storage failover show-giveback`.
10. Déplacer le câble de la console vers le nœud de remplacement et entrer `security key-manager onboard sync`



Vous êtes invité à saisir la phrase de passe OKM au niveau du cluster.

11. Vérifiez l'état des clés à l'aide de la commande suivante : `security key-manager key query -key-type svm-KEK`.

Si la colonne `restored` affiche autre chose que `true`, contactez "[Support NetApp](#)".

12. Remettre le contrôleur défectueux en fonctionnement normal en réutilisant son espace de stockage :
`storage failover giveback -ofnode impaired_node_name`.

13. Si le rétablissement automatique a été désactivé, réactivez-le : `storage failover modify -node local -auto-giveback true.`
14. Si AutoSupport est activé, restaurer/annuler la suppression automatique de la création de cas : `system node autosupport invoke -node * -type all -message MAINT=END.`

Gestionnaire de clés externe (EKM)

1. Si le volume racine est chiffré avec External Key Manager et que le câble de la console est connecté au nœud de remplacement, entrez `boot_ontap` menu et sélectionnez option 11.
2. Répondez ou n répondez `y` aux questions suivantes :

Disposez-vous d'une copie du fichier `/cfcards/kmip/certs/client.crt` ? {y/n}

Possédez-vous une copie du fichier `/cfcards/kmip/certs/client.key` ? {y/n}

Possédez-vous une copie du fichier `/cfcards/kmip/certs/CA.pem` ? {y/n}

OU

Possédez-vous une copie du fichier `/cfcards/kmip/servers.cfg` ? {y/n}

Connaissez-vous l'adresse du serveur KMIP ? {y/n}

Connaissez-vous le port KMIP ? {y/n}



Contactez "[Support NetApp](#)" en cas de problème.

3. Fournir les informations pour :
 - Contenu du fichier de certificat client (`client.crt`).
 - Le contenu du fichier de clé client (`client.key`).
 - Contenu du fichier `CA.pem` (`CA.pem`) du serveur KMIP.
 - Adresse IP du serveur KMIP.
 - Port du serveur KMIP.
4. Une fois le processus terminé, le menu de démarrage s'affiche. Sélectionnez « 1 » pour un démarrage normal.
5. Vérifiez l'état du basculement : `storage failover show.`
6. Assurez-vous que tous les « core dumps » sur le nœud réparé sont enregistrés en allant en mode avancé », puis `run local partner savecore en set -privilege advanced.`
7. Remettre le contrôleur défectueux en fonctionnement normal en réutilisant son espace de stockage : `storage failover giveback -ofnode impaired_node_name.`
8. Si le rétablissement automatique a été désactivé, réactivez-le : `storage failover modify -node local -auto-giveback true.`
9. Si AutoSupport est activé, restaurer/annuler la suppression automatique de la création de cas : `system node autosupport invoke -node * -type all -message MAINT=END.`

Remplacement complet du contrôleur - AFF C80

Pour restaurer votre système à son fonctionnement complet, vous devez vérifier les LIF, vérifier l'état du cluster et renvoyer la pièce défectueuse à NetApp.

Étape 1 : vérifier la LIF et la santé du cluster

Avant de renvoyer le *replacement* node à service, vérifiez que les LIFs se trouvent sur leurs ports home, vérifiez l'état du cluster et réinitialisez le rétablissement automatique.

Étapes

1. Vérifiez que les interfaces logiques sont bien placées sur leur serveur domestique et leurs ports : `network interface show -is-home false`

Si des LIFs sont répertoriées comme faux, restaurez-les sur leurs ports de home port : `network interface revert -vserver * -lif *`
2. Vérifiez l'état de santé de votre cluster. Consultez ["Procédure de vérification de l'état du cluster à l'aide d'un script dans ONTAP"](#) l'article de la base de connaissances pour plus d'informations.
3. Si le retour automatique a été désactivé, réactivez-le : `storage failover modify -node local -auto-giveback true`

Étape 2 : renvoyer la pièce défectueuse à NetApp

Retournez la pièce défectueuse à NetApp, tel que décrit dans les instructions RMA (retour de matériel) fournies avec le kit. Voir la ["Retour de pièces et remplacements"](#) page pour plus d'informations.

Remplacez un module DIMM - AFF C80

Vous devez remplacer un module DIMM dans le contrôleur lorsque votre système de stockage rencontre des erreurs telles que des erreurs CECC (Correctable Error correction codes) excessives qui sont basées sur des alertes du moniteur d'intégrité ou des erreurs ECC incorrigibles, généralement causées par une panne de module DIMM unique empêchant le système de stockage de démarrer ONTAP.

Avant de commencer

Tous les autres composants du système doivent fonctionner correctement ; si ce n'est pas le cas, vous devez contacter le support technique.

Vous devez remplacer le composant défectueux par un composant FRU de remplacement que vous avez reçu de NetApp.

Étape 1 : arrêtez le contrôleur défectueux

Arrêtez ou prenez le contrôleur pour facultés affaiblies en utilisant l'une des options suivantes.

Option 1 : la plupart des systèmes

Pour arrêter le contrôleur défaillant, vous devez déterminer l'état du contrôleur et, si nécessaire, prendre le contrôle de façon à ce que le contrôleur en bonne santé continue de transmettre des données provenant du stockage défaillant du contrôleur.

Description de la tâche

- Si vous disposez d'un système SAN, vous devez avoir vérifié les messages d'événement `cluster kernel-service show`) pour le serveur lame SCSI du contrôleur défectueux. `cluster kernel-service show``La commande (from priv mode Advanced) affiche le nom du nœud, son état de disponibilité et "état du quorum"son état de fonctionnement.

Chaque processus SCSI-Blade doit se trouver au quorum avec les autres nœuds du cluster. Tout problème doit être résolu avant de procéder au remplacement.

- Si vous avez un cluster avec plus de deux nœuds, il doit être dans le quorum. Si le cluster n'est pas au quorum ou si un contrôleur en bonne santé affiche la valeur `false` pour l'éligibilité et la santé, vous devez corriger le problème avant de désactiver le contrôleur défaillant ; voir "[Synchroniser un nœud avec le cluster](#)".

Étapes

1. Si AutoSupport est activé, supprimez la création automatique de cas en appelant un message `AutoSupport:system node autosupport invoke -node * -type all -message MAINT=<# of hours>h`

Le message AutoSupport suivant supprime la création automatique de dossiers pendant deux heures :
`cluster1:> system node autosupport invoke -node * -type all -message MAINT=2h`

2. Désactiver le rétablissement automatique depuis la console du contrôleur sain : `storage failover modify -node local -auto-giveback false`



Lorsque vous voyez *voulez-vous désactiver l'auto-giveback?*, entrez `y`.

3. Faites passer le contrôleur douteux à l'invite DU CHARGEUR :

| Si le contrôleur en état de fonctionnement s'affiche... | Alors... |
|---|---|
| Invite DU CHARGEUR | Passez à l'étape suivante. |
| Attente du retour... | Appuyez sur Ctrl-C, puis répondez <code>y</code> lorsque vous y êtes invité. |
| Invite système ou invite de mot de passe | Prendre le contrôle défectueux ou l'arrêter à partir du contrôleur en bon état : <code>storage failover takeover -ofnode <i>impaired_node_name</i></code> Lorsque le contrôleur douteux s'affiche en attente de rétablissement..., appuyez sur Ctrl-C et répondez <code>y</code> . |

Option 2 : le contrôleur est dans un MetroCluster

Pour arrêter le contrôleur défaillant, vous devez déterminer l'état du contrôleur et, si nécessaire, prendre le contrôle de façon à ce que le contrôleur en bonne santé continue de transmettre des données provenant du stockage défaillant du contrôleur.

- Si vous avez un cluster avec plus de deux nœuds, il doit être dans le quorum. Si le cluster n'est pas au quorum ou si un contrôleur en bonne santé affiche la valeur false pour l'éligibilité et la santé, vous devez corriger le problème avant de désactiver le contrôleur défaillant ; voir "[Synchroniser un nœud avec le cluster](#)".
- Vous devez avoir confirmé que l'état de configuration MetroCluster est configuré et que les nœuds sont à l'état activé et normal (`metrocluster node show`).

Étapes

1. Si AutoSupport est activé, supprimez la création automatique de dossier en invoquant un message AutoSupport : `system node autosupport invoke -node * -type all -message MAINT=number_of_hours_downh`

Le message AutoSupport suivant supprime la création automatique de dossiers pendant deux heures : `cluster1:*> system node autosupport invoke -node * -type all -message MAINT=2h`

2. Désactiver le rétablissement automatique depuis la console du contrôleur sain : `storage failover modify -node local -auto-giveback false`
3. Faites passer le contrôleur douteux à l'invite DU CHARGEUR :

| Si le contrôleur en état de fonctionnement s'affiche... | Alors... |
|---|---|
| Invite DU CHARGEUR | Passez à la section suivante. |
| Attente du retour... | Appuyez sur Ctrl-C, puis répondez <code>y</code> lorsque vous y êtes invité. |
| Invite système ou invite de mot de passe (entrer le mot de passe système) | Prendre le contrôle défectueux ou l'arrêter à partir du contrôleur en bon état : <code>storage failover takeover -ofnode <i>impaired_node_name</i></code> Lorsque le contrôleur douteux s'affiche en attente de rétablissement..., appuyez sur Ctrl-C et répondez <code>y</code> . |

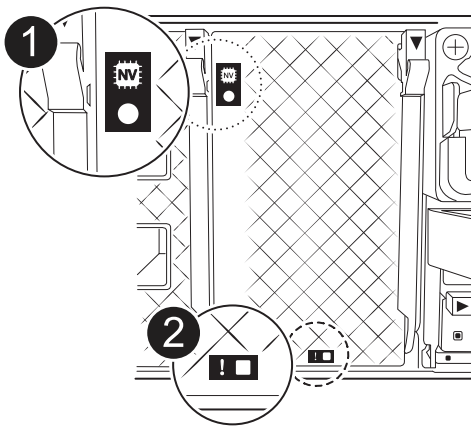
Étape 2 : retirer le module de contrôleur

Vous devez retirer le module de contrôleur du châssis lorsque vous remplacez le module de contrôleur ou remplacez un composant dans le module de contrôleur.

1. À l'avant du châssis, enfoncez fermement chaque disque jusqu'à ce que vous sentiez un arrêt positif. Cela permet de s'assurer que les disques sont fermement installés contre le fond de panier central du châssis.



2. Vérifiez la mémoire NVRAM orange que le voyant d'état situé dans le logement 4/5 à l'arrière du module de contrôleur défectueux est éteint. Recherchez l'icône NV.



| | |
|---|---------------------------|
| 1 | LED d'état NVRAM |
| 2 | LED d'avertissement NVRAM |

- Si le voyant NV est éteint, passez à l'étape suivante.
 - Si le voyant NV clignote, attendez l'arrêt du clignotement. Si le clignotement continue pendant plus de 5 minutes, contactez le support technique pour obtenir de l'aide.
3. Si vous n'êtes pas déjà mis à la terre, mettez-vous à la terre correctement.
 4. Débranchez les câbles d'alimentation du module de contrôleur des blocs d'alimentation.



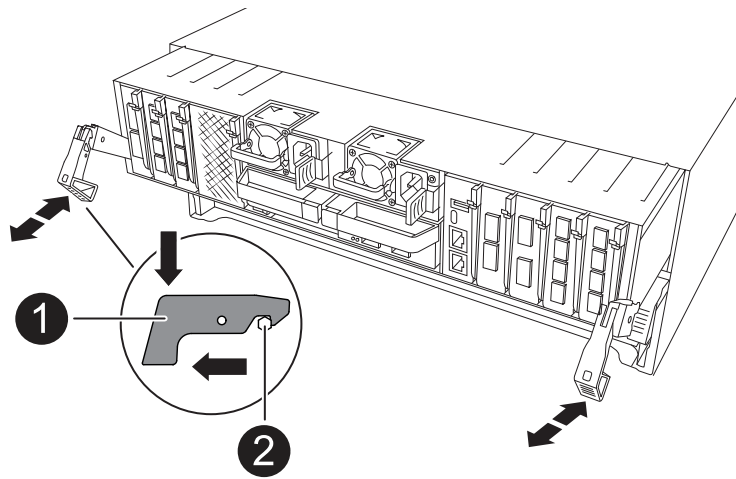
Si votre système est alimenté en courant continu, débranchez le bloc d'alimentation des blocs d'alimentation.

5. Débranchez les câbles système et les modules SFP et QSFP (si nécessaire) du module de contrôleur, en respectant la trace de l'endroit où les câbles ont été connectés.

Laissez les câbles dans le périphérique de gestion des câbles de sorte que lorsque vous réinstallez le périphérique de gestion des câbles, les câbles sont organisés.

6. Retirez le périphérique de gestion des câbles du module de contrôleur.
7. Appuyez sur les deux loquets de verrouillage, puis faites pivoter les deux loquets vers le bas en même temps.

Le module de contrôleur se déplace légèrement hors du châssis.



| | |
|----------|------------------------|
| 1 | Loquet de verrouillage |
| 2 | Goupille de blocage |

8. Faites glisser le module de contrôleur hors du châssis et placez-le sur une surface plane et stable.

Assurez-vous de prendre en charge la partie inférieure du module de contrôleur lorsque vous le faites glisser hors du châssis.

Étape 3 : remplacez un module DIMM

Pour remplacer les modules DIMM, localisez-les à l'intérieur du contrôleur et suivez l'ordre des étapes.

1. Si vous n'êtes pas déjà mis à la terre, mettez-vous à la terre correctement.
2. Ouvrir le conduit d'air du contrôleur sur le dessus du contrôleur.
 - a. Insérez vos doigts dans les encoches situées à l'extrémité du conduit d'air.
 - b. Soulevez le conduit d'air et faites-le pivoter vers le haut aussi loin que possible.
3. Localisez les modules DIMM sur votre module de contrôleur et identifiez le module DIMM cible.

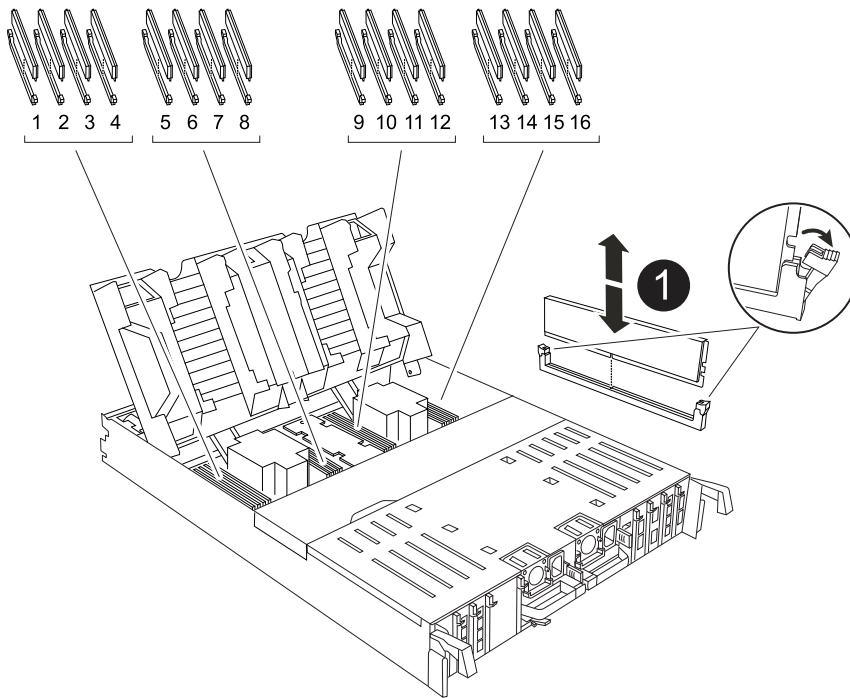


Consultez le ou le schéma des FRU de votre module de contrôleur pour connaître les emplacements exacts des modules DIMM pour le AFF A70 ou le ["NetApp Hardware Universe"](#) AFF A90.

4. Éjectez le module DIMM de son logement en écartant lentement les deux languettes de l'éjecteur de DIMM de chaque côté du module DIMM, puis en faisant glisser le module DIMM hors de son logement.



Tenez soigneusement le module DIMM par les bords pour éviter toute pression sur les composants de la carte de circuit DIMM.



1

Languettes d'éjection du module DIMM et du module DIMM

5. Retirez le module DIMM de remplacement du sac d'expédition antistatique, tenez le module DIMM par les coins et alignez-le sur le logement.

L'encoche entre les broches du DIMM doit être alignée avec la languette du support.

6. Assurez-vous que les languettes de l'éjecteur de DIMM sur le connecteur sont en position ouverte, puis insérez le module DIMM directement dans le logement.

Le module DIMM s'insère bien dans le logement, mais devrait être facilement installé. Si ce n'est pas le cas, réalignez le module DIMM avec le logement et réinsérez-le.



Inspectez visuellement le module DIMM pour vérifier qu'il est bien aligné et complètement inséré dans le logement.

7. Poussez délicatement, mais fermement, sur le bord supérieur du module DIMM jusqu'à ce que les languettes de l'éjecteur s'enclenchent sur les encoches situées aux extrémités du module DIMM.
8. Fermer le conduit d'air du contrôleur.

Étape 4 : réinstallez le module de contrôleur

Réinstallez le module de contrôleur et redémarrez-le.

1. Assurez-vous que le conduit d'air est complètement fermé en le faisant tourner jusqu'en butée.

Il doit être aligné sur la tôle du module de contrôleur.

2. Alignez l'extrémité du module de contrôleur avec l'ouverture du châssis, puis poussez doucement le module de contrôleur à mi-course dans le système.



N'insérez pas complètement le module de contrôleur dans le châssis tant qu'il n'y a pas été demandé.

3. Recâblage du système de stockage, selon les besoins.

Si vous avez retiré les émetteurs-récepteurs (QSFP ou SFP), n'oubliez pas de les réinstaller si vous utilisez des câbles à fibre optique.



Assurez-vous que le câble de la console est connecté au module de contrôleur réparé afin de recevoir des messages de la console lorsqu'il redémarre. Le contrôleur réparé est alimenté par le contrôleur sain et commence à redémarrer dès qu'il est complètement installé dans le châssis.

4. Terminez la réinstallation du module de contrôleur :

- a. Poussez fermement le module de contrôleur dans le châssis jusqu'à ce qu'il rencontre le fond de panier central et qu'il soit bien en place.

Les loquets de verrouillage se montent lorsque le module de contrôleur est bien en place.



Ne forcez pas trop lorsque vous faites glisser le module de contrôleur dans le châssis pour éviter d'endommager les connecteurs.

- b. Faites pivoter les loquets de verrouillage vers le haut en position verrouillée.



Si le contrôleur démarre à l'invite `Loader`, redémarrez-le avec la `boot_ontap` commande.

5. Branchez les cordons d'alimentation aux blocs d'alimentation.



Si vous disposez d'une alimentation CC, reconnectez le bloc d'alimentation aux blocs d'alimentation une fois le module de contrôleur entièrement installé dans le châssis.

6. Remettre le contrôleur défectueux en fonctionnement normal en réutilisant son espace de stockage :
`storage failover giveback -ofnode impaired_node_name.`

7. Si le rétablissement automatique a été désactivé, réactivez-le : `storage failover modify -node local -auto-giveback true.`

8. Si AutoSupport est activé, restaurer/annuler la suppression automatique de la création de cas : `system node autosupport invoke -node * -type all -message MAINT=END.`

Étape 5 : renvoyer la pièce défective à NetApp

Retournez la pièce défectueuse à NetApp, tel que décrit dans les instructions RMA (retour de matériel) fournies avec le kit. Voir la "[Retour de pièces et remplacements](#)" page pour plus d'informations.

Remplacez le lecteur SSD - AFF C80

Vous pouvez remplacer un disque SSD défectueux sans interrompre l'activité pendant les

opérations d'E/S.

Lorsqu'un lecteur tombe en panne, la plate-forme consigne un message d'avertissement à la console du système indiquant quel lecteur est défectueux. De plus, le voyant de panne du panneau d'affichage de l'opérateur et le voyant de panne du disque défectueux sont allumés.

Avant de commencer

- Suivez les bonnes pratiques et installez la version la plus récente du Disk qualification Package (DQP) avant de remplacer un disque.
- Identifiez le disque défectueux en exécutant le `storage disk show -broken` commande depuis la console du système.

Le lecteur défectueux apparaît dans la liste des disques défectueux. Si ce n'est pas le cas, attendez, puis exécutez de nouveau la commande.



L'affichage du disque dans la liste des disques défectueux peut prendre plusieurs heures.

- Déterminez si l'authentification SED est activée.

La procédure de remplacement du disque dépend de l'utilisation du lecteur. Si l'authentification SED est activée, vous devez utiliser les instructions de remplacement SED dans "[Guide ONTAP 9 sur l'alimentation du cryptage NetApp](#)". Ces instructions décrivent les étapes supplémentaires que vous devez effectuer avant et après le remplacement d'un SED.

- Assurez-vous que le lecteur de remplacement est pris en charge par votre plate-forme. Voir la "[NetApp Hardware Universe](#)".
- Assurez-vous que tous les autres composants du système fonctionnent correctement ; si ce n'est pas le cas, contactez le support technique.

Description de la tâche

Le firmware des disques est automatiquement mis à jour (sans interruption) sur les nouveaux disques dont les versions de micrologiciel ne sont pas à jour.

Lors du remplacement de plusieurs lecteurs de disque, vous devez attendre 70 secondes entre le retrait de chaque lecteur de disque défectueux et l'insertion du lecteur de disque de remplacement pour permettre au système de stockage de reconnaître l'existence de chaque nouveau disque.

Étapes

1. Si vous souhaitez attribuer manuellement la propriété des disques de remplacement, vous devez désactiver le disque de remplacement d'affectation automatique des disques, s'il est activé



Vous attribuez manuellement la propriété des disques, puis réactivez l'affectation automatique des disques plus tard dans cette procédure.

- a. Vérifiez si l'affectation automatique des disques est activée : `storage disk option show`

Vous pouvez saisir la commande sur un ou deux modules de contrôleur.

Si l'affectation automatique de l'entraînement est activée, la sortie affiche `on` Dans la colonne « affectation automatique » (pour chaque module de contrôleur).

- a. Si l'affectation automatique des disques est activée, désactivez-la : `storage disk option modify`

```
-node node_name -autoassign off
```

Vous devez désactiver l'affectation automatique des disques sur les deux modules de contrôleur.

2. Mettez-vous à la terre.
3. Identifiez physiquement le disque défectueux.

Lorsqu'un disque tombe en panne, le système consigne un message d'avertissement à la console du système pour indiquer quel disque est en panne. En outre, la LED d'avertissement (orange) s'allume sur le panneau d'affichage de l'opérateur du tiroir disque et le disque défectueux.



Le voyant d'activité (vert) d'un disque défectueux peut être allumé (en continu), ce qui indique que le lecteur est sous tension, mais ne doit pas clignoter, ce qui indique une activité d'E/S. Un disque défectueux n'a aucune activité d'E/S.

4. Retirez le disque défectueux :
 - a. Appuyez sur le bouton de dégagement situé sur la face d'entraînement pour ouvrir la poignée de came.
 - b. Faites glisser l'entraînement hors de la tablette à l'aide de la poignée de came et en soutenant l'entraînement avec l'autre main.
 5. Attendez au moins 70 secondes avant d'insérer le lecteur de remplacement.
- Ceci permet au système de reconnaître qu'un lecteur a été retiré.
6. Insérer le lecteur de remplacement :
 - a. Avec la poignée de came en position ouverte, insérer l'entraînement de remplacement à l'aide des deux mains.
 - b. Poussez jusqu'à ce que l'entraînement s'arrête.
 - c. Fermez la poignée de la came de sorte que le lecteur soit bien en place dans le fond de panier central et que la poignée s'enclenche.

Assurez-vous de fermer lentement la poignée de came de manière à ce qu'elle s'aligne correctement sur la face de l'entraînement.

7. Vérifiez que le voyant d'activité (vert) du lecteur est allumé.

Lorsque le voyant d'activité du lecteur est allumé, cela signifie que le lecteur est alimenté. Lorsque le voyant d'activité du lecteur clignote, cela signifie que le lecteur est alimenté et que les E/S sont en cours. Si le micrologiciel du lecteur est mis à jour automatiquement, le voyant clignote.

8. Si vous remplacez un autre lecteur, répétez les étapes 3 à 7.
9. Si vous avez désactivé l'affectation de l'entraînement automatique à l'étape 1, affectez manuellement la propriété du lecteur, puis réactivez l'affectation automatique du lecteur si nécessaire.

- a. Afficher tous les disques non propriétaires : `storage disk show -container-type unassigned`

Vous pouvez saisir la commande sur un ou deux modules de contrôleur.

- b. Attribuez chaque lecteur : `storage disk assign -disk disk_name -owner node_name`

Vous pouvez saisir la commande sur un ou deux modules de contrôleur.

Vous pouvez utiliser le caractère générique pour attribuer plusieurs lecteurs à la fois.

- a. Réactivez l'affectation automatique des disques si nécessaire : `storage disk option modify -node node_name -autoassign on`

Vous devez réactiver l'affectation automatique des disques sur les deux modules de contrôleur.

10. Retournez la pièce défectueuse à NetApp, tel que décrit dans les instructions RMA (retour de matériel) fournies avec le kit.

Contactez l'assistance technique à l'adresse "[Support NetApp](#)", 888-463-8277 (Amérique du Nord), 00-800-44-638277 (Europe) ou +800-800-80-800 (Asie/Pacifique) si vous avez besoin du numéro RMA ou de l'aide supplémentaire pour la procédure de remplacement.

Remplacer un module de ventilateur - AFF C80

Pour remplacer un ventilateur, retirez le module de ventilation défectueux et remplacez-le par un nouveau module de ventilation.

Étape 1 : arrêtez le contrôleur défaillant

Arrêtez ou prenez le contrôleur pour facultés affaiblies en utilisant l'une des options suivantes.

Option 1 : la plupart des systèmes

Pour arrêter le contrôleur défaillant, vous devez déterminer l'état du contrôleur et, si nécessaire, prendre le contrôle de façon à ce que le contrôleur en bonne santé continue de transmettre des données provenant du stockage défaillant du contrôleur.

Description de la tâche

- Si vous disposez d'un système SAN, vous devez avoir vérifié les messages d'événement `cluster kernel-service show`) pour le serveur lame SCSI du contrôleur défectueux. ``cluster kernel-service show`` La commande (from priv mode Advanced) affiche le nom du nœud, son état de disponibilité et "état du quorum"son état de fonctionnement.

Chaque processus SCSI-Blade doit se trouver au quorum avec les autres nœuds du cluster. Tout problème doit être résolu avant de procéder au remplacement.

- Si vous avez un cluster avec plus de deux nœuds, il doit être dans le quorum. Si le cluster n'est pas au quorum ou si un contrôleur en bonne santé affiche la valeur `false` pour l'éligibilité et la santé, vous devez corriger le problème avant de désactiver le contrôleur défaillant ; voir "[Synchroniser un nœud avec le cluster](#)".

Étapes

1. Si AutoSupport est activé, supprimez la création automatique de cas en appelant un message AutoSupport:

```
system node autosupport invoke -node * -type all -message MAINT=<# of hours>h
```

Le message AutoSupport suivant supprime la création automatique de dossiers pendant deux heures :

```
cluster1:> system node autosupport invoke -node * -type all -message MAINT=2h
```

2. Désactiver le rétablissement automatique depuis la console du contrôleur sain :

```
storage failover modify -node local -auto-giveback false
```



Lorsque vous voyez *voulez-vous désactiver l'auto-giveback?*, entrez `y`.

3. Faites passer le contrôleur douteux à l'invite DU CHARGEUR :

| Si le contrôleur en état de fonctionnement s'affiche... | Alors... |
|---|--|
| Invite DU CHARGEUR | Passez à l'étape suivante. |
| Attente du retour... | Appuyez sur Ctrl-C, puis répondez <code>y</code> lorsque vous y êtes invité. |
| Invite système ou invite de mot de passe | Prendre le contrôle défectueux ou l'arrêter à partir du contrôleur en bon état : <pre>storage failover takeover -ofnode <i>impaired_node_name</i></pre> Lorsque le contrôleur douteux s'affiche en attente de rétablissement..., appuyez sur Ctrl-C et répondez <code>y</code> . |

Option 2 : le contrôleur est dans un MetroCluster

Pour arrêter le contrôleur défaillant, vous devez déterminer l'état du contrôleur et, si nécessaire, prendre le contrôle de façon à ce que le contrôleur en bonne santé continue de transmettre des données provenant du stockage défaillant du contrôleur.

- Si vous avez un cluster avec plus de deux nœuds, il doit être dans le quorum. Si le cluster n'est pas au quorum ou si un contrôleur en bonne santé affiche la valeur false pour l'éligibilité et la santé, vous devez corriger le problème avant de désactiver le contrôleur défaillant ; voir "[Synchroniser un nœud avec le cluster](#)".
- Vous devez avoir confirmé que l'état de configuration MetroCluster est configuré et que les nœuds sont à l'état activé et normal (`metrocluster node show`).

Étapes

1. Si AutoSupport est activé, supprimez la création automatique de dossier en invoquant un message AutoSupport : `system node autosupport invoke -node * -type all -message MAINT=number_of_hours_downh`

Le message AutoSupport suivant supprime la création automatique de dossiers pendant deux heures : `cluster1:*> system node autosupport invoke -node * -type all -message MAINT=2h`

2. Désactiver le rétablissement automatique depuis la console du contrôleur sain : `storage failover modify -node local -auto-giveback false`
3. Faites passer le contrôleur douteux à l'invite DU CHARGEUR :

| Si le contrôleur en état de fonctionnement s'affiche... | Alors... |
|---|---|
| Invite DU CHARGEUR | Passez à la section suivante. |
| Attente du retour... | Appuyez sur Ctrl-C, puis répondez <code>y</code> lorsque vous y êtes invité. |
| Invite système ou invite de mot de passe (entrer le mot de passe système) | Prendre le contrôle défectueux ou l'arrêter à partir du contrôleur en bon état : <code>storage failover takeover -ofnode <i>impaired_node_name</i></code> Lorsque le contrôleur douteux s'affiche en attente de rétablissement..., appuyez sur Ctrl-C et répondez <code>y</code> . |

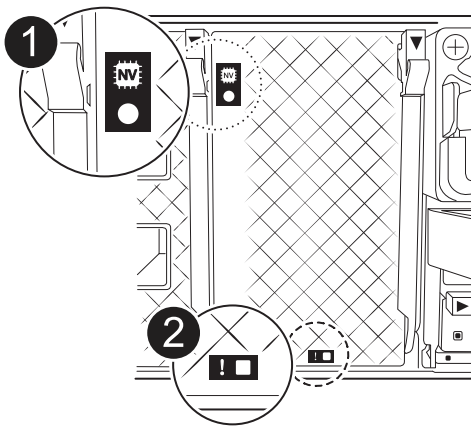
Étape 2 : retirer le module de contrôleur

Vous devez retirer le module de contrôleur du châssis lorsque vous remplacez le module de contrôleur ou remplacez un composant dans le module de contrôleur.

1. À l'avant du châssis, enfoncez fermement chaque disque jusqu'à ce que vous sentiez un arrêt positif. Cela permet de s'assurer que les disques sont fermement installés contre le fond de panier central du châssis.



2. Vérifiez la mémoire NVRAM orange que le voyant d'état situé dans le logement 4/5 à l'arrière du module de contrôleur défectueux est éteint. Recherchez l'icône NV.



| | |
|---|---------------------------|
| 1 | LED d'état NVRAM |
| 2 | LED d'avertissement NVRAM |

- Si le voyant NV est éteint, passez à l'étape suivante.
 - Si le voyant NV clignote, attendez l'arrêt du clignotement. Si le clignotement continue pendant plus de 5 minutes, contactez le support technique pour obtenir de l'aide.
3. Si vous n'êtes pas déjà mis à la terre, mettez-vous à la terre correctement.
 4. Débranchez les câbles d'alimentation du module de contrôleur des blocs d'alimentation.



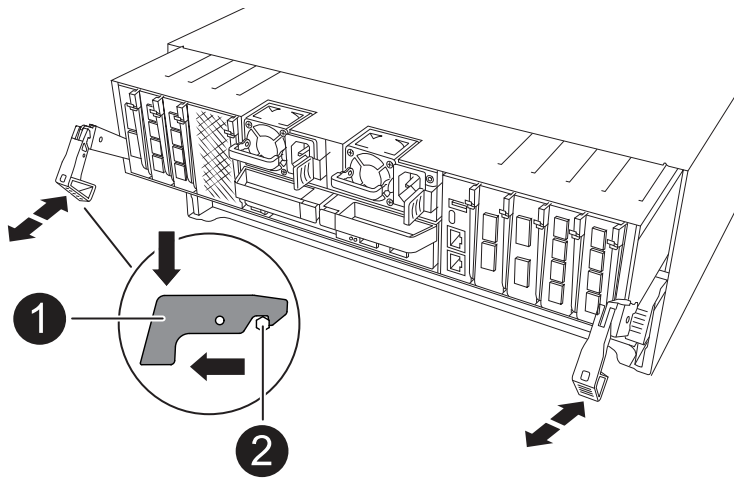
Si votre système est alimenté en courant continu, débranchez le bloc d'alimentation des blocs d'alimentation.

5. Débranchez les câbles système et les modules SFP et QSFP (si nécessaire) du module de contrôleur, en respectant la trace de l'endroit où les câbles ont été connectés.

Laissez les câbles dans le périphérique de gestion des câbles de sorte que lorsque vous réinstallez le périphérique de gestion des câbles, les câbles sont organisés.

6. Retirez le périphérique de gestion des câbles du module de contrôleur.
7. Appuyez sur les deux loquets de verrouillage, puis faites pivoter les deux loquets vers le bas en même temps.

Le module de contrôleur se déplace légèrement hors du châssis.



| | |
|----------|------------------------|
| 1 | Loquet de verrouillage |
| 2 | Goupille de blocage |

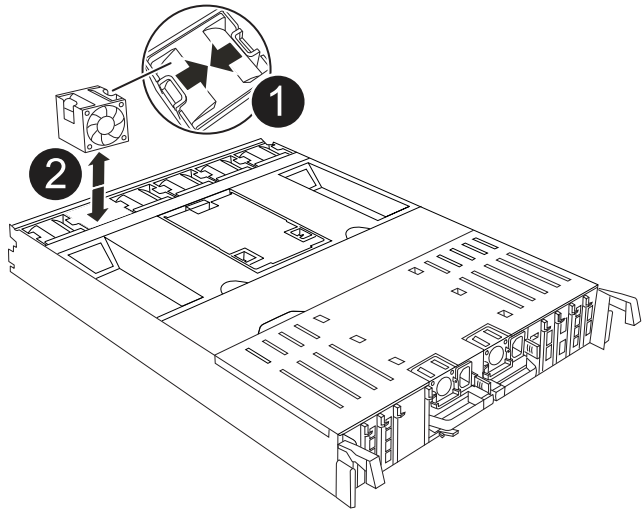
8. Faites glisser le module de contrôleur hors du châssis et placez-le sur une surface plane et stable.

Assurez-vous de prendre en charge la partie inférieure du module de contrôleur lorsque vous le faites glisser hors du châssis.

Étape 3 : remplacez le ventilateur

Pour remplacer un ventilateur, retirez le module de ventilation défectueux et remplacez-le par un nouveau module de ventilation.

1. Identifiez le module de ventilation que vous devez remplacer en vérifiant les messages d'erreur de la console.
2. Retirez le module de ventilateur en pinçant les languettes de verrouillage sur le côté du module de ventilateur, puis en soulevant le module de ventilateur pour le sortir du module de contrôleur.



| | |
|----------|---|
| 1 | Languettes de verrouillage du ventilateur |
| 2 | Module de ventilateur |

- Alignez les bords du module de ventilateur de remplacement avec l'ouverture du module de contrôleur, puis faites glisser le module de ventilateur de remplacement dans le module de contrôleur jusqu'à ce que les loquets de verrouillage s'enclenchent.

Étape 4 : réinstallez le module de contrôleur

Réinstallez le module de contrôleur et redémarrez-le.

- Assurez-vous que le conduit d'air est complètement fermé en le faisant tourner jusqu'en butée.

Il doit être aligné sur la tôle du module de contrôleur.

- Alignez l'extrémité du module de contrôleur avec l'ouverture du châssis, puis poussez doucement le module de contrôleur à mi-course dans le système.



N'insérez pas complètement le module de contrôleur dans le châssis tant qu'il n'y a pas été demandé.

- Recâblage du système de stockage, selon les besoins.

Si vous avez retiré les émetteurs-récepteurs (QSFP ou SFP), n'oubliez pas de les réinstaller si vous utilisez des câbles à fibre optique.



Assurez-vous que le câble de la console est connecté au module de contrôleur réparé afin de recevoir des messages de la console lorsqu'il redémarre. Le contrôleur réparé est alimenté par le contrôleur sain et commence à redémarrer dès qu'il est complètement installé dans le châssis.

- Terminez la réinstallation du module de contrôleur :

- Poussez fermement le module de contrôleur dans le châssis jusqu'à ce qu'il rencontre le fond de

panier central et qu'il soit bien en place.

Les loquets de verrouillage se montent lorsque le module de contrôleur est bien en place.



Ne forcez pas trop lorsque vous faites glisser le module de contrôleur dans le châssis pour éviter d'endommager les connecteurs.

b. Faites pivoter les loquets de verrouillage vers le haut en position verrouillée.



Si le contrôleur démarre à l'invite Loader, redémarrez-le avec la `boot_ontap` commande.

5. Branchez les cordons d'alimentation aux blocs d'alimentation.



Si vous disposez d'une alimentation CC, reconnectez le bloc d'alimentation aux blocs d'alimentation une fois le module de contrôleur entièrement installé dans le châssis.

6. Remettre le contrôleur défectueux en fonctionnement normal en réutilisant son espace de stockage :
`storage failover giveback -ofnode impaired_node_name.`

7. Si le rétablissement automatique a été désactivé, réactivez-le : `storage failover modify -node local -auto-giveback true.`

8. Si AutoSupport est activé, restaurer/annuler la suppression automatique de la création de cas : `system node autosupport invoke -node * -type all -message MAINT=END.`

Étape 5 : renvoyer la pièce défective à NetApp

Retournez la pièce défectueuse à NetApp, tel que décrit dans les instructions RMA (retour de matériel) fournies avec le kit. Voir la "[Retour de pièces et remplacements](#)" page pour plus d'informations.

Remplacez le module NVRAM - AFF C80

Le module NVRAM se compose du matériel NVRAM12 et de modules DIMM remplaçables sur site. Vous pouvez remplacer un module NVRAM défectueux ou les modules DIMM à l'intérieur du module NVRAM. Pour remplacer un module NVRAM défectueux, vous devez retirer le module du châssis, déplacer les modules DIMM vers le module de remplacement et installer le module NVRAM de remplacement dans le châssis.

Tous les autres composants du système doivent fonctionner correctement ; si ce n'est pas le cas, vous devez contacter "[Support NetApp](#)".

Vous devez remplacer le composant défectueux par un composant FRU de remplacement que vous avez reçu de votre fournisseur.

Étape 1 : arrêtez le contrôleur défectueux

Arrêtez ou prenez le contrôleur pour facultés affaiblies en utilisant l'une des options suivantes.

Option 1 : la plupart des systèmes

Pour arrêter le contrôleur défaillant, vous devez déterminer l'état du contrôleur et, si nécessaire, prendre le contrôle de façon à ce que le contrôleur en bonne santé continue de transmettre des données provenant du stockage défaillant du contrôleur.

Description de la tâche

- Si vous disposez d'un système SAN, vous devez avoir vérifié les messages d'événement `cluster kernel-service show`) pour le serveur lame SCSI du contrôleur défectueux. ``cluster kernel-service show`` La commande (from priv mode Advanced) affiche le nom du nœud, son état de disponibilité et "état du quorum"son état de fonctionnement.

Chaque processus SCSI-Blade doit se trouver au quorum avec les autres nœuds du cluster. Tout problème doit être résolu avant de procéder au remplacement.

- Si vous avez un cluster avec plus de deux nœuds, il doit être dans le quorum. Si le cluster n'est pas au quorum ou si un contrôleur en bonne santé affiche la valeur `false` pour l'éligibilité et la santé, vous devez corriger le problème avant de désactiver le contrôleur défaillant ; voir "[Synchroniser un nœud avec le cluster](#)".

Étapes

1. Si AutoSupport est activé, supprimez la création automatique de cas en appelant un message `AutoSupport:system node autosupport invoke -node * -type all -message MAINT=<# of hours>h`

Le message AutoSupport suivant supprime la création automatique de dossiers pendant deux heures :
`cluster1:> system node autosupport invoke -node * -type all -message MAINT=2h`

2. Désactiver le rétablissement automatique depuis la console du contrôleur sain : `storage failover modify -node local -auto-giveback false`



Lorsque vous voyez *voulez-vous désactiver l'auto-giveback?*, entrez `y`.

3. Faites passer le contrôleur douteux à l'invite DU CHARGEUR :

| Si le contrôleur en état de fonctionnement s'affiche... | Alors... |
|---|---|
| Invite DU CHARGEUR | Passez à l'étape suivante. |
| Attente du retour... | Appuyez sur Ctrl-C, puis répondez <code>y</code> lorsque vous y êtes invité. |
| Invite système ou invite de mot de passe | Prendre le contrôle défectueux ou l'arrêter à partir du contrôleur en bon état : <code>storage failover takeover -ofnode <i>impaired_node_name</i></code> Lorsque le contrôleur douteux s'affiche en attente de rétablissement..., appuyez sur Ctrl-C et répondez <code>y</code> . |

Option 2 : le contrôleur est dans un MetroCluster

Pour arrêter le contrôleur défaillant, vous devez déterminer l'état du contrôleur et, si nécessaire, prendre le contrôle de façon à ce que le contrôleur en bonne santé continue de transmettre des données provenant du stockage défaillant du contrôleur.

- Si vous avez un cluster avec plus de deux nœuds, il doit être dans le quorum. Si le cluster n'est pas au quorum ou si un contrôleur en bonne santé affiche la valeur false pour l'éligibilité et la santé, vous devez corriger le problème avant de désactiver le contrôleur défaillant ; voir "[Synchroniser un nœud avec le cluster](#)".
- Vous devez avoir confirmé que l'état de configuration MetroCluster est configuré et que les nœuds sont à l'état activé et normal (`metrocluster node show`).

Étapes

1. Si AutoSupport est activé, supprimez la création automatique de dossier en invoquant un message `AutoSupport:system node autosupport invoke -node * -type all -message MAINT=number_of_hours_downh`

Le message AutoSupport suivant supprime la création automatique de dossiers pendant deux heures : `cluster1:*> system node autosupport invoke -node * -type all -message MAINT=2h`

2. Désactiver le rétablissement automatique depuis la console du contrôleur sain : `storage failover modify -node local -auto-giveback false`
3. Faites passer le contrôleur douteux à l'invite DU CHARGEUR :

| Si le contrôleur en état de fonctionnement s'affiche... | Alors... |
|---|---|
| Invite DU CHARGEUR | Passez à la section suivante. |
| Attente du retour... | Appuyez sur Ctrl-C, puis répondez <code>y</code> lorsque vous y êtes invité. |
| Invite système ou invite de mot de passe (entrer le mot de passe système) | Prendre le contrôle défectueux ou l'arrêter à partir du contrôleur en bon état : <code>storage failover takeover -ofnode <i>impaired_node_name</i></code> Lorsque le contrôleur douteux s'affiche en attente de rétablissement..., appuyez sur Ctrl-C et répondez <code>y</code> . |

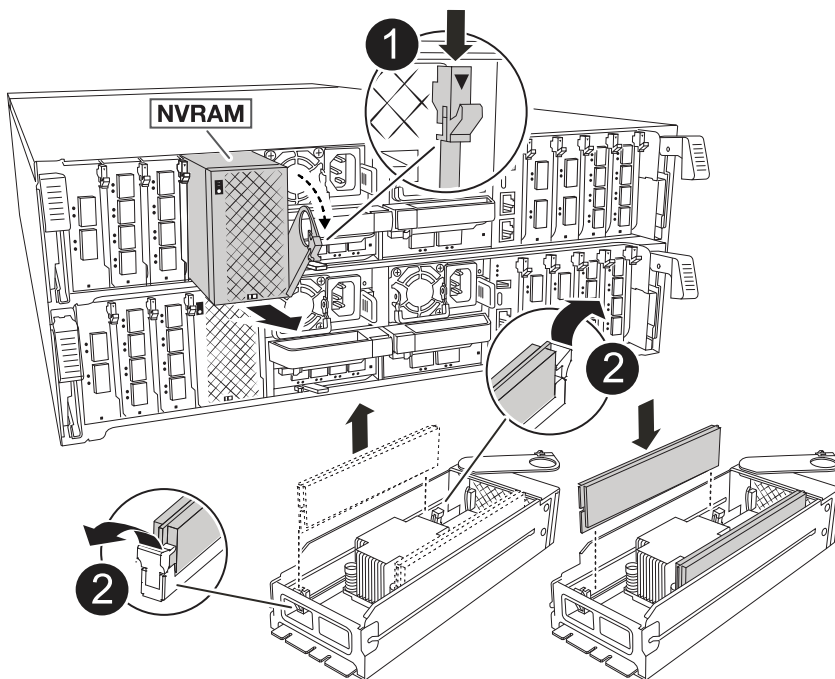
Étape 2 : remplacer le module NVRAM

Pour remplacer le module NVRAM, localisez-le dans le logement 4/5 du châssis et suivez la séquence spécifique des étapes.

1. À l'avant du châssis, enfoncez fermement chaque disque jusqu'à ce que vous sentiez un arrêt positif. Cela permet de s'assurer que les disques sont fermement installés contre le fond de panier central du châssis.



2. Aller à l'arrière du châssis. Si vous n'êtes pas déjà mis à la terre, mettez-vous à la terre correctement.
3. Débranchez l'alimentation du module de contrôleur en tirant le module de contrôleur vers l'extérieur d'environ trois pouces :
 - a. Appuyez sur les deux loquets de verrouillage du module de contrôleur, puis faites pivoter les deux loquets vers le bas en même temps.
 - b. Retirez le module de contrôleur d'environ 3 pouces du châssis pour le mettre hors tension.
4. Faites pivoter le chemin de câbles vers le bas en tirant sur les boutons situés à l'intérieur du chemin de câbles et en le faisant pivoter vers le bas.
5. Retirez le module NVRAM cible du châssis :
 - a. Appuyer sur le bouton de verrouillage de came.
 - Le bouton de came s'éloigne du châssis.
 - b. Faites tourner le loquet de came aussi loin que possible.
 - c. Retirez le module NVRAM défectueux du châssis en accrochant votre doigt dans l'ouverture du levier de came et en tirant le module hors du châssis.



| | |
|----------|---------------------------------|
| 1 | Bouton de verrouillage de came |
| 2 | Languettes de verrouillage DIMM |

6. Placez le module NVRAM sur une surface stable.
7. Retirez les modules DIMM, un par un, du module NVRAM défectueux et installez-les dans le module NVRAM de remplacement.
8. Installez le module NVRAM de remplacement dans le châssis :
 - a. Alignez le module avec les bords de l'ouverture du châssis dans le logement 4/5.
 - b. Faites glisser doucement le module dans son logement jusqu'à ce qu'il soit complètement en place, puis poussez le loquet de la came jusqu'à ce qu'il soit complètement en place.
9. Rebranchez l'alimentation au module de contrôleur :
 - a. Poussez fermement le module de contrôleur dans le châssis jusqu'à ce qu'il rencontre le fond de panier central et qu'il soit bien en place.

Les loquets de verrouillage se montent lorsque le module de contrôleur est bien en place.

- b. Faites pivoter les loquets de verrouillage vers le haut en position verrouillée.



Le contrôleur redémarre dès qu'il est complètement inséré dans le châssis.

10. Faites pivoter le chemin de câbles vers le haut jusqu'à la position fermée.
11. Remettez le contrôleur défectueux en fonctionnement normal en réutilisant son espace de stockage :
`storage failover giveback -ofnode impaired_node_name.`
12. Si le rétablissement automatique a été désactivé, réactivez-le : `storage failover modify -node local -auto-giveback true.`
13. Si AutoSupport est activé, restaurez/annulez la suppression automatique de la création de cas : `system node autosupport invoke -node * -type all -message MAINT=END.`

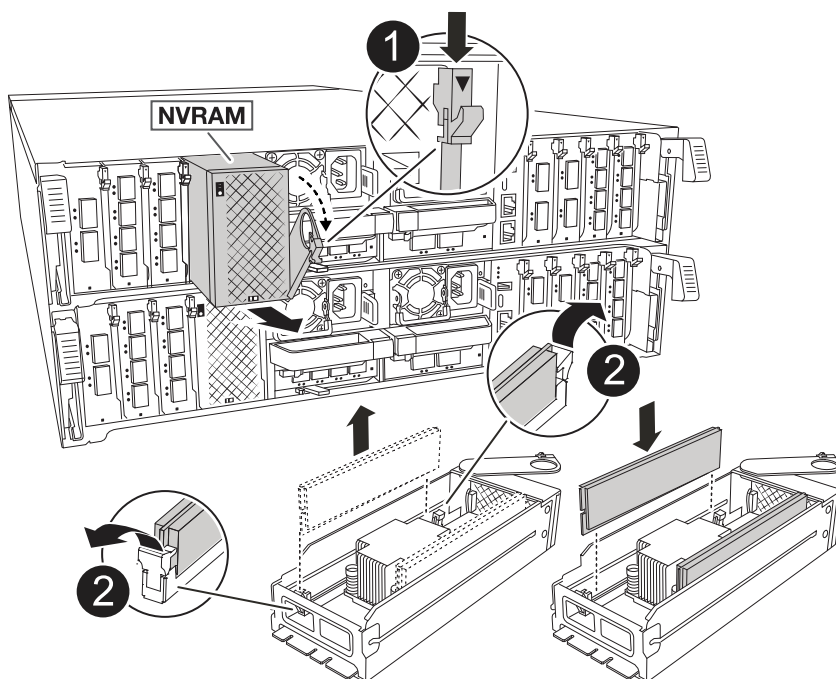
Étape 3 : remplacer un module DIMM NVRAM

Pour remplacer les barrettes DIMM NVRAM dans le module NVRAM, vous devez retirer le module NVRAM, puis remplacer le module DIMM cible.

1. À l'avant du châssis, enfoncez fermement chaque disque jusqu'à ce que vous sentiez un arrêt positif. Cela permet de s'assurer que les disques sont fermement installés contre le fond de panier central du châssis.



2. Aller à l'arrière du châssis. Si vous n'êtes pas déjà mis à la terre, mettez-vous à la terre correctement.
3. Débranchez l'alimentation du module de contrôleur en tirant le module de contrôleur vers l'extérieur d'environ trois pouces :
 - a. Appuyez sur les deux loquets de verrouillage du module de contrôleur, puis faites pivoter les deux loquets vers le bas en même temps.
 - b. Retirez le module de contrôleur d'environ 3 pouces du châssis pour le mettre hors tension.
4. Faites pivoter le chemin de câbles vers le bas en tirant doucement les broches situées aux extrémités du bac et en faisant pivoter le bac vers le bas.
5. Retirez le module NVRAM cible du châssis :
 - a. Appuyer sur le bouton de came.
 - Le bouton de came s'éloigne du châssis.
 - b. Faites tourner le loquet de came aussi loin que possible.
 - c. Retirez le module NVRAM du châssis en accrochant votre doigt dans l'ouverture du levier de came et en tirant le module hors du châssis.



| | |
|----------|---------------------------------|
| 1 | Bouton de verrouillage de came |
| 2 | Languettes de verrouillage DIMM |

6. Placez le module NVRAM sur une surface stable.
7. Repérez le module DIMM à remplacer à l'intérieur du module NVRAM.



Consultez l'étiquette FRU map située sur le côté du module NVRAM pour déterminer l'emplacement des emplacements DIMM 1 et 2.

8. Retirez le module DIMM en appuyant sur les languettes de verrouillage du module DIMM et en soulevant le module DIMM hors du support.
9. Installez le module DIMM de remplacement en alignant le module DIMM avec le support et en poussant doucement le module DIMM dans le support jusqu'à ce que les languettes de verrouillage se verrouillent en place.
10. Installez le module NVRAM dans le châssis :
 - a. Faites glisser doucement le module dans le logement jusqu'à ce que le loquet de came commence à s'engager avec la broche de came d'E/S, puis faites tourner le loquet de came complètement vers le haut pour verrouiller le module en place.
11. Rebranchez l'alimentation au module de contrôleur :
 - a. Poussez fermement le module de contrôleur dans le châssis jusqu'à ce qu'il rencontre le fond de panier central et qu'il soit bien en place.

Les loquets de verrouillage se montent lorsque le module de contrôleur est bien en place.

 - b. Faites pivoter les loquets de verrouillage vers le haut en position verrouillée.



Le contrôleur redémarre dès qu'il est complètement inséré dans le châssis.

12. Faites pivoter le chemin de câbles vers le haut jusqu'à la position fermée.
13. Remettre le contrôleur défectueux en fonctionnement normal en réutilisant son espace de stockage : `storage failover giveback -ofnode impaired_node_name.`
14. Si le rétablissement automatique a été désactivé, réactivez-le : `storage failover modify -node local -auto-giveback true.`
15. Si AutoSupport est activé, restaurer/annuler la suppression automatique de la création de cas : `system node autosupport invoke -node * -type all -message MAINT=END.`

Étape 4 : réaffectation de disques

Vous devez confirmer la modification de l'ID système au démarrage du contrôleur, puis vérifier que la modification a été implémentée.



La réaffectation de disque n'est nécessaire que lors du remplacement du module NVRAM et ne s'applique pas au remplacement du module DIMM NVRAM.

Étapes

1. Si le contrôleur est en mode Maintenance (affichant l' `*>` invite), quittez le mode Maintenance et allez à l'invite du CHARGEUR : `halt`
2. À partir de l'invite du CHARGEUR sur le contrôleur, démarrez le contrôleur et entrez `y` lorsque vous êtes invité à remplacer l'ID système en raison d'une incompatibilité d'ID système.
3. Attendez l'attente du retour... Le message s'affiche sur la console du contrôleur avec le module de remplacement, puis, à partir du contrôleur sain, vérifiez que le nouvel ID système partenaire a été automatiquement attribué : `Storage failover show`

Dans le résultat de la commande, un message indiquant l'ID système modifié sur le contrôleur associé est affiché, indiquant l'ancien et le nouveau ID corrects. Dans l'exemple suivant, le `node2` a fait l'objet d'un remplacement et a un nouvel ID système de 151759706.

```
node1:> storage failover show
```

| Node | Partner | Takeover Possible | State Description |
|-------|---------|-------------------|--|
| node1 | node2 | false | System ID changed on partner (Old: 151759755, New: 151759706), In takeover |
| node2 | node1 | - | Waiting for giveback (HA mailboxes) |

4. Remettre le contrôleur :

- a. Depuis le contrôleur sain, remettre le stockage du contrôleur remplacé : `Storage failover giveback -ofnode replacement_node_name`

Le contrôleur récupère son stockage et termine le démarrage.

Si vous êtes invité à remplacer l'ID système en raison d'une incompatibilité d'ID système, vous devez entrer `y`.



Si le retour est vetoté, vous pouvez envisager d'ignorer les vetoes.

Pour plus d'informations, reportez-vous à la section "[Commandes de rétablissement manuel](#)" rubrique pour remplacer le droit de veto.

- a. Une fois le rétablissement terminé, vérifiez que la paire HA est en bon état et qu'un basculement est possible : `Storage failover show`

La sortie du `storage failover show` La commande ne doit pas inclure l'ID système modifié dans le message partenaire.

5. Vérifier que les disques ont été correctement affectés : `storage disk show -ownership`

Les disques appartenant au contrôleur doivent afficher le nouvel ID système. Dans l'exemple suivant, les disques appartenant au nœud1 affichent alors le nouvel ID système, 151759706 :


```
node1:> storage disk show -ownership
```

| Disk Reserver | Aggregate Pool | Home | Owner | DR | Home ID | Home ID | Owner ID | DR | Home ID |
|---------------|----------------|-------|-------|----|-----------|-----------|-----------|----|---------|
| 1.0.0 | aggr0_1 | node1 | node1 | - | 151759706 | 151759706 | 151759706 | - | |
| 151759706 | Pool0 | | | | | | | | |
| 1.0.1 | aggr0_1 | node1 | node1 | | 151759706 | 151759706 | 151759706 | - | |
| 151759706 | Pool0 | | | | | | | | |
| . | | | | | | | | | |
| . | | | | | | | | | |
| . | | | | | | | | | |

6. Si le système est dans une configuration MetroCluster, surveiller l'état du contrôleur : *MetroCluster node show*

La configuration MetroCluster prend quelques minutes après le remplacement pour revenir à un état normal. À ce moment, chaque contrôleur affiche un état configuré, avec la mise en miroir reprise sur incident activée et un mode de fonctionnement normal. Le `metrocluster node show -fields node-systemid` Le résultat de la commande affiche l'ancien ID système jusqu'à ce que la configuration MetroCluster revienne à un état normal.

7. Si le contrôleur est dans une configuration MetroCluster, en fonction de l'état de la MetroCluster, vérifiez que le champ ID de domicile de la reprise après incident affiche le propriétaire d'origine du disque si le propriétaire d'origine est un contrôleur sur le site de secours.

Ceci est requis si les deux conditions suivantes sont vraies :

- La configuration MetroCluster est en état de basculement.
- Le contrôleur est le propriétaire actuel des disques sur le site de secours.

Voir "[Modification de la propriété des disques lors du basculement haute disponibilité et du basculement du MetroCluster dans une configuration MetroCluster à quatre nœuds](#)" pour en savoir plus.

8. Si votre système est dans une configuration MetroCluster, vérifiez que chaque contrôleur est configuré : *MetroCluster node show - champs configuration-state*

```

node1_siteA::> metrocluster node show -fields configuration-state

dr-group-id          cluster node          configuration-state
-----
-----
1 node1_siteA        node1mcc-001         configured
1 node1_siteA        node1mcc-002         configured
1 node1_siteB        node1mcc-003         configured
1 node1_siteB        node1mcc-004         configured

4 entries were displayed.

```

9. Vérifier que les volumes attendus sont présents pour chaque contrôleur : `vol show -node node-name`
10. Si le chiffrement du stockage est activé, vous devez restaurer la fonctionnalité.
11. Remettre le contrôleur défectueux en fonctionnement normal en réutilisant son espace de stockage : `storage failover giveback -ofnode impaired_node_name`.
12. Si le rétablissement automatique a été désactivé, réactivez-le : `storage failover modify -node local -auto-giveback true`.
13. Si AutoSupport est activé, restaurer/annuler la suppression automatique de la création de cas : `system node autosupport invoke -node * -type all -message MAINT=END`.

Étape 5 : renvoyer la pièce défectueuse à NetApp

Retournez la pièce défectueuse à NetApp, tel que décrit dans les instructions RMA (retour de matériel) fournies avec le kit. Voir la ["Retour de pièces et remplacements"](#) page pour plus d'informations.

Remplacez la batterie NV - AFF C80

Pour remplacer la batterie NV, vous devez retirer le module de contrôleur, retirer la batterie, remplacer la batterie, puis réinstaller le module de contrôleur.

Tous les autres composants du système doivent fonctionner correctement ; si ce n'est pas le cas, vous devez contacter le support technique.

Étape 1 : arrêtez le contrôleur défaillant

Arrêtez ou prenez le contrôleur pour facultés affaiblies en utilisant l'une des options suivantes.

Option 1 : la plupart des systèmes

Pour arrêter le contrôleur défaillant, vous devez déterminer l'état du contrôleur et, si nécessaire, prendre le contrôle de façon à ce que le contrôleur en bonne santé continue de transmettre des données provenant du stockage défaillant du contrôleur.

Description de la tâche

- Si vous disposez d'un système SAN, vous devez avoir vérifié les messages d'événement `cluster kernel-service show`) pour le serveur lame SCSI du contrôleur défectueux. ``cluster kernel-service show`` La commande (from priv mode Advanced) affiche le nom du nœud, son état de disponibilité et "état du quorum"son état de fonctionnement.

Chaque processus SCSI-Blade doit se trouver au quorum avec les autres nœuds du cluster. Tout problème doit être résolu avant de procéder au remplacement.

- Si vous avez un cluster avec plus de deux nœuds, il doit être dans le quorum. Si le cluster n'est pas au quorum ou si un contrôleur en bonne santé affiche la valeur false pour l'éligibilité et la santé, vous devez corriger le problème avant de désactiver le contrôleur défaillant ; voir "[Synchroniser un nœud avec le cluster](#)".

Étapes

1. Si AutoSupport est activé, supprimez la création automatique de cas en appelant un message `AutoSupport:system node autosupport invoke -node * -type all -message MAINT=<# of hours>h`

Le message AutoSupport suivant supprime la création automatique de dossiers pendant deux heures :
`cluster1:> system node autosupport invoke -node * -type all -message MAINT=2h`

2. Désactiver le rétablissement automatique depuis la console du contrôleur sain : `storage failover modify -node local -auto-giveback false`



Lorsque vous voyez *voulez-vous désactiver l'auto-giveback?*, entrez *y*.

3. Faites passer le contrôleur douteux à l'invite DU CHARGEUR :

| Si le contrôleur en état de fonctionnement s'affiche... | Alors... |
|---|---|
| Invite DU CHARGEUR | Passez à l'étape suivante. |
| Attente du retour... | Appuyez sur Ctrl-C, puis répondez <i>y</i> lorsque vous y êtes invité. |
| Invite système ou invite de mot de passe | Prendre le contrôle défectueux ou l'arrêter à partir du contrôleur en bon état : <code>storage failover takeover -ofnode <i>impaired_node_name</i></code> Lorsque le contrôleur douteux s'affiche en attente de rétablissement..., appuyez sur Ctrl-C et répondez <i>y</i> . |

Option 2 : le contrôleur est dans un MetroCluster

Pour arrêter le contrôleur défaillant, vous devez déterminer l'état du contrôleur et, si nécessaire, prendre le contrôle de façon à ce que le contrôleur en bonne santé continue de transmettre des données provenant du stockage défaillant du contrôleur.

- Si vous avez un cluster avec plus de deux nœuds, il doit être dans le quorum. Si le cluster n'est pas au quorum ou si un contrôleur en bonne santé affiche la valeur false pour l'éligibilité et la santé, vous devez corriger le problème avant de désactiver le contrôleur défaillant ; voir "[Synchroniser un nœud avec le cluster](#)".
- Vous devez avoir confirmé que l'état de configuration MetroCluster est configuré et que les nœuds sont à l'état activé et normal (`metrocluster node show`).

Étapes

1. Si AutoSupport est activé, supprimez la création automatique de dossier en invoquant un message AutoSupport : `system node autosupport invoke -node * -type all -message MAINT=number_of_hours_downh`

Le message AutoSupport suivant supprime la création automatique de dossiers pendant deux heures : `cluster1:*> system node autosupport invoke -node * -type all -message MAINT=2h`

2. Désactiver le rétablissement automatique depuis la console du contrôleur sain : `storage failover modify -node local -auto-giveback false`
3. Faites passer le contrôleur douteux à l'invite DU CHARGEUR :

| Si le contrôleur en état de fonctionnement s'affiche... | Alors... |
|---|---|
| Invite DU CHARGEUR | Passez à la section suivante. |
| Attente du retour... | Appuyez sur Ctrl-C, puis répondez <code>y</code> lorsque vous y êtes invité. |
| Invite système ou invite de mot de passe (entrer le mot de passe système) | Prendre le contrôle défectueux ou l'arrêter à partir du contrôleur en bon état : <code>storage failover takeover -ofnode <i>impaired_node_name</i></code> Lorsque le contrôleur douteux s'affiche en attente de rétablissement..., appuyez sur Ctrl-C et répondez <code>y</code> . |

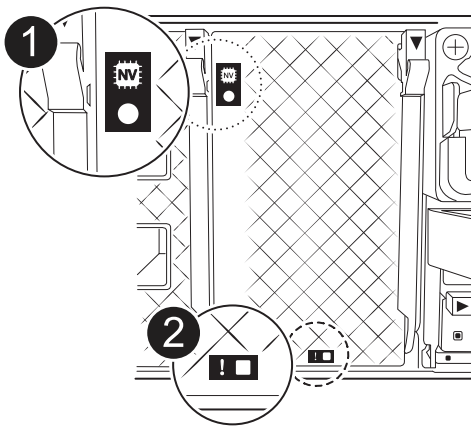
Étape 2 : retirer le module de contrôleur

Vous devez retirer le module de contrôleur du châssis lorsque vous remplacez le module de contrôleur ou remplacez un composant dans le module de contrôleur.

1. À l'avant du châssis, enfoncez fermement chaque disque jusqu'à ce que vous sentiez un arrêt positif. Cela permet de s'assurer que les disques sont fermement installés contre le fond de panier central du châssis.



2. Vérifiez la mémoire NVRAM orange que le voyant d'état situé dans le logement 4/5 à l'arrière du module de contrôleur défectueux est éteint. Recherchez l'icône NV.



| | |
|---|---------------------------|
| 1 | LED d'état NVRAM |
| 2 | LED d'avertissement NVRAM |

- Si le voyant NV est éteint, passez à l'étape suivante.
 - Si le voyant NV clignote, attendez l'arrêt du clignotement. Si le clignotement continue pendant plus de 5 minutes, contactez le support technique pour obtenir de l'aide.
3. Si vous n'êtes pas déjà mis à la terre, mettez-vous à la terre correctement.
 4. Débranchez les câbles d'alimentation du module de contrôleur des blocs d'alimentation.



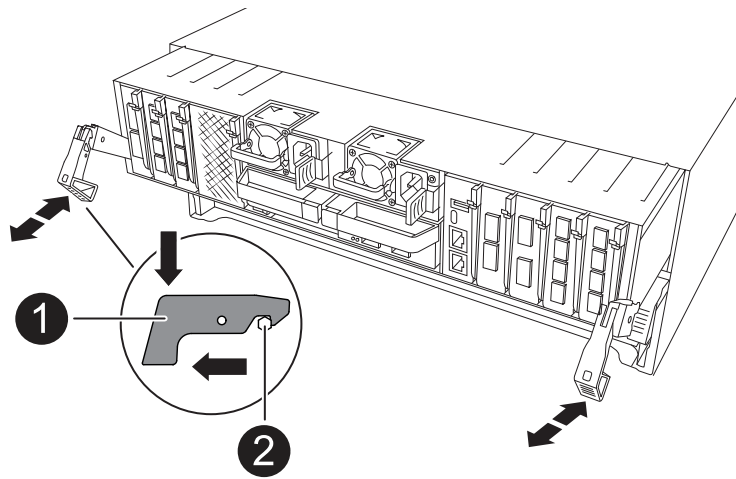
Si votre système est alimenté en courant continu, débranchez le bloc d'alimentation des blocs d'alimentation.

5. Débranchez les câbles système et les modules SFP et QSFP (si nécessaire) du module de contrôleur, en respectant la trace de l'endroit où les câbles ont été connectés.

Laissez les câbles dans le périphérique de gestion des câbles de sorte que lorsque vous réinstallez le périphérique de gestion des câbles, les câbles sont organisés.

6. Retirez le périphérique de gestion des câbles du module de contrôleur.
7. Appuyez sur les deux loquets de verrouillage, puis faites pivoter les deux loquets vers le bas en même temps.

Le module de contrôleur se déplace légèrement hors du châssis.



| | |
|----------|------------------------|
| 1 | Loquet de verrouillage |
| 2 | Goupille de blocage |

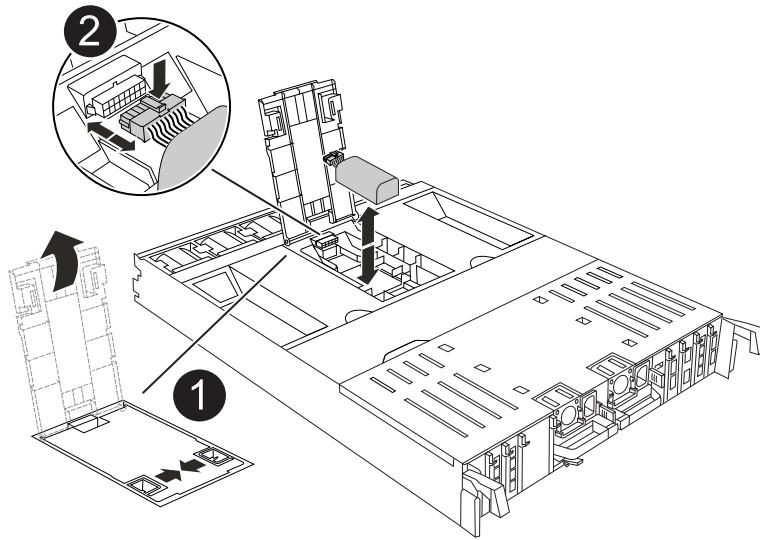
8. Faites glisser le module de contrôleur hors du châssis et placez-le sur une surface plane et stable.

Assurez-vous de prendre en charge la partie inférieure du module de contrôleur lorsque vous le faites glisser hors du châssis.

Étape 3 : remplacez la batterie NV

Retirez la batterie NV défectueuse du module de contrôleur et installez la batterie NV de remplacement.

1. Ouvrez le couvercle du conduit d'air et localisez la batterie NV.



| | |
|---|--|
| 1 | Couvercle du conduit d'air de la batterie NV |
| 2 | Fiche mâle batterie NV |

2. Soulevez la batterie pour accéder à la prise mâle batterie.
3. Appuyez sur le clip situé à l'avant de la fiche mâle batterie pour la débrancher de la prise, puis débranchez le câble de batterie de la prise.
4. Retirez la batterie du conduit d'air et du module de contrôleur, puis mettez-la de côté.
5. Retirez la batterie de recharge de son emballage.
6. Installez la batterie de remplacement dans le contrôleur :
 - a. Branchez la fiche de la batterie dans la prise de montage et assurez-vous que la fiche se verrouille en place.
 - b. Insérez la batterie dans son logement et appuyez fermement sur la batterie pour vous assurer qu'elle est bien verrouillée.
7. Fermez le couvercle du conduit d'air NV.

Assurez-vous que la fiche se verrouille dans la prise.

Étape 4 : réinstallez le module de contrôleur

Réinstallez le module de contrôleur et redémarrez-le.

1. Assurez-vous que le conduit d'air est complètement fermé en le faisant tourner jusqu'en butée.

Il doit être aligné sur la tôle du module de contrôleur.

2. Alignez l'extrémité du module de contrôleur avec l'ouverture du châssis, puis poussez doucement le module de contrôleur à mi-course dans le système.



N'insérez pas complètement le module de contrôleur dans le châssis tant qu'il n'y a pas été demandé.

3. Recâblage du système de stockage, selon les besoins.

Si vous avez retiré les émetteurs-récepteurs (QSFP ou SFP), n'oubliez pas de les réinstaller si vous utilisez des câbles à fibre optique.



Assurez-vous que le câble de la console est connecté au module de contrôleur réparé afin de recevoir des messages de la console lorsqu'il redémarre. Le contrôleur réparé est alimenté par le contrôleur sain et commence à redémarrer dès qu'il est complètement installé dans le châssis.

4. Terminez la réinstallation du module de contrôleur :

- a. Poussez fermement le module de contrôleur dans le châssis jusqu'à ce qu'il rencontre le fond de panier central et qu'il soit bien en place.

Les loquets de verrouillage se montent lorsque le module de contrôleur est bien en place.



Ne forcez pas trop lorsque vous faites glisser le module de contrôleur dans le châssis pour éviter d'endommager les connecteurs.

- b. Faites pivoter les loquets de verrouillage vers le haut en position verrouillée.



Si le contrôleur démarre à l'invite Loader, redémarrez-le avec la `boot_ontap` commande.

5. Branchez les cordons d'alimentation aux blocs d'alimentation.



Si vous disposez d'une alimentation CC, reconnectez le bloc d'alimentation aux blocs d'alimentation une fois le module de contrôleur entièrement installé dans le châssis.

6. Remettre le contrôleur défectueux en fonctionnement normal en réutilisant son espace de stockage :
`storage failover giveback -ofnode impaired_node_name.`

7. Si le rétablissement automatique a été désactivé, réactivez-le : `storage failover modify -node local -auto-giveback true.`

8. Si AutoSupport est activé, restaurer/annuler la suppression automatique de la création de cas : `system node autosupport invoke -node * -type all -message MAINT=END.`

Étape 5 : renvoyer la pièce défectueuse à NetApp

Retournez la pièce défectueuse à NetApp, tel que décrit dans les instructions RMA (retour de matériel) fournies avec le kit. Voir la "[Retour de pièces et remplacements](#)" page pour plus d'informations.

Module d'E/S.

Présentation de l'ajout et du remplacement du module d'E/S - AFF C80

Vous pouvez remplacer un module d'E/S défectueux de votre système de stockage par le même type de module d'E/S ou par un autre type de module d'E/S. Vous pouvez également ajouter un module d'E/S dans un système doté de logements vides.

- ["Ajoutez un module d'E/S."](#)

L'ajout de modules supplémentaires peut améliorer la redondance, ce qui permet de garantir que le système reste opérationnel même en cas de défaillance d'un module.

- ["Remplacez un module d'E/S."](#)

Le remplacement d'un module d'E/S défaillant permet de restaurer l'état de fonctionnement optimal du système.

Ajout d'un module d'E/S - AFF C80

Si le système de stockage dispose de logements disponibles, installez le nouveau module d'E/S dans l'un des emplacements disponibles. Si tous les emplacements sont occupés, retirez un module d'E/S existant pour libérer de l'espace, puis installez le nouveau.

Avant de commencer

- Vérifiez que le ["NetApp Hardware Universe"](#) nouveau module d'E/S est compatible avec votre système de stockage et la version de ONTAP que vous exécutez.
- Si plusieurs emplacements sont disponibles, vérifiez les priorités des emplacements dans ["NetApp Hardware Universe"](#) Et utiliser la meilleure solution disponible pour votre module d'E/S.
- S'assurer que tous les autres composants fonctionnent correctement.

Ajoutez un module d'E/S à un emplacement disponible

Vous pouvez ajouter un nouveau module d'E/S à un système de stockage avec les emplacements disponibles.

Étapes

1. Si vous n'êtes pas déjà mis à la terre, mettez-vous à la terre correctement.
2. Faites pivoter le chemin de câbles vers le bas en tirant sur les boutons situés à l'intérieur du chemin de câbles et en le faisant pivoter vers le bas.
3. Retirez le module d'obturation du logement cible du support :
 - a. Appuyez sur le loquet de came du module d'obturation dans le logement cible.
 - b. Faites tourner le loquet de came aussi loin que possible du module.
 - c. Retirez le module du boîtier en accrochant votre doigt dans l'ouverture du levier de came et en tirant le module hors du boîtier.
4. Installez le module d'E/S :
 - a. Alignez le module d'E/S sur les bords de l'ouverture du logement du boîtier.
 - b. Faites glisser doucement le module dans le logement jusqu'à l'intérieur du boîtier, puis faites pivoter le loquet de came complètement vers le haut pour verrouiller le module en place.
5. Reliez le module d'E/S au périphérique désigné.



Assurez-vous que des espaces vides sont installés dans les emplacements d'E/S inutilisés afin d'éviter tout problème thermique.

6. Faites pivoter le chemin de câbles vers le haut jusqu'à la position fermée.
7. Depuis l'invite DU CHARGEUR, redémarrez le nœud :

```
bye
```



Ceci réinitialise le module d'E/S et les autres composants et redémarre le nœud.

8. Remettre le contrôleur du contrôleur partenaire :

```
storage failover giveback -ofnode target_node_name
```

9. Répétez ces étapes pour le contrôleur B.

10. Depuis le nœud sain, restaurez le rétablissement automatique si vous l'avez désactivé :

```
storage failover modify -node local -auto-giveback true
```

11. Si AutoSupport est activé, restaurez la création automatique de dossiers :

```
system node autosupport invoke -node * -type all -message MAINT=END
```

Ajoutez un module d'E/S à un système entièrement rempli

Vous pouvez ajouter un module d'E/S à un système entièrement rempli en retirant un module d'E/S existant et en installant un nouveau à sa place.

Description de la tâche

Veillez à bien comprendre les scénarios suivants pour ajouter un nouveau module d'E/S à un système entièrement rempli :

| Scénario | Action requise |
|--|---|
| NIC à NIC (même nombre de ports) | Les LIF migrent automatiquement lorsque son module de contrôleur est arrêté. |
| NIC à NIC (nombre différent de ports) | Réaffectez de manière permanente les LIF sélectionnées à un autre port de attache. Voir " Migration d'une LIF " pour plus d'informations. |
| Carte réseau vers module d'E/S de stockage | Utilisez System Manager pour migrer définitivement les LIF vers différents ports de base, comme décrit dans la " Migration d'une LIF ". |

Étapes

1. Si vous n'êtes pas déjà mis à la terre, mettez-vous à la terre correctement.
2. Débranchez tout câblage du module d'E/S cible.
3. Faites pivoter le chemin de câbles vers le bas en tirant sur les boutons situés à l'intérieur du chemin de câbles et en le faisant pivoter vers le bas.
4. Retirez le module d'E/S cible du châssis :
 - a. Appuyez sur le bouton de verrouillage de came.
 - b. Faites tourner le loquet de came aussi loin que possible du module.
 - c. Retirez le module du boîtier en accrochant votre doigt dans l'ouverture du levier de came et en tirant le module hors du boîtier.

Assurez-vous de garder une trace de l'emplacement dans lequel se trouvait le module d'E/S.
5. Installez le module d'E/S dans le logement cible du boîtier :
 - a. Alignez le module avec les bords de l'ouverture du logement du boîtier.
 - b. Faites glisser doucement le module dans le logement jusqu'à l'intérieur du boîtier, puis faites pivoter le loquet de came complètement vers le haut pour verrouiller le module en place.
6. Reliez le module d'E/S au périphérique désigné.
7. Répétez les étapes de dépose et de pose pour remplacer les modules supplémentaires du contrôleur.
8. Faites pivoter le chemin de câbles vers le haut jusqu'à la position fermée.
9. Redémarrez le contrôleur à partir de l'invite du CHARGEUR : `_bye_`

Cette opération réinitialise les cartes PCIe et les autres composants et redémarre le nœud.



Si vous rencontrez un problème pendant le redémarrage, reportez-vous à la section "[BURT 1494308 - l'arrêt de l'environnement peut être déclenché lors du remplacement du module d'E/S.](#)"

10. Remettre le contrôleur du contrôleur partenaire :

```
storage failover giveback -ofnode target_node_name
```

11. Activer le rétablissement automatique si elle a été désactivée :

```
storage failover modify -node local -auto-giveback true
```

12. Effectuez l'une des opérations suivantes :

- Si vous avez retiré un module d'E/S de carte réseau et installé un nouveau module d'E/S de carte réseau, utilisez la commande réseau suivante pour chaque port :

```
storage port modify -node *<node name> -port *<port name> -mode network
```

- Si vous avez retiré un module d'E/S de carte réseau et installé un module d'E/S de stockage, installez et câblez vos tiroirs NS224, comme décrit "[Workflow d'ajout à chaud](#)" à la section .

13. Répétez ces étapes pour le contrôleur B.

Remplacez le module d'E/S - AFF C80

Utilisez cette procédure pour remplacer un module d'E/S défectueux.

- Vous pouvez utiliser cette procédure avec toutes les versions de ONTAP prises en charge par votre système de stockage.
- Tous les autres composants du système de stockage doivent fonctionner correctement. Si ce n'est pas le cas, vous devez contacter le support technique.

Étape 1 : arrêtez le contrôleur défaillant

Arrêtez ou prenez le contrôleur pour facultés affaiblies en utilisant l'une des options suivantes.

Option 1 : la plupart des systèmes

Pour arrêter le contrôleur défaillant, vous devez déterminer l'état du contrôleur et, si nécessaire, prendre le contrôle de façon à ce que le contrôleur en bonne santé continue de transmettre des données provenant du stockage défaillant du contrôleur.

Avant de commencer

Si vous avez un cluster avec plus de deux nœuds, il doit être dans le quorum. Si le cluster n'est pas au quorum ou si un contrôleur en bonne santé affiche la valeur false pour l'éligibilité et la santé, vous devez corriger le problème avant de désactiver le contrôleur défaillant ; voir "[Synchroniser un nœud avec le cluster](#)".

Étapes

1. Si AutoSupport est activé, supprimez la création automatique de cas en appelant une commande de message AutoSupport : `system node autosupport invoke -node * -type all -message MAINT=number_of_hours_downh`

La commande AutoSupport suivante supprime la création automatique de dossiers pendant deux heures : `cluster1:> system node autosupport invoke -node * -type all -message MAINT=2h`

2. Désactiver le rétablissement automatique depuis la console du contrôleur sain : `storage failover modify -node local -auto-giveback false`
3. Faites passer le contrôleur douteux à l'invite DU CHARGEUR :

| Si le contrôleur en état de fonctionnement s'affiche... | Alors... |
|---|---|
| Invite DU CHARGEUR | Passez à l'étape suivante. |
| Waiting for giveback... | Appuyez sur Ctrl-C, puis répondez <i>y</i> lorsque vous y êtes invité. |
| Invite système ou invite de mot de passe (entrer le mot de passe système) | Arrêtez ou prenez le contrôle du contrôleur défectueux à partir du contrôleur sain : <code>storage failover takeover -ofnode <i>impaired_node_name</i></code> Lorsque le contrôleur douteux s'affiche en attente de rétablissement..., appuyez sur Ctrl-C et répondez <i>y</i> . |

Option 2 : le contrôleur est dans un MetroCluster



N'utilisez pas cette procédure si votre système se trouve dans une configuration MetroCluster à deux nœuds.

Pour arrêter le contrôleur défaillant, vous devez déterminer l'état du contrôleur et, si nécessaire, prendre le contrôle de façon à ce que le contrôleur en bonne santé continue de transmettre des données provenant du stockage défaillant du contrôleur.

- Si vous avez un cluster avec plus de deux nœuds, il doit être dans le quorum. Si le cluster n'est pas au quorum ou si un contrôleur en bonne santé affiche la valeur false pour l'éligibilité et la santé, vous devez corriger le problème avant de désactiver le contrôleur défaillant ; voir "[Synchroniser un nœud](#)"

avec le cluster".

- Si vous disposez d'une configuration MetroCluster, vous devez avoir confirmé que l'état de configuration MetroCluster est configuré et que les nœuds sont dans un état activé et normal (`metrocluster node show`).

Étapes

1. Si AutoSupport est activé, supprimez la création automatique de cas en appelant une commande `AutoSupport:system node autosupport invoke -node * -type all -message MAINT=number_of_hours_downh`

La commande AutoSupport suivante supprime la création automatique de dossiers pendant deux heures : `cluster1:> system node autosupport invoke -node * -type all -message MAINT=2h`

2. Désactiver le rétablissement automatique depuis la console du contrôleur sain : `storage failover modify -node local -auto-giveback false`
3. Faites passer le contrôleur douteux à l'invite DU CHARGEUR :

| Si le contrôleur en état de fonctionnement s'affiche... | Alors... |
|---|---|
| Invite DU CHARGEUR | Passer à l'étape suivante. |
| Attente du retour... | Appuyez sur Ctrl-C, puis répondez <code>y</code> lorsque vous y êtes invité. |
| Invite système ou invite de mot de passe (entrer le mot de passe système) | Arrêtez ou prenez le contrôle du contrôleur défectueux à partir du contrôleur sain : <code>storage failover takeover -ofnode <i>impaired_node_name</i></code> Lorsque le contrôleur douteux s'affiche en attente de rétablissement..., appuyez sur Ctrl-C et répondez <code>y</code> . |

Étape 2 : remplacez un module d'E/S défectueux

Pour remplacer un module d'E/S, localisez-le dans le module de contrôleur et suivez la séquence spécifique des étapes.

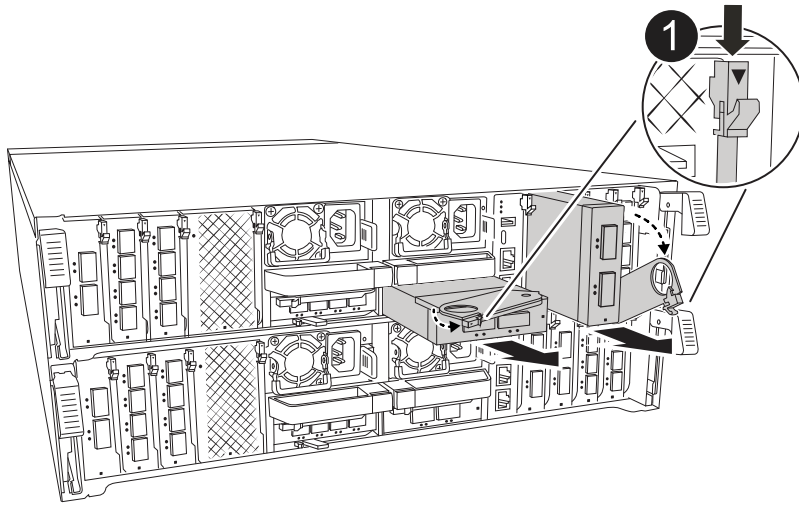
1. Si vous n'êtes pas déjà mis à la terre, mettez-vous à la terre correctement.
2. Débranchez tout câblage du module d'E/S cible.

Veillez à étiqueter les câbles de manière à ce que vous sachiez d'où ils viennent.

3. Faites pivoter le chemin de câbles vers le bas en tirant sur les boutons situés à l'intérieur du chemin de câbles et en le faisant pivoter vers le bas.
4. Retirez le module d'E/S du module de contrôleur :



L'illustration suivante illustre le retrait d'un module d'E/S horizontal et vertical. En général, vous ne retirez qu'un seul module d'E/S.



| | |
|----------|--------------------------------|
| 1 | Bouton de verrouillage de came |
|----------|--------------------------------|

- a. Appuyer sur le bouton de verrouillage de came.
- b. Faites tourner le loquet de came pour l'éloigner du module aussi loin que possible.
- c. Retirez le module du module de contrôleur en accrochant votre doigt dans l'ouverture du levier de came et en tirant le module hors du module de contrôleur.

Assurez-vous de garder une trace de l'emplacement dans lequel se trouvait le module d'E/S.

5. Mettez le module d'E/S de côté.
6. Installez le module d'E/S de remplacement dans le logement cible :
 - a. Alignez le module d'E/S sur les bords du logement.
 - b. Faites glisser doucement le module dans le logement jusqu'au fond du module de contrôleur, puis faites pivoter le loquet de came complètement vers le haut pour verrouiller le module en place.
7. Branchez le câble du module d'E/S.
8. Répéter les étapes de dépose et de pose pour remplacer les modules supplémentaires du contrôleur.
9. Faites pivoter le chemin de câbles en position verrouillée.

Étape 3 : redémarrer le contrôleur

Après avoir remplacé un module d'E/S, vous devez redémarrer le module de contrôleur.

Étapes

1. Depuis l'invite DU CHARGEUR, redémarrez le nœud : `bye`



Ceci réinitialise les cartes d'E/S et les autres composants et redémarre le nœud.

2. Retournez le nœud en mode de fonctionnement normal : `Storage failover giveback -ofnode albridred_node_name`
3. Si le rétablissement automatique a été désactivé, réactivez-le : `Storage failover modify -node local -auto-giveback true`

Étape 4 : renvoyer la pièce défectueuse à NetApp

Retournez la pièce défectueuse à NetApp, tel que décrit dans les instructions RMA (retour de matériel) fournies avec le kit. Voir la "[Retour de pièces et remplacements](#)" page pour plus d'informations.

Remplacez un bloc d'alimentation - AFF C80

Le remplacement d'un bloc d'alimentation implique la déconnexion du bloc d'alimentation cible de la source d'alimentation, le débranchement du câble d'alimentation, le retrait de l'ancien bloc d'alimentation et l'installation du bloc d'alimentation de remplacement, puis sa reconnexion à la source d'alimentation.

Les blocs d'alimentation sont redondants et échangeables à chaud.

Description de la tâche

Cette procédure est écrite pour remplacer un bloc d'alimentation à la fois.



Ne mélangez pas des blocs d'alimentation avec des niveaux d'efficacité différents ou des types d'entrée différents. Toujours remplacer comme pour similaire.

Suivez la procédure appropriée pour votre type de bloc d'alimentation : CA ou CC.

Option 1 : remplacez un bloc d'alimentation CA

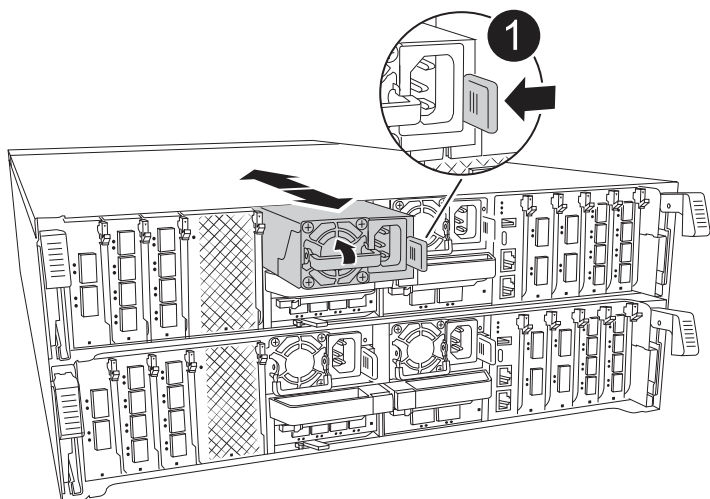
Pour remplacer un bloc d'alimentation CA, procédez comme suit.

Étapes

1. Si vous n'êtes pas déjà mis à la terre, mettez-vous à la terre correctement.
2. Identifiez le bloc d'alimentation que vous souhaitez remplacer, en fonction des messages d'erreur de la console ou du voyant rouge de panne sur le bloc d'alimentation.
3. Déconnectez le bloc d'alimentation :
 - a. Ouvrez le dispositif de retenue du câble d'alimentation, puis débranchez le câble d'alimentation du bloc d'alimentation.
4. Pour retirer le bloc d'alimentation, faites pivoter la poignée vers le haut, appuyez sur la languette de verrouillage, puis retirez le bloc d'alimentation du module de contrôleur.



Le bloc d'alimentation est court-circuité. Utilisez toujours deux mains pour le soutenir lors du retrait du module de contrôleur afin qu'il ne bascule pas brusquement et ne vous blesse pas.



1

Languette de verrouillage du bloc d'alimentation en terre cuite

5. Installez le bloc d'alimentation de remplacement dans le module contrôleur :
 - a. A deux mains, soutenez et alignez les bords du bloc d'alimentation de remplacement avec l'ouverture du module de contrôleur.
 - b. Poussez doucement le bloc d'alimentation dans le module de contrôleur jusqu'à ce que la languette de verrouillage s'enclenche.

Les blocs d'alimentation ne s'enclencheront correctement qu'avec le connecteur interne et se verrouillent d'une seule manière.



Pour éviter d'endommager le connecteur interne, ne forcez pas trop lorsque vous faites glisser le bloc d'alimentation dans le système.

6. Reconnectez le câblage du bloc d'alimentation :

- a. Reconnectez le câble d'alimentation au bloc d'alimentation.
- b. Fixez le câble d'alimentation au bloc d'alimentation à l'aide du dispositif de retenue du câble d'alimentation.

Une fois l'alimentation rétablie, le voyant d'état doit être vert.

7. Retournez la pièce défectueuse à NetApp, tel que décrit dans les instructions RMA (retour de matériel) fournies avec le kit. Voir la "[Retour de pièces et remplacements](#)" page pour plus d'informations.

Option 2 : remplacez un bloc d'alimentation CC

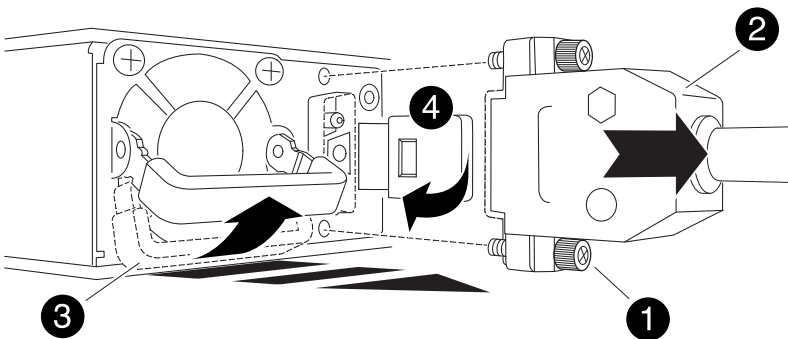
Pour remplacer un bloc d'alimentation CC, procédez comme suit.

Étapes

1. Si vous n'êtes pas déjà mis à la terre, mettez-vous à la terre correctement.
2. Identifiez le bloc d'alimentation que vous souhaitez remplacer, en fonction des messages d'erreur de la console ou du voyant rouge de panne sur le bloc d'alimentation.
3. Déconnectez le bloc d'alimentation :
 - a. Dévisser le connecteur du câble D-SUB DC à l'aide des vis à serrage à main sur la fiche.
 - b. Débranchez le câble du bloc d'alimentation et mettez-le de côté.
4. Pour retirer le bloc d'alimentation, faites pivoter la poignée vers le haut, appuyez sur la languette de verrouillage, puis retirez le bloc d'alimentation du module de contrôleur.



Le bloc d'alimentation est court-circuité. Utilisez toujours deux mains pour le soutenir lors du retrait du module de contrôleur afin qu'il ne bascule pas brusquement et ne vous blesse pas.



| | |
|----------|---|
| 1 | Vis à oreilles |
| 2 | Connecteur du câble du bloc d'alimentation CC D-SUB |
| 3 | Poignée de l'alimentation électrique |

5. Installez le bloc d'alimentation de remplacement dans le module contrôleur :
 - a. A deux mains, soutenez et alignez les bords du bloc d'alimentation de remplacement avec l'ouverture du module de contrôleur.
 - b. Poussez doucement le bloc d'alimentation dans le module de contrôleur jusqu'à ce que la languette de verrouillage s'enclenche.

Les blocs d'alimentation ne s'enclencheront correctement qu'avec le connecteur interne et se verrouillent d'une seule manière.



Pour éviter d'endommager le connecteur interne, ne forcez pas trop lorsque vous faites glisser le bloc d'alimentation dans le système.

6. Rebranchez le câble d'alimentation CC D-SUB :
 - a. Branchez le connecteur du câble d'alimentation sur le bloc d'alimentation.
 - b. Fixez le câble d'alimentation au bloc d'alimentation à l'aide des vis à molette.

Une fois l'alimentation rétablie, le voyant d'état doit être vert.

7. Retournez la pièce défectueuse à NetApp, tel que décrit dans les instructions RMA (retour de matériel) fournies avec le kit. Voir la "[Retour de pièces et remplacements](#)" page pour plus d'informations.

Remplacez la pile de l'horloge temps réel - AFF C80

Vous remplacez la batterie de l'horloge temps réel (RTC) dans le module de contrôleur afin que les services et applications de votre système qui dépendent d'une synchronisation précise de l'heure continuent de fonctionner.

- Cette procédure peut être utilisée avec toutes les versions de ONTAP prises en charge par votre système.
- Tous les autres composants du système doivent fonctionner correctement ; si ce n'est pas le cas, vous devez contacter le support technique.

Étape 1 : arrêtez le contrôleur défaillant

Arrêtez ou prenez le contrôleur pour facultés affaiblies en utilisant l'une des options suivantes.

Option 1 : la plupart des systèmes

Pour arrêter le contrôleur défaillant, vous devez déterminer l'état du contrôleur et, si nécessaire, prendre le contrôle de façon à ce que le contrôleur en bonne santé continue de transmettre des données provenant du stockage défaillant du contrôleur.

Description de la tâche

- Si vous disposez d'un système SAN, vous devez avoir vérifié les messages d'événement `cluster kernel-service show`) pour le serveur lame SCSI du contrôleur défectueux. ``cluster kernel-service show`` La commande (from priv mode Advanced) affiche le nom du nœud, son état de disponibilité et "état du quorum"son état de fonctionnement.

Chaque processus SCSI-Blade doit se trouver au quorum avec les autres nœuds du cluster. Tout problème doit être résolu avant de procéder au remplacement.

- Si vous avez un cluster avec plus de deux nœuds, il doit être dans le quorum. Si le cluster n'est pas au quorum ou si un contrôleur en bonne santé affiche la valeur `false` pour l'éligibilité et la santé, vous devez corriger le problème avant de désactiver le contrôleur défaillant ; voir "[Synchroniser un nœud avec le cluster](#)".

Étapes

1. Si AutoSupport est activé, supprimez la création automatique de cas en appelant un message AutoSupport:

```
system node autosupport invoke -node * -type all -message MAINT=<# of hours>h
```

Le message AutoSupport suivant supprime la création automatique de dossiers pendant deux heures :

```
cluster1:> system node autosupport invoke -node * -type all -message MAINT=2h
```

2. Désactiver le rétablissement automatique depuis la console du contrôleur sain :

```
storage failover modify -node local -auto-giveback false
```



Lorsque vous voyez *voulez-vous désactiver l'auto-giveback?*, entrez `y`.

3. Faites passer le contrôleur douteux à l'invite DU CHARGEUR :

| Si le contrôleur en état de fonctionnement s'affiche... | Alors... |
|---|--|
| Invite DU CHARGEUR | Passez à l'étape suivante. |
| Attente du retour... | Appuyez sur Ctrl-C, puis répondez <code>y</code> lorsque vous y êtes invité. |
| Invite système ou invite de mot de passe | Prendre le contrôle défectueux ou l'arrêter à partir du contrôleur en bon état : <pre>storage failover takeover -ofnode <i>impaired_node_name</i></pre> Lorsque le contrôleur douteux s'affiche en attente de rétablissement..., appuyez sur Ctrl-C et répondez <code>y</code> . |

Option 2 : le contrôleur est dans un MetroCluster

Pour arrêter le contrôleur défaillant, vous devez déterminer l'état du contrôleur et, si nécessaire, prendre le contrôle de façon à ce que le contrôleur en bonne santé continue de transmettre des données provenant du stockage défaillant du contrôleur.

- Si vous avez un cluster avec plus de deux nœuds, il doit être dans le quorum. Si le cluster n'est pas au quorum ou si un contrôleur en bonne santé affiche la valeur false pour l'éligibilité et la santé, vous devez corriger le problème avant de désactiver le contrôleur défaillant ; voir "[Synchroniser un nœud avec le cluster](#)".
- Vous devez avoir confirmé que l'état de configuration MetroCluster est configuré et que les nœuds sont à l'état activé et normal (`metrocluster node show`).

Étapes

1. Si AutoSupport est activé, supprimez la création automatique de dossier en invoquant un message AutoSupport : `system node autosupport invoke -node * -type all -message MAINT=number_of_hours_downh`

Le message AutoSupport suivant supprime la création automatique de dossiers pendant deux heures : `cluster1:*> system node autosupport invoke -node * -type all -message MAINT=2h`

2. Désactiver le rétablissement automatique depuis la console du contrôleur sain : `storage failover modify -node local -auto-giveback false`
3. Faites passer le contrôleur douteux à l'invite DU CHARGEUR :

| Si le contrôleur en état de fonctionnement s'affiche... | Alors... |
|---|---|
| Invite DU CHARGEUR | Passez à la section suivante. |
| Attente du retour... | Appuyez sur Ctrl-C, puis répondez <code>y</code> lorsque vous y êtes invité. |
| Invite système ou invite de mot de passe (entrer le mot de passe système) | Prendre le contrôle défectueux ou l'arrêter à partir du contrôleur en bon état : <code>storage failover takeover -ofnode <i>impaired_node_name</i></code> Lorsque le contrôleur douteux s'affiche en attente de rétablissement..., appuyez sur Ctrl-C et répondez <code>y</code> . |

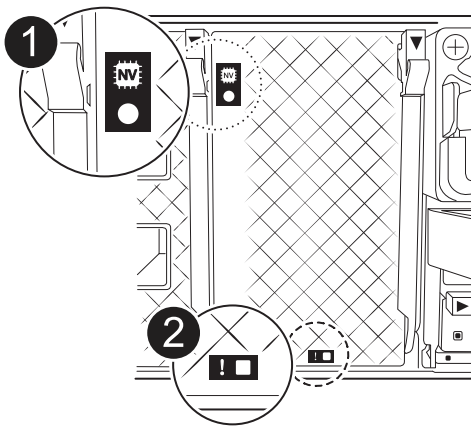
Étape 2 : retirer le module de contrôleur

Vous devez retirer le module de contrôleur du châssis lorsque vous remplacez le module de contrôleur ou remplacez un composant dans le module de contrôleur.

1. À l'avant du châssis, enfoncez fermement chaque disque jusqu'à ce que vous sentiez un arrêt positif. Cela permet de s'assurer que les disques sont fermement installés contre le fond de panier central du châssis.



2. Vérifiez la mémoire NVRAM orange que le voyant d'état situé dans le logement 4/5 à l'arrière du module de contrôleur défectueux est éteint. Recherchez l'icône NV.



| | |
|---|---------------------------|
| 1 | LED d'état NVRAM |
| 2 | LED d'avertissement NVRAM |

- Si le voyant NV est éteint, passez à l'étape suivante.
 - Si le voyant NV clignote, attendez l'arrêt du clignotement. Si le clignotement continue pendant plus de 5 minutes, contactez le support technique pour obtenir de l'aide.
3. Si vous n'êtes pas déjà mis à la terre, mettez-vous à la terre correctement.
 4. Débranchez les câbles d'alimentation du module de contrôleur des blocs d'alimentation.



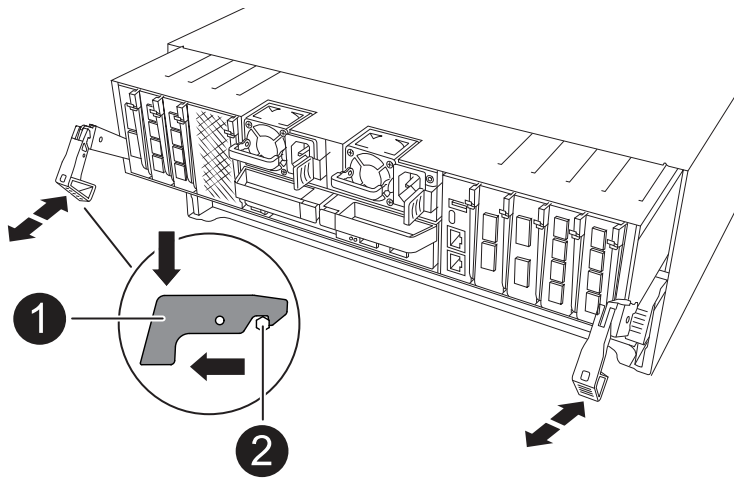
Si votre système est alimenté en courant continu, débranchez le bloc d'alimentation des blocs d'alimentation.

5. Débranchez les câbles système et les modules SFP et QSFP (si nécessaire) du module de contrôleur, en respectant la trace de l'endroit où les câbles ont été connectés.

Laissez les câbles dans le périphérique de gestion des câbles de sorte que lorsque vous réinstallez le périphérique de gestion des câbles, les câbles sont organisés.

6. Retirez le périphérique de gestion des câbles du module de contrôleur.
7. Appuyez sur les deux loquets de verrouillage, puis faites pivoter les deux loquets vers le bas en même temps.

Le module de contrôleur se déplace légèrement hors du châssis.



| | |
|----------|------------------------|
| 1 | Loquet de verrouillage |
| 2 | Goupille de blocage |

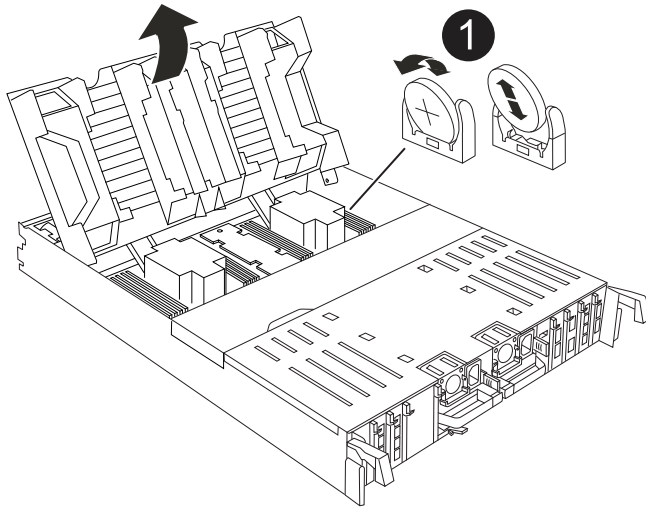
8. Faites glisser le module de contrôleur hors du châssis et placez-le sur une surface plane et stable.

Assurez-vous de prendre en charge la partie inférieure du module de contrôleur lorsque vous le faites glisser hors du châssis.

Étape 3 : remplacer la batterie RTC

Retirez la batterie RTC défectueuse et installez la batterie RTC de remplacement.

1. Ouvrir le conduit d'air du contrôleur sur le dessus du contrôleur.
 - a. Insérez vos doigts dans les encoches situées à l'extrémité du conduit d'air.
 - b. Soulevez le conduit d'air et faites-le pivoter vers le haut aussi loin que possible.
2. Localisez la batterie RTC sous le conduit d'air.



| | |
|----------|-------------------------|
| 1 | Batterie RTC et boîtier |
|----------|-------------------------|

3. Poussez doucement la batterie hors du support, faites-la pivoter pour l'éloigner du support, puis retirez-la du support.



Notez la polarité de la batterie lorsque vous la retirez du support. La batterie est signalée par un signe plus et doit être correctement positionnée dans le support. Un signe plus près du support indique comment la batterie doit être positionnée.

4. Retirez la batterie de rechange du sac d'expédition antistatique.
5. Notez la polarité de la batterie RTC, puis insérez-la dans le support en inclinant la batterie et en la poussant vers le bas.
6. Inspectez visuellement la batterie pour vous assurer qu'elle est complètement installée dans le support et que la polarité est correcte.

Étape 4 : réinstallez le module de contrôleur

Réinstallez le module de contrôleur et redémarrez-le.

1. Assurez-vous que le conduit d'air est complètement fermé en le faisant tourner jusqu'en butée.

Il doit être aligné sur la tôle du module de contrôleur.

2. Alignez l'extrémité du module de contrôleur avec l'ouverture du châssis, puis poussez doucement le module de contrôleur à mi-course dans le système.



N'insérez pas complètement le module de contrôleur dans le châssis tant qu'il n'y a pas été demandé.

3. Recâblage du système de stockage, selon les besoins.

Si vous avez retiré les émetteurs-récepteurs (QSFP ou SFP), n'oubliez pas de les réinstaller si vous utilisez des câbles à fibre optique.



Assurez-vous que le câble de la console est connecté au module de contrôleur réparé afin de recevoir des messages de la console lorsqu'il redémarre. Le contrôleur réparé est alimenté par le contrôleur sain et commence à redémarrer dès qu'il est complètement installé dans le châssis.

4. Terminez la réinstallation du module de contrôleur :

- a. Poussez fermement le module de contrôleur dans le châssis jusqu'à ce qu'il rencontre le fond de panier central et qu'il soit bien en place.

Les loquets de verrouillage se montent lorsque le module de contrôleur est bien en place.



Ne forcez pas trop lorsque vous faites glisser le module de contrôleur dans le châssis pour éviter d'endommager les connecteurs.

- b. Faites pivoter les loquets de verrouillage vers le haut en position verrouillée.



Si le contrôleur démarre à l'invite `Loader`, redémarrez-le avec la `boot_ontap` commande.

5. Branchez les cordons d'alimentation aux blocs d'alimentation.



Si vous disposez d'une alimentation CC, reconnectez le bloc d'alimentation aux blocs d'alimentation une fois le module de contrôleur entièrement installé dans le châssis.

6. Remettre le contrôleur défectueux en fonctionnement normal en réutilisant son espace de stockage :
`storage failover giveback -ofnode impaired_node_name.`

7. Si le rétablissement automatique a été désactivé, réactivez-le : `storage failover modify -node local -auto-giveback true.`

8. Si AutoSupport est activé, restaurer/annuler la suppression automatique de la création de cas : `system node autosupport invoke -node * -type all -message MAINT=END.`

Étape 5 : réinitialisez l'heure et la date sur le contrôleur



Après le remplacement de la batterie RTC, l'insertion du contrôleur et la mise sous tension de la première réinitialisation du BIOS, les messages d'erreur suivants s'affichent : `RTC date/time error. Reset date/time to default RTC power failure error` ces messages sont attendus et vous pouvez poursuivre cette procédure.

1. Vérifier la date et l'heure sur le contrôleur sain avec la `cluster date show` commande.



Si votre système s'arrête dans le menu de démarrage, sélectionnez l'option `Reboot node` et répondez `y` lorsque vous y êtes invité, puis démarrez le CHARGEUR en appuyant sur `Ctrl-C`

1. À l'invite DU CHARGEUR sur le contrôleur cible, vérifiez l'heure et la date à l'aide de la `cluster date show` commande.
2. Si nécessaire, modifiez la date avec le `set date mm/dd/yyyy` commande.
3. Si nécessaire, réglez l'heure, en GMT, à l'aide du `set time hh:mm:ss` commande.
 - a. Confirmez la date et l'heure sur le contrôleur cible.

- b. À l'invite du CHARGEUR, entrez *bye* pour réinitialiser les cartes PCIe et les autres composants et laisser le contrôleur redémarrer.

Étape 6 : renvoyer la pièce défectueuse à NetApp

Retournez la pièce défectueuse à NetApp, tel que décrit dans les instructions RMA (retour de matériel) fournies avec le kit. Voir la "[Retour de pièces et remplacements](#)" page pour plus d'informations.

Remplacer le module de gestion du système - AFF C80

Le module de gestion du système, situé à l'arrière du contrôleur dans le logement 8, contient des composants intégrés pour la gestion du système, ainsi que des ports pour la gestion externe. Le contrôleur cible doit être arrêté pour remplacer un module de gestion du système défectueux ou pour remplacer le support d'amorçage.

Le module de gestion du système comprend les composants intégrés suivants :

- Support de démarrage, permettant le remplacement du support de démarrage sans retirer le module de contrôleur.
- BMC
- Commutateur de gestion

Le module System Management contient également les ports suivants pour la gestion externe :

- Série RJ45
- USB série (type C)
- USB de type A (récupération de démarrage)
- Port RJ45 Ethernet e0M

Pour remplacer le module de gestion du système ou le support de démarrage, vous devez arrêter le contrôleur défectueux.

Avant de commencer

- Cette procédure utilise la terminologie suivante :
 - Le contrôleur affecté est le contrôleur sur lequel vous effectuez la maintenance.
 - Le contrôleur en bonne santé est le partenaire de haute disponibilité associé au contrôleur affecté.
- Tous les autres composants du système doivent fonctionner correctement.
- Le contrôleur partenaire doit pouvoir prendre le contrôle du contrôleur défectueux.
- Vous devez remplacer le composant défectueux par un composant FRU de remplacement que vous avez reçu de votre fournisseur.

Étape 1 : arrêtez le contrôleur défectueux

Arrêtez ou prenez le contrôleur pour facultés affaiblies en utilisant l'une des options suivantes.

Option 1 : la plupart des systèmes

Pour arrêter le contrôleur défaillant, vous devez déterminer l'état du contrôleur et, si nécessaire, prendre le contrôle de façon à ce que le contrôleur en bonne santé continue de transmettre des données provenant du stockage défaillant du contrôleur.

Description de la tâche

- Si vous disposez d'un système SAN, vous devez avoir vérifié les messages d'événement `cluster kernel-service show`) pour le serveur lame SCSI du contrôleur défectueux. ``cluster kernel-service show`` La commande (from priv mode Advanced) affiche le nom du nœud, son état de disponibilité et "état du quorum"son état de fonctionnement.

Chaque processus SCSI-Blade doit se trouver au quorum avec les autres nœuds du cluster. Tout problème doit être résolu avant de procéder au remplacement.

- Si vous avez un cluster avec plus de deux nœuds, il doit être dans le quorum. Si le cluster n'est pas au quorum ou si un contrôleur en bonne santé affiche la valeur `false` pour l'éligibilité et la santé, vous devez corriger le problème avant de désactiver le contrôleur défaillant ; voir "[Synchroniser un nœud avec le cluster](#)".

Étapes

1. Si AutoSupport est activé, supprimez la création automatique de cas en appelant un message `AutoSupport:system node autosupport invoke -node * -type all -message MAINT=<# of hours>h`

Le message AutoSupport suivant supprime la création automatique de dossiers pendant deux heures :
`cluster1:> system node autosupport invoke -node * -type all -message MAINT=2h`

2. Désactiver le rétablissement automatique depuis la console du contrôleur sain : `storage failover modify -node local -auto-giveback false`



Lorsque vous voyez *voulez-vous désactiver l'auto-giveback?*, entrez `y`.

3. Faites passer le contrôleur douteux à l'invite DU CHARGEUR :

| Si le contrôleur en état de fonctionnement s'affiche... | Alors... |
|---|---|
| Invite DU CHARGEUR | Passez à l'étape suivante. |
| Attente du retour... | Appuyez sur Ctrl-C, puis répondez <code>y</code> lorsque vous y êtes invité. |
| Invite système ou invite de mot de passe | Prendre le contrôle défectueux ou l'arrêter à partir du contrôleur en bon état : <code>storage failover takeover -ofnode <i>impaired_node_name</i></code> Lorsque le contrôleur douteux s'affiche en attente de rétablissement..., appuyez sur Ctrl-C et répondez <code>y</code> . |

Option 2 : le contrôleur est dans un MetroCluster

Pour arrêter le contrôleur défaillant, vous devez déterminer l'état du contrôleur et, si nécessaire, prendre le contrôle de façon à ce que le contrôleur en bonne santé continue de transmettre des données provenant du stockage défaillant du contrôleur.

- Si vous avez un cluster avec plus de deux nœuds, il doit être dans le quorum. Si le cluster n'est pas au quorum ou si un contrôleur en bonne santé affiche la valeur false pour l'éligibilité et la santé, vous devez corriger le problème avant de désactiver le contrôleur défaillant ; voir "[Synchroniser un nœud avec le cluster](#)".
- Vous devez avoir confirmé que l'état de configuration MetroCluster est configuré et que les nœuds sont à l'état activé et normal (`metrocluster node show`).

Étapes

1. Si AutoSupport est activé, supprimez la création automatique de dossier en invoquant un message AutoSupport : `system node autosupport invoke -node * -type all -message MAINT=number_of_hours_downh`

Le message AutoSupport suivant supprime la création automatique de dossiers pendant deux heures : `cluster1:*> system node autosupport invoke -node * -type all -message MAINT=2h`

2. Désactiver le rétablissement automatique depuis la console du contrôleur sain : `storage failover modify -node local -auto-giveback false`
3. Faites passer le contrôleur douteux à l'invite DU CHARGEUR :

| Si le contrôleur en état de fonctionnement s'affiche... | Alors... |
|---|---|
| Invite DU CHARGEUR | Passez à la section suivante. |
| Attente du retour... | Appuyez sur Ctrl-C, puis répondez <code>y</code> lorsque vous y êtes invité. |
| Invite système ou invite de mot de passe (entrer le mot de passe système) | Prendre le contrôle défectueux ou l'arrêter à partir du contrôleur en bon état : <code>storage failover takeover -ofnode <i>impaired_node_name</i></code> Lorsque le contrôleur douteux s'affiche en attente de rétablissement..., appuyez sur Ctrl-C et répondez <code>y</code> . |

Étape 2 : remplacez le module de gestion du système défectueux

Remplacez le module de gestion du système défectueux.

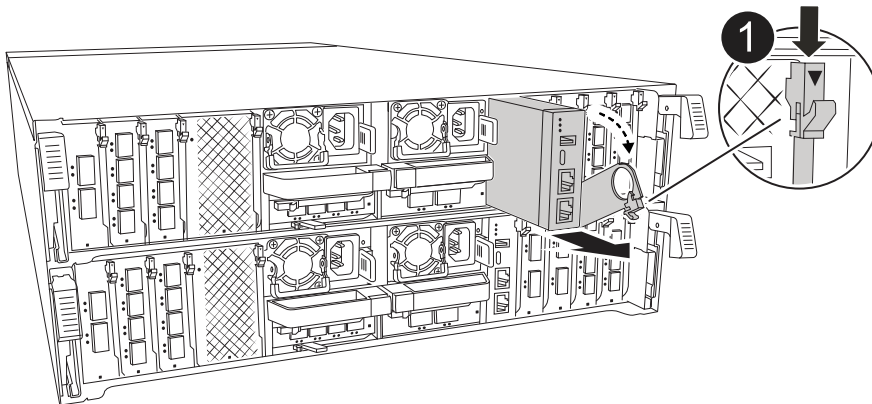
1. À l'avant du châssis, enfoncez fermement chaque disque jusqu'à ce que vous sentiez un arrêt positif. Cela permet de s'assurer que les disques sont fermement installés contre le fond de panier central du châssis.



Assurez-vous que le déchargement de la NVRAM est terminé avant de continuer.



2. Aller à l'arrière du châssis. Si vous n'êtes pas déjà mis à la terre, mettez-vous à la terre correctement.
3. Débranchez l'alimentation du module de contrôle en tirant le module de contrôle vers l'extérieur d'environ trois pouces :
 - a. Appuyez sur les deux loquets de verrouillage du module de contrôle, puis faites pivoter les deux loquets vers le bas en même temps.
 - b. Retirez le module de contrôle d'environ 3 pouces du châssis pour le mettre hors tension.
4. Faites pivoter le chemin de câbles vers le bas en tirant sur les boutons situés des deux côtés à l'intérieur du chemin de câbles, puis faites pivoter le bac vers le bas.
5. Retirez le module de gestion du système :
 - a. Retirez tous les câbles connectés au module de gestion du système. Assurez-vous que l'étiquette indiquant l'emplacement de connexion des câbles vous permet de les connecter aux ports appropriés lorsque vous réinstallez le module.



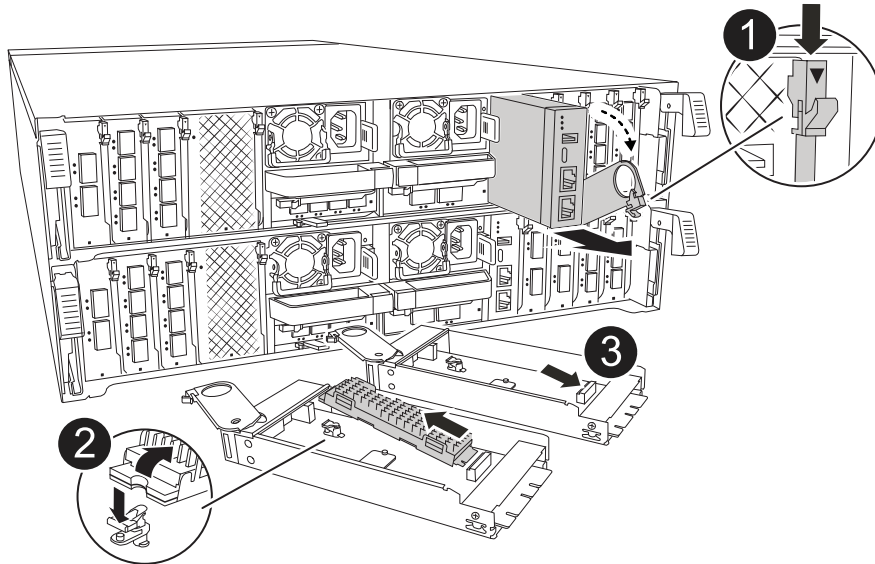
1

Loquet de came du module de gestion du système

6. Retirez le module de gestion du système :
 - a. Appuyez sur le bouton de la came de gestion du système. Le levier de came s'éloigne du châssis.
 - b. Faites tourner le levier de came complètement vers le bas.
 - c. Enroulez votre doigt dans le levier de came et tirez le module hors du système.
 - d. Placez le module de gestion du système sur un tapis antistatique, de manière à ce que le support de

démarrage soit accessible.

7. Déplacez le support de démarrage vers le module de gestion du système de remplacement :



| | |
|---|--|
| 1 | Loquet de came du module de gestion du système |
| 2 | Bouton de verrouillage du support de démarrage |
| 3 | Support de démarrage |

- a. Appuyez sur le bouton de verrouillage bleu. Le support de démarrage tourne légèrement vers le haut.
- b. Faites pivoter le support de démarrage vers le haut et retirez-le de son support.
- c. Installez le support de démarrage dans le module de gestion du système de remplacement :
 - i. Alignez les bords du support de coffre avec le logement de la prise, puis poussez-le doucement d'équerre dans le support.
 - ii. Faites pivoter le support de démarrage vers le bas jusqu'à ce qu'il engage le bouton de verrouillage. Appuyez sur le bouton de verrouillage bleu si nécessaire.

8. Installez le module de gestion du système :

- a. Alignez les bords du module de gestion du système de remplacement avec l'ouverture du système et poussez-le doucement dans le module de contrôleur.
- b. Faites glisser doucement le module dans le logement jusqu'à ce que le loquet de came commence à s'engager avec la broche de came d'E/S, puis faites tourner le loquet de came complètement vers le haut pour verrouiller le module en place.

9. Recâblage du module de gestion du système.

10. Rebranchez l'alimentation au module de contrôleur :

- a. Poussez fermement le module de contrôleur dans le châssis jusqu'à ce qu'il rencontre le fond de panier central et qu'il soit bien en place.

Les loquets de verrouillage se montent lorsque le module de contrôleur est bien en place.

- b. Faites pivoter les loquets de verrouillage vers le haut en position verrouillée.
11. Faites pivoter le chemin de câbles vers le haut jusqu'à la position fermée.

Étape 3 : redémarrez le module de contrôleur

Redémarrez le module contrôleur.

1. Entrez `bye` à l'invite du CHARGEUR.
2. Remettre le contrôleur défectueux en fonctionnement normal en réutilisant son espace de stockage :
`storage failover giveback -ofnode impaired_node_name.`
3. Si le rétablissement automatique a été désactivé, réactivez-le : `storage failover modify -node local -auto-giveback true.`
4. Si AutoSupport est activé, restaurer/annuler la suppression automatique de la création de cas : `system node autosupport invoke -node * -type all -message MAINT=END.`

Étape 4 : installez les licences et enregistrez le numéro de série

Vous devez installer de nouvelles licences pour le nœud concerné si ce dernier utilisait des fonctionnalités ONTAP nécessitant une licence standard (verrouillée par un nœud). Pour les fonctionnalités avec licences standard, chaque nœud du cluster doit avoir sa propre clé pour cette fonctionnalité.

Description de la tâche

Tant que vous n'avez pas installé les clés de licence, les fonctionnalités nécessitant une licence standard restent disponibles pour le nœud. Toutefois, si le nœud était le seul nœud du cluster avec une licence pour la fonctionnalité, aucune modification de configuration de la fonctionnalité n'est autorisée. En outre, l'utilisation de fonctionnalités sans licence sur le nœud peut vous mettre en conformité avec votre contrat de licence. Vous devez donc installer la ou les clés de licence de remplacement sur le pour le nœud dès que possible.

Avant de commencer

Les clés de licence doivent être au format à 28 caractères.

Vous disposez d'une période de grâce de 90 jours pour installer les clés de licence. Après la période de grâce, toutes les anciennes licences sont invalidés. Après l'installation d'une clé de licence valide, vous disposez de 24 heures pour installer toutes les clés avant la fin du délai de grâce.



Si votre système exécutait initialement ONTAP 9.10.1 ou une version ultérieure, suivez la procédure décrite dans ["Procédure de remplacement post-carte mère pour mettre à jour les licences sur un système AFF/FAS"](#). Si vous n'êtes pas sûr de la version ONTAP initiale de votre système, reportez-vous à la section ["NetApp Hardware Universe"](#) pour plus d'informations.

Étapes

1. Si vous avez besoin de nouvelles clés de licence, vous pouvez obtenir ces clés sur le ["Site de support NetApp"](#) Dans la section My support (mon support), sous licences logicielles.



Les nouvelles clés de licence dont vous avez besoin sont générées automatiquement et envoyées à l'adresse électronique du fichier. Si vous ne recevez pas l'e-mail contenant les clés de licence dans les 30 jours, contactez l'assistance technique.

2. Installer chaque clé de licence : `system license add -license-code license-key, license-key...`

3. Supprimez les anciennes licences, si nécessaire :
 - a. Vérifier si les licences ne sont pas utilisées : `license clean-up -unused -simulate`
 - b. Si la liste semble correcte, supprimez les licences inutilisées : `license clean-up -unused`
4. Enregistrez le numéro de série du système auprès du support NetApp.
 - Si AutoSupport est activé, envoyez un message AutoSupport pour enregistrer le numéro de série.
 - Si AutoSupport n'est pas activé, appeler "[Support NetApp](#)" pour enregistrer le numéro de série.

Étape 5 : renvoyer la pièce défectueuse à NetApp

Retournez la pièce défectueuse à NetApp, tel que décrit dans les instructions RMA (retour de matériel) fournies avec le kit. Voir la "[Retour de pièces et remplacements](#)" page pour plus d'informations.

Informations sur le copyright

Copyright © 2025 NetApp, Inc. Tous droits réservés. Imprimé aux États-Unis. Aucune partie de ce document protégé par copyright ne peut être reproduite sous quelque forme que ce soit ou selon quelque méthode que ce soit (graphique, électronique ou mécanique, notamment par photocopie, enregistrement ou stockage dans un système de récupération électronique) sans l'autorisation écrite préalable du détenteur du droit de copyright.

Les logiciels dérivés des éléments NetApp protégés par copyright sont soumis à la licence et à l'avis de non-responsabilité suivants :

CE LOGICIEL EST FOURNI PAR NETAPP « EN L'ÉTAT » ET SANS GARANTIES EXPRESSES OU TACITES, Y COMPRIS LES GARANTIES TACITES DE QUALITÉ MARCHANDE ET D'ADÉQUATION À UN USAGE PARTICULIER, QUI SONT EXCLUES PAR LES PRÉSENTES. EN AUCUN CAS NETAPP NE SERA TENU POUR RESPONSABLE DE DOMMAGES DIRECTS, INDIRECTS, ACCESSOIRES, PARTICULIERS OU EXEMPLAIRES (Y COMPRIS L'ACHAT DE BIENS ET DE SERVICES DE SUBSTITUTION, LA PERTE DE JOUISSANCE, DE DONNÉES OU DE PROFITS, OU L'INTERRUPTION D'ACTIVITÉ), QUELLES QU'EN SOIENT LA CAUSE ET LA DOCTRINE DE RESPONSABILITÉ, QU'IL S'AGISSE DE RESPONSABILITÉ CONTRACTUELLE, STRICTE OU DÉLICTEUELLE (Y COMPRIS LA NÉGLIGENCE OU AUTRE) DÉCOULANT DE L'UTILISATION DE CE LOGICIEL, MÊME SI LA SOCIÉTÉ A ÉTÉ INFORMÉE DE LA POSSIBILITÉ DE TELS DOMMAGES.

NetApp se réserve le droit de modifier les produits décrits dans le présent document à tout moment et sans préavis. NetApp décline toute responsabilité découlant de l'utilisation des produits décrits dans le présent document, sauf accord explicite écrit de NetApp. L'utilisation ou l'achat de ce produit ne concède pas de licence dans le cadre de droits de brevet, de droits de marque commerciale ou de tout autre droit de propriété intellectuelle de NetApp.

Le produit décrit dans ce manuel peut être protégé par un ou plusieurs brevets américains, étrangers ou par une demande en attente.

LÉGENDE DE RESTRICTION DES DROITS : L'utilisation, la duplication ou la divulgation par le gouvernement sont sujettes aux restrictions énoncées dans le sous-paragraphe (b)(3) de la clause Rights in Technical Data-Noncommercial Items du DFARS 252.227-7013 (février 2014) et du FAR 52.227-19 (décembre 2007).

Les données contenues dans les présentes se rapportent à un produit et/ou service commercial (tel que défini par la clause FAR 2.101). Il s'agit de données propriétaires de NetApp, Inc. Toutes les données techniques et tous les logiciels fournis par NetApp en vertu du présent Accord sont à caractère commercial et ont été exclusivement développés à l'aide de fonds privés. Le gouvernement des États-Unis dispose d'une licence limitée irrévocable, non exclusive, non cessible, non transférable et mondiale. Cette licence lui permet d'utiliser uniquement les données relatives au contrat du gouvernement des États-Unis d'après lequel les données lui ont été fournies ou celles qui sont nécessaires à son exécution. Sauf dispositions contraires énoncées dans les présentes, l'utilisation, la divulgation, la reproduction, la modification, l'exécution, l'affichage des données sont interdits sans avoir obtenu le consentement écrit préalable de NetApp, Inc. Les droits de licences du Département de la Défense du gouvernement des États-Unis se limitent aux droits identifiés par la clause 252.227-7015(b) du DFARS (février 2014).

Informations sur les marques commerciales

NETAPP, le logo NETAPP et les marques citées sur le site <http://www.netapp.com/TM> sont des marques déposées ou des marques commerciales de NetApp, Inc. Les autres noms de marques et de produits sont des marques commerciales de leurs propriétaires respectifs.