



# **Module d'E/S.**

## **Install and maintain**

NetApp  
July 19, 2024

# Sommaire

- Module d'E/S..... 1
  - Remplacer le module d'E/S - ASA A900 ..... 1
  - Ajouter un module d'E/S - ASA A900 ..... 5

# Module d'E/S.

## Remplacer le module d'E/S - ASA A900

Pour remplacer un module d'E/S, vous devez effectuer une séquence spécifique de tâches.

- Cette procédure peut être utilisée avec toutes les versions de ONTAP prises en charge par votre système.
- Tous les autres composants du système doivent fonctionner correctement ; si ce n'est pas le cas, vous devez contacter le support technique.

### Étape 1 : arrêtez le nœud douteux

Arrêtez ou prenez le contrôleur pour facultés affaiblies en utilisant l'une des options suivantes.

### Option 1 : la plupart des systèmes

Pour arrêter le contrôleur défaillant, vous devez déterminer l'état du contrôleur et, si nécessaire, prendre le contrôle de façon à ce que le contrôleur en bonne santé continue de transmettre des données provenant du stockage défaillant du contrôleur.

#### Description de la tâche

Si vous avez un cluster avec plus de deux nœuds, il doit être dans le quorum. Si le cluster n'est pas au quorum ou si un contrôleur en bonne santé affiche la valeur false pour l'éligibilité et la santé, vous devez corriger le problème avant de désactiver le contrôleur défaillant ; voir "[Synchroniser un nœud avec le cluster](#)".

#### Étapes

1. Si AutoSupport est activé, supprimez la création automatique de cas en appelant une commande de message AutoSupport : `system node autosupport invoke -node * -type all -message MAINT=number_of_hours_downh`

La commande AutoSupport suivante supprime la création automatique de dossiers pendant deux heures : `cluster1:*> system node autosupport invoke -node * -type all -message MAINT=2h`

2. Désactiver le rétablissement automatique depuis la console du contrôleur sain : `storage failover modify -node local -auto-giveback false`
3. Faites passer le contrôleur douteux à l'invite DU CHARGEUR :

Si le contrôleur en état de fonctionnement s'affiche...	Alors...
Invite DU CHARGEUR	Passez à l'étape suivante.
Waiting for giveback...	Appuyez sur Ctrl-C, puis répondez <i>y</i> lorsque vous y êtes invité.
Invite système ou invite de mot de passe (entrer le mot de passe système)	Arrêtez ou prenez le contrôle du contrôleur défectueux à partir du contrôleur sain : <code>storage failover takeover -ofnode <i>impaired_node_name</i></code>  Lorsque le contrôleur douteux s'affiche en attente de rétablissement..., appuyez sur Ctrl-C et répondez <i>y</i> .

### Option 2 : le contrôleur est dans un MetroCluster



N'utilisez pas cette procédure si votre système se trouve dans une configuration MetroCluster à deux nœuds.

Pour arrêter le contrôleur défaillant, vous devez déterminer l'état du contrôleur et, si nécessaire, prendre le contrôle de façon à ce que le contrôleur en bonne santé continue de transmettre des données provenant du stockage défaillant du contrôleur.

- Si vous avez un cluster avec plus de deux nœuds, il doit être dans le quorum. Si le cluster n'est pas au quorum ou si un contrôleur en bonne santé affiche la valeur false pour l'éligibilité et la santé, vous devez corriger le problème avant de désactiver le contrôleur défaillant ; voir "[Synchroniser un nœud](#)".

avec le cluster".

- Si vous disposez d'une configuration MetroCluster, vous devez avoir confirmé que l'état de configuration MetroCluster est configuré et que les nœuds sont dans un état activé et normal (`metrocluster node show`).

### Étapes

1. Si AutoSupport est activé, supprimez la création automatique de cas en appelant une commande `AutoSupport:system node autosupport invoke -node * -type all -message MAINT=number_of_hours_downh`

La commande AutoSupport suivante supprime la création automatique de dossiers pendant deux heures : `cluster1:*> system node autosupport invoke -node * -type all -message MAINT=2h`

2. Désactiver le rétablissement automatique depuis la console du contrôleur sain : `storage failover modify -node local -auto-giveback false`
3. Faites passer le contrôleur douteux à l'invite DU CHARGEUR :

Si le contrôleur en état de fonctionnement s'affiche...	Alors...
Invite DU CHARGEUR	Passer à l'étape suivante.
Attente du retour...	Appuyez sur Ctrl-C, puis répondez <code>y</code> lorsque vous y êtes invité.
Invite système ou invite de mot de passe (entrer le mot de passe système)	Arrêtez ou prenez le contrôle du contrôleur défectueux à partir du contrôleur sain : <code>storage failover takeover -ofnode <i>impaired_node_name</i></code>  Lorsque le contrôleur douteux s'affiche en attente de rétablissement..., appuyez sur Ctrl-C et répondez <code>y</code> .

## Étape 2 : remplacer les modules d'E/S.

Pour remplacer un module d'E/S, localisez-le dans le châssis et suivez la séquence des étapes.

1. Si vous n'êtes pas déjà mis à la terre, mettez-vous à la terre correctement.
2. Débranchez tout câblage associé au module d'E/S cible.

Assurez-vous d'étiqueter les câbles de manière à connaître leur origine.

3. Retirez le module d'E/S cible du châssis :

- a. Appuyer sur le bouton à came numéroté et numéroté.

Le bouton de came s'éloigne du châssis.

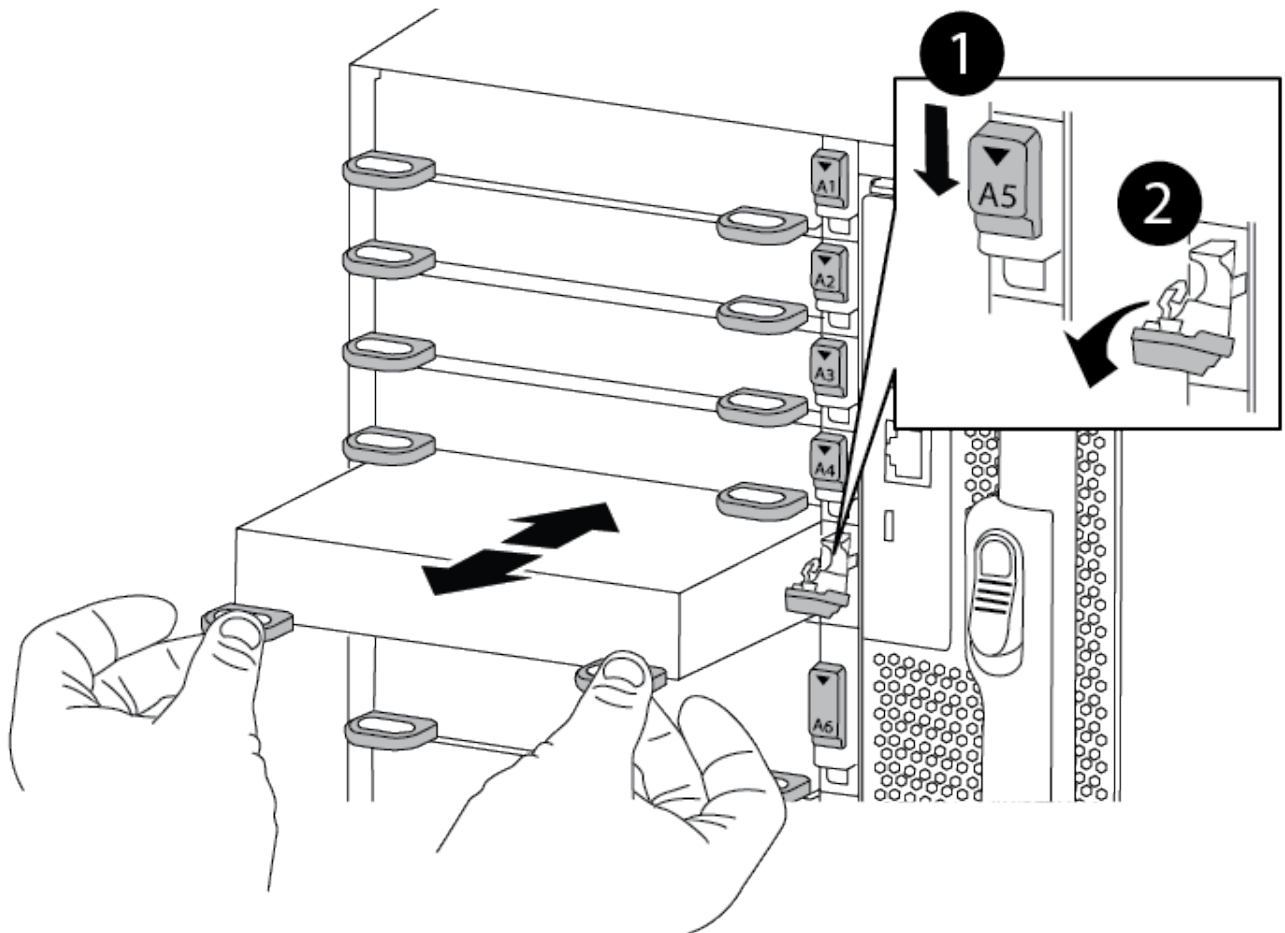
- b. Faites pivoter le loquet de came vers le bas jusqu'à ce qu'il soit en position horizontale.

Le module d'E/S se désengage du châssis et se déplace d'environ 1/2 pouces hors du logement d'E/S.

- c. Retirez le module d'E/S du châssis en tirant sur les languettes de traction situées sur les côtés de la face du module.

Assurez-vous de garder une trace de l'emplacement dans lequel se trouvait le module d'E/S.

[Animation - Supprimer/installer le module d'E/S.](#)



<b>1</b>	Loquet de came d'E/S numéroté et numéroté
<b>2</b>	Verrou de came d'E/S complètement déverrouillé

4. Mettez le module d'E/S de côté.
5. Installez le module d'E/S de remplacement dans le châssis en faisant glisser doucement le module d'E/S dans le logement jusqu'à ce que le loquet de came d'E/S numéroté commence à s'engager avec l'axe de came d'E/S, puis poussez le loquet de came d'E/S jusqu'à ce que le module soit bien en place.
6. Recâblage du module d'E/S, si nécessaire.

## Étape 3 : redémarrer le contrôleur

Après avoir remplacé un module d'E/S, vous devez redémarrer le module de contrôleur.



Si le nouveau module d'E/S n'est pas le même modèle que le module défaillant, vous devez d'abord redémarrer le contrôleur BMC.

### Étapes

1. Redémarrez le contrôleur BMC si le module de remplacement n'est pas du même modèle que l'ancien module :
  - a. Dans l'invite DU CHARGEUR, passez en mode de privilège avancé : `priv set advanced`
  - b. Redémarrez le contrôleur BMC : `sp reboot`
2. Depuis l'invite DU CHARGEUR, redémarrez le nœud : `bye`



Cette opération réinitialise les cartes PCIe et les autres composants et redémarre le nœud.

3. Si votre système est configuré pour prendre en charge l'interconnexion de cluster 10 GbE et les connexions de données sur les cartes réseau 40 GbE, convertissez ces ports en connexions 10 GbE à l'aide de la commande `nicadmin convert` en mode maintenance. Voir ["Convertissez les ports NIC 40 GbE en ports 10 GbE multiples pour assurer la connectivité 10 GbE"](#) pour en savoir plus.



Assurez-vous de quitter le mode Maintenance après avoir terminé la conversion.

4. Rétablir le fonctionnement normal du nœud : `storage failover giveback -ofnode impaired_node_name`
5. Si le retour automatique a été désactivé, réactivez-le : `storage failover modify -node local -auto-giveback true`

## Étape 4 : renvoyer la pièce défaillante à NetApp

Retournez la pièce défectueuse à NetApp, tel que décrit dans les instructions RMA (retour de matériel) fournies avec le kit. Voir la ["Retour de pièce et amp ; remplacements"](#) pour plus d'informations.

## Ajouter un module d'E/S - ASA A900

Vous pouvez ajouter un module d'E/S à votre système en ajoutant un nouveau module d'E/S à un système doté de slots vides ou en remplaçant un module d'E/S par un nouveau dans un système entièrement rempli.

### Avant de commencer

- Vérifier le ["NetApp Hardware Universe"](#) Pour vérifier que le nouveau module d'E/S est compatible avec votre système et la version de ONTAP que vous utilisez.
- Si plusieurs emplacements sont disponibles, vérifiez les priorités des emplacements dans ["NetApp Hardware Universe"](#) Et utiliser la meilleure solution disponible pour votre module d'E/S.
- Pour ajouter un module d'E/S sans interruption, vous devez reprendre le contrôleur cible, retirer l'obturateur de logement dans le slot cible ou retirer un module d'E/S existant, ajouter le nouveau ou le module d'E/S de remplacement, puis renvoyer le contrôleur cible.

- S'assurer que tous les autres composants fonctionnent correctement.

### **Option 1 : ajoutez le module d'E/S à un système doté de logements ouverts**

Vous pouvez ajouter un module d'E/S dans un logement de module vide de votre système.

#### **Étape 1 : arrêtez le nœud douteux**

Arrêtez ou prenez le contrôleur pour facultés affaiblies en utilisant l'une des options suivantes.



### Option 1 : la plupart des systèmes

Pour arrêter le contrôleur défaillant, vous devez déterminer l'état du contrôleur et, si nécessaire, prendre le contrôle de façon à ce que le contrôleur en bonne santé continue de transmettre des données provenant du stockage défaillant du contrôleur.

#### Description de la tâche

Si vous avez un cluster avec plus de deux nœuds, il doit être dans le quorum. Si le cluster n'est pas au quorum ou si un contrôleur en bonne santé affiche la valeur false pour l'éligibilité et la santé, vous devez corriger le problème avant de désactiver le contrôleur défaillant ; voir "[Synchroniser un nœud avec le cluster](#)".

#### Étapes

1. Si AutoSupport est activé, supprimez la création automatique de cas en appelant une commande de message AutoSupport : `system node autosupport invoke -node * -type all -message MAINT=number_of_hours_downh`

La commande AutoSupport suivante supprime la création automatique de dossiers pendant deux heures : `cluster1:> system node autosupport invoke -node * -type all -message MAINT=2h`

2. Désactiver le rétablissement automatique depuis la console du contrôleur sain : `storage failover modify -node local -auto-giveback false`
3. Faites passer le contrôleur douteux à l'invite DU CHARGEUR :

Si le contrôleur en état de fonctionnement s'affiche...	Alors...
Invite DU CHARGEUR	Passez à l'étape suivante.
Waiting for giveback...	Appuyez sur Ctrl-C, puis répondez <i>y</i> lorsque vous y êtes invité.
Invite système ou invite de mot de passe (entrer le mot de passe système)	Arrêtez ou prenez le contrôle du contrôleur défectueux à partir du contrôleur sain : <code>storage failover takeover -ofnode <i>impaired_node_name</i></code>  Lorsque le contrôleur douteux s'affiche en attente de rétablissement..., appuyez sur Ctrl-C et répondez <i>y</i> .

### Option 2 : le contrôleur est dans un MetroCluster



N'utilisez pas cette procédure si votre système se trouve dans une configuration MetroCluster à deux nœuds.

Pour arrêter le contrôleur défaillant, vous devez déterminer l'état du contrôleur et, si nécessaire, prendre le contrôle de façon à ce que le contrôleur en bonne santé continue de transmettre des données provenant du stockage défaillant du contrôleur.

- Si vous avez un cluster avec plus de deux nœuds, il doit être dans le quorum. Si le cluster n'est pas au quorum ou si un contrôleur en bonne santé affiche la valeur false pour l'éligibilité et la santé, vous devez corriger le problème avant de désactiver le contrôleur défaillant ; voir "[Synchroniser un nœud](#)"

avec le cluster".

- Si vous disposez d'une configuration MetroCluster, vous devez avoir confirmé que l'état de configuration MetroCluster est configuré et que les nœuds sont dans un état activé et normal (`metrocluster node show`).

### Étapes

1. Si AutoSupport est activé, supprimez la création automatique de cas en appelant une commande `AutoSupport:system node autosupport invoke -node * -type all -message MAINT=number_of_hours_downh`

La commande AutoSupport suivante supprime la création automatique de dossiers pendant deux heures : `cluster1:> system node autosupport invoke -node * -type all -message MAINT=2h`

2. Désactiver le rétablissement automatique depuis la console du contrôleur sain : `storage failover modify -node local -auto-giveback false`
3. Faites passer le contrôleur douteux à l'invite DU CHARGEUR :

Si le contrôleur en état de fonctionnement s'affiche...	Alors...
Invite DU CHARGEUR	Passer à l'étape suivante.
Attente du retour...	Appuyez sur Ctrl-C, puis répondez <code>y</code> lorsque vous y êtes invité.
Invite système ou invite de mot de passe (entrer le mot de passe système)	Arrêtez ou prenez le contrôle du contrôleur défectueux à partir du contrôleur sain : <code>storage failover takeover -ofnode <i>impaired_node_name</i></code>  Lorsque le contrôleur douteux s'affiche en attente de rétablissement..., appuyez sur Ctrl-C et répondez <code>y</code> .

## Étape 2 : ajout de modules d'E/S.

1. Si vous n'êtes pas déjà mis à la terre, mettez-vous à la terre correctement.
2. Déposer l'obturateur de fente cible :
  - a. Appuyer sur le loquet de came numéroté et avec des lettres.
  - b. Faites tourner le loquet de came vers le bas jusqu'à ce qu'il soit en position ouverte.
  - c. Déposer l'obturateur.
3. Installez le module d'E/S :
  - a. Alignez le module d'E/S sur les bords du logement.
  - b. Faites glisser le module d'E/S dans le logement jusqu'à ce que le loquet de came d'E/S numéroté et numéroté commence à s'engager avec la broche de came d'E/S.
  - c. Poussez le loquet de came d'E/S complètement vers le haut pour verrouiller le module en place.
4. Si le module d'E/S de remplacement est une carte réseau, branchez-le sur les commutateurs de données.



Assurez-vous que des espaces vides sont installés dans les emplacements d'E/S inutilisés afin d'éviter tout problème thermique.

5. Redémarrez le contrôleur à partir de l'invite DU CHARGEUR : `bye`



Cette opération réinitialise les cartes PCIe et les autres composants et redémarre le nœud.

6. Refaites le contrôleur du contrôleur partenaire. `storage failover giveback -ofnode target_node_name`

7. Activer le rétablissement automatique si elle a été désactivée : `storage failover modify -node local -auto-giveback true`

8. Si vous utilisez des connecteurs 3 et/ou 7 pour la mise en réseau, utilisez le `storage port modify -node <node name> -port <port name> -mode network` commande permettant de convertir le logement pour une utilisation en réseau.

9. Répétez ces étapes pour le contrôleur B.

10. Si vous avez installé un module d'E/S de stockage, installez et connectez les câbles de vos tiroirs NS224, comme indiqué dans la section "[Ajout à chaud d'un tiroir disque NS224](#)".

## Option 2 : ajout d'un module d'E/S dans un système sans emplacements ouverts

Si votre système est entièrement rempli, vous pouvez changer un module d'E/S dans un slot d'E/S en retirant un module d'E/S existant et en le remplaçant par un autre module d'E/S.

1. Si vous êtes :

Remplacement...	Alors...
Module d'E/S NIC avec le même nombre de ports	Les LIF migrent automatiquement lorsque son module de contrôleur est arrêté.
Module d'E/S NIC avec moins de ports	Réallouer de manière définitive les LIF affectées à un autre port de départ. Voir " <a href="#">Migration d'une LIF</a> " Pour plus d'informations sur l'utilisation de System Manager pour déplacer définitivement les LIF.
Module d'E/S NIC avec module d'E/S de stockage	Utilisez System Manager pour migrer définitivement les LIF vers différents ports de base, comme décrit dans la " <a href="#">Migration d'une LIF</a> ".

### Étape 1 : arrêtez le nœud douteux

Arrêtez ou prenez le contrôleur pour facultés affaiblies en utilisant l'une des options suivantes.

### Option 1 : la plupart des systèmes

Pour arrêter le contrôleur défaillant, vous devez déterminer l'état du contrôleur et, si nécessaire, prendre le contrôle de façon à ce que le contrôleur en bonne santé continue de transmettre des données provenant du stockage défaillant du contrôleur.

#### Description de la tâche

Si vous avez un cluster avec plus de deux nœuds, il doit être dans le quorum. Si le cluster n'est pas au quorum ou si un contrôleur en bonne santé affiche la valeur false pour l'éligibilité et la santé, vous devez corriger le problème avant de désactiver le contrôleur défaillant ; voir "[Synchroniser un nœud avec le cluster](#)".

#### Étapes

1. Si AutoSupport est activé, supprimez la création automatique de cas en appelant une commande de message AutoSupport : `system node autosupport invoke -node * -type all -message MAINT=number_of_hours_downh`

La commande AutoSupport suivante supprime la création automatique de dossiers pendant deux heures : `cluster1:> system node autosupport invoke -node * -type all -message MAINT=2h`

2. Désactiver le rétablissement automatique depuis la console du contrôleur sain : `storage failover modify -node local -auto-giveback false`
3. Faites passer le contrôleur douteux à l'invite DU CHARGEUR :

Si le contrôleur en état de fonctionnement s'affiche...	Alors...
Invite DU CHARGEUR	Passez à l'étape suivante.
Waiting for giveback...	Appuyez sur Ctrl-C, puis répondez <i>y</i> lorsque vous y êtes invité.
Invite système ou invite de mot de passe (entrer le mot de passe système)	Arrêtez ou prenez le contrôle du contrôleur défectueux à partir du contrôleur sain : <code>storage failover takeover -ofnode <i>impaired_node_name</i></code>  Lorsque le contrôleur douteux s'affiche en attente de rétablissement..., appuyez sur Ctrl-C et répondez <i>y</i> .

### Option 2 : le contrôleur est dans un MetroCluster



N'utilisez pas cette procédure si votre système se trouve dans une configuration MetroCluster à deux nœuds.

Pour arrêter le contrôleur défaillant, vous devez déterminer l'état du contrôleur et, si nécessaire, prendre le contrôle de façon à ce que le contrôleur en bonne santé continue de transmettre des données provenant du stockage défaillant du contrôleur.

- Si vous avez un cluster avec plus de deux nœuds, il doit être dans le quorum. Si le cluster n'est pas au quorum ou si un contrôleur en bonne santé affiche la valeur false pour l'éligibilité et la santé, vous devez corriger le problème avant de désactiver le contrôleur défaillant ; voir "[Synchroniser un nœud](#)".

avec le cluster".

- Si vous disposez d'une configuration MetroCluster, vous devez avoir confirmé que l'état de configuration MetroCluster est configuré et que les nœuds sont dans un état activé et normal (`metrocluster node show`).

### Étapes

1. Si AutoSupport est activé, supprimez la création automatique de cas en appelant une commande `AutoSupport:system node autosupport invoke -node * -type all -message MAINT=number_of_hours_downh`

La commande AutoSupport suivante supprime la création automatique de dossiers pendant deux heures : `cluster1:*> system node autosupport invoke -node * -type all -message MAINT=2h`

2. Désactiver le rétablissement automatique depuis la console du contrôleur sain : `storage failover modify -node local -auto-giveback false`
3. Faites passer le contrôleur douteux à l'invite DU CHARGEUR :

Si le contrôleur en état de fonctionnement s'affiche...	Alors...
Invite DU CHARGEUR	Passer à l'étape suivante.
Attente du retour...	Appuyez sur Ctrl-C, puis répondez <code>y</code> lorsque vous y êtes invité.
Invite système ou invite de mot de passe (entrer le mot de passe système)	Arrêtez ou prenez le contrôle du contrôleur défectueux à partir du contrôleur sain : <code>storage failover takeover -ofnode <i>impaired_node_name</i></code>  Lorsque le contrôleur douteux s'affiche en attente de rétablissement..., appuyez sur Ctrl-C et répondez <code>y</code> .

## Étape 2 : remplacer les modules d'E/S.

1. Si vous n'êtes pas déjà mis à la terre, mettez-vous à la terre correctement.
2. Débranchez tout câblage du module d'E/S cible.
3. Retirez le module d'E/S cible du châssis :

- a. Appuyer sur le loquet de came numéroté et avec des lettres.

Le loquet de came s'éloigne du châssis.

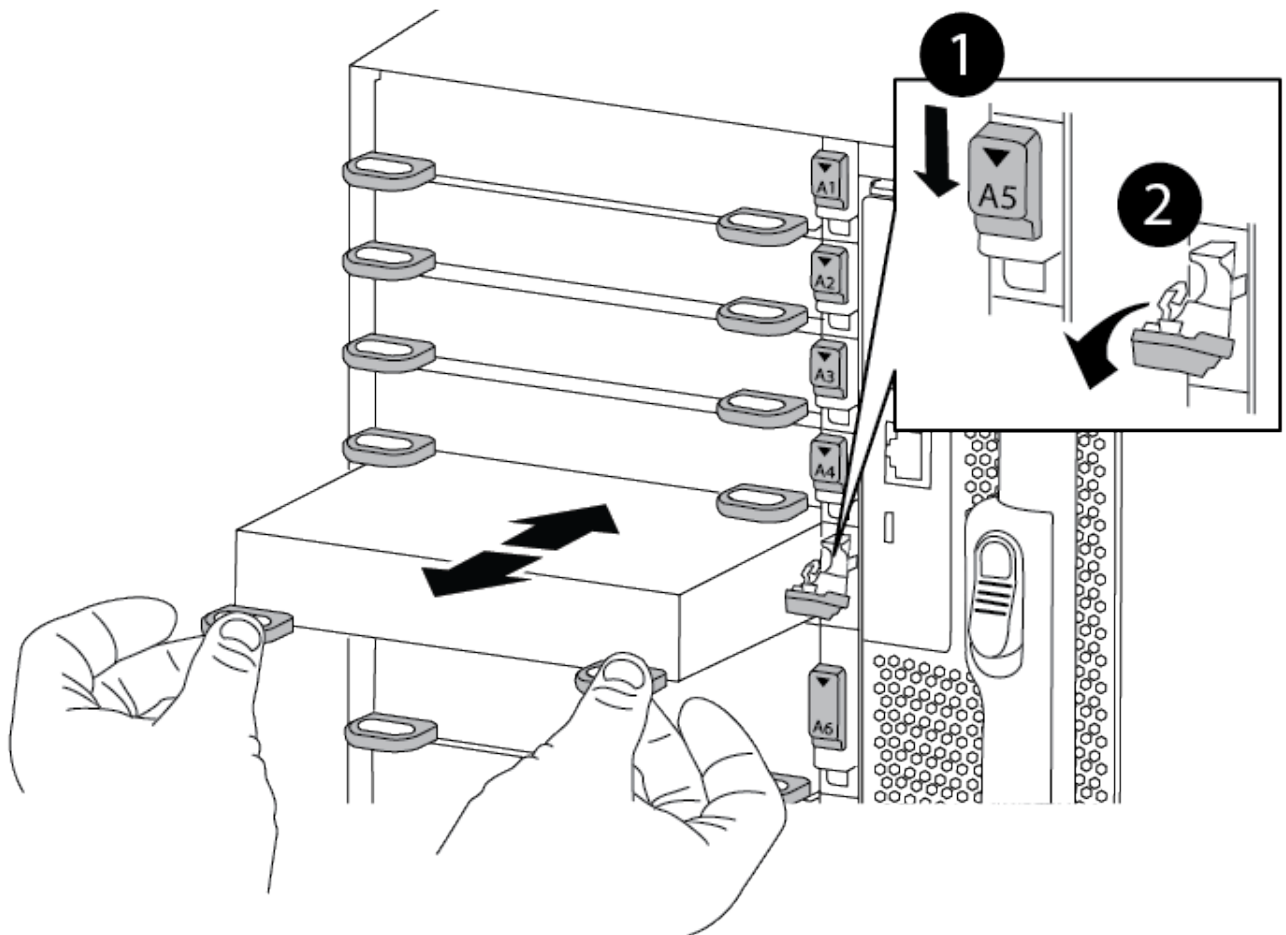
- b. Faites pivoter le loquet de came vers le bas jusqu'à ce qu'il soit en position horizontale.

Le module d'E/S se désengage du châssis et se déplace d'environ 1/2 pouce hors du logement d'E/S.

- c. Retirez le module d'E/S du châssis en tirant sur les languettes de traction situées sur les côtés de la face du module.

Assurez-vous de garder une trace de l'emplacement dans lequel se trouvait le module d'E/S.

Animation : retrait ou remplacement d'un module d'E/S.



<b>1</b>	Loquet de came d'E/S numéroté et numéroté
<b>2</b>	Verrou de came d'E/S complètement déverrouillé

4. Installez le module d'E/S dans le logement cible :
  - a. Alignez le module d'E/S sur les bords du logement.
  - b. Faites glisser le module d'E/S dans le logement jusqu'à ce que le loquet de came d'E/S numéroté et numéroté commence à s'engager avec la broche de came d'E/S.
  - c. Poussez le loquet de came d'E/S complètement vers le haut pour verrouiller le module en place.
5. Répétez les étapes de retrait et d'installation pour remplacer les modules supplémentaires du contrôleur A.
6. Si le module d'E/S de remplacement est une carte réseau, reliez le ou les modules aux commutateurs de données.

7. Redémarrez le contrôleur à partir de l'invite DU CHARGEUR :

- a. Vérifiez la version du contrôleur BMC sur le contrôleur : `system service-processor show`
- b. Mettez à jour le micrologiciel du contrôleur BMC si nécessaire : `system service-processor image update`
- c. Redémarrez le nœud : `bye`



Cette opération réinitialise les cartes PCIe et les autres composants et redémarre le nœud.



Si vous rencontrez un problème pendant le redémarrage, reportez-vous à la section "[BURT 1494308 - l'arrêt de l'environnement peut être déclenché lors du remplacement du module d'E/S.](#)"

8. Refaites le contrôleur du contrôleur partenaire. `storage failover giveback -ofnode target_node_name`
9. Activer le rétablissement automatique si elle a été désactivée : `storage failover modify -node local -auto-giveback true`
10. Si vous avez ajouté :

Si le module d'E/S est un...	Alors...
Module NIC dans les emplacements 3 ou 7,	Utilisez le <code>storage port modify -node *<i>&lt;node name&gt;</i> -port *<i>&lt;port name&gt;</i> -mode network</code> commande pour chaque port.
Module de stockage	Installez et connectez les câbles de vos étagères NS224, comme indiqué dans la section <a href="https://docs.netapp.com/us-en/ontap-systems/ns224/hot-add-shelf.html">https://docs.netapp.com/us-en/ontap-systems/ns224/hot-add-shelf.html</a> ["Ajout à chaud d'un tiroir disque NS224"].

11. Répétez ces étapes pour le contrôleur B.

## Informations sur le copyright

Copyright © 2024 NetApp, Inc. Tous droits réservés. Imprimé aux États-Unis. Aucune partie de ce document protégé par copyright ne peut être reproduite sous quelque forme que ce soit ou selon quelque méthode que ce soit (graphique, électronique ou mécanique, notamment par photocopie, enregistrement ou stockage dans un système de récupération électronique) sans l'autorisation écrite préalable du détenteur du droit de copyright.

Les logiciels dérivés des éléments NetApp protégés par copyright sont soumis à la licence et à l'avis de non-responsabilité suivants :

CE LOGICIEL EST FOURNI PAR NETAPP « EN L'ÉTAT » ET SANS GARANTIES EXPRESSES OU TACITES, Y COMPRIS LES GARANTIES TACITES DE QUALITÉ MARCHANDE ET D'ADÉQUATION À UN USAGE PARTICULIER, QUI SONT EXCLUES PAR LES PRÉSENTES. EN AUCUN CAS NETAPP NE SERA TENU POUR RESPONSABLE DE DOMMAGES DIRECTS, INDIRECTS, ACCESSOIRES, PARTICULIERS OU EXEMPLAIRES (Y COMPRIS L'ACHAT DE BIENS ET DE SERVICES DE SUBSTITUTION, LA PERTE DE JOUISSANCE, DE DONNÉES OU DE PROFITS, OU L'INTERRUPTION D'ACTIVITÉ), QUELLES QU'EN SOIENT LA CAUSE ET LA DOCTRINE DE RESPONSABILITÉ, QU'IL S'AGISSE DE RESPONSABILITÉ CONTRACTUELLE, STRICTE OU DÉLICTELLE (Y COMPRIS LA NÉGLIGENCE OU AUTRE) DÉCOULANT DE L'UTILISATION DE CE LOGICIEL, MÊME SI LA SOCIÉTÉ A ÉTÉ INFORMÉE DE LA POSSIBILITÉ DE TELS DOMMAGES.

NetApp se réserve le droit de modifier les produits décrits dans le présent document à tout moment et sans préavis. NetApp décline toute responsabilité découlant de l'utilisation des produits décrits dans le présent document, sauf accord explicite écrit de NetApp. L'utilisation ou l'achat de ce produit ne concède pas de licence dans le cadre de droits de brevet, de droits de marque commerciale ou de tout autre droit de propriété intellectuelle de NetApp.

Le produit décrit dans ce manuel peut être protégé par un ou plusieurs brevets américains, étrangers ou par une demande en attente.

LÉGENDE DE RESTRICTION DES DROITS : L'utilisation, la duplication ou la divulgation par le gouvernement sont sujettes aux restrictions énoncées dans le sous-paragraphe (b)(3) de la clause Rights in Technical Data-Noncommercial Items du DFARS 252.227-7013 (février 2014) et du FAR 52.227-19 (décembre 2007).

Les données contenues dans les présentes se rapportent à un produit et/ou service commercial (tel que défini par la clause FAR 2.101). Il s'agit de données propriétaires de NetApp, Inc. Toutes les données techniques et tous les logiciels fournis par NetApp en vertu du présent Accord sont à caractère commercial et ont été exclusivement développés à l'aide de fonds privés. Le gouvernement des États-Unis dispose d'une licence limitée irrévocable, non exclusive, non cessible, non transférable et mondiale. Cette licence lui permet d'utiliser uniquement les données relatives au contrat du gouvernement des États-Unis d'après lequel les données lui ont été fournies ou celles qui sont nécessaires à son exécution. Sauf dispositions contraires énoncées dans les présentes, l'utilisation, la divulgation, la reproduction, la modification, l'exécution, l'affichage des données sont interdits sans avoir obtenu le consentement écrit préalable de NetApp, Inc. Les droits de licences du Département de la Défense du gouvernement des États-Unis se limitent aux droits identifiés par la clause 252.227-7015(b) du DFARS (février 2014).

## Informations sur les marques commerciales

NETAPP, le logo NETAPP et les marques citées sur le site <http://www.netapp.com/TM> sont des marques déposées ou des marques commerciales de NetApp, Inc. Les autres noms de marques et de produits sont des marques commerciales de leurs propriétaires respectifs.