



Support de démarrage - récupération automatique

Install and maintain

NetApp
February 13, 2026

Sommaire

- Support de démarrage - récupération automatique 1
 - Workflow de récupération automatisé du support de démarrage - ASA A400 1
 - Conditions requises pour la récupération automatique du support de démarrage - ASA A400 1
 - Arrêter le contrôleur pour une récupération automatique du support de démarrage - ASA A400 2
 - Remplacer le support de démarrage pour une récupération de démarrage automatique - ASA A400 4
 - Récupération automatique du support de démarrage à partir du nœud partenaire - ASA A400 7
 - Renvoyer le support de démarrage défaillant à NetApp - ASA A400 14

Support de démarrage - récupération automatique

Workflow de récupération automatisé du support de démarrage - ASA A400

La récupération automatique de l'image de démarrage implique que le système identifie et sélectionne automatiquement l'option de menu de démarrage appropriée. Il utilise l'image de démarrage du nœud partenaire pour réinstaller ONTAP sur le support de démarrage de remplacement de votre système ASA A400 .

La récupération automatique du support de démarrage est prise en charge uniquement dans ONTAP 9.17.1 et versions ultérieures. Si votre système de stockage exécute une version antérieure d' ONTAP, utilisez l'option ["procédure de récupération de démarrage manuel"](#) .

Pour commencer, vérifiez les exigences de remplacement, arrêtez le contrôleur, remplacez le support de démarrage, laissez le système restaurer l'image et vérifiez la fonctionnalité du système.

1

"Vérifiez la configuration requise pour le support de démarrage"

Vérifiez les conditions requises pour le remplacement des supports de démarrage.

2

"Arrêter le contrôleur"

Arrêtez le contrôleur de votre système de stockage lorsque vous devez remplacer le support de démarrage.

3

"Remplacez le support de démarrage"

Retirez le support de démarrage défectueux du module de contrôleur et installez le support de démarrage de remplacement.

4

"Restaurez l'image sur le support de démarrage"

Restaurez l'image ONTAP à partir du contrôleur partenaire.

5

"Renvoyez la pièce défectueuse à NetApp"

Retournez la pièce défectueuse à NetApp, tel que décrit dans les instructions RMA (retour de matériel) fournies avec le kit.

Conditions requises pour la récupération automatique du support de démarrage - ASA A400

Avant de remplacer le support de démarrage de votre ASA A400, assurez-vous de répondre aux exigences nécessaires pour un remplacement réussi. Cela inclut la

vérification que vous disposez du support de démarrage de remplacement approprié, la confirmation que le port e0S (clé e0M) sur le contrôleur défectueux n'est pas défectueux et la détermination si Onboard Key Manager (OKM) ou External Key Manager (EKM) est activé.

La récupération automatique du support de démarrage est prise en charge uniquement dans ONTAP 9.17.1 et versions ultérieures. Si votre système de stockage exécute une version antérieure d' ONTAP, utilisez l'option ["procédure de récupération de démarrage manuel"](#) .

- Vous devez remplacer le composant défectueux par un composant FRU de remplacement de même capacité que celle reçue de NetApp.
- Vérifiez que le port e0M (clé) du contrôleur défectueux est connecté et n'est pas défectueux.

Le port e0M est utilisé pour communiquer entre les deux contrôleurs pendant le processus de récupération de démarrage automatisé.

- Pour OKM, vous avez besoin de la phrase secrète à l'échelle du cluster ainsi que des données de sauvegarde.
- Pour EKM, vous avez besoin de copies des fichiers suivants à partir du nœud partenaire :
 - fichier /cfc card/kmip/servers.cfg.
 - fichier /cfc card/kmip/certs/client.crt.
 - fichier /cfc card/kmip/certs/client.key.
 - Fichier /cfc card/kmip/certs/CA.pem.
- Il est essentiel d'appliquer les commandes au contrôleur approprié lorsque vous remplacez le support de démarrage défectueux :
 - Le *contrôleur défaillant* est le contrôleur sur lequel vous effectuez la maintenance.
 - Le *contrôleur sain* est le partenaire HA du contrôleur altéré.

Et la suite

Après avoir examiné la configuration requise pour le support de démarrage, vous ["arrêter le contrôleur"](#).

Arrêter le contrôleur pour une récupération automatique du support de démarrage - ASA A400

Arrêtez le contrôleur défectueux de votre système de stockage ASA A400 pour éviter la perte de données et maintenir la stabilité du système pendant le processus de récupération automatique du support de démarrage.

La récupération automatique du support de démarrage est prise en charge uniquement dans ONTAP 9.17.1 et versions ultérieures. Si votre système de stockage exécute une version antérieure d' ONTAP, utilisez l'option ["procédure de récupération de démarrage manuel"](#) .

Pour arrêter le contrôleur défaillant, vous devez déterminer l'état du contrôleur et, si nécessaire, prendre le contrôle de façon à ce que le contrôleur en bonne santé continue de transmettre des données provenant du stockage défaillant du contrôleur.

Description de la tâche

- Si vous disposez d'un système SAN, vous devez avoir vérifié les messages d'événement `cluster kernel-service show` pour le serveur lame SCSI du contrôleur défectueux. `cluster kernel-service show``La commande (from priv mode Advanced) affiche le nom du nœud, son état de disponibilité et "état du quorum"son état de fonctionnement.

Chaque processus SCSI-Blade doit se trouver au quorum avec les autres nœuds du cluster. Tout problème doit être résolu avant de procéder au remplacement.

- Si vous avez un cluster avec plus de deux nœuds, il doit être dans le quorum. Si le cluster n'est pas au quorum ou si un contrôleur en bonne santé affiche la valeur `false` pour l'éligibilité et la santé, vous devez corriger le problème avant de désactiver le contrôleur défaillant ; voir "[Synchroniser un nœud avec le cluster](#)".

Étapes

1. Si AutoSupport est activé, supprimez la création automatique de dossier en invoquant un message AutoSupport :

```
system node autosupport invoke -node * -type all -message MAINT=<# of hours>h
```

Le message AutoSupport suivant supprime la création automatique de dossiers pendant deux heures :

```
cluster1:> system node autosupport invoke -node * -type all -message MAINT=2h
```

2. Désactiver le retour automatique :

- a. Entrez la commande suivante depuis la console du contrôleur sain :

```
storage failover modify -node impaired_node_name -auto-giveback false
```

- b. Entrer `y` lorsque vous voyez l'invite *Voulez-vous désactiver le retour automatique ?*

3. Faites passer le contrôleur douteux à l'invite DU CHARGEUR :

Si le contrôleur en état de fonctionnement s'affiche...	Alors...
Invite DU CHARGEUR	Passez à l'étape suivante.
Attente du retour...	Appuyez sur Ctrl-C, puis répondez <code>y</code> lorsque vous y êtes invité.
Invite système ou invite de mot de passe	Prendre le contrôle défectueux ou l'arrêter à partir du contrôleur en bon état : <pre>storage failover takeover -ofnode <i>impaired_node_name</i> -halt true</pre> <p>Le paramètre <code>-halt true</code> vous amène à l'invite Loader.</p>

Et la suite

Après avoir arrêté le contrôleur défectueux, vous "[remplacez le support de démarrage](#)".

Remplacer le support de démarrage pour une récupération de démarrage automatique - ASA A400

Le support de démarrage de votre système ASA A400 stocke les données essentielles du micrologiciel et de la configuration. Le processus de remplacement implique le retrait et l'ouverture du module de contrôleur, le retrait du support de démarrage défectueux, l'installation du support de démarrage de remplacement dans le module de contrôleur, puis la réinstallation du module de contrôleur.

La récupération automatique du support de démarrage est prise en charge uniquement dans ONTAP 9.17.1 et versions ultérieures. Si votre système de stockage exécute une version antérieure d' ONTAP, utilisez l'option "[procédure de récupération de démarrage manuel](#)".

Le support de démarrage est situé à l'intérieur du module de contrôleur sous le conduit d'air et est accessible en retirant le module de contrôleur du système.

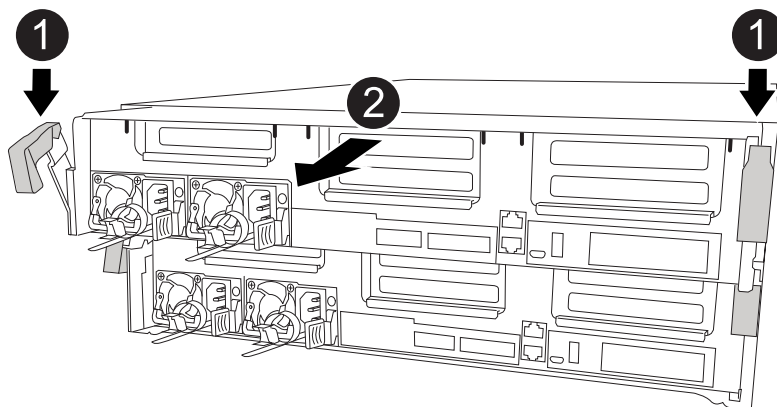
Étapes

1. Si vous n'êtes pas déjà mis à la terre, mettez-vous à la terre correctement.
2. Libérez les dispositifs de retenue du câble d'alimentation, puis débranchez les câbles des blocs d'alimentation.
3. Desserrez le crochet et la bride de boucle qui relie les câbles au périphérique de gestion des câbles, puis débranchez les câbles système et les SFP (si nécessaire) du module de contrôleur, en maintenant une trace de l'emplacement où les câbles ont été connectés.

Laissez les câbles dans le périphérique de gestion des câbles de sorte que lorsque vous réinstallez le périphérique de gestion des câbles, les câbles sont organisés.

4. Retirez le périphérique de gestion des câbles du module de contrôleur et mettez-le de côté.
5. Appuyez sur les deux loquets de verrouillage, puis faites pivoter les deux loquets vers le bas en même temps.

Le module de contrôleur se déplace légèrement hors du châssis.



1	Loquets de verrouillage
----------	-------------------------

2

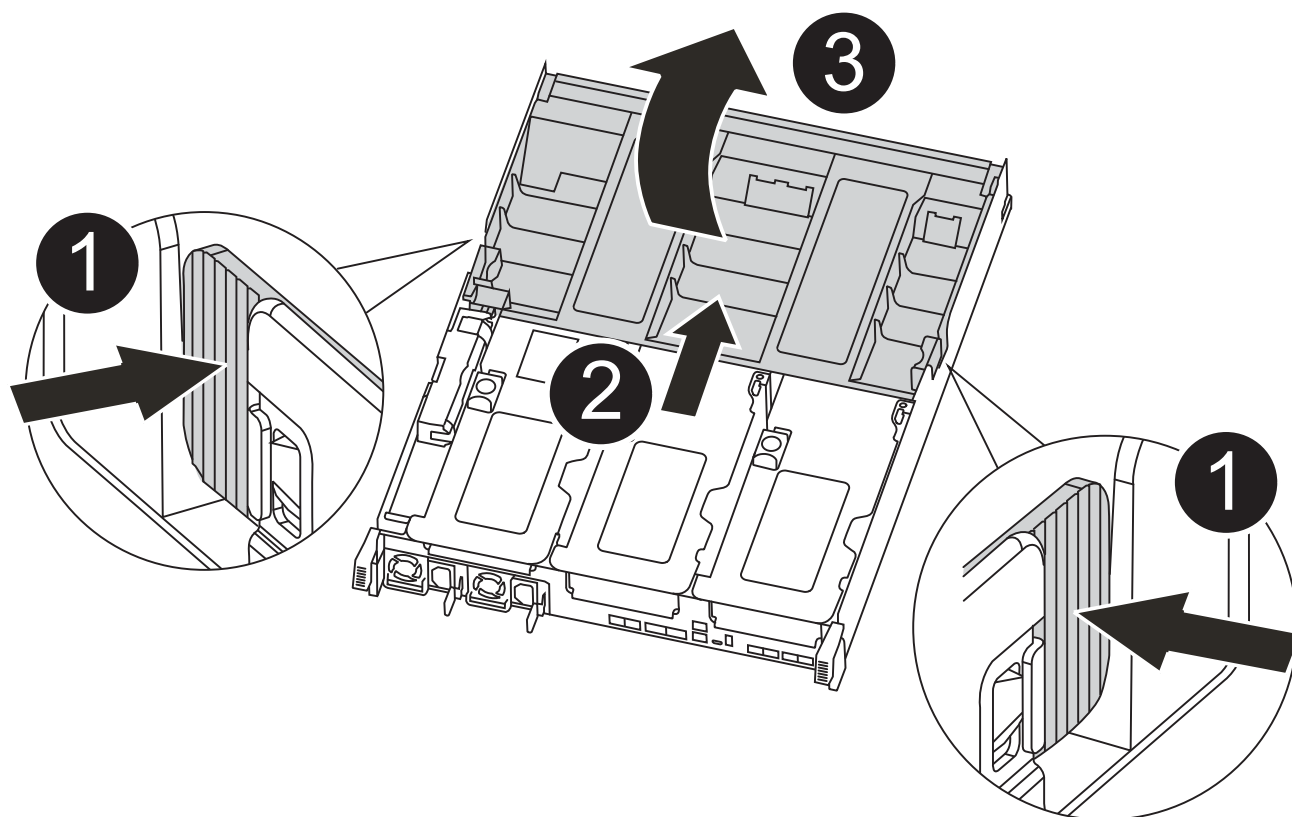
Le contrôleur sort légèrement du châssis

6. Faites glisser le module de contrôleur hors du châssis.

Assurez-vous de prendre en charge la partie inférieure du module de contrôleur lorsque vous le faites glisser hors du châssis.

7. Placez le module de commande sur une surface plane et stable.

8. Ouvrir le conduit d'air :

**1**

Languettes de verrouillage

2

Faire glisser le conduit d'air vers l'arrière du contrôleur

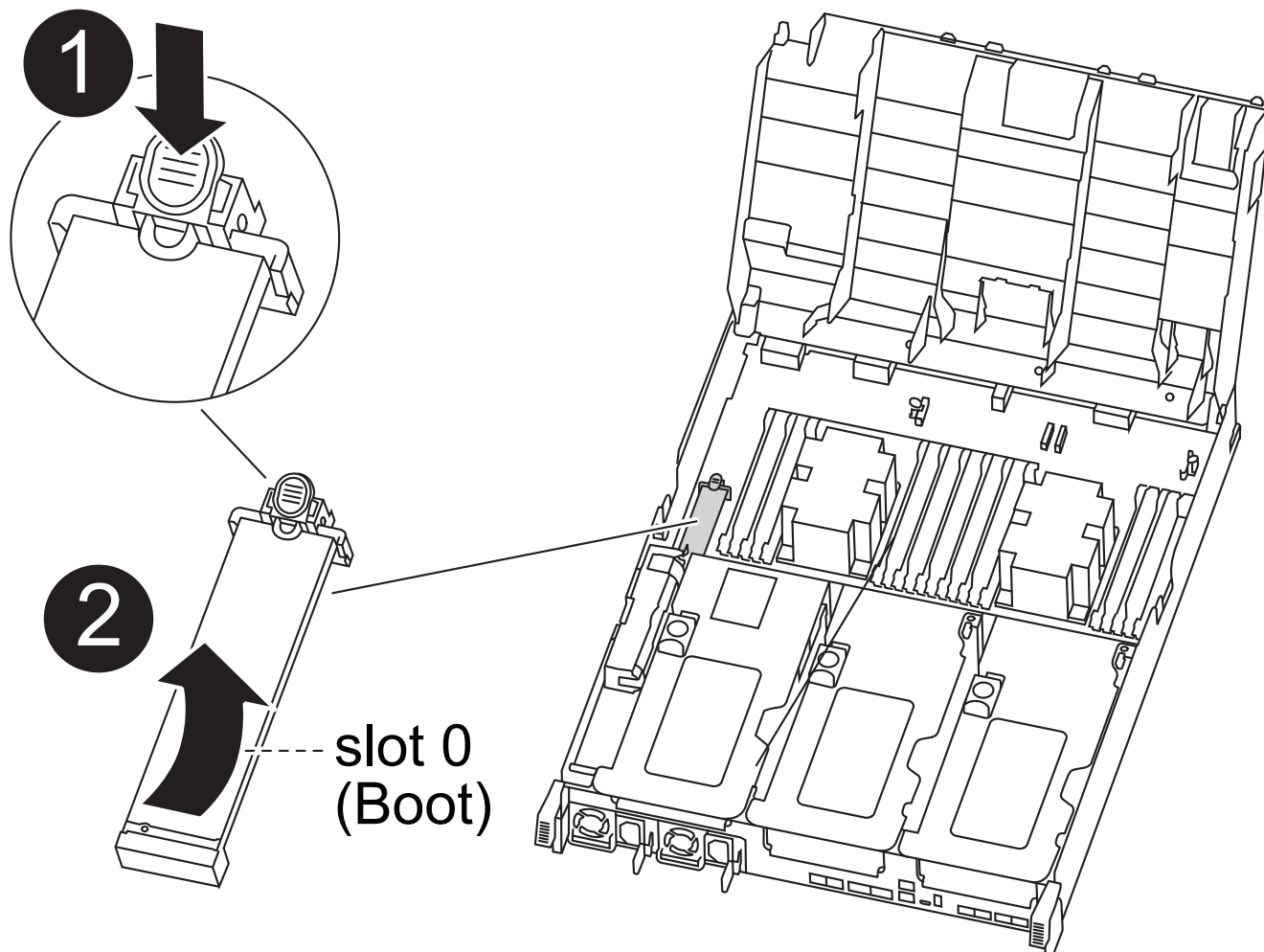
3

Tourner le conduit d'air vers le haut

a. Appuyer sur les pattes de verrouillage situées sur les côtés du conduit d'air vers le milieu du module de commande.

b. Faites glisser le conduit d'air vers l'arrière du module de commande, puis faites-le pivoter vers le haut jusqu'à sa position complètement ouverte.

9. Recherchez et retirez le support de démarrage du module de contrôleur :



1	Appuyez sur le bouton bleu
2	Faites pivoter le support de démarrage vers le haut et retirez-le du support

- a. Appuyez sur le bouton bleu à l'extrémité du support de démarrage jusqu'à ce que le rebord du support de démarrage disparaisse du bouton bleu.
- b. Faites pivoter le support de démarrage vers le haut et retirez doucement le support de démarrage du support.

10. Alignez les bords du support de démarrage de remplacement avec le support de démarrage, puis poussez-le doucement dans le support.

11. Vérifiez le support de démarrage pour vous assurer qu'il est bien en place dans le support.

Si nécessaire, retirez le support de démarrage et réinstallez-le dans le support.

12. Verrouillez le support de démarrage en place :

- a. Faites pivoter le support de démarrage vers le bas, vers la carte mère.
- b. En plaçant un doigt à l'extrémité du support de démarrage par le bouton bleu, appuyez sur l'extrémité du support de démarrage pour engager le bouton de verrouillage bleu.

- c. Tout en appuyant sur le support de démarrage, soulevez le bouton de verrouillage bleu pour verrouiller le support de démarrage en place.

13. Fermer le conduit d'air.

Et la suite

Après le remplacement physique du support de démarrage défectueux, "[Restaurez l'image ONTAP à partir du nœud partenaire](#)".

Récupération automatique du support de démarrage à partir du nœud partenaire - ASA A400

Après avoir installé le nouveau support de démarrage sur votre système ASA A400 , vous pouvez lancer la récupération automatique du support de démarrage pour restaurer la configuration depuis le nœud partenaire. Pendant la récupération, le système vérifie si le chiffrement est activé et détermine le type de clé de chiffrement utilisé. Si le chiffrement est activé, le système vous guide à travers les étapes appropriées pour le restaurer.

La récupération automatique du support de démarrage est prise en charge uniquement dans ONTAP 9.17.1 et versions ultérieures. Si votre système de stockage exécute une version antérieure d' ONTAP, utilisez l'option "[procédure de récupération de démarrage manuel](#)".

Avant de commencer

- Déterminez le type de votre gestionnaire de clés :
 - Gestionnaire de clés intégré (OKM) : nécessite une phrase secrète à l'échelle du cluster et des données de sauvegarde
 - Gestionnaire de clés externes (EKM) : nécessite les fichiers suivants provenant du nœud partenaire :
 - /cfcard/knip/servers.cfg
 - /cfcard/knip/certs/client.crt
 - /cfcard/knip/certs/client.key
 - /cfcard/knip/certs/CA.pem

Étapes

1. À partir de l'invite LOADER, lancez le processus de récupération du support de démarrage :

```
boot_recovery -partner
```

L'écran affiche le message suivant :

```
Starting boot media recovery (BMR) process. Press Ctrl-C to abort...
```

2. Surveillez le processus de récupération de l'installation du support de démarrage.

Le processus se termine et affiche le `Installation complete` message.

3. Le système vérifie le chiffrement et affiche l'un des messages suivants :

Si ce message s'affiche...	Procédez comme ça...
key manager is not configured. Exiting.	<p>Le chiffrement n'est pas installé sur le système.</p> <ol style="list-style-type: none"> Attendez que l'invite de connexion s'affiche. Connectez-vous au nœud et restituez le stockage : <pre>storage failover giveback -ofnode impaired_node_name</pre> Allez à réactivation du don automatique s'il était désactivé.
key manager is configured.	<p>Le chiffrement est installé. Aller à restauration du gestionnaire de clés .</p>



Si le système ne parvient pas à identifier la configuration du gestionnaire de clés, il affiche un message d'erreur et vous invite à confirmer si le gestionnaire de clés est configuré et de quel type (intégré ou externe). Répondez aux questions pour continuer.

- Restaurez le gestionnaire de clés en utilisant la procédure appropriée pour votre configuration :

Gestionnaire de clés intégré Onboard Key Manager (OKM)

Le système affiche le message suivant et lance l'option 10 du menu de démarrage :

```
key manager is configured.  
Entering Bootmenu Option 10...  
  
This option must be used only in disaster recovery procedures. Are  
you sure? (y or n):
```

- a. Entrer `y` à l'invite de confirmation que vous souhaitez démarrer le processus de récupération OKM.
- b. Saisissez la phrase secrète pour la gestion des clés embarquées lorsque vous y êtes invité.
- c. Saisissez à nouveau la phrase secrète lorsque le système vous y invite pour confirmation.
- d. Saisissez les données de sauvegarde pour le gestionnaire de clés intégré lorsque vous y êtes invité.

Afficher un exemple de phrase secrète et d'invite de données de sauvegarde

```
Enter the passphrase for onboard key management:  
-----BEGIN PASSPHRASE-----  
<passphrase_value>  
-----END PASSPHRASE-----  
Enter the passphrase again to confirm:  
-----BEGIN PASSPHRASE-----  
<passphrase_value>  
-----END PASSPHRASE-----  
Enter the backup data:  
-----BEGIN BACKUP-----  
<passphrase_value>  
-----END BACKUP-----
```

- e. Surveillez le processus de récupération pendant qu'il restaure les fichiers appropriés à partir du nœud partenaire.

Une fois le processus de récupération terminé, le nœud redémarre. Les messages suivants indiquent une récupération réussie :

```
Trying to recover keymanager secrets....
Setting recovery material for the onboard key manager
Recovery secrets set successfully
Trying to delete any existing km_onboard.keydb file.

Successfully recovered keymanager secrets.
```

- f. Après le redémarrage du nœud, vérifiez que le système est de nouveau en ligne et opérationnel.
- g. Remettre le contrôleur défectueux en fonctionnement normal en réutilisant son espace de stockage :

```
storage failover giveback -ofnode impaired_node_name
```

- h. Une fois que le nœud partenaire est pleinement opérationnel et fournit des données, synchronisez les clés OKM sur l'ensemble du cluster :

```
security key-manager onboard sync
```

Allez à [réactivation du don automatique](#) s'il était désactivé.

Gestionnaire de clés externe (EKM)

Le système affiche le message suivant et commence à exécuter l'option 11 du menu de démarrage :

```
key manager is configured.
Entering Bootmenu Option 11...
```

- a. Saisissez les paramètres de configuration EKM lorsque vous y êtes invité :
 - i. Saisissez le contenu du certificat client à partir du `/cfcard/kmip/certs/client.crt` déposer:

Affiche un exemple de contenu de certificat client

```
-----BEGIN CERTIFICATE-----
<certificate_value>
-----END CERTIFICATE-----
```

- ii. Saisissez le contenu du fichier de clé client à partir du `/cfcard/kmip/certs/client.key` déposer:

Affiche un exemple de contenu de fichier de clé client

```
-----BEGIN RSA PRIVATE KEY-----  
<key_value>  
-----END RSA PRIVATE KEY-----
```

- iii. Saisissez le contenu du ou des fichiers CA du serveur KMIP à partir du /cfcard/kmip/certs/CA.pem déposer:

Affiche un exemple de contenu de fichier de serveur KMIP

```
-----BEGIN CERTIFICATE-----  
<KMIP_certificate_CA_value>  
-----END CERTIFICATE-----
```

- iv. Saisissez le contenu du fichier de configuration du serveur à partir du /cfcard/kmip/servers.cfg déposer:

Affiche un exemple de contenu du fichier de configuration du serveur

```
xxx.xxx.xxx.xxx:5696.host=xxx.xxx.xxx.xxx  
xxx.xxx.xxx.xxx:5696.port=5696  
xxx.xxx.xxx.xxx:5696.trusted_file=/cfcard/kmip/certs/CA.pem  
xxx.xxx.xxx.xxx:5696.protocol=KMIP1_4  
1xxx.xxx.xxx.xxx:5696.timeout=25  
xxx.xxx.xxx.xxx:5696.nbio=1  
xxx.xxx.xxx.xxx:5696.cert_file=/cfcard/kmip/certs/client.c  
rt  
xxx.xxx.xxx.xxx:5696.key_file=/cfcard/kmip/certs/client.key  
xxx.xxx.xxx.xxx:5696.ciphers="TLSv1.2:kRSA:!CAMELLIA:!IDEA:  
!RC2:!RC4:!SEED:!eNULL:!aNULL"  
xxx.xxx.xxx.xxx:5696.verify=true  
xxx.xxx.xxx.xxx:5696.netapp_keystore_uuid=<id_value>
```

- v. Si vous y êtes invité, saisissez l'UUID du cluster ONTAP à partir du nœud partenaire. Vous pouvez vérifier l'UUID du cluster à partir du nœud partenaire en utilisant le `cluster identify show` commande.

Afficher un exemple d'invite UUID de cluster ONTAP

```
Notice: bootarg.mgwd.cluster_uuid is not set or is empty.
Do you know the ONTAP Cluster UUID? {y/n} y
Enter the ONTAP Cluster UUID: <cluster_uuid_value>

System is ready to utilize external key manager(s).
```

vi. Si le système vous y invite, saisissez l'interface réseau temporaire et les paramètres du nœud :

- L'adresse IP du port
- Le masque de réseau du port
- L'adresse IP de la passerelle par défaut

Afficher un exemple d'invites de configuration réseau temporaire

```
In order to recover key information, a temporary network
interface needs to be
configured.

Select the network port you want to use (for example,
'e0a')
e0M

Enter the IP address for port : xxx.xxx.xxx.xxx
Enter the netmask for port : xxx.xxx.xxx.xxx
Enter IP address of default gateway: xxx.xxx.xxx.xxx
Trying to recover keys from key servers....
[discover_versions]
[status=SUCCESS reason= message=]
```

b. Vérifiez l'état de restauration des clés :

- Si vous voyez `kmip2_client: Successfully imported the keys from external key server: xxx.xxx.xxx.xxx:5696` Dans les résultats, la configuration EKM a été restaurée avec succès. Le processus restaure les fichiers appropriés à partir du nœud partenaire et redémarre ce dernier. Passez à l'étape suivante.
- Si la clé n'est pas restaurée avec succès, le système s'arrête et affiche des messages d'erreur et d'avertissement. Relancez le processus de récupération à partir de l'invite `LOADER:boot_recovery -partner`

Montrer un exemple d'erreur de récupération de clé et de messages d'avertissement

```
ERROR: kmip_init: halting this system with encrypted
mroot...
WARNING: kmip_init: authentication keys might not be
available.
*****
*                A T T E N T I O N                *
*                                                    *
*          System cannot connect to key managers.          *
*                                                    *
*****
ERROR: kmip_init: halting this system with encrypted
mroot...
.
Terminated

Uptime: 11m32s
System halting...

LOADER-B>
```

- c. Après le redémarrage du nœud, vérifiez que le système est de nouveau en ligne et opérationnel.
- d. Rétablir le fonctionnement normal du contrôleur en renvoie son espace de stockage :

```
storage failover giveback -ofnode impaired_node_name
```

Allez à [réactivation du don automatique](#) s'il était désactivé.

5. Si le giveback automatique a été désactivé, réactivez-le :

```
storage failover modify -node local -auto-giveback true
```

6. Si AutoSupport est activé, restaurez la création automatique de dossiers :

```
system node autosupport invoke -node * -type all -message MAINT=END
```

Et la suite

Une fois que vous avez restauré l'image ONTAP et que le nœud est prêt à accéder aux données, vous "[Renvoyer la pièce défectueuse à NetApp](#)".

Renvoyer le support de démarrage défectueux à NetApp - ASA A400

Si un composant de votre système ASA A400 tombe en panne, renvoyez la pièce défectueuse à NetApp. Consultez le "[Retour de pièces et remplacements](#)" page pour plus d'informations.

Informations sur le copyright

Copyright © 2026 NetApp, Inc. Tous droits réservés. Imprimé aux États-Unis. Aucune partie de ce document protégé par copyright ne peut être reproduite sous quelque forme que ce soit ou selon quelque méthode que ce soit (graphique, électronique ou mécanique, notamment par photocopie, enregistrement ou stockage dans un système de récupération électronique) sans l'autorisation écrite préalable du détenteur du droit de copyright.

Les logiciels dérivés des éléments NetApp protégés par copyright sont soumis à la licence et à l'avis de non-responsabilité suivants :

CE LOGICIEL EST FOURNI PAR NETAPP « EN L'ÉTAT » ET SANS GARANTIES EXPRESSES OU TACITES, Y COMPRIS LES GARANTIES TACITES DE QUALITÉ MARCHANDE ET D'ADÉQUATION À UN USAGE PARTICULIER, QUI SONT EXCLUES PAR LES PRÉSENTES. EN AUCUN CAS NETAPP NE SERA TENU POUR RESPONSABLE DE DOMMAGES DIRECTS, INDIRECTS, ACCESSOIRES, PARTICULIERS OU EXEMPLAIRES (Y COMPRIS L'ACHAT DE BIENS ET DE SERVICES DE SUBSTITUTION, LA PERTE DE JOUISSANCE, DE DONNÉES OU DE PROFITS, OU L'INTERRUPTION D'ACTIVITÉ), QUELLES QU'EN SOIENT LA CAUSE ET LA DOCTRINE DE RESPONSABILITÉ, QU'IL S'AGISSE DE RESPONSABILITÉ CONTRACTUELLE, STRICTE OU DÉLICTELLE (Y COMPRIS LA NÉGLIGENCE OU AUTRE) DÉCOULANT DE L'UTILISATION DE CE LOGICIEL, MÊME SI LA SOCIÉTÉ A ÉTÉ INFORMÉE DE LA POSSIBILITÉ DE TELS DOMMAGES.

NetApp se réserve le droit de modifier les produits décrits dans le présent document à tout moment et sans préavis. NetApp décline toute responsabilité découlant de l'utilisation des produits décrits dans le présent document, sauf accord explicite écrit de NetApp. L'utilisation ou l'achat de ce produit ne concède pas de licence dans le cadre de droits de brevet, de droits de marque commerciale ou de tout autre droit de propriété intellectuelle de NetApp.

Le produit décrit dans ce manuel peut être protégé par un ou plusieurs brevets américains, étrangers ou par une demande en attente.

LÉGENDE DE RESTRICTION DES DROITS : L'utilisation, la duplication ou la divulgation par le gouvernement sont sujettes aux restrictions énoncées dans le sous-paragraphe (b)(3) de la clause Rights in Technical Data-Noncommercial Items du DFARS 252.227-7013 (février 2014) et du FAR 52.227-19 (décembre 2007).

Les données contenues dans les présentes se rapportent à un produit et/ou service commercial (tel que défini par la clause FAR 2.101). Il s'agit de données propriétaires de NetApp, Inc. Toutes les données techniques et tous les logiciels fournis par NetApp en vertu du présent Accord sont à caractère commercial et ont été exclusivement développés à l'aide de fonds privés. Le gouvernement des États-Unis dispose d'une licence limitée irrévocable, non exclusive, non cessible, non transférable et mondiale. Cette licence lui permet d'utiliser uniquement les données relatives au contrat du gouvernement des États-Unis d'après lequel les données lui ont été fournies ou celles qui sont nécessaires à son exécution. Sauf dispositions contraires énoncées dans les présentes, l'utilisation, la divulgation, la reproduction, la modification, l'exécution, l'affichage des données sont interdits sans avoir obtenu le consentement écrit préalable de NetApp, Inc. Les droits de licences du Département de la Défense du gouvernement des États-Unis se limitent aux droits identifiés par la clause 252.227-7015(b) du DFARS (février 2014).

Informations sur les marques commerciales

NETAPP, le logo NETAPP et les marques citées sur le site <http://www.netapp.com/TM> sont des marques déposées ou des marques commerciales de NetApp, Inc. Les autres noms de marques et de produits sont des marques commerciales de leurs propriétaires respectifs.