



Systèmes a-Series

Install and maintain

NetApp
September 25, 2024

Sommaire

- Baies SAN 100 % Flash (ASA) A-Series 1
 - Systèmes ASAA150 1
 - Systèmes ASAA250 103
 - Systèmes ASAA400 199
 - Systèmes ASAA800 317
 - Systèmes ASAA900 434

Baies SAN 100 % Flash (ASA) A-Series

Systèmes ASA A150

Installation et configuration

Commencez ici : choisissez votre installation et configuration

Pour la plupart des configurations, vous avez le choix entre différents formats de contenu.

- ["Pas de temps"](#)

Un PDF imprimable contenant des instructions détaillées avec des liens en direct vers du contenu supplémentaire.

- ["Étapes vidéo"](#)

Instructions étape par étape de la vidéo.

- ["Étapes détaillées"](#)

Instructions en ligne détaillées avec liens en direct vers du contenu supplémentaire.

Si votre système est dans une configuration MetroCluster IP, reportez-vous à la section ["Installez la configuration IP de MetroCluster"](#) instructions.

Guide rapide - ASA A150

Les instructions d'installation et de configuration fournissent des instructions graphiques pour une installation standard de votre système, des racks au câblage, en passant par la présentation initiale du système. Utilisez ce guide si vous connaissez bien l'installation des systèmes NetApp.

Utilisez le lien : ["Instructions d'installation et de configuration du système AFF A150"](#)



Le ASA A150 utilise la même procédure d'installation que le système AFF A150.

Étapes vidéo - ASA A150

Utilisez les vidéos suivantes pour apprendre à installer et à connecter les câbles du système et à effectuer la configuration initiale du système.

Si vous disposez d'une configuration MetroCluster, utilisez ["Documentation MetroCluster"](#).

Installation du matériel et câblage

La vidéo suivante montre comment installer et câbler votre système.

[Animation - installation et configuration d'un AFF A150](#)



Le ASA A150 utilise la même procédure d'installation que le système AFF A150.

Guide détaillé - ASA A150

Apprenez à installer votre système ASA A150.

Si vous disposez d'une configuration MetroCluster, utilisez "[Documentation MetroCluster](#)".

Étape 1 : préparer l'installation

Pour installer votre système, créez un compte sur le site de support NetApp, enregistrez votre système et obtenez vos clés de licence. Vous devez également inventorier le nombre et le type de câbles appropriés pour votre système et collecter des informations réseau spécifiques.

Avant de commencer

- Assurez-vous d'avoir accès à "[NetApp Hardware Universe](#)" (HWU) pour obtenir des informations sur les conditions requises par le site ainsi que des informations supplémentaires sur votre système configuré.
- Assurez-vous d'avoir accès au "[Notes de version](#)" Pour votre version de ONTAP pour plus d'informations sur ce système.
- Contactez votre administrateur réseau pour plus d'informations sur la connexion de votre système aux commutateurs.
- Assurez-vous d'avoir les éléments suivants sur votre site :
 - Espace rack pour le système de stockage
 - Tournevis Phillips n°2
 - Câbles réseau supplémentaires pour connecter votre système à votre commutateur réseau et à votre ordinateur portable ou console avec un navigateur Web
 - Ordinateur portable ou console avec connexion RJ-45 et accès à un navigateur Web








Étapes

1. Déballez le contenu de toutes les boîtes.
2. Notez le numéro de série du système depuis les contrôleurs.



3. Configurez votre compte :
 - a. Connectez-vous à votre compte existant ou créez un compte.
 - b. "[Enregistrez votre système](#)".
4. Téléchargez et installez "[Config Advisor](#)" sur votre ordinateur portable.
5. Faites un inventaire et notez le nombre et le type de câbles que vous avez reçus.

Le tableau suivant identifie les types de câbles que vous pouvez recevoir. Si vous recevez un câble non répertorié dans le tableau, reportez-vous à la section "[NetApp Hardware Universe](#)" pour localiser le câble et identifier son utilisation.

| Type de câble... | Numéro de pièce et longueur | Type de connecteur | Pour... |
|--|--|--|--|
| Câble 10 GbE (en fonction de la commande) | X6566B-05-R6 (112-00297), 0,5 m X6566B-2-R6 (112-00299), 2 m |  | Réseau d'interconnexion de cluster |
| Câble 10 GbE (en fonction de la commande) | Référence X6566B-2-R6 (112-00299), 2 m Ou X6566B-3-R6 (112-00300), 3 m X6566B-5-R6 (112-00301), 5 m |  | Les données |
| Câbles de réseau optique (selon la commande) | X6553-R6 (112-00188), 2 M. X6536-R6 (112-00090), 5 m X6554-R6(112-00189), 15 m |  | Réseau hôte FC |
| Cat 6, RJ-45 (selon la commande) | Références X6585-R6 (112-00291), 3 m X6562-R6 (112-00196), 5 m |  | Réseau de gestion et données Ethernet |
| Stockage (selon les commandes) | Référence X66030A (112-00435), 0,5 m X66031A (112-00436), 1 m X66032A (112-00437), 2 M. X66033A (112-00438), 3 M. |  | Stockage |
| Câble de console micro-USB | Sans objet |  | Connexion de la console pendant la configuration du logiciel sur un ordinateur portable/console autre que Windows ou Mac |
| Câbles d'alimentation | Sans objet |  | Mise sous tension du système |

6. ["Téléchargez et remplissez la fiche de configuration du cluster"](#).

Étape 2 : installer le matériel de fixation

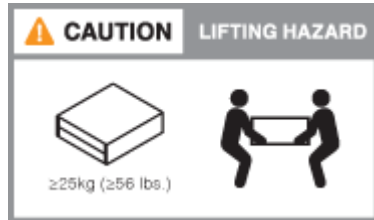
Installez le système dans un rack à 4 montants ou une armoire système NetApp, le cas échéant.

Étapes

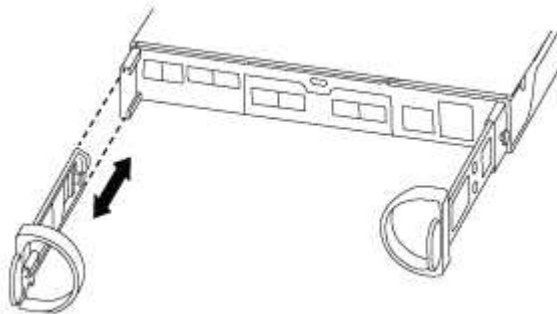
1. Installez les kits de rails, au besoin.
2. Installez et sécurisez votre système en suivant les instructions fournies avec le kit de rails.



Vous devez être conscient des problèmes de sécurité associés au poids du système.



3. Fixez les dispositifs de gestion des câbles (comme illustré).



4. Placez le panneau à l'avant du système.

Étape 3 : connectez les contrôleurs au réseau

Reliez les contrôleurs au réseau en utilisant la méthode cluster sans commutateur à 2 nœuds ou la méthode réseau d'interconnexion de cluster.

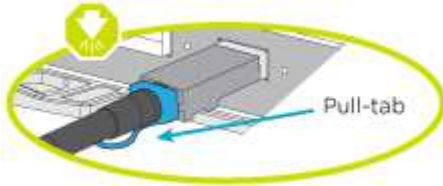
Le réseau de gestion, le réseau de données UTA2, le réseau de données Ethernet et les ports de gestion des contrôleurs sont connectés aux switches. Les ports d'interconnexion de cluster sont câblés sur les deux contrôleurs.

Option 1 : cluster à 2 nœuds sans commutateur

Découvrez comment câbler un cluster à 2 nœuds sans commutateur.

Avant de commencer

Assurez-vous de vérifier que la flèche de l'illustration indique l'orientation correcte du connecteur de câble à languette.

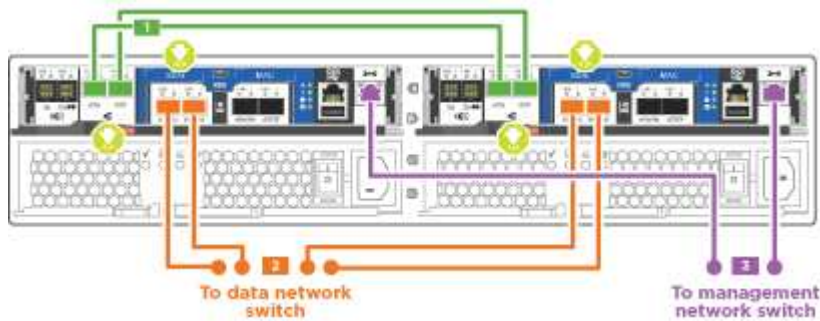


Lorsque vous insérez le connecteur, vous devez le sentir en place ; si vous ne le sentez pas, retirez-le, tournez-le et réessayez.

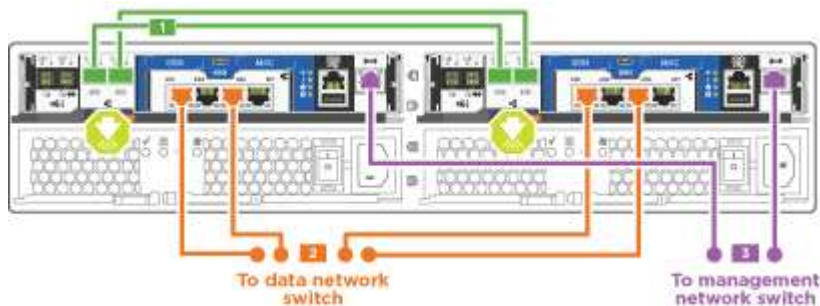
Description de la tâche

Vous pouvez utiliser les ports de réseau de données UTA2 ou les ports de réseau de données ethernet pour connecter les contrôleurs à votre réseau hôte. Reportez-vous aux illustrations de câblage suivantes lors du câblage entre les contrôleurs et les commutateurs.

Configurations réseau de données UTA2



Configurations réseau Ethernet



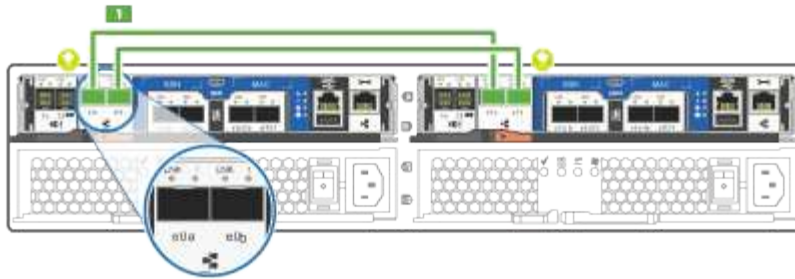
Effectuez les étapes suivantes sur chaque module de contrôleur.

Étapes

1. Reliez les ports d'interconnexion de cluster e0a à e0a et e0b à e0b à l'aide du câble d'interconnexion de cluster.



Cluster interconnect cables



2. Effectuez l'une des opérations suivantes :

Configurations réseau de données UTA2

Utilisez l'un des types de câble suivants pour relier les ports de données UTA2 au réseau hôte.

- Pour un hôte FC, utilisez 0c et 0d **ou** 0e et 0f.
- Pour un système 10GbE, utiliser e0c et e0d **ou** e0e et e0f.

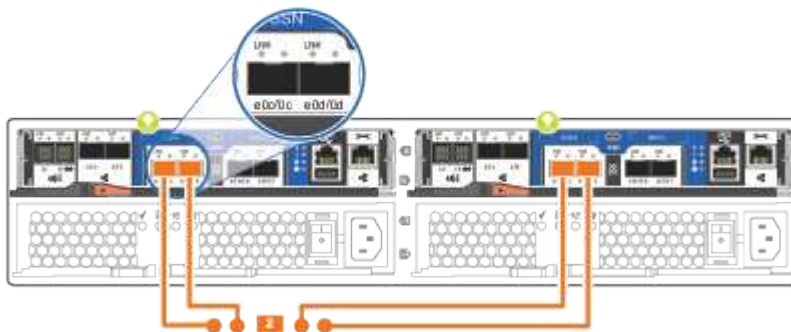


Optical network cables

SFP for optical cables



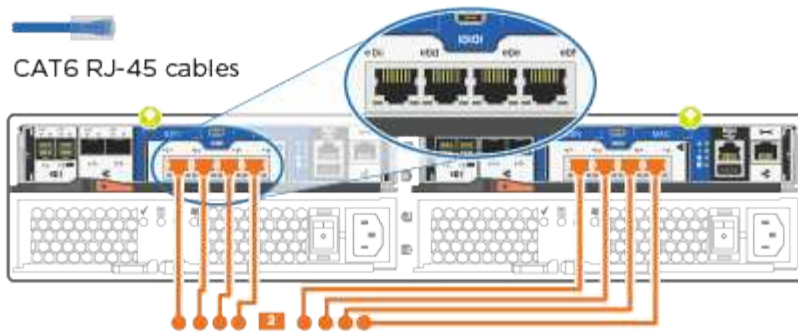
10GbE network cables



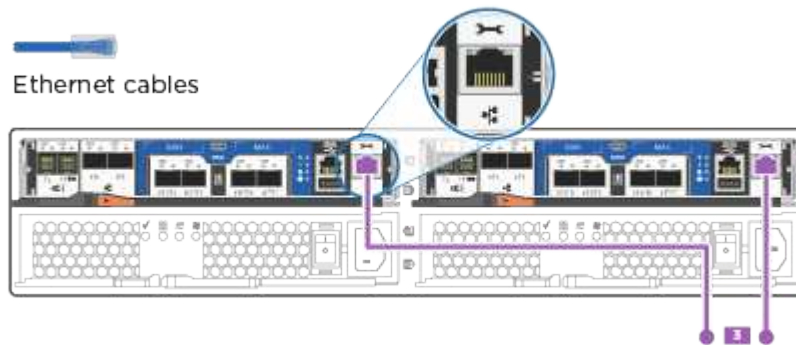
Vous pouvez connecter une paire de ports en tant que CNA et une paire de ports en tant que FC, ou vous pouvez connecter les deux paires de ports en tant que CNA ou les deux paires de ports en tant que FC.

Configurations réseau Ethernet

Utilisez le câble RJ45 de catégorie 6 pour relier le e0c aux ports e0f du réseau hôte. dans l'illustration suivante.



1. Reliez les ports e0M aux switches réseau de gestion avec les câbles RJ45.



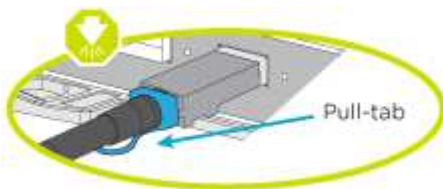
NE branchez PAS les cordons d'alimentation à ce stade.

Option 2 : cluster commuté

Apprenez à câbler un cluster commuté.

Avant de commencer

Assurez-vous de vérifier que la flèche de l'illustration indique l'orientation correcte du connecteur de câble à languette.

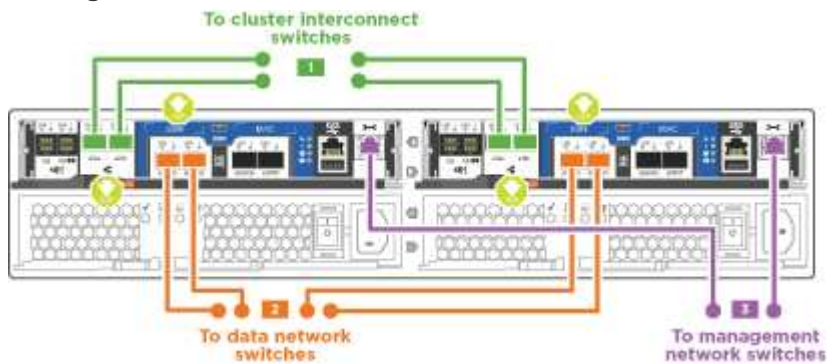


Lorsque vous insérez le connecteur, vous devez le sentir en place ; si vous ne le sentez pas, retirez-le, tournez-le et réessayez.

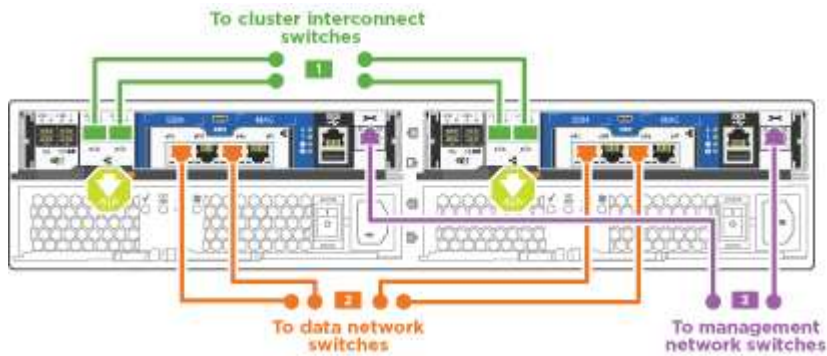
Description de la tâche

Vous pouvez utiliser les ports de réseau de données UTA2 ou les ports de réseau de données ethernet pour connecter les contrôleurs à votre réseau hôte. Reportez-vous aux illustrations de câblage suivantes lors du câblage entre les contrôleurs et les commutateurs.

Câblage réseau unifié



Câblage réseau Ethernet



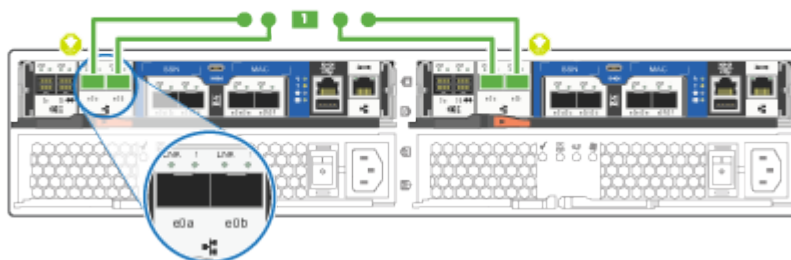
Effectuez les étapes suivantes sur chaque module de contrôleur.

Étapes

1. Pour chaque module de contrôleur, reliez les câbles e0a et e0b aux commutateurs d'interconnexion de cluster à l'aide du câble d'interconnexion de cluster.



Cluster interconnect cables

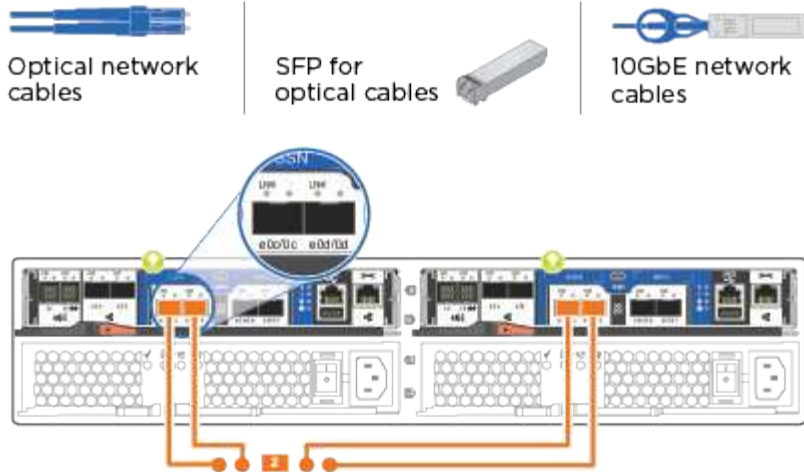


2. Effectuez l'une des opérations suivantes :

Configurations réseau de données UTA2

Utilisez l'un des types de câble suivants pour relier les ports de données UTA2 au réseau hôte.

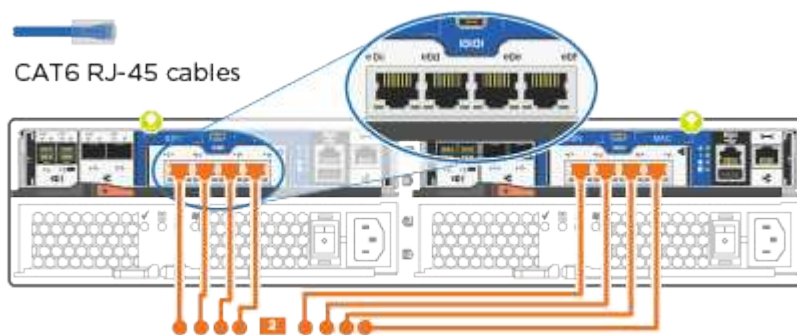
- Pour un hôte FC, utilisez 0c et 0d **ou** 0e et 0f.
- Pour un système 10GbE, utiliser e0c et e0d **ou** e0e et e0f.



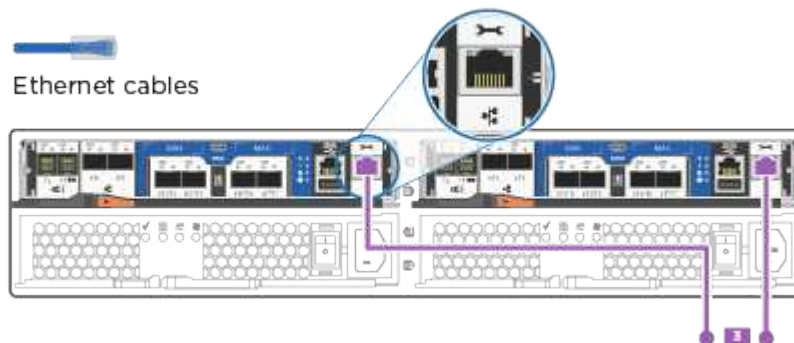
Vous pouvez connecter une paire de ports en tant que CNA et une paire de ports en tant que FC, ou vous pouvez connecter les deux paires de ports en tant que CNA ou les deux paires de ports en tant que FC.

Configurations réseau Ethernet

Utilisez le câble RJ45 de catégorie 6 pour relier le e0c aux ports e0f du réseau hôte.



1. Reliez les ports e0M aux switches réseau de gestion avec les câbles RJ45.



NE branchez PAS les cordons d'alimentation à ce stade.

Étape 4 : câblage des contrôleurs aux tiroirs disques

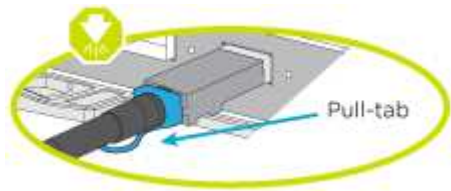
Reliez les contrôleurs à vos tiroirs à l'aide des ports de stockage intégrés. NetApp recommande le câblage MP-HA pour les systèmes avec stockage externe.

Description de la tâche

Si vous disposez d'un lecteur de bande SAS, vous pouvez utiliser le câblage à chemin unique. Si vous ne possédez pas de tiroirs externes, le câblage MP-HA vers les disques internes est facultatif (non illustré) si les câbles SAS sont commandés avec le système.

Vous devez connecter le câble des connexions du tiroir à celui du tiroir, puis connecter les deux contrôleurs aux tiroirs disques.

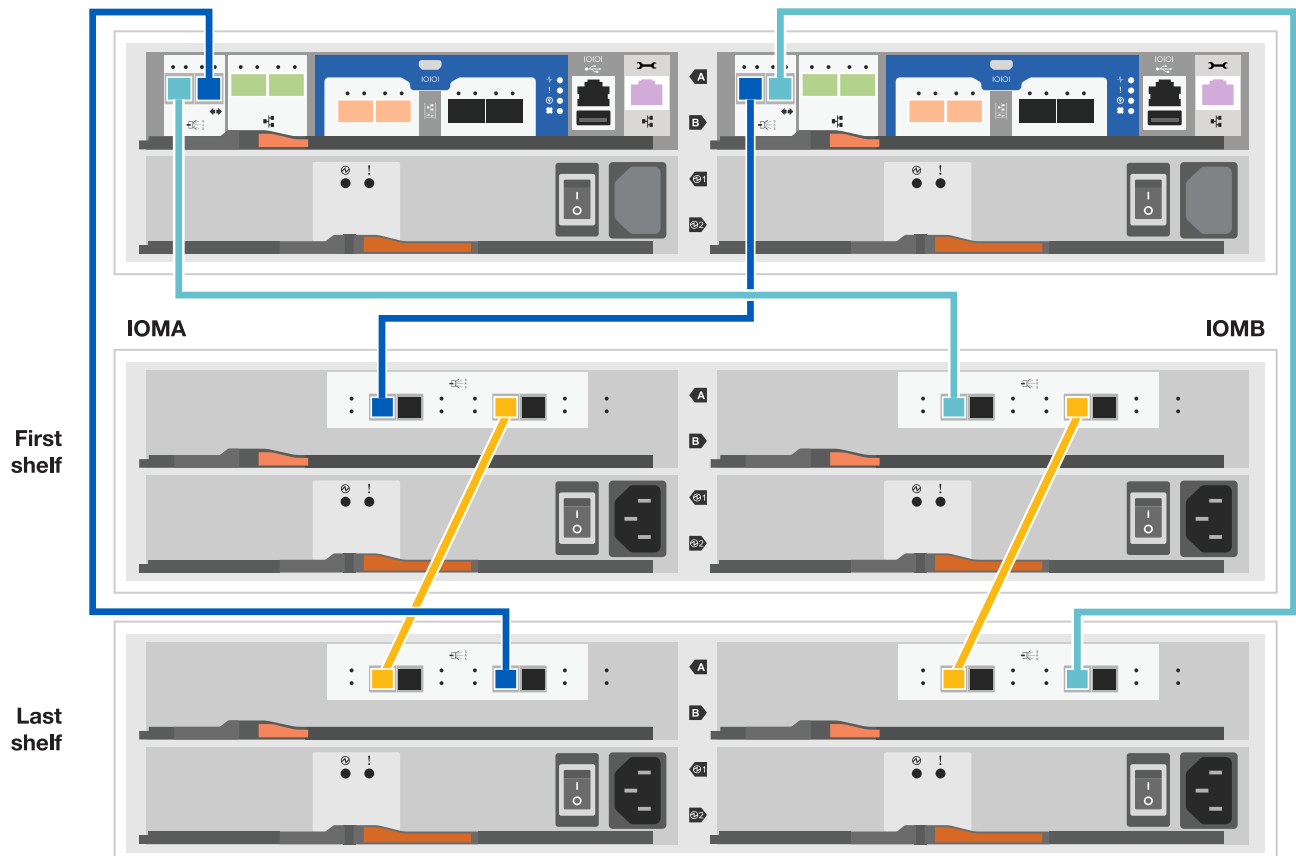
Assurez-vous de vérifier que la flèche de l'illustration indique l'orientation correcte du connecteur de câble à languette.



Étapes

1. Reliez la paire haute disponibilité à des tiroirs disques externes.

L'exemple suivant montre le câblage pour les tiroirs disques DS224C. Le câblage est similaire aux autres tiroirs disques pris en charge.



2. Reliez les ports tiroir à tiroir.

- Le port 3 du module d'E/S A sur le port 1 du module d'E/S A du tiroir directement en dessous.
- Le port 3 de l'IOM B vers le port 1 sur le IOM B du shelf directement en dessous.

 Câbles HD Mini-SAS vers mini-SAS HD

3. Connectez chaque nœud au module d'E/S A de la pile.

- Port 0b du contrôleur 1 vers le port lom A 3 sur le dernier tiroir de disque de la pile.
- Port 0a du contrôleur 2 vers le port 1 du module d'E/S sur le premier tiroir de disque de la pile.

 Câbles HD Mini-SAS vers mini-SAS HD

4. Connectez chaque nœud au module d'E/S B de la pile

- Du port 0a du contrôleur 1 au port 1 du module d'E/S sur le premier tiroir de disque de la pile.
- Contrôleur 2, port 0b vers le port B IOM 3 sur le dernier tiroir de disque de la pile.

 Câbles HD Mini-SAS vers mini-SAS HD

Pour plus d'informations sur le câblage, reportez-vous à la section "[Installez et reliez les étagères pour une nouvelle installation du système - étagères avec modules IOM12/IOM12B](#)".

Étape 5 : terminez la configuration du système

Vous pouvez effectuer la configuration et l'installation du système en utilisant la découverte de cluster uniquement avec une connexion au commutateur et à l'ordinateur portable, ou en vous connectant directement à un contrôleur du système, puis en vous connectant au commutateur de gestion.

Option 1 : si la détection réseau est activée

Si la détection réseau est activée sur votre ordinateur portable, vous pouvez effectuer l'installation et la configuration du système à l'aide de la détection automatique des clusters.

Étapes

1. Utilisez l'animation suivante pour définir un ou plusieurs ID de tiroir disque

[Animation : définissez les ID de tiroir disque](#)

2. Branchez les câbles d'alimentation aux alimentations du contrôleur, puis connectez-les à des sources d'alimentation de différents circuits.
3. Mettez les boutons marche/arrêt sur les deux nœuds.



Le démarrage initial peut prendre jusqu'à huit minutes.

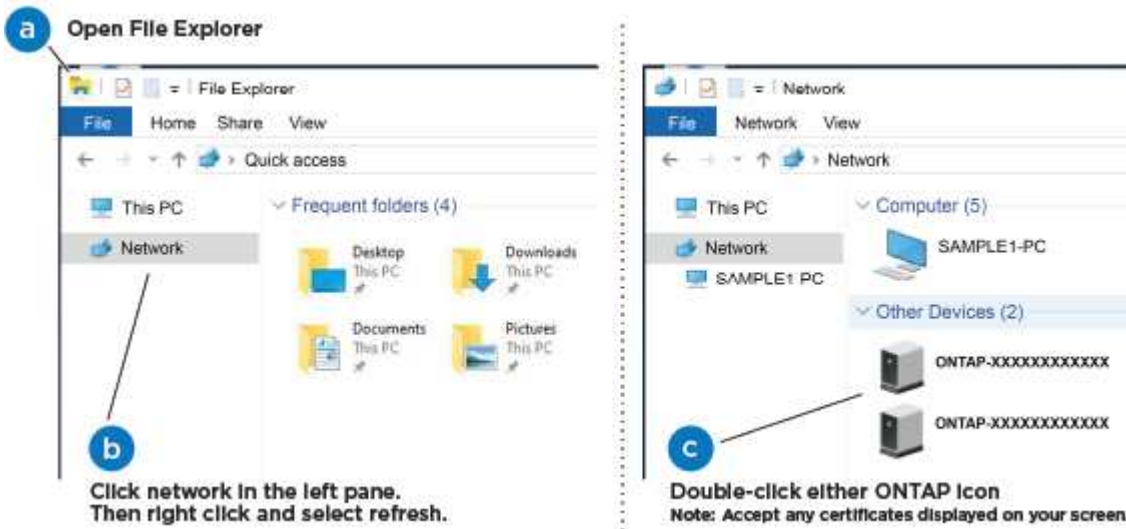
4. Assurez-vous que la détection réseau de votre ordinateur portable est activée.

Consultez l'aide en ligne de votre ordinateur portable pour plus d'informations.

5. Utilisez l'animation suivante pour connecter votre ordinateur portable au commutateur de gestion.

[Animation : connectez votre ordinateur portable au commutateur de gestion](#)

6. Sélectionnez une icône ONTAP pour découvrir :



- a. Ouvrez l'Explorateur de fichiers.

- b. Cliquez sur réseau dans le volet gauche.
- c. Cliquez avec le bouton droit de la souris et sélectionnez Actualiser.
- d. Double-cliquez sur l'une des icônes ONTAP et acceptez les certificats affichés à l'écran.



XXXXX est le numéro de série du système du nœud cible.

System Manager s'ouvre.

7. Configurez le système à l'aide des données que vous avez collectées dans "[Guide de configuration de ONTAP](#)".
8. Configurez votre compte et téléchargez Active IQ Config Advisor :
 - a. Connectez-vous à votre "[compte existant ou créer et compte](#)".
 - b. "[S'inscrire](#)" votre système.
 - c. Télécharger "[Active IQ Config Advisor](#)".
9. Vérifiez l'état de santé de votre système en exécutant Config Advisor.
10. Une fois la configuration initiale terminée, passez à la "[Documentation ONTAP](#)" Pour plus d'informations sur la configuration de fonctions supplémentaires dans ONTAP.

Option 2 : si la détection réseau n'est pas activée

Si la détection réseau n'est pas activée sur votre ordinateur portable, vous devez effectuer la configuration et la configuration à l'aide de cette tâche.

Étapes

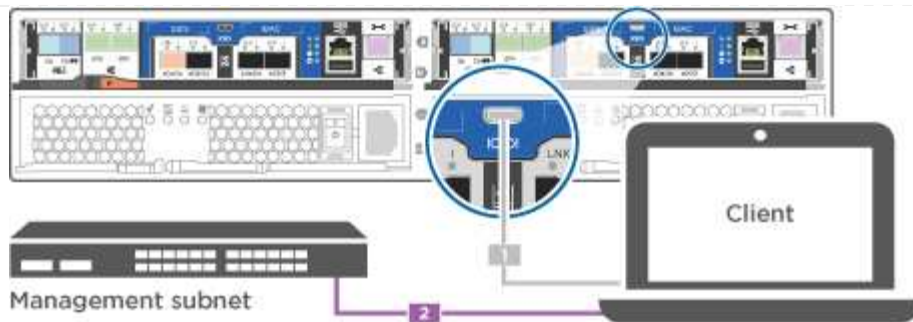
1. Connectez et configurez votre ordinateur portable ou votre console.
 - a. Définissez le port de console de l'ordinateur portable ou de la console sur 115,200 bauds avec N-8-1.

Consultez l'aide en ligne de votre ordinateur portable ou de votre console pour obtenir des instructions sur la configuration du port de console.

- b. Connectez le câble de la console à l'ordinateur portable ou à la console, et connectez le port de console du contrôleur à l'aide du câble de console fourni avec votre système.



- c. Connectez l'ordinateur portable ou la console au commutateur du sous-réseau de gestion.



d. Attribuez une adresse TCP/IP à l'ordinateur portable ou à la console à l'aide d'une adresse située sur le sous-réseau de gestion.

2. Utilisez l'animation suivante pour définir un ou plusieurs ID de tiroir disque :

[Animation : définissez les ID de tiroir disque](#)


3. Branchez les câbles d'alimentation aux alimentations du contrôleur, puis connectez-les à des sources d'alimentation de différents circuits.


4. Mettez les boutons marche/arrêt sur les deux nœuds.



Le démarrage initial peut prendre jusqu'à huit minutes.

5. Attribuez une adresse IP initiale de gestion des nœuds à l'un des nœuds.

| Si le réseau de gestion dispose de DHCP... | Alors... |
|--|---|
| Configuré | Notez l'adresse IP attribuée aux nouveaux contrôleurs. |
| Non configuré | <p>a. Ouvrez une session de console à l'aide de PuTTY, d'un serveur de terminal ou de l'équivalent pour votre environnement.</p> <div style="border: 1px solid gray; padding: 5px; margin: 10px 0;">  <p>Consultez l'aide en ligne de votre ordinateur portable ou de votre console si vous ne savez pas comment configurer PuTTY.</p> </div> <p>b. Saisissez l'adresse IP de gestion lorsque le script vous y invite.</p> |

6. Configurez votre cluster à l'aide de System Manager sur votre ordinateur portable ou sur votre console.
 - a. Indiquez l'adresse IP de gestion des nœuds dans votre navigateur.
 Le format de l'adresse est `https://x.x.x.x`.
 - b. Configurez le système à l'aide des données que vous avez collectées dans "[Guide de configuration de ONTAP](#)".
7. Configurez votre compte et téléchargez Active IQ Config Advisor :
 - a. Connectez-vous à votre "[compte existant ou créer et compte](#)".
 - b. "[S'inscrire](#)" votre système.
 - c. Télécharger "[Active IQ Config Advisor](#)".
8. Vérifiez l'état de santé de votre système en exécutant Config Advisor.
9. Une fois la configuration initiale terminée, passez à la "[Documentation ONTAP](#)" Pour plus d'informations sur la configuration de fonctions supplémentaires dans ONTAP.

Maintenance

Maintenance du matériel ASA A150

Pour le système de stockage ASAA150, vous pouvez effectuer des procédures de maintenance sur les composants suivants.

Support de démarrage

Le support de démarrage stocke un ensemble principal et secondaire de fichiers d'image de démarrage que le système utilise lorsqu'il démarre.

Module de cache

Vous devez remplacer le module de cache du contrôleur lorsque votre système enregistre un seul message AutoSupport (ASUP) indiquant que le module est hors ligne.

Châssis

Le châssis correspond au boîtier physique qui contient tous les composants du contrôleur, tels que le contrôleur/l'unité centrale, l'alimentation et les E/S.

Contrôleur

Un contrôleur se compose d'une carte, d'un micrologiciel et d'un logiciel. Il contrôle les entraînements et met en œuvre les fonctions ONTAP.

DIMM

Vous devez remplacer un module DIMM (module de mémoire double en ligne) en cas de non-concordance de mémoire, ou si vous avez un module DIMM défectueux.

Lecteur

Un lecteur est un périphérique qui fournit le support de stockage physique pour les données.

Batterie NVEM

Une batterie est fournie avec un contrôleur et conserve les données mises en cache en cas de panne de l'alimentation secteur.

Alimentation électrique

Une alimentation électrique fournit une source d'alimentation redondante dans un tiroir contrôleur.

Batterie d'horloge en temps réel

Une batterie d'horloge en temps réel conserve les informations relatives à la date et à l'heure du système si l'alimentation est coupée.

Support de démarrage

Présentation du remplacement du support de démarrage - ASA A150

Le support de démarrage stocke un ensemble principal et secondaire de fichiers système (image de démarrage) que le système utilise lors du démarrage. Selon votre configuration réseau, vous pouvez effectuer un remplacement sans interruption ou sans interruption.

Vous devez disposer d'une clé USB, formatée en FAT32, avec la quantité de stockage appropriée pour maintenir le `image_xxx.tgz` fichier.

Vous devez également copier le `image_xxx.tgz` Fichier sur le lecteur flash USB pour une utilisation ultérieure dans cette procédure.

- Les méthodes pour remplacer un support de démarrage sans interruption et sans interruption nécessitent toutes deux la restauration du `var` système de fichiers :
 - Pour le remplacement sans interruption, la paire haute disponibilité doit être connectée à un réseau afin de restaurer le `var` système de fichiers.
 - Pour un remplacement perturbateur, vous n'avez pas besoin d'une connexion réseau pour restaurer le `var` le système de fichiers, mais le processus nécessite deux redémarrages.
- Vous devez remplacer le composant défectueux par un composant FRU de remplacement que vous avez reçu de votre fournisseur.
- Il est important d'appliquer les commandes au cours de la procédure suivante sur le nœud approprié :
 - Le nœud *trouble* est le nœud sur lequel vous effectuez la maintenance.
 - Le *Healthy node* est le partenaire HA du nœud douteux.

Vérifiez les clés de cryptage intégrées - ASA A150

Avant d'arrêter le contrôleur défaillant et de vérifier l'état des clés de chiffrement intégrées, vous devez vérifier l'état du contrôleur défaillant, désactiver le rétablissement automatique et vérifier quelle version de ONTAP s'exécute sur le système.

Si vous avez un cluster avec plus de deux nœuds, il doit être dans le quorum. Si le cluster n'est pas au quorum ou si un contrôleur en bonne santé affiche la valeur false pour l'éligibilité et la santé, vous devez corriger le problème avant de désactiver le contrôleur défaillant ; voir "[Synchroniser un nœud avec le cluster](#)".

Étapes

1. Vérifier l'état du contrôleur détérioré :

- Si le contrôleur douteux se trouve à l'invite de connexion, connectez-vous en tant que `admin`.
- Si le contrôleur associé est au niveau de l'invite DU CHARGEUR et qu'il fait partie de la configuration HA, connectez-vous en tant que `admin` sur le contrôleur sain.
- Si le contrôleur douteux se trouve dans une configuration autonome et à l'invite DU CHARGEUR, contactez "mysupport.netapp.com".

2. Si AutoSupport est activé, supprimez la création automatique de dossier en invoquant un message

```
AutoSupport:system node autosupport invoke -node * -type all -message  
MAINT=number_of_hours_downh
```

Le message AutoSupport suivant supprime la création automatique de dossiers pendant deux heures :

```
cluster1:*> system node autosupport invoke -node * -type all -message MAINT=2h
```

3. Vérifiez la version de ONTAP que le système fonctionne sur le contrôleur défaillant, si c'est le cas, ou sur le contrôleur partenaire si le contrôleur défaillant est en panne, à l'aide du `version -v` commande :

- Si `<Ino-DARE>` ou `<1Ono-DARE>` s'affiche dans la sortie de la commande, le système ne prend pas en charge NVE, procédez à l'arrêt du contrôleur.
- Si `<Ino-DARE>` n'est pas affiché dans la sortie de la commande et que le système exécute ONTAP 9.5, passer à [Option 1 : vérifiez NVE ou NSE sur les systèmes qui exécutent ONTAP 9.5 ou une version antérieure](#).
- Si `<Ino-DARE>` ne s'affiche pas dans la sortie de la commande et si le système exécute ONTAP 9.6 ou une version ultérieure, passer à [Option 2 : vérifiez NVE ou NSE sur les systèmes qui exécutent ONTAP 9.6 ou version ultérieure](#).

4. Si le contrôleur douteux est intégré à une configuration HA, désactivez le rétablissement automatique de l'état du contrôleur: `storage failover modify -node local -auto-giveback false` ou `storage failover modify -node local -auto-giveback-after-panic false`

Option 1 : vérifiez NVE ou NSE sur les systèmes qui exécutent ONTAP 9.5 ou une version antérieure

Avant d'arrêter le contrôleur défaillant, vérifiez si NetApp Volume Encryption (NVE) ou NetApp Storage Encryption (NSE) sont activés sur le système. Si c'est le cas, vous devez vérifier la configuration.

Étapes

1. Connectez le câble de la console au contrôleur pour facultés affaiblies.

2. Vérifier si NVE est configuré pour n'importe quel volume du cluster : `volume show -is-encrypted true`

Si des volumes sont répertoriés dans le résultat, NVE est configuré et vous devez vérifier la configuration NVE. Si aucun volume n'est indiqué, vérifiez si NSE est configuré ou non.

3. Vérifier si NSE est configuré : `storage encryption disk show`

- Si le résultat de la commande affiche les détails du disque avec les informations relatives au mode et à l'ID de clé, NSE est configuré et vous devez vérifier la configuration NSE.

- Si NVE et NSE ne sont pas configurés, vous pouvez arrêter le contrôleur défaillant.

Vérifiez la configuration NVE

Étapes

1. Afficher les ID de clé des clés d'authentification stockées sur les serveurs de gestion des clés : `security key-manager query`
 - Si le `Restored` s'affiche `yes` et tous les gestionnaires de clés s'affichent `available`, il est sûr d'arrêter le contrôleur défaillant.
 - Si le `Restored` colonne affiche tout autre élément que `yes`, ou si un gestionnaire de clés s'affiche `unavailable`, vous devez effectuer quelques étapes supplémentaires.
 - Si le message cette commande n'est pas prise en charge lorsque la gestion intégrée des clés est activée, vous devez effectuer d'autres étapes supplémentaires.
2. Si le `Restored` colonne affichée autre que `yes`, ou si un gestionnaire de clés s'affiche `unavailable`:
 - a. Récupérez et restaurez toutes les clés d'authentification et les ID de clé associés : `security key-manager restore -address *`

Si la commande échoue, contactez le support NetApp.

["mysupport.netapp.com"](https://mysupport.netapp.com)

- a. Vérifiez que le `Restored` s'affiche `yes` affichage de toutes les clés d'authentification et de tous les gestionnaires de clés `available`: `security key-manager query`
 - b. Arrêtez le contrôleur défaillant.
3. Si vous avez vu le message, cette commande n'est pas prise en charge lorsque la gestion intégrée des clés est activée, affichez les clés stockées dans le gestionnaire de clés intégré : `security key-manager key show -detail`
 - a. Si le `Restored` s'affiche `yes` sauvegardez manuellement les informations de gestion intégrée des clés :
 - Accédez au mode de privilège avancé et entrez `y` lorsque vous êtes invité à continuer : `set -priv advanced`
 - Entrez la commande pour afficher les informations de sauvegarde OKM : `security key-manager backup show`
 - Copiez le contenu des informations de sauvegarde dans un fichier distinct ou dans votre fichier journal. Dans les scénarios d'incident, vous devrez peut-être restaurer manuellement le gestionnaire de clés intégré OKM.
 - Revenir en mode admin: `set -priv admin`
 - Arrêtez le contrôleur défaillant.
 - b. Si le `Restored` colonne affiche tout autre élément que `yes`:
 - Exécutez l'assistant d'installation du gestionnaire de clés : `security key-manager setup -node target/impaired node name`



Entrez la phrase secrète de gestion de clés intégrée du client à l'invite. Si la phrase de passe ne peut pas être fournie, contactez ["mysupport.netapp.com"](https://mysupport.netapp.com)

- Vérifiez que le Restored s'affiche `yes` pour toutes les clés d'authentification : `security key-manager key show -detail`
- Accédez au mode de privilège avancé et entrez `y` lorsque vous êtes invité à continuer : `set -priv advanced`
- Entrez la commande pour afficher les informations de sauvegarde OKM : `security key-manager backup show`
- Copiez le contenu des informations de sauvegarde dans un fichier distinct ou dans votre fichier journal. Dans les scénarios d'incident, vous devrez peut-être restaurer manuellement le gestionnaire de clés intégré OKM.
- Revenir en mode admin: `set -priv admin`
- Vous pouvez arrêter le contrôleur en toute sécurité.

Vérifiez la configuration NSE

Étapes

1. Afficher les ID de clé des clés d'authentification stockées sur les serveurs de gestion des clés : `security key-manager query`
 - Si le Restored s'affiche `yes` et tous les gestionnaires de clés s'affichent `available`, il est sûr d'arrêter le contrôleur défaillant.
 - Si le Restored colonne affiche tout autre élément que `yes`, ou si un gestionnaire de clés s'affiche `unavailable`, vous devez effectuer quelques étapes supplémentaires.
 - Si le message cette commande n'est pas prise en charge lorsque la gestion intégrée des clés est activée, vous devez effectuer d'autres étapes supplémentaires

2. Si le Restored colonne affichée autre que `yes`, ou si un gestionnaire de clés s'affiche `unavailable`:

- a. Récupérez et restaurez toutes les clés d'authentification et les ID de clé associés : `security key-manager restore -address *`

Si la commande échoue, contactez le support NetApp.

["mysupport.netapp.com"](https://mysupport.netapp.com)

- a. Vérifiez que le Restored s'affiche `yes` affichage de toutes les clés d'authentification et de tous les gestionnaires de clés `available`: `security key-manager query`
 - b. Arrêtez le contrôleur défaillant.
3. Si vous avez vu le message, cette commande n'est pas prise en charge lorsque la gestion intégrée des clés est activée, affichez les clés stockées dans le gestionnaire de clés intégré : `security key-manager key show -detail`
 - a. Si le Restored s'affiche `yes`, sauvegardez manuellement les informations de gestion des clés intégrées :
 - Accédez au mode de privilège avancé et entrez `y` lorsque vous êtes invité à continuer : `set -priv advanced`
 - Entrez la commande pour afficher les informations de sauvegarde OKM : `security key-manager backup show`
 - Copiez le contenu des informations de sauvegarde dans un fichier distinct ou dans votre fichier

journal. Dans les scénarios d'incident, vous devrez peut-être restaurer manuellement le gestionnaire de clés intégré OKM.

- Revenir en mode admin: `set -priv admin`
- Arrêtez le contrôleur défaillant.

b. Si le Restored colonne affiche tout autre élément que `yes`:

- Exécutez l'assistant d'installation du gestionnaire de clés : `security key-manager setup -node target/impaired node name`



Entrez la phrase de passe OKM du client à l'invite. Si la phrase de passe ne peut pas être fournie, contactez "mysupport.netapp.com"

- Vérifiez que le Restored affiche la colonne `yes` pour toutes les clés d'authentification : `security key-manager key show -detail`
- Accédez au mode de privilège avancé et entrez `y` lorsque vous êtes invité à continuer : `set -priv advanced`
- Entrez la commande pour sauvegarder les informations OKM : `security key-manager backup show`



Assurez-vous que les informations OKM sont enregistrées dans votre fichier journal. Ces informations seront nécessaires dans les scénarios d'incident pour lesquels OKM peut avoir besoin d'être restauré manuellement.

- Copiez le contenu des informations de sauvegarde dans un fichier distinct ou dans votre journal. Dans les scénarios d'incident, vous devrez peut-être restaurer manuellement le gestionnaire de clés intégré OKM.
- Revenir en mode admin: `set -priv admin`
- Vous pouvez arrêter le contrôleur en toute sécurité.

Option 2 : vérifiez NVE ou NSE sur les systèmes qui exécutent ONTAP 9.6 ou version ultérieure

Avant d'arrêter le contrôleur défaillant, vérifiez si NetApp Volume Encryption (NVE) ou NetApp Storage Encryption (NSE) sont activés sur le système. Si c'est le cas, vous devez vérifier la configuration.

1. Vérifiez que NVE est utilisé pour n'importe quel volume du cluster : `volume show -is-encrypted true`

Si des volumes sont répertoriés dans le résultat, NVE est configuré et vous devez vérifier la configuration NVE. Si aucun volume n'est indiqué, vérifiez si NSE est configuré et utilisé.

2. Vérifiez si NSE est configuré et utilisé : `storage encryption disk show`
 - Si le résultat de la commande répertorie les détails du disque avec les informations relatives au mode et à l'ID de clé, NSE est configuré et vous devez vérifier la configuration NSE et son utilisation.
 - Si aucun disque n'est affiché, NSE n'est pas configuré.
 - Si NVE et NSE ne sont pas configurés, aucun disque n'est protégé avec les clés NSE, vous pouvez arrêter le contrôleur pour facultés affaiblies.

Vérifiez la configuration NVE

1. Afficher les ID de clé des clés d'authentification stockées sur les serveurs de gestion des clés : `security key-manager key query`



Après la version ONTAP 9.6, il est possible que vous ayez d'autres types de gestionnaire de clés. Les types sont KMIP, AKV, et GCP. Le processus de confirmation de ces types est identique à celui de la confirmation `external` ou `onboard` types de gestionnaire de clés.

- Si le Key Manager affichage du type `external` et le Restored s'affiche `yes`, il est sûr d'arrêter le contrôleur défaillant.
 - Si le Key Manager affichage du type `onboard` et le Restored s'affiche `yes`, vous devez effectuer quelques étapes supplémentaires.
 - Si le Key Manager affichage du type `external` et le Restored colonne affiche tout autre élément que `yes`, vous devez effectuer quelques étapes supplémentaires.
 - Si le Key Manager affichage du type `onboard` et le Restored colonne affiche tout autre élément que `yes`, vous devez effectuer quelques étapes supplémentaires.
2. Si le Key Manager affichage du type `onboard` et le Restored s'affiche `yes`, Sauvegardez manuellement les informations OKM :
 - a. Accédez au mode de privilège avancé et entrez `y` lorsque vous êtes invité à continuer : `set -priv advanced`
 - b. Entrez la commande pour afficher les informations de gestion des clés : `security key-manager onboard show-backup`
 - c. Copiez le contenu des informations de sauvegarde dans un fichier distinct ou dans votre fichier journal. Dans les scénarios d'incident, vous devrez peut-être restaurer manuellement le gestionnaire de clés intégré OKM.
 - d. Revenir en mode admin: `set -priv admin`
 - e. Arrêtez le contrôleur défaillant.
 3. Si le Key Manager affichage du type `external` et le Restored colonne affiche tout autre élément que `yes`:
 - a. Restaurer les clés d'authentification externe de gestion des clés sur tous les nœuds du cluster : `security key-manager external restore`

Si la commande échoue, contactez le support NetApp.

["mysupport.netapp.com"](https://mysupport.netapp.com)
 - a. Vérifiez que le Restored colonne égale à `yes` pour toutes les clés d'authentification : `security key-manager key query`
 - b. Arrêtez le contrôleur défaillant.
 4. Si le Key Manager affichage du type `onboard` et le Restored colonne affiche tout autre élément que `yes`:
 - a. Entrez la commande de synchronisation du gestionnaire de clés de sécurité intégré : `security key-manager onboard sync`



Saisissez la phrase de passe alphanumérique de gestion des clés intégrée de 32 caractères du client à l'invite. Si cette phrase secrète ne peut pas être fournie, contactez le support NetApp. "mysupport.netapp.com"

- b. Vérifiez le `Restored` affiche la colonne `yes` pour toutes les clés d'authentification : `security key-manager key query`
- c. Vérifiez que le `Key Manager` s'affiche `onboard`, Puis sauvegardez manuellement les informations OKM.
- d. Accédez au mode de privilège avancé et entrez `y` lorsque vous êtes invité à continuer : `set -priv advanced`
- e. Entrez la commande pour afficher les informations de sauvegarde de la gestion des clés : `security key-manager onboard show-backup`
- f. Copiez le contenu des informations de sauvegarde dans un fichier distinct ou dans votre fichier journal. Dans les scénarios d'incident, vous devrez peut-être restaurer manuellement le gestionnaire de clés intégré OKM.
- g. Revenir en mode admin: `set -priv admin`
- h. Vous pouvez arrêter le contrôleur en toute sécurité.

Vérifiez la configuration NSE

1. Afficher les ID de clé des clés d'authentification stockées sur les serveurs de gestion des clés : `security key-manager key query -key-type NSE-AK`



Après la version ONTAP 9.6, il est possible que vous ayez d'autres types de gestionnaire de clés. Les types sont `KMIP`, `AKV`, et `GCP`. Le processus de confirmation de ces types est identique à celui de la confirmation `external` ou `onboard` types de gestionnaire de clés.

- Si le `Key Manager` affichage du type `external` et le `Restored` s'affiche `yes`, il est sûr d'arrêter le contrôleur défaillant.
 - Si le `Key Manager` affichage du type `onboard` et le `Restored` s'affiche `yes`, vous devez effectuer quelques étapes supplémentaires.
 - Si le `Key Manager` affichage du type `external` et le `Restored` colonne affiche tout autre élément que `yes`, vous devez effectuer quelques étapes supplémentaires.
 - Si le `Key Manager` affichage du type `external` et le `Restored` colonne affiche tout autre élément que `yes`, vous devez effectuer quelques étapes supplémentaires.
2. Si le `Key Manager` affichage du type `onboard` et le `Restored` s'affiche `yes`, Sauvegardez manuellement les informations OKM :
 - a. Accédez au mode de privilège avancé et entrez `y` lorsque vous êtes invité à continuer : `set -priv advanced`
 - b. Entrez la commande pour afficher les informations de gestion des clés : `security key-manager onboard show-backup`
 - c. Copiez le contenu des informations de sauvegarde dans un fichier distinct ou dans votre fichier journal. Dans les scénarios d'incident, vous devrez peut-être restaurer manuellement le gestionnaire de clés intégré OKM.

- d. Revenir en mode admin: `set -priv admin`
 - e. Vous pouvez arrêter le contrôleur en toute sécurité.
3. Si le Key Manager affichage du type `external` et le `Restored` colonne affiche tout autre élément que `yes`:

- a. Restaurer les clés d'authentification externe de gestion des clés sur tous les nœuds du cluster :
`security key-manager external restore`

Si la commande échoue, contactez le support NetApp.

["mysupport.netapp.com"](https://mysupport.netapp.com)

- a. Vérifiez que le `Restored` colonne égale à `yes` pour toutes les clés d'authentification : `security key-manager key query`
 - b. Vous pouvez arrêter le contrôleur en toute sécurité.
4. Si le Key Manager affichage du type `onboard` et le `Restored` colonne affiche tout autre élément que `yes`:
- a. Entrez la commande de synchronisation du gestionnaire de clés de sécurité intégré : `security key-manager onboard sync`

Saisissez la phrase de passe alphanumérique de gestion des clés intégrée de 32 caractères du client à l'invite. Si cette phrase secrète ne peut pas être fournie, contactez le support NetApp.

["mysupport.netapp.com"](https://mysupport.netapp.com)

- a. Vérifiez le `Restored` affiche la colonne `yes` pour toutes les clés d'authentification : `security key-manager key query`
- b. Vérifiez que le Key Manager s'affiche `onboard`, Puis sauvegardez manuellement les informations OKM.
- c. Accédez au mode de privilège avancé et entrez `y` lorsque vous êtes invité à continuer : `set -priv advanced`
- d. Entrez la commande pour afficher les informations de sauvegarde de la gestion des clés : `security key-manager onboard show-backup`
- e. Copiez le contenu des informations de sauvegarde dans un fichier distinct ou dans votre fichier journal. Dans les scénarios d'incident, vous devrez peut-être restaurer manuellement le gestionnaire de clés intégré OKM.
- f. Revenir en mode admin: `set -priv admin`
- g. Vous pouvez arrêter le contrôleur en toute sécurité.

Arrêter le contrôleur défectueux - ASA A150

Arrêtez ou prenez le contrôleur défaillant en suivant la procédure appropriée pour votre configuration.

Option 1 : plupart des configurations

Une fois les tâches NVE ou NSE terminées, vous devez arrêter le contrôleur pour cause de

dysfonctionnement.

Étapes

1. Faites passer le contrôleur douteux à l'invite DU CHARGEUR :

| Si le contrôleur en état de fonctionnement s'affiche... | Alors... |
|---|--|
| Invite DU CHARGEUR | Passez à la section retrait du module de contrôleur. |
| Waiting for giveback... | Appuyez sur Ctrl-C, puis répondez <code>y</code> lorsque vous y êtes invité. |
| Invite système ou invite de mot de passe (entrer le mot de passe système) | Prendre le contrôle défectueux ou l'arrêter à partir du contrôleur en bon état : <code>storage failover takeover -ofnode impaired_node_name</code> Lorsque le contrôleur douteux s'affiche en attente de rétablissement..., appuyez sur Ctrl-C et répondez <code>y</code> . |

2. Dans l'invite DU CHARGEUR, entrez : `printenv` pour capturer toutes les variables environnementales de démarrage. Enregistrez le résultat dans votre fichier journal.



Cette commande peut ne pas fonctionner si le périphérique d'amorçage est corrompu ou non fonctionnel.

Option 2 : le contrôleur est dans un MetroCluster

Une fois les tâches NVE ou NSE terminées, vous devez arrêter le contrôleur pour cause de dysfonctionnement.



N'utilisez pas cette procédure si votre système se trouve dans une configuration MetroCluster à deux nœuds.

Pour arrêter le contrôleur défaillant, vous devez déterminer l'état du contrôleur et, si nécessaire, prendre le contrôle de façon à ce que le contrôleur en bonne santé continue de transmettre des données provenant du stockage défaillant du contrôleur.

- Si vous avez un cluster avec plus de deux nœuds, il doit être dans le quorum. Si le cluster n'est pas au quorum ou si un contrôleur en bonne santé affiche la valeur `false` pour l'éligibilité et la santé, vous devez corriger le problème avant de désactiver le contrôleur défaillant ; voir ["Synchroniser un nœud avec le cluster"](#).
- Si vous disposez d'une configuration MetroCluster, vous devez avoir confirmé que l'état de configuration MetroCluster est configuré et que les nœuds sont dans un état activé et normal (`metrocluster node show`).

Étapes

1. Si AutoSupport est activé, supprimez la création automatique de dossier en invoquant un message `AutoSupport:system node autosupport invoke -node * -type all -message MAINT=number_of_hours_downh`

Le message AutoSupport suivant supprime la création automatique de dossiers pendant deux heures :
`cluster1:*> system node autosupport invoke -node * -type all -message MAINT=2h`

2. Désactiver le rétablissement automatique depuis la console du contrôleur sain : `storage failover modify -node local -auto-giveback false`

3. Faites passer le contrôleur douteux à l'invite DU CHARGEUR :

| Si le contrôleur en état de fonctionnement s'affiche... | Alors... |
|---|---|
| Invite DU CHARGEUR | Passez à l'étape suivante. |
| Attente du retour... | Appuyez sur Ctrl-C, puis répondez <i>y</i> lorsque vous y êtes invité. |
| Invite système ou invite de mot de passe (entrer le mot de passe système) | Prendre le contrôle défectueux ou l'arrêter à partir du contrôleur en bon état : <code>storage failover takeover -ofnode <i>impaired_node_name</i></code> Lorsque le contrôleur douteux s'affiche en attente de rétablissement..., appuyez sur Ctrl-C et répondez <i>y</i> . |

Remplacez le support de démarrage - ASA A150

Pour remplacer le support de démarrage, vous devez retirer le module de contrôleur endommagé, installer le support de démarrage de remplacement et transférer l'image de démarrage sur une clé USB.

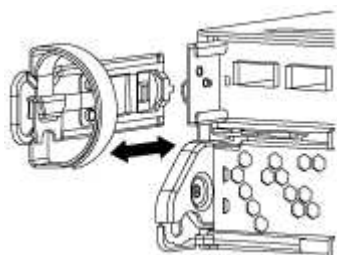
Étape 1 : retirer le module de contrôleur

Pour accéder aux composants à l'intérieur du contrôleur, vous devez d'abord retirer le module de contrôleur du système, puis retirer le capot du module de contrôleur.

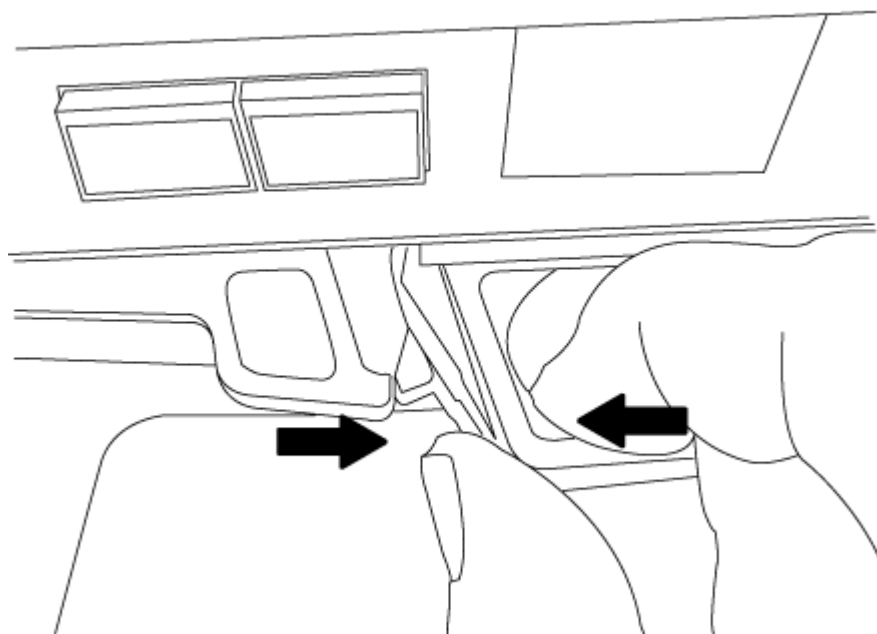
1. Si vous n'êtes pas déjà mis à la terre, mettez-vous à la terre correctement.
2. Desserrez le crochet et la bride de boucle qui relie les câbles au périphérique de gestion des câbles, puis débranchez les câbles système et les SFP (si nécessaire) du module de contrôleur, en maintenant une trace de l'emplacement où les câbles ont été connectés.

Laissez les câbles dans le périphérique de gestion des câbles de sorte que lorsque vous réinstallez le périphérique de gestion des câbles, les câbles sont organisés.

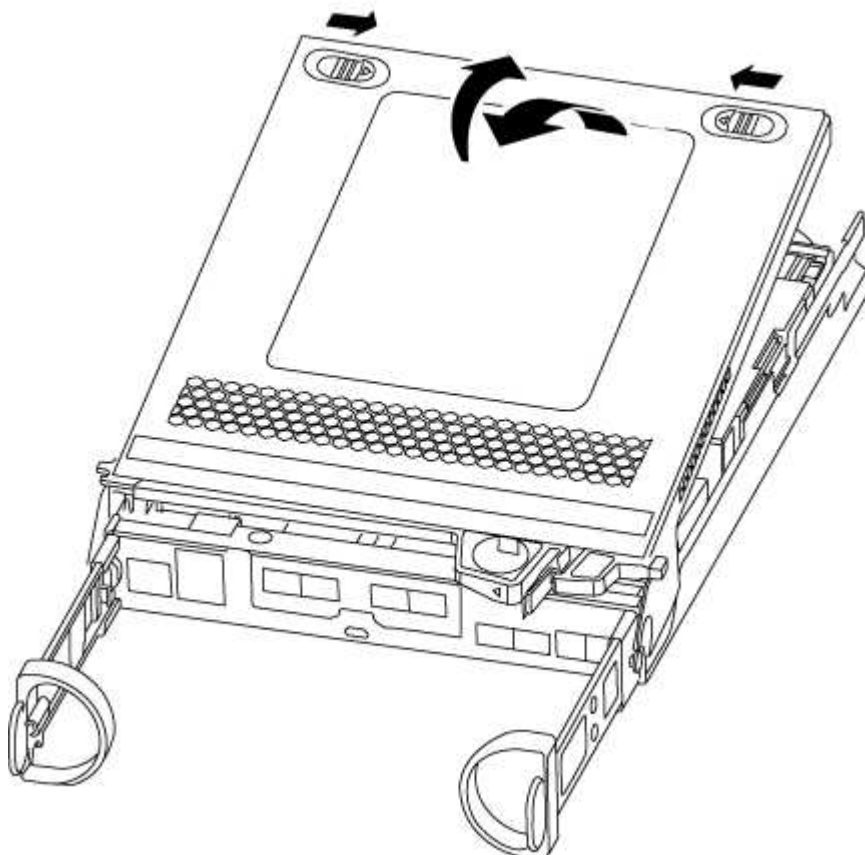
3. Retirez et mettez de côté les dispositifs de gestion des câbles des côtés gauche et droit du module de contrôleur.



4. Appuyez sur le loquet de la poignée de came jusqu'à ce qu'il se libère, ouvrez complètement la poignée de came pour libérer le module de contrôleur du fond de panier central, puis, à l'aide de deux mains, retirez le module de contrôleur du châssis.



5. Retournez le module de contrôleur et placez-le sur une surface plane et stable.
6. Ouvrez le capot en le faisant glisser dans les languettes bleues pour le dégager, puis faites pivoter le couvercle vers le haut et ouvrez-le.

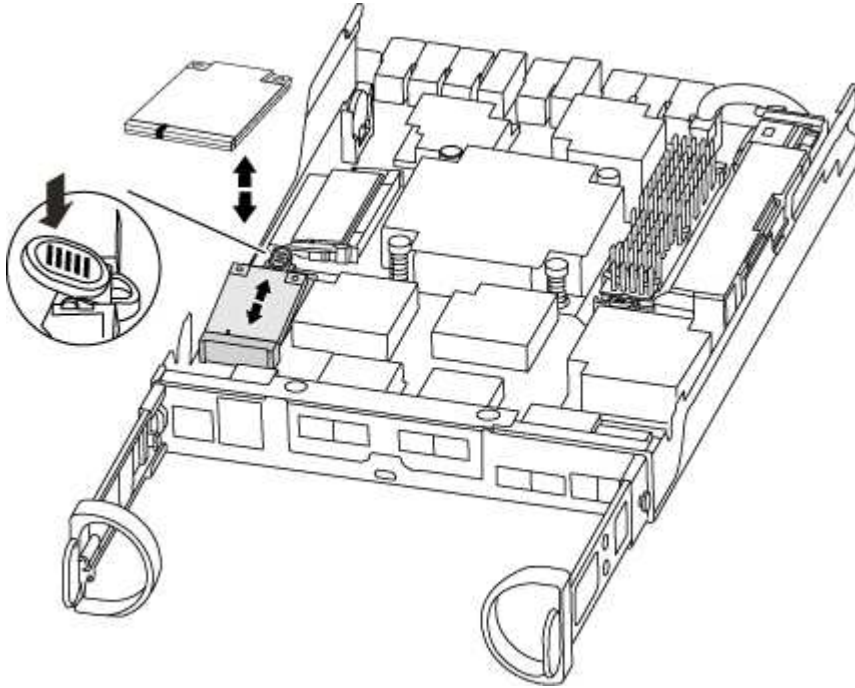


Étape 2 : remplacer le support de démarrage

Vous devez localiser le support de démarrage dans le contrôleur et suivre les instructions pour le remplacer.

Étapes

1. Si vous n'êtes pas déjà mis à la terre, mettez-vous à la terre correctement.
2. Recherchez le support de démarrage à l'aide de l'illustration suivante ou du mappage des FRU sur le module de contrôleur :



3. Appuyez sur le bouton bleu du logement du support de démarrage pour libérer le support de démarrage de son logement, puis tirez-le doucement hors du support de démarrage.



Ne faites pas tourner ou tirer le support de démarrage directement vers le haut, car cela pourrait endommager le support ou le support de démarrage.

4. Alignez les bords du support de démarrage de remplacement avec le support de démarrage, puis poussez-le doucement dans le support.
5. Vérifiez le support de démarrage pour vous assurer qu'il est bien en place dans le support.

Si nécessaire, retirez le support de démarrage et réinstallez-le dans le support.

6. Poussez le support de démarrage vers le bas pour engager le bouton de verrouillage sur le boîtier du support de démarrage.
7. Fermez le capot du module de contrôleur.

Étape 3 : transférez l'image de démarrage sur le support de démarrage

Vous pouvez installer l'image système sur le support de démarrage de remplacement à l'aide d'un lecteur flash USB avec l'image installée sur celui-ci. Cependant, vous devez restaurer le système de fichiers var au cours de cette procédure.

- Vous devez disposer d'une clé USB, formatée en FAT32, avec au moins 4 Go de capacité.

- Copie de la même version d'image de ONTAP que celle du contrôleur avec facultés affaiblies. Vous pouvez télécharger l'image appropriée depuis la section Downloads du site de support NetApp
 - Si NVE est activé, téléchargez l'image avec NetApp Volume Encryption, comme indiqué sur le bouton de téléchargement.
 - Si NVE n'est pas activé, téléchargez l'image sans NetApp Volume Encryption, comme indiqué sur le bouton de téléchargement.
- Si votre système est une paire haute disponibilité, vous devez disposer d'une connexion réseau.
- Si votre système est un système autonome, vous n'avez pas besoin d'une connexion réseau, mais vous devez effectuer un redémarrage supplémentaire lors de la restauration du système de fichiers var.

Étapes

1. Alignez l'extrémité du module de contrôleur avec l'ouverture du châssis, puis poussez doucement le module de contrôleur à mi-course dans le système.

2. Réinstallez le périphérique de gestion des câbles et recâblage du système, selon les besoins.

Lors de la remise en état, n'oubliez pas de réinstaller les convertisseurs de support (SFP) s'ils ont été retirés.

3. Insérez la clé USB dans le logement USB du module de contrôleur.

Assurez-vous d'installer le lecteur flash USB dans le logement étiqueté pour périphériques USB et non dans le port de console USB.

4. Poussez le module de contrôleur complètement dans le système, en vous assurant que la poignée de came se dégage du lecteur flash USB, appuyez fermement sur la poignée de came pour terminer l'installation du module de contrôleur, poussez la poignée de came en position fermée, puis serrez la vis moletée.

Le contrôleur commence à démarrer dès qu'il est entièrement installé dans le châssis.

5. Interrompez le processus de démarrage pour qu'il s'arrête à l'invite DU CHARGEUR en appuyant sur Ctrl-C lorsque vous voyez démarrer L'AUTOBOOT, appuyez sur Ctrl-C pour annuler

Si ce message ne s'affiche pas, appuyez sur Ctrl-C, sélectionnez l'option pour démarrer en mode maintenance, puis arrêtez le contrôleur pour démarrer LE CHARGEUR.

6. Pour les systèmes équipés d'un contrôleur dans le châssis, reconnectez les blocs d'alimentation et mettez les blocs d'alimentation sous tension.

Le système commence à démarrer et s'arrête à l'invite DU CHARGEUR.

7. Définissez le type de connexion réseau à l'invite DU CHARGEUR :

- Si vous configurez DHCP : `ifconfig e0a -auto`



Le port cible que vous configurez est le port cible que vous utilisez pour communiquer avec le contrôleur douteux à partir du contrôleur en bon état pendant la restauration du système de fichiers var avec une connexion réseau. Vous pouvez également utiliser le port e0M dans cette commande.

- Si vous configurez des connexions manuelles : `ifconfig e0a -addr=filer_addr -mask=netmask -gw=gateway-dns=dns_addr-domain=dns_domain`

- Filer_addr est l'adresse IP du système de stockage.
- Le masque de réseau est le masque de réseau du réseau de gestion connecté au partenaire haute disponibilité.
- passerelle est la passerelle du réseau.
- dns_addr est l'adresse IP d'un serveur de noms sur votre réseau.
- dns_Domain est le nom de domaine DNS (Domain Name System).

Si vous utilisez ce paramètre facultatif, vous n'avez pas besoin d'un nom de domaine complet dans l'URL du serveur netboot. Vous avez uniquement besoin du nom d'hôte du serveur.



D'autres paramètres peuvent être nécessaires pour votre interface. Vous pouvez entrer `help ifconfig` à l'invite du micrologiciel pour plus de détails.

Démarrez l'image de récupération - ASA A150

Vous devez démarrer l'image ONTAP à partir du lecteur USB, restaurer le système de fichiers et vérifier les variables environnementales.

Étapes

1. À partir de l'invite DU CHARGEUR, démarrez l'image de récupération à partir du lecteur flash USB :
`boot_recovery`

L'image est téléchargée à partir de la clé USB.

2. Lorsque vous y êtes invité, entrez le nom de l'image ou acceptez l'image par défaut affichée entre crochets sur votre écran.
3. Restaurez le système de fichiers var :

| Si votre système dispose de... | Alors... |
|--------------------------------|--|
| Une connexion réseau | <ol style="list-style-type: none"> a. Appuyez sur <code>y</code> lorsque vous êtes invité à restaurer la configuration de sauvegarde. b. Définissez le contrôleur sain sur le niveau de privilège avancé : <code>set -privilege advanced</code> c. Exécutez la commande <code>restore backup</code> : <code>system node restore-backup -node local -target-address <i>impaired_node_IP_address</i></code> d. Renvoyer le contrôleur au niveau admin : <code>set -privilege admin</code> e. Appuyez sur <code>y</code> lorsque vous êtes invité à utiliser la configuration restaurée. f. Appuyez sur <code>y</code> lorsque vous êtes invité à redémarrer le contrôleur. |

| Si votre système dispose de... | Alors... |
|--------------------------------|---|
| Aucune connexion réseau | <p>a. Appuyez sur <code>n</code> lorsque vous êtes invité à restaurer la configuration de sauvegarde.</p> <p>b. Redémarrez le système à l'invite du système.</p> <p>c. Sélectionnez l'option mettre à jour Flash dans Backup config (Sync flash) dans le menu affiché.</p> <p>Si vous êtes invité à poursuivre la mise à jour, appuyez sur <code>y</code>.</p> |

4. Assurez-vous que les variables environnementales sont définies comme prévu :
 - a. Prenez le contrôleur vers l'invite DU CHARGEUR.
 - b. Vérifiez les paramètres de la variable d'environnement à l'aide de l' `printenv` commande.
 - c. Si une variable d'environnement n'est pas définie comme prévu, modifiez-la avec le `setenv environment-variable-name changed-value` commande.
 - d. Enregistrez vos modifications à l'aide du `saveenv` commande.
5. Le suivant dépend de la configuration de votre système :
 - Si keymanager, NSE ou NVE intégré est configuré sur votre système, rendez-vous sur [OKM, NSE et NVE si besoin](#)
 - Si keymanager, NSE ou NVE intégré ne sont pas configurés sur votre système, effectuez les étapes de cette section.
6. Dans l'invite DU CHARGEUR, entrez le `boot_ontap` commande.

| Si vous voyez... | Alors... |
|----------------------|--|
| Invite de connexion | Passer à l'étape suivante. |
| Attente du retour... | <p>a. Connectez-vous au contrôleur partenaire.</p> <p>b. Vérifiez que le contrôleur cible est prêt pour le rétablissement à l'aide du <code>storage failover show</code> commande.</p> |

7. Branchez le câble de la console au contrôleur partenaire.
8. Reaccordez le contrôleur à l'aide du `storage failover giveback -fromnode local` commande.
9. À l'invite du cluster, vérifiez les interfaces logiques avec le `net int -is-home false` commande.

Si l'une des interfaces est indiquée comme « FALSE », restaurez ces interfaces à son port d'origine à l'aide de l' `net int revert` commande.
10. Déplacez le câble de la console vers le contrôleur réparé et exécutez le `version -v` Commande pour vérifier les versions de ONTAP.
11. Restaurez le retour automatique si vous le désactivez à l'aide de `storage failover modify -node local -auto-giveback true` commande.

Une fois les variables d'environnement vérifiées, vous devez effectuer une procédure spécifique aux systèmes sur lesquels OKM (Onboard Key Manager), NetApp Storage Encryption (NSE) ou NetApp Volume Encryption (NVE) sont activés.

Déterminez la section à laquelle vous devez utiliser pour restaurer vos configurations OKM, NSE ou NVE :

Si NSE ou NVE sont activés avec le gestionnaire de clés intégré, vous devez restaurer les paramètres que vous avez capturés au début de cette procédure.

- Si NSE ou NVE sont activés et que le gestionnaire de clés intégré est activé, rendez-vous sur [Option 1 : restaurez NVE ou NSE lorsque le gestionnaire de clés intégré est activé](#).
- Si NSE ou NVE sont activés pour ONATP 9.5, rendez-vous sur [Option 2 : restaurez NSE/NVE sur les systèmes exécutant ONTAP 9.5 et versions antérieures](#).
- Si NSE ou NVE sont activés pour ONTAP 9.6, rendez-vous sur le site [Option 3 : restaurez NSE/NVE sur les systèmes qui exécutent ONTAP 9.6 et versions ultérieures](#).

Option 1 : restaurez NVE ou NSE lorsque le gestionnaire de clés intégré est activé

Étapes

1. Branchez le câble de la console au contrôleur cible.
2. Utilisez le `boot_ontap` Commande à l'invite DU CHARGEUR pour démarrer le contrôleur.
3. Vérifiez la sortie de la console :

| Si la console affiche... | Alors... |
|--------------------------|--|
| Invite DU CHARGEUR | Démarrer le contrôleur sur le menu de démarrage : <code>boot_ontap</code> menu |
| Attente du retour... | <ol style="list-style-type: none">a. Entrez <code>Ctrl-C</code> à l'inviteb. Au message: Voulez-vous arrêter ce contrôleur plutôt que d'attendre [y/n]? , entrez : <code>y</code>c. À l'invite DU CHARGEUR, entrez le <code>boot_ontap</code> menu commande. |

4. Dans le menu de démarrage, entrez la commande masquée, `recover_onboard_keymanager` et répondez `y` à l'invite.
5. Saisissez la phrase de passe du gestionnaire de clés intégré que vous avez obtenue du client au début de cette procédure.
6. Lorsque vous êtes invité à saisir les données de sauvegarde, collez les données de sauvegarde que vous avez saisies au début de cette procédure, lorsque vous y êtes invité. Coller la sortie de `security key-manager backup show` OU `security key-manager onboard show-backup` commande.



Les données sont issues de l'une ou l'autre `security key-manager backup show` ou `security key-manager onboard show-backup` commande.

Exemple de données de sauvegarde :

----- COMMENCER LA SAUVEGARDE-----

```
TmV0QXBwIEtleSBCbG9AAAAAAAAAAAAAAAAAAAAAAAAAAAAAAAAAAAAAAAAA
AAAAAAAAAAAAAAAAAAAAAAAAAAAAAAAAAAAAAAAAAAAAAAAAAAAAAAAAAAAAA
AAAAAAAAAAAAAAAAAAAAAAAAAAAAAAAAUAAUAAUAAUAAUAAAQAAUAAUAAUAAUAA
UAAUAAUAAUAAUAAUAAUAAUAAUAAUAAUAAUAAUAAUAAUAAUAAUAAUAAUAAUAA
AUAUAAUAAUAAUAAUAAUAAUAAUAAUAAUAAUAAUAAUAAUAAUAAUAAUAAUAAUAAU
AAUZUAAUAAUAAUZUAAUAAUAAUAAUAAUAAUZUAAUAAUAAUAAUAAUAAUAAUAAUAAU
AAUAA . . .
```

```
H4nPQM0nrDRYRa9SCv8AAAAAAAAAAAAAAAAAAAAAAAAAAAAAAAAAAAAAAAAA
AAAAAAAAAAAAAAAAAAAAAAAAAAAAAAAAAAAAAAAAAAAAAAAAAAAAAAAAAAAAA
AAAAAAAAAAAAAAAAAAAAAAAAAAAAAAAAAAAAAAAAAAAAAAAAAAAAAAAAAAAAA
```

----- FIN DE LA SAUVEGARDE-----

7. Dans le menu de démarrage, sélectionnez l'option démarrage normal.

Le système démarre à `Waiting for giveback...` à l'invite.

8. Déplacez le câble de la console vers le contrôleur partenaire et connectez-vous en tant qu'administrateur.

9. Vérifiez que le contrôleur cible est prêt pour le rétablissement à l'aide du `storage failover show` commande.

10. Renvoyer uniquement les agrégats CFO avec le rétablissement du basculement du stockage -`fromnode local -only-cfo-aggregates true` commande.

- Si la commande échoue en raison d'un disque en panne, désengagez physiquement le disque en panne, mais laissez le disque dans le slot jusqu'à ce qu'un disque de remplacement soit reçu.
- Si la commande échoue en raison d'une session CIFS ouverte, vérifiez auprès du client comment fermer les sessions CIFS.



L'arrêt du protocole CIFS peut entraîner la perte de données.

- Si la commande échoue parce que le partenaire n'est pas prêt, attendez 5 minutes pour que le système NVMEMs se synchronise.
- Si la commande échoue en raison d'un processus NDMP, SnapMirror ou SnapVault, désactivez le processus. Consultez le centre de documentation approprié pour plus d'informations.

11. Une fois le retour terminé, vérifiez l'état du basculement et du rétablissement à l'aide du `storage failover show` et ```storage failover show`commandes -giveback``.

Seuls les agrégats CFO (agrégats racine et agrégats de données de type CFO) seront indiqués.

12. Déplacez le câble de la console vers le contrôleur cible.

13. Si vous exécutez ONTAP 9.5 ou une version antérieure, exécutez l'assistant de configuration du gestionnaire de clés :

- Démarrez l'assistant à l'aide de `security key-manager setup -nodenodename` entrez la phrase d'authentification pour la gestion intégrée des clés lorsque vous y êtes invité.
- Entrez le `key-manager key show -detail` commande pour afficher une vue détaillée de toutes les clés stockées dans le gestionnaire de clés intégré et vérifier que `Restored` colonne = `yes` pour toutes les clés d'authentification.



Si le `Restored` colonne = tout autre élément que `yes`, Contactez le support client.

c. Attendez 10 minutes que la clé se synchronise sur l'ensemble du cluster.

14. Si vous exécutez ONTAP 9.6 ou version ultérieure :

- a. Exécutez le `security key-manager onboard sync` puis entrez la phrase de passe lorsque vous y êtes invité.
- b. Entrez le `security key-manager key query` commande pour afficher une vue détaillée de toutes les clés stockées dans le gestionnaire de clés intégré et vérifier que `Restored` colonne = `yes/true` pour toutes les clés d'authentification.



Si le `Restored` colonne = tout autre élément que `yes/true`, Contactez le support client.

c. Attendez 10 minutes que la clé se synchronise sur l'ensemble du cluster.

15. Déplacez le câble de la console vers le contrôleur partenaire.

16. Renvoyer le contrôleur cible à l'aide du `storage failover giveback -fromnode local` commande.

17. Vérifier le statut de rétablissement, 3 minutes après la fin des rapports, à l'aide de `storage failover show` commande.

Si le retour n'est pas effectué au bout de 20 minutes, contactez le support client.

18. À l'invite `clustershell`, entrez le `net int show -is-home false` commande pour lister les interfaces logiques qui ne se trouvent pas sur leur contrôleur et son port de base.

Si des interfaces sont répertoriées comme `false`, restaurez ces interfaces à leur port de départ à l'aide de `net int revert -vserver Cluster -lif nodename` commande.

19. Déplacer le câble de la console vers le contrôleur cible et exécuter le `version -v` Commande pour vérifier les versions de ONTAP.

20. Restaurez le retour automatique si vous le désactivez à l'aide de `storage failover modify -node local -auto-giveback true` commande.

Option 2 : restaurez NSE/NVE sur les systèmes exécutant ONTAP 9.5 et versions antérieures

Étapes

1. Branchez le câble de la console au contrôleur cible.
2. Utilisez le `boot_ontap` Commande à l'invite DU CHARGEUR pour démarrer le contrôleur.
3. Vérifiez la sortie de la console :

| Si la console affiche... | Alors... |
|--------------------------|---------------------|
| Invite de connexion | Passez à l'étape 7. |

| Si la console affiche... | Alors... |
|--------------------------|---|
| Attente du retour... | a. Connectez-vous au contrôleur partenaire. b. Vérifiez que le contrôleur cible est prêt pour le rétablissement à l'aide du <code>storage failover show</code> commande. |

4. Déplacez le câble de la console vers le contrôleur partenaire et redonnez le stockage du contrôleur cible à l'aide du `storage failover giveback -fromnode local -only-cfo-aggregates true local` commande.

- Si la commande échoue en raison d'un disque en panne, désengagez physiquement le disque en panne, mais laissez le disque dans le slot jusqu'à ce qu'un disque de remplacement soit reçu.
- Si la commande échoue en raison d'une session CIFS ouverte, vérifiez auprès du client comment fermer les sessions CIFS.



L'arrêt du protocole CIFS peut entraîner la perte de données.

- Si la commande échoue parce que le partenaire "n'est pas prêt", attendre 5 minutes pour que les NVMEMs se synchronisent.
- Si la commande échoue en raison d'un processus NDMP, SnapMirror ou SnapVault, désactivez le processus. Consultez le centre de documentation approprié pour plus d'informations.

5. Attendre 3 minutes et vérifier l'état du basculement à l'aide du `storage failover show` commande.

6. À l'invite `clustershell`, entrez le `net int show -is-home false` commande pour lister les interfaces logiques qui ne se trouvent pas sur leur contrôleur et son port de base.

Si des interfaces sont répertoriées comme `false`, restaurez ces interfaces à leur port de départ à l'aide de l'`net int revert -vserver Cluster -lif nodename` commande.

7. Déplacez le câble de la console vers le contrôleur cible et exécutez la version `-v command` Pour vérifier les versions ONTAP.

8. Restaurez le retour automatique si vous le désactivez à l'aide de `storage failover modify -node local -auto-giveback true` commande.

9. Utilisez le `storage encryption disk show` à l'invite `clustershell`, pour vérifier la sortie.



Cette commande ne fonctionne pas si NVE (NetApp Volume Encryption) est configuré

10. Utilisez la requête Security Key-Manager pour afficher les ID de clé des clés d'authentification stockées sur les serveurs de gestion des clés.

- Si le `Restored` colonne = `yes` Et tous les gestionnaires clés rapportent un état disponible, allez à *compléter le processus de remplacement*.
- Si le `Restored` colonne = tout autre élément que `yes`, et/ou un ou plusieurs gestionnaires de clés ne sont pas disponibles, utilisez le `security key-manager restore -address` Commande permettant de récupérer et de restaurer toutes les clés d'authentification (ACK) et tous les ID de clé associés à tous les nœuds à partir de tous les serveurs de gestion de clés disponibles.

Vérifiez à nouveau la sortie de la requête du gestionnaire de clés de sécurité pour vous assurer que `Restored` colonne = `yes` et tous les responsables clés se déclarent dans un état disponible

11. Si la gestion intégrée des clés est activée :

- a. Utilisez le `security key-manager key show -detail` pour obtenir une vue détaillée de toutes les clés stockées dans le gestionnaire de clés intégré.
- b. Utilisez le `security key-manager key show -detail` et vérifiez que le `Restored` colonne = `yes` pour toutes les clés d'authentification.

Si le `Restored` colonne = tout autre élément que `yes`, utilisez l' `security key-manager setup -node Repaired(Target)node` Commande permettant de restaurer les paramètres de gestion intégrée des clés. Exécutez à nouveau le `security key-manager key show -detail` commande à vérifier `Restored` colonne = `yes` pour toutes les clés d'authentification.

12. Branchez le câble de la console au contrôleur partenaire.

13. Reaccordez le contrôleur à l'aide du `storage failover giveback -fromnode local` commande.

14. Restaurez le retour automatique si vous le désactivez à l'aide de `storage failover modify -node local -auto-giveback true` commande.

Option 3 : restaurez NSE/NVE sur les systèmes qui exécutent ONTAP 9.6 et versions ultérieures

Étapes

1. Branchez le câble de la console au contrôleur cible.
2. Utilisez le `boot_ontap` Commande à l'invite DU CHARGEUR pour démarrer le contrôleur.
3. Vérifiez la sortie de la console :

| Si la console affiche... | Alors... |
|--------------------------|--|
| Invite de connexion | Passez à l'étape 7. |
| Attente du retour... | <ol style="list-style-type: none">a. Connectez-vous au contrôleur partenaire.b. Vérifiez que le contrôleur cible est prêt pour le rétablissement à l'aide du <code>storage failover show</code> commande. |

4. Déplacez le câble de la console vers le contrôleur partenaire et redonnez le stockage du contrôleur cible à l'aide du `storage failover giveback -fromnode local -only-cfo-aggregates true local` commande.

- Si la commande échoue en raison d'un disque en panne, désengagez physiquement le disque en panne, mais laissez le disque dans le slot jusqu'à ce qu'un disque de remplacement soit reçu.
- Si la commande échoue en raison d'une session CIFS ouverte, vérifiez auprès du client comment fermer les sessions CIFS.



L'arrêt du protocole CIFS peut entraîner la perte de données.

- Si la commande échoue parce que le partenaire n'est pas prêt, attendez 5 minutes pour que le système NVMEMs se synchronise.
- Si la commande échoue en raison d'un processus NDMP, SnapMirror ou SnapVault, désactivez le processus. Consultez le centre de documentation approprié pour plus d'informations.

5. Attendez 3 minutes et vérifiez l'état du basculement à l'aide du `storage failover show` commande.

6. À l'invite clustershell, entrez le `net int show -is-home false` commande pour lister les interfaces logiques qui ne se trouvent pas sur leur contrôleur et son port de base.

Si des interfaces sont répertoriées comme `false`, restaurez ces interfaces à leur port de départ à l'aide de l'`net int revert -vserver Cluster -lif nodename` commande.

7. Déplacer le câble de la console vers le contrôleur cible et exécuter le `version -v` Commande pour vérifier les versions de ONTAP.

8. Restaurez le retour automatique si vous le désactivez à l'aide de `storage failover modify -node local -auto-giveback true` commande.

9. Utilisez le `storage encryption disk show` à l'invite clustershell, pour vérifier la sortie.

10. Utilisez le `security key-manager key query` Commande pour afficher les ID de clé des clés d'authentification stockées sur les serveurs de gestion des clés.

- Si le `Restored` colonne = `yes/true`, vous avez terminé et pouvez procéder à la procédure de remplacement.
- Si le `Key Manager type = external` et le `Restored` colonne = tout autre élément que `yes/true`, utilisez l'`security key-manager external restore` Commande permettant de restaurer les ID de clé des clés d'authentification.



Si la commande échoue, contactez l'assistance clientèle.

- Si le `Key Manager type = onboard` et le `Restored` colonne = tout autre élément que `yes/true`, utilisez l'`security key-manager onboard sync` Commande permettant de resynchroniser le type de gestionnaire de clés.

Utilisez la requête de clé de sécurité du gestionnaire de clés pour vérifier que l'`Restored` colonne = `yes/true` pour toutes les clés d'authentification.

11. Branchez le câble de la console au contrôleur partenaire.

12. Reaccordez le contrôleur à l'aide du `storage failover giveback -fromnode local` commande.

13. Restaurez le retour automatique si vous le désactivez à l'aide de `storage failover modify -node local -auto-giveback true` commande.

14. Si AutoSupport est activé, restaurez/annulez la suppression automatique de la création de cas à l'aide du `system node autosupport invoke -node * -type all -message MAINT=END`

Renvoyer la pièce défectueuse à NetApp - ASA A150

Retournez la pièce défectueuse à NetApp, tel que décrit dans les instructions RMA (retour de matériel) fournies avec le kit. Voir la "[Retour de pièces et remplacements](#)" page pour plus d'informations.

Remplacer le module de cache - ASA A150

Vous devez remplacer le module de cache du module de contrôleur lorsque votre système enregistre un message AutoSupport (ASUP) unique que le module a mis hors ligne. Dans le cas contraire, les performances s'en trouvent affectées.

Remplacez le composant défectueux par un composant FRU de remplacement que vous avez reçu de votre fournisseur.

Étape 1 : arrêtez le contrôleur défaillant

Pour arrêter le contrôleur défaillant, vous devez déterminer l'état du contrôleur et, si nécessaire, prendre le contrôle de façon à ce que le contrôleur en bonne santé continue de transmettre des données provenant du stockage défaillant du contrôleur.

Description de la tâche

Si vous avez un cluster avec plus de deux nœuds, il doit être dans le quorum. Si le cluster n'est pas au quorum ou si un contrôleur en bonne santé affiche la valeur false pour l'éligibilité et la santé, vous devez corriger le problème avant de désactiver le contrôleur défaillant ; voir "[Synchroniser un nœud avec le cluster](#)".

Vous pouvez effacer le contenu de votre module de cache avant de le remplacer.

Étapes

1. Bien que les données du module de cache soient cryptées, il est possible que vous souhaitiez effacer toutes les données du module de cache pour personnes affaiblies et vérifier que le module de cache n'a pas de données :

- a. Effacer les données du module de cache : `system controller flash-cache secure-erase run`
- b. Vérifiez que les données ont été effacées du module de cache : `system controller flash-cache secure-erase show -node node_name`

La sortie doit afficher l'état du module de cache comme effacé.

2. Si le contrôleur défectueux fait partie d'une paire HA, désactivez le rétablissement automatique à partir de la console du contrôleur en bon état : `storage failover modify -node local -auto-giveback false`
3. Faites passer le contrôleur douteux à l'invite DU CHARGEUR :

| Si le contrôleur en état de fonctionnement s'affiche... | Alors... |
|---|---|
| Invite DU CHARGEUR | Passez à l'étape suivante. |
| Attente du retour... | Appuyez sur Ctrl-C, puis répondez <code>y</code> lorsque vous y êtes invité. |
| Invite système ou invite de mot de passe (entrer le mot de passe système) | Prendre en charge ou arrêter le contrôleur en état : <ul style="list-style-type: none">• Pour une paire haute disponibilité, prendre le relais du contrôleur défectueux du contrôleur en bonne santé : <code>storage failover takeover -ofnode <i>impaired_node_name</i></code> Lorsque le contrôleur douteux s'affiche en attente de rétablissement..., appuyez sur Ctrl-C et répondez <code>y</code> . <ul style="list-style-type: none">• Pour un système autonome : <code>system node halt <i>impaired_node_name</i></code> |

4. Si le système ne dispose que d'un seul module de contrôleur dans le châssis, mettez les blocs d'alimentation hors tension, puis débranchez les câbles d'alimentation du contrôleur pour cause d'altération de la source d'alimentation.

Étape 2 : retirer le module de contrôleur

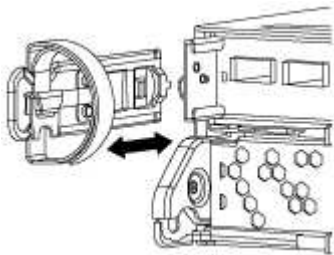
Pour accéder aux composants à l'intérieur du contrôleur, vous devez d'abord retirer le module de contrôleur du système, puis retirer le capot du module de contrôleur.

Étapes

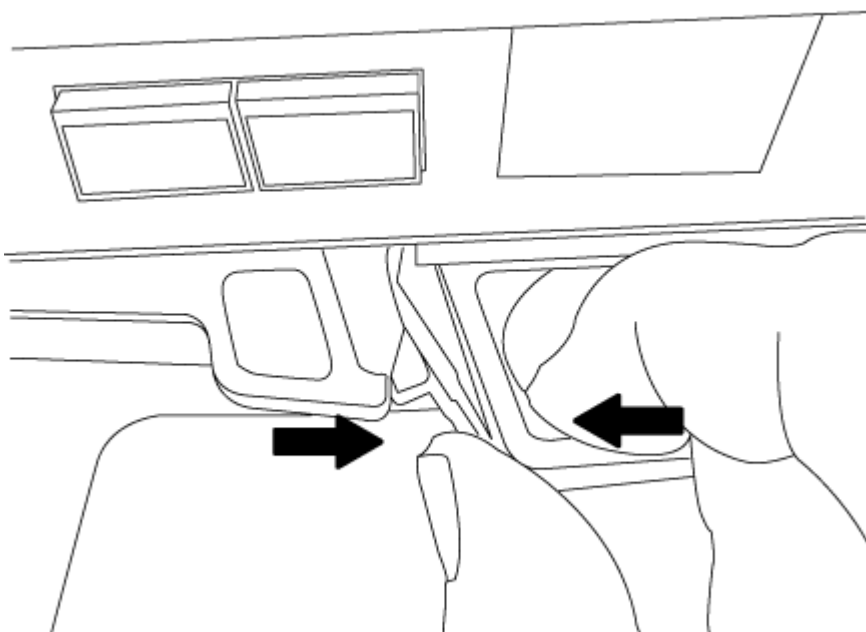
1. Si vous n'êtes pas déjà mis à la terre, mettez-vous à la terre correctement.
2. Desserrez le crochet et la bride de boucle qui relient les câbles au périphérique de gestion des câbles, puis débranchez les câbles système et les SFP (si nécessaire) du module de contrôleur, en maintenant une trace de l'emplacement où les câbles ont été connectés.

Laissez les câbles dans le périphérique de gestion des câbles de sorte que lorsque vous réinstallez le périphérique de gestion des câbles, les câbles sont organisés.

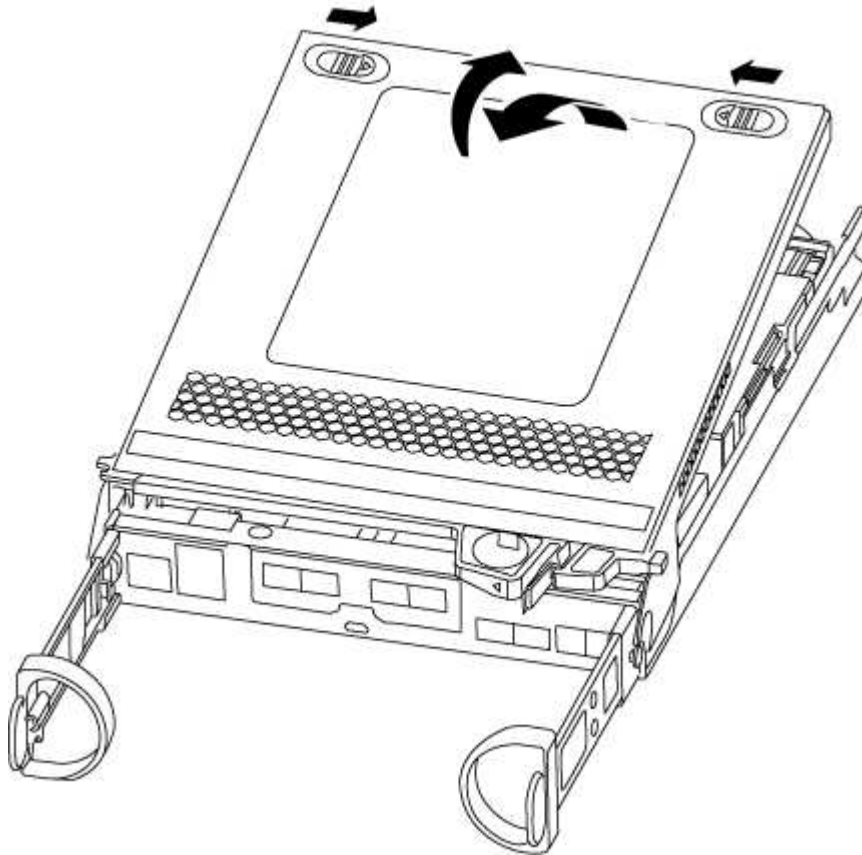
3. Retirez et mettez de côté les dispositifs de gestion des câbles des côtés gauche et droit du module de contrôleur.



4. Appuyez sur le loquet de la poignée de came jusqu'à ce qu'il se libère, ouvrez complètement la poignée de came pour libérer le module de contrôleur du fond de panier central, puis, à l'aide de deux mains, retirez le module de contrôleur du châssis.



5. Retournez le module de contrôleur et placez-le sur une surface plane et stable.
6. Ouvrez le capot en le faisant glisser dans les languettes bleues pour le dégager, puis faites pivoter le couvercle vers le haut et ouvrez-le.



Étape 3 : remplacer un module de cache

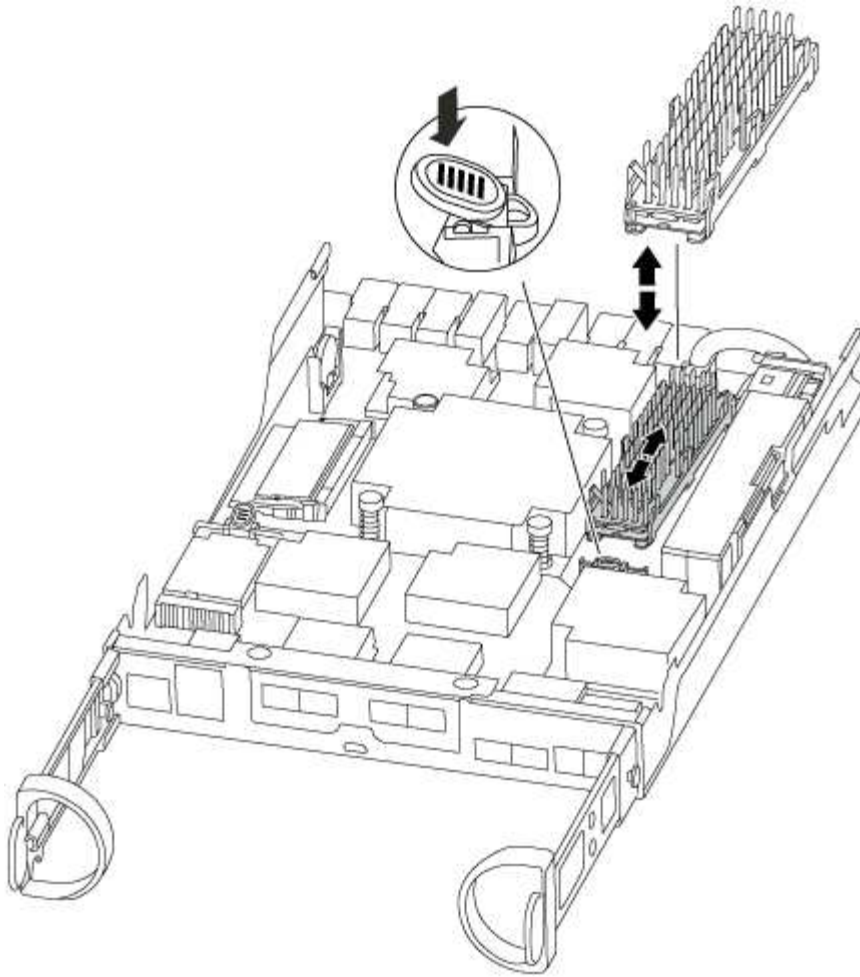
Pour remplacer un module de mise en cache appelé carte PCIe M.2 sur l'étiquette de votre contrôleur, localisez le logement à l'intérieur du contrôleur et suivez la séquence des étapes.

Votre système de stockage doit répondre à certains critères en fonction de votre situation :

- Il doit disposer du système d'exploitation approprié pour le module de cache que vous installez.
- Il doit prendre en charge la capacité de mise en cache.
- Tous les autres composants du système de stockage doivent fonctionner correctement. Si ce n'est pas le cas, vous devez contacter le support technique.

Étapes

1. Si vous n'êtes pas déjà mis à la terre, mettez-vous à la terre correctement.
2. Recherchez le module de mise en cache à l'arrière du module de contrôleur et retirez-le.
 - a. Appuyez sur la languette de dégagement.
 - b. Retirez le dissipateur de chaleur.



3. Tirez doucement le module de cache hors du boîtier.
4. Alignez les bords du module de cache avec le support du boîtier, puis poussez-le doucement dans le support.
5. Vérifiez que le module de mise en cache est bien placé dans le support.

Si nécessaire, retirez le module de cache et réinstallez-le dans le support.

6. Réinstallez et poussez le dissipateur de chaleur vers le bas pour engager le bouton de verrouillage sur le boîtier du module de cache.
7. Fermez le capot du module de contrôleur, si nécessaire.

Étape 4 : réinstallez le module de contrôleur

Après avoir remplacé des composants dans le module de contrôleur, réinstallez-les dans le châssis.

Étapes

1. Si vous n'êtes pas déjà mis à la terre, mettez-vous à la terre correctement.
2. Si vous ne l'avez pas encore fait, remettez le capot sur le module de contrôleur.
3. Alignez l'extrémité du module de contrôleur avec l'ouverture du châssis, puis poussez doucement le module de contrôleur à mi-course dans le système.





N'insérez pas complètement le module de contrôleur dans le châssis tant qu'il n'y a pas été demandé.

4. Recâblage du système, selon les besoins.

Si vous avez retiré les convertisseurs de support (QSFP ou SFP), n'oubliez pas de les réinstaller si vous utilisez des câbles à fibre optique.

5. Terminez la réinstallation du module de contrôleur :

| Si votre système est en... | Ensuite, procédez comme suit... |
|-------------------------------|--|
| Une paire haute disponibilité | <p>Le module de contrôleur commence à démarrer dès qu'il est complètement inséré dans le châssis. Soyez prêt à interrompre le processus de démarrage.</p> <p>a. Avec la poignée de came en position ouverte, poussez fermement le module de contrôleur jusqu'à ce qu'il rencontre le fond de panier et soit bien en place, puis fermez la poignée de came en position verrouillée.</p> <p> Ne forcez pas trop lorsque vous faites glisser le module de contrôleur dans le châssis pour éviter d'endommager les connecteurs.</p> <p>Le contrôleur commence à démarrer dès qu'il est assis dans le châssis.</p> <p>b. Si ce n'est déjà fait, réinstallez le périphérique de gestion des câbles.</p> <p>c. Fixez les câbles au dispositif de gestion des câbles à l'aide du crochet et de la sangle de boucle.</p> |
| Une configuration autonome | <p>a. Avec la poignée de came en position ouverte, poussez fermement le module de contrôleur jusqu'à ce qu'il rencontre le fond de panier et soit bien en place, puis fermez la poignée de came en position verrouillée.</p> <p> Ne forcez pas trop lorsque vous faites glisser le module de contrôleur dans le châssis pour éviter d'endommager les connecteurs.</p> <p>b. Si ce n'est déjà fait, réinstallez le périphérique de gestion des câbles.</p> <p>c. Fixez les câbles au dispositif de gestion des câbles à l'aide du crochet et de la sangle de boucle.</p> <p>d. Rebranchez les câbles d'alimentation aux blocs d'alimentation et aux sources d'alimentation, mettez l'appareil sous tension pour démarrer le processus d'amorçage.</p> |

Étape 5 : retournez les agrégats via une configuration MetroCluster à deux nœuds

Après avoir terminé le remplacement des unités remplaçables sur site dans une configuration MetroCluster à deux nœuds, vous pouvez exécuter l'opération de rétablissement MetroCluster. Cette configuration renvoie la configuration à son état de fonctionnement normal, avec les SVM (Storage Virtual machines) source et sur le site précédemment douteux actifs et peuvent accéder aux données des pools de disques locaux.

Cette tâche s'applique uniquement aux configurations MetroCluster à deux nœuds.

Étapes

1. Vérifiez que tous les nœuds sont dans le `enabled` état : `metrocluster node show`

```
cluster_B::> metrocluster node show

DR                               Configuration  DR
Group Cluster Node              State          Mirroring Mode
-----
1      cluster_A
      controller_A_1 configured      enabled   heal roots
completed
      cluster_B
      controller_B_1 configured      enabled   waiting for
switchback recovery
2 entries were displayed.
```

2. Vérifier que la resynchronisation est terminée sur tous les SVM : `metrocluster vserver show`
3. Vérifier que toutes les migrations LIF automatiques effectuées par les opérations de correction ont été effectuées correctement : `metrocluster check lif show`
4. Effectuez le rétablissement en utilisant le `metrocluster switchback` utilisez une commande à partir d'un nœud du cluster survivant.
5. Vérifiez que l'opération de rétablissement est terminée : `metrocluster show`

L'opération de rétablissement s'exécute toujours lorsqu'un cluster est dans `waiting-for-switchback` état :

```
cluster_B::> metrocluster show
Cluster              Configuration State      Mode
-----
Local: cluster_B configured      switchover
Remote: cluster_A configured      waiting-for-switchback
```

Le rétablissement est terminé une fois les clusters dans `normal` état :

```

cluster_B::> metrocluster show
Cluster              Configuration State      Mode
-----
Local: cluster_B configured          normal
Remote: cluster_A configured          normal

```

Si un rétablissement prend beaucoup de temps, vous pouvez vérifier l'état des lignes de base en cours en utilisant le `metrocluster config-replication resync-status show` commande.

6. Rétablir toutes les configurations SnapMirror ou SnapVault.

Étape 6 : renvoyer la pièce défectueuse à NetApp

Retournez la pièce défectueuse à NetApp, tel que décrit dans les instructions RMA (retour de matériel) fournies avec le kit. Voir la "[Retour de pièces et remplacements](#)" page pour plus d'informations.

Châssis

Présentation du remplacement du châssis - ASA A150

Pour remplacer le châssis, vous devez déplacer les blocs d'alimentation, les disques durs et les modules de contrôleur ou les modules du châssis endommagé vers le nouveau châssis, puis remplacer le châssis endommagé par le rack ou l'armoire système de l'équipement par le nouveau châssis du même modèle que le châssis défectueux.

Tous les autres composants du système doivent fonctionner correctement ; si ce n'est pas le cas, vous devez contacter le support technique.

- Cette procédure peut être utilisée avec toutes les versions de ONTAP prises en charge par votre système.
- Cette procédure est rédigée en supposant que vous déplacez tous les disques et modules de contrôleur vers le nouveau châssis, et que le châssis est un nouveau composant de NetApp.
- Cette procédure est perturbatrice. Dans le cas d'un cluster à deux contrôleurs, vous devez disposer d'une panne totale du service et d'une panne partielle dans l'un des clusters à plusieurs nœuds.

Arrêter les contrôleurs - ASA A150

Arrêtez ou prenez le contrôleur défectueux en suivant la procédure appropriée pour votre configuration.

Option 1 : plupart des configurations

Cette procédure concerne uniquement les configurations à 2 nœuds non MetroCluster. Si votre système comporte plus de deux nœuds, reportez-vous à la section "[Comment effectuer un arrêt normal et mettre sous tension une paire haute disponibilité dans un cluster à 4 nœuds](#)".

Avant de commencer

Éléments requis :

- Informations d'identification de l'administrateur local pour ONTAP.
- Phrase secrète pour la gestion des clés intégrée NetApp à l'échelle du cluster en cas d'utilisation du chiffrement du stockage ou de NVE/NAE.
- Accès BMC pour chaque contrôleur.
- Empêchez tous les clients/hôtes d'accéder aux données sur le système NetApp.
- Suspender les tâches de sauvegarde externes.
- Outils et équipements nécessaires au remplacement.



Si le système est un système NetApp StorageGRID ou ONTAP S3 utilisé en tant que Tier cloud FabricPool, reportez-vous au "[Arrêtez et mettez votre système de stockage sous tension en toute simplicité](#)" après avoir effectué cette procédure.



Si vous utilisez des disques SSD, reportez-vous à la section "[SU490 : meilleures pratiques relatives aux SSD \(impact : critique\) : évitez les risques de panne disque et de perte de données si vous les mettez hors tension pendant plus de deux mois](#)"

Avant de procéder à l'arrêt, vous devez :

- Effectuer des opérations supplémentaires "[vérifications de l'état du système](#)".
- Mettez à niveau ONTAP vers une version recommandée pour le système.
- Résoudre tout "[Alertes et risques liés au bien-être Active IQ](#)". Notez toutes les anomalies présentes sur le système, telles que les voyants des composants du système.

Étapes

1. Connectez-vous au cluster via SSH ou connectez-vous à un nœud du cluster à l'aide d'un câble de console local et d'un ordinateur portable/d'une console.
2. Désactivez AutoSupport et indiquez la durée de mise hors ligne du système :

```
system node autosupport invoke -node * -type all -message "MAINT=8h Power Maintenance"
```

3. Identifiez l'adresse SP/BMC de tous les nœuds :

```
system service-processor show -node * -fields address
```

4. Quitter le cluster shell : `exit`
5. Connectez-vous au processeur de service/contrôleur BMC via SSH en utilisant l'adresse IP de l'un des nœuds répertoriés dans le résultat de l'étape précédente.

Si votre utilise une console ou un ordinateur portable, connectez-vous au contrôleur à l'aide des mêmes informations d'identification d'administrateur de cluster.



Ouvrez une session SSH sur chaque connexion SP/BMC afin de pouvoir surveiller la progression.

6. Arrêtez les 2 nœuds situés dans le châssis défectueux :

```
system node halt -node <node>,<node2> -skip-lif-migration-before-shutdown true
```

```
-ignore-quorum-warnings true -inhibit-takeover true
```



Pour les clusters qui utilisent SnapMirror en mode synchrone :

```
system node halt  
-node <node>, <node2> -skip-lif-migration-before-shutdown true  
-ignore-quorum-warnings true -inhibit-takeover true -ignore-strict  
-sync-warnings true
```

- Entrez **y** pour chaque contrôleur du cluster lorsque vous voyez *Warning: Are you sure you want to halt node "cluster <node-name> number"?*
{y|n}:
- Attendez que chaque contrôleur s'arrête et affichez l'invite DU CHARGEUR.

Option 2 : le contrôleur est en configuration MetroCluster



N'utilisez pas cette procédure si votre système se trouve dans une configuration MetroCluster à deux nœuds.

Pour arrêter le contrôleur défaillant, vous devez déterminer l'état du contrôleur et, si nécessaire, prendre le contrôle de façon à ce que le contrôleur en bonne santé continue de transmettre des données provenant du stockage défaillant du contrôleur.

- Si vous avez un cluster avec plus de deux nœuds, il doit être dans le quorum. Si le cluster n'est pas au quorum ou si un contrôleur en bonne santé affiche la valeur *false* pour l'éligibilité et la santé, vous devez corriger le problème avant de désactiver le contrôleur défaillant ; voir "[Synchroniser un nœud avec le cluster](#)".
- Si vous disposez d'une configuration MetroCluster, vous devez avoir confirmé que l'état de configuration MetroCluster est configuré et que les nœuds sont dans un état activé et normal (`metrocluster node show`).

Étapes

- Si AutoSupport est activé, supprimez la création automatique de dossier en invoquant un message
`AutoSupport:system node autosupport invoke -node * -type all -message MAINT=number_of_hours_downh`

Le message AutoSupport suivant supprime la création automatique de dossiers pendant deux heures :

```
cluster1:*> system node autosupport invoke -node * -type all -message MAINT=2h
```

- Désactiver le rétablissement automatique depuis la console du contrôleur sain : `storage failover modify -node local -auto-giveback false`
- Faites passer le contrôleur douteux à l'invite DU CHARGEUR :

| Si le contrôleur en état de fonctionnement s'affiche... | Alors... |
|---|--|
| Invite DU CHARGEUR | Passez à l'étape suivante. |
| Attente du retour... | Appuyez sur Ctrl-C, puis répondez y lorsque vous y êtes invité. |

| Si le contrôleur en état de fonctionnement s'affiche... | Alors... |
|---|---|
| Invite système ou invite de mot de passe (entrer le mot de passe système) | <p>Prendre le contrôle défectueux ou l'arrêter à partir du contrôleur en bon état : <code>storage failover takeover -ofnode <i>impaired_node_name</i></code></p> <p>Lorsque le contrôleur douteux s'affiche en attente de rétablissement..., appuyez sur Ctrl-C et répondez <i>y</i>.</p> |

Remplacer le châssis - ASA A150

Déplacez les blocs d'alimentation, les disques durs et le module de contrôleur ou les modules du châssis défaillant vers le nouveau châssis, puis remplacez le châssis douteux par le rack d'équipement ou l'armoire système avec le nouveau châssis du même modèle que le châssis douteux.

Étape 1 : déplacer un bloc d'alimentation

Le retrait d'un bloc d'alimentation lors du remplacement d'un châssis implique la mise hors tension, le débranchement et le retrait du bloc d'alimentation de l'ancien châssis, ainsi que l'installation et la connexion sur le châssis de remplacement.

1. Si vous n'êtes pas déjà mis à la terre, mettez-vous à la terre correctement.
2. Mettez le bloc d'alimentation hors tension et débranchez les câbles d'alimentation :
 - a. Eteindre l'interrupteur de l'alimentation en panne.
 - b. Ouvrez le dispositif de retenue du câble d'alimentation, puis débranchez le câble d'alimentation du bloc d'alimentation.
 - c. Débranchez le câble d'alimentation de la source d'alimentation.
3. Appuyez sur le loquet de la poignée de came du bloc d'alimentation, puis ouvrez la poignée de came pour libérer complètement le bloc d'alimentation du plan central.
4. Utilisez la poignée de came pour faire glisser le bloc d'alimentation hors du système.



Lors de la dépose d'une alimentation électrique, toujours utiliser deux mains pour soutenir son poids.

5. Répétez les étapes précédentes pour les blocs d'alimentation restants.
6. À l'aide des deux mains, soutenez et alignez les bords du bloc d'alimentation avec l'ouverture du châssis du système, puis poussez doucement le bloc d'alimentation dans le châssis à l'aide de la poignée de came.

Les blocs d'alimentation sont munis de clés et ne peuvent être installés qu'une seule fois.



Ne pas exercer de force excessive lors du glissement du bloc d'alimentation dans le système. Vous pouvez endommager le connecteur.

7. Fermez la poignée de came de façon à ce que le loquet s'enclenche en position verrouillée et que le bloc d'alimentation soit bien en place.

8. Rebranchez le câble d'alimentation et fixez-le au bloc d'alimentation à l'aide du mécanisme de verrouillage du câble d'alimentation.



Connectez uniquement le câble d'alimentation au bloc d'alimentation. Ne connectez pas le câble d'alimentation à une source d'alimentation pour le moment.

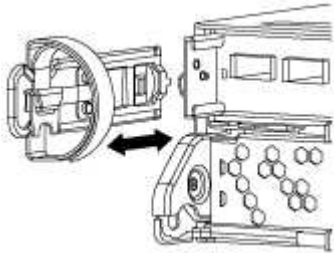
Étape 2 : retirer le module de contrôleur

Retirez le ou les modules du contrôleur de l'ancien châssis.

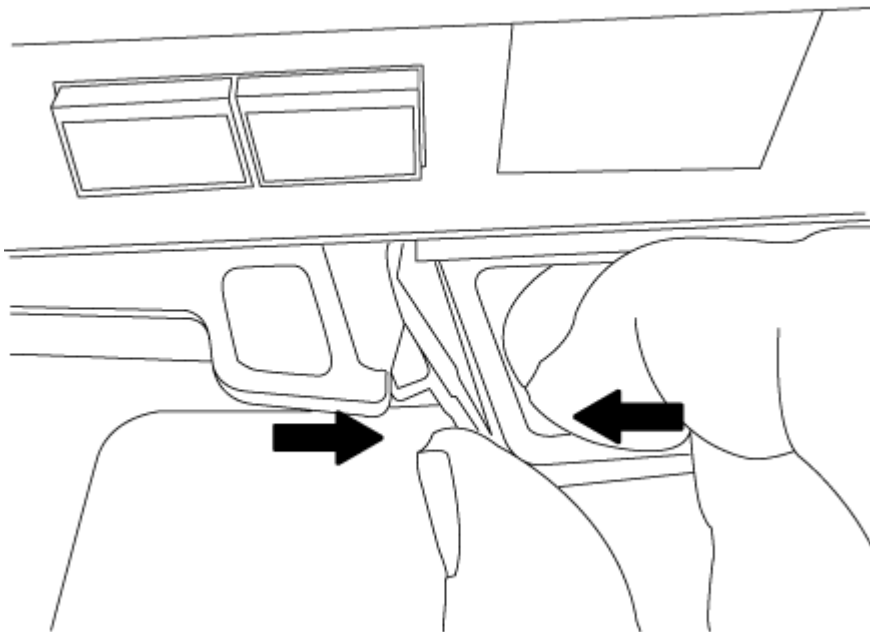
1. Desserrez le crochet et la bride de boucle qui relient les câbles au périphérique de gestion des câbles, puis débranchez les câbles système et les SFP (si nécessaire) du module de contrôleur, en maintenant une trace de l'emplacement où les câbles ont été connectés.

Laissez les câbles dans le périphérique de gestion des câbles de sorte que lorsque vous réinstallez le périphérique de gestion des câbles, les câbles sont organisés.

2. Retirez et mettez de côté les dispositifs de gestion des câbles des côtés gauche et droit du module de contrôleur.



3. Appuyez sur le loquet de la poignée de came jusqu'à ce qu'il se libère, ouvrez complètement la poignée de came pour libérer le module de contrôleur du fond de panier central, puis, à l'aide de deux mains, retirez le module de contrôleur du châssis.



4. Mettez le module de contrôleur de côté en lieu sûr et répétez ces étapes si vous avez un autre module de contrôleur dans le châssis.

Étape 3 : déplacez les lecteurs vers le nouveau châssis

Vous devez déplacer les lecteurs de chaque ouverture de baie de l'ancien châssis vers la même ouverture de baie dans le nouveau châssis.

1. Retirez délicatement le cadre de l'avant du système.
2. Retirez les lecteurs :
 - a. Appuyez sur le bouton de dégagement situé en haut de la face du support, sous les voyants.
 - b. Tirez la poignée de came jusqu'à sa position d'ouverture complète pour dégager le lecteur du fond de panier central, puis faites glisser doucement le lecteur hors du châssis.

Le lecteur doit se désengager du châssis, ce qui lui permet de glisser hors du châssis.



Lors de la dépose d'un entraînement, toujours utiliser deux mains pour soutenir son poids.



Les disques sont fragiles. Manipulez-les le moins possible pour éviter d'endommager ces derniers.

3. Alignez le lecteur de l'ancien châssis avec la même ouverture de baie dans le nouveau châssis.
4. Poussez doucement le lecteur dans le châssis aussi loin que possible.

La poignée de came s'engage et commence à tourner vers le haut.
5. Poussez fermement le lecteur dans le châssis, puis verrouillez la poignée de came en la poussant vers le haut et contre le support de lecteur.

Assurez-vous de fermer lentement la poignée de came de manière à ce qu'elle s'aligne correctement sur l'avant du support d'entraînement. Il clique sur lorsqu'il est sécurisé.
6. Répétez la procédure pour les autres lecteurs du système.

Étape 4 : remplacer un châssis depuis le rack d'équipement ou l'armoire système

Vous devez retirer le châssis existant du rack ou de l'armoire système de l'équipement avant de pouvoir installer le châssis de remplacement.

1. Retirez les vis des points de montage du châssis.
2. A l'aide de deux ou trois personnes, faites glisser l'ancien châssis hors des rails du rack dans une armoire système ou des supports L dans un rack d'équipement, puis mettez-le de côté.
3. Si vous n'êtes pas déjà mis à la terre, mettez-vous à la terre correctement.
4. De deux à trois personnes, installez le châssis de remplacement dans le rack ou l'armoire système en guidant le châssis sur les rails de rack d'une armoire système ou sur les supports L dans un rack d'équipement.
5. Faites glisser le châssis complètement dans le rack de l'équipement ou l'armoire système.
6. Fixez l'avant du châssis sur le rack ou l'armoire système de l'équipement à l'aide des vis que vous avez retirées de l'ancien châssis.
7. Si ce n'est déjà fait, installez le cadre.

Étape 5 : installer le contrôleur

Après avoir installé le module de contrôleur et tous les autres composants dans le nouveau châssis, démarrez-le.

Pour les paires haute disponibilité avec deux modules de contrôleur dans le même châssis, l'ordre dans lequel vous installez le module de contrôleur est particulièrement important, car il tente de redémarrer dès que vous le placez entièrement dans le châssis.


1. Aligned l'extrémité du module de contrôleur avec l'ouverture du châssis, puis poussez doucement le module de contrôleur à mi-course dans le système.



N'insérez pas complètement le module de contrôleur dans le châssis tant qu'il n'y a pas été demandé.

2. Recâblage de la console sur le module contrôleur, puis reconnexion du port de gestion.
3. Répétez les étapes précédentes si un deuxième contrôleur doit être installé dans le nouveau châssis.
4. Terminez l'installation du module de contrôleur :

| Si votre système est en... | Ensuite, procédez comme suit... |
|-------------------------------|---|
| Une paire haute disponibilité | <ol style="list-style-type: none">a. Avec la poignée de came en position ouverte, poussez fermement le module de contrôleur jusqu'à ce qu'il rencontre le fond de panier et soit bien en place, puis fermez la poignée de came en position verrouillée. <div data-bbox="699 1041 758 1100" data-label="Image"></div> <p>Ne forcez pas trop lorsque vous faites glisser le module de contrôleur dans le châssis pour éviter d'endommager les connecteurs.</p> <ol style="list-style-type: none">b. Si ce n'est déjà fait, réinstallez le périphérique de gestion des câbles.c. Fixez les câbles au dispositif de gestion des câbles à l'aide du crochet et de la sangle de boucle.d. Répétez les étapes précédentes pour le second module de contrôleur dans le nouveau châssis. |

| Si votre système est en... | Ensuite, procédez comme suit... |
|----------------------------|---|
| Une configuration autonome | <p>a. Avec la poignée de came en position ouverte, poussez fermement le module de contrôleur jusqu'à ce qu'il rencontre le fond de panier et soit bien en place, puis fermez la poignée de came en position verrouillée.</p> <div style="border: 1px solid black; padding: 5px; margin: 10px 0;">  Ne forcez pas trop lorsque vous faites glisser le module de contrôleur dans le châssis pour éviter d'endommager les connecteurs. </div> <p>b. Si ce n'est déjà fait, réinstallez le périphérique de gestion des câbles.</p> <p>c. Fixez les câbles au dispositif de gestion des câbles à l'aide du crochet et de la sangle de boucle.</p> <p>d. Réinstallez le panneau de propreté, puis passez à l'étape suivante.</p> |

5. Connectez les blocs d'alimentation à différentes sources d'alimentation, puis mettez-les sous tension.

6. Démarrer chaque contrôleur en mode maintenance :

- a. Au fur et à mesure que chaque contrôleur démarre, appuyez sur `Ctrl-C` pour interrompre le processus de démarrage lorsque le message s'affiche `Press Ctrl-C for Boot Menu`.



Si l'invite et les modules de contrôleur ne s'affichent pas sur ONTAP, entrez `halt`, Puis à l'invite `DU CHARGEUR`, entrez `boot_ontap`, appuyez sur `Ctrl-C` lorsque vous y êtes invité, puis répétez cette étape.

- b. Dans le menu de démarrage, sélectionner l'option pour le mode maintenance.

Restaurez et vérifiez la configuration - ASA A150

Vous devez vérifier l'état HA du châssis, renvoyer les agrégats et renvoyer la pièce défectueuse à NetApp, comme indiqué dans les instructions RMA fournies avec le kit.

Étape 1 : vérifier et définir l'état de haute disponibilité du châssis

Vous devez vérifier l'état HA du châssis et, le cas échéant, mettre à jour l'état pour qu'il corresponde à la configuration de votre système.

1. En mode Maintenance, depuis l'un ou l'autre module de contrôleur, afficher l'état HA du module de contrôleur local et du châssis : `ha-config show`

L'état de la HA doit être le même pour tous les composants.

2. Si l'état du système affiché pour le châssis ne correspond pas à la configuration de votre système :

- a. Définissez l'état haute disponibilité du châssis : `ha-config modify chassis HA-state`

La valeur de HA-State peut être l'une des suivantes :

- ha
- mcc
- mcc-2n
- mccip
- non-ha

b. Vérifiez que le paramètre a changé : `ha-config show`

3. Si vous ne l'avez pas déjà fait, recâble le reste de votre système.
4. Redémarrez le système.

Étape 2 : basculement des agrégats dans une configuration MetroCluster à deux nœuds

Après avoir terminé le remplacement des unités remplaçables sur site dans une configuration MetroCluster à deux nœuds, vous pouvez exécuter l'opération de rétablissement MetroCluster. Cette configuration renvoie la configuration à son état de fonctionnement normal, avec les SVM (Storage Virtual machines) source et sur le site précédemment douteux actifs et peuvent accéder aux données des pools de disques locaux.

Cette tâche s'applique uniquement aux configurations MetroCluster à deux nœuds.

Étapes

1. Vérifiez que tous les nœuds sont dans le `enabled` état : `metrocluster node show`

```
cluster_B::> metrocluster node show

DR                               Configuration  DR
Group Cluster Node              State          Mirroring Mode
-----
1      cluster_A
      controller_A_1 configured      enabled  heal roots
completed
      cluster_B
      controller_B_1 configured      enabled  waiting for
switchback recovery
2 entries were displayed.
```

2. Vérifier que la resynchronisation est terminée sur tous les SVM : `metrocluster vserver show`
3. Vérifier que toutes les migrations LIF automatiques effectuées par les opérations de correction ont été effectuées correctement : `metrocluster check lif show`
4. Effectuez le rétablissement en utilisant le `metrocluster switchback` utilisez une commande à partir d'un nœud du cluster survivant.
5. Vérifiez que l'opération de rétablissement est terminée : `metrocluster show`

L'opération de rétablissement s'exécute toujours lorsqu'un cluster est dans `waiting-for-switchback` état :

```

cluster_B::> metrocluster show
Cluster           Configuration State      Mode
-----
Local: cluster_B configured      switchover
Remote: cluster_A configured      waiting-for-switchback

```

Le rétablissement est terminé une fois les clusters dans normal état :

```

cluster_B::> metrocluster show
Cluster           Configuration State      Mode
-----
Local: cluster_B configured      normal
Remote: cluster_A configured      normal

```

Si un rétablissement prend beaucoup de temps, vous pouvez vérifier l'état des lignes de base en cours en utilisant le `metrocluster config-replication resync-status show` commande.

6. Rétablir toutes les configurations SnapMirror ou SnapVault.

Étape 3 : renvoyer la pièce défective à NetApp

Retournez la pièce défectueuse à NetApp, tel que décrit dans les instructions RMA (retour de matériel) fournies avec le kit. Voir la "[Retour de pièces et remplacements](#)" page pour plus d'informations.

Contrôleur

Présentation du remplacement du contrôleur - ASA A150

Vous devez passer en revue les conditions préalables à la procédure de remplacement et sélectionner la version appropriée de votre système d'exploitation ONTAP.

- Tous les tiroirs disques doivent fonctionner correctement.
- Si votre système se trouve dans une paire haute disponibilité, le contrôleur en bon état doit pouvoir reprendre le contrôleur en cours de remplacement (appelé « contrôleur défectueux »).
- Si votre système est dans une configuration MetroCluster, vous devez passer en revue la section "[Choix de la procédure de récupération correcte](#)" pour déterminer si vous devez utiliser cette procédure.

Si c'est cette procédure, notez que la procédure de remplacement du contrôleur d'un contrôleur dans une configuration MetroCluster à quatre ou huit nœuds est identique à celle d'une paire HA. Aucune étape spécifique à MetroCluster n'est requise, car la défaillance est limitée à une paire haute disponibilité et les commandes de basculement du stockage peuvent être utilisées pour assurer une continuité de l'activité pendant le remplacement.

- Cette procédure comprend les étapes de réaffectation automatique ou manuelle des disques au contrôleur *replace*, en fonction de la configuration de votre système.

Vous devez effectuer la réaffectation du disque selon les instructions de la procédure.

- Vous devez remplacer le composant défectueux par un composant FRU de remplacement que vous avez reçu de votre fournisseur.
- Vous devez remplacer un module de contrôleur par un module de contrôleur du même type de modèle. Vous ne pouvez pas mettre à niveau votre système en remplaçant simplement le module de contrôleur.
- Vous ne pouvez pas modifier de disques ou de tiroirs disques dans le cadre de cette procédure.
- Dans cette procédure, le périphérique d'amorçage est déplacé du contrôleur défaillant vers le contrôleur *remplacement* de sorte que le *remplacement* contrôleur démarre dans la même version de ONTAP que l'ancien module de contrôleur.
- Il est important d'appliquer les commandes au cours des étapes suivantes sur les systèmes appropriés :
 - Le contrôleur *trouble* est le contrôleur qui est en cours de remplacement.
 - Le contrôleur *remplacement* est le nouveau contrôleur qui remplace le contrôleur défaillant.
 - Le contrôleur *Healthy* est le contrôleur survivant.
- Vous devez toujours capturer la sortie de la console du contrôleur dans un fichier texte.

Vous disposez ainsi d'un enregistrement de la procédure afin de pouvoir résoudre tout problème que vous pourriez rencontrer pendant le processus de remplacement.

Arrêter le contrôleur défectueux - ASA A150

Pour arrêter le contrôleur défaillant, vous devez déterminer l'état du contrôleur et, si nécessaire, prendre le contrôle de façon à ce que le contrôleur en bonne santé continue de transmettre des données provenant du stockage défaillant du contrôleur.

Description de la tâche

- Si vous disposez d'un système SAN, vous devez avoir vérifié les messages d'événement `cluster kernel-service show` pour le serveur lame SCSI du contrôleur défectueux. `cluster kernel-service show``La commande (depuis la commande `priv` en mode avancé) affiche le nom du nœud, l'état de quorum de ce nœud, l'état de disponibilité de ce nœud ainsi que l'état opérationnel de ce nœud.

Chaque processus SCSI-Blade doit se trouver au quorum avec les autres nœuds du cluster. Tout problème doit être résolu avant de procéder au remplacement.

- Si vous avez un cluster avec plus de deux nœuds, il doit être dans le quorum. Si le cluster n'est pas au quorum ou si un contrôleur en bonne santé affiche la valeur `false` pour l'éligibilité et la santé, vous devez corriger le problème avant de désactiver le contrôleur défaillant ; voir "[Synchroniser un nœud avec le cluster](#)".

Étapes

1. Si AutoSupport est activé, supprimez la création automatique de cas en appelant un message AutoSupport :


```
system node autosupport invoke -node * -type all -message MAINT=<# of hours>h
```

Le message AutoSupport suivant supprime la création automatique de dossiers pendant deux heures :

```
cluster1:> system node autosupport invoke -node * -type all -message MAINT=2h
```

2. Désactiver le rétablissement automatique depuis la console du contrôleur sain :


```
storage failover modify -node local -auto-giveback false
```



Lorsque vous voyez *voulez-vous désactiver l'auto-giveback?*, entrez `y`.

3. Faites passer le contrôleur douteux à l'invite DU CHARGEUR :

| Si le contrôleur en état de fonctionnement s'affiche... | Alors... |
|---|---|
| Invite DU CHARGEUR | Passez à l'étape suivante. |
| Attente du retour... | Appuyez sur Ctrl-C, puis répondez <i>y</i> lorsque vous y êtes invité. |
| Invite système ou invite de mot de passe | Prendre le contrôle défectueux ou l'arrêter à partir du contrôleur en bon état : <code>storage failover takeover -ofnode <i>impaired_node_name</i></code> Lorsque le contrôleur douteux s'affiche en attente de rétablissement..., appuyez sur Ctrl-C et répondez <i>y</i> . |

Remplacer le contrôleur - ASA A150

Pour remplacer le matériel du module de contrôleur, vous devez retirer le contrôleur défectueux, déplacer les composants FRU vers le module de contrôleur de remplacement, installer le module de contrôleur de remplacement dans le châssis, puis démarrer le système en mode de maintenance.

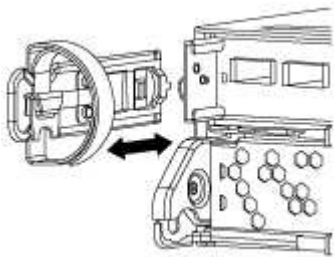
Étape 1 : retirer le module de contrôleur

Pour remplacer le module de contrôleur, vous devez d'abord retirer l'ancien module de contrôleur du châssis.

1. Si vous n'êtes pas déjà mis à la terre, mettez-vous à la terre correctement.
2. Desserrez le crochet et la bride de boucle qui relie les câbles au périphérique de gestion des câbles, puis débranchez les câbles système et les SFP (si nécessaire) du module de contrôleur, en maintenant une trace de l'emplacement où les câbles ont été connectés.

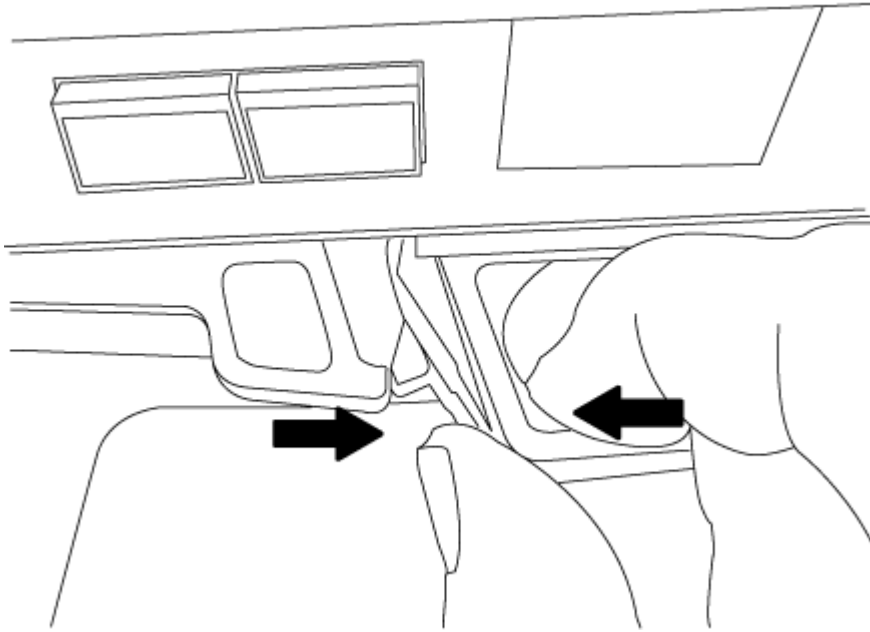
Laissez les câbles dans le périphérique de gestion des câbles de sorte que lorsque vous réinstallez le périphérique de gestion des câbles, les câbles sont organisés.

3. Retirez et mettez de côté les dispositifs de gestion des câbles des côtés gauche et droit du module de contrôleur.

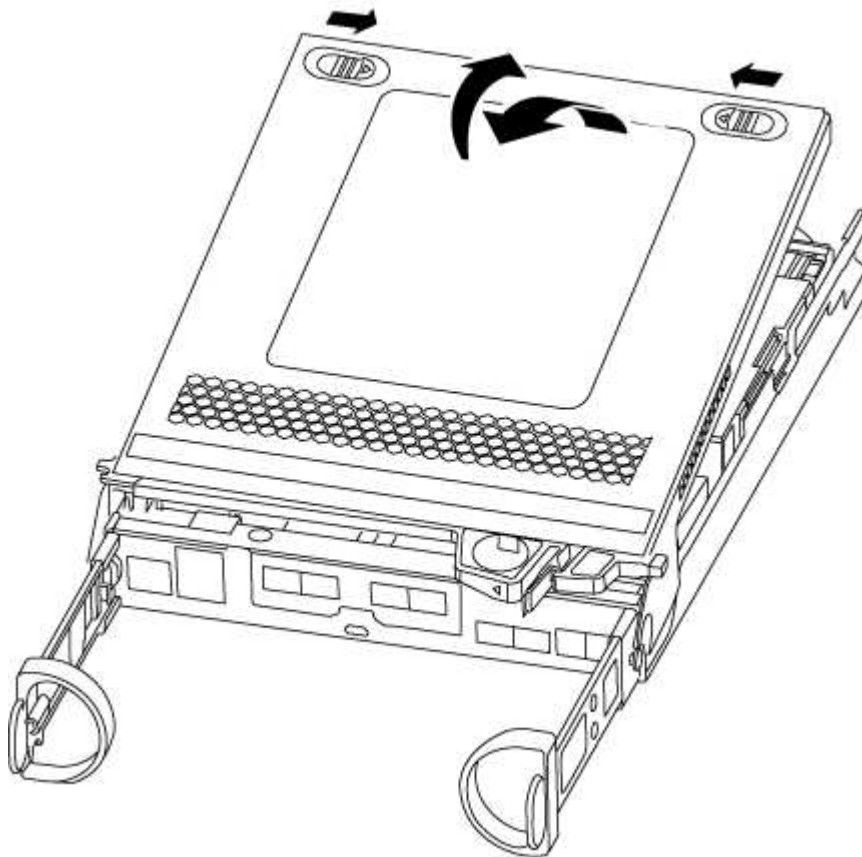


4. Si vous avez quitté les modules SFP dans le système après avoir retiré les câbles, déplacez-les vers le nouveau module de contrôleur.
5. Appuyez sur le loquet de la poignée de came jusqu'à ce qu'il se libère, ouvrez complètement la poignée de came pour libérer le module de contrôleur du fond de panier central, puis, à l'aide de deux mains, retirez le

module de contrôleur du châssis.



6. Retournez le module de contrôleur et placez-le sur une surface plane et stable.
7. Ouvrez le capot en le faisant glisser dans les languettes bleues pour le dégager, puis faites pivoter le couvercle vers le haut et ouvrez-le.



Étape 2 : déplacer la batterie NVMEM

Pour déplacer la batterie NVMEM de l'ancien module de contrôleur vers le nouveau module de contrôleur, vous devez effectuer une séquence spécifique d'étapes.

1. Vérifiez le voyant NVMEM :

- Si votre système est dans une configuration haute disponibilité, passez à l'étape suivante.
- Si votre système est dans une configuration autonome, arrêtez correctement le module de contrôleur, puis vérifiez le voyant NVRAM identifié par l'icône NV.

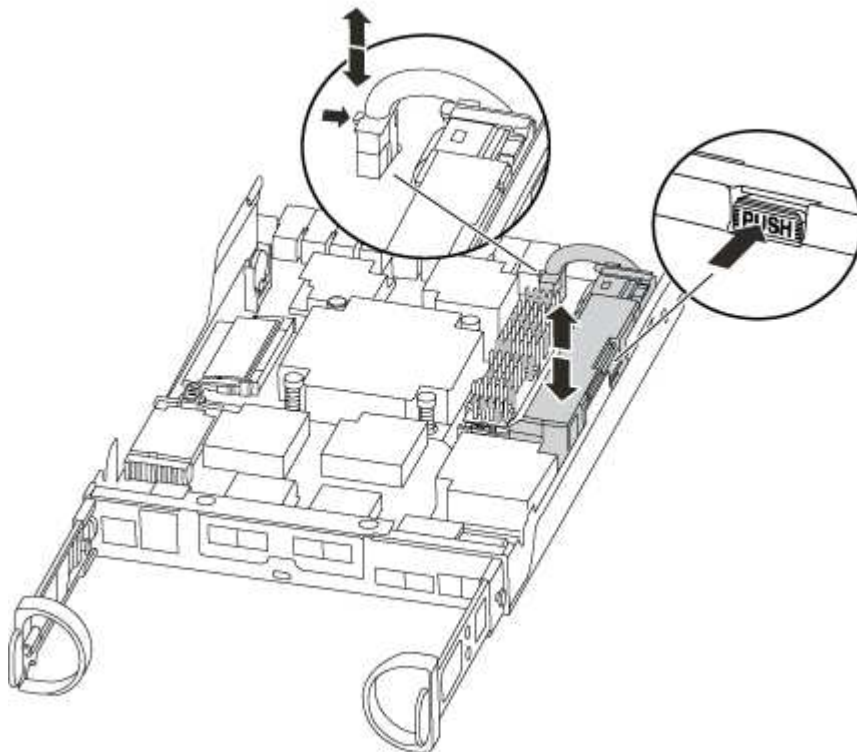


Le voyant NVRAM clignote lors de l'installation du contenu dans la mémoire flash lorsque vous arrêtez le système. Une fois le transfert terminé, le voyant s'éteint.

- Si l'alimentation est perdue sans arrêt correct, la LED NVMEM clignote jusqu'à ce que le transfert soit terminé, puis la LED s'éteint.
- Si le voyant est allumé et que l'alimentation est allumée, les données non écrites sont stockées sur NVMEM.

Cela se produit généralement lors d'un arrêt non contrôlé après le démarrage du système ONTAP.

2. Recherchez la batterie NVMEM dans le module de contrôleur.



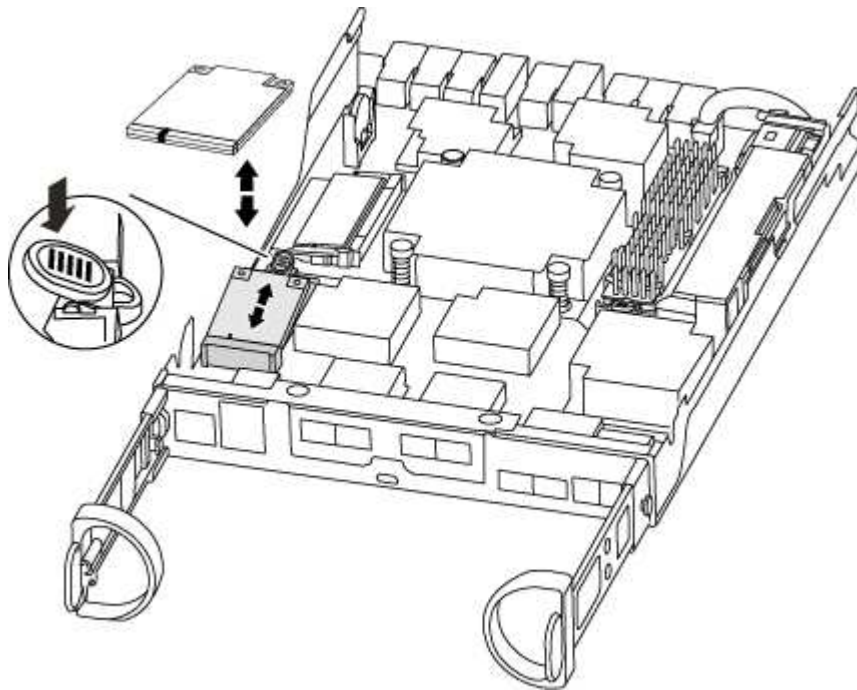
3. Localisez la fiche mâle batterie et appuyez sur le clip situé sur la face de la fiche mâle batterie pour libérer la fiche de la prise, puis débranchez le câble de batterie de la prise.

4. Saisissez la batterie et appuyez sur la languette de verrouillage bleue indiquant « POUSSER », puis soulevez la batterie pour la sortir du support et du module de contrôleur.
5. Placer la batterie sur le module de contrôleur de remplacement.
6. Faites passer le câble de la batterie autour de la goulotte du câble sur le côté du support de batterie.
7. Positionnez le bloc-batterie en alignant les rainures de la clé du support de batterie sur les encoches « V » de la paroi latérale en tôle.
8. Faites glisser le bloc-batterie vers le bas le long de la paroi latérale en tôle jusqu'à ce que les pattes de support situées sur le crochet mural latéral s'engagent dans les fentes de la batterie et que le loquet du bloc-batterie s'enclenche et s'enclenche dans l'ouverture de la paroi latérale.

Étape 3 : déplacer le support de démarrage

Vous devez localiser le support de démarrage et suivre les instructions pour le retirer de l'ancien module de contrôleur et l'insérer dans le nouveau module de contrôleur.

1. Recherchez le support de démarrage à l'aide de l'illustration suivante ou du mappage des FRU sur le module de contrôleur :



2. Appuyez sur le bouton bleu du logement du support de démarrage pour libérer le support de démarrage de son logement, puis tirez-le doucement hors du support de démarrage.



Ne faites pas tourner ou tirer le support de démarrage directement vers le haut, car cela pourrait endommager le support ou le support de démarrage.

3. Déplacez le support de démarrage vers le nouveau module de contrôleur, alignez les bords du support de démarrage avec le boîtier du support, puis poussez-le doucement dans le support.
4. Vérifiez le support de démarrage pour vous assurer qu'il est bien en place dans le support.

Si nécessaire, retirez le support de démarrage et réinstallez-le dans le support.

5. Poussez le support de démarrage vers le bas pour engager le bouton de verrouillage sur le boîtier du

support de démarrage.

Étape 4 : déplacez les modules DIMM

Pour déplacer les modules DIMM, vous devez suivre les instructions pour les localiser et les déplacer de l'ancien module de contrôleur vers le module de contrôleur de remplacement.

Vous devez avoir le nouveau module de contrôleur prêt pour pouvoir déplacer les modules DIMM directement du module de contrôleur défaillant vers les logements correspondants du module de contrôleur de remplacement.

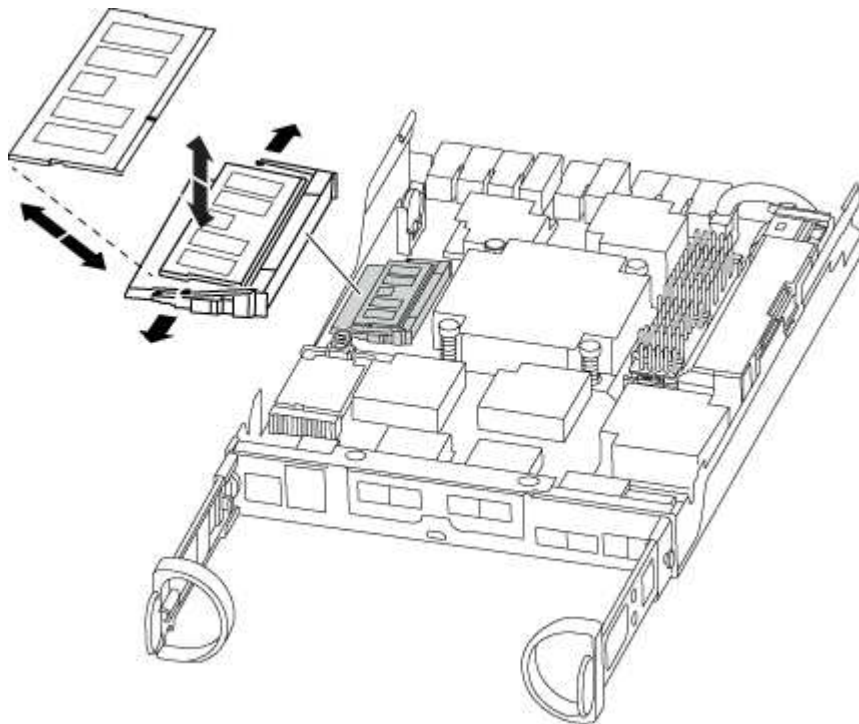
1. Localisez les modules DIMM de votre module de contrôleur.
2. Notez l'orientation du module DIMM dans le support afin que vous puissiez insérer le module DIMM dans le module de remplacement dans le bon sens.
3. Éjectez le module DIMM de son logement en écartant lentement les deux languettes de l'éjecteur de DIMM de chaque côté du module DIMM, puis en faisant glisser le module DIMM hors de son logement.



Tenez soigneusement le module DIMM par les bords pour éviter toute pression sur les composants de la carte de circuit DIMM.

Le nombre et le positionnement des modules DIMM du système dépendent du modèle de votre système.

L'illustration suivante montre l'emplacement des DIMM système :



4. Répétez ces étapes pour retirer d'autres modules DIMM si nécessaire.
5. Vérifiez que la batterie NVMEM n'est pas branchée sur le nouveau module de contrôleur.
6. Repérez le logement où vous installez le module DIMM.
7. Assurez-vous que les languettes de l'éjecteur de DIMM sur le connecteur sont en position ouverte, puis insérez le module DIMM directement dans le logement.

Le module DIMM s'insère bien dans le logement, mais devrait être facilement installé. Si ce n'est pas le cas, réalignez le module DIMM avec le logement et réinsérez-le.



Inspectez visuellement le module DIMM pour vérifier qu'il est bien aligné et complètement inséré dans le logement.

8. Répétez ces étapes pour les autres modules DIMM.
9. Localisez la prise de la batterie NVMEM, puis appuyez sur le clip situé sur la face de la fiche du câble de la batterie pour l'insérer dans la prise.

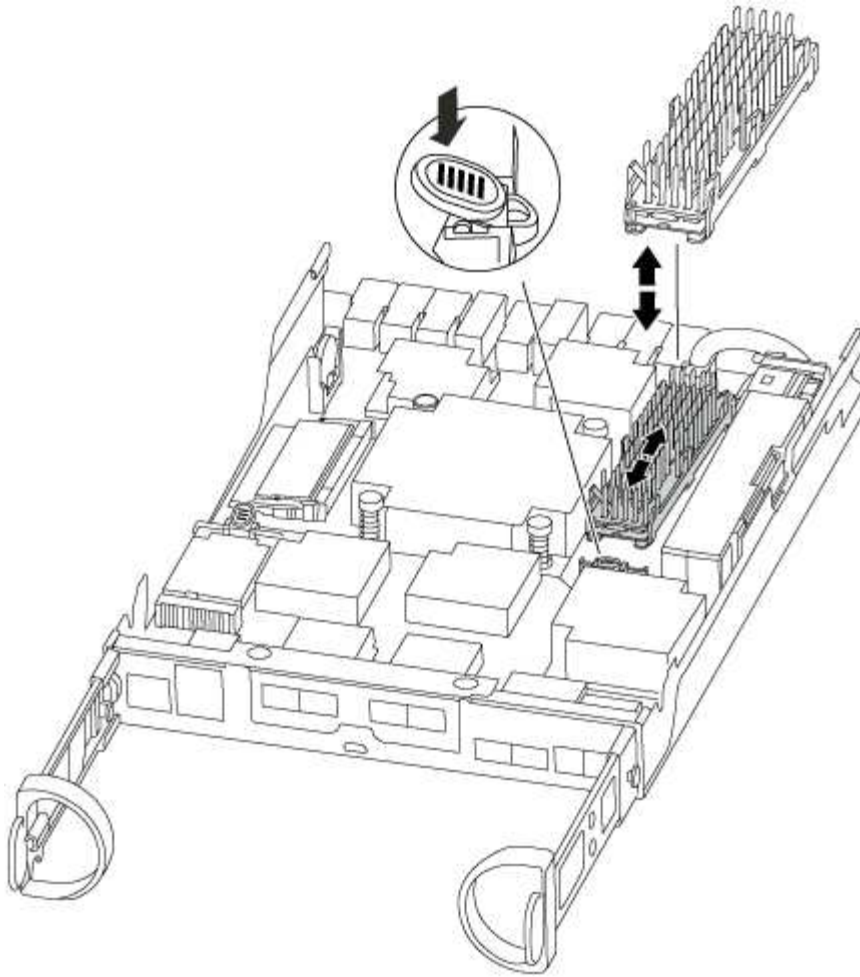
Assurez-vous que la fiche se verrouille sur le module de contrôleur.

Étape 5 : déplacer un module de mise en cache, le cas échéant

Si votre système AFF A220 ou FAS2700 est équipé d'un module de cache, vous devez transférer le module de cache de l'ancien contrôleur vers le module de contrôleur de remplacement. Le module de mise en cache est appelé « carte PCIe M.2 » sur l'étiquette du module de contrôleur.

Vous devez être prêt pour le nouveau module de contrôleur afin de pouvoir déplacer le module de mise en cache directement de l'ancien module de contrôleur vers le slot correspondant dans le nouveau. Tous les autres composants du système de stockage doivent fonctionner correctement. Si ce n'est pas le cas, vous devez contacter le support technique.

1. Recherchez le module de mise en cache à l'arrière du module de contrôleur et retirez-le.
 - a. Appuyez sur la languette de dégagement.
 - b. Retirez le dissipateur de chaleur.



2. Tirez doucement le module de cache hors du boîtier.
3. Déplacez le module de cache vers le nouveau module de contrôleur, puis alignez les bords du module de cache avec le boîtier du support et poussez-le doucement dans le support.
4. Vérifiez que le module de mise en cache est bien placé dans le support.

Si nécessaire, retirez le module de cache et réinstallez-le dans le support.

5. Réinstallez et poussez le dissipateur de chaleur vers le bas pour engager le bouton de verrouillage sur le boîtier du module de cache.
6. Fermez le capot du module de contrôleur, si nécessaire.

Étape 6 : installer le contrôleur

Après avoir installé les composants de l'ancien module de contrôleur dans le nouveau module de contrôleur, vous devez installer le nouveau module de contrôleur dans le châssis du système et démarrer le système d'exploitation.

Pour les paires haute disponibilité avec deux modules de contrôleur dans le même châssis, l'ordre dans lequel vous installez le module de contrôleur est particulièrement important, car il tente de redémarrer dès que vous le placez entièrement dans le châssis.



Le système peut mettre à jour le firmware du système lors de son démarrage. N'interrompez pas ce processus. La procédure requiert l'interruption du processus d'amorçage, que vous pouvez généralement faire à tout moment après l'invite à le faire. Toutefois, si le système met à jour le firmware du système lors de son démarrage, vous devez attendre la fin de la mise à jour avant d'interrompre le processus de démarrage.

1. Si vous n'êtes pas déjà mis à la terre, mettez-vous à la terre correctement.
2. Si vous ne l'avez pas encore fait, remettez le capot sur le module de contrôleur.
3. Alignez l'extrémité du module de contrôleur avec l'ouverture du châssis, puis poussez doucement le module de contrôleur à mi-course dans le système.




N'insérez pas complètement le module de contrôleur dans le châssis tant qu'il n'y a pas été demandé.



4. Reliez uniquement les ports de gestion et de console, de sorte que vous puissiez accéder au système pour effectuer les tâches décrites dans les sections ci-après.



Vous connecterez le reste des câbles au module de contrôleur plus loin dans cette procédure.

5. Terminez la réinstallation du module de contrôleur :

| Si votre système est en... | Ensuite, procédez comme suit... |
|-------------------------------|--|
| Une paire haute disponibilité | <p>Le module de contrôleur commence à démarrer dès qu'il est complètement inséré dans le châssis. Soyez prêt à interrompre le processus de démarrage.</p> <p>a. Avec la poignée de came en position ouverte, poussez fermement le module de contrôleur jusqu'à ce qu'il rencontre le fond de panier et soit bien en place, puis fermez la poignée de came en position verrouillée.</p> <div data-bbox="699 464 1442 617" style="border: 1px solid gray; padding: 5px; margin: 10px 0;">  <p>N'appliquez pas une force excessive lorsque vous faites glisser le module de contrôleur dans le châssis ; vous risquez d'endommager les connecteurs.</p> </div> <p>Le contrôleur commence à démarrer dès qu'il est assis dans le châssis.</p> <p>b. Si ce n'est déjà fait, réinstallez le périphérique de gestion des câbles.</p> <p>c. Fixez les câbles au dispositif de gestion des câbles à l'aide du crochet et de la sangle de boucle.</p> <p>d. Interrompre le processus d'amorçage uniquement après avoir déterminé le délai correct :</p> <p>Vous devez rechercher un message de console de mise à jour automatique du micrologiciel. Si le message de mise à jour s'affiche, n'appuyez pas sur <code>Ctrl-C</code> pour interrompre le processus de démarrage jusqu'à ce que vous ayez affiché un message confirmant que la mise à jour est terminée.</p> <p>Appuyez uniquement sur <code>Ctrl-C</code> lorsque le message s'affiche <code>Press Ctrl-C for Boot Menu</code>.</p> <div data-bbox="699 1331 1442 1591" style="border: 1px solid gray; padding: 5px; margin: 10px 0;">  <p>Si la mise à jour du micrologiciel est interrompue, le processus de démarrage se ferme à l'invite <code>DU CHARGEUR</code>. Vous devez exécuter la commande <code>update_flash</code>, puis quitter <code>LE CHARGEUR</code> et démarrer en mode maintenance en appuyant sur <code>Ctrl-C</code> Lorsque vous voyez démarrer <code>AUTOBOOT</code>, appuyez sur <code>Ctrl-C</code> pour annuler.</p> </div> <p>Si l'invite et le module de contrôleur ne démarre pas sur <code>ONTAP</code>, entrez <code>halt</code>, Puis à l'invite <code>DU CHARGEUR</code>, entrez <code>boot_ontap</code>, appuyez sur <code>Ctrl-C</code> Lorsque vous y êtes invité, puis démarrez en mode de maintenance.</p> <p>e. Sélectionnez l'option pour démarrer en mode maintenance dans le menu qui s'affiche.</p> |

| Si votre système est en... | Ensuite, procédez comme suit... |
|----------------------------|--|
| Une configuration autonome | <p>a. Avec la poignée de came en position ouverte, poussez fermement le module de contrôleur jusqu'à ce qu'il rencontre le fond de panier et soit bien en place, puis fermez la poignée de came en position verrouillée.</p> <div style="border-left: 1px solid black; padding-left: 10px; margin: 10px 0;">  Ne forcez pas trop lorsque vous faites glisser le module de contrôleur dans le châssis pour éviter d'endommager les connecteurs. </div> <p>b. Si ce n'est déjà fait, réinstallez le périphérique de gestion des câbles.</p> <p>c. Fixez les câbles au dispositif de gestion des câbles à l'aide du crochet et de la sangle de boucle.</p> <p>d. Rebranchez les câbles d'alimentation aux blocs d'alimentation et aux sources d'alimentation, puis mettez le système sous tension pour démarrer le processus d'amorçage.</p> <p>e. Interrompre le processus d'amorçage uniquement après avoir déterminé le délai correct :</p> <p>Vous devez rechercher un message de console de mise à jour automatique du micrologiciel. Si le message de mise à jour s'affiche, n'appuyez pas sur <code>Ctrl-C</code> pour interrompre le processus de démarrage jusqu'à ce que vous ayez affiché un message confirmant que la mise à jour est terminée.</p> <p>Appuyez uniquement sur <code>Ctrl-C</code> après que vous ayez vu le <code>Press Ctrl-C for Boot Menu</code> message.</p> <div style="border-left: 1px solid black; padding-left: 10px; margin: 10px 0;">  Si la mise à jour du micrologiciel est interrompue, le processus de démarrage se ferme à l'invite <code>DU CHARGEUR</code>. Vous devez exécuter la commande <code>update_flash</code>, puis quitter <code>LE CHARGEUR</code> et démarrer en mode maintenance en appuyant sur <code>Ctrl-C</code> Lorsque vous voyez démarrer <code>AUTOBOOT</code>, appuyez sur <code>Ctrl-C</code> pour annuler. </div> <p>Si l'invite et le module de contrôleur ne démarre pas sur <code>ONTAP</code>, entrez <code>halt</code>, Puis à l'invite <code>DU CHARGEUR</code>, entrez <code>boot_ontap</code>, appuyez sur <code>Ctrl-C</code> Lorsque vous y êtes invité, puis démarrez en mode de maintenance.</p> <p>f. Dans le menu de démarrage, sélectionner l'option pour le mode maintenance.</p> |

Important: pendant le processus de démarrage, vous pouvez voir les invites suivantes:

- Un message d'avertissement indiquant une discordance d'ID système et demandant de remplacer l'ID système.

- Un avertissement s'affiche lorsque vous passez en mode maintenance dans une configuration HA, vous devez vous assurer que le contrôleur en bon état reste arrêté. Vous pouvez répondre en toute sécurité y à ces invites.

Restaurez et vérifiez la configuration du système - ASA A150

Après avoir effectué le remplacement du matériel et démarré en mode maintenance, vérifiez la configuration système de bas niveau du contrôleur de remplacement et reconfigurez les paramètres système si nécessaire.

Étape 1 : définir et vérifier l'heure du système après le remplacement du contrôleur

Vous devez vérifier l'heure et la date du module de contrôleur de remplacement par rapport au module de contrôleur sain dans une paire haute disponibilité, ou par rapport à un serveur de temps fiable dans une configuration autonome. Si la date et l'heure ne correspondent pas, vous devez les réinitialiser sur le module de contrôleur de remplacement pour éviter toute interruption possible sur les clients en raison de différences de temps.

Description de la tâche

Il est important d'appliquer les commandes dans les étapes sur les systèmes appropriés :

- Le *remplacement* node est le nouveau noeud qui a remplacé le noeud douteux dans le cadre de cette procédure.
- Le *Healthy* node est le partenaire HA du *replace* node.

Étapes

1. Si le *remplacement* node n'est pas à l'invite DU CHARGEUR, arrêtez le système à l'invite DU CHARGEUR.

2. Sur le noeud *Healthy*, vérifiez l'heure du système : `cluster date show`

La date et l'heure sont basées sur le fuseau horaire configuré.

3. À l'invite DU CHARGEUR, vérifiez la date et l'heure sur le noeud *remplacement* : `show date`

La date et l'heure sont indiquées en GMT.

4. Si nécessaire, définissez la date en GMT sur le noeud de remplacement : `set date mm/dd/yyyy`

5. Si nécessaire, définissez l'heure en GMT sur le noeud de remplacement : `set time hh:mm:ss`

6. À l'invite DU CHARGEUR, confirmez la date et l'heure sur le noeud *remplacement* : `show date`

La date et l'heure sont indiquées en GMT.

Étape 2 : vérifier et définir l'état HA du module de contrôleur

Vous devez vérifier le HA état du module de contrôleur et, si nécessaire, mettez à jour l'état pour qu'il corresponde à la configuration de votre système.

1. En mode Maintenance à partir du nouveau module de contrôleur, vérifiez que tous les composants affichent la même valeur HA état : `ha-config show`

L'état de la HA doit être le même pour tous les composants.

2. Si l'état du système affiché pour le châssis ne correspond pas à la configuration de votre système :

a. Définissez l'état haute disponibilité du châssis : `ha-config modify chassis HA-state`

La valeur de HA-State peut être l'une des suivantes :

- ha
- mcc
- mcc-2n
- mccip
- non-ha

b. Vérifiez que le paramètre a changé : `ha-config show`

Recâblage du système et réaffectation des disques - ASA A150

Pour effectuer la procédure de remplacement et restaurer entièrement le système en fonctionnement, vous devez récupérer le stockage, confirmer la réaffectation des disques, restaurer la configuration NetApp Storage Encryption (si nécessaire) et installer les licences du nouveau contrôleur. Vous devez effectuer une série de tâches avant de restaurer le système en mode de fonctionnement complet.

Étape 1 : recâblage du système

Recâblage des connexions réseau et de stockage du module de contrôleur.

Étapes

1. Recâblage du module de contrôleur vers les connexions de stockage et de réseau.
2. Vérifiez que le câblage est correct à l'aide de "[Active IQ Config Advisor](#)".
 - a. Téléchargez et installez Config Advisor.
 - b. Entrez les informations du système cible, puis cliquez sur collecter les données.
 - c. Cliquez sur l'onglet câblage, puis examinez la sortie. Vérifiez que tous les tiroirs disques sont affichés et que tous les disques apparaissent dans le résultat, en corrigeant les problèmes de câblage que vous rencontrez.
 - d. Pour vérifier les autres câbles, cliquez sur l'onglet approprié, puis examinez les résultats de Config Advisor.

Étape 2 : réaffectation de disques

Si le système de stockage est dans une paire HA, l'ID système du nouveau module de contrôleur est automatiquement attribué aux disques lors du rétablissement après la procédure. Dans un système autonome, vous devez réattribuer manuellement l'ID aux disques.

Vous devez suivre la procédure correcte pour votre configuration :

| La redondance du contrôleur | Ensuite, suivez cette procédure... |
|---|---|
| Paire HA | Option 1 : vérifiez la modification de l'ID système sur un système HA |
| Autonome | Option 2 : réaffectez manuellement l'ID système sur un système autonome dans ONTAP |
| Configuration MetroCluster à deux nœuds | Option 3 : réaffectez manuellement l'ID système sur les systèmes dans une configuration MetroCluster à deux nœuds |

Option 1 : vérifiez la modification de l'ID système sur un système HA

Vous devez confirmer la modification de l'ID système au démarrage du contrôleur *replace*, puis vérifier que la modification a été implémentée.

Cette procédure s'applique uniquement aux systèmes qui exécutent ONTAP dans une paire HA.

1. Si le *remplacement* contrôleur est en mode Maintenance (affiche le `*>` Invite, quittez le mode maintenance et accédez à l'invite DU CHARGEUR : `halt`
2. À partir de l'invite DU CHARGEUR sur le contrôleur *replace*, démarrez le contrôleur, puis entrez `y` Si vous êtes invité à remplacer l'ID système en raison d'une discordance d'ID système : `boot_ontap`
3. Attendre jusqu'à `Waiting for giveback...` Le message s'affiche sur la console du contrôleur *replace*, puis, à partir du contrôleur sain, vérifiez que le nouvel ID système partenaire a été automatiquement attribué : `storage failover show`

Dans le résultat de la commande, un message indiquant l'ID système modifié sur le contrôleur associé est affiché, indiquant l'ancien et le nouveau ID corrects. Dans l'exemple suivant, le `node2` a fait l'objet d'un remplacement et a un nouvel ID système de 151759706.

```
node1> `storage failover show`
Node                Partner                Takeover
-----            -
node1                node2                false
partner (Old:
151759706), In takeover
node2                node1                -
(HA mailboxes)      Waiting for giveback
State Description
-----
System ID changed on
151759755, New:
```

4. Depuis le contrôleur sain, vérifiez que les « coredumps » sont enregistrés :
 - a. Changement au niveau de privilège avancé : `set -privilege advanced`

Vous pouvez répondre `y` lorsque vous êtes invité à passer en mode avancé. L'invite du mode avancé s'affiche (`*>`).

b. Enregistrez les « coredumps » : `system node run -node local-node-name partner savecore`

c. Attendez que la commande `savecore` se termine avant d'émettre le retour.

Vous pouvez saisir la commande suivante pour surveiller la progression de la commande `savecore` :

```
system node run -node local-node-name partner savecore -s
```

d. Retour au niveau de privilège admin : `set -privilege admin`

5. Si le chiffrement du volume ou du stockage est configuré sur votre système de stockage, vous devez restaurer la fonctionnalité de chiffrement du stockage ou du volume en suivant l'une des procédures suivantes, selon que vous utilisez la gestion des clés intégrée ou externe :

- ["Restaurez les clés de chiffrement intégrées de gestion des clés"](#)
- ["Restaurez les clés de chiffrement externes pour la gestion des clés"](#)

6. Remettre le contrôleur :

a. Depuis le contrôleur sain, remettre le stockage du contrôleur remplacé : `storage failover giveback -ofnode replacement_node_name`

Le contrôleur *replacement* reprend son stockage et termine son démarrage.

Si vous êtes invité à remplacer l'ID système en raison d'une discordance d'ID système, vous devez entrer `y`.



Si le retour est vetoté, vous pouvez envisager d'ignorer les vetoes.

["Recherchez le contenu Configuration haute disponibilité de votre version de ONTAP 9"](#)

a. Une fois le retour arrière terminé, vérifiez que la paire HA est saine et que le basculement est possible : `storage failover show`

La sortie du `storage failover show` La commande ne doit pas inclure l'ID système modifié dans le message partenaire.

7. Vérifier que les disques ont été correctement affectés : `storage disk show -ownership`

Les disques appartenant au *replace* Controller doivent afficher le nouvel ID système. Dans l'exemple suivant, les disques appartenant au nœud1 affichent alors le nouvel ID système, 1873775277 :

```
node1> `storage disk show -ownership`
```

| Disk Reserver | Aggregate Pool | Home | Owner | DR | Home | Home ID | Owner ID | DR | Home ID |
|---------------|----------------|-------|-------|----|------|------------|------------|----|---------|
| 1.0.0 | aggr0_1 | node1 | node1 | - | | 1873775277 | 1873775277 | - | |
| 1873775277 | Pool0 | | | | | | | | |
| 1.0.1 | aggr0_1 | node1 | node1 | | | 1873775277 | 1873775277 | - | |
| 1873775277 | Pool0 | | | | | | | | |
| . | | | | | | | | | |
| . | | | | | | | | | |
| . | | | | | | | | | |

Option 2 : réaffectez manuellement l'ID système sur un système autonome dans ONTAP

Dans un système autonome, vous devez réaffecter manuellement les disques à l'ID système du nouveau contrôleur avant de rétablir le fonctionnement normal du système.



Description de la tâche

Cette procédure ne s'applique qu'aux systèmes dans une configuration autonome.

Étapes

1. Si ce n'est déjà fait, redémarrez le *replace* node, interrompez le processus de démarrage en appuyant sur Ctrl-C, puis sélectionnez l'option permettant de démarrer en mode maintenance dans le menu affiché.
2. Vous devez entrer Y Lorsque vous êtes invité à remplacer l'ID système en raison d'une discordance d'ID système.
3. Afficher les ID système : `disk show -a`
4. Notez l'ancien ID système, qui s'affiche dans la colonne propriétaire du disque.

L'exemple suivant montre l'ancien ID système de 118073209 :

```
*> disk show -a
Local System ID: 118065481

  DISK          OWNER                POOL  SERIAL NUMBER  HOME
  -----
disk_name      system-1 (118073209) Pool0  J8XJE9LC       system-1
(118073209)
disk_name      system-1 (118073209) Pool0  J8Y478RC       system-1
(118073209)
.
```

5. Réallouer la propriété du disque à l'aide des informations d'ID système obtenues via la commande `disk show : disk reassign -s old system ID disk reassign -s 118073209`
6. Vérifier que les disques ont été correctement affectés : `disk show -a`

Les disques appartenant au nœud de remplacement doivent afficher le nouvel ID système. L'exemple suivant montre maintenant les disques qui appartiennent à system-1 le nouvel ID système, 118065481 :

```
*> disk show -a
Local System ID: 118065481

  DISK          OWNER          POOL  SERIAL NUMBER  HOME
  -----
disk_name      system-1 (118065481) Pool0  J8Y0TDZC      system-1
(118065481)
disk_name      system-1 (118065481) Pool0  J8Y0TDZC      system-1
(118065481)
.
.
.
```

7. Si le chiffrement du volume ou du stockage est configuré sur votre système de stockage, vous devez restaurer la fonctionnalité de chiffrement du stockage ou du volume en suivant l'une des procédures suivantes, selon que vous utilisez la gestion des clés intégrée ou externe :
 - ["Restaurez les clés de chiffrement intégrées de gestion des clés"](#)
 - ["Restaurez les clés de chiffrement externes pour la gestion des clés"](#)
8. Démarrez le nœud : `boot_ontap`

Option 3 : réaffectez manuellement l'ID système sur les systèmes dans une configuration MetroCluster à deux nœuds

Dans une configuration MetroCluster à deux nœuds exécutant ONTAP, vous devez réallouer manuellement des disques vers le nouvel ID système du contrôleur avant de rétablir le fonctionnement normal du système.

Description de la tâche

Cette procédure s'applique uniquement aux systèmes d'une configuration MetroCluster à deux nœuds exécutant ONTAP.

Vous devez être sûr d'exécuter les commandes dans cette procédure sur le nœud approprié :

- Le nœud *trouble* est le nœud sur lequel vous effectuez la maintenance.
- Le *remplacement* node est le nouveau nœud qui a remplacé le nœud douteux dans le cadre de cette procédure.
- Le nœud *Healthy* est le partenaire DR du nœud douteux.

Étapes

1. Si ce n'est déjà fait, redémarrez le *replace* node, interrompez le processus d'amorçage en entrant `Ctrl-C`, Puis sélectionnez l'option pour démarrer en mode maintenance à partir du menu affiché.

Vous devez entrer `Y` Lorsque vous êtes invité à remplacer l'ID système en raison d'une discordance d'ID système.

2. Afficher les anciens ID système du nœud sain : ``metrocluster node show -fields node-systemid,dr-partenaire-systèmeid'`

Dans cet exemple, le nœud `_B_1` est l'ancien nœud, avec l'ancien ID système 118073209:

```
dr-group-id cluster          node          node-systemid dr-
partner-systemid
-----
1          Cluster_A          Node_A_1          536872914
118073209
1          Cluster_B          Node_B_1          118073209
536872914
2 entries were displayed.
```

3. Afficher le nouvel ID système à l'invite du mode maintenance sur le nœud pour personnes avec facultés affaiblies : `disk show`

Dans cet exemple, le nouvel ID système est 118065481 :

```
Local System ID: 118065481
...
...
```

4. Réassigner la propriété des disques (pour les systèmes FAS) ou la propriété LUN (pour les systèmes FlexArray), en utilisant les informations d'ID système obtenues via la commande `disk show` : `disk reassign -s old system ID`

Dans l'exemple précédent, la commande est : `disk reassign -s 118073209`

Vous pouvez répondre `Y` lorsque vous êtes invité à continuer.

5. Vérifier que les disques (ou LUN FlexArray) ont été correctement affectés : `disk show -a`

Vérifiez que les disques appartenant au *replace* node affichent le nouvel ID système pour le *replace* node. Dans l'exemple suivant, les disques appartenant au système-1 affichent désormais le nouvel ID système, 118065481 :


```
*> disk show -a
Local System ID: 118065481
```

| DISK | OWNER | | POOL | SERIAL NUMBER | HOME |
|--------------------------|----------|-------------|-------|---------------|----------|
| ----- | ----- | | ----- | ----- | ----- |
| disk_name (118065481) | system-1 | (118065481) | Pool0 | J8Y0TDZC | system-1 |
| disk_name (118065481) | system-1 | (118065481) | Pool0 | J8Y09DXC | system-1 |
| . | | | | | |
| . | | | | | |
| . | | | | | |

6. Depuis le nœud sain, vérifier que les « core dumps » sont enregistrés :

a. Changement au niveau de privilège avancé : `set -privilege advanced`

Vous pouvez répondre `Y` lorsque vous êtes invité à passer en mode avancé. L'invite du mode avancé s'affiche (`*>`).

b. Vérifier que les « coredumps » sont enregistrés : `system node run -node local-node-name partner savecore`

Si la sortie de la commande indique que `savecore` est en cours, attendez que `savecore` soit terminé avant d'émettre le retour. Vous pouvez surveiller la progression de la sauvegarde à l'aide du `system node run -node local-node-name partner savecore -s command.</info>`.

c. Retour au niveau de privilège admin : `set -privilege admin`

7. Si le *remplacement* node est en mode Maintenance (affichage de l'invite `*>`), quittez le mode Maintenance et accédez à l'invite DU CHARGEUR : `halt`

8. Démarrez le *remplacement* node : `boot_ontap`

9. Une fois que le *remplacement* noeud a été complètement démarré, effectuez un rétablissement : `metrocluster switchback`

10. Vérifiez la configuration MetroCluster : `metrocluster node show - fields configuration-state`

```

node1_siteA::> metrocluster node show -fields configuration-state

dr-group-id          cluster node          configuration-state
-----
-----
1 node1_siteA        node1mcc-001         configured
1 node1_siteA        node1mcc-002         configured
1 node1_siteB        node1mcc-003         configured
1 node1_siteB        node1mcc-004         configured

4 entries were displayed.

```

11. Vérifier le fonctionnement de la configuration MetroCluster dans Data ONTAP :

- a. Vérifier si des alertes d'intégrité sont disponibles sur les deux clusters : `system health alert show`
- b. Vérifier que le MetroCluster est configuré et en mode normal : `metrocluster show`
- c. Effectuer une vérification MetroCluster : `metrocluster check run`
- d. Afficher les résultats de la vérification MetroCluster : `metrocluster check show`
- e. Exécutez Config Advisor. Accédez à la page Config Advisor du site de support NetApp à l'adresse "support.netapp.com/NOW/download/tools/config_advisor/".

Une fois Config Advisor exécuté, vérifiez les résultats de l'outil et suivez les recommandations fournies dans la sortie pour résoudre tous les problèmes détectés.

12. Simuler une opération de basculement :

- a. Depuis l'invite de n'importe quel nœud, passez au niveau de privilège avancé : `set -privilege advanced`

Vous devez répondre avec `y` lorsque vous êtes invité à passer en mode avancé et à afficher l'invite du mode avancé (`*>`).
- b. Effectuez l'opération de rétablissement avec le paramètre `-Simulate` : `metrocluster switchover -simulate`
- c. Retour au niveau de privilège admin : `set -privilege admin`

Restauration complète du système - ASA A150

Pour restaurer le fonctionnement complet de votre système, vous devez restaurer la configuration NetApp Storage Encryption (si nécessaire), installer les licences pour le nouveau contrôleur et renvoyer la pièce défectueuse à NetApp, comme indiqué dans les instructions RMA fournies avec le kit.

Étape 1 : installer les licences pour le contrôleur de remplacement dans ONTAP

Vous devez installer de nouvelles licences pour le *remplacement* node si le nœud douteux utilisait des fonctions ONTAP qui requièrent une licence standard (nœud verrouillé). Pour les fonctionnalités avec licences

standard, chaque nœud du cluster doit avoir sa propre clé pour cette fonctionnalité.

Description de la tâche

Jusqu'à ce que vous installiez les clés de licence, les fonctions nécessitant des licences standard restent disponibles pour le *remplacement* node. Cependant, si le nœud douteux était le seul nœud du cluster avec une licence pour la fonction, aucune modification de configuration de la fonction n'est autorisée. En outre, l'utilisation de fonctions sans licence sur le nœud peut vous mettre hors conformité avec votre contrat de licence. Vous devez donc installer la ou les clés de licence de remplacement sur le *remplacement* nœud dès que possible.

Avant de commencer

Les clés de licence doivent être au format à 28 caractères.

Vous disposez d'une période de grâce de 90 jours pour installer les clés de licence. Après la période de grâce, toutes les anciennes licences sont invalidées. Après l'installation d'une clé de licence valide, vous disposez de 24 heures pour installer toutes les clés avant la fin du délai de grâce.

Étapes

1. Si vous avez besoin de nouvelles clés de licence, vous pouvez obtenir ces clés sur le "[Site de support NetApp](#)" Dans la section My support (mon support), sous licences logicielles.



Les nouvelles clés de licence dont vous avez besoin sont générées automatiquement et envoyées à l'adresse électronique du fichier. Si vous ne recevez pas l'e-mail contenant les clés de licence dans les 30 jours, contactez l'assistance technique.

2. Installer chaque clé de licence : `system license add -license-code license-key, license-key...`
3. Supprimez les anciennes licences, si nécessaire :
 - a. Vérifier si les licences ne sont pas utilisées : `license clean-up -unused -simulate`
 - b. Si la liste semble correcte, supprimez les licences inutilisées : `license clean-up -unused`

Étape 2 : vérifier les LIF et enregistrer le numéro de série

Avant de renvoyer le *replace* node au service, vérifiez que les LIF se trouvent sur leurs ports de rattachement, puis enregistrez le numéro de série du *replace* node si AutoSupport est activé et réinitialisez le rétablissement automatique.

Étapes

1. Vérifiez que les interfaces logiques sont bien placées sur leur serveur domestique et leurs ports : `network interface show -is-home false`

Si des LIFs sont répertoriées comme faux, restaurez-les sur leurs ports de home port : `network interface revert -vserver * -lif *`

2. Enregistrez le numéro de série du système auprès du support NetApp.
 - Si AutoSupport est activé, envoyez un message AutoSupport pour enregistrer le numéro de série.
 - Si AutoSupport n'est pas activé, appeler "[Support NetApp](#)" pour enregistrer le numéro de série.
3. Si une fenêtre de maintenance AutoSupport a été déclenchée, mettez-la fin à l'aide du `system node autosupport invoke -node * -type all -message MAINT=END` commande.

4. Si le retour automatique a été désactivé, réactivez-le : `storage failover modify -node local -auto-giveback true`

Étape 3 : retournez les agrégats via une configuration MetroCluster à deux nœuds

Après avoir terminé le remplacement des unités remplaçables sur site dans une configuration MetroCluster à deux nœuds, vous pouvez exécuter l'opération de rétablissement MetroCluster. Cette configuration renvoie la configuration à son état de fonctionnement normal, avec les SVM (Storage Virtual machines) source et sur le site précédemment douteux actifs et peuvent accéder aux données des pools de disques locaux.

Cette tâche s'applique uniquement aux configurations MetroCluster à deux nœuds.

Étapes

1. Vérifiez que tous les nœuds sont dans le `enabled` état : `metrocluster node show`

```
cluster_B::> metrocluster node show

DR                               Configuration  DR
Group Cluster Node              State          Mirroring Mode
-----
1      cluster_A
      controller_A_1 configured      enabled      heal roots
completed
      cluster_B
      controller_B_1 configured      enabled      waiting for
switchback recovery
2 entries were displayed.
```

2. Vérifier que la resynchronisation est terminée sur tous les SVM : `metrocluster vserver show`
3. Vérifier que toutes les migrations LIF automatiques effectuées par les opérations de correction ont été effectuées correctement : `metrocluster check lif show`
4. Effectuez le rétablissement en utilisant le `metrocluster switchback` utilisez une commande à partir d'un nœud du cluster survivant.
5. Vérifiez que l'opération de rétablissement est terminée : `metrocluster show`

L'opération de rétablissement s'exécute toujours lorsqu'un cluster est dans `waiting-for-switchback` état :

```
cluster_B::> metrocluster show
Cluster          Configuration State      Mode
-----
Local: cluster_B configured      switchover
Remote: cluster_A configured      waiting-for-switchback
```

Le rétablissement est terminé une fois les clusters dans `normal` état :

```
cluster_B::> metrocluster show
Cluster              Configuration State      Mode
-----
Local: cluster_B configured      normal
Remote: cluster_A configured      normal
```

Si un rétablissement prend beaucoup de temps, vous pouvez vérifier l'état des lignes de base en cours en utilisant le `metrocluster config-replication resync-status show` commande.

6. Rétablir toutes les configurations SnapMirror ou SnapVault.

Étape 4 : renvoyer la pièce défectueuse à NetApp

Retournez la pièce défectueuse à NetApp, tel que décrit dans les instructions RMA (retour de matériel) fournies avec le kit. Voir la "[Retour de pièces et remplacements](#)" page pour plus d'informations.

Remplacez le module DIMM - ASA A150

Vous devez remplacer un module DIMM dans le module de contrôleur lorsque votre système enregistre un nombre croissant de codes de correction d'erreurs (ECC) pouvant être corrigés ; dans le cas contraire, le système risque de se trouver en panne.

Tous les autres composants du système doivent fonctionner correctement ; si ce n'est pas le cas, vous devez contacter le support technique.

Vous devez remplacer le composant défectueux par un composant FRU de remplacement que vous avez reçu de votre fournisseur.

Étape 1 : arrêtez le contrôleur défectueux

Pour arrêter le contrôleur défectueux, vous devez déterminer l'état du contrôleur et, si nécessaire, prendre le contrôle de façon à ce que le contrôleur en bonne santé continue de transmettre des données provenant du stockage défectueux du contrôleur.

Description de la tâche

- Si vous disposez d'un système SAN, vous devez avoir vérifié les messages d'événement `cluster kernel-service show` pour le serveur lame SCSI du contrôleur défectueux. `cluster kernel-service show``La commande (depuis la commande `priv` en mode avancé) affiche le nom du nœud, l'état de quorum de ce nœud, l'état de disponibilité de ce nœud ainsi que l'état opérationnel de ce nœud.

Chaque processus SCSI-Blade doit se trouver au quorum avec les autres nœuds du cluster. Tout problème doit être résolu avant de procéder au remplacement.

- Si vous avez un cluster avec plus de deux nœuds, il doit être dans le quorum. Si le cluster n'est pas au quorum ou si un contrôleur en bonne santé affiche la valeur `false` pour l'éligibilité et la santé, vous devez corriger le problème avant de désactiver le contrôleur défectueux ; voir "[Synchroniser un nœud avec le cluster](#)".

Étapes

1. Si AutoSupport est activé, supprimez la création automatique de cas en appelant un message AutoSupport : `system node autosupport invoke -node * -type all -message MAINT=<# of hours>h`

Le message AutoSupport suivant supprime la création automatique de dossiers pendant deux heures :
`cluster1:> system node autosupport invoke -node * -type all -message MAINT=2h`

2. Désactiver le rétablissement automatique depuis la console du contrôleur sain : `storage failover modify -node local -auto-giveback false`



Lorsque vous voyez *voulez-vous désactiver l'auto-giveback?*, entrez *y*.

3. Faites passer le contrôleur douteux à l'invite DU CHARGEUR :

| Si le contrôleur en état de fonctionnement s'affiche... | Alors... |
|---|---|
| Invite DU CHARGEUR | Passez à l'étape suivante. |
| Attente du retour... | Appuyez sur Ctrl-C, puis répondez <i>y</i> lorsque vous y êtes invité. |
| Invite système ou invite de mot de passe | Prendre le contrôle défectueux ou l'arrêter à partir du contrôleur en bon état : <code>storage failover takeover -ofnode <i>impaired_node_name</i></code> Lorsque le contrôleur douteux s'affiche en attente de rétablissement..., appuyez sur Ctrl-C et répondez <i>y</i> . |

4. Si le système ne dispose que d'un seul module de contrôleur dans le châssis, mettez les blocs d'alimentation hors tension, puis débranchez les câbles d'alimentation du contrôleur pour cause d'altération de la source d'alimentation.

Étape 2 : retirer le module de contrôleur

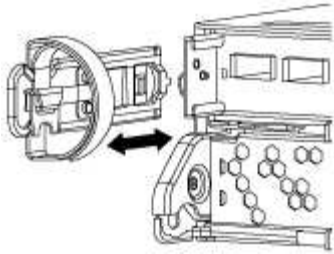
Pour accéder aux composants à l'intérieur du contrôleur, vous devez d'abord retirer le module de contrôleur du système, puis retirer le capot du module de contrôleur.

Étapes

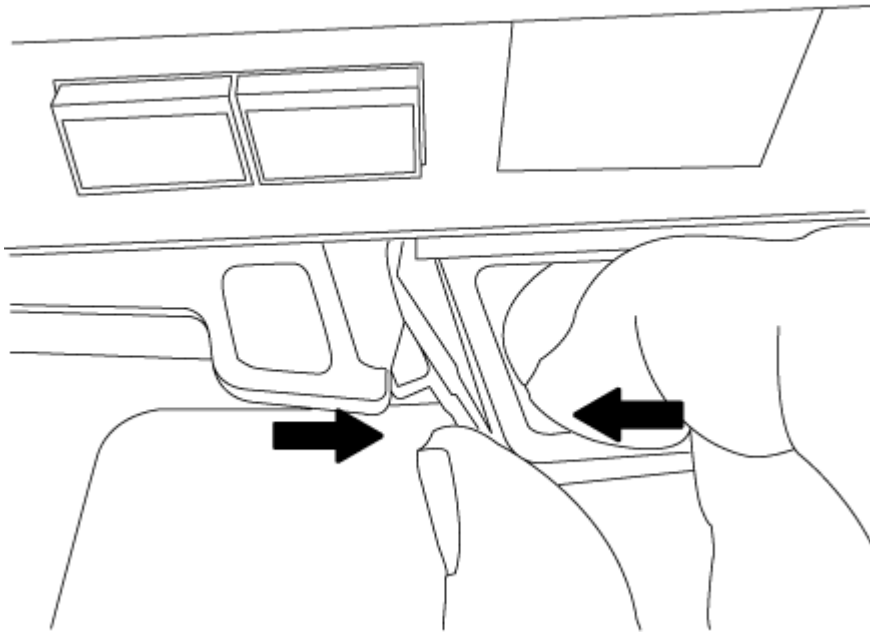
1. Si vous n'êtes pas déjà mis à la terre, mettez-vous à la terre correctement.
2. Desserrez le crochet et la bride de boucle qui relie les câbles au périphérique de gestion des câbles, puis débranchez les câbles système et les SFP (si nécessaire) du module de contrôleur, en maintenant une trace de l'emplacement où les câbles ont été connectés.

Laissez les câbles dans le périphérique de gestion des câbles de sorte que lorsque vous réinstallez le périphérique de gestion des câbles, les câbles sont organisés.

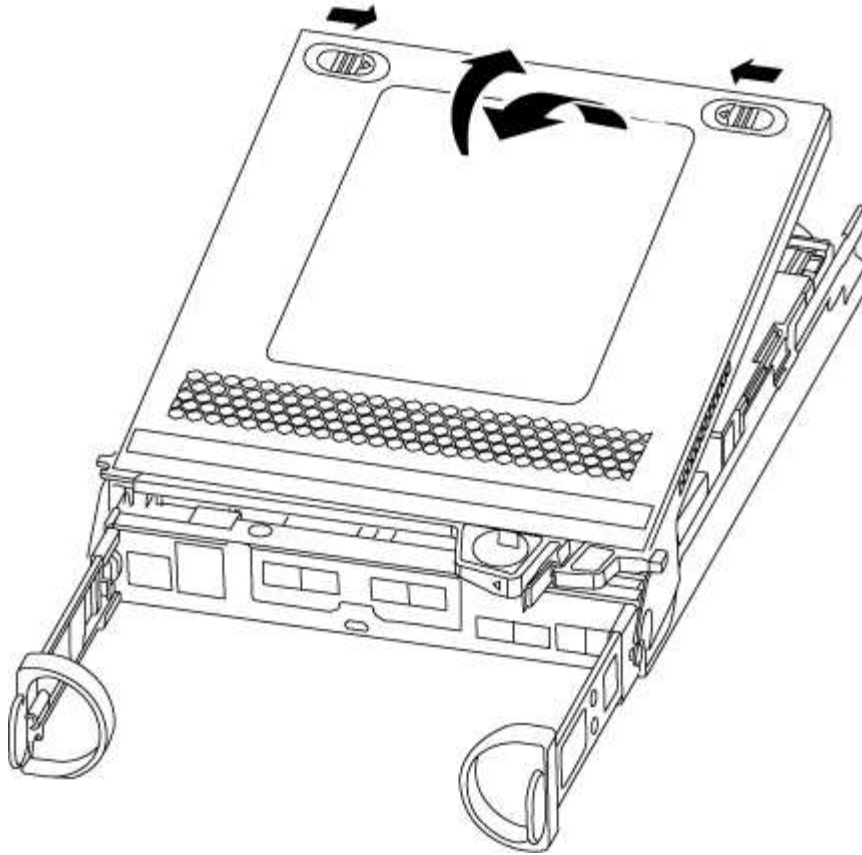
3. Retirez et mettez de côté les dispositifs de gestion des câbles des côtés gauche et droit du module de contrôleur.



4. Appuyez sur le loquet de la poignée de came jusqu'à ce qu'il se libère, ouvrez complètement la poignée de came pour libérer le module de contrôleur du fond de panier central, puis, à l'aide de deux mains, retirez le module de contrôleur du châssis.



5. Retournez le module de contrôleur et placez-le sur une surface plane et stable.
6. Ouvrez le capot en le faisant glisser dans les languettes bleues pour le dégager, puis faites pivoter le couvercle vers le haut et ouvrez-le.



Étape 3 : remplacez les modules DIMM

Pour remplacer les modules DIMM, localisez-les à l'intérieur du contrôleur et suivez l'ordre des étapes.

Si vous remplacez un module DIMM, vous devez le retirer une fois que vous avez débranché la batterie NVMEM du module de contrôleur.

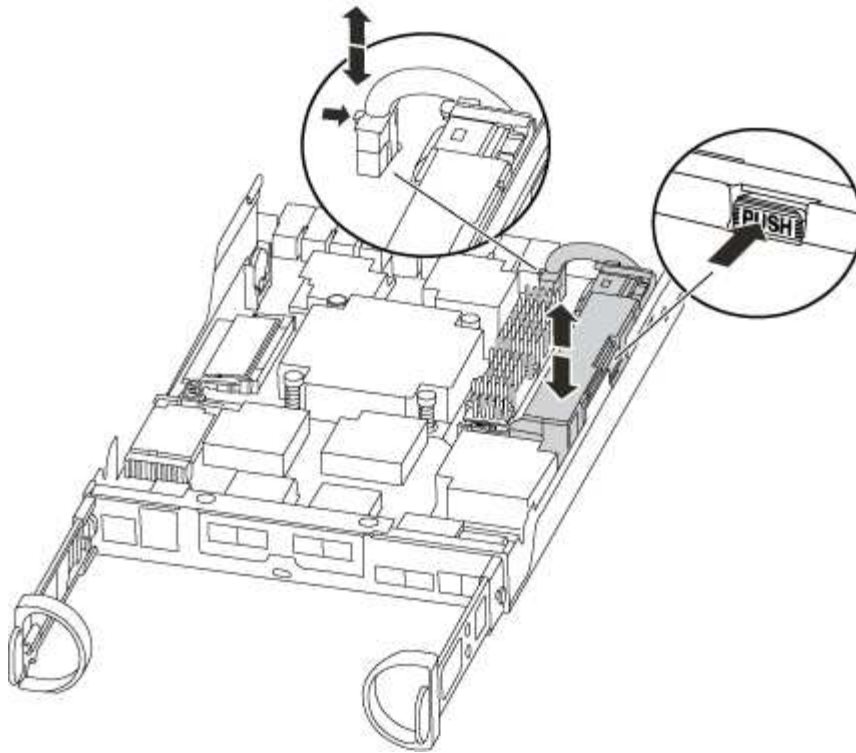
Étapes

1. Si vous n'êtes pas déjà mis à la terre, mettez-vous à la terre correctement.
2. Vérifiez le voyant NVMEM à l'arrière du module de contrôleur.

Vous devez effectuer un arrêt correct du système avant de remplacer les composants du système pour éviter de perdre des données non écrites dans la mémoire non volatile (NVMEM). La LED se trouve à l'arrière du module de contrôleur. Recherchez l'icône suivante :



3. Si la LED NVMEM ne clignote pas, il n'y a pas de contenu dans la NVMEM ; vous pouvez passer aux étapes suivantes et passer à la tâche suivante de cette procédure.
4. Si la LED NVMEM clignote, des données sont disponibles dans la NVMEM et vous devez la déconnecter pour effacer la mémoire :
 - a. Localisez la batterie, appuyez sur le clip situé sur la face de la fiche de la batterie pour libérer le clip de verrouillage de la prise mâle, puis débranchez le câble de la batterie de la prise.



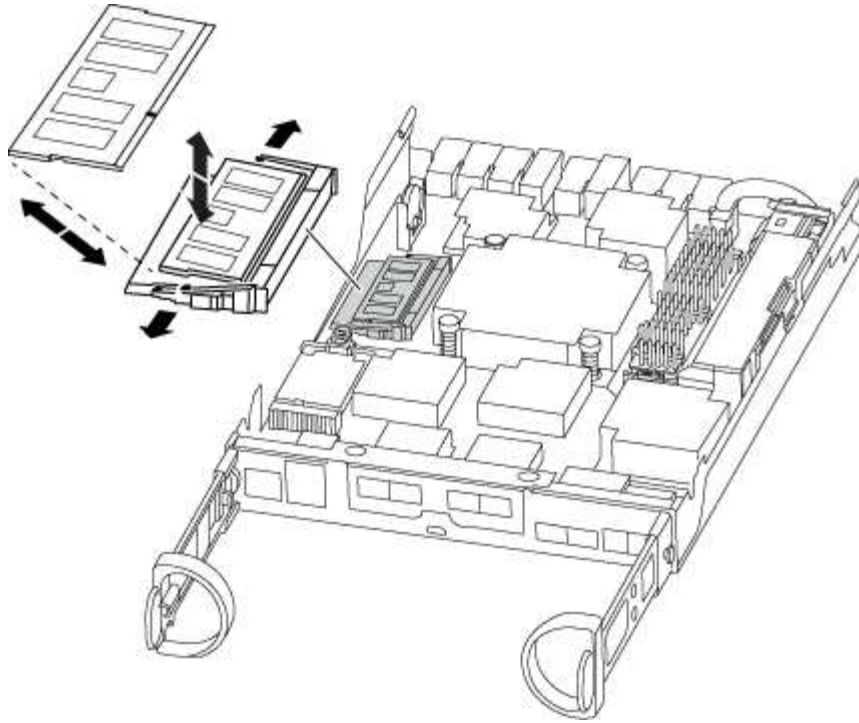
- b. Vérifiez que la LED NVMEM n'est plus allumée.
- c. Rebrancher le connecteur de la batterie.
5. Revenir à [Étape 3 : remplacez les modules DIMM](#) De cette procédure pour vérifier à nouveau la LED NVMEM.
6. Localisez les modules DIMM de votre module de contrôleur.
7. Notez l'orientation du module DIMM dans le support afin que vous puissiez insérer le module DIMM de remplacement dans le bon sens.
8. Éjectez le module DIMM de son logement en écartant lentement les deux languettes de l'éjecteur de DIMM de chaque côté du module DIMM, puis en faisant glisser le module DIMM hors de son logement.



Tenez soigneusement le module DIMM par les bords pour éviter toute pression sur les composants de la carte de circuit DIMM.

Le nombre et le positionnement des modules DIMM du système dépendent du modèle de votre système.

L'illustration suivante montre l'emplacement des DIMM système :



9. Retirez le module DIMM de remplacement du sac d'expédition antistatique, tenez le module DIMM par les coins et alignez-le sur le logement.

L'encoche entre les broches du DIMM doit être alignée avec la languette du support.

10. Assurez-vous que les languettes de l'éjecteur de DIMM sur le connecteur sont en position ouverte, puis insérez le module DIMM directement dans le logement.

Le module DIMM s'insère bien dans le logement, mais devrait être facilement installé. Si ce n'est pas le cas, réalignez le module DIMM avec le logement et réinsérez-le.



Inspectez visuellement le module DIMM pour vérifier qu'il est bien aligné et complètement inséré dans le logement.

11. Poussez délicatement, mais fermement, sur le bord supérieur du module DIMM jusqu'à ce que les languettes de l'éjecteur s'enclenchent sur les encoches situées aux extrémités du module DIMM.
12. Localisez la prise de la batterie NVMEM, puis appuyez sur le clip situé sur la face de la fiche du câble de la batterie pour l'insérer dans la prise.

Assurez-vous que la fiche se verrouille sur le module de contrôleur.

13. Fermez le capot du module de contrôleur.

Étape 4 : réinstallez le module de contrôleur

Après avoir remplacé des composants dans le module de contrôleur, réinstallez-les dans le châssis.

Étapes

1. Si vous n'êtes pas déjà mis à la terre, mettez-vous à la terre correctement.
2. Si vous ne l'avez pas encore fait, remettez le capot sur le module de contrôleur.
3. Alignez l'extrémité du module de contrôleur avec l'ouverture du châssis, puis poussez doucement le

module de contrôleur à mi-course dans le système.



N'insérez pas complètement le module de contrôleur dans le châssis tant qu'il n'y a pas été demandé.

4. Recâblage du système, selon les besoins.

Si vous avez retiré les convertisseurs de support (QSFP ou SFP), n'oubliez pas de les réinstaller si vous utilisez des câbles à fibre optique.

5. Terminez la réinstallation du module de contrôleur :

| Si votre système est en... | Ensuite, procédez comme suit... |
|-------------------------------|---|
| Une paire haute disponibilité | <p>Le module de contrôleur commence à démarrer dès qu'il est complètement inséré dans le châssis.</p> <ol style="list-style-type: none">Avec la poignée de came en position ouverte, poussez fermement le module de contrôleur jusqu'à ce qu'il rencontre le fond de panier et soit bien en place, puis fermez la poignée de came en position verrouillée. <div data-bbox="703 877 760 930" style="border: 1px solid gray; padding: 5px; margin: 10px 0;"> Ne forcez pas trop lorsque vous faites glisser le module de contrôleur dans le châssis pour éviter d'endommager les connecteurs.</div> <p>Le contrôleur commence à démarrer dès qu'il est assis dans le châssis.</p> <ol style="list-style-type: none">Si ce n'est déjà fait, réinstallez le périphérique de gestion des câbles.Fixez les câbles au dispositif de gestion des câbles à l'aide du crochet et de la sangle de boucle. |
| Une configuration autonome | <ol style="list-style-type: none">Avec la poignée de came en position ouverte, poussez fermement le module de contrôleur jusqu'à ce qu'il rencontre le fond de panier et soit bien en place, puis fermez la poignée de came en position verrouillée. <div data-bbox="703 1507 760 1560" style="border: 1px solid gray; padding: 5px; margin: 10px 0;"> Ne forcez pas trop lorsque vous faites glisser le module de contrôleur dans le châssis pour éviter d'endommager les connecteurs.</div> <ol style="list-style-type: none">Si ce n'est déjà fait, réinstallez le périphérique de gestion des câbles.Fixez les câbles au dispositif de gestion des câbles à l'aide du crochet et de la sangle de boucle.Reconnectez les câbles d'alimentation aux blocs d'alimentation et aux sources d'alimentation, puis mettez l'appareil sous tension pour démarrer le processus d'amorçage. |

Étape 5 : retournez les agrégats via une configuration MetroCluster à deux nœuds

Après avoir terminé le remplacement des unités remplaçables sur site dans une configuration MetroCluster à deux nœuds, vous pouvez exécuter l'opération de rétablissement MetroCluster. Cette configuration renvoie la configuration à son état de fonctionnement normal, avec les SVM (Storage Virtual machines) source et sur le site précédemment douteux actifs et peuvent accéder aux données des pools de disques locaux.

Cette tâche s'applique uniquement aux configurations MetroCluster à deux nœuds.

Étapes

1. Vérifiez que tous les nœuds sont dans le `enabled` état : `metrocluster node show`

```
cluster_B::> metrocluster node show

DR                               Configuration  DR
Group Cluster Node              State          Mirroring Mode
-----
1      cluster_A
      controller_A_1 configured      enabled      heal roots
completed
      cluster_B
      controller_B_1 configured      enabled      waiting for
switchback recovery
2 entries were displayed.
```

2. Vérifier que la resynchronisation est terminée sur tous les SVM : `metrocluster vserver show`
3. Vérifier que toutes les migrations LIF automatiques effectuées par les opérations de correction ont été effectuées correctement : `metrocluster check lif show`
4. Effectuez le rétablissement en utilisant le `metrocluster switchback` utilisez une commande à partir d'un nœud du cluster survivant.
5. Vérifiez que l'opération de rétablissement est terminée : `metrocluster show`

L'opération de rétablissement s'exécute toujours lorsqu'un cluster est dans `waiting-for-switchback` état :

```
cluster_B::> metrocluster show
Cluster          Configuration State      Mode
-----
Local: cluster_B configured      switchover
Remote: cluster_A configured      waiting-for-switchback
```

Le rétablissement est terminé une fois les clusters dans `normal` état :

```
cluster_B::> metrocluster show
Cluster              Configuration State      Mode
-----
Local: cluster_B configured      normal
Remote: cluster_A configured      normal
```

Si un rétablissement prend beaucoup de temps, vous pouvez vérifier l'état des lignes de base en cours en utilisant le `metrocluster config-replication resync-status show` commande.

6. Rétablir toutes les configurations SnapMirror ou SnapVault.

Étape 6 : renvoyer la pièce défectueuse à NetApp

Retournez la pièce défectueuse à NetApp, tel que décrit dans les instructions RMA (retour de matériel) fournies avec le kit. Voir la ["Retour de pièces et remplacements"](#) page pour plus d'informations.

Remplacez le disque SSD ou le disque dur - ASA 150

Vous pouvez remplacer un disque défectueux sans interruption pendant que des opérations d'E/S sont en cours. La procédure de remplacement d'un disque SSD est destinée aux disques non rotatifs et la procédure de remplacement d'un disque dur est destinée aux disques rotatifs.

Lorsqu'un lecteur tombe en panne, la plate-forme consigne un message d'avertissement à la console du système indiquant quel lecteur est défectueux. De plus, le voyant de panne du panneau d'affichage de l'opérateur et le voyant de panne du disque défectueux sont allumés.

Avant de commencer

- Suivez les bonnes pratiques et installez la version la plus récente du Disk qualification Package (DQP) avant de remplacer un disque.
- Identifiez le disque défectueux en exécutant la `storage disk show -broken` commande à partir de la console système.

Le lecteur défectueux apparaît dans la liste des disques défectueux. Si ce n'est pas le cas, attendez, puis exécutez de nouveau la commande.



Selon le type et la capacité, il peut prendre plusieurs heures pour que le lecteur apparaisse dans la liste des lecteurs défectueux.

- Déterminez si l'authentification SED est activée.

La manière dont vous remplacez le lecteur dépend de la façon dont il est utilisé. Si l'authentification SED est activée, vous devez utiliser les instructions de remplacement SED dans le ["Guide ONTAP 9 sur l'alimentation du cryptage NetApp"](#). Ces instructions décrivent les étapes supplémentaires que vous devez effectuer avant et après le remplacement d'un SED.

- Assurez-vous que le lecteur de remplacement est pris en charge par votre plate-forme. Voir la ["NetApp Hardware Universe"](#).
- Assurez-vous que tous les autres composants du système fonctionnent correctement ; si ce n'est pas le cas, contactez le support technique.

Description de la tâche

- Le firmware des disques est automatiquement mis à jour (sans interruption) sur les nouveaux disques dont les versions de micrologiciel ne sont pas à jour.
- Lors du remplacement d'un disque, vous devez attendre une minute entre le retrait du disque défectueux et l'insertion du disque de remplacement pour permettre au système de stockage de reconnaître l'existence du nouveau disque.

Option 1 : remplacer un disque SSD

Étapes

1. Si vous souhaitez attribuer manuellement la propriété des disques de remplacement, vous devez désactiver le disque de remplacement d'affectation automatique des disques, s'il est activé



Vous attribuez manuellement la propriété des disques, puis réactivez l'affectation automatique des disques plus tard dans cette procédure.

- a. Vérifiez si l'affectation automatique des disques est activée : `storage disk option show`

Vous pouvez saisir la commande sur un ou deux modules de contrôleur.

Si l'affectation automatique de l'entraînement est activée, la sortie affiche `on` Dans la colonne « affectation automatique » (pour chaque module de contrôleur).

- a. Si l'affectation automatique des disques est activée, désactivez-la : `storage disk option modify -node node_name -autoassign off`

Vous devez désactiver l'affectation automatique des disques sur les deux modules de contrôleur.

2. Mettez-vous à la terre.
3. Identifiez physiquement le disque défectueux.

Lorsqu'un disque tombe en panne, le système consigne un message d'avertissement à la console du système pour indiquer quel disque est en panne. En outre, la LED d'avertissement (orange) s'allume sur le panneau d'affichage de l'opérateur du tiroir disque et le disque défectueux.



Le voyant d'activité (vert) d'un disque défectueux peut être allumé (en continu), ce qui indique que le lecteur est sous tension, mais ne doit pas clignoter, ce qui indique une activité d'E/S. Un disque défectueux n'a aucune activité d'E/S.

4. Retirez le disque défectueux :
 - a. Appuyez sur le bouton de dégagement situé sur la face d'entraînement pour ouvrir la poignée de came.
 - b. Faites glisser l'entraînement hors de la tablette à l'aide de la poignée de came et en soutenant l'entraînement avec l'autre main.
5. Attendre au moins 70 secondes avant d'insérer le lecteur de remplacement.

Ceci permet au système de reconnaître qu'un lecteur a été retiré.

6. Insérer le lecteur de remplacement :
 - a. Avec la poignée de came en position ouverte, insérer l'entraînement de remplacement à l'aide des deux mains.
 - b. Poussez jusqu'à ce que l'entraînement s'arrête.
 - c. Fermez la poignée de la came de sorte que le lecteur soit bien en place dans le fond de panier central et que la poignée s'enclenche.

Assurez-vous de fermer lentement la poignée de came de manière à ce qu'elle s'aligne correctement sur la face de l'entraînement.

7. Vérifiez que le voyant d'activité (vert) du lecteur est allumé.

Lorsque le voyant d'activité du lecteur est allumé, cela signifie que le lecteur est alimenté. Lorsque le voyant d'activité du lecteur clignote, cela signifie que le lecteur est alimenté et que les E/S sont en cours. Si le micrologiciel du lecteur est mis à jour automatiquement, le voyant clignote.

8. Si vous remplacez un autre lecteur, répétez les étapes 3 à 7.

9. Si vous avez désactivé l'affectation de l'entraînement automatique à l'étape 1, affectez manuellement la propriété du lecteur, puis réactivez l'affectation automatique du lecteur si nécessaire.

- a. Afficher tous les disques non propriétaires : `storage disk show -container-type unassigned`

Vous pouvez saisir la commande sur un ou deux modules de contrôleur.

- b. Attribuez chaque lecteur : `storage disk assign -disk disk_name -owner node_name`

Vous pouvez saisir la commande sur un ou deux modules de contrôleur.

Vous pouvez utiliser le caractère générique pour attribuer plusieurs lecteurs à la fois.

- a. Réactivez l'affectation automatique des disques si nécessaire : `storage disk option modify -node node_name -autoassign on`

Vous devez réactiver l'affectation automatique des disques sur les deux modules de contrôleur.

10. Retournez la pièce défectueuse à NetApp, tel que décrit dans les instructions RMA (retour de matériel) fournies avec le kit.

Contactez l'assistance technique à l'adresse "[Support NetApp](#)", 888-463-8277 (Amérique du Nord), 00-800-44-638277 (Europe) ou +800-800-80-800 (Asie/Pacifique) si vous avez besoin du numéro RMA ou de l'aide supplémentaire pour la procédure de remplacement.

Option 2 : remplacement du disque dur

1. Si vous souhaitez attribuer manuellement la propriété des disques de remplacement, vous devez désactiver le disque de remplacement d'affectation automatique des disques, s'il est activé



Vous attribuez manuellement la propriété des disques, puis réactivez l'affectation automatique des disques plus tard dans cette procédure.

- a. Vérifiez si l'affectation automatique des disques est activée : `storage disk option show`

Vous pouvez saisir la commande sur un ou deux modules de contrôleur.

Si l'affectation automatique de l'entraînement est activée, la sortie affiche `on` Dans la colonne « affectation automatique » (pour chaque module de contrôleur).

- a. Si l'affectation automatique des disques est activée, désactivez-la : `storage disk option modify -node node_name -autoassign off`

Vous devez désactiver l'affectation automatique des disques sur les deux modules de contrôleur.

2. Mettez-vous à la terre.

3. Retirez délicatement le cache de l'avant de la plate-forme.
4. Identifiez le disque défectueux dans le message d'avertissement de la console du système et la LED de panne allumée sur le disque
5. Appuyez sur le bouton de dégagement situé sur la face du lecteur de disque.

Selon le système de stockage, le bouton de déverrouillage des lecteurs de disque est situé en haut ou à gauche de la face du lecteur de disque.

Par exemple, l'illustration suivante montre un lecteur de disque avec le bouton de déverrouillage situé sur le dessus de la face du lecteur de disque :

La poignée de came sur les ressorts d'entraînement de disque s'ouvre partiellement et l'entraînement de disque se libère du fond de panier central.

6. Tirez la poignée de came jusqu'à sa position d'ouverture complète pour dégager l'entraînement de disque du fond de panier central.
7. Faites glisser légèrement le disque dur et laissez-le tourner en toute sécurité, ce qui peut prendre moins d'une minute, puis, à l'aide des deux mains, retirez le disque du tiroir disque.
8. Avec la poignée de came en position ouverte, insérez le lecteur de disque de remplacement dans la baie de lecteur, en poussant fermement jusqu'à ce que le lecteur s'arrête.



Attendre au moins 10 secondes avant d'insérer un nouveau lecteur de disque. Ceci permet au système de reconnaître qu'un lecteur de disque a été retiré.



Si les baies de votre lecteur de plate-forme ne sont pas entièrement chargées avec les lecteurs, il est important de placer le lecteur de rechange dans la baie de lecteur à partir de laquelle vous avez retiré le lecteur défectueux.



Utilisez deux mains lors de l'insertion du lecteur de disque, mais ne placez pas les mains sur les cartes des disques qui sont exposées sur le dessous du support de disque.

9. Fermez la poignée de came de façon à ce que le lecteur de disque soit bien en place dans le fond de panier central et que la poignée s'enclenche.

Assurez-vous de fermer lentement la poignée de came de manière à ce qu'elle s'aligne correctement sur la face de l'entraînement du disque.

10. Si vous remplacez un autre lecteur de disque, répétez les étapes 4 à 9.
11. Réinstallez le panneau.
12. Si vous avez désactivé l'affectation de l'entraînement automatique à l'étape 1, affectez manuellement la propriété du lecteur, puis réactivez l'affectation automatique du lecteur si nécessaire.

- a. Afficher tous les disques non propriétaires : `storage disk show -container-type unassigned`

Vous pouvez saisir la commande sur un ou deux modules de contrôleur.

b. Affectez chaque disque : `storage disk assign -disk disk_name -owner owner_name`

Vous pouvez saisir la commande sur un ou deux modules de contrôleur.

Vous pouvez utiliser le caractère générique pour attribuer plusieurs lecteurs à la fois.

a. Réactivez l'affectation automatique des disques si nécessaire : `storage disk option modify -node node_name -autoassign on`

Vous devez réactiver l'affectation automatique des disques sur les deux modules de contrôleur.

13. Retournez la pièce défectueuse à NetApp, tel que décrit dans les instructions RMA (retour de matériel) fournies avec le kit.

Contactez l'assistance technique à l'adresse "[Support NetApp](#)", 888-463-8277 (Amérique du Nord), 00-800-44-638277 (Europe) ou +800-800-80-800 (Asie/Pacifique) si vous avez besoin du numéro RMA ou de l'aide supplémentaire pour la procédure de remplacement.

Remplacez la batterie NVMEM - ASA A150

Pour remplacer une batterie NVMEM du système, vous devez retirer le module de contrôleur du système, l'ouvrir, remplacer la batterie, puis fermer et remplacer le module de contrôleur.

Tous les autres composants du système doivent fonctionner correctement ; si ce n'est pas le cas, vous devez contacter le support technique.

Étape 1 : arrêtez le contrôleur défaillant

Pour arrêter le contrôleur défaillant, vous devez déterminer l'état du contrôleur et, si nécessaire, prendre le contrôle de façon à ce que le contrôleur en bonne santé continue de transmettre des données provenant du stockage défaillant du contrôleur.

Description de la tâche

- Si vous disposez d'un système SAN, vous devez avoir vérifié les messages d'événement `cluster kernel-service show` pour le serveur lame SCSI du contrôleur défectueux. `cluster kernel-service show` La commande (depuis la commande `priv` en mode avancé) affiche le nom du nœud, l'état de quorum de ce nœud, l'état de disponibilité de ce nœud ainsi que l'état opérationnel de ce nœud.

Chaque processus SCSI-Blade doit se trouver au quorum avec les autres nœuds du cluster. Tout problème doit être résolu avant de procéder au remplacement.

- Si vous avez un cluster avec plus de deux nœuds, il doit être dans le quorum. Si le cluster n'est pas au quorum ou si un contrôleur en bonne santé affiche la valeur `false` pour l'éligibilité et la santé, vous devez corriger le problème avant de désactiver le contrôleur défaillant ; voir "[Synchroniser un nœud avec le cluster](#)".

Étapes

1. Si AutoSupport est activé, supprimez la création automatique de cas en appelant un message AutoSupport : `system node autosupport invoke -node * -type all -message MAINT=<# of hours>h`

Le message AutoSupport suivant supprime la création automatique de dossiers pendant deux heures :
cluster1:> system node autosupport invoke -node * -type all -message MAINT=2h

2. Désactiver le rétablissement automatique depuis la console du contrôleur sain :
`storage failover modify -node local -auto-giveback false`



Lorsque vous voyez *voulez-vous désactiver l'auto-giveback?*, entrez *y*.

3. Faites passer le contrôleur douteux à l'invite DU CHARGEUR :

| Si le contrôleur en état de fonctionnement s'affiche... | Alors... |
|---|--|
| Invite DU CHARGEUR | Passez à l'étape suivante. |
| Attente du retour... | Appuyez sur Ctrl-C, puis répondez <i>y</i> lorsque vous y êtes invité. |
| Invite système ou invite de mot de passe | Prendre le contrôle défectueux ou l'arrêter à partir du contrôleur en bon état : <code>storage failover takeover -ofnode <i>impaired_node_name</i></code> Lorsque le contrôleur douteux s'affiche en attente de rétablissement..., appuyez sur Ctrl-C et répondez <i>y</i> . |

4. Si le système ne dispose que d'un seul module de contrôleur dans le châssis, mettez les blocs d'alimentation hors tension, puis débranchez les câbles d'alimentation du contrôleur pour cause d'altération de la source d'alimentation.

Étape 2 : retirer le module de contrôleur

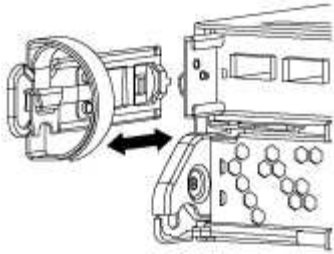
Pour accéder aux composants à l'intérieur du contrôleur, vous devez d'abord retirer le module de contrôleur du système, puis retirer le capot du module de contrôleur.

Étapes

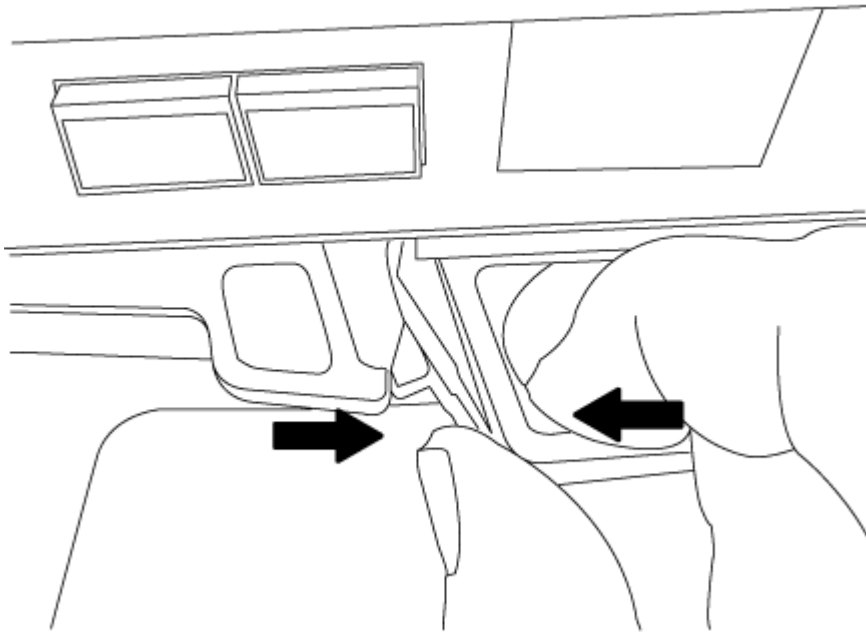
1. Si vous n'êtes pas déjà mis à la terre, mettez-vous à la terre correctement.
2. Desserrez le crochet et la bride de boucle qui relie les câbles au périphérique de gestion des câbles, puis débranchez les câbles système et les SFP (si nécessaire) du module de contrôleur, en maintenant une trace de l'emplacement où les câbles ont été connectés.

Laissez les câbles dans le périphérique de gestion des câbles de sorte que lorsque vous réinstallez le périphérique de gestion des câbles, les câbles sont organisés.

3. Retirez et mettez de côté les dispositifs de gestion des câbles des côtés gauche et droit du module de contrôleur.



4. Appuyez sur le loquet de la poignée de came jusqu'à ce qu'il se libère, ouvrez complètement la poignée de came pour libérer le module de contrôleur du fond de panier central, puis, à l'aide de deux mains, retirez le module de contrôleur du châssis.



5. Retournez le module de contrôleur et placez-le sur une surface plane et stable.
6. Ouvrez le capot en le faisant glisser dans les languettes bleues pour le dégager, puis faites pivoter le couvercle vers le haut et ouvrez-le.

Étape 3 : remplacer la batterie NVMEM

Pour remplacer la batterie NVMEM de votre système, vous devez retirer la batterie NVMEM défectueuse du système, puis la remplacer par une nouvelle batterie NVMEM.

Étapes

1. Si vous n'êtes pas déjà mis à la terre, mettez-vous à la terre correctement.
2. Vérifiez le voyant NVMEM :
 - Si votre système est dans une configuration haute disponibilité, passez à l'étape suivante.
 - Si votre système est dans une configuration autonome, arrêtez correctement le module de contrôleur, puis vérifiez le voyant NVRAM identifié par l'icône NV.



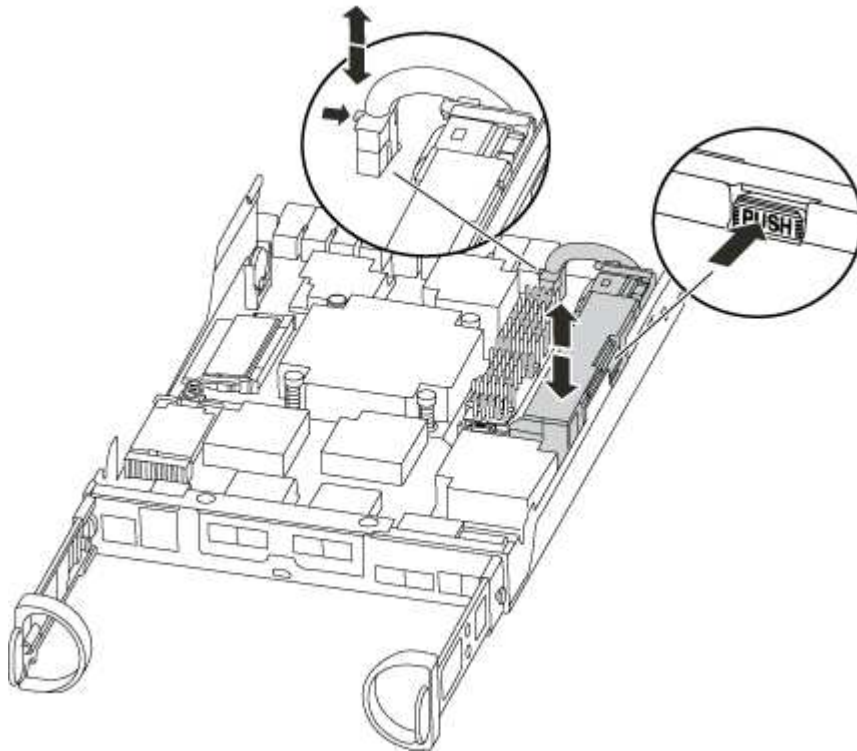


Le voyant NVRAM clignote lors de l'installation du contenu dans la mémoire flash lorsque vous arrêtez le système. Une fois le transfert terminé, le voyant s'éteint.

- Si l'alimentation est perdue sans arrêt correct, la LED NVMEM clignote jusqu'à ce que le transfert soit terminé, puis la LED s'éteint.
- Si le voyant est allumé et que l'alimentation est allumée, les données non écrites sont stockées sur NVMEM.

Cela se produit généralement lors d'un arrêt non contrôlé après le démarrage du système ONTAP.

3. Recherchez la batterie NVMEM dans le module de contrôleur.



4. Localisez la fiche mâle batterie et appuyez sur le clip situé sur la face de la fiche mâle batterie pour libérer la fiche de la prise, puis débranchez le câble de batterie de la prise.
5. Retirez la batterie du module de contrôleur et mettez-la de côté.
6. Retirez la batterie de recharge de son emballage.
7. Faites passer le câble de la batterie autour de la goulotte du câble sur le côté du support de batterie.
8. Positionnez le bloc-batterie en alignant les rainures de la clé du support de batterie sur les encoches « V » de la paroi latérale en tôle.
9. Faites glisser le bloc-batterie vers le bas le long de la paroi latérale en tôle jusqu'à ce que les pattes de support situées sur le crochet mural latéral s'engagent dans les fentes de la batterie et que le loquet du bloc-batterie s'enclenche et s'enclenche dans l'ouverture de la paroi latérale.
10. Rebranchez le connecteur de la batterie au module de contrôleur.

Étape 4 : réinstallez le module de contrôleur

Après avoir remplacé des composants dans le module de contrôleur, réinstallez-les dans

le châssis.

Étapes

1. Si vous n'êtes pas déjà mis à la terre, mettez-vous à la terre correctement.
2. Si vous ne l'avez pas encore fait, remettez le capot sur le module de contrôleur.
3. Alignez l'extrémité du module de contrôleur avec l'ouverture du châssis, puis poussez doucement le module de contrôleur à mi-course dans le système.




N'insérez pas complètement le module de contrôleur dans le châssis tant qu'il n'y a pas été demandé.

4. Recâblage du système, selon les besoins.

Si vous avez retiré les convertisseurs de support (QSFP ou SFP), n'oubliez pas de les réinstaller si vous utilisez des câbles à fibre optique.

5. Terminez la réinstallation du module de contrôleur :

| Si votre système est en... | Ensuite, procédez comme suit... |
|-------------------------------|---|
| Une paire haute disponibilité | <p>Le module de contrôleur commence à démarrer dès qu'il est complètement inséré dans le châssis.</p> <ol style="list-style-type: none">a. Avec la poignée de came en position ouverte, poussez fermement le module de contrôleur jusqu'à ce qu'il rencontre le fond de panier et soit bien en place, puis fermez la poignée de came en position verrouillée. <div data-bbox="699 1125 756 1180"></div> <p>Ne forcez pas trop lorsque vous faites glisser le module de contrôleur dans le châssis pour éviter d'endommager les connecteurs.</p> <p>Le contrôleur commence à démarrer dès qu'il est assis dans le châssis.</p> <ol style="list-style-type: none">b. Si ce n'est déjà fait, réinstallez le périphérique de gestion des câbles.c. Fixez les câbles au dispositif de gestion des câbles à l'aide du crochet et de la sangle de boucle. |

| Si votre système est en... | Ensuite, procédez comme suit... |
|----------------------------|---|
| Une configuration autonome | <p>a. Avec la poignée de came en position ouverte, poussez fermement le module de contrôleur jusqu'à ce qu'il rencontre le fond de panier et soit bien en place, puis fermez la poignée de came en position verrouillée.</p> <div style="display: flex; align-items: center; margin: 10px 0;">  <div> <p>Ne forcez pas trop lorsque vous faites glisser le module de contrôleur dans le châssis pour éviter d'endommager les connecteurs.</p> </div> </div> <p>b. Si ce n'est déjà fait, réinstallez le périphérique de gestion des câbles.</p> <p>c. Fixez les câbles au dispositif de gestion des câbles à l'aide du crochet et de la sangle de boucle.</p> <p>d. Rebranchez les câbles d'alimentation aux blocs d'alimentation et aux sources d'alimentation, mettez l'appareil sous tension pour démarrer le processus d'amorçage.</p> |

Étape 5 : retournez les agrégats via une configuration MetroCluster à deux nœuds

Après avoir terminé le remplacement des unités remplaçables sur site dans une configuration MetroCluster à deux nœuds, vous pouvez exécuter l'opération de rétablissement MetroCluster. Cette configuration renvoie la configuration à son état de fonctionnement normal, avec les SVM (Storage Virtual machines) source et sur le site précédemment douteux actifs et peuvent accéder aux données des pools de disques locaux.

Cette tâche s'applique uniquement aux configurations MetroCluster à deux nœuds.

Étapes

1. Vérifiez que tous les nœuds sont dans le `enabled` état : `metrocluster node show`

```
cluster_B::> metrocluster node show

DR                               Configuration  DR
Group Cluster Node              State          Mirroring Mode
-----
-----
1      cluster_A
      controller_A_1 configured    enabled    heal roots
completed
      cluster_B
      controller_B_1 configured    enabled    waiting for
switchback recovery
2 entries were displayed.
```

2. Vérifier que la resynchronisation est terminée sur tous les SVM : `metrocluster vserver show`
3. Vérifier que toutes les migrations LIF automatiques effectuées par les opérations de correction ont été effectuées correctement : `metrocluster check lif show`
4. Effectuez le rétablissement en utilisant le `metrocluster switchback` utilisez une commande à partir d'un nœud du cluster survivant.
5. Vérifiez que l'opération de rétablissement est terminée : `metrocluster show`

L'opération de rétablissement s'exécute toujours lorsqu'un cluster est dans `waiting-for-switchback` état :

```
cluster_B::> metrocluster show
Cluster           Configuration State      Mode
-----
Local: cluster_B configured      switchover
Remote: cluster_A configured      waiting-for-switchback
```

Le rétablissement est terminé une fois les clusters dans `normal` état :

```
cluster_B::> metrocluster show
Cluster           Configuration State      Mode
-----
Local: cluster_B configured      normal
Remote: cluster_A configured      normal
```

Si un rétablissement prend beaucoup de temps, vous pouvez vérifier l'état des lignes de base en cours en utilisant le `metrocluster config-replication resync-status show` commande.

6. Rétablir toutes les configurations SnapMirror ou SnapVault.

Étape 6 : renvoyer la pièce défectueuse à NetApp

Retournez la pièce défectueuse à NetApp, tel que décrit dans les instructions RMA (retour de matériel) fournies avec le kit. Voir la "[Retour de pièces et remplacements](#)" page pour plus d'informations.

Remplacez une alimentation - ASA A150

Le remplacement d'un bloc d'alimentation implique la mise hors tension, le débranchement et le retrait de l'ancien bloc d'alimentation, ainsi que l'installation, la connexion et l'activation du bloc d'alimentation de remplacement.

Tous les autres composants du système doivent fonctionner correctement ; si ce n'est pas le cas, vous devez contacter le support technique.

- Les blocs d'alimentation sont redondants et échangeables à chaud.

- Cette procédure permet de remplacer une alimentation à la fois.

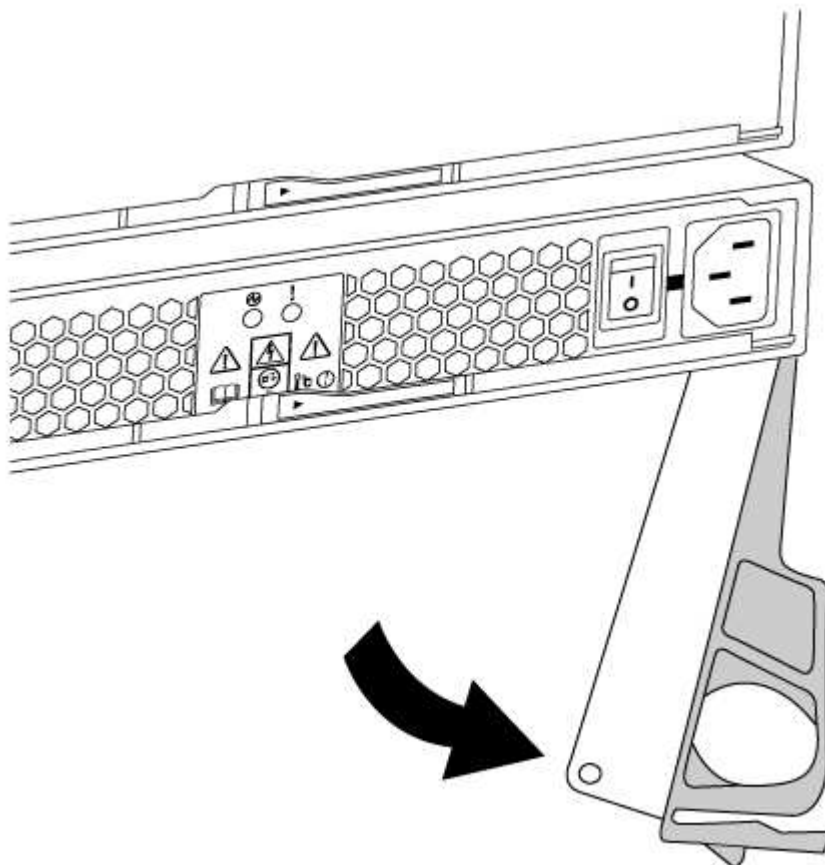


Le refroidissement est intégré au bloc d'alimentation. Vous devez donc remplacer le bloc d'alimentation dans les deux minutes qui suivent le retrait afin d'éviter toute surchauffe due à une réduction du débit d'air. Le châssis offre une configuration de refroidissement partagée pour les deux nœuds haute disponibilité. Un délai de plus de deux minutes entraîne l'arrêt de tous les modules de contrôleur dans le châssis. Si les deux modules du contrôleur s'arrêtent, assurez-vous que les deux blocs d'alimentation sont insérés, les deux s'arrêtent pendant 30 secondes, puis les deux s'allument.

- Les blocs d'alimentation sont à sélection automatique.

Étapes

1. Identifiez le bloc d'alimentation que vous souhaitez remplacer, en fonction des messages d'erreur de la console ou des LED des alimentations.
2. Si vous n'êtes pas déjà mis à la terre, mettez-vous à la terre correctement.
3. Mettez le bloc d'alimentation hors tension et débranchez les câbles d'alimentation :
 - a. Eteindre l'interrupteur de l'alimentation en panne.
 - b. Ouvrez le dispositif de retenue du câble d'alimentation, puis débranchez le câble d'alimentation du bloc d'alimentation.
 - c. Débranchez le câble d'alimentation de la source d'alimentation.
4. Appuyez sur le loquet de la poignée de came du bloc d'alimentation, puis ouvrez la poignée de came pour libérer complètement le bloc d'alimentation du plan central.



5. Utilisez la poignée de came pour faire glisser le bloc d'alimentation hors du système.



Lors de la dépose d'une alimentation électrique, toujours utiliser deux mains pour soutenir son poids.

6. S'assurer que l'interrupteur marche/arrêt de la nouvelle alimentation est en position arrêt.

7. À l'aide des deux mains, soutenez et alignez les bords du bloc d'alimentation avec l'ouverture du châssis du système, puis poussez doucement le bloc d'alimentation dans le châssis à l'aide de la poignée de came.

Les blocs d'alimentation sont munis de clés et ne peuvent être installés qu'une seule fois.



Ne pas exercer de force excessive lors du glissement du bloc d'alimentation dans le système. Vous pouvez endommager le connecteur.

8. Fermez la poignée de came de façon à ce que le loquet s'enclenche en position verrouillée et que le bloc d'alimentation soit bien en place.

9. Rebranchez le câblage du bloc d'alimentation :

- a. Rebranchez le câble d'alimentation au bloc d'alimentation et à la source d'alimentation.
- b. Fixez le câble d'alimentation à l'alimentation à l'aide de la retenue du câble d'alimentation.

Une fois l'alimentation rétablie, la LED d'état doit être verte.

10. Mettez la nouvelle alimentation sous tension, puis vérifiez le fonctionnement des LED d'activité des blocs d'alimentation.

Les LED du bloc d'alimentation sont allumées lorsque le bloc d'alimentation est en ligne.

11. Retournez la pièce défectueuse à NetApp, tel que décrit dans les instructions RMA (retour de matériel) fournies avec le kit. Voir la "[Retour de pièces et remplacements](#)" page pour plus d'informations.

Remplacez la pile de l'horloge temps réel - ASA A150

Vous remplacez la batterie de l'horloge temps réel (RTC) dans le module de contrôleur afin que les services et applications de votre système qui dépendent d'une synchronisation précise de l'heure continuent de fonctionner.

- Cette procédure peut être utilisée avec toutes les versions de ONTAP prises en charge par votre système
- Tous les autres composants du système doivent fonctionner correctement ; si ce n'est pas le cas, vous devez contacter le support technique.

Étape 1 : arrêtez le contrôleur défaillant

Pour arrêter le contrôleur défaillant, vous devez déterminer l'état du contrôleur et, si nécessaire, prendre le contrôle de façon à ce que le contrôleur en bonne santé continue de transmettre des données provenant du stockage défaillant du contrôleur.

Description de la tâche

- Si vous disposez d'un système SAN, vous devez avoir vérifié les messages d'événement `cluster kernel-service show` pour le serveur lame SCSI du contrôleur défectueux. `cluster kernel-service show``La commande (depuis la commande `priv` en mode avancé) affiche le nom du nœud, l'état de quorum

de ce nœud, l'état de disponibilité de ce nœud ainsi que l'état opérationnel de ce nœud.

Chaque processus SCSI-Blade doit se trouver au quorum avec les autres nœuds du cluster. Tout problème doit être résolu avant de procéder au remplacement.

- Si vous avez un cluster avec plus de deux nœuds, il doit être dans le quorum. Si le cluster n'est pas au quorum ou si un contrôleur en bonne santé affiche la valeur false pour l'éligibilité et la santé, vous devez corriger le problème avant de désactiver le contrôleur défaillant ; voir "[Synchroniser un nœud avec le cluster](#)".

Étapes

1. Si AutoSupport est activé, supprimez la création automatique de cas en appelant un message AutoSupport : `system node autosupport invoke -node * -type all -message MAINT=<# of hours>h`

Le message AutoSupport suivant supprime la création automatique de dossiers pendant deux heures :

```
cluster1:> system node autosupport invoke -node * -type all -message MAINT=2h
```

2. Désactiver le rétablissement automatique depuis la console du contrôleur sain : `storage failover modify -node local -auto-giveback false`



Lorsque vous voyez *voulez-vous désactiver l'auto-giveback?*, entrez *y*.

3. Faites passer le contrôleur douteux à l'invite DU CHARGEUR :

| Si le contrôleur en état de fonctionnement s'affiche... | Alors... |
|---|---|
| Invite DU CHARGEUR | Passez à l'étape suivante. |
| Attente du retour... | Appuyez sur Ctrl-C, puis répondez <i>y</i> lorsque vous y êtes invité. |
| Invite système ou invite de mot de passe | Prendre le contrôle défectueux ou l'arrêter à partir du contrôleur en bon état : <code>storage failover takeover -ofnode <i>impaired_node_name</i></code> Lorsque le contrôleur douteux s'affiche en attente de rétablissement..., appuyez sur Ctrl-C et répondez <i>y</i> . |

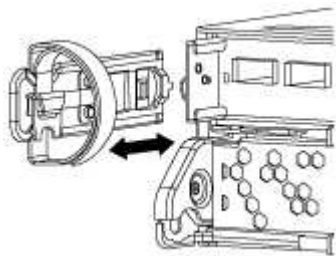
Étape 2 : retirer le module de contrôleur

Pour accéder aux composants à l'intérieur du contrôleur, vous devez d'abord retirer le module de contrôleur du système, puis retirer le capot du module de contrôleur.

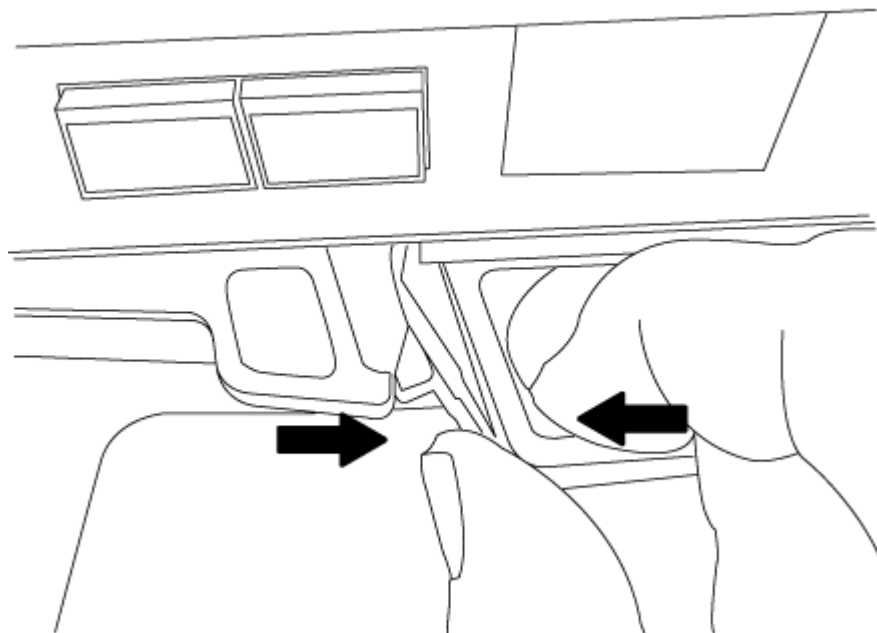
1. Si vous n'êtes pas déjà mis à la terre, mettez-vous à la terre correctement.
2. Desserrez le crochet et la bride de boucle qui relie les câbles au périphérique de gestion des câbles, puis débranchez les câbles système et les SFP (si nécessaire) du module de contrôleur, en maintenant une trace de l'emplacement où les câbles ont été connectés.

Laissez les câbles dans le périphérique de gestion des câbles de sorte que lorsque vous réinstallez le périphérique de gestion des câbles, les câbles sont organisés.

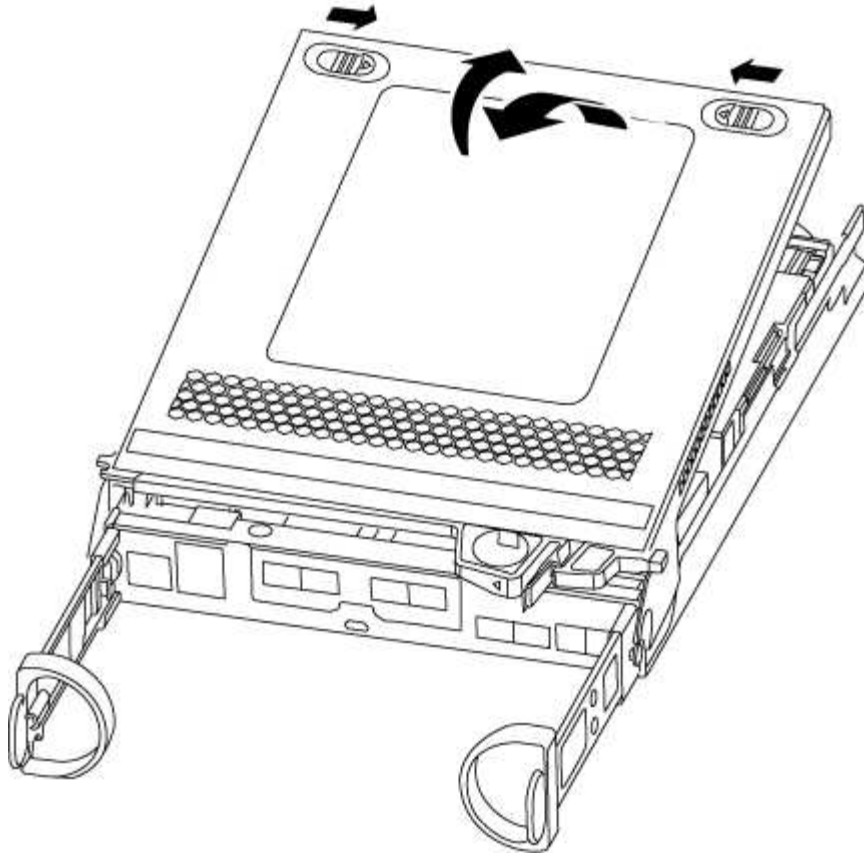
3. Retirez et mettez de côté les dispositifs de gestion des câbles des côtés gauche et droit du module de contrôleur.



4. Appuyez sur le loquet de la poignée de came jusqu'à ce qu'il se libère, ouvrez complètement la poignée de came pour libérer le module de contrôleur du fond de panier central, puis, à l'aide de deux mains, retirez le module de contrôleur du châssis.



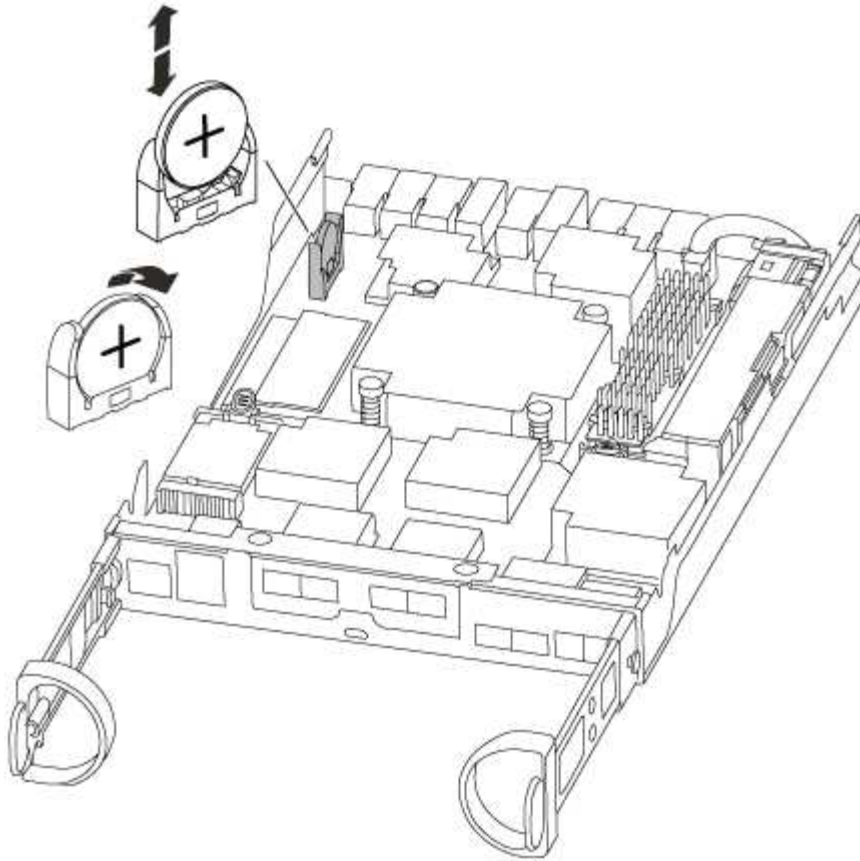
5. Retournez le module de contrôleur et placez-le sur une surface plane et stable.
6. Ouvrez le capot en le faisant glisser dans les languettes bleues pour le dégager, puis faites pivoter le couvercle vers le haut et ouvrez-le.



Étape 3 : remplacer la batterie RTC

Pour remplacer la batterie RTC, la placer à l'intérieur du contrôleur et suivre l'ordre des étapes.

1. Si vous n'êtes pas déjà mis à la terre, mettez-vous à la terre correctement.
2. Localisez la batterie RTC.



3. Poussez doucement la batterie hors du support, faites-la pivoter pour l'éloigner du support, puis retirez-la du support.



Notez la polarité de la batterie lorsque vous la retirez du support. La batterie est signalée par un signe plus et doit être correctement positionnée dans le support. Un signe plus près du support indique comment la batterie doit être positionnée.

4. Retirez la batterie de recharge du sac d'expédition antistatique.
5. Localisez le support de batterie vide dans le module de contrôleur.
6. Notez la polarité de la batterie RTC, puis insérez-la dans le support en inclinant la batterie et en la poussant vers le bas.
7. Inspectez visuellement la batterie pour vous assurer qu'elle est complètement installée dans le support et que la polarité est correcte.

Étape 4 : réinstaller le module de contrôleur et régler l'heure/la date après le remplacement de la batterie RTC

Après avoir remplacé un composant dans le module de contrôleur, vous devez réinstaller le module de contrôleur dans le châssis du système, réinitialiser l'heure et la date sur le contrôleur, puis le démarrer.

1. Si ce n'est déjà fait, fermez le conduit d'air ou le couvercle du module de commande.
2. Alignez l'extrémité du module de contrôleur avec l'ouverture du châssis, puis poussez doucement le module de contrôleur à mi-course dans le système.

N'insérez pas complètement le module de contrôleur dans le châssis tant qu'il n'y a pas été demandé.

3. Recâblage du système, selon les besoins.

Si vous avez retiré les convertisseurs de support (QSFP ou SFP), n'oubliez pas de les réinstaller si vous utilisez des câbles à fibre optique.

4. Si les blocs d'alimentation ont été débranchés, rebranchez-les et réinstallez les dispositifs de retenue du câble d'alimentation.
5. Terminez la réinstallation du module de contrôleur :
 - a. Avec la poignée de came en position ouverte, poussez fermement le module de contrôleur jusqu'à ce qu'il rencontre le fond de panier et soit bien en place, puis fermez la poignée de came en position verrouillée.



Ne forcez pas trop lorsque vous faites glisser le module de contrôleur dans le châssis pour éviter d'endommager les connecteurs.

- b. Si ce n'est déjà fait, réinstallez le périphérique de gestion des câbles.
 - c. Fixez les câbles au dispositif de gestion des câbles à l'aide du crochet et de la sangle de boucle.
 - d. Rebranchez les câbles d'alimentation aux blocs d'alimentation et aux sources d'alimentation, puis mettez le système sous tension pour démarrer le processus d'amorçage.
 - e. Arrêtez le contrôleur à l'invite DU CHARGEUR.
6. Réinitialiser l'heure et la date sur le contrôleur :
 - a. Vérifiez la date et l'heure sur le contrôleur en bon état à l'aide du `show date` commande.
 - b. À l'invite DU CHARGEUR sur le contrôleur cible, vérifiez l'heure et la date.
 - c. Si nécessaire, modifiez la date avec le `set date mm/dd/yyyy` commande.
 - d. Si nécessaire, réglez l'heure, en GMT, à l'aide du `set time hh:mm:ss` commande.
 - e. Confirmez la date et l'heure sur le contrôleur cible.
7. À l'invite DU CHARGEUR, entrez `bye` Pour réinitialiser les cartes PCIe et d'autres composants et laisser le contrôleur redémarrer.
8. Rétablir le fonctionnement normal du contrôleur en renvoie son espace de stockage : `storage failover giveback -ofnode impaired_node_name`
9. Si le retour automatique a été désactivé, réactivez-le : `storage failover modify -node local -auto-giveback true`

Étape 5 : retournez les agrégats via une configuration MetroCluster à deux nœuds

Après avoir terminé le remplacement des unités remplaçables sur site dans une configuration MetroCluster à deux nœuds, vous pouvez exécuter l'opération de rétablissement MetroCluster. Cette configuration renvoie la configuration à son état de fonctionnement normal, avec les SVM (Storage Virtual machines) source et sur le site précédemment douteux actifs et peuvent accéder aux données des pools de disques locaux.

Cette tâche s'applique uniquement aux configurations MetroCluster à deux nœuds.

Étapes

1. Vérifiez que tous les nœuds sont dans le `enabled` état : `metrocluster node show`

```
cluster_B::> metrocluster node show
```

| DR | Configuration | DR |
|--------------------|---------------------------|---------------------|
| Group Cluster Node | State | Mirroring Mode |
| 1 | cluster_A | |
| | controller_A_1 configured | enabled heal roots |
| completed | cluster_B | |
| | controller_B_1 configured | enabled waiting for |
| | switchback recovery | |

2 entries were displayed.

2. Vérifier que la resynchronisation est terminée sur tous les SVM : `metrocluster vserver show`
3. Vérifier que toutes les migrations LIF automatiques effectuées par les opérations de correction ont été effectuées correctement : `metrocluster check lif show`
4. Effectuez le rétablissement en utilisant le `metrocluster switchback` utilisez une commande à partir d'un nœud du cluster survivant.
5. Vérifiez que l'opération de rétablissement est terminée : `metrocluster show`

L'opération de rétablissement s'exécute toujours lorsqu'un cluster est dans `waiting-for-switchback` état :

```
cluster_B::> metrocluster show
```

| Cluster | Configuration | State | Mode |
|-------------------|---------------|------------------------|------|
| Local: cluster_B | configured | switchover | |
| Remote: cluster_A | configured | waiting-for-switchback | |

Le rétablissement est terminé une fois les clusters dans `normal` état :

```
cluster_B::> metrocluster show
```

| Cluster | Configuration | State | Mode |
|-------------------|---------------|--------|------|
| Local: cluster_B | configured | normal | |
| Remote: cluster_A | configured | normal | |

Si un rétablissement prend beaucoup de temps, vous pouvez vérifier l'état des lignes de base en cours en utilisant le `metrocluster config-replication resync-status show` commande.

6. Rétablir toutes les configurations SnapMirror ou SnapVault.

Étape 6 : renvoyer la pièce défectueuse à NetApp

Retournez la pièce défectueuse à NetApp, tel que décrit dans les instructions RMA (retour de matériel) fournies avec le kit. Voir la ["Retour de pièces et remplacements"](#) page pour plus d'informations.

Systèmes ASA A250

Installation et configuration

Commencez ici : choisissez votre installation et configuration

Pour la plupart des configurations, vous avez le choix entre différents formats de contenu.

- ["Pas de temps"](#)

Un PDF imprimable contenant des instructions détaillées avec des liens en direct vers du contenu supplémentaire.

- ["Étapes vidéo"](#)

Instructions étape par étape de la vidéo.

- ["Étapes détaillées"](#)

Instructions en ligne détaillées avec liens en direct vers du contenu supplémentaire.

Si votre système est dans une configuration MetroCluster IP, reportez-vous à la section ["Installez la configuration IP de MetroCluster"](#) instructions.

Étapes rapides - ASA A250

Les instructions d'installation et de configuration fournissent des instructions graphiques pour une installation standard de votre système, des racks au câblage, en passant par la présentation initiale du système. Utilisez ce guide si vous connaissez bien l'installation des systèmes NetApp.



Les systèmes ASA A250 et ASA C250 utilisent la même procédure d'installation que le système AFF A250.

["Instructions d'installation et de configuration du système AFF A250"](#)

Étapes vidéo - ASA A250

La vidéo suivante montre comment installer et raccorder votre nouveau système.

[Animation - installation et configuration d'un AFF A250](#)



Le ASA A250 utilise la même procédure d'installation que le système AFF A250.

Étapes détaillées - ASA A250

Cette page fournit des instructions détaillées pour l'installation d'un système ASA A250.

Étape 1 : préparer l'installation

Pour installer votre système, vous devez créer un compte et enregistrer le système. Vous devez également inventorier le nombre et le type de câbles appropriés pour votre système et collecter des informations réseau spécifiques.



Les clients qui ont des exigences énergétiques spécifiques doivent vérifier que l'HWU est bien adaptée à leur configuration.

Avant de commencer

- Assurez-vous d'avoir accès au "[NetApp Hardware Universe](#)" (HWU) pour obtenir des informations sur les exigences relatives au site.
- Assurez-vous d'avoir accès au "[Notes de version pour votre version de ONTAP](#)" pour plus d'informations sur ce système.
- Vous devez fournir les informations suivantes sur votre site :
 - Espace rack pour le système de stockage
 - Tournevis Phillips n°2
 - Câbles réseau supplémentaires pour connecter votre système à votre commutateur réseau et à votre ordinateur portable ou console avec un navigateur Web

Étapes





1. Déballez le contenu de toutes les boîtes.
2. Notez le numéro de série du système depuis les contrôleurs.



3. Configurez votre compte :
 - a. Connectez-vous à votre compte existant ou créez un compte.
 - b. "[S'inscrire](#)" votre système.
4. Téléchargez et installez "[Téléchargement NetApp : Config Advisor](#)" sur votre ordinateur portable.
5. Faites un inventaire et notez le nombre et le type de câbles que vous avez reçus.

Le tableau suivant identifie les types de câbles que vous pouvez recevoir. Si vous recevez un câble non répertorié dans le tableau, reportez-vous à la section "[NetApp Hardware Universe](#)" pour localiser le câble et identifier son utilisation.

| Type de câble... | Numéro de pièce et longueur | Type de connecteur | Pour... |
|------------------|---|--------------------|------------------------------------|
| Câble 25 GbE | X66240A-05 (112-00595), 0,5 m ; X66240-2 (112-00573), 2 M. | | Réseau d'interconnexion de cluster |

| Type de câble... | Numéro de pièce et longueur | Type de connecteur | Pour... |
|---|-----------------------------|--|---|
| X66240A-2 (112-00598), 2 m ; X66240A-5 (112-00600), 5 m | Les données | Câble 100 GbE | X66211-2 (112-00574), 2 m ; X66211-5 (112-00576), 5 m |
| Stockage | RJ-45 (selon la commande) | Sans objet |  |
| Réseau de gestion (BMC et port de clé) et données Ethernet (e0a et e0b) | Fibre Channel | X66250-2 (112-00342) 2 m ; X66250-5 (112-00344) 5 m ; X66250-15 (112-00346) 15 m ; X66250-30 (112-00347) 30 m |  |
| | Câble de console micro-USB | Sans objet |  |
| Connexion de la console durant la configuration du logiciel | Câbles d'alimentation | Sans objet |  |

6. Vérifiez le "[Guide de configuration de ONTAP](#)" et recueillez les informations requises répertoriées dans ce guide.

Étape 2 : installer le matériel de fixation

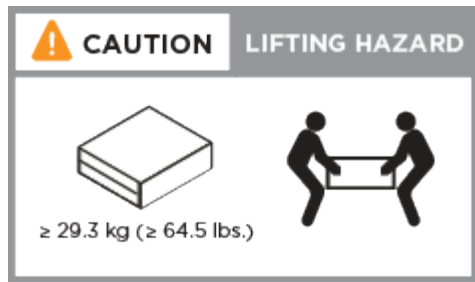
Vous devez installer votre système sur un rack de 4 montants ou une armoire système NetApp, le cas échéant.

Étapes

1. Installez les kits de rails, au besoin.
2. Installez et sécurisez votre système en suivant les instructions fournies avec le kit de rails.



Vous devez être conscient des problèmes de sécurité associés au poids du système.



3. Identifiez et gérez les câbles car ce système ne dispose pas de périphérique de gestion des câbles.
4. Placez le panneau à l'avant du système.

Étape 3 : câblage des contrôleurs au cluster

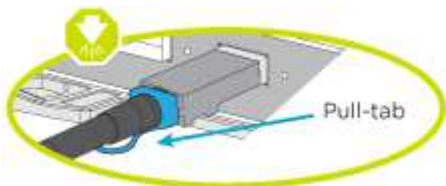
Reliez les contrôleurs à un cluster à l'aide de la méthode cluster sans commutateur à deux nœuds ou à l'aide de la méthode réseau d'interconnexion de cluster.

Option 1 : cluster à 2 nœuds sans commutateur

Les ports de gestion, Fibre Channel et de données ou réseau hôte des modules de contrôleur sont connectés aux commutateurs. Les ports d'interconnexion de cluster sont câblés sur les deux modules de contrôleur.

Avant de commencer

- Pour plus d'informations sur la connexion du système aux commutateurs, contactez votre administrateur réseau.
- Assurez-vous de vérifier que la flèche de l'illustration indique l'orientation correcte du connecteur de câble à languette.



Lorsque vous insérez le connecteur, vous devez le sentir en place ; si vous ne le sentez pas, retirez-le, tournez-le et réessayez.

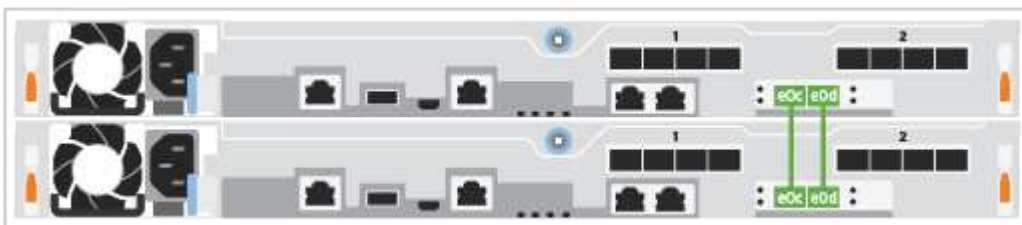
Description de la tâche

Utilisez l'animation ou les étapes tabulées pour terminer le câblage entre les contrôleurs et les commutateurs. Effectuez les étapes sur chaque contrôleur.

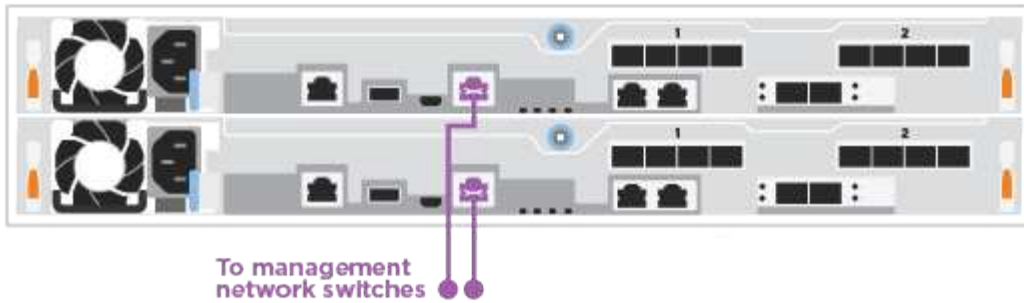
[Animation : câble d'un cluster sans commutateur à deux nœuds](#)

Étapes

1. Utilisez le câble d'interconnexion de cluster 25 GbE pour connecter les ports d'interconnexion de cluster e0c à e0c et e0d à e0d.



2. Reliez les ports de clé aux commutateurs du réseau de gestion à l'aide de câbles RJ45.



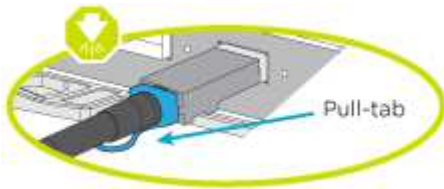
NE branchez PAS les cordons d'alimentation à ce stade.

Option 2 : cluster commuté

Tous les ports des contrôleurs sont connectés aux commutateurs, à l'interconnexion de cluster, à la gestion, à Fibre Channel et aux commutateurs de réseau d'hôte ou de données.

Avant de commencer

- Pour plus d'informations sur la connexion du système aux commutateurs, contactez votre administrateur réseau.
- Assurez-vous de vérifier que la flèche de l'illustration indique l'orientation correcte du connecteur de câble à languette.



Lorsque vous insérez le connecteur, vous devez le sentir en place ; si vous ne le sentez pas, retirez-le, tournez-le et réessayez.

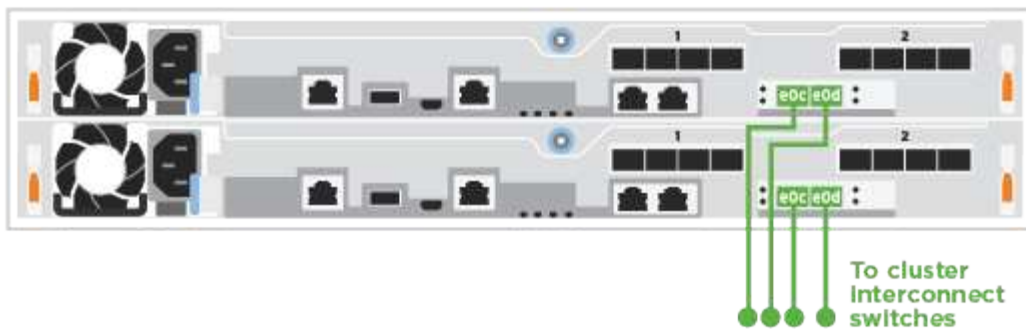
Description de la tâche

Utilisez l'animation ou les étapes pour terminer le câblage entre les contrôleurs et les commutateurs. Effectuez les étapes sur chaque contrôleur.

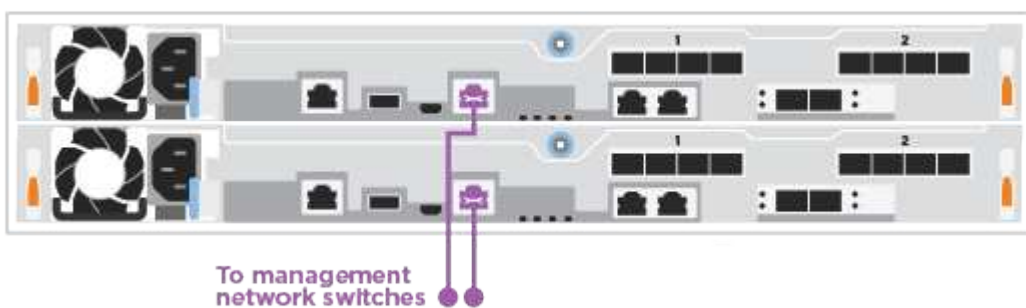
Animation - Groupe de câbles commutés

Étapes

1. Reliez les ports d'interconnexion de cluster e0c et e0d aux commutateurs d'interconnexion de cluster 25 GbE.



2. Reliez les ports de clé aux commutateurs du réseau de gestion à l'aide de câbles RJ45.



Étape 4 : câble vers le réseau ou le stockage hôte (facultatif)

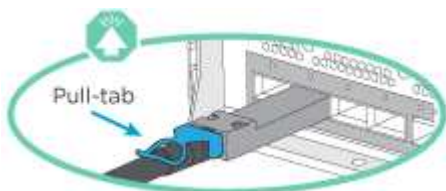
Vous disposez d'un câblage en option dépendant de la configuration pour les réseaux hôtes Fibre Channel ou iSCSI ou pour le stockage à connexion directe. Ce câblage n'est pas exclusif ; vous pouvez disposer d'un câblage vers un réseau hôte et un stockage.

Option 1 : câble vers le réseau hôte Fibre Channel

Les ports Fibre Channel situés sur les contrôleurs sont connectés aux commutateurs réseau hôte Fibre Channel.

Avant de commencer

- Pour plus d'informations sur la connexion du système aux commutateurs, contactez votre administrateur réseau.
- Assurez-vous de vérifier que la flèche de l'illustration indique l'orientation correcte du connecteur de câble à languette.



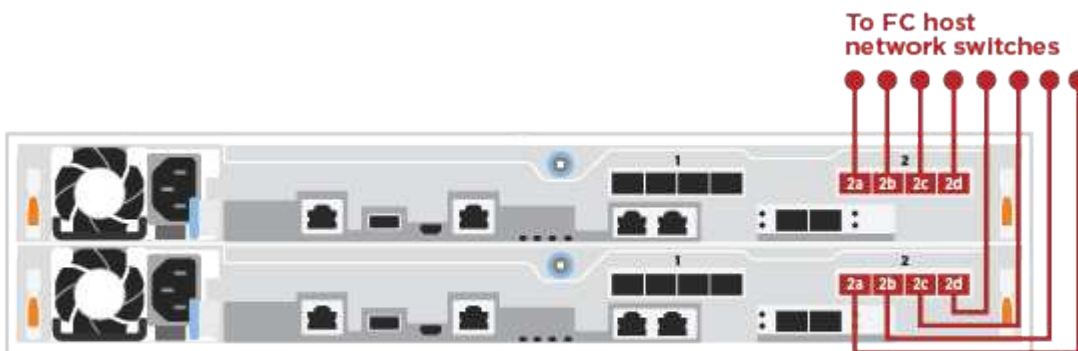
Lorsque vous insérez le connecteur, vous devez le sentir en place. Si vous ne le sentez pas, retirez-le, retournez-le et réessayez.

Description de la tâche

Effectuer l'étape suivante sur chaque module de contrôleur.

Étapes

1. Reliez les ports 2a à 2d aux commutateurs hôte FC.

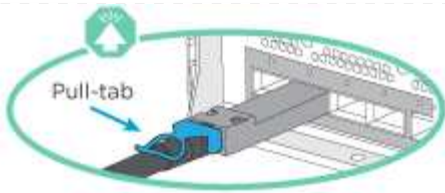


Option 2 : câble vers un réseau de données 25 GbE ou hôte

Les ports 25 GbE des contrôleurs sont connectés à des switchs de données 25 GbE ou du réseau hôte.

Avant de commencer

- Pour plus d'informations sur la connexion du système aux commutateurs, contactez votre administrateur réseau.
- Assurez-vous de vérifier que la flèche de l'illustration indique l'orientation correcte du connecteur de câble à languette.



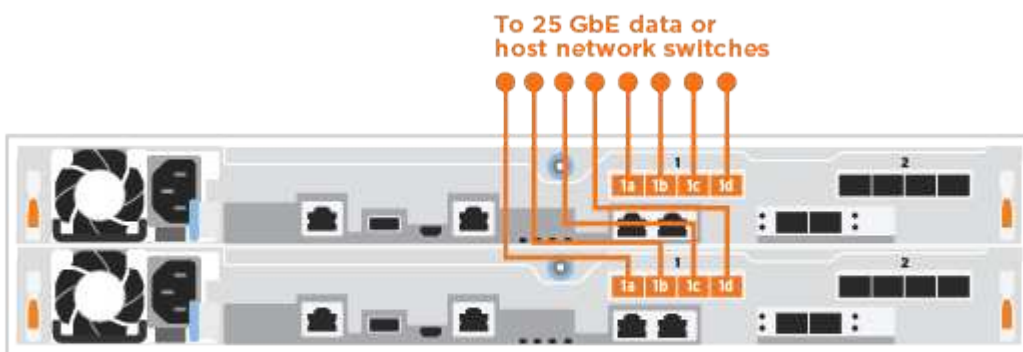
Lorsque vous insérez le connecteur, vous devez le sentir en place ; si vous ne le sentez pas, retirez-le, tournez-le et réessayez.

Description de la tâche

Effectuer l'étape suivante sur chaque module de contrôleur.

Étapes

1. Reliez les ports e4a à e4d aux commutateurs du réseau hôte 10GbE.

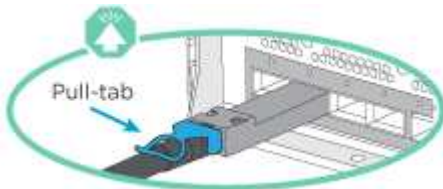


Option 3 : câblage des contrôleurs pour un tiroir disque

Reliez chaque contrôleur aux modules NSM du tiroir de disque NS224.

Avant de commencer

Assurez-vous de vérifier que la flèche de l'illustration indique l'orientation correcte du connecteur de câble à languette.



Lorsque vous insérez le connecteur, vous devez le sentir en place ; si vous ne le sentez pas, retirez-le, tournez-le et réessayez.

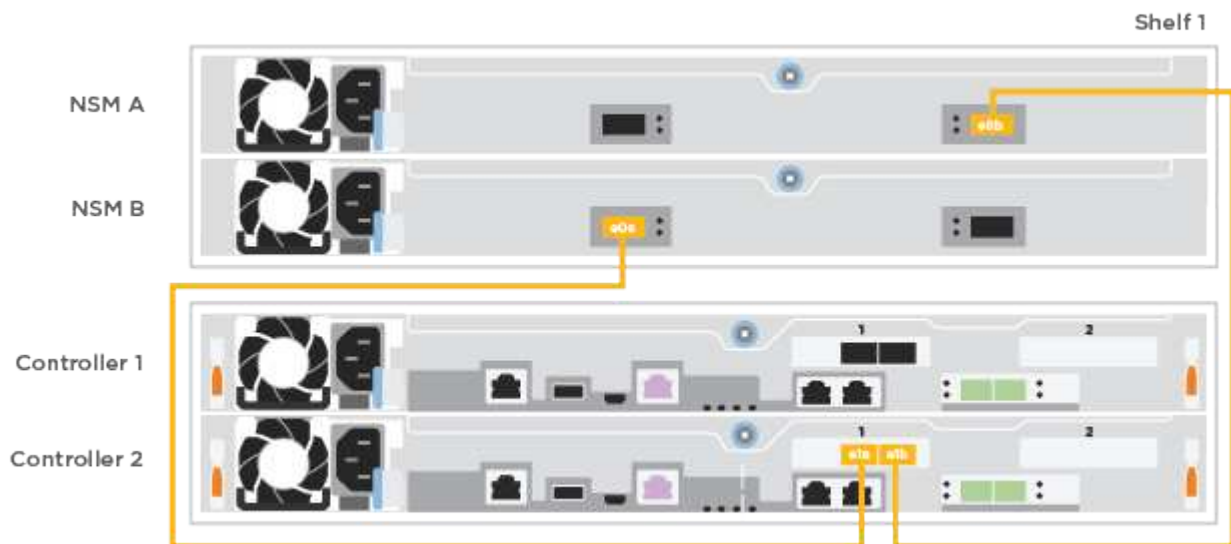
Description de la tâche

Utilisez l'animation ou les étapes tabulées pour terminer le câblage entre les contrôleurs et le tiroir unique. Effectuez les étapes sur chaque module de contrôleur.

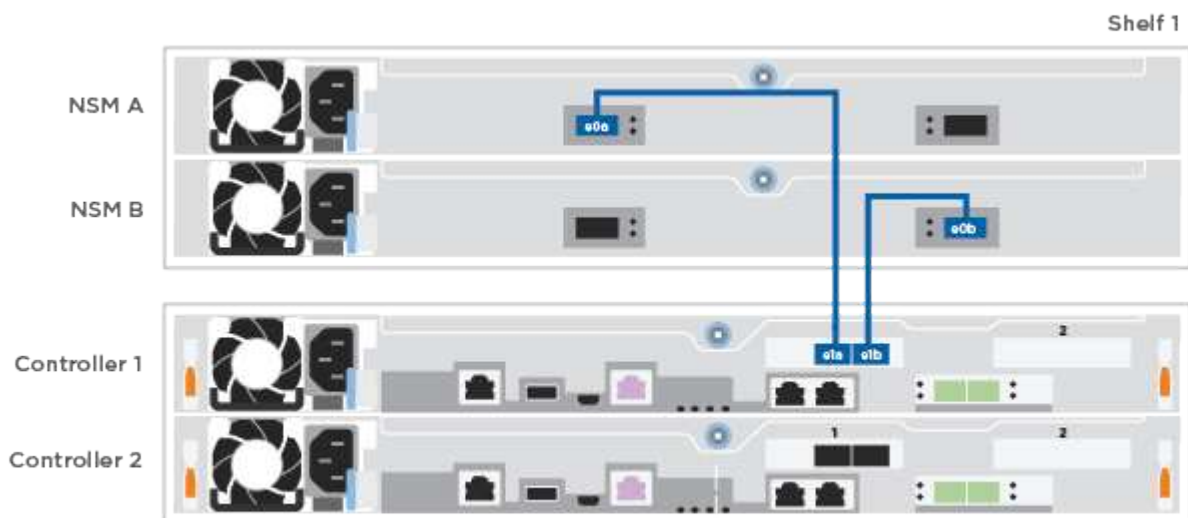
[Animation : raccorder les contrôleurs à un seul NS224](#)

Étapes

1. Reliez le contrôleur A au tiroir.



2. Reliez le contrôleur B au tiroir.



Étape 5 : terminez la configuration du système

Procédez à la configuration du système en utilisant la découverte du cluster uniquement avec une connexion au commutateur et à l'ordinateur portable, ou en vous connectant directement à un contrôleur du système, puis en vous connectant au commutateur de gestion.

Option 1 : si la détection réseau est activée

Si la détection réseau est activée sur votre ordinateur portable, vous pouvez effectuer l'installation et la configuration du système à l'aide de la détection automatique des clusters.

Étapes

1. Branchez les câbles d'alimentation aux alimentations du contrôleur, puis connectez-les à des sources d'alimentation de différents circuits.

Le système commence à démarrer. Le démarrage initial peut prendre jusqu'à huit minutes.

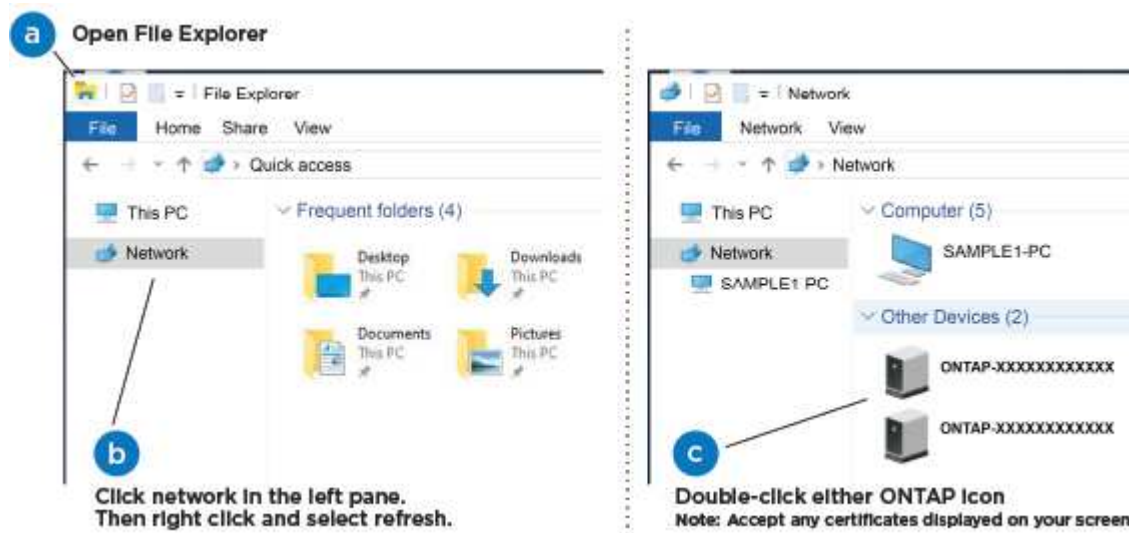
2. Assurez-vous que la détection réseau de votre ordinateur portable est activée.

Consultez l'aide en ligne de votre ordinateur portable pour plus d'informations.

3. Utilisez l'animation pour connecter votre ordinateur portable au commutateur de gestion :

[Animation : connectez votre ordinateur portable au commutateur de gestion](#)

4. Sélectionnez une icône ONTAP pour découvrir :



- a. Ouvrez l'Explorateur de fichiers.
- b. Cliquez sur **réseau** dans le volet de gauche.
- c. Cliquez avec le bouton droit de la souris et sélectionnez **Actualiser**.
- d. Double-cliquez sur l'une des icônes ONTAP et acceptez les certificats affichés à l'écran.



XXXXX est le numéro de série du système du nœud cible.

System Manager s'ouvre.

5. Utilisez la configuration assistée de System Manager pour configurer votre système à l'aide des données collectées dans le "[Guide de configuration de ONTAP](#)".
6. Vérifiez l'état de santé de votre système en exécutant Config Advisor.
7. Une fois la configuration initiale terminée, passez à la "[ONTAP ; Ressources de documentation](#)"

ONTAP System Manager" Pour plus d'informations sur la configuration de fonctionnalités supplémentaires dans ONTAP.

Option 2 : si la détection réseau n'est pas activée

Si la détection réseau n'est pas activée sur votre ordinateur portable, vous devez effectuer la configuration et la configuration à l'aide de cette tâche.

Étapes

1. Branchez et configurez votre ordinateur portable ou votre console :
 - a. Définissez le port de console de l'ordinateur portable ou de la console sur 115,200 bauds avec N-8-1.



Consultez l'aide en ligne de votre ordinateur portable ou de votre console pour savoir comment configurer le port de console.

- b. Connectez l'ordinateur portable ou la console au commutateur du sous-réseau de gestion.



- c. Attribuez une adresse TCP/IP à l'ordinateur portable ou à la console à l'aide d'une adresse située sur le sous-réseau de gestion.
2. Branchez les câbles d'alimentation aux alimentations du contrôleur, puis connectez-les à des sources d'alimentation de différents circuits.

Le système commence à démarrer. Le démarrage initial peut prendre jusqu'à huit minutes.

3. Attribuez une adresse IP initiale de gestion des nœuds à l'un des nœuds.

| Si le réseau de gestion dispose de DHCP... | Alors... |
|--|---|
| Configuré | Notez l'adresse IP attribuée aux nouveaux contrôleurs. |
| Non configuré | <ol style="list-style-type: none">a. Ouvrez une session de console à l'aide de PuTTY, d'un serveur de terminal ou de l'équivalent pour votre environnement. <div data-bbox="711 1707 769 1764" data-label="Image"></div> <p>Consultez l'aide en ligne de votre ordinateur portable ou de votre console si vous ne savez pas comment configurer PuTTY.</p> <ol style="list-style-type: none">b. Saisissez l'adresse IP de gestion lorsque le script vous y invite. |

4. Utilisez System Manager sur votre ordinateur portable ou sur la console pour configurer votre cluster :
 - a. Indiquez l'adresse IP de gestion des nœuds dans votre navigateur.



Le format de l'adresse est `https://x.x.x.x`.

- b. Configurez le système à l'aide des données que vous avez collectées dans "[Guide de configuration de ONTAP](#)".
5. Vérifiez l'état de santé de votre système en exécutant Config Advisor.
6. Une fois la configuration initiale terminée, passez à la "[ONTAP ; Ressources de documentation ONTAP System Manager](#)". Pour plus d'informations sur la configuration de fonctionnalités supplémentaires dans ONTAP.

Maintenance

Maintenance du matériel ASA A250

Pour le système de stockage ASA A250, vous pouvez effectuer les procédures de maintenance sur les composants suivants.

Support de démarrage

Le support de démarrage stocke un ensemble principal et secondaire de fichiers d'image de démarrage que le système utilise lorsqu'il démarre.

Châssis

Le châssis correspond au boîtier physique qui contient tous les composants du contrôleur, tels que le contrôleur/l'unité centrale, l'alimentation et les E/S.

Contrôleur

Un contrôleur se compose d'une carte, d'un micrologiciel et d'un logiciel. Il contrôle les entraînements et met en œuvre les fonctions ONTAP.

DIMM

Vous devez remplacer un module DIMM (module de mémoire double en ligne) en cas de non-concordance de mémoire, ou si vous avez un module DIMM défectueux.

Lecteur

Un lecteur est un périphérique qui fournit le support de stockage physique pour les données.

Ventilateur

Le ventilateur refroidit le contrôleur.

Carte mezzanine

Une carte mezzanine est une carte de circuit imprimé qui se branche directement sur une autre carte enfichable.

Batterie NVEM

Une batterie est fournie avec le contrôleur et conserve les données en cache en cas de panne de courant alternatif.

Alimentation électrique

Une alimentation électrique fournit une source d'alimentation redondante dans un tiroir contrôleur.

Batterie d'horloge en temps réel

Une batterie d'horloge en temps réel conserve les informations relatives à la date et à l'heure du système si l'alimentation est coupée.

Support de démarrage

Présentation et configuration requise ASA A250

Le support de démarrage stocke un ensemble principal et secondaire de fichiers système (image de démarrage) que le système utilise lors du démarrage.

Avant de commencer

- Vous devez disposer d'une clé USB, formatée en MBR/FAT32, avec la quantité de stockage appropriée pour maintenir le `image_xxx.tgz` fichier.
- Vous devez également copier le `image_xxx.tgz` Fichier sur le lecteur flash USB pour une utilisation ultérieure dans cette procédure.

Description de la tâche

- Les méthodes pour remplacer un support de démarrage sans interruption et sans interruption nécessitent toutes deux la restauration du `var` système de fichiers :
 - Pour le remplacement sans interruption, la paire haute disponibilité doit être connectée à un réseau afin de restaurer le `var` système de fichiers.
 - Pour un remplacement perturbateur, vous n'avez pas besoin d'une connexion réseau pour restaurer le `var` le système de fichiers, mais le processus nécessite deux redémarrages.
- Vous devez remplacer le composant défectueux par un composant FRU de remplacement que vous avez reçu de votre fournisseur.
- Il est important d'appliquer les commandes au cours de la procédure suivante sur le contrôleur approprié :
 - Le noeud *trouble* est le contrôleur sur lequel vous effectuez la maintenance.
 - Le noeud *Healthy* est le partenaire HA du contrôleur déficient.

Vérifiez les clés de chiffrement intégrées - ASA A250

Avant d'arrêter le contrôleur défaillant et de vérifier l'état des clés de chiffrement intégrées, vous devez vérifier l'état du contrôleur défaillant, désactiver le rétablissement automatique et vérifier quelle version de ONTAP s'exécute sur le système.

Si vous avez un cluster avec plus de deux nœuds, il doit être dans le quorum. Si le cluster n'est pas au quorum ou si un contrôleur en bonne santé affiche la valeur `false` pour l'éligibilité et la santé, vous devez corriger le problème avant de désactiver le contrôleur défaillant ; voir "[Synchroniser un nœud avec le cluster](#)".

Étapes

1. Vérifier l'état du contrôleur détérioré :
 - Si le contrôleur douteux se trouve à l'invite de connexion, connectez-vous en tant que `admin`.
 - Si le contrôleur associé est au niveau de l'invite `DU CHARGEUR` et qu'il fait partie de la configuration HA, connectez-vous en tant que `admin` sur le contrôleur sain.
 - Si le contrôleur douteux se trouve dans une configuration autonome et à l'invite `DU CHARGEUR`, contactez "mysupport.netapp.com".
2. Si AutoSupport est activé, supprimez la création automatique de dossier en invoquant un message AutoSupport :

```
system node autosupport invoke -node * -type all -message MAINT=number_of_hours_downh
```

Le message AutoSupport suivant supprime la création automatique de dossiers pendant deux heures :

```
cluster1:*> system node autosupport invoke -node * -type all -message MAINT=2h
```
3. Vérifiez la version de ONTAP que le système fonctionne sur le contrôleur défaillant, si c'est le cas, ou sur le contrôleur partenaire si le contrôleur défaillant est en panne, à l'aide du `version -v` commande :
 - Si `<Ino-DARE>` ou `<1Ono-DARE>` s'affiche dans la sortie de la commande, le système ne prend pas en charge NVE, procédez à l'arrêt du contrôleur.
 - Si `<Ino-DARE>` ne s'affiche pas dans la sortie de la commande et si le système exécute ONTAP 9.6 ou une version ultérieure, passer à la section suivante.
4. Si le contrôleur douteux est intégré à une configuration HA, désactivez le rétablissement automatique de l'état du contrôleur :

```
storage failover modify -node local -auto-giveback false
```

ou

```
storage failover modify -node local -auto-giveback-after-panic false
```

Vérifiez NVE ou NSE sur les systèmes qui exécutent ONTAP 9.6 et versions ultérieures

Avant d'arrêter le contrôleur défaillant, vérifiez si NetApp Volume Encryption (NVE) ou NetApp Storage Encryption (NSE) sont activés sur le système. Si c'est le cas, vous devez vérifier la configuration.

1. Vérifiez que NVE est utilisé pour n'importe quel volume du cluster :

```
volume show -is-encrypted true
```

Si des volumes sont répertoriés dans le résultat, NVE est configuré et vous devez vérifier la configuration NVE. Si aucun volume n'est indiqué, vérifiez si NSE est configuré et utilisé.
2. Vérifiez si NSE est configuré et utilisé :

```
storage encryption disk show
```

 - Si le résultat de la commande répertorie les détails du disque avec les informations relatives au mode et à l'ID de clé, NSE est configuré et vous devez vérifier la configuration NSE et son utilisation.
 - Si aucun disque n'est affiché, NSE n'est pas configuré.
 - Si NVE et NSE ne sont pas configurés, aucun disque n'est protégé avec les clés NSE, vous pouvez arrêter le contrôleur pour facultés affaiblies.

Vérifiez la configuration NVE

1. Afficher les ID de clé des clés d'authentification stockées sur les serveurs de gestion des clés :

```
security key-manager key query
```



Après la version ONTAP 9.6, il est possible que vous ayez d'autres types de gestionnaire de clés. Les types sont KMIP, AKV, et GCP. Le processus de confirmation de ces types est identique à celui de la confirmation `external` ou `onboard` types de gestionnaire de clés.

- Si le Key Manager affichage du type `external` et le Restored s'affiche `yes`, il est sûr d'arrêter le contrôleur défaillant.
 - Si le Key Manager affichage du type `onboard` et le Restored s'affiche `yes`, vous devez effectuer quelques étapes supplémentaires.
 - Si le Key Manager affichage du type `external` et le Restored colonne affiche tout autre élément que `yes`, vous devez effectuer quelques étapes supplémentaires.
 - Si le Key Manager affichage du type `onboard` et le Restored colonne affiche tout autre élément que `yes`, vous devez effectuer quelques étapes supplémentaires.
2. Si le Key Manager affichage du type `onboard` et le Restored s'affiche `yes`, Sauvegardez manuellement les informations OKM :
 - a. Accédez au mode de privilège avancé et entrez `y` lorsque vous êtes invité à continuer : `set -priv advanced`
 - b. Entrez la commande pour afficher les informations de gestion des clés : `security key-manager onboard show-backup`
 - c. Copiez le contenu des informations de sauvegarde dans un fichier distinct ou dans votre fichier journal. Dans les scénarios d'incident, vous devrez peut-être restaurer manuellement le gestionnaire de clés intégré OKM.
 - d. Revenir en mode admin: `set -priv admin`
 - e. Arrêtez le contrôleur défaillant.
 3. Si le Key Manager affichage du type `external` et le Restored colonne affiche tout autre élément que `yes`:
 - a. Restaurer les clés d'authentification externe de gestion des clés sur tous les nœuds du cluster : `security key-manager external restore`

Si la commande échoue, contactez le support NetApp.

["mysupport.netapp.com"](https://mysupport.netapp.com)

- a. Vérifiez que le Restored colonne égale à `yes` pour toutes les clés d'authentification : `security key-manager key query`
 - b. Arrêtez le contrôleur défaillant.
4. Si le Key Manager affichage du type `onboard` et le Restored colonne affiche tout autre élément que `yes`:
 - a. Entrez la commande de synchronisation du gestionnaire de clés de sécurité intégré : `security key-manager onboard sync`



Saisissez la phrase de passe alphanumérique de gestion des clés intégrée de 32 caractères du client à l'invite. Si cette phrase secrète ne peut pas être fournie, contactez le support NetApp. ["mysupport.netapp.com"](https://mysupport.netapp.com)

- b. Vérifiez le `Restored` affiche la colonne `yes` pour toutes les clés d'authentification : `security key-manager key query`
- c. Vérifiez que le `Key Manager` s'affiche `onboard`, Puis sauvegardez manuellement les informations OKM.
- d. Accédez au mode de privilège avancé et entrez `y` lorsque vous êtes invité à continuer : `set -priv advanced`
- e. Entrez la commande pour afficher les informations de sauvegarde de la gestion des clés : `security key-manager onboard show-backup`
- f. Copiez le contenu des informations de sauvegarde dans un fichier distinct ou dans votre fichier journal. Dans les scénarios d'incident, vous devrez peut-être restaurer manuellement le gestionnaire de clés intégré OKM.
- g. Revenir en mode admin: `set -priv admin`
- h. Vous pouvez arrêter le contrôleur en toute sécurité.

Vérifiez la configuration NSE

1. Afficher les ID de clé des clés d'authentification stockées sur les serveurs de gestion des clés : `security key-manager key query -key-type NSE-AK`



Après la version ONTAP 9.6, il est possible que vous ayez d'autres types de gestionnaire de clés. Les types sont KMIP, AKV, et GCP. Le processus de confirmation de ces types est identique à celui de la confirmation `external` ou `onboard` types de gestionnaire de clés.

- Si le `Key Manager` affiche du type `external` et le `Restored` s'affiche `yes`, il est sûr d'arrêter le contrôleur défaillant.
 - Si le `Key Manager` affiche du type `onboard` et le `Restored` s'affiche `yes`, vous devez effectuer quelques étapes supplémentaires.
 - Si le `Key Manager` affiche du type `external` et le `Restored` colonne affiche tout autre élément que `yes`, vous devez effectuer quelques étapes supplémentaires.
 - Si le `Key Manager` affiche du type `external` et le `Restored` colonne affiche tout autre élément que `yes`, vous devez effectuer quelques étapes supplémentaires.
2. Si le `Key Manager` affiche du type `onboard` et le `Restored` s'affiche `yes`, Sauvegardez manuellement les informations OKM :
 - a. Accédez au mode de privilège avancé et entrez `y` lorsque vous êtes invité à continuer : `set -priv advanced`
 - b. Entrez la commande pour afficher les informations de gestion des clés : `security key-manager onboard show-backup`
 - c. Copiez le contenu des informations de sauvegarde dans un fichier distinct ou dans votre fichier journal. Dans les scénarios d'incident, vous devrez peut-être restaurer manuellement le gestionnaire de clés intégré OKM.
 - d. Revenir en mode admin: `set -priv admin`
 - e. Vous pouvez arrêter le contrôleur en toute sécurité.
 3. Si le `Key Manager` affiche du type `external` et le `Restored` colonne affiche tout autre élément que `yes`:

- a. Restaurer les clés d'authentification externe de gestion des clés sur tous les nœuds du cluster :
`security key-manager external restore`

Si la commande échoue, contactez le support NetApp.

["mysupport.netapp.com"](https://mysupport.netapp.com)

- a. Vérifiez que le Restored colonne égale à yes pour toutes les clés d'authentification :
`security key-manager key query`
 - b. Vous pouvez arrêter le contrôleur en toute sécurité.
4. Si le Key Manager affichage du type onboard et le Restored colonne affiche tout autre élément que yes:
- a. Entrez la commande de synchronisation du gestionnaire de clés de sécurité intégré :
`security key-manager onboard sync`

Saisissez la phrase de passe alphanumérique de gestion des clés intégrée de 32 caractères du client à l'invite. Si cette phrase secrète ne peut pas être fournie, contactez le support NetApp.

["mysupport.netapp.com"](https://mysupport.netapp.com)

- a. Vérifiez le Restored affiche la colonne yes pour toutes les clés d'authentification :
`security key-manager key query`
- b. Vérifiez que le Key Manager s'affiche onboard, Puis sauvegardez manuellement les informations OKM.
- c. Accédez au mode de privilège avancé et entrez y lorsque vous êtes invité à continuer :
`set -priv advanced`
- d. Entrez la commande pour afficher les informations de sauvegarde de la gestion des clés :
`security key-manager onboard show-backup`
- e. Copiez le contenu des informations de sauvegarde dans un fichier distinct ou dans votre fichier journal. Dans les scénarios d'incident, vous devrez peut-être restaurer manuellement le gestionnaire de clés intégré OKM.
- f. Revenir en mode admin:
`set -priv admin`
- g. Vous pouvez arrêter le contrôleur en toute sécurité.

Arrêter le contrôleur - ASA A250

Arrêtez ou prenez le contrôleur défaillant en suivant la procédure appropriée pour votre configuration.

Option 1 : la plupart des systèmes

Une fois les tâches NVE ou NSE terminées, vous devez arrêter le contrôleur pour cause de dysfonctionnement.

Étapes

1. Faites passer le contrôleur douteux à l'invite DU CHARGEUR :

| Si le contrôleur en état de fonctionnement s'affiche... | Alors... |
|---|--|
| Invite DU CHARGEUR | Passez à la section retrait du module de contrôleur. |
| Waiting for giveback... | Appuyez sur Ctrl-C, puis répondez <i>y</i> lorsque vous y êtes invité. |
| Invite système ou invite de mot de passe (entrer le mot de passe système) | Prendre le contrôle défectueux ou l'arrêter à partir du contrôleur en bon état : <code>storage failover takeover -ofnode impaired_node_name</code> Lorsque le contrôleur douteux s'affiche en attente de rétablissement..., appuyez sur Ctrl-C et répondez <i>y</i> . |

- Dans l'invite DU CHARGEUR, entrez : `printenv` pour capturer toutes les variables environnementales de démarrage. Enregistrez le résultat dans votre fichier journal.



Cette commande peut ne pas fonctionner si le périphérique d'amorçage est corrompu ou non fonctionnel.

Option 2 : systèmes dans un MetroCluster

Une fois les tâches NVE ou NSE terminées, vous devez arrêter le contrôleur pour cause de dysfonctionnement.



N'utilisez pas cette procédure si votre système se trouve dans une configuration MetroCluster à deux nœuds.

Pour arrêter le contrôleur défaillant, vous devez déterminer l'état du contrôleur et, si nécessaire, prendre le contrôle de façon à ce que le contrôleur en bonne santé continue de transmettre des données provenant du stockage défaillant du contrôleur.

- Si vous avez un cluster avec plus de deux nœuds, il doit être dans le quorum. Si le cluster n'est pas au quorum ou si un contrôleur en bonne santé affiche la valeur `false` pour l'éligibilité et la santé, vous devez corriger le problème avant de désactiver le contrôleur défaillant ; voir "[Synchroniser un nœud avec le cluster](#)".
- Si vous disposez d'une configuration MetroCluster, vous devez avoir confirmé que l'état de configuration MetroCluster est configuré et que les nœuds sont dans un état activé et normal (`metrocluster node show`).

Étapes

- Si AutoSupport est activé, supprimez la création automatique de dossier en invoquant un message `AutoSupport:system node autosupport invoke -node * -type all -message MAINT=number_of_hours_downh`

Le message AutoSupport suivant supprime la création automatique de dossiers pendant deux heures :
`cluster1:*> system node autosupport invoke -node * -type all -message MAINT=2h`

- Désactiver le rétablissement automatique depuis la console du contrôleur sain : `storage failover modify -node local -auto-giveback false`

3. Faites passer le contrôleur douteux à l'invite DU CHARGEUR :

| Si le contrôleur en état de fonctionnement s'affiche... | Alors... |
|---|---|
| Invite DU CHARGEUR | Passez à l'étape suivante. |
| Attente du retour... | Appuyez sur Ctrl-C, puis répondez <i>y</i> lorsque vous y êtes invité. |
| Invite système ou invite de mot de passe (entrer le mot de passe système) | Prendre le contrôle défectueux ou l'arrêter à partir du contrôleur en bon état : <code>storage failover takeover -ofnode <i>impaired_node_name</i></code> Lorsque le contrôleur douteux s'affiche en attente de rétablissement..., appuyez sur Ctrl-C et répondez <i>y</i> . |

Remplacez le support de démarrage - ASA A250

Pour remplacer le support de démarrage, vous devez retirer le module de contrôleur endommagé, installer le support de démarrage de remplacement et transférer l'image de démarrage sur une clé USB.

Étape 1 : retirer le module de contrôleur

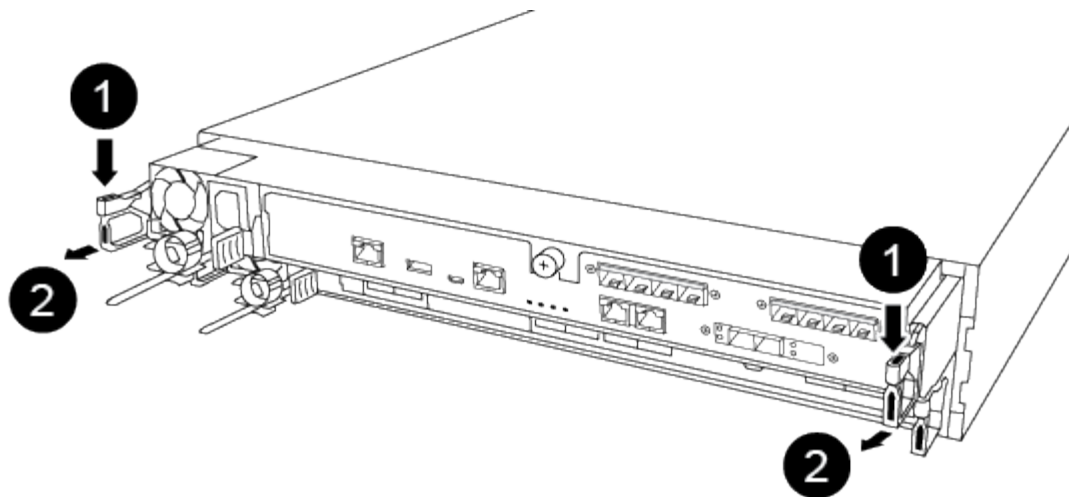
Pour accéder aux composants à l'intérieur du module de contrôleur, vous devez d'abord retirer le module de contrôleur du système, puis retirer le capot du module de contrôleur.

Étapes

1. Si vous n'êtes pas déjà mis à la terre, mettez-vous à la terre correctement.
2. Débranchez les blocs d'alimentation du module de contrôleur de la source.
3. Libérez les dispositifs de retenue du câble d'alimentation, puis débranchez les câbles des blocs d'alimentation.
4. Insérez votre index dans le mécanisme de verrouillage de chaque côté du module de contrôleur, appuyez sur le levier avec votre pouce et tirez doucement le contrôleur à quelques pouces du châssis.



Si vous avez des difficultés à retirer le module de contrôleur, placez vos doigts à travers les trous des doigts de l'intérieur (en croisant vos bras).



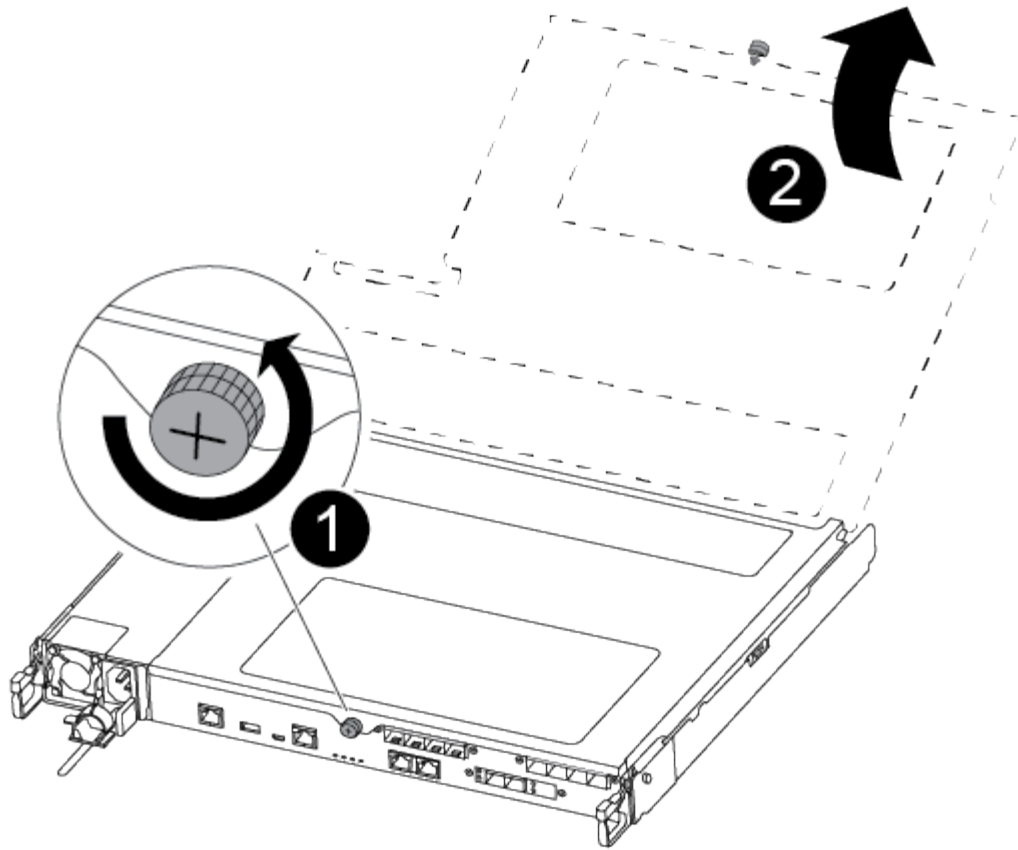
1

Levier

2

Mécanisme de verrouillage

5. À l'aide des deux mains, saisissez les côtés du module de contrôleur et tirez-le doucement hors du châssis et posez-le sur une surface plane et stable.
6. Tournez la vis moletée située à l'avant du module de contrôleur dans le sens anti-horaire et ouvrez le capot du module de contrôleur.



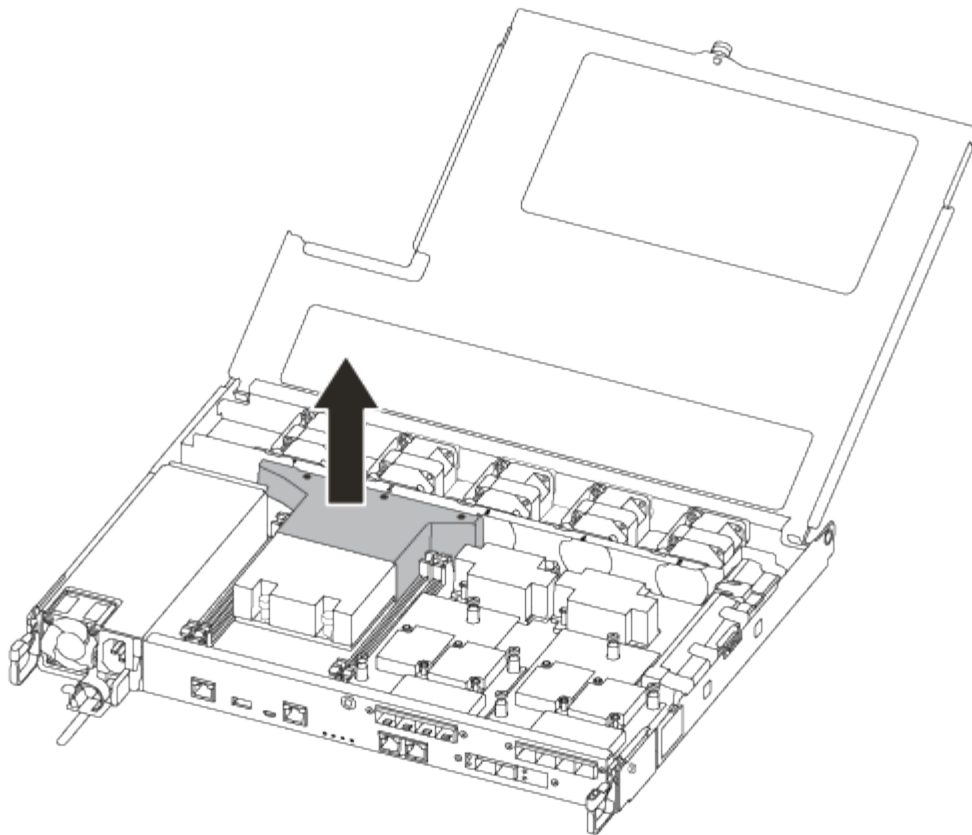
1

Vis moletée

2

Capot du module de contrôleur.

7. Soulever le couvercle du conduit d'air.



Étape 2 : remplacer le support de démarrage

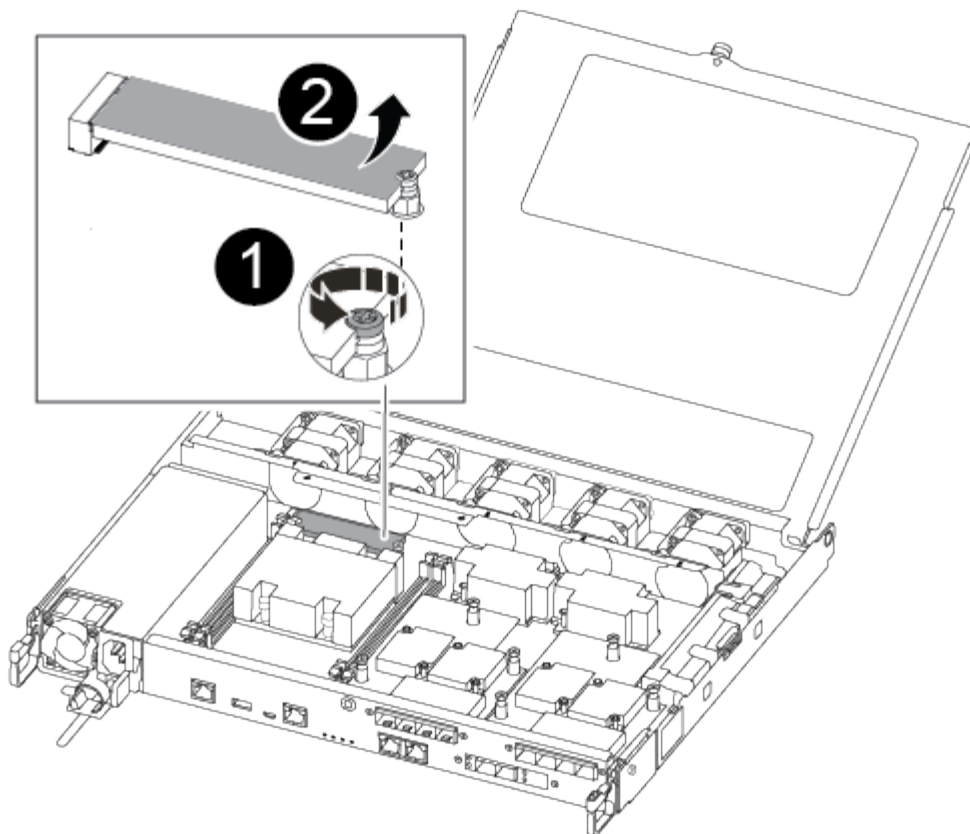
Vous recherchez le support de démarrage défectueux dans le module de contrôleur en retirant le conduit d'air du module de contrôleur avant de pouvoir remplacer le support de démarrage.

Vous avez besoin d'un tournevis à tête cruciforme magnétique n° 1 pour retirer la vis qui maintient le support de démarrage en place. En raison des contraintes d'espace dans le module de contrôleur, vous devez également disposer d'un aimant pour transférer la vis à afin de ne pas la perdre.

Vous pouvez utiliser la vidéo suivante ou les étapes tabulées pour remplacer le support de démarrage :

[Animation : remplacez le support de démarrage](#)

1. Localisez et remplacez le support de démarrage pour facultés affaiblies du module de contrôleur.



| | |
|-----------------|---|
| <p>1</p> | <p>Retirez la vis fixant le support d'amorçage à la carte mère du module de contrôleur.</p> |
| <p>2</p> | <p>Soulevez le support de démarrage pour le sortir du module de contrôleur.</p> |

2. À l'aide du tournevis magnétique n° 1, retirez la vis du support de coffre pour malvoyants et mettez-la de côté en toute sécurité sur l'aimant.
3. Soulevez doucement le support de coffre pour malvoyants et mettez-le de côté.
4. Retirez le support de démarrage de remplacement du sac de transport antistatique et alignez-le en place sur le module de contrôleur.
5. A l'aide du tournevis magnétique n° 1, insérez et serrez la vis sur le support de démarrage.



Ne pas exercer de force lors du serrage de la vis sur le support de soufflet ; vous pouvez le fissurer.

Étape 3 : transférez l'image de démarrage sur le support de démarrage

Le support de démarrage de remplacement que vous avez installé est sans image de démarrage, donc vous devez transférer une image de démarrage à l'aide d'une clé USB.

- Vous devez disposer d'une clé USB, formatée en MBR/FAT32, avec au moins 4 Go de capacité
- Copie de la même version d'image de ONTAP que celle du contrôleur avec facultés affaiblies. Vous pouvez télécharger l'image appropriée depuis la section Downloads du site de support NetApp

- Si NVE est activé, téléchargez l'image avec NetApp Volume Encryption, comme indiqué sur le bouton de téléchargement.
- Si NVE n'est pas activé, téléchargez l'image sans NetApp Volume Encryption, comme indiqué sur le bouton de téléchargement.
- Si votre système est une paire haute disponibilité, vous devez disposer d'une connexion réseau.
- Si votre système est un système autonome, vous n'avez pas besoin d'une connexion réseau, mais vous devez effectuer un redémarrage supplémentaire lors de la restauration du système de fichiers var.
 - a. Téléchargez et copiez l'image de service appropriée depuis le site de support NetApp vers le lecteur Flash USB.
 - b. Téléchargez l'image du service sur votre espace de travail sur votre ordinateur portable.
 - c. Décompressez l'image du service.



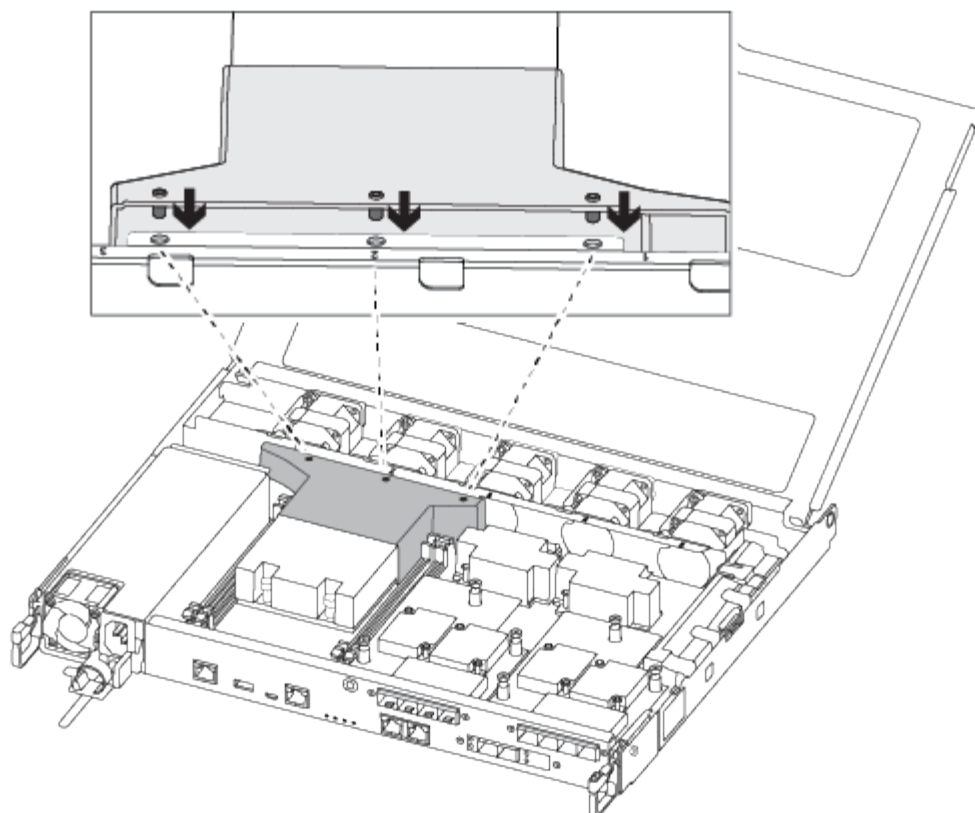
Si vous extrayez le contenu à l'aide de Windows, n'utilisez pas winzip pour extraire l'image netboot. Utilisez un autre outil d'extraction, tel que 7-Zip ou WinRAR.

Le fichier image du service décompressé contient deux dossiers :

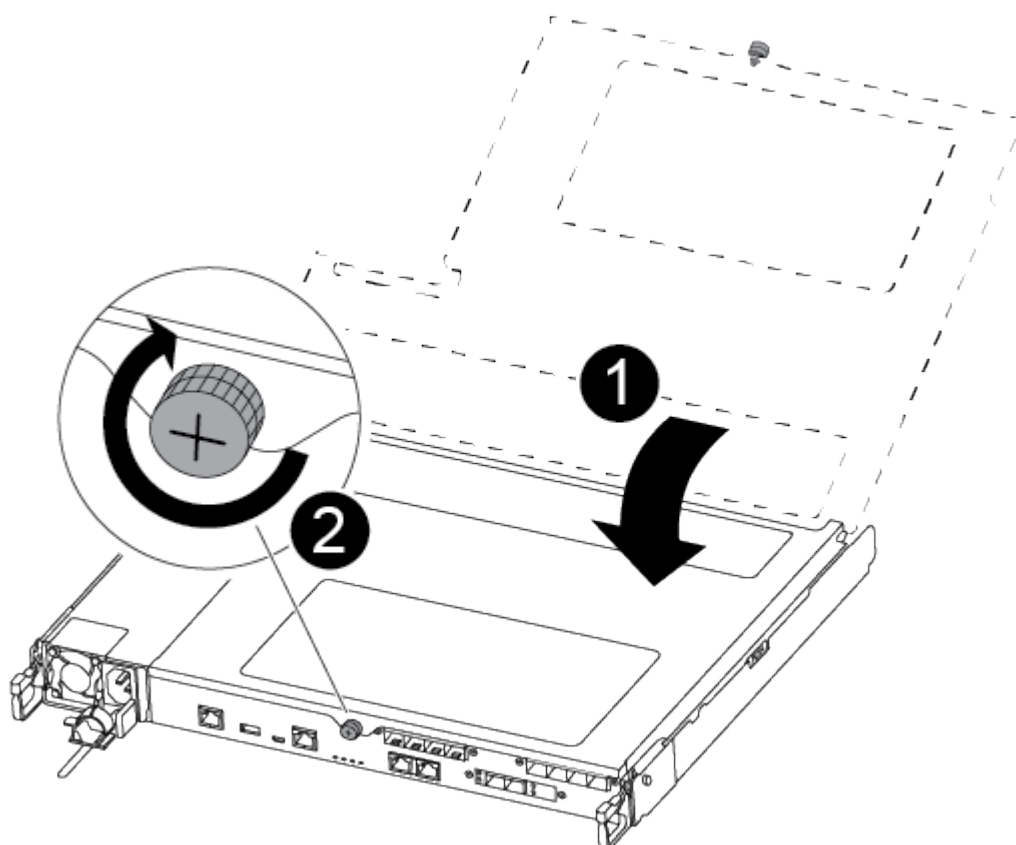
- démarrage
 - efi
- d. Copiez le dossier efi dans le répertoire supérieur du lecteur flash USB.

Le lecteur flash USB doit avoir le dossier efi et la même version BIOS (Service image) de ce que le contrôleur douteux est en cours d'exécution.

- e. Retirez la clé USB de votre ordinateur portable.
- f. Si ce n'est déjà fait, installez le conduit d'air.



g. Fermez le capot du module de contrôleur et serrez la vis à molette.



| | |
|----------|-------------------------------|
| 1 | Capot du module de contrôleur |
| 2 | Vis moletée |

- h. Alignez l'extrémité du module de contrôleur avec l'ouverture du châssis, puis poussez doucement le module de contrôleur à mi-course dans le système.
- i. Branchez le câble d'alimentation dans le bloc d'alimentation et réinstallez le dispositif de retenue du câble d'alimentation.
- j. Insérez la clé USB dans le logement USB du module de contrôleur.

Assurez-vous d'installer le lecteur flash USB dans le logement étiqueté pour périphériques USB et non dans le port de console USB.

- k. Poussez entièrement le module de contrôleur dans le châssis :
 - l. Placez vos doigts à travers les trous des doigts depuis l'intérieur du mécanisme de verrouillage.
- m. Enfoncez vos pouces sur les pattes orange situées sur le mécanisme de verrouillage et poussez doucement le module de commande au-dessus de la butée.
- n. Libérez vos pouces de la partie supérieure des mécanismes de verrouillage et continuez à pousser jusqu'à ce que les mécanismes de verrouillage s'enclenchent.

Le module de contrôleur commence à démarrer dès qu'il est complètement inséré dans le châssis. Soyez prêt à interrompre le processus de démarrage.

Le module de contrôleur doit être complètement inséré et aligné avec les bords du châssis.

- o. Interrompez le processus de démarrage pour qu'il s'arrête à l'invite DU CHARGEUR en appuyant sur Ctrl-C lorsque vous voyez démarrer L'AUTOBOOT, appuyez sur Ctrl-C pour annuler

Si ce message ne s'affiche pas, appuyez sur Ctrl-C, sélectionnez l'option pour démarrer en mode maintenance, puis arrêtez le contrôleur pour démarrer LE CHARGEUR.

- p. Pour les systèmes équipés d'un contrôleur dans le châssis, reconnectez les blocs d'alimentation et mettez les blocs d'alimentation sous tension.

Le système commence à démarrer et s'arrête à l'invite DU CHARGEUR.

- q. Définissez le type de connexion réseau à l'invite DU CHARGEUR :

- Si vous configurez DHCP : `ifconfig e0a -auto`



Le port cible que vous configurez est le port cible que vous utilisez pour communiquer avec le contrôleur douteux à partir du contrôleur en bon état pendant la restauration du système de fichiers var avec une connexion réseau. Vous pouvez également utiliser le port e0M dans cette commande.

- Si vous configurez des connexions manuelles : `ifconfig e0a -addr=filer_addr -mask=netmask -gw=gateway-dns=dns_addr-domain=dns_domain`

- `filer_addr` Est l'adresse IP du système de stockage.

- `netmask` Est le masque de réseau du réseau de gestion connecté au partenaire HA.
- `gateway` est la passerelle du réseau.
- `dns_addr` Est l'adresse IP d'un serveur de noms sur votre réseau.
- `dns_domain` Est le nom de domaine DNS (Domain Name System).

Si vous utilisez ce paramètre facultatif, vous n'avez pas besoin d'un nom de domaine complet dans l'URL du serveur netboot. Vous avez uniquement besoin du nom d'hôte du serveur.



D'autres paramètres peuvent être nécessaires pour votre interface. Vous pouvez entrer `help ifconfig` à l'invite du micrologiciel pour plus de détails.

Démarrez l'image de récupération - ASA A250

Vous devez démarrer l'image ONTAP à partir du lecteur USB, restaurer le système de fichiers et vérifier les variables environnementales.

1. À partir de l'invite DU CHARGEUR, démarrez l'image de récupération à partir du lecteur flash USB :
`boot_recovery`

L'image est téléchargée à partir de la clé USB.

2. Lorsque vous y êtes invité, entrez le nom de l'image ou acceptez l'image par défaut affichée entre crochets sur votre écran.
3. Restaurez le `var` système de fichiers :

| Si votre système dispose de... | Alors... |
|--------------------------------|--|
| Une connexion réseau | <ol style="list-style-type: none"> a. Appuyez sur <code>y</code> lorsque vous êtes invité à restaurer la configuration de sauvegarde. b. Définissez le contrôleur sain sur le niveau de privilège avancé : <code>set -privilege advanced</code> c. Exécutez la commande <code>restore backup</code> : <code>system node restore-backup -node local -target-address <i>impaired_node_IP_address</i></code> d. Renvoyer le contrôleur au niveau admin : <code>set -privilege admin</code> e. Appuyez sur <code>y</code> lorsque vous êtes invité à utiliser la configuration restaurée. f. Appuyez sur <code>y</code> lorsque vous êtes invité à redémarrer le contrôleur. |

| Si votre système dispose de... | Alors... |
|--|--|
| Aucune connexion réseau | <p>a. Appuyez sur n lorsque vous êtes invité à restaurer la configuration de sauvegarde.</p> <p>b. Redémarrez le système à l'invite du système.</p> <p>c. Sélectionnez l'option mettre à jour Flash dans Backup config (Sync flash) dans le menu affiché.</p> <p>Si vous êtes invité à poursuivre la mise à jour, appuyez sur y.</p> |
| Aucune connexion réseau et se trouve dans une configuration IP de MetroCluster | <p>a. Appuyez sur n lorsque vous êtes invité à restaurer la configuration de sauvegarde.</p> <p>b. Redémarrez le système à l'invite du système.</p> <p>c. Attendez que les connexions de stockage iSCSI se connectent.</p> <p>Vous pouvez continuer après avoir affiché les messages suivants :</p> <pre data-bbox="672 804 1490 1665"> date-and-time [node- name:iscsi.session.stateChanged:notice]: iSCSI session state is changed to Connected for the target iSCSI-target (type: dr_auxiliary, address: ip-address). date-and-time [node- name:iscsi.session.stateChanged:notice]: iSCSI session state is changed to Connected for the target iSCSI-target (type: dr_partner, address: ip-address). date-and-time [node- name:iscsi.session.stateChanged:notice]: iSCSI session state is changed to Connected for the target iSCSI-target (type: dr_auxiliary, address: ip-address). date-and-time [node- name:iscsi.session.stateChanged:notice]: iSCSI session state is changed to Connected for the target iSCSI-target (type: dr_partner, address: ip-address). </pre> <p>d. Sélectionnez l'option mettre à jour Flash dans Backup config (Sync flash) dans le menu affiché.</p> <p>Si vous êtes invité à poursuivre la mise à jour, appuyez sur y.</p> |

4. Assurez-vous que les variables environnementales sont définies comme prévu :

- a. Prenez le contrôleur vers l'invite DU CHARGEUR.
 - b. Vérifiez les paramètres de la variable d'environnement à l'aide de l' `printenv` commande.
 - c. Si une variable d'environnement n'est pas définie comme prévu, modifiez-la avec le `setenv environment_variable_name changed_value` commande.
 - d. Enregistrez vos modifications à l'aide du `saveenv` commande.
5. Le suivant dépend de la configuration de votre système :
- Si keymanager, NSE ou NVE intégré est configuré sur votre système, rendez-vous sur [OKM, NSE et NVE si besoin](#)
 - Si keymanager, NSE ou NVE intégré ne sont pas configurés sur votre système, effectuez les étapes de cette section.
6. Dans l'invite DU CHARGEUR, entrez le `boot_ontap` commande.

| Si vous voyez... | Alors... |
|----------------------|---|
| Invite de connexion | Passer à l'étape suivante. |
| Attente du retour... | <ol style="list-style-type: none"> a. Connectez-vous au contrôleur partenaire. b. Vérifiez que le contrôleur cible est prêt pour le rétablissement à l'aide du <code>storage failover show</code> commande. |

7. Branchez le câble de la console au contrôleur partenaire.
8. Reaccordez le contrôleur à l'aide du `storage failover giveback -fromnode local` commande.
9. À l'invite du cluster, vérifiez les interfaces logiques avec le `net int -is-home false` commande.

Si l'une des interfaces est indiquée comme « FALSE », restaurez ces interfaces à son port d'origine à l'aide de l' `net int revert` commande.
10. Déplacez le câble de la console vers le contrôleur réparé et exécutez le `version -v` Commande pour vérifier les versions de ONTAP.
11. Restaurez le retour automatique si vous le désactivez à l'aide de `storage failover modify -node local -auto-giveback true` commande.

Restaurez OKM, NSE et NVE en fonction des besoins - ASA A250

Une fois les variables d'environnement vérifiées, vous devez effectuer une procédure spécifique aux systèmes sur lesquels OKM (Onboard Key Manager), NetApp Storage Encryption (NSE) ou NetApp Volume Encryption (NVE) sont activés.

1. Déterminez la section à utiliser pour restaurer vos configurations OKM, NSE ou NVE : si NSE ou NVE sont activés avec Onboard Key Manager, vous devez restaurer les paramètres que vous avez capturés au début de cette procédure.
 - Si NSE ou NVE sont activés et que le gestionnaire de clés intégré est activé, rendez-vous sur [Restaurez NVE ou NSE lorsque le gestionnaire de clés intégré est activé](#).
 - Si NSE ou NVE sont activés pour ONTAP 9.6, rendez-vous sur le site [Restaurez NSE/NVE sur les systèmes qui exécutent ONTAP 9.6 et versions ultérieures](#).

Restaurez NVE ou NSE lorsque le gestionnaire de clés intégré est activé

Étapes

1. Branchez le câble de la console au contrôleur cible.
2. Utilisez le `boot_ontap` Commande à l'invite DU CHARGEUR pour démarrer le contrôleur.
3. Vérifiez la sortie de la console :

| Si la console affiche... | Alors... |
|--------------------------|--|
| Invite DU CHARGEUR | Démarrer le contrôleur sur le menu de démarrage : <code>boot_ontap</code> menu |
| En attente de retour | <ol style="list-style-type: none"> a. Entrez <code>Ctrl-C</code> à l'invite b. Dans le message: Voulez-vous arrêter ce nœud plutôt que d'attendre [y/n] ? , entrez : <code>y</code> c. À l'invite DU CHARGEUR, entrez le <code>boot_ontap</code> menu commande. |

4. Dans le menu de démarrage, entrez la commande masquée, `recover_onboard_keymanager` et répondez `y` à l'invite
5. Saisissez la phrase de passe du gestionnaire de clés intégré que vous avez obtenue du client au début de cette procédure.
6. Lorsque vous êtes invité à saisir les données de sauvegarde, collez les données de sauvegarde que vous avez saisies au début de cette procédure, lorsque vous y êtes invité. Coller la sortie de `security key-manager backup show` OU `security key-manager onboard show-backup` commande



Les données sont issues de l'une ou l'autre `security key-manager backup show` ou `security key-manager onboard show-backup` commande.

Exemple de données de sauvegarde :

```

----- COMMENCER LA SAUVEGARDE-----
TmV0QXBwIEtleSBCbG9AAAAAAAAAAAAAAAAAAAAAAAAAAAAAAAAAAAAAAAAA
AAAAAAAAAAAAAAAAAAAAAAAAAAAAAAAAAAAAAAAAAAAAAAAAAAAAAAAAAAAA
AAAAAAAAAAAAAAAAAAAAAAAAAAAAAAAAAAAAAAAAAAAAAAAAAAAAAAAAAAAA
AAAAAAAAAAAAAAAAAAAAAAAAAAAAAAAAAAAAAAAAAAAAAAAAAAAAAAAAAAAA
UAAUAAUAAUAAUAAUAAUAAUAAUAAUAAUAAUAAUAAUAAUAAUAAUAAUAAUAA
UAAUAAUAAUAAUAAUAAUAAUAAUAAUAAUAAUAAUAAUAAUAAUAAUAAUAAUAA
AUAUAAUAAUAAUAAUAAUAAUAAUAAUAAUAAUAAUAAUAAUAAUAAUAAUAAU
AAUZUAAUAAUAAUZUAAUAAUAAUAAUAAUAAUAAUZUAAUAAUAAUAAUAAUAAU
AAUAA . . .
H4nPQM0nrDRYRa9SCv8AAAAAAAAAAAAAAAAAAAAAAAAAAAAAAAAAAAAAAAAA
AAAAAAAAAAAAAAAAAAAAAAAAAAAAAAAAAAAAAAAAAAAAAAAAAAAAAAAAAAAA
AAAAAAAAAAAAAAAAAAAAAAAAAAAAAAAAAAAAAAAAAAAAAAAAAAAAAAAAAAAA
----- FIN DE LA SAUVEGARDE-----

```

7. Dans le menu de démarrage, sélectionnez l'option démarrage normal.

Le système démarre pour attendre l'invite de rétablissement...

8. Vérifiez que le contrôleur cible est prêt pour le rétablissement à l'aide du `storage failover show` commande.
9. Giveback uniquement le CFO rassemble avec le `storage failover giveback -fromnode local -only-cfo-aggregates true` commande.
 - Si la commande échoue en raison d'un disque en panne, désengagez physiquement le disque en panne, mais laissez le disque dans le slot jusqu'à ce qu'un disque de remplacement soit reçu.
 - Si la commande échoue en raison d'une session CIFS ouverte, vérifiez auprès du client comment fermer les sessions CIFS.



L'arrêt du protocole CIFS peut entraîner la perte de données.

- Si la commande échoue parce que le partenaire "n'est pas prêt", attendre 5 minutes pour que les NVMEMs se synchronisent.
 - Si la commande échoue en raison d'un processus NDMP, SnapMirror ou SnapVault, désactivez le processus. Consultez le centre de documentation approprié pour plus d'informations.
10. Une fois le retour terminé, vérifiez l'état du basculement et du rétablissement à l'aide du `storage failover show` et `storage failover show`commandes -giveback``.

Seuls les agrégats CFO (agrégats racine et agrégats de données de type CFO) seront indiqués.

11. Déplacez le câble de la console vers le contrôleur cible.
 - a. Si vous utilisez ONTAP 9.6 ou une version ultérieure, exécutez la synchronisation intégrée du gestionnaire de clés de sécurité :
 - b. Exécutez le `security key-manager onboard sync` puis entrez la phrase de passe lorsque vous y êtes invité.
 - c. Entrez le `security key-manager key query` commande pour afficher une vue détaillée de toutes les clés stockées dans le gestionnaire de clés intégré et vérifier que `Restored` colonne = `yes/true` pour toutes les clés d'authentification.



Si le `Restored` colonne = tout autre élément que `yes/true`, Contactez le support client.

- d. Attendez 10 minutes que la clé se synchronise sur l'ensemble du cluster.

12. Déplacez le câble de la console vers le contrôleur partenaire.
13. Renvoyer le contrôleur cible à l'aide du `storage failover giveback -fromnode local` commande.
14. Vérifier le statut de rétablissement, 3 minutes après la fin des rapports, à l'aide de `storage failover show` commande.

Si le retour n'est pas effectué au bout de 20 minutes, contactez le support client.

15. À l'invite `clustershell`, entrez le `net int show -is-home false` commande pour lister les interfaces logiques qui ne se trouvent pas sur leur contrôleur et son port de base.

Si des interfaces sont répertoriées comme `false`, restaurez ces interfaces à leur port de départ à l'aide de l'`net int revert -vserver Cluster -lif nodename` commande.

16. Déplacer le câble de la console vers le contrôleur cible et exécuter le `version -v` Commande pour vérifier les versions de ONTAP.
17. Restaurez le retour automatique si vous le désactivez à l'aide de `storage failover modify -node local -auto-giveback true` commande.

Restaurez NSE/NVE sur les systèmes qui exécutent ONTAP 9.6 et versions ultérieures

Étapes

1. Branchez le câble de la console au contrôleur cible.
2. Utilisez le `boot_ontap` Commande à l'invite DU CHARGEUR pour démarrer le contrôleur.
3. Vérifiez la sortie de la console :

| Si la console affiche... | Alors... |
|--------------------------|---|
| Invite de connexion | Passez à l'étape 7. |
| Attente du retour... | <ol style="list-style-type: none"> a. Connectez-vous au contrôleur partenaire. b. Vérifiez que le contrôleur cible est prêt pour le rétablissement à l'aide du <code>storage failover show</code> commande. |

4. Déplacez le câble de la console vers le contrôleur partenaire et redonnez le stockage du contrôleur cible à l'aide du `storage failover giveback -fromnode local -only-cfo-aggregates true local` commande.
 - Si la commande échoue en raison d'un disque en panne, désengagez physiquement le disque en panne, mais laissez le disque dans le slot jusqu'à ce qu'un disque de remplacement soit reçu.
 - Si la commande échoue en raison d'une session CIFS ouverte, vérifiez auprès du client comment fermer les sessions CIFS.



L'arrêt du protocole CIFS peut entraîner la perte de données.

- Si la commande échoue parce que le partenaire "n'est pas prêt", attendre 5 minutes pour que les NVMEMs se synchronisent.
 - Si la commande échoue en raison d'un processus NDMP, SnapMirror ou SnapVault, désactivez le processus. Consultez le centre de documentation approprié pour plus d'informations.
5. Attendre 3 minutes et vérifier l'état du basculement à l'aide du `storage failover show` commande.
 6. À l'invite `clustershell`, entrez le `net int show -is-home false` commande pour lister les interfaces logiques qui ne se trouvent pas sur leur contrôleur et son port de base.

Si des interfaces sont répertoriées comme `false`, restaurez ces interfaces à leur port de départ à l'aide de `net int revert -vserver Cluster -lif nodename` commande.

7. Déplacer le câble de la console vers le contrôleur cible et exécuter le `version -v` Commande pour vérifier les versions de ONTAP.
8. Restaurez le retour automatique si vous le désactivez à l'aide de `storage failover modify -node local -auto-giveback true` commande.

9. Utilisez le `storage encryption disk show` à l'invite `clustershell`, pour vérifier la sortie.
10. Utilisez le `security key-manager key query` Commande pour afficher les ID de clé des clés d'authentification stockées sur les serveurs de gestion des clés.
 - Si le `Restored` colonne = `yes/true`, vous avez terminé et pouvez procéder à la procédure de remplacement.
 - Si le `Key Manager type` = `external` et le `Restored` colonne = tout autre élément que `yes/true`, utilisez l' `security key-manager external restore` Commande permettant de restaurer les ID de clé des clés d'authentification.



Si la commande échoue, contactez l'assistance clientèle.

- Si le `Key Manager type` = `onboard` et le `Restored` colonne = tout autre élément que `yes/true`, utilisez l' `security key-manager onboard sync` Commande permettant de resynchroniser le type de gestionnaire de clés.

Utilisez le `security key-manager key query` pour vérifier que le `Restored` colonne = `yes/true` pour toutes les clés d'authentification.

11. Branchez le câble de la console au contrôleur partenaire.
12. Reaccordez le contrôleur à l'aide du `storage failover giveback -fromnode local` commande.
13. Restaurez le retour automatique si vous le désactivez à l'aide de `storage failover modify -node local -auto-giveback true` commande.

Renvoyer la pièce défectueuse à NetApp - ASA A250

Retournez la pièce défectueuse à NetApp, tel que décrit dans les instructions RMA (retour de matériel) fournies avec le kit. Voir la "[Retour de pièces et remplacements](#)" page pour plus d'informations.

Châssis

Présentation du remplacement du châssis - ASA A250

Pour remplacer le châssis, vous devez déplacer le panneau, les modules de contrôleur et les disques NVMe du châssis endommagé vers le châssis de remplacement, puis retirer les châssis douteux du rack ou de l'armoire système et installer le châssis de remplacement à sa place.

Description de la tâche

- Tous les autres composants du système doivent fonctionner correctement ; si ce n'est pas le cas, vous devez contacter le support technique.
- Cette procédure peut être utilisée avec toutes les versions de ONTAP prises en charge par votre système.
- Cette procédure est rédigée en supposant que vous déplacez le panneau, les disques NVMe et les modules de contrôleur sur le nouveau châssis, et que le châssis de remplacement est un nouveau composant de NetApp.
- Cette procédure est perturbatrice. Dans le cas d'un cluster à deux nœuds, la panne totale du service et une panne partielle dans un cluster multinœud sont associés.

Cette procédure concerne uniquement les configurations à 2 nœuds non MetroCluster. Si votre système comporte plus de deux nœuds, reportez-vous à la section "[Comment effectuer un arrêt normal et mettre sous tension une paire haute disponibilité dans un cluster à 4 nœuds](#)".

Avant de commencer

Éléments requis :

- Informations d'identification de l'administrateur local pour ONTAP.
- Phrase secrète pour la gestion des clés intégrée NetApp à l'échelle du cluster en cas d'utilisation du chiffrement du stockage ou de NVE/NAE.
- Accès BMC pour chaque contrôleur.
- Empêchez tous les clients/hôtes d'accéder aux données sur le système NetApp.
- Suspender les tâches de sauvegarde externes.
- Outils et équipements nécessaires au remplacement.



Si le système est un système NetApp StorageGRID ou ONTAP S3 utilisé en tant que Tier cloud FabricPool, reportez-vous au "[Arrêtez et mettez votre système de stockage sous tension en toute simplicité](#)" après avoir effectué cette procédure.



Si vous utilisez des disques SSD, reportez-vous à la section "[SU490 : meilleures pratiques relatives aux SSD \(impact : critique\) : évitez les risques de panne disque et de perte de données si vous les mettez hors tension pendant plus de deux mois](#)".

Avant de procéder à l'arrêt, vous devez :

- Effectuer des opérations supplémentaires "[vérifications de l'état du système](#)".
- Mettez à niveau ONTAP vers une version recommandée pour le système.
- Résoudre tout "[Alertes et risques liés au bien-être Active IQ](#)". Notez toutes les anomalies présentes sur le système, telles que les voyants des composants du système.

Étapes

1. Connectez-vous au cluster via SSH ou connectez-vous à un nœud du cluster à l'aide d'un câble de console local et d'un ordinateur portable/d'une console.
2. Désactivez AutoSupport et indiquez la durée de mise hors ligne du système :

```
system node autosupport invoke -node * -type all -message "MAINT=8h Power Maintenance"
```

3. Identifiez l'adresse SP/BMC de tous les nœuds :

```
system service-processor show -node * -fields address
```

4. Quitter le cluster shell : `exit`

5. Connectez-vous au processeur de service/contrôleur BMC via SSH en utilisant l'adresse IP de l'un des nœuds répertoriés dans le résultat de l'étape précédente.

Si votre utilise une console ou un ordinateur portable, connectez-vous au contrôleur à l'aide des mêmes informations d'identification d'administrateur de cluster.



Ouvrez une session SSH sur chaque connexion SP/BMC afin de pouvoir surveiller la progression.

6. Arrêtez les 2 nœuds situés dans le châssis défectueux :

```
system node halt -node <node>,<node2> -skip-lif-migration-before-shutdown true  
-ignore-quorum-warnings true -inhibit-takeover true
```



Pour les clusters qui utilisent SnapMirror en mode synchrone :

```
system node halt  
-node <node>,<node2> -skip-lif-migration-before-shutdown true  
-ignore-quorum-warnings true -inhibit-takeover true -ignore-strict  
-sync-warnings true
```

7. Entrez **y** pour chaque contrôleur du cluster lorsque vous voyez *Warning: Are you sure you want to halt node "cluster <node-name> number"?*
{y|n} :

8. Attendez que chaque contrôleur s'arrête et affichez l'invite DU CHARGEUR.

Remplacer le châssis - ASA A250

Pour remplacer le châssis, déplacez les blocs d'alimentation, les disques durs et le module de contrôleur du châssis défectueux vers le nouveau châssis, puis remplacez le châssis défectueux par le nouveau châssis du même modèle que le châssis défectueux.

Étape 1 : retirez les modules de contrôleur

Pour remplacer le châssis, vous devez retirer les modules de contrôleur de l'ancien châssis.

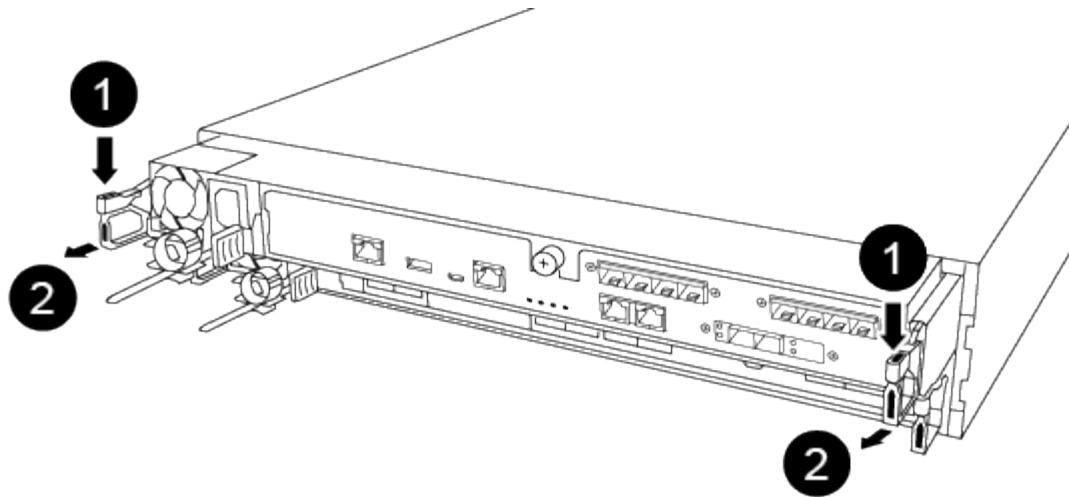
Utilisez la vidéo suivante ou les étapes tabulées pour remplacer le châssis ; elle suppose le retrait et le remplacement du cadre :

[Animation - remplacer le châssis](#)

1. Si vous n'êtes pas déjà mis à la terre, mettez-vous à la terre correctement.
2. Débranchez les blocs d'alimentation du module de contrôleur de la source.
3. Libérez les dispositifs de retenue du câble d'alimentation, puis débranchez les câbles des blocs d'alimentation.
4. Insérez votre index dans le mécanisme de verrouillage de chaque côté du module de contrôleur, appuyez sur le levier avec votre pouce et tirez doucement le contrôleur à quelques pouces du châssis.



Si vous avez des difficultés à retirer le module de contrôleur, placez vos doigts à travers les trous des doigts de l'intérieur (en croisant vos bras).



| | |
|---|---------------------------|
| 1 | Levier |
| 2 | Mécanisme de verrouillage |

5. À l'aide des deux mains, saisissez les côtés du module de contrôleur et tirez-le doucement hors du châssis et posez-le sur une surface plane et stable.
6. Mettez le module de contrôleur de côté en lieu sûr et répétez ces étapes pour l'autre module de contrôleur du châssis.

Étape 2 : déplacez les disques vers le nouveau châssis

Vous devez déplacer les lecteurs de chaque ouverture de baie de l'ancien châssis vers la même ouverture de baie dans le nouveau châssis.

1. Retirez délicatement le cadre de l'avant du système.
2. Retirez les lecteurs :
 - a. Appuyez sur le bouton de dégagement situé en haut de la face du support, sous les voyants.
 - b. Tirez la poignée de came jusqu'à sa position d'ouverture complète pour dégager le lecteur du fond de panier central, puis faites glisser doucement le lecteur hors du châssis.

Le lecteur doit se désengager du châssis, ce qui lui permet de glisser hors du châssis.



Lors de la dépose d'un entraînement, toujours utiliser deux mains pour soutenir son poids.



Les disques sont fragiles. Manipulez-les le moins possible pour éviter d'endommager ces derniers.

3. Alignez le lecteur de l'ancien châssis avec la même ouverture de baie dans le nouveau châssis.
4. Poussez doucement le lecteur dans le châssis aussi loin que possible.

La poignée de came s'engage et commence à tourner vers le haut.

5. Poussez fermement le lecteur dans le châssis, puis verrouillez la poignée de came en la poussant vers le haut et contre le support de lecteur.

Assurez-vous de fermer lentement la poignée de came de manière à ce qu'elle s'aligne correctement sur l'avant du support d'entraînement. Les données sont sécurisées en quelques clics.

6. Répétez la procédure pour les autres lecteurs du système.

Étape 3 : remplacer un châssis depuis le rack d'équipement ou l'armoire système

Vous devez retirer le châssis existant du rack ou de l'armoire système de l'équipement avant de pouvoir installer le châssis de remplacement.

1. Retirez les vis des points de montage du châssis.
2. De deux personnes, faites glisser l'ancien châssis hors des rails du rack dans une armoire système ou un rack d'équipement, puis mettez-le de côté.
3. Si vous n'êtes pas déjà mis à la terre, mettez-vous à la terre correctement.
4. Deux personnes utilisent pour installer le châssis de remplacement dans le rack ou l'armoire système en guidant le châssis sur les rails de rack d'une armoire système ou d'un rack d'équipement.
5. Faites glisser le châssis complètement dans le rack de l'équipement ou l'armoire système.
6. Fixez l'avant du châssis sur le rack ou l'armoire système de l'équipement à l'aide des vis que vous avez retirées de l'ancien châssis.
7. Si ce n'est déjà fait, installez le cadre.

Étape 4 : installer les modules de contrôleur

Après avoir installé les modules de contrôleur dans le nouveau châssis, vous devez démarrer le système.

Pour les paires haute disponibilité avec deux modules de contrôleur dans le même châssis, l'ordre dans lequel vous installez le module de contrôleur est particulièrement important, car il tente de redémarrer dès que vous le placez entièrement dans le châssis.

1. Alignez l'extrémité du module de contrôleur avec l'ouverture du châssis, puis poussez doucement le module de contrôleur à mi-course dans le système.



N'insérez pas complètement le module de contrôleur dans le châssis tant qu'il n'y a pas été demandé.

2. Recâblage de la console sur le module contrôleur, puis reconnexion du port de gestion.
3. Branchez les câbles d'alimentation dans les blocs d'alimentation et réinstallez les dispositifs de retenue des câbles d'alimentation.
4. Insérer le module de contrôleur dans le châssis :
 - a. S'assurer que les bras du mécanisme de verrouillage sont verrouillés en position complètement sortie.
 - b. À l'aide des deux mains, alignez et faites glisser doucement le module de commande dans les bras du mécanisme de verrouillage jusqu'à ce qu'il s'arrête.
 - c. Placez vos doigts à travers les trous des doigts depuis l'intérieur du mécanisme de verrouillage.
 - d. Enfoncez vos pouces sur les pattes orange situées sur le mécanisme de verrouillage et poussez doucement le module de commande au-dessus de la butée.

- e. Libérez vos pouces de la partie supérieure des mécanismes de verrouillage et continuez à pousser jusqu'à ce que les mécanismes de verrouillage s'enclenchent.

Le module de contrôleur commence à démarrer dès qu'il est complètement inséré dans le châssis. Soyez prêt à interrompre le processus de démarrage.

Le module de contrôleur doit être complètement inséré et aligné avec les bords du châssis.

5. Répétez la procédure précédente pour installer le second contrôleur dans le nouveau châssis.

Terminer le processus de restauration et de remplacement - ASA A250

Vous devez vérifier l'état HA du châssis et renvoyer la pièce défectueuse à NetApp, comme indiqué dans les instructions RMA fournies avec le kit.

Étape 1 : vérifier et définir l'état de haute disponibilité du châssis

Vous devez vérifier l'état HA du châssis et, le cas échéant, mettre à jour l'état pour qu'il corresponde à la configuration de votre système.

1. En mode Maintenance, depuis l'un ou l'autre module de contrôleur, afficher l'état HA du module de contrôleur local et du châssis : `ha-config show`

L'état de la HA doit être le même pour tous les composants.

2. Si l'état du système affiché pour le châssis ne correspond pas à la configuration de votre système :
 - a. Définissez l'état haute disponibilité du châssis : `ha-config modify chassis HA-state`

La valeur de HA-State peut être l'une des suivantes :

- `ha`
- `mcc`
- `mccip`
- `non-ha`

- b. Vérifiez que le paramètre a changé : `ha-config show`

3. Si vous ne l'avez pas déjà fait, recâble le reste de votre système.
4. Réinstallez le cadre à l'avant du système.

Étape 2 : renvoyer la pièce défectueuse à NetApp

Retournez la pièce défectueuse à NetApp, tel que décrit dans les instructions RMA (retour de matériel) fournies avec le kit. Voir la "[Retour de pièces et remplacements](#)" page pour plus d'informations.

Contrôleur

Présentation du remplacement du module de contrôleur - ASA A250

Vous devez passer en revue les conditions préalables à la procédure de remplacement et sélectionner la version appropriée de votre système d'exploitation ONTAP.

- Tous les tiroirs disques doivent fonctionner correctement.
- Si votre système est dans une configuration MetroCluster, vous devez passer en revue la section ["Choix de la procédure de récupération correcte"](#) pour déterminer si vous devez utiliser cette procédure.
- Vous devez remplacer le composant défectueux par un composant FRU de remplacement que vous avez reçu de votre fournisseur.
- Vous devez remplacer un module de contrôleur par un module de contrôleur du même type de modèle. Vous ne pouvez pas mettre à niveau votre système en remplaçant simplement le module de contrôleur.
- Vous ne pouvez pas modifier de disques ou de tiroirs disques dans le cadre de cette procédure.
- Dans cette procédure, le périphérique d'amorçage est déplacé du contrôleur défaillant vers le contrôleur *remplacement* de sorte que le *remplacement* contrôleur démarre dans la même version de ONTAP que l'ancien module de contrôleur.
- Il est important d'appliquer les commandes au cours des étapes suivantes sur les systèmes appropriés :
 - Le contrôleur *trouble* est le contrôleur qui est en cours de remplacement.
 - Le contrôleur *remplacement* est le nouveau contrôleur qui remplace le contrôleur défaillant.
 - Le contrôleur *Healthy* est le contrôleur survivant.
- Vous devez toujours capturer la sortie de la console du contrôleur dans un fichier texte.

Vous disposez ainsi d'un enregistrement de la procédure afin de pouvoir résoudre tout problème que vous pourriez rencontrer pendant le processus de remplacement.

Arrêtez le module de contrôleur défectueux - ASA A250

Pour arrêter le contrôleur défaillant, vous devez déterminer l'état du contrôleur et, si nécessaire, prendre le contrôle de façon à ce que le contrôleur en bonne santé continue de transmettre des données provenant du stockage défaillant du contrôleur.

Description de la tâche

- Si vous disposez d'un système SAN, vous devez avoir vérifié les messages d'événement `cluster kernel-service show` pour le serveur lame SCSI du contrôleur défectueux. `cluster kernel-service show``La commande (depuis la commande `priv` en mode avancé) affiche le nom du nœud, l'état de quorum de ce nœud, l'état de disponibilité de ce nœud ainsi que l'état opérationnel de ce nœud.

Chaque processus SCSI-Blade doit se trouver au quorum avec les autres nœuds du cluster. Tout problème doit être résolu avant de procéder au remplacement.

- Si vous avez un cluster avec plus de deux nœuds, il doit être dans le quorum. Si le cluster n'est pas au quorum ou si un contrôleur en bonne santé affiche la valeur `false` pour l'éligibilité et la santé, vous devez corriger le problème avant de désactiver le contrôleur défaillant ; voir ["Synchroniser un nœud avec le cluster"](#).

Étapes

1. Si AutoSupport est activé, supprimez la création automatique de cas en appelant un message AutoSupport : `system node autosupport invoke -node * -type all -message MAINT=<# of hours>h`

Le message AutoSupport suivant supprime la création automatique de dossiers pendant deux heures :

```
cluster1:> system node autosupport invoke -node * -type all -message MAINT=2h
```

2. Désactiver le rétablissement automatique depuis la console du contrôleur sain : `storage failover`


```
modify -node local -auto-giveback false
```



Lorsque vous voyez *voulez-vous désactiver l'auto-giveback?*, entrez *y*.

3. Faites passer le contrôleur douteux à l'invite DU CHARGEUR :

| Si le contrôleur en état de fonctionnement s'affiche... | Alors... |
|---|---|
| Invite DU CHARGEUR | Passez à l'étape suivante. |
| Attente du retour... | Appuyez sur Ctrl-C, puis répondez <i>y</i> lorsque vous y êtes invité. |
| Invite système ou invite de mot de passe | Prendre le contrôle défectueux ou l'arrêter à partir du contrôleur en bon état : <code>storage failover takeover -ofnode <i>impaired_node_name</i></code> Lorsque le contrôleur douteux s'affiche en attente de rétablissement..., appuyez sur Ctrl-C et répondez <i>y</i> . |

Remplacer le contrôleur - ASA A250

Pour remplacer le matériel du module de contrôleur, vous devez retirer le contrôleur défectueux, déplacer les composants FRU vers le module de contrôleur de remplacement, installer le module de contrôleur de remplacement dans le châssis, puis démarrer le système en mode de maintenance.

Étape 1 : retirer le module de contrôleur

Vous devez retirer le module de contrôleur du châssis lorsque vous remplacez un composant dans le module de contrôleur.

Assurez-vous d'étiqueter les câbles de manière à connaître leur origine.

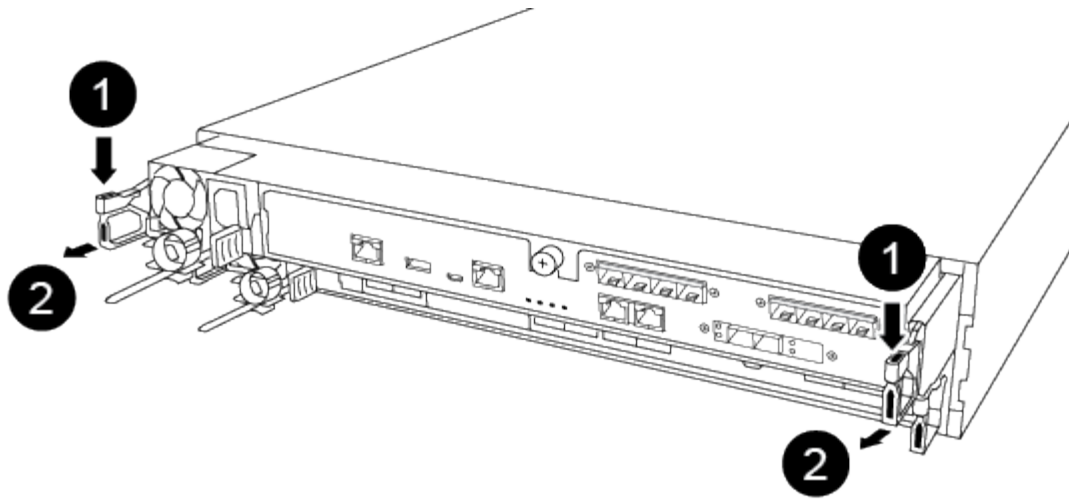
Utilisez la vidéo suivante ou les étapes tabulées pour remplacer un module de contrôleur :

[Animation - remplacer un module de contrôleur](#)

1. Si vous n'êtes pas déjà mis à la terre, mettez-vous à la terre correctement.
2. Débranchez les blocs d'alimentation du module de contrôleur de la source.
3. Libérez les dispositifs de retenue du câble d'alimentation, puis débranchez les câbles des blocs d'alimentation.
4. Insérez votre index dans le mécanisme de verrouillage de chaque côté du module de contrôleur, appuyez sur le levier avec votre pouce et tirez doucement le contrôleur à quelques pouces du châssis.

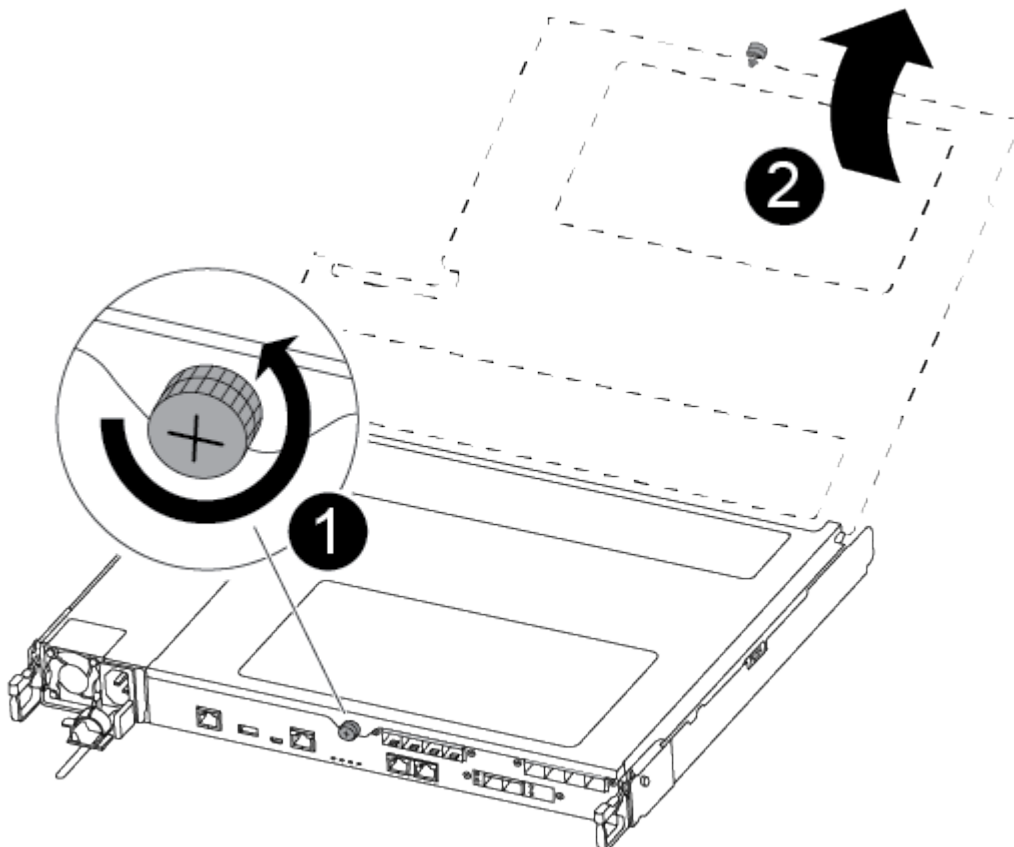


Si vous avez des difficultés à retirer le module de contrôleur, placez vos doigts à travers les trous des doigts de l'intérieur (en croisant vos bras).



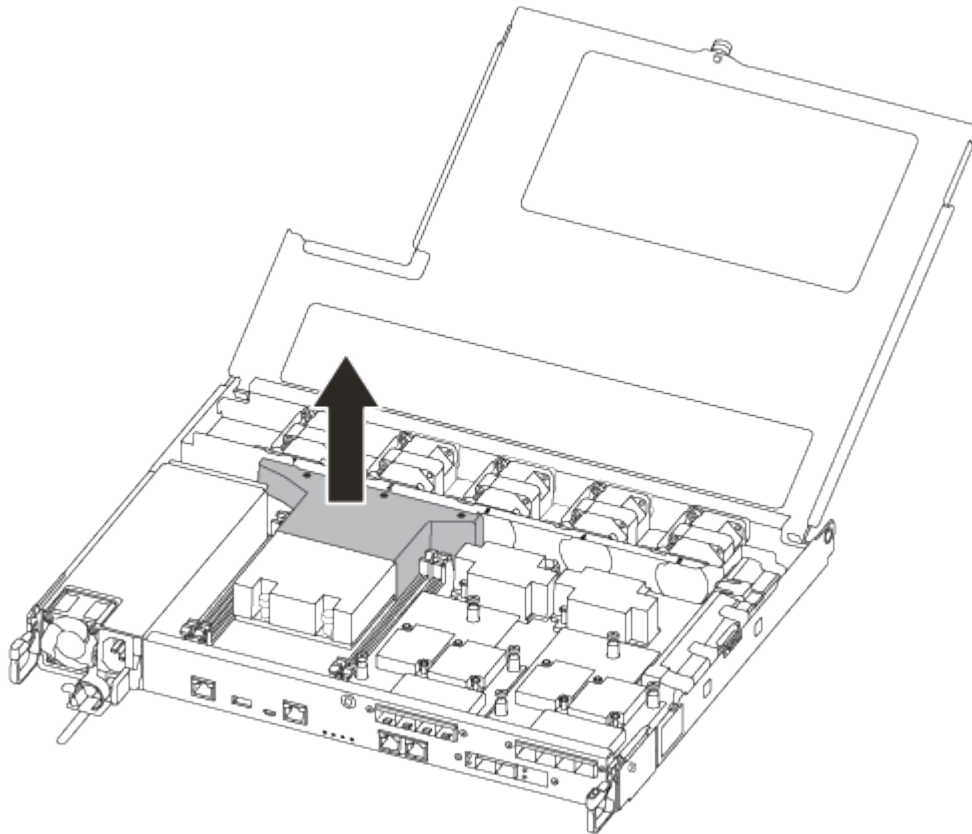
| | |
|---|---------------------------|
| 1 | Levier |
| 2 | Mécanisme de verrouillage |

5. À l'aide des deux mains, saisissez les côtés du module de contrôleur et tirez-le doucement hors du châssis et posez-le sur une surface plane et stable.
6. Tournez la vis moletée située à l'avant du module de contrôleur dans le sens anti-horaire et ouvrez le capot du module de contrôleur.



| | |
|---|--------------------------------|
| 1 | Vis moletée |
| 2 | Capot du module de contrôleur. |

7. Soulever le couvercle du conduit d'air.



Étape 2 : déplacer le bloc d'alimentation

Lorsque vous remplacez un module de contrôleur, vous devez déplacer le bloc d'alimentation du module de contrôleur endommagé vers le module de contrôleur de remplacement.

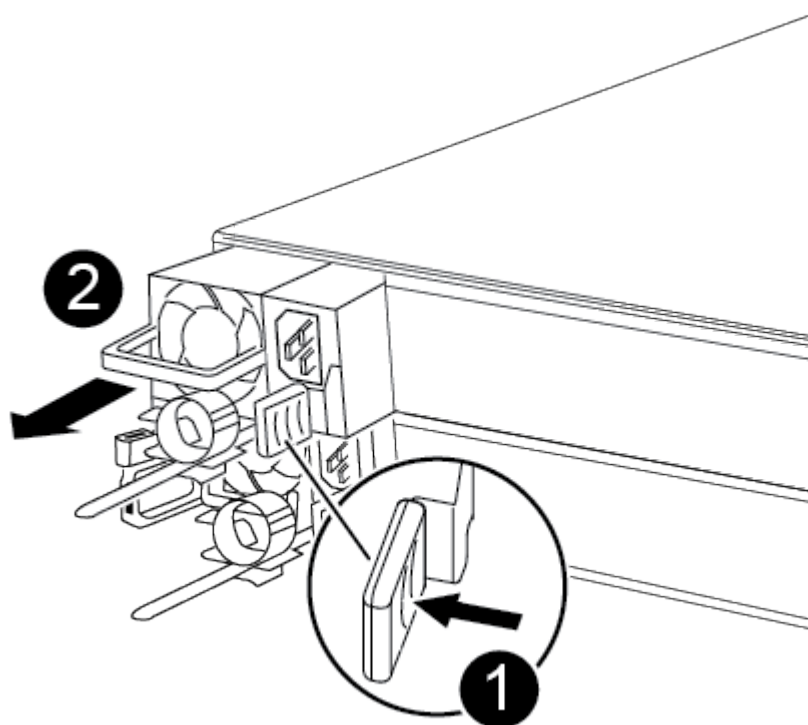
1. Débrancher le bloc d'alimentation.
2. Ouvrez le dispositif de retenue du câble d'alimentation, puis débranchez le câble d'alimentation du bloc d'alimentation.
3. Débranchez le câble d'alimentation de la source d'alimentation.
4. Faites tourner la poignée de came de façon à pouvoir tirer le bloc d'alimentation hors du module de contrôleur tout en appuyant sur la patte de verrouillage.



Ne forcez pas trop lorsque vous faites glisser le module de contrôleur dans le châssis pour éviter d'endommager les connecteurs.

L'alimentation est en court-circuit. Utilisez toujours deux mains pour le soutenir lors du retrait du module de

contrôleur afin qu'il ne bascule pas brusquement et ne vous blesse pas.



| | |
|---|--|
| 1 | Languette bleue de verrouillage du bloc d'alimentation |
| 2 | Alimentation électrique |

5. Déplacez le bloc d'alimentation vers le nouveau module de contrôleur, puis installez-le.
6. À l'aide des deux mains, soutenez et alignez les bords du bloc d'alimentation avec l'ouverture du module de contrôleur, puis poussez doucement le bloc d'alimentation dans le module de contrôleur jusqu'à ce que la languette de verrouillage s'enclenche.

Les blocs d'alimentation ne s'enclencheront correctement qu'avec le connecteur interne et se verrouillent d'une seule manière.

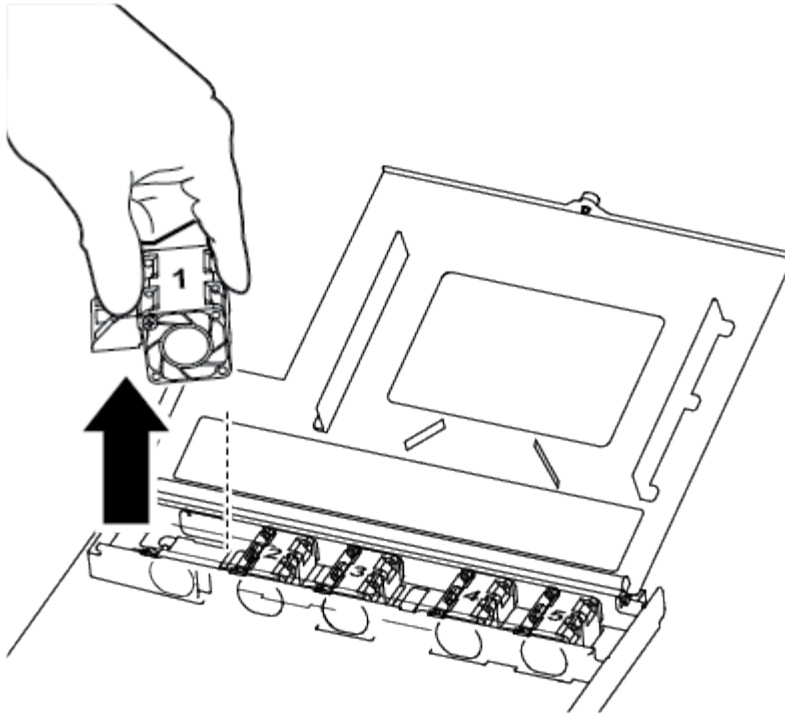


Pour éviter d'endommager le connecteur interne, ne pas exercer de force excessive lors du glissement du bloc d'alimentation dans le système.

Étape 3 : déplacer les ventilateurs

Vous devez déplacer les ventilateurs du module de contrôleur défectueux vers le module de remplacement lors du remplacement d'un module de contrôleur défectueux.

1. Retirez le module de ventilateur en pinçant le côté du module de ventilateur, puis en soulevant le module de ventilateur pour le sortir du module de contrôleur.



1

Module de ventilateur

2. Déplacez le module de ventilateur vers le module de contrôleur de remplacement, alignez les bords du module de ventilateur avec l'ouverture du module de contrôleur, puis faites glisser le module de ventilateur vers l'intérieur.
3. Répétez ces étapes pour les autres modules de ventilation.

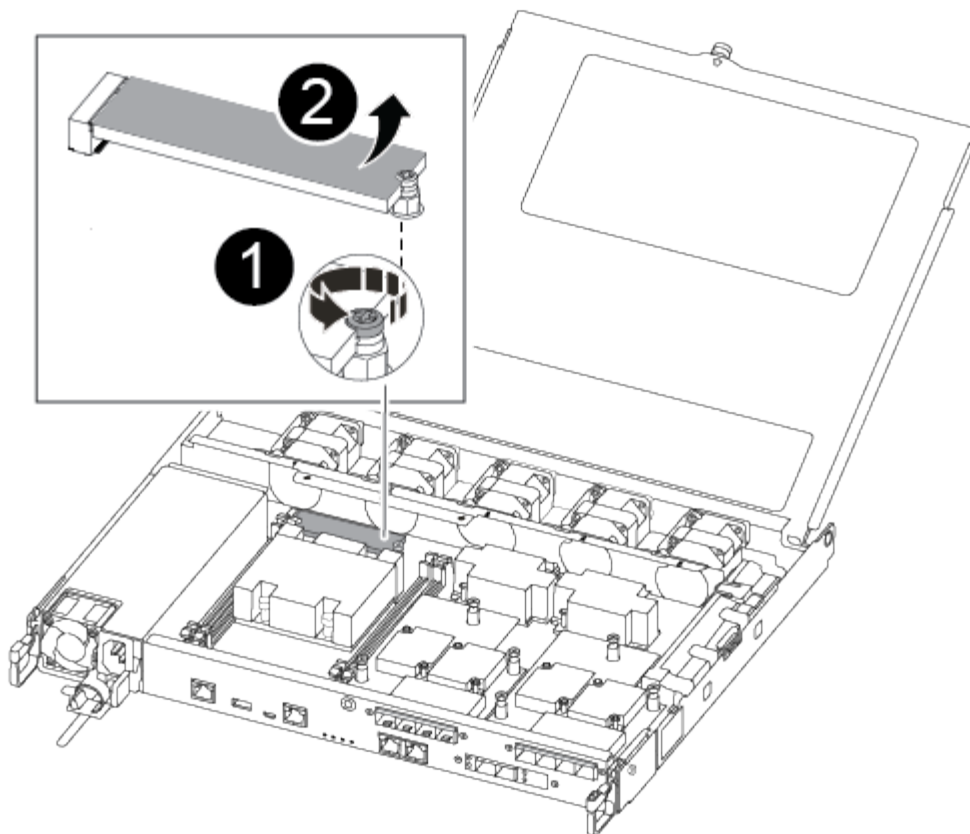
Étape 4 : déplacer le support de démarrage

Vous devez déplacer le périphérique de démarrage du module de contrôleur défectueux vers le module de contrôleur de remplacement.

Vous avez besoin d'un tournevis à tête cruciforme magnétique n° 1 pour retirer la vis qui maintient le support de démarrage en place. En raison des contraintes d'espace dans le module de contrôleur, vous devez également disposer d'un aimant pour transférer la vis à afin de ne pas la perdre.

1. Localisez et déplacez le support de démarrage du module de contrôleur pour facultés affaiblies vers le module de contrôleur de remplacement.

Le support de démarrage se trouve sous le cache du conduit d'air que vous avez retiré précédemment dans cette procédure.



| | |
|-----------------|--|
| <p>1</p> | <p>Retirez la vis qui fixe le support de démarrage à la carte mère du module de contrôleur pour facultés affaiblies.</p> |
| <p>2</p> | <p>Soulevez le support de démarrage pour le retirer du module de contrôleur défaillant.</p> |

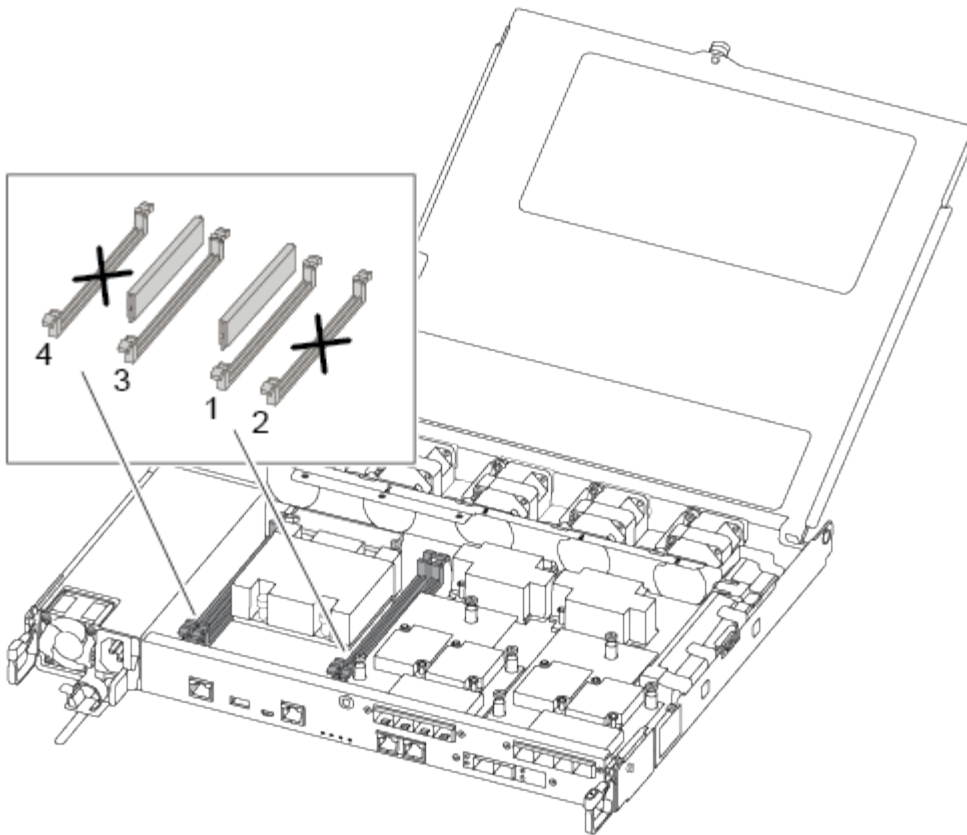
2. A l'aide du tournevis magnétique n° 1, retirez la vis du support de coffre et mettez-la de côté en toute sécurité sur l'aimant.
3. Soulevez doucement le support de démarrage directement hors du support et alignez-le en place dans le module de contrôleur de remplacement.
4. A l'aide du tournevis magnétique n° 1, insérez et serrez la vis sur le support de démarrage.



Ne pas exercer de force lors du serrage de la vis sur le support de soufflet ; vous pouvez le fissurer.

Étape 5 : déplacez les modules DIMM

Pour déplacer les modules DIMM, localisez-les et déplacez-les du contrôleur défaillant vers le contrôleur de remplacement et suivez la séquence d'étapes spécifique.



Installez chaque module DIMM dans le même emplacement qu'il a occupé dans le module de contrôleur défaillant.

1. Poussez lentement les languettes de l'éjecteur de module DIMM de chaque côté du module DIMM, puis faites glisser le module DIMM hors de son logement.



Tenez le module DIMM par les bords pour éviter toute pression sur les composants de la carte de circuit DIMM.

2. Localisez le slot DIMM correspondant sur le module de contrôleur de remplacement.
3. Assurez-vous que les languettes de l'éjecteur de DIMM sur le support DIMM sont en position ouverte, puis insérez le module DIMM directement dans le support.

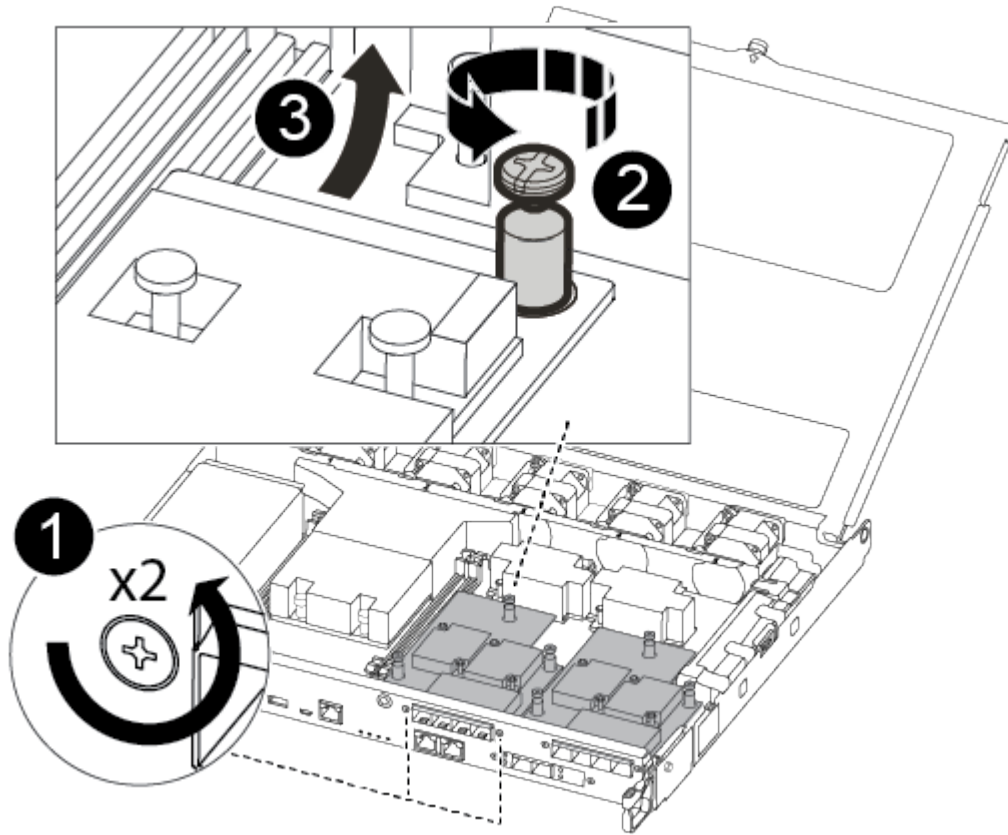
Les barrettes DIMM s'adaptent bien dans le support. Si ce n'est pas le cas, réinsérez le module DIMM pour le réaligner avec le support.

4. Inspectez visuellement le module DIMM pour vérifier qu'il est bien aligné et complètement inséré dans le support.
5. Répétez ces étapes pour le module DIMM restant.

Étape 6 : déplacez une carte mezzanine

Pour déplacer une carte mezzanine, vous devez retirer le câblage et les modules SFP et SFP des ports, déplacer la carte mezzanine vers le contrôleur de remplacement, réinstaller les modules SFP et SFP sur les ports et brancher les ports.

1. Localisez et déplacez les cartes mezzanine de votre module de contrôleur pour malvoyants.



| | |
|---|--|
| 1 | Retirez les vis sur la face du module de contrôleur. |
| 2 | Desserrez la vis du module de contrôleur. |
| 3 | Déplacez la carte mezzanine. |

2. Débranchez tous les câbles associés à la carte mezzanine.

Assurez-vous d'étiqueter les câbles de manière à connaître leur origine.

- Retirez tous les modules SFP ou QSFP qui pourraient se trouver dans la carte mezzanine et mettez-le de côté.
- À l'aide du tournevis magnétique n° 1, retirez les vis de la face du module de contrôleur défaillant et de la carte mezzanine, puis mettez-les de côté en toute sécurité sur l'aimant.
- Soulevez doucement la carte mezzanine hors du support et placez-la dans la même position dans le contrôleur de remplacement.
- Alignez doucement la carte mezzanine en place dans le contrôleur de remplacement.
- A l'aide du tournevis magnétique n° 1, insérez et serrez les vis sur la face du module de contrôleur de remplacement et sur la carte mezzanine.



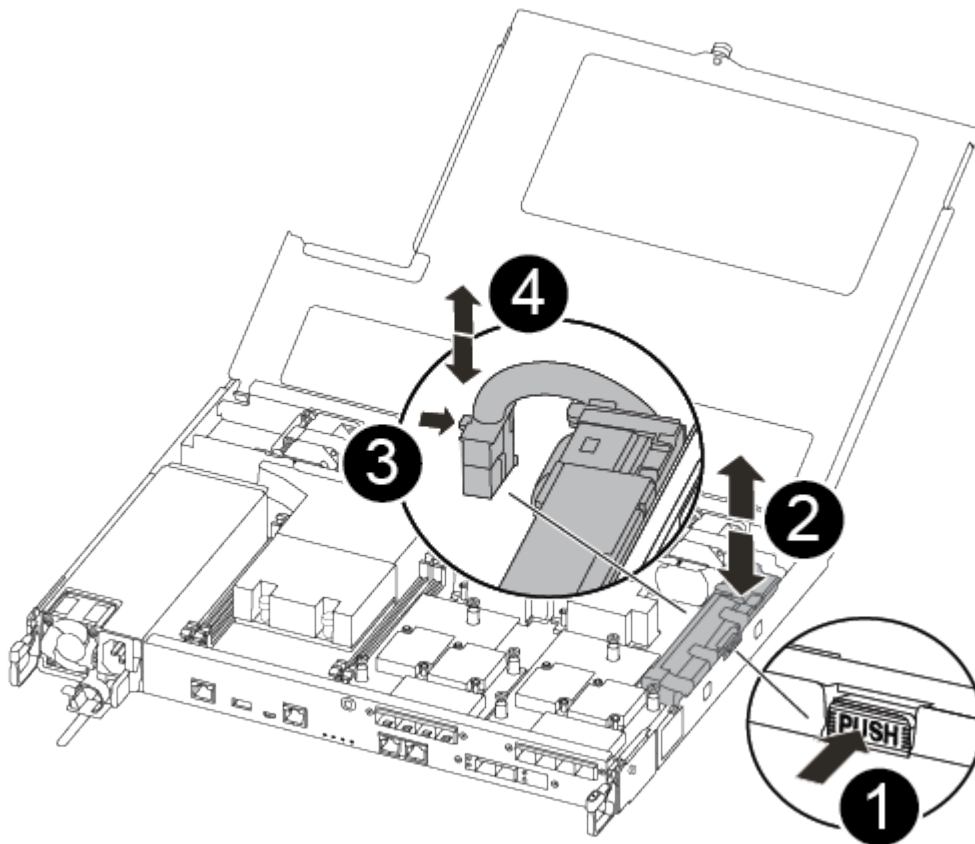
Ne forcez pas lors du serrage de la vis sur la carte mezzanine ; vous pouvez la fissurer.

3. Répétez ces étapes si une autre carte mezzanine est présente dans le module de contrôleur pour facultés affaiblies.
4. Insérez les modules SFP ou QSFP qui ont été retirés sur la carte mezzanine.

Étape 7 : déplacer la batterie NV

Lors du remplacement du module de contrôleur, vous devez déplacer la batterie NV du module de contrôleur pour facultés affaiblies vers le module de contrôleur de remplacement.

1. Localisez et déplacez la batterie NVMEM de votre module de contrôleur pour facultés affaiblies vers le module de contrôleur de remplacement.



| | |
|---|---|
| 1 | Pressez le clip sur la face de la prise mâle batterie. |
| 2 | Débrancher le câble de batterie de la prise. |
| 3 | Saisissez la batterie et appuyez sur la languette bleue de verrouillage marquée PUSH. |
| 4 | Soulevez la batterie pour la sortir du support et du module de contrôleur. |

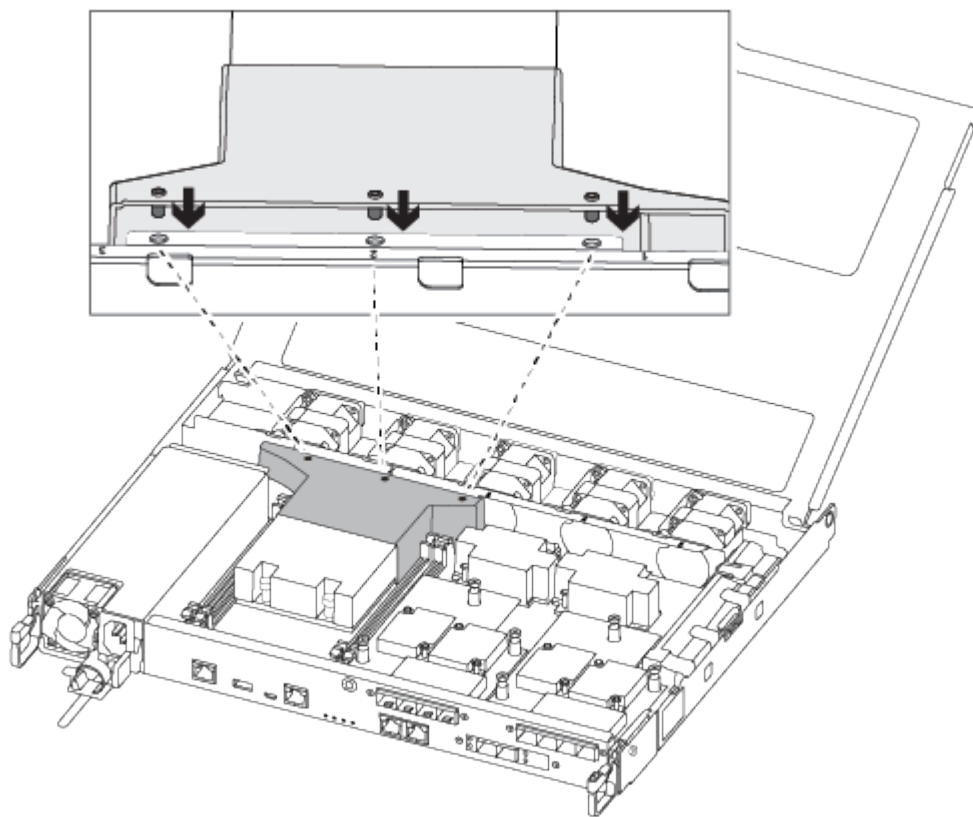
2. Localisez la fiche mâle batterie et appuyez sur le clip situé sur la face de la fiche mâle batterie pour dégager la fiche mâle de la prise.
3. Saisissez la batterie et appuyez sur la languette de verrouillage bleue indiquant « POUSSER », puis soulevez la batterie pour la sortir du support et du module de contrôleur.
4. Localisez le support de batterie NV correspondant sur le module de contrôleur de remplacement et alignez la batterie NV sur le support de batterie.
5. Insérez la fiche de la batterie NV dans la prise.
6. Faites glisser le bloc-batterie vers le bas le long de la paroi latérale en tôle jusqu'à ce que les pattes de support situées sur le crochet mural latéral s'engagent dans les fentes de la batterie et que le loquet du bloc-batterie s'enclenche et s'enclenche dans l'ouverture de la paroi latérale.
7. Appuyez fermement sur la batterie pour vous assurer qu'elle est bien verrouillée.

Étape 8 : installer le module de contrôleur

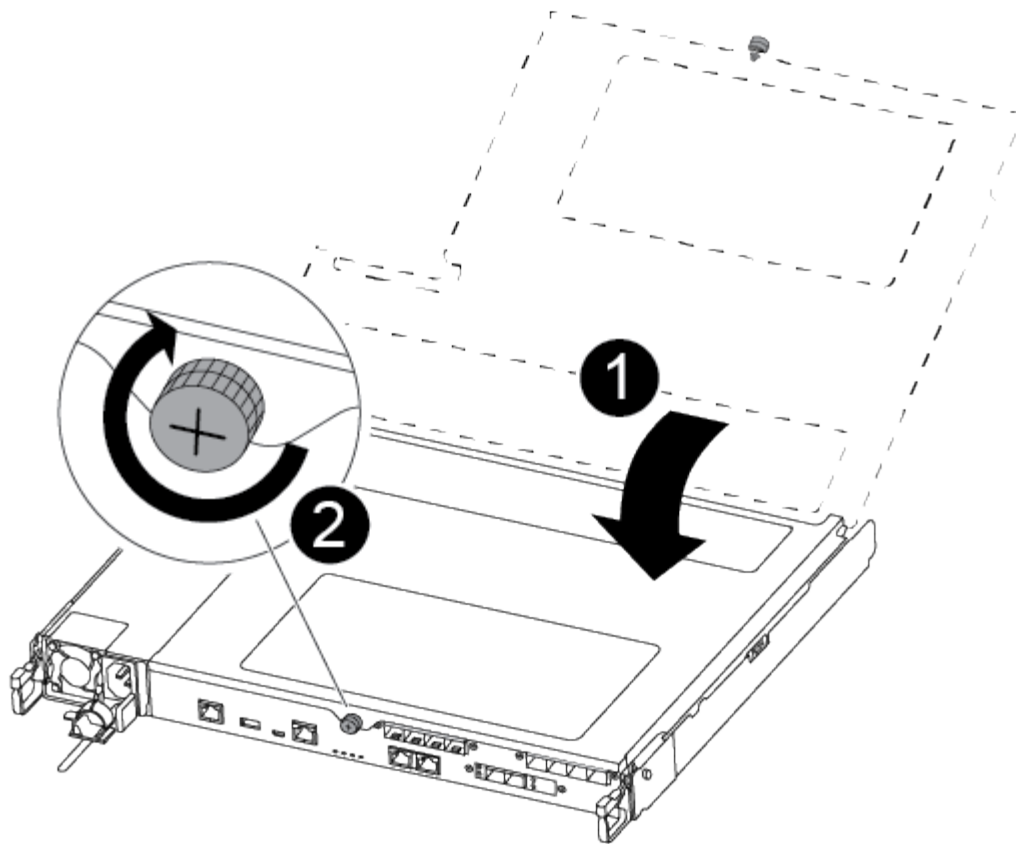
Après avoir déplacé tous les composants du module de contrôleur défaillant vers le module de contrôleur de remplacement, vous devez installer le module de contrôleur de remplacement dans le châssis, puis le démarrer en mode maintenance.

Vous pouvez utiliser les illustrations suivantes ou les étapes écrites pour installer le module de contrôleur de remplacement dans le châssis.

1. Si ce n'est déjà fait, installez le conduit d'air.



2. Fermez le capot du module de contrôleur et serrez la vis à molette.



| | |
|---|-------------------------------|
| 1 | Capot du module de contrôleur |
| 2 | Vis moletée |

3. Aligned l'extrémité du module de contrôleur avec l'ouverture du châssis, puis poussez doucement le module de contrôleur à mi-course dans le système.



N'insérez pas complètement le module de contrôleur dans le châssis tant qu'il n'y a pas été demandé.

4. Reliez uniquement les ports de gestion et de console, de sorte que vous puissiez accéder au système pour effectuer les tâches décrites dans les sections ci-après.



Vous connecterez le reste des câbles au module de contrôleur plus loin dans cette procédure.

5. Insérer le module de contrôleur dans le châssis :

6. S'assurer que les bras du mécanisme de verrouillage sont verrouillés en position complètement sortie.

7. À l'aide des deux mains, alignez et faites glisser doucement le module de commande dans les bras du mécanisme de verrouillage jusqu'à ce qu'il s'arrête.

8. Placez vos doigts à travers les trous des doigts depuis l'intérieur du mécanisme de verrouillage.

9. Enfoncez vos pouces sur les pattes orange situées sur le mécanisme de verrouillage et poussez doucement le module de commande au-dessus de la butée.

10. Libérez vos pouces de la partie supérieure des mécanismes de verrouillage et continuez à pousser jusqu'à ce que les mécanismes de verrouillage s'enclenchent.

Le module de contrôleur commence à démarrer dès qu'il est complètement inséré dans le châssis. Soyez prêt à interrompre le processus de démarrage.

Le module de contrôleur doit être complètement inséré et aligné avec les bords du châssis.

Restaurez et vérifiez la configuration système - ASA A250

Après avoir effectué le remplacement du matériel et démarré en mode maintenance, vérifiez la configuration système de bas niveau du contrôleur de remplacement et reconfigurez les paramètres système si nécessaire.

Étape 1 : définir et vérifier l'heure du système après le remplacement du contrôleur

Vous devez vérifier l'heure et la date du module de contrôleur de remplacement par rapport au module de contrôleur sain dans une paire haute disponibilité, ou par rapport à un serveur de temps fiable dans une configuration autonome. Si la date et l'heure ne correspondent pas, vous devez les réinitialiser sur le module de contrôleur de remplacement pour éviter toute interruption possible sur les clients en raison de différences de temps.

Description de la tâche

Il est important d'appliquer les commandes dans les étapes sur les systèmes appropriés :

- Le *remplacement* node est le nouveau noeud qui a remplacé le noeud douteux dans le cadre de cette procédure.
- Le *Healthy* node est le partenaire HA du *replace* node.

Étapes

1. Si le *remplacement* node n'est pas à l'invite DU CHARGEUR, arrêtez le système à l'invite DU CHARGEUR.

2. Sur le noeud *Healthy*, vérifiez l'heure du système : `cluster date show`

La date et l'heure sont basées sur le fuseau horaire configuré.

3. À l'invite DU CHARGEUR, vérifiez la date et l'heure sur le noeud *remplacement* : `show date`

La date et l'heure sont indiquées en GMT.

4. Si nécessaire, définissez la date en GMT sur le noeud de remplacement : `set date mm/dd/yyyy`

5. Si nécessaire, définissez l'heure en GMT sur le noeud de remplacement : `set time hh:mm:ss`

6. À l'invite DU CHARGEUR, confirmez la date et l'heure sur le noeud *remplacement* : `show date`

La date et l'heure sont indiquées en GMT.

Étape 2 : vérifier et définir l'état de haute disponibilité du contrôleur

Vous devez vérifier le HA état du module de contrôleur et, si nécessaire, mettez à jour l'état pour qu'il corresponde à la configuration de votre système.

1. En mode Maintenance à partir du nouveau module de contrôleur, vérifiez que tous les composants affichent la même valeur HA état : `ha-config show`

L'état de la HA doit être le même pour tous les composants.

2. Si l'état système affiché du module de contrôleur ne correspond pas à la configuration de votre système, définissez le HA état pour le module de contrôleur : `ha-config modify controller ha-state`

La valeur de HA-State peut être l'une des suivantes :

- haute disponibilité
 - mcc
 - ccip
 - non ha
3. Si l'état système affiché du module de contrôleur ne correspond pas à la configuration de votre système, définissez le HA état pour le module de contrôleur : `ha-config modify controller ha-state`
 4. Vérifiez que le paramètre a changé : `ha-config show`

Recâblage du système et réaffectation des disques - ASA A250

Poursuivre la procédure de remplacement en mettant le stockage en mémoire et en confirmant la réaffectation du disque.

Étape 1 : recâblage du système

Recâblage des connexions réseau et de stockage du module de contrôleur.

Étapes

1. Recâblage du module de contrôleur vers les connexions de stockage et de réseau.
2. Vérifiez que le câblage est correct à l'aide de "[Active IQ Config Advisor](#)".
 - a. Téléchargez et installez Config Advisor.
 - b. Entrez les informations du système cible, puis cliquez sur collecter les données.
 - c. Cliquez sur l'onglet câblage, puis examinez la sortie. Vérifiez que tous les tiroirs disques sont affichés et que tous les disques apparaissent dans le résultat, en corrigeant les problèmes de câblage que vous rencontrez.
 - d. Pour vérifier les autres câbles, cliquez sur l'onglet approprié, puis examinez les résultats de Config Advisor.

Étape 2 : réaffectation de disques

Si le système de stockage est dans une paire HA, l'ID système du nouveau module de contrôleur est automatiquement attribué aux disques lors du rétablissement après la procédure. Vous devez confirmer la modification de l'ID système au démarrage du contrôleur *replace*, puis vérifier que la modification a été implémentée.

Cette procédure s'applique uniquement aux systèmes qui exécutent ONTAP dans une paire HA.

1. Si le *remplacement* contrôleur est en mode Maintenance (affiche le `*>` Invite, quittez le mode maintenance et accédez à l'invite DU CHARGEUR : `halt`

2. À partir de l'invite DU CHARGEUR sur le contrôleur *replace*, démarrez le contrôleur, puis entrez `y` Si vous êtes invité à remplacer l'ID système en raison d'une discordance d'ID système :
3. Attendre jusqu'à `Waiting for giveback...` Le message s'affiche sur la console du contrôleur *replace*, puis, à partir du contrôleur sain, vérifiez que le nouvel ID système partenaire a été automatiquement attribué : `storage failover show`

Dans le résultat de la commande, un message indiquant l'ID système modifié sur le contrôleur associé est affiché, indiquant l'ancien et le nouveau ID corrects. Dans l'exemple suivant, le `node2` a fait l'objet d'un remplacement et a un nouvel ID système de `151759706`.

```
node1> `storage failover show`

Node                Partner                Takeover
-----                -----                -
node1                node2                false                System ID changed on
partner (Old:                151759755, New:
151759706), In takeover
node2                node1                -                Waiting for giveback
(HA mailboxes)
```

4. Depuis le contrôleur sain, vérifier que les « coredumps » sont enregistrés :
 - a. Changement au niveau de privilège avancé : `set -privilege advanced`

Vous pouvez répondre `y` lorsque vous êtes invité à passer en mode avancé. L'invite du mode avancé s'affiche (`*>`).
 - b. Enregistrez les « coredumps » : `system node run -node local-node-name partner savecore`
 - c. Attendez que la commande `savecore` se termine avant d'émettre le retour.

Vous pouvez saisir la commande suivante pour surveiller la progression de la commande `savecore` :

`system node run -node local-node-name partner savecore -s`
 - d. Retour au niveau de privilège admin : `set -privilege admin`
5. Si le chiffrement du volume ou du stockage est configuré sur votre système de stockage, vous devez restaurer la fonctionnalité de chiffrement du stockage ou du volume en suivant l'une des procédures suivantes, selon que vous utilisez la gestion des clés intégrée ou externe :
 - ["Restaurez les clés de chiffrement intégrées de gestion des clés"](#)
 - ["Restaurez les clés de chiffrement externes pour la gestion des clés"](#)
6. Remettre le contrôleur :
 - a. Depuis le contrôleur sain, remettre le stockage du contrôleur remplacé : `storage failover giveback -ofnode replacement_node_name`

Le contrôleur *replacement* reprend son stockage et termine son démarrage.

Si vous êtes invité à remplacer l'ID système en raison d'une discordance d'ID système, vous devez entrer `y`.



Si le retour est vetoté, vous pouvez envisager d'ignorer les vetoes.

"Recherchez le contenu Configuration haute disponibilité de votre version de ONTAP 9"

a. Une fois le retour arrière terminé, vérifiez que la paire HA est saine et que le basculement est possible

```
:storage failover show
```

La sortie du `storage failover show` La commande ne doit pas inclure l'ID système modifié dans le message partenaire.

7. Vérifier que les disques ont été correctement affectés : `storage disk show -ownership`

Les disques appartenant au *replace* Controller doivent afficher le nouvel ID système. Dans l'exemple suivant, les disques appartenant au nœud1 affichent alors le nouvel ID système, 1873775277 :

```
node1> `storage disk show -ownership`

Disk   Aggregate Home   Owner   DR Home   Home ID   Owner ID   DR Home ID
Reserver Pool
-----
-----
-----
1.0.0  aggr0_1  node1 node1   -        1873775277 1873775277 -
1873775277 Pool10
1.0.1  aggr0_1  node1 node1   -        1873775277 1873775277 -
1873775277 Pool10
.
.
.
```

8. Si le système se trouve dans une configuration MetroCluster, surveillez l'état du contrôleur :

```
metrocluster node show
```

La configuration MetroCluster prend quelques minutes après le remplacement pour revenir à un état normal. À ce moment, chaque contrôleur affiche un état configuré, avec la mise en miroir reprise sur incident activée et un mode de fonctionnement normal. Le `metrocluster node show -fields node-systemid` Le résultat de la commande affiche l'ancien ID système jusqu'à ce que la configuration MetroCluster revienne à un état normal.

9. Si le contrôleur est dans une configuration MetroCluster, en fonction de l'état de la MetroCluster, vérifiez que le champ ID de domicile de la reprise après incident affiche le propriétaire d'origine du disque si le propriétaire d'origine est un contrôleur sur le site de secours.

Ceci est requis si les deux conditions suivantes sont vraies :

- La configuration MetroCluster est en état de basculement.
- Le contrôleur *remplacement* est le propriétaire actuel des disques sur le site de secours.

"Modification de la propriété des disques lors du basculement haute disponibilité et du basculement du MetroCluster dans une configuration MetroCluster à quatre nœuds"

10. Si votre système se trouve dans une configuration MetroCluster, vérifiez que chaque contrôleur est configuré : `metrocluster node show - fields configuration-state`

```
node1_siteA::> metrocluster node show -fields configuration-state

dr-group-id          cluster node          configuration-state
-----
-----
1 node1_siteA        node1mcc-001         configured
1 node1_siteA        node1mcc-002         configured
1 node1_siteB        node1mcc-003         configured
1 node1_siteB        node1mcc-004         configured

4 entries were displayed.
```

11. Vérifier que les volumes attendus sont présents pour chaque contrôleur : `vol show -node node-name`
12. Si vous avez désactivé le basculement automatique au redémarrage, activez-le à partir du contrôleur sain : `storage failover modify -node replacement-node-name -onreboot true`

Restauration complète du système - ASA A250

Pour restaurer le fonctionnement complet de votre système, vous devez restaurer la configuration NetApp Storage Encryption (si nécessaire), installer les licences pour le nouveau contrôleur et renvoyer la pièce défectueuse à NetApp, comme indiqué dans les instructions RMA fournies avec le kit.

Étape 1 : installer les licences pour le contrôleur de remplacement dans ONTAP

Vous devez installer de nouvelles licences pour le *remplacement* node si le nœud douteux utilisait des fonctions ONTAP qui requièrent une licence standard (nœud verrouillé). Pour les fonctionnalités avec licences standard, chaque nœud du cluster doit avoir sa propre clé pour cette fonctionnalité.

Description de la tâche

Jusqu'à ce que vous installiez les clés de licence, les fonctions nécessitant des licences standard restent disponibles pour le *remplacement* node. Cependant, si le nœud douteux était le seul nœud du cluster avec une licence pour la fonction, aucune modification de configuration de la fonction n'est autorisée. En outre, l'utilisation de fonctions sans licence sur le nœud peut vous mettre hors conformité avec votre contrat de licence. Vous devez donc installer la ou les clés de licence de remplacement sur le *remplacement* nœud dès que possible.

Avant de commencer

Les clés de licence doivent être au format à 28 caractères.

Vous disposez d'une période de grâce de 90 jours pour installer les clés de licence. Après la période de grâce, toutes les anciennes licences sont invalidées. Après l'installation d'une clé de licence valide, vous disposez de 24 heures pour installer toutes les clés avant la fin du délai de grâce.

Étapes

1. Si vous avez besoin de nouvelles clés de licence, vous pouvez obtenir ces clés sur le "[Site de support NetApp](#)" Dans la section My support (mon support), sous licences logicielles.



Les nouvelles clés de licence dont vous avez besoin sont générées automatiquement et envoyées à l'adresse électronique du fichier. Si vous ne recevez pas l'e-mail contenant les clés de licence dans les 30 jours, contactez l'assistance technique.

2. Installer chaque clé de licence : `system license add -license-code license-key, license-key...`
3. Supprimez les anciennes licences, si nécessaire :
 - a. Vérifier si les licences ne sont pas utilisées : `license clean-up -unused -simulate`
 - b. Si la liste semble correcte, supprimez les licences inutilisées : `license clean-up -unused`

Étape 2 : vérifier les LIF et enregistrer le numéro de série

Avant de renvoyer le *replace* node au service, vérifiez que les LIF se trouvent sur leurs ports de rattachement, puis enregistrez le numéro de série du *replace* node si AutoSupport est activé et réinitialisez le rétablissement automatique.

Étapes

1. Vérifiez que les interfaces logiques sont bien placées sur leur serveur domestique et leurs ports : `network interface show -is-home false`

Si des LIFs sont répertoriées comme faux, restaurez-les sur leurs ports de home port : `network interface revert -vserver * -lif *`
2. Enregistrez le numéro de série du système auprès du support NetApp.
 - Si AutoSupport est activé, envoyez un message AutoSupport pour enregistrer le numéro de série.
 - Si AutoSupport n'est pas activé, appeler "[Support NetApp](#)" pour enregistrer le numéro de série.
3. Si une fenêtre de maintenance AutoSupport a été déclenchée, mettez-la fin à l'aide du `system node autosupport invoke -node * -type all -message MAINT=END` commande.
4. Si le retour automatique a été désactivé, réactivez-le : `storage failover modify -node local -auto-giveback true`

Étape 3 : renvoyer la pièce défectueuse à NetApp

Retournez la pièce défectueuse à NetApp, tel que décrit dans les instructions RMA (retour de matériel) fournies avec le kit. Voir la "[Retour de pièces et remplacements](#)" page pour plus d'informations.

Remplacez un module DIMM - ASA A250

Vous devez remplacer un module DIMM dans le module de contrôleur lorsque votre système enregistre un nombre croissant de codes de correction d'erreurs (ECC) pouvant être corrigés ; dans le cas contraire, le système risque de se trouver en panne.

Description de la tâche

Tous les autres composants du système doivent fonctionner correctement ; si ce n'est pas le cas, vous devez

contacter le support technique.

Vous devez remplacer le composant défectueux par un composant FRU de remplacement que vous avez reçu de votre fournisseur.

Étape 1 : arrêtez le contrôleur défaillant

Pour arrêter le contrôleur défaillant, vous devez déterminer l'état du contrôleur et, si nécessaire, prendre le contrôle de façon à ce que le contrôleur en bonne santé continue de transmettre des données provenant du stockage défaillant du contrôleur.

Description de la tâche

- Si vous disposez d'un système SAN, vous devez avoir vérifié les messages d'événement `cluster kernel-service show` pour le serveur lame SCSI du contrôleur défectueux. `cluster kernel-service show``La commande (depuis la commande `priv` en mode avancé) affiche le nom du nœud, l'état de quorum de ce nœud, l'état de disponibilité de ce nœud ainsi que l'état opérationnel de ce nœud.

Chaque processus SCSI-Blade doit se trouver au quorum avec les autres nœuds du cluster. Tout problème doit être résolu avant de procéder au remplacement.

- Si vous avez un cluster avec plus de deux nœuds, il doit être dans le quorum. Si le cluster n'est pas au quorum ou si un contrôleur en bonne santé affiche la valeur `false` pour l'éligibilité et la santé, vous devez corriger le problème avant de désactiver le contrôleur défaillant ; voir "[Synchroniser un nœud avec le cluster](#)".

Étapes

1. Si AutoSupport est activé, supprimez la création automatique de cas en appelant un message AutoSupport :
`system node autosupport invoke -node * -type all -message MAINT=<# of hours>h`

Le message AutoSupport suivant supprime la création automatique de dossiers pendant deux heures :

```
cluster1:> system node autosupport invoke -node * -type all -message MAINT=2h
```

2. Désactiver le rétablissement automatique depuis la console du contrôleur sain : `storage failover modify -node local -auto-giveback false`



Lorsque vous voyez *voulez-vous désactiver l'auto-giveback?*, entrez `y`.

3. Faites passer le contrôleur douteux à l'invite DU CHARGEUR :

| Si le contrôleur en état de fonctionnement s'affiche... | Alors... |
|---|--|
| Invite DU CHARGEUR | Passez à l'étape suivante. |
| Attente du retour... | Appuyez sur Ctrl-C, puis répondez <code>y</code> lorsque vous y êtes invité. |

| Si le contrôleur en état de fonctionnement s'affiche... | Alors... |
|---|---|
| Invite système ou invite de mot de passe | Prendre le contrôle défectueux ou l'arrêter à partir du contrôleur en bon état : <code>storage failover takeover -ofnode <i>impaired_node_name</i></code> Lorsque le contrôleur douteux s'affiche en attente de rétablissement..., appuyez sur Ctrl-C et répondez <code>y</code> . |

Étape 2 : retirer le module de contrôleur

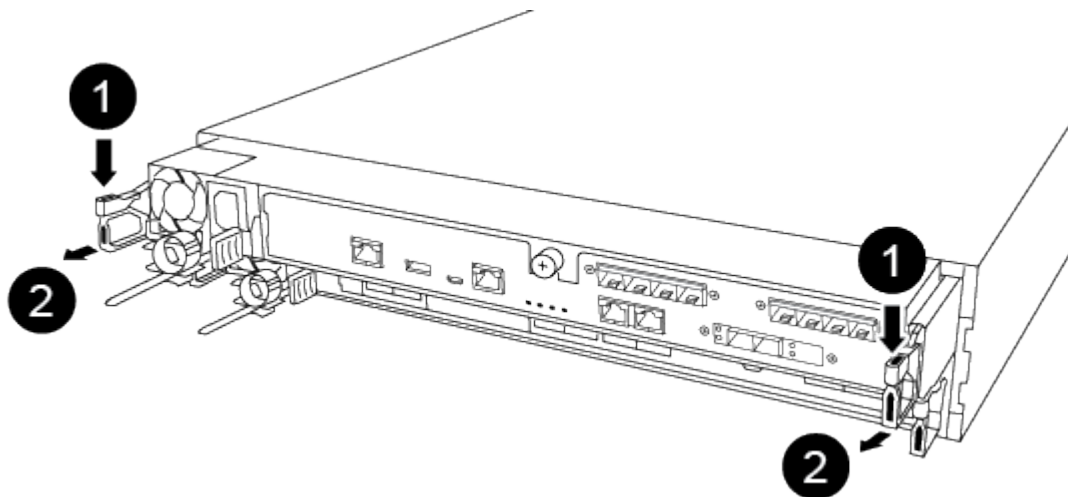
Vous devez retirer le module de contrôleur du châssis lorsque vous remplacez un composant dans le module de contrôleur.

Assurez-vous d'étiqueter les câbles de manière à connaître leur origine.

1. Si vous n'êtes pas déjà mis à la terre, mettez-vous à la terre correctement.
2. Débranchez les blocs d'alimentation du module de contrôleur de la source.
3. Libérez les dispositifs de retenue du câble d'alimentation, puis débranchez les câbles des blocs d'alimentation.
4. Insérez votre index dans le mécanisme de verrouillage de chaque côté du module de contrôleur, appuyez sur le levier avec votre pouce et tirez doucement le contrôleur à quelques pouces du châssis.



Si vous avez des difficultés à retirer le module de contrôleur, placez vos doigts à travers les trous des doigts de l'intérieur (en croisant vos bras).

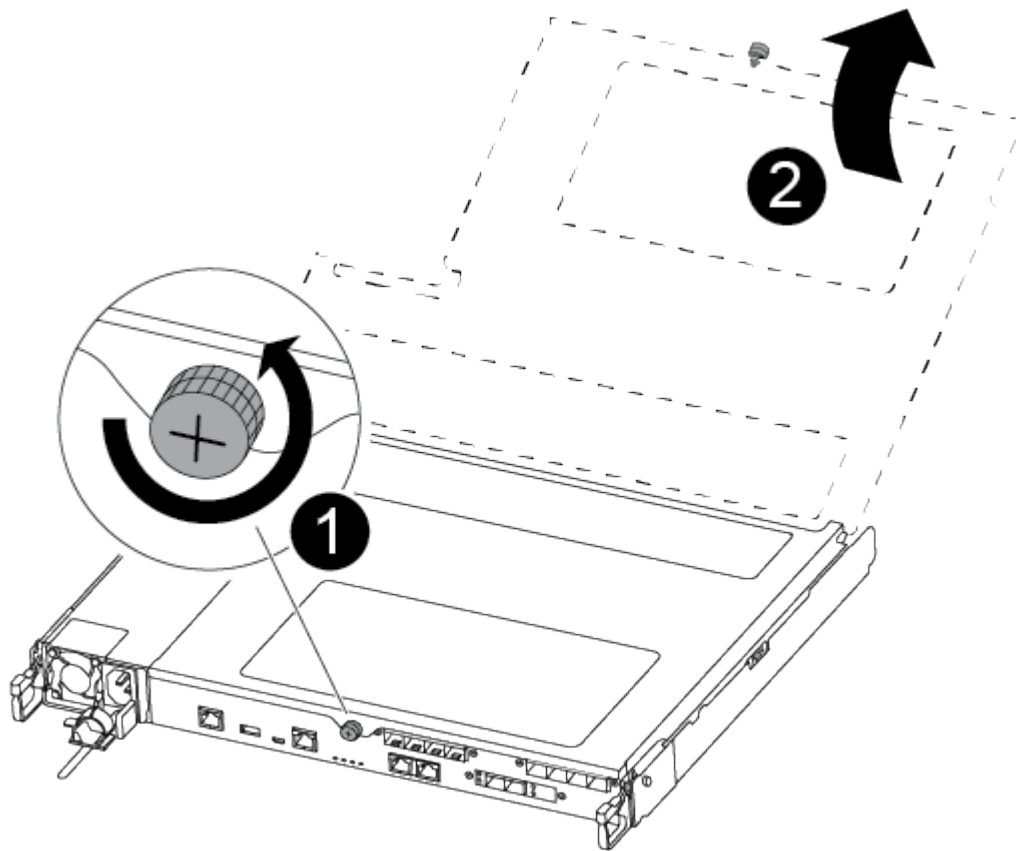


| | |
|---|---------------------------|
| 1 | Levier |
| 2 | Mécanisme de verrouillage |

5. À l'aide des deux mains, saisissez les côtés du module de contrôleur et tirez-le doucement hors du châssis

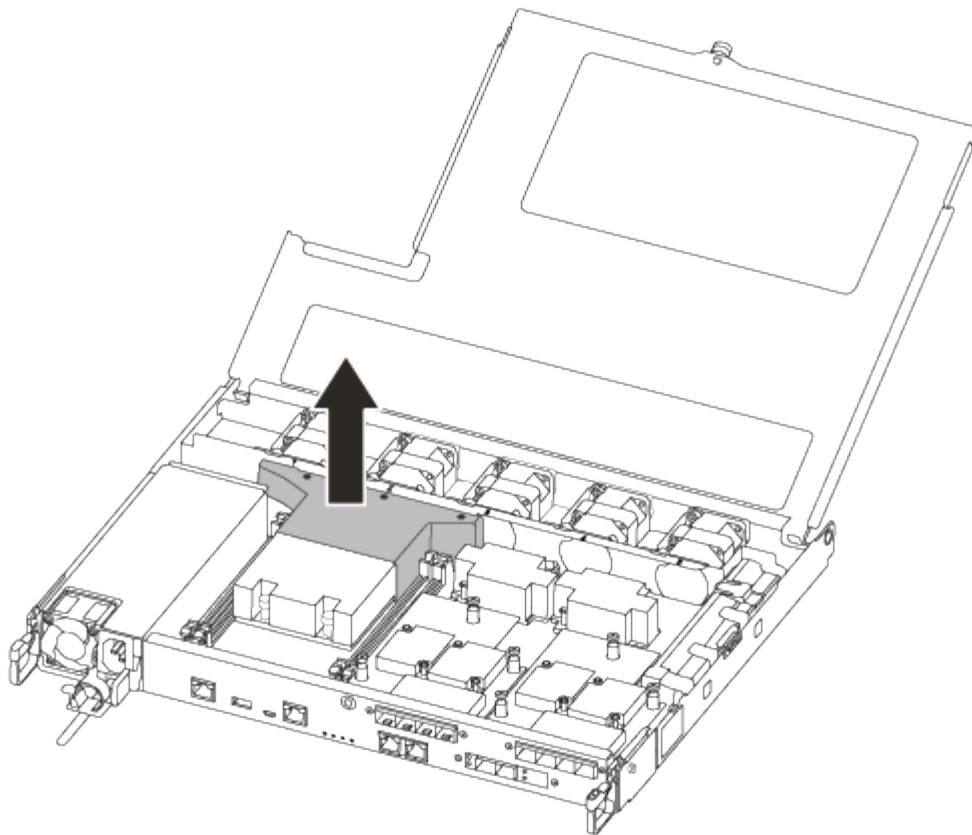
et posez-le sur une surface plane et stable.

6. Tournez la vis moletée située à l'avant du module de contrôleur dans le sens anti-horaire et ouvrez le capot du module de contrôleur.



| | |
|----------|--------------------------------|
| 1 | Vis moletée |
| 2 | Capot du module de contrôleur. |

7. Soulever le couvercle du conduit d'air.



Étape 3 : remplacez un module DIMM

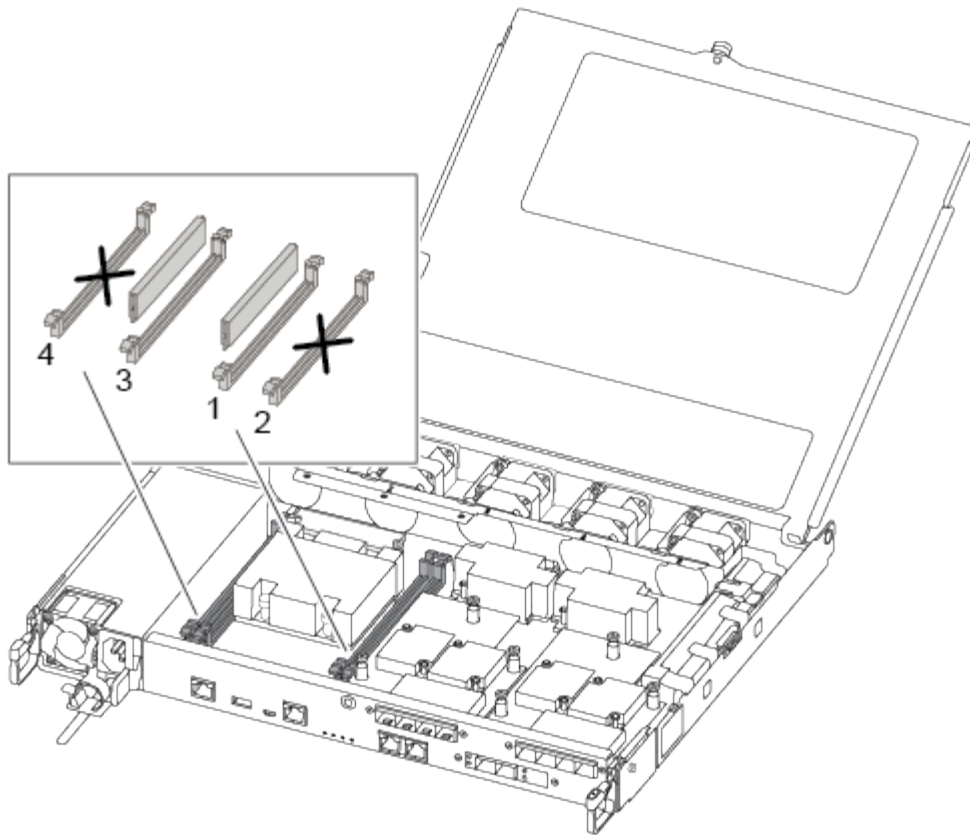
Pour remplacer un module DIMM, vous devez le localiser dans le module de contrôleur à l'aide de l'étiquette de carte DIMM située sur le dessus du conduit d'air, puis le remplacer en suivant la séquence spécifique des étapes.

Utilisez la vidéo suivante ou les étapes tabulées pour remplacer un module DIMM :

[Animation - remplacer un module DIMM](#)

1. Remplacez le module DIMM endommagé de votre module de contrôleur.

Les modules DIMM se trouvent dans le logement 3 ou 1 de la carte mère. Les emplacements 2 et 4 restent vides. N'essayez pas d'installer des modules DIMM dans ces emplacements.



2. Notez l'orientation du module DIMM dans le support afin que vous puissiez insérer le module DIMM de remplacement dans le bon sens.
3. Poussez lentement les languettes de l'éjecteur de module DIMM de chaque côté du module DIMM, puis faites glisser le module DIMM hors de son logement.
4. Laissez les languettes de l'éjecteur DIMM sur le connecteur en position ouverte.
5. Retirez le module DIMM de remplacement du sac d'expédition antistatique, tenez le module DIMM par les coins et alignez-le sur le logement.



Tenez le module DIMM par les bords pour éviter toute pression sur les composants de la carte de circuit DIMM.

6. Insérez le module DIMM de remplacement directement dans le logement.

Les barrettes DIMM s'adaptent bien dans le support. Si ce n'est pas le cas, réinsérez le module DIMM pour le réaligner avec le support.

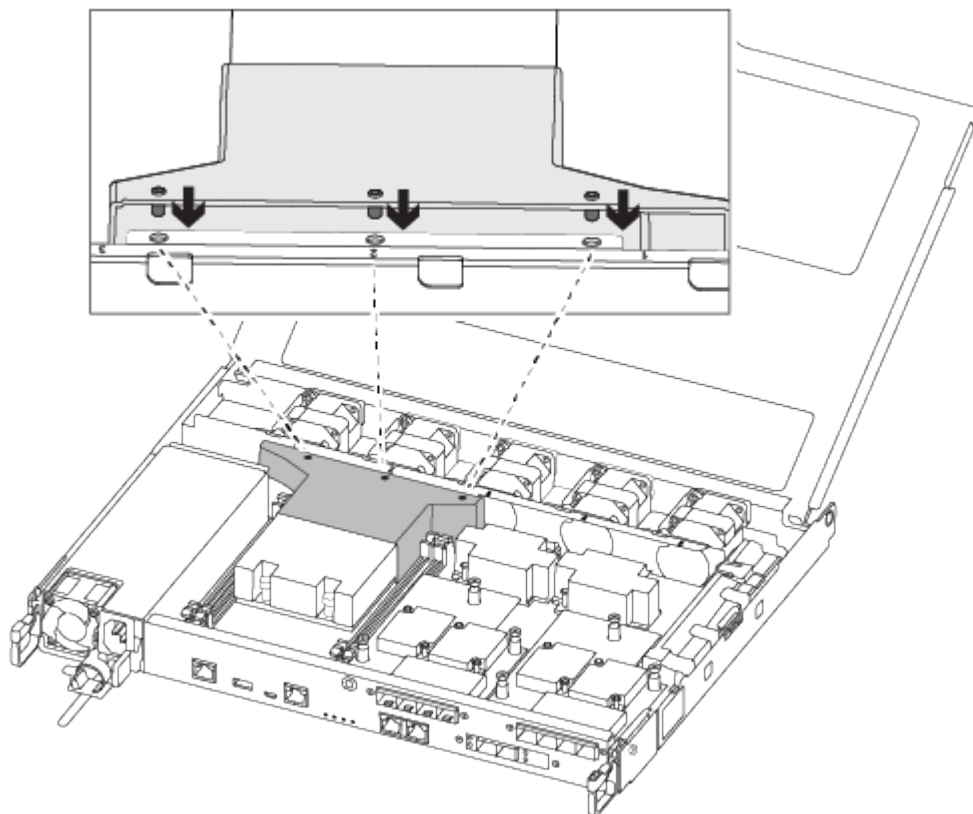
7. Inspectez visuellement le module DIMM pour vérifier qu'il est bien aligné et complètement inséré dans le support.

Étape 4 : installer le module de contrôleur

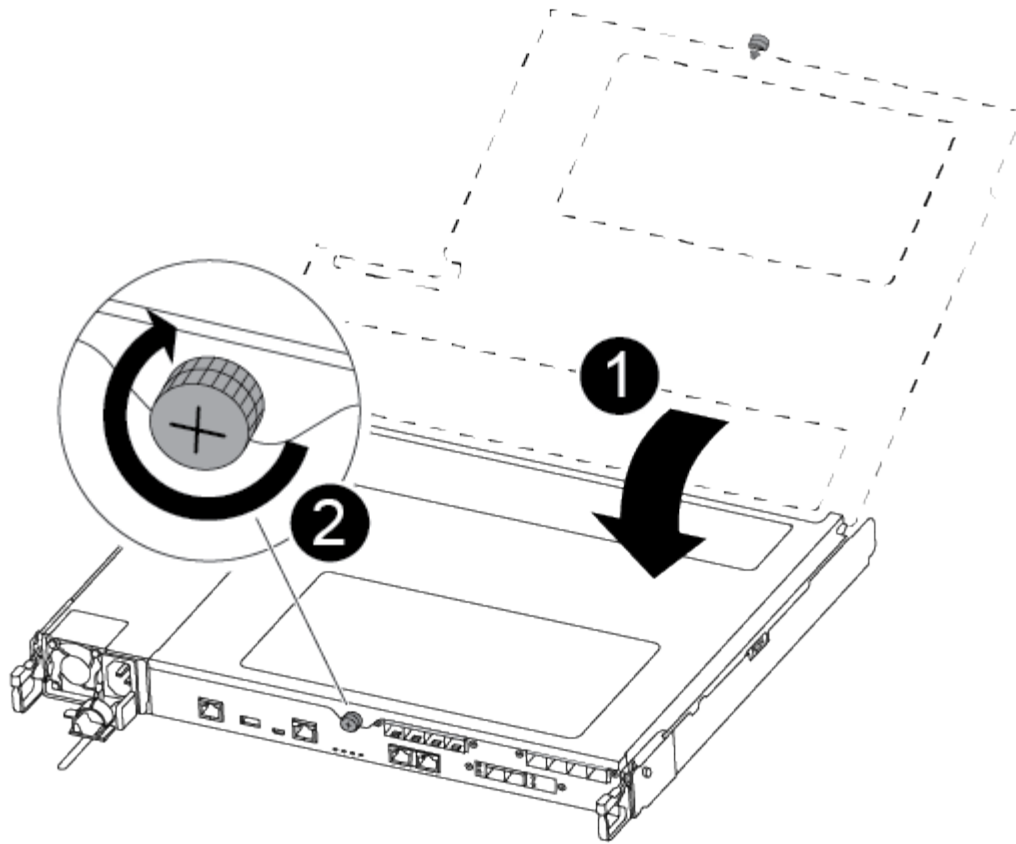
Après avoir remplacé le composant du module de contrôleur, vous devez réinstaller le module de contrôleur dans le châssis, puis l'amorcer.

Vous pouvez utiliser les illustrations suivantes ou les étapes écrites pour installer le module de contrôleur de remplacement dans le châssis.

1. Si ce n'est déjà fait, installez le conduit d'air.



2. Fermez le capot du module de contrôleur et serrez la vis à molette.



| | |
|---|-------------------------------|
| 1 | Capot du module de contrôleur |
| 2 | Vis moletée |

3. Insérer le module de contrôleur dans le châssis :

- a. S'assurer que les bras du mécanisme de verrouillage sont verrouillés en position complètement sortie.
- b. À l'aide des deux mains, alignez et faites glisser doucement le module de commande dans les bras du mécanisme de verrouillage jusqu'à ce qu'il s'arrête.
- c. Placez vos doigts à travers les trous des doigts depuis l'intérieur du mécanisme de verrouillage.
- d. Enfoncez vos pouces sur les pattes orange situées sur le mécanisme de verrouillage et poussez doucement le module de commande au-dessus de la butée.
- e. Libérez vos pouces de la partie supérieure des mécanismes de verrouillage et continuez à pousser jusqu'à ce que les mécanismes de verrouillage s'enclenchent.

Le module de contrôleur commence à démarrer dès qu'il est complètement inséré dans le châssis.

Le module de contrôleur doit être complètement inséré et aligné avec les bords du châssis.

4. Reliez uniquement les ports de gestion et de console, de sorte que vous puissiez accéder au système pour effectuer les tâches décrites dans les sections ci-après.



Vous connecterez le reste des câbles au module de contrôleur plus loin dans cette procédure.

Étape 5 : renvoyer la pièce défectueuse à NetApp

Retournez la pièce défectueuse à NetApp, tel que décrit dans les instructions RMA (retour de matériel) fournies avec le kit. Voir la "[Retour de pièces et remplacements](#)" page pour plus d'informations.

Remplacez le lecteur SSD ou le lecteur HDD - ASA A250

Vous pouvez remplacer un disque défectueux sans interruption pendant que des opérations d'E/S sont en cours. La procédure de remplacement d'un disque SSD est destinée aux disques non rotatifs et la procédure de remplacement d'un disque dur est destinée aux disques rotatifs.

Lorsqu'un lecteur tombe en panne, la plate-forme consigne un message d'avertissement à la console du système indiquant quel lecteur est défectueux. De plus, le voyant de panne du panneau d'affichage de l'opérateur et le voyant de panne du disque défectueux sont allumés.

Avant de commencer

- Suivez les bonnes pratiques et installez la version la plus récente du Disk qualification Package (DQP) avant de remplacer un disque.
- Identifiez le disque défectueux en exécutant la `storage disk show -broken` commande à partir de la console système.

Le lecteur défectueux apparaît dans la liste des disques défectueux. Si ce n'est pas le cas, attendez, puis exécutez de nouveau la commande.



Selon le type et la capacité, il peut prendre plusieurs heures pour que le lecteur apparaisse dans la liste des lecteurs défectueux.

- Déterminez si l'authentification SED est activée.

La manière dont vous remplacez le lecteur dépend de la façon dont il est utilisé. Si l'authentification SED est activée, vous devez utiliser les instructions de remplacement SED dans le "[Guide ONTAP 9 sur l'alimentation du cryptage NetApp](#)". Ces instructions décrivent les étapes supplémentaires que vous devez effectuer avant et après le remplacement d'un SED.

- Assurez-vous que le lecteur de remplacement est pris en charge par votre plate-forme. Voir la "[NetApp Hardware Universe](#)".
- Assurez-vous que tous les autres composants du système fonctionnent correctement ; si ce n'est pas le cas, contactez le support technique.

Description de la tâche

- Le firmware des disques est automatiquement mis à jour (sans interruption) sur les nouveaux disques dont les versions de micrologiciel ne sont pas à jour.
- Lors du remplacement d'un disque, vous devez attendre une minute entre le retrait du disque défectueux et l'insertion du disque de remplacement pour permettre au système de stockage de reconnaître l'existence du nouveau disque.

Option 1 : remplacer un disque SSD

Étapes

1. Si vous souhaitez attribuer manuellement la propriété des disques de remplacement, vous devez désactiver le disque de remplacement d'affectation automatique des disques, s'il est activé



Vous attribuez manuellement la propriété des disques, puis réactivez l'affectation automatique des disques plus tard dans cette procédure.

- a. Vérifiez si l'affectation automatique des disques est activée : `storage disk option show`

Vous pouvez saisir la commande sur un ou deux modules de contrôleur.

Si l'affectation automatique de l'entraînement est activée, la sortie affiche `on` Dans la colonne « affectation automatique » (pour chaque module de contrôleur).

- a. Si l'affectation automatique des disques est activée, désactivez-la : `storage disk option modify -node node_name -autoassign off`

Vous devez désactiver l'affectation automatique des disques sur les deux modules de contrôleur.

2. Mettez-vous à la terre.
3. Identifiez physiquement le disque défectueux.

Lorsqu'un disque tombe en panne, le système consigne un message d'avertissement à la console du système pour indiquer quel disque est en panne. En outre, la LED d'avertissement (orange) s'allume sur le panneau d'affichage de l'opérateur du tiroir disque et le disque défectueux.



Le voyant d'activité (vert) d'un disque défectueux peut être allumé (en continu), ce qui indique que le lecteur est sous tension, mais ne doit pas clignoter, ce qui indique une activité d'E/S. Un disque défectueux n'a aucune activité d'E/S.

4. Retirez le disque défectueux :
 - a. Appuyez sur le bouton de dégagement situé sur la face d'entraînement pour ouvrir la poignée de came.
 - b. Faites glisser l'entraînement hors de la tablette à l'aide de la poignée de came et en soutenant l'entraînement avec l'autre main.
5. Attendre au moins 70 secondes avant d'insérer le lecteur de remplacement.

Ceci permet au système de reconnaître qu'un lecteur a été retiré.

6. Insérer le lecteur de remplacement :
 - a. Avec la poignée de came en position ouverte, insérer l'entraînement de remplacement à l'aide des deux mains.
 - b. Poussez jusqu'à ce que l'entraînement s'arrête.
 - c. Fermez la poignée de la came de sorte que le lecteur soit bien en place dans le fond de panier central et que la poignée s'enclenche.

Assurez-vous de fermer lentement la poignée de came de manière à ce qu'elle s'aligne correctement sur la face de l'entraînement.

7. Vérifiez que le voyant d'activité (vert) du lecteur est allumé.

Lorsque le voyant d'activité du lecteur est allumé, cela signifie que le lecteur est alimenté. Lorsque le voyant d'activité du lecteur clignote, cela signifie que le lecteur est alimenté et que les E/S sont en cours. Si le micrologiciel du lecteur est mis à jour automatiquement, le voyant clignote.

8. Si vous remplacez un autre lecteur, répétez les étapes 3 à 7.

9. Si vous avez désactivé l'affectation de l'entraînement automatique à l'étape 1, affectez manuellement la propriété du lecteur, puis réactivez l'affectation automatique du lecteur si nécessaire.

- a. Afficher tous les disques non propriétaires : `storage disk show -container-type unassigned`

Vous pouvez saisir la commande sur un ou deux modules de contrôleur.

- b. Attribuez chaque lecteur : `storage disk assign -disk disk_name -owner node_name`

Vous pouvez saisir la commande sur un ou deux modules de contrôleur.

Vous pouvez utiliser le caractère générique pour attribuer plusieurs lecteurs à la fois.

- a. Réactivez l'affectation automatique des disques si nécessaire : `storage disk option modify -node node_name -autoassign on`

Vous devez réactiver l'affectation automatique des disques sur les deux modules de contrôleur.

10. Retournez la pièce défectueuse à NetApp, tel que décrit dans les instructions RMA (retour de matériel) fournies avec le kit.

Contactez l'assistance technique à l'adresse "[Support NetApp](#)", 888-463-8277 (Amérique du Nord), 00-800-44-638277 (Europe) ou +800-800-80-800 (Asie/Pacifique) si vous avez besoin du numéro RMA ou de l'aide supplémentaire pour la procédure de remplacement.

Option 2 : remplacement du disque dur

1. Si vous souhaitez attribuer manuellement la propriété des disques de remplacement, vous devez désactiver le disque de remplacement d'affectation automatique des disques, s'il est activé



Vous attribuez manuellement la propriété des disques, puis réactivez l'affectation automatique des disques plus tard dans cette procédure.

- a. Vérifiez si l'affectation automatique des disques est activée : `storage disk option show`

Vous pouvez saisir la commande sur un ou deux modules de contrôleur.

Si l'affectation automatique de l'entraînement est activée, la sortie affiche `on` Dans la colonne « affectation automatique » (pour chaque module de contrôleur).

- a. Si l'affectation automatique des disques est activée, désactivez-la : `storage disk option modify -node node_name -autoassign off`

Vous devez désactiver l'affectation automatique des disques sur les deux modules de contrôleur.

2. Mettez-vous à la terre.

3. Retirez délicatement le cache de l'avant de la plate-forme.
4. Identifiez le disque défectueux dans le message d'avertissement de la console du système et la LED de panne allumée sur le disque
5. Appuyez sur le bouton de dégagement situé sur la face du lecteur de disque.

Selon le système de stockage, le bouton de déverrouillage des lecteurs de disque est situé en haut ou à gauche de la face du lecteur de disque.

Par exemple, l'illustration suivante montre un lecteur de disque avec le bouton de déverrouillage situé sur le dessus de la face du lecteur de disque :

La poignée de came sur les ressorts d'entraînement de disque s'ouvre partiellement et l'entraînement de disque se libère du fond de panier central.

6. Tirez la poignée de came jusqu'à sa position d'ouverture complète pour dégager l'entraînement de disque du fond de panier central.
7. Faites glisser légèrement le disque dur et laissez-le tourner en toute sécurité, ce qui peut prendre moins d'une minute, puis, à l'aide des deux mains, retirez le disque du tiroir disque.
8. Avec la poignée de came en position ouverte, insérez le lecteur de disque de remplacement dans la baie de lecteur, en poussant fermement jusqu'à ce que le lecteur s'arrête.



Attendre au moins 10 secondes avant d'insérer un nouveau lecteur de disque. Ceci permet au système de reconnaître qu'un lecteur de disque a été retiré.



Si les baies de votre lecteur de plate-forme ne sont pas entièrement chargées avec les lecteurs, il est important de placer le lecteur de rechange dans la baie de lecteur à partir de laquelle vous avez retiré le lecteur défectueux.



Utilisez deux mains lors de l'insertion du lecteur de disque, mais ne placez pas les mains sur les cartes des disques qui sont exposées sur le dessous du support de disque.

9. Fermez la poignée de came de façon à ce que le lecteur de disque soit bien en place dans le fond de panier central et que la poignée s'enclenche.

Assurez-vous de fermer lentement la poignée de came de manière à ce qu'elle s'aligne correctement sur la face de l'entraînement du disque.

10. Si vous remplacez un autre lecteur de disque, répétez les étapes 4 à 9.
11. Réinstallez le panneau.
12. Si vous avez désactivé l'affectation de l'entraînement automatique à l'étape 1, affectez manuellement la propriété du lecteur, puis réactivez l'affectation automatique du lecteur si nécessaire.

- a. Afficher tous les disques non propriétaires : `storage disk show -container-type unassigned`

Vous pouvez saisir la commande sur un ou deux modules de contrôleur.

b. Affectez chaque disque : `storage disk assign -disk disk_name -owner owner_name`

Vous pouvez saisir la commande sur un ou deux modules de contrôleur.

Vous pouvez utiliser le caractère générique pour attribuer plusieurs lecteurs à la fois.

a. Réactivez l'affectation automatique des disques si nécessaire : `storage disk option modify -node node_name -autoassign on`

Vous devez réactiver l'affectation automatique des disques sur les deux modules de contrôleur.

13. Retournez la pièce défectueuse à NetApp, tel que décrit dans les instructions RMA (retour de matériel) fournies avec le kit.

Contactez l'assistance technique à l'adresse "[Support NetApp](#)", 888-463-8277 (Amérique du Nord), 00-800-44-638277 (Europe) ou +800-800-80-800 (Asie/Pacifique) si vous avez besoin du numéro RMA ou de l'aide supplémentaire pour la procédure de remplacement.

Remplacer un ventilateur - ASA A250

Pour remplacer un ventilateur, retirez le module de ventilation défectueux et remplacez-le par un nouveau module de ventilation.

Étape 1 : arrêtez le contrôleur défaillant

Pour arrêter le contrôleur défaillant, vous devez déterminer l'état du contrôleur et, si nécessaire, prendre le contrôle de façon à ce que le contrôleur en bonne santé continue de transmettre des données provenant du stockage défaillant du contrôleur.

Description de la tâche

- Si vous disposez d'un système SAN, vous devez avoir vérifié les messages d'événement `cluster kernel-service show` pour le serveur lame SCSI du contrôleur défectueux. `cluster kernel-service show``La commande (depuis la commande `priv` en mode avancé) affiche le nom du nœud, l'état de quorum de ce nœud, l'état de disponibilité de ce nœud ainsi que l'état opérationnel de ce nœud.

Chaque processus SCSI-Blade doit se trouver au quorum avec les autres nœuds du cluster. Tout problème doit être résolu avant de procéder au remplacement.

- Si vous avez un cluster avec plus de deux nœuds, il doit être dans le quorum. Si le cluster n'est pas au quorum ou si un contrôleur en bonne santé affiche la valeur `false` pour l'éligibilité et la santé, vous devez corriger le problème avant de désactiver le contrôleur défaillant ; voir "[Synchroniser un nœud avec le cluster](#)".

Étapes

1. Si AutoSupport est activé, supprimez la création automatique de cas en appelant un message AutoSupport : `system node autosupport invoke -node * -type all -message MAINT=<# of hours>h`

Le message AutoSupport suivant supprime la création automatique de dossiers pendant deux heures :

```
cluster1:> system node autosupport invoke -node * -type all -message MAINT=2h
```

2. Désactiver le rétablissement automatique depuis la console du contrôleur sain : `storage failover modify -node local -auto-giveback false`



Lorsque vous voyez *voulez-vous désactiver l'auto-giveback?*, entrez *y*.

3. Faites passer le contrôleur douteux à l'invite DU CHARGEUR :

| Si le contrôleur en état de fonctionnement s'affiche... | Alors... |
|---|---|
| Invite DU CHARGEUR | Passez à l'étape suivante. |
| Attente du retour... | Appuyez sur Ctrl-C, puis répondez <i>y</i> lorsque vous y êtes invité. |
| Invite système ou invite de mot de passe | Prendre le contrôle défectueux ou l'arrêter à partir du contrôleur en bon état : <code>storage failover takeover -ofnode <i>impaired_node_name</i></code> Lorsque le contrôleur douteux s'affiche en attente de rétablissement..., appuyez sur Ctrl-C et répondez <i>y</i> . |

Étape 2 : retirer le module de contrôleur

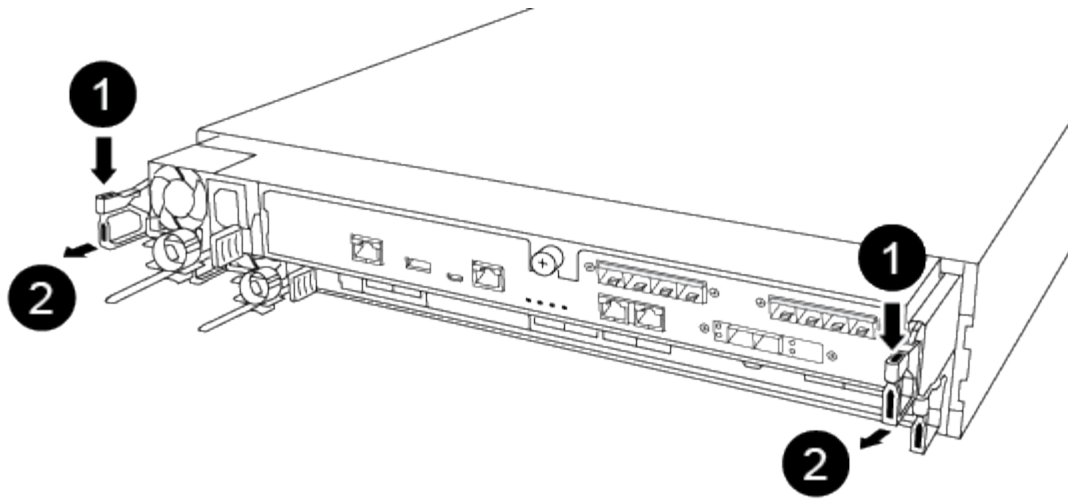
Vous devez retirer le module de contrôleur du châssis lorsque vous remplacez un composant dans le module de contrôleur.

Assurez-vous d'étiqueter les câbles de manière à connaître leur origine.

1. Si vous n'êtes pas déjà mis à la terre, mettez-vous à la terre correctement.
2. Débranchez les blocs d'alimentation du module de contrôleur de la source.
3. Libérez les dispositifs de retenue du câble d'alimentation, puis débranchez les câbles des blocs d'alimentation.
4. Insérez votre index dans le mécanisme de verrouillage de chaque côté du module de contrôleur, appuyez sur le levier avec votre pouce et tirez doucement le contrôleur à quelques pouces du châssis.

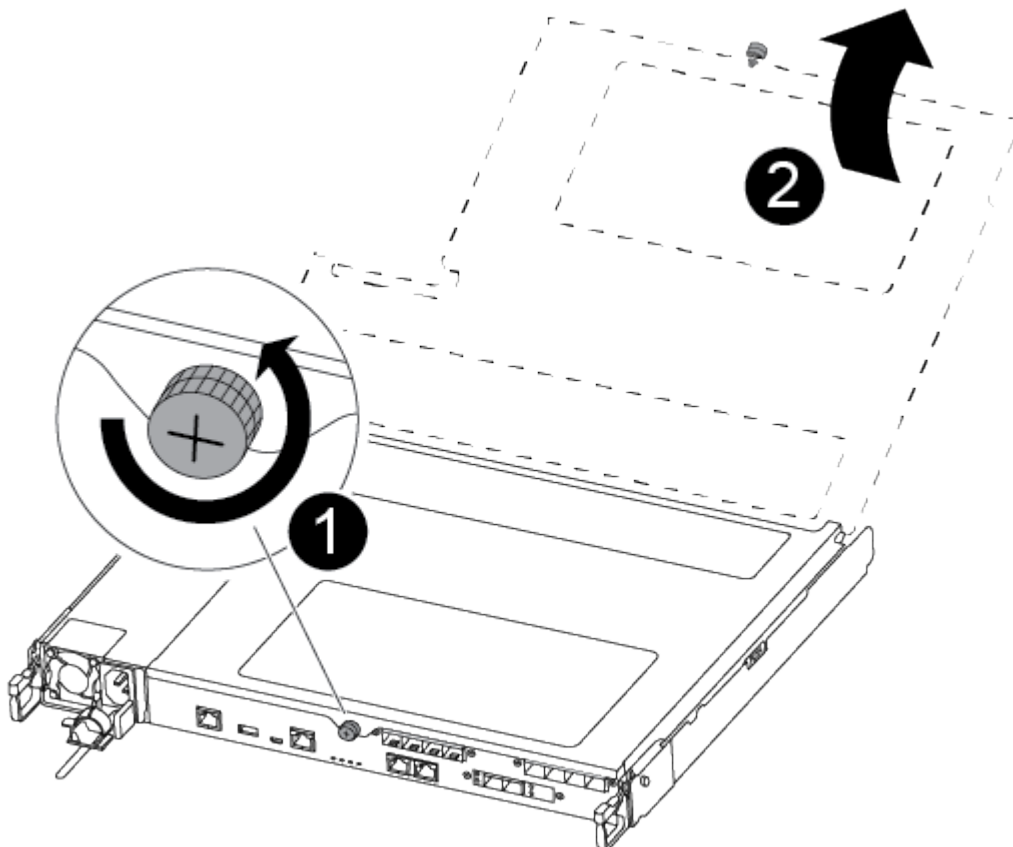


Si vous avez des difficultés à retirer le module de contrôleur, placez vos doigts à travers les trous des doigts de l'intérieur (en croisant vos bras).



| | |
|---|---------------------------|
| 1 | Lever |
| 2 | Mécanisme de verrouillage |

5. À l'aide des deux mains, saisissez les côtés du module de contrôleur et tirez-le doucement hors du châssis et posez-le sur une surface plane et stable.
6. Tournez la vis moletée située à l'avant du module de contrôleur dans le sens anti-horaire et ouvrez le capot du module de contrôleur.



| | |
|---|-------------------------------|
| 1 | Vis moletée |
| 2 | Capot du module de contrôleur |

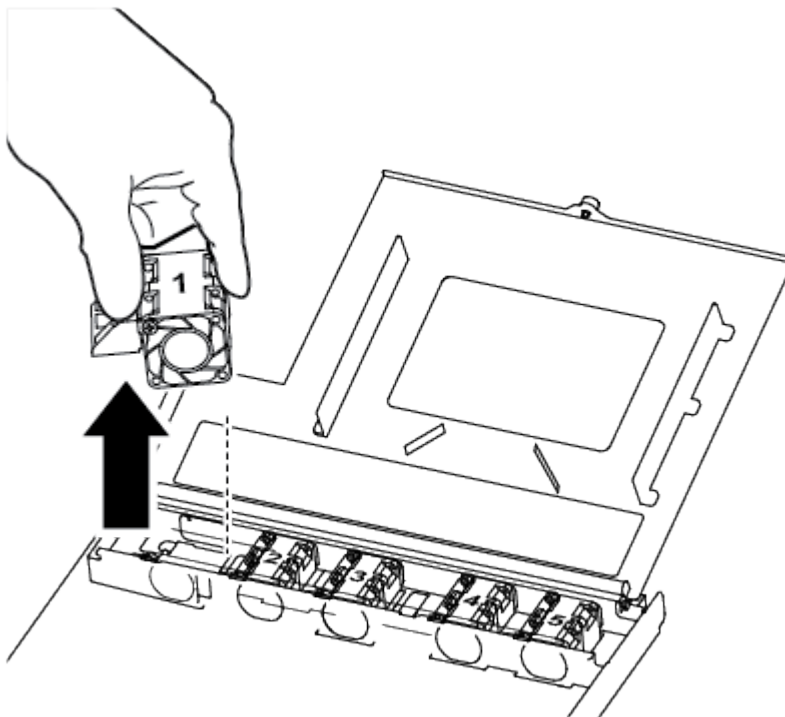
Étape 3 : remplacer un ventilateur

Pour remplacer un ventilateur, retirez le module de ventilation défectueux et remplacez-le par un nouveau module de ventilation.

Utilisez la vidéo suivante ou les étapes tabulées pour remplacer un ventilateur :

Animation - remplacer un ventilateur

1. Identifiez le module de ventilation que vous devez remplacer en vérifiant les messages d'erreur de la console ou en localisant le voyant lumineux du module de ventilation sur la carte mère.
2. Retirez le module de ventilateur en pinçant le côté du module de ventilateur, puis en soulevant le module de ventilateur pour le sortir du module de contrôleur.



| | |
|---|-----------------------|
| 1 | Module de ventilateur |
|---|-----------------------|

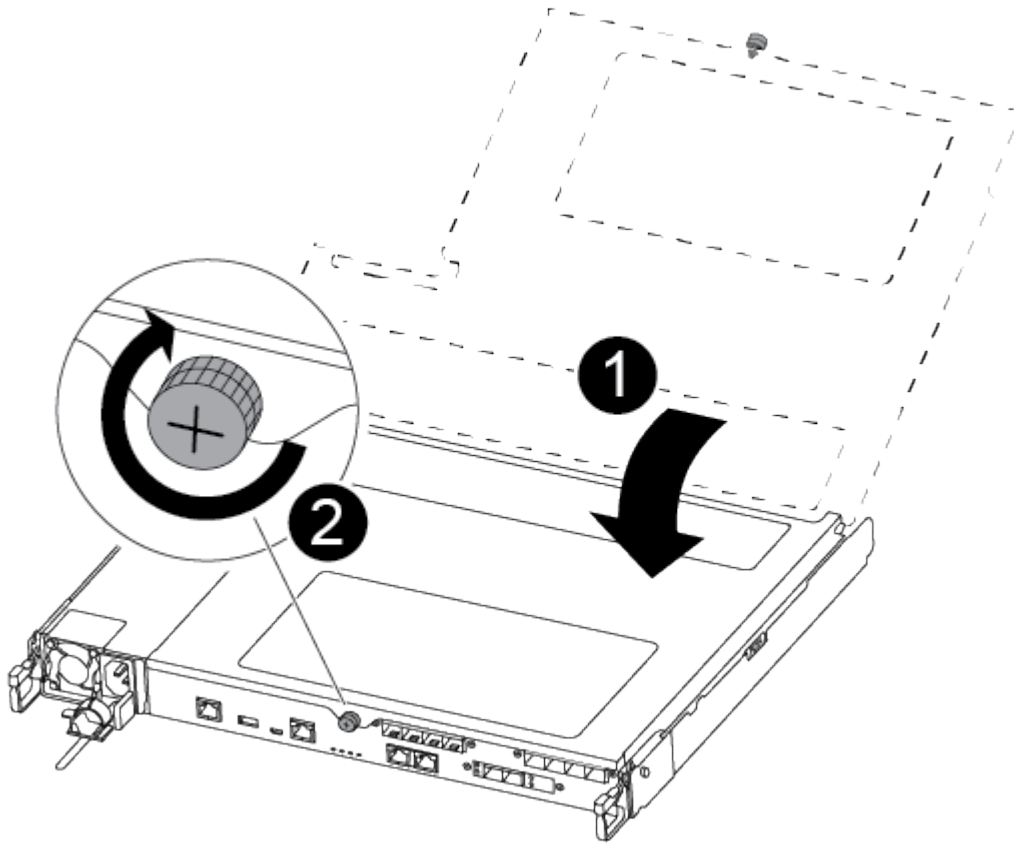
3. Alignez les bords du module de ventilateur de remplacement avec l'ouverture du module de contrôleur, puis faites glisser le module de ventilateur de remplacement dans le module de contrôleur.

Étape 4 : réinstallez le module de contrôleur

Après avoir remplacé un composant dans le module de contrôleur, vous devez réinstaller le module de

contrôleur dans le châssis du système et le démarrer.

1. Fermez le capot du module de contrôleur et serrez la vis à molette.



| | |
|---|-------------------------------|
| 1 | Capot du module de contrôleur |
| 2 | Vis moletée |

2. Insérer le module de contrôleur dans le châssis :

- a. S'assurer que les bras du mécanisme de verrouillage sont verrouillés en position complètement sortie.
- b. À l'aide des deux mains, alignez et faites glisser doucement le module de commande dans les bras du mécanisme de verrouillage jusqu'à ce qu'il s'arrête.
- c. Placez vos doigts à travers les trous des doigts depuis l'intérieur du mécanisme de verrouillage.
- d. Enfoncez vos pouces sur les pattes orange situées sur le mécanisme de verrouillage et poussez doucement le module de commande au-dessus de la butée.
- e. Libérez vos pouces de la partie supérieure des mécanismes de verrouillage et continuez à pousser jusqu'à ce que les mécanismes de verrouillage s'enclenchent.

Le module de contrôleur commence à démarrer dès qu'il est complètement inséré dans le châssis. Soyez prêt à interrompre le processus de démarrage.

Le module de contrôleur doit être complètement inséré et aligné avec les bords du châssis.

3. Recâblage du système, selon les besoins.
4. Rétablir le fonctionnement normal du contrôleur en renvoie son espace de stockage : `storage failover giveback -ofnode impaired_node_name`
5. Si le retour automatique a été désactivé, réactivez-le : `storage failover modify -node local -auto-giveback true`

Étape 5 : renvoyer la pièce défectueuse à NetApp

Retournez la pièce défectueuse à NetApp, tel que décrit dans les instructions RMA (retour de matériel) fournies avec le kit. Voir la "[Retour de pièces et remplacements](#)" page pour plus d'informations.

Remplacez ou installez une carte mezzanine - ASA A250

Pour remplacer une carte mezzanine défectueuse, vous devez retirer les câbles et les modules SFP ou QSFP, remplacer la carte, réinstaller les modules SFP ou QSFP et recâter les cartes. Pour installer une nouvelle carte mezzanine, vous devez disposer des câbles appropriés et des modules SFP ou QSFP.

Description de la tâche

- Cette procédure peut être utilisée avec toutes les versions de ONTAP prises en charge par votre système
- Tous les autres composants du système doivent fonctionner correctement ; si ce n'est pas le cas, vous devez contacter le support technique.

Étape 1 : arrêtez le contrôleur défaillant

Pour arrêter le contrôleur défaillant, vous devez déterminer l'état du contrôleur et, si nécessaire, prendre le contrôle de façon à ce que le contrôleur en bonne santé continue de transmettre des données provenant du stockage défaillant du contrôleur.

Description de la tâche

- Si vous disposez d'un système SAN, vous devez avoir vérifié les messages d'événement `cluster kernel-service show` pour le serveur lame SCSI du contrôleur défectueux. `cluster kernel-service show``La commande (depuis la commande `priv` en mode avancé) affiche le nom du nœud, l'état de quorum de ce nœud, l'état de disponibilité de ce nœud ainsi que l'état opérationnel de ce nœud.

Chaque processus SCSI-Blade doit se trouver au quorum avec les autres nœuds du cluster. Tout problème doit être résolu avant de procéder au remplacement.

- Si vous avez un cluster avec plus de deux nœuds, il doit être dans le quorum. Si le cluster n'est pas au quorum ou si un contrôleur en bonne santé affiche la valeur `false` pour l'éligibilité et la santé, vous devez corriger le problème avant de désactiver le contrôleur défaillant ; voir "[Synchroniser un nœud avec le cluster](#)".

Étapes

1. Si AutoSupport est activé, supprimez la création automatique de cas en appelant un message AutoSupport : `system node autosupport invoke -node * -type all -message MAINT=<# of hours>h`

Le message AutoSupport suivant supprime la création automatique de dossiers pendant deux heures :

```
cluster1:> system node autosupport invoke -node * -type all -message MAINT=2h
```

2. Désactiver le rétablissement automatique depuis la console du contrôleur sain : `storage failover`

```
modify -node local -auto-giveback false
```



Lorsque vous voyez *voulez-vous désactiver l'auto-giveback?*, entrez *y*.

3. Faites passer le contrôleur douteux à l'invite DU CHARGEUR :

| Si le contrôleur en état de fonctionnement s'affiche... | Alors... |
|---|---|
| Invite DU CHARGEUR | Passez à l'étape suivante. |
| Attente du retour... | Appuyez sur Ctrl-C, puis répondez <i>y</i> lorsque vous y êtes invité. |
| Invite système ou invite de mot de passe | Prendre le contrôle défectueux ou l'arrêter à partir du contrôleur en bon état : <code>storage failover takeover -ofnode <i>impaired_node_name</i></code> Lorsque le contrôleur douteux s'affiche en attente de rétablissement..., appuyez sur Ctrl-C et répondez <i>y</i> . |

Étape 2 : retirer le module de contrôleur

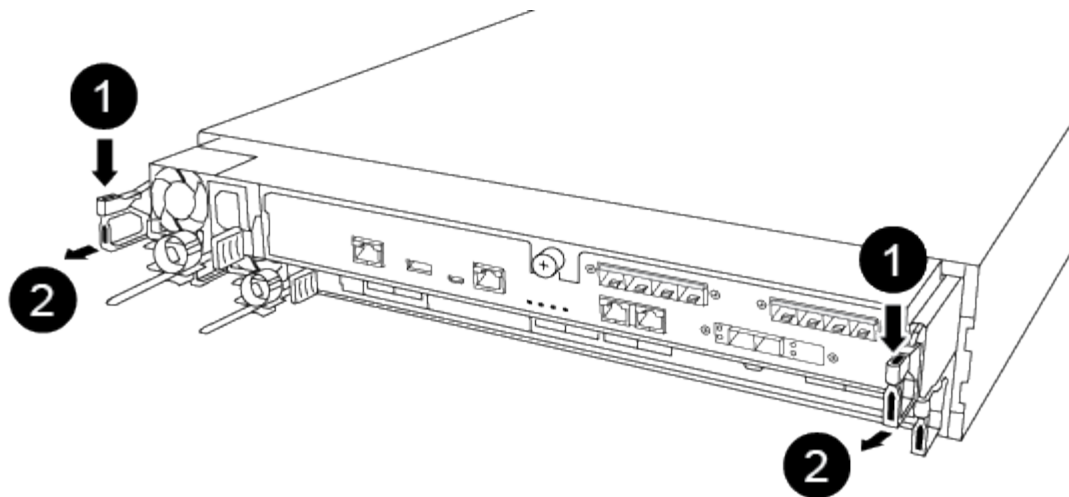
Retirez le module de contrôleur du châssis lorsque vous remplacez un composant dans le module de contrôleur.

Assurez-vous d'étiqueter les câbles de manière à connaître leur origine.

1. Si vous n'êtes pas déjà mis à la terre, mettez-vous à la terre correctement.
2. Débranchez les blocs d'alimentation du module de contrôleur de la source.
3. Libérez les dispositifs de retenue du câble d'alimentation, puis débranchez les câbles des blocs d'alimentation.
4. Insérez votre index dans le mécanisme de verrouillage de chaque côté du module de contrôleur, appuyez sur le levier avec votre pouce et tirez doucement le contrôleur à quelques pouces du châssis.



Si vous avez des difficultés à retirer le module de contrôleur, placez vos doigts à travers les trous des doigts de l'intérieur (en croisant vos bras).



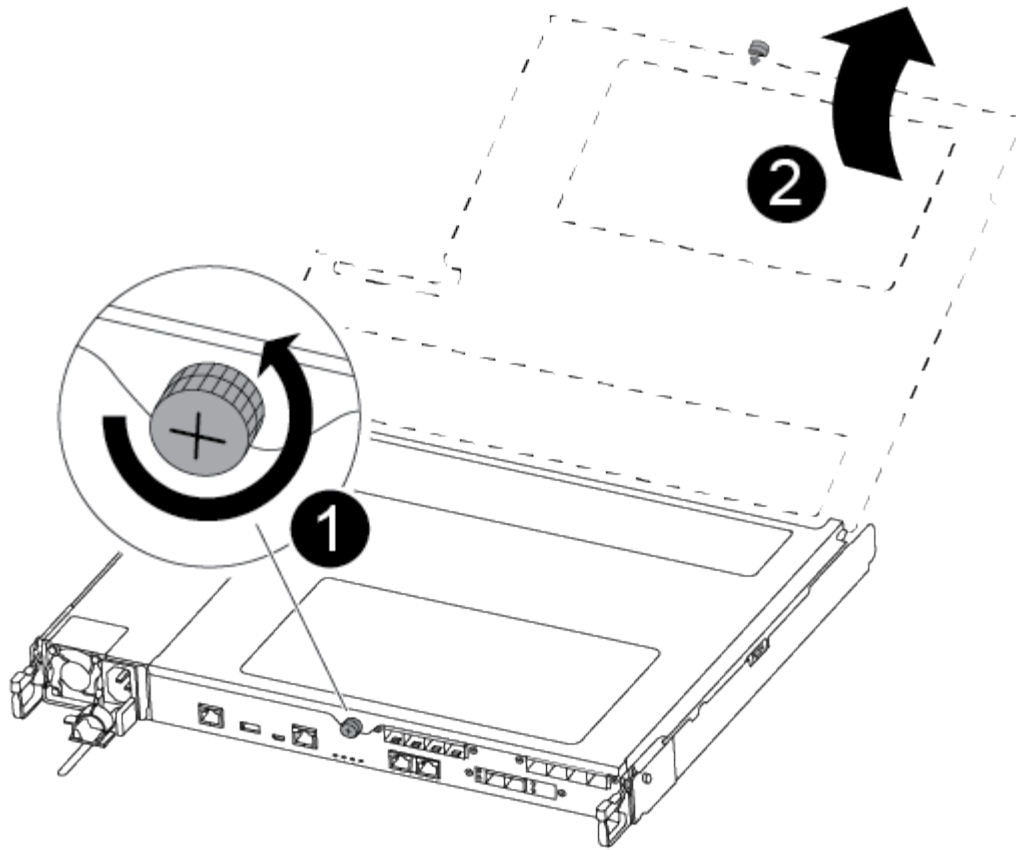
1

Levier

2

Mécanisme de verrouillage

5. À l'aide des deux mains, saisissez les côtés du module de contrôleur et tirez-le doucement hors du châssis et posez-le sur une surface plane et stable.
6. Tournez la vis moletée située à l'avant du module de contrôleur dans le sens anti-horaire et ouvrez le capot du module de contrôleur.



1

Vis moletée

2

Capot du module de contrôleur.

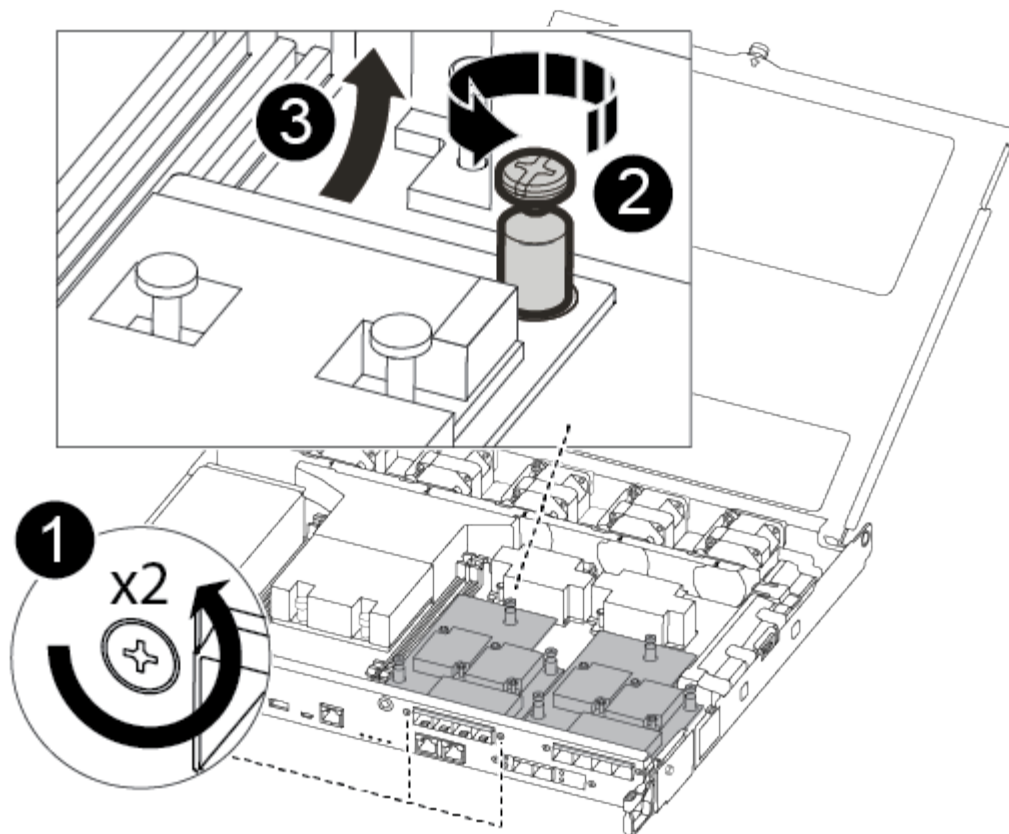
Étape 3 : remplacer ou installer une carte mezzanine

Pour remplacer une carte mezzanine, vous devez retirer la carte pour personnes malvoyantes et installer la carte de remplacement. Pour installer une carte mezzanine, vous devez retirer la façade et installer la nouvelle carte.

Utilisez la vidéo suivante ou les étapes tabulées pour remplacer une carte mezzanine :

[Animation : remplacez une carte mezzanine](#)

1. Pour remplacer une carte mezzanine :
2. Localisez et remplacez la carte mezzanine pour malvoyants située sur le module de contrôleur.



1

Retirez les vis sur la face du module de contrôleur.

2

Desserrez la vis du module de contrôleur.

3

Retirez la carte mezzanine.

a. Débranchez tous les câbles associés à la carte mezzanine pour malvoyants.

Assurez-vous d'étiqueter les câbles de manière à connaître leur origine.

b. Retirez tous les modules SFP ou QSFP qui pourraient se trouver sur la carte mezzanine pour malvoyants et mettez-le de côté.

c. A l'aide du tournevis magnétique n° 1, retirez les vis de la face du module de contrôleur et mettez-les de côté en toute sécurité sur l'aimant.

d. À l'aide du tournevis magnétique n° 1, desserrez la vis de la carte mezzanine pour malvoyants.

e. À l'aide du tournevis magnétique n° 1, soulevez doucement la carte mezzanine pour malvoyants et mettez-la de côté.

- f. Retirez la carte mezzanine de remplacement du sac d'expédition antistatique et alignez-la sur la face interne du module de contrôleur.
- g. Aligned doucement la carte mezzanine de remplacement en place.
- h. A l'aide du tournevis magnétique n° 1, insérez et serrez les vis sur la face du module de contrôleur et sur la carte mezzanine.



Ne forcez pas lors du serrage de la vis sur la carte mezzanine ; vous pouvez la fissurer.

- i. Insérez tous les modules SFP ou QSFP qui ont été retirés de la carte mezzanine pour malvoyants sur la carte mezzanine de remplacement.

3. Pour installer une carte mezzanine :

4. Vous installez une nouvelle carte mezzanine si votre système ne en possède pas.

- a. À l'aide du tournevis magnétique n° 1, retirez les vis de la face du module de contrôleur et de la façade recouvrant le logement de la carte mezzanine, puis mettez-les de côté en toute sécurité sur l'aimant.
- b. Retirez la carte mezzanine du sac d'expédition antistatique et alignez-la sur la face interne du module de contrôleur.
- c. Aligned doucement la carte mezzanine en place.
- d. A l'aide du tournevis magnétique n° 1, insérez et serrez les vis sur la face du module de contrôleur et sur la carte mezzanine.

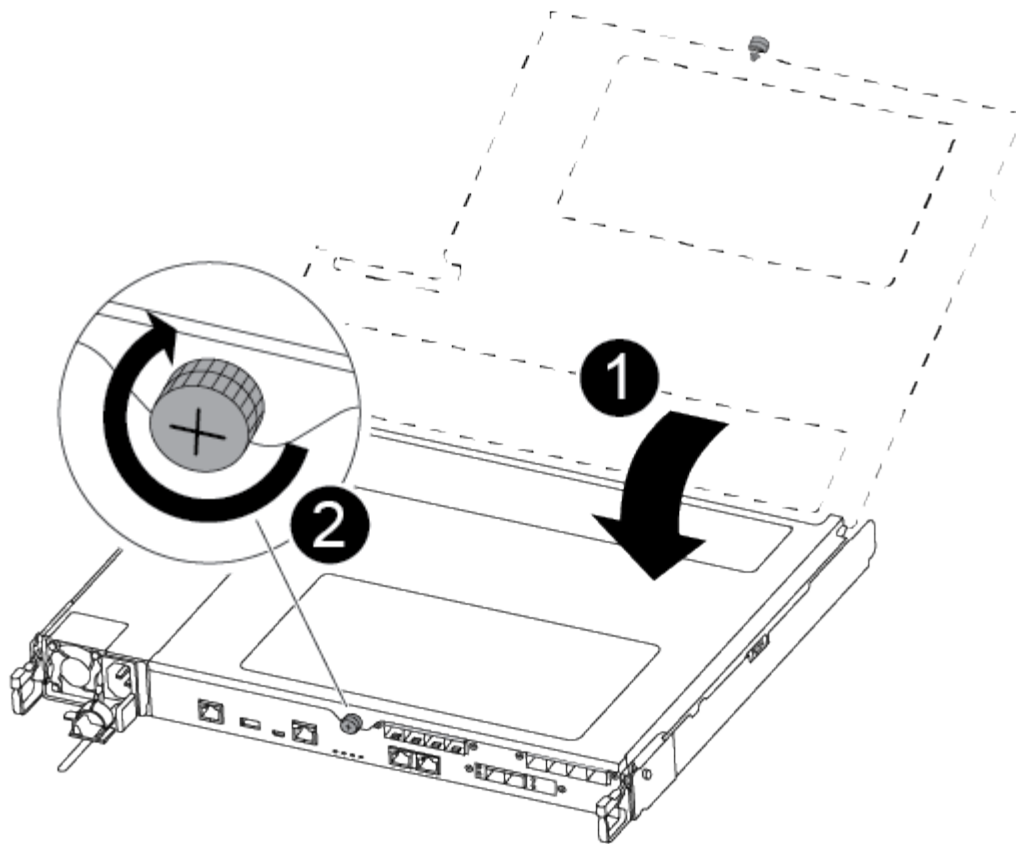


Ne forcez pas lors du serrage de la vis sur la carte mezzanine ; vous pouvez la fissurer.

Étape 4 : réinstallez le module de contrôleur

Après avoir remplacé un composant dans le module de contrôleur, vous devez réinstaller le module de contrôleur dans le châssis du système et le démarrer.

1. Fermez le capot du module de contrôleur et serrez la vis à molette.



1

Capot du module de contrôleur

2

Vis moletée

2. Insérer le module de contrôleur dans le châssis :

- a. S'assurer que les bras du mécanisme de verrouillage sont verrouillés en position complètement sortie.
- b. À l'aide des deux mains, alignez et faites glisser doucement le module de commande dans les bras du mécanisme de verrouillage jusqu'à ce qu'il s'arrête.
- c. Placez vos doigts à travers les trous des doigts depuis l'intérieur du mécanisme de verrouillage.
- d. Enfoncez vos pouces sur les pattes orange situées sur le mécanisme de verrouillage et poussez doucement le module de commande au-dessus de la butée.
- e. Libérez vos pouces de la partie supérieure des mécanismes de verrouillage et continuez à pousser jusqu'à ce que les mécanismes de verrouillage s'enclenchent.

Le module de contrôleur commence à démarrer dès qu'il est complètement inséré dans le châssis. Soyez prêt à interrompre le processus de démarrage.

Le module de contrôleur doit être complètement inséré et aligné avec les bords du châssis.

3. Recâblage du système, selon les besoins.
4. Rétablir le fonctionnement normal du contrôleur en renvoie son espace de stockage : `storage failover giveback -ofnode impaired_node_name`
5. Si le retour automatique a été désactivé, réactivez-le : `storage failover modify -node local -auto-giveback true`

Étape 5 : renvoyer la pièce défectueuse à NetApp

Retournez la pièce défectueuse à NetApp, tel que décrit dans les instructions RMA (retour de matériel) fournies avec le kit. Voir la "[Retour de pièces et remplacements](#)" page pour plus d'informations.

Remplacez la batterie NVMEM - ASA A250

Pour remplacer une batterie NVMEM du système, vous devez retirer le module de contrôleur du système, l'ouvrir, remplacer la batterie, puis fermer et remplacer le module de contrôleur.

Tous les autres composants du système doivent fonctionner correctement ; si ce n'est pas le cas, vous devez contacter le support technique.

Étape 1 : arrêtez le contrôleur défectueux

Pour arrêter le contrôleur défectueux, vous devez déterminer l'état du contrôleur et, si nécessaire, prendre le contrôle de façon à ce que le contrôleur en bonne santé continue de transmettre des données provenant du stockage défectueux du contrôleur.

Description de la tâche

- Si vous disposez d'un système SAN, vous devez avoir vérifié les messages d'événement `cluster kernel-service show` pour le serveur lame SCSI du contrôleur défectueux. `cluster kernel-service show``La commande (depuis la commande `priv` en mode avancé) affiche le nom du nœud, l'état de quorum de ce nœud, l'état de disponibilité de ce nœud ainsi que l'état opérationnel de ce nœud.

Chaque processus SCSI-Blade doit se trouver au quorum avec les autres nœuds du cluster. Tout problème doit être résolu avant de procéder au remplacement.

- Si vous avez un cluster avec plus de deux nœuds, il doit être dans le quorum. Si le cluster n'est pas au quorum ou si un contrôleur en bonne santé affiche la valeur `false` pour l'éligibilité et la santé, vous devez corriger le problème avant de désactiver le contrôleur défectueux ; voir "[Synchroniser un nœud avec le cluster](#)".

Étapes

1. Si AutoSupport est activé, supprimez la création automatique de cas en appelant un message AutoSupport : `system node autosupport invoke -node * -type all -message MAINT=<# of hours>h`

Le message AutoSupport suivant supprime la création automatique de dossiers pendant deux heures : `cluster1:> system node autosupport invoke -node * -type all -message MAINT=2h`

2. Désactiver le rétablissement automatique depuis la console du contrôleur sain : `storage failover modify -node local -auto-giveback false`



Lorsque vous voyez *voulez-vous désactiver l'auto-giveback?*, entrez `y`.

3. Faites passer le contrôleur douteux à l'invite DU CHARGEUR :

| Si le contrôleur en état de fonctionnement s'affiche... | Alors... |
|---|---|
| Invite DU CHARGEUR | Passez à l'étape suivante. |
| Attente du retour... | Appuyez sur Ctrl-C, puis répondez <i>y</i> lorsque vous y êtes invité. |
| Invite système ou invite de mot de passe | Prendre le contrôle défectueux ou l'arrêter à partir du contrôleur en bon état : <code>storage failover takeover -ofnode <i>impaired_node_name</i></code> Lorsque le contrôleur douteux s'affiche en attente de rétablissement..., appuyez sur Ctrl-C et répondez <i>y</i> . |

Étape 2 : retirer le module de contrôleur

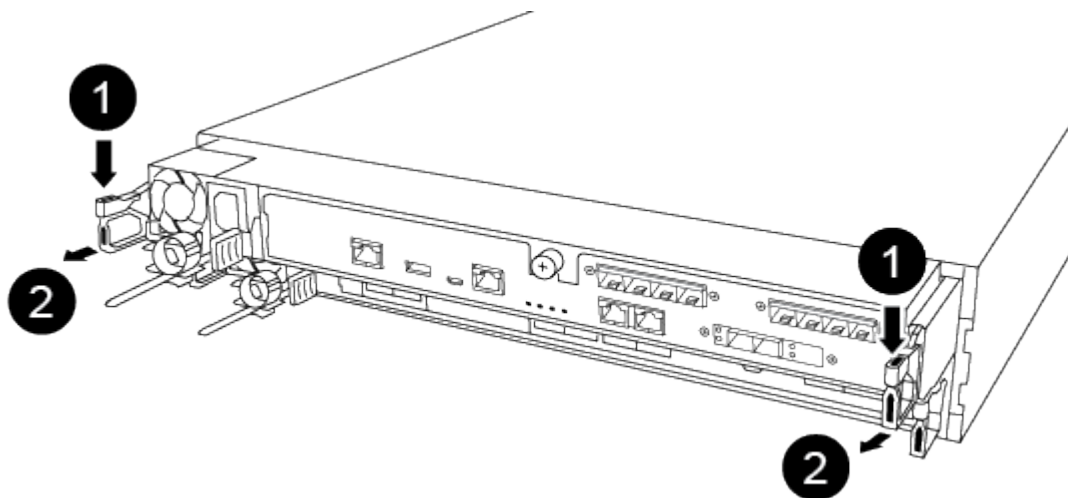
Vous devez retirer le module de contrôleur du châssis lorsque vous remplacez un composant dans le module de contrôleur.

Assurez-vous d'étiqueter les câbles de manière à connaître leur origine.

1. Si vous n'êtes pas déjà mis à la terre, mettez-vous à la terre correctement.
2. Débranchez les blocs d'alimentation du module de contrôleur de la source.
3. Libérez les dispositifs de retenue du câble d'alimentation, puis débranchez les câbles des blocs d'alimentation.
4. Insérez votre index dans le mécanisme de verrouillage de chaque côté du module de contrôleur, appuyez sur le levier avec votre pouce et tirez doucement le contrôleur à quelques pouces du châssis.



Si vous avez des difficultés à retirer le module de contrôleur, placez vos doigts à travers les trous des doigts de l'intérieur (en croisant vos bras).



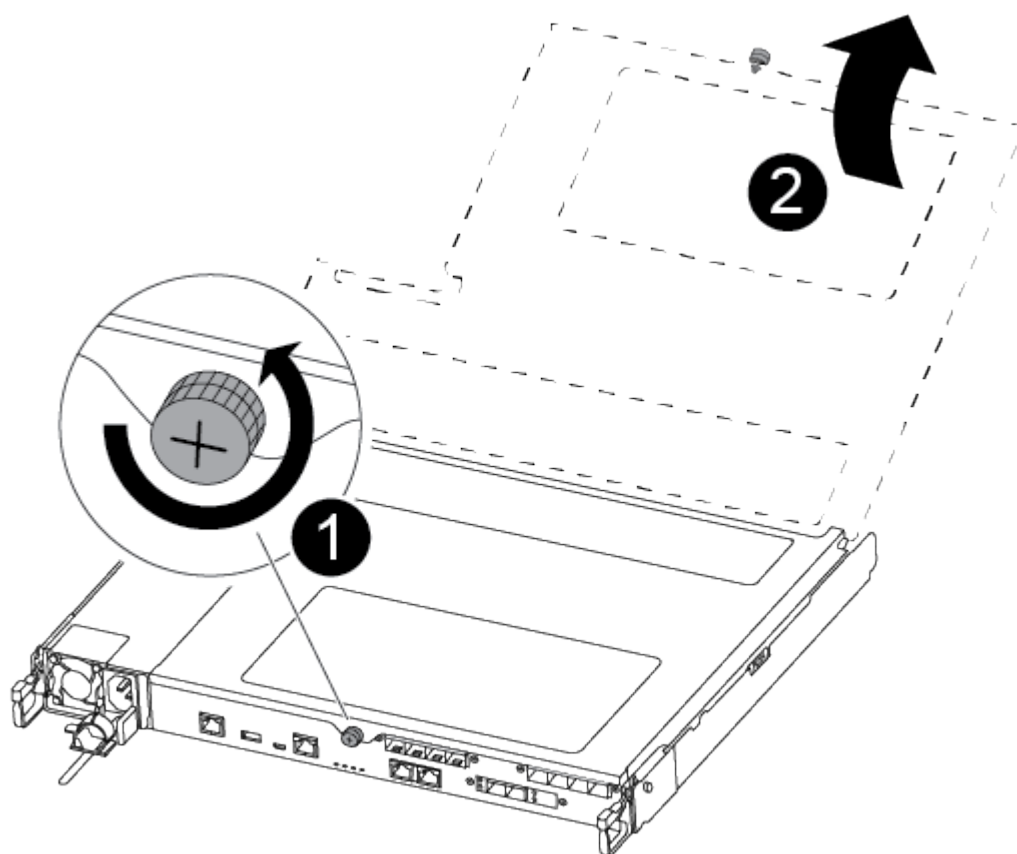
1

Levier

2

Mécanisme de verrouillage

5. À l'aide des deux mains, saisissez les côtés du module de contrôleur et tirez-le doucement hors du châssis et posez-le sur une surface plane et stable.
6. Tournez la vis moletée située à l'avant du module de contrôleur dans le sens anti-horaire et ouvrez le capot du module de contrôleur.



1

Vis moletée

2

Capot du module de contrôleur.

Étape 3 : remplacer la batterie NVMEM

Pour remplacer la batterie NVMEM, vous devez retirer la batterie défectueuse du module de contrôleur et installer la batterie de rechange dans le module de contrôleur.

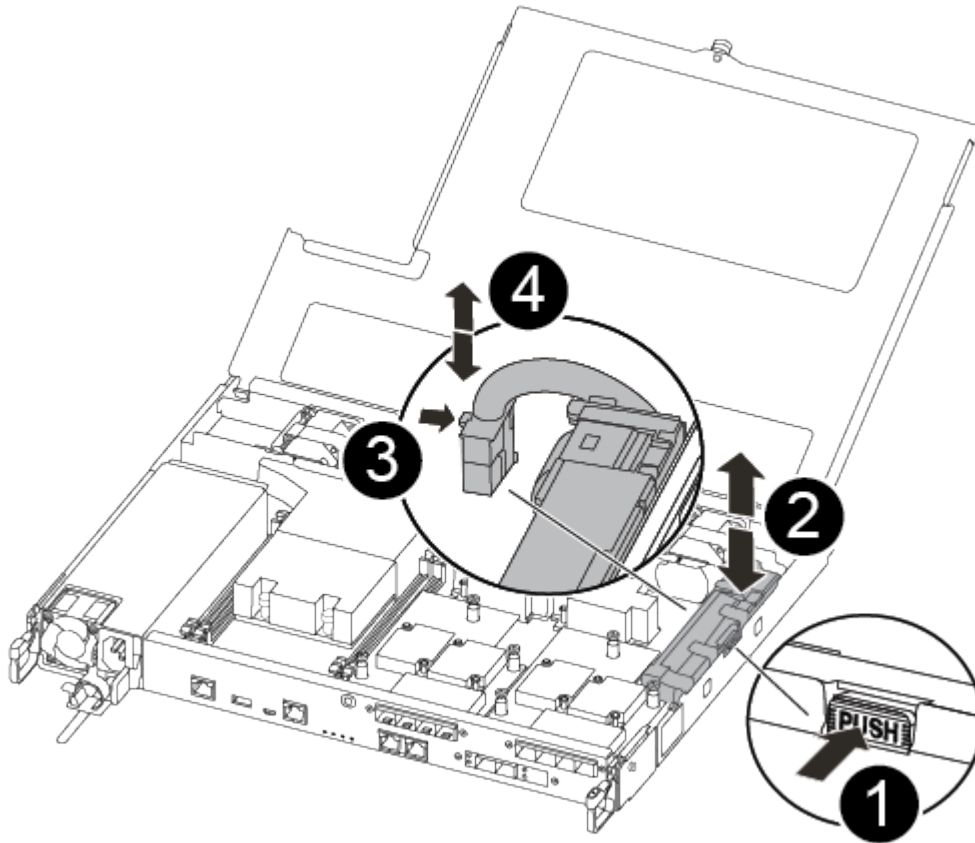
Utilisez la vidéo suivante ou les étapes tabulées pour remplacer la batterie NVMEM :

[Animation : remplacez la batterie NVMEM](#)

1. Localisez et remplacez la batterie NVMEM altérée sur votre module de contrôleur.



Il est recommandé de suivre les instructions illustrées dans l'ordre indiqué.



1

Pressez le clip sur la face de la prise mâle batterie.

2

Débrancher le câble de batterie de la prise.

3

Saisissez la batterie et appuyez sur la languette bleue de verrouillage marquée PUSH.

4

Soulevez la batterie pour la sortir du support et du module de contrôleur.

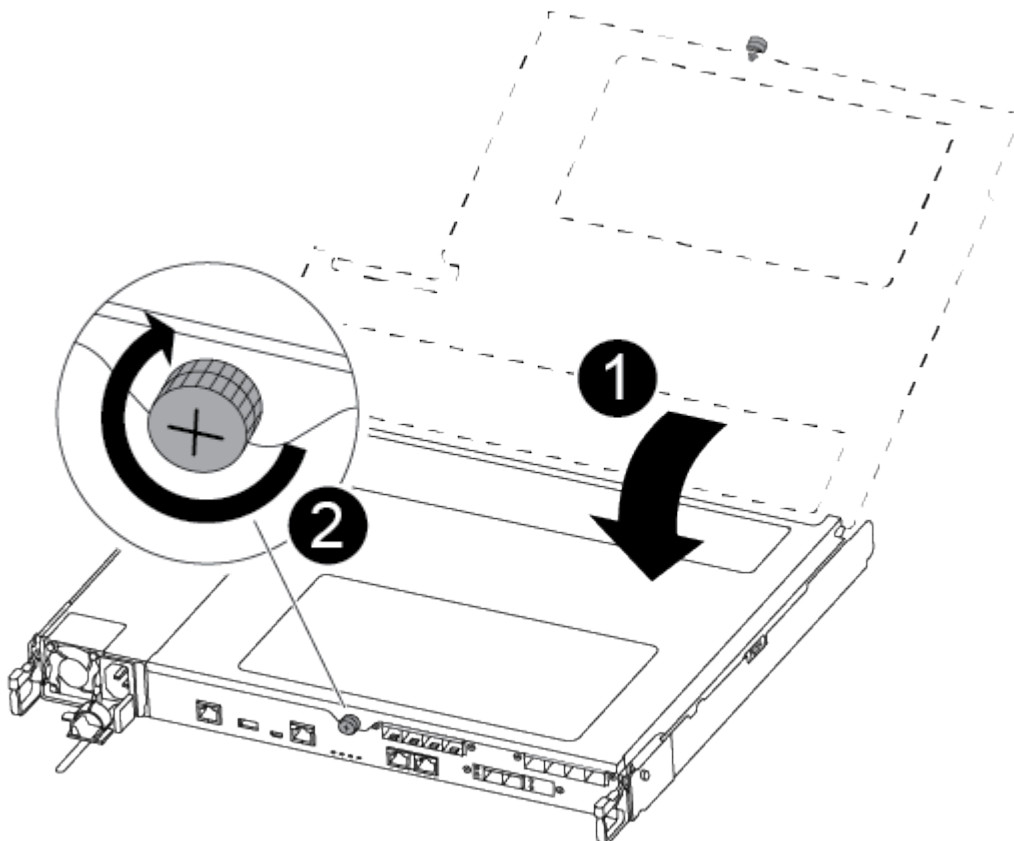
2. Localisez la fiche mâle batterie et appuyez sur le clip situé sur la face de la fiche mâle batterie pour dégager la fiche mâle de la prise.
3. Saisissez la batterie et appuyez sur la languette bleue de verrouillage, PUIS soulevez la batterie pour la sortir du support et du module de contrôleur et mettez-la de côté.
4. Retirez la batterie NV de recharge du sac d'expédition antistatique et alignez-la sur le support de batterie.
5. Insérez la fiche de remplacement de la batterie NV dans la prise.
6. Faites glisser le bloc-batterie vers le bas le long de la paroi latérale en tôle jusqu'à ce que les pattes de support situées sur le crochet mural latéral s'engagent dans les fentes de la batterie et que le loquet du bloc-batterie s'enclenche et s'enclenche dans l'ouverture de la paroi latérale.
7. Appuyez fermement sur la batterie pour vous assurer qu'elle est bien verrouillée.

Étape 4 : installer le module de contrôleur

Après avoir remplacé le composant du module de contrôleur, vous devez réinstaller le module de contrôleur dans le châssis, puis l'amorcer.

Vous pouvez utiliser l'illustration suivante ou les étapes écrites pour installer le module de contrôleur de remplacement dans le châssis.

1. Fermez le capot du module de contrôleur et serrez la vis à molette.



| |
|-------------------------------|
| 1 |
| Capot du module de contrôleur |
| 2 |
| Vis moletée |

2. Insérer le module de contrôleur dans le châssis :

- a. S'assurer que les bras du mécanisme de verrouillage sont verrouillés en position complètement sortie.
- b. À l'aide des deux mains, alignez et faites glisser doucement le module de commande dans les bras du mécanisme de verrouillage jusqu'à ce qu'il s'arrête.
- c. Placez vos doigts à travers les trous des doigts depuis l'intérieur du mécanisme de verrouillage.
- d. Enfoncez vos pouces sur les pattes orange situées sur le mécanisme de verrouillage et poussez doucement le module de commande au-dessus de la butée.
- e. Libérez vos pouces de la partie supérieure des mécanismes de verrouillage et continuez à pousser jusqu'à ce que les mécanismes de verrouillage s'enclenchent.

Le module de contrôleur commence à démarrer dès qu'il est complètement inséré dans le châssis.

Le module de contrôleur doit être complètement inséré et aligné avec les bords du châssis.

3. Reliez uniquement les ports de gestion et de console, de sorte que vous puissiez accéder au système pour effectuer les tâches décrites dans les sections ci-après.



Vous connecterez le reste des câbles au module de contrôleur plus loin dans cette procédure.

Étape 5 : renvoyer la pièce défectueuse à NetApp

Retournez la pièce défectueuse à NetApp, tel que décrit dans les instructions RMA (retour de matériel) fournies avec le kit. Voir la "[Retour de pièces et remplacements](#)" page pour plus d'informations.

Remplacer une alimentation - ASA A250

Le remplacement d'un bloc d'alimentation implique la déconnexion du bloc d'alimentation cible de la source d'alimentation, le débranchement du câble d'alimentation, le retrait de l'ancien bloc d'alimentation et l'installation du bloc d'alimentation de remplacement, puis sa reconnexion à la source d'alimentation.

- Les blocs d'alimentation sont redondants et échangeables à chaud.
- Cette procédure est écrite pour remplacer un bloc d'alimentation à la fois.



Il est recommandé de remplacer le bloc d'alimentation dans les deux minutes qui suivent son retrait du châssis. Le système continue de fonctionner, mais ONTAP envoie des messages à la console concernant le bloc d'alimentation dégradé jusqu'à ce qu'il soit remplacé.

- Les blocs d'alimentation sont à sélection automatique.



Ne mélangez pas les blocs d'alimentation avec différents niveaux d'efficacité. Toujours remplacer comme pour similaire.

Suivez la procédure appropriée pour votre type de bloc d'alimentation : CA ou CC.

Option 1 : remplacez un bloc d'alimentation CA

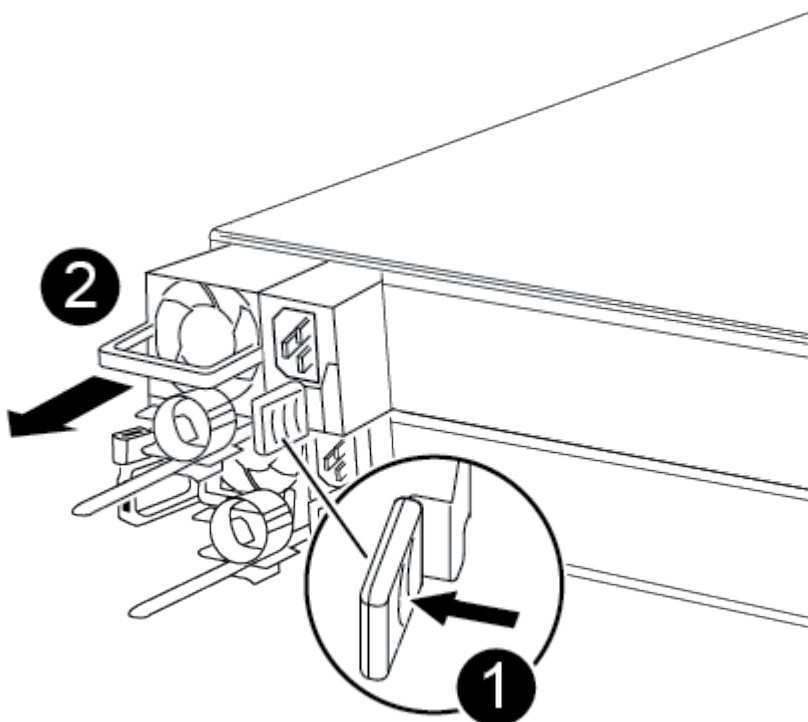
Utilisez la vidéo suivante ou les étapes tabulées pour remplacer le bloc d'alimentation :

Animation - remplacez le bloc d'alimentation CA

1. Si vous n'êtes pas déjà mis à la terre, mettez-vous à la terre correctement.
2. Identifiez le bloc d'alimentation que vous souhaitez remplacer, en fonction des messages d'erreur de la console ou du voyant rouge de panne sur le bloc d'alimentation.
3. Déconnectez le bloc d'alimentation :
 - a. Ouvrez le dispositif de retenue du câble d'alimentation, puis débranchez le câble d'alimentation du bloc d'alimentation.
4. Pour retirer le bloc d'alimentation, faites pivoter la poignée vers le haut, appuyez sur la languette de verrouillage, puis retirez le bloc d'alimentation du module de contrôleur.



Le bloc d'alimentation est court-circuité. Utilisez toujours deux mains pour le soutenir lors du retrait du module de contrôleur afin qu'il ne bascule pas brusquement et ne vous blesse pas.



1

Languette de verrouillage bleue du bloc d'alimentation

2

5. Installez le bloc d'alimentation de remplacement dans le module contrôleur :

- a. A deux mains, soutenez et alignez les bords du bloc d'alimentation avec l'ouverture du module de contrôleur.
- b. Poussez doucement le bloc d'alimentation dans le module de contrôleur jusqu'à ce que la languette de verrouillage s'enclenche.

Les blocs d'alimentation ne s'enclencheront correctement qu'avec le connecteur interne et se verrouillent d'une seule manière.



Pour éviter d'endommager le connecteur interne, ne forcez pas trop lorsque vous faites glisser le bloc d'alimentation dans le système.

6. Reconnectez le câblage du bloc d'alimentation :

- a. Reconnectez le câble d'alimentation au bloc d'alimentation.
- b. Fixez le câble d'alimentation au bloc d'alimentation à l'aide du dispositif de retenue du câble d'alimentation.

Une fois l'alimentation rétablie, le voyant d'état doit être vert.

7. Retournez la pièce défectueuse à NetApp, tel que décrit dans les instructions RMA (retour de matériel) fournies avec le kit. Voir la "[Retour de pièces et remplacements](#)" page pour plus d'informations.

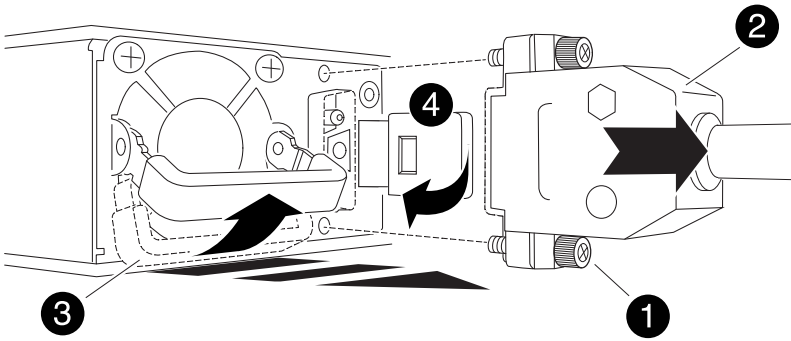
Option 2 : remplacez un bloc d'alimentation CC

Pour remplacer un bloc d'alimentation CC, procédez comme suit.

1. Si vous n'êtes pas déjà mis à la terre, mettez-vous à la terre correctement.
2. Identifiez le bloc d'alimentation que vous souhaitez remplacer, en fonction des messages d'erreur de la console ou du voyant rouge de panne sur le bloc d'alimentation.
3. Déconnectez le bloc d'alimentation :
 - a. Dévisser le connecteur du câble d'alimentation CC D-SUB à l'aide des vis à serrage à main sur la fiche.
 - b. Débranchez le câble d'alimentation du bloc d'alimentation et mettez-le de côté.
4. Pour retirer le bloc d'alimentation, faites pivoter la poignée vers le haut, appuyez sur la languette de verrouillage, puis retirez le bloc d'alimentation du module de contrôleur.



Le bloc d'alimentation est court-circuité. Utilisez toujours deux mains pour le soutenir lors du retrait du module de contrôleur afin qu'il ne bascule pas brusquement et ne vous blesse pas.



| | |
|---|--|
|  | Vis à oreilles |
|  | Connecteur du câble d'alimentation CC D-SUB |
|  | Poignée de l'alimentation électrique |
|  | Languette de verrouillage bleue du bloc d'alimentation |

5. Installez le bloc d'alimentation de remplacement dans le module contrôleur :

- a. A deux mains, soutenez et alignez les bords du bloc d'alimentation avec l'ouverture du module de contrôleur.
- b. Poussez doucement le bloc d'alimentation dans le module de contrôleur jusqu'à ce que la languette de verrouillage s'enclenche.

Les blocs d'alimentation ne s'enclencheront correctement qu'avec le connecteur interne et se verrouillent d'une seule manière.



Pour éviter d'endommager le connecteur interne, ne forcez pas trop lorsque vous faites glisser le bloc d'alimentation dans le système.

6. Rebranchez le câble d'alimentation CC D-SUB :
 - a. Branchez le connecteur du câble d'alimentation sur le bloc d'alimentation.
 - b. Fixez le câble d'alimentation au bloc d'alimentation à l'aide des vis à molette.

Une fois l'alimentation rétablie, le voyant d'état doit être vert.

7. Retournez la pièce défectueuse à NetApp, tel que décrit dans les instructions RMA (retour de matériel) fournies avec le kit. Voir la "[Retour de pièces et remplacements](#)" page pour plus d'informations.

Remplacez la batterie de l'horloge temps réel - ASA A250

Vous remplacez la batterie de l'horloge temps réel (RTC) dans le module de contrôleur afin que les services et applications de votre système qui dépendent d'une synchronisation précise de l'heure continuent de fonctionner.

- Cette procédure peut être utilisée avec toutes les versions de ONTAP prises en charge par votre système
- Tous les autres composants du système doivent fonctionner correctement ; si ce n'est pas le cas, vous devez contacter le support technique.

Étape 1 : arrêtez le contrôleur défaillant

Pour arrêter le contrôleur défaillant, vous devez déterminer l'état du contrôleur et, si nécessaire, prendre le contrôle de façon à ce que le contrôleur en bonne santé continue de transmettre des données provenant du stockage défaillant du contrôleur.

Description de la tâche

- Si vous disposez d'un système SAN, vous devez avoir vérifié les messages d'événement `cluster kernel-service show` pour le serveur lame SCSI du contrôleur défectueux. `cluster kernel-service show``La commande (depuis la commande `priv` en mode avancé) affiche le nom du nœud, l'état de quorum de ce nœud, l'état de disponibilité de ce nœud ainsi que l'état opérationnel de ce nœud.

Chaque processus SCSI-Blade doit se trouver au quorum avec les autres nœuds du cluster. Tout problème doit être résolu avant de procéder au remplacement.

- Si vous avez un cluster avec plus de deux nœuds, il doit être dans le quorum. Si le cluster n'est pas au quorum ou si un contrôleur en bonne santé affiche la valeur `false` pour l'éligibilité et la santé, vous devez corriger le problème avant de désactiver le contrôleur défaillant ; voir "[Synchroniser un nœud avec le cluster](#)".

Étapes

1. Si AutoSupport est activé, supprimez la création automatique de cas en appelant un message AutoSupport :

```
system node autosupport invoke -node * -type all -message MAINT=<# of hours>h
```

Le message AutoSupport suivant supprime la création automatique de dossiers pendant deux heures :

```
cluster1:> system node autosupport invoke -node * -type all -message MAINT=2h
```

2. Désactiver le rétablissement automatique depuis la console du contrôleur sain : `storage failover modify -node local -auto-giveback false`



Lorsque vous voyez *voulez-vous désactiver l'auto-giveback?*, entrez `y`.

3. Faites passer le contrôleur douteux à l'invite DU CHARGEUR :

| Si le contrôleur en état de fonctionnement s'affiche... | Alors... |
|---|--|
| Invite DU CHARGEUR | Passez à l'étape suivante. |
| Attente du retour... | Appuyez sur Ctrl-C, puis répondez <code>y</code> lorsque vous y êtes invité. |
| Invite système ou invite de mot de passe | Prendre le contrôle défectueux ou l'arrêter à partir du contrôleur en bon état : <code>storage failover takeover -ofnode impaired_node_name</code> Lorsque le contrôleur douteux s'affiche en attente de rétablissement..., appuyez sur Ctrl-C et répondez <code>y</code> . |

Étape 2 : retirer le module de contrôleur

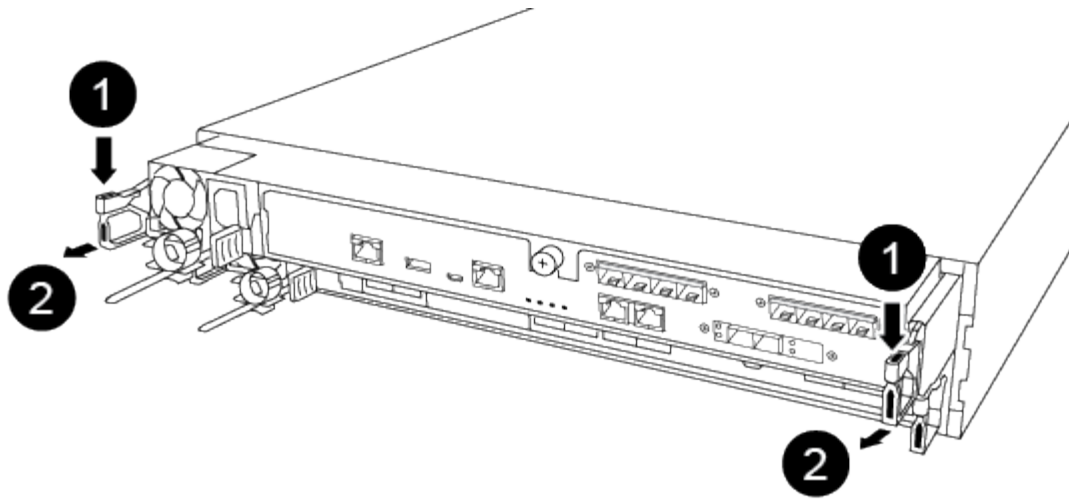
Vous devez retirer le module de contrôleur du châssis lorsque vous remplacez un composant dans le module de contrôleur.

Assurez-vous d'étiqueter les câbles de manière à connaître leur origine.

1. Si vous n'êtes pas déjà mis à la terre, mettez-vous à la terre correctement.
2. Débranchez les blocs d'alimentation du module de contrôleur de la source.
3. Libérez les dispositifs de retenue du câble d'alimentation, puis débranchez les câbles des blocs d'alimentation.
4. Insérez votre index dans le mécanisme de verrouillage de chaque côté du module de contrôleur, appuyez sur le levier avec votre pouce et tirez doucement le contrôleur à quelques pouces du châssis.

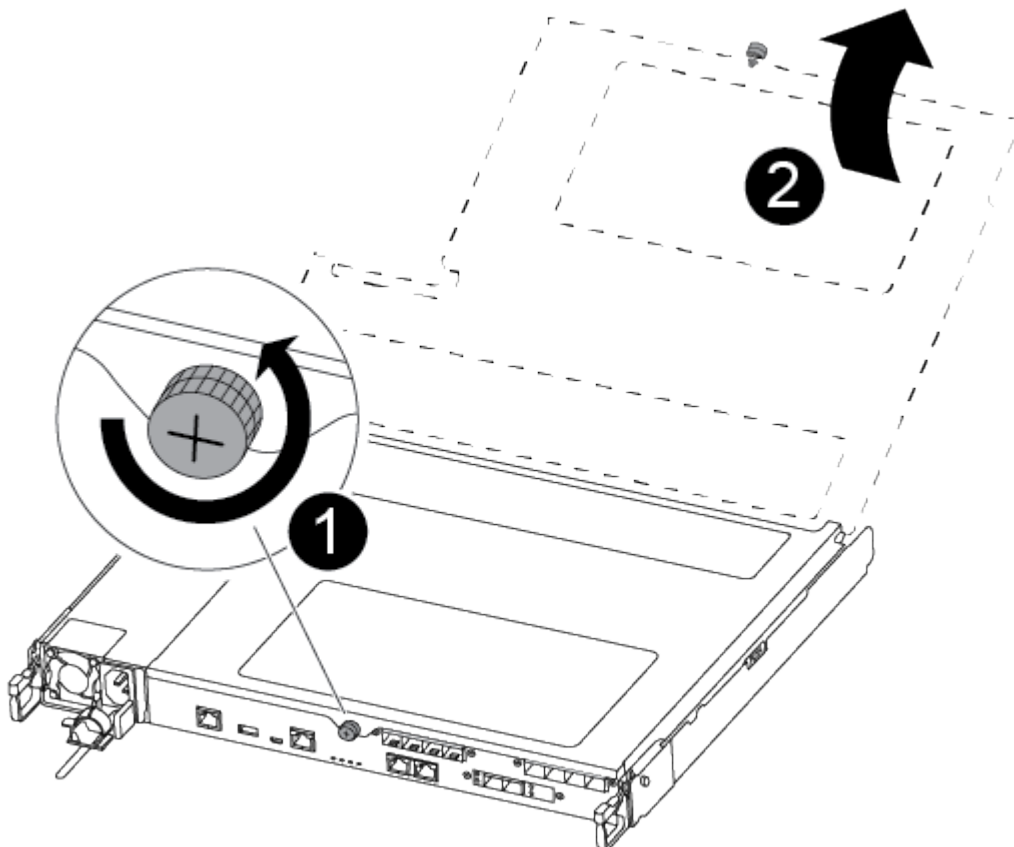


Si vous avez des difficultés à retirer le module de contrôleur, placez vos doigts à travers les trous des doigts de l'intérieur (en croisant vos bras).



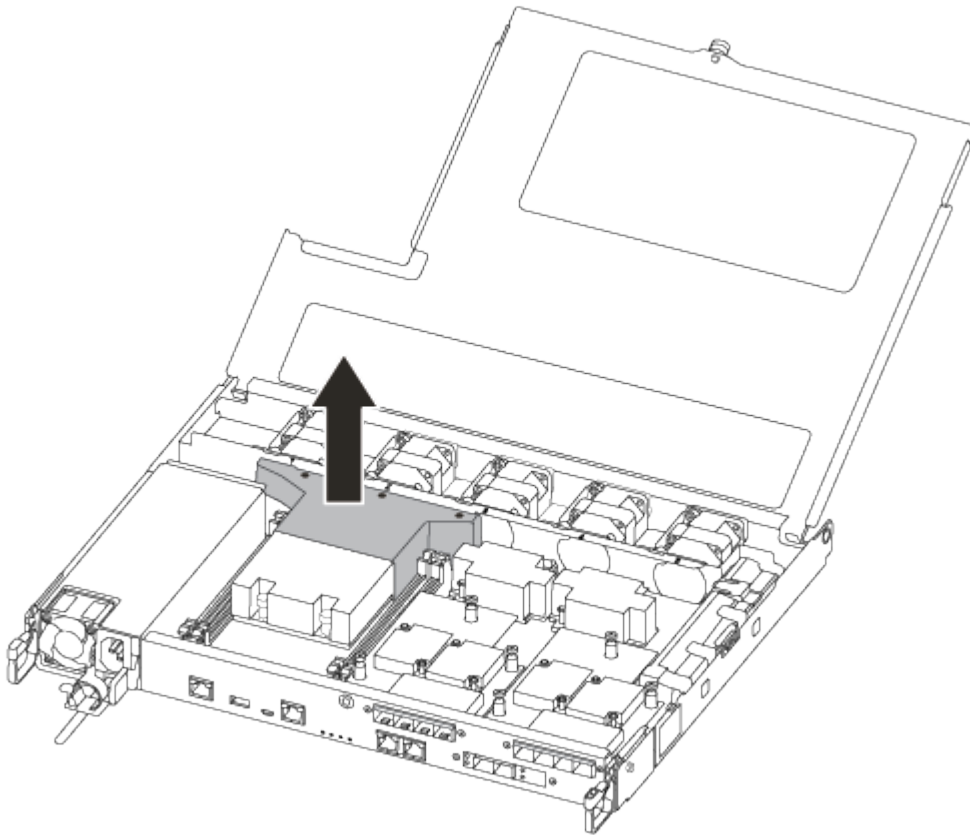
| | |
|---|---------------------------|
| 1 | Lever |
| 2 | Mécanisme de verrouillage |

5. À l'aide des deux mains, saisissez les côtés du module de contrôleur et tirez-le doucement hors du châssis et posez-le sur une surface plane et stable.
6. Tournez la vis moletée située à l'avant du module de contrôleur dans le sens anti-horaire et ouvrez le capot du module de contrôleur.



| | |
|---|--------------------------------|
| 1 | Vis moletée |
| 2 | Capot du module de contrôleur. |

7. Soulever le couvercle du conduit d'air.



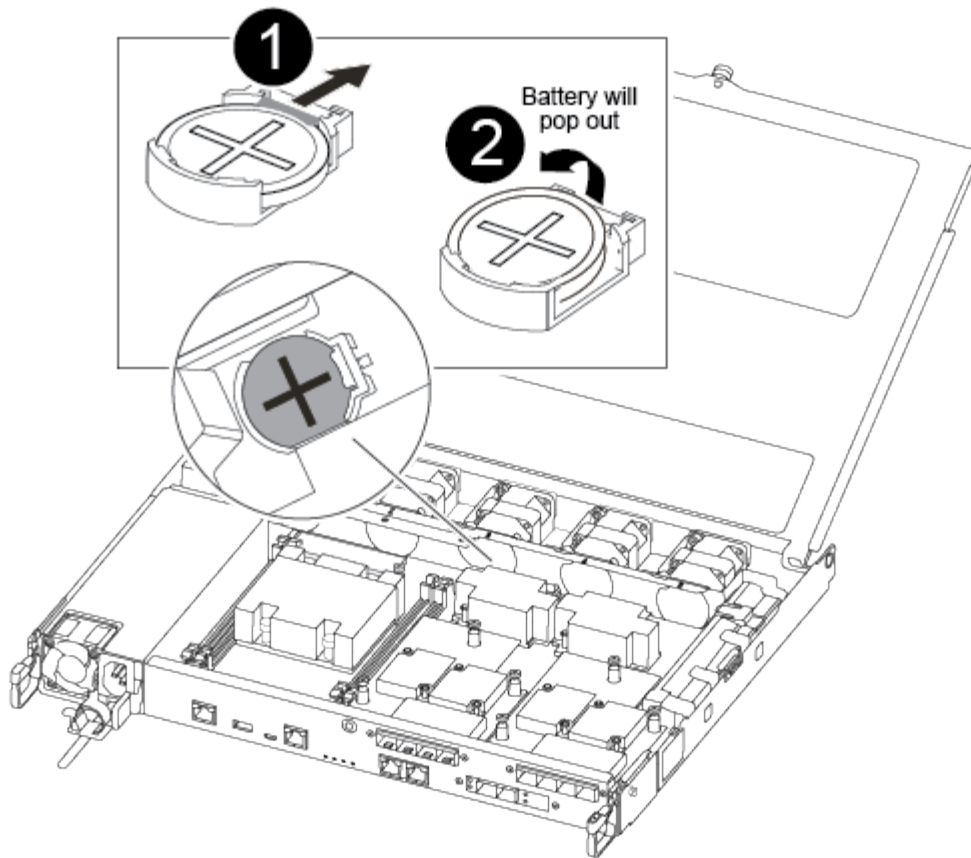
Étape 3 : remplacer la batterie RTC

Pour remplacer la batterie RTC, la placer à l'intérieur du contrôleur et suivre l'ordre des étapes.

Utilisez la vidéo suivante ou les étapes tabulées pour remplacer la batterie RTC :

[Animation - remplacer la batterie RTC](#)

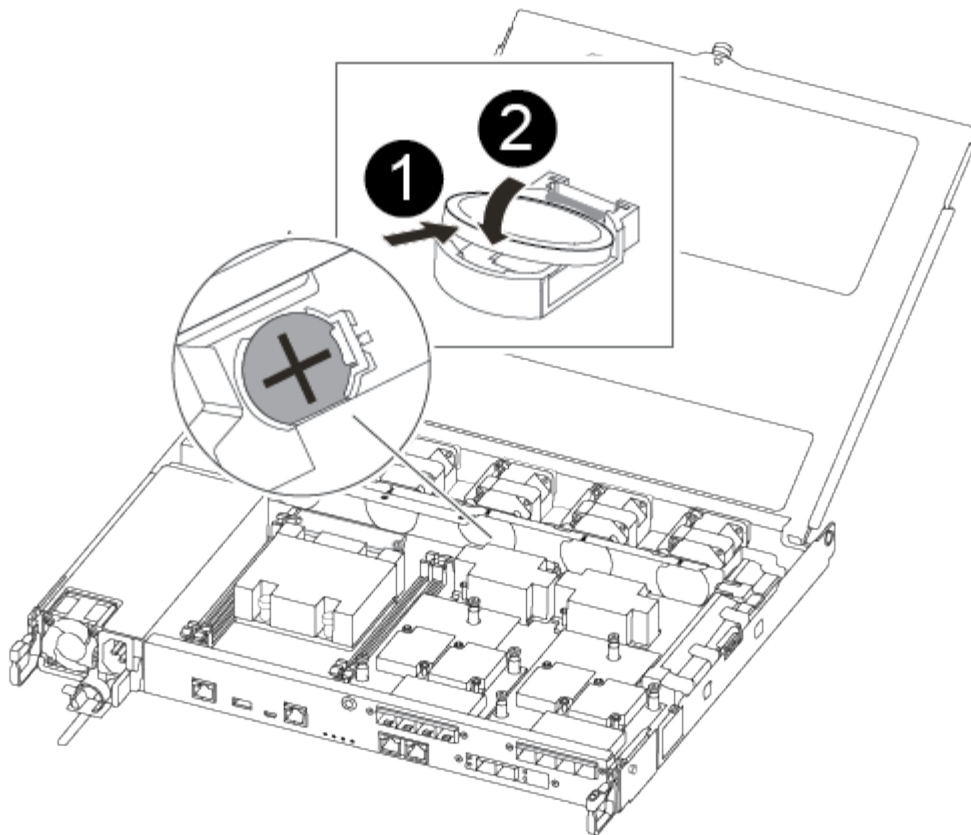
1. Localisez la batterie RTC entre le dissipateur de chaleur et le fond de panier central et retirez-la exactement comme indiqué sur le graphique.



| | |
|---|---|
| 1 | Tirez doucement la languette hors du logement de la batterie. Attention: le tirer de façon agressive pourrait déplacer l'onglet. |
| 2 | Soulevez la batterie. Remarque : noter la polarité de la batterie. |
| 3 | La batterie doit s'éjecter. |

La batterie sera éjectée.

2. Retirez la batterie de recharge du sac d'expédition antistatique.
3. Repérez le support de batterie RTC entre le dissipateur de chaleur et le fond de panier central et insérez-le exactement comme indiqué sur le graphique.



1

Avec la polarité positive orientée vers le haut, faites glisser la batterie sous la languette du boîtier de la batterie.

2

Poussez doucement la batterie en place et assurez-vous que la languette la fixe au boîtier.



Une pression agressive peut provoquer l'éjection de la batterie.

4. Inspectez visuellement la batterie pour vous assurer qu'elle est complètement installée dans le support et que la polarité est correcte.

Étape 4 : réinstaller le module de contrôleur et régler l'heure/la date après le remplacement de la batterie RTC

Après avoir remplacé un composant dans le module de contrôleur, vous devez réinstaller le module de contrôleur dans le châssis du système, réinitialiser l'heure et la date sur le contrôleur, puis le démarrer.

1. Si ce n'est déjà fait, fermez le conduit d'air ou le couvercle du module de commande.
2. Alignez l'extrémité du module de contrôleur avec l'ouverture du châssis, puis poussez doucement le module de contrôleur à mi-course dans le système.

N'insérez pas complètement le module de contrôleur dans le châssis tant qu'il n'y a pas été demandé.

3. Recâblage du système, selon les besoins.

Si vous avez retiré les convertisseurs de support (QSFP ou SFP), n'oubliez pas de les réinstaller si vous utilisez des câbles à fibre optique.

4. Si les blocs d'alimentation ont été débranchés, rebranchez-les et réinstallez les dispositifs de retenue du câble d'alimentation.

5. Insérer le module de contrôleur dans le châssis :

- a. S'assurer que les bras du mécanisme de verrouillage sont verrouillés en position complètement sortie.
- b. À l'aide des deux mains, alignez et faites glisser doucement le module de commande dans les bras du mécanisme de verrouillage jusqu'à ce qu'il s'arrête.
- c. Placez vos doigts à travers les trous des doigts depuis l'intérieur du mécanisme de verrouillage.
- d. Enfoncez vos pouces sur les pattes orange situées sur le mécanisme de verrouillage et poussez doucement le module de commande au-dessus de la butée.
- e. Libérez vos pouces de la partie supérieure des mécanismes de verrouillage et continuez à pousser jusqu'à ce que les mécanismes de verrouillage s'enclenchent.

Le module de contrôleur commence à démarrer dès qu'il est complètement inséré dans le châssis. Soyez prêt à interrompre le processus de démarrage.

- f. Arrêtez le contrôleur à l'invite DU CHARGEUR.

Le module de contrôleur doit être complètement inséré et aligné avec les bords du châssis.

6. Réinitialiser l'heure et la date sur le contrôleur :

- a. Vérifiez la date et l'heure sur le contrôleur en bon état à l'aide du `show date` commande.
- b. À l'invite DU CHARGEUR sur le contrôleur cible, vérifiez l'heure et la date.
- c. Si nécessaire, modifiez la date avec le `set date mm/dd/yyyy` commande.
- d. Si nécessaire, réglez l'heure, en GMT, à l'aide du `set time hh:mm:ss` commande.
- e. Confirmez la date et l'heure sur le contrôleur cible.

7. À l'invite DU CHARGEUR, entrez `bye` Pour réinitialiser les cartes PCIe et d'autres composants et laisser le contrôleur redémarrer.

8. Rétablir le fonctionnement normal du contrôleur en renvoie son espace de stockage : `storage failover giveback -ofnode impaired_node_name`

9. Si le retour automatique a été désactivé, réactivez-le : `storage failover modify -node local -auto-giveback true`

Étape 5 : renvoyer la pièce défectueuse à NetApp

Retournez la pièce défectueuse à NetApp, tel que décrit dans les instructions RMA (retour de matériel) fournies avec le kit. Voir la "[Retour de pièces et remplacements](#)" page pour plus d'informations.

Systemes ASA A400

Installation et configuration

Commencez ici : choisissez votre installation et configuration

Pour la plupart des configurations, vous avez le choix entre différents formats de contenu.

- ["Pas de temps"](#)

Un PDF imprimable contenant des instructions détaillées avec des liens en direct vers du contenu supplémentaire.

- ["Étapes vidéo"](#)

Instructions étape par étape de la vidéo.

- ["Étapes détaillées"](#)

Instructions en ligne détaillées avec liens en direct vers du contenu supplémentaire.

Pour les configurations MetroCluster, voir :

- ["Installez la configuration MetroCluster IP"](#)
- ["Installez la configuration MetroCluster Fabric-Attached"](#)

Guide rapide - ASA A400

Les instructions d'installation et de configuration fournissent des instructions graphiques pour une installation standard de votre système, des racks au câblage, en passant par la présentation initiale du système. Utilisez ce guide si vous connaissez bien l'installation des systèmes NetApp.

Utilisez les liens : ["Instructions d'installation et de configuration du système AFF A400"](#).



Le système ASA A400 utilise la même procédure d'installation que le système AFF A400.

Étapes vidéo - ASA A400

La vidéo suivante montre comment installer et raccorder votre nouveau système.

[Animation : instructions d'installation et de configuration du système AFF A400](#)



Le système ASA A400 utilise la même procédure d'installation que le système AFF A400.

Guide détaillé - ASA A400

Cette page fournit des instructions détaillées pour l'installation d'un système NetApp classique. Utilisez ce guide si vous souhaitez obtenir des instructions d'installation plus détaillées.

Étape 1 : préparer l'installation

Pour installer votre système, vous devez créer un compte, enregistrer le système et obtenir des clés de licence. Vous devez également inventorier le nombre et le type de câbles appropriés pour votre système et collecter des informations réseau spécifiques.

Avant de commencer

Pour obtenir des informations sur les conditions requises par le site ainsi que des informations supplémentaires sur le système configuré, accédez au Hardware Universe. Pour plus d'informations sur ce système, vous pouvez également accéder aux notes de version de votre version de ONTAP.

["NetApp Hardware Universe"](#)

["Retrouvez les notes de mise à jour de votre version de ONTAP 9"](#)

Vous devez fournir les informations suivantes sur votre site :

- Espace rack pour le système de stockage
- Tournevis Phillips n°2
- Câbles réseau supplémentaires pour connecter votre système à votre commutateur réseau et à votre ordinateur portable ou console avec un navigateur Web

Étapes



1. Déballez le contenu de toutes les boîtes.
2. Notez le numéro de série du système depuis les contrôleurs.









3. Faites un inventaire et notez le nombre et le type de câbles que vous avez reçus.

Le tableau suivant identifie les types de câbles que vous pouvez recevoir. Si vous recevez un câble non répertorié dans le tableau, reportez-vous à la Hardware Universe pour localiser le câble et identifier son utilisation.

["NetApp Hardware Universe"](#)

| Type de câble... | Numéro de pièce et longueur | Type de connecteur | Pour... |
|------------------------|--|--|---|
| Câble 100 GbE (QSFP28) | X66211A-05 (112-00595), 0,5 m X66211A-1 (112-00573), 1 m X66211A-2 (112-00574), 2 M. X66211A-5 (112-00574), 5 m |  | Stockage, interconnexion de cluster/haute disponibilité et données Ethernet (selon les commandes) |
| Câble 25 GbE (SFP28s) | X66240-2 (112-00598), 2 M. X66240-5 (112-00639), 5 m |  | Connexion réseau GbE (en fonction de la commande) |

| Type de câble... | Numéro de pièce et longueur | Type de connecteur | Pour... |
|----------------------------|--|---|--|
| FC 32 Gbit/s (SFP+ Op) | X66250-2 (112-00342), 2 M. X66250-5 (112-00344), 5 m X66250-15 (112-00346), 15 M. |  | Connexion réseau FC |
| Câbles de stockage | X66030A (112-00435), 0,5 m X66031A (112-00436), 1 m X66032A (112-00437), 2 M. X66033A (112-00438), 3 M. |  | Câbles HD Mini-SAS vers mini-SAS HD (selon les commandes) |
| Câbles optiques | X66250-2-N-C (112-00342) |  | Câbles 16 Go FC ou 25 GbE pour cartes mezzanine (selon la commande) |
| RJ-45 (selon la commande) | X6585-R6 (112-00291), 3 m X6562-R6 (112-00196), 5 m |  | Réseau de gestion |
| Câble de console micro-USB | Sans objet |  | Connexion à la console utilisée lors de la configuration du logiciel si l'ordinateur portable ou la console ne prend pas en charge la détection du réseau. |
| Câbles d'alimentation | Sans objet |  | Mise sous tension du système |

- Consultez le *Guide de configuration du ONTAP NetApp* et recueillez les informations nécessaires indiquées dans ce guide.

["Guide de configuration de ONTAP"](#)

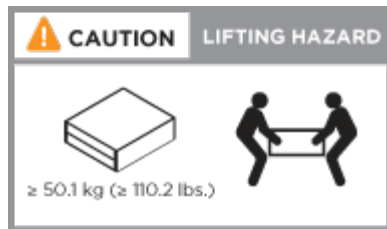
Étape 2 : installer le matériel de fixation

Vous devez installer votre système sur un rack de 4 montants ou une armoire système NetApp, le cas échéant.

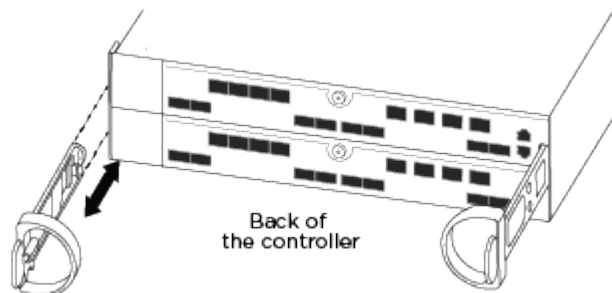
- Installez les kits de rails, au besoin.
- Installez et sécurisez votre système en suivant les instructions fournies avec le kit de rails.



Vous devez être conscient des problèmes de sécurité associés au poids du système.



3. Fixez les dispositifs de gestion des câbles (comme illustré).



4. Placez le panneau à l'avant du système.

Étape 3 : connectez les câbles des contrôleurs à votre réseau

Vous pouvez connecter les contrôleurs à votre réseau en utilisant la méthode de cluster sans commutateur à deux nœuds ou en utilisant le réseau d'interconnexion de cluster.



Si les étiquettes de port de la carte ne sont pas visibles, vérifiez l'orientation de l'installation de la carte (le connecteur PCIe se trouve sur le côté gauche du logement de carte dans les modèles A400 et FAS8300/8700), puis recherchez la carte, par numéro de pièce, dans le ["NetApp Hardware Universe"](#) pour obtenir un graphique du panneau indiquant les étiquettes des ports. Le numéro de référence de la carte se trouve à l'aide du `sysconfig -a` ou sur la liste d'emballage du système.



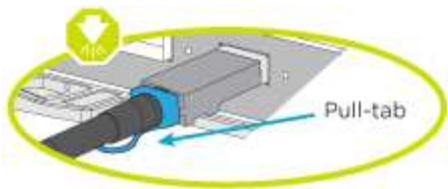
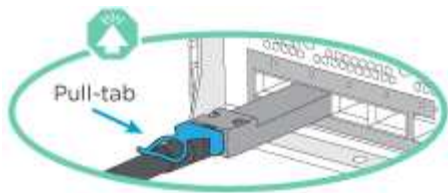
Si vous effectuez le câblage d'une configuration IP MetroCluster, les ports e0a/e0b sont disponibles pour l'hébergement des LIF de données (généralement dans l'IPSpace par défaut).

Option 1 : câbler un cluster à deux nœuds sans commutateur

Les ports de données en option, les cartes NIC en option et les ports de gestion des modules de contrôleur sont connectés aux commutateurs. Les ports d'interconnexion de cluster et haute disponibilité sont câblés sur les deux modules de contrôleur.

Vous devez avoir contacté votre administrateur réseau pour obtenir des informations sur la connexion du système aux commutateurs.

Veillez à vérifier le sens des languettes de fixation du câble lors de l'insertion des câbles dans les orifices. Les languettes de branchement des câbles sont vers le haut pour tous les ports intégrés et vers le bas pour les cartes d'extension (NIC).

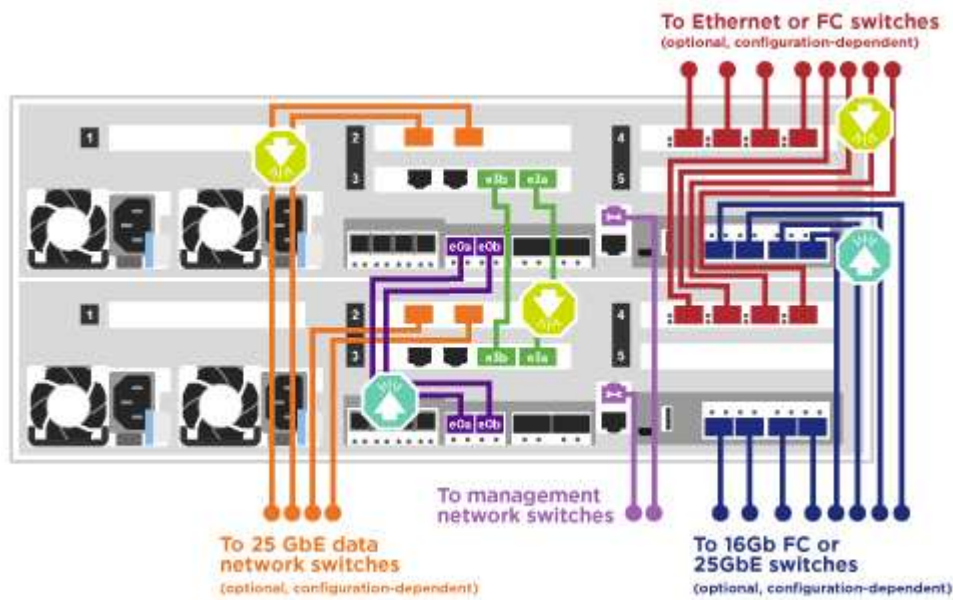


Lorsque vous insérez le connecteur, vous devez le sentir en place ; si vous ne le sentez pas, retirez-le, tournez-le et réessayez.

Étapes

1. Utilisez l'animation ou l'illustration pour terminer le câblage entre les contrôleurs et les commutateurs :

Animation : câblage de cluster sans commutateur à deux nœuds



2. Accédez à [Étape 4 : câblage des contrôleurs aux tiroirs disques](#) pour obtenir les instructions de câblage du tiroir disque.

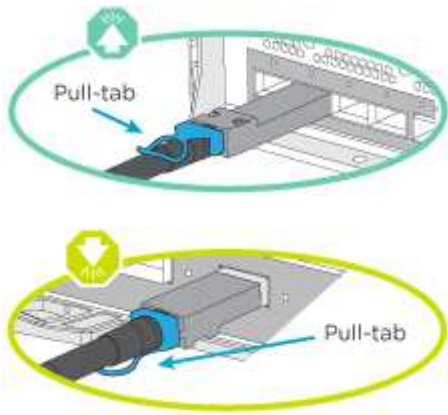
Option 2 : câblage d'un cluster commuté

Les ports de données en option, les cartes NIC en option, les cartes mezzanine et les ports de gestion des modules de contrôleur sont connectés aux commutateurs. Les ports d'interconnexion de cluster et haute disponibilité sont câblés sur le commutateur de cluster/haute disponibilité.

Vous devez avoir contacté votre administrateur réseau pour obtenir des informations sur la connexion du système aux commutateurs.

Veillez à vérifier le sens des languettes de fixation du câble lors de l'insertion des câbles dans les orifices. Les languettes de branchement des câbles sont vers le haut pour tous les ports intégrés et vers le bas pour les

cartes d'extension (NIC).

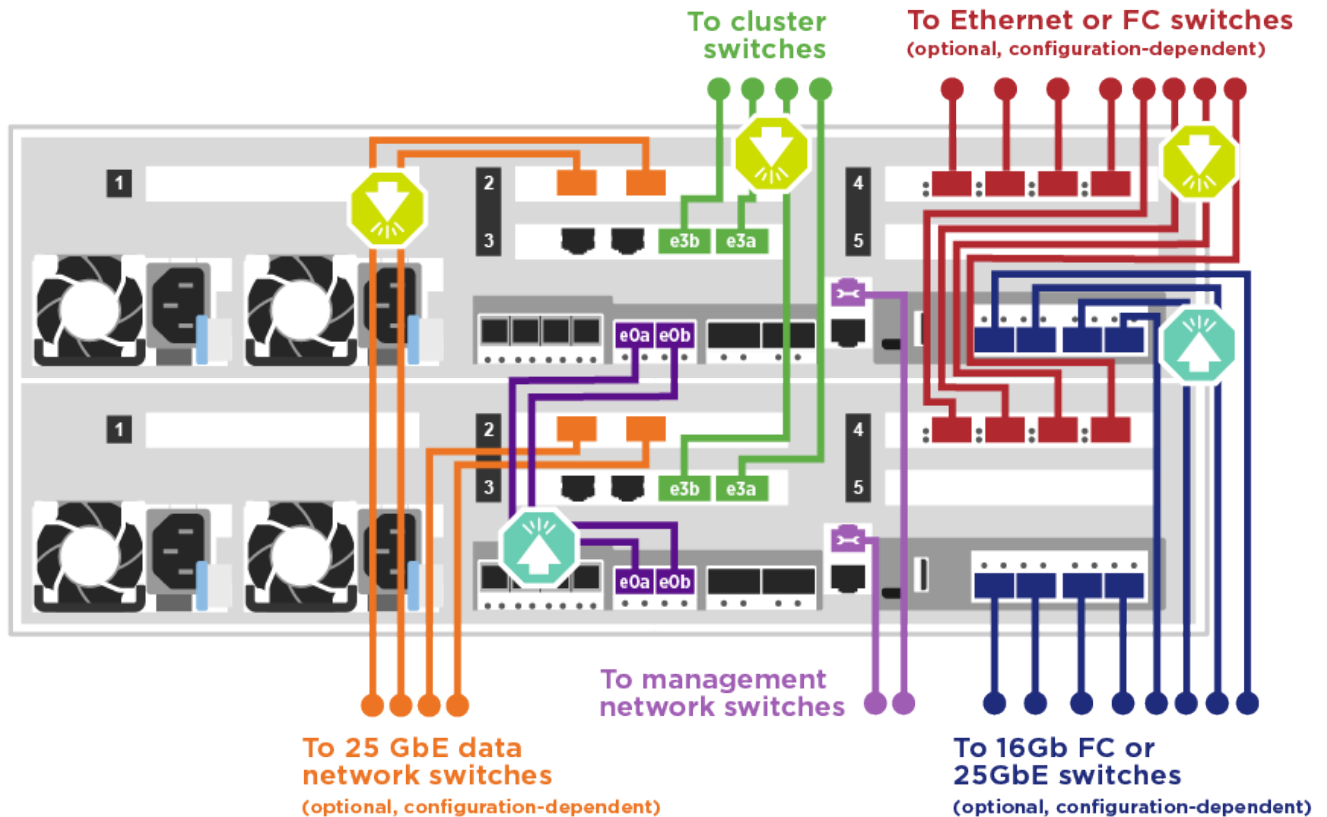


Lorsque vous insérez le connecteur, vous devez le sentir en place ; si vous ne le sentez pas, retirez-le, tournez-le et réessayez.

Étapes

1. Utilisez l'animation ou l'illustration pour terminer le câblage entre les contrôleurs et les commutateurs :

[Animation - câblage commuté du cluster](#)



2. Accédez à [Étape 4 : câblage des contrôleurs aux tiroirs disques](#) pour obtenir les instructions de câblage du tiroir disque.

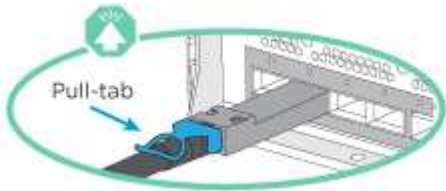
Étape 4 : câblage des contrôleurs aux tiroirs disques

Vous pouvez connecter le câble des tiroirs NSS224 ou SAS à votre système.

Option 1 : câblage des contrôleurs à un tiroir disque unique

Vous devez connecter chaque contrôleur aux modules NSM du tiroir de disque NS224.

Assurez-vous de vérifier que la flèche de l'illustration indique l'orientation correcte du connecteur de câble à languette. La languette de retrait du câble du NS224 est relevée.

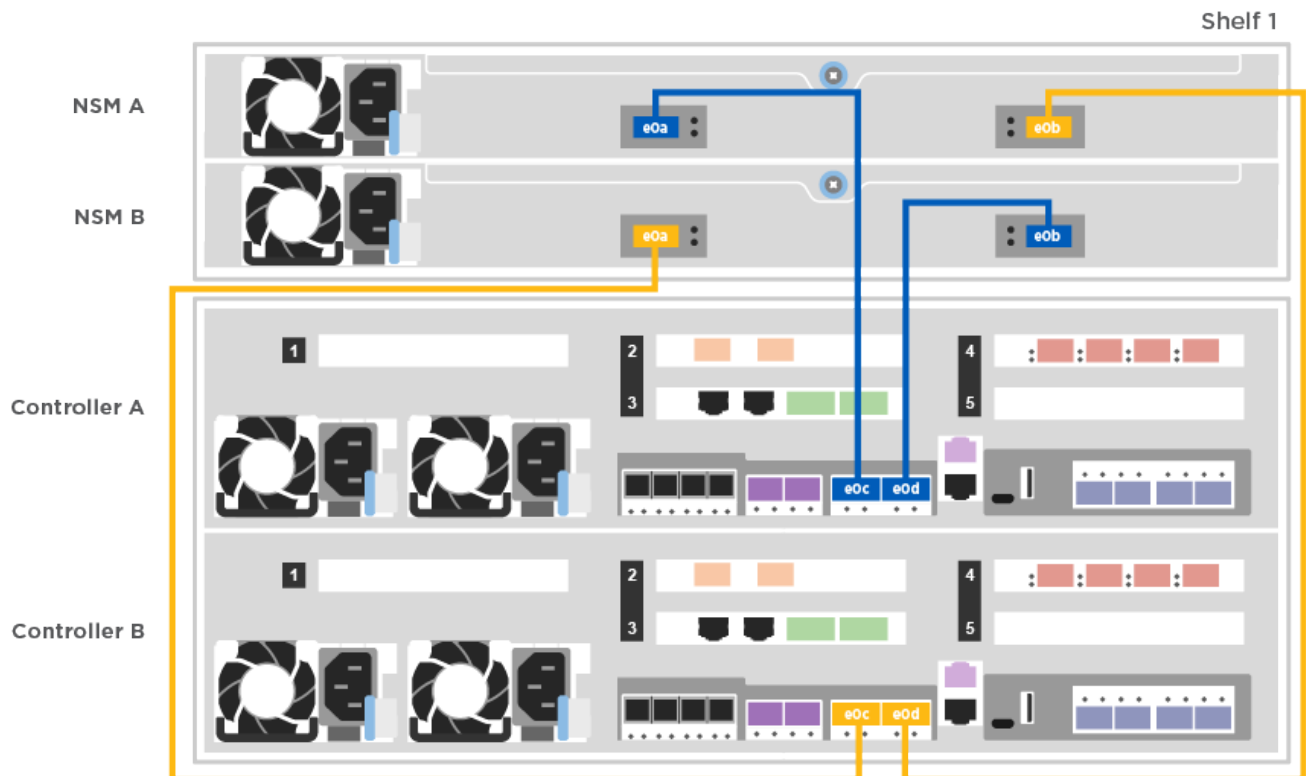


Lorsque vous insérez le connecteur, vous devez le sentir en place ; si vous ne le sentez pas, retirez-le, tournez-le et réessayez.

Étapes

1. Utilisez l'animation ou l'illustration suivante pour connecter les câbles des contrôleurs à un tiroir disque.

Animation : [Connectez les contrôleurs à un tiroir de disque NS224](#)

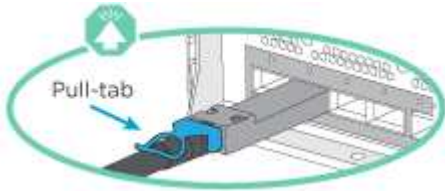


2. Accédez à [Étape 5 : installation et configuration complètes du système](#) pour terminer l'installation et la configuration du système.

Option 2 : câblage des contrôleurs à deux tiroirs disques

Vous devez connecter chaque contrôleur aux modules NSM des deux tiroirs disques NS224.

Assurez-vous de vérifier que la flèche de l'illustration indique l'orientation correcte du connecteur de câble à languette. La languette de retrait du câble du NS224 est relevée.

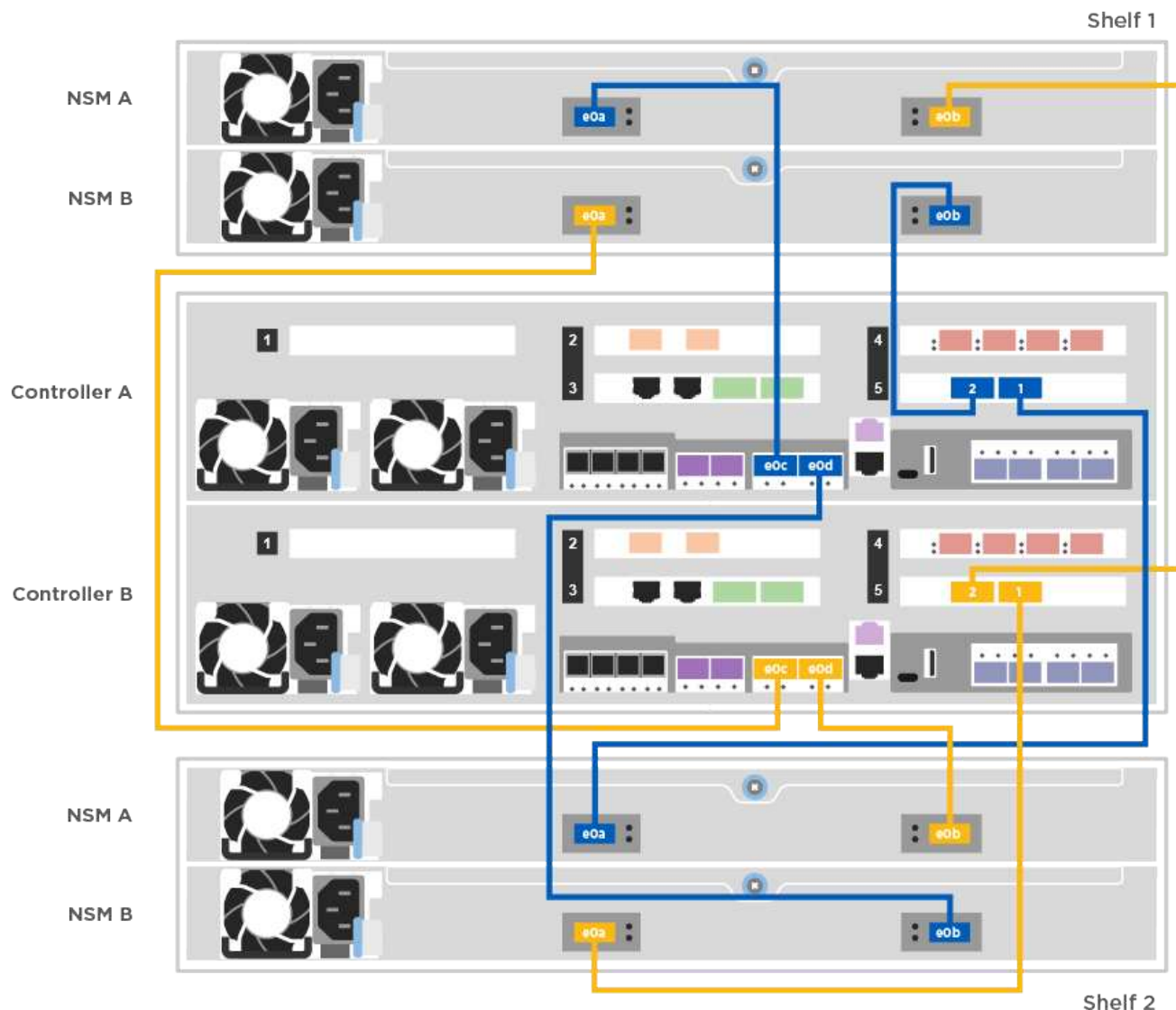


Lorsque vous insérez le connecteur, vous devez le sentir en place ; si vous ne le sentez pas, retirez-le, tournez-le et réessayez.

Étapes

1. Utilisez l'animation ou l'illustration suivante pour connecter les câbles des contrôleurs à deux tiroirs disques.

[Animation : Connectez les contrôleurs à un tiroir de disque NS224](#)

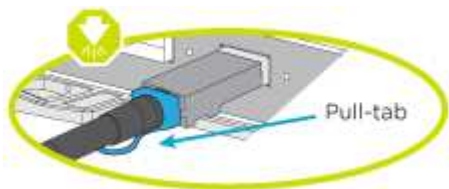


2. Accédez à [Étape 5 : installation et configuration complètes du système](#) pour terminer l'installation et la configuration du système.

Option 3 : câblage des contrôleurs aux tiroirs disques SAS

Vous devez connecter chaque contrôleur aux modules IOM des deux tiroirs disques SAS.

Assurez-vous de vérifier que la flèche de l'illustration indique l'orientation correcte du connecteur de câble à languette. La languette du câble pour la DS2244-C est abaissée.

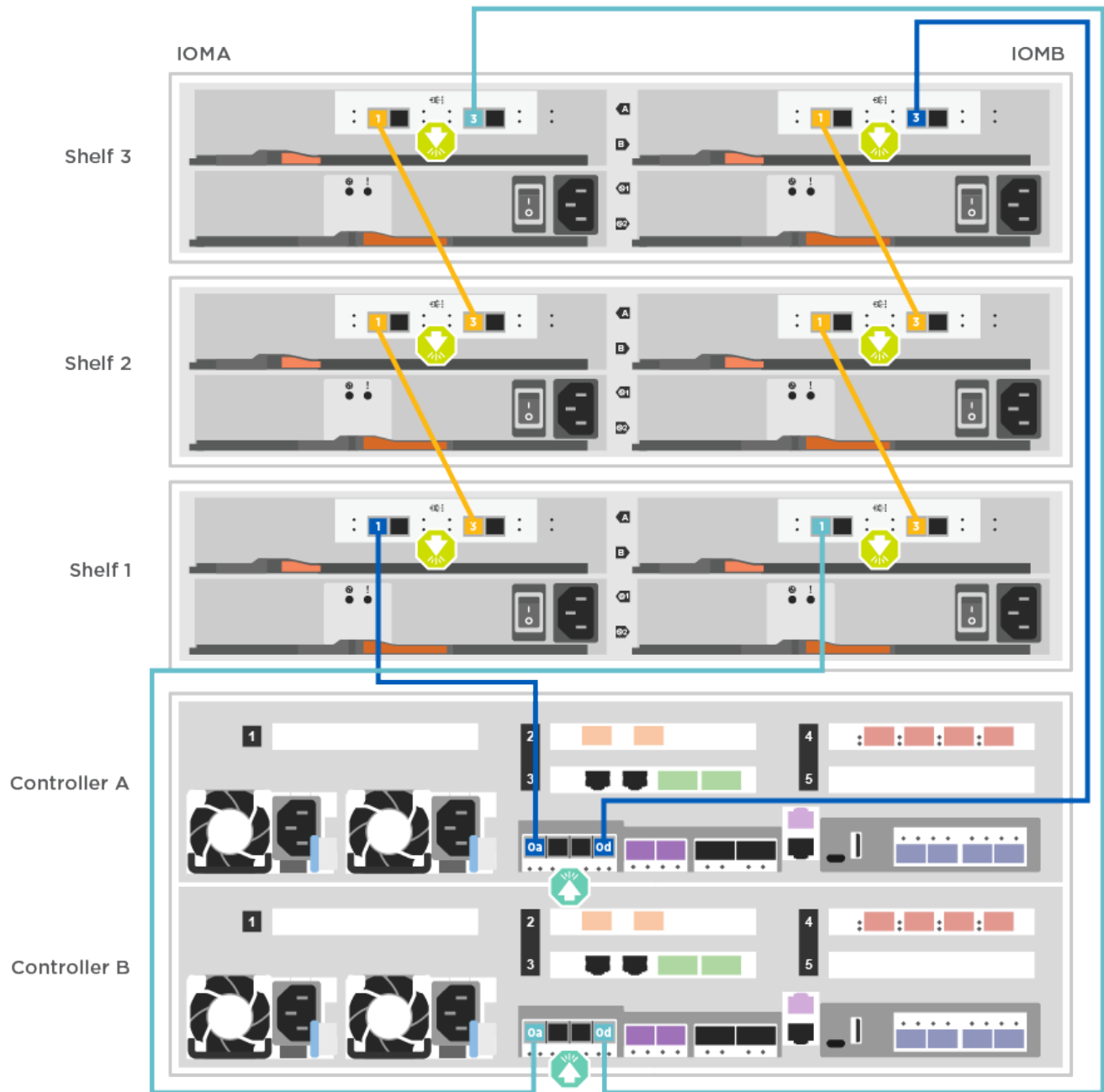


Lorsque vous insérez le connecteur, vous devez le sentir en place ; si vous ne le sentez pas, retirez-le, tournez-le et réessayez.

Étapes

1. Utilisez l'illustration suivante pour connecter les câbles des contrôleurs à deux tiroirs disques.

Animation : Connectez les contrôleurs aux tiroirs disques SAS



2. Accédez à [Étape 5 : installation et configuration complètes du système](#) pour terminer l'installation et la configuration du système.

Étape 5 : installation et configuration complètes du système

Vous pouvez effectuer la configuration et l'installation du système en utilisant la découverte de cluster uniquement avec une connexion au commutateur et à l'ordinateur portable, ou en vous connectant directement à un contrôleur du système, puis en vous connectant au commutateur de gestion.

Option 1 : fin de la configuration et de la configuration du système si la détection du réseau est activée

Si la détection réseau est activée sur votre ordinateur portable, vous pouvez effectuer l'installation et la configuration du système à l'aide de la détection automatique des clusters.

1. Utilisez l'animation suivante pour définir un ou plusieurs ID de tiroir disque :

Si votre système est équipé de tiroirs disques NS224, les tiroirs sont prédéfinis pour les ID de tiroir 00 et 01. Si vous souhaitez modifier les ID de tiroir, vous devez créer un outil pour les insérer dans le trou où se trouve le bouton.

[Animation : définissez les ID de tiroir disque](#)

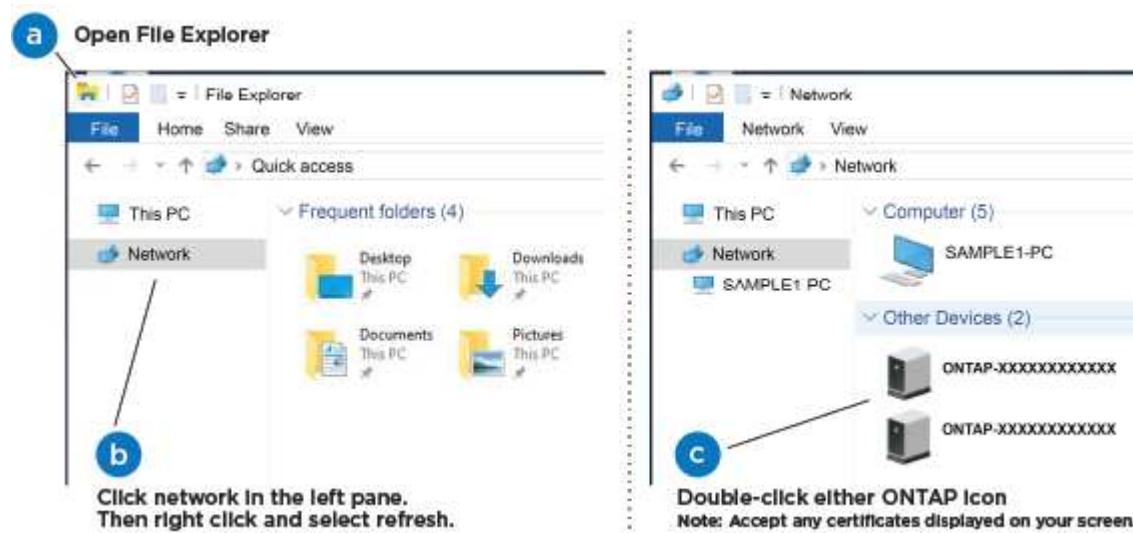
2. Branchez les câbles d'alimentation aux alimentations du contrôleur, puis connectez-les à des sources d'alimentation de différents circuits.
3. Assurez-vous que la détection réseau de votre ordinateur portable est activée.

Consultez l'aide en ligne de votre ordinateur portable pour plus d'informations.

4. Utilisez l'animation suivante pour connecter votre ordinateur portable au commutateur de gestion.

[Animation : connectez votre ordinateur portable au commutateur de gestion](#)

5. Sélectionnez une icône ONTAP pour découvrir :



- a. Ouvrez l'Explorateur de fichiers.
- b. Cliquez sur réseau dans le volet gauche.
- c. Cliquez avec le bouton droit de la souris et sélectionnez Actualiser.
- d. Double-cliquez sur l'une des icônes ONTAP et acceptez les certificats affichés à l'écran.



XXXXX est le numéro de série du système du nœud cible.

System Manager s'ouvre.

6. Utilisez la configuration assistée de System Manager pour configurer votre système à l'aide des données collectées dans le *guide de configuration ONTAP* de NetApp.

"Guide de configuration de ONTAP"

7. Configurez votre compte et téléchargez Active IQ Config Advisor :

- a. Connectez-vous à votre compte existant ou créez un compte.

"Inscription au support NetApp"

- b. Enregistrez votre système.

"Enregistrement de produit NetApp"

- c. Téléchargez Active IQ Config Advisor.

"Téléchargement NetApp : Config Advisor"

8. Vérifiez l'état de santé de votre système en exécutant Config Advisor.

9. Une fois la configuration initiale terminée, passez à la "[ONTAP ; Ressources de documentation ONTAP System Manager](#)" Pour plus d'informations sur la configuration de fonctionnalités supplémentaires dans ONTAP.

Option 2 : fin de la configuration et de la configuration du système si la détection du réseau n'est pas activée

Si la détection réseau n'est pas activée sur votre ordinateur portable, vous devez effectuer la configuration et la configuration à l'aide de cette tâche.

1. Branchez et configurez votre ordinateur portable ou votre console :

- a. Définissez le port de console de l'ordinateur portable ou de la console sur 115,200 bauds avec N-8-1.



Consultez l'aide en ligne de votre ordinateur portable ou de votre console pour savoir comment configurer le port de console.

- b. Connectez le câble de la console à l'ordinateur portable ou à la console à l'aide du câble de console fourni avec le système, puis connectez l'ordinateur portable au commutateur de gestion du sous-réseau de gestion .
- c. Attribuez une adresse TCP/IP à l'ordinateur portable ou à la console à l'aide d'une adresse située sur le sous-réseau de gestion.

2. Utilisez l'animation suivante pour définir un ou plusieurs ID de tiroir disque :

Animation : définissez les ID de tiroir disque

Si votre système est équipé de tiroirs disques NS224, les tiroirs sont prédéfinis pour les ID de tiroir 00 et 01. Si vous souhaitez modifier les ID de tiroir, vous devez créer un outil pour les insérer dans le trou où se trouve le bouton.

Animation : définissez les ID de tiroir disque

3. Branchez les câbles d'alimentation aux alimentations du contrôleur, puis connectez-les à des sources d'alimentation de différents circuits.




FAS8300 et FAS8700 indiquées.

Animation : mettez les contrôleurs sous tension



Le démarrage initial peut prendre jusqu'à huit minutes.

- Attribuez une adresse IP initiale de gestion des nœuds à l'un des nœuds.

| Si le réseau de gestion dispose de DHCP... | Alors... |
|--|--|
| Configuré | Notez l'adresse IP attribuée aux nouveaux contrôleurs. |
| Non configuré | <ol style="list-style-type: none">Ouvrez une session de console à l'aide de PuTTY, d'un serveur de terminal ou de l'équivalent pour votre environnement.  Consultez l'aide en ligne de votre ordinateur portable ou de votre console si vous ne savez pas comment configurer PuTTY.Saisissez l'adresse IP de gestion lorsque le script vous y invite. |

- Utilisez System Manager sur votre ordinateur portable ou sur la console pour configurer votre cluster :
 - Indiquez l'adresse IP de gestion des nœuds dans votre navigateur.



Le format de l'adresse est `https://x.x.x.x`.

- Configurez le système à l'aide des données collectées dans le *NetApp ONTAP Configuration guide*.

["Guide de configuration de ONTAP"](#)

- Configurez votre compte et téléchargez Active IQ Config Advisor :
 - Connectez-vous à votre compte existant ou créez un compte.

["Inscription au support NetApp"](#)

- Enregistrez votre système.

["Enregistrement de produit NetApp"](#)

- Téléchargez Active IQ Config Advisor.

["Téléchargement NetApp : Config Advisor"](#)

- Vérifiez l'état de santé de votre système en exécutant Config Advisor.
- Une fois la configuration initiale terminée, passez à la ["ONTAP ; Ressources de documentation ONTAP System Manager"](#) Pour plus d'informations sur la configuration de fonctionnalités supplémentaires dans ONTAP.

Maintenance

Maintenance du matériel ASA A400

Pour le système de stockage ASA A400, vous pouvez effectuer les procédures de maintenance sur les composants suivants.

Support de démarrage

Le support de démarrage stocke un ensemble principal et secondaire de fichiers d'image de démarrage que le système utilise lorsqu'il démarre.

Châssis

Le châssis correspond au boîtier physique qui contient tous les composants du contrôleur, tels que le contrôleur/l'unité centrale, l'alimentation et les E/S.

Contrôleur

Un contrôleur se compose d'une carte, d'un micrologiciel et d'un logiciel. Il contrôle les entraînements et met en œuvre les fonctions ONTAP.

DIMM

Vous devez remplacer un module DIMM (module de mémoire double en ligne) en cas de non-concordance de mémoire, ou si vous avez un module DIMM défectueux.

Ventilateur

Le ventilateur refroidit le contrôleur.

Batterie NVDIMM

Une batterie NVDIMM est chargée de maintenir l'alimentation du module NVDIMM.

NVDIMM

The NVDIMM (non-volatile dual in-line memory module) manages the data transfer from the volatile memory to the non-volatile storage, and maintains data integrity in the event of a power loss or system shutdown.

Carte PCIe ou Mezzanine

Une carte PCIe (Peripheral Component Interconnect express) est une carte d'extension qui se branche dans le logement PCIe de la carte mère.

Une carte mezzanine est une carte d'extension conçue pour être insérée dans un emplacement spécialisé de la carte mère.

Alimentation électrique

Une alimentation électrique fournit une source d'alimentation redondante dans un tiroir contrôleur.

Batterie d'horloge en temps réel

Une batterie d'horloge en temps réel conserve les informations relatives à la date et à l'heure du système si l'alimentation est coupée.

Support de démarrage

Présentation du remplacement des supports de démarrage - ASA A400

Le support de démarrage stocke un ensemble principal et secondaire de fichiers système (image de démarrage) que le système utilise lors du démarrage. Selon votre configuration réseau, vous pouvez effectuer un remplacement sans interruption ou sans interruption.

Vous devez disposer d'une clé USB, formatée en FAT32, avec la quantité de stockage appropriée pour maintenir le `image_xxx.tgz` fichier.

Vous devez également copier le `image_xxx.tgz` Fichier sur le lecteur flash USB pour une utilisation ultérieure dans cette procédure.

- Les méthodes pour remplacer un support de démarrage sans interruption et sans interruption nécessitent toutes deux la restauration du `var` système de fichiers :
 - Pour le remplacement sans interruption, la paire haute disponibilité doit être connectée à un réseau afin de restaurer le `var` système de fichiers.
 - Pour un remplacement perturbateur, vous n'avez pas besoin d'une connexion réseau pour restaurer le `var` le système de fichiers, mais le processus nécessite deux redémarrages.
- Vous devez remplacer le composant défectueux par un composant FRU de remplacement que vous avez reçu de votre fournisseur.
- Il est important d'appliquer les commandes au cours de la procédure suivante sur le nœud approprié :
 - Le nœud *trouble* est le nœud sur lequel vous effectuez la maintenance.
 - Le *Healthy node* est le partenaire HA du nœud douteux.

Vérifiez le chiffrement intégré - ASA A400

Avant d'arrêter le contrôleur défaillant et de vérifier l'état des clés de chiffrement intégrées, vous devez vérifier l'état du contrôleur défaillant, désactiver le rétablissement automatique et vérifier quelle version de ONTAP s'exécute sur le système.

Si vous avez un cluster avec plus de deux nœuds, il doit être dans le quorum. Si le cluster n'est pas au quorum ou si un contrôleur en bonne santé affiche la valeur `false` pour l'éligibilité et la santé, vous devez corriger le problème avant de désactiver le contrôleur défaillant ; voir "[Synchroniser un nœud avec le cluster](#)".

Étapes

1. Vérifier l'état du contrôleur détérioré :
 - Si le contrôleur douteux se trouve à l'invite de connexion, connectez-vous en tant que `admin`.
 - Si le contrôleur associé est au niveau de l'invite `DU CHARGEUR` et qu'il fait partie de la configuration HA, connectez-vous en tant que `admin` sur le contrôleur sain.
 - Si le contrôleur douteux se trouve dans une configuration autonome et à l'invite `DU CHARGEUR`,

contactez "mysupport.netapp.com".

2. Si AutoSupport est activé, supprimez la création automatique de dossier en invoquant un message
`AutoSupport:system node autosupport invoke -node * -type all -message MAINT=number_of_hours_downh`

Le message AutoSupport suivant supprime la création automatique de dossiers pendant deux heures :
`cluster1:*> system node autosupport invoke -node * -type all -message MAINT=2h`

3. Vérifiez la version de ONTAP que le système fonctionne sur le contrôleur défaillant, si c'est le cas, ou sur le contrôleur partenaire si le contrôleur défaillant est en panne, à l'aide du `version -v` commande :
 - Si `<Ino-DARE>` ou `<1Ono-DARE>` s'affiche dans la sortie de la commande, le système ne prend pas en charge NVE, procédez à l'arrêt du contrôleur.
 - Si `<Ino-DARE>` ne s'affiche pas dans la sortie de la commande et si le système exécute ONTAP 9.6 ou une version ultérieure, passer à la section suivante.
4. Si le contrôleur douteux est intégré à une configuration HA, désactivez le rétablissement automatique de l'état du contrôleur:
`storage failover modify -node local -auto-giveback false` ou
`storage failover modify -node local -auto-giveback-after-panic false`

Vérifiez NVE ou NSE sur les systèmes qui exécutent ONTAP 9.6 et versions ultérieures

Avant d'arrêter le contrôleur défaillant, vérifiez si NetApp Volume Encryption (NVE) ou NetApp Storage Encryption (NSE) sont activés sur le système. Si c'est le cas, vous devez vérifier la configuration.

1. Vérifiez que NVE est utilisé pour n'importe quel volume du cluster :
`volume show -is-encrypted true`

Si des volumes sont répertoriés dans le résultat, NVE est configuré et vous devez vérifier la configuration NVE. Si aucun volume n'est indiqué, vérifiez si NSE est configuré et utilisé.

2. Vérifiez si NSE est configuré et utilisé :
`storage encryption disk show`
 - Si le résultat de la commande répertorie les détails du disque avec les informations relatives au mode et à l'ID de clé, NSE est configuré et vous devez vérifier la configuration NSE et son utilisation.
 - Si aucun disque n'est affiché, NSE n'est pas configuré.
 - Si NVE et NSE ne sont pas configurés, aucun disque n'est protégé avec les clés NSE, vous pouvez arrêter le contrôleur pour facultés affaiblies.

Vérifiez la configuration NVE

1. Afficher les ID de clé des clés d'authentification stockées sur les serveurs de gestion des clés :
`security key-manager key query`



Après la version ONTAP 9.6, il est possible que vous ayez d'autres types de gestionnaire de clés. Les types sont KMIP, AKV, et GCP. Le processus de confirmation de ces types est identique à celui de la confirmation `external` ou `onboard` types de gestionnaire de clés.


- Si le Key Manager affichage du type `external` et le `Restored` s'affiche `yes`, il est sûr d'arrêter le contrôleur défaillant.
- Si le Key Manager affichage du type `onboard` et le `Restored` s'affiche `yes`, vous devez effectuer quelques étapes supplémentaires.

- Si le Key Manager affichage du type external et le Restored colonne affiche tout autre élément que yes, vous devez effectuer quelques étapes supplémentaires.
 - Si le Key Manager affichage du type onboard et le Restored colonne affiche tout autre élément que yes, vous devez effectuer quelques étapes supplémentaires.
2. Si le Key Manager affichage du type onboard et le Restored s'affiche yes, Sauvegardez manuellement les informations OKM :
 - a. Accédez au mode de privilège avancé et entrez y lorsque vous êtes invité à continuer : `set -priv advanced`
 - b. Entrez la commande pour afficher les informations de gestion des clés : `security key-manager onboard show-backup`
 - c. Copiez le contenu des informations de sauvegarde dans un fichier distinct ou dans votre fichier journal. Dans les scénarios d'incident, vous devrez peut-être restaurer manuellement le gestionnaire de clés intégré OKM.
 - d. Revenir en mode admin: `set -priv admin`
 - e. Arrêtez le contrôleur défaillant.
 3. Si le Key Manager affichage du type external et le Restored colonne affiche tout autre élément que yes:
 - a. Restaurer les clés d'authentification externe de gestion des clés sur tous les nœuds du cluster : `security key-manager external restore`

Si la commande échoue, contactez le support NetApp.

["mysupport.netapp.com"](https://mysupport.netapp.com)

- a. Vérifiez que le Restored colonne égale à yes pour toutes les clés d'authentification : `security key-manager key query`
 - b. Arrêtez le contrôleur défaillant.
4. Si le Key Manager affichage du type onboard et le Restored colonne affiche tout autre élément que yes:
 - a. Entrez la commande de synchronisation du gestionnaire de clés de sécurité intégré : `security key-manager onboard sync`



Saisissez la phrase de passe alphanumérique de gestion des clés intégrée de 32 caractères du client à l'invite. Si cette phrase secrète ne peut pas être fournie, contactez le support NetApp. ["mysupport.netapp.com"](https://mysupport.netapp.com)

 - b. Vérifiez le Restored affiche la colonne yes pour toutes les clés d'authentification : `security key-manager key query`
 - c. Vérifiez que le Key Manager s'affiche onboard, Puis sauvegardez manuellement les informations OKM.
 - d. Accédez au mode de privilège avancé et entrez y lorsque vous êtes invité à continuer : `set -priv advanced`
 - e. Entrez la commande pour afficher les informations de sauvegarde de la gestion des clés : `security key-manager onboard show-backup`

- f. Copiez le contenu des informations de sauvegarde dans un fichier distinct ou dans votre fichier journal. Dans les scénarios d'incident, vous devrez peut-être restaurer manuellement le gestionnaire de clés intégré OKM.
- g. Revenir en mode admin: `set -priv admin`
- h. Vous pouvez arrêter le contrôleur en toute sécurité.

Vérifiez la configuration NSE

1. Afficher les ID de clé des clés d'authentification stockées sur les serveurs de gestion des clés : `security key-manager key query -key-type NSE-AK`



Après la version ONTAP 9.6, il est possible que vous ayez d'autres types de gestionnaire de clés. Les types sont KMIP, AKV, et GCP. Le processus de confirmation de ces types est identique à celui de la confirmation `external` ou `onboard` types de gestionnaire de clés.

- Si le Key Manager affichage du type `external` et le Restored s'affiche `yes`, il est sûr d'arrêter le contrôleur défaillant.
 - Si le Key Manager affichage du type `onboard` et le Restored s'affiche `yes`, vous devez effectuer quelques étapes supplémentaires.
 - Si le Key Manager affichage du type `external` et le Restored colonne affiche tout autre élément que `yes`, vous devez effectuer quelques étapes supplémentaires.
 - Si le Key Manager affichage du type `external` et le Restored colonne affiche tout autre élément que `yes`, vous devez effectuer quelques étapes supplémentaires.
2. Si le Key Manager affichage du type `onboard` et le Restored s'affiche `yes`, Sauvegardez manuellement les informations OKM :
 - a. Accédez au mode de privilège avancé et entrez `y` lorsque vous êtes invité à continuer : `set -priv advanced`
 - b. Entrez la commande pour afficher les informations de gestion des clés : `security key-manager onboard show-backup`
 - c. Copiez le contenu des informations de sauvegarde dans un fichier distinct ou dans votre fichier journal. Dans les scénarios d'incident, vous devrez peut-être restaurer manuellement le gestionnaire de clés intégré OKM.
 - d. Revenir en mode admin: `set -priv admin`
 - e. Vous pouvez arrêter le contrôleur en toute sécurité.
 3. Si le Key Manager affichage du type `external` et le Restored colonne affiche tout autre élément que `yes`:
 - a. Restaurer les clés d'authentification externe de gestion des clés sur tous les nœuds du cluster : `security key-manager external restore`

Si la commande échoue, contactez le support NetApp.

["mysupport.netapp.com"](https://mysupport.netapp.com)

- a. Vérifiez que le Restored colonne égale à `yes` pour toutes les clés d'authentification : `security key-manager key query`

- b. Vous pouvez arrêter le contrôleur en toute sécurité.
4. Si le Key Manager affichage du type onboard et le Restored colonne affiche tout autre élément que yes:
- a. Entrez la commande de synchronisation du gestionnaire de clés de sécurité intégré : `security key-manager onboard sync`
- Saisissez la phrase de passe alphanumérique de gestion des clés intégrée de 32 caractères du client à l'invite. Si cette phrase secrète ne peut pas être fournie, contactez le support NetApp.

"mysupport.netapp.com"

- a. Vérifiez le Restored affiche la colonne yes pour toutes les clés d'authentification : `security key-manager key query`
- b. Vérifiez que le Key Manager s'affiche onboard, Puis sauvegardez manuellement les informations OKM.
- c. Accédez au mode de privilège avancé et entrez y lorsque vous êtes invité à continuer : `set -priv advanced`
- d. Entrez la commande pour afficher les informations de sauvegarde de la gestion des clés : `security key-manager onboard show-backup`
- e. Copiez le contenu des informations de sauvegarde dans un fichier distinct ou dans votre fichier journal. Dans les scénarios d'incident, vous devrez peut-être restaurer manuellement le gestionnaire de clés intégré OKM.
- f. Revenir en mode admin: `set -priv admin`
- g. Vous pouvez arrêter le contrôleur en toute sécurité.

Arrêtez le contrôleur défectueux - ASA A400

Une fois les tâches NVE ou NSE terminées, vous devez arrêter le contrôleur pour cause de dysfonctionnement. Arrêtez ou prenez le contrôleur défaillant en suivant la procédure appropriée pour votre configuration.

Option 1 : plupart des configurations

Une fois les tâches NVE ou NSE terminées, vous devez arrêter le contrôleur pour cause de dysfonctionnement.

Étapes

1. Faites passer le contrôleur douteux à l'invite DU CHARGEUR :

| Si le contrôleur en état de fonctionnement s'affiche... | Alors... |
|---|---|
| Invite DU CHARGEUR | Passez à la section retrait du module de contrôleur. |
| Waiting for giveback... | Appuyez sur Ctrl-C, puis répondez y lorsque vous y êtes invité. |

| Si le contrôleur en état de fonctionnement s'affiche... | Alors... |
|---|--|
| Invite système ou invite de mot de passe (entrer le mot de passe système) | Prendre le contrôle défectueux ou l'arrêter à partir du contrôleur en bon état : <code>storage failover takeover -ofnode impaired_node_name</code> Lorsque le contrôleur douteux s'affiche en attente de rétablissement..., appuyez sur Ctrl-C et répondez <code>y</code> . |

- Dans l'invite DU CHARGEUR, entrez : `printenv` pour capturer toutes les variables environnementales de démarrage. Enregistrez le résultat dans votre fichier journal.



Cette commande peut ne pas fonctionner si le périphérique d'amorçage est corrompu ou non fonctionnel.

Option 2 : le contrôleur est en configuration MetroCluster



N'utilisez pas cette procédure si votre système se trouve dans une configuration MetroCluster à deux nœuds.

Pour arrêter le contrôleur défaillant, vous devez déterminer l'état du contrôleur et, si nécessaire, prendre le contrôle de façon à ce que le contrôleur en bonne santé continue de transmettre des données provenant du stockage défaillant du contrôleur.

- Si vous avez un cluster avec plus de deux nœuds, il doit être dans le quorum. Si le cluster n'est pas au quorum ou si un contrôleur en bonne santé affiche la valeur `false` pour l'éligibilité et la santé, vous devez corriger le problème avant de désactiver le contrôleur défaillant ; voir "[Synchroniser un nœud avec le cluster](#)".
- Si vous disposez d'une configuration MetroCluster, vous devez avoir confirmé que l'état de configuration MetroCluster est configuré et que les nœuds sont dans un état activé et normal (`metrocluster node show`).

Étapes

- Si AutoSupport est activé, supprimez la création automatique de dossier en invoquant un message `AutoSupport:system node autosupport invoke -node * -type all -message MAINT=number_of_hours_downh`

Le message AutoSupport suivant supprime la création automatique de dossiers pendant deux heures :
`cluster1:*> system node autosupport invoke -node * -type all -message MAINT=2h`

- Désactiver le rétablissement automatique depuis la console du contrôleur sain : `storage failover modify -node local -auto-giveback false`
- Faites passer le contrôleur douteux à l'invite DU CHARGEUR :

| Si le contrôleur en état de fonctionnement s'affiche... | Alors... |
|---|----------------------------|
| Invite DU CHARGEUR | Passez à l'étape suivante. |

| Si le contrôleur en état de fonctionnement s'affiche... | Alors... |
|---|---|
| Attente du retour... | Appuyez sur Ctrl-C, puis répondez <i>y</i> lorsque vous y êtes invité. |
| Invite système ou invite de mot de passe (entrer le mot de passe système) | Prendre le contrôle défectueux ou l'arrêter à partir du contrôleur en bon état : <code>storage failover takeover -ofnode <i>impaired_node_name</i></code> Lorsque le contrôleur douteux s'affiche en attente de rétablissement..., appuyez sur Ctrl-C et répondez <i>y</i> . |

Option 3 : le contrôleur est intégré à un MetroCluster à deux nœuds

Pour arrêter le contrôleur défaillant, vous devez déterminer l'état du contrôleur et, si nécessaire, basculer le contrôleur de sorte que ce dernier continue de transmettre des données depuis le stockage défaillant du contrôleur.

Description de la tâche

- Vous devez laisser les alimentations allumées à l'issue de cette procédure pour fournir une alimentation au contrôleur en état.

Étapes

1. Vérifiez l'état du contrôleur MetroCluster pour déterminer si le contrôleur défectueux a automatiquement basculé sur le contrôleur en bon état : `metrocluster show`
2. Selon qu'un basculement automatique s'est produit, suivre le tableau suivant :

| En cas de dysfonctionnement du contrôleur... | Alors... |
|--|---|
| A automatiquement basculé | Passez à l'étape suivante. |
| N'a pas été automatiquement commutée | Effectuer un basculement planifié à partir du contrôleur en bon état : <code>metrocluster switchover</code> |
| N'a pas été automatiquement commutée, vous avez tenté de basculer avec le <code>metrocluster switchover</code> la commande, et le basculement a été vetoté | Examinez les messages de veto et, si possible, résolvez le problème et réessayez. Si vous ne parvenez pas à résoudre le problème, contactez le support technique. |

3. Resynchroniser les agrégats de données en exécutant le `metrocluster heal -phase aggregates` commande provenant du cluster survivant.

```
controller_A_1::> metrocluster heal -phase aggregates
[Job 130] Job succeeded: Heal Aggregates is successful.
```

Si la guérison est vetotée, vous avez la possibilité de réémettre le `metrocluster heal` commande avec `-override-vetoes` paramètre. Si vous utilisez ce paramètre facultatif, le système remplace tout veto logiciel qui empêche l'opération de correction.

4. Vérifiez que l'opération a été terminée à l'aide de la commande `MetroCluster Operation show`.

```
controller_A_1::> metrocluster operation show
  Operation: heal-aggregates
  State: successful
Start Time: 7/25/2016 18:45:55
End Time: 7/25/2016 18:45:56
Errors: -
```

5. Vérifier l'état des agrégats à l'aide de `storage aggregate show` commande.

```
controller_A_1::> storage aggregate show
Aggregate      Size Available Used% State   #Vols  Nodes           RAID
Status
-----
...
aggr_b2       227.1GB   227.1GB   0% online    0  mcc1-a2
raid_dp, mirrored, normal...
```

6. Réparez les agrégats racine à l'aide de `metrocluster heal -phase root-aggregates` commande.

```
mcc1A::> metrocluster heal -phase root-aggregates
[Job 137] Job succeeded: Heal Root Aggregates is successful
```

Si la guérison est vetotée, vous avez la possibilité de réémettre le `metrocluster heal` commande avec le paramètre `-override-vetos`. Si vous utilisez ce paramètre facultatif, le système remplace tout veto logiciel qui empêche l'opération de correction.

7. Vérifier que l'opération de correction est terminée en utilisant le `metrocluster operation show` commande sur le cluster destination :

```
mcc1A::> metrocluster operation show
  Operation: heal-root-aggregates
  State: successful
Start Time: 7/29/2016 20:54:41
End Time: 7/29/2016 20:54:42
Errors: -
```

8. Sur le module de contrôleur défaillant, débranchez les blocs d'alimentation.

Remplacez le support de démarrage - ASA A400

Pour remplacer le support de démarrage, vous devez retirer le module de contrôleur endommagé, installer le support de démarrage de remplacement et transférer l'image de démarrage sur une clé USB.

Étape 1 : retirer le module de contrôleur

Pour accéder aux composants à l'intérieur du module de contrôleur, vous devez retirer le module de contrôleur du châssis.

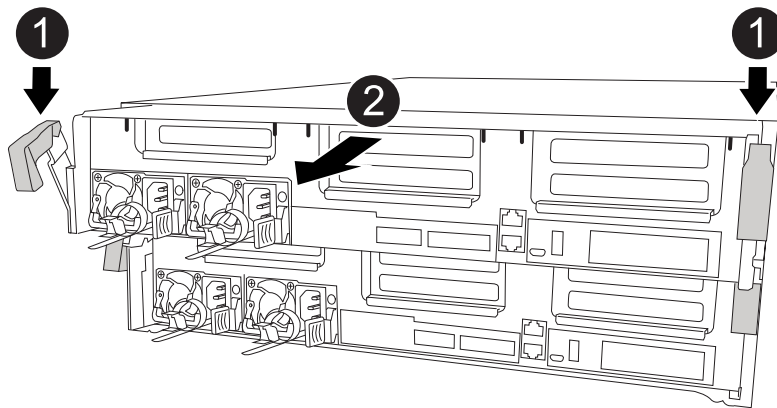
Étapes

1. Si vous n'êtes pas déjà mis à la terre, mettez-vous à la terre correctement.
2. Libérez les dispositifs de retenue du câble d'alimentation, puis débranchez les câbles des blocs d'alimentation.
3. Desserrez le crochet et la bride de boucle qui relient les câbles au périphérique de gestion des câbles, puis débranchez les câbles système et les SFP (si nécessaire) du module de contrôleur, en maintenant une trace de l'emplacement où les câbles ont été connectés.

Laissez les câbles dans le périphérique de gestion des câbles de sorte que lorsque vous réinstallez le périphérique de gestion des câbles, les câbles sont organisés.

4. Retirez le périphérique de gestion des câbles du module de contrôleur et mettez-le de côté.
5. Appuyez sur les deux loquets de verrouillage, puis faites pivoter les deux loquets vers le bas en même temps.

Le module de contrôleur se déplace légèrement hors du châssis.



| | |
|----------|--|
| 1 | Loquets de verrouillage |
| 2 | Le contrôleur sort légèrement du châssis |

6. Faites glisser le module de contrôleur hors du châssis.

Assurez-vous de prendre en charge la partie inférieure du module de contrôleur lorsque vous le faites glisser hors du châssis.

7. Placez le module de commande sur une surface plane et stable.

Étape 2 : remplacer le support de démarrage

Vous devez localiser le support de démarrage dans le module de contrôleur (voir le mappage des FRU sur le module de contrôleur), puis suivre les instructions pour le remplacer.

Avant de commencer

Bien que le contenu du support de démarrage soit chiffré, il est conseillé d'effacer le contenu du support de démarrage avant de le remplacer. Pour plus d'informations, reportez-vous à la section "[Rapport de volatilité](#)" De votre système sur le site de support NetApp.



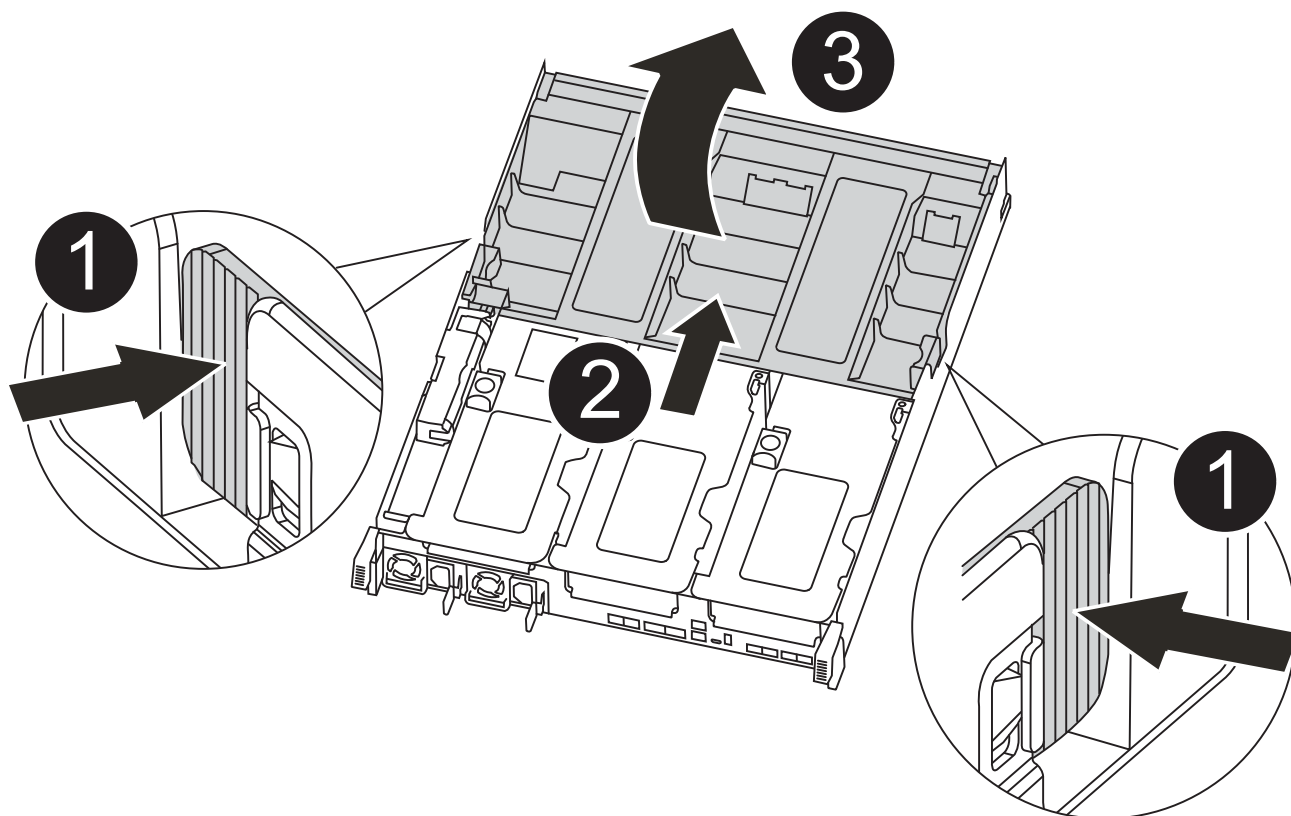
Vous devez vous connecter sur le site de support NetApp pour afficher le *Statement of Volatility* pour votre système.

Vous pouvez utiliser l'animation, l'illustration ou les étapes écrites suivantes pour remplacer le support de démarrage.

[Animation : remplacez le support de démarrage](#)

Étapes

1. Ouvrir le conduit d'air :

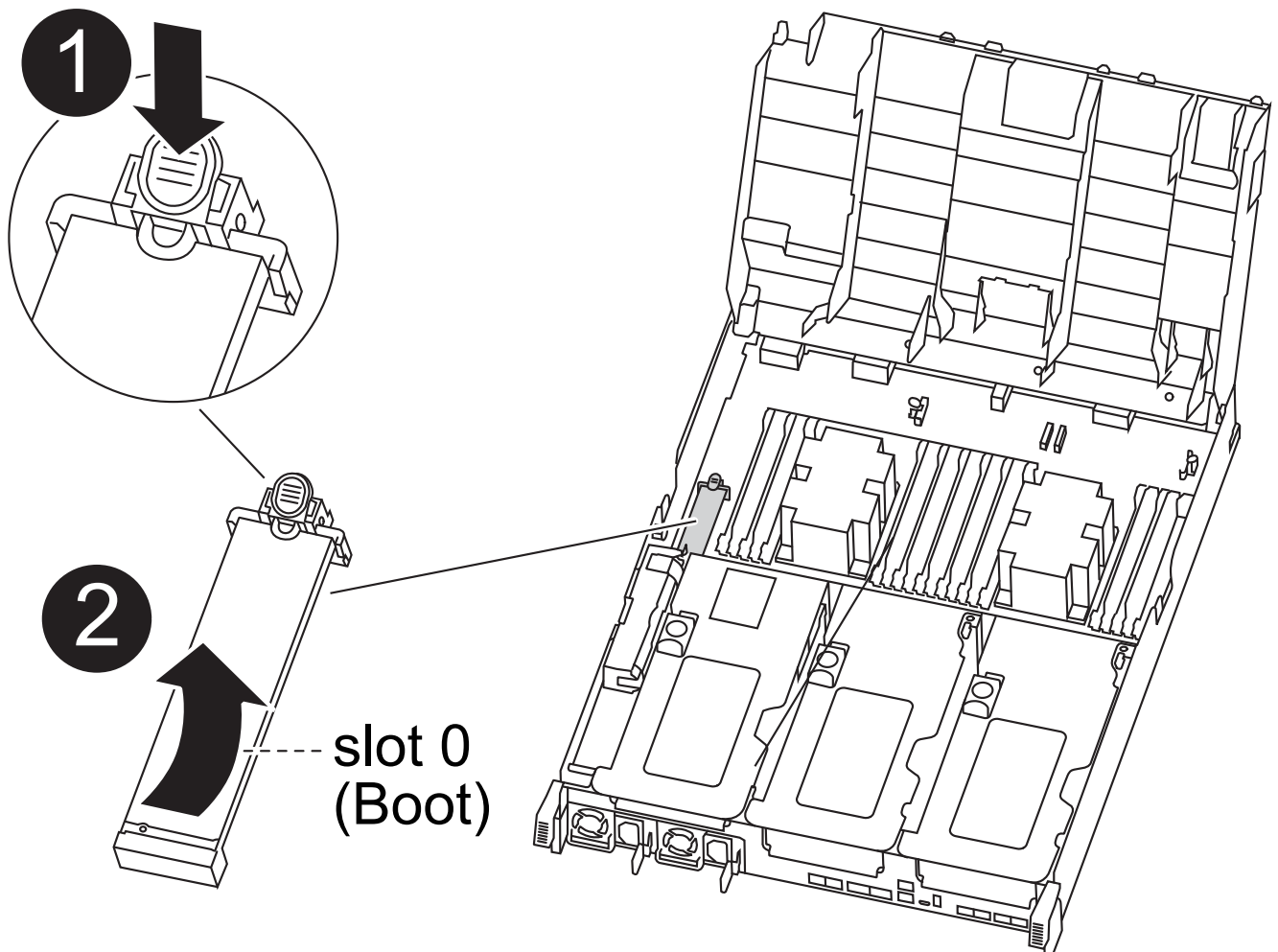


1

Languettes de verrouillage

| | |
|----------|---|
| 2 | Faire glisser le conduit d'air vers l'arrière du contrôleur |
| 3 | Tourner le conduit d'air vers le haut |

- a. Appuyer sur les pattes de verrouillage situées sur les côtés du conduit d'air vers le milieu du module de commande.
 - b. Faites glisser le conduit d'air vers l'arrière du module de commande, puis faites-le pivoter vers le haut jusqu'à sa position complètement ouverte.
2. Recherchez et retirez le support de démarrage du module de contrôleur :



| | |
|----------|--|
| 1 | Appuyez sur le bouton bleu |
| 2 | Faites pivoter le support de démarrage vers le haut et retirez-le du support |

- a. Appuyez sur le bouton bleu à l'extrémité du support de démarrage jusqu'à ce que le rebord du support de démarrage disparaisse du bouton bleu.
- b. Faites pivoter le support de démarrage vers le haut et retirez doucement le support de démarrage du

support.

3. Alignez les bords du support de démarrage de remplacement avec le support de démarrage, puis poussez-le doucement dans le support.
4. Vérifiez le support de démarrage pour vous assurer qu'il est bien en place dans le support.

Si nécessaire, retirez le support de démarrage et réinstallez-le dans le support.

5. Verrouillez le support de démarrage en place :
 - a. Faites pivoter le support de démarrage vers le bas, vers la carte mère.
 - b. En plaçant un doigt à l'extrémité du support de démarrage par le bouton bleu, appuyez sur l'extrémité du support de démarrage pour engager le bouton de verrouillage bleu.
 - c. Tout en appuyant sur le support de démarrage, soulevez le bouton de verrouillage bleu pour verrouiller le support de démarrage en place.
6. Fermer le conduit d'air.

Étape 3 : transférez l'image de démarrage sur le support de démarrage

Le support de démarrage de remplacement que vous avez installé ne dispose pas d'une image d'amorçage. Vous devez donc transférer une image d'amorçage à l'aide d'un lecteur flash USB.

Avant de commencer

- Vous devez disposer d'une clé USB, formatée en MBR/FAT32, avec au moins 4 Go de capacité
- Copie de la même version d'image de ONTAP que celle du contrôleur avec facultés affaiblies. Vous pouvez télécharger l'image appropriée depuis la section Downloads du site de support NetApp
 - Si NVE est activé, téléchargez l'image avec NetApp Volume Encryption, comme indiqué sur le bouton de téléchargement.
 - Si NVE n'est pas activé, téléchargez l'image sans NetApp Volume Encryption, comme indiqué sur le bouton de téléchargement.
- Si votre système est une paire haute disponibilité, vous devez disposer d'une connexion réseau.
- Si votre système est un système autonome, vous n'avez pas besoin d'une connexion réseau, mais vous devez procéder à un redémarrage supplémentaire lors de la restauration du système `var` système de fichiers.

Étapes

1. Téléchargez et copiez l'image de service appropriée depuis le site de support NetApp vers le lecteur Flash USB.
 - a. Téléchargez l'image du service sur votre espace de travail sur votre ordinateur portable.
 - b. Décompressez l'image du service.



Si vous extrayez le contenu à l'aide de Windows, n'utilisez pas WinZip pour extraire l'image netboot. Utilisez un autre outil d'extraction, tel que 7-Zip ou WinRAR.

Le fichier image du service décompressé contient deux dossiers :

- boot
- efi

c. Copiez le `efi` Dossier dans le répertoire supérieur de la clé USB.

Le lecteur flash USB doit avoir le dossier `efi` et la même version BIOS (Service image) de ce que le contrôleur douteux est en cours d'exécution.

d. Retirez la clé USB de votre ordinateur portable.

2. Si ce n'est déjà fait, fermer le conduit d'air.
3. Alignez l'extrémité du module de contrôleur avec l'ouverture du châssis, puis poussez doucement le module de contrôleur à mi-course dans le système.
4. Réinstallez le périphérique de gestion des câbles et recâblage du système, selon les besoins.

Lors du retrait, n'oubliez pas de réinstaller les convertisseurs de support (SFP ou QSFP) s'ils ont été retirés.

5. Branchez le câble d'alimentation dans le bloc d'alimentation et réinstallez le dispositif de retenue du câble d'alimentation.
6. Insérez la clé USB dans le logement USB du module de contrôleur.

Assurez-vous d'installer le lecteur flash USB dans le logement étiqueté pour périphériques USB et non dans le port de console USB.

7. Terminez l'installation du module de contrôleur :

- a. Branchez le cordon d'alimentation dans le bloc d'alimentation, réinstallez le collier de verrouillage du câble d'alimentation, puis connectez le bloc d'alimentation à la source d'alimentation.
- b. Poussez fermement le module de contrôleur dans le châssis jusqu'à ce qu'il rencontre le fond de panier central et qu'il soit bien en place.

Les loquets de verrouillage se montent lorsque le module de contrôleur est bien en place.



Ne forcez pas trop lorsque vous faites glisser le module de contrôleur dans le châssis pour éviter d'endommager les connecteurs.

Le module de contrôleur commence à démarrer dès qu'il est complètement inséré dans le châssis. Soyez prêt à interrompre le processus de démarrage.

- a. Faites pivoter les loquets de verrouillage vers le haut, inclinez-les de manière à dégager les goupilles de verrouillage, puis abaissez-les en position verrouillée.
 - b. Si ce n'est déjà fait, réinstallez le périphérique de gestion des câbles.
8. Interrompez le processus de démarrage en appuyant sur Ctrl-C pour vous arrêter à l'invite DU CHARGEUR.

Si ce message ne vous est pas manqué, appuyez sur Ctrl-C, sélectionnez l'option pour démarrer en mode maintenance, puis `halt` Contrôleur à démarrer sur LE CHARGEUR.

9. Si le contrôleur est en mode MetroCluster Stretch ou Fabric-Attached, vous devez restaurer la configuration de l'adaptateur FC :

- a. Démarrage en mode maintenance : `boot_ontap maint`
- b. Définissez les ports MetroCluster comme initiateurs : `ucadmin modify -m fc -t initiator`

adapter_name

c. Arrêter pour revenir en mode maintenance : `halt`

Les modifications seront mises en œuvre au démarrage du système.

Démarrez l'image de restauration - ASA A400

La procédure de démarrage du contrôleur défaillant à partir de l'image de récupération dépend du fait que le système se trouve dans une configuration MetroCluster à deux nœuds.

Option 1 : la plupart des systèmes

Vous devez démarrer l'image ONTAP à partir du lecteur USB, restaurer le système de fichiers et vérifier les variables environnementales.

Cette procédure s'applique aux systèmes qui ne se trouvent pas dans une configuration MetroCluster à deux nœuds.

Étapes

1. À partir de l'invite DU CHARGEUR, démarrez l'image de récupération à partir du lecteur flash USB :

`boot_recovery`

L'image est téléchargée à partir de la clé USB.

2. Lorsque vous y êtes invité, entrez le nom de l'image ou acceptez l'image par défaut affichée entre crochets sur votre écran.

3. Restaurez le `var` système de fichiers :

| Si votre système dispose de... | Alors... |
|--------------------------------|---|
| Une connexion réseau | <p>a. Appuyez sur <code>y</code> lorsque vous êtes invité à restaurer la configuration de sauvegarde.</p> <p>b. Définissez le contrôleur sain sur le niveau de privilège avancé : <code>set -privilege advanced</code></p> <p>c. Exécutez la commande <code>restore backup</code> : <code>system node restore-backup -node local -target-address <i>impaired_node_IP_address</i></code></p> <p>d. Renvoyer le contrôleur au niveau admin : <code>set -privilege admin</code></p> <p>e. Appuyez sur <code>y</code> lorsque vous êtes invité à utiliser la configuration restaurée.</p> <p>f. Appuyez sur <code>y</code> lorsque vous êtes invité à redémarrer le contrôleur.</p> |

| Si votre système dispose de... | Alors... |
|--------------------------------|---|
| Aucune connexion réseau | <p>a. Appuyez sur <code>n</code> lorsque vous êtes invité à restaurer la configuration de sauvegarde.</p> <p>b. Redémarrez le système à l'invite du système.</p> <p>c. Sélectionnez l'option mettre à jour Flash dans Backup config (Sync flash) dans le menu affiché.</p> <p>Si vous êtes invité à poursuivre la mise à jour, appuyez sur <code>y</code>.</p> |

4. Assurez-vous que les variables environnementales sont définies comme prévu :
 - a. Prenez le contrôleur vers l'invite DU CHARGEUR.
 - b. Vérifiez les paramètres de la variable d'environnement à l'aide de l' `printenv` commande.
 - c. Si une variable d'environnement n'est pas définie comme prévu, modifiez-la avec le `setenv environment-variable-name changed-value` commande.
 - d. Enregistrez vos modifications à l'aide du `saveenv` commande.
5. Le suivant dépend de la configuration de votre système :
 - Si keymanager, NSE ou NVE intégré est configuré sur votre système, rendez-vous sur [OKM, NSE et NVE si besoin](#)
 - Si keymanager, NSE ou NVE intégré ne sont pas configurés sur votre système, effectuez les étapes de cette section.
6. Dans l'invite DU CHARGEUR, entrez le `boot_ontap` commande.

| *Si vous voyez... | Puis...* |
|----------------------|--|
| Invite de connexion | Passer à l'étape suivante. |
| Attente du retour... | <p>a. Connectez-vous au contrôleur partenaire.</p> <p>b. Vérifiez que le contrôleur cible est prêt pour le rétablissement à l'aide du <code>storage failover show</code> commande.</p> |

7. Branchez le câble de la console au contrôleur partenaire.
8. Reaccordez le contrôleur à l'aide du `storage failover giveback -fromnode local` commande.
9. À l'invite du cluster, vérifiez les interfaces logiques avec le `net int -is-home false` commande.

Si l'une des interfaces est indiquée comme « FALSE », restaurez ces interfaces à son port d'origine à l'aide de l' `net int revert` commande.
10. Déplacez le câble de la console vers le contrôleur réparé et exécutez le `version -v` Commande pour vérifier les versions de ONTAP.
11. Restaurez le retour automatique si vous le désactivez à l'aide de `storage failover modify -node local -auto-giveback true` commande.

Option 2 : le contrôleur est intégré à un MetroCluster à deux nœuds

Vous devez démarrer l'image ONTAP à partir du lecteur USB et vérifier les variables environnementales.

Cette procédure s'applique aux systèmes dotés d'une configuration MetroCluster à deux nœuds.

Étapes

1. À partir de l'invite DU CHARGEUR, démarrez l'image de récupération à partir du lecteur flash USB :
`boot_recovery`

L'image est téléchargée à partir de la clé USB.

2. Lorsque vous y êtes invité, entrez le nom de l'image ou acceptez l'image par défaut affichée entre crochets sur votre écran.
3. Une fois l'image installée, démarrez le processus de restauration :
 - a. Appuyez sur `n` lorsque vous êtes invité à restaurer la configuration de sauvegarde.
 - b. Appuyez sur `y` lorsque vous êtes invité à redémarrer le système pour commencer à utiliser le nouveau logiciel installé.

Vous devez être prêt à interrompre le processus d'amorçage lorsque vous y êtes invité.

4. Lorsque le système démarre, appuyez sur `Ctrl-C` après que vous ayez vu le `Press Ctrl-C for Boot Menu Message`. Et lorsque le menu de démarrage est affiché, sélectionnez l'option 6.
5. Vérifiez que les variables d'environnement sont définies comme prévu.
 - a. Prenez le nœud vers l'invite DU CHARGEUR.
 - b. Vérifiez les paramètres de la variable d'environnement à l'aide de l'`printenv` commande.
 - c. Si une variable d'environnement n'est pas définie comme prévu, modifiez-la avec le `setenv environment-variable-name changed-value` commande.
 - d. Enregistrez vos modifications à l'aide du `savenv` commande.
 - e. Redémarrez le nœud.

Basculez les agrégats dans une configuration MetroCluster à deux nœuds - ASA A400

Après avoir terminé le remplacement des unités remplaçables sur site dans une configuration MetroCluster à deux nœuds, vous pouvez exécuter l'opération de rétablissement MetroCluster. Cette configuration renvoie la configuration à son état de fonctionnement normal, avec les SVM (Storage Virtual machines) source et sur le site précédemment douteux actifs et peuvent accéder aux données des pools de disques locaux.

Cette tâche s'applique uniquement aux configurations MetroCluster à deux nœuds.

Étapes

1. Vérifiez que tous les nœuds sont dans le `enabled` état : `metrocluster node show`

```

cluster_B::> metrocluster node show

DR                               Configuration  DR
Group Cluster Node              State          Mirroring Mode
-----
1      cluster_A
      controller_A_1 configured      enabled      heal roots
completed
      cluster_B
      controller_B_1 configured      enabled      waiting for
switchback recovery
2 entries were displayed.

```

2. Vérifier que la resynchronisation est terminée sur tous les SVM : `metrocluster vserver show`
3. Vérifier que toutes les migrations LIF automatiques effectuées par les opérations de correction ont été effectuées correctement : `metrocluster check lif show`
4. Effectuez le rétablissement en utilisant le `metrocluster switchback` utilisez une commande à partir d'un nœud du cluster survivant.
5. Vérifiez que l'opération de rétablissement est terminée : `metrocluster show`

L'opération de rétablissement s'exécute toujours lorsqu'un cluster est dans `waiting-for-switchback` état :

```

cluster_B::> metrocluster show
Cluster          Configuration State      Mode
-----
Local: cluster_B configured      switchover
Remote: cluster_A configured      waiting-for-switchback

```

Le rétablissement est terminé une fois les clusters dans `normal` état :

```

cluster_B::> metrocluster show
Cluster          Configuration State      Mode
-----
Local: cluster_B configured      normal
Remote: cluster_A configured      normal

```

Si un rétablissement prend beaucoup de temps, vous pouvez vérifier l'état des lignes de base en cours en utilisant le `metrocluster config-replication resync-status show` commande.

6. Rétablir toutes les configurations SnapMirror ou SnapVault.

Une fois les variables d'environnement vérifiées, vous devez effectuer une procédure spécifique aux systèmes sur lesquels OKM (Onboard Key Manager), NetApp Storage Encryption (NSE) ou NetApp Volume Encryption (NVE) sont activés.

1. Déterminez la section à utiliser pour restaurer vos configurations OKM, NSE ou NVE : si NSE ou NVE sont activés avec Onboard Key Manager, vous devez restaurer les paramètres que vous avez capturés au début de cette procédure.
 - Si NSE ou NVE sont activés et que le gestionnaire de clés intégré est activé, rendez-vous sur [Restaurez NVE ou NSE lorsque le gestionnaire de clés intégré est activé](#).
 - Si NSE ou NVE sont activés pour ONTAP 9.6, rendez-vous sur le site [Restaurez NSE/NVE sur les systèmes qui exécutent ONTAP 9.6 et versions ultérieures](#).

Restaurez NVE ou NSE lorsque le gestionnaire de clés intégré est activé

Étapes

1. Branchez le câble de la console au contrôleur cible.
2. Utilisez le `boot_ontap` Commande à l'invite DU CHARGEUR pour démarrer le contrôleur.
3. Vérifiez la sortie de la console :

| Si la console affiche... | Alors... |
|--------------------------|--|
| Invite DU CHARGEUR | Démarrer le contrôleur sur le menu de démarrage : <code>boot_ontap</code> menu |
| En attente de retour | <ol style="list-style-type: none">a. Entrez <code>Ctrl-C</code> à l'inviteb. Dans le message: Voulez-vous arrêter ce nœud plutôt que d'attendre [y/n] ? , entrez : <code>y</code>c. À l'invite DU CHARGEUR, entrez le <code>boot_ontap</code> menu commande. |

4. Dans le menu de démarrage, entrez la commande masquée, `recover_onboard_keymanager` et répondez `y` à l'invite
5. Saisissez la phrase de passe du gestionnaire de clés intégré que vous avez obtenue du client au début de cette procédure.
6. Lorsque vous êtes invité à saisir les données de sauvegarde, collez les données de sauvegarde que vous avez saisies au début de cette procédure, lorsque vous y êtes invité. Coller la sortie de `security key-manager backup show` OU `security key-manager onboard show-backup` commande



Les données sont issues de l'une ou l'autre `security key-manager backup show` ou `security key-manager onboard show-backup` commande.

Exemple de données de sauvegarde :

----- COMMENCER LA SAUVEGARDE-----

```
TmV0QXBwlEtleSBCbG9AAAAAAAAAAAAAAAAAAAAAAAAAAAAAAAAAAAAAAAAA
AAAAAAAAAAAAAAAAAAAAAAAAAAAAAAAAAAAAAAAAAAAAAAAAAAAAAAAAAAAAA
AAAAAAAAAAAAAAAAAAAAAAAAAAAAAAAAUAAUAAUAAUAAUAAAQAAUAAUAAUAAUAA
UAAUAAUAAUAAUAAUAAUAAUAAUAAUAAUAAUAAUAAUAAUAAUAAUAAUAAUAAUAA
AUAUAAUAAUAAUAAUAAUAAUAAUAAUAAUAAUAAUAAUAAUAAUAAUAAUAAUAAUAAU
AAUZUAAUAAUAAUZUAAUAAUAAUAAUAAUAAUZUAAUAAUAAUAAUAAUAAUAAUAAUAAU
AAUAA . . .
```

```
H4nPQM0nrDRYRa9SCv8AAAAAAAAAAAAAAAAAAAAAAAAAAAAAAAAAAAAAAAAA
AAAAAAAAAAAAAAAAAAAAAAAAAAAAAAAAAAAAAAAAAAAAAAAAAAAAAAAAAAAAA
AAAAAAAAAAAAAAAAAAAAAAAAAAAAAAAAAAAAAAAAAAAAAAAAAAAAAAAAAAAAA
```

----- FIN DE LA SAUVEGARDE-----

7. Dans le menu de démarrage, sélectionnez l'option démarrage normal.

Le système démarre pour attendre l'invite de rétablissement...

8. Vérifiez que le contrôleur cible est prêt pour le rétablissement à l'aide du `storage failover show` commande.
9. Giveback uniquement le CFO rassemble avec le `storage failover giveback -fromnode local -only-cfo-aggregates true` commande.
- Si la commande échoue en raison d'un disque en panne, désengagez physiquement le disque en panne, mais laissez le disque dans le slot jusqu'à ce qu'un disque de remplacement soit reçu.
 - Si la commande échoue en raison d'une session CIFS ouverte, vérifiez auprès du client comment fermer les sessions CIFS.



L'arrêt du protocole CIFS peut entraîner la perte de données.

- Si la commande échoue parce que le partenaire "n'est pas prêt", attendre 5 minutes pour que les NVMEMs se synchronisent.
 - Si la commande échoue en raison d'un processus NDMP, SnapMirror ou SnapVault, désactivez le processus. Consultez le centre de documentation approprié pour plus d'informations.
10. Une fois le retour terminé, vérifiez l'état du basculement et du rétablissement à l'aide du `storage failover show` et ```storage failover show` commandes -giveback``.

Seuls les agrégats CFO (agrégats racine et agrégats de données de type CFO) seront indiqués.

11. Déplacez le câble de la console vers le contrôleur cible.
- a. Si vous utilisez ONTAP 9.6 ou une version ultérieure, exécutez la synchronisation intégrée du gestionnaire de clés de sécurité :
 - b. Exécutez le `security key-manager onboard sync` puis entrez la phrase de passe lorsque vous y êtes invité.
 - c. Entrez le `security key-manager key query` commande pour afficher une vue détaillée de toutes les clés stockées dans le gestionnaire de clés intégré et vérifier que `Restored` colonne = `yes/true` pour toutes les clés d'authentification.



Si le Restored colonne = tout autre élément que `yes/true`, Contactez le support client.

d. Attendez 10 minutes que la clé se synchronise sur l'ensemble du cluster.

12. Déplacez le câble de la console vers le contrôleur partenaire.
13. Renvoyer le contrôleur cible à l'aide du `storage failover giveback -fromnode local` commande.
14. Vérifier le statut de rétablissement, 3 minutes après la fin des rapports, à l'aide de `storage failover show` commande.

Si le retour n'est pas effectué au bout de 20 minutes, contactez le support client.

15. À l'invite `clustershell`, entrez le `net int show -is-home false` commande pour lister les interfaces logiques qui ne se trouvent pas sur leur contrôleur et son port de base.

Si des interfaces sont répertoriées comme `false`, restaurez ces interfaces à leur port de départ à l'aide de l'`net int revert -vserver Cluster -lif nodename` commande.

16. Déplacer le câble de la console vers le contrôleur cible et exécuter le `version -v` Commande pour vérifier les versions de ONTAP.
17. Restaurez le retour automatique si vous le désactivez à l'aide de `storage failover modify -node local -auto-giveback true` commande.

Restaurez NSE/NVE sur les systèmes qui exécutent ONTAP 9.6 et versions ultérieures

Étapes

1. Branchez le câble de la console au contrôleur cible.
2. Utilisez le `boot_ontap` Commande à l'invite DU CHARGEUR pour démarrer le contrôleur.
3. Vérifiez la sortie de la console :

| Si la console affiche... | Alors... |
|--------------------------|---|
| Invite de connexion | Passez à l'étape 7. |
| Attente du retour... | <ol style="list-style-type: none"> a. Connectez-vous au contrôleur partenaire. b. Vérifiez que le contrôleur cible est prêt pour le rétablissement à l'aide du <code>storage failover show</code> commande. |

4. Déplacez le câble de la console vers le contrôleur partenaire et redonnez le stockage du contrôleur cible à l'aide du `storage failover giveback -fromnode local -only-cfo-aggregates true local` commande.
 - Si la commande échoue en raison d'un disque en panne, désengagez physiquement le disque en panne, mais laissez le disque dans le slot jusqu'à ce qu'un disque de remplacement soit reçu.
 - Si la commande échoue en raison d'une session CIFS ouverte, vérifiez auprès du client comment fermer les sessions CIFS.



L'arrêt du protocole CIFS peut entraîner la perte de données.

- Si la commande échoue parce que le partenaire "n'est pas prêt", attendre 5 minutes pour que les NVMEMs se synchronisent.
- Si la commande échoue en raison d'un processus NDMP, SnapMirror ou SnapVault, désactivez le processus. Consultez le centre de documentation approprié pour plus d'informations.

5. Attendre 3 minutes et vérifier l'état du basculement à l'aide du `storage failover show` commande.
6. À l'invite `clustershell`, entrez le `net int show -is-home false` commande pour lister les interfaces logiques qui ne se trouvent pas sur leur contrôleur et son port de base.

Si des interfaces sont répertoriées comme `false`, restaurez ces interfaces à leur port de départ à l'aide de l'`net int revert -vserver Cluster -lif nodename` commande.

7. Déplacer le câble de la console vers le contrôleur cible et exécuter le `version -v` Commande pour vérifier les versions de ONTAP.
8. Restaurez le retour automatique si vous le désactivez à l'aide de `storage failover modify -node local -auto-giveback true` commande.
9. Utilisez le `storage encryption disk show` à l'invite `clustershell`, pour vérifier la sortie.
10. Utilisez le `security key-manager key query` Commande pour afficher les ID de clé des clés d'authentification stockées sur les serveurs de gestion des clés.
 - Si le `Restored` colonne = `yes/true`, vous avez terminé et pouvez procéder à la procédure de remplacement.
 - Si le `Key Manager type` = `external` et le `Restored` colonne = tout autre élément que `yes/true`, utilisez l'`security key-manager external restore` Commande permettant de restaurer les ID de clé des clés d'authentification.



Si la commande échoue, contactez l'assistance clientèle.

- Si le `Key Manager type` = `onboard` et le `Restored` colonne = tout autre élément que `yes/true`, utilisez l'`security key-manager onboard sync` Commande permettant de resynchroniser le type de gestionnaire de clés.

Utilisez le `security key-manager key query` pour vérifier que le `Restored` colonne = `yes/true` pour toutes les clés d'authentification.

11. Branchez le câble de la console au contrôleur partenaire.
12. Reaccordez le contrôleur à l'aide du `storage failover giveback -fromnode local` commande.
13. Restaurez le retour automatique si vous le désactivez à l'aide de `storage failover modify -node local -auto-giveback true` commande.

Renvoyer la pièce défectueuse à NetApp - ASA A400

Retournez la pièce défectueuse à NetApp, tel que décrit dans les instructions RMA (retour de matériel) fournies avec le kit. Voir la "[Retour de pièces et remplacements](#)" page pour plus d'informations.

Châssis

Présentation du remplacement du châssis - ASA A400

Pour remplacer le châssis, vous devez déplacer les ventilateurs et les modules de contrôleur du châssis endommagé vers le nouveau châssis du même modèle que le châssis endommagé.

Tous les autres composants du système doivent fonctionner correctement ; si ce n'est pas le cas, vous devez contacter le support technique.

- Cette procédure peut être utilisée avec toutes les versions de ONTAP prises en charge par votre système.
- Cette procédure est perturbatrice. Dans le cas d'un cluster à deux nœuds, vous aurez une panne complète du service et une interruption partielle dans un cluster multinœud.

Arrêter les contrôleurs - ASA A400

Arrêtez ou prenez le contrôleur défaillant en suivant la procédure appropriée pour votre configuration.

Option 1 : arrêter les contrôleurs lors du remplacement d'un châssis

Cette procédure concerne uniquement les configurations à 2 nœuds non MetroCluster. Si votre système comporte plus de deux nœuds, reportez-vous à la section ["Comment effectuer un arrêt normal et mettre sous tension une paire haute disponibilité dans un cluster à 4 nœuds"](#).

Avant de commencer

Éléments requis :

- Informations d'identification de l'administrateur local pour ONTAP.
- Phrase secrète pour la gestion des clés intégrée NetApp à l'échelle du cluster en cas d'utilisation du chiffrement du stockage ou de NVE/NAE.
- Accès BMC pour chaque contrôleur.
- Empêchez tous les clients/hôtes d'accéder aux données sur le système NetApp.
- Suspendre les tâches de sauvegarde externes.
- Outils et équipements nécessaires au remplacement.



Si le système est un système NetApp StorageGRID ou ONTAP S3 utilisé en tant que Tier cloud FabricPool, reportez-vous au ["Arrêtez et mettez votre système de stockage sous tension en toute simplicité"](#) après avoir effectué cette procédure.



Si vous utilisez des disques SSD, reportez-vous à la section ["SU490 : meilleures pratiques relatives aux SSD \(impact : critique\) : évitez les risques de panne disque et de perte de données si vous les mettez hors tension pendant plus de deux mois"](#)

Avant de procéder à l'arrêt, vous devez :

- Effectuer des opérations supplémentaires ["vérifications de l'état du système"](#).
- Mettez à niveau ONTAP vers une version recommandée pour le système.

- Résoudre tout "[Alertes et risques liés au bien-être Active IQ](#)". Notez toutes les anomalies présentes sur le système, telles que les voyants des composants du système.

Étapes

1. Connectez-vous au cluster via SSH ou connectez-vous à un nœud du cluster à l'aide d'un câble de console local et d'un ordinateur portable/d'une console.
2. Désactivez AutoSupport et indiquez la durée de mise hors ligne du système :

```
system node autosupport invoke -node * -type all -message "MAINT=8h Power Maintenance"
```

3. Identifiez l'adresse SP/BMC de tous les nœuds :

```
system service-processor show -node * -fields address
```

4. Quitter le cluster shell : `exit`
5. Connectez-vous au processeur de service/contrôleur BMC via SSH en utilisant l'adresse IP de l'un des nœuds répertoriés dans le résultat de l'étape précédente.

Si votre utilise une console ou un ordinateur portable, connectez-vous au contrôleur à l'aide des mêmes informations d'identification d'administrateur de cluster.



Ouvrez une session SSH sur chaque connexion SP/BMC afin de pouvoir surveiller la progression.

6. Arrêtez les 2 nœuds situés dans le châssis défectueux :

```
system node halt -node <node>,<node2> -skip-lif-migration-before-shutdown true -ignore-quorum-warnings true -inhibit-takeover true
```



Pour les clusters qui utilisent SnapMirror en mode synchrone : `system node halt -node <node>,<node2> -skip-lif-migration-before-shutdown true -ignore-quorum-warnings true -inhibit-takeover true -ignore-strict -sync-warnings true`

7. Entrez `y` pour chaque contrôleur du cluster lorsque vous voyez *Warning: Are you sure you want to halt node "cluster <node-name> number"?*
`{y|n}`:
8. Attendez que chaque contrôleur s'arrête et affichez l'invite DU CHARGEUR.

Option 2 : arrêter un contrôleur dans une configuration MetroCluster à deux nœuds

Pour arrêter le contrôleur défaillant, vous devez déterminer l'état du contrôleur et, si nécessaire, basculer le contrôleur de sorte que ce dernier continue de transmettre des données depuis le stockage défaillant du contrôleur.

Description de la tâche

- Vous devez laisser les alimentations allumées à l'issue de cette procédure pour fournir une alimentation au contrôleur en état.

Étapes

1. Vérifiez l'état du contrôleur MetroCluster pour déterminer si le contrôleur défectueux a automatiquement basculé sur le contrôleur en bon état : `metrocluster show`
2. Selon qu'un basculement automatique s'est produit, suivre le tableau suivant :

| En cas de dysfonctionnement du contrôleur... | Alors... |
|--|---|
| A automatiquement basculé | Passez à l'étape suivante. |
| N'a pas été automatiquement commutée | Effectuer un basculement planifié à partir du contrôleur en bon état : <code>metrocluster switchover</code> |
| N'a pas été automatiquement commutée, vous avez tenté de basculer avec le <code>metrocluster switchover</code> la commande, et le basculement a été vetoté | Examinez les messages de veto et, si possible, résolvez le problème et réessayez. Si vous ne parvenez pas à résoudre le problème, contactez le support technique. |

3. Resynchroniser les agrégats de données en exécutant le `metrocluster heal -phase aggregates` commande provenant du cluster survivant.

```

controller_A_1::> metrocluster heal -phase aggregates
[Job 130] Job succeeded: Heal Aggregates is successful.

```

Si la guérison est vetotée, vous avez la possibilité de réémettre le `metrocluster heal` commande avec `-override-vetoes` paramètre. Si vous utilisez ce paramètre facultatif, le système remplace tout veto logiciel qui empêche l'opération de correction.

4. Vérifiez que l'opération a été terminée à l'aide de la commande `MetroCluster Operation show`.

```

controller_A_1::> metrocluster operation show
  Operation: heal-aggregates
  State: successful
Start Time: 7/25/2016 18:45:55
End Time: 7/25/2016 18:45:56
Errors: -

```

5. Vérifier l'état des agrégats à l'aide de `storage aggregate show` commande.

```

controller_A_1::> storage aggregate show
Aggregate      Size Available Used% State   #Vols  Nodes           RAID
Status
-----
...
aggr_b2       227.1GB   227.1GB   0% online    0 mcc1-a2
raid_dp, mirrored, normal...

```

6. Réparez les agrégats racine à l'aide de `metrocluster heal -phase root-aggregates` commande.

```

mcc1A::> metrocluster heal -phase root-aggregates
[Job 137] Job succeeded: Heal Root Aggregates is successful

```

Si la guérison est vetotée, vous avez la possibilité de réémettre le `metrocluster heal` commande avec le paramètre `-override-vetos`. Si vous utilisez ce paramètre facultatif, le système remplace tout veto logiciel qui empêche l'opération de correction.

7. Vérifier que l'opération de correction est terminée en utilisant le `metrocluster operation show` commande sur le cluster destination :

```

mcc1A::> metrocluster operation show
Operation: heal-root-aggregates
State: successful
Start Time: 7/29/2016 20:54:41
End Time: 7/29/2016 20:54:42
Errors: -

```

8. Sur le module de contrôleur défaillant, débranchez les blocs d'alimentation.

Remplacer le matériel - ASA A400

Déplacez les ventilateurs, les disques durs et le module de contrôleur du châssis défectueux vers le nouveau châssis, puis remplacez le châssis défectueux par le nouveau châssis du même modèle que le châssis défectueux.

Étape 1 : retirez les modules de contrôleur

Pour remplacer le châssis, vous devez retirer les modules de contrôleur de l'ancien châssis.

1. Si vous n'êtes pas déjà mis à la terre, mettez-vous à la terre correctement.
2. Libérez les dispositifs de retenue du câble d'alimentation, puis débranchez les câbles des blocs d'alimentation.
3. Desserrez le crochet et la bride de boucle qui relie les câbles au périphérique de gestion des câbles, puis débranchez les câbles système et les SFP (si nécessaire) du module de contrôleur, en maintenant une

trace de l'emplacement où les câbles ont été connectés.

Laissez les câbles dans le périphérique de gestion des câbles de sorte que lorsque vous réinstallez le périphérique de gestion des câbles, les câbles sont organisés.

4. Retirez et mettez de côté les dispositifs de gestion des câbles des côtés gauche et droit du module de contrôleur.
5. Appuyez sur les deux loquets de verrouillage, puis faites pivoter les deux loquets vers le bas en même temps.

Le module de contrôleur se déplace légèrement hors du châssis.

6. Faites glisser le module de contrôleur hors du châssis.

Assurez-vous de prendre en charge la partie inférieure du module de contrôleur lorsque vous le faites glisser hors du châssis.

7. Mettez le module de contrôleur de côté en lieu sûr et répétez ces étapes pour l'autre module de contrôleur du châssis.

Étape 2 : déplacer les ventilateurs

Pour déplacer les modules de ventilation vers le châssis de remplacement lors du remplacement du châssis, vous devez effectuer une séquence spécifique de tâches.

1. Si vous n'êtes pas déjà mis à la terre, mettez-vous à la terre correctement.
2. Retirez le cadre (si nécessaire) à deux mains, en saisissant les ouvertures de chaque côté du cadre, puis en le tirant vers vous jusqu'à ce que le cadre se dégage des goujons à rotule du châssis.
3. Appuyez sur le loquet de déverrouillage de la poignée de came du module de ventilateur, puis faites pivoter la poignée de came vers le bas.

Le module de ventilation se déplace un peu à l'écart du châssis.

4. Tirez le module du ventilateur tout droit hors du châssis, en vous assurant de le soutenir avec votre main libre pour qu'il ne bascule pas hors du châssis.



Les modules de ventilation sont courts. Soutenez toujours la partie inférieure du module de ventilation avec votre main libre pour qu'il ne tombe pas brusquement du châssis et vous blesse.

5. Mettez le module de ventilation de côté.
6. Répétez les étapes précédentes pour les modules de ventilation restants.
7. Insérez le module de ventilation dans le châssis de remplacement en l'alignant avec l'ouverture, puis faites-le glisser dans le châssis.
8. Appuyez fermement sur la poignée de came du module de ventilateur pour qu'elle soit complètement insérée dans le châssis.

La poignée de came se soulève légèrement lorsque le module de ventilateur est complètement en place.

9. Faites pivoter la poignée de came vers le haut jusqu'à sa position fermée, en vous assurant que le loquet de déverrouillage de la poignée de came s'enclenche dans la position verrouillée.

10. Répétez ces étapes pour les autres modules de ventilation.

Étape 3 : remplacer un châssis depuis le rack d'équipement ou l'armoire système

Vous devez retirer le châssis existant du rack ou de l'armoire système de l'équipement avant de pouvoir installer le châssis de remplacement.

1. Retirez les vis des points de montage du châssis.
2. De deux personnes, faites glisser l'ancien châssis hors des rails du rack dans une armoire système ou un rack d'équipement, puis mettez-le de côté.
3. Si vous n'êtes pas déjà mis à la terre, mettez-vous à la terre correctement.
4. Deux personnes utilisent pour installer le châssis de remplacement dans le rack ou l'armoire système en guidant le châssis sur les rails de rack d'une armoire système ou d'un rack d'équipement.
5. Faites glisser le châssis complètement dans le rack de l'équipement ou l'armoire système.
6. Fixez l'avant du châssis sur le rack ou l'armoire système de l'équipement à l'aide des vis que vous avez retirées de l'ancien châssis.
7. Si ce n'est déjà fait, installez le cadre.

Étape 4 : installer les modules de contrôleur

Après avoir installé les modules de contrôleur dans le nouveau châssis, vous devez le démarrer.

Pour les paires haute disponibilité avec deux modules de contrôleur dans le même châssis, l'ordre dans lequel vous installez le module de contrôleur est particulièrement important, car il tente de redémarrer dès que vous le placez entièrement dans le châssis.

1. Alignez l'extrémité du module de contrôleur avec l'ouverture du châssis, puis poussez doucement le module de contrôleur à mi-course dans le système.



N'insérez pas complètement le module de contrôleur dans le châssis tant qu'il n'y a pas été demandé.

2. Recâblage de la console sur le module contrôleur, puis reconnexion du port de gestion.
3. Terminez l'installation du module de contrôleur :
 - a. Branchez le cordon d'alimentation dans le bloc d'alimentation, réinstallez le collier de verrouillage du câble d'alimentation, puis connectez le bloc d'alimentation à la source d'alimentation.
 - b. A l'aide des loquets de verrouillage, poussez fermement le module de contrôleur dans le châssis jusqu'à ce que les loquets de verrouillage commencent à se relever.



Ne forcez pas trop lorsque vous faites glisser le module de contrôleur dans le châssis pour éviter d'endommager les connecteurs.

- c. Insérez complètement le module de commande dans le châssis en faisant tourner les loquets de verrouillage vers le haut, en les inclinant de manière à dégager les goupilles de verrouillage, poussez doucement le contrôleur complètement vers l'intérieur, puis abaissez les loquets de verrouillage en position verrouillée.

Le module de contrôleur commence à démarrer dès qu'il est complètement inséré dans le châssis. Soyez prêt à interrompre le processus de démarrage.

- d. Si ce n'est déjà fait, réinstallez le périphérique de gestion des câbles.
- e. Interrompez le processus de démarrage normal et démarrez vers LE CHARGEUR en appuyant sur `Ctrl-C`.



Si votre système s'arrête au menu de démarrage, sélectionnez l'option de démarrage pour DÉMARRER le CHARGEUR.

- f. À l'invite DU CHARGEUR, entrez `bye` Pour réinitialiser les cartes PCIe et les autres composants.
- g. Interrompez le processus de démarrage et démarrez vers l'invite DU CHARGEUR en appuyant sur `Ctrl-C`.

Si votre système s'arrête au menu de démarrage, sélectionnez l'option de démarrage pour DÉMARRER le CHARGEUR.

4. Répétez la procédure précédente pour installer le second contrôleur dans le nouveau châssis.

Remplacement complet du châssis - ASA A400

Vous devez vérifier l'état HA du châssis et renvoyer la pièce défectueuse à NetApp, comme indiqué dans les instructions RMA fournies avec le kit.

Étape 1 : vérifier et définir l'état de haute disponibilité du châssis

Vous devez vérifier l'état HA du châssis et, le cas échéant, mettre à jour l'état pour qu'il corresponde à la configuration de votre système.

1. En mode Maintenance, depuis l'un ou l'autre module de contrôleur, afficher l'état HA du module de contrôleur local et du châssis : `ha-config show`

L'état de la HA doit être le même pour tous les composants.

2. Si l'état du système affiché pour le châssis ne correspond pas à la configuration de votre système :
 - a. Définissez l'état haute disponibilité du châssis : `ha-config modify chassis HA-state`

La valeur de *HA-State* peut être l'une des suivantes :

- `ha`
- `mcc`
- `mcc-2n`
- `mccip`
- `non-ha`

- b. Vérifiez que le paramètre a changé : `ha-config show`

3. Si vous ne l'avez pas déjà fait, recâble le reste de votre système.
4. Réinstallez le cadre à l'avant du système.

Étape 2 : basculement des agrégats dans une configuration MetroCluster à deux nœuds

Après avoir terminé le remplacement des unités remplaçables sur site dans une configuration MetroCluster à deux nœuds, vous pouvez exécuter l'opération de rétablissement MetroCluster. Cette configuration renvoie la configuration à son état de fonctionnement normal, avec les SVM (Storage Virtual machines) source et sur le site précédemment douteux actifs et peuvent accéder aux données des pools de disques locaux.

Cette tâche s'applique uniquement aux configurations MetroCluster à deux nœuds.

Étapes

1. Vérifiez que tous les nœuds sont dans le `enabled` état : `metrocluster node show`

```
cluster_B::> metrocluster node show

DR                               Configuration  DR
Group Cluster Node              State          Mirroring Mode
-----
1      cluster_A
      controller_A_1 configured    enabled    heal roots
completed
      cluster_B
      controller_B_1 configured    enabled    waiting for
switchback recovery
2 entries were displayed.
```

2. Vérifier que la resynchronisation est terminée sur tous les SVM : `metrocluster vserver show`
3. Vérifier que toutes les migrations LIF automatiques effectuées par les opérations de correction ont été effectuées correctement : `metrocluster check lif show`
4. Effectuez le rétablissement en utilisant le `metrocluster switchback` utilisez une commande à partir d'un nœud du cluster survivant.
5. Vérifiez que l'opération de rétablissement est terminée : `metrocluster show`

L'opération de rétablissement s'exécute toujours lorsqu'un cluster est dans `waiting-for-switchback` état :

```
cluster_B::> metrocluster show
Cluster          Configuration State      Mode
-----
Local: cluster_B configured    switchover
Remote: cluster_A configured    waiting-for-switchback
```

Le rétablissement est terminé une fois les clusters dans `normal` état :

```

cluster_B::> metrocluster show
Cluster                Configuration State      Mode
-----
Local: cluster_B configured          normal
Remote: cluster_A configured          normal

```

Si un rétablissement prend beaucoup de temps, vous pouvez vérifier l'état des lignes de base en cours en utilisant le `metrocluster config-replication resync-status show` commande.

6. Rétablir toutes les configurations SnapMirror ou SnapVault.

Étape 3 : renvoyer la pièce défectueuse à NetApp

Retournez la pièce défectueuse à NetApp, tel que décrit dans les instructions RMA (retour de matériel) fournies avec le kit. Voir la "[Retour de pièces et remplacements](#)" page pour plus d'informations.

Contrôleur

Présentation du remplacement du contrôleur - ASA A400

Vous devez passer en revue les conditions préalables à la procédure de remplacement et sélectionner la version appropriée de votre système d'exploitation ONTAP.

- Tous les tiroirs disques doivent fonctionner correctement.
- Si votre système est dans une configuration MetroCluster, vous devez passer en revue la section "[Choix de la procédure de récupération correcte](#)" pour déterminer si vous devez utiliser cette procédure.

Si c'est cette procédure, notez que la procédure de remplacement du contrôleur d'un contrôleur dans une configuration MetroCluster à quatre ou huit nœuds est identique à celle d'une paire HA. Aucune étape spécifique à MetroCluster n'est requise, car la défaillance est limitée à une paire haute disponibilité et les commandes de basculement du stockage peuvent être utilisées pour assurer une continuité de l'activité pendant le remplacement.

- Vous devez remplacer le composant défectueux par un composant FRU de remplacement que vous avez reçu de votre fournisseur.
- Vous devez remplacer un module de contrôleur par un module de contrôleur du même type de modèle. Vous ne pouvez pas mettre à niveau votre système en remplaçant simplement le module de contrôleur.
- Vous ne pouvez pas modifier de disques ou de tiroirs disques dans le cadre de cette procédure.
- Dans cette procédure, le périphérique d'amorçage est déplacé du contrôleur défaillant vers le contrôleur *remplacement* de sorte que le *remplacement* contrôleur démarre dans la même version de ONTAP que l'ancien module de contrôleur.
- Il est important d'appliquer les commandes au cours des étapes suivantes sur les systèmes appropriés :
 - Le contrôleur *trouble* est le contrôleur qui est en cours de remplacement.
 - Le *remplacement node* est le nouveau contrôleur qui remplace le contrôleur défaillant.
 - Le contrôleur *Healthy* est le contrôleur survivant.
- Vous devez toujours capturer la sortie de la console du contrôleur dans un fichier texte.

Vous disposez ainsi d'un enregistrement de la procédure afin de pouvoir résoudre tout problème que vous pourriez rencontrer pendant le processus de remplacement.

Arrêtez le contrôleur défectueux - ASA A400

Arrêtez ou prenez le contrôleur défaillant en suivant la procédure appropriée pour votre configuration.

Option 1 : la plupart des systèmes

Pour arrêter le contrôleur défaillant, vous devez déterminer l'état du contrôleur et, si nécessaire, prendre le contrôle de façon à ce que le contrôleur en bonne santé continue de transmettre des données provenant du stockage défaillant du contrôleur.

Description de la tâche

- Si vous disposez d'un système SAN, vous devez avoir vérifié les messages d'événement `cluster kernel-service show`) pour le serveur lame SCSI du contrôleur défectueux. ``cluster kernel-service show`` La commande (depuis la commande `priv` en mode avancé) affiche le nom du nœud, l'état de quorum de ce nœud, l'état de disponibilité de ce nœud ainsi que l'état opérationnel de ce nœud.

Chaque processus SCSI-Blade doit se trouver au quorum avec les autres nœuds du cluster. Tout problème doit être résolu avant de procéder au remplacement.

- Si vous avez un cluster avec plus de deux nœuds, il doit être dans le quorum. Si le cluster n'est pas au quorum ou si un contrôleur en bonne santé affiche la valeur `false` pour l'éligibilité et la santé, vous devez corriger le problème avant de désactiver le contrôleur défaillant ; voir "[Synchroniser un nœud avec le cluster](#)".

Étapes

1. Si AutoSupport est activé, supprimez la création automatique de cas en appelant un message AutoSupport : `system node autosupport invoke -node * -type all -message MAINT=<# of hours>h`

Le message AutoSupport suivant supprime la création automatique de dossiers pendant deux heures : `cluster1:> system node autosupport invoke -node * -type all -message MAINT=2h`

2. Désactiver le rétablissement automatique depuis la console du contrôleur sain : `storage failover modify -node local -auto-giveback false`



Lorsque vous voyez *voulez-vous désactiver l'auto-giveback?*, entrez `y`.

3. Faites passer le contrôleur douteux à l'invite DU CHARGEUR :

| Si le contrôleur en état de fonctionnement s'affiche... | Alors... |
|---|---|
| Invite DU CHARGEUR | Passez à l'étape suivante. |
| Attente du retour... | Appuyez sur Ctrl-C, puis répondez <code>y</code> lorsque vous y êtes invité. |
| Invite système ou invite de mot de passe | Prendre le contrôle défectueux ou l'arrêter à partir du contrôleur en bon état : <code>storage failover takeover -ofnode <i>impaired_node_name</i></code> Lorsque le contrôleur douteux s'affiche en attente de rétablissement..., appuyez sur Ctrl-C et répondez <code>y</code> . |

Option 2 : le contrôleur est intégré à un MetroCluster à deux nœuds

Pour arrêter le contrôleur défaillant, vous devez déterminer l'état du contrôleur et, si nécessaire, basculer le contrôleur de sorte que ce dernier continue de transmettre des données depuis le stockage défaillant du contrôleur.

Description de la tâche

- Vous devez laisser les alimentations allumées à l'issue de cette procédure pour fournir une alimentation au contrôleur en état.

Étapes

1. Vérifiez l'état du contrôleur MetroCluster pour déterminer si le contrôleur défectueux a automatiquement basculé sur le contrôleur en bon état : `metrocluster show`
2. Selon qu'un basculement automatique s'est produit, suivre le tableau suivant :

| En cas de dysfonctionnement du contrôleur... | Alors... |
|---|---|
| A automatiquement basculé | Passez à l'étape suivante. |
| N'a pas été automatiquement commuté | Effectuer un basculement planifié à partir du contrôleur en bon état : <code>metrocluster switchover</code> |
| N'a pas été automatiquement commuté, vous avez tenté de basculer avec le <code>metrocluster switchover</code> la commande, et le basculement a été vetoté | Examinez les messages de veto et, si possible, résolvez le problème et réessayez. Si vous ne parvenez pas à résoudre le problème, contactez le support technique. |

3. Resynchroniser les agrégats de données en exécutant le `metrocluster heal -phase aggregates` commande provenant du cluster survivant.

```
controller_A_1::> metrocluster heal -phase aggregates
[Job 130] Job succeeded: Heal Aggregates is successful.
```

Si la guérison est vetotée, vous avez la possibilité de réémettre le `metrocluster heal` commande avec `-override-vetoes` paramètre. Si vous utilisez ce paramètre facultatif, le système remplace tout veto logiciel qui empêche l'opération de correction.

4. Vérifiez que l'opération a été terminée à l'aide de la commande `MetroCluster Operation show`.


```
controller_A_1::> metrocluster operation show
  Operation: heal-aggregates
  State: successful
Start Time: 7/25/2016 18:45:55
  End Time: 7/25/2016 18:45:56
  Errors: -
```

5. Vérifier l'état des agrégats à l'aide de `storage aggregate show` commande.

```
controller_A_1::> storage aggregate show
Aggregate      Size Available Used% State   #Vols  Nodes
RAID Status
-----
.....
...
aggr_b2       227.1GB   227.1GB   0% online    0 mcc1-a2
raid_dp, mirrored, normal...
```

6. Réparez les agrégats racine à l'aide de `metrocluster heal -phase root-aggregates` commande.

```
mcc1A::> metrocluster heal -phase root-aggregates
[Job 137] Job succeeded: Heal Root Aggregates is successful
```

Si la guérison est vetotée, vous avez la possibilité de réémettre le `metrocluster heal` commande avec le paramètre `-override-vetos`. Si vous utilisez ce paramètre facultatif, le système remplace tout veto logiciel qui empêche l'opération de correction.

7. Vérifier que l'opération de correction est terminée en utilisant le `metrocluster operation show` commande sur le cluster destination :

```
mcc1A::> metrocluster operation show
  Operation: heal-root-aggregates
  State: successful
Start Time: 7/29/2016 20:54:41
  End Time: 7/29/2016 20:54:42
  Errors: -
```

8. Sur le module de contrôleur défaillant, débranchez les blocs d'alimentation.

Remplacer le contrôleur - ASA A400

Pour remplacer le matériel du module de contrôleur, vous devez retirer le contrôleur défectueux, déplacer les composants FRU vers le module de contrôleur de remplacement, installer le module de contrôleur de remplacement dans le châssis, puis démarrer le système en mode de maintenance.

Étape 1 : retirer le module de contrôleur

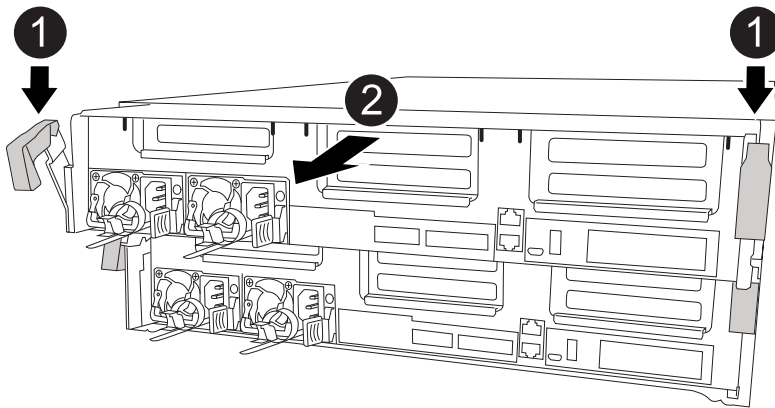
Pour accéder aux composants à l'intérieur du module de contrôleur, vous devez retirer le module de contrôleur du châssis.

1. Si vous n'êtes pas déjà mis à la terre, mettez-vous à la terre correctement.
2. Libérez les dispositifs de retenue du câble d'alimentation, puis débranchez les câbles des blocs d'alimentation.
3. Desserrez le crochet et la bride de boucle qui relie les câbles au périphérique de gestion des câbles, puis débranchez les câbles système et les SFP (si nécessaire) du module de contrôleur, en maintenant une trace de l'emplacement où les câbles ont été connectés.

Laissez les câbles dans le périphérique de gestion des câbles de sorte que lorsque vous réinstallez le périphérique de gestion des câbles, les câbles sont organisés.

4. Retirez le périphérique de gestion des câbles du module de contrôleur et mettez-le de côté.
5. Appuyez sur les deux loquets de verrouillage, puis faites pivoter les deux loquets vers le bas en même temps.

Le module de contrôleur se déplace légèrement hors du châssis.



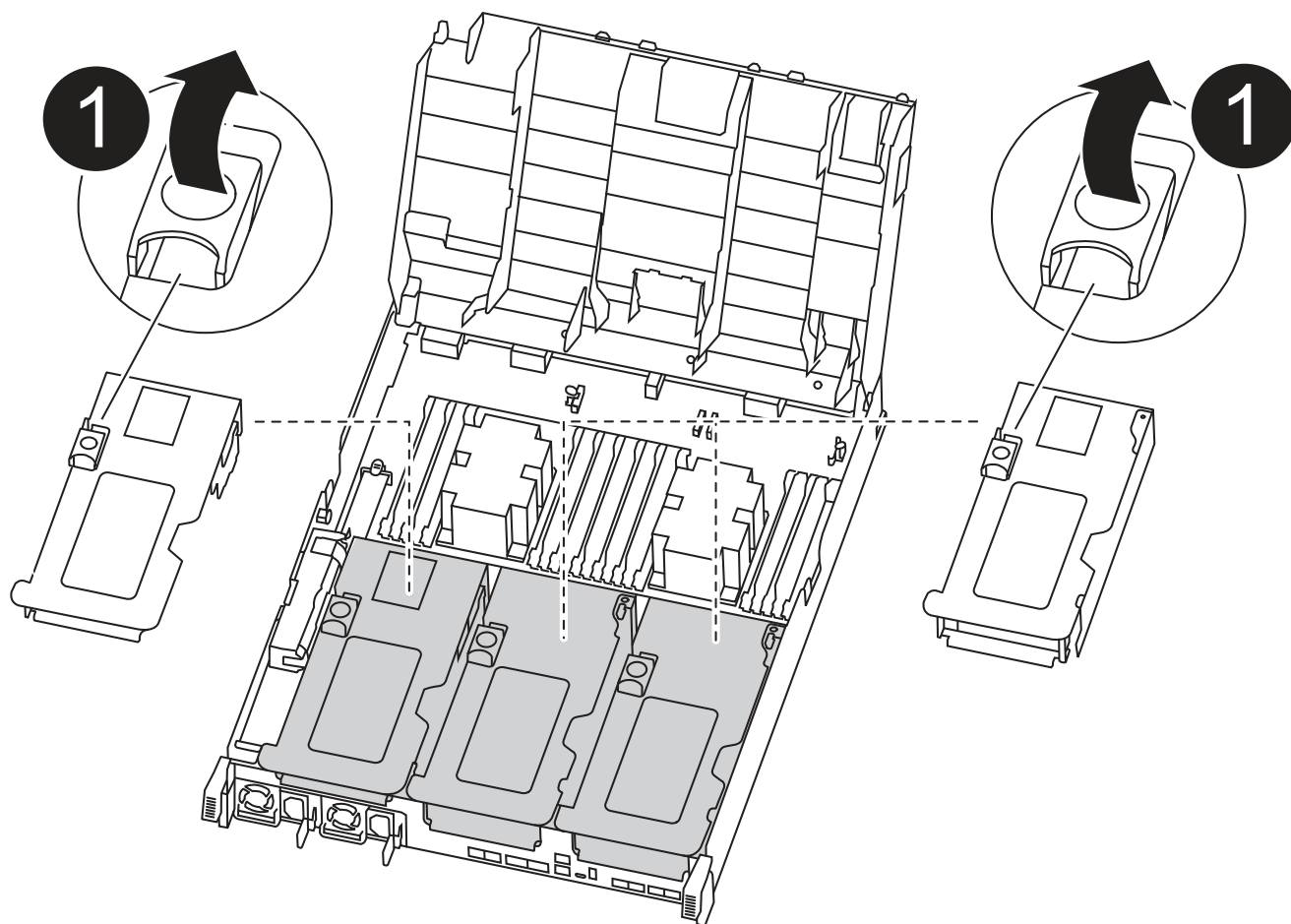
| | |
|----------|--|
| 1 | Loquets de verrouillage |
| 2 | Le contrôleur sort légèrement du châssis |

6. Faites glisser le module de contrôleur hors du châssis.

Assurez-vous de prendre en charge la partie inférieure du module de contrôleur lorsque vous le faites glisser hors du châssis.

7. Placez le module de commande sur une surface plane et stable.
8. Sur le module de contrôleur de remplacement, ouvrez le conduit d'air et retirez les surmontoirs vides du module de contrôleur en suivant l'animation, l'illustration ou les étapes écrites :

Animation - retirez les cartes de montage vides du module de contrôleur de remplacement



1

Loquets de la carte de montage

1. Appuyer sur les pattes de verrouillage situées sur les côtés du conduit d'air vers le milieu du module de commande.
2. Faites glisser le conduit d'air vers l'arrière du module de commande, puis faites-le pivoter vers le haut jusqu'à sa position complètement ouverte.
3. Faites pivoter le loquet de verrouillage de la rehausse sur le côté gauche de la rehausse 1 vers le haut et vers le conduit d'air, soulevez la rehausse, puis mettez-la de côté.
4. Répétez l'étape précédente pour les autres surmontoirs.

Étape 2 : déplacer les blocs d'alimentation

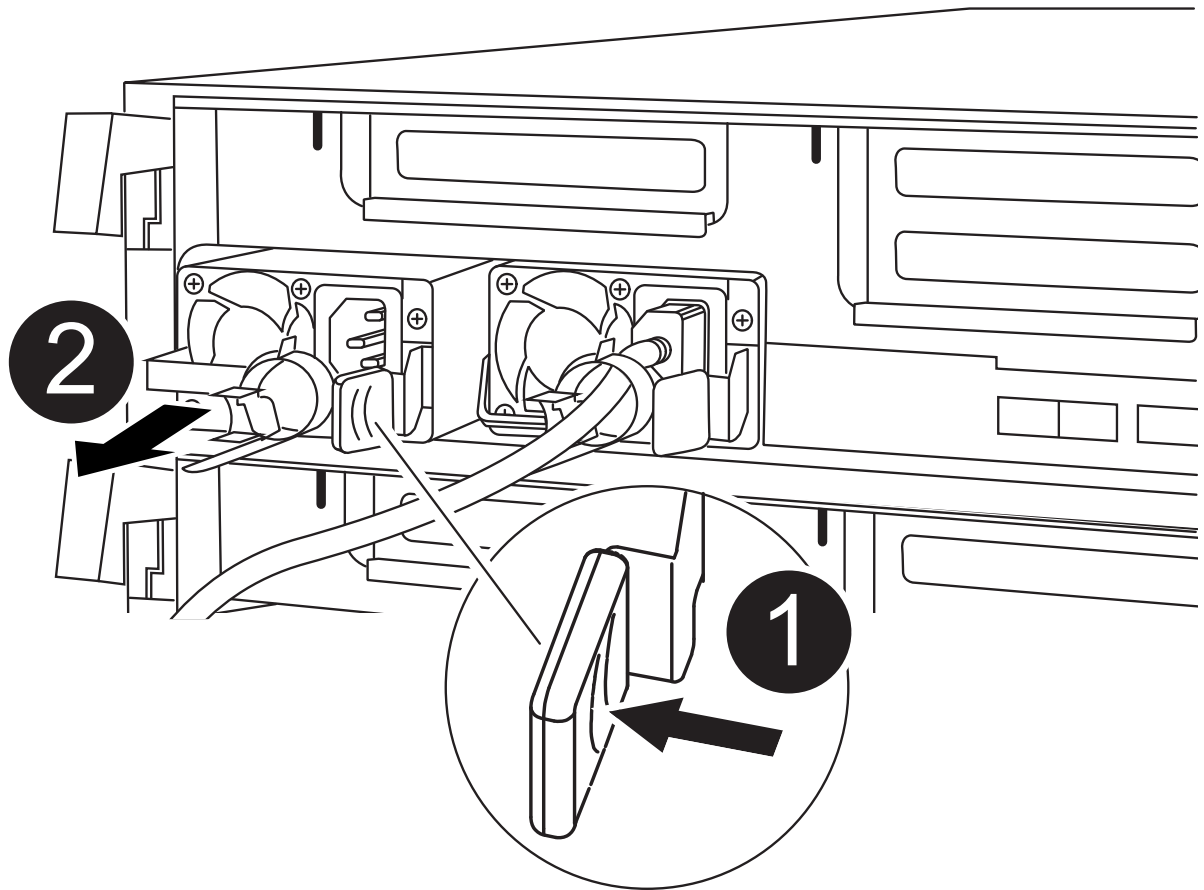
Lorsque vous remplacez un module de contrôleur, vous devez déplacer le bloc d'alimentation du module de contrôleur endommagé vers le module de contrôleur de remplacement.

Vous pouvez utiliser l'animation, l'illustration ou les étapes écrites suivantes pour déplacer les blocs

d'alimentation vers le module de contrôleur de remplacement.

Animation - déplacer les blocs d'alimentation

1. Retirer l'alimentation électrique :



| | |
|---|--|
| 1 | Languette de verrouillage du bloc d'alimentation |
| 2 | Dispositif de retenue du câble d'alimentation |

1. Faites pivoter la poignée de came de façon à ce qu'elle puisse être utilisée pour extraire le bloc d'alimentation du châssis.

2. Appuyez sur la languette de verrouillage bleue pour dégager le bloc d'alimentation du châssis.

3. A l'aide des deux mains, retirez le bloc d'alimentation du châssis, puis mettez-le de côté.

a. Déplacez le bloc d'alimentation vers le nouveau module de contrôleur, puis installez-le.

b. À l'aide des deux mains, soutenez et alignez les bords du bloc d'alimentation avec l'ouverture du module de contrôleur, puis poussez doucement le bloc d'alimentation dans le module de contrôleur jusqu'à ce que la languette de verrouillage s'enclenche.

Les blocs d'alimentation ne s'enclencheront correctement qu'avec le connecteur interne et se verrouillent d'une seule manière.



Pour éviter d'endommager le connecteur interne, ne pas exercer de force excessive lors du glissement du bloc d'alimentation dans le système.

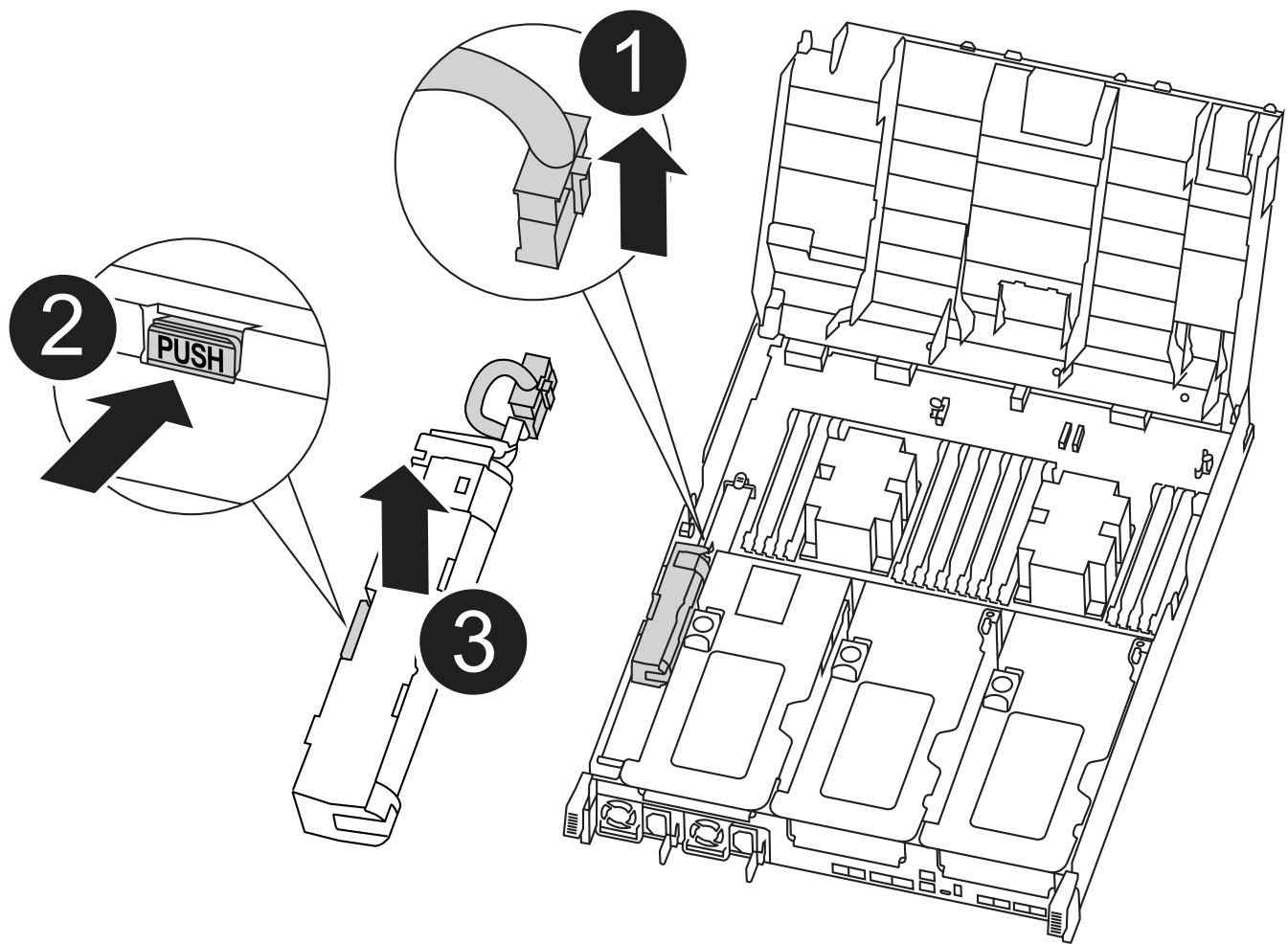
a. Répétez les étapes précédentes pour les blocs d'alimentation restants.

Étape 3 : déplacez la batterie NVDIMM

Pour déplacer la batterie NVDIMM du module de contrôleur défaillant vers le module de contrôleur de remplacement, vous devez effectuer une séquence spécifique d'étapes.

Vous pouvez utiliser l'animation, l'illustration ou les étapes écrites suivantes pour déplacer la batterie NVDIMM du module de contrôleur pour facultés affaiblies vers le module de contrôleur de remplacement.

[Animation : déplacez la batterie NVDIMM](#)



| | |
|---|---|
| 1 | Fiche de batterie NVDIMM |
| 2 | Languette de verrouillage de la batterie NVDIMM |
| 3 | Batterie NVDIMM |

1. Ouvrir le conduit d'air :
 - a. Appuyer sur les pattes de verrouillage situées sur les côtés du conduit d'air vers le milieu du module de commande.
 - b. Faites glisser le conduit d'air vers l'arrière du module de commande, puis faites-le pivoter vers le haut jusqu'à sa position complètement ouverte.
2. Localisez la batterie NVDIMM dans le module de contrôleur.
3. Localisez la fiche mâle batterie et appuyez sur le clip situé sur la face de la fiche mâle batterie pour libérer la fiche de la prise, puis débranchez le câble de batterie de la prise.
4. Saisissez la batterie et appuyez sur la languette de verrouillage bleue indiquant « POUSSER », puis soulevez la batterie pour la sortir du support et du module de contrôleur.
5. Placer la batterie sur le module de contrôleur de remplacement.
6. Alignez le module de batterie avec l'ouverture de la batterie, puis poussez doucement la batterie dans son logement jusqu'à ce qu'elle s'enclenche.



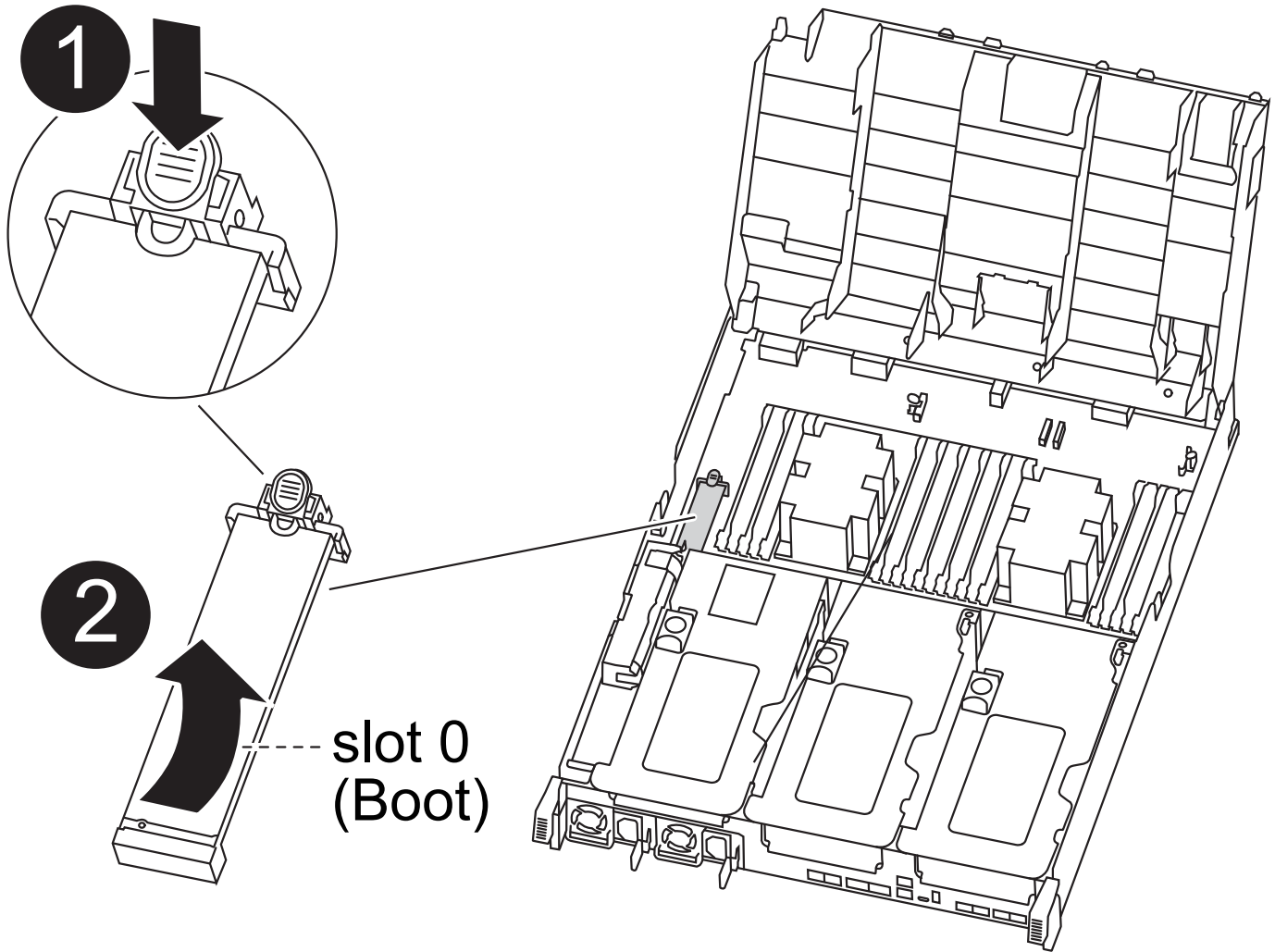
Ne rebranchez pas le câble de la batterie sur la carte mère tant que vous n'y êtes pas invité.

Étape 4 : déplacer le support de démarrage

Vous devez localiser le support de démarrage, puis suivre les instructions pour le retirer du module de contrôleur pour facultés affaiblies et l'insérer dans le module de contrôleur de remplacement.

Vous pouvez utiliser l'animation, l'illustration ou les étapes écrites suivantes pour déplacer le support de démarrage du module de contrôleur pour facultés affaiblies vers le module de contrôleur de remplacement.

[Animation](#) : permet de déplacer le support de démarrage



| | |
|---|--|
| 1 | Langue de verrouillage du support de démarrage |
| 2 | Support de démarrage |

1. Recherchez et retirez le support de démarrage du module de contrôleur :
 - a. Appuyez sur le bouton bleu à l'extrémité du support de démarrage jusqu'à ce que le rebord du support de démarrage disparaisse du bouton bleu.
 - b. Faites pivoter le support de démarrage vers le haut et retirez doucement le support de démarrage du support.
2. Déplacez le support de démarrage vers le nouveau module de contrôleur, alignez les bords du support de démarrage avec le boîtier du support, puis poussez-le doucement dans le support.
3. Vérifiez le support de démarrage pour vous assurer qu'il est bien en place dans le support.

Si nécessaire, retirez le support de démarrage et réinstallez-le dans le support.
4. Verrouillez le support de démarrage en place :
 - a. Faites pivoter le support de démarrage vers le bas, vers la carte mère.

- b. Appuyer sur le bouton de verrouillage bleu pour qu'il soit en position ouverte.
- c. En plaçant vos doigts à l'extrémité du support de démarrage par le bouton bleu, appuyez fermement sur l'extrémité du support de démarrage pour engager le bouton de verrouillage bleu.

Étape 5 : déplacez les cartes de montage PCIe et la carte mezzanine

Dans le cadre du processus de remplacement du contrôleur, vous devez déplacer les cartes de montage PCIe et la carte mezzanine du module de contrôleur pour facultés affaiblies vers le module de contrôleur de remplacement.

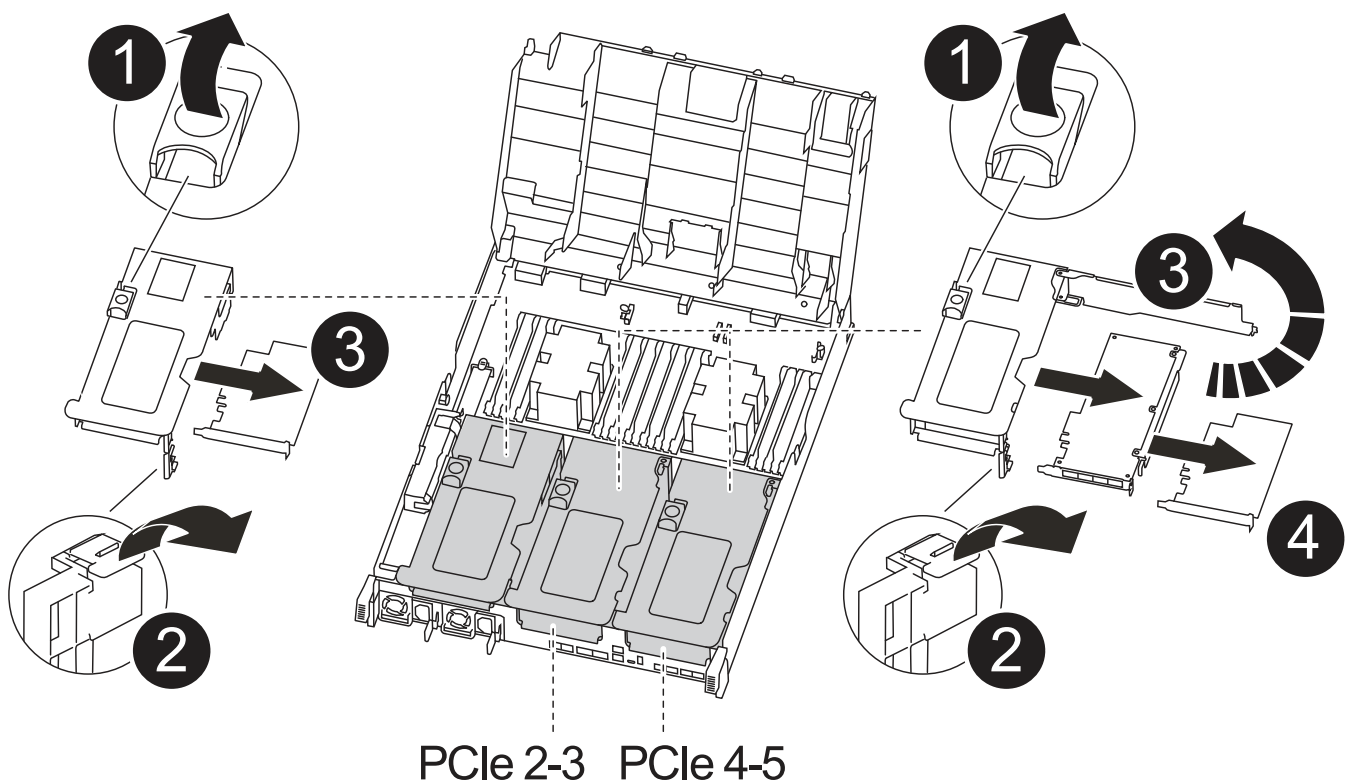
Vous pouvez utiliser les animations, illustrations ou étapes écrites suivantes pour déplacer les cartes de montage PCIe et la carte mezzanine du module de contrôleur pour facultés affaiblies vers le module de contrôleur de remplacement.

Déplacement des cartes de montage PCIe 1 et 2 (redresseurs gauche et central) :

[Animation - déplacer les cartes de montage PCI 1 et 2](#)

Déplacement de la carte mezzanine et de la carte de montage 3 (carte de montage droite) :

[Animation : déplacez la carte mezzanine et la carte de montage 3](#)



| | |
|----------|--|
| 1 | Loquet de verrouillage de la rehausse |
| 2 | Loquet de verrouillage de la carte PCI |

| | |
|----------|----------------------------|
| 3 | Plaque de verrouillage PCI |
| 4 | Carte PCI |

1. Déplacez les cartes de montage PCIe une et deux du module de contrôleur pour facultés affaiblies vers le module de contrôleur de remplacement :
 - a. Retirez tous les modules SFP ou QSFP qui peuvent se trouver dans les cartes PCIe.
 - b. Faites pivoter le loquet de verrouillage de la rehausse sur le côté gauche de la rehausse vers le haut et vers le conduit d'air.

La carte de montage se soulève légèrement du module de contrôleur.

- c. Soulevez la carte de montage, puis déplacez-la vers le module de contrôleur de remplacement.
 - d. Alignez la carte de montage avec les broches sur le côté du support de la carte de montage, abaissez la carte de montage sur les broches, poussez-la directement dans le support de la carte mère, puis faites-la pivoter vers le bas au même niveau que la tôle de la carte de montage.
 - e. Répétez cette étape pour la carte de montage numéro 2.
2. Retirez la carte de montage numéro 3, retirez la carte mezzanine et installez les deux dans le module de contrôleur de remplacement :

- a. Retirez tous les modules SFP ou QSFP qui peuvent se trouver dans les cartes PCIe.
 - b. Faites pivoter le loquet de verrouillage de la rehausse sur le côté gauche de la rehausse vers le haut et vers le conduit d'air.

La carte de montage se soulève légèrement du module de contrôleur.

- c. Soulevez la rehausse, puis mettez-la de côté sur une surface plane et stable.
 - d. Desserrez les vis moletées de la carte mezzanine, soulevez doucement la carte pour la sortir du support, puis déplacez-la vers le module de contrôleur de remplacement.
 - e. Installez la mezzanine dans le contrôleur de remplacement et fixez-la à l'aide des vis à molette.
 - f. Installez la troisième carte de montage dans le module de contrôleur de remplacement.

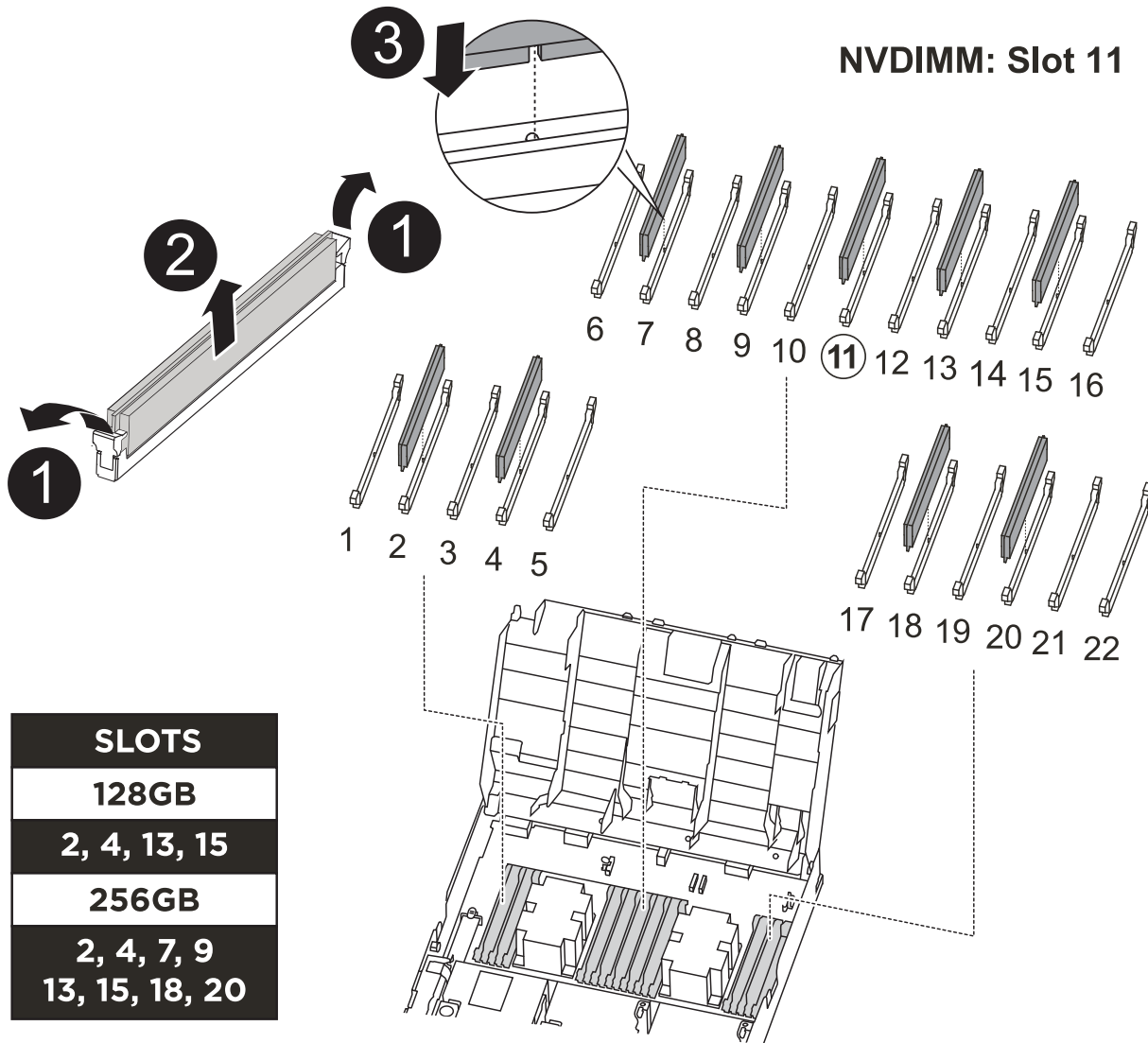
Étape 6 : déplacez les modules DIMM

Vous devez localiser les modules DIMM, puis les déplacer du module de contrôleur défaillant vers le module de contrôleur de remplacement.

Vous devez avoir le nouveau module de contrôleur prêt pour pouvoir déplacer les modules DIMM directement du module de contrôleur défaillant vers les logements correspondants du module de contrôleur de remplacement.

Vous pouvez utiliser l'animation, l'illustration ou les étapes écrites suivantes pour déplacer les modules DIMM du module de contrôleur défaillant vers le module de contrôleur de remplacement.

[Animation : déplacez les modules DIMM](#)



| | |
|----------|---------------------------------|
| 1 | Languettes de verrouillage DIMM |
| 2 | DIMM |
| 3 | Support DIMM |

1. Localisez les modules DIMM de votre module de contrôleur.
2. Notez l'orientation du module DIMM dans le support afin que vous puissiez insérer le module DIMM dans le module de remplacement dans le bon sens.
3. Vérifiez que la batterie NVDIMM n'est pas branchée sur le nouveau module de contrôleur.
4. Déplacez les modules DIMM du module de contrôleur défaillant vers le module de contrôleur de remplacement :



Assurez-vous d'installer chaque module DIMM dans le même emplacement qu'il est occupé dans le module de contrôleur défaillant.

- a. Éjectez le module DIMM de son logement en écartant lentement les languettes de l'éjecteur de DIMM de chaque côté du module DIMM, puis en faisant glisser le module DIMM hors de son logement.



Tenez soigneusement le module DIMM par les bords pour éviter toute pression sur les composants de la carte de circuit DIMM.

- b. Localisez le slot DIMM correspondant sur le module de contrôleur de remplacement.
- c. Assurez-vous que les languettes de l'éjecteur de DIMM sur le support DIMM sont en position ouverte, puis insérez le module DIMM directement dans le support.

Les barrettes DIMM s'adaptent bien dans le support, mais elles devraient être facilement intégrées. Si ce n'est pas le cas, réalignez le module DIMM avec le support et réinsérez-le.

- d. Inspectez visuellement le module DIMM pour vérifier qu'il est bien aligné et complètement inséré dans le support.
 - e. Répétez ces sous-étapes pour les modules DIMM restants.
5. Branchez la batterie NVDIMM sur la carte mère.

Assurez-vous que la fiche se verrouille sur le module de contrôleur.

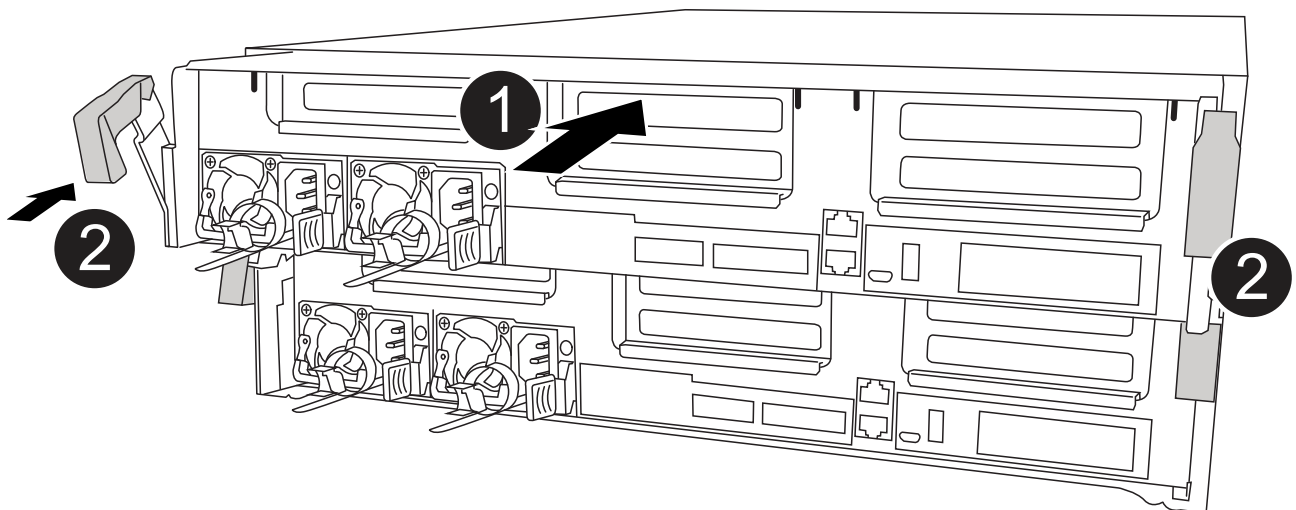
Étape 7 : installer le module de contrôleur

Après avoir déplacé tous les composants du module de contrôleur défaillant vers le module de contrôleur de remplacement, vous devez installer le module de contrôleur de remplacement dans le châssis, puis le démarrer en mode maintenance.

1. Si ce n'est déjà fait, fermer le conduit d'air.
2. Alignez l'extrémité du module de contrôleur avec l'ouverture du châssis, puis poussez doucement le module de contrôleur à mi-course dans le système.



N'insérez pas complètement le module de contrôleur dans le châssis tant qu'il n'y a pas été demandé.



| | |
|----------|--|
| 1 | Faites glisser le contrôleur dans le châssis |
| 2 | Loquets de verrouillage |

3. Reliez uniquement les ports de gestion et de console, de sorte que vous puissiez accéder au système pour effectuer les tâches décrites dans les sections ci-après.



Vous connecterez le reste des câbles au module de contrôleur plus loin dans cette procédure.

4. Terminez l'installation du module de contrôleur :

- a. Branchez le cordon d'alimentation dans le bloc d'alimentation, réinstallez le collier de verrouillage du câble d'alimentation, puis connectez le bloc d'alimentation à la source d'alimentation.
- b. A l'aide des loquets de verrouillage, poussez fermement le module de contrôleur dans le châssis jusqu'à ce que les loquets de verrouillage commencent à se relever.



Ne forcez pas trop lorsque vous faites glisser le module de contrôleur dans le châssis pour éviter d'endommager les connecteurs.

- c. Insérez complètement le module de commande dans le châssis en faisant tourner les loquets de verrouillage vers le haut, en les inclinant de manière à dégager les goupilles de verrouillage, poussez doucement le contrôleur complètement vers l'intérieur, puis abaissez les loquets de verrouillage en position verrouillée.

Le module de contrôleur commence à démarrer dès qu'il est complètement inséré dans le châssis. Soyez prêt à interrompre le processus de démarrage.

- d. Si ce n'est déjà fait, réinstallez le périphérique de gestion des câbles.
- e. Interrompez le processus de démarrage normal et démarrez vers LE CHARGEUR en appuyant sur `Ctrl-C`.



Si votre système s'arrête au menu de démarrage, sélectionnez l'option de démarrage pour DÉMARRER le CHARGEUR.

- f. À l'invite DU CHARGEUR, entrez `bye` Pour réinitialiser les cartes PCIe et les autres composants.
- g. Interrompez le processus de démarrage et démarrez vers l'invite DU CHARGEUR en appuyant sur `Ctrl-C`.

Si votre système s'arrête au menu de démarrage, sélectionnez l'option de démarrage pour DÉMARRER le CHARGEUR.

Restaurez et vérifiez la configuration système - ASA A400

Après avoir effectué le remplacement du matériel et démarré en mode maintenance, vérifiez la configuration système de bas niveau du contrôleur de remplacement et reconfigurez les paramètres système si nécessaire.

Étape 1 : définir et vérifier l'heure du système après le remplacement du contrôleur

Vous devez vérifier l'heure et la date du module de contrôleur de remplacement par rapport au module de contrôleur sain dans une paire haute disponibilité, ou par rapport à un serveur de temps fiable dans une configuration autonome. Si la date et l'heure ne correspondent pas, vous devez les réinitialiser sur le module de contrôleur de remplacement pour éviter toute interruption possible sur les clients en raison de différences de temps.

Description de la tâche

Il est important d'appliquer les commandes dans les étapes sur les systèmes appropriés :

- Le *remplacement* node est le nouveau noeud qui a remplacé le noeud douteux dans le cadre de cette procédure.
- Le *Healthy* node est le partenaire HA du *replace* node.

Étapes

1. Si le *remplacement* node n'est pas à l'invite DU CHARGEUR, arrêtez le système à l'invite DU CHARGEUR.

2. Sur le noeud *Healthy*, vérifiez l'heure du système : `cluster date show`

La date et l'heure sont basées sur le fuseau horaire configuré.

3. À l'invite DU CHARGEUR, vérifiez la date et l'heure sur le noeud *remplacement* : `show date`

La date et l'heure sont indiquées en GMT.

4. Si nécessaire, définissez la date en GMT sur le noeud de remplacement : `set date mm/dd/yyyy`

5. Si nécessaire, définissez l'heure en GMT sur le noeud de remplacement : `set time hh:mm:ss`

6. À l'invite DU CHARGEUR, confirmez la date et l'heure sur le noeud *remplacement* : `show date`

La date et l'heure sont indiquées en GMT.

Étape 2 : vérifier et définir l'état HA du module de contrôleur

Vous devez vérifier le HA état du module de contrôleur et, si nécessaire, mettez à jour l'état pour qu'il corresponde à la configuration de votre système.

1. En mode Maintenance à partir du nouveau module de contrôleur, vérifiez que tous les composants affichent la même valeur HA état : `ha-config show`

L'état de la HA doit être le même pour tous les composants.

2. Si l'état système affiché du module de contrôleur ne correspond pas à la configuration de votre système, définissez le HA état pour le module de contrôleur : `ha-config modify controller ha-state`

La valeur de HA-State peut être l'une des suivantes :

- ha
- mcc
- mcc-2n

- `mccip`
 - `non-ha`
3. Si l'état système affiché du module de contrôleur ne correspond pas à la configuration de votre système, définissez le HA état pour le module de contrôleur : `ha-config modify controller ha-state`
 4. Vérifiez que le paramètre a changé : `ha-config show`

Recable le système et reassignent des disques - ASA A400

Poursuivre la procédure de remplacement en mettant le stockage en mémoire et en confirmant la réaffectation du disque.

Étape 1 : recâblage du système

Recâblage des connexions réseau et de stockage du module de contrôleur.

Étapes

1. Recâblage du module de contrôleur vers les connexions de stockage et de réseau.
2. Vérifiez que le câblage est correct à l'aide de "[Active IQ Config Advisor](#)".
 - a. Téléchargez et installez Config Advisor.
 - b. Entrez les informations du système cible, puis cliquez sur collecter les données.
 - c. Cliquez sur l'onglet câblage, puis examinez la sortie. Vérifiez que tous les tiroirs disques sont affichés et que tous les disques apparaissent dans le résultat, en corrigeant les problèmes de câblage que vous rencontrez.
 - d. Pour vérifier les autres câbles, cliquez sur l'onglet approprié, puis examinez les résultats de Config Advisor.

Étape 2 : réaffectation de disques

Si le système de stockage est dans une paire HA, l'ID système du nouveau module de contrôleur est automatiquement attribué aux disques lors du rétablissement après la procédure. Vous devez confirmer la modification de l'ID système au démarrage du contrôleur *replace*, puis vérifier que la modification a été implémentée.

Cette procédure s'applique uniquement aux systèmes qui exécutent ONTAP dans une paire HA.

1. Si le *remplacement* contrôleur est en mode Maintenance (affiche le `*> Invite`, quittez le mode maintenance et accédez à l'invite DU CHARGEUR : `halt`
2. À partir de l'invite DU CHARGEUR sur le contrôleur *replace*, démarrez le contrôleur, puis entrez `y` Si vous êtes invité à remplacer l'ID système en raison d'une discordance d'ID système : `:boot_ontap`
3. Attendre jusqu'à `Waiting for giveback...` Le message s'affiche sur la console du contrôleur *replace*, puis, à partir du contrôleur sain, vérifiez que le nouvel ID système partenaire a été automatiquement attribué : `storage failover show`

Dans le résultat de la commande, un message indiquant l'ID système modifié sur le contrôleur associé est affiché, indiquant l'ancien et le nouveau ID corrects. Dans l'exemple suivant, le node2 a fait l'objet d'un remplacement et a un nouvel ID système de 151759706.

```

node1> `storage failover show`

```

| Node | Partner | Takeover Possible | State Description |
|-------|---------|-------------------|--|
| node1 | node2 | false | System ID changed on partner (Old: 151759706), In takeover 151759755, New: |
| node2 | node1 | - | Waiting for giveback (HA mailboxes) |

4. Depuis le contrôleur sain, vérifier que les « coredumps » sont enregistrés :

- a. Changement au niveau de privilège avancé : `set -privilege advanced`

Vous pouvez répondre `y` lorsque vous êtes invité à passer en mode avancé. L'invite du mode avancé s'affiche (*>).

- b. Enregistrez les « coredumps » : `system node run -node local-node-name partner savecore`

- c. Attendez que la commande `savecore` se termine avant d'émettre le retour.

Vous pouvez saisir la commande suivante pour surveiller la progression de la commande `savecore` : `system node run -node local-node-name partner savecore -s`

- d. Retour au niveau de privilège admin : `set -privilege admin`

5. Si le chiffrement du volume ou du stockage est configuré sur votre système de stockage, vous devez restaurer la fonctionnalité de chiffrement du stockage ou du volume en suivant l'une des procédures suivantes, selon que vous utilisez la gestion des clés intégrée ou externe :

- ["Restaurez les clés de chiffrement intégrées de gestion des clés"](#)
- ["Restaurez les clés de chiffrement externes pour la gestion des clés"](#)

6. Remettre le contrôleur :

- a. Depuis le contrôleur sain, remettre le stockage du contrôleur remplacé : `storage failover giveback -ofnode replacement_node_name`

Le contrôleur *replacement* reprend son stockage et termine son démarrage.

Si vous êtes invité à remplacer l'ID système en raison d'une discordance d'ID système, vous devez entrer `y`.



Si le retour est vetoté, vous pouvez envisager d'ignorer les vetoes.

["Recherchez le contenu Configuration haute disponibilité de votre version de ONTAP 9"](#)

- a. Une fois le retour arrière terminé, vérifiez que la paire HA est saine et que le basculement est possible : `storage failover show`


```

node1_siteA::> metrocluster node show -fields configuration-state

dr-group-id          cluster node          configuration-state
-----
-----
1 node1_siteA        node1mcc-001         configured
1 node1_siteA        node1mcc-002         configured
1 node1_siteB        node1mcc-003         configured
1 node1_siteB        node1mcc-004         configured

4 entries were displayed.

```

11. Vérifier que les volumes attendus sont présents pour chaque contrôleur : `vol show -node node-name`
12. Si vous avez désactivé le basculement automatique au redémarrage, activez-le à partir du contrôleur sain : `storage failover modify -node replacement-node-name -onreboot true`

Restauration complète du système - ASA A400

Pour restaurer le fonctionnement complet de votre système, vous devez restaurer la configuration NetApp Storage Encryption (si nécessaire), installer les licences pour le nouveau contrôleur et renvoyer la pièce défectueuse à NetApp, comme indiqué dans les instructions RMA fournies avec le kit.

Étape 1 : installer les licences pour le contrôleur de remplacement dans ONTAP

Vous devez installer de nouvelles licences pour le *remplacement* node si le nœud douteux utilisait des fonctions ONTAP qui requièrent une licence standard (nœud verrouillé). Pour les fonctionnalités avec licences standard, chaque nœud du cluster doit avoir sa propre clé pour cette fonctionnalité.

Description de la tâche

Jusqu'à ce que vous installiez les clés de licence, les fonctions nécessitant des licences standard restent disponibles pour le *remplacement* node. Cependant, si le nœud douteux était le seul nœud du cluster avec une licence pour la fonction, aucune modification de configuration de la fonction n'est autorisée. En outre, l'utilisation de fonctions sans licence sur le nœud peut vous mettre hors conformité avec votre contrat de licence. Vous devez donc installer la ou les clés de licence de remplacement sur le *remplacement* nœud dès que possible.

Avant de commencer

Les clés de licence doivent être au format à 28 caractères.

Vous disposez d'une période de grâce de 90 jours pour installer les clés de licence. Après la période de grâce, toutes les anciennes licences sont invalidées. Après l'installation d'une clé de licence valide, vous disposez de 24 heures pour installer toutes les clés avant la fin du délai de grâce.

Étapes

1. Si vous avez besoin de nouvelles clés de licence, vous pouvez obtenir ces clés sur le ["Site de support NetApp"](#) Dans la section My support (mon support), sous licences logicielles.



Les nouvelles clés de licence dont vous avez besoin sont générées automatiquement et envoyées à l'adresse électronique du fichier. Si vous ne recevez pas l'e-mail contenant les clés de licence dans les 30 jours, contactez l'assistance technique.

2. Installer chaque clé de licence : `system license add -license-code license-key, license-key...`
3. Supprimez les anciennes licences, si nécessaire :
 - a. Vérifier si les licences ne sont pas utilisées : `license clean-up -unused -simulate`
 - b. Si la liste semble correcte, supprimez les licences inutilisées : `license clean-up -unused`

Étape 2 : vérifier les LIF et enregistrer le numéro de série

Avant de renvoyer le *replace* node au service, vérifiez que les LIF se trouvent sur leurs ports de rattachement, puis enregistrez le numéro de série du *replace* node si AutoSupport est activé et réinitialisez le rétablissement automatique.

Étapes

1. Vérifiez que les interfaces logiques sont bien placées sur leur serveur domestique et leurs ports : `network interface show -is-home false`

Si des LIFs sont répertoriées comme faux, restaurez-les sur leurs ports de home port : `network interface revert -vserver * -lif *`
2. Enregistrez le numéro de série du système auprès du support NetApp.
 - Si AutoSupport est activé, envoyez un message AutoSupport pour enregistrer le numéro de série.
 - Si AutoSupport n'est pas activé, appeler "[Support NetApp](#)" pour enregistrer le numéro de série.
3. Si une fenêtre de maintenance AutoSupport a été déclenchée, mettez-la fin à l'aide du `system node autosupport invoke -node * -type all -message MAINT=END` commande.
4. Si le retour automatique a été désactivé, réactivez-le : `storage failover modify -node local -auto-giveback true`

Étape 3 : retournez les agrégats via une configuration MetroCluster à deux nœuds

Après avoir terminé le remplacement des unités remplaçables sur site dans une configuration MetroCluster à deux nœuds, vous pouvez exécuter l'opération de rétablissement MetroCluster. Cette configuration renvoie la configuration à son état de fonctionnement normal, avec les SVM (Storage Virtual machines) source et sur le site précédemment douteux actifs et peuvent accéder aux données des pools de disques locaux.

Cette tâche s'applique uniquement aux configurations MetroCluster à deux nœuds.

Étapes

1. Vérifiez que tous les nœuds sont dans le `enabled` état : `metrocluster node show`

```
cluster_B::> metrocluster node show
```

| DR | Configuration | DR |
|--------------------|---------------------------|---------------------|
| Group Cluster Node | State | Mirroring Mode |
| 1 | cluster_A | |
| | controller_A_1 configured | enabled heal roots |
| completed | | |
| | cluster_B | |
| | controller_B_1 configured | enabled waiting for |
| | switchback recovery | |

2 entries were displayed.

2. Vérifier que la resynchronisation est terminée sur tous les SVM : `metrocluster vserver show`
3. Vérifier que toutes les migrations LIF automatiques effectuées par les opérations de correction ont été effectuées correctement : `metrocluster check lif show`
4. Effectuez le rétablissement en utilisant le `metrocluster switchback` utilisez une commande à partir d'un nœud du cluster survivant.
5. Vérifiez que l'opération de rétablissement est terminée : `metrocluster show`

L'opération de rétablissement s'exécute toujours lorsqu'un cluster est dans `waiting-for-switchback` état :

```
cluster_B::> metrocluster show
```

| Cluster | Configuration | State | Mode |
|-------------------|---------------|-------|------------------------|
| Local: cluster_B | configured | | switchover |
| Remote: cluster_A | configured | | waiting-for-switchback |

Le rétablissement est terminé une fois les clusters dans `normal` état :

```
cluster_B::> metrocluster show
```

| Cluster | Configuration | State | Mode |
|-------------------|---------------|-------|--------|
| Local: cluster_B | configured | | normal |
| Remote: cluster_A | configured | | normal |

Si un rétablissement prend beaucoup de temps, vous pouvez vérifier l'état des lignes de base en cours en utilisant le `metrocluster config-replication resync-status show` commande.

6. Rétablir toutes les configurations SnapMirror ou SnapVault.

Étape 4 : renvoyer la pièce défectueuse à NetApp

Retournez la pièce défectueuse à NetApp, tel que décrit dans les instructions RMA (retour de matériel) fournies avec le kit. Voir la "[Retour de pièces et remplacements](#)" page pour plus d'informations.

Remplacez le module DIMM - ASA A400

Vous devez remplacer un module DIMM dans le module de contrôleur lorsque votre système enregistre un nombre croissant de codes de correction d'erreurs (ECC) pouvant être corrigés ; dans le cas contraire, le système risque de se trouver en panne.

Tous les autres composants du système doivent fonctionner correctement ; si ce n'est pas le cas, vous devez contacter le support technique.

Vous devez remplacer le composant défectueux par un composant FRU de remplacement que vous avez reçu de votre fournisseur.

Étape 1 : arrêtez le contrôleur défectueux

Arrêtez ou prenez le contrôleur défectueux en suivant la procédure appropriée pour votre configuration.

Option 1 : plupart des configurations

Pour arrêter le contrôleur défaillant, vous devez déterminer l'état du contrôleur et, si nécessaire, prendre le contrôle de façon à ce que le contrôleur en bonne santé continue de transmettre des données provenant du stockage défaillant du contrôleur.

Description de la tâche

- Si vous disposez d'un système SAN, vous devez avoir vérifié les messages d'événement `cluster kernel-service show`) pour le serveur lame SCSI du contrôleur défectueux. `cluster kernel-service show``La commande (depuis la commande `priv` en mode avancé) affiche le nom du nœud, l'état de quorum de ce nœud, l'état de disponibilité de ce nœud ainsi que l'état opérationnel de ce nœud.

Chaque processus SCSI-Blade doit se trouver au quorum avec les autres nœuds du cluster. Tout problème doit être résolu avant de procéder au remplacement.

- Si vous avez un cluster avec plus de deux nœuds, il doit être dans le quorum. Si le cluster n'est pas au quorum ou si un contrôleur en bonne santé affiche la valeur `false` pour l'éligibilité et la santé, vous devez corriger le problème avant de désactiver le contrôleur défaillant ; voir "[Synchroniser un nœud avec le cluster](#)".

Étapes

1. Si AutoSupport est activé, supprimez la création automatique de cas en appelant un message `AutoSupport:system node autosupport invoke -node * -type all -message MAINT=<# of hours>h`

Le message AutoSupport suivant supprime la création automatique de dossiers pendant deux heures :
`cluster1:> system node autosupport invoke -node * -type all -message MAINT=2h`

2. Désactiver le rétablissement automatique depuis la console du contrôleur sain : `storage failover modify -node local -auto-giveback false`



Lorsque vous voyez *voulez-vous désactiver l'auto-giveback?*, entrez `y`.

3. Faites passer le contrôleur douteux à l'invite DU CHARGEUR :

| Si le contrôleur en état de fonctionnement s'affiche... | Alors... |
|---|---|
| Invite DU CHARGEUR | Passez à l'étape suivante. |
| Attente du retour... | Appuyez sur Ctrl-C, puis répondez <code>y</code> lorsque vous y êtes invité. |
| Invite système ou invite de mot de passe | Prendre le contrôle défectueux ou l'arrêter à partir du contrôleur en bon état : <code>storage failover takeover -ofnode <i>impaired_node_name</i></code> Lorsque le contrôleur douteux s'affiche en attente de rétablissement..., appuyez sur Ctrl-C et répondez <code>y</code> . |

Option 2 : le contrôleur est intégré à un MetroCluster à deux nœuds

Pour arrêter le contrôleur défaillant, vous devez déterminer l'état du contrôleur et, si nécessaire, basculer le contrôleur de sorte que ce dernier continue de transmettre des données depuis le stockage défaillant du contrôleur.

Description de la tâche

- Vous devez laisser les alimentations allumées à l'issue de cette procédure pour fournir une alimentation au contrôleur en état.

Étapes

1. Vérifiez l'état du contrôleur MetroCluster pour déterminer si le contrôleur défectueux a automatiquement basculé sur le contrôleur en bon état : `metrocluster show`
2. Selon qu'un basculement automatique s'est produit, suivre le tableau suivant :

| En cas de dysfonctionnement du contrôleur... | Alors... |
|---|---|
| A automatiquement basculé | Passez à l'étape suivante. |
| N'a pas été automatiquement commuté | Effectuer un basculement planifié à partir du contrôleur en bon état : <code>metrocluster switchover</code> |
| N'a pas été automatiquement commuté, vous avez tenté de basculer avec le <code>metrocluster switchover</code> la commande, et le basculement a été vetoté | Examinez les messages de veto et, si possible, résolvez le problème et réessayez. Si vous ne parvenez pas à résoudre le problème, contactez le support technique. |

3. Resynchroniser les agrégats de données en exécutant le `metrocluster heal -phase aggregates` commande provenant du cluster survivant.

```
controller_A_1::> metrocluster heal -phase aggregates
[Job 130] Job succeeded: Heal Aggregates is successful.
```

Si la guérison est vetotée, vous avez la possibilité de réémettre le `metrocluster heal` commande avec `-override-vetoes` paramètre. Si vous utilisez ce paramètre facultatif, le système remplace tout veto logiciel qui empêche l'opération de correction.

4. Vérifiez que l'opération a été terminée à l'aide de la commande `MetroCluster Operation show`.

```
controller_A_1::> metrocluster operation show
  Operation: heal-aggregates
  State: successful
Start Time: 7/25/2016 18:45:55
  End Time: 7/25/2016 18:45:56
  Errors: -
```

5. Vérifier l'état des agrégats à l'aide de `storage aggregate show` commande.

```
controller_A_1::> storage aggregate show
Aggregate      Size Available Used% State   #Vols  Nodes
RAID Status
-----
...
aggr_b2      227.1GB   227.1GB   0% online    0 mcc1-a2
raid_dp, mirrored, normal...
```

6. Réparez les agrégats racine à l'aide de `metrocluster heal -phase root-aggregates` commande.

```
mcc1A::> metrocluster heal -phase root-aggregates
[Job 137] Job succeeded: Heal Root Aggregates is successful
```

Si la guérison est vetotée, vous avez la possibilité de réémettre le `metrocluster heal` commande avec le paramètre `-override-vetos`. Si vous utilisez ce paramètre facultatif, le système remplace tout veto logiciel qui empêche l'opération de correction.

7. Vérifier que l'opération de correction est terminée en utilisant le `metrocluster operation show` commande sur le cluster destination :

```
mcc1A::> metrocluster operation show
  Operation: heal-root-aggregates
  State: successful
Start Time: 7/29/2016 20:54:41
  End Time: 7/29/2016 20:54:42
  Errors: -
```

8. Sur le module de contrôleur défaillant, débranchez les blocs d'alimentation.

Étape 2 : retirer le module de contrôleur

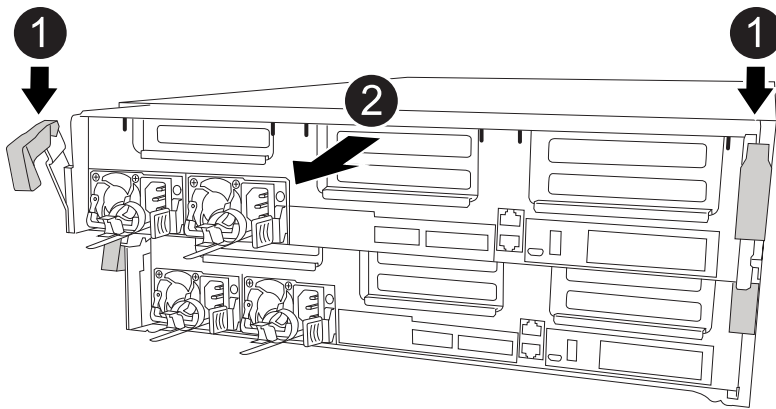
Pour accéder aux composants à l'intérieur du module de contrôleur, vous devez retirer le module de contrôleur du châssis.

1. Si vous n'êtes pas déjà mis à la terre, mettez-vous à la terre correctement.
2. Libérez les dispositifs de retenue du câble d'alimentation, puis débranchez les câbles des blocs d'alimentation.
3. Desserrez le crochet et la bride de boucle qui relie les câbles au périphérique de gestion des câbles, puis débranchez les câbles système et les SFP (si nécessaire) du module de contrôleur, en maintenant une trace de l'emplacement où les câbles ont été connectés.

Laissez les câbles dans le périphérique de gestion des câbles de sorte que lorsque vous réinstallez le périphérique de gestion des câbles, les câbles sont organisés.

4. Retirez le périphérique de gestion des câbles du module de contrôleur et mettez-le de côté.
5. Appuyez sur les deux loquets de verrouillage, puis faites pivoter les deux loquets vers le bas en même temps.

Le module de contrôleur se déplace légèrement hors du châssis.



| | |
|---|--|
| 1 | Loquets de verrouillage |
| 2 | Le contrôleur sort légèrement du châssis |

6. Faites glisser le module de contrôleur hors du châssis.

Assurez-vous de prendre en charge la partie inférieure du module de contrôleur lorsque vous le faites glisser hors du châssis.

7. Placez le module de commande sur une surface plane et stable.

Étape 3 : remplacez les DIMM système

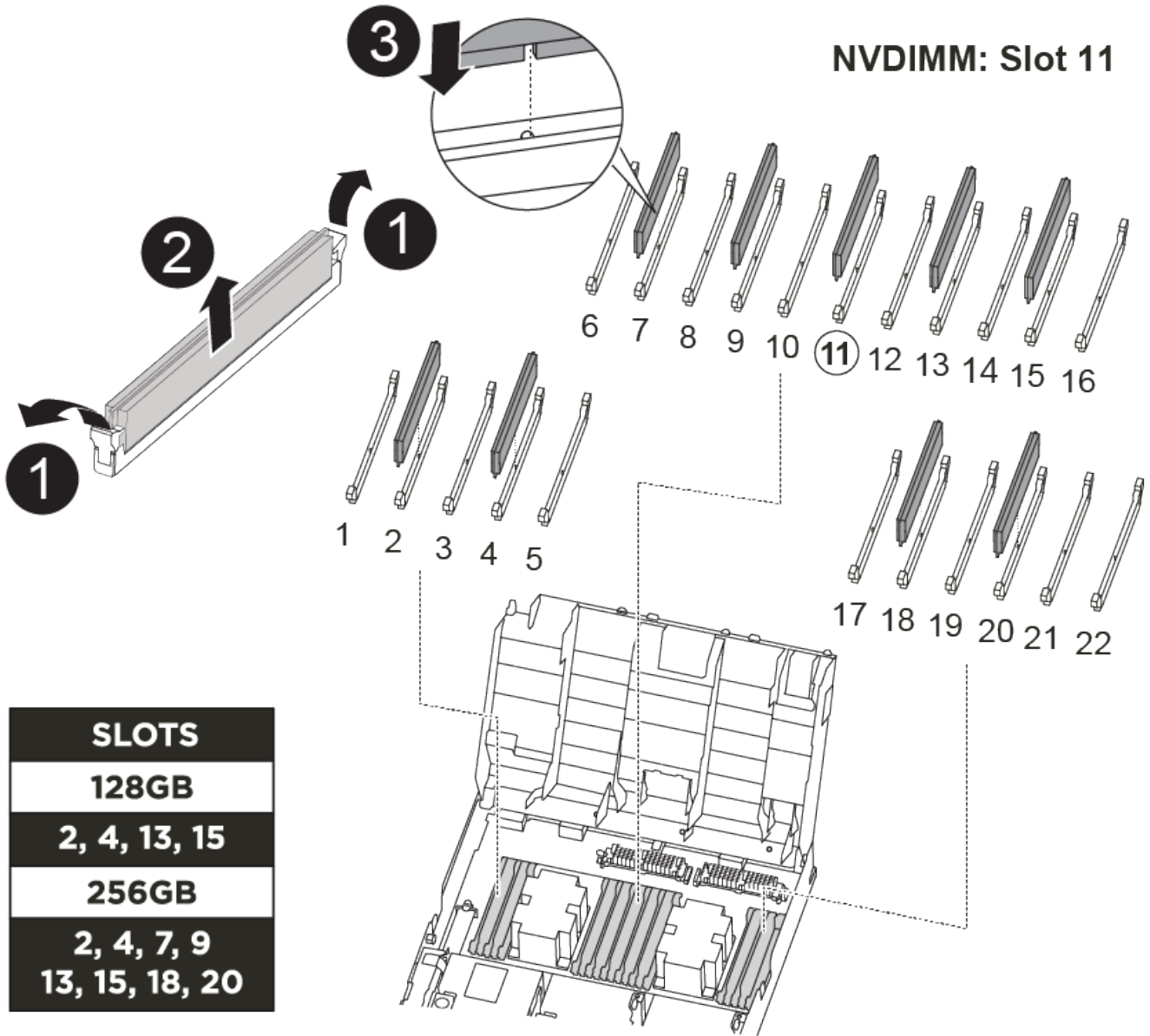
Le remplacement d'un module DIMM système implique l'identification du module DIMM cible par le message d'erreur associé, la localisation du module DIMM cible à l'aide de la carte des FRU sur le conduit d'air, puis le remplacement du module DIMM.

Vous pouvez utiliser l'animation, l'illustration ou les étapes écrites suivantes pour remplacer un module DIMM système.



L'animation et l'illustration montrent des emplacements vides pour les emplacements sans DIMM. Ces supports vides sont remplis de caches.

Animation : remplacez un module DIMM système



| | |
|----------|---------------------------------|
| 1 | Languettes de verrouillage DIMM |
| 2 | DIMM |
| 3 | Support DIMM |

Les modules DIMM sont situés dans les logements 2, 4, 13 et 15. Le NVDIMM est situé dans le logement 11.

1. Ouvrir le conduit d'air :
 - a. Appuyer sur les pattes de verrouillage situées sur les côtés du conduit d'air vers le milieu du module de commande.
 - b. Faites glisser le conduit d'air vers l'arrière du module de commande, puis faites-le pivoter vers le haut jusqu'à sa position complètement ouverte.
2. Localisez les modules DIMM de votre module de contrôleur.
3. Notez l'orientation du module DIMM dans le support afin que vous puissiez insérer le module DIMM de remplacement dans le bon sens.
4. Éjectez le module DIMM de son support en écartant lentement les deux languettes d'éjection du module DIMM de chaque côté du module DIMM, puis en faisant glisser le module DIMM hors du support.



Tenez soigneusement le module DIMM par les bords pour éviter toute pression sur les composants de la carte de circuit DIMM.

5. Retirez le module DIMM de remplacement du sac d'expédition antistatique, tenez le module DIMM par les coins et alignez-le sur le logement.

L'encoche entre les broches du DIMM doit être alignée avec la languette du support.

6. Assurez-vous que les languettes de l'éjecteur de DIMM sur le connecteur sont en position ouverte, puis insérez le module DIMM directement dans le logement.

Le module DIMM s'insère bien dans le logement, mais devrait être facilement installé. Si ce n'est pas le cas, réalignez le module DIMM avec le logement et réinsérez-le.

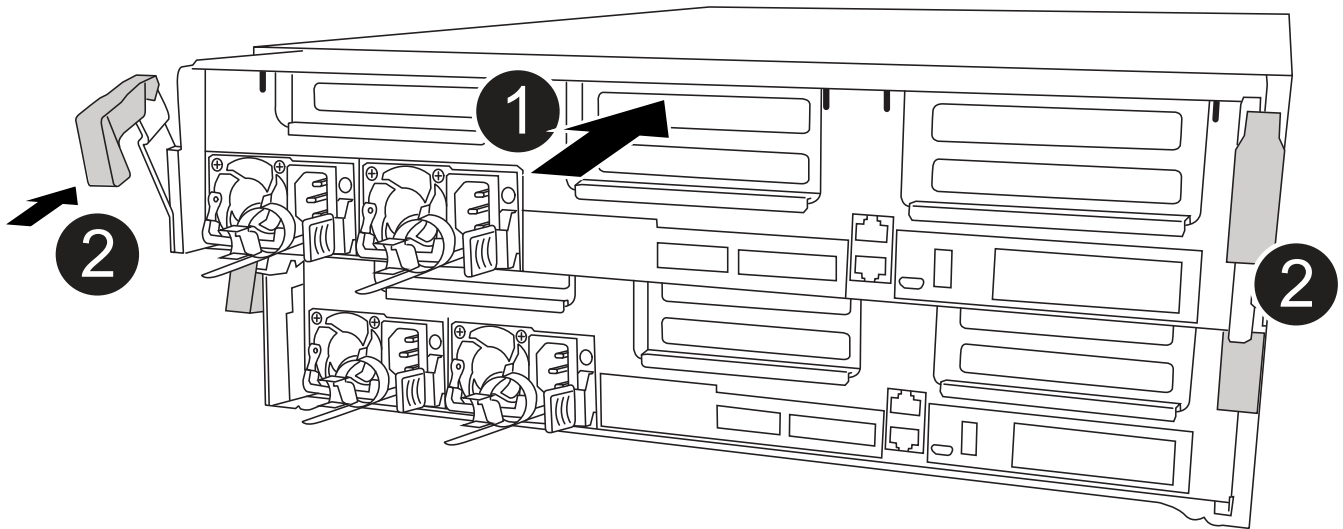


Inspectez visuellement le module DIMM pour vérifier qu'il est bien aligné et complètement inséré dans le logement.

7. Poussez délicatement, mais fermement, sur le bord supérieur du module DIMM jusqu'à ce que les languettes de l'éjecteur s'enclenchent sur les encoches situées aux extrémités du module DIMM.
8. Fermer le conduit d'air.

Étape 4 : installer le module de contrôleur

Après avoir remplacé le composant du module de contrôleur, vous devez réinstaller le module de contrôleur dans le châssis, puis le démarrer en mode Maintenance.



| | |
|----------|---------------------------------------|
| 1 | Module de contrôleur |
| 2 | Loquets de verrouillage du contrôleur |

1. Si ce n'est déjà fait, fermer le conduit d'air.
2. Alignez l'extrémité du module de contrôleur avec l'ouverture du châssis, puis poussez doucement le module de contrôleur à mi-course dans le système.



N'insérez pas complètement le module de contrôleur dans le châssis tant qu'il n'y a pas été demandé.

3. Reliez uniquement les ports de gestion et de console, de sorte que vous puissiez accéder au système pour effectuer les tâches décrites dans les sections ci-après.



Vous connecterez le reste des câbles au module de contrôleur plus loin dans cette procédure.

4. Terminez l'installation du module de contrôleur :

- a. Branchez le cordon d'alimentation dans le bloc d'alimentation, réinstallez le collier de verrouillage du câble d'alimentation, puis connectez le bloc d'alimentation à la source d'alimentation.
- b. A l'aide des loquets de verrouillage, poussez fermement le module de contrôleur dans le châssis jusqu'à ce que les loquets de verrouillage commencent à se relever.



Ne forcez pas trop lorsque vous faites glisser le module de contrôleur dans le châssis pour éviter d'endommager les connecteurs.

- c. Insérez complètement le module de commande dans le châssis en faisant tourner les loquets de verrouillage vers le haut, en les inclinant de manière à dégager les goupilles de verrouillage, poussez

doucement le contrôleur complètement vers l'intérieur, puis abaissez les loquets de verrouillage en position verrouillée.

Le module de contrôleur commence à démarrer dès qu'il est complètement inséré dans le châssis. Soyez prêt à interrompre le processus de démarrage.

- d. Si ce n'est déjà fait, réinstallez le périphérique de gestion des câbles.
- e. Interrompez le processus de démarrage normal et démarrez vers LE CHARGEUR en appuyant sur `Ctrl-C`.



Si votre système s'arrête au menu de démarrage, sélectionnez l'option de démarrage pour DÉMARRER le CHARGEUR.

- f. À l'invite DU CHARGEUR, entrez `bye` Pour réinitialiser les cartes PCIe et les autres composants.
- g. Interrompez le processus de démarrage et démarrez vers l'invite DU CHARGEUR en appuyant sur `Ctrl-C`.

Si votre système s'arrête au menu de démarrage, sélectionnez l'option de démarrage pour DÉMARRER le CHARGEUR.

Étape 5 : rétablir le fonctionnement du module de contrôleur

Vous devez recâblage du système, remettre le module de contrôleur, puis réactiver le rétablissement automatique.

1. Recâblage du système, selon les besoins.

Si vous avez retiré les convertisseurs de support (QSFP ou SFP), n'oubliez pas de les réinstaller si vous utilisez des câbles à fibre optique.

2. Rétablir le fonctionnement normal du contrôleur en renvoie son espace de stockage : `storage failover giveback -ofnode impaired_node_name`
3. Si le retour automatique a été désactivé, réactivez-le : `storage failover modify -node local -auto-giveback true`

Étape 6 : retournez les agrégats via une configuration MetroCluster à deux nœuds

Après avoir terminé le remplacement des unités remplaçables sur site dans une configuration MetroCluster à deux nœuds, vous pouvez exécuter l'opération de rétablissement MetroCluster. Cette configuration renvoie la configuration à son état de fonctionnement normal, avec les SVM (Storage Virtual machines) source et sur le site précédemment douteux actifs et peuvent accéder aux données des pools de disques locaux.

Cette tâche s'applique uniquement aux configurations MetroCluster à deux nœuds.

Étapes

1. Vérifiez que tous les nœuds sont dans le `enabled` état : `metrocluster node show`

```
cluster_B::> metrocluster node show
```

| DR | Configuration | DR |
|--------------------|---------------------------|---------------------|
| Group Cluster Node | State | Mirroring Mode |
| 1 | cluster_A | |
| | controller_A_1 configured | enabled heal roots |
| completed | | |
| | cluster_B | |
| | controller_B_1 configured | enabled waiting for |
| | switchback recovery | |

2 entries were displayed.

2. Vérifier que la resynchronisation est terminée sur tous les SVM : `metrocluster vserver show`
3. Vérifier que toutes les migrations LIF automatiques effectuées par les opérations de correction ont été effectuées correctement : `metrocluster check lif show`
4. Effectuez le rétablissement en utilisant le `metrocluster switchback` utilisez une commande à partir d'un nœud du cluster survivant.
5. Vérifiez que l'opération de rétablissement est terminée : `metrocluster show`

L'opération de rétablissement s'exécute toujours lorsqu'un cluster est dans `waiting-for-switchback` état :

```
cluster_B::> metrocluster show
```

| Cluster | Configuration | State | Mode |
|-------------------|---------------|-------|------------------------|
| Local: cluster_B | configured | | switchover |
| Remote: cluster_A | configured | | waiting-for-switchback |

Le rétablissement est terminé une fois les clusters dans `normal` état :

```
cluster_B::> metrocluster show
```

| Cluster | Configuration | State | Mode |
|-------------------|---------------|-------|--------|
| Local: cluster_B | configured | | normal |
| Remote: cluster_A | configured | | normal |

Si un rétablissement prend beaucoup de temps, vous pouvez vérifier l'état des lignes de base en cours en utilisant le `metrocluster config-replication resync-status show` commande.

6. Rétablir toutes les configurations SnapMirror ou SnapVault.

Étape 7 : renvoyer la pièce défective à NetApp

Retournez la pièce défectueuse à NetApp, tel que décrit dans les instructions RMA (retour de matériel) fournies avec le kit. Voir la "[Retour de pièces et remplacements](#)" page pour plus d'informations.

Remplacez à chaud un module de ventilation - ASA A400

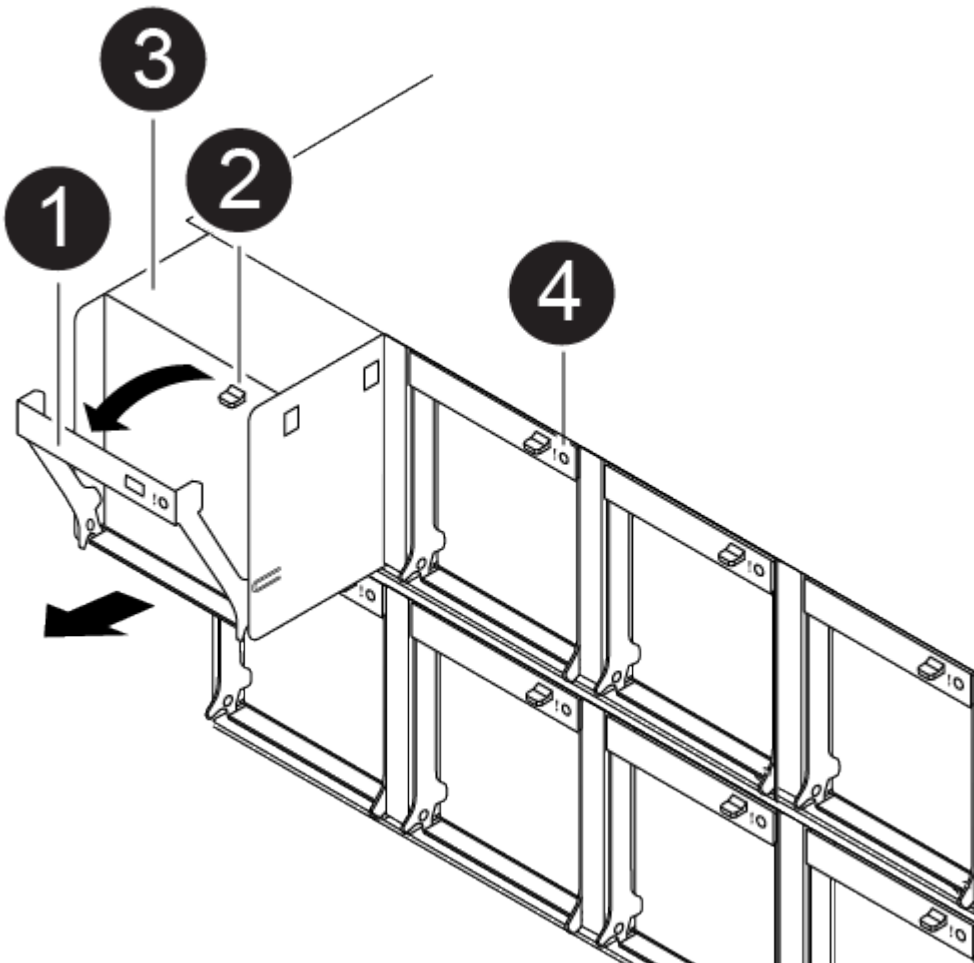
Pour remplacer un module de ventilation sans interrompre le service, vous devez effectuer une séquence spécifique de tâches.



Vous devez remplacer le module de ventilation dans les deux minutes qui suivent son retrait du châssis. Le flux d'air du système est interrompu et le module de contrôleur ou les modules s'arrêtent au bout de deux minutes pour éviter toute surchauffe.

Vous pouvez utiliser l'animation, l'illustration ou les étapes écrites suivantes pour remplacer à chaud un module de ventilation.

[Animation - remplacer un ventilateur](#)



1

Poignée du ventilateur

| | |
|----------|---------------------------|
| 2 | Languette de verrouillage |
| 3 | Ventilateur |
| 4 | Voyant d'état |

1. Si vous n'êtes pas déjà mis à la terre, mettez-vous à la terre correctement.
2. Retirez le cadre (si nécessaire) à deux mains, en saisissant les ouvertures de chaque côté du cadre, puis en le tirant vers vous jusqu'à ce que le cadre se dégage des goujons à rotule du châssis.
3. Identifiez le module de ventilation que vous devez remplacer en vérifiant les messages d'erreur de la console et en regardant le voyant d'avertissement de chaque module de ventilation.
4. Appuyez sur le loquet de déverrouillage de la poignée de came du module de ventilateur, puis faites pivoter la poignée de came vers le bas.

Le module de ventilation se déplace un peu à l'écart du châssis.

5. Tirez le module du ventilateur tout droit hors du châssis, en vous assurant de le soutenir avec votre main libre pour qu'il ne bascule pas hors du châssis.



Les modules de ventilation sont courts. Soutenez toujours la partie inférieure du module de ventilation avec votre main libre pour qu'il ne tombe pas brusquement du châssis et vous blesse.

6. Mettez le module de ventilation de côté.
7. Insérez le module de ventilateur de remplacement dans le châssis en l'alignant avec l'ouverture, puis en le faisant glisser dans le châssis.
8. Appuyez fermement sur la poignée de came du module de ventilateur pour qu'elle soit complètement insérée dans le châssis.

La poignée de came se soulève légèrement lorsque le module de ventilateur est complètement en place.

9. Faites pivoter la poignée de came vers le haut jusqu'à sa position fermée, en vous assurant que le loquet de déverrouillage de la poignée de came s'enclenche dans la position verrouillée.

Le voyant d'avertissement ne doit pas être allumé une fois que le ventilateur est assis et a été lancé jusqu'à la vitesse de fonctionnement.

10. Alignez le cadre avec les goujons à rotule, puis poussez doucement le cadre sur les goujons à rotule.
11. Retournez la pièce défectueuse à NetApp, tel que décrit dans les instructions RMA (retour de matériel) fournies avec le kit. Voir la "[Retour de pièces et remplacements](#)" page pour plus d'informations.

Remplacez la batterie NVDIMM - ASA A400

Pour remplacer la batterie NVDIMM, vous devez retirer le module de contrôleur, retirer la batterie, remplacer la batterie, puis réinstaller le module de contrôleur.

Tous les autres composants du système doivent fonctionner correctement ; si ce n'est pas le cas, vous devez

contacter le support technique.

Étape 1 : arrêtez le contrôleur défaillant

Vous pouvez arrêter ou reprendre le contrôleur défaillant en suivant différentes procédures, en fonction de la configuration matérielle du système de stockage.

Option 1 : plupart des configurations

Pour arrêter le contrôleur défaillant, vous devez déterminer l'état du contrôleur et, si nécessaire, prendre le contrôle de façon à ce que le contrôleur en bonne santé continue de transmettre des données provenant du stockage défaillant du contrôleur.

Description de la tâche

- Si vous disposez d'un système SAN, vous devez avoir vérifié les messages d'événement `cluster kernel-service show`) pour le serveur lame SCSI du contrôleur défectueux. `cluster kernel-service show``La commande (depuis la commande `priv` en mode avancé) affiche le nom du nœud, l'état de quorum de ce nœud, l'état de disponibilité de ce nœud ainsi que l'état opérationnel de ce nœud.

Chaque processus SCSI-Blade doit se trouver au quorum avec les autres nœuds du cluster. Tout problème doit être résolu avant de procéder au remplacement.

- Si vous avez un cluster avec plus de deux nœuds, il doit être dans le quorum. Si le cluster n'est pas au quorum ou si un contrôleur en bonne santé affiche la valeur `false` pour l'éligibilité et la santé, vous devez corriger le problème avant de désactiver le contrôleur défaillant ; voir "[Synchroniser un nœud avec le cluster](#)".

Étapes

1. Si AutoSupport est activé, supprimez la création automatique de cas en appelant un message `AutoSupport:system node autosupport invoke -node * -type all -message MAINT=<# of hours>h`

Le message AutoSupport suivant supprime la création automatique de dossiers pendant deux heures :
`cluster1:> system node autosupport invoke -node * -type all -message MAINT=2h`

2. Désactiver le rétablissement automatique depuis la console du contrôleur sain : `storage failover modify -node local -auto-giveback false`



Lorsque vous voyez *voulez-vous désactiver l'auto-giveback?*, entrez `y`.

3. Faites passer le contrôleur douteux à l'invite DU CHARGEUR :

| Si le contrôleur en état de fonctionnement s'affiche... | Alors... |
|---|---|
| Invite DU CHARGEUR | Passez à l'étape suivante. |
| Attente du retour... | Appuyez sur Ctrl-C, puis répondez <code>y</code> lorsque vous y êtes invité. |
| Invite système ou invite de mot de passe | Prendre le contrôle défectueux ou l'arrêter à partir du contrôleur en bon état : <code>storage failover takeover -ofnode <i>impaired_node_name</i></code> Lorsque le contrôleur douteux s'affiche en attente de rétablissement..., appuyez sur Ctrl-C et répondez <code>y</code> . |

Option 2 : le contrôleur est intégré à un MetroCluster à deux nœuds

Pour arrêter le contrôleur défaillant, vous devez déterminer l'état du contrôleur et, si nécessaire, basculer le contrôleur de sorte que ce dernier continue de transmettre des données depuis le stockage défaillant du contrôleur.

Description de la tâche

- Vous devez laisser les alimentations allumées à l'issue de cette procédure pour fournir une alimentation au contrôleur en état.

Étapes

1. Vérifiez l'état du contrôleur MetroCluster pour déterminer si le contrôleur défectueux a automatiquement basculé sur le contrôleur en bon état : `metrocluster show`
2. Selon qu'un basculement automatique s'est produit, suivre le tableau suivant :

| En cas de dysfonctionnement du contrôleur... | Alors... |
|---|---|
| A automatiquement basculé | Passez à l'étape suivante. |
| N'a pas été automatiquement commuté | Effectuer un basculement planifié à partir du contrôleur en bon état : <code>metrocluster switchover</code> |
| N'a pas été automatiquement commuté, vous avez tenté de basculer avec le <code>metrocluster switchover</code> la commande, et le basculement a été vetoté | Examinez les messages de veto et, si possible, résolvez le problème et réessayez. Si vous ne parvenez pas à résoudre le problème, contactez le support technique. |

3. Resynchroniser les agrégats de données en exécutant le `metrocluster heal -phase aggregates` commande provenant du cluster survivant.

```
controller_A_1::> metrocluster heal -phase aggregates
[Job 130] Job succeeded: Heal Aggregates is successful.
```

Si la guérison est vetotée, vous avez la possibilité de réémettre le `metrocluster heal` commande avec `-override-vetoes` paramètre. Si vous utilisez ce paramètre facultatif, le système remplace tout veto logiciel qui empêche l'opération de correction.

4. Vérifiez que l'opération a été terminée à l'aide de la commande `MetroCluster Operation show`.

```

controller_A_1::> metrocluster operation show
  Operation: heal-aggregates
  State: successful
Start Time: 7/25/2016 18:45:55
  End Time: 7/25/2016 18:45:56
  Errors: -

```

5. Vérifier l'état des agrégats à l'aide de `storage aggregate show` commande.

```

controller_A_1::> storage aggregate show
Aggregate      Size Available Used% State   #Vols  Nodes
RAID Status
-----
...
aggr_b2      227.1GB   227.1GB   0% online    0 mcc1-a2
raid_dp, mirrored, normal...

```

6. Réparez les agrégats racine à l'aide de `metrocluster heal -phase root-aggregates` commande.

```

mcc1A::> metrocluster heal -phase root-aggregates
[Job 137] Job succeeded: Heal Root Aggregates is successful

```

Si la guérison est vetotée, vous avez la possibilité de réémettre le `metrocluster heal` commande avec le paramètre `-override-vetos`. Si vous utilisez ce paramètre facultatif, le système remplace tout veto logiciel qui empêche l'opération de correction.

7. Vérifier que l'opération de correction est terminée en utilisant le `metrocluster operation show` commande sur le cluster destination :

```

mcc1A::> metrocluster operation show
  Operation: heal-root-aggregates
  State: successful
Start Time: 7/29/2016 20:54:41
  End Time: 7/29/2016 20:54:42
  Errors: -

```

8. Sur le module de contrôleur défaillant, débranchez les blocs d'alimentation.

Étape 2 : retirer le module de contrôleur

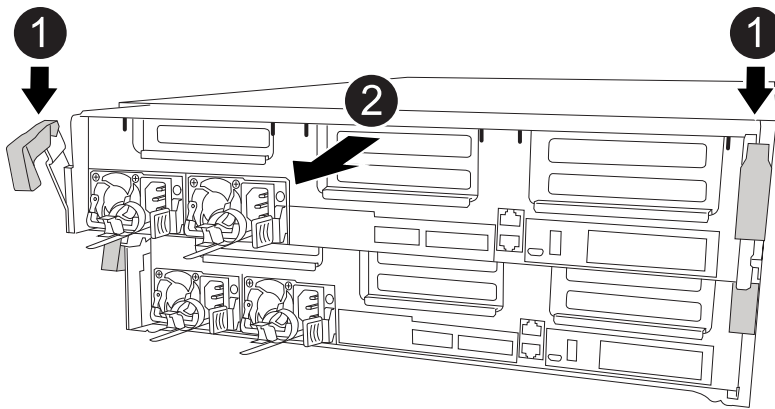
Pour accéder aux composants à l'intérieur du module de contrôleur, vous devez retirer le module de contrôleur du châssis.

1. Si vous n'êtes pas déjà mis à la terre, mettez-vous à la terre correctement.
2. Libérez les dispositifs de retenue du câble d'alimentation, puis débranchez les câbles des blocs d'alimentation.
3. Desserrez le crochet et la bride de boucle qui relie les câbles au périphérique de gestion des câbles, puis débranchez les câbles système et les SFP (si nécessaire) du module de contrôleur, en maintenant une trace de l'emplacement où les câbles ont été connectés.

Laissez les câbles dans le périphérique de gestion des câbles de sorte que lorsque vous réinstallez le périphérique de gestion des câbles, les câbles sont organisés.

4. Retirez le périphérique de gestion des câbles du module de contrôleur et mettez-le de côté.
5. Appuyez sur les deux loquets de verrouillage, puis faites pivoter les deux loquets vers le bas en même temps.

Le module de contrôleur se déplace légèrement hors du châssis.



| | |
|---|--|
| 1 | Loquets de verrouillage |
| 2 | Le contrôleur sort légèrement du châssis |

6. Faites glisser le module de contrôleur hors du châssis.

Assurez-vous de prendre en charge la partie inférieure du module de contrôleur lorsque vous le faites glisser hors du châssis.

7. Placez le module de commande sur une surface plane et stable.

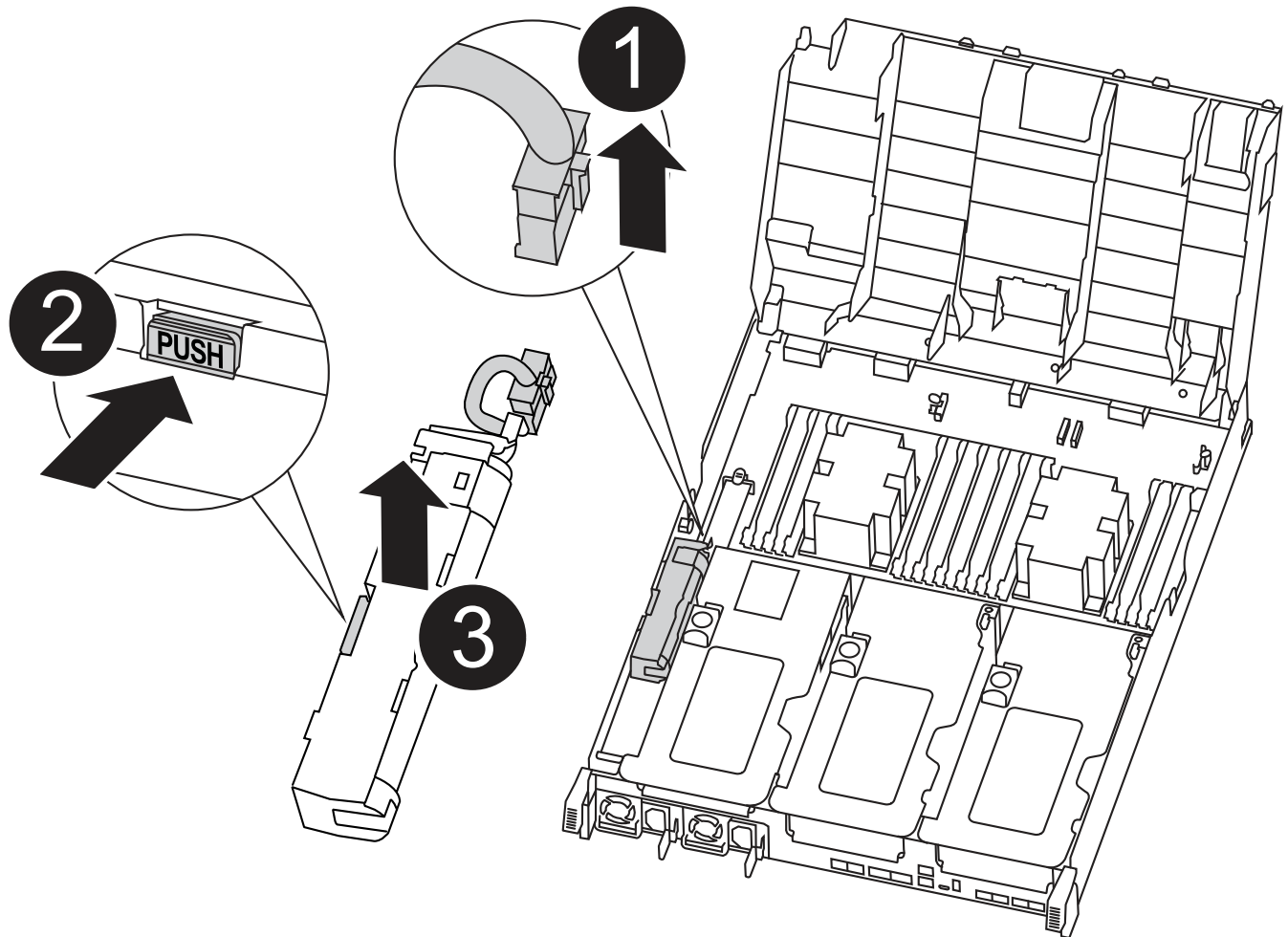
Étape 3 : remplacez la batterie NVDIMM

Pour remplacer la batterie NVDIMM, vous devez retirer la batterie défectueuse du module de contrôleur et installer la batterie de rechange dans le module de contrôleur. Consultez le schéma des FRU à l'intérieur du module de contrôleur pour localiser la batterie NVDIMM.

Le voyant NVDIMM clignote pendant l'égrenage du contenu lorsque vous arrêtez le système. Une fois le transfert terminé, le voyant s'éteint.

Vous pouvez utiliser l'animation, l'illustration ou les étapes écrites suivantes pour remplacer la batterie NVDIMM.

Animation : remplacez la batterie NVDIMM



| | |
|---|---------------------------|
| 1 | Prise mâle batterie |
| 2 | Languette de verrouillage |
| 3 | Batterie NVDIMM |

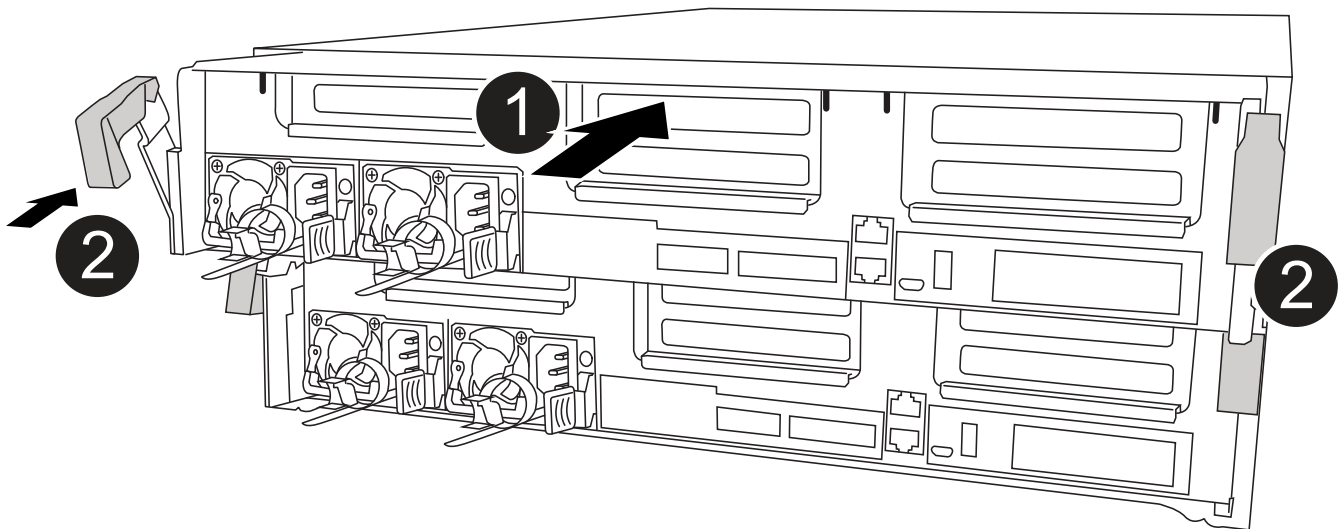
1. Ouvrir le conduit d'air :

- a. Appuyer sur les pattes de verrouillage situées sur les côtés du conduit d'air vers le milieu du module de commande.
- b. Faites glisser le conduit d'air vers l'arrière du module de commande, puis faites-le pivoter vers le haut jusqu'à sa position complètement ouverte.

2. Localisez la batterie NVDIMM dans le module de contrôleur.
3. Localisez la fiche mâle batterie et appuyez sur le clip situé sur la face de la fiche mâle batterie pour libérer la fiche de la prise, puis débranchez le câble de batterie de la prise.
4. Saisissez la batterie et appuyez sur la languette de verrouillage bleue indiquant « POUSSER », puis soulevez la batterie pour la sortir du support et du module de contrôleur.
5. Retirez la batterie de recharge de son emballage.
6. Alignez le module de batterie avec l'ouverture de la batterie, puis poussez doucement la batterie dans son logement jusqu'à ce qu'elle s'enclenche.
7. Rebranchez le connecteur de la batterie dans le module du contrôleur, puis fermez le conduit d'air.

Étape 4 : installer le module de contrôleur

Après avoir remplacé le composant du module de contrôleur, vous devez réinstaller le module de contrôleur dans le châssis, puis le démarrer en mode Maintenance.



| | |
|----------|---------------------------------------|
| 1 | Module de contrôleur |
| 2 | Loquets de verrouillage du contrôleur |

1. Si ce n'est déjà fait, fermer le conduit d'air.
2. Alignez l'extrémité du module de contrôleur avec l'ouverture du châssis, puis poussez doucement le module de contrôleur à mi-course dans le système.



N'insérez pas complètement le module de contrôleur dans le châssis tant qu'il n'y a pas été demandé.

3. Reliez uniquement les ports de gestion et de console, de sorte que vous puissiez accéder au système pour effectuer les tâches décrites dans les sections ci-après.



Vous connecterez le reste des câbles au module de contrôleur plus loin dans cette procédure.

4. Terminez l'installation du module de contrôleur :

- a. Branchez le cordon d'alimentation dans le bloc d'alimentation, réinstallez le collier de verrouillage du câble d'alimentation, puis connectez le bloc d'alimentation à la source d'alimentation.
- b. A l'aide des loquets de verrouillage, poussez fermement le module de contrôleur dans le châssis jusqu'à ce que les loquets de verrouillage commencent à se relever.



Ne forcez pas trop lorsque vous faites glisser le module de contrôleur dans le châssis pour éviter d'endommager les connecteurs.

- c. Insérez complètement le module de commande dans le châssis en faisant tourner les loquets de verrouillage vers le haut, en les inclinant de manière à dégager les goupilles de verrouillage, poussez doucement le contrôleur complètement vers l'intérieur, puis abaissez les loquets de verrouillage en position verrouillée.

Le module de contrôleur commence à démarrer dès qu'il est complètement inséré dans le châssis. Soyez prêt à interrompre le processus de démarrage.

- d. Si ce n'est déjà fait, réinstallez le périphérique de gestion des câbles.
- e. Interrompez le processus de démarrage normal et démarrez vers LE CHARGEUR en appuyant sur Ctrl-C.



Si votre système s'arrête au menu de démarrage, sélectionnez l'option de démarrage pour DÉMARRER le CHARGEUR.

- f. À l'invite DU CHARGEUR, entrez `bye` Pour réinitialiser les cartes PCIe et les autres composants.
- g. Interrompez le processus de démarrage et démarrez vers l'invite DU CHARGEUR en appuyant sur Ctrl-C.

Si votre système s'arrête au menu de démarrage, sélectionnez l'option de démarrage pour DÉMARRER le CHARGEUR.

Étape 5 : rétablir le fonctionnement du module de contrôleur

Vous devez recâblage du système, remettre le module de contrôleur, puis réactiver le rétablissement automatique.

1. Recâblage du système, selon les besoins.

Si vous avez retiré les convertisseurs de support (QSFP ou SFP), n'oubliez pas de les réinstaller si vous utilisez des câbles à fibre optique.

2. Rétablir le fonctionnement normal du contrôleur en renvoie son espace de stockage : `storage failover giveback -ofnode impaired_node_name`
3. Si le retour automatique a été désactivé, réactivez-le : `storage failover modify -node local -auto-giveback true`

Étape 6 : retournez les agrégats via une configuration MetroCluster à deux nœuds

Après avoir terminé le remplacement des unités remplaçables sur site dans une configuration MetroCluster à deux nœuds, vous pouvez exécuter l'opération de rétablissement MetroCluster. Cette configuration renvoie la configuration à son état de fonctionnement normal, avec les SVM (Storage Virtual machines) source et sur le site précédemment douteux actifs et peuvent accéder aux données des pools de disques locaux.

Cette tâche s'applique uniquement aux configurations MetroCluster à deux nœuds.

Étapes

1. Vérifiez que tous les nœuds sont dans le `enabled` état : `metrocluster node show`

```
cluster_B::> metrocluster node show

DR                               Configuration  DR
Group Cluster Node              State          Mirroring Mode
-----
1      cluster_A
      controller_A_1 configured      enabled      heal roots
completed
      cluster_B
      controller_B_1 configured      enabled      waiting for
switchback recovery
2 entries were displayed.
```

2. Vérifier que la resynchronisation est terminée sur tous les SVM : `metrocluster vserver show`
3. Vérifier que toutes les migrations LIF automatiques effectuées par les opérations de correction ont été effectuées correctement : `metrocluster check lif show`
4. Effectuez le rétablissement en utilisant le `metrocluster switchback` utilisez une commande à partir d'un nœud du cluster survivant.
5. Vérifiez que l'opération de rétablissement est terminée : `metrocluster show`

L'opération de rétablissement s'exécute toujours lorsqu'un cluster est dans `waiting-for-switchback` état :

```
cluster_B::> metrocluster show
Cluster              Configuration State      Mode
-----
Local: cluster_B configured      switchover
Remote: cluster_A configured      waiting-for-switchback
```

Le rétablissement est terminé une fois les clusters dans `normal` état :


```
cluster_B::> metrocluster show
Cluster          Configuration State      Mode
-----
Local: cluster_B configured      normal
Remote: cluster_A configured      normal
```

Si un rétablissement prend beaucoup de temps, vous pouvez vérifier l'état des lignes de base en cours en utilisant le `metrocluster config-replication resync-status show` commande.

6. Rétablir toutes les configurations SnapMirror ou SnapVault.

Étape 7 : renvoyer la pièce défectueuse à NetApp

Retournez la pièce défectueuse à NetApp, tel que décrit dans les instructions RMA (retour de matériel) fournies avec le kit. Voir la "[Retour de pièces et remplacements](#)" page pour plus d'informations.

Remplacez NVDIMM - ASA A400

Vous devez remplacer le NVDIMM dans le module de contrôleur lorsque votre système enregistre que la durée de vie du flash est presque à la fin ou que le NVDIMM identifié n'est pas en bon état en général ; si vous ne le faites pas, vous pouvez provoquer une panique du système.

Tous les autres composants du système doivent fonctionner correctement ; si ce n'est pas le cas, vous devez contacter le support technique.

Vous devez remplacer le composant défectueux par un composant FRU de remplacement que vous avez reçu de votre fournisseur.

Étape 1 : arrêtez le contrôleur défectueux

Arrêtez ou prenez le contrôleur défectueux en suivant la procédure appropriée pour votre configuration.

Option 1 : plupart des configurations

Pour arrêter le contrôleur défaillant, vous devez déterminer l'état du contrôleur et, si nécessaire, prendre le contrôle de façon à ce que le contrôleur en bonne santé continue de transmettre des données provenant du stockage défaillant du contrôleur.

Description de la tâche

- Si vous disposez d'un système SAN, vous devez avoir vérifié les messages d'événement `cluster kernel-service show`) pour le serveur lame SCSI du contrôleur défectueux. `cluster kernel-service show``La commande (depuis la commande `priv` en mode avancé) affiche le nom du nœud, l'état de quorum de ce nœud, l'état de disponibilité de ce nœud ainsi que l'état opérationnel de ce nœud.

Chaque processus SCSI-Blade doit se trouver au quorum avec les autres nœuds du cluster. Tout problème doit être résolu avant de procéder au remplacement.

- Si vous avez un cluster avec plus de deux nœuds, il doit être dans le quorum. Si le cluster n'est pas au quorum ou si un contrôleur en bonne santé affiche la valeur `false` pour l'éligibilité et la santé, vous devez corriger le problème avant de désactiver le contrôleur défaillant ; voir "[Synchroniser un nœud avec le cluster](#)".

Étapes

1. Si AutoSupport est activé, supprimez la création automatique de cas en appelant un message AutoSupport : `system node autosupport invoke -node * -type all -message MAINT=<# of hours>h`

Le message AutoSupport suivant supprime la création automatique de dossiers pendant deux heures : `cluster1:> system node autosupport invoke -node * -type all -message MAINT=2h`

2. Désactiver le rétablissement automatique depuis la console du contrôleur sain : `storage failover modify -node local -auto-giveback false`



Lorsque vous voyez *voulez-vous désactiver l'auto-giveback?*, entrez `y`.

3. Faites passer le contrôleur douteux à l'invite DU CHARGEUR :

| Si le contrôleur en état de fonctionnement s'affiche... | Alors... |
|---|---|
| Invite DU CHARGEUR | Passez à l'étape suivante. |
| Attente du retour... | Appuyez sur Ctrl-C, puis répondez <code>y</code> lorsque vous y êtes invité. |
| Invite système ou invite de mot de passe | Prendre le contrôle défectueux ou l'arrêter à partir du contrôleur en bon état : <code>storage failover takeover -ofnode <i>impaired_node_name</i></code> Lorsque le contrôleur douteux s'affiche en attente de rétablissement..., appuyez sur Ctrl-C et répondez <code>y</code> . |

Option 2 : le contrôleur est intégré à un MetroCluster à deux nœuds

Pour arrêter le contrôleur défaillant, vous devez déterminer l'état du contrôleur et, si nécessaire, basculer le contrôleur de sorte que ce dernier continue de transmettre des données depuis le stockage défaillant du contrôleur.

Description de la tâche

- Vous devez laisser les alimentations allumées à l'issue de cette procédure pour fournir une alimentation au contrôleur en état.

Étapes

1. Vérifiez l'état du contrôleur MetroCluster pour déterminer si le contrôleur défectueux a automatiquement basculé sur le contrôleur en bon état : `metrocluster show`
2. Selon qu'un basculement automatique s'est produit, suivre le tableau suivant :

| En cas de dysfonctionnement du contrôleur... | Alors... |
|---|---|
| A automatiquement basculé | Passez à l'étape suivante. |
| N'a pas été automatiquement commuté | Effectuer un basculement planifié à partir du contrôleur en bon état : <code>metrocluster switchover</code> |
| N'a pas été automatiquement commuté, vous avez tenté de basculer avec le <code>metrocluster switchover</code> la commande, et le basculement a été vetoté | Examinez les messages de veto et, si possible, résolvez le problème et réessayez. Si vous ne parvenez pas à résoudre le problème, contactez le support technique. |

3. Resynchroniser les agrégats de données en exécutant le `metrocluster heal -phase aggregates` commande provenant du cluster survivant.

```
controller_A_1::> metrocluster heal -phase aggregates
[Job 130] Job succeeded: Heal Aggregates is successful.
```

Si la guérison est vetotée, vous avez la possibilité de réémettre le `metrocluster heal` commande avec `-override-vetoes` paramètre. Si vous utilisez ce paramètre facultatif, le système remplace tout veto logiciel qui empêche l'opération de correction.

4. Vérifiez que l'opération a été terminée à l'aide de la commande `MetroCluster Operation show`.

```

controller_A_1::> metrocluster operation show
  Operation: heal-aggregates
  State: successful
Start Time: 7/25/2016 18:45:55
  End Time: 7/25/2016 18:45:56
  Errors: -

```

5. Vérifier l'état des agrégats à l'aide de `storage aggregate show` commande.

```

controller_A_1::> storage aggregate show
Aggregate      Size Available Used% State   #Vols  Nodes
RAID Status
-----
...
aggr_b2      227.1GB   227.1GB   0% online    0 mcc1-a2
raid_dp, mirrored, normal...

```

6. Réparez les agrégats racine à l'aide de `metrocluster heal -phase root-aggregates` commande.

```

mcc1A::> metrocluster heal -phase root-aggregates
[Job 137] Job succeeded: Heal Root Aggregates is successful

```

Si la guérison est vetotée, vous avez la possibilité de réémettre le `metrocluster heal` commande avec le paramètre `-override-vetos`. Si vous utilisez ce paramètre facultatif, le système remplace tout veto logiciel qui empêche l'opération de correction.

7. Vérifier que l'opération de correction est terminée en utilisant le `metrocluster operation show` commande sur le cluster destination :

```

mcc1A::> metrocluster operation show
  Operation: heal-root-aggregates
  State: successful
Start Time: 7/29/2016 20:54:41
  End Time: 7/29/2016 20:54:42
  Errors: -

```

8. Sur le module de contrôleur défaillant, débranchez les blocs d'alimentation.

Étape 2 : retirer le module de contrôleur

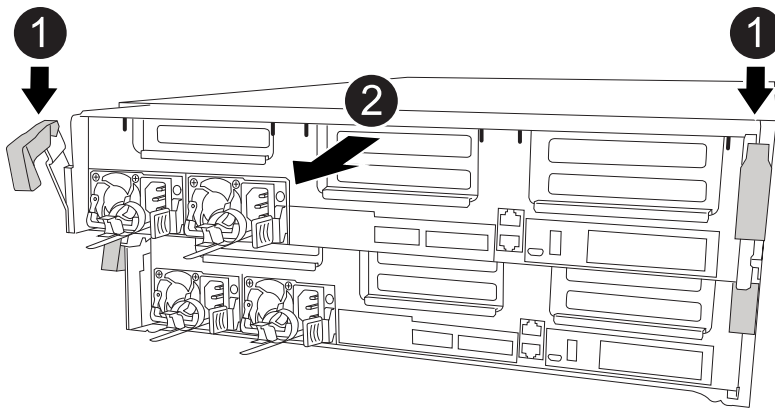
Pour accéder aux composants à l'intérieur du module de contrôleur, vous devez retirer le module de contrôleur du châssis.

1. Si vous n'êtes pas déjà mis à la terre, mettez-vous à la terre correctement.
2. Libérez les dispositifs de retenue du câble d'alimentation, puis débranchez les câbles des blocs d'alimentation.
3. Desserrez le crochet et la bride de boucle qui relie les câbles au périphérique de gestion des câbles, puis débranchez les câbles système et les SFP (si nécessaire) du module de contrôleur, en maintenant une trace de l'emplacement où les câbles ont été connectés.

Laissez les câbles dans le périphérique de gestion des câbles de sorte que lorsque vous réinstallez le périphérique de gestion des câbles, les câbles sont organisés.

4. Retirez le périphérique de gestion des câbles du module de contrôleur et mettez-le de côté.
5. Appuyez sur les deux loquets de verrouillage, puis faites pivoter les deux loquets vers le bas en même temps.

Le module de contrôleur se déplace légèrement hors du châssis.



| | |
|---|--|
| 1 | Loquets de verrouillage |
| 2 | Le contrôleur sort légèrement du châssis |

6. Faites glisser le module de contrôleur hors du châssis.

Assurez-vous de prendre en charge la partie inférieure du module de contrôleur lorsque vous le faites glisser hors du châssis.

7. Placez le module de commande sur une surface plane et stable.

Étape 3 : remplacez le NVDIMM

Pour remplacer le NVDIMM, vous devez le localiser dans le module de contrôleur à l'aide du plan des FRU situé sur le dessus du conduit d'air ou du plan des FRU situé sur le dessus de la carte de montage du logement 1.

- Le voyant NVDIMM clignote pendant l'égrenage du contenu lorsque vous arrêtez le système. Une fois le transfert terminé, le voyant s'éteint.
- Bien que le contenu du NVDIMM soit crypté, il est recommandé d'effacer le contenu du NVDIMM avant de le remplacer. Pour plus d'informations, reportez-vous à la section "[Rapport de volatilité](#)" Sur le site de support NetApp.



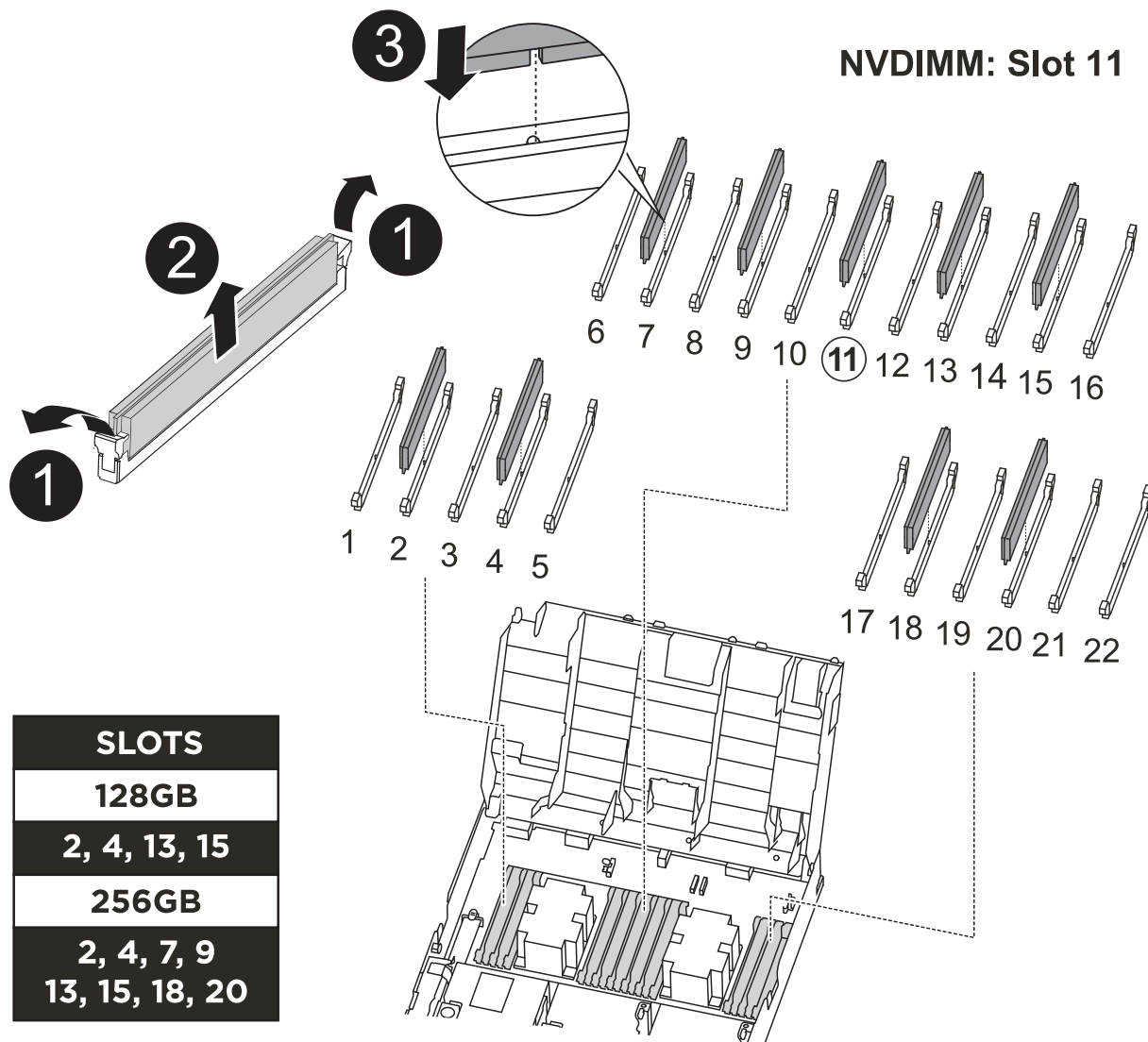
Vous devez vous connecter sur le site de support NetApp pour afficher le *Statement of Volatility* pour votre système.

Vous pouvez utiliser l'animation, l'illustration ou les étapes écrites suivantes pour remplacer le NVDIMM.



L'animation montre des emplacements vides pour les sockets sans DIMM. Ces supports vides sont remplis de caches.

Animation : remplacez le NVDIMM



1

Languettes de verrouillage DIMM

| | |
|----------|--------------|
| 2 | DIMM |
| 3 | Support DIMM |

1. Ouvrez le conduit d'air, puis localisez le NVDIMM dans le logement 11 de votre module de contrôleur.



L'aspect NVDIMM est très différent de celui des DIMM système.

2. Éjectez le NVDIMM de son logement en écartant lentement les deux languettes d'éjection NVDIMM de chaque côté du NVDIMM, puis faites glisser le NVDIMM hors du support et mettez-le de côté.



Tenez soigneusement le NVDIMM par les bords pour éviter toute pression sur les composants de la carte de circuit imprimé NVDIMM.

3. Retirez le NVDIMM de remplacement du sac d'expédition antistatique, tenez le NVDIMM par les coins, puis alignez-le sur le logement.

L'encoche entre les broches du NVDIMM doit être alignée avec la languette du support.

4. Localisez le logement où vous installez le NVDIMM.

5. Insérez le NVDIMM directement dans le logement.

Le NVDIMM s'insère fermement dans le logement, mais devrait être facilement installé. Si ce n'est pas le cas, réalignez le NVDIMM avec le logement et réinsérez-le.



Inspectez visuellement le NVDIMM pour vérifier qu'il est bien aligné et complètement inséré dans le logement.

6. Poussez délicatement, mais fermement, sur le bord supérieur du NVDIMM jusqu'à ce que les languettes de l'éjecteur s'enclenchent au-dessus des encoches aux extrémités du NVDIMM.

7. Fermer le conduit d'air.

Étape 4 : installer le module de contrôleur

Après avoir remplacé le composant du module de contrôleur, vous devez réinstaller le module de contrôleur dans le châssis, puis le démarrer en mode Maintenance.

1. Si ce n'est déjà fait, fermer le conduit d'air.

2. Alignez l'extrémité du module de contrôleur avec l'ouverture du châssis, puis poussez doucement le module de contrôleur à mi-course dans le système.



N'insérez pas complètement le module de contrôleur dans le châssis tant qu'il n'y a pas été demandé.

3. Reliez uniquement les ports de gestion et de console, de sorte que vous puissiez accéder au système pour effectuer les tâches décrites dans les sections ci-après.



Vous connecterez le reste des câbles au module de contrôleur plus loin dans cette procédure.

4. Terminez l'installation du module de contrôleur :

- a. Branchez le cordon d'alimentation dans le bloc d'alimentation, réinstallez le collier de verrouillage du câble d'alimentation, puis connectez le bloc d'alimentation à la source d'alimentation.
- b. A l'aide des loquets de verrouillage, poussez fermement le module de contrôleur dans le châssis jusqu'à ce que les loquets de verrouillage commencent à se relever.



Ne forcez pas trop lorsque vous faites glisser le module de contrôleur dans le châssis pour éviter d'endommager les connecteurs.

- c. Insérez complètement le module de commande dans le châssis en faisant tourner les loquets de verrouillage vers le haut, en les inclinant de manière à dégager les goupilles de verrouillage, poussez doucement le contrôleur complètement vers l'intérieur, puis abaissez les loquets de verrouillage en position verrouillée.

Le module de contrôleur commence à démarrer dès qu'il est complètement inséré dans le châssis. Soyez prêt à interrompre le processus de démarrage.

- d. Si ce n'est déjà fait, réinstallez le périphérique de gestion des câbles.
- e. Interrompez le processus de démarrage normal et démarrez vers LE CHARGEUR en appuyant sur Ctrl-C.



Si votre système s'arrête au menu de démarrage, sélectionnez l'option de démarrage pour DÉMARRER le CHARGEUR.

- f. À l'invite DU CHARGEUR, entrez `bye` Pour réinitialiser les cartes PCIe et les autres composants.
- g. Interrompez le processus de démarrage et démarrez vers l'invite DU CHARGEUR en appuyant sur Ctrl-C.

Si votre système s'arrête au menu de démarrage, sélectionnez l'option de démarrage pour DÉMARRER le CHARGEUR.

Étape 5 : rétablir le fonctionnement du module de contrôleur

Vous devez recâblage du système, remettre le module de contrôleur, puis réactiver le rétablissement automatique.

1. Recâblage du système, selon les besoins.

Si vous avez retiré les convertisseurs de support (QSFP ou SFP), n'oubliez pas de les réinstaller si vous utilisez des câbles à fibre optique.

2. Rétablir le fonctionnement normal du contrôleur en renvoie son espace de stockage : `storage failover giveback -ofnode impaired_node_name`
3. Si le retour automatique a été désactivé, réactivez-le : `storage failover modify -node local -auto-giveback true`

Étape 6 : retournez les agrégats via une configuration MetroCluster à deux nœuds

Après avoir terminé le remplacement des unités remplaçables sur site dans une configuration MetroCluster à deux nœuds, vous pouvez exécuter l'opération de rétablissement MetroCluster. Cette configuration renvoie la configuration à son état de fonctionnement normal, avec les SVM (Storage Virtual machines) source et sur le site précédemment douteux actifs et peuvent accéder aux données des pools de disques locaux.

Cette tâche s'applique uniquement aux configurations MetroCluster à deux nœuds.

Étapes

1. Vérifiez que tous les nœuds sont dans le `enabled` état : `metrocluster node show`

```
cluster_B::> metrocluster node show

DR                               Configuration  DR
Group Cluster Node              State          Mirroring Mode
-----
1      cluster_A
      controller_A_1 configured      enabled      heal roots
completed
      cluster_B
      controller_B_1 configured      enabled      waiting for
switchback recovery
2 entries were displayed.
```

2. Vérifier que la resynchronisation est terminée sur tous les SVM : `metrocluster vserver show`
3. Vérifier que toutes les migrations LIF automatiques effectuées par les opérations de correction ont été effectuées correctement : `metrocluster check lif show`
4. Effectuez le rétablissement en utilisant le `metrocluster switchback` utilisez une commande à partir d'un nœud du cluster survivant.
5. Vérifiez que l'opération de rétablissement est terminée : `metrocluster show`

L'opération de rétablissement s'exécute toujours lorsqu'un cluster est dans `waiting-for-switchback` état :

```
cluster_B::> metrocluster show
Cluster          Configuration State      Mode
-----
Local: cluster_B configured      switchover
Remote: cluster_A configured      waiting-for-switchback
```

Le rétablissement est terminé une fois les clusters dans `normal` état :

```
cluster_B::> metrocluster show
Cluster           Configuration State      Mode
-----
Local: cluster_B configured      normal
Remote: cluster_A configured     normal
```

Si un rétablissement prend beaucoup de temps, vous pouvez vérifier l'état des lignes de base en cours en utilisant le `metrocluster config-replication resync-status show` commande.

6. Rétablir toutes les configurations SnapMirror ou SnapVault.

Étape 7 : renvoyer la pièce défectueuse à NetApp

Retournez la pièce défectueuse à NetApp, tel que décrit dans les instructions RMA (retour de matériel) fournies avec le kit. Voir la "[Retour de pièces et remplacements](#)" page pour plus d'informations.

Remplacez une carte PCIe ou mezzanine - ASA A400

Pour remplacer une carte PCIe ou mezzanine, déconnectez les câbles et tous les modules SFP et QSFP des cartes, remplacez la carte PCIe ou mezzanine défectueuse, puis recâble les cartes.

- Cette procédure peut être utilisée avec toutes les versions de ONTAP prises en charge par votre système
- Tous les autres composants du système doivent fonctionner correctement ; si ce n'est pas le cas, vous devez contacter le support technique.

Étape 1 : arrêtez le contrôleur défaillant

Vous pouvez arrêter ou reprendre le contrôleur défaillant en suivant différentes procédures, en fonction de la configuration matérielle du système de stockage.

Option 1 : plupart des configurations

Pour arrêter le contrôleur défaillant, vous devez déterminer l'état du contrôleur et, si nécessaire, prendre le contrôle de façon à ce que le contrôleur en bonne santé continue de transmettre des données provenant du stockage défaillant du contrôleur.

Description de la tâche

- Si vous disposez d'un système SAN, vous devez avoir vérifié les messages d'événement `cluster kernel-service show`) pour le serveur lame SCSI du contrôleur défectueux. `cluster kernel-service show``La commande (depuis la commande `priv` en mode avancé) affiche le nom du nœud, l'état de quorum de ce nœud, l'état de disponibilité de ce nœud ainsi que l'état opérationnel de ce nœud.

Chaque processus SCSI-Blade doit se trouver au quorum avec les autres nœuds du cluster. Tout problème doit être résolu avant de procéder au remplacement.

- Si vous avez un cluster avec plus de deux nœuds, il doit être dans le quorum. Si le cluster n'est pas au quorum ou si un contrôleur en bonne santé affiche la valeur `false` pour l'éligibilité et la santé, vous devez corriger le problème avant de désactiver le contrôleur défaillant ; voir "[Synchroniser un nœud avec le cluster](#)".

Étapes

1. Si AutoSupport est activé, supprimez la création automatique de cas en appelant un message AutoSupport : `system node autosupport invoke -node * -type all -message MAINT=<# of hours>h`

Le message AutoSupport suivant supprime la création automatique de dossiers pendant deux heures : `cluster1:> system node autosupport invoke -node * -type all -message MAINT=2h`

2. Désactiver le rétablissement automatique depuis la console du contrôleur sain : `storage failover modify -node local -auto-giveback false`



Lorsque vous voyez *voulez-vous désactiver l'auto-giveback?*, entrez `y`.

3. Faites passer le contrôleur douteux à l'invite DU CHARGEUR :

| Si le contrôleur en état de fonctionnement s'affiche... | Alors... |
|---|--|
| Invite DU CHARGEUR | Passez à l'étape suivante. |
| Attente du retour... | Appuyez sur Ctrl-C, puis répondez <code>y</code> lorsque vous y êtes invité. |
| Invite système ou invite de mot de passe | Prendre le contrôle défectueux ou l'arrêter à partir du contrôleur en bon état : <code>storage failover takeover -ofnode impaired_node_name</code> Lorsque le contrôleur douteux s'affiche en attente de rétablissement..., appuyez sur Ctrl-C et répondez <code>y</code> . |

Option 2 : le contrôleur est intégré à un MetroCluster à deux nœuds

Pour arrêter le contrôleur défaillant, vous devez déterminer l'état du contrôleur et, si nécessaire, basculer le contrôleur de sorte que ce dernier continue de transmettre des données depuis le stockage défaillant du contrôleur.

Description de la tâche

- Vous devez laisser les alimentations allumées à l'issue de cette procédure pour fournir une alimentation au contrôleur en état.

Étapes

1. Vérifiez l'état du contrôleur MetroCluster pour déterminer si le contrôleur défectueux a automatiquement basculé sur le contrôleur en bon état : `metrocluster show`
2. Selon qu'un basculement automatique s'est produit, suivre le tableau suivant :

| En cas de dysfonctionnement du contrôleur... | Alors... |
|---|---|
| A automatiquement basculé | Passez à l'étape suivante. |
| N'a pas été automatiquement commuté | Effectuer un basculement planifié à partir du contrôleur en bon état : <code>metrocluster switchover</code> |
| N'a pas été automatiquement commuté, vous avez tenté de basculer avec le <code>metrocluster switchover</code> la commande, et le basculement a été vetoté | Examinez les messages de veto et, si possible, résolvez le problème et réessayez. Si vous ne parvenez pas à résoudre le problème, contactez le support technique. |

3. Resynchroniser les agrégats de données en exécutant le `metrocluster heal -phase aggregates` commande provenant du cluster survivant.

```
controller_A_1::> metrocluster heal -phase aggregates
[Job 130] Job succeeded: Heal Aggregates is successful.
```

Si la guérison est vetotée, vous avez la possibilité de réémettre le `metrocluster heal` commande avec `-override-vetoes` paramètre. Si vous utilisez ce paramètre facultatif, le système remplace tout veto logiciel qui empêche l'opération de correction.

4. Vérifiez que l'opération a été terminée à l'aide de la commande MetroCluster `Operation show`.

```
controller_A_1::> metrocluster operation show
  Operation: heal-aggregates
  State: successful
Start Time: 7/25/2016 18:45:55
End Time: 7/25/2016 18:45:56
Errors: -
```

5. Vérifier l'état des agrégats à l'aide de `storage aggregate show` commande.

```
controller_A_1::> storage aggregate show
Aggregate      Size Available Used% State   #Vols  Nodes
RAID Status
-----
...
aggr_b2      227.1GB   227.1GB   0% online    0 mcc1-a2
raid_dp, mirrored, normal...
```

6. Réparez les agrégats racine à l'aide de `metrocluster heal -phase root-aggregates` commande.

```
mcc1A::> metrocluster heal -phase root-aggregates
[Job 137] Job succeeded: Heal Root Aggregates is successful
```

Si la guérison est vetotée, vous avez la possibilité de réémettre le `metrocluster heal` commande avec le paramètre `-override-vetos`. Si vous utilisez ce paramètre facultatif, le système remplace tout veto logiciel qui empêche l'opération de correction.

7. Vérifier que l'opération de correction est terminée en utilisant le `metrocluster operation show` commande sur le cluster destination :

```
mcc1A::> metrocluster operation show
  Operation: heal-root-aggregates
  State: successful
Start Time: 7/29/2016 20:54:41
End Time: 7/29/2016 20:54:42
Errors: -
```

8. Sur le module de contrôleur défaillant, débranchez les blocs d'alimentation.

Étape 2 : retirer le module de contrôleur

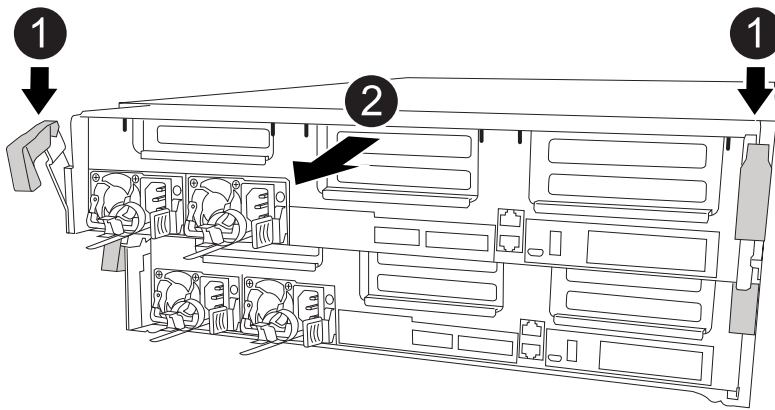
Pour accéder aux composants à l'intérieur du module de contrôleur, vous devez retirer le module de contrôleur du châssis.

1. Si vous n'êtes pas déjà mis à la terre, mettez-vous à la terre correctement.
2. Libérez les dispositifs de retenue du câble d'alimentation, puis débranchez les câbles des blocs d'alimentation.
3. Desserrez le crochet et la bride de boucle qui relient les câbles au périphérique de gestion des câbles, puis débranchez les câbles système et les SFP (si nécessaire) du module de contrôleur, en maintenant une trace de l'emplacement où les câbles ont été connectés.

Laissez les câbles dans le périphérique de gestion des câbles de sorte que lorsque vous réinstallez le périphérique de gestion des câbles, les câbles sont organisés.

4. Retirez le périphérique de gestion des câbles du module de contrôleur et mettez-le de côté.
5. Appuyez sur les deux loquets de verrouillage, puis faites pivoter les deux loquets vers le bas en même temps.

Le module de contrôleur se déplace légèrement hors du châssis.



| | |
|---|--|
| 1 | Loquets de verrouillage |
| 2 | Le contrôleur sort légèrement du châssis |

6. Faites glisser le module de contrôleur hors du châssis.

Assurez-vous de prendre en charge la partie inférieure du module de contrôleur lorsque vous le faites glisser hors du châssis.

7. Placez le module de commande sur une surface plane et stable.

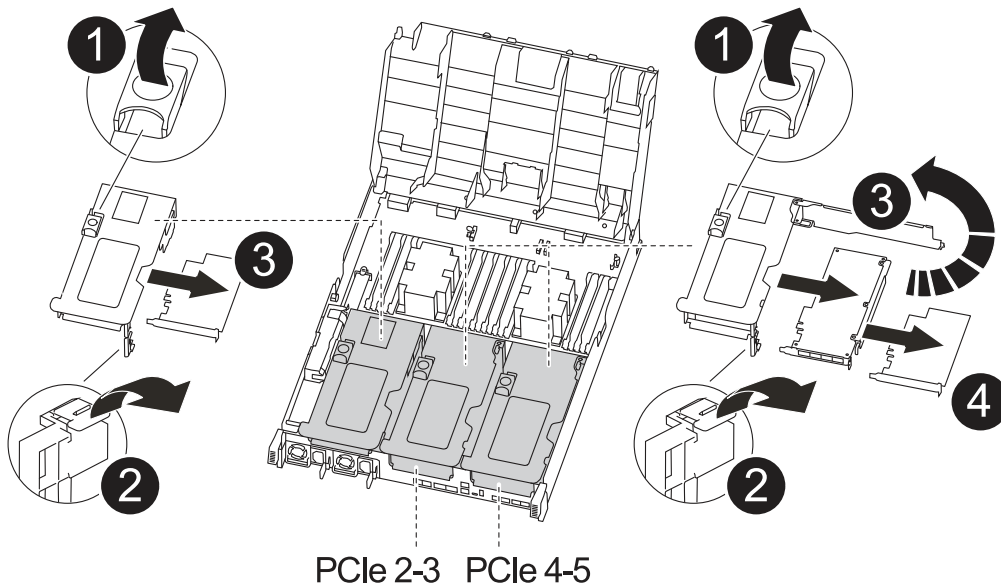
Étape 3 : remplacer une carte PCIe

Pour remplacer une carte PCIe, vous devez localiser la carte PCIe défectueuse, retirer la carte de montage qui contient la carte du module de contrôleur, remplacer la carte, puis

réinstaller la carte de montage PCIe dans le module de contrôleur.

Vous pouvez utiliser l'animation, l'illustration ou les étapes écrites suivantes pour remplacer une carte PCIe.

Animation - remplacer une carte PCIe



| | |
|---|--|
| 1 | Loquet de verrouillage de la rehausse |
| 2 | Loquet de verrouillage de la carte PCI |
| 3 | Plaque de verrouillage PCI |
| 4 | Carte PCI |

1. Retirez la carte de montage contenant la carte à remplacer :

- Ouvrez le conduit d'air en appuyant sur les pattes de verrouillage situées sur les côtés du conduit d'air, faites-le glisser vers l'arrière du module de contrôleur, puis faites-le tourner jusqu'à sa position complètement ouverte.
- Retirez tous les modules SFP ou QSFP qui peuvent se trouver dans les cartes PCIe.
- Faites pivoter le loquet de verrouillage de la rehausse sur le côté gauche de la rehausse vers le haut et vers le conduit d'air.

La carte de montage se soulève légèrement du module de contrôleur.

- Soulevez le montant droit et mettez-le de côté sur une surface plane stable,

2. Retirez la carte PCIe de la carte de montage :

- Tournez la carte de montage pour accéder à la carte PCIe.
- Appuyez sur le support de verrouillage situé sur le côté de la carte de montage PCIe, puis faites-le

pivoter en position ouverte.

- c. Pour les surmontoirs 2 et 3 uniquement, faites pivoter le panneau latéral vers le haut.
 - d. Retirez la carte PCIe de la carte de montage en poussant doucement vers le haut sur le support et en la soulevant hors du support.
3. Installez la carte PCIe de remplacement dans la carte de montage en alignant la carte avec le support, appuyez sur la carte dans le support, puis fermez le panneau latéral de la carte de montage, le cas échéant.

Assurez-vous d'aligner correctement la carte dans la fente et d'exercer une pression uniforme sur la carte lorsqu'elle est insérée dans la prise. La carte PCIe doit être complètement et uniformément insérée dans le logement.



Si vous installez une carte dans le logement inférieur et que vous ne voyez pas bien le support de carte, retirez la carte supérieure de sorte que vous puissiez voir le support de carte, installez la carte, puis réinstallez la carte que vous avez retirée du logement supérieur.

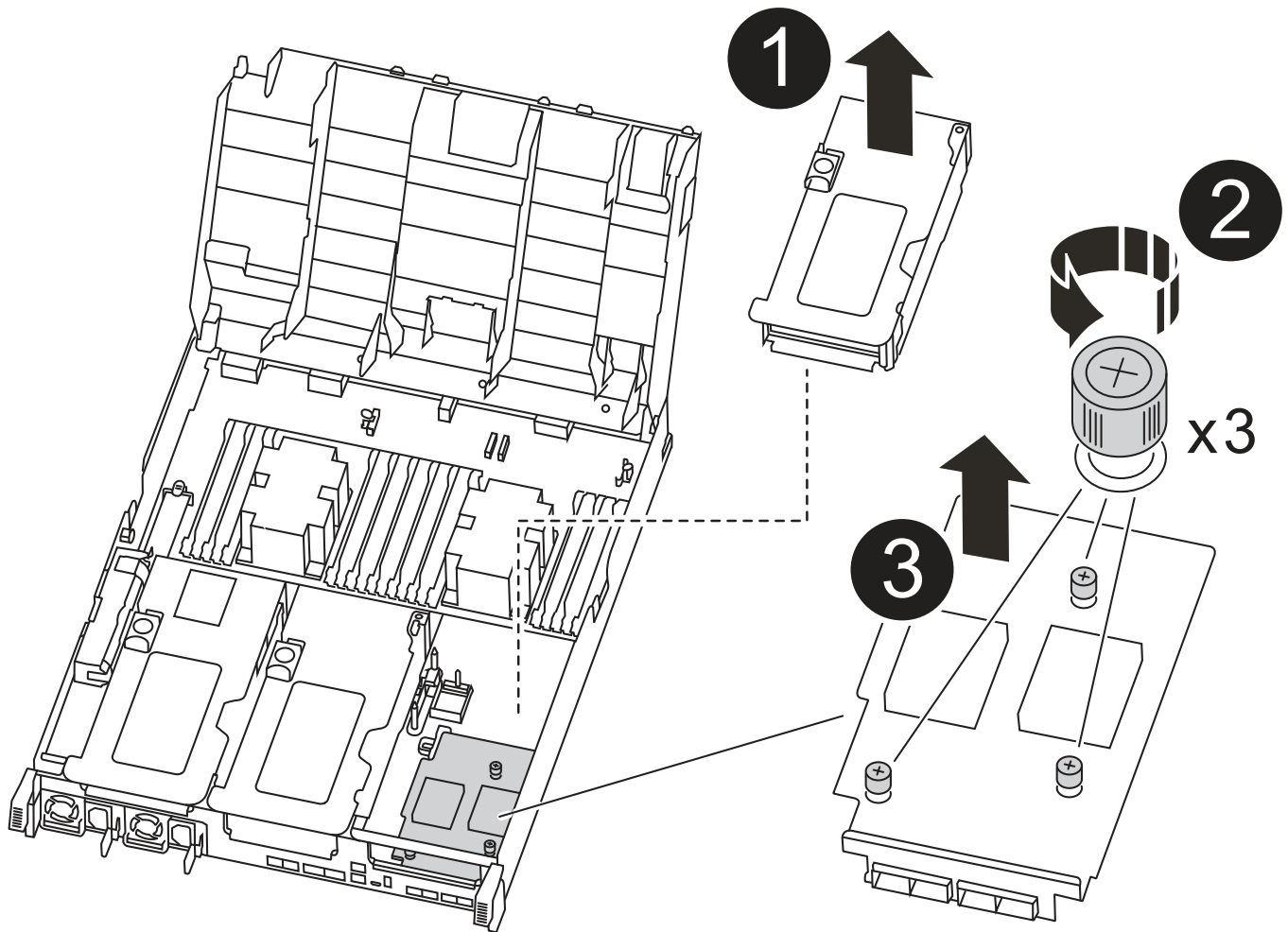
4. Réinstallez la carte de montage :
- a. Alignez la carte de montage avec les broches sur le côté du support de montage, abaissez la carte de montage sur les broches.
 - b. Poussez la carte de montage directement dans la prise de la carte mère.
 - c. Faites pivoter le loquet vers le bas au ras de la tôle de la rehausse.

Étape 4 : remplacer la carte mezzanine

La carte mezzanine se trouve sous la carte de montage numéro 3 (logements 4 et 5). Vous devez retirer cette carte de montage pour accéder à la carte mezzanine, remplacer la carte mezzanine, puis réinstaller le numéro de montage 3. Voir le mappage des FRU sur le module de contrôleur pour plus d'informations.

Vous pouvez utiliser l'animation, l'illustration ou les étapes écrites suivantes pour remplacer la carte mezzanine.

[Animation : remplacez la carte mezzanine](#)



| | |
|---|------------------------------------|
| 1 | Carte de montage PCI |
| 2 | Vis moletée de la carte de montage |
| 3 | Carte de montage |

1. Retirez la carte de montage numéro 3 (emplacements 4 et 5) :

- a. Ouvrez le conduit d'air en appuyant sur les pattes de verrouillage situées sur les côtés du conduit d'air, faites-le glisser vers l'arrière du module de contrôleur, puis faites-le tourner jusqu'à sa position complètement ouverte.
- b. Retirez tous les modules SFP ou QSFP qui peuvent se trouver dans les cartes PCIe.
- c. Faites pivoter le loquet de verrouillage de la rehausse sur le côté gauche de la rehausse vers le haut et vers le conduit d'air.

La carte de montage se soulève légèrement du module de contrôleur.

- d. Soulevez la rehausse, puis mettez-la de côté sur une surface plane et stable.

2. Remplacez la carte mezzanine :
 - a. Retirez tous les modules QSFP ou SFP de la carte.
 - b. Desserrez les vis moletées de la carte mezzanine, soulevez doucement la carte pour la retirer du support et mettez-la de côté.
 - c. Alignez la carte mezzanine de remplacement sur le support et les broches de guidage, puis poussez doucement la carte dans le support.
 - d. Serrez les vis moletées sur la carte mezzanine.
3. Réinstallez la carte de montage :
 - a. Alignez la carte de montage avec les broches sur le côté du support de montage, abaissez la carte de montage sur les broches.
 - b. Poussez la carte de montage directement dans la prise de la carte mère.
 - c. Faites pivoter le loquet vers le bas au ras de la tôle de la rehausse.

Étape 5 : installer le module de contrôleur

Après avoir remplacé le composant du module de contrôleur, vous devez réinstaller le module de contrôleur dans le châssis, puis le démarrer en mode Maintenance.

1. Si ce n'est déjà fait, fermer le conduit d'air.
2. Alignez l'extrémité du module de contrôleur avec l'ouverture du châssis, puis poussez doucement le module de contrôleur à mi-course dans le système.



N'insérez pas complètement le module de contrôleur dans le châssis tant qu'il n'y a pas été demandé.

3. Recâblage du système, selon les besoins.

Si vous avez retiré les convertisseurs de support (QSFP ou SFP), n'oubliez pas de les réinstaller si vous utilisez des câbles à fibre optique.

4. Terminez l'installation du module de contrôleur :
 - a. Branchez le cordon d'alimentation dans le bloc d'alimentation, réinstallez le collier de verrouillage du câble d'alimentation, puis connectez le bloc d'alimentation à la source d'alimentation.
 - b. A l'aide des loquets de verrouillage, poussez fermement le module de contrôleur dans le châssis jusqu'à ce qu'il rencontre le fond de panier central et qu'il soit bien en place.

Les loquets de verrouillage se montent lorsque le module de contrôleur est bien en place.



Ne forcez pas trop lorsque vous faites glisser le module de contrôleur dans le châssis pour éviter d'endommager les connecteurs.

Le module de contrôleur commence à démarrer dès qu'il est complètement inséré dans le châssis. Soyez prêt à interrompre le processus de démarrage.

- a. Insérez complètement le module de commande dans le châssis en faisant tourner les loquets de verrouillage vers le haut, en les inclinant de manière à dégager les goupilles de verrouillage, poussez doucement le contrôleur complètement vers l'intérieur, puis abaissez les loquets de verrouillage en position verrouillée.

- b. Si ce n'est déjà fait, réinstallez le périphérique de gestion des câbles.
- c. Interrompez le processus de démarrage normal et démarrez vers LE CHARGEUR en appuyant sur Ctrl-C.



Si votre système s'arrête au menu de démarrage, sélectionnez l'option de démarrage pour DÉMARRER le CHARGEUR.

- d. À l'invite DU CHARGEUR, entrez `bye` Pour réinitialiser les cartes PCIe et d'autres composants et laisser le contrôleur redémarrer.
5. Rétablir le fonctionnement normal du contrôleur en renvoie son espace de stockage : `storage failover giveback -ofnode impaired_node_name`
6. Si le retour automatique a été désactivé, réactivez-le : `storage failover modify -node local -auto-giveback true`

Étape 6 : rétablir le fonctionnement du module de contrôleur

Pour restaurer le contrôleur, vous devez refaire le système, remettre le module de contrôleur, puis réactiver le rétablissement automatique.

1. Recâblage du système, selon les besoins.

Si vous avez retiré les convertisseurs de support (QSFP ou SFP), n'oubliez pas de les réinstaller si vous utilisez des câbles à fibre optique.

2. Rétablir le fonctionnement normal du contrôleur en renvoie son espace de stockage : `storage failover giveback -ofnode impaired_node_name`
3. Si le retour automatique a été désactivé, réactivez-le : `storage failover modify -node local -auto-giveback true`

Étape 7 : retournez les agrégats via une configuration MetroCluster à deux nœuds

Après avoir terminé le remplacement des unités remplaçables sur site dans une configuration MetroCluster à deux nœuds, vous pouvez exécuter l'opération de rétablissement MetroCluster. Cette configuration renvoie la configuration à son état de fonctionnement normal, avec les SVM (Storage Virtual machines) source et sur le site précédemment douteux actifs et peuvent accéder aux données des pools de disques locaux.

Cette tâche s'applique uniquement aux configurations MetroCluster à deux nœuds.

Étapes

1. Vérifiez que tous les nœuds sont dans le `enabled` état : `metrocluster node show`

```

cluster_B::> metrocluster node show

DR                               Configuration  DR
Group Cluster Node              State          Mirroring Mode
-----
1      cluster_A
      controller_A_1 configured      enabled      heal roots
completed
      cluster_B
      controller_B_1 configured      enabled      waiting for
switchback recovery
2 entries were displayed.

```

2. Vérifier que la resynchronisation est terminée sur tous les SVM : `metrocluster vserver show`
3. Vérifier que toutes les migrations LIF automatiques effectuées par les opérations de correction ont été effectuées correctement : `metrocluster check lif show`
4. Effectuez le rétablissement en utilisant le `metrocluster switchback` utilisez une commande à partir d'un nœud du cluster survivant.
5. Vérifiez que l'opération de rétablissement est terminée : `metrocluster show`

L'opération de rétablissement s'exécute toujours lorsqu'un cluster est dans `waiting-for-switchback` état :

```

cluster_B::> metrocluster show
Cluster          Configuration State      Mode
-----
Local: cluster_B configured      switchover
Remote: cluster_A configured      waiting-for-switchback

```

Le rétablissement est terminé une fois les clusters dans `normal` état :

```

cluster_B::> metrocluster show
Cluster          Configuration State      Mode
-----
Local: cluster_B configured      normal
Remote: cluster_A configured      normal

```

Si un rétablissement prend beaucoup de temps, vous pouvez vérifier l'état des lignes de base en cours en utilisant le `metrocluster config-replication resync-status show` commande.

6. Rétablir toutes les configurations SnapMirror ou SnapVault.

Étape 8 : renvoyer la pièce défectueuse à NetApp

Retournez la pièce défectueuse à NetApp, tel que décrit dans les instructions RMA (retour de matériel) fournies avec le kit. Voir la "[Retour de pièces et remplacements](#)" page pour plus d'informations.

Remplacement d'une alimentation - ASA A400

Le remplacement d'un bloc d'alimentation consiste à déconnecter le bloc d'alimentation cible de la source d'alimentation, à débrancher le câble d'alimentation, à retirer l'ancien bloc d'alimentation et à installer le bloc d'alimentation de remplacement, puis à reconnecter le bloc d'alimentation de remplacement à la source d'alimentation.

- Les blocs d'alimentation sont redondants et échangeables à chaud.
- Cette procédure permet de remplacer une alimentation à la fois.

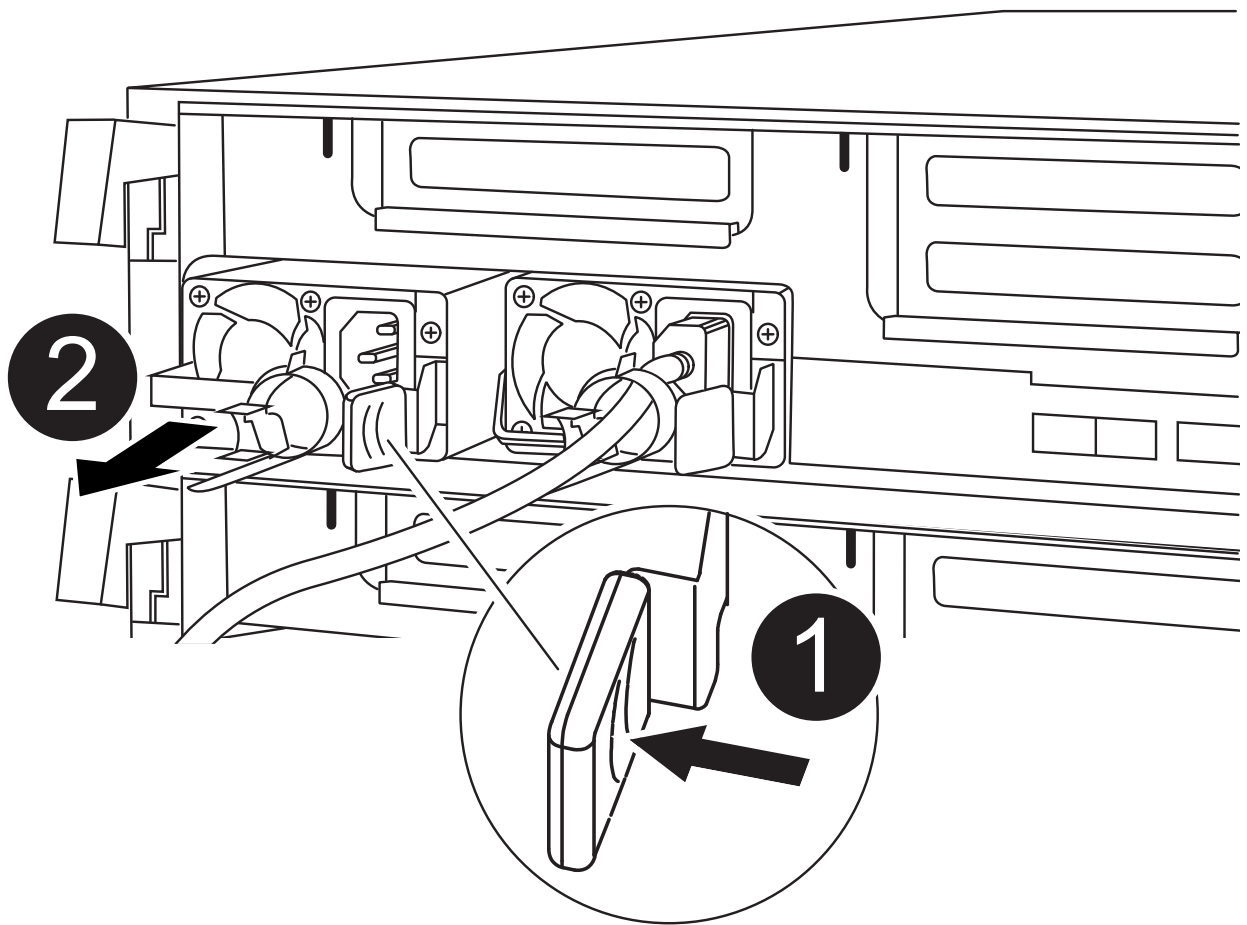


Il est recommandé de remplacer le bloc d'alimentation dans les deux minutes qui suivent le retrait du châssis. Le système continue de fonctionner, mais ONTAP envoie des messages à la console concernant l'alimentation défectueuse jusqu'à ce que le bloc d'alimentation soit remplacé.



Ne mélangez pas les blocs d'alimentation avec différents niveaux d'efficacité. Toujours remplacer comme pour similaire.

Vous pouvez utiliser l'illustration suivante avec les étapes écrites pour remplacer le bloc d'alimentation.



| | |
|---|--|
| 1 | Languette de verrouillage du bloc d'alimentation |
| 2 | Dispositif de retenue du câble d'alimentation |

1. Si vous n'êtes pas déjà mis à la terre, mettez-vous à la terre correctement.
2. Identifiez le bloc d'alimentation que vous souhaitez remplacer, en fonction des messages d'erreur de la console ou des LED des alimentations.
3. Débrancher l'alimentation électrique :
 - a. Ouvrez le dispositif de retenue du câble d'alimentation, puis débranchez le câble d'alimentation du bloc d'alimentation.
 - b. Débranchez le câble d'alimentation de la source d'alimentation.
4. Retirer l'alimentation électrique :
 - a. Faites pivoter la poignée de came de façon à ce qu'elle puisse être utilisée pour extraire le bloc d'alimentation du châssis.
 - b. Appuyez sur la languette de verrouillage bleue pour dégager le bloc d'alimentation du châssis.
 - c. A l'aide des deux mains, retirez le bloc d'alimentation du châssis, puis mettez-le de côté.
5. À l'aide des deux mains, soutenez et alignez les bords du bloc d'alimentation avec l'ouverture du module de contrôleur, puis poussez doucement le bloc d'alimentation dans le module de contrôleur jusqu'à ce que

la languette de verrouillage s'enclenche.

Les blocs d'alimentation ne s'enclencheront correctement qu'avec le connecteur interne et se verrouillent d'une seule manière.



Pour éviter d'endommager le connecteur interne, ne pas exercer de force excessive lors du glissement du bloc d'alimentation dans le système.

6. Faites tourner la poignée de came de façon à ce qu'elle soit au même niveau que le bloc d'alimentation.
7. Rebranchez le câblage du bloc d'alimentation :
 - a. Rebranchez le câble d'alimentation au bloc d'alimentation et à la source d'alimentation.
 - b. Fixez le câble d'alimentation à l'alimentation à l'aide de la retenue du câble d'alimentation.

Une fois l'alimentation rétablie, la LED d'état doit être verte.

8. Retournez la pièce défectueuse à NetApp, tel que décrit dans les instructions RMA (retour de matériel) fournies avec le kit. Voir la "[Retour de pièces et remplacements](#)" page pour plus d'informations.

Remplacez la pile de l'horloge temps réel - ASA A400

Vous remplacez la batterie de l'horloge temps réel (RTC) dans le module de contrôleur afin que les services et applications de votre système qui dépendent d'une synchronisation précise de l'heure continuent de fonctionner.

- Cette procédure peut être utilisée avec toutes les versions de ONTAP prises en charge par votre système
- Tous les autres composants du système doivent fonctionner correctement ; si ce n'est pas le cas, vous devez contacter le support technique.

Étape 1 : arrêtez le contrôleur défaillant

Vous pouvez arrêter ou reprendre le contrôleur défaillant en suivant différentes procédures, en fonction de la configuration matérielle du système de stockage.

Option 1 : plupart des configurations

Pour arrêter le contrôleur défaillant, vous devez déterminer l'état du contrôleur et, si nécessaire, prendre le contrôle de façon à ce que le contrôleur en bonne santé continue de transmettre des données provenant du stockage défaillant du contrôleur.

Description de la tâche

- Si vous disposez d'un système SAN, vous devez avoir vérifié les messages d'événement `cluster kernel-service show`) pour le serveur lame SCSI du contrôleur défectueux. `cluster kernel-service show``La commande (depuis la commande `priv` en mode avancé) affiche le nom du nœud, l'état de quorum de ce nœud, l'état de disponibilité de ce nœud ainsi que l'état opérationnel de ce nœud.

Chaque processus SCSI-Blade doit se trouver au quorum avec les autres nœuds du cluster. Tout problème doit être résolu avant de procéder au remplacement.

- Si vous avez un cluster avec plus de deux nœuds, il doit être dans le quorum. Si le cluster n'est pas au quorum ou si un contrôleur en bonne santé affiche la valeur `false` pour l'éligibilité et la santé, vous devez corriger le problème avant de désactiver le contrôleur défaillant ; voir "[Synchroniser un nœud avec le cluster](#)".

Étapes

1. Si AutoSupport est activé, supprimez la création automatique de cas en appelant un message `AutoSupport:system node autosupport invoke -node * -type all -message MAINT=<# of hours>h`

Le message AutoSupport suivant supprime la création automatique de dossiers pendant deux heures :
`cluster1:> system node autosupport invoke -node * -type all -message MAINT=2h`

2. Désactiver le rétablissement automatique depuis la console du contrôleur sain : `storage failover modify -node local -auto-giveback false`



Lorsque vous voyez *voulez-vous désactiver l'auto-giveback?*, entrez `y`.

3. Faites passer le contrôleur douteux à l'invite DU CHARGEUR :

| Si le contrôleur en état de fonctionnement s'affiche... | Alors... |
|---|---|
| Invite DU CHARGEUR | Passez à l'étape suivante. |
| Attente du retour... | Appuyez sur Ctrl-C, puis répondez <code>y</code> lorsque vous y êtes invité. |
| Invite système ou invite de mot de passe | Prendre le contrôle défectueux ou l'arrêter à partir du contrôleur en bon état : <code>storage failover takeover -ofnode <i>impaired_node_name</i></code> Lorsque le contrôleur douteux s'affiche en attente de rétablissement..., appuyez sur Ctrl-C et répondez <code>y</code> . |

Option 2 : le contrôleur est intégré à un MetroCluster à deux nœuds

Pour arrêter le contrôleur défaillant, vous devez déterminer l'état du contrôleur et, si nécessaire, basculer le contrôleur de sorte que ce dernier continue de transmettre des données depuis le stockage défaillant du contrôleur.

Description de la tâche

- Vous devez laisser les alimentations allumées à l'issue de cette procédure pour fournir une alimentation au contrôleur en état.

Étapes

1. Vérifiez l'état du contrôleur MetroCluster pour déterminer si le contrôleur défectueux a automatiquement basculé sur le contrôleur en bon état : `metrocluster show`
2. Selon qu'un basculement automatique s'est produit, suivre le tableau suivant :

| En cas de dysfonctionnement du contrôleur... | Alors... |
|---|---|
| A automatiquement basculé | Passez à l'étape suivante. |
| N'a pas été automatiquement commuté | Effectuer un basculement planifié à partir du contrôleur en bon état : <code>metrocluster switchover</code> |
| N'a pas été automatiquement commuté, vous avez tenté de basculer avec le <code>metrocluster switchover</code> la commande, et le basculement a été vetoté | Examinez les messages de veto et, si possible, résolvez le problème et réessayez. Si vous ne parvenez pas à résoudre le problème, contactez le support technique. |

3. Resynchroniser les agrégats de données en exécutant le `metrocluster heal -phase aggregates` commande provenant du cluster survivant.

```
controller_A_1::> metrocluster heal -phase aggregates
[Job 130] Job succeeded: Heal Aggregates is successful.
```

Si la guérison est vetotée, vous avez la possibilité de réémettre le `metrocluster heal` commande avec `-override-vetoes` paramètre. Si vous utilisez ce paramètre facultatif, le système remplace tout veto logiciel qui empêche l'opération de correction.

4. Vérifiez que l'opération a été terminée à l'aide de la commande `MetroCluster Operation show`.

```
controller_A_1::> metrocluster operation show
  Operation: heal-aggregates
  State: successful
Start Time: 7/25/2016 18:45:55
  End Time: 7/25/2016 18:45:56
  Errors: -
```

5. Vérifier l'état des agrégats à l'aide de `storage aggregate show` commande.

```
controller_A_1::> storage aggregate show
Aggregate      Size Available Used% State   #Vols  Nodes
RAID Status
-----
...
aggr_b2      227.1GB   227.1GB   0% online    0 mcc1-a2
raid_dp, mirrored, normal...
```

6. Réparez les agrégats racine à l'aide de `metrocluster heal -phase root-aggregates` commande.

```
mcc1A::> metrocluster heal -phase root-aggregates
[Job 137] Job succeeded: Heal Root Aggregates is successful
```

Si la guérison est vetotée, vous avez la possibilité de réémettre le `metrocluster heal` commande avec le paramètre `-override-vetos`. Si vous utilisez ce paramètre facultatif, le système remplace tout veto logiciel qui empêche l'opération de correction.

7. Vérifier que l'opération de correction est terminée en utilisant le `metrocluster operation show` commande sur le cluster destination :

```
mcc1A::> metrocluster operation show
  Operation: heal-root-aggregates
  State: successful
Start Time: 7/29/2016 20:54:41
  End Time: 7/29/2016 20:54:42
  Errors: -
```

8. Sur le module de contrôleur défaillant, débranchez les blocs d'alimentation.

Étape 2 : retirer le module de contrôleur

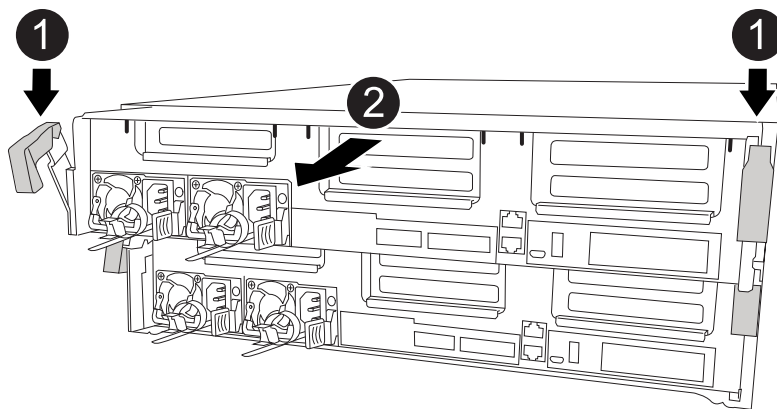
Pour accéder aux composants à l'intérieur du module de contrôleur, vous devez retirer le module de contrôleur du châssis.

1. Si vous n'êtes pas déjà mis à la terre, mettez-vous à la terre correctement.
2. Libérez les dispositifs de retenue du câble d'alimentation, puis débranchez les câbles des blocs d'alimentation.
3. Desserrez le crochet et la bride de boucle qui relie les câbles au périphérique de gestion des câbles, puis débranchez les câbles système et les SFP (si nécessaire) du module de contrôleur, en maintenant une trace de l'emplacement où les câbles ont été connectés.

Laissez les câbles dans le périphérique de gestion des câbles de sorte que lorsque vous réinstallez le périphérique de gestion des câbles, les câbles sont organisés.

4. Retirez le périphérique de gestion des câbles du module de contrôleur et mettez-le de côté.
5. Appuyez sur les deux loquets de verrouillage, puis faites pivoter les deux loquets vers le bas en même temps.

Le module de contrôleur se déplace légèrement hors du châssis.



| | |
|---|--|
| 1 | Loquets de verrouillage |
| 2 | Le contrôleur sort légèrement du châssis |

6. Faites glisser le module de contrôleur hors du châssis.

Assurez-vous de prendre en charge la partie inférieure du module de contrôleur lorsque vous le faites glisser hors du châssis.

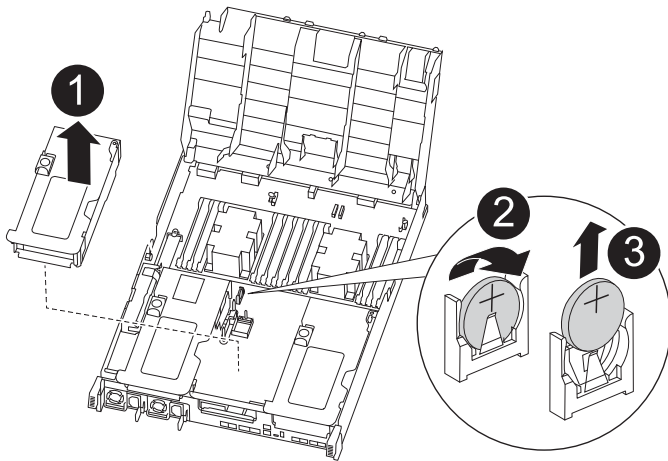
7. Placez le module de commande sur une surface plane et stable.

Étape 3 : remplacer la batterie RTC

Vous devez localiser la batterie RTC à l'intérieur du module de contrôleur, puis suivre la séquence spécifique des étapes. Voir le schéma des FRU à l'intérieur du module de contrôleur pour l'emplacement de la batterie RTC.


Vous pouvez utiliser l'animation, l'illustration ou les étapes écrites suivantes pour remplacer la batterie RTC.

Animation - remplacez la batterie RTC



| | |
|---|------------------------------|
| 1 | Dispositif de levage central |
| 2 | Déposer la batterie RTC |
| 3 | Batterie RTC du siège |

1. Si vous n'êtes pas déjà mis à la terre, mettez-vous à la terre correctement.
2. Ouvrir le conduit d'air :
 - a. Appuyer sur les pattes de verrouillage situées sur les côtés du conduit d'air vers le milieu du module de commande.
 - b. Faites glisser le conduit d'air vers l'arrière du module de commande, puis faites-le pivoter vers le haut jusqu'à sa position complètement ouverte.
3. Localisez, retirez et remplacez la batterie RTC :
 - a. A l'aide du plan des FRU, localiser la batterie RTC sur le module de contrôleur.
 - b. Poussez doucement la batterie hors du support, faites-la pivoter pour l'éloigner du support, puis retirez-la du support.

 Notez la polarité de la batterie lorsque vous la retirez du support. La batterie est signalée par un signe plus et doit être correctement positionnée dans le support. Un signe plus près du support indique comment la batterie doit être positionnée.

 - c. Retirez la batterie de rechange du sac d'expédition antistatique.
 - d. Notez la polarité de la batterie RTC, puis insérez-la dans le support en inclinant la batterie et en la poussant vers le bas.
4. Inspectez visuellement la batterie pour vous assurer qu'elle est complètement installée dans le support et que la polarité est correcte.
5. Fermer le conduit d'air.

Étape 4 : réinstaller le module de contrôleur et régler l'heure/la date après le remplacement de la batterie RTC

Après avoir remplacé un composant dans le module de contrôleur, vous devez réinstaller le module de contrôleur dans le châssis du système, réinitialiser l'heure et la date sur le contrôleur, puis le démarrer.

1. Si ce n'est déjà fait, fermez le conduit d'air ou le couvercle du module de commande.
2. Alignez l'extrémité du module de contrôleur avec l'ouverture du châssis, puis poussez doucement le module de contrôleur à mi-course dans le système.

N'insérez pas complètement le module de contrôleur dans le châssis tant qu'il n'y a pas été demandé.

3. Recâblage du système, selon les besoins.

Si vous avez retiré les convertisseurs de support (QSFP ou SFP), n'oubliez pas de les réinstaller si vous utilisez des câbles à fibre optique.

4. Si les blocs d'alimentation ont été débranchés, rebranchez-les et réinstallez les dispositifs de retenue du câble d'alimentation.
5. Terminez l'installation du module de contrôleur :

- a. A l'aide des loquets de verrouillage, poussez fermement le module de contrôleur dans le châssis jusqu'à ce qu'il rencontre le fond de panier central et qu'il soit bien en place.

Les loquets de verrouillage se montent lorsque le module de contrôleur est bien en place.



Ne forcez pas trop lorsque vous faites glisser le module de contrôleur dans le châssis pour éviter d'endommager les connecteurs.

Le module de contrôleur commence à démarrer dès qu'il est complètement inséré dans le châssis. Soyez prêt à interrompre le processus de démarrage.

- a. Insérez complètement le module de commande dans le châssis en faisant tourner les loquets de verrouillage vers le haut, en les inclinant de manière à dégager les goupilles de verrouillage, poussez doucement le contrôleur complètement vers l'intérieur, puis abaissez les loquets de verrouillage en position verrouillée.
- b. Si ce n'est déjà fait, réinstallez le périphérique de gestion des câbles.
- c. Interrompez le processus de démarrage normal et démarrez vers LE CHARGEUR en appuyant sur `Ctrl-C`.



Si votre système s'arrête au menu de démarrage, sélectionnez l'option de démarrage pour DÉMARRER le CHARGEUR.

6. Réinitialiser l'heure et la date sur le contrôleur :

- a. Vérifiez la date et l'heure sur le contrôleur en bon état à l'aide du `show date` commande.
- b. À l'invite DU CHARGEUR sur le contrôleur cible, vérifiez l'heure et la date.
- c. Si nécessaire, modifiez la date avec le `set date mm/dd/yyyy` commande.
- d. Si nécessaire, réglez l'heure, en GMT, à l'aide du `set time hh:mm:ss` commande.
- e. Confirmez la date et l'heure sur le contrôleur cible.

7. À l'invite DU CHARGEUR, entrez `bye` Pour réinitialiser les cartes PCIe et d'autres composants et laisser le

contrôleur redémarrer.

8. Rétablir le fonctionnement normal du contrôleur en renvoie son espace de stockage : `storage failover giveback -ofnode impaired_node_name`
9. Si le retour automatique a été désactivé, réactivez-le : `storage failover modify -node local -auto-giveback true`

Étape 5 : retournez les agrégats via une configuration MetroCluster à deux nœuds

Après avoir terminé le remplacement des unités remplaçables sur site dans une configuration MetroCluster à deux nœuds, vous pouvez exécuter l'opération de rétablissement MetroCluster. Cette configuration renvoie la configuration à son état de fonctionnement normal, avec les SVM (Storage Virtual machines) source et sur le site précédemment douteux actifs et peuvent accéder aux données des pools de disques locaux.

Cette tâche s'applique uniquement aux configurations MetroCluster à deux nœuds.

Étapes

1. Vérifiez que tous les nœuds sont dans le `enabled` état : `metrocluster node show`

```
cluster_B::> metrocluster node show

DR                               Configuration  DR
Group Cluster Node              State          Mirroring Mode
-----
-----
1      cluster_A
      controller_A_1 configured      enabled      heal roots
completed
      cluster_B
      controller_B_1 configured      enabled      waiting for
switchback recovery
2 entries were displayed.
```

2. Vérifier que la resynchronisation est terminée sur tous les SVM : `metrocluster vserver show`
3. Vérifier que toutes les migrations LIF automatiques effectuées par les opérations de correction ont été effectuées correctement : `metrocluster check lif show`
4. Effectuez le rétablissement en utilisant le `metrocluster switchback` utilisez une commande à partir d'un nœud du cluster survivant.
5. Vérifiez que l'opération de rétablissement est terminée : `metrocluster show`

L'opération de rétablissement s'exécute toujours lorsqu'un cluster est dans `waiting-for-switchback` état :

```

cluster_B::> metrocluster show
Cluster           Configuration State      Mode
-----
Local: cluster_B configured      switchover
Remote: cluster_A configured     waiting-for-switchback

```

Le rétablissement est terminé une fois les clusters dans normal état :

```

cluster_B::> metrocluster show
Cluster           Configuration State      Mode
-----
Local: cluster_B configured      normal
Remote: cluster_A configured     normal

```

Si un rétablissement prend beaucoup de temps, vous pouvez vérifier l'état des lignes de base en cours en utilisant le `metrocluster config-replication resync-status show` commande.

6. Rétablir toutes les configurations SnapMirror ou SnapVault.

Étape 6 : renvoyer la pièce défectueuse à NetApp

Retournez la pièce défectueuse à NetApp, tel que décrit dans les instructions RMA (retour de matériel) fournies avec le kit. Voir la ["Retour de pièces et remplacements"](#) page pour plus d'informations.

Systèmes ASA A800

Installation et configuration

Commencez ici : choisissez votre installation et configuration

Pour la plupart des configurations (y compris les configurations ASA), vous avez le choix entre plusieurs formats de contenu.

- ["Pas de temps"](#)

Un PDF imprimable contenant des instructions détaillées avec des liens en direct vers du contenu supplémentaire.

- ["Étapes vidéo"](#)

Instructions étape par étape de la vidéo.

- ["Étapes détaillées"](#)

Instructions en ligne détaillées avec liens en direct vers du contenu supplémentaire.

Si votre système est dans une configuration MetroCluster IP, reportez-vous à la section ["Installez la configuration IP de MetroCluster"](#) instructions.

Étapes rapides - ASA A800

Cette page fournit des instructions graphiques pour une installation standard de votre système, depuis les racks et le câblage, jusqu'à la présentation initiale du système. Utilisez le "[Instructions d'installation et de configuration de la baie AFF A800](#)". Si vous connaissez déjà l'installation des systèmes NetApp,



La procédure d'installation du système ASA A800 est la même que celle du système AFF A800.

Étapes vidéo - ASA A800

La vidéo suivante montre comment installer et raccorder votre nouveau système.

« [Animation - installation et configuration d'un AFF A800](#) »



La procédure d'installation du système ASA A800 est la même que celle du système AFF A800.

Étapes détaillées - ASA A800

Cette page fournit des instructions détaillées pour l'installation d'un système ASA A800.

Étape 1 : préparer l'installation

Pour installer votre système, vous devez créer un compte et enregistrer le système. Vous devez également inventorier le nombre et le type de câbles appropriés pour votre système et collecter des informations réseau spécifiques.

Vous devez avoir accès au "[NetApp Hardware Universe](#)" (HWU) pour obtenir des informations sur les conditions requises par le site ainsi que des informations supplémentaires sur votre système configuré. Vous pouvez également avoir accès au "[Notes de version pour votre version de ONTAP](#)" pour plus d'informations sur ce système.

Ce dont vous avez besoin

Vous devez fournir les informations suivantes sur votre site :

- Espace rack pour le système de stockage
- Tournevis Phillips n°2
- Câbles réseau supplémentaires pour connecter votre système à votre commutateur réseau et à votre ordinateur portable ou console avec un navigateur Web
 - a. Déballez le contenu de toutes les boîtes.
 - b. Notez le numéro de série du système depuis les contrôleurs.







Étapes

1. Configurez votre compte :
 - a. Connectez-vous à votre compte existant ou créez un compte.

- b. Registre ("[Enregistrement de produit NetApp](#)") votre système.
2. Téléchargez et installez "[Téléchargement NetApp : Config Advisor](#)" sur votre ordinateur portable.
3. Faites un inventaire et notez le nombre et le type de câbles que vous avez reçus.

Le tableau suivant identifie les types de câbles que vous pouvez recevoir. Si vous recevez un câble non répertorié dans le tableau, reportez-vous à la section "[NetApp Hardware Universe](#)" pour localiser le câble et identifier son utilisation.

| Type de connecteur | Numéro de pièce et longueur | Type de câble... | Pour... |
|---|--|--|--|
|  | X66211A-05 (112-00595), 0,5 m | | Interconnexion HAUTE DISPONIBILITÉ |
| X66211A-05 (112-00595), 0,5 m X66211-1 (112-00573), 1 m | Réseau d'interconnexion de cluster | X66211-2 (112-00574), 2 m ; X66211-5 (112-00576), 5 m | Stockage, données |
| Câble 10 GbE | X6566B-3-R6 (112-00300), 3 m ; X6566B-5-R6 (112-00301), 5 m | Les données | Câble 25 GbE |
| X66240A-2 (112-00598), 2 m ; X66240A-5 (112-00600), 5 m | Les données | RJ-45 (selon la commande) | Sans objet |
|  | Gestion | Fibre Channel | X66250-2 (112-00342) 2 m ; X66250-5 (112-00344) 5 m ; X66250-15 (112-00346) 15 m ; X66250-30 (112-00347) 30 m |
|  | | Câble de console micro-USB | Sans objet |
|  | Connexion de la console durant la configuration du logiciel | Câbles d'alimentation | Sans objet |

4. Téléchargez et complétez le "[Fiche de configuration du cluster](#)".

Étape 2 : installer le matériel de fixation

Vous devez installer votre système sur un rack de 4 montants ou une armoire système NetApp, le cas échéant.

Étapes

1. Installez les kits de rails, au besoin.

["Installation de SuperRail dans un rack à quatre montants"](#)

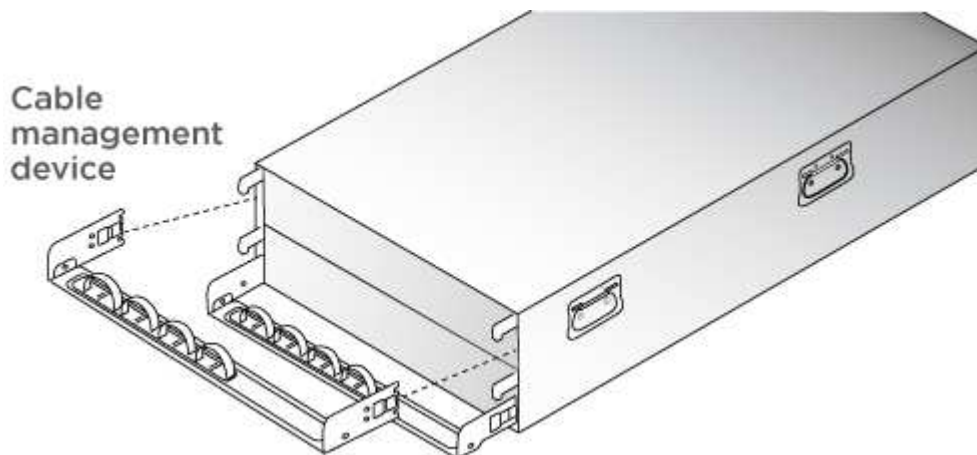
2. Installez et sécurisez votre système en suivant les instructions fournies avec le kit de rails.



Vous devez être conscient des problèmes de sécurité associés au poids du système.



3. Fixez les dispositifs de gestion des câbles (comme illustré).



4. Placez le panneau à l'avant du système.

Étape 3 : contrôleurs de câble

Un câblage est nécessaire pour le cluster de votre plateforme via la méthode de cluster sans commutateur à deux nœuds ou la méthode de réseau d'interconnexion de cluster. Il existe un câblage en option vers les réseaux hôtes Fibre Channel ou iSCSI ou le stockage à connexion directe. Ce câblage n'est pas exclusif ; vous pouvez disposer d'un câble vers un réseau hôte et un espace de stockage.

Câblage requis : câblage des contrôleurs à un cluster

Reliez les contrôleurs à un cluster en utilisant la méthode de cluster sans commutateur à deux nœuds ou en utilisant le réseau d'interconnexion de cluster.

Option 1 : câbler un cluster à deux nœuds sans commutateur

Les ports du réseau de gestion situés sur les contrôleurs sont connectés aux commutateurs. Les ports d'interconnexion haute disponibilité et d'interconnexion de cluster sont câblés sur les deux contrôleurs.

Avant de commencer

Pour plus d'informations sur la connexion du système aux commutateurs, contactez votre administrateur réseau.

Assurez-vous de vérifier que la flèche de l'illustration indique l'orientation correcte du connecteur de câble à languette.

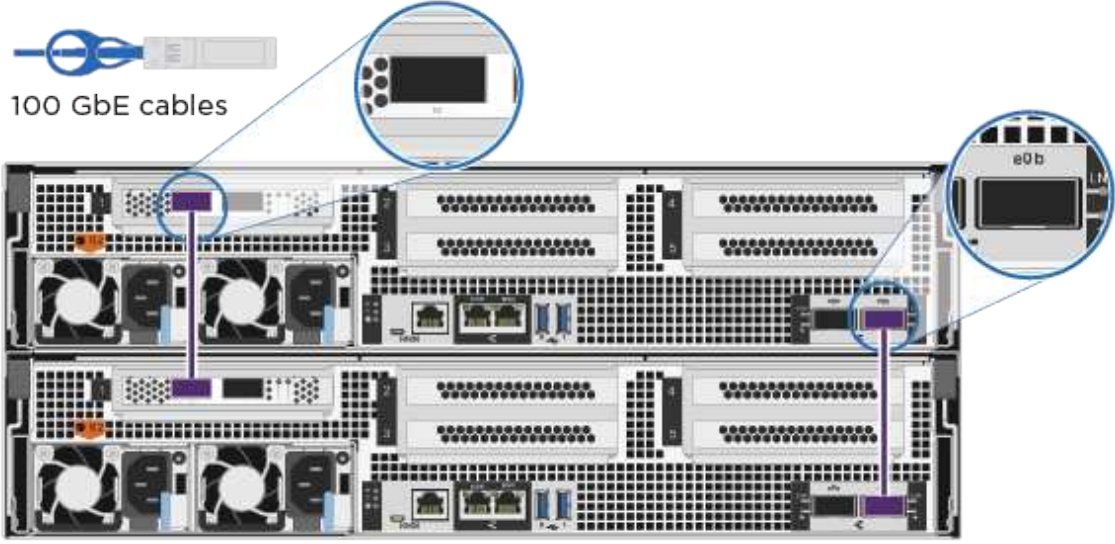


Lorsque vous insérez le connecteur, vous devez le sentir en place ; si vous ne le sentez pas, retirez-le, tournez-le et réessayez.

Étapes

1. Utilisez l'animation ou les étapes tabulées pour terminer le câblage entre les contrôleurs et les commutateurs :

[Animation : câblé à un cluster sans commutateur à deux nœuds](#)

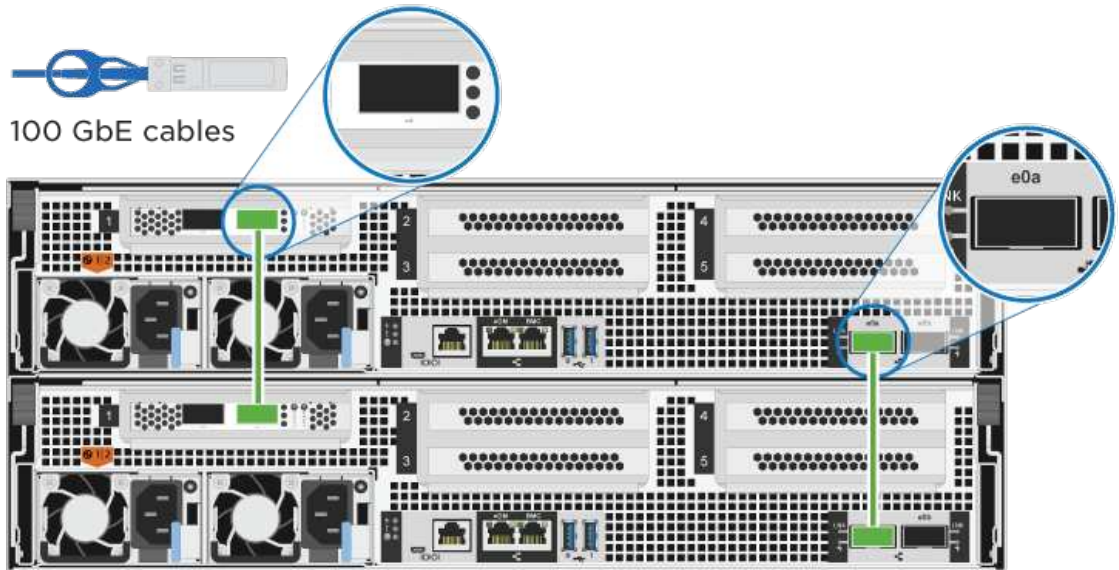
| Étape | Effectuer des opérations sur chaque module de contrôleur |
|----------|---|
| 1 | <p>Câblez les ports d'interconnexion haute disponibilité :</p> <ul style="list-style-type: none">• e0b à e0b• e1b à e1b  <p>100 GbE cables</p> |

Étape Effectuer des opérations sur chaque module de contrôleur

2

Câblez les ports d'interconnexion de cluster :

- e0a à e0a
- e1a à e1a

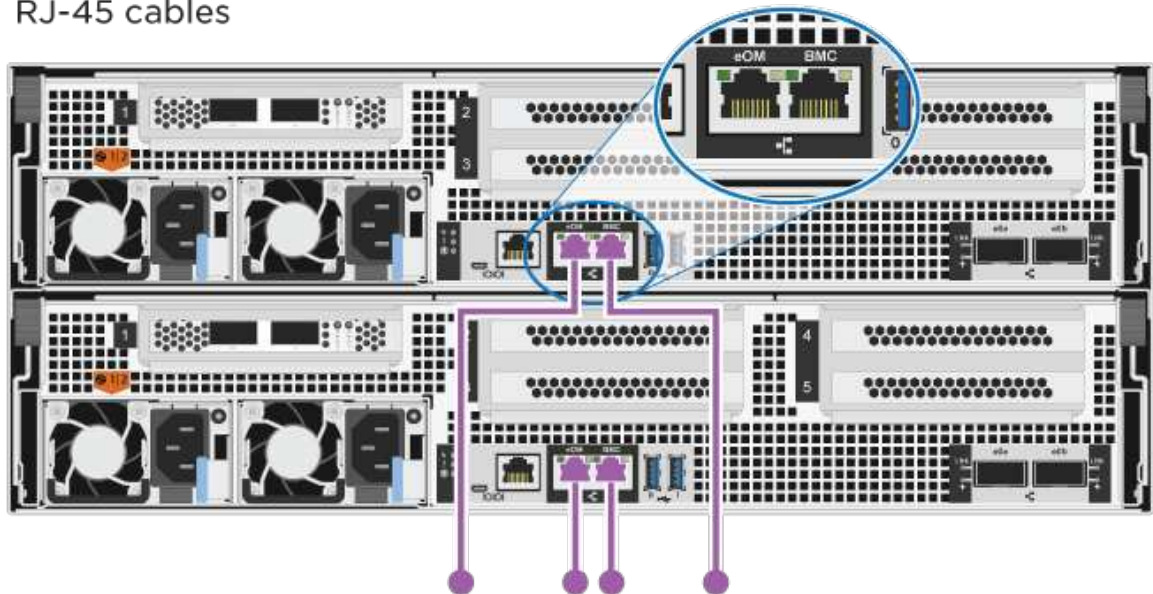


3

Reliez les ports de gestion aux switchs réseau de gestion



RJ-45 cables



NE branchez PAS les cordons d'alimentation à ce stade.

2. Pour procéder au câblage facultatif, reportez-vous à la section :

- Option 1 : câble vers un réseau hôte Fibre Channel
- Option 2 : câble vers un réseau hôte 10GbE
- Option 3 : câblage des contrôleurs à un tiroir disque unique
- Option 4 : câblage des contrôleurs à deux tiroirs disques

3. Pour terminer la configuration de votre système, reportez-vous à la section "[Étape 4 : installation et configuration complètes du système](#)".

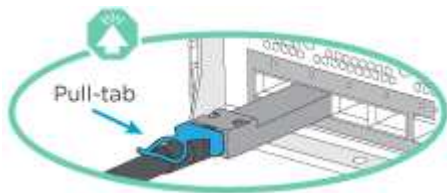
Option 2 : câblage d'un cluster commuté

Les ports réseau d'interconnexion et de gestion de cluster des contrôleurs sont connectés aux commutateurs, tandis que les ports d'interconnexion haute disponibilité sont câblés sur les deux contrôleurs.

Avant de commencer

Pour plus d'informations sur la connexion du système aux commutateurs, contactez votre administrateur réseau.

Assurez-vous de vérifier que la flèche de l'illustration indique l'orientation correcte du connecteur de câble à languette.



Lorsque vous insérez le connecteur, vous devez le sentir en place ; si vous ne le sentez pas, retirez-le, tournez-le et réessayez.

Étapes

1. Utilisez l'animation ou les étapes tabulées pour terminer le câblage entre les contrôleurs et les commutateurs :

[Animation - câble a du bloc d'instruments commuté](#)

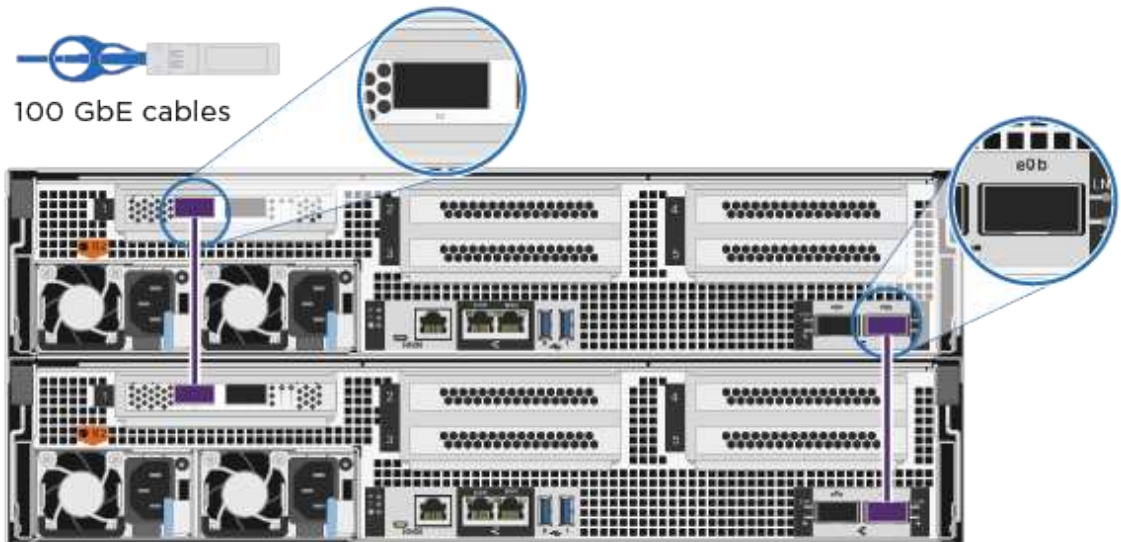
Étape

Effectuer des opérations sur chaque module de contrôleur

1

Câblez les ports d'interconnexion haute disponibilité :

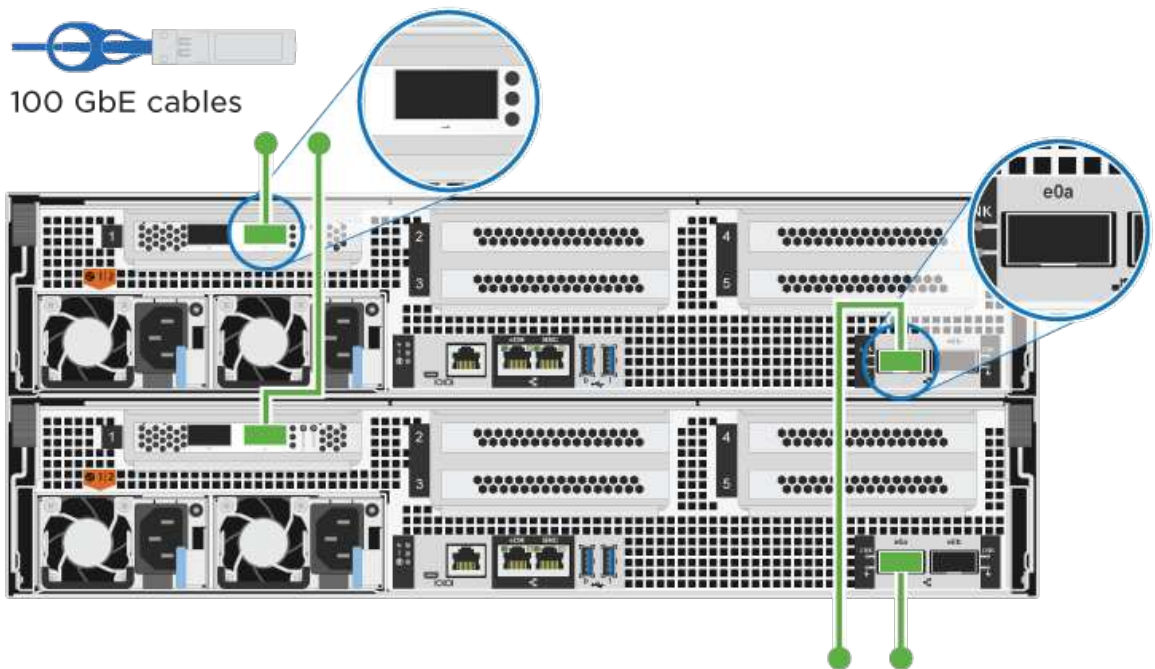
- e0b à e0b
- e1b à e1b


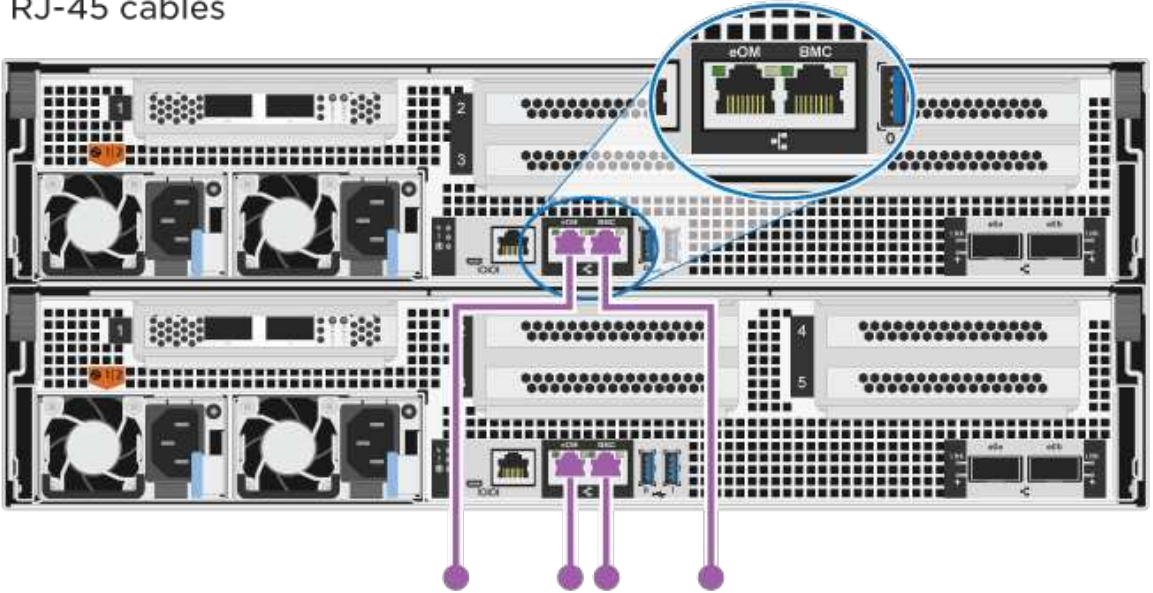



2

Reliez les ports d'interconnexion de cluster aux commutateurs d'interconnexion de cluster 100 GbE.

e0a
e1a



| | |
|--|---|
| Étape | Effectuer des opérations sur chaque module de contrôleur |
| <p data-bbox="181 151 246 193">3</p> <p data-bbox="311 151 1023 193">Reliez les ports de gestion aux switches réseau de gestion</p> <p data-bbox="337 235 500 268"></p> <p data-bbox="337 289 552 319">RJ-45 cables</p>  | |
|  | NE branchez PAS les cordons d'alimentation à ce stade. |

2. Pour procéder au câblage facultatif, reportez-vous à la section :

- [Option 1 : câble vers un réseau hôte Fibre Channel](#)
- [Option 2 : câble vers un réseau hôte 10GbE](#)
- [Option 3 : câblage des contrôleurs à un tiroir disque unique](#)
- [Option 4 : câblage des contrôleurs à deux tiroirs disques](#)

3. Pour terminer la configuration de votre système, reportez-vous à la section "[Étape 4 : installation et configuration complètes du système](#)".

Câblage en option : options dépendant de la configuration du câble

Vous disposez d'un câblage en option dépendant de la configuration pour les réseaux hôtes Fibre Channel ou iSCSI ou pour le stockage à connexion directe. Ce câblage n'est pas exclusif ; vous pouvez disposer d'un câblage vers un réseau hôte et un stockage.

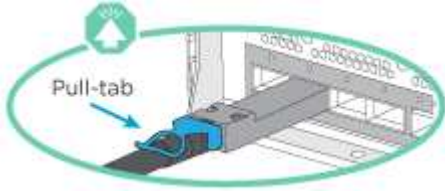
Option 1 : câble vers un réseau hôte Fibre Channel

Les ports Fibre Channel situés sur les contrôleurs sont connectés aux commutateurs réseau hôte Fibre Channel.

Avant de commencer

Pour plus d'informations sur la connexion du système aux commutateurs, contactez votre administrateur réseau.

Assurez-vous de vérifier que la flèche de l'illustration indique l'orientation correcte du connecteur de câble à languette.



Lorsque vous insérez le connecteur, vous devez le sentir en place ; si vous ne le sentez pas, retirez-le, tournez-le et réessayez.

| Étape | Effectuer des opérations sur chaque module de contrôleur |
|-------|---|
| 1 | <p>Reliez les ports 2a à 2d aux commutateurs hôte FC.</p> |
| 2 | <p>Pour effectuer d'autres câbles en option, choisissez parmi les options suivantes :</p> <ul style="list-style-type: none"> • Option 3 : câblage des contrôleurs à un tiroir disque unique • Option 4 : câblage des contrôleurs à deux tiroirs disques |
| 3 | <p>Pour terminer la configuration de votre système, reportez-vous à la section "Étape 4 : installation et configuration complètes du système".</p> |

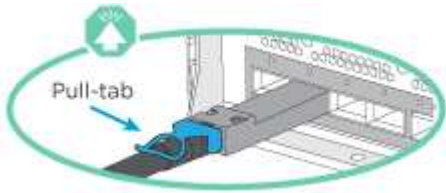
Option 2 : câble vers un réseau hôte 10GbE

Les ports 10GbE des contrôleurs sont connectés aux commutateurs du réseau hôte 10GbE.

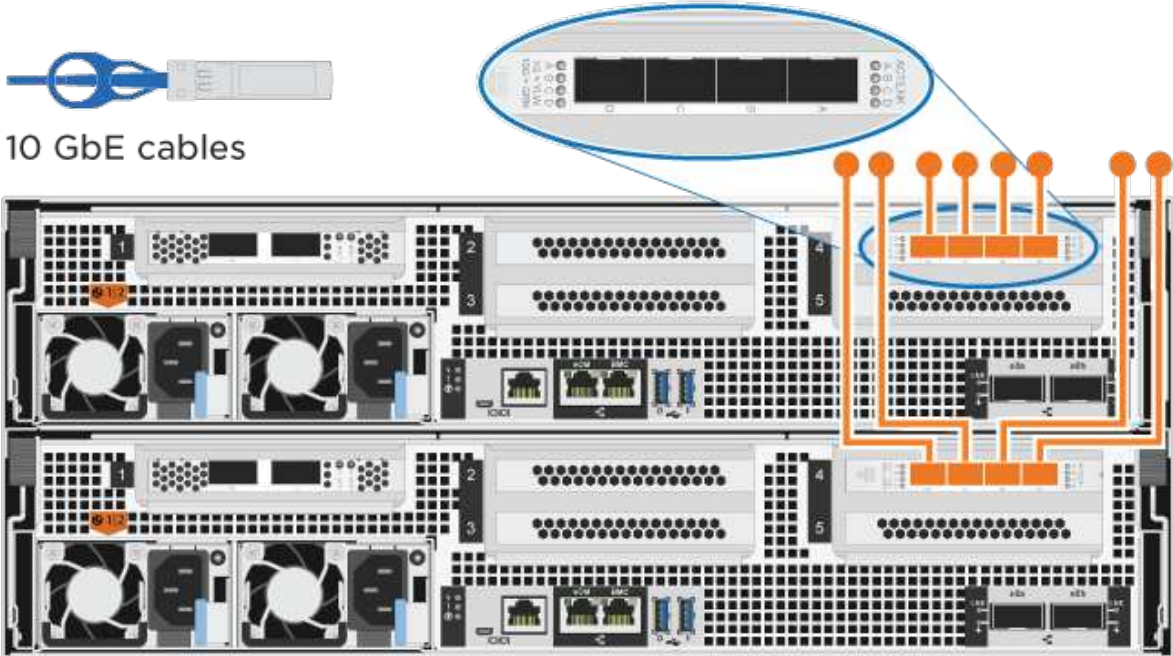
Avant de commencer

Pour plus d'informations sur la connexion du système aux commutateurs, contactez votre administrateur réseau.

Assurez-vous de vérifier que la flèche de l'illustration indique l'orientation correcte du connecteur de câble à languette.



Lorsque vous insérez le connecteur, vous devez le sentir en place ; si vous ne le sentez pas, retirez-le, tournez-le et réessayez.

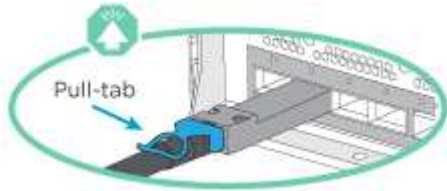
| Étape | Effectuer des opérations sur chaque module de contrôleur |
|-------|--|
| 1 | <p>Reliez les ports e4a à e4d aux commutateurs du réseau hôte 10GbE.</p>  <p>10 GbE cables</p> |
| 2 | <p>Pour effectuer d'autres câbles en option, choisissez parmi les options suivantes :</p> <ul style="list-style-type: none">• Option 3 : câblage des contrôleurs à un tiroir disque unique• Option 4 : câblage des contrôleurs à deux tiroirs disques |
| 3 | <p>Pour terminer la configuration de votre système, reportez-vous à la section "Étape 4 : installation et configuration complètes du système".</p> |

Option 3 : câblage des contrôleurs à un tiroir disque unique

Vous devez connecter chaque contrôleur aux modules NSM du tiroir de disque NS224.

Avant de commencer

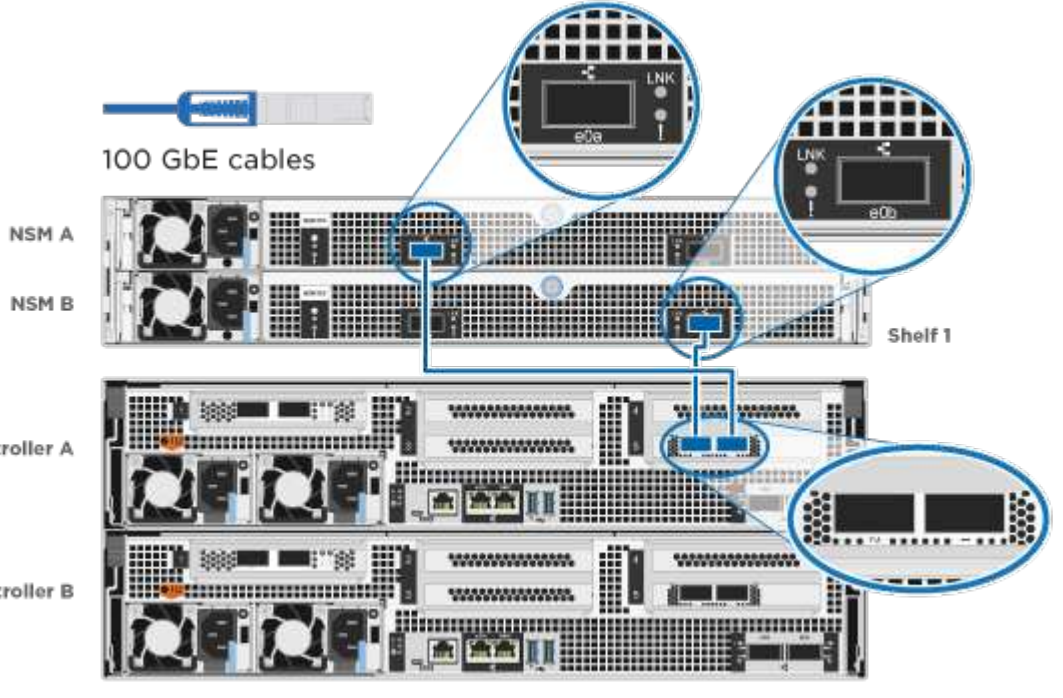
Assurez-vous de vérifier que la flèche de l'illustration indique l'orientation correcte du connecteur de câble à languette.

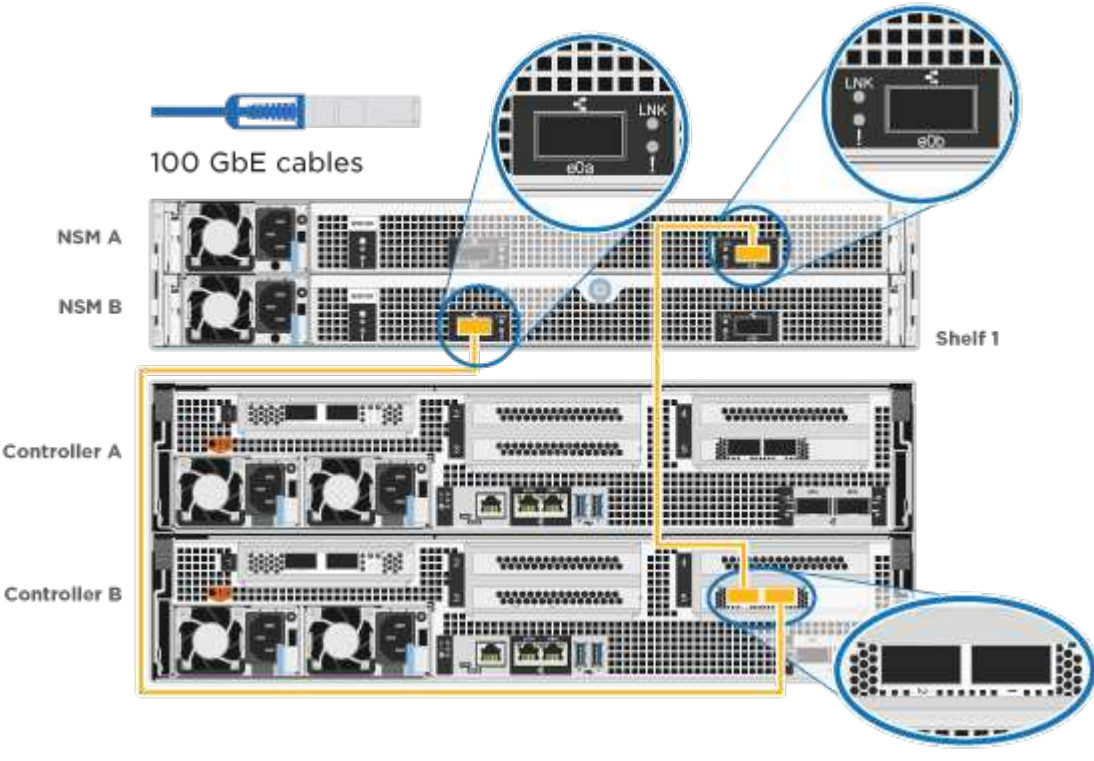


Lorsque vous insérez le connecteur, vous devez le sentir en place ; si vous ne le sentez pas, retirez-le, tournez-le et réessayez.

Utilisez l'animation ou les étapes tabulées pour câbler vos contrôleurs à un seul tiroir :

Animation : [Connectez les contrôleurs à un tiroir disque unique](#)

| Étape | Effectuer des opérations sur chaque module de contrôleur |
|----------|--|
| 1 | <p>Connectez les câbles du contrôleur A au tiroir :</p>  <p>100 GbE cables</p> <p>NSM A</p> <p>NSM B</p> <p>Shelf 1</p> <p>Controller A</p> <p>Controller B</p> |

| Étape | Effectuer des opérations sur chaque module de contrôleur |
|-----------------|---|
| <p>2</p> | <p>Câble du contrôleur B vers le tiroir :</p>  <p>100 GbE cables</p> <p>NSM A</p> <p>NSM B</p> <p>Shelf 1</p> <p>Controller A</p> <p>Controller B</p> |

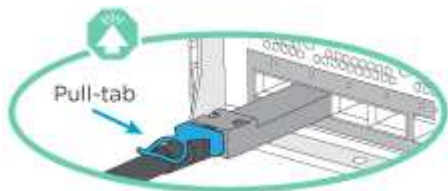
Pour terminer la configuration de votre système, reportez-vous à la section "[Étape 4 : installation et configuration complètes du système](#)".

Option 4 : câblage des contrôleurs à deux tiroirs disques

Vous devez connecter chaque contrôleur aux modules NSM des deux tiroirs disques NS224.

Avant de commencer

Assurez-vous de vérifier que la flèche de l'illustration indique l'orientation correcte du connecteur de câble à languette.



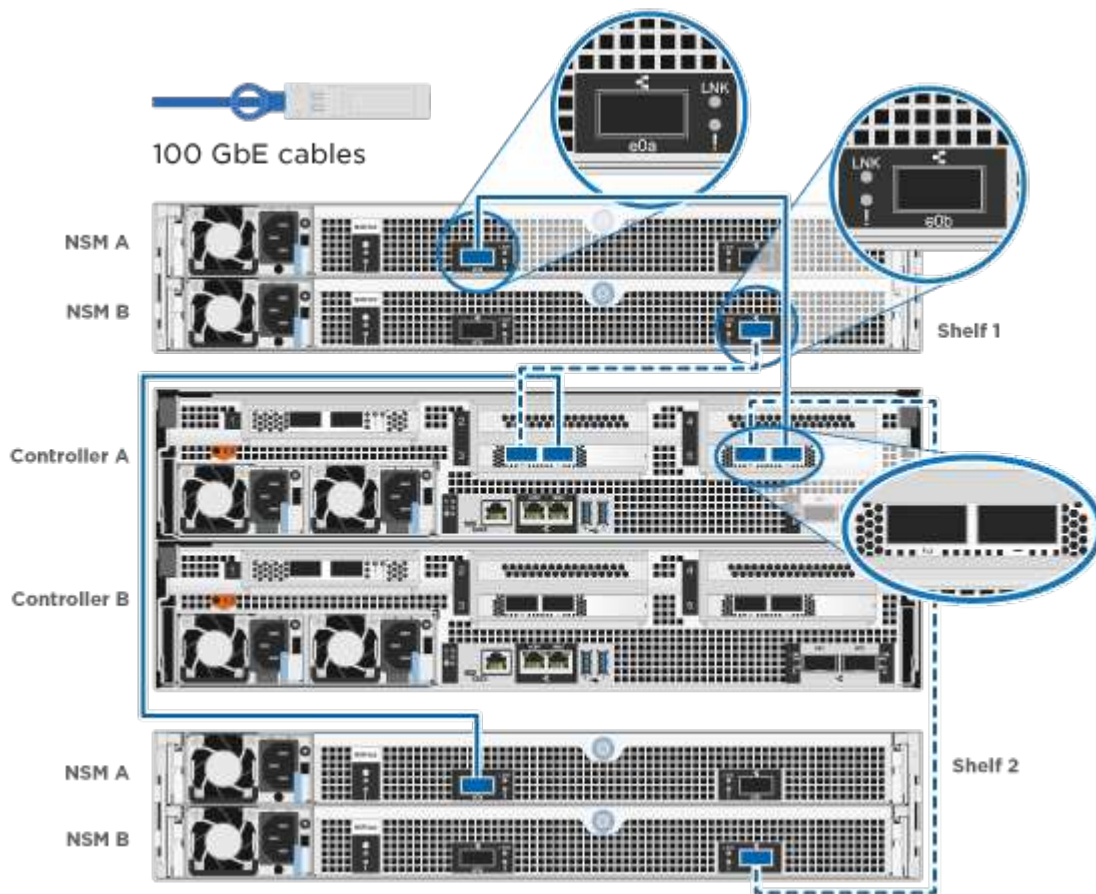
Lorsque vous insérez le connecteur, vous devez le sentir en place ; si vous ne le sentez pas, retirez-le, tournez-le et réessayez.

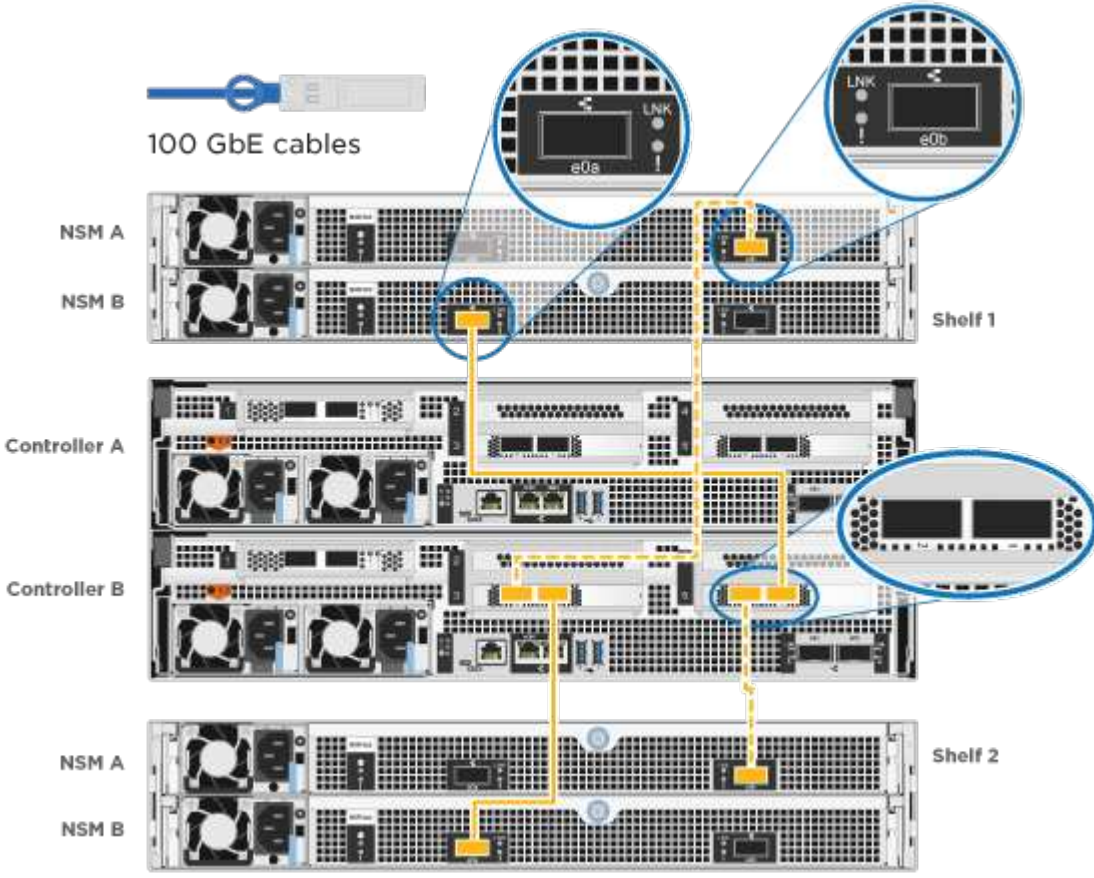
Utilisez l'animation ou l'onglet pour connecter les câbles des contrôleurs à deux tiroirs disques :

[Animation : Connectez les contrôleurs à deux tiroirs disques](#)

Étape Effectuer des opérations sur chaque module de contrôleur

1 Connectez les câbles du contrôleur A aux tiroirs.



| | |
|-------|---|
| Étape | Effectuer des opérations sur chaque module de contrôleur |
| 2 | <p>Connectez les câbles du contrôleur B aux tiroirs.</p>  <p>The diagram illustrates the physical connection of 100 GbE cables. It shows two server racks, Shelf 1 and Shelf 2. Shelf 1 contains NSM A and NSM B modules, and Shelf 2 contains NSM A and NSM B modules. Between the shelves are Controller A and Controller B modules. Yellow lines indicate the path of the cables from the LNK ports on Controller B to the ports on the NSM modules in both shelves. Callouts provide a closer look at the LNK ports on the controllers and the corresponding ports on the NSM modules.</p> |

Pour terminer la configuration de votre système, reportez-vous à la section ["Étape 4 : installation et configuration complètes du système"](#).

Étape 4 : installation et configuration complètes du système

Procédez à la configuration du système en utilisant la découverte du cluster uniquement avec une connexion au commutateur et à l'ordinateur portable, ou en vous connectant directement à un contrôleur du système, puis en vous connectant au commutateur de gestion.

Option 1 : effectuez la configuration et l'installation du système si la détection du réseau est activée

Si la détection réseau est activée sur votre ordinateur portable, vous pouvez effectuer l'installation et la configuration du système à l'aide de la détection automatique des clusters.

Étapes

1. Branchez les câbles d'alimentation aux alimentations du contrôleur, puis connectez-les à des sources d'alimentation de différents circuits.

Le système commence à démarrer. Le démarrage initial peut prendre jusqu'à huit minutes.

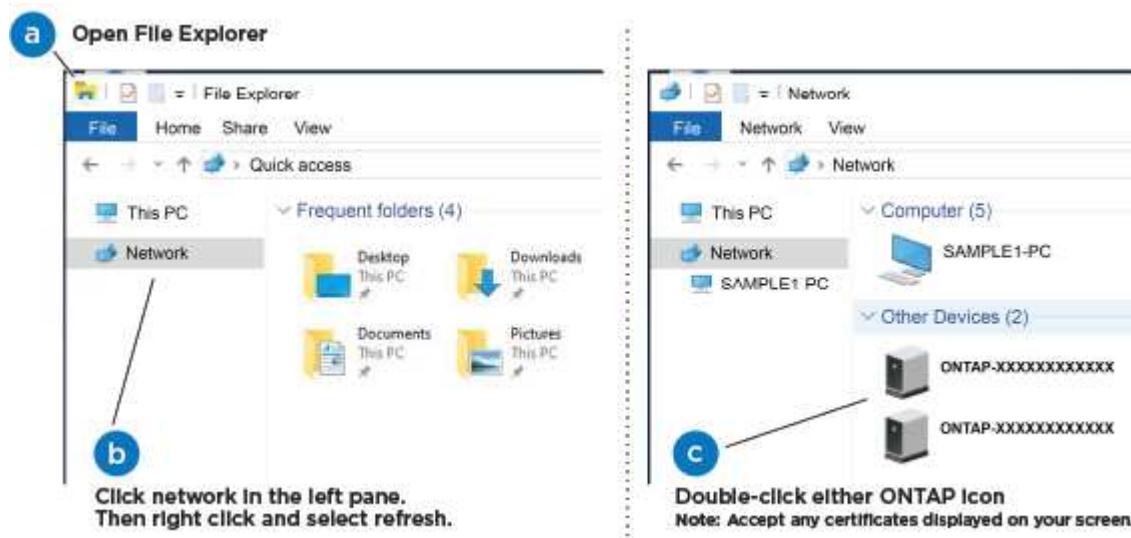
2. Assurez-vous que la détection réseau de votre ordinateur portable est activée.

Consultez l'aide en ligne de votre ordinateur portable pour plus d'informations.

3. Utilisez l'animation pour connecter votre ordinateur portable au commutateur de gestion :

[Animation : connectez votre ordinateur portable au commutateur de gestion](#)

4. Sélectionnez une icône ONTAP pour découvrir :



- a. Ouvrez l'Explorateur de fichiers.
- b. Cliquez sur **réseau** dans le volet de gauche.
- c. Cliquez avec le bouton droit de la souris et sélectionnez **Actualiser**.
- d. Double-cliquez sur l'une des icônes ONTAP et acceptez les certificats affichés à l'écran.



XXXXX est le numéro de série du système du nœud cible.

System Manager s'ouvre.

5. Utilisez la configuration assistée de System Manager pour configurer votre système à l'aide des données collectées dans le "[Guide de configuration de ONTAP](#)".
6. Vérifiez l'état de santé de votre système en exécutant Config Advisor.
7. Une fois la configuration initiale terminée, passez à la "[ONTAP ; Ressources de documentation ONTAP System Manager](#)". Pour plus d'informations sur la configuration de fonctionnalités supplémentaires dans ONTAP.

Option 2 : effectuez la configuration et l'installation du système si la détection du réseau n'est pas activée

Si la détection réseau n'est pas activée sur votre ordinateur portable, vous devez effectuer la configuration et la configuration à l'aide de cette tâche.

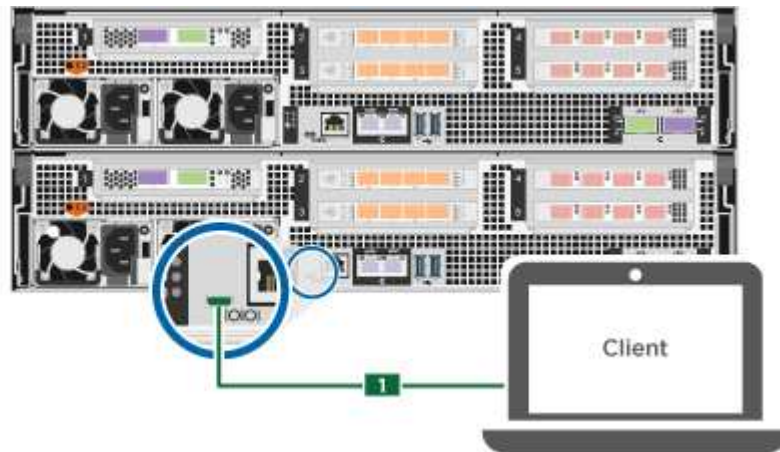
Étapes

1. Branchez et configurez votre ordinateur portable ou votre console :
 - a. Définissez le port de console de l'ordinateur portable ou de la console sur 115,200 bauds avec N-8-1.

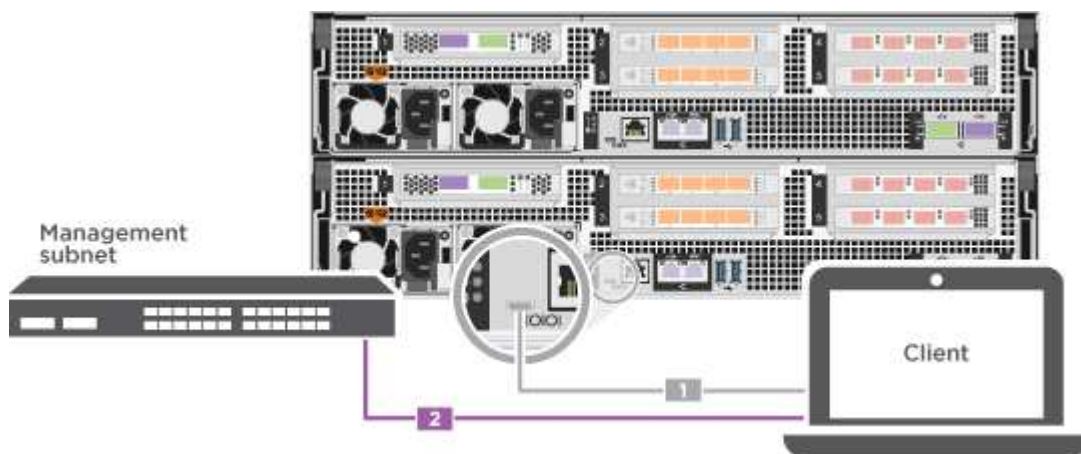


Consultez l'aide en ligne de votre ordinateur portable ou de votre console pour savoir comment configurer le port de console.

- b. Connectez le câble de la console à l'ordinateur portable ou à la console, et connectez le port de console du contrôleur à l'aide du câble de console fourni avec votre système.



- c. Connectez l'ordinateur portable ou la console au commutateur du sous-réseau de gestion.




- d. Attribuez une adresse TCP/IP à l'ordinateur portable ou à la console à l'aide d'une adresse située sur le sous-réseau de gestion.
2. Branchez les câbles d'alimentation aux alimentations du contrôleur, puis connectez-les à des sources d'alimentation de différents circuits.

Le système commence à démarrer. Le démarrage initial peut prendre jusqu'à huit minutes.

3. Attribuez une adresse IP initiale de gestion des nœuds à l'un des nœuds.

| Si le réseau de gestion dispose de DHCP... | Alors... |
|--|--|
| Configuré | Notez l'adresse IP attribuée aux nouveaux contrôleurs. |

| Si le réseau de gestion dispose de DHCP... | Alors... |
|--|---|
| Non configuré | <p>a. Ouvrez une session de console à l'aide de PuTTY, d'un serveur de terminal ou de l'équivalent pour votre environnement.</p> <div style="display: flex; align-items: center; margin: 10px 0;">  <p>Consultez l'aide en ligne de votre ordinateur portable ou de votre console si vous ne savez pas comment configurer PuTTY.</p> </div> <p>b. Saisissez l'adresse IP de gestion lorsque le script vous y invite.</p> |

4. Utilisez System Manager sur votre ordinateur portable ou sur la console pour configurer votre cluster :

a. Indiquez l'adresse IP de gestion des nœuds dans votre navigateur.



Le format de l'adresse est `https://x.x.x.x`.

b. Configurez le système à l'aide des données que vous avez collectées dans ["Guide de configuration de ONTAP"](#).

5. Vérifiez l'état de santé de votre système en exécutant Config Advisor.

6. Une fois la configuration initiale terminée, passez à la ["ONTAP ; Ressources de documentation ONTAP System Manager"](#) Pour plus d'informations sur la configuration de fonctionnalités supplémentaires dans ONTAP.

Maintenance

Maintenance du matériel ASA A800

Pour le système de stockage ASA A800, vous pouvez effectuer les procédures de maintenance sur les composants suivants.

Support de démarrage

Le support de démarrage stocke un ensemble principal et secondaire de fichiers d'image de démarrage que le système utilise lorsqu'il démarre.

Châssis

Le châssis correspond au boîtier physique qui contient tous les composants du contrôleur, tels que le contrôleur/l'unité centrale, l'alimentation et les E/S.

Contrôleur

Un contrôleur se compose d'une carte, d'un micrologiciel et d'un logiciel. Il contrôle les entraînements et met en œuvre les fonctions ONTAP.

DIMM

Vous devez remplacer un module DIMM (module de mémoire double en ligne) en cas de non-concordance de mémoire, ou si vous avez un module DIMM défectueux.

Lecteur

Un lecteur est un périphérique qui fournit le support de stockage physique pour les données.

Ventilateur

Le ventilateur refroidit le contrôleur.

NVDIMM

Le NVDIMM (module de mémoire double en ligne non volatile) gère le transfert de données de la mémoire volatile vers le stockage non volatile et préserve l'intégrité des données en cas de coupure de courant ou d'arrêt du système.

Batterie NVDIMM

Une batterie NVDIMM est chargée de maintenir l'alimentation du module NVDIMM.

Carte PCIe

Une carte PCIe (Peripheral Component Interconnect express) est une carte d'extension qui se branche dans le logement PCIe de la carte mère.

Alimentation électrique

Une alimentation électrique fournit une source d'alimentation redondante dans un tiroir contrôleur.

Pile de l'horloge en temps réel

Une batterie d'horloge en temps réel conserve les informations relatives à la date et à l'heure du système si l'alimentation est coupée.

Support de démarrage

Présentation du remplacement des supports de démarrage - ASA A800

- Vous devez remplacer le composant défectueux par un composant FRU de remplacement que vous avez reçu de votre fournisseur.
- Il est important d'appliquer les commandes au cours de la procédure suivante sur le contrôleur approprié :
 - Le contrôleur *trouble* est le contrôleur sur lequel vous effectuez la maintenance.
 - Le contrôleur *Healthy* est le partenaire HA du contrôleur déficient.

Vérifiez les clés de chiffrement intégrées - ASA A800

Avant d'arrêter le contrôleur défaillant et de vérifier l'état des clés de chiffrement intégrées, vous devez vérifier l'état du contrôleur défaillant, désactiver le rétablissement automatique et vérifier quelle version de ONTAP s'exécute sur le système.

Si vous avez un cluster avec plus de deux nœuds, il doit être dans le quorum. Si le cluster n'est pas au quorum ou si un contrôleur en bonne santé affiche la valeur fautive pour l'éligibilité et la santé, vous devez corriger le problème avant de désactiver le contrôleur défaillant ; voir "[Synchroniser un nœud avec le cluster](#)".

Étapes

1. Vérifier l'état du contrôleur détérioré :

- Si le contrôleur douteux se trouve à l'invite de connexion, connectez-vous en tant que `admin`.
- Si le contrôleur associé est au niveau de l'invite DU CHARGEUR et qu'il fait partie de la configuration HA, connectez-vous en tant que `admin` sur le contrôleur sain.
- Si le contrôleur douteux se trouve dans une configuration autonome et à l'invite DU CHARGEUR, contactez "mysupport.netapp.com".

2. Si AutoSupport est activé, supprimez la création automatique de dossier en invoquant un message AutoSupport: `system node autosupport invoke -node * -type all -message MAINT=number_of_hours_downh`

Le message AutoSupport suivant supprime la création automatique de dossiers pendant deux heures :
`cluster1:*> system node autosupport invoke -node * -type all -message MAINT=2h`

3. Vérifiez la version de ONTAP que le système fonctionne sur le contrôleur défaillant, si c'est le cas, ou sur le contrôleur partenaire si le contrôleur défaillant est en panne, à l'aide du `version -v` commande :

- Si `<Ino-DARE>` ou `<1Ono-DARE>` s'affiche dans la sortie de la commande, le système ne prend pas en charge NVE, procédez à l'arrêt du contrôleur.
- Si `<Ino-DARE>` n'est pas affiché dans la sortie de la commande et que le système exécute ONTAP 9.5, passer à [Option 1 : vérifiez NVE ou NSE sur les systèmes qui exécutent ONTAP 9.5 ou une version antérieure](#).
- Si `<Ino-DARE>` ne s'affiche pas dans la sortie de la commande et si le système exécute ONTAP 9.6 ou une version ultérieure, passer à [Option 2 : vérifiez NVE ou NSE sur les systèmes qui exécutent ONTAP 9.6 ou version ultérieure](#).

4. Si le contrôleur douteux est intégré à une configuration HA, désactivez le rétablissement automatique de l'état du contrôleur: `storage failover modify -node local -auto-giveback false` ou `storage failover modify -node local -auto-giveback-after-panic false`

Option 1 : vérifiez NVE ou NSE sur les systèmes qui exécutent ONTAP 9.5 ou une version antérieure

Avant d'arrêter le contrôleur défaillant, vérifiez si NetApp Volume Encryption (NVE) ou NetApp Storage Encryption (NSE) sont activés sur le système. Si c'est le cas, vous devez vérifier la configuration.

Étapes

1. Connectez le câble de la console au contrôleur pour facultés affaiblies.
2. Vérifier si NVE est configuré pour n'importe quel volume du cluster : `volume show -is-encrypted true`

Si des volumes sont répertoriés dans le résultat, NVE est configuré et vous devez vérifier la configuration NVE. Si aucun volume n'est indiqué, vérifiez si NSE est configuré ou non.

3. Vérifier si NSE est configuré : `storage encryption disk show`
 - Si le résultat de la commande affiche les détails du disque avec les informations relatives au mode et à l'ID de clé, NSE est configuré et vous devez vérifier la configuration NSE.
 - Si NVE et NSE ne sont pas configurés, vous pouvez arrêter le contrôleur défaillant.

Vérifiez la configuration NVE

Étapes

1. Afficher les ID de clé des clés d'authentification stockées sur les serveurs de gestion des clés : `security key-manager query`
 - Si le `Restored` s'affiche `yes` et tous les gestionnaires de clés s'affichent `available`, il est sûr d'arrêter le contrôleur défaillant.
 - Si le `Restored` colonne affiche tout autre élément que `yes`, ou si un gestionnaire de clés s'affiche `unavailable`, vous devez effectuer quelques étapes supplémentaires.
 - Si le message cette commande n'est pas prise en charge lorsque la gestion intégrée des clés est activée, vous devez effectuer d'autres étapes supplémentaires.
2. Si le `Restored` colonne affichée autre que `yes`, ou si un gestionnaire de clés s'affiche `unavailable`:

- a. Récupérez et restaurez toutes les clés d'authentification et les ID de clé associés : `security key-manager restore -address *`

Si la commande échoue, contactez le support NetApp.

["mysupport.netapp.com"](https://mysupport.netapp.com)

- a. Vérifiez que le `Restored` s'affiche `yes` affichage de toutes les clés d'authentification et de tous les gestionnaires de clés `available`: `security key-manager query`
 - b. Arrêtez le contrôleur défaillant.
3. Si vous avez vu le message, cette commande n'est pas prise en charge lorsque la gestion intégrée des clés est activée, affichez les clés stockées dans le gestionnaire de clés intégré : `security key-manager key show -detail`
 - a. Si le `Restored` s'affiche `yes` sauvegardez manuellement les informations de gestion intégrée des clés :
 - Accédez au mode de privilège avancé et entrez `y` lorsque vous êtes invité à continuer : `set -priv advanced`
 - Entrez la commande pour afficher les informations de sauvegarde OKM : `security key-manager backup show`
 - Copiez le contenu des informations de sauvegarde dans un fichier distinct ou dans votre fichier journal. Dans les scénarios d'incident, vous devrez peut-être restaurer manuellement le gestionnaire de clés intégré OKM.
 - Revenir en mode admin: `set -priv admin`
 - Arrêtez le contrôleur défaillant.
 - b. Si le `Restored` colonne affiche tout autre élément que `yes`:
 - Exécutez l'assistant d'installation du gestionnaire de clés : `security key-manager setup -node target/impaired node name`



Entrez la phrase secrète de gestion de clés intégrée du client à l'invite. Si la phrase de passe ne peut pas être fournie, contactez ["mysupport.netapp.com"](https://mysupport.netapp.com)

- Vérifiez que le `Restored` s'affiche `yes` pour toutes les clés d'authentification : `security key-manager key show -detail`
- Accédez au mode de privilège avancé et entrez `y` lorsque vous êtes invité à continuer : `set -priv advanced`

- Entrez la commande pour afficher les informations de sauvegarde OKM : `security key-manager backup show`
- Copiez le contenu des informations de sauvegarde dans un fichier distinct ou dans votre fichier journal. Dans les scénarios d'incident, vous devrez peut-être restaurer manuellement le gestionnaire de clés intégré OKM.
- Revenir en mode admin: `set -priv admin`
- Vous pouvez arrêter le contrôleur en toute sécurité.

Vérifiez la configuration NSE

Étapes

1. Afficher les ID de clé des clés d'authentification stockées sur les serveurs de gestion des clés : `security key-manager query`
 - Si le `Restored` s'affiche `yes` et tous les gestionnaires de clés s'affichent `available`, il est sûr d'arrêter le contrôleur défaillant.
 - Si le `Restored` colonne affiche tout autre élément que `yes`, ou si un gestionnaire de clés s'affiche `unavailable`, vous devez effectuer quelques étapes supplémentaires.
 - Si le message cette commande n'est pas prise en charge lorsque la gestion intégrée des clés est activée, vous devez effectuer d'autres étapes supplémentaires
2. Si le `Restored` colonne affichée autre que `yes`, ou si un gestionnaire de clés s'affiche `unavailable`:

- a. Récupérez et restaurez toutes les clés d'authentification et les ID de clé associés : `security key-manager restore -address *`

Si la commande échoue, contactez le support NetApp.

["mysupport.netapp.com"](https://mysupport.netapp.com)

- a. Vérifiez que le `Restored` s'affiche `yes` affichage de toutes les clés d'authentification et de tous les gestionnaires de clés `available`: `security key-manager query`
 - b. Arrêtez le contrôleur défaillant.
3. Si vous avez vu le message, cette commande n'est pas prise en charge lorsque la gestion intégrée des clés est activée, affichez les clés stockées dans le gestionnaire de clés intégré : `security key-manager key show -detail`
 - a. Si le `Restored` s'affiche `yes`, sauvegardez manuellement les informations de gestion des clés intégrées :
 - Accédez au mode de privilège avancé et entrez `y` lorsque vous êtes invité à continuer : `set -priv advanced`
 - Entrez la commande pour afficher les informations de sauvegarde OKM : `security key-manager backup show`
 - Copiez le contenu des informations de sauvegarde dans un fichier distinct ou dans votre fichier journal. Dans les scénarios d'incident, vous devrez peut-être restaurer manuellement le gestionnaire de clés intégré OKM.
 - Revenir en mode admin: `set -priv admin`
 - Arrêtez le contrôleur défaillant.

b. Si le Restored colonne affiche tout autre élément que `yes`:

- Exécutez l'assistant d'installation du gestionnaire de clés : `security key-manager setup -node target/impaired node name`



Entrez la phrase de passe OKM du client à l'invite. Si la phrase de passe ne peut pas être fournie, contactez "mysupport.netapp.com"

- Vérifiez que le Restored affiche la colonne `yes` pour toutes les clés d'authentification : `security key-manager key show -detail`
- Accédez au mode de privilège avancé et entrez `y` lorsque vous êtes invité à continuer : `set -priv advanced`
- Entrez la commande pour sauvegarder les informations OKM : `security key-manager backup show`



Assurez-vous que les informations OKM sont enregistrées dans votre fichier journal. Ces informations seront nécessaires dans les scénarios d'incident pour lesquels OKM peut avoir besoin d'être restauré manuellement.

- Copiez le contenu des informations de sauvegarde dans un fichier distinct ou dans votre journal. Dans les scénarios d'incident, vous devrez peut-être restaurer manuellement le gestionnaire de clés intégré OKM.
- Revenir en mode admin: `set -priv admin`
- Vous pouvez arrêter le contrôleur en toute sécurité.

Option 2 : vérifiez NVE ou NSE sur les systèmes qui exécutent ONTAP 9.6 ou version ultérieure

Avant d'arrêter le contrôleur défaillant, vérifiez si NetApp Volume Encryption (NVE) ou NetApp Storage Encryption (NSE) sont activés sur le système. Si c'est le cas, vous devez vérifier la configuration.

1. Vérifiez que NVE est utilisé pour n'importe quel volume du cluster : `volume show -is-encrypted true`

Si des volumes sont répertoriés dans le résultat, NVE est configuré et vous devez vérifier la configuration NVE. Si aucun volume n'est indiqué, vérifiez si NSE est configuré et utilisé.

2. Vérifiez si NSE est configuré et utilisé : `storage encryption disk show`
 - Si le résultat de la commande répertorie les détails du disque avec les informations relatives au mode et à l'ID de clé, NSE est configuré et vous devez vérifier la configuration NSE et son utilisation.
 - Si aucun disque n'est affiché, NSE n'est pas configuré.
 - Si NVE et NSE ne sont pas configurés, aucun disque n'est protégé avec les clés NSE, vous pouvez arrêter le contrôleur pour facultés affaiblies.

Vérifiez la configuration NVE

1. Afficher les ID de clé des clés d'authentification stockées sur les serveurs de gestion des clés : `security key-manager key query`



Après la version ONTAP 9.6, il est possible que vous ayez d'autres types de gestionnaire de clés. Les types sont KMIP, AKV, et GCP. Le processus de confirmation de ces types est identique à celui de la confirmation `external` ou `onboard` types de gestionnaire de clés.

- Si le Key Manager affichage du type `external` et le `Restored` s'affiche `yes`, il est sûr d'arrêter le contrôleur défaillant.
 - Si le Key Manager affichage du type `onboard` et le `Restored` s'affiche `yes`, vous devez effectuer quelques étapes supplémentaires.
 - Si le Key Manager affichage du type `external` et le `Restored` colonne affiche tout autre élément que `yes`, vous devez effectuer quelques étapes supplémentaires.
 - Si le Key Manager affichage du type `onboard` et le `Restored` colonne affiche tout autre élément que `yes`, vous devez effectuer quelques étapes supplémentaires.
2. Si le Key Manager affichage du type `onboard` et le `Restored` s'affiche `yes`, Sauvegardez manuellement les informations OKM :
 - a. Accédez au mode de privilège avancé et entrez `y` lorsque vous êtes invité à continuer : `set -priv advanced`
 - b. Entrez la commande pour afficher les informations de gestion des clés : `security key-manager onboard show-backup`
 - c. Copiez le contenu des informations de sauvegarde dans un fichier distinct ou dans votre fichier journal. Dans les scénarios d'incident, vous devrez peut-être restaurer manuellement le gestionnaire de clés intégré OKM.
 - d. Revenir en mode admin: `set -priv admin`
 - e. Arrêtez le contrôleur défaillant.
 3. Si le Key Manager affichage du type `external` et le `Restored` colonne affiche tout autre élément que `yes`:
 - a. Restaurer les clés d'authentification externe de gestion des clés sur tous les nœuds du cluster : `security key-manager external restore`

Si la commande échoue, contactez le support NetApp.

["mysupport.netapp.com"](https://mysupport.netapp.com)

- a. Vérifiez que le `Restored` colonne égale à `yes` pour toutes les clés d'authentification : `security key-manager key query`
 - b. Arrêtez le contrôleur défaillant.
4. Si le Key Manager affichage du type `onboard` et le `Restored` colonne affiche tout autre élément que `yes`:
 - a. Entrez la commande de synchronisation du gestionnaire de clés de sécurité intégré : `security key-manager onboard sync`



Saisissez la phrase de passe alphanumérique de gestion des clés intégrée de 32 caractères du client à l'invite. Si cette phrase secrète ne peut pas être fournie, contactez le support NetApp. ["mysupport.netapp.com"](https://mysupport.netapp.com)

- b. Vérifiez le `Restored` affiche la colonne `yes` pour toutes les clés d'authentification : `security key-manager key query`
- c. Vérifiez que le `Key Manager` s'affiche `onboard`, Puis sauvegardez manuellement les informations OKM.
- d. Accédez au mode de privilège avancé et entrez `y` lorsque vous êtes invité à continuer : `set -priv advanced`
- e. Entrez la commande pour afficher les informations de sauvegarde de la gestion des clés : `security key-manager onboard show-backup`
- f. Copiez le contenu des informations de sauvegarde dans un fichier distinct ou dans votre fichier journal. Dans les scénarios d'incident, vous devrez peut-être restaurer manuellement le gestionnaire de clés intégré OKM.
- g. Revenir en mode admin: `set -priv admin`
- h. Vous pouvez arrêter le contrôleur en toute sécurité.

Vérifiez la configuration NSE

1. Afficher les ID de clé des clés d'authentification stockées sur les serveurs de gestion des clés : `security key-manager key query -key-type NSE-AK`



Après la version ONTAP 9.6, il est possible que vous ayez d'autres types de gestionnaire de clés. Les types sont `KMIP`, `AKV`, et `GCP`. Le processus de confirmation de ces types est identique à celui de la confirmation `external` ou `onboard` types de gestionnaire de clés.

- Si le `Key Manager` affiche du type `external` et le `Restored` s'affiche `yes`, il est sûr d'arrêter le contrôleur défaillant.
 - Si le `Key Manager` affiche du type `onboard` et le `Restored` s'affiche `yes`, vous devez effectuer quelques étapes supplémentaires.
 - Si le `Key Manager` affiche du type `external` et le `Restored` colonne affiche tout autre élément que `yes`, vous devez effectuer quelques étapes supplémentaires.
 - Si le `Key Manager` affiche du type `external` et le `Restored` colonne affiche tout autre élément que `yes`, vous devez effectuer quelques étapes supplémentaires.
2. Si le `Key Manager` affiche du type `onboard` et le `Restored` s'affiche `yes`, Sauvegardez manuellement les informations OKM :
 - a. Accédez au mode de privilège avancé et entrez `y` lorsque vous êtes invité à continuer : `set -priv advanced`
 - b. Entrez la commande pour afficher les informations de gestion des clés : `security key-manager onboard show-backup`
 - c. Copiez le contenu des informations de sauvegarde dans un fichier distinct ou dans votre fichier journal. Dans les scénarios d'incident, vous devrez peut-être restaurer manuellement le gestionnaire de clés intégré OKM.
 - d. Revenir en mode admin: `set -priv admin`
 - e. Vous pouvez arrêter le contrôleur en toute sécurité.
 3. Si le `Key Manager` affiche du type `external` et le `Restored` colonne affiche tout autre élément que `yes`:

- a. Restaurer les clés d'authentification externe de gestion des clés sur tous les nœuds du cluster :
`security key-manager external restore`

Si la commande échoue, contactez le support NetApp.

["mysupport.netapp.com"](https://mysupport.netapp.com)

- a. Vérifiez que le Restored colonne égale à yes pour toutes les clés d'authentification :
`security key-manager key query`
 - b. Vous pouvez arrêter le contrôleur en toute sécurité.
4. Si le Key Manager affichage du type onboard et le Restored colonne affiche tout autre élément que yes:
- a. Entrez la commande de synchronisation du gestionnaire de clés de sécurité intégré :
`security key-manager onboard sync`

Saisissez la phrase de passe alphanumérique de gestion des clés intégrée de 32 caractères du client à l'invite. Si cette phrase secrète ne peut pas être fournie, contactez le support NetApp.

["mysupport.netapp.com"](https://mysupport.netapp.com)

- a. Vérifiez le Restored affiche la colonne yes pour toutes les clés d'authentification :
`security key-manager key query`
- b. Vérifiez que le Key Manager s'affiche onboard, Puis sauvegardez manuellement les informations OKM.
- c. Accédez au mode de privilège avancé et entrez y lorsque vous êtes invité à continuer :
`set -priv advanced`
- d. Entrez la commande pour afficher les informations de sauvegarde de la gestion des clés :
`security key-manager onboard show-backup`
- e. Copiez le contenu des informations de sauvegarde dans un fichier distinct ou dans votre fichier journal. Dans les scénarios d'incident, vous devrez peut-être restaurer manuellement le gestionnaire de clés intégré OKM.
- f. Revenir en mode admin:
`set -priv admin`
- g. Vous pouvez arrêter le contrôleur en toute sécurité.

Arrêter le contrôleur - ASA A800

Une fois les tâches NVE ou NSE terminées, vous devez arrêter le contrôleur pour cause de dysfonctionnement. Arrêtez ou prenez le contrôleur défaillant en suivant la procédure appropriée pour votre configuration.

Option 1 : la plupart des systèmes

Une fois les tâches NVE ou NSE terminées, vous devez arrêter le contrôleur pour cause de dysfonctionnement.

Étapes

1. Faites passer le contrôleur douteux à l'invite DU CHARGEUR :

| Si le contrôleur en état de fonctionnement s'affiche... | Alors... |
|---|--|
| Invite DU CHARGEUR | Passez à la section retrait du module de contrôleur. |
| Waiting for giveback... | Appuyez sur Ctrl-C, puis répondez <i>y</i> lorsque vous y êtes invité. |
| Invite système ou invite de mot de passe (entrer le mot de passe système) | Prendre le contrôle défectueux ou l'arrêter à partir du contrôleur en bon état : <code>storage failover takeover -ofnode impaired_node_name</code> Lorsque le contrôleur douteux s'affiche en attente de rétablissement..., appuyez sur Ctrl-C et répondez <i>y</i> . |

- Dans l'invite DU CHARGEUR, entrez : `printenv` pour capturer toutes les variables environnementales de démarrage. Enregistrez le résultat dans votre fichier journal.



Cette commande peut ne pas fonctionner si le périphérique d'amorçage est corrompu ou non fonctionnel.

Option 2 : le système est dans un MetroCluster



N'utilisez pas cette procédure si votre système se trouve dans une configuration MetroCluster à deux nœuds.

Pour arrêter le contrôleur défaillant, vous devez déterminer l'état du contrôleur et, si nécessaire, prendre le contrôle de façon à ce que le contrôleur en bonne santé continue de transmettre des données provenant du stockage défaillant du contrôleur.

- Si vous avez un cluster avec plus de deux nœuds, il doit être dans le quorum. Si le cluster n'est pas au quorum ou si un contrôleur en bonne santé affiche la valeur `false` pour l'éligibilité et la santé, vous devez corriger le problème avant de désactiver le contrôleur défaillant ; voir "[Synchroniser un nœud avec le cluster](#)".
- Si vous disposez d'une configuration MetroCluster, vous devez avoir confirmé que l'état de configuration MetroCluster est configuré et que les nœuds sont dans un état activé et normal (`metrocluster node show`).

Étapes

- Si AutoSupport est activé, supprimez la création automatique de dossier en invoquant un message `AutoSupport:system node autosupport invoke -node * -type all -message MAINT=number_of_hours_downh`

Le message AutoSupport suivant supprime la création automatique de dossiers pendant deux heures :

```
cluster1:*> system node autosupport invoke -node * -type all -message MAINT=2h
```

- Désactiver le rétablissement automatique depuis la console du contrôleur sain : `storage failover modify -node local -auto-giveback false`
- Faites passer le contrôleur douteux à l'invite DU CHARGEUR :

| Si le contrôleur en état de fonctionnement s'affiche... | Alors... |
|---|---|
| Invite DU CHARGEUR | Passez à l'étape suivante. |
| Attente du retour... | Appuyez sur Ctrl-C, puis répondez <i>y</i> lorsque vous y êtes invité. |
| Invite système ou invite de mot de passe (entrer le mot de passe système) | Prendre le contrôle défectueux ou l'arrêter à partir du contrôleur en bon état : <code>storage failover takeover -ofnode <i>impaired_node_name</i></code> Lorsque le contrôleur douteux s'affiche en attente de rétablissement..., appuyez sur Ctrl-C et répondez <i>y</i> . |

Remplacez le support de démarrage - ASA A800

Pour remplacer le support de démarrage, vous devez retirer le module de contrôleur endommagé, installer le support de démarrage de remplacement et transférer l'image de démarrage sur une clé USB.

Étape 1 : retirer le module de contrôleur

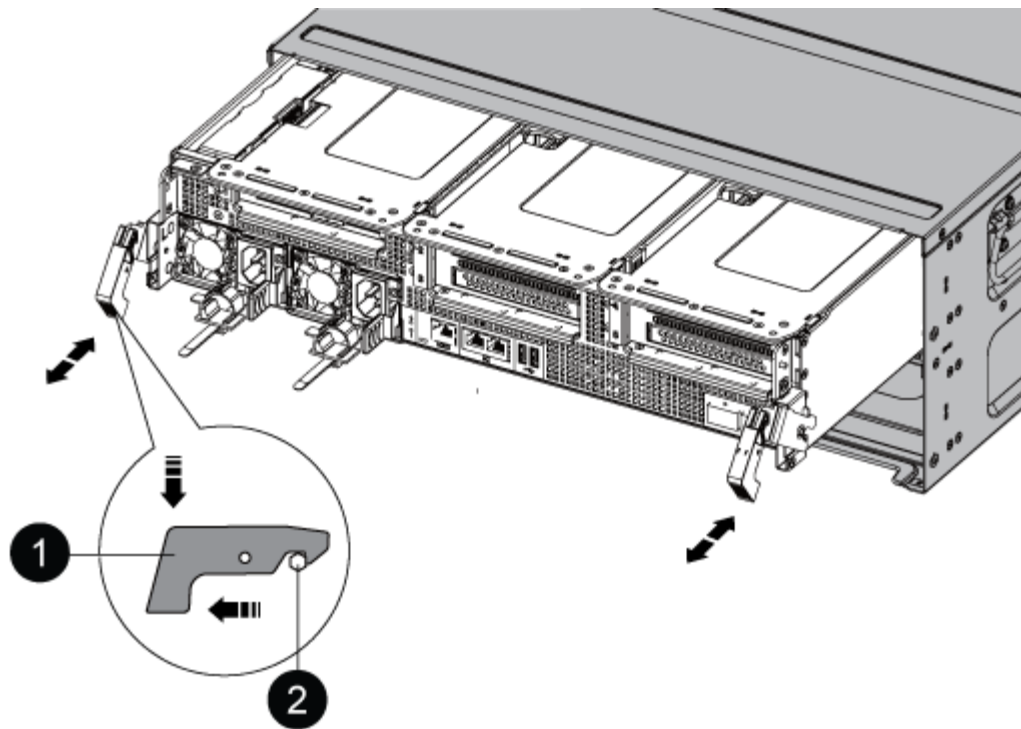
Vous devez retirer le module de contrôleur du châssis lorsque vous remplacez le module de contrôleur ou remplacez un composant dans le module de contrôleur.

1. Si vous n'êtes pas déjà mis à la terre, mettez-vous à la terre correctement.
2. Débranchez les blocs d'alimentation du module de contrôleur de la source.
3. Libérez les dispositifs de retenue du câble d'alimentation, puis débranchez les câbles des blocs d'alimentation.
4. Desserrez le crochet et la bride de boucle reliant les câbles au dispositif de gestion des câbles, puis débranchez les câbles du système et les modules SFP et QSFP (si nécessaire) du module de contrôleur, en gardant une trace de l'emplacement de connexion des câbles.

Laissez les câbles dans le périphérique de gestion des câbles de sorte que lorsque vous réinstallez le périphérique de gestion des câbles, les câbles sont organisés.

5. Retirez le périphérique de gestion des câbles du module de contrôleur et mettez-le de côté.
6. Appuyez sur les deux loquets de verrouillage, puis faites pivoter les deux loquets vers le bas en même temps.

Le module de contrôleur se déplace légèrement hors du châssis.



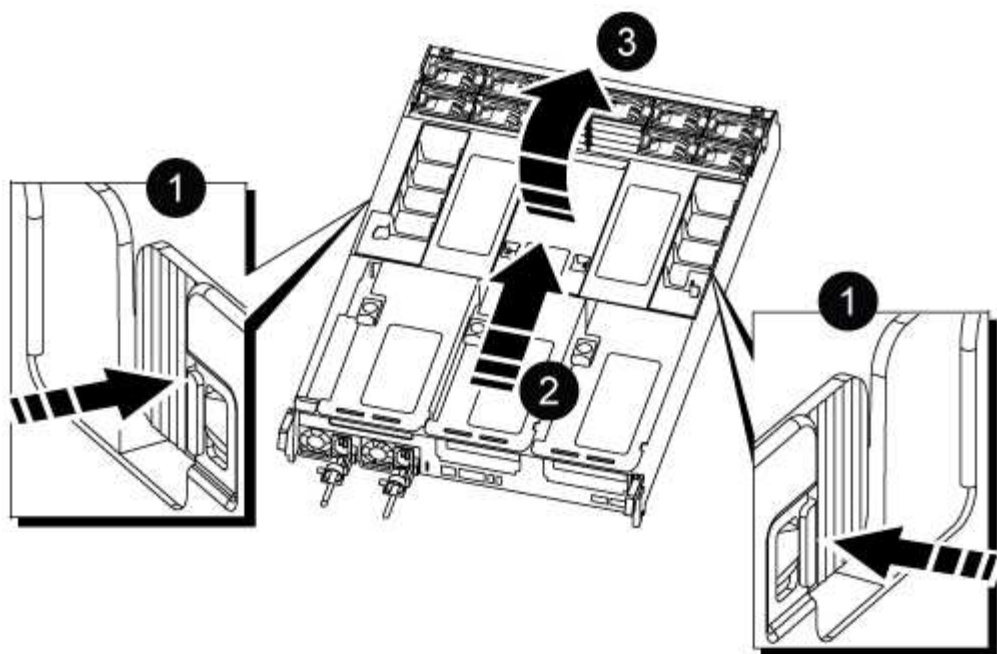
| | |
|---|------------------------|
| 1 | Loquet de verrouillage |
| 2 | Goupille de blocage |

7. Faites glisser le module de contrôleur hors du châssis.

Assurez-vous de prendre en charge la partie inférieure du module de contrôleur lorsque vous le faites glisser hors du châssis.

8. Placez le module de commande sur une surface plane et stable, puis ouvrez la conduite d'air :

- a. Appuyer sur les languettes de verrouillage situées sur les côtés du conduit d'air vers le milieu du module de contrôleur.
- b. Faites glisser le conduit d'air vers les modules de ventilateur, puis tournez-le vers le haut jusqu'à sa position complètement ouverte.



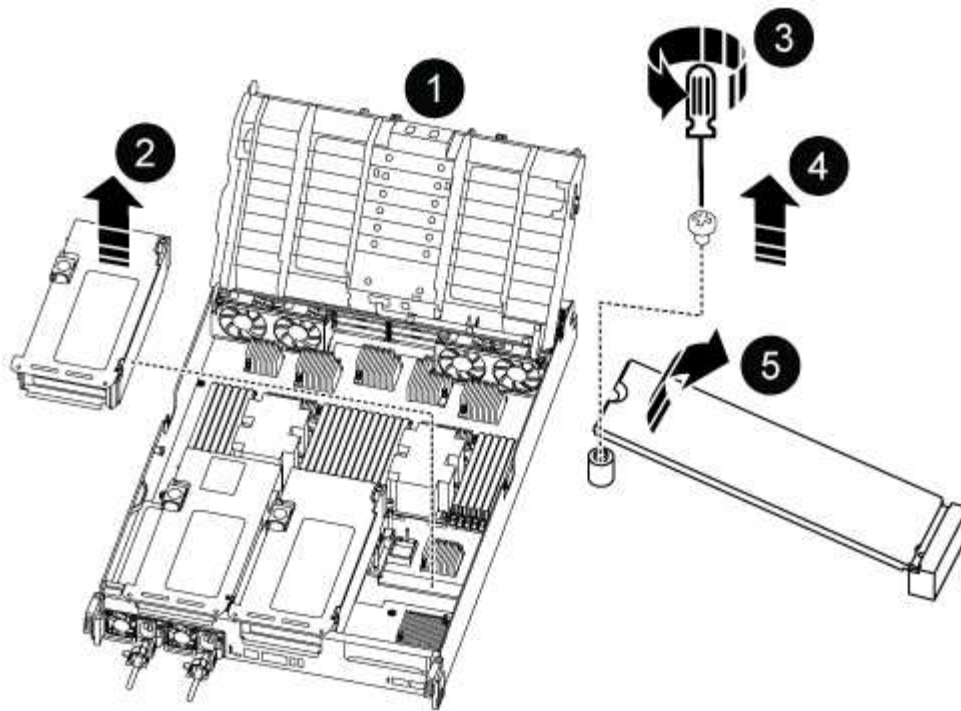
| | |
|---|--|
| 1 | Pattes de verrouillage du conduit d'air |
| 2 | Faire glisser le conduit d'air vers les modules de ventilation |
| 3 | Tourner la conduite d'air vers les modules de ventilation |

Étape 2 : remplacer le support de démarrage

Vous trouvez le support d'amorçage défectueux dans le module de contrôleur en retirant la carte de montage 3 du module de contrôleur avant de pouvoir remplacer le support d'amorçage.

Vous avez besoin d'un tournevis cruciforme pour retirer la vis qui maintient le support de démarrage en place.

1. Recherchez le support de démarrage :



| | |
|---|-----------------------------|
| 1 | Conduit d'air |
| 2 | Carte de montage 3 |
| 3 | Tournevis cruciforme n° 1 |
| 4 | Vis du support de démarrage |
| 5 | Support de démarrage |

2. Retirez le support de démarrage du module de contrôleur :

- a. À l'aide d'un tournevis cruciforme n° 1, retirez la vis qui maintient le support de démarrage et mettez la vis de côté en lieu sûr.
- b. Saisissez les côtés du support de coffre, faites pivoter doucement le support de coffre vers le haut, puis tirez le support de coffre hors du support et mettez-le de côté.

3. Installez le support de démarrage de remplacement dans le module de contrôleur :

- a. Alignez les bords du support de coffre avec le logement de la prise, puis poussez-le doucement d'équerre dans le support.
- b. Faites pivoter le support de démarrage vers le bas, vers la carte mère.
- c. Fixez le support de démarrage à la carte mère à l'aide de la vis du support de démarrage.

Ne serrez pas trop la vis pour éviter d'endommager le support de démarrage.

4. Réinstallez la carte de montage dans le module de contrôleur.

5. Fermer le conduit d'air :

- a. Faire pivoter le conduit d'air vers le bas.
- b. Faites glisser le conduit d'air vers les surmontoirs jusqu'à ce qu'il s'enclenche.

Étape 3 : transférez l'image de démarrage sur le support de démarrage

Le support de démarrage de remplacement que vous avez installé est sans image de démarrage, donc vous devez transférer une image de démarrage à l'aide d'une clé USB.

Avant de commencer

- Vous devez disposer d'une clé USB, formatée en FAT32, avec au moins 4 Go de capacité.
- Copie de la même version d'image de ONTAP que celle du contrôleur avec facultés affaiblies. Vous pouvez télécharger l'image appropriée depuis la section Downloads du site de support NetApp
 - Si NVE est activé, téléchargez l'image avec NetApp Volume Encryption, comme indiqué sur le bouton de téléchargement.
 - Si NVE n'est pas activé, téléchargez l'image sans NetApp Volume Encryption, comme indiqué sur le bouton de téléchargement.
- Si votre système est une paire haute disponibilité, vous devez disposer d'une connexion réseau.
- Si votre système est un système autonome, vous n'avez pas besoin d'une connexion réseau, mais vous devez effectuer un redémarrage supplémentaire lors de la restauration du système de fichiers var.

Étapes

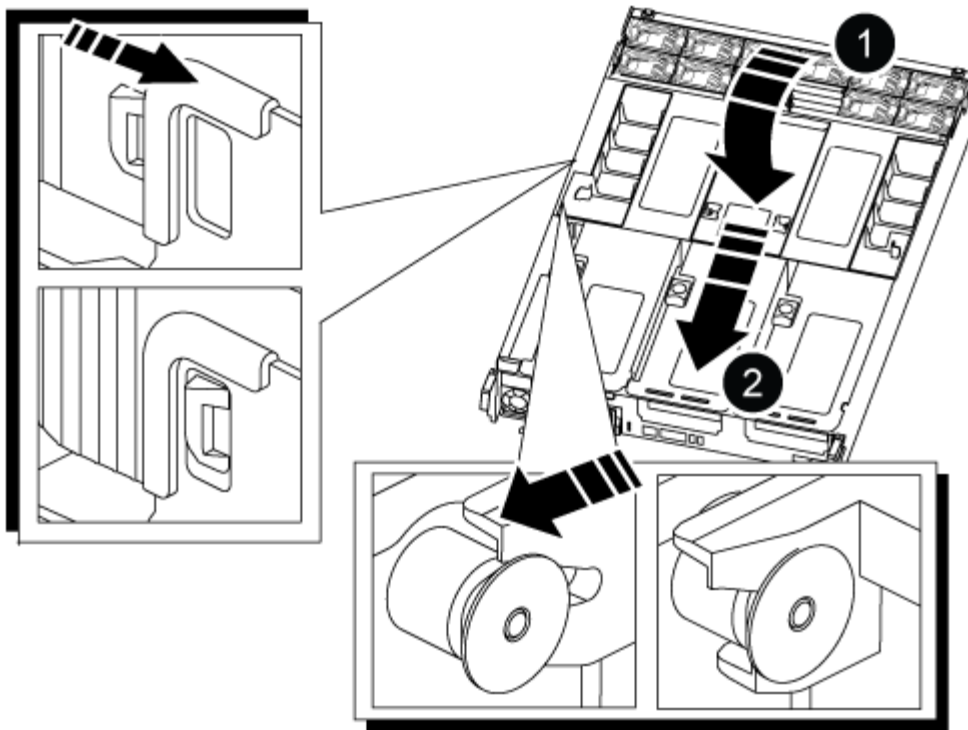
1. Téléchargez et copiez l'image de service appropriée depuis le site de support NetApp vers le lecteur Flash USB.
 - a. Téléchargez l'image du service sur votre espace de travail sur votre ordinateur portable.
 - b. Décompressez l'image du service.



Si vous extrayez le contenu à l'aide de Windows, n'utilisez pas WinZip pour extraire l'image netboot. Utilisez un autre outil d'extraction, tel que 7-Zip ou WinRAR.

Le fichier image du service décompressé contient deux dossiers :

- démarrage
 - efi
- c. Copiez le dossier efi dans le répertoire supérieur du lecteur flash USB. + le lecteur flash USB doit avoir le dossier efi et la même version de l'image de service (BIOS) de ce que le contrôleur douteux est en cours d'exécution.
 - d. Retirez la clé USB de votre ordinateur portable.
2. Si ce n'est déjà fait, fermer le conduit d'air :
 - a. Faire basculer la conduite d'air complètement vers le bas jusqu'au module de commande.
 - b. Faites glisser la conduite d'air vers les surmontoirs jusqu'à ce que les pattes de verrouillage s'enclenchent.
 - c. Inspecter le conduit d'air pour s'assurer qu'il est correctement installé et verrouillé en place.



| | |
|---|---------------|
| 1 | Conduit d'air |
| 2 | Redresseurs |

3. Aligned l'extrémité du module de contrôle avec l'ouverture du châssis, puis poussez doucement le module de contrôle à mi-course dans le système.

4. Réinstallez le périphérique de gestion des câbles et recâblage du système, selon les besoins.

Lors du retrait, n'oubliez pas de réinstaller les convertisseurs de support (SFP ou QSFP) s'ils ont été retirés.

5. Branchez le câble d'alimentation dans le bloc d'alimentation et réinstallez le dispositif de retenue du câble d'alimentation.

6. Insérez la clé USB dans le logement USB du module de contrôle.

Assurez-vous d'installer le lecteur flash USB dans le logement étiqueté pour périphériques USB et non dans le port de console USB.

7. Poussez doucement le module de contrôle complètement dans le système jusqu'à ce que les crochets de verrouillage du module de contrôle commencent à se lever, appuyez fermement sur les crochets de verrouillage pour terminer d'asseoir le module de contrôle, puis faites pivoter les crochets de verrouillage dans la position verrouillée par-dessus les broches du module de contrôle.

Le contrôleur commence à démarrer dès qu'il est entièrement installé dans le châssis.

8. Interrompez le processus de démarrage en appuyant sur Ctrl-C pour vous arrêter à l'invite DU CHARGEUR.

Si ce message ne s'affiche pas, appuyez sur Ctrl-C, sélectionnez l'option pour démarrer en mode

maintenance, puis arrêtez le contrôleur pour démarrer LE CHARGEUR.

Démarrez l'image de restauration - ASA A800

Avant d'arrêter le contrôleur défaillant et de vérifier l'état des clés de chiffrement intégrées, vous devez vérifier l'état du contrôleur défaillant, désactiver le rétablissement automatique et vérifier quelle version de ONTAP s'exécute sur le système.

Si vous avez un cluster avec plus de deux nœuds, il doit être dans le quorum. Si le cluster n'est pas au quorum ou si un contrôleur en bonne santé affiche la valeur false pour l'éligibilité et la santé, vous devez corriger le problème avant de désactiver le contrôleur défaillant ; voir "[Synchroniser un nœud avec le cluster](#)".

Étapes

1. Vérifier l'état du contrôleur détérioré :

- Si le contrôleur douteux se trouve à l'invite de connexion, connectez-vous en tant que `admin`.
- Si le contrôleur associé est au niveau de l'invite DU CHARGEUR et qu'il fait partie de la configuration HA, connectez-vous en tant que `admin` sur le contrôleur sain.
- Si le contrôleur douteux se trouve dans une configuration autonome et à l'invite DU CHARGEUR, contactez "mysupport.netapp.com".

2. Si AutoSupport est activé, supprimez la création automatique de dossier en invoquant un message

```
AutoSupport:system node autosupport invoke -node * -type all -message  
MAINT=number_of_hours_downh
```

Le message AutoSupport suivant supprime la création automatique de dossiers pendant deux heures :

```
cluster1:*> system node autosupport invoke -node * -type all -message MAINT=2h
```

3. Vérifiez la version de ONTAP que le système fonctionne sur le contrôleur défaillant, si c'est le cas, ou sur le contrôleur partenaire si le contrôleur défaillant est en panne, à l'aide du `version -v` commande :

- Si `<Ino-DARE>` ou `<1Ono-DARE>` s'affiche dans la sortie de la commande, le système ne prend pas en charge NVE, procédez à l'arrêt du contrôleur.
- Si `<Ino-DARE>` n'est pas affiché dans la sortie de la commande et que le système exécute ONTAP 9.5, passer à [Option 1 : vérifiez NVE ou NSE sur les systèmes qui exécutent ONTAP 9.5 ou une version antérieure](#).
- Si `<Ino-DARE>` ne s'affiche pas dans la sortie de la commande et si le système exécute ONTAP 9.6 ou une version ultérieure, passer à [Option 2 : vérifiez NVE ou NSE sur les systèmes qui exécutent ONTAP 9.6 ou version ultérieure](#).

4. Si le contrôleur douteux est intégré à une configuration HA, désactivez le rétablissement automatique de l'état du contrôleur: `storage failover modify -node local -auto-giveback false` ou `storage failover modify -node local -auto-giveback-after-panic false`

Option 1 : vérifiez NVE ou NSE sur les systèmes qui exécutent ONTAP 9.5 ou une version antérieure

Avant d'arrêter le contrôleur défaillant, vérifiez si NetApp Volume Encryption (NVE) ou NetApp Storage Encryption (NSE) sont activés sur le système. Si c'est le cas, vous devez vérifier la configuration.

Étapes

1. Connectez le câble de la console au contrôleur pour facultés affaiblies.
2. Vérifier si NVE est configuré pour n'importe quel volume du cluster : `volume show -is-encrypted`

true

Si des volumes sont répertoriés dans le résultat, NVE est configuré et vous devez vérifier la configuration NVE. Si aucun volume n'est indiqué, vérifiez si NSE est configuré ou non.

3. Vérifier si NSE est configuré : `storage encryption disk show`
 - Si le résultat de la commande affiche les détails du disque avec les informations relatives au mode et à l'ID de clé, NSE est configuré et vous devez vérifier la configuration NSE.
 - Si NVE et NSE ne sont pas configurés, vous pouvez arrêter le contrôleur défaillant.

Vérifiez la configuration NVE

Étapes

1. Afficher les ID de clé des clés d'authentification stockées sur les serveurs de gestion des clés : `security key-manager query`
 - Si le `Restored` s'affiche `yes` et tous les gestionnaires de clés s'affichent `available`, il est sûr d'arrêter le contrôleur défaillant.
 - Si le `Restored` colonne affiche tout autre élément que `yes`, ou si un gestionnaire de clés s'affiche `unavailable`, vous devez effectuer quelques étapes supplémentaires.
 - Si le message cette commande n'est pas prise en charge lorsque la gestion intégrée des clés est activée, vous devez effectuer d'autres étapes supplémentaires.
2. Si le `Restored` colonne affichée autre que `yes`, ou si un gestionnaire de clés s'affiche `unavailable`:
 - a. Récupérez et restaurez toutes les clés d'authentification et les ID de clé associés : `security key-manager restore -address *`

Si la commande échoue, contactez le support NetApp.

["mysupport.netapp.com"](https://mysupport.netapp.com)
 - b. Arrêtez le contrôleur défaillant.
3. Si vous avez vu le message, cette commande n'est pas prise en charge lorsque la gestion intégrée des clés est activée, affichez les clés stockées dans le gestionnaire de clés intégré : `security key-manager key show -detail`
 - a. Si le `Restored` s'affiche `yes` sauvegardez manuellement les informations de gestion intégrée des clés :
 - Accédez au mode de privilège avancé et entrez `y` lorsque vous êtes invité à continuer : `set -priv advanced`
 - Entrez la commande pour afficher les informations de sauvegarde OKM : `security key-manager backup show`
 - Copiez le contenu des informations de sauvegarde dans un fichier distinct ou dans votre fichier journal. Dans les scénarios d'incident, vous devrez peut-être restaurer manuellement le gestionnaire de clés intégré OKM.
 - Revenir en mode admin: `set -priv admin`

- Arrêtez le contrôleur défaillant.

b. Si le Restored colonne affiche tout autre élément que `yes`:

- Exécutez l'assistant d'installation du gestionnaire de clés : `security key-manager setup -node target/impaired node name`



Entrez la phrase secrète de gestion de clés intégrée du client à l'invite. Si la phrase de passe ne peut pas être fournie, contactez "mysupport.netapp.com"

- Vérifiez que le Restored s'affiche `yes` pour toutes les clés d'authentification : `security key-manager key show -detail`
- Accédez au mode de privilège avancé et entrez `y` lorsque vous êtes invité à continuer : `set -priv advanced`
- Entrez la commande pour afficher les informations de sauvegarde OKM : `security key-manager backup show`
- Copiez le contenu des informations de sauvegarde dans un fichier distinct ou dans votre fichier journal. Dans les scénarios d'incident, vous devrez peut-être restaurer manuellement le gestionnaire de clés intégré OKM.
- Revenir en mode admin: `set -priv admin`
- Vous pouvez arrêter le contrôleur en toute sécurité.

Vérifiez la configuration NSE

Étapes

1. Afficher les ID de clé des clés d'authentification stockées sur les serveurs de gestion des clés : `security key-manager query`
 - Si le Restored s'affiche `yes` et tous les gestionnaires de clés s'affichent `available`, il est sûr d'arrêter le contrôleur défaillant.
 - Si le Restored colonne affiche tout autre élément que `yes`, ou si un gestionnaire de clés s'affiche `unavailable`, vous devez effectuer quelques étapes supplémentaires.
 - Si le message cette commande n'est pas prise en charge lorsque la gestion intégrée des clés est activée, vous devez effectuer d'autres étapes supplémentaires
2. Si le Restored colonne affichée autre que `yes`, ou si un gestionnaire de clés s'affiche `unavailable`:
 - a. Récupérez et restaurez toutes les clés d'authentification et les ID de clé associés : `security key-manager restore -address *`

Si la commande échoue, contactez le support NetApp.

["mysupport.netapp.com"](https://mysupport.netapp.com)
 - a. Vérifiez que le Restored s'affiche `yes` affichage de toutes les clés d'authentification et de tous les gestionnaires de clés `available`: `security key-manager query`
 - b. Arrêtez le contrôleur défaillant.
3. Si vous avez vu le message, cette commande n'est pas prise en charge lorsque la gestion intégrée des clés est activée, affichez les clés stockées dans le gestionnaire de clés intégré : `security key-manager key show -detail`

a. Si le Restored s'affiche `yes`, sauvegardez manuellement les informations de gestion des clés intégrées :

- Accédez au mode de privilège avancé et entrez `y` lorsque vous êtes invité à continuer : `set -priv advanced`
- Entrez la commande pour afficher les informations de sauvegarde OKM : `security key-manager backup show`
- Copiez le contenu des informations de sauvegarde dans un fichier distinct ou dans votre fichier journal. Dans les scénarios d'incident, vous devrez peut-être restaurer manuellement le gestionnaire de clés intégré OKM.
- Revenir en mode admin: `set -priv admin`
- Arrêtez le contrôleur défaillant.

b. Si le Restored colonne affiche tout autre élément que `yes`:

- Exécutez l'assistant d'installation du gestionnaire de clés : `security key-manager setup -node target/impaired node name`



Entrez la phrase de passe OKM du client à l'invite. Si la phrase de passe ne peut pas être fournie, contactez "mysupport.netapp.com"

- Vérifiez que le Restored affiche la colonne `yes` pour toutes les clés d'authentification : `security key-manager key show -detail`
- Accédez au mode de privilège avancé et entrez `y` lorsque vous êtes invité à continuer : `set -priv advanced`
- Entrez la commande pour sauvegarder les informations OKM : `security key-manager backup show`



Assurez-vous que les informations OKM sont enregistrées dans votre fichier journal. Ces informations seront nécessaires dans les scénarios d'incident pour lesquels OKM peut avoir besoin d'être restauré manuellement.

- Copiez le contenu des informations de sauvegarde dans un fichier distinct ou dans votre journal. Dans les scénarios d'incident, vous devrez peut-être restaurer manuellement le gestionnaire de clés intégré OKM.
- Revenir en mode admin: `set -priv admin`
- Vous pouvez arrêter le contrôleur en toute sécurité.

Option 2 : vérifiez NVE ou NSE sur les systèmes qui exécutent ONTAP 9.6 ou version ultérieure

Avant d'arrêter le contrôleur défaillant, vérifiez si NetApp Volume Encryption (NVE) ou NetApp Storage Encryption (NSE) sont activés sur le système. Si c'est le cas, vous devez vérifier la configuration.

1. Vérifiez que NVE est utilisé pour n'importe quel volume du cluster : `volume show -is-encrypted true`

Si des volumes sont répertoriés dans le résultat, NVE est configuré et vous devez vérifier la configuration NVE. Si aucun volume n'est indiqué, vérifiez si NSE est configuré et utilisé.

2. Vérifiez si NSE est configuré et utilisé : `storage encryption disk show`
 - Si le résultat de la commande répertorie les détails du disque avec les informations relatives au mode et à l'ID de clé, NSE est configuré et vous devez vérifier la configuration NSE et son utilisation.
 - Si aucun disque n'est affiché, NSE n'est pas configuré.
 - Si NVE et NSE ne sont pas configurés, aucun disque n'est protégé avec les clés NSE, vous pouvez arrêter le contrôleur pour facultés affaiblies.

Vérifiez la configuration NVE

1. Afficher les ID de clé des clés d'authentification stockées sur les serveurs de gestion des clés : `security key-manager key query`



Après la version ONTAP 9.6, il est possible que vous ayez d'autres types de gestionnaire de clés. Les types sont KMIP, AKV, et GCP. Le processus de confirmation de ces types est identique à celui de la confirmation `external` ou `onboard` types de gestionnaire de clés.

- Si le Key Manager affichage du type `external` et le Restored s'affiche `yes`, il est sûr d'arrêter le contrôleur défaillant.
 - Si le Key Manager affichage du type `onboard` et le Restored s'affiche `yes`, vous devez effectuer quelques étapes supplémentaires.
 - Si le Key Manager affichage du type `external` et le Restored colonne affiche tout autre élément que `yes`, vous devez effectuer quelques étapes supplémentaires.
 - Si le Key Manager affichage du type `onboard` et le Restored colonne affiche tout autre élément que `yes`, vous devez effectuer quelques étapes supplémentaires.
2. Si le Key Manager affichage du type `onboard` et le Restored s'affiche `yes`, Sauvegardez manuellement les informations OKM :
 - a. Accédez au mode de privilège avancé et entrez `y` lorsque vous êtes invité à continuer : `set -priv advanced`
 - b. Entrez la commande pour afficher les informations de gestion des clés : `security key-manager onboard show-backup`
 - c. Copiez le contenu des informations de sauvegarde dans un fichier distinct ou dans votre fichier journal. Dans les scénarios d'incident, vous devrez peut-être restaurer manuellement le gestionnaire de clés intégré OKM.
 - d. Revenir en mode admin: `set -priv admin`
 - e. Arrêtez le contrôleur défaillant.
 3. Si le Key Manager affichage du type `external` et le Restored colonne affiche tout autre élément que `yes`:
 - a. Restaurer les clés d'authentification externe de gestion des clés sur tous les nœuds du cluster : `security key-manager external restore`

Si la commande échoue, contactez le support NetApp.

["mysupport.netapp.com"](https://mysupport.netapp.com)

- a. Vérifiez que le Restored colonne égale à `yes` pour toutes les clés d'authentification : `security`

key-manager key query

- b. Arrêtez le contrôleur défaillant.
4. Si le Key Manager affichage du type onboard et le Restored colonne affiche tout autre élément que yes:
 - a. Entrez la commande de synchronisation du gestionnaire de clés de sécurité intégré : `security key-manager onboard sync`



Saisissez la phrase de passe alphanumérique de gestion des clés intégrée de 32 caractères du client à l'invite. Si cette phrase secrète ne peut pas être fournie, contactez le support NetApp. "mysupport.netapp.com"

- b. Vérifiez le Restored affiche la colonne yes pour toutes les clés d'authentification : `security key-manager key query`
- c. Vérifiez que le Key Manager s'affiche onboard, Puis sauvegardez manuellement les informations OKM.
- d. Accédez au mode de privilège avancé et entrez y lorsque vous êtes invité à continuer : `set -priv advanced`
- e. Entrez la commande pour afficher les informations de sauvegarde de la gestion des clés : `security key-manager onboard show-backup`
- f. Copiez le contenu des informations de sauvegarde dans un fichier distinct ou dans votre fichier journal. Dans les scénarios d'incident, vous devrez peut-être restaurer manuellement le gestionnaire de clés intégré OKM.
- g. Revenir en mode admin: `set -priv admin`
- h. Vous pouvez arrêter le contrôleur en toute sécurité.

Vérifiez la configuration NSE

1. Afficher les ID de clé des clés d'authentification stockées sur les serveurs de gestion des clés : `security key-manager key query -key-type NSE-AK`



Après la version ONTAP 9.6, il est possible que vous ayez d'autres types de gestionnaire de clés. Les types sont KMIP, AKV, et GCP. Le processus de confirmation de ces types est identique à celui de la confirmation external ou onboard types de gestionnaire de clés.

- Si le Key Manager affichage du type external et le Restored s'affiche yes, il est sûr d'arrêter le contrôleur défaillant.
 - Si le Key Manager affichage du type onboard et le Restored s'affiche yes, vous devez effectuer quelques étapes supplémentaires.
 - Si le Key Manager affichage du type external et le Restored colonne affiche tout autre élément que yes, vous devez effectuer quelques étapes supplémentaires.
 - Si le Key Manager affichage du type external et le Restored colonne affiche tout autre élément que yes, vous devez effectuer quelques étapes supplémentaires.
2. Si le Key Manager affichage du type onboard et le Restored s'affiche yes, Sauvegardez manuellement les informations OKM :

- a. Accédez au mode de privilège avancé et entrez `y` lorsque vous êtes invité à continuer : `set -priv advanced`
 - b. Entrez la commande pour afficher les informations de gestion des clés : `security key-manager onboard show-backup`
 - c. Copiez le contenu des informations de sauvegarde dans un fichier distinct ou dans votre fichier journal. Dans les scénarios d'incident, vous devrez peut-être restaurer manuellement le gestionnaire de clés intégré OKM.
 - d. Revenir en mode admin: `set -priv admin`
 - e. Vous pouvez arrêter le contrôleur en toute sécurité.
3. Si le Key Manager affichage du type `external` et le Restored colonne affiche tout autre élément que `yes`:

- a. Restaurer les clés d'authentification externe de gestion des clés sur tous les nœuds du cluster : `security key-manager external restore`

Si la commande échoue, contactez le support NetApp.

["mysupport.netapp.com"](https://mysupport.netapp.com)

- a. Vérifiez que le Restored colonne égale à `yes` pour toutes les clés d'authentification : `security key-manager key query`
 - b. Vous pouvez arrêter le contrôleur en toute sécurité.
4. Si le Key Manager affichage du type `onboard` et le Restored colonne affiche tout autre élément que `yes`:
- a. Entrez la commande de synchronisation du gestionnaire de clés de sécurité intégré : `security key-manager onboard sync`
- Saisissez la phrase de passe alphanumérique de gestion des clés intégrée de 32 caractères du client à l'invite. Si cette phrase secrète ne peut pas être fournie, contactez le support NetApp.

["mysupport.netapp.com"](https://mysupport.netapp.com)

- a. Vérifiez le Restored affiche la colonne `yes` pour toutes les clés d'authentification : `security key-manager key query`
- b. Vérifiez que le Key Manager s'affiche `onboard`, Puis sauvegardez manuellement les informations OKM.
- c. Accédez au mode de privilège avancé et entrez `y` lorsque vous êtes invité à continuer : `set -priv advanced`
- d. Entrez la commande pour afficher les informations de sauvegarde de la gestion des clés : `security key-manager onboard show-backup`
- e. Copiez le contenu des informations de sauvegarde dans un fichier distinct ou dans votre fichier journal. Dans les scénarios d'incident, vous devrez peut-être restaurer manuellement le gestionnaire de clés intégré OKM.
- f. Revenir en mode admin: `set -priv admin`
- g. Vous pouvez arrêter le contrôleur en toute sécurité.

Une fois les variables d'environnement vérifiées, vous devez effectuer une procédure spécifique aux systèmes sur lesquels OKM (Onboard Key Manager), NetApp Storage Encryption (NSE) ou NetApp Volume Encryption (NVE) sont activés.

Déterminez la section à laquelle vous devez utiliser pour restaurer vos configurations OKM, NSE ou NVE :

Si NSE ou NVE sont activés avec le gestionnaire de clés intégré, vous devez restaurer les paramètres que vous avez capturés au début de cette procédure.

- Si NSE ou NVE sont activés et que le gestionnaire de clés intégré est activé, rendez-vous sur [Option 1 : restaurez NVE ou NSE lorsque le gestionnaire de clés intégré est activé](#).
- Si NSE ou NVE sont activés pour ONATP 9.5, rendez-vous sur [Option 2 : restaurez NSE/NVE sur les systèmes exécutant ONTAP 9.5 et versions antérieures](#).
- Si NSE ou NVE sont activés pour ONTAP 9.6, rendez-vous sur le site [Option 3 : restaurez NSE/NVE sur les systèmes qui exécutent ONTAP 9.6 et versions ultérieures](#).

Option 1 : restaurez NVE ou NSE lorsque le gestionnaire de clés intégré est activé

Étapes

1. Branchez le câble de la console au contrôleur cible.
2. Utilisez le `boot_ontap` Commande à l'invite DU CHARGEUR pour démarrer le contrôleur.
3. Vérifiez la sortie de la console :

| Si la console affiche... | Alors... |
|--------------------------|--|
| Invite DU CHARGEUR | Démarrer le contrôleur sur le menu de démarrage : <code>boot_ontap</code> menu |
| Attente du retour... | <ol style="list-style-type: none">a. Entrez <code>Ctrl-C</code> à l'inviteb. Au message: Voulez-vous arrêter ce contrôleur plutôt que d'attendre [y/n]? , entrez : <code>y</code>c. À l'invite DU CHARGEUR, entrez le <code>boot_ontap</code> menu commande. |

4. Dans le menu de démarrage, entrez la commande masquée, `recover_onboard_keymanager` et répondez `y` à l'invite.
5. Saisissez la phrase de passe du gestionnaire de clés intégré que vous avez obtenue du client au début de cette procédure.
6. Lorsque vous êtes invité à saisir les données de sauvegarde, collez les données de sauvegarde que vous avez saisies au début de cette procédure, lorsque vous y êtes invité. Coller la sortie de `security key-manager backup show` OU `security key-manager onboard show-backup` commande.



Les données sont issues de l'une ou l'autre `security key-manager backup show` ou `security key-manager onboard show-backup` commande.

Exemple de données de sauvegarde :

----- COMMENCER LA SAUVEGARDE-----

```
TmV0QXBwIEtleSBCbG9AAAAAAAAAAAAAAAAAAAAAAAAAAAAAAAAAAAAAAAAA
AAAAAAAAAAAAAAAAAAAAAAAAAAAAAAAAAAAAAAAAAAAAAAAAAAAAAAAAAAAA
AAAAAAAAAAAAAAAAAAAAAAAAAAAAAAAAUAAUAAUAAUAAUAAAQAAUAAUAAUAAUAA
UAAUAAUAAUAAUAAUAAUAAUAAUAAUAAUAAUAAUAAUAAUAAUAAUAAUAAUAAU
AAUAAUAAUAAUAAUAAUAAUAAUAAUAAUAAUAAUAAUAAUAAUAAUAAUAAUAAU
AAUZUAAUAAUAAUZUAAUAAUAAUAAUAAUAAUZUAAUAAUAAUAAUAAUAAUAAU
AAUAA . . .
```

```
H4nPQM0nrDRYRa9SCv8AAAAAAAAAAAAAAAAAAAAAAAAAAAAAAAAAAAAAAAAA
AAAAAAAAAAAAAAAAAAAAAAAAAAAAAAAAAAAAAAAAAAAAAAAAAAAAAAAAAAAA
AAAAAAAAAAAAAAAAAAAAAAAAAAAAAAAAAAAAAAAAAAAAAAAAAAAAAAAAAAAA
```

----- FIN DE LA SAUVEGARDE-----

7. Dans le menu de démarrage, sélectionnez l'option démarrage normal.

Le système démarre à `Waiting for giveback...` à l'invite.

8. Déplacez le câble de la console vers le contrôleur partenaire et connectez-vous en tant qu'administrateur.

9. Vérifiez que le contrôleur cible est prêt pour le rétablissement à l'aide du `storage failover show` commande.

10. Renvoyer uniquement les agrégats CFO avec le rétablissement du basculement du stockage -`fromnode local -only-cfo-aggregates true` commande.

- Si la commande échoue en raison d'un disque en panne, désengagez physiquement le disque en panne, mais laissez le disque dans le slot jusqu'à ce qu'un disque de remplacement soit reçu.
- Si la commande échoue en raison d'une session CIFS ouverte, vérifiez auprès du client comment fermer les sessions CIFS.



L'arrêt du protocole CIFS peut entraîner la perte de données.

- Si la commande échoue parce que le partenaire n'est pas prêt, attendez 5 minutes pour que le système NVMEMs se synchronise.
- Si la commande échoue en raison d'un processus NDMP, SnapMirror ou SnapVault, désactivez le processus. Consultez le centre de documentation approprié pour plus d'informations.

11. Une fois le retour terminé, vérifiez l'état du basculement et du rétablissement à l'aide du `storage failover show` et ```storage failover show`commandes -giveback``.

Seuls les agrégats CFO (agrégats racine et agrégats de données de type CFO) seront indiqués.

12. Déplacez le câble de la console vers le contrôleur cible.

13. Si vous exécutez ONTAP 9.5 ou une version antérieure, exécutez l'assistant de configuration du gestionnaire de clés :

- Démarrez l'assistant à l'aide de `security key-manager setup -nodenodename` entrez la phrase d'authentification pour la gestion intégrée des clés lorsque vous y êtes invité.
- Entrez le `key-manager key show -detail` commande pour afficher une vue détaillée de toutes les clés stockées dans le gestionnaire de clés intégré et vérifier que `Restored` colonne = `yes` pour toutes les clés d'authentification.



Si le `Restored` colonne = tout autre élément que `yes`, Contactez le support client.

c. Attendez 10 minutes que la clé se synchronise sur l'ensemble du cluster.

14. Si vous exécutez ONTAP 9.6 ou version ultérieure :

- a. Exécutez le `security key-manager onboard sync` puis entrez la phrase de passe lorsque vous y êtes invité.
- b. Entrez le `security key-manager key query` commande pour afficher une vue détaillée de toutes les clés stockées dans le gestionnaire de clés intégré et vérifier que `Restored` colonne = `yes/true` pour toutes les clés d'authentification.



Si le `Restored` colonne = tout autre élément que `yes/true`, Contactez le support client.

c. Attendez 10 minutes que la clé se synchronise sur l'ensemble du cluster.

15. Déplacez le câble de la console vers le contrôleur partenaire.

16. Renvoyer le contrôleur cible à l'aide du `storage failover giveback -fromnode local` commande.

17. Vérifier le statut de rétablissement, 3 minutes après la fin des rapports, à l'aide de `storage failover show` commande.

Si le retour n'est pas effectué au bout de 20 minutes, contactez le support client.

18. À l'invite `clustershell`, entrez le `net int show -is-home false` commande pour lister les interfaces logiques qui ne se trouvent pas sur leur contrôleur et son port de base.

Si des interfaces sont répertoriées comme `false`, restaurez ces interfaces à leur port de départ à l'aide de l'`net int revert -vserver Cluster -lif nodename` commande.

19. Déplacer le câble de la console vers le contrôleur cible et exécuter le `version -v` Commande pour vérifier les versions de ONTAP.

20. Restaurez le retour automatique si vous le désactivez à l'aide de `storage failover modify -node local -auto-giveback true` commande.

Option 2 : restaurez NSE/NVE sur les systèmes exécutant ONTAP 9.5 et versions antérieures

Étapes

1. Branchez le câble de la console au contrôleur cible.
2. Utilisez le `boot_ontap` Commande à l'invite DU CHARGEUR pour démarrer le contrôleur.
3. Vérifiez la sortie de la console :

| Si la console affiche... | Alors... |
|--------------------------|---------------------|
| Invite de connexion | Passez à l'étape 7. |

| Si la console affiche... | Alors... |
|--------------------------|---|
| Attente du retour... | a. Connectez-vous au contrôleur partenaire. b. Vérifiez que le contrôleur cible est prêt pour le rétablissement à l'aide du <code>storage failover show</code> commande. |

4. Déplacez le câble de la console vers le contrôleur partenaire et redonnez le stockage du contrôleur cible à l'aide du `storage failover giveback -fromnode local -only-cfo-aggregates true local` commande.

- Si la commande échoue en raison d'un disque en panne, désengagez physiquement le disque en panne, mais laissez le disque dans le slot jusqu'à ce qu'un disque de remplacement soit reçu.
- Si la commande échoue en raison d'une session CIFS ouverte, vérifiez auprès du client comment fermer les sessions CIFS.



L'arrêt du protocole CIFS peut entraîner la perte de données.

- Si la commande échoue parce que le partenaire "n'est pas prêt", attendre 5 minutes pour que les NVMEMs se synchronisent.
- Si la commande échoue en raison d'un processus NDMP, SnapMirror ou SnapVault, désactivez le processus. Consultez le centre de documentation approprié pour plus d'informations.

5. Attendre 3 minutes et vérifier l'état du basculement à l'aide du `storage failover show` commande.

6. À l'invite `clustershell`, entrez le `net int show -is-home false` commande pour lister les interfaces logiques qui ne se trouvent pas sur leur contrôleur et son port de base.

Si des interfaces sont répertoriées comme `false`, restaurez ces interfaces à leur port de départ à l'aide de l'`net int revert -vserver Cluster -lif nodename` commande.

7. Déplacez le câble de la console vers le contrôleur cible et exécutez la version `-v command` Pour vérifier les versions ONTAP.

8. Restaurez le retour automatique si vous le désactivez à l'aide de `storage failover modify -node local -auto-giveback true` commande.

9. Utilisez le `storage encryption disk show` à l'invite `clustershell`, pour vérifier la sortie.



Cette commande ne fonctionne pas si NVE (NetApp Volume Encryption) est configuré

10. Utilisez la requête Security Key-Manager pour afficher les ID de clé des clés d'authentification stockées sur les serveurs de gestion des clés.

- Si le `Restored` colonne = `yes` Et tous les gestionnaires clés rapportent un état disponible, allez à *compléter le processus de remplacement*.
- Si le `Restored` colonne = tout autre élément que `yes`, et/ou un ou plusieurs gestionnaires de clés ne sont pas disponibles, utilisez le `security key-manager restore -address` Commande permettant de récupérer et de restaurer toutes les clés d'authentification (ACK) et tous les ID de clé associés à tous les nœuds à partir de tous les serveurs de gestion de clés disponibles.

Vérifiez à nouveau la sortie de la requête du gestionnaire de clés de sécurité pour vous assurer que `Restored` colonne = `yes` et tous les responsables clés se déclarent dans un état disponible

11. Si la gestion intégrée des clés est activée :

- a. Utilisez le `security key-manager key show -detail` pour obtenir une vue détaillée de toutes les clés stockées dans le gestionnaire de clés intégré.
- b. Utilisez le `security key-manager key show -detail` et vérifiez que le `Restored` colonne = `yes` pour toutes les clés d'authentification.

Si le `Restored` colonne = tout autre élément que `yes`, utilisez l' `security key-manager setup -node Repaired(Target)node` Commande permettant de restaurer les paramètres de gestion intégrée des clés. Exécutez à nouveau le `security key-manager key show -detail` commande à vérifier `Restored` colonne = `yes` pour toutes les clés d'authentification.

12. Branchez le câble de la console au contrôleur partenaire.

13. Reaccordez le contrôleur à l'aide du `storage failover giveback -fromnode local` commande.

14. Restaurez le retour automatique si vous le désactivez à l'aide de `storage failover modify -node local -auto-giveback true` commande.

Option 3 : restaurez NSE/NVE sur les systèmes qui exécutent ONTAP 9.6 et versions ultérieures

Étapes

1. Branchez le câble de la console au contrôleur cible.
2. Utilisez le `boot_ontap` Commande à l'invite DU CHARGEUR pour démarrer le contrôleur.
3. Vérifiez la sortie de la console :

| Si la console affiche... | Alors... |
|--------------------------|--|
| Invite de connexion | Passez à l'étape 7. |
| Attente du retour... | <ol style="list-style-type: none">a. Connectez-vous au contrôleur partenaire.b. Vérifiez que le contrôleur cible est prêt pour le rétablissement à l'aide du <code>storage failover show</code> commande. |

4. Déplacez le câble de la console vers le contrôleur partenaire et redonnez le stockage du contrôleur cible à l'aide du `storage failover giveback -fromnode local -only-cfo-aggregates true local` commande.

- Si la commande échoue en raison d'un disque en panne, désengagez physiquement le disque en panne, mais laissez le disque dans le slot jusqu'à ce qu'un disque de remplacement soit reçu.
- Si la commande échoue en raison d'une session CIFS ouverte, vérifiez auprès du client comment fermer les sessions CIFS.



L'arrêt du protocole CIFS peut entraîner la perte de données.

- Si la commande échoue parce que le partenaire n'est pas prêt, attendez 5 minutes pour que le système NVMEMs se synchronise.
- Si la commande échoue en raison d'un processus NDMP, SnapMirror ou SnapVault, désactivez le processus. Consultez le centre de documentation approprié pour plus d'informations.

5. Attendez 3 minutes et vérifiez l'état du basculement à l'aide du `storage failover show` commande.

6. À l'invite clustershell, entrez le `net int show -is-home false` commande pour lister les interfaces logiques qui ne se trouvent pas sur leur contrôleur et son port de base.

Si des interfaces sont répertoriées comme `false`, restaurez ces interfaces à leur port de départ à l'aide de l'`net int revert -vserver Cluster -lif nodename` commande.

7. Déplacer le câble de la console vers le contrôleur cible et exécuter le `version -v` Commande pour vérifier les versions de ONTAP.

8. Restaurez le retour automatique si vous le désactivez à l'aide de `storage failover modify -node local -auto-giveback true` commande.

9. Utilisez le `storage encryption disk show` à l'invite clustershell, pour vérifier la sortie.

10. Utilisez le `security key-manager key query` Commande pour afficher les ID de clé des clés d'authentification stockées sur les serveurs de gestion des clés.

- Si le `Restored` colonne = `yes/true`, vous avez terminé et pouvez procéder à la procédure de remplacement.
- Si le `Key Manager type = external` et le `Restored` colonne = tout autre élément que `yes/true`, utilisez l'`security key-manager external restore` Commande permettant de restaurer les ID de clé des clés d'authentification.



Si la commande échoue, contactez l'assistance clientèle.

- Si le `Key Manager type = onboard` et le `Restored` colonne = tout autre élément que `yes/true`, utilisez l'`security key-manager onboard sync` Commande permettant de resynchroniser le type de gestionnaire de clés.

Utilisez la requête de clé de sécurité du gestionnaire de clés pour vérifier que l'`Restored` colonne = `yes/true` pour toutes les clés d'authentification.

11. Branchez le câble de la console au contrôleur partenaire.

12. Reaccordez le contrôleur à l'aide du `storage failover giveback -fromnode local` commande.

13. Restaurez le retour automatique si vous le désactivez à l'aide de `storage failover modify -node local -auto-giveback true` commande.

14. Si AutoSupport est activé, restaurez/annulez la suppression automatique de la création de cas à l'aide du `system node autosupport invoke -node * -type all -message MAINT=END`

Renvoyer la pièce défectueuse à NetApp - ASA A800

Retournez la pièce défectueuse à NetApp, tel que décrit dans les instructions RMA (retour de matériel) fournies avec le kit. Voir la "[Retour de pièces et remplacements](#)" page pour plus d'informations.

Châssis

Remplacer le châssis - ASA A800

Pour remplacer le châssis, vous devez déplacer le panneau, les modules de contrôleur et les disques NVMe du châssis endommagé vers le châssis de remplacement, puis retirer

les châssis douteux du rack ou de l'armoire système et installer le châssis de remplacement à sa place.

Tous les autres composants du système doivent fonctionner correctement ; si ce n'est pas le cas, vous devez contacter le support technique.

- Cette procédure peut être utilisée avec toutes les versions de ONTAP prises en charge par votre système.
- Cette procédure est rédigée en supposant que vous déplacez le panneau, les disques NVMe et les modules de contrôleur sur le nouveau châssis, et que le châssis de remplacement est un nouveau composant de NetApp.
- Cette procédure est perturbatrice. Dans le cas d'un cluster à deux nœuds, la panne totale du service et une panne partielle dans un cluster multinœud sont associés.

Arrêtez les contrôleurs - ASA A800

Cette procédure concerne uniquement les configurations à 2 nœuds non MetroCluster. Si votre système comporte plus de deux nœuds, reportez-vous à la section "[Comment effectuer un arrêt normal et mettre sous tension une paire haute disponibilité dans un cluster à 4 nœuds](#)".

Avant de commencer

Éléments requis :

- Informations d'identification de l'administrateur local pour ONTAP.
- Phrase secrète pour la gestion des clés intégrée NetApp à l'échelle du cluster en cas d'utilisation du chiffrement du stockage ou de NVE/NAE.
- Accès BMC pour chaque contrôleur.
- Empêchez tous les clients/hôtes d'accéder aux données sur le système NetApp.
- Suspendre les tâches de sauvegarde externes.
- Outils et équipements nécessaires au remplacement.



Si le système est un système NetApp StorageGRID ou ONTAP S3 utilisé en tant que Tier cloud FabricPool, reportez-vous au "[Arrêtez et mettez votre système de stockage sous tension en toute simplicité](#)" après avoir effectué cette procédure.



Si vous utilisez des disques SSD, reportez-vous à la section "[SU490 : meilleures pratiques relatives aux SSD \(impact : critique\) : évitez les risques de panne disque et de perte de données si vous les mettez hors tension pendant plus de deux mois](#)".

Avant de procéder à l'arrêt, vous devez :

- Effectuer des opérations supplémentaires "[vérifications de l'état du système](#)".
- Mettez à niveau ONTAP vers une version recommandée pour le système.
- Résoudre tout "[Alertes et risques liés au bien-être Active IQ](#)". Notez toutes les anomalies présentes sur le système, telles que les voyants des composants du système.

Étapes

1. Connectez-vous au cluster via SSH ou connectez-vous à un nœud du cluster à l'aide d'un câble de

console local et d'un ordinateur portable/d'une console.

2. Désactivez AutoSupport et indiquez la durée de mise hors ligne du système :

```
system node autosupport invoke -node * -type all -message "MAINT=8h Power Maintenance"
```

3. Identifiez l'adresse SP/BMC de tous les nœuds :

```
system service-processor show -node * -fields address
```

4. Quitter le cluster shell : `exit`

5. Connectez-vous au processeur de service/contrôleur BMC via SSH en utilisant l'adresse IP de l'un des nœuds répertoriés dans le résultat de l'étape précédente.

Si votre utilise une console ou un ordinateur portable, connectez-vous au contrôleur à l'aide des mêmes informations d'identification d'administrateur de cluster.



Ouvrez une session SSH sur chaque connexion SP/BMC afin de pouvoir surveiller la progression.

6. Arrêtez les 2 nœuds situés dans le châssis défectueux :

```
system node halt -node <node>,<node2> -skip-lif-migration-before-shutdown true -ignore-quorum-warnings true -inhibit-takeover true
```



Pour les clusters qui utilisent SnapMirror en mode synchrone : `system node halt -node <node>,<node2> -skip-lif-migration-before-shutdown true -ignore-quorum-warnings true -inhibit-takeover true -ignore-strict -sync-warnings true`

7. Entrez **y** pour chaque contrôleur du cluster lorsque vous voyez *Warning: Are you sure you want to halt node "cluster <node-name> number"?* `{y|n}` :
8. Attendez que chaque contrôleur s'arrête et affichez l'invite DU CHARGEUR.

Remplacer le châssis - ASA A800

Déplacez les blocs d'alimentation, les disques durs et le module de contrôleur du châssis défectueux vers le nouveau châssis, puis remplacez le châssis défectueux par le nouveau châssis du même modèle que le châssis défectueux.

Étape 1 : retirez les modules de contrôleur

Pour remplacer le châssis, vous devez retirer les modules de contrôleur de l'ancien châssis.

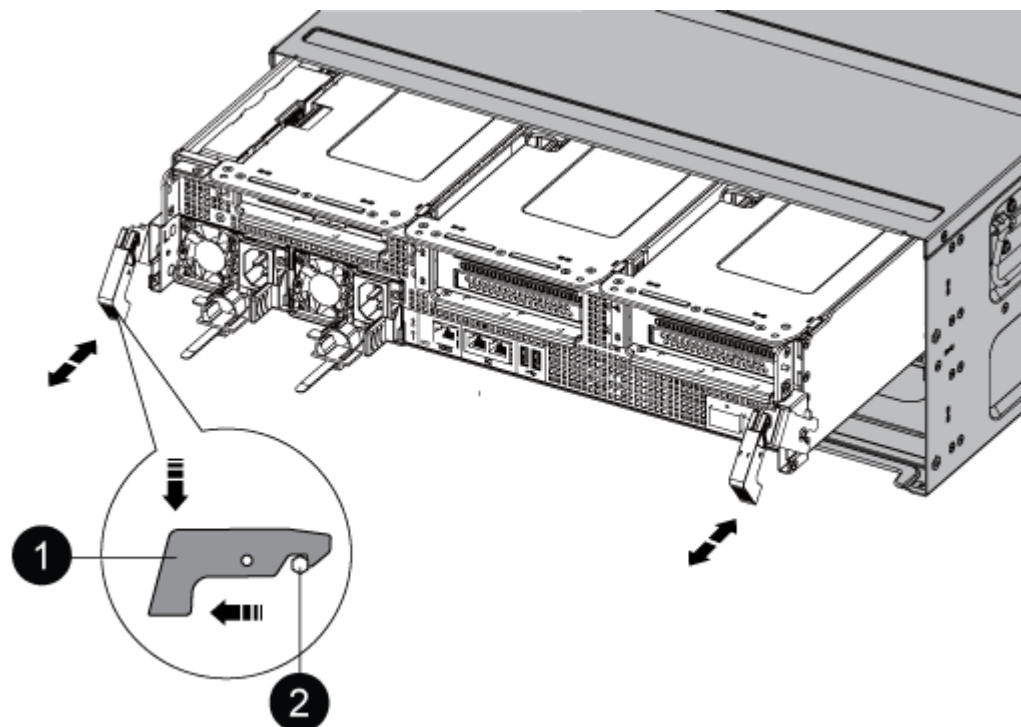
1. Si vous n'êtes pas déjà mis à la terre, mettez-vous à la terre correctement.
2. Libérez les dispositifs de retenue du câble d'alimentation, puis débranchez les câbles des blocs d'alimentation.
3. Desserrez le crochet et la bride de boucle qui relie les câbles au périphérique de gestion des câbles, puis débranchez les câbles système du module de contrôleur, en gardant la trace de l'emplacement où les

câbles ont été connectés.

Laissez les câbles dans le périphérique de gestion des câbles de sorte que lorsque vous réinstallez le périphérique de gestion des câbles, les câbles sont organisés.

4. Retirez le périphérique de gestion des câbles du module de contrôleur et mettez-le de côté.
5. Appuyez sur les deux loquets de verrouillage, puis faites pivoter les deux loquets vers le bas en même temps.

Le module de contrôleur se déplace légèrement hors du châssis.



| | |
|---|------------------------|
| 1 | Loquet de verrouillage |
| 2 | Goupille de blocage |

6. Faites glisser le module de contrôleur hors du châssis.

Assurez-vous de prendre en charge la partie inférieure du module de contrôleur lorsque vous le faites glisser hors du châssis.

7. Mettez le module de contrôleur de côté en lieu sûr et répétez ces étapes pour l'autre module de contrôleur du châssis.

Étape 2 : déplacez les disques vers le nouveau châssis

Vous devez déplacer les lecteurs de chaque ouverture de baie de l'ancien châssis vers la même ouverture de baie dans le nouveau châssis.

1. Retirez délicatement le cadre de l'avant du système.

2. Retirez les lecteurs :

- a. Appuyez sur le bouton de dégagement situé en haut de la face du support, sous les voyants.
- b. Tirez la poignée de came jusqu'à sa position d'ouverture complète pour dégager le lecteur du fond de panier central, puis faites glisser doucement le lecteur hors du châssis.

Le lecteur doit se désengager du châssis, ce qui lui permet de glisser hors du châssis.



Lors de la dépose d'un entraînement, toujours utiliser deux mains pour soutenir son poids.



Les disques sont fragiles. Manipulez-les le moins possible pour éviter d'endommager ces derniers.

3. Alignez le lecteur de l'ancien châssis avec la même ouverture de baie dans le nouveau châssis.
4. Poussez doucement le lecteur dans le châssis aussi loin que possible.

La poignée de came s'engage et commence à tourner vers le haut.

5. Poussez fermement le lecteur dans le châssis, puis verrouillez la poignée de came en la poussant vers le haut et contre le support de lecteur.

Assurez-vous de fermer lentement la poignée de came de manière à ce qu'elle s'aligne correctement sur l'avant du support d'entraînement. Les données sont sécurisées en quelques clics.

6. Répétez la procédure pour les autres lecteurs du système.

Étape 3 : remplacer un châssis depuis le rack d'équipement ou l'armoire système

Vous devez retirer le châssis existant du rack ou de l'armoire système de l'équipement avant de pouvoir installer le châssis de remplacement.

1. Retirez les vis des points de montage du châssis.
2. De deux personnes, faites glisser l'ancien châssis hors des rails du rack dans une armoire système ou un rack d'équipement, puis mettez-le de côté.
3. Si vous n'êtes pas déjà mis à la terre, mettez-vous à la terre correctement.
4. Deux personnes utilisent pour installer le châssis de remplacement dans le rack ou l'armoire système en guidant le châssis sur les rails de rack d'une armoire système ou d'un rack d'équipement.
5. Faites glisser le châssis complètement dans le rack de l'équipement ou l'armoire système.
6. Fixez l'avant du châssis sur le rack ou l'armoire système de l'équipement à l'aide des vis que vous avez retirées de l'ancien châssis.
7. Si ce n'est déjà fait, installez le cadre.

Étape 4 : installer les modules de contrôleur

Après avoir installé les modules de contrôleur dans le nouveau châssis, vous devez le démarrer.

Pour les paires haute disponibilité avec deux modules de contrôleur dans le même châssis, l'ordre dans lequel vous installez le module de contrôleur est particulièrement important, car il tente de redémarrer dès que vous le placez entièrement dans le châssis.

1. Alignez l'extrémité du module de contrôleur avec l'ouverture du châssis, puis poussez doucement le module de contrôleur à mi-course dans le système.



N'insérez pas complètement le module de contrôleur dans le châssis tant qu'il n'y a pas été demandé.

2. Recâblage de la console sur le module contrôleur, puis reconnexion du port de gestion.
3. Branchez les câbles d'alimentation dans les blocs d'alimentation et réinstallez les dispositifs de retenue des câbles d'alimentation.
4. Terminez la réinstallation du module de contrôleur :
 - a. Poussez fermement le module de contrôleur dans le châssis jusqu'à ce qu'il rencontre le fond de panier central et qu'il soit bien en place.

Les loquets de verrouillage se montent lorsque le module de contrôleur est bien en place.



Ne forcez pas trop lorsque vous faites glisser le module de contrôleur dans le châssis pour éviter d'endommager les connecteurs.

Le module de contrôleur commence à démarrer dès qu'il est complètement inséré dans le châssis. Soyez prêt à interrompre le processus de démarrage.

- a. Faites pivoter les loquets de verrouillage vers le haut, inclinez-les de manière à dégager les goupilles de verrouillage, puis abaissez-les en position verrouillée.
 - b. Si ce n'est déjà fait, réinstallez le périphérique de gestion des câbles.
 - c. Interrompre le processus de démarrage normal en appuyant sur `Ctrl-C`.
5. Répétez la procédure précédente pour installer le second contrôleur dans le nouveau châssis.

Remplacement complet du châssis - ASA A800

Vous devez vérifier l'état HA du châssis et renvoyer la pièce défectueuse à NetApp, comme indiqué dans les instructions RMA fournies avec le kit.

Étape 1 : vérifier et définir l'état de haute disponibilité du châssis

Vous devez vérifier l'état HA du châssis et, le cas échéant, mettre à jour l'état pour qu'il corresponde à la configuration de votre système.

1. En mode Maintenance, depuis l'un ou l'autre module de contrôleur, afficher l'état HA du module de contrôleur local et du châssis : `ha-config show`

L'état de la HA doit être le même pour tous les composants.

2. Si l'état du système affiché pour le châssis ne correspond pas à la configuration de votre système :
 - a. Définissez l'état haute disponibilité du châssis : `ha-config modify chassis HA-state`

La valeur de HA-State peut être l'une des suivantes :

- `ha`

- `mcc`
- `mccip`
- `non-ha`

b. Vérifiez que le paramètre a changé : `ha-config show`

3. Si vous ne l'avez pas déjà fait, recâble le reste de votre système.
4. Réinstallez le cadre à l'avant du système.

Étape 2 : renvoyer la pièce défectueuse à NetApp

Retournez la pièce défectueuse à NetApp, tel que décrit dans les instructions RMA (retour de matériel) fournies avec le kit. Voir la "[Retour de pièces et remplacements](#)" page pour plus d'informations.

Contrôleur

Présentation du remplacement du contrôleur - ASA A800

Vous devez passer en revue les conditions préalables à la procédure de remplacement et sélectionner la version appropriée de votre système d'exploitation ONTAP.

- Tous les tiroirs disques doivent fonctionner correctement.
- Le contrôleur sain doit pouvoir reprendre le contrôleur qui est remplacé (appelé « contrôleur défectueux » dans cette procédure).
- Si votre système est dans une configuration MetroCluster, vous devez passer en revue la section "[Choix de la procédure de récupération correcte](#)" pour déterminer si vous devez utiliser cette procédure.
- Vous devez remplacer le composant défectueux par un composant FRU de remplacement que vous avez reçu de votre fournisseur.
- Vous devez remplacer un module de contrôleur par un module de contrôleur du même type de modèle. Vous ne pouvez pas mettre à niveau votre système en remplaçant simplement le module de contrôleur.
- Vous ne pouvez pas modifier de disques ou de tiroirs disques dans le cadre de cette procédure.
- Dans cette procédure, le périphérique d'amorçage est déplacé du contrôleur défaillant vers le contrôleur *remplacement* de sorte que le *remplacement* contrôleur démarre dans la même version de ONTAP que l'ancien module de contrôleur.
- Il est important d'appliquer les commandes au cours des étapes suivantes sur les systèmes appropriés :
 - Le contrôleur *trouble* est le contrôleur qui est en cours de remplacement.
 - Le contrôleur *remplacement* est le nouveau contrôleur qui remplace le contrôleur défaillant.
 - Le contrôleur *Healthy* est le contrôleur survivant.
- Vous devez toujours capturer la sortie de la console du contrôleur dans un fichier texte.

Vous disposez ainsi d'un enregistrement de la procédure afin de pouvoir résoudre tout problème que vous pourriez rencontrer pendant le processus de remplacement.



Ne rétrogradez pas la version du BIOS du contrôleur *replace* pour qu'elle corresponde au contrôleur partenaire ou à l'ancien module de contrôleur.

Pour arrêter le contrôleur défaillant, vous devez déterminer l'état du contrôleur et, si nécessaire, prendre le contrôle de façon à ce que le contrôleur en bonne santé continue de transmettre des données provenant du stockage défaillant du contrôleur.

Description de la tâche

- Si vous disposez d'un système SAN, vous devez avoir vérifié les messages d'événement `cluster kernel-service show` pour le serveur lame SCSI du contrôleur défectueux. `cluster kernel-service show` La commande (depuis la commande `priv` en mode avancé) affiche le nom du nœud, l'état de quorum de ce nœud, l'état de disponibilité de ce nœud ainsi que l'état opérationnel de ce nœud.

Chaque processus SCSI-Blade doit se trouver au quorum avec les autres nœuds du cluster. Tout problème doit être résolu avant de procéder au remplacement.

- Si vous avez un cluster avec plus de deux nœuds, il doit être dans le quorum. Si le cluster n'est pas au quorum ou si un contrôleur en bonne santé affiche la valeur `false` pour l'éligibilité et la santé, vous devez corriger le problème avant de désactiver le contrôleur défaillant ; voir "[Synchroniser un nœud avec le cluster](#)".

Étapes

1. Si AutoSupport est activé, supprimez la création automatique de cas en appelant un message AutoSupport :
`system node autosupport invoke -node * -type all -message MAINT=<# of hours>h`

Le message AutoSupport suivant supprime la création automatique de dossiers pendant deux heures :
`cluster1:> system node autosupport invoke -node * -type all -message MAINT=2h`

2. Désactiver le rétablissement automatique depuis la console du contrôleur sain : `storage failover modify -node local -auto-giveback false`



Lorsque vous voyez *voulez-vous désactiver l'auto-giveback?*, entrez `y`.

3. Faites passer le contrôleur douteux à l'invite DU CHARGEUR :

| Si le contrôleur en état de fonctionnement s'affiche... | Alors... |
|---|---|
| Invite DU CHARGEUR | Passez à l'étape suivante. |
| Attente du retour... | Appuyez sur Ctrl-C, puis répondez <code>y</code> lorsque vous y êtes invité. |
| Invite système ou invite de mot de passe | Prendre le contrôle défectueux ou l'arrêter à partir du contrôleur en bon état : <code>storage failover takeover -ofnode <i>impaired_node_name</i></code> Lorsque le contrôleur douteux s'affiche en attente de rétablissement..., appuyez sur Ctrl-C et répondez <code>y</code> . |

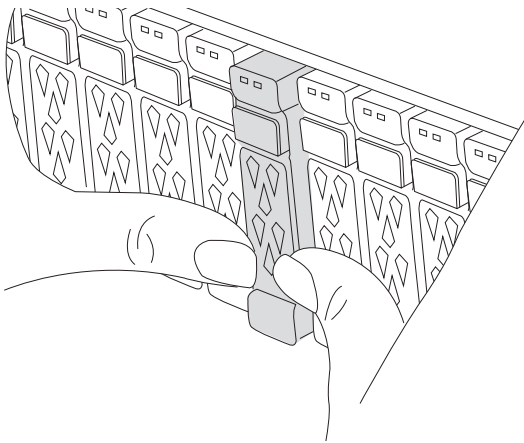
Remplacer le contrôleur - ASA A800

Pour remplacer le contrôleur, vous devez retirer le contrôleur défectueux, déplacer les composants FRU vers le module de contrôleur de remplacement, installer le module de contrôleur de remplacement dans le châssis, puis démarrer le système en mode maintenance.

Étape 1 : retirer le module de contrôleur

Vous devez retirer le module de contrôleur du châssis lorsque vous remplacez le module de contrôleur ou remplacez un composant dans le module de contrôleur.

1. À l'avant du châssis, enfoncez fermement chaque disque jusqu'à ce que vous sentiez un arrêt positif. Cela permet de s'assurer que les disques sont fermement installés contre le fond de panier central du châssis.

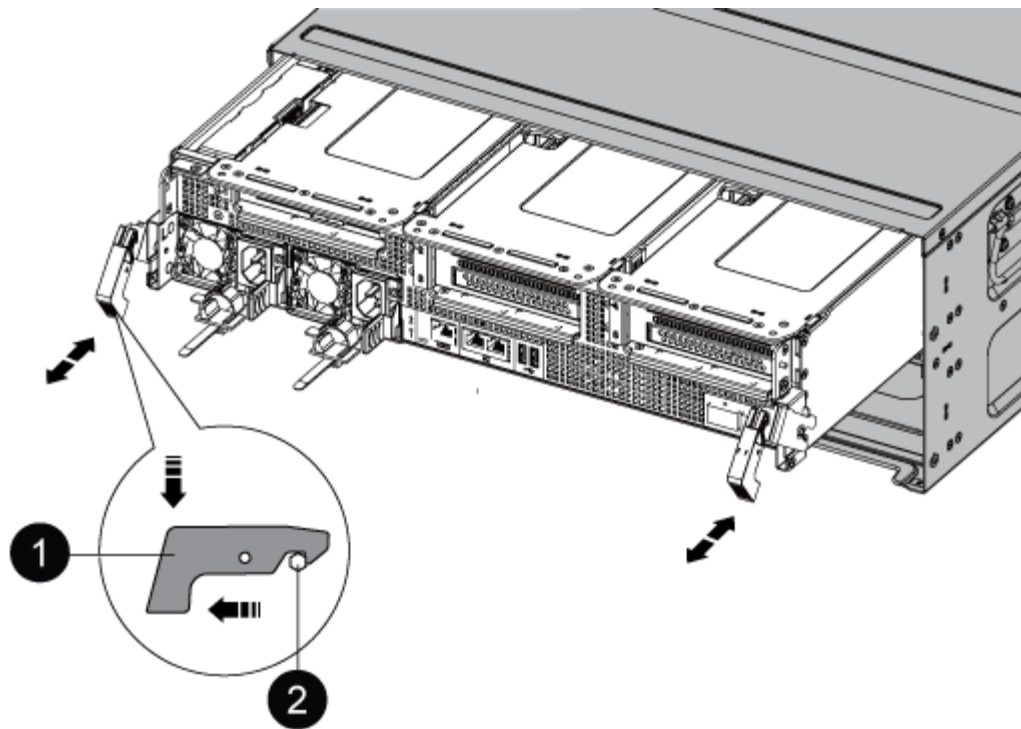


2. Aller à l'arrière du châssis. Si vous n'êtes pas déjà mis à la terre, mettez-vous à la terre correctement.
3. Débranchez les blocs d'alimentation du module de contrôleur de la source.
4. Libérez les dispositifs de retenue du câble d'alimentation, puis débranchez les câbles des blocs d'alimentation.
5. Desserrez le crochet et la bride de boucle reliant les câbles au dispositif de gestion des câbles, puis débranchez les câbles du système et les modules SFP et QSFP (si nécessaire) du module de contrôleur, en gardant une trace de l'emplacement de connexion des câbles.

Laissez les câbles dans le périphérique de gestion des câbles de sorte que lorsque vous réinstallez le périphérique de gestion des câbles, les câbles sont organisés.

6. Retirez le périphérique de gestion des câbles du module de contrôleur et mettez-le de côté.
7. Appuyez sur les deux loquets de verrouillage, puis faites pivoter les deux loquets vers le bas en même temps.

Le module de contrôleur se déplace légèrement hors du châssis.



| | |
|---|------------------------|
| 1 | Loquet de verrouillage |
| 2 | Goupille de blocage |

8. Faites glisser le module de contrôleur hors du châssis et placez-le sur une surface plane et stable.

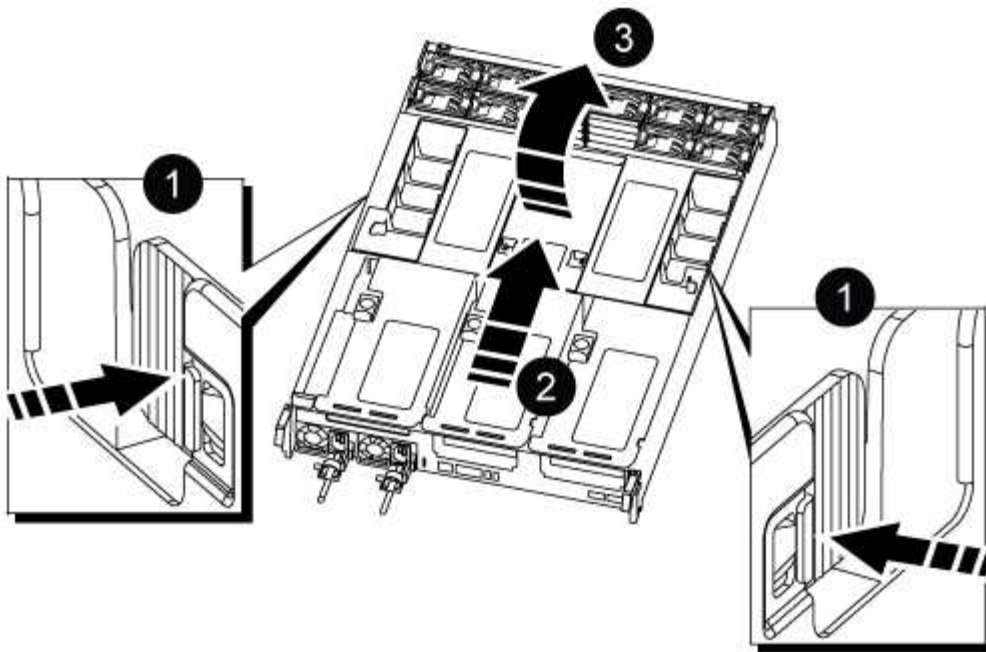
Assurez-vous de prendre en charge la partie inférieure du module de contrôleur lorsque vous le faites glisser hors du châssis. .

9. Placez le module de commande sur une surface plane et stable.

10. Ouvrir le conduit d'air du module de contrôleur :

a. Appuyer sur les languettes de verrouillage situées sur les côtés du conduit d'air vers le milieu du module de contrôleur.

b. Faites glisser le conduit d'air vers les modules de ventilateur, puis tournez-le vers le haut jusqu'à sa position complètement ouverte.



| | |
|---|--|
| 1 | Pattes de verrouillage du conduit d'air |
| 2 | Faire glisser le conduit d'air vers les modules de ventilation |
| 3 | Tourner la conduite d'air vers les modules de ventilation |

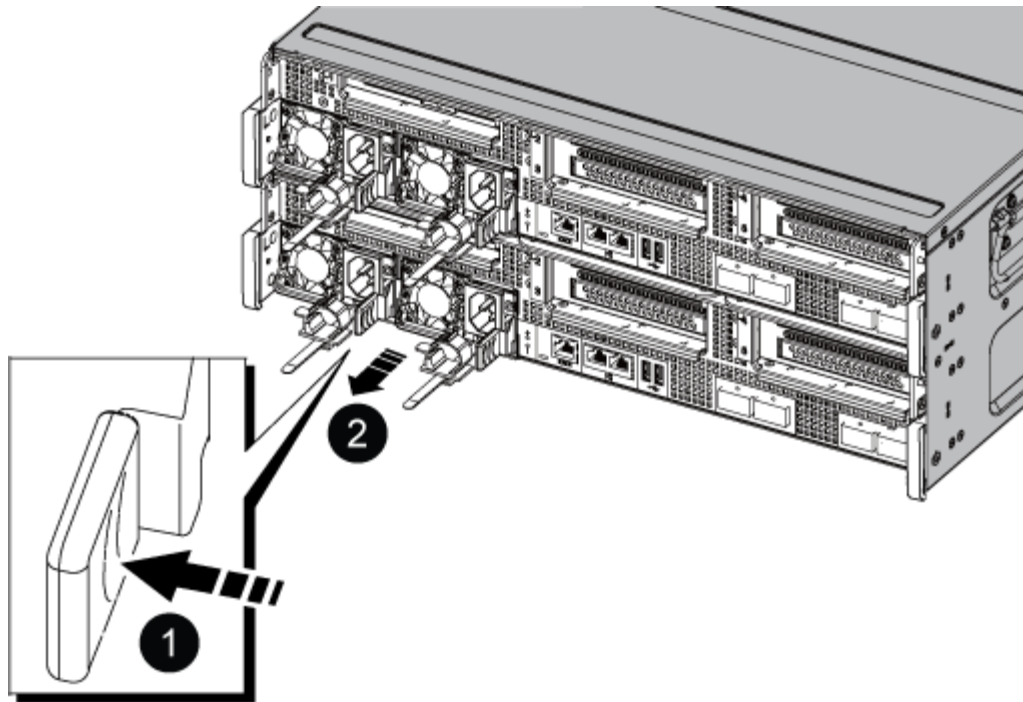
Étape 2 : déplacer les blocs d'alimentation

Vous devez déplacer les blocs d'alimentation du module de contrôleur endommagé vers le module de contrôleur de remplacement lorsque vous remplacez un module de contrôleur.

1. Faites tourner la poignée de came de façon à pouvoir tirer le bloc d'alimentation hors du module de contrôleur tout en appuyant sur la patte de verrouillage.



L'alimentation est en court-circuit. Utilisez toujours deux mains pour le soutenir lors du retrait du module de contrôleur afin qu'il ne bascule pas brusquement et ne vous blesse pas.



| | |
|---|---|
| 1 | Langette bleue de verrouillage du bloc d'alimentation |
| 2 | Alimentation électrique |

2. Déplacez le bloc d'alimentation vers le nouveau module de contrôleur, puis installez-le.
3. À l'aide des deux mains, soutenez et alignez les bords du bloc d'alimentation avec l'ouverture du module de contrôleur, puis poussez doucement le bloc d'alimentation dans le module de contrôleur jusqu'à ce que la languette de verrouillage s'enclenche.

Les blocs d'alimentation ne s'enclencheront correctement qu'avec le connecteur interne et se verrouillent d'une seule manière.

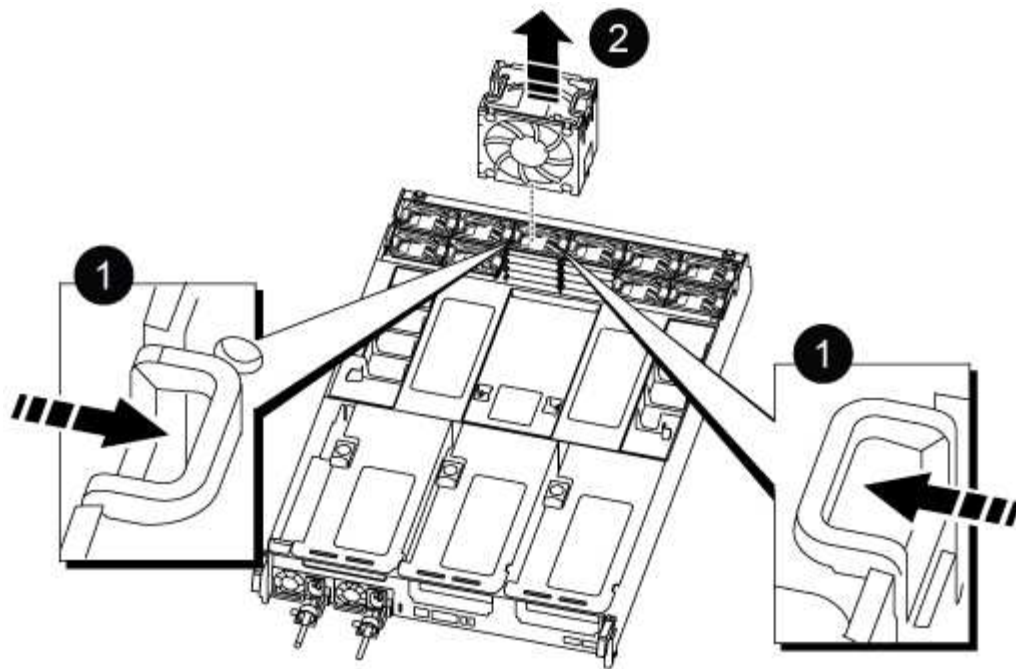


Pour éviter d'endommager le connecteur interne, ne pas exercer de force excessive lors du glissement du bloc d'alimentation dans le système.

Étape 3 : déplacer les ventilateurs

Vous devez déplacer les ventilateurs du module de contrôleur défectueux vers le module de remplacement lors du remplacement d'un module de contrôleur défectueux.

1. Retirez le module de ventilateur en pinçant les languettes de verrouillage sur le côté du module de ventilateur, puis en soulevant le module de ventilateur pour le sortir du module de contrôleur.



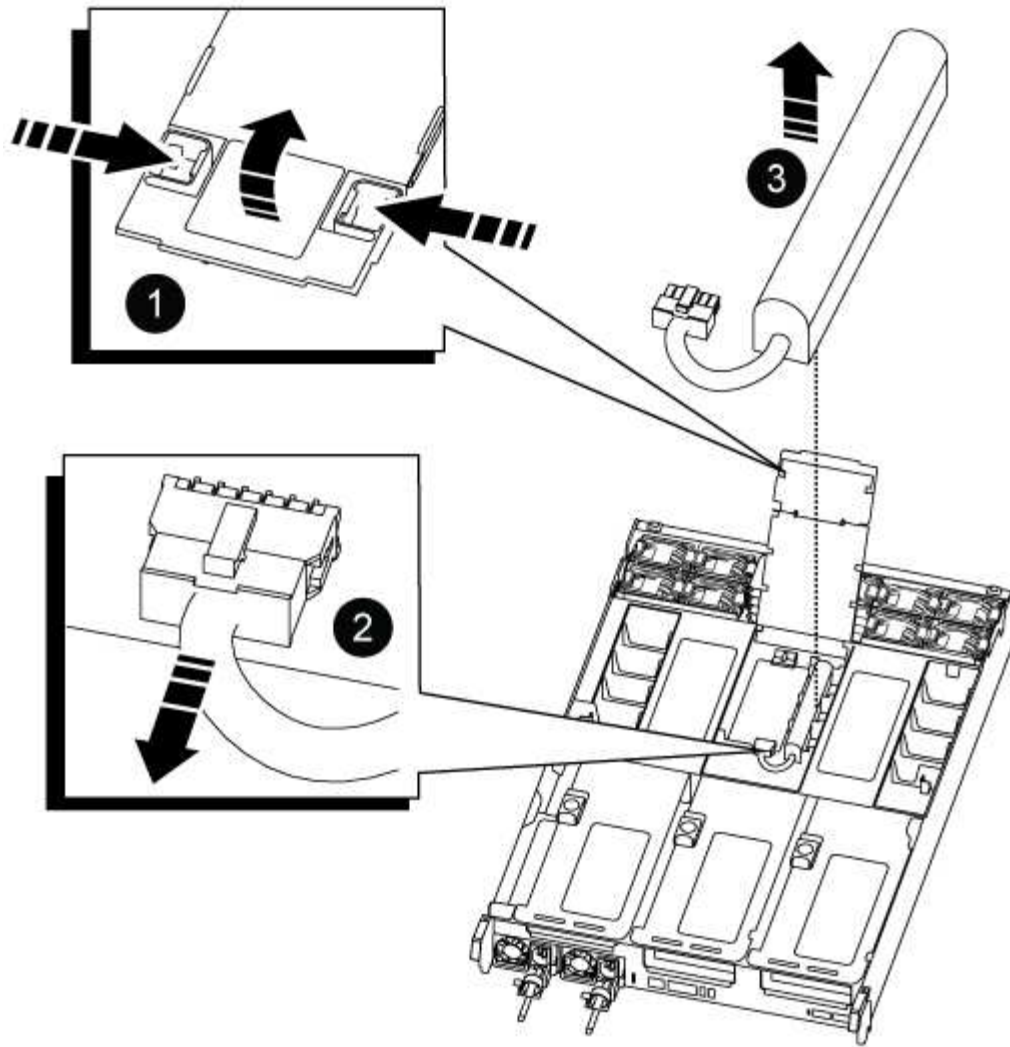
| |
|---|
| 1 |
| Languettes de verrouillage du ventilateur |
| 2 |
| Module de ventilateur |

2. Déplacez le module de ventilateur vers le module de contrôle de remplacement, puis installez le module de ventilateur en alignant ses bords avec l'ouverture du module de contrôleur, puis en faisant glisser le module de ventilateur dans le module de contrôleur jusqu'à ce que les loquets de verrouillage s'enclenchent.
3. Répétez ces étapes pour les autres modules de ventilation.

Étape 4 : déplacez la batterie NVDIMM

Lors du remplacement du module de contrôleur, vous devez déplacer la batterie NVRAM du module de contrôleur défaillant vers le module de contrôleur de remplacement

1. Ouvrez le couvercle du conduit d'air et repérez la batterie NVDIMM dans la carte de montage.



| | |
|---|---------------------------|
| 1 | Rehausse de conduit d'air |
| 2 | Fiche de batterie NVDIMM |
| 3 | Batterie NVDIMM |

Attention : le voyant de la carte de commande de la batterie NVDIMM clignote pendant la transmission du contenu à la mémoire flash lorsque vous arrêtez le système. Une fois le transfert terminé, le voyant s'éteint.

2. Localisez la fiche mâle batterie et appuyez sur le clip situé sur la face de la fiche mâle batterie pour libérer la fiche de la prise, puis débranchez le câble de batterie de la prise.
3. Saisissez la batterie et soulevez-la hors du conduit d'air et du module de contrôleur.
4. Placez la batterie dans le module de contrôleur de remplacement, puis installez-la dans le conduit d'air NVDIMM :
 - a. Insérez la batterie dans son logement et appuyez fermement sur la batterie pour vous assurer qu'elle est bien verrouillée.

- b. Branchez la fiche de la batterie dans la prise de montage et assurez-vous que la fiche se verrouille en place.

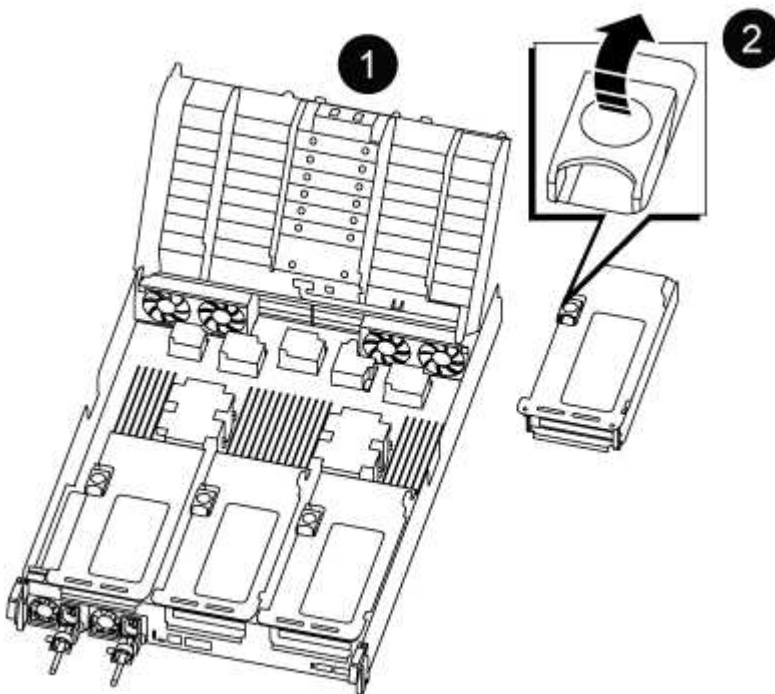
Étape 5 : retirez les cartes de montage PCIe

Dans le cadre du processus de remplacement du contrôleur, vous devez retirer les modules PCIe du module de contrôleur défaillant. Vous devez les installer au même emplacement dans le module de contrôleur de remplacement une fois que les NVDIMMS et les DIMM ont été déplacés vers le module de contrôleur de remplacement.

1. Retirez la carte de montage PCIe du module de contrôleur :
 - a. Retirez tous les modules SFP ou QSFP qui peuvent se trouver dans les cartes PCIe.
 - b. Faites pivoter le loquet de verrouillage de la rehausse sur le côté gauche de la rehausse vers le haut et vers les modules de ventilateur.

La carte de montage se soulève légèrement du module de contrôleur.

- c. Soulevez la carte de montage, déplacez-la vers les ventilateurs de manière à ce que la lèvre métallique de la carte de montage soit dégagée du bord du module de contrôleur, soulevez la carte de montage pour la sortir du module de contrôleur, puis placez-la sur une surface plane et stable.



| | |
|----------|---|
| 1 | Conduit d'air |
| 2 | Verrous de verrouillage de la rehausse 1 (rehausse gauche), de la rehausse 2 (rehausse centrale) et 3 (rehausse droite) |

2. Répétez l'étape précédente pour les autres surmontoirs du module de commande pour personnes en état de fonctionnement.
3. Répétez les étapes ci-dessus avec les surmontoirs vides dans le contrôleur de remplacement et mettez-les

à l'écart.

Étape 6 : déplacement des DIMM système

Pour déplacer les modules DIMM, localisez-les et déplacez-les du contrôleur défaillant vers le contrôleur de remplacement et suivez la séquence d'étapes spécifique.

1. Notez l'orientation du module DIMM dans le support afin que vous puissiez insérer le module DIMM dans le module de remplacement dans le bon sens.
2. Éjectez le module DIMM de son logement en écartant lentement les deux languettes de l'éjecteur de DIMM de chaque côté du module DIMM, puis en faisant glisser le module DIMM hors de son logement.



Tenez soigneusement le module DIMM par les bords pour éviter toute pression sur les composants de la carte de circuit DIMM.

3. Repérez le logement où vous installez le module DIMM.
4. Insérez le module DIMM directement dans le logement.

Le module DIMM s'insère bien dans le logement, mais devrait être facilement installé. Si ce n'est pas le cas, réalignez le module DIMM avec le logement et réinsérez-le.



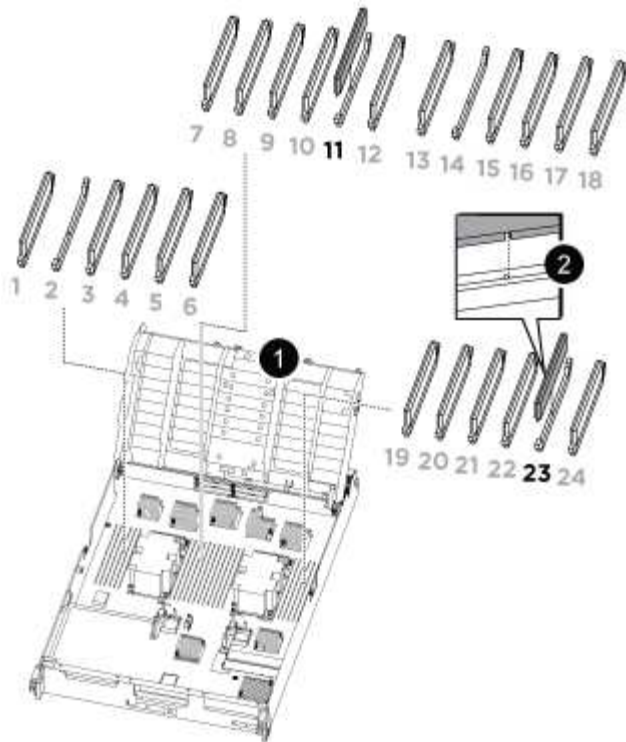
Inspectez visuellement le module DIMM pour vérifier qu'il est bien aligné et complètement inséré dans le logement.

5. Poussez délicatement, mais fermement, sur le bord supérieur du module DIMM jusqu'à ce que les languettes de l'éjecteur s'enclenchent sur les encoches situées aux extrémités du module DIMM.
6. Répétez ces étapes pour les autres modules DIMM.

Étape 7 : déplacez les NVDIMM

Pour déplacer les NVDIMM, localisez-les et déplacez-les du contrôleur défaillant vers le contrôleur de remplacement et suivez la séquence d'étapes spécifique.

1. Localisez les NVDIMM de votre module de contrôleur.



- NVDIMM: SLOTS 11 & 23

| | |
|----------|---------------|
| 1 | Conduit d'air |
| 2 | NVDIMM |

2. Notez l'orientation du NVDIMM dans le support pour pouvoir insérer le NVDIMM dans le module de remplacement du contrôleur dans le bon sens.
3. Éjectez le NVDIMM de son logement en écartant lentement les deux languettes d'éjection NVDIMM de chaque côté du NVDIMM, puis faites glisser le NVDIMM hors du support et mettez-le de côté.



Tenez soigneusement le NVDIMM par les bords pour éviter toute pression sur les composants de la carte de circuit imprimé NVDIMM.

4. Localisez le logement où vous installez le NVDIMM.
5. Insérez le NVDIMM directement dans le logement.

Le NVDIMM s'insère fermement dans le logement, mais devrait être facilement installé. Si ce n'est pas le cas, réalignez le NVDIMM avec le logement et réinsérez-le.



Inspectez visuellement le NVDIMM pour vérifier qu'il est bien aligné et complètement inséré dans le logement.

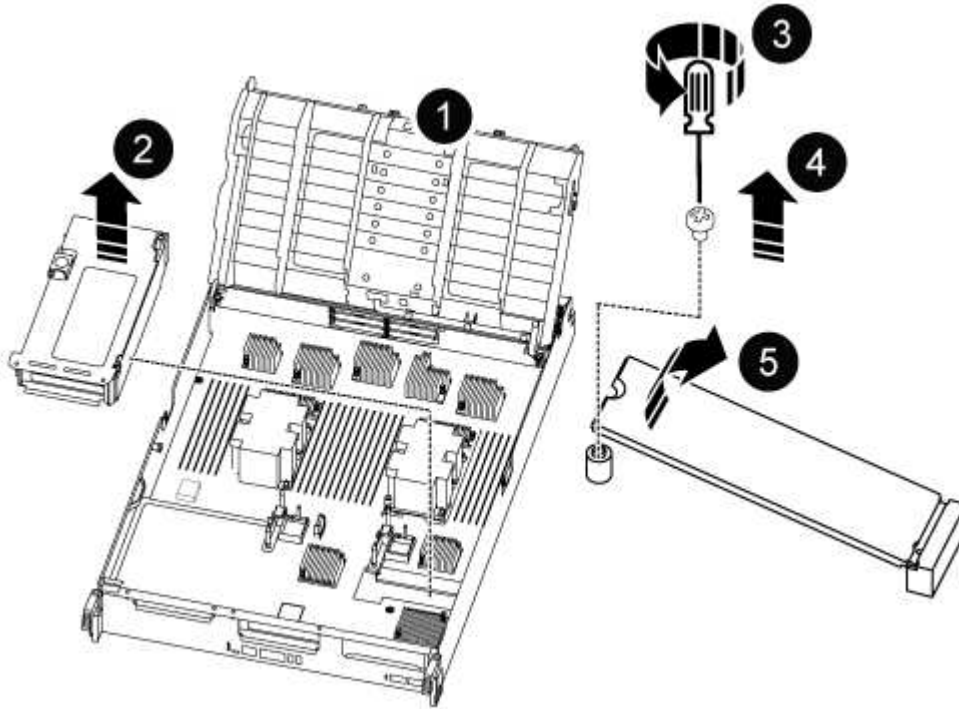
6. Poussez délicatement, mais fermement, sur le bord supérieur du NVDIMM jusqu'à ce que les languettes de l'éjecteur s'enclenchent au-dessus des encoches aux extrémités du NVDIMM.
7. Répétez les étapes précédentes pour déplacer l'autre NVDIMM.

Étape 8 : déplacer le support de démarrage

Vous devez déplacer le périphérique de support d'amorçage à partir du contrôleur défectueux et l'installer dans le contrôleur de remplacement.

Le support de démarrage est situé sous le surmontoir 3.

1. Recherchez le support de démarrage :



| | |
|---|-----------------------------|
| 1 | Conduit d'air |
| 2 | Carte de montage 3 |
| 3 | Tournevis cruciforme n° 1 |
| 4 | Vis du support de démarrage |
| 5 | Support de démarrage |

2. Retirez le support de démarrage du module de contrôleur :

- À l'aide d'un tournevis cruciforme n° 1, retirez la vis qui maintient le support de démarrage et mettez la vis de côté en lieu sûr.
- Saisissez les côtés du support de coffre, faites pivoter doucement le support de coffre vers le haut, puis tirez le support de coffre hors du support et mettez-le de côté.

3. Déplacez le support de démarrage vers le nouveau module de contrôleur et installez-le :

- a. Alignez les bords du support de coffre avec le logement de la prise, puis poussez-le doucement d'équerre dans le support.
- b. Faites pivoter le support de démarrage vers le bas, vers la carte mère.
- c. Fixez le support de démarrage à la carte mère à l'aide de la vis du support de démarrage.

Ne serrez pas trop la vis pour éviter d'endommager le support de démarrage.

Étape 9 : installez les cartes de montage PCIe

Vous installez les cartes de montage PCIe dans le module de contrôleur de remplacement après avoir déplaçant les modules DIMM, les NVDIMM et le support de démarrage.

1. Installez la carte de montage dans le module de contrôleur de remplacement :
 - a. Alignez la lèvre de la carte de montage avec la partie inférieure de la tôle du module de contrôleur.
 - b. Guidez la carte de montage le long des broches du module de contrôleur, puis abaissez la carte de montage dans le module de contrôleur.
 - c. Faites pivoter le loquet de verrouillage vers le bas et cliquez dessus en position verrouillée.

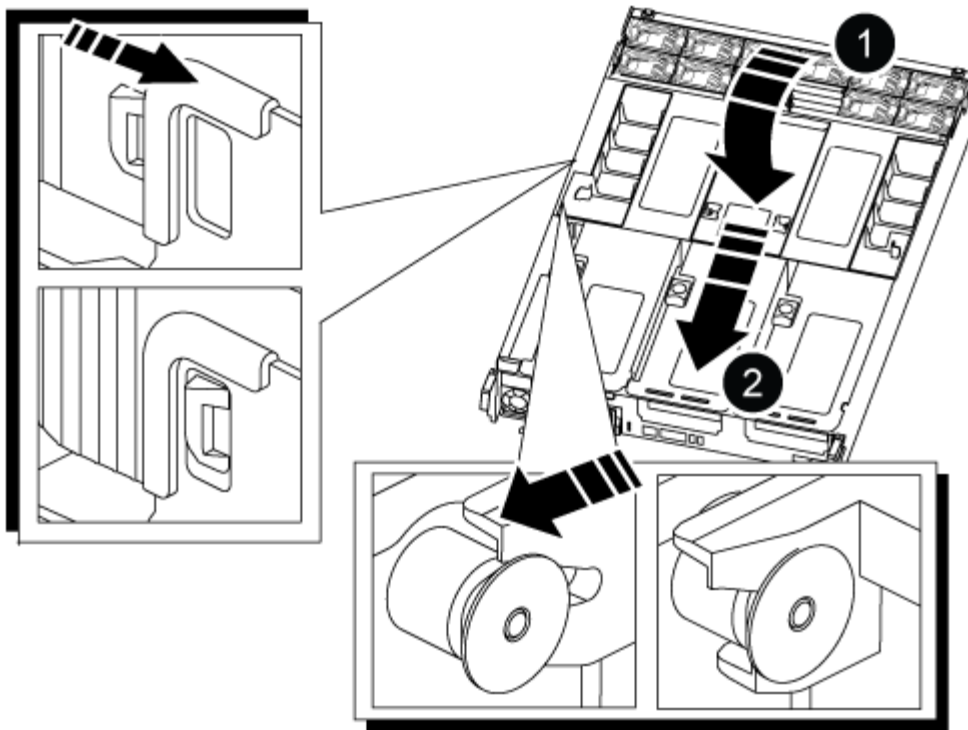
Lorsqu'il est verrouillé, le loquet de verrouillage est aligné avec le haut de la carte de montage et la carte de montage est placée directement dans le module de contrôleur.

- d. Réinsérez tous les modules SFP ou QSFP qui ont été retirés des cartes PCIe.
2. Répétez l'étape précédente pour les autres cartes de montage PCIe.

Étape 10 : installer le module de contrôleur

Après avoir déplacé tous les composants du module de contrôleur défaillant vers le module de contrôleur de remplacement, vous devez installer le module de contrôleur de remplacement dans le châssis, puis le démarrer en mode maintenance.

1. Si ce n'est déjà fait, fermer le conduit d'air :
 - a. Faire basculer la conduite d'air complètement vers le bas jusqu'au module de commande.
 - b. Faites glisser la conduite d'air vers les surmontoirs jusqu'à ce que les pattes de verrouillage s'enclenchent.
 - c. Inspecter le conduit d'air pour s'assurer qu'il est correctement installé et verrouillé en place.



| | |
|---|----------------------------|
| 1 | Languettes de verrouillage |
| 2 | Faire glisser le plongeur |

2. Alignez l'extrémité du module de contrôleur avec l'ouverture du châssis, puis poussez doucement le module de contrôleur à mi-course dans le système.



N'insérez pas complètement le module de contrôleur dans le châssis tant qu'il n'y a pas été demandé.

3. Reliez uniquement les ports de gestion et de console, de sorte que vous puissiez accéder au système pour effectuer les tâches décrites dans les sections ci-après.



Vous connecterez le reste des câbles au module de contrôleur plus loin dans cette procédure.

4. Terminez la réinstallation du module de contrôleur :

a. Poussez fermement le module de contrôleur dans le châssis jusqu'à ce qu'il rencontre le fond de panier central et qu'il soit bien en place.

Les loquets de verrouillage se montent lorsque le module de contrôleur est bien en place.



Ne forcez pas trop lorsque vous faites glisser le module de contrôleur dans le châssis pour éviter d'endommager les connecteurs.

a. Faites pivoter les loquets de verrouillage vers le haut, inclinez-les de manière à dégager les goupilles de verrouillage, puis abaissez-les en position verrouillée.

5. Branchez les câbles système et les modules émetteurs-récepteurs dans le module de contrôleur et réinstallez le périphérique de gestion des câbles.
6. Branchez les câbles d'alimentation dans les blocs d'alimentation et réinstallez les dispositifs de retenue des câbles d'alimentation.

Le module de contrôleur commence à démarrer dès qu'il est connecté à l'alimentation. Soyez prêt à interrompre le processus de démarrage.



Si votre système est équipé de blocs d'alimentation CC, assurez-vous que les vis à molette du câble du bloc d'alimentation sont serrées.

Restaurez et vérifiez la configuration système - ASA A800

Après avoir effectué le remplacement du matériel et démarré en mode maintenance, vérifiez la configuration système de bas niveau du contrôleur de remplacement et reconfigurez les paramètres système si nécessaire.

Étape 1 : définir et vérifier l'heure du système

Vous devez vérifier l'heure et la date du module de contrôleur de remplacement par rapport au module de contrôleur sain dans une paire haute disponibilité, ou par rapport à un serveur de temps fiable dans une configuration autonome. Si la date et l'heure ne correspondent pas, vous devez les réinitialiser sur le module de contrôleur de remplacement pour éviter toute interruption possible sur les clients en raison de différences de temps.

Description de la tâche

Il est important d'appliquer les commandes dans les étapes sur les systèmes appropriés :

- Le *remplacement* node est le nouveau noeud qui a remplacé le noeud douteux dans le cadre de cette procédure.
- Le *Healthy* node est le partenaire HA du *replace* node.

Étapes

1. Si le *remplacement* node n'est pas à l'invite DU CHARGEUR, arrêtez le système à l'invite DU CHARGEUR.

2. Sur le noeud *Healthy*, vérifiez l'heure du système : `cluster date show`

La date et l'heure sont basées sur le fuseau horaire configuré.

3. À l'invite DU CHARGEUR, vérifiez la date et l'heure sur le noeud *remplacement* : `show date`

La date et l'heure sont indiquées en GMT.

4. Si nécessaire, définissez la date en GMT sur le noeud de remplacement : `set date mm/dd/yyyy`

5. Si nécessaire, définissez l'heure en GMT sur le noeud de remplacement : `set time hh:mm:ss`

6. À l'invite DU CHARGEUR, confirmez la date et l'heure sur le noeud *remplacement* : `show date`

La date et l'heure sont indiquées en GMT.

Étape 2 : vérifier et définir l'état de haute disponibilité du châssis

Vous devez vérifier le HA état du module de contrôleur et, si nécessaire, mettez à jour l'état pour qu'il corresponde à la configuration de votre système.

1. En mode Maintenance à partir du nouveau module de contrôleur, vérifiez que tous les composants affichent la même valeur HA état : `ha-config show`

L'état de la HA doit être le même pour tous les composants.

2. Si l'état système affiché du module de contrôleur ne correspond pas à la configuration de votre système, définissez le HA état pour le module de contrôleur : `ha-config modify controller ha-state`

La valeur de HA-State peut être l'une des suivantes :

- `ha`
- `mcc`
- `mccip`
- `non-ha`

3. Si l'état système affiché du module de contrôleur ne correspond pas à la configuration de votre système, définissez le HA état pour le module de contrôleur : `ha-config modify controller ha-state`

4. Vérifiez que le paramètre a changé : `ha-config show`

Recâblage du système et réaffectation des disques - ASA A800

Poursuivre la procédure de remplacement en mettant le stockage en mémoire et en confirmant la réaffectation du disque.

Étape 1 : recâblage du système

Recâblage des connexions réseau et de stockage du module de contrôleur.

Étapes

1. Recâblage du module de contrôleur vers les connexions de stockage et de réseau.
2. Vérifiez que le câblage est correct à l'aide de "[Active IQ Config Advisor](#)".
 - a. Téléchargez et installez Config Advisor.
 - b. Entrez les informations du système cible, puis cliquez sur collecter les données.
 - c. Cliquez sur l'onglet câblage, puis examinez la sortie. Vérifiez que tous les tiroirs disques sont affichés et que tous les disques apparaissent dans le résultat, en corrigeant les problèmes de câblage que vous rencontrez.
 - d. Pour vérifier les autres câbles, cliquez sur l'onglet approprié, puis examinez les résultats de Config Advisor.

Étape 2 : réaffectation de disques

Si le système de stockage est dans une paire HA, l'ID système du nouveau module de contrôleur est automatiquement attribué aux disques lors du rétablissement après la procédure. Vous devez confirmer la modification de l'ID système au démarrage du contrôleur `replace`, puis vérifier que la modification a été implémentée.

Cette procédure s'applique uniquement aux systèmes qui exécutent ONTAP dans une paire HA.

1. Si le *remplacement* contrôleur est en mode Maintenance (affiche le `*> Invite`, quittez le mode maintenance et accédez à l'invite DU CHARGEUR : `halt`
2. À partir de l'invite DU CHARGEUR sur le contrôleur *replace*, démarrez le contrôleur, puis entrez `y` Si vous êtes invité à remplacer l'ID système en raison d'une discordance d'ID système : `boot_ontap`
3. Attendre jusqu'à `Waiting for giveback...` Le message s'affiche sur la console du contrôleur *replace*, puis, à partir du contrôleur sain, vérifiez que le nouvel ID système partenaire a été automatiquement attribué : `storage failover show`

Dans le résultat de la commande, un message indiquant l'ID système modifié sur le contrôleur associé est affiché, indiquant l'ancien et le nouveau ID corrects. Dans l'exemple suivant, le node2 a fait l'objet d'un remplacement et a un nouvel ID système de 151759706.

```
node1> `storage failover show`
```

| Node | Partner | Takeover Possible | State Description |
|-------|---------|-------------------|--|
| node1 | node2 | false | System ID changed on partner (Old: 151759755, New: 151759706), In takeover |
| node2 | node1 | - | Waiting for giveback (HA mailboxes) |

4. Depuis le contrôleur sain, vérifier que les « coredumps » sont enregistrés :

- a. Changement au niveau de privilège avancé : `set -privilege advanced`

Vous pouvez répondre `y` lorsque vous êtes invité à passer en mode avancé. L'invite du mode avancé s'affiche (`*>`).

- b. Enregistrez les « coredumps » : `system node run -node local-node-name partner savecore`

- c. Attendez que la commande `savecore` se termine avant d'émettre le retour.

Vous pouvez saisir la commande suivante pour surveiller la progression de la commande `savecore` :

```
system node run -node local-node-name partner savecore -s
```

- d. Retour au niveau de privilège admin : `set -privilege admin`

5. Si le chiffrement du volume ou du stockage est configuré sur votre système de stockage, vous devez restaurer la fonctionnalité de chiffrement du stockage ou du volume en suivant l'une des procédures suivantes, selon que vous utilisez la gestion des clés intégrée ou externe :

- "Restaurez les clés de chiffrement intégrées de gestion des clés"
- "Restaurez les clés de chiffrement externes pour la gestion des clés"

6. Remettre le contrôleur :

- a. Depuis le contrôleur sain, remettre le stockage du contrôleur remplacé : `storage failover giveback -ofnode replacement_node_name`

Le contrôleur *replacement* reprend son stockage et termine son démarrage.

Si vous êtes invité à remplacer l'ID système en raison d'une discordance d'ID système, vous devez entrer *y*.



Si le retour est vetoté, vous pouvez envisager d'ignorer les vetoes.

"Recherchez le contenu Configuration haute disponibilité de votre version de ONTAP 9"

- a. Une fois le retour arrière terminé, vérifiez que la paire HA est saine et que le basculement est possible : `storage failover show`

La sortie du `storage failover show` La commande ne doit pas inclure l'ID système modifié dans le message partenaire.

7. Vérifier que les disques ont été correctement affectés : `storage disk show -ownership`

Les disques appartenant au *replace* Controller doivent afficher le nouvel ID système. Dans l'exemple suivant, les disques appartenant au nœud1 affichent alors le nouvel ID système, 1873775277 :

```
node1> `storage disk show -ownership`

Disk  Aggregate Home  Owner  DR Home  Home ID      Owner ID      DR Home ID
Reserver Pool
-----
-----
-----
-----
-----
1.0.0  aggr0_1  node1  node1  -      1873775277  1873775277  -
1873775277 Pool10
1.0.1  aggr0_1  node1  node1      1873775277  1873775277  -
1873775277 Pool10
.
.
.
```

8. Si le système se trouve dans une configuration MetroCluster, surveillez l'état du contrôleur : `metrocluster node show`

La configuration MetroCluster prend quelques minutes après le remplacement pour revenir à un état normal. À ce moment, chaque contrôleur affiche un état configuré, avec la mise en miroir reprise sur incident activée et un mode de fonctionnement normal. Le `metrocluster node show -fields node-systemid` Le résultat de la commande affiche l'ancien ID système jusqu'à ce que la configuration MetroCluster revienne à un état normal.

9. Si le contrôleur est dans une configuration MetroCluster, en fonction de l'état de la MetroCluster, vérifiez que le champ ID de domicile de la reprise après incident affiche le propriétaire d'origine du disque si le propriétaire d'origine est un contrôleur sur le site de secours.

Ceci est requis si les deux conditions suivantes sont vraies :

- La configuration MetroCluster est en état de basculement.
- Le contrôleur *remplacement* est le propriétaire actuel des disques sur le site de secours.

["Modification de la propriété des disques lors du basculement haute disponibilité et du basculement du MetroCluster dans une configuration MetroCluster à quatre nœuds"](#)

10. Si votre système se trouve dans une configuration MetroCluster, vérifiez que chaque contrôleur est configuré : `metrocluster node show - fields configuration-state`

```
node1_siteA::> metrocluster node show -fields configuration-state

dr-group-id          cluster node          configuration-state
-----
-----
1 node1_siteA        node1mcc-001         configured
1 node1_siteA        node1mcc-002         configured
1 node1_siteB        node1mcc-003         configured
1 node1_siteB        node1mcc-004         configured

4 entries were displayed.
```

11. Vérifier que les volumes attendus sont présents pour chaque contrôleur : `vol show -node node-name`
12. Si vous avez désactivé le basculement automatique au redémarrage, activez-le à partir du contrôleur sain : `storage failover modify -node replacement-node-name -onreboot true`

Restauration complète du système - ASA A800

Pour restaurer le fonctionnement complet de votre système, vous devez restaurer la configuration NetApp Storage Encryption (si nécessaire), installer les licences pour le nouveau contrôleur et renvoyer la pièce défectueuse à NetApp, comme indiqué dans les instructions RMA fournies avec le kit.

Étape 1 : installer les licences pour le contrôleur de remplacement dans ONTAP

Vous devez installer de nouvelles licences pour le *remplacement* node si le nœud douteux utilisait des fonctions ONTAP qui requièrent une licence standard (nœud verrouillé). Pour les fonctionnalités avec licences standard, chaque nœud du cluster doit avoir sa propre clé pour cette fonctionnalité.

Description de la tâche

Jusqu'à ce que vous installiez les clés de licence, les fonctions nécessitant des licences standard restent disponibles pour le *remplacement* node. Cependant, si le nœud douteux était le seul nœud du cluster avec une licence pour la fonction, aucune modification de configuration de la fonction n'est autorisée. En outre, l'utilisation de fonctions sans licence sur le nœud peut vous mettre hors conformité avec votre contrat de licence. Vous devez donc installer la ou les clés de licence de remplacement sur le *remplacement* noeud dès que possible.

Avant de commencer

Les clés de licence doivent être au format à 28 caractères.

Vous disposez d'une période de grâce de 90 jours pour installer les clés de licence. Après la période de grâce, toutes les anciennes licences sont invalidés. Après l'installation d'une clé de licence valide, vous disposez de 24 heures pour installer toutes les clés avant la fin du délai de grâce.

Étapes

1. Si vous avez besoin de nouvelles clés de licence, vous pouvez obtenir ces clés sur le ["Site de support NetApp"](#) Dans la section My support (mon support), sous licences logicielles.



Les nouvelles clés de licence dont vous avez besoin sont générées automatiquement et envoyées à l'adresse électronique du fichier. Si vous ne recevez pas l'e-mail contenant les clés de licence dans les 30 jours, contactez l'assistance technique.

2. Installer chaque clé de licence : `system license add -license-code license-key, license-key...`
3. Supprimez les anciennes licences, si nécessaire :
 - a. Vérifier si les licences ne sont pas utilisées : `license clean-up -unused -simulate`
 - b. Si la liste semble correcte, supprimez les licences inutilisées : `license clean-up -unused`

Étape 2 : vérifier les LIF et enregistrer le numéro de série

Avant de renvoyer le *replace* node au service, vérifiez que les LIF se trouvent sur leurs ports de rattachement, puis enregistrez le numéro de série du *replace* node si AutoSupport est activé et réinitialisez le rétablissement automatique.

Étapes

1. Vérifiez que les interfaces logiques sont bien placées sur leur serveur domestique et leurs ports : `network interface show -is-home false`

Si des LIFs sont répertoriées comme faux, restaurez-les sur leurs ports de home port : `network interface revert -vserver * -lif *`
2. Enregistrez le numéro de série du système auprès du support NetApp.
 - Si AutoSupport est activé, envoyez un message AutoSupport pour enregistrer le numéro de série.
 - Si AutoSupport n'est pas activé, appeler ["Support NetApp"](#) pour enregistrer le numéro de série.
3. Si une fenêtre de maintenance AutoSupport a été déclenchée, mettez-la fin à l'aide du `system node autosupport invoke -node * -type all -message MAINT=END` commande.
4. Si le retour automatique a été désactivé, réactivez-le : `storage failover modify -node local -auto-giveback true`

Étape 3 : renvoyer la pièce défectueuse à NetApp

Retournez la pièce défectueuse à NetApp, tel que décrit dans les instructions RMA (retour de matériel) fournies avec le kit. Voir la ["Retour de pièces et remplacements"](#) page pour plus d'informations.

Remplacez le module DIMM - ASA A800

Vous devez remplacer un module DIMM dans le module de contrôleur lorsque votre

système enregistre un nombre croissant de codes de correction d'erreurs (ECC) pouvant être corrigés ; dans le cas contraire, le système risque de se trouver en panne.

Tous les autres composants du système doivent fonctionner correctement ; si ce n'est pas le cas, vous devez contacter le support technique.

Vous devez remplacer le composant défectueux par un composant FRU de remplacement que vous avez reçu de votre fournisseur.

Étape 1 : arrêtez le contrôleur défaillant

Recâblage des connexions réseau et de stockage du module de contrôleur.

Étapes

1. Recâblage du module de contrôleur vers les connexions de stockage et de réseau.
2. Vérifiez que le câblage est correct à l'aide de "[Active IQ Config Advisor](#)".
 - a. Téléchargez et installez Config Advisor.
 - b. Entrez les informations du système cible, puis cliquez sur collecter les données.
 - c. Cliquez sur l'onglet câblage, puis examinez la sortie. Vérifiez que tous les tiroirs disques sont affichés et que tous les disques apparaissent dans le résultat, en corrigeant les problèmes de câblage que vous rencontrez.
 - d. Pour vérifier les autres câbles, cliquez sur l'onglet approprié, puis examinez les résultats de Config Advisor.

Étape 2 : retirer le module de contrôleur

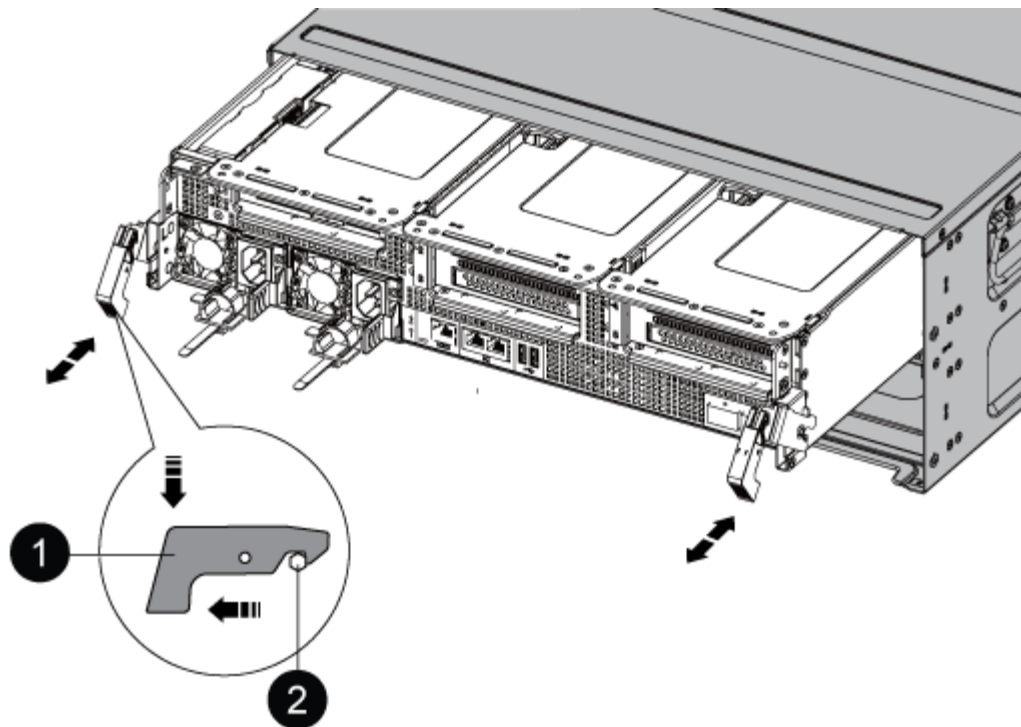
Vous devez retirer le module de contrôleur du châssis lorsque vous remplacez le module de contrôleur ou remplacez un composant dans le module de contrôleur.

1. Si vous n'êtes pas déjà mis à la terre, mettez-vous à la terre correctement.
2. Débranchez les blocs d'alimentation du module de contrôleur de la source.
3. Libérez les dispositifs de retenue du câble d'alimentation, puis débranchez les câbles des blocs d'alimentation.
4. Desserrez le crochet et la bride de boucle reliant les câbles au dispositif de gestion des câbles, puis débranchez les câbles du système et les modules SFP et QSFP (si nécessaire) du module de contrôleur, en gardant une trace de l'emplacement de connexion des câbles.

Laissez les câbles dans le périphérique de gestion des câbles de sorte que lorsque vous réinstallez le périphérique de gestion des câbles, les câbles sont organisés.

5. Retirez le périphérique de gestion des câbles du module de contrôleur et mettez-le de côté.
6. Appuyez sur les deux loquets de verrouillage, puis faites pivoter les deux loquets vers le bas en même temps.

Le module de contrôleur se déplace légèrement hors du châssis.



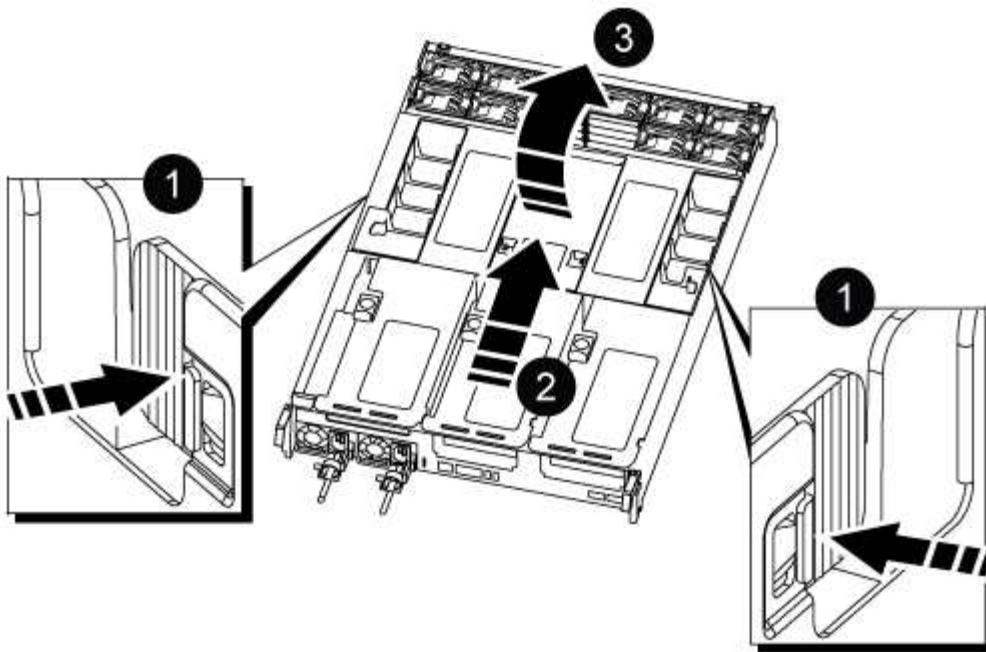
| | |
|---|------------------------|
| 1 | Loquet de verrouillage |
| 2 | Goupille de blocage |

7. Faites glisser le module de contrôleur hors du châssis.

Assurez-vous de prendre en charge la partie inférieure du module de contrôleur lorsque vous le faites glisser hors du châssis.

8. Placez le module de commande sur une surface plane et stable, puis ouvrez la conduite d'air :

- a. Appuyer sur les languettes de verrouillage situées sur les côtés du conduit d'air vers le milieu du module de contrôleur.
- b. Faites glisser le conduit d'air vers les modules de ventilateur, puis tournez-le vers le haut jusqu'à sa position complètement ouverte.

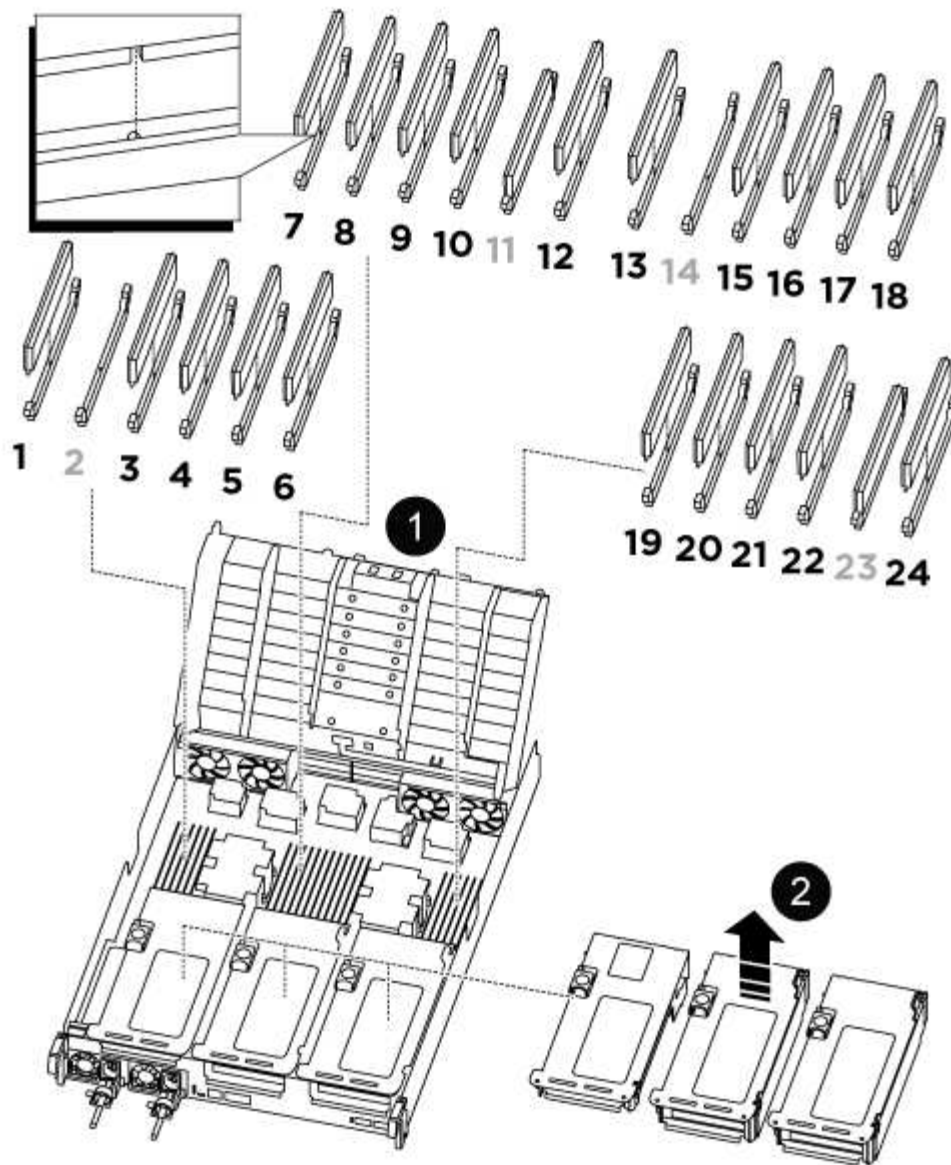


| | |
|---|--|
| 1 | Pattes de verrouillage du conduit d'air |
| 2 | Faire glisser le conduit d'air vers les modules de ventilation |
| 3 | Tourner la conduite d'air vers les modules de ventilation |

Étape 3 : remplacez un module DIMM

Pour remplacer un module DIMM, vous devez le localiser dans le module de contrôleur à l'aide de l'étiquette de carte DIMM située sur le dessus du conduit d'air, puis le remplacer en suivant la séquence spécifique des étapes.

1. Lors du retrait d'un module DIMM, déverrouillez le loquet de verrouillage de la carte de montage concernée, puis retirez la carte de montage.



| | |
|--|--|
| 1 | Couvercle de conduit d'air |
| 2 | Carte de montage 1 et barrette DIMM 1 et 3-6 |
| Carte de montage 2 et barrette DIMM 7-10, 12-13 et 15-18 | Carte de montage 3 et DIMM 19 -22 et 24 |

*Remarque : les emplacements 2 et 14 sont laissés vides. N'essayez pas d'installer des modules DIMM dans ces emplacements.

- Notez l'orientation du module DIMM dans le support afin que vous puissiez insérer le module DIMM de remplacement dans le bon sens.
- Éjectez le module DIMM de son logement en écartant lentement les deux languettes de l'éjecteur de DIMM de chaque côté du module DIMM, puis en faisant glisser le module DIMM hors de son logement.



Tenez soigneusement le module DIMM par les bords pour éviter toute pression sur les composants de la carte de circuit DIMM.

4. Retirez le module DIMM de remplacement du sac d'expédition antistatique, tenez le module DIMM par les coins et alignez-le sur le logement.

L'encoche entre les broches du DIMM doit être alignée avec la languette du support.

5. Insérez le module DIMM directement dans le logement.

Le module DIMM s'insère bien dans le logement, mais devrait être facilement installé. Si ce n'est pas le cas, réalignez le module DIMM avec le logement et réinsérez-le.



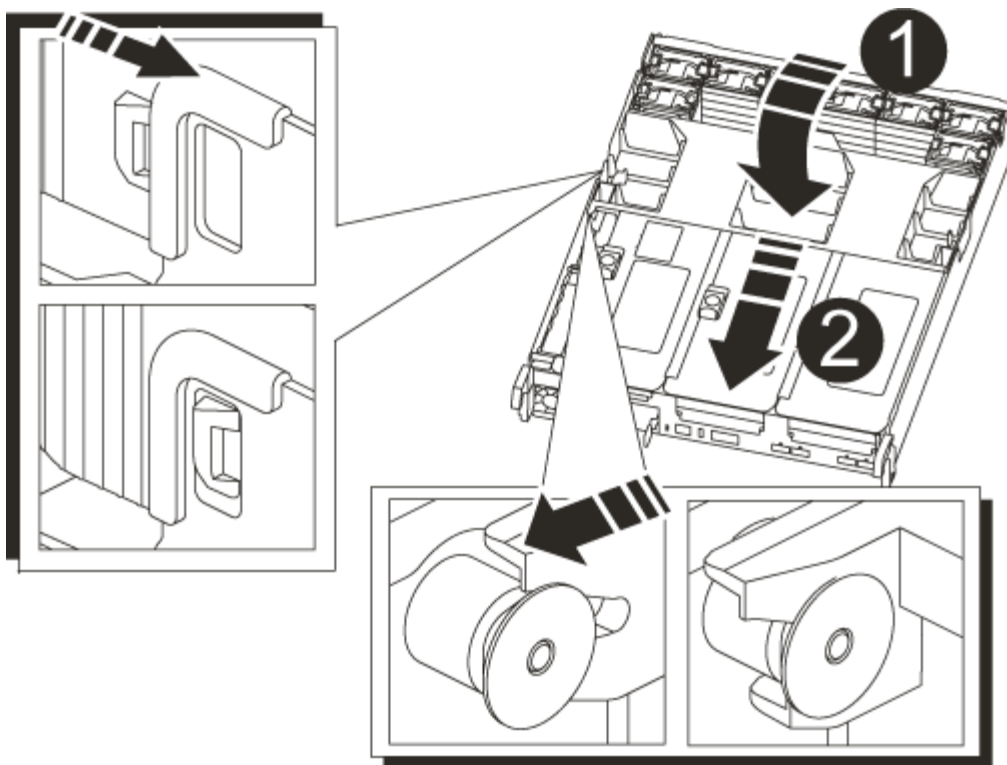
Inspectez visuellement le module DIMM pour vérifier qu'il est bien aligné et complètement inséré dans le logement.

6. Poussez délicatement, mais fermement, sur le bord supérieur du module DIMM jusqu'à ce que les languettes de l'éjecteur s'enclenchent sur les encoches situées aux extrémités du module DIMM.
7. Réinstallez les cartes de montage que vous avez retirées du module de contrôleur.
8. Fermer le conduit d'air.

Étape 4 : réinstallez le module de contrôleur et démarrez le système

Après avoir remplacé une FRU dans le module de contrôleur, vous devez réinstaller le module de contrôleur et le redémarrer.

1. Si ce n'est déjà fait, fermer le conduit d'air :
 - a. Faire basculer la conduite d'air complètement vers le bas jusqu'au module de commande.
 - b. Faites glisser la conduite d'air vers les surmontoirs jusqu'à ce que les pattes de verrouillage s'enclenchent.
 - c. Inspecter le conduit d'air pour s'assurer qu'il est correctement installé et verrouillé en place.



| | |
|---|----------------------------|
| 1 | Languettes de verrouillage |
| 2 | Faire glisser le plongeur |

2. Aligned l'extrémité du module de contrôleur avec l'ouverture du châssis, puis poussez doucement le module de contrôleur à mi-course dans le système.



N'insérez pas complètement le module de contrôleur dans le châssis tant qu'il n'y a pas été demandé.

3. Recâblage du système, selon les besoins.

Si vous avez retiré les convertisseurs de support (QSFP ou SFP), n'oubliez pas de les réinstaller si vous utilisez des câbles à fibre optique.

4. Branchez le cordon d'alimentation dans le bloc d'alimentation, réinstallez le collier de verrouillage du câble d'alimentation, puis connectez le bloc d'alimentation à la source d'alimentation.

5. Terminez la réinstallation du module de contrôleur :

a. Poussez fermement le module de contrôleur dans le châssis jusqu'à ce qu'il rencontre le fond de panier central et qu'il soit bien en place.

Les loquets de verrouillage se montent lorsque le module de contrôleur est bien en place.



Ne forcez pas trop lorsque vous faites glisser le module de contrôleur dans le châssis pour éviter d'endommager les connecteurs.

Le module de contrôleur commence à démarrer dès qu'il est complètement inséré dans le châssis.

- a. Faites pivoter les loquets de verrouillage vers le haut, inclinez-les de manière à dégager les goupilles de verrouillage, puis abaissez-les en position verrouillée.
- b. Si ce n'est déjà fait, réinstallez le périphérique de gestion des câbles.

Étape 5 : renvoyer la pièce défective à NetApp

Retournez la pièce défective à NetApp, tel que décrit dans les instructions RMA (retour de matériel) fournies avec le kit. Voir la "[Retour de pièces et remplacements](#)" page pour plus d'informations.

Remplacez le disque SSD ou le disque dur - ASA A800

Vous pouvez remplacer un disque défectif sans interruption pendant que des opérations d'E/S sont en cours. La procédure de remplacement d'un disque SSD est destinée aux disques non rotatifs et la procédure de remplacement d'un disque dur est destinée aux disques rotatifs.

Lorsqu'un lecteur tombe en panne, la plate-forme consigne un message d'avertissement à la console du système indiquant quel lecteur est défectueux. De plus, le voyant de panne du panneau d'affichage de l'opérateur et le voyant de panne du disque défectueux sont allumés.

Avant de commencer

- Suivez les bonnes pratiques et installez la version la plus récente du Disk qualification Package (DQP) avant de remplacer un disque.
- Identifiez le disque défectueux en exécutant la `storage disk show -broken` commande à partir de la console système.

Le lecteur défectueux apparaît dans la liste des disques défectueux. Si ce n'est pas le cas, attendez, puis exécutez de nouveau la commande.



Selon le type et la capacité, il peut prendre plusieurs heures pour que le lecteur apparaisse dans la liste des lecteurs défectifs.

- Déterminez si l'authentification SED est activée.

La manière dont vous remplacez le lecteur dépend de la façon dont il est utilisé. Si l'authentification SED est activée, vous devez utiliser les instructions de remplacement SED dans le "[Guide ONTAP 9 sur l'alimentation du cryptage NetApp](#)". Ces instructions décrivent les étapes supplémentaires que vous devez effectuer avant et après le remplacement d'un SED.

- Assurez-vous que le lecteur de remplacement est pris en charge par votre plate-forme. Voir la "[NetApp Hardware Universe](#)".
- Assurez-vous que tous les autres composants du système fonctionnent correctement ; si ce n'est pas le cas, contactez le support technique.

Description de la tâche

- Le firmware des disques est automatiquement mis à jour (sans interruption) sur les nouveaux disques dont les versions de micrologiciel ne sont pas à jour.
- Lors du remplacement d'un disque, vous devez attendre une minute entre le retrait du disque défectueux et l'insertion du disque de remplacement pour permettre au système de stockage de reconnaître

l'existence du nouveau disque.

Option 1 : remplacer un disque SSD

Étapes

1. Si vous souhaitez attribuer manuellement la propriété des disques de remplacement, vous devez désactiver le disque de remplacement d'affectation automatique des disques, s'il est activé



Vous attribuez manuellement la propriété des disques, puis réactivez l'affectation automatique des disques plus tard dans cette procédure.

- a. Vérifiez si l'affectation automatique des disques est activée : `storage disk option show`

Vous pouvez saisir la commande sur un ou deux modules de contrôleur.

Si l'affectation automatique de l'entraînement est activée, la sortie affiche `on` Dans la colonne « affectation automatique » (pour chaque module de contrôleur).

- a. Si l'affectation automatique des disques est activée, désactivez-la : `storage disk option modify -node node_name -autoassign off`

Vous devez désactiver l'affectation automatique des disques sur les deux modules de contrôleur.

2. Mettez-vous à la terre.
3. Identifiez physiquement le disque défectueux.

Lorsqu'un disque tombe en panne, le système consigne un message d'avertissement à la console du système pour indiquer quel disque est en panne. En outre, la LED d'avertissement (orange) s'allume sur le panneau d'affichage de l'opérateur du tiroir disque et le disque défectueux.



Le voyant d'activité (vert) d'un disque défectueux peut être allumé (en continu), ce qui indique que le lecteur est sous tension, mais ne doit pas clignoter, ce qui indique une activité d'E/S. Un disque défectueux n'a aucune activité d'E/S.

4. Retirez le disque défectueux :
 - a. Appuyez sur le bouton de dégagement situé sur la face d'entraînement pour ouvrir la poignée de came.
 - b. Faites glisser l'entraînement hors de la tablette à l'aide de la poignée de came et en soutenant l'entraînement avec l'autre main.
5. Attendre au moins 70 secondes avant d'insérer le lecteur de remplacement.

Ceci permet au système de reconnaître qu'un lecteur a été retiré.

6. Insérer le lecteur de remplacement :
 - a. Avec la poignée de came en position ouverte, insérer l'entraînement de remplacement à l'aide des deux mains.
 - b. Poussez jusqu'à ce que l'entraînement s'arrête.
 - c. Fermez la poignée de la came de sorte que le lecteur soit bien en place dans le fond de panier central et que la poignée s'enclenche.

Assurez-vous de fermer lentement la poignée de came de manière à ce qu'elle s'aligne correctement sur la face de l'entraînement.

7. Vérifiez que le voyant d'activité (vert) du lecteur est allumé.

Lorsque le voyant d'activité du lecteur est allumé, cela signifie que le lecteur est alimenté. Lorsque le voyant d'activité du lecteur clignote, cela signifie que le lecteur est alimenté et que les E/S sont en cours. Si le micrologiciel du lecteur est mis à jour automatiquement, le voyant clignote.

8. Si vous remplacez un autre lecteur, répétez les étapes 3 à 7.

9. Si vous avez désactivé l'affectation de l'entraînement automatique à l'étape 1, affectez manuellement la propriété du lecteur, puis réactivez l'affectation automatique du lecteur si nécessaire.

- a. Afficher tous les disques non propriétaires : `storage disk show -container-type unassigned`

Vous pouvez saisir la commande sur un ou deux modules de contrôleur.

- b. Attribuez chaque lecteur : `storage disk assign -disk disk_name -owner node_name`

Vous pouvez saisir la commande sur un ou deux modules de contrôleur.

Vous pouvez utiliser le caractère générique pour attribuer plusieurs lecteurs à la fois.

- a. Réactivez l'affectation automatique des disques si nécessaire : `storage disk option modify -node node_name -autoassign on`

Vous devez réactiver l'affectation automatique des disques sur les deux modules de contrôleur.

10. Retournez la pièce défectueuse à NetApp, tel que décrit dans les instructions RMA (retour de matériel) fournies avec le kit.

Contactez l'assistance technique à l'adresse "[Support NetApp](#)", 888-463-8277 (Amérique du Nord), 00-800-44-638277 (Europe) ou +800-800-80-800 (Asie/Pacifique) si vous avez besoin du numéro RMA ou de l'aide supplémentaire pour la procédure de remplacement.

Option 2 : remplacement du disque dur

1. Si vous souhaitez attribuer manuellement la propriété des disques de remplacement, vous devez désactiver le disque de remplacement d'affectation automatique des disques, s'il est activé



Vous attribuez manuellement la propriété des disques, puis réactivez l'affectation automatique des disques plus tard dans cette procédure.

- a. Vérifiez si l'affectation automatique des disques est activée : `storage disk option show`

Vous pouvez saisir la commande sur un ou deux modules de contrôleur.

Si l'affectation automatique de l'entraînement est activée, la sortie affiche `on` Dans la colonne « affectation automatique » (pour chaque module de contrôleur).

- a. Si l'affectation automatique des disques est activée, désactivez-la : `storage disk option modify -node node_name -autoassign off`

Vous devez désactiver l'affectation automatique des disques sur les deux modules de contrôleur.

2. Mettez-vous à la terre.

3. Retirez délicatement le cache de l'avant de la plate-forme.
4. Identifiez le disque défectueux dans le message d'avertissement de la console du système et la LED de panne allumée sur le disque
5. Appuyez sur le bouton de dégagement situé sur la face du lecteur de disque.

Selon le système de stockage, le bouton de déverrouillage des lecteurs de disque est situé en haut ou à gauche de la face du lecteur de disque.

Par exemple, l'illustration suivante montre un lecteur de disque avec le bouton de déverrouillage situé sur le dessus de la face du lecteur de disque :

La poignée de came sur les ressorts d'entraînement de disque s'ouvre partiellement et l'entraînement de disque se libère du fond de panier central.

6. Tirez la poignée de came jusqu'à sa position d'ouverture complète pour dégager l'entraînement de disque du fond de panier central.
7. Faites glisser légèrement le disque dur et laissez-le tourner en toute sécurité, ce qui peut prendre moins d'une minute, puis, à l'aide des deux mains, retirez le disque du tiroir disque.
8. Avec la poignée de came en position ouverte, insérez le lecteur de disque de remplacement dans la baie de lecteur, en poussant fermement jusqu'à ce que le lecteur s'arrête.



Attendre au moins 10 secondes avant d'insérer un nouveau lecteur de disque. Ceci permet au système de reconnaître qu'un lecteur de disque a été retiré.



Si les baies de votre lecteur de plate-forme ne sont pas entièrement chargées avec les lecteurs, il est important de placer le lecteur de rechange dans la baie de lecteur à partir de laquelle vous avez retiré le lecteur défectueux.



Utilisez deux mains lors de l'insertion du lecteur de disque, mais ne placez pas les mains sur les cartes des disques qui sont exposées sur le dessous du support de disque.

9. Fermez la poignée de came de façon à ce que le lecteur de disque soit bien en place dans le fond de panier central et que la poignée s'enclenche.

Assurez-vous de fermer lentement la poignée de came de manière à ce qu'elle s'aligne correctement sur la face de l'entraînement du disque.

10. Si vous remplacez un autre lecteur de disque, répétez les étapes 4 à 9.
11. Réinstallez le panneau.
12. Si vous avez désactivé l'affectation de l'entraînement automatique à l'étape 1, affectez manuellement la propriété du lecteur, puis réactivez l'affectation automatique du lecteur si nécessaire.

- a. Afficher tous les disques non propriétaires : `storage disk show -container-type unassigned`

Vous pouvez saisir la commande sur un ou deux modules de contrôleur.

b. Affectez chaque disque : `storage disk assign -disk disk_name -owner owner_name`

Vous pouvez saisir la commande sur un ou deux modules de contrôleur.

Vous pouvez utiliser le caractère générique pour attribuer plusieurs lecteurs à la fois.

a. Réactivez l'affectation automatique des disques si nécessaire : `storage disk option modify -node node_name -autoassign on`

Vous devez réactiver l'affectation automatique des disques sur les deux modules de contrôleur.

13. Retournez la pièce défectueuse à NetApp, tel que décrit dans les instructions RMA (retour de matériel) fournies avec le kit.

Contactez l'assistance technique à l'adresse "[Support NetApp](#)", 888-463-8277 (Amérique du Nord), 00-800-44-638277 (Europe) ou +800-800-80-800 (Asie/Pacifique) si vous avez besoin du numéro RMA ou de l'aide supplémentaire pour la procédure de remplacement.

Remplacer un ventilateur - ASA A800

Pour remplacer un ventilateur, retirez le module de ventilation défectueux et remplacez-le par un nouveau module de ventilation.

Étape 1 : arrêtez le contrôleur défaillant

Pour arrêter le contrôleur défaillant, vous devez déterminer l'état du contrôleur et, si nécessaire, prendre le contrôle de façon à ce que le contrôleur en bonne santé continue de transmettre des données provenant du stockage défaillant du contrôleur.

Description de la tâche

- Si vous disposez d'un système SAN, vous devez avoir vérifié les messages d'événement `cluster kernel-service show` pour le serveur lame SCSI du contrôleur défectueux. `cluster kernel-service show``La commande (depuis la commande `priv` en mode avancé) affiche le nom du nœud, l'état de quorum de ce nœud, l'état de disponibilité de ce nœud ainsi que l'état opérationnel de ce nœud.

Chaque processus SCSI-Blade doit se trouver au quorum avec les autres nœuds du cluster. Tout problème doit être résolu avant de procéder au remplacement.

- Si vous avez un cluster avec plus de deux nœuds, il doit être dans le quorum. Si le cluster n'est pas au quorum ou si un contrôleur en bonne santé affiche la valeur `false` pour l'éligibilité et la santé, vous devez corriger le problème avant de désactiver le contrôleur défaillant ; voir "[Synchroniser un nœud avec le cluster](#)".

Étapes

1. Si AutoSupport est activé, supprimez la création automatique de cas en appelant un message AutoSupport : `system node autosupport invoke -node * -type all -message MAINT=<# of hours>h`

Le message AutoSupport suivant supprime la création automatique de dossiers pendant deux heures :

```
cluster1:> system node autosupport invoke -node * -type all -message MAINT=2h
```

2. Désactiver le rétablissement automatique depuis la console du contrôleur sain : `storage failover modify -node local -auto-giveback false`



Lorsque vous voyez *voulez-vous désactiver l'auto-giveback?*, entrez *y*.

3. Faites passer le contrôleur douteux à l'invite DU CHARGEUR :

| Si le contrôleur en état de fonctionnement s'affiche... | Alors... |
|---|---|
| Invite DU CHARGEUR | Passez à l'étape suivante. |
| Attente du retour... | Appuyez sur Ctrl-C, puis répondez <i>y</i> lorsque vous y êtes invité. |
| Invite système ou invite de mot de passe | Prendre le contrôle défectueux ou l'arrêter à partir du contrôleur en bon état : <code>storage failover takeover -ofnode <i>impaired_node_name</i></code> Lorsque le contrôleur douteux s'affiche en attente de rétablissement..., appuyez sur Ctrl-C et répondez <i>y</i> . |

Étape 2 : retirer le module de contrôleur

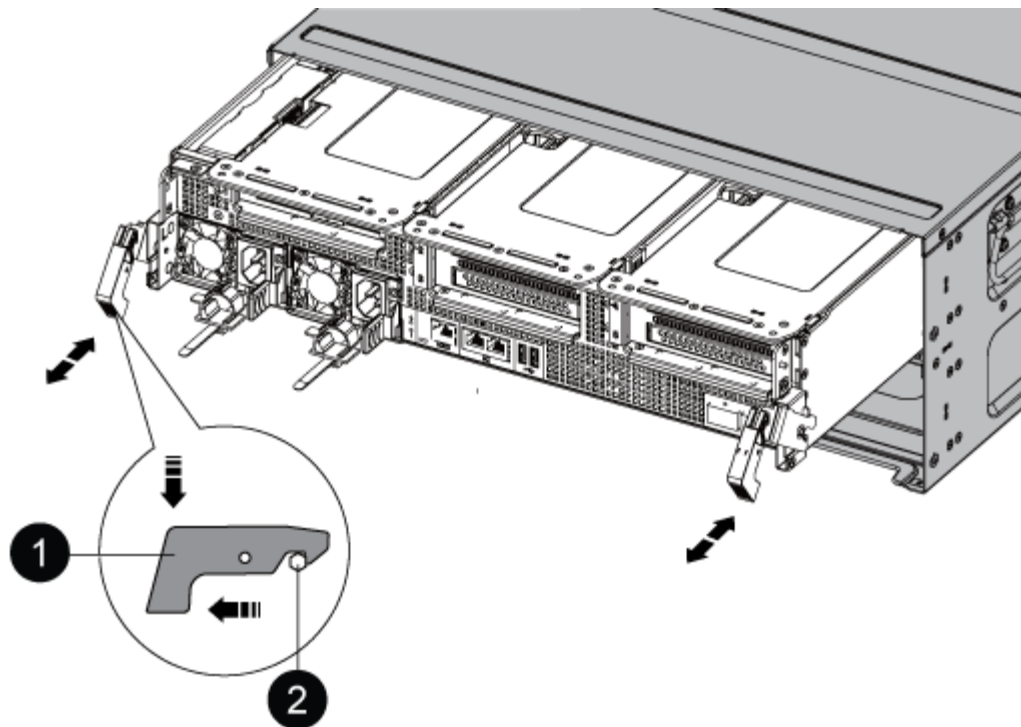
Vous devez retirer le module de contrôleur du châssis lors du remplacement d'un module de ventilation.

1. Si vous n'êtes pas déjà mis à la terre, mettez-vous à la terre correctement.
2. Débranchez les blocs d'alimentation du module de contrôleur de la source.
3. Libérez les dispositifs de retenue du câble d'alimentation, puis débranchez les câbles des blocs d'alimentation.
4. Desserrez le crochet et la bride de boucle qui relie les câbles au périphérique de gestion des câbles, puis débranchez les câbles système du module de contrôleur, en gardant la trace de l'emplacement où les câbles ont été connectés.

Laissez les câbles dans le périphérique de gestion des câbles de sorte que lorsque vous réinstallez le périphérique de gestion des câbles, les câbles sont organisés.

5. Retirez le périphérique de gestion des câbles du module de contrôleur et mettez-le de côté.
6. Appuyez sur les deux loquets de verrouillage, puis faites pivoter les deux loquets vers le bas en même temps.

Le module de contrôleur se déplace légèrement hors du châssis.



| |
|------------------------|
| 1 |
| Loquet de verrouillage |
| 2 |
| Goupille de blocage |

7. Faites glisser le module de contrôleur hors du châssis.

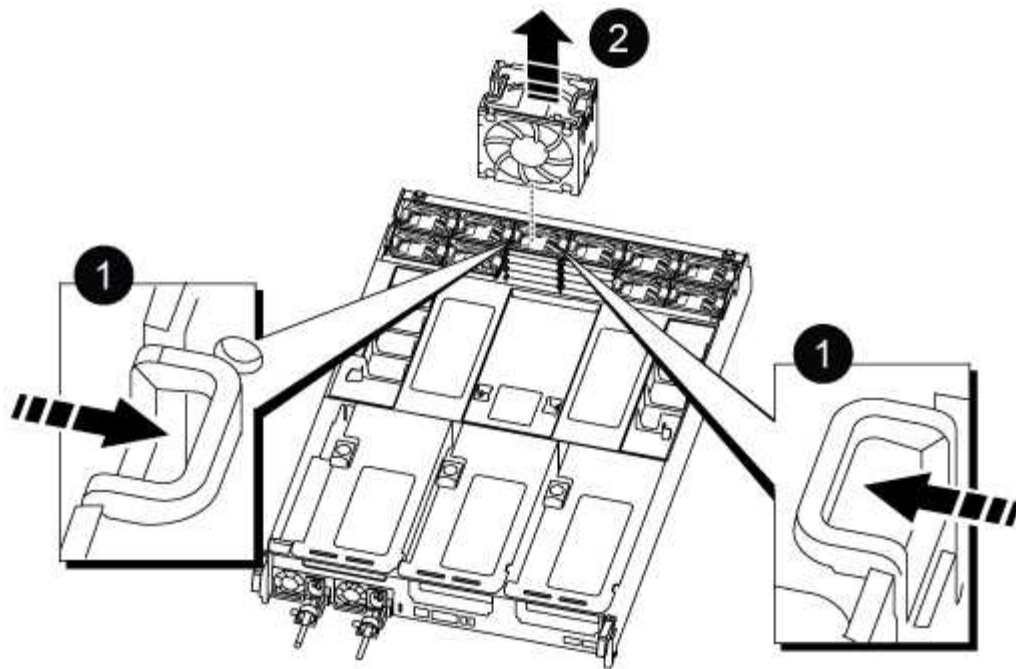
Assurez-vous de prendre en charge la partie inférieure du module de contrôleur lorsque vous le faites glisser hors du châssis.

8. Mettez le module de contrôleur de côté en lieu sûr.

Étape 3 : remplacer un ventilateur

Pour remplacer un ventilateur, retirez le module de ventilation défectueux et remplacez-le par un nouveau module de ventilation.

1. Identifiez le module de ventilation que vous devez remplacer en vérifiant les messages d'erreur de la console ou en localisant le voyant lumineux du module de ventilation sur la carte mère.
2. Retirez le module de ventilateur en pinçant les languettes de verrouillage sur le côté du module de ventilateur, puis en soulevant le module de ventilateur pour le sortir du module de contrôleur.



| |
|---|
| 1 |
| Languettes de verrouillage du ventilateur |
| 2 |
| Module de ventilateur |

- Alignez les bords du module de ventilateur de remplacement avec l'ouverture du module de contrôleur, puis faites glisser le module de ventilateur de remplacement dans le module de contrôleur jusqu'à ce que les loquets de verrouillage s'enclenchent.

Étape 4 : réinstallez le module de contrôleur

Après avoir remplacé un composant dans le module de contrôleur, vous devez réinstaller le module de contrôleur dans le châssis du système et le démarrer.

- Alignez l'extrémité du module de contrôleur avec l'ouverture du châssis, puis poussez doucement le module de contrôleur à mi-course dans le système.



N'insérez pas complètement le module de contrôleur dans le châssis tant qu'il n'y a pas été demandé.

- Recâblage du système, selon les besoins.
- Branchez les câbles d'alimentation dans les blocs d'alimentation et réinstallez les dispositifs de retenue des câbles d'alimentation.
- Terminez la réinstallation du module de contrôleur :
 - Poussez fermement le module de contrôleur dans le châssis jusqu'à ce qu'il rencontre le fond de panier central et qu'il soit bien en place.

Les loquets de verrouillage se montent lorsque le module de contrôleur est bien en place.



Ne forcez pas trop lorsque vous faites glisser le module de contrôleur dans le châssis pour éviter d'endommager les connecteurs.

Le module de contrôleur commence à démarrer dès qu'il est complètement inséré dans le châssis.

- a. Faites pivoter les loquets de verrouillage vers le haut, inclinez-les de manière à dégager les goupilles de verrouillage, puis abaissez-les en position verrouillée.
 - b. Si ce n'est déjà fait, réinstallez le périphérique de gestion des câbles.
5. Rétablir le fonctionnement normal du contrôleur en renvoie son espace de stockage : `storage failover giveback -ofnode impaired_node_name`
6. Si le retour automatique a été désactivé, réactivez-le : `storage failover modify -controller local -auto-giveback true`

Étape 5 : renvoyer la pièce défectueuse à NetApp

Retournez la pièce défectueuse à NetApp, tel que décrit dans les instructions RMA (retour de matériel) fournies avec le kit. Voir la "[Retour de pièces et remplacements](#)" page pour plus d'informations.

Remplacement d'un NVDIMM - ASA A800

Vous devez remplacer le NVDIMM dans le module de contrôleur lorsque votre système enregistre que la durée de vie du flash est presque à la fin ou que le NVDIMM identifié n'est pas en bon état en général ; si vous ne le faites pas, vous pouvez provoquer une panique du système.

Tous les autres composants du système doivent fonctionner correctement ; si ce n'est pas le cas, vous devez contacter le support technique.

Vous devez remplacer le composant défectueux par un composant FRU de remplacement que vous avez reçu de votre fournisseur.

Étape 1 : arrêtez le contrôleur défaillant

Pour arrêter le contrôleur défaillant, vous devez déterminer l'état du contrôleur et, si nécessaire, prendre le contrôle de façon à ce que le contrôleur en bonne santé continue de transmettre des données provenant du stockage défaillant du contrôleur.

Description de la tâche

- Si vous disposez d'un système SAN, vous devez avoir vérifié les messages d'événement `cluster kernel-service show` pour le serveur lame SCSI du contrôleur défectueux. `cluster kernel-service show``La commande (depuis la commande `priv` en mode avancé) affiche le nom du nœud, l'état de quorum de ce nœud, l'état de disponibilité de ce nœud ainsi que l'état opérationnel de ce nœud.

Chaque processus SCSI-Blade doit se trouver au quorum avec les autres nœuds du cluster. Tout problème doit être résolu avant de procéder au remplacement.

- Si vous avez un cluster avec plus de deux nœuds, il doit être dans le quorum. Si le cluster n'est pas au quorum ou si un contrôleur en bonne santé affiche la valeur `false` pour l'éligibilité et la santé, vous devez corriger le problème avant de désactiver le contrôleur défaillant ; voir "[Synchroniser un nœud avec le](#)

cluster".

Étapes

1. Si AutoSupport est activé, supprimez la création automatique de cas en appelant un message AutoSupport :
`system node autosupport invoke -node * -type all -message MAINT=<# of hours>h`

Le message AutoSupport suivant supprime la création automatique de dossiers pendant deux heures :

```
cluster1:> system node autosupport invoke -node * -type all -message MAINT=2h
```

2. Désactiver le rétablissement automatique depuis la console du contrôleur sain :
`storage failover modify -node local -auto-giveback false`



Lorsque vous voyez *voulez-vous désactiver l'auto-giveback?*, entrez `y`.

3. Faites passer le contrôleur douteux à l'invite DU CHARGEUR :

| Si le contrôleur en état de fonctionnement s'affiche... | Alors... |
|---|--|
| Invite DU CHARGEUR | Passez à l'étape suivante. |
| Attente du retour... | Appuyez sur Ctrl-C, puis répondez <code>y</code> lorsque vous y êtes invité. |
| Invite système ou invite de mot de passe | Prendre le contrôle défectueux ou l'arrêter à partir du contrôleur en bon état : <code>storage failover takeover -ofnode <i>impaired_node_name</i></code> Lorsque le contrôleur douteux s'affiche en attente de rétablissement..., appuyez sur Ctrl-C et répondez <code>y</code> . |

Étape 2 : retirer le module de contrôleur

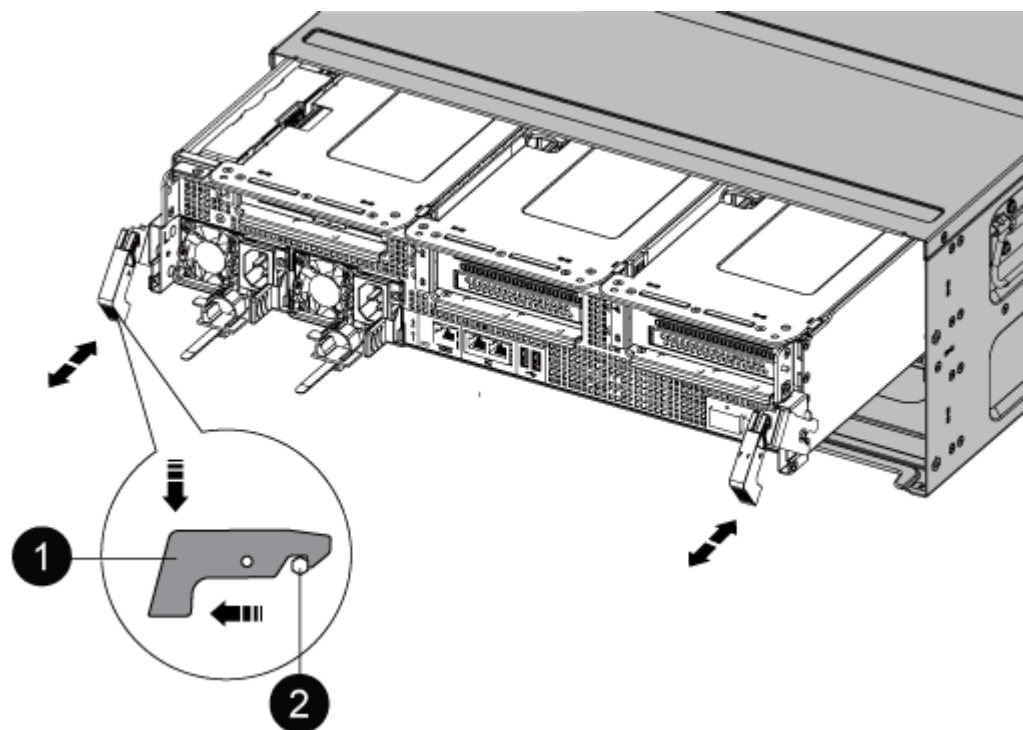
Vous devez retirer le module de contrôleur du châssis lorsque vous remplacez le module de contrôleur ou remplacez un composant dans le module de contrôleur.

1. Si vous n'êtes pas déjà mis à la terre, mettez-vous à la terre correctement.
2. Débranchez les blocs d'alimentation du module de contrôleur de la source.
3. Libérez les dispositifs de retenue du câble d'alimentation, puis débranchez les câbles des blocs d'alimentation.
4. Desserrez le crochet et la bride de boucle reliant les câbles au dispositif de gestion des câbles, puis débranchez les câbles du système et les modules SFP et QSFP (si nécessaire) du module de contrôleur, en gardant une trace de l'emplacement de connexion des câbles.

Laissez les câbles dans le périphérique de gestion des câbles de sorte que lorsque vous réinstallez le périphérique de gestion des câbles, les câbles sont organisés.

5. Retirez le périphérique de gestion des câbles du module de contrôleur et mettez-le de côté.
6. Appuyez sur les deux loquets de verrouillage, puis faites pivoter les deux loquets vers le bas en même temps.

Le module de contrôleur se déplace légèrement hors du châssis.



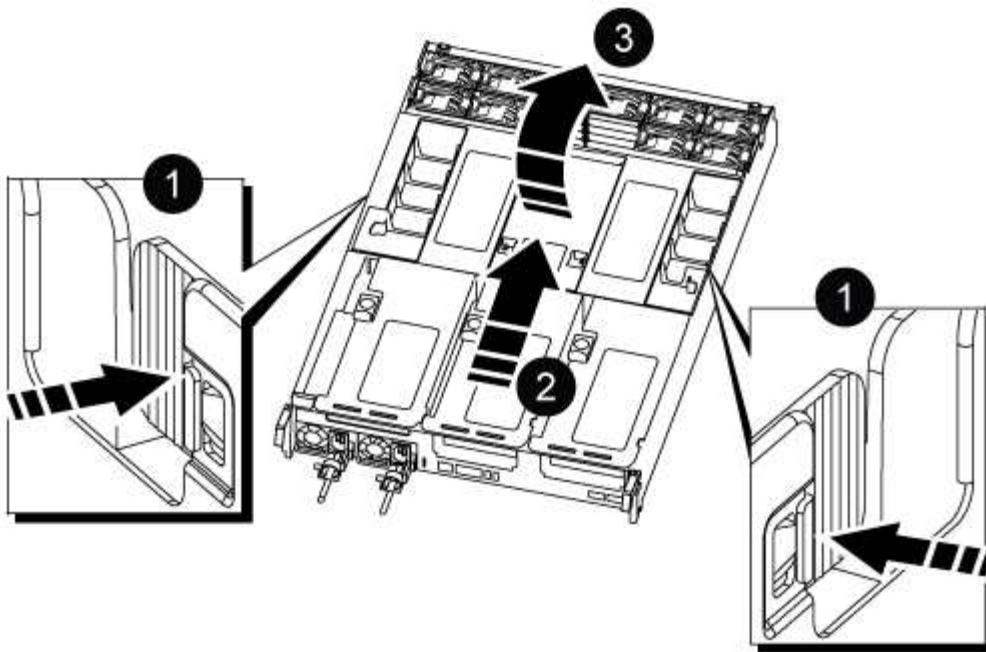
| | |
|---|------------------------|
| 1 | Loquet de verrouillage |
| 2 | Goupille de blocage |

7. Faites glisser le module de contrôleur hors du châssis.

Assurez-vous de prendre en charge la partie inférieure du module de contrôleur lorsque vous le faites glisser hors du châssis.

8. Placez le module de commande sur une surface plane et stable, puis ouvrez la conduite d'air :

- a. Appuyer sur les languettes de verrouillage situées sur les côtés du conduit d'air vers le milieu du module de contrôleur.
- b. Faites glisser le conduit d'air vers les modules de ventilateur, puis tournez-le vers le haut jusqu'à sa position complètement ouverte.

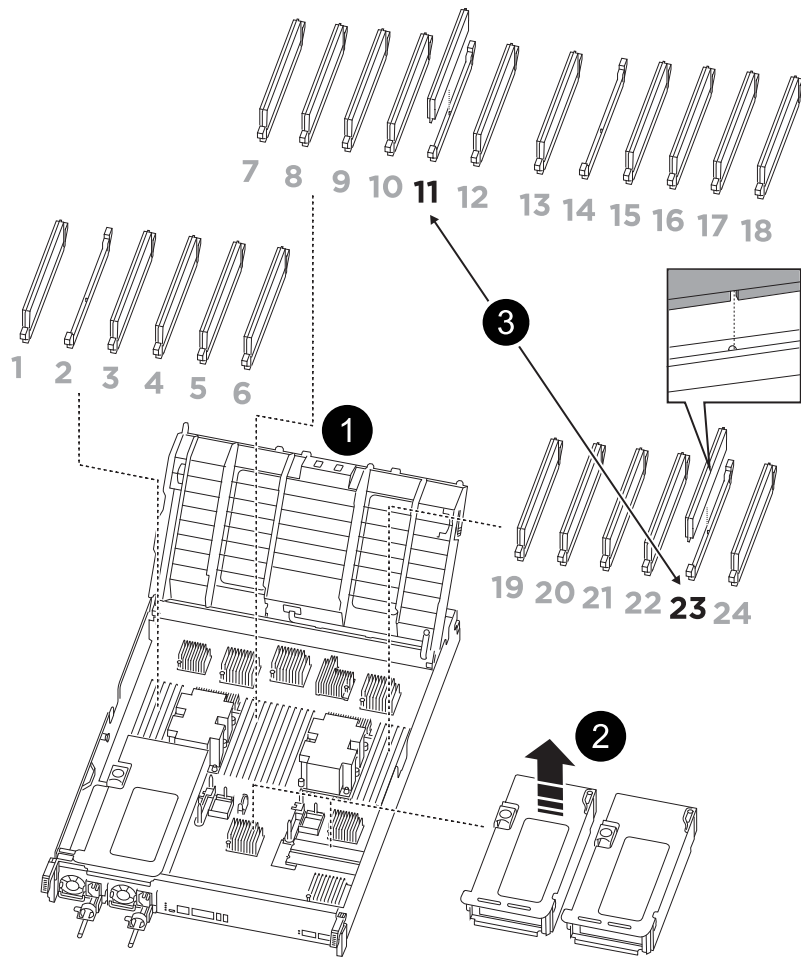


| | |
|---|--|
| 1 | Pattes de verrouillage du conduit d'air |
| 2 | Faire glisser le conduit d'air vers les modules de ventilation |
| 3 | Tourner la conduite d'air vers les modules de ventilation |

Étape 3 : remplacez le NVDIMM

Pour remplacer le NVDIMM, vous devez le localiser dans le module de contrôleur à l'aide de l'étiquette de carte NVDIMM située sur le dessus du conduit d'air, puis le remplacer en suivant la séquence spécifique des étapes.

1. Si vous retirez ou déplacez un NVDIMM, déverrouillez le loquet de verrouillage de la carte de montage, puis retirez la carte de montage appropriée.



| | |
|---|---------------------------------------|
| 1 | Couvercle de conduit d'air |
| 2 | Carte de montage 2 |
| 3 | NVDIMM dans les emplacements 11 et 23 |

2. Notez l'orientation du NVDIMM dans le support pour pouvoir insérer le NVDIMM dans le module de remplacement du contrôleur dans le bon sens.
3. Éjectez le NVDIMM de son logement en écartant lentement les deux languettes d'éjection NVDIMM de chaque côté du NVDIMM, puis faites glisser le NVDIMM hors du support et mettez-le de côté.



Tenez soigneusement le NVDIMM par les bords pour éviter toute pression sur les composants de la carte de circuit imprimé NVDIMM.

4. Retirez le NVDIMM de remplacement du sac d'expédition antistatique, tenez le NVDIMM par les coins, puis alignez-le sur le logement.

L'encoche entre les broches du NVDIMM doit être alignée avec la languette du support.

5. Localisez le logement où vous installez le NVDIMM.

6. Insérez le NVDIMM directement dans le logement.

Le NVDIMM s'insère fermement dans le logement, mais devrait être facilement installé. Si ce n'est pas le cas, réalignez le NVDIMM avec le logement et réinsérez-le.



Inspectez visuellement le NVDIMM pour vérifier qu'il est bien aligné et complètement inséré dans le logement.

7. Poussez délicatement, mais fermement, sur le bord supérieur du NVDIMM jusqu'à ce que les languettes de l'éjecteur s'enclenchent au-dessus des encoches aux extrémités du NVDIMM.

8. Réinstallez les cartes de montage que vous avez retirées du module de contrôleur.

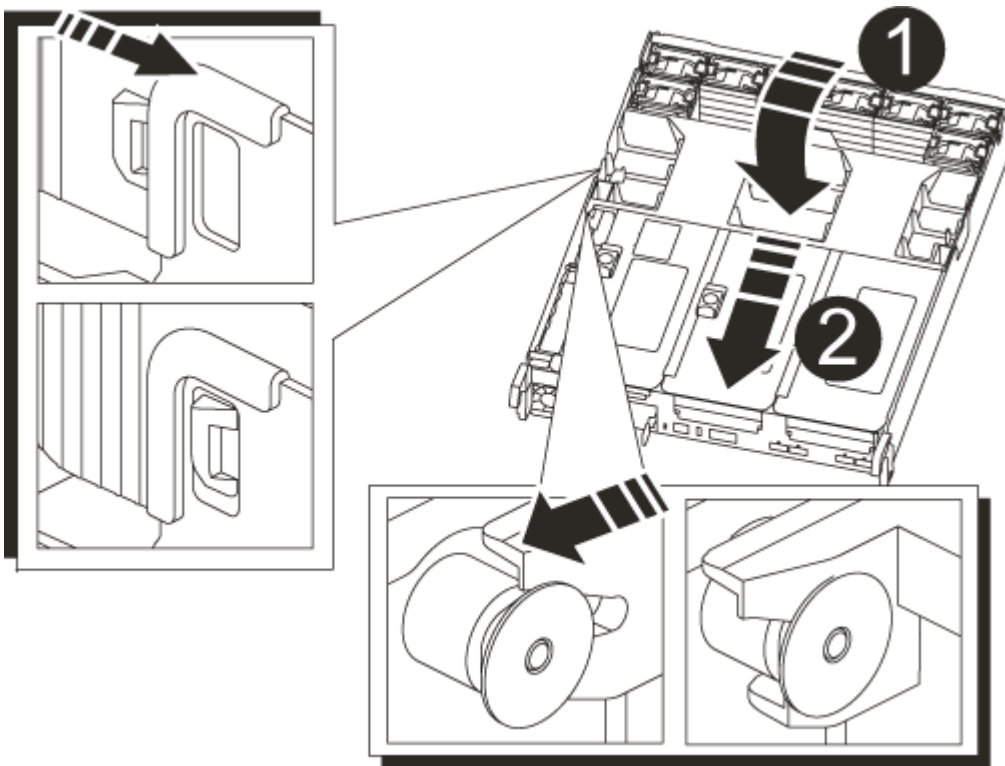
9. Fermer le conduit d'air.

Étape 4 : réinstallez le module de contrôleur et démarrez le système

Après avoir remplacé une FRU dans le module de contrôleur, vous devez réinstaller le module de contrôleur et le redémarrer.

1. Si ce n'est déjà fait, fermer le conduit d'air :

- a. Faire basculer la conduite d'air complètement vers le bas jusqu'au module de commande.
- b. Faites glisser la conduite d'air vers les surmontoirs jusqu'à ce que les pattes de verrouillage s'enclenchent.
- c. Inspecter le conduit d'air pour s'assurer qu'il est correctement installé et verrouillé en place.



1

Languettes de verrouillage

2

Faire glisser le plongeur

- Alignez l'extrémité du module de contrôleur avec l'ouverture du châssis, puis poussez doucement le module de contrôleur à mi-course dans le système.



N'insérez pas complètement le module de contrôleur dans le châssis tant qu'il n'y a pas été demandé.

- Recâblage du système, selon les besoins.

Si vous avez retiré les convertisseurs de support (QSFP ou SFP), n'oubliez pas de les réinstaller si vous utilisez des câbles à fibre optique.

- Branchez le cordon d'alimentation dans le bloc d'alimentation, réinstallez le collier de verrouillage du câble d'alimentation, puis connectez le bloc d'alimentation à la source d'alimentation.
- Terminez la réinstallation du module de contrôleur :

- Poussez fermement le module de contrôleur dans le châssis jusqu'à ce qu'il rencontre le fond de panier central et qu'il soit bien en place.

Les loquets de verrouillage se montent lorsque le module de contrôleur est bien en place.



Ne forcez pas trop lorsque vous faites glisser le module de contrôleur dans le châssis pour éviter d'endommager les connecteurs.

Le module de contrôleur commence à démarrer dès qu'il est complètement inséré dans le châssis.

- Faites pivoter les loquets de verrouillage vers le haut, inclinez-les de manière à dégager les goupilles de verrouillage, puis abaissez-les en position verrouillée.
- Si ce n'est déjà fait, réinstallez le périphérique de gestion des câbles.

Étape 4 : renvoyer la pièce défectueuse à NetApp

Retournez la pièce défectueuse à NetApp, tel que décrit dans les instructions RMA (retour de matériel) fournies avec le kit. Voir la "[Retour de pièces et remplacements](#)" page pour plus d'informations.

Remplacez la batterie NVDIMM - ASA A800

Pour remplacer la batterie NVDIMM, vous devez retirer le module de contrôleur, retirer la batterie, remplacer la batterie, puis réinstaller le module de contrôleur.

Tous les autres composants du système doivent fonctionner correctement ; si ce n'est pas le cas, vous devez contacter le support technique.

Étape 1 : arrêtez le contrôleur défectueux

Pour arrêter le contrôleur défectueux, vous devez déterminer l'état du contrôleur et, si nécessaire, prendre le contrôle de façon à ce que le contrôleur en bonne santé continue de transmettre des données provenant du stockage défectueux du contrôleur.

Description de la tâche

- Si vous disposez d'un système SAN, vous devez avoir vérifié les messages d'événement `cluster kernel-service show` pour le serveur lame SCSI du contrôleur défectueux. `cluster kernel-service show``La commande (depuis la commande `priv` en mode avancé) affiche le nom du nœud, l'état de quorum de ce nœud, l'état de disponibilité de ce nœud ainsi que l'état opérationnel de ce nœud.

Chaque processus SCSI-Blade doit se trouver au quorum avec les autres nœuds du cluster. Tout problème doit être résolu avant de procéder au remplacement.

- Si vous avez un cluster avec plus de deux nœuds, il doit être dans le quorum. Si le cluster n'est pas au quorum ou si un contrôleur en bonne santé affiche la valeur `false` pour l'éligibilité et la santé, vous devez corriger le problème avant de désactiver le contrôleur défaillant ; voir "[Synchroniser un nœud avec le cluster](#)".

Étapes

1. Si AutoSupport est activé, supprimez la création automatique de cas en appelant un message AutoSupport : `system node autosupport invoke -node * -type all -message MAINT=<# of hours>h`

Le message AutoSupport suivant supprime la création automatique de dossiers pendant deux heures : `cluster1:> system node autosupport invoke -node * -type all -message MAINT=2h`

2. Désactiver le rétablissement automatique depuis la console du contrôleur sain : `storage failover modify -node local -auto-giveback false`



Lorsque vous voyez *voulez-vous désactiver l'auto-giveback?*, entrez `y`.

3. Faites passer le contrôleur douteux à l'invite DU CHARGEUR :

| Si le contrôleur en état de fonctionnement s'affiche... | Alors... |
|---|---|
| Invite DU CHARGEUR | Passez à l'étape suivante. |
| Attente du retour... | Appuyez sur Ctrl-C, puis répondez <code>y</code> lorsque vous y êtes invité. |
| Invite système ou invite de mot de passe | Prendre le contrôle défectueux ou l'arrêter à partir du contrôleur en bon état : <code>storage failover takeover -ofnode <i>impaired_node_name</i></code> Lorsque le contrôleur douteux s'affiche en attente de rétablissement..., appuyez sur Ctrl-C et répondez <code>y</code> . |

Étape 2 : retirer le module de contrôleur

Vous devez retirer le module de contrôleur du châssis lorsque vous remplacez le module de contrôleur ou remplacez un composant dans le module de contrôleur.

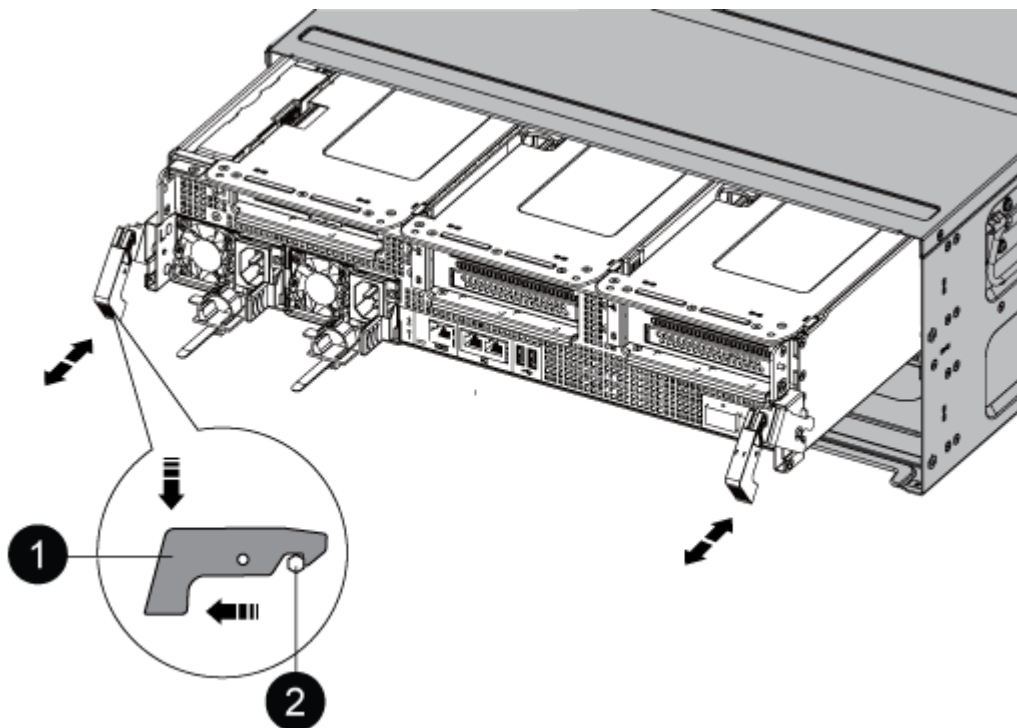
1. Si vous n'êtes pas déjà mis à la terre, mettez-vous à la terre correctement.
2. Débranchez les blocs d'alimentation du module de contrôleur de la source.
3. Libérez les dispositifs de retenue du câble d'alimentation, puis débranchez les câbles des blocs d'alimentation.

4. Desserrez le crochet et la bride de boucle reliant les câbles au dispositif de gestion des câbles, puis débranchez les câbles du système et les modules SFP et QSFP (si nécessaire) du module de contrôleur, en gardant une trace de l'emplacement de connexion des câbles. Desserrez le crochet et la bride de boucle qui relie les câbles au périphérique de gestion des câbles, puis débranchez les câbles système du module de contrôleur, en gardant la trace de l'emplacement où les câbles ont été connectés.

Laissez les câbles dans le périphérique de gestion des câbles de sorte que lorsque vous réinstallez le périphérique de gestion des câbles, les câbles sont organisés.

5. Retirez le périphérique de gestion des câbles du module de contrôleur et mettez-le de côté.
6. Appuyez sur les deux loquets de verrouillage, puis faites pivoter les deux loquets vers le bas en même temps.

Le module de contrôleur se déplace légèrement hors du châssis.



| | |
|---|------------------------|
| 1 | Loquet de verrouillage |
| 2 | Goupille de blocage |

7. Faites glisser le module de contrôleur hors du châssis.

Assurez-vous de prendre en charge la partie inférieure du module de contrôleur lorsque vous le faites glisser hors du châssis.

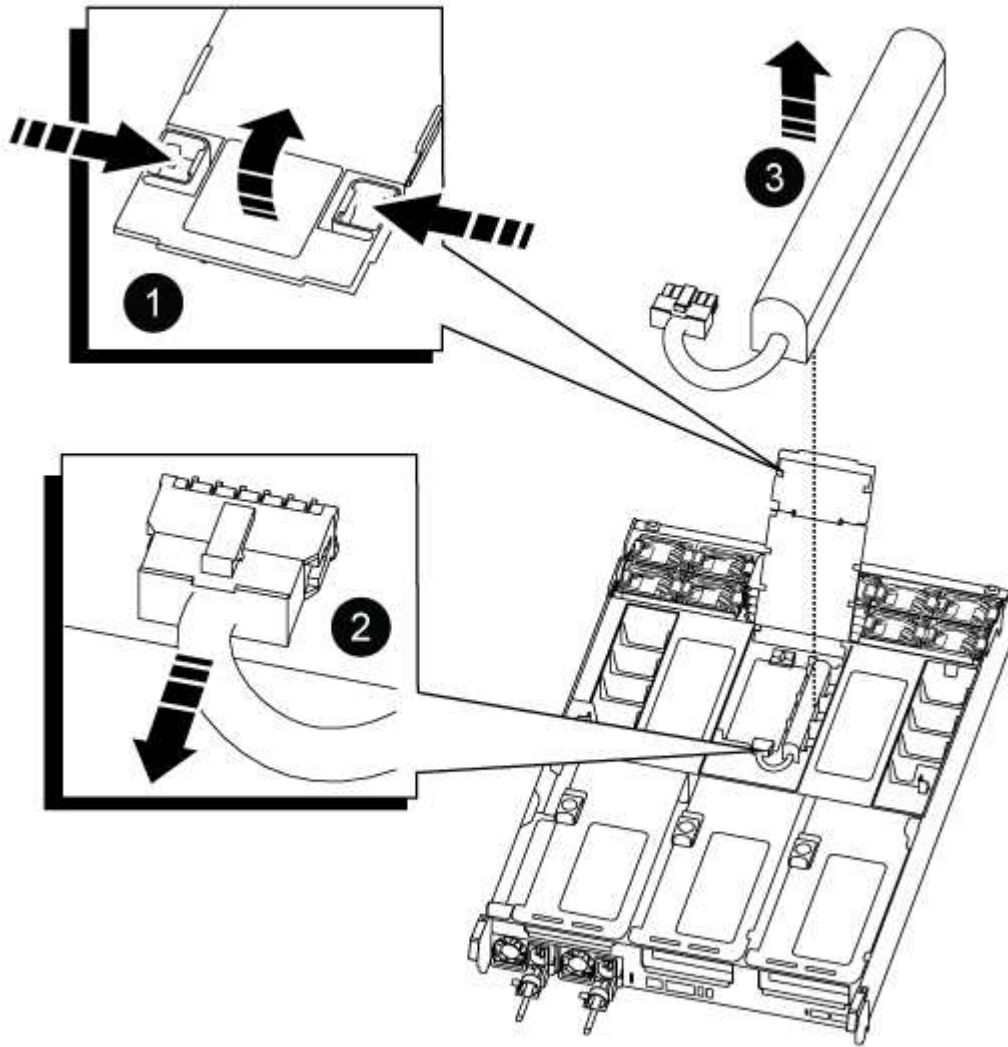
8. Mettez le module de contrôleur de côté en lieu sûr.

Étape 3 : remplacez la batterie NVDIMM

Pour remplacer la batterie NVDIMM, vous devez retirer la batterie défectueuse du module de contrôleur et

installer la batterie de rechange dans le module de contrôleur.

1. Ouvrez le couvercle du conduit d'air et repérez la batterie NVDIMM dans la carte de montage.



| | |
|---|---------------------------|
| 1 | Rehausse de conduit d'air |
| 2 | Fiche de batterie NVDIMM |
| 3 | Batterie NVDIMM |

Attention : le voyant de la carte de commande de la batterie NVDIMM clignote pendant la transmission du contenu à la mémoire flash lorsque vous arrêtez le système. Une fois le transfert terminé, le voyant s'éteint.

1. Localisez la fiche mâle batterie et appuyez sur le clip situé sur la face de la fiche mâle batterie pour libérer la fiche de la prise, puis débranchez le câble de batterie de la prise.
2. Saisissez la batterie et soulevez-la hors du conduit d'air et du module de contrôleur, puis mettez-la de côté.
3. Retirez la batterie de rechange de son emballage.

4. Installez le bloc-batterie de recharge dans le conduit d'air NVDIMM :
 - a. Insérez la batterie dans son logement et appuyez fermement sur la batterie pour vous assurer qu'elle est bien verrouillée.
 - b. Branchez la fiche de la batterie dans la prise de montage et assurez-vous que la fiche se verrouille en place.
5. Fermez le conduit d'air NVDIMM.

Assurez-vous que la fiche se verrouille dans la prise.

Étape 4 : réinstallez le module de contrôleur et démarrez le système

Après avoir remplacé une FRU dans le module de contrôleur, vous devez réinstaller le module de contrôleur et le redémarrer.

1. Alignez l'extrémité du module de contrôleur avec l'ouverture du châssis, puis poussez doucement le module de contrôleur à mi-course dans le système.



N'insérez pas complètement le module de contrôleur dans le châssis tant qu'il n'y a pas été demandé.

2. Recâblage du système, selon les besoins.

Si vous avez retiré les convertisseurs de support (QSFP ou SFP), n'oubliez pas de les réinstaller si vous utilisez des câbles à fibre optique.

3. Branchez le cordon d'alimentation dans le bloc d'alimentation, réinstallez le collier de verrouillage du câble d'alimentation, puis connectez le bloc d'alimentation à la source d'alimentation.
4. Terminez la réinstallation du module de contrôleur :

- a. Poussez fermement le module de contrôleur dans le châssis jusqu'à ce qu'il rencontre le fond de panier central et qu'il soit bien en place.

Les loquets de verrouillage se montent lorsque le module de contrôleur est bien en place.



Ne forcez pas trop lorsque vous faites glisser le module de contrôleur dans le châssis pour éviter d'endommager les connecteurs.

Le module de contrôleur commence à démarrer dès qu'il est complètement inséré dans le châssis.

- a. Faites pivoter les loquets de verrouillage vers le haut, inclinez-les de manière à dégager les goupilles de verrouillage, puis abaissez-les en position verrouillée.
- b. Si ce n'est déjà fait, réinstallez le périphérique de gestion des câbles.

Étape 5 : renvoyer la pièce défectueuse à NetApp

Retournez la pièce défectueuse à NetApp, tel que décrit dans les instructions RMA (retour de matériel) fournies avec le kit. Voir la "[Retour de pièces et remplacements](#)" page pour plus d'informations.

Remplacez la carte PCIe - ASA A800

Pour remplacer une carte PCIe, vous devez déconnecter les câbles des cartes, retirer les

modules SFP et QSFP des cartes avant de retirer la carte de montage, réinstaller la carte de montage, puis réinstaller les modules SFP et QSFP avant de câbler les cartes.

- Cette procédure peut être utilisée avec toutes les versions de ONTAP prises en charge par votre système
- Tous les autres composants du système doivent fonctionner correctement ; si ce n'est pas le cas, vous devez contacter le support technique.

Étape 1 : arrêtez le contrôleur défaillant

Pour arrêter le contrôleur défaillant, vous devez déterminer l'état du contrôleur et, si nécessaire, prendre le contrôle de façon à ce que le contrôleur en bonne santé continue de transmettre des données provenant du stockage défaillant du contrôleur.

Description de la tâche

- Si vous disposez d'un système SAN, vous devez avoir vérifié les messages d'événement `cluster kernel-service show` pour le serveur lame SCSI du contrôleur défectueux. `cluster kernel-service show``La commande (depuis la commande `priv` en mode avancé) affiche le nom du nœud, l'état de quorum de ce nœud, l'état de disponibilité de ce nœud ainsi que l'état opérationnel de ce nœud.

Chaque processus SCSI-Blade doit se trouver au quorum avec les autres nœuds du cluster. Tout problème doit être résolu avant de procéder au remplacement.

- Si vous avez un cluster avec plus de deux nœuds, il doit être dans le quorum. Si le cluster n'est pas au quorum ou si un contrôleur en bonne santé affiche la valeur `false` pour l'éligibilité et la santé, vous devez corriger le problème avant de désactiver le contrôleur défaillant ; voir "[Synchroniser un nœud avec le cluster](#)".

Étapes

1. Si AutoSupport est activé, supprimez la création automatique de cas en appelant un message AutoSupport :
`system node autosupport invoke -node * -type all -message MAINT=<# of hours>h`

Le message AutoSupport suivant supprime la création automatique de dossiers pendant deux heures :

```
cluster1:> system node autosupport invoke -node * -type all -message MAINT=2h
```

2. Désactiver le rétablissement automatique depuis la console du contrôleur sain :
`storage failover modify -node local -auto-giveback false`



Lorsque vous voyez *voulez-vous désactiver l'auto-giveback?*, entrez `y`.

3. Faites passer le contrôleur douteux à l'invite DU CHARGEUR :

| Si le contrôleur en état de fonctionnement s'affiche... | Alors... |
|---|--|
| Invite DU CHARGEUR | Passez à l'étape suivante. |
| Attente du retour... | Appuyez sur Ctrl-C, puis répondez <code>y</code> lorsque vous y êtes invité. |

| Si le contrôleur en état de fonctionnement s'affiche... | Alors... |
|---|---|
| Invite système ou invite de mot de passe | <p>Prendre le contrôle défectueux ou l'arrêter à partir du contrôleur en bon état : <code>storage failover takeover -ofnode <i>impaired_node_name</i></code></p> <p>Lorsque le contrôleur douteux s'affiche en attente de rétablissement..., appuyez sur Ctrl-C et répondez <i>y</i>.</p> |

Étape 2 : retirer le module de contrôleur

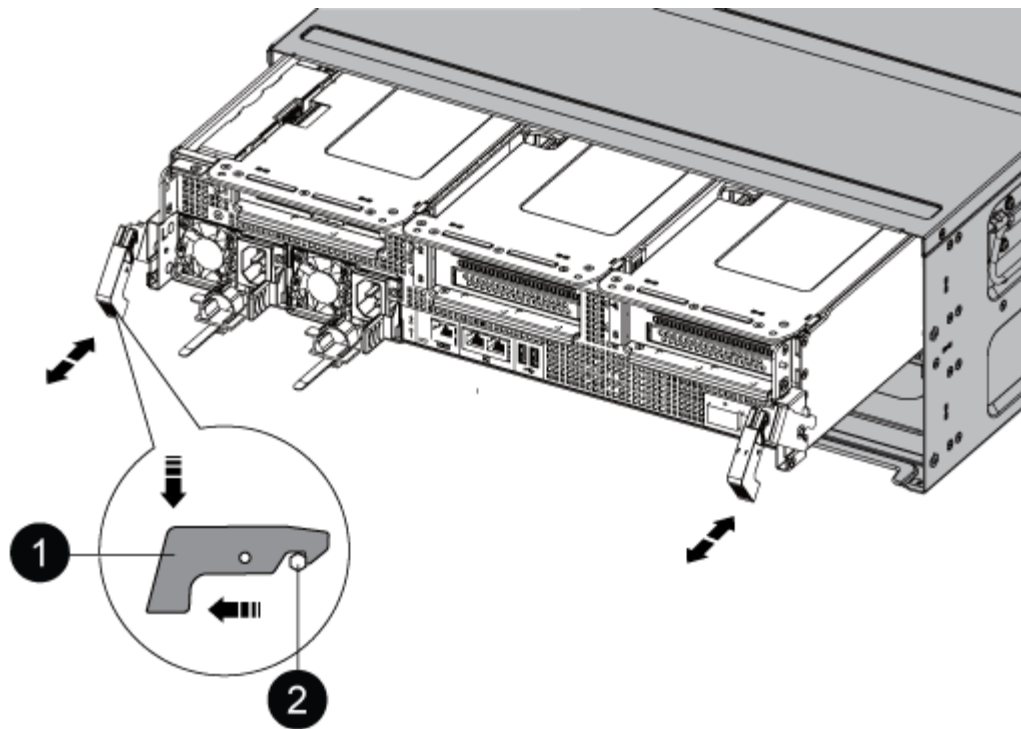
Vous devez retirer le module de contrôleur du châssis lorsque vous remplacez le module de contrôleur ou remplacez un composant dans le module de contrôleur.

1. Si vous n'êtes pas déjà mis à la terre, mettez-vous à la terre correctement.
2. Débranchez les blocs d'alimentation du module de contrôleur de la source.
3. Libérez les dispositifs de retenue du câble d'alimentation, puis débranchez les câbles des blocs d'alimentation.
4. Desserrez le crochet et la bride de boucle reliant les câbles au dispositif de gestion des câbles, puis débranchez les câbles du système et les modules SFP et QSFP (si nécessaire) du module de contrôleur, en gardant une trace de l'emplacement de connexion des câbles.

Laissez les câbles dans le périphérique de gestion des câbles de sorte que lorsque vous réinstallez le périphérique de gestion des câbles, les câbles sont organisés.

5. Retirez le périphérique de gestion des câbles du module de contrôleur et mettez-le de côté.
6. Appuyez sur les deux loquets de verrouillage, puis faites pivoter les deux loquets vers le bas en même temps.

Le module de contrôleur se déplace légèrement hors du châssis.



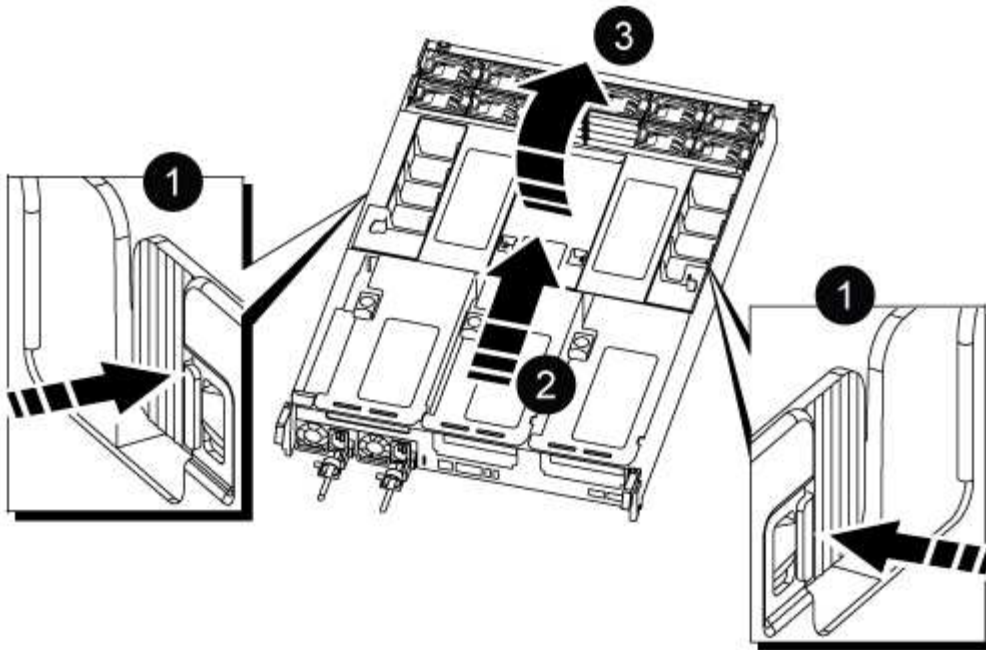
| | |
|---|------------------------|
| 1 | Loquet de verrouillage |
| 2 | Goupille de blocage |

7. Faites glisser le module de contrôleur hors du châssis.

Assurez-vous de prendre en charge la partie inférieure du module de contrôleur lorsque vous le faites glisser hors du châssis.

8. Placez le module de commande sur une surface plane et stable, puis ouvrez la conduite d'air :

- a. Appuyer sur les languettes de verrouillage situées sur les côtés du conduit d'air vers le milieu du module de contrôleur.
- b. Faites glisser le conduit d'air vers les modules de ventilateur, puis tournez-le vers le haut jusqu'à sa position complètement ouverte.



| | |
|---|--|
| 1 | Pattes de verrouillage du conduit d'air |
| 2 | Faire glisser le conduit d'air vers les modules de ventilation |
| 3 | Tourner la conduite d'air vers les modules de ventilation |

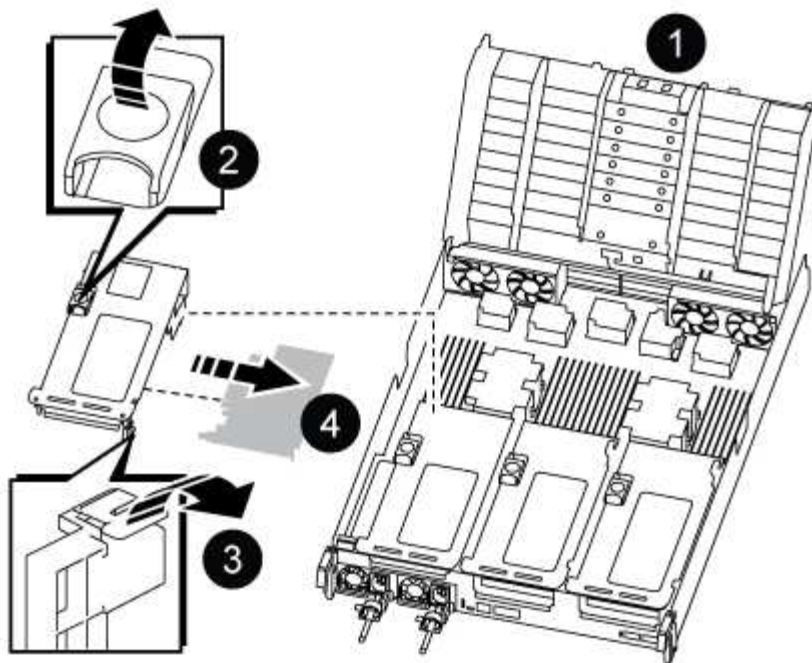
Étape 3 : remplacer une carte PCIe

Pour remplacer une carte PCIe, vous devez retirer le câblage et les modules SFP et SFP des ports des cartes PCIe de la carte de montage cible, retirer la carte de montage du module de contrôleur, retirer et remplacer la carte PCIe, réinstaller la carte de montage et les modules SFP et SFP sur les ports, et brancher les ports.

1. Déterminez si la carte que vous remplacez provient de la carte de montage 1 ou de la carte de montage 2 ou 3.
 - Si vous remplacez la carte PCIe 100 GbE de la carte Riser 1, suivez les étapes 2 à 3 et les étapes 6 à 7.
 - Si vous remplacez une carte PCIe par une carte Riser 2 ou 3, suivez les étapes 4 à 7.
2. Retirez la carte de montage 1 du module de contrôleur :
 - a. Retirez les modules QSFP qui peuvent se trouver dans la carte PCIe.
 - b. Faites pivoter le loquet de verrouillage de la rehausse sur le côté gauche de la rehausse vers le haut et vers les modules de ventilateur.

La carte de montage se soulève légèrement du module de contrôleur.

- c. Soulevez la carte de montage, déplacez-la vers les ventilateurs de manière à ce que la lèvre métallique de la carte de montage soit dégagée du bord du module de contrôleur, soulevez la carte de montage pour la sortir du module de contrôleur, puis placez-la sur une surface plane et stable.



| | |
|---|--|
| 1 | Conduit d'air |
| 2 | Loquet de verrouillage de la rehausse |
| 3 | Support de verrouillage de carte |
| 4 | Carte de montage 1 (carte de montage gauche) avec carte PCIe 100 GbE dans le logement 1. |

3. Retirez la carte PCIe de la carte de montage 1 :

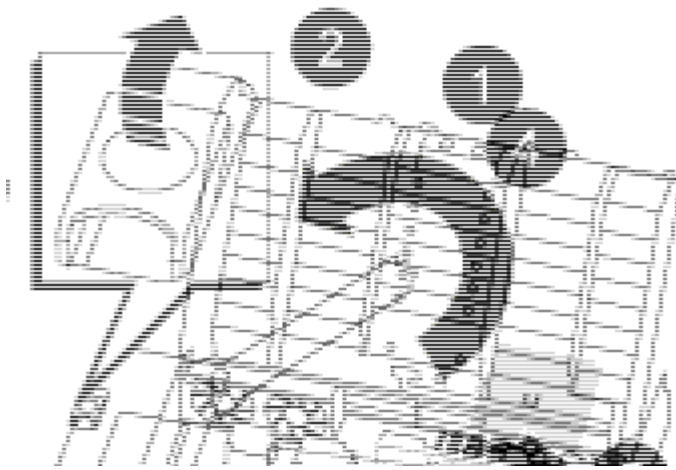
- a. Tournez la carte de montage pour accéder à la carte PCIe.
- b. Appuyez sur le support de verrouillage situé sur le côté de la carte de montage PCIe, puis faites-le pivoter en position ouverte.
- c. Retirez la carte PCIe de la carte de montage.

4. Retirez la carte de montage PCIe du module de contrôleur :

- a. Retirez tous les modules SFP ou QSFP qui peuvent se trouver dans les cartes PCIe.
- b. Faites pivoter le loquet de verrouillage de la rehausse sur le côté gauche de la rehausse vers le haut et vers les modules de ventilateur.

La carte de montage se soulève légèrement du module de contrôleur.

- c. Soulevez la carte de montage, déplacez-la vers les ventilateurs de manière à ce que la lèvre métallique de la carte de montage soit dégagée du bord du module de contrôleur, soulevez la carte de montage pour la sortir du module de contrôleur, puis placez-la sur une surface plane et stable.



| | |
|---|--|
| 1 | Conduit d'air |
| 2 | Loquet de verrouillage de la rehausse 2 (rehausse centrale) ou 3 (rehausse droite) |
| 3 | Support de verrouillage de carte |
| 4 | Panneau latéral de la rehausse 2 ou 3 |
| 5 | Cartes PCIe dans la carte de montage 2 ou 3 |

5. Retirez la carte PCIe de la carte de montage :

- a. Tournez la carte de montage pour accéder aux cartes PCIe.
- b. Appuyez sur le support de verrouillage situé sur le côté de la carte de montage PCIe, puis faites-le pivoter en position ouverte.
- c. Faites pivoter le panneau latéral pour le retirer de la rehausse.
- d. Retirez la carte PCIe de la carte de montage.

6. Installez la carte PCIe dans le même logement dans la carte de montage :

- a. Alignez la carte avec le support de carte de la carte de montage, puis faites-la glisser directement dans le support de la carte de montage.



Assurez-vous que la carte est correctement insérée dans le support de montage.

- b. Pour les surmontoirs 2 ou 3, fermez le panneau latéral.
- c. Faites pivoter le loquet de verrouillage jusqu'à ce qu'il s'enclenche en position verrouillée.

7. Installez la carte de montage dans le module de contrôleur :

- a. Alignez la lèvre de la carte de montage avec la partie inférieure de la tôle du module de contrôleur.
- b. Guidez la carte de montage le long des broches du module de contrôleur, puis abaissez la carte de montage dans le module de contrôleur.

c. Faites pivoter le loquet de verrouillage vers le bas et cliquez dessus en position verrouillée.

Lorsqu'il est verrouillé, le loquet de verrouillage est aligné avec le haut de la carte de montage et la carte de montage est placée directement dans le module de contrôleur.

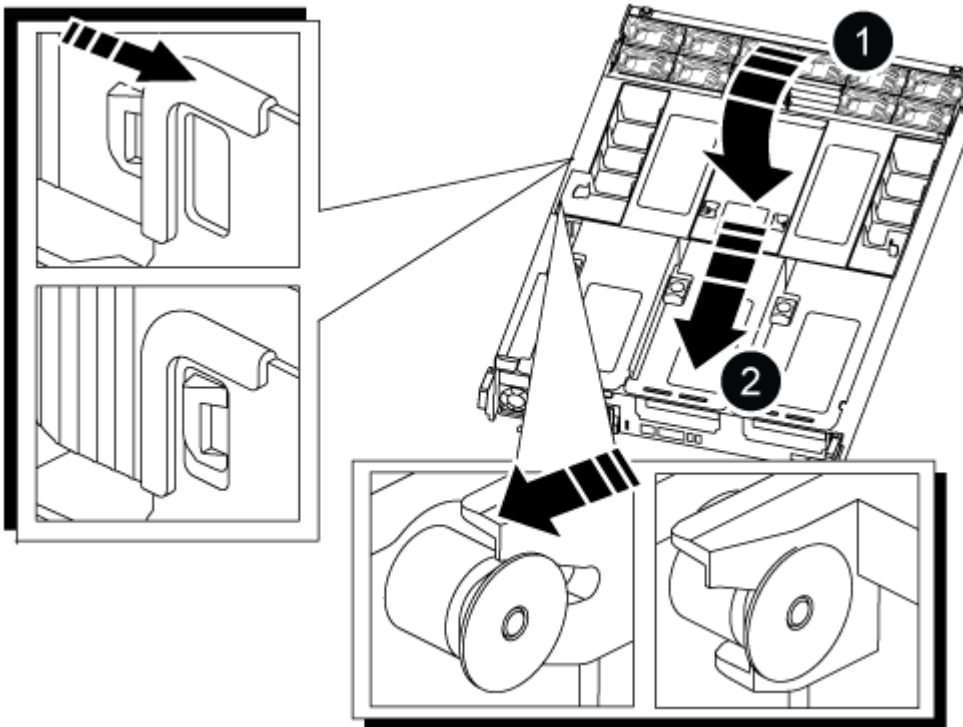
d. Réinsérez tous les modules SFP retirés des cartes PCIe.

Étape 4 : réinstallez le module de contrôleur

Après avoir remplacé un composant dans le module de contrôleur, vous devez réinstaller le module de contrôleur dans le châssis du système et le démarrer.

1. Si ce n'est déjà fait, fermer le conduit d'air :

- a. Faire basculer la conduite d'air complètement vers le bas jusqu'au module de commande.
- b. Faites glisser la conduite d'air vers les surmontoirs jusqu'à ce que les pattes de verrouillage s'enclenchent.
- c. Inspecter le conduit d'air pour s'assurer qu'il est correctement installé et verrouillé en place.



| | |
|---|----------------------------|
| 1 | Languettes de verrouillage |
| 2 | Faire glisser le plongeur |

2. Alignez l'extrémité du module de contrôleur avec l'ouverture du châssis, puis poussez doucement le module de contrôleur à mi-course dans le système.



N'insérez pas complètement le module de contrôleur dans le châssis tant qu'il n'y a pas été demandé.

3. Reliez uniquement les ports de gestion et de console, de sorte que vous puissiez accéder au système pour effectuer les tâches décrites dans les sections ci-après.



Vous connecterez le reste des câbles au module de contrôleur plus loin dans cette procédure.

4. Terminez la réinstallation du module de contrôleur :
 - a. Poussez fermement le module de contrôleur dans le châssis jusqu'à ce qu'il rencontre le fond de panier central et qu'il soit bien en place.

Les loquets de verrouillage se montent lorsque le module de contrôleur est bien en place.



Ne forcez pas trop lorsque vous faites glisser le module de contrôleur dans le châssis pour éviter d'endommager les connecteurs.

- a. Faites pivoter les loquets de verrouillage vers le haut, inclinez-les de manière à dégager les goupilles de verrouillage, puis abaissez-les en position verrouillée.
5. Branchez les câbles système et les modules émetteurs-récepteurs dans le module de contrôleur et réinstallez le périphérique de gestion des câbles.
 6. Branchez les câbles d'alimentation dans les blocs d'alimentation et réinstallez les dispositifs de retenue des câbles d'alimentation.

Le module de contrôleur commence à démarrer dès qu'il est connecté à l'alimentation. Soyez prêt à interrompre le processus de démarrage.



Si votre système est équipé de blocs d'alimentation CC, assurez-vous que les vis à molette du câble du bloc d'alimentation sont serrées.

7. Rétablir le fonctionnement normal du contrôleur en renvoie son espace de stockage : `storage failover giveback -ofnode impaired_node_name`
8. Si le retour automatique a été désactivé, réactivez-le : `storage failover modify -node local -auto-giveback true`

Étape 5 : renvoyer la pièce défectueuse à NetApp

Retournez la pièce défectueuse à NetApp, tel que décrit dans les instructions RMA (retour de matériel) fournies avec le kit. Voir la "[Retour de pièces et remplacements](#)" page pour plus d'informations.

Remplacez l'alimentation - ASA A800

Le remplacement d'un bloc d'alimentation implique la déconnexion du bloc d'alimentation cible de la source d'alimentation, le débranchement du câble d'alimentation, le retrait de l'ancien bloc d'alimentation et l'installation du bloc d'alimentation de remplacement, puis sa reconnexion à la source d'alimentation.

Les blocs d'alimentation sont redondants et échangeables à chaud.

Description de la tâche

Cette procédure est écrite pour remplacer un bloc d'alimentation à la fois.



Il est recommandé de remplacer le bloc d'alimentation dans les deux minutes qui suivent son retrait du châssis. Le système continue de fonctionner, mais ONTAP envoie des messages à la console concernant le bloc d'alimentation dégradé jusqu'à ce qu'il soit remplacé.



Ne mélangez pas des blocs d'alimentation avec des niveaux d'efficacité différents ou des types d'entrée différents. Toujours remplacer comme pour similaire.

Suivez la procédure appropriée pour votre type de bloc d'alimentation : CA ou CC.

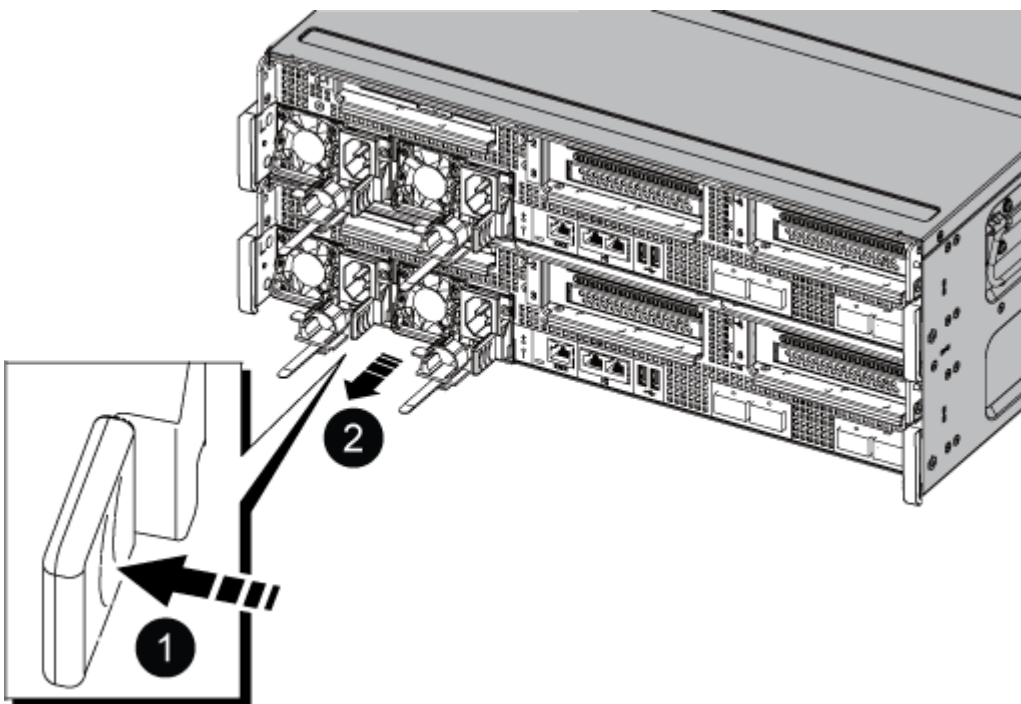
Option 1 : remplacez un bloc d'alimentation CA

Pour remplacer un bloc d'alimentation CA, procédez comme suit.

1. Si vous n'êtes pas déjà mis à la terre, mettez-vous à la terre correctement.
2. Identifiez le bloc d'alimentation que vous souhaitez remplacer, en fonction des messages d'erreur de la console ou du voyant rouge de panne sur le bloc d'alimentation.
3. Déconnectez le bloc d'alimentation :
 - a. Ouvrez le dispositif de retenue du câble d'alimentation, puis débranchez le câble d'alimentation du bloc d'alimentation.
 - b. Débranchez le câble d'alimentation de la source d'alimentation.
4. Pour retirer le bloc d'alimentation, faites pivoter la poignée vers le haut, appuyez sur la languette de verrouillage, puis retirez le bloc d'alimentation du module de contrôleur.



Le bloc d'alimentation est court-circuité. Utilisez toujours deux mains pour le soutenir lors du retrait du module de contrôleur afin qu'il ne bascule pas brusquement et ne vous blesse pas.



1

Languette de verrouillage bleue du bloc d'alimentation



Alimentation électrique

5. Installez le bloc d'alimentation de remplacement dans le module contrôleur :
 - a. A deux mains, soutenez et alignez les bords du bloc d'alimentation de remplacement avec l'ouverture du module de contrôleur.
 - b. Poussez doucement le bloc d'alimentation dans le module de contrôleur jusqu'à ce que la languette de verrouillage s'enclenche.

Les blocs d'alimentation ne s'enclencheront correctement qu'avec le connecteur interne et se verrouillent d'une seule manière.



Pour éviter d'endommager le connecteur interne, ne forcez pas trop lorsque vous faites glisser le bloc d'alimentation dans le système.

6. Reconnectez le câblage du bloc d'alimentation :
 - a. Rebranchez le câble d'alimentation au bloc d'alimentation et à la source d'alimentation.
 - b. Fixez le câble d'alimentation au bloc d'alimentation à l'aide du dispositif de retenue du câble d'alimentation.

Une fois l'alimentation rétablie, le voyant d'état doit être vert.

7. Retournez la pièce défectueuse à NetApp, tel que décrit dans les instructions RMA (retour de matériel) fournies avec le kit. Voir la "[Retour de pièces et remplacements](#)" page pour plus d'informations.

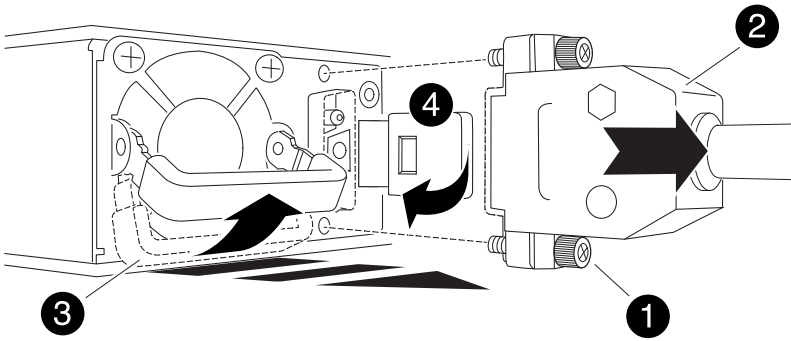
Option 2 : remplacez un bloc d'alimentation CC

Pour remplacer un bloc d'alimentation CC, procédez comme suit.

1. Si vous n'êtes pas déjà mis à la terre, mettez-vous à la terre correctement.
2. Identifiez le bloc d'alimentation que vous souhaitez remplacer, en fonction des messages d'erreur de la console ou du voyant rouge de panne sur le bloc d'alimentation.
3. Déconnectez le bloc d'alimentation :
 - a. Dévisser le connecteur du câble D-SUB DC à l'aide des vis à serrage à main sur la fiche.
 - b. Débranchez le câble du bloc d'alimentation et mettez-le de côté.
4. Pour retirer le bloc d'alimentation, faites pivoter la poignée vers le haut, appuyez sur la languette de verrouillage, puis retirez le bloc d'alimentation du module de contrôleur.



Le bloc d'alimentation est court-circuité. Utilisez toujours deux mains pour le soutenir lors du retrait du module de contrôleur afin qu'il ne bascule pas brusquement et ne vous blesse pas.



| | |
|---|--|
|  | Vis à oreilles |
|  | Connecteur du câble du bloc d'alimentation CC D-SUB |
|  | Poignée de l'alimentation électrique |
|  | Languette de verrouillage bleue du bloc d'alimentation |

5. Installez le bloc d'alimentation de remplacement dans le module contrôleur :

- a. A deux mains, soutenez et alignez les bords du bloc d'alimentation de remplacement avec l'ouverture du module de contrôleur.
- b. Poussez doucement le bloc d'alimentation dans le module de contrôleur jusqu'à ce que la languette de verrouillage s'enclenche.

Les blocs d'alimentation ne s'enclencheront correctement qu'avec le connecteur interne et se verrouillent d'une seule manière.



Pour éviter d'endommager le connecteur interne, ne forcez pas trop lorsque vous faites glisser le bloc d'alimentation dans le système.

6. Rebranchez le câble d'alimentation CC D-SUB :

- a. Branchez le connecteur du câble d'alimentation sur le bloc d'alimentation.
- b. Fixez le câble d'alimentation au bloc d'alimentation à l'aide des vis à molette.

Une fois l'alimentation rétablie, le voyant d'état doit être vert.

7. Retournez la pièce défectueuse à NetApp, tel que décrit dans les instructions RMA (retour de matériel) fournies avec le kit. Voir la "[Retour de pièces et remplacements](#)" page pour plus d'informations.

Remplacez la batterie de l'horloge temps réel - ASA A800

Vous remplacez la batterie de l'horloge temps réel (RTC) dans le module de contrôleur afin que les services et applications de votre système qui dépendent d'une synchronisation précise de l'heure continuent de fonctionner.

- Cette procédure peut être utilisée avec toutes les versions de ONTAP prises en charge par votre système
- Tous les autres composants du système doivent fonctionner correctement ; si ce n'est pas le cas, vous devez contacter le support technique.

Étape 1 : arrêtez le contrôleur défaillant

Pour arrêter le contrôleur défaillant, vous devez déterminer l'état du contrôleur et, si nécessaire, prendre le contrôle de façon à ce que le contrôleur en bonne santé continue de transmettre des données provenant du stockage défaillant du contrôleur.

Description de la tâche

- Si vous disposez d'un système SAN, vous devez avoir vérifié les messages d'événement `cluster kernel-service show` pour le serveur lame SCSI du contrôleur défectueux. `cluster kernel-service show``La commande (depuis la commande `priv` en mode avancé) affiche le nom du nœud, l'état de quorum de ce nœud, l'état de disponibilité de ce nœud ainsi que l'état opérationnel de ce nœud.

Chaque processus SCSI-Blade doit se trouver au quorum avec les autres nœuds du cluster. Tout problème doit être résolu avant de procéder au remplacement.

- Si vous avez un cluster avec plus de deux nœuds, il doit être dans le quorum. Si le cluster n'est pas au quorum ou si un contrôleur en bonne santé affiche la valeur `false` pour l'éligibilité et la santé, vous devez corriger le problème avant de désactiver le contrôleur défaillant ; voir "[Synchroniser un nœud avec le cluster](#)".

Étapes

1. Si AutoSupport est activé, supprimez la création automatique de cas en appelant un message AutoSupport :
`system node autosupport invoke -node * -type all -message MAINT=<# of hours>h`

Le message AutoSupport suivant supprime la création automatique de dossiers pendant deux heures :

```
cluster1:> system node autosupport invoke -node * -type all -message MAINT=2h
```

2. Désactiver le rétablissement automatique depuis la console du contrôleur sain : `storage failover modify -node local -auto-giveback false`



Lorsque vous voyez *voulez-vous désactiver l'auto-giveback?*, entrez `y`.

3. Faites passer le contrôleur douteux à l'invite DU CHARGEUR :

| Si le contrôleur en état de fonctionnement s'affiche... | Alors... |
|---|---|
| Invite DU CHARGEUR | Passez à l'étape suivante. |
| Attente du retour... | Appuyez sur Ctrl-C, puis répondez <code>y</code> lorsque vous y êtes invité. |
| Invite système ou invite de mot de passe | Prendre le contrôle défectueux ou l'arrêter à partir du contrôleur en bon état : <code>storage failover takeover -ofnode <i>impaired_node_name</i></code> Lorsque le contrôleur douteux s'affiche en attente de rétablissement..., appuyez sur Ctrl-C et répondez <code>y</code> . |

Étape 2 : retirer le module de contrôleur

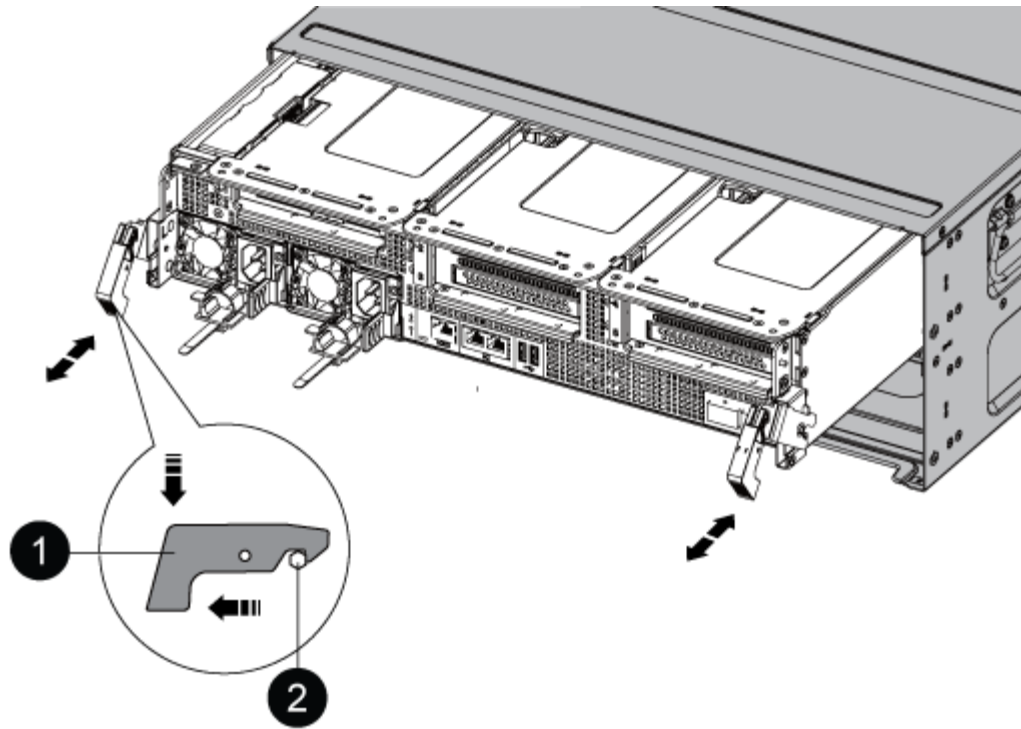
Vous devez retirer le module de contrôleur du châssis lorsque vous remplacez le module de contrôleur ou remplacez un composant dans le module de contrôleur.

1. Si vous n'êtes pas déjà mis à la terre, mettez-vous à la terre correctement.
2. Débranchez les blocs d'alimentation du module de contrôleur de la source.
3. Libérez les dispositifs de retenue du câble d'alimentation, puis débranchez les câbles des blocs d'alimentation.
4. Desserrez le crochet et la bride de boucle reliant les câbles au dispositif de gestion des câbles, puis débranchez les câbles du système et les modules SFP et QSFP (si nécessaire) du module de contrôleur, en gardant une trace de l'emplacement de connexion des câbles.

Laissez les câbles dans le périphérique de gestion des câbles de sorte que lorsque vous réinstallez le périphérique de gestion des câbles, les câbles sont organisés.

5. Retirez le périphérique de gestion des câbles du module de contrôleur et mettez-le de côté.
6. Appuyez sur les deux loquets de verrouillage, puis faites pivoter les deux loquets vers le bas en même temps.

Le module de contrôleur se déplace légèrement hors du châssis.



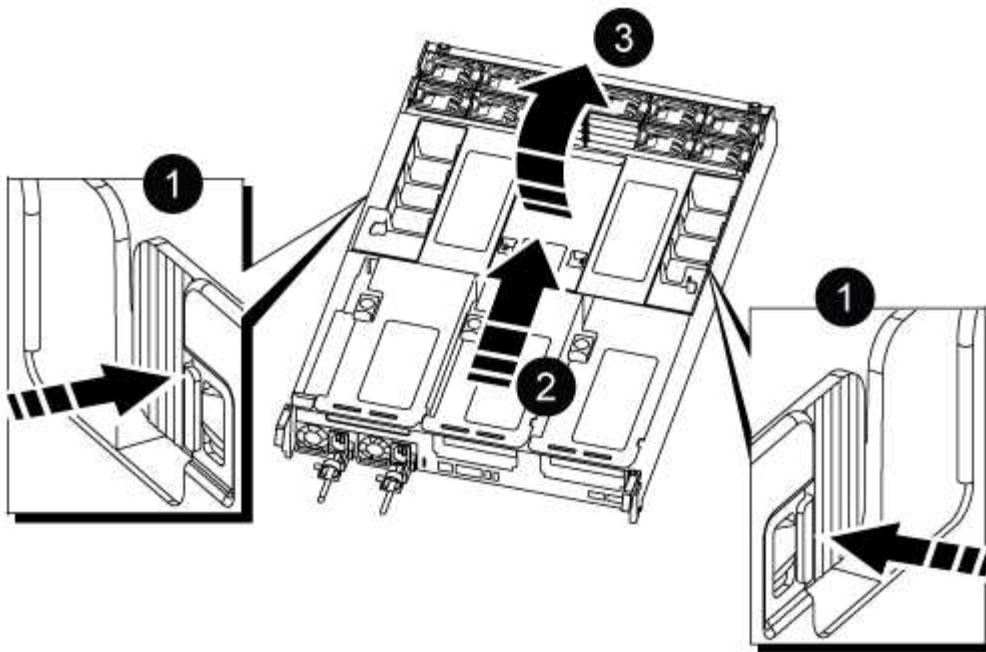
| | |
|---|------------------------|
| 1 | Loquet de verrouillage |
| 2 | Goupille de blocage |

1. Faites glisser le module de contrôleur hors du châssis.

Assurez-vous de prendre en charge la partie inférieure du module de contrôleur lorsque vous le faites glisser hors du châssis.

2. Placez le module de commande sur une surface plane et stable, puis ouvrez la conduite d'air :

- a. Appuyez sur les languettes de verrouillage situées sur les côtés du conduit d'air vers le milieu du module de contrôleur.
- b. Faites glisser le conduit d'air vers les modules de ventilateur, puis tournez-le vers le haut jusqu'à sa position complètement ouverte.



| | |
|---|--|
| 1 | Pattes de verrouillage du conduit d'air |
| 2 | Faire glisser le conduit d'air vers les modules de ventilation |
| 3 | Tourner la conduite d'air vers les modules de ventilation |

Étape 3 : remplacer la batterie RTC

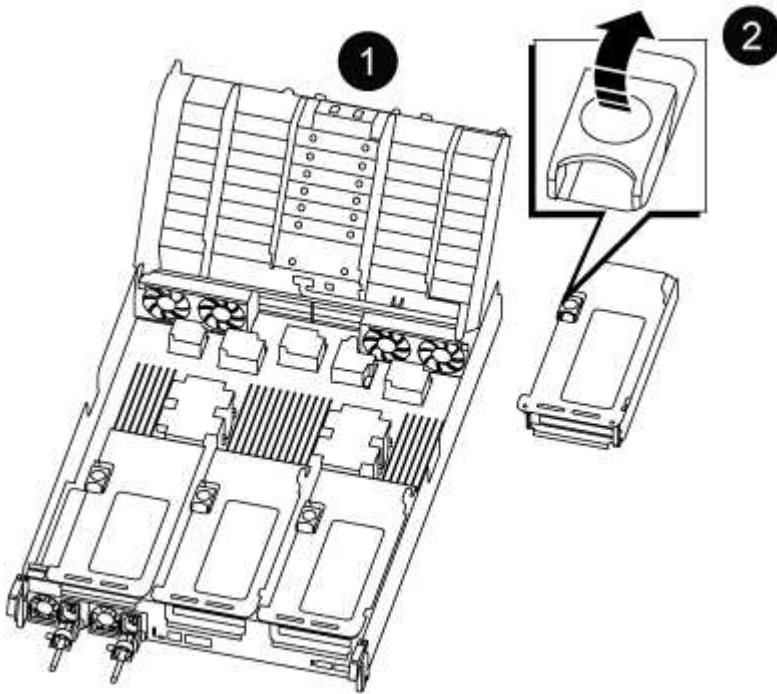
Contrôleur d'origine

1. Retirez la carte de montage PCIe 2 (carte de montage centrale) du module de contrôleur :

- a. Retirez tous les modules SFP ou QSFP qui peuvent se trouver dans les cartes PCIe.
- b. Faites pivoter le loquet de verrouillage de la rehausse sur le côté gauche de la rehausse vers le haut et vers les modules de ventilateur.

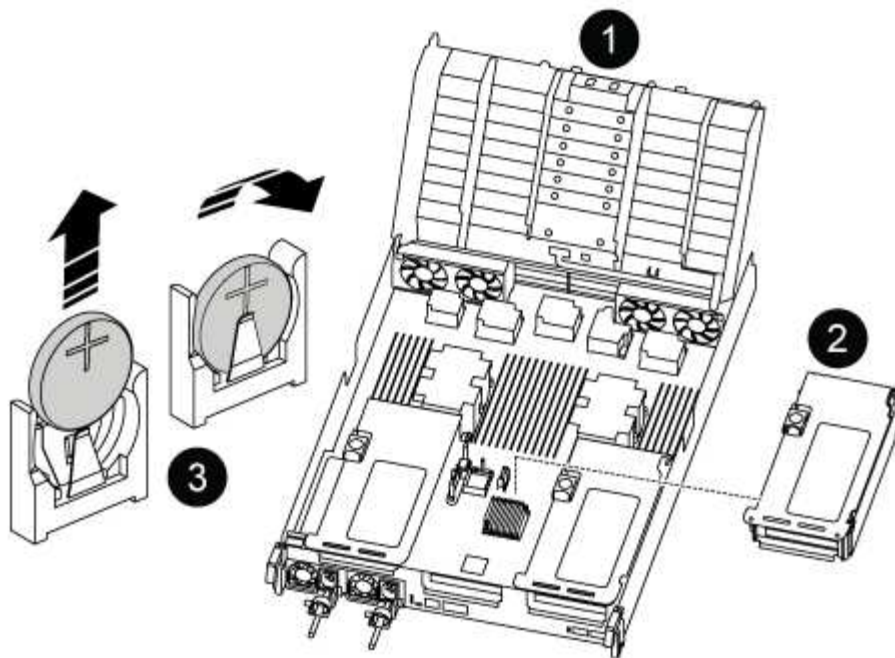
La carte de montage se soulève légèrement du module de contrôleur.

- c. Soulevez la carte de montage, déplacez-la vers les ventilateurs de manière à ce que la lèvre métallique de la carte de montage soit dégagée du bord du module de contrôleur, soulevez la carte de montage pour la sortir du module de contrôleur, puis placez-la sur une surface plane et stable.



| | |
|---|---|
| 1 | Conduit d'air |
| 2 | Loquet de verrouillage de la rehausse 2 (rehausse centrale) |

2. Localisez la batterie RTC sous la rehausse 2.



| | |
|---|-------------------------|
| 1 | Conduit d'air |
| 2 | Carte de montage 2 |
| 3 | Batterie RTC et boîtier |

3. Poussez doucement la batterie hors du support, faites-la pivoter pour l'éloigner du support, puis retirez-la du support.



Notez la polarité de la batterie lorsque vous la retirez du support. La batterie est signalée par un signe plus et doit être correctement positionnée dans le support. Un signe plus près du support indique comment la batterie doit être positionnée.

4. Retirez la batterie de rechange du sac d'expédition antistatique.
5. Notez la polarité de la batterie RTC, puis insérez-la dans le support en inclinant la batterie et en la poussant vers le bas.
6. Inspectez visuellement la batterie pour vous assurer qu'elle est complètement installée dans le support et que la polarité est correcte.
7. Installez la carte de montage dans le module de contrôleur :

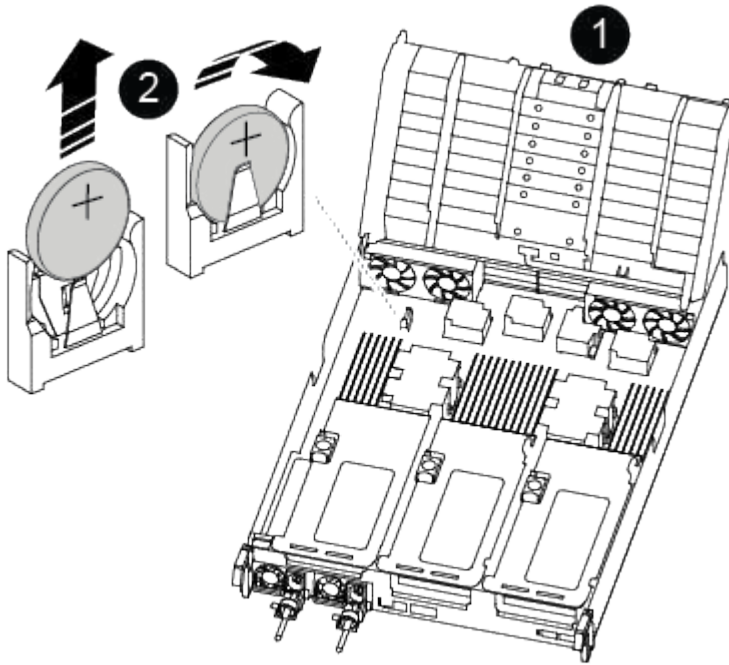
- a. Alignez la lèvre de la carte de montage avec la partie inférieure de la tôle du module de contrôleur.
- b. Guidez la carte de montage le long des broches du module de contrôleur, puis abaissez la carte de montage dans le module de contrôleur.
- c. Faites pivoter le loquet de verrouillage vers le bas et cliquez dessus en position verrouillée.

Lorsqu'il est verrouillé, le loquet de verrouillage est aligné avec le haut de la carte de montage et la carte de montage est placée directement dans le module de contrôleur.

d. Réinsérez tous les modules SFP retirés des cartes PCIe.

Contrôleur VER2

1. Localisez la batterie RTC près des modules DIMM.



| | |
|---|-------------------------|
| 1 | Conduit d'air |
| 2 | Batterie RTC et boîtier |

2. Poussez doucement la batterie hors du support, faites-la pivoter pour l'éloigner du support, puis retirez-la du support.



Notez la polarité de la batterie lorsque vous la retirez du support. La batterie est signalée par un signe plus et doit être correctement positionnée dans le support. Un signe plus près du support indique comment la batterie doit être positionnée.

3. Retirez la batterie de rechange du sac d'expédition antistatique.

4. Notez la polarité de la batterie RTC, puis insérez-la dans le support en inclinant la batterie et en la poussant vers le bas.

5. Inspectez visuellement la batterie pour vous assurer qu'elle est complètement installée dans le support et que la polarité est correcte.

Étape 4 : réinstallez le module de contrôleur

Après avoir remplacé un composant dans le module de contrôleur, vous devez réinstaller le module de contrôleur dans le châssis du système, réinitialiser l'heure et la date sur le contrôleur, puis le démarrer.

1. Si ce n'est déjà fait, fermez le conduit d'air ou le couvercle du module de commande.

2. Alignez l'extrémité du module de contrôleur avec l'ouverture du châssis, puis poussez doucement le module de contrôleur à mi-course dans le système.

N'insérez pas complètement le module de contrôleur dans le châssis tant qu'il n'y a pas été demandé.

3. Recâblage du système, selon les besoins.

Si vous avez retiré les convertisseurs de support (QSFP ou SFP), n'oubliez pas de les réinstaller si vous utilisez des câbles à fibre optique.

4. Si les blocs d'alimentation ont été débranchés, rebranchez-les et réinstallez les dispositifs de retenue du câble d'alimentation.

5. Terminez la réinstallation du module de contrôleur :

- a. Poussez fermement le module de contrôleur dans le châssis jusqu'à ce qu'il rencontre le fond de panier central et qu'il soit bien en place.

Les loquets de verrouillage se montent lorsque le module de contrôleur est bien en place.



Ne forcez pas trop lorsque vous faites glisser le module de contrôleur dans le châssis pour éviter d'endommager les connecteurs.

Le module de contrôleur commence à démarrer dès qu'il est complètement inséré dans le châssis.

- a. Faites pivoter les loquets de verrouillage vers le haut, inclinez-les de manière à dégager les goupilles de verrouillage, puis abaissez-les en position verrouillée.
 - b. Si ce n'est déjà fait, réinstallez le périphérique de gestion des câbles.
 - c. Arrêtez le contrôleur à l'invite DU CHARGEUR.
6. Réinitialiser l'heure et la date sur le contrôleur :
 - a. Vérifiez la date et l'heure sur le contrôleur en bon état à l'aide du `show date` commande.
 - b. À l'invite DU CHARGEUR sur le contrôleur cible, vérifiez l'heure et la date.
 - c. Si nécessaire, modifiez la date avec le `set date mm/dd/yyyy` commande.
 - d. Si nécessaire, réglez l'heure, en GMT, à l'aide du `set time hh:mm:ss` commande.
 - e. Confirmez la date et l'heure sur le contrôleur cible.
 7. À l'invite DU CHARGEUR, entrez `bye` Pour réinitialiser les cartes PCIe et d'autres composants et laisser le contrôleur redémarrer.
 8. Rétablir le fonctionnement normal du contrôleur en renvoie son espace de stockage : `storage failover giveback -ofnode impaired_node_name`
 9. Si le retour automatique a été désactivé, réactivez-le : `storage failover modify -node local -auto-giveback true`

Étape 5 : renvoyer la pièce défectueuse à NetApp

Retournez la pièce défectueuse à NetApp, tel que décrit dans les instructions RMA (retour de matériel) fournies avec le kit. Voir la "[Retour de pièces et remplacements](#)" page pour plus d'informations.

Systèmes ASA A900

Installation et configuration

Commencez ici : choisissez votre installation et configuration

Vous pouvez choisir parmi différents formats de contenu pour vous guider lors de l'installation et de la configuration de votre nouveau système de stockage.

- ["Pas de temps"](#)

Un PDF imprimable contenant des instructions détaillées avec des liens en direct vers du contenu supplémentaire.

- ["Étapes vidéo"](#)

Instructions étape par étape de la vidéo.

- ["Étapes détaillées"](#)

Instructions en ligne détaillées avec liens en direct vers du contenu supplémentaire.

Étapes rapides - ASA A900

Ce guide rapide fournit des instructions graphiques sur l'installation type de votre système, des racks au câblage, en passant par la présentation initiale du système. Utilisez ce contenu si vous connaissez déjà l'installation des systèmes NetApp.

Utilisez le lien : ["Instructions d'installation et de configuration du système AFF A900"](#)



Le système ASA A900 utilise la même procédure d'installation que le système AFF A900.

Étapes vidéo - ASA A900

La vidéo suivante montre comment installer et raccorder votre nouveau système.

[Animation - instructions d'installation et de configuration de AFF A900](#)



Le système ASA A900 utilise la même procédure d'installation que le système AFF A900.

Étapes détaillées - ASA 900

Cette page fournit des instructions détaillées pour l'installation d'un système NetApp classique. Utilisez cet article si vous souhaitez obtenir des instructions d'installation plus détaillées.

Étape 1 : préparer l'installation

Pour installer votre système, vous devez créer un compte sur le site de support NetApp, enregistrer votre système et obtenir les clés de licence. Vous devez également inventorier le nombre et le type de câbles appropriés pour votre système et collecter des informations réseau spécifiques.

Vous devez avoir accès au ["NetApp Hardware Universe"](#) pour plus d'informations sur les exigences du site ainsi que sur les informations supplémentaires sur votre système configuré.

Ce dont vous avez besoin

Vous pouvez également avoir accès au ["Notes de version de ONTAP 9"](#) Pour votre version de ONTAP pour plus d'informations sur ce système.

Vous devez fournir les informations suivantes sur votre site :

- Espace rack pour le système de stockage
- Tournevis Phillips n°2
- Câbles réseau supplémentaires pour connecter votre système à votre commutateur réseau et à votre ordinateur portable ou console avec un navigateur Web

Étapes



1. Déballez le contenu de toutes les boîtes.
2. Notez le numéro de série du système depuis les contrôleurs.








3. Faites un inventaire et notez le nombre et le type de câbles que vous avez reçus.

Le tableau suivant identifie les types de câbles que vous pouvez recevoir. Si vous recevez un câble non répertorié dans le tableau, reportez-vous à la Hardware Universe pour localiser le câble et identifier son utilisation.

"NetApp Hardware Universe"

| Type de câble... | Numéro de pièce et longueur | Type de connecteur | Pour... |
|-------------------------|---|---|-------------------------|
| Câble de données 25 GbE | X66240A-05 (112-00639), 0,5 M. X66240A-2 (112-00598), 2 M. X66240A-5 (112-00600), 5 m |  | Câble réseau |
| FC 32 Gbit/s (SFP+ Op) | X66250-2 (112-00342), 2 M. X66250-5 (112-00344), 5 m X66250-15 (112-00346), 15 M. |  | Câble réseau optique FC |

| Type de câble... | Numéro de pièce et longueur | Type de connecteur | Pour... |
|----------------------------------|---|--|--|
| Câble réseau 40 GbE | X66100-1 (112-00542), 1 m X66100-3 (112-00543), 3 m X66100-5 (112-00544), 5 m |  | Données Ethernet, réseau en cluster |
| Câble 100 GbE | X66211B-1 (112-00573), 1 m X66211B-2 (112-00574), 2 M. X66211B-5 (112-00576), 5 m |  | Réseau, Stockage NVMe, Données Ethernet, réseau de clusters |
| Câbles optiques | X66031A (112-00436), 1 m X66032A (112-00437), 2 M. X66033A (112-00438), 3 M. |  | Réseau optique FC |
| Cat 6, RJ-45 (selon la commande) | Références X6585-R6 (112-00291), 3 m X6562-R6 (112-00196), 5 m |  | Réseau de gestion et données Ethernet |
| Câble de console micro-USB | Sans objet |  | Connexion de la console pendant la configuration du logiciel sur un ordinateur portable/console autre que Windows ou Mac |
| Câbles d'alimentation | Sans objet |  | Mise sous tension du système |

4. Vérifiez le "[Guide de configuration de ONTAP](#)" et recueillez les informations requises répertoriées dans ce guide.

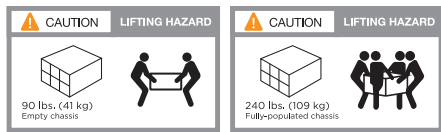
Étape 2 : installer le matériel de fixation

Vous devez installer votre système sur un rack de 4 montants ou une armoire système NetApp, le cas échéant.

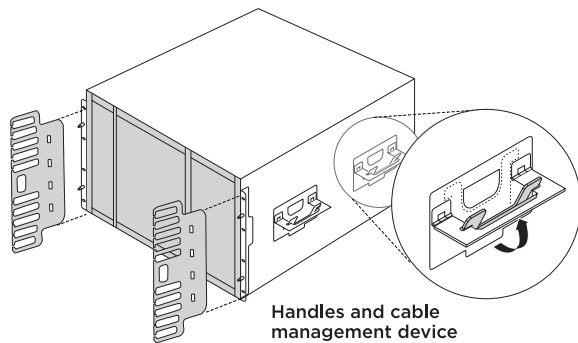
1. Installez les kits de rails, au besoin.
2. Installez et sécurisez votre système en suivant les instructions fournies avec le kit de rails.



Vous devez être conscient des problèmes de sécurité associés au poids du système.

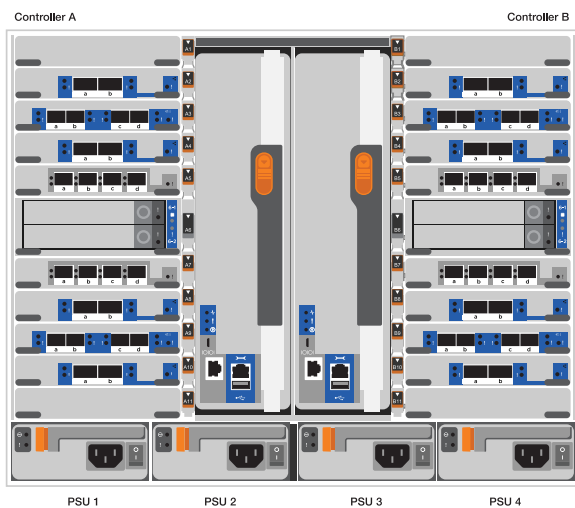


3. Fixez les dispositifs de gestion des câbles (comme illustré).



4. Placez le panneau à l'avant du système.

Le schéma suivant illustre à quoi ressemble un système type et où se trouvent les principaux composants à l'arrière du système :



Étape 3 : connectez les câbles des contrôleurs à votre réseau

Vous pouvez connecter les contrôleurs à votre réseau en utilisant la méthode de cluster sans commutateur à deux nœuds ou en utilisant le réseau d'interconnexion de cluster.

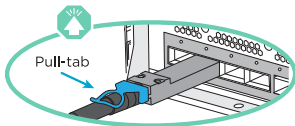
Option 1 : cluster à 2 nœuds sans commutateur

Le réseau de gestion, le réseau de données et les ports de gestion des contrôleurs sont connectés aux commutateurs. Les ports d'interconnexion de cluster sont câblés sur les deux contrôleurs.

Avant de commencer

Vous devez avoir contacté votre administrateur réseau pour obtenir des informations sur la connexion du système aux commutateurs.

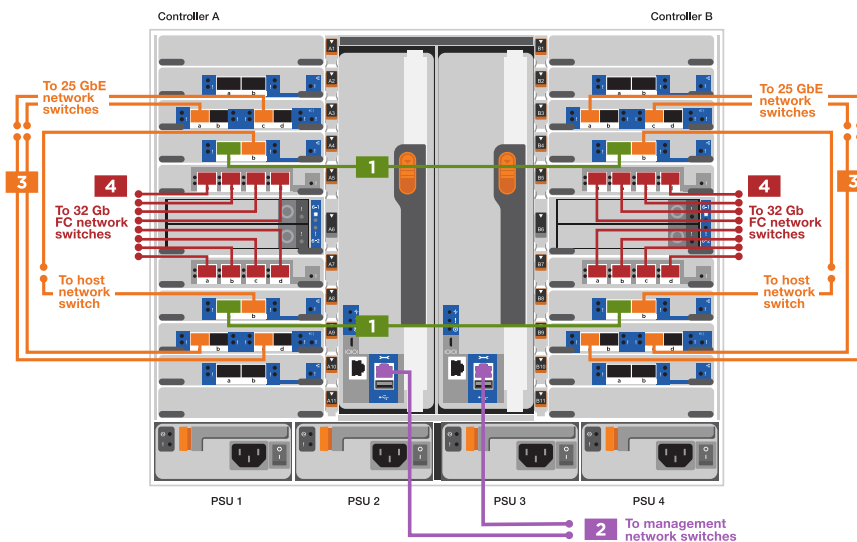
Veillez à vérifier le sens des languettes de fixation du câble lors de l'insertion des câbles dans les orifices. Les languettes de fixation des câbles sont destinées à tous les ports de module réseau.



Lorsque vous insérez le connecteur, vous devez le sentir en place ; si vous ne le sentez pas, retirez-le, tournez-le et réessayez.

1. Utilisez l'animation ou l'illustration pour terminer le câblage entre les contrôleurs et les commutateurs :

Animation : câblé à un cluster sans commutateur à deux nœuds



Étape**Effectuer des opérations sur chaque contrôleur****1**

Câblage des ports d'interconnexion de cluster :

- Logements A4 et B4 (e4a)
- Fente A8 et B8 (e8a)

**2**

Reliez les ports de gestion du contrôleur (clé en charge).

**3**

Câblage des commutateurs réseau 25 GbE :

Ports des logements A3 et B3 (e3a et e3c) et A9 et B9 (e9a et e9c) vers les commutateurs réseau 25 GbE.



40 GbE commutateurs réseau hôte :

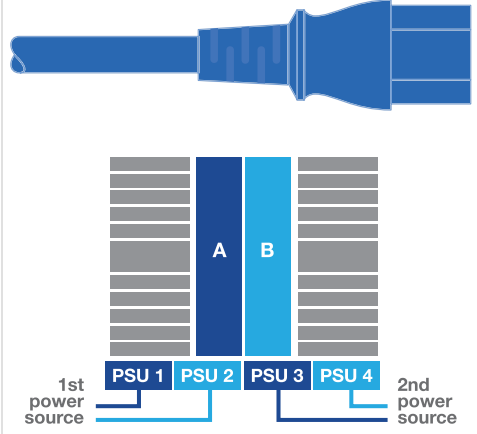
Reliez les ports b côté hôte dans les logements A4 et B4 (e4b) et A8 et B8 (e8b) au commutateur hôte.

**4**

Câbles de connexions FC 32 Gb :

Reliez les ports A5 et B5 (5a, 5b, 5c et 5d) et les connecteurs A7 et B7 (7a, 7b, 7c et 7d) aux commutateurs réseau FC 32 Gbit.



| Étape | Effectuer des opérations sur chaque contrôleur |
|--|--|
| <ul style="list-style-type: none"> • Attachez les câbles aux bras de gestion des câbles (non illustrés). • Connectez les câbles d'alimentation aux blocs d'alimentation et connectez-les à différentes sources d'alimentation (non illustrées). Les PSU 1 et 3 fournissent l'alimentation à tous les composants de la face A, tandis que les PSU2 et PSU4 fournissent l'alimentation à tous les composants de la face B. |  <p>The diagram illustrates a power distribution unit with four PSU slots labeled PSU 1, PSU 2, PSU 3, and PSU 4. The slots are divided into two faces, A and B. PSU 1 and PSU 3 are connected to the 1st power source, while PSU 2 and PSU 4 are connected to the 2nd power source. A blue power cable connector is shown above the unit.</p> |

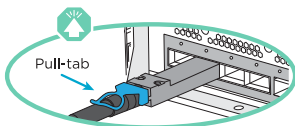
Option 2 : cluster commuté

Le réseau de gestion, le réseau de données et les ports de gestion des contrôleurs sont connectés aux commutateurs. Les ports d'interconnexion de cluster et haute disponibilité sont câblés sur le commutateur de cluster/haute disponibilité.

Avant de commencer

Vous devez avoir contacté votre administrateur réseau pour obtenir des informations sur la connexion du système aux commutateurs.

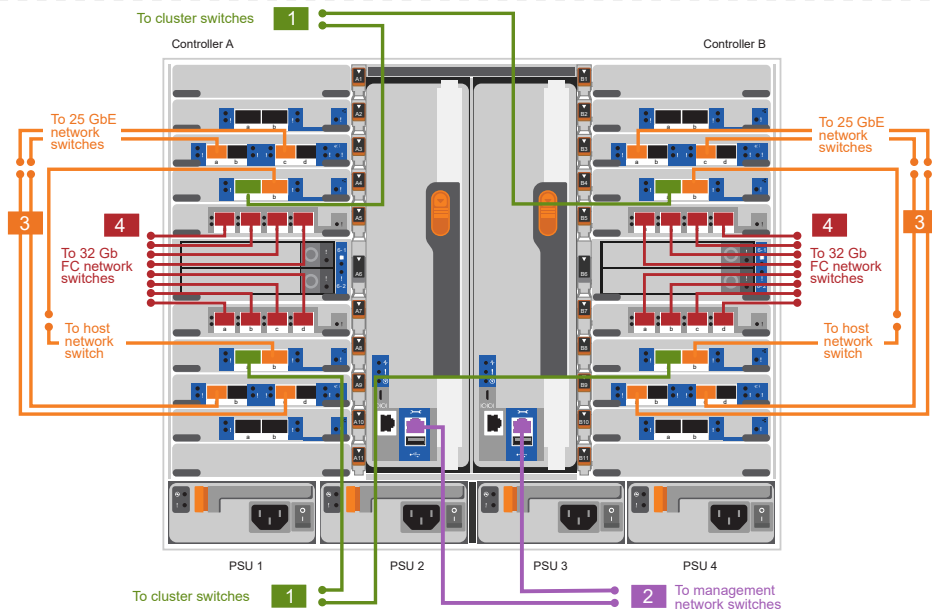
Veillez à vérifier le sens des languettes de fixation du câble lors de l'insertion des câbles dans les orifices. Les languettes de fixation des câbles sont destinées à tous les ports de module réseau.



Lorsque vous insérez le connecteur, vous devez le sentir en place ; si vous ne le sentez pas, retirez-le, retournez-le et réessayez.

1. Utilisez l'animation ou l'illustration pour terminer le câblage entre les contrôleurs et les commutateurs :

[Animation - câble a du bloc d'instruments commuté](#)



Étape

Effectuer des opérations sur chaque contrôleur



Câblage des ports d'interconnexion de cluster a :

- Connecteurs A4 et B4 (e4a) sur le commutateur de réseau du cluster.
- Les connecteurs A8 et B8 (e8a) du commutateur de réseau du cluster.



Reliez les ports de gestion du contrôleur (clé en charge).



Étape

Effectuer des opérations sur chaque contrôleur

3

Câble 25 GbE switches réseau :

Ports des logements A3 et B3 (e3a et e3c) et A9 et B9 (e9a et e9c) vers les commutateurs réseau 25 GbE.



40 GbE commutateurs réseau hôte :

Reliez les ports b côté hôte dans les logements A4 et B4 (e4b) et A8 et B8 (e8b) au commutateur hôte.



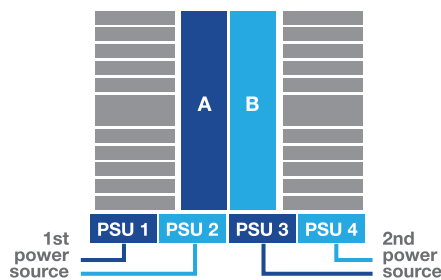
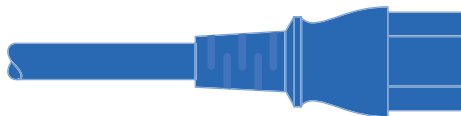
4

Câbles de connexions FC 32 Gb :

Reliez les ports A5 et B5 (5a, 5b, 5c et 5d) et les connecteurs A7 et B7 (7a, 7b, 7c et 7d) aux commutateurs réseau FC 32 Gbit.



- Attachez les câbles aux bras de gestion des câbles (non illustrés).
- Connectez les câbles d'alimentation aux blocs d'alimentation et connectez-les à différentes sources d'alimentation (non illustrées). Les PSU 1 et 3 fournissent l'alimentation à tous les composants de la face A, tandis que les PSU2 et PSU4 fournissent l'alimentation à tous les composants de la face B.



Étape 4 : câblage des contrôleurs aux tiroirs disques

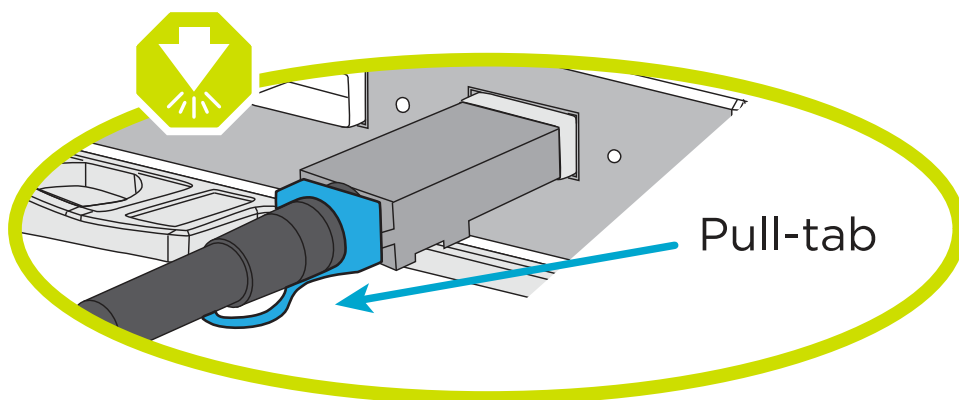
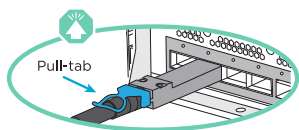
Reliez un tiroir de disque NS224 ou deux tiroirs de disques NS224 à vos contrôleurs.

Option 1 : connectez les contrôleurs à un seul tiroir disque NS224

Vous devez connecter chaque contrôleur aux modules NSM du tiroir de disque NS224.

Avant de commencer

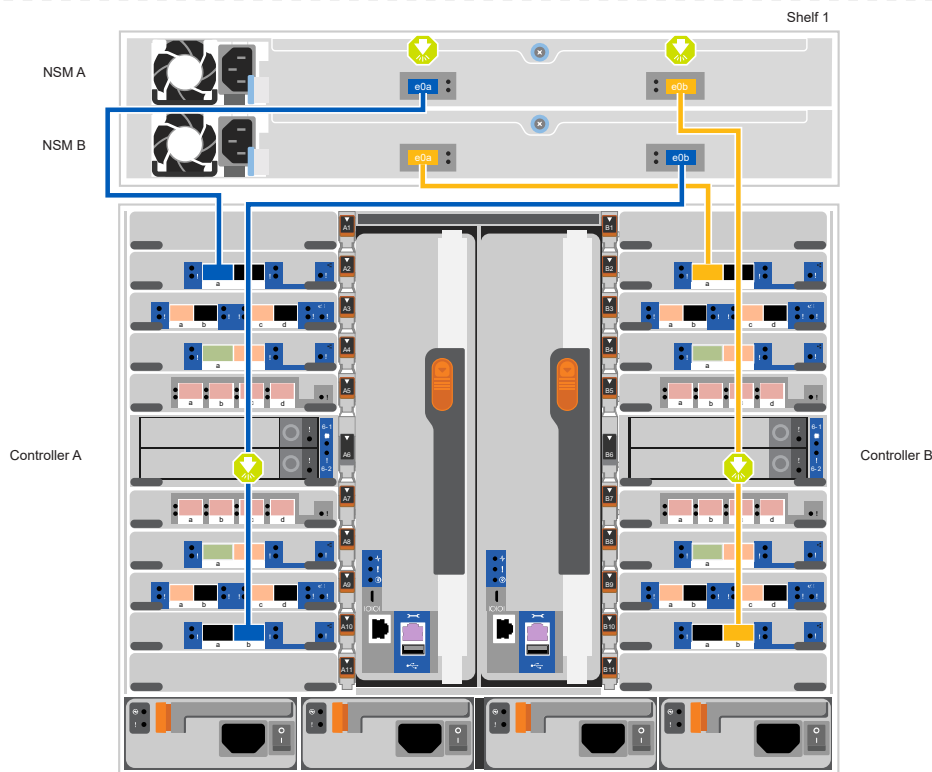
- Assurez-vous de vérifier que la flèche de l'illustration indique l'orientation correcte du connecteur de câble à languette. La languette de retrait des câbles des modules de stockage est vers le haut, tandis que les languettes de retrait des étagères sont vers le bas.







Lorsque vous insérez le connecteur, vous devez le sentir en place ; si vous ne le sentez pas, retirez-le, tournez-le et réessayez.

1. Utilisez l'animation ou les dessins suivants pour connecter les contrôleurs à un seul tiroir de disque NS224.

[Animation : raccorder un seul tiroir NS224](#)



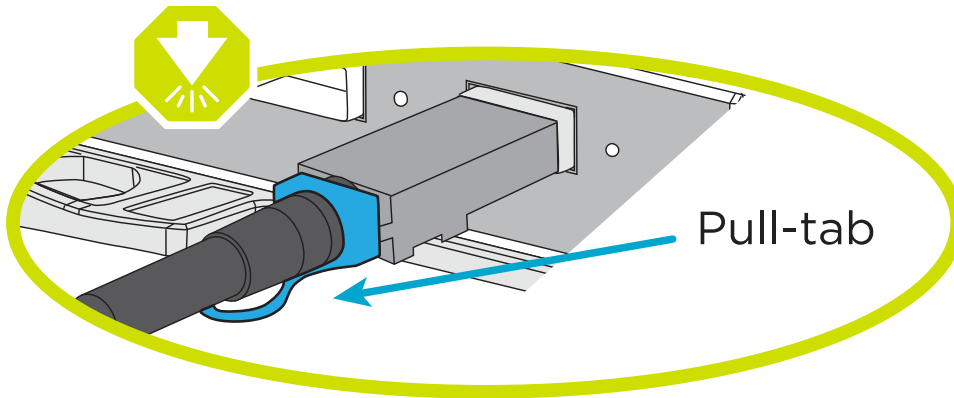
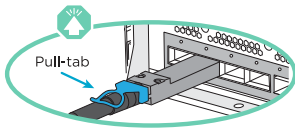
| Étape | Effectuer des opérations sur chaque contrôleur |
|---|--|
|  | <ul style="list-style-type: none"> • Connectez le port e2a du contrôleur au port e0a du NSM A du shelf. • Connectez le port e10b du contrôleur A au port e0b sur le NSM B du tiroir.  <p>Câble 100 GbE</p> |
|  | <ul style="list-style-type: none"> • Connectez le port e2a du contrôleur B au port e0a du NSM B du shelf. • Connectez le port e10b du contrôleur B au port e0b sur le NSM A du tiroir.  <p>Câble 100 GbE</p> |

Option 2 : connectez les contrôleurs à deux tiroirs disques NS224

Vous devez connecter chaque contrôleur aux modules NSM des tiroirs disques NS224.

Avant de commencer

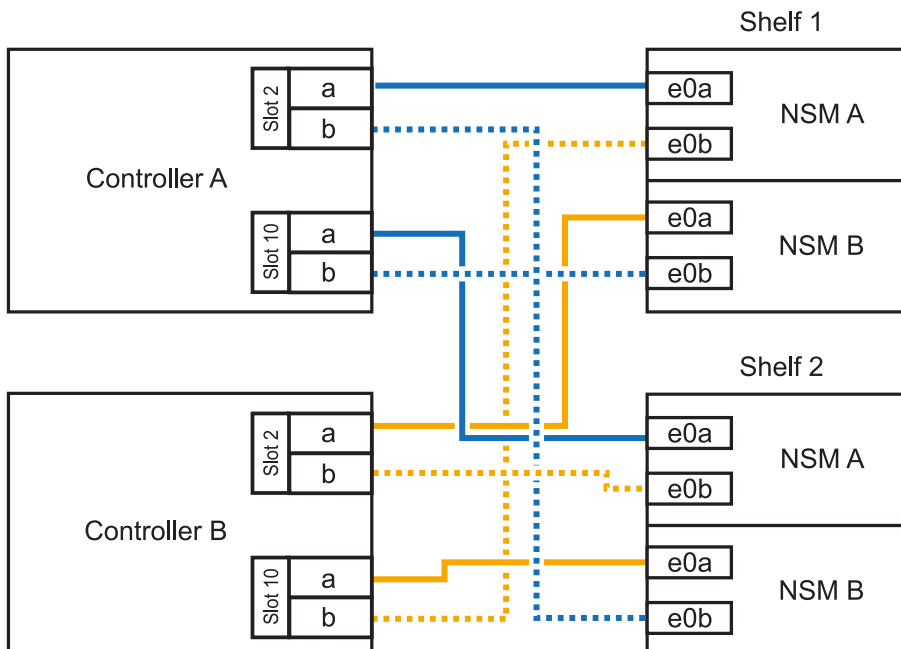
- Assurez-vous de vérifier que la flèche de l'illustration indique l'orientation correcte du connecteur de câble à languette. La languette de retrait des câbles des modules de stockage est vers le haut, tandis que les languettes de retrait des étagères sont vers le bas.

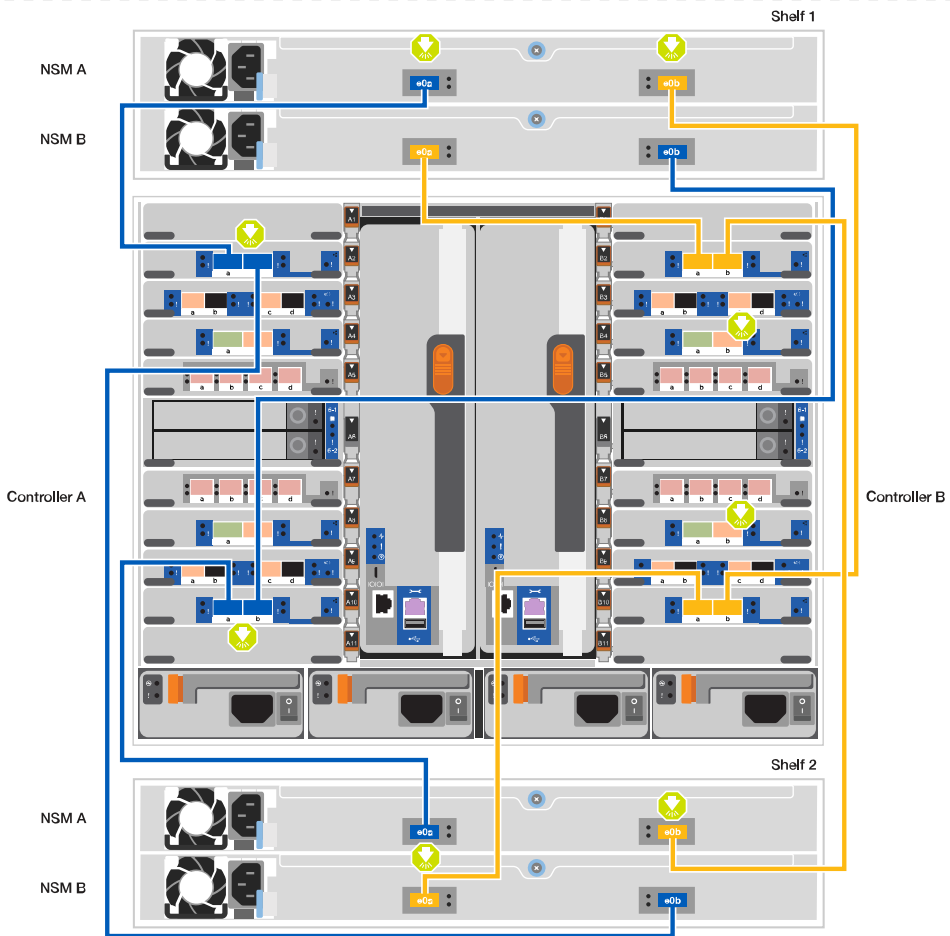


Lorsque vous insérez le connecteur, vous devez le sentir en place ; si vous ne le sentez pas, retirez-le, tournez-le et réessayez.

1. Utilisez l'animation ou le schéma ci-dessous pour connecter les câbles du contrôleur à deux tiroirs disques NS224.

Animation : raccorder deux clayettes NS224





Étape



Effectuer des opérations sur chaque contrôleur

- Connectez le port e2a du contrôleur à NSM A e0a sur le tiroir 1.
- Connectez le port e10b du contrôleur A au port NSM B e0b sur le tiroir 1.
- Connectez le port e2b du contrôleur A au port NSM B e0b sur le tiroir 2.
- Connectez le port e10a du contrôleur a à NSM A e0a sur le tiroir 2.



Câble 100 GbE

| Étape | Effectuer des opérations sur chaque contrôleur |
|---|--|
|  | <ul style="list-style-type: none">• Connectez le port e2a du contrôleur B au NSM B e0a du tiroir 1.• Connectez le port e10b du contrôleur B au NSM A e0b sur le tiroir 1.• Connectez le port du contrôleur B e2b au NSM A e0b sur le tiroir 2.• Branchez le port e10a du contrôleur B sur le NSM B e0a du tiroir 2.  <p>Câble 100 GbE</p> |

Étape 5 : installation et configuration complètes du système

Vous pouvez effectuer la configuration et l'installation du système en utilisant la découverte de cluster uniquement avec une connexion au commutateur et à l'ordinateur portable, ou en vous connectant directement à un contrôleur du système, puis en vous connectant au commutateur de gestion.

Option 1 : si la détection réseau est activée




Si la détection réseau est activée sur votre ordinateur portable, vous pouvez effectuer l'installation et la configuration du système à l'aide de la détection automatique des clusters.

1. Utilisez l'animation ou la mise en plan suivante pour définir un ou plusieurs ID de tiroir disque :

Les étagères NS224 sont pré-définies pour les ID de tiroir 00 et 01. Si vous souhaitez modifier les ID de tiroir, vous devez créer un outil pour l'insérer dans le trou où se trouve le bouton. Pour "[Modifiez l'ID de tiroir NS224](#)" des instructions détaillées, reportez-vous à la section.

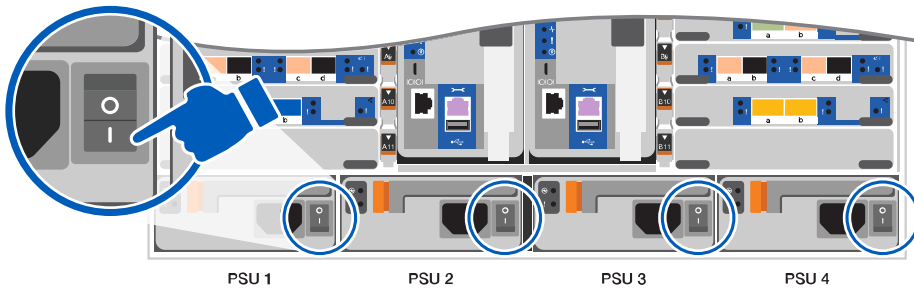
[Animation : définissez les ID de tiroirs de disques NVMe](#)

[largeur=500 px]

| | |
|---|---|
|  | Capuchon d'extrémité de tablette |
|  | Plateau de tablette |
|  | LED de l'ID de tiroir |
|  | Bouton de configuration de l'ID de tiroir |

2. Mettez les boutons marche/arrêt sur les alimentations des deux nœuds.

[Animation : mettez les contrôleurs sous tension](#)



i Le démarrage initial peut prendre jusqu'à huit minutes.

3. Assurez-vous que la détection réseau de votre ordinateur portable est activée.

Consultez l'aide en ligne de votre ordinateur portable pour plus d'informations.

4. Utilisez l'animation suivante pour connecter votre ordinateur portable au commutateur de gestion.

[Animation : connectez votre ordinateur portable au commutateur de gestion](#)



5. Sélectionnez une icône ONTAP pour découvrir :

a Open File Explorer

b Click network in the left pane. Then right click and select refresh.

c Double-click either ONTAP icon
Note: Accept any certificates displayed on your screen.

a. Ouvrez l'Explorateur de fichiers.

b. Cliquez sur réseau dans le volet gauche.

c. Cliquez avec le bouton droit de la souris et sélectionnez Actualiser.

d. Double-cliquez sur l'une des icônes ONTAP et acceptez les certificats affichés à l'écran.

i XXXXX est le numéro de série du système du nœud cible.

System Manager s'ouvre.

6. Utilisez la configuration assistée de System Manager pour configurer votre système à l'aide des données collectées dans le ["Guide de configuration de ONTAP"](#).

7. Configurez votre compte et téléchargez Active IQ Config Advisor :

a. Connectez-vous à votre compte existant ou créez un compte.

["Inscription au support NetApp"](#)

b. Enregistrez votre système.

["Enregistrement de produit NetApp"](#)

c. Téléchargez Active IQ Config Advisor.

["Téléchargement NetApp : Config Advisor"](#)

8. Vérifiez l'état de santé de votre système en exécutant Config Advisor.

9. Une fois la configuration initiale terminée, passez à la ["ONTAP ; Ressources de documentation ONTAP System Manager"](#) Pour plus d'informations sur la configuration de fonctionnalités supplémentaires dans ONTAP.

Option 2 : si la détection réseau n'est pas activée

Si vous n'utilisez pas un ordinateur portable ou une console Windows ou Mac ou si la détection automatique n'est pas activée, vous devez terminer la configuration et la configuration à l'aide de cette tâche.

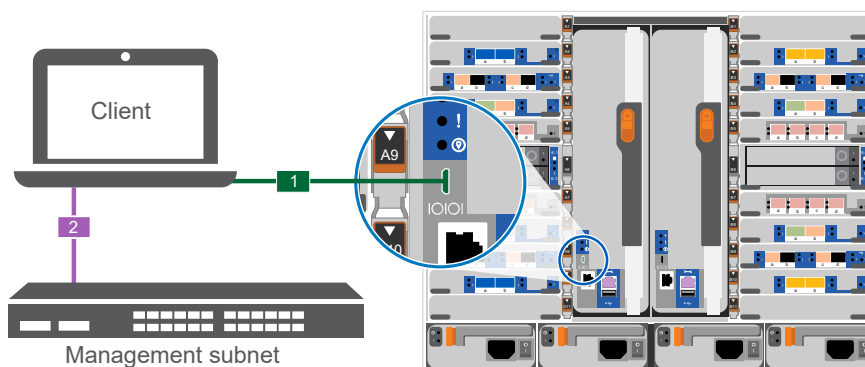
1. Branchez et configurez votre ordinateur portable ou votre console :

a. Définissez le port de console de l'ordinateur portable ou de la console sur 115,200 bauds avec N-8-1.



Consultez l'aide en ligne de votre ordinateur portable ou de votre console pour savoir comment configurer le port de console.

b. Connectez le câble de la console à l'ordinateur portable ou à la console à l'aide du câble de console fourni avec le système, puis connectez l'ordinateur portable au commutateur de gestion du sous-réseau de gestion.



c. Attribuez une adresse TCP/IP à l'ordinateur portable ou à la console à l'aide d'une adresse située sur le sous-réseau de gestion.

2. Utilisez l'animation suivante pour définir un ou plusieurs ID de tiroir disque :

Les étagères NS224 sont pré-définies pour les ID de tiroir 00 et 01. Si vous souhaitez modifier les ID de tiroir, vous devez créer un outil pour l'insérer dans le trou où se trouve le bouton. Pour "[Modifiez l'ID de tiroir NS224](#)" des instructions détaillées, reportez-vous à la section.

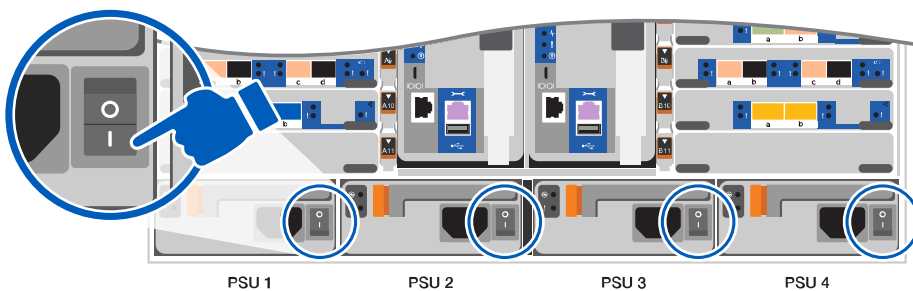
Animation : définissez les ID de tiroirs de disques NVMe

[largeur=500 px]

| | |
|---|---|
|  | Capuchon d'extrémité de tablette |
|  | Plateau de tablette |
|  | LED de l'ID de tiroir |
|  | Bouton de configuration de l'ID de tiroir |


3. Mettez les boutons marche/arrêt sur les alimentations des deux nœuds.

Animation : mettez les contrôleurs sous tension



Le démarrage initial peut prendre jusqu'à huit minutes.

4. Attribuez une adresse IP initiale de gestion des nœuds à l'un des nœuds.

| Si le réseau de gestion dispose de DHCP... | Alors... |
|--|--|
| Configuré | Notez l'adresse IP attribuée aux nouveaux contrôleurs. |
| Non configuré | <p>a. Ouvrez une session de console à l'aide de PuTTY, d'un serveur de terminal ou de l'équivalent pour votre environnement.</p> <p> Consultez l'aide en ligne de votre ordinateur portable ou de votre console si vous ne savez pas comment configurer PuTTY.</p> <p>b. Saisissez l'adresse IP de gestion lorsque le script vous y invite.</p> |

5. Utilisez System Manager sur votre ordinateur portable ou sur la console pour configurer votre cluster :

a. Indiquez l'adresse IP de gestion des nœuds dans votre navigateur.



Le format de l'adresse est `https://x.x.x.x`.

b. Configurez le système à l'aide des données que vous avez collectées dans "[Guide de configuration de ONTAP](#)"

6. Configurez votre compte et téléchargez Active IQ Config Advisor :

a. Connectez-vous à votre compte existant ou créez un compte.

["Inscription au support NetApp"](#)

b. Enregistrez votre système.

["Enregistrement de produit NetApp"](#)

c. Téléchargez Active IQ Config Advisor.

["Téléchargement NetApp : Config Advisor"](#)

7. Vérifiez l'état de santé de votre système en exécutant Config Advisor.

8. Une fois la configuration initiale terminée, passez à la "[ONTAP ; Ressources de documentation ONTAP System Manager](#)" Pour plus d'informations sur la configuration de fonctionnalités supplémentaires dans ONTAP.

Maintenance

Maintenance du matériel ASA A900

Pour le système de stockage ASA A900, vous pouvez effectuer des procédures de maintenance sur les composants suivants.

Support de démarrage

Le support de démarrage stocke un ensemble principal et secondaire de fichiers d'image de démarrage que le système utilise lorsqu'il démarre.

Châssis

Le châssis correspond au boîtier physique qui contient tous les composants du contrôleur, tels que le contrôleur/l'unité centrale, l'alimentation et les E/S.

Contrôleur

Un contrôleur se compose d'une carte, d'un micrologiciel et d'un logiciel. Il contrôle les entraînements et met en œuvre les fonctions ONTAP.

DIMM

Vous devez remplacer un module DIMM (module de mémoire double en ligne) en cas de non-concordance de mémoire, ou si vous avez un module DIMM défectueux.

DCPM

Le DCPM (module d'alimentation du contrôleur de déchargement) contient la batterie NVRAM11.

Ventilateur

Le ventilateur refroidit le contrôleur.

Module d'E/S.

Le module d'E/S (module d'entrée/sortie) est un composant matériel qui sert d'intermédiaire entre le contrôleur et divers dispositifs ou systèmes qui doivent échanger des données avec le contrôleur.

VOYANT USB

Le module USB à LED fournit la connectivité aux ports de console et à l'état du système.

NVRAM

The NVRAM module (Non-Volatile Random Access Memory) allows the controller to retain data across power cycles or system reboots.

Alimentation électrique

Une alimentation électrique fournit une source d'alimentation redondante dans un tiroir contrôleur.

Pile de l'horloge en temps réel

Une batterie d'horloge en temps réel conserve les informations relatives à la date et à l'heure du système si l'alimentation est coupée.

Support de démarrage

Remplacer le support de démarrage - ASA A900

Le support de démarrage stocke un ensemble principal et secondaire de fichiers système (image de démarrage) que le système utilise lors du démarrage. Selon votre configuration réseau, vous pouvez effectuer un remplacement sans interruption ou sans interruption.

Vous devez disposer d'une clé USB, formatée en FAT32, avec la quantité de stockage appropriée pour maintenir le `image_xxx.tgz`.

Vous devez également copier le `image_xxx.tgz` Fichier sur le lecteur flash USB pour une utilisation ultérieure dans cette procédure.

- Les méthodes pour remplacer un support de démarrage sans interruption et sans interruption nécessitent toutes deux la restauration du `var` système de fichiers :
 - Pour le remplacement sans interruption, la paire haute disponibilité ne requiert pas de connexion à un réseau pour restaurer le `var` système de fichiers. La paire HA dans un châssis unique dispose d'une connexion e0S interne, qui est utilisée pour le transfert `var` une configuration entre eux.
 - Pour un remplacement perturbateur, vous n'avez pas besoin d'une connexion réseau pour restaurer le `var` le système de fichiers, mais le processus nécessite deux redémarrages.
- Vous devez remplacer le composant défectueux par un composant FRU de remplacement que vous avez reçu de votre fournisseur.
- Il est important d'appliquer les commandes au cours de la procédure suivante sur le contrôleur approprié :
 - Le contrôleur *trouble* est le contrôleur sur lequel vous effectuez la maintenance.
 - Le contrôleur *Healthy* est le partenaire HA du contrôleur déficient.

Contrôles avant arrêt pour les clés de chiffrement intégrées - ASA A900

Avant d'arrêter le contrôleur défaillant et de vérifier l'état des clés de chiffrement intégrées, vous devez vérifier l'état du contrôleur défaillant, désactiver le rétablissement automatique et vérifier quelle version de ONTAP s'exécute sur le système.

Si vous avez un cluster avec plus de deux nœuds, il doit être dans le quorum. Si le cluster n'est pas au quorum ou si un contrôleur en bonne santé affiche la valeur false pour l'éligibilité et la santé, vous devez corriger le problème avant de désactiver le contrôleur défaillant ; voir "[Synchroniser un nœud avec le cluster](#)".

Étapes

1. Vérifier l'état du contrôleur détérioré :
 - Si le contrôleur douteux se trouve à l'invite de connexion, connectez-vous en tant que `admin`.
 - Si le contrôleur associé est au niveau de l'invite DU CHARGEUR et qu'il fait partie de la configuration HA, connectez-vous en tant que `admin` sur le contrôleur sain.
 - Si le contrôleur douteux se trouve dans une configuration autonome et à l'invite DU CHARGEUR, contactez "mysupport.netapp.com".
2. Si AutoSupport est activé, supprimez la création automatique de dossier en invoquant un message
`AutoSupport:system node autosupport invoke -node * -type all -message MAINT=number_of_hours_downh`

Le message AutoSupport suivant supprime la création automatique de dossiers pendant deux heures :
`cluster1:*> system node autosupport invoke -node * -type all -message MAINT=2h`

3. Vérifiez la version de ONTAP que le système fonctionne sur le contrôleur défaillant, si c'est le cas, ou sur le contrôleur partenaire si le contrôleur défaillant est en panne, à l'aide du `version -v` commande :
 - Si `<Ino-DARE>` ou `<1Ono-DARE>` s'affiche dans la sortie de la commande, le système ne prend pas en charge NVE, procédez à l'arrêt du contrôleur.

ONTAP 9.6 et versions ultérieures

Avant d'arrêter le contrôleur défaillant, vérifiez si NetApp Volume Encryption (NVE) ou NetApp Storage Encryption (NSE) sont activés sur le système. Si c'est le cas, vous devez vérifier la configuration.

1. Vérifiez que NVE est utilisé pour n'importe quel volume du cluster : `volume show -is-encrypted true`

Si des volumes sont répertoriés dans le résultat, NVE est configuré et vous devez vérifier la configuration NVE. Si aucun volume n'est indiqué, vérifiez si NSE est configuré et utilisé.

2. Vérifiez si NSE est configuré et utilisé : `storage encryption disk show`
 - Si le résultat de la commande répertorie les détails du disque avec les informations relatives au mode et à l'ID de clé, NSE est configuré et vous devez vérifier la configuration NSE et son utilisation.
 - Si aucun disque n'est affiché, NSE n'est pas configuré.
 - Si NVE et NSE ne sont pas configurés, aucun disque n'est protégé avec les clés NSE, vous pouvez arrêter le contrôleur pour facultés affaiblies.

Vérifiez la configuration NVE

1. Afficher les ID de clé des clés d'authentification stockées sur les serveurs de gestion des clés : `security key-manager key query`




Après la version ONTAP 9.6, il est possible que vous ayez d'autres types de gestionnaire de clés. Les types sont KMIP, AKV, et GCP. Le processus de confirmation de ces types est identique à celui de la confirmation `external` ou `onboard` types de gestionnaire de clés.

- Si le Key Manager affichage du type `external` et le `Restored` s'affiche `yes`, il est sûr d'arrêter le contrôleur défaillant.
 - Si le Key Manager affichage du type `onboard` et le `Restored` s'affiche `yes`, vous devez effectuer quelques étapes supplémentaires.
 - Si le Key Manager affichage du type `external` et le `Restored` colonne affiche tout autre élément que `yes`, vous devez effectuer quelques étapes supplémentaires.
 - Si le Key Manager affichage du type `onboard` et le `Restored` colonne affiche tout autre élément que `yes`, vous devez effectuer quelques étapes supplémentaires.
2. Si le Key Manager affichage du type `onboard` et le `Restored` s'affiche `yes`, Sauvegardez manuellement les informations OKM :
 - a. Accédez au mode de privilège avancé et entrez `y` lorsque vous êtes invité à continuer : `set -priv advanced`

- b. Entrez la commande pour afficher les informations de gestion des clés : `security key-manager onboard show-backup`
 - c. Copiez le contenu des informations de sauvegarde dans un fichier distinct ou dans votre fichier journal. Dans les scénarios d'incident, vous devrez peut-être restaurer manuellement le gestionnaire de clés intégré OKM.
 - d. Revenir en mode admin: `set -priv admin`
 - e. Arrêtez le contrôleur défaillant.
3. Si le Key Manager affichage du type `external` et le Restored colonne affiche tout autre élément que `yes`:
- a. Restaurer les clés d'authentification externe de gestion des clés sur tous les nœuds du cluster : `security key-manager external restore`
- Si la commande échoue, contactez le support NetApp.

["mysupport.netapp.com"](https://mysupport.netapp.com)

- a. Vérifiez que le Restored colonne égale à `yes` pour toutes les clés d'authentification : `security key-manager key query`
 - b. Arrêtez le contrôleur défaillant.
4. Si le Key Manager affichage du type `onboard` et le Restored colonne affiche tout autre élément que `yes`:
- a. Entrez la commande de synchronisation du gestionnaire de clés de sécurité intégré : `security key-manager onboard sync`
- 

Saisissez la phrase de passe alphanumérique de gestion des clés intégrée de 32 caractères du client à l'invite. Si cette phrase secrète ne peut pas être fournie, contactez le support NetApp. ["mysupport.netapp.com"](https://mysupport.netapp.com)
- b. Vérifiez le Restored affiche la colonne `yes` pour toutes les clés d'authentification : `security key-manager key query`
 - c. Vérifiez que le Key Manager s'affiche `onboard`, Puis sauvegardez manuellement les informations OKM.
 - d. Accédez au mode de privilège avancé et entrez `y` lorsque vous êtes invité à continuer : `set -priv advanced`
 - e. Entrez la commande pour afficher les informations de sauvegarde de la gestion des clés : `security key-manager onboard show-backup`
 - f. Copiez le contenu des informations de sauvegarde dans un fichier distinct ou dans votre fichier journal. Dans les scénarios d'incident, vous devrez peut-être restaurer manuellement le gestionnaire de clés intégré OKM.
 - g. Revenir en mode admin: `set -priv admin`
 - h. Vous pouvez arrêter le contrôleur en toute sécurité.

Vérifiez la configuration NSE

1. Afficher les ID de clé des clés d'authentification stockées sur les serveurs de gestion des clés : `security`



Après la version ONTAP 9.6, il est possible que vous ayez d'autres types de gestionnaire de clés. Les types sont KMIP, AKV, et GCP. Le processus de confirmation de ces types est identique à celui de la confirmation `external` ou `onboard` types de gestionnaire de clés.

- Si le Key Manager affichage du type `external` et le `Restored` s'affiche `yes`, il est sûr d'arrêter le contrôleur défaillant.
 - Si le Key Manager affichage du type `onboard` et le `Restored` s'affiche `yes`, vous devez effectuer quelques étapes supplémentaires.
 - Si le Key Manager affichage du type `external` et le `Restored` colonne affiche tout autre élément que `yes`, vous devez effectuer quelques étapes supplémentaires.
 - Si le Key Manager affichage du type `external` et le `Restored` colonne affiche tout autre élément que `yes`, vous devez effectuer quelques étapes supplémentaires.
2. Si le Key Manager affichage du type `onboard` et le `Restored` s'affiche `yes`, Sauvegardez manuellement les informations OKM :
 - a. Accédez au mode de privilège avancé et entrez `y` lorsque vous êtes invité à continuer : `set -priv advanced`
 - b. Entrez la commande pour afficher les informations de gestion des clés : `security key-manager onboard show-backup`
 - c. Copiez le contenu des informations de sauvegarde dans un fichier distinct ou dans votre fichier journal. Dans les scénarios d'incident, vous devrez peut-être restaurer manuellement le gestionnaire de clés intégré OKM.
 - d. Revenir en mode admin: `set -priv admin`
 - e. Vous pouvez arrêter le contrôleur en toute sécurité.
 3. Si le Key Manager affichage du type `external` et le `Restored` colonne affiche tout autre élément que `yes`:
 - a. Restaurer les clés d'authentification externe de gestion des clés sur tous les nœuds du cluster : `security key-manager external restore`

Si la commande échoue, contactez le support NetApp.

["mysupport.netapp.com"](https://mysupport.netapp.com)
 - a. Vérifiez que le `Restored` colonne égale à `yes` pour toutes les clés d'authentification : `security key-manager key query`
 - b. Vous pouvez arrêter le contrôleur en toute sécurité.
 4. Si le Key Manager affichage du type `onboard` et le `Restored` colonne affiche tout autre élément que `yes`:
 - a. Entrez la commande de synchronisation du gestionnaire de clés de sécurité intégré : `security key-manager onboard sync`

Saisissez la phrase de passe alphanumérique de gestion des clés intégrée de 32 caractères du client à l'invite. Si cette phrase secrète ne peut pas être fournie, contactez le support NetApp.

"mysupport.netapp.com"

- a. Vérifiez le Restored affiche la colonne `yes` pour toutes les clés d'authentification : `security key-manager key query`
- b. Vérifiez que le Key Manager s'affiche onboard, Puis sauvegardez manuellement les informations OKM.
- c. Accédez au mode de privilège avancé et entrez `y` lorsque vous êtes invité à continuer : `set -priv advanced`
- d. Entrez la commande pour afficher les informations de sauvegarde de la gestion des clés : `security key-manager onboard show-backup`
- e. Copiez le contenu des informations de sauvegarde dans un fichier distinct ou dans votre fichier journal. Dans les scénarios d'incident, vous devrez peut-être restaurer manuellement le gestionnaire de clés intégré OKM.
- f. Revenir en mode admin: `set -priv admin`
- g. Vous pouvez arrêter le contrôleur en toute sécurité.

Arrêter le contrôleur défectueux - ASA A900

Arrêtez ou prenez le contrôleur défaillant en suivant la procédure appropriée pour votre configuration.

La plupart des configurations

Une fois les tâches NVE ou NSE terminées, vous devez arrêter le contrôleur pour cause de dysfonctionnement.

Pour arrêter le contrôleur défaillant, vous devez déterminer l'état du contrôleur et, si nécessaire, prendre le contrôle de façon à ce que le contrôleur en bonne santé continue de transmettre des données provenant du stockage défaillant du contrôleur.

Description de la tâche

- Si vous disposez d'un système SAN, vous devez avoir vérifié les messages d'événement `cluster kernel-service show`) pour le serveur lame SCSI du contrôleur défectueux. `cluster kernel-service show``La commande (depuis la commande `priv` en mode avancé) affiche le nom du nœud, l'état de quorum de ce nœud, l'état de disponibilité de ce nœud ainsi que l'état opérationnel de ce nœud.

Chaque processus SCSI-Blade doit se trouver au quorum avec les autres nœuds du cluster. Tout problème doit être résolu avant de procéder au remplacement.

- Si vous avez un cluster avec plus de deux nœuds, il doit être dans le quorum. Si le cluster n'est pas au quorum ou si un contrôleur en bonne santé affiche la valeur `false` pour l'éligibilité et la santé, vous devez corriger le problème avant de désactiver le contrôleur défaillant ; voir "[Synchroniser un nœud avec le cluster](#)".

Étapes

1. Si AutoSupport est activé, supprimez la création automatique de cas en appelant un message `AutoSupport:system node autosupport invoke -node * -type all -message MAINT=<# of hours>h`

Le message AutoSupport suivant supprime la création automatique de dossiers pendant deux heures :
`cluster1:> system node autosupport invoke -node * -type all -message MAINT=2h`

2. Désactiver le rétablissement automatique depuis la console du contrôleur sain : `storage failover modify -node local -auto-giveback false`



Lorsque vous voyez *voulez-vous désactiver l'auto-giveback?*, entrez `y`.

3. Faites passer le contrôleur douteux à l'invite DU CHARGEUR :

| Si le contrôleur en état de fonctionnement s'affiche... | Alors... |
|---|--|
| Invite DU CHARGEUR | Passez à l'étape suivante. |
| Attente du retour... | Appuyez sur Ctrl-C, puis répondez <code>y</code> lorsque vous y êtes invité. |

| Si le contrôleur en état de fonctionnement s'affiche... | Alors... |
|---|---|
| Invite système ou invite de mot de passe | Prendre le contrôle défectueux ou l'arrêter à partir du contrôleur en bon état : <code>storage failover takeover -ofnode <i>impaired_node_name</i></code> Lorsque le contrôleur douteux s'affiche en attente de rétablissement..., appuyez sur Ctrl-C et répondez <code>y</code> . |

Le contrôleur réside dans un MetroCluster

Une fois les tâches NVE ou NSE terminées, vous devez arrêter le contrôleur pour cause de dysfonctionnement.



N'utilisez pas cette procédure si votre système se trouve dans une configuration MetroCluster à deux nœuds.

Pour arrêter le contrôleur défaillant, vous devez déterminer l'état du contrôleur et, si nécessaire, prendre le contrôle de façon à ce que le contrôleur en bonne santé continue de transmettre des données provenant du stockage défaillant du contrôleur.

- Si vous avez un cluster avec plus de deux nœuds, il doit être dans le quorum. Si le cluster n'est pas au quorum ou si un contrôleur en bonne santé affiche la valeur `false` pour l'éligibilité et la santé, vous devez corriger le problème avant de désactiver le contrôleur défaillant ; voir "[Synchroniser un nœud avec le cluster](#)".
- Si vous disposez d'une configuration MetroCluster, vous devez avoir confirmé que l'état de configuration MetroCluster est configuré et que les nœuds sont dans un état activé et normal (`metrocluster node show`).

Étapes

1. Si AutoSupport est activé, supprimez la création automatique de dossier en invoquant un message `AutoSupport:system node autosupport invoke -node * -type all -message MAINT=number_of_hours_downh`

Le message AutoSupport suivant supprime la création automatique de dossiers pendant deux heures : `cluster1:> system node autosupport invoke -node * -type all -message MAINT=2h`

2. Désactiver le rétablissement automatique depuis la console du contrôleur sain : `storage failover modify -node local -auto-giveback false`
3. Faites passer le contrôleur douteux à l'invite DU CHARGEUR :

| Si le contrôleur en état de fonctionnement s'affiche... | Alors... |
|---|--|
| Invite DU CHARGEUR | Passez à l'étape suivante. |
| Attente du retour... | Appuyez sur Ctrl-C, puis répondez <code>y</code> lorsque vous y êtes invité. |

| Si le contrôleur en état de fonctionnement s'affiche... | Alors... |
|---|---|
| Invite système ou invite de mot de passe (entrer le mot de passe système) | <p>Prendre le contrôle défectueux ou l'arrêter à partir du contrôleur en bon état : <code>storage failover takeover -ofnode <i>impaired_node_name</i></code></p> <p>Lorsque le contrôleur douteux s'affiche en attente de rétablissement..., appuyez sur Ctrl-C et répondez <code>y</code>.</p> |

Remplacer le support de démarrage - ASA A900

Vous devez retirer et ouvrir le module de contrôleur, localiser et remplacer le support de démarrage du contrôleur, puis transférer l'image vers le support de démarrage de remplacement.

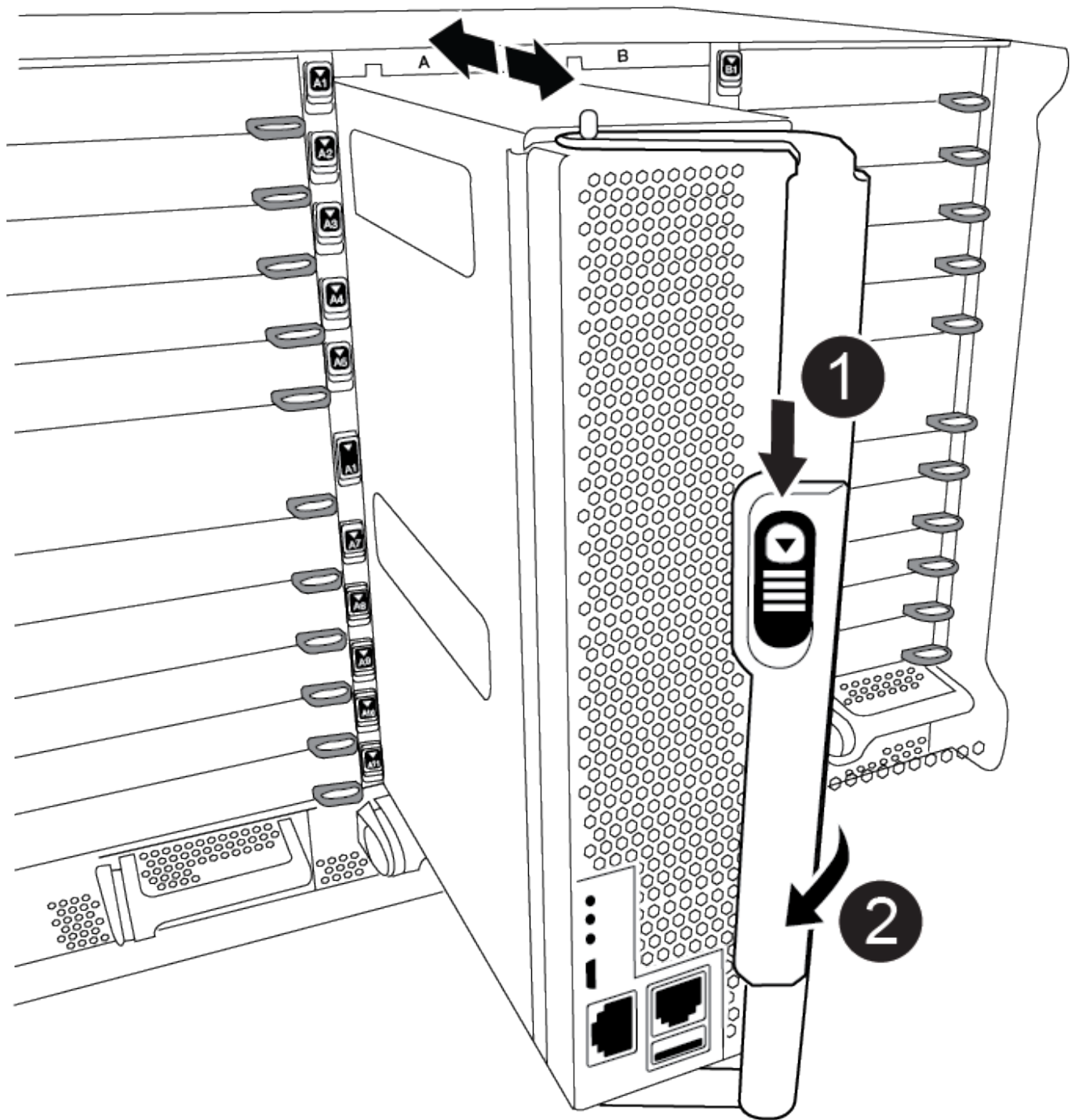
Étape 1 : retirer le module de contrôleur

Pour accéder aux composants à l'intérieur du contrôleur, vous devez d'abord retirer le module de contrôleur du système, puis retirer le capot du module de contrôleur.

Étapes

1. Si vous n'êtes pas déjà mis à la terre, mettez-vous à la terre correctement.
2. Débranchez les câbles du module de contrôleur défaillant et suivez l'emplacement de connexion des câbles.
3. Faites glisser le bouton en terre cuite de la poignée de came vers le bas jusqu'à ce qu'il se déverrouille.

[Animation - retirez le contrôleur](#)



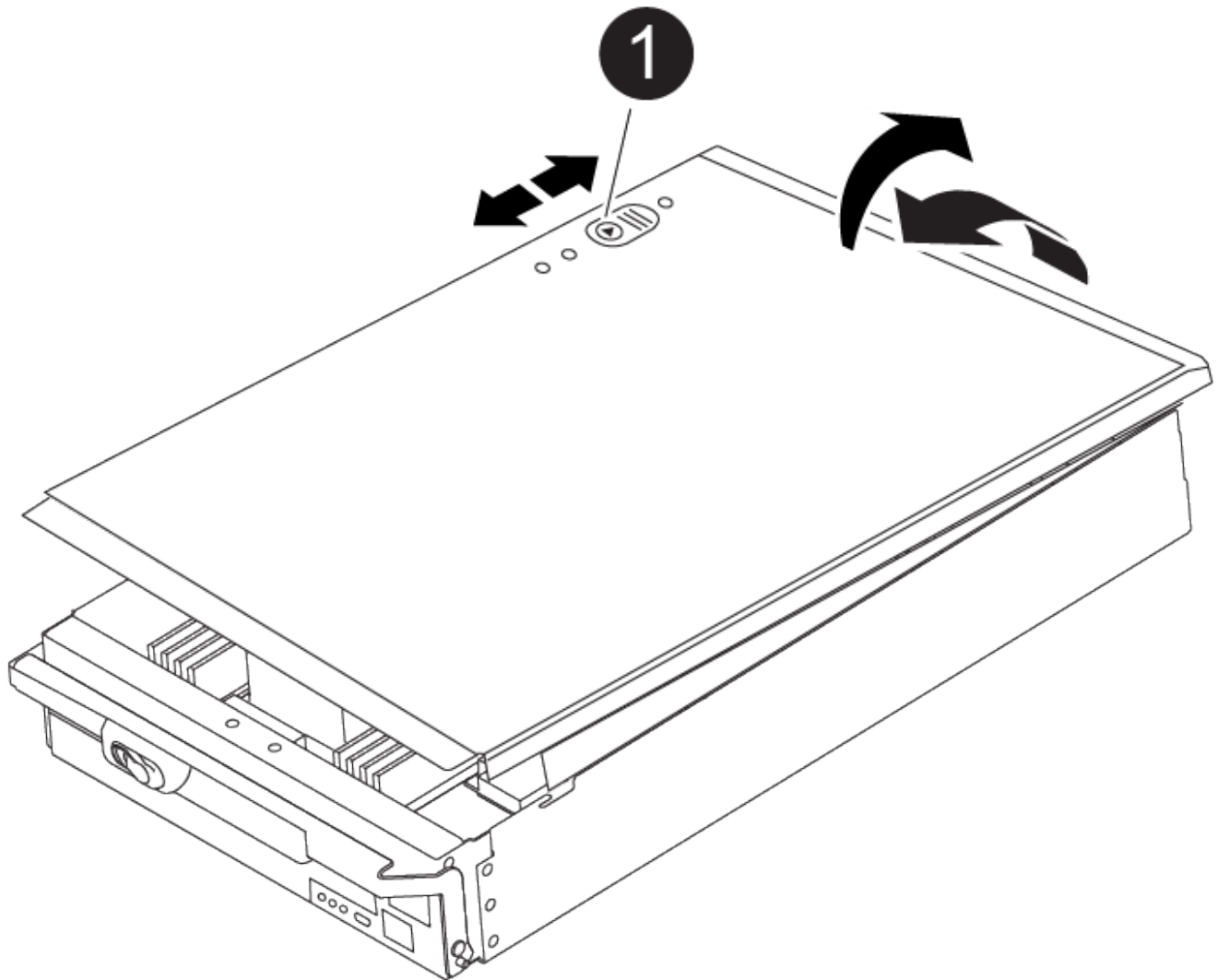
| | |
|---|--|
| 1 | Bouton de déverrouillage de la poignée de came |
| 2 | Poignée de came |

4. Faites pivoter la poignée de came de façon à ce qu'elle désengage complètement le module de contrôleur du châssis, puis faites glisser le module de contrôleur hors du châssis.

Assurez-vous de prendre en charge la partie inférieure du module de contrôleur lorsque vous le faites

glisser hors du châssis.

5. Placez le couvercle du module de contrôleur face vers le haut sur une surface stable et plane, appuyez sur le bouton bleu du capot, faites glisser le couvercle vers l'arrière du module de contrôleur, puis faites pivoter le couvercle vers le haut et retirez-le du module de contrôleur.



1

Bouton de verrouillage du couvercle du module de commande

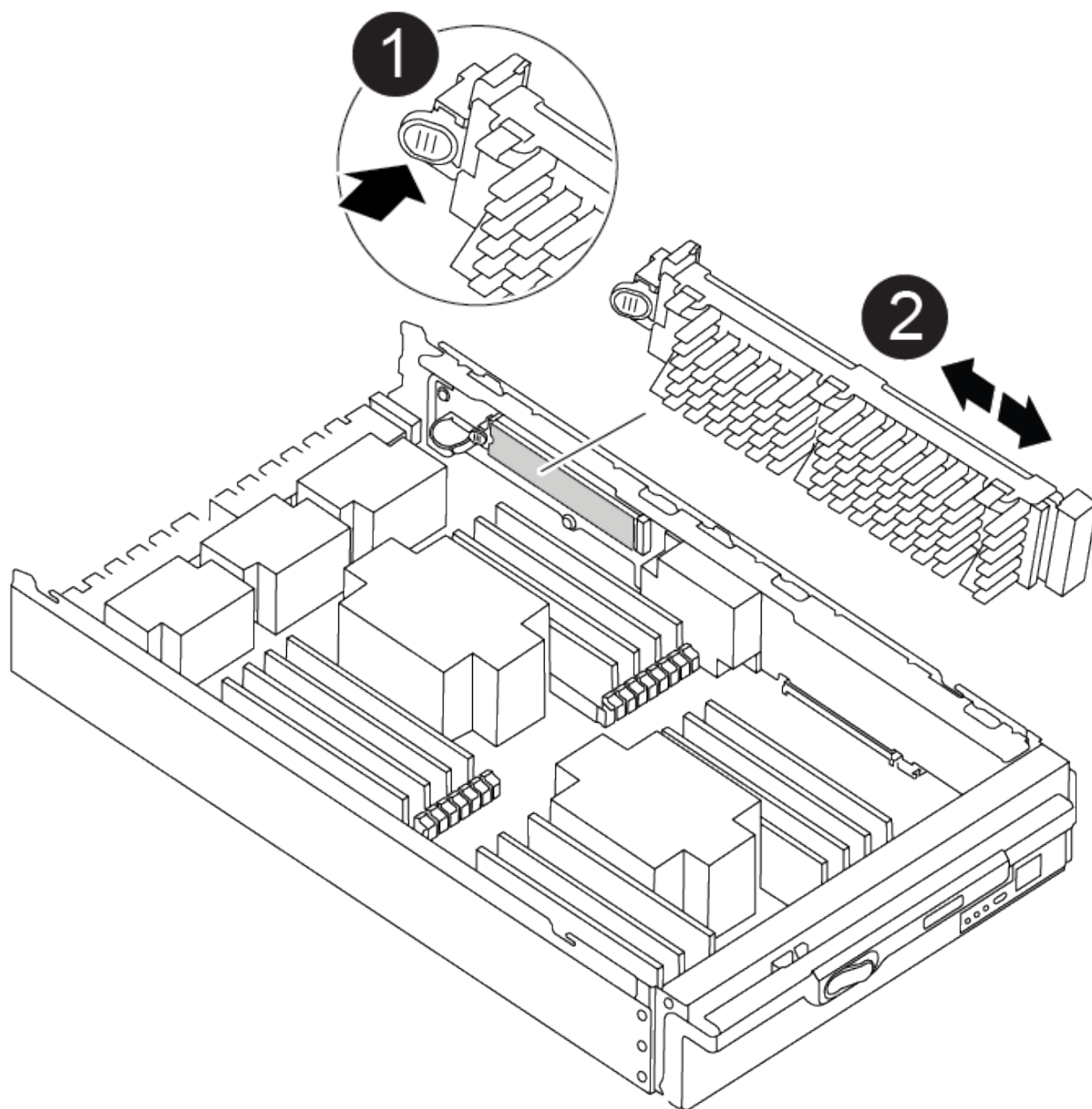
Étape 2 : remplacer le support de démarrage

Vous devez localiser le support de démarrage dans le contrôleur et suivre les instructions pour le remplacer.

Étapes

1. Soulevez le conduit d'air noir à l'arrière du module de contrôleur, puis localisez le support de démarrage à l'aide de l'illustration suivante ou de la carte FRU du module de contrôleur :

[Animation - remplacer le support d'amorçage](#)



| | |
|---|--|
| 1 | Appuyez sur la languette de dégagement |
| 2 | Support de démarrage |

2. Appuyez sur le bouton bleu du logement du support de démarrage pour libérer le support de démarrage de son logement, puis tirez-le doucement hors du support de démarrage.



Ne faites pas tourner ou tirer le support de démarrage directement vers le haut, car cela pourrait endommager le support ou le support de démarrage.

3. Alignez les bords du support de démarrage de remplacement avec le support de démarrage, puis poussez-le doucement dans le support.

4. Vérifiez le support de démarrage pour vous assurer qu'il est bien en place dans le support.

Si nécessaire, retirez le support de démarrage et réinstallez-le dans le support.

5. Poussez le support de démarrage vers le bas pour engager le bouton de verrouillage sur le boîtier du support de démarrage.
6. Réinstallez le couvercle du module de contrôleur en alignant les broches du couvercle avec les fentes du support de carte mère, puis faites glisser le couvercle pour le mettre en place.

Étape 3 : transférez l'image de démarrage sur le support de démarrage

Vous pouvez installer l'image système sur le support de démarrage de remplacement à l'aide d'un lecteur flash USB avec l'image installée sur celui-ci. Cependant, vous devez restaurer le système de fichiers var au cours de cette procédure.

Avant de commencer

- Vous devez disposer d'une clé USB, formatée en FAT32, avec au moins 4 Go de capacité.
- Copie de la même version d'image de ONTAP que celle du contrôleur avec facultés affaiblies. Vous pouvez télécharger l'image appropriée depuis la section Downloads du site de support NetApp
 - Si NVE est activé, téléchargez l'image avec NetApp Volume Encryption, comme indiqué sur le bouton de téléchargement.
 - Si NVE n'est pas activé, téléchargez l'image sans NetApp Volume Encryption, comme indiqué sur le bouton de téléchargement.
- Si votre système est un système autonome, vous n'avez pas besoin d'une connexion réseau, mais vous devez effectuer un redémarrage supplémentaire lors de la restauration du système de fichiers var.

Étapes

1. Alignez l'extrémité du module de contrôleur avec l'ouverture du châssis, puis poussez doucement le module de contrôleur à mi-course dans le système.
2. Recâblage du module de contrôleur, selon les besoins.
3. Insérez la clé USB dans le logement USB du module de contrôleur.

Assurez-vous d'installer le lecteur flash USB dans le logement étiqueté pour périphériques USB et non dans le port de console USB.

4. Poussez le module de contrôleur complètement dans le système, en vous assurant que la poignée de came se dégage du lecteur flash USB, appuyez fermement sur la poignée de came pour terminer l'installation du module de contrôleur, puis poussez la poignée de came en position fermée.

Le contrôleur commence à démarrer dès qu'il est entièrement installé dans le châssis.

5. Interrompez le processus de démarrage pour qu'il s'arrête à l'invite DU CHARGEUR en appuyant sur Ctrl-C lorsque vous voyez démarrer L'AUTOBOOT, appuyez sur Ctrl-C pour annuler

Si ce message ne s'affiche pas, appuyez sur Ctrl-C, sélectionnez l'option pour démarrer en mode maintenance, puis arrêtez le contrôleur pour démarrer LE CHARGEUR.

6. Définissez le type de connexion réseau à l'invite DU CHARGEUR :

- Si vous configurez DHCP : `ifconfig e0a -auto`



Le port cible que vous configurez est le port cible que vous utilisez pour communiquer avec le contrôleur douteux à partir du contrôleur en bon état pendant la restauration du système de fichiers var avec une connexion réseau. Vous pouvez également utiliser le port e0M dans cette commande.

- Si vous configurez des connexions manuelles : `ifconfig e0a -addr=filer_addr -mask=netmask -gw=gateway-dns=dns_addr-domain=dns_domain`
 - Filer_addr est l'adresse IP du système de stockage.
 - Le masque de réseau est le masque de réseau du réseau de gestion connecté au partenaire haute disponibilité.
 - passerelle est la passerelle du réseau.
 - dns_addr est l'adresse IP d'un serveur de noms sur votre réseau.
 - dns_Domain est le nom de domaine DNS (Domain Name System).

Si vous utilisez ce paramètre facultatif, vous n'avez pas besoin d'un nom de domaine complet dans l'URL du serveur netboot. Vous avez uniquement besoin du nom d'hôte du serveur.



D'autres paramètres peuvent être nécessaires pour votre interface. Vous pouvez entrer l'aide `ifconfig` à l'invite du micrologiciel pour plus de détails.

7. Si le contrôleur est en mode MetroCluster Stretch ou Fabric-Attached, vous devez restaurer la configuration de l'adaptateur FC :
 - a. Démarrage en mode maintenance : `boot_ontap maint`
 - b. Définissez les ports MetroCluster comme initiateurs : `ucadmin modify -m fc -t initiator adapter_name`
 - c. Arrêter pour revenir en mode maintenance : `halt`

Les modifications seront mises en œuvre au démarrage du système.

Démarrer l'image de restauration - ASA A900

Vous devez démarrer l'image ONTAP à partir du lecteur USB, restaurer le système de fichiers et vérifier les variables environnementales.

1. À partir de l'invite DU CHARGEUR, démarrez l'image de récupération à partir du lecteur flash USB :
`boot_recovery`

L'image est téléchargée à partir de la clé USB.

2. Lorsque vous y êtes invité, entrez le nom de l'image ou acceptez l'image par défaut affichée entre crochets sur votre écran.
3. Restaurez le système de fichiers var :

| Si votre système dispose de... | Alors... |
|--------------------------------|---|
| Une connexion réseau | <ul style="list-style-type: none"> a. Appuyez sur <code>y</code> lorsque vous êtes invité à restaurer la configuration de sauvegarde. b. Appuyez sur <code>y</code> lorsque vous êtes invité à remplacer <code>/etc/ssh/ssh_host_ecdsa_key</code>. c. Appuyez sur <code>y</code> lorsque vous êtes invité à confirmer si la restauration de la sauvegarde a réussi. d. Appuyez sur <code>y</code> lorsque vous êtes invité à restaurer la copie de configuration. e. Réglez le contrôleur pour personnes atteintes sur le niveau de privilège avancé : <code>set -privilege advanced</code> f. Exécutez la commande <code>restore backup : system node restore-backup -node local -target-address impaired_node_IP_address</code> g. Remettre le contrôleur affecté au niveau admin : <code>set -privilege admin</code> h. Appuyez sur <code>y</code> lorsque vous êtes invité à utiliser la configuration restaurée. i. Appuyez sur <code>y</code> lorsque vous êtes invité à redémarrer le contrôleur douteux. |
| Aucune connexion réseau | <ul style="list-style-type: none"> a. Appuyez sur <code>n</code> lorsque vous êtes invité à restaurer la configuration de sauvegarde. b. Redémarrez le système à l'invite du système. c. Sélectionnez l'option mettre à jour Flash dans Backup config (Sync flash) dans le menu affiché. <p>Si vous êtes invité à poursuivre la mise à jour, appuyez sur <code>y</code>.</p> |

| Si votre système dispose de... | Alors... |
|--|--|
| Aucune connexion réseau et se trouve dans une configuration IP de MetroCluster | <p>a. Appuyez sur n lorsque vous êtes invité à restaurer la configuration de sauvegarde.</p> <p>b. Redémarrez le système à l'invite du système.</p> <p>c. Attendez que les connexions de stockage iSCSI se connectent.</p> <p>Vous pouvez continuer après avoir affiché les messages suivants :</p> <pre data-bbox="672 464 1489 1325"> date-and-time [node- name:iscsi.session.stateChanged:notice]: iSCSI session state is changed to Connected for the target iSCSI-target (type: dr_auxiliary, address: ip-address). date-and-time [node- name:iscsi.session.stateChanged:notice]: iSCSI session state is changed to Connected for the target iSCSI-target (type: dr_partner, address: ip-address). date-and-time [node- name:iscsi.session.stateChanged:notice]: iSCSI session state is changed to Connected for the target iSCSI-target (type: dr_auxiliary, address: ip-address). date-and-time [node- name:iscsi.session.stateChanged:notice]: iSCSI session state is changed to Connected for the target iSCSI-target (type: dr_partner, address: ip-address). </pre> <p>d. Sélectionnez l'option mettre à jour Flash dans Backup config (Sync flash) dans le menu affiché.</p> <p>Si vous êtes invité à poursuivre la mise à jour, appuyez sur y.</p> |

4. Assurez-vous que les variables environnementales sont définies comme prévu :
 - a. Prenez le contrôleur pour facultés affaiblies jusqu'à l'invite DU CHARGEUR.
 - b. Vérifiez les paramètres de la variable d'environnement à l'aide de la commande `printenv`.
 - c. Si une variable d'environnement n'est pas définie comme prévu, modifiez-la avec le `setenv environment_variable_name changed_value` commande.
 - d. Enregistrez vos modifications à l'aide de la commande `saveenv`.
5. Le suivant dépend de la configuration de votre système :
 - Si `keymanager`, `NSE` ou `NVE` intégré est configuré sur votre système, rendez-vous sur [Étapes de](#)

remplacement des supports après démarrage pour OKM, NSE et NVE

- Si keymanager, NSE ou NVE intégré ne sont pas configurés sur votre système, effectuez les étapes de cette section.

6. Dans l'invite DU CHARGEUR, entrez la commande `boot_ontap`.

| Si vous voyez... | Alors... |
|----------------------|---|
| Invite de connexion | Passer à l'étape suivante. |
| Attente du retour... | a. Connectez-vous au contrôleur partenaire. b. Vérifiez que la cible est prête pour le rétablissement avec le <code>storage failover show</code> commande. |

7. Branchez le câble de la console au contrôleur partenaire.
8. Renvoyer le contrôleur à l'aide de la commande locale `Storage failover giveback -fromnode`.
9. À l'invite du cluster, vérifiez les interfaces logiques avec la commande `net int -is-home false`.

Si des interfaces sont répertoriées comme « FALSE », restaurez ces interfaces à leur port d'origine à l'aide de la commande `net int revert`.

10. Placez le câble de la console sur l'arrêt réparé ou prenez le contrôle avec facultés affaiblies en suivant la procédure adéquate pour votre configuration. Et exécutez la commande `version -v` pour vérifier les versions de ONTAP.
11. Restaurez le rétablissement automatique si vous le avez désactivé à l'aide de la commande `Storage Failover modify -node local -auto-giveback true`.

Étapes de remplacement des supports après démarrage pour OKM, NSE et NVE - ASA A900

Une fois les variables d'environnement vérifiées, vous devez effectuer les étapes spécifiques de restauration du gestionnaire de clés intégré (OKM), du chiffrement de stockage NetApp (NSE) et du chiffrement de volume NetApp (NVE).

Déterminez la section à utiliser pour restaurer vos configurations OKM, NSE ou NVE : si NSE ou NVE sont activés avec Onboard Key Manager, vous devez restaurer les paramètres que vous avez capturés au début de cette procédure.

- Si NSE ou NVE sont activés et que le gestionnaire de clés intégré est activé, rendez-vous sur [Restaurez NVE ou NSE lorsque le gestionnaire de clés intégré est activé](#).
- Si NSE ou NVE sont activés pour ONTAP 9.6, rendez-vous sur le site [Restaurez NSE/NVE sur les systèmes qui exécutent ONTAP 9.6 et versions ultérieures](#).

Restaurez NVE ou NSE lorsque le gestionnaire de clés intégré est activé

Étapes

1. Branchez le câble de la console au contrôleur cible.
2. Utilisez la commande `boot_ontap` à l'invite DU CHARGEUR pour démarrer le contrôleur.
3. Vérifiez la sortie de la console :

10. Renvoyer uniquement les agrégats CFO avec le `storage failover giveback -fromnode local -only-cfo-aggregates true` commande.

- Si la commande échoue en raison d'un disque en panne, désengagez physiquement le disque en panne, mais laissez le disque dans le slot jusqu'à ce qu'un disque de remplacement soit reçu.
- Si la commande échoue en raison d'une session CIFS ouverte, vérifiez auprès du client comment fermer les sessions CIFS.



L'arrêt du protocole CIFS peut entraîner la perte de données.

- Si la commande échoue car le partenaire n'est pas prêt, attendez 5 minutes pour que les systèmes NVRAM se synchronisent.
- Si la commande échoue en raison d'un processus NDMP, SnapMirror ou SnapVault, désactivez le processus. Consultez le contenu approprié pour plus d'informations.

11. Une fois le retour terminé, vérifiez l'état du basculement et du rétablissement à l'aide du `storage failover show` et `storage failover show-giveback` commandes.

Seuls les agrégats CFO (agrégats racine et agrégats de données de type CFO) seront indiqués.

12. Si vous utilisez ONTAP 9.6 ou une version ultérieure, exécutez la synchronisation intégrée du gestionnaire de clés de sécurité :

- Exécutez le `security key-manager onboard sync` puis entrez la phrase de passe lorsque vous y êtes invité.
- Entrez le `security key-manager key-query` commande pour afficher une vue détaillée de toutes les clés stockées dans le gestionnaire de clés intégré et vérifier que `Restored` colonne = `yes/true` pour toutes les clés d'authentification.



Si le `Restored` colonne = tout autre élément que `yes/true`, Contactez le support client.

- Attendez 10 minutes que la clé se synchronise sur l'ensemble du cluster.

13. Déplacez le câble de la console vers le contrôleur partenaire.

14. Renvoyer le contrôleur cible à l'aide du `storage failover giveback -fromnode local` commande.

15. Vérifier le statut de rétablissement, trois minutes après la fin des rapports, à l'aide de `storage failover show` commande.

Si le retour n'est pas effectué au bout de 20 minutes, contactez le support client.

16. À l'invite `clustershell`, entrez la commande `net int show -is-home false` pour lister les interfaces logiques qui ne sont pas sur leur contrôleur et port de départ.

Si des interfaces sont répertoriées comme `false`, restaurez ces interfaces à leur port de départ à l'aide de `net int revert -server Cluster -lif nodename` commande.

17. Déplacer le câble de la console vers le contrôleur cible et exécuter le `version -v` Commande pour vérifier les versions de ONTAP.

18. Restaurez le retour automatique si vous le désactivez à l'aide de `storage failover modify -node local -auto-giveback true` commande.

Restaurez NSE/NVE sur les systèmes qui exécutent ONTAP 9.6 et versions ultérieures

Étapes

1. Branchez le câble de la console au contrôleur cible.
2. Utilisez la commande `boot_ontap` à l'invite DU CHARGEUR pour démarrer le contrôleur.
3. Vérifiez la sortie de la console :

| Si la console affiche... | Alors... |
|--------------------------|--|
| Invite de connexion | Passez à l'étape 7. |
| Attente du retour... | <ol style="list-style-type: none">a. Connectez-vous au contrôleur partenaire.b. Vérifiez que le contrôleur cible est prêt pour le rétablissement à l'aide du <code>storage failover show</code> commande. |

4. Déplacez le câble de la console vers le contrôleur partenaire et redonnez le stockage du contrôleur cible à l'aide de la commande `Storage failover giveback -fromnode local -only-cfo-Aggregates` véritable commande locale.
 - Si la commande échoue en raison d'un disque en panne, désengagez physiquement le disque en panne, mais laissez le disque dans le slot jusqu'à ce qu'un disque de remplacement soit reçu.
 - Si la commande échoue en raison d'une session CIFS ouverte, vérifiez auprès du client comment fermer les sessions CIFS.



L'arrêt du protocole CIFS peut entraîner la perte de données.

- Si la commande échoue parce que le partenaire n'est pas prêt, attendez 5 minutes pour que le système NVMEMs se synchronise.
 - Si la commande échoue en raison d'un processus NDMP, SnapMirror ou SnapVault, désactivez le processus. Consultez le contenu approprié pour plus d'informations.
5. Attendez 3 minutes et vérifiez l'état du basculement à l'aide de la commande `Storage failover show`.
 6. À l'invite `clustershell`, entrez le `net int show -is-home false` commande pour lister les interfaces logiques qui ne se trouvent pas sur leur contrôleur et son port de base.

Si des interfaces sont répertoriées comme `false`, restaurez ces interfaces à leur port de départ à l'aide de l'`net int revert -vserver Cluster -lif nodename` commande.
 7. Déplacer le câble de la console vers le contrôleur cible et exécuter le `version -v` Commande pour vérifier les versions de ONTAP.
 8. Restaurez le retour automatique si vous le désactivez à l'aide de `storage failover modify -node local -auto-giveback true` commande.
 9. Utilisez le `storage encryption disk show` à l'invite `clustershell`, pour vérifier la sortie.
 10. Utilisez le `security key-manager key-query` commande pour afficher les clés de chiffrement et d'authentification stockées sur les serveurs de gestion des clés.
 - Si le `Restored` colonne = `yes/true`, vous avez terminé et pouvez procéder à la procédure de remplacement.

- Si le `Key Manager type = external` et le `Restored` colonne = tout autre élément que `yes/true`, utilisez l' `security key-manager external restore` Commande permettant de restaurer les ID de clé des clés d'authentification.



Si la commande échoue, contactez l'assistance clientèle.

- Si le `Key Manager type = onboard` et le `Restored` colonne = tout autre élément que `yes/true`, utilisez l' `security key-manager onboard sync` Commande permettant de resynchroniser le type de gestionnaire de clés.

Utilisez le `security key-manager key-query` pour vérifier que le `Restored` colonne = `yes/true` pour toutes les clés d'authentification.

11. Branchez le câble de la console au contrôleur partenaire.
12. Renvoyer le contrôleur à l'aide de la commande locale `Storage failover giveback -fromnode`.
13. Restaurez le retour automatique si vous le désactivez à l'aide de `storage failover modify -node local -auto-giveback true` commande.

Renvoyer la pièce défectueuse à NetApp - ASA A900

Retournez la pièce défectueuse à NetApp, tel que décrit dans les instructions RMA (retour de matériel) fournies avec le kit. Voir la "[Retour de pièces et remplacements](#)" page pour plus d'informations.

Châssis

Remplacer le châssis - ASA A900

Pour remplacer le châssis, vous devez retirer les blocs d'alimentation, les ventilateurs, les modules de contrôleur, les modules d'E/S, les modules DCPM, Et le module LED USB du châssis défaillant, retirez le châssis douteux du rack de l'équipement ou de l'armoire système, installez le châssis de remplacement à sa place, puis installez les composants dans le châssis de remplacement.

Tous les autres composants du système doivent fonctionner correctement ; si ce n'est pas le cas, vous devez contacter le support technique.

- Cette procédure peut être utilisée avec toutes les versions de ONTAP prises en charge par votre système.
- Cette procédure est perturbatrice. Dans le cas d'un cluster à deux nœuds, la panne totale du service et une panne partielle dans un cluster multinœud sont associés.

Arrêter les contrôleurs - ASA A900

Arrêter les contrôleurs - ASA A900

Cette procédure concerne uniquement les configurations à 2 nœuds non MetroCluster. Si votre système comporte plus de deux nœuds, reportez-vous à la section "[Comment effectuer un arrêt normal et mettre sous tension une paire haute disponibilité dans un cluster à 4 nœuds](#)".

Avant de commencer

Éléments requis :

- Informations d'identification de l'administrateur local pour ONTAP.
- Phrase secrète pour la gestion des clés intégrée NetApp à l'échelle du cluster en cas d'utilisation du chiffrement du stockage ou de NVE/NAE.
- Accès BMC pour chaque contrôleur.
- Empêchez tous les clients/hôtes d'accéder aux données sur le système NetApp.
- Suspendre les tâches de sauvegarde externes.
- Outils et équipements nécessaires au remplacement.



Si le système est un système NetApp StorageGRID ou ONTAP S3 utilisé en tant que Tier cloud FabricPool, reportez-vous au ["Arrêtez et mettez votre système de stockage sous tension en toute simplicité"](#) après avoir effectué cette procédure.



Si vous utilisez des disques SSD, reportez-vous à la section ["SU490 : meilleures pratiques relatives aux SSD \(impact : critique\) : évitez les risques de panne disque et de perte de données si vous les mettez hors tension pendant plus de deux mois"](#)

Avant de procéder à l'arrêt, vous devez :

- Effectuer des opérations supplémentaires ["vérifications de l'état du système"](#).
- Mettez à niveau ONTAP vers une version recommandée pour le système.
- Résoudre tout ["Alertes et risques liés au bien-être Active IQ"](#). Notez toutes les anomalies présentes sur le système, telles que les voyants des composants du système.

Étapes

1. Connectez-vous au cluster via SSH ou connectez-vous à un nœud du cluster à l'aide d'un câble de console local et d'un ordinateur portable/d'une console.
2. Désactivez AutoSupport et indiquez la durée de mise hors ligne du système :

```
system node autosupport invoke -node * -type all -message "MAINT=8h Power Maintenance"
```

3. Identifiez l'adresse SP/BMC de tous les nœuds :

```
system service-processor show -node * -fields address
```

4. Quitter le cluster shell : `exit`
5. Connectez-vous au processeur de service/contrôleur BMC via SSH en utilisant l'adresse IP de l'un des nœuds répertoriés dans le résultat de l'étape précédente.

Si votre utilise une console ou un ordinateur portable, connectez-vous au contrôleur à l'aide des mêmes informations d'identification d'administrateur de cluster.



Ouvrez une session SSH sur chaque connexion SP/BMC afin de pouvoir surveiller la progression.

6. Arrêtez les 2 nœuds situés dans le châssis défectueux :

```
system node halt -node <node>,<node2> -skip-lif-migration-before-shutdown true  
-ignore-quorum-warnings true -inhibit-takeover true
```



Pour les clusters qui utilisent SnapMirror en mode synchrone :

```
system node halt  
-node <node>,<node2> -skip-lif-migration-before-shutdown true  
-ignore-quorum-warnings true -inhibit-takeover true -ignore-strict  
-sync-warnings true
```

7. Entrez **y** pour chaque contrôleur du cluster lorsque vous voyez *Warning: Are you sure you want to halt node "cluster <node-name> number"?* {y|n} :

8. Attendez que chaque contrôleur s'arrête et affichez l'invite DU CHARGEUR.

Déplacer et remplacer le matériel - ASA A900

Déplacer et remplacer le matériel - ASA A900

Pour remplacer le châssis, vous devez retirer les composants du châssis défectueux et les installer dans le châssis de remplacement.

Étape 1 : retirer les alimentations

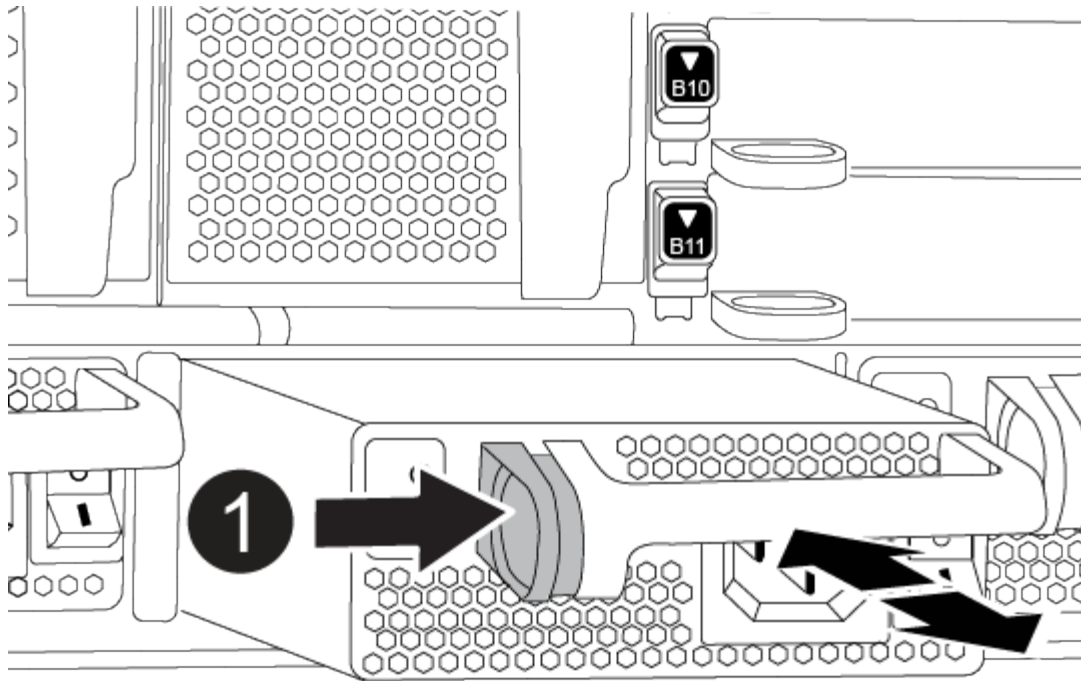
Le retrait des blocs d'alimentation lors du remplacement d'un châssis implique la mise hors tension, la déconnexion et le retrait des quatre blocs d'alimentation de l'arrière du châssis défectueux.

1. Si vous n'êtes pas déjà mis à la terre, mettez-vous à la terre correctement.
2. Mettez le bloc d'alimentation hors tension et débranchez les câbles d'alimentation :
 - a. Eteindre l'interrupteur de l'alimentation en panne.
 - b. Ouvrez le dispositif de retenue du câble d'alimentation, puis débranchez le câble d'alimentation du bloc d'alimentation.
 - c. Débranchez le câble d'alimentation de la source d'alimentation.
3. Appuyez sur le bouton de verrouillage en terre cuite de la poignée du bloc d'alimentation et maintenez-le enfoncé, puis retirez le bloc d'alimentation du châssis.



Lors de la dépose d'une alimentation électrique, toujours utiliser deux mains pour soutenir son poids.

[Animation - Supprimer/installer le bloc d'alimentation](#)



| | |
|----------|------------------------|
| 1 | Bouton de verrouillage |
|----------|------------------------|

4. Répétez les étapes précédentes pour les blocs d'alimentation restants.

Étape 2 : retirez les ventilateurs

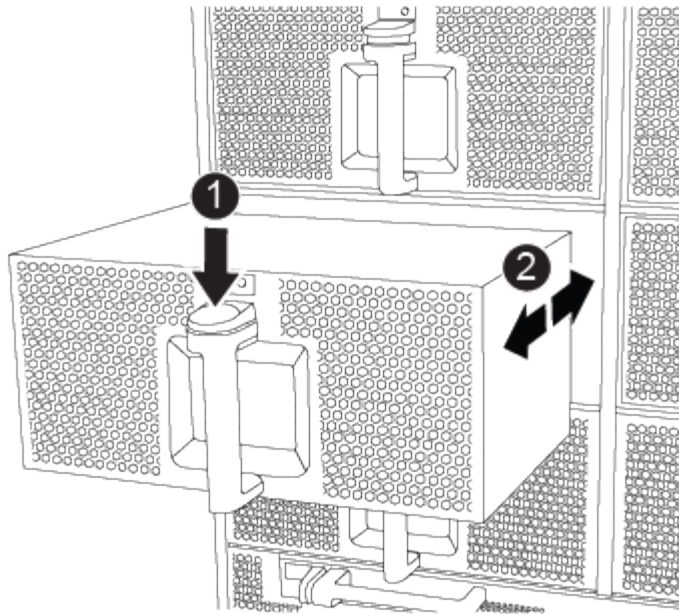
Vous devez retirer les six modules de ventilation, situés à l'avant du châssis, lors du remplacement du châssis.

1. Si vous n'êtes pas déjà mis à la terre, mettez-vous à la terre correctement.
2. Retirez le cadre (si nécessaire) à deux mains, en saisissant les ouvertures de chaque côté du cadre, puis en le tirant vers vous jusqu'à ce que le cadre se dégage des goujons à rotule du châssis.
3. Appuyez sur le bouton de verrouillage en terre cuite du module de ventilation et tirez le module de ventilation hors du châssis, en vous assurant de le soutenir avec votre main libre.



Les modules de ventilation sont courts. Soutenez toujours la partie inférieure du module de ventilation avec votre main libre pour qu'il ne tombe pas brusquement du châssis et vous blesse.

[Animation - Supprimer/installer le ventilateur](#)



| | |
|----------|---|
| <p>1</p> | <p>Bouton de verrouillage Terra cotta</p> |
| <p>2</p> | <p>Faire glisser le ventilateur vers l'intérieur/l'extérieur du châssis</p> |

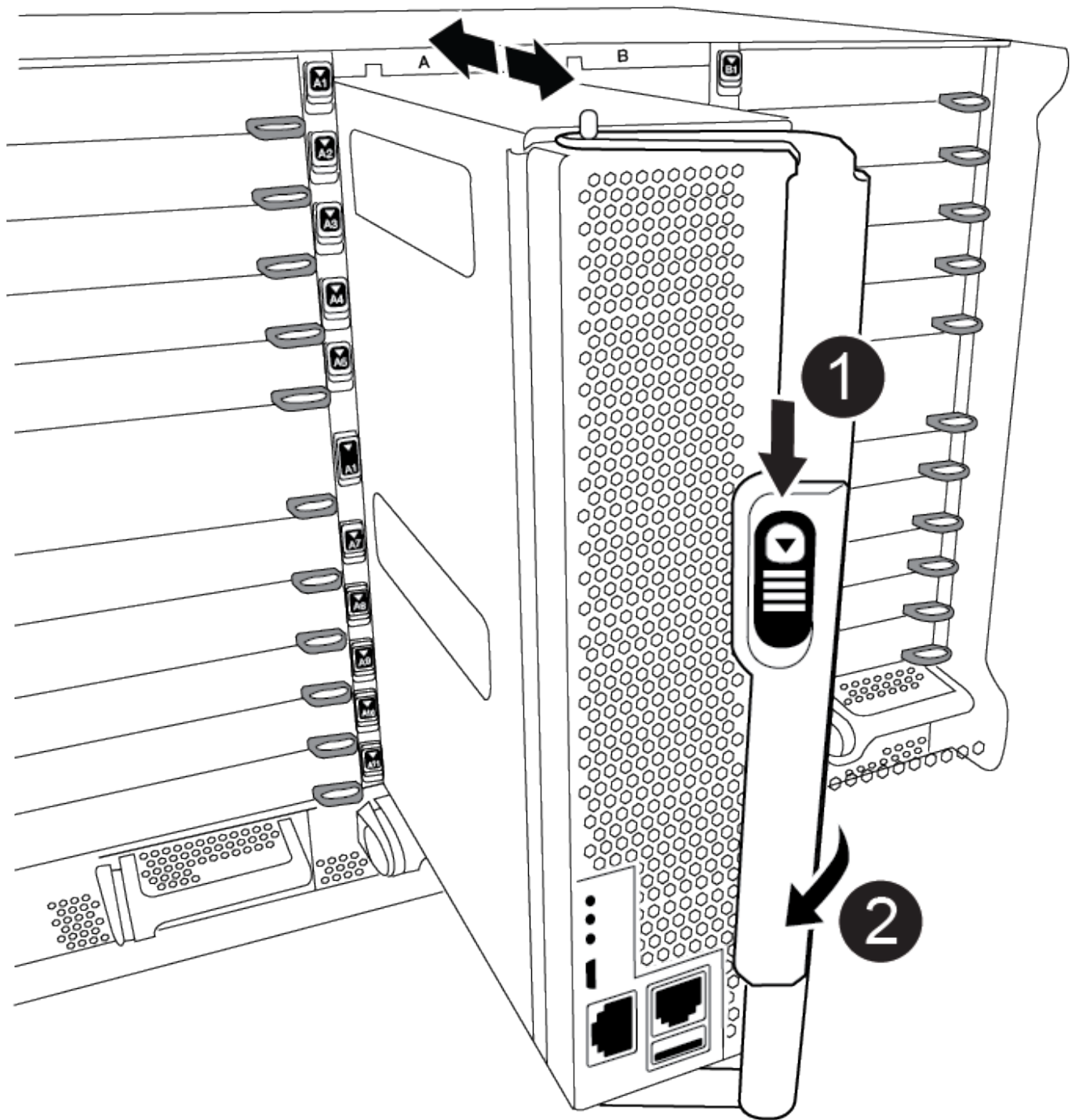
4. Mettez le module de ventilation de côté.
5. Répétez les étapes précédentes pour les modules de ventilation restants.

Étape 3 : retirez le module de contrôleur

Pour remplacer le châssis, vous devez retirer le ou les modules du contrôleur du châssis défectueux.

1. Si vous n'êtes pas déjà mis à la terre, mettez-vous à la terre correctement.
2. Débranchez les câbles du module de contrôleur défaillant et suivez l'emplacement de connexion des câbles.
3. Faites glisser le bouton de verrouillage en terre cuite de la poignée de came vers le bas jusqu'à ce qu'il se déverrouille.

[Animation - retirez le contrôleur](#)



| | |
|---|--|
| 1 | Bouton de verrouillage de la poignée de came |
| 2 | Poignée de came |

4. Faites pivoter la poignée de came de façon à ce qu'elle désengage complètement le module de contrôleur du châssis, puis faites glisser le module de contrôleur hors du châssis.

Assurez-vous de prendre en charge la partie inférieure du module de contrôleur lorsque vous le faites

glisser hors du châssis.

5. Mettez le module de contrôleur de côté dans un endroit sûr et assurez-vous de savoir de quel logement de châssis il est sorti, de manière à ce qu'il puisse être installé dans le même logement du châssis de remplacement.
6. Répétez ces étapes si vous avez un autre module de contrôleur dans le châssis.

Étape 4 : retirez les modules d'E/S.

Pour retirer les modules d'E/S du châssis défectueux, y compris les modules NVRAM, suivez la séquence spécifique des étapes.

1. Si vous n'êtes pas déjà mis à la terre, mettez-vous à la terre correctement.
2. Débranchez tout câblage associé au module d'E/S cible.

Assurez-vous d'étiqueter les câbles de manière à connaître leur origine.

3. Retirez le module d'E/S cible du châssis :

- a. Appuyez sur le bouton de verrouillage de came numéroté et marqué d'une lettre.

Le bouton de verrouillage de la came s'éloigne du châssis.

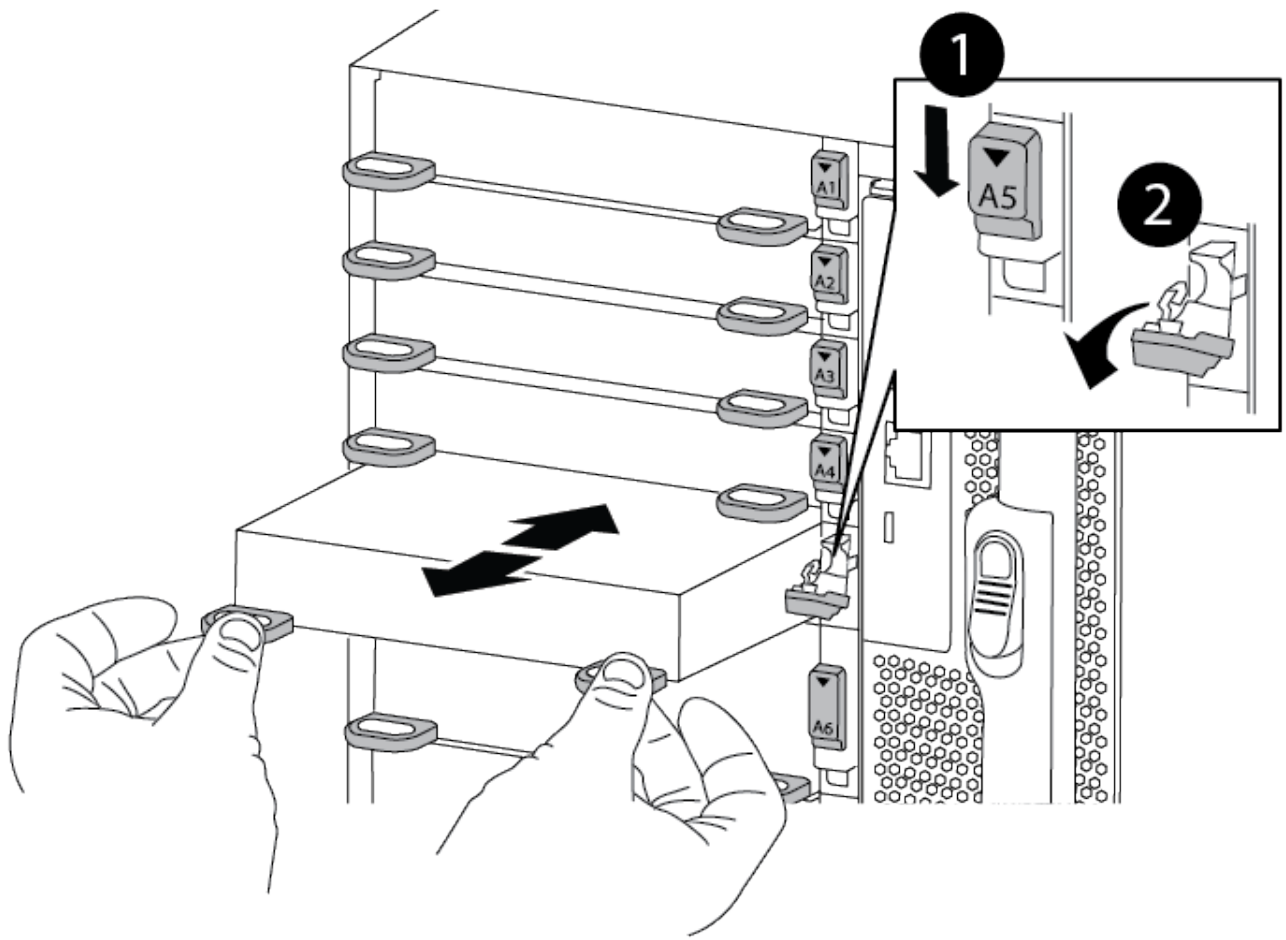
- b. Faites pivoter le loquet de came vers le bas jusqu'à ce qu'il soit en position horizontale.

Le module d'E/S se désengage du châssis et se déplace d'environ 1/2 pouce hors du logement d'E/S.

- c. Retirez le module d'E/S du châssis en tirant sur les languettes de traction situées sur les côtés de la face du module.

Assurez-vous de garder une trace de l'emplacement dans lequel se trouvait le module d'E/S.

[Animation - Supprimer/installer le module d'E/S.](#)



| | |
|---|--|
| 1 | Loquet de came d'E/S numéroté et numéroté |
| 2 | Verrou de came d'E/S complètement déverrouillé |

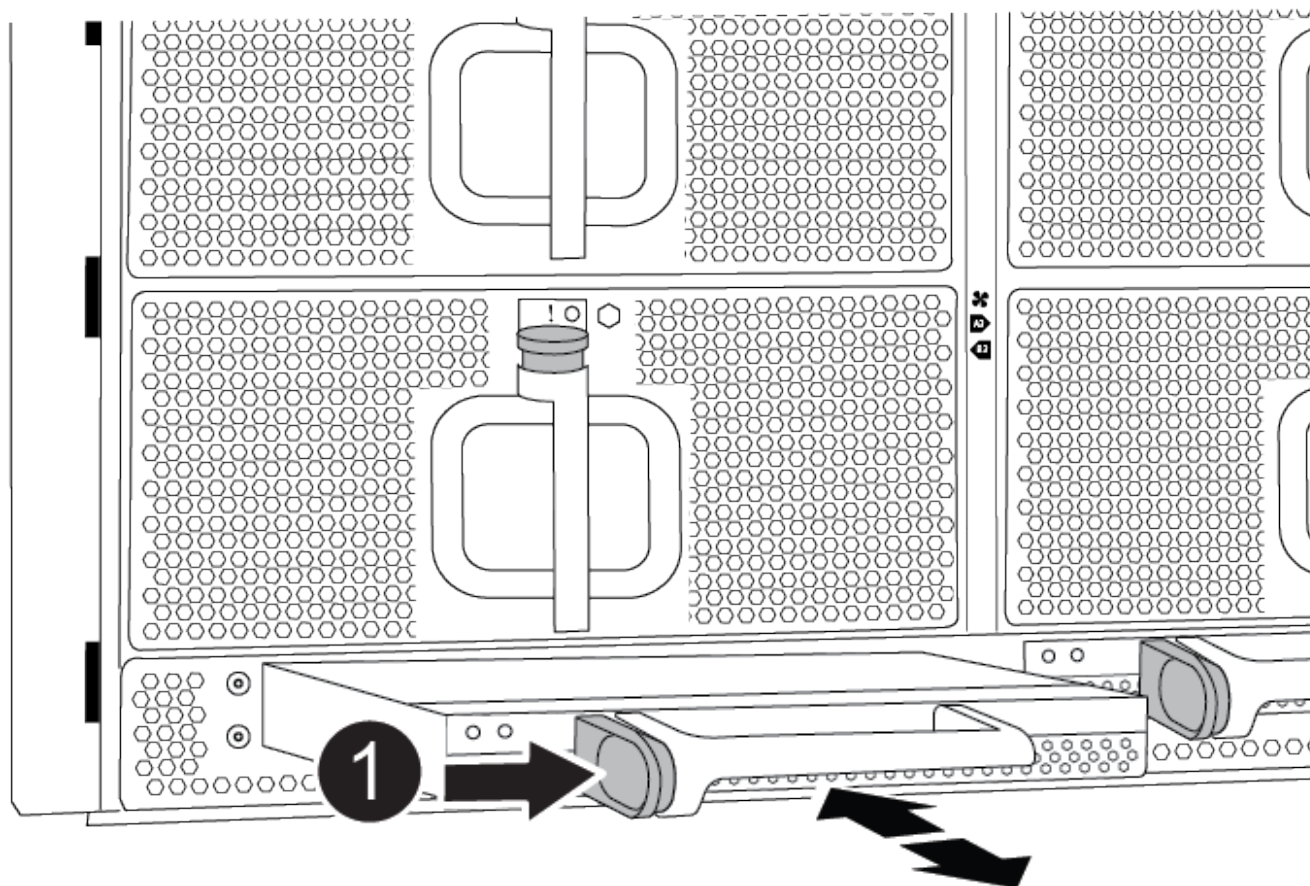
4. Mettez le module d'E/S de côté.
5. Répétez l'étape précédente pour les autres modules d'E/S du châssis défectueux.

Étape 5 : retirez le module d'alimentation du contrôleur de transfert

Retirez les deux modules d'alimentation du contrôleur de transfert de l'avant du châssis défectueux.

1. Si vous n'êtes pas déjà mis à la terre, mettez-vous à la terre correctement.
2. Appuyez sur le bouton de verrouillage en terre cuite de la poignée du module, puis faites glisser le DCPM hors du châssis.

[Animation - Supprimer/installer la DCPM](#)



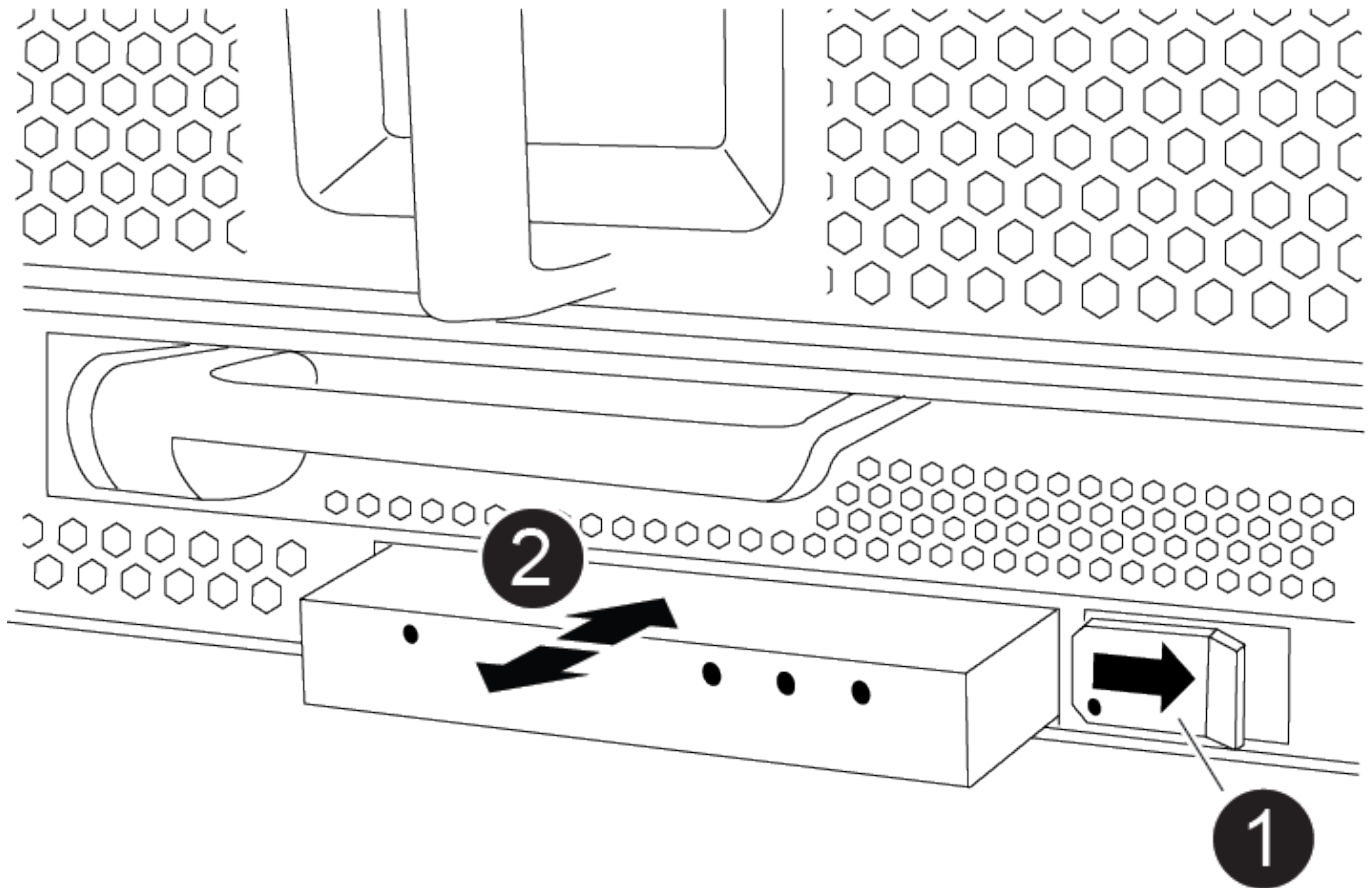
| | |
|----------|--|
| 1 | Bouton de verrouillage en terre cuite DCPM |
|----------|--|

3. Mettez le DCPM de côté dans un endroit sûr et répétez cette étape pour le DCPM restant.

Étape 6 : retirez le module LED USB

Retirez les modules LED USB.

[Animation - Supprimer/installer USB](#)



| | |
|----------|---|
| 1 | Éjectez le module. |
| 2 | Faites glisser le châssis pour le sortir. |

1. Localisez le module LED USB à l'avant du châssis défectueux, directement sous les baies DCPM.
2. Appuyez sur le bouton de verrouillage noir situé sur le côté droit du module pour le libérer du châssis, puis faites-le glisser hors du châssis défectueux.
3. Mettez le module de côté dans un endroit sûr.

Étape 7 : retirez le châssis

Vous devez retirer le châssis existant du rack ou de l'armoire système de l'équipement avant de pouvoir installer le châssis de remplacement.

1. Retirez les vis des points de montage du châssis.



Si le système se trouve dans une armoire système, il peut être nécessaire de retirer le support d'arrimage arrière.

2. Avec l'aide de deux ou trois personnes, faites glisser le châssis défectueux hors des rails du rack dans une armoire système ou des supports L dans un rack d'équipement, puis mettez-le de côté.
3. Si vous n'êtes pas déjà mis à la terre, mettez-vous à la terre correctement.

4. De deux à trois personnes, installez le châssis de remplacement dans le rack ou l'armoire système en guidant le châssis sur les rails de rack d'une armoire système ou sur les supports L dans un rack d'équipement.
5. Faites glisser le châssis complètement dans le rack de l'équipement ou l'armoire système.
6. Fixez l'avant du châssis au rack de l'équipement ou à l'armoire système à l'aide des vis que vous avez retirées du châssis défectueux.
7. Fixez l'arrière du châssis sur le rack de l'équipement ou l'armoire système.
8. Si vous utilisez les supports de gestion des câbles, retirez-les du châssis défectueux, puis installez-les sur le châssis de remplacement.

Étape 8 : installez le module d'alimentation du contrôleur de transfert

Lorsque le châssis de remplacement est installé dans le rack ou l'armoire système, vous devez réinstaller les modules d'alimentation du contrôleur de transfert dans celui-ci.

1. Si vous n'êtes pas déjà mis à la terre, mettez-vous à la terre correctement.
2. Alignez l'extrémité du DCPM avec l'ouverture du châssis, puis faites-le glisser doucement dans le châssis jusqu'à ce qu'il s'enclenche.



Le module et l'emplacement sont munis d'un clé. Ne forcez pas le module dans l'ouverture. Si le module ne se place pas facilement, réalignez-le et faites-le glisser dans le châssis.

3. Répétez cette étape pour le DCPM restant.

Étape 9 : installez les ventilateurs dans le châssis

Pour installer les modules de ventilation lors du remplacement du châssis, vous devez effectuer une séquence spécifique de tâches.

1. Si vous n'êtes pas déjà mis à la terre, mettez-vous à la terre correctement.
2. Alignez les bords du module de ventilateur de remplacement avec l'ouverture du châssis, puis faites-le glisser dans le châssis jusqu'à ce qu'il s'enclenche.

Lorsqu'il est inséré dans un système sous tension, le voyant d'avertissement orange clignote quatre fois lorsque le module de ventilation est correctement inséré dans le châssis.

3. Répétez ces étapes pour les autres modules de ventilation.
4. Alignez le cadre avec les goujons à rotule, puis poussez doucement le cadre sur les goujons à rotule.

Étape 10 : installez les modules d'E/S.

Pour installer les modules d'E/S, y compris les modules NVRAM du châssis défectueux, suivez la séquence spécifique des étapes.

Le châssis doit être installé pour que vous puissiez installer les modules d'E/S dans les logements correspondants du châssis de remplacement.

1. Si vous n'êtes pas déjà mis à la terre, mettez-vous à la terre correctement.
2. Une fois le châssis de remplacement installé dans le rack ou l'armoire, installez les modules d'E/S dans leurs emplacements correspondants dans le châssis de remplacement en faisant glisser doucement le module d'E/S dans son logement jusqu'à ce que le loquet de came d'E/S numéroté et numéroté

commence à s'engager, Puis poussez le loquet de came d'E/S complètement vers le haut pour verrouiller le module en place.

3. Recâblage du module d'E/S, si nécessaire.
4. Répétez l'étape précédente pour les modules d'E/S restants que vous mettez de côté.



Si le châssis défectueux comporte des panneaux d'E/S vierges, déplacez-les vers le châssis de remplacement à ce stade.

Étape 11 : installer les blocs d'alimentation

L'installation des blocs d'alimentation lors du remplacement d'un châssis implique l'installation des blocs d'alimentation dans le châssis de remplacement et le raccordement à la source d'alimentation.

1. Si vous n'êtes pas déjà mis à la terre, mettez-vous à la terre correctement.
2. Assurez-vous que les culbuteurs d'alimentation sont en position d'arrêt.
3. À l'aide des deux mains, soutenez et alignez les bords du bloc d'alimentation avec l'ouverture du châssis du système, puis poussez doucement le bloc d'alimentation dans le châssis jusqu'à ce qu'il s'enclenche.

Les blocs d'alimentation sont munis de clés et ne peuvent être installés qu'une seule fois.



Ne pas exercer de force excessive lors du glissement du bloc d'alimentation dans le système. Vous pouvez endommager le connecteur.

4. Rebranchez le câble d'alimentation et fixez-le au bloc d'alimentation à l'aide du mécanisme de verrouillage du câble d'alimentation.



Connectez uniquement le câble d'alimentation au bloc d'alimentation. Ne connectez pas le câble d'alimentation à une source d'alimentation pour le moment.

5. Répétez les étapes précédentes pour les blocs d'alimentation restants.

Étape 12 : installez les modules LED USB

Installez les modules LED USB dans le châssis de remplacement.

1. Repérez le logement du module de voyants USB à l'avant du châssis de remplacement, directement sous les baies DCPM.
2. Alignez les bords du module avec la baie de voyants USB et poussez doucement le module à fond dans le châssis jusqu'à ce qu'il s'enclenche.

Étape 13 : installez le contrôleur

Après avoir installé le module de contrôleur et tout autre composant dans le châssis de remplacement, démarrez-le.

1. Si vous n'êtes pas déjà mis à la terre, mettez-vous à la terre correctement.
2. Connectez les blocs d'alimentation à différentes sources d'alimentation, puis mettez-les sous tension.
3. Alignez l'extrémité du module de contrôleur avec l'ouverture du châssis, puis poussez doucement le module de contrôleur à mi-course dans le système.



N'insérez pas complètement le module de contrôleur dans le châssis tant qu'il n'y a pas été demandé.

4. Recâblage de la console sur le module contrôleur, puis reconnexion du port de gestion.
5. Avec la poignée de came en position ouverte, faites glisser le module de contrôleur dans le châssis et enfoncez fermement le module de contrôleur jusqu'à ce qu'il rencontre le fond de panier et soit bien en place, puis fermez la poignée de came jusqu'à ce qu'il s'enclenche en position verrouillée.



N'appliquez pas une force excessive lorsque vous faites glisser le module de contrôleur dans le châssis ; vous risquez d'endommager les connecteurs.

Le module de contrôleur commence à démarrer dès qu'il est complètement inséré dans le châssis.

6. Répétez les étapes précédentes pour installer le second contrôleur dans le châssis de remplacement.
7. Démarrez chaque contrôleur.

Restaurer et vérifier la configuration - ASA A900

Pour effectuer le remplacement du châssis, vous devez effectuer des tâches spécifiques.

Étape 1 : vérifier et définir l'état de haute disponibilité du châssis

Vous devez vérifier l'état HA du châssis et, le cas échéant, mettre à jour l'état pour qu'il corresponde à la configuration de votre système.

1. En mode Maintenance, depuis l'un ou l'autre module de contrôleur, afficher l'état HA du module de contrôleur local et du châssis : `ha-config show`

L'état de la HA doit être le même pour tous les composants.

2. Si l'état du système affiché pour le châssis ne correspond pas à la configuration de votre système :
 - a. Définissez l'état haute disponibilité du châssis : `ha-config modify chassis ha-state`

La valeur de HA-State peut être l'une des suivantes :

- haute disponibilité
- non ha

3. Vérifiez que le paramètre a changé : `ha-config show`
4. Si vous ne l'avez pas déjà fait, recâble le reste de votre système.

Étape 2 : afficher le système

1. Si ce n'est pas le cas, rebranchez les câbles d'alimentation aux blocs d'alimentation.
2. Mettez les blocs d'alimentation sous tension en basculant le commutateur à bascule sur **ON**, et attendez que les contrôleurs s'allument complètement.
3. Vérifiez l'avant et l'arrière du châssis et des contrôleurs à la recherche de voyants de défaillance après la mise sous tension.
4. Connectez-vous à l'adresse IP du processeur de service ou du contrôleur BMC des nœuds via SSH. Cette adresse sera la même que celle utilisée pour arrêter les nœuds.

5. Effectuez d'autres vérifications de l'état de santé comme décrit dans ["Comment exécuter une vérification de l'intégrité d'un cluster avec un script dans ONTAP"](#)
6. Réactivez AutoSupport (mettez fin au message de la fenêtre de maintenance) :
`system node autosupport invoke -node * -type all -message MAINT=end`



En tant que pratique exemplaire, vous devez effectuer les actions suivantes :

- Résoudre tout ["Alertes et risques liés au bien-être Active IQ"](#) (Active IQ prendra du temps pour traiter les supports automatiques après la mise sous tension - attendez-vous à un retard dans les résultats)
- Courez ["Active IQ Config Advisor"](#)
- Vérifiez l'état du système à l'aide de ["Comment exécuter une vérification de l'intégrité d'un cluster avec un script dans ONTAP"](#)

Étape 3 : renvoyer la pièce défectueuse à NetApp

Retournez la pièce défectueuse à NetApp, tel que décrit dans les instructions RMA (retour de matériel) fournies avec le kit. Voir la ["Retour de pièces et remplacements"](#) page pour plus d'informations.

Contrôleur

Remplacer le module de contrôleur - ASA A900

Pour remplacer le module de contrôleur défectueux, vous devez arrêter le contrôleur défectueux, déplacer les composants internes vers le module de contrôleur de remplacement, installer le module de contrôleur de remplacement et redémarrer le contrôleur de remplacement.

Avant de commencer

Vous devez passer en revue les conditions préalables à la procédure de remplacement et sélectionner la version appropriée de votre système d'exploitation ONTAP.

- Tous les tiroirs disques doivent fonctionner correctement.
- Si votre système est un système FlexArray ou dispose d'une licence V_StorageAttach, vous devez vous reporter aux étapes supplémentaires requises avant d'effectuer cette procédure.
- Si votre système se trouve dans une paire haute disponibilité, le contrôleur en bon état doit pouvoir reprendre le contrôleur en cours de remplacement (appelé « contrôleur défectueux »).
- Si votre système est dans une configuration MetroCluster, vous devez passer en revue la section ["Choix de la procédure de récupération correcte"](#) pour déterminer si vous devez utiliser cette procédure.

Si c'est cette procédure, notez que la procédure de remplacement du contrôleur d'un contrôleur dans une configuration MetroCluster à quatre ou huit nœuds est identique à celle d'une paire HA. Aucune étape spécifique à MetroCluster n'est requise, car la défaillance est limitée à une paire haute disponibilité et les commandes de basculement du stockage peuvent être utilisées pour assurer une continuité de l'activité pendant le remplacement.

- Vous devez remplacer le composant défectueux par un composant FRU de remplacement que vous avez reçu de votre fournisseur.

- Vous devez remplacer un module de contrôleur par un module de contrôleur du même type de modèle. Vous ne pouvez pas mettre à niveau votre système en remplaçant simplement le module de contrôleur.
- Vous ne pouvez pas modifier de disques ou de tiroirs disques dans le cadre de cette procédure.
- Au cours de cette procédure, le périphérique de démarrage est déplacé du contrôleur défaillant vers le contrôleur de remplacement de sorte que le contrôleur de remplacement démarre dans la même version de ONTAP que l'ancien module de contrôleur.
- Il est important d'appliquer les commandes au cours des étapes suivantes sur les systèmes appropriés :
 - Le contrôleur défectueux est le contrôleur en cours de remplacement.
 - Le remplacement du contrôleur est le nouveau contrôleur qui remplace le contrôleur défaillant.
 - Le contrôleur sain est le contrôleur survivant.
- Vous devez toujours capturer la sortie de la console du contrôleur dans un fichier texte.

Vous disposez ainsi d'un enregistrement de la procédure afin de pouvoir résoudre tout problème que vous pourriez rencontrer pendant le processus de remplacement.

Arrêter le contrôleur défectueux - ASA A900

Arrêtez ou prenez le contrôleur pour facultés affaiblies en utilisant l'une des options suivantes.

Option 1 : la plupart des systèmes

Pour arrêter le contrôleur défaillant, vous devez déterminer l'état du contrôleur et, si nécessaire, prendre le contrôle de façon à ce que le contrôleur en bonne santé continue de transmettre des données provenant du stockage défaillant du contrôleur.

Description de la tâche

- Si vous disposez d'un système SAN, vous devez avoir vérifié les messages d'événement `cluster kernel-service show`) pour le serveur lame SCSI du contrôleur défectueux. `cluster kernel-service show``La commande (depuis la commande `priv` en mode avancé) affiche le nom du nœud, l'état de quorum de ce nœud, l'état de disponibilité de ce nœud ainsi que l'état opérationnel de ce nœud.

Chaque processus SCSI-Blade doit se trouver au quorum avec les autres nœuds du cluster. Tout problème doit être résolu avant de procéder au remplacement.

- Si vous avez un cluster avec plus de deux nœuds, il doit être dans le quorum. Si le cluster n'est pas au quorum ou si un contrôleur en bonne santé affiche la valeur `false` pour l'éligibilité et la santé, vous devez corriger le problème avant de désactiver le contrôleur défaillant ; voir "[Synchroniser un nœud avec le cluster](#)".

Étapes

1. Si AutoSupport est activé, supprimez la création automatique de cas en appelant un message AutoSupport : `system node autosupport invoke -node * -type all -message MAINT=<# of hours>h`

Le message AutoSupport suivant supprime la création automatique de dossiers pendant deux heures : `cluster1:> system node autosupport invoke -node * -type all -message MAINT=2h`

2. Désactiver le rétablissement automatique depuis la console du contrôleur sain : `storage failover modify -node local -auto-giveback false`



Lorsque vous voyez *voulez-vous désactiver l'auto-giveback?*, entrez `y`.

3. Faites passer le contrôleur douteux à l'invite DU CHARGEUR :

| Si le contrôleur en état de fonctionnement s'affiche... | Alors... |
|---|---|
| Invite DU CHARGEUR | Passez à l'étape suivante. |
| Attente du retour... | Appuyez sur Ctrl-C, puis répondez <code>y</code> lorsque vous y êtes invité. |
| Invite système ou invite de mot de passe | Prendre le contrôle défectueux ou l'arrêter à partir du contrôleur en bon état : <code>storage failover takeover -ofnode <i>impaired_node_name</i></code> Lorsque le contrôleur douteux s'affiche en attente de rétablissement..., appuyez sur Ctrl-C et répondez <code>y</code> . |

Option 2 : le contrôleur est dans un MetroCluster



N'utilisez pas cette procédure si votre système se trouve dans une configuration MetroCluster à deux nœuds.

Pour arrêter le contrôleur défaillant, vous devez déterminer l'état du contrôleur et, si nécessaire, prendre le contrôle de façon à ce que le contrôleur en bonne santé continue de transmettre des données provenant du stockage défaillant du contrôleur.

- Si vous avez un cluster avec plus de deux nœuds, il doit être dans le quorum. Si le cluster n'est pas au quorum ou si un contrôleur en bonne santé affiche la valeur false pour l'éligibilité et la santé, vous devez corriger le problème avant de désactiver le contrôleur défaillant ; voir "[Synchroniser un nœud avec le cluster](#)".
- Si vous disposez d'une configuration MetroCluster, vous devez avoir confirmé que l'état de configuration MetroCluster est configuré et que les nœuds sont dans un état activé et normal (`metrocluster node show`).

Étapes

1. Si AutoSupport est activé, supprimez la création automatique de dossier en invoquant un message AutoSupport : `system node autosupport invoke -node * -type all -message MAINT=number_of_hours_downh`

Le message AutoSupport suivant supprime la création automatique de dossiers pendant deux heures : `cluster1:*> system node autosupport invoke -node * -type all -message MAINT=2h`

2. Désactiver le rétablissement automatique depuis la console du contrôleur sain : `storage failover modify -node local -auto-giveback false`
3. Faites passer le contrôleur douteux à l'invite DU CHARGEUR :

| Si le contrôleur en état de fonctionnement s'affiche... | Alors... |
|---|---|
| Invite DU CHARGEUR | Passez à l'étape suivante. |
| Attente du retour... | Appuyez sur Ctrl-C, puis répondez <code>y</code> lorsque vous y êtes invité. |
| Invite système ou invite de mot de passe (entrer le mot de passe système) | Prendre le contrôle défectueux ou l'arrêter à partir du contrôleur en bon état : <code>storage failover takeover -ofnode <i>impaired_node_name</i></code> Lorsque le contrôleur douteux s'affiche en attente de rétablissement..., appuyez sur Ctrl-C et répondez <code>y</code> . |

Remplacer le matériel du module de contrôleur - ASA A900

Pour remplacer le matériel du module de contrôleur, vous devez retirer le contrôleur défectueux, déplacer les composants FRU vers le module de contrôleur de remplacement, installer le module de contrôleur de remplacement dans le châssis, puis

démarrer le système en mode de maintenance.

L'animation suivante montre l'ensemble du processus de déplacement des composants du contrôleur défaillant vers le contrôleur de remplacement.

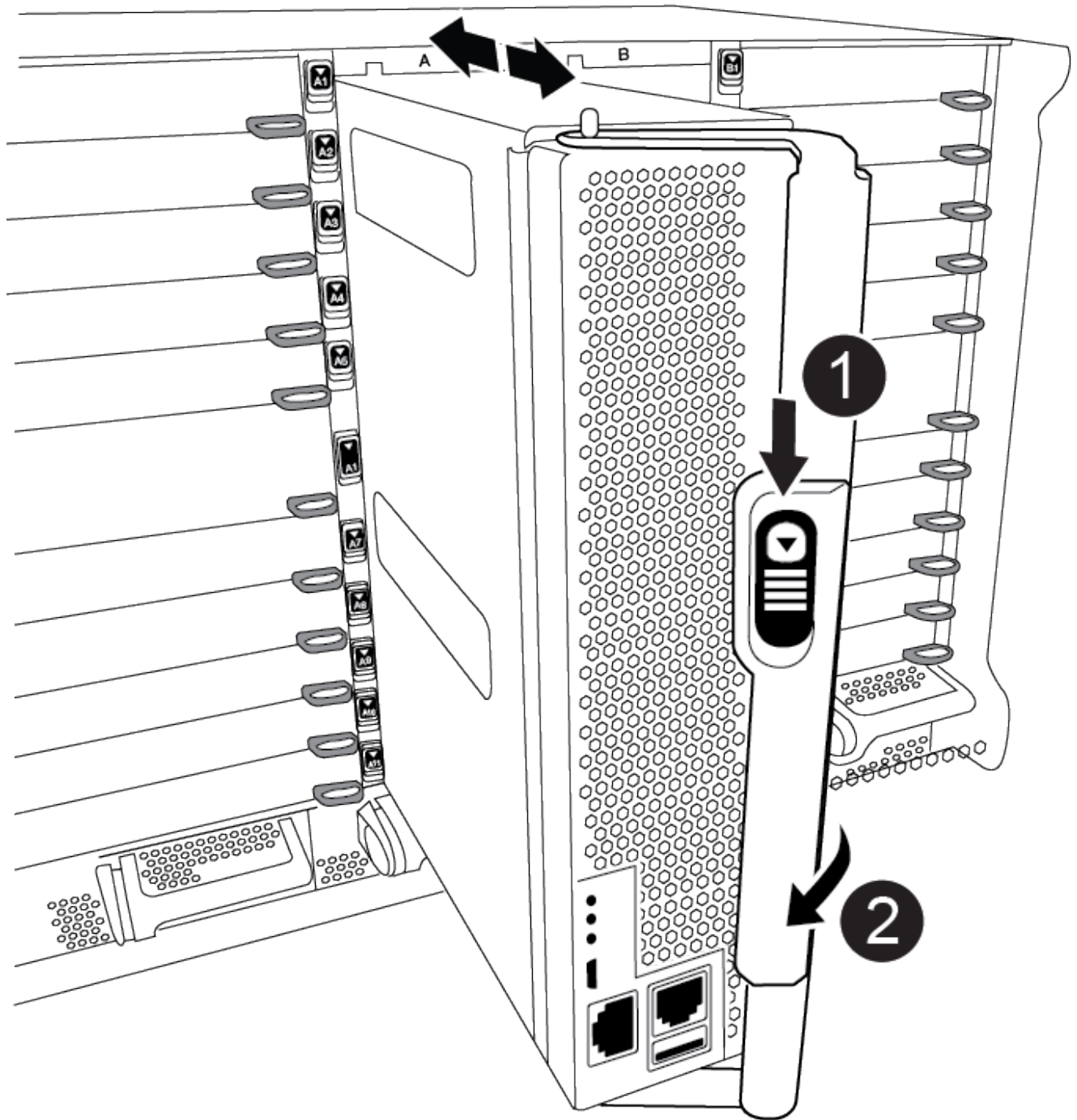
[Animation - déplacer les composants vers le contrôleur de remplacement](#)

Étape 1 : retirer le module de contrôleur

Pour accéder aux composants à l'intérieur du contrôleur, vous devez d'abord retirer le module de contrôleur du système, puis retirer le capot du module de contrôleur.

1. Si vous n'êtes pas déjà mis à la terre, mettez-vous à la terre correctement.
2. Débranchez les câbles du module de contrôleur défaillant et suivez l'emplacement de connexion des câbles.
3. Faites glisser le bouton en terre cuite de la poignée de came vers le bas jusqu'à ce qu'il se déverrouille.

[Animation - retirez le contrôleur](#)



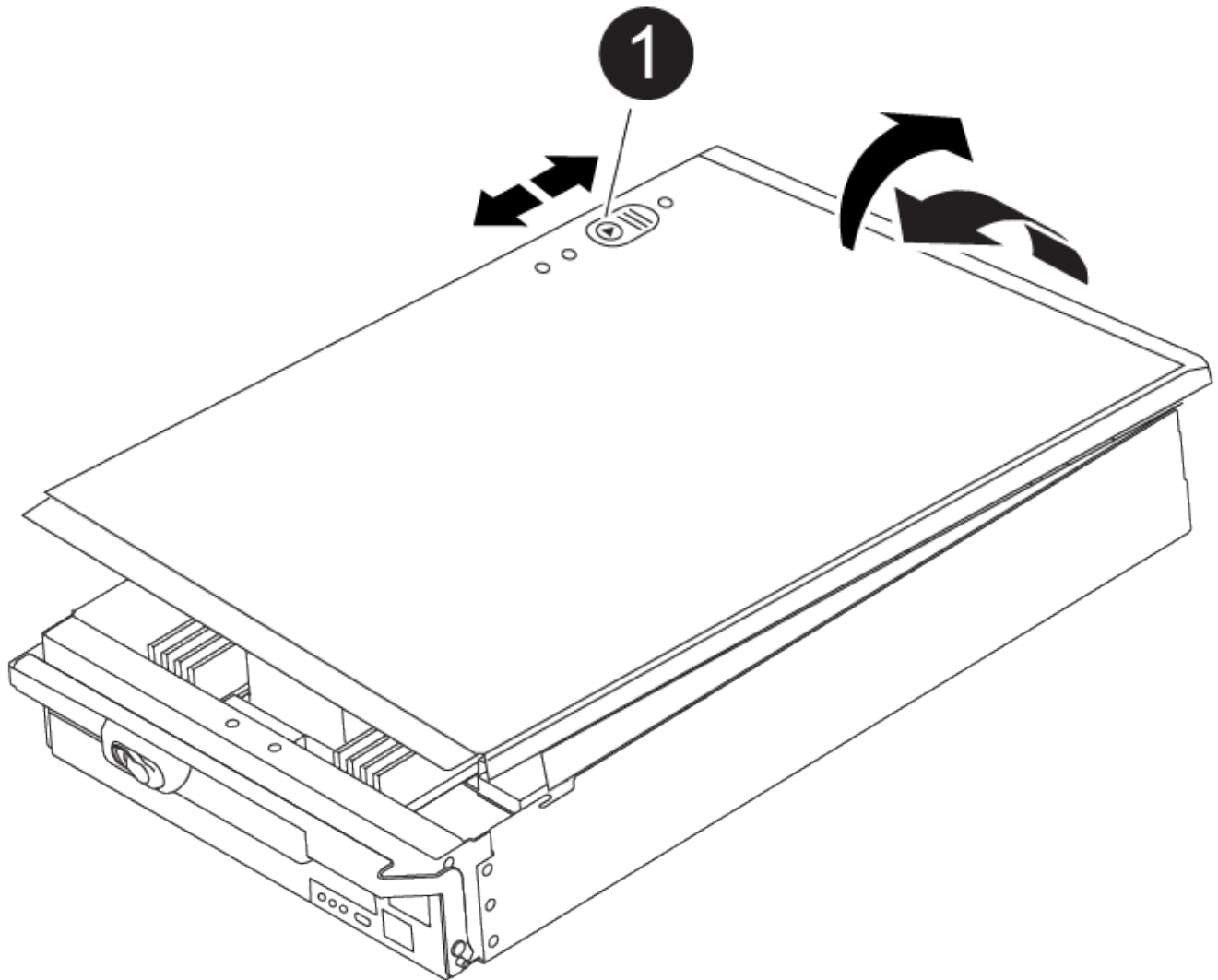
| | |
|---|--|
| 1 | Bouton de déverrouillage de la poignée de came |
| 2 | Poignée de came |

4. Faites pivoter la poignée de came de façon à ce qu'elle désengage complètement le module de contrôleur du châssis, puis faites glisser le module de contrôleur hors du châssis.

Assurez-vous de prendre en charge la partie inférieure du module de contrôleur lorsque vous le faites

glisser hors du châssis.

5. Placez le couvercle du module de contrôleur face vers le haut sur une surface stable et plane, appuyez sur le bouton bleu du capot, faites glisser le couvercle vers l'arrière du module de contrôleur, puis faites pivoter le couvercle vers le haut et retirez-le du module de contrôleur.

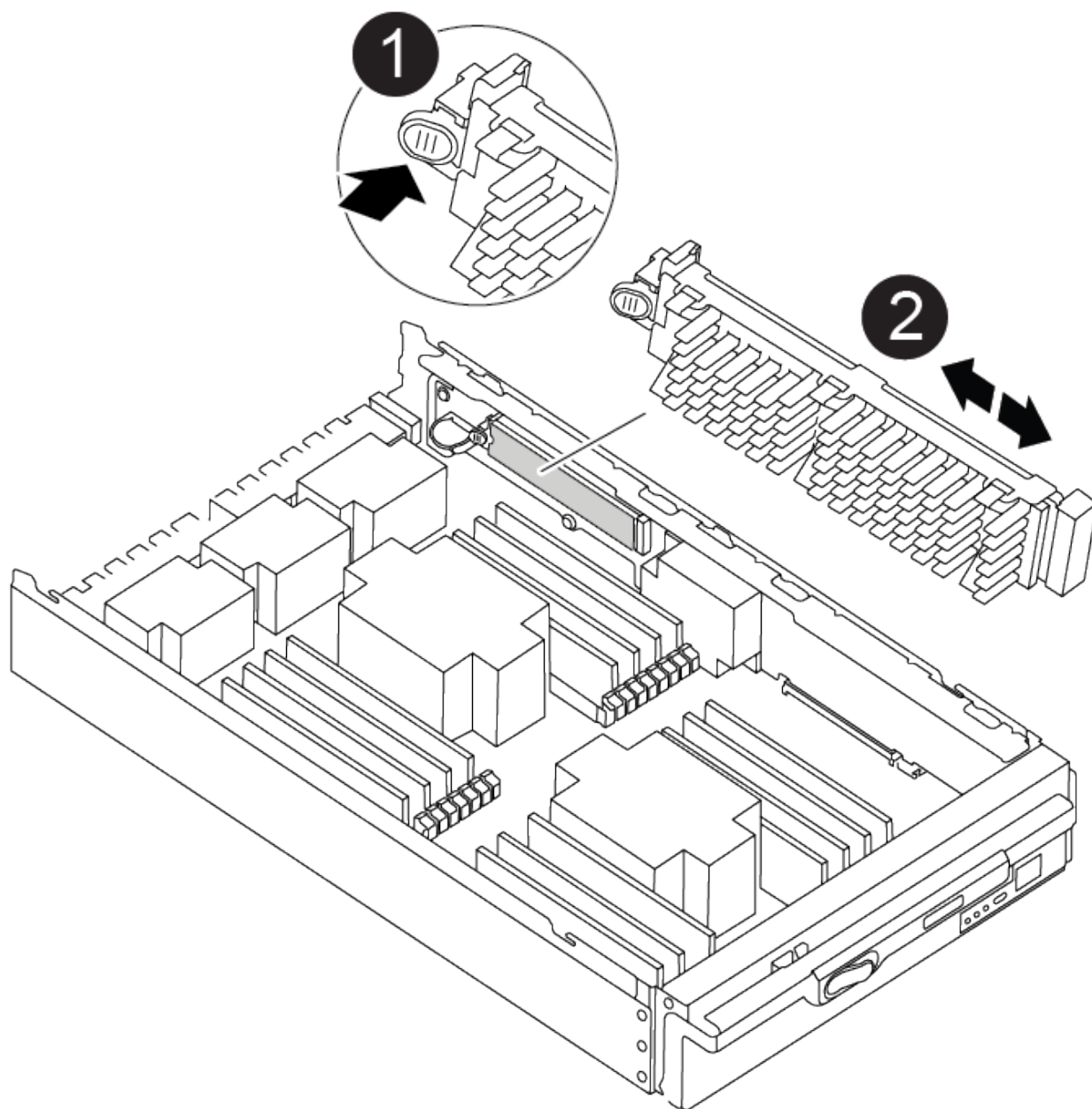


| | |
|----------|---|
| 1 | Bouton de verrouillage du couvercle du module de commande |
|----------|---|

Étape 2 : déplacer le support de démarrage

Vous devez localiser le support de démarrage et suivre les instructions pour le retirer de l'ancien contrôleur et l'insérer dans le nouveau contrôleur.

1. Recherchez le support de démarrage à l'aide de l'illustration suivante ou du mappage des FRU sur le module de contrôleur :



| | |
|---|--|
| 1 | Appuyez sur la languette de dégagement |
| 2 | Support de démarrage |

2. Appuyez sur le bouton bleu du logement du support de démarrage pour libérer le support de démarrage de son logement, puis tirez-le doucement hors du support de démarrage.



Ne faites pas tourner ou tirer le support de démarrage directement vers le haut, car cela pourrait endommager le support ou le support de démarrage.

3. Déplacez le support de démarrage vers le nouveau module de contrôleur, alignez les bords du support de démarrage avec le boîtier du support, puis poussez-le doucement dans le support.

4. Vérifiez le support de démarrage pour vous assurer qu'il est bien en place dans le support.

Si nécessaire, retirez le support de démarrage et réinstallez-le dans le support.

5. Poussez le support de démarrage vers le bas pour engager le bouton de verrouillage sur le boîtier du support de démarrage.

Étape 3 : déplacez les DIMM système

Pour déplacer les modules DIMM, localisez-les et déplacez-les de l'ancien contrôleur vers le contrôleur de remplacement et suivez la séquence d'étapes spécifique.

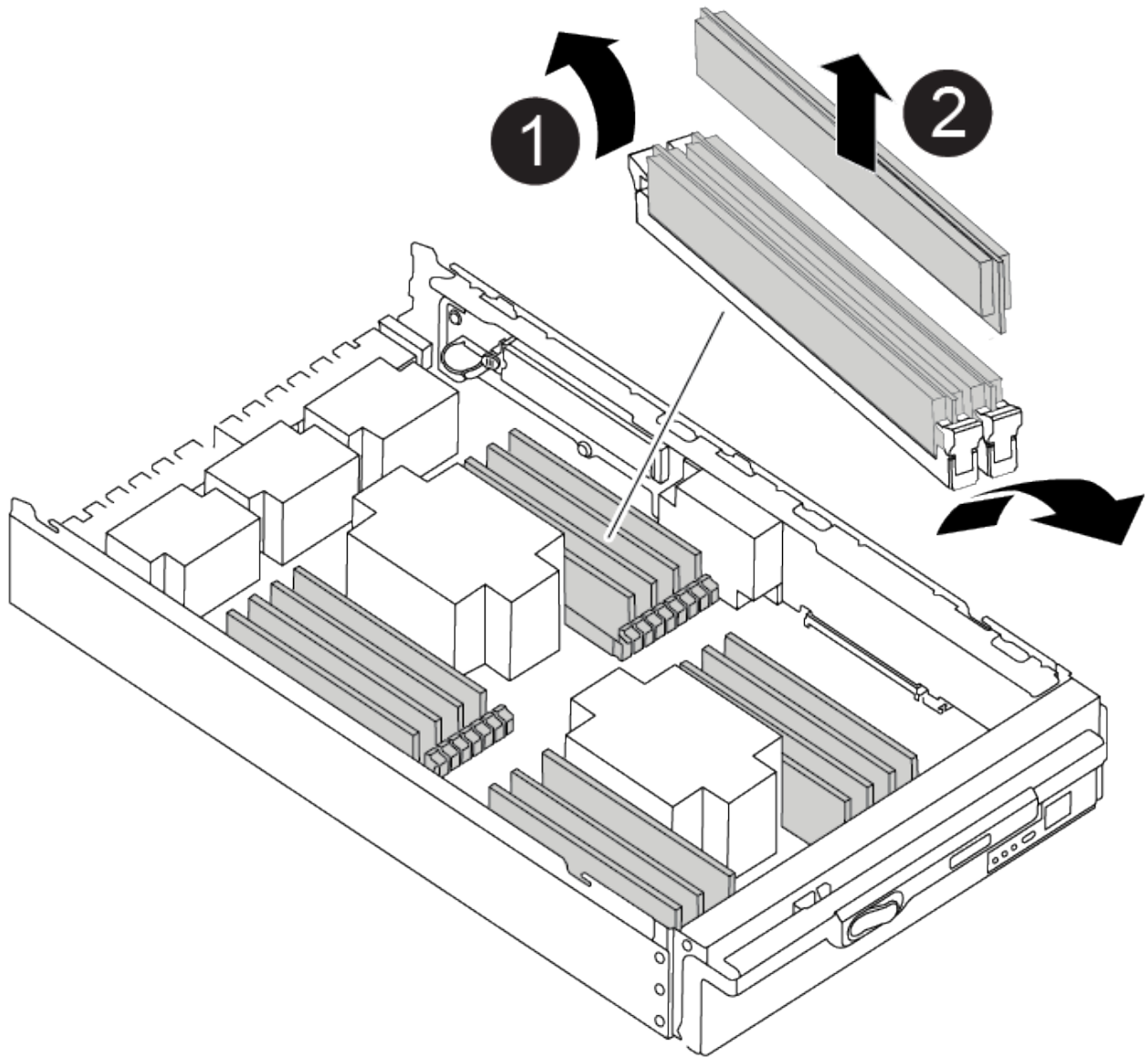


Le contrôleur VER2 a moins de sockets DIMM. Il n'y a pas de réduction du nombre de modules DIMM pris en charge ou de modification de la numérotation des connecteurs DIMM. Lorsque vous déplacez les modules DIMM vers le nouveau module de contrôleur, installez les modules DIMM dans le même numéro de support/emplacement que le module de contrôleur défectueux. Pour connaître les emplacements des connecteurs DIMM, reportez-vous au schéma de mappage des FRU sur le module de contrôleur VER2.

1. Si vous n'êtes pas déjà mis à la terre, mettez-vous à la terre correctement.
2. Localisez les modules DIMM de votre module de contrôleur.
3. Notez l'orientation du module DIMM dans le support afin que vous puissiez insérer le module DIMM dans le module de remplacement dans le bon sens.
4. Éjectez le module DIMM de son logement en écartant lentement les deux languettes de l'éjecteur de DIMM de chaque côté du module DIMM, puis en faisant glisser le module DIMM hors de son logement.



Tenez soigneusement le module DIMM par les bords pour éviter toute pression sur les composants de la carte de circuit DIMM.



| | |
|---|--------------------------------------|
| 1 | Languettes d'éjection du module DIMM |
| 2 | DIMM |

5. Repérez le logement où vous installez le module DIMM.

6. Assurez-vous que les languettes de l'éjecteur de DIMM sur le connecteur sont en position ouverte, puis insérez le module DIMM directement dans le logement.

Le module DIMM s'insère bien dans le logement, mais devrait être facilement installé. Si ce n'est pas le cas, réalignez le module DIMM avec le logement et réinsérez-le.



Inspectez visuellement le module DIMM pour vérifier qu'il est bien aligné et complètement inséré dans le logement.

7. Insérez le module DIMM directement dans le logement.

Le module DIMM s'insère bien dans le logement, mais devrait être facilement installé. Si ce n'est pas le cas, réalignez le module DIMM avec le logement et réinsérez-le.



Inspectez visuellement le module DIMM pour vérifier qu'il est bien aligné et complètement inséré dans le logement.

8. Poussez délicatement, mais fermement, sur le bord supérieur du module DIMM jusqu'à ce que les languettes de l'éjecteur s'enclenchent sur les encoches situées aux extrémités du module DIMM.
9. Répétez ces étapes pour les autres modules DIMM.

Étape 4 : installer le contrôleur

Après avoir installé les composants dans le module de contrôleur de remplacement, vous devez installer le module de contrôleur de remplacement dans le châssis du système et démarrer le système d'exploitation.

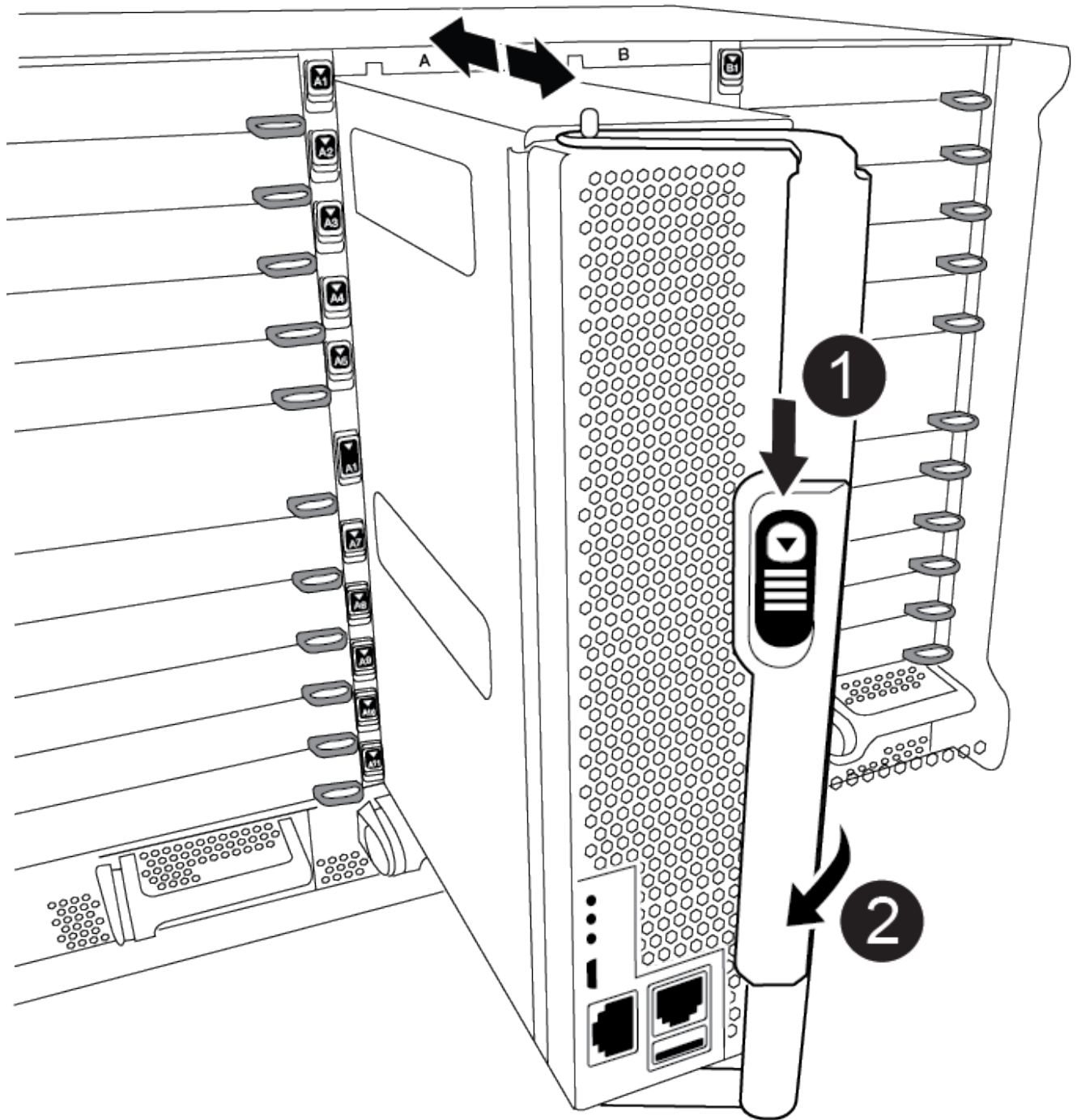
Pour les paires haute disponibilité avec deux modules de contrôleur dans le même châssis, l'ordre dans lequel vous installez le module de contrôleur est particulièrement important, car il tente de redémarrer dès que vous le placez entièrement dans le châssis.



Le système peut mettre à jour le firmware du système lors de son démarrage. N'interrompez pas ce processus. La procédure requiert l'interruption du processus d'amorçage, que vous pouvez généralement faire à tout moment après l'invite à le faire. Toutefois, si le système met à jour le firmware du système lors de son démarrage, vous devez attendre la fin de la mise à jour avant d'interrompre le processus de démarrage.

1. Si vous n'êtes pas déjà mis à la terre, mettez-vous à la terre correctement.
2. Si vous ne l'avez pas encore fait, remettez le capot sur le module de contrôleur.
3. Alignez l'extrémité du module de contrôleur avec l'ouverture du châssis, puis poussez doucement le module de contrôleur à mi-course dans le système.

[Animation - installez le contrôleur](#)



| | |
|---|--|
| 1 | Bouton de déverrouillage de la poignée de came |
| 2 | Poignée de came |



N'insérez pas complètement le module de contrôle dans le châssis tant qu'il n'y a pas été demandé.

4. Reliez uniquement les ports de gestion et de console, de sorte que vous puissiez accéder au système pour effectuer les tâches décrites dans les sections ci-après.



Vous connecterez le reste des câbles au module de contrôleur plus loin dans cette procédure.

5. Terminez la réinstallation du module de contrôleur :
 - a. Si ce n'est déjà fait, réinstallez le périphérique de gestion des câbles.
 - b. Poussez fermement le module de contrôleur dans le châssis jusqu'à ce qu'il rencontre le fond de panier central et qu'il soit bien en place.



Ne forcez pas trop lorsque vous faites glisser le module de contrôleur dans le châssis pour éviter d'endommager les connecteurs.

Le module de contrôleur commence à démarrer dès qu'il est complètement inséré dans le châssis. Soyez prêt à interrompre le processus de démarrage.

- a. Tourner la poignée de came du module de contrôleur en position verrouillée.
- b. Interrompez le processus de démarrage en appuyant sur `Ctrl-C` Lorsque vous voyez appuyez sur `Ctrl-C` pour le menu de démarrage.
- c. Sélectionnez l'option de démarrage vers LE CHARGEUR.

Restaurer et vérifier la configuration système - ASA A900

Une fois le remplacement du matériel terminé, vous vérifiez la configuration système de bas niveau du contrôleur de remplacement et reconfigurez les paramètres système si nécessaire.

Étape 1 : définir et vérifier l'heure du système

Vous devez vérifier l'heure et la date du module de contrôleur de remplacement par rapport au module de contrôleur sain dans une paire haute disponibilité, ou par rapport à un serveur de temps fiable dans une configuration autonome. Si la date et l'heure ne correspondent pas, vous devez les réinitialiser sur le module de contrôleur de remplacement pour éviter toute interruption possible sur les clients en raison de différences de temps.

Description de la tâche

Il est important d'appliquer les commandes dans les étapes sur les systèmes appropriés :

- Le *remplacement* node est le nouveau noeud qui a remplacé le noeud douteux dans le cadre de cette procédure.
- Le *Healthy* node est le partenaire HA du *replace* node.

Étapes

1. Si le *remplacement* node n'est pas à l'invite DU CHARGEUR, arrêtez le système à l'invite DU CHARGEUR.
2. Sur le noeud *Healthy*, vérifiez l'heure du système : `cluster date show`

La date et l'heure sont basées sur le fuseau horaire configuré.

3. À l'invite DU CHARGEUR, vérifiez la date et l'heure sur le noeud *remplacement* : `show date`

La date et l'heure sont indiquées en GMT.

4. Si nécessaire, définissez la date en GMT sur le nœud de remplacement : `set date mm/dd/yyyy`

5. Si nécessaire, définissez l'heure en GMT sur le nœud de remplacement : `set time hh:mm:ss`

6. À l'invite DU CHARGEUR, confirmez la date et l'heure sur le noeud *remplacement* : `show date`

La date et l'heure sont indiquées en GMT.

Étape 2 : vérification et définition de l'état de haute disponibilité du contrôleur

Vous devez vérifier le HA état du module de contrôleur et, si nécessaire, mettez à jour l'état pour qu'il corresponde à la configuration de votre système.

1. En mode Maintenance à partir du module de contrôleur de remplacement, vérifiez que tous les composants affichent la même valeur HA état : `ha-config show`

| Si votre système est en... | L'état de haute disponibilité de tous les composants doit être... |
|---|---|
| Une paire haute disponibilité | haute disponibilité |
| Configuration FC MetroCluster avec quatre nœuds ou plus | mcc |
| Configuration MetroCluster IP | ccip |

2. Si l'état système affiché du module de contrôleur ne correspond pas à la configuration de votre système, définissez le HA état pour le module de contrôleur : `ha-config modify controller ha-state`

3. Si l'état système affiché du châssis ne correspond pas à la configuration de votre système, définissez l' HA état du châssis : `ha-config modify chassis ha-state`

Récupérer le système - ASA A900

Poursuivez la procédure de remplacement en réétiquetage des condications de stockage et de réseau.

Étape 1 : recâblage du système

Vous devez recosable les connexions réseau et de stockage du module de contrôleur.

Étapes

1. Recâblage du système.
2. Vérifiez que le câblage est correct à l'aide de "[Active IQ Config Advisor](#)".
 - a. Téléchargez et installez Config Advisor.
 - b. Entrez les informations du système cible, puis cliquez sur collecter les données.
 - c. Cliquez sur l'onglet câblage, puis examinez la sortie. Vérifiez que tous les tiroirs disques sont affichés et que tous les disques apparaissent dans le résultat, en corrigeant les problèmes de câblage que vous

rencontrez.

- d. Pour vérifier les autres câbles, cliquez sur l'onglet approprié, puis examinez les résultats de Config Advisor.



Les informations d'ID système et d'affectation de disque résident dans le module NVRAM, qui se trouve dans un module séparé du module de contrôleur et ne sont pas affectées par le remplacement du module de contrôleur.

Étape 2 : réaffectation de disques

Si le système de stockage est dans une paire HA, l'ID système du nouveau module de contrôleur est automatiquement attribué aux disques lors du rétablissement après la procédure. Vous devez confirmer la modification de l'ID système au démarrage du contrôleur *replace*, puis vérifier que la modification a été implémentée.

Cette procédure s'applique uniquement aux systèmes qui exécutent ONTAP dans une paire HA.

1. Si le *remplacement* contrôleur est en mode Maintenance (affiche le `*> Invite`), quittez le mode maintenance et accédez à l'invite DU CHARGEUR : `halt`
2. À partir de l'invite DU CHARGEUR sur le contrôleur *replace*, démarrez le contrôleur, puis entrez `y` Si vous êtes invité à remplacer l'ID système en raison d'une discordance d'ID système : `:boot_ontap`
3. Attendre jusqu'à `Waiting for giveback...` Le message s'affiche sur la console du contrôleur *replace*, puis, à partir du contrôleur sain, vérifiez que le nouvel ID système partenaire a été automatiquement attribué : `:storage failover show`

Dans le résultat de la commande, un message indiquant l'ID système modifié sur le contrôleur associé est affiché, indiquant l'ancien et le nouveau ID corrects. Dans l'exemple suivant, le `node2` a fait l'objet d'un remplacement et a un nouvel ID système de 151759706.

```
node1> `storage failover show`
Node                Partner                Takeover
-----            -
node1                node2                false
partner (Old:
151759706), In takeover
node2                node1                -
(HA mailboxes)      Waiting for giveback
State Description
-----
```

4. Depuis le contrôleur sain, vérifiez que les « coredumps » sont enregistrés :
 - a. Changement au niveau de privilège avancé : `set -privilege advanced`

Vous pouvez répondre `y` lorsque vous êtes invité à passer en mode avancé. L'invite du mode avancé s'affiche (`*>`).

- b. Enregistrez les « coredumps » : `system node run -node local-node-name partner`

```
savecore
```

c. Attendez que la commande `savecore` soit terminée avant d'émettre le retour.

Vous pouvez saisir la commande suivante pour surveiller la progression de la commande `savecore` :

```
system node run -node local-node-name partner savecore -s
```

d. Retour au niveau de privilège `admin` : `set -privilege admin`

5. Si le chiffrement du volume ou du stockage est configuré sur votre système de stockage, vous devez restaurer la fonctionnalité de chiffrement du stockage ou du volume en suivant l'une des procédures suivantes, selon que vous utilisez la gestion des clés intégrée ou externe :

- ["Restaurez les clés de chiffrement intégrées de gestion des clés"](#)
- ["Restaurez les clés de chiffrement externes pour la gestion des clés"](#)

6. Remettre le contrôleur :

a. Depuis le contrôleur sain, remettre le stockage du contrôleur remplacé : `storage failover giveback -ofnode replacement_node_name`

Le contrôleur *replacement* reprend son stockage et termine son démarrage.

Si vous êtes invité à remplacer l'ID système en raison d'une discordance d'ID système, vous devez entrer `y`.



Si le retour est vetoté, vous pouvez envisager d'ignorer les vetoes.

Pour plus d'informations, reportez-vous à la section ["Commandes de rétablissement manuel"](#) rubrique pour remplacer le droit de veto.

a. Une fois le retour arrière terminé, vérifiez que la paire HA est saine et que le basculement est possible : `storage failover show`

La sortie du `storage failover show` La commande ne doit pas inclure l'ID système modifié dans le message partenaire.

7. Vérifier que les disques ont été correctement affectés : `storage disk show -ownership`

Les disques appartenant au *replace* Controller doivent afficher le nouvel ID système. Dans l'exemple suivant, les disques appartenant au nœud1 affichent alors le nouvel ID système, 1873775277 :

```
node1> `storage disk show -ownership`
```

| Disk Reserver | Aggregate Pool | Home | Owner | DR | Home | Home ID | Owner ID | DR | Home ID |
|---------------------|------------------|-------|-------|----|------|------------|------------|----|---------|
| 1.0.0 1873775277 | aggr0_1 Pool0 | node1 | node1 | - | | 1873775277 | 1873775277 | - | |
| 1.0.1 1873775277 | aggr0_1 Pool0 | node1 | node1 | | | 1873775277 | 1873775277 | - | |
| . | | | | | | | | | |
| . | | | | | | | | | |
| . | | | | | | | | | |

8. Si le système se trouve dans une configuration MetroCluster, surveillez l'état du contrôleur :

```
metrocluster node show
```

La configuration MetroCluster prend quelques minutes après le remplacement pour revenir à un état normal. À ce moment, chaque contrôleur affiche un état configuré, avec la mise en miroir reprise sur incident activée et un mode de fonctionnement normal. La sortie de la commande « MetroCluster node show -fields node-systemID » affiche l'ancien ID système jusqu'à ce que la configuration MetroCluster revienne à un état normal.

9. Si le contrôleur est dans une configuration MetroCluster, en fonction de l'état de la MetroCluster, vérifiez que le champ ID de domicile de la reprise après incident affiche le propriétaire d'origine du disque si le propriétaire d'origine est un contrôleur sur le site de secours.

Ceci est requis si les deux conditions suivantes sont vraies :

- La configuration MetroCluster est en état de basculement.
- Le contrôleur *remplacement* est le propriétaire actuel des disques sur le site de secours.

Pour plus d'informations, voir "[Modification de la propriété des disques lors du basculement haute disponibilité et du basculement du MetroCluster dans une configuration MetroCluster à quatre nœuds](#)" sujet.

10. Si votre système se trouve dans une configuration MetroCluster, vérifiez que chaque contrôleur est configuré : `metrocluster node show - fields configuration-state`


```

node1_siteA::> metrocluster node show -fields configuration-state

dr-group-id          cluster node          configuration-state
-----
-----
1 node1_siteA        node1mcc-001         configured
1 node1_siteA        node1mcc-002         configured
1 node1_siteB        node1mcc-003         configured
1 node1_siteB        node1mcc-004         configured

4 entries were displayed.

```

11. Vérifier que les volumes attendus sont présents pour chaque contrôleur : `vol show -node node-name`
12. Si vous avez désactivé le basculement automatique au redémarrage, activez-le à partir du contrôleur sain : `storage failover modify -node replacement-node-name -onreboot true`

Restauration complète du système - ASA A900

Pour effectuer la procédure de remplacement et restaurer le fonctionnement complet de votre système, vous devez recâter le stockage, restaurer la configuration NetApp Storage Encryption (si nécessaire) et installer les licences du nouveau contrôleur. Vous devez effectuer une série de tâches avant de restaurer le système en mode de fonctionnement complet.

Étape 1 : installez les licences pour le nouveau contrôleur

Vous devez installer de nouvelles licences pour le *replacement* node si le nœud douteux utilisait des fonctions ONTAP qui requièrent une licence standard (nœud verrouillé). Pour les fonctionnalités avec licences standard, chaque nœud du cluster doit avoir sa propre clé pour cette fonctionnalité.

Description de la tâche

Jusqu'à ce que vous installiez les clés de licence, les fonctions nécessitant des licences standard restent disponibles pour le *replacement* node. Cependant, si le nœud douteux était le seul nœud du cluster avec une licence pour la fonction, aucune modification de configuration de la fonction n'est autorisée.

En outre, l'utilisation de fonctions sans licence sur le nœud peut vous mettre hors conformité avec votre contrat de licence. Vous devez donc installer la ou les clés de licence de remplacement sur le *replacement* noeud dès que possible.

Les clés de licence doivent être au format à 28 caractères.

Vous disposez d'une période de grâce de 90 jours pour installer les clés de licence. Après la période de grâce, toutes les anciennes licences sont invalidés. Après l'installation d'une clé de licence valide, vous disposez de 24 heures pour installer toutes les clés avant la fin du délai de grâce.

Si le nœud se trouve dans une configuration MetroCluster et que tous les nœuds d'un site ont été remplacés, des clés de licence doivent être installées sur le ou les nœuds *replacement* avant le rétablissement.

Étapes

1. Si vous avez besoin de nouvelles clés de licence, vous pouvez obtenir ces clés sur le "[Site de support NetApp](#)" Dans la section My support (mon support), sous licences logicielles.



Les nouvelles clés de licence dont vous avez besoin sont générées automatiquement et envoyées à l'adresse électronique du fichier. Si vous ne recevez pas l'e-mail contenant les clés de licence dans les 30 jours, contactez l'assistance technique.

2. Installer chaque clé de licence : `system license add -license-code license-key, license-key...`
3. Supprimez les anciennes licences, si nécessaire :
 - a. Vérifier si les licences ne sont pas utilisées : `license clean-up -unused -simulate`
 - b. Si la liste semble correcte, supprimez les licences inutilisées : `license clean-up -unused`

Étape 2 : vérifier les LIF et enregistrer le numéro de série

Avant de renvoyer le *replace* node au service, vérifiez que les LIF se trouvent sur leurs ports de rattachement, puis enregistrez le numéro de série du *replace* node si AutoSupport est activé et réinitialisez le rétablissement automatique.

Étapes

1. Vérifiez que les interfaces logiques sont bien placées sur leur serveur domestique et leurs ports : `network interface show -is-home false`

Si des LIFs sont répertoriées comme faux, restaurez-les sur leurs ports de home port : `network interface revert -vserver * -lif *`
2. Enregistrez le numéro de série du système auprès du support NetApp.
 - Si AutoSupport est activé, envoyez un message AutoSupport pour enregistrer le numéro de série.
 - Si AutoSupport n'est pas activé, appeler "[Support NetApp](#)" pour enregistrer le numéro de série.
3. Si une fenêtre de maintenance AutoSupport a été déclenchée, mettez-la fin à l'aide du `system node autosupport invoke -node * -type all -message MAINT=END` commande.
4. Si le retour automatique a été désactivé, réactivez-le : `storage failover modify -node local -auto-giveback true`

Étape 3 : renvoyer la pièce défectueuse à NetApp

Retournez la pièce défectueuse à NetApp, tel que décrit dans les instructions RMA (retour de matériel) fournies avec le kit. Voir la "[Retour de pièces et remplacements](#)" page pour plus d'informations.

Remplacez un module DIMM - ASA A900

Vous devez remplacer un module DIMM dans le module de contrôleur lorsque votre système enregistre un nombre croissant de codes de correction d'erreurs (ECC) pouvant être corrigés ; dans le cas contraire, le système risque de se trouver en panne.

Avant de commencer

Tous les autres composants du système doivent fonctionner correctement ; si ce n'est pas le cas, vous devez contacter le support technique.

Vous devez remplacer le composant défectueux par un composant FRU de remplacement que vous avez reçu de votre fournisseur.

Étape 1 : arrêtez le contrôleur défaillant

Arrêtez ou prenez le contrôleur pour facultés affaiblies en utilisant l'une des options suivantes.

Option 1 : la plupart des systèmes

Pour arrêter le contrôleur défaillant, vous devez déterminer l'état du contrôleur et, si nécessaire, prendre le contrôle de façon à ce que le contrôleur en bonne santé continue de transmettre des données provenant du stockage défaillant du contrôleur.

Description de la tâche

- Si vous disposez d'un système SAN, vous devez avoir vérifié les messages d'événement `cluster kernel-service show`) pour le serveur lame SCSI du contrôleur défectueux. `cluster kernel-service show``La commande (depuis la commande `priv` en mode avancé) affiche le nom du nœud, l'état de quorum de ce nœud, l'état de disponibilité de ce nœud ainsi que l'état opérationnel de ce nœud.

Chaque processus SCSI-Blade doit se trouver au quorum avec les autres nœuds du cluster. Tout problème doit être résolu avant de procéder au remplacement.

- Si vous avez un cluster avec plus de deux nœuds, il doit être dans le quorum. Si le cluster n'est pas au quorum ou si un contrôleur en bonne santé affiche la valeur `false` pour l'éligibilité et la santé, vous devez corriger le problème avant de désactiver le contrôleur défaillant ; voir "[Synchroniser un nœud avec le cluster](#)".

Étapes

1. Si AutoSupport est activé, supprimez la création automatique de cas en appelant un message AutoSupport : `system node autosupport invoke -node * -type all -message MAINT=<# of hours>h`

Le message AutoSupport suivant supprime la création automatique de dossiers pendant deux heures : `cluster1:> system node autosupport invoke -node * -type all -message MAINT=2h`

2. Désactiver le rétablissement automatique depuis la console du contrôleur sain : `storage failover modify -node local -auto-giveback false`



Lorsque vous voyez *voulez-vous désactiver l'auto-giveback?*, entrez `y`.

3. Faites passer le contrôleur douteux à l'invite DU CHARGEUR :

| Si le contrôleur en état de fonctionnement s'affiche... | Alors... |
|---|---|
| Invite DU CHARGEUR | Passez à l'étape suivante. |
| Attente du retour... | Appuyez sur Ctrl-C, puis répondez <code>y</code> lorsque vous y êtes invité. |
| Invite système ou invite de mot de passe | Prendre le contrôle défectueux ou l'arrêter à partir du contrôleur en bon état : <code>storage failover takeover -ofnode <i>impaired_node_name</i></code> Lorsque le contrôleur douteux s'affiche en attente de rétablissement..., appuyez sur Ctrl-C et répondez <code>y</code> . |

Option 2 : le contrôleur est dans un MetroCluster



N'utilisez pas cette procédure si votre système se trouve dans une configuration MetroCluster à deux nœuds.

Pour arrêter le contrôleur défaillant, vous devez déterminer l'état du contrôleur et, si nécessaire, prendre le contrôle de façon à ce que le contrôleur en bonne santé continue de transmettre des données provenant du stockage défaillant du contrôleur.

- Si vous avez un cluster avec plus de deux nœuds, il doit être dans le quorum. Si le cluster n'est pas au quorum ou si un contrôleur en bonne santé affiche la valeur false pour l'éligibilité et la santé, vous devez corriger le problème avant de désactiver le contrôleur défaillant ; voir "[Synchroniser un nœud avec le cluster](#)".
- Si vous disposez d'une configuration MetroCluster, vous devez avoir confirmé que l'état de configuration MetroCluster est configuré et que les nœuds sont dans un état activé et normal (`metrocluster node show`).

Étapes

1. Si AutoSupport est activé, supprimez la création automatique de dossier en invoquant un message AutoSupport : `system node autosupport invoke -node * -type all -message MAINT=number_of_hours_downh`

Le message AutoSupport suivant supprime la création automatique de dossiers pendant deux heures : `cluster1:*> system node autosupport invoke -node * -type all -message MAINT=2h`

2. Désactiver le rétablissement automatique depuis la console du contrôleur sain : `storage failover modify -node local -auto-giveback false`
3. Faites passer le contrôleur douteux à l'invite DU CHARGEUR :

| Si le contrôleur en état de fonctionnement s'affiche... | Alors... |
|---|---|
| Invite DU CHARGEUR | Passez à l'étape suivante. |
| Attente du retour... | Appuyez sur Ctrl-C, puis répondez <code>y</code> lorsque vous y êtes invité. |
| Invite système ou invite de mot de passe (entrer le mot de passe système) | Prendre le contrôle défectueux ou l'arrêter à partir du contrôleur en bon état : <code>storage failover takeover -ofnode <i>impaired_node_name</i></code> Lorsque le contrôleur douteux s'affiche en attente de rétablissement..., appuyez sur Ctrl-C et répondez <code>y</code> . |

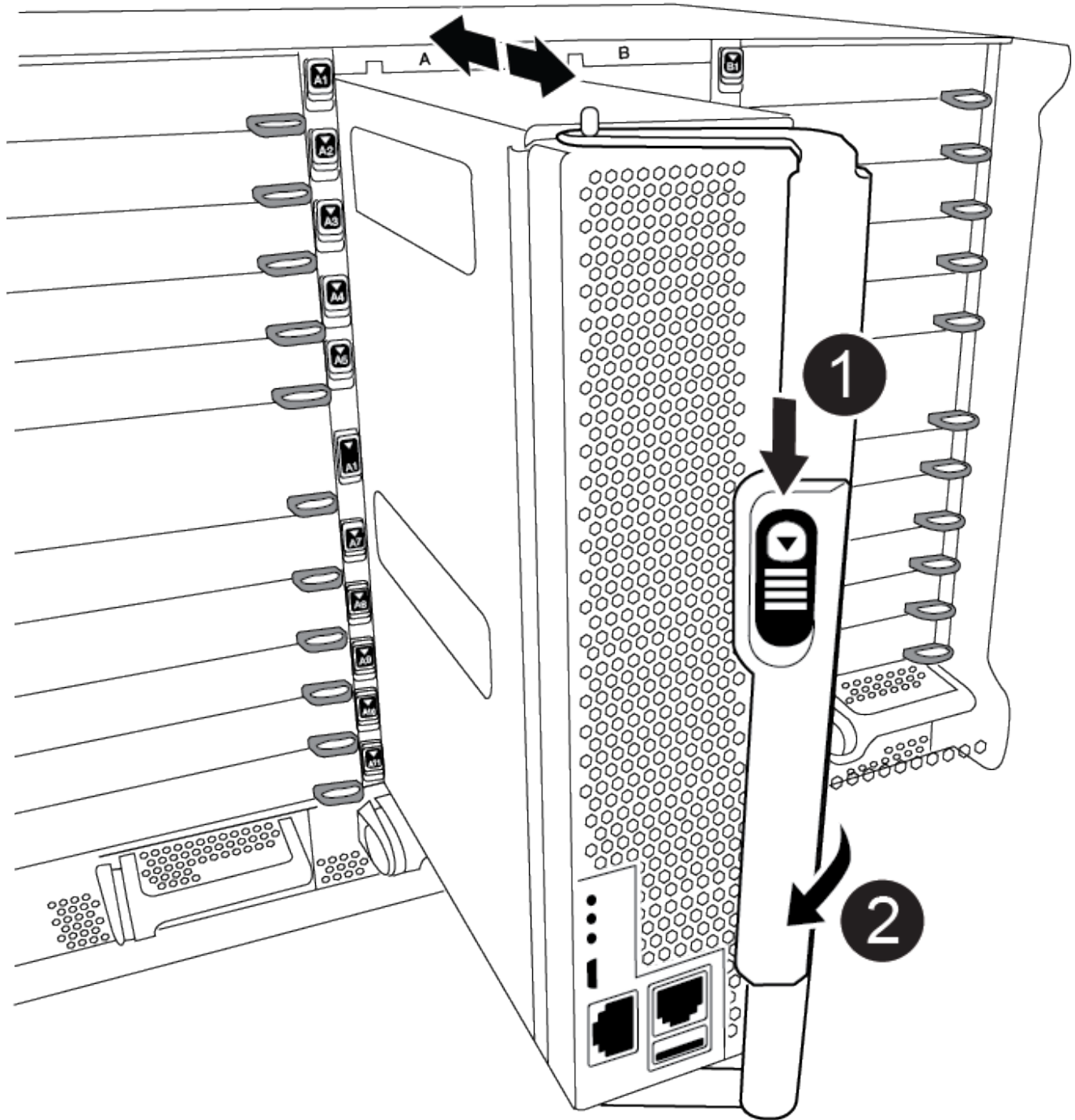
Étape 2 : retirer le module de contrôleur

Pour accéder aux composants à l'intérieur du contrôleur, vous devez d'abord retirer le module de contrôleur du système, puis retirer le capot du module de contrôleur.

1. Si vous n'êtes pas déjà mis à la terre, mettez-vous à la terre correctement.

2. Débranchez les câbles du module de contrôleur défaillant et suivez l'emplacement de connexion des câbles.
3. Faites glisser le bouton en terre cuite de la poignée de came vers le bas jusqu'à ce qu'il se déverrouille.

[Animation - retirez le contrôleur](#)



1

Bouton de déverrouillage de la poignée de came

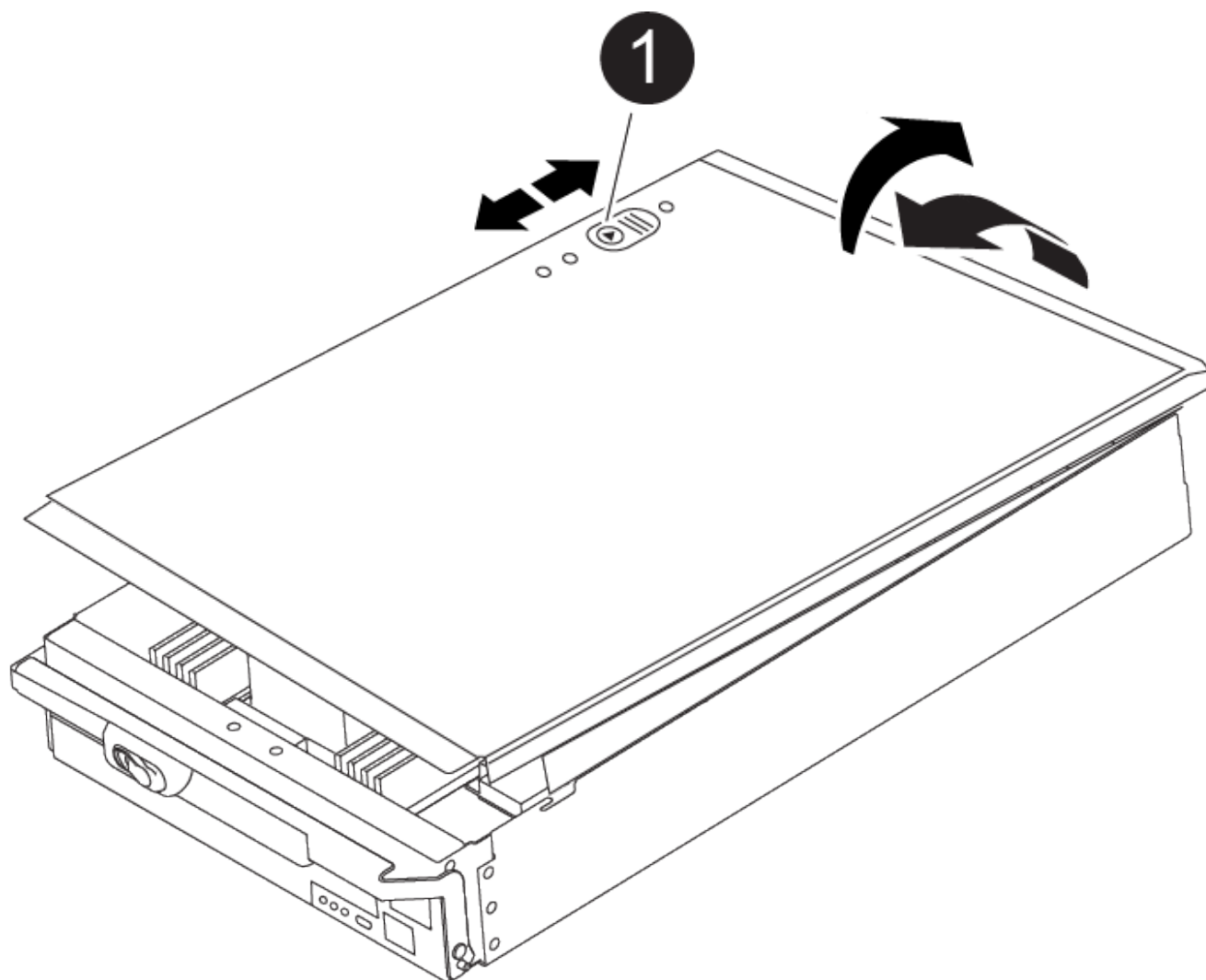
2

Poignée de came

4. Faites pivoter la poignée de came de façon à ce qu'elle désengage complètement le module de contrôleur du châssis, puis faites glisser le module de contrôleur hors du châssis.

Assurez-vous de prendre en charge la partie inférieure du module de contrôleur lorsque vous le faites glisser hors du châssis.

5. Placez le couvercle du module de contrôleur face vers le haut sur une surface stable et plane, appuyez sur le bouton bleu du capot, faites glisser le couvercle vers l'arrière du module de contrôleur, puis faites pivoter le couvercle vers le haut et retirez-le du module de contrôleur.

**1**

Bouton de verrouillage du couvercle du module de commande

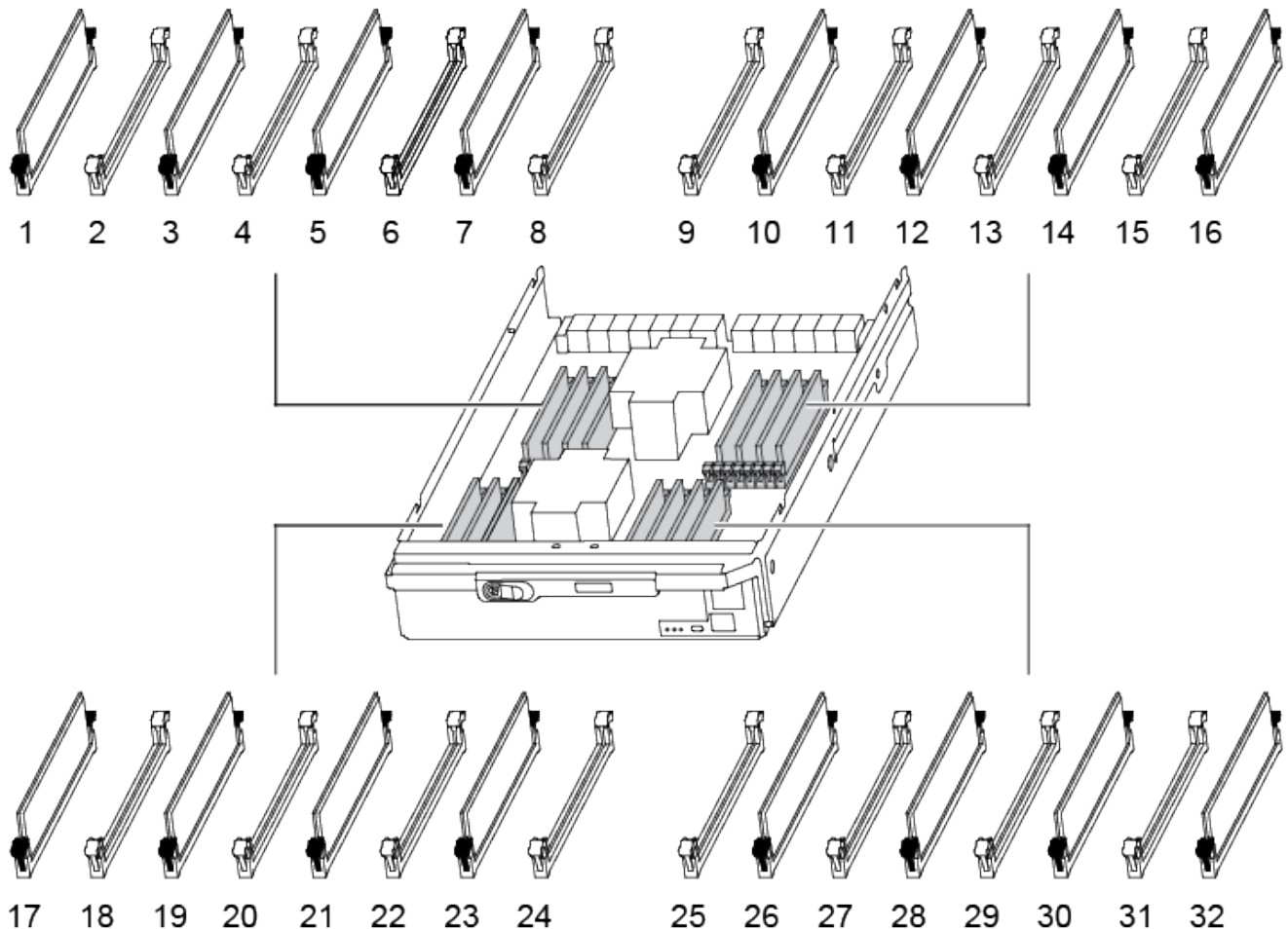
Étape 3 : remplacez les modules DIMM

Pour remplacer les modules DIMM, localisez-les à l'intérieur du contrôleur et suivez l'ordre des étapes.



Le contrôleur VER2 a moins de sockets DIMM. Il n'y a pas de réduction du nombre de modules DIMM pris en charge ou de modification de la numérotation des connecteurs DIMM. Lorsque vous déplacez les modules DIMM vers le nouveau module de contrôleur, installez les modules DIMM dans le même numéro de support/emplacement que le module de contrôleur défectueux. Pour connaître les emplacements des connecteurs DIMM, reportez-vous au schéma de mappage des FRU sur le module de contrôleur VER2.

1. Si vous n'êtes pas déjà mis à la terre, mettez-vous à la terre correctement.
2. Localisez les modules DIMM de votre module de contrôleur.

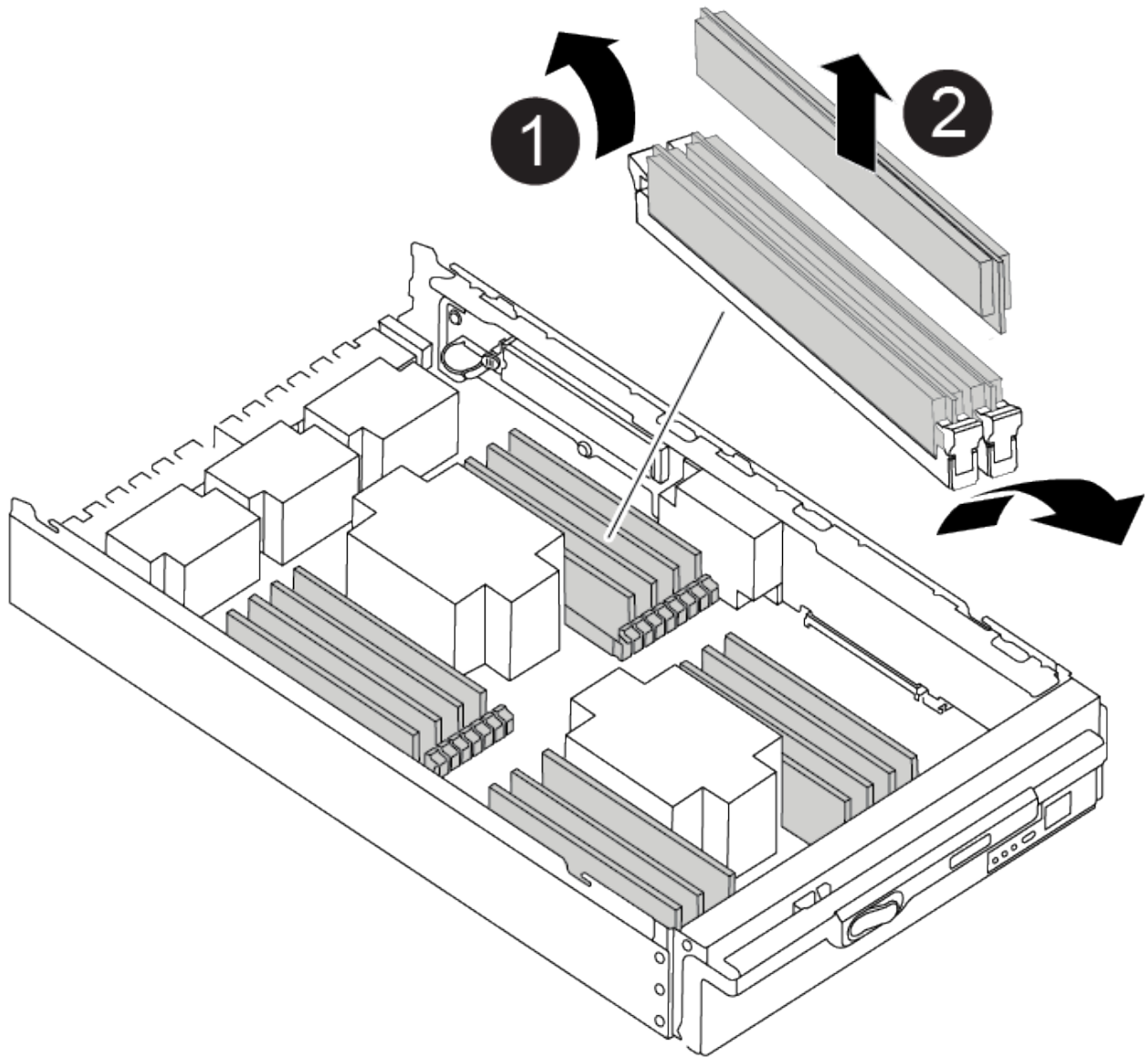


3. Éjectez le module DIMM de son logement en écartant lentement les deux languettes de l'éjecteur de DIMM de chaque côté du module DIMM, puis en faisant glisser le module DIMM hors de son logement.



Tenez soigneusement le module DIMM par les bords pour éviter toute pression sur les composants de la carte de circuit DIMM.

[Animation - remplacer le module DIMM](#)



| | |
|---|--------------------------------------|
| 1 | Languettes d'éjection du module DIMM |
| 2 | DIMM |

- Retirez le module DIMM de remplacement du sac d'expédition antistatique, tenez le module DIMM par les coins et alignez-le sur le logement.

L'encoche entre les broches du DIMM doit être alignée avec la languette du support.

- Assurez-vous que les languettes de l'éjecteur de DIMM sur le connecteur sont en position ouverte, puis insérez le module DIMM directement dans le logement.

Le module DIMM s'insère bien dans le logement, mais devrait être facilement installé. Si ce n'est pas le cas, réalignez le module DIMM avec le logement et réinsérez-le.



Inspectez visuellement le module DIMM pour vérifier qu'il est bien aligné et complètement inséré dans le logement.

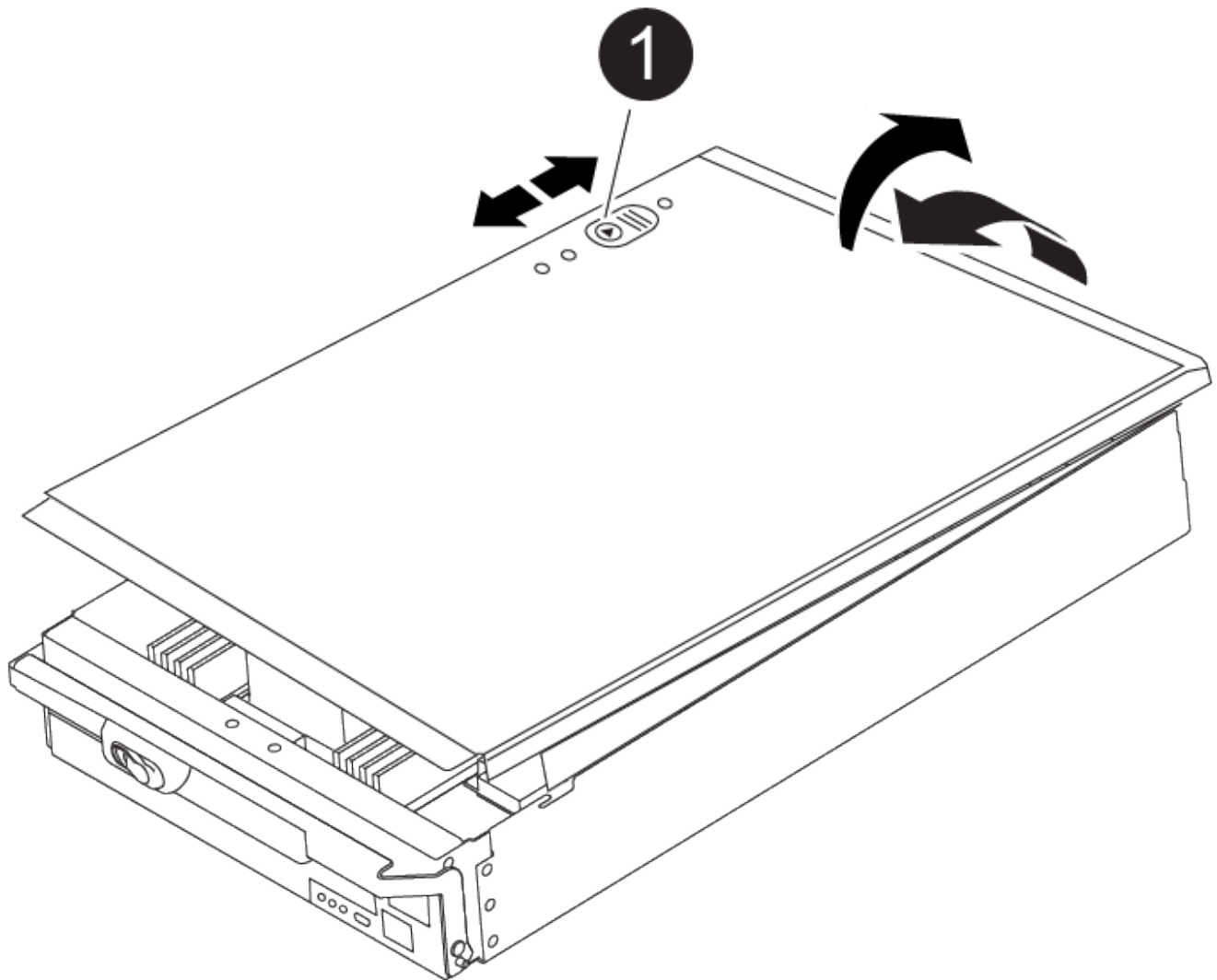
6. Poussez délicatement, mais fermement, sur le bord supérieur du module DIMM jusqu'à ce que les languettes de l'éjecteur s'enclenchent sur les encoches situées aux extrémités du module DIMM.
7. Fermez le capot du module de contrôleur.

Étape 4 : installer le contrôleur

Après avoir installé les composants dans le module de contrôleur, vous devez réinstaller le module de contrôleur dans le châssis du système et démarrer le système d'exploitation.

Pour les paires haute disponibilité avec deux modules de contrôleur dans le même châssis, l'ordre dans lequel vous installez le module de contrôleur est particulièrement important, car il tente de redémarrer dès que vous le placez entièrement dans le châssis.

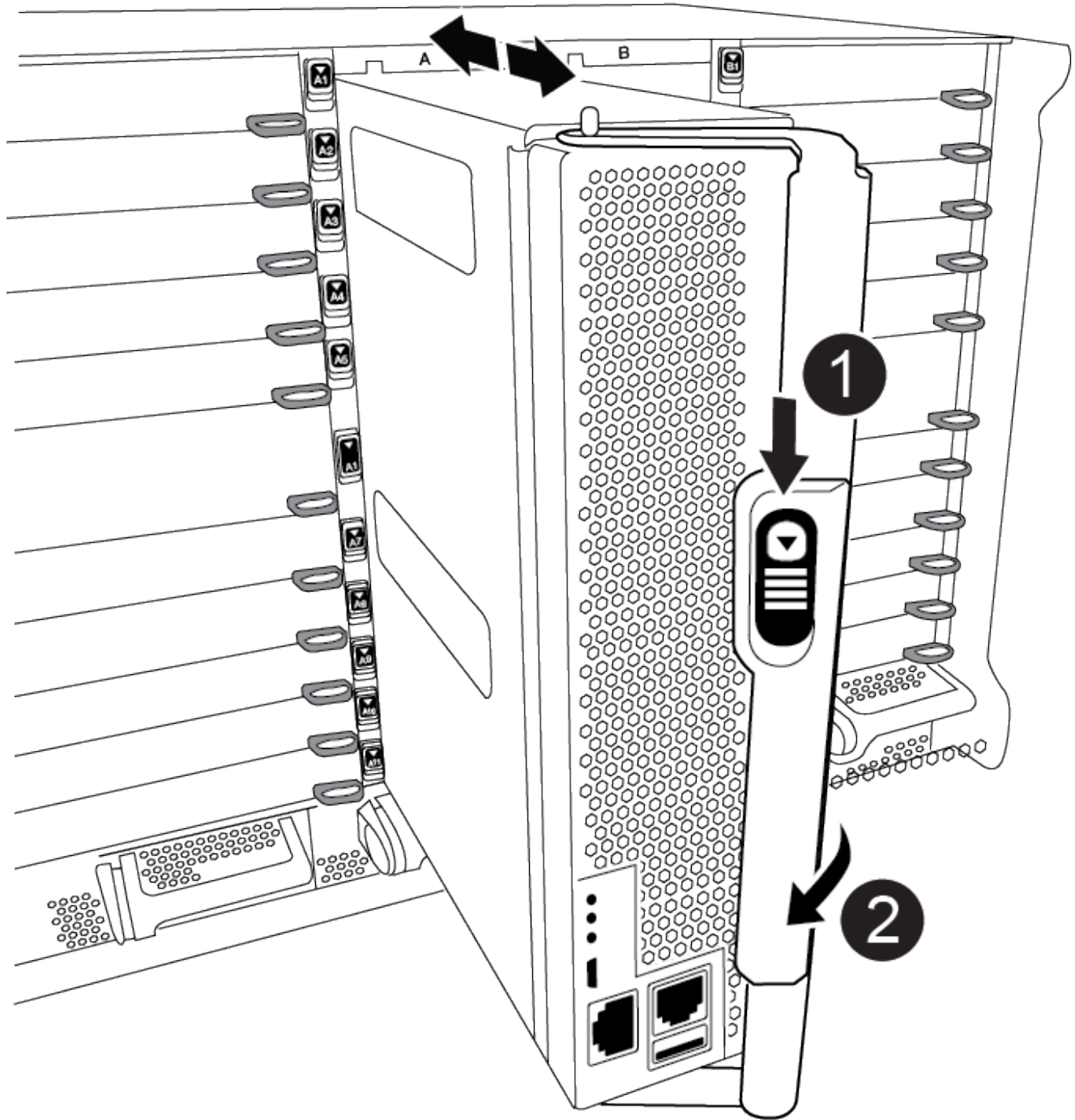
1. Si vous n'êtes pas déjà mis à la terre, mettez-vous à la terre correctement.
2. Si vous ne l'avez pas encore fait, remettez le capot sur le module de contrôleur.



1

Bouton de verrouillage du couvercle du module de commande

3. Aligned l'extrémité du module de contrôleur avec l'ouverture du châssis, puis poussez doucement le module de contrôleur à mi-course dans le système.

[Animation - installez le contrôleur](#)

| | |
|----------|--|
| 1 | Bouton de déverrouillage de la poignée de came |
| 2 | Poignée de came |



N'insérez pas complètement le module de contrôleur dans le châssis tant qu'il n'y a pas été demandé.

4. Reliez uniquement les ports de gestion et de console, de sorte que vous puissiez accéder au système pour effectuer les tâches décrites dans les sections ci-après.



Vous connecterez le reste des câbles au module de contrôleur plus loin dans cette procédure.

5. Terminez la réinstallation du module de contrôleur :

- a. Si ce n'est déjà fait, réinstallez le périphérique de gestion des câbles.
- b. Poussez fermement le module de contrôleur dans le châssis jusqu'à ce qu'il rencontre le fond de panier central et qu'il soit bien en place.

Les loquets de verrouillage se montent lorsque le module de contrôleur est bien en place.



Ne forcez pas trop lorsque vous faites glisser le module de contrôleur dans le châssis pour éviter d'endommager les connecteurs.

Le module de contrôleur commence à démarrer dès qu'il est complètement inséré dans le châssis. Soyez prêt à interrompre le processus de démarrage.

- a. Faites pivoter les loquets de verrouillage vers le haut, inclinez-les de manière à dégager les goupilles de verrouillage, puis abaissez-les en position verrouillée.
- b. Interrompez le processus de démarrage en appuyant sur `Ctrl-C` Lorsque vous voyez appuyez sur `Ctrl-C` pour le menu de démarrage.
- c. Sélectionnez l'option pour démarrer en mode maintenance dans le menu qui s'affiche.

Étape 5 : exécutez les diagnostics au niveau du système

Après avoir installé un nouveau module DIMM, exécutez les tests de diagnostic.

Votre système doit être à l'invite `DU CHARGEUR` pour démarrer System Level Diagnostics.

Toutes les commandes des procédures de diagnostic sont émises par le contrôleur où le composant est remplacé.

1. Si le contrôleur à réparer n'est pas à l'invite `DU CHARGEUR`, effectuez la procédure suivante :
 - a. Sélectionnez l'option mode Maintenance dans le menu affiché.
 - b. Une fois le contrôleur démarré en mode maintenance, arrêtez le contrôleur : `halt`

Une fois que vous avez terminé d'exécuter la commande, vous devez attendre que le système s'arrête à l'invite `DU CHARGEUR`.



Au cours du processus de démarrage, vous pouvez répondre en toute sécurité y à des invites.

- Si une invite s'affiche, avertissement indiquant que lors de votre passage en mode maintenance dans une configuration HA, vous devez vous assurer que le contrôleur en bon état reste arrêté.

2. À l'invite DU CHARGEUR, accédez aux pilotes spéciaux spécialement conçus pour les diagnostics au niveau du système afin de fonctionner correctement : `boot_diags`

Au cours du processus de démarrage, vous pouvez répondre en toute sécurité y Aux invites jusqu'à ce que l'invite du mode Maintenance (*>) s'affiche.

3. Exécutez les tests de diagnostic de la mémoire système : `sldiag device run -dev mem`
4. Vérifiez qu'aucun problème matériel ne provient du remplacement des modules DIMM : `sldiag device status -dev mem -long -state failed`

Les diagnostics au niveau du système vous renvoie à l'invite s'il n'y a pas d'échec de test ou répertorie l'état complet des échecs résultant du test du composant.

5. Procédez comme suit en fonction du résultat de l'étape précédente :

| Si les tests de diagnostic au niveau du système... | Alors... |
|--|---|
| Ont été achevés sans défaillance | <p>a. Effacez les journaux d'état : <code>sldiag device clearstatus</code></p> <p>b. Vérifiez que le journal a été effacé : <code>sldiag device status</code></p> <p>La réponse par défaut suivante est affichée :</p> <p>SLDIAG : aucun message de journal n'est présent.</p> <p>c. Quitter le mode Maintenance : <code>halt</code></p> <p>Le contrôleur affiche l'invite DU CHARGEUR.</p> <p>d. Démarrez le contrôleur à partir de l'invite DU CHARGEUR : <code>bye</code></p> <p>e. Faire revenir le contrôleur en mode de fonctionnement normal :</p> |
| Si votre contrôleur est en... | Alors... |
| Une paire haute disponibilité | <p>Effectuer un retour : <code>storage failover giveback -ofnode replacement_node_name</code> Remarque : si vous avez désactivé le rétablissement automatique, réactivez-le avec la commande <code>Storage failover modify</code>.</p> |

| Si votre contrôleur est en... | Alors... |
|-------------------------------|--|
| A entraîné des échecs de test | <p>Déterminez la cause du problème :</p> <ol style="list-style-type: none"> a. Quitter le mode Maintenance : <code>halt</code> <p>Une fois que vous avez terminé d'exécuter la commande, attendez que le système s'arrête à l'invite DU CHARGEUR.</p> <ol style="list-style-type: none"> b. Vérifier que vous avez bien remarqué tous les facteurs à prendre en compte pour l'exécution des diagnostics au niveau du système, que les câbles sont correctement connectés et que les composants matériels sont correctement installés dans le système de stockage. c. Démarrez le module de contrôleur que vous effectuez le service, interrompant le démarrage en appuyant sur <code>Ctrl-C</code> Lorsque vous êtes invité à accéder au menu de démarrage : <ol style="list-style-type: none"> ◦ Si le châssis comporte deux modules de contrôleur, asseoir complètement le module de contrôleur que vous effectuez l'entretien dans le châssis. <p>Le module de contrôleur s'amorce lorsqu'il est bien en place.</p> <ol style="list-style-type: none"> ◦ Si vous avez un module de contrôleur dans le châssis, connectez les blocs d'alimentation, puis mettez-les sous tension. d. Dans le menu, sélectionnez Boot to maintenance mode. e. Quittez le mode maintenance en saisissant la commande suivante : <code>halt</code> <p>Une fois que vous avez terminé d'exécuter la commande, attendez que le système s'arrête à l'invite DU CHARGEUR.</p> <ol style="list-style-type: none"> f. Exécutez à nouveau le test de diagnostic au niveau du système. |

Étape 6 : renvoyer la pièce défectueuse à NetApp

Retournez la pièce défectueuse à NetApp, tel que décrit dans les instructions RMA (retour de matériel) fournies avec le kit. Voir la "[Retour de pièces et remplacements](#)" page pour plus d'informations.

Remplacer le DCPM contenant la batterie NVRAM11 - ASA A900

Pour intervertir à chaud un module d'alimentation de contrôleur (DCPM) contenant la batterie NVRAM11, vous devez localiser le module DCPM défectueux, le retirer du châssis et installer le module DCPM de remplacement.

Vous devez disposer d'un module DCPM de remplacement avant de retirer le module défectueux du châssis et il doit être remplacé dans les cinq minutes suivant son retrait. Une fois le module DCPM retiré du châssis, il n'y a pas de protection contre l'arrêt pour le module de contrôleur qui possède le module DCPM, autre que le basculement vers l'autre module de contrôleur.

Étape 1 : remplacer le module DCPM

Pour remplacer le module DCPM de votre système, vous devez retirer le module DCPM défectueux du système, puis le remplacer par un nouveau module DCPM.

1. Si vous n'êtes pas déjà mis à la terre, mettez-vous à la terre correctement.
2. Retirez le cadre à l'avant du système et mettez-le de côté.
3. Localisez le module DCPM défectueux à l'avant du système en recherchant le voyant d'avertissement sur le module.

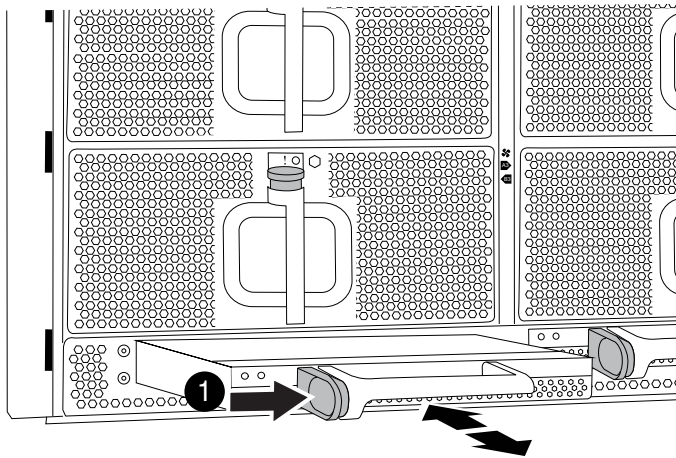
Le voyant est orange fixe si le module est défectueux.



Le module DCPM doit être remplacé dans le châssis dans les cinq minutes suivant le retrait ou le contrôleur associé s'arrête.

4. Appuyez sur le bouton de déverrouillage en terre cuite de la poignée du module, puis faites glisser le module DCPM hors du châssis.

Animation - Supprimer/installer la DCPM



1

Bouton de verrouillage terre cuite du module DCPM

5. Alignez l'extrémité du module DCPM avec l'ouverture du châssis, puis faites-le glisser doucement dans le châssis jusqu'à ce qu'il s'enclenche.



Le module et l'emplacement sont munis d'un clé. Ne forcez pas le module dans l'ouverture. Si le module ne se place pas facilement, réalignez-le et faites-le glisser dans le châssis.

Le voyant orange clignote quatre fois lors de l'insertion et le voyant vert clignote également si la batterie fournit une tension. Si ce n'est pas la technologie Flash, il faudra probablement le remplacer.

Étape 2 : mettez les piles au rebut

Vous devez mettre les batteries au rebut conformément aux réglementations en vigueur en matière de recyclage ou de mise au rebut des batteries. Si vous ne pouvez pas recycler vos batteries de manière appropriée, vous devez les retourner à NetApp en suivant les instructions RMA (retour de matériel) jointes au

kit.

"Consignes de sécurité et avis réglementaires"

Étape 3 : renvoyer la pièce défectueuse à NetApp

Retournez la pièce défectueuse à NetApp, tel que décrit dans les instructions RMA (retour de matériel) fournies avec le kit. Voir la "[Retour de pièces et remplacements](#)" page pour plus d'informations.

Remplacer un ventilateur - ASA A900

Pour remplacer un module de ventilation sans interrompre le service, vous devez effectuer une séquence spécifique de tâches.



Il est recommandé de remplacer le bloc d'alimentation dans les deux minutes qui suivent le retrait du châssis. Le système continue de fonctionner, mais ONTAP envoie des messages à la console concernant l'alimentation défectueuse jusqu'à ce que le bloc d'alimentation soit remplacé.

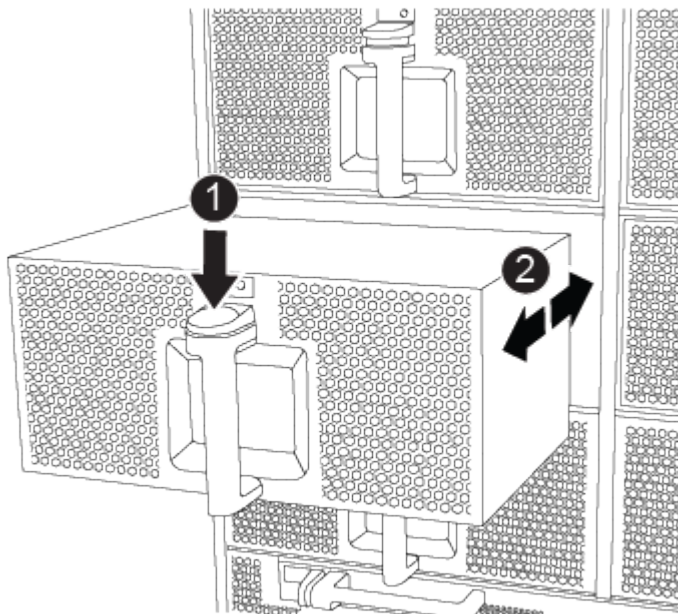
Étapes

1. Si vous n'êtes pas déjà mis à la terre, mettez-vous à la terre correctement.
2. Retirez le cadre (si nécessaire) à deux mains, en saisissant les ouvertures de chaque côté du cadre, puis en le tirant vers vous jusqu'à ce que le cadre se dégage des goujons à rotule du châssis.
3. Identifiez le module de ventilation que vous devez remplacer en vérifiant les messages d'erreur de la console et en regardant le voyant d'avertissement de chaque module de ventilation.
4. Appuyez sur le bouton en terre cuite du module de ventilation et tirez le module de ventilation hors du châssis en vous assurant de le soutenir avec votre main libre.



Les modules de ventilation sont courts. Soutenez toujours la partie inférieure du module de ventilation avec votre main libre pour qu'il ne tombe pas brusquement du châssis et vous blesse.

Animation - Supprimer/installer le ventilateur



| | |
|---|--|
| 1 | Bouton de déverrouillage Terra Cotta |
| 2 | Faire glisser le ventilateur vers l'intérieur/l'extérieur du châssis |

5. Mettez le module de ventilation de côté.
6. Alignez les bords du module de ventilateur de remplacement avec l'ouverture du châssis, puis faites-le glisser dans le châssis jusqu'à ce qu'il s'enclenche.

Lorsqu'il est inséré dans un système sous tension, le voyant d'avertissement orange clignote quatre fois lorsque le module de ventilation est correctement inséré dans le châssis.

7. Alignez le cadre avec les goujons à rotule, puis poussez doucement le cadre sur les goujons à rotule.
8. Retournez la pièce défectueuse à NetApp, tel que décrit dans les instructions RMA (retour de matériel) fournies avec le kit. Voir la "[Retour de pièces et remplacements](#)" page pour plus d'informations.

Module d'E/S.

Remplacer le module d'E/S - ASA A900

Pour remplacer un module d'E/S, vous devez effectuer une séquence spécifique de tâches.

- Cette procédure peut être utilisée avec toutes les versions de ONTAP prises en charge par votre système.
- Tous les autres composants du système doivent fonctionner correctement ; si ce n'est pas le cas, vous devez contacter le support technique.

Étape 1 : arrêtez le nœud douteux

Arrêtez ou prenez le contrôleur pour facultés affaiblies en utilisant l'une des options suivantes.

Option 1 : la plupart des systèmes

Pour arrêter le contrôleur défaillant, vous devez déterminer l'état du contrôleur et, si nécessaire, prendre le contrôle de façon à ce que le contrôleur en bonne santé continue de transmettre des données provenant du stockage défaillant du contrôleur.

Description de la tâche

Si vous avez un cluster avec plus de deux nœuds, il doit être dans le quorum. Si le cluster n'est pas au quorum ou si un contrôleur en bonne santé affiche la valeur false pour l'éligibilité et la santé, vous devez corriger le problème avant de désactiver le contrôleur défaillant ; voir "[Synchroniser un nœud avec le cluster](#)".

Étapes

1. Si AutoSupport est activé, supprimez la création automatique de cas en appelant une commande de message AutoSupport : `system node autosupport invoke -node * -type all -message MAINT=number_of_hours_downh`

La commande AutoSupport suivante supprime la création automatique de dossiers pendant deux heures : `cluster1:> system node autosupport invoke -node * -type all -message MAINT=2h`

2. Désactiver le rétablissement automatique depuis la console du contrôleur sain : `storage failover modify -node local -auto-giveback false`
3. Faites passer le contrôleur douteux à l'invite DU CHARGEUR :

| Si le contrôleur en état de fonctionnement s'affiche... | Alors... |
|---|---|
| Invite DU CHARGEUR | Passez à l'étape suivante. |
| Waiting for giveback... | Appuyez sur Ctrl-C, puis répondez <i>y</i> lorsque vous y êtes invité. |
| Invite système ou invite de mot de passe (entrer le mot de passe système) | Arrêtez ou prenez le contrôle du contrôleur défectueux à partir du contrôleur sain : <code>storage failover takeover -ofnode <i>impaired_node_name</i></code> Lorsque le contrôleur douteux s'affiche en attente de rétablissement..., appuyez sur Ctrl-C et répondez <i>y</i> . |

Option 2 : le contrôleur est dans un MetroCluster



N'utilisez pas cette procédure si votre système se trouve dans une configuration MetroCluster à deux nœuds.

Pour arrêter le contrôleur défaillant, vous devez déterminer l'état du contrôleur et, si nécessaire, prendre le contrôle de façon à ce que le contrôleur en bonne santé continue de transmettre des données provenant du stockage défaillant du contrôleur.

- Si vous avez un cluster avec plus de deux nœuds, il doit être dans le quorum. Si le cluster n'est pas au quorum ou si un contrôleur en bonne santé affiche la valeur false pour l'éligibilité et la santé, vous devez corriger le problème avant de désactiver le contrôleur défaillant ; voir "[Synchroniser un nœud](#)".

avec le cluster".

- Si vous disposez d'une configuration MetroCluster, vous devez avoir confirmé que l'état de configuration MetroCluster est configuré et que les nœuds sont dans un état activé et normal (`metrocluster node show`).

Étapes

1. Si AutoSupport est activé, supprimez la création automatique de cas en appelant une commande `AutoSupport:system node autosupport invoke -node * -type all -message MAINT=number_of_hours_downh`

La commande AutoSupport suivante supprime la création automatique de dossiers pendant deux heures : `cluster1:*> system node autosupport invoke -node * -type all -message MAINT=2h`

2. Désactiver le rétablissement automatique depuis la console du contrôleur sain : `storage failover modify -node local -auto-giveback false`
3. Faites passer le contrôleur douteux à l'invite DU CHARGEUR :

| Si le contrôleur en état de fonctionnement s'affiche... | Alors... |
|---|---|
| Invite DU CHARGEUR | Passer à l'étape suivante. |
| Attente du retour... | Appuyez sur Ctrl-C, puis répondez <code>y</code> lorsque vous y êtes invité. |
| Invite système ou invite de mot de passe (entrer le mot de passe système) | Arrêtez ou prenez le contrôle du contrôleur défectueux à partir du contrôleur sain : <code>storage failover takeover -ofnode <i>impaired_node_name</i></code> Lorsque le contrôleur douteux s'affiche en attente de rétablissement..., appuyez sur Ctrl-C et répondez <code>y</code> . |

Étape 2 : remplacer les modules d'E/S.

Pour remplacer un module d'E/S, localisez-le dans le châssis et suivez la séquence des étapes.

1. Si vous n'êtes pas déjà mis à la terre, mettez-vous à la terre correctement.
2. Débranchez tout câblage associé au module d'E/S cible.

Assurez-vous d'étiqueter les câbles de manière à connaître leur origine.

3. Retirez le module d'E/S cible du châssis :

- a. Appuyez sur le bouton à came numéroté et numéroté.

Le bouton de came s'éloigne du châssis.

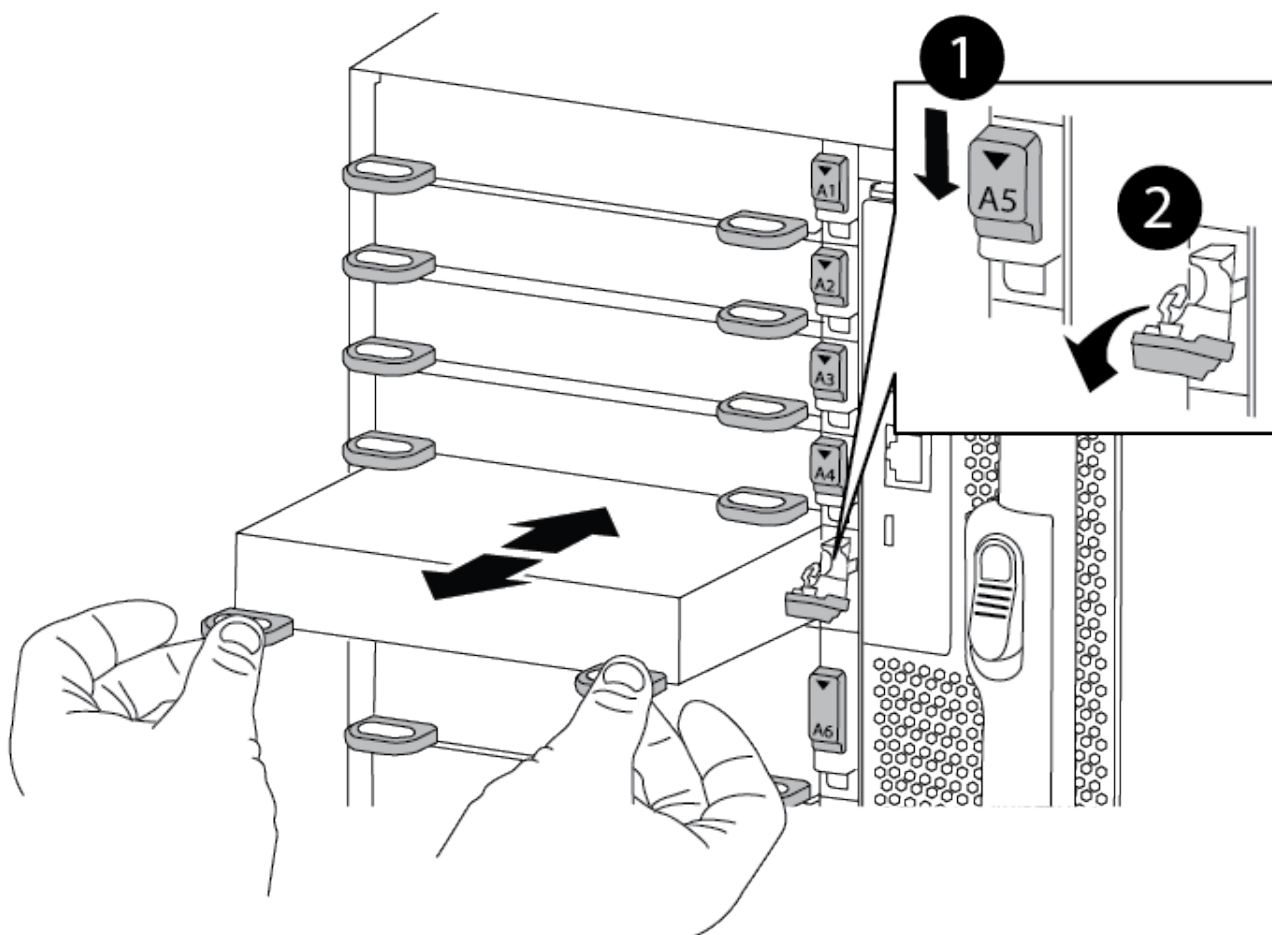
- b. Faites pivoter le loquet de came vers le bas jusqu'à ce qu'il soit en position horizontale.

Le module d'E/S se désengage du châssis et se déplace d'environ 1/2 pouces hors du logement d'E/S.

- c. Retirez le module d'E/S du châssis en tirant sur les languettes de traction situées sur les côtés de la face du module.

Assurez-vous de garder une trace de l'emplacement dans lequel se trouvait le module d'E/S.

[Animation - Supprimer/installer le module d'E/S.](#)



| | |
|---|--|
| 1 | Loquet de came d'E/S numéroté et numéroté |
| 2 | Verrou de came d'E/S complètement déverrouillé |

4. Mettez le module d'E/S de côté.
5. Installez le module d'E/S de remplacement dans le châssis en faisant glisser doucement le module d'E/S dans le logement jusqu'à ce que le loquet de came d'E/S numéroté commence à s'engager avec l'axe de came d'E/S, puis poussez le loquet de came d'E/S jusqu'à ce que le module soit bien en place.
6. Recâblage du module d'E/S, si nécessaire.

Étape 3 : redémarrer le contrôleur

Après avoir remplacé un module d'E/S, vous devez redémarrer le module de contrôleur.



Si le nouveau module d'E/S n'est pas le même modèle que le module défaillant, vous devez d'abord redémarrer le contrôleur BMC.

Étapes

1. Redémarrez le contrôleur BMC si le module de remplacement n'est pas du même modèle que l'ancien module :
 - a. Dans l'invite DU CHARGEUR, passez en mode de privilège avancé : `priv set advanced`
 - b. Redémarrez le contrôleur BMC : `sp reboot`
2. Depuis l'invite DU CHARGEUR, redémarrez le nœud : `bye`



Cette opération réinitialise les cartes PCIe et les autres composants et redémarre le nœud.

3. Si votre système est configuré pour prendre en charge l'interconnexion de cluster 10 GbE et les connexions de données sur les cartes réseau 40 GbE, convertissez ces ports en connexions 10 GbE à l'aide de la commande `nicadmin convert` en mode maintenance. Voir "[Convertissez les ports NIC 40 GbE en ports 10 GbE multiples pour assurer la connectivité 10 GbE](#)" pour en savoir plus.



Assurez-vous de quitter le mode Maintenance après avoir terminé la conversion.

4. Rétablir le fonctionnement normal du nœud : `storage failover giveback -ofnode impaired_node_name`
5. Si le retour automatique a été désactivé, réactivez-le : `storage failover modify -node local -auto-giveback true`

Étape 4 : renvoyer la pièce défaillante à NetApp

Retournez la pièce défectueuse à NetApp, tel que décrit dans les instructions RMA (retour de matériel) fournies avec le kit. Voir la "[Retour de pièces et remplacements](#)" page pour plus d'informations.

Ajouter un module d'E/S - ASA A900

Vous pouvez ajouter un module d'E/S à votre système en ajoutant un nouveau module d'E/S à un système doté de slots vides ou en remplaçant un module d'E/S par un nouveau dans un système entièrement rempli.

Avant de commencer

- Vérifier le "[NetApp Hardware Universe](#)" Pour vérifier que le nouveau module d'E/S est compatible avec votre système et la version de ONTAP que vous utilisez.
- Si plusieurs emplacements sont disponibles, vérifiez les priorités des emplacements dans "[NetApp Hardware Universe](#)" Et utiliser la meilleure solution disponible pour votre module d'E/S.
- Pour ajouter un module d'E/S sans interruption, vous devez reprendre le contrôleur cible, retirer l'obturateur de logement dans le slot cible ou retirer un module d'E/S existant, ajouter le nouveau ou le module d'E/S de remplacement, puis renvoyer le contrôleur cible.
- S'assurer que tous les autres composants fonctionnent correctement.

Option 1 : ajoutez le module d'E/S à un système doté de logements ouverts

Vous pouvez ajouter un module d'E/S dans un logement de module vide de votre système.

Étape 1 : arrêtez le nœud douteux

Arrêtez ou prenez le contrôleur pour facultés affaiblies en utilisant l'une des options suivantes.

Option 1 : la plupart des systèmes

Pour arrêter le contrôleur défaillant, vous devez déterminer l'état du contrôleur et, si nécessaire, prendre le contrôle de façon à ce que le contrôleur en bonne santé continue de transmettre des données provenant du stockage défaillant du contrôleur.

Description de la tâche

Si vous avez un cluster avec plus de deux nœuds, il doit être dans le quorum. Si le cluster n'est pas au quorum ou si un contrôleur en bonne santé affiche la valeur false pour l'éligibilité et la santé, vous devez corriger le problème avant de désactiver le contrôleur défaillant ; voir "[Synchroniser un nœud avec le cluster](#)".

Étapes

1. Si AutoSupport est activé, supprimez la création automatique de cas en appelant une commande de message AutoSupport : `system node autosupport invoke -node * -type all -message MAINT=number_of_hours_downh`

La commande AutoSupport suivante supprime la création automatique de dossiers pendant deux heures : `cluster1:> system node autosupport invoke -node * -type all -message MAINT=2h`

2. Désactiver le rétablissement automatique depuis la console du contrôleur sain : `storage failover modify -node local -auto-giveback false`
3. Faites passer le contrôleur douteux à l'invite DU CHARGEUR :

| Si le contrôleur en état de fonctionnement s'affiche... | Alors... |
|---|---|
| Invite DU CHARGEUR | Passez à l'étape suivante. |
| Waiting for giveback... | Appuyez sur Ctrl-C, puis répondez <i>y</i> lorsque vous y êtes invité. |
| Invite système ou invite de mot de passe (entrer le mot de passe système) | Arrêtez ou prenez le contrôle du contrôleur défectueux à partir du contrôleur sain : <code>storage failover takeover -ofnode <i>impaired_node_name</i></code> Lorsque le contrôleur douteux s'affiche en attente de rétablissement..., appuyez sur Ctrl-C et répondez <i>y</i> . |

Option 2 : le contrôleur est dans un MetroCluster



N'utilisez pas cette procédure si votre système se trouve dans une configuration MetroCluster à deux nœuds.

Pour arrêter le contrôleur défaillant, vous devez déterminer l'état du contrôleur et, si nécessaire, prendre le contrôle de façon à ce que le contrôleur en bonne santé continue de transmettre des données provenant du stockage défaillant du contrôleur.

- Si vous avez un cluster avec plus de deux nœuds, il doit être dans le quorum. Si le cluster n'est pas au quorum ou si un contrôleur en bonne santé affiche la valeur false pour l'éligibilité et la santé, vous devez corriger le problème avant de désactiver le contrôleur défaillant ; voir "[Synchroniser un nœud](#)"

avec le cluster".

- Si vous disposez d'une configuration MetroCluster, vous devez avoir confirmé que l'état de configuration MetroCluster est configuré et que les nœuds sont dans un état activé et normal (`metrocluster node show`).

Étapes

1. Si AutoSupport est activé, supprimez la création automatique de cas en appelant une commande `AutoSupport:system node autosupport invoke -node * -type all -message MAINT=number_of_hours_downh`

La commande AutoSupport suivante supprime la création automatique de dossiers pendant deux heures : `cluster1:*> system node autosupport invoke -node * -type all -message MAINT=2h`

2. Désactiver le rétablissement automatique depuis la console du contrôleur sain : `storage failover modify -node local -auto-giveback false`
3. Faites passer le contrôleur douteux à l'invite DU CHARGEUR :

| Si le contrôleur en état de fonctionnement s'affiche... | Alors... |
|---|---|
| Invite DU CHARGEUR | Passer à l'étape suivante. |
| Attente du retour... | Appuyez sur Ctrl-C, puis répondez <code>y</code> lorsque vous y êtes invité. |
| Invite système ou invite de mot de passe (entrer le mot de passe système) | Arrêtez ou prenez le contrôle du contrôleur défectueux à partir du contrôleur sain : <code>storage failover takeover -ofnode <i>impaired_node_name</i></code> Lorsque le contrôleur douteux s'affiche en attente de rétablissement..., appuyez sur Ctrl-C et répondez <code>y</code> . |

Étape 2 : ajout de modules d'E/S.

1. Si vous n'êtes pas déjà mis à la terre, mettez-vous à la terre correctement.
2. Déposer l'obturateur de fente cible :
 - a. Appuyer sur le loquet de came numéroté et avec des lettres.
 - b. Faites tourner le loquet de came vers le bas jusqu'à ce qu'il soit en position ouverte.
 - c. Déposer l'obturateur.
3. Installez le module d'E/S :
 - a. Alignez le module d'E/S sur les bords du logement.
 - b. Faites glisser le module d'E/S dans le logement jusqu'à ce que le loquet de came d'E/S numéroté et numéroté commence à s'engager avec la broche de came d'E/S.
 - c. Poussez le loquet de came d'E/S complètement vers le haut pour verrouiller le module en place.
4. Si le module d'E/S de remplacement est une carte réseau, branchez-le sur les commutateurs de données.



Assurez-vous que des espaces vides sont installés dans les emplacements d'E/S inutilisés afin d'éviter tout problème thermique.

5. Redémarrez le contrôleur à partir de l'invite DU CHARGEUR : *bye*



Cette opération réinitialise les cartes PCIe et les autres composants et redémarre le nœud.

6. Refaites le contrôleur du contrôleur partenaire. `storage failover giveback -ofnode target_node_name`

7. Activer le rétablissement automatique si elle a été désactivée : `storage failover modify -node local -auto-giveback true`

8. Si vous utilisez des connecteurs 3 et/ou 7 pour la mise en réseau, utilisez le `storage port modify -node <node name> -port <port name> -mode network` commande permettant de convertir le logement pour une utilisation en réseau.

9. Répétez ces étapes pour le contrôleur B.

10. Si vous avez installé un module d'E/S de stockage, installez et câblez vos tiroirs NS224, comme décrit "[Workflow d'ajout à chaud](#)" à la section .

Option 2 : ajout d'un module d'E/S dans un système sans emplacements ouverts

Si votre système est entièrement rempli, vous pouvez changer un module d'E/S dans un slot d'E/S en retirant un module d'E/S existant et en le remplaçant par un autre module d'E/S.

1. Si vous êtes :

| Remplacement... | Alors... |
|--|--|
| Module d'E/S NIC avec le même nombre de ports | Les LIF migrent automatiquement lorsque son module de contrôleur est arrêté. |
| Module d'E/S NIC avec moins de ports | Réallouer de manière définitive les LIF affectées à un autre port de départ. Voir " Migration d'une LIF " Pour plus d'informations sur l'utilisation de System Manager pour déplacer définitivement les LIF. |
| Module d'E/S NIC avec module d'E/S de stockage | Utilisez System Manager pour migrer définitivement les LIF vers différents ports de base, comme décrit dans la " Migration d'une LIF ". |

Étape 1 : arrêtez le nœud douteux

Arrêtez ou prenez le contrôleur pour facultés affaiblies en utilisant l'une des options suivantes.

Option 1 : la plupart des systèmes

Pour arrêter le contrôleur défaillant, vous devez déterminer l'état du contrôleur et, si nécessaire, prendre le contrôle de façon à ce que le contrôleur en bonne santé continue de transmettre des données provenant du stockage défaillant du contrôleur.

Description de la tâche

Si vous avez un cluster avec plus de deux nœuds, il doit être dans le quorum. Si le cluster n'est pas au quorum ou si un contrôleur en bonne santé affiche la valeur false pour l'éligibilité et la santé, vous devez corriger le problème avant de désactiver le contrôleur défaillant ; voir "[Synchroniser un nœud avec le cluster](#)".

Étapes

1. Si AutoSupport est activé, supprimez la création automatique de cas en appelant une commande de message AutoSupport : `system node autosupport invoke -node * -type all -message MAINT=number_of_hours_downh`

La commande AutoSupport suivante supprime la création automatique de dossiers pendant deux heures : `cluster1:> system node autosupport invoke -node * -type all -message MAINT=2h`

2. Désactiver le rétablissement automatique depuis la console du contrôleur sain : `storage failover modify -node local -auto-giveback false`
3. Faites passer le contrôleur douteux à l'invite DU CHARGEUR :

| Si le contrôleur en état de fonctionnement s'affiche... | Alors... |
|---|---|
| Invite DU CHARGEUR | Passez à l'étape suivante. |
| Waiting for giveback... | Appuyez sur Ctrl-C, puis répondez <i>y</i> lorsque vous y êtes invité. |
| Invite système ou invite de mot de passe (entrer le mot de passe système) | Arrêtez ou prenez le contrôle du contrôleur défectueux à partir du contrôleur sain : <code>storage failover takeover -ofnode <i>impaired_node_name</i></code> Lorsque le contrôleur douteux s'affiche en attente de rétablissement..., appuyez sur Ctrl-C et répondez <i>y</i> . |

Option 2 : le contrôleur est dans un MetroCluster



N'utilisez pas cette procédure si votre système se trouve dans une configuration MetroCluster à deux nœuds.

Pour arrêter le contrôleur défaillant, vous devez déterminer l'état du contrôleur et, si nécessaire, prendre le contrôle de façon à ce que le contrôleur en bonne santé continue de transmettre des données provenant du stockage défaillant du contrôleur.

- Si vous avez un cluster avec plus de deux nœuds, il doit être dans le quorum. Si le cluster n'est pas au quorum ou si un contrôleur en bonne santé affiche la valeur false pour l'éligibilité et la santé, vous devez corriger le problème avant de désactiver le contrôleur défaillant ; voir "[Synchroniser un nœud](#)".

avec le cluster".

- Si vous disposez d'une configuration MetroCluster, vous devez avoir confirmé que l'état de configuration MetroCluster est configuré et que les nœuds sont dans un état activé et normal (`metrocluster node show`).

Étapes

1. Si AutoSupport est activé, supprimez la création automatique de cas en appelant une commande `AutoSupport:system node autosupport invoke -node * -type all -message MAINT=number_of_hours_downh`

La commande AutoSupport suivante supprime la création automatique de dossiers pendant deux heures : `cluster1:*> system node autosupport invoke -node * -type all -message MAINT=2h`

2. Désactiver le rétablissement automatique depuis la console du contrôleur sain : `storage failover modify -node local -auto-giveback false`
3. Faites passer le contrôleur douteux à l'invite DU CHARGEUR :

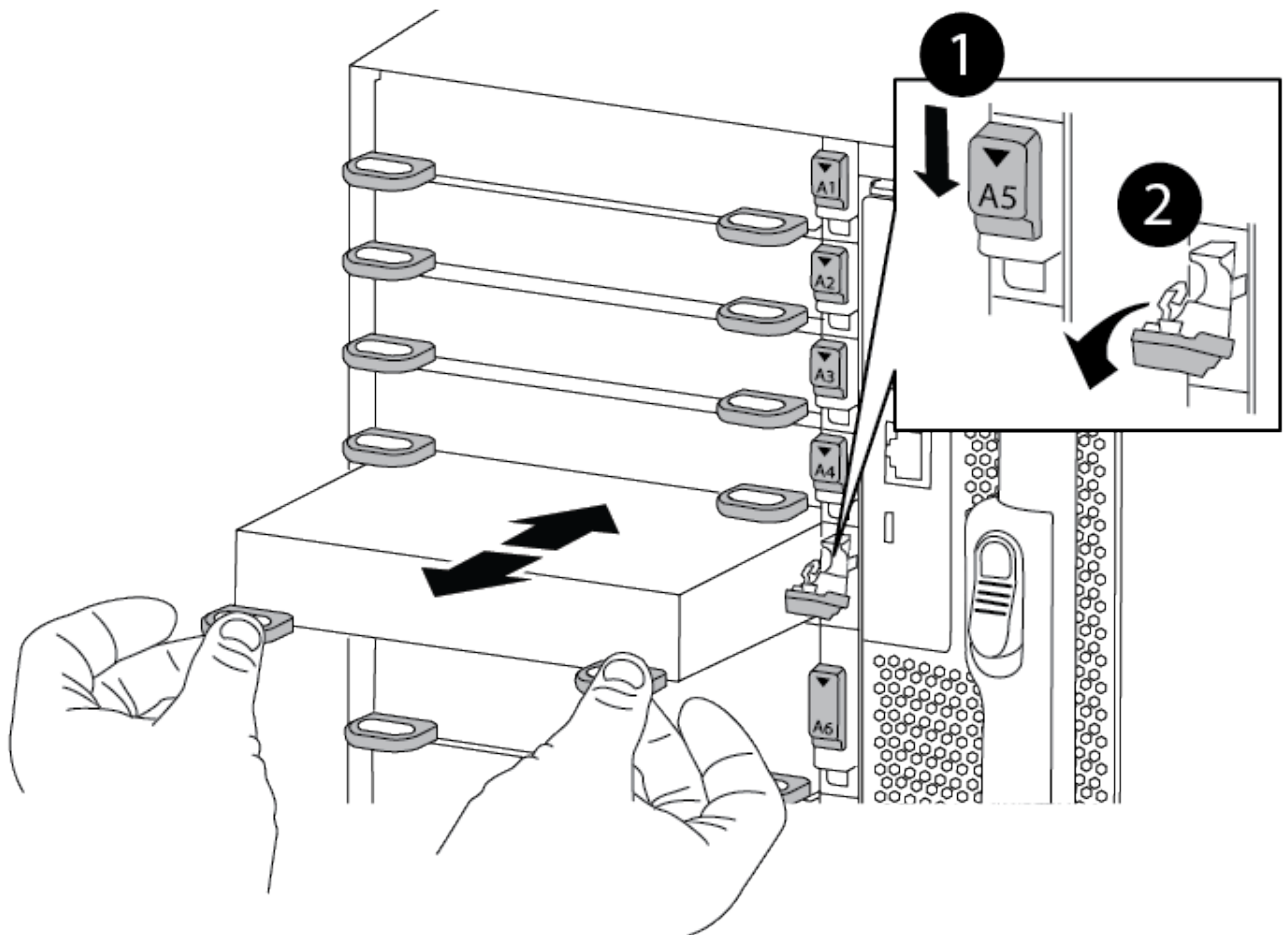
| Si le contrôleur en état de fonctionnement s'affiche... | Alors... |
|---|---|
| Invite DU CHARGEUR | Passer à l'étape suivante. |
| Attente du retour... | Appuyez sur Ctrl-C, puis répondez <code>y</code> lorsque vous y êtes invité. |
| Invite système ou invite de mot de passe (entrer le mot de passe système) | Arrêtez ou prenez le contrôle du contrôleur défectueux à partir du contrôleur sain : <code>storage failover takeover -ofnode <i>impaired_node_name</i></code> Lorsque le contrôleur douteux s'affiche en attente de rétablissement..., appuyez sur Ctrl-C et répondez <code>y</code> . |

Étape 2 : remplacer les modules d'E/S.

1. Si vous n'êtes pas déjà mis à la terre, mettez-vous à la terre correctement.
2. Débranchez tout câblage du module d'E/S cible.
3. Retirez le module d'E/S cible du châssis :
 - a. Appuyez sur le loquet de came numéroté et avec des lettres.
Le loquet de came s'éloigne du châssis.
 - b. Faites pivoter le loquet de came vers le bas jusqu'à ce qu'il soit en position horizontale.
Le module d'E/S se désengage du châssis et se déplace d'environ 1/2 pouces hors du logement d'E/S.
 - c. Retirez le module d'E/S du châssis en tirant sur les languettes de traction situées sur les côtés de la face du module.

Assurez-vous de garder une trace de l'emplacement dans lequel se trouvait le module d'E/S.

Animation : retrait ou remplacement d'un module d'E/S.



| | |
|----------|--|
| 1 | Loquet de came d'E/S numéroté et numéroté |
| 2 | Verrou de came d'E/S complètement déverrouillé |

4. Installez le module d'E/S dans le logement cible :
 - a. Aligned le module d'E/S sur les bords du logement.
 - b. Faites glisser le module d'E/S dans le logement jusqu'à ce que le loquet de came d'E/S numéroté et numéroté commence à s'engager avec la broche de came d'E/S.
 - c. Poussez le loquet de came d'E/S complètement vers le haut pour verrouiller le module en place.
5. Répétez les étapes de retrait et d'installation pour remplacer les modules supplémentaires du contrôleur A.
6. Si le module d'E/S de remplacement est une carte réseau, reliez le ou les modules aux commutateurs de données.

7. Redémarrez le contrôleur à partir de l'invite DU CHARGEUR :

- a. Vérifiez la version du contrôleur BMC sur le contrôleur : `system service-processor show`
- b. Mettez à jour le micrologiciel du contrôleur BMC si nécessaire : `system service-processor image update`
- c. Redémarrez le nœud : `bye`



Cette opération réinitialise les cartes PCIe et les autres composants et redémarre le nœud.



Si vous rencontrez un problème pendant le redémarrage, reportez-vous à la section ["BURT 1494308 - l'arrêt de l'environnement peut être déclenché lors du remplacement du module d'E/S."](#)

8. Refaites le contrôleur du contrôleur partenaire. `storage failover giveback -ofnode target_node_name`
9. Activer le rétablissement automatique si elle a été désactivée : `storage failover modify -node local -auto-giveback true`
10. Si vous avez ajouté :

| Si le module d'E/S est un... | Alors... |
|--|---|
| Module NIC dans les emplacements 3 ou 7, | Utilisez le <code>storage port modify -node *<i><node name></i> -port *<i><port name></i> -mode network</code> commande pour chaque port. |
| Module de stockage | Installez et câblez vos étagères NS224, comme décrit à la section "Workflow d'ajout à chaud" . |

11. Répétez ces étapes pour le contrôleur B.

Remplacer un module USB LED - ASA A900

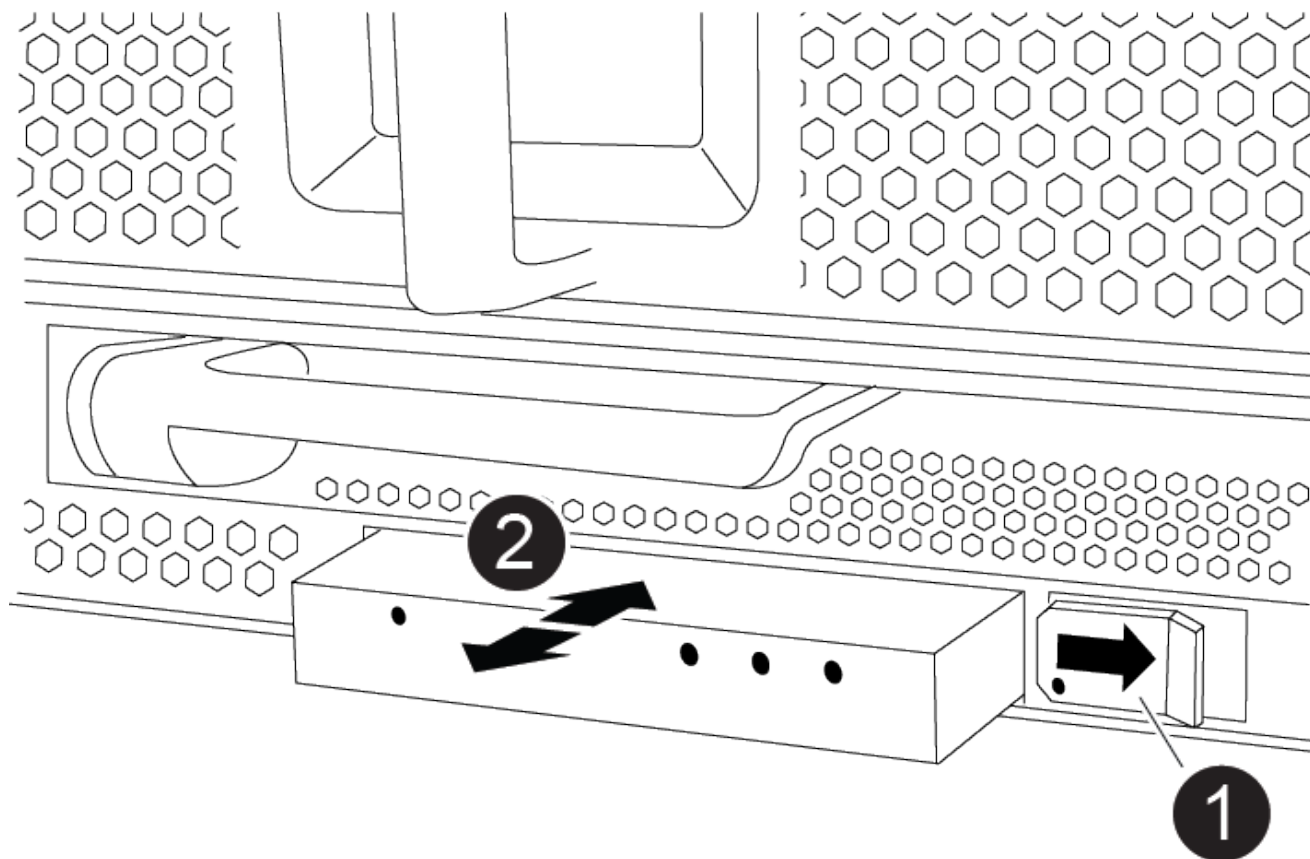
Le module USB à LED fournit la connectivité aux ports de console et à l'état du système. Le remplacement de ce module ne nécessite pas d'outils et n'interrompt pas le service.

Étape 1 : remplacez le module USB à DEL

Étapes

1. Retirez le module USB à LED défectueux :

[Animation - retrait/installation du module LED-USB](#)



| | |
|---|------------------------|
| 1 | Bouton de verrouillage |
| 2 | Module LED USB |

- a. Le panneau étant retiré, repérez le module USB à LED à l'avant du châssis, sur le côté inférieur gauche.
- b. Faites glisser le loquet pour éjecter partiellement le module.
- c. Tirez le module hors de la baie pour le déconnecter du fond de panier central. Ne laissez pas la fente vide.

2. Installez le nouveau module USB à LED :

- a. Alignez le module sur la baie avec l'encoche située dans le coin du module, près du loquet coulissant du châssis. La baie vous évite d'installer le module à l'envers.
- b. Poussez le module dans la baie jusqu'à ce qu'il soit bien en place dans le châssis.

Un déclic se produit lorsque le module est sécurisé et connecté au fond de panier central.

Étape 2 : renvoie le composant défectueux

1. Retournez la pièce défectueuse à NetApp, tel que décrit dans les instructions RMA (retour de matériel) fournies avec le kit. Voir la "[Retour de pièces et remplacements](#)" page pour plus d'informations.

Remplacez le module NVRAM et les DIMM NVRAM - ASA A900

Le module NVRAM se compose de l’NVRAM11 et de modules DIMM. Vous pouvez remplacer un module NVRAM défectueux ou les modules DIMM à l’intérieur du module NVRAM. Pour remplacer un module NVRAM défectueux, vous devez le retirer du châssis, déplacer les modules DIMM vers le module de remplacement et installer le module NVRAM de remplacement dans le châssis.

Pour remplacer le module DIMM et NVRAM, vous devez retirer le module NVRAM du châssis, remplacer le module DIMM défectueux dans le module, puis réinstaller le module NVRAM.

Description de la tâche

Étant donné que l’ID système est dérivé du module NVRAM, si vous remplacez le module, les disques appartenant au système sont réaffectés à un nouvel ID système.

Avant de commencer

- Tous les tiroirs disques doivent fonctionner correctement.
- Si votre système se trouve dans une paire haute disponibilité, le contrôleur partenaire doit pouvoir reprendre le contrôleur associé au module NVRAM qui est remplacé.
- Cette procédure utilise la terminologie suivante :
 - Le contrôleur affecté est le contrôleur sur lequel vous effectuez la maintenance.
 - Le contrôleur en bonne santé est le partenaire de haute disponibilité associé au contrôleur affecté.
- Cette procédure comprend les étapes de réaffectation automatique des disques au module de contrôleur associé au nouveau module NVRAM. Vous devez réaffecter les disques lorsqu’il est demandé dans la procédure. La réaffectation du disque avant le retour peut entraîner des problèmes.
- Vous devez remplacer le composant défectueux par un composant FRU de remplacement que vous avez reçu de votre fournisseur.
- Vous ne pouvez pas changer de disque ou de tiroir disque dans le cadre de cette procédure.

Étape 1 : arrêtez le contrôleur défaillant

Arrêtez ou prenez le contrôleur pour facultés affaiblies en utilisant l’une des options suivantes.

Option 1 : la plupart des systèmes

Pour arrêter le contrôleur défaillant, vous devez déterminer l'état du contrôleur et, si nécessaire, prendre le contrôle de façon à ce que le contrôleur en bonne santé continue de transmettre des données provenant du stockage défaillant du contrôleur.

Description de la tâche

- Si vous disposez d'un système SAN, vous devez avoir vérifié les messages d'événement `cluster kernel-service show`) pour le serveur lame SCSI du contrôleur défectueux. ``cluster kernel-service show`` La commande (depuis la commande `priv` en mode avancé) affiche le nom du nœud, l'état de quorum de ce nœud, l'état de disponibilité de ce nœud ainsi que l'état opérationnel de ce nœud.

Chaque processus SCSI-Blade doit se trouver au quorum avec les autres nœuds du cluster. Tout problème doit être résolu avant de procéder au remplacement.

- Si vous avez un cluster avec plus de deux nœuds, il doit être dans le quorum. Si le cluster n'est pas au quorum ou si un contrôleur en bonne santé affiche la valeur `false` pour l'éligibilité et la santé, vous devez corriger le problème avant de désactiver le contrôleur défaillant ; voir "[Synchroniser un nœud avec le cluster](#)".

Étapes

1. Si AutoSupport est activé, supprimez la création automatique de cas en appelant un message AutoSupport : `system node autosupport invoke -node * -type all -message MAINT=<# of hours>h`

Le message AutoSupport suivant supprime la création automatique de dossiers pendant deux heures : `cluster1:> system node autosupport invoke -node * -type all -message MAINT=2h`

2. Désactiver le rétablissement automatique depuis la console du contrôleur sain : `storage failover modify -node local -auto-giveback false`



Lorsque vous voyez *voulez-vous désactiver l'auto-giveback?*, entrez `y`.

3. Faites passer le contrôleur douteux à l'invite DU CHARGEUR :

| Si le contrôleur en état de fonctionnement s'affiche... | Alors... |
|---|---|
| Invite DU CHARGEUR | Passez à l'étape suivante. |
| Attente du retour... | Appuyez sur Ctrl-C, puis répondez <code>y</code> lorsque vous y êtes invité. |
| Invite système ou invite de mot de passe | Prendre le contrôle défectueux ou l'arrêter à partir du contrôleur en bon état : <code>storage failover takeover -ofnode <i>impaired_node_name</i></code> Lorsque le contrôleur douteux s'affiche en attente de rétablissement..., appuyez sur Ctrl-C et répondez <code>y</code> . |

Option 2 : le contrôleur est dans un MetroCluster



N'utilisez pas cette procédure si votre système se trouve dans une configuration MetroCluster à deux nœuds.

Pour arrêter le contrôleur défaillant, vous devez déterminer l'état du contrôleur et, si nécessaire, prendre le contrôle de façon à ce que le contrôleur en bonne santé continue de transmettre des données provenant du stockage défaillant du contrôleur.

- Si vous avez un cluster avec plus de deux nœuds, il doit être dans le quorum. Si le cluster n'est pas au quorum ou si un contrôleur en bonne santé affiche la valeur false pour l'éligibilité et la santé, vous devez corriger le problème avant de désactiver le contrôleur défaillant ; voir "[Synchroniser un nœud avec le cluster](#)".
- Si vous disposez d'une configuration MetroCluster, vous devez avoir confirmé que l'état de configuration MetroCluster est configuré et que les nœuds sont dans un état activé et normal (`metrocluster node show`).

Étapes

1. Si AutoSupport est activé, supprimez la création automatique de dossier en invoquant un message AutoSupport : `system node autosupport invoke -node * -type all -message MAINT=number_of_hours_downh`

Le message AutoSupport suivant supprime la création automatique de dossiers pendant deux heures : `cluster1:*> system node autosupport invoke -node * -type all -message MAINT=2h`

2. Désactiver le rétablissement automatique depuis la console du contrôleur sain : `storage failover modify -node local -auto-giveback false`
3. Faites passer le contrôleur douteux à l'invite DU CHARGEUR :

| Si le contrôleur en état de fonctionnement s'affiche... | Alors... |
|---|---|
| Invite DU CHARGEUR | Passez à l'étape suivante. |
| Attente du retour... | Appuyez sur Ctrl-C, puis répondez <code>y</code> lorsque vous y êtes invité. |
| Invite système ou invite de mot de passe (entrer le mot de passe système) | Prendre le contrôle défectueux ou l'arrêter à partir du contrôleur en bon état : <code>storage failover takeover -ofnode <i>impaired_node_name</i></code> Lorsque le contrôleur douteux s'affiche en attente de rétablissement..., appuyez sur Ctrl-C et répondez <code>y</code> . |

Étape 2 : remplacer le module NVRAM

Pour remplacer le module NVRAM, localisez-le dans le logement 6 du châssis et suivez la séquence des étapes.

1. Si vous n'êtes pas déjà mis à la terre, mettez-vous à la terre correctement.

2. Retirez le module NVRAM cible du châssis :

- a. Appuyer sur le bouton à came numéroté et numéroté.

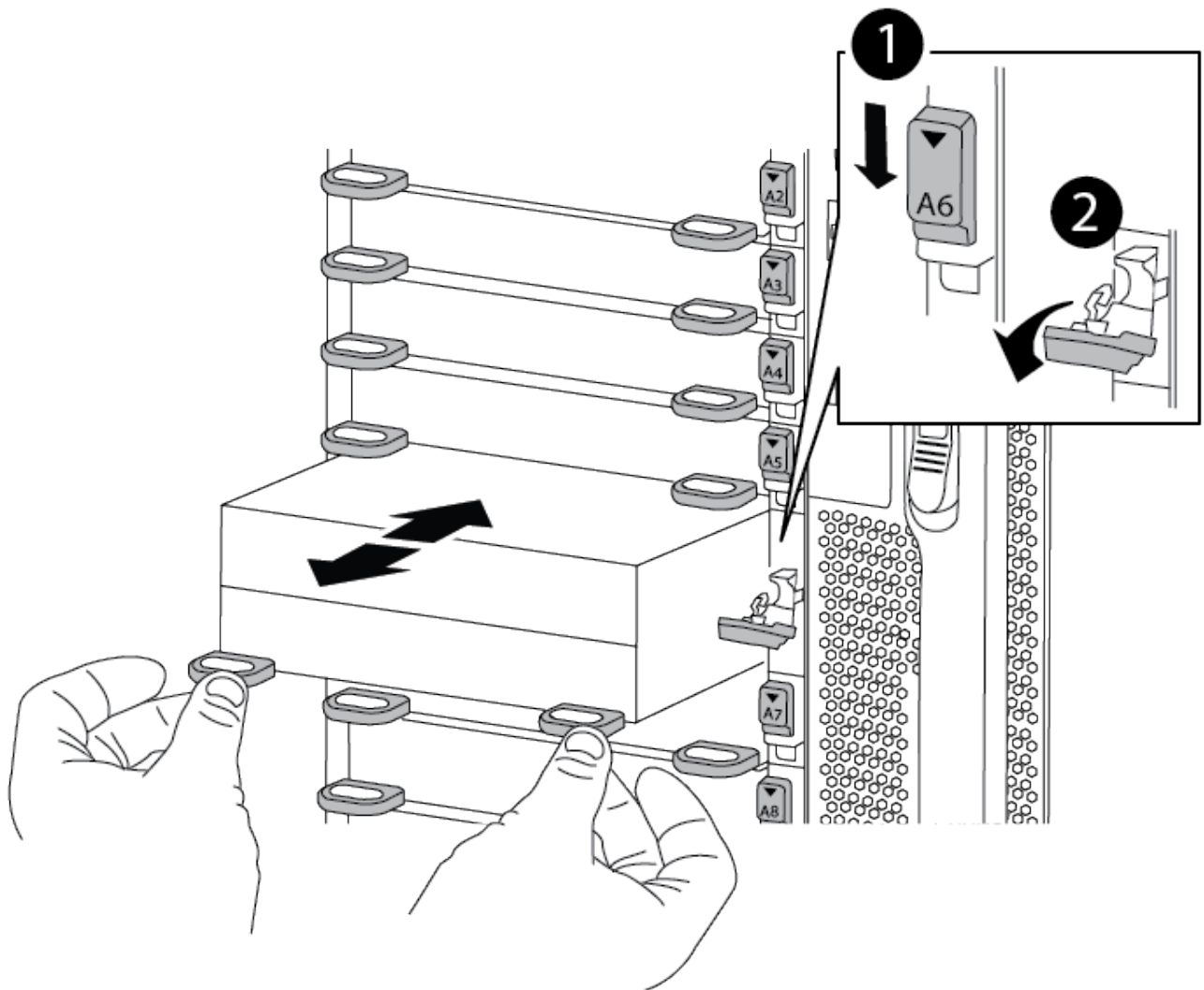
Le bouton de came s'éloigne du châssis.

- b. Faites pivoter le loquet de came vers le bas jusqu'à ce qu'il soit en position horizontale.

Le module NVRAM se désengage du châssis et se déplace en quelques pouces.

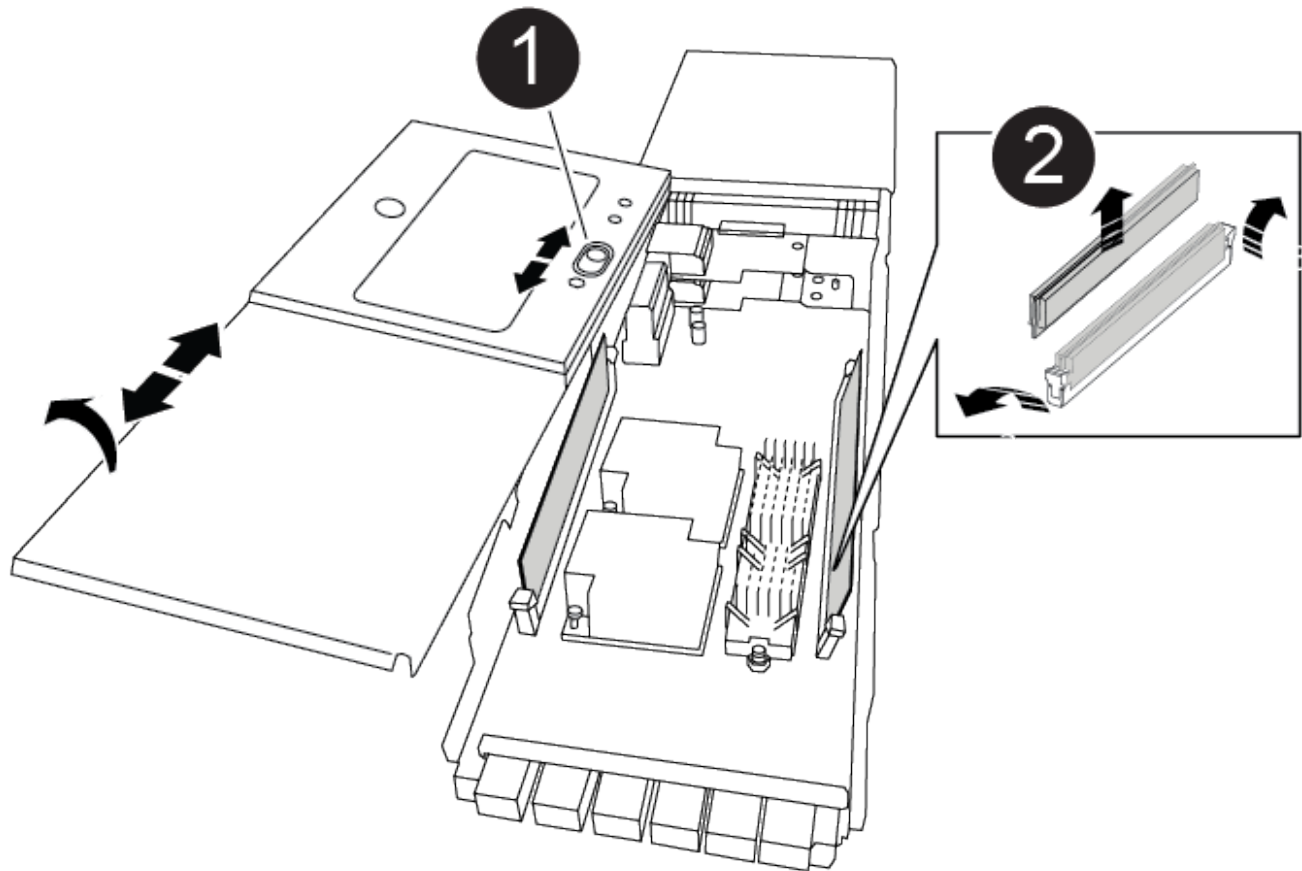
- c. Retirez le module NVRAM du châssis en tirant sur les languettes de traction situées sur les côtés de la face du module.

[Animation : remplacez le module NVRAM](#)



| | |
|----------|--|
| 1 | Verrou à came numéroté et numéroté |
| 2 | Verrou de came complètement déverrouillé |

- Placez le module NVRAM sur une surface stable et retirez le capot du module NVRAM en appuyant sur le bouton de verrouillage bleu du capot, puis, tout en maintenant le bouton bleu enfoncé, faites glisser le couvercle hors du module NVRAM.



| | |
|---|--|
| 1 | Bouton de verrouillage du couvercle |
| 2 | Languettes d'éjection du module DIMM et du module DIMM |

- Retirez les modules DIMM, un par un, de l'ancien module NVRAM et installez-les dans le module NVRAM de remplacement.
- Fermez le capot du module.
- Installez le module NVRAM de remplacement dans le châssis :
 - Alignez le module sur les bords de l'ouverture du châssis dans le logement 6.
 - Faites glisser doucement le module dans le logement jusqu'à ce que le loquet de came numéroté commence à s'engager avec l'axe de came d'E/S, puis poussez le loquet de came complètement vers le haut pour verrouiller le module en place.

Étape 3 : remplacer un module DIMM NVRAM

Pour remplacer les modules DIMM NVRAM du module NVRAM, vous devez retirer le module NVRAM, ouvrir le module, puis remplacer le module DIMM cible.

- Si vous n'êtes pas déjà mis à la terre, mettez-vous à la terre correctement.

2. Retirez le module NVRAM cible du châssis :

a. Appuyer sur le bouton à came numéroté et numéroté.

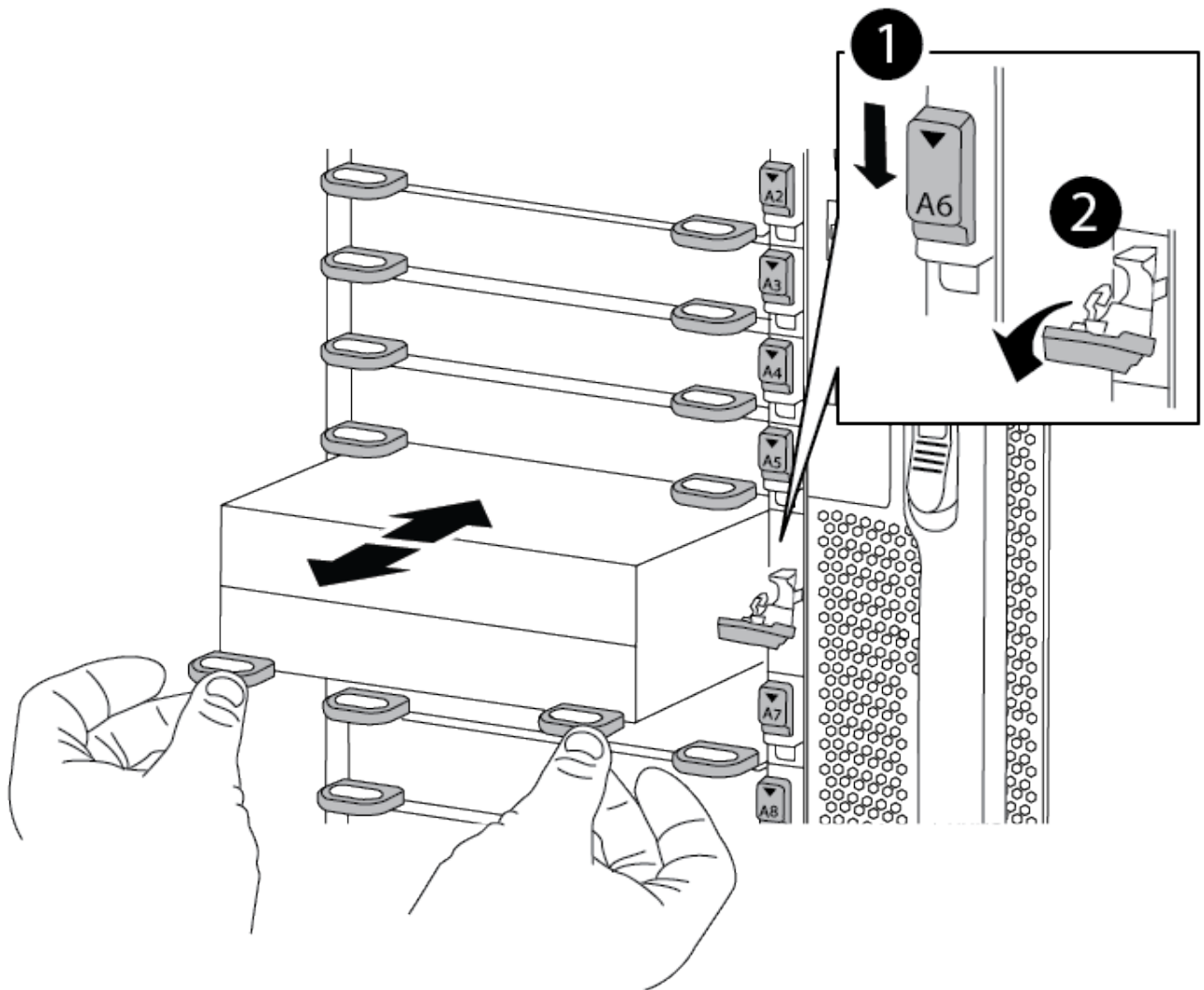
Le bouton de came s'éloigne du châssis.

b. Faites pivoter le loquet de came vers le bas jusqu'à ce qu'il soit en position horizontale.

Le module NVRAM se désengage du châssis et se déplace en quelques pouces.

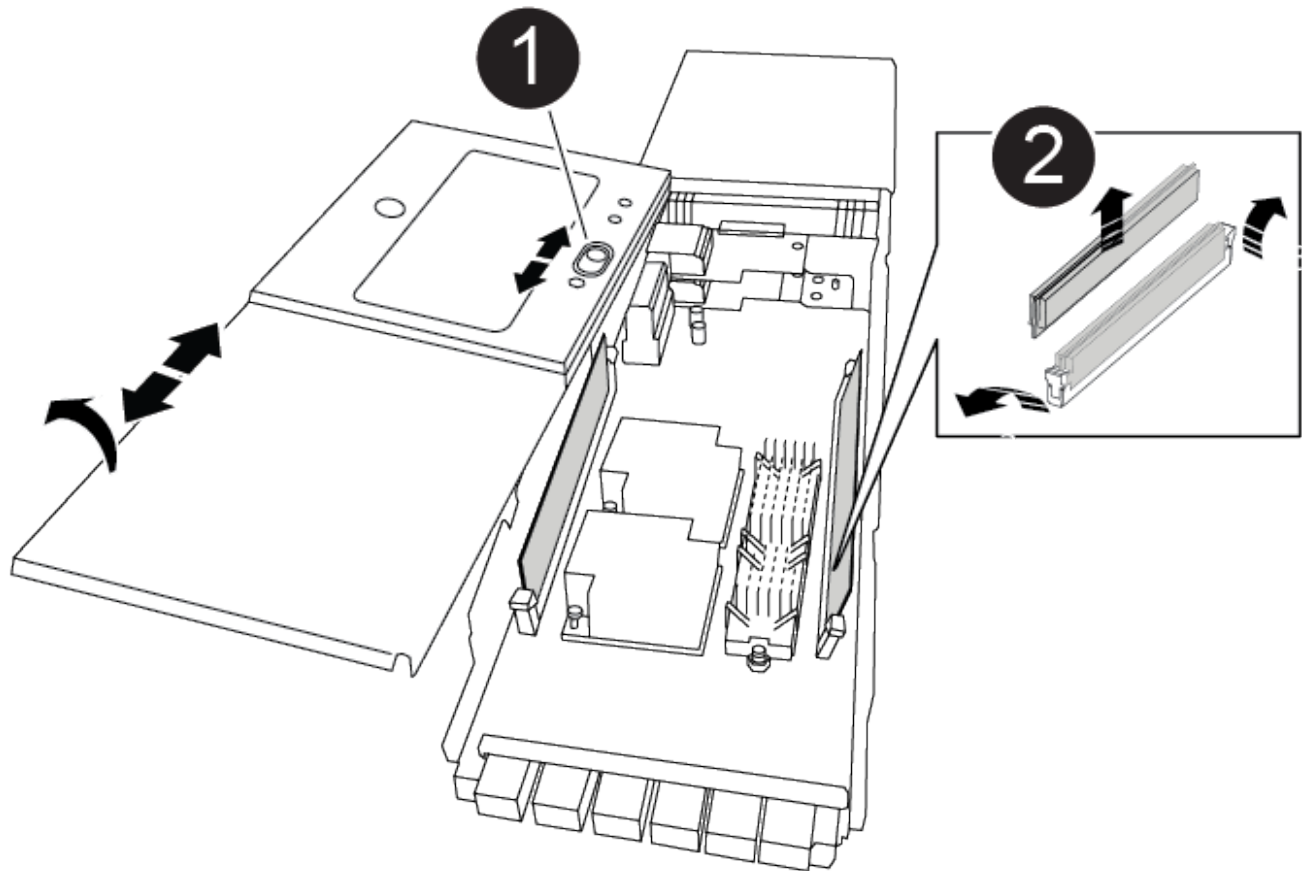
c. Retirez le module NVRAM du châssis en tirant sur les languettes de traction situées sur les côtés de la face du module.

[Animation - remplacer la mémoire DIMM NVRAM](#)



| | |
|---|--|
| 1 | Verrou à came numéroté et numéroté |
| 2 | verrou de came complètement déverrouillé |

3. Placez le module NVRAM sur une surface stable et retirez le capot du module NVRAM en appuyant sur le bouton de verrouillage bleu du capot, puis, tout en maintenant le bouton bleu enfoncé, faites glisser le couvercle hors du module NVRAM.



| | |
|----------|--|
| 1 | Bouton de verrouillage du couvercle |
| 2 | Languettes d'éjection du module DIMM et du module DIMM |

4. Repérez le module DIMM à remplacer à l'intérieur du module NVRAM, puis retirez-le en appuyant sur les languettes de verrouillage du module DIMM et en soulevant le module DIMM pour le sortir du support.
5. Installez le module DIMM de remplacement en alignant le module DIMM avec le support et en poussant doucement le module DIMM dans le support jusqu'à ce que les languettes de verrouillage se verrouillent en place.
6. Fermez le capot du module.
7. Installez le module NVRAM dans le châssis :
 - a. Alignez le module sur les bords de l'ouverture du châssis dans le logement 6.
 - b. Faites glisser doucement le module dans le logement jusqu'à ce que le loquet de came numéroté commence à s'engager avec l'axe de came d'E/S, puis poussez le loquet de came complètement vers le haut pour verrouiller le module en place.

Étape 4 : redémarrer le contrôleur

Après avoir remplacé le FRU, vous devez redémarrer le module de contrôleur.

1. Pour démarrer ONTAP à partir de l'invite DU CHARGEUR, entrez `bye`.

Étape 5 : réaffectation de disques

Vous devez confirmer la modification de l'ID système au démarrage du contrôleur de remplacement, puis vérifier que la modification a été implémentée.



La réaffectation de disque n'est nécessaire que lors du remplacement du module NVRAM et ne s'applique pas au remplacement du module DIMM NVRAM.

Étapes

1. Si le contrôleur de remplacement est en mode maintenance (affiche le `*>` Invite), quittez le mode maintenance et accédez à l'invite DU CHARGEUR : `halt`
2. Dans l'invite DU CHARGEUR sur le contrôleur de remplacement, démarrez le contrôleur et entrez `y` si vous êtes invité à remplacer l'ID système en raison d'une discordance d'ID système.
3. Attendre l'attente d'un retour... Un message s'affiche sur la console du contrôleur avec le module de remplacement, puis, depuis le contrôleur en bon état, vérifier que le nouvel ID système partenaire a été automatiquement attribué : `storage failover show`

Dans le résultat de la commande, un message indiquant l'ID système modifié sur le contrôleur associé est affiché, indiquant l'ancien et le nouveau ID corrects. Dans l'exemple suivant, le `node2` a fait l'objet d'un remplacement et a un nouvel ID système de `151759706`.

```
node1:> storage failover show
```

| Node | Partner | Takeover Possible | State Description |
|-------|---------|-------------------|--|
| node1 | node2 | false | System ID changed on partner (Old: 151759755, New: 151759706), In takeover |
| node2 | node1 | - | Waiting for giveback (HA mailboxes) |

4. Remettre le contrôleur :

- a. Depuis le contrôleur sain, remettre le stockage du contrôleur remplacé : `storage failover giveback -ofnode replacement_node_name`

Le contrôleur de remplacement reprend son stockage et termine le démarrage.

Si vous êtes invité à remplacer l'ID système en raison d'une discordance d'ID système, vous devez entrer `y`.



Si le retour est vetoté, vous pouvez envisager d'ignorer les vetoes.

Pour plus d'informations, reportez-vous à la section "[Commandes de rétablissement manuel](#)" rubrique pour remplacer le droit de veto.

- a. Une fois le retour arrière terminé, vérifiez que la paire HA est saine et que le basculement est possible :
- ```
storage failover show
```

La sortie du `storage failover show` La commande ne doit pas inclure l'ID système modifié dans le message partenaire.

5. Vérifier que les disques ont été correctement affectés : `storage disk show -ownership`

Les disques appartenant au contrôleur de remplacement doivent afficher le nouvel ID système. Dans l'exemple suivant, les disques appartenant au nœud1 affichent alors le nouvel ID système, 151759706 :

```
node1:> storage disk show -ownership

Disk Aggregate Home Owner DR Home Home ID Owner ID DR Home ID
Reserver Pool
----- ----- ----- ----- ----- ----- -----
----- ---
1.0.0 aggr0_1 node1 node1 - 151759706 151759706 -
151759706 Pool0
1.0.1 aggr0_1 node1 node1 - 151759706 151759706 -
151759706 Pool0
.
.
.
```

6. Si le système se trouve dans une configuration MetroCluster, surveillez l'état du contrôleur :
- ```
metrocluster node show
```

La configuration MetroCluster prend quelques minutes après le remplacement pour revenir à un état normal. À ce moment, chaque contrôleur affiche un état configuré, avec la mise en miroir reprise sur incident activée et un mode de fonctionnement normal. Le `metrocluster node show -fields node-systemid` Le résultat de la commande affiche l'ancien ID système jusqu'à ce que la configuration MetroCluster revienne à un état normal.

7. Si le contrôleur est dans une configuration MetroCluster, en fonction de l'état de la MetroCluster, vérifiez que le champ ID de domicile de la reprise après incident affiche le propriétaire d'origine du disque si le propriétaire d'origine est un contrôleur sur le site de secours.

Ceci est requis si les deux conditions suivantes sont vraies :

- La configuration MetroCluster est en état de basculement.
- Le contrôleur de remplacement est le propriétaire actuel des disques sur le site de reprise sur incident.

Voir "[Modification de la propriété des disques lors du basculement haute disponibilité et du basculement du MetroCluster dans une configuration MetroCluster à quatre nœuds](#)" pour en savoir

plus.

8. Si votre système se trouve dans une configuration MetroCluster, vérifiez que chaque contrôleur est configuré : `metrocluster node show -fields configuration-state`

```
node1_siteA::> metrocluster node show -fields configuration-state

dr-group-id          cluster node          configuration-state
-----
-----
1 node1_siteA        node1mcc-001         configured
1 node1_siteA        node1mcc-002         configured
1 node1_siteB        node1mcc-003         configured
1 node1_siteB        node1mcc-004         configured

4 entries were displayed.
```

9. Vérifier que les volumes attendus sont présents pour chaque contrôleur : `vol show -node node-name`
10. Si le chiffrement du stockage est activé, vous devez restaurer la fonctionnalité.
11. Si vous avez désactivé le basculement automatique au redémarrage, activez-le à partir du contrôleur sain : `storage failover modify -node replacement-node-name -onreboot true`

Étape 6 : renvoyer la pièce défectueuse à NetApp

Retournez la pièce défectueuse à NetApp, tel que décrit dans les instructions RMA (retour de matériel) fournies avec le kit. Voir la ["Retour de pièces et remplacements"](#) page pour plus d'informations.

Remplacez une alimentation - ASA A900

Le remplacement d'un bloc d'alimentation implique la mise hors tension, la déconnexion et le retrait du bloc d'alimentation, ainsi que l'installation, la connexion et l'activation du bloc d'alimentation de remplacement.

Tous les autres composants du système doivent fonctionner correctement ; si ce n'est pas le cas, vous devez contacter le support technique.

Description de la tâche

- Les blocs d'alimentation sont redondants et échangeables à chaud.
- Cette procédure permet de remplacer une alimentation à la fois.



Il est recommandé de remplacer le bloc d'alimentation dans les deux minutes qui suivent le retrait du châssis. Le système continue de fonctionner, mais ONTAP envoie des messages à la console concernant l'alimentation défectueuse jusqu'à ce que le bloc d'alimentation soit remplacé.

- Le système comprend quatre blocs d'alimentation.
- Les blocs d'alimentation sont à sélection automatique.



Ne mélangez pas les blocs d'alimentation avec différents niveaux d'efficacité. Toujours remplacer comme pour similaire.

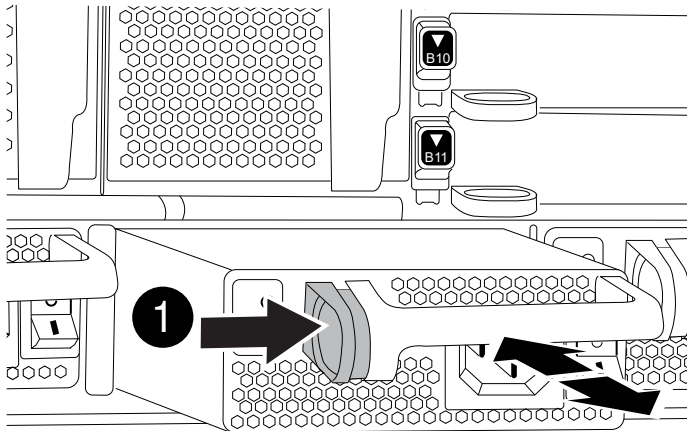
Étapes

1. Identifiez le bloc d'alimentation que vous souhaitez remplacer, en fonction des messages d'erreur de la console ou des LED des alimentations.
2. Si vous n'êtes pas déjà mis à la terre, mettez-vous à la terre correctement.
3. Mettez le bloc d'alimentation hors tension et débranchez les câbles d'alimentation :
 - a. Eteindre l'interrupteur de l'alimentation en panne.
 - b. Ouvrez le dispositif de retenue du câble d'alimentation, puis débranchez le câble d'alimentation du bloc d'alimentation.
4. Appuyez sur le bouton en terre cuite de la poignée du bloc d'alimentation et maintenez-le enfoncé, puis retirez le bloc d'alimentation du châssis.

AVERTISSEMENT :

Lors de la dépose d'une alimentation électrique, toujours utiliser deux mains pour soutenir son poids.

[Animation - Supprimer/installer le bloc d'alimentation](#)



1

Bouton de verrouillage

5. S'assurer que l'interrupteur marche/arrêt de la nouvelle alimentation est en position arrêt.
6. À l'aide des deux mains, soutenez et alignez les bords du bloc d'alimentation avec l'ouverture du châssis du système, puis poussez doucement le bloc d'alimentation dans le châssis jusqu'à ce qu'il s'enclenche.

Les blocs d'alimentation sont munis de clés et ne peuvent être installés qu'une seule fois.



Ne pas exercer de force excessive lors du glissement du bloc d'alimentation dans le système. Vous pouvez endommager le connecteur.

7. Rebranchez le câblage du bloc d'alimentation :

- a. Rebranchez le câble d'alimentation au bloc d'alimentation.
- b. Fixez le câble d'alimentation à l'alimentation à l'aide de la retenue du câble d'alimentation.

Une fois l'alimentation rétablie, la LED d'état doit être verte.

8. Mettez la nouvelle alimentation sous tension, puis vérifiez le fonctionnement des LED d'activité des blocs d'alimentation.

Le voyant d'alimentation vert s'allume lorsque le bloc d'alimentation est complètement inséré dans le châssis et que le voyant d'avertissement orange clignote au départ, mais s'éteint au bout de quelques instants.

9. Retournez la pièce défectueuse à NetApp, tel que décrit dans les instructions RMA (retour de matériel) fournies avec le kit. Voir la "[Retour de pièces et remplacements](#)" page pour plus d'informations.

Remplacer la batterie de l'horloge temps réel - ASA A900

Vous remplacez la batterie de l'horloge temps réel (RTC) dans le module de contrôleur afin que les services et applications de votre système qui dépendent d'une synchronisation précise de l'heure continuent de fonctionner.

- Cette procédure peut être utilisée avec toutes les versions de ONTAP prises en charge par votre système
- Tous les autres composants du système doivent fonctionner correctement ; si ce n'est pas le cas, vous devez contacter le support technique.

Étape 1 : arrêtez le contrôleur défaillant

Arrêtez ou prenez le contrôleur pour facultés affaiblies en utilisant l'une des options suivantes.

Option 1 : la plupart des systèmes

Pour arrêter le contrôleur défaillant, vous devez déterminer l'état du contrôleur et, si nécessaire, prendre le contrôle de façon à ce que le contrôleur en bonne santé continue de transmettre des données provenant du stockage défaillant du contrôleur.

Description de la tâche

- Si vous disposez d'un système SAN, vous devez avoir vérifié les messages d'événement `cluster kernel-service show`) pour le serveur lame SCSI du contrôleur défectueux. `cluster kernel-service show``La commande (depuis la commande `priv` en mode avancé) affiche le nom du nœud, l'état de quorum de ce nœud, l'état de disponibilité de ce nœud ainsi que l'état opérationnel de ce nœud.

Chaque processus SCSI-Blade doit se trouver au quorum avec les autres nœuds du cluster. Tout problème doit être résolu avant de procéder au remplacement.

- Si vous avez un cluster avec plus de deux nœuds, il doit être dans le quorum. Si le cluster n'est pas au quorum ou si un contrôleur en bonne santé affiche la valeur `false` pour l'éligibilité et la santé, vous devez corriger le problème avant de désactiver le contrôleur défaillant ; voir "[Synchroniser un nœud avec le cluster](#)".

Étapes

1. Si AutoSupport est activé, supprimez la création automatique de cas en appelant un message AutoSupport : `system node autosupport invoke -node * -type all -message MAINT=<# of hours>h`

Le message AutoSupport suivant supprime la création automatique de dossiers pendant deux heures : `cluster1:> system node autosupport invoke -node * -type all -message MAINT=2h`

2. Désactiver le rétablissement automatique depuis la console du contrôleur sain : `storage failover modify -node local -auto-giveback false`



Lorsque vous voyez *voulez-vous désactiver l'auto-giveback?*, entrez `y`.

3. Faites passer le contrôleur douteux à l'invite DU CHARGEUR :

| Si le contrôleur en état de fonctionnement s'affiche... | Alors... |
|---|---|
| Invite DU CHARGEUR | Passez à l'étape suivante. |
| Attente du retour... | Appuyez sur Ctrl-C, puis répondez <code>y</code> lorsque vous y êtes invité. |
| Invite système ou invite de mot de passe | Prendre le contrôle défectueux ou l'arrêter à partir du contrôleur en bon état : <code>storage failover takeover -ofnode <i>impaired_node_name</i></code> Lorsque le contrôleur douteux s'affiche en attente de rétablissement..., appuyez sur Ctrl-C et répondez <code>y</code> . |

Option 2 : le contrôleur est dans un MetroCluster



N'utilisez pas cette procédure si votre système se trouve dans une configuration MetroCluster à deux nœuds.

Pour arrêter le contrôleur défaillant, vous devez déterminer l'état du contrôleur et, si nécessaire, prendre le contrôle de façon à ce que le contrôleur en bonne santé continue de transmettre des données provenant du stockage défaillant du contrôleur.

- Si vous avez un cluster avec plus de deux nœuds, il doit être dans le quorum. Si le cluster n'est pas au quorum ou si un contrôleur en bonne santé affiche la valeur false pour l'éligibilité et la santé, vous devez corriger le problème avant de désactiver le contrôleur défaillant ; voir "[Synchroniser un nœud avec le cluster](#)".
- Si vous disposez d'une configuration MetroCluster, vous devez avoir confirmé que l'état de configuration MetroCluster est configuré et que les nœuds sont dans un état activé et normal (`metrocluster node show`).

Étapes

1. Si AutoSupport est activé, supprimez la création automatique de dossier en invoquant un message AutoSupport : `system node autosupport invoke -node * -type all -message MAINT=number_of_hours_downh`

Le message AutoSupport suivant supprime la création automatique de dossiers pendant deux heures : `cluster1:*> system node autosupport invoke -node * -type all -message MAINT=2h`

2. Désactiver le rétablissement automatique depuis la console du contrôleur sain : `storage failover modify -node local -auto-giveback false`
3. Faites passer le contrôleur douteux à l'invite DU CHARGEUR :

| Si le contrôleur en état de fonctionnement s'affiche... | Alors... |
|---|---|
| Invite DU CHARGEUR | Passez à l'étape suivante. |
| Attente du retour... | Appuyez sur Ctrl-C, puis répondez <code>y</code> lorsque vous y êtes invité. |
| Invite système ou invite de mot de passe (entrer le mot de passe système) | Prendre le contrôle défectueux ou l'arrêter à partir du contrôleur en bon état : <code>storage failover takeover -ofnode <i>impaired_node_name</i></code> Lorsque le contrôleur douteux s'affiche en attente de rétablissement..., appuyez sur Ctrl-C et répondez <code>y</code> . |

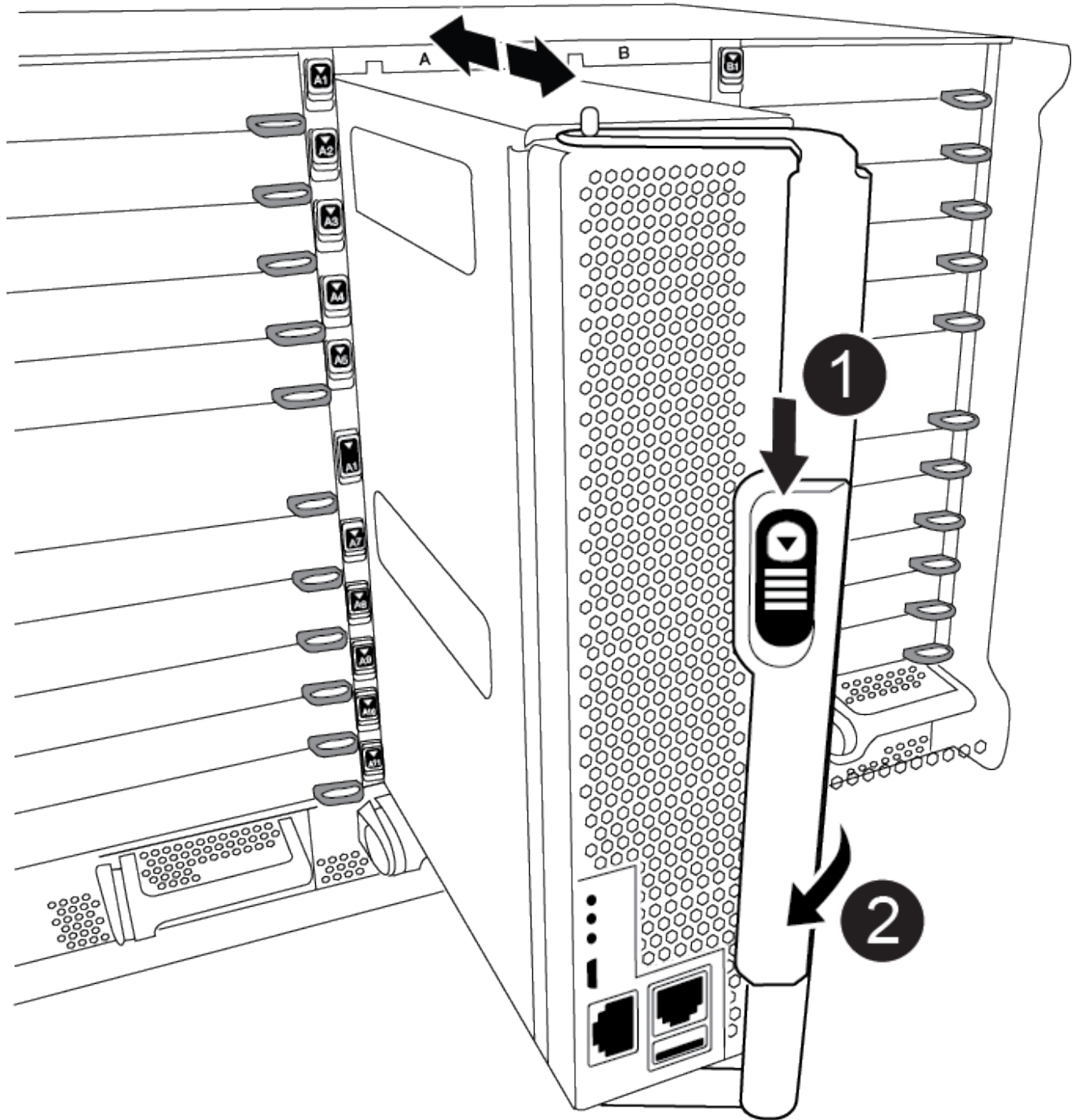
Étape 2 : retirer le contrôleur

Pour accéder aux composants à l'intérieur du contrôleur, vous devez d'abord retirer le module de contrôleur du système, puis retirer le capot du module de contrôleur.

1. Si vous n'êtes pas déjà mis à la terre, mettez-vous à la terre correctement.

2. Débranchez les câbles du module de contrôleur défaillant et suivez l'emplacement de connexion des câbles.
3. Faites glisser le bouton en terre cuite de la poignée de came vers le bas jusqu'à ce qu'il se déverrouille.

[Animation - retirez le contrôleur](#)



| | |
|----------|--|
| 1 | Bouton de déverrouillage de la poignée de came |
|----------|--|

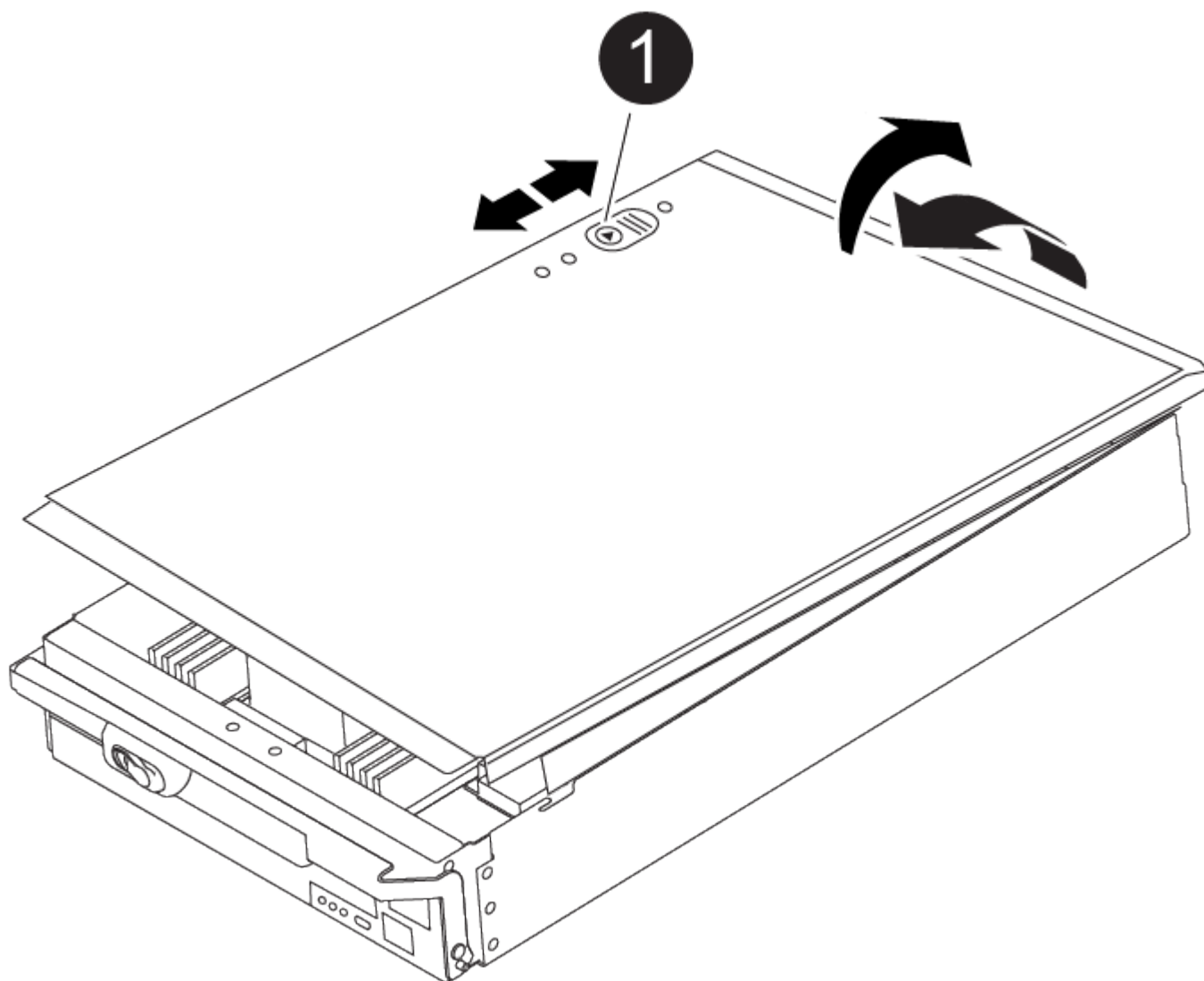
2

Poignée de came

4. Faites pivoter la poignée de came de façon à ce qu'elle désengage complètement le module de contrôleur du châssis, puis faites glisser le module de contrôleur hors du châssis.

Assurez-vous de prendre en charge la partie inférieure du module de contrôleur lorsque vous le faites glisser hors du châssis.

5. Placez le couvercle du module de contrôleur face vers le haut sur une surface stable et plane, appuyez sur le bouton bleu du capot, faites glisser le couvercle vers l'arrière du module de contrôleur, puis faites pivoter le couvercle vers le haut et retirez-le du module de contrôleur.

**1**

Bouton de verrouillage du couvercle du module de commande

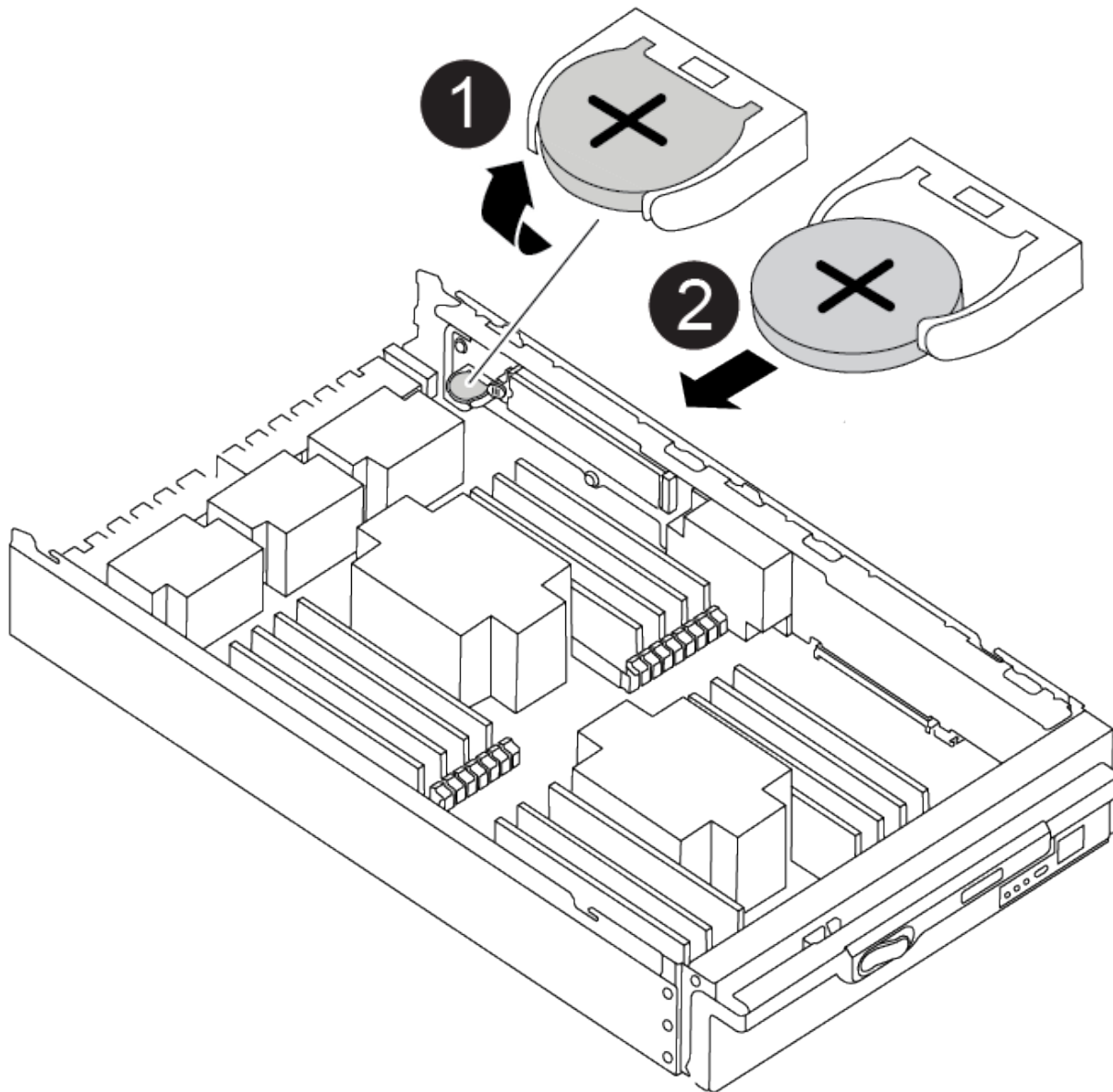
Étape 3 : remplacer la batterie RTC

Pour remplacer la batterie RTC, vous devez localiser la batterie défectueuse dans le module de contrôleur, la

retirer du support, puis installer la batterie de rechange dans le support.

1. Si vous n'êtes pas déjà mis à la terre, mettez-vous à la terre correctement.
2. Localisez la batterie RTC.

[Animation - remplacer la batterie RTC](#)



| | |
|---|-------------------------|
| 1 | Batterie RTC |
| 2 | Boîtier de batterie RTC |

3. Poussez doucement la batterie hors du support, faites-la pivoter pour l'éloigner du support, puis retirez-la du support.



Notez la polarité de la batterie lorsque vous la retirez du support. La batterie est signalée par un signe plus et doit être correctement positionnée dans le support. Un signe plus près du support indique comment la batterie doit être positionnée.

4. Retirez la batterie de rechange du sac d'expédition antistatique.
5. Localisez le support de batterie vide dans le module de contrôleur.
6. Notez la polarité de la batterie RTC, puis insérez-la dans le support en inclinant la batterie et en la poussant vers le bas.
7. Inspectez visuellement la batterie pour vous assurer qu'elle est complètement installée dans le support et que la polarité est correcte.
8. Réinstallez le capot du module de contrôleur.

Étape 4 : réinstallez le module de contrôleur et définissez l'heure/la date

Après avoir remplacé la batterie RTC, vous devez réinstaller le module de contrôleur. Si la batterie RTC a été laissée hors du module de contrôleur pendant plus de 10 minutes, il peut être nécessaire de réinitialiser l'heure et la date.

1. Si ce n'est déjà fait, fermez le conduit d'air ou le couvercle du module de commande.
2. Alignez l'extrémité du module de contrôleur avec l'ouverture du châssis, puis poussez doucement le module de contrôleur à mi-course dans le système.

N'insérez pas complètement le module de contrôleur dans le châssis tant qu'il n'y a pas été demandé.

3. Recâblage du système, selon les besoins.

Si vous avez retiré les convertisseurs de support (QSFP ou SFP), n'oubliez pas de les réinstaller si vous utilisez des câbles à fibre optique.

4. Si les blocs d'alimentation ont été débranchés, rebranchez-les et réinstallez les dispositifs de retenue du câble d'alimentation.
5. Terminez la réinstallation du module de contrôleur :
 - a. Avec la poignée de came en position ouverte, poussez fermement le module de contrôleur jusqu'à ce qu'il rencontre le fond de panier et soit bien en place, puis fermez la poignée de came en position verrouillée.



Ne forcez pas trop lorsque vous faites glisser le module de contrôleur dans le châssis pour éviter d'endommager les connecteurs.

- b. Si ce n'est déjà fait, réinstallez le périphérique de gestion des câbles.
- c. Fixez les câbles au dispositif de gestion des câbles à l'aide du crochet et de la sangle de boucle.
- d. Rebranchez les câbles d'alimentation aux blocs d'alimentation et aux sources d'alimentation, puis mettez le système sous tension pour démarrer le processus d'amorçage.
- e. Arrêtez le contrôleur à l'invite DU CHARGEUR.



Si votre système s'arrête au menu de démarrage, sélectionnez l'option « redémarrer le nœud » et répondez y à l'invite, puis démarrez le CHARGEUR en appuyant sur `Ctrl-C`.

1. Réinitialiser l'heure et la date sur le contrôleur :
 - a. Vérifiez la date et l'heure sur le contrôleur en bon état à l'aide du `show date` commande.
 - b. À l'invite DU CHARGEUR sur le contrôleur cible, vérifiez l'heure et la date.
 - c. Si nécessaire, modifiez la date avec le `set date mm/dd/yyyy` commande.
 - d. Si nécessaire, réglez l'heure, en GMT, à l'aide du `set time hh:mm:ss` commande.
 - e. Confirmez la date et l'heure sur le contrôleur cible.
2. À l'invite DU CHARGEUR, entrez `bye` Pour réinitialiser les cartes PCIe et d'autres composants et laisser le contrôleur redémarrer.
3. Rétablir le fonctionnement normal du contrôleur en renvoie son espace de stockage : `storage failover giveback -ofnode impaired_node_name`
4. Si le retour automatique a été désactivé, réactivez-le : `storage failover modify -node local -auto-giveback true`

Étape 5 : renvoyer la pièce défectueuse à NetApp

Retournez la pièce défectueuse à NetApp, tel que décrit dans les instructions RMA (retour de matériel) fournies avec le kit. Voir la "[Retour de pièces et remplacements](#)" page pour plus d'informations.

Informations sur le copyright

Copyright © 2024 NetApp, Inc. Tous droits réservés. Imprimé aux États-Unis. Aucune partie de ce document protégé par copyright ne peut être reproduite sous quelque forme que ce soit ou selon quelque méthode que ce soit (graphique, électronique ou mécanique, notamment par photocopie, enregistrement ou stockage dans un système de récupération électronique) sans l'autorisation écrite préalable du détenteur du droit de copyright.

Les logiciels dérivés des éléments NetApp protégés par copyright sont soumis à la licence et à l'avis de non-responsabilité suivants :

CE LOGICIEL EST FOURNI PAR NETAPP « EN L'ÉTAT » ET SANS GARANTIES EXPRESSES OU TACITES, Y COMPRIS LES GARANTIES TACITES DE QUALITÉ MARCHANDE ET D'ADÉQUATION À UN USAGE PARTICULIER, QUI SONT EXCLUES PAR LES PRÉSENTES. EN AUCUN CAS NETAPP NE SERA TENU POUR RESPONSABLE DE DOMMAGES DIRECTS, INDIRECTS, ACCESSOIRES, PARTICULIERS OU EXEMPLAIRES (Y COMPRIS L'ACHAT DE BIENS ET DE SERVICES DE SUBSTITUTION, LA PERTE DE JOUISSANCE, DE DONNÉES OU DE PROFITS, OU L'INTERRUPTION D'ACTIVITÉ), QUELLES QU'EN SOIENT LA CAUSE ET LA DOCTRINE DE RESPONSABILITÉ, QU'IL S'AGISSE DE RESPONSABILITÉ CONTRACTUELLE, STRICTE OU DÉLICTEUELLE (Y COMPRIS LA NÉGLIGENCE OU AUTRE) DÉCOULANT DE L'UTILISATION DE CE LOGICIEL, MÊME SI LA SOCIÉTÉ A ÉTÉ INFORMÉE DE LA POSSIBILITÉ DE TELS DOMMAGES.

NetApp se réserve le droit de modifier les produits décrits dans le présent document à tout moment et sans préavis. NetApp décline toute responsabilité découlant de l'utilisation des produits décrits dans le présent document, sauf accord explicite écrit de NetApp. L'utilisation ou l'achat de ce produit ne concède pas de licence dans le cadre de droits de brevet, de droits de marque commerciale ou de tout autre droit de propriété intellectuelle de NetApp.

Le produit décrit dans ce manuel peut être protégé par un ou plusieurs brevets américains, étrangers ou par une demande en attente.

LÉGENDE DE RESTRICTION DES DROITS : L'utilisation, la duplication ou la divulgation par le gouvernement sont sujettes aux restrictions énoncées dans le sous-paragraphe (b)(3) de la clause Rights in Technical Data-Noncommercial Items du DFARS 252.227-7013 (février 2014) et du FAR 52.227-19 (décembre 2007).

Les données contenues dans les présentes se rapportent à un produit et/ou service commercial (tel que défini par la clause FAR 2.101). Il s'agit de données propriétaires de NetApp, Inc. Toutes les données techniques et tous les logiciels fournis par NetApp en vertu du présent Accord sont à caractère commercial et ont été exclusivement développés à l'aide de fonds privés. Le gouvernement des États-Unis dispose d'une licence limitée irrévocable, non exclusive, non cessible, non transférable et mondiale. Cette licence lui permet d'utiliser uniquement les données relatives au contrat du gouvernement des États-Unis d'après lequel les données lui ont été fournies ou celles qui sont nécessaires à son exécution. Sauf dispositions contraires énoncées dans les présentes, l'utilisation, la divulgation, la reproduction, la modification, l'exécution, l'affichage des données sont interdits sans avoir obtenu le consentement écrit préalable de NetApp, Inc. Les droits de licences du Département de la Défense du gouvernement des États-Unis se limitent aux droits identifiés par la clause 252.227-7015(b) du DFARS (février 2014).

Informations sur les marques commerciales

NETAPP, le logo NETAPP et les marques citées sur le site <http://www.netapp.com/TM> sont des marques déposées ou des marques commerciales de NetApp, Inc. Les autres noms de marques et de produits sont des marques commerciales de leurs propriétaires respectifs.