



# Exigences d'enregistrement du serveur iSNS

ONTAP 9

NetApp  
March 24, 2023

# Table des matières

- Exigences d'enregistrement du serveur iSNS ..... 1
  - Qu'est-ce qu'iSNS ..... 1
  - Interaction des SVM avec un serveur iSNS ..... 1
  - Commandes de gestion d'iSNS ..... 3

# Exigences d'enregistrement du serveur iSNS

## Qu'est-ce qu'iSNS

Le service iSNS (Internet Storage Name Service) est un protocole qui permet la découverte et la gestion automatisées des périphériques iSCSI sur un réseau de stockage TCP/IP. Un serveur iSNS conserve des informations sur les périphériques iSCSI actifs sur le réseau, y compris leurs adresses IP, les noms d'IQN iSCSI et les groupes de portails.

Vous pouvez obtenir un serveur iSNS auprès d'un fournisseur tiers. Si un serveur iSNS est configuré et activé pour l'initiateur et la cible, vous pouvez utiliser la LIF de gestion d'une machine virtuelle de stockage (SVM) pour enregistrer toutes les LIFs iSCSI de ce SVM sur le serveur iSNS. Une fois l'enregistrement terminé, l'initiateur iSCSI peut interroger le serveur iSNS pour découvrir toutes les LIFs de ce SVM particulier.

Si vous décidez d'utiliser un service iSNS, vous devez vous assurer que vos SVM (Storage Virtual machines) sont correctement enregistrés auprès d'un serveur iSNS (Internet Storage Name Service).

Si vous ne disposez pas d'un serveur iSNS sur votre réseau, vous devez configurer manuellement chaque cible pour qu'elle soit visible par l'hôte.

## Que fait un serveur iSNS

Un serveur iSNS utilise le protocole iSNS (Internet Storage Name Service) pour gérer les informations relatives aux périphériques iSCSI actifs sur le réseau, y compris leurs adresses IP, noms de nœuds iSCSI (IQN) et groupes de portails.

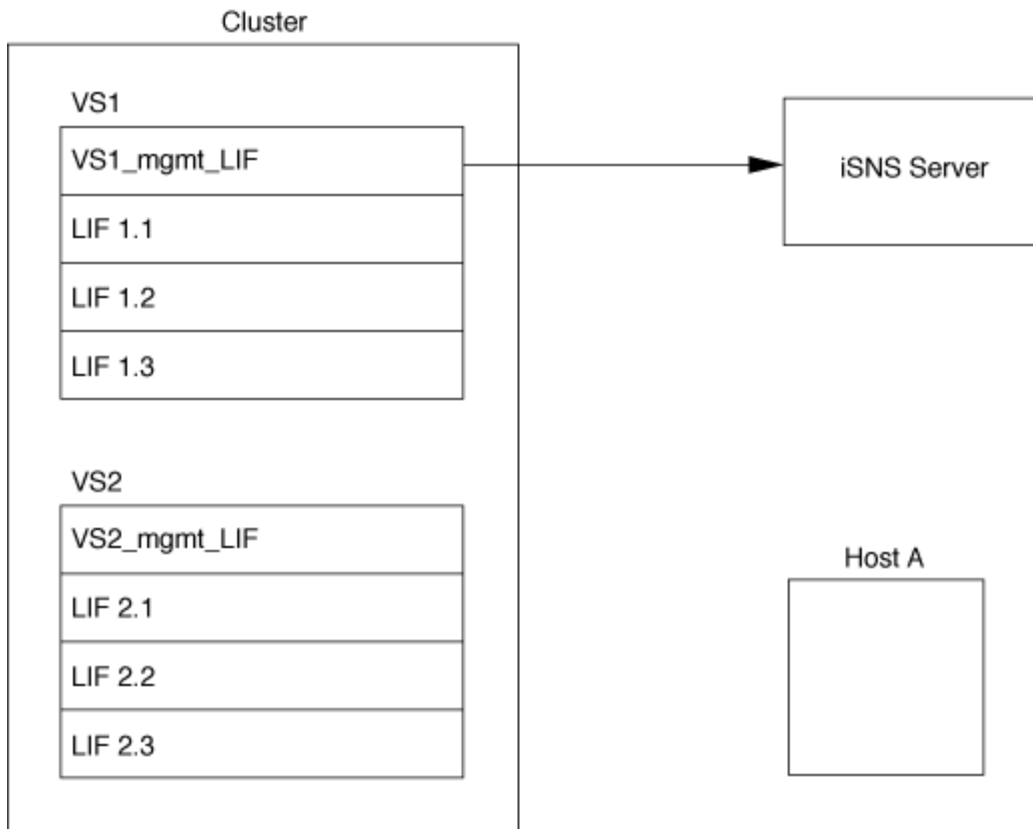
Le protocole iSNS permet la découverte et la gestion automatisées des périphériques iSCSI sur un réseau de stockage IP. Un initiateur iSCSI peut interroger le serveur iSNS pour détecter les périphériques cibles iSCSI.

NetApp ne fournit pas ni ne revende de serveurs iSNS. Vous pouvez obtenir ces serveurs auprès d'un fournisseur pris en charge par NetApp.

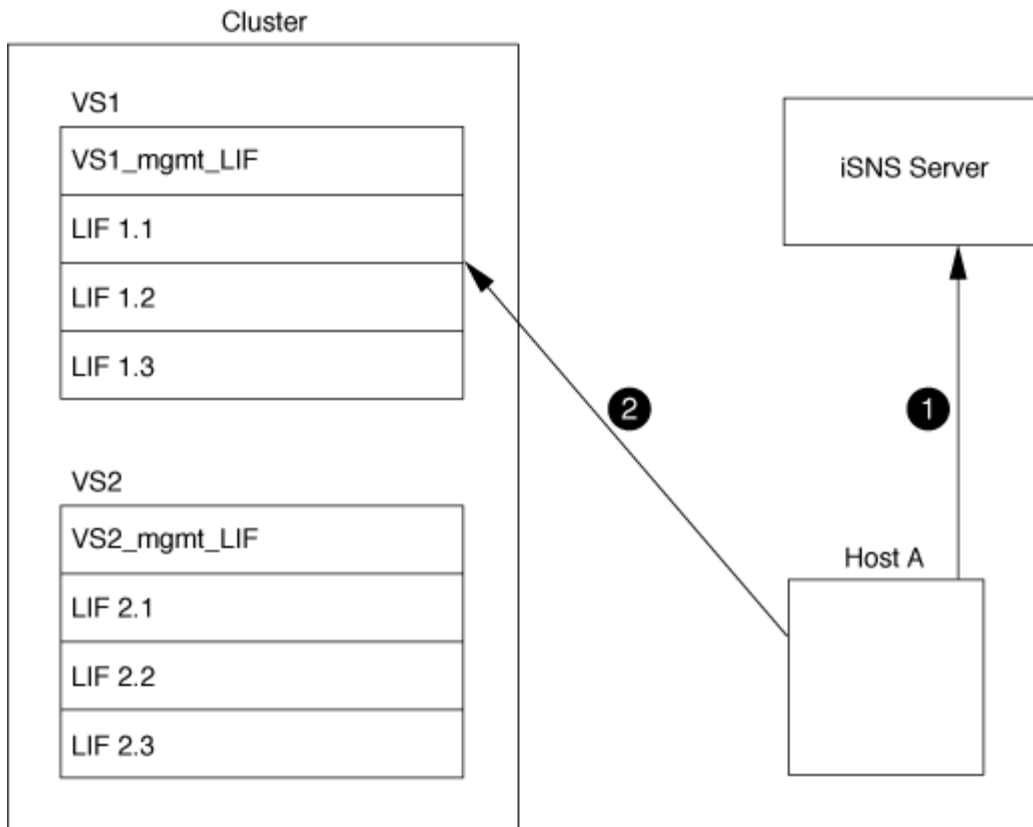
## Interaction des SVM avec un serveur iSNS

Le serveur iSNS communique avec chaque machine virtuelle de stockage (SVM) via le LIF de gestion des SVM. La LIF de gestion enregistre toutes les informations de nom de nœud cible iSCSI, d'alias et de portail avec le service iSNS pour un SVM spécifique.

Dans l'exemple suivant, SVM VS1 utilise la LIF de gestion SVM vs1\_mgmt\_lif pour s'inscrire au serveur iSNS. Lors de l'enregistrement iSNS, un SVM envoie toutes les LIFs iSCSI via le LIF de gestion du SVM au serveur iSNS. Une fois l'enregistrement iSNS terminé, le serveur iSNS dispose d'une liste de toutes les LIFs servant iSCSI dans VS1. Si un cluster contient plusieurs SVM, chaque SVM doit s'enregistrer individuellement sur le serveur iSNS pour utiliser le service iSNS.



Dans l'exemple suivant, une fois que le serveur iSNS a terminé l'enregistrement avec la cible, l'hôte A peut découvrir toutes les LIFs pour VS1 via le serveur iSNS comme indiqué à l'étape 1. Une fois que l'hôte A a terminé la découverte des LIFs pour VS1, l'hôte A peut établir une connexion avec l'une des LIFs de VS1 comme indiqué à l'étape 2. L'hôte A ne connaît aucune des LIF dans VS2 tant que la LIF de gestion VS2\_mgmt\_LIF pour VS2 n'est pas enregistrée auprès du serveur iSNS.



Cependant, si vous définissez les listes d'accès de l'interface, l'hôte ne peut utiliser que les LIFs définies dans la liste d'accès de l'interface pour accéder à la cible.

Après la configuration initiale d'iSNS, ONTAP met automatiquement à jour le serveur iSNS lorsque les paramètres de configuration de la SVM changent.

Un délai de quelques minutes peut survenir entre le moment où vous apportez les modifications de configuration et lorsque ONTAP envoie la mise à jour au serveur iSNS. Forcer une mise à jour immédiate des informations iSNS sur le serveur iSNS : `vserver iscsi isns update`

## Commandes de gestion d'iSNS

ONTAP fournit des commandes pour gérer votre service iSNS.

Les fonctions que vous recherchez...	Utilisez cette commande...
Configurez un service iSNS	<code>vserver iscsi isns create</code>
Démarrez un service iSNS	<code>vserver iscsi isns start</code>
Modifiez un service iSNS	<code>vserver iscsi isns modify</code>
Affiche la configuration du service iSNS	<code>vserver iscsi isns show</code>

<b>Les fonctions que vous recherchez...</b>	<b>Utilisez cette commande...</b>
Forcer une mise à jour des informations iSNS enregistrées	<code>vserver iscsi isns update</code>
Arrêtez un service iSNS	<code>vserver iscsi isns stop</code>
Supprimez un service iSNS	<code>vserver iscsi isns delete</code>
Affichez la page man pour une commande	<code>man <i>command name</i></code>

Consultez la page man pour chaque commande pour plus d'informations.

## Informations sur le copyright

Copyright © 2023 NetApp, Inc. Tous droits réservés. Imprimé aux États-Unis. Aucune partie de ce document protégé par copyright ne peut être reproduite sous quelque forme que ce soit ou selon quelque méthode que ce soit (graphique, électronique ou mécanique, notamment par photocopie, enregistrement ou stockage dans un système de récupération électronique) sans l'autorisation écrite préalable du détenteur du droit de copyright.

Les logiciels dérivés des éléments NetApp protégés par copyright sont soumis à la licence et à l'avis de non-responsabilité suivants :

CE LOGICIEL EST FOURNI PAR NETAPP « EN L'ÉTAT » ET SANS GARANTIES EXPRESSES OU TACITES, Y COMPRIS LES GARANTIES TACITES DE QUALITÉ MARCHANDE ET D'ADÉQUATION À UN USAGE PARTICULIER, QUI SONT EXCLUES PAR LES PRÉSENTES. EN AUCUN CAS NETAPP NE SERA TENU POUR RESPONSABLE DE DOMMAGES DIRECTS, INDIRECTS, ACCESSOIRES, PARTICULIERS OU EXEMPLAIRES (Y COMPRIS L'ACHAT DE BIENS ET DE SERVICES DE SUBSTITUTION, LA PERTE DE JOUISSANCE, DE DONNÉES OU DE PROFITS, OU L'INTERRUPTION D'ACTIVITÉ), QUELLES QU'EN SOIENT LA CAUSE ET LA DOCTRINE DE RESPONSABILITÉ, QU'IL S'AGISSE DE RESPONSABILITÉ CONTRACTUELLE, STRICTE OU DÉLICTEUELLE (Y COMPRIS LA NÉGLIGENCE OU AUTRE) DÉCOULANT DE L'UTILISATION DE CE LOGICIEL, MÊME SI LA SOCIÉTÉ A ÉTÉ INFORMÉE DE LA POSSIBILITÉ DE TELS DOMMAGES.

NetApp se réserve le droit de modifier les produits décrits dans le présent document à tout moment et sans préavis. NetApp décline toute responsabilité découlant de l'utilisation des produits décrits dans le présent document, sauf accord explicite écrit de NetApp. L'utilisation ou l'achat de ce produit ne concède pas de licence dans le cadre de droits de brevet, de droits de marque commerciale ou de tout autre droit de propriété intellectuelle de NetApp.

Le produit décrit dans ce manuel peut être protégé par un ou plusieurs brevets américains, étrangers ou par une demande en attente.

LÉGENDE DE RESTRICTION DES DROITS : L'utilisation, la duplication ou la divulgation par le gouvernement sont sujettes aux restrictions énoncées dans le sous-paragraphe (b)(3) de la clause Rights in Technical Data-Noncommercial Items du DFARS 252.227-7013 (février 2014) et du FAR 52.227-19 (décembre 2007).

Les données contenues dans les présentes se rapportent à un produit et/ou service commercial (tel que défini par la clause FAR 2.101). Il s'agit de données propriétaires de NetApp, Inc. Toutes les données techniques et tous les logiciels fournis par NetApp en vertu du présent Accord sont à caractère commercial et ont été exclusivement développés à l'aide de fonds privés. Le gouvernement des États-Unis dispose d'une licence limitée irrévocable, non exclusive, non cessible, non transférable et mondiale. Cette licence lui permet d'utiliser uniquement les données relatives au contrat du gouvernement des États-Unis d'après lequel les données lui ont été fournies ou celles qui sont nécessaires à son exécution. Sauf dispositions contraires énoncées dans les présentes, l'utilisation, la divulgation, la reproduction, la modification, l'exécution, l'affichage des données sont interdits sans avoir obtenu le consentement écrit préalable de NetApp, Inc. Les droits de licences du Département de la Défense du gouvernement des États-Unis se limitent aux droits identifiés par la clause 252.227-7015(b) du DFARS (février 2014).

## Informations sur les marques commerciales

NETAPP, le logo NETAPP et les marques citées sur le site <http://www.netapp.com/TM> sont des marques déposées ou des marques commerciales de NetApp, Inc. Les autres noms de marques et de produits sont des marques commerciales de leurs propriétaires respectifs.