



Gestion des réseaux et des connexions

StorageGRID 11.7

NetApp
April 12, 2024

Sommaire

- Gestion des réseaux et des connexions 1
 - Configuration des paramètres réseau : présentation 1
 - Instructions pour les réseaux StorageGRID 1
 - Afficher les adresses IP 2
 - Chiffrement pris en charge pour les connexions TLS sortantes 4
 - Configurez les interfaces VLAN 5
 - Gérer les stratégies de classification du trafic 9
 - Gérer les coûts de liaison 16

Gestion des réseaux et des connexions

Configuration des paramètres réseau : présentation

Vous pouvez configurer différents paramètres réseau à partir du Gestionnaire de grille pour affiner le fonctionnement de votre système StorageGRID.

Configurez les interfaces VLAN

C'est possible "[Créez des interfaces VLAN \(Virtual LAN\)](#)" pour isoler et partitionner le trafic pour assurer la sécurité, la flexibilité et les performances. Chaque interface VLAN est associée à une ou plusieurs interfaces parents sur les nœuds d'administration et les nœuds de passerelle. Vous pouvez utiliser des interfaces VLAN dans des groupes haute disponibilité et dans des terminaux d'équilibrage de charge pour isoler le trafic client ou administratif par application ou locataire.

Politiques de classification du trafic

Vous pouvez utiliser "[politiques de classification du trafic](#)" identifier et gérer différents types de trafic réseau, notamment le trafic lié à des compartiments, des locataires, des sous-réseaux clients ou des terminaux d'équilibrage de la charge spécifiques. Ces règles peuvent vous aider à limiter le trafic et à surveiller le trafic.

Instructions pour les réseaux StorageGRID

Vous pouvez utiliser le Gestionnaire de grille pour configurer et gérer les réseaux et les connexions StorageGRID.

Voir "[Configurez les connexions des clients S3 et Swift](#)" Pour apprendre à connecter des clients S3 ou Swift.

Réseaux StorageGRID par défaut

Par défaut, StorageGRID prend en charge trois interfaces réseau par nœud grid, ce qui vous permet de configurer le réseau pour chaque nœud grid en fonction de vos besoins de sécurité et d'accès.

Pour plus d'informations sur la topologie du réseau, reportez-vous à la section "[Instructions de mise en réseau](#)".

Réseau Grid

Obligatoire. Le réseau Grid est utilisé pour l'ensemble du trafic StorageGRID interne. Il assure la connectivité entre tous les nœuds de la grille, sur tous les sites et sous-réseaux.

Réseau d'administration

Facultatif. Le réseau d'administration est généralement utilisé pour l'administration et la maintenance du système. Il peut également être utilisé pour l'accès au protocole client. Le réseau Admin est généralement un réseau privé et n'a pas besoin d'être routable entre les sites.

Réseau client

Facultatif. Le réseau client est un réseau ouvert généralement utilisé pour fournir l'accès aux applications client S3 et Swift, de sorte que le réseau Grid puisse être isolé et sécurisé. Le réseau client peut communiquer avec

tout sous-réseau accessible via la passerelle locale.

Directives

- Chaque nœud de grid StorageGRID nécessite une interface réseau dédiée, une adresse IP, un masque de sous-réseau et une passerelle pour chaque réseau auquel il est attribué.
- Un nœud de grille ne peut pas avoir plus d'une interface sur un réseau.
- Une passerelle unique, par réseau et par nœud grid est prise en charge et doit être sur le même sous-réseau que le nœud. Vous pouvez implémenter un routage plus complexe dans la passerelle, si nécessaire.
- Sur chaque nœud, chaque réseau est mappé à une interface réseau spécifique.

Le réseau	Nom de l'interface
Grille	eth0
Administrateur (en option)	eth1
Client (facultatif)	eth2

- Si le nœud est connecté à une appliance StorageGRID, des ports spécifiques sont utilisés pour chaque réseau. Pour plus de détails, reportez-vous aux instructions d'installation de votre appareil.
- La route par défaut est générée automatiquement, par nœud. Si eth2 est activé, 0.0.0.0/0 utilise le réseau client sur eth2. Si eth2 n'est pas activé, alors 0.0.0.0/0 utilise le réseau Grid sur eth0.
- Le réseau client n'est opérationnel qu'après que le nœud de la grille ait rejoint la grille
- Le réseau Admin peut être configuré pendant le déploiement du nœud grid pour permettre l'accès à l'interface utilisateur d'installation avant que la grille soit entièrement installée.

Interfaces en option

Vous pouvez également ajouter des interfaces supplémentaires à un nœud. Par exemple, vous pouvez ajouter une interface de ligne réseau à un nœud d'administration ou de passerelle pour que vous puissiez utiliser ["Interfaces VLAN"](#) pour isoler le trafic appartenant à différentes applications ou locataires. Vous pouvez également ajouter une interface d'accès à utiliser dans un ["Groupe haute disponibilité \(HA\)"](#).

Pour ajouter une jonction ou des interfaces d'accès, consultez les éléments suivants :

- **VMware (après l'installation du nœud)** : ["VMware : ajoutez du jonction ou des interfaces d'accès à un nœud"](#)
 - **RHEL ou CentOS (avant d'installer le nœud)** : ["Créez des fichiers de configuration de nœud"](#)
 - **Ubuntu ou Debian (avant d'installer le nœud)** : ["Créez des fichiers de configuration de nœud"](#)
 - **RHEL, CentOS, Ubuntu ou Debian (après l'installation du nœud)** : ["Linux : ajoutez une jonction ou des interfaces d'accès à un nœud"](#)

Afficher les adresses IP

Vous pouvez afficher l'adresse IP de chaque nœud grid dans votre système

StorageGRID. Vous pouvez ensuite utiliser cette adresse IP pour vous connecter au nœud de grille sur la ligne de commande et effectuer diverses procédures de maintenance.

Avant de commencer

Vous êtes connecté au Grid Manager à l'aide d'un ["navigateur web pris en charge"](#).

Description de la tâche

Pour plus d'informations sur la modification des adresses IP, reportez-vous à la section ["Configurez les adresses IP"](#).

Étapes

1. Sélectionnez **NODES** > *grid node* > **Overview**.
2. Sélectionnez **Afficher plus** à droite du titre des adresses IP.


Les adresses IP de ce nœud de grille sont répertoriées dans un tableau.

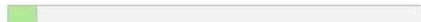
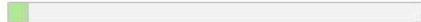
[Overview](#) [Hardware](#) [Network](#) [Storage](#) [Objects](#) [ILM](#) [Tasks](#)Node information [?](#)

Name: DC2-SGA-010-096-106-021

Type: Storage Node

ID: f0890e03-4c72-401f-ae92-245511a38e51

Connection state:  Connected

Storage used: Object data  7% [?](#)
Object metadata  5% [?](#)

Software version: 11.6.0 (build 20210915.1941.afce2d9)

IP addresses: 10.96.106.21 - eth0 (Grid Network)

[Hide additional IP addresses ^](#)

Interface ?	IP address ?
eth0 (Grid Network)	10.96.106.21
eth0 (Grid Network)	fe80::2a0:98ff:fe64:6582
hic2	10.96.106.21
hic4	10.96.106.21
mtc2	169.254.0.1

Alerts

Alert name ?	Severity ? ?	Time triggered ?	Current values
ILM placement unachievable 🔗	 Major	2 hours ago ?	
A placement instruction in an ILM rule cannot be achieved for certain objects.			

Chiffrement pris en charge pour les connexions TLS sortantes

Le système StorageGRID prend en charge un ensemble limité de suites de chiffrement pour les connexions TLS (transport Layer Security) avec les systèmes externes utilisés pour la fédération des identités et les pools de stockage cloud.

Versions supportées de TLS

StorageGRID prend en charge TLS 1.2 et TLS 1.3 pour les connexions aux systèmes externes utilisés pour la fédération des identités et les pools de stockage cloud.

Les chiffrements TLS qui sont pris en charge pour une utilisation avec des systèmes externes ont été

sélectionnés pour assurer la compatibilité avec une gamme de systèmes externes. La liste est plus grande que la liste des chiffrements pris en charge pour une utilisation avec les applications client S3 ou Swift. Pour configurer les chiffrements, accédez à **CONFIGURATION > sécurité > Paramètres de sécurité** et sélectionnez **règles TLS et SSH**.



Les options de configuration TLS telles que les versions de protocole, les chiffrements, les algorithmes d'échange de clés et les algorithmes MAC ne sont pas configurables dans StorageGRID. Contactez votre ingénieur commercial NetApp pour toute demande spécifique concernant ces paramètres.

Configurez les interfaces VLAN

Vous pouvez créer des interfaces VLAN sur des nœuds d'administration et de passerelle et les utiliser dans des groupes haute disponibilité et des terminaux d'équilibrage de la charge pour isoler et partitionner le trafic afin d'assurer la sécurité, la flexibilité et les performances.

Considérations relatives aux interfaces VLAN

- Vous créez une interface VLAN en entrant un ID VLAN et en choisissant une interface parent sur un ou plusieurs nœuds.
- Une interface parent doit être configurée comme une interface de ligne réseau au niveau du commutateur.
- Une interface parent peut être la Grid Network (eth0), le réseau client (eth2) ou une interface de ligne de jonction supplémentaire pour la VM ou l'hôte bare-Metal (par exemple, en256).
- Pour chaque interface VLAN, vous ne pouvez sélectionner qu'une seule interface parent pour un nœud donné. Par exemple, vous ne pouvez pas utiliser à la fois l'interface réseau Grid et l'interface réseau client sur le même nœud passerelle que l'interface parent pour le même VLAN.
- Si l'interface VLAN est destinée au trafic du nœud d'administration, qui inclut le trafic lié au Grid Manager et au Gestionnaire de locataires, sélectionnez uniquement les interfaces sur les nœuds d'administration.
- Si l'interface VLAN est destinée au trafic client S3 ou Swift, sélectionnez les interfaces dans les nœuds d'administration ou les nœuds de passerelle.
- Si vous avez besoin d'ajouter des interfaces de jonction, consultez les informations suivantes :
 - **VMware (après l'installation du nœud)** : ["VMware : ajoutez du jonction ou des interfaces d'accès à un nœud"](#)
 - **RHEL ou CentOS (avant d'installer le nœud)** : ["Créez des fichiers de configuration de nœud"](#)
 - **Ubuntu ou Debian (avant d'installer le nœud)** : ["Créez des fichiers de configuration de nœud"](#)
 - **RHEL, CentOS, Ubuntu ou Debian (après l'installation du nœud)** : ["Linux : ajoutez une jonction ou des interfaces d'accès à un nœud"](#)

Créez une interface VLAN

Avant de commencer

- Vous êtes connecté au Grid Manager à l'aide d'un ["navigateur web pris en charge"](#).
- Vous disposez de l'autorisation d'accès racine.
- Une interface de ligne réseau a été configurée sur le réseau et connectée au VM ou au nœud Linux. Vous connaissez le nom de l'interface de ligne réseau.

- Vous connaissez l'ID du VLAN que vous configurez.

Description de la tâche

Votre administrateur réseau a peut-être configuré une ou plusieurs interfaces de jonction et un ou plusieurs VLAN pour isoler le trafic client ou administrateur appartenant à différentes applications ou locataires. Chaque VLAN est identifié par un ID numérique ou une balise. Par exemple, votre réseau peut utiliser le VLAN 100 pour le trafic FabricPool et le VLAN 200 pour une application d'archivage.

Vous pouvez utiliser Grid Manager pour créer des interfaces VLAN qui permettent aux clients d'accéder à StorageGRID sur un VLAN spécifique. Lorsque vous créez des interfaces VLAN, vous spécifiez l'ID VLAN et sélectionnez des interfaces parent (trunk) sur un ou plusieurs nœuds.

Accéder à l'assistant

Étapes

1. Sélectionnez **CONFIGURATION > réseau > interfaces VLAN**.
2. Sélectionnez **Créer**.

Entrez les détails des interfaces VLAN

Étapes

1. Spécifiez l'ID du VLAN de votre réseau. Vous pouvez entrer n'importe quelle valeur comprise entre 1 et 4094.

Les ID VLAN n'ont pas besoin d'être uniques. Par exemple, vous pouvez utiliser l'ID VLAN 200 pour le trafic administratif sur un site et le même ID VLAN pour le trafic client sur un autre site. Vous pouvez créer des interfaces VLAN distinctes avec différents ensembles d'interfaces parent sur chaque site. Cependant, deux interfaces VLAN avec le même ID ne peuvent pas partager la même interface sur un nœud. Si vous spécifiez un ID déjà utilisé, un message s'affiche.

2. Vous pouvez également saisir une brève description de l'interface VLAN.
3. Sélectionnez **Continuer**.

Choisissez les interfaces parents

Le tableau répertorie les interfaces disponibles pour tous les nœuds d'administration et de passerelle de chaque site de votre grille. Les interfaces Admin Network (eth1) ne peuvent pas être utilisées comme interfaces parents et ne sont pas affichées.

Étapes

1. Sélectionnez une ou plusieurs interfaces parent à laquelle relier ce VLAN.

Par exemple, il peut être nécessaire de connecter un VLAN à l'interface eth2 (client Network) pour un nœud de passerelle et un nœud d'administration.

Parent interfaces

Select one or more parent interfaces for this VLAN interface. You can only select one parent interface on each node for each VLAN interface.

	Site	Node name	Interface	Description	Node type	Attached VLANs
<input type="checkbox"/>	Data Center 2	DC2-ADM1	eth0	Grid Network	Non-primary Admin	—
<input checked="" type="checkbox"/>	Data Center 2	DC2-ADM1	eth2	Client Network	Non-primary Admin	—
<input type="checkbox"/>	Data Center 1	DC1-G1	eth0	Grid Network	Gateway	—
<input checked="" type="checkbox"/>	Data Center 1	DC1-G1	eth2	Client Network	Gateway	—
<input type="checkbox"/>	Data Center 1	DC1-ADM1	eth0	Grid Network	Primary Admin	—

2 interfaces are selected.
Previous
Continue

2. Sélectionnez **Continuer**.

Confirmez les paramètres

Étapes

1. Passez en revue la configuration et apportez les modifications nécessaires.
 - Si vous devez modifier l'ID ou la description du VLAN, sélectionnez **entrer les détails du VLAN** en haut de la page.
 - Si vous devez modifier une interface parent, sélectionnez **Choisissez les interfaces parent** en haut de la page ou sélectionnez **Précédent**.
 - Si vous devez supprimer une interface parent, sélectionnez la corbeille .
2. Sélectionnez **Enregistrer**.
3. Attendez jusqu'à 5 minutes que la nouvelle interface apparaisse comme une sélection sur la page groupes haute disponibilité et qu'elle soit répertoriée dans la table **interfaces réseau** pour le nœud (**NOEUDS > parent interface nœud > Network**).

Modifiez une interface VLAN

Lorsque vous modifiez une interface VLAN, vous pouvez effectuer les types de modifications suivants :

- Modifiez l'ID ou la description du VLAN.
- Ajouter ou supprimer des interfaces parent.

Par exemple, vous pouvez vouloir supprimer une interface parent d'une interface VLAN si vous envisagez de désaffecter le nœud associé.

Notez ce qui suit :

- Vous ne pouvez pas modifier un ID de VLAN si l'interface VLAN est utilisée dans un groupe haute disponibilité.
- Vous ne pouvez pas supprimer une interface parent si cette interface parent est utilisée dans un groupe haute disponibilité.

Par exemple, supposons que le VLAN 200 soit connecté aux interfaces parents des nœuds A et B. Si un groupe HA utilise l'interface VLAN 200 pour le nœud A et l'interface eth2 pour le nœud B, vous pouvez supprimer l'interface parent non utilisée pour le nœud B, mais vous ne pouvez pas supprimer l'interface parent utilisée pour le nœud A.

Étapes

1. Sélectionnez **CONFIGURATION > réseau > interfaces VLAN**.
2. Cochez la case correspondant à l'interface VLAN à modifier. Sélectionnez ensuite **actions > Modifier**.
3. Vous pouvez également mettre à jour l'ID VLAN ou la description. Sélectionnez ensuite **Continuer**.

Vous ne pouvez pas mettre à jour un ID VLAN si ce dernier est utilisé dans un groupe haute disponibilité.

4. Si vous le souhaitez, cochez ou décochez les cases pour ajouter des interfaces parent ou supprimer des interfaces inutilisées. Sélectionnez ensuite **Continuer**.
5. Passez en revue la configuration et apportez les modifications nécessaires.
6. Sélectionnez **Enregistrer**.

Supprime une interface VLAN

Vous pouvez supprimer une ou plusieurs interfaces VLAN.

Vous ne pouvez pas supprimer une interface VLAN si elle est actuellement utilisée dans un groupe haute disponibilité. Vous devez supprimer l'interface VLAN du groupe haute disponibilité avant de pouvoir le supprimer.

Pour éviter toute perturbation du trafic client, envisagez d'effectuer l'une des opérations suivantes :

- Ajoutez une nouvelle interface VLAN au groupe haute disponibilité avant de supprimer cette interface VLAN.
- Créez un nouveau groupe haute disponibilité qui n'utilise pas cette interface VLAN.
- Si l'interface VLAN que vous souhaitez supprimer est actuellement l'interface active, modifiez le groupe HA. Déplacez l'interface VLAN que vous souhaitez supprimer au bas de la liste des priorités. Attendez que la communication soit établie sur la nouvelle interface principale, puis retirez l'ancienne interface du groupe haute disponibilité. Enfin, supprimez l'interface VLAN de ce nœud.

Étapes

1. Sélectionnez **CONFIGURATION > réseau > interfaces VLAN**.
2. Cochez la case correspondant à chaque interface VLAN à supprimer. Sélectionnez ensuite **actions > Supprimer**.
3. Sélectionnez **Oui** pour confirmer votre sélection.

Toutes les interfaces VLAN sélectionnées sont supprimées. Une bannière de réussite verte apparaît sur la page interfaces VLAN.

Gérer les stratégies de classification du trafic

Gestion des stratégies de classification du trafic : présentation

Pour améliorer vos offres de qualité de service (QoS), vous pouvez créer des stratégies de classification du trafic afin d'identifier et de surveiller différents types de trafic réseau. Ces règles peuvent vous aider à limiter le trafic et à surveiller le trafic.

Les règles de classification du trafic sont appliquées aux terminaux du service StorageGRID Load Balancer pour les nœuds de passerelle et les nœuds d'administration. Pour créer des stratégies de classification de trafic, vous devez avoir déjà créé des points d'extrémité d'équilibreur de charge.

Règles de correspondance

Chaque règle de classification de trafic contient une ou plusieurs règles de correspondance permettant d'identifier le trafic réseau lié à une ou plusieurs des entités suivantes :

- Seaux
- Sous-réseau
- Locataire
- Terminaux d'équilibrage de charge

StorageGRID surveille le trafic qui correspond à n'importe quelle règle de la stratégie conformément aux objectifs de la règle. Tout trafic qui correspond à une règle d'une stratégie est géré par cette règle. Inversement, vous pouvez définir des règles qui correspondent à tout le trafic, à l'exception d'une entité spécifiée.

Limitation du trafic

Vous pouvez également ajouter les types de limite suivants à une règle :

- Bande passante de l'agrégat
- Bande passante par demande
- Requêtes simultanées
- Taux de demande

Les valeurs limites sont appliquées par équilibreur de charge. Si le trafic est réparti simultanément sur plusieurs équilibreurs de charge, les débits maximaux totaux sont un multiple des limites de débit que vous spécifiez.



Vous pouvez créer des règles pour limiter la bande passante agrégée ou limiter la bande passante par requête. Cependant, StorageGRID ne peut pas limiter les deux types de bande passante en même temps. Les limites de bande passante globales peuvent imposer un impact mineur supplémentaire sur les performances du trafic non limité.

Pour les limites de bande passante globale ou par requête, les demandes sont envoyées vers l'intérieur ou vers l'extérieur au débit défini. StorageGRID ne peut appliquer qu'une seule vitesse. La correspondance des règles la plus spécifique, par type de contrôleur, est donc la plus appliquée. La bande passante consommée par la requête n'est pas prise en compte par rapport à d'autres stratégies de correspondance moins spécifiques contenant des règles de limite de bande passante de l'agrégat. Pour tous les autres types de

limite, les demandes des clients sont retardées de 250 millisecondes et reçoivent une réponse lente de 503 pour les demandes dépassant toute limite de stratégie correspondante.

Dans Grid Manager, vous pouvez afficher les diagrammes de trafic et vérifier que les stratégies appliquent les limites de trafic que vous attendez.

Utilisez les stratégies de classification du trafic avec les contrats de niveau de service

Vous pouvez utiliser des règles de classification du trafic en association avec les limites de capacité et la protection des données pour appliquer des accords de niveau de service (SLA) qui fournissent des spécificités en matière de capacité, de protection des données et de performances.

L'exemple suivant montre trois niveaux d'un SLA. Vous pouvez créer des règles de classification du trafic pour atteindre les objectifs de performances de chaque niveau de contrat de niveau de service.

Niveau de service	Puissance	La protection des données	Performances maximales autorisées	Le coût
Or	1 po de stockage autorisé	Règle ILM de 3 copies	25 000 demandes/s Bande passante de 5 Go/s (40 Gbit/s)	par mois
Argent	Stockage de 250 To autorisé	Règle ILM 2 copies	10 000 demandes/s Bande passante de 1.25 Go/s (10 Gbit/s)	\$\$ par mois
Bronze	Stockage de 100 To autorisé	Règle ILM 2 copies	5 000 demandes/s Bande passante de 1 Go/s (8 Gbit/s)	\$ par mois

Créer des stratégies de classification du trafic

Vous pouvez créer des règles de classification du trafic si vous souhaitez contrôler et éventuellement limiter le trafic réseau par compartiment, Regex de compartiment, CIDR, terminal d'équilibrage de charge ou locataire. Vous pouvez également définir des limites pour une stratégie en fonction de la bande passante, du nombre de demandes simultanées ou du taux de demande.

Avant de commencer

- Vous êtes connecté au Grid Manager à l'aide d'un ["navigateur web pris en charge"](#).
- Vous disposez de l'autorisation d'accès racine.
- Vous avez créé tous les noeuds finaux de l'équilibreur de charge que vous souhaitez associer.
- Vous avez créé les locataires que vous souhaitez associer.

Étapes

1. Sélectionnez **CONFIGURATION > réseau > classification du trafic**.
2. Sélectionnez **Créer**.
3. Entrez un nom et une description (facultatif) pour la stratégie et sélectionnez **Continuer**.

Par exemple, décrivez à quoi s'applique cette politique de classification de trafic et à quoi elle limite.

4. Sélectionnez **Ajouter une règle** et spécifiez les détails suivants pour créer une ou plusieurs règles de correspondance pour la stratégie. Toute stratégie que vous créez doit comporter au moins une règle correspondante. Sélectionnez **Continuer**.

Champ	Description
Type	Sélectionnez les types de trafic auxquels s'applique la règle correspondante. Les types de trafic sont le compartiment, le Regex de compartiment, le CIDR, le terminal d'équilibrage de la charge et le locataire.
Valeur de correspondance	<p>Entrez la valeur correspondant au type sélectionné.</p> <ul style="list-style-type: none"> • Compartiment : entrez un ou plusieurs noms de compartiment. • Regex de compartiment : saisissez une ou plusieurs expressions régulières utilisées pour correspondre à un ensemble de noms de compartiment. <p>L'expression régulière n'est pas ancrée. Utilisez l'ancrage ^ pour faire correspondre au début du nom du compartiment et utilisez l'ancrage \$ pour faire correspondre à la fin du nom. La correspondance d'expression régulière prend en charge un sous-ensemble de la syntaxe PCRE (expression régulière compatible Perl).</p> <ul style="list-style-type: none"> • CIDR : saisissez un ou plusieurs sous-réseaux IPv4, en notation CIDR, qui correspondent au sous-réseau souhaité. • Noeud final de l'équilibreur de charge : sélectionnez un nom de noeud final. Il s'agit des terminaux d'équilibrage de charge que vous avez définis sur le système "Configurer les terminaux de l'équilibreur de charge". • Tenant : le tenant Matching utilise l'ID de clé d'accès. Si la demande ne contient pas d'ID de clé d'accès (par exemple, un accès anonyme), la propriété du compartiment auquel vous accédez est utilisée pour déterminer le locataire.
Comparaison inverse	<p>Si vous voulez faire correspondre tout le trafic réseau <i>except</i> avec la valeur Type et correspondance que vous venez de définir, cochez la case comparaison inverse. Sinon, laissez la case à cocher désactivée.</p> <p>Par exemple, si vous souhaitez que cette stratégie s'applique à tous les noeuds finaux de l'équilibreur de charge sauf un, spécifiez le noeud final de l'équilibreur de charge à exclure et sélectionnez comparaison inverse.</p> <p>Dans le cas d'une règle contenant plusieurs matcheurs où au moins un est un matcher inverse, veillez à ne pas créer une règle qui correspond à toutes les demandes.</p>

5. Si vous le souhaitez, sélectionnez **Ajouter une limite** et sélectionnez les détails suivants pour ajouter une ou plusieurs limites afin de contrôler le trafic réseau correspondant à une règle.



StorageGRID collecte des mesures, même si vous n'ajoutez aucune limite, pour vous permettre de comprendre les tendances du trafic.

Champ	Description
Type	<p>Type de limite que vous souhaitez appliquer au trafic réseau correspondant à la règle. Par exemple, vous pouvez limiter la bande passante ou le taux de demande.</p> <p>Remarque : vous pouvez créer des stratégies pour limiter la bande passante agrégée ou pour limiter la bande passante par demande. Cependant, StorageGRID ne peut pas limiter les deux types de bande passante en même temps. Lorsque la bande passante de l'agrégat est utilisée, la bande passante par demande n'est pas disponible. Inversement, lorsque la bande passante par demande est utilisée, la bande passante de l'agrégat n'est pas disponible. Les limites de bande passante globales peuvent imposer un impact mineur supplémentaire sur les performances du trafic non limité.</p> <p>Pour les limites de bande passante, StorageGRID applique la règle qui correspond le mieux au type de limite défini. Par exemple, si vous avez une stratégie qui limite le trafic dans une seule direction, alors le trafic dans la direction opposée sera illimité, même s'il y a un trafic qui correspond à des stratégies supplémentaires qui ont des limites de bande passante. StorageGRID met en œuvre les « meilleures » correspondances pour les limites de bande passante dans l'ordre suivant :</p> <ul style="list-style-type: none"> • Adresse IP exacte (/32 masque) • Nom exact du compartiment • Seau regex • Locataire • Point final • Correspondances CIDR non exactes (pas /32) • Correspondances inverses
S'applique à	Indique si cette limite s'applique aux demandes de lecture client (GET ou HEAD) ou aux demandes d'écriture (PUT, POST ou DELETE).
Valeur	<p>Valeur à laquelle le trafic réseau sera limité, en fonction de l'unité sélectionnée. Par exemple, entrez 10 et sélectionnez MIB/s pour empêcher le trafic réseau correspondant à cette règle de dépasser 10 Mio/s.</p> <p>Remarque : selon le réglage des unités, les unités disponibles seront soit binaires (par exemple, Gio), soit décimales (par exemple, GB). Pour modifier le paramètre unités, sélectionnez la liste déroulante utilisateur dans le coin supérieur droit du Gestionnaire de grille, puis sélectionnez Préférences utilisateur.</p>

Champ	Description
Unité	Unité qui décrit la valeur que vous avez saisie.

Par exemple, si vous souhaitez créer une limite de bande passante de 40 Gbit/s pour un niveau SLA, créez deux limites de bande passante agrégée : GET/HEAD à 40 Gbit/s et PUT/POST/DELETE à 40 Gbit/s.

- Sélectionnez **Continuer**.
- Lisez et passez en revue la politique de classification du trafic. Utilisez le bouton **Précédent** pour revenir en arrière et apporter les modifications nécessaires. Lorsque vous êtes satisfait de la stratégie, sélectionnez **Enregistrer et continuer**.

Le trafic des clients S3 et Swift est désormais géré conformément à la règle de classification du trafic.

Une fois que vous avez terminé

["Afficher les données de trafic réseau"](#) pour vérifier que les stratégies appliquent les limites de trafic que vous attendez.

Modifier la stratégie de classification du trafic

Vous pouvez modifier une stratégie de classification de trafic pour modifier son nom ou sa description, ou pour créer, modifier ou supprimer des règles ou des limites de la stratégie.

Avant de commencer

- Vous êtes connecté au Grid Manager à l'aide d'un ["navigateur web pris en charge"](#).
- Vous disposez de l'autorisation d'accès racine.

Étapes

- Sélectionnez **CONFIGURATION > réseau > classification du trafic**.

La page règles de classification du trafic s'affiche et les stratégies existantes sont répertoriées dans un tableau.

- Modifiez la stratégie à l'aide du menu actions ou de la page de détails. Voir ["créez des stratégies de classification du trafic"](#) pour quoi participer.

Menu actions

- Cochez la case correspondant à la règle.
- Sélectionnez **actions > Modifier**.

Page de détails

- Sélectionnez le nom de la stratégie.
- Sélectionnez le bouton **Modifier** en regard du nom de la stratégie.

- Pour l'étape entrer le nom de la stratégie, modifiez éventuellement le nom ou la description de la stratégie et sélectionnez **Continuer**.

4. Pour l'étape Ajouter des règles de correspondance, ajoutez éventuellement une règle ou modifiez **Type** et **valeur de correspondance** de la règle existante, puis sélectionnez **Continuer**.
5. Pour l'étape définir les limites, ajoutez, modifiez ou supprimez une limite, et sélectionnez **Continuer**.
6. Consultez la stratégie mise à jour et sélectionnez **Enregistrer et continuer**.

Les modifications apportées à la stratégie sont enregistrées et le trafic réseau est désormais géré conformément aux règles de classification du trafic. Vous pouvez afficher les diagrammes de trafic et vérifier que les stratégies appliquent les limites de trafic auxquelles vous vous attendez.

Supprimer une règle de classification du trafic

Vous pouvez supprimer une stratégie de classification du trafic si vous n'en avez plus besoin. Assurez-vous de supprimer la stratégie appropriée car une stratégie ne peut pas être récupérée lorsqu'elle est supprimée.

Avant de commencer

- Vous êtes connecté au Grid Manager à l'aide d'un ["navigateur web pris en charge"](#).
- Vous disposez de l'autorisation d'accès racine.

Étapes

1. Sélectionnez **CONFIGURATION > réseau > classification du trafic**.

La page stratégies de classification du trafic s'affiche avec les stratégies existantes répertoriées dans un tableau.

2. Supprimez la stratégie à l'aide du menu actions ou de la page de détails.

Menu actions

- a. Cochez la case correspondant à la règle.
- b. Sélectionnez **actions > Supprimer**.

Page de détails de la police

- a. Sélectionnez le nom de la stratégie.
- b. Sélectionnez le bouton **Supprimer** en regard du nom de la stratégie.

3. Sélectionnez **Oui** pour confirmer que vous souhaitez supprimer la stratégie.

La stratégie est supprimée.

Afficher les données de trafic réseau

Vous pouvez surveiller le trafic réseau en affichant les graphiques disponibles à partir de la page stratégies de classification du trafic.

Avant de commencer

- Vous êtes connecté au Grid Manager à l'aide d'un ["navigateur web pris en charge"](#).

- Vous disposez de l'autorisation d'accès racine ou des droits d'accès aux comptes de tenant.

Description de la tâche

Pour toute règle de classification de trafic existante, vous pouvez afficher les mesures du service d'équilibrage de charge pour déterminer si la règle limite avec succès le trafic sur le réseau. Les données des graphiques peuvent vous aider à déterminer si vous devez ajuster la règle.

Même si aucune limite n'est définie pour une stratégie de classification du trafic, des mesures sont recueillies et les graphiques fournissent des informations utiles pour comprendre les tendances du trafic.

Étapes

1. Sélectionnez **CONFIGURATION > réseau > classification du trafic**.

La page règles de classification du trafic s'affiche et les stratégies existantes sont répertoriées dans le tableau.

2. Sélectionnez le nom de la stratégie de classification de trafic pour laquelle vous souhaitez afficher les mesures.
3. Sélectionnez l'onglet **Metrics**.

Les graphiques de stratégie de classification du trafic s'affichent. Les graphiques affichent des mesures uniquement pour le trafic correspondant à la stratégie sélectionnée.

Les graphiques suivants sont inclus sur la page.

- Taux de demande : ce graphique indique la quantité de bande passante correspondant à cette règle gérée par tous les équilibreurs de charge. Les données reçues incluent les en-têtes de demande pour toutes les demandes et la taille des données de corps pour les réponses qui ont des données de corps. Envoyé inclut les en-têtes de réponse pour toutes les demandes et la taille des données du corps de réponse pour les demandes qui incluent des données du corps dans la réponse.



Lorsque les demandes sont terminées, ce graphique indique uniquement l'utilisation de la bande passante. Pour les demandes d'objets lents ou volumineux, la bande passante instantanée réelle peut différer des valeurs indiquées dans ce graphique.

- Taux de réponse aux erreurs : ce graphique fournit une fréquence approximative à laquelle les demandes correspondant à cette stratégie renvoient des erreurs (code d'état HTTP ≥ 400) aux clients.
 - Durée moyenne des demandes (sans erreur) : ce graphique fournit une durée moyenne des demandes réussies correspondant à cette stratégie.
 - Utilisation de la bande passante de la règle : ce graphique indique la quantité de bande passante correspondant à cette règle gérée par tous les équilibreurs de charge. Les données reçues incluent les en-têtes de demande pour toutes les demandes et la taille des données de corps pour les réponses qui ont des données de corps. Envoyé inclut les en-têtes de réponse pour toutes les demandes et la taille des données du corps de réponse pour les demandes qui incluent des données du corps dans la réponse.
4. Placez le curseur sur un graphique linéaire pour afficher une fenêtre contextuelle de valeurs sur une partie spécifique du graphique.
 5. Sélectionnez **Grasana Dashboard** juste en dessous du titre Metrics pour afficher tous les graphiques d'une police. En plus des quatre graphiques de l'onglet **Metrics**, vous pouvez afficher deux autres graphiques :

- Taux de demande d'écriture par taille d'objet : taux pour les demandes PUT/POST/DELETE correspondant à cette règle. Le positionnement sur une cellule individuelle affiche des débits par seconde. Les taux affichés dans la vue de survol sont tronqués aux nombres entiers et peuvent indiquer 0 lorsqu'il y a des demandes non nulles dans le compartiment.
 - Taux de demande de lecture par taille d'objet : taux des demandes GET/HEAD correspondant à cette règle. Le positionnement sur une cellule individuelle affiche des débits par seconde. Les taux affichés dans la vue de survol sont tronqués aux nombres entiers et peuvent indiquer 0 lorsqu'il y a des demandes non nulles dans le compartiment.
6. Vous pouvez également accéder aux graphiques à partir du menu **SUPPORT**.
- a. Sélectionnez **SUPPORT > Outils > métriques**.
 - b. Sélectionnez **politique de classification du trafic** dans la section **Grafana**.
 - c. Sélectionnez la stratégie dans le menu en haut à gauche de la page.
 - d. Placez le curseur sur un graphique pour afficher une fenêtre contextuelle indiquant la date et l'heure de l'échantillon, les tailles d'objet agrégées dans le nombre et le nombre de demandes par seconde pendant cette période.
- Les politiques de classification du trafic sont identifiées par leur ID. Les ID de stratégie sont répertoriés sur la page règles de classification de trafic.
7. Analysez les graphiques pour déterminer à quelle fréquence la stratégie limite le trafic et si vous devez ajuster la stratégie.

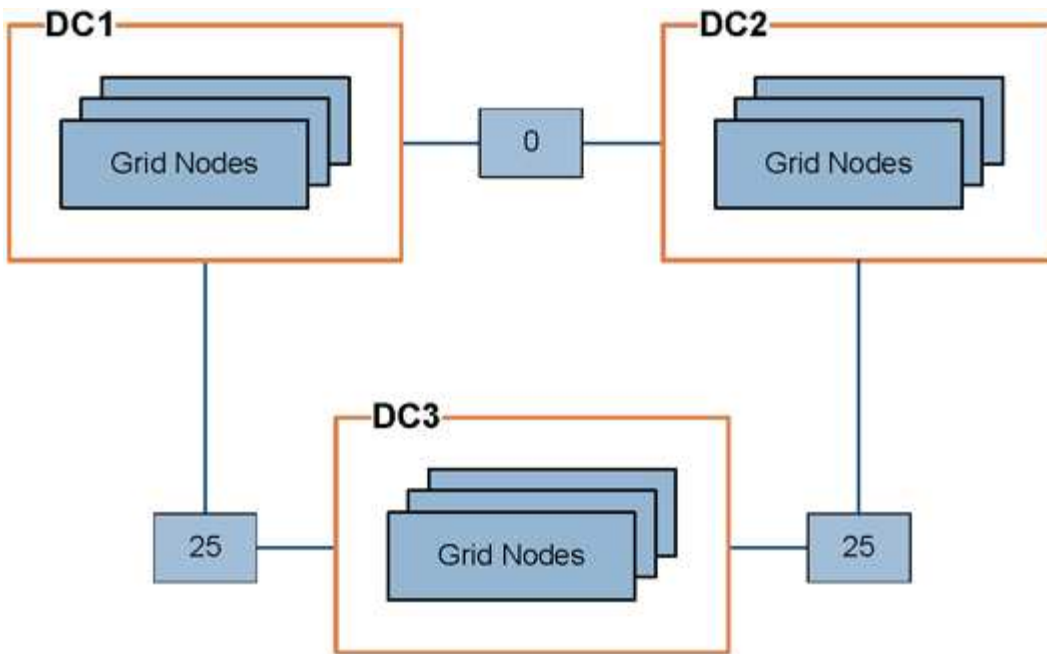
Gérer les coûts de liaison

Les coûts de liaison vous permettent de définir la priorité du site de data Center qui fournit un service demandé lorsqu'au moins deux sites de data Center existent. Vous pouvez ajuster les coûts de liaison pour refléter la latence entre les sites.

Quels sont les coûts de liaison ?

- Les coûts des liens permettent de classer par ordre de priorité la copie d'objet utilisée pour les récupérations d'objets.
- Les coûts des liaisons sont utilisés par l'API de gestion du grid et l'API de gestion des locataires pour déterminer quels services StorageGRID internes utiliser.
- Les coûts de liaison sont utilisés par le service Load Balancer sur les nœuds d'administration et les nœuds de passerelle pour diriger les connexions client. Voir "[Considérations relatives à l'équilibrage de charge](#)".

Le schéma présente une grille de trois sites avec des coûts de liaison configurés entre les sites :



- Le service Load Balancer sur les nœuds d'administration et les nœuds de passerelle répartit uniformément les connexions client vers tous les nœuds de stockage sur le même site de data Center et vers tous les sites de data Center, avec un coût de liaison de 0.

Dans l'exemple, un nœud passerelle du site de data Center 1 (DC1) distribue également les connexions client aux nœuds de stockage du DC1 et aux nœuds de stockage du DC2. Un nœud de passerelle du DC3 envoie des connexions client uniquement aux nœuds de stockage du DC3.

- Lors de la récupération d'un objet existant sous forme de plusieurs copies répliquées, StorageGRID récupère la copie au niveau du data Center présentant le coût de liaison le plus faible.

Dans cet exemple, si une application client sur DC2 récupère un objet stocké à la fois sur DC1 et DC3, l'objet est récupéré de DC1, car le coût de la liaison de DC1 à DC2 est 0, ce qui est inférieur au coût de la liaison de DC3 à DC2 (25).

Les coûts de liaison sont des nombres relatifs arbitraires sans unité de mesure spécifique. Par exemple, un coût de lien de 50 est utilisé de manière moins préférentielle qu'un coût de lien de 25. Le tableau indique les coûts de liaison couramment utilisés.

Lien	Coût des liens	Remarques
Entre les sites de data centers physiques	25 (par défaut)	Data centers connectés par une liaison WAN.
Entre des sites de data centers logiques au même emplacement physique	0	Data centers logiques dans le même bâtiment physique ou campus connecté par un réseau LAN.

Mettre à jour les coûts des liens

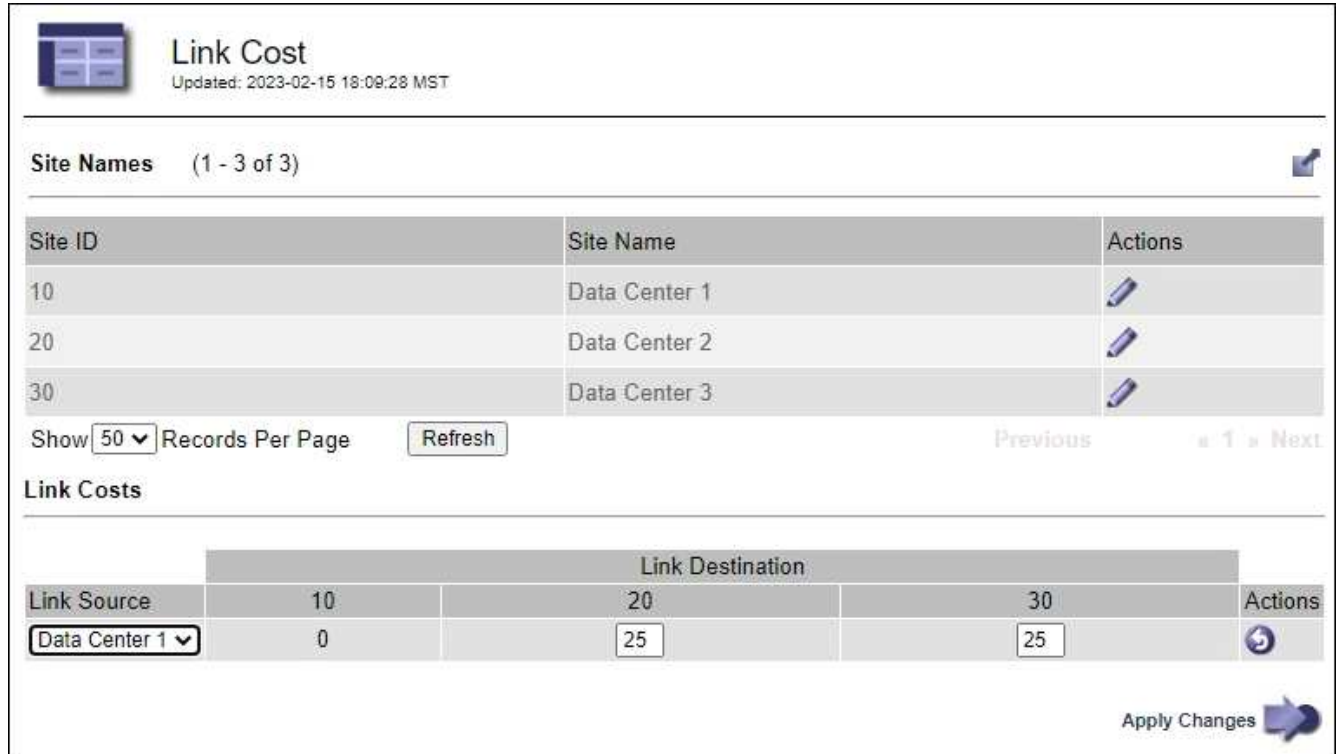
Vous pouvez mettre à jour les coûts de liaison entre les sites de data Center afin de refléter la latence entre les sites.

Avant de commencer

- Vous êtes connecté au Grid Manager à l'aide d'un "navigateur web pris en charge".
- Vous avez le "Autorisation de configuration de la page de topologie de grille".

Étapes

1. Sélectionnez **SUPPORT > autre > coût du lien**.



The screenshot displays the 'Link Cost' configuration page. At the top, there is a header with a logo, the title 'Link Cost', and a timestamp 'Updated: 2023-02-15 18:09:28 MST'. Below the header, there is a section for 'Site Names (1 - 3 of 3)' with a refresh icon. This section contains a table with three rows:

Site ID	Site Name	Actions
10	Data Center 1	
20	Data Center 2	
30	Data Center 3	

Below the table, there are controls for 'Show 50 Records Per Page', a 'Refresh' button, and navigation links for 'Previous', '1', and 'Next'. The main section is titled 'Link Costs' and contains a table with columns for 'Link Source', 'Link Destination', and 'Actions'. The 'Link Destination' column is further divided into sub-columns for site IDs 10, 20, and 30. The first row shows 'Data Center 1' as the source, with cost values of 0 for destination 10 and 25 for destination 20. An 'Apply Changes' button with a right-pointing arrow is located at the bottom right of the table.

2. Sélectionnez un site sous **Link Source** et entrez une valeur de coût comprise entre 0 et 100 sous **Link destination**.

Vous ne pouvez pas modifier le coût du lien si la source est identique à la destination.

Pour annuler les modifications, sélectionnez **Retour**.

3. Sélectionnez **appliquer les modifications**.

Informations sur le copyright

Copyright © 2024 NetApp, Inc. Tous droits réservés. Imprimé aux États-Unis. Aucune partie de ce document protégé par copyright ne peut être reproduite sous quelque forme que ce soit ou selon quelque méthode que ce soit (graphique, électronique ou mécanique, notamment par photocopie, enregistrement ou stockage dans un système de récupération électronique) sans l'autorisation écrite préalable du détenteur du droit de copyright.

Les logiciels dérivés des éléments NetApp protégés par copyright sont soumis à la licence et à l'avis de non-responsabilité suivants :

CE LOGICIEL EST FOURNI PAR NETAPP « EN L'ÉTAT » ET SANS GARANTIES EXPRESSES OU TACITES, Y COMPRIS LES GARANTIES TACITES DE QUALITÉ MARCHANDE ET D'ADÉQUATION À UN USAGE PARTICULIER, QUI SONT EXCLUES PAR LES PRÉSENTES. EN AUCUN CAS NETAPP NE SERA TENU POUR RESPONSABLE DE DOMMAGES DIRECTS, INDIRECTS, ACCESSOIRES, PARTICULIERS OU EXEMPLAIRES (Y COMPRIS L'ACHAT DE BIENS ET DE SERVICES DE SUBSTITUTION, LA PERTE DE JOUISSANCE, DE DONNÉES OU DE PROFITS, OU L'INTERRUPTION D'ACTIVITÉ), QUELLES QU'EN SOIENT LA CAUSE ET LA DOCTRINE DE RESPONSABILITÉ, QU'IL S'AGISSE DE RESPONSABILITÉ CONTRACTUELLE, STRICTE OU DÉLICTEUELLE (Y COMPRIS LA NÉGLIGENCE OU AUTRE) DÉCOULANT DE L'UTILISATION DE CE LOGICIEL, MÊME SI LA SOCIÉTÉ A ÉTÉ INFORMÉE DE LA POSSIBILITÉ DE TELS DOMMAGES.

NetApp se réserve le droit de modifier les produits décrits dans le présent document à tout moment et sans préavis. NetApp décline toute responsabilité découlant de l'utilisation des produits décrits dans le présent document, sauf accord explicite écrit de NetApp. L'utilisation ou l'achat de ce produit ne concède pas de licence dans le cadre de droits de brevet, de droits de marque commerciale ou de tout autre droit de propriété intellectuelle de NetApp.

Le produit décrit dans ce manuel peut être protégé par un ou plusieurs brevets américains, étrangers ou par une demande en attente.

LÉGENDE DE RESTRICTION DES DROITS : L'utilisation, la duplication ou la divulgation par le gouvernement sont sujettes aux restrictions énoncées dans le sous-paragraphe (b)(3) de la clause Rights in Technical Data-Noncommercial Items du DFARS 252.227-7013 (février 2014) et du FAR 52.227-19 (décembre 2007).

Les données contenues dans les présentes se rapportent à un produit et/ou service commercial (tel que défini par la clause FAR 2.101). Il s'agit de données propriétaires de NetApp, Inc. Toutes les données techniques et tous les logiciels fournis par NetApp en vertu du présent Accord sont à caractère commercial et ont été exclusivement développés à l'aide de fonds privés. Le gouvernement des États-Unis dispose d'une licence limitée irrévocable, non exclusive, non cessible, non transférable et mondiale. Cette licence lui permet d'utiliser uniquement les données relatives au contrat du gouvernement des États-Unis d'après lequel les données lui ont été fournies ou celles qui sont nécessaires à son exécution. Sauf dispositions contraires énoncées dans les présentes, l'utilisation, la divulgation, la reproduction, la modification, l'exécution, l'affichage des données sont interdits sans avoir obtenu le consentement écrit préalable de NetApp, Inc. Les droits de licences du Département de la Défense du gouvernement des États-Unis se limitent aux droits identifiés par la clause 252.227-7015(b) du DFARS (février 2014).

Informations sur les marques commerciales

NETAPP, le logo NETAPP et les marques citées sur le site <http://www.netapp.com/TM> sont des marques déposées ou des marques commerciales de NetApp, Inc. Les autres noms de marques et de produits sont des marques commerciales de leurs propriétaires respectifs.