



Installez-le dans l'armoire ou sur le rack

StorageGRID 11.7

NetApp
April 12, 2024

Sommaire

- Installez-le dans l'armoire ou sur le rack 1
 - Installation dans l'armoire ou le rack (SGF6112)..... 1
 - SG6000 2
 - Installation dans l'armoire ou le rack (SG5700)..... 10
 - Installation dans l'armoire ou le rack (SG100 et SG1000)..... 12

Installez-le dans l'armoire ou sur le rack

Installation dans l'armoire ou le rack (SGF6112)

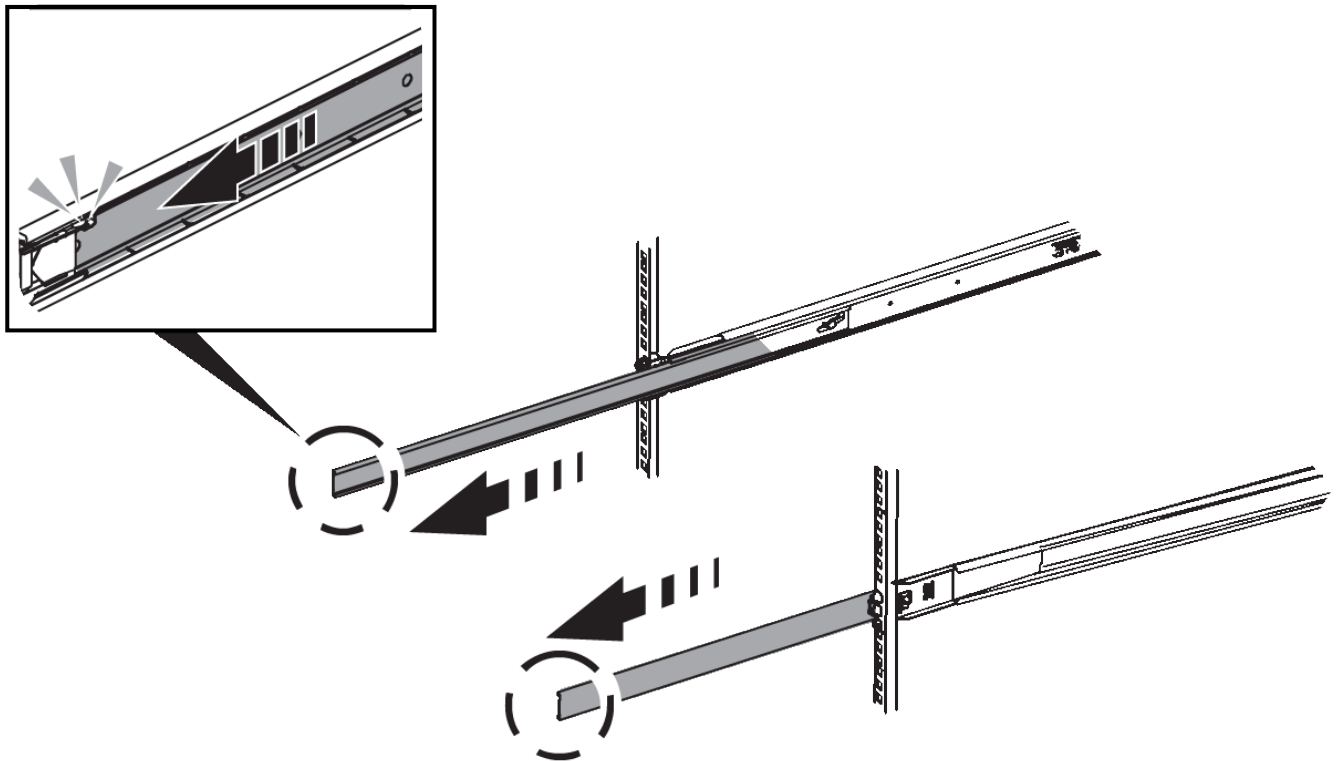
Vous installez un ensemble de rails pour l'appareil dans votre armoire ou rack, puis faites glisser l'appareil sur les rails.

Avant de commencer

- Vous avez passé en revue le document consignes de sécurité inclus dans la boîte et compris les précautions à prendre pour déplacer et installer le matériel.
- Les instructions sont fournies avec le kit de rails.

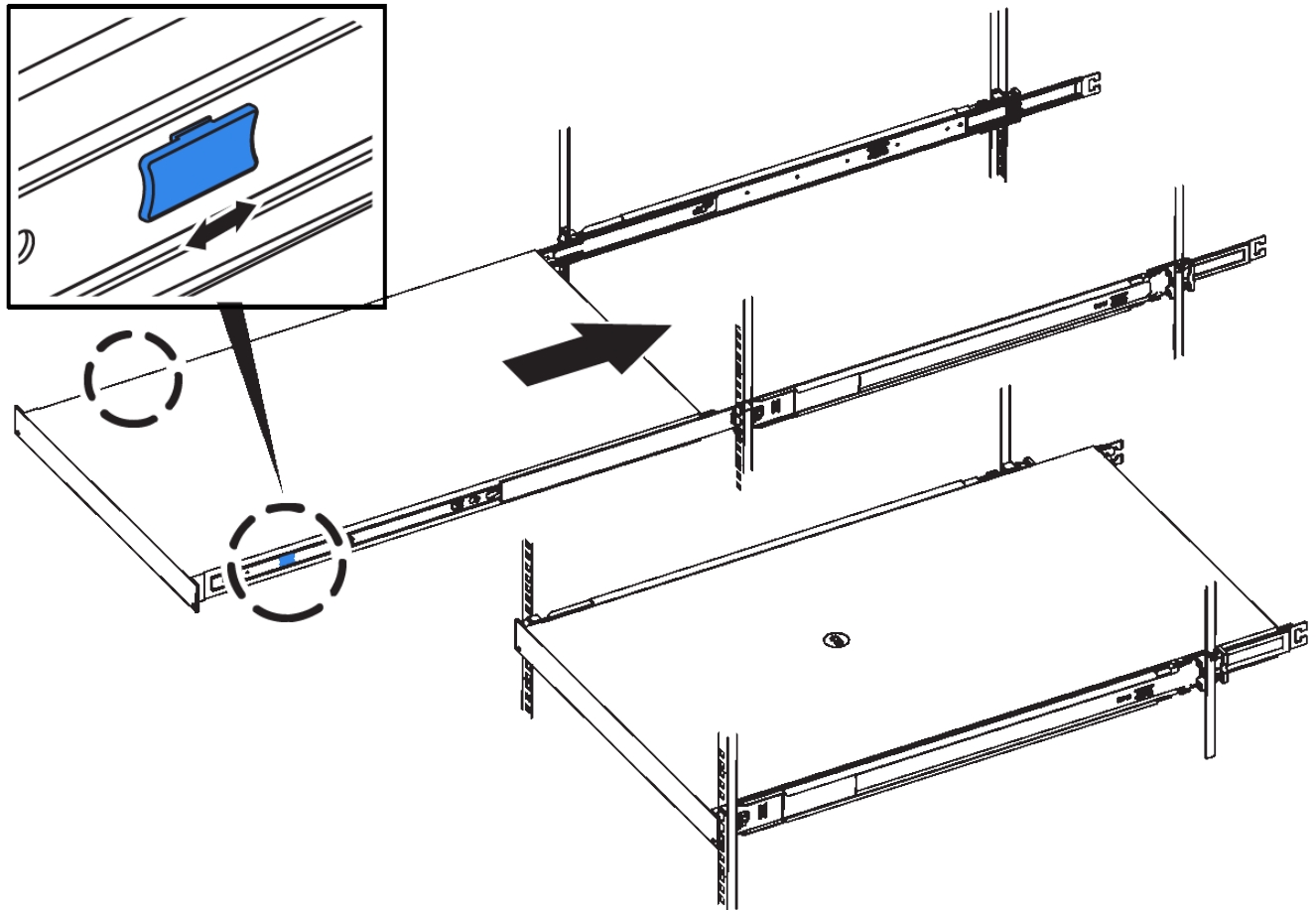
Étapes

1. Suivez attentivement les instructions du kit de rails pour installer les rails dans votre armoire ou rack.
2. Sur les deux rails installés dans l'armoire ou le rack, étendez les pièces mobiles des rails jusqu'à ce que vous entendiez un clic.



3. Insérez l'appareil dans les rails.
4. Faites glisser l'appareil dans l'armoire ou le rack.

Lorsque vous ne pouvez plus déplacer l'appareil, tirez sur les loquets bleus des deux côtés du châssis pour faire glisser l'appareil complètement vers l'intérieur.



5. Serrez les vis imperdables du panneau avant de l'appareil pour fixer l'appareil dans le rack.



Ne fixez le cadre avant qu'après avoir mis l'appareil sous tension.

SG6000

Installation dans l'armoire ou le rack (SG6000)

Pour les SGSGSGF6024 et SGF6024, vous installez des rails dans votre armoire ou rack et faites glisser le tiroir contrôleur, les tiroirs d'extension éventuels et le contrôleur de calcul sur les rails. Pour les SG6060, n'installez pas les disques dans chaque shelf avant que les shelves soient installés.

Modèle	Installer	Pour plus d'informations
SG6060	tiroir contrôleur de 60 disques et tiroir d'extension de 60 disques	"Installez les tiroirs de 60 disques"

Modèle	Installer	Pour plus d'informations
SG6060	60 disques dans chaque tiroir	"Installez les lecteurs"
SGF6024	tiroir contrôleur de 24 disques	"Installez les tiroirs de 24 disques"
SG6060 et SGF6024	Contrôleur de calcul SG6000-CN	"Installer le contrôleur SG6000-CN"

Installation des tiroirs de 60 disques (SG6060)

Vous installez un ensemble de rails pour le tiroir contrôleur E2860 dans votre armoire ou votre rack, puis faites glisser le tiroir contrôleur sur les rails. Si vous installez des tiroirs d'extension de 60 disques, la même procédure s'applique.

Avant de commencer

- Vous avez passé en revue le document consignes de sécurité inclus dans la boîte et compris les précautions à prendre pour déplacer et installer le matériel.
- Les instructions sont fournies avec le kit de rails.



Chaque tiroir de 60 disques pèse environ 60 kg (132 lb) sans disque installé. Quatre personnes ou un dispositif de levage mécanisé sont nécessaires pour déplacer la tablette en toute sécurité.



Pour éviter d'endommager le matériel, ne déplacez jamais le tiroir si des disques sont installés. Vous devez retirer tous les disques avant de déplacer le tiroir.



Lors de l'installation du tiroir contrôleur E2860 ou des tiroirs d'extension en option, installez le matériel en bas jusqu'en haut du rack ou de l'armoire afin d'éviter tout basculement de l'équipement. Pour que l'équipement le plus lourd se trouve au bas de l'armoire ou du rack, installez le contrôleur SG6000-CN au-dessus du tiroir du contrôleur E2860 et des tiroirs d'extension.



Avant de valider l'installation, vérifiez que les câbles optiques de 0,5 m fournis avec l'appliance ou les câbles que vous fournissez sont suffisamment longs pour la disposition prévue.

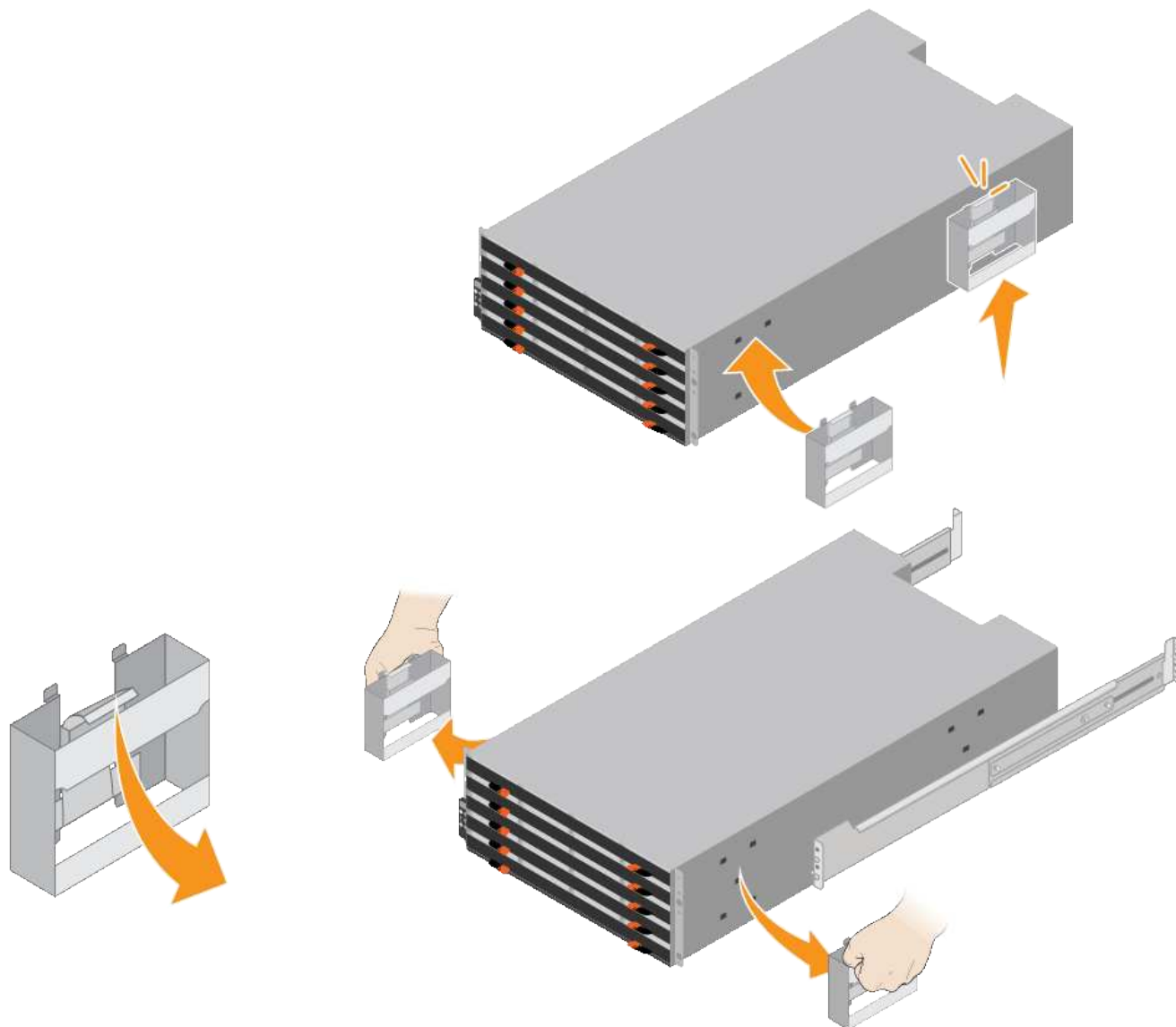
Étapes

1. Suivez attentivement les instructions du kit de rails pour installer les rails dans votre armoire ou rack.

Pour les armoires à trous carrés, installez d'abord les écrous cage fournis pour fixer l'avant et l'arrière du shelf à l'aide de vis.

2. Retirez la boîte d'emballage extérieure de l'appareil. Pliez ensuite les rabats du boîtier intérieur.
3. Si vous soulevez l'appareil à la main, fixez les quatre poignées sur les côtés du châssis.

Poussez sur chaque poignée jusqu'à ce qu'elle s'enclenche.



4. Placez l'arrière de la tablette (extrémité avec les connecteurs) sur les rails.
5. En soutenant le shelf par le bas, faites-le glisser dans l'armoire. Si vous utilisez les poignées, utilisez les loquets du pouce pour détacher une poignée à la fois lorsque vous faites glisser la tablette vers l'intérieur.

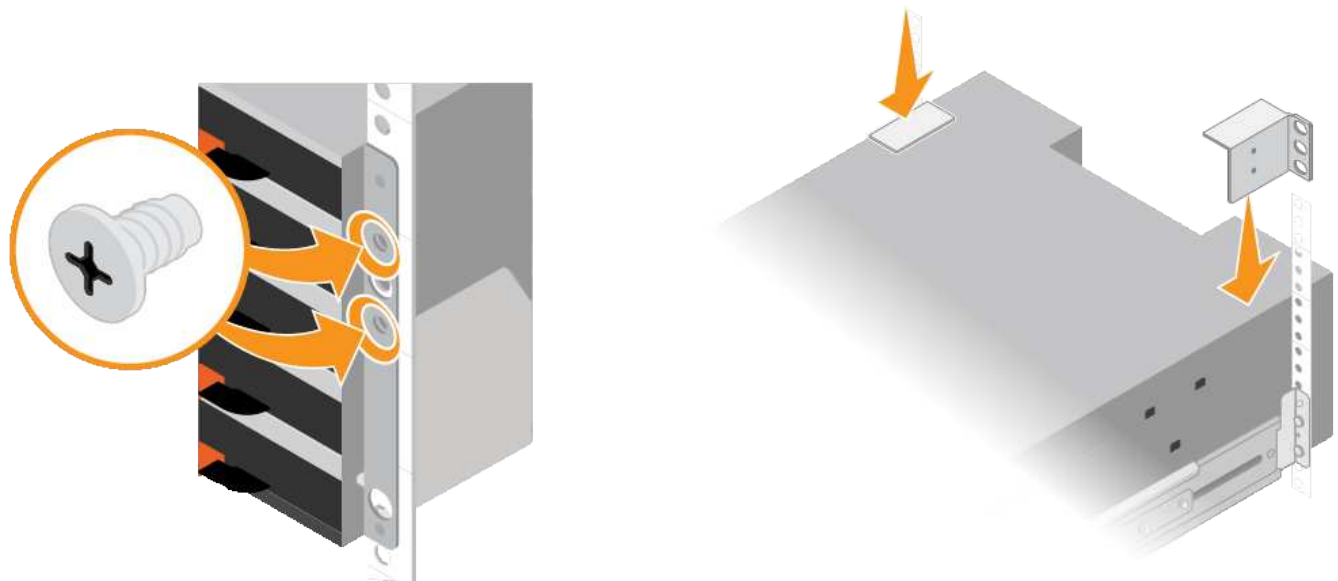
Pour retirer les poignées, tirez le loquet de déverrouillage, poussez-le vers le bas, puis tirez-le hors de la tablette.

6. Fixez le shelf à l'avant de l'armoire.

Insérez les vis dans les premier et troisième trous du haut de la tablette des deux côtés.

7. Fixez le shelf à l'arrière de l'armoire.

Placez deux supports arrière de chaque côté de la section supérieure arrière de la tablette. Insérez les vis dans le premier et le troisième trous de chaque support.



8. Répétez ces étapes pour tous les tiroirs d'extension.

Installation des disques (SG6060)

Après avoir installé le tiroir de 60 disques dans une armoire ou un rack, installez les 60 disques dans le tiroir. Le numéro d'expédition du tiroir contrôleur E2860 comprend deux disques SSD que vous devez installer dans le tiroir supérieur du tiroir contrôleur. Chaque tiroir d'extension en option comprend 60 disques durs et aucun disque SSD.

Avant de commencer

Vous avez installé le tiroir contrôleur E2860 ou deux tiroirs d'extension optionnels (un ou deux) dans l'armoire ou le rack.



Pour éviter d'endommager le matériel, ne déplacez jamais le tiroir si des disques sont installés. Vous devez retirer tous les disques avant de déplacer le tiroir.

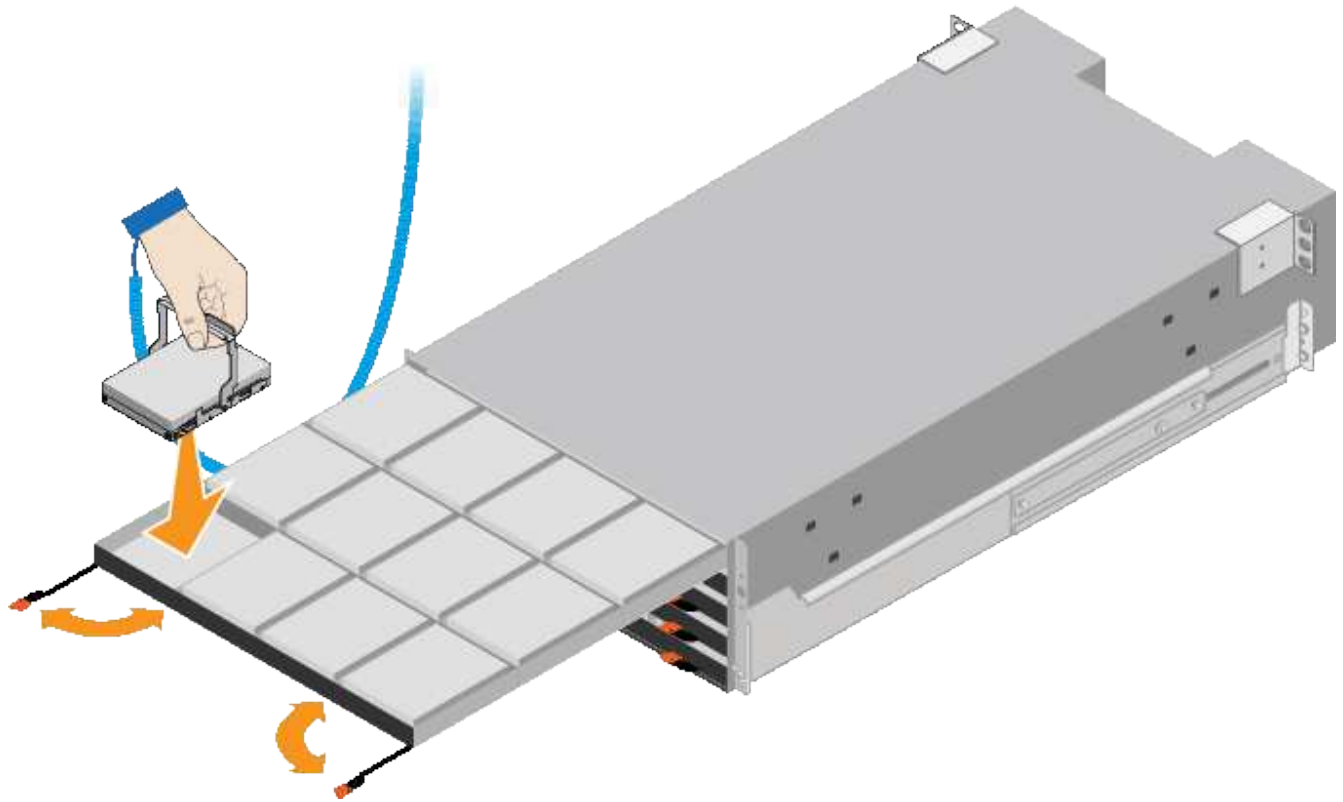
Étapes

1. Enroulez l'extrémité du bracelet antistatique autour de votre poignet et fixez l'extrémité du clip à une masse métallique afin d'éviter toute décharge statique.
2. Retirez les disques de leur emballage.
3. Relâchez les leviers du tiroir d'entraînement supérieur et faites glisser le tiroir vers l'extérieur à l'aide des leviers.
4. Recherchez les deux disques SSD.



Les tiroirs d'extension n'utilisent pas de disques SSD.

5. Relever chaque poignée d'entraînement en position verticale.
6. Installez les deux disques SSD dans les logements 0 et 1 (les deux premiers logements le long du côté gauche du tiroir).
7. Positionnez doucement chaque disque dans son slot, et abaissez la poignée de lecteur relevée jusqu'à ce qu'il s'enclenche en position.



8. Installez 10 disques durs dans le tiroir supérieur.

9. Faites glisser le tiroir vers l'intérieur en appuyant sur le centre et en fermant doucement les deux leviers.



Arrêtez de pousser le tiroir si vous vous sentez grippé. Utilisez les leviers de déverrouillage à l'avant du tiroir pour le faire glisser vers l'arrière. Réinsérez ensuite le tiroir avec précaution dans la fente.

10. Répétez ces étapes pour installer des disques durs dans les quatre autres tiroirs.



Vous devez installer les 60 disques pour assurer le bon fonctionnement.

11. Fixez le panneau avant sur le shelf.

12. Si vous disposez de tiroirs d'extension, répétez cette procédure pour installer 12 disques durs dans chaque tiroir de chaque tiroir d'extension.

13. Reportez-vous aux instructions d'installation du SG6000-CN dans une armoire ou un rack.

Installation des tiroirs de 24 disques (SGF6024)

Vous installez un ensemble de rails pour le tiroir contrôleur EF570 dans votre armoire ou votre rack, puis faites glisser la baie sur les rails.

Avant de commencer

- Vous avez passé en revue le document consignes de sécurité inclus dans la boîte et compris les précautions à prendre pour déplacer et installer le matériel.
- Les instructions sont fournies avec le kit de rails.

Étapes

1. Suivez attentivement les instructions du kit de rails pour installer les rails dans votre armoire ou rack.

Pour les armoires à trous carrés, installez d'abord les écrous cage fournis pour fixer l'avant et l'arrière du shelf à l'aide de vis.

2. Retirez la boîte d'emballage extérieure de l'appareil. Pliez ensuite les rabats du boîtier intérieur.

3. Placez l'arrière de la tablette (extrémité avec les connecteurs) sur les rails.



Une étagère entièrement chargée pèse environ 24 kg (52 lb). Deux personnes sont nécessaires pour déplacer le boîtier en toute sécurité.

4. Faites glisser avec précaution le boîtier tout au long des rails.



Vous devrez peut-être ajuster les rails pour vous assurer que le boîtier glisse complètement sur les rails.

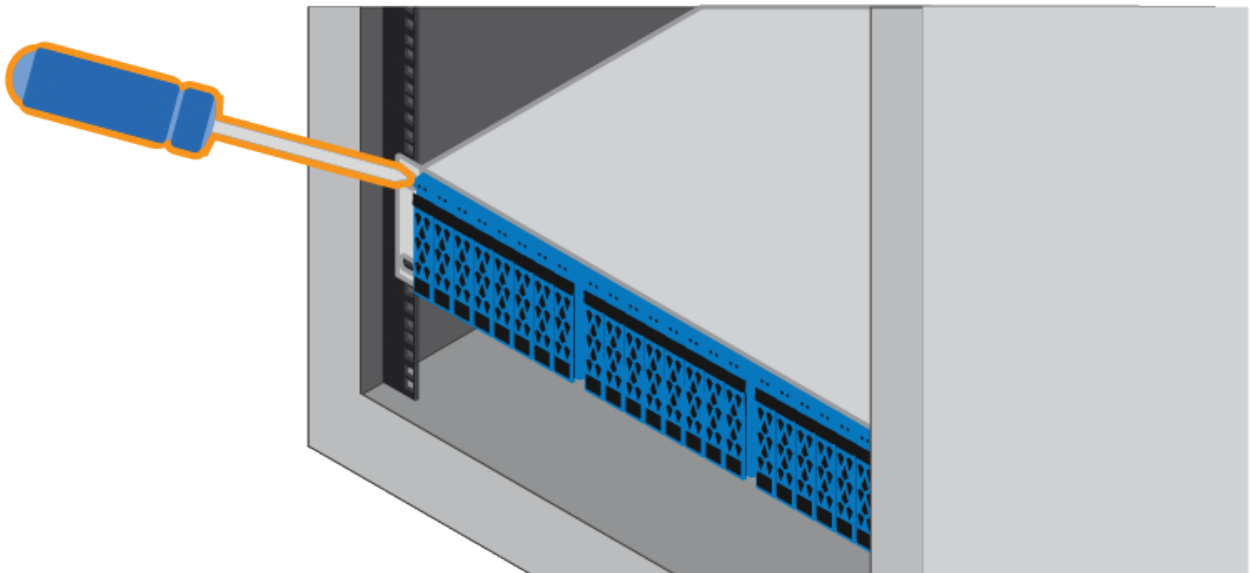


Ne placez pas d'équipement supplémentaire sur les rails après avoir installé le boîtier. Les rails ne sont pas conçus pour supporter un poids supplémentaire.



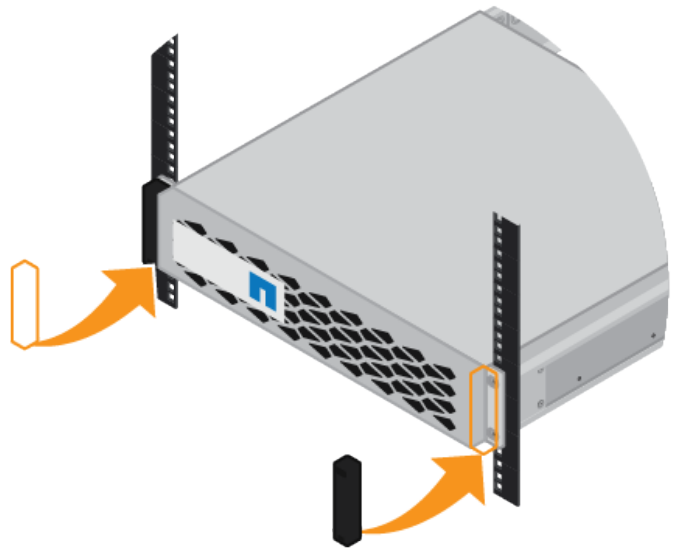
Le cas échéant, vous devrez peut-être retirer les capuchons d'extrémité du tiroir ou le cadre du système pour fixer le boîtier sur le montant du rack. Si oui, vous devez remplacer les caches d'extrémité ou le cadre lorsque vous avez terminé.

5. Fixez le boîtier à l'avant de l'armoire ou du rack et des rails en insérant deux vis M5 à travers les supports de montage (préinstallés de chaque côté de l'avant du boîtier), les trous du rack ou de l'armoire système et les trous à l'avant des rails.



6. Fixez le boîtier à l'arrière des rails en insérant deux vis M5 dans les supports du boîtier et du support du kit de rails.

7. Le cas échéant, remettez en place les caches d'extrémité des tablettes ou le cadre du système.



Installation du contrôleur SG6000-CN (SGSG6060 et SG6024)

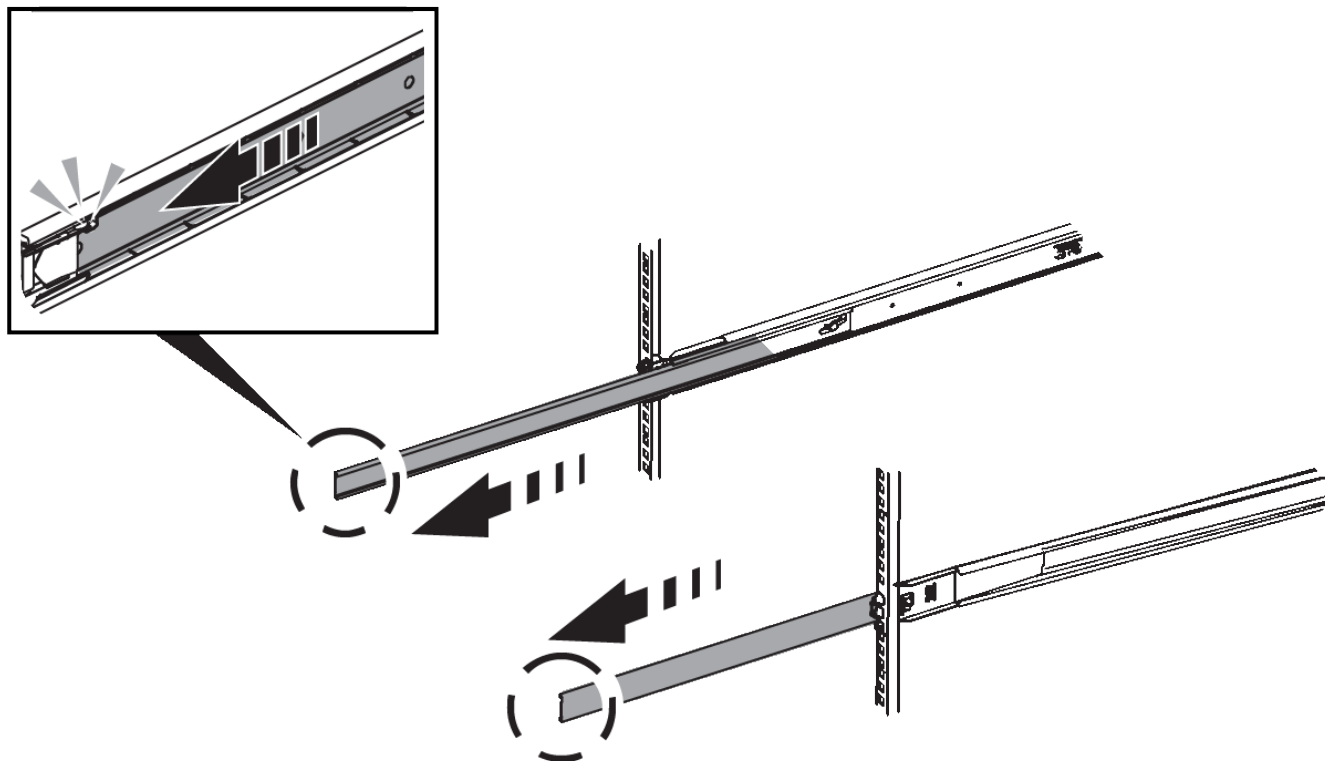
Vous installez un ensemble de rails pour le contrôleur SG6000-CN dans votre armoire ou rack, puis faites glisser le contrôleur sur les rails.

Avant de commencer

- Vous avez passé en revue le document consignes de sécurité inclus dans la boîte et compris les précautions à prendre pour déplacer et installer le matériel.
- Les instructions sont fournies avec le kit de rails.
- Vous avez installé le tiroir contrôleur E2860 et ses disques ou le tiroir contrôleur EF570.

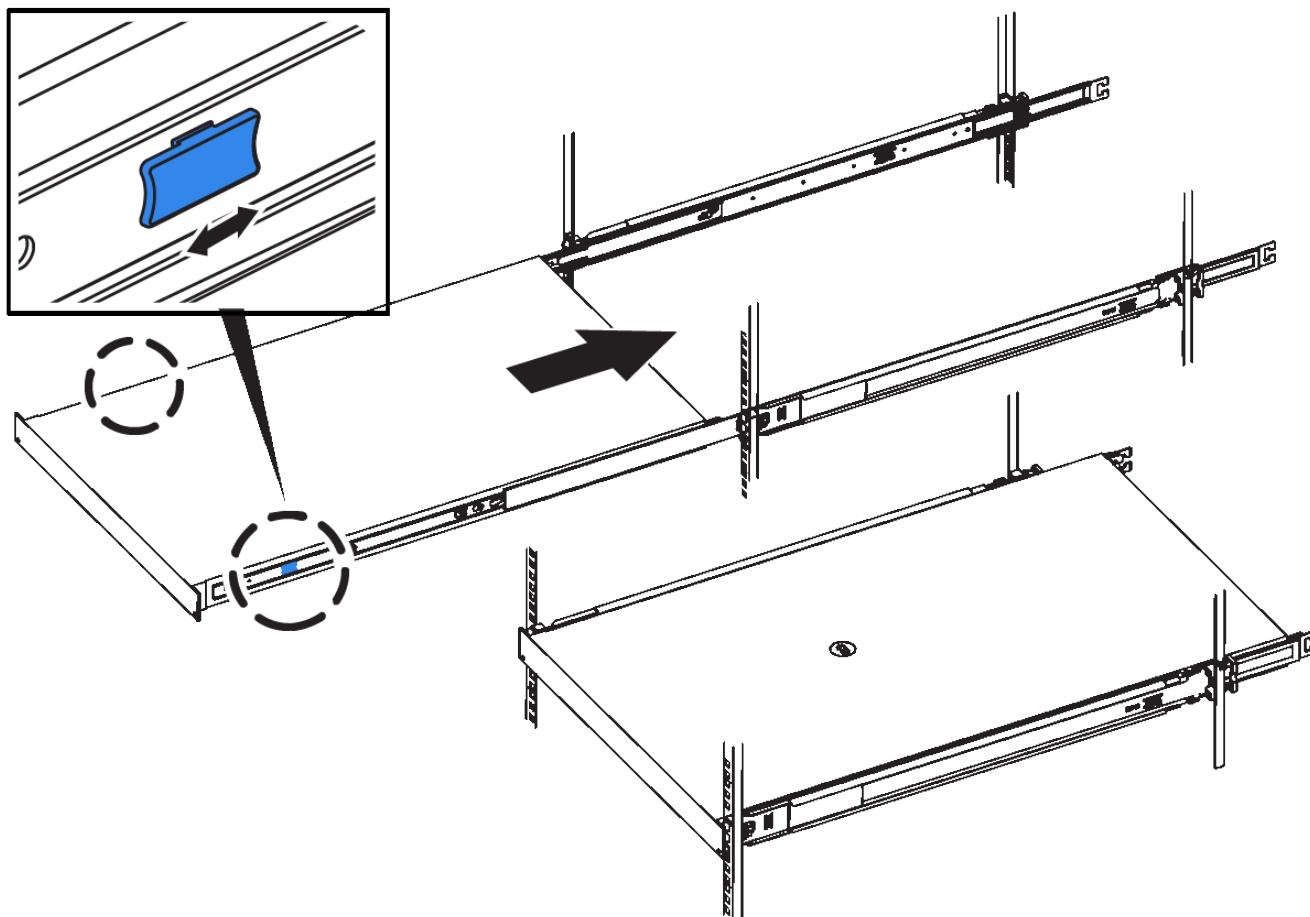
Étapes

1. Suivez attentivement les instructions du kit de rails pour installer les rails dans votre armoire ou rack.
2. Sur les deux rails installés dans l'armoire ou le rack, étendez les pièces mobiles des rails jusqu'à ce que vous entendiez un clic.



3. Insérez le contrôleur SG6000-CN dans les rails.
4. Faites glisser le contrôleur dans l'armoire ou le rack.

Lorsque vous ne pouvez plus déplacer le contrôleur, tirez sur les loquets bleus des deux côtés du châssis pour faire glisser le contrôleur complètement vers l'intérieur.



Ne fixez le panneau avant qu'après la mise sous tension du contrôleur.

5. Serrez les vis imperdables du panneau avant du contrôleur pour fixer le contrôleur dans le rack.



Installation dans l'armoire ou le rack (SG5700)

Vous installez un ensemble de rails dans votre armoire ou rack, puis faites glisser l'appareil sur les rails. Si vous disposez d'un SG5760, installez les lecteurs après l'installation de l'appliance.

Avant de commencer

- Vous avez passé en revue le document consignes de sécurité inclus dans la boîte et compris les précautions à prendre pour déplacer et installer le matériel.
- Les instructions sont fournies avec le kit de rails.

Installer SG5712

Procédez comme suit pour installer une appliance SG5712 dans un rack ou une armoire.



Le SG5712 pèse environ 29 kg (64 lb) lorsqu'il est entièrement chargé avec des disques. Deux personnes ou un dispositif de levage mécanisé sont nécessaires pour déplacer le SG5712 en toute sécurité.



Installez le matériel depuis le bas du rack ou de l'armoire, ou montez le rack pour éviter que l'équipement ne bascule.

Étapes

1. Suivez les instructions du kit de rails pour installer les rails.
2. Placez l'arrière de l'appareil (l'extrémité avec les connecteurs) sur les rails.
3. Faites glisser avec précaution l'appareil jusqu'au fond de l'armoire ou du rack.
4. Fixez l'appareil à l'armoire ou au rack conformément aux instructions du kit de rails.
5. Fixez le panneau à l'avant.

Installer SG5760

Suivez ces étapes pour installer une appliance SG5760 et tout tiroir d'extension dans un rack ou une armoire.



Installez le matériel depuis le bas du rack ou de l'armoire, ou montez le rack pour éviter que l'équipement ne bascule.



Le SG5760 pèse environ 60 kg (132 lb) et n'a pas de disque installé. Quatre personnes ou un dispositif de levage mécanisé sont nécessaires pour déplacer en toute sécurité un SG5760 vide.



Pour éviter d'endommager le matériel, ne déplacez jamais un SG5760 si des lecteurs sont installés. Vous devez retirer tous les disques avant de déplacer le tiroir.

Étapes

1. Suivez les instructions du kit de rails pour installer les rails dans votre armoire ou rack.
2. Préparez-vous à déplacer l'appareil :
 - a. Retirez la boîte d'emballage extérieure.
 - b. Pliez les rabats de la boîte intérieure vers le bas.
 - c. Si vous soulevez le SG5760 à la main, fixez les quatre poignées sur les côtés du châssis.

Vous retirez ces poignées lorsque vous faites glisser l'appareil sur les rails.

3. Si votre armoire est dotée d'un trou carré, installez les écrous de cage de manière à pouvoir fixer l'avant et l'arrière du shelf à l'aide de vis.
4. Placez l'arrière de l'appareil (l'extrémité avec les connecteurs) sur les rails.
5. Tout en maintenant l'appareil par le bas, faites-le glisser dans le rack ou l'armoire.

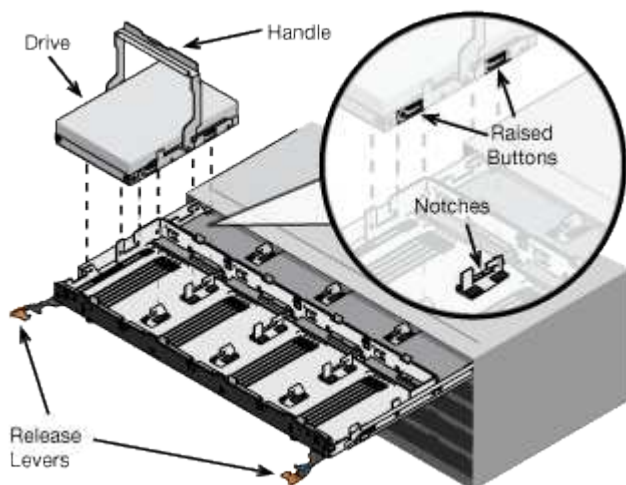
Utilisez les loquets pour retirer les poignées lorsque vous faites glisser l'appareil.

6. Fixez l'appareil à l'avant du rack en insérant deux vis dans le premier et le troisième trou (en partant du haut) de chaque côté.
7. Fixez l'appareil à l'arrière du rack ou de l'armoire à l'aide des supports.

8. Installez 12 disques dans chacun des cinq tiroirs.

Vous devez installer les 60 disques pour assurer le bon fonctionnement.

- a. Placez le bracelet antistatique et retirez les lecteurs de leur emballage.
- b. Relâchez les leviers du tiroir d'entraînement supérieur et faites glisser le tiroir vers l'extérieur à l'aide des leviers.
- c. Relevez la poignée du lecteur à la verticale et alignez les boutons du lecteur avec les encoches du tiroir.



- d. Appuyez doucement sur le haut du lecteur, faites pivoter la poignée du lecteur vers le bas jusqu'à ce qu'il s'enclenche.
- e. Après avoir installé les 12 premiers lecteurs, faites glisser le tiroir vers l'intérieur en poussant sur le centre et en fermant doucement les deux leviers.
- f. Répétez ces étapes pour les quatre autres tiroirs.

9. Fixez le cadre avant.

Installation dans l'armoire ou le rack (SG100 et SG1000)

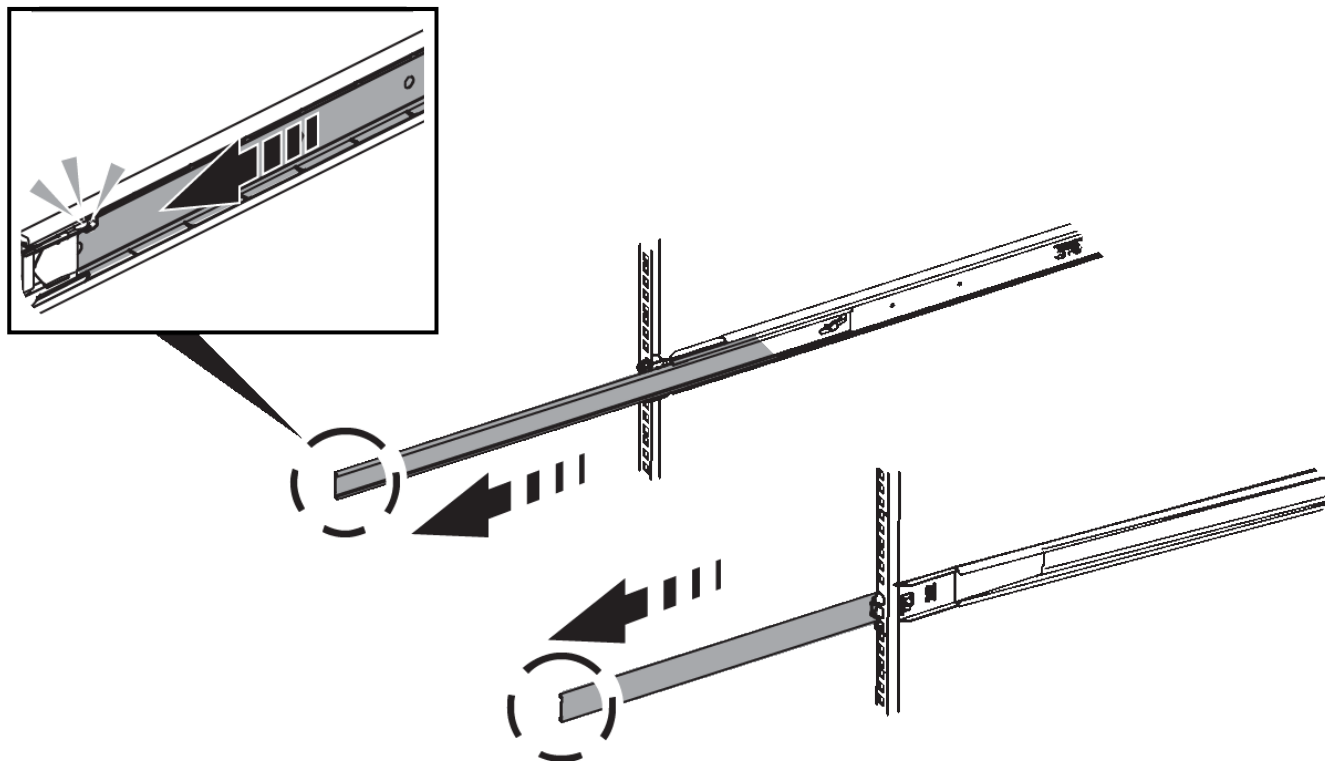
Vous installez un ensemble de rails pour l'appareil dans votre armoire ou rack, puis faites glisser l'appareil sur les rails.

Avant de commencer

- Vous avez passé en revue le document consignes de sécurité inclus dans la boîte et compris les précautions à prendre pour déplacer et installer le matériel.
- Les instructions sont fournies avec le kit de rails.

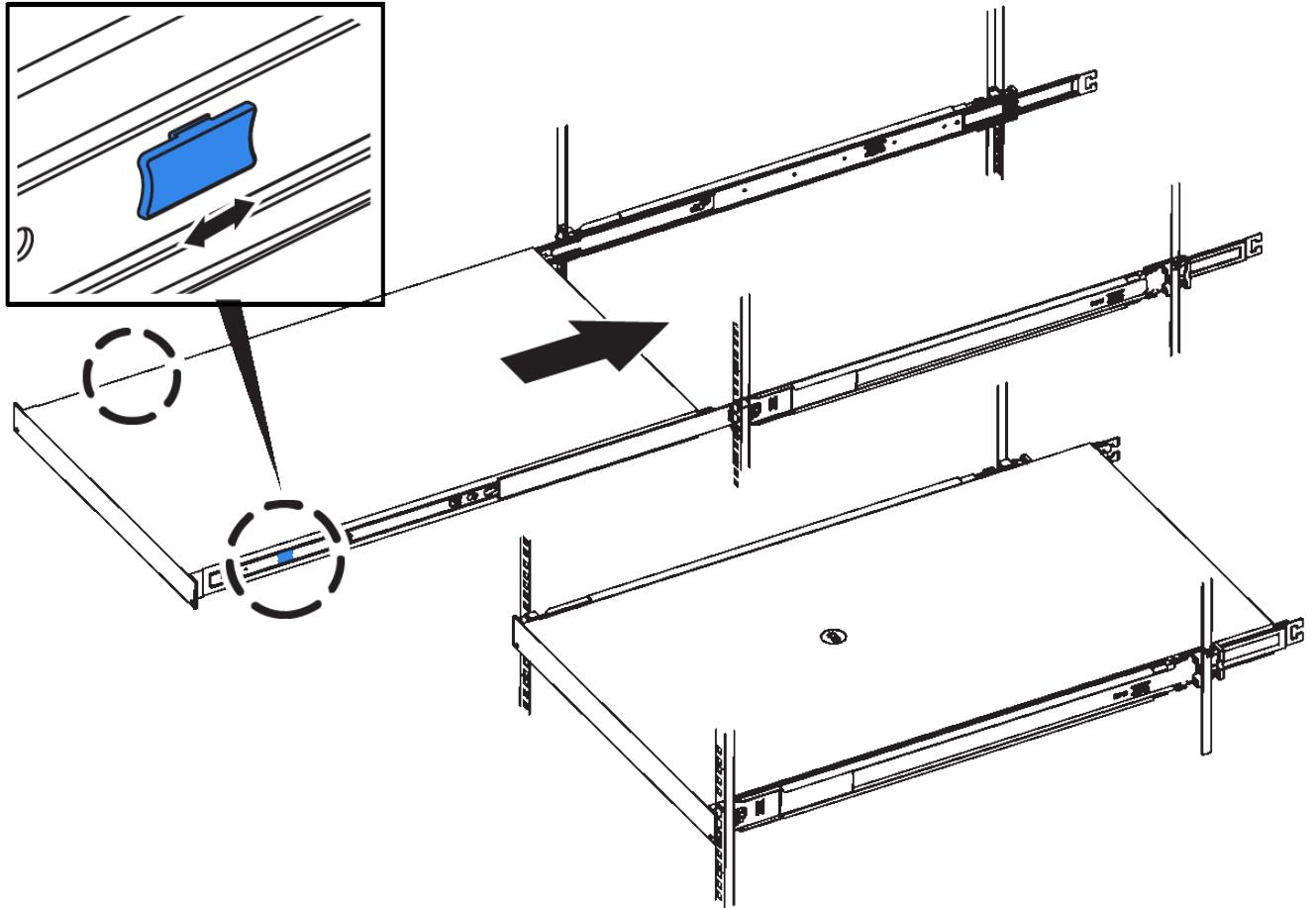
Étapes

1. Suivez attentivement les instructions du kit de rails pour installer les rails dans votre armoire ou rack.
2. Sur les deux rails installés dans l'armoire ou le rack, étendez les pièces mobiles des rails jusqu'à ce que vous entendiez un clic.



3. Insérez l'appareil dans les rails.
4. Faites glisser l'appareil dans l'armoire ou le rack.

Lorsque vous ne pouvez plus déplacer l'appareil, tirez sur les loquets bleus des deux côtés du châssis pour faire glisser l'appareil complètement vers l'intérieur.



Ne fixez le cadre avant qu'après avoir mis l'appareil sous tension.

Informations sur le copyright

Copyright © 2024 NetApp, Inc. Tous droits réservés. Imprimé aux États-Unis. Aucune partie de ce document protégé par copyright ne peut être reproduite sous quelque forme que ce soit ou selon quelque méthode que ce soit (graphique, électronique ou mécanique, notamment par photocopie, enregistrement ou stockage dans un système de récupération électronique) sans l'autorisation écrite préalable du détenteur du droit de copyright.

Les logiciels dérivés des éléments NetApp protégés par copyright sont soumis à la licence et à l'avis de non-responsabilité suivants :

CE LOGICIEL EST FOURNI PAR NETAPP « EN L'ÉTAT » ET SANS GARANTIES EXPRESSES OU TACITES, Y COMPRIS LES GARANTIES TACITES DE QUALITÉ MARCHANDE ET D'ADÉQUATION À UN USAGE PARTICULIER, QUI SONT EXCLUES PAR LES PRÉSENTES. EN AUCUN CAS NETAPP NE SERA TENU POUR RESPONSABLE DE DOMMAGES DIRECTS, INDIRECTS, ACCESSOIRES, PARTICULIERS OU EXEMPLAIRES (Y COMPRIS L'ACHAT DE BIENS ET DE SERVICES DE SUBSTITUTION, LA PERTE DE JOUISSANCE, DE DONNÉES OU DE PROFITS, OU L'INTERRUPTION D'ACTIVITÉ), QUELLES QU'EN SOIENT LA CAUSE ET LA DOCTRINE DE RESPONSABILITÉ, QU'IL S'AGISSE DE RESPONSABILITÉ CONTRACTUELLE, STRICTE OU DÉLICTELLE (Y COMPRIS LA NÉGLIGENCE OU AUTRE) DÉCOULANT DE L'UTILISATION DE CE LOGICIEL, MÊME SI LA SOCIÉTÉ A ÉTÉ INFORMÉE DE LA POSSIBILITÉ DE TELS DOMMAGES.

NetApp se réserve le droit de modifier les produits décrits dans le présent document à tout moment et sans préavis. NetApp décline toute responsabilité découlant de l'utilisation des produits décrits dans le présent document, sauf accord explicite écrit de NetApp. L'utilisation ou l'achat de ce produit ne concède pas de licence dans le cadre de droits de brevet, de droits de marque commerciale ou de tout autre droit de propriété intellectuelle de NetApp.

Le produit décrit dans ce manuel peut être protégé par un ou plusieurs brevets américains, étrangers ou par une demande en attente.

LÉGENDE DE RESTRICTION DES DROITS : L'utilisation, la duplication ou la divulgation par le gouvernement sont sujettes aux restrictions énoncées dans le sous-paragraphe (b)(3) de la clause Rights in Technical Data-Noncommercial Items du DFARS 252.227-7013 (février 2014) et du FAR 52.227-19 (décembre 2007).

Les données contenues dans les présentes se rapportent à un produit et/ou service commercial (tel que défini par la clause FAR 2.101). Il s'agit de données propriétaires de NetApp, Inc. Toutes les données techniques et tous les logiciels fournis par NetApp en vertu du présent Accord sont à caractère commercial et ont été exclusivement développés à l'aide de fonds privés. Le gouvernement des États-Unis dispose d'une licence limitée irrévocable, non exclusive, non cessible, non transférable et mondiale. Cette licence lui permet d'utiliser uniquement les données relatives au contrat du gouvernement des États-Unis d'après lequel les données lui ont été fournies ou celles qui sont nécessaires à son exécution. Sauf dispositions contraires énoncées dans les présentes, l'utilisation, la divulgation, la reproduction, la modification, l'exécution, l'affichage des données sont interdits sans avoir obtenu le consentement écrit préalable de NetApp, Inc. Les droits de licences du Département de la Défense du gouvernement des États-Unis se limitent aux droits identifiés par la clause 252.227-7015(b) du DFARS (février 2014).

Informations sur les marques commerciales

NETAPP, le logo NETAPP et les marques citées sur le site <http://www.netapp.com/TM> sont des marques déposées ou des marques commerciales de NetApp, Inc. Les autres noms de marques et de produits sont des marques commerciales de leurs propriétaires respectifs.