



Instructions de mise en réseau

StorageGRID 11.7

NetApp
April 12, 2024

Sommaire

- Instructions de mise en réseau 1
 - Directives de mise en réseau : présentation 1
 - Types de réseau StorageGRID 2
 - Exemples de topologie réseau 6
 - Configuration réseau requise 13
 - Exigences spécifiques au réseau 14
 - Considérations relatives au réseau propres au déploiement 16
 - Installation et provisionnement réseau 19
 - Instructions de post-installation 20
 - Référence du port réseau 20

Instructions de mise en réseau

Directives de mise en réseau : présentation

Utilisez ces instructions pour en savoir plus sur l'architecture StorageGRID et les topologies réseau, ainsi que sur les exigences de configuration et de provisionnement réseau.

À propos de ces instructions

Ces instructions fournissent des informations permettant de créer l'infrastructure réseau StorageGRID avant de déployer et de configurer des nœuds StorageGRID. Utilisez ces directives pour vous assurer que la communication peut se produire entre tous les nœuds de la grille et entre la grille et les clients et services externes.

Les clients externes et les services externes doivent se connecter aux réseaux StorageGRID pour exécuter les fonctions suivantes :

- Le stockage et la récupération des données d'objet
- Recevoir des notifications par e-mail
- Accès à l'interface de gestion StorageGRID (Grid Manager et tenant Manager)
- Accéder au partage d'audit (facultatif)
- Fournir des services tels que :
 - NTP (Network Time Protocol)
 - Système de noms de domaine (DNS)
 - Serveur de gestion des clés (KMS)

Le réseau StorageGRID doit être configuré de manière appropriée pour gérer le trafic pour ces fonctions, et bien plus encore.

Avant de commencer

La configuration de la mise en réseau d'un système StorageGRID nécessite un haut niveau d'expérience en matière de commutation Ethernet, de mise en réseau TCP/IP, de sous-réseaux, de routage réseau et de pare-feu.

Avant de configurer la mise en réseau, familiarisez-vous avec l'architecture StorageGRID, comme décrit dans ["Découvrez StorageGRID"](#).

Après avoir déterminé les réseaux StorageGRID que vous souhaitez utiliser et la façon dont ces réseaux seront configurés, vous pouvez installer et configurer les nœuds StorageGRID en suivant les instructions appropriées.

Installation des nœuds basés sur logiciel

- ["Installez Red Hat Enterprise Linux ou CentOS"](#)
- ["Installez Ubuntu ou Debian"](#)
- ["Installez VMware"](#)

Installez les nœuds d'appliance

- ["Installez le matériel de l'appliance"](#)

Configuration et administration du logiciel StorageGRID

- ["Administrer StorageGRID"](#)
- ["Notes de mise à jour"](#)

Types de réseau StorageGRID

Les nœuds de grille d'un système StorageGRID traitent *le trafic de grille*, *le trafic admin* et *le trafic client*. Vous devez configurer le réseau de façon appropriée pour gérer ces trois types de trafic et pour assurer le contrôle et la sécurité.

Types de trafic

Type de trafic	Description	Type de réseau
Trafic grid	Trafic StorageGRID interne qui circule entre tous les nœuds de la grille. Tous les nœuds de la grille doivent pouvoir communiquer avec tous les autres nœuds de la grille sur ce réseau.	Réseau Grid (requis)
Trafic administratif	Trafic utilisé pour l'administration et la maintenance du système.	Réseau d'administration (facultatif), Réseau VLAN (facultatif)
Trafic client	Le trafic qui circule entre les applications client externes et la grille, y compris toutes les demandes de stockage objet des clients S3 et Swift.	Réseau client (facultatif), Réseau VLAN (facultatif)

Vous pouvez configurer la mise en réseau de l'une des manières suivantes :

- Réseau Grid uniquement
- Réseaux Grid et d'administration
- Réseaux Grid et clients
- Grid, Admin et réseaux client

Le Grid Network est obligatoire et peut gérer l'ensemble du trafic de la grille. Les réseaux d'administration et de client peuvent être inclus au moment de l'installation ou ajoutés ultérieurement pour s'adapter aux modifications des exigences. Bien que le réseau Admin et le réseau client soient facultatifs, lorsque vous utilisez ces réseaux pour gérer le trafic administratif et client, le réseau Grid peut être isolé et sécurisé.

Les ports internes ne sont accessibles que sur le réseau Grid. Les ports externes sont accessibles à partir de tous les types de réseaux. Cette flexibilité offre de nombreuses options pour la conception d'un déploiement StorageGRID et la configuration du filtrage externe des adresses IP et des ports dans les commutateurs et les pare-feu. Voir ["communications internes sur les nœuds de la grille"](#) et ["communications externes"](#).

Interfaces réseau

Des nœuds StorageGRID sont connectés à chaque réseau au moyen des interfaces spécifiques suivantes :

Le réseau	Nom de l'interface
Réseau Grid (requis)	eth0
Réseau d'administration (facultatif)	eth1
Réseau client (facultatif)	eth2

Pour plus de détails sur le mappage de ports virtuels ou physiques aux interfaces réseau de nœuds, reportez-vous aux instructions d'installation :

Nœuds basés sur logiciel

- ["Installez Red Hat Enterprise Linux ou CentOS"](#)
- ["Installez Ubuntu ou Debian"](#)
- ["Installez VMware"](#)

Nœuds d'appliance

- ["Appliance de stockage SGF6112"](#)
- ["Dispositif de stockage SG6000"](#)
- ["Appliance de stockage SG5700"](#)
- ["Appareils de services SG100 et SG1000"](#)

Informations réseau pour chaque nœud

Vous devez configurer ce qui suit pour chaque réseau activé sur un nœud :

- Adresse IP
- Masque de sous-réseau
- Adresse IP de la passerelle

Vous ne pouvez configurer qu'une seule combinaison adresse IP/masque/passerelle pour chacun des trois réseaux de chaque nœud de la grille. Si vous ne souhaitez pas configurer de passerelle pour un réseau, vous devez utiliser l'adresse IP comme adresse de passerelle.

Groupes haute disponibilité

Les groupes haute disponibilité (HA) permettent d'ajouter des adresses IP virtuelles (VIP) à l'interface Grid ou client Network. Pour plus d'informations, voir ["Gérez les groupes haute disponibilité"](#).

Réseau Grid

Le réseau Grid est requis. Il est utilisé pour tout le trafic StorageGRID interne. Le réseau Grid assure la connectivité entre tous les nœuds de la grille, sur tous les sites et sous-réseaux. Tous les nœuds du réseau Grid doivent pouvoir communiquer avec tous les autres nœuds. Le réseau Grid peut être composé de plusieurs sous-réseaux. Les réseaux contenant des services de grille critiques, tels que NTP, peuvent

également être ajoutés en tant que sous-réseaux de grille.



StorageGRID ne prend pas en charge la traduction d'adresses réseau (NAT) entre les nœuds.

Le réseau Grid Network peut être utilisé pour tout le trafic administrateur et tout le trafic client, même si le réseau Admin et le réseau client sont configurés. La passerelle réseau Grid est la passerelle par défaut du nœud, sauf si le réseau client est configuré sur le nœud.



Lors de la configuration du réseau Grid, vous devez vous assurer que le réseau est sécurisé par des clients non approuvés, tels que ceux sur Internet ouvert.

Notez les exigences et détails suivants pour la passerelle Grid Network :

- La passerelle Grid Network doit être configurée s'il existe plusieurs sous-réseaux de grille.
- La passerelle Grid Network est la passerelle par défaut du nœud jusqu'à la fin de la configuration du grid.
- Les routes statiques sont générées automatiquement pour tous les nœuds de tous les sous-réseaux configurés dans la liste de sous-réseaux du réseau Grid global.
- Si un réseau client est ajouté, la passerelle par défaut passe de la passerelle réseau Grid à la passerelle réseau client lorsque la configuration de la grille est terminée.

Réseau d'administration

Le réseau d'administration est facultatif. Une fois configuré, il peut être utilisé pour l'administration du système et le trafic de maintenance. Le réseau Admin est généralement un réseau privé et n'a pas besoin d'être routable entre les nœuds.

Vous pouvez choisir les nœuds de la grille sur lesquels le réseau Admin doit être activé.

Lorsque vous utilisez le réseau d'administration, le trafic d'administration et de maintenance n'a pas besoin de se déplacer à travers le réseau Grid. Les utilisations courantes du réseau d'administration sont les suivantes :

- Accès aux interfaces utilisateur Grid Manager et tenant Manager.
- Accès aux services critiques tels que les serveurs NTP, les serveurs DNS, les serveurs de gestion externe des clés (KMS) et les serveurs LDAP (Lightweight Directory Access Protocol).
- Accès aux journaux d'audit sur les nœuds d'administration.
- Accès SSH (Secure Shell Protocol) pour la maintenance et le support.

Le réseau Admin n'est jamais utilisé pour le trafic interne du grid. Une passerelle réseau Admin est fournie et permet au réseau Admin de communiquer avec plusieurs sous-réseaux externes. Cependant, la passerelle réseau Admin n'est jamais utilisée comme passerelle par défaut du nœud.

Notez la configuration requise et les détails suivants pour la passerelle réseau d'administration :

- La passerelle réseau d'administration est requise si des connexions sont effectuées en dehors du sous-réseau du réseau d'administration ou si plusieurs sous-réseaux du réseau d'administration sont configurés.
- Des routes statiques sont créées pour chaque sous-réseau configuré dans la liste de sous-réseaux du réseau Admin du nœud.

Réseau client

Le réseau client est facultatif. Lorsqu'elle est configurée, elle permet d'offrir l'accès à des services de grid pour les applications client telles que S3 et Swift. Si vous prévoyez d'accéder aux données StorageGRID à une ressource externe (par exemple, un pool de stockage cloud ou le service de réplication StorageGRID CloudMirror), la ressource externe peut également utiliser le réseau client. Les nœuds de la grille peuvent communiquer avec tout sous-réseau accessible via la passerelle réseau client.

Vous pouvez choisir les nœuds de la grille sur lesquels le réseau client doit être activé. Tous les nœuds n'ont pas besoin d'être sur le même réseau client et les nœuds ne communiquent jamais entre eux sur le réseau client. Le réseau client ne fonctionne pas tant que l'installation de la grille n'est pas terminée.

Pour plus de sécurité, vous pouvez spécifier que l'interface client Network d'un nœud n'est pas fiable afin que le réseau client soit plus restrictif que les connexions autorisées. Si l'interface réseau client d'un nœud n'est pas fiable, l'interface accepte les connexions sortantes telles que celles utilisées par la réplication CloudMirror, mais accepte uniquement les connexions entrantes sur les ports qui ont été explicitement configurés comme des nœuds finaux d'équilibreur de charge. Voir "[Gérer les contrôles de pare-feu](#)" et "[Configurer les terminaux de l'équilibreur de charge](#)".

Lorsque vous utilisez un réseau client, le trafic client n'a pas besoin de circuler sur le réseau Grid. Le trafic réseau de la grille peut être séparé sur un réseau sécurisé et non routable. Les types de nœud suivants sont souvent configurés avec un réseau client :

- Nœuds de passerelle, car ces nœuds fournissent l'accès au service StorageGRID Load Balancer et aux clients S3 et Swift à la grille.
- Nœuds de stockage, car ces nœuds donnent accès aux protocoles S3 et Swift, ainsi qu'aux pools de stockage cloud et au service de réplication CloudMirror.
- Nœuds d'administration, pour s'assurer que les utilisateurs locataires peuvent se connecter au Gestionnaire de locataires sans avoir à utiliser le réseau Admin.

Notez les éléments suivants pour la passerelle réseau client :

- La passerelle réseau client est requise si le réseau client est configuré.
- Lorsque la configuration de la grille est terminée, la passerelle réseau client devient la route par défaut pour le nœud de la grille.

Réseaux VLAN facultatifs

Si nécessaire, vous pouvez éventuellement utiliser des réseaux LAN virtuels (VLAN) pour le trafic client et pour certains types de trafic d'administration. Cependant, le trafic du grid ne peut pas utiliser d'interface VLAN. Le trafic StorageGRID interne entre les nœuds doit toujours utiliser le réseau Grid sur eth0.

Pour prendre en charge l'utilisation des VLAN, vous devez configurer une ou plusieurs interfaces sur un nœud en tant qu'interfaces de jonction au niveau du commutateur. Vous pouvez configurer l'interface réseau Grid (eth0) ou l'interface réseau client (eth2) en tant que ligne réseau, ou vous pouvez ajouter des interfaces de ligne réseau au nœud.

Si eth0 est configuré en tant que ligne réseau, le trafic réseau Grid passe par l'interface native de la ligne de réseau, comme configuré sur le commutateur. De même, si eth2 est configuré en tant que jonction et que le réseau client est également configuré sur le même nœud, le réseau client utilise le VLAN natif du port de jonction, tel qu'il est configuré sur le switch.

Seul le trafic administratif entrant, tel qu'utilisé pour le trafic SSH, Grid Manager ou tenant Manager, est pris en

charge sur les réseaux VLAN. Le trafic sortant, tel qu'utilisé pour les réseaux NTP, DNS, LDAP, KMS et Cloud Storage pools, n'est pas pris en charge sur les réseaux VLAN.



Les interfaces VLAN peuvent être ajoutées aux nœuds d'administration et aux nœuds de passerelle uniquement. Vous ne pouvez pas utiliser d'interface VLAN pour l'accès des clients ou des administrateurs aux nœuds de stockage ou aux nœuds d'archivage.

Voir "[Configurez les interfaces VLAN](#)" pour instructions et instructions.

Les interfaces VLAN sont utilisées uniquement dans les groupes haute disponibilité et des adresses VIP sont attribuées sur le nœud actif. Voir "[Gérez les groupes haute disponibilité](#)" pour instructions et instructions.

Exemples de topologie réseau

Topologie du réseau grid

La topologie réseau la plus simple est créée en configurant le réseau Grid uniquement.

Lorsque vous configurez le réseau Grid, vous définissez l'adresse IP de l'hôte, le masque de sous-réseau et l'adresse IP de la passerelle pour l'interface eth0 de chaque nœud de la grille.

Lors de la configuration, vous devez ajouter tous les sous-réseaux du réseau Grid à la liste de sous-réseaux du réseau Grid (GNSL). Cette liste inclut tous les sous-réseaux de tous les sites, et peut également inclure des sous-réseaux externes permettant l'accès à des services critiques tels que NTP, DNS ou LDAP.

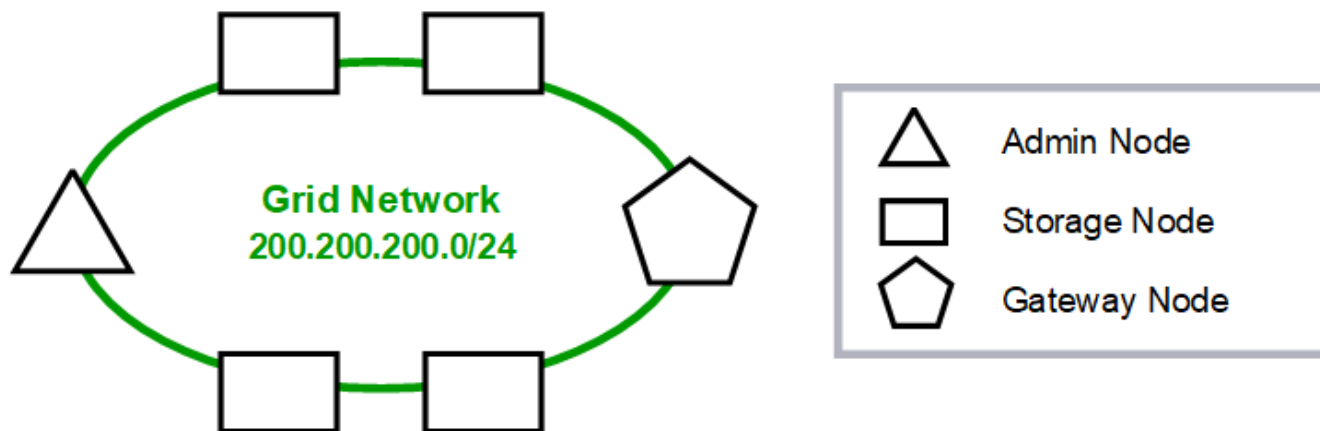
Lors de l'installation, l'interface réseau de grille applique des routes statiques pour tous les sous-réseaux du GNSL et définit la route par défaut du nœud vers la passerelle réseau de grille si elle est configurée. Le GNSL n'est pas nécessaire s'il n'y a pas de réseau client et que la passerelle réseau Grid est la route par défaut du nœud. Des routes hôte vers tous les autres nœuds de la grille sont également générées.

Dans cet exemple, tout le trafic partage le même réseau, y compris le trafic lié aux demandes des clients S3 et Swift et aux fonctions d'administration et de maintenance.



Cette topologie est adaptée aux déploiements sur un seul site qui ne sont pas disponibles en externe, aux démonstrations de faisabilité ou aux déploiements de test, ou lorsqu'un équilibreur de charge tiers agit comme limite d'accès client. Lorsque cela est possible, le réseau Grid doit être utilisé exclusivement pour le trafic interne. Le réseau d'administration et le réseau client disposent d'autres restrictions de pare-feu qui bloquent le trafic externe vers les services internes. L'utilisation du réseau Grid pour le trafic client externe est prise en charge, mais cette utilisation offre moins de couches de protection.

Topology example: Grid Network only



Provisioned

GNSL → 200.200.200.0/24		
Grid Network		
Nodes	IP/mask	Gateway
Admin	200.200.200.32/24	200.200.200.1
Storage	200.200.200.33/24	200.200.200.1
Storage	200.200.200.34/24	200.200.200.1
Storage	200.200.200.35/24	200.200.200.1
Storage	200.200.200.36/24	200.200.200.1
Gateway	200.200.200.37/24	200.200.200.1

System Generated

Nodes	Routes	Type	From
All	0.0.0.0/0 → 200.200.200.1	Default	Grid Network gateway
	200.200.200.0/24 → eth0	Link	Interface IP/mask

Topologie du réseau d'administration

L'utilisation d'un réseau d'administration est facultative. L'une des façons de pouvoir utiliser un réseau d'administration et un réseau de grille consiste à configurer un réseau de grille routable et un réseau d'administration limité pour chaque nœud.

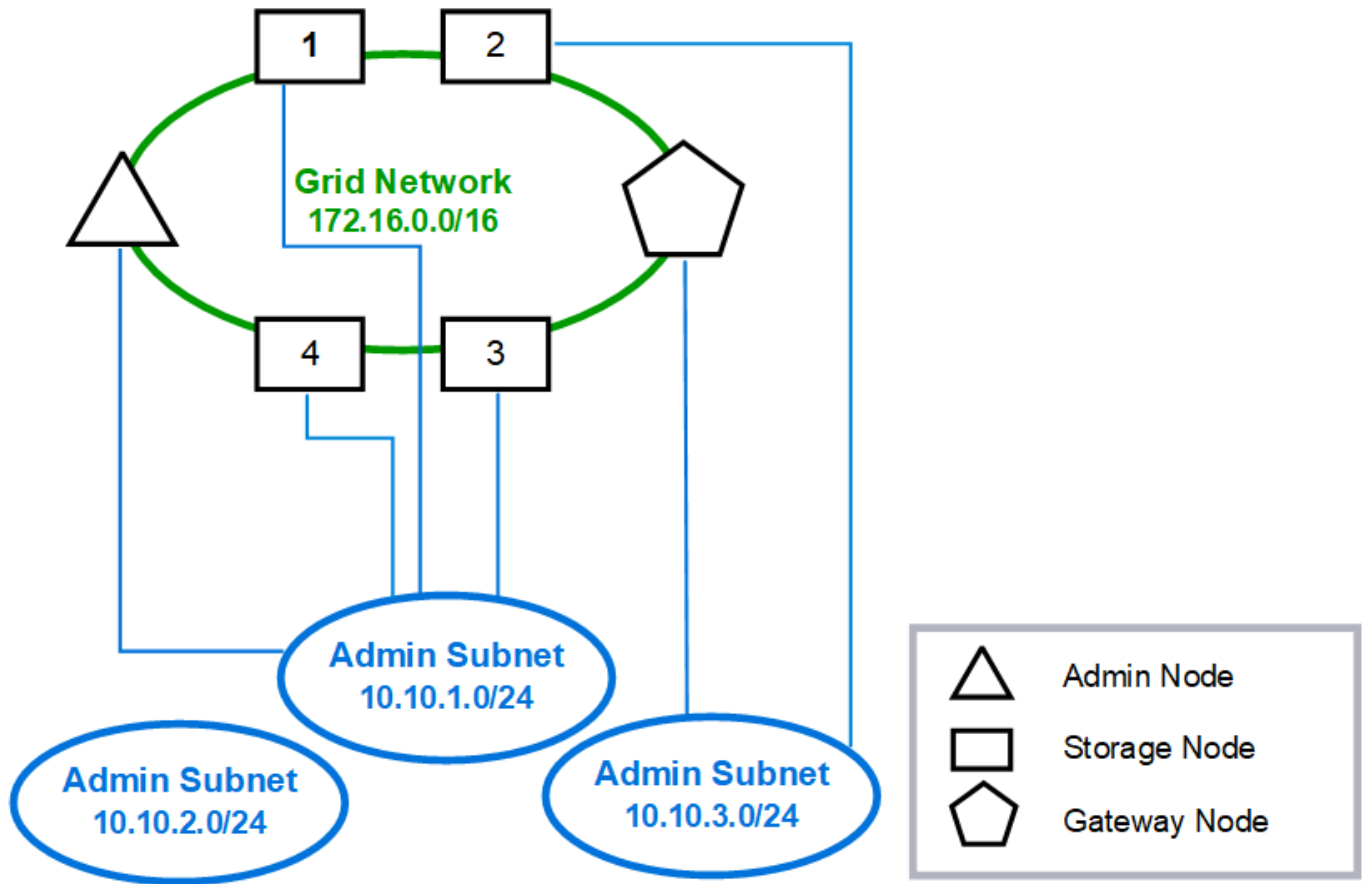
Lorsque vous configurez le réseau Admin, vous définissez l'adresse IP de l'hôte, le masque de sous-réseau et l'adresse IP de la passerelle pour l'interface eth1 de chaque nœud de la grille.

Le réseau d'administration peut être unique à chaque nœud et peut être composé de plusieurs sous-réseaux. Chaque nœud peut être configuré avec une liste de sous-réseau externe (AESL, Admin External Subnet List). L'AESL répertorie les sous-réseaux accessibles sur le réseau Admin pour chaque nœud. L'AESL doit également inclure les sous-réseaux de tous les services que la grille aura accès via le réseau d'administration, tels que NTP, DNS, KMS et LDAP. Des routes statiques sont appliquées pour chaque sous-réseau dans

l'AESL.

Dans cet exemple, le réseau Grid est utilisé pour le trafic lié aux demandes des clients S3 et Swift et à la gestion des objets. Pendant que le réseau Admin est utilisé pour les fonctions administratives.

Topology example: Grid and Admin Networks



GNSL → 172.16.0.0/16

AESL (all) → 10.10.1.0/24 10.10.2.0/24 10.10.3.0/24

Nodes	Grid Network		Admin Network	
	IP/mask	Gateway	IP/mask	Gateway
Admin	172.16.200.32/24	172.16.200.1	10.10.1.10/24	10.10.1.1
Storage 1	172.16.200.33/24	172.16.200.1	10.10.1.11/24	10.10.1.1
Storage 2	172.16.200.34/24	172.16.200.1	10.10.3.65/24	10.10.3.1
Storage 3	172.16.200.35/24	172.16.200.1	10.10.1.12/24	10.10.1.1
Storage 4	172.16.200.36/24	172.16.200.1	10.10.1.13/24	10.10.1.1
Gateway	172.16.200.37/24	172.16.200.1	10.10.3.66/24	10.10.3.1

System Generated

Nodes	Routes	Type	From
All	0.0.0.0/0 → 172.16.200.1	Default	Grid Network gateway
Admin,	172.16.0.0/16 → eth0	Static	GNSL
Storage 1,	10.10.1.0/24 → eth1	Link	Interface IP/mask
3, and 4	10.10.2.0/24 → 10.10.1.1	Static	AESL
	10.10.3.0/24 → 10.10.1.1	Static	AESL
Storage 2,	172.16.0.0/16 → eth0	Static	GNSL
Gateway	10.10.1.0/24 → 10.10.3.1	Static	AESL
	10.10.2.0/24 → 10.10.3.1	Static	AESL
	10.10.3.0/24 → eth1	Link	Interface IP/mask

Topologie du réseau client

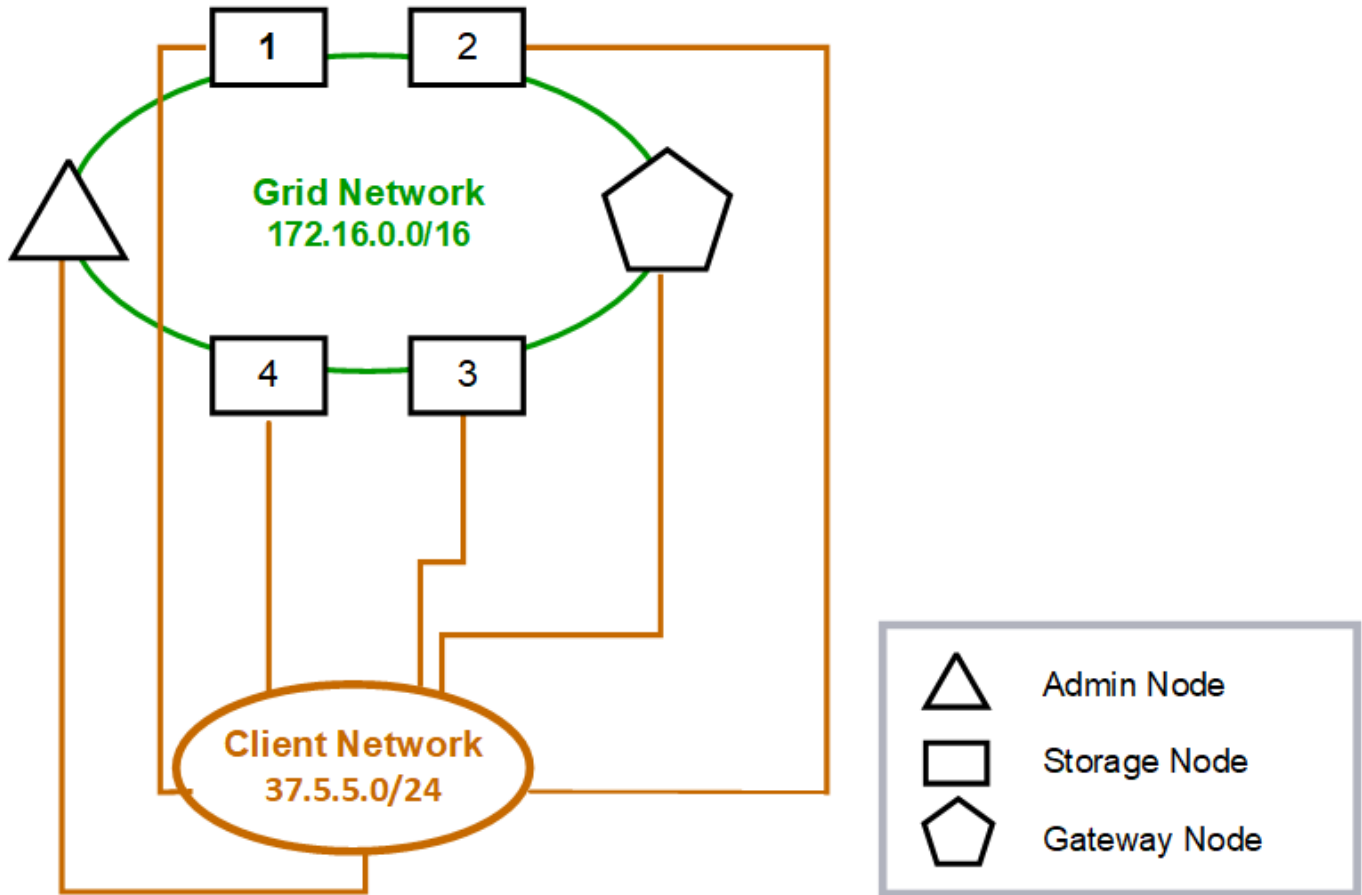
L'utilisation d'un réseau client est facultative. L'utilisation d'un réseau client permet de séparer le trafic réseau client (S3 et Swift, par exemple) du trafic interne du grid, ce qui améliore la sécurité du réseau grid. Le trafic administratif peut être géré par le client ou le réseau de grille lorsque le réseau d'administration n'est pas configuré.

Lorsque vous configurez le réseau client, vous définissez l'adresse IP de l'hôte, le masque de sous-réseau et l'adresse IP de la passerelle pour l'interface eth2 du nœud configuré. Le réseau client de chaque nœud peut être indépendant du réseau client sur n'importe quel autre nœud.

Si vous configurez un réseau client pour un nœud au cours de l'installation, la passerelle par défaut du nœud passe de la passerelle réseau Grid à la passerelle réseau client une fois l'installation terminée. Si un réseau client est ajouté ultérieurement, la passerelle par défaut du nœud change de la même manière.

Dans cet exemple, le réseau client est utilisé pour les demandes de clients S3 et Swift ainsi que pour les fonctions d'administration, tandis que le réseau Grid est dédié aux opérations de gestion d'objets internes.

Topology example: Grid and Client Networks



GNSL → 172.16.0.0/16

Nodes	Grid Network	Client Network	
	IP/mask	IP/mask	Gateway
Admin	172.16.200.32/24	37.5.5.10/24	37.5.5.1
Storage	172.16.200.33/24	37.5.5.11/24	37.5.5.1
Storage	172.16.200.34/24	37.5.5.12/24	37.5.5.1
Storage	172.16.200.35/24	37.5.5.13/24	37.5.5.1
Storage	172.16.200.36/24	37.5.5.14/24	37.5.5.1
Gateway	172.16.200.37/24	37.5.5.15/24	37.5.5.1

System Generated

Nodes	Routes		Type	From
All	0.0.0.0/0	→ 37.5.5.1	Default	Client Network gateway
	172.16.0.0/16	→ eth0	Link	Interface IP/mask
	37.5.5.0/24	→ eth2	Link	Interface IP/mask

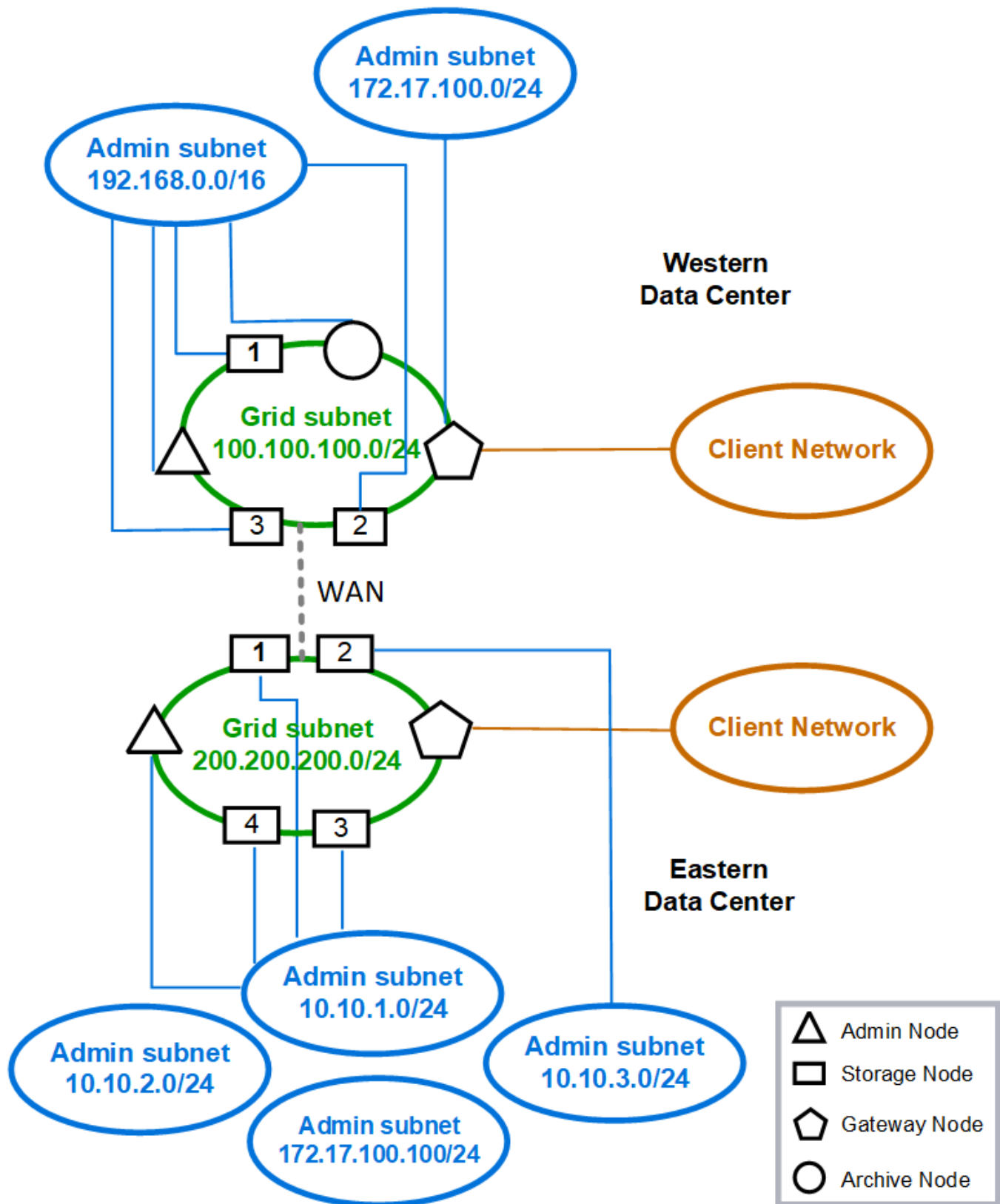
Topologie des trois réseaux

Vous pouvez configurer les trois réseaux en une topologie de réseau composée d'un réseau Grid privé, de réseaux d'administration spécifiques à un site délimité et de réseaux clients ouverts. L'utilisation de terminaux d'équilibrage de charge et de réseaux clients non fiables peut fournir une sécurité supplémentaire si nécessaire.

Dans cet exemple :

- Le réseau Grid est utilisé pour le trafic réseau lié aux opérations de gestion d'objets internes.
- Le réseau Admin est utilisé pour le trafic lié aux fonctions administratives.
- Le réseau client est utilisé pour le trafic lié aux demandes des clients S3 et Swift.

Topology example: Grid, Admin, and Client Networks



Configuration réseau requise

Vous devez vérifier que l'infrastructure réseau et la configuration actuelles peuvent prendre en charge la conception de réseau StorageGRID planifiée.

Exigences générales de mise en réseau

Tous les déploiements StorageGRID doivent être capables de prendre en charge les connexions suivantes.

Ces connexions peuvent se produire via la grille, les réseaux d'administration ou les réseaux clients, ou les combinaisons de ces réseaux comme illustré dans les exemples de topologie réseau.

- **Connexions de gestion** : connexions entrantes d'un administrateur au nœud, généralement via SSH. Accès par navigateur Web au gestionnaire de grille, au gestionnaire de locataires et au programme d'installation de l'appliance StorageGRID.
- **Connexions serveur NTP** : connexion UDP sortante qui reçoit une réponse UDP entrante.
Au moins un serveur NTP doit être accessible par le nœud d'administration principal.
- **Connexions serveur DNS** : connexion UDP sortante qui reçoit une réponse UDP entrante.
- **Connexions serveur LDAP/Active Directory** : connexion TCP sortante à partir du service identité sur les nœuds de stockage.
- **AutoSupport** : connexion TCP sortante des nœuds d'administration vers l'un ou l'autre `support.netapp.com` ou un proxy configuré par le client.
- **Serveur de gestion de clés externe** : connexion TCP sortante à partir de chaque nœud d'appliance avec cryptage de nœud activé.
- Connexions TCP entrantes des clients S3 et Swift.
- Des demandes sortantes provenant de services de plateforme StorageGRID, tels que la réplication CloudMirror ou depuis Cloud Storage pools.

Si StorageGRID ne parvient pas à contacter l'un des serveurs NTP ou DNS provisionnés à l'aide des règles de routage par défaut, il tente automatiquement de contacter tous les réseaux (grille, administrateur et client) tant que les adresses IP des serveurs DNS et NTP sont spécifiées. Si les serveurs NTP ou DNS peuvent être atteints sur n'importe quel réseau, StorageGRID crée automatiquement des règles de routage supplémentaires afin de s'assurer que le réseau est utilisé pour toutes les tentatives de connexion futures.



Bien que vous puissiez utiliser ces routes hôtes automatiquement découvertes, en général, vous devez configurer manuellement les routes DNS et NTP pour garantir la connectivité en cas d'échec de la détection automatique.

Si vous n'êtes pas prêt à configurer les réseaux optionnels Admin et client pendant le déploiement, vous pouvez configurer ces réseaux lorsque vous approuvez les nœuds de grille pendant les étapes de configuration. En outre, vous pouvez configurer ces réseaux après l'installation, à l'aide de l'outil Modifier IP (voir "[Configurez les adresses IP](#)").

Seules les connexions des clients S3 et Swift, ainsi que les connexions d'administration SSH, Grid Manager et tenant Manager sont prises en charge via les interfaces VLAN. Connexions sortantes, telles que les serveurs NTP, DNS, LDAP, AutoSupport et KMS Doit passer directement sur les interfaces client, Admin ou Grid Network. Si l'interface est configurée comme une jonction pour prendre en charge les interfaces VLAN, ce trafic transite par le VLAN natif de l'interface, comme configuré au niveau du commutateur.

Réseaux étendus (WAN) pour plusieurs sites

Lors de la configuration d'un système StorageGRID avec plusieurs sites, la connexion WAN entre sites doit avoir une bande passante minimale de 25 Mbit/s dans chaque direction avant de prendre en compte le trafic client. La réplication des données ou le code d'effacement entre les sites, l'extension de nœud ou de site, la restauration de nœuds et les autres opérations ou configurations nécessitent une bande passante supplémentaire.

Les besoins réels minimaux en bande passante WAN dépendent de l'activité du client et du schéma de protection ILM. Pour obtenir de l'aide sur l'estimation des besoins minimaux en bande passante WAN, contactez votre consultant en services professionnels NetApp.

Connexions pour les nœuds d'administration et les nœuds de passerelle

Les nœuds d'administration doivent toujours être sécurisés par des clients non fiables, comme ceux sur Internet ouvert. Vous devez vous assurer qu'aucun client non approuvé ne peut accéder à un nœud d'administration sur le réseau Grid, le réseau Admin ou le réseau client.

Les nœuds d'administration et les nœuds de passerelle que vous prévoyez d'ajouter aux groupes haute disponibilité doivent être configurés avec une adresse IP statique. Pour plus d'informations, voir "[Gérez les groupes haute disponibilité](#)".

Utilisation de la traduction d'adresses réseau (NAT)

N'utilisez pas la traduction d'adresses réseau (NAT) sur le réseau de grille entre les nœuds de grille ou entre les sites StorageGRID. Lorsque vous utilisez des adresses IPv4 privées pour le réseau Grid, ces adresses doivent être directement routables à partir de chaque nœud de la grille sur chaque site. Toutefois, vous pouvez utiliser NAT entre des clients externes et des nœuds de grille, par exemple pour fournir une adresse IP publique pour un nœud de passerelle. L'utilisation de la fonction NAT pour relier un segment de réseau public n'est prise en charge que lorsque vous utilisez une application de tunneling transparente pour tous les nœuds de la grille, ce qui signifie que les nœuds de la grille ne nécessitent aucune connaissance des adresses IP publiques.

Exigences spécifiques au réseau

Respectez les exigences spécifiques à chaque type de réseau StorageGRID.

Passerelles et routeurs réseau

- Si elle est définie, la passerelle d'un réseau donné doit se trouver dans le sous-réseau du réseau spécifique.
- Si vous configurez une interface à l'aide d'un adressage statique, vous devez spécifier une adresse de passerelle autre que 0.0.0.0.
- Si vous ne disposez pas d'une passerelle, il est recommandé de définir l'adresse de la passerelle comme adresse IP de l'interface réseau.

Sous-réseaux



Chaque réseau doit être connecté à son propre sous-réseau qui ne se chevauchent pas avec un autre réseau du nœud.

Les restrictions suivantes sont appliquées par le Grid Manager pendant le déploiement. Ils sont fournis ici pour vous aider dans la planification du réseau de pré-déploiement.

- Le masque de sous-réseau d'une adresse IP réseau ne peut pas être 255.255.255.254 ou 255.255.255.255 (/31 ou /32 en notation CIDR).
- Le sous-réseau défini par une adresse IP d'interface réseau et un masque de sous-réseau (CIDR) ne peut pas chevaucher le sous-réseau d'une autre interface configurée sur le même nœud.
- Le sous-réseau du réseau Grid pour chaque nœud doit être inclus dans le GNSL.
- Le sous-réseau Admin Network ne peut pas chevaucher le sous-réseau Grid Network, le sous-réseau client Network ou tout sous-réseau dans le GNSL.
- Les sous-réseaux de l'AESL ne peuvent pas se chevaucher avec les sous-réseaux de la GNSL.
- Le sous-réseau du réseau client ne peut pas chevaucher le sous-réseau du réseau Grid, le sous-réseau du réseau Admin, tout sous-réseau du réseau GNSL ou tout sous-réseau de l'AESL.

Réseau Grid

- Au moment du déploiement, chaque nœud de la grille doit être relié au réseau de la grille et doit pouvoir communiquer avec le nœud d'administration principal à l'aide de la configuration réseau que vous spécifiez lors du déploiement du nœud.
- Au cours des opérations normales de la grille, chaque nœud de la grille doit pouvoir communiquer avec tous les autres nœuds de la grille sur le réseau.



Le réseau Grid doit être routable directement entre chaque nœud. La traduction d'adresses réseau (NAT) entre nœuds n'est pas prise en charge.

- Si le réseau Grid est composé de plusieurs sous-réseaux, ajoutez-les à la liste de sous-réseaux du réseau Grid (GNSL). Des routes statiques sont créées sur tous les nœuds pour chaque sous-réseau du GNSL.
- Si l'interface réseau Grid est configurée comme une jonction pour prendre en charge les interfaces VLAN, le VLAN natif de la jonction doit être le VLAN utilisé pour le trafic réseau Grid. Tous les nœuds grid doivent être accessibles via le VLAN natif du trunk.

Réseau d'administration

Le réseau d'administration est facultatif. Si vous envisagez de configurer un réseau d'administration, suivez les exigences et les instructions ci-dessous.

Les utilisations typiques du réseau d'administration incluent les connexions de gestion, AutoSupport, KMS et les connexions aux serveurs critiques tels que NTP, DNS et LDAP si ces connexions ne sont pas fournies via le réseau Grid ou le réseau client.



Le réseau Admin et l'AESL peuvent être uniques à chaque nœud, tant que les services réseau et les clients souhaités sont accessibles.



Vous devez définir au moins un sous-réseau sur le réseau d'administration pour activer les connexions entrantes à partir de sous-réseaux externes. Des routes statiques sont générées automatiquement sur chaque nœud pour chaque sous-réseau de l'AESL.

Réseau client

Le réseau client est facultatif. Si vous avez l'intention de configurer un réseau client, prenez en compte les considérations suivantes.

- Le réseau client est conçu pour prendre en charge le trafic des clients S3 et Swift. S'il est configuré, la passerelle réseau client devient la passerelle par défaut du nœud.
- Si vous utilisez un réseau client, vous pouvez protéger StorageGRID des attaques hostiles en acceptant le trafic client entrant uniquement sur les nœuds finaux de l'équilibreur de charge configurés explicitement. Voir "[Configurer les terminaux de l'équilibreur de charge](#)".
- Si l'interface réseau client est configurée comme une jonction pour prendre en charge les interfaces VLAN, déterminez si la configuration de l'interface réseau client (eth2) est nécessaire. S'il est configuré, le trafic réseau client transite par le VLAN natif du trunk, tel qu'il est configuré dans le commutateur.

Considérations relatives au réseau propres au déploiement

Déploiements Linux

Garantissant efficacité, fiabilité et sécurité, le système StorageGRID s'exécute sous Linux comme un ensemble de moteurs de mise en conteneurs. La configuration réseau liée au moteur de mise en conteneurs n'est pas requise dans un système StorageGRID.

Utilisez un périphérique sans lien, tel qu'une paire VLAN ou Ethernet virtuel (veth), pour l'interface réseau du conteneur. Spécifiez ce périphérique comme interface réseau dans le fichier de configuration de nœud.



N'utilisez pas de périphérique de liaison ou de pont directement comme interface réseau du conteneur. Cela pourrait empêcher le démarrage du nœud en raison d'un problème de noyau lié à l'utilisation de macvlan avec des périphériques de liaison et de pont dans l'espace de noms de conteneur.

Reportez-vous aux instructions d'installation pour "[Red Hat Enterprise Linux ou CentOS](#)" ou "[Ubuntu ou Debian](#)" de nombreux déploiements.

Configuration réseau de l'hôte pour les déploiements de moteurs de conteneurs

Avant de démarrer votre déploiement StorageGRID sur une plateforme de moteur de conteneurs, déterminez les réseaux (Grid, Admin, client) que chaque nœud utilisera. Vous devez vous assurer que l'interface réseau de chaque nœud est configurée sur l'interface hôte physique ou virtuelle appropriée, et que chaque réseau dispose de suffisamment de bande passante.

Hôtes physiques

Si vous utilisez des hôtes physiques pour prendre en charge les nœuds grid :

- Vérifiez que tous les hôtes utilisent la même interface hôte pour chaque interface de nœud. Cette stratégie simplifie la configuration de l'hôte et permet la migration de nœuds à venir.
- Obtenir une adresse IP pour l'hôte physique lui-même.



Une interface physique sur l'hôte peut être utilisée par l'hôte lui-même et un ou plusieurs nœuds exécutés sur l'hôte. Toutes les adresses IP attribuées à l'hôte ou aux nœuds utilisant cette interface doivent être uniques. L'hôte et le nœud ne peuvent pas partager d'adresses IP.

- Ouvrez les ports requis vers l'hôte.
- Si vous prévoyez d'utiliser des interfaces VLAN dans StorageGRID, l'hôte doit disposer d'une ou plusieurs interfaces de jonction qui fournissent l'accès aux VLAN souhaités. Ces interfaces peuvent être transmises au conteneur de nœud comme eth0, eth2, ou comme interfaces supplémentaires. Pour ajouter une jonction ou des interfaces d'accès, consultez les éléments suivants :
 - **RHEL ou CentOS (avant d'installer le nœud)** : "[Créez des fichiers de configuration de nœud](#)"
 - **Ubuntu ou Debian (avant d'installer le nœud)** : "[Créez des fichiers de configuration de nœud](#)"
 - **RHEL, CentOS, Ubuntu ou Debian (après l'installation du nœud)** : "[Linux : ajoutez une jonction ou des interfaces d'accès à un nœud](#)"

Recommandations minimales sur la bande passante

Le tableau suivant présente les recommandations minimales de bande passante pour chaque type de nœud StorageGRID et chaque type de réseau. Vous devez provisionner chaque hôte physique ou virtuel avec une bande passante réseau suffisante pour répondre aux besoins de bande passante minimale de l'agrégat pour le nombre et le type de nœuds StorageGRID que vous prévoyez d'exécuter sur cet hôte.

Type de nœud	Type de réseau		
	Grille	Admin	Client
	Bande passante LAN minimale	Admin	10 Gbits/s.
1 Gbit/s.	1 Gbit/s.	Passerelle	10 Gbits/s.
1 Gbit/s.	10 Gbits/s.	Stockage	10 Gbits/s.
1 Gbit/s.	10 Gbits/s.	Archivage	10 Gbits/s.



Ce tableau n'inclut pas la bande passante SAN, requise pour l'accès au stockage partagé. Si vous utilisez un stockage partagé accessible via Ethernet (iSCSI ou FCoE), vous devez provisionner des interfaces physiques distinctes sur chaque hôte pour fournir suffisamment de bande passante SAN. Pour éviter tout goulet d'étranglement, la bande passante SAN d'un hôte donné doit correspondre à peu près à la bande passante réseau du nœud de stockage de l'agrégat pour tous les nœuds de stockage exécutant cet hôte.

Utilisez le tableau pour déterminer le nombre minimal d'interfaces réseau à provisionner sur chaque hôte, en fonction du nombre et du type de nœuds StorageGRID que vous prévoyez d'exécuter sur cet hôte.

Par exemple, pour exécuter un nœud d'administration, un nœud de passerelle et un nœud de stockage sur un même hôte :

- Connecter les réseaux Grid et Admin sur le nœud d'administration (10 + 1 = 11 Gbit/s requis)

- Connecter les réseaux Grid et client sur le nœud passerelle (10 + 10 = 20 Gbit/s requis)
- Connexion du réseau Grid sur le nœud de stockage (10 Gbit/s requis)

Dans ce scénario, vous devez fournir un minimum de $11 + 20 + 10 = 41$ Gbit/s de bande passante réseau, qui peut être remplie par deux interfaces 40 Gbit/s ou cinq interfaces 10 Gbit/s, potentiellement agrégées dans les lignes réseau, puis partagées par les trois VLAN ou plus transportant les sous-réseaux Grid, Admin et client locaux au centre de données physique contenant l'hôte.

Pour connaître les méthodes recommandées de configuration des ressources physiques et réseau sur les hôtes de votre cluster StorageGRID afin de préparer le déploiement StorageGRID, consultez les éléments suivants :

- ["Configuration du réseau hôte \(Red Hat Enterprise Linux ou CentOS\)"](#)
- ["Configurer le réseau hôte \(Ubuntu ou Debian\)"](#)

Mise en réseau et ports pour les services de plateforme et les pools de stockage cloud

Si vous prévoyez d'utiliser les services de plateforme StorageGRID ou les pools de stockage cloud, vous devez configurer la mise en réseau et les pare-feu des grilles pour vous assurer que les terminaux de destination peuvent être atteints.

Mise en réseau pour les services de plate-forme

Comme décrit dans ["Gestion des services de plateforme pour les locataires"](#) et ["Qu'est-ce que les services de plateforme ?"](#), Les services de plate-forme comprennent des services externes qui fournissent l'intégration de la recherche, la notification d'événements et la réplication CloudMirror.

Les services de plateforme requièrent l'accès depuis des nœuds de stockage qui hébergent le service ADC StorageGRID vers les terminaux de service externes. Voici quelques exemples d'accès à ce service :

- Sur les nœuds de stockage avec services ADC, configurez des réseaux d'administration uniques avec des entrées AESL qui roulent vers les terminaux cibles.
- Utilisez la route par défaut fournie par un réseau client. Si vous utilisez l'itinéraire par défaut, vous pouvez utiliser le ["Fonction réseau client non fiable"](#) pour limiter les connexions entrantes.

Mise en réseau pour les pools de stockage cloud

Les pools de stockage cloud nécessitent également l'accès des nœuds de stockage aux terminaux fournis par le service externe utilisé, comme Amazon S3 Glacier ou Microsoft Azure Blob Storage. Pour plus d'informations, reportez-vous à la section ["Qu'est-ce qu'un pool de stockage cloud ?"](#).

Ports pour les services de plateforme et les pools de stockage cloud

Par défaut, les services de plateforme et les communications de pool de stockage cloud utilisent les ports suivants :

- **80**: Pour les URI de point final qui commencent par `http`
- **443**: Pour les URI de point final qui commencent par `https`

Un port différent peut être spécifié lors de la création ou de la modification du nœud final. Voir ["Référence du port réseau"](#).

Si vous utilisez un serveur proxy non transparent, vous devez également "[configurer les paramètres du proxy de stockage](#)" pour permettre l'envoi de messages vers des points de terminaison externes, tels qu'un point de terminaison sur internet.

VLAN, services de plateforme et pools de stockage cloud

Vous ne pouvez pas utiliser de réseaux VLAN pour des services de plateforme ou des pools de stockage cloud. Les terminaux de destination doivent être accessibles via la grille, l'administrateur ou le réseau client.

Nœuds d'appliance

Vous pouvez configurer les ports réseau sur les appliances StorageGRID de sorte à utiliser les modes de liaison de ports qui répondent à vos exigences en matière de débit, de redondance et de basculement.

Les ports 10/25 GbE des appliances StorageGRID peuvent être configurés en mode de liaison fixe ou agrégée pour les connexions au réseau Grid et au réseau client.

Les ports réseau d'administration 1 GbE peuvent être configurés en mode indépendant ou en mode sauvegarde active pour les connexions au réseau d'administration.

Pour plus d'informations sur les modes de port de votre appareil, consultez :

- "[Modes de liaison de port \(SGF6112\)](#)"
- "[Modes de liaison du port \(contrôleur SG6000-CN\)](#)"
- "[Modes de liaison des ports \(contrôleur E5700SG\)](#)"
- "[Modes de liaison de port \(SG100 et SG1000\)](#)"

Installation et provisionnement réseau

Vous devez comprendre comment le réseau Grid et les réseaux d'administration et de client facultatifs sont utilisés pendant le déploiement des nœuds et la configuration de la grille.

Déploiement initial d'un nœud

Lorsque vous déployez un nœud pour la première fois, vous devez le connecter au réseau Grid et vous assurer qu'il a accès au nœud d'administration principal. Si le réseau de grille est isolé, vous pouvez configurer le réseau d'administration sur le nœud d'administration principal pour l'accès à la configuration et à l'installation depuis l'extérieur du réseau de grille.

Un réseau Grid avec une passerelle configurée devient la passerelle par défaut d'un nœud pendant le déploiement. La passerelle par défaut permet aux nœuds de grille sur des sous-réseaux séparés de communiquer avec le nœud d'administration principal avant la configuration de la grille.

Si nécessaire, les sous-réseaux contenant des serveurs NTP ou nécessitant un accès à Grid Manager ou à l'API peuvent également être configurés en tant que sous-réseaux de grille.

Enregistrement automatique des nœuds avec le nœud d'administration principal

Une fois les nœuds déployés, ils s'enregistrent eux-mêmes avec le nœud d'administration principal à l'aide du réseau Grid Network. Vous pouvez ensuite utiliser le Gestionnaire de grille, le `configure-storagegrid.py` Script Python ou API d'installation pour configurer la grille et approuver les nœuds enregistrés. Lors de la configuration de la grille, vous pouvez configurer plusieurs sous-réseaux de la grille. Les routes statiques vers ces sous-réseaux via la passerelle réseau grille sont créées sur chaque nœud lorsque vous terminez la configuration de la grille.

Désactivation du réseau Admin ou du réseau client

Si vous souhaitez désactiver le réseau d'administration ou le réseau client, vous pouvez supprimer la configuration d'eux pendant le processus d'approbation du nœud, ou vous pouvez utiliser l'outil Modifier IP une fois l'installation terminée (voir "[Configurez les adresses IP](#)").

Instructions de post-installation

Une fois le déploiement et la configuration des nœuds de la grille effectués, suivez ces instructions pour l'adressage DHCP et les modifications de configuration réseau.

- Si DHCP était utilisé pour attribuer des adresses IP, configurez une réservation DHCP pour chaque adresse IP sur les réseaux utilisés.

Vous ne pouvez configurer DHCP que pendant la phase de déploiement. Vous ne pouvez pas configurer DHCP pendant la configuration.



Les nœuds redémarrent lors de la modification de leurs adresses IP, ce qui peut entraîner des pannes si une modification d'adresse DHCP affecte plusieurs nœuds simultanément.

- Vous devez utiliser les procédures Modifier IP pour modifier les adresses IP, les masques de sous-réseau et les passerelles par défaut pour un nœud de grille. Voir "[Configurez les adresses IP](#)".
- Si vous modifiez la configuration réseau, y compris le routage et les modifications de passerelle, la connectivité client au nœud d'administration principal et à d'autres nœuds de la grille risque d'être perdue. En fonction des modifications de réseau appliquées, vous devrez peut-être rétablir ces connexions.

Référence du port réseau

Vous devez vous assurer que l'infrastructure réseau peut assurer une communication interne et externe entre les nœuds de la grille et les clients et services externes. Il se peut que vous ayez besoin d'accéder à des pare-feu internes et externes, à des systèmes de commutation et à des systèmes de routage.

Utilisez les informations fournies pour "[Communications internes sur les nœuds de la grille](#)" et "[Communications externes](#)" pour déterminer comment configurer chaque port requis.

Communications internes sur les nœuds de la grille

Le pare-feu interne StorageGRID permet les connexions entrantes à des ports spécifiques du réseau de la grille. Les connexions sont également acceptées sur les ports définis par les terminaux d'équilibreur de charge.



NetApp vous recommande d'activer le trafic ICMP (Internet Control message Protocol) entre les nœuds de la grille. L'autorisation du trafic ICMP peut améliorer les performances de basculement lorsqu'un nœud de grille ne peut pas être atteint.

Outre ICMP et les ports répertoriés dans le tableau, StorageGRID utilise le protocole VRRP (Virtual Router Redundancy Protocol). VRRP est un protocole Internet qui utilise le protocole IP numéro 112. StorageGRID utilise le protocole VRRP en mode monodiffusion uniquement. VRRP n'est nécessaire que si "[groupes haute disponibilité](#)" sont configurés.

Instructions pour les nœuds basés sur Linux

Si les stratégies de réseau d'entreprise limitent l'accès à l'un de ces ports, vous pouvez remappage les ports au moment du déploiement à l'aide d'un paramètre de configuration de déploiement. Pour plus d'informations sur le remappage des ports et les paramètres de configuration de déploiement, reportez-vous à la section :

- "[Installez Red Hat Enterprise Linux ou CentOS](#)"
- "[Installez Ubuntu ou Debian](#)"

Instructions pour les nœuds VMware

Configurez les ports suivants uniquement si vous devez définir des restrictions de pare-feu externes à la mise en réseau VMware.

Si les stratégies de mise en réseau d'entreprise limitent l'accès à l'un de ces ports, vous pouvez remappage les ports lors du déploiement des nœuds à l'aide du client Web VMware vSphere, ou à l'aide d'un paramètre de fichier de configuration lors de l'automatisation du déploiement des nœuds de la grille. Pour plus d'informations sur le remappage des ports et les paramètres de configuration de déploiement, reportez-vous à la section "[Installez VMware](#)".

Consignes pour les nœuds d'appliance

Si les stratégies de réseau d'entreprise limitent l'accès à l'un de ces ports, vous pouvez remappage les ports à l'aide du programme d'installation de l'appliance StorageGRID. Voir "[Facultatif : remappage des ports réseau pour l'appliance](#)".

Ports internes StorageGRID

Port	TCP ou UDP	De	À	Détails
22	TCP	Nœud d'administration principal	Tous les nœuds	Pour les procédures de maintenance, le nœud d'administration principal doit pouvoir communiquer avec tous les autres nœuds via SSH sur le port 22. L'autorisation du trafic SSH depuis d'autres nœuds est facultative.
80	TCP	Appliances	Nœud d'administration principal	Utilisé par les appliances StorageGRID pour communiquer avec le nœud d'administration principal afin de démarrer l'installation.

Port	TCP ou UDP	De	À	Détails
123	UDP	Tous les nœuds	Tous les nœuds	Service de protocole de temps de réseau. Chaque nœud synchronise son heure avec chaque autre nœud à l'aide du protocole NTP.
443	TCP	Tous les nœuds	Nœud d'administration principal	Utilisé pour communiquer l'état au nœud d'administration principal lors de l'installation et d'autres procédures de maintenance.
1055	TCP	Tous les nœuds	Nœud d'administration principal	Trafic interne pour l'installation, l'extension, la récupération et d'autres procédures de maintenance.
1139	TCP	Nœuds de stockage	Nœuds de stockage	Trafic interne entre les nœuds de stockage.
1501	TCP	Tous les nœuds	Nœuds de stockage avec ADC	Création de rapports, audit et configuration trafic interne.
1502	TCP	Tous les nœuds	Nœuds de stockage	Trafic interne lié aux protocoles S3 et Swift.
1504	TCP	Tous les nœuds	Nœuds d'administration	Rapports de service NMS et trafic interne de configuration.
1505	TCP	Tous les nœuds	Nœuds d'administration	Trafic interne du service AMS.
1506	TCP	Tous les nœuds	Tous les nœuds	Trafic interne de l'état du serveur.
1507	TCP	Tous les nœuds	Nœuds de passerelle	Trafic interne de l'équilibreur de charge.
1508	TCP	Tous les nœuds	Nœud d'administration principal	Trafic interne de gestion de la configuration.
1509	TCP	Tous les nœuds	Nœuds d'archivage	Trafic interne du nœud d'archivage.

Port	TCP ou UDP	De	À	Détails
1511	TCP	Tous les nœuds	Nœuds de stockage	Trafic interne de métadonnées.
7001	TCP	Nœuds de stockage	Nœuds de stockage	Communication inter-nœud Cassandra TLS avec cluster.
7443	TCP	Tous les nœuds	Nœud d'administration principal	Trafic interne pour l'installation, l'extension, la récupération, les autres procédures de maintenance et le signalement des erreurs.
8011	TCP	Tous les nœuds	Nœud d'administration principal	Trafic interne pour l'installation, l'extension, la récupération et d'autres procédures de maintenance.
8443	TCP	Nœud d'administration principal	Nœuds d'appliance	Trafic interne lié à la procédure de mode de maintenance.
9042	TCP	Nœuds de stockage	Nœuds de stockage	Port client Cassandra.
9999	TCP	Tous les nœuds	Tous les nœuds	Trafic interne pour plusieurs services. Inclut les procédures de maintenance, les mesures et les mises à jour réseau.
10226	TCP	Nœuds de stockage	Nœud d'administration principal	Utilisé par les appliances StorageGRID pour le transfert des messages AutoSupport depuis E-Series SANtricity System Manager vers le nœud d'administration principal.
10342	TCP	Tous les nœuds	Nœud d'administration principal	Trafic interne pour l'installation, l'extension, la récupération et d'autres procédures de maintenance.
11139	TCP	Nœuds d'archivage/stockage	Nœuds d'archivage/stockage	Trafic interne entre les nœuds de stockage et les nœuds d'archivage.
18000	TCP	Nœuds d'administration/de stockage	Nœuds de stockage avec ADC	Trafic interne du service de compte.

Port	TCP ou UDP	De	À	Détails
18001	TCP	Nœuds d'administration/de stockage	Nœuds de stockage avec ADC	Trafic interne de la fédération des identités.
18002	TCP	Nœuds d'administration/de stockage	Nœuds de stockage	Trafic API interne lié aux protocoles objet
18003	TCP	Nœuds d'administration/de stockage	Nœuds de stockage avec ADC	Trafic interne des services de plate-forme.
18017	TCP	Nœuds d'administration/de stockage	Nœuds de stockage	Trafic interne du service Data Mover pour les pools de stockage cloud.
18019	TCP	Nœuds de stockage	Nœuds de stockage	Trafic interne de service de bloc pour le code d'effacement.
18082	TCP	Nœuds d'administration/de stockage	Nœuds de stockage	Trafic interne lié à S3.
18083	TCP	Tous les nœuds	Nœuds de stockage	Trafic interne lié à Swift.
18086	TCP	Tous les nœuds grid	Tous les nœuds de stockage	Trafic interne lié au service LDR.
18200	TCP	Nœuds d'administration/de stockage	Nœuds de stockage	Statistiques supplémentaires sur les demandes client.
19000	TCP	Nœuds d'administration/de stockage	Nœuds de stockage avec ADC	Trafic interne du service Keystone.

Informations associées

["Communications externes"](#)

Communications externes

Les clients doivent communiquer avec les nœuds du grid pour ingérer et récupérer le contenu. Les ports utilisés dépendent des protocoles de stockage objet choisis. Ces ports doivent être accessibles au client.

Accès restreint aux ports

Si les stratégies de réseau d'entreprise limitent l'accès à l'un des ports, vous pouvez utiliser ["terminaux d'équilibrage de charge"](#) pour autoriser l'accès sur les ports définis par l'utilisateur. Vous pouvez ensuite utiliser ["Réseaux clients non fiables"](#) pour autoriser l'accès uniquement sur les ports de point de terminaison de l'équilibreur de charge.

Remappage du port

Pour utiliser des systèmes et des protocoles tels que SMTP, DNS, SSH ou DHCP, vous devez remappage les ports lors du déploiement des nœuds. Toutefois, vous ne devez pas remapper les terminaux de l'équilibreur de charge. Pour plus d'informations sur le remappage des ports, reportez-vous aux instructions d'installation :

- ["Installez Red Hat Enterprise Linux ou CentOS"](#)
- ["Installez Ubuntu ou Debian"](#)
- ["Installez VMware"](#)
- ["Facultatif : remappage des ports réseau pour l'appliance"](#)

Ports utilisés pour les communications externes

Le tableau suivant indique les ports utilisés pour le trafic dans les nœuds.



Cette liste ne comprend pas les ports pouvant être configurés comme ["terminaux d'équilibrage de charge"](#) ou utilisé pour ["serveurs syslog"](#).

Port	TCP ou UDP	Protocole	De	À	Détails
22	TCP	SSH	L'ordinateur portable de service	Tous les nœuds	Un accès SSH ou via la console est requis pour les procédures liées aux étapes de la console. Vous pouvez également utiliser le port 2022 au lieu de 22.
25	TCP	SMTP	Nœuds d'administration	Serveur de messagerie	Utilisé pour les alertes et l'adresse AutoSupport basée sur des e-mails. Vous pouvez remplacer le paramètre de port par défaut de 25 à l'aide de la page serveurs de messagerie.
53	TCP/UDP	DNS	Tous les nœuds	Serveurs DNS	Utilisé pour DNS.

Port	TCP ou UDP	Protocole	De	À	Détails
67	UDP	DHCP	Tous les nœuds	Service DHCP	Permet de prendre en charge la configuration réseau basée sur DHCP. Le service dhclient ne fonctionne pas pour les grilles configurées de façon statique.
68	UDP	DHCP	Service DHCP	Tous les nœuds	Permet de prendre en charge la configuration réseau basée sur DHCP. Le service dhclient ne s'exécute pas pour les grilles qui utilisent des adresses IP statiques.
80	TCP	HTTP	Navigateur	Nœuds d'administration	Le port 80 redirige vers le port 443 pour l'interface utilisateur du nœud d'administration.
80	TCP	HTTP	Navigateur	Appliances	Le port 80 redirige vers le port 8443 du programme d'installation de l'appliance StorageGRID.
80	TCP	HTTP	Nœuds de stockage avec ADC	AWS	Utilisé pour les messages de services de plateforme envoyés à AWS ou à d'autres services externes utilisant HTTP. Les locataires peuvent remplacer le paramètre de port HTTP par défaut de 80 lors de la création d'un nœud final.
80	TCP	HTTP	Nœuds de stockage	AWS	Demandes de pools de stockage cloud envoyées aux cibles AWS utilisant HTTP. Les administrateurs du grid peuvent remplacer le paramètre de port HTTP par défaut de 80 lors de la configuration d'un pool de stockage cloud.
111	TCP/UDP	Rpcbind	Client NFS	Nœuds d'administration	Utilisé par l'export d'audit basé sur NFS (portmap). Remarque : ce port n'est nécessaire que si l'exportation d'audit NFS est activée.
123	UDP	NTP	Nœuds NTP principaux	NTP externe	Service de protocole de temps de réseau. Les nœuds sélectionnés comme sources NTP principales synchronisent également les heures d'horloge avec les sources d'heure NTP externes.

Port	TCP ou UDP	Protocole	De	À	Détails
137	UDP	NetBIOS	Client SMB	Nœuds d'administration	Utilisé par l'exportation d'audit SMB pour les clients nécessitant la prise en charge NetBIOS. Remarque : ce port n'est requis que si l'exportation d'audit SMB est activée.
138	UDP	NetBIOS	Client SMB	Nœuds d'administration	Utilisé par l'exportation d'audit SMB pour les clients nécessitant la prise en charge NetBIOS. Remarque : ce port n'est requis que si l'exportation d'audit SMB est activée.
139	TCP	PME	Client SMB	Nœuds d'administration	Utilisé par l'exportation d'audit SMB pour les clients nécessitant la prise en charge NetBIOS. Remarque : ce port n'est requis que si l'exportation d'audit SMB est activée.
161	TCP/UDP	SNMP	Client SNMP	Tous les nœuds	Utilisé pour l'interrogation SNMP. Tous les nœuds fournissent des informations de base ; les nœuds d'administration fournissent également des données d'alerte et d'alarme. Le port UDP 161 est défini par défaut lorsqu'il est configuré. Remarque : ce port n'est nécessaire que, et n'est ouvert que sur le pare-feu de nœud si SNMP est configuré. Si vous prévoyez d'utiliser SNMP, vous pouvez configurer d'autres ports. Remarque : pour plus d'informations sur l'utilisation de SNMP avec StorageGRID, contactez votre ingénieur commercial NetApp.
162	TCP/UDP	Notifications SNMP	Tous les nœuds	Destinations de notification	Notifications et interruptions SNMP sortantes par défaut au port UDP 162. Remarque : ce port n'est requis que si SNMP est activé et que les destinations de notification sont configurées. Si vous prévoyez d'utiliser SNMP, vous pouvez configurer d'autres ports. Remarque : pour plus d'informations sur l'utilisation de SNMP avec StorageGRID, contactez votre ingénieur commercial NetApp.
389	TCP/UDP	LDAP	Nœuds de stockage avec ADC	Active Directory/LDAP	Utilisé pour la connexion à un serveur Active Directory ou LDAP pour la fédération des identités.

Port	TCP ou UDP	Protocole	De	À	Détails
443	TCP	HTTPS	Navigateur	Nœuds d'administration	Utilisé par les navigateurs Web et les clients API de gestion pour accéder à Grid Manager et tenant Manager. Remarque : si vous fermez les ports Grid Manager 443 ou 8443, tous les utilisateurs actuellement connectés sur un port bloqué, y compris vous, perdront l'accès à Grid Manager à moins que leur adresse IP n'ait été ajoutée à la liste d'adresses privilégiées. Voir " Configurer les contrôles de pare-feu " Pour configurer des adresses IP privilégiées.
443	TCP	HTTPS	Nœuds d'administration	Active Directory	Utilisé par les nœuds d'administration se connectant à Active Directory si l'authentification unique (SSO) est activée.
443	TCP	HTTPS	Nœuds d'archive	Amazon S3	Utilisé pour accéder à Amazon S3 à partir des nœuds d'archive.
443	TCP	HTTPS	Nœuds de stockage avec ADC	AWS	Utilisé pour les messages de services de plateforme envoyés à AWS ou à d'autres services externes utilisant HTTPS. Les locataires peuvent remplacer le paramètre de port HTTP par défaut de 443 lors de la création d'un nœud final.
443	TCP	HTTPS	Nœuds de stockage	AWS	Les demandes de pools de stockage cloud sont envoyées aux cibles AWS qui utilisent HTTPS. Les administrateurs du grid peuvent remplacer le paramètre de port HTTPS par défaut de 443 lors de la configuration d'un pool de stockage cloud.
445	TCP	PME	Client SMB	Nœuds d'administration	Utilisé par l'exportation d'audit basée sur SMB. Remarque : ce port n'est requis que si l'exportation d'audit SMB est activée.
903	TCP	NFS	Client NFS	Nœuds d'administration	Utilisé par l'exportation d'audit basée sur NFS (<code>rpc.mountd</code>). Remarque : ce port n'est nécessaire que si l'exportation d'audit NFS est activée.

Port	TCP ou UDP	Protocole	De	À	Détails
2022	TCP	SSH	L'ordinateur portable de service	Tous les nœuds	Un accès SSH ou via la console est requis pour les procédures liées aux étapes de la console. Vous pouvez également utiliser le port 22 au lieu de 2022.
2049	TCP	NFS	Client NFS	Nœuds d'administration	Utilisé par l'export d'audit basé sur NFS (nfs). Remarque : ce port n'est nécessaire que si l'exportation d'audit NFS est activée.
5353	UDP	MDNS	Tous les nœuds	Tous les nœuds	Fournit le service DNS multidiffusion (mDNS) utilisé pour les modifications d'IP de grille complète et pour la découverte du nœud d'administration principal pendant l'installation, l'extension et la récupération.
5696	TCP	KMIP	Appliance	KM	Trafic externe KMIP (Key Management Interoperability Protocol) depuis les appliances configurées pour le chiffrement des nœuds vers le serveur de gestion des clés (KMS), sauf si un autre port est spécifié sur la page de configuration KMS du programme d'installation de l'appliance StorageGRID.
8022	TCP	SSH	L'ordinateur portable de service	Tous les nœuds	SSH sur le port 8022 permet d'accéder au système d'exploitation de base sur l'appliance et les plateformes de nœuds virtuels pour le support et le dépannage. Ce port n'est pas utilisé pour les nœuds Linux (bare Metal) et n'est pas requis pour être accessible entre les nœuds de la grille ou pendant les opérations normales.
8443	TCP	HTTPS	Navigateur	Nœuds d'administration	Facultatif. Utilisé par les navigateurs Web et les clients API de gestion pour accéder à Grid Manager. Peut être utilisé pour séparer les communications Grid Manager et tenant Manager. Remarque : si vous fermez les ports Grid Manager 443 ou 8443, tous les utilisateurs actuellement connectés sur un port bloqué, y compris vous, perdront l'accès à Grid Manager à moins que leur adresse IP n'ait été ajoutée à la liste d'adresses privilégiées. Voir " Configurer les contrôles de pare-feu " Pour configurer des adresses IP privilégiées.

Port	TCP ou UDP	Protocole	De	À	Détails
9022	TCP	SSH	L'ordinateur portable de service	Appliances	Permet d'accéder aux appliances StorageGRID en mode préconfiguration pour le support et le dépannage. Ce port n'est pas nécessaire pour être accessible entre des nœuds grid ou pendant les opérations normales.
9091	TCP	HTTPS	Service externe Grafana	Nœuds d'administration	Utilisés par les services Grafana externes pour sécuriser l'accès au service StorageGRID Prometheus. Remarque : ce port n'est nécessaire que si l'accès Prometheus basé sur un certificat est activé.
9443	TCP	HTTPS	Navigateur	Nœuds d'administration	Facultatif. Utilisé par les navigateurs Web et les clients API de gestion pour accéder au Gestionnaire de locataires. Peut être utilisé pour séparer les communications Grid Manager et tenant Manager.
18082	TCP	HTTPS	Clients S3	Nœuds de stockage	Trafic des clients S3 directement vers les nœuds de stockage (HTTPS).
18083	TCP	HTTPS	Clients Swift	Nœuds de stockage	Trafic des clients Swift directement vers les nœuds de stockage (HTTPS).
18084	TCP	HTTP	Clients S3	Nœuds de stockage	Trafic client S3 directement vers les nœuds de stockage (HTTP).
18085	TCP	HTTP	Clients Swift	Nœuds de stockage	Trafic des clients Swift directement vers les nœuds de stockage (HTTP).
23000-23999	TCP	HTTPS	Tous les nœuds du grid source pour la réplication inter-grid	Nœuds d'administration et nœuds de passerelle sur le grid de destination pour la réplication inter-grid	Cette plage de ports est réservée aux connexions de fédération de grille. Les deux grilles d'une connexion donnée utilisent le même port.

Informations sur le copyright

Copyright © 2024 NetApp, Inc. Tous droits réservés. Imprimé aux États-Unis. Aucune partie de ce document protégé par copyright ne peut être reproduite sous quelque forme que ce soit ou selon quelque méthode que ce soit (graphique, électronique ou mécanique, notamment par photocopie, enregistrement ou stockage dans un système de récupération électronique) sans l'autorisation écrite préalable du détenteur du droit de copyright.

Les logiciels dérivés des éléments NetApp protégés par copyright sont soumis à la licence et à l'avis de non-responsabilité suivants :

CE LOGICIEL EST FOURNI PAR NETAPP « EN L'ÉTAT » ET SANS GARANTIES EXPRESSES OU TACITES, Y COMPRIS LES GARANTIES TACITES DE QUALITÉ MARCHANDE ET D'ADÉQUATION À UN USAGE PARTICULIER, QUI SONT EXCLUES PAR LES PRÉSENTES. EN AUCUN CAS NETAPP NE SERA TENU POUR RESPONSABLE DE DOMMAGES DIRECTS, INDIRECTS, ACCESSOIRES, PARTICULIERS OU EXEMPLAIRES (Y COMPRIS L'ACHAT DE BIENS ET DE SERVICES DE SUBSTITUTION, LA PERTE DE JOUISSANCE, DE DONNÉES OU DE PROFITS, OU L'INTERRUPTION D'ACTIVITÉ), QUELLES QU'EN SOIENT LA CAUSE ET LA DOCTRINE DE RESPONSABILITÉ, QU'IL S'AGISSE DE RESPONSABILITÉ CONTRACTUELLE, STRICTE OU DÉLICTEUELLE (Y COMPRIS LA NÉGLIGENCE OU AUTRE) DÉCOULANT DE L'UTILISATION DE CE LOGICIEL, MÊME SI LA SOCIÉTÉ A ÉTÉ INFORMÉE DE LA POSSIBILITÉ DE TELS DOMMAGES.

NetApp se réserve le droit de modifier les produits décrits dans le présent document à tout moment et sans préavis. NetApp décline toute responsabilité découlant de l'utilisation des produits décrits dans le présent document, sauf accord explicite écrit de NetApp. L'utilisation ou l'achat de ce produit ne concède pas de licence dans le cadre de droits de brevet, de droits de marque commerciale ou de tout autre droit de propriété intellectuelle de NetApp.

Le produit décrit dans ce manuel peut être protégé par un ou plusieurs brevets américains, étrangers ou par une demande en attente.

LÉGENDE DE RESTRICTION DES DROITS : L'utilisation, la duplication ou la divulgation par le gouvernement sont sujettes aux restrictions énoncées dans le sous-paragraphe (b)(3) de la clause Rights in Technical Data-Noncommercial Items du DFARS 252.227-7013 (février 2014) et du FAR 52.227-19 (décembre 2007).

Les données contenues dans les présentes se rapportent à un produit et/ou service commercial (tel que défini par la clause FAR 2.101). Il s'agit de données propriétaires de NetApp, Inc. Toutes les données techniques et tous les logiciels fournis par NetApp en vertu du présent Accord sont à caractère commercial et ont été exclusivement développés à l'aide de fonds privés. Le gouvernement des États-Unis dispose d'une licence limitée irrévocable, non exclusive, non cessible, non transférable et mondiale. Cette licence lui permet d'utiliser uniquement les données relatives au contrat du gouvernement des États-Unis d'après lequel les données lui ont été fournies ou celles qui sont nécessaires à son exécution. Sauf dispositions contraires énoncées dans les présentes, l'utilisation, la divulgation, la reproduction, la modification, l'exécution, l'affichage des données sont interdits sans avoir obtenu le consentement écrit préalable de NetApp, Inc. Les droits de licences du Département de la Défense du gouvernement des États-Unis se limitent aux droits identifiés par la clause 252.227-7015(b) du DFARS (février 2014).

Informations sur les marques commerciales

NETAPP, le logo NETAPP et les marques citées sur le site <http://www.netapp.com/TM> sont des marques déposées ou des marques commerciales de NetApp, Inc. Les autres noms de marques et de produits sont des marques commerciales de leurs propriétaires respectifs.