



Préparer les hôtes (Ubuntu ou Debian)

StorageGRID 11.7

NetApp
April 12, 2024

Sommaire

Préparer les hôtes (Ubuntu ou Debian)	1
Modification des paramètres à l'échelle de l'hôte lors de l'installation	1
Installez Linux	2
Comprendre l'installation du profil AppArmor	3
Configurer le réseau hôte (Ubuntu ou Debian)	4
Configurer le stockage de l'hôte	8
Configurer le volume de stockage Docker	12
Installez Docker	12
Installez les services d'hôte StorageGRID	13

Préparer les hôtes (Ubuntu ou Debian)

Modification des paramètres à l'échelle de l'hôte lors de l'installation

Sur les systèmes bare Metal, StorageGRID apporte des modifications à l'ensemble de l'hôte `sysctl` paramètres.

Les modifications suivantes sont apportées :

```
# Recommended Cassandra setting: CASSANDRA-3563, CASSANDRA-13008, DataStax
documentation
vm.max_map_count = 1048575

# core file customization
# Note: for cores generated by binaries running inside containers, this
# path is interpreted relative to the container filesystem namespace.
# External cores will go nowhere, unless /var/local/core also exists on
# the host.
kernel.core_pattern = /var/local/core/%e.core.%p

# Set the kernel minimum free memory to the greater of the current value
or
# 512MiB if the host has 48GiB or less of RAM or 1.83GiB if the host has
more than 48GiB of RTAM
vm.min_free_kbytes = 524288

# Enforce current default swappiness value to ensure the VM system has
some
# flexibility to garbage collect behind anonymous mappings. Bump
watermark_scale_factor
# to help avoid OOM conditions in the kernel during memory allocation
bursts. Bump
# dirty_ratio to 90 because we explicitly fsync data that needs to be
persistent, and
# so do not require the dirty_ratio safety net. A low dirty_ratio combined
with a large
# working set (nr_active_pages) can cause us to enter synchronous I/O mode
unnecessarily,
# with deleterious effects on performance.
vm.swappiness = 60
vm.watermark_scale_factor = 200
vm.dirty_ratio = 90

# Turn off slow start after idle
```

```
net.ipv4.tcp_slow_start_after_idle = 0

# Tune TCP window settings to improve throughput
net.core.rmem_max = 8388608
net.core.wmem_max = 8388608
net.ipv4.tcp_rmem = 4096 524288 8388608
net.ipv4.tcp_wmem = 4096 262144 8388608
net.core.netdev_max_backlog = 2500

# Turn on MTU probing
net.ipv4.tcp_mtu_probing = 1

# Be more liberal with firewall connection tracking
net.ipv4.netfilter.ip_conntrack_tcp_be_liberal = 1

# Reduce TCP keepalive time to reasonable levels to terminate dead
connections
net.ipv4.tcp_keepalive_time = 270
net.ipv4.tcp_keepalive_probes = 3
net.ipv4.tcp_keepalive_intvl = 30

# Increase the ARP cache size to tolerate being in a /16 subnet
net.ipv4.neigh.default.gc_thresh1 = 8192
net.ipv4.neigh.default.gc_thresh2 = 32768
net.ipv4.neigh.default.gc_thresh3 = 65536
net.ipv6.neigh.default.gc_thresh1 = 8192
net.ipv6.neigh.default.gc_thresh2 = 32768
net.ipv6.neigh.default.gc_thresh3 = 65536

# Disable IP forwarding, we are not a router
net.ipv4.ip_forward = 0

# Follow security best practices for ignoring broadcast ping requests
net.ipv4.icmp_echo_ignore_broadcasts = 1

# Increase the pending connection and accept backlog to handle larger
connection bursts.
net.core.somaxconn=4096
net.ipv4.tcp_max_syn_backlog=4096
```

Installez Linux

Vous devez installer Linux sur tous les hôtes du grid. Utilisez le "[Matrice d'interopérabilité NetApp \(IMT\)](#)" pour obtenir une liste des versions prises en charge.



Assurez-vous que votre système d'exploitation est mis à niveau vers le noyau Linux 4.15 ou supérieur.

Étapes

1. Installez Linux sur tous les hôtes de réseau physiques ou virtuels conformément aux instructions du distributeur ou à la procédure standard.



N'installez aucun environnement de bureau graphique. Lors de l'installation d'Ubuntu, vous devez sélectionner **utilitaires système standard**. La sélection de **OpenSSH Server** est recommandée pour activer l'accès ssh à vos hôtes Ubuntu. Toutes les autres options peuvent rester désactivées.

2. Assurez-vous que tous les hôtes ont accès aux référentiels de paquets Ubuntu ou Debian.
3. Si le swap est activé :
 - a. Exécutez la commande suivante : `$ sudo swapoff --all`
 - b. Supprimez toutes les entrées d'échange de `/etc/fstab` pour conserver les paramètres.



Si vous ne désactivez pas ces fichiers, les performances peuvent être considérablement réduites.

Comprendre l'installation du profil AppArmor

Si vous travaillez dans un environnement Ubuntu déployé automatiquement et que vous utilisez le système de contrôle d'accès obligatoire AppArmor, il est possible que les profils AppArmor associés aux paquets que vous installez sur le système de base soient bloqués par les paquets correspondants installés avec StorageGRID.

Par défaut, les profils AppArmor sont installés pour les packages que vous installez sur le système d'exploitation de base. Lorsque vous exécutez ces packages à partir du conteneur système StorageGRID, les profils AppArmor sont bloqués. Les paquets de base DHCP, MySQL, NTP et tcdump sont en conflit avec AppArmor, et d'autres paquets de base peuvent également entrer en conflit.

Vous avez le choix entre deux options pour gérer les profils AppArmor :

- Désactivez les profils individuels pour les packages installés sur le système de base qui se chevauchent avec les packages du conteneur système StorageGRID. Lorsque vous désactivez des profils individuels, une entrée apparaît dans les fichiers journaux StorageGRID indiquant qu'AppArmor est activé.

Utiliser les commandes suivantes :

```
sudo ln -s /etc/apparmor.d/<profile.name> /etc/apparmor.d/disable/  
sudo apparmor_parser -R /etc/apparmor.d/<profile.name>
```

Exemple:

```
sudo ln -s /etc/apparmor.d/bin.ping /etc/apparmor.d/disable/  
sudo apparmor_parser -R /etc/apparmor.d/bin.ping
```

- Désactivez AppArmor. Pour Ubuntu 9.10 ou version ultérieure, suivez les instructions dans la communauté en ligne Ubuntu: "[Désactivez AppArmor](#)". Il est possible que la désactivation complète d'AppArmor ne soit pas possible sur les versions Ubuntu plus récentes.

Une fois AppArmor désactivé, aucune entrée indiquant qu'AppArmor est activé ne s'affiche dans les fichiers journaux de StorageGRID.

Configurer le réseau hôte (Ubuntu ou Debian)

Une fois l'installation de Linux terminée sur vos hôtes, vous devrez peut-être procéder à une configuration supplémentaire pour préparer un ensemble d'interfaces réseau sur chaque hôte, adapté au mappage vers les nœuds StorageGRID que vous pourrez déployer ultérieurement.

Avant de commencer

- Vous avez passé en revue le "[Instructions de mise en réseau d'StorageGRID](#)".
- Vous avez passé en revue les informations sur "[exigences de migration des conteneurs de nœuds](#)".
- Si vous utilisez des hôtes virtuels, vous avez lu le [Considérations et recommandations relatives au clonage d'adresses MAC](#) avant de configurer le réseau hôte.



Si vous utilisez des machines virtuelles en tant qu'hôtes, vous devez sélectionner VMXNET 3 comme carte réseau virtuelle. La carte réseau VMware E1000 a provoqué des problèmes de connectivité avec les conteneurs StorageGRID déployés sur certaines distributions de Linux.

Description de la tâche

Les nœuds du grid doivent être capables d'accéder au réseau Grid et, éventuellement, aux réseaux client et Admin. Vous fournissez cet accès en créant des mappages qui associent l'interface physique de l'hôte aux interfaces virtuelles de chaque nœud de la grille. Lors de la création d'interfaces hôtes, utilisez des noms conviviaux pour faciliter le déploiement sur tous les hôtes et pour activer la migration.

Une même interface peut être partagée entre l'hôte et un ou plusieurs nœuds. Par exemple, vous pouvez utiliser la même interface pour l'accès aux hôtes et l'accès au réseau d'administration de nœud afin de faciliter la maintenance des hôtes et des nœuds. Même si une même interface peut être partagée entre l'hôte et les nœuds individuels, toutes doivent avoir des adresses IP différentes. Les adresses IP ne peuvent pas être partagées entre les nœuds ou entre l'hôte et un nœud.

Vous pouvez utiliser la même interface réseau hôte pour fournir l'interface réseau Grid de tous les nœuds StorageGRID de l'hôte ; vous pouvez utiliser une interface réseau hôte différente pour chaque nœud ; ou effectuer un travail entre les deux. Cependant, vous ne fournissez généralement pas la même interface réseau hôte que les interfaces réseau Grid et Admin pour un seul nœud, ou l'interface réseau Grid pour un nœud et l'interface réseau client pour un autre.

Vous pouvez effectuer cette tâche de plusieurs manières. Par exemple, si vos hôtes sont des machines virtuelles et que vous déployez un ou deux nœuds StorageGRID pour chaque hôte, vous pouvez créer le nombre correct d'interfaces réseau dans l'hyperviseur et utiliser un mappage 1-to-1. Si vous déployez plusieurs nœuds sur des hôtes bare Metal pour la production, vous pouvez bénéficier de la prise en charge du

VLAN et du LACP de la pile réseau Linux pour la tolérance aux pannes et le partage de bande passante. Les sections suivantes présentent des approches détaillées pour ces deux exemples. Vous n'avez pas besoin d'utiliser l'un ou l'autre de ces exemples ; vous pouvez utiliser n'importe quelle approche qui répond à vos besoins.



N'utilisez pas de périphérique de liaison ou de pont directement comme interface réseau du conteneur. Cela pourrait empêcher le démarrage de nœud causé par un problème de noyau avec l'utilisation de MACVLAN avec des périphériques de liaison et de pont dans l'espace de noms de conteneur. Utilisez plutôt un périphérique sans lien, tel qu'un VLAN ou une paire Ethernet virtuelle (Veth). Spécifiez ce périphérique comme interface réseau dans le fichier de configuration de nœud.

Considérations et recommandations relatives au clonage d'adresses MAC

Le clonage d'adresses MAC fait en sorte que le conteneur utilise l'adresse MAC de l'hôte et que l'hôte utilise l'adresse MAC d'une adresse que vous spécifiez ou d'une adresse générée de manière aléatoire. Vous devez utiliser le clonage d'adresses MAC pour éviter l'utilisation de configurations réseau en mode promiscuous.

Activation du clonage MAC

Dans certains environnements, la sécurité peut être améliorée grâce au clonage d'adresses MAC car il vous permet d'utiliser une carte réseau virtuelle dédiée pour le réseau d'administration, le réseau Grid et le réseau client. Le fait d'utiliser le conteneur l'adresse MAC du NIC dédié sur l'hôte vous permet d'éviter d'utiliser des configurations réseau en mode promiscuous.



Le clonage d'adresses MAC est conçu pour être utilisé avec des installations de serveurs virtuels et peut ne pas fonctionner correctement avec toutes les configurations d'appiances physiques.



Si un nœud ne démarre pas en raison d'une interface ciblée de clonage MAC occupée, il peut être nécessaire de définir le lien sur « down » avant de démarrer le nœud. En outre, il est possible que l'environnement virtuel puisse empêcher le clonage MAC sur une interface réseau pendant que la liaison est active. Si un nœud ne parvient pas à définir l'adresse MAC et démarre en raison d'une interface en cours d'activité, il est possible que le problème soit résolu en définissant le lien sur « arrêté » avant de démarrer le nœud.

Le clonage d'adresses MAC est désactivé par défaut et doit être défini par des clés de configuration de nœud. Vous devez l'activer lors de l'installation de StorageGRID.

Il existe une clé pour chaque réseau :

- ADMIN_NETWORK_TARGET_TYPE_INTERFACE_CLONE_MAC
- GRID_NETWORK_TARGET_TYPE_INTERFACE_CLONE_MAC
- CLIENT_NETWORK_TARGET_TYPE_INTERFACE_CLONE_MAC

Le fait de définir la clé sur « true » fait que le conteneur utilise l'adresse MAC de la carte réseau de l'hôte. En outre, l'hôte utilisera ensuite l'adresse MAC du réseau de conteneurs spécifié. Par défaut, l'adresse de conteneur est une adresse générée de manière aléatoire, mais si vous en avez défini une à l'aide de l' `__NETWORK_MAC` clé de configuration de nœud, cette adresse est utilisée à la place. L'hôte et le conteneur auront toujours des adresses MAC différentes.



L'activation du clonage MAC sur un hôte virtuel sans activer également le mode promiscuous sur l'hyperviseur peut entraîner la mise en réseau des hôtes Linux à l'aide de l'interface de l'hôte à cesser de fonctionner.

Cas d'utilisation du clonage MAC

Il existe deux cas d'utilisation à prendre en compte pour le clonage MAC :

- Le clonage MAC n'est pas activé : lorsque l' `_CLONE_MAC` Clé dans le fichier de configuration du nœud n'est pas définie ou définie sur « false », l'hôte utilise le MAC de la carte réseau hôte et le conteneur aura un MAC généré par StorageGRID, à moins qu'un MAC ne soit spécifié dans le `_NETWORK_MAC` clé. Si une adresse est définie dans le `_NETWORK_MAC` clé, l'adresse du conteneur sera spécifiée dans le `_NETWORK_MAC` clé. Cette configuration de clés nécessite l'utilisation du mode promiscuous.
- Clonage MAC activé : lorsque le `_CLONE_MAC` La clé du fichier de configuration du nœud est définie sur « true », le conteneur utilise le MAC de la carte réseau de l'hôte et l'hôte utilise un MAC généré par StorageGRID, à moins qu'un MAC ne soit spécifié dans le `_NETWORK_MAC` clé. Si une adresse est définie dans le `_NETWORK_MAC` clé, l'hôte utilise l'adresse spécifiée au lieu d'une adresse générée. Dans cette configuration de clés, vous ne devez pas utiliser le mode promiscuous.



Si vous ne souhaitez pas utiliser le clonage d'adresses MAC et que vous préférez autoriser toutes les interfaces à recevoir et transmettre des données pour les adresses MAC autres que celles attribuées par l'hyperviseur, Assurez-vous que les propriétés de sécurité au niveau du commutateur virtuel et du groupe de ports sont définies sur **Accept** pour le mode promiscuous, les modifications d'adresse MAC et les transmissions forgées. Les valeurs définies sur le commutateur virtuel peuvent être remplacées par les valeurs au niveau du groupe de ports, de sorte que les paramètres soient les mêmes aux deux endroits.

Pour activer le clonage MAC, reportez-vous à la section "[instructions pour la création de fichiers de configuration de nœud](#)".

Exemple de clonage MAC

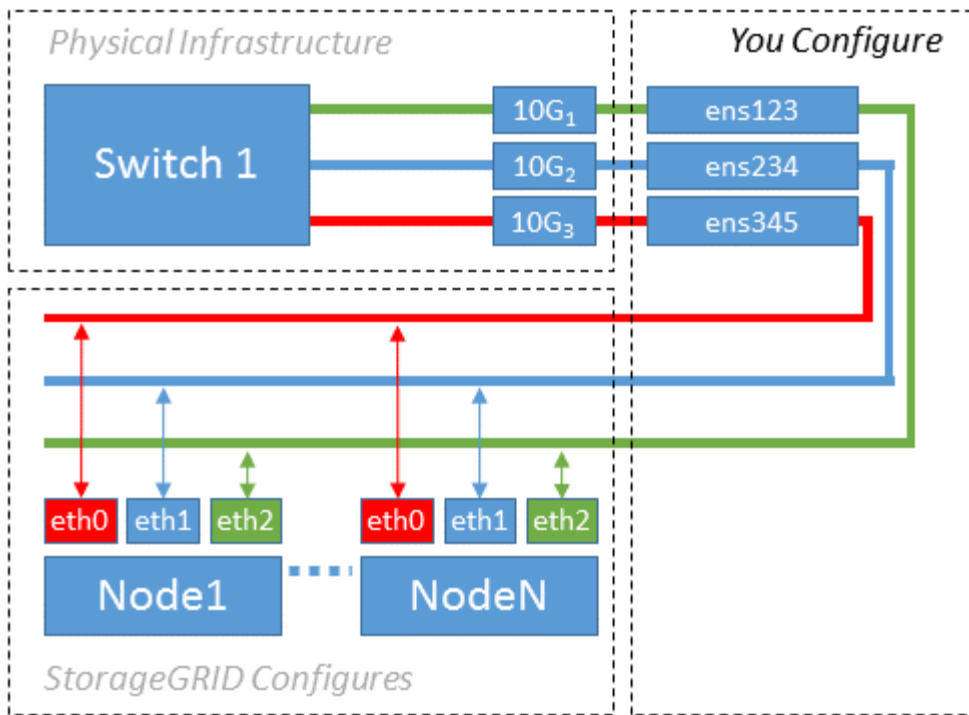
Exemple de clonage MAC activé avec un hôte dont l'adresse MAC est 11:22:33:44:55:66 pour le groupe d'interface 256 et les clés suivantes dans le fichier de configuration de nœud :

- `ADMIN_NETWORK_TARGET = ens256`
- `ADMIN_NETWORK_MAC = b2:9c:02:c2:27:10`
- `ADMIN_NETWORK_TARGET_TYPE_INTERFACE_CLONE_MAC = true`

Résultat : le MAC hôte pour en256 est b2:9c:02:c2:27:10 et le MAC réseau Admin est 11:22:33:44:55:66

Exemple 1 : mappage 1-à-1 sur des cartes réseau physiques ou virtuelles

L'exemple 1 décrit un mappage d'interface physique simple qui nécessite peu ou pas de configuration côté hôte.



Le système d'exploitation Linux crée automatiquement les interfaces enXYZ lors de l'installation ou du démarrage, ou lorsque les interfaces sont ajoutées à chaud. Aucune configuration n'est nécessaire autre que de s'assurer que les interfaces sont configurées pour s'activer automatiquement après le démarrage. Vous devez déterminer quel enXYZ correspond au réseau StorageGRID (grille, administrateur ou client) afin que vous puissiez fournir les mappages corrects plus tard dans le processus de configuration.

Notez que la figure présente plusieurs nœuds StorageGRID. Toutefois, vous utilisez généralement cette configuration pour les machines virtuelles à un seul nœud.

Si le commutateur 1 est un commutateur physique, vous devez configurer les ports connectés aux interfaces 10G₁ à 10G₃ pour le mode d'accès, et les placer sur les VLAN appropriés.

Exemple 2 : liaison LACP avec les VLAN

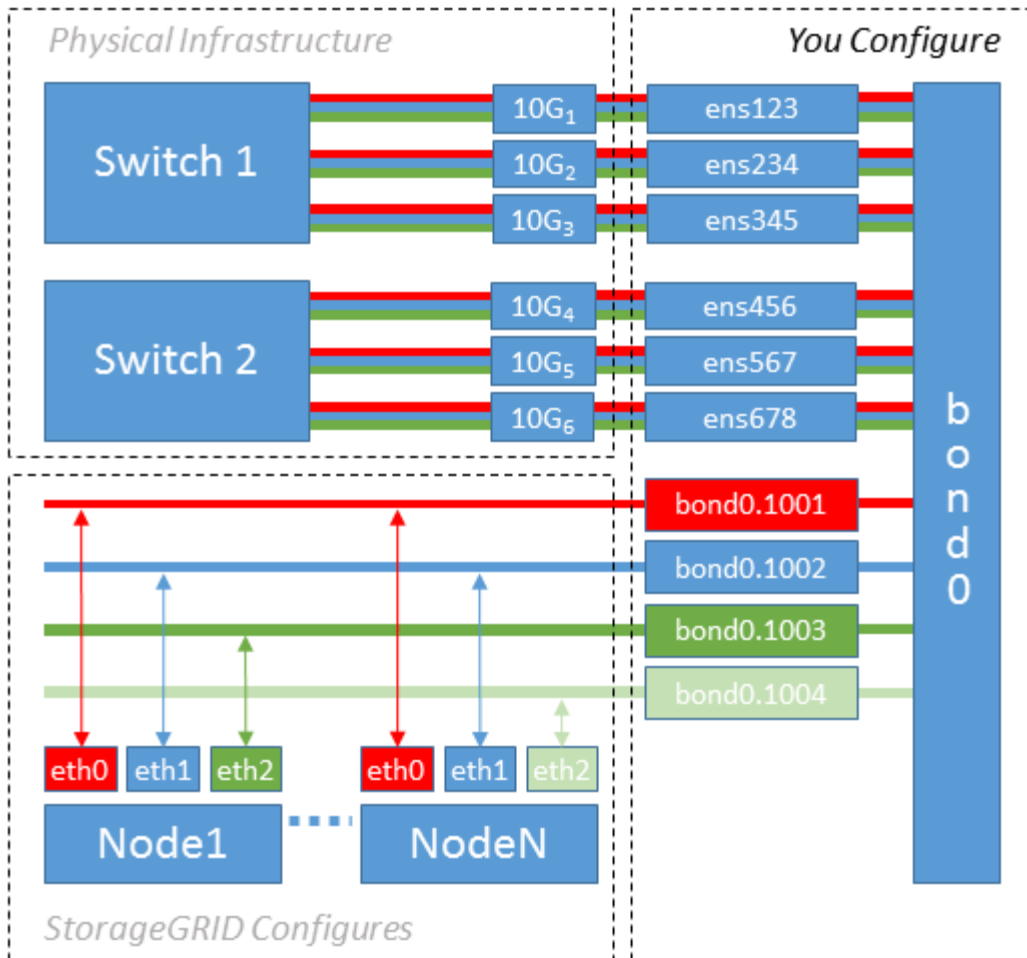
L'exemple 2 suppose que vous êtes familier avec les interfaces réseau de liaison et avec la création d'interfaces VLAN sur la distribution Linux que vous utilisez.

Description de la tâche

L'exemple 2 décrit un schéma générique, flexible et basé sur VLAN qui facilite le partage de toute la bande passante réseau disponible sur tous les nœuds d'un même hôte. Cet exemple s'applique tout particulièrement aux hôtes bare Metal.

Pour comprendre cet exemple, supposons que vous ayez trois sous-réseaux distincts pour les réseaux Grid, Admin et client dans chaque centre de données. Les sous-réseaux se trouvent sur des VLAN distincts (1001, 1002 et 1003) et sont présentés à l'hôte sur un port de jonction lié à LACP (bond0). Vous devez configurer trois interfaces VLAN sur la liaison : bond0.1001, bond0.1002 et bond0.1003.

Si vous avez besoin de VLAN et de sous-réseaux distincts pour les réseaux de nœuds sur le même hôte, vous pouvez ajouter des interfaces VLAN sur la liaison et les mapper sur l'hôte (voir bond0,1004 dans l'illustration).



Étapes

1. Agréger toutes les interfaces réseau physiques qui seront utilisées pour la connectivité réseau StorageGRID en une seule liaison LACP.

Utilisez le même nom pour le lien sur chaque hôte, par exemple bond0.

2. Créez des interfaces VLAN qui utilisent cette liaison comme périphérique physique associé," using the standard VLAN interface naming convention ``physdev-name.VLAN ID`.

Notez que les étapes 1 et 2 nécessitent une configuration appropriée sur les commutateurs de périphérie qui terminent les autres extrémités des liaisons réseau. Les ports de switch de périphérie doivent également être agrégés dans un canal de port LACP, configuré en tant que jonction et autorisé à passer tous les VLAN requis.

Des exemples de fichiers de configuration d'interface pour ce schéma de configuration réseau par hôte sont fournis.

Informations associées

["Exemple /etc/network/interfaces"](#)

Configurer le stockage de l'hôte

Vous devez allouer des volumes de stockage de blocs à chaque hôte.

Avant de commencer

Vous avez passé en revue les sujets suivants, qui fournissent les informations nécessaires pour accomplir cette tâche :

["Les besoins en matière de stockage et de performances"](#)

["Exigences de migration des conteneurs de nœuds"](#)

Description de la tâche

Lors de l'allocation de volumes de stockage en bloc (LUN) aux hôtes, utilisez les tables de la section « exigences de stockage » pour déterminer les éléments suivants :

- Nombre de volumes requis pour chaque hôte (en fonction du nombre et des types de nœuds à déployer sur cet hôte)
- Catégorie de stockage pour chaque volume (données système ou données objet)
- Taille de chaque volume

Lors du déploiement de nœuds StorageGRID sur l'hôte, vous utiliserez ces informations ainsi que le nom persistant attribué par Linux à chaque volume physique.



Il n'est pas nécessaire de partitionner, de formater ou de monter ces volumes ; il vous suffit de vous assurer qu'ils sont visibles par les hôtes.

Évitez d'utiliser des fichiers de périphériques spéciaux « bruts » (`/dev/sdb`, par exemple) pendant que vous composez votre liste de noms de volumes. Ces fichiers peuvent être modifiés entre les redémarrages de l'hôte, ce qui peut affecter le fonctionnement correct du système. Si vous utilisez des LUN iSCSI et des chemins d'accès multiples de Device Mapper, envisagez d'utiliser des alias de chemins d'accès multiples dans le `/dev/mapper` Annuaire, en particulier si votre topologie SAN inclut des chemins réseau redondants vers le système de stockage partagé. Vous pouvez également utiliser les liens programmables créés par le système sous `/dev/disk/by-path/` pour les noms de périphériques persistants.

Par exemple :

```
ls -l
$ ls -l /dev/disk/by-path/
total 0
lrwxrwxrwx 1 root root 9 Sep 19 18:53 pci-0000:00:07.1-ata-2 -> ../../sr0
lrwxrwxrwx 1 root root 9 Sep 19 18:53 pci-0000:03:00.0-scsi-0:0:0:0 ->
../../sda
lrwxrwxrwx 1 root root 10 Sep 19 18:53 pci-0000:03:00.0-scsi-0:0:0:0-part1
-> ../../sda1
lrwxrwxrwx 1 root root 10 Sep 19 18:53 pci-0000:03:00.0-scsi-0:0:0:0-part2
-> ../../sda2
lrwxrwxrwx 1 root root 9 Sep 19 18:53 pci-0000:03:00.0-scsi-0:0:1:0 ->
../../sdb
lrwxrwxrwx 1 root root 9 Sep 19 18:53 pci-0000:03:00.0-scsi-0:0:2:0 ->
../../sdc
lrwxrwxrwx 1 root root 9 Sep 19 18:53 pci-0000:03:00.0-scsi-0:0:3:0 ->
../../sdd
```

Les résultats diffèrent pour chaque installation.

Attribuez des noms conviviaux à chacun de ces volumes de stockage en blocs afin de simplifier l'installation initiale du système StorageGRID et les procédures de maintenance à venir. Si vous utilisez le pilote multipath de device mapper pour obtenir un accès redondant aux volumes de stockage partagés, vous pouvez utiliser le alias dans votre `/etc/multipath.conf` fichier.

Par exemple :

```

multipaths {
    multipath {
        wwid 3600a09800059d6df00005df2573c2c30
        alias docker-storage-volume-hostA
    }
    multipath {
        wwid 3600a09800059d6df00005df3573c2c30
        alias sgws-adml-var-local
    }
    multipath {
        wwid 3600a09800059d6df00005df4573c2c30
        alias sgws-adml-audit-logs
    }
    multipath {
        wwid 3600a09800059d6df00005df5573c2c30
        alias sgws-adml-tables
    }
    multipath {
        wwid 3600a09800059d6df00005df6573c2c30
        alias sgws-gw1-var-local
    }
    multipath {
        wwid 3600a09800059d6df00005df7573c2c30
        alias sgws-sn1-var-local
    }
    multipath {
        wwid 3600a09800059d6df00005df7573c2c30
        alias sgws-sn1-rangedb-0
    }
    ...
}

```

Les alias apparaîtront alors en tant que périphériques de bloc dans le `/dev/mapper` répertoire sur l'hôte, ce qui vous permet de spécifier un nom convivial et facile à valider lorsqu'une opération de configuration ou de maintenance requiert la spécification d'un volume de stockage en bloc.



Si vous configurez un stockage partagé pour prendre en charge la migration des nœuds StorageGRID et que vous utilisez le multipathing du mappeur de périphériques, vous pouvez créer et installer une connexion commune `/etc/multipath.conf` sur tous les hôtes en colocation. Il vous suffit d'utiliser un volume de stockage Docker différent sur chaque hôte. L'utilisation des alias et l'inclusion du nom d'hôte cible dans l'alias de chaque LUN de volume de stockage Docker rendent cela facile à mémoriser et est recommandé.

Informations associées

["Les besoins en matière de stockage et de performances"](#)

["Exigences de migration des conteneurs de nœuds"](#)

Configurer le volume de stockage Docker

Avant d'installer Docker, il se peut que vous deviez formater le volume de stockage Docker et le monter sur `/var/lib/docker`.

Description de la tâche

Vous pouvez ignorer ces étapes si vous prévoyez d'utiliser le stockage local pour le volume de stockage Docker et disposer d'un espace suffisant sur la partition hôte contenant `/var/lib`.

Étapes

1. Créez un système de fichiers sur le volume de stockage Docker :

```
sudo mkfs.ext4 docker-storage-volume-device
```

2. Montez le volume de stockage Docker :

```
sudo mkdir -p /var/lib/docker  
sudo mount docker-storage-volume-device /var/lib/docker
```

3. Ajoutez une entrée pour docker-storage-volume-device au fichier `/etc/fstab`.

Cette étape permet de s'assurer que le volume de stockage se réajuste automatiquement après le redémarrage de l'hôte.

Installez Docker

Le système StorageGRID s'exécute sous Linux comme un ensemble de conteneurs Docker. Avant de pouvoir installer StorageGRID, vous devez installer Docker.

Étapes

1. Installez Docker en suivant les instructions de votre distribution Linux.



Si Docker n'est pas inclus dans votre distribution Linux, vous pouvez le télécharger sur le site Web de Docker.

2. Assurez-vous que Docker a été activé et démarré en exécutant les deux commandes suivantes :

```
sudo systemctl enable docker
```

```
sudo systemctl start docker
```

3. Vérifiez que vous avez installé la version attendue de Docker en saisissant les éléments suivants :

```
sudo docker version
```

Les versions client et serveur doivent être 1.11.0 ou supérieures.

Informations associées

["Configurer le stockage de l'hôte"](#)

Installez les services d'hôte StorageGRID

Vous utilisez le package StorageGRID DEB pour installer les services hôte StorageGRID.

Description de la tâche

Ces instructions décrivent comment installer les services hôte à partir des packages DEB. Vous pouvez également utiliser les métadonnées du référentiel APT incluses dans l'archive d'installation pour installer les packages DEB à distance. Consultez les instructions du référentiel APT pour votre système d'exploitation Linux.

Étapes

1. Copiez les packages StorageGRID DEB sur chacun de vos hôtes ou mettez-les à disposition sur un stockage partagé.

Par exemple, placez-les dans le `/tmp` répertoire, afin de pouvoir utiliser la commande exemple à l'étape suivante.

2. Connectez-vous à chaque hôte en tant que root ou en utilisant un compte avec l'autorisation sudo, et exécutez les commandes suivantes.

Vous devez installer le `images` le paquet en premier, et le `service` deuxième forfait. Si vous avez placé les packages dans un répertoire autre que `/tmp`, modifiez la commande pour refléter le chemin que vous avez utilisé.

```
sudo dpkg --install /tmp/storagegrid-webscale-images-version-SHA.deb
```

```
sudo dpkg --install /tmp/storagegrid-webscale-service-version-SHA.deb
```



Python 2.7 doit déjà être installé avant que les modules StorageGRID ne puissent être installés. Le `sudo dpkg --install /tmp/storagegrid-webscale-images-version-SHA.deb` la commande échoue jusqu'à ce que vous l'ayez fait.

Informations sur le copyright

Copyright © 2024 NetApp, Inc. Tous droits réservés. Imprimé aux États-Unis. Aucune partie de ce document protégé par copyright ne peut être reproduite sous quelque forme que ce soit ou selon quelque méthode que ce soit (graphique, électronique ou mécanique, notamment par photocopie, enregistrement ou stockage dans un système de récupération électronique) sans l'autorisation écrite préalable du détenteur du droit de copyright.

Les logiciels dérivés des éléments NetApp protégés par copyright sont soumis à la licence et à l'avis de non-responsabilité suivants :

CE LOGICIEL EST FOURNI PAR NETAPP « EN L'ÉTAT » ET SANS GARANTIES EXPRESSES OU TACITES, Y COMPRIS LES GARANTIES TACITES DE QUALITÉ MARCHANDE ET D'ADÉQUATION À UN USAGE PARTICULIER, QUI SONT EXCLUES PAR LES PRÉSENTES. EN AUCUN CAS NETAPP NE SERA TENU POUR RESPONSABLE DE DOMMAGES DIRECTS, INDIRECTS, ACCESSOIRES, PARTICULIERS OU EXEMPLAIRES (Y COMPRIS L'ACHAT DE BIENS ET DE SERVICES DE SUBSTITUTION, LA PERTE DE JOUISSANCE, DE DONNÉES OU DE PROFITS, OU L'INTERRUPTION D'ACTIVITÉ), QUELLES QU'EN SOIENT LA CAUSE ET LA DOCTRINE DE RESPONSABILITÉ, QU'IL S'AGISSE DE RESPONSABILITÉ CONTRACTUELLE, STRICTE OU DÉLICTEUELLE (Y COMPRIS LA NÉGLIGENCE OU AUTRE) DÉCOULANT DE L'UTILISATION DE CE LOGICIEL, MÊME SI LA SOCIÉTÉ A ÉTÉ INFORMÉE DE LA POSSIBILITÉ DE TELS DOMMAGES.

NetApp se réserve le droit de modifier les produits décrits dans le présent document à tout moment et sans préavis. NetApp décline toute responsabilité découlant de l'utilisation des produits décrits dans le présent document, sauf accord explicite écrit de NetApp. L'utilisation ou l'achat de ce produit ne concède pas de licence dans le cadre de droits de brevet, de droits de marque commerciale ou de tout autre droit de propriété intellectuelle de NetApp.

Le produit décrit dans ce manuel peut être protégé par un ou plusieurs brevets américains, étrangers ou par une demande en attente.

LÉGENDE DE RESTRICTION DES DROITS : L'utilisation, la duplication ou la divulgation par le gouvernement sont sujettes aux restrictions énoncées dans le sous-paragraphe (b)(3) de la clause Rights in Technical Data-Noncommercial Items du DFARS 252.227-7013 (février 2014) et du FAR 52.227-19 (décembre 2007).

Les données contenues dans les présentes se rapportent à un produit et/ou service commercial (tel que défini par la clause FAR 2.101). Il s'agit de données propriétaires de NetApp, Inc. Toutes les données techniques et tous les logiciels fournis par NetApp en vertu du présent Accord sont à caractère commercial et ont été exclusivement développés à l'aide de fonds privés. Le gouvernement des États-Unis dispose d'une licence limitée irrévocable, non exclusive, non cessible, non transférable et mondiale. Cette licence lui permet d'utiliser uniquement les données relatives au contrat du gouvernement des États-Unis d'après lequel les données lui ont été fournies ou celles qui sont nécessaires à son exécution. Sauf dispositions contraires énoncées dans les présentes, l'utilisation, la divulgation, la reproduction, la modification, l'exécution, l'affichage des données sont interdits sans avoir obtenu le consentement écrit préalable de NetApp, Inc. Les droits de licences du Département de la Défense du gouvernement des États-Unis se limitent aux droits identifiés par la clause 252.227-7015(b) du DFARS (février 2014).

Informations sur les marques commerciales

NETAPP, le logo NETAPP et les marques citées sur le site <http://www.netapp.com/TM> sont des marques déposées ou des marques commerciales de NetApp, Inc. Les autres noms de marques et de produits sont des marques commerciales de leurs propriétaires respectifs.